





| № п/п | НАИМЕНОВАНИЕ                            | Стр.    |
|-------|---|---------|
|       | ВЕДОМОСТЬ ЧЕРТЕЖЕЙ                      | 2...4   |
|       | ТЕХНИЧЕСКИЕ УСЛОВИЯ                     | 5; 6    |
|       | ПАНЕЛЬ СТЕНОВАЯ ПС1                     | 7       |
|       | ПАНЕЛЬ СТЕНОВАЯ ПС2                     | 8       |
|       | ПАНЕЛЬ СТЕНОВАЯ ПС3                     | 9; 10   |
|       | ПАНЕЛЬ СТЕНОВАЯ ПС4                     | 11      |
|       | ПАНЕЛЬ СТЕНОВАЯ ПС5                     | 12; 13  |
|       | БЛОК ПОДПОРНОЙ СТЕНЫ БПД1; БПД2         | 14; 15  |
|       | КОЛООНА К1; К1-1                        | 16...18 |
|       | КОЛООНА К2; К2-1; К2-2                  | 19...21 |
|       | КОЛООНА К3                              | 22      |
|       | КОЛООНА К4                              | 23      |
|       | КОЛООНА К5                              | 24      |
|       | ПЕРЕМЫЧКА ПР1                           | 25      |
|       | ОПОРНАЯ ПОЛУШКА ОП1                     | 26      |
|       | КАРКАС ПРОСТРАНСТВЕННЫЙ КЛ1... КЛ3; КЛВ | 27      |
|       | КАРКАС ПРОСТРАНСТВЕННЫЙ КЛ1... КЛ3; КЛВ | 27      |
|       | СБОРОЧНЫЙ ЧЕРТЕЖ                        |         |
|       | КАРКАС ПРОСТРАНСТВЕННЫЙ КЛ4; КЛ5        | 28      |
|       | КАРКАС ПРОСТРАНСТВЕННЫЙ КЛ4; КЛ5        | 28      |
|       | СБОРОЧНЫЙ ЧЕРТЕЖ                        |         |
|       | КАРКАС ПРОСТРАНСТВЕННЫЙ КЛ6             | 29      |
|       | КАРКАС ПРОСТРАНСТВЕННЫЙ КЛ7             | 29      |
|       | КАРКАС ПЛОСКИЙ КР1... КР4               | 30      |
|       | КАРКАС ПЛОСКИЙ КР1... КР4               | 30      |
|       | СБОРОЧНЫЙ ЧЕРТЕЖ                        |         |

| № п/п | НАИМЕНОВАНИЕ                  | Стр. |
|-------|-------------------------------|------|
|       | КАРКАС ПЛОСКИЙ КР 5; КР 6     | 31   |
|       | КАРКАС ПЛОСКИЙ КР 7; КР 8     | 31   |
|       | КАРКАС ПЛОСКИЙ КР 9           | 32   |
|       | КАРКАС ПЛОСКИЙ КР 10          | 32   |
|       | КАРКАС ПЛОСКИЙ КР 11          | 33   |
|       | КАРКАС ПЛОСКИЙ КР 16          | 33   |
|       | КАРКАС ПЛОСКИЙ КР 12          | 34   |
|       | КАРКАС ПЛОСКИЙ КР 13          | 34   |
|       | КАРКАС ПЛОСКИЙ КР 14          | 35   |
|       | КАРКАС ПЛОСКИЙ КР 15          | 35   |
|       | КАРКАС ПЛОСКИЙ КР 17... КР 20 | 36   |
|       | КАРКАС ПЛОСКИЙ КР 17... КР 20 | 36   |
|       | СБОРОЧНЫЙ ЧЕРТЕЖ              |      |
|       | КАРКАС ПЛОСКИЙ КР 21          | 37   |
|       | КАРКАС ПЛОСКИЙ КР 22          | 37   |
|       | КАРКАС ПЛОСКИЙ КР 23          | 38   |
|       | КАРКАС ПЛОСКИЙ КР 24          | 38   |
|       | КАРКАС ПЛОСКИЙ КР 25; КР 27   | 39   |
|       | КАРКАС ПЛОСКИЙ КР 26          | 39   |
|       | КАРКАС ПЛОСКИЙ КР 28          | 40   |

ПРОВЕРЗАН:

КНБ №

|         |              |        |                    |  |          |        |
|---------|--------------|--------|--------------------|--|----------|--------|
|         |              |        | 708-64.91 К.Ж.Н    |  |          |        |
| И.КОНТЕ | ЗОРКИН       | ЗЕМ    | ВЕДОМОСТЬ ЧЕРТЕЖЕЙ | ОТРАД  | МАКСИ    | МАШИНА |
| И.КОНТЕ | ЗОРКИН       | ЗЕМ    |                    | P  |          |        |
| ЗУБ.П.  | Ф.И.И.И.И.И. | И.И.И. |                    |  |          |        |
|         | БЕЛОВА       | ПЕТРОВ |                    | Лист 1   | Листов 3 |        |
|         | ПРОХОР       | ПЕТРОВ |                    | И.П. ЧУМА, П.И. СИДОРОВ, В.И. МУХОМОРОВ, В.И. МУХОМОЛОВА |          |        |

| № п/п | НАИМЕНОВАНИЕ                  | Стр. |
|-------|-------------------------------|------|
|       | КАРКАС ПЛОСКИЙ Кр 29; Кр 30   | 40   |
|       | КАРКАС ПЛОСКИЙ Кр 32          | 41   |
|       | КАРКАС ПЛОСКИЙ Кр 33; Кр 35   | 41   |
|       | КАРКАС ПЛОСКИЙ Кр 34          | 42   |
|       | КАРКАС ПЛОСКИЙ Кр 31; Кр 36   | 42   |
|       | КАРКАС ПЛОСКИЙ Кр 37          | 43   |
|       | КАРКАС ПЛОСКИЙ Кр 38          | 43   |
|       | КАРКАС ПЛОСКИЙ Кр 39          | 44   |
|       | КАРКАС ПЛОСКИЙ Кр 40          | 44   |
|       | КАРКАС ПЛОСКИЙ Кр 41          | 45   |
|       | КАРКАС ПЛОСКИЙ Кр 42          | 45   |
|       | КАРКАС ПЛОСКИЙ Кр 43          | 46   |
|       | КАРКАС ПЛОСКИЙ Кр 44          | 46   |
|       | КАРКАС ПЛОСКИЙ Кр 45          | 47   |
|       | КАРКАС ПЛОСКИЙ Кр 46          | 47   |
|       | СЕТКА АРМАТУРНАЯ С1... С4     | 48   |
|       | СЕТКА АРМАТУРНАЯ С53          | 48   |
|       | СЕТКА АРМАТУРНАЯ С5           | 48   |
|       | СЕТКА АРМАТУРНАЯ С13          | 49   |
|       | СЕТКА АРМАТУРНАЯ С6; С7       | 50   |
|       | СЕТКА АРМАТУРНАЯ С8           | 50   |
|       | СЕТКА АРМАТУРНАЯ С9; С11; С14 | 51   |

| № п/п | НАИМЕНОВАНИЕ                               | Стр. |
|-------|--|------|
|       | СЕТКА АРМАТУРНАЯ С10                       | 51   |
|       | СЕТКА АРМАТУРНАЯ С12                       | 52   |
|       | СЕТКА АРМАТУРНАЯ С37                       | 52   |
|       | СЕТКА АРМАТУРНАЯ С15                       | 53   |
|       | СЕТКА АРМАТУРНАЯ С56                       | 53   |
|       | СЕТКА АРМАТУРНАЯ С16                       | 54   |
|       | СЕТКА АРМАТУРНАЯ С17                       | 54   |
|       | СЕТКА АРМАТУРНАЯ С18                       | 55   |
|       | СЕТКА АРМАТУРНАЯ С19                       | 56   |
|       | СЕТКА АРМАТУРНАЯ С20... С22                | 56   |
|       | СЕТКА АРМАТУРНАЯ С20... С22.               | 56   |
|       | ОБОРОТНЫЙ ЧЕРТЕЖ                           |      |
|       | СЕТКА АРМАТУРНАЯ С23... С26; С29; С30; С33 | 57   |
|       | СЕТКА АРМАТУРНАЯ С27; С28                  | 57   |
|       | СЕТКА АРМАТУРНАЯ С31                       | 57   |
|       | СЕТКА АРМАТУРНАЯ С32                       | 58   |
|       | СЕТКА АРМАТУРНАЯ С33; С34                  | 58   |
|       | СЕТКА АРМАТУРНАЯ С35; С36                  | 59   |
|       | СЕТКА АРМАТУРНАЯ С38; С39                  | 59   |
|       | СЕТКА АРМАТУРНАЯ С42                       | 60   |
|       | СЕТКА АРМАТУРНАЯ С40; С41                  | 60   |
|       |  | 61   |

Имя, Фамилия, Подпись и дата

|              |  |  |  |
|--------------|--|--|--|
| ПРОВЕРЯЮЩИЙ: |  |  |  |
|              |  |  |  |
|              |  |  |  |
|              |  |  |  |
|              |  |  |  |
| Имя №        |  |  |  |

708-64.91 КЖМ



## ТЕХНИЧЕСКИЕ УСЛОВИЯ

## I ЖЕЛЕЗОБЕТОННЫЕ КОНСТРУКЦИИ

1. Сборные железобетонные конструкции должны удовлетворять требованиям ГОСТ 13015.0 - 83\*:

- по показателям фактической прочности бетона (в проектном возрасте и отпускной);
- к маркам сталей для закладных изделий, в том числе для монтажных петель;
- по отклонениям толщины защитного слоя бетона до арматуры;
- по значениям действительных отклонений геометрических параметров.

2. Бетоны должны удовлетворять требованиям, установленным стандартами на бетоны конкретных видов по ГОСТ 26633 - 85, "Бетон тяжелый. Технические условия".

3. Поставка изделий потребителю производится по достижению бетоном отпускной прочности, величина которой устанавливается в соответствии с требованиями ГОСТ 13015.0 - 83\*, и должна быть не менее 70% проектного класса по прочности на сжатие в теплый период года и 90% - в холодный период. Продолжительность теплового и холодного периодов года указывается проектной организацией при привязке проекта в соответствии с ГОСТ 13015.0 - 83\* (изменение № 1).

4. Выпуски арматуры из сборных железобетонных колонн необходимо производить с помощью кондуктора (по одному на каждый тип колонны К1... К4), который впоследствии должен быть использован для фиксации

положения соответствующих выпусков арматуры из подштабельного туннеля.

## II ИЗДЕЛИЯ АРМАТУРНЫЕ, ЗАКЛАДНЫЕ И СОЕДИНИТЕЛЬНЫЕ

1. Для изготовления арматурных, закладных и соединительных изделий следует применять сталь марок, указанных в таблице:

| Вид арматуры и прокатов; документы, регламентирующие качество                  | Класс армат.    | Марка стали при расчетной наружной температуре до минус 30° включительно в отапливаемых зданиях |
|--|-----------------|---|
| Стержневая горячекатаная гладкая по ГОСТ 5781-82*                              | A <sub>I</sub>  | Ст3кп   |
| Стержневая горячекатаная периодического профиля по ГОСТ 5781-82*               | A <sub>II</sub> | 25Г2С   |
| Стержневая горячекатаная гладкая по ГОСТ 5781-82* для монтажных петель         | A <sub>I</sub>  | Ст3сп   |
| Сортовой и фасонный прокат для закладных изделий по ГОСТ 535-88*               | -               | Ст3кп3-1  |
| Фасонный и листовый прокат по ГОСТ 27772-88*                                   | -               | С 235   |
| Прокат стальной, горячекатаный круглый по ГОСТ 2590-88 для фундаментных болтов | -               | Ст3кп<br>Ст3пс  |

708-64.91 КЖ.И-ТУ

ТЕХНИЧЕСКИЕ УСЛОВИЯ

ПРИВЯЗАН:

|       |           |          |                 |
|-------|-----------|----------|-----------------|
|       | И. КОНТР. | ЗОРНИ    | <i>Зорни</i>    |
|       | ГЛ. СПЕЦ. | ЗОРНИ    | <i>Зорни</i>    |
|       | ЗАВ. ГР.  | ФРИДЛАНД | <i>Фридланд</i> |
|       | ВЕД. ИНЖ. | ДОТЯЗОВА | <i>Дотязова</i> |
|       | ПРОВЕР.   | ФРИДЛАНД | <i>Фридланд</i> |
|       | РАЗРАБ.   | БЕЛАН    | <i>Белан</i>    |
| ИВ. № |           |          |                 |

СТАЛЬ | КЛАСС | ТРАШТА

P | - | -

Лист 1 | Листов 2

Харьковский

ПромстройиниПРОЕКТ

Альбом 4

- 2. Для крестообразных сварных соединений сеток и каркасов типы швов, кроме оговоренных чертежами, при контактной точечной сварке двух стержней К1-КТ.
- 3. Сварные арматурные и закладные изделия должны удовлетворять требованиям ГОСТ 10922-75. Сварку соединений арматуры и закладных деталей производить в соответствии с ГОСТ 14098-85 и СНиП 3.03.01-87.
- 4. Качество сварных соединений арматуры проверяют ультразвуковым методом согласно ГОСТ 23858-79
- 5. Размеры сеток и каркасов даны по осям и торцам стержней.
- 6. Анкеры закладных изделий приварить к пластинкам в тавр дуговой механизированной сваркой под флюсом типа шва Ф1-МФ. Другие типы сварных соединений указаны на чертежах.
- 7. Закладное изделие МН9 должно иметь антикоррозионное покрытие в виде горячего цинкования с толщиной слоя не менее 60 мкм в соответствии с рис. 1.
- 8. Закладные изделия МН 107-2, МН 117-2, МН 514, МН 112-2, МН 101-3 серии 1.400-15 вып. 1, а также соединительное изделие МС 3 настоящего проекта должны иметь антикоррозионное покрытие из двух слоев эмали ПФ 1183 по ТУ-6-10-1710-99 общей толщиной 55 мкм, выполненное в соответствии с рис. 2.
- 9. Транспортирование и хранение сборных железобетонных конструкций должны производиться в соответствии с ГОСТ 13015.4-84.

Рис.1

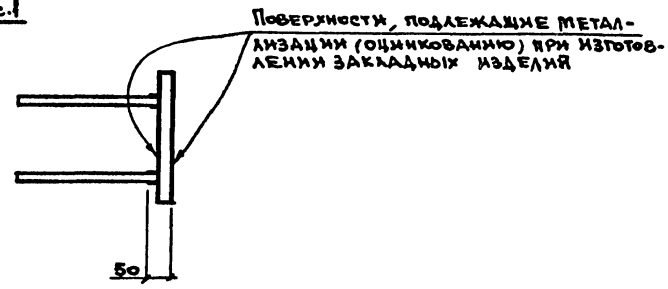
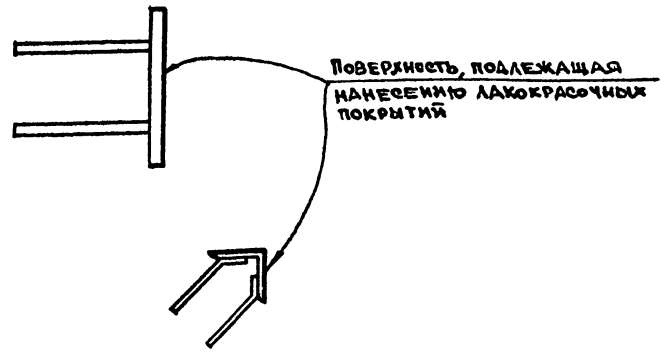


Рис.2



|           |  |  |  |
|-----------|--|--|--|
| Привязан: |  |  |  |
|           |  |  |  |
|           |  |  |  |
| ИНВ.ПЗ    |  |  |  |

708-64.91 КЖ.Н-ТУ

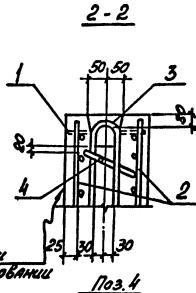
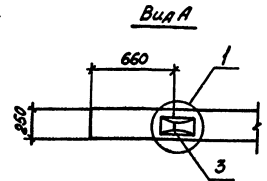
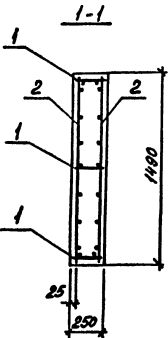
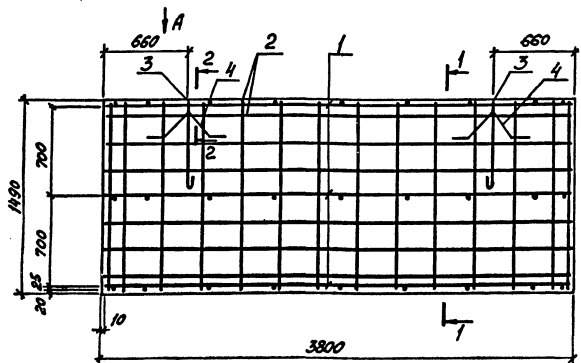
Лист 2

ИНВ. ПЗ: ПОДП. ПОДПИСЬ И ДАТА ВЗН. ИНВ. ПЗ

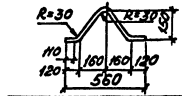
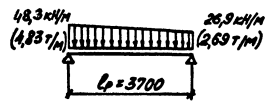




Альбом



Расчетная схема панели



Прибыль:

|        |  |
|--------|--|
| Инв. № |  |
|--------|--|

| Код | Символ | ГОСТ | СВЯЗНАЧЕНИЕ                | НАИМЕНОВАНИЕ                | КОЛ. | ПРИМ.           |
|-----|--------|------|----------------------------|-----------------------------|------|-----------------|
|     |        |      |                            | <u>ДОКУМЕНТАЦИЯ</u>         |      |                 |
|     |        |      | 708-64. 91-74              | ТЕХНИЧЕСКИЕ УСЛОВИЯ         |      |                 |
|     |        |      |                            | <u>СБОРОЧНЫЕ ЕДИНИЦЫ</u>    |      |                 |
| 1   |        |      | 708-64.91 К.К.И-КР25; КР27 | КРАСЯК КР 25                | 3    | 7.2             |
| 2   |        |      | 708-64.91 К.К.И-С38; С39   | СЕТКА АРМАТУРНАЯ С39        | 2    | 28.0            |
| 3   |        |      | 708-64.91 К.К.И-III... П3  | ПЕЛА МОНТАЖНАЯ III          | 2    | 3.14            |
|     |        |      |                            | <u>МЕТАЛЛ</u>               |      |                 |
| 4   |        |      |                            | Ф10 ПР, ГОСТ 5781-82, В-700 | 2    | 0.43            |
|     |        |      |                            | <u>МАТЕРИАЛЫ</u>            |      |                 |
|     |        |      |                            | БЕТОН КЛАСС В 20            | 442  | 11 <sup>3</sup> |

\* 1, 2, 3, 4 СМОТРИТЕ ЭСКИЗ НА ДАННОМ МЕСТЕ.

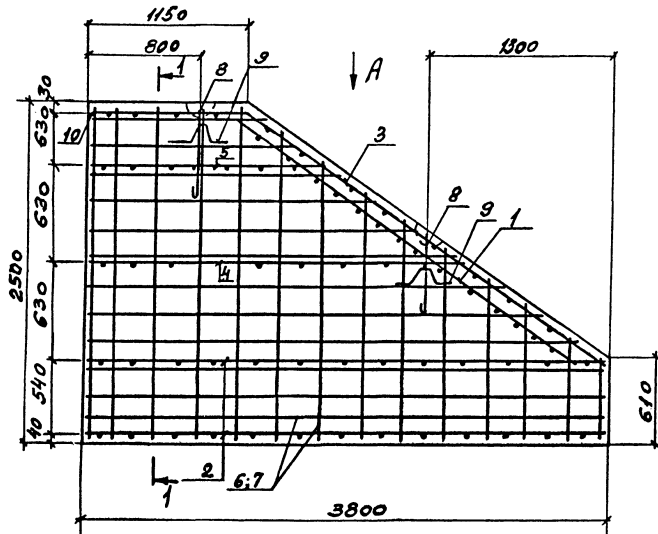
Ведомость расхода стали на элемент, кг

| МАРКА<br>элемента | Изделия арматурные |       |       |      |       | Изделия сварные |       |       | Общий<br>расход |      |
|-------------------|--------------------|-------|-------|------|-------|-----------------|-------|-------|-----------------|------|
|                   | Арматура класса    |       |       |      |       | Класса          |       |       |                 |      |
|                   | А-I                |       | А-III |      |       | А-I             |       |       |                 |      |
|                   | ГОСТ 5781-82*      |       |       |      |       | ГОСТ 5781-82*   |       |       |                 |      |
|                   | φ6                 | Итого | φ10   | φ12  | Итого | φ18             | Итого | Итого |                 |      |
| ПС2               | 10,3               | 10,3  | 0,9   | 67,2 | 68,1  | 78,4            | 6,3   | 6,3   | 6,3             | 84,7 |

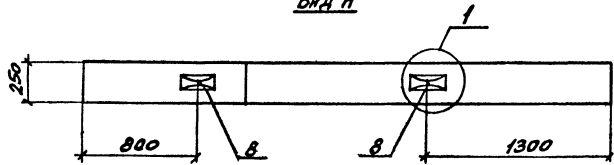
- Узел, 1" смотрите на докум. 409-29-84.91 К.И.И-ПС1.
- Сварное соединение стержней классов выше сетки С39 выполнять швом типа К1-К4 по ГОСТ 14098-85 при помощи сварочных клещей.

| 708-64.91 К.И.И-ПС2 |            |             | Сталь                  |   | Листов      |          |                    |
|---------------------|------------|-------------|------------------------|---|-------------|----------|--------------------|
| Ин. контр           | Зорин      | Зорин       | Панель стеновая<br>ПС2 | Р | 3,800<br>кг | Листов 1 |                    |
| П. спец             | Зорин      | ХАРЬКОВСКИЙ |                        |   |             |          |                    |
| Эк. гр.             | Фрицланд   |             |                        |   |             |          | ПРОМСТРОИНИИПРОЕКТ |
| Вед. инж.           | Ломозова   |             |                        |   |             |          |                    |
| Проект.             | Фрицланд   |             |                        |   |             |          |                    |
| Разреш.             | Литвиненко |             |                        |   |             |          |                    |

Абсолют



**Вид А**



| Ранг | Зона | №пз | Обозначение               | Наименование                | Кол  | Примечание     |
|------|------|-----|---------------------------|-----------------------------|------|----------------|
|      |      |     |                           | <u>Документация</u>         |      |                |
|      |      |     | 708-64.91КЖ-Т4            | <u>Технические условия:</u> |      |                |
|      |      |     |                           | <u>Сборочные единицы</u>    |      |                |
|      | 1    |     | 708-64.91КЖ-Кр26          | каркас плоский Кр26         | 1    | 4,1            |
|      | 2    |     | - Кр25, Кр27              | Кр27                        | 2    | 5,1            |
|      | 3    |     | - Кр28                    | Кр28                        | 1    | 15,3           |
|      | 4    |     | - Кр29, Кр30              | Кр29                        | 1    | 3,9            |
|      | 5    |     | - Кр29, Кр30              | Кр30                        | 1    | 2,7            |
|      | 6    |     | 708-64.91КЖ-С40;С41       | сетка арматурная С40        | 1    | 25,2           |
|      | 7    |     | - С40;С41                 | С41                         | 1    | 25,2           |
|      |      |     |                           | <u>Изделие заводное</u>     |      |                |
|      | 8    |     | 708-64.91КЖ-П1...П3       | лента монтажная П1          | 2    | 3,14           |
|      |      |     |                           | <u>детали</u>               |      |                |
|      | 9    |     | φ10А, ГОСТ 5781-82, L=700 |                             | 2    | 0,43           |
|      | 10   |     | φ6А1, ГОСТ 5781-82, L=230 |                             | 1    | 0,05           |
|      |      |     |                           | <u>материалы</u>            |      |                |
|      |      |     |                           | бетон класса В20            | 1,73 | м <sup>3</sup> |

\*) поз. 9 см. КЖ-ПСЗ лист 2.

Сборочное соединение стержней каркасов Кр26...Кр30 и сеток С40, С41 выполнять швом типа К1-К2 по ГОСТ 14098-85 при помощи сварочных клещей.

708-64.91 КЖ-ПСЗ

Панель стеновая  
ПСЗ

Стандартная масса

Р 4300 кг

Лист 1 Листов 2

Харьковский  
ПромСтройПроект

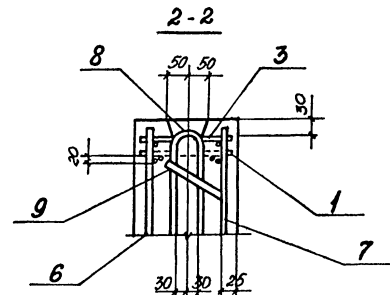
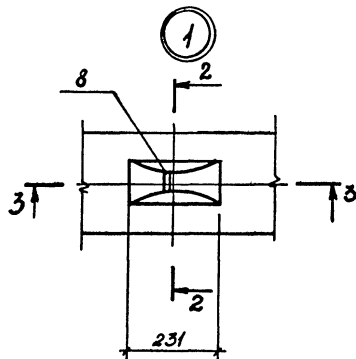
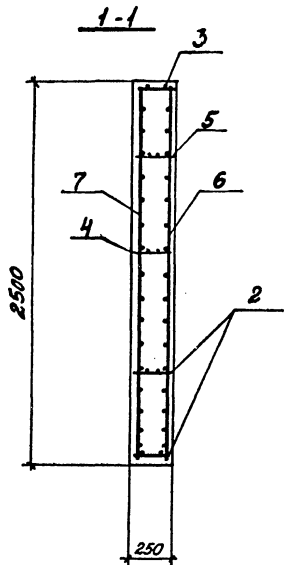
Привязан:

|                   |      |
|-------------------|------|
| Н. контр. ЗОРНИ   | 23-1 |
| Гл. спец. ЗОРНИ   | 23-1 |
| Зав. гр. ФЕРМАНЧ  | 23-1 |
| Вед. маш. КОТЛОВА | 23-1 |
| Провед. ФЕРМАНЧ   | 23-1 |
| Прозраб. ФЕРМАНЧ  | 23-1 |

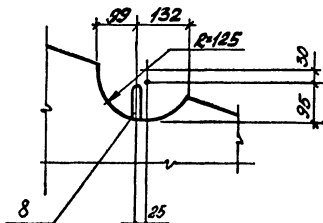
№в.№

ИЗДЕЛИЕ ПАНЕЛЬ ПОД ПЛАСХ И ДИФФ ВЗНМ. №В. №

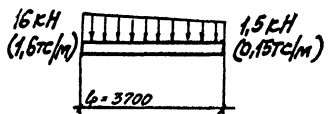
Альбом



3-3



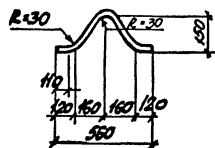
Расчетная схема панели



Ведомость расхода стали на элемент, кг

| Марка элемента | Изделия арматурные |       |       |                |       |       | Изделия закладные |     | Общий расход |     |     |     |      |
|----------------|--------------------|-------|-------|----------------|-------|-------|-------------------|-----|--------------|-----|-----|-----|------|
|                | Арматура класса    |       |       | Прокат         |       |       | Арматура класса   |     |              |     |     |     |      |
|                | А-I                |       | А-III | С-235          |       | Всего | А-I               |     |              |     |     |     |      |
|                | ГОСТ 5781-82*      |       |       | ГОСТ 12903-74* |       |       | ГОСТ 5781-82*     |     |              |     |     |     |      |
| φ6             | φ10                | Итого | φ10   | φ16            | Итого | φ12   | Итого             | φ18 | Итого        |     |     |     |      |
| ПСЗ            | 13,0               | 59,0  | 72,0  | 0,9            | 13,4  | 14,3  | 1,5               | 1,5 | 87,8         | 6,3 | 6,3 | 6,3 | 94,1 |

Поз. 9



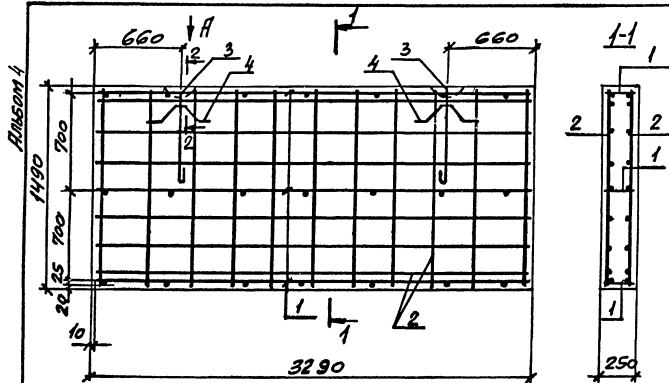
Прибыль:

|  |  |  |
|--|--|--|
|  |  |  |
|  |  |  |
|  |  |  |

708-64.91 КЖ.Н-ПСЗ

Лист  
2

Масштаб: 1:100. Показаны и другие варианты.

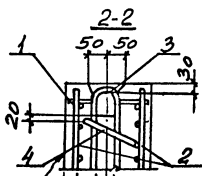
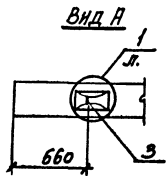


| Кол-во | Вид | № | ОБЪЕМ | НАИМЕНОВАНИЕ             | КОЛ. | ПРИМЕЧАНИЕ          |
|--------|-----|---|-------|--------------------------|------|---------------------|
|        |     |   |       | ДОКУМЕНТАЦИЯ             |      |                     |
|        |     |   |       | 708-64.91 -ТУ            |      | ТЕХНИЧЕСКИЕ УСЛОВИЯ |
|        |     |   |       |                          |      | СБОРОЧНЫЕ ЕДИНИЦЫ   |
|        | 1   |   |       | 708-64.91 КН.Н-КР31      | 3    | 6.2                 |
|        | 2   |   |       | 708-64.91 КН.Н-С42       | 2    | 23.8                |
|        |     |   |       |                          |      | ИЗДЕЛИЕ ЗАКЛОННОЕ   |
|        | 3   |   |       | 708-64.91 КН.Н-П4        | 2    | 1.9                 |
|        |     |   |       |                          |      | ДЕТАЛИ              |
|        | 4   |   |       | ФЛЮГ ГОСТ 5781-82, В=700 | 2    | 0.43                |
|        |     |   |       |                          |      | МАТЕРИАЛЫ           |
|        |     |   |       | БЕТОН КЛАСС В20          | 1,2  | М <sup>3</sup>      |

\*) ПОЗ.4 СМОТРИТЕ ЭСКИЗ НА ДАННОМ ЛИСТЕ.

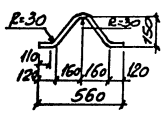
ВЕДОМОСТЬ РАСХОДА СТАЛИ НА ЭЛЕМЕНТ, КГ

| МАРКА ЭЛЕМЕНТА | ИЗДЕЛИЯ АРМАТУРНЫЕ |       |       |                 |       | ИЗДЕЛИЯ ЗАКЛОННЫЕ |       | ОБЩИЙ РАСХОД |      |
|----------------|--------------------|-------|-------|-----------------|-------|-------------------|-------|--------------|------|
|                | АРМАТУРА КЛАССА    |       | ВСЕГО | АРМАТУРА КЛАССА |       | ВСЕГО             |       |              |      |
|                | А-I                | А-II  |       | А-I             | А-II  |                   |       |              |      |
|                | ГОСТ 5781-82*      |       |       |                 |       | ГОСТ 5781-82*     |       |              |      |
|                | Ф6                 | Итого | Ф10   | Ф12             | Итого | Ф14               | Итого |              |      |
| ПС4            | 8,1                | 8,1   | 0,9   | 60,0            | 60,9  | 3,8               | 3,8   | 3,8          | 72,8 |



ВЕРХ ПРИ БЕТОНОВАНИИ

ПОЗ.4



СВАРОЧНОЕ СОЕДИНЕНИЕ СЕРЖНЕЙ КАРКАСА КР31 И СЕТКИ С42 ВЫПОЛНЯТЬ ШВОМ ТИПА К1-К7 ПО ГОСТ 14098-85 ПРИ ПОМОЩИ СВАРОЧНИХ КЛЕЩЕЙ.

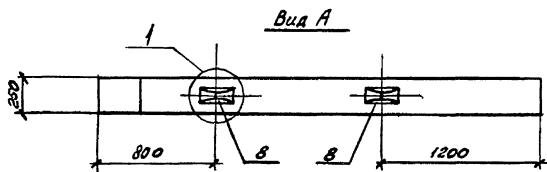
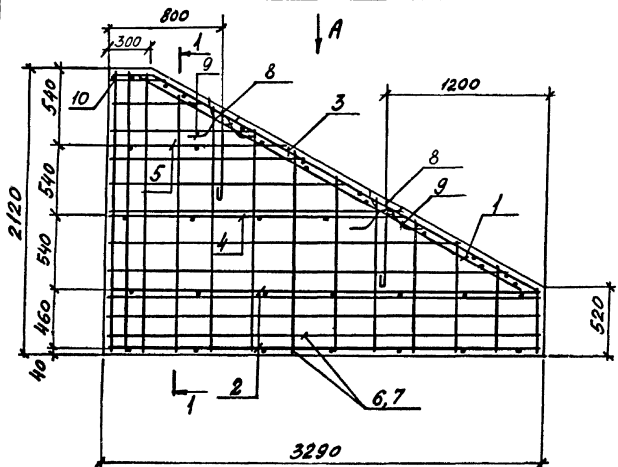
ПРИВЯЗАН:

|        |           |           |      |
|--------|-----------|-----------|------|
|        | Н. КОНТР. | ЗОРНИ     | 30-7 |
|        | ГЛ. СПЕК. | ЗОРНИ     | 30-7 |
|        | ЗАВ. ТР.  | ФРИЛАНД   | 14   |
|        | ВЕР. ИЖ.  | ЛОМАЗОВА  | 14   |
|        | ПРОВЕР.   | ФРИЛАНД   | 14   |
|        | РИЗРБ.    | МАТВИЕНКО | 14   |
| ИВБ. № |           |           |      |

|                     |  |                                |        |        |
|---------------------|--|--------------------------------|--------|--------|
| 708-64.91 КН.Н-ПС4  |  | СТАНДА                         | МАССА  | МАШТАБ |
| ПАНЕЛЬ СТЕНОВАЯ ПС4 |  | Р                              | 3000   | К1     |
|                     |  | ЛИСТ                           | ЛИСТОВ | 1      |
|                     |  | ХАРЬКОВСКИЙ ПРОМСТРОЙНИИПРОЕКТ |        |        |

МАРКА ПАНЕЛИ ПОДПИСАНО НАЛИТО 6500000000

АДЛ50М-4



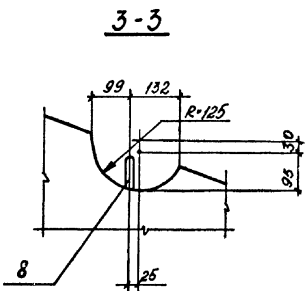
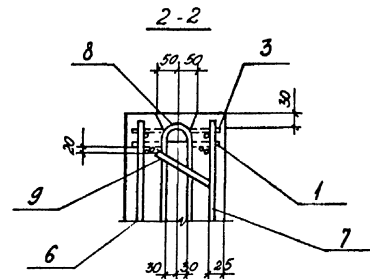
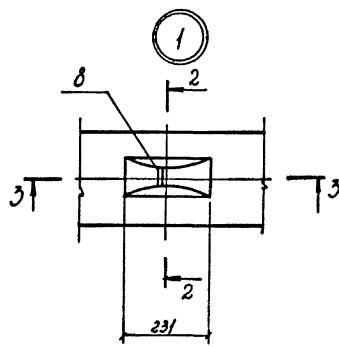
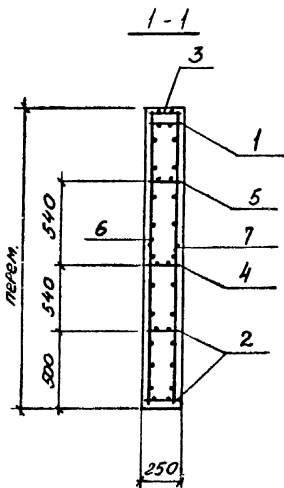
| Ранг | Этаж | № | ОБЪЕДИНЕНИЕ            | НАИМЕНОВАНИЕ               | КОЛ. | ПРИМЕЧАНИЕ     |
|------|------|---|------------------------|----------------------------|------|----------------|
|      |      |   |                        | <u>ДОКУМЕНТАЦИЯ</u>        |      |                |
|      |      |   | 708-64.91 КЖ.И-П7      | ТЕХНИЧЕСКИЕ УСЛОВИЯ        |      |                |
|      |      |   |                        | СБОРОЧНЫЕ ЕДИНИЦЫ          |      |                |
| 1    |      |   | 708-64.91 КЖ.И-КР32    | КАРКАС ПЛОСКИЙ КР32        | 1    | 4,4            |
| 2    |      |   | 708-64.91 КЖ.И-КР33    | КР33                       | 2    | 4,4            |
| 3    |      |   | 708-64.91 КЖ.И-КР34    | КР34                       | 1    | 12,9           |
| 4    |      |   | 708-64.91 КЖ.И-КР35    | КР35                       | 1    | 3,1            |
| 5    |      |   | 708-64.91 КЖ.И-КР36    | КР36                       | 1    | 1,8            |
| 6    |      |   | 708-64.91 КЖ.И-С43/С44 | СЕТКА АРМАТУРНАЯ С43       | 1    | 18,7           |
| 7    |      |   | ТО ЖЕ                  | С44                        | 1    | 18,7           |
|      |      |   |                        | <u>ИЗДЕЛИЯ ЗАКЛАДНОЕ</u>   |      |                |
| 8    |      |   | 708-64.91 КЖ.И-П4      | ПЕТОЛЯ МОНТАЖНАЯ П4        | 2    | 1,9            |
|      |      |   |                        | <u>ДЕТАЛИ</u>              |      |                |
| 9    |      |   |                        | Ø 10 АШ ГОСТ 5781-82 В-700 | 2    | 0,43           |
| 10   |      |   |                        | Ø 6 АШ ГОСТ 5781-82 В-200  | 1    | 0,05           |
|      |      |   |                        | <u>МАТЕРИАЛЫ</u>           |      |                |
|      |      |   |                        | БЕТОН КЛАСС В20            | 1,2  | м <sup>3</sup> |

\*) поз. 9 см. КЖ.И-ПС 3 ЛИСТ 2.  
 Сварочное соединение стержней каркасов Кр32... Кр36 сеток С43, С44 выполнять швом типа К1-Кт по ГОСТ 14038-85 при помощи сварочных клещей.

Масштаб: Показаны размеры без привязки

| ПРИВЯЗКА: |  |  |  | 708-64.91 КЖ.И ПС5 |                    |
|-----------|--|--|--|--------------------|--------------------|
|           |  |  |  | ПАНЕЛЬ СТЕНОВАЯ    | Стальная ПЛАСКА    |
|           |  |  |  | ПС5                | МАШТАБ             |
|           |  |  |  |                    | P 3000             |
|           |  |  |  |                    | КГ                 |
|           |  |  |  |                    | ЛИСТ 1 Листов 2    |
|           |  |  |  |                    | ХАРЬКОВСКИМ        |
|           |  |  |  |                    | ПРОМСТРОИНИИПРОЕКТ |

Армбон А



Ведомость расхода стали на элемент, кг

| Марка элемента | Изделия арматурные  |      |       |                           |      |       | Изделия закладные   |       |       | Общий расход |     |     |      |
|----------------|---------------------|------|-------|---------------------------|------|-------|---------------------|-------|-------|--------------|-----|-----|------|
|                | Арматура класса А-I |      |       | Прокат С235 ГОСТ 19903-74 |      |       | Арматура класса А-I |       |       |              |     |     |      |
|                | ГОСТ 5781-82*       |      |       | ГОСТ 5781-82*             |      |       | ГОСТ 5781-82*       |       |       |              |     |     |      |
|                | φ6                  | φ10  | Итого | φ10                       | φ16  | Итого | δ=12                | Итого | Итого |              |     |     |      |
| ПС5            | 10,5                | 45,2 | 53,9  | 0,9                       | 11,2 | 12,1  | 1,5                 | 1,5   | 67,5  | 3,8          | 3,8 | 3,8 | 71,3 |

Изм. в проект. По указанию архитектора. Взам. лист 12

Приложен:

|  |  |  |  |
|--|--|--|--|
|  |  |  |  |
|  |  |  |  |
|  |  |  |  |

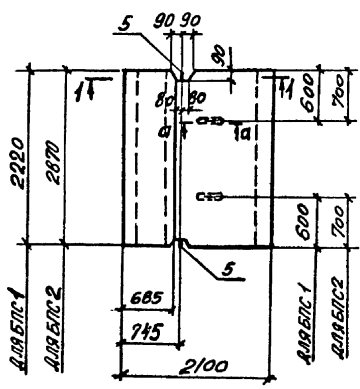
Изм. № по лн.

708-64.91 КМ.И-ПС5

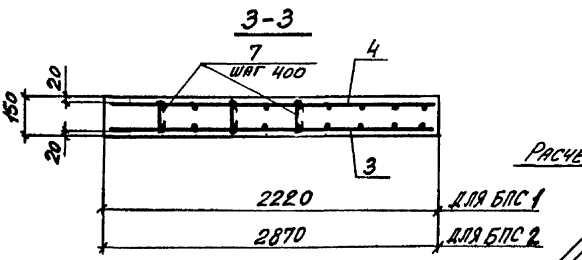
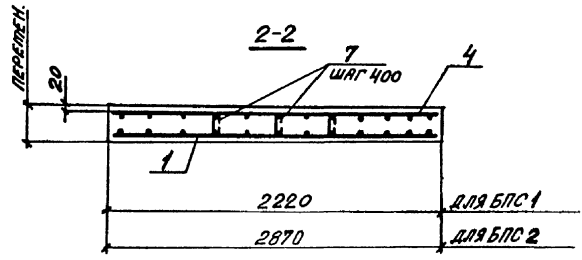
Лист  
2

25208-04 14

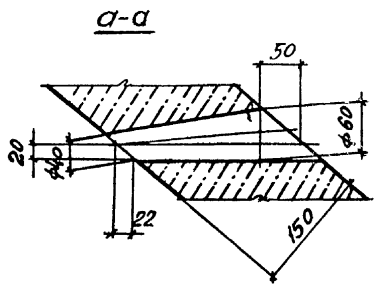
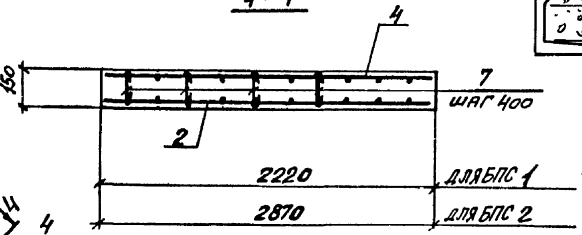
Объем 4



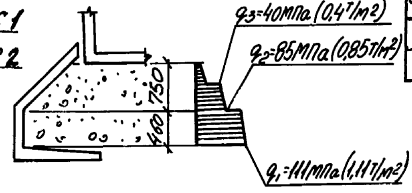
1-1



4-4

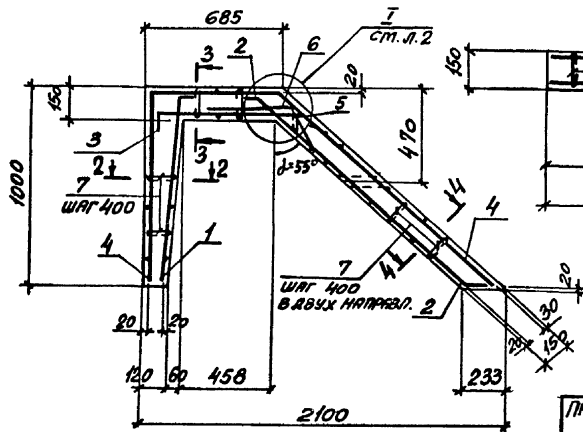


РАСЧЕТНАЯ СХЕМА БПС1; БПС2



| МАРЕА ЭЛЕМЕНТА | МАССА БЛ., КГ |
|----------------|---------------|
| БПС 1          | 2,750         |
| БПС 2          | 3,450         |

Складирование блоков БПС1; БПС2 выполнять "на торец" не более двух штук по высоте на четырех деревянных прокладках (толщину прокладок принять 15-20 мм)



ПРИВЯЗАН:

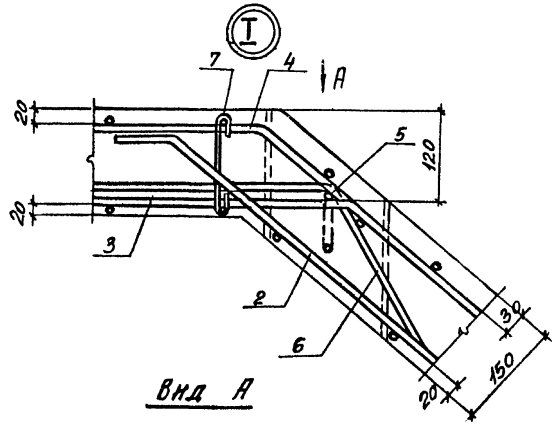
ИВ. №

|           |            |      |
|-----------|------------|------|
| И. КОНТР. | ЗОРНИ      | 2007 |
| ГЛА СПЕЦ. | ЗОРНИ      | 2007 |
| ЗАВ. ГР.  | ФРИДЛАНД   | 2007 |
| ВЕД. ИНЖ. | ПОПОВА     | 2007 |
| ПРОВЕРИЛ  | ФРИДЛАНД   | 2007 |
| РАЗРАБОТ. | ЛИТВИНЕНКО | 2007 |

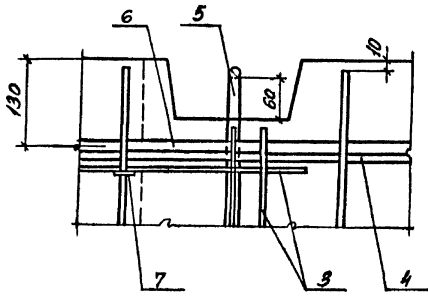
|                                |  |                 |           |
|--------------------------------|--|-----------------|-----------|
| 708-64.91                      |  | КЖ.И-БПС1; БПС2 |           |
| Блок подпорной стены           |  | СТАДИЯ          | МАСШТАБ   |
| БПС1; БПС2                     |  | Р               | СМ. ТАБЛ. |
|                                |  | ЛИСТ 1          | ЛИСТОВ 2  |
| ХАРЬКОВСКИЙ ПРОМСТРОИНИНПРОЕКТ |  |                 |           |

ИВ. № 1001.2. ПОЛИТИКА И ДИТТ. ЭЗАРТ ШИР. № 2

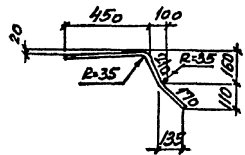
Альбом № 4



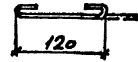
Вид А



№ 6



№ 7



| № п/п                    | Зона | № зв | ОБОЗНАЧЕНИЕ             | НАИМЕНОВАНИЕ               | КОЛ-ВО           |      | ПРИМЕЧАНИЕ |                |
|--------------------------|------|------|-------------------------|----------------------------|------------------|------|------------|----------------|
|                          |      |      |                         |                            | БПС1             | БПС2 |            |                |
| <b>СБОРОЧНЫЕ ЕДИНИЦЫ</b> |      |      |                         |                            |                  |      |            |                |
| 1                        |      |      | 708-64.91 КЖ.И-С45      | СЕТКА АРМАТУРНАЯ С45       | 1                |      | 5.1        |                |
|                          |      |      | То же                   | С49                        | 1                |      | 6.8        |                |
| 2                        |      |      | 708-64.91 КЖ.И-С46; С50 | С46                        | 1                |      | 8.9        |                |
|                          |      |      | То же                   | С50                        | 1                |      | 11.5       |                |
| 3                        |      |      | 708-64.91 КЖ.И-С47; С51 | С47                        | 1                |      | 4.4        |                |
|                          |      |      | То же                   | С51                        | 1                |      | 5.9        |                |
| 4                        |      |      | 708-64.91 КЖ.И-С48; С52 | С48                        | 1                |      | 30.8       |                |
|                          |      |      | То же                   | С52                        | 1                |      | 38.9       |                |
| 5                        |      |      | 708-64.91 КЖ.И-П2       | ПЕТЕЛЬ ПРОТЯЖНАЯ П2        | 2                |      | 1.52       |                |
|                          |      |      | То же                   | П3                         | 2                |      | 2.15       |                |
| <b>ДЕТАЛИ</b>            |      |      |                         |                            |                  |      |            |                |
| 6*                       |      |      |                         | Ф12 А1 ГОСТ 5781-82, L=830 | 2                | 2    | 0.73       |                |
| 7*                       |      |      |                         | Ф6 А1, То же, L=200        | 60               | 82   | 0.04       |                |
| <b>МАТЕРИАЛЫ</b>         |      |      |                         |                            |                  |      |            |                |
|                          |      |      |                         |                            | БЕТОН КЛАССА В20 | 1,10 | 1,38       | м <sup>3</sup> |

\*) ПОЗ. 6,7 СМОТРИТЕ ЭСКИЗЫ НА ДАННОМ ЛИСТЕ.

**ВЕДОМОСТЬ РАСХОДА СТАЛИ НА ЭЛЕМЕНТ, КГ**

| МАРКА<br>ЭЛЕМЕНТА | ИЗДЕЛИЯ АРМАТУРНЫЕ |       |      |       |      |       | ИЗДЕЛИЯ ЗАКРЕПЛЕННЫЕ |               | ОБЩИЙ<br>РАСХОД |      |
|-------------------|--------------------|-------|------|-------|------|-------|----------------------|---------------|-----------------|------|
|                   | АРМАТУРА КЛАССА    |       |      |       |      |       | АРМАТУРА КЛАССА      |               |                 |      |
|                   | А-I                |       |      | А-III |      |       | ВСЕГО                | А-I           |                 |      |
|                   | ГОСТ 5781-82*      |       |      |       |      |       |                      | ГОСТ 5781-82* |                 |      |
|                   | φ 6                | Итого | φ 6  | φ 10  | φ 12 | Итого | φ 14                 | φ 16          |                 |      |
| БПС1              | 20,0               | 20,0  | 9,2  | 22,4  | 1,5  | 33,1  | 53,1                 | 3,0           | 3,0             | 56,1 |
| БПС2              | 25,4               | 25,4  | 12,1 | 28,9  | 1,5  | 42,5  | 67,9                 | -             | 4,3             | 72,2 |

ПРИКЛАЗАН:

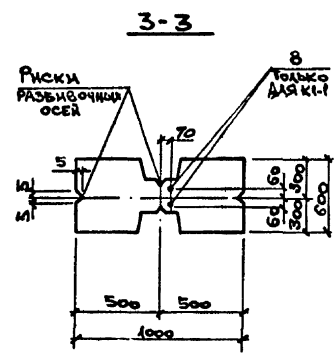
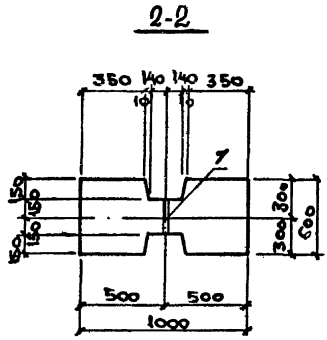
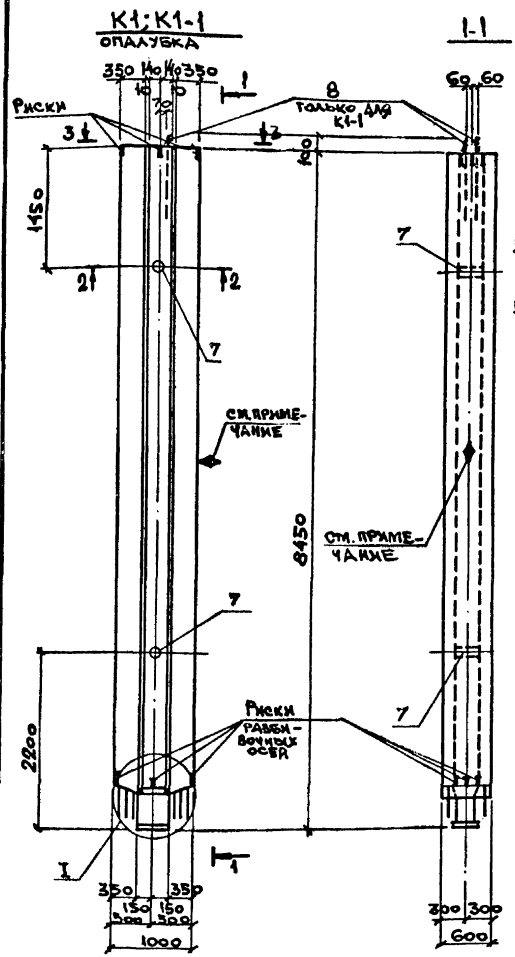
|  |  |  |  |
|--|--|--|--|
|  |  |  |  |
|  |  |  |  |
|  |  |  |  |
|  |  |  |  |

708-64.91 КЖ.И-БПС1; БПС2 ЛСТ 2

ИЛЛ. № 1002А. ПРОЕКТИРОВАЛ: ВОДИН В.И. № 1



Альбом



| ФОРМА  | ЗОНА | КОЛ. | ОБОЗНАЧЕНИЕ              | НАИМЕНОВАНИЕ                | КОЛ-Ч. |      | ПРИМЕТ.        |
|--|------|------|--------------------------|-----------------------------|--------|------|----------------|
|  |      |      |                          |                             | К1     | К1-1 |                |
| <u>ДОКУМЕНТАЦИЯ</u>  |      |      |                          |                             |        |      |                |
|  |      |      | 708-64.91 КЖ.И-ТУ        | ТЕХНИЧЕСКИЕ УСЛОВИЯ         |        |      |                |
| <u>СБОРОЧНЫЕ ЕДИНИЦЫ</u>   |      |      |                          |                             |        |      |                |
| КАРКАС ПЛОСКИЙ   |      |      |                          |                             |        |      |                |
| 1  |      |      | 708-64.91 КЖ.И-КР37      | КР37                        | 1      | 1    | 75,4           |
| 2  |      |      | КЖ.И-КР38                | КР38                        | 2      | 2    | 117,6          |
| 3  |      |      | КЖ.И-КР39                | КР39                        | 2      | 2    | 82,9           |
| 4  |      |      | КЖ.И-КР40                | КР40                        | 2      | 2    | 82,9           |
| <u>ИЗДЕЛИЕ ЗАКАЗНОЕ</u>  |      |      |                          |                             |        |      |                |
| 5  |      |      | 708-64.91 КЖ.И-МН7       | МН7                         | 1      | 1    | 8,7            |
| 6  |      |      | КЖ.И-МН8                 | МН8                         | 2      | 2    | 7,0            |
| 7  |      |      |                          |                             | 2      | 2    | 0,65           |
| Труба 15x2 ГОСТ 10704-78 <sup>н</sup> , 300<br>Ст 3кп3-1 ГОСТ 535-88 |      |      |                          |                             |        |      |                |
| 8  |      |      | ГОСТ 24379.1-80          | Болт 1.1 М20x710 Ст3 кп     | -      | 2    | 2,07           |
| <u>ДЕТАЛИ</u>  |      |      |                          |                             |        |      |                |
| 9  |      |      |                          | φ10АII, ГОСТ 5781-82, L=580 | 14     | 14   | 0,36           |
| 10   |      |      |                          | φ10АI, то же, L=580         | 26     | 26   | 0,36           |
| 11   |      |      | 708-64.91 КЖ.И Ст3...С15 | СТЕРЖЕНЬ АРМАТУРНЫЙ Ст3     | 56     | 56   | 0,63           |
| 12   |      |      | КЖ.И Ст3...С15           | Ст4                         | 14     | 14   | 0,43           |
| 13   |      |      | КЖ.И Ст3...С15           | Ст5                         | 48     | 48   | 0,52           |
| <u>МАТЕРИАЛЫ</u>   |      |      |                          |                             |        |      |                |
| БЕТОН КЛАССА В25   |      |      |                          |                             | 4,1    | 4,1  | м <sup>3</sup> |

ИМЯ, №-ВОЛН., ПОДПИСЬ И ДАТА (ВЗЛОЖИТЕ)

Привязан:

|          |          |       |
|----------|----------|-------|
| И.КОНТР. | ЗОРНИ    | Зорн  |
| ТА.СПЕВ. | ЗОРНИ    | Зорн  |
| ЗАВ.ГР.  | КОРДАЛАН | Корд  |
| ВЕД.ИЖ.  | ЛОПАЗОВА | Лопаз |
| ПРОВЕР.  | ЛОПАЗОВА | Лопаз |
| РАЗРАБ.  | БЕЛАН    | Белан |

708-64.91 КЖ.И-К1;К1-1

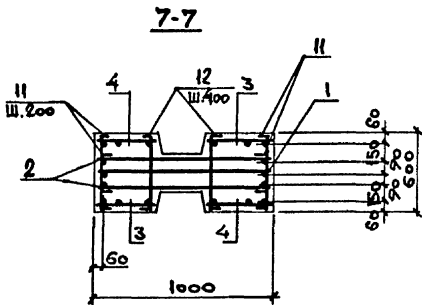
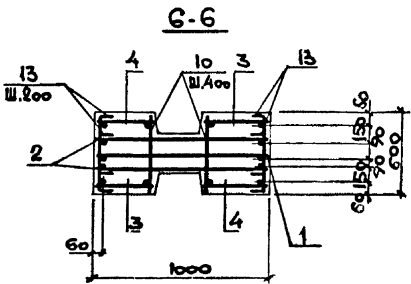
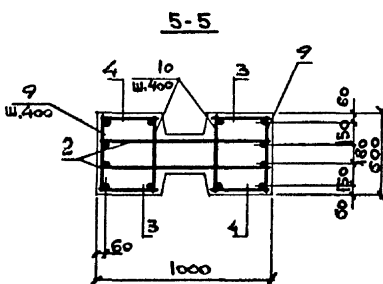
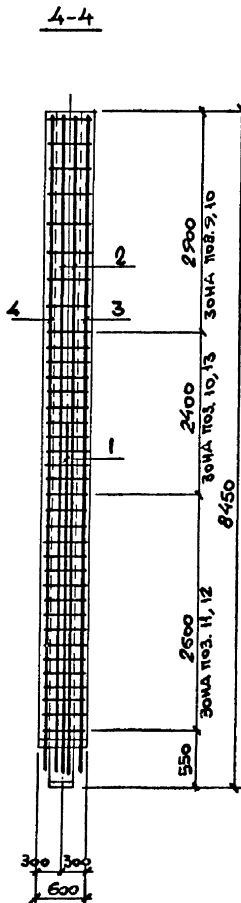
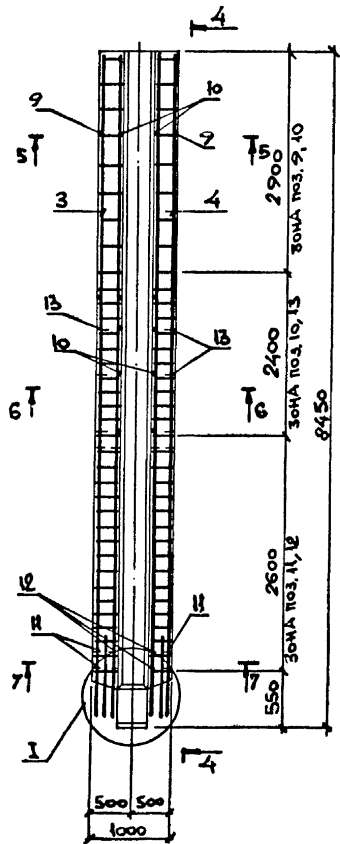
Колонна К1;К1-1

|                                |          |         |
|--------------------------------|----------|---------|
| СТАДИЯ                         | МАСШТАБ  | МАСШТАБ |
| Р                              | 1:250    | КГ      |
| Лист 1                         | Листов 3 |         |
| ХАРЬКОВСКИЙ<br>ПРОМСТРОИПРОЕКТ |          |         |

НА ГРАНИ КОЛОННЫ, УКАЗАННОЙ НА ЧЕРТЕЖЕ, НЕСМЫВАЕМОЙ КРАСКОЙ НАНЕСТИ ЗНАК ◀, ОБОЗНАЧАЮЩИЙ СТОРОНУ МОНТАЖА.

АИБСОМ 4

K1; K1-1  
АРМИРОВАНИЕ



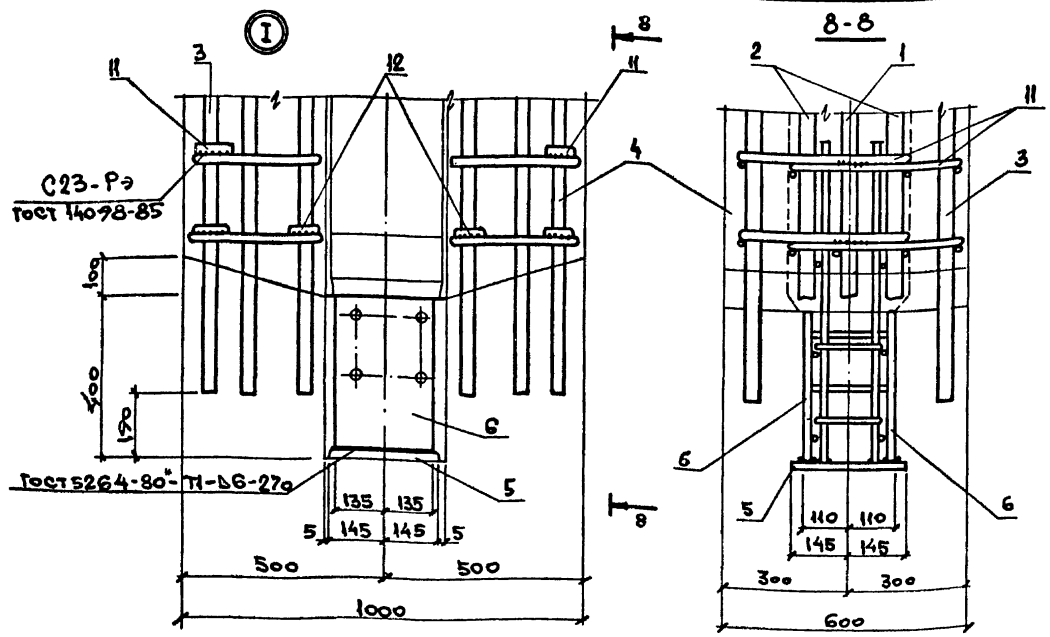
СВАРНЫЕ СОЕДИНЕНИЯ КАРКАСОВ ВЫПОЛНЯТЬ ПО ГОСТ 14098-85 ШВАМИ ТИПА: С23-Р9; СО СТЕРЖНЯМИ ПОЗ. М...13 РУЧНОЙ ДУОВОЙ СВАРКОЙ; К1-К1 - СО СТЕРЖНЯМИ ПОЗ. 9; 10 ПРИ ПОМОЩИ СВАРОЧНЫХ КЛЕЩЕЙ.

|           |  |  |  |
|-----------|--|--|--|
| ПРИВЯЗАН: |  |  |  |
|           |  |  |  |
|           |  |  |  |
|           |  |  |  |
| ИМБ.П.Э   |  |  |  |

708-64.91 КЖ.И-К1; К1-1

ЛМСТ  
2

Альбом 4



ВЕДОМОСТЬ РАСХОДА СТАЛИ НА ЭЛЕМЕНТ, КТ

| МАРКА ЭЛЕМЕНТА | ИЗДЕЛИЯ АРМАТУРНЫЕ |      |       |       |       |      |       | ИЗДЕЛИЯ ЗАКЛАДНЫЕ |       |       |       |     |              |          |       |      |       | ВСЕГО | ОБЩАЯ РАСХОД |               |               |                 |               |       |
|----------------|--------------------|------|-------|-------|-------|------|-------|-------------------|-------|-------|-------|-----|--------------|----------|-------|------|-------|-------|--------------|---------------|---------------|-----------------|---------------|-------|
|                | АРМАТУРА КЛАССА    |      |       |       |       |      |       | АРМАТУРА КЛАССА   |       |       |       |     | ПРОКАТ МАРКИ |          | БОЛТЫ |      |       |       |              |               |               |                 |               |       |
|                | А-I                |      |       | А-III |       |      |       | А-I               |       | А-III |       |     | С235         | Ст3кп3-1 | Ст3кп |      |       |       |              |               |               |                 |               |       |
|                | ГОСТ 5781-82*      |      |       |       |       |      |       | ГОСТ 5781-82*     |       |       |       |     |              |          |       |      |       |       |              | ГОСТ 17782-74 | ГОСТ 10704-76 | ГОСТ 24379.1-80 | ГОСТ 5915-78* |       |
|                | Ф10                | Ф12  | Итого | Ф10   | Ф18   | Ф20  | Ф36   | Итого             | Ф6    |       | Итого | Ф10 | Ф12          |          | Итого | С-8  | Итого | Итого | Итого        | Итого         | Итого         | Итого           |               |       |
| К1             | 15,4               | 54,6 | 70,0  | 82,4  | 104,4 | 24,4 | 436,0 | 647,2             | 717,2 | 0,6   | 0,6   | 0,7 | 2,8          |          | 3,5   | 18,5 | 1,3   | 19,8  | -            | -             | -             | -               | 23,9          | 741,1 |
| К1-1           | 15,4               | 54,6 | 70,0  | 82,4  | 104,4 | 24,4 | 436,0 | 647,2             | 717,2 | 0,6   | 0,6   | 0,7 | 2,8          |          | 3,5   | 18,5 | 1,3   | 19,8  | 3,8          | 0,2           | 0,2           | 4,2             | 28,1          | 745,3 |

ПРИВЯЗКА:

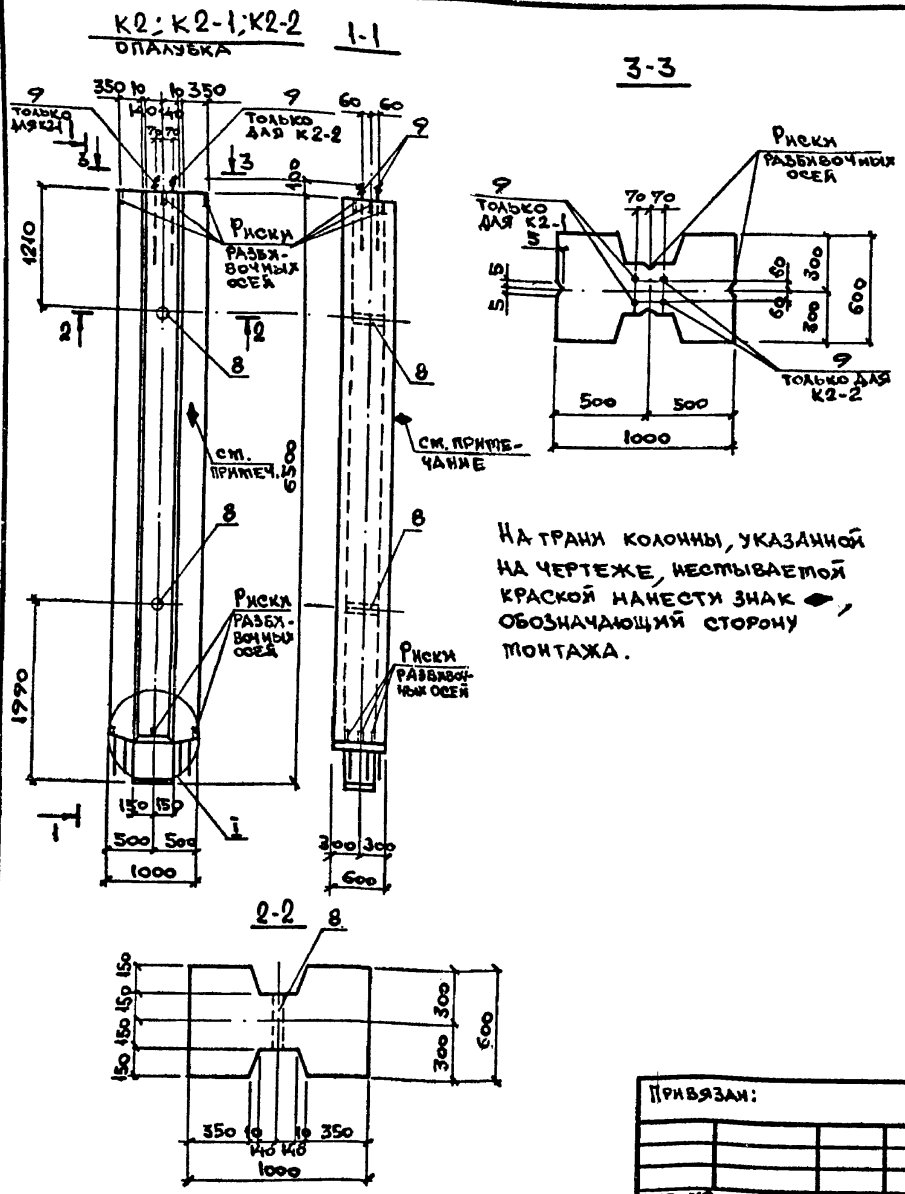
|  |  |  |  |
|--|--|--|--|
|  |  |  |  |
|  |  |  |  |
|  |  |  |  |
|  |  |  |  |

ИВ. №

708-64.91 КЖЛ-К1;К1-1

ЛИСТ  
3

Альбом 4



| ФОРМАТ | ЗОНА | ПОС. | ОБОЗНАЧЕНИЕ            | НАИМЕНОВАНИЕ  | КОЛ-ВО |      | ПРИМЕР.        |
|--------|------|------|------------------------|---|--------|------|----------------|
|        |      |      |                        |   | К2     | К2-1 |                |
|        |      |      |                        | ДОКУМЕНТАЦИЯ  |        |      |                |
|        |      |      | 708-64.91 КЖ.И-ТУ      | ТЕХНИЧЕСКИЕ УСЛОВИЯ   |        |      |                |
|        |      |      |                        | СБОРОЧНЫЕ ЕДИНИЦЫ   |        |      |                |
|        |      |      |                        | КАРКАС ПЛОСКИЙ  |        |      |                |
|        |      | 1    | 708-64.91 КЖ.И-КР41    | КР41  | 1      | 1    | 110,0          |
|        |      | 2    | КЖ.И-КР42              | КР42  | 1      | 1    | 98,4           |
|        |      | 3    | КЖ.И-КР43              | КР43  | 1      | 1    | 39,0           |
|        |      | 4    | КЖ.И-КР44              | КР44  | 2      | 2    | 33,1           |
|        |      | 5    | КЖ.И-КР14              | КР14  | 2      | 2    | 26,4           |
|        |      |      |                        | ИЗДЕЛИЕ ЗАКЛАДНОЕ   |        |      |                |
|        |      | 6    | 708-64.91 КЖ.И-МН7     | МН7   | 1      | 1    | 8,7            |
|        |      | 7    | КЖ.И-МН8               | МН8   | 2      | 2    | 9,0            |
|        |      | 8    |                        | ТРУБА Ø52 ГОСТ 10704-76 <sup>л</sup> I <sub>500</sub><br>Ст3кп3-ГОСТ 535-88 | 2      | 2    | 0,65           |
|        |      | 9    | ГОСТ 24379.1-80        | Болт 11М20х910 Ст3 кп   | -      | 2    | 2,09           |
|        |      |      |                        | МЕТАЛЛ  |        |      |                |
|        |      | 11   |                        | Ф10АIII, ГОСТ 5781-82 <sup>л</sup> ρ=580                                    | 34     | 34   | 0,36           |
|        |      | 12   |                        | Ф10АI, ТОЖЕ, ρ=580  | 62     | 62   | 0,36           |
|        |      | 13   | 708-64.91 КЖ.И-ГЗ...Г5 | СТЕРЖЕНЬ АРМАТУРНЫЙ Ст5   | 104    | 104  | 0,52           |
|        |      |      |                        | МАТЕРИАЛЫ   |        |      |                |
|        |      |      |                        | БЕТОН КЛАССА В25  | 3,1    | 3,1  | м <sup>3</sup> |

ИМБ. № ПОД. ПОС. И ДАТА ВЗЯТ. КИРЖ.

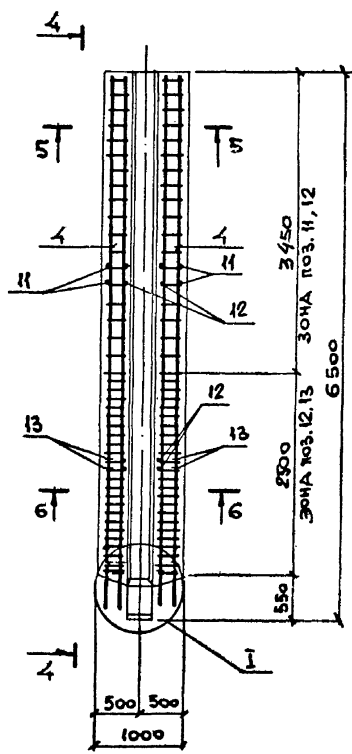
ПРИВЯЗАН:

|        |  |  |  |  |
|--------|--|--|--|--|
|        |  |  |  |  |
|        |  |  |  |  |
|        |  |  |  |  |
| ИМБ. № |  |  |  |  |

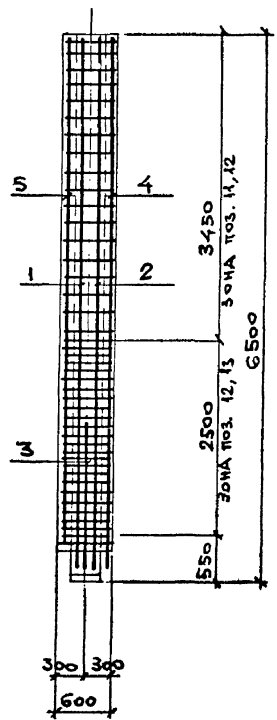
|            |          |       |                               |                        |                                 |          |    |
|------------|----------|-------|-------------------------------|------------------------|---------------------------------|----------|----|
| И. КОМП.   | ЗОРНИ    | Зорн  | 708-64.91 КЖ.И-К2, К2-1; К2-2 | СТАДИЯ                 | МАССА                           | МАШТАБ   |    |
| Г.А. СПЕХ. | ЗОРНИ    | Зорн  |                               | Колонна К2; К2-1; К2-2 | Р                               | 7750     | КГ |
| ЗАВ. ГР.   | ФУРИЛАНА | Фур   |                               |                        | Лист 1                          | Листов 3 |    |
| ВЕД. ИНЖ.  | ЛОПАЗОВА | Лоп   |                               |                        | ХАРЬКОВСКИЙ<br>ПРОМСТРОИМПРОЕКТ |          |    |
| ПРОВЕР.    | ЛОПАЗОВА | Лоп   |                               |                        |                                 |          |    |
| РАЗРАБ.    | БЕЛАН    | Белан |                               |                        |                                 |          |    |

Альбом 4

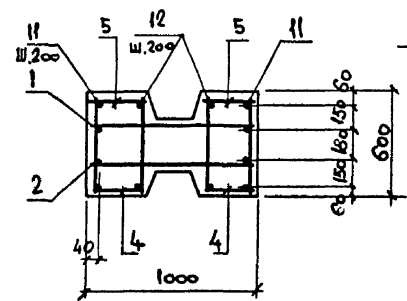
К2; К2-1; К2-2  
АРМИРОВАНИЕ



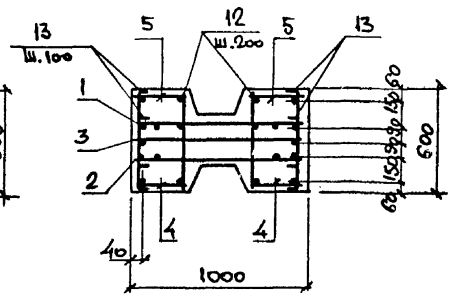
4-4



5-5



6-6



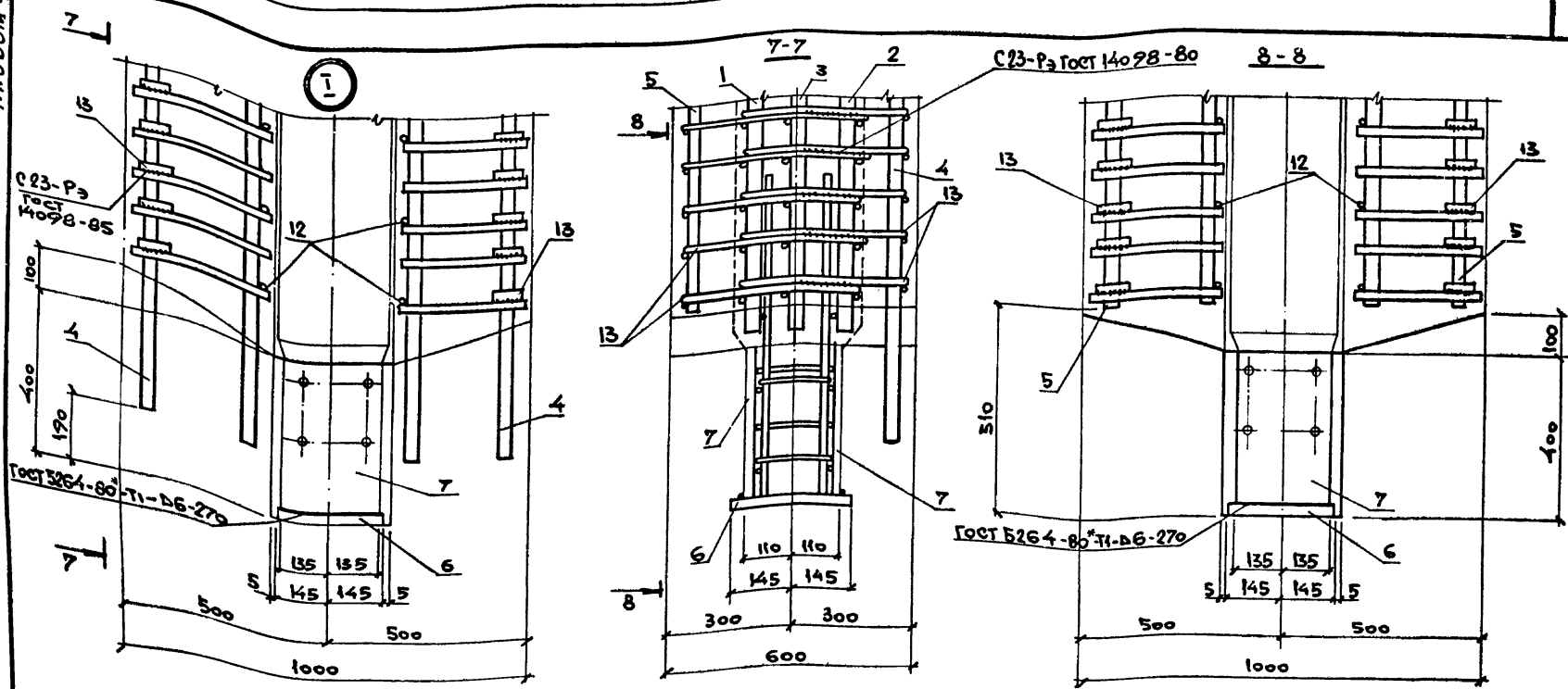
СВАРНЫЕ СОЕДИНЕНИЯ КАРКАСОВ ВЫПОЛНЯТЬ ПО ГОСТ 14098-85 ШВАМИ ТИПА: С-23-РЭ СО СТЕРЖНЯМИ ПОЗИЦИИ 13 РУЧНОЙ ДУГОВОЙ СВАРКОЙ; К1 - КТ СО СТЕРЖНЯМИ ПОЗ. 11, 12 ПРИ ПОМОЩИ СВАРОЧНЫХ КЛЕЩЕЙ.

|             |                |              |
|-------------|----------------|--------------|
| ИЗМ. № КОЛ. | ПОДПИСЬ И ДАТА | ВЗН. ИЗОБ. № |
|             |                |              |

|           |  |  |  |
|-----------|--|--|--|
| ПРИВЯЗАН: |  |  |  |
| ИЗОБ. №   |  |  |  |

708-64.91 КЖ.И-К2; К2-1; К2-2

|      |
|------|
| ЛИСТ |
| 2    |



ВЕДОМОСТЬ РАСХОДА СТАЛИ НА ЭЛЕМЕНТ, КГ

| МАРКА ЭЛЕМЕНТА | ИЗДЕЛИЯ АРМАТУРНЫЕ |      |  |       |       |       |      |      |       |       | ИЗДЕЛИЯ ЗАКЛАДНЫЕ |     |       |     |     |       |       |      |     |      | Общий расход |      |     |     |      |       |
|----------------|--------------------|------|--|-------|-------|-------|------|------|-------|-------|-------------------|-----|-------|-----|-----|-------|-------|------|-----|------|--------------|------|-----|-----|------|-------|
|                | АРМАТУРА КЛАССА    |      |  |       |       |       |      |      |       |       | АРМАТУРА КЛАССА   |     |       |     |     |       |       |      |     |      |              |      |     |     |      |       |
|                | A I                |      |  |       |       | A III |      |      |       |       | A I               |     |       |     |     | A III |       |      |     |      |              |      |     |     |      |       |
|                | ГОСТ 5781-82 *     |      |  |       |       |       |      |      |       |       | ГОСТ 5781-82 *    |     |       |     |     |       |       |      |     |      |              |      |     |     |      |       |
|                | Ø10                | Ø12  |  | Итого | Ø10   | Ø16   | Ø18  | Ø22  | Ø32   | Итого | Ø6                |     | Итого | Ø10 | Ø12 |       | Итого | Ø8   | Ø8  | 1,3  |              | 19,8 |     |     |      |       |
| K2             | 22,3               | 34,1 |  | 76,4  | 104,9 | 65,2  | 26,4 | 34,8 | 147,4 | 378,7 | 455,1             | 0,6 |       | 0,6 | 0,7 | 2,8   | 3,5   | 18,5 | 1,3 | 19,8 | -            | -    | -   | -   | 23,3 | 478,4 |
| K2-1; K2-2     | 22,3               | 34,1 |  | 76,4  | 104,9 | 65,2  | 26,4 | 34,8 | 147,4 | 378,7 | 455,1             | 0,6 |       | 0,6 | 0,7 | 2,8   | 3,5   | 18,5 | 1,3 | 19,8 | 3,8          | 0,2  | 0,2 | 4,2 | 27,5 | 482,6 |

ПРИВЯЗАН:

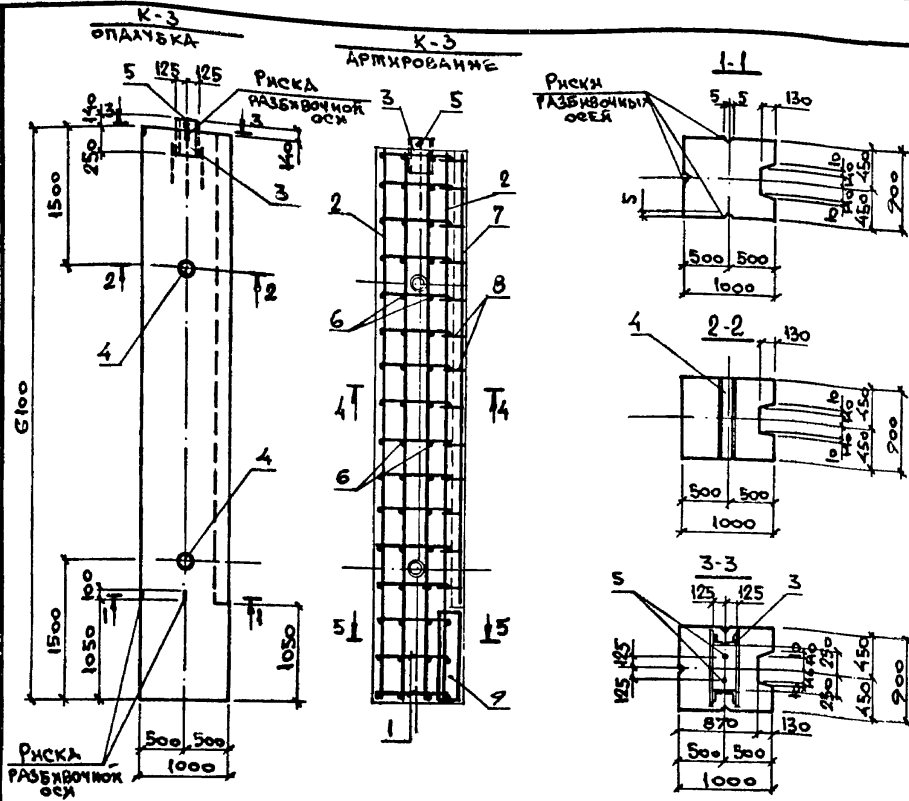
|  |  |  |  |
|--|--|--|--|
|  |  |  |  |
|  |  |  |  |
|  |  |  |  |
|  |  |  |  |

ЛНВ, ИЕ

708 - 64.91 КЖ.М-К2; К2-1; К2-2 Лист 3

ЛНВ, ИЕ ПОДА ПОДПИСЬ И ДАТА ВЗАМ. ЛНВ ИЕ

Альбом 4



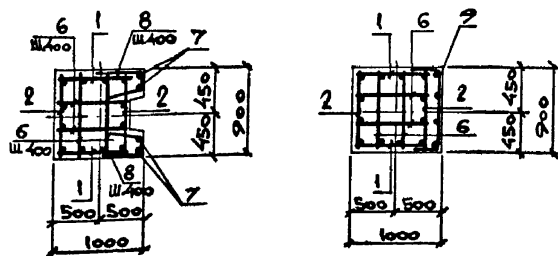
ВЕДОМОСТЬ ДЕТАЛЕЙ

| № | ЭСКИЗ |
|---|-------|
| 8 |       |

| ФОРМА               | ЗОНА | № | ОБОЗНАЧЕНИЕ          | НАИМЕНОВАНИЕ                | КОЛ. | ПРИМЕЧАНИЕ     |
|---------------------|------|---|----------------------|-----------------------------|------|----------------|
| <b>ДОКУМЕНТАЦИЯ</b> |      |   |                      |                             |      |                |
|                     |      |   | 708-64.91 КЖ.И-Т7    | ТЕХНИЧЕСКИЕ УСЛОВИЯ         |      |                |
|                     |      |   |                      | СБОРОЧНЫЕ ЕДИНИЦЫ           |      |                |
|                     |      |   |                      | КАРКАС ПЛОСКИЙ              |      |                |
| 1                   |      |   | 708-64.91 КЖ.И-КР 15 | КР 15                       | 2    | 98,0           |
| 2                   |      |   | КЖ.И-КР 16           | КР 16                       | 2    | 52,0           |
| 9                   |      |   | 708-64.91 КЖ.И-С55   | СЕТКА АРМАТУРНАЯ С55        | 1    | 7,2            |
| 3                   |      |   | 708-64.91 КЖ.И-МНЗ   | ИЗДЕЛИЕ ЗАКЛАДНОЕ МНЗ       | 1    | 26,1           |
| 4                   |      |   |                      | ТРУБА 45x2 ГОСТ 10704-76    | 2    | 1,7            |
| 5                   |      |   | ГОСТ 24379.1-80      | БОЛТ 1.1 М30x1000 Ст3кп     | 2    | 6,77           |
| <b>ДЕТАЛИ</b>       |      |   |                      |                             |      |                |
| 6                   |      |   |                      | φ 8 АІ, ГОСТ 5781-82, l=850 | 64   | 0,34           |
| 7                   |      |   |                      | φ 16 АІІ, ТОЖЕ, l=5000      | 4    | 7,9            |
| 8                   |      |   |                      | φ 8 АІ, — — —, l=970        | 26   | 0,38           |
| <b>МАТЕРИАЛЫ</b>    |      |   |                      |                             |      |                |
|                     |      |   |                      | БЕТОН КЛАССА В25            | 531  | м <sup>3</sup> |

| МАРКА ЭЛЕМЕНТА | ИЗДЕЛИЯ АРМАТУРНЫЕ |      |     |      |     |       | ИЗДЕЛИЯ ЗАКЛАДНЫЕ |     |              |      |               |      | ОБЩАЯ РАБОТА |                 |       |
|----------------|--------------------|------|-----|------|-----|-------|-------------------|-----|--------------|------|---------------|------|--------------|-----------------|-------|
|                | АРМАТУРА КЛАССА    |      |     |      |     |       | АРМАТУРА КЛАССА   |     | ПРОКАТ МАРКИ |      |               |      |              |                 |       |
|                | АІ                 |      | АІІ |      |     |       | АІІ               |     | Ст3кп3-1     |      | Ст3кп         |      |              |                 |       |
|                | ГОСТ 5781-82*      |      |     |      |     |       | ГОСТ 5781-82*     |     | ГОСТ 8509-80 |      | ГОСТ 10704-76 |      |              | ГОСТ 24379.1-80 |       |
| К3             | 55,6               | 55,6 | 3,6 | 31,6 | 279 | 634,8 | 370,4             | 2,1 | 2,1          | 24,0 | 3,8           | 13,5 | 41,3         | 43,4            | 413,8 |

ИМЬ, И.С. ПОЛ. И. ПОДПИСЬ И ДАТА ВЗ. АМ. К. И. В. П.

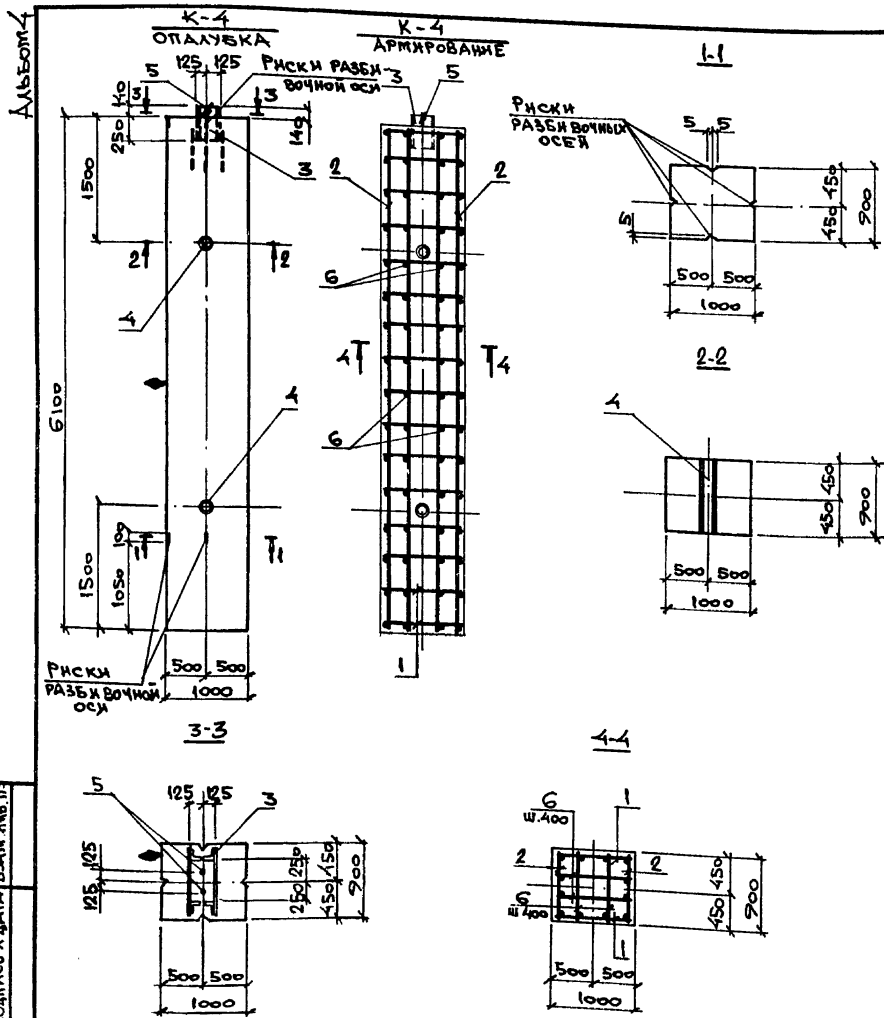


ПРИВЯЗАН:

|             |          |
|-------------|----------|
| И. КОНТР.   | ЗОРЯН    |
| ГЛАВ. СПЕЦ. | ЗОРЯН    |
| ЗАВ. ГР.    | ФРИДЛАНД |
| ВЕД. КИЖ.   | ЛОТАЗОВА |
| ПРОВЕР.     | ЛОТАЗОВА |
| РАЗРАБ.     | БЕЛАН    |

ИМЬ, И.С.

|                                |       |           |         |
|--------------------------------|-------|-----------|---------|
| 708-64.91 КЖ.И-К3              |       |           |         |
| КОЛОННА К3                     | СТАДЯ | МАССА     | МАСШТАБ |
|                                | Р     | 13,300 КГ |         |
|                                | ЛИСТ  | ЛИСТОВ 1  |         |
| ХАРЬКОВСКИЙ ПРОЕКТОРНИИ ПРОЕКТ |       |           |         |



ИНВ. ПР. ПОЛ. ПОДПИСЬ И ДАТА ВЗЯТ. ИНВ. ЛТ

ПРИВЯЗАН:

|           |          |                 |
|-----------|----------|-----------------|
| И. КОНТР. | Зорин    | <i>Зорин</i>    |
| Т. СПЕЦ.  | Зорин    | <i>Зорин</i>    |
| ЗАВ. ТР.  | ФРИДЛАНД | <i>Фридланд</i> |
| ВЕД. НИЖ. | ЛОМАЗОВА | <i>Ломазова</i> |
| ПРОВЕР.   | ЛОМАЗОВА | <i>Ломазова</i> |
| РАЗРАБ.   | БЕЛАН    | <i>Белан</i>    |

| ФОРМАТ | ЗОНА | ПОЗ. | ОБОЗНАЧЕНИЕ          | НАИМЕНОВАНИЕ   | КОЛ. | ПРИМЕЧ.        |
|--------|------|------|----------------------|--|------|----------------|
|        |      |      |                      | <u>ДОКУМЕНТАЦИЯ</u>  |      |                |
|        |      |      | 708-64.91 КЖ.Н-ТУ    | ТЕХНИЧЕСКИЕ УСЛОВИЯ  |      |                |
|        |      |      |                      | <u>СБОРОЧНЫЕ ЕДИНИЦЫ</u>                                     |      |                |
|        |      |      |                      | КАРКАС ПЛОСКИЙ   |      |                |
|        |      | 1    | 708-64.91 КЖ.Н-КР 15 | КР 15  | 2    | 98,0           |
|        |      | 2    | КЖ.Н-КР 16           | КР 15  | 2    | 52,0           |
|        |      |      |                      | ИЗДЕЛИЕ ЗАКЛАДНОЕ  |      |                |
|        |      | 3    | 708-64.91 КЖ.Н-МНЗ   | МНЗ  | 1    | 26,1           |
|        |      | 4    |                      | ТРУБА 45x2 ГОСТ 10704-76 $\phi$ 45x2<br>ГОСТ 3-1 ГОСТ 535-88 | 2    | 1,9            |
|        |      | 5    | ГОСТ 24377.1-80      | БОЛТ 1.1 М30x1000 Ст3 кп                                     | 2    | 6,77           |
|        |      |      |                      | <u>А ЭТАЖИ</u>   |      |                |
|        |      | 6    |                      | $\phi$ 8 АІ, ГОСТ 5781-82 П-85                               | 64   | 0,34           |
|        |      |      |                      | <u>МАТЕРИАЛЫ</u>   |      |                |
|        |      |      |                      | БЕТОН КЛАССА В25   | 549  | м <sup>3</sup> |

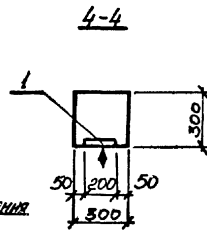
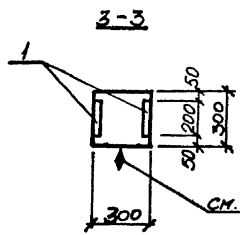
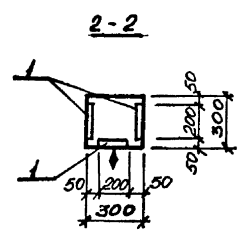
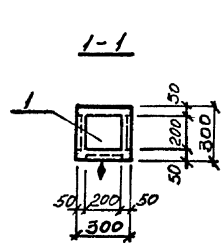
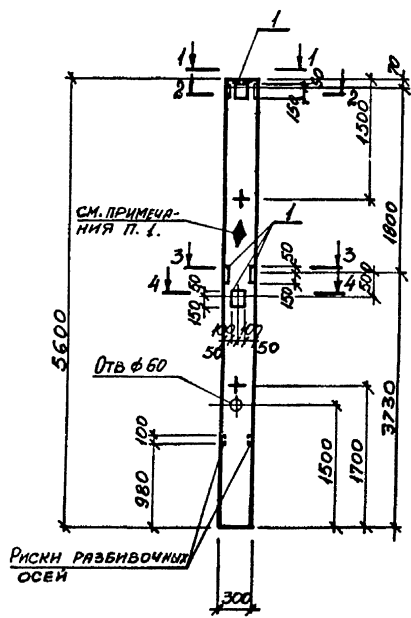
| МАРКА ЭЛЕМЕНТА | ИЗДЕЛИЯ АРМАТУРНЫЕ |       |                |       | ИЗДЕЛИЯ ЗАКЛАДНЫЕ |                           |                           |                           | ОБЩИЙ РАСХОД  |       |       |
|----------------|--------------------|-------|----------------|-------|-------------------|---------------------------|---------------------------|---------------------------|---------------|-------|-------|
|                | АРМАТУРА КЛАССА    |       |                |       | АРМАТУРА КЛАССА   |                           |                           |                           |               |       |       |
|                | АІ                 |       | АІІІ           |       | АІІІ              |                           | ПРОКАТ МАРКИ              |                           |               |       |       |
|                | ГОСТ 5781-82 *     |       | ГОСТ 5781-82 * |       | Ст3 кпЗ-1         |                           | Ст3 кп                    |                           |               |       |       |
| К4             | $\phi$ 8           | Итого | $\phi$ 25      | Итого | Всего             | ГОСТ 5781-82 * $\phi$ 8x2 | ГОСТ 5781-82 * $\phi$ 8x2 | ГОСТ 5781-82 * $\phi$ 8x2 | ГОСТ 24377-80 | Всего |       |
|                | 42,2               | 42,2  | 277,6          | 277,6 | 321,8             | 2,1                       | 2,1                       | 24,0                      | 3,8           | 13,5  | 43,4  |
|                |                    |       |                |       |                   |                           |                           |                           |               |       | 365,2 |

НА ГРАНИ КОЛОННЫ, УКАЗАННОЙ НА ЧЕРТЕЖЕ, НЕСТЫВАЕМОЙ КРАСКОЙ НАНЕСТИ ЗНАК  $\blacklozenge$ , ОБОЗНАЧАЮЩИЙ СТОРОНУ МОНТАЖА.

|                                      |  |        |           |         |
|--------------------------------------|--|--------|-----------|---------|
| 708-64.91 КЖ.Н-К4                    |  | СТАДИЯ | МАССА     | МАСШТАБ |
| Колонна К4                           |  | Р      | 13 700 КГ |         |
|                                      |  | ЛИСТ   | ЛИСТОВ 3  |         |
| УДРЬКОВОКНИЙ<br>ПРОЕКТНОЙ ИНИЦИАТИВЫ |  |        |           |         |



Альбом 4



| ФОРМАТ | Зона | Поз. | ОБОЗНАЧЕНИЕ      | НАИМЕНОВАНИЕ                                      | КОЛ | ПРИМЕЧАНИЕ |
|--------|------|------|------------------|---|-----|------------|
|        |      |      |                  | <u>ДОКУМЕНТАЦИЯ</u>                               |     |            |
|        |      |      | 1.423.1-3/88 в.1 | ТЕХНИЧЕСКИЕ УСЛОВИЯ                               |     |            |
|        |      |      |                  | К ИЗГОТОВЛЕНИЮ СБОРНЫХ ЖЕЛЕЗОБЕТОННЫХ КОНСТРУКЦИЙ |     |            |
|        |      |      |                  | <u>СБОРОЧНЫЕ ЕДИНИЦЫ</u>                          |     |            |
|        |      |      | 1.423.1-3/88 в.1 | КОЛОННА 1К48-1М2                                  | 1   |            |
|        |      |      |                  | ИЗДЕЛИЕ ЗАКЛАДНОЕ                                 |     |            |
|        | 1    |      | 1.400-15 в.1     | МН 118-3  | 7   | 3,5кг      |

ВЕДОМОСТЬ РАСХОДА СТАЛИ НА ДОПОЛНИТЕЛЬНЫЕ ЗАКЛАДНЫЕ ИЗДЕЛИЯ, КГ

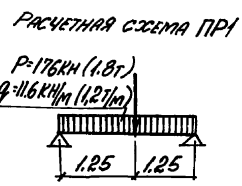
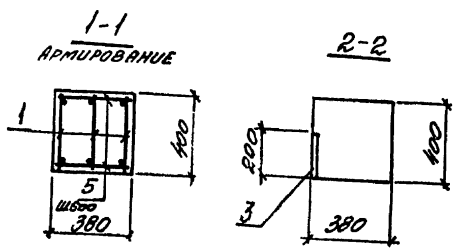
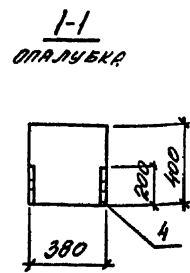
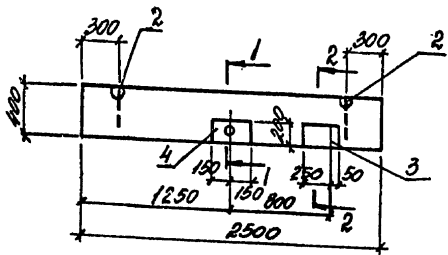
| МАРКА ЭЛЕМЕНТА | ИЗДЕЛИЯ ЗАКЛАДНЫЕ     |       |                   |       | ВСЕГО |
|----------------|-----------------------|-------|-------------------|-------|-------|
|                | АРМАТУРА КЛАССА А-III |       | ПРОКАТ МАРКИ С235 |       |       |
|                | ГОСТ 5781-82          | Итого | ГОСТ 13003-74     | Итого |       |
|                | φ12                   |       | δ=8               |       |       |
| К5             | 7,0                   | 7,0   | 17,5              | 17,5  | 24,5  |

1. На грани колонны, указанной на чертеже, нанести несмываемой краской знак  $\Phi$ , обозначающий сторону монтажа.
2. Армирование колонны К4 выполнить по серийной колонне 1К48-1М2 (серия 1.423.1-3/88 вып. 1).

Имя, И.П.Фамилия (Полностью и дата) Число, книга, №2

|           |  |                       |         |           |            |                                |          |         |
|-----------|--|-----------------------|---------|-----------|------------|--------------------------------|----------|---------|
| Привязан: |  | И.Н.О.Н.Т. ЗОРИН      | Зав.пр. | 708-64.91 | КЖ.И - К5  | СТАЛЬ                          | МАРСА    | МАСШТАБ |
|           |  | И.А.С.П.С. ЗОРИН      | Зав.пр. |           | Колонна К5 | Р                              | 1300 кг  |         |
|           |  | З.В.Г.Р. ФОРМАЛОВА    | Зав.пр. |           |            | ЛИСТ                           | ЛИСТОВ 1 |         |
|           |  | В.Е.А.И.Н. КУРЯКОВА   | Зав.пр. |           |            | ХАРЬКОВСКИЙ ПРОМСТРОЙНИИПРОЕКТ |          |         |
|           |  | П.Р.О.В.Е.Р. КУРЯКОВА | Зав.пр. |           |            |                                |          |         |
|           |  | Р.А.З.Я.В. ГИЯТЕНКО   | Зав.пр. |           |            |                                |          |         |
| И.Н.В. №  |  |                       |         |           |            |                                |          |         |

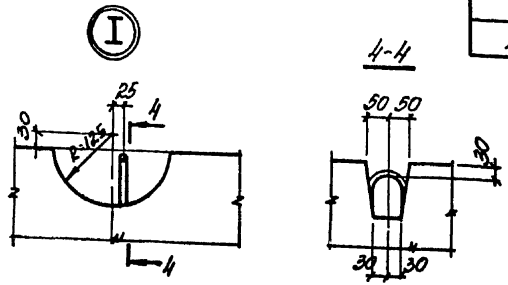
Лист № 4



| № | Обозначение         | Назначение                        | Кол  | Прим |
|---|---------------------|-----------------------------------|------|------|
|   |                     | <u>ДОКУМЕНТАЦИЯ</u>               |      |      |
|   | ГОБ-64.91. КК.Н-ТУ  | ТЕХНИЧЕСКИЕ УСЛОВИЯ               |      |      |
|   |                     | <u>ОБОРУДОВАНИЕ</u>               |      |      |
| 1 | ГОБ-64.91 КК.Н-К046 | КОМПЬЮТЕРНЫЙ КОД 46               | 3    | 5.1  |
| 2 | 1.400-9. 8вп.1      | КРЕМНЕЕ ЗАКЛАННОЕ                 |      |      |
| 3 | 1.400-15 8вп.1      | ПЕЛЛА СТАЛЬНОВИННОВАЯ П6          | 2    | 0.98 |
| 4 | ГОБ-64.91 КК.Н-ПМ4  | ПМ4                               | 1    | 9.6  |
|   |                     | ПМ4                               | 1    | 10.6 |
|   |                     | <u>ДЕТАЛИ</u>                     |      |      |
| 5 |                     | Ф6 К1, П6 К1, П6 К2, П6 К3, П6 К4 | 10   | 0.07 |
|   |                     | <u>МАТЕРИАЛЫ</u>                  |      |      |
|   |                     | БЕТОН КЛАСС В15                   | 0.25 | м³   |

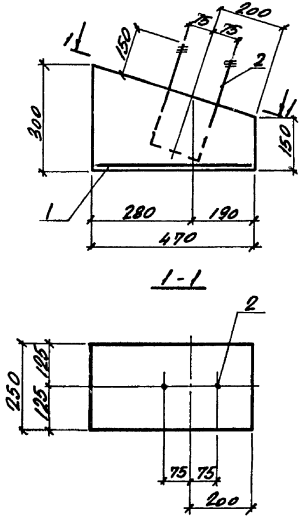
ВЕДОМОСТЬ РАСХОДА СТАЛИ НА ЭЛЕМЕНТ К1

| МАРКА ЭЛЕМЕНТА | УБЕЛЮЯ АРМАТУРНЫЕ |     |               |     | Всего | НАБЕЛЮЯ ЗАКЛАННЫЕ |     |                |     |               |     |     |     | Всего | Объем расхода |      |      |
|----------------|-------------------|-----|---------------|-----|-------|-------------------|-----|----------------|-----|---------------|-----|-----|-----|-------|---------------|------|------|
|                | АРМАТУРА КЛАССА   |     |               |     |       | АРМАТУРА КЛАССА   |     |                |     | ПРОКАТ        |     |     |     |       |               |      |      |
|                | A-II              | A-I | A-II          |     |       | A-I               |     | С235           |     |               |     |     |     |       |               |      |      |
|                | ГОСТ 5781-82*     |     | ГОСТ 5781-82* |     |       | ГОСТ 5781-82*     |     | ГОСТ 19008-76* |     | ГОСТ 3252-75* |     |     |     |       |               |      |      |
| ПР1            | 4.5               | 6.6 |               | 4.8 | 15.9  | 1.0               | 1.3 | 2.0            | 2.3 | 6.6           | 2.0 | 2.0 | 7.6 | 5.3   | 0.62          | 22.1 | 38.0 |



|                    |          |           |       |
|--------------------|----------|-----------|-------|
| 708-64.91 КК.Н-ПР1 |          |           |       |
| Привязан:          | Н.КОНД   | Зорун     | Экс-1 |
|                    | ГР.СЛЕЧ  | Зорун     | Экс-1 |
|                    | Зав.пр   | Филиппов  | Экс-1 |
|                    | Вед.м.п. | Журовлева | Экс-1 |
|                    | Проект   | Филиппов  | Экс-1 |
|                    | Разраб.  | Лукацкий  | Экс-1 |
| № в. №             |          |           |       |
| Передача ПР1       |          |           |       |
| Состав             | Марка    | Масштаб   |       |
| P                  | 950      | К1        |       |
| Лист               | Листов   |           | 1     |
| Старковский        |          |           |       |
| Промстройинститут  |          |           |       |

АМБОН 4



| Проект | Этаж | №3 | ОБОЗНАЧЕНИЕ         | НАИМЕНОВАНИЕ        | КОЛ. ТИПОВ |
|--------|------|----|---------------------|---------------------|------------|
|        |      |    |                     | ДОКУМЕНТАЦИЯ        |            |
|        |      |    | 708-64.91 К.Х. Н-7У | ТЕХНИЧЕСКОЕ УСЛОВИЕ |            |
|        |      |    |                     | ОБОРОВОЧНЫЕ СНИПЫ   |            |
|        | 1    |    | 708-64.91 К.Х.Н-С56 | ЛЕТКА АРМАТУРЫ С56  | 1 0.4      |
|        |      |    |                     | КРЕМЛЕВ ЗАКАРМАНЕ   |            |
|        | 2    |    | 708-64.01 К.Х.Н-М45 | М45                 | 1 2.2      |
|        |      |    |                     | МАТЕРИАЛЫ           |            |
|        |      |    |                     | БЕТОН КЛАСС В15     | 003 №3     |

БЕТОННО-АРМАТУРНЫЙ СПИСОК НА СРЕПЕНТ. К

| МАРКА БЕТОНА | ИЗМЕНЯЕМОЕ ПОСРЕДСТВО |               | ИЗМЕНЯЕМОЕ ЗАКАРМАНЕ |               |       | БЕТОН | ОПРЕДЕЛ. ПАРЦИ |
|--------------|-----------------------|---------------|----------------------|---------------|-------|-------|----------------|
|              | АРМАТУРА              |               | АРМАТУРА             |               |       |       |                |
|              | К1                    | ГОСТ 5781-82* | К-И                  | ГОСТ 5781-82* | К-И   |       |                |
|              | Ø6                    | Итого         | Ø20                  |               | Итого |       |                |
| 071          | 0,31                  | 0,31          | 0,31                 | 2,2           |       | 2,2   | 2,51           |

МОН. РАБОТЫ ПОДГОТОВКА И УСТАНОВКА СРЕПЕНТ. К

|          |  |         |           |       |           |           |                |     |                    |          |
|----------|--|---------|-----------|-------|-----------|-----------|----------------|-----|--------------------|----------|
| ПРИБОРЫ: |  | И. КАПО | БОДУН     | 001-1 | 708-64.91 | К.Х.Н-071 | ОПРЕДЕЛ. ПАРЦИ | 071 | ОСТАТ. МАССА       | КРЕМЛЕВ  |
|          |  | ГОРЕЛ   | БОДУН     | 000-1 |           |           |                |     | Р                  | БОК      |
|          |  | БОД. П. | ПОДКАТКА  | 301   |           |           |                |     | ИТОГ               | ИТОГОВЫЙ |
|          |  | БОД. П. | УСТАНОВКА | 302   |           |           |                |     | ТРАНСЛОКАЦИ        |          |
|          |  | ИТОГ    | УСТАНОВКА | 303   |           |           |                |     | ПРОТЕКТОР/ИТОГОВЫЙ |          |
| ИВБ. №   |  | ИТОГ    | УСТАНОВКА | 304   |           |           |                |     |                    |          |

| Материал | Сорт | №3 | ОСОБНОВАНИЕ              | НАИМЕНОВАНИЕ                                 | КОЛ | ПРИМЕР |
|----------|------|----|--------------------------|--|-----|--------|
|          |      |    |                          | <u>ДОКУМЕНТАЦИЯ</u>                          |     |        |
|          |      |    | 708-64.91 К.К.Н-ТЧ       | ТЕХНИЧЕСКИЕ УСЛОВИЯ                          |     |        |
|          |      |    | 708-64.91 К.К.Н-СП       | ОБОРОТНЫЙ ЧЕРТЕЖ                             |     |        |
|          |      |    |                          | <u>СП1</u>                                   |     |        |
|          |      | 1  | 708-64.91 К.К.Н-К05; К06 | ОБОРОТНЫЕ ЕДИНИЦЫ<br>КАКРО ПРОСТРАНСТВ. КР05 | 5   | 18.4   |
|          |      | 2  | То же                    | КР06   | 2   | 32.4   |
|          |      | 3  |                          | <u>ДЕТАЛИ</u>                                |     |        |
|          |      |    |                          | ВНД1, ГОТОВИ-80, Е-1775                      | 52  | 1.6    |
|          |      |    |                          | <u>КР2</u>                                   |     |        |
|          |      | 1  | 708-64.91 К.К.Н-К05; К06 | ОБОРОТНЫЕ ЕДИНИЦЫ<br>КАКРО ПРОСТРАНСТВ. КР05 | 4   | 18.4   |
|          |      | 2  | То же                    | КР06   | 2   | 32.4   |
|          |      | 4  |                          | <u>ДЕТАЛИ</u>                                |     |        |
|          |      |    |                          | ВНД1, ГОТОВИ-80, Е-1525                      | 52  | 1.4    |
|          |      |    |                          | <u>КР3</u>                                   |     |        |
|          |      | 1  | 708-64.91 К.К.Н-К05; К06 | ОБОРОТНЫЕ ЕДИНИЦЫ<br>КАКРО ПРОСТРАНСТВ. КР05 | 2   | 18.4   |
|          |      | 2  | То же                    | КР06   | 2   | 32.4   |
|          |      | 5  |                          | <u>ДЕТАЛИ</u>                                |     |        |
|          |      |    |                          | ВНД1, ГОТОВИ-80, Е-985                       | 52  | 0.82   |
|          |      |    |                          | <u>КР6</u>                                   |     |        |
|          |      | 1  | 708-64.91 К.К.Н-К05; К06 | ОБОРОТНЫЕ ЕДИНИЦЫ<br>КАКРО ПРОСТРАНСТВ. КР05 | 3   | 18.4   |
|          |      | 2  | То же                    | КР06   | 2   | 32.4   |
|          |      | 6  |                          | <u>ДЕТАЛИ</u>                                |     |        |
|          |      |    |                          | ВНД1, ГОТОВИ-80, Е-1275                      | 52  | 1.1    |

\*) ПОЗЫЦИИ 3...6 ОТ ВЕДОМОСТИ ДЕТАЛЕЙ

ПРИМЕР:

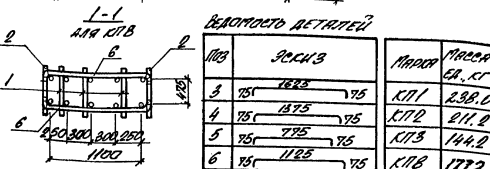
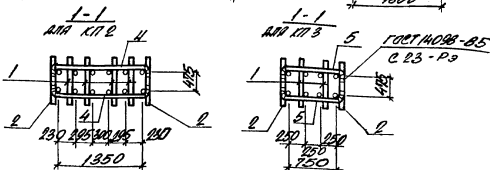
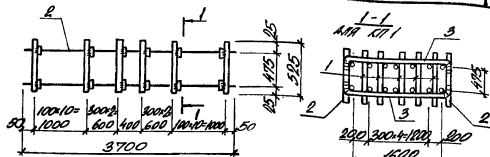
№№№ №

708-64.91 К.К.Н-СП1...СП3; К05

КАКРО ПРОСТРАНСТВЕННАЯ  
СП1...СП3; К05

ДЕТАЛИ  
КАКРО ПРОСТРАНСТВЕННАЯ  
СП1...СП3; К05

| И. КОЛ | БОРИН | СП1 |
|--------|-------|-----|
| 1      | 300   | 300 |
| 2      | 300   | 300 |
| 3      | 300   | 300 |
| 4      | 300   | 300 |
| 5      | 300   | 300 |
| 6      | 300   | 300 |



ВЕДОМОСТЬ ДЕТАЛЕЙ

| №3 | ПОСЛ.З     | МАТРИЦА | МАТРИЦА |
|----|------------|---------|---------|
| 3  | 75 1275 75 | КП1     | 230.0   |
| 4  | 75 1375 75 | КП2     | 211.2   |
| 5  | 75 1275 75 | КП3     | 144.2   |
| 6  | 75 1125 75 | КП6     | 172.2   |

ПРИМЕР:

№№№ №

708-64.91 К.К.Н-СП1...СП3; К05

КАКРО ПРОСТРАНСТВЕННАЯ  
СП1...СП3; К05

ДЕТАЛИ  
КАКРО ПРОСТРАНСТВЕННАЯ  
СП1...СП3; К05

| И. КОЛ | БОРИН | СП1 |
|--------|-------|-----|
| 1      | 300   | 300 |
| 2      | 300   | 300 |
| 3      | 300   | 300 |
| 4      | 300   | 300 |
| 5      | 300   | 300 |
| 6      | 300   | 300 |

Альбом 4

| Формат | Этаж | Поз. | Обозначение                   | Наименование             | Кол. | Примечание |
|--------|------|------|-------------------------------|--------------------------|------|------------|
|        |      |      |                               | <u>Документация</u>      |      |            |
|        |      |      | 708-64.91 КН.И-ТУ             | Технические условия      |      |            |
|        |      |      | 708-64.91 КН.И-КП4;<br>КП5.СБ | Сборочный чертень<br>КП4 |      |            |
|        |      |      |                               | <u>Сборочные единицы</u> |      |            |
|        |      | 1    | 708-64.91 КН.И-КР7;<br>КР8    | Каркас плоский Кр 7      | 3    | 48,0       |
|        |      |      |                               | <u>Детали</u>            |      |            |
|        |      | 2*   | Ф8А2, ГОСТ 5781-82, С-630     |                          | 30   | 0,25       |
|        |      | 3*   | Ф10А2, То же, С-630           |                          | 6    | 0,39       |
|        |      |      |                               | <u>КП5</u>               |      |            |
|        |      |      |                               | <u>Сборочные единицы</u> |      |            |
|        |      | 1    | 708-64.91 КН.И-КР7;<br>КР8    | Каркас плоский Кр 8      | 3    | 43,8       |
|        |      |      |                               | <u>Детали</u>            |      |            |
|        |      | 2*   | Ф8А2, ГОСТ 5781-82, С-630     |                          | 26   | 0,25       |
|        |      | 3*   | Ф10А2, То же, С-630           |                          | 7    | 0,39       |

\*) Позиции 2; 3 см. ведомость деталей.

Привязан:

ИНВ. №

708-64.91

КЖ.И-КП4; КП5

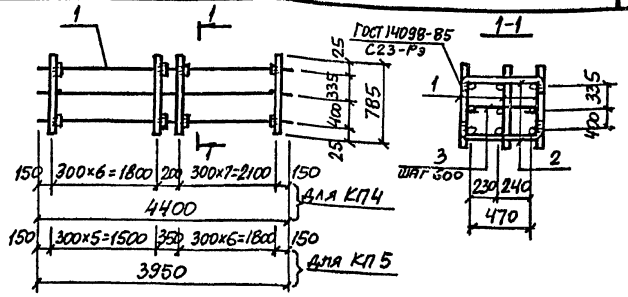
Каркас пространственный  
КП4; КП5

Стр. Лист Листов

ХАРЬКОВСКИЙ  
ПРОМСТРОЙНИИПРОЕКТ

|           |           |           |
|-----------|-----------|-----------|
| Н. контр. | Зорин     | Зорин     |
| И. спец.  | Зорин     | Зорин     |
| Зав. гр.  | Фриццлама | И.И.      |
| Бед. инж. | Ломазова  | Ломазова  |
| Провер.   | Ломазова  | Ломазова  |
| Разраб.   | Иртеменко | Иртеменко |

Альбом 4



ВЕДОМОСТЬ ДЕТАЛЕЙ

| Поз | Эскиз                                  |
|-----|--|
| 2   | 65 $\overbrace{\hspace{1cm}}^{500}$ 65 |
| 3   | $\overbrace{\hspace{1cm}}^{500}$ ---   |

| Марка | Масса<br>ед., кг |
|-------|------------------|
| КП4   | 156,8            |
| КП5   | 149,6            |

Привязан:

ИНВ. №

708-64.91

КН.И-КП4; КП5СБ

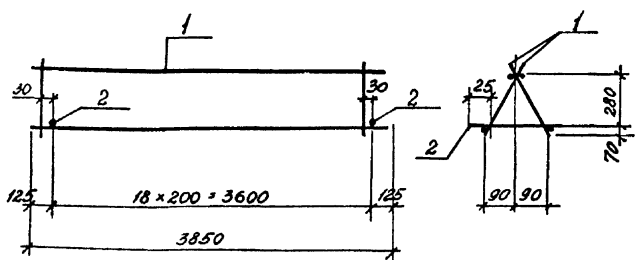
Каркас пространственный  
КП4; КП5.  
Сборочный чертень

Стр. Лист Листов

ХАРЬКОВСКИЙ  
ПРОМСТРОЙНИИПРОЕКТ

|           |           |           |
|-----------|-----------|-----------|
| Н. контр. | Зорин     | Зорин     |
| И. спец.  | Зорин     | Зорин     |
| Зав. гр.  | Фриццлама | И.И.      |
| Бед. инж. | Ломазова  | Ломазова  |
| Провер.   | Ломазова  | Ломазова  |
| Разраб.   | Иртеменко | Иртеменко |

Альбом 4



| Формат | Зона | Кол. | Обозначение         | Наименование               | Кол. | Примечание |
|--------|------|------|---------------------|----------------------------|------|------------|
|        |      |      |                     | <u>Документация</u>        |      |            |
|        |      |      | 708-64.91 КЖ.И-ТУ   | Технические условия        |      |            |
|        |      |      |                     | <u>СБОРОЧНЫЕ ЕДИНИЦЫ</u>   |      |            |
|        | 1    |      | 708-64.91 КЖ.И-КР12 | Каркас плоский КР12        | 2    | 9,6        |
|        |      |      |                     | <u>ДЕТАЛИ</u>              |      |            |
| Б/У    | 2    |      |                     | Ф 6А1, ГОСТ 5781-82, С=240 | 19   | 0,05       |

ПРИВЯЗАН:

ИВ. №

708-64.91 КЖ.И-КР12

КАРКАС  
ПРОСТРАНСТВЕННЫЙ  
КР12

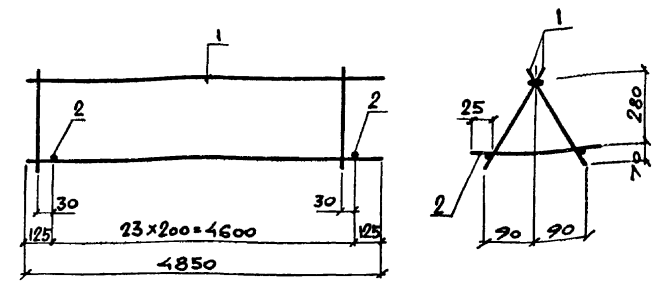
|        |          |         |
|--------|----------|---------|
| Стация | Масса    | Масштаб |
| Р      | 20,2кг   |         |
| Лист   | Листов 1 |         |

ХАРЬКОВСКИЙ  
ПРОМСТРОИНИПРОЕКТ

ИВ. № 10001 Подпись и дата Зав. ЦИЭИ

|               |           |     |
|---------------|-----------|-----|
| И. КОМП.      | Зорин     | Зор |
| ГЛ. СПЕЦ.     | Зорин     | Зор |
| ЗАВ. ТР.      | Фридриха  | Фр  |
| ВЕД. ИНЖ.     | Журавлева | Жу  |
| ПРОБ. РАЗРАБ. | Журавлева | Жу  |
|               | Ильина    | Ил  |

Альбом 4



| Формат | Зона | Кол. | Обозначение         | Наименование               | Кол. | Примеч. |
|--------|------|------|---------------------|----------------------------|------|---------|
|        |      |      |                     | <u>Документация</u>        |      |         |
|        |      |      | 708-64.91 КЖ.И-ТУ   | Технические условия        |      |         |
|        |      |      |                     | <u>СБОРОЧНЫЕ ЕДИНИЦЫ</u>   |      |         |
|        | 1    |      | 708-64.91 КЖ.И-КР13 | Каркас плоский КР13        | 2    | 12,0    |
|        |      |      |                     | <u>ДЕТАЛИ</u>              |      |         |
|        | 2    |      |                     | Ф 6А1, ГОСТ 5781-82, Р=240 | 24   | 0,05    |

ПРИВЯЗАН:

ИВ. №

708-64.91 КЖ.И-КР13

КАРКАС  
ПРОСТРАНСТВЕННЫЙ КР13

|        |          |         |
|--------|----------|---------|
| Стация | Масса    | Масштаб |
| Р      | 25,2кг   |         |
| Лист   | Листов 1 |         |

ХАРЬКОВСКИЙ  
ПРОМСТРОИНИПРОЕКТ

ИВ. № 10001 Подпись и дата Зав. ЦИЭИ

|               |           |     |
|---------------|-----------|-----|
| И. КОМП.      | Зорин     | Зор |
| ГЛ. СПЕЦ.     | Зорин     | Зор |
| ЗАВ. ТР.      | Фридриха  | Фр  |
| ВЕД. ИНЖ.     | Журавлева | Жу  |
| ПРОБ. РАЗРАБ. | Журавлева | Жу  |
|               | Белан     | Бел |

Альбом 4

| Формат<br>Листа | Лист | Обозначение              | Наименование                | Кол. | Приме-<br>чание |
|-----------------|------|--------------------------|-----------------------------|------|-----------------|
|                 |      |                          | <u>Документация</u>         |      |                 |
|                 |      | 708-64.91 КЖ.И-ТУ        | Технические условия         |      |                 |
|                 |      | 708-64.91 КЖ.И-Кр1...Кр4 | Сборочный чертеж            |      |                 |
|                 |      |                          | <u>Кр1</u>                  |      |                 |
|                 |      |                          | <u>Детали</u>               |      |                 |
|                 | 1    |                          | Ø20 А1 ГОСТ 5781-82* L=6500 | 1    | 16,1            |
|                 | 2    |                          | Ø12 А1 ГОСТ 5781-82* L=6500 | 1    | 5,8             |
|                 | 3    |                          | Ø8 А1 ГОСТ 5781-82* L=350   | 33   | 0,14            |
|                 |      |                          | <u>Кр2</u>                  |      |                 |
|                 |      |                          | <u>Детали</u>               |      |                 |
|                 | 1    |                          | Ø20 А1 ГОСТ 5781-82* L=3950 | 1    | 9,8             |
|                 | 2    |                          | Ø12 А1 ГОСТ 5781-82* L=3950 | 1    | 3,5             |
|                 | 3    |                          | Ø8 А1 ГОСТ 5781-82* L=350   | 20   | 0,14            |
|                 |      |                          | <u>Кр3</u>                  |      |                 |
|                 |      |                          | <u>Детали</u>               |      |                 |
|                 | 1    |                          | Ø20 А1 ГОСТ 5781-82* L=5500 | 1    | 13,6            |
|                 | 2    |                          | Ø12 А1 ГОСТ 5781-82* L=5500 | 1    | 4,9             |
|                 | 3    |                          | Ø8 А1 ГОСТ 5781-82* L=350   | 28   | 0,14            |
|                 |      |                          | <u>Кр4</u>                  |      |                 |
|                 |      |                          | <u>Детали</u>               |      |                 |
|                 | 1    |                          | Ø20 А1 ГОСТ 5781-82* L=4550 | 1    | 11,2            |
|                 | 2    |                          | Ø12 А1 ГОСТ 5781-82* L=4550 | 1    | 4,0             |
|                 | 3    |                          | Ø8 А1 ГОСТ 5781-82* L=350   | 23   | 0,14            |

Привязан:

|  |  |  |  |
|--|--|--|--|
|  |  |  |  |
|  |  |  |  |
|  |  |  |  |
|  |  |  |  |

И№в. №

И№в. № листа  
Получил и ввел в эксплуатацию

|           |          |      |
|-----------|----------|------|
| И.контр.  | Зорин    | 3007 |
| гл. спец. | Зорин    | 3007 |
| зв. гр.   | Фрицман  | 3007 |
| вра. инж. | Ломозова | 3007 |
| проект.   | Ломозова | 3007 |
| экз. зав. | Пилипа   | 3007 |

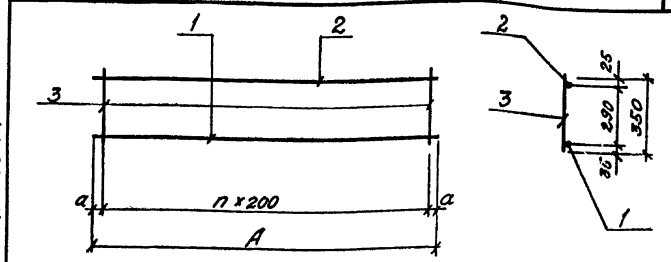
708-64.91 КЖ.И-Кр1...Кр4

Каркас плоский  
Кр1...Кр4

|       |      |        |
|-------|------|--------|
| Сталь | Лист | Листов |
| р     | п    | т      |

Харьковский  
ПРОМСТРОИНИИПРОЕКТ

Альбом 4



| МАРКА | РАЗМЕРЫ, мм |    |    | МАССА<br>ЕД, кг |
|-------|-------------|----|----|-----------------|
|       | A           | п  | а  |                 |
| Кр1   | 6500        | 32 | 50 | 26,5            |
| Кр2   | 3950        | 19 | 75 | 16,0            |
| Кр3   | 5500        | 27 | 50 | 22,4            |
| Кр4   | 4550        | 22 | 75 | 18,4            |

И№в. № листа  
Получил и ввел в эксплуатацию

Привязан:

|  |  |  |  |
|--|--|--|--|
|  |  |  |  |
|  |  |  |  |
|  |  |  |  |
|  |  |  |  |

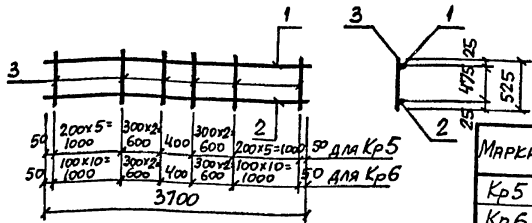
И№в. №

708-64.91 КЖ.И-Кр1...Кр4 СБ

Каркас плоский  
Кр1...Кр4.  
Сборочный чертеж

|       |           |        |
|-------|-----------|--------|
| Сталь | Масса     | Листов |
| р     | см. табл. | т      |

Харьковский  
ПРОМСТРОИНИИПРОЕКТ



| МАРКА | МАССА<br>ЕД., КГ |
|-------|------------------|
| Кр 5  | 18,4             |
| Кр 6  | 32,4             |

| №черт. | Зона | Поз. | ОБОЗНАЧЕНИЕ       | НАИМЕНОВАНИЕ                | Кол. | ПРИМЕЧАНИЕ |
|--------|------|------|-------------------|-----------------------------|------|------------|
|        |      |      |                   | <u>ДОКУМЕНТАЦИЯ</u>         |      |            |
|        |      |      | 708-64.91 КЖ.И-ТУ | ТЕХНИЧЕСКИЕ УСЛОВИЯ         |      |            |
|        |      |      |                   | <u>Кр 5</u>                 |      |            |
|        |      |      |                   | <u>ДЕТАЛИ</u>               |      |            |
|        |      | 1    |                   | φ16АИ, ГОСТ 5781-82, l=3700 | 1    | 5,9        |
|        |      | 2    |                   | φ20АИ, То же, l=3700        | 1    | 9,1        |
|        |      | 3    |                   | φ8АИ, " , l=525             | 16   | 0,21       |
|        |      |      |                   | <u>Кр 6</u>                 |      |            |
|        |      |      |                   | <u>ДЕТАЛИ</u>               |      |            |
|        |      | 1    |                   | φ16АИ, ГОСТ 5781-82, l=3700 | 1    | 5,9        |
|        |      | 2    |                   | φ25АИ, То же, l=3700        | 1    | 14,3       |
|        |      | 3    |                   | φ12АИ, " , l=525            | 26   | 0,47       |

ПРИВЯЗАН:

|  |  |  |
|--|--|--|
|  |  |  |
|  |  |  |
|  |  |  |

ИНВ. №

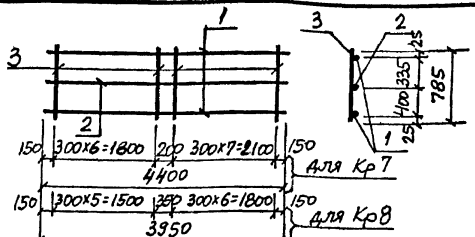
708-64.91 КЖ.И-Кр 5; Кр 6

КАРКАС ПЛОСКИЙ  
Кр 5; Кр 6

|        |       |         |
|--------|-------|---------|
| СТАДИИ | МАССА | МАСШТАБ |
| Р      | СМ.   | ТАБЛ.   |

ЛИСТ ЛИСТОВ 1  
ЗАРЬКОВСКИЙ  
ПРОМСТРОЙНИИПРОЕКТ

Лист № 10 из 10. Подпись и дата: [подпись] [дата]



| МАРКА | МАССА<br>ЕД., КГ |
|-------|------------------|
| Кр 7  | 48,0             |
| Кр 8  | 43,8             |

| №черт. | Зона | Поз. | ОБОЗНАЧЕНИЕ       | НАИМЕНОВАНИЕ                | Кол. | ПРИМЕЧАНИЕ |
|--------|------|------|-------------------|-----------------------------|------|------------|
|        |      |      |                   | <u>ДОКУМЕНТАЦИЯ</u>         |      |            |
|        |      |      | 708-64.91 КЖ.И-ТУ | ТЕХНИЧЕСКИЕ УСЛОВИЯ         |      |            |
|        |      |      |                   | <u>Кр 7</u>                 |      |            |
|        |      |      |                   | <u>ДЕТАЛИ</u>               |      |            |
|        |      | 1    |                   | φ28АИ, ГОСТ 5781-82, l=4400 | 2    | 21,3       |
|        |      | 2    |                   | φ8АИ, То же, l=4400         | 1    | 1,7        |
|        |      | 3    |                   | φ8АИ, " , l=785             | 15   | 0,31       |
|        |      |      |                   | <u>Кр 8</u>                 |      |            |
|        |      |      |                   | <u>ДЕТАЛИ</u>               |      |            |
|        |      | 1    |                   | φ28АИ, ГОСТ 5781-82, l=3950 | 2    | 19,1       |
|        |      | 2    |                   | φ8АИ, То же, l=3950         | 1    | 1,6        |
|        |      | 3    |                   | φ8АИ, " , l=785             | 13   | 0,31       |

ПРИВЯЗАН:

|  |  |  |
|--|--|--|
|  |  |  |
|  |  |  |
|  |  |  |

ИНВ. №

708-64.91 КЖ.И-Кр 7; Кр 8

КАРКАС ПЛОСКИЙ  
Кр 7; Кр 8

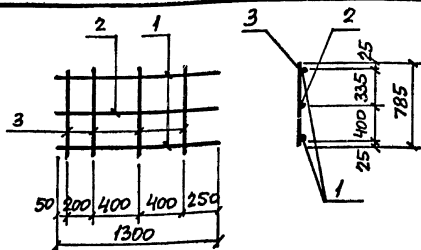
|        |       |         |
|--------|-------|---------|
| СТАДИИ | МАССА | МАСШТАБ |
| Р      | СМ.   | ТАБЛ.   |

ЛИСТ ЛИСТОВ 1  
ЗАРЬКОВСКИЙ  
ПРОМСТРОЙНИИПРОЕКТ

Лист № 10 из 10. Подпись и дата: [подпись] [дата]



Льбом 4



| Формат | Зона | Поз. | ОБОЗНАЧЕНИЕ       | НАИМЕНОВАНИЕ                 | Кол. | ПРИМЕЧАНИЕ |
|--------|------|------|-------------------|------------------------------|------|------------|
|        |      |      |                   | <u>ДОКУМЕНТАЦИЯ</u>          |      |            |
|        |      |      | 708-64.91 КН.И-ТУ | ТЕХНИЧЕСКИЕ УСЛОВИЯ          |      |            |
|        |      |      |                   | <u>ДЕТАЛИ</u>                |      |            |
|        |      | 1    |                   | φ28АII, ГОСТ 5781-82, l=1300 | 2    | 6,3        |
|        |      | 2    |                   | φ8АI, То же, l=1300          | 1    | 0,51       |
|        |      | 3    |                   | φ8АI, " , l=785              | 4    | 0,31       |

ПРИВЯЗАН:

ИМБ. N Ч

708-64.91

КЖ.И-Кр 9

КАРКАС ПЛОСКИЙ  
Кр 9

СТАЛЬ МАРКА МАСШТАБ

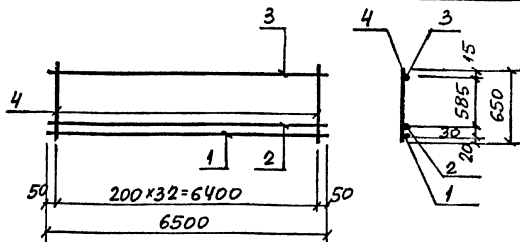
Р 144к

ЛИСТ ЛИСТОВ 1

ЖАРЬКОВСКИЙ  
ПРОМСТРОЙНИИ ПРОЕКТ

И. КОНТ. ЗОРИН 30-1  
П. СПЕЦ. ЗОРИН 30-1  
ЗВ. ГР. ФРИДЛАНД 30-1  
ВЕД. ИНЖ. ПОМАЗОВА 30-1  
ПРОБЕР. ПОМАЗОВА 30-1  
РАЗРБ. ИТЕМЕНКО 30-1

Льбом 4



| Формат | Зона | Поз. | ОБОЗНАЧЕНИЕ       | НАИМЕНОВАНИЕ                 | Кол. | ПРИМЕЧАНИЕ |
|--------|------|------|-------------------|------------------------------|------|------------|
|        |      |      |                   | <u>ДОКУМЕНТАЦИЯ</u>          |      |            |
|        |      |      | 708-64.91 КН.И-ТУ | ТЕХНИЧЕСКИЕ УСЛОВИЯ          |      |            |
|        |      |      |                   | <u>ДЕТАЛИ</u>                |      |            |
|        |      | 1    |                   | φ20АII, ГОСТ 5781-82, l=6500 | 1    | 16,1       |
|        |      | 2    |                   | φ16АII, То же, l=6500        | 1    | 10,3       |
|        |      | 3    |                   | φ10АI, " , l=6500            | 1    | 4,0        |
|        |      | 4    |                   | φ8АI, " , l=650              | 33   | 0,26       |

ПРИВЯЗАН:

ИМБ. N Ч

708-64.91

КЖ.И-Кр10

КАРКАС ПЛОСКИЙ  
Кр10

СТАЛЬ МАРКА МАСШТАБ

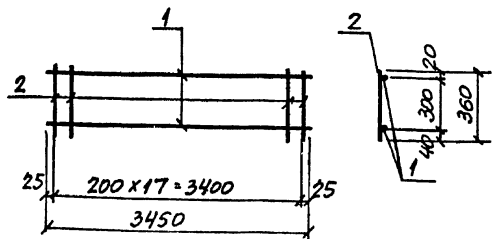
Р 39,0к

ЛИСТ ЛИСТОВ 1

ЖАРЬКОВСКИЙ  
ПРОМСТРОЙНИИ ПРОЕКТ

И. КОНТ. ЗОРИН 30-1  
П. СПЕЦ. ЗОРИН 30-1  
ЗВ. ГР. ФРИДЛАНД 30-1  
ВЕД. ИНЖ. ПОМАЗОВА 30-1  
ПРОБЕР. ПОМАЗОВА 30-1  
РАЗРБ. ИТЕМЕНКО 30-1

АЛБСОМ 4



| ФОРМА | ЗОНА | ПЛОЩ. | ОБОЗНАЧЕНИЕ       | НАИМЕНОВАНИЕ                | КОЛ. | ПРИМЕЧАНИЕ |
|-------|------|-------|-------------------|-----------------------------|------|------------|
|       |      |       |                   | <u>ДОКУМЕНТАЦИЯ</u>         |      |            |
|       |      |       | 708-64.91 КЖ.И-ТУ | ТЕХНИЧЕСКИЕ УСЛОВИЯ         |      |            |
|       |      |       |                   | <u>ДЕТАЛИ</u>               |      |            |
|       | 1    |       |                   | Ф12А1, ГОСТ 5781-82, R=3450 | 2    | 3,1        |
|       | 2    |       |                   | Ф12А1, То же, R=360         | 18   | 0,32       |

ПРИВЯЗАН:

ИМВ. №

708-64.91 КЖ.И-Кр11

КАРКАС ПЛОСКИЙ  
Кр11

СТАЛЬ И МАССА И МАСШТАБ

Р 12,0кг

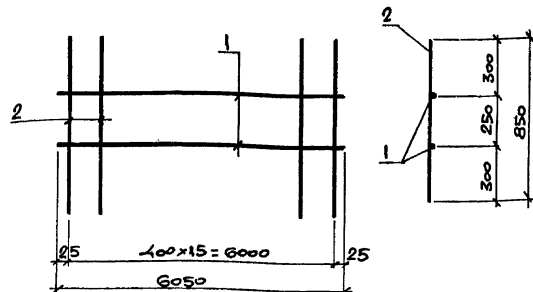
ЛИСТ ЛИСТОВ 1

ХАРЬКОВСКИЙ  
ПРОМСТРОЙНИИПРОЕКТ

И. КОНТ. ЗОРНИ Зорн  
ГЛ. СПЕЦ. ЗОРНИ Зорн  
ЗАВ. ГР. ФРИДЛАНД Фри  
ВЕД. ИИХ. ЛОТЯЗОВА Лот  
ПРОВЕР. ЛОТЯЗОВА Лот  
РАЗРАБ. ИРТЕМЕНА Ир

ИМВ. № ПОДЛ. ПОДПИСЬ И ДАТА ВЗНМ. ИМВ. №

АЛБСОМ 4



| ФОРМА | ЗОНА | ПЛОЩ. | ОБОЗНАЧЕНИЕ       | НАИМЕНОВАНИЕ                  | КОЛ. | ПРИМЕЧ. |
|-------|------|-------|-------------------|-------------------------------|------|---------|
|       |      |       |                   | <u>ДОКУМЕНТАЦИЯ</u>           |      |         |
|       |      |       | 708-64.91 КЖ.И-ТУ | ТЕХНИЧЕСКИЕ УСЛОВИЯ           |      |         |
|       |      |       |                   | <u>ДЕТАЛИ</u>                 |      |         |
|       | 1    |       |                   | Ф25А111, ГОСТ 5781-82, R=6050 | 2    | 23,3    |
|       | 2    |       |                   | Ф8А1, То же, R=850            | 16   | 0,34    |

ПРИВЯЗАН:

ИМВ. №

708-64.91 КЖ.И-Кр 16

КАРКАС ПЛОСКИЙ  
КР 16

СТАЛЬ И МАССА И МАСШТАБ

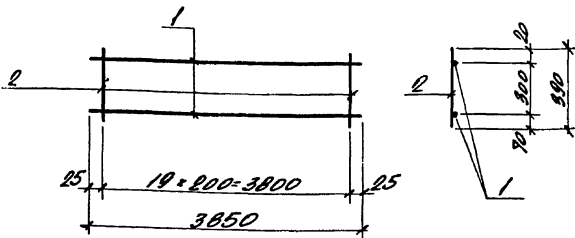
Р 52,0кг

ЛИСТ ЛИСТОВ 1

ХАРЬКОВСКИЙ  
ПРОМСТРОЙНИИПРОЕКТ

ИМВ. № ПОДЛ. ПОДПИСЬ И ДАТА ВЗНМ. ИМВ. №

И. КОНТ. ЗОРНИ Зорн  
ГЛ. СПЕЦ. ЗОРНИ Зорн  
ЗАВ. ГР. ФРИДЛАНД Фри  
ВЕД. ИИХ. ЛОТЯЗОВА Лот  
ПРОВЕР. ЛОТЯЗОВА Лот  
РАЗРАБ. БЕЛАН Белан



| Код | Вид | № | ОБОЗНАЧЕНИЕ        | НАИМЕНОВАНИЕ           | КОЛ | ПРИМЕР |
|-----|-----|---|--------------------|------------------------|-----|--------|
|     |     |   |                    | <u>ДОКУМЕНТАЦИЯ</u>    |     |        |
|     |     |   | 708-64.91 К.К.Н-ТЧ | ТЕХНИЧЕСКОЕ УСТРОЙСТВО |     |        |
|     |     |   |                    | <u>МЕТРИ</u>           |     |        |
|     |     | 1 |                    | МОНТИРОВАНИЕ, L=3850   | 2   | 2,4    |
|     |     | 2 |                    | МОНТ. ТО ЖЕ, L=390     | 20  | 0,24   |

ПРИМ. 93.91:

№ 93.91

708-64.91 К.К.Н-Кр12

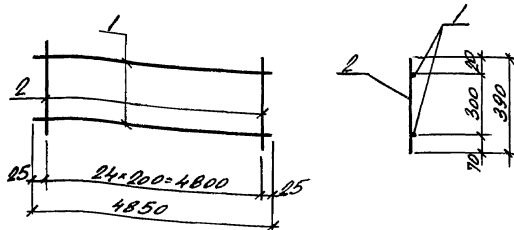
КАРКАС ПРОСЦЕЛИ  
Кр12

СМАНА ПЛОЩА ПЛОЩАДЬ

Р 9,6 кв

МЕТ МЕТРОВ

ИСПОЛНЕНИЕ  
ИЗДЕЛИЯ



| Код | Вид | № | ОБОЗНАЧЕНИЕ        | НАИМЕНОВАНИЕ           | КОЛ | ПРИМЕР |
|-----|-----|---|--------------------|------------------------|-----|--------|
|     |     |   |                    | <u>ДОКУМЕНТАЦИЯ</u>    |     |        |
|     |     |   | 708-64.91 К.К.Н-ТЧ | ТЕХНИЧЕСКОЕ УСТРОЙСТВО |     |        |
|     |     |   |                    | <u>МЕТРИ</u>           |     |        |
|     |     | 1 |                    | МОНТИРОВАНИЕ, L=4850   | 2   | 3,0    |
|     |     | 2 |                    | МОНТ. ТО ЖЕ, L=390     | 25  | 0,24   |

ПРИМ. 93.91:

№ 93.91

708-64.91 К.К.Н-Кр13

КАРКАС ПРОСЦЕЛИ  
Кр13

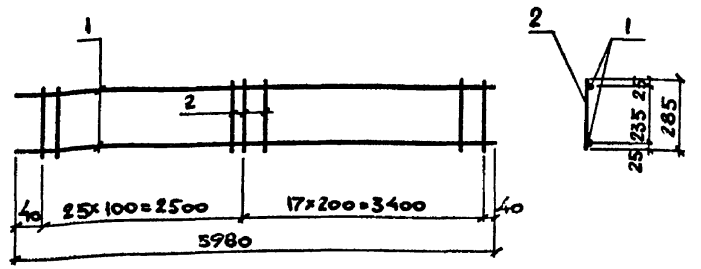
СМАНА ПЛОЩА ПЛОЩАДЬ

Р 12,0 кв

МЕТ МЕТРОВ

ИСПОЛНЕНИЕ  
ИЗДЕЛИЯ

АЛЬБОМ 4



| ФОРМАТ | ЗОНА | ПОС. | ОБОЗНАЧЕНИЕ       | НАИМЕНОВАНИЕ                 | КОЛ. | ПРИМЕЧАН. |
|--------|------|------|-------------------|------------------------------|------|-----------|
|        |      |      |                   | <u>ДОКУМЕНТАЦИЯ</u>          |      |           |
|        |      |      | 708-64.91 КЖ.И-Т1 | ТЕХНИЧЕСКИЕ УСЛОВИЯ          |      |           |
|        |      |      |                   | <u>ДЕТАЛИ</u>                |      |           |
|        |      | 1    |                   | Ф16АII, ГОСТ 5781-82, L=5780 | 2    | 9,4       |
|        |      | 2    |                   | Ф10АII, ТО ЖЕ, L=285         | 43   | 0,18      |

ПРИВЯЗАН:

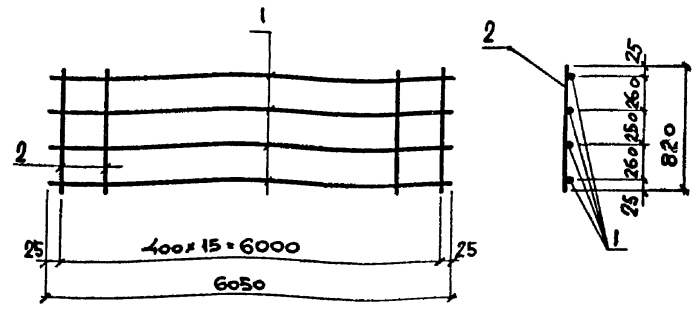
|  |  |  |  |
|--|--|--|--|
|  |  |  |  |
|  |  |  |  |
|  |  |  |  |
|  |  |  |  |

ИНВ. ПЭ

ИНВ. ПЭ  
ПОДПИСЬ И ДАТА  
ВЗЛП. ИНВ. ПЭ

|           |          |          | 708-64.91 КЖ.И-КР14             |         |       |       |
|-----------|----------|----------|---------------------------------|---------|-------|-------|
| И. КОНТР. | ЗОРНИ    | ЗОРН     | КАРКАС ПЛОСКИЙ КР14             | СТАЛЬ   | МАССА | ЛИСТЫ |
| ГЛ. СПЕЦ. | ЗОРНИ    | ЗОРН     | Р                               | 26,4 кг |       | ЛИСТ  |
| ЗАВ. ТР.  | ФРИДЛАНД | ФРИДЛАНД |                                 |         |       |       |
| ВЕД. ИЖ.  | ЛОТАЗОВА | ЛОТАЗ    | ХАРЬКОВСКИЙ ПРОМСТРОЙНИИ ПРОЕКТ |         |       |       |
| ПРОВЕР.   | ЛОТАЗОВА | ЛОТАЗ    |                                 |         |       |       |
| РАЗРАБ.   | БЕЛАН    | БЕЛАН    |                                 |         |       |       |

АЛЬБОМ 4



| ФОРМАТ | ЗОНА | ПОС. | ОБОЗНАЧЕНИЕ       | НАИМЕНОВАНИЕ                 | КОЛ. | ПРИМЕЧАН. |
|--------|------|------|-------------------|------------------------------|------|-----------|
|        |      |      |                   | <u>ДОКУМЕНТАЦИЯ</u>          |      |           |
|        |      |      | 708-64.91 КЖ.И-Т1 | ТЕХНИЧЕСКИЕ УСЛОВИЯ          |      |           |
|        |      |      |                   | <u>ДЕТАЛИ</u>                |      |           |
|        |      | 1    |                   | Ф25АII, ГОСТ 5781-82, L=6050 | 4    | 23,3      |
|        |      | 2    |                   | Ф8АI, ТО ЖЕ, L=820           | 16   | 0,3       |

ИНВ. ПЭ  
ПОДПИСЬ И ДАТА  
ВЗЛП. ИНВ. ПЭ

ПРИВЯЗАН:

|  |  |  |  |
|--|--|--|--|
|  |  |  |  |
|  |  |  |  |
|  |  |  |  |
|  |  |  |  |

ИНВ. ПЭ

|           |          |          | 708-64.91 КЖ.И-КР15             |         |       |       |
|-----------|----------|----------|---------------------------------|---------|-------|-------|
| И. КОНТР. | ЗОРНИ    | ЗОРН     | КАРКАС ПЛОСКИЙ КР15             | СТАЛЬ   | МАССА | ЛИСТЫ |
| ГЛ. СПЕЦ. | ЗОРНИ    | ЗОРН     | Р                               | 98,0 кг |       | ЛИСТ  |
| ЗАВ. ТР.  | ФРИДЛАНД | ФРИДЛАНД |                                 |         |       |       |
| ВЕД. ИЖ.  | ЛОТАЗОВА | ЛОТАЗ    | ХАРЬКОВСКИЙ ПРОМСТРОЙНИИ ПРОЕКТ |         |       |       |
| ПРОВЕР.   | ЛОТАЗОВА | ЛОТАЗ    |                                 |         |       |       |
| РАЗРАБ.   | БЕЛАН    | БЕЛАН    |                                 |         |       |       |

Альбом 4

| Вариант | Зона | №3 | ОБОЗНАЧЕНИЕ       | НАИМЕНОВАНИЕ                | КОЛ | ПОВЕР. |
|---------|------|----|-------------------|-----------------------------|-----|--------|
|         |      |    | 708-64.91 КХ.Н-ТУ | <u>ДОКУМЕНТАЦИЯ</u>         |     |        |
|         |      |    |                   | ТЕХНИЧЕСКИЕ УСЛОВИЯ         |     |        |
|         |      |    |                   | <u>СБОРОЧНЫЙ ЧЕРТЕЖ</u>     |     |        |
|         |      |    |                   | <u>КР 17</u>                |     |        |
|         |      |    |                   | <u>ДЕТАЛИ</u>               |     |        |
|         | 1    |    |                   | φ20АИ, ГОСТ 5701-82, L=3850 | 1   | 9,5    |
|         | 2    |    |                   | φ12АИ, то же, L=3850        | 1   | 3,4    |
|         | 3    |    |                   | ФВАЛ, " L=550               | 20  | 0,22   |
|         |      |    |                   | <u>КР 18</u>                |     |        |
|         |      |    |                   | <u>ДЕТАЛИ</u>               |     |        |
|         | 1    |    |                   | φ16АИ, ГОСТ 5701-82, L=3850 | 1   | 6,1    |
|         | 2    |    |                   | φ10АИ, то же, L=3850        | 1   | 2,4    |
|         | 3    |    |                   | ФВАЛ, " L=450               | 20  | 0,18   |
|         |      |    |                   | <u>КР 19</u>                |     |        |
|         |      |    |                   | <u>ДЕТАЛИ</u>               |     |        |
|         | 1    |    |                   | φ12АИ, ГОСТ 5701-82, L=1700 | 1   | 1,5    |
|         | 2    |    |                   | φ10АИ, то же, L=1700        | 1   | 1,1    |
|         | 3    |    |                   | ФВАЛ, " L=350               | 9   | 0,14   |
|         |      |    |                   | <u>КР 20</u>                |     |        |
|         |      |    |                   | <u>ДЕТАЛИ</u>               |     |        |
|         | 1    |    |                   | φ12АИ, ГОСТ 5701-82, L=3120 | 1   | 2,8    |
|         | 2    |    |                   | φ10АИ, то же, L=3120        | 1   | 1,9    |
|         | 3    |    |                   | ФВАЛ, " L=350               | 16  | 0,14   |

ПРИМЕРЫ:

ИД №

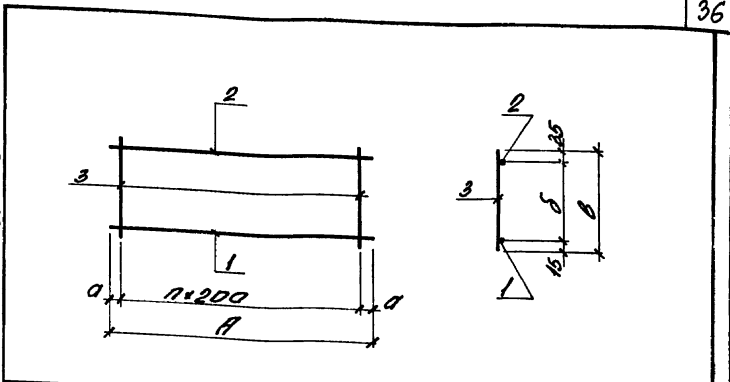
708-64.91 КХ.Н-КР17...КР20С6

КАРКАС ПЛОСКИЙ  
КР 17... КР 20

СВЯЗЬ ЛИСТОВ  
П  
УПРАВЛЕНИЕ  
ПРОЕКТИРОВАНИЯ И  
ПРОЕКТИРОВАНИЕ

|             |                |       |
|-------------|----------------|-------|
| И. КОТОВ    | З. БИКИ        | З. С. |
| Л. ПЕТЬ     | З. БИКИ        | З. С. |
| З. В. Г. Р. | Ф. И. И. И. И. | З. С. |
| В. А. И. И. | Л. П. П. П. П. | З. С. |
| П. Р. П. Р. | У. П. П. П. П. | З. С. |
| П. Р. П. Р. | С. С. С. С. С. | З. С. |

Альбом 4



| МАТРИА | РАЗМЕРЫ, мм |    |    |     |     | МАССА, кг |
|--------|-------------|----|----|-----|-----|-----------|
|        | A           | n  | a  | δ   | b   |           |
| КР 17  | 3850        | 19 | 25 | 500 | 550 | 17,3      |
| КР 18  | 3850        | 19 | 25 | 400 | 450 | 12,1      |
| КР 19  | 1700        | 8  | 50 | 300 | 350 | 3,9       |
| КР 20  | 3120        | 15 | 60 | 300 | 350 | 6,9       |

ПРИМЕРЫ:

ИД №

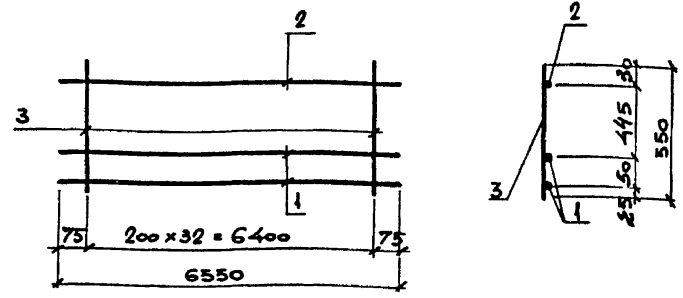
708-64.91 КХ.Н-КР17...КР20С6

КАРКАС ПЛОСКИЙ  
КР 17... КР 20  
СБОРОЧНЫЙ ЧЕРТЕЖ

СВЯЗЬ ЛИСТОВ  
П  
УПРАВЛЕНИЕ  
ПРОЕКТИРОВАНИЯ И  
ПРОЕКТИРОВАНИЕ

|             |                |       |
|-------------|----------------|-------|
| И. КОТОВ    | З. БИКИ        | З. С. |
| Л. ПЕТЬ     | З. БИКИ        | З. С. |
| З. В. Г. Р. | Ф. И. И. И.    | З. С. |
| В. А. И. И. | Л. П. П. П. П. | З. С. |
| П. Р. П. Р. | У. П. П. П. П. | З. С. |
| П. Р. П. Р. | С. С. С. С. С. | З. С. |

Альбом 4



| ФОРМАТ | ЗОНА | ПОЗ. | ОБОЗНАЧЕНИЕ       | НАИМЕНОВАНИЕ                     | КОЛ. | ПРИМЕЧ. |
|--------|------|------|-------------------|----------------------------------|------|---------|
|        |      |      |                   | <u>ДОКУМЕНТАЦИЯ</u>              |      |         |
|        |      |      | 708-64.91 КЖ.И-ТУ | ТЕХНИЧЕСКИЕ УСЛОВИЯ              |      |         |
|        |      |      |                   | <u>ДЕТАЛИ</u>                    |      |         |
|        |      | 1    |                   | Ф 22 А III, ГОСТ 5781-82, l=6550 | 2    | 17,5    |
|        |      | 2    |                   | Ф 12 А III, ТО ЖЕ, l=6550        | 1    | 5,8     |
|        |      | 3    |                   | Ф 8 А I, " , l=550               | 33   | 0,2     |

ПРИВЯЗАН:

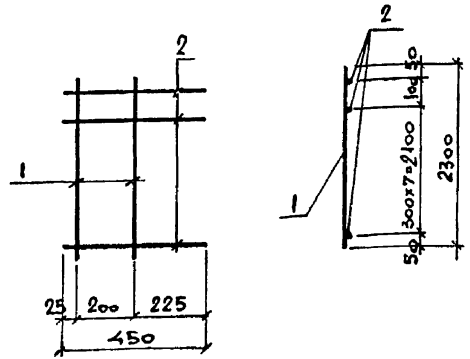
|  |  |  |  |
|--|--|--|--|
|  |  |  |  |
|  |  |  |  |
|  |  |  |  |

ИМБ. №:

ИМБ. № ПОДЛ. ПОДЛИСЬ И ДАТА. ВЗАМ. ИМБ. №

|           |           |                  |                   |          |         |
|-----------|-----------|------------------|-------------------|----------|---------|
| 708-64.91 |           |                  | КЖ.И - КР 21      |          |         |
| И.КОНТР.  | ЗОРИН     | <i>Зорин</i>     | СТАДИА            | МАССА    | МАСШТАБ |
| Т.СПЕЦ.   | ЗОРИН     | <i>Зорин</i>     | Р                 | 51,4 кг  |         |
| ЗАВ. ГР.  | ФРИДЛАНД  | <i>Фридланд</i>  | ЛИСТ              | ЛИСТОВ 1 |         |
| ВЕД. ИИЖ. | ЖУРАВАЕВА | <i>Жураваева</i> | ХАРЬКОВСКИЙ       |          |         |
| ПРОВЕР.   | ЖУРАВАЕВА | <i>Жураваева</i> | ПРОМСТОЙНИИПРОЕКТ |          |         |
| РАЗРАБ.   | БЕЛАН     | <i>Белан</i>     |                   |          |         |

Альбом 4



| ФОРМАТ | ЗОНА | ПОЗ. | ОБОЗНАЧЕНИЕ       | НАИМЕНОВАНИЕ                      | КОЛ. | ПРИМЕЧ. |
|--------|------|------|-------------------|-----------------------------------|------|---------|
|        |      |      |                   | <u>ДОКУМЕНТАЦИЯ</u>               |      |         |
|        |      |      | 708-64.91 КЖ.И-ТУ | ТЕХНИЧЕСКИЕ УСЛОВИЯ               |      |         |
|        |      |      |                   | <u>ДЕТАЛИ</u>                     |      |         |
|        |      | 1    |                   | Ф 16 А III, ГОСТ 5781-82*, l=2300 | 2    | 3,6     |
|        |      | 2    |                   | Ф 6 А I, ТО ЖЕ, l=450             | 9    | 0,1     |

ПРИВЯЗАН:

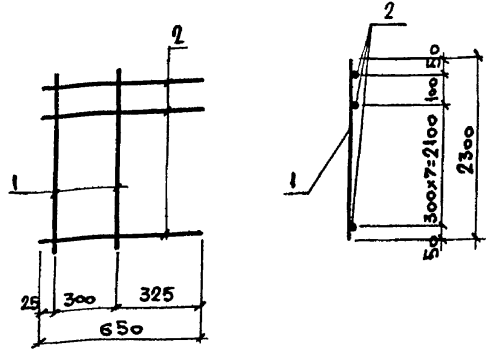
|  |  |  |  |
|--|--|--|--|
|  |  |  |  |
|  |  |  |  |
|  |  |  |  |

ИМБ. №:

ИМБ. № ПОДЛ. ПОДЛИСЬ И ДАТА. ВЗАМ. ИМБ. №

|           |           |                  |                   |          |         |
|-----------|-----------|------------------|-------------------|----------|---------|
| 708-64.91 |           |                  | КЖ.И - КР 22      |          |         |
| И.КОНТР.  | ЗОРИН     | <i>Зорин</i>     | СТАДИА            | МАССА    | МАСШТАБ |
| Т.СПЕЦ.   | ЗОРИН     | <i>Зорин</i>     | Р                 | 8,1 кг   |         |
| ЗАВ. ГР.  | ФРИДЛАНД  | <i>Фридланд</i>  | ЛИСТ              | ЛИСТОВ 1 |         |
| ВЕД. ИИЖ. | ЖУРАВАЕВА | <i>Жураваева</i> | ХАРЬКОВСКИЙ       |          |         |
| ПРОВЕР.   | ФРИДЛАНД  | <i>Фридланд</i>  | ПРОМСТОЙНИИПРОЕКТ |          |         |
| РАЗРАБ.   | БЕЛАН     | <i>Белан</i>     |                   |          |         |

Альбом 4



| ФОРМАТ | ЗОНА | НОМ. | ОБОЗНАЧЕНИЕ       | НАИМЕНОВАНИЕ                 | КОЛ. | ПРИМЕЧ. |
|--------|------|------|-------------------|------------------------------|------|---------|
|        |      |      |                   | <u>ДОКУМЕНТАЦИЯ</u>          |      |         |
|        |      |      | 708-64.91 КЖ.Н-ТУ | ТЕХНИЧЕСКИЕ УСЛОВИЯ          |      |         |
|        |      |      |                   | <u>ДЕТАЛИ</u>                |      |         |
|        |      | 1    |                   | Ф12АІІ, ГОСТ 5781-82, l=2300 | 2    | 3,6     |
|        |      | 2    |                   | Ф8АІ, то же, l=650           | 9    | 0,14    |

ИНВ.№ ПОДЛ. ПОЛУЧЕНЬ И ДАТА ВЗАГ.ИНВ.№

ПРИВЯЗАН:

|           |           |
|-----------|-----------|
| 708-64.91 | КЖ.Н-КР23 |
|-----------|-----------|

КАРКАС ПЛОСКИЙ КР23

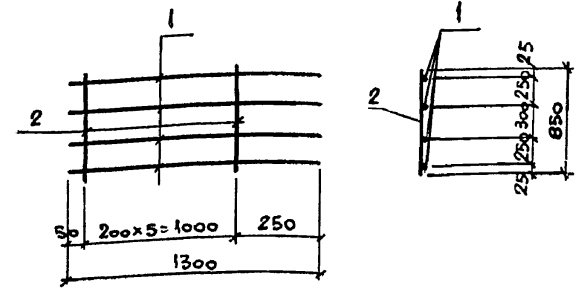
|        |          |         |
|--------|----------|---------|
| СТАДИЯ | МАССА    | ПЛОЩАДЬ |
| Р      | 8,5кг    |         |
| ЛИСТ   | ЛИСТОВ 1 |         |

ХАРЬКОВСКИЙ ПРОМСТРОЙНИИ ПРОЕКТ

ИНВ.№ ПОДЛ. ПОЛУЧЕНЬ И ДАТА ВЗАГ.ИНВ.№

|          |           |        |
|----------|-----------|--------|
| И.КОНТР. | ЗОРНИ     | Зорн   |
| ГЛ.СПЕЦ. | ЗОРНИ     | Зорн   |
| ЗАВ.ГР.  | ФРИДЛАНД  | Фри    |
| ВЕД.ИНЖ. | ЖУРАВЛЕВА | Журавл |
| ПРОВЕР.  | ФРИДЛАНД  | Фри    |
| РАЗРАБ.  | БЕЛАН     | Белан  |

Альбом 4



| ФОРМАТ | ЗОНА | НОМ. | ОБОЗНАЧЕНИЕ       | НАИМЕНОВАНИЕ                 | КОЛ. | ПРИМЕЧ. |
|--------|------|------|-------------------|------------------------------|------|---------|
|        |      |      |                   | <u>ДОКУМЕНТАЦИЯ</u>          |      |         |
|        |      |      | 708-64.91 КЖ.Н-ТУ | ТЕХНИЧЕСКИЕ УСЛОВИЯ          |      |         |
|        |      |      |                   | <u>ДЕТАЛИ</u>                |      |         |
|        |      | 1    |                   | Ф12АІІ, ГОСТ 5781-82, l=1300 | 4    | 1,2     |
|        |      | 2    |                   | Ф8АІ, то же, l=850           | 6    | 0,3     |

ИНВ.№ ПОДЛ. ПОЛУЧЕНЬ И ДАТА ВЗАГ.ИНВ.№

ПРИВЯЗАН:

|           |           |
|-----------|-----------|
| 708-64.91 | КЖ.Н-КР24 |
|-----------|-----------|

КАРКАС ПЛОСКИЙ КР24

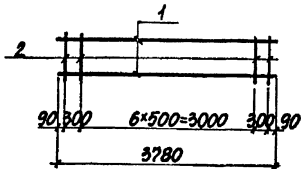
|        |          |         |
|--------|----------|---------|
| СТАДИЯ | МАССА    | ПЛОЩАДЬ |
| Р      | 6,6кг    |         |
| ЛИСТ   | ЛИСТОВ 1 |         |

ХАРЬКОВСКИЙ ПРОМСТРОЙНИИ ПРОЕКТ

ИНВ.№ ПОДЛ. ПОЛУЧЕНЬ И ДАТА ВЗАГ.ИНВ.№

|          |           |        |
|----------|-----------|--------|
| И.КОНТР. | ЗОРНИ     | Зорн   |
| ГЛ.СПЕЦ. | ЗОРНИ     | Зорн   |
| ЗАВ.ГР.  | ФРИДЛАНД  | Фри    |
| ВЕД.ИНЖ. | ЖУРАВЛЕВА | Журавл |
| ПРОВЕР.  | ФРИДЛАНД  | Фри    |
| РАЗРАБ.  | БЕЛАН     | Белан  |

Альбом 4



|                |               |
|----------------|---------------|
| МАРКА ЭЛЕМЕНТА | МАССА Ед., кг |
| КР25           | 2,2           |
| КР27           | 5,1           |

| ФОРМА | ЗОНА | ПОЗ. | ОБОЗНАЧЕНИЕ       | НАИМЕНОВАНИЕ                | КОЛ. | ПРИМЕЧАНИЕ |
|-------|------|------|-------------------|-----------------------------|------|------------|
|       |      |      |                   | <u>ДОКУМЕНТАЦИЯ</u>         |      |            |
|       |      |      | 708-64.91 КИ.И-ТУ | ТЕХНИЧЕСКИЕ УСЛОВИЯ         |      |            |
|       |      |      |                   | <u>КР25</u>                 |      |            |
|       |      |      |                   | <u>ДЕТАЛИ</u>               |      |            |
|       |      | 1    |                   | Ф12АІ, ГОСТ 5781-82, L=3780 | 2    | 3,4        |
|       |      | 2    |                   | Ф6АІ, ТО ЖЕ, L=230          | 9    | 0,05       |
|       |      |      |                   | <u>КР27</u>                 |      |            |
|       |      |      |                   | <u>ДЕТАЛИ</u>               |      |            |
|       |      | 1    |                   | Ф10АІ, ГОСТ 5781-82, L=3780 | 2    | 2,3        |
|       |      | 2    |                   | Ф6АІ, ТО ЖЕ, L=230          | 9    | 0,05       |

ПРИВЯЗАН:

ИНВ.№

708-64.91

КИ.И-КР25, КР27

КАРКАС ПЛОСКИЙ  
КР25; КР27

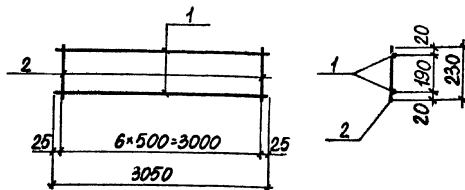
СТАДИЯ МАССА МАСШТАБ

|      |           |
|------|-----------|
| Р    | СМ. ТАБЛ. |
| ЛИСТ | ЛИСТОВ /  |

ХАРЬКОВСКИЙ  
ПРОМСТРОЙНИИ ПРОЕКТ

Н. КОНТРОЛЬ ЗОРИН 30.7  
Г. СПЕЦ. ЗОРИН 30.7  
З. АВ. ГР. ФОРМАЛАН 30.7  
В. Е. И. Н. КО. МА. ЗОВА 30.7  
П. Р. О. В. Е. Р. Ф. Р. И. Л. А. Н. А. 30.7  
Р. А. З. Р. А. В. Г. А. Д. А. Р. И. Н. И. 30.7

Альбом 4



| ФОРМА | ЗОНА | ПОЗ. | ОБОЗНАЧЕНИЕ       | НАИМЕНОВАНИЕ                | КОЛ. | ПРИМЕЧАНИЕ |
|-------|------|------|-------------------|-----------------------------|------|------------|
|       |      |      |                   | <u>ДОКУМЕНТАЦИЯ</u>         |      |            |
|       |      |      | 708-64.91 КИ.И-ТУ | ТЕХНИЧЕСКИЕ УСЛОВИЯ         |      |            |
|       |      |      |                   | <u>ДЕТАЛИ</u>               |      |            |
|       |      | 1    |                   | Ф10АІ, ГОСТ 5781-82, L=3050 | 2    | 1,9        |
|       |      | 2    |                   | Ф6АІ, ТО ЖЕ, L=230          | 9    | 0,05       |

ПРИВЯЗАН:

ИНВ.№

708-64.91

КИ.И-КР26

КАРКАС ПЛОСКИЙ  
КР26

СТАДИЯ МАССА МАСШТАБ

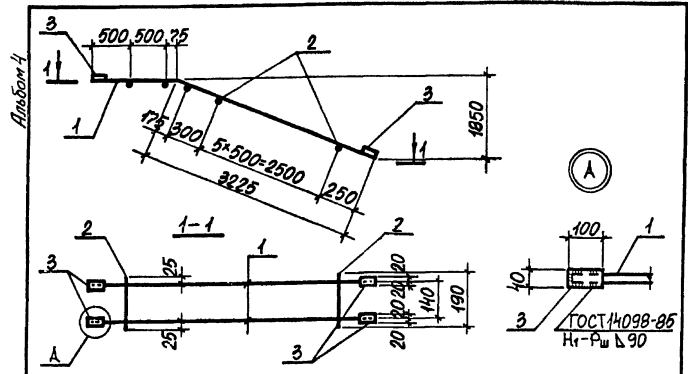
|      |          |
|------|----------|
| Р    | 4,1 кг   |
| ЛИСТ | ЛИСТОВ / |

ХАРЬКОВСКИЙ  
ПРОМСТРОЙНИИ ПРОЕКТ

ИНВ.№ ПОДПИСЬ И Д.А.Т. ВЗАИМНЕН

Н. КОНТРОЛЬ ЗОРИН 30.7  
Г. СПЕЦ. ЗОРИН 30.7  
З. АВ. ГР. ФОРМАЛАН 30.7  
В. Е. И. Н. КО. МА. ЗОВА 30.7  
П. Р. О. В. Е. Р. Ф. Р. И. Л. А. Н. А. 30.7  
Р. А. З. Р. А. В. Г. А. Д. А. Р. И. Н. И. 30.7





| ФОРМАТ | ЗОНА | ПОС. | ОБОЗНАЧЕНИЕ | НАИМЕНОВАНИЕ                 | КОЛ. | ПРИМЕЧАНИЕ          |
|--------|------|------|-------------|------------------------------|------|---------------------|
|        |      |      |             | <u>ДОКУМЕНТАЦИЯ</u>          |      |                     |
|        |      |      | 708-84.91   | КН.И-ТУ                      |      | ТЕХНИЧЕСКИЕ УСЛОВИЯ |
|        |      |      |             | <u>ДЕТАЛИ</u>                |      |                     |
|        |      | 1    |             | Ф16А1, ГОСТ 5781-82, l=4300  | 2    | 6,7                 |
|        |      | 2    |             | Ф6А1, ТО ЖЕ, l=190           | 9    | 0,04                |
|        |      | 3    |             | -40*12, ГОСТ 19903-74, l=100 | 4    | 0,38                |

ПРИВЯЗАН:

|  |  |  |
|--|--|--|
|  |  |  |
|  |  |  |
|  |  |  |
|  |  |  |

ИНВ. №

708-84.91 КН.И-КР28

КАРКАС ПЛОСКИЙ  
КР28

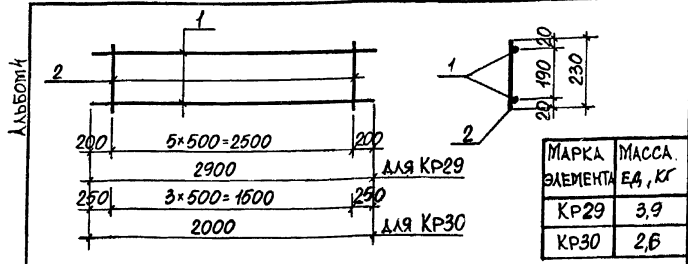
СТАДИЯ МАССА МАСШТАБ

Р 15,3КГ

ЛИСТ ЛИСТОВ 1

ХАРЬКОВСКИЙ  
ПРОМСТРОЙНИЦПРОЕК

Н.КОНТ. ЗОРИН 30-7  
Г. СПЕЦ. ЗОРИН 30-7  
З.В. ГР. ФРИДЛАНД 24-7  
В.Е.Д. И.Н.Н. ЛОМАЗОВА 14-7  
П.Р.О.В.Е.Р. ФРИДЛАНД 24-7  
Р.А.З.Р.А.Б. ГАЙДАРНИ 24-7



| МАРКА ЭЛЕМЕНТА | МАССА ЕД, КГ |
|----------------|--------------|
| КР29           | 3,9          |
| КР30           | 2,6          |

| ФОРМАТ | ЗОНА | ПОС. | ОБОЗНАЧЕНИЕ | НАИМЕНОВАНИЕ                | КОЛ. | ПРИМЕЧАНИЕ          |
|--------|------|------|-------------|-----------------------------|------|---------------------|
|        |      |      |             | <u>ДОКУМЕНТАЦИЯ</u>         |      |                     |
|        |      |      | 708-84.91   | КН.И-ТУ                     |      | ТЕХНИЧЕСКИЕ УСЛОВИЯ |
|        |      |      |             | <u>КР29</u>                 |      |                     |
|        |      |      |             | <u>ДЕТАЛИ</u>               |      |                     |
|        |      | 1    |             | Ф10А1, ГОСТ 5781-82, l=2900 | 2    | 1,8                 |
|        |      | 2    |             | Ф6А1, ТО ЖЕ, l=230          | 6    | 0,05                |
|        |      |      |             | <u>КР30</u>                 |      |                     |
|        |      |      |             | <u>ДЕТАЛИ</u>               |      |                     |
|        |      | 1    |             | Ф10А1, ГОСТ 5781-82, l=2000 | 2    | 1,2                 |
|        |      | 2    |             | Ф6А1, ТО ЖЕ, l=230          | 4    | 0,05                |

ПРИВЯЗАН:

|  |  |  |
|--|--|--|
|  |  |  |
|  |  |  |
|  |  |  |
|  |  |  |

ИНВ. №

708-84.91 КН.И-КР29;КР30

КАРКАС ПЛОСКИЙ  
КР29; КР30

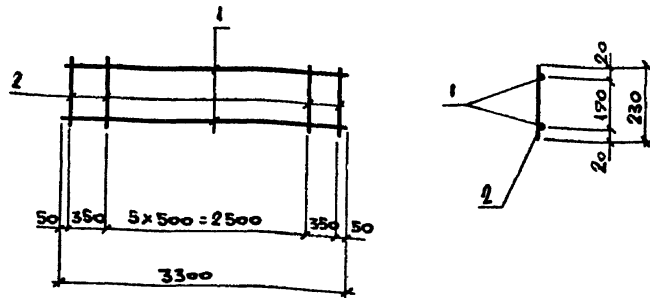
СТАДИЯ МАССА МАСШТАБ

Р СМ. ТАБЛ.

ЛИСТ ЛИСТОВ 1

ХАРЬКОВСКИЙ  
ПРОМСТРОЙНИЦПРОЕК

Н.КОНТ. ЗОРИН 30-7  
Г. СПЕЦ. ЗОРИН 30-7  
З.В. ГР. ФРИДЛАНД 24-7  
В.Е.Д. И.Н.Н. ЛОМАЗОВА 14-7  
П.Р.О.В.Е.Р. ФРИДЛАНД 24-7  
Р.А.З.Р.А.Б. ГАЙДАРНИ 24-7



| ФОРМАТ | ЗОНА | ПОЗ. | ОБОЗНАЧЕНИЕ         | НАИМЕНОВАНИЕ                | КОЛ. | ПРИМЕЧ. |
|--------|------|------|---------------------|-----------------------------|------|---------|
|        |      |      |                     | <u>Документация</u>         |      |         |
|        |      |      | 708-64.91. КЖ.И -ТУ | ТЕХНИЧЕСКИЕ УСЛОВИЯ         |      |         |
|        |      |      |                     | <u>ДЕТАЛИ</u>               |      |         |
|        |      | 1    |                     | ФЮАГ, ГОСТ 5781-82*, l=3300 | 2    | 2,0     |
|        |      | 2    |                     | ФБАГ, то же, l=230          | 8    | 0,05    |

ПРИВЯЗАН:

ИВ.П.?

708-64.91 КЖ.И - КР32

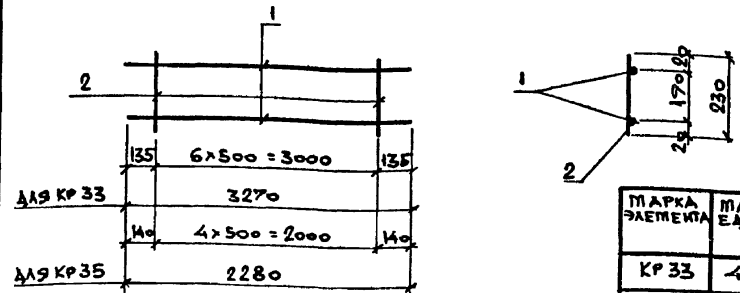
КАРКАС ПЛОСКИЙ  
КР32

| СТАДИЯ | МАССА    | МАСШТАБ |
|--------|----------|---------|
| Р      | 4,4 кг   |         |
| Лист   | Листов 1 |         |

ХАРЬКОВСКИЙ  
ПРОМСТРОЙНИИ ПРОЕКТ

|           |          |                 |
|-----------|----------|-----------------|
| И. КОНТР. | Зорин    | <i>Зорин</i>    |
| ГЛ. СПЕЦ. | Зорин    | <i>Зорин</i>    |
| ЗАВ. ТР.  | ФРИДЛАНД | <i>Фридланд</i> |
| ВЕД. ИНЖ. | ЛОТАЗОВА | <i>Лотазова</i> |
| ПРОВЕР.   | ФРИДЛАНД | <i>Фридланд</i> |
| РАЗРАБ.   | ПИЛИНА   | <i>Пилина</i>   |

ИВ. П. ? ПОДПИСЬ И ДАТА ВСТАВ. ИВ. П. ?



| ФОРМАТ | ЗОНА | ПОЗ. | ОБОЗНАЧЕНИЕ       | НАИМЕНОВАНИЕ                | КОЛ. | ПРИМЕЧ. |
|--------|------|------|-------------------|-----------------------------|------|---------|
|        |      |      |                   | <u>Документация</u>         |      |         |
|        |      |      | 708-64.91 КЖ.И-ТУ | ТЕХНИЧЕСКИЕ УСЛОВИЯ         |      |         |
|        |      |      |                   | <u>КР33</u>                 |      |         |
|        |      |      |                   | <u>ДЕТАЛИ</u>               |      |         |
|        |      | 1    |                   | ФЮАГ, ГОСТ 5781-82*, l=3270 | 2    | 2,0     |
|        |      | 2    |                   | ФБАГ, то же, l=230          | 7    | 0,05    |
|        |      |      |                   | <u>КР35</u>                 |      |         |
|        |      |      |                   | <u>ДЕТАЛИ</u>               |      |         |
|        |      | 1    |                   | ФЮАГ, ГОСТ 5781-82*, l=2280 | 2    | 1,4     |
|        |      | 2    |                   | ФБАГ, то же, l=230          | 5    | 0,05    |

| МАРКА ЭЛЕМЕНТА | МАССА ЕД., КГ |
|----------------|---------------|
| КР33           | 4,4           |
| КР35           | 3,1           |

ПРИВЯЗАН:

ИВ. П. ?

708-64.91 КЖ.И - КР33; КР35

КАРКАС ПЛОСКИЙ  
КР33; КР35

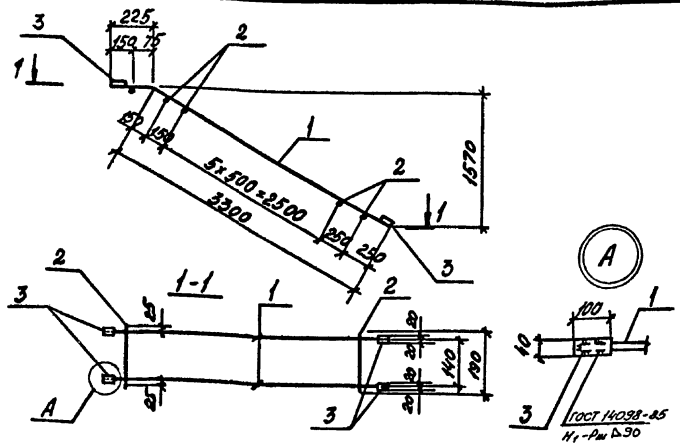
| СТАДИЯ | МАССА    | МАСШТАБ |
|--------|----------|---------|
| Р      | ст. таб. |         |
| Лист   | Листов 1 |         |

ХАРЬКОВСКИЙ  
ПРОМСТРОЙНИИ ПРОЕКТ

ИВ. П. ? ПОДПИСЬ И ДАТА ВСТАВ. ИВ. П. ?

|           |          |                 |
|-----------|----------|-----------------|
| И. КОНТР. | Зорин    | <i>Зорин</i>    |
| ГЛ. СПЕЦ. | Зорин    | <i>Зорин</i>    |
| ЗАВ. ТР.  | ФРИДЛАНД | <i>Фридланд</i> |
| ВЕД. ИНЖ. | ЛОТАЗОВА | <i>Лотазова</i> |
| ПРОВЕР.   | ФРИДЛАНД | <i>Фридланд</i> |
| РАЗРАБ.   | ПИЛИНА   | <i>Пилина</i>   |

ИВБ.50М-4



| Формат | Зона | Лист | Обозначение       | Наименование                 | Кол. | Примечание |
|--------|------|------|-------------------|------------------------------|------|------------|
|        |      |      |                   | Документация                 |      |            |
|        |      |      | Т08-64.91 КЖ.И-ТВ | Технические условия          |      |            |
|        |      |      |                   | Детали                       |      |            |
|        | 1    |      |                   | Ф12А2, ГОСТ 5781-82*, L-3525 | 2    | 5.6        |
|        | 2    |      |                   | Ф6А1, ГОСТ 5781-82*, L-190   | 8    | 0,04       |
|        | 3    |      |                   | 40x12, ГОСТ 18903-79*, L-100 | 4    | 0,38       |

ПРИБЯЗАН:

|  |  |  |
|--|--|--|
|  |  |  |
|  |  |  |
|  |  |  |

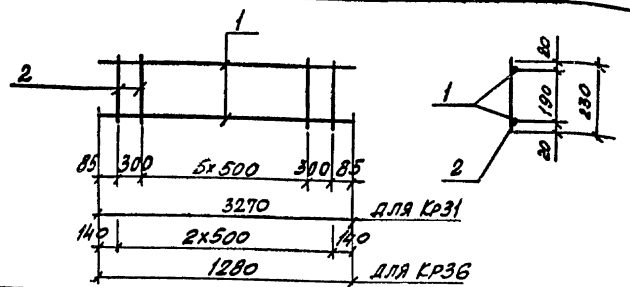
ИВБ.№

Т08-64.91 КЖ.И-Кр34

|  |  |                     |          |                                |       |         |
|--|--|---------------------|----------|--------------------------------|-------|---------|
| Н. КОНТР. ЗОРНИ<br>ГЛ. СПЕЦ. ЗОРНИ<br>ЗВ. ГР. ФУЧАЛАНД<br>ВЕД. НИЖ. ПОТАЗОВА<br>ПРОВЕР. ФУЧАЛАНД<br>РАЗРЯБ. ЛИТВИНЕНКО | Зорн<br>Зорн<br>ФУ<br>ПОТ<br>ФУ<br>ЛИТ | КАРКАС ПЛОСКИЙ Кр34 |          | СТАЛЬ                          | МАССА | ПЛОЩАДЬ |
|  |  | Р                   | 129 кг   |                                |       |         |
|  |  | ЛИСТ                | ЛИСТОВ 1 | ХАРЬКОВСКИЙ ПРОМСТРОЙНИИПРОЕКТ |       |         |

ИВБ.№ ПОДЛ. ПЛОСКИЕ И ДАТА ВЗЯТА ИВБ.№

ИВБ.50М-4



| Формат | Зона | Лист | Обозначение       | Наименование                 | Кол. | Примечание |
|--------|------|------|-------------------|------------------------------|------|------------|
|        |      |      |                   | Документация                 |      |            |
|        |      |      | Т08-64.91 КЖ.И-ТУ | Технические условия          |      |            |
|        |      |      |                   | Кр31                         |      |            |
|        |      |      |                   | Детали                       |      |            |
|        | 1    |      |                   | Ф12А2, ГОСТ 5781-82*, L-3270 | 2    | 2,9        |
|        | 2    |      |                   | Ф6А1, ГОСТ 5781-82*, L-230   | 8    | 0,05       |
|        |      |      |                   | Кр36                         |      |            |
|        |      |      |                   | Детали                       |      |            |
|        | 1    |      |                   | Ф10А1, ГОСТ 5781-82*, L-1280 | 2    | 0,8        |
|        | 2    |      |                   | Ф6А1, ГОСТ 5781-82*, L-230   | 3    | 0,05       |

МАССА

|       |        |
|-------|--------|
| МАРКА | ЕД. КГ |
| Кр31  | 6,2    |
| Кр36  | 1,8    |

ПРИБЯЗАН:

|  |  |  |
|--|--|--|
|  |  |  |
|  |  |  |
|  |  |  |

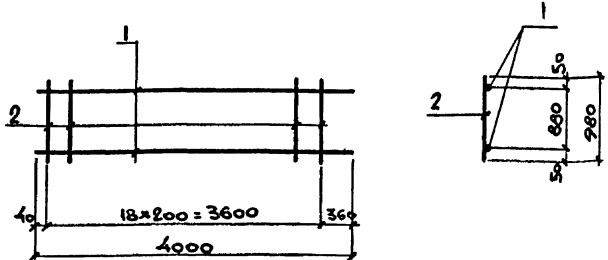
ИВБ.№

Т08-64.91 КЖ.И-Кр31; Кр36

|  |  |                           |          |                                |       |         |
|--|--|---------------------------|----------|--------------------------------|-------|---------|
| Н. КОНТР. ЗОРНИ<br>ГЛ. СПЕЦ. ЗОРНИ<br>ЗВ. ГР. ФУЧАЛАНД<br>ВЕД. НИЖ. ПОТАЗОВА<br>ПРОВЕР. ФУЧАЛАНД<br>РАЗРЯБ. ЛИТВИНЕНКО | Зорн<br>Зорн<br>ФУ<br>ПОТ<br>ФУ<br>ЛИТ | КАРКАС ПЛОСКИЙ Кр31; Кр36 |          | СТАЛЬ                          | МАССА | ПЛОЩАДЬ |
|  |  | Р                         | 78 кг    |                                |       |         |
|  |  | ЛИСТ                      | ЛИСТОВ 1 | ХАРЬКОВСКИЙ ПРОМСТРОЙНИИПРОЕКТ |       |         |

ИВБ.№ ПОДЛ. ПЛОСКИЕ И ДАТА ВЗЯТА ИВБ.№

АЛЬБОМ 4



| ФОРМАТ | ЗОНА | №3. | ОБОЗНАЧЕНИЕ       | НАИМЕНОВАНИЕ                  | КОЛ. | ПРИМЕЧАН. |
|--------|------|-----|-------------------|-------------------------------|------|-----------|
|        |      |     |                   | <u>ДОКУМЕНТАЦИЯ</u>           |      |           |
|        |      |     | 708-64.91 КЖ.И-ТУ | ТЕХНИЧЕСКИЕ УСЛОВИЯ           |      |           |
|        |      |     |                   | <u>ДЕТАЛИ</u>                 |      |           |
|        |      | 1   |                   | Ф 36 АШ, ГОСТ 5781-82, l=4000 | 2    | 32,0      |
|        |      | 2   |                   | Ф 10 АШ, ТО ЖЕ, l=980         | 19   | 0,60      |

ПРИВЯЗАН:

|  |  |  |
|--|--|--|
|  |  |  |
|  |  |  |
|  |  |  |
|  |  |  |

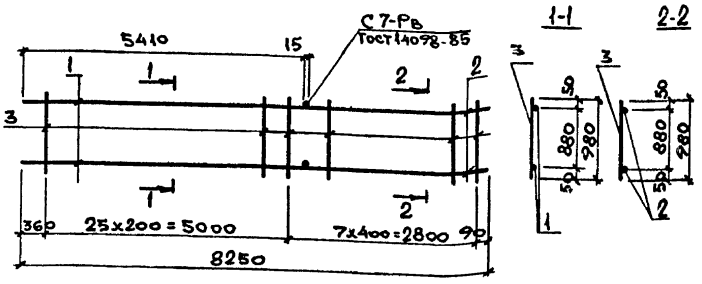
ИЧВ.ПЕ

708-64.91 КЖ.И-КР 37

| И.КОНТР. | ЗОРНИ    | СТАДИЯ                            | КЛАСС    | МАСШТАБ |
|----------|----------|-----------------------------------|----------|---------|
| ГЛ.СПЕЦ. | ЗОРНИ    | Р                                 | 75,4к1   |         |
| ЗАВ.ГР.  | ФРИДЛАНД | ЛИСТ                              | ЛИСТОВ 1 |         |
| ВЕД.ИНЖ. | ЛОМАЗОВА | ХАРЬКОВСКИЙ<br>ПРОМСТРОЙНИИПРОЕКТ |          |         |
| ПРОВЕР.  | ЛОМАЗОВА |                                   |          |         |
| РАЗРАБ.  | БЕЛАН    |                                   |          |         |

КАРКАС ПЛОСКИЙ КР 37

АЛЬБОМ 4



| ФОРМАТ | ЗОНА | №3. | ОБОЗНАЧЕНИЕ       | НАИМЕНОВАНИЕ                  | КОЛ. | ПРИМЕЧАН. |
|--------|------|-----|-------------------|-------------------------------|------|-----------|
|        |      |     |                   | <u>ДОКУМЕНТАЦИЯ</u>           |      |           |
|        |      |     | 708-64.91 КЖ.И-ТУ | ТЕХНИЧЕСКИЕ УСЛОВИЯ           |      |           |
|        |      |     |                   | <u>ДЕТАЛИ</u>                 |      |           |
|        |      | 1   |                   | Ф 36 АШ, ГОСТ 5781-82, l=5410 | 2    | 43,2      |
|        |      | 2   |                   | Ф 18 АШ, ТО ЖЕ, l=2830        | 2    | 5,7       |
|        |      | 3   |                   | Ф 10 АШ, " , l=980            | 33   | 0,60      |

ПРИВЯЗАН:

|  |  |  |
|--|--|--|
|  |  |  |
|  |  |  |
|  |  |  |
|  |  |  |

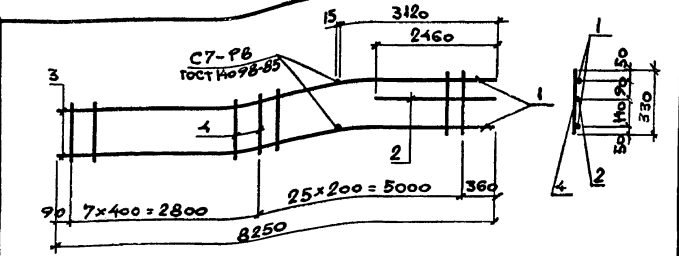
ИЧВ.ПЕ

708-64.91 КЖ.И-КР 38

| И.КОНТР. | ЗОРНИ    | СТАДИЯ                            | КЛАСС    | МАСШТАБ |
|----------|----------|-----------------------------------|----------|---------|
| ГЛ.СПЕЦ. | ЗОРНИ    | Р                                 | 117,6к1  |         |
| ЗАВ.ГР.  | ФРИДЛАНД | ЛИСТ                              | ЛИСТОВ 1 |         |
| ВЕД.ИНЖ. | ЛОМАЗОВА | ХАРЬКОВСКИЙ<br>ПРОМСТРОЙНИИПРОЕКТ |          |         |
| ПРОВЕР.  | ЛОМАЗОВА |                                   |          |         |
| РАЗРАБ.  | БЕЛАН    |                                   |          |         |

КАРКАС ПЛОСКИЙ КР 38

Альбом 4



| ФОРМА | ЗОНА | ПОЗ. | ОБОЗНАЧЕНИЕ       | НАИМЕНОВАНИЕ                  | КОД. | ПРИМЕЧ. |
|-------|------|------|-------------------|-------------------------------|------|---------|
|       |      |      |                   | <u>ДОКУМЕНТАЦИЯ</u>           |      |         |
|       |      |      | 708-64.91 КЖ.И-ТУ | ТЕХНИЧЕСКИЕ УСЛОВИЯ           |      |         |
|       |      |      |                   | <u>ДЕТАЛИ</u>                 |      |         |
|       |      | 1    |                   | Ф36АIII, ГОСТ 5781-82, l=3120 | 2    | 24,9    |
|       |      | 2    |                   | Ф20АIII, то же, l=2460        | 1    | 6,1     |
|       |      | 3    |                   | Ф18АIII, " , l=5120           | 2    | 10,2    |
|       |      | 4    |                   | Ф10АIII, " , l=330            | 33   | 0,2     |

ПРИВЯЗАН:

|  |  |  |  |
|--|--|--|--|
|  |  |  |  |
|  |  |  |  |
|  |  |  |  |
|  |  |  |  |

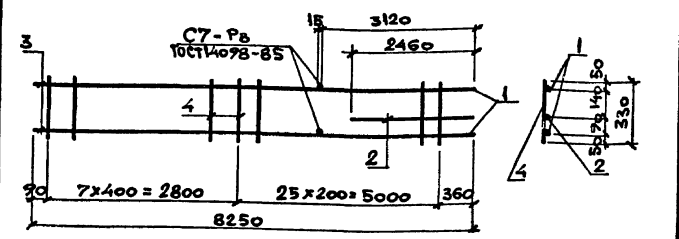
ИИВ. №

708-64.91 КЖ.И-КР39

|   |        |          |         |
|---|--------|----------|---------|
| КАРКАС ПЛОСКИЙ КР39                               | СТАДИЯ | МАССА    | МАСШТАБ |
|   | Р      | 82,9 кг  |         |
|   | ЛИСТ   | ЛИСТОВ 1 |         |
| ХАРЬКОВСКИЙ ПРОЕКТНО-ПРОЕКТИРОВАТЕЛЬСКИЙ ИНСТИТУТ |        |          |         |

|             |                |                |
|-------------|----------------|----------------|
| ИИВ. № ТОЛ. | ПОДПИСЬ И ДАТА | БЕЛАН, ИИВ. ГЕ |
| И. КОНТР.   | БОРИН          | Зан            |
| П. СПЕЦ.    | БОРИН          | Зан            |
| ЗАВ. ТР.    | ФРИДЛАНД       | Зан            |
| ВЕД. ИИВ.   | ЛОМАЗОВА       | Зан            |
| ПРОВЕР.     | ЛОМАЗОВА       | Зан            |
| РАЗРАБ.     | БЕЛАН          | Зан            |

Альбом 4



| ФОРМА | ЗОНА | ПОЗ. | ОБОЗНАЧЕНИЕ       | НАИМЕНОВАНИЕ                  | КОД. | ПРИМЕЧ. |
|-------|------|------|-------------------|-------------------------------|------|---------|
|       |      |      |                   | <u>ДОКУМЕНТАЦИЯ</u>           |      |         |
|       |      |      | 708-64.91 КЖ.И-ТУ | ТЕХНИЧЕСКИЕ УСЛОВИЯ           |      |         |
|       |      |      |                   | <u>ДЕТАЛИ</u>                 |      |         |
|       |      | 1    |                   | Ф36АIII, ГОСТ 5781-82, l=3120 | 2    | 24,9    |
|       |      | 2    |                   | Ф20АIII, то же, l=2460        | 1    | 6,1     |
|       |      | 3    |                   | Ф18АIII, " , l=5120           | 2    | 10,2    |
|       |      | 4    |                   | Ф10АIII, " , l=330            | 33   | 0,2     |

ПРИВЯЗАН:

|  |  |  |  |
|--|--|--|--|
|  |  |  |  |
|  |  |  |  |
|  |  |  |  |
|  |  |  |  |

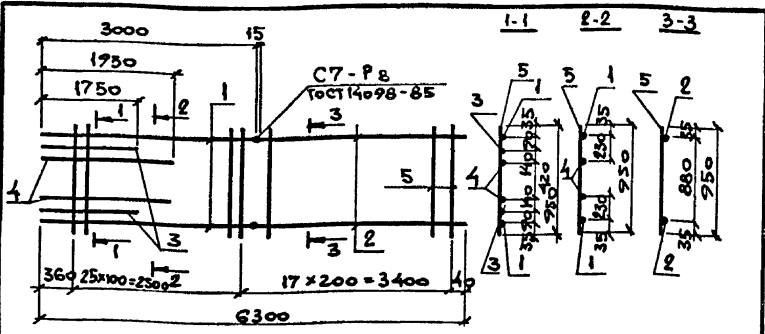
ИИВ. №

708-64.91 КЖ.И-КР40

|   |        |          |         |
|---|--------|----------|---------|
| КАРКАС ПЛОСКИЙ КР40                               | СТАДИЯ | МАССА    | МАСШТАБ |
|   | Р      | 82,9 кг  |         |
|   | ЛИСТ   | ЛИСТОВ 1 |         |
| ХАРЬКОВСКИЙ ПРОЕКТНО-ПРОЕКТИРОВАТЕЛЬСКИЙ ИНСТИТУТ |        |          |         |

|             |                |                |
|-------------|----------------|----------------|
| ИИВ. № ТОЛ. | ПОДПИСЬ И ДАТА | БЕЛАН, ИИВ. ГЕ |
| И. КОНТР.   | БОРИН          | Зан            |
| П. СПЕЦ.    | БОРИН          | Зан            |
| ЗАВ. ТР.    | ФРИДЛАНД       | Зан            |
| ВЕД. ИИВ.   | ЛОМАЗОВА       | Зан            |
| ПРОВЕР.     | ЛОМАЗОВА       | Зан            |
| РАЗРАБ.     | БЕЛАН          | Зан            |

Альбом 4



| ФОРМАТ | ЗОНА | ПОС. | ОБОЗНАЧЕНИЕ       | НАИМЕНОВАНИЕ                    | КОЛ. | ПРИМЕЧАН. |
|--------|------|------|-------------------|---------------------------------|------|-----------|
|        |      |      |                   | <u>ДОКУМЕНТАЦИЯ</u>             |      |           |
|        |      |      | 708-64.91 КЖ.И-ТУ | ТЕХНИЧЕСКИЕ УСЛОВИЯ             |      |           |
|        |      |      |                   | <u>ДЕТАЛИ</u>                   |      |           |
|        | 1    |      |                   | φ 32 АIII, ГОСТ 5781-82, l=3000 | 2    | 18,9      |
|        | 2    |      |                   | φ 18 АIII, ТО ЖЕ, l=3270        | 2    | 6,6       |
|        | 3    |      |                   | φ 32 АIII, " , l=1730           | 2    | 11,0      |
|        | 4    |      |                   | φ 22 АIII, " , l=1750           | 2    | 5,8       |
|        | 5    |      |                   | φ 10 АIII, " , l=950            | 43   | 0,59      |

ПРИВЯЗАН:

|  |  |  |  |
|--|--|--|--|
|  |  |  |  |
|  |  |  |  |
|  |  |  |  |

708-64.91 КЖ.И-КР41

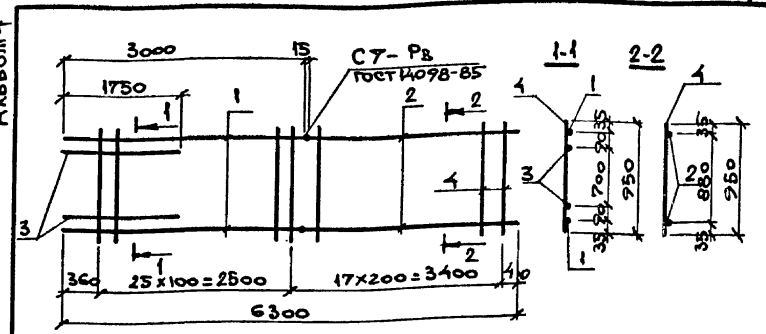
КАРКАС ПЛОСКИЙ  
КР41

|       |        |         |
|-------|--------|---------|
| СТАЛЬ | МАССА  | ПЛОЩАДЬ |
| Р     | 10,0кг |         |
| ЛИСТ  | ЛИСТОВ |         |

ХАРЬКОВСКИЙ  
ПРОЕКТИРОВАЛЬНИК ПРОЕКТ

|            |                |              |
|------------|----------------|--------------|
| И.И. КОТЛ. | ПОДПИСЬ И ДАТА | ВЗЯТ, ИЛИ ОТ |
| И. КОНТР.  | ЗОРНИ          | 30.01        |
| П. СПЕЦ.   | ЗОРНИ          | 30.01        |
| ЗАВ. ГР.   | ФРИДЛАНД       | 31.01        |
| ВЕД. ИНЖ.  | ЛОТАЗОВА       | 31.01        |
| ПРОВЕР.    | ЛОТАЗОВА       | 31.01        |
| РАЗРАБ.    | БЕЛАН          | 31.01        |

Альбом 4



| ФОРМАТ | ЗОНА | ПОС. | ОБОЗНАЧЕНИЕ       | НАИМЕНОВАНИЕ                    | КОЛ. | ПРИМЕЧАН. |
|--------|------|------|-------------------|---------------------------------|------|-----------|
|        |      |      |                   | <u>ДОКУМЕНТАЦИЯ</u>             |      |           |
|        |      |      | 708-64.91 КЖ.И-ТУ | ТЕХНИЧЕСКИЕ УСЛОВИЯ             |      |           |
|        |      |      |                   | <u>ДЕТАЛИ</u>                   |      |           |
|        | 1    |      |                   | φ 32 АIII, ГОСТ 5781-82, l=3000 | 2    | 18,9      |
|        | 2    |      |                   | φ 18 АIII, ТО ЖЕ, l=3270        | 2    | 6,6       |
|        | 3    |      |                   | φ 32 АIII, " , l=1730           | 2    | 11,0      |
|        | 4    |      |                   | φ 10 АIII, " , l=950            | 43   | 0,59      |

ПРИВЯЗАН:

|  |  |  |  |
|--|--|--|--|
|  |  |  |  |
|  |  |  |  |
|  |  |  |  |

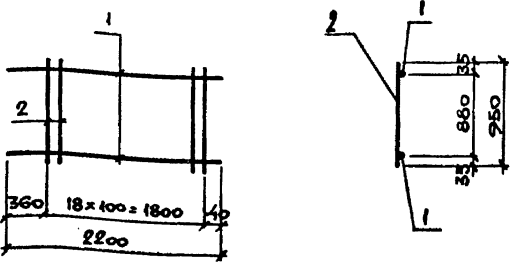
708-64.91 КЖ.И-КР42

КАРКАС ПЛОСКИЙ  
КР42

|       |        |         |
|-------|--------|---------|
| СТАЛЬ | МАССА  | ПЛОЩАДЬ |
| Р     | 98,4кг |         |
| ЛИСТ  | ЛИСТОВ |         |

ХАРЬКОВСКИЙ  
ПРОЕКТИРОВАЛЬНИК ПРОЕКТ

|            |                |              |
|------------|----------------|--------------|
| И.И. КОТЛ. | ПОДПИСЬ И ДАТА | ВЗЯТ, ИЛИ ОТ |
| И. КОНТР.  | ЗОРНИ          | 30.01        |
| П. СПЕЦ.   | ЗОРНИ          | 30.01        |
| ЗАВ. ГР.   | ФРИДЛАНД       | 31.01        |
| ВЕД. ИНЖ.  | ЛОТАЗОВА       | 31.01        |
| ПРОВЕР.    | ЛОТАЗОВА       | 31.01        |
| РАЗРАБ.    | БЕЛАН          | 31.01        |



| ФОРМАТ | ЗОНА | КОЛ. | ОБОЗНАЧЕНИЕ       | НАИМЕНОВАНИЕ                  | КОЛ. | ПРИМЕЧАНИЕ |
|--------|------|------|-------------------|-------------------------------|------|------------|
|        |      |      |                   | <u>ДОКУМЕНТАЦИЯ</u>           |      |            |
|        |      |      | 708-64.91 КЖ.И-ТУ | ТЕХНИЧЕСКИЕ УСЛОВИЯ           |      |            |
|        |      |      |                   | <u>ДЕТАЛИ</u>                 |      |            |
|        |      | 1    |                   | Ф 32 АШ, ГОСТ 5781-82, l=2200 | 2    | 13,9       |
|        |      | 2    |                   | Ф 10 АШ, то же, l=750         | 19   | 0,59       |

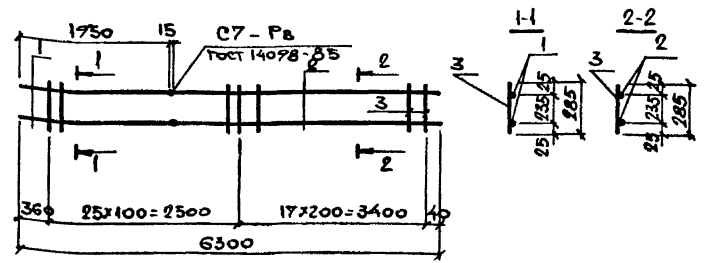
ПРИБЯЗАН:

|  |  |  |  |
|--|--|--|--|
|  |  |  |  |
|  |  |  |  |
|  |  |  |  |
|  |  |  |  |

ИМБ. №:

ИМБ. № ПОЛ. | ПОДПИСЬ И ДАТА | ИМБ. № ПОЛ. | ПОДПИСЬ И ДАТА

|           |       |                      |          |                                |          |
|-----------|-------|----------------------|----------|--------------------------------|----------|
|           |       | 708-64.91            |          | КЖ.И-КР 43                     |          |
|           |       | КАРКАС ПЛОСКИЙ КР 43 |          | СТАЛЬ                          | МАССА    |
|           |       |                      |          | Р                              | 39,0кг   |
|           |       |                      |          | ЛИСТ                           | ЛИСТОВ   |
|           |       |                      |          | ХАРЬКОВСКИЙ ПРОМСТРОЙНИИПРОЕКТ |          |
| И. КОНТР. | ЗОРНИ | ЗАВ. ТР.             | ФРИДАНА  | ПРОВЕР.                        | ЛОМАЗОВА |
| Т. СПЕЦ.  | ЗОРНИ | ВЕД. ИЖ.             | ЛОМАЗОВА | РАБ. РАБ.                      | БЕЛАН    |



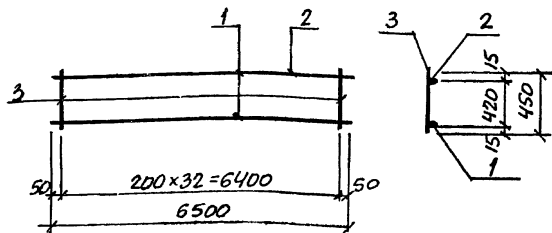
| ФОРМАТ | ЗОНА | КОЛ. | ОБОЗНАЧЕНИЕ       | НАИМЕНОВАНИЕ                  | КОЛ. | ПРИМЕЧАНИЕ |
|--------|------|------|-------------------|-------------------------------|------|------------|
|        |      |      |                   | <u>ДОКУМЕНТАЦИЯ</u>           |      |            |
|        |      |      | 708-64.91 КЖ.И-ТУ | ТЕХНИЧЕСКИЕ УСЛОВИЯ           |      |            |
|        |      |      |                   | <u>ДЕТАЛИ</u>                 |      |            |
|        |      | 1    |                   | Ф 22 АШ, ГОСТ 5781-82, l=1750 | 2    | 5,8        |
|        |      | 2    |                   | Ф 16 АШ, то же, l=4340        | 2    | 6,9        |
|        |      | 3    |                   | Ф 10 АШ, " , l=285            | 43   | 0,18       |

ПРИБЯЗАН:

|  |  |  |  |
|--|--|--|--|
|  |  |  |  |
|  |  |  |  |
|  |  |  |  |
|  |  |  |  |

ИМБ. №:

|           |       |                      |          |                                |          |
|-----------|-------|----------------------|----------|--------------------------------|----------|
|           |       | 708-64.91            |          | КЖ.И-КР 44                     |          |
|           |       | КАРКАС ПЛОСКИЙ КР 44 |          | СТАЛЬ                          | МАССА    |
|           |       |                      |          | Р                              | 33,1кг   |
|           |       |                      |          | ЛИСТ                           | ЛИСТОВ   |
|           |       |                      |          | ХАРЬКОВСКИЙ ПРОМСТРОЙНИИПРОЕКТ |          |
| И. КОНТР. | ЗОРНИ | ЗАВ. ТР.             | ФРИДАНА  | ПРОВЕР.                        | ЛОМАЗОВА |
| Т. СПЕЦ.  | ЗОРНИ | ВЕД. ИЖ.             | ЛОМАЗОВА | РАБ. РАБ.                      | БЕЛАН    |



| Формы | Виды | Лист | ОБОЗНАЧЕНИЕ       | НАИМЕНОВАНИЕ                 | КОЛ. | ПРИМЕЧАНИЕ |
|-------|------|------|-------------------|------------------------------|------|------------|
|       |      |      |                   | <u>ДОКУМЕНТАЦИЯ</u>          |      |            |
|       |      |      | 708-64.91 КЖ.И-ТУ | ТЕХНИЧЕСКИЕ УСЛОВИЯ          |      |            |
|       |      |      |                   | <u>ДЕТАЛИ</u>                |      |            |
|       |      | 1    |                   | Ф16 АИ, ГОСТ 5781-82, L=6500 | 1    | 10,3       |
|       |      | 2    |                   | Ф10 АИ, То же, L=6500        | 1    | 4,0        |
|       |      | 3    |                   | Ф6 АИ, " , L=450             | 33   | 9,10       |

ПРИВЯЗАН:

ИИВ. N°

708-64.91

КЖ.И-Кр45

КАРКАС ПЛОСКИЙ  
Кр45

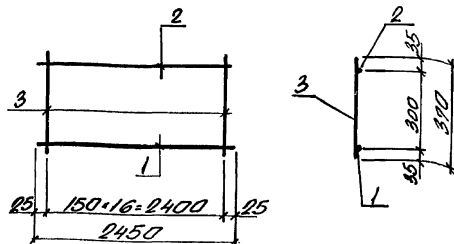
СТАЛЬ ВЛАСА ВЛАСИТЬЕВ

Р 17,6 кг

ЛИСТ ЛИСТОВ 1

ЖАРЬКОВСКИЙ  
ПРОМСТРОЙНИИПРОЕКТ

И.КОНТ. ЗОРИН ЗС  
С.С.ПЕЧ. ЗОРИН ЗС  
Зав. ГР. ФРИДЛАНД ЗС  
ВЕД. ИИВ. ЛЮМАЗОВА ИИВ  
ПРОВЕР. ЛЮМАЗОВА ИИВ  
РАЗРАБ. ИРТЕМЕНКО ИИВ



| Формы | Виды | Лист | ОБОЗНАЧЕНИЕ       | НАИМЕНОВАНИЕ               | КОЛ. | ПРИМЕЧАНИЕ |
|-------|------|------|-------------------|----------------------------|------|------------|
|       |      |      |                   | <u>ДОКУМЕНТАЦИЯ</u>        |      |            |
|       |      |      | 708-64.91 КЖ.И-ТУ | ТЕХНИЧЕСКИЕ УСЛОВИЯ        |      |            |
|       |      |      |                   | <u>ДЕТАЛИ</u>              |      |            |
|       |      | 1    |                   | Ф12 АИ ГОСТ 5781-82 L=2450 | 1    | 2,2        |
|       |      | 2    |                   | Ф10 АИ, То же, L=2450      | 1    | 1,5        |
|       |      | 3    |                   | Ф6 АИ, " , L=370           | 17   | 0,08       |

ПРИВЯЗАН:

ИИВ. N°

708-64.91

КЖ.И-Кр46

КАРКАС ПЛОСКИЙ  
Кр46

СТАЛЬ ВЛАСА ВЛАСИТЬЕВ

Р 51 кг

ЛИСТ ЛИСТОВ 1

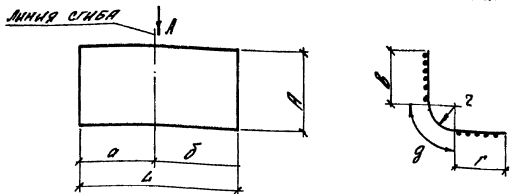
ЖАРЬКОВСКИЙ  
ПРОМСТРОЙНИИПРОЕКТ

И.КОНТ. ЗОРИН ЗС  
С.С.ПЕЧ. ЗОРИН ЗС  
Зав. ГР. ФРИДЛАНД ЗС  
ВЕД. ИИВ. ЛЮМАЗОВА ИИВ  
ПРОВЕР. ЛЮМАЗОВА ИИВ  
РАЗРАБ. ИРТЕМЕНКО ИИВ



А.06.ЕОМ 4

**Вид 9**  
8 corner view



| МАТЕРИАЛ<br>ИЛИ МАТЕРИАЛ | МАТЕРИАЛ<br>ИЛИ МАТЕРИАЛ  | РАЗМЕРЫ, мм |      |      |      |      |      |     |     | МАССА<br>кг, г |
|--------------------------|---|-------------|------|------|------|------|------|-----|-----|----------------|
|                          |   | L           | l    | a    | b    | g    | r    | g   | z   |                |
| С1                       | 10 $\frac{20 \times 10}{10 \times 10}$ 205 * 305 $\frac{175}{25}$ | 3050        | 2050 | 1525 | 2425 | 1100 | 2300 | 250 | 160 | 116,2          |
| С2                       | 10 $\frac{20 \times 10}{10 \times 10}$ 305 * 305                  | 3050        | 3050 | 1525 | 1525 | 1100 | 1420 | 250 | 160 | 131,8          |
| С3                       | 10 $\frac{20 \times 10}{10 \times 10}$ 165 * 305                  | 3050        | 1150 | 1505 | 1245 | 1100 | 1420 | 250 | 160 | 73,9           |
| С4                       | 10 $\frac{20 \times 10}{10 \times 10}$ 265 * 305                  | 3050        | 2650 | 1505 | 1245 | 1100 | 1420 | 250 | 160 | 115,3          |

ПРОВЕРКА:

|  |  |  |  |
|--|--|--|--|
|  |  |  |  |
|  |  |  |  |
|  |  |  |  |
|  |  |  |  |

708-64.91 К.К.Н-С1...С4

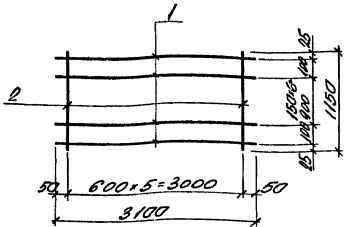
СЕТКА АРМАТУРНАЯ  
С1...С4

| КОЛИЧЕСТВО | МАССА | ПРОЦЕНТ          |
|------------|-------|------------------|
| P          | кг    | г/м <sup>2</sup> |
|            |       |                  |
|            |       |                  |

Имя, Фамилия, Подпись, Дата

|            |        |        |
|------------|--------|--------|
| КОНТРОЛЬ   | КОПИЯ  | КОПИЯ  |
| ПРОЕКТ     | ПРОЕКТ | ПРОЕКТ |
| ЗАДАЧА     | ПРОЕКТ | ПРОЕКТ |
| ДЕТАЛИ     | ПРОЕКТ | ПРОЕКТ |
| МАТЕРИАЛ   | ПРОЕКТ | ПРОЕКТ |
| УСТРОЙСТВО | ПРОЕКТ | ПРОЕКТ |

А.06.ЕОМ 4



| МАТЕРИАЛ | МАТЕРИАЛ | ОБОЗНАЧЕНИЕ        | НАИМЕНОВАНИЕ  | КОЛ | МАССА |
|----------|----------|--------------------|---|-----|-------|
|          |          |                    | ДОКУМЕНТАЦИЯ  |     |       |
|          |          | 708-64.91 К.К.Н-Т3 | ТЕХНИЧЕСКОЕ УСТРОЙСТВО                              |     |       |
|          |          |                    | ДЕТАЛИ  |     |       |
| 1        |          |                    | А25 $\frac{20 \times 10}{10 \times 10}$ 3100 * 1150 | 9   | 11,9  |
| 2        |          |                    | А8 $\frac{10 \times 10}{10 \times 10}$ 3100 * 1150  | 6   | 0,45  |

ПРОВЕРКА:

|  |  |  |  |
|--|--|--|--|
|  |  |  |  |
|  |  |  |  |
|  |  |  |  |
|  |  |  |  |

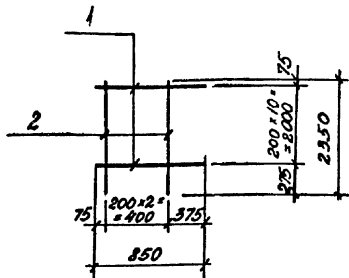
708-64.91 К.К.Н-С53

СЕТКА АРМАТУРНАЯ  
С 53

| КОЛИЧЕСТВО | МАССА | ПРОЦЕНТ          |
|------------|-------|------------------|
| P          | кг    | г/м <sup>2</sup> |
|            |       |                  |
|            |       |                  |

Имя, Фамилия, Подпись, Дата

|            |        |        |
|------------|--------|--------|
| КОНТРОЛЬ   | КОПИЯ  | КОПИЯ  |
| ПРОЕКТ     | ПРОЕКТ | ПРОЕКТ |
| ЗАДАЧА     | ПРОЕКТ | ПРОЕКТ |
| ДЕТАЛИ     | ПРОЕКТ | ПРОЕКТ |
| МАТЕРИАЛ   | ПРОЕКТ | ПРОЕКТ |
| УСТРОЙСТВО | ПРОЕКТ | ПРОЕКТ |



| Формат | Зона | Лос. | Обозначение       | Наименование                      | Кол. | Примечание |
|--------|------|------|-------------------|-----------------------------------|------|------------|
|        |      |      |                   | <u>Документация</u>               |      |            |
|        |      |      | 708-64.91 КЖ.И-ТУ | Технические условия               |      |            |
|        |      |      |                   | <u>Детали</u>                     |      |            |
|        |      | 1    |                   | Ф12АII, ГОСТ 5781-82, $\ell=850$  | 11   | 0,75       |
|        |      | 2    |                   | Ф10АII, ГОСТ 5781-82, $\ell=2350$ | 3    | 1,4        |

ПРИВЯЗАН:

ИВБ. №2

708-64.91 КЖ.И-С5

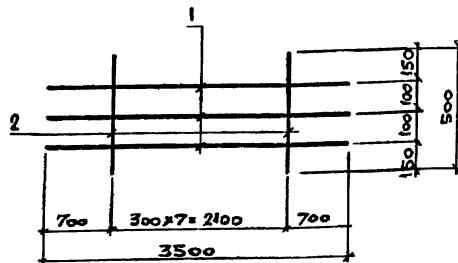
СЕТКА АРМАТУРНАЯ  
С5

| Сталь | Масса | Масштаб  |
|-------|-------|----------|
| Р     | 12,50 |          |
| Лист  |       | Листов 1 |

ХАРЬКОВСКИЙ  
ПРОМСТРОЙНИИПРОЕКТ

|          |           |           |
|----------|-----------|-----------|
| И.контр. | Зорин     | Зорин     |
| П.спец.  | Зорин     | Зорин     |
| Зав.гр.  | Фриццаня  | Фриццаня  |
| Вед.инж. | Журавлева | Журавлева |
| Провер.  | Ломазова  | Ломазова  |
| Узр.в.   | Пилица    | Пилица    |

ИВБ. №2 подл. Подпись и дата в штампе



| Формат | Зона | Лос. | Обозначение       | Наименование                      | Кол. | Примеч. |
|--------|------|------|-------------------|-----------------------------------|------|---------|
|        |      |      |                   | <u>Документация</u>               |      |         |
|        |      |      | 708-64.91 КЖ.И-ТУ | ТЕХНИЧЕСКИЕ УСЛОВИЯ               |      |         |
|        |      |      |                   | <u>ДЕТАЛИ</u>                     |      |         |
|        |      | 1    |                   | Ф20АII, ГОСТ 5781-82, $\ell=3500$ | 3    | 8,6     |
|        |      | 2    |                   | Ф8АI, то же. $\ell=500$           | 8    | 0,20    |

ПРИВЯЗАН:

ИВБ. №2

708-64.91 КЖ.И-С13

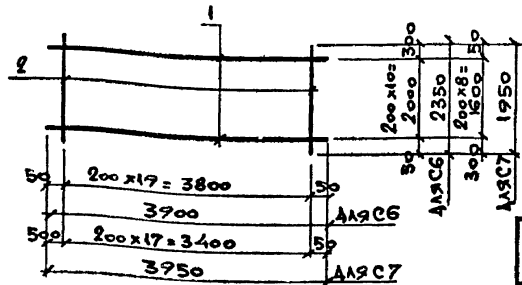
СЕТКА АРМАТУРНАЯ  
С13

| Сталь | Масса | Масштаб  |
|-------|-------|----------|
| Р     | 27,40 |          |
| Лист  |       | Листов 1 |

ХАРЬКОВСКИЙ  
ПРОМСТРОЙНИИПРОЕКТ

|          |          |          |
|----------|----------|----------|
| И.контр. | Зорин    | Зорин    |
| П.спец.  | Зорин    | Зорин    |
| Зав.гр.  | Фриццаня | Фриццаня |
| Вед.инж. | Ломазова | Ломазова |
| Провер.  | Ломазова | Ломазова |
| Узр.в.   | Белам    | Белам    |

АЛБЕОМ 4



| МАРКА | МАССА<br>ЕВ., КГ |
|-------|------------------|
| С6    | 68,5             |
| С7    | 43,4             |

| ФОРМАТ | ЗОНА | НОЗ. | ОБОЗНАЧЕНИЕ       | НАИМЕНОВАНИЕ                   | КОЛ. | ПРИМЕЧ. |
|--------|------|------|-------------------|--------------------------------|------|---------|
|        |      |      |                   | <u>ДОКУМЕНТАЦИЯ</u>            |      |         |
|        |      |      | 708-64.91 КЖ.И-ТУ | ТЕХНИЧЕСКИЕ УСЛОВИЯ            |      |         |
|        |      |      |                   | <u>С6</u>                      |      |         |
|        |      |      |                   | <u>ДЕТАЛИ</u>                  |      |         |
|        |      | 1    |                   | Ф 12А III, ГОСТ 5781-82, R=390 | 11   | 3,5     |
|        |      | 2    |                   | Ф 10А III, ТО ЖЕ, R=2350       | 20   | 1,5     |
|        |      |      |                   | <u>С7</u>                      |      |         |
|        |      |      |                   | <u>ДЕТАЛИ</u>                  |      |         |
|        |      | 1    |                   | Ф 12А III, ГОСТ 5781-82, R=390 | 9    | 3,5     |
|        |      | 2    |                   | Ф 8А III, ТО ЖЕ, R=1950        | 18   | 0,77    |

ПРИВЯЗКИ:

|  |  |  |  |
|--|--|--|--|
|  |  |  |  |
|  |  |  |  |
|  |  |  |  |

ИМБ. ПЗ

708-64.91

КЖ.И-С6;С7

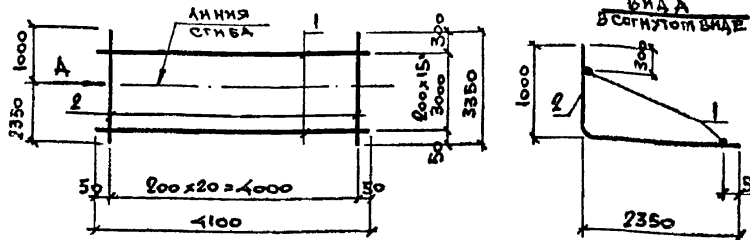
СЕТКА АРМАТУРНАЯ  
С6;С7

| СТАДИЯ | МАССА     | ПЛОЩАДЬ  |
|--------|-----------|----------|
| Р      | СТ. ТАБЛ. |          |
| ЛИСТ   |           | ЛИСТОВ 1 |

ХАРЬКОВСКИЙ  
ПРОМСТРОЙНИИПРОЕКТ

|           |          |      |
|-----------|----------|------|
| И. КОМП.  | БОРИН    | 30.7 |
| П. СПЕЖ.  | БОРИН    | 30.7 |
| ЗАВ. ГР.  | БОРДЯНА  | 30.7 |
| ВЕД. ИНЖ. | ЛОМАЗОВА | 30.7 |
| ПРОВЕР.   | ЛОМАЗОВА | 30.7 |
| РАЗРАБ.   | БЕЛАН    | 30.7 |

АЛБЕОМ 4



| ФОРМАТ | ЗОНА | НОЗ. | ОБОЗНАЧЕНИЕ       | НАИМЕНОВАНИЕ                    | КОЛ. | ПРИМЕЧ. |
|--------|------|------|-------------------|---------------------------------|------|---------|
|        |      |      |                   | <u>ДОКУМЕНТАЦИЯ</u>             |      |         |
|        |      |      | 708-64.91 КЖ.И-ТУ | ТЕХНИЧЕСКИЕ УСЛОВИЯ             |      |         |
|        |      |      |                   | <u>ДЕТАЛИ</u>                   |      |         |
|        |      | 1    |                   | Ф 12А III, ГОСТ 5781-82, R=4100 | 16   | 3,6     |
|        |      | 2    |                   | Ф 8А III, ТО ЖЕ, R=3350         | 21   | 1,3     |

ПРИВЯЗКИ:

|  |  |  |  |
|--|--|--|--|
|  |  |  |  |
|  |  |  |  |
|  |  |  |  |

ИМБ. ПЗ

708-64.91

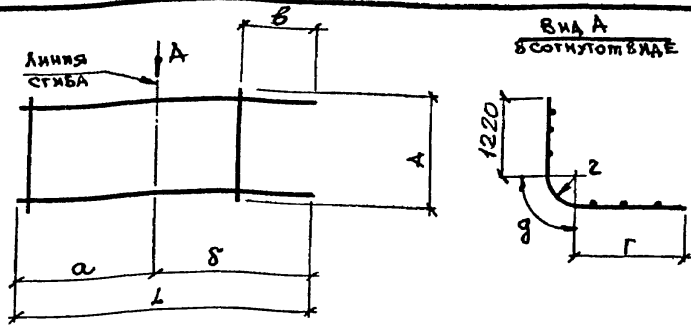
КЖ.И-С8

СЕТКА АРМАТУРНАЯ  
С8

| СТАДИЯ | МАССА   | ПЛОЩАДЬ  |
|--------|---------|----------|
| Р      | 84,9 КГ |          |
| ЛИСТ   |         | ЛИСТОВ 1 |

ХАРЬКОВСКИЙ  
ПРОМСТРОЙНИИПРОЕКТ

|           |          |      |
|-----------|----------|------|
| И. КОМП.  | БОРИН    | 30.7 |
| П. СПЕЖ.  | БОРИН    | 30.7 |
| ЗАВ. ГР.  | БОРДЯНА  | 30.7 |
| ВЕД. ИНЖ. | ЛОМАЗОВА | 30.7 |
| ПРОВЕР.   | ЛОМАЗОВА | 30.7 |
| РАЗРАБ.   | БЕЛАН    | 30.7 |



| МАРКА ПО ПРОЕКТУ | МАРКА ПО ГОСТ 23279-85                 | РАЗМЕРЫ, мм |      |      |      |     |      |     |     | МАССА ЕД., кг |
|------------------|--|-------------|------|------|------|-----|------|-----|-----|---------------|
|                  |  | L           | A    | a    | b    | g   | g    | z   |     |               |
| C9               | 1C 25АII<br>10АII 165x405 25+425<br>25 | 4050        | 1650 | 1380 | 2670 | 425 | 2510 | 320 | 200 | 147,4         |
| C11              | 1C 25АII<br>10АII 125x405 25+425<br>25 | 4050        | 1250 | 1380 | 2670 | 425 | 2510 | 320 | 200 | 114,6         |
| C14              | 1C 25АII<br>10АII 165x305              | 3050        | 1650 | 1380 | 1670 | 25  | 1510 | 320 | 200 | 100,1         |

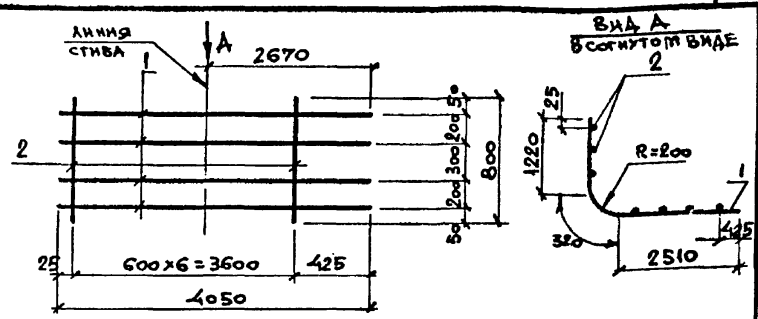
ПРИВЯЗАИ:

|  |  |  |  |
|--|--|--|--|
|  |  |  |  |
|  |  |  |  |
|  |  |  |  |

ИНВ. №:

ИНВ. № ПОДЛ. ПОДПИСЬ И ДАТА ВЗАИМ. ИДЕ. ПР.

|                               |          |                 |                                |           |        |
|-------------------------------|----------|-----------------|--------------------------------|-----------|--------|
| 708-64.91 КЖ.И-С9; С11; С14   |          |                 | СТАЛИЯ                         | МАССА     | Листов |
| СЕТКА АРМАТУРНАЯ С9; С11; С14 |          |                 | Р                              | см. ТАБЛ. |        |
| И. КОНТР.                     | ЗОРНИ    | <i>Зорни</i>    | Лист                           | Листов    |        |
| ГЛАВ. ПЕР.                    | ЗОРНИ    | <i>Зорни</i>    | ХАРЬКОВСКИЙ ПРОМСТРОЙНИИПРОЕКТ |           |        |
| ЗАВ. ГР.                      | ФРИДЛАНД | <i>Фридланд</i> |                                |           |        |
| ВЕД. ИНЖ.                     | ЛОМАЗОВА | <i>Ломазова</i> |                                |           |        |
| ПРОВЕР.                       | ЛОМАЗОВА | <i>Ломазова</i> |                                |           |        |
| РАЗРАБ.                       | БЕЛАН    | <i>Белан</i>    |                                |           |        |



| ФОРМАТ | ЗОНА | ПОВ. | ОБОЗНАЧЕНИЕ       | НАИМЕНОВАНИЕ                 | КОЛ. | ПРИМЕЧ. |
|--------|------|------|-------------------|------------------------------|------|---------|
|        |      |      |                   | ДОКУМЕНТАЦИЯ                 |      |         |
|        |      |      | 708-64.91 КЖ.И-Т7 | ТЕХНИЧЕСКИЕ УСЛОВИЯ          |      |         |
|        |      |      |                   | ДЕТАЛИ                       |      |         |
|        |      | 1    |                   | ф25АII, ГОСТ 5781-82, l=4050 | 4    | 15,6    |
|        |      | 2    |                   | ф10АII, то же, l=800         | 7    | 0,47    |

ИНВ. № ПОДЛ. ПОДПИСЬ И ДАТА ВЗАИМ. ИДЕ. ПР.

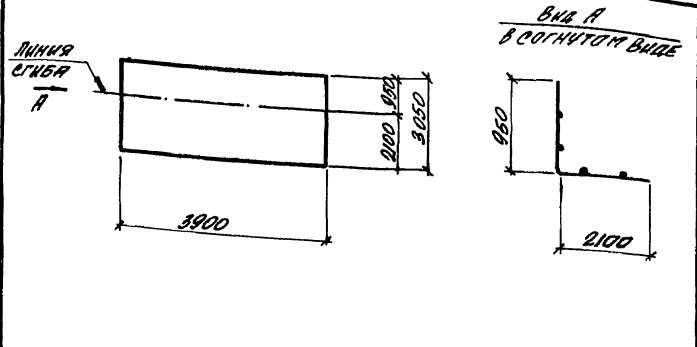
ПРИВЯЗАИ:

|  |  |  |  |
|--|--|--|--|
|  |  |  |  |
|  |  |  |  |
|  |  |  |  |

ИНВ. №:

|                      |          |                 |                                |        |        |
|----------------------|----------|-----------------|--------------------------------|--------|--------|
| 708-64.91 КЖ.И-С10   |          |                 | СТАЛИЯ                         | МАССА  | Листов |
| СЕТКА АРМАТУРНАЯ С10 |          |                 | Р                              | 65,8кг |        |
| И. КОНТР.            | ЗОРНИ    | <i>Зорни</i>    | Лист                           | Листов |        |
| ГЛАВ. ПЕР.           | ЗОРНИ    | <i>Зорни</i>    | ХАРЬКОВСКИЙ ПРОМСТРОЙНИИПРОЕКТ |        |        |
| ЗАВ. ГР.             | ФРИДЛАНД | <i>Фридланд</i> |                                |        |        |
| ВЕД. ИНЖ.            | ЛОМАЗОВА | <i>Ломазова</i> |                                |        |        |
| ПРОВЕР.              | ЛОМАЗОВА | <i>Ломазова</i> |                                |        |        |
| РАЗРАБ.              | БЕЛАН    | <i>Белан</i>    |                                |        |        |

А.1660014

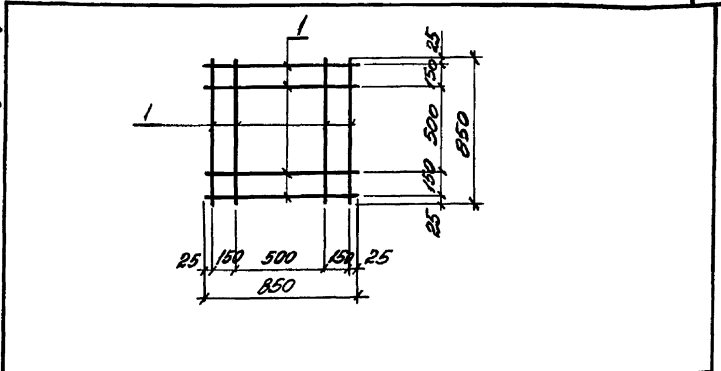


| МАРКА ПО ПРОЕКТУ | МАРКА ПО ГОСТ 23279-85     | МАРКА СБ., СТ |
|------------------|----------------------------|---------------|
| С12              | С12 СМ ТУМТ 305*390 50/275 | 86.1          |

|             |           |           |        |
|-------------|-----------|-----------|--------|
| ИНВ. № ПЛОС | И. КОНТР. | БОРИН     | Зав. 1 |
|             | И. ПРОВ.  | БОРИН     | Зав. 1 |
|             | ЗАВ. ГР.  | ФРИДЛАНД  | МА     |
|             | ВЕД. ИИ.  | ЖУРЯВЛЕВА | МА     |
|             | ПРОВЕР.   | ЛИХАЧАЯ   | МА     |
| ИНВ. № ПЛОС | РАЗРАБ.   | БЕЛАН     | МА     |

|                                |       |          |         |
|--------------------------------|-------|----------|---------|
| 708-64.91                      |       | КЖ.И-С12 |         |
| СЕТКА АРМАТУРНАЯ С12           | ВАНКА | МАРКА    | ПРОДУКТ |
|                                | Р     | 86,1кг   |         |
|                                | Лист  | Листов 1 |         |
| ЖАРЬКОВСКИЙ ПРОМСТРОЙНИИПРОЕКТ |       |          |         |

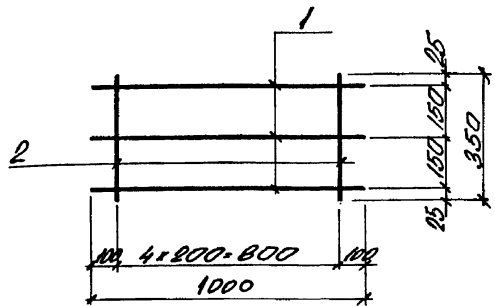
А.1660014



| Формат | ГОДА | №03 | ОБОЗНАЧЕНИЕ | НАИМЕНОВАНИЕ               | Кол. | ПРОМЕ-ЯНУИЕ |
|--------|------|-----|-------------|----------------------------|------|-------------|
|        |      |     |             | <u>ДОКУМЕНТАЦИЯ</u>        |      |             |
|        |      |     |             | ТЕХНИЧЕСКИЕ УСЛОВИЯ        |      |             |
|        |      |     |             | <u>ДЕТАЛИ</u>              |      |             |
|        |      | 1   |             | Ф 8А1, ГОСТ 5781-82, Р-850 | 8    | 0,35        |

А.1660014

|                                |       |          |        |
|--------------------------------|-------|----------|--------|
| 708-64.91                      |       | КЖ.И-С37 |        |
| СЕТКА АРМАТУРНАЯ С37           | ВАНКА | МАРКА    | МАШИНА |
|                                | Р     | 2,8      |        |
|                                | Лист  | Листов 1 |        |
| ЖАРЬКОВСКИЙ ПРОМСТРОЙНИИПРОЕКТ |       |          |        |



| Формат | Зона | № | ОБОЗНАЧЕНИЕ       | НАИМЕНОВАНИЕ                 | Кол | ПРИМЕЧ. |
|--------|------|---|-------------------|------------------------------|-----|---------|
|        |      |   |                   | <u>ДОКУМЕНТАЦИЯ</u>          |     |         |
|        |      |   | 708-64.91 КЖ.И-ТУ | ТЕХНИЧЕСКИЕ УСЛОВИЯ          |     |         |
|        |      |   |                   | <u>ДЕТАЛИ</u>                |     |         |
|        |      | 1 |                   | Ф6 АІІ, ГОСТ 5781-82, l=1000 | 3   | 0,22    |
|        |      | 2 |                   | Ф8 АІІ, ГОСТ 5781-82, l=350  | 5   | 0,14    |

ПРИВЯЗАН:

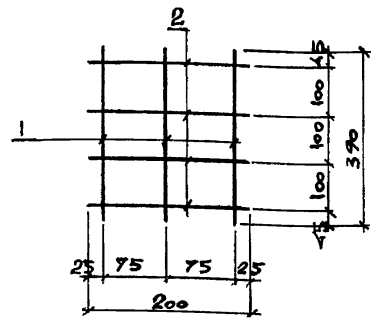
|  |  |  |  |
|--|--|--|--|
|  |  |  |  |
|  |  |  |  |
|  |  |  |  |
|  |  |  |  |

708-64.91 КЖ.И-С15

|           |          |     |
|-----------|----------|-----|
| И. КОНТР. | ЗОРИН    | Зор |
| ТА СПЕЦ.  | ЗОРИН    | Зор |
| ЗАВ. ГР.  | ФРИДЛАНД | Фри |
| ВЕД. ИНЖ. | ЖУРАВЕВА | Жур |
| ПРОВЕР.   | ЖУРАВЕВА | Жур |
| РАЗРАБ.   | ЛИКРАТАЯ | Лик |

|                                |        |          |        |
|--------------------------------|--------|----------|--------|
| СЕТКА АРМАТУРНАЯ С15           | СЫВАНА | ПЛОСКО   | ПЛОСКО |
|                                | Р      | 1,4кг    |        |
| ЛИСТ                           |        | ЛИСТОВ 1 |        |
| ХАРЬКОВСКИЙ ПРОМСТРОЙНИИПРОЕКТ |        |          |        |

ИВ. № 1000 / ПЛОСКО И АРМА ВЗАИМНО



| Формат | Зона | № | ОБОЗНАЧЕНИЕ       | НАИМЕНОВАНИЕ                | Кол | ПРИМЕЧ. |
|--------|------|---|-------------------|-----------------------------|-----|---------|
|        |      |   |                   | <u>ДОКУМЕНТАЦИЯ</u>         |     |         |
|        |      |   | 708-64.91 КЖ.И-ТУ | ТЕХНИЧЕСКИЕ УСЛОВИЯ         |     |         |
|        |      |   |                   | <u>ДЕТАЛИ</u>               |     |         |
|        |      | 1 |                   | Ф6 АІІ, ГОСТ 5781-82, l=390 | 3   | 0,08    |
|        |      | 2 |                   | Ф6 АІІ, то же, l=200        | 4   | 0,04    |

ПРИВЯЗАН:

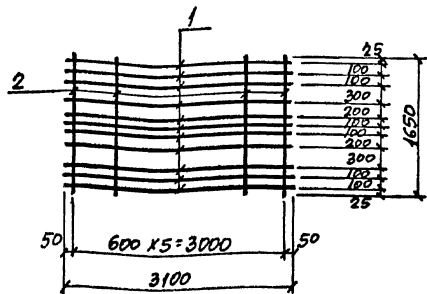
|  |  |  |  |
|--|--|--|--|
|  |  |  |  |
|  |  |  |  |
|  |  |  |  |
|  |  |  |  |

708-64.91 КЖ.И-С56

|           |          |     |
|-----------|----------|-----|
| И. КОНТР. | ЗОРИН    | Зор |
| ТА СПЕЦ.  | ЗОРИН    | Зор |
| ЗАВ. ГР.  | ФРИДЛАНД | Фри |
| ВЕД. ИНЖ. | ЖУРАВЕВА | Жур |
| ПРОВЕР.   | ЖУРАВЕВА | Жур |
| РАЗРАБ.   | БЕЛАН    | Бел |

|                                |        |          |        |
|--------------------------------|--------|----------|--------|
| СЕТКА АРМАТУРНАЯ С56           | СЫВАНА | ПЛОСКО   | ПЛОСКО |
|                                | Р      | 0,4кг    |        |
| ЛИСТ                           |        | ЛИСТОВ 1 |        |
| ХАРЬКОВСКИЙ ПРОМСТРОЙНИИПРОЕКТ |        |          |        |

ЛЮБЕДИМ 4



| Формат | Зона | Поз. | ОБОЗНАЧЕНИЕ       | НАИМЕНОВАНИЕ                | Кол. | ПРИМЕЧАНИЕ |
|--------|------|------|-------------------|-----------------------------|------|------------|
|        |      |      |                   | <u>ДОКУМЕНТАЦИЯ</u>         |      |            |
|        |      |      | 708-64.91 КЖ.И-ТУ | ТЕХНИЧЕСКИЕ УСЛОВИЯ         |      |            |
|        |      |      |                   | <u>ДЕТАЛИ</u>               |      |            |
|        |      | 1    |                   | φ25АШ, ГОСТ 5781-82, L=3100 | 10   | 11,9       |
|        |      | 2    |                   | φ8АШ, То же, L=1650         | 6    | 0,65       |

ПРИВЯЗАН:

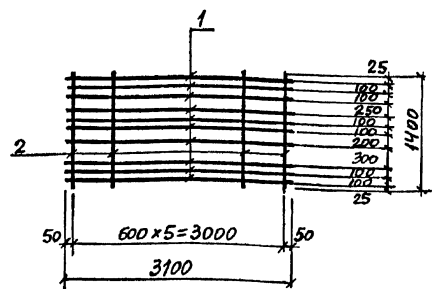
|  |  |  |
|--|--|--|
|  |  |  |
|  |  |  |
|  |  |  |

ИНВ. №

|                       |  |  |                                |          |         |
|-----------------------|--|--|--------------------------------|----------|---------|
| 708-64.91             |  |  | КЖ.И-С16                       |          |         |
| СЕТКА АРМАТУРНАЯ С 16 |  |  | ВЯЗАЯ                          | МАССА    | МАСШТАБ |
|                       |  |  | Р                              | 1348кг   |         |
|                       |  |  | ЛИСТ                           | ЛИСТОВ 1 |         |
|                       |  |  | ХАРЬКОВСКИЙ ПРОМСТРОИНИИПРОЕКТ |          |         |

И. КОНТРОЛЬ ЗОРКИН Зор-1  
 Л. СПЕЦ. ЗОРКИН Зор-1  
 З.В. ГР. ФРИДЛАНД ДЛ-1  
 В.Д. ИИИ. ПОМАЗОВА ЛЮБ-1  
 ПРОВЕР. ПОМАЗОВА ЛЮБ-1  
 РАЗРАБ. АРТЕМЕНКО СЛЮ-1

ЛЮБЕДИМ 4



| Формат | Зона | Поз. | ОБОЗНАЧЕНИЕ       | НАИМЕНОВАНИЕ                | Кол. | ПРИМЕЧАНИЕ |
|--------|------|------|-------------------|-----------------------------|------|------------|
|        |      |      |                   | <u>ДОКУМЕНТАЦИЯ</u>         |      |            |
|        |      |      | 708-64.91 КЖ.И-ТУ | ТЕХНИЧЕСКИЕ УСЛОВИЯ         |      |            |
|        |      |      |                   | <u>ДЕТАЛИ</u>               |      |            |
|        |      | 1    |                   | φ25АШ, ГОСТ 5781-82, L=3100 | 10   | 11,9       |
|        |      | 2    |                   | φ8АШ, То же, L=1400         | 6    | 0,55       |

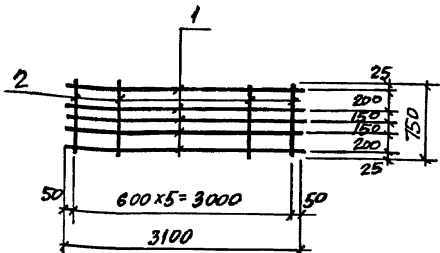
ПРИВЯЗАН:

|  |  |  |
|--|--|--|
|  |  |  |
|  |  |  |
|  |  |  |

ИНВ. №

|                      |  |  |                                |          |         |
|----------------------|--|--|--------------------------------|----------|---------|
| 708-64.91            |  |  | КЖ.И-С17                       |          |         |
| СЕТКА АРМАТУРНАЯ С17 |  |  | ВЯЗАЯ                          | МАССА    | МАСШТАБ |
|                      |  |  | Р                              | 1223кг   |         |
|                      |  |  | ЛИСТ                           | ЛИСТОВ 1 |         |
|                      |  |  | ХАРЬКОВСКИЙ ПРОМСТРОИНИИПРОЕКТ |          |         |

И. КОНТРОЛЬ ЗОРКИН Зор-1  
 Л. СПЕЦ. ЗОРКИН Зор-1  
 З.В. ГР. ФРИДЛАНД ДЛ-1  
 В.Д. ИИИ. ПОМАЗОВА ЛЮБ-1  
 ПРОВЕР. ПОМАЗОВА ЛЮБ-1  
 РАЗРАБ. АРТЕМЕНКО СЛЮ-1



| Формат | Зона | Пос. | ОБОЗНАЧЕНИЕ       | НАИМЕНОВАНИЕ                 | Кол. | ПРИМЕЧАНИЕ |
|--------|------|------|-------------------|------------------------------|------|------------|
|        |      |      |                   | <u>ДОКУМЕНТАЦИЯ</u>          |      |            |
|        |      |      | 708-64.91 КМ.И-ТУ | ТЕХНИЧЕСКИЕ УСЛОВИЯ          |      |            |
|        |      |      |                   | <u>ДЕТАЛИ</u>                |      |            |
|        |      | 1    |                   | φ25АII, ГОСТ 5781-82, ℓ=3100 | 5    | 11,9       |
|        |      | 2    |                   | φ8АI, То же, ℓ=750           | 6    | 0,30       |

ПРИВЯЗАН:

ИНВ. №

708-64.91 КЖ.И-С18

СЕТКА АРМАТУРНАЯ С18

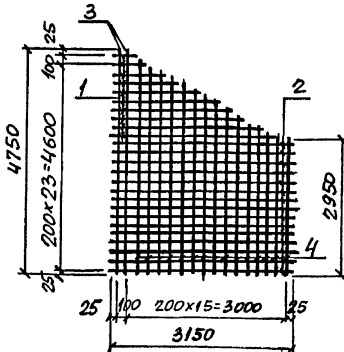
СТАВА МАССА МАСШТАБ

Р 61,5к

ЛИСТ ЛИСТОВ 1

ХАРЬКОВСКИЙ ПРОЕКТИРОВАНИИ ПРОЕКТ

И. КОНТ. ЗОРИН Зор-1  
 Л. СПЕЦ. ЗОРИН Зор-1  
 ЗАВ. ГР. ФРИДЛАНД КА-1  
 ВЕД. ИНЖ. ЛОМАЗОВА ЛЮД-1  
 ПРОВЕР. ЛОМАЗОВА ЛЮД-1  
 РАЗРАБ. АРТЕМЕНКО СЕРГ-1



ВЕДОМОСТЬ ДЕТАЛЕЙ

| №п.п. | Эскиз  |
|-------|--|
| 1     | от 150 до 2950 с шагом 200 в.в. по и.в. 200  |
| 4     | от 2950 до 4650 с шагом 200 в.в. по и.в. 200 |

| Формат | Зона | Пос. | ОБОЗНАЧЕНИЕ       | НАИМЕНОВАНИЕ                 | Кол. | ПРИМЕЧАНИЕ |
|--------|------|------|-------------------|------------------------------|------|------------|
|        |      |      |                   | <u>ДОКУМЕНТАЦИЯ</u>          |      |            |
|        |      |      | 708-64.91 КМ.И-ТУ | ТЕХНИЧЕСКИЕ УСЛОВИЯ          |      |            |
|        |      |      |                   | <u>ДЕТАЛИ</u>                |      |            |
|        |      | 1*   |                   | φ16АII, ГОСТ 5781-82, ℓ=1500 | 10   | 2,5        |
|        |      | 2    |                   | φ16АII, То же, ℓ=3150        | 15   | 5,0        |
|        |      | 3    |                   | φ12АII, " ℓ=4750             | 2    | 4,2        |
|        |      | 4*   |                   | φ12АII, " ℓ=3800             | 15   | 3,4        |

\*Позиции 1; 4 см. ведомость деталей.

ПРИВЯЗАН:

ИНВ. №

708-64.91 КЖ.И-С19

СЕТКА АРМАТУРНАЯ С19

СТАВА МАССА МАСШТАБ

Р 159,4к

ЛИСТ ЛИСТОВ 1

ХАРЬКОВСКИЙ ПРОЕКТИРОВАНИИ ПРОЕКТ

ИНВ. № ПОДАТЬ ПОДАТЬ И ДАТЬ ВЕРНУТЬ ВЕРНУТЬ

ИНВ. № ПОДАТЬ ПОДАТЬ И ДАТЬ ВЕРНУТЬ ВЕРНУТЬ



| № п/п               | Кол. | ПРИМЕЧАНИЕ | НАИМЕНОВАНИЕ                        | ОБОЗНАЧЕНИЕ                | Поз. | Экз. | Формат |
|---------------------|------|------------|-------------------------------------|----------------------------|------|------|--------|
| <b>ДОКУМЕНТАЦИЯ</b> |      |            |                                     |                            |      |      |        |
|                     |      |            | ТЕХНИЧЕСКИЕ УСЛОВИЯ                 | 708-64.91 КЖ.И-ТУ          |      |      |        |
|                     |      |            | СВОРОЧНЫЙ ЧЕРТЕН                    | 708-64.91 КЖ.И-С20...С22СВ |      |      |        |
| <b>С20</b>          |      |            |                                     |                            |      |      |        |
| <b>ДЕТАЛИ</b>       |      |            |                                     |                            |      |      |        |
| 1*                  | 14   | 6,2        | φ16АII, ГОСТ 5781-82, $r_{cp}=3950$ |                            |      |      |        |
| 2                   | 16   | 1,6        | φ10АII, То же, $r_{cp}=2650$        |                            |      |      |        |
| 3*                  | 7    | 0,93       | φ10АII, " , $r_{cp}=1500$           |                            |      |      |        |
| <b>С21</b>          |      |            |                                     |                            |      |      |        |
| <b>ДЕТАЛИ</b>       |      |            |                                     |                            |      |      |        |
| 2                   | 10   | 1,6        | φ10АII, ГОСТ 5781-82, $r_{cp}=2650$ |                            |      |      |        |
| 4*                  | 14   | 4,2        | φ16АII, То же, $r_{cp}=2675$        |                            |      |      |        |
| 5*                  | 7    | 0,86       | φ10АII, " , $r_{cp}=1400$           |                            |      |      |        |
| <b>С22</b>          |      |            |                                     |                            |      |      |        |
| <b>ДЕТАЛИ</b>       |      |            |                                     |                            |      |      |        |
| 2                   | 3    | 1,6        | φ10АII, ГОСТ 5781-82, $r_{cp}=2650$ |                            |      |      |        |
| 3*                  | 7    | 0,93       | φ10АII, То же, $r_{cp}=1500$        |                            |      |      |        |
| 6*                  | 14   | 1,2        | φ12АII, " , $r_{cp}=1350$           |                            |      |      |        |

\*Позиции 1; 3... 6 см. ведомость деталей.

ПРИВЯЗАН:

ИНВ.№

708-64.91

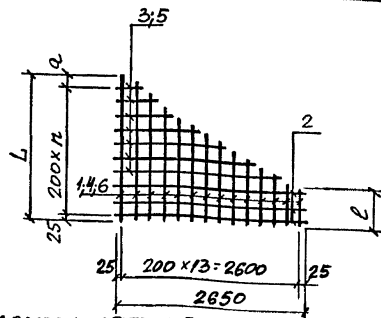
КЖ.И-С20...С22

СЕТКА АРМАТУРНАЯ  
С20...С22

Страниц Лист Листов

ХАРЬКОВСКИЙ  
ПРОМСТРОЙНИИПРОЕКТ

Н. КОМП. ЗОРИН 20/1  
П. СПЕЦ. ЗОРИН 20/1  
Зав. гр. ФРИДЛАНД 20/1  
БЕД. НИЧ. ЛОМАЗОВА 20/1  
ПРОВЕР. ЛОМАЗОВА 20/1  
РАЗРЯБ. АРТЕМЕНКО 20/3



ВЕДОМОСТЬ ДЕТАЛЕЙ

| Поз. | Эскиз                            |
|------|----------------------------------|
| 1    | от 3200 до 4700 с интервалом 200 |
| 3    | от 450 до 2550 с интервалом 500  |
| 4    | от 1900 до 3450 с интервалом 200 |
| 5    | от 350 до 2450 с интервалом 200  |
| 6    | от 600 до 2100 с интервалом 200  |

| Марка | РАЗМЕРЫ, мм |      |    |     | Масса<br>кг, т |
|-------|-------------|------|----|-----|----------------|
|       | L           | е    | и  | а   |                |
| С20   | 4700        | 3200 | 22 | 275 | 118,9          |
| С21   | 3450        | 1900 | 16 | 225 | 89,8           |
| С22   | 2400        | 600  | 9  | 275 | 28,7           |

ПРИВЯЗАН:

ИНВ.№

708-64.91

КЖ.И-С20...С22СВ

СЕТКА АРМАТУРНАЯ  
С20...С22.  
СВОРОЧНЫЙ ЧЕРТЕН

Страниц Масса Массовые

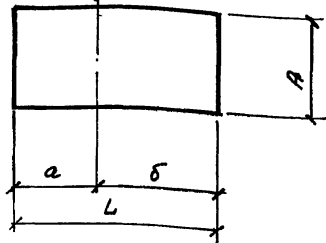
Р см. табл.

Лист Листов

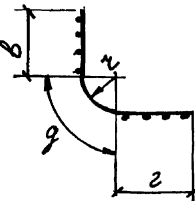
ХАРЬКОВСКИЙ  
ПРОМСТРОЙНИИПРОЕКТ

Н. КОМП. ЗОРИН 20/1  
П. СПЕЦ. ЗОРИН 20/1  
Зав. гр. ФРИДЛАНД 20/1  
БЕД. НИЧ. ЛОМАЗОВА 20/1  
ПРОВЕР. ЛОМАЗОВА 20/1  
РАЗРЯБ. АРТЕМЕНКО 20/3

Линия сгиба A



Вид А  
в согнутом виде



| Марка по проекту | Марка по ГОСТ 23279-85 | РАЗМЕРЫ, мм |      |      |      |      |      |     | Масса ед., кг |       |
|------------------|------------------------|-------------|------|------|------|------|------|-----|---------------|-------|
|                  |                        | L           | A    | a    | b    | z    | z    | z   |               |       |
| C23              | 2C 16 мм 105x430 50/75 | 4300        | 1050 | 1875 | 2425 | 1800 | 2350 | 150 | 96            | 55,1  |
| C24              | 2C 16 мм 205x430 50/75 | 4300        | 2050 | 1875 | 2425 | 1800 | 2350 | 150 | 96            | 102,5 |
| C25              | 2C 16 мм 175x430 50/75 | 4300        | 1750 | 1875 | 2425 | 1800 | 2350 | 150 | 96            | 85,0  |
| C26              | 2C 16 мм 75x430 50/75  | 4300        | 750  | 1875 | 2425 | 1800 | 2350 | 150 | 96            | 37,4  |
| C29              | 2C 22 мм 250x445 25/50 | 4450        | 2500 | 1920 | 2530 | 1780 | 2290 | 280 | 176           | 207,9 |
| C30              | 2C 16 мм 215x375 75/75 | 3750        | 2050 | 1400 | 2450 | -    | -    | -   | -             | 65,5  |
| C63              | 2C 16 мм 235x430 50/75 | 4300        | 2350 | 1875 | 2425 | 1800 | 2350 | 150 | 96            | 113,4 |

ПРИВЯЗАН:

Изм. №

708-64.91 КЖ.Н-С23...С26; С29 С30; С63

СЕТКА АРМАТУРНАЯ  
С23...С26; С29;  
С30; С63

СТАДИЯ МАССА МАСШТАБ

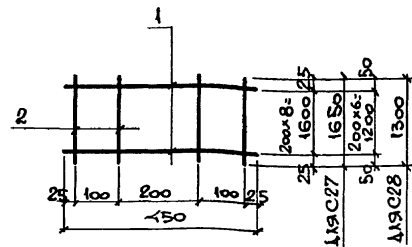
P см. табл.

ЛИСТ ЛИСТОВ 1

ХАРЬКОВСКИЙ  
ПРОМСТРОИНИИПРОЕКТ

Изм. № КОДА ПОДЛИСЬ И ДАТА ВЗЯТИ ИМЯ ИМЯ Ф. ПОДЛИСЬ И ДАТА ВЗЯТИ ИМЯ ИМЯ Ф.

И. Контр. ЗОРИН  
Л. СЛЕД. ЗОРИН  
Зав. ГР. ФРИДЛАНД  
Вед. Инж. ЛОТАЗОВА  
Пробер. ФРИДЛАНД  
Разраб. АРТЕМЕНКО



| ФОРМА | ЗОНА | ПЛОЩ. | ОБОЗНАЧЕНИЕ       | НАИМЕНОВАНИЕ              | МАРКА | МАССА   |
|-------|------|-------|-------------------|---------------------------|-------|---------|
|       |      |       |                   |                           | C27   | Ед., кг |
|       |      |       |                   |                           | C27   | 4,2     |
|       |      |       |                   |                           | C28   | 3,3     |
|       |      |       |                   | ДОКУМЕНТАЦИЯ              |       |         |
|       |      |       | 708-64.91 КЖ.Н-ТУ | ТЕХНИЧЕСКИЕ УСЛОВИЯ       |       |         |
|       |      |       |                   | C27                       |       |         |
|       |      |       |                   | ДЕТАЛИ                    |       |         |
|       |      | 1     |                   | Ф8А1, ГОСТ 5781-82, l=450 | 7     | 0,18    |
|       |      | 2     |                   | Ф8А1, то же, l=1650       | 4     | 0,65    |
|       |      |       |                   | C28                       |       |         |
|       |      |       |                   | ДЕТАЛИ                    |       |         |
|       |      | 1     |                   | Ф8А1, ГОСТ 5781-82, l=450 | 7     | 0,18    |
|       |      | 2     |                   | Ф8А1, то же, l=1300       | 4     | 0,51    |

ПРИВЯЗАН:

Изм. №

708-64.91 КЖ.Н-С27; С28

СЕТКА АРМАТУРНАЯ  
С27; С28

СТАДИЯ МАССА МАСШТАБ

P см. табл.

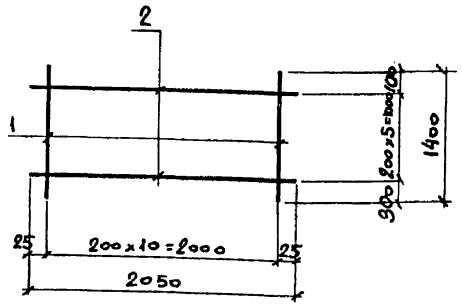
ЛИСТ ЛИСТОВ 1

ХАРЬКОВСКИЙ  
ПРОМСТРОИНИИПРОЕКТ

Изм. № КОДА ПОДЛИСЬ И ДАТА ВЗЯТИ ИМЯ ИМЯ Ф. ПОДЛИСЬ И ДАТА ВЗЯТИ ИМЯ ИМЯ Ф.

И. Контр. ЗОРИН  
Л. СЛЕД. ЗОРИН  
Зав. ГР. ФРИДЛАНД  
Вед. Инж. ЛОТАЗОВА  
Пробер. ФРИДЛАНД  
Разраб. БЕЛАН

Листов 4



| ФОРМАТ | ЗОНА | НОМ. | ОБОЗНАЧЕНИЕ       | НАИМЕНОВАНИЕ                                | КОЛ. | ПРИМЕЧ. |
|--------|------|------|-------------------|---|------|---------|
|        |      |      |                   | <u>ДОКУМЕНТАЦИЯ</u>                         |      |         |
|        |      |      | 708-64.91 КЖ.И-ТУ | ТЕХНИЧЕСКИЕ УСЛОВИЯ                         |      |         |
|        |      |      |                   | <u>ДЕТАЛИ</u>                               |      |         |
|        |      | 1    |                   | Ф 12 А <sub>II</sub> , ГОСТ 5781-82, l=1400 | 11   | 1,2     |
|        |      | 2    |                   | Ф 10 А <sub>II</sub> , ТО ЖЕ, l=2050        | 6    | 1,3     |

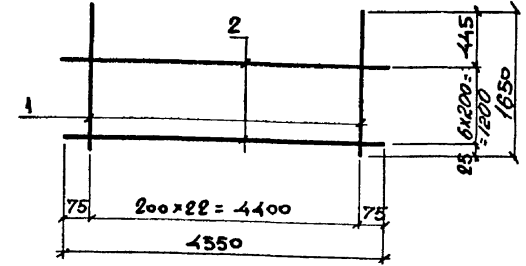
ПРИВЯЗАН:

|  |  |  |  |
|--|--|--|--|
|  |  |  |  |
|  |  |  |  |
|  |  |  |  |
|  |  |  |  |

ИНВ. №

|             |           |                    |                      |                    |         |                    |  |  |
|-------------|-----------|--------------------|----------------------|--------------------|---------|--------------------|--|--|
| ИНВ. № ПОЛУ |           |                    | ПОДПИСЬ И ДАТА       |                    |         | ВЗАИМ. ИНВ. №      |  |  |
|             |           |                    |                      |                    |         | 708-64.91 КЖ.И-С31 |  |  |
| И.КОНТР.    | ЗОРИН     | <i>[Signature]</i> | СЕТКА АРМАТУРНАЯ С31 | СТАДИА             | МАССА   | ПЛОЩАДЬ            |  |  |
| П.СПЕЦ.     | ЗОРИН     | <i>[Signature]</i> |                      | Р                  | 21,5 кг |                    |  |  |
| ЗАВ. ГР.    | ФРИДЛАНД  | <i>[Signature]</i> |                      | ЛИСТ               | ЛИСТОВ  | 1                  |  |  |
| ВЕД. ИИЖ    | ЖУРАВЛЕВА | <i>[Signature]</i> |                      | ХАРЬКОВСКИЙ        |         |                    |  |  |
| ПРОВЕР.     | ЖУРАВЛЕВА | <i>[Signature]</i> |                      | ПРОМСТРОЙНИИПРОЕКТ |         |                    |  |  |
| РАЗРАБ.     | БЕЛАН     | <i>[Signature]</i> |                      |                    |         |                    |  |  |

Листов 4



| ФОРМАТ | ЗОНА | НОМ. | ОБОЗНАЧЕНИЕ       | НАИМЕНОВАНИЕ                                | КОЛ. | ПРИМЕЧ. |
|--------|------|------|-------------------|---|------|---------|
|        |      |      |                   | <u>ДОКУМЕНТАЦИЯ</u>                         |      |         |
|        |      |      | 708-64.91 КЖ.И-ТУ | ТЕХНИЧЕСКИЕ УСЛОВИЯ                         |      |         |
|        |      |      |                   | <u>ДЕТАЛИ</u>                               |      |         |
|        |      | 1    |                   | Ф 12 А <sub>II</sub> , ГОСТ 5781-82, l=1650 | 23   | 1,5     |
|        |      | 2    |                   | Ф 10 А <sub>II</sub> , ТО ЖЕ, l=4350        | 7    | 2,8     |

ПРИВЯЗАН:

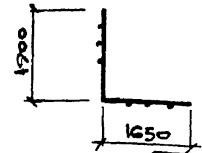
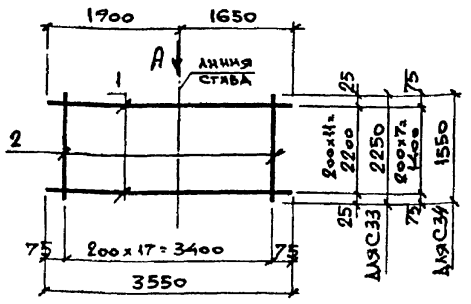
|  |  |  |  |
|--|--|--|--|
|  |  |  |  |
|  |  |  |  |
|  |  |  |  |
|  |  |  |  |

ИНВ. №

|             |           |                    |                      |                    |         |                    |  |  |
|-------------|-----------|--------------------|----------------------|--------------------|---------|--------------------|--|--|
| ИНВ. № ПОЛУ |           |                    | ПОДПИСЬ И ДАТА       |                    |         | ВЗАИМ. ИНВ. №      |  |  |
|             |           |                    |                      |                    |         | 708-64.91 КЖ.И-С32 |  |  |
| И.КОНТР.    | ЗОРИН     | <i>[Signature]</i> | СЕТКА АРМАТУРНАЯ С32 | СТАДИА             | МАССА   | ПЛОЩАДЬ            |  |  |
| П.СПЕЦ.     | ЗОРИН     | <i>[Signature]</i> |                      | Р                  | 53,3 кг |                    |  |  |
| ЗАВ. ГР.    | ФРИДЛАНД  | <i>[Signature]</i> |                      | ЛИСТ               | ЛИСТОВ  | 1                  |  |  |
| ВЕД. ИИЖ    | ЖУРАВЛЕВА | <i>[Signature]</i> |                      | ХАРЬКОВСКИЙ        |         |                    |  |  |
| ПРОВЕР.     | ЖУРАВЛЕВА | <i>[Signature]</i> |                      | ПРОМСТРОЙНИИПРОЕКТ |         |                    |  |  |
| РАЗРАБ.     | БЕЛАН     | <i>[Signature]</i> |                      |                    |         |                    |  |  |

АРМОН 4

**Вид А**  
в согнутом виде



| МАРКА | МАССА |
|-------|-------|
| С33   | 54,6  |
| С34   | 26,4  |

| ФОРМАТ | ЗОНА | ПОС. | ОБОЗНАЧЕНИЕ       | НАИМЕНОВАНИЕ                   | КОЛ. | ПРИМеч. |
|--------|------|------|-------------------|--------------------------------|------|---------|
|        |      |      |                   | <u>ДОКУМЕНТАЦИЯ</u>            |      |         |
|        |      |      | 708-64.91 КЖ.И-ТУ | ТЕХНИЧЕСКИЕ УСЛОВИЯ            |      |         |
|        |      |      |                   | <u>С33</u>                     |      |         |
|        |      |      |                   | <u>ДЕТАЛИ</u>                  |      |         |
|        |      | 1    |                   | Ф 12АIII, ГОСТ 5781-82, l=3550 | 12   | 3,2     |
|        |      | 2    |                   | Ф 8АIII, ТО ЖЕ, l=2250         | 18   | 0,9     |
|        |      |      |                   | <u>С34</u>                     |      |         |
|        |      |      |                   | <u>ДЕТАЛИ</u>                  |      |         |
|        |      | 1    |                   | Ф 12АIII, ГОСТ 5781-82, l=3550 | 8    | 3,2     |
|        |      | 2    |                   | Ф 8АIII, ТО ЖЕ, l=1550         | 18   | 0,6     |

ПРИВЯЗАН:

|  |  |  |  |
|--|--|--|--|
|  |  |  |  |
|  |  |  |  |
|  |  |  |  |
|  |  |  |  |

ИЧВ. П.Э

708-64.91 КЖ.И-С33; С34

СЕТКА АРМАТУРНАЯ  
С33; С34

| СТАДИЯ | МАССА     | МАСШТАБ |
|--------|-----------|---------|
| Р      | СМ. ТАБЛ. |         |

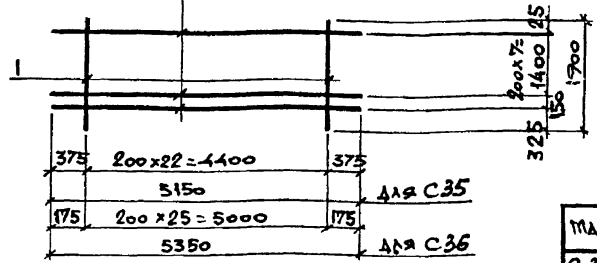
ИЧВ. П.Э  
ХАРЬКОВСКИЙ  
ПРОМСТРОЙНИИПРОЕКТ

ИЧВ. П.Э ПОДЛ. ПОДПИСЬ И ДАТА ВЗАТ. ИЧВ. П.Э

|          |           |       |
|----------|-----------|-------|
| И.КОНТР. | ЗОРНИ     | Зорн  |
| ГЛ.СПЕЦ. | ЗОРНИ     | Зорн  |
| ЗАВ. ГР. | ФРИДЛАНД  | Фридл |
| ВЕД. ИИЖ | ЖУРАВЛЕВА | Журав |
| ПРОВЕР.  | ФРИДЛАНД  | Фридл |
| РАЗРАБ.  | БЕЛАН     | Белан |

АРМОН 4

**2**



| МАРКА | МАССА |
|-------|-------|
| С35   | 57,1  |
| С36   | 63,1  |

| ФОРМАТ | ЗОНА | ПОС. | ОБОЗНАЧЕНИЕ       | НАИМЕНОВАНИЕ                   | КОЛ. | ПРИМеч. |
|--------|------|------|-------------------|--------------------------------|------|---------|
|        |      |      |                   | <u>ДОКУМЕНТАЦИЯ</u>            |      |         |
|        |      |      | 708-64.91 КЖ.И-ТУ | ТЕХНИЧЕСКИЕ УСЛОВИЯ            |      |         |
|        |      |      |                   | <u>С35</u>                     |      |         |
|        |      |      |                   | <u>ДЕТАЛИ</u>                  |      |         |
|        |      | 1    |                   | Ф 12АIII, ГОСТ 5781-82, l=1700 | 23   | 1,7     |
|        |      | 2    |                   | Ф 8АIII, ТО ЖЕ, l=5150         | 9    | 2,0     |
|        |      |      |                   | <u>С36</u>                     |      |         |
|        |      |      |                   | <u>ДЕТАЛИ</u>                  |      |         |
|        |      | 1    |                   | Ф 12АIII, ГОСТ 5781-82, l=1700 | 26   | 1,7     |
|        |      | 2    |                   | Ф 8АIII, ТО ЖЕ, l=5350         | 9    | 2,1     |

ПРИВЯЗАН:

|  |  |  |  |
|--|--|--|--|
|  |  |  |  |
|  |  |  |  |
|  |  |  |  |
|  |  |  |  |

ИЧВ. П.Э

708-64.91 КЖ.И-С35; С36

СЕТКА АРМАТУРНАЯ  
С35; С36

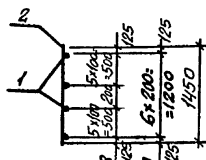
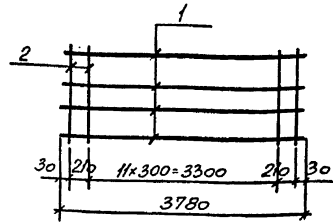
| СТАДИЯ | МАССА     | МАСШТАБ |
|--------|-----------|---------|
| Р      | СМ. ТАБЛ. |         |

ИЧВ. П.Э  
ХАРЬКОВСКИЙ  
ПРОМСТРОЙНИИПРОЕКТ

ИЧВ. П.Э ПОДЛ. ПОДПИСЬ И ДАТА ВЗАТ. ИЧВ. П.Э

|          |           |       |
|----------|-----------|-------|
| И.КОНТР. | ЗОРНИ     | Зорн  |
| ГЛ.СПЕЦ. | ЗОРНИ     | Зорн  |
| ЗАВ. ГР. | ФРИДЛАНД  | Фридл |
| ВЕД. ИИЖ | ЖУРАВЛЕВА | Журав |
| ПРОВЕР.  | ФРИДЛАНД  | Фридл |
| РАЗРАБ.  | БЕЛАН     | Белан |

АЛЬБОМ 4



|       |          |
|-------|----------|
| Масса | Ед. изм. |
| С38   | 44,8     |
| С39   | 29,0     |

| Формат | Зона | Лист | Обозначение       | Наименование               | Код | Примечание |
|--------|------|------|-------------------|----------------------------|-----|------------|
|        |      |      |                   | Документация               |     |            |
|        |      |      | 708-64.91КЖ.Н -ТУ | Технические условия        |     |            |
|        |      |      |                   | С38                        |     |            |
|        |      |      |                   | ДЕТАЛИ                     |     |            |
|        |      | 1    |                   | φ1200 ГОСТ 5781-82, L=3780 | 12  | 3,36       |
|        |      | 2    |                   | φ6A1 ГОСТ 5781-82, L=1450  | 14  | 0,32       |
|        |      |      |                   | С39                        |     |            |
|        |      |      |                   | ДЕТАЛИ                     |     |            |
|        |      | 1    |                   | φ1200 ГОСТ 5781-82, L=3780 | 7   | 3,36       |
|        |      | 2    |                   | φ6A1 ГОСТ 5781-82, L=1450  | 14  | 0,32       |

ПРИВЯЗКА:

|  |  |  |  |
|--|--|--|--|
|  |  |  |  |
|  |  |  |  |
|  |  |  |  |

ИВ.№

708-64.91 КЖ.Н-С38;С39

СЕТКА АРМАТУРНАЯ  
С38;С39

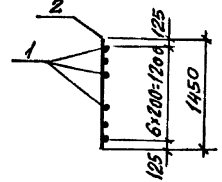
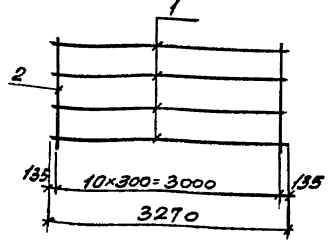
|                                |           |          |
|--------------------------------|-----------|----------|
| СТАДИЯ                         | МАССА     | МАТЕРИАЛ |
| Р                              | см. ТРБП. |          |
| ЛИСТ                           | ЛИСТОВ    | 1        |
| ХАРЬКОВСКИЙ ПРОМСТРОИНИИПРОЕКТ |           |          |

|           |            |      |
|-----------|------------|------|
| И. КОМП.  | ЗОРНИН     | 20-1 |
| ОП. СПЕЦ. | ЗОРНИН     | 20-1 |
| ЗАР. ГР.  | ФРИДЛАНД   | 20-1 |
| ВЕД. ИНЖ. | ЛОМАКОВА   | 20-1 |
| ПРОВЕР.   | ФРИДЛАНД   | 20-1 |
| ПРОВЕР.   | ЛИТВИНЕНКО | 20-1 |

ИВ.№ ПОДС. ПОДПИСЬ ИЛИ ОТЗ. ВЕРХНИЙ ЛИСТ

60

АЛЬБОМ 4



| Формат | Зона | Лист | Обозначение       | Наименование               | Код | Примечание |
|--------|------|------|-------------------|----------------------------|-----|------------|
|        |      |      |                   | Документация               |     |            |
|        |      |      | 708-64.91КЖ.Н -ТУ | Технические условия        |     |            |
|        |      |      |                   | ДЕТАЛИ                     |     |            |
|        |      | 1    |                   | φ1200 ГОСТ 5781-82, L=3270 | 7   | 2,9        |
|        |      | 2    |                   | φ6A1 ГОСТ 5781-82, L=1450  | 11  | 0,32       |

ПРИВЯЗКА:

|  |  |  |  |
|--|--|--|--|
|  |  |  |  |
|  |  |  |  |
|  |  |  |  |

ИВ.№

708-64.91 КЖ.Н-С42

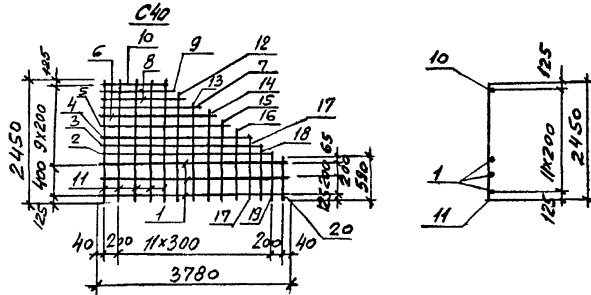
СЕТКА АРМАТУРНАЯ  
С42

|                                |        |          |
|--------------------------------|--------|----------|
| СТАДИЯ                         | МАССА  | МАТЕРИАЛ |
| Р                              | 238кг  |          |
| ЛИСТ                           | ЛИСТОВ | 1        |
| ХАРЬКОВСКИЙ ПРОМСТРОИНИИПРОЕКТ |        |          |

|           |            |      |
|-----------|------------|------|
| И. КОМП.  | ЗОРНИН     | 20-1 |
| ОП. СПЕЦ. | ЗОРНИН     | 20-1 |
| ЗАР. ГР.  | ФРИДЛАНД   | 20-1 |
| ВЕД. ИНЖ. | ЛОМАКОВА   | 20-1 |
| ПРОВЕР.   | ФРИДЛАНД   | 20-1 |
| ПРОВЕР.   | ЛИТВИНЕНКО | 20-1 |

ИВ.№ ПОДС. ПОДПИСЬ ИЛИ ОТЗ. ВЕРХНИЙ ЛИСТ

Листов 4



**C41**

**ЗЕРКАЛЬНОЕ ОТРАЖЕНИЕ C40**



ПРИВЯЗАН:

ЛНВ.№

**708-64.91 КЖ.Н-С40;С41**

**СЕТКА АРМАТУРНАЯ**

**C40; С41**

СТРАНА **УКРАИНА** МАШТАБ

**Р 252СР**

ЛИСТ 1 ЛИСТОВ 2

**ХАРЬКОВСКИЙ  
ПРОМСТРОИНИНПРОЕКТ**

|           |            |        |
|-----------|------------|--------|
| И. КОНТР. | БОРИН      | 2007/1 |
| ПР. СУБЪ. | БОРИН      | 2007/1 |
| ЗАВ. ТР.  | ФРИДЛАНД   | 2007/1 |
| ВЕД. ИТР. | ЛОТМАНОВА  | 2007/1 |
| ПРОВЕР.   | ФРИДЛАНД   | 2007/1 |
| РЪЗР. ВБ. | ЛИТВИНЕНКО | 2007/1 |

Листов 4

Листов 4

Листов 4

| Вариант                      | Зона | №з. | ОБЪЕМ | НАИМЕНОВАНИЕ | Кол. | ПРИМЕЧАНИЕ |
|------------------------------|------|-----|-------|--------------|------|------------|
| <b>ДОКУМЕНТАЦИЯ</b>          |      |     |       |              |      |            |
| 708-64.91 КЖ.Н -7У           |      |     |       |              |      |            |
| ТЕХНИЧЕСКИЕ УСЛОВИЯ          |      |     |       |              |      |            |
| С40, С41                     |      |     |       |              |      |            |
| ДЕТАЛИ                       |      |     |       |              |      |            |
| Ф10 А1, ГОСТ 5781-82,*       |      |     |       |              |      |            |
|                              |      |     | 1     | С=3780       | 3    | 2,33       |
|                              |      |     | 2     | С=3480       | 1    | 2,15       |
|                              |      |     | 3     | С=3150       | 1    | 1,94       |
|                              |      |     | 4     | С=2850       | 1    | 1,76       |
|                              |      |     | 5     | С=2550       | 1    | 1,57       |
|                              |      |     | 6     | С=2350       | 1    | 1,45       |
|                              |      |     | 7     | С=2050       | 1    | 1,26       |
|                              |      |     | 8     | С=1750       | 1    | 1,08       |
|                              |      |     | 9     | С=1450       | 1    | 0,89       |
|                              |      |     | 10    | С=1130       | 1    | 0,70       |
| <b>Ф6 А1, ГОСТ 5781-82,*</b> |      |     |       |              |      |            |
|                              |      |     | 11    | С=2450       | 5    | 0,54       |
|                              |      |     | 12    | С= 2150      | 1    | 0,48       |
|                              |      |     | 13    | С= 1950      | 1    | 0,43       |
|                              |      |     | 14    | С= 1750      | 1    | 0,39       |
|                              |      |     | 15    | С= 1550      | 1    | 0,34       |
|                              |      |     | 16    | С= 1350      | 1    | 0,30       |
|                              |      |     | 17    | С= 1150      | 1    | 0,26       |
|                              |      |     | 18    | С= 950       | 1    | 0,21       |
|                              |      |     | 19    | С= 750       | 1    | 0,17       |
|                              |      |     | 20    | С= 590       | 1    | 0,13       |

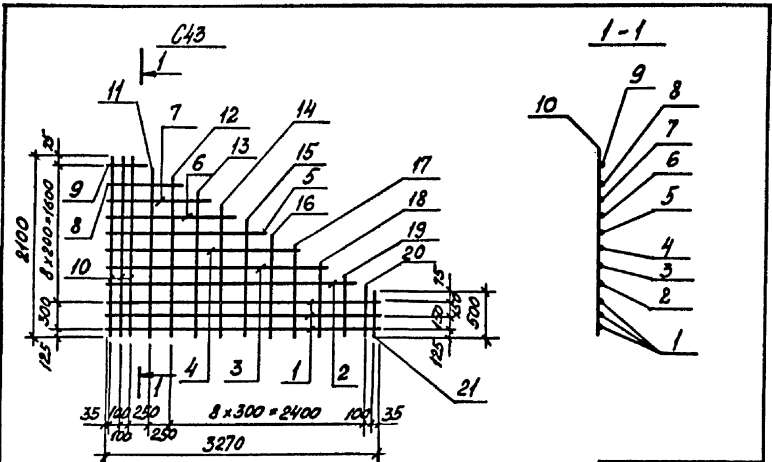
ПРИВЯЗАН:

ЛНВ.№

**708-64.91 КЖ.Н-С40;С41**

Лист 1

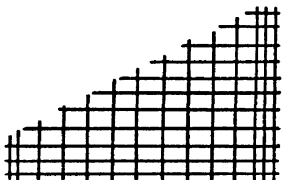
Альбом 4



| Марка элемента | Масса ед., кг |
|----------------|---------------|
| С43            | 18,7          |
| С44            | 18,7          |

С44

зеркальное отражение С43



Приблизно:

|  |  |  |  |
|--|--|--|--|
|  |  |  |  |
|  |  |  |  |
|  |  |  |  |

Ив. №:

Ив. №: год. / Подпись и дата / Владелец №

|           |          |      |
|-----------|----------|------|
| И.контр   | Зорин    | 20.1 |
| И.слес.   | Зорин    | 20.1 |
| Заб. гр.  | Фрицлянд | 20.1 |
| Вед. инж. | Ломазова | 20.1 |
| Пробер.   | Фрицлянд | 20.1 |
| Разработ. | Пилипя   | 20.1 |

708-64.91 КЖ.И-С43;44

Сетка арматурная С43; С44

|         |          |         |
|---------|----------|---------|
| Страниц | Масса    | Масштаб |
| Р       | 18,7 кг  |         |
| Лист 1  | Листов 2 |         |

Харьковский ПРОМСТРОЙНИИПРОЕКТ

Альбом 4

| Формат | Зона | Лист | Обозначение       | Наименование         | Кол. | Примечание |
|--------|------|------|-------------------|----------------------|------|------------|
|        |      |      |                   | Документация         |      |            |
|        |      |      | 708-64.91/КЖ.И-78 | ТЕХНИЧЕСКИЕ УСЛОВИЯ  |      |            |
|        |      |      |                   | С43, С44             |      |            |
|        |      |      |                   | Детали               |      |            |
|        |      |      |                   | Ø10А1, ГОСТ 5781-82* |      |            |
|        |      | 1    |                   | l = 3270             | 3    | 2,0        |
|        |      | 2    |                   | l = 3000             | 1    | 1,9        |
|        |      | 3    |                   | l = 2600             | 1    | 1,6        |
|        |      | 4    |                   | l = 2250             | 1    | 1,4        |
|        |      | 5    |                   | l = 1875             | 1    | 1,2        |
|        |      | 6    |                   | l = 1500             | 1    | 0,9        |
|        |      | 7    |                   | l = 1130             | 1    | 0,7        |
|        |      | 8    |                   | l = 750              | 1    | 0,46       |
|        |      | 9    |                   | l = 380              | 1    | 0,23       |
|        |      |      |                   | Ø6А1, ГОСТ 5781-82*  |      |            |
|        |      | 10   |                   | l = 2100             | 3    | 0,47       |
|        |      | 11   |                   | l = 1970             | 1    | 0,44       |
|        |      | 12   |                   | l = 1800             | 1    | 0,4        |
|        |      | 13   |                   | l = 1650             | 1    | 0,37       |
|        |      | 14   |                   | l = 1490             | 1    | 0,33       |
|        |      | 15   |                   | l = 1330             | 1    | 0,3        |
|        |      | 16   |                   | l = 1165             | 1    | 0,26       |
|        |      | 17   |                   | l = 1000             | 1    | 0,22       |
|        |      | 18   |                   | l = 840              | 1    | 0,19       |
|        |      | 19   |                   | l = 680              | 1    | 0,15       |
|        |      | 20   |                   | l = 560              | 1    | 0,12       |
|        |      | 21   |                   | l = 500              | 1    | 0,11       |

Ив. №: год. / Подпись и дата / Владелец №

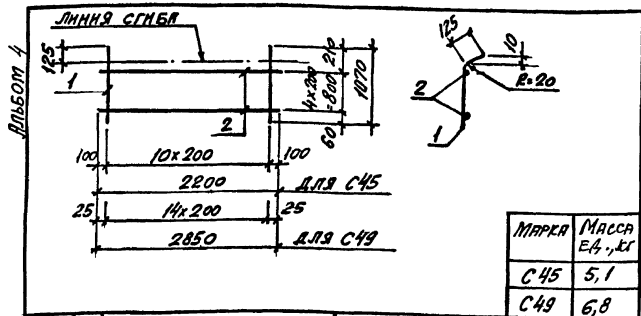
Приблизно:

|  |  |  |  |
|--|--|--|--|
|  |  |  |  |
|  |  |  |  |
|  |  |  |  |

Ив. №:

708-64.91 КЖ.И-С43;44

Лист 2



| Формат | Зона | №3 | ОБОЗНАЧЕНИЕ    | НАИМЕНОВАНИЕ             | КОЛ | ПРИМЕЧАНИЕ |
|--------|------|----|----------------|--------------------------|-----|------------|
|        |      |    |                | <u>ДОКУМЕНТАЦИЯ</u>      |     |            |
|        |      |    | 708-64.91КМ-ТУ | ТЕХНИЧЕСКИЕ УСЛОВИЯ      |     |            |
|        |      |    |                | <u>C45</u>               |     |            |
|        |      |    |                | <u>ДЕТАЛИ</u>            |     |            |
|        |      | 1  |                | Ф6А ГОСТ 5781-82, L=1070 | 11  | 0,24       |
|        |      | 2  |                | Ф6А ГОСТ 5781-82, L=2200 | 5   | 0,49       |
|        |      |    |                | <u>C49</u>               |     |            |
|        |      |    |                | <u>ДЕТАЛИ</u>            |     |            |
|        |      | 1  |                | Ф6А ГОСТ 5781-82, L=1070 | 15  | 0,24       |
|        |      | 2  |                | Ф6А ГОСТ 5781-82, L=2850 | 5   | 0,64       |

ПРИВЯЗАН:

ИВ.Н.№

708-64.91 КМ.Н-С45;С49

СЕТКА АРМАТУРНАЯ  
С45-С49

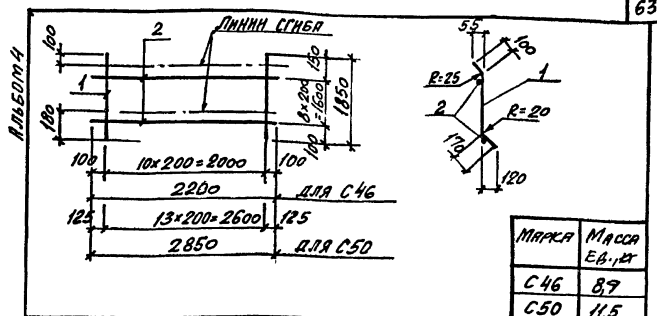
СТАНДА. МАССА МАСШТАБ

Р см. ТЯБЛ.

ЛИСТ ЛИСТОВ 1

ХАРЬКОВСКАЯ  
ПРОМСТРОЙНИИПРОЕКТ

ИВ.Н.№ ПОДЛ. ПОЛОНСКИЙ И Д.А.Т.В. В.С.А.Т.В. В.С.А.Т.В. ИВ.Н.№



| Формат | Зона | №3 | ОБОЗНАЧЕНИЕ    | НАИМЕНОВАНИЕ             | КОЛ | ПРИМЕЧАНИЕ |
|--------|------|----|----------------|--------------------------|-----|------------|
|        |      |    |                | <u>ДОКУМЕНТАЦИЯ</u>      |     |            |
|        |      |    | 708-64.91КМ-ТУ | ТЕХНИЧЕСКИЕ УСЛОВИЯ      |     |            |
|        |      |    |                | <u>C46</u>               |     |            |
|        |      |    |                | <u>ДЕТАЛИ</u>            |     |            |
|        |      | 1  |                | Ф6А ГОСТ 5781-82, L=1850 | 11  | 0,41       |
|        |      | 2  |                | Ф6А ГОСТ 5781-82, L=2200 | 9   | 0,49       |
|        |      |    |                | <u>C50</u>               |     |            |
|        |      |    |                | <u>ДЕТАЛИ</u>            |     |            |
|        |      | 1  |                | Ф6А ГОСТ 5781-82, L=1850 | 14  | 0,41       |
|        |      | 2  |                | Ф6А ГОСТ 5781-82, L=2850 | 9   | 0,64       |

ПРИВЯЗАН:

ИВ.Н.№

708-64.91 КМ.Н-С46;С50

СЕТКА АРМАТУРНАЯ  
С46-С50

СТАНДА. МАССА МАСШТАБ

Р см. ТЯБЛ.

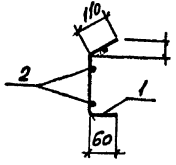
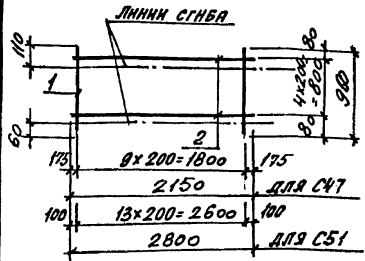
ЛИСТ ЛИСТОВ 1

ХАРЬКОВСКАЯ  
ПРОМСТРОЙНИИПРОЕКТ

ИВ.Н.№ ПОДЛ. ПОЛОНСКИЙ И Д.А.Т.В. В.С.А.Т.В. В.С.А.Т.В. ИВ.Н.№



АЛБСОМ 4



|       |         |
|-------|---------|
| МАРКА | МАССА   |
| С47   | ЕА., КГ |
| С51   | 4,9     |
|       | 5,9     |

| ФОРМАТ | ЗОНА | Лист | ОБОЗНАЧЕНИЕ                | НАИМЕНОВАНИЕ        | КОЛ. | ПРИМЕЧАНИЕ |
|--------|------|------|----------------------------|---------------------|------|------------|
|        |      |      |                            | <u>ДОКУМЕНТАЦИЯ</u> |      |            |
|        |      |      | 708-64.91 КЖ.И -ТУ         | ТЕХНИЧЕСКИЕ УСЛОВИЯ |      |            |
|        |      |      |                            | <u>С47</u>          |      |            |
|        |      |      |                            | <u>ДЕТАЛИ</u>       |      |            |
|        |      | 1    | Ф6АII ГОСТ 5781-82, С=960  | 10                  | 0,20 |            |
|        |      | 2    | Ф6АII ГОСТ 5781-82, С=2150 | 5                   | 0,48 |            |
|        |      |      | <u>С51</u>                 |                     |      |            |
|        |      |      | <u>ДЕТАЛИ</u>              |                     |      |            |
|        |      | 1    | Ф6АII ГОСТ 5781-82, С=960  | 14                  | 0,20 |            |
|        |      | 2    | Ф6АII ГОСТ 5781-82, С=2800 | 5                   | 0,62 |            |

|           |  |
|-----------|--|
| ПРИВЯЗКА: |  |
|           |  |
|           |  |
| ИИВ. №    |  |

708-64.91 КЖ.И -С47;С51

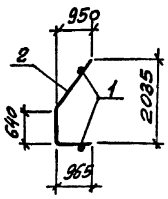
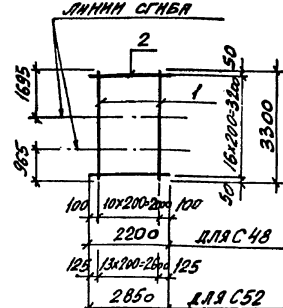
СЕТКА АРМАТУРНАЯ  
С47; С51

|                                |          |        |
|--------------------------------|----------|--------|
| СТРАНА                         | МАССА    | Листов |
| Р                              | см.      | ТАБЛ.  |
| Лист                           | Листов 1 |        |
| ХАРЬКОВСКИЙ ПРОМСТРОЙНИИПРОЕКТ |          |        |

И. КОНТР. ЗОРИН  
ГЛ. СПЕЦ. ЗОРИН  
Зав. ГР. ФРИДЛАНД  
ВЕД. НИИ. ЛОТЦОВА  
ПРОВЕР. ФРИДЛАНД  
Р.З.Р.Б. Л.И.В.И.Н.С.К.

64

АЛБСОМ 4



|       |         |
|-------|---------|
| МАРКА | МАССА   |
| С48   | ЕА., КГ |
| С52   | 30,8    |
|       | 38,9    |

| ФОРМАТ | ЗОНА | Лист | ОБОЗНАЧЕНИЕ                 | НАИМЕНОВАНИЕ        | КОЛ. | ПРИМЕЧАНИЕ |
|--------|------|------|-----------------------------|---------------------|------|------------|
|        |      |      |                             | <u>ДОКУМЕНТАЦИЯ</u> |      |            |
|        |      |      | 708-64.91 КЖ.И -ТУ          | ТЕХНИЧЕСКИЕ УСЛОВИЯ |      |            |
|        |      |      |                             | <u>С48</u>          |      |            |
|        |      |      |                             | <u>ДЕТАЛИ</u>       |      |            |
|        |      | 1    | Ф10АII ГОСТ 5781-82, С=9300 | 11                  | 2,0  |            |
|        |      | 2    | Ф6АII ГОСТ 5781-82, С=2200  | 17                  | 0,47 |            |
|        |      |      | <u>С52</u>                  |                     |      |            |
|        |      |      | <u>ДЕТАЛИ</u>               |                     |      |            |
|        |      | 1    | Ф10АII ГОСТ 5781-82, С=3300 | 14                  | 2,1  |            |
|        |      | 2    | Ф6АII ГОСТ 5781-82, С=2850  | 15                  | 0,63 |            |

|           |  |
|-----------|--|
| ПРИВЯЗКА: |  |
|           |  |
|           |  |
| ИИВ. №    |  |

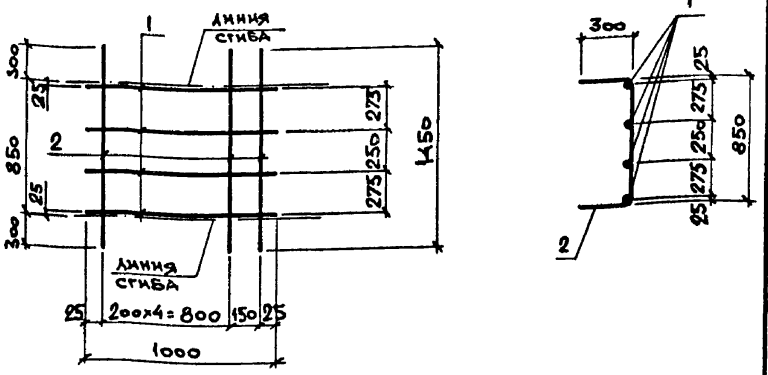
708-64.91 КЖ.И -С48;С52

СЕТКА АРМАТУРНАЯ  
С48;С52

|                                |          |        |
|--------------------------------|----------|--------|
| СТРАНА                         | МАССА    | Листов |
| Р                              | см.      | ТАБЛ.  |
| Лист                           | Листов 1 |        |
| ХАРЬКОВСКИЙ ПРОМСТРОЙНИИПРОЕКТ |          |        |

И. КОНТР. ЗОРИН  
ГЛ. СПЕЦ. ЗОРИН  
Зав. ГР. ФРИДЛАНД  
ВЕД. НИИ. ЛОТЦОВА  
ПРОВЕР. ФРИДЛАНД  
Р.З.Р.Б. Л.И.В.И.Н.С.К.

Альбом 4



| формат | зона | ноз. | ОБОЗНАЧЕНИЕ       | НАИМЕНОВАНИЕ                 | кол. | ПРИМЕЧАН. |
|--------|------|------|-------------------|------------------------------|------|-----------|
|        |      |      |                   | <u>Документация</u>          |      |           |
|        |      |      | 708-64.91 КЖ.И-ТУ | ТЕХНИЧЕСКИЕ УСЛОВИЯ          |      |           |
|        |      |      |                   | <u>ДЕТАЛИ</u>                |      |           |
|        | 1    |      |                   | Ф12АII, ГОСТ 8781-82, l=1000 | 4    | 0,9       |
|        | 2    |      |                   | Ф8АI, то же, l=1450          | 6    | 0,6       |

Привязан:

|  |  |  |  |
|--|--|--|--|
|  |  |  |  |
|  |  |  |  |
|  |  |  |  |

инв. №

708-64.91 КЖ.И-С55

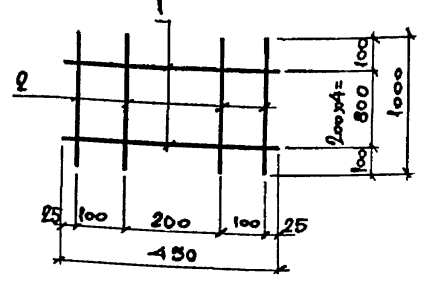
СЕТКА АРМАТУРНАЯ С55

| СТАНДАРТ | МАССА  | МАСШТАБ |
|----------|--------|---------|
| Р        | 7,2 кг |         |
| ЛИСТ     |        | ЛИСТОВ  |

ХАРЬКОВСКИЙ ПРОМСТРОЙНИИ ПРОЕКТ

|             |                |              |
|-------------|----------------|--------------|
| ИНВ. № ПОЛ. | ПОДПИСЬ И ДАТА | ВЗЛП. ИНВ. № |
|             |                |              |
| И. КОНТР.   | ЗОРИН          | Зорин        |
| ТА СПЕЦ.    | ЗОРИН          | Зорин        |
| ЗАВ. ГР.    | ФРИДЛАНД       | Фридланд     |
| ВЕД. ИНЖ.   | ЛОМАЗОВА       | Ломазова     |
| ПРОВЕР.     | ЛОМАЗОВА       | Ломазова     |
| РАЗРАБ.     | БЕЛАН          | Белан        |

Альбом 4



| формат | зона | ноз. | ОБОЗНАЧЕНИЕ       | НАИМЕНОВАНИЕ              | кол. | ПРИМЕЧ. |
|--------|------|------|-------------------|---------------------------|------|---------|
|        |      |      |                   | <u>Документация</u>       |      |         |
|        |      |      | 708-64.91 КЖ.И-ТУ | ТЕХНИЧЕСКИЕ УСЛОВИЯ       |      |         |
|        |      |      |                   | <u>ДЕТАЛИ</u>             |      |         |
|        | 1    |      |                   | Ф8АI, ГОСТ 8781-82, l=450 | 5    | 0,09    |
|        | 2    |      |                   | Ф8АI, то же, l=1000       | 4    | 0,22    |

Привязан:

|  |  |  |  |
|--|--|--|--|
|  |  |  |  |
|  |  |  |  |
|  |  |  |  |

инв. №

708-64.91 КЖ.И-С54

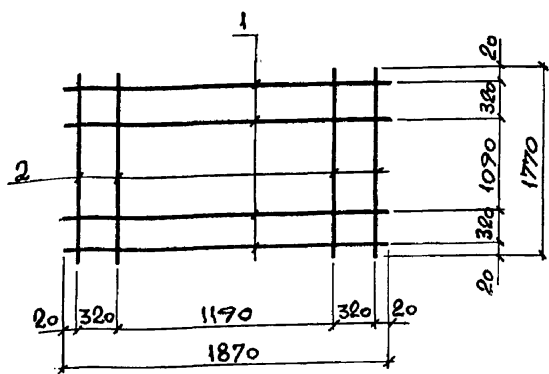
СЕТКА АРМАТУРНАЯ С54

| СТАНДАРТ | МАССА  | МАСШТАБ |
|----------|--------|---------|
| Р        | 1,3 кг |         |
| ЛИСТ     |        | ЛИСТОВ  |

ХАРЬКОВСКИЙ ПРОМСТРОЙНИИ ПРОЕКТ

|             |                |              |
|-------------|----------------|--------------|
| ИНВ. № ПОЛ. | ПОДПИСЬ И ДАТА | ВЗЛП. ИНВ. № |
|             |                |              |
| И. КОНТР.   | ЗОРИН          | Зорин        |
| ТА СПЕЦ.    | ЗОРИН          | Зорин        |
| ЗАВ. ГР.    | ФРИДЛАНД       | Фридланд     |
| ВЕД. ИНЖ.   | ЛОМАЗОВА       | Ломазова     |
| ПРОВЕР.     | ФРИДЛАНД       | Фридланд     |
| РАЗРАБ.     | БЕЛАН          | Белан        |

АЛБОВОУ



| ФОРМАТ | ЗОНА | ПОР. | ОБОЗНАЧЕНИЕ       | НАИМЕНОВАНИЕ                   | КОЛ. | ПРИМЕТ. |
|--------|------|------|-------------------|--------------------------------|------|---------|
|        |      |      |                   | <u>ДОКУМЕНТАЦИЯ</u>            |      |         |
|        |      |      | 708-64.91 КЖ.Н-ТУ | ТЕХНИЧЕСКИЕ УСЛОВИЯ            |      |         |
|        |      |      |                   | <u>ДЕТАЛИ</u>                  |      |         |
|        |      | 1    |                   | Ф 12АIII, ГОСТ 3781-82, l=1870 | 4    | 1,7     |
|        |      | 2    |                   | Ф 12АIII, ТО ЖЕ, l=1770        | 4    | 1,6     |

ПРИВЯЗАН:

|  |  |  |
|--|--|--|
|  |  |  |
|  |  |  |
|  |  |  |

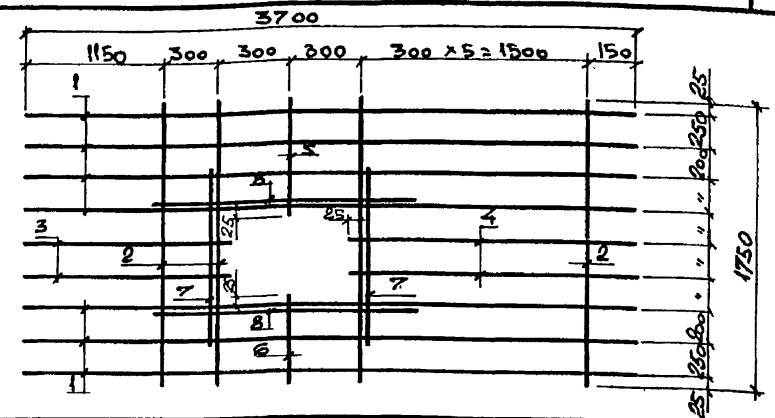
ИНВ. №

708-64.91 КЖ.Н-С58

|                         |                                   |          |         |
|-------------------------|-----------------------------------|----------|---------|
| СЕТКА АРМАТУРНАЯ<br>С58 | СТАДИЯ                            | МАССА    | МАСШТАБ |
|                         | Р                                 | 13,2 кг  |         |
|                         | ЛИСТ                              | ЛИСТОВ 1 |         |
|                         | ХАРЬКОВСКИЙ<br>ПРОМСТРОЙНИИПРОЕКТ |          |         |

|              |                |              |
|--------------|----------------|--------------|
| ИНВ. № ПОДЛ. | ПОДПИСЬ И ДАТА | ВЗАТ. ИНВ. № |
|              |                |              |
| И. КОМП.     | ЗОРНИ          |              |
| ТА СПЕЦ.     | ЗОРНИ          |              |
| ЗАВ. ГР.     | ФРИДЛАНД       |              |
| ВЕД. ИНЖ.    | ЛОМАЗОВА       |              |
| ПРОВЕР.      | ЛОМАЗОВА       |              |
| РАЗРАБ.      | БЕЛАН          |              |

АЛБОВОУ



| ФОРМАТ | ЗОНА | ПОР. | ОБОЗНАЧЕНИЕ       | НАИМЕНОВАНИЕ                 | КОЛ. | ПРИМЕТ. |
|--------|------|------|-------------------|------------------------------|------|---------|
|        |      |      |                   | <u>ДОКУМЕНТАЦИЯ</u>          |      |         |
|        |      |      | 708-64.91 КЖ.Н-ТУ | ТЕХНИЧЕСКИЕ УСЛОВИЯ          |      |         |
|        |      |      |                   | <u>ДЕТАЛИ</u>                |      |         |
|        |      | 1    |                   | Ф 8АII, ГОСТ 3781-82, l=3700 | 7    | 5,9     |
|        |      | 2    |                   | Ф 8АII, ТО ЖЕ, l=1750        | 8    | 0,69    |
|        |      | 3    |                   | Ф 16АII, " , l=1475          | 2    | 2,3     |
|        |      | 4    |                   | Ф 16АII, " , l=1675          | 2    | 2,7     |
|        |      | 5    |                   | Ф 8АII, " , l=700            | 1    | 0,28    |
|        |      | 6    |                   | Ф 8АII, " , l=590            | 1    | 0,20    |
|        |      | 7    |                   | Ф 8АII, " , l=1050           | 2    | 0,41    |
|        |      | 8    |                   | Ф 16АII, " , l=1250          | 2    | 2,0     |

ПРИВЯЗАН:

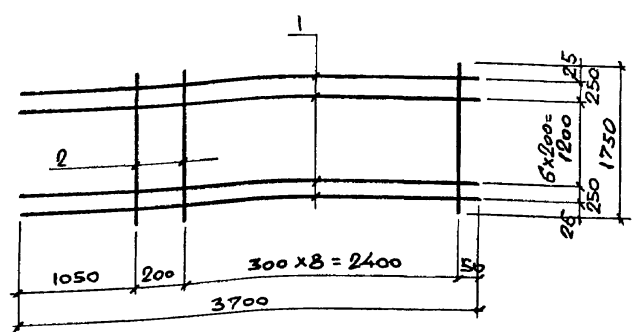
|  |  |  |
|--|--|--|
|  |  |  |
|  |  |  |
|  |  |  |

ИНВ. №

708-64.91 КЖ.Н-С58

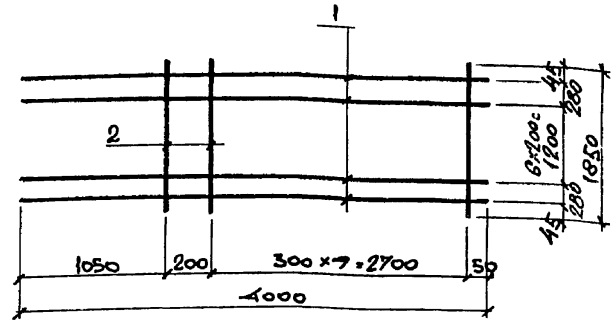
|                         |                                   |          |         |
|-------------------------|-----------------------------------|----------|---------|
| СЕТКА АРМАТУРНАЯ<br>С58 | СТАДИЯ                            | МАССА    | МАСШТАБ |
|                         | Р                                 | 62,1 кг  |         |
|                         | ЛИСТ                              | ЛИСТОВ 1 |         |
|                         | ХАРЬКОВСКИЙ<br>ПРОМСТРОЙНИИПРОЕКТ |          |         |

|              |                |              |
|--------------|----------------|--------------|
| ИНВ. № ПОДЛ. | ПОДПИСЬ И ДАТА | ВЗАТ. ИНВ. № |
|              |                |              |
| И. КОМП.     | ЗОРНИ          |              |
| ТА СПЕЦ.     | ЗОРНИ          |              |
| ЗАВ. ГР.     | ФРИДЛАНД       |              |
| ВЕД. ИНЖ.    | ЛОМАЗОВА       |              |
| ПРОВЕР.      | ЛОМАЗОВА       |              |
| РАЗРАБ.      | БЕЛАН          |              |



| ФОРМАТ | ЗОНА | ПОЗ. | ОБОЗНАЧЕНИЕ       | НАИМЕНОВАНИЕ                  | КОЛ. | ПРИМЕЧ. |
|--------|------|------|-------------------|-------------------------------|------|---------|
|        |      |      |                   | <u>ДОКУМЕНТАЦИЯ</u>           |      |         |
|        |      |      | 708-64.91 КЖ.И-ТУ | ТЕХНИЧЕСКИЕ УСЛОВИЯ           |      |         |
|        |      |      |                   | <u>ДЕТАЛИ</u>                 |      |         |
|        |      | 1    |                   | Ф16АIII, ГОСТ 5781-82, l=3700 | 9    | 5,7     |
|        |      | 2    |                   | Ф8АI, ТО ЖЕ, l=1750           | 10   | 0,69    |

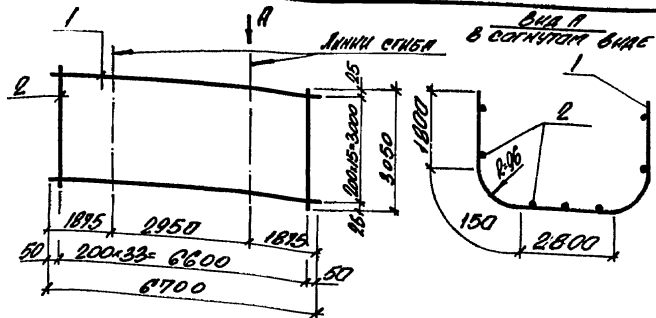
|             |                |               |                         |                                   |         |         |
|-------------|----------------|---------------|-------------------------|-----------------------------------|---------|---------|
| ИНВ. № ПОЯ. | ПОДПИСЬ И ДАТА | ВЗАИМ. ИНВ. № | ПРИВЯЗАН:               |                                   |         |         |
|             |                |               |                         |                                   |         |         |
|             |                |               | 708-64.91               | КЖ.И-С59                          |         |         |
| И. КОНТР.   | ЗОРНИ          | 307           | СЕТКА АРМАТУРНАЯ<br>С59 | СТАДИЯ                            | ПЛОЩА   | ПЛОЩАДЬ |
| П. СПЕЦ.    | ЗОРНИ          | 307           |                         | Р                                 | 60,0 КГ |         |
| ЗАВ. ГР.    | ФРИДЛАНД       | 307           |                         | ЛИСТ                              | ЛИСТОВ  |         |
| ВЕД. ИНЖ.   | ЛОПАЗОВА       | 307           |                         | ХАРЬКОВСКИЙ<br>ПРОМСТРОЙНИИПРОЕКТ |         |         |
| ПРОВЕР.     | ЛОПАЗОВА       | 307           |                         |                                   |         |         |
| РАЗРАБ.     | БЕЛАН          | 307           |                         |                                   |         |         |



| ФОРМАТ | ЗОНА | ПОЗ. | ОБОЗНАЧЕНИЕ       | НАИМЕНОВАНИЕ                  | КОЛ. | ПРИМЕЧ. |
|--------|------|------|-------------------|-------------------------------|------|---------|
|        |      |      |                   | <u>ДОКУМЕНТАЦИЯ</u>           |      |         |
|        |      |      | 708-64.91 КЖ.И-ТУ | ТЕХНИЧЕСКИЕ УСЛОВИЯ           |      |         |
|        |      |      |                   | <u>ДЕТАЛИ</u>                 |      |         |
|        |      | 1    |                   | Ф16АIII, ГОСТ 5781-82, l=4000 | 9    | 6,3     |
|        |      | 2    |                   | Ф8АI, ТО ЖЕ, l=1850           | 11   | 0,73    |

|             |                |               |                         |                                   |         |         |
|-------------|----------------|---------------|-------------------------|-----------------------------------|---------|---------|
| ИНВ. № ПОЯ. | ПОДПИСЬ И ДАТА | ВЗАИМ. ИНВ. № | ПРИВЯЗАН:               |                                   |         |         |
|             |                |               |                         |                                   |         |         |
|             |                |               | 708-64.91               | КЖ.И-С60                          |         |         |
| И. КОНТР.   | ЗОРНИ          | 307           | СЕТКА АРМАТУРНАЯ<br>С60 | СТАДИЯ                            | ПЛОЩА   | ПЛОЩАДЬ |
| П. СПЕЦ.    | ЗОРНИ          | 307           |                         | Р                                 | 64,7 КГ |         |
| ЗАВ. ГР.    | ФРИДЛАНД       | 307           |                         | ЛИСТ                              | ЛИСТОВ  |         |
| ВЕД. ИНЖ.   | ЛОПАЗОВА       | 307           |                         | ХАРЬКОВСКИЙ<br>ПРОМСТРОЙНИИПРОЕКТ |         |         |
| ПРОВЕР.     | ЛОПАЗОВА       | 307           |                         |                                   |         |         |
| РАЗРАБ.     | БЕЛАН          | 307           |                         |                                   |         |         |

АННОТЫ 4



| Кол. листов | № | Обозначение         | Наименование                           | Код. | Измер. |
|-------------|---|---------------------|--|------|--------|
|             |   | 708-64. 01 К.К.Н-ТЗ | ДОКУМЕНТАЦИЯ<br>ТЕХНИЧЕСКИЕ УСТРОЙСТВА |      |        |
|             | 1 |                     | ЛЕТАРИ                                 |      |        |
|             | 2 |                     | СВЯЗЬ ПРЯМОУГОЛЬНИК 82,2x2800 16 10,6  |      |        |
|             |   |                     | СВЯЗЬ, МО.КЕ., 0-3050 34 1,0           |      |        |

ПРИВЯЗКА:

ЧНБ. №

708-64. 01 К.К.Н-С62

СЕТКА АППАРАТУРНАЯ  
С62

СВЯЗЬ ПРЯМОУГОЛЬНИК

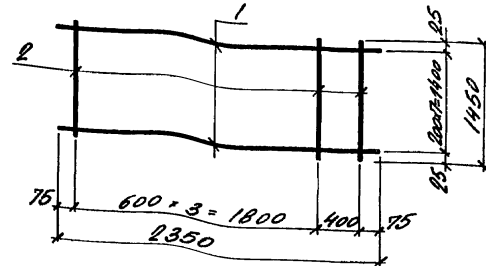
Р 2834  
К

МЕТ КИЛОГРАМ

УПАКОВСКИ  
ПРОМЫШЛЕННИЙ

К.К.Н-ТЗ К.К.Н-С62 К.К.Н-С61

АННОТЫ 4



| Кол. листов | № | Обозначение         | Наименование                           | Код. | Измер. |
|-------------|---|---------------------|--|------|--------|
|             |   | 708-64. 01 К.К.Н-ТЗ | ДОКУМЕНТАЦИЯ<br>ТЕХНИЧЕСКИЕ УСТРОЙСТВА |      |        |
|             | 1 |                     | ЛЕТАРИ                                 |      |        |
|             | 2 |                     | СВЯЗЬ ПРЯМОУГОЛЬНИК 82,2x2850 8 2,1    |      |        |
|             |   |                     | СВЯЗЬ, МО.КЕ., 1-1450 5 0,3            |      |        |

ПРИВЯЗКА:

ЧНБ. №

708-64. 01 К.К.Н-С61

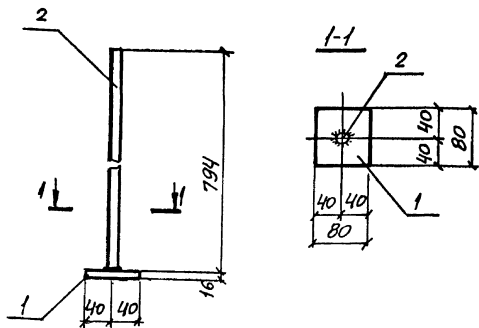
СЕТКА АППАРАТУРНАЯ  
С61

СВЯЗЬ ПРЯМОУГОЛЬНИК

Р 1834

МЕТ КИЛОГРАМ

УПАКОВСКИ  
ПРОМЫШЛЕННИЙ



| Формат | Зона | Поз. | ОБОЗНАЧЕНИЕ       | НАИМЕНОВАНИЕ                | Кол. | ПРИМЕЧАНИЕ |
|--------|------|------|-------------------|-----------------------------|------|------------|
|        |      |      |                   | <u>ДОКУМЕНТАЦИЯ</u>         |      |            |
|        |      |      | 708-64.91 КЖ.И-ТУ | ТЕХНИЧЕСКИЕ УСЛОВИЯ         |      |            |
|        |      |      |                   | <u>ДЕТАЛИ</u>               |      |            |
|        |      | 1    |                   | -80x16, ГОСТ 19903-74, с=80 | 1    | 0,80       |
|        |      | 2    |                   | φ22Аш, ГОСТ 5781-82, с=794  | 1    | 2,4        |

ПРИВЯЗАН:

ИНВ. №

708-64.91 КЖ.И-МН1

Изделие закладное  
МН1

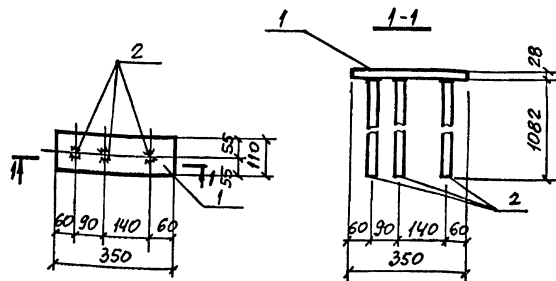
Страна Масса Площадь

Р 3,2 кг

Лист Листов 1

ЖАРЬКОВСКИЙ  
ПРОМСТРОИНИНПРОЕКТ

И. КОМП. ЗОРИН ЗЯ-1  
ИЛ. СПЕЦ. ЗОРИН ЗЯ-1  
ЭВ. ГР. ФРИДЛЯНД ИА-2  
Вед. инж. ЛОМАЗОВА ЛД-2  
Проект. ЛОМАЗОВА ЛД-2  
ИЗЯВ. ИТЕМЕНКО ИТ-2



| Формат | Зона | Поз. | ОБОЗНАЧЕНИЕ       | НАИМЕНОВАНИЕ                  | Кол. | ПРИМЕЧАНИЕ |
|--------|------|------|-------------------|-------------------------------|------|------------|
|        |      |      |                   | <u>ДОКУМЕНТАЦИЯ</u>           |      |            |
|        |      |      | 708-64.91 КЖ.И-ТУ | ТЕХНИЧЕСКИЕ УСЛОВИЯ           |      |            |
|        |      |      |                   | <u>ДЕТАЛИ</u>                 |      |            |
|        |      | 1    |                   | -110x28, ГОСТ 19903-74, с=350 | 1    | 8,5        |
|        |      | 2    |                   | φ36Аш, ГОСТ 5781-82, с=1082   | 3    | 8,7        |

ПРИВЯЗАН:

ИНВ. №

708-64.91 КЖ.И-МН2

Изделие закладное  
МН2

Страна Масса Площадь

Р 34,4 кг

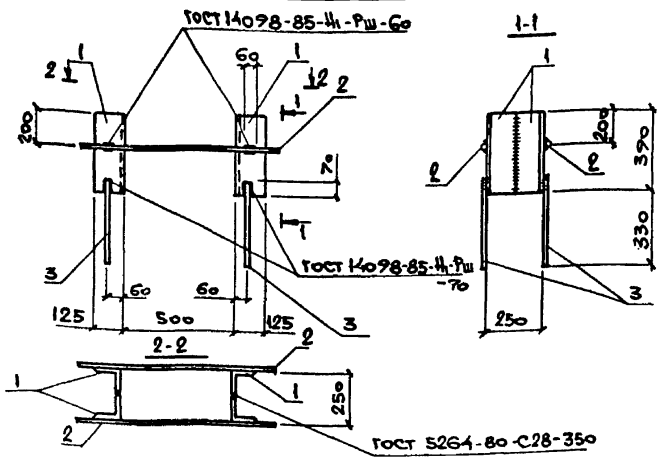
Лист Листов 1

ЖАРЬКОВСКИЙ  
ПРОМСТРОИНИНПРОЕКТ

ИНВ. №-листа Подпись и дата

И. КОМП. ЗОРИН ЗЯ-1  
ИЛ. СПЕЦ. ЗОРИН ЗЯ-1  
ЭВ. ГР. ФРИДЛЯНД ИА-2  
Вед. инж. ЛОМАЗОВА ЛД-2  
Проект. ЛОМАЗОВА ЛД-2  
ИЗЯВ. ИТЕМЕНКО ИТ-2

Альбом 4



| ФОРМАТ | ЗОНА | ПОС. | ОБОЗНАЧЕНИЕ       | НАИМЕНОВАНИЕ   | КОЛ. | ПРИМЕЧ. |
|--------|------|------|-------------------|--|------|---------|
|        |      |      |                   | <u>ДОКУМЕНТАЦИЯ</u>                                  |      |         |
|        |      |      | 708-64.91 КЖ.И-ТУ | ТЕХНИЧЕСКИЕ УСЛОВИЯ                                  |      |         |
|        |      |      |                   | <u>ДЕТАЛИ</u>  |      |         |
|        |      | 1    |                   | Уголок 125x125x8-ГОСТ 8509-86<br>С 245 ГОСТ 27772-88 | 4    | 6,0     |
|        |      | 2    |                   | Ф10АIII, ГОСТ 5781-82, L=870                         | 2    | 0,54    |
|        |      | 3    |                   | Ф10АIII, То же, L=400                                | 4    | 0,25    |

ПРИВЯЗАН:

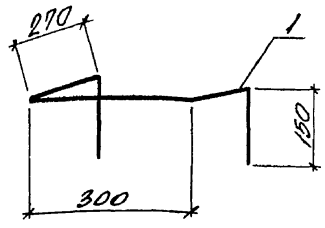
|  |  |  |  |
|--|--|--|--|
|  |  |  |  |
|  |  |  |  |
|  |  |  |  |
|  |  |  |  |

ИНВ. №

ИНВ. № ПОЛ. ПОДПИСЬ И ДАТА ВЗАИМ. №

|           |          |           |                          |                                  |        |         |
|-----------|----------|-----------|--------------------------|----------------------------------|--------|---------|
|           |          | 708-64.91 |                          | КЖ.И - МНЗ                       |        |         |
| И. КОНТР. | ЗОРНИ    | 3007      | ИЗДАНИЕ ЗАКЛАДНОЕ<br>МНЗ | СТАДИЯ                           | МАССА  | МАСШТАБ |
| П. СЛЕД.  | ЗОРНИ    | 3007      |                          | Р                                | 261 кг |         |
| ЗАВ. ГР.  | ОРЯДАЛАН | 3007      |                          | ЛИСТ                             | ЛИСТОВ |         |
| ВЕД. ИНЖ. | ЛОМАЗОВА | 3007      |                          | Удэровский<br>Промстройинипроект |        |         |
| ПРОВЕР.   | ЛОМАЗОВА | 3007      |                          |                                  |        |         |
| РАЗРАБ.   | БЕЛАН    | 3007      |                          |                                  |        |         |

Альбом 4



| ФОРМАТ | ЗОНА | ПОС. | ОБОЗНАЧЕНИЕ       | НАИМЕНОВАНИЕ                 | КОЛ. | ПРИМЕЧ. |
|--------|------|------|-------------------|------------------------------|------|---------|
|        |      |      |                   | <u>ДОКУМЕНТАЦИЯ</u>          |      |         |
|        |      |      | 708-64.91 КЖ.И-ТУ | ТЕХНИЧЕСКИЕ УСЛОВИЯ          |      |         |
|        |      |      |                   | <u>ДЕТАЛИ</u>                |      |         |
|        |      | 1    |                   | Ф16АII, ГОСТ 5781-82, L=1140 | 1    | 1,8     |

ПРИВЯЗАН:

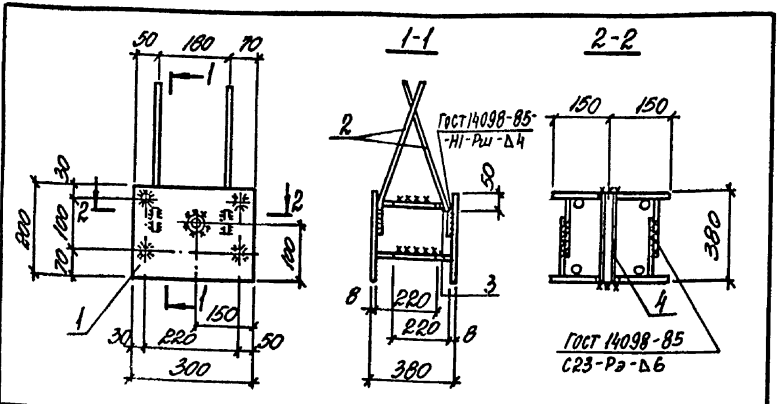
|  |  |  |  |
|--|--|--|--|
|  |  |  |  |
|  |  |  |  |
|  |  |  |  |
|  |  |  |  |

ИНВ. №

ИНВ. № ПОЛ. ПОДПИСЬ И ДАТА ВЗАИМ. №

|           |             |           |                          |                                  |        |         |
|-----------|-------------|-----------|--------------------------|----------------------------------|--------|---------|
|           |             | 708-64.91 |                          | КЖ.И - МНЗ                       |        |         |
| И. КОНТР. | ЗОРНИ       | 3007      | ИЗДАНИЕ ЗАКЛАДНОЕ<br>МНЗ | СТАДИЯ                           | МАССА  | МАСШТАБ |
| П. СЛЕД.  | ЗОРНИ       | 3007      |                          | Р                                | 18 кг  |         |
| ЗАВ. ГР.  | ОРЯДАЛАН    | 3007      |                          | ЛИСТ                             | ЛИСТОВ |         |
| ВЕД. ИНЖ. | ХУРЬКОВСКАЯ | 3007      |                          | Удэровский<br>Промстройинипроект |        |         |
| ПРОВЕР.   | ХУРЬКОВСКАЯ | 3007      |                          |                                  |        |         |
| РАЗРАБ.   | Семанова    | 3007      |                          |                                  |        |         |

Альбом 4



| Форм. | Зона | №3. | ОБОЗНАЧЕНИЕ       | НАИМЕНОВАНИЕ                   | Кол. | ПРИМЕЧАНИЕ |
|-------|------|-----|-------------------|--------------------------------|------|------------|
|       |      |     |                   | <u>ДОКУМЕНТАЦИЯ</u>            |      |            |
|       |      |     | 708-64.91 КЖ.Н-ТУ | ТЕХНИЧЕСКИЕ УСЛОВИЯ            |      |            |
|       |      |     |                   | <u>ДЕТАЛИ</u>                  |      |            |
|       |      | 1   |                   | 200x8, ГОСТ 1903-74, L=300     | 2    | 3,8        |
|       |      | 2   |                   | Ø120II, ГОСТ 5781-82, L=360    | 4    | 0,32       |
|       |      | 3   |                   | Ø100II, ГОСТ 5781-82, L=220    | 8    | 0,14       |
|       |      | 4   |                   | Гр. ст. 25, ГОСТ 262-75, L=370 | 1    | 0,62       |

ПРИВЯЗАН:

|  |  |  |  |
|--|--|--|--|
|  |  |  |  |
|  |  |  |  |
|  |  |  |  |

ИМБ. №

708-64.91 КЖ.Н-МН4

ИЗДАНИЕ ЗАКЛАДАНОЕ  
МН4

|        |         |          |
|--------|---------|----------|
| ДИАГН. | МАССА   | МАТЕРИАЛ |
| P      | 10,6 кг |          |

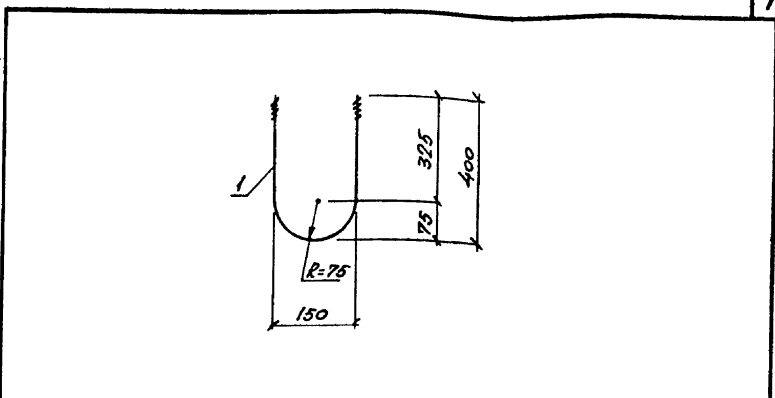
Лист Листов 1  
СТАРЬКОВСКИИ  
ПРОМСТРОИНИПРОЕКТ

ИМБ. № 10027. Проверка проекта В.П.И.И.И.

|          |           |     |
|----------|-----------|-----|
| И.КОНТР. | ЗОРИН     | Зор |
| Л.СПЕЦ.  | ЗОРИН     | Зор |
| ЗАВ.ДР.  | ФРИДЛАНД  | МН  |
| ВЕД. МХ  | ЖУРАВЛЕВА | Жу  |
| ПРОБЕР.  | ЖУРАВЛЕВА | Жу  |
| РАЗРАБ.  | КОМАРОВА  | Ком |
| ПРОЕКТ.  | КОМАРОВА  | Ком |

Альбом 4

ИМБ. № 10027. Проверка проекта В.П.И.И.И.



| Форм. | Зона | №3. | ОБОЗНАЧЕНИЕ       | НАИМЕНОВАНИЕ               | Кол. | ПРИМЕЧАНИЕ |
|-------|------|-----|-------------------|----------------------------|------|------------|
|       |      |     |                   | <u>ДОКУМЕНТАЦИЯ</u>        |      |            |
|       |      |     | 708-64.91 КЖ.Н-ТУ | ТЕХНИЧЕСКИЕ УСЛОВИЯ        |      |            |
|       |      |     |                   | <u>ДЕТАЛИ</u>              |      |            |
|       |      | 1   |                   | Ø100I, ГОСТ 5781-82, L=390 | 1    | 2,2 кг     |

ПРИВЯЗАН:

|  |  |  |  |
|--|--|--|--|
|  |  |  |  |
|  |  |  |  |
|  |  |  |  |

ИМБ. №

708-64.91 КЖ.Н-МН5

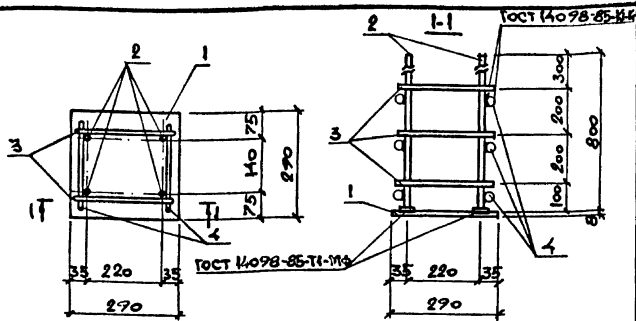
ИЗДАНИЕ ЗАКЛАДАНОЕ  
МН5

|        |          |          |
|--------|----------|----------|
| Страна | Масса    | Материал |
| P      | 2,2 кг   |          |
| Лист   | Листов 1 |          |

СТАРЬКОВСКИИ  
ПРОМСТРОИНИПРОЕКТ



Альбом 4



| ФОРМАТ | ЗОНА | ПОС. | ОБОЗНАЧЕНИЕ       | НАИМЕНОВАНИЕ  | КОЛ. | ПРИМЕЧАН. |
|--------|------|------|-------------------|---|------|-----------|
|        |      |      |                   | <u>ДОКУМЕНТАЦИЯ</u>                                 |      |           |
|        |      |      | 708-64.91 КЖ.И-ТУ | ТЕХНИЧЕСКИЕ УСЛОВИЯ                                 |      |           |
|        |      |      |                   | <u>ДЕТАЛИ</u>                                       |      |           |
|        |      | 1    |                   | Лист 8x190x290 ГОСТ 19903-74<br>С 235 ГОСТ 27772-88 | 1    | 5,3       |
|        |      | 2    |                   | Ф12АIII, ГОСТ 5781-82, l=800                        | 4    | 0,71      |
|        |      | 3    |                   | Ф6АI, то же, l=260                                  | 6    | 0,06      |
|        |      | 4    |                   | Ф6АI, -- --, l=180                                  | 6    | 0,04      |

ПРИВЯЗАН:

ИМВ. №

708-64.91 КЖ.И-МН7

ИЗДЕЛИЕ ЗАКЛАДНОЕ  
МН7

СТАЛЬ И МАССА МАСШТАБ

Р 8,7кг

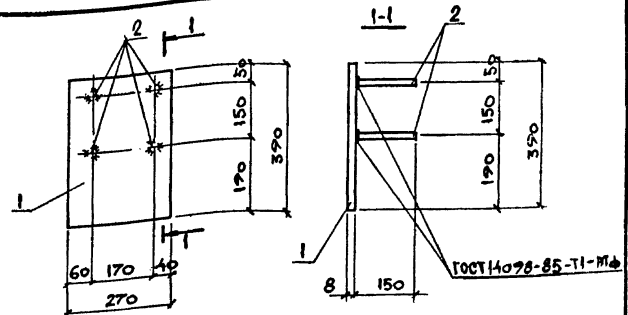
ЛИСТ ЛИСТОВ

ХАРЬКОВСКИЙ  
ПРОМСТРОЙНИИПРОЕКТ

И.КОНТР. ЗОРНИ  
ГЛ.СПЕЦ. ЗОРНИ  
ЗАВ.ГР. ФРИДЛАНД  
ВЕД.ИИЖ. ЛОМАЗОВА  
ПРОВЕР. ЛОМАЗОВА  
РАЗРАБ. БЕЛАН

ИМВ. № КОД. ПОДЛИСЬ И ДАТА. БЕЛАН ИМВ. ИФ

Альбом 4



| ФОРМАТ | ЗОНА | ПОС. | ОБОЗНАЧЕНИЕ       | НАИМЕНОВАНИЕ  | КОЛ. | ПРИМЕЧАН. |
|--------|------|------|-------------------|---|------|-----------|
|        |      |      |                   | <u>ДОКУМЕНТАЦИЯ</u>                                 |      |           |
|        |      |      | 708-64.91 КЖ.И-ТУ | ТЕХНИЧЕСКИЕ УСЛОВИЯ                                 |      |           |
|        |      |      |                   | <u>ДЕТАЛИ</u>                                       |      |           |
|        |      | 1    |                   | Лист 8x270x390 ГОСТ 19903-74<br>С 235 ГОСТ 27772-88 | 1    | 6,6       |
|        |      | 2    |                   | Ф10АIII, ГОСТ 5781-82, l=150                        | 4    | 0,09      |

ПРИВЯЗАН:

ИМВ. №

708-64.91 КЖ.И-МН8

ИЗДЕЛИЕ ЗАКЛАДНОЕ  
МН8

СТАЛЬ И МАССА МАСШТАБ

Р 7,0кг

ЛИСТ ЛИСТОВ

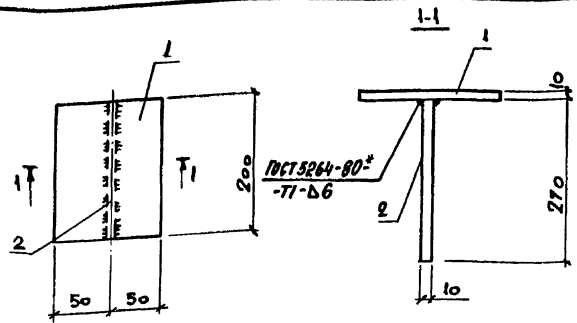
ХАРЬКОВСКИЙ  
ПРОМСТРОЙНИИПРОЕКТ

ИМВ. № КОД. ПОДЛИСЬ И ДАТА. БЕЛАН ИМВ. ИФ

И.КОНТР. ЗОРНИ  
ГЛ.СПЕЦ. ЗОРНИ  
ЗАВ.ГР. ФРИДЛАНД  
ВЕД.ИИЖ. ЛОМАЗОВА  
ПРОВЕР. ЛОМАЗОВА  
РАЗРАБ. БЕЛАН



Альбом 4



| ФОРМАТ | ЗОНА | ПОЗ. | ОБОЗНАЧЕНИЕ       | НАИМЕНОВАНИЕ                  | КОЛ. | ПРИМеч. |
|--------|------|------|-------------------|-------------------------------|------|---------|
|        |      |      |                   | <u>ДОКУМЕНТАЦИЯ</u>           |      |         |
|        |      |      | 708-64.71 КЖ.И-ТУ | ТЕХНИЧЕСКИЕ УСЛОВИЯ           |      |         |
|        |      |      |                   | <u>ДЕТАЛИ</u>                 |      |         |
|        |      | 1    |                   | -100x10, ГОСТ 17703-74, φ=200 | 1    | 1,6     |
|        |      | 2    |                   | -200x10, то же, φ=270         | 1    | 4,2     |

ПРИВЯЗАН:

|  |  |  |
|--|--|--|
|  |  |  |
|  |  |  |
|  |  |  |

ИЧВ. №

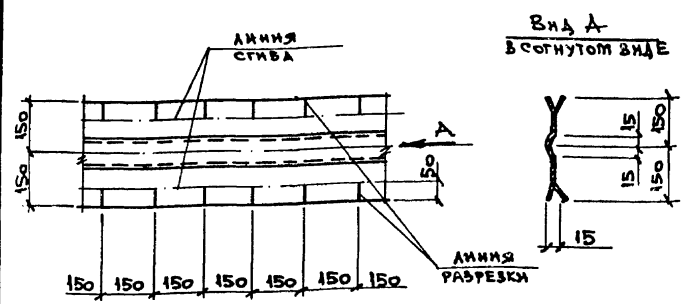
ИЧВ. № ПОДЛ. ПОДПИСЬ И ДАТА ВЗАТ. ИЧВ. №

|           |           |      |
|-----------|-----------|------|
| И. КОНТР. | ЗОРИН     | 20/7 |
| ГЛ. СПЕЦ. | ЗОРИН     | 20/7 |
| ЗАВ. ТР.  | ФРИДЛАНД  | 20/7 |
| ВЕД. ИНЖ. | ХУРАВЛОВА | 20/7 |
| ПРОБЕР.   | ХУРАВЛОВА | 20/7 |
| РАЗРАБ.   | БЕЛАН     | 20/7 |

708-64.71 КЖ.И-МСЗ

|                                 |        |          |         |
|---------------------------------|--------|----------|---------|
| ИЗДЕЛИЕ СОЕДИНИТЕЛЬНОЕ МСЗ      | СТАЛИЯ | МАССА    | МАСШТАБ |
|                                 | Р      | 5,8кг    |         |
|                                 | ЛИСТ   | ЛИСТОВ 1 |         |
| ХАРЬКОВСКИЙ ПРОМСТРОЙНИИ ПРОЕКТ |        |          |         |

Альбом 4



ИЧВ. № ПОДЛ. ПОДПИСЬ И ДАТА ВЗАТ. ИЧВ. №

708-64.71 КЖ.И-МН6

|                                 |        |          |         |
|---------------------------------|--------|----------|---------|
| ИЗДЕЛИЕ ЗАКЛАДНОЕ МН6           | СТАЛИЯ | МАССА    | МАСШТАБ |
|                                 | Р      | 3,5кг    |         |
|                                 | ЛИСТ   | ЛИСТОВ 1 |         |
| ХАРЬКОВСКИЙ ПРОМСТРОЙНИИ ПРОЕКТ |        |          |         |

01 Е-ЯИ-157300ГОСТ 17704-90  
II ГОСТ 14918-80 φ=1000

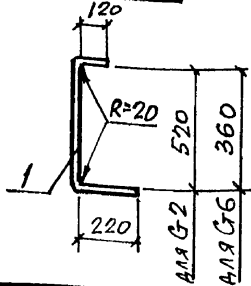
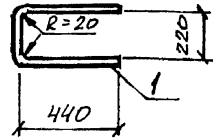
ПРИВЯЗАН:

|  |  |  |
|--|--|--|
|  |  |  |
|  |  |  |
|  |  |  |

ИЧВ. №

Ст 1

Ст 2; Ст 6



| МАРКА | МАССА<br>ЕД., КГ |
|-------|------------------|
| Ст 1  | 1,7              |
| Ст 2  | 0,53             |
| Ст 6  | 0,43             |

| ФОРМАТ | ЗОНА | КОД | ОБОЗНАЧЕНИЕ       | НАИМЕНОВАНИЕ                | КОЛ. | ПРИМЕЧАН. |
|--------|------|-----|-------------------|-----------------------------|------|-----------|
|        |      |     |                   | <u>ДОКУМЕНТАЦИЯ</u>         |      |           |
|        |      |     | 708-64.91 КЖ.И-ТУ | ТЕХНИЧЕСКИЕ УСЛОВИЯ         |      |           |
|        |      |     |                   | <u>Ст 1</u>                 |      |           |
|        |      |     |                   | <u>ДЕТАЛИ</u>               |      |           |
|        |      | 1   |                   | Ф16А1, ГОСТ 5781-82, L=1100 | 1    | 1,7       |
|        |      |     |                   | <u>Ст 2</u>                 |      |           |
|        |      |     |                   | <u>ДЕТАЛИ</u>               |      |           |
|        |      | 1   |                   | Ф10А1, ГОСТ 5781-82, L=860  | 1    | 0,53      |
|        |      |     |                   | <u>Ст 6</u>                 |      |           |
|        |      |     |                   | <u>ДЕТАЛИ</u>               |      |           |
|        |      | 1   |                   | Ф10А1, ГОСТ 5781-82, L=700  | 1    | 0,43      |

ПРИВЯЗАН:

|  |  |  |
|--|--|--|
|  |  |  |
|  |  |  |
|  |  |  |

ИМБ. П. №

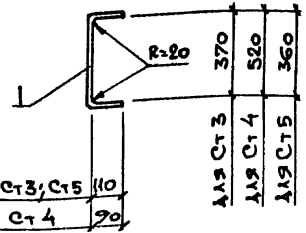
708-64.91 КЖ.И-Ст 1; Ст 2; Ст 6

|           |          |                 |
|-----------|----------|-----------------|
| И. КОНТР. | ЗОРНИН   | <i>Зорнин</i>   |
| И. СПЕЦ.  | ЗОРНИН   | <i>Зорнин</i>   |
| ЗАВ. ТР.  | ФРИДЛАНД | <i>Фридланд</i> |
| ВЕД. ИЖ   | ЛОМАЗОВА | <i>Ломазова</i> |
| ПРОВЕР.   | ЛОМАЗОВА | <i>Ломазова</i> |
| РАЗРАБ.   | БЕЛАН    | <i>Белан</i>    |

СТЕРЖЕНЬ АРМАТУРНЫЙ  
Ст 1; Ст 2; Ст 6

| СТАДИЯ | МАССА     | МАСШТАБ |
|--------|-----------|---------|
| Р      | см. ТАБЛ. |         |

|                                   |          |
|-----------------------------------|----------|
| ЛИСТ                              | ЛИСТОВ / |
| ХАРЬКОВСКИЙ<br>ПРОМСТРОЙНИИПРОЕКТ |          |



для Ст 3; Ст 5 110  
для Ст 4 90

| МАРКА | МАССА<br>ЕД., КГ |
|-------|------------------|
| Ст 3  | 0,53             |
| Ст 4  | 0,43             |
| Ст 5  | 0,52             |

| ФОРМАТ | ЗОНА | КОД | ОБОЗНАЧЕНИЕ       | НАИМЕНОВАНИЕ               | КОЛ. | ПРИМЕЧАН. |
|--------|------|-----|-------------------|----------------------------|------|-----------|
|        |      |     |                   | <u>ДОКУМЕНТАЦИЯ</u>        |      |           |
|        |      |     | 708-64.91 КЖ.И-ТУ | ТЕХНИЧЕСКИЕ УСЛОВИЯ        |      |           |
|        |      |     |                   | <u>Ст 3</u>                |      |           |
|        |      |     |                   | <u>ДЕТАЛИ</u>              |      |           |
|        |      | 1   |                   | Ф12А1, ГОСТ 5781-82, L=575 | 1    | 0,53      |
|        |      |     |                   | <u>Ст 4</u>                |      |           |
|        |      |     |                   | <u>ДЕТАЛИ</u>              |      |           |
|        |      | 1   |                   | Ф10А1, ГОСТ 5781-82, L=705 | 1    | 0,43      |
|        |      |     |                   | <u>Ст 5</u>                |      |           |
|        |      |     |                   | <u>ДЕТАЛИ</u>              |      |           |
|        |      | 1   |                   | Ф12А1, ГОСТ 5781-82, L=585 | 1    | 0,52      |

ПРИВЯЗАН:

|  |  |  |
|--|--|--|
|  |  |  |
|  |  |  |
|  |  |  |

ИМБ. П. №

708-64.91 КЖ.И-Ст 3... Ст 5

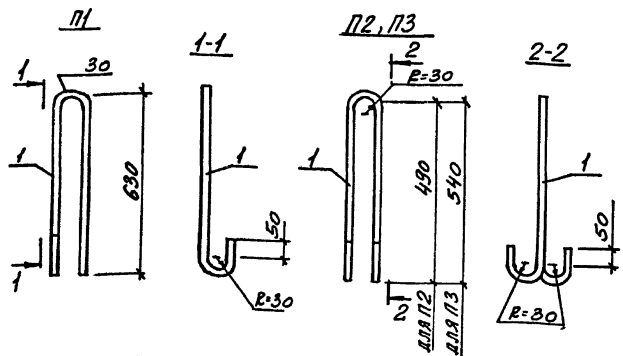
|           |          |                 |
|-----------|----------|-----------------|
| И. КОНТР. | ЗОРНИН   | <i>Зорнин</i>   |
| И. СПЕЦ.  | ЗОРНИН   | <i>Зорнин</i>   |
| ЗАВ. ТР.  | ФРИДЛАНД | <i>Фридланд</i> |
| ВЕД. ИЖ   | ЛОМАЗОВА | <i>Ломазова</i> |
| ПРОВЕР.   | ЛОМАЗОВА | <i>Ломазова</i> |
| РАЗРАБ.   | БЕЛАН    | <i>Белан</i>    |

СТЕРЖЕНЬ АРМАТУРНЫЙ  
Ст 3... Ст 5

| СТАДИЯ | МАССА     | МАСШТАБ |
|--------|-----------|---------|
| Р      | см. ТАБЛ. |         |

|                                   |          |
|-----------------------------------|----------|
| ЛИСТ                              | ЛИСТОВ / |
| ХАРЬКОВСКИЙ<br>ПРОМСТРОЙНИИПРОЕКТ |          |

АЛЬБОМ 4



| Формат | Этаж | Поз | Обозначение        | Наименование               | Кол | Примечан |
|--------|------|-----|--------------------|----------------------------|-----|----------|
|        |      |     |                    | <u>Документация</u>        |     |          |
|        |      |     | 708-64.91 КК.М -ТУ | Технические условия        |     |          |
|        |      | 1   | <u>П1</u>          | Ф18А1 ГОСТ 5781-82, R=1570 | 1   | 3,14     |
|        |      | 1   | <u>П2</u>          | Ф14А1 ГОСТ 5781-82, R=1260 | 1   | 1,52     |
|        |      | 1   | <u>П3</u>          | Ф16А1 ГОСТ 5781-82, R=1360 | 1   | 2,15     |

Привязки:

|  |  |  |  |
|--|--|--|--|
|  |  |  |  |
|  |  |  |  |
|  |  |  |  |

Изм. №

708-64.91 КК.М - П1... П3

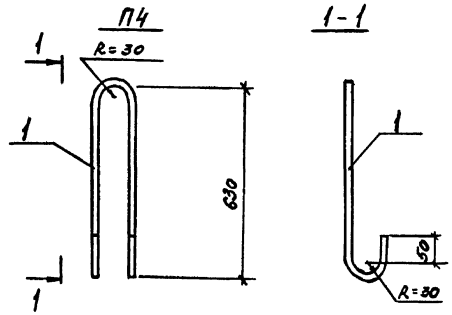
Петля монтажная  
П1... П3

|                              |        |        |      |
|------------------------------|--------|--------|------|
| Станция                      | Проект | Листов | Лист |
| Р                            |        | 1      | 1    |
| ХАРЬКОВСКИЙ ПРОЕКТИРОВАЛЬНИК |        |        |      |

|           |            |    |   |
|-----------|------------|----|---|
| Н. Контр  | Зорин      | 30 | 1 |
| Гл. спец  | Зорин      | 30 | 1 |
| Зав. гр.  | Фрицман    | 14 | 1 |
| Вед. инж. | Полтавко   | 14 | 1 |
| Проект    | Фрицман    | 14 | 1 |
| Разреш.   | Литвиненко | 14 | 1 |

Изм. № 19 от 24.10.2008 г. Подписан и датирован в авторском экземпляре

АЛЬБОМ 4



| Формат | Этаж | Поз | Обозначение        | Наименование               | Кол | Примечание |
|--------|------|-----|--------------------|----------------------------|-----|------------|
|        |      |     |                    | <u>Документация</u>        |     |            |
|        |      |     | 708-64.91 КК.М -ТУ | Технические условия        |     |            |
|        |      | 1   | <u>П4</u>          | Ф14А1 ГОСТ 5781-82, R=1270 | 1   | 1,9 кг     |

Привязки:

|  |  |  |  |
|--|--|--|--|
|  |  |  |  |
|  |  |  |  |
|  |  |  |  |

Изм. №

708-64.91 КК.М - П4

Петля монтажная  
П4

|                              |        |        |      |
|------------------------------|--------|--------|------|
| Станция                      | Проект | Листов | Лист |
| Р                            |        | 1      | 1    |
| ХАРЬКОВСКИЙ ПРОЕКТИРОВАЛЬНИК |        |        |      |

Изм. № 19 от 24.10.2008 г. Подписан и датирован в авторском экземпляре

|           |            |    |   |
|-----------|------------|----|---|
| Н. Контр  | Зорин      | 30 | 1 |
| Гл. спец  | Зорин      | 30 | 1 |
| Зав. гр.  | Фрицман    | 14 | 1 |
| Вед. инж. | Полтавко   | 14 | 1 |
| Проект    | Фрицман    | 14 | 1 |
| Разреш.   | Литвиненко | 14 | 1 |