
ФЕДЕРАЛЬНОЕ АГЕНТСТВО
ПО ТЕХНИЧЕСКОМУ РЕГУЛИРОВАНИЮ И МЕТРОЛОГИИ



НАЦИОНАЛЬНЫЙ
СТАНДАРТ
РОССИЙСКОЙ
ФЕДЕРАЦИИ

ГОСТ Р
58832—
2020

Установки водяного и пенного
пожаротушения автоматические.
Внутренний противопожарный водопровод

**ТРУБЫ И ФИТИНГИ
ИЗ НЕМЕТАЛЛИЧЕСКИХ МАТЕРИАЛОВ**

Методы испытаний на пожаростойкость

Издание официальное



Москва
Стандартинформ
2020

Предисловие

1 РАЗРАБОТАН Федеральным государственным бюджетным учреждением «Всероссийский орден «Знак почета» научно-исследовательский институт противопожарной обороны Министерства Российской Федерации по делам гражданской обороны, чрезвычайным ситуациям и ликвидации последствий стихийных бедствий» (ФГБУ ВНИИПО МЧС России)

2 ВНЕСЕН Техническим комитетом по стандартизации ТК 274 «Пожарная безопасность»

3 УТВЕРЖДЕН И ВВЕДЕН В ДЕЙСТВИЕ Приказом Федерального агентства по техническому регулированию и метрологии от 19 марта 2020 г. № 147-ст

4 ВВЕДЕН ВПЕРВЫЕ

Правила применения настоящего стандарта установлены в статье 26 Федерального закона от 29 июня 2015 г. № 162-ФЗ «О стандартизации в Российской Федерации». Информация об изменениях к настоящему стандарту публикуется в ежегодном (по состоянию на 1 января текущего года) информационном указателе «Национальные стандарты», а официальный текст изменений и поправок — в ежемесячном информационном указателе «Национальные стандарты». В случае пересмотра (замены) или отмены настоящего стандарта соответствующее уведомление будет опубликовано в ближайшем выпуске ежемесячного информационного указателя «Национальные стандарты». Соответствующая информация, уведомление и тексты размещаются также в информационной системе общего пользования — на официальном сайте Федерального агентства по техническому регулированию и метрологии в сети Интернет (www.gost.ru)

© Стандартинформ, оформление, 2020

Настоящий стандарт не может быть полностью или частично воспроизведен, тиражирован и распространен в качестве официального издания без разрешения Федерального агентства по техническому регулированию и метрологии

Содержание

1 Область применения	1
2 Нормативные ссылки	1
3 Термины и определения	1
4 Основные положения	1
5 Обозначение пожаростойкости труб и фитингов из неметаллических материалов	2
6 Требования к образцам для испытаний	2
7 Установка и оборудование для испытаний	3
8 Гидравлические испытания на герметичность	5
9 Огневые испытания на пожаростойкость	6
10 Обработка результатов испытаний	7
11 Требования безопасности	7
Приложение А (обязательное) Температурные режимы при испытаниях труб и фитингов из неметаллических материалов для групп помещений по степени опасности развития пожара	7

**Установки водяного и пенного пожаротушения автоматические.
Внутренний противопожарный водопровод****ТРУБЫ И ФИТИНГИ ИЗ НЕМЕТАЛЛИЧЕСКИХ МАТЕРИАЛОВ****Методы испытаний на жаростойкость**

Automatic water and foam fire extinguishing installations. In-building fire pipeline.
Non-metallic pipes and fittings. Test methods

Дата введения — 2020—04—01

1 Область применения

Настоящий стандарт устанавливает методы испытаний на жаростойкость труб и фитингов из неметаллических материалов, применяемых в автоматических установках водяного и пенного пожаротушения и внутреннем противопожарном водопроводе, и их классификацию.

2 Нормативные ссылки

В настоящем стандарте использована нормативная ссылка на следующий документ:

СП 5.13130.2009 Системы противопожарной защиты. Установки пожарной сигнализации и пожаротушения автоматические. Нормы и правила проектирования

Примечание — При использовании настоящим стандартом целесообразно проверить действие ссылочного документа в информационной системе общего пользования — на официальном сайте Федерального агентства по техническому регулированию и метрологии в сети Интернет или по ежегодному информационному указателю «Национальные стандарты», который опубликован по состоянию на 1 января текущего года, и по выпускам ежемесячного информационного указателя «Национальные стандарты» за текущий год. Если заменен ссылочный документ, на который дана недатированная ссылка, то рекомендуется использовать действующую версию этого документа с учетом всех внесенных в данную версию изменений. Если заменен ссылочный документ, на который дана датированная ссылка, то рекомендуется использовать версию этого документа с указанным выше годом утверждения (принятия). Если после утверждения настоящего стандарта в ссылочный документ, на который дана датированная ссылка, внесено изменение, затрагивающее положение, на которое дана ссылка, то это положение рекомендуется применять без учета данного изменения. Если ссылочный документ отменен без замены, то положение, в котором дана ссылка на него, рекомендуется применять в части, не затрагивающей эту ссылку.

3 Термины и определения

В настоящем стандарте применены термины по СП 5.13130.2009, а также следующие термины с соответствующими определениями:

3.1 жаростойкость: ПС: Способность трубопроводной сборки сохранять свою герметичность при установленных температурных и гидравлических режимах в течение определенного времени.

3.2 трубопроводная сборка: Труба со смонтированными на ней фитингами.

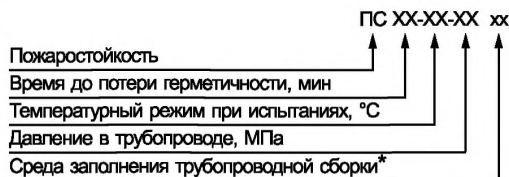
4 Основные положения

4.1 Сущность методов испытаний на жаростойкость состоит в определении времени до потери герметичности неметаллической трубопроводной сборки при воздействии на ее поверхность теплового потока.

4.2 Пожаростойкость неметаллических труб и фитингов характеризуется совокупностью следующих факторов: продолжительностью температурного воздействия до потери герметичности трубопроводной сборки, давлением, средой заполнения.

5 Обозначение пожаростойкости труб и фитингов из неметаллических материалов

5.1 Условное обозначение пожаростойкости труб и фитингов из неметаллических материалов имеет следующую структуру:



* Среду заполнения воду не указывают в условном обозначении, среду воздух обозначают «воз.».

5.2 Температурные режимы для групп помещений приведены в приложении А.

5.3 Примеры условных обозначений:

Пожаростойкость трубопроводной сборки, в течение 6,5 мин выдержавшей температурный режим 300 °С под давлением воды 2,0 МПа:

ПС 6,5—300—2,0

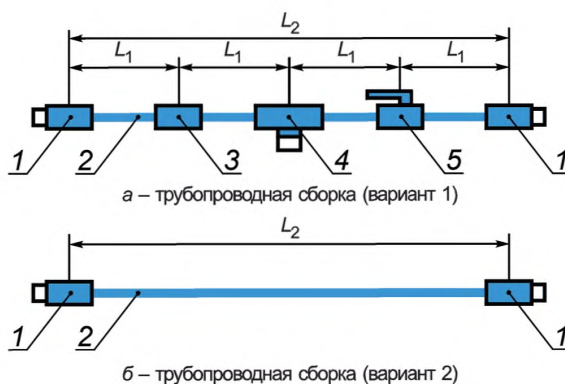
То же, в течение 5,5 мин выдержавшей температурный режим 500 °С под давлением воздуха 0,16 МПа:

ПС 5,5—500—0,16 воз.

6 Требования к образцам для испытаний

6.1 Образцы трубопроводной сборки должны быть изготовлены по технической документации предприятия-изготовителя.

6.2 На испытания представляют по два варианта трубопроводных сборок для каждого диаметра трубы и устройства крепления для них (хомуты, кронштейны и т.п.). Схемы сборок приведены на рисунке 1.



1 — концевая муфта с наружной резьбой G ½; 2 — испытуемая труба; 3 — муфта*; 4 — тройник с внутренней резьбой*; 5 — шаровый кран**; L₁, L₂ — расстояния между фитингами

* Наименования фитингов условные.

** Если шаровый кран предусмотрен предприятием-изготовителем, в другом случае на его месте монтируют муфту.

Рисунок 1 — Схема трубопроводной сборки

6.3 На испытания представляют:

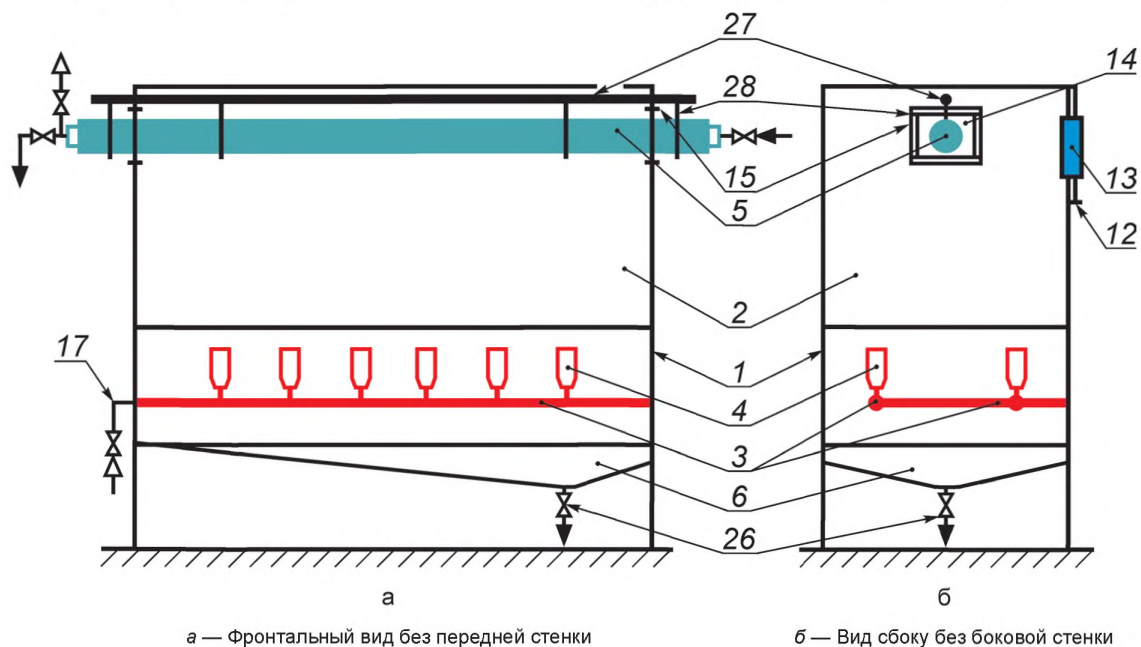
- по четыре образца трубопроводных сборок вариантов 1 и 2 одинакового диаметра (включая контрольный образец) для испытаний на пожаростойкость водозаполненных трубопроводных сборок;
- по четыре образца трубопроводных сборок вариантов 1 и 2 одинакового диаметра (включая контрольный образец) для испытаний на пожаростойкость воздухозаполненных трубопроводных сборок.

6.4 Длина трубопроводной сборки L_2 должна быть не менее 2200 мм. Расстояние между испытываемыми фитингами L_1 должно быть везде одинаковое.

6.5 Фитинги 4 (см. рисунок 1) комплектуются латунными заглушками.

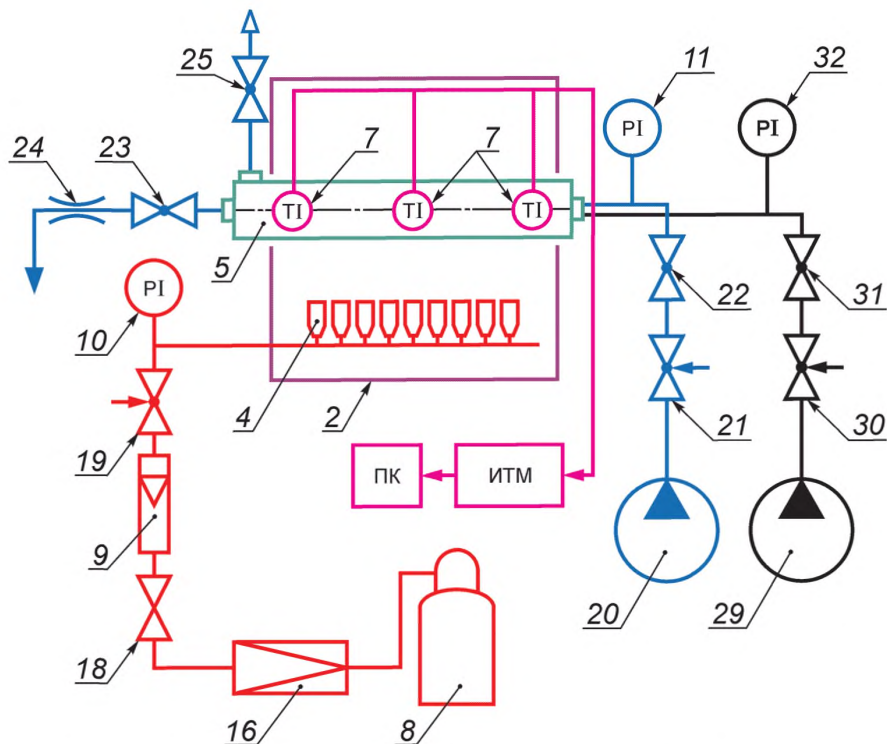
7 Установка и оборудование для испытаний

7.1 Общий вид установки для испытаний неметаллических трубопроводных сборок на пожаростойкость приведен на рисунке 2, схема подключения оборудования установки — на рисунке 3.



- 1 — несущая рама; 2 — испытательная камера; 3 — газовые коллекторы; 4 — газовые горелки;
 5 — трубопроводная сборка; 6 — поддон; 12 — дверца; 13 — смотровое окно;
 14 — регулируемое отверстие в боковой стенке; 15 — шторы; 17 — газовая металлическая подводка;
 26 — кран; 27 — направляющая; 28 — кронштейн крепления

Рисунок 2 — Общий вид установки для испытаний неметаллических трубопроводных сборок



2 — испытательная камера; 4 — газовые горелки; 5 — трубопроводная сборка; 7 — термопары (ТI);
 8 — газовый баллон; 9 — расходомер; 10, 11, 32 — манометры (PI); 16 — редуктор;
 18, 22, 23, 25, 31 — краны; 19, 21, 30 — регулирующие устройства; 20 — источник гидравлического давления;
 24 — диафрагма; 29 — источник пневматического давления; ПК — персональный компьютер;
 ИТМ — многоканальный технологический измеритель

Рисунок 3 — Схема подключения оборудования установки для испытаний неметаллических трубопроводных сборок

7.2 Установка состоит из следующих основных частей:

- несущая рама 1;
- испытательная камера 2;
- коллекторы 3 с газовыми горелками 4;
- устройство крепления трубопроводной сборки 5 (испытуемого образца);
- поддон 6 для сбора воды;
- система подачи и отвода воды;
- система подачи воздуха;
- система подачи горючего газа;
- система измерения и регистрации температуры.

7.3 Испытательная камера, представляющая собой прямоугольный корпус минимальными внутренними размерами 2000 × 800 × 1900 мм, смонтирована на металлической раме.

7.4 Испытательная камера обшита термоизоляционными панелями сверху и по периметру на высоту от верха (970 ± 5) мм.

7.5 В камере на расстоянии (15 ± 5) мм от ее верхней поверхности расположена направляющая крепления трубопроводных сборок.

7.6 Дверца 12 и смотровое окно 13 смонтированы на фронтальной части камеры.

7.7 Отверстия 14 на торцевых сторонах камеры предназначены для ввода испытуемого образца. Зазор между образцом и боковыми стенками камеры перекрывается шторками 15.

7.8 Два параллельных друг другу газовых коллектора длиной (2000 ± 20) мм смонтированы в нижней части испытательной камеры. Расстояние между коллекторами — (200 ± 2) мм.

7.9 На каждом коллекторе равномерно по всей длине в шахматном порядке расположены эжекционные газовые горелки диаметром 32 мм в количестве 9 шт.

7.10 Система подачи горючего газа состоит из газового баллона 8 с редуктором 16, которые через газовую металлическую подводку 17 с расположенными на ней краном 18, расходомером 9, клапаном 19 и манометром 10 подключены к газовым коллекторам 3. В качестве горючего газа используют пропан-бутановую смесь.

7.11 Система подачи воды состоит из источника гидравлического давления 20 (например, насоса), от которого через регулирующее устройство 21 и кран 22 вода подводится в испытуемый образец. Дренаж воды из испытуемого образца осуществляется по отводящей линии, на которой последовательно смонтированы кран 23 и диафрагма 24. На выходе испытуемой трубы для сброса воздуха предусмотрен кран 25. Давление контролируют по манометру 11.

7.12 Система подачи воздуха состоит из источника пневматического давления 29 (например, компрессора), от которого через регулирующее устройство 30 и кран 31 воздух подается в испытуемый образец. Давление контролируют по манометру 32.

7.13 Система измерения и регистрации температуры в испытательной камере состоит из термоэлектрических преобразователей (далее — термодатчики 7) и многоканального технологического измерителя (ИТМ), подключенного к персональному компьютеру (ПК).

7.14 Три термодатчики устанавливают на уровне центра оси испытуемой трубопроводной сборки и на расстоянии (15 ± 5) мм сбоку от ее поверхности. Одну термодатчик устанавливают по центру камеры, две другие — на расстоянии (200 ± 20) мм от боковых стенок камеры.

7.15 В нижней части несущей рамы смонтирован поддон со сливным краном 26, предназначенный для сбора воды в случае нарушения герметичности трубопроводной сборки.

7.16 Устройство крепления трубопроводных сборок представляет собой направляющую 27, на которой размещены кронштейны крепления 28, непосредственно удерживающие и жестко фиксирующие испытуемую трубопроводную сборку. Ось трубопроводной сборки должна находиться на расстоянии (150 ± 10) мм от верхней поверхности камеры. Кронштейны крепления в зависимости от диаметра и варианта трубопроводной сборки располагаются на расстоянии, указанном в технической документации (ТД) производителя.

7.17 Используют следующие средства измерения:

- манометр диапазоном измерения от 0 до 0,1 МПа класса точности 1,0;
- манометр диапазоном измерения от 0 до 0,6 МПа класса точности 1,0;
- манометр диапазоном измерения от 0 до 2,5 МПа класса точности 1,0;
- штангенциркуль диапазоном измерения от 0 до 250 мм с ценой деления 0,1 мм;
- секундомер диапазоном измерения от 0 до 3600 с с ценой деления 0,1 с;
- термометр диапазоном измерения от 0 °С до 100 °С с ценой деления 1 °С;
- рулетка диапазоном измерения от 0 до 1000 мм с ценой деления 1 мм;
- расходомер диапазоном измерения от 0,4 до 4,0 м³/ч с ценой деления 0,1 м³/ч;
- термоэлектрический преобразователь диапазоном измерения от минус 40 °С до плюс 850 °С с погрешностью измерения 0,5 %.

8 Гидравлические испытания на герметичность

8.1 До испытаний образцы следует хранить при температуре (20 ± 5) °С и относительной влажности воздуха от 40 % до 70 % не менее 24 ч.

8.2 Следует провести визуальный осмотр трубопроводной сборки на предмет отсутствия механических повреждений, целостности труб и фитингов. Параметры трубопроводной сборки должны соответствовать требованиям раздела 6.

8.3 Подключают испытуемый образец к системе подачи воды стенда.

8.4 Включают источник гидравлического давления, удаляют воздух из испытуемого образца.

8.5 Герметичность каждой трубопроводной сборки проверяют при давлении не менее $1,2 \cdot P_{\text{раб.макс}}$ ($P_{\text{раб.макс}}$ — максимальное рабочее давление по ТД производителя). Скорость нарастания давления должна составлять не более 0,1 МПа/с. Продолжительность выдержки при данном давлении — не менее 5 мин.

8.6 Нарушение герметичности (разрыв испытуемой трубопроводной сборки, утечка воды через трубу, фитинги и/или места соединений фитингов) фиксируют визуально.

8.7 Испытания проводят на трех образцах трубопроводных сборок.

8.8 Критерием положительной оценки гидравлических испытаний является сохранение герметичности трубопроводной сборки в течение всего испытания.

8.9 Трубопроводные сборки, подлежащие в дальнейшем испытаниям с заполнением воздухом, следует выдержать при температуре $(20 \pm 5) ^\circ\text{C}$ в течение 24 ч.

9 Огневые испытания на пожаростойкость

9.1 Огневые испытания на пожаростойкость проводят на трубопроводной сборке, прошедшей гидравлические испытания на герметичность.

9.2 Вводят испытуемый образец в испытательную камеру и закрепляют его в кронштейнах крепления таким образом, чтобы концы трубопроводной сборки находились вне испытательной камеры.

9.3 Испытания заполненной водой трубопроводной сборки под давлением

9.3.1 Подключают испытуемый образец к системе подачи воды.

9.3.2 Включают источник гидравлического давления, удаляют воздух из испытуемого образца, создают гидравлическое давление ($P_{\text{раб.макс}}$ по ТД, но не менее 1 МПа). Скорость нарастания давления должна составлять не более 0,1 МПа/с.

9.3.3 Выключают источник гидравлического давления, убеждаются в герметичности испытуемого образца по стабильности показаний манометра и включают источник гидравлического давления.

9.3.4 Устанавливают термопары, включают систему измерения и регистрации температуры.

9.3.5 Подключают термопары к ИТМ. Проверяют в соответствии с термометром точность начальных показаний термопар на табло ИТМ.

9.3.6 Закрывают дверцу испытательной камеры.

9.3.7 Открывают кран газового баллона, проводят поджиг всех горелок за время не более $(5,0 \pm 0,5)$ с, включают секундомер в момент поджига всех горелок.

9.3.8 Создают регулированием расхода пропан-бутановой смеси за (60 ± 10) с один из постоянных температурных режимов, $(300 \pm 15) ^\circ\text{C}$ или $(400 \pm 15) ^\circ\text{C}$, или за (90 ± 10) с — $(500 \pm 20) ^\circ\text{C}$, или $(600 \pm 30) ^\circ\text{C}$, указанных в приложении А в зависимости от групп помещений по степени развития пожара по СП 5.13130.2009.

Расход пропан-бутановой смеси следует контролировать по расходомеру.

9.3.9 Температура в испытательной камере должна быть в выбранных пределах в течение всего испытания.

9.3.10 Испытания прекращают в момент потери образцом герметичности или через 20 мин после начала испытания.

9.3.11 По окончании испытаний перекрывают редуктор газового баллона для прекращения подачи пропан-бутановой смеси в испытательную камеру, отключают образец от системы подачи воды, проводят сброс давления в образце.

9.3.12 Испытания проводят на трех образцах трубопроводных сборок.

9.3.13 Критерием пожаростойкости трубопроводной сборки является время до потери ею герметичности, составляющее не менее 5 мин.

9.4 Испытания заполненной воздухом трубопроводной сборки под давлением

9.4.1 Для испытания заполненной воздухом трубопроводной сборки под давлением следует подключить испытуемый образец к системам подачи воздуха и воды.

9.4.2 Включают источник пневматического давления, создают требуемое по ТД производителя пневматическое давление в трубопроводной сборке (но не менее 0,2 МПа).

9.4.3 Выключают источник пневматического давления, убеждаются в герметичности испытуемого образца по стабильности показаний манометра и включают источник пневматического давления.

9.4.4 Повторяют испытания по 9.3.4—9.3.9.

9.4.5 Испытания прекращают в момент потери образцом герметичности. Если образец сохраняет свою герметичность за время не менее 5 мин после начала испытания, выключают источник пневматического давления, проводят сброс воздуха. Включают источник гидравлического давления, создают гидравлическое давление $P_{\text{раб.макс}}$ по ТД, но не менее 1 МПа с расходом воды через образец не более $(0,20 \pm 0,02)$ л/с в течение 30 с.

9.4.6 По окончании испытаний перекрывают редуктор газового баллона для прекращения подачи пропан-бутановой смеси в испытательную камеру и отключают образец от систем подачи воздуха и воды.

9.4.7 Критерием пожаростойкости трубопроводной сборки является ее герметичность в течение всего времени испытаний.

10 Обработка результатов испытаний

10.1 По результатам испытаний оформляют протокол, который должен содержать:

- дату испытаний;
- наименование лаборатории, проводящей испытания;
- наименование предприятия — изготовителя труб;
- тип трубопроводной сборки и техническую документацию на нее;
- способ соединения трубы с фитингами;
- обозначение стандарта, в соответствии с которым были проведены испытания;
- среду заполнения образцов;
- давление воды при гидравлических испытаниях;
- давление воды или воздуха при огневых испытаниях;
- температуру при огневых испытаниях;
- описание внешнего вида образцов до и после огневых испытаний;
- фотографии образцов до и после огневых испытаний;
- результаты испытаний на герметичность и пожаростойкость;
- пожаростойкость трубы в соответствии с классификацией, приведенной в разделе 5.

11 Требования безопасности

11.1 В помещении для испытаний должна быть принудительная вентиляция, обеспечивающая в рабочей зоне достаточную видимость и условия безопасной работы без использования дыхательного аппарата и теплозащитной одежды в течение всего периода испытания для лиц, проводящих испытания.

11.2 Перед началом испытаний следует проверить наличие газа в баллоне и состояние системы для подачи горючего газа (плотность затяжки соединений трубопровода).

11.3 Наблюдение за поведением испытуемого образца следует проводить только через специальное смотровое окно. Запрещается в процессе испытания дотрагиваться до корпуса установки и конструкции испытуемого образца.

11.4 Демонтаж испытанного образца следует проводить в защитных перчатках.

11.5 В помещении лаборатории должны быть предусмотрены первичные средства пожаротушения — два переносных порошковых огнетушителя и аптечка.

Приложение А (обязательное)

Температурные режимы при испытаниях труб и фитингов из неметаллических материалов для групп помещений по степени опасности развития пожара

Группа помещений по степени опасности развития пожара по СП 5.13130.2009	Температура при испытаниях, °С
1	300
2	300
3	400
4.1	500
4.2	500
5	400
6	500

Ключевые слова: автоматические установки водяного и пенного пожаротушения, внутренний противопожарный водопровод, трубы и фитинги из неметаллических материалов, пожаростойкость, трубопроводная сборка, испытательная установка, гидравлические испытания, огневые испытания

БЗ-5—2019/37

Редактор *Л.И. Нахимова*
Технический редактор *В.Н. Прусакова*
Корректор *Е.Д. Дульнева*
Компьютерная верстка *М.В. Лебедевой*

Сдано в набор 24.03.2020. Подписано в печать 23.04.2020. Формат 60×84%. Гарнитура Ариал.
Усл. печ. л. 1,40. Уч.-изд. л. 1,12.

Подготовлено на основе электронной версии, предоставленной разработчиком стандарта

Создано в единичном исполнении во ФГУП «СТАНДАРТИНФОРМ»
для комплектования Федерального информационного фонда стандартов,
117418 Москва, Нахимовский пр-т, д. 31, к. 2.
www.gostinfo.ru info@gostinfo.ru