

ЗОНАЛЬНЫЕ
ТИПОВЫЕ ПРОЕКТНЫЕ РЕШЕНИЯ

501-4 - 038м.23.89

УСТАНОВКА КОМПЛЕКТНЫХ ТРАНСФОРМАТОРНЫХ
ПОДСТАНЦИЙ 35/0.4кВ ДЛЯ РАЙОНОВ БАМ

АЛЬБОМ 3

ЭСИ МЕТАЛЛИЧЕСКИЕ ИЗДЕЛИЯ

ЗОНАЛЬНЫЕ
ТИПОВЫЕ ПРОЕКТНЫЕ РЕШЕНИЯ

501-4-038м.23.89

УСТАНОВКА КОМПЛЕКТНЫХ ТРАНСФОРМАТОРНЫХ
ПОДСТАНЦИЙ 35/0,4кВ ДЛЯ РАЙОНОВ БАМ

АЛЬБОМ 3

ЭСИ МЕТАЛЛИЧЕСКИЕ ИЗДЕЛИЯ

РАЗРАБОТАНЫ:

ТРАНСЭЛЕКТРОПРОЕКТОМ

ГЛАВНЫЙ ИНЖЕНЕР
ИНСТИТУТА

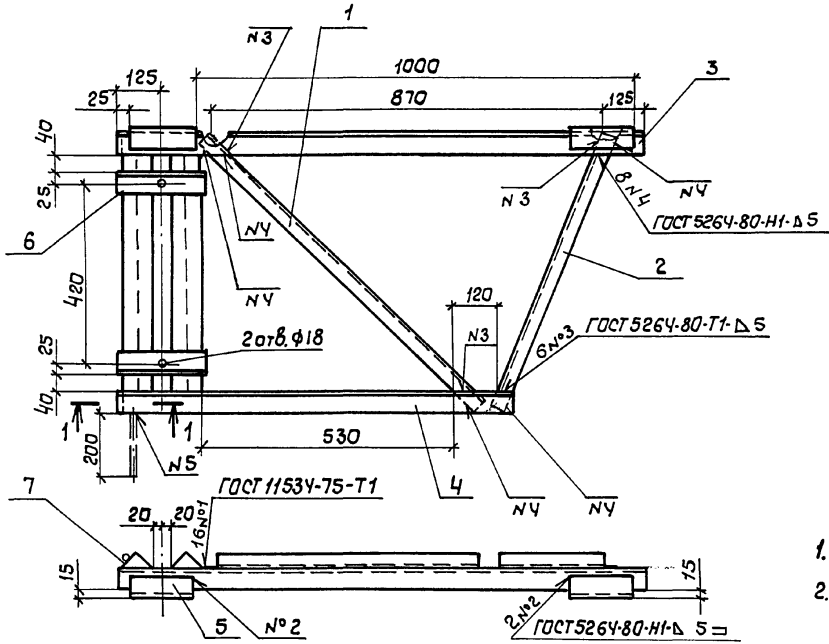
А.А. Прибытков (А.А. Прибытков)

ГЛАВНЫЙ ИНЖЕНЕР
ПРОЕКТА

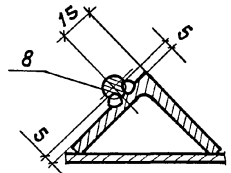
А.С. Мунькина (А.С. Мунькина)

УТВЕРЖДЕНЫ И ВВЕДЕНЫ В ДЕЙСТВИЕ
МИНИСТЕРСТВОМ ПУТЕЙ СООБЩЕНИЯ

УКАЗАНИЕ ОТ 16.12.1988г. №Н-3784у



1-1 повернуто



Поз.	Наименование	Кол.	Масса ед., кг
	Уголок $32 \times 32 \times 4$ ГОСТ 8509-86		
	09г2-6 ГОСТ 19281-73		
1	$\ell = 850$	1	1,62
2	$\ell = 690$	1	1,32
	Уголок $50 \times 50 \times 5$ ГОСТ 8509-86		
	09г2-6 ГОСТ 19281-73		
3	$\ell = 1250$	1	4,71
4	$\ell = 900$	1	3,39
5	$\ell = 200$	2	0,75
6	$\ell = 200$	2	0,75
7	$\ell = 650$	2	2,45
8	Круг 10 ГОСТ 2590-71		
	09г2-6 ГОСТ 19281-73		
	$\ell = 260$	1	0,98

1. Шов. N5 сварка ручная дуговая
2. Свободный конец детали поз.8 не окрашивать

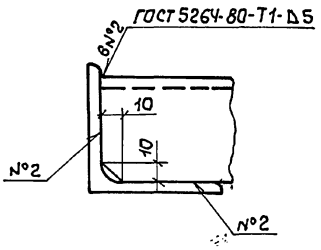
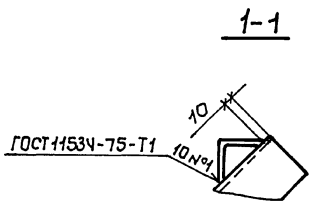
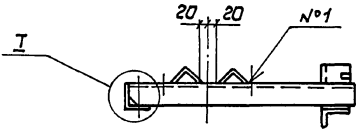
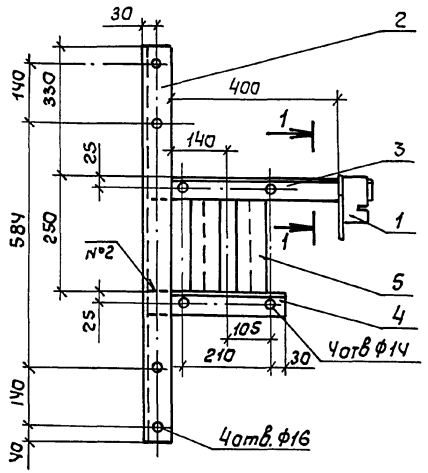
Привязан			
Инв.п			

				ЭС.Ц. 200		
				Кранштейн разъединителя правый		
				Стадия	Масса	Масштаб
				РП	18,51	1:10
				Лист	Листов 1	
				ТРАНСЭЛЕКТРОПРОЕКТ		
Исч. отв.	Гаманюнов					
Н. контр.	Шалиро					
Пл. спец.	Варшва					
Вед. инж.	Постнова					
Инж. Т.к.	Емельянова					

25635-03 5

Циф. № подл. Подпись вата. Взам. инв. п.

Альбом 3



Поз.	Обозначение документа	Наименование	кол.	Масса ед., кг
1	ЗС.У.101	Ушко	1	
2	без черт	Уголок 63×63×5 ГОСТ 8509-86 09Г2-6 ГОСТ 19281-73 ℓ = 945	1	4,56
		Уголок 50×50×5 ГОСТ 8509-86 09Г2-6 ГОСТ 19281-73		
3	без черт.	ℓ = 530	1	2,00
4	без черт.	ℓ = 335	1	1,30
5	без черт.	ℓ = 300	2	1,13

Привязан			
ИТВ. N			

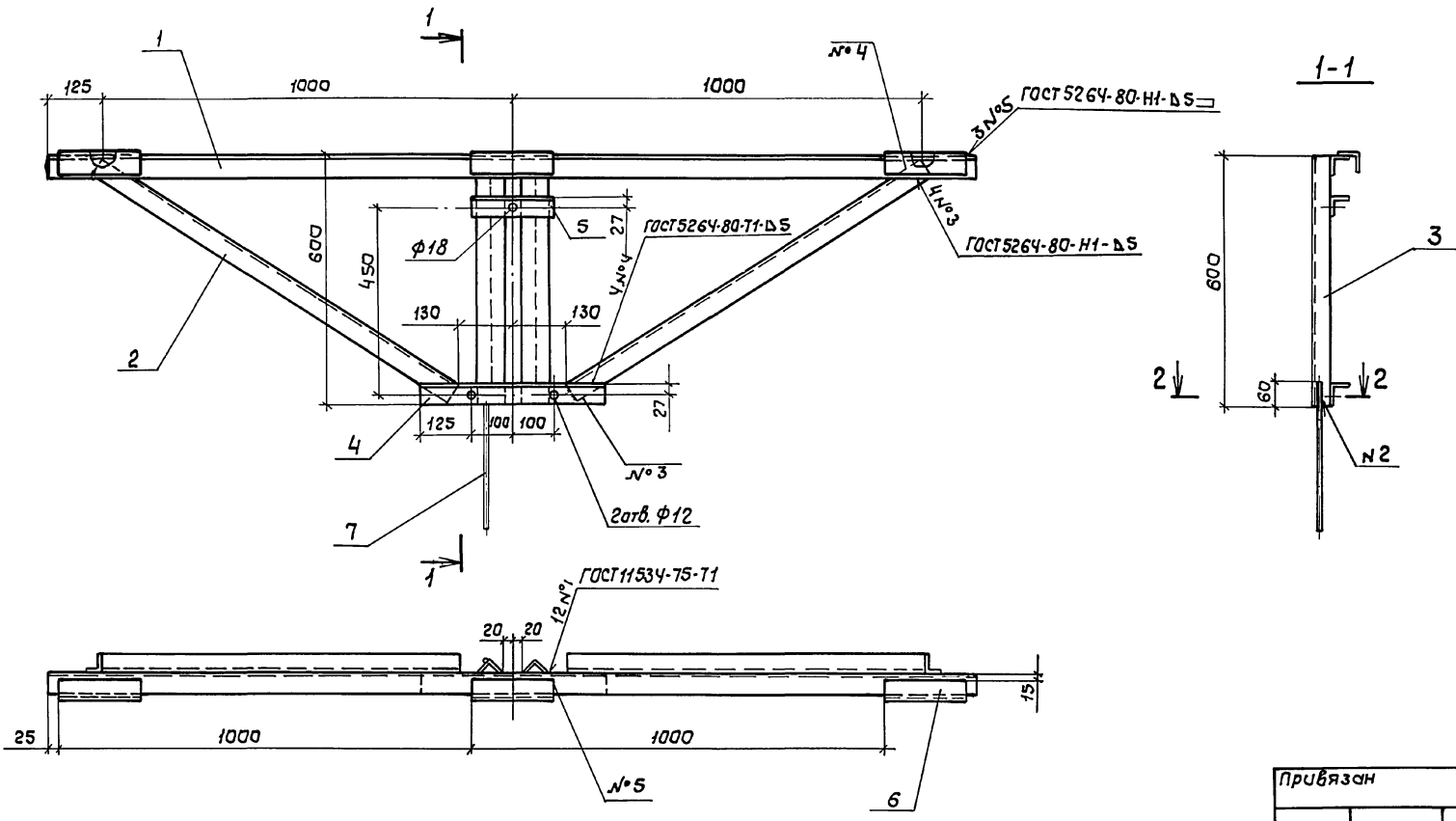
ЗС.У. 300			
Кранштейн предохранителя	Стадия	Масса	Масштаб
	РП	10,17	1:10
	Лист	Листов 1	
ТРАНСЭЛЕКТРОПРОЕКТ			

Нач. отд. Гаманюнов
Н.контр. Шакуро
Гл.слес. Варивада
вед.инж. Пастнова
Инж. И.к. Емельянова

25635-03 6

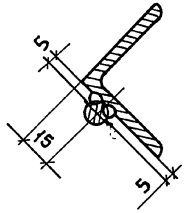
Лист N, авт., подпись и дата. Взам. инв. N

Альбом 3



Привязан			
Инв.п			

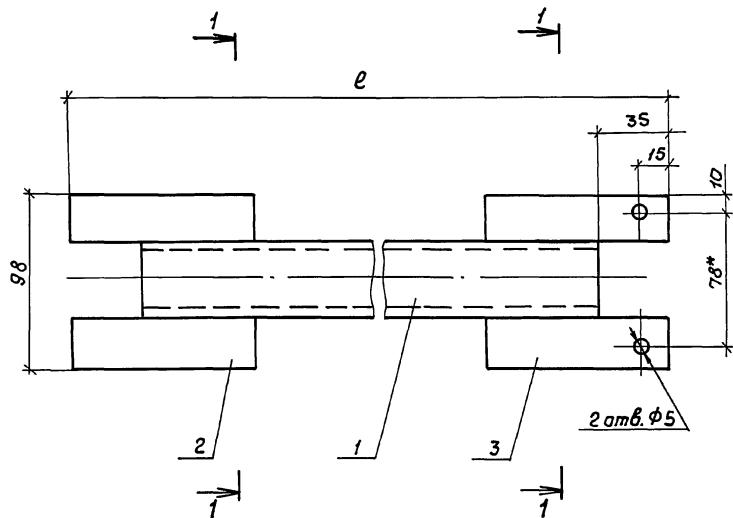
- 1. Шов №2 сварка ручная дуговая.
- 2. Спецификацию см. лист 2



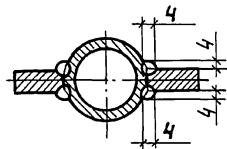
Э.С.И. 400			
Кранштейн разъединителя	Стадия	Масса	Масштаб
	РП	26,44	1:10
Лист 1		Листов 2	
ТРАНСЭЛЕКТРОПРОЕКТ			

Нач. отд. Гамаюнов
Н.контр. Шапиро
Гл.слесч. Варшава
Вед.инж. Пастнова
Инж. И.к. Емельянова

Альбом 3



1-1 повернута



Поз.	Наименование	Кол. на БД		Масса, ед., кг
		-	01	
1	Труба 32x2,8 ГОСТ 3262-75			
	l = 6100	1	-	17,02
	l = 6140	-	1	17,16
2	Полоса 10x25 ГОСТ 103-76			
	09Г2-6 ГОСТ 19281-73			
	l = 90	2	2	0,18
	3	Планка		
	Полоса 10x25 ГОСТ 103-76			
	09Г2-6 ГОСТ 19281-73	2	2	0,17
	l = 90			

- 1.* Размер для справок
- 2. Сварка ручная дуговая

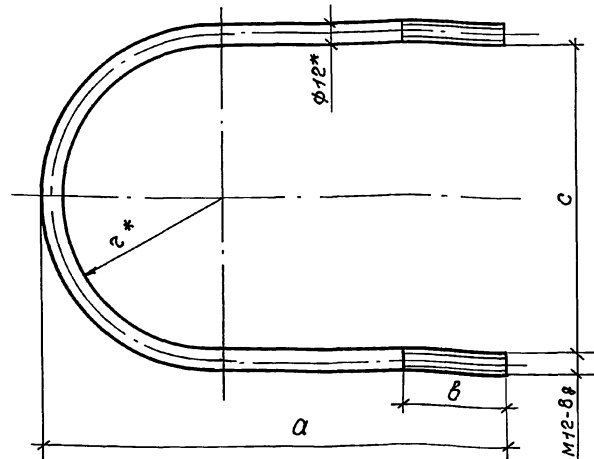
Шиф. чертёж. Подпись и дата
Взам. шиф. и

Обозначение	l, мм	Масса общая, кг
ЭС.И. 600	6170	17,72
- 01	6210	17,86

Прибязан			
Шиф. №			

ЭС.И. 600			
Вал	Стадия	Масса	Масштаб
	РП	см, табл	1:2
	Лист	Листов 1	
ТРАНСЭЛЕКТРОПРОЕКТ			

Нач. отд. Гаманюв
Н. кантр. Шапиро
Гл. спец. Варивода
Вед. инж. Пастнава
Инж. И. Емельянова



Обозначение	Размеры, мм					Масса, кг
	r	a	b	c	φ разб.	
ЭС.И. 001	90	240	50	180	578	0,51
-01	123	322	50	246	780	1,23
-02	115	375	70	230	860	0,50
-03	210	522	70	420	1260	1,12

* Размеры для справок

Привязан

Инд. №

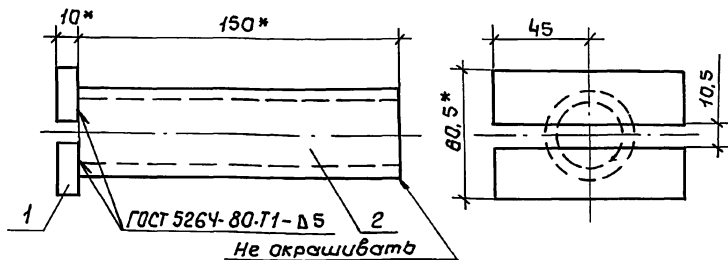
ЭС.И. 001

Стадия	Масса	Масштаб
РП	см. табл	1:2
Лист	Листов 1	

Хомут

Круг 12 ГОСТ 2590-71
09Г2-6 ГОСТ 19281-73

ТРАНСЭЛЕКТРОПРОЕКТ



Поз.	Наименование	Кол.	Масса ед., кг
1	Панка		
	Полоса 10x25 ГОСТ 103-76		
	09Г2-6 ГОСТ 19281-73		
	l=90	2	0,18
2	Патрубок		
	Труба 32x2,8 ГОСТ 3262-75		
	l=150	1	0,41

* Размеры для справок

Привязан

Инд. №

ЭС.И. 700

Стадия	Масса	Масштаб
РП	0,77	1:2
Лист	Листов 1	

Муфта

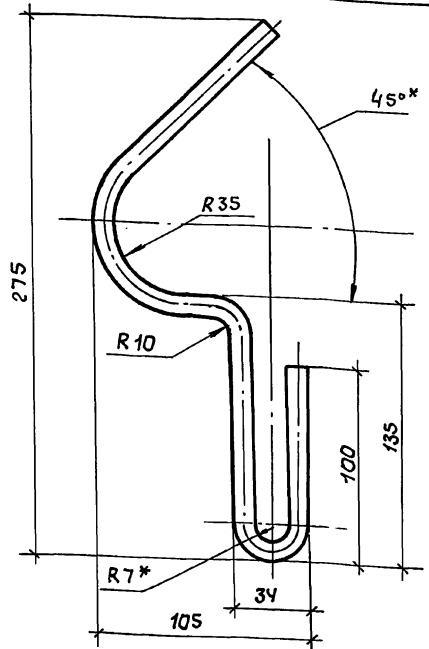
2.5635-03 10

Инд. № табл. | Подпись и дата | Взам. инд. №

Нач. отд.	Гаманюнов	
Н.контр.	Шapiro	Ш
Гл. спец.	Варивада	В
Вед. инж.	Постнова	П
Инж. 2 к.	Емельянова	Е

Инд. № табл. | Подпись и дата | Взам. инд. №

Нач. отд.	Гаманюнов	
Н.контр.	Шapiro	Ш
Гл. спец.	Варивада	В
Вед. инж.	Постнова	П
Инж. 2 к.	Емельянова	Е



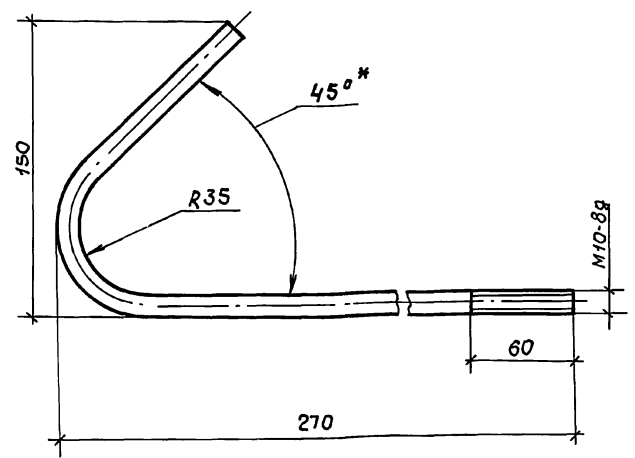
1.* Размеры для справок
2. Развернутая длина 455 мм

Привязан			
Ив.н			

ЭС.И. 003

Род предохранителя	Стадия	Масса	Масштаб
	РП	0,28	1:2
	Лист	Листов 1	
Круг	10 ГОСТ 2590-71		ТРАНСЭЛЕКТРОПРОЕКТ
	09Г2-6 ГОСТ 19281-73		

Ив.н л.пад. Подпись и дата Взам.инв.№				
	Нач. отд.	Гаманюнов		
	Н. контр.	Шариро	Ше	
	Гл. спец.	Варивада	Вар	
	Вед. инж.	Пастнова	Пас	
	Инж. т.к.	Емельянова	Ем	



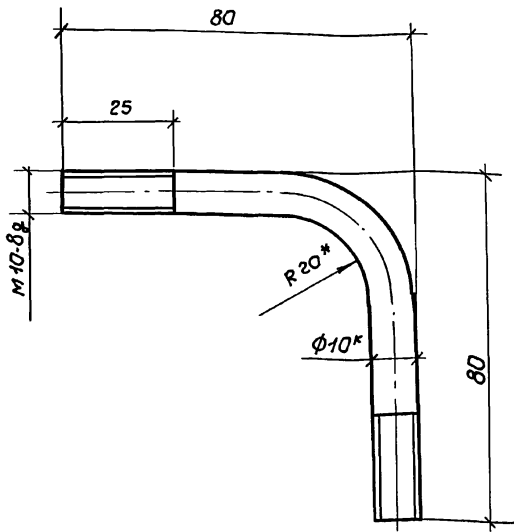
1.* Размер для справок
2. Развернутая длина 420 мм

Привязан			
Ив.н			

ЭС.И. 004

Род разрядника	Стадия	Масса	Масштаб
	РП	0,25	1:2
	Лист	Листов 1	
Круг	10 ГОСТ 2590-71		ТРАНСЭЛЕКТРОПРОЕКТ
	09Г2-6 ГОСТ 19281-73		

Ив.н л.пад. Подпись и дата Взам.инв.№				
	Нач. отд.	Гаманюнов		
	Н. контр.	Шариро	Ше	
	Гл. спец.	Варивада	Вар	
	Вед. инж.	Пастнова	Пас	
	Инж. т.к.	Емельянова	Ем	



- 1.* Размеры для справок
2. Развернутая длина 140 мм

Привязан

Инв. №

ЭС.И. 005

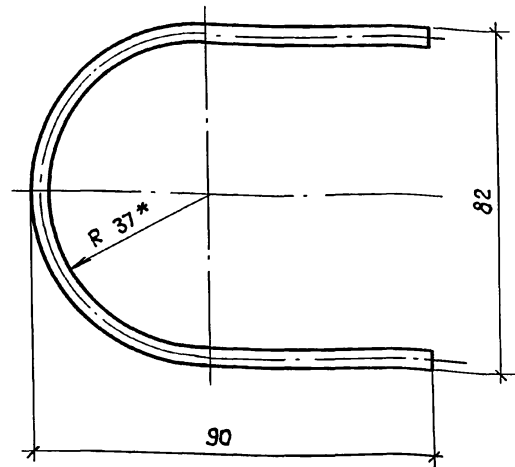
Скоба

Стадия	Масса	Масштаб
РП	0,09	1:1
Лист	Листов 1	

Круг 10 ГОСТ 2590-71
09Г2-6 ГОСТ 19281-73

ТРАНСЭЛЕКТРОПРОЕКТ

Формат А4



- 1.* Размер для справок
2. Развернутая длина 220 мм

Привязан

Инв. №

ЭС.И. 006

Шплинт
специальный

Стадия	Масса	Масштаб
РП	0,02	1:1
Лист	Листов 1	

Проволока 400 БСМ2 ГОСТ 3822-79

ТРАНСЭЛЕКТРОПРОЕКТ

25635-03 13
Формат А4

копировал Кликунова

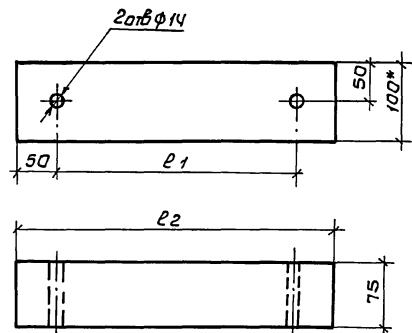
Инв. № табл. Подпись и дата

Нач. отд.	Гамаюнов	
Н. контр.	Шапиро	Ше
Гл. спец.	Варивада	Вар
Вед. инж.	Пастнова	
Инж. Д.К.	Емельянова	Ем

Инв. № табл. Подпись и дата

Нач. отд.	Гамаюнов	
Н. контр.	Шапиро	Ше
Гл. спец.	Варивада	Вар
Вед. инж.	Пастнова	
Инж. Д.К.	Емельянова	Ем

Альбом 3



Обозначение	l ₂ , мм	l ₁ , мм	Объем, м ³
ЭС.И. 007	400	242	0,0032
-01	550	450	0,004

* Размер для справок.

Шиф. и. л. табл. | Подпись и дата | Шиф. табл. м

Г.И.П.	Мунькина	Шиф.
Н.контр.	Шапиро	Шиф.
Нач.отд.	Лискунова	Шиф.
Инж. Шк.	Сарина	Шиф.

ЭС.И. 007		
Клица деревянная	Стандия	Масса
	РП	см табл.
Брусак-2-сосна-75 x 100- Гост 8486-86	Масштаб	1:5
	лист	листо в 1
ТРАНСЭЛЕКТРОПРОЕКТ		