

ТИПОВОЙ ПРОЕКТ  
801-4-175.87

ЗДАНИЕ  
ДЛЯ СОДЕРЖАНИЯ 288 ТЕЛОК  
В ВОЗРАСТЕ ОТ 13 ДО 19 МЕСЯЦЕВ  
( СТЕНЫ КИРПИЧНЫЕ )

АЛЬБОМ I

Пояснительная записка. Технология производства.  
Архитектурные решения. Конструкции железобетонные.  
Конструкции металлические. Внутренние водопровод и канализация.  
Отопление и вентиляция. Электроосвещение и силовое  
электрооборудование. Автоматизация систем отопления и вентиляции.  
Связь и сигнализация

					Привязан
Инв. №					

ТИПОВОЙ ПРОЕКТ  
801-4-175.87

# ЗДАНИЕ ДЛЯ СОДЕРЖАНИЯ 288 ТЕЛОК В ВОЗРАСТЕ ОТ 13 ДО 19 МЕСЯЦЕВ (СТЕНЫ КИРПИЧНЫЕ)

## СОСТАВ ПРОЕКТА:

- АЛЬБОМ I Пояснительная записка. Технология производства.  
Архитектурные решения. Конструкции железобетонные.  
Конструкции металлические. Внутренние водопровод и канализация.  
Отопление и вентиляция. Электроосвещение и силовое  
электрооборудование. Автоматизация систем отопления и вентиляции.  
Связь и сигнализация
- АЛЬБОМ II СТРОИТЕЛЬНЫЕ ИЗДЕЛИЯ (из Т. П. 801-4-173 87)
- АЛЬБОМ III СПЕЦИФИКАЦИИ ОБОРУДОВАНИЯ
- АЛЬБОМ IV ВЕДОМОСТИ ПОТРЕБНОСТИ В МАТЕРИАЛАХ
- АЛЬБОМ V СМЕТЫ

РАЗРАБОТАН  
ИНСТИТУТОМ „Гипронисельхоз“

## АЛЬБОМ I

УТВЕРЖДЕН И ВВЕДЕН В ДЕЙСТВИЕ  
Госагропромом СССР,  
ПРИКАЗ ОТ 29.05.87 г. № 419

ГЛАВНЫЙ ИНЖЕНЕР ИНСТИТУТА *Серебряков* В.А. ЧЕРНОЯРОВ  
ГЛАВНЫЙ ИНЖЕНЕР ПРОЕКТА *Клейн* Д.С. КЛЕЙН

				ПРИВЯЗАН	
ИВ. №					

СОДЕРЖАНИЕ

Лист	Наименование	Стр.
—	СОДЕРЖАНИЕ	2
1, 2	ПОЯСНИТЕЛЬНАЯ ЗАПИСКА	3, 4
<b>Основной комплект рабочих чертежей марки ТХ</b>		
1	ОБЩИЕ ДАННЫЕ (начало)	5
2	ОБЩИЕ ДАННЫЕ (окончание)	6
3	План. РАЗРЕЗ	7
4	РАЗРЕЗЫ Б-Б; В-В; Г-Г	8
<b>Основной комплект рабочих чертежей марки АР.</b>		
1	ОБЩИЕ ДАННЫЕ (начало)	9
2	План на отм. 0.000	10
3	Фасады. РАЗРЕЗ 1-1	11
4	План полов, отверстий и перемычек в стенах и перегородках	12
5	РАЗРЕЗ 2-2. План кровли. Деталь и сечение	13
<b>Основной комплект рабочих чертежей марки КЖ</b>		
1	ОБЩИЕ ДАННЫЕ (начало)	14
2	ОБЩИЕ ДАННЫЕ (окончание)	15
3	Схема расположения элементов фундаментов	16
4	Схема расположения кормушек, каналов и фундаментов под оборудование	17
5	Фундаменты под оборудование Фом 1... Фом 4. Узел 1	18

Лист	Наименование	Стр.
6	Схемы расположения лотков, панелей и элементов покрытия канала КТ1	19
7	Канал КТ1. Разрезы 1-1... 9-9. Ум 1	20
8	Схема расположения элементов каркаса	21
9	Схема расположения элементов покрытия	22
<b>Основной комплект рабочих чертежей марки КМ</b>		
1	ОБЩИЕ ДАННЫЕ. Техническая спецификация металла	23
2	Схема расположения элементов крепления тепловентиляторов	24
<b>Основной комплект рабочих чертежей марки ВК</b>		
1	ОБЩИЕ ДАННЫЕ (начало)	25
2	ОБЩИЕ ДАННЫЕ (окончание)	26
3	План на отм. 0.000 с системами В1, ТЗ, ТЗ1, КЗ. Схемы систем В1, ТЗ, ТЗ1, КЗ	27
<b>Основной комплект рабочих чертежей марки ОВ</b>		
1	ОБЩИЕ ДАННЫЕ (начало)	28
2	ОБЩИЕ ДАННЫЕ (окончание)	29
3	План на отм. 0.000. Разрез 1-1	30
4	Схема системы теплоснабжения установок П1, П2. Схемы систем П1, П2, ВЕ1... ВЕ18	31
5	Установка систем П1, П2	32

Лист	Наименование	Стр.
—	ЗСКИЗНЫЕ ЧЕРТЕЖИ ОБЩИХ ВИДОВ НЕТИПОВЫХ КОНСТРУКЦИЙ СИСТЕМ ОТОПЛЕНИЯ И ВЕНТИЛЯЦИИ	33...35
<b>Основной комплект рабочих чертежей марки ЭМ</b>		
1	ОБЩИЕ ДАННЫЕ	36
2	ЭЛЕКТРООСВЕЩЕНИЕ И СИЛОВОЕ ЭЛЕКТРООБОРУДОВАНИЕ. Планы расположения. Фрагмент плана. План трубных разводов	37
3	ЭЛЕКТРООСВЕЩЕНИЕ И СИЛОВОЕ ЭЛЕКТРООБОРУДОВАНИЕ. Расчетные схемы электросетей напряжением 380/220 В	38
<b>Основной комплект рабочих чертежей марки АОВ</b>		
1	ОБЩИЕ ДАННЫЕ. Схема автоматизации	39
2	Схема соединений внешних проводов. План расположения	40
<b>Основной комплект рабочих чертежей марки СС</b>		
1	ОБЩИЕ ДАННЫЕ. План расположения сетей связи и сигнализации	41

## ОСНОВНЫЕ ТЕХНИКО-ЭКОНОМИЧЕСКИЕ ПОКАЗАТЕЛИ

Наименование показателей	Единица изм.	Показатели	
		Данного проекта	Проекта-аналога 801-4-133.86
1	2	3	4
1 Мощностной показатель	СКОТОМЕСТ	288	288
2 Численность работающих	ЧЕЛОВЕК	1	1
3 Общая площадь	м <sup>2</sup>	1750	1781
4 Площадь застройки	"	1873	1871
5 Строительный объем	м <sup>3</sup>	8335	9037
6 Общая сметная стоимость в том числе:	тыс. руб.	121,32	136,29
Строительно-монтажных работ	"	115,61	131,94
Оборудования	"	5,71	4,35
7 Общая стоимость на расчетный показатель	руб.	421,25	473,23
8 Стоимость строительно-монтажных работ на 1 м <sup>2</sup> общей площади	"	66,06	74,08
9 Трудозатраты построчные на расчетный показатель	ЧЕЛ.-ДН.	1919	1844
"	"	6,66	6,40
10 Расход основных строительных материалов			
Цемент приведенного	т	158,31	258,75
на расчетный показатель	"	0,55	0,90
Стали приведенной	"	34,17	55,45
на расчетный показатель	"	0,12	0,19
Лесоматериалов приведенных	м <sup>3</sup>	141,85	134,79
Кирпича	тыс. шт.	148,2	14,66
11 Потребная тепловая мощность	ккал/ч	205286	127450
Годовой расход тепла	Гкал	149,7	110,4
12 Потребная электрическая мощность	кВт	43,0	39,76
Годовой расход электроэнергии	Мвт.ч	176,9	176,9
13 Расход воды	м <sup>3</sup> /сутки	7,79	7,83

ПРИМЕЧАНИЕ: за расчетный показатель принято одно скотоместо.  
Количество расчетных единиц - 288.

Типовой проект „Здание для содержания 288 телок в возрасте от 13 до 19 месяцев (стены кирпичные)“, разработан на основании планов типового проектирования 1986 и 1987 годов и в соответствии с заданием на проектирование №131Т, утвержденным Минсельхозом СССР 22.04.85 г.

Здание предназначено для строительства в составе фермы выращивания 574 нетелей в год. Фермы такой мощности рассчитаны на внутрихозяйственную специализацию выращивания ремонтного стада.

Проект является конструктивным вариантом типового проекта 801-4-133.86.

## Область применения проекта

1. Расчетные зимние температуры наружного воздуха -30 °С.
2. Вес снегового покрова 100 кгс/м<sup>2</sup> (0,98 кПа).
3. Скоростной напор ветра 27 кгс/м<sup>2</sup> (0,26 кПа).
4. Инженерно-геологические условия - обычные.

Класс ответственности здания - II.

## ПРОТИВОПОЖАРНЫЕ МЕРОПРИЯТИЯ

Здание для содержания 288 телок в возрасте от 13 до 19 месяцев - категории „Д“ по пожароопасности. Степень огнестойкости здания - III.

Расход воды на наружное пожаротушение согласно СН и П 2.04.02-84, таблица 7, составляет 10 л/с.

Эвакуация обслуживающего персонала решена в соответствии с требованиями СН и П II-90-81. Количество и размеры эвакуационных выходов для животных приняты в соответствии с ОНТП 1-77.

Здание оборудовано производственной громкоговорящей связью.

Телефонная связь с пожарной охраной решается в целом по ферме, на которой привязывается здание.

Первичные средства пожаротушения следует предусматривать по нормам для объектов сельскохозяйственного производства.

		801-4-175.87-ПЗ	
ГИП	Клейн	СТАДИЯ	ЛИСТ
НАЧ.		Р	1
СМ. ОТА	Кривичкая	ЛИСТОВ	2
ТЭО	Черепашенец	ПОЯСНИТЕЛЬНАЯ ЗАПИСКА	
		ГИПРОНИС ЕЛЬХОЗ	

## Основные положения по производству строительного-монтажных работ

Основные положения разработаны в соответствии с требованиями „Инструкции по типовому проектированию“ (СН 227-82) с использованием действующих нормативных документов.

Основные объемы земляных работ рекомендуется выполнять в летнее время и в соответствии со СНиП III-8-76.

Монтаж сборных железобетонных конструкций должен выполняться с соблюдением следующих требований:

— последовательности монтажа, обеспечивающей устойчивость и геометрическую неизменяемость смонтированной части здания на всех стадиях монтажа и прочность монтажных соединений;

— комплектности установки конструкций каждого участка (захватки, ячейки), позволяющей производить на смонтированном участке последующие работы;

— безопасности монтажных, общестроительных и специальных работ на объекте с учетом их выполнения по совмещенному графику.

Основным критерием при выборе монтажного крана является соответствие его технических параметров (грузоподъемности, вылета стрелы, высоты подъема крюка) весовым характеристикам монтируемых конструкций и объемно-планировочному решению здания.

При выборе монтажного крана учитывается также необходимая последовательность монтажных работ, диктуемая конструктивным решением возводимого здания.

Монтаж конструкций здания для содержания 288 телок выполняется раздельным методом. Принципиальная схема возведения здания предусматривает следующую последовательность строительного-монтажных работ:

— отрывка котлованов под фундаменты колонн по осям Б и В экскаватором с ковшом емкостью 0,25 м<sup>3</sup>, оборудованным обратной лопатой;

— монтаж сборных железобетонных фундаментов по осям Б и В;  
— обратная засыпка пазух котлованов с послойным трамбованием грунта;

— монтаж сборных железобетонных колонн по осям Б и В;

— монтаж сборных железобетонных кормушек, ферм и плит покрытия между осями Б-В и 2-14;

— отрывка траншей под фундаменты наружных стен и лотки канала КТ1;

— монтаж сборных железобетонных лотков канала КТ1 и устройство монолитных фундаментов под наружные стены и оборудование;

— кладка кирпичных стен и монтаж плит покрытия между осями 1-2 и 14-15 в пролете Б-В;

— монтаж сборных железобетонных балок и плит покрытия в осях А-Б и В-Г.

Обратную засыпку пазух котлованов, которая в пределах габаритов здания является основанием под полы и каналы, производить местным грунтом с послойным уплотнением его пневмотрамбовками и доведением плотности скелета до  $\gamma = 1,65 \text{ т/м}^3$ , толщина слоев должна быть не более 20-30 см.

Монтаж сборных железобетонных фундаментов и колонн рекомендуется выполнять с помощью автокрана типа КС-2561Д грузоподъемностью 6,3 т при движении монтажного крана вдоль продольных осей здания.

Кладку кирпичных стен и монтаж сборных железобетонных балок, ферм, кормушек и плит покрытия рекомендуется выполнять с помощью автокрана типа К-162 грузоподъемностью 16 т при движении монтажного крана с наружной стороны строящегося здания вдоль осей А и В и методом „на себя“ при монтаже сборных конструкций между осями Б-В.

Каждая плита покрытия сразу же после установки и выверки должна привариваться не менее, чем в трех точках.

Для монтажа оборудования проектом производства работ должны быть предусмотрены необходимые монтажные проемы.

Для сокращения продолжительности строительства здание возможно разбить на захватки.

Производство строительного-монтажных работ, включая работы, выполняемые в зимних условиях, должно осуществляться в строгом соответствии с требованиями соответствующих глав части III СНиП.

Строительного-монтажные работы при возведении здания для содержания 288 нетелей необходимо выполнять с соблюдением правил техники безопасности в строительстве (СНиП III-4-80).

Лист 1

Ведомость рабочих чертежей основного комплекта марки ТХ

Технологические решения

Здание для содержания 288 телок в возрасте от 13 до 19 месяцев предназначено для строительства в составе фермы выращивания нетелей на 1,2 тыс. скотомест (при внутрихозяйственной специализации).

Телки поступают в здание каждые 28 дней группами по 48 голов и размещаются в шести секциях.

В процессе выращивания плоха разбивающихся, не пригодных к осеменению телок выбраковывают. Расчет поголовья и числа скотомест в здании приведен в табл. 1.

Для организации искусственного осеменения в торце здания предусмотрен пункт искусственного осеменения в составе лаборатории, моечной и шести стойл для фиксации телок на период осеменения и передержки в течение не менее 12 часов.

Проектом принято нормированное кормление молодняка кормосмесями, приготовленными в кормприготовительном цехе фермы или в кормприготовительном цехе хозяйства.

Раздачу кормосмесей в кормушки производят два раза в сутки мобильными кормораздатчиками КТУ-10А, комбикорма в летний период - кормораздатчиком КУТ-3,0А.

В зимний период в состав кормосмеси входят сено, сенаж, силос, комбикорм и минеральная подкормка.

В летний период предусмотрены пастбы животных на культурном пастбище и кормление их комбикормом в здании.

Суточная и годовая потребность животных в кормах приведена в табл. 2.

Таблица 1

Продолжительность полного цикла (дней)	в т.ч. дни санитарной обработки	Число циклов в год	Число голов находящихся одновременно в здании	Голов в группе	Проходит голов в год	Выборка за период выращивания %	Перевод в следующее здание голов	Число кормодней в год	Средне-годовое поголовье
168	4	2,172	6	48	626	8	574	98400	269,6

Секции оборудованы индивидуальными боксами для отдыха животных размером 0,75\*1,7 м и железобетонными кормушками с разделителями по фронту кормления (на одну голову - 0,5 м).

Боксы в секциях размещаются в два ряда, образуя навозный проход шириной 2,1 м. Между двумя рядами боксов и кормушкой расположен кормонавозный проход (кормовая площадка) шириной 2,475 м.

Между двумя рядами кормушек предусмотрен кормовой проезд шириной 2,25 м.

Полы в боксах деревянные, сплошные, приподнятые над навозным проходом на 20 см.

Для ежедневных прогулок животных из каждой секции предусмотрен выход на выгульные площадки, прилегающие к зданию, которые проектируют при привязке проекта фермы.

Таблица 2

Наименование	Питательность 1кг корма, н. ед.	Потребность в кормах			
		Суточная на 1 голову, кг		Годовая	
		в зимний период	в летний период	на 1 голову, кг	на все поголовье, т
Комбикорм	0,93	1,3	1,3	475	127,9
сено	0,45	3	—	690	186,0
сенаж	0,35	3	—	690	186
силос	0,20	8,5	—	1955	527
Зеленый корм	0,20	—	2,2	2950	801
Соль	—	0,04	0,04	14,6	3,9
Всего к ед.	—	5,3	5,6	1979	533,4

Всего кормодней в зимний период 61992, в летний период - 36408.

		Привязан			
инв. н				801-4-175-87-ТХ	
Гип	Клейн	Студия	Лист	Листов	
Нач. отд.	Ермаков	Здание для содержания 288 телок в возрасте от 13 до 19 месяцев (в стене кирпичные)		Р	1
Гл. техн.	Леонова				4
н. контр.	Королева				
Гл. спец.	Орлов				
рук. эк.	Мастенина	Общие данные (начало)		ГИПРОНИСЕЛЬХОЗ	
инженер	Антонова				

Ведомость основных комплектов рабочих чертежей

Обозначение	Наименование	Примечание
ТХ	Технология производства	
АР	Архитектурные решения	
КЖ	Конструкции железобетонные	
КМ	Конструкции металлические	
ВК	Внутренние водопровод и канализация	
ОВ	Отопление и вентиляция	
ЭМ	Электроосвещение и силовое электрооборудование	
АОВ	Автоматизация систем отопления и вентиляции	
СС	Связь и сигнализация	

Ведомость ссылочных и прилагаемых документов

Обозначение	Наименование	Примечание
	Прилагаемые документы	
Ал.Ш ТХ.СО	Спецификация оборудования	

Типовой проект разработан в соответствии с действующими нормами и правилами и предусматривает мероприятия, обеспечивающие взрывную, взрывопожарную и пожарную безопасность при эксплуатации здания.

Главный инженер проекта *Клейн* Д.С. Клейн

Спецификация

Инв. н. табл. 1. Таблица 1. Ведом. инв. н.

Для поения животных установлены индивидуальные автопоилки ПА-1А по фронту кормления из расчета одна поилка на 6 голов; в стойлах для искусственного осеменения телок - из расчета одна поилка на две головы.

Взвешивание животных производят на передвижных весах. Прирост живой массы телок за период выращивания и расход кормов на 1ц прироста приведен в табл. 3

Таблица 3

Число кормодней	Средняя живая масса одного животного, кг		Прирост живой массы		Расход кормов на 1ц прироста живой массы, ц.к.ед.
	на начало периода	на конец периода	среднесуточный, г	валовой, ц	
98400	264	353	540	531,4	10,0

Уборка навоза из навозных и кормонавозных проходов в здании запроектирована с помощью двух цепных скреперов УС-Ф-170. Складывающиеся скрепера каждой установки УС-Ф-170 совершают возвратно-поступательное движение по каналам вдоль здания. При движении скреперов от одного торца здания к другому они раскрываются и перемещают навозную массу к поперечному навозоуборочному конвейеру КНП-10 внутрифермской системы транспортировки и хранения навоза.

Уборка навоза на пункте искусственного осеменения осуществляют вручную, сбрасывая навоз из канавки, примыкающей к стойлам, непосредственно в канал установки УС-Ф-170.

Выход экскрементов и навоза от одного животного и от всего поголовья приведен в табл. 4.

Таблица 4

Наименование	От одной головы в сутки, кг	От всего поголовья, т		
		в зимний период	в летний период	за год
Кал	20	1053,9	364,1	1418,0
Моча	7	368,8	127,5	496,3
Итого	27	1422,7	491,6	1914,3
Подстилка	0,5	31,0	—	31,0
Всего	27,5	1453,7	494,6	1945,3

Годовой выход экскрементов рассчитан с учетом потерь кала и мочи 15% в зимний период на выгульных площадках и 50% потерь в летний период на пастбище.

По окончании периода выращивания телок переводят в здание для дальнейшего содержания.

Освободившуюся секцию подвергают механической очистке и мойке с последующей дезинфекцией при помощи самоходной дезинфекционной установки УДС.

Поголовье телок обслуживает один оператор. Приготовление кормосмеси, доставку и раздачу кормов, ремонт оборудования, специальные ветеринарные обработки животных и дезинфекцию здания осуществляют операторы, входящие в состав общефермской бригады.

#### Техника безопасности

К работе с животными, оборудованием и механизмами допускают лиц, не моложе 18 лет, прошедших медицинское обследование и имеющих удостоверение на право управления и эксплуатации оборудования и механизмов, а также прошедших инструктаж по технике безопасности и противопожарной охране.

При въезде тракторного агрегата в животноводческое помещение и выезде из него необходимо убедиться, что вблизи нет людей и животных.

Во избежание несчастных случаев при обслуживании животных, машин, оборудования, механизмов и возникновения пожаров необходимо руководствоваться:

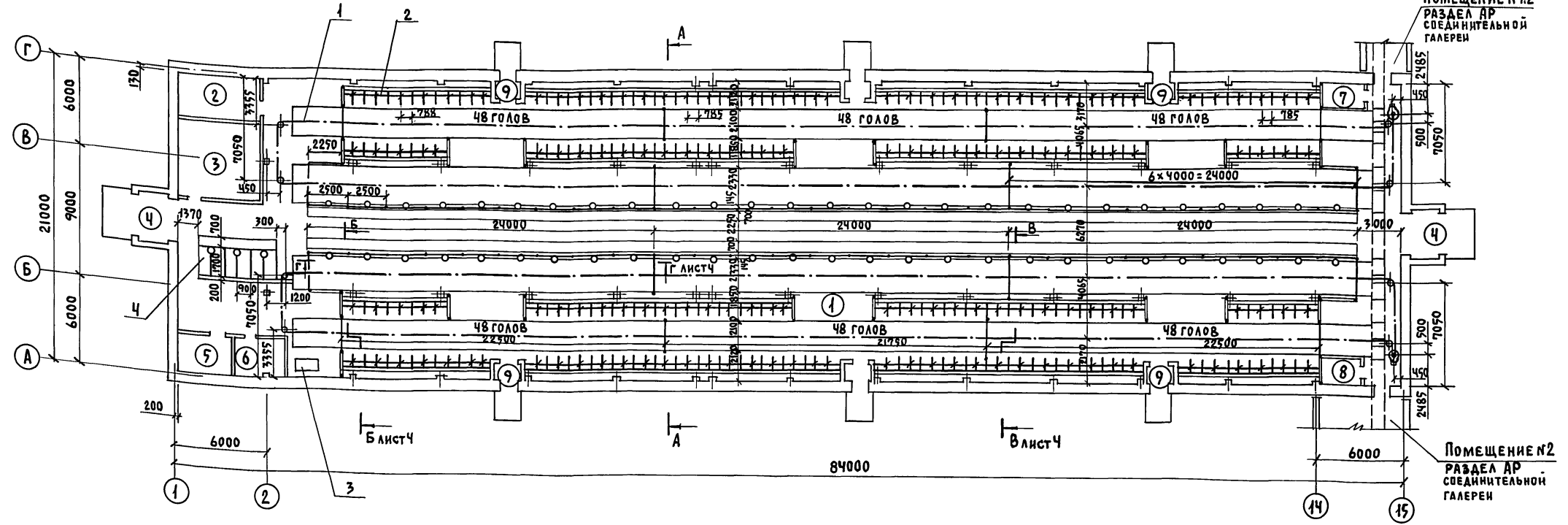
правилами по технике безопасности и противопожарной охране, изложенными в инструкциях по эксплуатации оборудования заводоизготовителей;

правилами по технике безопасности в животноводстве, утвержденными МСХ СССР и Президиумом ЦК профсоюза рабочих и служащих сельского хозяйства и заготовок 16 мая 1969г;

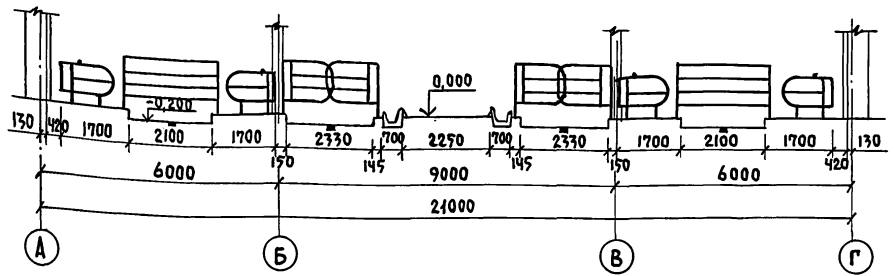
инструкцией по технике безопасности на животноводческих фермах и комплексах по выращиванию и откорму крупного рогатого скота, утвержденной МСХ СССР 25 мая 1977г и согласованной с ЦК профсоюза работников сельского хозяйства 24 мая 1977г.

				801-4-175.87-ТХ			
ГИП	КЛЕИМ			ЗДАНИЕ ДЛЯ СОДЕРЖАНИЯ 288 ТЕЛОК	СТАДИЯ	ЛИСТ	ЛИСТОВ
НАЧ.ОТД.	ЕРМАКОВ			В ВОЗРАСТЕ ОТ 13 ДО 19 МЕСЯЦЕВ	Р	2	
ЛА.ТЕХН.	ЛЕОНОВА			(СТЕНЫ КИРПИЧНЫЕ)			
И.КОНТР.	КОРОЛЕВА			ОБЩИЕ ДАННЫЕ			ГИПРОНИСЕЛЬХОЗ
ЛА.СПЕЦ.	ОРАОВ			(ОКОНЧАНИЕ)			
РУК.ГР.	МАСТЕРИНА						
ИНЖЕН.	АНТОНОВА						

ПЛАН



РАЗРЕЗ А-А



1. Стойловое оборудование (поз.4) используется из комплекта ОСК-25А ветпункта со стационаром на 18 мест.  
 2. Монтаж установок скреперных УС-Ф-170 выполнить согласно инструкции завода-изготовителя по монтажу и эксплуатации

ЭКСПЛИКАЦИЯ ПОМЕЩЕНИЙ

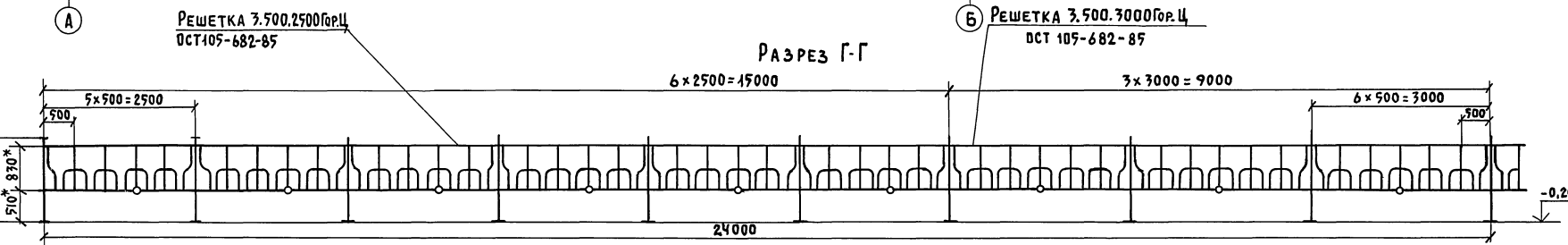
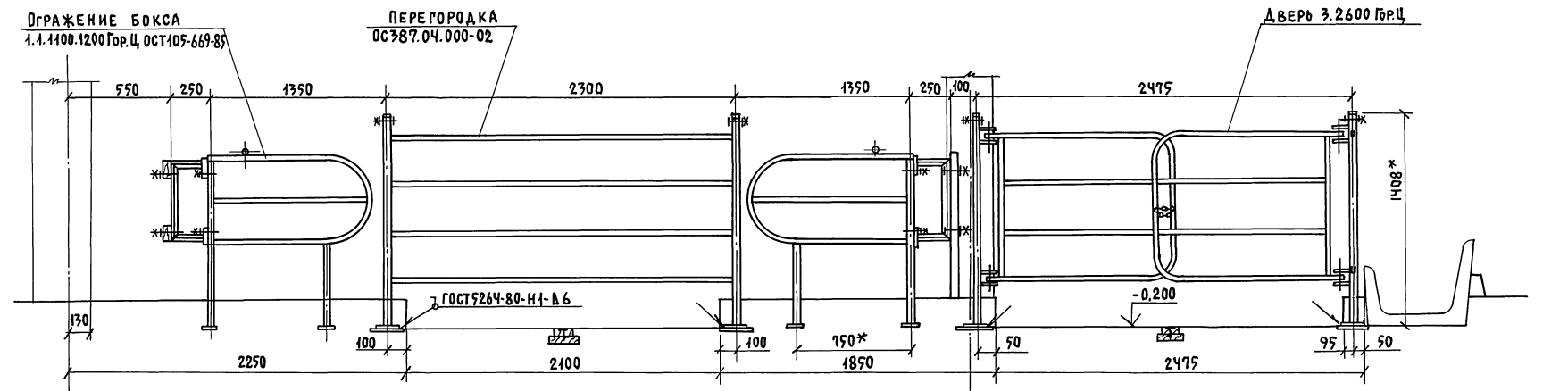
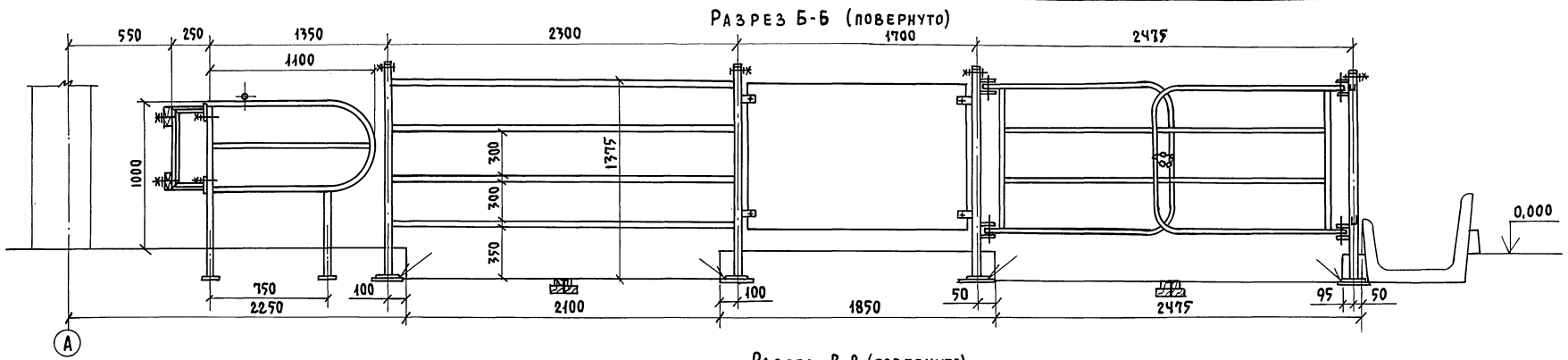
Номер по плану	Наименование	Площадь м <sup>2</sup>	Категория производства по взрывной, взрывопожарной и пожарной опасности
1	Секции для содержания телок	1637,6	Д
2	Помещение для инвентаря	17,7	Д
3	Помещение для кормов	32,7	Д
4	Тамбур (2 шт)	7,04	
5	Лаборатория	10,8	Д
6	Моечная	9,9	Д
7	Электрощитовая	5,7	Д
8	Помещение для ВЭЛ-600	5,7	Д
9	Тамбур (6 шт)	2,3	

ГИП		Клейн	801-4-175.78-ТХ		
НАЧ.ОТД.		Ермаков			
ГЛ.МЕХ.		Иванко			
ГЛ.ТЕХН.		Леонова			
Н.КОНТР.		Королева	ЗДАНИЕ ДЛЯ СОДЕРЖАНИЯ 288 ТЕЛОК В ВОЗРАСТЕ ОТ 13 ДО 19 МЕСЯЦЕВ (СТЕНЫ КИРПИЧНЫЕ)		
ГЛ.СПЕЦ.		Орлов	СТАДИЯ	ЛИСТ	ЛИСТОВ
РУК.ГР.		Смирнова	Р	3	
ИНЖЕН.		Николаи	ПЛАН. РАЗРЕЗ		
ИНВ.№			ГИПРОНИСЕЛЬХОЗ		

ИВ.№ ПОДА ПОДАНЫ И ДАТА ВЗАИМ. ШТАМ  
 АР ПАРНИКОВ  
 КК АНДРЕЕВ  
 ДВ ЯШЕНА  
 ШАРП  
 ЭМ  
 ШАРП  
 ЭМ  
 ШАРП  
 ЭМ



АЛБЕОМ I



ИВ.Н.ПОД.П. ПОДПИСЬ И ДАТА ВЗН.И.ИВ.Н.ПОД.П.

		801-4-195.87-ТХ	
Г.И.П.	К.Л.Е.И.Н.	И.Н.Ч.О.Т.	ЗДАНИЕ ДЛЯ СОДЕРЖАНИЯ 288 ТЕЛ
Г.Л.Т.Е.Х.	И.В.А.Н.Е.К.О.	Г.Л.Т.Е.Х.	В ВОЗРАСТЕ ОТ 13 ДО 19 МЕСЯЦЕВ
И.К.О.Н.Т.	К.О.Р.О.Л.Е.В.А.	И.К.О.Н.Т.	(СТЕНЫ КИРПИЧНЫЕ)
Г.Л.С.Л.Е.Ц.	О.Р.Л.О.В.	Г.Л.С.Л.Е.Ц.	
Р.У.К.Г.Р.	С.М.И.Р.Н.О.В.А.	Р.У.К.Г.Р.	РАЗРЕЗЫ Б-Б, В-В, Г-Г
И.Н.Ж.Е.Н.	И.Н.К.О.Л.А.Н.	И.Н.Ж.Е.Н.	ГИПРОНИС ЕЛЬХОЗ

Альбом 1

ВЕДОМОСТЬ РАБОЧИХ ЧЕРТЕЖЕЙ ОСНОВНОГО КОМПЛЕКТА МАРКИ АР

Лист	Наименование	Примечание
1	Общие данные	
2	План на отм. 0,000	
3	Фасады. Разрез 1-1	
4	План полов, отверстий и перемычек в стенах и перегородках	
5	Разрез 2-2. План кровли. Деталь и сечение	

ВЕДОМОСТЬ ССЫЛОЧНЫХ И ПРИЛАГАЕМЫХ ДОКУМЕНТОВ

Обозначение	Наименование	Примечание
<u>Ссылочные документы</u>		
ГОСТ 14624-84	Двери деревянные для промышленных зданий	
ГОСТ 6629-74	Двери деревянные внутренние для жилых и общественных зданий	
ГОСТ 12506-81	Окна деревянные для производственных зданий	
ГОСТ 18853-73	Ворота деревянные распашные для животноводческих зданий	
ГОСТ 948-84	Перемычки железобетонные для зданий с кирпичными стенами.	
2.860-6, вып.1	Узлы утепленных покрытий с железобетонными плитами и асбестоцементной кровлей для сельскохозяйственных зданий	
2.430-3, вып.1,2	Типовые архитектурно-строительные детали промышленных зданий с кирпичными стенами.	
2.460-1 вып.1	Типовые архитектурно-строительные детали одноэтажных промышленных неотапливаемых зданий с покрытиями из асбестоцементных листов	
2.436-17 вып.0,1	Узлы окон с деревянными переплетами по ГОСТ 12506-81	
<u>Прилагаемые документы</u>		
Ал. IV АР. ВМ	ВМ по рабочим чертежам основного комплекта марки АР	

ВЕДОМОСТЬ СПЕЦИФИКАЦИЙ

Лист	Наименование	Примечание
1	СПЕЦИФИКАЦИЯ ПЕРЕМЫЧЕК	
2	СПЕЦИФИКАЦИЯ ЭЛЕМЕНТОВ ЗАПОЛНЕНИЯ ПРОЕМОВ	

СПЕЦИФИКАЦИЯ ПЕРЕМЫЧЕК

Марка. поз.	Обозначение	Наименование	Кол.	Масса ед., кг.	Примечание
1	ГОСТ 948-84	6 ПБ 35-37	4	634	
2	ГОСТ 948-84	6 ПБ 35-37	2	634	
3	ГОСТ 948-84	3 ПБ 36-4-п	2	240	
4	ГОСТ 948-84	3 ПБ 21-8-п	38	162	
5	ГОСТ 948-84	2 ПБ 22-5-п	114	92	
6	ГОСТ 948-84	3 ПБ 16-37-п	7	102	
7	ГОСТ 948-84	2 ПБ 16-2-п	21	65	
8	ГОСТ 948-84	3 ПБ 16-37-п	6	85	
9	ГОСТ 948-84	2 ПБ 16-2-п	18	65	
10	ГОСТ 948-84	2 ПБ 16-2-п	12	65	
11	ГОСТ 948-84	2 ПБ 13-1-п	6	54	

ВЕДОМОСТЬ ОТДЕЛКИ ПОМЕЩЕНИЙ

Наименование или номер помещения	Потолок		Стены или перегородки		Низ стен или перегородок (панель)			Примечание
	Площадь	Вид отделки	Площадь	Вид отделки	Площадь	Вид отделки	Высота, мм	
1	1704,0	известковая	2102,0	известковая	273,0	покраска	1000	
		побелка		побелка				
2,3,4,7,8,9		известковая		известковая				
		побелка		побелка				
5,6		известковая	32,0	штукатурка	29,0	гладкошовная		
		побелка		клеевая окраска		плитка	1.800	

1. Общие указания

- 1.1 Класс ответственности здания - II
- 1.2 Степень огнестойкости - II
- 1.2 Проект разработан для следующих климатических и местных условий:
  - расчетная зимняя температура  $t_e^o$  = минус 30 $^o$ C;
  - зона влажности нормальная по СНиП-II-3.79
  - нормативный скоростной напор ветра для I географического района 0,265 кПа (27 кгс/м<sup>2</sup>);
  - вес снегового покрова для I, II, III географических районов - 0,981 кПа (100 кгс/м<sup>2</sup>)
- 1.3 Влажностный режим помещений здания принят по нормам:
  - расчетная температура внутреннего воздуха принята по нормам.
 Категория производства по взрывной, взрыво-пожарной и пожарной опасности приведены на листе 3.

- 1.4 За условную отметку 0,000 принята отметка чистого пола соответствующая абсолютной отметке
  - 1.5 Горизонтальную гидроизоляцию стен и перегородок на отметке минус 0,030 выполнять из цементно-песчаного раствора состава 1:2 толщиной 30 мм на портоландцементе марки 400 с уплотняющими добавками.
  - 1.6 По периметру здания необходимо выполнить асфальтовую отмостку шириной 700 мм толщиной 20 мм по щебеночной подготовке толщиной 80 мм с уклоном 0,1 м от здания.
  - 1.7 Стены из облегченной кирпичной кладки с уширенным швом выполнять из кирпича КР 75/1650/25/ ГОСТ 530-80 на растворе марки 50 с заполнением шва минераловатными пантами  $\rho = 150$  кг/м<sup>3</sup> ГОСТ 10140-80.
2. Указания по отделке.
- 2.1 Наружную кладку стен необходимо выполнить с расшивкой швов.
  - 2.2 Окраска железобетонных конструкций должна выполняться известковой побелкой с последующей гидрофобизацией (до насыщения) 3-5 процентными растворами ГКЖ-110, ГКЖ-11, ГКЖ-94.
  - 2.3 Гидрофобизацию поверхности следует производить в соответствии с „Руководством по защите бетона и других строительных материалов методом гидрофобизации“ НИИЖБ 1978 г.
  - 2.4 Оконные переплеты, полотна дверей и деревянные конструкции необходимо окрасить за 2 раза пентафталевой эмалью ПФ-115 по грунту ПФ-20 ГОСТ 25129-82.
3. Защита деревянных конструкций от гниения и возгорания см. раздел марки КЖ.
4. Указания по производству работ в зимнее время см. раздел марки КЖ.

Основные строительные показатели:

Строительный объем	- 8335 м <sup>3</sup>
Площадь застройки	- 1873 м <sup>2</sup>
Общая площадь	- 1750 м <sup>2</sup>

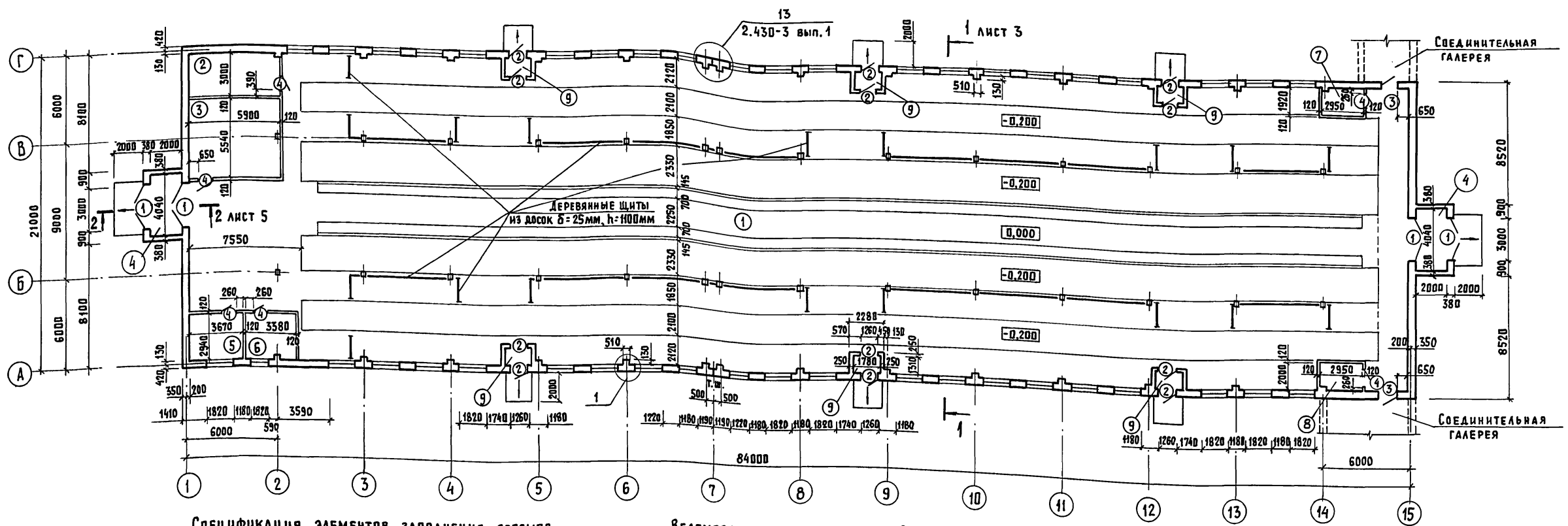
Инв. № подл. Подпись и дата. Взам. инв. №

Типовой проект разработан в соответствии с действующими нормами и правилами и предусматривает мероприятия, обеспечивающие взрывную, взрывопожарную и пожарную безопасность при эксплуатации здания.

Главный инженер проекта *Клейн* А.С. Клейн

Привязан			
Инв. №		804-4-175.87-АР	
Здание для содержания 288 телок в возрасте от 13 до 19 месяцев (стены кирпичные)		Стация	Лист
ГИП	Клейн	Р	1
НАЧ. ОТА	Висагузов		5
Н. КОНТР.	Харламова		
ГЛ. АРХ.	Гаврилов	Общие данные	
ВЕД. АРХ.	Танаева	ГИПРОНИСЕЛЬХОЗ	

ПЛАН НА ОТМ. 0,000



СПЕЦИФИКАЦИЯ ЭЛЕМЕНТОВ ЗАПОЛНЕНИЯ ПРОЕМОВ

МАРКА, ПОЗ.	ОБОЗНАЧЕНИЕ	НАИМЕНОВАНИЕ	КОЛ.	МАССА ЕД. КГ	ПРИМЕЧАНИЕ
1	ГОСТ 18853-73	Ворота ВРГ 30×30	4		
2	ГОСТ 14624-84	Дверной блок ДНГ 24-12	12		
3	ГОСТ 14624-84	Дверной блок ДВГ 21-12	2		
4	ГОСТ 14624-84	Дверной блок ДВГ 21-10	6		
5	ГОСТ 12506-81	Оконный блок СВД 12-18	38		
6	ГОСТ 12506-81	Оконный блок СВД 12-12	5		

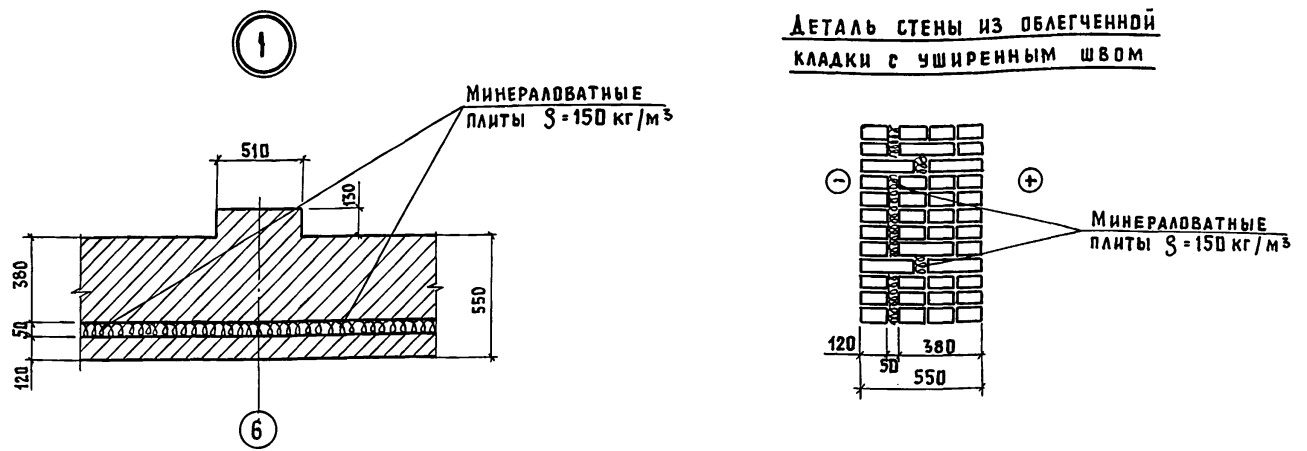
ВЕДОМОСТЬ ПРОЕМОВ ВОРОТ И ДВЕРЕЙ

МАРКА, ПОЗ.	РАЗМЕР ПРОЕМА ММ
1	3000 × 3000
2	1260 × 2400
3	1260 × 2100
4	1020 × 2080

ЭКСПЛИКАЦИЯ ПОМЕЩЕНИЙ

НОМЕР ПО ПЛАНУ	НАИМЕНОВАНИЕ	ПЛОЩАДЬ М <sup>2</sup>	КАТЕГОРИЯ ПРОИЗВОДСТВА ПО ВЗРЫВНОЙ, ВЗРЫВ-ПОЖАРНОЙ И ПОЖАРНОЙ ОПАСНОСТИ
1	СЕКЦИИ ДЛЯ СОДЕРЖАНИЯ ТЕЛОК	1637.6	Д
2	ПОМЕЩЕНИЕ ДЛЯ ИНВЕНТАРЯ	17.7	Д
3	ПОМЕЩЕНИЕ ДЛЯ КОРМОВ	32.7	Д
4	ТАМБУР (2 шт)	8.0	
5	ЛАБОРАТОРИЯ	10.8	Д
6	МОЕЧНАЯ	9.9	Д
7	ЭЛЕКТРОЩИТОВАЯ	5.7	Д
8	ПОМЕЩЕНИЕ ДЛЯ ВЭТ-600	5.7	Д
9	ТАМБУР (6 пом.)	2.3	

ДЕТАЛЬ СТЕНЫ ИЗ ОБЛЕГЧЕННОЙ КЛАДКИ С УШИРЕННЫМ ШВОМ

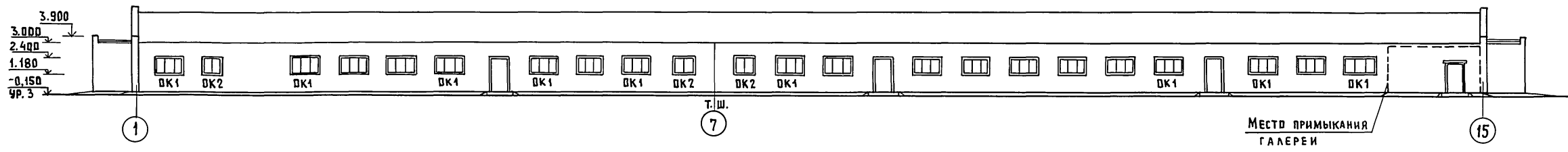


ПРИВЯЗАН

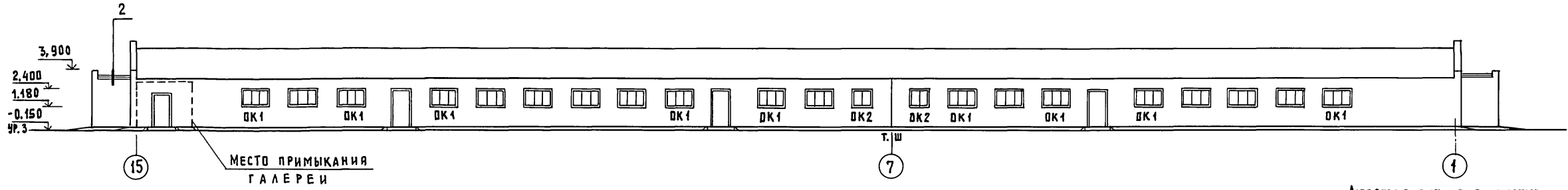
801-4-175.87-AP					
ГИП	Клей	ЗДАНИЕ ДЛЯ СОДЕРЖАНИЯ 288 ТЕЛОК В ВОЗРАСТЕ ОТ 13 ДО 19 МЕСЯЦЕВ (СТЕНЫ КИРПИЧНЫЕ)	СТАДЬЯ	ЛИСТ	ЛИСТОВ
НАЧ. ОТД.	Висолючова		Р	2	
Н. КОНТР.	Харламова	ПЛАН НА ОТМ. 0,000	ГИПРОНИС ЕЛЬ ХОЗ		
ГЛ. АРХ.	Гаврилов	Инв. №			
ВЕД. АРХ.	Танаева				

УГЛАДОВАНО: КЖ АЛЕКСЕЕНКО, Т.Х. СМЕРНОВА, ШЕВКУНОВ. ПОДПИСЬ И ДАТА ВЗАМ. ИНВ. №

ФАСАД 1-15

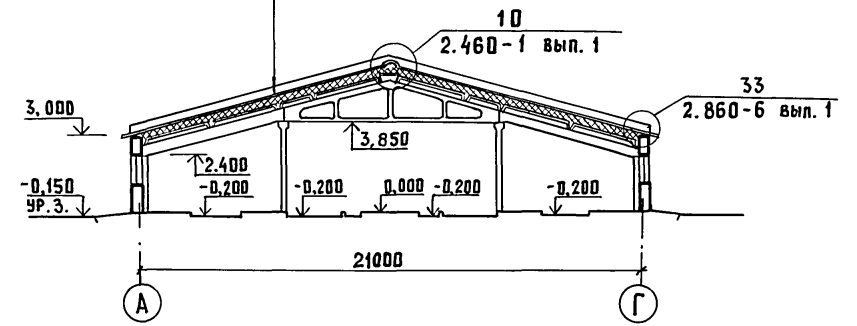


ФАСАД 15-1



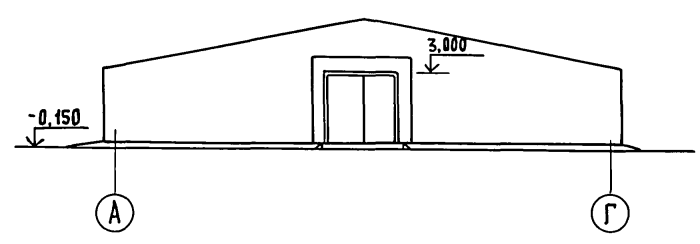
РАЗРЕЗ 1-1

- Асбестоцементные волнистые листы УВ 7,5-1750 ГОСТ 16233-77
- Обрешетка по брускам
- Утеплитель - мягкие минераловатные плиты  $\gamma = 75 \text{ кг/м}^3$  ГОСТ 9573-82 - 160
- Пароизоляция - 1 слой рубероида наклеенный на битумную мастику
- Цементно-песчаный раствор марки 50 - 5
- Железобетонная плита



1. Вентиляционные шахты условно не показаны см. листы ДВ.
2. Узлы к схеме заполнения оконных проемов приняты по серии 2.436-17 вып. 0, 1.

ФАСАД А-Г



ФАСАД Г-А

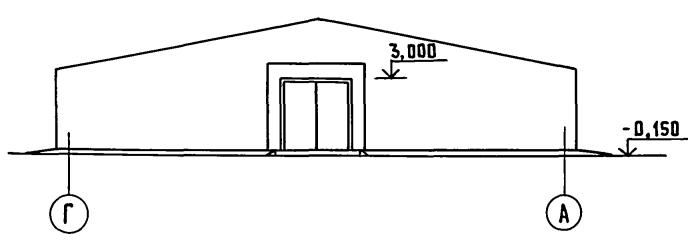
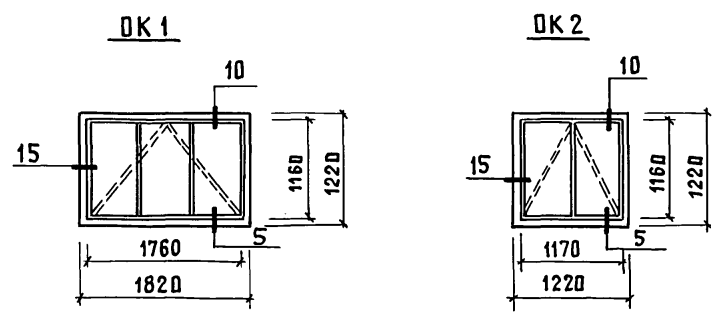
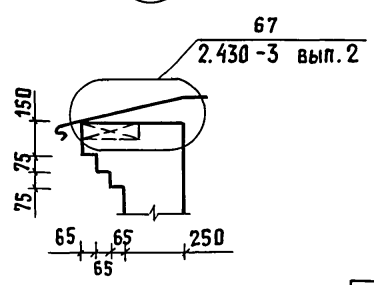


СХЕМА ЗАПОЛНЕНИЯ ОКОННЫХ ПРОЕМОВ



2



УЧАСТНИКИ:

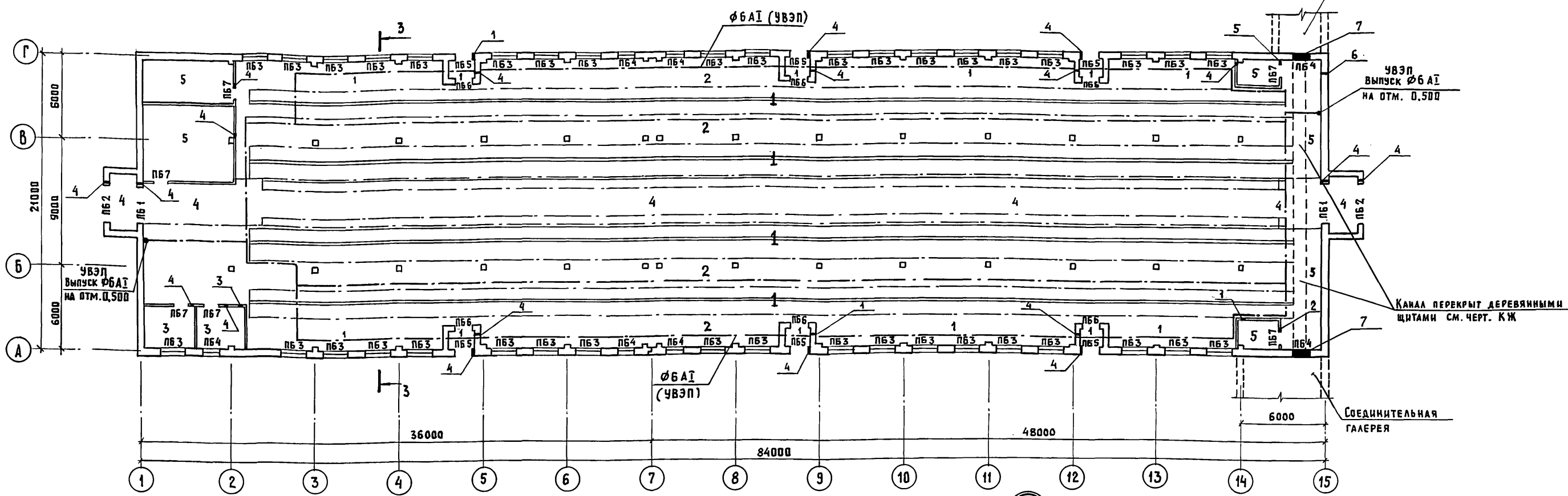
АЛЕКСЕЕНКО	СЕРГЕЕВ
СМИРНОВА	ШЕВКУНОВ
КЖ	ТХ
ДВ	

ИНВ. № ПОДАТ. ПОДАТЬ И ДАТА ВЗАМ. ИНВ. №

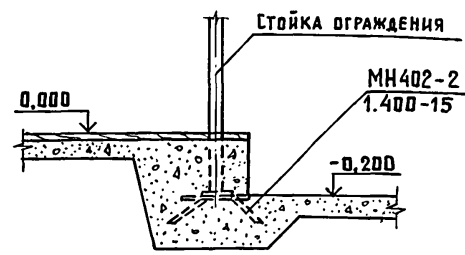
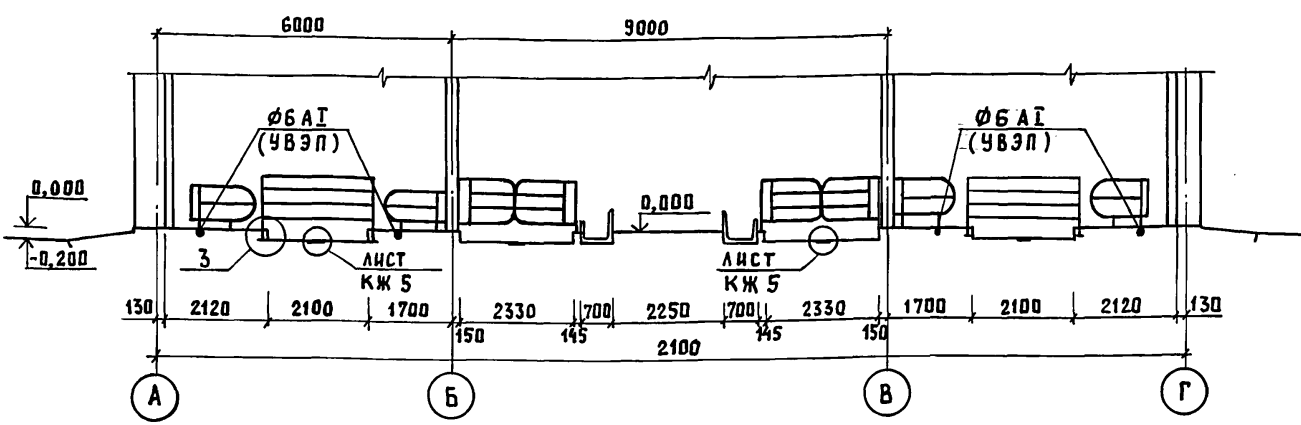
Привязан		ГИП КЛЕЙН		801-4-175.87-АР		
		НАЧ. ОТД. ВИСЛАДГУЗОВ		ЗДАНИЕ ДЛЯ СОДЕРЖАНИЯ 288 ТЕЛОК		
		Н. КОНТР. ХАРАМОВА		В ВОЗРАСТЕ ОТ 13 ДО 19 МЕСЯЦЕВ		
		ГЛА. АРХИТ. ГАВРИЛОВ		(СТЕНЫ КИРПИЧНЫЕ)		
		ВЕД. АРХ. ТАНАЕВА		СТАДИЯ ЛИСТ ЛИСТОВ		
				Р 3		
				Ф А С А Д Ы		
				РАЗРЕЗ 1-1		
				ГИПРОНИСЛЬ ХОЗ		

АЛБОМ I

ПЛАН ПОЛОВ, ОТВЕРСТИЙ И ПЕРЕМЫЧЕК В СТЕНАХ И ПЕРЕГОРОДКАХ



РАЗРЕЗ 3-3



ВЕДОМОСТЬ ОТВЕРСТИЙ

№ п/п	РАЗМЕР ОТВ. (Б×В)	ОТМЕТКА НИЗА ОТВ.	КОЛ-ВО	РАЗДЕЛ ПРОЕКТА	ПРИМЕЧАНИЕ
1	100×100	3,050	1	ВК	
2	100×100	2,350	1	ВК	
3	100×100	2,400	1	ВК	
4	50×50	3,275	21	ЭМ	
5	500×200	3,200	1	ЭМ	
6	300×100	2,95	1	ЭМ	
7	1220×350	2,050	2	ЭМ,ОБ,ВК	

1. Перемычки см. лист 1,5
2. Над отверстиями до 800 мм в слой раствора толщиной до 20 мм, заложить арматуру в количестве одного стержня ФБАТ на каждые 13 см, но не менее двух с перелупом за грань проема на 250 мм и заведением в вертикальный шов на 70 мм.
3. В процессе выполнения полов необходимо заложить на глубине 30...50 мм от поверхности пола проводники УВЭП. Технические решения и расход материалов на УВЭП приведены на чертежах марки ЭМ.

4. Перед укладкой бетонных полов по периметру здания, вы-полнить подсыпку керамзитовым гравием толщиной 200 мм на величину 800 мм от внутренней грани стены.
5. Кормушки, конструкцию каналов см. листы марки КЖ.
6. Установку технологического оборудования производить по чертежам марки ТХ. Для крепления стоек технологического оборудования заложить в полу закладные детали МН 402-2-32 шт. по серии 1.400-15.
7. Экспликация полов см. лист 5

801-4-175.87-АР

ГИП	КЛЕЙН	ЗДАНИЕ ДЛЯ СОДЕРЖАНИЯ 288 ТЕЛОК В ВОЗРАСТЕ ОТ 13 ДО 19 МЕСЯЦЕВ (СТЕНЫ КИРПИЧНЫЕ)	СТАДИЯ	ЛИСТ	ЛИСТОВ
НАЧ.ОТД.	ВИСЛОГУЗОВ		Р	4	
Н.КОНТР.	ХАРЛАМОВА		ГИПРОНИСЕЛЬХОЗ		
ГА.АРХ.	ГАВРИЛОВ				
ВЕД.АРХ.	ТАНАЕВА	План полов, отверстий и перегородок			
АРХ.	ГУНДАРНИН				

Инв. №

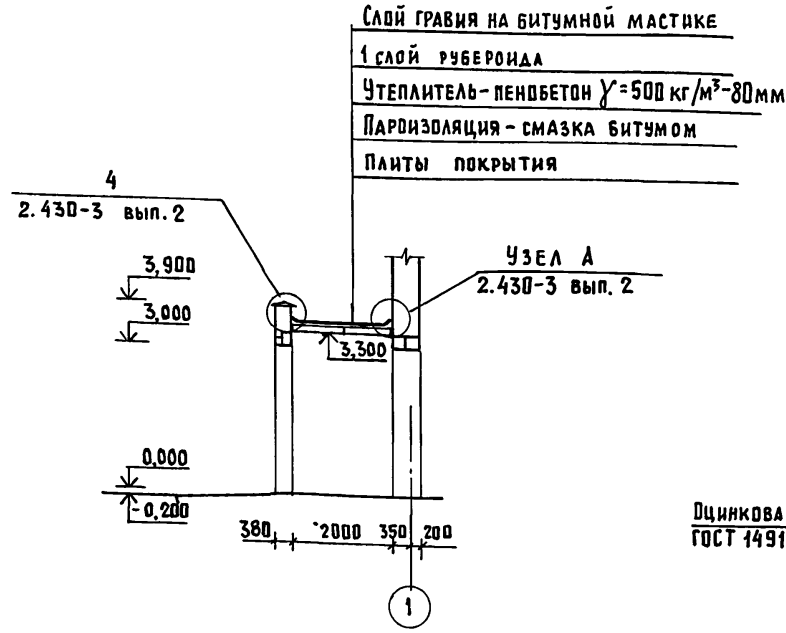
Имя, № подл., Подпись и дата. Взам. инв. №

КЖ	АЛЕКСЕНКО
ТХ	СМИРНОВА
ОВ	ШЕВКУНОВ

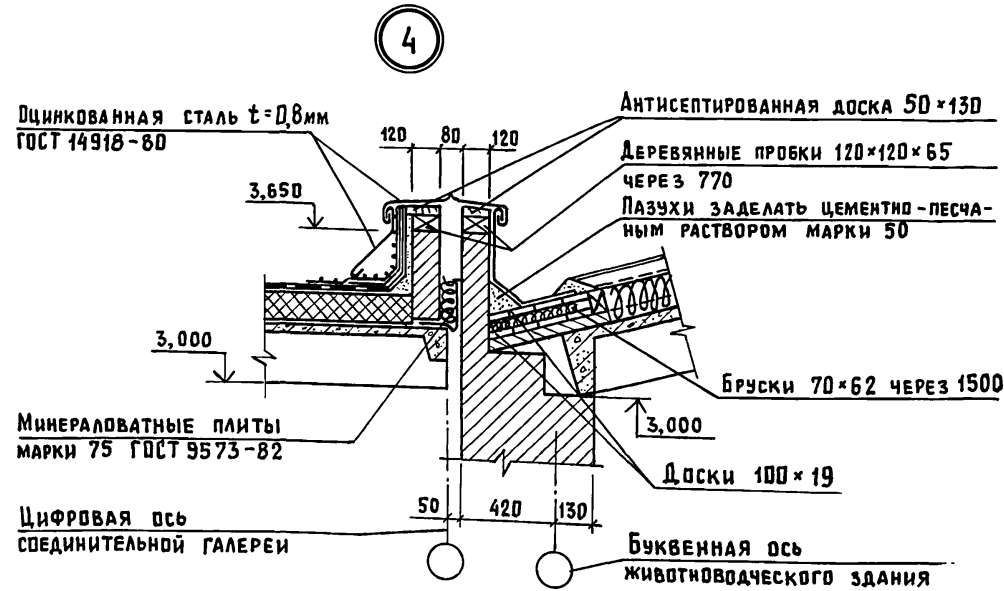
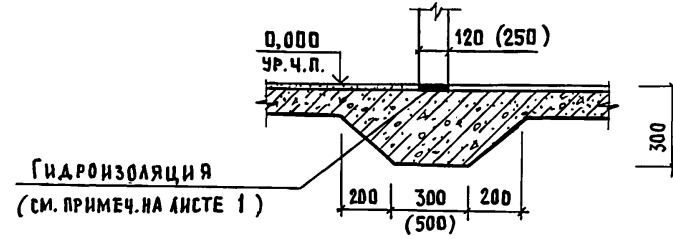
ШАРФ

ЭМ

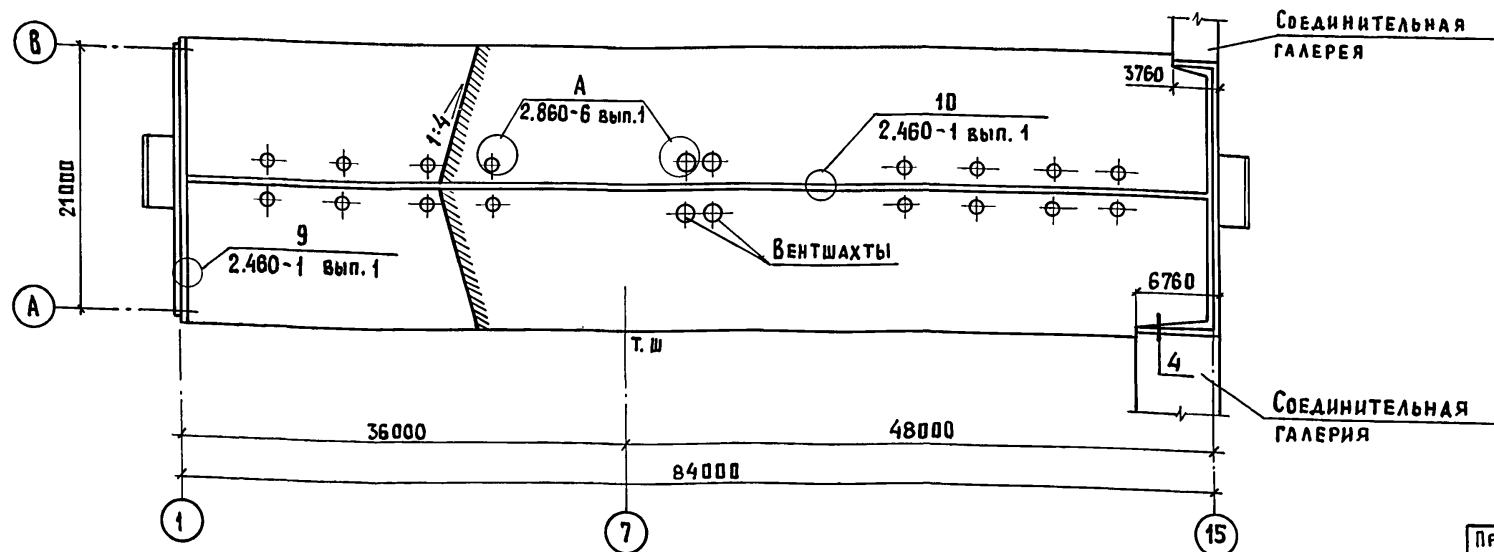
РАЗРЕЗ 2-2



ДЕТАЛЬ УСТРОЙСТВА БЕТОННОЙ ПОДГОТОВКИ ПОД ПЕРЕГОРОДКИ



ПЛАН КРОВЛИ



Экспликация полов

Наименование или номер помещения	Тип пола	Схема пола или номер узла по серии	Элементы пола и их толщина	Площадь пола, м <sup>2</sup>
1; 8	1		БЕТОН КЛАССА В 25, W 6 Грунт основания с втрамбованным щебнем или гравием крупностью 40...60мм	965,0
1	2		Доски Прослойка из битума Лаги 100x50 шаг 150 БЕТОН КЛАССА В 7,5 Грунт основания с втрамбованным щебнем или гравием крупностью 40...60мм	446,0
5; 6	3		Керамическая плитка ГОСТ 6787-80 Цементно-песчаный раствор марки 150 БЕТОН КЛАССА В 7,5 Грунт основания с втрамбованным щебнем или гравием крупностью 40...60мм	20,7
1; 4	4		БЕТОН КЛАССА В 25 Грунт основания с втрамбованным щебнем или гравием крупностью 40...60мм	184,0
2; 3; 7	5		БЕТОН КЛАССА В 15 БЕТОН КЛАССА В 7,5 Грунт основания с втрамбованным щебнем или гравием крупностью 40...60мм	56,0

Ведомость перемычек

Марка, поз.	Схема сечения	Марка, поз.	Схема сечения
пб 1		пб 4	
пб 2		пб 5	
пб 3		пб 6	
		пб 7	

801-4-175.87-AP

Привязан	ГИП	КЛЕЙН	ЗДАНИЕ ДЛЯ СОДЕРЖАНИЯ 288 ТЕЛОК в возрасте от 13 до 19 месяцев (стены кирпичные)	СТАНЦИЯ	ЛИСТ	ЛИСТОВ
	НАЧ.ОТД.	ВИСЛОГУЗОВ		р	5	
	Н.КОНТР.	ХАРИЛОВА		ГИПРОНИСЕЛЬХОЗ		
	ГЛА.АРХ.	ГАВРИЛОВ				
Инв. №	ВЕД.АРХ.	ТАНАЕВА	РАЗРЕЗ 2-2. ПЛАН КРОВЛИ. ДЕТАЛЬ И СЕЧЕНИЕ			

ШЕВКОВ  
 ОБ  
 ПОДАТЬ И ДАТА ВЗАМ. ИНВ. №  
 ИНВ. № ПОДАТ. ПОДАТЬ И ДАТА ВЗАМ. ИНВ. №

А.А.А.А.А.А.

Ведомость рабочих чертежей основного комплекта марки КЖ

Лист	Наименование	Примечание
1	Общие данные (начало)	
2	Общие данные (окончание)	
3	Схема расположения элементов фундаментов	
4	Схема расположения кормушек, каналов и фундаментов под оборудование	
5	Фундаменты под оборудование Ф0м1... Ф0м 4. Узел 1	
6	Схемы расположения лотков, панелей и элементов покрытия канала КТ1	
7	Канал КТ1. Разрез 1-1... 9-9. Ум1	
8	Схема расположения элементов каркаса	
9	Схема расположения элементов покрытия	

Ведомость ссылаемых и прилагаемых документов

Обозначение	Наименование	Примечание
	<u>Ссылаемые документы</u>	
ГОСТ 24022-80	Фундаменты железобетонные сборные под колонны сельскохозяйственных зданий	
ГОСТ 948-84	Перемычки железобетонные для зданий с кирпичными стенами	
3.006.1-2/82, вып.1-2	Сборные железобетонные каналы и тоннели из лотковых элементов.	
	<u>Прилагаемые документы</u>	
	Ал. II	Строительные изделия
	Ал. III КЖ. VM	VM по рабочим чертежам основного комплекта марки КЖ

Ведомость спецификаций

Лист	Наименование	Примечание
3	Спецификация к схеме расположения элементов фундаментов	
4	Спецификация к схеме расположения кормушек, каналов и фундаментов под оборудование	
5	Спецификация фундаментов под оборудование и монолитного участка	
6	Спецификация к схемам расположения элементов канала КТ1	
8	Спецификация к схеме расположения элементов каркаса	
9	Спецификация к схеме расположения элементов покрытия	

Ведомость объемов сборных бетонных и железобетонных конструкций по рабочим чертежам основного комплекта марки КЖ

	Наименование группы элементов конструкций	Код	Кол. м <sup>3</sup>	Примечание
1	Фундаменты стаканного типа и башмаки	581221	15,2	
2	Колонны	582121	12,4	
3	Балки обвязочные, фундаментные и для сооружений	582421	9,0	
4	Фермы	582621	10,9	
5	Перемычки	582821	10,3	
6	Плиты покрытий	584111	99,2	
7	Конструкции и детали каналов и открытых водоводов	585821	28,5	
8	Детали лифтов и вентиляционных шахт	589621	3,3	
Всего бетона и железобетона			188,8	

Материалы на изготовление сборных бетонных и железобетонных конструкций учтены в ведомости потребности в материалах и отдельно не учитываются.

С.С.С.С.С.С.

И.И.И.И.И.И.

Типовой проект разработан в соответствии с действующими нормами и правилами и предусматривает мероприятия, обеспечивающие взрывную, взрывопожарную и пожарную безопасность при эксплуатации здания.

Главный инженер проекта *М.И.И.* Д.С. Клейн

Прибылан		
801-4-195. 89- КЖ		
Гип	Клейн	2005
Нач. отд.	Висладова	
Н.контр.	Жарламова	
Гл.контр.	Плешко	
Гл. спец.	Алексеев	
Ст. инж.	Бажко	
Здание для содержания 288 телок в возрасте от 13 до 19 месяцев (Стены кирпичные)	Стадия	Лист 1 / Листов 9
Общие данные (начало)	ГИПРОНИС ЕЛЬХОЗ	
22357-01 15	Копировала И. Козлова Формат А2	

Альбом I

1. Общие указания

- 1.1. Класс ответственности здания - II. Степень огнестойкости - II.
- 1.2. Проект разработан для следующих климатических и местных условий:
  - расчетная зимняя температура - t<sub>с</sub> = минус 30°С;
  - зона влажности - нормальная по СНиП II-3-79;
  - нормативный скоростной напор ветра для I географического района 0,26 кПа (27 кгс/м<sup>2</sup>);
  - вес снегового покрова для III географического района 0,98 кПа (100 кгс/м<sup>2</sup>).
- 1.3. За основную отметку 0,000 принята отметка чистого пола соответствующая абсолютной отметке

2. Защита деревянных конструкций от гниения и возгорания

- 2.1. Деревянные элементы соприкасающиеся с кладкой, бетоном и стальными элементами должны предохраняться от увлажнения прокладками из одного слоя толя. Все элементы антисептировать препаратом ББК-3 согласно СНиП III-19-76.

3. Защита конструкций от коррозии

- 3.1. Степень агрессивного воздействия газовой среды животноводческих помещений при максимальной относительной влажности до 70% на железобетонные конструкции - слабоагрессивная, на бетонные конструкции - неагрессивная, на стальные закладные детали - слабоагрессивная.
- 3.2. Степень агрессивного воздействия навозных стоков на железобетонные и бетонные конструкции из бетона повышенной плотности и стальные закладные детали - среднеагрессивная.
- 3.3. При приготовлении бетонов для сборных и монолитных железобетонных и бетонных конструкций принимать:
  - в качестве вяжущего для конструкций системы навозоудаления - сульфатостойкий цемент, для остальных конструкций - портландцемент или шлакопортландцемент;
  - в качестве мелкого заполнителя - чистый песок (отмучиваемых частиц не более 1% по массе) с модулем крупности 2,0...2,5;
  - в качестве крупного заполнителя - фракционированный щебень изверженных невыветрившихся пород (количество отмучиваемых частиц не более 0,5% по массе). В тех случаях, когда конструкции предназначены для эксплуатации в слабоагрессивных средах, допускается принимать плотные (водопоглощение не более 6% и прочные (не ниже 600 кгс/см<sup>2</sup>) осадочные породы, если они однородны и не содержат слабых прослоек;
  - воду для затворения бетонной смеси в соответствии с требованиями ГОСТ 23732-79 "Вода для бетонов и растворов. Технические условия". Морскую воду, а также болотные и сточные воды применять не допускается.

- 3.4. Для изготовления сборных железобетонных колонн, плит и стаканов покрытия, плит перекрытия и монолитных конструкций каналов системы навозоудаления необходимо применять бетон повышенной плотности - марка по водонепроницаемости W6; коэффициент фильтрации свыше 6·10<sup>-10</sup> до 2·10<sup>-9</sup> см/с; водоцементное отношение не более 0,55 (колонны и каналы навозоудаления); 0,45 (плиты и стаканы покрытия). При выполнении монолитных конструкций каналов системы навозоудаления в бетон армированных конструкций следует дополнительно вводить одну из добавок-ингибиторов коррозии арматуры в соответствии с таблицей 9 "Руководства по комплексной защите железобетонных конструкций животноводческих и птицеводческих комплексов ферм, зданий и сооружений от воздействия агрессивных сред". М, ЦНИИЭП сельстрой, 1981.
- 3.5. Требования к материалам сборных железобетонных элементов кормушек, ограждения станков для содержания животных, решетчатого пола и каналов системы навозоудаления приведены на чертежах этих конструкций.
- 3.6. Конструкции, изготовленные в соответствии с перечисленными требованиями, не требуется защищать лакокрасочными покрытиями. В случае несоблюдения какого-либо из указанных требований необходимо нанести лакокрасочное покрытие в соответствии с требованиями СНиП 2.03.11-85 "Защита строительных конструкций от коррозии".
- 3.7. Колонны, стойки рам, стены, перегородки, панели ограждения станков до отметки 1м от уровня пола дополнительно покрыть двумя слоями нефтеполимерной краски на основе смолы СПП по двум слоям грунтовки из разбавленной нефтеполимерной краски общей толщиной 100 мкм.
- 3.8. Небетонируемые стальные закладные детали, соединительные и крепежные элементы железобетонных конструкций каркаса и ограждающих конструкций здания, а также подвески и конструкции для крепления инженерных коммуникаций защитить металлическим покрытием. В конструкциях системы навозоудаления необетонируемые металлические закладные детали и соединительные изделия защитить комбинированным покрытием - лакокрасочным по металлизационному слою. Металлическое покрытие и металлизационный слой в комбинированном покрытии наносить методом горячего цинкования по ГОСТ 9.073-77 толщиной 100 мкм. На крупногабаритные изделия цинковый слой допускается наносить методом металлизации распылением. Толщина цинкового покрытия в этом случае 150 мкм.

- 3.9. Лакокрасочное покрытие в комбинированном покрытии закладных и соединительных изделий выполнить следующего состава:
  - грунт ВА-02 (ГОСТ 12707-77) или ФЛ-03Н (ГОСТ 9109-81);
  - покрывные слои: эмали ХВ-785 (ГОСТ 7313-75) или ХС-710 (ГОСТ 9355-81) в три слоя.
 Общая толщина лакокрасочного покрытия 80 мкм.
- 3.10. В построечных условиях после выполнения сварочных работ по соединению оцинкованных конструкций необходимо защитить сварные соединения и места примыкания к ним цинковым покрытием, которое выполнить методом металлизации распылением, с помощью передвижной установки для оцинкования. Толщина покрытия 150...180 мкм.

4. Указания по производству работ

- 4.1. Производство работ, включая работу в зимнее время, вести в соответствии с требованиями соответствующих глав третьей части СНиП по видам работ.
- 4.2. Качество очистки поверхности стальных изделий от окислов (окалины, ржавчины, шлаковых включений) от жировых загрязнений и маркировочных надписей перед нанесением защитного покрытия должно соответствовать второй степени по ГОСТ 9.402-80.
- 4.3. Обратную засыпку пазух котлована, которая в пределах габарита здания является основанием под каналы и полы, следует производить местным грунтом оптимальной влажности с послойным уплотнением и доведением степени уплотнения грунта до K<sub>у</sub> = 0,95; толщина слоев должна быть не более 20-30 см. Засыпку грунтом в районе каналов навозоудаления производить после монтажа плит перекрытия и решеток.

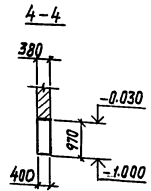
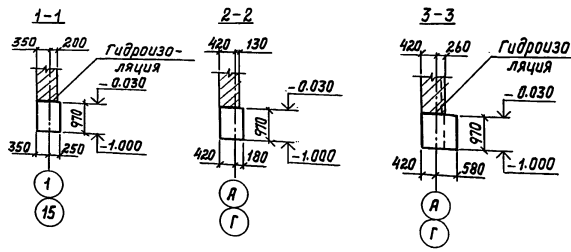
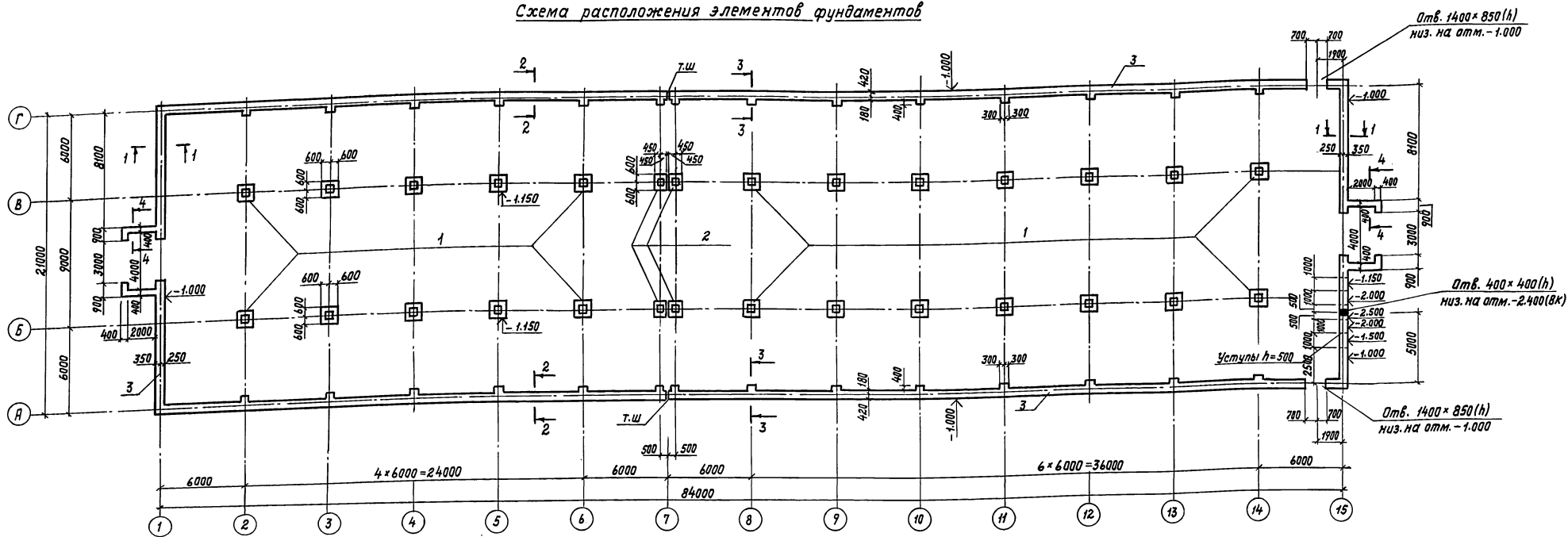
Имя, и подл. Подпись и дата (взм. и вв. н)

801-4-175.87-кн							
Привязан	ГИП	Клейн	И.И.	ЗДАНИЕ ДЛЯ СОДЕРЖАНИЯ 28ВТЕЛОК	СТАДИЯ	ЛИСТ	ЛИСТОВ
	НАЧ.ОТД.	Високогузов	И.И.	в возрасте от 13 до 19 месяцев	Р	2	
	И.КОНТР.	Харламова	И.И.	(стены кирпичные)			
	ГЛ.КОНСТ.	Олешко	И.И.	ОБЩИЕ ДАННЫЕ (ОКОНЧАНИЕ)	ГИПРОНИС ЕЛЬХОЗ		
	ГЛ.СПЕЦ.	Алексеев	И.И.				
И.И.И.И.	СТ.ИНЖ.	Бонжо	И.И.				



Альбом I

Схема расположения элементов фундаментов



Спецификация к схеме расположения элементов фундаментов

Марка, поз.	Обозначение	Наименование	Кол.	Масса ед., кг	Примечание
<b>Фундаменты</b>					
1	ГСТ 24022-80	1Ф 12.12-1	24	1400	
2	ГСТ 24022-80	1Ф 12.9-2	4	1200	
<b>Материалы</b>					
3		Бетон класса В7,5; F50		130,5	м <sup>3</sup>

- Фундаменты запроектированы на площадке со спокойным рельефом при отсутствии грунтовых вод. В качестве основания приняты грунты непучинистые, непросадочные со следующими нормативными характеристиками:  $\gamma^H = 0,47 \text{ рад} (28^\circ)$ ;  $C^H = 2 \text{ кПа} (0,02 \text{ кгс/см}^2)$ ;  $E = 14,7 \text{ МПа} (150 \text{ кгс/см}^2)$ ;  $\gamma = 1,8 \text{ т/м}^3$ ; коэффициент безопасности по грунту  $K_r = 1$ .
- Глубину заложения фундаментов и размеры подошвы уточнить при привязке проекта к местным условиям площадки в соответствии со СНиП 2.02.01-83 „Основания зданий и сооружений“.
- Гидроизоляцию см. лист АР-2.

Расчетные нагрузки на верхний обрез фундаментов с коэффициентом  $\eta = 1$

N сечений	N кН/м	
	Снег $0,98 \text{ кПа} (100 \text{ кгс/м}^2)$	
1-1	22	
2-2	26,1	

801-4-175.87 - КЖ

Здание для содержания 288 телок в возрасте от 13 до 19 месяцев (стены кирпичные)

Схема расположения элементов фундаментов

ГИП Клейн  
Нач.отд. Вислюзов  
Н.контр. Жарламова  
Гл.констр. Олешко  
Гл.спец. Алексеев  
Ст.инж. Бажко

22357-01

Стация Лист Листов  
Р 3

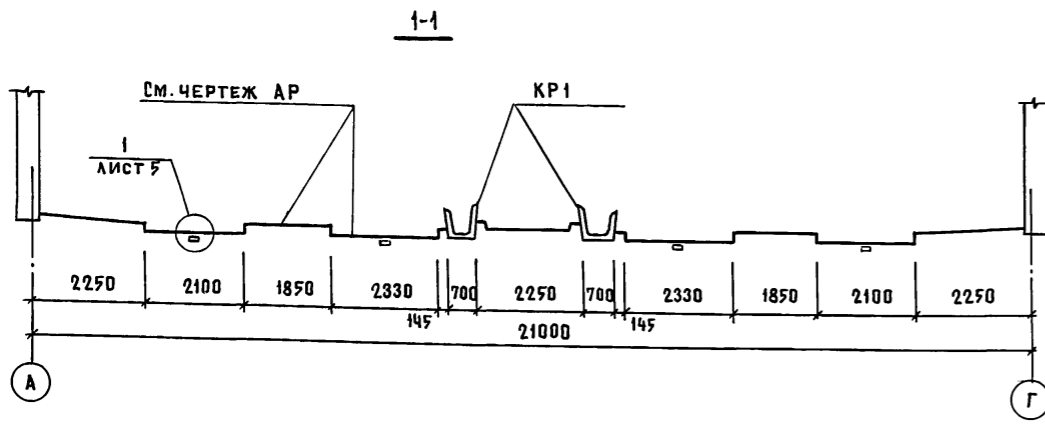
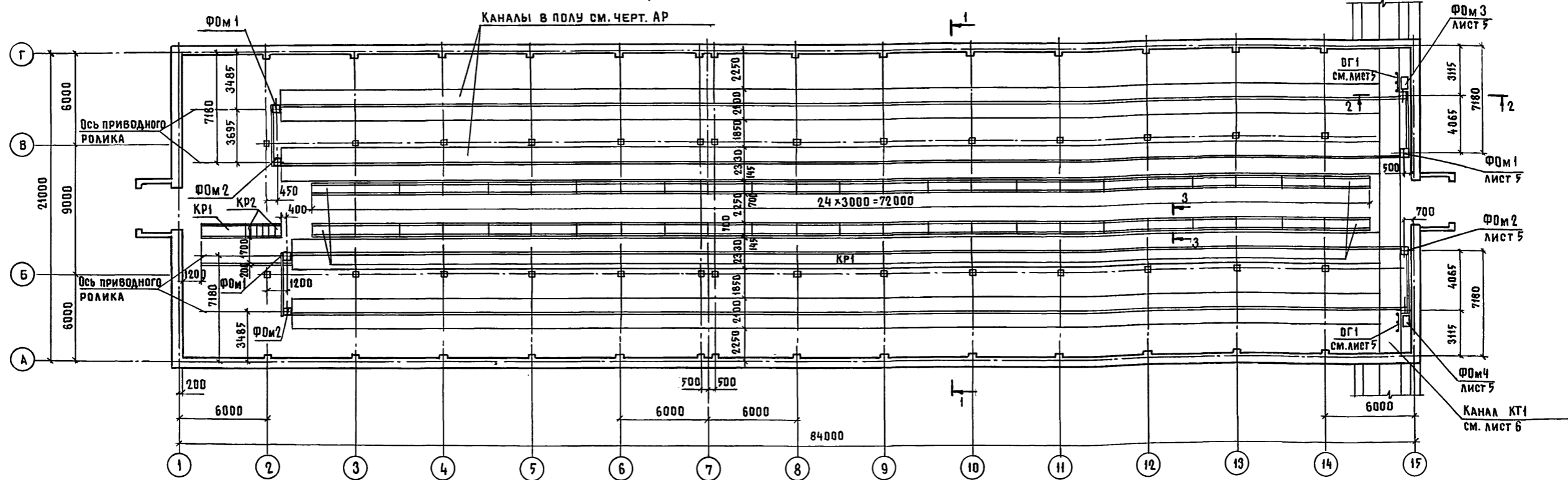
ГИПРОНИСЕЛЬХОЗ

Хопирова И.Козлова  
Формат А2

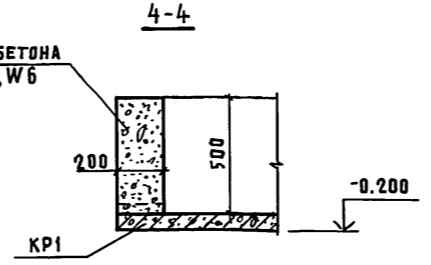
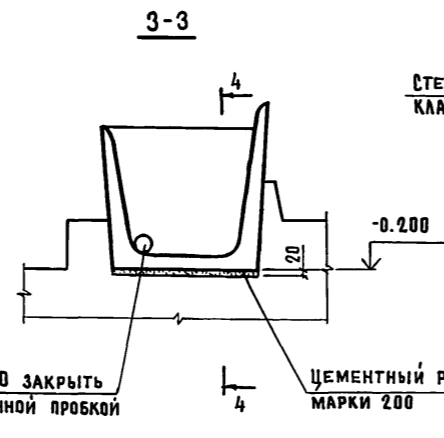
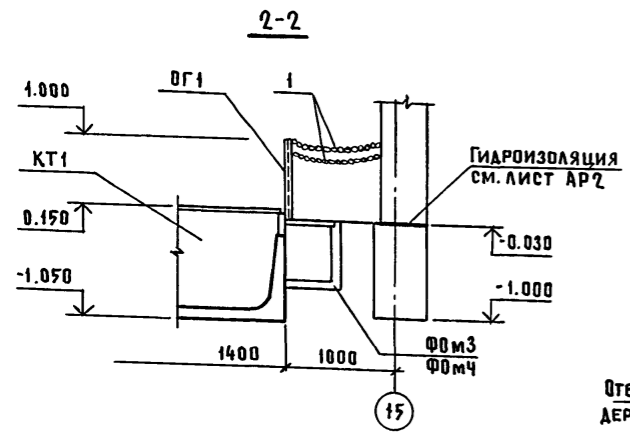
Утверждено: [подпись]  
Рыбачин [подпись]  
ВК  
Шиб.Н.побл. Подпись и дата: Взам.инв.№

СХЕМА РАСПОЛОЖЕНИЯ КОРМУШЕК, КАНАЛОВ И ФУНДАМЕНТОВ ПОД ОСНОВАНИЕ

Альбом I



1. ТРЕБОВАНИЯ К БЕТОНУ СМ. НА ЛИСТЕ „ОБЩИЕ ДАННЫЕ“
2. СТЫКИ СБОРНЫХ Ж.Б. ЛОТКОВ КАНАЛОВ НАВОЗОУДАЛЕНИЯ, А ТАКЖЕ ПРИМЫКАНИЕ СБОРНЫХ ЛОТКОВ К МОНОЛИТНЫМ УЧАСТКАМ КАНАЛОВ ГЕРМЕТИЗИРОВАТЬ В СООТВЕТСТВИИ С УЗЛОМ 26 СЕРИИ 3.818.9-2, ВЫП. 6. СТЫКИ КОРМУШЕК - ПО УЗЛУ 32 СЕРИИ 3.818.9-2 ВЫП. 6.
3. ДРЕВСИНУ ДЛЯ ДОСОК В ЛОТКАХ НАВОЗОУДАЛЕНИЯ И ЩИТОВ ПРИНИМАТЬ ХВОЙНЫХ ПОРОД НЕ НИЖЕ 2<sup>ГО</sup> СОРТА (ГОСТ 24454-80Е) ДОСКИ И БРУСКИ Д.Б. СТРОГАНЫМИ.



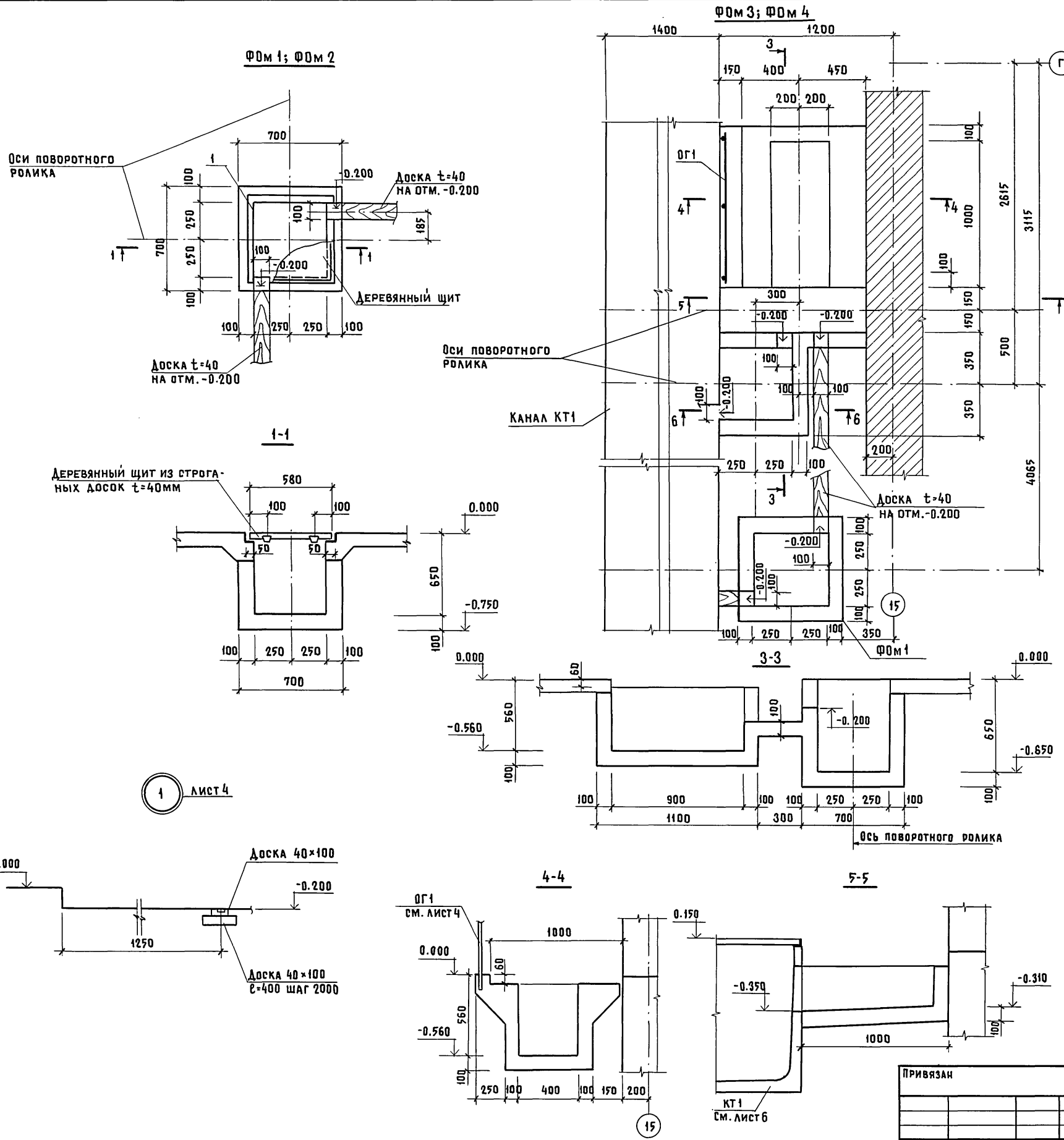
СПЕЦИФИКАЦИЯ К СХЕМЕ РАСПОЛОЖЕНИЯ КОРМУШЕК, КАНАЛОВ И ФУНДАМЕНТОВ ПОД ОБОРУДОВАНИЕ

МАРКА ПОЗ.	ОБОЗНАЧЕНИЕ	НАИМЕНОВАНИЕ	КОЛ.	МАССА ЕД. КГ	ПРИМЕЧАНИЕ
<b>КОРМУШКИ</b>					
КР1	3.818.9-2, вып.1	КТ 298.70.57	49	900	
КР2	3.818.9-2, вып.1	КТ 38.70.57	6	112.5	
КТ1	ЛИСТ 6	КАНАЛ КТ1	1		
<b>ФУНДАМЕНТЫ</b>					
Ф0м1	ЛИСТ 5	Ф0 м 1	3	2.1 м <sup>3</sup>	
Ф0м2	ЛИСТ 5	Ф0 м 2	3	2.1 м <sup>3</sup>	
Ф0м3	ЛИСТ 5	Ф0 м 3	1	3.1 м <sup>3</sup>	
Ф0м4	ЛИСТ 5	Ф0 м 4	1	3.1 м <sup>3</sup>	
<b>СТАЛЬНЫЕ ЭЛЕМЕНТЫ</b>					
ОГ1	1.450.3-3 вып.1 ч.2	ОГРАЖДЕНИЕ ОГПМХЭБ-10.22		21.4	
1		СЪЕМНАЯ ЦЕПЬ В2-5x20 ГОСТ2319-81		4.0	
<b>МАТЕРИАЛЫ</b>					
		ДОСКА 40x100 ГОСТ 24454-80Е СОСНА, ЕЛЬ φ ≤ 20%	2.45		м <sup>3</sup>
		БЕТОН КЛАССА В25, W6	0.45		м <sup>3</sup>

801-4-175.87 - КЖ

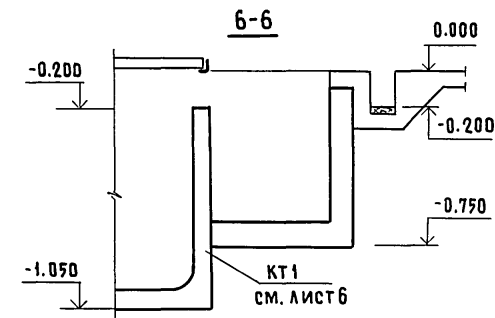
ПРИВЯЗАН	ГИП	КЛЕЙН	ЗДАНИЕ ДЛЯ СОДЕРЖАНИЯ 288 ТЕЛОК В ВОЗРАСТЕ ОТ 13 ДО 19 МЕСЯЦЕВ (СТЕНЫ КИРПИЧНЫЕ)	СТАДИЯ	ЛИСТ	ЛИСТОВ
	НАЧ. ОТД.	ВИСЛОГУЗОВ		Р	4	
	Н. КОНТР.	ХАРАЛАНОВА		СХЕМА РАСПОЛОЖЕНИЯ КОРМУШЕК, КАНАЛОВ И ФУНДАМЕНТОВ ПОД ОБОРУДОВАНИЕ		
	ГЛ. КОНСТР.	ОЛЕШКО				
	ГЛ. СПЕЦ.	АЛЕКСЕЕНКО				
ИНВ. Н	СТ. ИНЖ.	СОРОКИНА	ГИПРОНИСЕЛЬХОЗ			

ИНВ. Н. ПОДАЛ. ПОДПИСЬ И ДАТА  
 СМ. ИРОВА  
 ВЗАМ. ИНВ. Н



СПЕЦИФИКАЦИЯ ФУНДАМЕНТОВ ПОД ОБОРУДОВАНИЕ И МОНОЛИТНОГО УЧАСТКА

ФОРМА	ЗОНА	ПОЗ.	ОБОЗНАЧЕНИЕ	НАИМЕНОВАНИЕ	КОЛ.	ПРИМЕЧАНИЕ
				<b>ФУНДАМЕНТЫ ПОД ОБОРУДОВАНИЕ</b>		
				Ф0м 1; Ф0м 2		
				<b>СБОРОЧНЫЕ ЕДИНИЦЫ</b>		
АЧ	1		1.400-15 вып. 1	ИЗДЕЛИЕ ЗАКЛАДНОЕ МН554	2.0	м
				<b>МАТЕРИАЛЫ</b>		
				Доска t=40 ГОСТ 24454-80Е сосна, ель φ ≤ 20%	0.01	м <sup>3</sup>
				БЕТОН КЛАССА В25; W6	2.1	м <sup>3</sup>
				Ф0м 3; Ф0м 4		
				<b>МАТЕРИАЛЫ</b>		
				БЕТОН КЛАССА В25; W6	3.1	м <sup>3</sup>
				МОНОЛИТНЫЙ УЧАСТОК		
				Ум 1		
				<b>СБОРОЧНЫЕ ЕДИНИЦЫ</b>		
БЧ	2			С 4 Вр1-250 2800×510 10/25 6 А III-100 ГОСТ 8478-81	1	4.5 кг
БЧ	3			φ 6 А III ГОСТ 5781-82 l=830	8	0.2 кг
БЧ	4			l=510	6	0.15 кг
				<b>МАТЕРИАЛЫ</b>		
				БЕТОН КЛАССА В25; W6	0.45	м <sup>3</sup>



1. Узел 1 замаркирован на листе 4.
2. Ограждение ОГ1 учтено в спецификации на листе 4.
3. Схемы расположения кормушек, каналов и фундаментов под оборудование см. лист 4.
4. Доски t=40, показанные в узле 1 учтены в спецификации на листе 4.

801-4-175.87 - КЖ				
ПРИВЯЗАН	ГИП	КЛЕЙН	ЗДАНИЕ ДЛЯ СОДЕРЖАНИЯ 288 ТЕЛОК	СТАДИЯ
	НАЧ. ОТД.	ВИСЛОГУЗОВ	В ВОЗРАСТЕ ОТ 13 ДО 19 МЕСЯЦЕВ	ЛИСТ
	Н. КОНТР.	ХАРЛАМОВА	(СТЕНЫ КИРПИЧНЫЕ)	ЛИСТОВ
	ГЛ. КОНСТ.	ОЛЕШКО	ФУНДАМЕНТЫ ПОД ОБОРУДОВАНИЕ	Р
	ГЛ. СПЕЦ.	АЛЕКСЕЕНКО	Ф0м 1... Ф0м 4. Узел 1.	5
ИНВ. N	СТ. ИНЖ.	СОРОКИНА	ГИПРОНИСЕ ЛЬХОЗ	

Схема расположения лотков и панелей канала КТ1

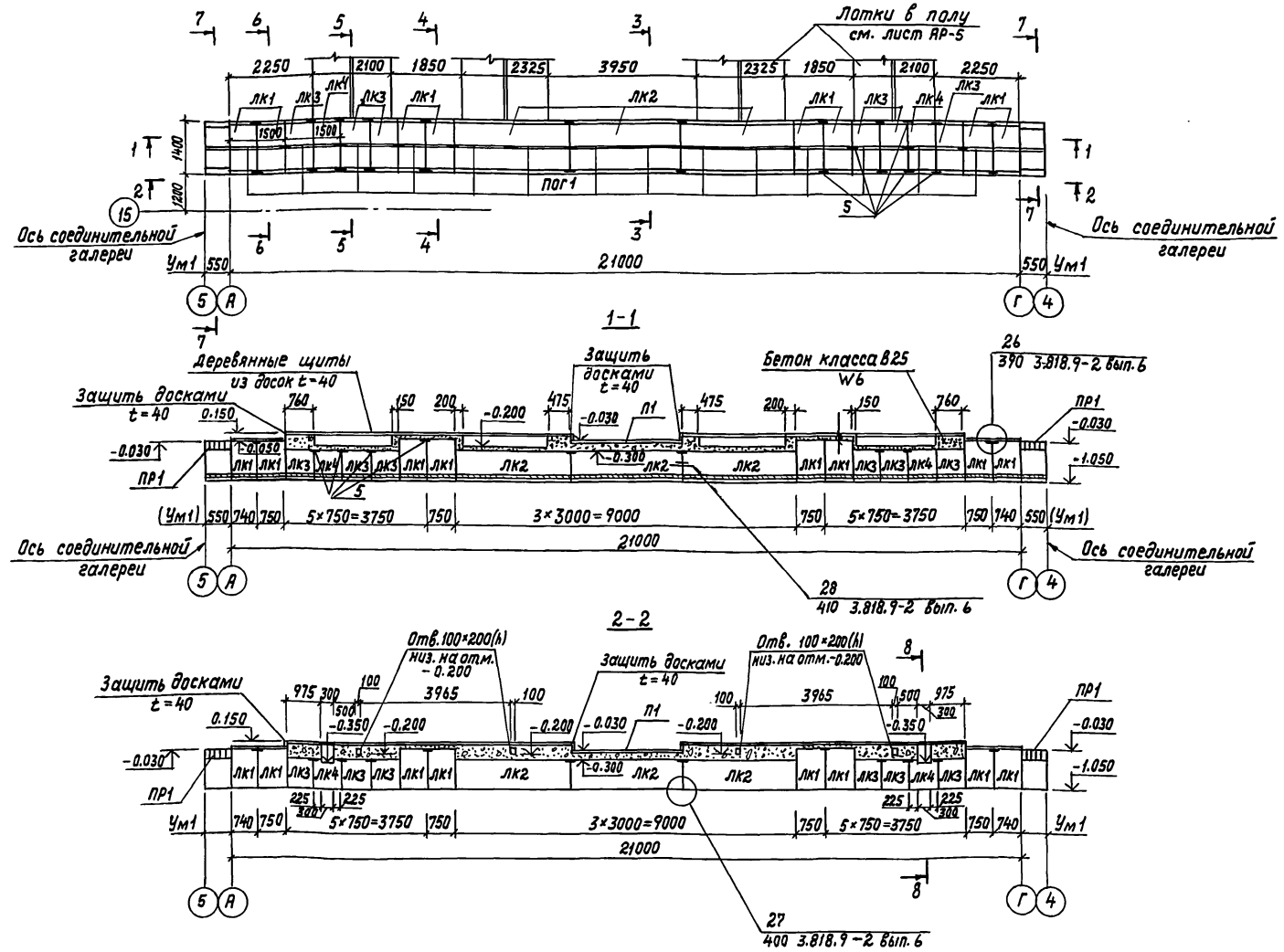
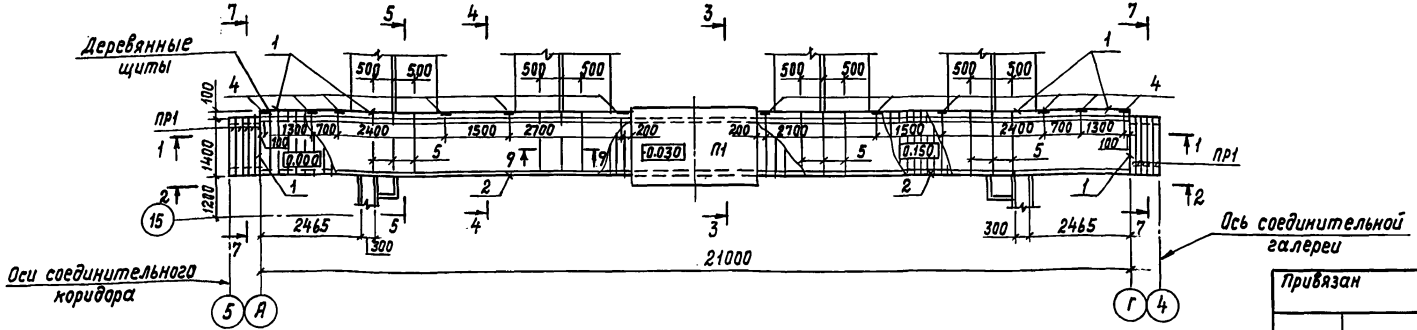


Схема расположения элементов покрытия канала КТ1



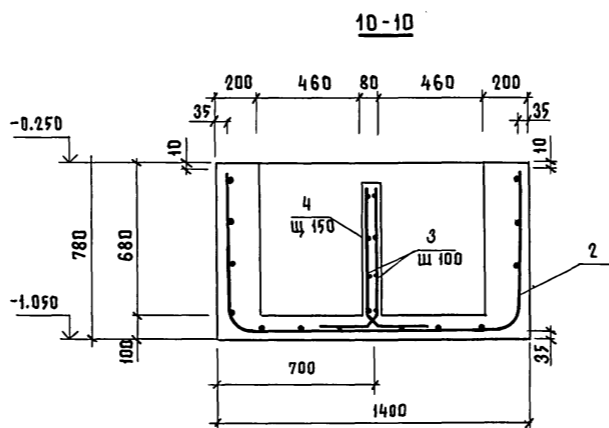
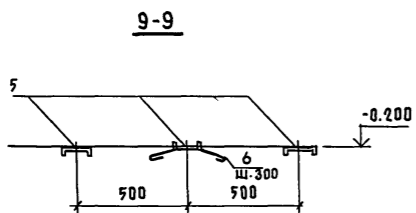
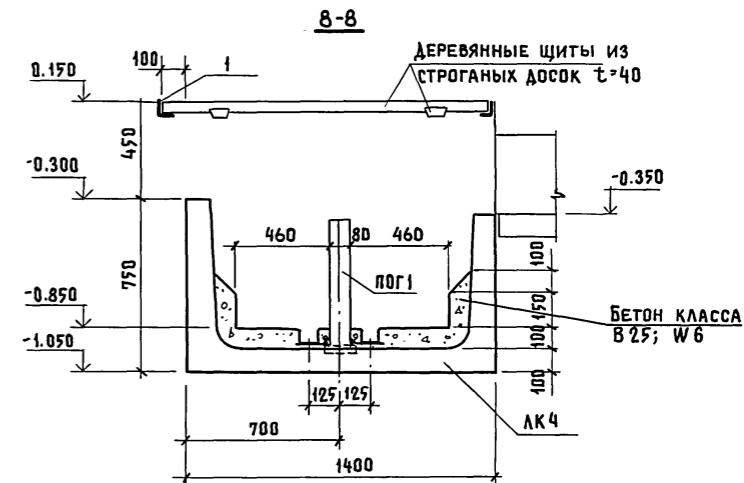
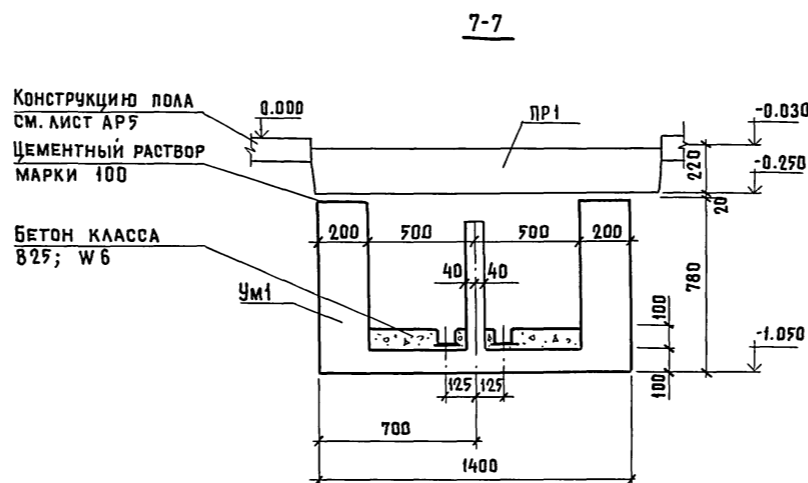
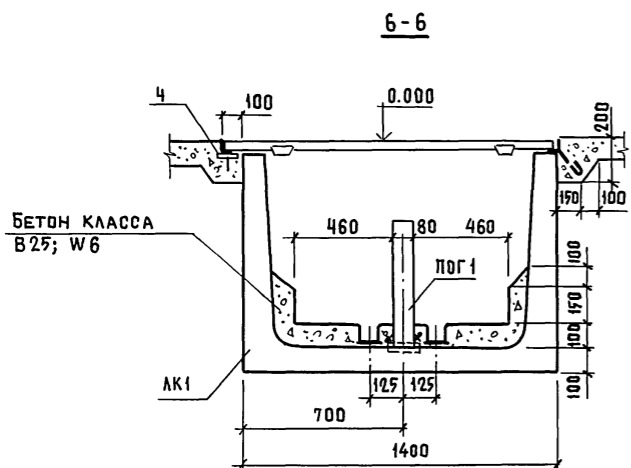
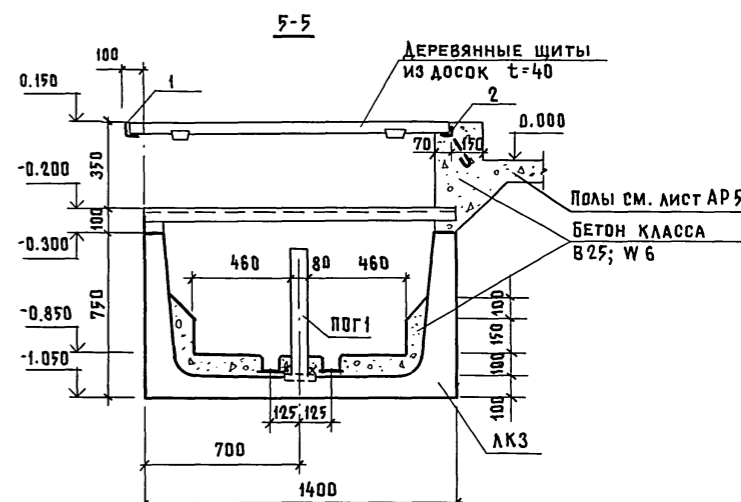
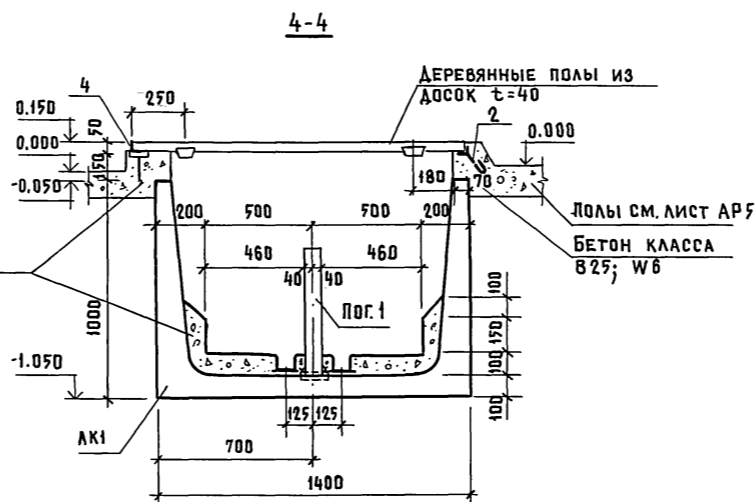
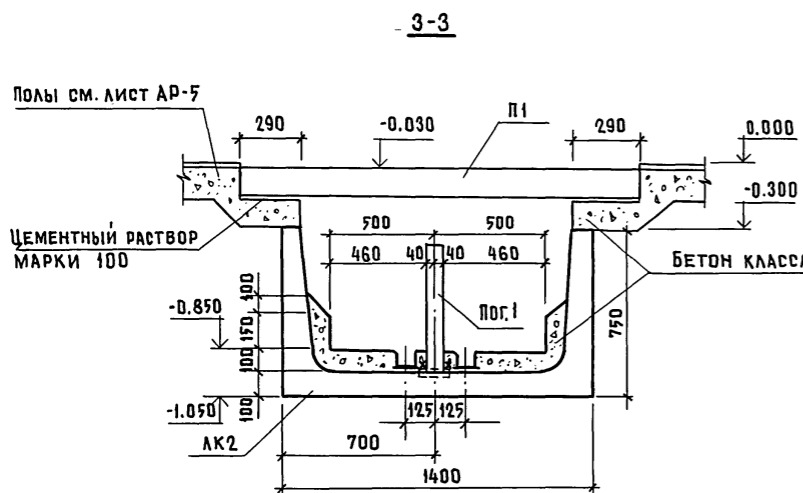
Спецификация к схемам расположения элементов канала КТ1

Марка поз.	Обозначение	Наименование	Кол. шт	Масса ед, кг	Примечание
<b>Лотки</b>					
ЛК1	кжш ЗЛК 298.140.75-а	ЗЛК 73. 140. 100-а	8		
ЛК2	кжш ЗЛК 298.140.75-а	ЗЛК 298.140. 75-а	3		
ЛК3	кжш ЗЛК 298.140.75-а	ЗЛК 73. 140. 75-а	6		
ЛК4	кжш ЗЛК 298.140.75-а	ЗЛК 73. 140. 75-а	2		
ПР1	ГОСТ 948-84	Перемычка ППБ 16-2	10	100	
П1	3.006.1-2/82	Плита П15-8б	1	1650	
ПОГ1	кжш ПОГ149.58.000	Панель ПОГ 149.58	14		
Ум1	лист 7	Участок монолитный	2		
<b>Стальные элементы</b>					
1		Уголок Б-75*75*8 ГОСТ 8509-72	18		М
2	1.400-15, вып. 1	МН 554	18		М
3		Лист 6*50*180 ГОСТ 19903-74	37	0,43	
4	3.400-6/76	МЦ1-12	12	0,7	
5		Швеллер 8 ГОСТ 8240-72			
		вст3 кп2 ГОСТ 535-79			
		с=1400	12	7,7	
6		Ф6А1 ГОСТ 5781-82, с=500	48	0,6	
<b>Материалы</b>					
		Доска с=40 ГОСТ 24454-80Е сосна, ель φ ≤ 20%	1,1		М <sup>3</sup>
		Бетон класса В25, В6	3,8		М <sup>3</sup>

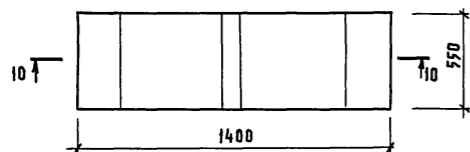
1. Сечения по каналу разработаны на листе 7.
2. Лотки канала укладывать на утрамбованное песчаное основание.

801-4-195.87 - кж			
Привязан	гип	Клейн	Здание для содержания 28 детёнок в возрасте от 13 до 19 месяцев (стены кирпичные)
	Нач. отв.	Вислюгов	
	Н. контр.	Зарлатова	
	Гл. констр.	Олешко	
		Гл. спец.	Яковченко
Инв. №		Ст. инж.	Сорокина
	22357-01	20	копирабела И. Козлова
			Формат А2

Альбом I  
 Страница 19  
 Т.ж.  
 Инв. № град. Подпись и дата. Взам. инв. №



Ум 1

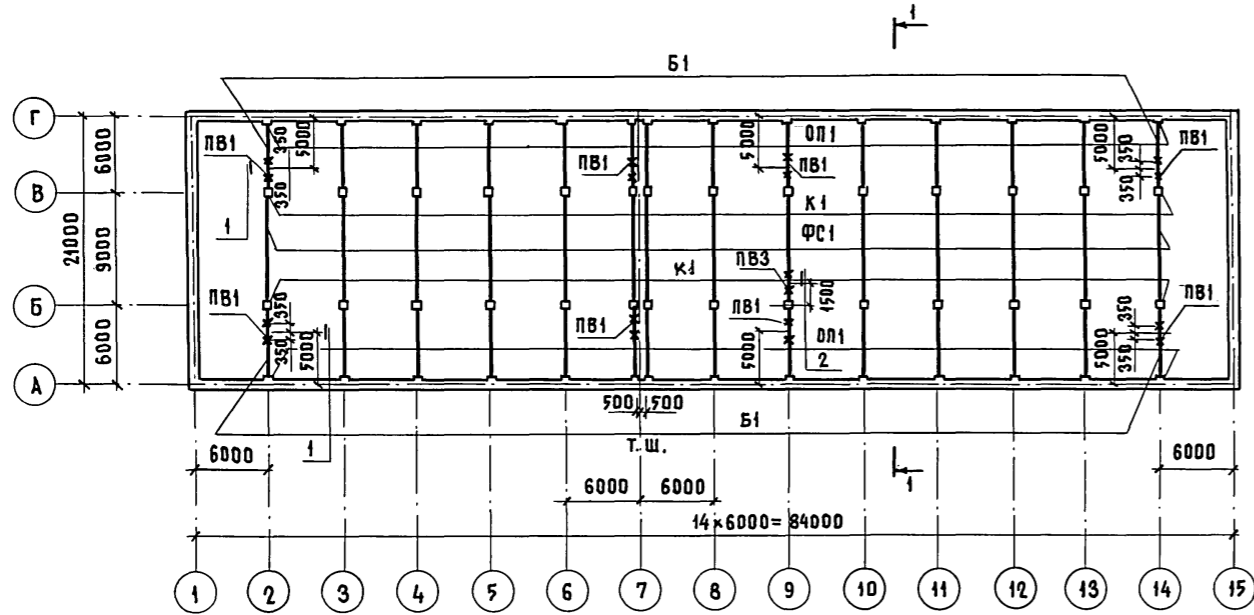


1. Сварку производить по ГОСТ 5264-80 электродами типа Э42 по ГОСТ 9467-75, К<sub>р</sub>=6мм.
2. Спецификацию и расход материалов на монолитный участок Ум1 см. на листе 5.

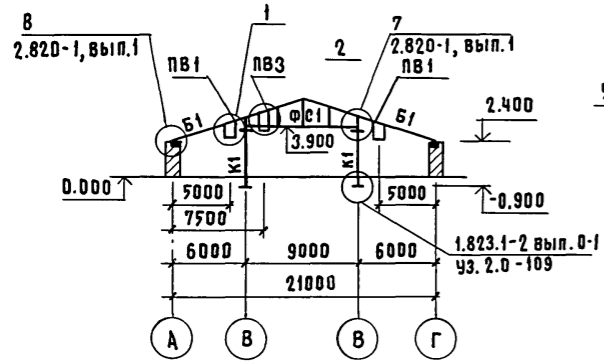
ИМВ. И ПОДЛ. ПОДПИСЬ И ДАТА ВЗАМ. ИМВ. И

		804-4-175.87 - КЖ			
ПРИВЯЗАН	ГИП	КЛЕИМ	ЗДАНИЕ ДЛЯ СОДЕРЖАНИЯ 288 ТЕЛОК	СТАДИЯ	ЛИСТ
	НАЧ. ОТА.	ВИСЛОГУЗОВ	В ВОЗРАСТЕ ОТ 13 ДО 19 МЕСЯЦЕВ	Р	7
	И. КОНТР.	ХАРАМОВА	(СТЕНЫ КИРПИЧНЫЕ)		
	ГЛ. КОНСТ.	ОЛЕШКО	КАНАЛ КТ 1.	ГИПРОНИСЕЛЬХОЗ	
	ГЛ. СПЕЦ.	АЛЕКСЕЕНКО	РАЗРЕЗЫ	Ум 1	
ИМВ. И	СТ. ИНЖ.	СОРОКИНА			

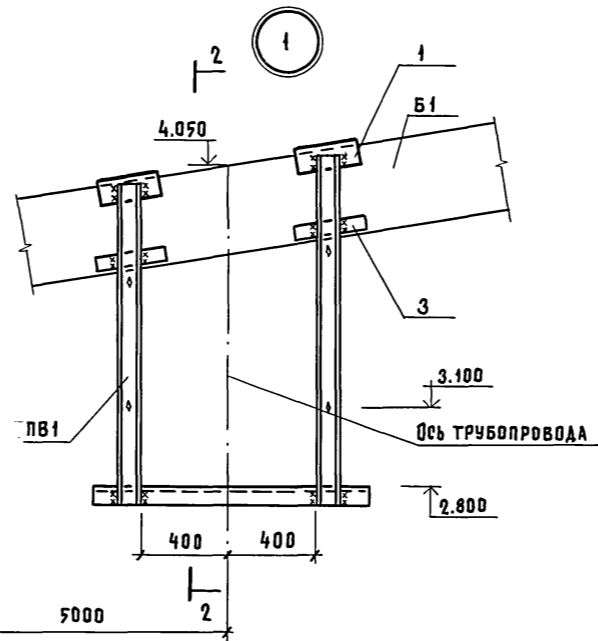
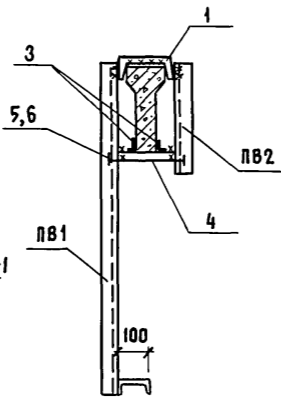
СХЕМА РАСПОЛОЖЕНИЯ ЭЛЕМЕНТОВ КАРКАСА



РАЗРЕЗ 1-1



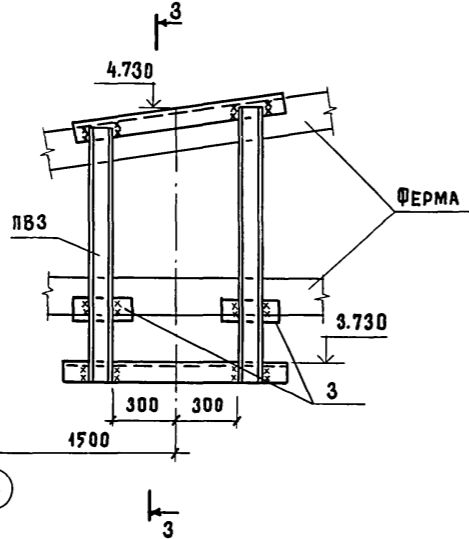
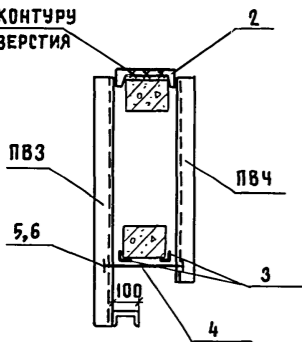
2-2



2

3-3

Сварку по контуру овального отверстия 120, R=25



3

СПЕЦИФИКАЦИЯ К СХЕМЕ РАСПОЛОЖЕНИЯ ЭЛЕМЕНТОВ КАРКАСА

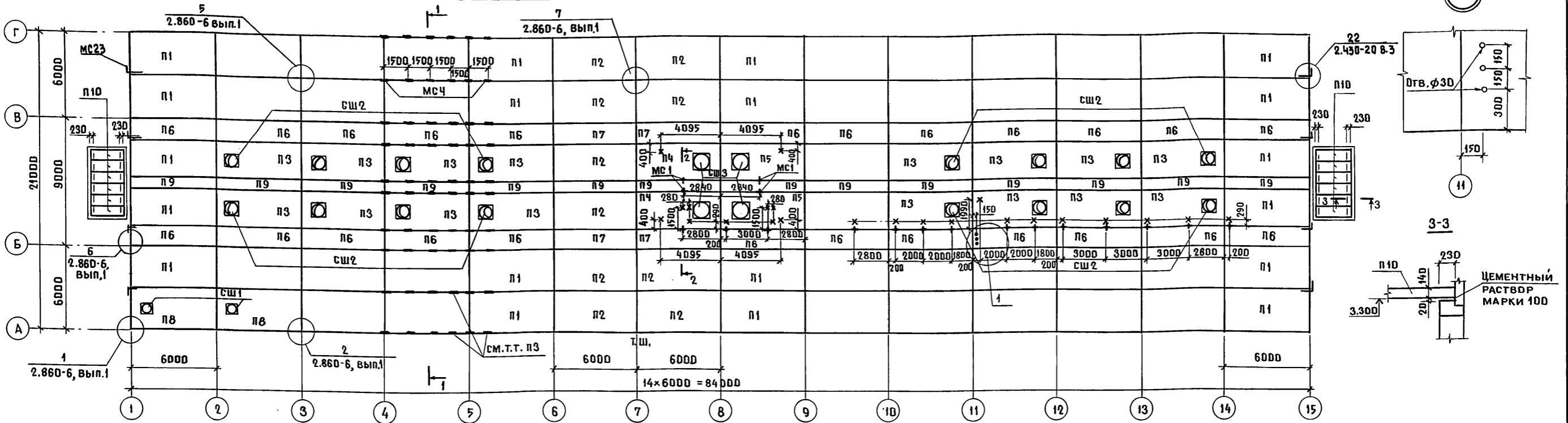
МАРКА ПОЗ.	ОБОЗНАЧЕНИЕ	НАИМЕНОВАНИЕ	КОЛ.	МАССА ЕД. КГ	ПРИМЕЧАНИЕ
К1	1.823.1-2. вып.1	КОЛОННА 2К48.3-1	28	1100	
ФС1	КЖИ-1ФТ9-5АШТ-п-а	ФЕРМА 1ФТ9-5АШТ-п-а	14	1800	
Б1	-БС6-5АIV-п-а	БАЛКА БС6-5АIV-п-а	28	800	
ОП1	ОП4-5-а	ОПОРНАЯ ПОДУШКА ОП4-5а	28	68	
<b>СТАЛЬНЫЕ ЭЛЕМЕНТЫ</b>					
ПВ1	КЖИ-ПВ1.000	ПОДВЕСКА ПВ1	8		
ПВ2	-ПВ1.000	ПВ2	16		
ПВ3	-ПВ1.000	ПВ3	1		
ПВ4	-ПВ1.000	ПВ4	2		
1		ШВЕЛЛЕР 24ГОСТ 8240-72 ВСТ3 пс6 ГОСТ 535-79 L=250	16	6.0	
2		ШВЕЛЛЕР 24ГОСТ 8240-72 ВСТ3 пс6 ГОСТ 535-79 L=870	1	20.9	
3		УГОЛОК Б-75x75x6 ГОСТ 8509-72 ВСТ3 пс6 ГОСТ 535-79 L=300	18	2.07	
<b>СТАНДАРТНЫЕ ИЗДЕЛИЯ</b>					
4		БОЛТ М12 ГОСТ 7798-70, L=300	9		
5		ШАЙБА 12 ГОСТ 11371-78	18		
6		ГАЙКА М12 ГОСТ 5915-70	18		

- Общие указания см. лист 2.
- Дополнительные требования к бетону см. п.3,4 лист 2.
- Для монтажа трубопровода и воздухопровода до монтажа плит покрытия к балке пристрелить швеллер дюбелями ДГ-Х1 (4.5x5.0) не менее двух штук. При работе со строительно-монтажным пистолетом необходимо руководствоваться „Инструкцией по применению пороховых инструментов при производстве монтажных и специальных строительных работ ВСН-410-80 ММСС СССР
- Сварку производить по ГОСТ 5264-80 электродами типа Э42 по ГОСТ 9467-75, Kp = 5мм.

АЛЬБОМ I  
ОБ  
ЯЩИНА  
ИНВ. И ПОДЛ. ПОДПИСИ ДАТА  
ИНВ. И ПОДЛ. ПОДПИСИ ДАТА

		801-4-175.87 - КЖ	
ПРИВЯЗАН	ГИП КЛЕИН НАЧ. ОТА. ВИСЛОГУЗОВ Н. КОНТР. ХАРЛАМОВА ГЛ. КОНСТ. ОЛЕШКО ГЛ. СПЕЦ. АЛЕКСЕЕНКО ИНЖЕН. КОРШУНОВА	ЗДАНИЕ ДЛЯ СОДЕРЖАНИЯ 288 ТЕЛОК СТАДИЯ В ВОЗРАСТЕ ОТ 13 ДО 19 МЕСЯЦЕВ (СТЕНЫ КИРПИЧНЫЕ)	ЛИСТ ЛИСТОВ Р 8
ИНВ. И ПОДЛ. ПОДПИСИ ДАТА		СХЕМА РАСПОЛОЖЕНИЯ ЭЛЕМЕНТОВ КАРКАСА	ГИПРОНИСЕЛЬХОЗ

СХЕМА РАСПОЛОЖЕНИЯ ЭЛЕМЕНТОВ ПОКРЫТИЯ

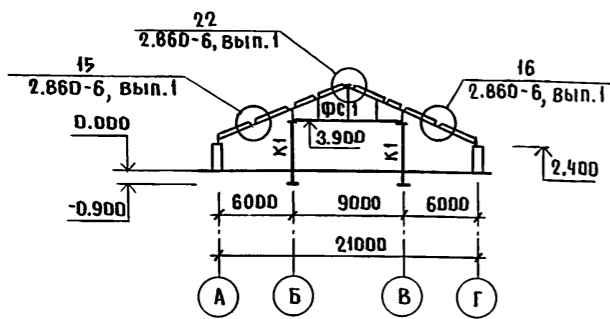


СПЕЦИФИКАЦИЯ К СХЕМЕ РАСПОЛОЖЕНИЯ ЭЛЕМЕНТОВ ПОКРЫТИЯ

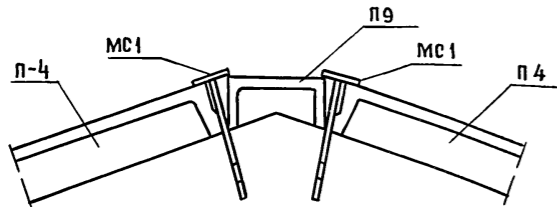
МАРКА ПДЗ.	ОБОЗНАЧЕНИЕ	НАИМЕНОВАНИЕ	КОЛ.	МАССА ЕД. КГ	ПРИМЕЧАНИЕ
<b>ПЛИТЫ</b>					
п1	КЖИ-1ПГ-ЗАИТ-п-а	1ПГ-ЗАИТ-п-а	52	2250	
п2	-1ПГ-ЗАИТ-п-а	1ПГ-ЗАИТ-п-б	10	2250	
п3	-1ПГ-ЗАИТ-п-а	1П87-ЗАИТ-п-а	16	2850	ДОПОЛНИТЕЛЬНЫЕ
п4	-1ПГ-ЗАИТ-п-а	1П810-ЗАИТ-п-а	2	2800	ТРЕБОВАНИЯ К БЕТОНУ
п5	-1ПГ-ЗАИТ-п-а	1П810-ЗАИТ-п-б	2	2800	ТРЕБОВАНИЯ К БЕТОНУ
п6	1.865.1-4/84, вып.3	2ПГ-ЗАИТ-п	24	1230	СМ. Л.2
п7	КЖИ-1ПГ-ЗАИТ-п-а	2ПГ-ЗАИТ-п-а	4	1230	
п8	-1ПГ-ЗАИТ-п-а	1П84-ЗАИТ-п-а	2	2900	
п9	1.865.1-8	ПДС 1	14	825	
п10	3.006-1-2/82, вып.1-2	П20g-3	12	640	
<b>СТАКАНЫ</b>					
сш1	1.865.1-4/84 вып.5	СБ 4СТ	2	180	
сш2	1.865.1-4/84 вып.5	СБ 7СТ	16	350	ДОПОЛНИТЕЛЬНЫЕ
сш3	1.865.1-4/84 вып.5	СБ 10СТ	4	400	ТРЕБОВАНИЯ К ЗАКЛАДНЫМ
<b>ИЗДЕЛИЯ СОЕДИНИТЕЛЬНЫЕ</b>					
мс4	2.860-6 вып.1	МС 4	570	0.22	СМ. Л.2 ПЗ
мс1	КЖИ-МС 1.000	МС 1	18		
мс2	-МС 1.000	МС 2	23		
мс23	2.430-20 вып.4	МС 23	8	0.74	

- Плиты должны привариваться по всей длине и ширине закладных деталей по ходу монтажа во всех опорных узлах, доступных для наложения швов. Сварку производить электродами типа Э42 по ГОСТ 9467-75 швом кф=6мм. Каждая плита должна привариваться не менее чем в трех точках. Продольные ребра плит со стороны карнизного узла должны быть приварены на обоих концах. Длина опирания продольных ребер плит должна составлять не менее 60мм.
- Швы между плитами должны тщательно заделываться раствором марки 150 или бетоном не менее В12.5 на мелком заполнителе.
- Анкера МС4 устанавливаются в каждом шаге. Пример расстановки анкеров МС4 показан в осях 4-5.
- Неоговоренные плиты на чертеже - марки П1

РАЗРЕЗ 1-1



2-2



УСЛОВНЫЕ ОБОЗНАЧЕНИЯ

- АНКЕР МС4 (СМ. УЗЕЛ 15 СЕРИИ 2.860-6 ВЫП.1) ДЛЯ КРЕПЛЕНИЯ ОБРЕШЕТКИ
- × АНКЕР МС2 ДЛЯ КРЕПЛЕНИЯ ВОЗДУХОВОДА И ТРУБОПРОВОДА
- + АНКЕР МС1 ДЛЯ МОНТАЖА И ДЕМОНТАЖА ТЕПЛОВЕНТИЛЯТОРА, ДЛЯ КРЕПЛЕНИЯ ТРУБОПРОВОДА

ПРИВЯЗАН

ИНВ.Н

801-4-175.87 - КЖ					
ГИП	КЛЕЙН	ЗДАНИЕ ДЛЯ СОДЕРЖАНИЯ 288 ТЕЛОК В ВОЗРАСТЕ ОТ 13 ДО 19 МЕСЯЦЕВ. (СТЕНЫ КИРПИЧНЫЕ)	СТАДИЯ	ЛИСТ	ЛИСТОВ
НАЧ. ОУД	ВИСЛОГУЗОВ		Р	9	
Н. КОНТР	ХАРЛАМОВА	СХЕМА РАСПОЛОЖЕНИЯ ЭЛЕМЕНТОВ ПОКРЫТИЯ	ГИПРОНИСЕЛЬХОЗ		
ГЛ. КОНСТ.	ДАЛЕШКО				
ГЛ. СПЕЦ.	АЛЕКСЕЕВ				
ИНЖЕН.	КОРШУНОВА				

Альбом 1

ВЕДОМОСТЬ РАБОЧИХ ЧЕРТЕЖЕЙ ОСНОВНОГО КОМПЛЕКТА МАРКИ КМ

Лист	НАИМЕНОВАНИЕ	ПРИМЕЧАНИЕ
1.	Общие данные, Техническая спецификация металла.	
2.	Схема расположения элементов крепления тепловентиляторов	

ТЕХНИЧЕСКАЯ СПЕЦИФИКАЦИЯ МЕТАЛЛА

Вид профиля и ГОСТ	Марка металла и ГОСТ	Обозначение и размер профиля мм	n п.п.	КОД			Кол. шт.	Длина мм	МАССА МЕТАЛЛА ПО ЭЛЕМЕНТАМ КОНСТРУКЦИИ		Общая масса т
				Марки металла	Виды профиля	Размера профиля			Балки	Подвески	
1	2	3	4	5	6	7	8	9	10	11	12
Швеллеры ГОСТ 8240-72	ВСт.3 пс 6-1 ТУ14-1-3023-80	C18	1						0.5		0.5
Всего профиля			2						0.5		0.5
Швеллеры ГОСТ 8240-72	ВСт.3 пс 6-1 ТУ14-1-3023-80	C10	3							0.2	0.2
Всего профиля			4							0.2	0.2
Всего масса металла			5						0.5	0.2	0.7
В том числе по маркам			6						0.5	0.2	0.7

ВЕДОМОСТЬ ССЫЛОЧНЫХ И ПРИЛАГАЕМЫХ ДОКУМЕНТОВ

Обозначение	Наименование	Примечание
	<u>Ссылочные документы</u>	
1.400-10/76 вып.7	Типовые узлы стальных конструкций одноэтажных производственных зданий	

ВЕДОМОСТЬ МЕТАЛЛОКОНСТРУКЦИЙ

Наименование конструкций по номенклатуре преискуранта № 01-22	Позиции по преискуранту	Код конструкции	Масса конструкций, т																Серия типовых конструкций	
			Всего стали повышенной и высокой прочности	По видам профилей стали														Всего		Всего с учетом 3% на массу наплавленного металла
				Балки и швеллеры	Широкополочные двутавры	Крупносортовая сталь	Средне-сортовая сталь	Мелко-сортовая сталь	Толстолистовая сталь	Универсальная сталь	Тонко-листовая сталь	Гнутые и сварные	Трубы	Прочие						
1	2	3	4	5	6	7	8	9	10	11	12	13	14	15	16	17	18	19	20	
Балки под установку оборудования			526182		0.50		0.20										0.70	0.71		
Итого с учетом 3% на уточнение массы в чертежах КМД и отходов 3.7%					0.53		0.21										0.74	0.75		
Приведение к стали углеродистой обыкновенного качества по ГОСТ 380-71* масса металла с учетом 3% на уточнение массы в чертежах КМД и 3.7% на отходы					0.54		0.21										0.75	0.76		

Общие указания

1. Общая часть

- 1.1 В комплекте КМ разработаны балки и подвески для крепления тепловентиляторов.
- 1.2 За условную отметку 0.000 принят уровень чистого пола кормового проезда, что соответствует абсолютной отметке

2. Расчетные нагрузки

- 2.1 Нагрузки от тепловентиляторов приняты по заданиям раздела 08.

3. Конструктивные решения

- 3.1 Заводские соединения стальных конструкций приняты сварными. Сварку конструкций производить электродами типа Э42 по ГОСТ 9467-75.
- 3.2 Марки стали металлических конструкций указаны в технической спецификации металла и ведомостях элементов на чертежах проекта.

4. Изготовление и монтажные соединения металлических конструкций

- 4.1 Изготовление и монтаж конструкций производить в соответствии с требованиями СНиП III-18-75, "Металлические конструкции."
- 4.2 Монтажные соединения металлических конструкций приняты на сварке и на болтах нормальной точности по ГОСТ 7798-70. Сварку производить электродами типа Э42 по ГОСТ 9467-75, высота сварных швов h<sub>ш</sub>=5мм.

5. Мероприятия по защите конструкций от коррозии.

- 5.1 Степень агрессивного воздействия газовой среды на стальные конструкции - слабая.
- 5.2 Все стальные конструкции защитить лакокрасочным покрытием следующего состава - грунт ГФ-0119 или ФЛ-03К в 2 слоя (один слой нанести на заводе-изготовителе, второй на монтажной площадке); покровные слои эмали ХВ-125 или ХВ-124 в три слоя. Общая толщина покрытия должна быть не менее 80 мкм

ИНВ. N		801-4-175.87-КМ	
Гип	Клейн	Задание для содержания 288 телок в возрасте от 13 до 19 месяцев (стены кирпичные)	Стадия
Нач. отд.	Вислюгов		Лист
Н. контр.	Харламова		Листов
Гл. конст.	Олешко		Р 1 2
Гл. спец.	Алексеев	Общие данные	
Инженер	Сажин	Техническая спецификация металла	ГИПРОНИСЕЛЬХОЗ

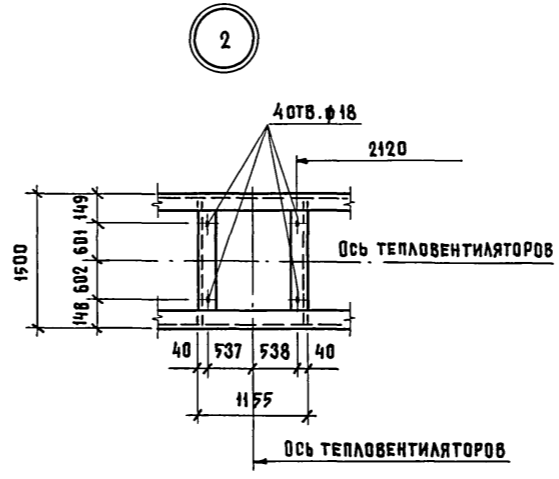
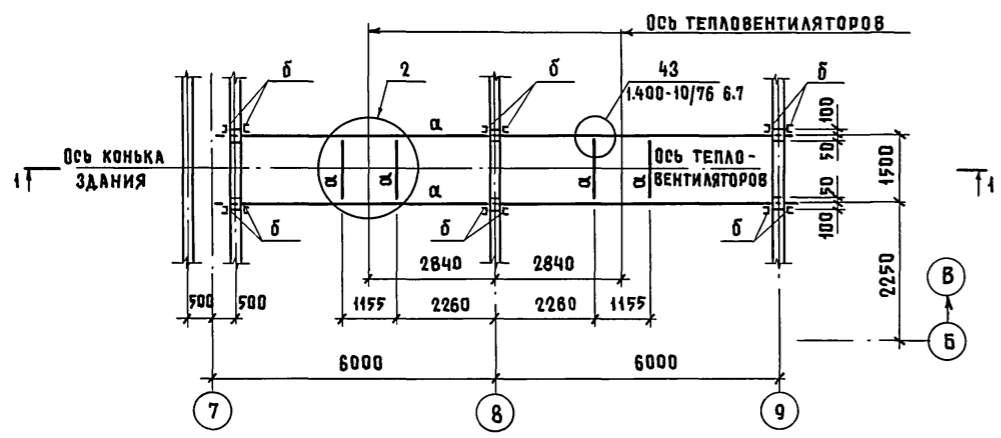
Типовой проект разработан в соответствии с действующими нормами и правилами и предусматривает мероприятия, обеспечивающие взрывную, взрывопожарную и пожарную безопасность при эксплуатации здания.  
 Главный инженер проекта *Клейн* А.С. Клейн

ИНВ. N ПОДЛ. ПОДПИСЬ И ДАТА ВЗАМ. ИНВ. N

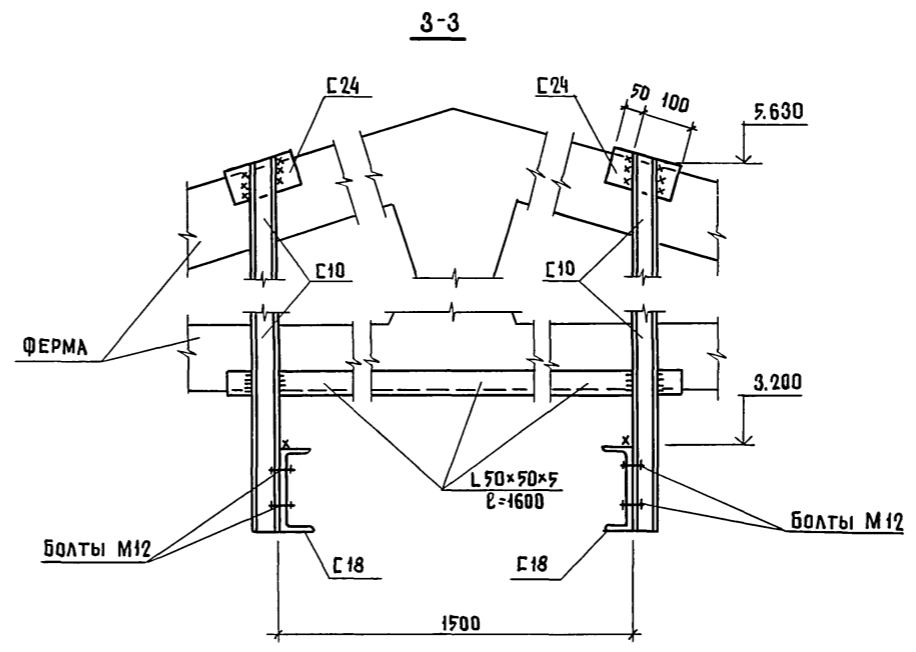
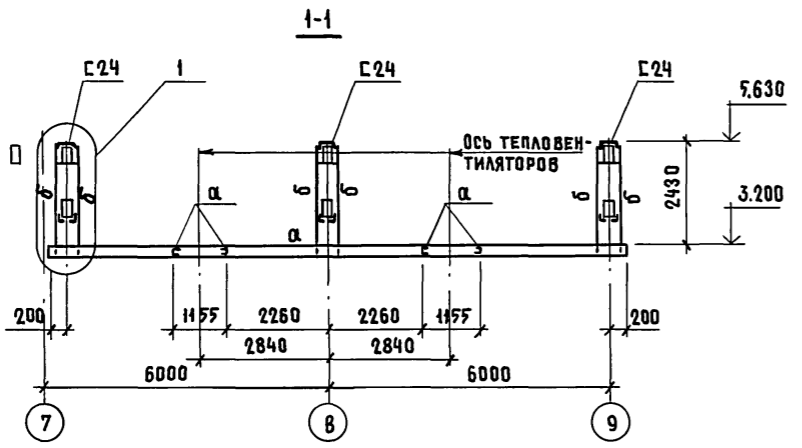


АЛБЭОМ I

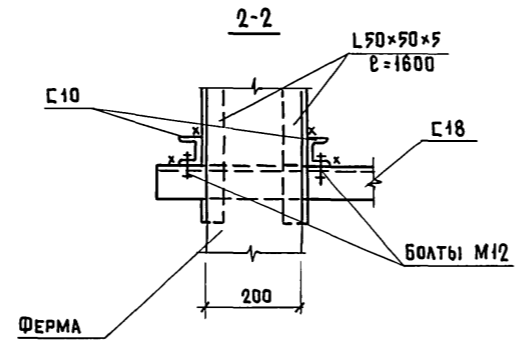
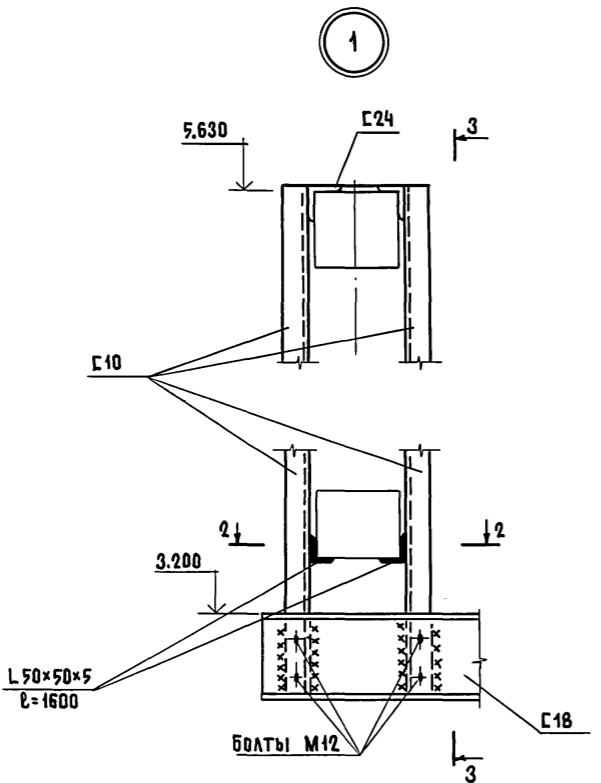
**СХЕМА РАСПОЛОЖЕНИЯ ЭЛЕМЕНТОВ  
КРЕПЛЕНИЯ ТЕПЛОВЕНТИЛЯТОРОВ**



ВЕДОМОСТЬ ЭЛЕМЕНТОВ								
МАРКА	СЕЧЕНИЕ		ОПОРНЫЕ УСИЛИЯ			ГРУППА КОНСТРУКЦИИ	МАРКА МЕТАЛЛА	ПРИМЕЧАНИЕ
	ЭСКИЗ	ПОЗ.	СОСТАВ	М кНм (тс)	N кН (тс)			
а	С		С 18	4.0 (0.4)		1.46 (0.15)	3	ВСтЗПС6-1
б	С		С 10	4.0 (0.4)		1.46 (0.15)		ВСтЗПС6-1



ОБЩИЕ УКАЗАНИЯ СМОТРИ ЛИСТ 1



ИЗДАТЕЛЬСТВО	ОБ	ЯШИНА
ИНВ. И ПОДЛ.	ПОДПИСЬ И ДАТА	ВЗАМ. ИНВ. И

		801-4-175.87-КМ			
ПРИВЯЗАН	ГИП КЛЕЙН	ЗДАНИЕ ДЛЯ СОДЕРЖАНИЯ 288 ТЕЛОК В ВОЗРАСТЕ ОТ 13 ДО 19 МЕСЯЦЕВ (СТЕНЫ КИРПИЧНЫЕ)	СТАДИЯ	ЛИСТ	ЛИСТОВ
	НАЧ. ОТА. ВИСЛОГУЗОВ		Р	2	
	Н. КОНТР. ХАРЛАМОВА		ГИПРОНИСЕЛЬХОЗ		
	ГЛ. КОНСТ. ОЛЕШКО				
	ГЛ. СПЕЦ. АЛЕКСЕЕНКО				
ИНВ. И	ИНЖЕНЕР САЖИН				

Альбом I

Ведомость рабочих чертежей основного комплекта марки ВК

Лист	Наименование	Примечание
1	Общие данные (начало)	
2	Общие данные (окончание)	
3	План на отм. 0.000.	
	Схемы систем В1, Т3, Т31, К3.	

Общие указания

- Нормы водопотребления и водоотведения приняты согласно технологическому заданию, СНиП 2.10.03-84 и ОНТП 1-77.
- Основные показатели по чертежам водопровода и канализации

- Стоки от уборки и дезинфекции помещений поступают в систему канализации, см. раздел ТХ.
- В таблице „Данные по водопотреблению и водоотведению” в дробных показателях: в числителе указан среднесуточный расход, в знаменателе - максимальный расход. Знаком \* обозначены расходы не совпадающие с максимальным водопотреблением и водоотведением.

Наименование системы	Потребный напор на вводе м. вод. ст.	Расчетный расход				Установлен-ная мощн. электродвигателей, кВт.	Примечание
		м³/сут	м³/ч	л/с	при пожа-ре л/с		
Водопровод хозяйственно-питьевой (В1)	13,0	$\frac{7,677}{8,082}$	1,25	1,10			
Водопровод подогретой воды (Т31)	13,0	$\frac{7,490}{8,050}$	1,25	1,10		10,50	из системы В1
Водопровод горячей воды (Т3)	5,0	$\frac{0,121}{1,262}$	1,80	0,50			
Система канализации		$\frac{0,598}{4,654}$	1,80	0,50			

- Расход воды на наружное пожаротушение, согласно табл. №7 СНиП 2.04.02-84, составляет 10 л/с (при II степени огнестойкости конструкций, объеме здания 9037 м³ и категории производства по пожарной опасности - „Д”) и 10 л/с при объеме менее 50000 м³ всех зданий фермы, соединительных галерей.
- Вода для поения животных температурой плюс t=16°С готовится в электрическом водонагревателе ВЭП-600.
- Расход воды на полив зеленых насаждений учитывается при разработке проекта ферм.
- Монтаж сетей водопровода и канализации производить в соответствии со СНиП 3.05.01-85.
- Уборка здания производится при отсутствии животных в нём. Вода на уборку подается по обводной линии при отключенном ВЭП-600.

Ведомость прилагаемых и ссылочных документов

Обозначение	Наименование	Примечание
	<u>Ссылочные документы</u>	
4-904-69	Детали крепления санитарно-технических приборов и трубопроводов.	
	<u>Прилагаемые документы</u>	
ВК.ВМ	Ведомость потребности в материалах	
ВК.СО	Спецификация оборудования	

Проект разработан в соответствии с действующими нормами и правилами и предусматривает мероприятия, обеспечивающие взрывную, взрывопожарную и пожарную безопасность при эксплуатации здания.

Главный инженер проекта *Клейн* Д.С. Клейн

Инв. №		801-4-175.87-ВК	
Гип	Клейн	Здание для содержания 288 телок в возрасте от 13 до 19 месяцев (стены кирпичные)	
Нач. отд.	Коростелев	Стадия	Лист
Н. контр.	Панисова	Р	1
Гл. спец.	Тренин	3	
Рук. гр.	Рыбкин	Общие данные (начало)	
Инж.	Мякина	ГИПРОНИСЛЬХОЗ	

Данные по производственному водопотреблению и водоотведению

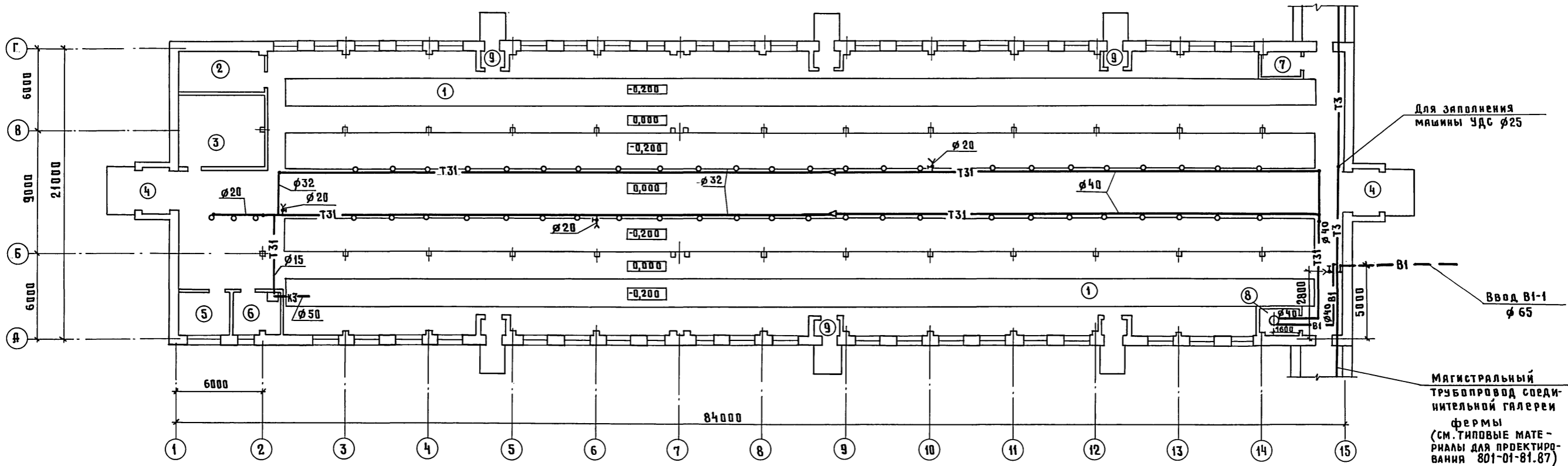
№ потребителя по плану	Наименование потребителя	Количество потребителя	Количество часов работы в сутки	Водопотребление									Водоотведение						Концентрация загрязнений сточных вод после локальных очистных сооружений, мг/л	Примечание							
				Требования к качеству воды	Напор у потребителя	Режим водопотребления	Расход воды на одного потребителя	из хозяйственно-питьевого водопровода В1			из водопровода подогретой воды Т31			из водопровода горячей воды Т3			Характеристика сточных вод	Режим водоотведения			В систему навозоудаления			В производственную канализацию			
								м³/сут	м³/ч	л/с	м³/сут	м³/ч	л/с	м³/сут	м³/ч	л/с					м³/сут	м³/ч	л/с	м³/сут	м³/ч	л/с	м³/сут
1	Телки (поение)	288	24	питьев. 6-8-12°C	4	постоянный	25 л/гол	7,200	0,750	0,600	7,200	0,750	0,600													Т31 из системы В1	
2	Уборка секции (поливочным краном)	260 м²	0,30	питьев.	5	1 раз в месяц	1 л/м²-стеня	0,017 0,500*	0,500	0,500	0,017 0,500	0,500	0,500			БПК₅=300 мг/л БЗВ₅=400 мг/л	1 раз в месяц	0,017 0,500*	0,500*	0,500*							Т31 из системы В1
3	Заполнение машины УДС для дезинфекции секции	260 м²	0,07	питьев.	5	1 раз в месяц	пол. стены						0,004 0,130*	0,130*	0,500*	БПК₅=300 мг/л БЗВ₅=400 мг/л	1 раз в месяц	0,004 0,130*	0,130*	0,500*							
4	Уборка здания	2255 м²	2,33	питьев.	5	1 раз в месяц	2 л/м²-пол 1/2-стеня	0,140 4,200*	1,800*	0,500*						БПК₅=300 мг/л БЗВ₅=400 мг/л	1 раз в месяц	0,140 4,200	1,800	0,500							
5	Заполнение машины УДС для дезинфекции здания	2255 м²	0,63	питьев.	5	1 раз в месяц	стены, оборудование						0,038 1,130*	1,130*	0,500*	БПК₅=300 мг/л БЗВ₅=400 мг/л	1 раз в месяц	0,038 1,130*	1,130*	0,500*							
6	Уборка здания	4600 м²	1,56	питьев.	5	1 раз в год в течение 2 дней	2 л/м²-пол 1/2-стеня	0,015 2,800*	1,800*	0,500*						БПК₅=300 мг/л БЗВ₅=400 мг/л	1 раз в год в течение 2-х дн.	0,015 2,800*	1,800*	0,500*							
7	Заполнение машины УДС для дезинфекции здания	4600 м²	0,66	питьев.	5	1 раз в год в течение 2 дней	пол. стены, оборудование						0,007 1,190*	1,800	0,500	БПК₅=300 мг/л БЗВ₅=400 мг/л	1 раз в год в течение 2 дней	0,007 1,190*	1,800*	0,500							
8	Санитарная обработка телок	8		т=37°C питьев.	5	2 раза в сутки	4 л/гол.	0,032	0,016*	0,500*			0,032	0,016*	0,500*	БПК₅=300 мг/л БЗВ₅=400 мг/л	2 раза в сутки	0,064	0,032*	0,500*							
9	Уборка помещения для передержки телок	40 м²	0,04	питьев.	5	ежедневно	2 л/м²	0,080	0,080*	0,500*	0,080	0,080*	0,500*		БПК₅=300 мг/л БЗВ₅=400 мг/л	ежедневно	0,080	0,080*	0,500*							Т31 из системы В1	
10	Заполнение машины УДС и дезинфекция помещения для передержки телок	40 м²	0,02	питьев.	5	ежедневно	1 л/м²						0,040	0,040*	0,500*	БПК₅=300 мг/л БЗВ₅=400 мг/л	ежедневно	0,040	0,040*	0,500*						Т31 из системы В1	
11	Уборка лаборатории и моечной	64 м²	0,05	питьев.	5	1 раз в неделю	1 л/м² стены	0,013 0,090	0,090*	0,500*	0,013 0,090	0,090*	0,500*		БПК₅=280 мг/л БЗВ₅=280 мг/л	1 раз в неделю	0,013 0,090	0,090*	0,500							Т31 из системы В1	
12	Раковина лаборатории	1	1	питьев.	3	ежедневно	180 л.	0,180	0,180*	0,200*	0,180	0,180*	0,200*		БПК₅=75 мг/л БЗВ₅=75 мг/л	ежедневно	0,180	0,180*	0,200*							Т31 из системы В1	
Итого								7,674 8,082	1,250	1,100	7,490 8,050	1,250	1,100	0,121 1,262	1,800	0,500	БПК₅=237 мг/л БЗВ₅=288 мг/л		0,598 4,654	1,800	0,500						

Альбом I  
 Имя, ф.п.од., Подпись и дата  
 Взам. инв. №  
 ТХ

801-4-175.87-ВК		
Гип	Клейн	<i>Клейн</i>
Иач.отд.	Коростелев	<i>Коростелев</i>
И.контр.	Пянисова	<i>Пянисова</i>
Гл.спец.	Тренин	<i>Тренин</i>
Руч.гр.	Рыбкин	<i>Рыбкин</i>
Инж.	Мушкина	<i>Мушкина</i>
Здание для содержания 288 телок в возрасте от 13 до 19 месяцев (стены кирпичные)		
Стация	Лист	Листов
Р	2	
Общие данные (окончание)		ГИПРОНИСЕЛЬХОЗ

Альбом I

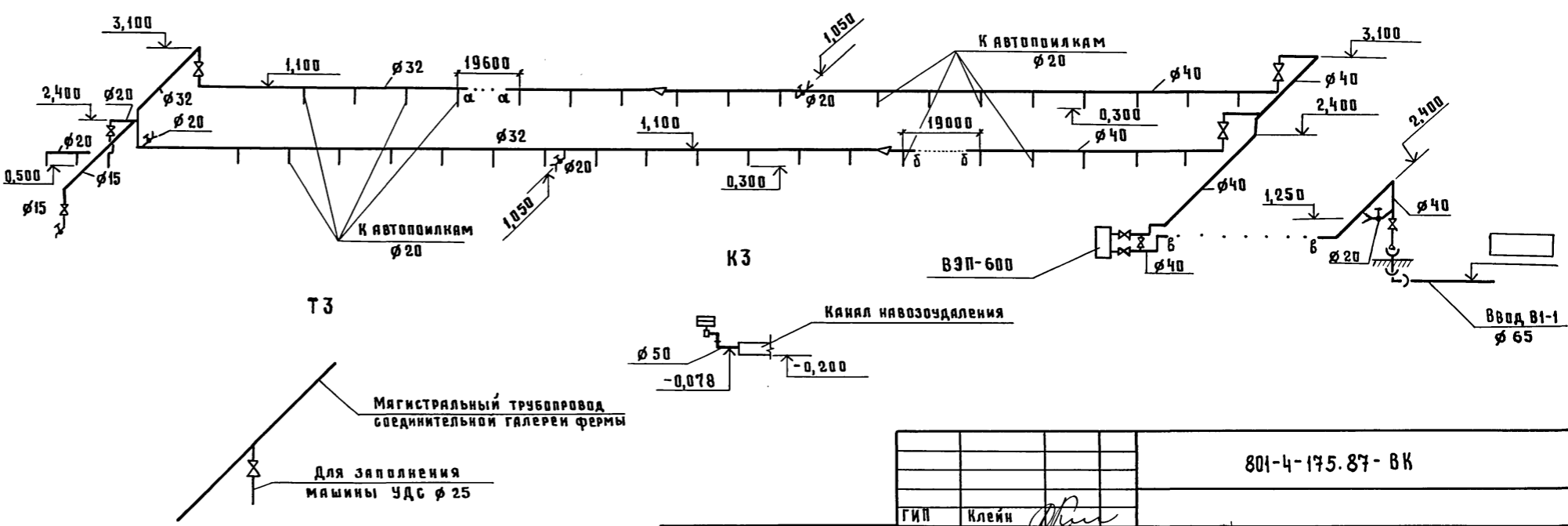
ПЛАН НА ОТМ. 0,000



В1 и Т31

Экспликация помещений

Номер по плану	Наименование	Площадь м <sup>2</sup>	Категория производства по взрыво-пожарной и пожарной опасности
1.	Секции для содержания телок		Д
2.	Помещение для инвентаря		Д
3.	Помещение для кормов		Д
4.	Тамбур		
5.	Лаборатория		Д
6.	Моечная		Д
7.	Электрощитовая		Д
8.	Помещение для ВЭП-600		Д
9.	Тамбур		



801-4-175.87-ВК					
ГИП	Клейн	Здание для содержания 288 телок в возрасте от 13 до 19 месяцев (стены кирпичные) План на отм. 0,000 Схемы систем В1, Т3, Т31, К3	Страница	Лист	Листов
Нач. отд.	Коростелев		Р	3	
Н. контр.	Пянисова		ГИПРОНИСЕЛЬХОЗ		
Гл. спец.	Тренин				
Рук. гр.	Рыбкин				
Инж.	Мзякина	22357-01	28	формат А2	

Васильев  
Шарф  
Яшина  
АР  
ЭМ  
ОВ  
Изм. и дата  
Взам. инв. №

Альбом I

Ведомость рабочих чертежей основного комплекта марки 0В

Лист	Наименование	Примечание
1	Общие данные (начало)	
2	Общие данные (окончание)	
3	План на отм. 0,000. Разрез 1-1	
4	Схема систем теплоснабжения установок П1, П2 Схемы систем П1, П2, ВЕ1... ВЕ18	
5	Установка систем П1, П2	

Ведомость ссылочных и прилагаемых документов

Обозначение	Наименование	Примечание
<u>Ссылочные документы</u>		
5.904-10	Узлы прохода вентиляционных вытяжных шахт через покрытия промышленных зданий.	
1.494-32	Узлы прохода общего назначения зонты и дефлекторы вентиляционных систем	
„Проектмонтаж-автоматика“	Перечень чертежей типовых и заводских конструкций на установку датчиков отборных устройств и местных приборов применяемых при автоматизации сантехсистем и котельных установок	
5.904-1	Детали крепления воздуховодов	
вып.1	Рабочие чертежи (часть 1 и 2)	
4.903-10	Изделия и детали трубопроводов для тепловых сетей.	
вып.4	Опоры трубопроводов неподвижные	
7.903.9-2	Тепловая изоляция трубопроводов с положительными температурами	
вып.1,2		
<u>Прилагаемые документы</u>		
0ВН1	Общий вид полиэтиленового воздуховода и узлы.	4 листа
0ВН2	Сетка в рамке	
0ВН3	Конструкция изоляции воздуховода	3 листа

Типовой проект разработан в соответствии с действующими нормами и правилами и предусматривает мероприятия обеспечивающие взрывную, взрывопожарную и пожарную безопасность при эксплуатации здания

Главный инженер проекта *В.С. Клейн*

Обозначение	Наименование	Примечание
Ял. III 0В.СВ	Спецификация оборудования	
Ял. IV 0В.ВМ	Ведомость потребности в материалах	

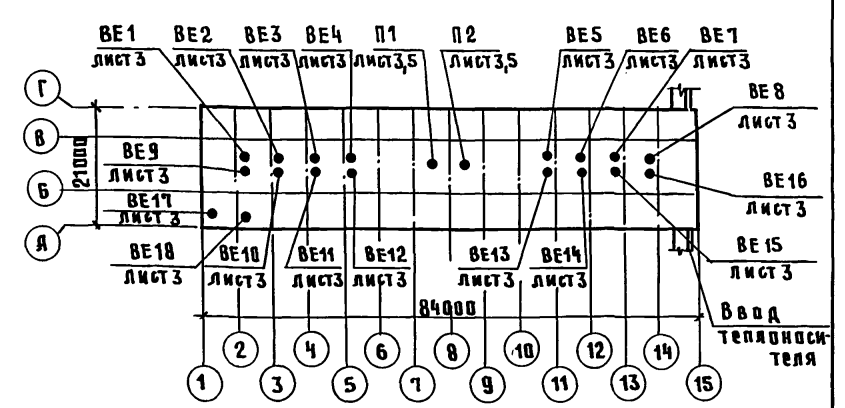
Общие указания

- Проект отопления и вентиляции выполнен в соответствии с технологическим заданием, технологическими нормами ОНТП-77, СНиП-33-75 и составлен для климатического района с расчетной зимней температурой наружного воздуха минус 30°C и летней плюс 22°C
- Основные показатели по чертежам отопления и вентиляции
 

Наименование здания (сооружения) помещения	Объем м <sup>3</sup>	Периоды года при t <sub>н</sub> , °C	Расход тепла, Вт (ккал/час)				Расход холода Вт (ккал/ч)	Установленная мощн. эл. двигат. кВт
			на отопление	на вентиляцию	на горячее водоснабжение	общий		
Здание для содержания 288 телок в возрасте от 13 до 19 месяцев.		-30°	4500	238748 (205286)		238748 (205286)	12 18	
- Источником теплоснабжения служит котельная, расположенная на ферме. Теплоноситель - перегретая вода с параметрами 150-70°C. Потери напора в системе теплоснабжения - 2 м
- В качестве нагревательных приборов в помещениях приняты электропечи ПЭТ-4
- Трубопроводы системы теплоснабжения приняты по ГОСТ 10704-76 (термообработанные); на участках резьбового соединения с арматурой и калориферами приняты по ГОСТ 3262-75
- Вентиляция стойловых помещений принята из условия ассимиляции тепла и влаговыведений от животных. Приток воздуха осуществляется вентиляционными агрегатами типа ТВ-24 с подогревом в холодный период года. Агрегаты работают в автоматическом режиме, поддерживая постоянные параметры внутреннего воздуха. Вытяжка - через шахты.
- Трубопроводы системы теплоснабжения изолируются цилиндрами теплоизоляционными из минеральной ваты на синтетическом связующем ГОСТ 23208-83 с покровным слоем из стеклопластика рулонного марок РСТ ТУ 6-11-145-80
- Металлические воздуховоды изолируются матами минераловатными ГОСТ 21880-86 с покрытием пленкой полиэтиленовой ГОСТ 10354-82 и покровным слоем из рулонного стеклопластика РСТ-Б-В ТУ 6-11-145-80
- Перед нанесением изоляции на трубопроводы и воздуховоды предусмотреть антикоррозийное покрытие краской БТ-177 ГОСТ 5631-79 по грунтовке ГФ-021 ГОСТ 25129-82
- Металлические воздуховоды и фланцевые части к ним изготавливать по ВСН 353-75

- Монтаж и изготовление перфорированных полиэтиленовых воздуховодов вести согласно „Инструкции по расчету, изготовлению, монтажу и эксплуатации воздуховодов из полиэтиленовой пленки разработанной ЦНИИЭП сельстроем
- Монтаж системы вентиляции вести в соответствии со СНиП 3.05.04-85
- Удаление конденсата от вытяжных шахт предусматривается по полиэтиленовым трубам ПВД 20 с ГОСТ 18599-83 в навесные каналы. Прокладка труб выполняется по месту.

План-схема



- Условные обозначения
- Узел прохода вентиляционных шахт через покрытие
  - Воздуховод металлический
  - Воздуховод полиэтиленовый
  - М.с. Ø800 — Сетка металлическая

Привязан							
Ив. №		801-4-175.87-08					
Гип	Клейн	Здание для содержания 288 телок в возрасте от 13 до 19 месяцев (стены кирпичные)	Стадия	Лист	Листов		
Ив. отд.	Корстелев		Р	1	5		
Ив. спец.	Шевкунов		Общие данные (начало)				
Ив. контр.	Панисова					ГИПРОНИСЕЛЬХОЗ	
Ив. рук. гр.	Яшина						
Ив. ст. инж.	Калмыкова						
Ив. ст. техн.	Киреева						

Ив. № подл. Подпись и дата. Взлам. ив. №

ХАРАКТЕРИСТИКА ОТОПИТЕЛЬНО-ВЕНТИЛЯЦИОННЫХ СИСТЕМ

Обозначение системы	Кол. систем	Наименование обслуживаемого помещения (технологического оборудования)	Тип установки	ВЕНТИЛЯТОР					ЭЛЕКТРОДВИГАТЕЛЬ			ВОЗДУХОНАГРЕВАТЕЛЬ					Примечание						
				Тип, исполн. по взрывозащите	№	Схема исполнения	Произв.	Q, м³/ч	P, Па (кгс/м²)	n, об/мин	Тип, исполнение по взрывозащите	N, кВт	n, об/мин	Тип	№	Кол.		T-ра нагрева, °C	Расход тепла, Вт (ккал/ч)	ΔP, Па (кгс/м²)			
П1 П2	2	Секция для содержания телок в возрасте от 13 до 19 месяцев	Тепло-вентилятор ТВ-24	Центробежный, с двухсторонним всасыванием воздуха				12000 24000	150 (680)			4A160 S8/4 СУ1	6 9	365 730	КСк4	9	2	30	-0,3	119373 (102643)	145 (250)		
ВЕ1... ВЕ16	16	Секция для содержания телок																				L 1500 м³/ч	
ВЕ17 ВЕ18	2	Лаборатория, моечная																					L 100 м³/ч

Таблица тепловыделений и влаговыделений

Наименование помещения	Средний вес животного, кг	Количество голов	Общее тепловыделение (ккал/ч)		Свободное тепловыделение (ккал/ч)		Количество водяных паров, г/ч	
			на 1 животное	Всего	на 1 животное	Всего	на 1 животное	Всего
t <sub>вн.</sub> = 10°C								
Секция для								
Телок в возрасте от 13 до 19 месяцев	316	288	765,1 (657,9)	220359 (189475)	550,3 (473,2)	158496 (136282)	315,8	90950

Таблица тепловоздушного баланса

N п/п	Показатели		Един. измер.	Помещение для содержания телок в возрасте от 13 до 19 мес.				
				Живая масса животного 316 кг, количество 288 голов t <sub>н.</sub> = -30°C				
1	Параметры наружного воздуха	Температура	°C	-30	-5,5	0	5	22
		Относительная влажность	%	75	75	75	75	55
		Влажностное содержание	г/кг	0,24	1,6	2,8	4,2	9,3
2	Влаго-поступления	От животных	кг/ч	90,95	90,95	107,1	102,7	218,3
		С мокрого пола	кг/ч	9,1	9,1	10,7	10,3	21,83
		Всего	кг/ч	100,05	100,05	117,8	113,0	240,13
3	Тепло-поступления	От животных	Вт (ккал/ч)	158496 (136282)	158496 (136282)	140897 (121150)	145653 (125239)	47562 (40896)
		От солнечной радиации	Вт (ккал/ч)					14948 (12853)
		Всего	Вт (ккал/ч)	158496 (136282)	158496 (136282)	140897 (121150)	145653 (125239)	62510 (53749)
4	Теплопотери зданием		Вт (ккал/ч)	69189 (59492)	26841 (23053)	27697 (20376)	13319 (11452)	
5	Теплопотери на испарении влаги		Вт (ккал/ч)	6192 (5324)	6192 (5324)	7280 (6260)	7008 (6026)	14852 (12770)
6	Теплоизбытки		Вт (ккал/ч)	83115 (71466)	125494 (107905)	109920 (94514)	125326 (107761)	47659 (40979)
7	Параметры внутреннего воздуха	Температура	°C	10	10	13,7	12,7	25
		Относительная влажность	%	47	66	71	67	67
		Влажностное содержание	г/кг	3,74	5,1	6,9	6,2	13,5
8	Приrost влажностного содержания		г/кг	3,5	3,5	4,1	2	4,2
9	Воздухообмен		кг/ч	28800	28800	28800	57600	57600
			м³/ч	24000	24000	24000	48000	48000
10	Объем помещения		м³	8604	8604	8604	8604	8604
11	Кратность воздухообмена			2,8	2,8	2,8	5,6	5,6
12	Температура приточного воздуха		°C	-0,3	-5,5	0	5	22
13	Расход тепла		Вт (ккал/ч)	238747 (205286)				
14	Количество приточных установок		шт	2	2	2	2	2
15	Количество вытяжных установок		шт	Естественная, через шахты				
16	Воздухообмен на 1 ц живого веса		м³/ч	26,37	26,37	26,37	52,74	52,74

801-4-175.87 - 08

Гип	Клейн			
Нач. отд.	Коростелев			
Л. спец.	Шевкунов			
Н. контр.	Ляникова			
Рук. гр.	Яшина			
Ст. инж.	Калмыкова			
Ст. техн.	Киреева			

Привязан

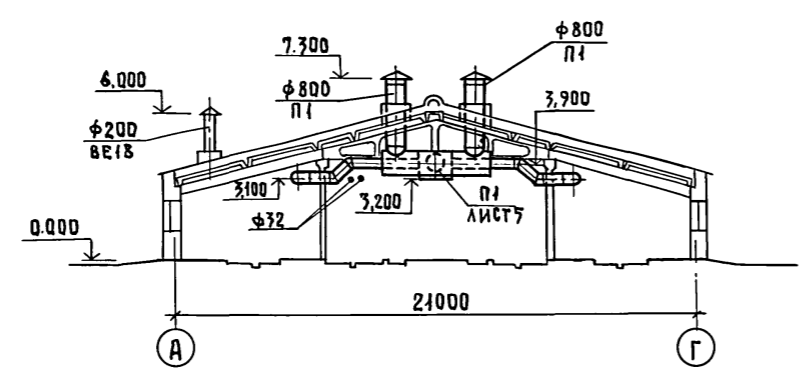
Здание для содержания 288 телок в возрасте от 13 до 19 месяцев (стены кирпичные)

Общие данные (окончание)

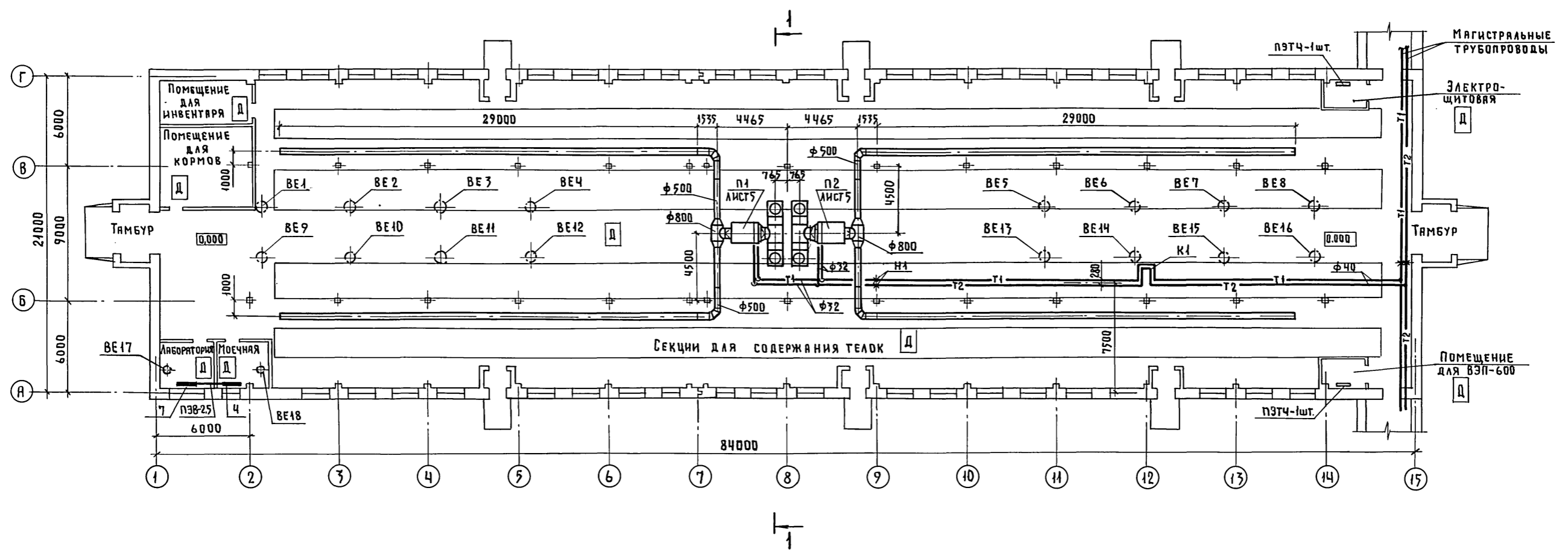
ГИПРОНИСЕЛЬХОЗ

АЛБЕОМІ

### РАЗРЕЗ 1-1



План на отм. 0.000

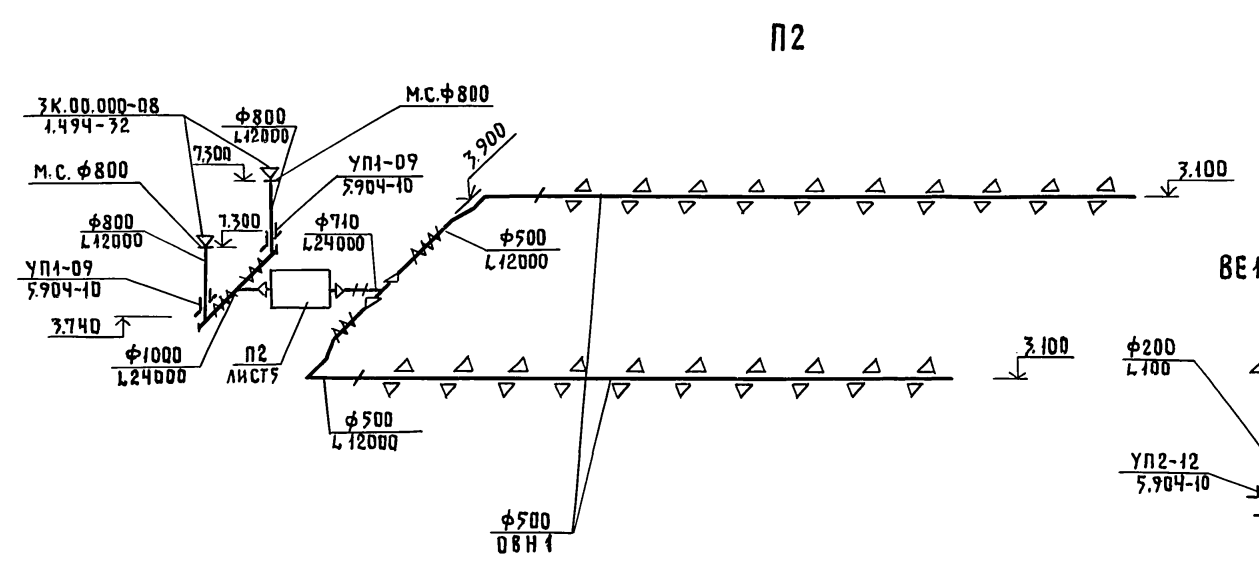
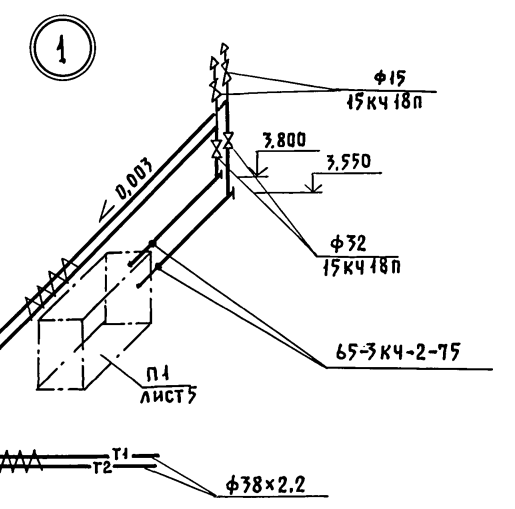
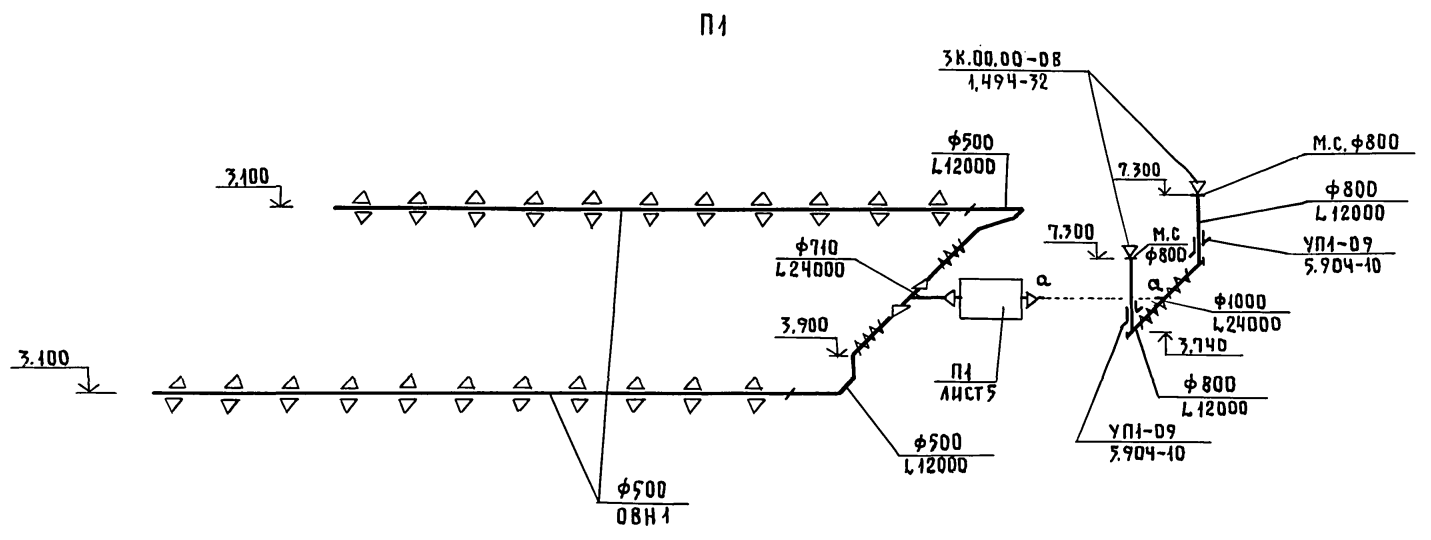
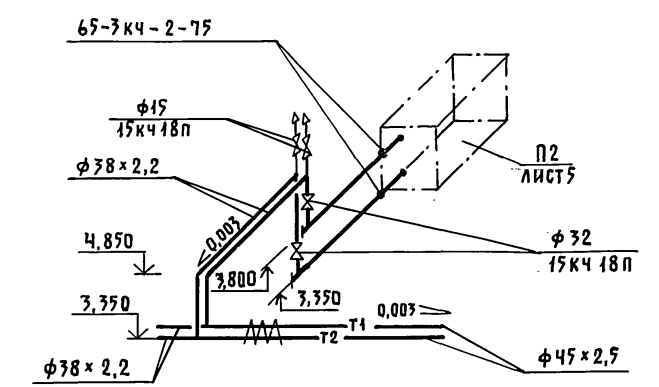
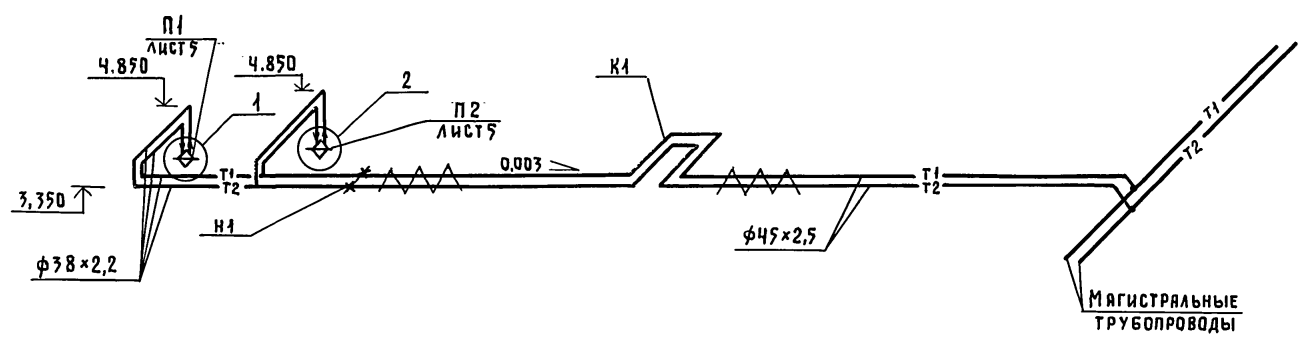


ВАСИЛЬЕВ	АР
ТРЕШИН	ВК
РАКЕЦЕНКО	КЖ

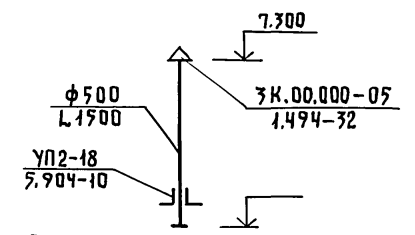
ИНВ. № ПОДА.	ПОДПИСЬ И ДАТА	ВЗНМ. ЧИТА. №
--------------	----------------	---------------

801-4-175.87-08			
Привязан	ГИП КЛЕЙН Нач. отд. КОРОСТЕЛЕВ Гл. спец. ШЕВКУНОВ Н. контр. ЛЯНИСОВА Рук. гр. ЯШИНА Ст. инж. КААМЫКОВА	Здание для содержания 288 телок в возрасте от 17 до 19 месяцев (стены кирпичные)	Стадия Лист Листов Р 3
Инв. №	План на отм. 0.000. РАЗРЕЗ 1-1	ГИПРОНИСЕЛЬХОЗ	
22357-01 31			ФОРМАТ А2

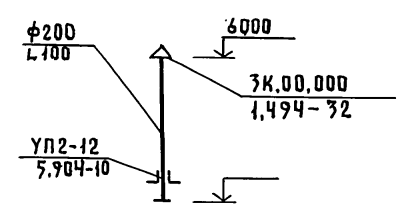
СИСТЕМА ТЕПЛОСНАБЖЕНИЯ УСТАНОВОК П1, П2



BE 1... BE 16



BE 17, BE 18



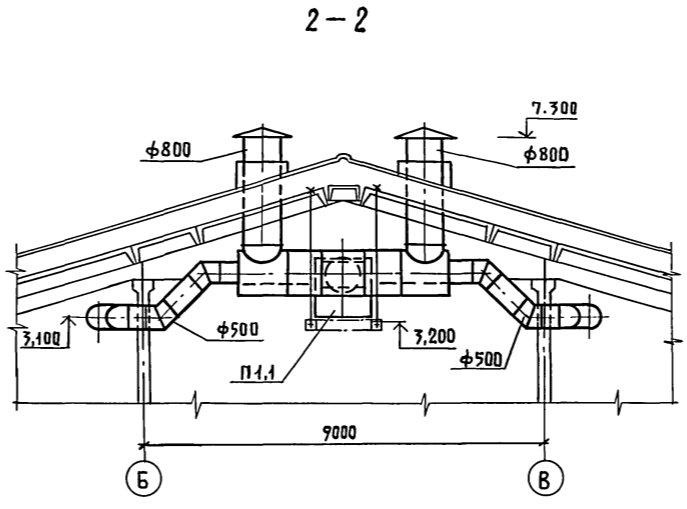
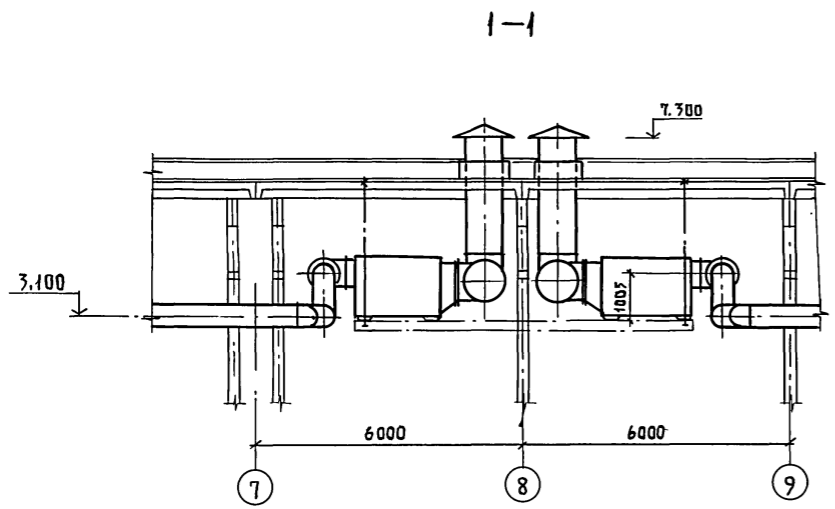
РАЗМЕРЫ КОМПЕНСАТОРОВ, ММ

Эскиз	ОБОЗНАЧЕНИЕ КОМПЕНСАТОРА	φ	Н	Я	Р	КОМПЕНСИРУЮЩАЯ СПОСОБНОСТЬ	КОЛ.
	К1	45x2,5	1650	1045	100	63	1
			1650	1605	100	26	1

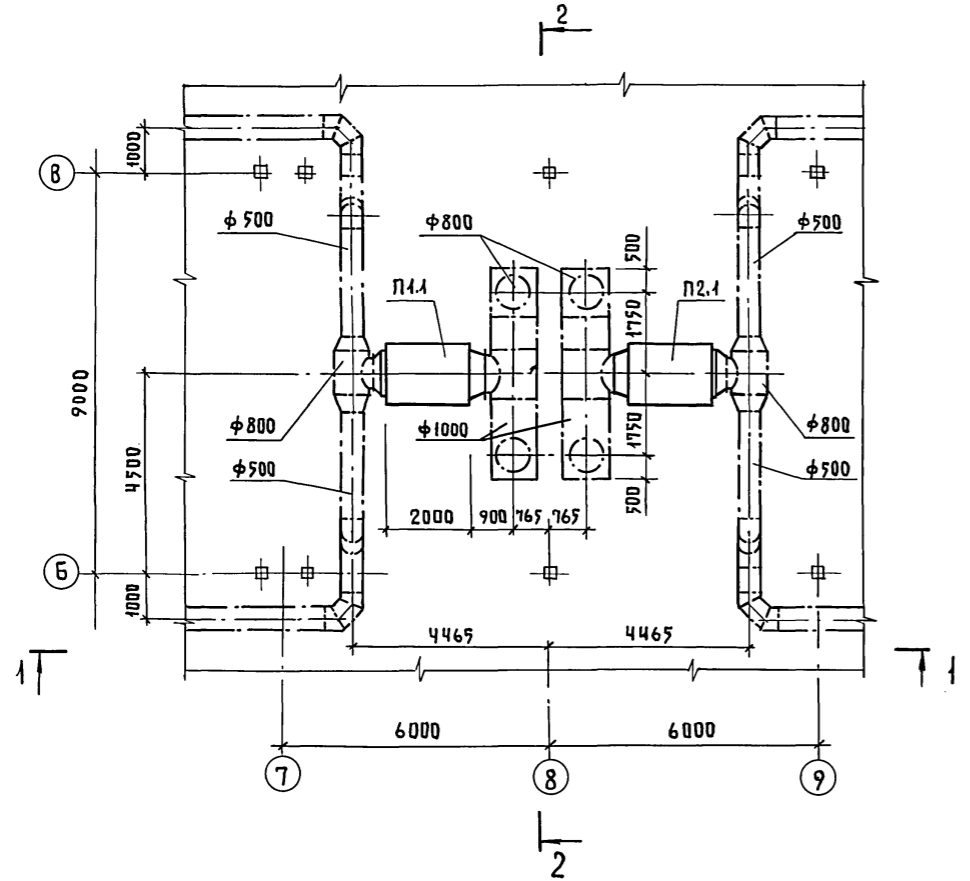
ИМЯ, № ПОДАЛ. ПОДПИСЬ И ДАТА. ВЗАИМ. ИНВ. №

ПРИВЯЗАН		ИНВ. №		801-4-175.87-08		
ГИП	КЛЕЙН	ГИП	КЛЕЙН	ЗАДАНИЕ ДЛЯ СОДЕРЖАНИЯ 288 ТЕЛОК В ВОЗРАСТЕ ОТ 15 ДО 19 МЕСЯЦЕВ (СТЕНЫ КИРПИЧНЫЕ)		
НАЧ. ОТД.	КОРОСТЕЛЕВ	НАЧ. ОТД.	КОРОСТЕЛЕВ	СТЯДЯ	ЛИСТ	ЛИСТОВ
Н. КОНТР.	ПАНИСОВА	Н. КОНТР.	ПАНИСОВА	Р	4	
ГЛА. СПЕЦ.	ШЕВКУНОВ	ГЛА. СПЕЦ.	ШЕВКУНОВ	ГИПРОНИС ЕЛЬ ХОЗ		
РУК. ГР.	ЯШИНА	РУК. ГР.	ЯШИНА	СХЕМА СИСТЕМЫ ТЕПЛОСНАБЖЕНИЯ УСТАНОВОК П1, П2. СХЕМЫ СИСТЕМ П1, П2, БЕ1... БЕ18		
СТ. ИНЖ.	КАЛЫКОВА	СТ. ИНЖ.	КАЛЫКОВА	22357-01 32 ФОРМАТ А2		
ИНЖЕНЕР	ЕМЕЛЬЯНОВ	ИНЖЕНЕР	ЕМЕЛЬЯНОВ			





П Л А Н



СПЕЦИФИКАЦИЯ ОТОПИТЕЛЬНО-ВЕНТИЛЯЦИОННЫХ УСТАНОВОК

МАРКА, ПОЗ.	ОБОЗНАЧЕНИЕ	НАИМЕНОВАНИЕ	КОЛ	МАССА ЕД. КГ.	ПРИМЕЧАНИЕ
		П 1 ( П 2 )			
П1.1(П2.1)		Агрегат вентиляционно-отопительный ТВ-24	1	650,0	

ИНВ.№ ПОДА. Подпись и дата. Взам.инв.№. ПОС. ПОРЯДОК

			801-4-175.87-08		
ПРИВЯЗАН	ГИП	КЛЕЙН	СТАНЦИЯ	ЛИСТ	ЛИСТОВ
	НАЧ.ОТД.	КОРОСТЕЛЕВ	Р	5	
	ГЛ.СПЕЦ.	ШЕВКУНОВ	ЗДАНИЕ ДЛЯ СОДЕРЖАНИЯ 288 ТЕЛОК в возрасте от 17 до 19 месяцев (СТЕНЫ КИРПИЧНЫЕ)		
	Н.КОНТР.	ПАНИСОВА	УСТАНОВКА СИСТЕМ П 1, П 2		
	РУК.ГР.	ЯШИНА	ГИПРОНИСЕЛЬХОЗ		
ИНВ.№	СТ.ИЖ.	КАЛМЫКОВА	22357-01 33 ФОРМАТ А2		

ТИПОВОЙ ПРОЕКТ  
801-4-175.87

ЗДАНИЕ  
для содержания 288 теплок  
в возрасте от 13 до 19 месяцев  
/стены кирпичные/

АЛЬБОМ  
Эскизные чертежи общих видов  
нетиповых конструкций  
систем отопления и вентиляции

Инв. N				Привязан

ФОРМАТ А4

АЛЬБОМ

ОБОЗНАЧЕНИЕ	НАИМЕНОВАНИЕ	ПРИМЕЧАНИЕ
ОВН 1	Общий вид полиэтиленового воздуховода и узлы	4 листа
ОВН 2	Сетка в рамке	
ОВН 3	Конструкция изоляции воздуховода	3 листа

Инв. N				Привязан
Инв. N				801-4-175.87- ОВН
Гип	Клейн			
Нач. отд.	Коростелев			
Гл. спец.	Шевкунов			
Н. контр.	Панисова			
Рук. гр.	Яшина			
Инж.	Емельянов			
				СОДЕРЖАНИЕ
				СТАДИЯ Лист Листов
				Р 1 1
				ГИПРОНИСЕЛЬХОЗ

ФОРМАТ А4

ТЕХНИЧЕСКАЯ ХАРАКТЕРИСТИКА.

- Воздуховоды из полиэтиленовой пленки изготавливаются согласно „Инструкции по расчету, изготовлению, монтажу и эксплуатации воздуховодов из полиэтиленовой пленки” разработанной ОНТИ ЦНИИЭСельстроя.
- Для подвески воздуховода из полиэтиленовой пленки должны быть предложены и натянуты две, располагаемые с обеих сторон воздуховода, несущие проволоки, поз.5, которые подвешиваются к балкам перекрытия через 6м. Натяжение проволок (порядка 20кг) создается вращением гаек на тягах и обеспечивает величину наибольшего провисания проволок между подвесами не более 0,05м.
- Воздуховод подвешивать к несущим проволокам через 2м при помощи полос поз. 6.
- Для натяжения воздуховода, необходимо провести пробную подачу воздуха от вентилятора в воздуховод во время которой регулированием натяжения полос поз.6 производят окончательную выверку горизонтальности воздуховода.
- Перфорация воздуховода выполняется прокладыванием пленки при помощи металлического патрубка с острым торцом, с внутренним диаметром 15мм на сложенном воздуховоде.

АЛЬБОМ

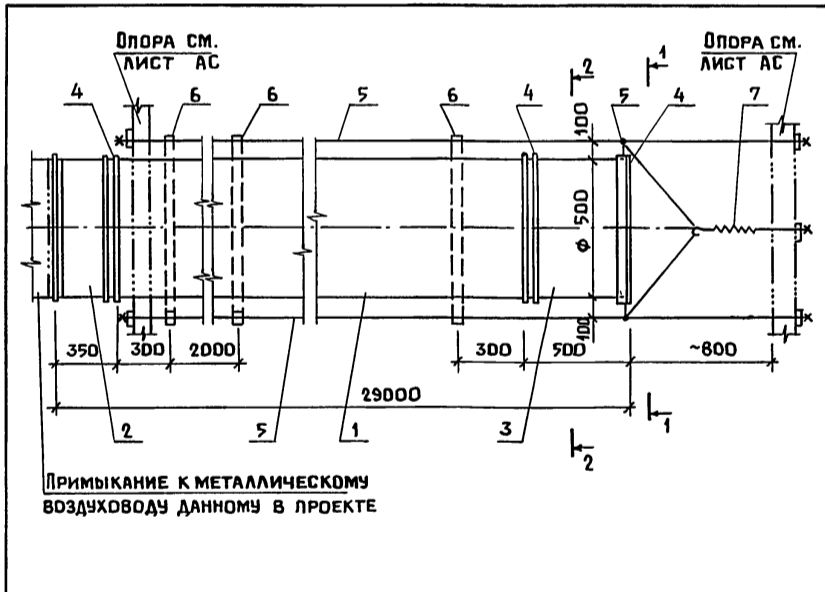
22357-01

34

Инв. N				Привязан
Инв. N				801-4-175.87- ОВН 1
Нач. отд.	Коростелев			
Гл. спец.	Шевкунов			
Н. контр.	Панисова			
Рук. гр.	Яшина			
Ст. техн.	Киреева			
				Общий вид
				полиэтиленового воздуховода
				и узлы
				СТАДИЯ Лист Листов
				Р 1 4
				ГИПРОНИСЕЛЬХОЗ

ФОРМАТ А4

АЛЬБОМ



N поз.	Лист	НАИМЕНОВАНИЕ	КОЛ.	ПРИМЕЧАНИЕ
1.	Лист 4	Воздуховод из полиэтиленовой пленки	1	ГОСТ 10354-82
2.	Лист 3	Патрубок начальный	1	
3.	Лист 3	Патрубок конечный	1	
4.		Хомут. лента 1.2x20	3	ГОСТ 6009-74
5.		Проволока 3-15	60м	ГОСТ 17305-71
6.		Полоса полиэтиленовая 0.2x30	15	ГОСТ 10354-82
7.		Пружина. Усилие 20 кг	1	ГОСТ 16118-70

Инв. N				Привязан
Инв. N				801-4-175.87- ОВН 1
				Лист
				2

ФОРМАТ А4

1-1 БАЛКА

2-2

ВОЗДУХОВОД ИЗ ПЛЕНКИ ЗАЖАТЬ РЕЗИНОВОЙ СТЯЖКОЙ

ПАТРУБОК НАЧАЛЬНЫЙ

ВОЗДУХОВОД  $\phi 500$  ГОСТ 19904-74

УГОЛОК ГОСТ 8509-72

МАССА ИЗДЕЛИЯ ~ 9.2 кг

3-3

РЕЗИНА-ПЛАСТИНА 2.т.м ГОСТ 7338-77

МЕСТО КРЕПЛЕНИЯ РЕЗИНЫ

УГОЛОК ГОСТ 8509-72

ВОЗДУХОВОД  $\phi 500$  ГОСТ 19904-74

МАССА ИЗДЕЛИЯ ~ 13.2 кг

ИНВ. N			
ПРИВЯЗАН			
ИНВ. N			

801-4-175.87 - 0ВН 1

ЛИСТ 3

ФОРМАТ А4

### РАЗМЕТКА ПЕРФОРАЦИИ НА ВОЗДУХОВОДЕ

ВХОД ВОЗДУХА

ВЕРХНЯЯ ГРАНИЦА ПЕРФОРАЦИИ

Ось ВОЗДУХОВОДА

$\phi 15$

$\beta_1=450$   $\beta_2=360$   $\beta_3=290$   $\beta_4=240$   $\beta_5=200$

$\ell_1=12150$   $\ell_2=5400$   $\ell_3=3510$   $\ell_4=3240$   $\ell_5=2700$   $650$

$L=27000$

НА ОДНОЙ РАЗМЕТОЧНОЙ ЛИНИИ 30 ОТВ. (С ДВУХ СТОРОН ВОЗДУХОВОДА)

ИНВ. N			
ПРИВЯЗАН			
ИНВ. N			

801-4-175.87 - 0ВН 1

ЛИСТ 4

ФОРМАТ А4

ВОЗДУХОВОД

ФЛАНЕЦ

ОБОЗНАЧЕНИЕ СЕТКИ	РАЗМЕР СЕТКИ $\Delta$ , мм	МАССА, кг
м.с. $\phi 800$	800	3.0

СЕТКУ ПРИНЯТЬ ПРОВОЛОЧНУЮ ТКАНЮ С КВАДРАТНЫМИ ЯЧЕЙКАМИ  $\#20$  ПО ГОСТ 3326-82

ИНВ. N			
ПРИВЯЗАН			
ИНВ. N			

801-4-175.87 - 0ВН 2

НАЧ. ОТД. КОРОСТЕЛЕВ		СТАДИЯ	ЛИСТ	ЛИСТОВ
ГЛ. СПЕЦ. ШЕВКУНОВ		Р	1	3
Н. КОНТР. ПАНИСОВА		ГИПРОНИСЕЛЬХОЗ		
РУК. ГР. ЯШИНА				
СТ. ТЕХН. КИРЕЕВА				

СЕТКА В РАМКЕ

ФОРМАТ А4

НОМЕР ПОЗ.	НАИМЕНОВАНИЕ	ЛИСТ
1	ИЗОЛЯЦИЯ ПРЯМОГО УЧАСТКА КРУГЛОГО ВОЗДУХОВОДА	2
2	ИЗОЛЯЦИЯ ОТВОДА	3

ИЗОЛИРУЕМЫЙ ВОЗДУХОВОД ПРОКЛАДЫВАЕТСЯ В ПОМЕЩЕНИИ С ТЕМПЕРАТУРОЙ  $t_{вн}$  ПЛЮС 10°C. РАСЧЕТНАЯ ТЕМПЕРАТУРА НАРУЖНОГО ВОЗДУХА  $t_{н}$  МИНУС 30°.

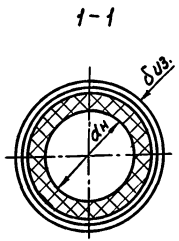
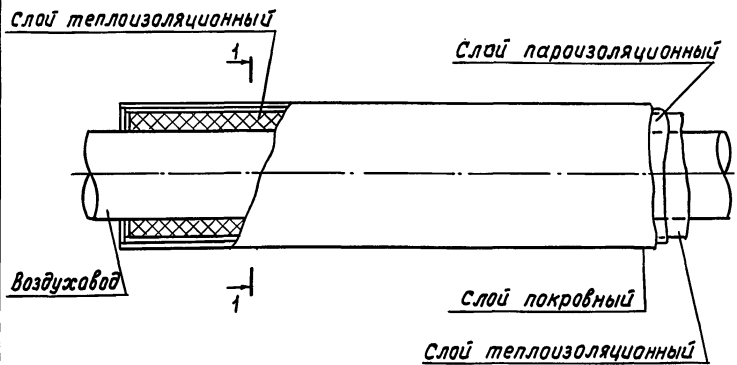
ИНВ. N			
ПРИВЯЗАН			
ИНВ. N			

801-4-175.87 - 0ВН 3

НАЧ. ОТД. КОРОСТЕЛЕВ		СТАДИЯ	ЛИСТ	ЛИСТОВ
ГЛ. СПЕЦ. ШЕВКУНОВ		Р	1	3
Н. КОНТР. ПАНИСОВА		ГИПРОНИСЕЛЬХОЗ		
РУК. ГР. ЯШИНА				
СТ. ТЕХН. КИРЕЕВА				

КОНСТРУКЦИЯ ИЗОЛЯЦИИ ВОЗДУХОВОДА

ФОРМАТ А4

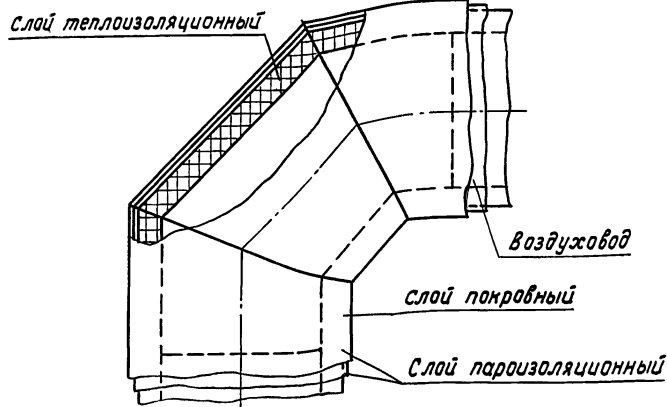


Ф возду- ховода	Толщи- на изо- ляции мм	Материал		
		Слой тепло- изоляционный	Слой пароизо- ляционный	Слой кровный
φ 500	50	Маты ми- нераловат- ные по ГОСТ 21880-86	Пленка полиэтиле- новая по ГОСТ 10354-82	Рулонный стеклопла- стик РСТ-Б-8 ТУ 6-11-145-80
φ 710	50			
φ 800	50			
φ 1000	50			

Крепление всех слоев изоляции выполняется проволокой φ 12 мм ГОСТ 3282-74.

Привязан			
ИНВ. П			
			Лист
			2

801-4-175.87-0ВНЗ  
Формат А4



Ф возду- ховода	Толщи- на изо- ляции мм	Материал		
		Слой тепло- изоляционный	Слой пароизо- ляционный	Слой кровный
φ 500	50	Маты ми- нераловатные по ГОСТ 21880-86	Пленка полиэтиле- новая по ГОСТ 10354-82	Рулонный стеклопла- стик РСТ-Б-8 ТУ 6-11-145-80

Крепление всех слоев изоляции выполняется проволокой φ 12 мм ГОСТ 3282-74.

Привязан			
ИНВ. П			
			Лист
			3

801-4-175.87-0ВНЗ  
Формат А4

Альбом I

Ведомость рабочих чертежей основного комплекта марки ЭМ

Лист	Наименование	Примечание
1	Общие данные	
2	Электроосвещение и силовое электрооборудование. Планы расположения. Фрагмент плана. План трубных разводок.	
3	Электроосвещение и силовое электрооборудование. Расчетные схемы электросетей напряжением 380/220В	

Ведомость ссылочных и прилагаемых документов

Обозначение	Наименование	Примечание
	Ссылочные документы	
3.407-82	Вводы линий электропередачи до 1кв в здания	
5.407-64	Установка навесных и протяжных ящиков, коробок с зажимами, щитков освещения и токоподводы	
5.407-11	Заземление и закуление электроустановок	
4.407-233	Прокладка осветительных электропроводов и установка светильников с лампами накаливания и ДРА на кронштейнах.	
4.407-199	Прокладка осветительных электропроводов на тросах и установка светильников с лампами накаливания.	
5.407-62	Прокладка проводов в поливинилхлоридных (ПВХ) трубах в производственных помещениях	
5.407-63	Прокладка проводов в полиэтиленовых трубах в производственных помещениях.	
	Прилагаемые документы	
Ал. III ЭМ. С0	Спецификация электрооборудования	
Ал. IV ЭМ. ВМ	ВМ к основному комплекту рабочих чертежей марки ЭМ	

Типовой проект разработан в соответствии с действующими нормами и правилами и предусматривает мероприятия, обеспечивающие взрывную, взрывопожарную и пожарную безопасность при эксплуатации здания.

Главный инженер проекта *Клейн* Д.С. Клейн

Основные показатели

Установленная мощность электроприемников (кВт)	Расчетная мощность электроприемников (кВт)			Естественный коэффициент мощности	Годовой расход электроэнергии (кВт.ч)
	В том числе				
	Силовых	Осветительных	Тепловых		
Всего	Всего	В том числе	В том числе		
50,49	24,2	8,79	17,5	0,84	176 900

Общие указания

1. Электроприемники здания по степени надежности электроснабжения относятся к потребителям II и III категории.
2. Питание электроприемников здания предусматривается от щита низкого напряжения трансформаторной подстанции. Проектом предусмотрен воздушный ввод.
3. Подсчет нагрузок выполнен в соответствии с «Рекомендациями по определению электрических нагрузок животноводческих комплексов».
4. Освещенности помещений приняты по «Отраслевым нормам освещения сельскохозяйственных предприятий, зданий и сооружений» и СНиП II-4-79.
5. Сеть электроосвещения выполняется кабелем марки АВВГ, прокладываемым на скобах и на тросе. Силовая распределительная сеть выполняется кабелями марки АВВГ и АКВВГ, прокладываемыми на скобах и на тросе, а так же проводом марки АПВ в стальных и пластмассовых трубах.
6. Высота установки щитов управления и освещения, ящиков со штепсельными разъемами, выключателей - 1,7 м от уровня пола, штепсельных розеток - 0,8 м от уровня пола. Высота подвеса светильников указана на плане.
7. Потери напряжения в силовых сетях не превышают 3,2%.
8. Компенсация реактивной мощности и учет электроэнергии предусматриваются на стороне 0,4 кВ трансформаторной подстанции и решаются комплексно для всех зданий фермы.
9. При привязке проекта следует получить разрешение в электроснабжающей организации на отпуск электроэнергии на отопление и электроподогрев.

10. Техника безопасности

10.1. Для защиты обслуживающего персонала от поражения электрическим током все металлические, нетокопроводящие части электрооборудования (корпуса щитов, светильников, пусковой аппаратуры, тросов и т.п.), которые могут оказаться под напряжением при повреждении изоляции, должны быть занулены присоединением к нулевому проводу электросети и устройству выравнивания электрических потенциалов (УВЭП).

10.2. УВЭП предусматривается одноэлементное, экономичное в соответствии с решением Госэнергонадзора NT-2-78 от 9/III-78г. и выполняется из 4х рядов проволоки-катанки ф6мм, прокладываемых вдоль рядов стойл со стороны зоны нулевого потенциала и соединяемых между собой в торцах здания.

К УВЭП присоединяются металлические направляющие транспортеров, ограждения стойл, технологические трубопроводы. Все соединения выполняются сваркой.

Конструкцию УВЭП см. архитектурно-строительную часть проекта.

10.3 В помещении электрощитовой при вводе здания в эксплуатацию должен быть обеспечен комплект защитных средств согласно приложению 5ПТЭ и ПТБ.

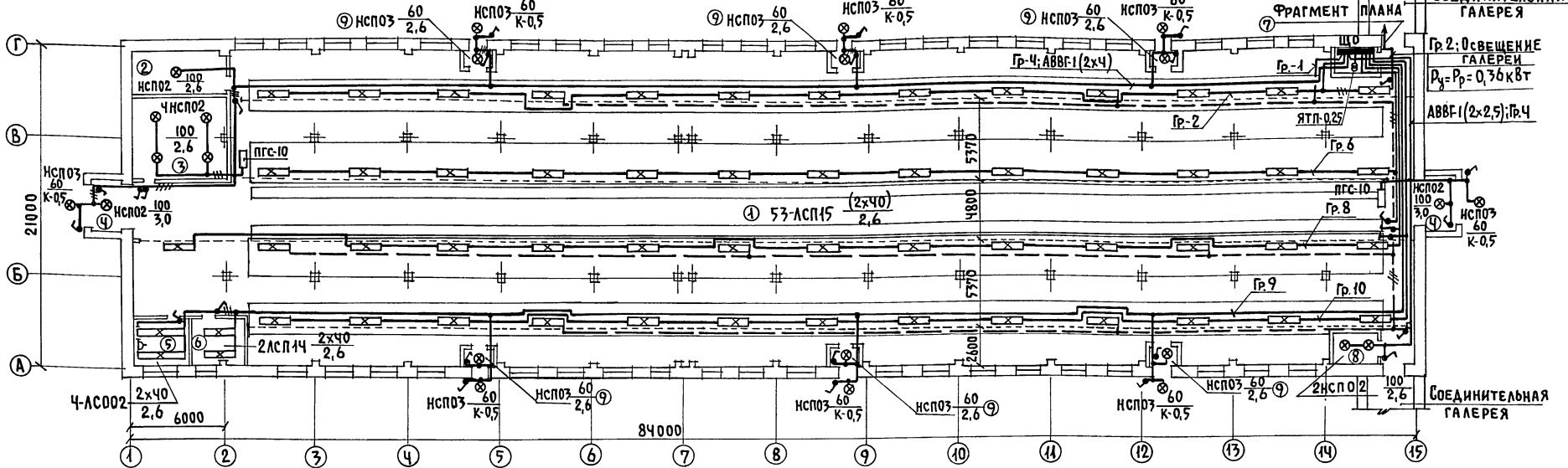
Условные обозначения

- к-0,5 Кронштейн с вылетом 0,5 м
- ПГС Прибор громкоговорящей связи
- ПБ25; ПП25 Трубы поливинилхлоридные, полиэтиленовые наружным ф 25 мм

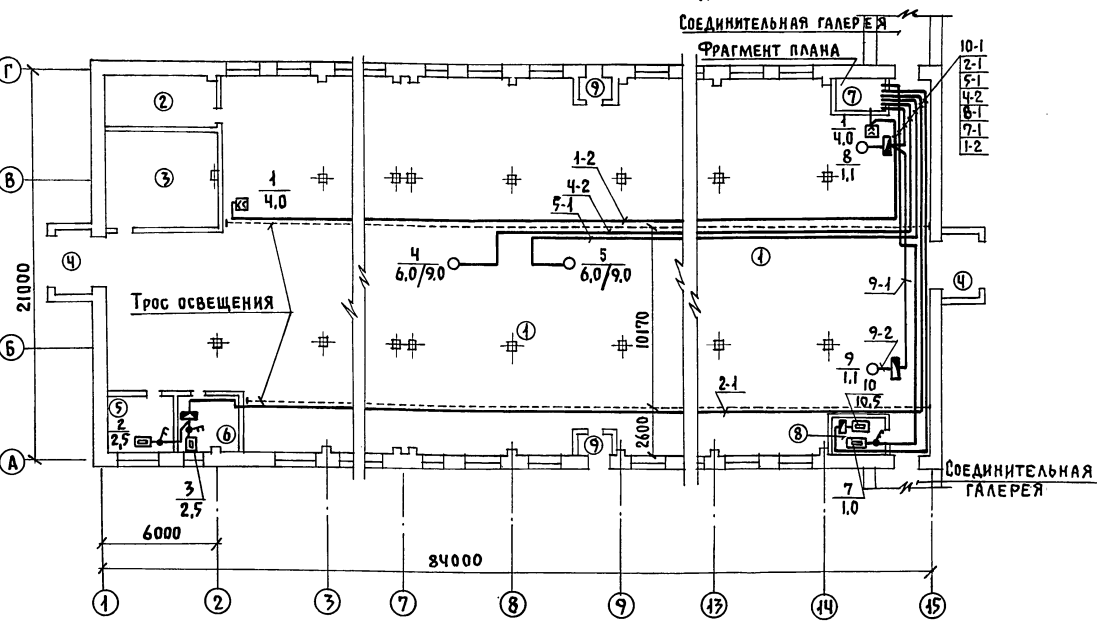
Привязан:			
801-4-175.87-ЭМ			
ГИП	Клейн	Здание для содержания свиней	Стая
Нач. ота.	Гужва	в возрасте от 13 до 19 месяцев	Лист
Зам. м.п.	Выборный	(стены кирпичные)	Листов
Н. контр.	Ткачев		Р 1 3
Рук. гр.	Шарф	Общие данные	ГИПРОНИСЕЛЬХОЗ
Ст. инж.	Иванова		

Альбом I

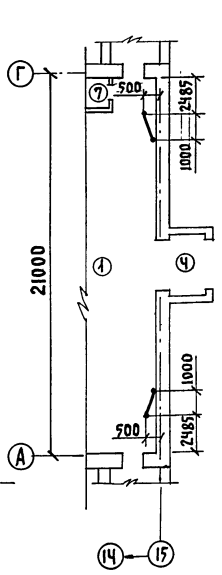
План расположения электрического оборудования и прокладки электрических сетей электроосвещения



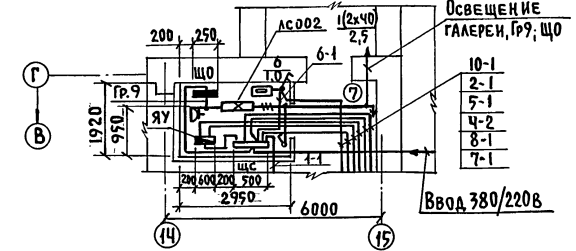
План расположения электрического оборудования и прокладки силовых электросетей



План трубных разводок



Фрагмент плана



Характеристика помещений

№ по плану	Наименование	Нормируемая освещенность (лк)	Характеристика по условиям среды
1	Секции для содержания телок (зона кормления стойла)	75/50	сырое
2	Помещение для инвентаря	10	нормальное
3	Помещение для кормов	20	нормальное
4	Тамбур (2 шт.)	20	влажное
5	Лаборатория	300	нормальное
6	Моечная	200	сырое
7	Электрощитовая	100	нормальное
8	Помещение для ВЭТ-600	30	влажное
9	Тамбур (6 шт.)	20	влажное

801-4-175.87-ЭМ

Привязан:	ГИП Клейн	Задание для содержания телок в возрасте от 13 до 19 месяцев (стены кирпичные)	Стандия	Лист	Листов
	Нач. отд. Гужва	Электросвещение и силовое оборудование (планы) расположения	Р	2	
	Зам. нач. Выборный	Фрагмент плана труб. разводки			
	Н. контр. Ткачев				
	Рук. гр. Шарф				
	Ст. инж. Иванова				

Согласовано: [Blank]  
 ВК [Blank]  
 ПРЕД. [Blank]  
 Л. П. [Blank]  
 АР [Blank]  
 ТХ [Blank]  
 С. И. [Blank]  
 Ш. В. [Blank]  
 Подпись и дата [Blank]  
 Инв. № [Blank]

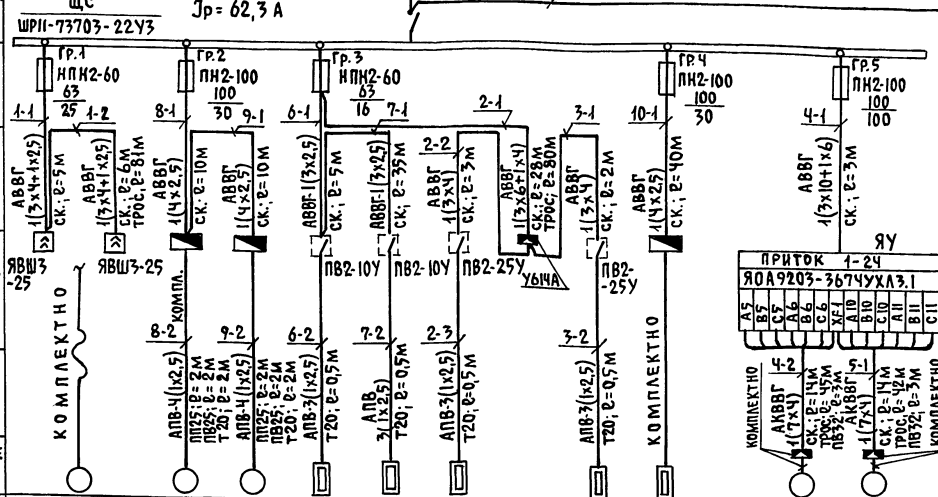
Расчетная схема силовой электросети напряжением 380/220В

Ввод 380/220 В;  $P_{\Sigma} = 50,49 \text{ кВт}$ ;  $P_p = 43,0 \text{ кВт}$ ;  $J_p = 77,0 \text{ А}$

$P_{\Sigma} = 41,7 \text{ кВт}$   
 $P_p = 35,0 \text{ кВт}$   
 $J_p = 62,3 \text{ А}$

АПВ-3 (1x35)+1x16; пв 50;  $\rho = 6 \text{ м}$

АВВГ-1 (3x6+1x4); ск;  $\rho = 5 \text{ м}$



Расчетная схема сети электросвещения напряжением 380/220В

Групповой щиток	Групповая линия		Длина (м)	Номинальная мощность (кВт)	Номинальный ток (А)	Макс. нагрузка (%)	Вид освещения	
	№ по плану	Тип, схема						
ЩО ЯОУ-8502	12	АЕ 1031-1	25	10	—	—	РЕЗЕРВ	
	11	АЕ 1031-1	25	10	—	—	"	
	10	АЕ 1031-1	25	10	АВВГ-1(2x4)	ТРОС СК	1,1 5,0	РАБОЧЕЕ ОСВЕЩЕНИЕ
$P_{\Sigma} = 8,79 \text{ кВт}$ $P_p = 8,0 \text{ кВт}$ $J_p = 14,7 \text{ А}$	9	АЕ 1031-1	25	10	АВВГ-1(2x4)	ТРОС СК	1,44 6,6 2,4	РАБОЧЕЕ И МЕСТНОЕ ОСВЕЩЕНИЕ
	8	АЕ 1031-1	25	10	АВВГ-1(2x4)	ТРОС СК	1,1 5,0	РАБОЧЕЕ ОСВЕЩЕНИЕ
ПВ3-100	7	АЕ 1031-1	25	10	—	—	РЕЗЕРВ	
	6	АЕ 1031-1	25	10	АВВГ-1(2x4)	ТРОС СК	1,3 5,9 2,2	РАБОЧЕЕ ОСВЕЩЕНИЕ
	5	АЕ 1031-1	25	10	АВВГ-1(2x2.5)	СК	0,25 1,13	МЕСТНОЕ ОСВЕЩЕНИЕ
	4	АЕ 1031-1	25	10	АВВГ-1(2x4)	ТРОС СК	1,44 6,6 2,4	РАБОЧЕЕ ОСВЕЩЕНИЕ ПС-10-2 шт
	3	АЕ 1031-1	25	10	—	—	—	РЕЗЕРВ
	2	АЕ 1031-1	25	10	АВВГ-1(2x2.5)	ТРОС СК	1,46 6,6	ОСВЕЩЕНИЕ ГАЛЕРЕИ РАБОЧЕЕ ОСВЕЩЕНИЕ
1	АЕ 1031-1	25	10	АВВГ-1(2x2.5)	ТРОС СК	0,7 3,16	ДЕЖУРНОЕ ОСВЕЩЕНИЕ	

Бедомость узлов установки электрического оборудования на плане располож.

Поз.	Обозначение	Наименование	Кол.	Примечание
1	3.407-82	Ввод проводов в ж.б. или кирпичное здание (1Ввод)	1	
2	5.407-64.110 МЧ	Настенная установка осветительного щитка серии ОЩ и ОЩВ	1	
3	4.407-233-001	Установка кронштейна УИЧСО светильником для ламп накаливания (применительно)	8	
4	4.407-199; А119.58	Подвод питания к осветительной линии	16	
5	4.407-199; А119.105	Ответвление к светильникам (несущий трос-стальная проволока)	53	
6	5.407-62.0.60Д	Рекомендуемые способы прокладки труб из ПВХ при выходе из пола	2	
7	5.407-63.0.130Д	Рекомендуемые способы прокладки проводов и кабелей при выходе их из пола	4	
8	5.407-11; лист 27	Заземление, зануление несущего троса	8	
9	5.407-11; лист 15	Заземление, зануление корпуса двигателя	4	
10	4.407-199; А119.4	Крепление концов к кирпичной стене (прим.)	8	

801-4-175.87-ЭМ

Привязан:

ГИП	Клейн	ЗАДАНИЕ ДЛЯ СОДЕРЖАНИЯ 288 ТЕЛОК В ВОЗРАСТЕ ОТ 19 ДО 19 МЕСЯЦЕВ (СТЕНЫ КИРПИЧНЫЕ)	Стандия	Лист	Листов	
Нач.отд.	Гужва		Р	3		
Зам.нач.	Выборный					
Н.контр.	Ткачев		ЭЛЕКТРООСВЕЩЕНИЕ И СИЛОВОЕ ЭЛЕКТРООБОРУДОВАНИЕ. РАСЧЕТНЫЕ СХЕМЫ ЭЛЕКТРОСЕТЕЙ НАПРЯЖЕН. 380/220В			
Рук.гр.	Шарф			ГИПРОНИСЛЬХОЗ		
Ст.инж.	Иванова					

Альбом I

ВЕДОМОСТЬ РАБОЧИХ ЧЕРТЕЖЕЙ ОСНОВНОГО КОМПЛЕКТА МАРКИ АОВ

Лист	Наименование	Примечание
1	Общие данные. Схема автоматизации.	
2	Схема соединений внешних проводок. План расположения.	

ВЕДОМОСТЬ ССЫЛОЧНЫХ И ПРИЛАГАЕМЫХ ДОКУМЕНТОВ

Обозначение	Наименование	Примечание
<u>Ссылочные документы</u>		
ОСТ 36-27-77	Приборы и средства автоматизации. Обозначения условные в схемах автоматизации технологических процессов.	
PM4-2-84	Системы автоматизации технологических процессов. Схемы автоматизации.	
PM4-6-81 ч. III	Системы автоматизации технологических процессов. Проектирование электрических и трубных проводок. Часть III. Указания по выполнению документации.	
TM4-143-75	Термометр технический ртутный в оправе. Установка на трубопроводе D45...97мм.	
ИНТП 656395.009-04	Ящик управления устройства „Приток-1“	
<u>Прилагаемые документы</u>		
АОВ.СО	Спецификация оборудования систем отапливания и вентиляции.	
АОВ.8М	ВМ по рабочим чертежам основного комплекта марки АОВ.	

Общие указания

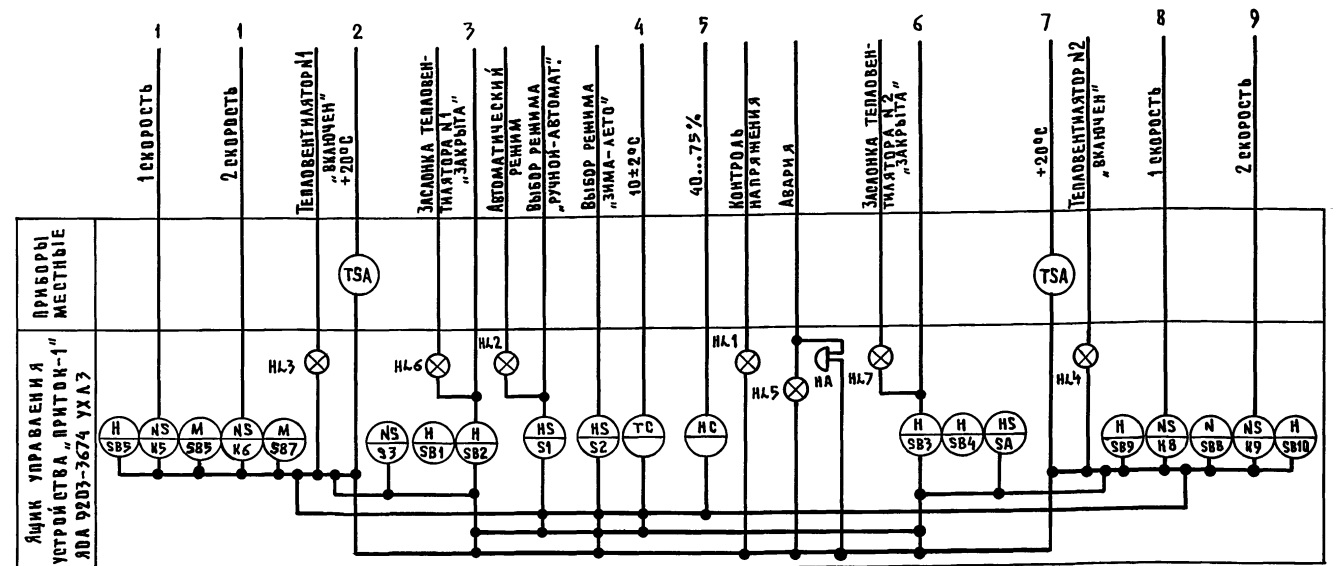
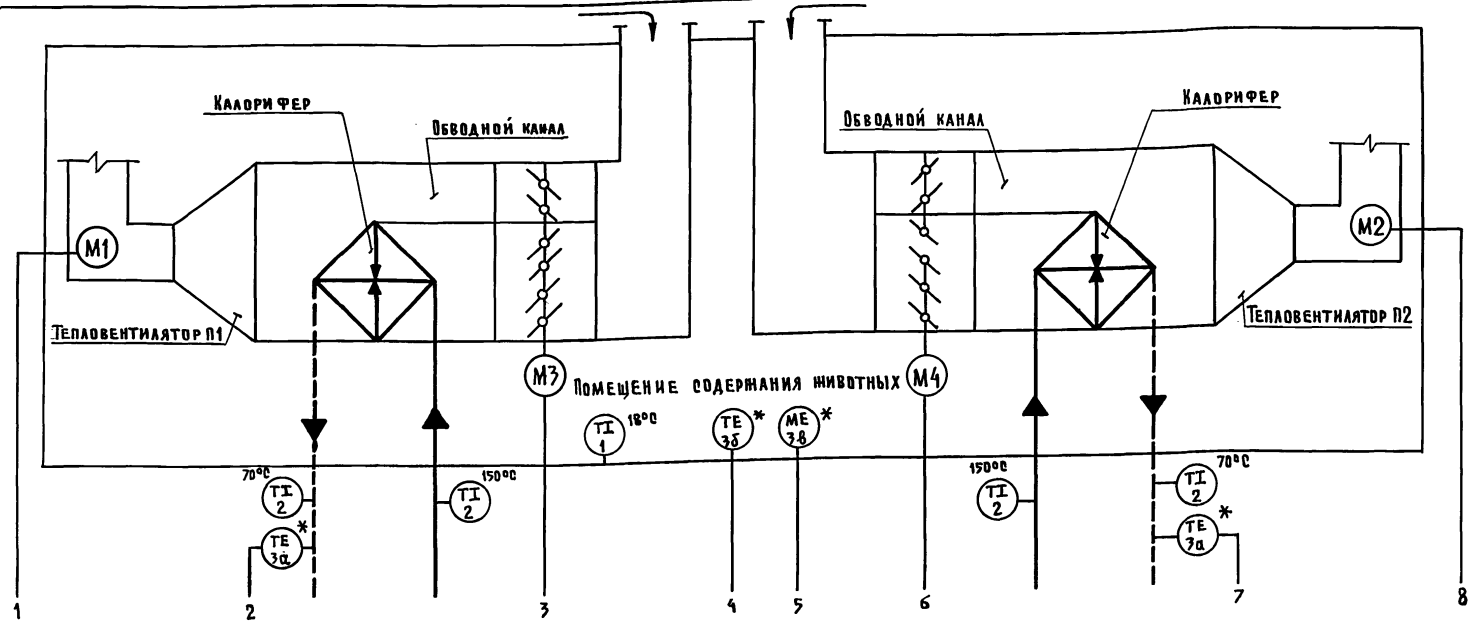
Рабочая документация выполнена на основании задания по разделу 08 и предусматривает автоматизацию тепловентиляторов П1 и П2. Схемой предусматривается автоматическое поддержание температурно-влажностного режима внутри помещения с помощью устройства управления „Приток-1“.

Устройство „Приток-1“ обеспечивает:

- регулирование влажности воздуха внутри помещения, переключением скоростей электродвигателей тепловентиляторов;
- регулирование температуры воздуха в помещении изменением положения заслонки наружного воздуха;
- защиту калорифера от замораживания по температуре обратного теплоносителя;

Типовой проект разработан в соответствии с действующими нормами и правилами и предусматривает мероприятия, обеспечивающие взрывную, взрывопожарную и пожарную безопасность при эксплуатации здания

Главный инженер проекта *Клейн* А.С. Клейн



- ручное (от ящика управления) управление электродвигателями тепловентиляторов и заслонок наружного воздуха;
- рабочую и аварийную сигнализацию

Аппаратура размещается в ящике управления, разработанном институтом ВНИИ электропривод и изготавливаемом Луцким электроаппаратным заводом.

\* Комплектно с оборудованием

ПРИВЯЗАН			
ИНВ. №			
801-4-175.87-А08			
ТИП	КЛЕЙН	07.01.87	
НАЧ. ОТД.	ГУНОВА		
ЗАМ. Н.О.	ВЫБОРНЫЙ		
ГА. ОПЕЦ.	ЛАЗ		
РУК. ГР.	ГОРБАЛЕТОВА		
ИНЖЕН.	ВЛАСОВА		
Н. КОНТР.	АНГИНАДЕР		
ЗАЯВЛЕНИЕ ДЛЯ СОДЕРЖАНИЯ ЗВВ ТЕЛОД. В ВОЗРАСТЕ ОТ 13 ДО 18 МЕСЯЦЕВ (СТЕНЫ КИРПИЧНЫЕ)		СТАДИЯ	ЛИСТ
		Р	1
ОБЩИЕ ДАННЫЕ. СХЕМА АВТОМАТИЗАЦИИ.		ГИПРОНИС ЕЛЬХОЗ	

22357-01

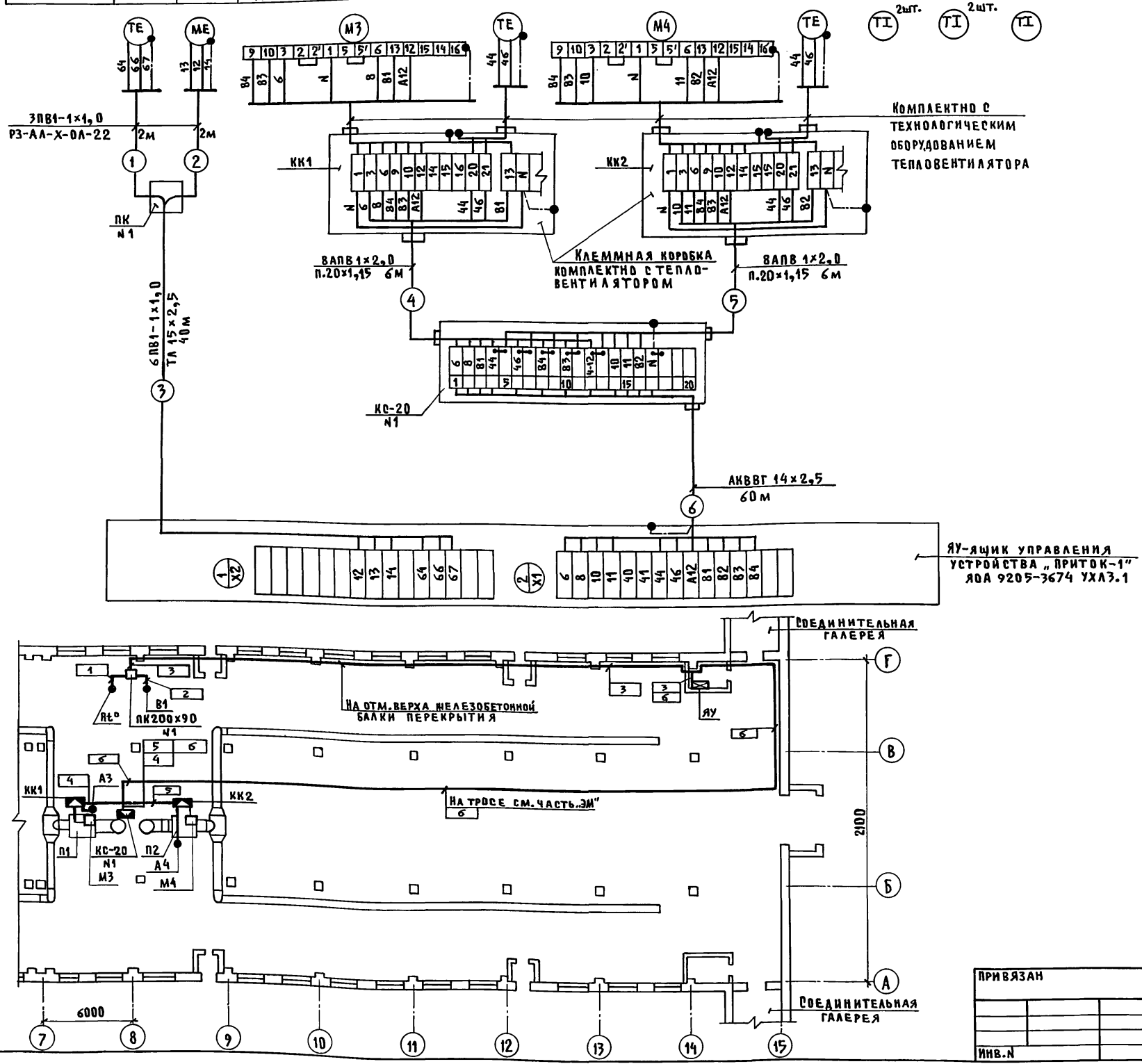
40

Копировала Шушакова

Формат А2



НАИМЕНОВАНИЕ ПАРАМЕТРА И МЕСТО ОТБОРА ИМПУЛЬСА	ТЕПЛОВЕНТИЛЯТОРЫ П1; П2							
	ТЕМПЕРАТУРА ВОЗДУХА В ПОМЕЩЕНИИ	ВЛАЖНОСТЬ	ИСПОЛНИТЕЛЬНЫЙ МЕХАНИЗМ	ТЕМПЕРАТУРА	ИСПОЛНИТЕЛЬНЫЙ МЕХАНИЗМ	ТЕМПЕРАТУРА		
	А10	В1	ЗАСЛОНКА НАРУЖНОГО ВОЗДУХА	ТРУБОПРОВОД ОБРАТНОГО ТЕПЛОСИТЕЛЯ	ЗАСЛОНКА НАРУЖНОГО ВОЗДУХА	ТРУБОПРОВОД ОБРАТНОГО ТЕПЛОСИТЕЛЯ	ТРУБОПРОВОД ГОРЯЧЕЙ ВОДЫ	В ПОМЕЩЕНИИ
			М3	А3	М4	А4	—	—
ОБОЗНАЧЕНИЕ ЧЕРТЕЖА УСТАНОВКИ	ПО ЧЕРТЕЖАМ ЗАВОДА-ИЗГОТОВИТЕЛЯ					ТМ4-143-75		
ПОЗИЦИЯ	3б	3г	КОМПЛЕКТНО С ТЕХНОЛОГИЧЕСКИМ ОБОРУДОВАНИЕМ	3а	КОМПЛЕКТНО С ТЕХНОЛОГИЧЕСКИМ ОБОРУДОВАНИЕМ	3а	2	1



ПОЗ. ОБОЗНАЧЕНИЕ	НАИМЕНОВАНИЕ	КОЛ.	ПРИМЕЧАНИЕ
1	КОРБОКА СОЕДИНИТЕЛЬНАЯ КС-20	1	шт.
2	ТРУБКА ИЗ ПОЛИВИНИЛХЛОРИДНОГО ПЛАСТИКАТА		
	ШТ В-40-230-20x1,15 ГОСТ 19034-82	12	м
3	МЕТАЛЛУРКАВ РЗ-АА-Х-0А-22		
	ТУ 22.3988-77	4	м
4	КОРБОКА ПРОТЯЖНАЯ ПК200x90 ТУ 36.1070-75	1	шт.
	Провод ГОСТ 6323-79		
5	ЛВ1-1x1,0	252	м
6	АПВ-1x2,0	96	м
7	КАБЕЛЬ АКВВГ 14x2,5 ГОСТ 1508-78 Е	60	м
8	ТРУБА ЛЕГКАЯ НЕОЦИНКОВАННАЯ БЕЗ РЕЗЬБЫ И МУФТЫ: 15x2,5		
	ГОСТ 3262-75	40	м
9	СКОБА ДВУХЛАПКОВАЯ СД-22 ТУ 36.1086-76	230	шт.

1. РАЗМЕЩЕНИЕ ЭЛЕКТРИЧЕСКИХ ПРОВОДОВ УТОЧНИТЬ ПРИ МОНТАЖЕ.
2. МОНТАЖ ПРИБОРОВ И СРЕДСТВ АВТОМАТИЗАЦИИ ВЫПОЛНИТЬ СОГЛАСНО СНИ ПЗ.05.07-85.
3. МОНТАЖ ЗАЩИТНОГО ЗАНУЛЕНИЯ ВЫПОЛНИТЬ СОГЛАСНО ИНСТРУКЦИИ ПО МОНТАЖУ ЗАЩИТНОГО ЗАЗЕМЛЕНИЯ И ЗАНУЛЕНИЯ ВСН-296-72 ММСС СССР.
4. БАДКИ ЗАНИМОВ ЯЩИКА УПРАВЛЕНИЯ ЯУ ПРИВЕДЕНЫ ПО КОНСТРУКТОРСКОЙ ДОКУМЕНТАЦИИ.
5. ОБОЗНАЧЕНИЯ ПРИБОРОВ И СРЕДСТВ АВТОМАТИЗАЦИИ ДЛЯ ЯЩИКА УПРАВЛЕНИЯ ЯУ ВЫПОЛНЕНЫ ПО СХЕМЕ ИЖТП 656355 ООР-04.
6. ДАТЧИКИ ТЕМПЕРАТУРЫ И ВЛАЖНОСТИ ВОЗДУХА В ПОМЕЩЕНИИ УСТАНОВИТЬ НА СТЕНЕ НА ОТМ. 1.500, СОЕДИНИТЕЛЬНУЮ КОРБОКУ КРЕПИТЬ К УЗЛАМ КРЕПЛЕНИЯ ТЕПЛОВЕНТИЛЯТОРА.

801-4-175. 87- АДВ			
ГИП	КЛЕЙН		
НАЧ.ОТД.	ГУМБА		
ЗАМ.Н.О.	ВЫБОРНЫЙ		
ГЛ.СПЕЦ.	ПАЗ		
РУК.ГР.	ГОРБАЛЕТОВА		
ИНЖЕН.	ВЛАСОВА		
Н.КОНТР.	АНБИНАЕВ		
ИНВ.Н	22357-01	41	
ПРИВЯЗАН	ЗАДАНИЕ ДЛЯ СОДЕРЖАНИЯ 288 ТЕЛОК В ВОЗРАСТЕ ОТ 13 ДО 19 МЕСЯЦЕВ (СТЕНЫ КИРПИЧНЫЕ)		СТАДИЯ Лист Листов
	СХЕМА СОЕДИНЕНИЙ ВНЕШНИХ ПРОВОДОВ. ПЛАН РАСПОЛОЖЕНИЯ		Р 2
	КОПИРОВАЛА ШУШАКОВА		ГИПРОНИСЕЛЬХОЗ
	ФОРМАТ А2		

ИВ.Н. ПОДЛ. ПОДАРСЬ И ДАТА ВЗАМ.ИВ.Н. ШАРФ ШЕРНОВ ГАРМЛОВ ЗМ ОБ АР

АЛЬБОМ

ВЕДОМОСТЬ РАБОЧИХ ЧЕРТЕЖЕЙ ОСНОВНОГО КОМПЛЕКТА МАРКИ СС

Лист	Наименование	Примечание
1	Общие данные. План расположения сетей связи и сигнализации	

ВЕДОМОСТЬ ССЫЛОЧНЫХ И ПРИЛАГАЕМЫХ ДОКУМЕНТОВ

Обозначение	Наименование	Примечание
	<u>Прилагаемые документы</u>	
СС. СО	Спецификация оборудования систем связи и сигнализации	
СС. ВМ	ВМ по рабочим чертежам основного комплекта марки СС	

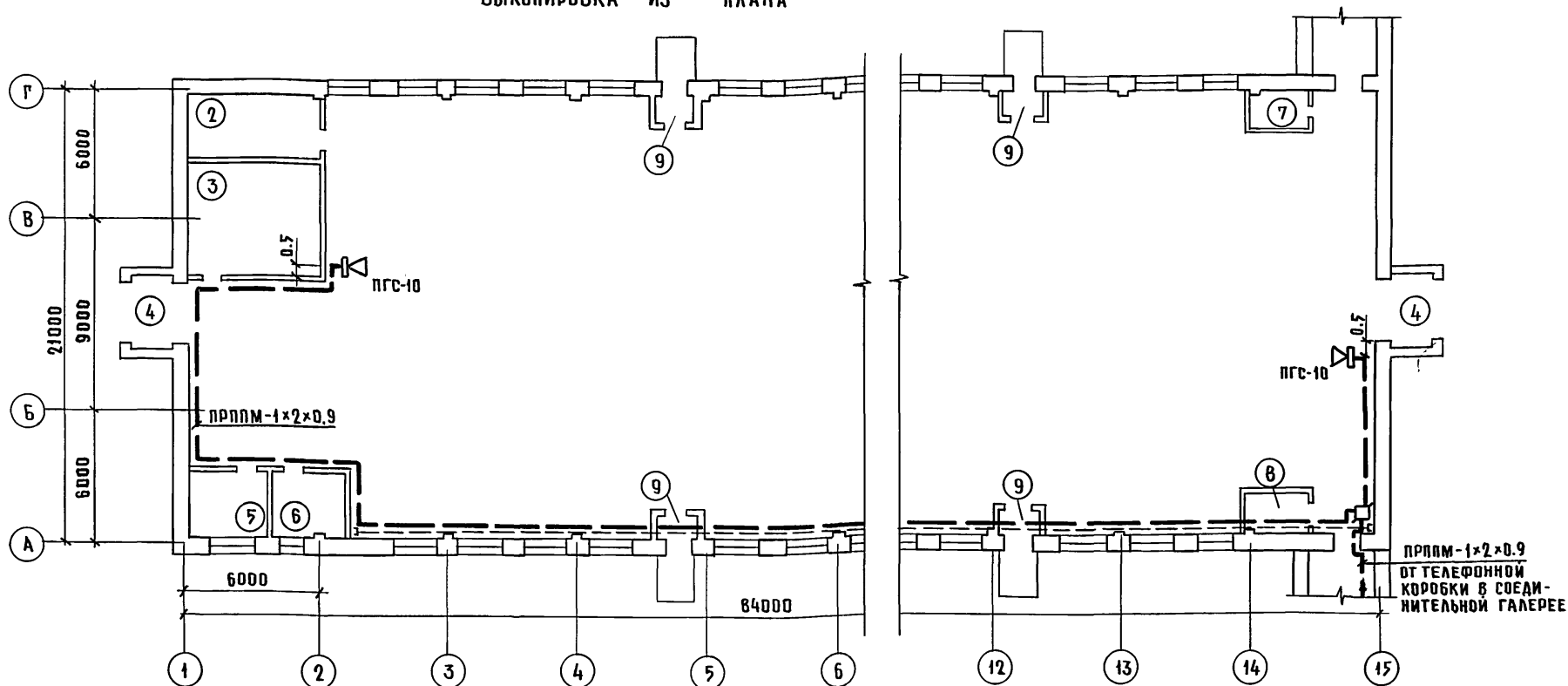
ЭКСПЛИКАЦИЯ ПОМЕЩЕНИЙ

Номер по плану	Наименование	Площадь м <sup>2</sup>	Категория производства по взрывной, взрывопожарной и пожарной опасности
1.	Секции для содержания телок	4637.6	Д
2.	Помещение для инвентаря	7.7	Д
3.	Помещение для кормов	32.7	Д
4.	Тамбур (2 шт.)	8.0	-
5.	Лаборатория	10.8	Д
6.	Моечная	9.9	Д
7.	Электрощитовая	5.7	Д
8.	Помещение для ВЭТ-600	5.7	Д
9.	Тамбур (6 шт.)	2.3	-

Типовой проект разработан в соответствии с действующими нормами и правилами и предусматривает мероприятия, обеспечивающие взрывную, взрывопожарную и пожарную безопасность при эксплуатации здания.

Главный инженер проекта *Клейн* Д.С. Клейн

Выкопировка из плана



1. Проектом предусматривается производственная громкоговорящая связь.
2. В помещении для содержания животных, устанавливаются два прибора типа ПГС-10, которые включаются в диспетчерский прибор ПГС-0.2Д, устанавливаемый в здании санитарного пропускника у заведующего фермой.
3. Электропитание приборов ПГС-10 переменным током, напряжением 220 В предусматривается электротехнической частью проекта.
4. Приборы ПГС-10 устанавливаются на высоте 1450 мм от уровня пола до центра микрофона. Поставляемые в комплекте с приборами громкоговорители 10ГР-35 У1 крепятся на высоте не менее 3<sup>х</sup> метров.
5. Выбор мощности, направление и угол наклона громкоговорителя с целью создания оптимального звучания, производится при пусконаладочных работах.
6. Абонентская линия приборов включается в распределительную коробку комплексной телефонной сети, устанавливаемую в соединительной галерее.
7. Проводка выполняется кабелем ПРППМ-1x2x0.9, который подвешивается на стальной проволоке диаметром 4 мм (тросе) и частично прокладывается открыто по стене.

Условные обозначения

- Прибор громкоговорящей связи
- Коробка универсальная с переключками
- Линия производственной громкоговорящей связи на тросе
- Линия производственной громкоговорящей связи по стене

Привязан	
Инв. №	
801-4-175.87-СС	
Гил	Клейн
Нач. отд.	Гужва
Зам. нач.	Выборный
Н. контр.	Крючкова
Ст. инж.	Повинникова
Здание для содержания 288 телок в возрасте от 13 до 19 месяцев (стены кирпичные)	Стадия Лист Листов
	Р 1
Общие данные. План расположения сетей связи и сигнализации.	ГИПРОНИСЕЛЬХОЗ