

ТИПОВОЙ ПРОЕКТ

ТП401-11-56

ГЛАВНЫЕ ВОДООТЛИВНЫЕ УСТАНОВКИ /НАСОС ЦНС 300-180...600/

СОСТАВ ПРОЕКТА

АЛЬБОМ I	ПОЯСНИТЕЛЬНАЯ ЗАПИСКА
АЛЬБОМ II	ВОДООТЛИВНАЯ УСТАНОВКА НА 3 АГРЕГАТА. ТЕХНОЛОГИЧЕСКАЯ И ГОРНАЯ ЧАСТИ.
АЛЬБОМ III	ВОДООТЛИВНАЯ УСТАНОВКА НА 5 АГРЕГАТОВ. ТЕХНОЛОГИЧЕСКАЯ И ГОРНАЯ ЧАСТИ.
АЛЬБОМ IV	ВОДОТРУБНЫЕ ХОДКИ. ТЕХНОЛОГИЧЕСКАЯ И ГОРНАЯ ЧАСТИ.
АЛЬБОМ V	ВОДООТЛИВНАЯ УСТАНОВКА НА 3 АГРЕГАТА. АВТОМАТИЗАЦИЯ И ЭЛЕКТРОСИЛОВОЕ ОБОРУДОВАНИЕ.
АЛЬБОМ VI	ВОДООТЛИВНАЯ УСТАНОВКА НА 5 АГРЕГАТОВ. АВТОМАТИЗАЦИЯ И ЭЛЕКТРОСИЛОВОЕ ОБОРУДОВАНИЕ.
АЛЬБОМ VII	ВОДООТЛИВНАЯ УСТАНОВКА НА 3 АГРЕГАТА. ТЕХНОЛОГИЧЕСКАЯ И ЭЛЕКТРОТЕХНИЧЕСКАЯ ЧАСТИ. ЗАКАЗНЫЕ СПЕЦИФИКАЦИИ.
АЛЬБОМ VIII	ВОДООТЛИВНАЯ УСТАНОВКА НА 5 АГРЕГАТОВ ТЕХНОЛОГИЧЕСКАЯ И ЭЛЕКТРОТЕХНИЧЕСКАЯ ЧАСТИ. ЗАКАЗНЫЕ СПЕЦИФИКАЦИИ.
АЛЬБОМ IX	НЕСТАНДАРТИЗИРОВАННОЕ ОБОРУДОВАНИЕ. УЗЛЫ И ДЕТАЛИ (ЧАСТЬ I И ЧАСТЬ 2)
АЛЬБОМ X	ВОДООТЛИВНАЯ УСТАНОВКА НА 3 АГРЕГАТА. СМЕТЫ.
АЛЬБОМ XI	ВОДООТЛИВНАЯ УСТАНОВКА НА 5 АГРЕГАТОВ. СМЕТЫ.

АЛЬБОМ VI

РАЗРАБОТАН
ИНСТИТУТОМ „ЮЖГИПРОШАХТ“
МИНУГЛЕПРОМА СССР

УТВЕРЖДЕН
МИНУГЛЕПРОМОМ СССР
ВВЕДЕН В ДЕЙСТВИЕ
ИНСТИТУТОМ „ЮЖГИПРОШАХТ“
ПРИКАЗ №170Т 24.11. 1976г.

№ п/л	Наименование	№ листа	№ страниц
1	2	3	4
1	Содержание альбомов (лист 1)	ЭЯ VI-1	2
2	Содержание альбомов (лист 2)	ЭЯ VI-2	3
3	Заглавный лист (лист 1)	ЭЯ VI-3	4
4	Принципиально-технологическая схема управления и сигнализации (лист 1)	ЭЯ VI-4	5
5	Принципиально-технологическая схема управления и сигнализации (лист 2)	ЭЯ VI-5	6
6	Принципиально-технологическая схема управления и сигнализации (лист 3)	ЭЯ VI-6	7
7	Принципиально-технологическая схема управления и сигнализации (лист 4)	ЭЯ VI-7	8
8	Принципиальная схема управления и сигнализации (лист 1)	ЭЯ VI-8	9
9	Принципиальная схема управления и сигнализации (лист 2)	ЭЯ VI-9	10
10	Принципиальная схема управления и сигнализации (лист 3)	ЭЯ VI-10	11
11	Принципиальная схема управления и сигнализации (лист 4)	ЭЯ VI-11	12
12	Принципиальная схема управления и сигнализации (лист 5)	ЭЯ VI-12	13
13	Принципиальная схема управления и сигнализации (лист 6)	ЭЯ VI-13	14
14	Принципиальная схема управления и сигнализации (лист 7)	ЭЯ VI-14	15

1	2	3	4
15	Принципиальная схема управления и сигнализации (лист 8)	ЭЯ VI-15	16
16	Принципиальная схема управления и сигнализации (лист 9)	ЭЯ VI-16	17
17	Принципиальная схема управления и сигнализации (лист 10)	ЭЯ VI-17	18
18	Принципиальная схема управления и сигнализации (лист 11)	ЭЯ VI-18	19
19	Принципиальная схема управления и сигнализации (лист 12)	ЭЯ VI-19	20
20	Схема подключения (лист 1)	ЭЯ VI-20	21
21	Схема подключения (лист 2)	ЭЯ VI-21	22
22	Схема подключения (лист 3)	ЭЯ VI-22	23
23	Схема подключения (лист 4)	ЭЯ VI-23	24
24	Схема подключения (лист 5)	ЭЯ VI-24	25
25	Схема подключения (лист 6)	ЭЯ VI-25	26
26	Схема подключения (лист 7)	ЭЯ VI-26	27
27	Схема подключения (лист 8)	ЭЯ VI-27	28
28	Схема подключения (лист 9)	ЭЯ VI-28	29
29	Схема подключения (лист 10)	ЭЯ VI-29	30

1	2	3	4
30	Схема подключения (лист 11)	ЭЯ VI-30	31
31	Схема подключения (лист 12)	ЭЯ VI-31	32
32	Схема подключения (лист 13)	ЭЯ VI-32	33
33	Схема подключения (лист 14)	ЭЯ VI-33	34
34	Схема подключения (лист 15)	ЭЯ VI-34	35
35	Схема подключения (лист 16)	ЭЯ VI-35	36
36	Схема подключения (лист 17)	ЭЯ VI-36	37
37	Схема подключения (лист 18)	ЭЯ VI-37	38
38	Схема подключения (лист 19)	ЭЯ VI-38	39
39	Схема подключения (лист 20)	ЭЯ VI-39	40
40	Разводка кабельной сети (лист 1)	ЭЯ VI-40	41
41	Разводка кабельной сети (лист 2)	ЭЯ VI-41	42
42	Разводка кабельной сети (лист 3)	ЭЯ VI-42	43
43	Разводка кабельной сети (лист 4)	ЭЯ VI-43	44

Наименование
 Руководитель
 Проектант
 Проверен
 Дата

КУЖГИПРОШАМП
 г. Харьков

№ п.п.	Наименование	№ листа	№ страниц
1	2	3	4
44	Кабельный журнал (Лист 1)	ЭАУ-44	45
45	Кабельный журнал (Лист 2)	ЭАУ-45	46
46	Кабельный журнал (Лист 3)	ЭАУ-46	47
47	Кабельный журнал (Лист 4)	ЭАУ-47	48
48	Кабельный журнал (Лист 5)	ЭАУ-48	49
49	Кабельный журнал (Лист 6)	ЭАУ-49	50
50	Кабельный журнал (Лист 7)	ЭАУ-50	51
51	Кабельный журнал (Лист 8)	ЭАУ-51	52
52	Кабельный журнал (Лист 9)	ЭАУ-52	53
53	Кабельный журнал (Лист 10)	ЭАУ-53	54
54	Аппаратура В.А.В. Выкапировка из инструкции по эксплуатации 1284из завода «Красный металлист» г.Канатопа (Лист 1)	ЭАУ-54	55
55	Аппаратура В.А.В. Выкапировка из инструкции по эксплуатации 1284из завода «Красный металлист» г. Канатопа (Лист 2)	ЭАУ-55	56

1	2	3	4
56	Аппаратура В.А.В. Выкапировка из инструкции по эксплуатации 1284из завода «Красный металлист» г.Канатопа (Лист 3)	ЭАУ-56	57
57	Аппаратура В.А.В. Выкапировка из инструкции по эксплуатации 1284из завода «Красный металлист» г.Канатопа (Лист 4)	ЭАУ-57	58
58	Аппаратура В.А.В. Выкапировка из инструкции по эксплуатации 1284из завода «Красный металлист» г.Канатопа (Лист 5)	ЭАУ-58	59
59	Прибор электродвигательный. Выкапировка из паспорта ПЭГ 00.000.ПС института «Кривий гидротурбин» г.Ворошиловград (Лист 1)	ЭАУ-59	60
60	Прибор электродвигательный. Выкапировка из паспорта ПЭГ 00.000.ПС института «Кривий гидротурбин» г.Ворошиловград (Лист 2)	ЭАУ-60	61
61	Прибор электродвигательный. Выкапировка из паспорта ПЭГ 00.000.ПС института «Кривий гидротурбин» г.Ворошиловград (Лист 3)	ЭАУ-61	62
62	Прибор электродвигательный. Выкапировка из паспорта ПЭГ 00.000.ПС института «Кривий гидротурбин» г.Ворошиловград (Лист 4)	ЭАУ-62	63
63	Насосная камера с водотрудным ходом. Электроосвещение. План осветительной сети.	ЭАУ-63	64

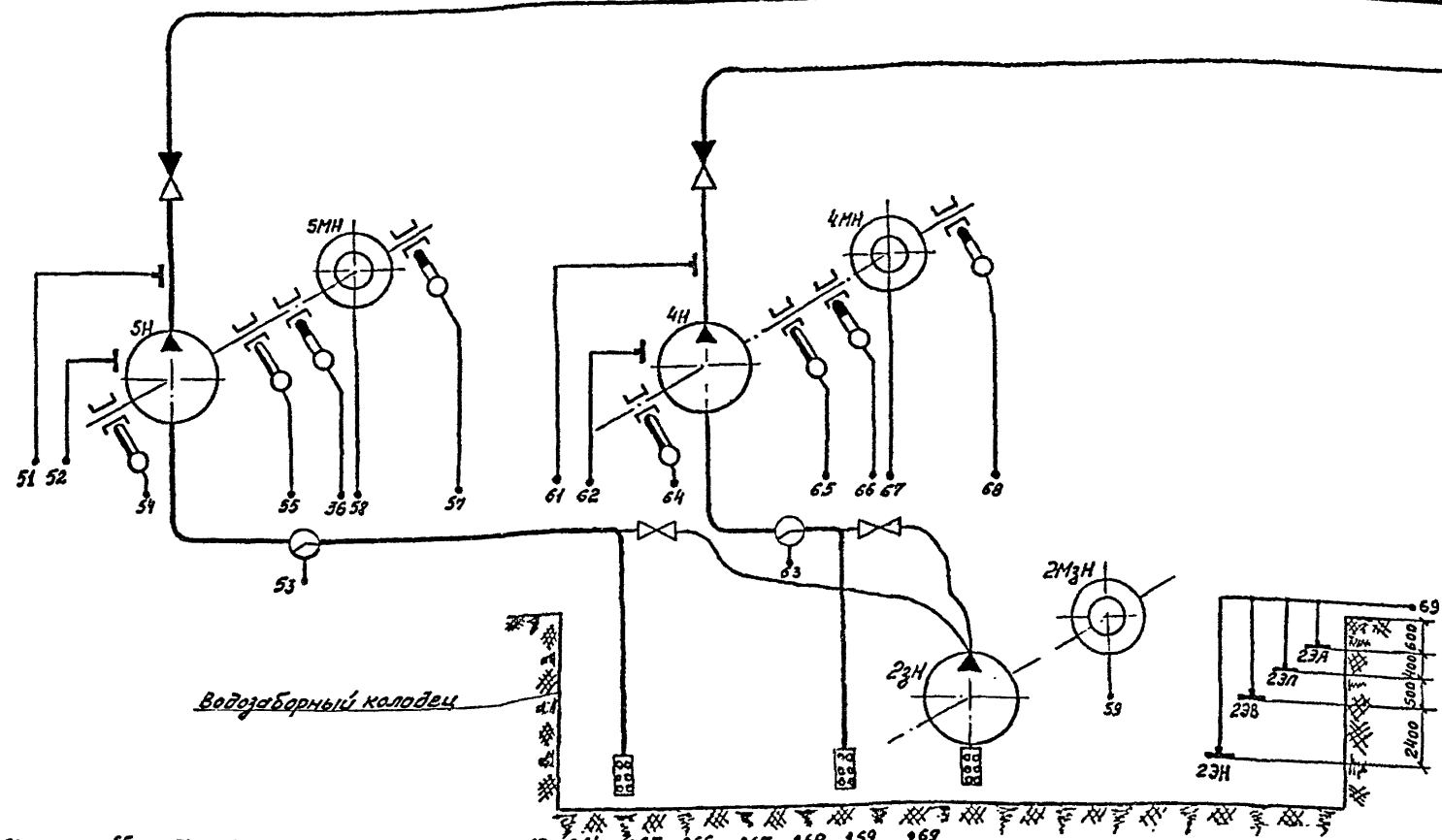
Ученый сотрудник
Института
Павел Иванович
Кавалерист
Широкий

ИЗДАТЕЛЬСТВО
г. Харьков

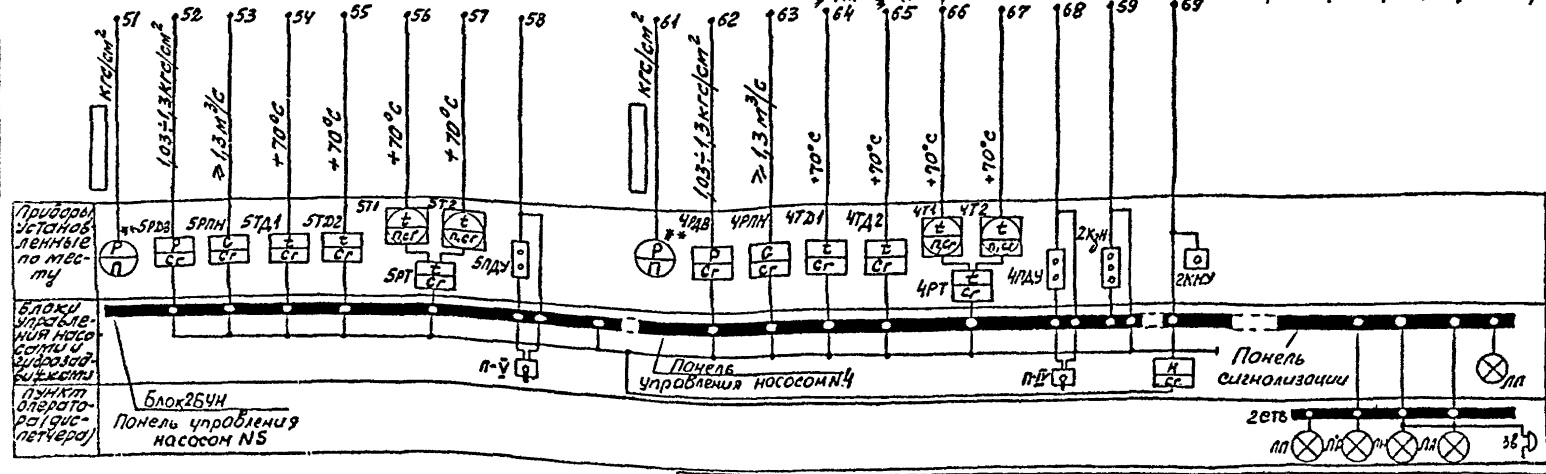
1976г	Главные водотливные установки Насос цнс 300x180...600	Водотливная установка на агрегат Содержание альбома (Лист 2)	Туповой проект 771401-11-56	Альбом У	Лист ЭАУ-2
-------	--	--	--------------------------------	-------------	---------------

6996/11

Лист
ЗАЧ-7



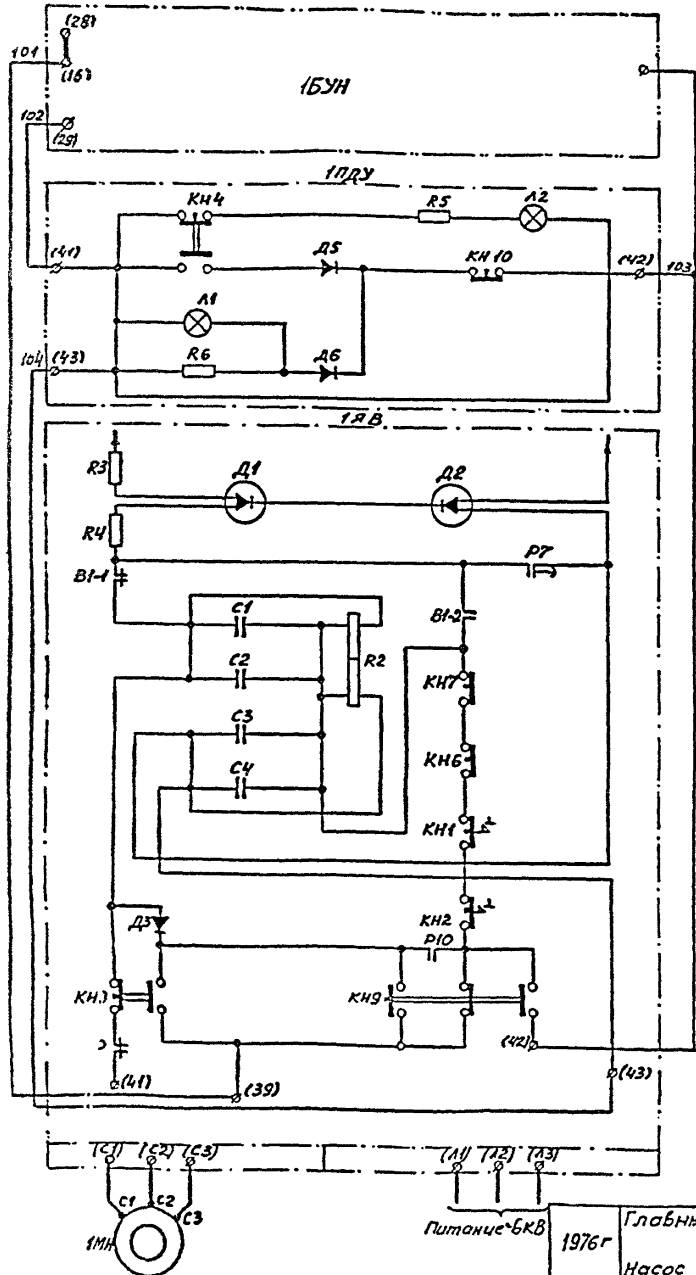
Примечание
 Приборы, показанные ○*,
 учтены в технологической части
 проекта
 Приборы, показанные ○**,
 поставляются комплектом
 с насосами.



НИЖНИЙ ВОДЯНОЙ КОЛДЕЦ
 г. Харьков
 Проект: 1976 г.
 Автор: [Имя]
 Проверил: [Имя]
 Утвердил: [Имя]

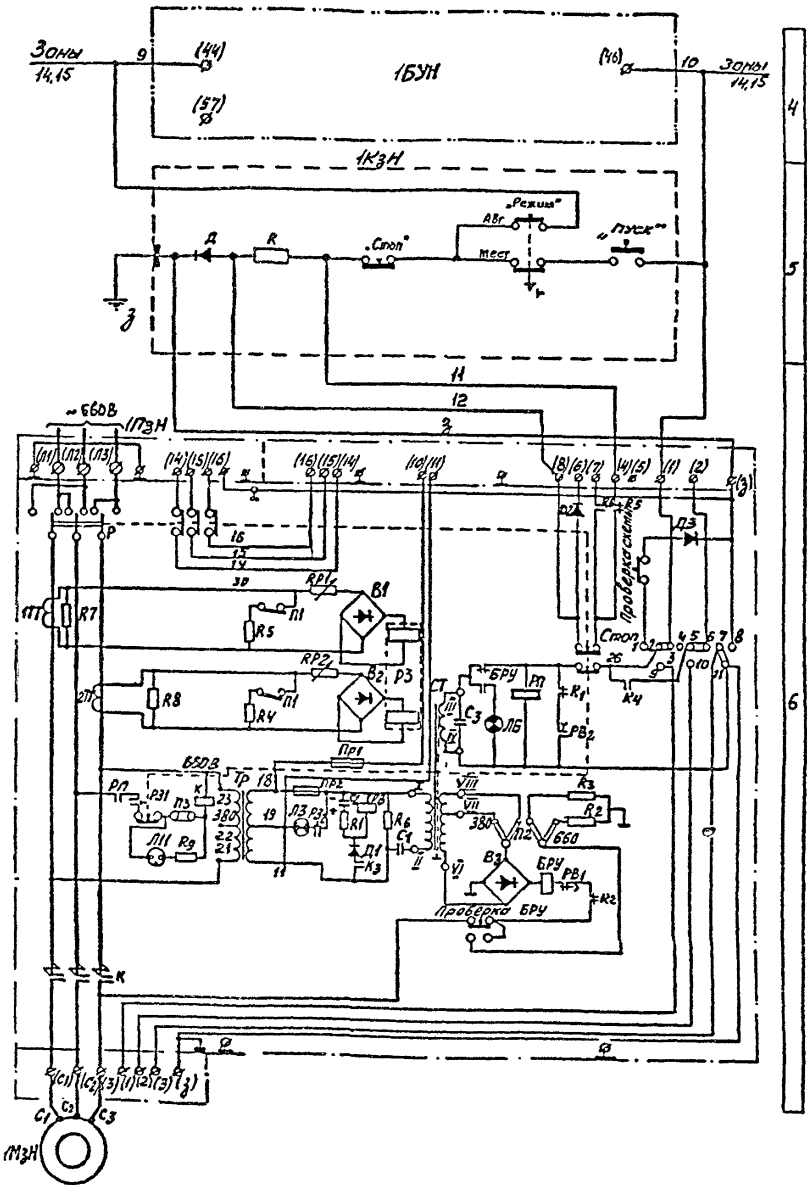
1976 г.	Главные водоотливные установки Насос ЦНС 300 x 180... 600	Водоотливная установка на 5 агрегатов Принципиально-технологическая схема управления и сигнализации (лист 1)	Типовой проект 717401-11-56	Яльбом VI	Лист ЗАЧ-4
---------	--	---	--------------------------------	--------------	---------------

6996/4



1
2
3
4
5
6

Высоковольтная ячейка
Цели управления глобным насосом поз. И1
Насосный агрегат И1



4
5
6

Местный пост управления
Цели управления
Самобучный насос поз. И1
Выкатель

1976г
Главные водоотливные установки
Насос цнс 300 x 180... 600

Водоотливная установка на 5 агрегатов
Принципиальная схема
управления и сигнализации
(Лист 1)

6996/41
Типовой проект
Льбодот
Лист
ТТ401-11-56
Лист
Лист 8

Диаграмма замыкания контактов переключателей ПЦУ ÷ 5ПЦУ

ПЦУ-3 с встраиваемым УМ5313-Ф451.

Мгновенный контакт	ММ		Стабы				Зона							
	Контакты		N1		N2									
	-90°	-45°	0°	+45°	1	2	3	4	5	6				
I	1	2	-	-	X	-	-	X	-	10	14	15	24	28
II	3	4	-	-	X	-	-	X	-	8	16	17	29	30
III	5	6	-	-	X	-	-	X	-	8	16	17	29	30
IV	7	8	-	-	X	-	-	-	X					
V	9	10	-	-	X	-	-	-	X					
VI	11	12	-	-	X	-	-	-	X					

X - Контакт замкнут

Диаграмма замыкания контактов конечных выключателей 186 ÷ 586, 187 ÷ 587, 188 ÷ 588, 189 ÷ 589

ВК 300Г

Тип контакта	Положение задвижки			Зона									
	Открыта -45°	Промежуточное 0°	Закрыта +45°	186	286	386	486	586	187	287	387	487	587
18				8	16	17	29	30	8	14	15	24	28
28				8	16	17	29	30	-	-	-	-	-
38				8	16	17	29	30	-	-	-	-	-
48				8	16	17	29	30	-	-	-	-	-

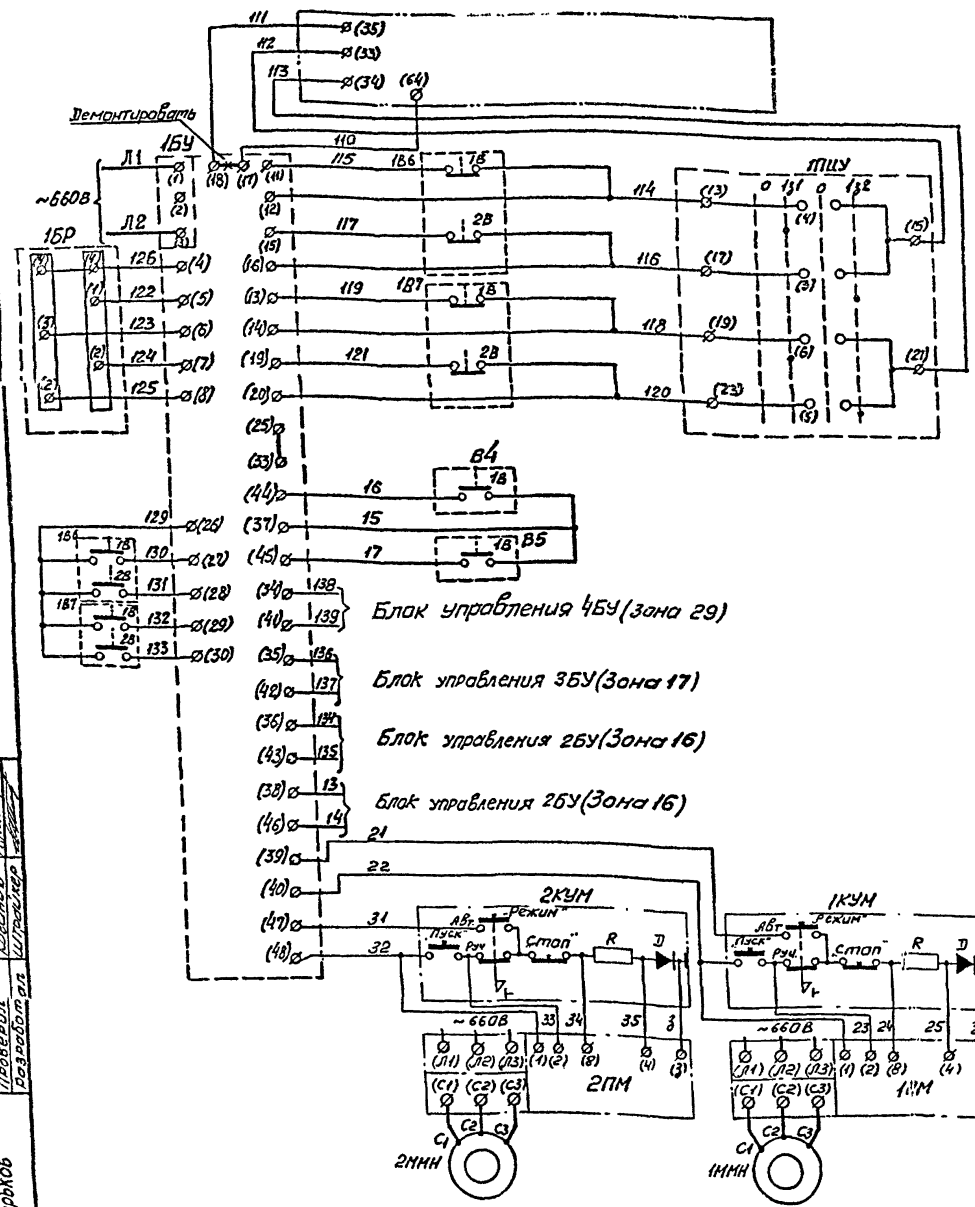
— Контакт замкнут

Диаграмма замыкания контактов конечных выключателей В4, В5

ВК 300Г

Тип контакта	Давление масла		Зона	
	< Нормы 0°	≥ Нормы +45°	В4	В5
18	X	-		
28	-	X	8	8

X - контакты замкнуты



7
8
9

Категория агрегата М1
Цели управления гидравлическими 181, 182
Цели управления приборами задвижки

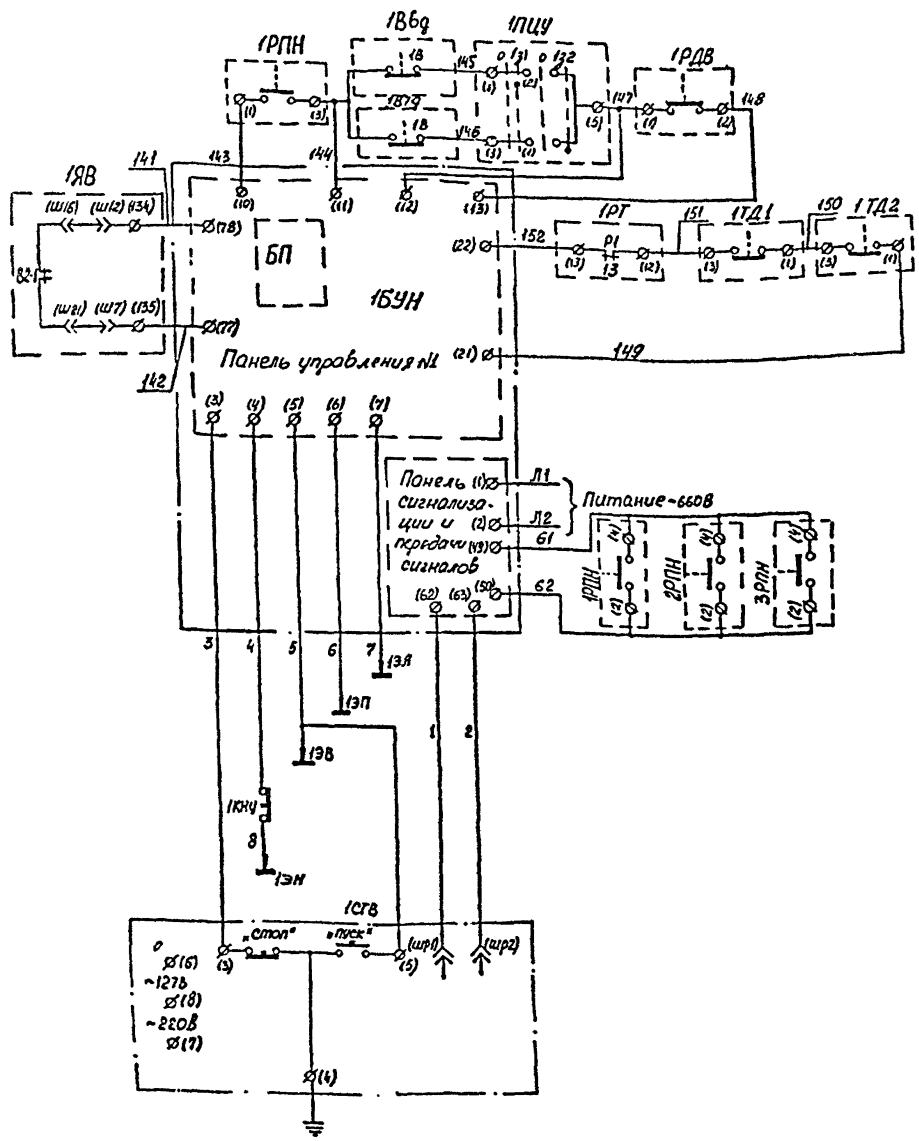
Цели управления гидравлическими 181, 182
Цели управления приборами задвижки

НУЖИПРОШАМ
г. Харьков

Исполнитель: Г.С.С.С.
Проверка: Г.С.С.С.
Доработка: Г.С.С.С.
Разработка: Г.С.С.С.

ИЗЖИПРОШАХИП
г. Харьков

Исполнитель: Д. Соснов
Проверил: В. Соснов
Инженер: В. Соснов
Инженер: В. Соснов
Инженер: В. Соснов

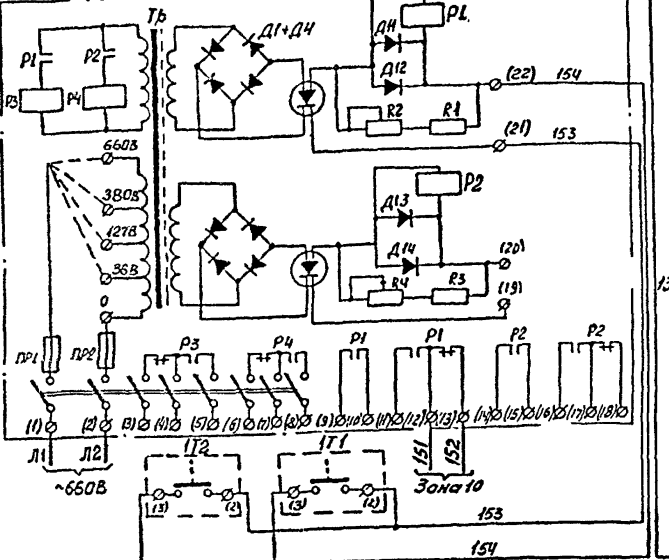


10 Носовый агрегат №1
Цели управления и защиты

11 Промежуточные цели сигнализации

12 Датчики уровня

Табла сигнальное



13 Носовый агрегат №1
Цели контроля температуры паровых котлов

Промежуточное реле

Датчик температуры

Диаграмма замыкания контактов реле контроля заливки 1РДВ; 3РДВ

Тип контакта	1РДВ		Зона		
	закрытие	открытие	10	14	15
(11) - (12)	-	X			
(13) - (14)	X	-			

X - контакт замкнут

Диаграмма замыкания контактов реле производительности 1РПН; 3РПН

Тип контакта	1РПН		Зона		
	скорость прохода	не замкнут	10	14	15
(10) - (11)	-	X			
(12) - (13)	-	X			

X - контакт замкнут

Диаграмма замыкания контактов термоматчиков ТД1; ТД2; 3ТД1; 3ТД2

Тип контакта	ТД1-2		Зона		
	температура паровых котлов	не замкнут	10	14	15
(10) - (11)	X	-			

X - контакт замкнут

Диаграмма замыкания контактов термосигнализаторов ТТ1; ТТ2; 3ТТ1; 3ТТ2

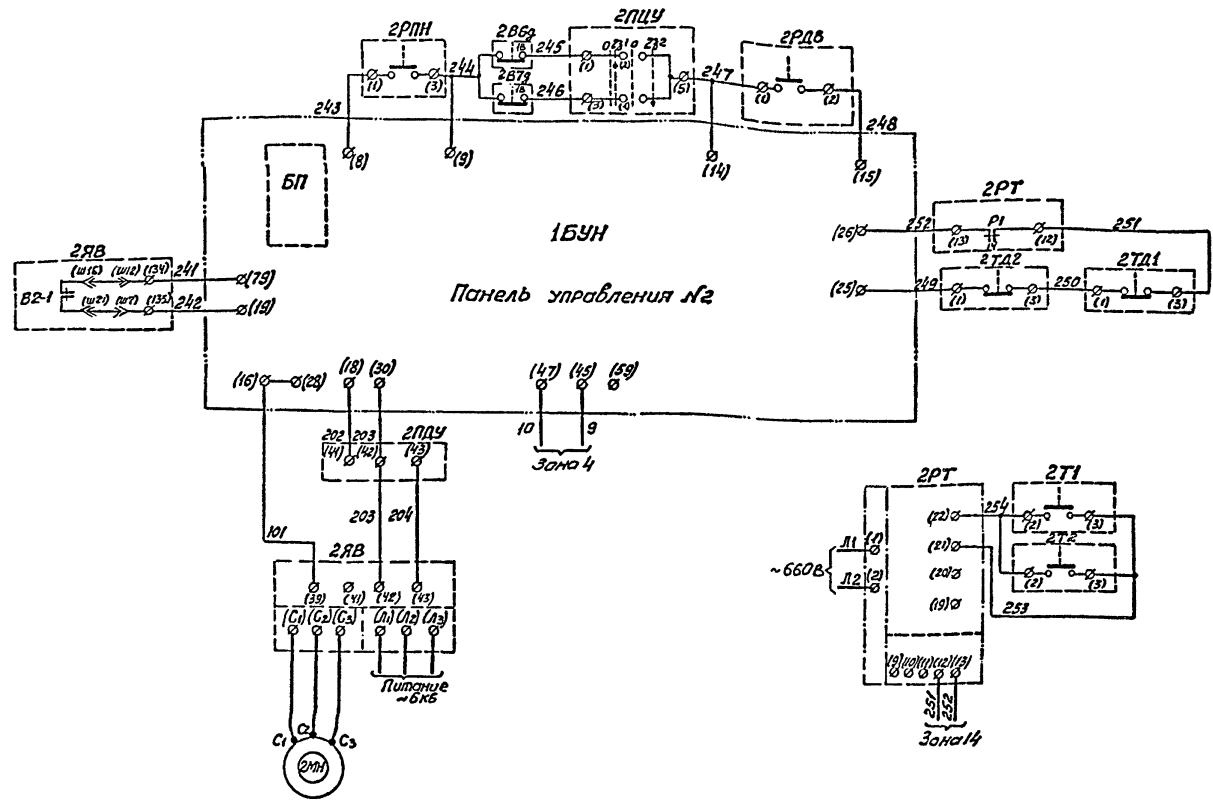
Тип контакта	ТТМ-100		Зона		
	температура паровых котлов	не замкнут	13	14	15
(12) - (13)	-	X			

X - контакт замкнут

1976г Главные водотливные установки насос цнс 300 x 180... 600

Водотливная установка на 5 агрегатов Принципиальная схема управления и сигнализации (Лист 3)

6296/1/1
Типовой проект Альбом Лист 3/11-10



14

Насосный агрегат №2

Цели управления и контроля

Директор
Инженер
Проверил
Разработчик

г. Харьков

1976г	Главные водопливные установки Насос цнс 300х180... 600	Водопливная установка на 5 агрегатов Принципиальная схема управления и сигнализации (Лист 4)	Типовой проект ТТ7401-11-56	Альбом №	Лист з.л.т-11
-------	---	---	--------------------------------	-------------	------------------

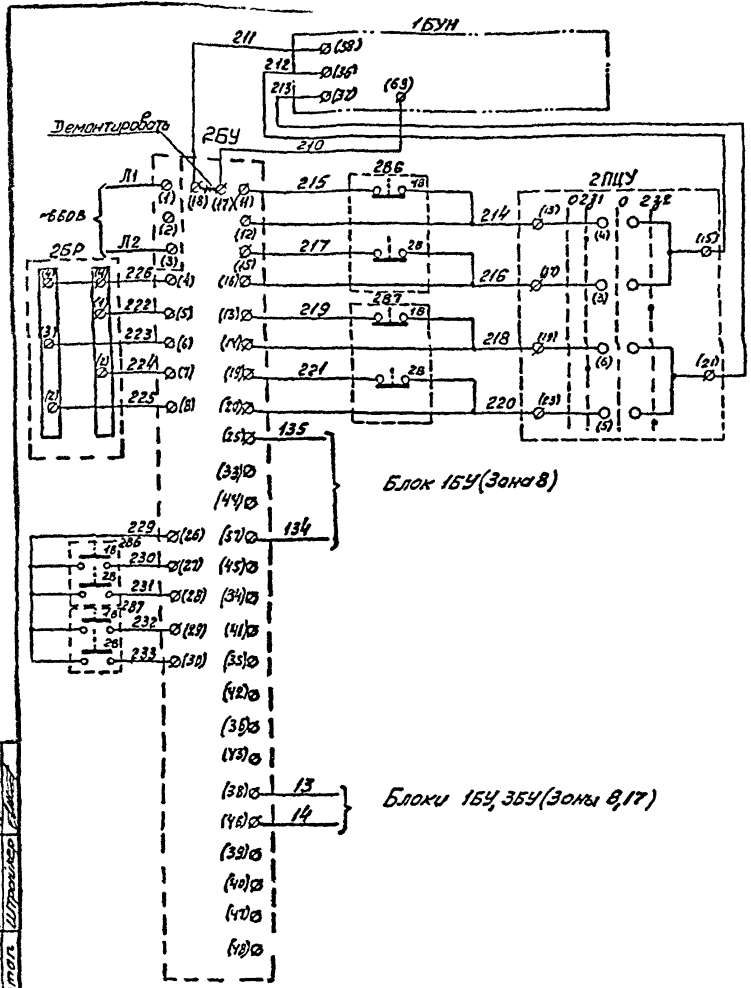
6996/11

ЮЖГИПРОШАХТ
г. Харьков

Иван. Савва
Васильев
Павел. Пав.
Васильев

Проектировщик
Инженер
Иванов
И.И.

Проверенный
Инженер
Сидоров
С.С.

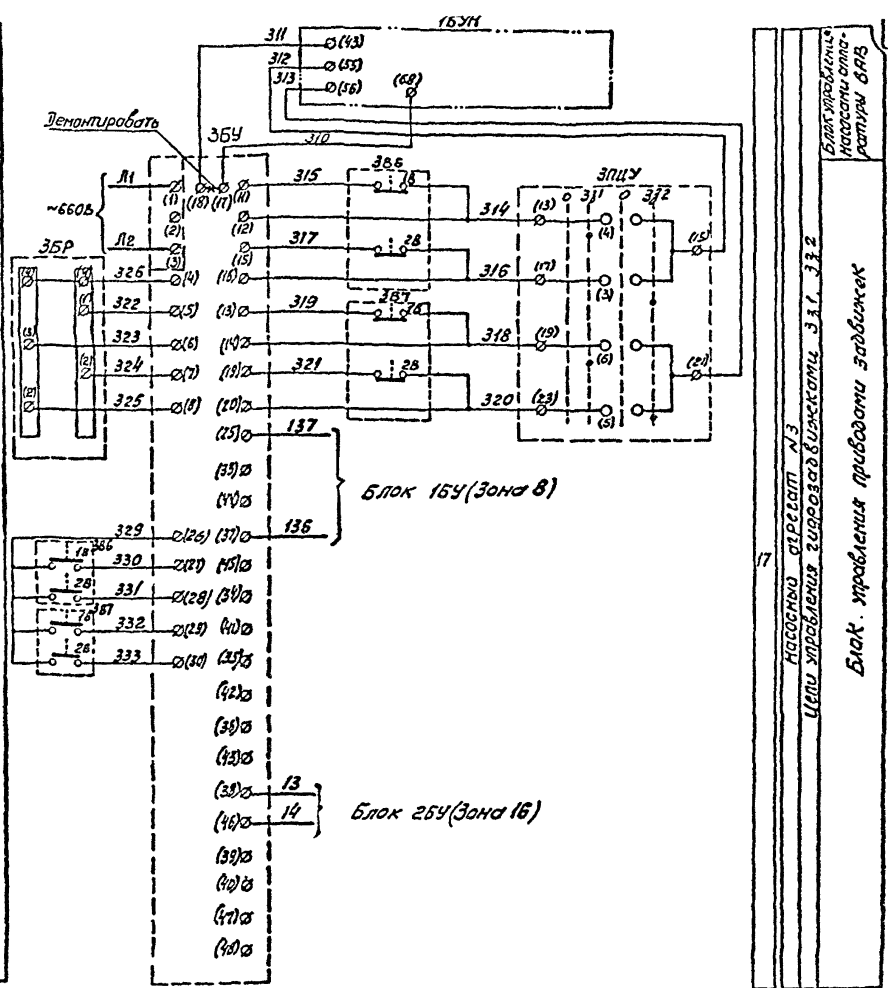


16

Блок управления гидрозаводскими насосами 231, 232

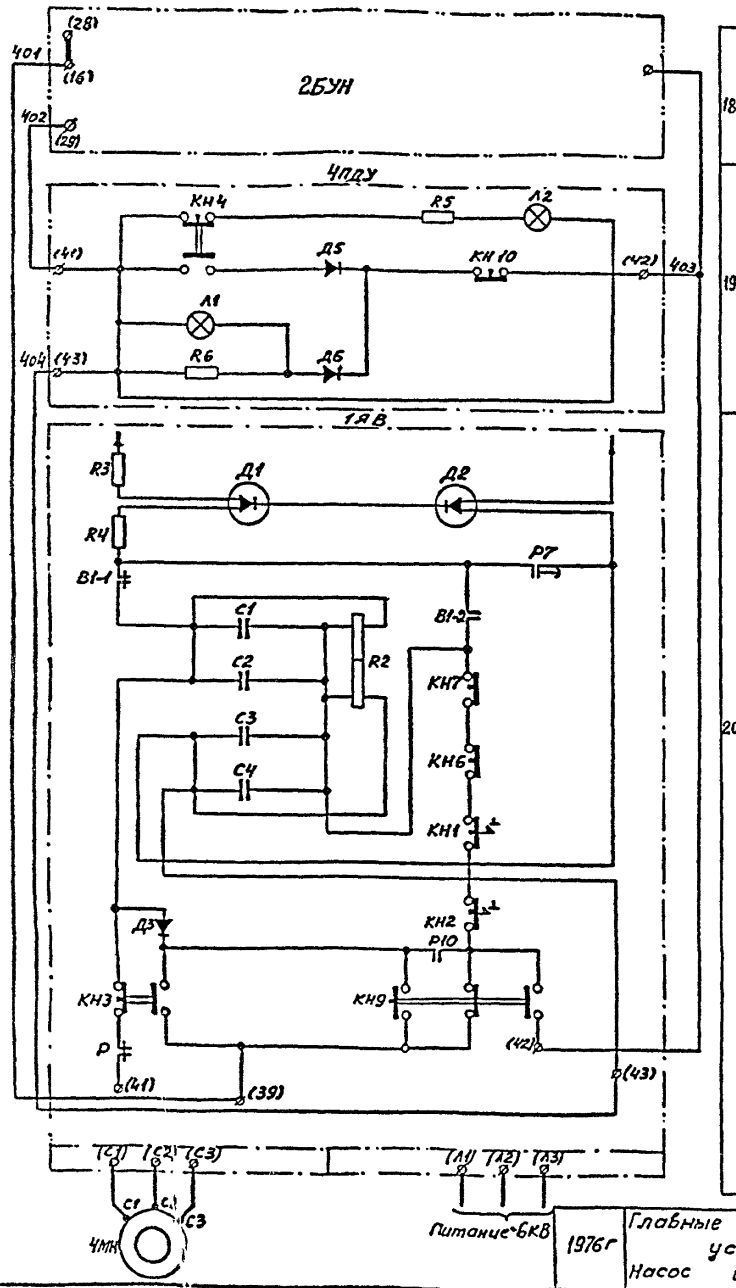
Блок управления приборами забойных насосных агрегатов 22

Блок управления насосами агрегатов БАР



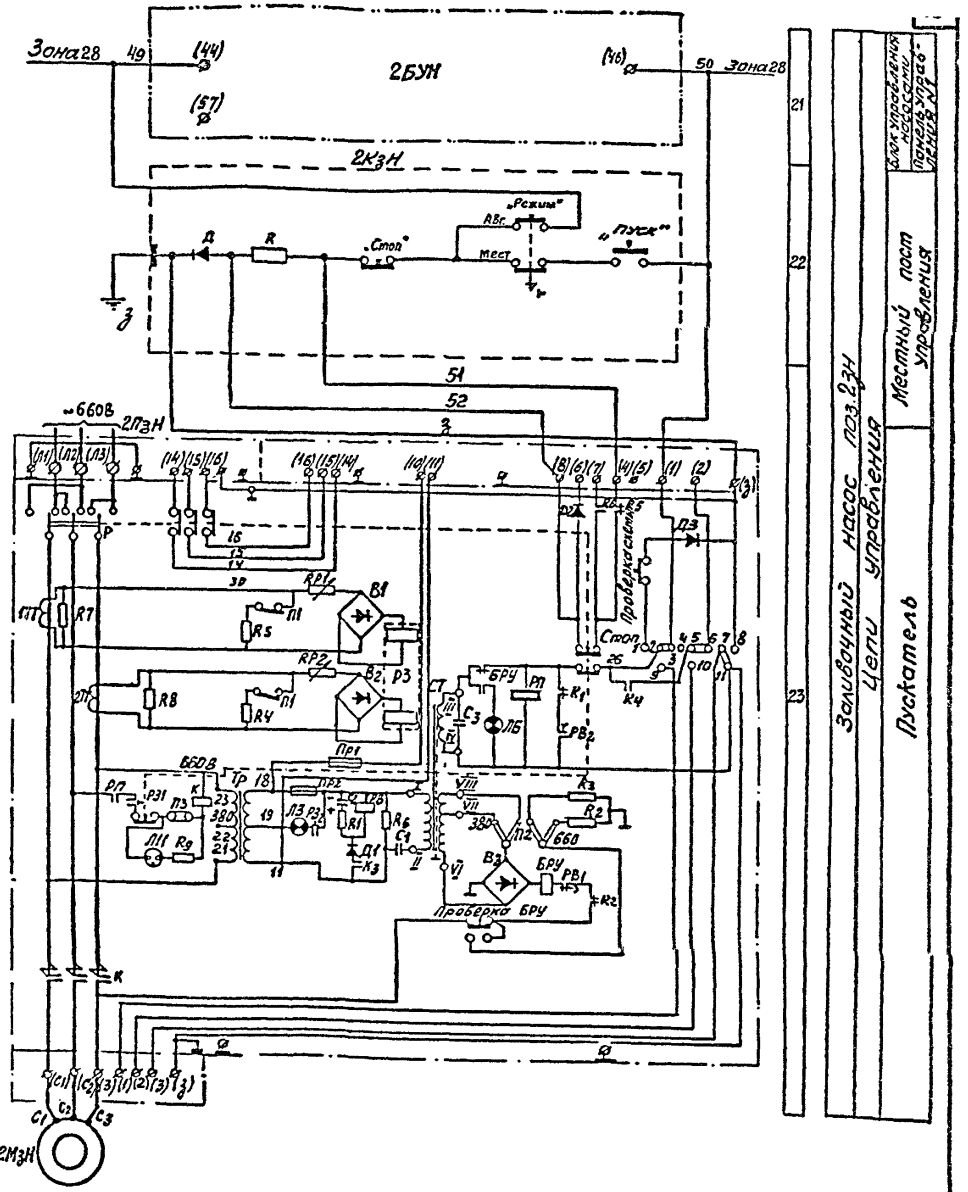
КУЖИПРОШАМП
г. Харьков

Исполнитель
А.Иванов
Проверил
В.Сидоренко
Утвердил
И.Сидоренко



Насосный агрегат М4
Центр управления главным насосом паз. 4Н
Высокоточная ячейка

1976г
Главные водотливные установки
Насос цнс 300 x 180... 600

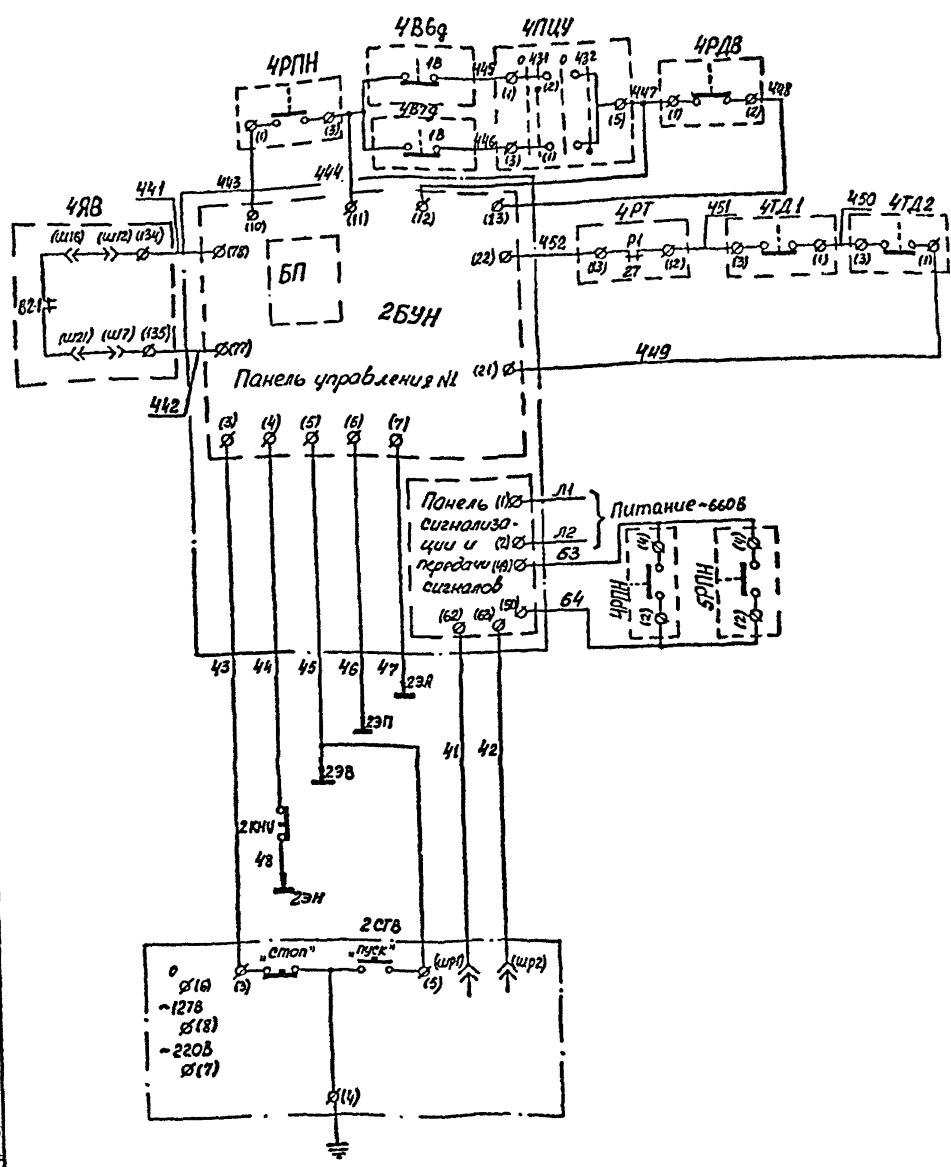


Водотливная установка на 5 агрегатов
Принципиальная схема
управления и сигнализации
(Лист 2)

6990/4
Типовой проект Альбом
Лист 2 из 14

Мал. отдела
руководит.
Проверил.
Разработал.

ЮЖГИПРОШАХИП
г. Харьков



Носочный агрегат №4
Цели управления и защиты
Промежуточные цели сигналы
Датчики уровня
Табло сигналов

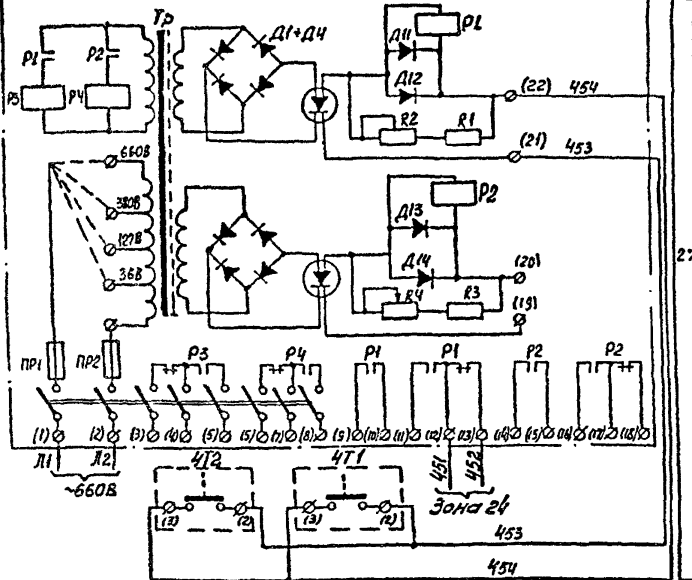


Диаграмма замыкания контактов реле контроля заливки 4РДВ, 5РДВ

Тип контакта	РДВ		Зона
	наблюдение за уровнем насоса	сигнал	
	-	X	24 28
	X	-	-

X - контакт замкнут

Диаграмма замыкания контактов реле производительности 4РПН, 5РПН

Тип контакта	РПН		Зона
	скорость потока жидкости	сигнал	
	-	X	24 28
	-	X	24 28

X - контакт замкнут

Диаграмма замыкания контактов термометриков 4ТД1; 4ТД2; 5ТД1; 5ТД2

Тип контакта	ТДЛ-2		Зона
	температура подшипников насоса	сигнал	
	X	-	24 28

X - контакт замкнут

Диаграмма замыкания контактов термосигнализаторов 4Т1; 4Т2; 5Т1; 5Т2

Тип контакта	ТСМ-100		Зона
	температура подшипников электродвигателя насоса	сигнал	
	-	X	27 28

X - контакт замкнут

6996/41

1976г. Главные водоотливные установки насос цнс 300х180...600

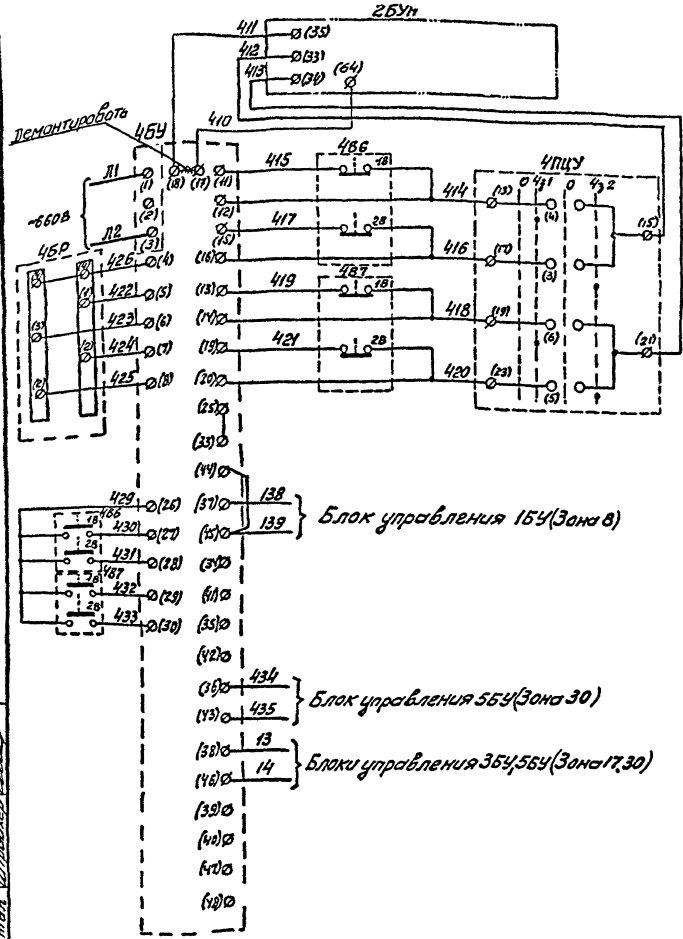
Водоотливная установка на 5 агрегатов Принципиальная схема управления и сигнализации (Лист 8)

Типовой проект Альбом VI Лист 3/VI-15

ЮЖГИПРОШАХМ
г. Харьков

Исполнитель
Проверено
Разработано

Исполнитель
Проверено
Разработано



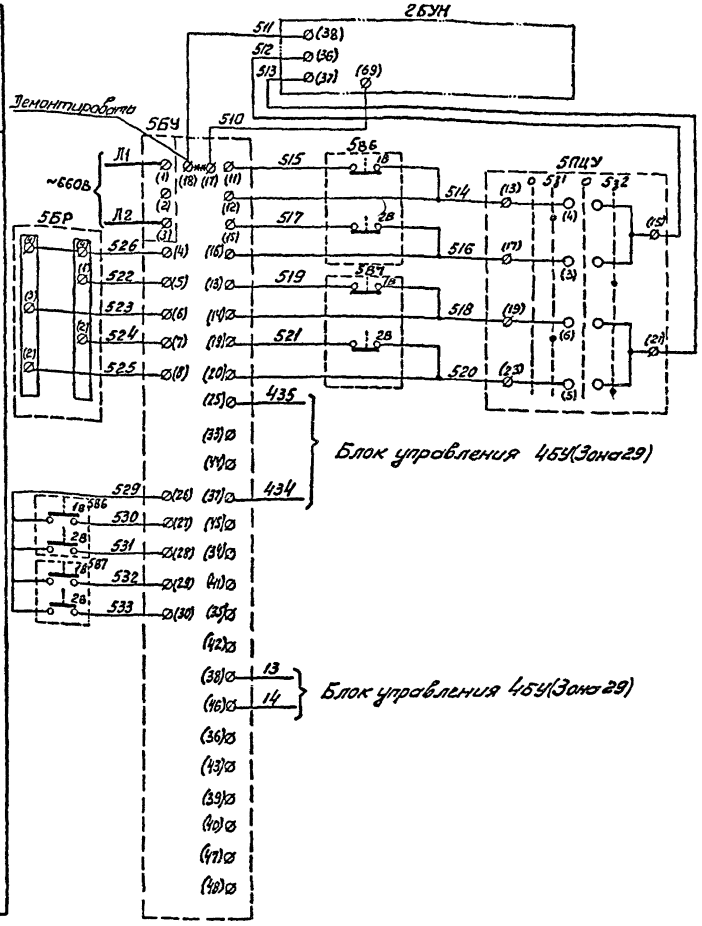
29

Блок управления насосами агрегата 6АБ

Насосный агрегат №4

Цели управления гидравлическими ЛН4, ЛН2

Блок управления приборами задвижек



30

Блок управления насосами агрегата 6АБ

Насосный агрегат №5

Цели управления гидравлическими ЛН5, ЛН2

Блок управления приборами задвижек

1976г Главные водоотливные установки
Насос цнс 300 x 180... 600

Водоотливная установка на 5 агрегатов
Принципиальная схема управления и автоматизации
(Лист 10)

6996/1/1
Типовой проект Альбат
ЛН
Лист 3АУ-17

поз. обозначение	Зона	Обозначение	Наименование	кол.	Примечание
Камера водоотливной установки					
1МН	3		Электродвигатель асинхронный с короткозамкнутым ротором, С 3кВт, 1500 об/мин, ~600В, усл. РВ, типа	5	
2МН	4				
3МН	15				
4МН	20				
5МН	28				
1М3Н	6		Электродвигатель асинхронный с короткозамкнутым ротором, кВт, 1500 об/мин, 660В, усл. РВ, типа ЗПН	2	Устанавливается в водоотливной камере канализации
2М3Н	23				
1ММН	9		Электродвигатель асинхронный с короткозамкнутым ротором, 7,5 кВт, 1380 об/мин, ~660В, усл. РВ, типа ВР0-51-4	2	
2ММН	9				
1БУН	14		Блок управления насосами типа БУН аппаратуры автоматизации ВРВ, ОТУ 24-7-375-69	2	
	14				
2БУН	18				
1БУ	8		Блок управления задвижкой гидропривода задвижек типа ПЗГЭ. 03.000	5	Учитывается в технической части проекта
2БУ	16				
3БУ	17				
4БУ	29				
5БУ	30				
1БР	8		Блок распределения гидропривода задвижек типа ПЗГЭ. 02.000	5	Учитывается в технической части проекта
2БР	16				
3БР	17				
4БР	29				
5БР	30				

поз. обозначение	Зона	Обозначение	Наименование	кол.	Примечание
1ПЦУ	8,10		Переключатель цепи управления типа ПЦУ-3, ТУ 24-7-432-70	5	
2ПЦУ	14,16				
3ПЦУ	15,17				
4ПЦУ	24,25				
5ПЦУ	28,30				
1ПДУ	3		Пост дистанционного управления высоковольтной ячейкой, ТУ 16-536-161-70	5	Входит в комплект высоковольтной ячейки типа ВВ-800
2ПДУ	14				
3ПДУ	15				
4ПДУ	20				
5ПДУ	28				
1КНУ	11		Пост управления оргокнопочный, усл. РВ, типа КУВ-1, ТУ 16.526-164-70	2	
2КНУ	25				
1КЗН	6		Пост управления трехкнопочный усл. РВ, типа КУВ-13, ТУ 16-526-164-70	4	
2КЗН	22				
1КУМ	9				
2КУМ	9				

Исполнитель: *И.И.И.*
 Проверено: *И.И.И.*
 Утверждено: *И.И.И.*
 Дата: *И.И.И.*

Н.Ж.ГИПРОШАХТ
г. Харьков

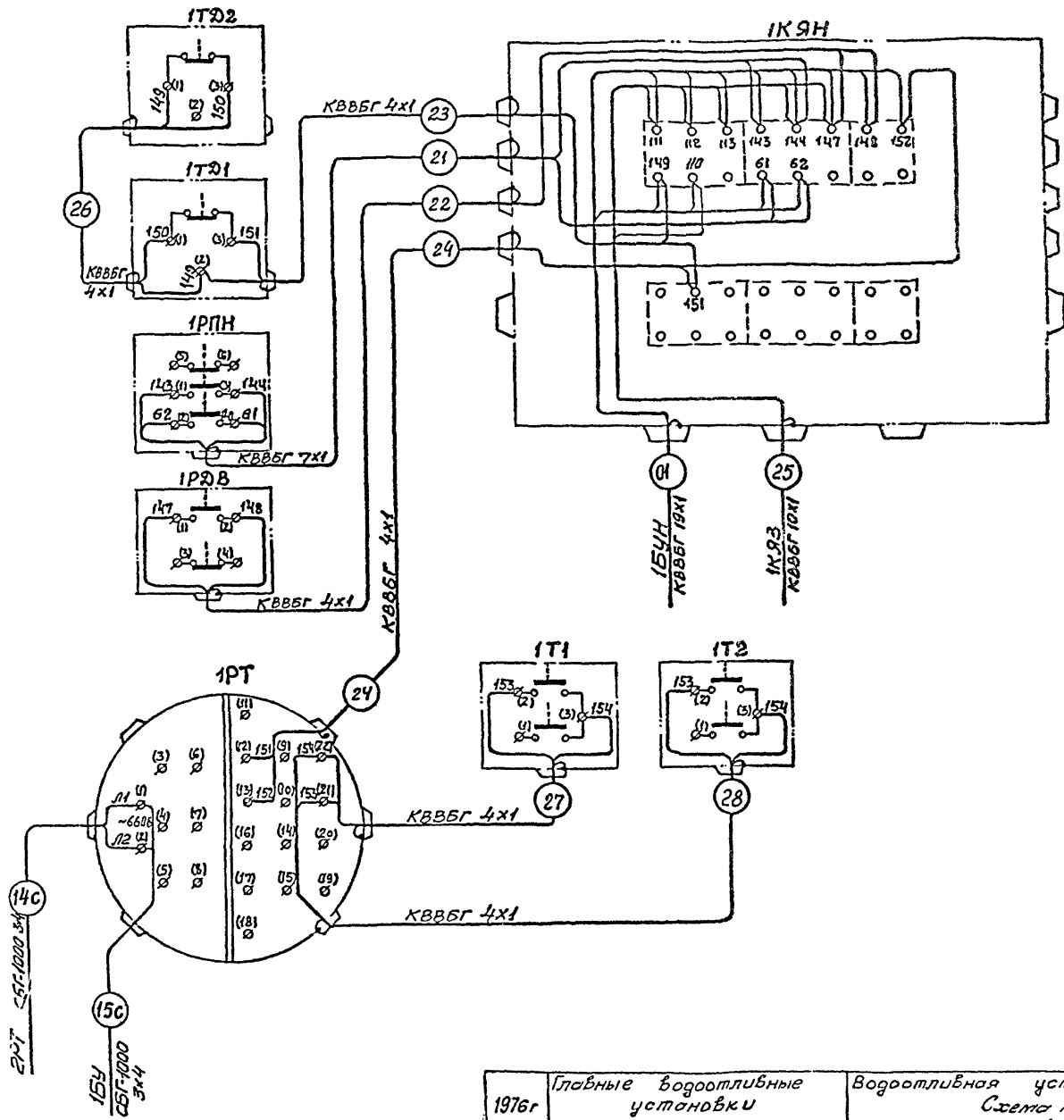
поз. обозначение	Зона	Обозначение	Наименование	кол.	Примечание
Камера водоотливной установки					
1ЭН, 1ЭВ	11		Датчик электронный типа ЭД, ОТУ 24-7-195-68	8	Устанавливается в водозаборном колодце
1ЭП, 1ЭА	11				
2ЭН, 2ЭВ	25				
2ЭП, 2ЭА	25				
1РДВ	10		Реле давления типа РДВ, ОТУ 24-7-178-68	5	Устанавливается на корпусе насоса
2РДВ	14				
3РДВ	15				
4РДВ	24				
5РДВ	28				
1РПК	10		Реле производительности типа РПК, ОТУ 24-7-178-68	5	Устанавливается на всасывающем патрубке насоса
2РПК	14				
3РПК	15				
4РПК	24				
5РПК	28				
1ТД1	10		Термодатчик типа ТДМ-2, ОТУ 24-7-177-68	10	Устанавливается на корпусе глобного насоса
1ТД2	10				
2ТД1	14				
2ТД2	14				
3ТД1	15				
3ТД2	15				
4ТД1	24				
4ТД2	24				
5ТД1	28				
5ТД2	28				
1Т1, 1Т2	13		Термометр манометрический сигнализирющий, глубина погружения 160мм типа ТМ-100, ТУ 25-03-1497-69	10	Устанавливается на корпусе электродвигателя
2Т1, 2Т2	14				
3Т1, 3Т2	15				
4Т1, 4Т2	27				
5Т1, 5Т2	28				
1РТ	13		Реле контактное типа РКН-70, ТУ 24-7-586-72	5	
2РТ	14				
3РТ	15				
4РТ	27				
5РТ	28				

поз. обозначение	Зона	Обозначение	Наименование	кол.	Примечание
В4	8		Конечный выключатель типа ВК 300Г	2	Устанавливается на насосной станции
В5	8				
1В6, 1В6г, 2В6, 2В6г, 3В6, 3В6г, 4В6, 4В6г, 5В6, 5В6г, 1В7, 1В7г, 2В7, 2В7г, 3В7, 3В7г, 4В7, 4В7г, 5В7, 5В7г	8, 10, 14, 15, 17, 24, 25, 23, 14, 8, 14, 14, 15, 17, 24, 25		Конечный выключатель типа ВК 300Г	20	Устанавливается на гидрораздвиге насоса
1ЭВ	310				
2ЭВ	14				
3ЭВ	15				
4ЭВ	204				
5ЭВ	28				
1ПЗН, 2ПЗН, 1ПНЗ, 2ПНЗ	6, 23, 9, 9		Пускатель магнитный взрывобезопасный, ~ 650В, типа ПМН-25, ПРДУ 16-534-13-69	4	
1СТВ	12				
2СТВ	26				
Пункт диспетчера (оператора)					

Исполнитель: [подпись]
 Проверено: [подпись]
 Руководитель: [подпись]
 Нач. отдела: [подпись]

ИЗЖПРОШТАМП
 с. Харьков

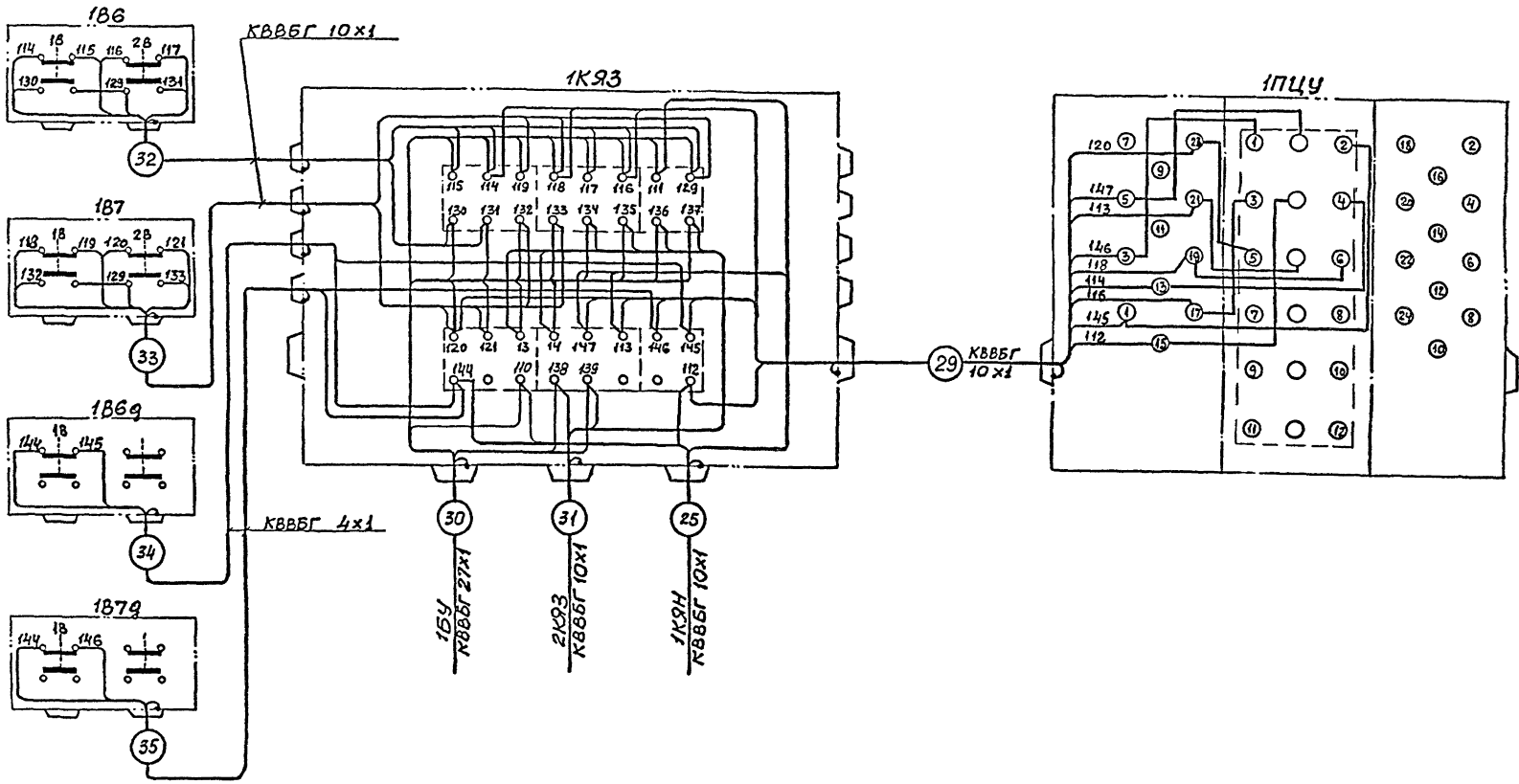
6396/41



ЮЖГИПРОШАХИП
 г. Харьков
 Глав. отдел. Проект. бюро
 Руководитель: [Signature]
 Проверил: [Signature]
 Разработал: [Signature]

1976г	Главные водопитные установки Насос цнс 300x180...600	Водопитная установка на 5 агрегатов Схема подключения (лист 2)	Типовой проект ТТНОУ-11-56	Альбом №1	Лист 3АЧ-21
-------	---	--	-------------------------------	--------------	----------------

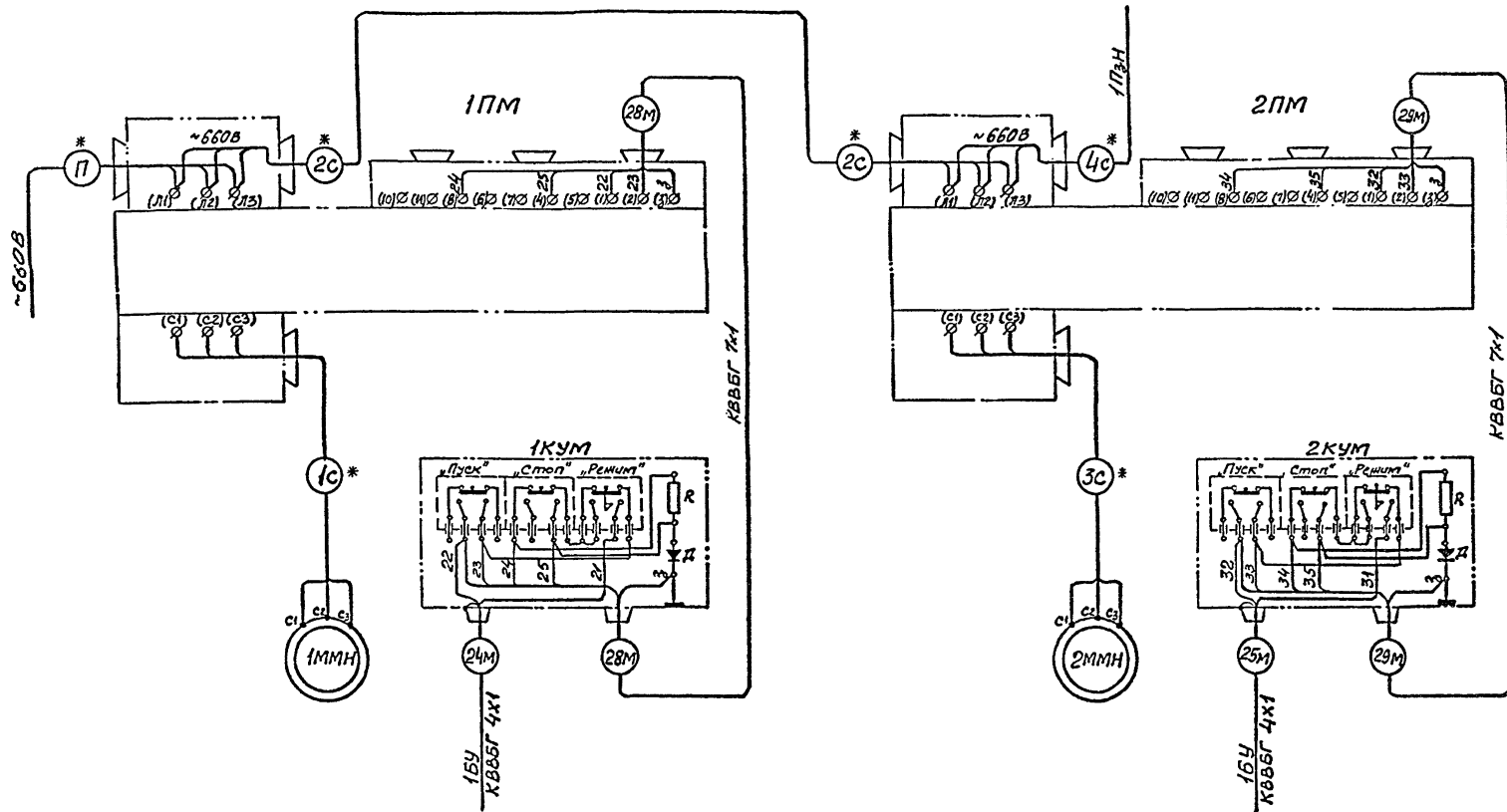
6996/41



Исполнитель	Дата
Составитель	Проверено
Доработан	Исполнено
Водоснабжение	Адрес

ЮЖГИПРОШАХИП
г. Харьков

1976г	Главные водопитательные установки Насос цнс 300 x 180... 600	Водопитательная установка на 5 агрегатов Схема подключения (Лист 3)	6996/41
		Типовой проект 77401-11-56	Лист 9AУ-22

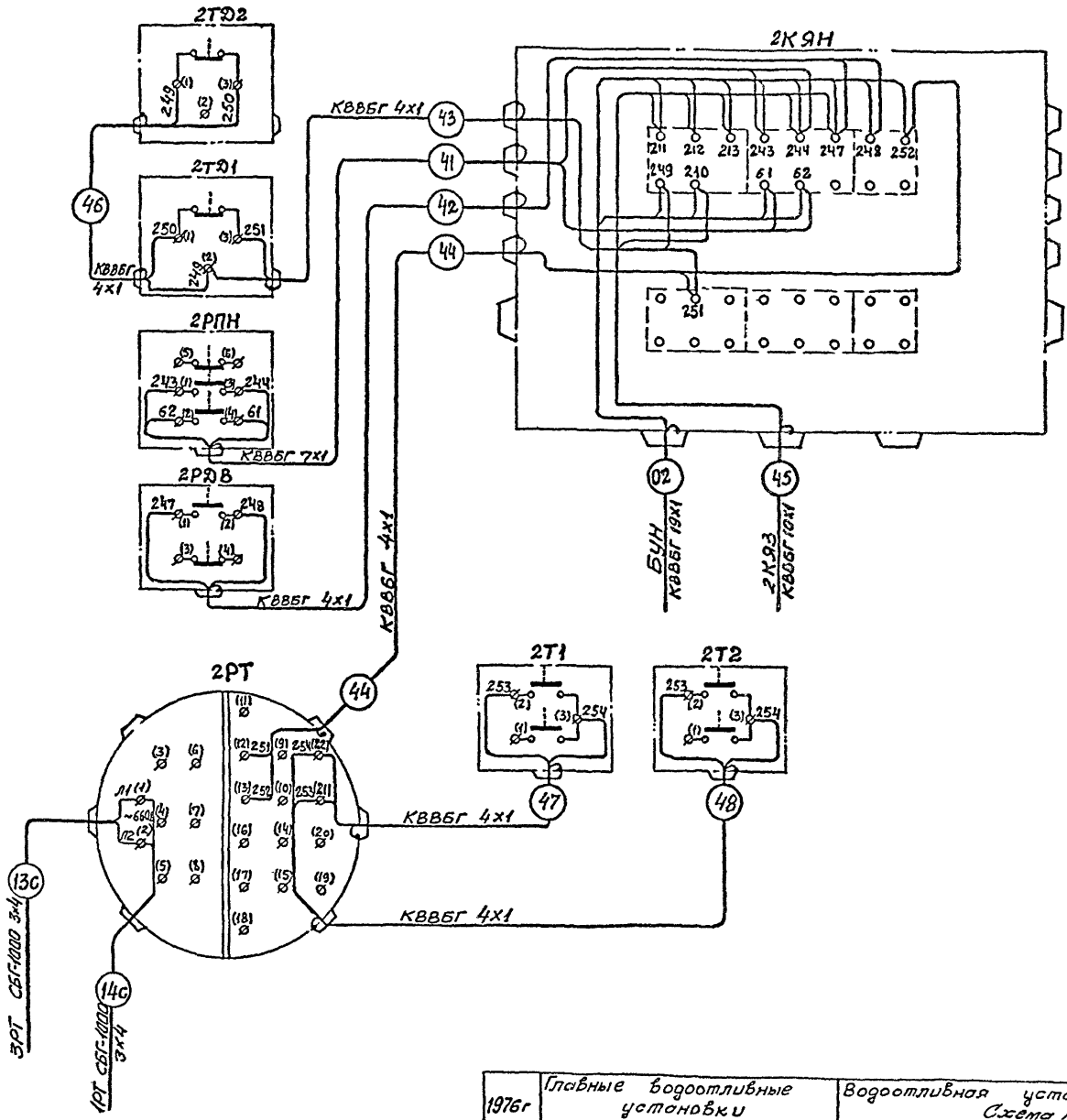


Уч. отобр. в. Шмелев
 Руководитель Лыткин
 Руководитель Шмелев
 Руководитель Шмелев
 Руководитель Шмелев

ЮЖИПРОШАМП
 г. Харьков

1976г	Главные водотливные установки Насос цнс 300 x 180... 600	Водотливная установка на 5 агрегатов Схема подключения (Лист 5)	Типовой проект 77401-11-56	Яльдом VI	Лист ЭР1/24
-------	---	---	-------------------------------	--------------	----------------

6996/41



ЮЖГИПРОШАХТ
г. Харьков

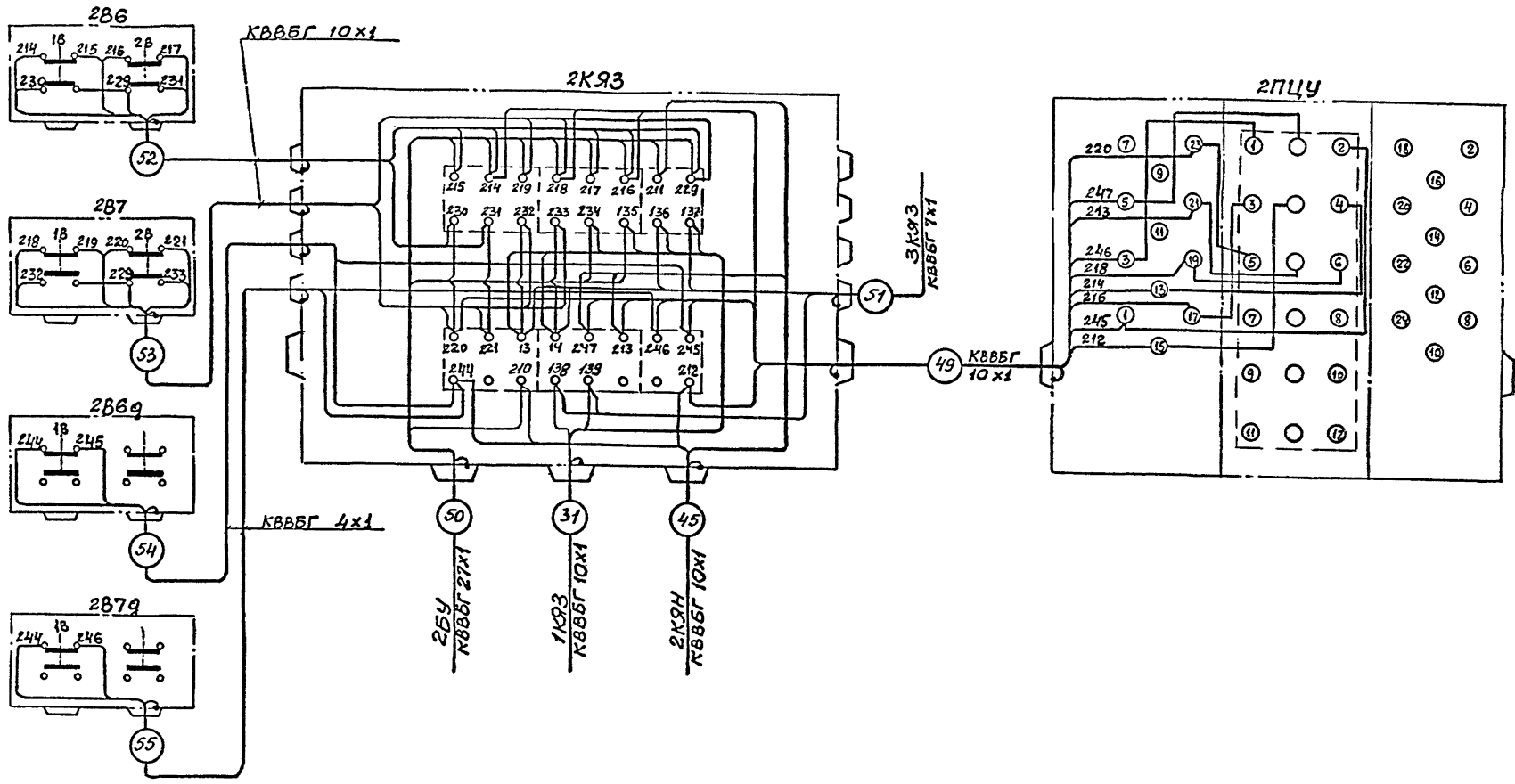
Чис. проекта	Проект № 6
Разработчик	Л. И. Шендерович
Проверил	Л. И. Шендерович
Корректировал	Л. И. Шендерович

1976г	Главные водоотливные установки Насос цнс 300х180... 600	Водоотливная установка на 5 агрегатов Схема подключения (Лист 6)	Типовой проект ТТ401-11-56	Альбом VI	Лист 3 из 25
-------	--	--	-------------------------------	--------------	-----------------

6996/41

ЮЖГИПРОШАХИП
г. Харьков

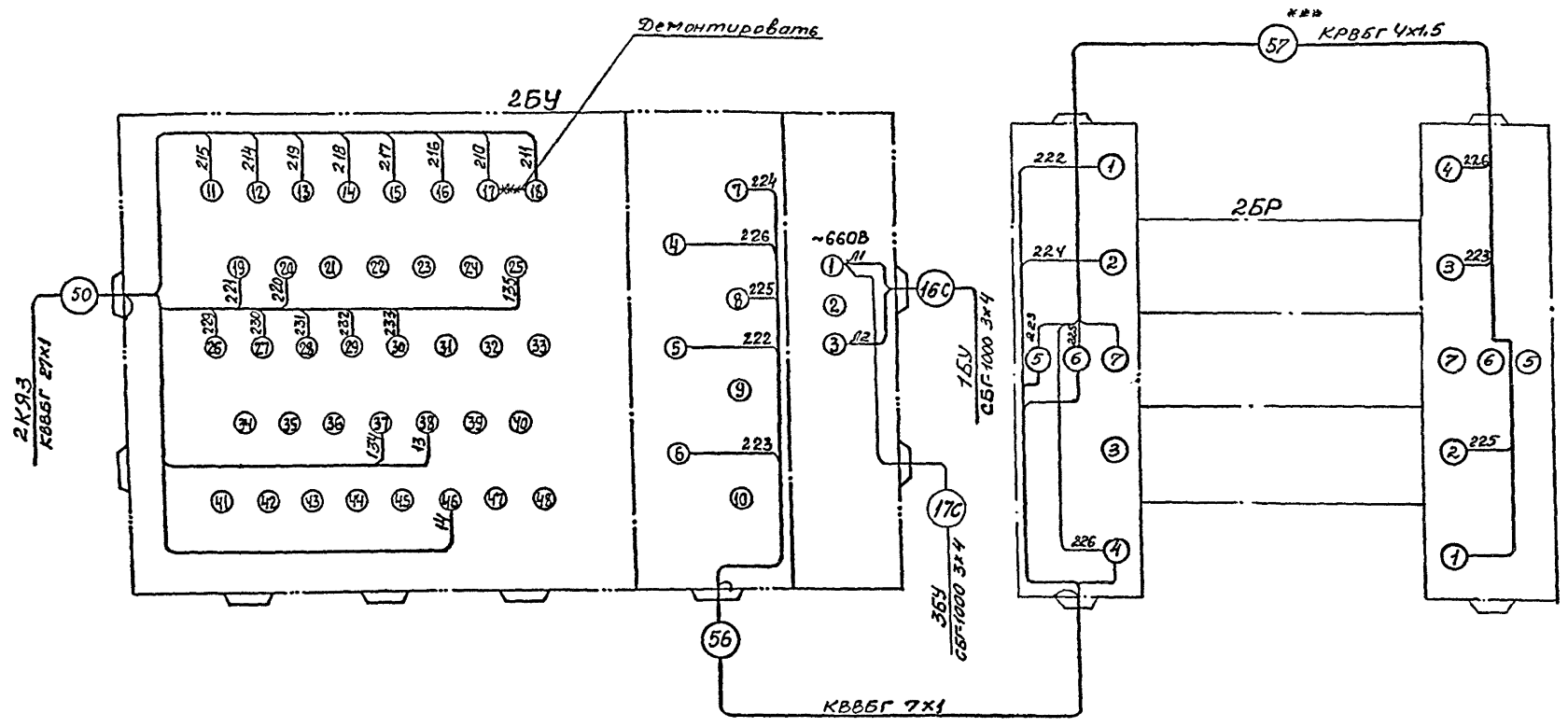
Иван. отделе. Штангалыт
Рубеводин. Шинингер
Триверит. Шинингер
Возвратом. Шинингер



1976г Главные водоотливные
установки
Насос цнс 300 x 180... 600

Водоотливная установка на 5 агрегатов
Схема подключения
(Лист 7)

6996/41
Типовой проект Альбом
7740:1-11-56 VI Лист
ЭЛВ-26



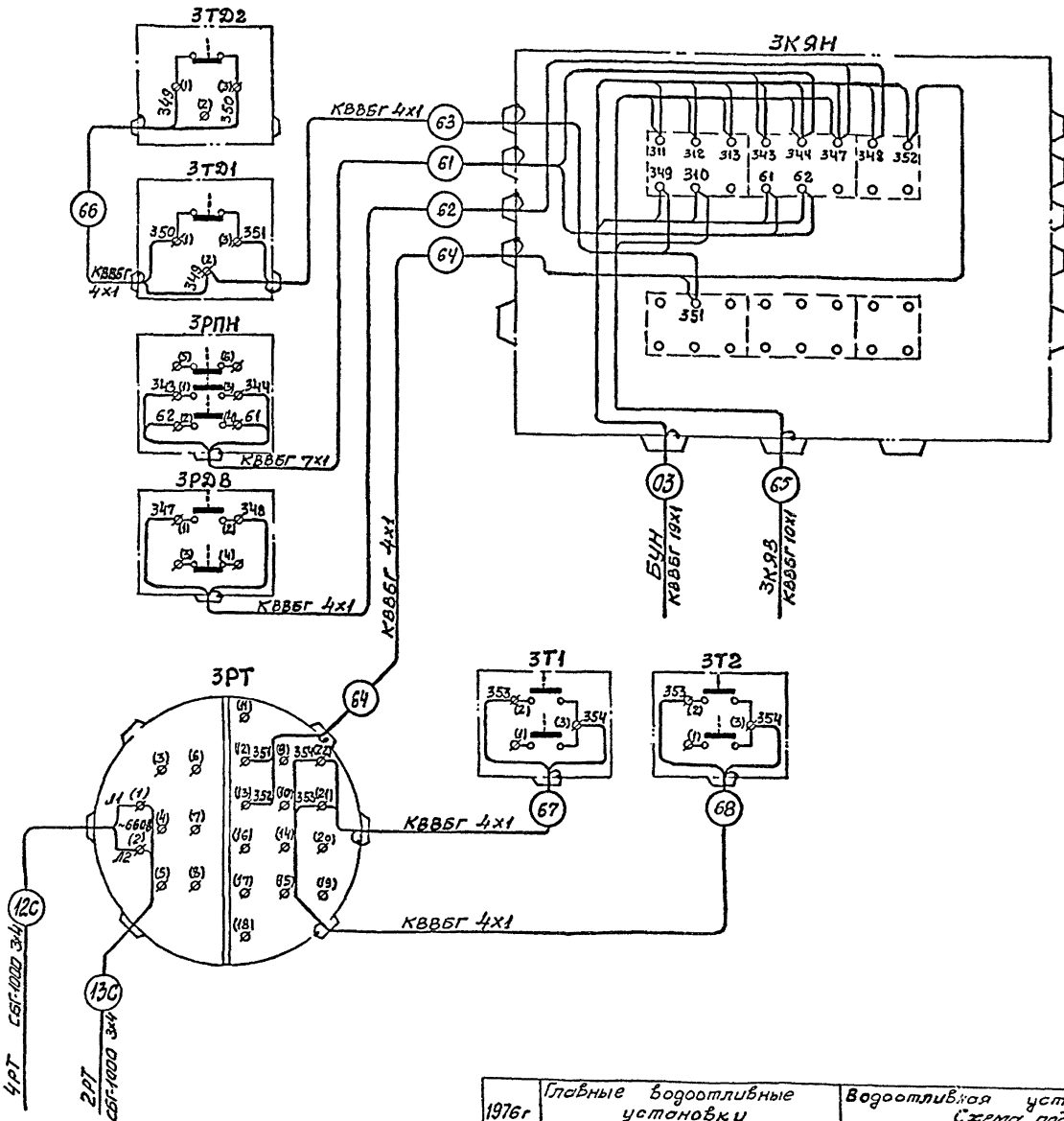
ЮЖГПРОШАХП
г. Харьков

Удк. отосла. Дикобора. Прохвиз. Разведбитал.

Литератур. Личный архив.

1976г	Главные водоотливные установки Насос ц.чс 300x180... 600	Водоотливная установка на 5 агрегатов Схема подключения (Лист 8)	Типовой проект ТТ401-11-56	Альбом VI	Лист ЗЯУ-27
-------	---	--	-------------------------------	--------------	----------------

6996/41



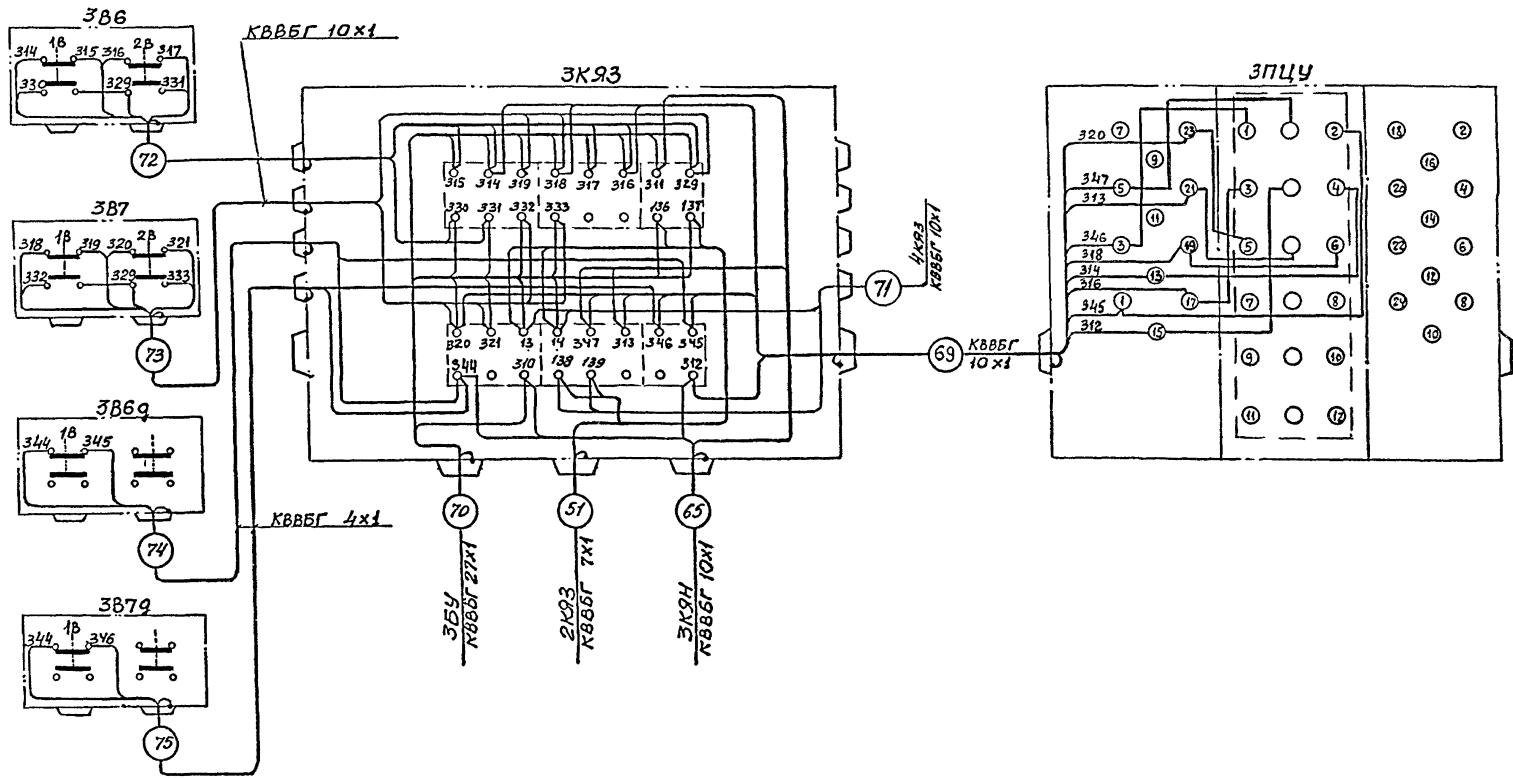
ЮЖИПРОШАХТИ
г. Харьков

Инженер
Машинист
Проектировщик
Контрольщик

1976г
Главные водопитательные
установки
Насос цнс 300х130... 600

Водопитательная установка на 3 агрегатах
Схема подключения
(Лист 9)

6996/41
Типовой проект Альбом
Лист
ЭЛН-28



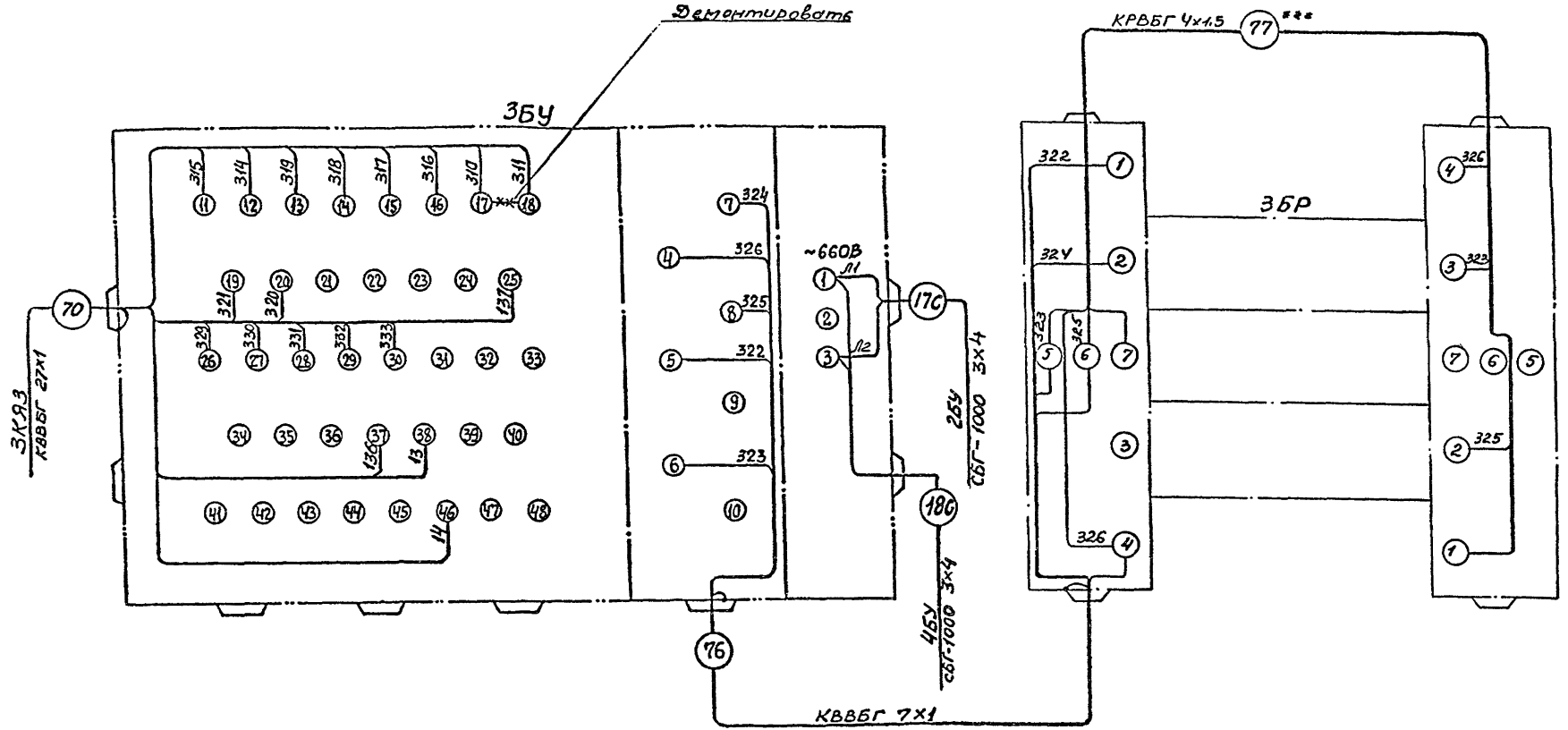
ЮЖГИПРОШАХТ
г. Харьков

Имя отделе
Кульковича
Давыденко
Безруковича

Инженер
Инженер
Инженер

1976г	Главные водотливные установки Насос цнс 300 x 180... 600	Водотливная установка на 5 агрегатов Схема подключения (лист 10)	Типовой проект ТП401-11-56	Альбом №	Лист 3АВ-29
-------	---	--	-------------------------------	-------------	----------------

6996/41

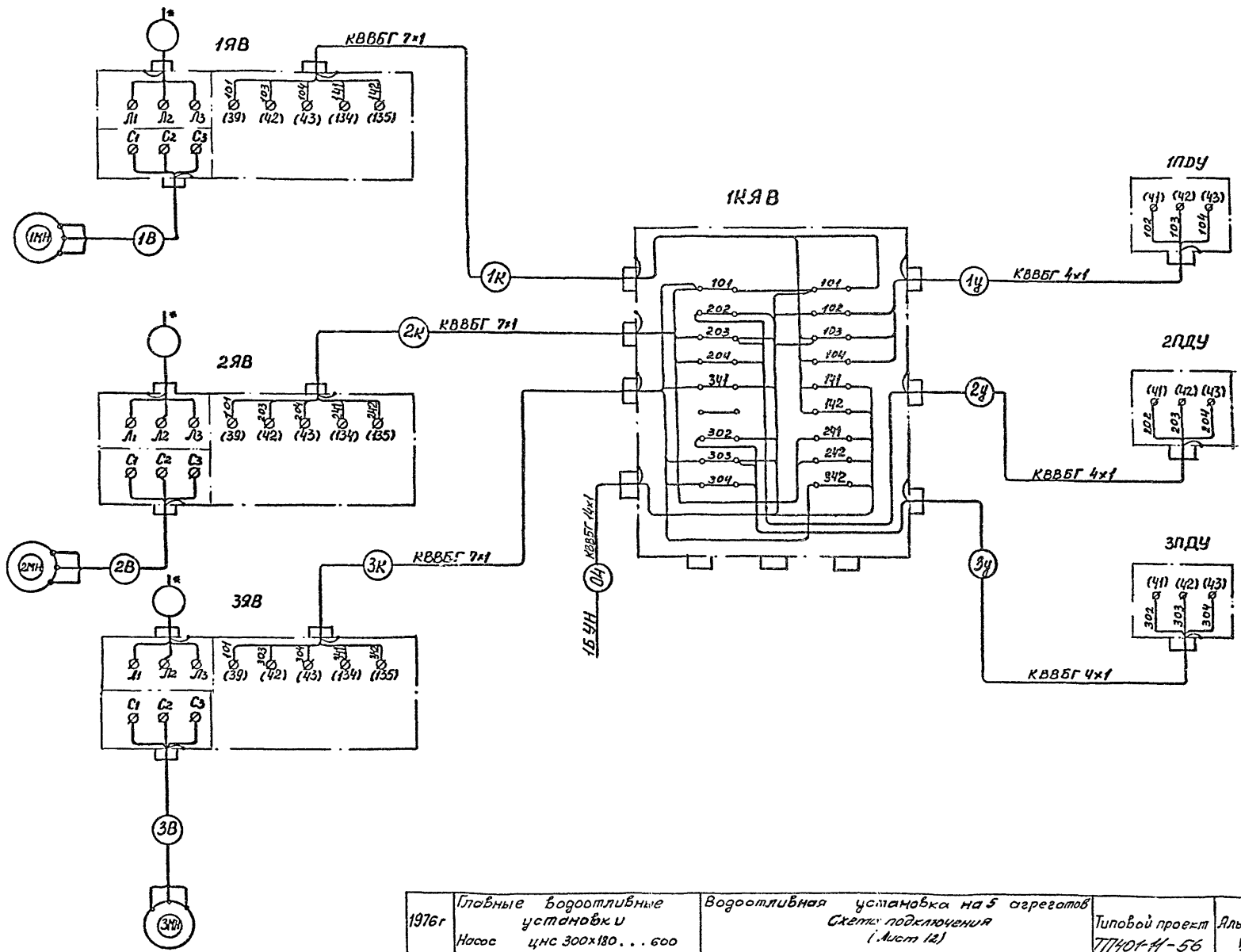


Уч. №
Инженер
Проект
Разработал

НИИГИРОШАХИИ
г. Харьков

1976г	Главные водотливные установки Насос цнс 300х180... 600	Водотливная установка на 5 агрегатов Схема подключения (Лист №1)	Типовой проект ТТ401-11-56	Альбом V	Лист ЭРЛ-30
-------	---	--	-------------------------------	-------------	----------------

6996/4

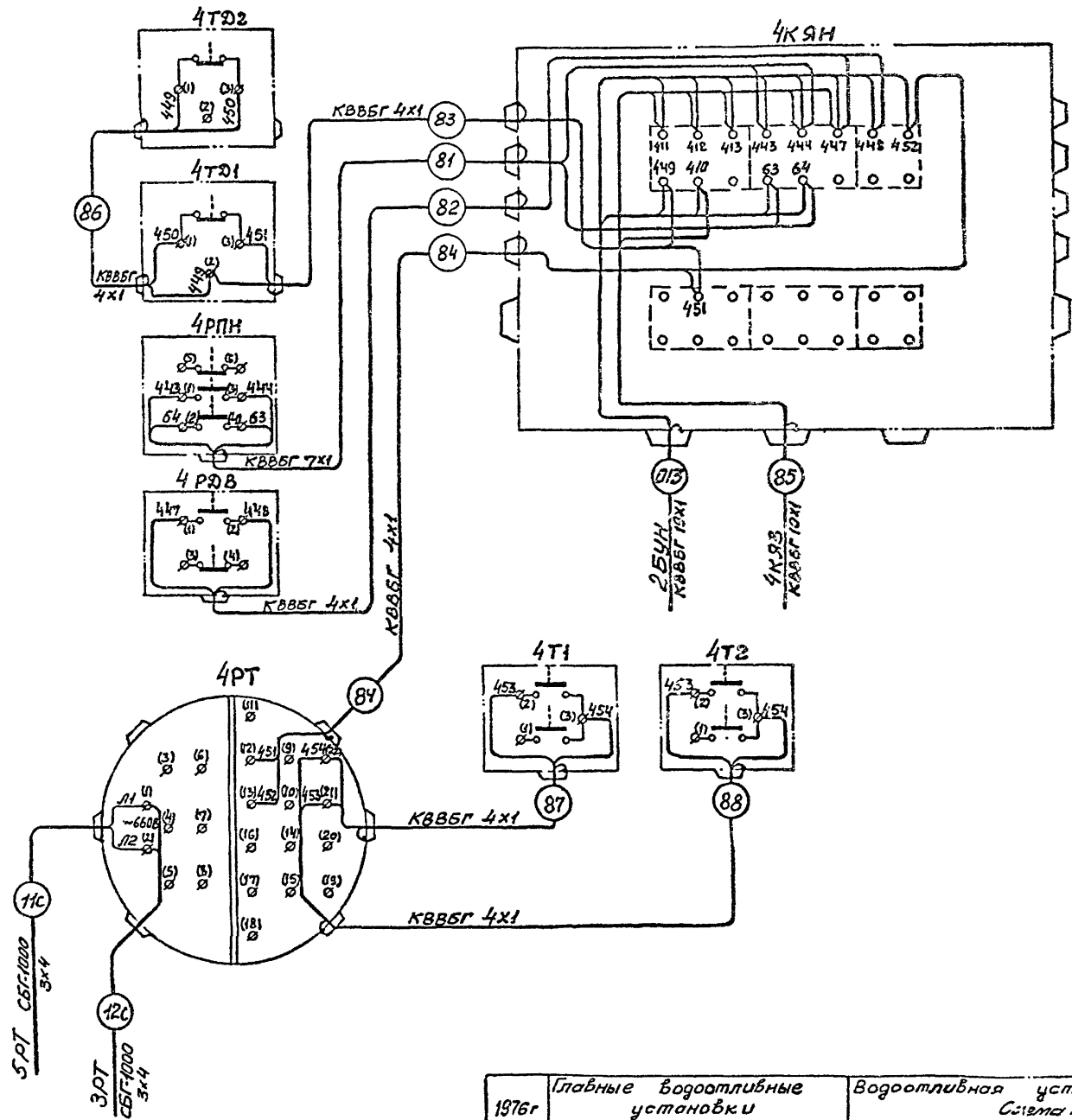


ЮЗНГ-ВШХМ
г. Харьков

Иванова
Павлова
Сидорова
Тимошенко
Харченко
Шевченко
Яковенко

1976г	Главные водоотливные установки Насос цнс 300х180...600	Водоотливная установка на 5 агрегатов Схема подключения (Лист 12)	Типовой проект 71404-Н-56	Альбом V	Лист 3ЯВ-3г
-------	---	---	------------------------------	-------------	----------------

6.955/41



ЮЖГИПРОШАХМ
г. Харьков

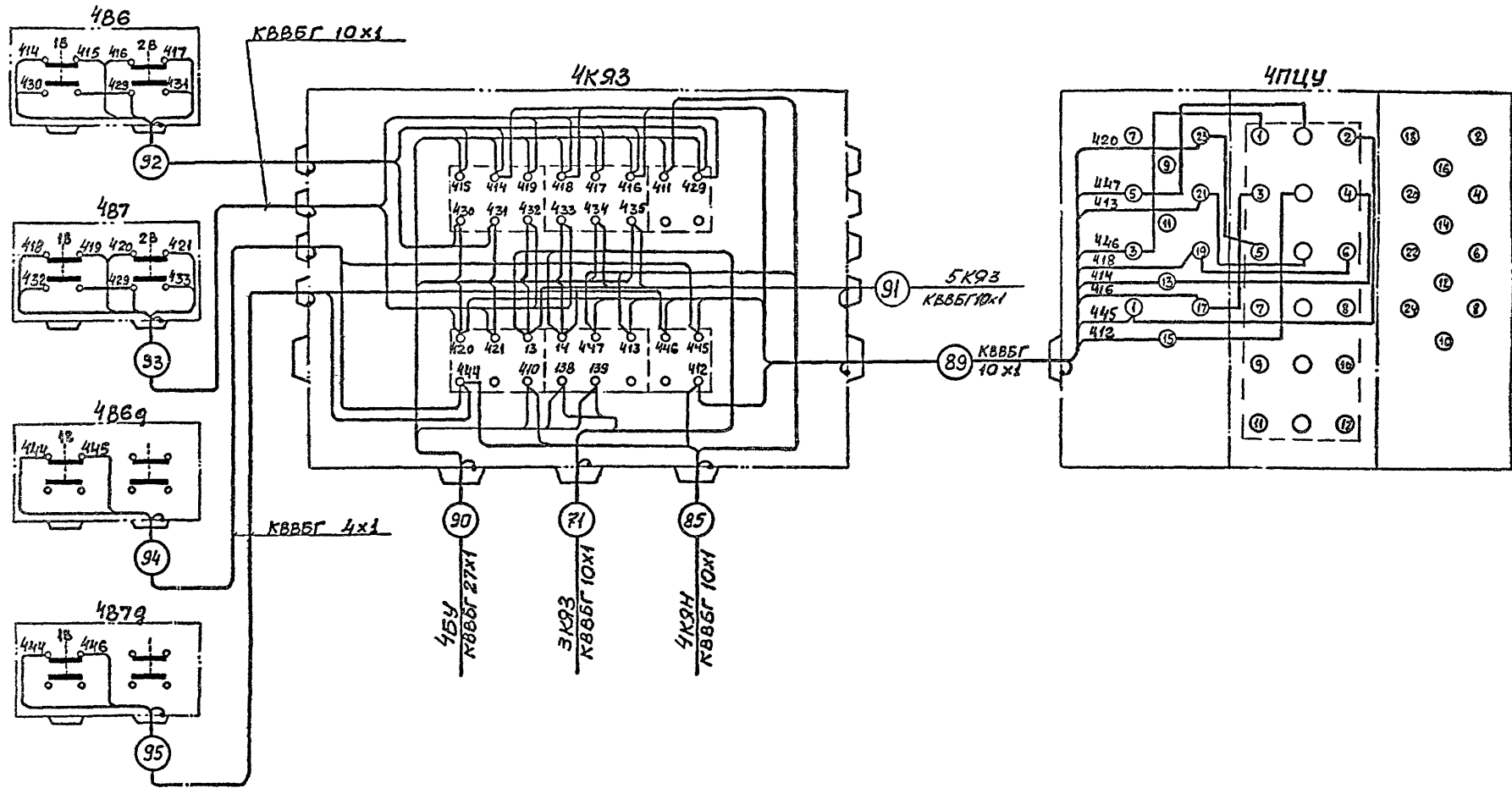
Глав. инженер
Инженер
Инженер
Инженер
Инженер

Лист
Лист
Лист
Лист
Лист

1976г
Главные водотлибные
установки
Насос цмс 300х180... 600

Водотлибная установка на 5 агрегатов
Схема подключения
(Лист 14)

6996/1-1
Ильбовой проект
177401-11-56
Альбом
VI
Лист
3.9.12-33

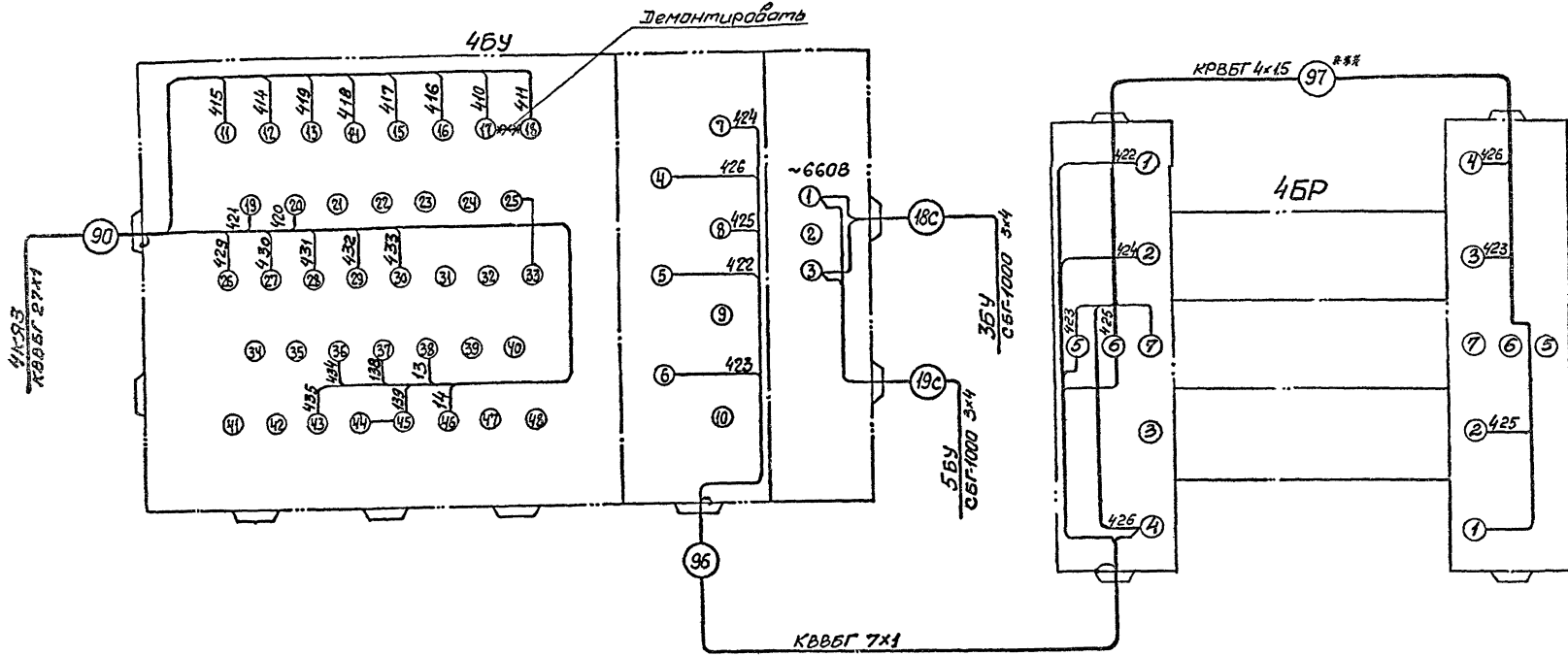


Листы в 11-цифровой системе
 г. Харьков

Исполнитель: Г. Хоружков
 Проверка: Л. М. С. М. М.
 Проект: Л. М. С. М. М.
 Расчеты: Л. М. С. М. М.

1976г	Главные водоотливные установки насос цнс 300 x 180... 600	Водоотливная установка на 5 агрегатов Система подключения (Лист 15)	Типовой проект 774.71-11-55	Львов В.И.	Лист 3/11-34
-------	---	---	-----------------------------	------------	--------------

6996/41



АУХТИПРОШАКП
г. Харьков

Исполнитель: [Signature]
Проверено: [Signature]
Составитель: [Signature]

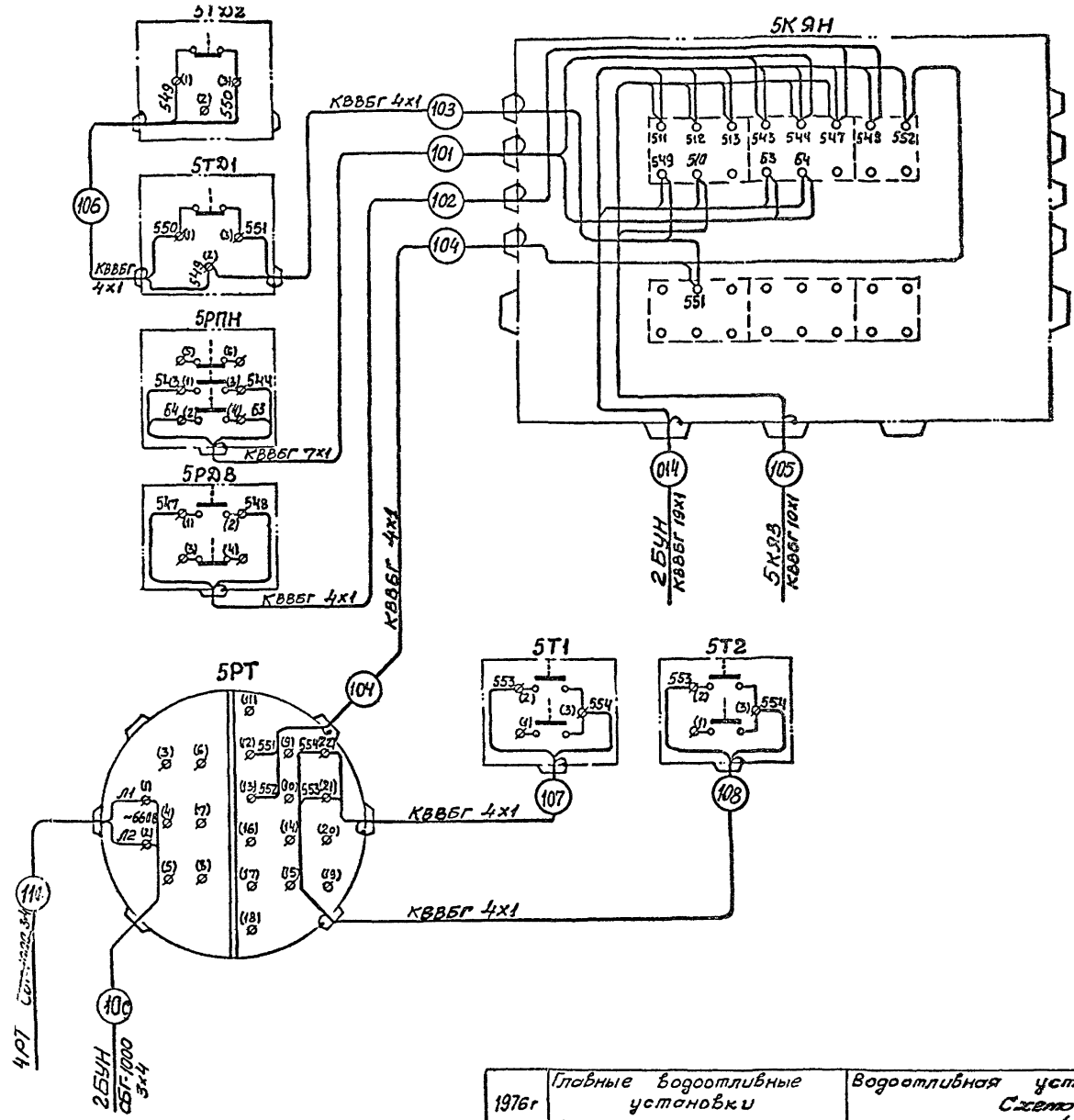
1976г	Главные водопитательные установки Насос цнс 300x180... 600	Воздушная установка на 5 агрегатов Схема подключения (лист 15)	Типовой проект 77401-17-56	Яльбом V	Лист ЭРП-35
-------	---	--	-------------------------------	-------------	----------------

6996/1-1

ЮЗГГИПРОШАХТ
г. Харьков

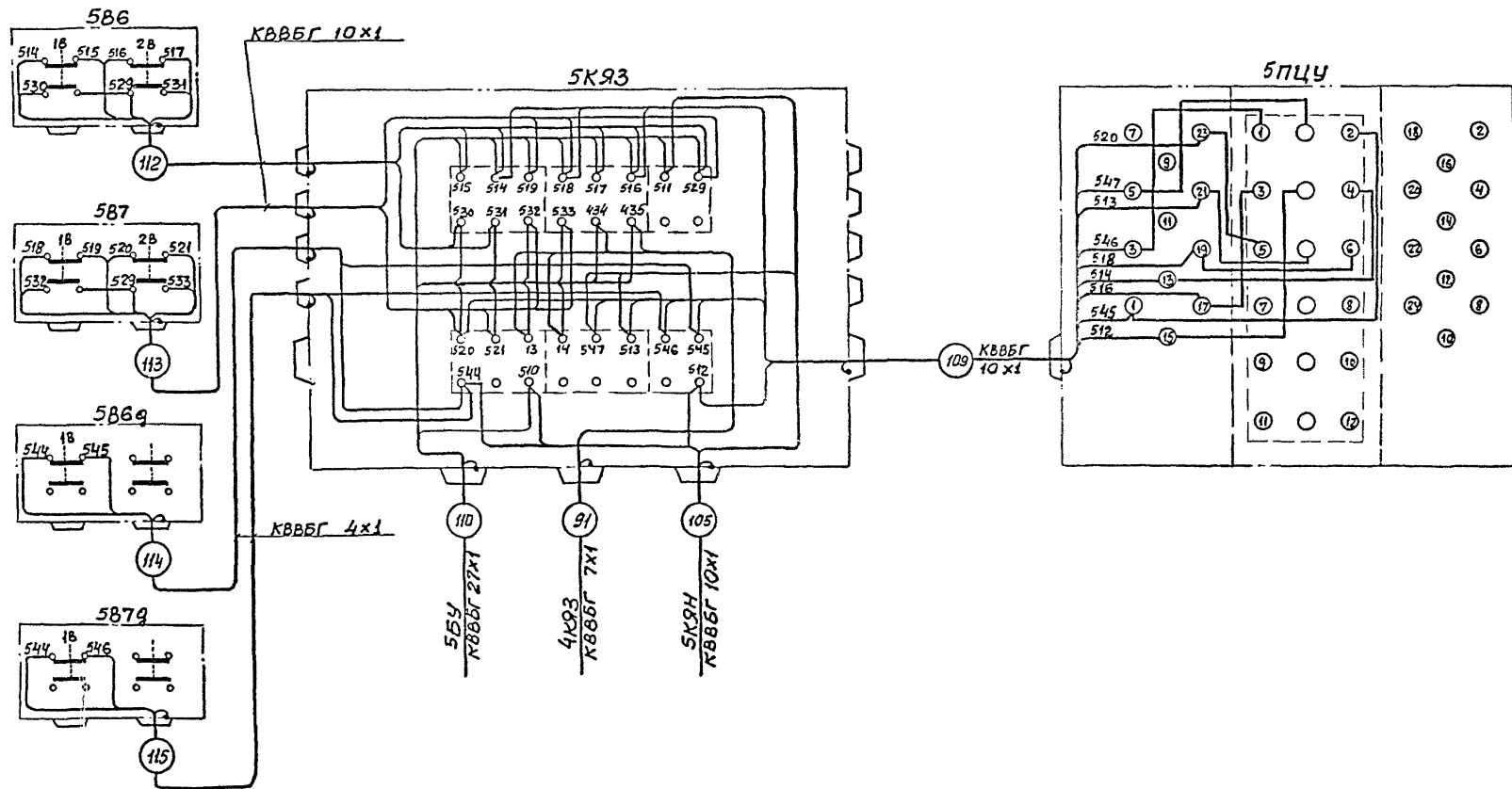
Инж. студ. в. с. Сидоренко
Инж. студ. в. с. Шевченко
Инж. студ. в. с. Шевченко
Инж. студ. в. с. Шевченко

5122
5121
5120
5119
5118
5117
5116
5115
5114
5113
5112
5111
5110
5109
5108
5107
5106
5105
5104
5103
5102
5101
5100



1976г	Главные водопливные установки Насос цнс 300х180... 600	Водопливная установка на 5 агрегатов Схема подключения (Лист 17)	Типовой проект 7774:01-11-56	Альбом VII	Лист 39/36
-------	---	--	---------------------------------	---------------	---------------

6996/11

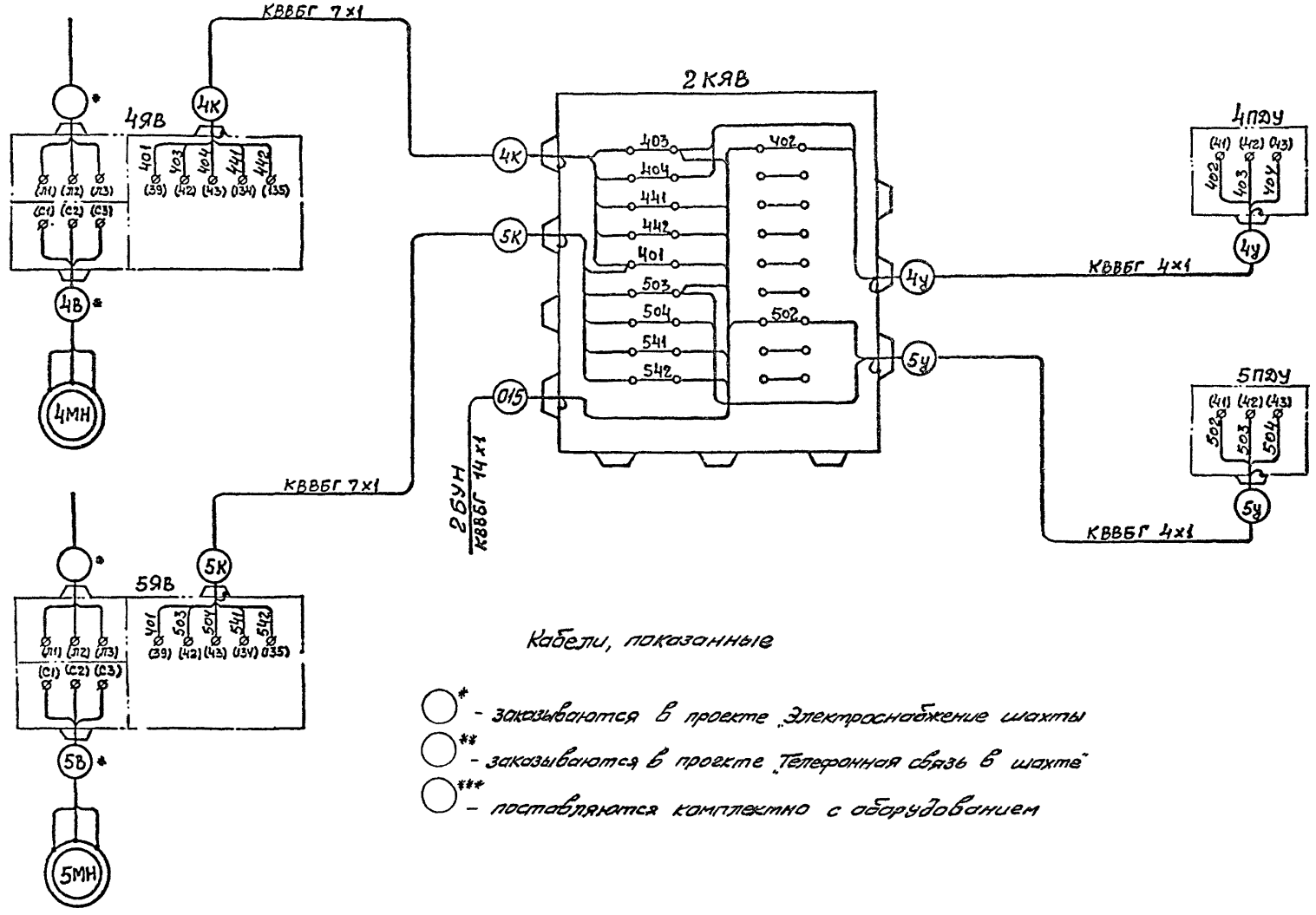


И. П. ТРЕТЬЯКОВ
 Ю. В. ДУБОВИЧ
 А. В. ПРИБИТОВ
 В. В. ПРИБИТОВ
 В. В. ПРИБИТОВ

ЮЖИЛПРОШАХИП
 г. Харьков

1976г	Главные водотливные установки Насос цнс 300 x 180... 600	Водотливная установка на 5 агрегатов Схема подключения (Лист 18)	Типовой проект 777401-Н-56	Льбом VI	Лист 38/37
-------	---	--	-------------------------------	-------------	---------------

6296/41



Кабели, показанные

- * - заказываются в проекте "Электроснабжение шахты"
- ** - заказываются в проекте "Телефонная связь в шахте"
- *** - поставляются комплектно с оборудованием

Чел. отдела
руководит
Павелюк
Безруков

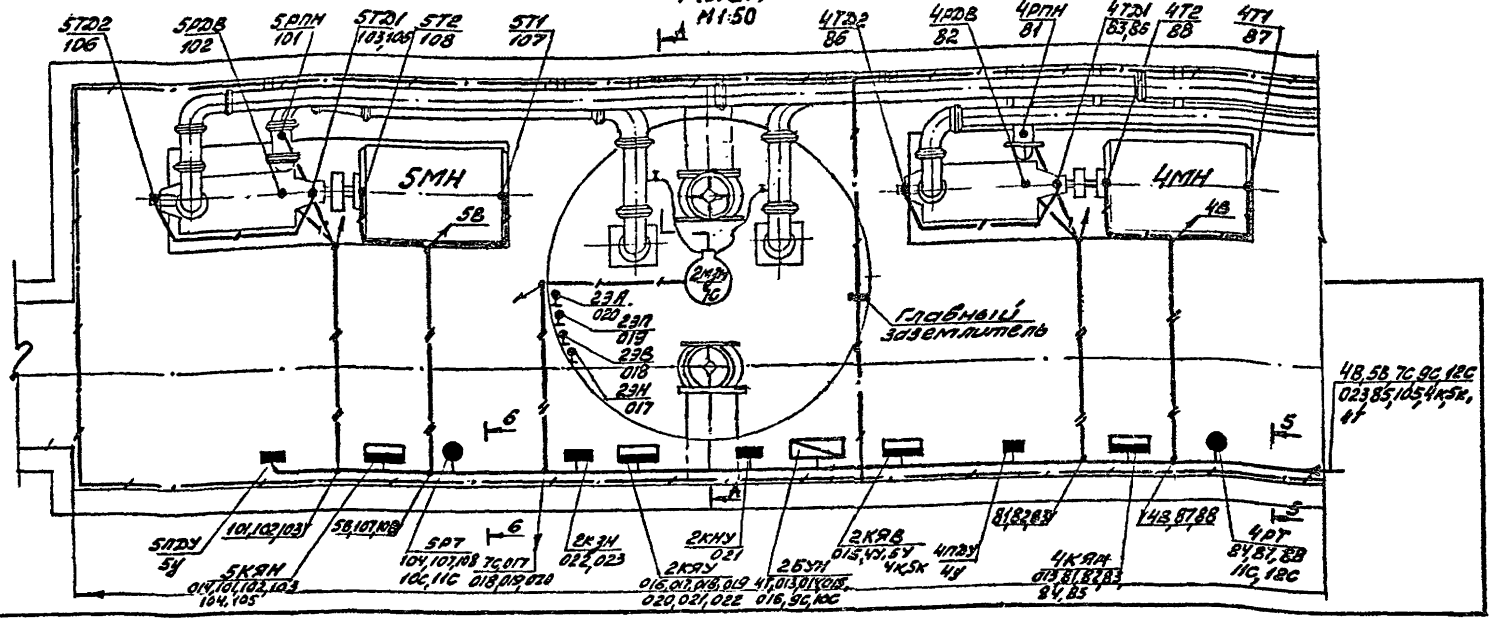
Инженер
Лышнев
Инженер
Корень

ЮЖГИПРОШАХТ
г. Харьков

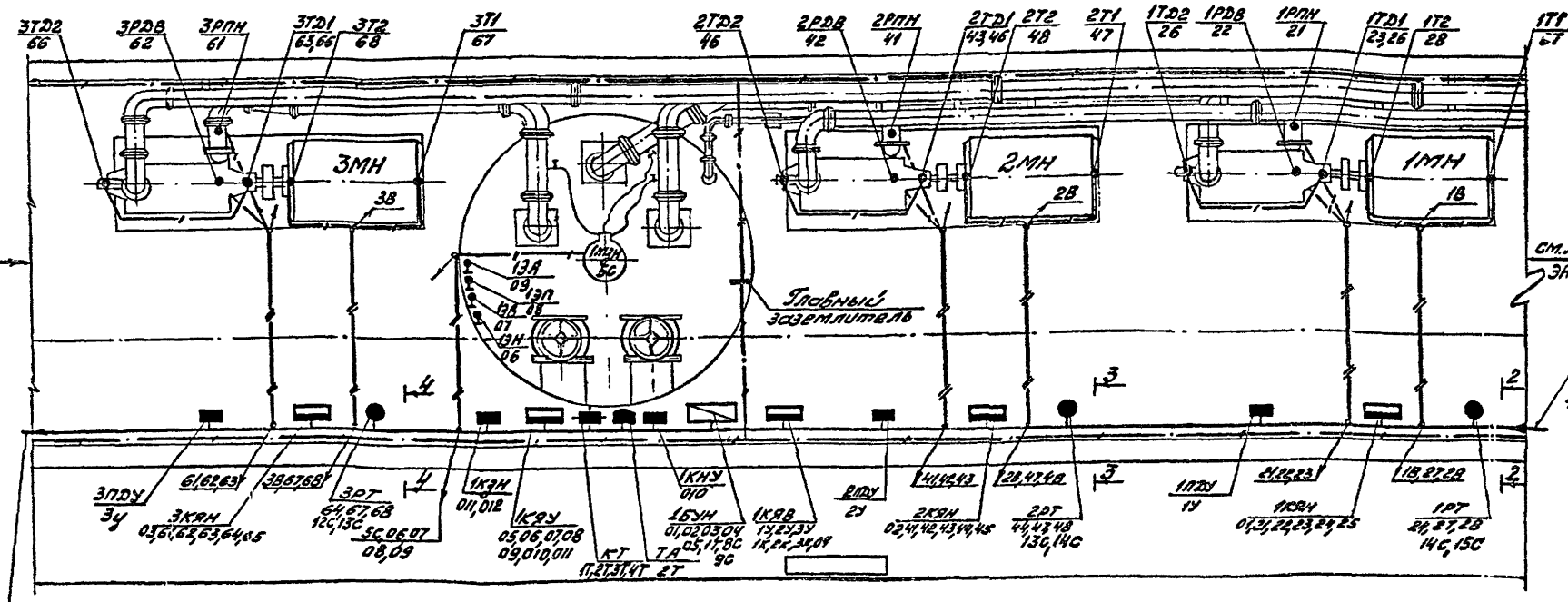
1976г	Главные водоотливные установки Насос ЦНС 300 x 180... 600	Водоотливная установка на 5 агрегатов Схема подключения (Лист 20)	Типовой проект ТТ401-11-56	Альбом VI	Лист ЭЭП-39
-------	--	---	-------------------------------	--------------	----------------

6996/41

Камера водоотливной установки План М 1:50



4В, 5В, 7С, 9С, 12С,
023, 85, 105, 4К, 5К,
4Т



см. лист 2
ЭВВ-41

1В, 2В, 3В, 4В, 5В, 5С, 7С, 8С, 15С,
1К, 2К, 3К, 4К, 5К, 01В, 023, 25,
45, 65, 85, 125

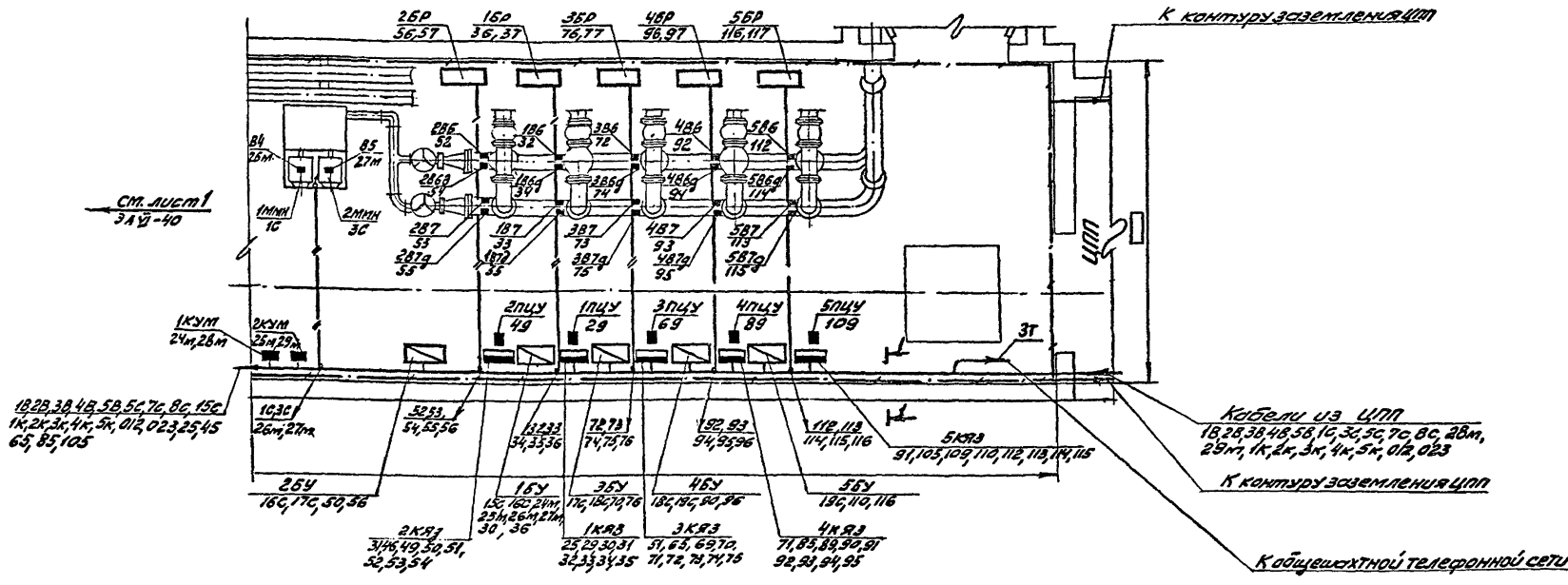
4В, 5В, 7С, 9С, 12С, 023, 85, 105, 4К, 5К, 4Т

ЮЖПРОШАНП
 г. Харьков
 Разработано: 67, 68, 69, 70, 71, 72, 73, 74, 75, 76, 77, 78, 79, 80, 81, 82, 83, 84, 85, 86, 87, 88, 89, 90, 91, 92, 93, 94, 95, 96, 97, 98, 99, 100, 101, 102, 103, 104, 105, 106, 107, 108, 109, 110, 111, 112, 113, 114, 115, 116, 117, 118, 119, 120, 121, 122, 123, 124, 125, 126, 127, 128, 129, 130, 131, 132, 133, 134, 135, 136, 137, 138, 139, 140, 141, 142, 143, 144, 145, 146, 147, 148, 149, 150, 151, 152, 153, 154, 155, 156, 157, 158, 159, 160, 161, 162, 163, 164, 165, 166, 167, 168, 169, 170, 171, 172, 173, 174, 175, 176, 177, 178, 179, 180, 181, 182, 183, 184, 185, 186, 187, 188, 189, 190, 191, 192, 193, 194, 195, 196, 197, 198, 199, 200, 201, 202, 203, 204, 205, 206, 207, 208, 209, 210, 211, 212, 213, 214, 215, 216, 217, 218, 219, 220, 221, 222, 223, 224, 225, 226, 227, 228, 229, 230, 231, 232, 233, 234, 235, 236, 237, 238, 239, 240, 241, 242, 243, 244, 245, 246, 247, 248, 249, 250, 251, 252, 253, 254, 255, 256, 257, 258, 259, 260, 261, 262, 263, 264, 265, 266, 267, 268, 269, 270, 271, 272, 273, 274, 275, 276, 277, 278, 279, 280, 281, 282, 283, 284, 285, 286, 287, 288, 289, 290, 291, 292, 293, 294, 295, 296, 297, 298, 299, 300, 301, 302, 303, 304, 305, 306, 307, 308, 309, 310, 311, 312, 313, 314, 315, 316, 317, 318, 319, 320, 321, 322, 323, 324, 325, 326, 327, 328, 329, 330, 331, 332, 333, 334, 335, 336, 337, 338, 339, 340, 341, 342, 343, 344, 345, 346, 347, 348, 349, 350, 351, 352, 353, 354, 355, 356, 357, 358, 359, 360, 361, 362, 363, 364, 365, 366, 367, 368, 369, 370, 371, 372, 373, 374, 375, 376, 377, 378, 379, 380, 381, 382, 383, 384, 385, 386, 387, 388, 389, 390, 391, 392, 393, 394, 395, 396, 397, 398, 399, 400, 401, 402, 403, 404, 405, 406, 407, 408, 409, 410, 411, 412, 413, 414, 415, 416, 417, 418, 419, 420, 421, 422, 423, 424, 425, 426, 427, 428, 429, 430, 431, 432, 433, 434, 435, 436, 437, 438, 439, 440, 441, 442, 443, 444, 445, 446, 447, 448, 449, 450, 451, 452, 453, 454, 455, 456, 457, 458, 459, 460, 461, 462, 463, 464, 465, 466, 467, 468, 469, 470, 471, 472, 473, 474, 475, 476, 477, 478, 479, 480, 481, 482, 483, 484, 485, 486, 487, 488, 489, 490, 491, 492, 493, 494, 495, 496, 497, 498, 499, 500, 501, 502, 503, 504, 505, 506, 507, 508, 509, 510, 511, 512, 513, 514, 515, 516, 517, 518, 519, 520, 521, 522, 523, 524, 525, 526, 527, 528, 529, 530, 531, 532, 533, 534, 535, 536, 537, 538, 539, 540, 541, 542, 543, 544, 545, 546, 547, 548, 549, 550, 551, 552, 553, 554, 555, 556, 557, 558, 559, 560, 561, 562, 563, 564, 565, 566, 567, 568, 569, 570, 571, 572, 573, 574, 575, 576, 577, 578, 579, 580, 581, 582, 583, 584, 585, 586, 587, 588, 589, 590, 591, 592, 593, 594, 595, 596, 597, 598, 599, 600, 601, 602, 603, 604, 605, 606, 607, 608, 609, 610, 611, 612, 613, 614, 615, 616, 617, 618, 619, 620, 621, 622, 623, 624, 625, 626, 627, 628, 629, 630, 631, 632, 633, 634, 635, 636, 637, 638, 639, 640, 641, 642, 643, 644, 645, 646, 647, 648, 649, 650, 651, 652, 653, 654, 655, 656, 657, 658, 659, 660, 661, 662, 663, 664, 665, 666, 667, 668, 669, 670, 671, 672, 673, 674, 675, 676, 677, 678, 679, 680, 681, 682, 683, 684, 685, 686, 687, 688, 689, 690, 691, 692, 693, 694, 695, 696, 697, 698, 699, 700, 701, 702, 703, 704, 705, 706, 707, 708, 709, 710, 711, 712, 713, 714, 715, 716, 717, 718, 719, 720, 721, 722, 723, 724, 725, 726, 727, 728, 729, 730, 731, 732, 733, 734, 735, 736, 737, 738, 739, 740, 741, 742, 743, 744, 745, 746, 747, 748, 749, 750, 751, 752, 753, 754, 755, 756, 757, 758, 759, 760, 761, 762, 763, 764, 765, 766, 767, 768, 769, 770, 771, 772, 773, 774, 775, 776, 777, 778, 779, 780, 781, 782, 783, 784, 785, 786, 787, 788, 789, 790, 791, 792, 793, 794, 795, 796, 797, 798, 799, 800, 801, 802, 803, 804, 805, 806, 807, 808, 809, 810, 811, 812, 813, 814, 815, 816, 817, 818, 819, 820, 821, 822, 823, 824, 825, 826, 827, 828, 829, 830, 831, 832, 833, 834, 835, 836, 837, 838, 839, 840, 841, 842, 843, 844, 845, 846, 847, 848, 849, 850, 851, 852, 853, 854, 855, 856, 857, 858, 859, 860, 861, 862, 863, 864, 865, 866, 867, 868, 869, 870, 871, 872, 873, 874, 875, 876, 877, 878, 879, 880, 881, 882, 883, 884, 885, 886, 887, 888, 889, 890, 891, 892, 893, 894, 895, 896, 897, 898, 899, 900, 901, 902, 903, 904, 905, 906, 907, 908, 909, 910, 911, 912, 913, 914, 915, 916, 917, 918, 919, 920, 921, 922, 923, 924, 925, 926, 927, 928, 929, 930, 931, 932, 933, 934, 935, 936, 937, 938, 939, 940, 941, 942, 943, 944, 945, 946, 947, 948, 949, 950, 951, 952, 953, 954, 955, 956, 957, 958, 959, 960, 961, 962, 963, 964, 965, 966, 967, 968, 969, 970, 971, 972, 973, 974, 975, 976, 977, 978, 979, 980, 981, 982, 983, 984, 985, 986, 987, 988, 989, 990, 991, 992, 993, 994, 995, 996, 997, 998, 999, 1000.

1976г	Главные водоотливные установки Насос цнс 300 x 180... 600	Водоотливная установка на 5 агрегатов Разводка кабельной сети (Лист 1)	Типовой проект ТТ7401-11-56	Львбм VI	Лист ЭВВ-40
-------	--	--	--------------------------------	-------------	----------------

6996/41

Камера водоотливной установки (продолжение)
ПЛАН
М1:50



ЮЖИПРОШАИТ
г. Харьков

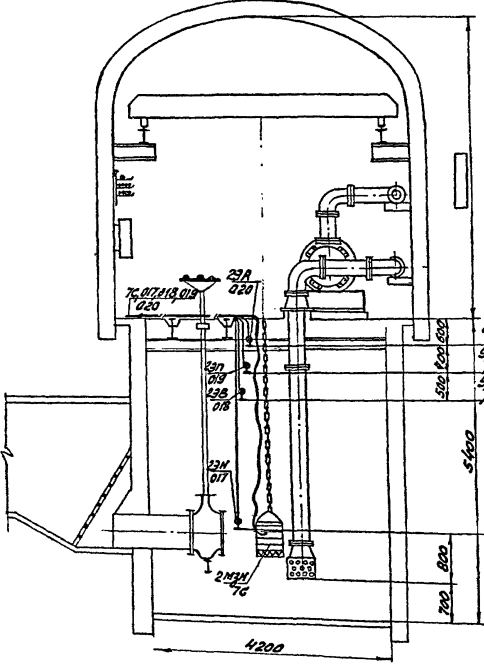
Исполнитель: [Blank]
Проверенный: [Blank]
Разработчик: [Blank]

Исходные данные: [Blank]
Договор №: [Blank]
Лист №: [Blank]

1976г	Главные водоотливные установки	Водоотливная установка на 5 агрегатов	Типовой проект ТП401-11-56	Яльбот У	Лист 94У-41
	Насос цнс 300 x 180... 600	Разводка кабельной сети (лист 2)			

6.9.96/41

Разрез А-А



Верхний опорный уровень
 Уровень окончательной раскладки кабелей
 Уровень окончательной раскладки кабелей

5400
 1600
 4200

Примечания

1. Маркировка аппаратуры и кабелей выполнена двойно: в числителе - обозначение аппаратуры по схеме подключения, в знаменателе - маркировка кабелей, материал $\frac{1 \times 5 \text{ мм}}{4 \times 1, 5 \text{ мм}}$
2. Кабельные конструкции, прокладываемые вдоль выработки, крепить через 0,8м
3. Кабели, прокладываемые к электродвигателям и к аппаратуре по полу, проложить в трубах, предусмотренных в данной части настоящего проекта, с подвод кабеля от выходов из труб к аппаратам выполнить в металлорукавах типа РЗ-ЦХ.
4. При горизонтальной прокладке высоковольтных кабелей по кабельным конструкциям, последние по всей длине трассы должны быть отделены от посторонних предметов доской от низковольтных кабелей.
5. Силовые кабели сеч. более 16мм² на полках кабельных конструкций крепить накладками типа НТ-1, НТ-2. Все контрольные кабели, а также силовые сеч. до 16мм² крепить к полкам монтажной perforированной полосой типа К 106 из расчета длины соответствующей полки.
6. Все металлические части электродвигателей и аппаратуры, корпуса машин, конструкции и т.д. которые могут оказаться под напряжением в случае повреждения изоляции, заземлить путем параллельного присоединения их отводами из полосовой стали сеч. 4х25 к внутреннему заземляющему контуру, выполненному из полосовой стали сеч. 4х40мм. Внутренний заземляющий контур присоединить к общешахтному контуру заземления и к главным заземлителям.
7. Пойлица разрезав кабельных трасс приведена на листе ЗЛЩ-43
8. Кабельный журнал приведен на листах ЗЛЩ-44:53. В кабельном журнале в графе "Участки трассы кабеля" указываются номера разрезав кабельной трассы, по которой проходит данный кабель.

Условные обозначения

Наименование	Обозначение	
	Букв. обозначение	Числ. обозначение
1	2	3
Электродвигатель		
Блок управления		
Блок распределения		
Кабельный ящик		
Переключатель		
Конечный выключатель		
Кнопки управления		
Реле контактное		
Коробки телефонные		
Телефонный аппарат		
Реле проводимости, реле давления, переключик		
Датчик уровня		
Каби на прокладываемые открыто вдоль выработки		
Кабели, прокладываемые в трубах		
Кабели, прокладываемые в трубе		
Контур заземления		
Кабель уходит вверх		
Кабель уходит вниз		
Кабельная конструкция		

В приведенных указаниях загромождать ко основным вопросам, связанным с прокладкой кабелей и устройством заземления. Монтаж электрооборудования, прокладка кабеля и устройство заземления должны соответствовать требованиям ПУЭ, "Правила безопасности в угольных и сланцевых шахтах" и действующим инструкциям и нормам.

ЮЖПРОСНАМТ
 с. Харьков

1976г	Главные водоотливные установки Насос цнс 300 х 130... 600	Водоотливная установка на 5 агрегатов Разводка кабельной сети (лист 3)	Типовой проект 77401-11-56	Яльдом VI	Лист 9А242
-------	--	---	-------------------------------	--------------	---------------

6296/11

Таблица разрезов кабельных трасс.

Номер разреза	Схема кабельного разреза и раскладка кабелей	Номер конструкции	Кабельные конструкции		Примечание	Номер разреза	Схема кабельного разреза и раскладка кабелей	Номер конструкции	Кабельные конструкции		Примечание			
			наименование	П/Л					К1152	К1152		наименование	тип	К1152
1-1		1	Стойка	К1152	1	4-4		1	Стойка	К1152	1	Для прокладки в/вальных кабелей		
			Полка	К1162	4				Полка	К1162	4			
			Узелок	ГОСТ 8509-72	50x50x5				Прокладывается вдоль трассы	Узелок	ГОСТ 8509-72		50x50x5	Прокладывается вдоль трассы
			Подвеска	К1166	Для прокладки в/вальных кабелей				Подвеска	К1166	Для прокладки в/вальных кабелей			
			Доска облицовочная цементная	ГОСТ 4248-68				Доска облицовочная цементная	ГОСТ 4248-68					
			Соединительный элемент перегородки	К168				Соединительный элемент перегородки	К168					
2-2		1	Стойка	К1152	1	5-5		1	Стойка	К1152	1	Для прокладки в/вального кабеля		
			Полка	К1162	4				Полка	К1162	4			
			Узелок	ГОСТ 8509-72	50x50x5				Прокладывается вдоль трассы	Узелок	ГОСТ 8509-72		50x50x5	Прокладывается вдоль трассы
			Подвеска	К1166	Для прокладки в/вальных кабелей				Подвеска	К1166	Для прокладки в/вального кабеля			
			Доска облицовочная цементная	ГОСТ 4248-68				Доска облицовочная цементная	ГОСТ 4248-68					
			Соединительный элемент перегородки	К168				Соединительный элемент перегородки	К168					
3-3		1	Стойка	К1152	1	5-6		2	Стойка	К1151	1	Для прокладки в/вального кабеля		
			Полка	К1162	4				Полка	К1162	3			
			Узелок	ГОСТ 8509-72	50x50x5				Прокладывается вдоль трассы	Узелок	ГОСТ 8509-72		50x50x5	Прокладывается вдоль трассы
			Подвеска	К1166	Для прокладки в/вальных кабелей				Подвеска	К1166	Для прокладки в/вального кабеля			
			Доска облицовочная цементная	ГОСТ 4248-68				Доска облицовочная цементная	ГОСТ 4248-68					
			Соединительный элемент перегородки	К168				Соединительный элемент перегородки	К168					

Исполнитель: И. Харинев

Маршрутная таблица	Трасса		Участки трассы кабеля	Кабель по правителю				Кабель проложен			
	Начало	Конец		Марка	Итого жил и секций кв. м	Диаметр, м	Длина, м	Марка	Итого жил и секций кв. м	Диаметр, м	Длина, м
1	2	3	4	5	6	7	8	9	10	11	12
Силовые кабели											
1В	ЦПП. Высоковольтная ячейка 1ЯВ	Электродвигатель 1 МН	1-1, 2-2								
2В	ЦПП. Высоковольтная ячейка 2ЯВ	Электродвигатель 2 МН	1-1, 2-2, 3-3								
3В	ЦПП. Высоковольтная ячейка 3ЯВ	Электродвигатель 3 МН	1-1, 2-2, 3-3								
4В	ЦПП. Высоковольтная ячейка 4ЯВ	Электродвигатель 4 МН	1-1, 2-2, 3-3, 4-4, 5-5								
5В	ЦПП. Высоковольтная ячейка 5ЯВ	Электродвигатель 5 МН	1-1, 2-2, 3-3, 4-4, 5-5, 6-6								
П	Фидерный автомат	Пускатель 1 ПМ	—								
1С	Пускатель 1 ПМ	Электродвигатель насоса 1 МН	1-1								
2С	Пускатель 1 ПМ	Пускатель 2 ПМ	—								
3С	Пускатель 2 ПМ	Электродвигатель насоса 2 МН	1-1								
4С	Пускатель 2 ПМ	Пускатель 1 ПЗН	—								
5С	Пускатель 1 ПЗН	Электродвигатель 1 МН	1-1, 2-2, 3-3								
6С	Пускатель 1 ПЗН	Пускатель 2 ПЗН	—								
7С	Пускатель 2 ПЗН	Электродвигатель 2 МН	1-1, 2-2, 3-3, 4-4, 5-5								
8С	Пускатель 2 ПЗН	Блок управления насосами 1 БУН	1-1, 2-2, 3-3								
9С	Блок управления насосами 1 БУН	Блок управления насосами 2 БУН	4-4, 5-5								
10С	Блок управления насосами 2 БУН	Реле 5 РТ	6-6								
							СБГ-1000	3x4	20		
							СБГ-1000	3x4	10		

Кабели учитываются в проекте электроснабжения при привязке проекта

 Институт «Харьков»
 г. Харьков
 Проектная организация
 Проектирование
 Инженер
 Проектная организация

1976г	Главные насосы водопитательной установки цнс 300 x 180... 600	Водопитательная установка на 5 агрегатов кабельный журнал (лист 1)	Типовой проект Т/401-11-56	Львов И	Лист 34/1-44
-------	---	--	----------------------------	---------	--------------

5295/11

Маркировка кабеля	Трасса		Участки трассы кабеля	Кабель по проекту			Трубы		Кабель проложен		
	Начало	Конец		Марка	Число жил и сечение мм²	Длина, м	Диаметр мм	Длина, м	Марка	Число жил и сечение мм²	Длина, м
11С	Реле 5РТ	Реле 4РТ	6-6	СБГ-1000	3x4	15					
12С	Реле 4РТ	Реле 3РТ	5-5	СБГ-1000	3x4	10					
13С	Реле 3РТ	Реле 2РТ	4-4	СБГ-1000	3x4	15					
14С	Реле 2РТ	Реле 1РТ	3-3	СБГ-1000	3x4	10					
15С	Реле 1РТ	Блок 1БУ	2-2	СБГ-1000	3x4	10					
16С	Блок 1БУ	Блок 2БУ	—	СБГ-1000	3x4	5					
17С	Блок 2БУ	Блок 3БУ	—	СБГ-1000	3x4	5					
18С	Блок 3БУ	Блок 4БУ	—	СБГ-1000	3x4	5					
19С	Блок 4БУ	Блок 5БУ	—	СБГ-1000	3x4	5					

ЮЖГИПРОСАХМ
г. Харьков

Наименование
Ручевогид
Проект
Водоотливная установка

Тителев
Инженер
Ильинский
Инженер

Маркировка кабеля	Трасса		Участки трассы кабеля	Кабель по проекту			Трубы		Кабель проложен			
	Начало	Конец		Марка	Число жил и сечение мм ²	Длина, м	Диаметр, мм	Длина, м	Марка	Число жил и сечение мм ²	Длина, м	
1	2	3	4	5	6	7	8	9	10	11	12	
КОНТРОЛЬНЫЕ КАБЕЛИ												
01	Блок управления 1БУН	Кабельный ящик 1КЯН	3-3	КВВБГ	19x1	15						
02	Блок управления 1БУН	Кабельный ящик 2КЯН	—	КВВБГ	19x1	10						
03	Блок управления 1БУН	Кабельный ящик 3КЯН	—	КВВБГ	19x1	15						
04	Блок управления 1БУН	Кабельный ящик 1КЯВ	—	КВВБГ	14x1	5						
05	Блок управления 1БУН	Кабельный ящик 1КЯУ	—	КВВБГ	10x1	5						
06	Кабельный ящик 1КЯУ	Яртыч нижнего уровня 1ЭН	—	КРПСН	3x2,5+1x1,5	15						
07	Кабельный ящик 1КЯУ	Яртыч верхнего уровня 1ЭВ	—	КРПСН	3x2,5+1x1,5	15						
08	Кабельный ящик 1КЯУ	Яртыч повышеного уровня 1ЭП	—	КРПСН	3x2,5+1x1,5	15						
09	Кабельный ящик 1КЯУ	Яртыч аварийного уровня 1ЭА	—	КРПСН	3x2,5+1x1,5	15						
010	Кабельный ящик 1КЯУ	Кнопка управления 1КНУ	—	КВВБГ	4x1	10						
011	Кабельный ящик 1КЯУ	Кнопка управления 1КН	—	КВВБГ	4x1	5						
012	Пускатель 1ПЭН	Кнопка управления 1КН	1-1, 2-2, 3-3	КВВБГ	7x1	60						
013	Блок управления 2БУН	Кабельный ящик 4КЯН	—	КВВБГ	19x1	15						
014	Блок управления 2БУН	Кабельный ящик 5КЯН	6-6	КВВБГ	19x1	15						
015	Блок управления 2БУН	Кабельный ящик 2КЯВ	—	КВВБГ	14x1	5						
016	Блок управления 2БУН	Кабельный ящик 2КЯУ	—	КВВБГ	10x1	5						
017	Кабельный ящик 2КЯУ	Яртыч нижнего уровня 2ЭН	—	КРПСН	3x2,5+1x1,5	15						
018	Кабельный ящик 2КЯУ	Яртыч верхнего уровня 2ЭВ	—	КРПСН	3x2,5+1x1,5	15						
019	Кабельный ящик 2КЯУ	Яртыч повышеного уровня 2ЭП	—	КРПСН	3x2,5+1x1,5	15						
020	Кабельный ящик 2КЯУ	Яртыч аварийного уровня 2ЭА	—	КРПСН	3x2,5+1x1,5	15						

Изд. 1/1976 г. г. Харьков
 Инженерный институт
 Проектирования
 Теплотехнических
 установок

6296/4

Маркировка кабеля	Трасса		Участки трассы кабеля	Кабель по проекту		Трубы			Кабель проложен		
	Начало	Конец		Марка	Число жил и сечение мм ²	Длина, м	Диаметр, мм	Длина, м	Марка	Число жил и сечение мм ²	Длина, м
1	2	3	4	5	6	7	8	9	10	11	12
021	Кабельный ящик 2КЯУ	Кнопка управления 2КНУ	—	КВВБГ	4х1	10					
022	Кабельный ящик 2КЯУ	Кнопка управления 2КНУ	—	КВВБГ	4х1	5					
023	Пускатель 2ПЭН	Кнопка управления 2КНУ	1-1, 2-2, 3-3, 4-4, 5-5, 6-6	КВВБГ	7х1	70					
1К	ЦПП. Высоковольтная ячейка 1ЯВ	Кабельный ящик 1КЯВ	1-1, 2-2, 3-3	КВВБГ	7х1	60					
2К	ЦПП. Высоковольтная ячейка 2ЯВ	Кабельный ящик 1КЯВ	1-1, 2-2, 3-3	КВВБГ	7х1	65					
3К	ЦПП. Высоковольтная ячейка 3ЯВ	Кабельный ящик 1КЯВ	1-1, 2-2, 3-3	КВВБГ	7х1	70					
4К	ЦПП. Высоковольтная ячейка 4ЯВ	Кабельный ящик 2КЯВ	1-1, 2-2, 3-3, 4-4, 5-5	КВВБГ	7х1	75					
5К	ЦПП. Высоковольтная ячейка 5ЯВ	Кабельный ящик 2КЯВ	1-1, 2-2, 3-3, 4-4, 5-5	КВВБГ	7х1	80					
1у	Пост дистанционного управления 1ПДУ	Кабельный ящик 1КЯВ	3-3	КВВБГ	4х1	15					
2у	Пост дистанционного управления 2ПДУ	Кабельный ящик 1КЯВ	—	КВВБГ	4х1	10					
3у	Пост дистанционного управления 3ПДУ	Кабельный ящик 1КЯВ	4-4	КВВБГ	4х1	10					
4у	Пост дистанционного управления 4ПДУ	Кабельный ящик 2КЯВ	—	КВВБГ	4х1	10					
5у	Пост дистанционного управления 5ПДУ	Кабельный ящик 2КЯВ	6-6	КВВБГ	4х1	10					
1Т	Блок управления 1БУН	Коробка телефонная КТ	—	ТАШС	1х4х0,75	10					
2Т	Коробка телефонная КТ	Телефонный аппарат ТА	—	ТАШС	1х2х0,75	10					
3Т	Коробка телефонная КТ	Общещабная телефонная сеть	—	Учтены биения в проекте телефонной сети в шахте							
4Т	Блок управления 2БУН	Коробка телефонная КТ	—	ТАШС	1х4х0,75	10					

НУЖИПРОШАМ
г. Харьков

Мас. отдел. Виталиев В. В. Лавров Л. В. Раздобытая И. И.

1916г Главные водоотливные установки Насос цнс 300х180... 600

Водоотливная установка на 5 агрегатов Кабельный журнал (Лист 4)

Типовой проект 77401-11-56

Альбом №1

Лист 3 из 47

6396/41

Нач. отдела
В. С. Шибанов
Проект.
В. В. Шибанов
Разработчик
В. В. Шибанов

Южгипрошахт
г. Харьков

Маршрут кабеля	Трасса		Участки трассы кабеля	Кабель по проекту			Трубы		Кабель проложен		
	Начало	Конец		Марка	Угол ж/с и скрутка мм ²	Длина, м	Диаметр, мм	Длина, м	Марка	Угол ж/с и скрутка мм ²	Длина, м
1	2	3	4	5	6	7	8	9	10	11	12
24М	Блок управления задвижками 1БУ	Кнопка управле- ния 1КУМ	—	КВВБГ	4 х 1	10					
25М	Блок управления задвижками 1БУ	Кнопка управле- ния 2КУМ	—	КВВБГ	4 х 1	10					
26М	Блок управления 1БУ	Конечный выключа- тель В4	—	КВВБГ	4 х 1	10					
27М	Блок управления 1БУ	Конечный выключа- тель В5	—	КВВБГ	4 х 1	10					
28М	Пускатель 1ПМ	Кнопка управления 1КУМ	1-1	КВВБГ	4 х 1	60					
29М	Пускатель 2ПМ	Кнопка управления 2КУМ	1-1	КВВБГ	4 х 1	60					

1976г. Главные водоотливные установки
 Насос цнс 300 х 180... 600
 Водоотливная установка на 5 агрегатах?
 Кабельный журнал
 (Лист 5)
 Типовой проект Альбом
 ПП/ОФ-11-56 V1
 6996/41
 Лист 39/4-48

Маркировка кабеля	Трасса		Участки трассы кабеля	Кабель по проекту		Трубы			Кабель проложен					
	Начало	Конец		Марка	Число жил и сечение мм ²	Длина, м	Диаметр, мм	Длина, м	Марка	Число жил и сечение мм ²	Длина, м			
21	Кабельный ящик 1КЯН	Реле производительности 1РПН	—	КВВБГ	7x1	15								
22	Кабельный ящик 1КЯН	Реле давления 1РДВ	—	КВВБГ	4x1	15								
23	Кабельный ящик 1КЯН	Термодатчик 1ТД1	—	КВВБГ	4x1	10								
24	Кабельный ящик 1КЯН	Реле контроля 1РТ	—	КВВБГ	4x1	5								
25	Кабельный ящик 1КЯН	Кабельный ящик 1КЯ3	2-2	КВВБГ	10x1	15								
26	Термодатчик 1ТД1	Термодатчик 1ТД2	—	КВВБГ	4x1	5								
27	Реле контроля 1РТ	Термосигнализатор 1Т1	—	КВВБГ	4x1	10								
28	Реле контроля 1РТ	Термосигнализатор 1Т2	—	КВВБГ	4x1	10								
29	Кабельный ящик 1КЯ3	Переключатель 1ПЧ	—	КВВБГ	10x1	5								
30	Блок управления задвижками 1БУ	Кабельный ящик 1КЯ3	—	КВВБГ	27x1	5								
31	Кабельный ящик 1КЯ3	Кабельный ящик 2КЯ3	—	КВВБГ	10x1	5								
32	Кабельный ящик 1КЯ3	Конечный выключатель 1В6	—	КВВБГ	10x1	10								
33	Кабельный ящик 1КЯ3	Конечный выключатель 1В7	—	КВВБГ	10x1	10								
34	Кабельный ящик 1КЯ3	Конечный выключатель 1В6Ф	—	КВВБГ	4x1	10								
35	Кабельный ящик 1КЯ3	Конечный выключатель 1В7Ф	—	КВВБГ	4x1	10								
36	Блок управления задвижками 1БУ	Блок распределения 1БР	—	КВВБГ	7x1	15								
37	Блок распределения 1БР	Блок распределения 1БР	—	КРВБГ	4x1,5									

г. Харьков
 Проектная организация
 Инженерное бюро

Исполнитель
Лавров И.А.
Разработчик
Лавров И.А.

г. Харьков

Маркировка кабеля	Трасса		Участки трассы кабеля	Кабель по проекту				Трубы				Кабель проложен			
	Начало	Конец		Марка	Число жил и сечение мм ²	Длина, м	Участков, шт	Длина, м	Марка	Число жил и сечение мм ²	Длина, м				
1	2	3	4	5	6	7	8	9	10	11	12				
41	Кабельный ящик 2КЯН	Реле производителя насти 2РПН	—	КВВБГ	7х1	15									
42	Кабельный ящик 2КЯН	Реле давления 2РДВ	—	КВВБГ	4х1	15									
43	Кабельный ящик 2КЯН	Термодатчик 2ТД1	—	КВВБГ	4х1	10									
44	Кабельный ящик 2КЯН	Реле контроля 2РТ	—	КВВБГ	4х1	5									
45	Кабельный ящик 2КЯН	Кабельный ящик 2КЯЗ	2-2, 3-3	КВВБГ	10х1	25									
46	Термодатчик 2ТД1	Термодатчик 2ТД2	—	КВВБГ	4х1	5									
47	Реле контроля 2РТ	Термосигнализатор 2Т1	—	КВВБГ	4х1	10									
48	Реле контроля 2РТ	Термосигнализатор 2Т2	—	КВВБГ	4х1	10									
49	Кабельный ящик 2КЯЗ	Переключатель 2ПЧ	—	КВВБГ	10х1	5									
50	Блок управления задвижками 2БУ	Кабельный ящик 2КЯЗ	—	КВВБГ	27х1	5									
51	Кабельный ящик 2КЯЗ	Кабельный ящик 3КЯЗ	—	КВВБГ	10х1	10									
52	Кабельный ящик 2КЯЗ	Конечный выключа- тель 2В6	—	КВВБГ	10х1	10									
53	Кабельный ящик 2КЯЗ	Конечный выключа- тель 2В7	—	КВВБГ	10х1	10									
54	Кабельный ящик 2КЯЗ	Конечный выключа- тель 2В6а	—	КВВБГ	4х1	10									
55	Кабельный ящик 2КЯЗ	Конечный выключа- тель 2В7а	—	КВВБГ	4х1	10									
56	Блок управления задвижками 2БУ	Блок распределе- ния 2БР	—	КВВБГ	7х1	15									
57	Блок распределе- ния 2БР	Блок распределе- ния 2БР	—	КРВБГ	4х1,5				кабель поставляется						
									комплектно с приводом ПЗЭ						

1976г Главные водоотливные установки
Насос цнс 300 х 180... 600

Водоотливная установка на 5 агрегатов
Кабельный журнал
(лист 7)

Типовой проект
П7401-11-56

Яльдом
V

Лист
9Ан-50

6296/11

Маркировка кабеля	Трасса		Участки трассы кабеля	Кабель по проекту			Трубы		Кабель проложен		
	Начало	Конец		Марка	Число жил и сечение мм²	Длина, м	Диаметр, мм	Длина, м	Марка	Число жил и сечение, мм²	Длина, м
1	2	3	4	5	6	7	8	9	10	11	12
61	Кабельный ящик ЗКЯН	Реле производительности ЗРПН	—	КВВБГ	7x1	15					
62	Кабельный ящик ЗКЯН	Реле давления ЗРДВ	—	КВВБГ	4x1	15					
63	Кабельный ящик ЗКЯН	Термодатчик ЗТД1	—	КВВБГ	4x1	10					
64	Кабельный ящик ЗКЯН	Реле контроля ЗРТ	—	КВВБГ	4x1	5					
65	Кабельный ящик ЗКЯН	Кабельный ящик ЗКЯЗ	2-2, 3-3	КВВБГ	10x1	25					
66	Термодатчик ЗТД1	Термодатчик ЗТД2	—	КВВБГ	4x1	5					
67	Реле контроля ЗРТ	Термосигнализатор ЗТ1	—	КВВБГ	4x1	10					
68	Реле контроля ЗРТ	Термосигнализатор ЗТ2	—	КВВБГ	4x1	10					
69	Кабельный ящик ЗКЯЗ	Переключатель ЗПКЧ	—	КВВБГ	10x1	5					
70	Блок управления задвижками ЗБУ	Кабельный ящик ЗКЯЗ	—	КВВБГ	27x1	5					
71	Кабельный ящик ЗКЯЗ	Кабельный ящик 4КЯЗ	—	КВВБГ	10x1	10					
72	Кабельный ящик ЗКЯЗ	Конечный выключатель ЗВ6	—	КВВБГ	10x1	10					
73	Кабельный ящик ЗКЯЗ	Конечный выключатель ЗВ7	—	КВВБГ	10x1	10					
74	Кабельный ящик ЗКЯЗ	Конечный выключатель ЗВ6ф	—	КВВБГ	4x1	10					
75	Кабельный ящик ЗКЯЗ	Конечный выключатель ЗВ7ф	—	КВВБГ	4x1	10					
76	Блок управления задвижками ЗБУ	Блок распределения ЗБР	—	КВВБГ	7x1	15					
77	Блок распределения ЗБР	Блок распределения ЗБР	—	КВВБГ	4x1/5	Кабель поставляется комплектно с прибором ПЗКЭ					

Проект № 300/180...600
 г. Пермь

1976г	Главные водопливные установки насос цнс 300x180...600	Водопливная установка на 5 агрегатов Кабельный журнал (Лист 8)	Типовой проект ТП401-Н-56	Альбом №1	Лист ЗЯВ-51
-------	---	--	---------------------------	-----------	-------------

6296/14

Маркировка кабеля	Трасса		Участки трассы кабеля	Кабель по проекту			Трубы		Кабель проложен		
	Начало	Конец		Марка	Число жил и сечение мм ²	Длина, м	Количество, шт.	Длина, м	Марка	Число жил и сечение мм ²	Длина, м
1	2	3	4	5	6	7	8	9	10	11	12
81	Кабельный ящик 4КЯН	Реле производителя насти 4РПН	---	КВВБГ	7х1	15					
82	Кабельный ящик 4КЯН	Реле давления 4РДВ	---	КВВБГ	11х1	15					
83	Кабельный ящик 4КЯН	Термодатчик 4ТД1	---	КВВБГ	4х1	10					
84	Кабельный ящик 4КЯН	Реле контроля 4РТ	---	КВВБГ	4х1	5					
85	Кабельный ящик 4КЯН	Кабельный ящик 4КЯЗ	2-2, 3-3, 4-4, 5-5	КВВБГ	10х1	30					
86	Термодатчик 4ТД1	Термодатчик 4ТД2	---	КВВБГ	4х1	5					
87	Реле контроля 4РТ	Термосигнализатор 4Т1	---	КВВБГ	4х1	10					
88	Реле контроля 4РТ	Термосигнализатор 4Т2	---	КВВБГ	4х1	10					
89	Кабельный ящик 4КЯЗ	Переключатель 4ПЧ	---	КВВБГ	10х1	5					
90	Блок управления задвижками 4БУ	Кабельный ящик 4КЯЗ	---	КВВБГ	27х1	5					
91	Кабельный ящик 4КЯЗ	Кабельный ящик 5КЯЗ	---	КВВБГ	10х1	5					
92	Кабельный ящик 4КЯЗ	Конечный выключатель 4В6	---	КВВБГ	10х1	10					
93	Кабельный ящик 4КЯЗ	Конечный выключатель 4В7	---	КВВБГ	10х1	10					
94	Кабельный ящик 4КЯЗ	Конечный выключатель 4В6а	---	КВВБГ	4х1	10					
95	Кабельный ящик 4КЯЗ	Конечный выключатель 4В7а	---	КВВБГ	4х1	10					
96	Блок управления задвижками 4БУ	Блок распределения 4БР	---	КВВБГ	7х1	15					
97	Блок распределения 4БР	Блок распределения 4БР	---	КВВБГ	4х1,5		кабель поставляется комплектно с приводом ПЗПЗ				

ИЗДАТЕЛЬСТВО
г. Харьков

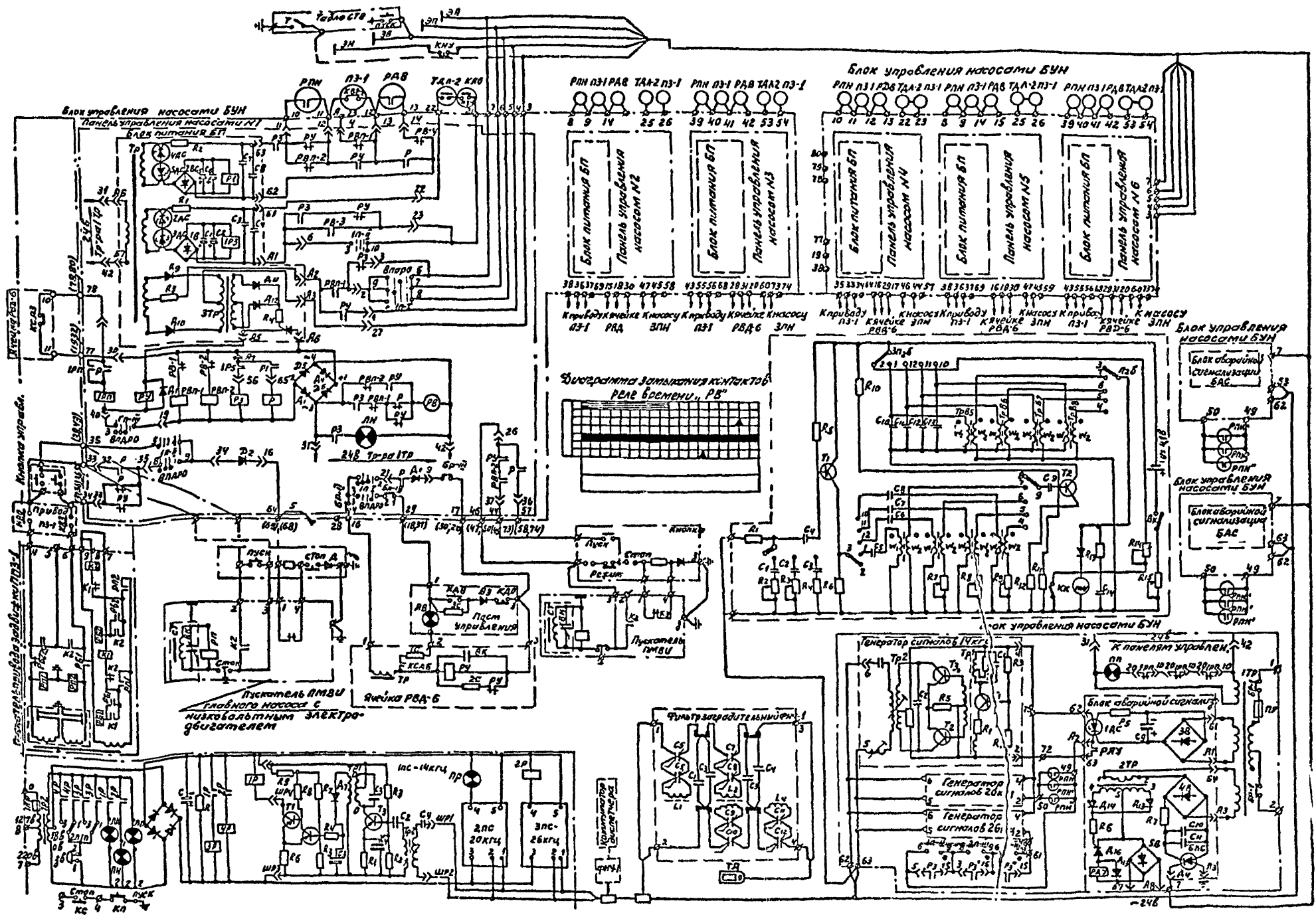
Маркировка кабеля	Трасса		Участки трассы кабеля	Кабель по проекту			Трубы		Кабель проложен		
	Начало	Конец		Марка	Число жил и сечение мм ²	Длина, м	Диаметр, мм	Длина, м	Марка	Число жил и сечение мм ²	Длина, м
1	2	3	4	5	6	7	8	9	10	11	12
101	Кабельный ящик СКЯН 5КЯН	Реле производителя ности 5РПН	—	КВВБГ	7x1	15					
102	Кабельный ящик СКЯН	Реле давления 5РДВ	—	КВВБГ	4x1	15					
103	Кабельный ящик СКЯН	Термодатчик 5ТД1	—	КВВБГ	4x1	10					
104	Кабельный ящик СКЯН	Реле контроля 5РТ	—	КВВБГ	4x1	5					
105	Кабельный ящик СКЯН	Кабельный ящик СКЯЗ	2-2, 3-3, 4-4, 5-5, 6-6	КВВБГ	10x1	35					
106	Термодатчик 5ТД1	Термодатчик 5ТД2	—	КВВБГ	4x1	5					
107	Реле контроля 5РТ	Термосигнализатор 5Т1	—	КВВБГ	4x1	10					
108	Реле контроля 5РТ	Термосигнализатор 5Т2	—	КВВБГ	4x1	10					
109	Кабельный ящик СКЯЗ	Переключатель 5ПЧ	—	КВВБГ	10x1	5					
110	Блок управления задвижками 5БУ	Кабельный ящик СКЯЗ	—	КВВБГ	27x1	5					
112	Кабельный ящик СКЯЗ	Конечный выключатель 5В6	—	КВВБГ	10x1	10					
113	Кабельный ящик СКЯЗ	Конечный выключатель 5В7	—	КВВБГ	10x1	10					
114	Кабельный ящик СКЯЗ	Конечный выключатель 5В6Ф	—	КВВБГ	4x1	10					
115	Кабельный ящик СКЯЗ	Конечный выключатель 5В7Ф	—	КВВБГ	4x1	10					
116	Блок управления задвижками 5БУ	Блок распределения 5БР	—	КВВБГ	7x1	15					
117	Блок распределения 5БР	Блок распределения 5БР	—	КВВБГ	4x1,5	15	Кабель поставляется комплектно с прибором ПЗБ				

Мак. длина 100 м
 Диаметр 100 мм
 Вес 100 кг
 Количество 1 шт.

ЮЖГИПРОШАМП
 г. Харьков

1976г	Главные водоотливные установки и насос цнс 300x180...600	Водоотливная установка на 5 агрегатов Кабельный журнал (Лист 10)	Типовой проект 7.7401-11:56	Альбом VI	Лист 3 из 53
-------	--	--	-----------------------------	-----------	--------------

6996/41



ЮЖГИПРОШАХТ
 г. Харьков

Нач. отдела
 Руководитель
 Проектировщик
 Разработчик

1976г	Главные водоотливные установки Насос цнс 300x180... 600	Водоотливная установка на 5 агрегатов Аппаратура ВА.1. Выпол. работы из инструкции по эксплуатации 12840/2 Завод: Красный Металлист г. Коммунарка, 1976г. (Лист 4)	Типовой проект 71401-11-56	Льбом И	Лист 1971-54
-------	--	--	-------------------------------	------------	-----------------

Автоматическая работа насоса

Принципиальная схема приведена на листе ЭЛУ-35 для одного блока управления насосами БУН. Автоматическая работа дебиты насосных агрегатов аналогична.

При подаче напряжения в аппарате управления загорается дежурная сигнальная лампа, свидетельствующая о наличии питания.

Если конечный выключатель перегруза привода задвижки КЯО и контакт термодатчика ТДЛ-2 замкнуты, то по цепи ТР-К1-ТДЛ-2-КЯО-КВ-3-1В-1Р3-ТР получает питание промежуточное реле защиты 1Р3, которое включает реле защиты РЗ. Реле РЗ с помощью контактов подготавливает цепи заливки и пуска главного насоса.

При дальнейшем рассмотрении работы блока принимаем, что моторный коммутатор находится в исходном положении и ручным просанкционирован (переключатель П) блок настроен для работы от верхнего уровня.

При достижении водой места установки электрода нижнего уровня изменений в схеме не происходит. При достижении электрода верхнего уровня по цепи: земля (СЭВ)-тумблер Т-ЗТР-ТР-К3-РВ1-1-1П-1-ЭВ проходит переменный ток и во вторичной обмотке ЭТР индуцируется напряжение, которое приложено через диод Д11 или Д12 и резистор R4 к управляемому венгилмо ДВ.

Последний открывается и включает реле РУ. Реле РУ замыкается собственным контактом через электрод нижнего уровня.

Реле РУ включает пускатель заливочного насоса по цепи: Ш46-РУ-РВП-2-Ш4и, а также включает моторный коммутатор времени (двигатель РВ) по цепи: Тр-РВП-2-РУ-РВ-ТР.

Моторный коммутатор будет выдавать программу заливки, пуска и контроля работы главного насоса.

С выдержкой времени замкнется контакт РВ-4 и включает промежуточное реле Р1 по цепи: Тр-Р2-К3-РВП-2-РУ-РДВ-РВ-Ч-2В-Р1-ТР, которое с помощью н.о. контактов включает реле главного насоса Р.

Реле Р произведет ряд переключений в схеме:

- а) включит высоковольтную ячейку по цепи: БР-Ш-1П-1-

- Р-ДЗ-БР-Ш;
 Если насосная установка имеет низковольтные электродвигатели, то включение пускателя происходит по цепи: ШЗЗ-Р-1П-Ш-Д2-ШБЧ.

При этом используются цепи управления пускателем привода задвижки и перемычка Б снимается.

б) включит пускатель привода задвижки на открывание по цепи: земля-Д2-1П-Ш-Р-КВО пускатель придет электрический ток в один период. В другой период ток пойдет через реле РП1.

Таким образом, через реле постоянного тока будет проходить пульсирующий ток, что и приведет к срабатыванию пускателя.

при полном открывании задвижки пускатель ППВ-1 отключается конечным выключателем привода задвижки КВО.

после пуска главного насоса реле давления РДВ разомкнет свой контакт, однако цепь РДВ-РВ-Ч будет замкнута н.о. контактом реле Р.

По истечении периода запуска насоса контакт реле времени РВ-2 замкнется. включится реле РВП-2 и с помощью контактов:

- а) разомкнет цепь питания двигателя реле времени;
- б) разомкнет н.о. контакт РВП-2 в цепи реле Р1. Однако, к этому моменту насос должен набрать нормальную производительность, контакты РП1 замкнутся и замкнут контакты РВП-2 в цепи реле Р1.

В таком состоянии водоотливная установка будет работать до тех пор, пока не откачает воду до нижнего уровня.

После откачки воды ниже электрода нижнего уровня разомкнется цепь земля-электрод нижнего уровня ну и реле РУ обесточится.

Реле РУ н.з. контактом замкнет цепь пускателя привода задвижки на закрытие по цепи: земля-Д2-1П-Ш-РУ-КВЗ-пускатель.

Пускатель отключится конечным выключателем КВЗ. Кроме этого замкнется цепь питания двигателя моторного коммутатора: 1ТР-РЗ-РВ1-1-РУ-РВ-ТР, коммутатор в исходном

НУЖГИПРОШАКМП
 г. Харьков

Чел. отделе	Исполнитель
Участков	Исполнитель
Проект	Исполнитель
Разработчик	Исполнитель

1976г	Главные водоотливные установки насос цнс 300х180 . . . 600	Водоотливная установка на 5 агрегатов Аппаратура В.А.В. Выключатель из инсталляции по эксплуатации КВНЗЗ Завода "Красный Металлист" г. Кантона, 1976г (Лист 2)	Типовой проект ППВ01-П-56	Альбом VI	Лист ЭЛУ-55
-------	--	--	---------------------------	-----------	-------------

положении отключится собственным контактом РВ-1 через промежуточное реле РВП-1.

При незакрытии задвижки на 1-2 оборота конечный выключатель КВЗ-1 разорвет цепь питания промежуточного реле Р1, и реле главного насоса обесточится. Главный насос остановится. Если установка работает с постоянно открытыми задвижками, отключение главного насоса осуществляется контактом РВП-1.

Включение резервного насоса.

Резервным насосом считается тот насос (или несколько насосов), который настроен для работы от аварийного уровня.

При срабатывании реле Р1Н и любого вида защиты, которая введена в цепь реле РЗ (а следовательно, и реле Р3), насос отключится.

Вместо вышедшего на аварию включается резервный насос. При замыкании н.о. контакта реле РЗ управляющий сигнал, который находится на общей жиле верхнего уровня, теперь будет также и на общей жиле электрода аварийного уровня. Это аналогично работе насоса от аварийного уровня.

Местное управление

Местное управление осуществляется кнопками магнитных пускателей и постов управления ячейками РВД-6 при помощи переключателя режима работы в положение "ручное".

Для остановки работающего насоса предусмотрена кнопка в цепи нижнего уровня (кту).

Во избежание повторного запуска необходимо ключ режима работы поставить в положение "ручное" после закрытия задвижки и остановки насоса.

Вывод насоса на ремонт

Вывод насоса на ремонт осуществляется постановкой переключателя режима работы в положение "0".

При снятии панели блока насоса соответствующий переключатель необходимо обязательно поставить в положение "0" этим же са-

мым ликвидируется нарушение сигнализации в работе насосной установки.

Контроль и защита насосного агрегата.

Схемой аппаратуры ВВВ предусмотрены следующие виды защиты и контроль:

Защита насосного агрегата от работы

при потере производительности,

Защита насосного агрегата от работы его при потере производительности осуществляется реле производительности РПН, которое устанавливается на прямом горизонтальном участке всасывающего трубопровода.

Если при запуске насоса к моменту размыкания контакта РВП-2, он не разовьет нормальную производительность или уменьшит ее по какой-либо причине во время работы, реле производительности размыкнет контакт в цепи управления реле Р1, которое обесточится и обесточит реле Р. Реле Р произведет следующее:

- отключит высоковольтную ячейку;
- замкнет цепь пускателя привода задвижки на закрытие;
- замкнет контакт в цепи синхронного двигателя моторного реле времени, который получит питание и провернет профильные диски до размыкания контакта РВ-3.

При наличии уровня воды контакт РВ-3 не будет шунтироваться н.з. контактом реле РУ. В этом месте реле РЗ обесточится, и схема останется в таком состоянии.

Реле РЗ произведет следующую коммутацию:

- разорвет цепь питания двигателя моторного реле времени;
- замкнет цепь питания красной сигнальной лампы, которая будет сигнализировать о неисправности насосного агрегата;
- отключит генератор частоты 26 кГц. На сигнальном табло СВ у диспетчера загорится сигнальная лампа "неисправен насос" и включится звонок. Звонок кбуйруется соответствующим тумблером.

ИЗЖИПРОШАХИП
г. Харьков

1976г	Главные водоотливные установки Насос ЧНС 300 х 180... 600	Водоотливная установка на 5 агрегатов Аппаратура ВВВ. Выключатель и индукция по эксплуатации 12ВУ13 Завод "Красный металлист" г. Копань, 1976г. Лист 31	Типовой проект 77401-14-56	Яльбом VI	Лист 544-56
-------	--	---	-------------------------------	--------------	----------------

г) включает резервный насос.

Защита от перегрева подшипников

Защита от перегрева подшипников осуществляется термодатчиками ТДП-2. При перегреве подшипника термодатчик ТДП-2 размыкает цепь управления реле РЗ (следовательно, и реле Р3) и дальнейшая работа схемы происходит аналогично описанному выше.

Защита от пуска незалитого насоса

Контроль заливки насоса по давлению осуществляется с помощью реле давления РДВ и по времени.

Контакты этого реле внесены в цепь реле Р1. Если к моменту пуска насоса (замыкание контакта РВ-4) он окажется незалитым, то контакты датчика давления РДВ в цепи реле Р1 останутся разомкнуты и последнее не включится.

Контакт Р1 в цепи двигателя моторного реле времени будет замкнут, и профильные диски будут проворачиваться до тех пор, пока не разомкнется контакт РВ-3 в цепи реле защиты Р3.

Дистанционное управление и сигнализация

Дистанционное управление работой насосного агрегата осуществляется по двум свободным жилам линии связи.

Сигнализация осуществляется по занятой телефонной линии при помощи системы телеуправления, в которой используется частотное разделение сигналов.

Дистанционное управление

При нажатии кнопки "пуск" замыкается цепь управления реле РУ по жиле верхнего уровня, и реле РУ блокируется через нижний уровень.

Отключение насосного агрегата произойдет при уровне воды

ниже нижнего.

При необходимости отключить насосный агрегат при любом уровне воды в водосборнике тумблер Т на табло сигнальном кратковременно переводят в положение "откл." и тем самым размыкают цепь питания реле РУ.

Тумблер Т длительно в положении "откл." может находиться только во время аварий, не зависящих от аппаратуры автоматизации (порыве стока и др.).

Сигнализация

При нормальной работе насосных агрегатов, их исправности по производительности и наличию напряжения в блоках, все контакты реле защиты РЗ, последовательно включенные на вход генератора 26 кгц, будут замкнуты. На вход приемника 26 кгц будет поступать ВЧ сигнал.

При выходе из строя одного из насосов или потере питания в одном из блоков, размыкается один из контактов РЗ, одновременно тем самым высокочастотный генератор 26 кгц.

Реле 2Р (СТВ) теряет питание, так как приемник 26 кгц не получает входного сигнала.

Реле 2Р размыкает свой контакт в цепи промежуточного реле 4Р и включает лампу неисправности насоса ЛН. Реле 4Р, потеряв питание, в свою очередь замыкает контакт в цепи звонка. Загорается красная лампа с надписью "неисправный насос" и включается звонок.

Тумблером 2П диспетчер выключает звонок, а лампочка ЛН продолжает гореть. При устранении неисправности или при переводе блока насоса в положение "о", реле 2Р приемника сигналов 26 кгц включается и включает реле 4Р, которое включает звонок.

Диспетчер переводит тумблер в положение "нормальное", выключая звонок.

На этой частоте проверяется целостность линии связи. Для этого необходимо тумблер 2П перевести в положение "неисправен насос". Работа звонка говорит о целостности линии связи.

При аварийном уровне воды замыкается контакт реле аварийного уровня РАУ в цепи питания генератора 14 кгц.

ИЗЖПРОЕКТИМ
г. Харьков

1976г	Главные водопливные установки Насос цнс 300 x 180... 600	Водопливная установка на агрегатах Аппаратура ВАУ. Выполровка и установка по заказу станции 128112 Завода "Красный металлист", г. Канит. па. 1976г. (лист 4)	Типовой проект 711401-11-56	Альбом И	Лист 3949-57
-------	---	--	--------------------------------	-------------	-----------------

Приемник сигналов 14кГц возбуждается и включает реле 1Р, которое одним контактом включает красную лампу ЛЯ, сигнализирующую об аварийном уровне воды в водосборнике, а другим контактом включает промежуточное реле ЗР, которое переключает свои контакты в цепи звонка. Диспетчер выключает звонок переводом тумблера 1П в положение „аварийный уровень“, а красная лампа ЛЯ продолжает гореть. При понижении уровня воды в водосборнике ниже электродного датчика аварийного уровня, реле РЯУ теряет питание и отключает питание генератора 20кГц. Отключается реле 1Р и реле ЗР, которые выключают красную сигнальную лампу ЛЯ и включают звонок.

Диспетчер переводит тумблер в положение „нормальное“ и этим самым выключает звонок.

Работу насосов контролирует генератор 20кГц, на входе которого включены параллельно контакты реле производительности РПН насосных агрегатов. При замыкании одного из реле РПН возбуждается генератор 20кГц, работает приемник 20кГц и включает желтую лампу ЛР, свидетельствующую о нормальной работе насосов.

Белая лампа ЛП (СТВ) сигнализирует о наличии питания в щитовом сигнальном.

Расшифровка отказа при пуске насоса по причине не включения масляного выключателя производится в помещении водопитательной камеры при помощи лампы питания (белого цвета), в цепь которой последовательно включены н.з. контакты промежуточного реле 1РП. Если насос вышел на „аварию“ по причине не включения масляного выключателя, то на блоке управления будет гореть красная лампа (свидетельствующая о неисправности соответствующего насосного агрегата) и не будет гореть лампа „питание схемы“ (белого цвета). Для расшифровки причины неисправности необходимо переключатель соответствующего насосного агрегата поставить в положение „F“. При этом заго-

рится лампа „питание схемы“. При других неисправностях лампа „питание схемы“ будет гореть независимо от положения переключателя (при наличии питания и исправной лампе).

При включении реле Р и подаче сигнала на включение звуетки, замыкается цепь реле 1РП по цепи :1-ш77-КСАЗ (ячейки РВДБ)-ш78-Р-1РП-(1ПШ-(2)). При этом кратковременно погаснет лампа „питание схемы“ (на 3-6сек до момента включения масляного выключателя). При не включении ячейки контакты КСАЗ останутся замкнутыми и реле 1РП будет питаться через свой н.д. контакт, а реле времени остановится в положении РВЗ до вмешательства дежурного персонала.

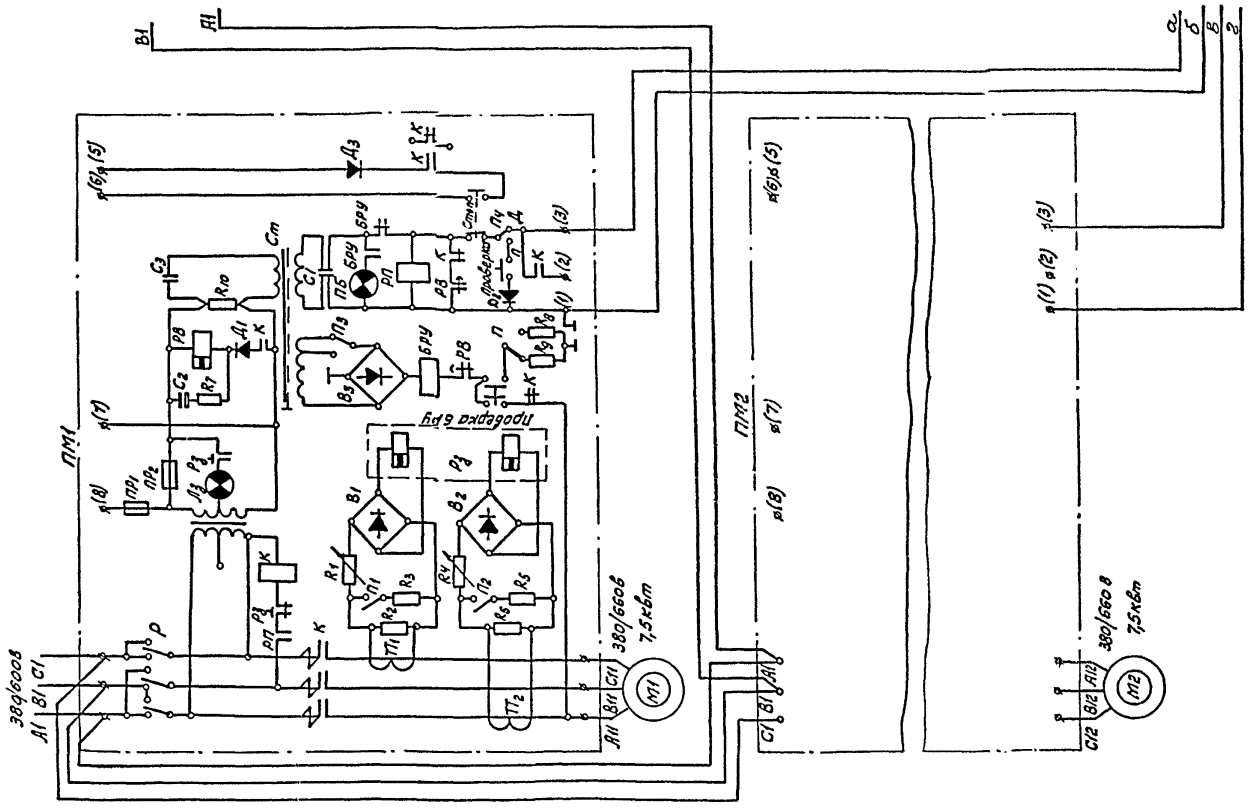
Иван Александрович
Александрович
Иванович
Иванович
Иванович
Иванович

НУЖИПРОШАМ
г. Харьков

1976г	Главные водопитательные установки Насос цнс 300x180...600	Водопитательная установка на 5 агрегатов Алгоритм 3 в.в. Выполнена из инструкции по эксплуатации (284) из Завода „Красный Угальник“ г. Комсомола, 1976г. (Лист 5)	Типовой проект 77401-11-56	Яльбом У	Лист 344-58
-------	--	---	-------------------------------	-------------	----------------

ЮЖИПРОШАХИМ
г.Харьков

Исх. отпр. в: Проектный отдел
Директор: [подпись]
Инженер: [подпись]
Проверил: [подпись]
Создано: [подпись]



1976г
Главные водопливные
установки
Насос
цнс 300x180 ... 600

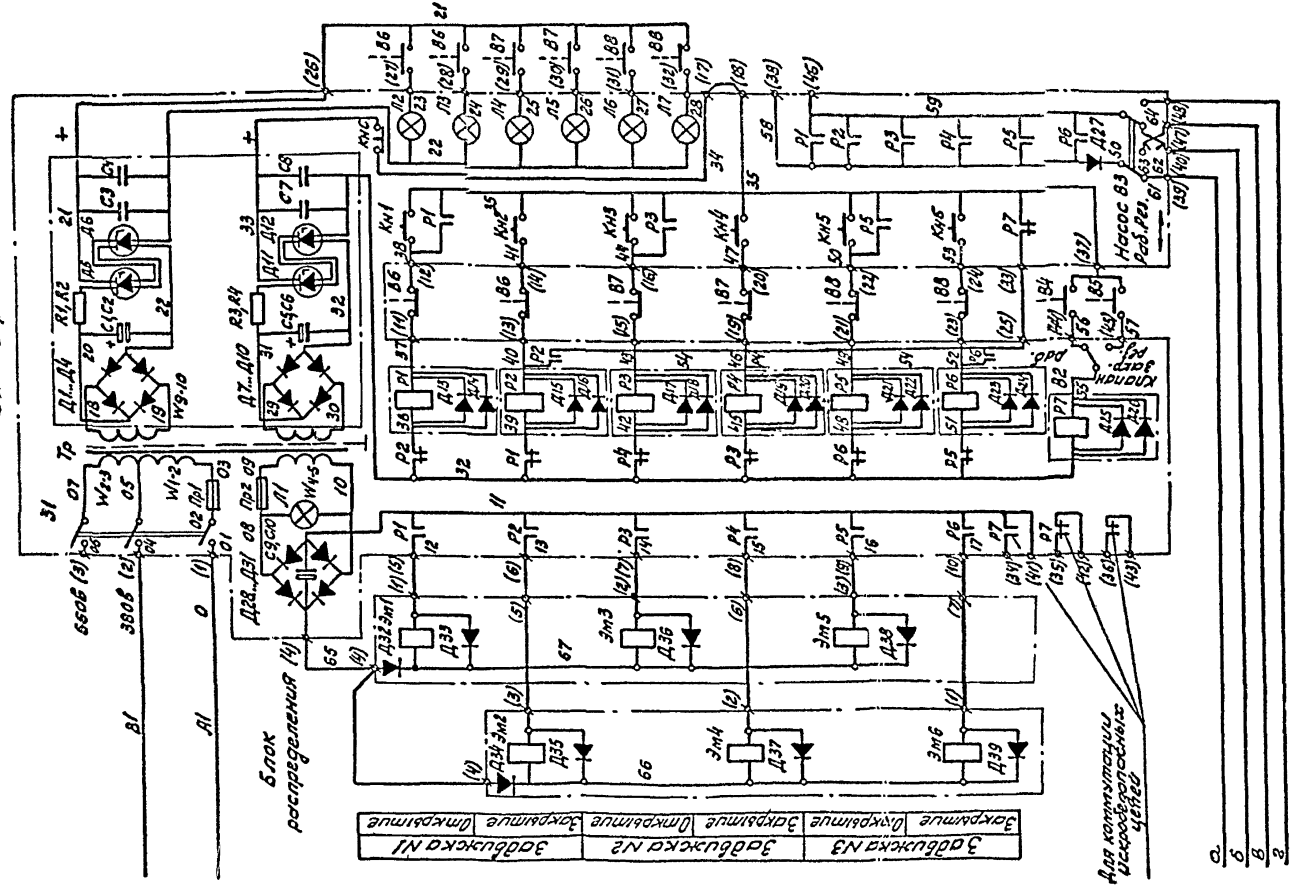
Водопливная установка, на 5 агрегатов
привод электродвигательный.
Выполнена из расчета на 180V/50VA, по
института, Харьков, Харьков, г. Харьков, Харьков
1976г (Лист 1)

Типовой проект
ТТНЧП-11-56

Яльбом
Лист
ЭРЧ-59

НОЖНИЦАШАНІ
г. Ленинград
Исполнитель: [Signature]
Проверил: [Signature]
Проектировщик: [Signature]
Инженер-электротехник

Блок управления



Блок распределения

1976г Главные водопольные установки и насос цнс 300х180... 600

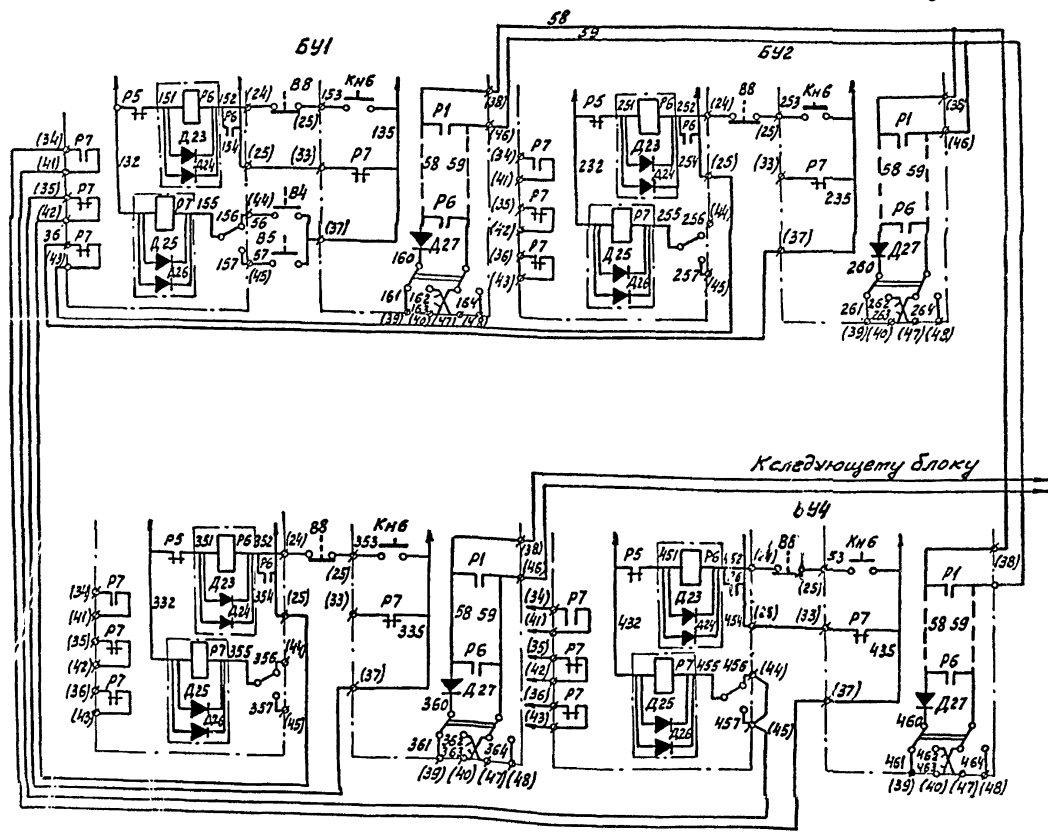
Всёотливная установка на 5 агрегатов. Привод электромеханический. Выключается из помещения ЛЭЭС по 0,001 с. Институт "Удмуртэнергопроект" г. Ижевск, 1976 (лист 2)

Типовой проект 717401-Н-56

Яльбом VI

Лист ЭЛЭ-60

Электрические связи между блоками управления на 12 задвижек



№3 обозначение	Наименование	Кол.	Примечание
R1, R2	Резистор П38-25±5%, 390 Ом ГОСТ 6313-66	2	Паром. соед. R=195 Ом
R3, R4	Резистор П38-25±5%, 390 Ом ГОСТ 6313-66	2	"
C1, C2	Конденсатор К50-Э, 10 мкФ, 160 В УМО, 464.0197У	2	Паром. соед. C=20 мкФ.
C3, C4, C5, C6, C7, C8	Конденсатор К50-Э, 0,25 мкФ, 160 В УМО, 462.0497У	4	
C9, C10	Конденсатор К50-Э, 200 мкФ, 50 В УМО, 464.0113	2	
B1	Выключатель блокировочный РСМ-Э	1	
B2	Переключатель ПККН-П2У-11,5	1	
B3	Переключатель ПККН-П2У-6-11,5	1	
B4, B5	Выключатель концевой ВК 300г	1	
B6... B8	Выключатель концевой ВК 300г	3	
Д1, Д2, Д3	Диод Д302 ТУ.0 ДЖ 539 008	20	
Д4, Д27	Диод Д226 ТТЗ.362.019. ВТУ	15	
Д5, Д11	Стабилитрон ДВ15Д ГОСТ 17126-71	2	
Д6, Д12	Стабилитрон ДВ15Е ГОСТ 17126-71	2	
Кн1... Кн6	Крупночный элемент концевой выключателя ВК-70	7	
Л1... Л7	Лента коммутаторная КМ24... 35 Гост 8949-69	7	246, 35 мм
М1, М2	Электродвигатель ВАО51-4	2	380/650/675 кВт
Пр1	Предохранитель ПК45-2	1	2а
Пр2	Предохранитель ПК45-4	1	4а
Р1... Р7	Реле РМУГ, РС4, 523. 402	7	- 276, 4п
ПМ1, ПМ2	Пускатель магнитный ПМВИ-13м	2	
Тр	Трансформатор ПЭГЭ. 03.570	1	
Эм1, Эм2	Электромагнит ЭУ5202 МРТУ 16-529. 075-69	6	- 246

1. Количество элементов в перечне указано для одного блока управления
2. Длины цепей управления составляют при сечении: жил кабеля 1,5 мм² - 60 м
" " " " 2,5 мм² - 100 м
3. Цифры в скобках обозначают номера проходных зажимов, без скобок - номера цепей

ЮЖИПРОШАМ
г. Харьков

1976г	Главные водоотливные установки насос цнс 300 x 180... 600	Водоотливная установка на агрегатах Привод электродвигатель, электрический Выключатель ПКЭЗ 02, ДЖ, ПК Института, Украинского государственного университета	Типовой проект ТП401-11-50	Альбом 1/1	Лист 2/11-61
-------	---	---	----------------------------	------------	--------------

ПРИНЦИП РАБОТЫ ЭЛЕКТРИЧЕСКОЙ СХЕМЫ

Электрическая схема имеет:

- цели управления искробезопасные;
- резервные электрические аппараты (электродвигатель канцевой выключатель выключенного привода по давлению);
- переключение с рабочего электроаппарата на резервный (осуществляется переключателем на пульте местного управления);
- возможность ввода управления приводом в автоматизированную систему водопомпы;
- возможность дистанционного дублирования элементов управления и сигнализации.

Электрическая схема обеспечивает выполнение следующих функций:

- последовательное открывание или закрывание задвижек;
- автоматическую остановку привода в крайних положениях запорного органа задвижки;
- остановку привода в любом промежуточном положении запорного органа задвижки по выбору оператора;
- световую сигнализацию о крайних положениях запорного органа;
- создание необходимых удельных давлений на уплотнительных поверхностях задвижки, обеспечивающих ее герметичность;
- световую сигнализацию о наличии питания;
- работу задвижек в автоматическом режиме при включении привода в систему автоматизации;

Электросхема работает следующим образом:

Предварительно переключатели В2 и В3 устанавливаем в положение „роб“. Для открывания задвижки (например задвижки №1) необходимо нажать кнопку КН1. При этом срабатывает реле Р1, получив питание от искробезопасного выходя источника питания по цепи; кнопка КНС („стоп“), кнопка КН1, размыкающий контакт канцевого выключателя В6 (на задвижке), реле Р1, размыкающий контакт реле Р2, „минус“ искробезопасного источника.

После отпущения кнопки КН1 питание обмотки реле Р1 сохраняется через собственный замыкающий контакт Р1. Размыкающие контакты Р1 включены в цепь питания реле Р2 (на закрытие) для избежания одновременного включения этих реле.

Реле Р1 своими замыкающими контактами включает электромагнит ЭМ1, который переключает запорный

на открывание. Электромагнит ЭМ1 получает питание через ап трансформатора ТР1.

Одновременно контактами Р1 замыкается цепь управления пускателя ПМ, который включает двигатель М1.

В начале открывания задвижки гаснет лампа ЛЗ - „закрыто“, получившая питание от искробезопасного источника. В конце открывания срабатывает канцевой выключатель В6, который размыкает цепь питания реле Р1 и замыкает цепь питания лампы Л2 „открыто“.

Электромагнит ЭМ1 обесточивается запорный возвращается в исходное положение, электродвигатель останавливается. Привод в исходном положении.

Для закрытия задвижки необходимо нажать кнопку КН2, при этом реле Р2 получает питание по цепи: кнопка КНС, кнопка КН2, размыкающие контакты канцевого выключателя В6, реле Р2, замыкающие контакты Р1. После отпущения кнопки реле замыкает питание через замыкающие контакты Р2.

Одновременно реле Р2 замыкает цепь электромагнита ЭМ2 и цепь управления пускателем ПМ. Задвижка начинает закрываться. При подходе клина на расстояние 15мм до полного закрытия срабатывает канцевой выключатель В6 и своими размыкающими контактами подготавливает к разрыву цепь реле Р2, а замыкающими контактами замыкает цепь лампы ЛЗ - „закрыто“. В конце закрытия давление в гидросистеме возрастает; при помощи гидроцилиндра управления срабатывает канцевой выключатель В4.

Последний своими контактами замыкает цепь реле Р7 по цепи: КНС-В4-В2-Р7, „минус“ искробезопасного источника, Реле Р7 контактами разорвет цепь питания реле Р2. Двигатель остановится и запорник возвращается в исходное положение. По истечении 5-10сек. под действием пружины шток цилиндра управления, а с ним и педаль канечного выключателя В4 возвращаются в исходное положение. Последний своими контактами обесточивает реле Р7. Привод в исходном положении.

При необходимости остановить запорный орган задвижки при открытии и закрытии в промежу-

точном положении нужно нажать кнопку КНС „стоп“

Если в приводе используются все семь блоков управления БУ1-БУ7 схема работает аналогично, за исключением БУ5, БУ7 блоков, в которых остановка привода при закрывании происходит с помощью контактов реле Р7 ЧС которое, в свою очередь, замыкается контактами реле Р7 первого блока.

Для включения в работу резервного двигателя М2 необходимо переключатель В3 поставить в положение „рез“. При этом к блоку управления подключается цепь управления пускателя ЗПМ.

Для перехода на резервный канцевой выключатель необходимо переключатель В2 поставить в положение „рез“.

При включении привода ЛЗГ в систему автоматизации водопомпы ВВВ необходимо контакты реле Р4, Р5 подающие команды на открывание и закрывание задвижки подключить параллельно кнопкам КН1 и КН2 и т.д.

Для подачи обратного сигнала в автоматизированную систему на задвижке необходимо установить дополнительный канцевой выключатель с размыкающими контактами, которые должны заменить контакты КВЗ-И в системе ВВВ.

Южгипрошахт
г. Харьков

Нач. отдела
Руководитель
Проектировщик
Разработчик

Помощник
Инженер
Инженер

1976г	Главные водопомпные установки Насос цнс 300x180 . . . 600	Водопомпная станция на 5 агрегатов Привод электродвигательский. Выполнена из паспорта ЛЗГЗ 00.000. ПС института „Укриницпромавтоматизация“ г.Ворошиловград (лист 4)	Типовой проект 77401-14-56	Альбом: VI	Лист ЭЛП-62
-------	--	--	-------------------------------	---------------	----------------

Условные обозначения

Обозначение	Наименование
	Пускатель ручной взрывобезопасный типа ПРШ-1
	Светильник люминесцентный взрывобезопасный РВЛ-40м
	Муфта трайниковая типа ТМ-6
	Кабель гибкий негорючий марки КРПСН
	Номер позиции по спецификации оборудования и материалов

М 1:100

(64)

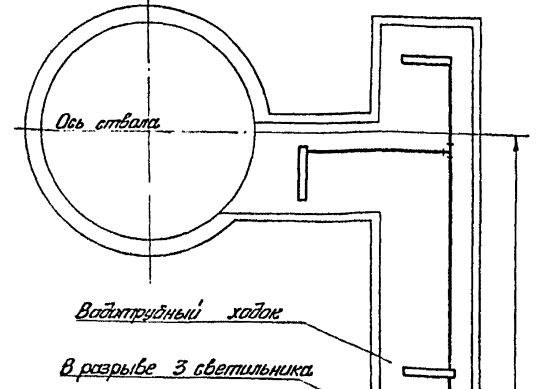
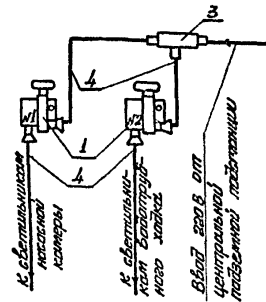
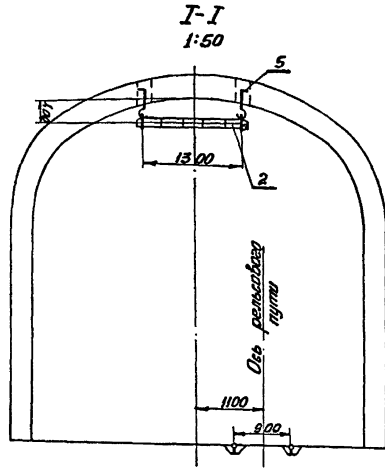


Схема подключения рабочей сети освещения

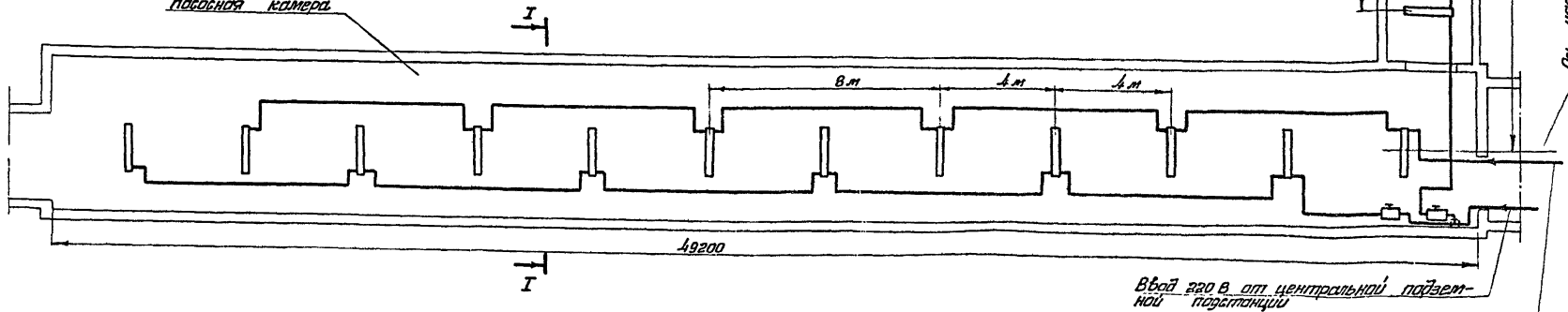


Примечания

1. Расстояние между светильниками принято в соответствии с «Правилами технической эксплуатации уральских и сланцевых шахт».
2. Углы камер показаны условно.
3. Ручные пускатели М1 и М2 включаются обслуживающим персоналом при посещении насосной камеры и водотрубного ходка.



Насосная камера



Ввод 220 В от сети периферийного освещения центральной подземной подстанции

1976г.	Главные водопитательные установки. Насос цнс 300-180...600	Установки на 5 агрегатов с насосами цнс 300-180...600. Насосной камеры с водотрубным ходком. Электросвещение. План осветительной сети.	Типовой проект 77401-И-56	Альбом VI	Литт ЭА VII-63
--------	--	--	---------------------------	-----------	----------------