
ФЕДЕРАЛЬНОЕ АГЕНТСТВО
ПО ТЕХНИЧЕСКОМУ РЕГУЛИРОВАНИЮ И МЕТРОЛОГИИ



НАЦИОНАЛЬНЫЙ
СТАНДАРТ
РОССИЙСКОЙ
ФЕДЕРАЦИИ

ГОСТ Р
58822—
2020

ЗАМКИ ЭЛЕКТРОМАГНИТНЫЕ

Классификация.
Общие технические требования
и методы испытаний

Издание официальное



Москва
Стандартинформ
2020

Предисловие

1 РАЗРАБОТАН Федеральным казенным учреждением «Научно-исследовательский центр «Охрана» Федеральной службы войск национальной гвардии Российской Федерации (ФКУ «НИЦ «Охрана» Росгвардии) и обществом с ограниченной ответственностью «ЭКСКОН» (ООО «ЭКСКОН»)

2 ВНЕСЕН Техническим комитетом по стандартизации ТК 234 «Системы тревожной сигнализации и противокриминальной защиты»

3 УТВЕРЖДЕН И ВВЕДЕН В ДЕЙСТВИЕ Приказом Федерального агентства по техническому регулированию и метрологии от 5 марта 2020 г. № 115-ст

4 ВВЕДЕН ВПЕРВЫЕ

Правила применения настоящего стандарта установлены в статье 26 Федерального закона от 29 июня 2015 г. № 162-ФЗ «О стандартизации в Российской Федерации». Информация об изменениях к настоящему стандарту публикуется в ежегодном (по состоянию на 1 января текущего года) информационном указателе «Национальные стандарты», а официальный текст изменений и поправок — в ежемесячном информационном указателе «Национальные стандарты». В случае пересмотра (замены) или отмены настоящего стандарта соответствующее уведомление будет опубликовано в ближайшем выпуске ежемесячного информационного указателя «Национальные стандарты». Соответствующая информация, уведомление и тексты размещаются также в информационной системе общего пользования — на официальном сайте Федерального агентства по техническому регулированию и метрологии в сети Интернет (www.gost.ru)

© Стандартинформ, оформление, 2020

Настоящий стандарт не может быть полностью или частично воспроизведен, тиражирован и распространен в качестве официального издания без разрешения Федерального агентства по техническому регулированию и метрологии

Содержание

1 Область применения	1
2 Нормативные ссылки	1
3 Термины и определения	2
4 Классификация и условные обозначения электромагнитных замков	3
4.1 Классификация замков	3
4.2 Условное обозначение замков	4
5 Технические требования	4
5.1 Требования к конструкции	4
5.2 Требования устойчивости к силовому воздействию на замки	5
5.3 Требования к остаточному усилию удержания	5
5.4 Требования к максимально допустимому усилию воздействия	5
5.5 Требования по устойчивости к климатическим и механическим воздействиям	5
5.6 Требования к электропитанию	5
5.7 Требования к электромагнитной совместимости	5
5.8 Требования к маркировке	6
5.9 Требования безопасности	6
5.10 Требования к технической документации	6
6 Методы испытаний и контроля	6
6.1 Общие положения	6
6.2 Методы контроля	7
7 Обработка результатов испытаний	8
Библиография	9

ЗАМКИ ЭЛЕКТРОМАГНИТНЫЕ**Классификация. Общие технические требования и методы испытаний**

Electromagnetic locks
Classification. General technical requirements and test methods

Дата введения — 2020—05—01

1 Область применения

Настоящий стандарт распространяется на электромагнитные замки (далее — замки), устанавливаемые на защитных конструкциях (оконных и дверных блоках, воротах, ставнях, жалюзи, решетках и люках) и предназначенные для применения в системах контроля и управления доступом по ГОСТ Р 51241, системах охранной, охранно-пожарной, тревожной *сигнализации* по ГОСТ Р 52435, ГОСТ 31817.1.1, интегрированных системах безопасности по ГОСТ Р 57674 и в других случаях в качестве исполнительного устройства.

Настоящий стандарт устанавливает классификацию, общие технические требования и методы испытаний замков при их разработке, модернизации, изготовлении и применении.

Настоящий стандарт может быть применен для целей подтверждения соответствия замков заявленным требованиям.

2 Нормативные ссылки

В настоящем стандарте использованы нормативные ссылки на следующие стандарты:

ГОСТ 2.601 Единая система конструкторской документации. Эксплуатационные документы

ГОСТ 2.610 Единая система конструкторской документации. Правила выполнения эксплуатационных документов

ГОСТ 12.1.006 Система стандартов безопасности труда. Электромагнитные поля радиочастот. Допустимые уровни на рабочих местах и требования к проведению контроля

ГОСТ 20.57.406 Комплексная система контроля качества. Изделия электронной техники, квантовой электроники и электротехнические. Методы испытаний

ГОСТ 14254 Степени защиты, обеспечиваемые оболочками (Код IP)

ГОСТ 15150 Машины, приборы и другие технические изделия. Исполнения для различных климатических районов. Категории, условия эксплуатации, хранения и транспортирования в части воздействия климатических факторов внешней среды

ГОСТ 18321 Статистический контроль качества. Методы случайного отбора выборок штучной продукции

ГОСТ 18620 Изделия электротехнические. Маркировка

ГОСТ 27570.0 Безопасность бытовых и аналогичных электрических приборов. Общие требования и методы испытаний

ГОСТ 31610.0 Взрывоопасные среды. Часть 0. Оборудование. Общие требования

ГОСТ 31817.1.1 Системы тревожной сигнализации. Часть 1. Общие требования. Раздел 1. Общие положения

ГОСТ IEC 60065 Аудио-, видео- и аналогичная электронная аппаратура. Требования безопасности

ГОСТ Р 8.568 Государственная система обеспечения единства измерений. Аттестация испытательного оборудования. Основные положения

ГОСТ Р 12.1.019 Система стандартов безопасности труда. Электробезопасность. Общие требования и номенклатура видов защиты

ГОСТ Р 50009 Совместимость технических средств электромагнитная. Технические средства охранной сигнализации. Требования и методы испытаний

ГОСТ Р 51241 Средства и системы контроля и управления доступом. Классификация. Общие технические требования. Методы испытаний

ГОСТ Р 52435 Технические средства охранной сигнализации. Классификация. Общие технические требования и методы испытаний

ГОСТ Р 52551 Системы охраны и безопасности. Термины и определения

ГОСТ Р 52931 Приборы контроля и регулирования технологических процессов. Общие технические условия

ГОСТ Р 53560 Системы тревожной сигнализации. Источники электропитания. Классификация. Общие технические требования. Методы испытаний

ГОСТ Р 57561 Замки электронно-механические. Термины и определения

ГОСТ Р 57674 Интегрированные системы безопасности. Общие положения

Примечание — При пользовании настоящим стандартом целесообразно проверить действие ссылочных стандартов в информационной системе общего пользования — на официальном сайте Федерального агентства по техническому регулированию и метрологии в сети Интернет или по ежегодному информационному указателю «Национальные стандарты», который опубликован по состоянию на 1 января текущего года, и по выпускам ежемесячного информационного указателя «Национальные стандарты» за текущий год. Если заменен ссылочный стандарт, на который дана недатированная ссылка, то рекомендуется использовать действующую версию этого стандарта с учетом всех внесенных в данную версию изменений. Если заменен ссылочный стандарт, на который дана датированная ссылка, то рекомендуется использовать версию этого стандарта с указанным выше годом утверждения (принятия). Если после утверждения настоящего стандарта в ссылочный стандарт, на который дана датированная ссылка, внесено изменение, затрагивающее положение, на которое дана ссылка, то это положение рекомендуется применять без учета данного изменения. Если ссылочный стандарт отменен без замены, то положение, в котором дана ссылка на него, рекомендуется применять в части, не затрагивающей эту ссылку.

3 Термины и определения

В настоящем стандарте применены термины по ГОСТ Р 52551, ГОСТ Р 57561, а также следующие термины с соответствующими определениями:

3.1 электромагнитный замок: Замок, в котором функцию запираания выполняет создаваемое электромагнитом замка магнитное поле, удерживающее якорь замка в неподвижном состоянии и препятствующее отрыву (сдвигу) якоря от электромагнита при силовом воздействии на замок.

3.2 электромагнит: Часть замка, состоящая из обмотки и ферромагнитного сердечника, создающая магнитное поле при прохождении через обмотку электрического тока и предназначенная для удержания якоря в неподвижном состоянии при запираании замка.

3.3 обмотка: Часть электромагнита в виде катушки индуктивности, электрически изолированной от конструктивных элементов замка.

3.4 сердечник: Часть электромагнита, расположенная внутри обмотки, изготовленная из материала, обладающего ферромагнитными свойствами и выполняющая функцию магнитопровода с целью усиления и направления магнитного потока.

3.5 якорь: Часть замка, замыкающая/концентрирующая магнитный поток электромагнита и удерживающая замок в закрытом состоянии при протекании через обмотку электрического тока.

3.6 силовое воздействие на электромагнитный замок: Механическое воздействие на элементы замка с целью нарушения функции запираания (отрыва или сдвига якоря).

3.7 остаточное усилие удержания: Усилие удержания якоря при отключении электропитания замка, обусловленное наличием остаточной намагниченности магнитопровода.

3.8 устойчивость электромагнитного замка к силовым воздействиям: Характеристика конструкции замка, обеспечивающая его способность выполнять защитную функцию и определяющая его класс.

3.9 класс устойчивости электромагнитного замка к силовым воздействиям: Условное числовое значение, определяющее усилие удержания якоря замка на отрыв/сдвиг.

3.10 **усилие удержания замка на отрыв:** Минимальное значение усилия, приложенное перпендикулярно якорю замка, при котором происходит отрыв якоря.

3.11 **усилие удержания замка на сдвиг:** Минимальное значение усилия, приложенное тангенциально якорю замка, при котором происходит сдвиг якоря.

3.12 **испытание замка:** Комплекс организационных и технических мероприятий, целью которых является экспериментальное определение или подтверждение класса устойчивости замка к силовым воздействиям, и других заявленных технических требований.

3.13 **электромагнитная совместимость:** способность замка функционировать с заданным качеством в заданной электромагнитной обстановке и не создавать недопустимых электромагнитных помех другим техническим средствам.

3.14 **электромагнитная обстановка:** совокупность электромагнитных явлений и процессов в заданной области пространства.

3.15 **устойчивость к электромагнитной помехе (помехоустойчивость):** Способность замка сохранять заданное качество функционирования при воздействии на него внешних электромагнитных помех с регламентируемыми значениями параметров при отсутствии дополнительных средств защиты от помех, не относящихся к принципу действия или построения замка.

3.16 **разблокирование замка:** Действие, приводящее к выключению магнитного поля электромагнита замка при отключении тока через его обмотку или с помощью специального управляющего сигнала электронного устройства, встроенного в корпус замка, без отключения электропитания.

3.17 **аварийное разблокирование замка:** Аварийное отключение электропитания замка со встроенным электронным устройством компенсации остаточной намагниченности.

4 Классификация и условные обозначения электромагнитных замков

4.1 Классификация замков

4.1.1 По устойчивости к силовому воздействию

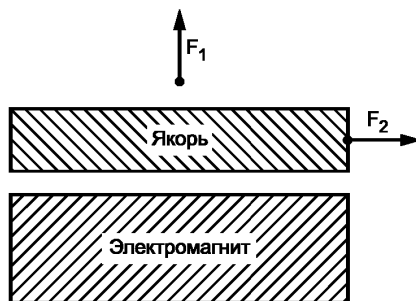
В настоящем стандарте установлены классы устойчивости замков к силовому воздействию на якорь (отрыву/сдвигу) от U0 до U4. При этом класс U0 является низшим, U4 — высшим. Замки класса U0 применяются на легких защитных конструкциях, не предназначенных для ограничения прохода людей.

Классы устойчивости U0—U4 устанавливают сравнением совокупных результатов испытаний испытываемых образцов замка с требованиями настоящего стандарта.

Класс устойчивости испытываемого образца, получившего различные результаты оценки его соответствия требованиям п. 5.2, устанавливают по наименьшему значению условных единиц устойчивости по результатам испытаний.

4.1.2 По направлению силового воздействия на якорь замка:

- удерживающие замки, в которых якорь работает на отрыв (сила F_1);
 - сдвиговые замки, в которых притянутый к электромагниту якорь работает на сдвиг (сила F_2).
- Обозначения и характеристика сил, воздействующих на якорь, показаны на рисунке 1.



F_1 — сила отрыва в удерживающих замках
 F_2 — сила сдвига в сдвиговых замках

Рисунок 1 — Точки приложения сил, воздействующих на якорь замка

4.1.3 По условиям эксплуатации

Замки общего применения классифицируют:

- по климатическому исполнению в соответствии с требованиями ГОСТ 15150;
- по степени защиты от попадания воды и пыли в соответствии с требованиями ГОСТ 14254.

Замки для эксплуатации в особых условиях:

- взрывозащищенного исполнения, обеспечивающие дополнительные требования ГОСТ 31610.0;
- огнестойкого исполнения, обеспечивающие дополнительные требования нормативных документов, определяющих огнестойкость изделий;
- иные замки, обеспечивающие дополнительные требования стандартов.

4.1.4 По конструктивному исполнению замка:

- накладные замки (Н);
- врезные замки (В).

4.2 Условное обозначение замков

4.2.1 Условное обозначение должно включать в себя:

- индекс/аббревиатуру разработчика;
- усилие удержания (кгс);
- напряжение электропитания (В);
- конструктивное исполнение замка (накладной-Н, врезной-В);
- условия эксплуатации (взрывозащищенный — ВЗ, огнестойкий — ОС и др.).

4.2.2 Структура условного обозначения замка:



Пример условного обозначения замков при заказе:

КзМИ-200-24-Н-Вз ТУ _____ - _____ — разработчик замка, усилие удержания — 200 кгс, напряжение электропитания — 24 В, накладной, влагозащищенный, изготовленный по ТУ

В маркировке замков рекомендуется указывать степень защиты, обеспечиваемую оболочкой по ГОСТ 14254, а также климатическое исполнение по ГОСТ 15150.

5 Технические требования

5.1 Требования к конструкции

5.1.1 Конструкции замков должны обеспечивать:

- взаимозаменяемость сменных однотипных составных частей;
- удобство технического обслуживания, эксплуатации и ремонтпригодность;
- исключение возможности несанкционированного доступа к элементам управления параметрами замков;
- доступ ко всем элементам, узлам и блокам, требующим регулирования или замены в процессе эксплуатации;
- надежное крепление, исключающее возможность перемещения (перекоса) элементов замка на защитной конструкции;
- соответствие требованиям по классам устойчивости к отрыву/сдвигу якоря замков.

5.1.2 Конструкционные и электроизоляционные материалы, покрытия и комплектующие изделия должны обеспечивать:

- механическую прочность;
- требуемую надежность;
- безопасную работу в заданных условиях эксплуатации.

5.1.3 Требования к качеству покрытий замков должны быть установлены в конструкторской и технологической документации на конкретное изделие.

5.1.4 Допускается наличие в замках встроенных датчиков: датчика положения якоря относительно электромагнита и/или датчика срабатывания замка.

5.2 Требования устойчивости к силовому воздействию на замки

5.2.1 Классы устойчивости U0—U4 устанавливают сравнением совокупных результатов испытаний образцов замков с требованиями настоящего стандарта в соответствии с таблицей 1.

Таблица 1

Минимальное усилие отрыва/сдвига якоря замка, Н (кгс)		
Класс устойчивости	Удерживающие, (F1)	Сдвиговые, (F2)
U0	750 (75)	
U1	1500 (150)	
U2	2500 (250)	
U3	3500 (350)	
U4	5000 (500)	

5.3 Требования к остаточному усилию удержания

5.3.1 Остаточное усилие удержания якоря замка при разблокировании должно быть не более 1 % от заданного усилия удержания конкретного типа замка.

5.4 Требования к максимально допустимому усилию воздействия

Конструктивно заложенное максимально допустимое усилие, прикладываемое к якорю замка, при котором происходит гарантированное его разблокирование, определяется нормативными документами (далее — НД) на замки конкретного типа.

5.5 Требования по устойчивости к климатическим и механическим воздействиям

5.5.1 Требования по устойчивости в части воздействия климатических факторов устанавливают в НД на замки конкретного типа в соответствии с климатическим исполнением и их категорией по ГОСТ 15150.

5.5.2 Замки должны соответствовать требованиям настоящего стандарта после испытаний на механическую прочность при транспортировании, при воздействии ударных нагрузок с ускорением 4g, с частотой 60 ударов в минуту.

5.6 Требования к электропитанию

Электропитание замков должно осуществляться от источников постоянного тока напряжением 12 или 24 В по ГОСТ Р 53560.

В технически обоснованных случаях в НД на замки конкретного типа допускается устанавливать другие номинальные значения напряжения электропитания.

5.7 Требования к электромагнитной совместимости

5.7.1 В зависимости от условий эксплуатации замки должны обеспечивать устойчивость к воздействиям электромагнитных помех следующих степеней жесткости по ГОСТ Р 50009:

- вторая степень — при нормальной устойчивости;
- третья степень — при повышенной устойчивости;
- четвертая — при высокой устойчивости.

Требования устойчивости к воздействиям искусственно создаваемых электромагнитных помех предъявляют к замкам, имеющим степень жесткости не ниже второй, и устанавливают в НД на замки конкретного типа.

5.7.2 Уровень допустимых радиопомех при работе замков должен соответствовать ГОСТ Р 50009.

5.8 Требования к маркировке

Маркировка замков должна соответствовать требованиям ГОСТ 18620.

5.9 Требования безопасности

5.9.1 Конструктивное исполнение замков должно обеспечивать их безопасность по ГОСТ IEC 60065 в аварийном режиме работы и при нарушении правил эксплуатации.

5.9.2 Значения электрической прочности изоляции замков должны соответствовать требованиям ГОСТ Р 52931, а также НД на замки конкретного типа.

5.9.3 Значения электрического сопротивления изоляции цепей замков должны соответствовать требованиям ГОСТ Р 52931, а также НД на замки конкретного типа.

5.9.4 Конкретные значения сопротивления изоляции и электрическая прочность изоляции должны быть указаны в НД и эксплуатационных документах на замки конкретного типа.

5.9.5 Замки, предназначенные для эксплуатации в зонах с взрывоопасной средой, должны соответствовать [1].

5.10 Требования к технической документации

5.10.1 Конструкторская документация на замки должна соответствовать требованиям настоящего стандарта и быть оформлена в соответствии с требованиями стандартов Единой системы конструкторской документации.

5.10.2 Эксплуатационные документы замков должны быть выполнены в соответствии с требованиями ГОСТ 2.601, ГОСТ 2.610, настоящего стандарта, НД и содержать все необходимые сведения для проведения монтажных и пусконаладочных работ, эксплуатации, технического обслуживания замков.

5.10.3 Эксплуатационные документы должны поставляться в комплекте с замками.

5.10.4 Допускается размещение эксплуатационных документов (кроме формуляра, паспорта или этикетки, в которых содержатся сведения о дате выпуска, приемке и упаковке замка, заверенные штампом предприятия-изготовителя) на электронных носителях информации или в информационно-коммуникационной сети общего пользования (на сайте предприятия-изготовителя в сети Интернет).

6 Методы испытаний и контроля

6.1 Общие положения

6.1.1 Испытания замков проводят по настоящему стандарту, а также по методикам, изложенным в НД на отдельные виды испытаний и НД на замки конкретного типа.

6.1.2 Приборы и оборудование, применяемые при проведении испытаний, должны быть поверены и аттестованы по ГОСТ Р 8.568 и обеспечивать требуемую точность измерений.

6.1.3 При проведении испытаний замков должны соблюдаться требования техники безопасности, а также требования ГОСТ IEC 60065, ГОСТ 27570.0 и других используемых НД.

Безопасность проведения работ, использования приборов, инструментов и оборудования должна соответствовать требованиям ГОСТ 12.1.006, ГОСТ Р 12.1.019.

Помещения для проведения испытаний должны соответствовать необходимому уровню безопасности работ, а приборы и оборудование должны использоваться в соответствии с инструкциями по их эксплуатации.

6.1.4 Все испытания, кроме климатических, проводят в нормальных климатических условиях по ГОСТ 15150, при номинальном значении напряжения электропитания, если иные условия не оговорены особо.

6.1.5 Отбор образцов для испытаний

Отбор образцов для испытаний — по ГОСТ 18321. Число испытываемых образцов определяют из условия обеспечения проведения не менее трех проверок по каждому виду воздействия с учетом того, что допускается проведение различных видов воздействий на одни и те же образцы, если результаты предыдущих испытаний не могут повлиять на результаты последующих.

Образцы, предназначенные для проведения испытаний, должны иметь техническую документацию в объеме, необходимом для проведения испытаний, и быть полностью укомплектованы в соответствии с технической документацией.

6.2 Методы контроля

6.2.1 Проверка на соответствие требованиям КД предусматривает:

- визуальный осмотр образца изделия;
- проверку маркировки, комплектности и упаковки;
- контроль состояния поверхностей и качества покрытия (на рабочих поверхностях корпуса и якоря не должно быть дефектов покрытия, заусенцев, следов краски или компаунда);
- проверку габаритных размеров инструментом с точностью $\pm 0,1$ мм;
- проверку массы изделия путем взвешивания на весах с абсолютной погрешностью ± 5 г или на любых других весах, обеспечивающих заданную точность.

6.2.2 Проверка устойчивости замков к силовым воздействиям на якорь

6.2.2.1 Проверку величины минимального усилия отрыва/сдвига якоря, соответствующей классу устойчивости замка в направлении действия сил F_1 и F_2 (4.1.4, рисунок 1 настоящего стандарта), проводят на испытательном стенде. Рекомендуемый вариант конструкции стенда представлен на рисунке 2.

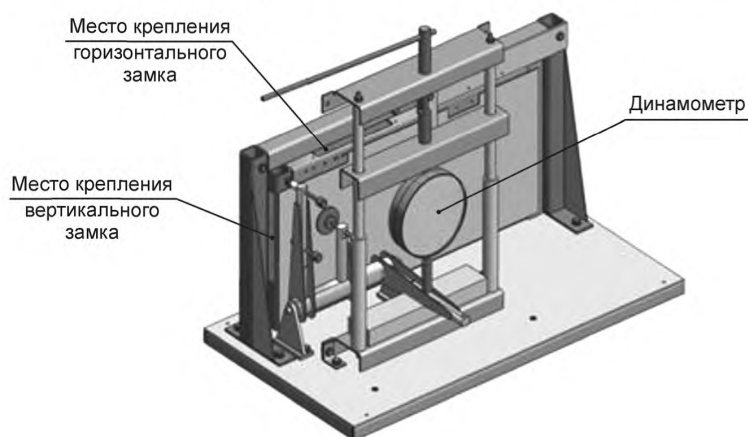


Рисунок 2 — Стенд для испытаний замков применяется к усилиям отрыва/сдвига якоря

Корпус и якорь замка закрепляют на стенде в соответствии с инструкцией по эксплуатации.

При испытаниях контролируется совмещение рабочих поверхностей частей замка, которое обеспечивается элементами крепления якоря и соответствует его рабочему положению.

Схема включения должна соответствовать НД на замки конкретного типа. После включения напряжения питания проверяется стабильность удержания якоря при многократных попытках его отрыва (не менее 10 попыток от руки рывком). Измерение величины рабочего усилия проводится с помощью динамометра стенда типа ДПУ-5-2 при номинальном значении напряжения питания. При плавном увеличении усилия отрыва якоря от нулевого значения до значения, указанного в НД на замки конкретного типа, не должен происходить отрыв якоря от корпуса замка.

После испытания проверяется целостность элементов крепления замка.

6.2.2.2 Проверка величины остаточного усилия удержания якоря по п. 5.3 настоящего стандарта проводится после разблокирования замка. Испытаниям подвергаются замки с плоским якорем (удерживающие и сдвиговые).

Остаточное усилие удержания якоря при разблокировании замка должно быть не более значений, указанных в п. 5.3 настоящего стандарта.

6.2.3 Проверка соответствия замков требованиям устойчивости к климатическим и механическим воздействиям

6.2.3.1 Испытание на воздействие повышенной рабочей температуры среды проводят по ГОСТ 20.57.406—81 (таблица 1, номер испытаний 201) и НД на замки конкретного типа.

6.2.3.2 Испытание на воздействие пониженной рабочей температуры среды проводят по ГОСТ 20.57.406—81 (таблица 1, номер испытаний 203) и НД на замки конкретного типа.

6.2.3.3 Испытание на воздействие повышенной влажности воздуха (длительное или ускоренное) проводят по ГОСТ 20.57.406—81 (таблица 1, номер испытаний 207) и НД на замки конкретного типа.

6.2.3.4 Испытания на механическую прочность при транспортировании проводятся на ударном стенде с ускорением 4g и частотой 60 ударов в минуту. Время испытаний — 30 мин. Замок закрепляется на платформе стенда в транспортной таре без дополнительной амортизации. После испытаний проверяют внешний вид, целостность разъемов и/или кабеля и работоспособность с заданными в НД параметрами электропитания.

6.2.4 Проверка соответствия замков требованиям к электропитанию

Подать от внешнего источника электропитания номинальное значение напряжения электропитания для замков конкретного типа на соответствующие клеммы. Ток потребления контролировать амперметром с классом точности не хуже 1,0. Измеренное значение тока не должно превышать значения, установленного в НД на замки конкретного типа.

6.2.5 Соответствие замков требованиям электромагнитной совместимости по ГОСТ Р 50009 проверяется в лабораториях, аккредитованных на данный вид деятельности.

Устойчивость замка к электромагнитным помехам и уровни излучаемых радиопомех должны соответствовать требованиям, заданным в НД на замки конкретного типа.

6.2.6 Проверка соответствия замков требованиям безопасности

6.2.6.1 Проверка электрической прочности и сопротивления изоляции проводится по ГОСТ 27570.0 (подразделы 16.3 и 16.4) мегомметром типа М 1101. При проверке сопротивления изоляции между корпусной клеммой и скрученными жилами кабеля подается постоянное напряжение 500 В. Сопротивление изоляции должно быть не менее 2 МОм.

Для проверки электрической прочности изоляции между корпусной клеммой и скрученными жилами кабеля подается переменное (синусоидальное) напряжение 500 В в течение 1 мин. Во время испытания не должно быть пробоя или перекрытия по изоляции.

6.2.6.2 Остальные требования безопасности проверяются по методикам, установленным в НД на замки конкретного типа.

7 Обработка результатов испытаний

7.1 По результатам испытаний составляют протокол в двух экземплярах: один экземпляр передают организации-заявителю, другой — остается в испытательной лаборатории.

7.2 Протокол испытаний должен содержать:

- наименование организации — заявителя и/или разработчика (изготовителя) замка;
- условное обозначение замка;
- перечень предъявленных на испытания технических документов на замки;
- программу испытаний (при необходимости);
- поэтапные результаты испытаний;
- выводы по результатам испытаний;
- перечень приспособлений, инструментов, аппаратуры (как стандартных, так и нестандартных), примененных при испытаниях.

7.3 Результаты испытаний оформляют протоколом, форма которого должна быть утверждена в установленном порядке.

Библиография

- [1] Технический регламент Таможенного союза ТР ТС 012/2011 «О безопасности оборудования для работы во взрывоопасных средах»

УДК 621.398:006.354

ОКС 13.310

ОКПД2 25.72.12.110
ОКПД2 27.33.13.163

Ключевые слова: электромагнитные замки, якорь, силовое воздействие на замок

БЗ 4—2020/48

Редактор *Г.Н. Симонова*
Технический редактор *И.Е. Черепкова*
Корректор *Л.С. Лысенко*
Компьютерная верстка *И.А. Налейкиной*

Сдано в набор 10.03.2020. Подписано в печать 20.03.2020. Формат 60×84¹/₈. Гарнитура Ариал.
Усл. печ. л. 1,86. Уч.-изд. л. 1,49.

Подготовлено на основе электронной версии, предоставленной разработчиком стандарта

Создано в единичном исполнении во ФГУП «СТАНДАРТИНФОРМ» для комплектования Федерального информационного фонда стандартов, 117418 Москва, Нахимовский пр-т, д. 31, к. 2.
www.gostinfo.ru info@gostinfo.ru