
ФЕДЕРАЛЬНОЕ АГЕНТСТВО
ПО ТЕХНИЧЕСКОМУ РЕГУЛИРОВАНИЮ И МЕТРОЛОГИИ



НАЦИОНАЛЬНЫЙ
СТАНДАРТ
РОССИЙСКОЙ
ФЕДЕРАЦИИ

ГОСТ Р
58799—
2020

Автомобильные транспортные средства

ГАЙКИ ШЕСТИГРАННЫЕ ПРИВАРНЫЕ

Издание официальное



Москва
Стандартинформ
2020

Предисловие

1 ПОДГОТОВЛЕН Федеральным государственным унитарным предприятием «Центральный орден Трудового Красного Знамени научно-исследовательский автомобильный и автомоторный институт «НАМИ» (ФГУП «НАМИ») на основе собственного перевода на русский язык немецкоязычной версии стандарта, указанного в пункте 4

2 ВНЕСЕН Техническим комитетом по стандартизации ТК 56 «Дорожный транспорт»

3 УТВЕРЖДЕН И ВВЕДЕН В ДЕЙСТВИЕ Приказом Федерального агентства по техническому регулированию и метрологии от 4 февраля 2020 г. № 26-ст

4 Настоящий стандарт является модифицированным по отношению к стандарту ДИН 929:2013 «Гайки шестигранные приварные» (DIN 929:2013 «Sechskant-Schweissmuttern», MOD) путем замены ссылок на международные стандарты ссылками на межгосударственные стандарты, действующие в качестве национальных стандартов; исключения следующих ссылок: ДИН 13-1, ДИН 13-5, ДИН 13-6, ДИН 267-2 в связи с тем, что данные стандарты не соответствуют потребностям национальной экономики и особенностям национальной стандартизации; изменения раздела 5, который выделен вертикальной линией, расположенной на полях этого текста.

Наименование настоящего стандарта изменено относительно наименования указанного стандарта ДИН для приведения в соответствие с ГОСТ Р 1.5—2012 (пункт 3.5) и для увязки с наименованиями, принятыми в существующем комплексе национальных стандартов Российской Федерации.

Сведения о соответствии ссылочных межгосударственных стандартов международным стандартам, использованным в качестве ссылочных в примененном стандарте ДИН, приведены в дополнительном приложении ДА

5 ВВЕДЕН ВПЕРВЫЕ

Правила применения настоящего стандарта установлены в статье 26 Федерального закона от 29 июня 2015 г. № 162-ФЗ «О стандартизации в Российской Федерации». Информация об изменениях к настоящему стандарту публикуется в ежегодном (по состоянию на 1 января текущего года) информационном указателе «Национальные стандарты», а официальный текст изменений и поправок — в ежемесячном информационном указателе «Национальные стандарты». В случае пересмотра (замены) или отмены настоящего стандарта соответствующее уведомление будет опубликовано в ближайшем выпуске ежемесячного информационного указателя «Национальные стандарты». Соответствующая информация, уведомление и тексты размещаются также в информационной системе общего пользования — на официальном сайте Федерального агентства по техническому регулированию и метрологии в сети Интернет (www.gost.ru)

© Стандартиформ, оформление, 2020

Настоящий стандарт не может быть полностью или частично воспроизведен, тиражирован и распространен в качестве официального издания без разрешения Федерального агентства по техническому регулированию и метрологии

Содержание

1 Область применения	1
2 Нормативные ссылки	1
3 Размеры	2
4 Технические требования	3
5 Обозначение	4
6 Маркировка	4
7 Указание мест сварки в чертежах	4
8 Присоединительные размеры	5
Приложение ДА (справочное) Сведения о соответствии ссылочных национальных и межгосударственных стандартов международным стандартам, использованным в качестве ссылочных в примененном стандарте ДИН	6
Библиография	7

Автомобильные транспортные средства

ГАЙКИ ШЕСТИГРАННЫЕ ПРИВАРНЫЕ

Motor vehicles. Hexagon weld nuts

Дата введения — 2020—07—01

1 Область применения

Настоящий стандарт устанавливает характеристики шестигранных приварных гаек с метрической резьбой с крупным шагом от М3 до М16 и с метрической резьбой с мелким шагом номинальным диаметром от 8 до 16 мм класса точности А. Приварные гайки по настоящему стандарту подходят для соединения с болтами классов прочности менее 8.8 по ГОСТ ISO 898-1.

Настоящий стандарт не распространяется на шестигранные приварные гайки с фланцем, характеристики которых установлены ГОСТ ISO 21670.

2 Нормативные ссылки

В настоящем стандарте использованы нормативные ссылки на следующие стандарты:

ГОСТ ISO 898-1 Механические свойства крепежных изделий из углеродистых и легированных сталей. Часть 1. Болты, винты и шпильки установленных классов прочности с крупным и мелким шагом резьбы

ГОСТ ISO 898-2 Механические свойства крепежных изделий из углеродистых и легированных сталей. Часть 2. Гайки установленных классов прочности с крупным и мелким шагом резьбы

ГОСТ ISO 3269 Изделия крепежные. Приемочный контроль

ГОСТ ISO 4042 Изделия крепежные. Электролитические покрытия

ГОСТ ISO 4759-1 Изделия крепежные. Допуски. Часть 1. Болты, винты, шпильки и гайки. Классы точности А, В и С

ГОСТ ISO 8992 Изделия крепежные. Общие требования для болтов, винтов, шпилек и гаек

ГОСТ 16093 (ИСО 965-1:1998, ИСО 965-3:1998) Основные нормы взаимозаменяемости. Резьба метрическая. Допуски. Посадки с зазором

ГОСТ ISO 21670 Изделия крепежные. Гайки шестигранные приварные с фланцем

ГОСТ 24705 (ИСО 724:1993) Основные нормы взаимозаменяемости. Резьба метрическая. Основные размеры

П р и м е ч а н и е — При пользовании настоящим стандартом целесообразно проверить действие ссылочных стандартов в информационной системе общего пользования — на официальном сайте Федерального агентства по техническому регулированию и метрологии в сети Интернет или по ежегодному информационному указателю «Национальные стандарты», который опубликован по состоянию на 1 января текущего года, и по выпускам ежемесячного информационного указателя «Национальные стандарты» за текущий год. Если заменен ссылочный стандарт, на который дана недатированная ссылка, то рекомендуется использовать действующую версию этого стандарта с учетом всех внесенных в данную версию изменений. Если заменен ссылочный стандарт, на который дана датированная ссылка, то рекомендуется использовать версию этого стандарта с указанным выше годом утверждения (принятия). Если после утверждения настоящего стандарта в ссылочный стандарт, на который дана датированная

ссылка, внесено изменение, затрагивающее положение, на которое дана ссылка, то это положение рекомендуется применять без учета данного изменения. Если ссылочный стандарт отменен без замены, то положение, в котором дана ссылка на него, рекомендуется применять в части, не затрагивающей эту ссылку.

3 Размеры

Размеры шестигранных приварных гаек, за исключением приварных бобышек, форма которых может отличаться от рисунка 1, должны соответствовать указанным в таблице 1.

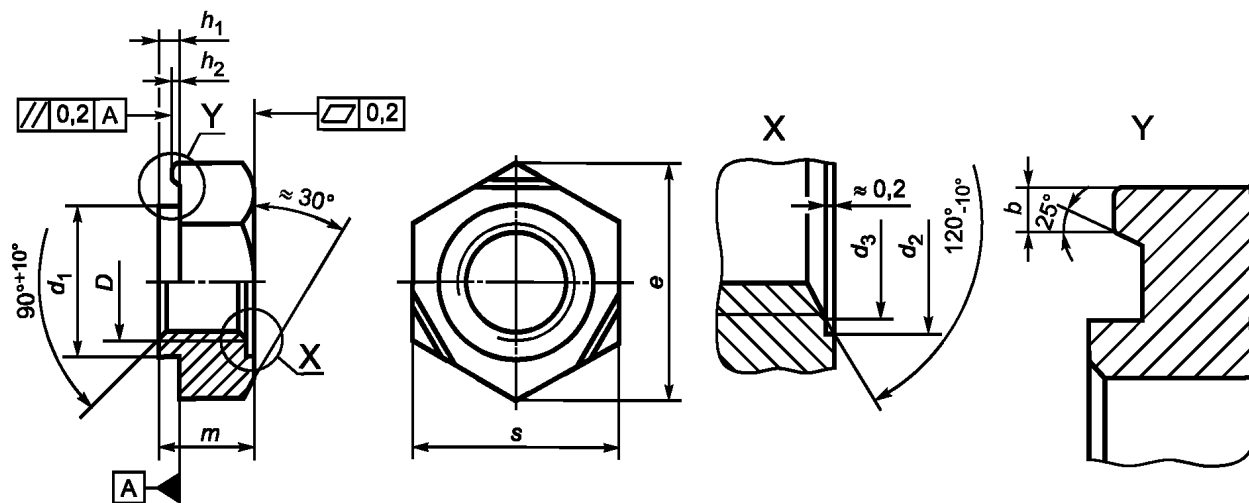


Рисунок 1 — Размеры гаек

Таблица 1 — Размеры гаек

В миллиметрах

Резьба		b		d ₁	d ₂	d ₃	e ^a	
D	D × P ^b	Значение	Допуск	d ₁₁	H13	не более	не менее	
M3	—	0,80	± 0,2	4,50	4,50	3,15	8,15	
M4	—	0,80		6,00	6,00	4,20	9,83	
M5	—	0,80		7,00	7,00	5,25	10,95	
M6	—	0,90	± 0,22	8,00	8,00	6,30	12,02	
M8	M8 × 1	1,00	± 0,25	10,50	10,50	8,40	15,38	
M10	M10 × 1,25	M10 × 1	± 0,3	12,50	12,50	10,50	18,74	
—	—	7/16-20 UNF-2B ^c		1,25	12,50	13,50	11,70	18,74
—	—	7/16-20 UNF-2B ^c		1,25	13,50	13,50	11,70	20,91
M12	M12 × 1,25	M12 × 1,5	± 0,4	14,80	14,80	12,60	20,91	
(M14)	(M14 × 1,5)	—		1,50	16,80	16,80	14,70	24,27
M16	M16 × 1,5	—		1,50	18,80	18,80	16,80	26,51

Окончание таблицы 1

В миллиметрах

Резьба			h_1		h_2		m	s	Масса (7,85 кг/дм ³), кг/1000 шт.
D	$D \times P^b$		Значение	Допуск	Значение	Допуск	h_{14}	h_{13}	
M3	—	—	0,55	0 −0,1	0,25	0 −0,1	3,0	7,5	0,78
M4	—	—	0,65		0,35		3,5	9,0	1,13
M5	—	—	0,70		0,40		4,0	10,0	1,73
M6	—	—	0,75	0	0,40	0 −0,15	5,0	11,0	2,50
M8	M8 × 1	—	0,90	−0,15	0,50		6,5	14,0	5,27
M10	M10 × 1,25	M10 × 1	1,15	0 −0,2	0,65	0 −0,2	8,0	17,0	9,58
—	—	7/16-20 UNF-2B ^c	1,15		0,65		10,0	17,0	12
—	—	7/16-20 UNF-2B ^c	1,40		0,80		10,0	19,0	14
M12	M12 × 1,25	M12 × 1,5	1,40		0,80		10,0	19,0	13,7
(M14)	(M14 × 1,5)	—	1,80	1,00	11,0	22,0	21,3		
(M16)	(M16 × 1,5)	—	1,80	1,00	13,0	24,0	28,5		

Размеры, заключенные в скобки, применять не рекомендуется.

^a $e_{\min} = 1,12 s_{\min}$.

^b P — шаг резьбы.

^c Только для крепления ремней безопасности в автомобилях.

4 Технические требования

См. таблицу 2.

Таблица 2

Материал		Сталь (St) с массовой долей углерода не более 0,25 % ^a
Общие требования	Обозначение стандарта	ГОСТ ISO 8992
Резьба	Поле допуска	6G
	Обозначение стандарта	ГОСТ 16093, ГОСТ 24705
Механические свойства	Пробные нагрузки	См. таблицу 3
	Испытание пробной нагрузкой	ГОСТ ISO 898-2
Предельные размеры, допуски формы и расположения	Класс точности	A
	Обозначение стандарта	ГОСТ ISO 4759-1
Отделка — покрытие	Черный оксид (термический или химический)	
	Требования к гальваническим покрытиям по ГОСТ ISO 4042. На приварных гайках без покрытий коррозия может возникать уже во время их хранения или во время транспортирования. Изготовитель должен принять соответствующие меры для защиты от коррозии во время транспортирования без ущерба для привариваемости	
Приемочный контроль	ГОСТ ISO 3269	

^a Другие марки сталей — по согласованию сторон.

Шестигранные приварные гайки по настоящему стандарту должны выдерживать пробные нагрузки по таблице 3. Испытание на пробную нагрузку выполняют по ГОСТ ISO 898-2. В спорных случаях перед испытанием приварные элементы удаляют шлифованием.

Таблица 3 — Пробные нагрузки

Резьба с крупным шагом D	Пробная нагрузка Н	Резьба с мелким шагом $D \times P$	Пробная нагрузка Н
M3	3800	—	—
M4	6800	—	—
M5	11000	—	—
M6	15500	—	—
M8	28300	M8 × 1	30200
M10	44800	M10 × 1	50200
—	—	M10 × 1,25	47800
—	—	7/16-20 UNF-2B	53600
M12	65300	M12 × 1,25	72100
—	—	M12 × 1,5	68200
M14	89700	M14 × 1,5	97500
M16	123000	M16 × 1,5	132000

5 Обозначение

Примеры условных обозначений:

Гайка шестигранная приварная по ГОСТ Р 58799, с резьбой M10, из стали (St):

Гайка приварная ГОСТ Р 58799—2020 — M10 — St

Для шестигранной приварной гайки из стали с резьбой UNF дополнительно указывают размер под ключ.

Гайка шестигранная приварная по ГОСТ Р 58799, с резьбой 7/16-20 UNF-2B, размером под ключ 17 мм (SW17), из стали (St):

Гайка приварная ГОСТ Р 58799—2020 — 7/16-20 UNF-2B — SW17 — St

6 Маркировка

Шестигранные приварные гайки с резьбой M5 и более следует маркировать товарным знаком производителя углубленной маркировкой в месте, выбранном производителем.

7 Указание мест сварки в чертежах

См. рисунок 2.

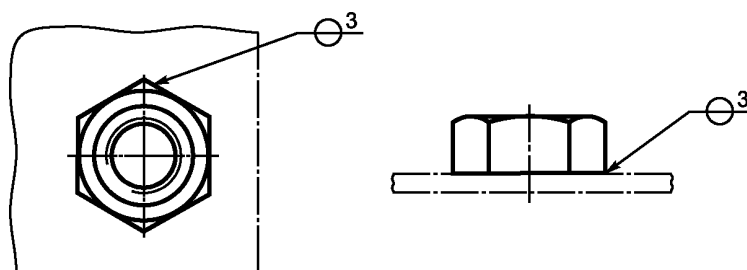


Рисунок 2 — Указание мест сварки в чертежах

8 Присоединительные размеры

См. рисунок 3 и таблицу 4.

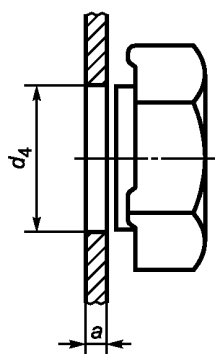


Рисунок 3 — Присоединительные размеры (гайки еще не приварены)

Таблица 4 — Присоединительные размеры

В миллиметрах

D	Резьба по таблице 1		Толщина листа a		Диаметр отверстия d_4 H11
	$D \times P$		не менее	не более	
M3	—	—	0,63	1,5	4,5
M4	—	—	0,75	1,5	6,0
M5	—	—	0,88	2,0	7,0
M6	—	—	0,88	2,5	8,0
M8	M8 × 1	—	1,00	3,0	10,5
M10	M10 × 1,25	M10 × 1	1,25	4,0	12,5
—	—	7/16-20 UNF-2B	1,25	4,0	13,5
M12	M12 × 1,25	M12 × 1,5	1,50	5,0	14,8
M14	M14 × 1,5	—	2,00	6,0	16,8
M16	M16 × 1,5	—	2,00	6,0	18,8

Приложение ДА
(справочное)

**Сведения о соответствии ссылочных национальных
и межгосударственных стандартов международным стандартам,
использованным в качестве ссылочных в примененном стандарте ДИН**

Обозначение ссылочного межгосударственного стандарта	Степень соответствия	Обозначение и наименование ссылочного международного стандарта
ГОСТ ISO 898-1—2014	IDT	ISO 898-1:2013 «Механические свойства крепежных изделий из углеродистой и легированной стали. Часть 1. Болты, винты и шпильки установленных классов прочности. Резьбы с крупным и мелким шагом»
ГОСТ ISO 898-2—2015	IDT	ISO 898-2:2012 «Механические свойства крепежных изделий из углеродистой стали и легированной стали. Часть 2. Гайки установленных классов прочности. Крупная и мелкая резьба»
ГОСТ ISO 3269—2015	IDT	ISO 3269:2000 «Изделия крепежные. Приемочный контроль»
ГОСТ ISO 4042—2015	MOD	ISO 4042:1999 «Изделия крепежные. Системы электролитических покрытий»
ГОСТ ISO 4759-1—2015	IDT	ISO 4759-1:2000 «Изделия крепежные. Допуски. Часть 1. Болты, винты, шпильки и гайки. Классы изделий А, В и С»
ГОСТ ISO 8992—2015	IDT	ISO 8992:2005 «Изделия крепежные. Общие требования для болтов, винтов, шпилек, гаек»
ГОСТ 16093—2004 (ИСО 965-1:1998, ИСО 965-3:1998)	MOD	ISO 965-1:1998 «Резьбы метрические ISO общего назначения. Допуски. Часть 1. Принципы и основные данные»
ГОСТ ISO 21670—2015	IDT	ISO 21670:2014 «Изделия крепежные. Гайки шестигранные приварные с фланцем»
ГОСТ 24705—2004 (ИСО 724:1993)	MOD	ISO 724:1993 «Резьбы метрические ИСО общего назначения. Основные размеры»
<p>Примечание — В настоящей таблице использованы следующие условные обозначения степени соответствия стандартов:</p> <ul style="list-style-type: none"> - IDT — идентичные стандарты; - MOD — модифицированные стандарты. 		

Библиография

- [1] ДИН 4000-161 Головки таблиц основных технических характеристик. Часть 161. Крепеж с внутренней резьбой
(DIN 4000-161) (Tabular layout of product properties — Part 161: Fasteners with internal thread)
- [2] ASME B 1.1 Унифицированные дюймовые резьбы (форма резьбы UN и UNR)
(ASME B 1.1) [Unified Inch Screw Threads (UN and UNR Thread Form)]

Ключевые слова: автомобильные транспортные средства, шестигранные приварные гайки, технические требования, обозначение, маркировка

БЗ 1—2020/35

Редактор *Л.И. Нахимова*
Технический редактор *И.Е. Черепкова*
Корректор *М.И. Першина*
Компьютерная верстка *Е.А. Кондрашовой*

Сдано в набор 06.02.2020. Подписано в печать 11.02.2020. Формат 60×84%. Гарнитура Ариал.
Усл. печ. л. 1,40. Уч.-изд. л. 1,12.

Подготовлено на основе электронной версии, предоставленной разработчиком стандарта

Создано в единичном исполнении во ФГУП «СТАНДАРТИНФОРМ»
для комплектования Федерального информационного фонда стандартов,
117418 Москва, Нахимовский пр-т, д. 31, к. 2.
www.gostinfo.ru info@gostinfo.ru