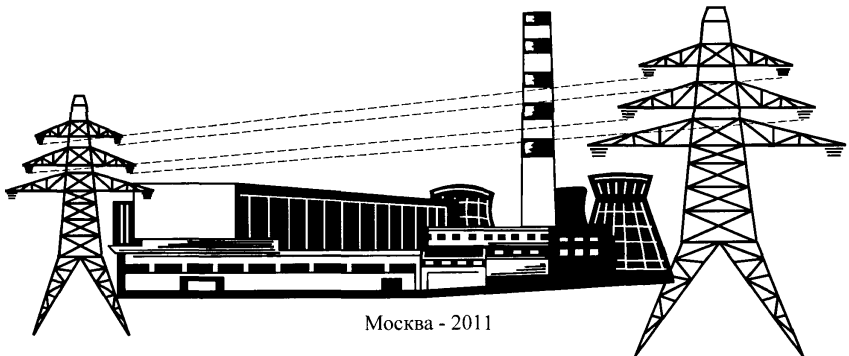




Россия, 107023, Москва, Семеновский пер., д. 15
Телефон: (495) 223-41-14, Факс: (495) 926-30-43
E-mail: orgres@orgres-f.ru [http:// www.orgres-f.ru](http://www.orgres-f.ru)

ТИПОВАЯ ТЕХНОЛОГИЧЕСКАЯ КАРТА
ПО СООРУЖЕНИЮ ФУНДАМЕНТОВ НА
ВИБРОПОГРУЖАЕМЫХ СВАЯХ-ОБОЛОЧКАХ
ДЛЯ МНОГОГРАННЫХ ОПОР ВЛ
НАПРЯЖЕНИЕМ 35-500КВ





ОТКРЫТОЕ АКЦИОНЕРНОЕ ОБЩЕСТВО «ФИРМА ПО НАЛАДКЕ,
СОВЕРШЕНСТВОВАНИЮ ТЕХНОЛОГИИ И ЭКСПЛУАТАЦИИ
ЭЛЕКТРОСТАНЦИЙ И СЕТЕЙ ОРГРЭС»
ОАО «ФИРМА ОРГРЭС»

РАЗРАБОТАНО:

Первый заместитель генерального
директора – главный инженер



В.С. Невзгодин
2011 г.

**ТИПОВАЯ ТЕХНОЛОГИЧЕСКАЯ КАРТА
ПО СООРУЖЕНИЮ ФУНДАМЕНТОВ НА ВИБРОПОГРУЖАЕМЫХ
СВЯХ-ОБОЛОЧКАХ ДЛЯ МНОГОГРАННЫХ ОПОР ВЛ
НАПРЯЖЕНИЕМ 35-500КВ**

Москва - 2011 г.

Технологические карты разработаны ОАО «Фирма ОРГРЭС» по договору №2011.114.022 с ОАО «Дальэнергосетьпроект».

Разработчик: ведущий инженер ЦИВЛ



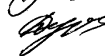
Н.Г. Царанов

Редакторы: начальник ЦИВЛ



Р.С. Каверина

заместитель начальника ЦИВЛ



Л.А. Дубинич

Типовая технологическая карта составлена на сооружение фундаментов на вибропогружаемых сваях-оболочках для многогранных опор ВЛ напряжением 35-500кв.

Типовая технологическая карта составлена в соответствии с руководством по разработке типовых технологических карт в строительстве, разработанным отделом организации строительного руководства ЦНИИОМТП Госстроя СССР, которое устанавливает форму, состав и содержание типовой технологической карты на производство отдельных видов строительных, монтажных и специальных строительных работ и предназначается для применения организациями, разрабатывающими типовые технологические карты, а также технологические карты в составе производства работ.

СОДЕРЖАНИЕ

Наименование	Стр.
-Аннотация	4
- Меры безопасности	4
- Пояснительная записка	5
- Рисунок 1. Схема фундамента из свай-оболочки, устанавливаемой вибропогружением	7
- Рисунок 2. Схема установки вспомогательного оборудования при устройстве фундамента из свай-оболочек, устраиваемых методом вибропогружения	8
- Технологическая карта № 1	9
«Монтаж фундаментов на вибропогружаемых сваях-оболочках диаметром от 0,72 м до 2,44м и глубиной до 14 м для многогранных опор ВЛ напряжением 35- 500 кВ»	

Аннотация

Фундаменты на вибропогружаемых сваях- оболочках для стальных многогранных опор ВЛ 35-500 кВ разработаны филиалом «Севзапэнергосетьпроект – Западсельэнергопроект» ОАО «Северо-западного энергетического инжинирингового центра» согласно техническому заданию в рамках договора №33Э-60 с ОАО «ФСК ЕЭС» и Целевой Программы «Унификация фундаментов для электросетевых объектов в связи с внедрением новых промышленных методов строительства ВЛ и ПС».

Фундаменты для стальных многогранных опор ВЛ 35-500 кВ разработаны для вибропогружаемых свай-оболочек диаметром от 720мм до 2440мм и глубиной погружения от 4 м до 14 м (типы и размеры приводятся в таблицах).

Технологические карты содержат разделы:

- состав бригады с группой по ТБ,
- необходимые инструменты, приспособления, индивидуальные защитные средства и механизмы для выполнения работ по сооружению фундаментов,
- материалы,
- условия труда,
- меры безопасности при производстве работ,
- технология производства работ по сооружению фундамента,
- схемы на выполнение работ.
- норма времени на устройство фундаментов,

Меры безопасности

Работы по сооружению фундаментов для стальных многогранных опор проводятся с соблюдением требований:

- Межотраслевых правил по охране труда (Правила безопасности) при эксплуатации электроустановок» РОТ РМ 016-2001;
- «Правил безопасности при строительстве линий электропередачи и производстве электромонтажных работ» РД 153-34.3-03.285-02 п.п. 1, 2.3, 2.10, 5;
- «Правил устройства и безопасной эксплуатации грузоподъемных кранов» ПБ 10-382-00 п. 9.5.

Перед началом работ необходимо проверить исправность приспособлений, такелажа, инструмента и защитных средств, обратив особое внимание на сроки их испытаний.

Все грузоподъемные машины, монтажные приспособления должны быть испытаны.

Лицо, ответственное за выполнение работ до их начала, обязано детально ознакомить всех участвующих в работе с утвержденной схемой и порядком перемещения, подъема и опускания конструкций, системой сигналов, а также провести инструктаж по безопасному производству работ.

Действия, связанные с применением грузоподъемных механизмов, производятся по команде производителя работ.

Перед подъемом конструкций производитель работ должен проверить исправность автокрана, надежность его установки, такелажные приспособления, правильность закрепления стропов, а также надежность всего такелажа под нагрузкой. Для этого груз (конструкция) приподнимается над землей на высоту 20-30 см и выдерживается в течение одной минуты. Производится проверка правильной строповки конструкции.

При обнаружении в процессе осмотра каких-либо недостатков в креплении конструкции ее следует опустить на землю и исправить замеченные дефекты. Затем повторить проверку.

Подъем, перемещение и опускание конструкции в проектное положение разрешается только при полном отсутствии дефектов

Устранять дефекты на приподнятой конструкции запрещается.

Подходить к конструкции во время ее подъема для осмотра и проверки разрешается только производителю работ.

Запрещается производить монтаж конструкции при ветре 10-12 м/с и выше, ливне и грозе.

Регулирование положения нижней части конструкции при ее перемещении при установке над местом погружения производится только с помощью оттяжек.

Пояснительная записка

Вибропогружаемые сваи - оболочки разработаны для сооружения фундаментов для одностоечных и двухстоечных стальных многогранных опор ВЛ напряжением 35-500 кВ. Применение свай-оболочек для сооружения фундаментов многогранных опор ВЛ 35-500 кВ позволяет исключить «мокрые» процессы на трассах ВЛ и монтировать фундаменты круглогодично, а так же устанавливать на них опоры без выдержки времени для набора прочности бетона. Изготовление свай-оболочек в заводских условиях позволяет сократить трудозатраты в полевых условиях и обеспечить предсказуемое качество и долговечность фундаментов и использовать высокомеханизированные технологии при строительстве ВЛ.

К недостаткам применения свай - оболочек для сооружения фундаментов для многогранных опор ВЛ следует отнести высокие транспортные расходы, если завод изготовитель удален на значительное расстояние или отсутствует железная дорога в регионе, в котором строится ВЛ, а так же неполная загрузка вагонов при транспортировке пустотелых объемных и длинномерных свай - оболочек.

В таком случае можно рекомендовать организацию производства свай - оболочек в месте приближенном к строительству ВЛ и использовать автомобильный транспорт для доставки их на трассу ВЛ.

Монтаж свай-оболочки осуществляется методом вибропогружения, что ускоряет процесс сооружения фундаментов, однако требуются специальные механизмы

– вибропогружатель (таблица)

Т а б л и ц а

Типы вибропогружателя для свай-оболочек

Тип свай	Размер свай - оболочек, м	Грунт	Глубина погружения, м	Рекомендованная марка вибропогружателей
Свай-оболочки	∅ 0,8-1,2	Легкий	До 15	C-1003
		Средний		(ВП-1) ВП-3М
		Легкий	Св. 15	ВП-3М
		Средний		ВРП-30/120БУ-1,6
	∅ 1,6	Легкий	До 15	ВП-3М ВРП-30/120 ВУ-1,6
		Средний		ВРП-30/120 ВУ-1,6
		Легкий	Св. 15	ВУ-1,6
		Средний		ВП-170М ВРП-60/200
	∅ 2	Легкий	До 15	ВП-170М ВРП-60/200
		Средний		ВП-170М ВРП-60/200
		Легкий	Св. 15	ВП-170М ВРП-60/200
		Средний		ВРП-60/200
	∅ 3	Легкий	То же	ВУ-32хВП-170М ВУ-3
		Средний		2хВП-170М

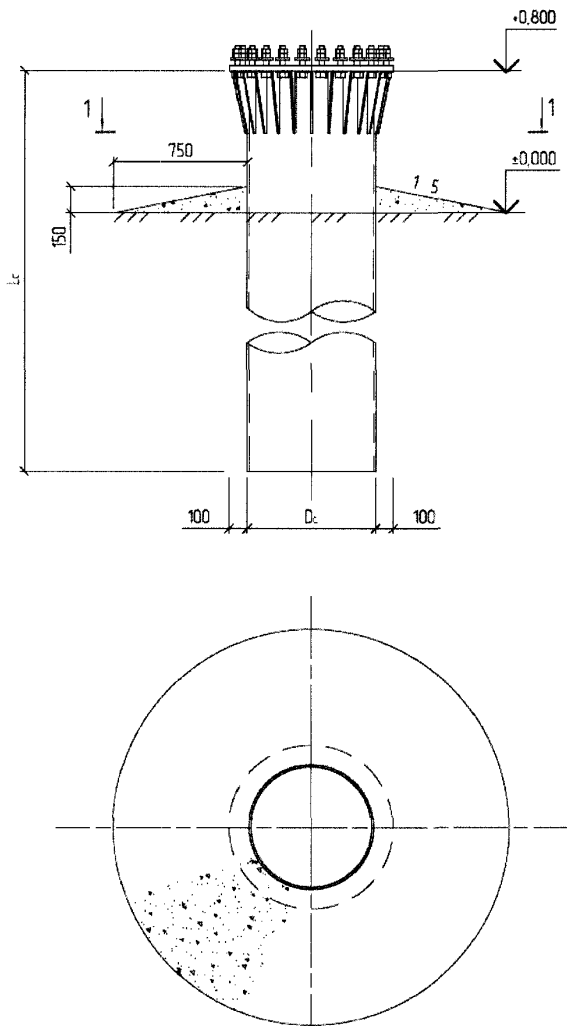
- автокран г.п. 16 - 40 т;
- экскаватор;
- вибротрамбовка;
- виброплита.

Шифр фундаментов

Шифр фундамента свай-оболочки: $\Phi.D_c.\delta_c.L_c - \PhiЛ - i$

- Φ – фундамент;
- D_c – диаметр свай оболочки, мм;
- δ_c – толщина стенки свай-оболочки, мм;
- L_c – глубина фундамента, м;
- $\PhiЛ$ – фланец;
- i – тип приемного фланца под многогранную опору.

Схема установки фундамента Ф_{Дс.Дс.Лс}-ФЛ_и



№ п/п	Шифр фундамента	Масса фундамента, кг
1	Ф 720 . 12 . 4 - ФЛ 1	1164
2	Ф 720 . 12 . 5 - ФЛ 1	1374
3	Ф 720 . 12 . 6 - ФЛ 1	1583
4	Ф 720 . 12 . 7 - ФЛ 1	1793
5	Ф 720 . 12 . 4 - ФЛ 2	1165
6	Ф 720 . 12 . 5 - ФЛ 2	1375
7	Ф 720 . 12 . 6 - ФЛ 2	1584
8	Ф 720 . 12 . 7 - ФЛ 2	1794
9	Ф 720 . 12 . 4 - ФЛ 3	1247
10	Ф 720 . 12 . 5 - ФЛ 3	1456
11	Ф 720 . 12 . 6 - ФЛ 3	1666
12	Ф 720 . 12 . 7 - ФЛ 3	1875
13	Ф 1120 . 12 . 5 - ФЛ 4	2268
14	Ф 1120 . 12 . 6 - ФЛ 4	2596
15	Ф 1120 . 12 . 7 - ФЛ 4	2924
16	Ф 1120 . 12 . 8 - ФЛ 4	3252
17	Ф 1120 . 16 . 5 - ФЛ 5	3030
18	Ф 1120 . 16 . 6 - ФЛ 5	3466
19	Ф 1120 . 16 . 7 - ФЛ 5	3902
20	Ф 1120 . 16 . 8 - ФЛ 5	4337
21	Ф 1220 . 14 . 5 - ФЛ 6	2829
22	Ф 1220 . 14 . 6 - ФЛ 6	3245
23	Ф 1220 . 14 . 7 - ФЛ 6	3661
24	Ф 1220 . 14 . 8 - ФЛ 6	4078
25	Ф 1220 . 14 . 5 - ФЛ 7	2820
26	Ф 1220 . 14 . 6 - ФЛ 7	3237
27	Ф 1220 . 14 . 7 - ФЛ 7	3653
28	Ф 1220 . 14 . 8 - ФЛ 7	4069
29	Ф 1460 . 14 . 6 - ФЛ 8	3793
30	Ф 1460 . 14 . 7 - ФЛ 8	4292
31	Ф 1460 . 14 . 8 - ФЛ 8	4791
32	Ф 1460 . 14 . 9 - ФЛ 8	5290
33	Ф 1640 . 12 . 7 - ФЛ 9	4326
34	Ф 1640 . 12 . 8 - ФЛ 9	4808
35	Ф 1640 . 12 . 9 - ФЛ 9	5290
36	Ф 1640 . 12 . 10 - ФЛ 9	5772
37	Ф 1640 . 14 . 7 - ФЛ 10	5128
38	Ф 1640 . 14 . 8 - ФЛ 10	5690
39	Ф 1640 . 14 . 9 - ФЛ 10	6251
40	Ф 1640 . 14 . 10 - ФЛ 10	6813
41	Ф 2440 . 14 . 11 - ФЛ 11	10919
42	Ф 2440 . 14 . 12 - ФЛ 11	11756
43	Ф 2440 . 14 . 13 - ФЛ 11	12594
44	Ф 2440 . 14 . 14 - ФЛ 11	13432
45	Ф 1220 . 14 . 5 - ФЛ 12	3085
46	Ф 1220 . 14 . 6 - ФЛ 12	3501
47	Ф 1220 . 14 . 7 - ФЛ 12	3918
48	Ф 1220 . 14 . 8 - ФЛ 12	4334
49	Ф 1880 . 16 . 9 - ФЛ 13	8223
50	Ф 1880 . 16 . 10 - ФЛ 13	8959
51	Ф 1880 . 16 . 11 - ФЛ 13	9694
52	Ф 1880 . 16 . 12 - ФЛ 13	10430
53	Ф 1960 . 20 . 9 - ФЛ 14	10392
54	Ф 1960 . 20 . 10 - ФЛ 14	11349
55	Ф 1960 . 20 . 11 - ФЛ 14	12306
56	Ф 1960 . 20 . 12 - ФЛ 14	13263
57	Ф 2190 . 20 . 10 - ФЛ 15	12646
58	Ф 2190 . 20 . 11 - ФЛ 15	13717
59	Ф 2190 . 20 . 12 - ФЛ 15	14787
60	Ф 2190 . 20 . 13 - ФЛ 15	15857
61	Ф 2440 . 20 . 11 - ФЛ 16	15493
62	Ф 2440 . 20 . 12 - ФЛ 16	16687
63	Ф 2440 . 20 . 13 - ФЛ 16	17880
64	Ф 2440 . 20 . 14 - ФЛ 16	19074

Рисунок 1. Схема фундамента из сваи-оболочки, устанавливаемой вибропогружением

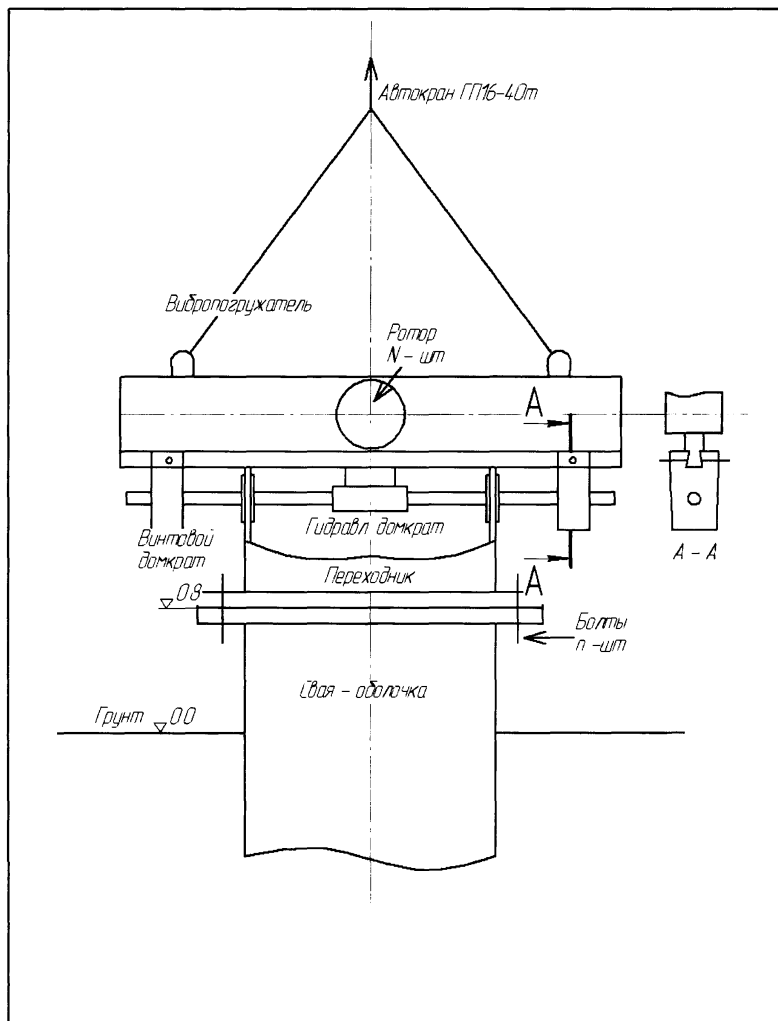


Рисунок 2 Схема установки вспомогательного оборудования при устройстве фундамента из свай-оболочек, устраиваемых методом вибропогружения

Технологическая карта № 1

«Монтаж фундаментов на виброгружаемых сваях-оболочках диаметром от 0,72 м до 2,44м и глубиной до 14 метров для многогранных опор ВЛ напряжением 35- 500 кВ»

1.1 Состав бригады

№ п/п	Должность и профессия	Группа по электробезопасности	Количество человек	Разряд
1	Электромонтер-линейщик (производитель работ)	IV	1	5
2	Электромонтер -линейщик	II	2	3
3	Бульдозерист	II	1	4
4	Водитель автомобиля для перевозки людей	II	1	1кл
5	Крановщик	II	1	6
6	Машинист установки вибропогружения	II	1	5

Всего

7 чел

Примечание: водитель автомобиля для перевозки людей в работе участия не принимает.

1.2. Механизмы

№ п/п	Наименование механизмов	Количество
1	Автомобиль, оборудованный для перевозки людей	1
2	Автокран г.п. 16 - 40 тс	1
3	Бульдозер	1

1.3 Оборудование

№ п/п	Наименование	Количество
1	Навесное оборудование на автокран для вибропогружения сваи- оболочки, виброплита	1
2	Переходное устройство для присоединения к вибропогружаемой свае виброплиты с гидрозхватом (отрезок трубы L = 0,5 - 1м, диаметром равным диаметру сваи, с приваренным к нему фланцем, соответствующим фланцу сваи – оболочки, с болтами, гайками и шайбами соответствующего размера и количества).	1

1.4.Защитные средства

№ п/п	Наименование защитных средств	Ед. изм.	Количество
1	Каска защитная	Шт.	6
2	Рукавицы	Пар.	6
3	Рабочая спецодежда	Компл.	6
4	Аптечка медицинская (полевая)	Шт.	1

1.5. Приспособления

№ п/п	Наименование	Ед. изм.	Количество
1	Гидрозхват – переходное устройство для присоединения и фиксации к вибропогружаемой свае, виброплите и стропам (для разных диаметров свай)	Шт.	1
2	Приспособление инвентарное (для разворота сваи-оболочки)	Компл.	1
3	Капроновый канат о 12-16 мм, длиной 30 м	Шт.	2
4	Строп со скобами (2-х или 4-х ветвевой, г.п. зависит от веса сваи – оболочки)	Компл.	1

1.6. Приборы

№ п/п	Наименование	Ед. изм.	Количество
1	Бинокль	Шт.	1
2	Теодолит с треногой и геодезическая рейка	Компл.	1
3	Оборудование для контроля вертикальности и скорости погружения сваи - оболочки	Компл.	1

1.7 Инструмент

№ п/п	Наименование приспособлений	Ед. изм.	Количество
1	Топор	Шт.	1
2	Рулетка металлическая длиной 20 м	Шт.	1
3	Ключи гаечные односторонние накидные	Шт.	6
4	Трамбовка (глубинная, дерево)	Шт.	2
5	Монтерский инструмент	Компл.	2
6	Пила поперечная двуручная	Шт.	1
7	Лопаты штыковые	Шт.	2
8	Лопаты совковые	Шт.	2
9	Лом стальной Ø28 мм	Шт.	2
10	Кувалда 5 кг	Шт.	1
11	Молоток слесарный	Шт.	2

1.8 Материалы

№ п/п	Наименование	Ед. изм.	Количество
1	Свая – оболочка по проекту	Шт.	1

1.9 Эксплуатационные материалы

№ п/п	Наименование	Ед. изм.	Количество
1	Дизельное топливо	л	X
2	Автомобильный бензин	л	X
3	Уайт-спирит	л	X

**1.10 Технология работ
(для сваи Ф 1120.12.8 – ФЛ)**

№ пп	Последовательность операций	Исполнитель		
		Должность	Разряд	Кол. чел.
1	Выполнить планировку площадки и подъезда к ней (убрать лишний грунт, засыпать ямы). В зимний период очистить площадку от снега. Выполнить выноску осей центра фундамента.	Произв. работ	5	1
		Бульдозерист	4	1
		Электромонтер-линейщик	3	1
2	Установить автокран. Выгрузить сваю-оболочку, проверить ее соответствие чертежу и отгрузочной ведомости. Нанести на боковую поверхность сваи осевые линии (желательно на заводе).	Крановщик	6	1
		Произв. работ	5	1
3	Установить на фланец сваи переходное устройство и виброплиту. Застропить сваю-оболочку. Установить ее вертикально на грунт совместив при этом центр сваи и центр фундамента.	Электромонтер-линейщик	3	2
		Крановщик	6	1
		Машинист виброустановки	5	1
		Произв. работ	5	1
4	Развернуть сваю вдоль оси ВЛ по выносным вешкам.	Произв. работ	5	1
		Эл. Монтер	3	2
5	Привести в действие установку вибропогружения сваи. При погружении сваи постоянно проверяется её вертикальность.	Крановщик	6	1
		Машинист виброустановки	5	1
		Произв. работ	5	1
6	В грунт погрузить сваю - оболочку до проектной отметки. Теодолитом проверять уровень фланца сваи - оболочки, разворот сваи - оболочки вдоль оси ВЛ.	Крановщик	6	1
		Машинист виброустановки		
		Произв. работ	5	1
		Электромонтер-линейщик	5	1
			3	2
7	Вести контроль погружения сваи в грунт с ведением журнала*	Производитель работ	5	1
8	Снять со сваи – оболочки гидрозхват, виброплиту и переходник.	Производитель работ	5	1
		Электромонтер-линейщик.	3	2
9	На фундамент (погруженную сваю-оболочку) составить акт на скрытые работы и разрешение на монтаж опоры.	Произв. работ	5	1

№ пп	Последовательность операций	Исполнитель		
		Должность	Разряд	Кол. чел.
10	Выполнить окончательную планировку вокруг фундамента.	Бульдозерист	4	1
11	Автокран привести в транспортное положение	Крановщик	6	1
12	Такелаж и приспособления погрузить в автомобиль, бригада и механизмы переезжают на следующий фундамент	Вся бригада		

*В процессе погружения свай вибропогружением в журнал погружения свай должна фиксироваться продолжительность погружения сваи. График зависимости продолжительности погружения от глубины погружения сваи должен прикладываться к журналу погружения свай.

1.11 Норма времени

Норма времени для сооружения фундамента на свае – оболочке типа **Ф1120-12-8-ФЛ4**, монтируемой методом вибропогружения.

№ п/п	Обоснование	Наименование работ	Ед. изм.	Кол-во	Электромонтер - линейщик			Машинисты		
					раз-ряд	чел	мин	раз-ряд	чел	мин.
1	Хронометраж ЕНиР 2-1	Выполнить планировку площадки и подъезда к ней (убрать лишний грунт, засыпать ямы). В зимний период очистить площадку от снега.	100 м ²	6,25	5	1	20	4	1	20
2	Хронометраж	Выполнить выноску осей центра фундамента.	Шт.	1	5 3	1 2	30			
3	Хронометраж ЕНиР 12	Установить автокран. Выгрузить сваю-оболочку, проверить ее соответствие чертежу и отгрузочной ведомости.	Т		3 5	2 1	60	6	1	20
4	Хронометраж	Нанести на боковую поверхность сваи осевую линию (сигнальной лентой).	Шт.	1	5 3	1 2	20			
5	Хронометраж ЕНиР 12	Установить на фланец сваи переходное устройство и виброплиту. Застропить сваю-оболочку.	Шт.	1	3	2	36	6 5	1 1	36
6	Хронометраж ЕНиР 12	Установить сваю вертикально на грунт, совместив при этом центр сваи и центр фундамента.	Шт.	1	5 3	1 2	45	6	1	15

№ п/п	Обоснование	Наименование работ	Ед. изм.	Кол- во	Электромонтер - линейщик			Машинисты		
					раз- ряд	чел	мин	раз- ряд	чел	мин.
7	Хронометраж	Развернуть сваю вдоль оси ВЛ по выносным вешкам.	Шт.	1	5 3	1 2	30	6	1	10
8	Хронометраж ЕНиР 12	В грунт погрузить сваю - оболочку до проектной отметки. Теодолитом проверять уровень фланца сваи-оболочки, разворот сваи - оболочку вдоль оси ВЛ.	1 п.м	8	5 3	1 1	180	6 5	1 1	180
		Вести контроль погружения сваи в грунт с ведением журнала*								
9	Хронометраж ЕНиР 12	Снять со сваи – оболочку гидрозхват, виброплиту и переходник.	Шт.	1	3	2	30	6	1	15
10	Хронометраж	На фундамент (погруженную сваю-оболочку) составить акт на скрытые работы и разрешение на монтаж опоры.	Шт.	1	5	1	20			
11	ЕНиР 2-1-36 Т1 п 4 (0,27ч)	Выполнить окончательную планировку вокруг фундамента.	1000 м ²	0.62 5	5	1	10	4	1	10
12	Хронометраж	Автокран привести в транспортное положение						6	1	15
13	2 км. в час	Такелаж и приспособления погрузить в автомобиль, бригада и механизмы переезжают на следующий фундамент	Км	0,3	5 3	1 2	45	6 4 5	1 1 1	45
Итого:								526		366