

**Д** ИФФЕРЕНЦИАЛЬНО-  
ФАЗНАЯ  
ВЫСОКОЧАСТОТНАЯ  
ЗАЩИТА ЛИНИЙ  
110-330 *кВ*

# РУКОВОДЯЩИЕ УКАЗАНИЯ ПО РЕЛЕЙНОЙ ЗАЩИТЕ

ВЫПУСК 9

## ДИФФЕРЕНЦИАЛЬНО-ФАЗНАЯ ВЫСОКОЧАСТОТНАЯ ЗАЩИТА ЛИНИЙ 110—330 кВ

*(СОСТАВЛЕНО ОРДЕНА ОКТЯБРЬСКОЙ РЕВОЛЮЦИИ ВСЕСОЮЗНЫМ ГОСУДАРСТВЕННЫМ ПРОЕКТНО-ИЗЫСКАТЕЛЬСКИМ И НАУЧНО-ИССЛЕДОВАТЕЛЬСКИМ ИНСТИТУТОМ ЭНЕРГЕТИЧЕСКИХ СИСТЕМ И ЭЛЕКТРИЧЕСКИХ СЕТЕЙ «ЭНЕРГОСЕТЬ-ПРОЕКТ» МИНИСТЕРСТВА ЭНЕРГЕТИКИ И ЭЛЕКТРИФИКАЦИИ СССР)*



«ЭНЕРГИЯ»

МОСКВА 1972

6П2.13

Р 85

УДК 621.316.925.(083.12)

**Руководящие указания по релейной защите**

**Р 85 Выпуск 9. Дифференциально-фазная высокочастотная защита линий 110—330 кв.**

М., «Энергия», 1972.

В данном выпуске руководящих указаний по релейной защите приведены схемы дифференциально-фазной высокочастотной защиты линий 110—330 кв как без ответвлений, так и с ответвлениями, рассмотрены особенности выполнения защиты на линиях с ответвлениями.

В выпуске приведены методы расчета дифференциально-фазной высокочастотной защиты линий 110—330 кв без ответвлений и с ответвлениями. Для иллюстрации методов расчета защиты даны примеры выбора параметров защиты и проверки ее чувствительности.

Приведенные в работе схемы составлены на основе типовых панелей дифференциально-фазной высокочастотной защиты, как выпускаемых промышленностью в настоящее время, так и подготавливаемых к выпуску.

3-3-9

101-72

6П2.13

Редакторы А. Н. Кожин, В. А. Рубинчик  
Технический редактор Г. Г. Самсонова  
Корректор И. А. Володяева

Сдано в набор 26/XI 1971 г.  
Формат 84×108<sup>2</sup>/<sub>16</sub>  
Усл. печ. л. 11,76+1 вклейка  
Тираж 15 000 экз.

Подписано к печати 6/IV 1972 г.

Зак. 485

Т-09024  
Бумага типографская №12  
Уч.-изд. л. 17,12  
Цена 86 коп.

Издательство „Энергия“. Москва, М-114, Шлюзовая наб., 10.

Московская типография № 10 Главполиграфпрома Комитета по печати при Совете Министров СССР. Шлюзовая наб., 10.

## Предисловие

Данный выпуск Руководящих указаний по релейной защите подготовлен институтом «Энергосетьпроект» и утвержден Главтехстройпроектотом и Главтехуправлением Министерства энергетики и электрификации СССР.

Настоящие Руководящие указания соответствуют разделу III «Защита и автоматика» ПУЭ издания 1966 г. и директивным материалам. Однако не исключена возможность временных расхождений между Руководящими указаниями и этими документами, которые будут изданы в дальнейшем. В таких случаях обязательными являются ПУЭ и директивные материалы.

Руководящие указания являются рекомендуемым материалом, которому должны следовать как проектные, так и эксплуатационные организации с целью максимального применения типовых решений, удешевления и ускорения строительства электроустановок, внедрения в эксплуатацию наиболее совершенных и проверенных опытом решений. Отступления от соответствующих решений, приведенных в Руководящих указаниях, допускаются в случаях, когда это обосновано конкретными местными условиями, а также для ранее запроектированных, монтируемых или действующих устройств, если эти отступления не ведут к серьезным недостаткам и не противоречат принципиальному направлению Руководящих указаний.

В выпуске учтены директивные материалы Главтехуправления Министерства энергетики и электрификации СССР (зам. начальника Ф. И. Синьчугов), а также отзывы энергетических систем и проектных организаций.

Данный выпуск Руководящих указаний разработан институтом «Энергосетьпроект» (зам. гл. инженера Ю. С. Борисов) — сектором типовых работ отдела релейной защиты, автоматики, устойчивости и моделирования (ОРЗАУМ): нач. сектора В. А. Рубинчиком и гл. инженером проекта А. Н. Кожиним под общим руководством А. М. Федосеева. Первоначальные редакции работы составлялись под непосредственным руководством А. Б. Чернина. Приложение VI составлено по материалам А. М. Раковича (Львовэнерго) совместно с ним, приложение VII — по материалам Г. В. Бердова (Южное отделение института «Энергосетьпроект») совместно с ним.

В процессе разработки данного выпуска Руководящих указаний в обсуждении и принятии решений по отдельным вопросам в ОРЗАУМ института «Энергосетьпроект» принимали участие сотрудники отдела к. т. н. В. М. Ермоленко, гл. инженеры проекта В. Н. Красева, Т. Н. Дороднова, Е. В. Лысенко, Г. А. Четвереченко, С. Г. Толстов.

Много ценных предложений и замечаний по работе, которые учтены в окончательной редакции, дали Е. Д. Сапир (ВНИИЭ) и Н. В. Виноградов (Главтехуправление Минэнерго СССР).

Полезные предложения, рекомендации и соображения по данному выпуску дали работники ряда организаций: В. В. Кочетов, Г. Г. Якубсон и М. А. Кальманович (ВНИИЭ), М. И. Гурарий и В. Г. Гольденберг (Украинское отделение института «Энергосетьпроект»), В. А. Семенов (ЦДУ ЕЭС СССР), К. А. Бринкис (ОДУ Северо-Запада), А. А. Кудрявцев (ОРГРЭС), М. А. Розенбаум (Донбассэнерго), В. И. Дорофеев (Днепроэнерго).



## ОГЛАВЛЕНИЕ

<p>Предисловие . . . . . 3</p> <p><b>Глава первая. Схемы дифференциально-фазной высокочастотной защиты линий 110—330 кв</b> . . . . . 5</p> <p style="padding-left: 20px;">А. Общие принципы выполнения схем дифференциально-фазной высокочастотной защиты линий 110—330 кв . . . . . 7</p> <p style="padding-left: 20px;">Б. Особенности выполнения защиты на линиях с ответвлениями . . . . . 9</p> <p style="padding-left: 20px;">В. Особенности выполнения схем . . . . . 13</p> <p><b>Глава вторая. Расчет дифференциально-фазной высокочастотной защиты</b> . . . . . 53</p> <p style="padding-left: 20px;">А. Расчет защиты линий 110—330 кв без ответвлений . . . . . 53</p> <p style="padding-left: 40px;">I. Расчет защиты, выполняемой с использованием панелей типов ДФЗ-2 (рис. 1), ДФЗ-201 (рис. 2), ДФЗ-402 (рис. 3) и ДФЗ-504 (рис. 4) . . . . . 53</p> <p style="padding-left: 40px;">II. Пример 1 . . . . . 63</p> <p style="padding-left: 20px;">III. Расчет защиты, выполняемой с использованием панелей типов ДФЗ-501 (рис. 5) и ДФЗ-503 (рис. 6) . . . . . 65</p> <p style="padding-left: 20px;">Б. Расчет защиты линий 110—330 кв с ответвлениями . . . . . 68</p> <p style="padding-left: 40px;">I. Расчет защиты, выполняемой с использованием панелей типов ДФЗ-2 (рис. 1), ДФЗ-201 (рис. 2), ДФЗ-402 (рис. 3) и ДФЗ-504 (рис. 4), при наличии питания со всех концов линии с ответвлениями . . . . . 68</p> <p style="padding-left: 40px;">II. Расчет защиты, выполняемой с использованием панелей типов ДФЗ-2 (рис. 1) и ДФЗ-201 (рис. 2), устанавливаемых на питающих концах линий с ответвлениями, при отсутствии полуккомплектов защиты на концах без питания . . . . . 71</p> <p style="padding-left: 40px;">III. Расчет защиты, выполняемой с использованием полуккомплектов по рис. 7—9, устанавливаемых на питающих концах линии с ответвлениями, при отсутствии полуккомплектов защиты на концах без питания . . . . . 72</p> <p style="padding-left: 40px;">IV. Расчет параметров срабатывания реле пусковых органов неполных полуккомплектов, выполненных по схемам рис. 10 и 11 . . . . . 72</p> <p style="padding-left: 40px;">V. Дополнительное условие для расчета параметров срабатывания полуккомплектов защиты по рис. 1, 2 и 7—9, устанавливаемых на питающих концах линии с ответвлениями для случая, когда на конце без питания устанавливается полуккомплект по рис. 10 или 11 . . . . . 75</p>	<p style="padding-left: 20px;">VI. Проверка чувствительности защиты, устанавливаемой на линии с ответвлениями (рис. 1—4, 7—9) . . . . . 75</p> <p style="padding-left: 20px;">VII. Пример 2 . . . . . 76</p> <p style="padding-left: 20px;">VIII. Пример 3 . . . . . 79</p> <p style="padding-left: 40px;">IX. Особенности расчета защиты, выполняемой с использованием панелей типов ДФЗ-501 (рис. 5) и ДФЗ-503 (рис. 6), устанавливаемых на линиях с ответвлением . . . . . 82</p> <p><i>Приложение I.</i> Области применения различных вариантов выполнения дифференциально-фазной защиты типа ДФЗ-201 (ДФЗ-2) линии с ответвлениями, имеющей концы, со стороны которых отсутствует питание и не устанавливаются полуккомплекты защиты . . . . . 84</p> <p><i>Приложение II.</i> Способы увеличения тока срабатывания отключающих реле панелей типа ДФЗ-2 и ДФЗ-201 . . . . . 88</p> <p><i>Приложение III.</i> Выбор расчетного значения коэффициента <math>k_{отв}</math> для расчета дифференциально-фазной защиты с пуском по току на линиях с ответвлениями . . . . . 89</p> <p><i>Приложение IV.</i> Влияние нагрузки и качаний на работу дифференциально-фазной высокочастотной защиты с пуском по току, установленной на линии с ответвлениями . . . . . 93</p> <p><i>Приложение V.</i> Некоторые мероприятия по расширению области применения дифференциально-фазных высокочастотных защит на линиях с ответвлениями . . . . . 103</p> <p><i>Приложение VI.</i> Полуккомплект дифференциально-фазной высокочастотной защиты для питающего конца линии 110—220 кв с ответвлением, выполненный с использованием дистанционного пуска высокочастотного передатчика . . . . . 104</p> <p><i>Приложение VII.</i> Расчет параметров срабатывания реле пусковых органов защиты линий с ответвлениями по условию отстройки от броска тока намагничивания трансформаторов (автотрансформаторов) . . . . . 107</p> <p><i>Приложение VIII.</i> Принципиальная схема перевода токовых цепей панелей дифференциально-фазной высокочастотной защиты типа ДФЗ-201 (рис. 2) и типа ДФЗ-504 (рис. 4) на трансформаторы тока обходного выключателя (рис. П-21) . . . . . 112</p>
--	---

## ГЛАВА ПЕРВАЯ

# СХЕМЫ ДИФФЕРЕНЦИАЛЬНО-ФАЗНОЙ ВЫСОКОЧАСТОТНОЙ ЗАЩИТЫ ЛИНИЙ 110—330 кВ

В настоящей главе рассматриваются принципы выполнения и типовые схемы релейной части дифференциально-фазной высокочастотной защиты от всех видов повреждений линий 110—330 кВ как без ответвлений, так и с ответвлениями. Схемы выполнены с использованием типовых панелей типов ДФЗ-2, ДФЗ-201, ДФЗ-402, ДФЗ-504, ДФЗ-501 и ДФЗ-503.

Панели защиты типов ДФЗ-2 и ДФЗ-201 предназначены для использования на линиях 110—220 кВ. Панели защиты типов ДФЗ-402, ДФЗ-504, ДФЗ-501 и ДФЗ-503 предназначены для использования на линиях 330—500 кВ, причем панели типов ДФЗ-402 и ДФЗ-504 — на линиях небольшой протяженности, панели типов ДФЗ-501 и ДФЗ-503 — на длинных сильно нагруженных линиях.

В отдельных случаях на линиях 110—220 кВ могут использоваться панели типов ДФЗ-402 и ДФЗ-504, а на линиях 220 кВ с ответвлениями — также и панели типов ДФЗ-501 и ДФЗ-503, если это необходимо по условиям чувствительности или быстродействия.

Панели типов ДФЗ-2, ДФЗ-402 и ДФЗ-501 снимаются с производства и будут заменены панелями более совершенных защит (соответственно типов ДФЗ-201, ДФЗ-504 и ДФЗ-503).

Релейная часть панели защиты типа ДФЗ-2 предназначена для работы совместно с в. ч. приемопередатчиком типа ПВЗК, панелей типов ДФЗ-402 и ДФЗ-501 — с приемопередатчиком типа ПВЗД.

Релейная часть новых панелей типов ДФЗ-201, ДФЗ-504 и ДФЗ-503 предназначена для работы с новым приемопередатчиком типа УПЗ-70. С указанным приемопередатчиком совместно может также работать релейная часть панелей типов ДФЗ-2, ДФЗ-402 и ДФЗ-501.

Основные технические данные выпускаемых в настоящее время панелей приведены в табл. 1.

В данной главе приводятся следующие схемы:

а) Схема релейной части полуккомплекта дифференциально-фазной высокочастотной защиты, выполненного с использованием типовой панели типа ДФЗ-2, для питающего конца линии 110—220 кВ (рис. 1).

б) Схема релейной части полуккомплекта дифференциально-фазной высокочастотной защиты, выполненного с использованием типовой панели типа ДФЗ-201, для питающего конца линии 110—220 кВ (рис. 2).

в) Схема релейной части полуккомплекта дифференциально-фазной высокочастотной защиты, выполненного с использованием типовой панели типа ДФЗ-402, для питающего конца линии 110—330 кВ (рис. 3).

г) Схема релейной части полуккомплекта дифференциально-фазной высокочастотной защиты, выполненного

с использованием типовой панели типа ДФЗ-504, для питающего конца линии 110—330 кВ (рис. 4).

д) Схема релейной части полуккомплекта дифференциально-фазной высокочастотной защиты, выполненного с использованием типовой панели типа ДФЗ-501, для питающего конца линии 330 кВ (рис. 5).

е) Схема релейной части полуккомплекта дифференциально-фазной высокочастотной защиты, выполненного с использованием типовой панели типа ДФЗ-503, для питающего конца линии 330 кВ (рис. 6).

ж) Схема релейной части полуккомплекта дифференциально-фазной высокочастотной защиты, выполненного с использованием типовой панели типа ДФЗ-2, для питающего конца линии 110—220 кВ с ответвлениями при отсутствии на одном или нескольких ее концах полуккомплектов высокочастотной защиты, вариант 1 (рис. 7).

з) Схема релейной части полуккомплекта дифференциально-фазной высокочастотной защиты, выполненного с использованием типовой панели типа ДФЗ-2, для питающего конца линии 110—220 кВ с ответвлениями при отсутствии на одном или нескольких ее концах полуккомплектов высокочастотной защиты, вариант 2 (рис. 8).

и) Схема релейной части полуккомплекта дифференциально-фазной высокочастотной защиты, выполненного с использованием панели типа ДФЗ-2, для питающего конца линии 110—220 кВ с ответвлениями при отсутствии на одном или нескольких ее концах полуккомплектов высокочастотной защиты, вариант 3 (рис. 9).

к) Схема релейной части неполного полуккомплекта дифференциально-фазной высокочастотной защиты, выполненного с использованием типовой панели типа ДФЗ-2, для конца линии 110—220 кВ с ответвлениями, со стороны которого отсутствует питание (рис. 10).

л) Схема релейной части неполного полуккомплекта высокочастотной защиты для конца линии 220 кВ с ответвлениями, со стороны которого отсутствует питание — вариант с реле направления мощности обратной последовательности и реле сопротивления (рис. 11).

м) Схема релейной части полуккомплекта дифференциально-фазной высокочастотной защиты, выполненного с использованием типовой панели типа ДФЗ-2, и измененная схема манипуляции приемопередатчика типа ПВЗК для конца линии 220 кВ, питание со стороны которого в ряде режимов недостаточно для надежной манипуляции (рис. 12).

н) Схема релейной части полуккомплекта дифференциально-фазной высокочастотной защиты, выполненного с использованием типовой панели типа ДФЗ-2, для случая установки на данном конце линии 110—220 кВ с ответвлениями двух полуккомплектов высокочастотной защиты (рис. 13).

Технические данные релейной части панелей дифференциально-фазной высокочастотной защиты типов ДФЗ-2, ДФЗ-402 и ДФЗ-501

№ п/п.	Технические данные		Панель типа ДФЗ-2	Панель типа ДФЗ-402	Панель типа ДФЗ-501
1	Схема релейной части панели		Рис. 1	Рис. 3	Рис. 5
2	Номинальные данные	Переменный ток	5 а; 100 в; 50 гц	1 а; 100 в; 50 гц	
		Постоянный ток	110 или 220 в	220 в	
3	Потребление мощности в нормальном режиме	Цепи переменного тока	При токе 5 а — не более 25 в <sub>а</sub> на фазу	При токе 1 а — не более 30 в <sub>а</sub> на фазу	
		Цепи переменного напряжения	При 100 в — не более 25 в <sub>а</sub> на фазу	Не более 40 в <sub>а</sub> на фазу	Цепи, подключенные к обмоткам трансформаторов напряжения, соединенным в звезду, при симметричном напряжении 100 в (линейных) — не более 40 в <sub>а</sub> на фазу. Цепи, подключенные к обмоткам трансформаторов напряжения, соединенным в разомкнутый треугольник, при напряжении 100 в — не более 20 в <sub>а</sub> на фазу
		Цепи постоянного тока (без приемопередатчика)	Не более 30 вт	Не более 35 вт	Не более 45 вт
4	Время действия защиты, сек		Не более 0,1 (включая время срабатывания выходного промежуточного реле)	Не более 0,06 (включая время срабатывания выходного промежуточного реле)	Не более 0,035* (без выходного промежуточного реле) при кратности тока в реле ЗРН2 4,5
5	Устройство фильтр-реле пускового органа	Уставки по току обратной последовательности $I_2$ уст, а	1; 1,5; 2	0,1; 0,15; 0,2	—
		Уставки по напряжению обратной последовательности $U_2$ уст, в	—	—	5; 6; 7
		Уставки по току нулевой последовательности $3I_0$ уст, а	1; 1,5; 2	0,3; 0,4; 0,5	0,3; 0,4; 0,5
		Уставки устройства компенсации $Z_2$ к, ом	—	—	1—24
		Характеристики чувствительности	Рис. 18	Рис. 19	Рис. 22
6	Реле сопротивления	Минимальная уставка, ом/фазу	3,5	40	
		Максимальная уставка, ом/фазу	35	300	
		Угол максимальной чувствительности, град	65—75	78—88	
		Ток точной работы, а	Не более 2,5	Не более 0,15	
		Смещение характеристики реле относительно начала координат в третьей квадрант комплексной плоскости	≈10% от значения уставки	≈10% от значения уставки	

№ п/п.	Технические данные		Панель типа ДФЗ-2			Панель типа ДФЗ-402			Панель типа ДФЗ-501		
			4	6	8	6	8	10	6	8	10
7	Возможность использования минимального реле напряжения		Предусмотрена			Не предусмотрена					
8	Орган манипуляции	Коэффициент фильтра манипуляции $k$	4	6	8	6	8	10	6	8	10
		Минимальный ток прямой последовательности, при котором обеспечивается надежная манипуляция $I_{1\text{мин}}^{**}, a$	1,1	1,6	2,0	0,18	0,24	0,3	0,18	0,24	0,3
		Минимальный ток обратной последовательности, при котором обеспечивается надежная манипуляция $I_{2\text{мин}}^{**}, a$	0,28	0,27	0,25	0,03					
		Уставка устройства компенсации емкостных токов $U_k, 1/om$		—		—			$65 \cdot 10^{-6} - 2600 \cdot 10^{-6}$		
9	Уставка по углу блокировки органа сравнения фаз, град		$\pm 45; \pm 52$ и $\pm 60$ с отклонением $\pm 15\%$			$\pm 50; \pm 57$ и $\pm 65$ с отклонением $\pm 15\%$					
10	Тип приемопередатчика	—	ПВЗК			ПВЗД					

\* При неблагоприятном моменте подключения органа сравнения фаз токов к приемнику время действия защиты может увеличиться до 0,045 сек.

\*\* Дано для панели типа ДФЗ-2 по книге «Руководящие указания по монтажу, проверке и эксплуатации релейной части дифференциально-фазной высокочастотной защиты типа ДФЗ-2, М., Госэнергоиздат, 1957».

#### А. ОБЩИЕ ПРИНЦИПЫ ВЫПОЛНЕНИЯ СХЕМ ДИФФЕРЕНЦИАЛЬНО-ФАЗНОЙ ВЫСОКОЧАСТОТНОЙ ЗАЩИТЫ ЛИНИЙ 110—330 кВ

1. Дифференциально-фазная высокочастотная защита может использоваться в качестве основной защиты от всех видов повреждений линий 110—330 кВ с двусторонним питанием в случаях, когда для сохранения устойчивости системы необходимо отключение повреждений на всем протяжении защищаемой линии без замедления и применение других типов быстродействующих защит линий (продольной дифференциальной, дистанционной с в. ч. блокировкой и др.) невозможно или нецелесообразно.

По сравнению с дистанционной защитой и токовой направленной защитой нулевой последовательности с высокочастотной блокировкой (защита с в. ч. блокировкой) дифференциально-фазная в. ч. защита имеет следующие преимущества:

защита по принципу действия работает правильно в неполнофазных режимах (нагрузочном или при внешнем к. з.); в связи с этим ее использование в сочетании с устройством ОАПВ более целесообразно, чем защиты с в. ч. блокировкой (для предотвращения неправильного действия последней в рассматриваемых режимах в ряде случаев требуется применение специальных дополнительных мероприятий);

защита по принципу действия правильно работает при качаниях и асинхронном ходе, что исключает необходимость специальной блокировки при качаниях; дистанционная защита с в. ч. блокировкой выполняется с использованием блокировки при качаниях, что усложняет защиту;

защита имеет однотипные органы, действующие на пуск в. ч. передатчика и на отключение; это облегчает согласование по чувствительности указанных органов, по сравнению с дистанционной защитой с в. ч. блокировкой, в которой могут использоваться пусковые органы, реагирующие на разные электрические величины (устройство блокировки при качаниях и реле сопро- тивления).

Кроме того, при применении дифференциально-фазной в. ч. и отдельной резервной защит обеспечивается полноценное ближнее резервирование защит. Это невозможно в случае применения защиты с в. ч. блокировкой, когда отдельная резервная защита не предусматривается, а ряд реле и цепей схем в. ч. блокировки, токовой направленной защиты нулевой последовательности и дистанционной защиты являются общими.

Следует отметить, что использование отдельных основной высокочастотной и резервной защит является более сложным решением, чем применение дистанционной защиты и токовой направленной защиты нулевой последовательности с в. ч. блокировкой. Применительно к линиям с ответвлениями последнее выполнение защиты по сравнению с использованием дифференциально-фазной в. ч. защиты может оказаться в ряде случаев более предпочтительным по условиям выполнения требований чувствительности.

2. Принцип действия дифференциально-фазной в. ч. защиты основан на сравнении фаз токов по концам защищаемой линии. Для этой цели используется ток, получаемый от комбинированного фильтра токов прямой и обратной последовательности типа  $I_1 + kI_2$  органа манипуляции. Сравнение фаз токов осуществляется с помощью высокочастотных сигналов, которыми об-

ниваются высокочастотные приемопередатчики, устанавливаемые по концам защищаемой линии. Фаза импульсов высокочастотного сигнала определяется фазой тока на выходе фильтра органа манипуляции.

Пусковой орган защиты содержит устройство фильтр-реле, реагирующее на комбинацию токов обратной и нулевой последовательности  $|I_2| + k|3I_0|$  (панели типов ДФЗ-2, ДФЗ-201, ДФЗ-402 и ДФЗ-504) или напряжения обратной последовательности и тока нулевой последовательности  $|\dot{U}_2 - I_2 Z_{2к}| + k|3I_0|$  (панели типов ДФЗ-501 и ДФЗ-503). Указанные устройства фильтр-реле содержат реле, действующие на пуск в. ч. передатчика (пусковое реле) и на отключение (отключающее реле). Для действия при симметричных коротких замыканиях в пусковых органах дополнительно используются:

для действия на пуск в. ч. передатчика — реле тока, включенное на фазный ток (панели типов ДФЗ-2, ДФЗ-201, ДФЗ-402, ДФЗ-504, ДФЗ-501 и ДФЗ-503);

для действия на отключение — реле тока, включенное на фазный ток (панели типов ДФЗ-2, ДФЗ-201, ДФЗ-402, ДФЗ-504) и реле сопротивления (панели типов ДФЗ-2, ДФЗ-201, ДФЗ-402, ДФЗ-504, ДФЗ-501 и ДФЗ-503); в панелях типов ДФЗ-2 и ДФЗ-201 взамен реле сопротивления может использоваться минимальное реле напряжения.

Защиты, выполненные с использованием панелей типов ДФЗ-402 и ДФЗ-504, в основном аналогичны защитам, выполненным с использованием панелей ДФЗ-2 и ДФЗ-201. В отличие от последних, первые являются несколько более быстродействующими и чувствительными, но и несколько более сложными. Схемы панелей типов ДФЗ-402 и ДФЗ-504 содержат специальные частотные фильтры, предназначенные для снижения влияния интенсивных переходных процессов, сопровождающих короткие замыкания в сети 330—500 кВ, а также цепи для осуществления безынерционного пуска в. ч. передатчика.

Дифференциально-фазная высокочастотная защита, выполненная с использованием панелей типов ДФЗ-501 или ДФЗ-503, несколько сложнее и менее надежна, чем защита, выполненная с использованием панелей типов ДФЗ-402 или ДФЗ-504. Указанное объясняется тем, что первые панели имеют пуск по напряжению обратной последовательности и содержат:

устройство компенсации емкостных токов в органе манипуляции;

устройство блокировки защиты при неисправностях цепей напряжения;

дополнительные реле и цепи для обеспечения правильного действия защиты на длинных линиях 330—500 кВ (подробнее см. п. 11 описания схемы по рис. 5).

В связи с указанным на линиях 330 кВ следует стремиться в первую очередь использовать панели типов ДФЗ-402 или ДФЗ-504. Панели типов ДФЗ-501 или ДФЗ-503 могут применяться, когда защита, выполненная с использованием панелей типов ДФЗ-402 или ДФЗ-504, не удовлетворяет требованиям чувствительности, или при необходимости компенсации емкостных токов линии в органе манипуляции защиты.

Панели типов ДФЗ-501 или ДФЗ-503 могут применяться на линиях 220 кВ с ответвлениями при наличии питания со всех ее концов в случаях, когда целесообразно выполнение защиты с пусковыми органами напряжения обратной последовательности, в которых предусмотрена компенсация падения напряжения (см. разд. Б, п. 20).

Панели защиты типов ДФЗ-201 и ДФЗ-504 являются усовершенствованными модификациями панелей соответственно типов ДФЗ-2 и ДФЗ-402; в них по сравнению с последними дополнительно предусмотрены:

блокировка для исключения неправильного действия защиты при кратковременном снятии постоянного оперативного тока;

изменения в схеме органа сравнения фаз (для защиты ДФЗ-201);

цепи для перевода защиты на обходной выключатель.

Панель защиты типа ДФЗ-503 является усовершенствованной модификацией панели защиты типа ДФЗ-501; от последней она отличается в основном:

более совершенным устройством блокировки при неисправностях цепей напряжения, что делает менее вероятным ложное действие защиты;

наличием новой схемы компенсации емкостного тока линии в органе манипуляции, обеспечивающей более четкую работу защиты в переходных режимах.

3. Схемы на рис. 1—5, 7—9 и 13 даны для случая установки в цепи линии одного выключателя и могут быть использованы при установке на линии двух выключателей.

Схема на рис. 6 дана для случая использования на линии двух выключателей.

Схемы на рис. 10—12 даны для соединений «блок линия — автотрансформатор (трансформатор)».

4. Схемы на рис. 1—9 и 13 могут быть использованы в случаях установки как масляных, так и воздушных выключателей.

При установке масляных выключателей с целью повышения надежности цепей отключения при действии защиты должен предусматриваться подхват отключающего сигнала с помощью удерживающих обмоток выходного промежуточного реле.

При установке воздушных выключателей удерживающие обмотки выходного промежуточного реле защиты должны быть исключены из схемы для предотвращения возможного повреждения отключающей катушки при отказе в отключении одной из фаз выключателя.

В схеме на рис. 12 удерживающая обмотка выходного промежуточного реле в цепи отключения выключателя автотрансформатора стороны среднего напряжения исключается или используется по аналогии с предыдущим в зависимости от того, какой выключатель устанавливается (воздушный или масляный).

5. Схемы на рис. 1, 3, 7—9 и 13 даны для случая применения устройства трехфазного АПВ (ТАПВ), а схемы на рис. 2, 4—6 — ОАПВ или ТАПВ.

6. Схемы на рис. 1, 3, 7—9, 12 и 13 даны в предположении, что на подстанциях с двумя системами шин в качестве реле-повторителей, которые подают на защиту переменное напряжение (при питании цепей напряжения защит от трансформаторов напряжения, установленных на шинах), предусмотрены промежуточные реле (типа РП-252) с замедлением при возврате для исключения неправильного действия защиты при кратковременном снятии оперативного постоянного тока (см. п. 13 описания схемы по рис. 1). В схемах на рис. 12 и 4 предусмотрена специальная блокировка для исключения указанного неправильного действия — см. описания схем по рис. 2 (п. 7) и рис. 4 (п. 7).

7. Схемы на рис. 1—9, а также на рис. 12 и 13 могут использоваться при установке на подстанции устройства резервирования при отказе выключателей (УРОВ). При этом пуск УРОВ от данной защиты осуществляется контактом выходного промежуточного реле защиты (при неиспользовании на линии ОАПВ) или контактами выходных промежуточных реле устройства ОАПВ и панели резервных защит (при использовании на линии ОАПВ).

Для обеспечения надежного замыкания цепи на пуск УРОВ от данной защиты при симметричном к. з. на защищаемой линии контакт промежуточного реле, подготавливающего цепь отключения при этом повреждении на время 0,2—0,25 сек, должен шунтироваться одним из замыкающих контактов выходного промежуточного реле защиты.

Предусматривается возможность останова в. ч. передатчика при действии УРОВ. Схемы даны для случая, когда остановка в. ч. передатчика при действии

УРОВ осуществляется через предусмотренное в схемах защиты промежуточное реле, предназначенное для останова передатчика.

8. В схемах предусмотрены указательные реле, предназначенные для сигнализации срабатывания защиты и действия ее на отключение, пуска защиты, неисправности цепей накала ламп в. ч. приемопередатчика и цепей напряжения, а также для вызова оперативного персонала при проверке в. ч. канала.

9. В схемах предусмотрены испытательные блоки в цепях: переменного тока, переменного напряжения, оперативного постоянного тока, отключения, органа сравнения фаз и органа манипуляции.

10. Для возможности оперативного выведения защиты из действия в цепях отключения в схемах на рис. 1—9, 12 и 13 предусмотрены накладки.

11. Схемы на рис. 2 и 4 выполнены с учетом возможности перевода защиты на обходной выключатель. Перевод защиты осуществляется с помощью испытательных блоков.

12. Приемопередатчики типов ПВЗД и УПЗ-70, в отличие от приемопередатчика типа ПВЗК:

имеют большую выходную мощность передатчика; позволяют осуществить безынерционный пуск;

рассчитаны на возможность работы приемника и передатчика на разных частотах.

Кроме указанного, приемопередатчик типа УПЗ-70 допускает работу по измененной схеме манипуляции (по аналогии со схемой по рис. 12, и).

Релейная часть панели защиты типа ДФЗ-2 и приемопередатчик типа ПВЗК размещаются на одной панели. Релейная часть панелей защит типа ДФЗ-402 и ДФЗ-501 и приемопередатчик типа ПВЗД размещаются на разных панелях. Приемопередатчик типа УПЗ-70 размещается на той же панели, что и релейная часть защиты.

13. Типы предусмотренных в схемах указательных реле и значения сопротивлений даны для напряжения оперативного постоянного тока 220 в.

## Б. ОСОБЕННОСТИ ВЫПОЛНЕНИЯ ЗАЩИТЫ НА ЛИНИЯХ С ОТВЕТВЛЕНИЯМИ

1. На линиях с ответвлениями при наличии питания только с двух концов дифференциально-фазная в. ч. защита может быть выполнена с использованием либо двух полуккомплектов (рис. 1-9), устанавливаемых на питающих концах линии (рис. 14, а), либо — большего числа полуккомплектов. В последнем случае полные полуккомплекты (рис. 1—4, 7—9) устанавливаются на питающих концах, а неполные полуккомплекты (рис. 10 или 11) — на концах без питания, причем неполные полуккомплекты защиты могут быть установлены либо на каждом конце без питания, либо только на некоторых из них (см., например, рис. 15).

2. При отсутствии полуккомплектов защиты на некоторых концах линии параметры срабатывания реле пускового органа, действующего на отключение, — отключающего реле (например, реле ПР2 панели типа ДФЗ-2), в полуккомплектах питающих концов выбираются по условию отстройки от к. з. за трансформаторами концов линии, на которых не установлены полуккомплекты защиты; должны учитываться также условия отстройки от повреждений в питающей системе в режиме одностороннего питания и отстройки от броска тока намагничивания трансформаторов, установленных на концах без питания, при включении линии под напряжение.

3. В ряде случаев установка устройства фильтр-реле пускового органа при их выборе по условиям, указанным в п. 2, получают большими максимальных уставок, которые могут быть установлены в пусковом органе. В связи с этим возникает необходимость осуществ-

ления мероприятий по дополнительному заглублению защиты. Для панелей типов ДФЗ-2 и ДФЗ-201 могут быть использованы способы заглубления отключающего реле, рекомендуемые в приложении II.

В тех случаях, когда по условиям отстройки от к. з. за трансформаторами концов линии без питания, а также в питающей системе требуется большее заглубление защиты, оно может быть выполнено с помощью дополнительно предусматриваемых реле тока, включенных на фазные токи (рис. 7).

В ряде случаев для отстройки от броска тока намагничивания трансформаторов, установленных на концах без питания, при включении линии под напряжение может оказаться целесообразным использование реле тока с насыщающимися трансформаторами (см. п. 3 описания схемы по рис. 7, а также приложение VII).

4. В том случае, когда при выборе тока срабатывания отключающего реле по условию отстройки от к. з. в питающей системе защита не удовлетворяет требованиям чувствительности, а при выборе тока срабатывания указанного реле по условию отстройки от к. з. за трансформаторами концов линии без питания удовлетворяет требованиям чувствительности, может быть использована схема защиты с установкой дополнительного реле направления мощности обратной последовательности, блокирующего защиту при повреждениях в питающей системе (рис. 8).

В тех случаях, когда расчетным для выбора тока срабатывания дополнительных реле тока является условие отстройки от к. з. за трансформаторами, установленными на концах без питания, и защита по рис. 7 не удовлетворяет требованиям чувствительности к двухфазным к. з. на защищаемой линии, может быть использована схема с дополнительным реле сопротивления типа КРС-121, блокирующим защиту при несимметричных к. з. за указанными трансформаторами (рис. 9).

Следует отметить, что при наличии реле сопротивления типа КРС-121 может быть обеспечена также отстройка защиты от двухфазных к. з. в питающей системе.

Для обеспечения действия защиты при замыканиях на землю на защищаемой линии в схемах на рис. 7 и 9 также дополнительно предусматривается реле тока, включенное на ток нулевой последовательности. Контакт этого реле включается параллельно контактам дополнительных реле, блокирующих защиту при несимметричных к. з. за указанными трансформаторами (рис. 9). При этом в схеме на рис. 9 также дополнительно предусматривается реле направления мощности нулевой последовательности, что может оказаться необходимым для отстройки защиты от внешних к. з. на землю в питающей системе (при заземленных нейтралях трансформаторов) в режиме, когда линия включена только с данного питающего конца.

Следует отметить, что при применении схем по рис. 7, 8, а также по рис. 9 (если последняя используется для отстройки от замыканий между двумя фазами в питающей системе) характеристика реле сопротивления для действия при трехфазных к. з. должна выполняться проходящей через начало координат. Указанное необходимо для обеспечения недействия защиты при трехфазных к. з. в питающей системе в режиме, когда линия включена только с данного питающего конца.

Схема по рис. 8 может быть также применена в целях повышения чувствительности защиты на линиях с ответвлениями при наличии питания со всех концов ее (п. 13).

В приложении I рассмотрен вопрос об области применения на линиях с ответвлениями защиты с использованием схем рис. 1, 2, 7 и 9 (для случая отсутствия полуккомплектов на концах без питания).

5. В том случае, когда при отстройке от к. з. за трансформаторами (автотрансформаторами) концов линии без питания защита не удовлетворяет требованиям



чувствительности, рассматривается возможность установки на указанных концах без питания неполных полуккомплектов по рис. 10 и 11. В указанных полуккомплектах, предназначенных для блокирования защиты при внешних к. з. за трансформаторами (автотрансформаторами) конца без питания, отсутствуют цепи отключения.

Схема на рис. 10 выполнена с использованием цепей и аппаратуры панели защиты типа ДФЗ-2, а схема на рис. 11 — с использованием отдельных реле.

На рис. 15 дан пример размещения полуккомплектов защиты на линии с двумя ответвлениями без питания. Установка неполного полуккомплекта защиты предусматривается только на подстанции IV и не предусматривается на подстанции III в предположении, что при отстройке пусковых органов полуккомплектов на питающих подстанциях от к. з. за трансформатором подстанции IV защита не удовлетворяет требованиям чувствительности, а при отстройке от к. з. за трансформатором подстанции III — удовлетворяет этим требованиям.

6. При выборе варианта выполнения неполного полуккомплекта, устанавливаемого на конце без питания, а также при выборе параметров срабатывания защиты необходимо учитывать следующее.

При симметричных трехфазных повреждениях на защищаемой линии возможно срабатывание реле пускового органа в цепи пуска передатчика полуккомплекта на конце без питания от токов обратной и нулевой последовательностей, возникающих в начальный момент повреждения, поскольку обычно фазы замыкаются одновременно. После перехода повреждения в симметричное трехфазное к. з. пуск в. ч. передатчика в случае использования типовой панели защиты фиксируется на время 0,5—0,6 сек (см. описание схемы по рис. 1, п. 3), а протекание токов от нагрузки к месту повреждения может быть кратковременным. В результате указанного полуккомплект защиты на конце без питания в течение примерно 0,5—0,6 сек будет посылать сплошной сигнал, который будет блокировать полуккомплекты защиты, установленные на питающих концах. Это приведет к замедлению действия защиты на время 0,5—0,6 сек, если на питающих сторонах сработают реле тока, включенные на фазный ток, или к полному отказу защиты, если сработают только реле сопротивления. Такое действие защиты может иметь место также и в случае, если реле тока, включенное на фазный ток и действующее на пуск в. ч. передатчика, полуккомплекта на конце без питания, сработает в первый момент к. з. от броска тока двигателей, а затем возвратится вследствие кратковременности протекания этого тока.

Устранение указанного недостатка может быть произведено снятием фиксации пуска в. ч. передатчика при симметричных к. з. на защищаемой линии (рис. 10).

Схема неполного полуккомплекта по рис. 10 может применяться как при разземленной, так и при заземленной нейтрали трансформатора подстанции, на которой устанавливается рассматриваемый полуккомплект. В случае заземления нейтрали трансформатора ток нулевой последовательности в пусковом органе этого полуккомплекта не должен использоваться. При использовании тока нулевой последовательности возможен отказ защиты при замыкании на землю на защищаемой линии в случае пуска неполного полуккомплекта от тока нулевой последовательности, если токи прямой и обратной последовательностей, обусловленные нагрузкой на рассматриваемом конце линии, недостаточны для надежной манипуляции.

Однако при неиспользовании тока нулевой последовательности в неполном полуккомплекте по рис. 10 и использовании указанного тока в полуккомплектах питающих концов возникает возможность неправильного действия защиты при замыканиях на землю в питающей системе в режиме одностороннего питания. Это неправильное действие может иметь место в случае

срабатывания отключающего реле полуккомплекта на питающем конце и несрабатывания пускового реле неполного полуккомплекта.

Для исключения неправильного действия в полуккомплектах на питающих подстанциях необходимо отстроить отключающее реле от рассматриваемых повреждений. Если указанное не представляется возможным по условиям чувствительности, то в схеме необходимо предусмотреть дополнительно реле направления мощности обратной последовательности (схема по рис. 8).

Схема на рис. 10 может быть применена в случае установки на конце без питания трансформатора, а также и автотрансформатора при условии неиспользования во всех полуккомплектах защиты тока нулевой последовательности. При использовании тока нулевой последовательности в полуккомплектах питающих концов также требуется использование тока нулевой последовательности и в полуккомплекте на конце без питания для обеспечения правильного действия защиты при внешних коротких замыканиях на землю за автотрансформатором. Однако, как указано выше, использование тока нулевой последовательности в полуккомплекте на конце без питания недопустимо из-за возможности отказа защиты при к. з. на землю на защищаемой линии.

В случае, когда для обеспечения необходимой чувствительности к к. з. на землю на защищаемой линии возникает необходимость использования тока нулевой последовательности в пусковых органах полуккомплектов защиты, установленных на питающих подстанциях, при наличии автотрансформатора на подстанции конца без питания может быть использована схема по рис. 11. Схема по рис. 11 выполнена с использованием для пуска в. ч. передатчика реле, действующих при направлении мощности к. з. от защищаемой линии к подстанции, на которой установлен полуккомплект. Для этой цели применены реле направления мощности обратной последовательности и направленное реле сопротивления. В полуккомплекте по рис. 11 отсутствует орган манипуляции, в связи с чем при внешнем к. з. за автотрансформатором конца без питания посылается сплошной блокирующий сигнал.

При выполнении защиты на конце без питания по рис. 11 на питающих подстанциях предусматривается установка полуккомплектов защиты с дополнительным реле направления мощности обратной последовательности (схема на рис. 8). Указанное необходимо по аналогии с предыдущим для обеспечения правильного действия защиты при к. з. на землю в питающей системе, когда в. ч. передатчик на конце без питания не запускается. Следует отметить, что наличие в полуккомплекте на питающей подстанции реле направления мощности обратной последовательности облегчает согласование по чувствительности при внешних несимметричных к. з. за автотрансформатором подстанции, на которой установлен полуккомплект по рис. 11, пусковых органов на питающих подстанциях, действующих на отключение, с пусковым органом полуккомплекта по рис. 11, действующим на пуск в. ч. передатчика.

Следует отметить, что в рассматриваемом случае на конце без питания вместо полуккомплекта по рис. 11 может быть также установлен полуккомплект по рис. 10, дополненный реле направления мощности нулевой последовательности. Это реле срабатывает при замыкании на землю в сети за автотрансформатором и действует на пуск в. ч. передатчика. В пусковом органе не должен использоваться ток нулевой последовательности.

7. Необходимо отметить, что нейтраль обмотки силового трансформатора на конце без питания целесообразно не заземлять по следующим причинам

а) При установке на рассматриваемом конце неполного полуккомплекта создаются трудности в обеспечении правильного действия защиты при к. з. на землю на защищаемой линии (см. п. 6).

б) При установке полукомплектов только на некоторых концах линии в случае заземления нейтрали трансформатора конца без питания возникает необходимость учета токов нулевой последовательности при отстройке защиты от к. з. на землю в питающей системе в режиме, когда линия включена только с одного из питающих концов. Выбранный ток срабатывания защиты по указанному условию может оказаться значительным, и при этом не будет обеспечиваться требуемая чувствительность при к. з. на защищаемой линии. В связи с этим возникает необходимость использования более сложных вариантов полукомплектов защиты с направленными реле по рис. 8 или 9.

в) При неучете режима включения линии только с одного из питающих концов и использовании в пусковых органах защиты в полукомплектах питающих концов тока нулевой последовательности заземление нейтрали трансформатора на концах без питания может привести к необходимости увеличения отношения токов срабатывания отключающего и пускового реле пускового органа, которое при этом должно было бы рассчитываться по случаю внешнего замыкания на землю с учетом различия (за счет тока, протекающего через нейтраль трансформатора на конце без питания) токов нулевой последовательности на питающих концах линии. В результате заземление нейтрали привело бы к уменьшению чувствительности защиты (см. также приложение III, п. 10).

г) При использовании в пусковых органах защиты тока нулевой последовательности уменьшение чувствительности полукомплектов защиты, установленных на питающих концах, при заземлении нейтрали трансформатора на конце без питания по сравнению со случаем разземленной нейтрали может иметь также место в результате снижения тока в защите за счет перераспределения токов нулевой последовательности в схеме заземления нулевой последовательности, вызванного заземлением нейтрали. Как при использовании, так и при неиспользовании тока нулевой последовательности в пусковых органах защиты заземление нейтрали трансформатора на конце без питания также может привести к уменьшению чувствительности защиты при замыкании двух фаз на землю за счет снижения тока обратной последовательности.

В случаях, когда разземление нейтралей трансформаторов недопустимо по условиям изоляции трансформаторов, целесообразно (как при наличии, так и при отсутствии полукомплекта на рассматриваемом конце линий), если это возможно по условиям чувствительности, не использовать ток нулевой последовательности в пусковых органах всех полукомплектов защиты.

8. Схемы на рис. 10 и 11 даны в предположении наличия трансформаторов напряжения, приключенных непосредственно к трансформатору или автотрансформатору со стороны выводов низшего напряжения.

Реле сопротивления, входящие в полукомплекты на рис. 10 и 11, включены на разность фазных токов стороны высшего напряжения и междуфазное напряжение стороны низшего напряжения, т. е. на напряжение, не соответствующее току.

Включение реле на фазное напряжение (относительно земли) стороны низшего напряжения (что дало бы возможность подведения к реле напряжения, соответствующего току) является нежелательным, так как при этом возможен отказ защиты в случае трехфазного к. з. на защищаемой линии при наличии замыкания на землю в сети низшего напряжения. Отказ защиты в рассматриваемом случае мог бы иметь место в результате срабатывания реле сопротивления и посылки полукомплексом конца без питания блокирующего в. ч. сигнала.

При наличии на подстанции трансформаторов напряжения, установленных на стороне высшего напряжения трансформатора (автотрансформатора), питание цепей напряжения защиты в схеме на рис. 10 и 11 дол-

жно осуществляться от указанных трансформаторов напряжения.

9. Следует отметить, что для конца без питания может быть использован обычный полукомплект защиты (например, типа ДФЗ-2) в сочетании с приемопередатчиком типа ПВЗК, схема которого изменена (подробнее см. описание схемы по рис. 12).

Следует также отметить, что для конца без питания может быть использован полукомплект защиты с дополнительным пусковым органом — устройством, содержащим фильтр  $I_1 + kI_2$  (аналогичный фильтру манипуляции), и включенное на его выход реле тока, контакты которого контролируют цепь пуска в. ч. передатчика (приложение V).

10. Дифференциально-фазная защита линии с ответвлениями, имеющей питание более чем с двух сторон, в большинстве случаев выполняется с использованием полукомплектов, устанавливаемых на всех питающих концах линии.

11. При применении защиты на линиях с ответвлениями ее чувствительность снижается по сравнению со случаем использования на линиях без ответвлений. Указанное объясняется следующими причинами.

а) На линиях с ответвлениями токи обратной и нулевой последовательностей, а также полные токи в фазах, протекающие через места установки двух разных полукомплектов защиты при внешних коротких замыканиях, различаются за счет токов, протекающих через остальные концы линии. При согласовании по чувствительности отключающего реле одного полукомплекта с пусковыми реле других полукомплектов указанное различие в токах приводит к дополнительному загромождению защиты по сравнению со случаем применения защиты на линиях без ответвлений; это загромождение увеличивается с увеличением числа концов линии (подробнее см. приложение III).

б) На линиях с ответвлениями возможно неправильное действие дифференциально-фазной в. ч. защиты с пуском по току при внешних к. з. под влиянием нагрузки или качаний, искажающих фазные соотношения между токами на выходах фильтров манипуляции. Для исключения возможности указанных неправильных действий может потребоваться значительное загромождение защиты. Для снижения вероятности таких неправильных действий угол блокировки защиты следует принимать по возможности наибольшим (указанные вопросы рассмотрены в приложении IV).

в) При замыканиях на защищаемой линии ток повреждения распределяется не между двумя концами линии, как это имеет место для линий без ответвлений, а между тремя или большим числом концов линии. Это приводит к снижению токов в месте установки защиты на линии с ответвлениями по сравнению с линией без ответвлений.

В ряде случаев чувствительность реле пускового органа в цепи отключения одного из полукомплектов дифференциально-фазной защиты может оказаться достаточной лишь после отключения повреждения с остальных питающих сторон линии. При этом обеспечивается каскадное отключение повреждения.

Однако следует учитывать, что каскадное действие дифференциально-фазной защиты возможно, если чувствительность манипуляции каждого полукомплекта защиты при всех видах повреждений является достаточной, или если недостаточной, то более высокой, чем чувствительность пускового реле (например, реле ИПР1 защиты типа ДФЗ-2) этого полукомплекта, что исключает возможность посылки передатчиком данного полукомплекта неманипулированного сигнала, блокирующего полукомплекты остальных концов линии.

Указанные затруднения в обеспечении требований чувствительности защиты должны учитываться при выборе способа ее выполнения.

Необходимо иметь в виду, что на линии с ответвлениями с питанием с нескольких концов и наличии



обходной связи между двумя концами дифференциально-фазная в. ч. защита (а также другие разновидности высокочастотных защит) может отказать в действии при к. з. у одного из этих двух концов в связи с направлением токов как при внешних коротких замыканиях к шинам одной из подстанций. Например, в схеме по рис. 17 защита отказывает в действии при направлении тока у подстанции III к шинам. В этом случае защита будет действовать правильно только после отключения короткого замыкания резервной защитой со стороны подстанции I.

12. На конце линии с питанием, на котором со стороны защищаемой линии отсутствуют другие элементы, кроме трансформаторов, полукompлект защиты может не устанавливаться, если мощность этих трансформаторов относительно невелика (рис. 14,б).

При этом отключающие реле полукompлектов защит остальных концов должны быть отстроены от повреждений за трансформатором данного конца (аналогично случаю отсутствия питания со стороны этого конца — см. разд. Б, п. 1—4). Отключение повреждения на защищаемой линии со стороны рассматриваемого конца в этом случае может быть обеспечено с помощью отдельных защит, установленных с его стороны, или специальных устройств (делительные устройства, например, реагирующие на снижение частоты или скорость ее снижения и др.).

13. В случае, если на одном или нескольких концах линии полукompлекты защит ДФЗ-201 (ДФЗ-2) или ДФЗ-504 (ДФЗ-402) не удовлетворяют требованиям чувствительности, следует рассмотреть возможность установки на этих концах полукompлектов защиты с реле направления мощности обратной последовательности (рис. 8).

Введение в схему реле направления мощности обратной последовательности позволяет уменьшить загромождение по условию согласования по чувствительности реле пускового органа, действующего на отключение при несимметричных к. з., с реле, действующим на пуск в. ч. передатчика, поскольку при внешнем несимметричном к. з. цепь отключения блокируется контактом указанного реле направления мощности. Следует отметить, что при наличии обходных связей между концами линий, противоположных месту установки рассматриваемого полукompлекта, применение дополнительного реле направления мощности обратной последовательности в ряде случаев не приводит к повышению чувствительности этого полукompлекта (см. приложение III).

14. В тех случаях, когда в ряде режимов питание со стороны рассматриваемой подстанции может быть недостаточным для надежной манипуляции при повреждении на защищаемой линии или может быть отключено, то при установке на этой подстанции полукompлекта по одной из типовых схем по рис. 1—4 с типовым приемопередатчиком в указанных режимах не обеспечивается действие защиты на всех концах. Это определяется посылкой сплошного в. ч. сигнала передатчиком рассматриваемого полукompлекта.

Для исключения отказа защиты может оказаться целесообразной установка на подстанции полукompлекта, выполненного по рис. 12, в котором схема передатчика изменяется таким образом, что он посылает манипулированный в. ч. сигнал при наличии на входе фильтра манипуляции тока, значение которого выше тока надежной манипуляции. В случаях же, когда указанный ток меньше тока надежной манипуляции, передатчик также посылает в. ч. импульсы, но их длительность тем меньше, чем меньше ток на входе фильтра манипуляции. При малых значениях тока в. ч. импульсы передатчиком не посылаются. Рассматриваемый вариант защиты может быть использован в случаях, когда нейтраль трансформаторов или автотрансформаторов данной подстанции заземлены и в пусковых органах используется ток нулевой последовательности (подробнее см. описание схемы по рис. 12).

Следует отметить, что при применении полукompлекта защиты по рис. 12 номинальный первичный ток трансформаторов тока на данном конце должен быть значительно меньшим номинального первичного тока трансформаторов тока на остальных питающих концах (подробнее см. п. 6 описания схемы по рис. 12).

15. В случаях, когда со стороны данной подстанции в ряде режимов питание недостаточно для обеспечения надежной манипуляции, может быть также использован полукompлект защиты с дополнительным пусковым органом (см. п. 9, а также приложение V).

16. В случаях, когда при использовании приведенных выше способов выполнения защиты для концов с питанием она не удовлетворяет требованиям чувствительности, а также когда питание со стороны данной подстанции в ряде режимов недостаточно для обеспечения надежной манипуляции, следует рассмотреть возможность применения варианта дифференциально-фазной защиты с дистанционным пуском в. ч. передатчика и измененной схемой манипуляции (приложение VI).

17. При отсутствии источников питания со стороны подстанции с двумя трансформаторами, приключенной к двум параллельным линиям, и при параллельной работе этих трансформаторов на стороне среднего или низшего напряжения необходимо учитывать наличие подпитки места повреждения от неповрежденной линии через параллельно работающие трансформаторы подстанции. При этом защита со стороны данной подстанции может выполняться как для случая, когда питание с этой стороны может быть в ряде режимов отключено или недостаточно для обеспечения надежной манипуляции при повреждениях на защищаемой линии.

18. В ряде случаев может оказаться целесообразным применение варианта защиты с установкой на подстанции двух полукompлектов по рис. 13 (рис. 16, подстанция III). Рассматриваемый вариант защиты может использоваться:

когда при установке на данном конце одного полукompлекта защита линии с ответвлениями не удовлетворяет требованиям чувствительности при к. з. на защищаемой линии;

как при наличии питания с данного конца (если возможны режимы, в которых оно может отсутствовать или быть недостаточным для надежной манипуляции), так и при отсутствии питания;

когда при установке на данном конце одного полукompлекта заглушение высокочастотного канала защиты оказывается недопустимо большим.

20. На линиях с ответвлением с питанием со всех трех концов в ряде случаев применение дифференциально-фазной защиты с пуском по напряжению обратной последовательности (например, типа ДФЗ-501) может оказаться более целесообразным по условиям чувствительности, чем применение защиты с пуском по току. Указанное объясняется тем, что защита с пусковым органом напряжения типа  $\dot{U}_2 - I_2 Z_{2к}$ , в отличие от защиты с пусковым органом тока (п. 11), дополнительно не загромождается по сравнению со случаем ее использования на линиях без ответвления. Это определяется следующим.

Для защиты с пусковым органом напряжения типа  $\dot{U}_2 - I_2 Z_{2к}$ , отношения уставок реле, действующих на отключение и на пуск высокочастотного передатчика, могут быть приняты такими же, как в случае применения защиты на линиях без ответвления. Для этого требуется выполнить защиту таким образом, чтобы при внешних повреждениях напряжения, подводимые к пусковым органам всех трех полукompлектов, были равны между собой. Равенство указанных напряжений наиболее просто может быть обеспечено, если эти напряжения будут соответствовать напряжению в месте разветвления.

При таком выполнении защиты в случае срабатывания при внешнем к. з. реле пускового органа, действующего на отключение в одном из полуккомплектов, в других полуккомплектах срабатывают реле пускового органа, действующие на пуск в. ч. передатчика. Следует отметить, что при этом исключается возможность неправильного действия защиты при внешних повреждениях в результате искажения фазных соотношений между токами на выходах органов манипуляции под влиянием токов нагрузки (см. приложение IV).

21. В схемах по рис. 10—12 в связи с их использованием для подстанции с короткозамыкателем и отделителем со стороны высшего напряжения трансформатора (или автотрансформатора) предусмотрена остановка в. ч. передатчика при действии защиты от внутренних повреждений трансформатора (автотрансформатора), а также при действии реле тока блокировки отключения отделителя, установленного в цепи короткозамыкателя (подробнее см. п. 9 описания схемы по рис. 10). Аналогичные цепи остановки в. ч. передатчика должны предусматриваться также и в схемах на рис. 1—4 в случае их применения для подстанции указанного типа.

## В. ОСОБЕННОСТИ ВЫПОЛНЕНИЯ СХЕМ

### СХЕМА РЕЛЕЙНОЙ ЧАСТИ ПОЛУКОМПЛЕКТА ДИФФЕРЕНЦИАЛЬНО-ФАЗНОЙ ВЫСОКОЧАСТОТНОЙ ЗАЩИТЫ, ВЫПОЛНЕННОГО С ИСПОЛЬЗОВАНИЕМ ТИПОВОЙ ПАНЕЛИ ТИПА ДФЗ-2, ДЛЯ ПИТАЮЩЕГО КОНЦА ЛИНИИ 110—220 кВ (рис. 1)

1. Защита, выполненная по рассматриваемой схеме, предназначена для применения в качестве основной защиты от всех видов повреждений линий 110—220 кВ без ответвлений. Она также может быть использована для защиты линий 110—220 кВ с ответвлениями. Релейная часть защиты предназначена для совместной работы с высокочастотным приемопередатчиком типа ПВЗК, который устанавливается на той же панели, что и аппаратура релейной части.

2. Защита состоит из трех основных органов: пускового органа, органа манипуляции высокочастотным передатчиком и органа сравнения фаз токов.

Пусковой орган осуществляет пуск высокочастотного передатчика, подготовку действия защиты на отключение и производит необходимые переключения в схеме органа сравнения фаз.

Орган манипуляции (управления) высокочастотным передатчиком обеспечивает посылку высокочастотных сигналов длительностью и с интервалами примерно в половину периода промышленной частоты. Фаза импульсов определяется фазой напряжения на выходе комбинированного фильтра токов прямой и обратной последовательностей  $I_1 + kI_2$ .

Орган сравнения фаз по сдвигу фаз в. ч. сигналов, посылаемых передатчиками полуккомплектов, установленных по концам линии, определяет, где находится место повреждения: на защищаемой линии или вне ее.

3. Пусковой орган содержит:

устройство фильтр-реле, реагирующими органами которого являются поляризованные реле  $1PP1$  и  $1PP2$ ;

реле сопротивления  $1PC$  (или реле напряжения  $1PH$ );

реле тока  $3PT$  и  $4PT$ .

Устройство фильтр-реле предназначено для действия при к. з., сопровождающихся несимметрией; реле  $3PT$ ,  $4PT$  и  $1PC$  ( $1PH$ ) — при трехфазных симметричных к. з.

Реле пускового органа действуют на промежуточные реле  $2KP1—2KP5$ , с помощью которых производится пуск в. ч. передатчика, подготовка цепей отключения и переключения в органе сравнения фаз.

Реле  $1PP1$  и  $1PP2$  реагируют либо на ток обратной последовательности, либо, в случае использования трансформатора  $1TH_0$ , — на сумму токов обратной и нулевой последовательности  $|I_2| + k|3I_0|$ . Реле тока  $3PT$  и  $4PT$  включены на фазный ток.

Высокочастотный передатчик пускается замыканием размыкающих контактов реле  $2KP1$ , которое возвращается в начальное состояние при срабатывании (хотя бы кратковременном) реле пускового органа  $1PP1$  и  $3PT$ .

Реле  $1PP2$ ,  $4PT$  и  $1PC$  ( $1PH$ ) подготавливают цепь отключения.

Реле напряжения  $1PH$  используется взамен реле сопротивления  $1PC$ , когда это допустимо по условиям чувствительности. Применение реле  $1PH$  допустимо только в случае приключения трансформаторов напряжения к шинам. При приключении трансформаторов напряжения к линии возможен отказ защиты при включении линии на трехфазное к. з. Указанное объясняется тем, что в схеме предусмотрен вывод (см. ниже) цепи отключения при трехфазных к. з. В случае, если линия отключена со всех питающих концов, реле напряжения срабатывает и выводит цепь отключения при трехфазных к. з. еще до включения линии (аналогично рассмотренному ниже в п. 12).

Реле  $1PP2$  и  $4PT$  имеют большие токи срабатывания, чем соответственно реле  $1PP1$  и  $3PT$ . При указанном выборе токов срабатывания в случае срабатывания в одном из полуккомплектов реле  $1PP2$  (или  $4PT$ ) при внешнем коротком замыкании в обоих полуккомплектах надежно срабатывают реле  $1PP1$  (или  $3PT$ ), что обеспечивает пуск высокочастотных передатчиков и блокирование защиты.

Наличие реле  $3PT$  обеспечивает правильное действие защиты при внешних симметричных повреждениях в случаях, если от токов небаланса сработает реле  $1PP2$  полуккомплекта защиты, установленного на противоположном конце линии.

Регулировка отношения тока срабатывания реле  $1PP2$  к току срабатывания реле  $1PP1$  производится изменением тока в тормозной обмотке  $1PP2_T$ . Установка необходимого значения тормозного тока осуществляется выбором соответствующего значения сопротивления  $1r2$ . При заводской регулировке отношение тока срабатывания реле  $1PP2$  к току срабатывания реле  $1PP1$  равно 2.

Предусмотренный в цепи обмотки реле  $2KP1$  контакт  $2KP1_4$  необходим для фиксации пуска в. ч. передатчика после отключения к. з.

Реле  $2KP2$  производит снятие фиксации пуска в. ч. передатчика после отключения к. з. через время (примерно 0,5—0,6 сек), определяемое замедлением при возврате этого реле.

Реле  $2KP4$  обеспечивает при трехфазных к. з. ввод цепи отключения (контактом  $2KP4_3$ ) от реле сопротивления  $1PC$  (или реле напряжения  $1PH$ ) на заданное время (примерно 0,2—0,25 сек) после возникновения к. з., определяемое замедлением при возврате реле  $2KP3$  (контакт  $2KP3_1$ ).

Фиксация пуска в. ч. передатчика и кратковременный ввод цепи отключения обеспечивают блокировку защиты при внешних симметричных повреждениях, отключаемых с выдержкой времени более 0,5—0,6 сек, и одновременной остановке работы в. ч. передатчиков по концам линии. Фиксация пуска передатчика также повышает надежность недействия защиты на отключение после ликвидации внешнего несимметричного повреждения.

Реле  $2KP3$  (контакт  $2KP3_2$ ) также используется в схеме для сигнализации неисправности цепей напря-

жения и блокировки защиты в этих случаях (см. ниже п. 8).

Реле 2КР5 предназначено:

для переключений в органе сравнения фаз при к. з. — отключения реле 2ПР3 от в. ч. приемника (контакт 2КР5<sub>3</sub>) и приключения реле 2ПР4 к в. ч. приемнику (контакт 2КР5<sub>4</sub>) — см. ниже п. 5;

для предотвращения многократного срабатывания реле 2КР3 и 2КР4 при внешних к. з., отключаемых с выдержкой времени, когда реле 1ПР2 длительно находится в положении после срабатывания (контакт 2КР5<sub>1</sub>);

для сигнализации пуска защиты (контакт 2КР5<sub>2</sub>).

4. Орган манипуляции высокочастотным передатчиком состоит из комбинированного фильтра токов прямой и обратной последовательностей типа  $I_1 + kI_2$  (2ТФМ и 2r3), промежуточного трансформатора 2ТМ, конденсатора 2С6, сопротивления 2r4 и стабилизаторов напряжения 2СТ1 и 2СТ2.

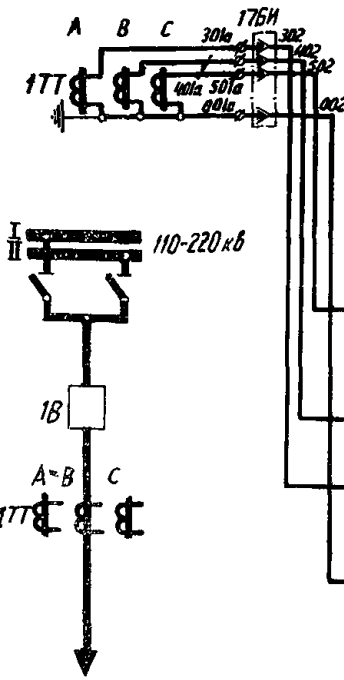
Промежуточный трансформатор 2ТМ предназначен для оптимального согласования сопротивления фильтра с сопротивлением его нагрузки. Сопротивление 2r4 и конденсатор 2С6 являются нагрузкой фильтра манипуляции и предназначены для ограничения пределов изменения фазы напряжения на выходе органа манипуляции. При отсутствии указанных элементов фаза выходного напряжения может изменяться при изменении тока на входе фильтра в значительных пределах в связи с изменением сопротивления стабилитронов 2СТ1 и 2СТ2. Это может привести к отказу защиты при повреждениях на защищаемой линии, так как при этом токи по концам линии могут иметь неодинаковые значения.

Стабилизаторы напряжения предназначены для ограничения напряжения на выходе органа манипуляции при больших токах короткого замыкания.

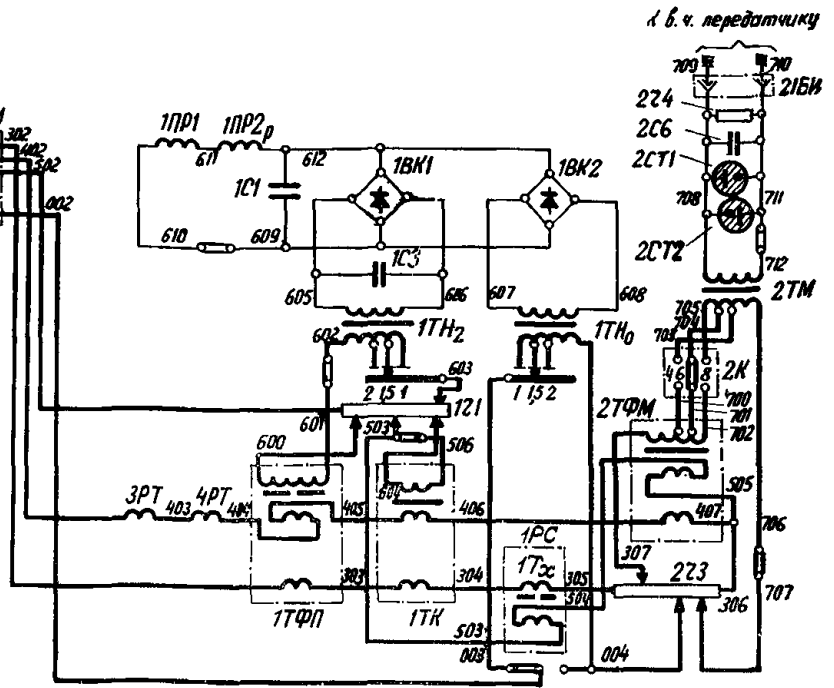
При отсутствии напряжения на выходе органа манипуляции, а также при положительной полуволне этого напряжения манипуляторная лампа передатчика (при использовании передатчика типа ПВЗК) открыта и передатчик посылает в. ч. сигнал. При отрицательном напряжении (превышающем определенное значение) манипуляторная лампа запирается и передатчик не посылает в. ч. сигнала.

Таким образом, передатчиком посылается в. ч. сигнал длительностью примерно в половину периода промышленной частоты с интервалом также примерно в половину периода.

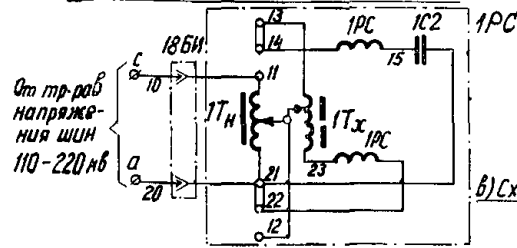
5. Орган сравнения фаз токов содержит поляризованные реле 2ПР3 и 2ПР4, а также выпрямительный мост 2ВКЗ, трансформатор 2ТС и конденсаторы 2С4 и 2С5. Через выпрямительный мост и трансформатор поляризованные реле подключаются к выходу высокочастотного приемника.



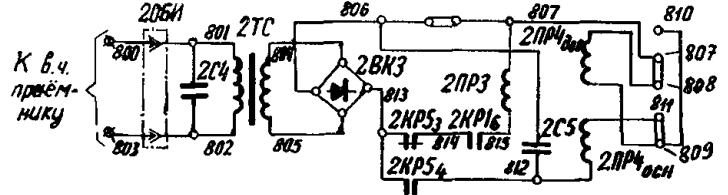
а) Поясняющая схема



б) Схема цепей переменного тока



б) Схема цепей переменного напряжения



в) Схема цепей органа сравнения фаз токов

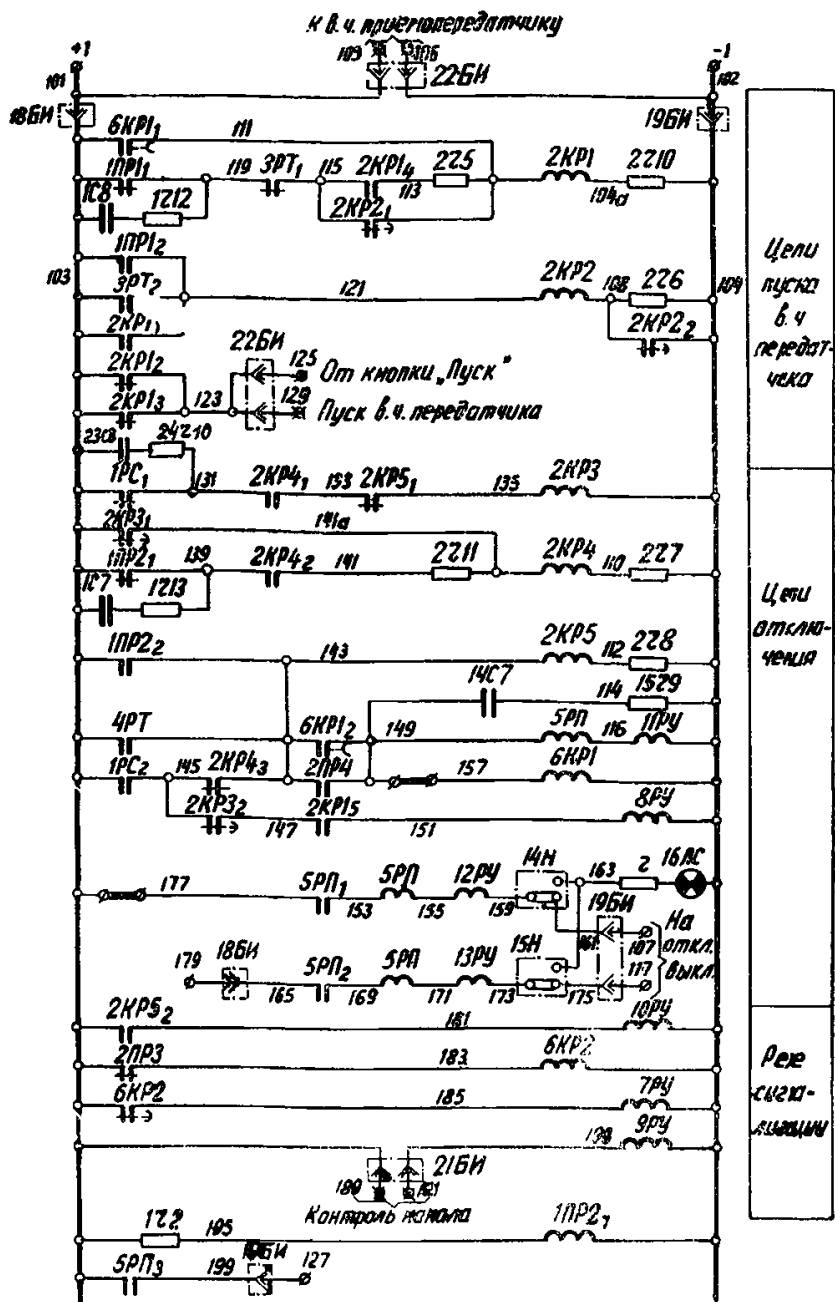
Реле 2ПР4 блокирует действие защиты на отключение при внешних к. з. и подготавливает цепь отключения при к. з. на защищаемой линии. Обмотка реле 2ПР4 в нормальном режиме отключена от в. ч. приемника и приключается к нему контактом 2КР5<sub>4</sub> при пуске защиты.

На входы приемников поступают в. ч. сигналы как своего передатчика, так и передатчика противоположного конца линии. Приемник выполнен таким образом, что при наличии в. ч. сигнала на его входе отсутствует ток на его выходе; при отсутствии в. ч. сигнала на входе приемника ток на его выходе имеет максимальное значение.

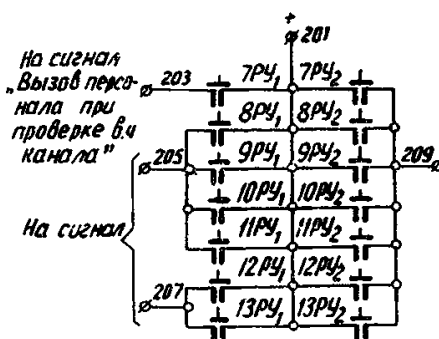
В нормальном режиме через первичную обмотку трансформатора 2ТС протекает анодный ток выходной лампы (постоянный ток 10 ма).

При повреждении вне защищаемой линии угол между высокочастотными сигналами, посылаемыми передатчиками противоположных концов линии, практически равен 180° промышленной частоты. Поэтому промежутки между в. ч. сигналами своего передатчика заполняются в. ч. сигналами передатчика противоположного конца линии. На входы приемников поступает сплошной высокочастотный сигнал. Токи на выходах приемников отсутствуют. Реле 2ПР4 не срабатывает и защита блокируется.

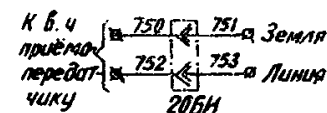
При повреждении на защищаемой линии высокочастотные сигналы, посылаемые передатчиками противо-



а) Схема цепей оперативного постоянного тока



е) Схема цепи сигнализации



ж) Цели в.ч. приёмопередатчика

**Обозначения**  
 ⚡ - зажим сборки панелей  
 ⚡ - зажим сборки ПВЗК

Рис. 1. Схема релейной части полукомплекта дифференциально-фазной высокочастотной защиты, выполненного с использованием типовой панели типа ДФЗ-2, для питающего конца линии 110—220 кв.

1В — выключатель; 1ТТ — трансформаторы тока; 1 — комплект аппаратов (содержит аппараты, установленные на панели защиты, первой цифрой обозначения которых является 1); 2 — комплект аппаратов (содержит аппараты, установленные на панели защиты, первой цифрой обозначения которых является 2); 3РТ, 4РТ — реле тока типа РТ-40 (ЭТ-523); 5РП — реле промежуточное типа РП-233; 6КР — комплект кодовых реле; 7РУ—13РУ — реле указательные типа РУ-21, 14Н, 15Н — накладки; 16ЛС — лампа сигнальная типа ЛС-5; 17БИ—22БИ — блоки испытательные типа БИ-4.

Примечание. Схема выполнена на основании заводской инструкции по монтажу и эксплуатации «Панель релейной части дифференциально-фазной высокочастотной защиты типа ДФЗ-2» с сохранением основных обозначений, используемых в инструкции (см. ОБК.469 038.08).

положных концов, практически совпадают по фазе. Поэтому сигналы своего передатчика накладываются на в. ч. сигналы передатчика противоположного конца линии. Высокочастотные сигналы на входах приемников имеют вид прямоугольных импульсов длительностью, равной примерно половине периода промышленной частоты. В связи с этим токи на выходах приемников также имеют вид прямоугольных импульсов.

Через трансформатор 2ТС трансформируется в основном переменная составляющая с частотой 50 гц, на которую и реагирует реле 2ПР4, а также реле 2ПР3.

Реле 2ПР4 имеет две обмотки: основную 2ПР4<sub>осн</sub> и дополнительную 2ПР4<sub>доп.</sub> Включением дополнительной обмотки последовательно с основной (встречно или согласно) осуществляется изменение угла блокировки защиты.

Реле 2ПР3 служит для вызова персонала при ежедневных проверках высокочастотного канала. Реле 2ПР3, как уже указывалось, нормально подключено к выходу в. ч. приемника и отключается от него при повреждениях контактами 2КР1<sub>6</sub> и 2КР5<sub>3</sub>.

Контакт 2КР1<sub>6</sub> в цепи обмотки реле 2ПР3 предусмотрен для исключения влияния переходных процессов на работу реле 2ПР4. Размыкание контактом 2КР1<sub>6</sub> цепи вторичной обмотки трансформатора 2ТС при коротких замыканиях обеспечивает бы-

строе затухание переходного процесса, обусловленного наличием магнитного потока в сердечнике трансформатора 2ТС; этот магнитный поток определяется протеканием в нормальном режиме через первичную обмотку трансформатора 2ТС анодного тока выходной лампы приемника. К моменту подключения реле 2ПР4 к трансформатору 2ТС переходный процесс практически полностью затухает.

Конденсатор 2С4 предусмотрен для снижения влияния высших гармоник на работу органа сравнения фаз. С помощью конденсатора 2С5 осуществляется сглаживание выпрямленного тока.

6. Реле 5РП является выходным промежуточным реле защиты.

7. Реле 6КР1 при действии защиты на отключение замыкает (контактом 6КР1<sub>1</sub>) цепь обмотки реле 2КР1, действие которого вызывает остановку высокочастотного передатчика. Последнее необходимо для обеспечения отключения выключателя противоположного конца линии, когда выключатель данного конца линии уже отключился. Если высокочастотный передатчик после действия защиты на отключение не будет остановлен, то возможна блокировка действия защиты, установленной на другом конце линии, на время возврата реле 2КР2 полукомплекта данного конца линии в связи с отсутствием тока на рассматриваемом конце линии и посылкой по этой причине сплошного в. ч. сигнала.

После остановки в. ч. передатчика реле  $2ПР4$  возвращается в исходное положение. Контакт  $6КР1_2$  реле  $6КР1$  осуществляется шунтирование контакта реле  $2ПР4$ , что предусмотрено для исключения разрыва цепи обмоток реле  $5РП$  и  $6КР1$  до момента возврата реле  $1ПР2$ ,  $4РТ$  и  $1РС$  пускового органа. Указанное необходимо для предотвращения преждевременного разрыва цепи отключения, а также обеспечения действия УРОВ.

Реле  $6КР2$  используется в цепях сигнализации защиты.

8. С помощью указательных реле осуществляется сигнализация:

вызова оперативного персонала при проверке в. ч. канала — реле  $7РУ$ ;

неисправности цепей напряжения — реле  $8РУ$ ;

неисправности цепей накала ламп в. ч. приемопередатчика — реле  $9РУ$ ;

пуска защиты — реле  $10РУ$ ;

срабатывания защиты — реле  $11РУ$ ;

действия на отключение выключателей — реле  $12РУ$  и  $13РУ$ .

Указательное реле  $7РУ$  включено через размыкающий контакт реле  $6КР2$  (имеющего замедление при возврате), а указательное реле  $8РУ$  — через контакты  $2КР3_2$  и  $2КР1_5$  для предотвращения их срабатывания при коротких замыканиях.

9. При несимметричном повреждении вне защищаемой зоны срабатывает реле  $1ПР1$ , что обеспечивает пуск высокочастотного передатчика. В случае срабатывания реле  $1ПР2$  подготавливается цепь отключения. Однако отключения выключателя не происходит в связи с тем, что на вход высокочастотного приемника подается сплошной сигнал; по этой причине ток в реле  $2ПР4$  отсутствует, оно не срабатывает, и защита не действует на отключение.

10. При симметричном повреждении вне защищаемой зоны пуск высокочастотного передатчика осуществляется в результате кратковременного замыкания размыкающего контакта  $1ПР1_1$  реле  $1ПР1$ .

При токах, достаточных для действия реле  $3РТ$ , пуск в. ч. передатчика осуществляется от этого реле.

Подготовка цепи отключения осуществляется контактами  $2КР4_3$  и  $1РС_2$  соответственно реле  $2КР4$  и  $1РС$ . Однако, как и при несимметричных к. з., защита не действует на отключение в связи с тем, что реле  $2ПР4$  не срабатывает.

11. При симметричном или несимметричном повреждении на защищаемой линии пуск высокочастотного передатчика, а также подготовка цепи отключения производится аналогично тому, как это имеет место при внешних повреждениях. В связи с наличием прерывистого сигнала на входе высокочастотного приемника срабатывает реле  $2ПР4$ , в результате этого срабатывает выходное реле  $5РП$  и производится отключение выключателя линии.

12. При неисправностях цепей напряжения возможно срабатывание реле сопротивления  $1РС$ . Однако в рассматриваемом случае неправильного действия защиты не произойдет, так как не действуют реле  $1ПР1$ ,  $1ПР2$  и  $2КР4$ . При этом автоматически блокируется действие реле  $1РС$  на отключение при последующих коротких замыканиях. Указанное определяется тем, что при срабатывании реле  $1РС$  обесточивается обмотка реле  $2КР3$  (в связи с размыканием контакта  $1РС_1$ ) и его контакт  $2КР3_1$  шунтирует контакты реле  $1ПР2_1$  и  $2КР4_2$ . По этой причине действие реле  $1ПР2$  не вызывает возврата реле  $2КР4$ , контактом которого осуществляется ввод реле  $1РС$  на отключение.

Если при нарушениях в цепях напряжения не срабатывает реле  $1РС$ , то его действие на отключение не блокируется; недействие защиты при отсутствии внешнего к. з. обеспечивается недействием реле  $1РС$  и  $1ПР2$ .

13. Схема защиты дана в предположении, что питание цепей напряжения защиты на подстанциях с дву-

мя системами шин выполнено в соответствии с противоаварийным циркуляром ГПКЭ и Э СССР № Э-4/64 от 18 мая 1964 г. «О предотвращении неправильных действий дистанционных защит, защиты ДФЗ-2 и устройства ОАПВ при питании цепей напряжения этих устройств через реле-повторители разъединителей» и решением Технического управления по эксплуатации энергетических систем Минэнерго СССР № Э-8/66 от 29 июня 1966 г. «О внесении изменений в противоаварийный циркуляр № Э-4/64».

В качестве реле-повторителей, которые подают на защиту переменное напряжение, предусмотрены промежуточные реле с замедлением при возврате порядка 0,4—0,5 сек (типа РП-252) в целях исключения неправильного действия защиты при кратковременном снятии постоянного оперативного тока. Неправильное действие защиты может произойти по следующей причине. При снятии постоянного оперативного тока с защиты типа ДФЗ-2 возвращаются реле  $2КР1$  и реле  $2КР4$ , что приводит к пуску в. ч. передатчика, а также подготовке контактом реле  $2КР4_3$  цепи обмотки реле  $2КР5$  и цепи отключения. При исчезновении постоянного оперативного тока также возвращается реле-повторитель и снимает напряжение с реле сопротивления  $1РС$ . Это может привести к срабатыванию реле  $1РС$  и подготовке цепи отключения замыкающим контактом этого реле.

Если перерыв питания постоянным током был кратковременным (менее времени возврата реле  $2КР3$ , составляющего 0,2—0,25 сек), то при восстановлении постоянного тока срабатывает реле  $2КР5$  и при наличии тока нагрузки, достаточного для надежной манипуляции, срабатывает реле  $2ПР4$ . Это приводит к замыканию цепи обмотки выходного промежуточного реле, если реле  $1РС$  не вернулось в исходное положение.

Если перерыв питания постоянным током превышает время возврата реле  $2КР3$ , то неправильного действия не произойдет, так как при восстановлении постоянного тока без замедления действует реле  $2КР4$  и замыкает выходную цепь защиты.

При применении в качестве реле-повторителей, подающих цепи напряжения, промежуточных реле с замедлением при возврате обеспечивается правильное действие защиты в случае кратковременного снятия постоянного тока, поскольку при повторной подаче постоянного тока через время, меньшее времени возврата реле  $2КР3$ , цепь отключения разомкнута контактом реле сопротивления  $1РС_2$ , так как к этому времени оно еще не успело сработать.

14. Рассматриваемая схема может использоваться при установке на подстанции устройства резервирования при отказе выключателей (УРОВ).

При этом для пуска устройства используется один из контактов выходного промежуточного реле  $5РП$ . Для обеспечения надежного замыкания цепи на пуск УРОВ от данной защиты при симметричном к. з. на защищаемой линии контакт  $2КР4_3$ , подготавливающий цепь отключения при этом повреждении на время 0,2—0,25 сек, должен шунтироваться одним из свободных замыкающих контактов выходного промежуточного реле защиты  $5РП$  (на схеме не показано).

Остановка в. ч. передатчика от УРОВ может осуществляться воздействием УРОВ на реле  $2КР1$ , либо на реле  $6КР1$  (в последнем случае схема в части включения реле  $6КР1$  должна быть выполнена в соответствии со схемой аналогичных цепей на рис. 2).

15. Схема дана для случая, когда на линии устройство ОАПВ не предусматривается. При наличии на линии устройства ОАПВ необходимо обеспечить возможность действия защиты на отключение выключателя через устройство ОАПВ, или, если это устройство выведено из работы, через выходные промежуточные реле панели резервных защит (см. п. 9 описания схемы по рис. 2).



При действии защиты на отключение через устройство ОАПВ удерживающие обмотки выходного промежуточного реле защиты *5РП* не должны использоваться.

При отключении одной фазы линии в результате совместного действия защиты и устройства ОАПВ не должна производиться остановка в. ч. передатчика, поскольку реле *1ПР2* полуккомплектов в неполнофазном режиме работы линии могут находиться в положении после срабатывания, и при этом недействие защиты на отключение обеспечивается недействием реле органа сравнения фаз *2ПР4*. При отключении всех трех фаз в. ч. передатчик должен быть остановлен, что осуществляется воздействием от устройства ОАПВ на реле *6КР1*. По указанным причинам при использовании защиты в сочетании с ОАПВ переключатель в цепи обмотки этого реле должна быть снята.

**СХЕМА РЕЛЕЙНОЙ ЧАСТИ ПОЛУКОМПЛЕКТА  
ДИФФЕРЕНЦИАЛЬНО-ФАЗНОЙ ВЫСОКОЧАСТОТНОЙ  
ЗАЩИТЫ, ВЫПОЛНЕННОГО С ИСПОЛЬЗОВАНИЕМ  
ТИПОВОЙ ПАНЕЛИ ТИПА ДФЗ-201, ДЛЯ ПИТАЮЩЕГО  
КОНЦА ЛИНИИ 110—220 кВ (рис. 2)**

1. Защита, выполненная по рассматриваемой схеме, предназначена для применения в качестве основной защиты от всех видов повреждений линий 110—220 кВ без ответвлений. Она также может быть использована для защиты линий 110—220 кВ с ответвлениями.

2. Типовая панель типа ДФЗ-201 является усовершенствованной модификацией типовой панели типа ДФЗ-2 (рис. 1).

Рассматриваемая схема выполнена аналогично схеме панели типа ДФЗ-2, за исключением дополнительно предусмотренных:

блокировки защиты при кратковременном исчезновении оперативного постоянного тока;

цепей для осуществления перевода защиты на обходной выключатель;

выводов и переключек в схеме оперативного постоянного тока (для возможности включения дополнительных реле и выполнения изменений в схеме при использовании панели на линиях с ответвлениями).

Кроме того, в рассматриваемой панели, по сравнению с панелью типа ДФЗ-2, используется более совершенная схема органа сравнения фаз, а в качестве выходного — более быстродействующее промежуточное реле.

Перечисленные изменения предусмотрены в целях повышения надежности, быстродействия и удобства эксплуатации защиты, а также облегчения применения защиты на линиях с ответвлениями.

Конструктивно релейная часть данной панели выполняется также несколько отлично от панели типа ДФЗ-2 (вся релейная аппаратура размещается в двух комплектах, вне комплектов на панели размещаются только испытательные блоки, переключающие устройства и сигнальная лампа).

Панель защиты предназначена для работы с в. ч. приемопередатчиком типа УПЗ-70, который устанавливается на той же панели, что и аппаратура релейной части защиты (см. разд. А., п. 12).

Типовая панель защиты типа ДФЗ-201 предназначена для использования как при наличии, так и при отсутствии устройства ОАПВ на линии.

Защита состоит из трех основных органов: пускового органа, органа манипуляции высокочастотным передатчиком и органа сравнения фаз токов.

3. Пусковой орган содержит:

устройство фильтр-реле, реагирующими органами которого являются поляризованные реле *1-1ПР* и *1-2ПР*;

реле сопротивления *1-РС* (или реле напряжения *1-РН*);

реле тока *1-1РТ* и *1-2РТ*.

Перечисленные реле пускового органа действуют на промежуточные реле *1-1РП*, *1-2РП*, *2-3РП*, *2-4РП* и *2-5РП*.

Реле напряжения *1-РН* используется взамен реле сопротивления *1-РС*, когда это допустимо по условиям чувствительности (см. п. 3 описания схемы по рис. 1).

Реле *1-1ПР* и *2-2ПР* реагируют либо на ток обратной последовательности, либо, в случае использования трансформатора *1-ТН<sub>0</sub>*, — на сумму токов обратной и нулевой последовательности  $|\dot{I}_2| + k|\dot{I}_0|$ . Реле тока *1-1РТ* и *1-2РТ* включены на фазный ток.

Высокочастотный передатчик пускается замыканием размыкающих контактов реле *1-1РП*, которое возвращается при срабатывании (хотя бы кратковременном) реле пускового органа *1-1ПР* и *1-1РТ*.

Реле *1-2ПР*, *2-2РТ* и *1-РС* (*1-РН*) подготавливают цепь отключения.

4. Орган манипуляции высокочастотным передатчиком состоит из комбинированного фильтра токов прямой и обратной последовательностей типа  $\dot{I}_1 + k\dot{I}_2$  (*2-ТФМ*, *2-25 r'* и *2-25 r''*), промежуточного трансформатора *2-ТМ*, конденсатора *2-11С*, сопротивления *2-26 r* и стабилизаторов напряжения *2-1СТ* и *2-2СТ*.

5. Орган сравнения фаз токов содержит поляризованные реле *2-3ПР* и *2-4ПР*, выпрямительные мосты *2-3В* и *2-4В*, трансформаторы *2-ТС* и *2-ТО*, конденсаторы *2-4С* и *2-5С*.

Реле *2-3ПР* нормально подключено к в. ч. приемнику (через трансформатор *2-ТС* и выпрямительный мост *2-3В*) и при повреждениях отключается от него контактом реле *2-5РП<sub>1</sub>*.

Реле *2-4ПР* нормально не подключено к в. ч. приемнику и подключается к нему при повреждениях контактом *2-5РП<sub>2</sub>* через трансформатор *2-ТО* и выпрямительный мост *2-4В*.

Наличие двух трансформаторов в органе сравнения фаз вместо одного, как, например, в защите типа ДФЗ-2, позволяет обеспечить большее быстродействие защиты, так как снижается влияние переходных процессов в цепях трансформаторов, через которые подключаются реле *2-3ПР* и *2-4ПР*. Принятое в данной схеме выполнение органа сравнения фаз не требует дополнительно замедления выходного промежуточного реле, которое могло бы оказаться необходимым из-за указанного переходного процесса.

В отличие от схемы по рис. 1, в рассматриваемой схеме дополнительная обмотка *2-4ПР<sub>доп</sub>* реле *2-4ПР* используется в качестве тормозной в целях уменьшения времени возврата этого реле. Регулировка угла блокировки защиты осуществляется изменением тока в обмотке *2-4ПР<sub>доп</sub>*. Для этой цели в схеме предусмотрены сопротивления *2-16 r*, *2-17 r* и *2-18 r*, которые с помощью накладки *Н* включаются в цепь тормозной обмотки.

6. В рассматриваемой схеме следующие промежуточные реле имеют то же назначение, что и аналогичные реле в схеме на рис. 1:

Реле в схеме на рис. 2	<i>1-1РП</i>	<i>1-2РП</i>	<i>2-3РП</i>	<i>2-4РП</i>	<i>2-5РП</i>	<i>2-6РП</i>	<i>2-7РП</i>	<i>2-9РП</i>
Аналогичные реле в схеме на рис. 1	<i>2КР1</i>	<i>2КР2</i>	<i>2КР3</i>	<i>2КР4</i>	<i>2КР5</i>	<i>5РП</i>	<i>6КР1</i>	<i>6КР2</i>

7. В отличие от схемы по рис. 1 (см. п. 13 описания схемы по рис. 1) в рассматриваемой схеме предусмотрена блокировка, предотвращающая неправильное действие защиты при кратковременном снятии оперативного постоянного тока.

Блокировка выполнена с использованием промежуточного реле *2-8РП*, которое восстанавливает цепь отключения после подачи напряжения постоянного тока с некоторым замедлением после срабатывания реле *2-4РП*.

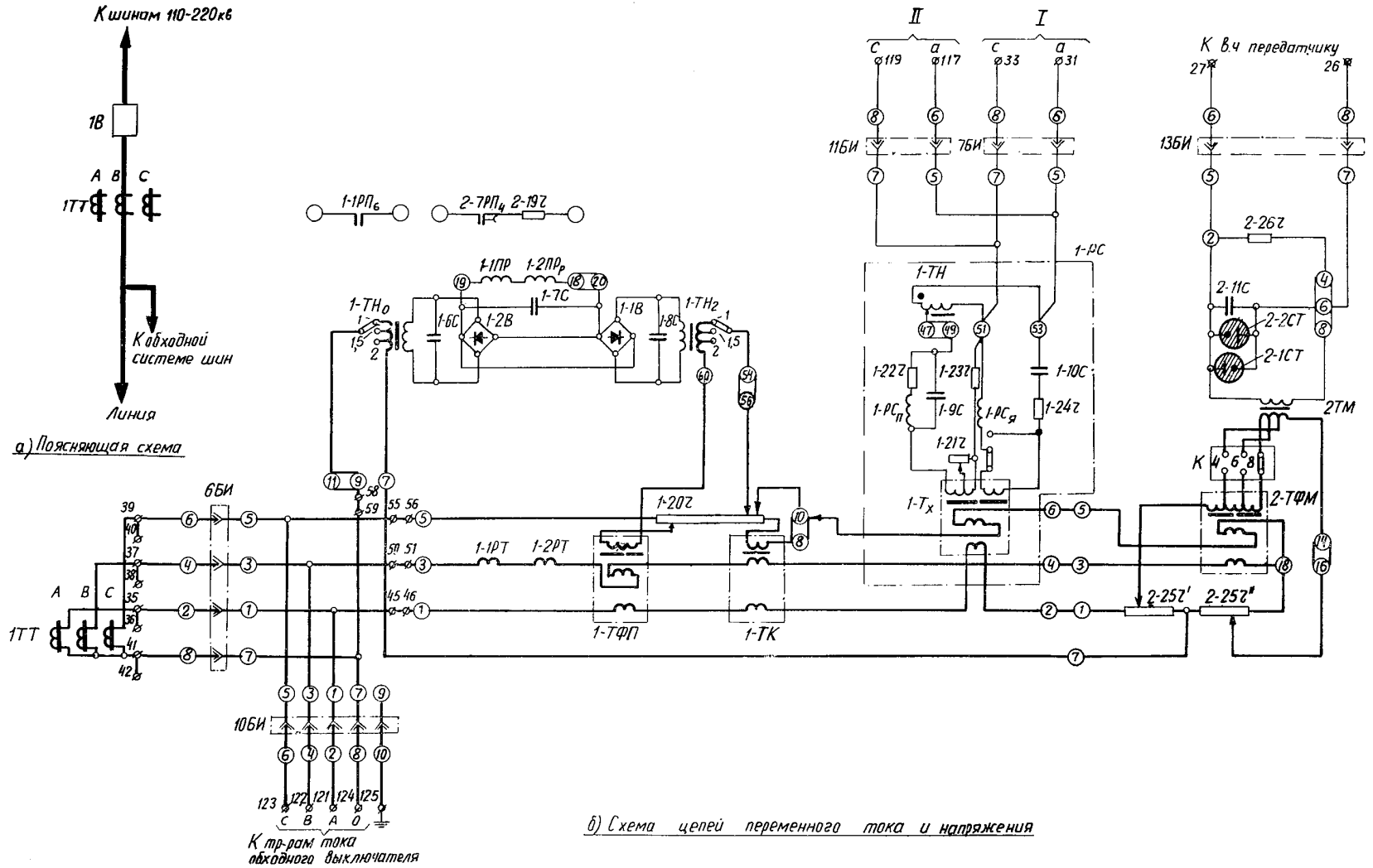
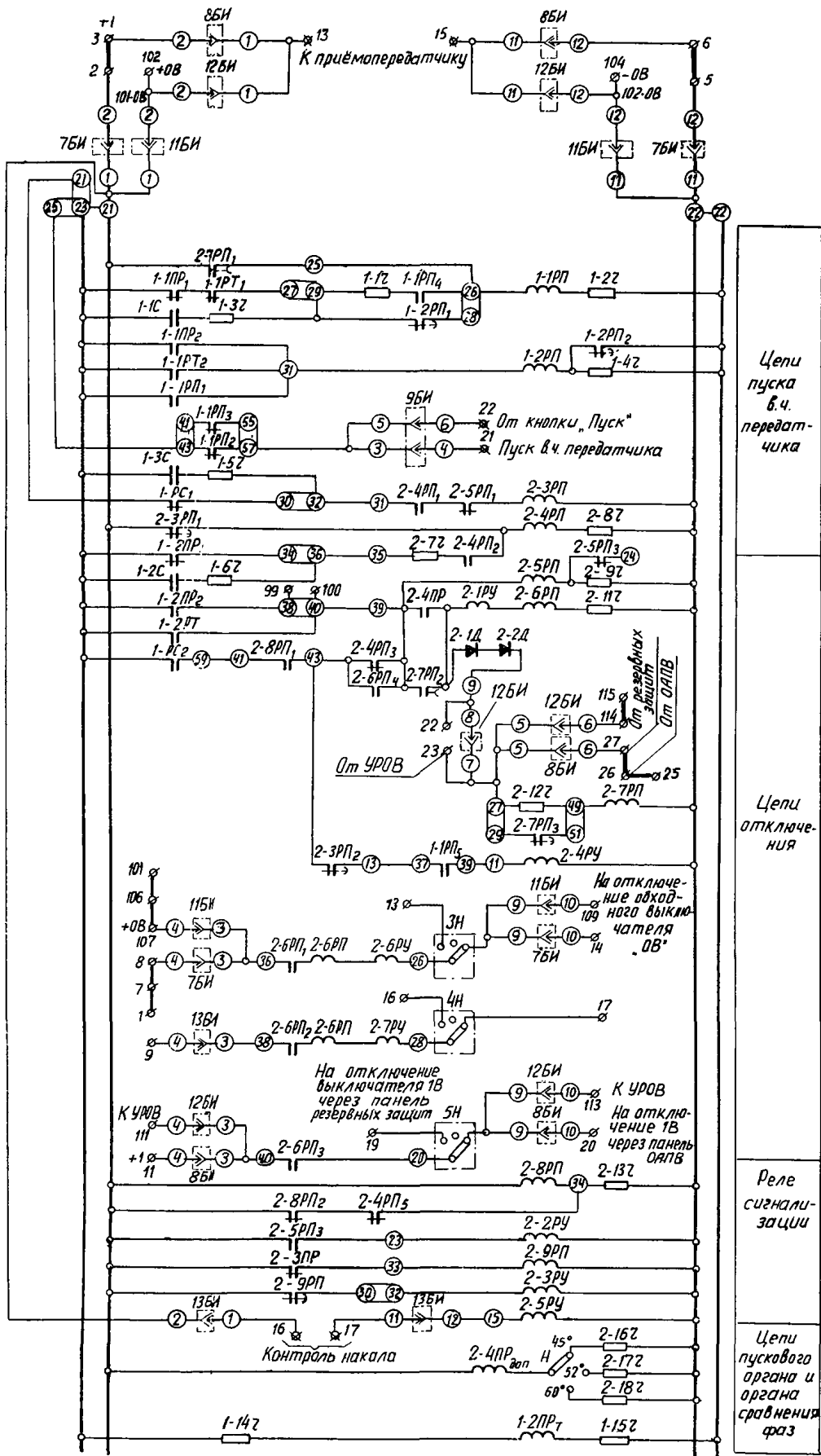


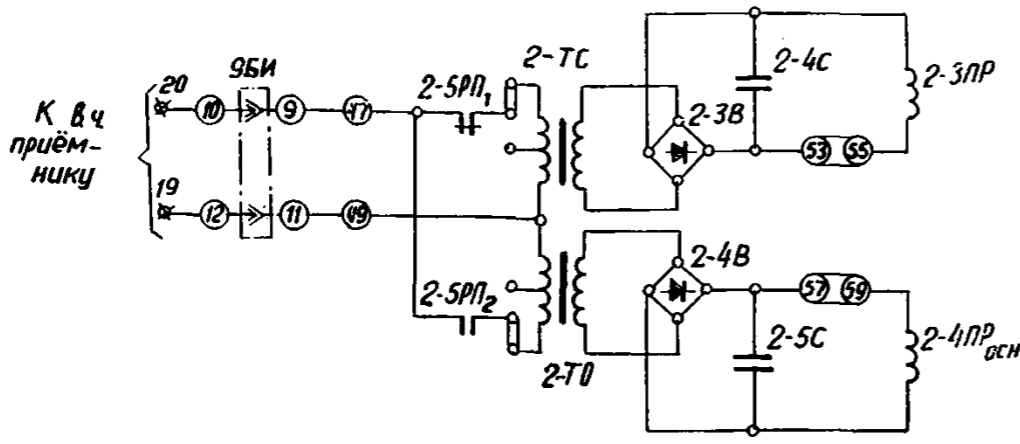
Рис. 2.



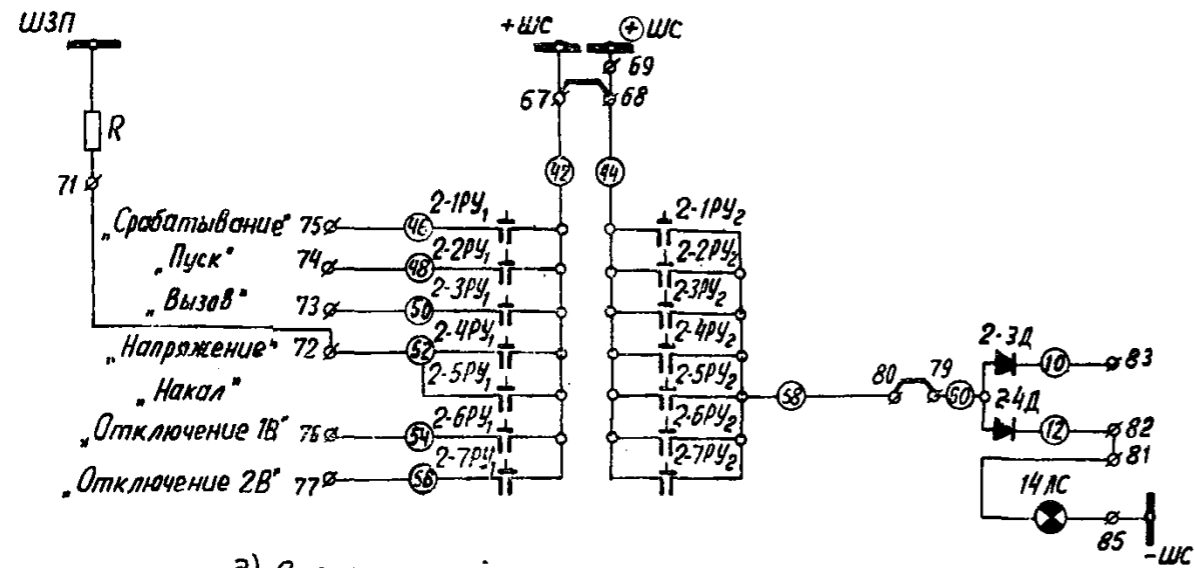
2) Схема цепей оперативного постоянного тока при наличии ОАПВ

Рис. 2 (продолжение).

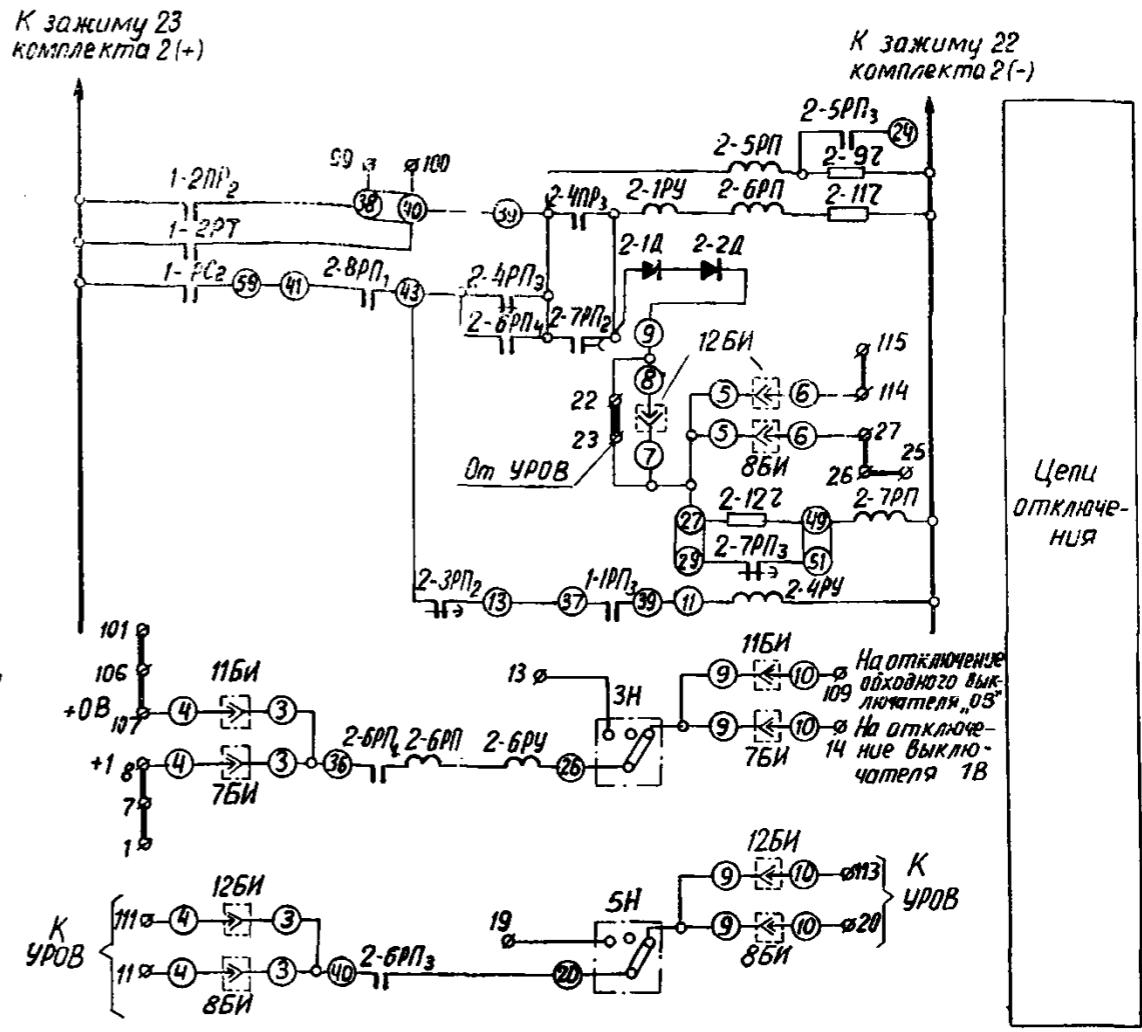




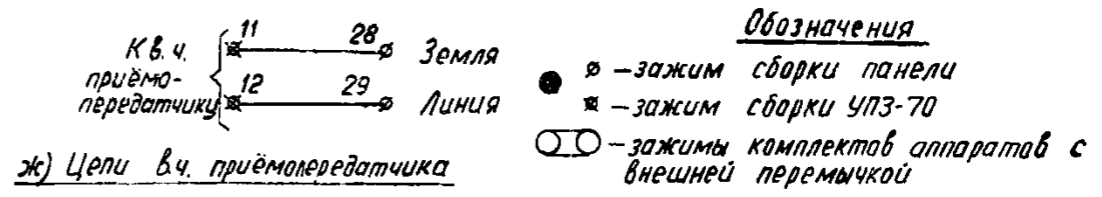
б) Цепи органа сравнения фаз токов



д) Схема цепей сигнализации



е) Изменения в схеме цепей оперативного постоянного тока при отсутствии ОАПВ



ж) Цепи вч. приёмопередатчика

Рис. 2. Схема релейной части полукомплекта дифференциально-фазной высокочастотной защиты, выполненного с использованием типовой панели типа ДФЗ-20i, для питающего конца линии 110—220 кВ.

1В — выключатель; 1ТТ — трансформаторы тока; 1 — комплект аппаратов (содержит аппараты, установленные на панели защиты, первой цифрой обозначения которых является 1); 2 — комплект аппаратов (содержит аппараты, установленные на панели защиты, первой цифрой обозначения которых является 2); 3Н—5Н — накладки; 6БИ—13БИ — блоки испытательные типа БИ-6; 14ЛС — лампа сигнальная.

1 — от трансформаторов напряжения через контакты реле повторителей положения разъединителей линии I и II систем шин или от трансформаторов напряжения I (II) секций шин; 2 — от трансформаторов напряжения через контакты реле повторителей положения разъединителей обходного выключателя I и II систем (секций) шин.

Примечание. Схема составлена на основании материалов ВНИИЭ. Схема является предварительной и подлежит уточнению после выпуска информационных материалов заводом.

При наличии рассмотренной блокировки не требуется, как, например при применении схемы по рис. 1, использование реле-повторителей разъединителей, имеющих замедление при возврате.

8. С помощью указательных реле осуществляется сигнализация:

срабатывания защиты — реле 2-1РУ;

пуска защиты — реле 2-2РУ;

вызова оперативного персонала при проверке в. ч. канала — реле 2-3РУ;

неисправности цепей напряжения — реле 2-4РУ;

неисправности цепей накала ламп в. ч. приемопередатчика — реле 2-5РУ;

действия на отключение выключателей — реле 2-6РУ и 2-7РУ.

9. На рис. 2,2 приведена схема цепей постоянного тока для случая совместной работы панели типа ДФЗ-201 с устройством ОАПВ типа ОАПВ-501.

Для отключения выключателя используются выходные промежуточные реле устройства ОАПВ, если оно введено в работу, или выходные промежуточные реле панели резервных защит, если ОАПВ выведено из работы. Перевод действия защиты через ОАПВ или панель резервных защит осуществляется с помощью накладки 5Н. Перемычка между зажимами панели 22 и 23 не устанавливается для исключения действия реле 2-7РП, так как недопустима остановка в. ч. передатчика при отключении одной фазы в цикле ОАПВ.

10. На рис. 2,3 приведены изменения в схеме цепей постоянного тока (рис. 2,2) для случая отсутствия на линии устройства ОАПВ. Остановка в. ч. передатчика при действии защиты должна осуществляться от реле 2-7РП. При этом должна быть установлена перемычка между зажимами панели 22 и 23.

11. При несимметричных и симметричных повреждениях как вне защищаемой линии, так и на защищаемой линии рассматриваемая схема защиты действует аналогично схеме рис. 1 (см. пп. 9—11 описания рис.).

12. Рассматриваемая схема может использоваться при установке на подстанции устройства резервирования при отказе выключателей.

При использовании на линии устройства ОАПВ пуск УРОВ осуществляется от выходных реле устройства ОАПВ или резервных защит. При переводе защиты на обходной выключатель, а также при отсутствии устройства ОАПВ пуск УРОВ производится контактом 2-6РПз выходного промежуточного реле.

Для обеспечения надежного замыкания цепи на пуск УРОВ от защиты при симметричных к. з. на защищаемой линии контакт 2-4РПз промежуточного реле 2-4РП, подготавливающий цепь отключения при этом повреждении на время 0,2—0,25 сек, шунтируется контактом 2-6РПз.

В схеме предусмотрено действие от УРОВ на реле 2-7РП для остановки в. ч. передатчика. Дiodы 2-1Д и 2-2Д предусмотрены для предотвращения действия УРОВ на выходное промежуточное реле защиты 2-6РП.

13. Схема выполнена с учетом возможности перевода защиты на обходной выключатель. Перевод защиты осуществляется с помощью испытательных блоков.

Схема цепей переменного тока выполнена применительно к принципиальной схеме перевода токовых цепей дифференциально-фазной в. ч. защиты линии на трансформаторы тока обходного выключателя, приведенной в приложении VIII.

В нормальном режиме, когда защита приключается к трансформаторам тока линии, в испытательные блоки 6БИ, 7БИ и 8БИ должны быть вставлены рабочие крышки, в блоки 10БИ, 11БИ и 12БИ — холостые крышки (при вставленной холостой крышке все контакты испытательного блока разомкнуты); рабочая крышка также вставлена в испытательный блок БИ (рис. П-21), расположенный вне панели защиты.

При переводе защиты на обходной выключатель в испытательные блоки 7БИ и 8БИ вставляются холо-

стые крышки, в блоки 10БИ, 11БИ и 12БИ — рабочие крышки, а также вставляется холостая крышка в блок БИ (рис. П-21) и снимается рабочая крышка с испытательного блока 6БИ.

Цепи перевода защиты выполнены с учетом наличия устройства ОАПВ на защищаемой линии, а также УРОВ на подстанции. На обходном выключателе предполагается наличие только устройства ТАПВ. В связи с последним при наличии на линии устройства ОАПВ в случае перевода защиты на обходной выключатель контактом испытательного блока 12БИ замыкается цепь между зажимами 22 и 23 панели (см. выше п. 10).

Пятый контакт испытательного блока 10БИ (зажим 125 панели) используется только в случаях, когда на подстанции предусматривается перевод на обходной выключатель, помимо рассматриваемой защиты данной линии, также и поперечной дифференциальной токовой направленной защиты других (параллельных) линий.

14. В схеме предусмотрена возможность включения дополнительных реле, которые могут оказаться необходимыми при использовании защиты на линиях с ответвлениями (схема на рис. 7—9). При этом контакты дополнительных реле включаются между зажимами 38 и 40 комплекта аппаратов 1; для включения обмоток дополнительных реле в цепи тока защиты могут быть использованы зажимы 45, 46, 50, 51, 55, 56, 58 и 59 на ряде зажимов панели. Зажимы 21, 23, 27, 29, 30, 32, 34, 36 комплекта аппаратов 1 предусмотрены для осуществления переключений в целях выполнения схемы неполного полуконтакта по рис. 10.

15. В схеме предусмотрена возможность применения безынерционного пуска в. ч. передатчика, что позволяет несколько уменьшить время действия защиты. При этом цепи пуска и остановки в. ч. передатчика должны быть выполнены по аналогии со схемой по рис. 4 (для чего имеются необходимые зажимы комплектов аппаратов); для ускорения действия защиты при наличии безынерционного пуска в цепи обмотки реле 2-5РП устанавливается перемычка между зажимами 22 и 24 комплекта аппаратов 2.

16. Панель защиты типа ДФЗ-201 в части наличия промежуточных трансформаторов тока в цепях переменного тока предполагается выпускать в двух модификациях:

с промежуточными трансформаторами тока, имеющими коэффициент трансформации 1/5;

с промежуточными трансформаторами тока, имеющими коэффициент трансформации 4—2,5/5 (регулировка коэффициента трансформации ступенчатая).

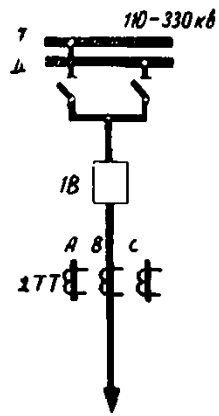
Первые трансформаторы тока используются, когда панель приключается к трансформаторам тока со вторичным током 1 а; вторые — когда по концам защищаемой линии или на линии и обходном выключателе установлены трансформаторы тока (со вторичным номинальным током 5 а), имеющие разные коэффициенты трансформации.

В последнем случае использование промежуточных трансформаторов тока может дать возможность выполнить на полуконтактах, выключаемых на трансформаторы тока с разными коэффициентами трансформации, одинаковые уставки при равных первичных токах срабатывания.

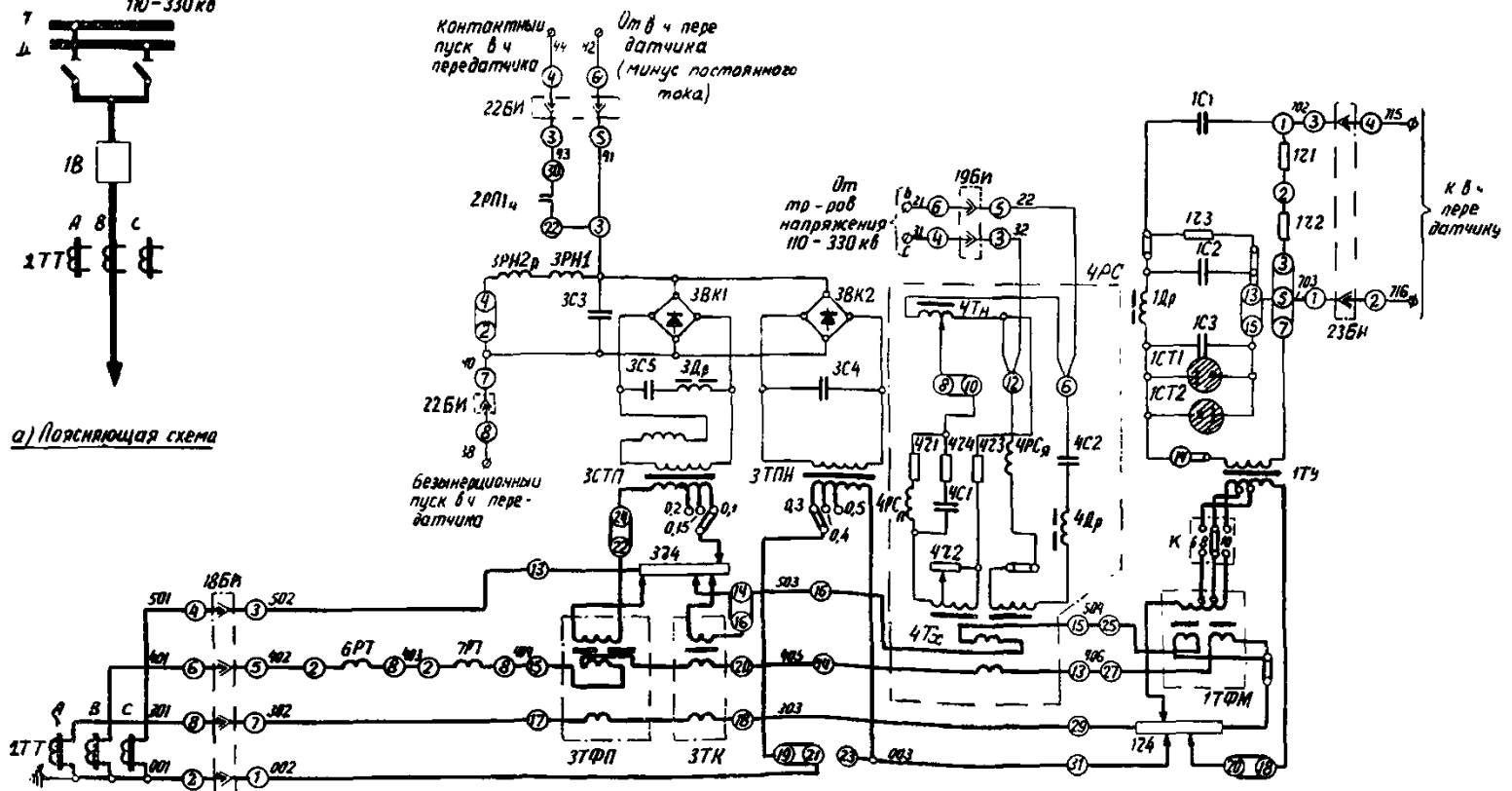
Для возможности включения указанных промежуточных трансформаторов тока в цепях тока защиты на ряде зажимов панели предусмотрены специальные зажимы.

#### СХЕМА РЕЛЕЙНОЙ ЧАСТИ ПОЛУКОМПЛЕКТА ДИФФЕРЕНЦИАЛЬНО-ФАЗНОЙ ВЫСОКОЧАСТОТНОЙ ЗАЩИТЫ, ВЫПОЛНЕННОГО С ИСПОЛЬЗОВАНИЕМ ТИПОВОЙ ПАНЕЛИ ТИПА ДФЗ-402, ДЛЯ ПИТАЮЩЕГО КОНЦА ЛИНИИ 110—330 кВ (рис. 3)

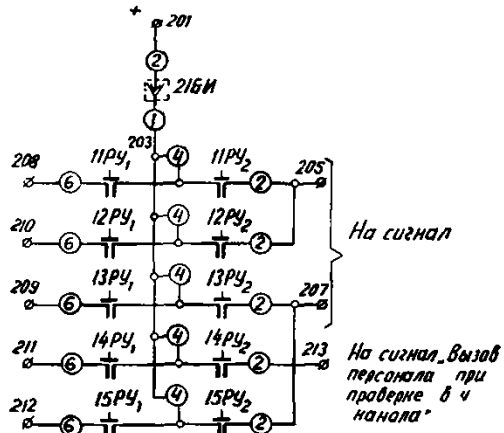
1. Защита, выполненная по рассматриваемой схеме, предназначена для применения в качестве основной защиты от всех видов повреждений линий 330—500 кВ



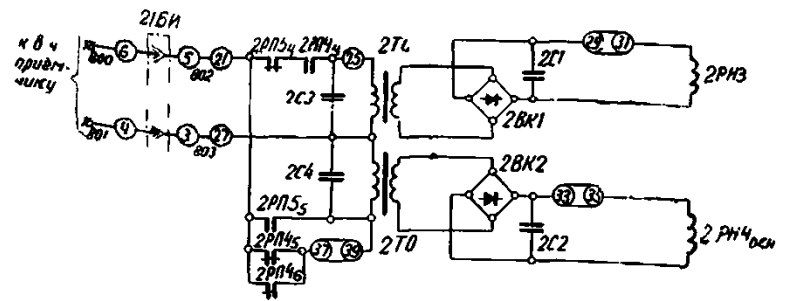
а) Поясняющая схема



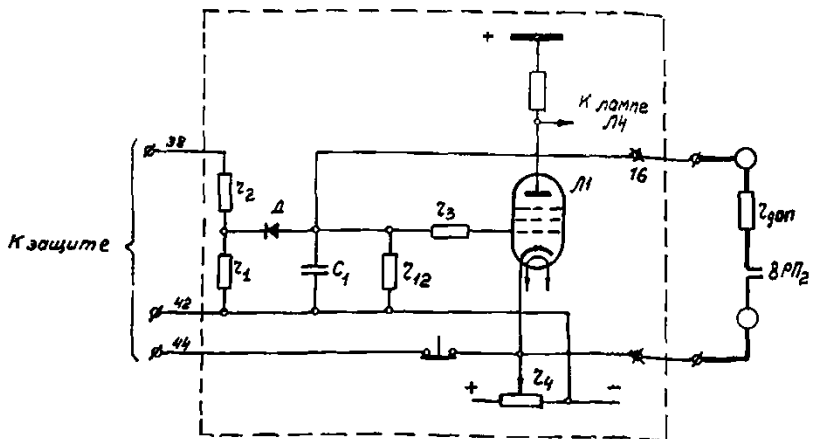
б) Схема цепей переменного тока и напряжения



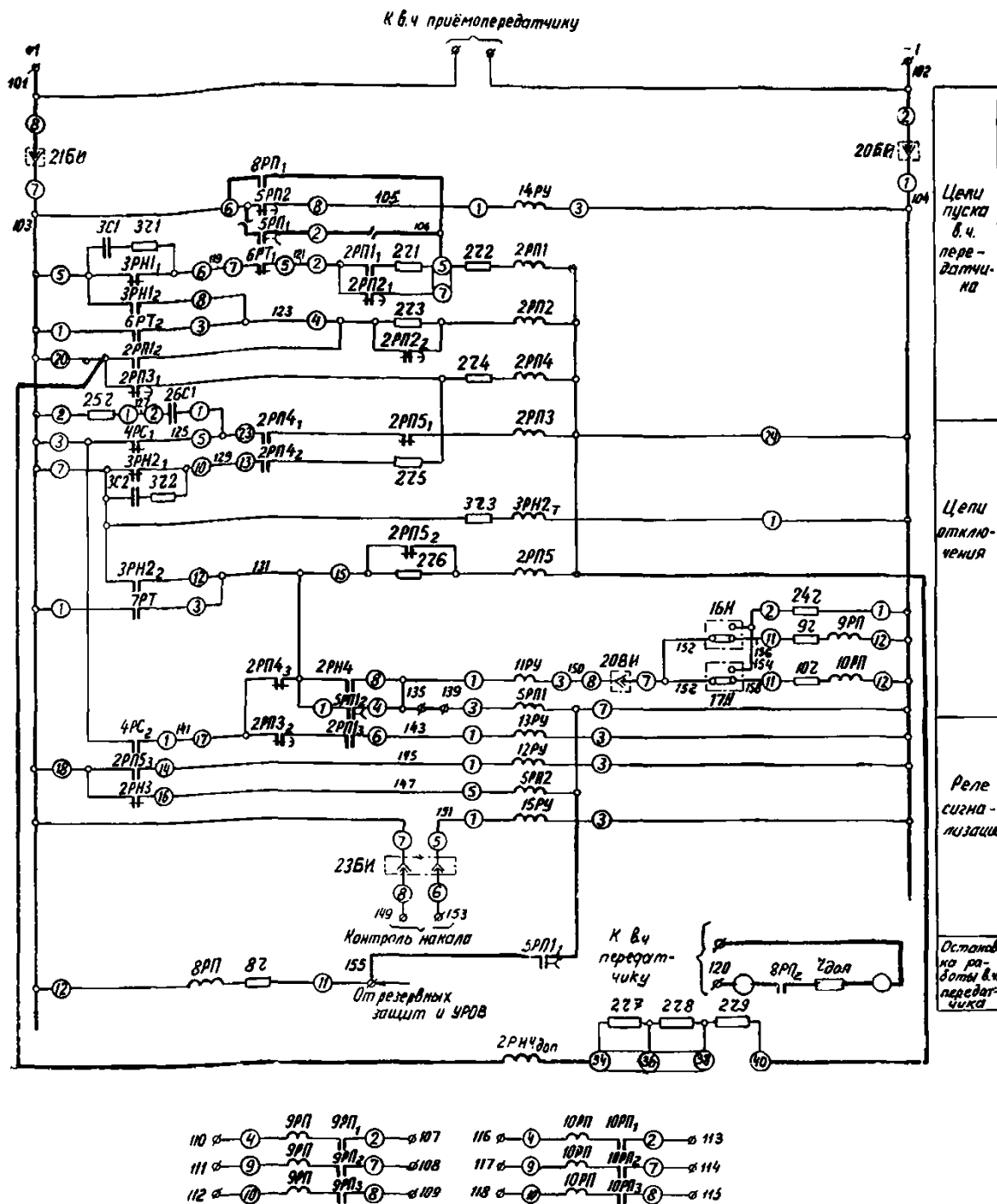
д) Схема цепей сигнализации



в) Схема цепи органа сравнения фаз токов



в) Принципиальная схема остановки в ч передатчика



а) Схема цепей оперативного постоянного тока

**Обозначения**  
 α - зажим сборки панели  
 ж - зажим сборки ПВЗД  
 ○ - зажимы комплектов аппаратов с внешней перемычкой

Рис. 3. Схема релейной части полукомплекта дифференциально-фазной высокочастотной защиты, выполненного с использованием типовой панели типа ДФЗ-402, для питающего конца линии 110—330 кВ.

1В — выключатель; 1ТТ — трансформаторы тока; 1 — комплект аппаратов (содержит аппараты, установленные на панели защиты, первой цифрой обозначения которых является 1); 2 — комплект аппаратов (содержит аппараты, установленные на панели защиты, первой цифрой обозначения которых является 2), 3 — комплект аппаратов (содержит аппараты, установленные на панели защиты, первой цифрой обозначения которых является 3); 4PC — реле сопротивления; 5PP — комплект кодовых реле (содержит реле, установленные на панели защиты, первой цифрой обозначения которых является 5); 6PT, 7PT — реле тока типа РТ-40; 8PP — реле промежуточное типа РП-211; 9PP, 10PP — реле промежуточные типа РП-214; 11PY—15PY — реле указательные типа РУ-21; 16H, 17H — накладки; 18БИ—23БИ — блоки испытательные типа БИ-4; 24r — сопротивление добавочное 3 000—4 000 ом типа ПЭ-20; 25r — сопротивление добавочное 5 000 ом типа ПЭ-20; 26C — конденсатор 0,5 мкФ типа КБГ-МП; r доп — сопротивление добавочное 50 ом.

**Примечания.** 1. Схема выполнена на основании технических условий на панель релейной части дифференциально-фазной высокочастотной защиты типа ДФЗ-402 с сохранением основных обозначений, используемых в ТУ (см. МРТУ 16-536.001-66).  
 2. Изменения в цепях оперативного постоянного тока схемы типовой панели показаны толстыми линиями.  
 3. Сопротивление 2r9 принимается примерно равным 50 000 ом.  
 4. Перечень элементов дан для рис. а—г.

небольшой протяженности без ответвлений и может быть использована для линий 110—220 кВ без ответвлений в случаях, когда при использовании панели типа ДФЗ-2 защита не удовлетворяет требованиям чувствительности или быстрействия.

Защита также может быть использована на указанных линиях при наличии на них ответвлений.

Панель защиты предназначена для работы с приемопередатчиком ПВЗД, который установлен на отдельной панели.

2. Рассматриваемая схема выполнена в основном аналогично схеме панели типа ДФЗ-2, за исключением:

использования безынерционного пуска в.ч. передатчика и изменения схемы контактного пуска;

дополнительно предусмотренных цепей остановки в.ч. передатчика и частотных фильтров; схемы выходных цепей.

Защита состоит из трех основных органов: пускового органа, органа манипуляции высокочастотным передатчиком и органа сравнения фаз токов.

Назначение отдельных элементов рассматриваемой схемы аналогично таковому в схеме на рис. 1.

3. Пусковой орган содержит устройство фильтр-реле, реагирующими органами которого являются поляризованные реле 3PH1 и 3PH2;

реле сопротивления 4PC;  
 реле тока 6PT и 7PT.

Перечисленные реле пускового органа действуют на промежуточные реле 2PP1—2PP5.

Реле 3PH1 и 3PH2 реагируют либо на ток обратной последовательности, либо, в случае использования трансформатора ЗТПН — на сумму токов обратной и нулевой последовательностей  $|I_2| + +k|3I_0|$ . Реле тока 6PT и 7PT включены на фазный ток.

В защите предусмотрены два независимых пуска высокочастотного передатчика: контактный и бесконтактный (безынерционный).

Контактный пуск высокочастотного передатчика осуществляется размыканием замыкающего контакта 2PP1<sub>4</sub> реле 2PP1, которое возвращается в начальное состояние при срабатывании (хотя бы кратковременном) реле пускового органа 3PH1 или 6PT (пуск передатчика происходит при подаче положительного смещения на катод лампы Л1 передатчика — рис. 3,б и е).

Безынерционный пуск высокочастотного передатчика осуществляется подачей выпрямленного напряжения с обмоток реле

$ЗРН1$  и  $ЗРН2_p$  на управляющую сетку лампы  $Л1$  передатчика. Безынерционный пуск введен дополнительно к контактному пуску в. ч. передатчика с целью снижения времени действия защиты.

Возврат безынерционного пуска в. ч. передатчика происходит с некоторой выдержкой времени, которая определяется специально предусмотренными в схеме передатчика конденсатором и сопротивлением (соответственно  $C_1=0,5$  мкф и  $r_{12}=390$  ком). Конденсатор заряжается при появлении напряжения на обмотках реле  $ЗРН1$  и  $ЗРН2$ ; при исчезновении этого напряжения конденсатор, разряжаясь, поддерживает в течение некоторого времени действие безынерционного пуска. При больших кратностях тока это время может достигать примерно  $0,5$  сек.

При отключении повреждения на защищаемой линии передатчик конца линии, выключатель которого отключился первым в связи с возвратом безынерционного пуска в. ч. передатчика с некоторой выдержкой времени, будет посылать блокирующий в. ч. сигнал на другой конец линии, что может привести к замедлению или отказу защиты на этом конце линии.

В связи с наличием безынерционного пуска в. ч. передатчика его остановка в данной схеме осуществляется с помощью реле  $8РП$ , которое контактом  $8РП1$  действует на реле  $2РП1$ , а контактом  $8РП2$  замыкает цепь разряда конденсатора  $C_1$  приемопередатчика (в отличие от заводской схемы рассматриваемой панели, в которой остановку в. ч. передатчика при действии защиты на отключение предусматривается осуществлять только контактом  $2РП1_4$  реле  $2РП1$ ). При действии на остановку в. ч. передатчика только контакта  $2РП1_4$  передатчик продолжал бы работать под влиянием разряда конденсатора.

Для осуществления остановки в. ч. передатчика производятся изменения в схемах панели (показаны толстыми линиями) и приемопередатчика. Контакт  $8РП2$  отсоединяется от минуса постоянного тока. Последовательно с контактом включается сопротивление  $r_{доп} = 50$  ом для исключения приваривания контакта при прохождении через него тока разряда конденсатора  $C_1$ . В схеме передатчика (рис. 3,е) провод, идущий от зажима  $16$  («остановка») сборки передатчика, отключается от анода лампы  $Л1$  и подключается к точке, общей для сопротивлений  $r_{12}$  и  $r_3$ , конденсатора  $C_1$  и диода  $D$ . На зажим сборки приемопередатчика выводится катод лампы  $Л1$ . Между этим зажимом и зажимом  $16$  включаются последовательно соединенные контакт  $8РП2$  и сопротивление  $r_{доп}$ . При выполненных изменениях схемы в случае срабатывания реле  $8РП$  конденсатор  $C_1$  разряжается через контакт  $8РП2$  и сопротивление  $r_{доп}$ , обеспечивается открытие лампы  $Л1$  и остановка передатчика.

Реле  $ЗРН2$ ,  $7РТ$  и  $4РС$  подготавливают действие защиты на отключение.

В схеме пускового органа предусмотрен фильтр пятой гармоники (дроссель  $ЗДр$ , конденсатор  $ЗС5$ ) для исключения влияния тока пятой гармоники на работу пускового органа.

4. Орган манипуляции высокочастотным передатчиком состоит из комбинированного фильтра токов прямой и обратной последовательностей типа  $i_1+kj_2$  ( $1ТФМ$  и  $1r4$ ), промежуточного трансформатора  $1ТУ$ , конденсаторов  $1С1-1С3$ , дросселя  $1Др$ , сопротивлений  $1r1-1r3$  и стабилизаторов напряжения  $1СТ1$  и  $1СТ2$ .

В органе манипуляции данной схемы, в отличие от схемы по рис. 1, предусмотрен частотный фильтр ( $1Др$ ,  $1С1$ ,  $1С2$  и  $1r1-1r3$ ), который в основном пропускает напряжение с частотой  $50$  гц и частично или практически полностью задерживает напряжения других частот. Это позволяет использовать защиту в сетях  $330$  кв и выше, характеризующихся наличием составляющих высших и низших частот в токе короткого замыкания. Частотный фильтр имеет для частоты  $50$  гц чисто активное входное сопротивление и вместе с кон-

денсатором  $1С3$  обеспечивает постоянство фазы напряжения манипуляции при изменении значения тока на входе органа манипуляции.

5. Орган сравнения фаз токов содержит поляризованные реле  $2РН3$  и  $2РН4$ , а также выпрямительные мосты  $2ВК1$  и  $2ВК2$ , трансформаторы  $2ТС$  и  $2ТО$ , конденсаторы  $2С1-2С4$  и сопротивления  $2r7$ ,  $2r8$  и  $2r9$ .

Реле  $2РН3$  нормально подключено к в. ч. приемнику (через трансформатор  $2ТС$  и выпрямительный мост  $2ВК1$ ) и при повреждении отключается от него. Реле  $2РН4$  нормально не подключено к в. ч. приемнику и приключается к нему при повреждениях (через трансформатор  $2ТО$  и выпрямительный мост  $2ВК2$ ).

Дополнительная обмотка  $2РН4_{доп}$  реле  $2РН4$ , как и в схеме на рис. 2, используется в качестве тормозной. Последовательно с обмоткой  $2РН4_{доп}$  включаются сопротивления  $2r7$ ,  $2r8$  и  $2r9$ , с помощью которых регулируется угол блокировки.

Два трансформатора в органе сравнения фаз предусмотрены с той же целью, что и в схеме по рис. 2.

6. В рассматриваемой схеме следующие промежуточные реле имеют то же назначение, что и аналогичные реле в схеме по рис. 1:

Реле в схеме на рис. 3	$2РП1$	$2РП2$	$2РП3$	$2РП4$	$2РП5$	$9РП$	$5РП1$	$5РП2$
Аналогичное реле в схеме на рис. 1	$2КР1$	$2КР2$	$2КР3$	$2КР4$	$2КР5$	$5РП$	$6КР1$	$6КР2$

7. Рассматриваемая схема защиты, как и схема на рис. 1, дана в предположении, что питание цепей напряжения защиты на подстанциях с двумя системами шин выполнено в соответствии с противоаварийным циркуляром ГПКЭ и Э СССР № Э-4/64 от 18 мая 1964 г. «О предотвращении неправильных действий диспетчерских защит, защиты ДФЗ-2 и устройства ОАПВ при питании цепей напряжения этих устройств через реле-повторители разъединителей» и решением Технического управления по эксплуатации энергосистем Минэнерго СССР № Э-8/66 от 29 июня 1966 г. «О внесении изменений в противоаварийный циркуляр» № Э-4/64 (см. описание схемы рис. 1, п. 13).

8. С помощью указательных реле осуществляется сигнализация:

- срабатывания защиты — реле  $11РУ$ ;
- пуска защиты — реле  $12РУ$ ;
- неисправности цепей напряжения — реле  $13РУ$ ;
- вызова оперативного персонала при проверке в. ч. канала — реле  $14РУ$ ;
- неисправности цепей накала ламп в. ч. приемопередатчика — реле  $15РУ$ .

9. При несимметричных и симметричных повреждениях, как внешних, так и на защищаемой линии, рассматриваемая схема действует аналогично схеме на рис. 1 (см. пп. 9—11 описания схемы рис. 1).

Некоторые особенности работы схемы при к. з. определяются использованием безынерционного пуска в. ч. передатчика (п. 3).

10. Схема дана для случая отсутствия ОАПВ на линии. В целях возможности использования типовой панели защиты совместно с устройством ОАПВ необходимо произвести изменения в схеме панели. Цепи, необходимые для совместной работы с устройством ОАПВ, могут быть выполнены аналогично таковым в схеме рис. 4 (см. вклейку).

11. Рассматриваемая схема может использоваться при установке на подстанции устройства резервирования при отказе выключателей (УРОВ).

При этом для пуска устройства используется один из контактов выходного промежуточного реле  $9РП$  или  $10РП$ . Для обеспечения надежного замыкания цепи на пуск УРОВ от данной защиты при симметричном к. з. на защищаемой линии контакт  $2РП4_3$  промежуточного реле  $2РП4$ , подготавливающий цепь отключения при этом повреждении на время  $0,2-0,25$  сек, должен шунтироваться одним из свободных замыкающих контак-

тов выходного промежуточного реле защиты 9РП или 10РП.

Остановка в. ч. передатчика при действии УРОВ должна осуществляться с помощью реле 8РП (непосредственно от УРОВ, либо через выходные реле резервных защит).

**СХЕМА РЕЛЕЙНОЙ ЧАСТИ ПОЛУКОМПЛЕКТА  
ДИФФЕРЕНЦИАЛЬНО-ФАЗНОЙ ВЫСОКОЧАСТОТНОЙ  
ЗАЩИТЫ, ВЫПОЛНЕННОГО С ИСПОЛЬЗОВАНИЕМ  
ТИПОВОЙ ПАНЕЛИ ТИПА ДФЗ-504, ДЛЯ ПИТАЮЩЕГО  
КОНЦА ЛИНИИ 110—330 кВ (рис. 4)**

1. Защита, выполненная по рассматриваемой схеме, предназначена для применения в качестве основной защиты от всех видов повреждений линий 330—500 кВ небольшой протяженности без ответвлений и может быть использована для линий 110—220 кВ без ответвлений в случаях, когда защита с использованием панели типа ДФЗ-201 (ДФЗ-2) не удовлетворяет требованиям чувствительности или быстродействия.

Защита также может быть использована на указанных линиях при наличии на них ответвлений.

2. Типовая панель типа ДФЗ-504 является усовершенствованной модификацией панели типа ДФЗ-402 (рис. 3).

Рассматриваемая схема выполнена аналогично схеме панели типа ДФЗ-402, за исключением дополнительно предусмотренных:

блокировки защиты при кратковременном исчезновении постоянного оперативного тока;

цепей для осуществления перевода защиты на обходной выключатель;

выводов и переключателей в схеме постоянного оперативного тока (для возможности включения дополнительных реле и выполнения изменений в схеме при использовании панели на линиях с ответвлениями).

Указанные изменения внесены для повышения надежности, упрощения наладки и эксплуатации, а также для облегчения применения защиты на линиях с ответвлениями.

Все основные элементы релейной части рассматриваемой панели монтируются в двух кожухах, что позволило уменьшить ее размеры и разместить на одной панели с приемопередатчиком типа УПЗ-70.

Типовая панель защиты типа ДФЗ-504 предназначена для использования как при наличии, так и при отсутствии устройства ОАПВ на линии.

Защита состоит из трех основных органов: пускового органа, органа манипуляции высокочастотным передатчиком и органа сравнения фаз токов.

Назначение отдельных элементов схемы аналогично таковому в схеме на рис. 1.

3. Пусковой орган содержит:

устройство фильтр-реле, реагирующими органами которого являются поляризованные реле 1-1ПР и 1-2ПР; реле сопротивления 1-РС; реле тока 1-1РТ и 1-2РТ.

Перечисленные реле пускового органа действуют на промежуточные реле 1-1РП, 1-2РП, 2-3РП, 2-4РП и 2-5РП.

Реле 1-1ПР и 1-2ПР реагируют либо на ток обратной последовательности, либо, в случае использования трансформатора 1-ТН<sub>0</sub>, на сумму токов обратной и нулевой последовательностей  $|I_2| + k|3I_0|$ . Реле тока 1-1РТ и 1-2РТ включены на фазный ток.

Как и в панели типа ДФЗ-402, предусмотрены два независимых пуска высокочастотного передатчика: контактный и бесконтактный (безынерционный).

Контактный пуск высокочастотного передатчика осуществляется размыканием замыкающего контакта 1-1РП<sub>к</sub> реле 1-1РП, которое возвращается в начальное состояние при срабатывании (хотя бы кратковременном) реле пускового органа 1-1ПР и 1-1РТ.

Безынерционный пуск высокочастотного передатчика осуществляется подачей выпрямленного напряжения

с обмоток 1-1ПР и 1-2ПР<sub>р</sub> на управляющую сетку лампы Л1 передатчика.

Для остановки в. ч. передатчика при действии защиты на отключение предусмотрено реле 2-7РП. На реле 2-7РП предусмотрено также действие резервных защит, устройства ОАПВ и УРОВ. Остановка в. ч. передатчика при безынерционном пуске производится контактом 2-7РП<sub>к</sub> по аналогии с принятым в схеме на рис. 3 (см. п. 3 описания схемы). Для уменьшения времени срабатывания реле 2-7РП предусмотрена его форсировка.

Реле 1-2ПР, 1-2РТ и 1-РС подготавливают действие защиты на отключение.

В пусковом органе для отстройки от высших гармоник предусмотрен частотный фильтр (1-2Др, 1-8С и компенсирующая обмотка трансформатора 1-СТП), который обладает малым сопротивлением для тока 50 Гц и большим — для токов высших гармоник.

4. Орган манипуляции высокочастотным передатчиком состоит из комбинированного фильтра токов прямой и обратной последовательностей типа  $I_1 + kI_2$  (2-ТФМ, 2-25r' и 2-25r''), промежуточного трансформатора 2-ТМ, конденсаторов 2-11С—2-13С, дросселя 2-1Др, сопротивлений 2-26r—2-28r и стабилизаторов напряжений 2-1СТ и 2-2СТ.

В органе манипуляции данной схемы, как и схемы на рис. 3, предусмотрен частотный фильтр (2-1Др, 2-12С, 2-13С, 26r—28r), который в основном пропускает напряжение с частотой 50 Гц и частично или практически полностью задерживает напряжения других частот.

5. Орган сравнения фаз токов содержит поляризованные реле 2-3ПР и 2-4ПР, а также выпрямительные мосты 2-3В и 2-4В, трансформаторы 2-ТО и 2-ТС, конденсаторы 2-4С и 2-5С (подробнее см. п. 5 описаний схем по рис. 1 и 2).

6. В рассматриваемой схеме следующие промежуточные реле имеют то же назначение, что и аналогичные реле в схеме на рис. 1:

Реле в схеме на рис. 4  
Аналогичное реле в схеме на рис. 1.

1-1РП	1-2РП	2-3РП	2-4РП	2-5РП	2-6РП	2-7РП	2-9РП
2КР1	2КР2	2КР3	2КР4	2КР5	5РП	6КР1	6КР2

7. Как и в схеме панели типа ДФЗ-201, в схеме рассматриваемой панели предусмотрена блокировка (реле 2-8РП) для исключения неправильного действия защиты при кратковременном снятии постоянного оперативного тока (см. п. 7 описания схемы рис. 2).

8. С помощью указательных реле осуществляется сигнализация:

срабатывания защиты — реле 2-1РУ;  
пуска защиты — реле 2-2РУ;  
вызова оперативного персонала при проверке в. ч. канала — реле 2-3РУ;  
неисправности цепей напряжений — реле 2-4РУ;  
неисправности цепей накала ламп в. ч. приемопередатчика — реле 2-5РУ;  
действия защиты на отключение — реле 2-6РУ и 2-7РУ.

9. На рис. 4,2 приведена схема цепей постоянного тока для случая совместной работы панели типа ДФЗ-504 с устройством ОАПВ типа ОАПВ-501.

Для отключения выключателя используются выходные промежуточные реле устройства ОАПВ, если оно введено в работу, или выходные промежуточные реле панели резервных защит, если ОАПВ выведено из работы. Защита действует на указанные промежуточные реле, минуя выходное промежуточное реле 2-6РП (цепь контакта 2-5РП<sub>к</sub>). Перевод защиты на действие либо через панель ОАПВ, либо через панель резервных защит осуществляется с помощью накладки 5Н. Переключки между зажимами 50 и 51 не устанавливаются для исключения действия реле 2-7РП, так как не-



допустима остановка в. ч. передатчика при отключении одной фазы в цикле ОАПВ. Снимается также переключатель между зажимами 47 и 48, поскольку нагрузкой, достаточной для работы указательного реле 2-1РУ, являются реле 2-6РП и реле в схемах ОАПВ или резервных защит.

Для обеспечения срабатывания указательного реле 2-1РУ при действии защиты на сигнал должна быть установлена переключатель между зажимами 48 и 49.

10. На рис. 4,д приведены изменения в схеме цепей оперативного постоянного тока (рис. 4,з) для случая отсутствия на линии устройства ОАПВ. Остановка в. ч. передатчика при действии защиты должна осуществляться от реле 2-7РП. При этом должна быть установлена переключатель между зажимами 50 и 51. Должна быть также установлена переключатель между зажимами 47 и 48 и снята переключатель между зажимами 48 и 49 (отключение выключателя производится с использованием выходного промежуточного реле защиты 2-6РП).

11. При несимметричных и симметричных повреждениях как вне защищаемой линии, так и на защищаемой линии рассматриваемая схема действует аналогично схеме на рис. 1 (см. пп. 9—11 описания схемы по рис. 1).

12. Рассматриваемая схема может использоваться при установке на подстанции УРОВ. Цепи, связанные с пуском УРОВ от защиты, а также с остановкой в. ч. передатчика от УРОВ, выполнены аналогично таковым в схеме на рис. 2 (см. п. 12 описания схемы по рис. 2).

13. Схема выполнена с учетом возможности перевода защиты на обходной выключатель. Перевод защиты осуществляется с помощью испытательных блоков. Схема цепей переменного тока выполнена применительно к принципиальной схеме перевода токовых цепей дифференциально-фазной, в. ч. защиты линии на трансформаторы тока обходного выключателя, приведенной в приложении VIII. В рассматриваемой схеме перевод на обходной выключатель выполнен аналогично таковому в схеме на рис. 2 (см. п. 13 описания схемы по рис. 2).

**СХЕМА РЕЛЕЙНОЙ ЧАСТИ ПОЛУКОМПЛЕКТА  
ДИФФЕРЕНЦИАЛЬНО-ФАЗНОЙ ВЫСОКОЧАСТОТНОЙ  
ЗАЩИТЫ, ВЫПОЛНЕННОГО С ИСПОЛЬЗОВАНИЕМ  
ТИПОВОЙ ПАНЕЛИ ТИПА ДФЗ-501, ДЛЯ ПИТАЮЩЕГО  
КОНЦА ЛИНИИ 330 кВ (рис. 5)**

1. Защита, выполненная по рассматриваемой схеме, предназначена для применения в качестве основной защиты от всех видов повреждений длинных линий 330—500 кВ.

Защита может применяться на длинных линиях 330 кВ как без ответвлений, так и с ответвлениями в случаях, когда защита с использованием панели типа ДФЗ-402 (ДФЗ-504) не удовлетворяет требованиям чувствительности, или при необходимости компенсации емкостных токов линии в органе управления высокочастотным передатчиком.

Защита также может применяться на линиях 220 кВ с ответвлениями при наличии питания со стороны нескольких концов в случаях, когда по условию чувствительности более целесообразно применение защиты с пуском по напряжению обратной последовательности, чем защиты с пуском по току обратной последовательности.

Релейная часть защиты рассчитана на работу совместно с приемопередатчиком типа ПВЗД, который установлен на отдельной панели.

Схема дана для случая, когда на линии установлен один выключатель и предусмотрено однофазное автоматическое повторное включение (ОАПВ).

2. Данная схема отличается от схемы защиты типа ДФЗ-402 типом пускового органа, наличием в органе манипуляции устройства для компенсации емкостных токов линии, выполнением выходных цепей защиты, а также наличием устройства блокировки защиты при неисправностях цепей напряжения.

Схема защиты содержит три основных органа: пусковой орган, орган манипуляции высокочастотным передатчиком и орган сравнения фаз токов. Назначение указанных основных органов рассматриваемой защиты то же, что и защиты типа ДФЗ-2 (см. п. 2 описания схемы по рис. 1).

3. Пусковой орган содержит:

устройство фильтр-реле, реагирующими органами которого являются поляризованные реле ЗРН1 и ЗРН2; реле сопротивления 4РС; реле тока 5РТ.

Перечисленные реле пускового органа действуют на промежуточные реле 2РП1—2РП5.

В отличие от аналогичных реле ЗРН1—ЗРН2 защиты типа ДФЗ-402, реагирующих на комбинацию токов обратной и нулевой последовательности, в данной схеме реле ЗРН1 и ЗРН2 пускового органа включены на напряжение обратной последовательности  $|\dot{U}_p| = |\dot{U}_2 - I_2 Z_{2к}|$  (где  $\dot{U}_2$  и  $I_2$  — напряжение и ток обратной последовательности в месте установки полукомплекта, а  $Z_{2к}$  — сопротивление компенсирующего устройства). Использование в пусковом органе напряжения  $\dot{U}_2$ , а не тока  $I_2$ , а также компенсации напряжения предусмотрено для обеспечения необходимой чувствительности при установке защиты на длинных линиях.

В целях повышения чувствительности защиты при замыканиях на землю предусмотрено возможность использования дополнительно тока нулевой последовательности  $3\dot{I}_0$ . В рассматриваемом случае ток в реле ЗРН1 и ЗРН2

$$I_p = f(|\dot{U}_p|, |3\dot{I}_0|).$$

Реле тока 5РТ включено на фазный ток и действует на пуск в. ч. передатчика. Это реле предусмотрено в целях исключения одностороннего пуска защиты от токов небаланса фильтров напряжения обратной последовательности и тока нулевой последовательности при внешних симметричных коротких замыканиях.

В данной схеме, как и в схеме защиты типа ДФЗ-402, предусмотрены два независимых пуска высокочастотного передатчика: контактный — от реле ЗРН1 и 5РТ — и бесконтактный (безынерционный), выполненный с использованием выпрямленного напряжения, снимаемого с обмоток пусковых поляризованных реле ЗРН1 и ЗРН2.

Подготовка цепи отключения осуществляется реле ЗРН2 и 4РС. В целях обеспечения правильного действия защиты при внешних к. з. реле ЗРН2, действующее на отключение, имеет напряжение срабатывания большее, чем реле ЗРН1, действующее на пуск в. ч. передатчика. Указанное согласование по чувствительности реле пускового органа выполнено с той же целью, что и аналогичных реле в схемах рис. 1—4 (см. п. 3 описания схемы по рис. 1).

В схеме предусмотрен фильтр пятой гармоники (дрессель 3Др и конденсатор 3С11) для уменьшения влияния пятой гармоники на работу реле пускового органа.

4. Орган манипуляции высокочастотным передатчиком содержит фильтр тока типа  $I_1 + kI_2$  (1ТФУ и 1r8), промежуточный трансформатор 1ТУ, устройство компенсации емкостных токов (1ТКУ1, 1ТКУ2, 1r4—1r7, 1С4—1С7), стабилизаторы напряжения 1СТ1 и 1СТ2, дроссель 1Др1, конденсаторы 1С1—1С3 и сопротивления 1r1—1r3.

Предусмотренное устройство компенсации емкостных токов позволяет компенсировать емкостные токи прямой и обратной последовательностей линии. Указанное необходимо в целях исключения влияния на работу защиты сдвига фаз между токами по концам линии, обусловленного ее емкостной проводимостью, при внешних коротких замыканиях, а также при работе линии двумя фазами. Кроме того, устройство компенсации по-

звонит исключить влияние емкостной проводимости линии при проверке исправности высокочастотного канала. Компенсация емкостных токов требуется для длинных линий.

Следует отметить, что при принятой схеме устройства компенсации емкостных токов не обеспечивается согласование частотных характеристик фильтра манипуляции и фильтра компенсации, а также не исключается влияние зависимости емкостного тока линии от частоты. В связи с этим может иметь место нечеткая работа защиты в переходных режимах (см. также п. 4 описания схемы по рис. 6).

5. Орган сравнения фаз токов, как и в защите типа ДФЗ-402, содержит поляризованные реле  $2PH3$  и  $2PH4$ , выпрямительные мосты  $2BK3$  и  $2BK4$ , трансформаторы  $2TC$  и  $2TO$ , конденсаторы  $2C16$ — $2C19$  и сопротивления  $2r26$ — $2r29$ . Назначение элементов органа сравнения фаз то же, что и аналогичных элементов в схеме на рис. 2 (см. п. 5 описания схемы по рис. 2).

В рассматриваемой схеме следующие промежуточные реле имеют то же назначение, что и аналогичные реле в схеме на рис. 1:

Реле в схеме на  $2PP1$   $2PP2$   $2PP3$   $2PP4$   $2PP5$   
рис. 5  
Аналогичные реле  $2KP1$   $2KP2$   $2KP3$   $2KP4$   $2KP5$   
в схеме на рис. 1

7. Устройство блокировки при неисправностях цепей напряжения предназначено для выведения из действия защиты при указанных неисправностях. Устройство содержит семиобмоточный трансформатор  $4TB$ , поляризованное реле  $4PH5$ , выпрямительный мост  $4BK5$ , а также сопротивления  $30r1$ — $30r3$ ,  $4r12$ — $4r14$ .

На трансформаторе  $4TB$  сравниваются фазные напряжения вторичных обмоток трансформаторов напряжения, соединенных в звезду и в разомкнутый треугольник. В нормальном режиме, а также при к. з. в сети суммарная намагничивающая сила всех обмоток трансформатора  $4TB$  практически равна нулю. При обрывах или коротких замыканиях в цепях напряжения нарушается баланс намагничивающих сил обмоток трансформатора. При этом результирующая намагничивающая сила отлична от нуля, что вызывает срабатывание реле  $4PH5$ , являющегося реагирующим органом устройства. Вывод защиты из действия при нарушениях в цепях напряжения осуществляется снятием плюса с выходных цепей размыкающим контактом  $4PH5_1$  реле  $4PH5$ .

Следует отметить, что опыт эксплуатации защиты выявил ряд существенных недостатков данного устройства блокировки<sup>1</sup>.

При некоторых видах к. з. в цепях напряжения устройство блокировки принципиально приходит в действие только после отключения автомата, в то время как пусковой орган защиты может сработать в момент появления повреждения (недействие устройства блокировки объясняется тем, что при некоторых сочетаниях значений токов в обмотках трансформатора  $4TB$ , возможных при к. з. в цепях напряжения, суммарная намагничивающая сила всех обмоток близка к нулю).

Устройство блокировки может также не подействовать в некоторых случаях в связи с недостаточной чувствительностью. Для уменьшения вероятности неправильного действия защиты в рассматриваемых случаях в цепях напряжения целесообразно использовать автоматы с временем срабатывания менее 10 мсек.

Возможно также неправильное срабатывание рассматриваемого устройства блокировки при коротких замыканиях в высоковольтной сети из-за пробоя разрядников (установленных по условиям техники безопас-

ности) во вторичных цепях напряжения, а также из-за наводок при к. з. в сети больших продольных э. д. с. на жилах кабелей цепей напряжения.

Неправильное действие по последней из перечисленных причин может иметь место в случае, когда цепи от обмоток, соединенных в разомкнутый треугольник, и обмоток, соединенных в звезду, проложены в разных кабелях, а подвод цепей напряжения к фазе  $B$  от обмоток, соединенных в звезду, и к фазе  $C$  от обмоток, соединенных в разомкнутый треугольник, осуществляется по общей жиле.

Для предотвращения возможного отказа защиты при неправильном срабатывании устройства блокировки целесообразно предусматривать выведение устройства блокировки из действия при замыканиях на землю с помощью реле тока, включаемого на ток нулевой последовательности (по аналогии со схемой на рис. 6 — см. п. 7 описания указанной схемы).

В целях повышения надежности недействия защиты при восстановлении напряжения (например, при включении автоматов в цепях напряжения) в цепи органа сравнения фаз предусмотрен контакт  $2PP6_2$  реле  $2PP6$ , управляемого замыкающим контактом  $4PH5_2$  и имеющего замедление при возврате. При наличии контакта  $2PP6_2$  цепь от в. ч. приемника будет восстанавливаться после возврата отключающего реле  $3PH2$ .

8. В схеме предусмотрена остановка в. ч. передатчика на отключенном тремя фазами конце линии, а также при действии на отключение трех фаз резервных защит линии и устройства ОАПВ, осуществляемая с помощью реле  $10PP$ . В связи с наличием в схеме безынерционного пуска остановка в. ч. передатчика осуществляется подачей отрицательного потенциала на экранную сетку лампы разделительного каскада (контакт  $10PP_2$ ).

При отсутствии остановки в. ч. передатчика на отключенном тремя фазами конце линии мог бы иметь место отказ защиты линии, включенной с одного конца, поскольку в этом случае на отключенном конце манипуляция осуществляется только токами емкостной компенсации.

Остановка в. ч. передатчика при действии защиты на данном конце на отключение трех фаз (например, после включения поврежденной фазы на неустранившееся к. з. или при повреждении в цикле ОАПВ) необходима для обеспечения действия защиты на отключение на другом конце линии.

Остановка в. ч. передатчика в случае отключения выключателя осуществляется при замыкании цепи обмотки реле  $10PP$  последовательно соединенными замыкающими контактами реле положения «отключено» выключателя  $РПО$  и реле  $1PP$ , срабатывающего при отключении всех трех фаз выключателя. Контакт реле  $1PP$  предусмотрен для предотвращения остановки в. ч. передатчика при отключении не всех трех фаз выключателя (например, в цикле ОАПВ). Наличие контакта  $РПО$  обеспечивает быстрое снятие цепи остановки в. ч. передатчика при включении выключателя, что необходимо для предупреждения возможного неправильного действия защиты в момент включения выключателя конца линии, включаемого последним. Остановка передатчика на отключенном конце производится с небольшим замедлением, определяемым временем возврата реле  $11PP$ . Замедление необходимо для предотвращения неправильного действия защиты при включении неповрежденной линии с одного конца.

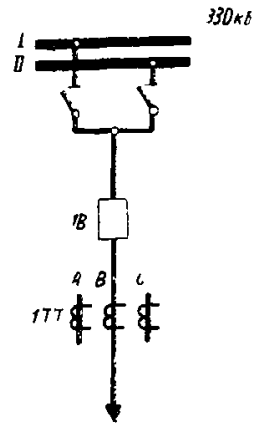
Реле напряжения  $6PH$  предназначено для обеспечения действия защиты на отключение при включении под напряжение поврежденной линии.

Действие схемы в случае установки трансформаторов напряжения на линии при включении линии с одного конца происходит следующим образом.

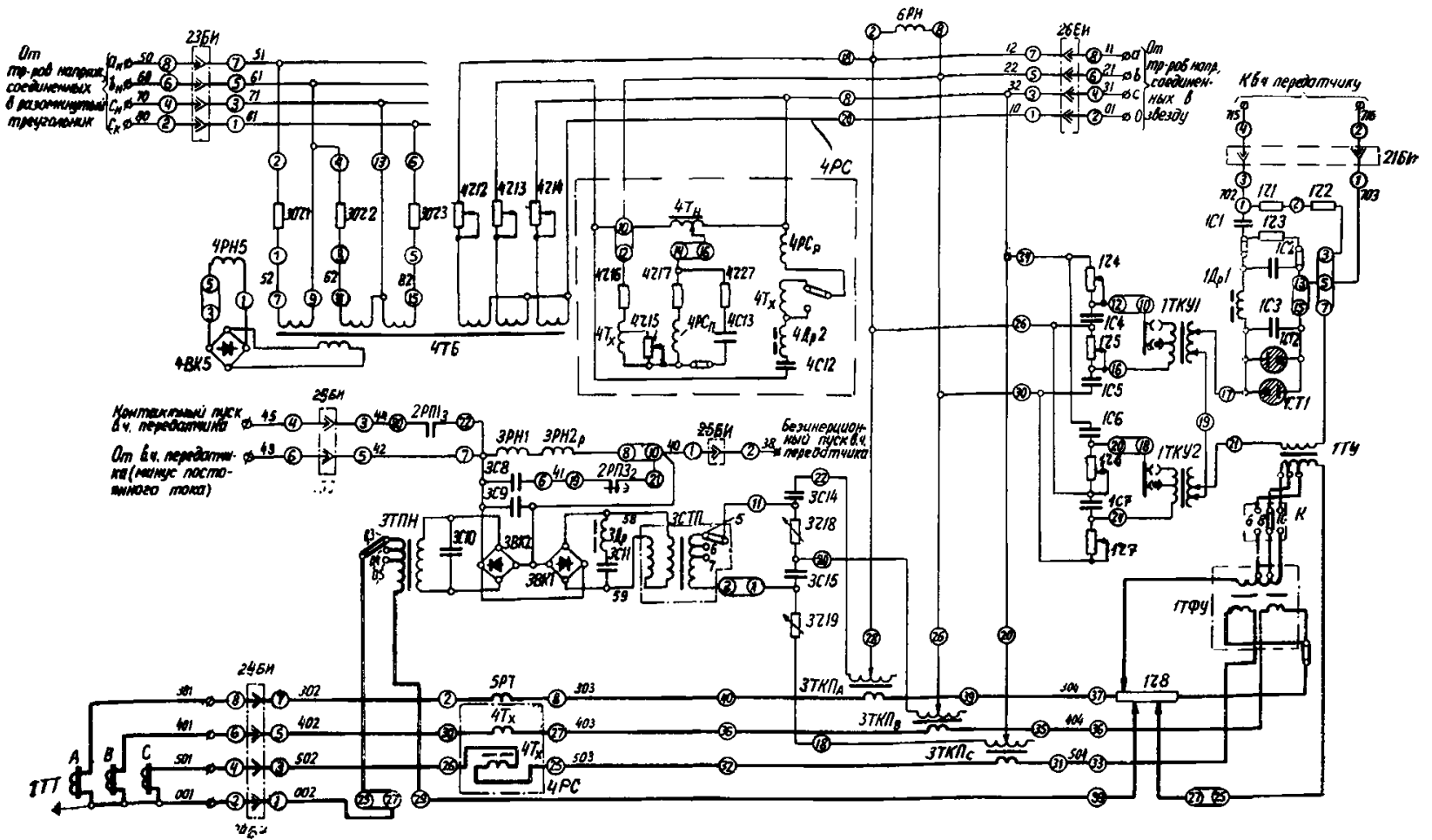
При включении неповрежденной линии срабатывают пусковые органы защиты на обоих концах линии

<sup>1</sup> См. статью В. С. Гусева и Р. Н. Соколовой «Блокировка защит линий 330—750 кВ при нарушениях в цепях напряжения» — «Электрические станции», 1967, № 6.

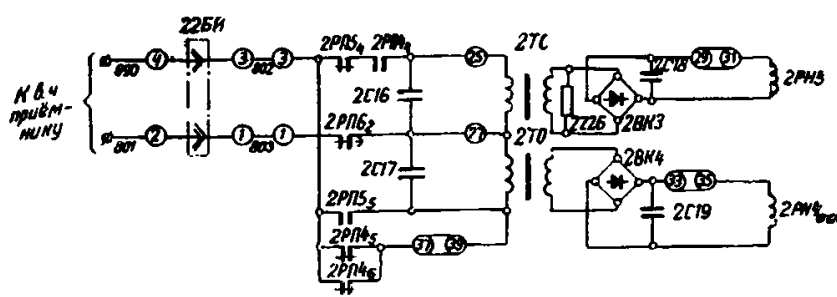




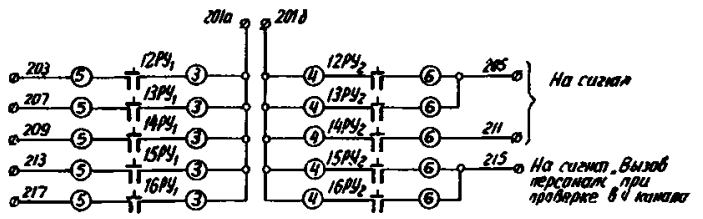
а) Поясняющая схема



б) Схема цепи переменного тока и напряжения



в) Схема цепи органа сравнения фаз токов



г) Схема цепи сигнализации

**Обозначения**

- зажим сборки панели
- зажим комплект аппаратов с внешней перемычкой

в связи с возникающей кратковременной несимметрией, определяемой неодновременностью включения фаз выключателя. Срабатывание пусковых органов приводит к пуску в. ч. передатчиков. На включенном конце возможна манипуляция в. ч. передатчиком емкостными токами линии и токами емкостной компенсации. Однако действие защиты на отключение блокируется посылкой сплошного в. ч. сигнала с конца линии, выключатель которого не включен, поскольку манипуляция в. ч. сигналом на этом конце определяется только токами емкостной компенсации. Блокирующий в. ч. сигнал посылается в течение времени, несколько большего, чем существует несимметрия напряжений.

Снятие блокирующего в. ч. сигнала производится следующим образом. При появлении напряжения на линии на отключенном конце срабатывает реле напряжения *6РН*, включенное на трансформатор напряжения, установленный на линии. Это приводит к возврату реле *11РП*, которое, как уже указывалось, имеет небольшое замедление при возврате. В результате замыкания контактом *11РП* цепи обмотки реле *10РП* последнее срабатывает и действует на остановку в. ч. передатчика.

При включении поврежденной линии защита до возврата реле *11РП* на отключенном конце оказывается заблокированной, а после возврата реле *11РП* на

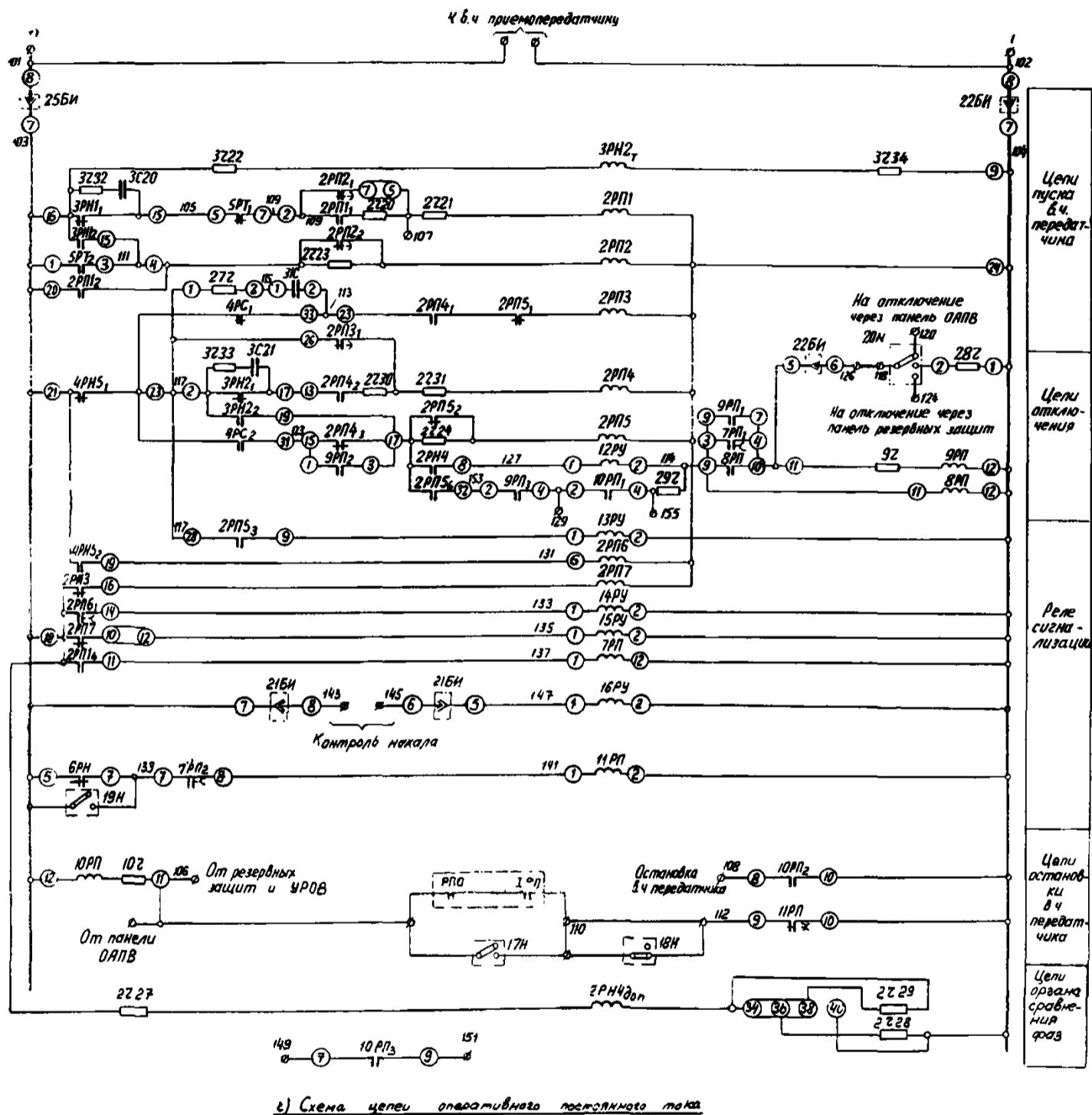


Рис. 5. Схема релейной части полукомплекта дифференциально-фазной высокочастотной защиты, выполненного с использованием типовой панели типа ДФЗ-501, для питающего конца линии 330 кВ.

*1В* — выключатель; *1ТТ* — трансформатор тока; 1 — комплект аппаратов (содержит аппараты, установленные на панели защиты, первой цифрой обозначения которых является 1); 2 — комплект аппаратов (содержит аппараты, установленные на панели защиты, первой цифрой обозначения которых является 2); 3 — комплект аппаратов (содержит аппараты, установленные на панели защиты, первой цифрой обозначения которых является 3); 4 — комплект аппаратов (содержит аппараты, установленные на панели защиты, первой цифрой обозначения которых является 4); *5РТ* — реле тока типа РТ-40 (ЭТ-523); *6РН* — реле напряжения типа РН-54/160; *7РП* — реле промежуточное типа РП-257; *8РП* — реле промежуточное типа РП-23; *9РП*, *10РП* — реле промежуточные типа РП-212; *11РП* — реле промежуточное типа РП-251; *12РУ*—*16РУ* — реле указательные типа РУ-21; *17Н*—*20Н* — накладки; *21БН*—*25БН* — блоки испытательные типа БИ-4; *27r*—*29r* — сопротивления добавочные типа ПЭ-20; *30r1*—*30r3* — сопротивления добавочные 1000 ом типа ПЭ-75; *31С* — конденсатор 0,5 мкф типа КБГ-МП.

Примечания: 1. Схема выполнена на основании заводской инструкции по монтажу и эксплуатации «Дифференциально-фазная высокочастотная защита типа ДФЗ-501» с сохранением основных обозначений, используемых в инструкции (см. ОБК.469.415.01).

2. *РПО* — контакт реле положения «отключено» выключателя *1В*.

3. *1РП* — контакт реле в схеме управления выключателем, срабатывающего при отключении трех фаз выключателя.

4. Штриховой линией обведены элементы аппаратуры, установленной на других панелях.

отключенном конце останавливается передатчик, в результате чего создаются условия для действия защиты со стороны включенного конца.

Таким образом, при включении линии с одного конца на короткое замыкание защита действует с некоторым замедлением. Это является недостатком защиты типа ДФЗ-501. Для ускорения отключения повреждения целесообразно предусмотреть ускорение резервных защит.

Контакт  $7РП_2$ , предусмотренный в цепи обмотки реле  $11РП$ , необходим для обеспечения действия защиты в случае, если реле напряжения  $6РН$  при опробовании линии не срабатывает из-за короткого замыкания между фазами, на которые оно включено.

При использовании данной схемы для линии, включаемой через два выключателя, цепи реле остановки в. ч. передатчика должны выполняться по аналогии со схемой на рис. 6. Предусмотренные в данной схеме накладки  $17Н$  и  $18Н$  используются только при наличии двух выключателей (см. п. 9 описания схемы на рис. 6).

9. В случае применения на линии устройства ОАПВ для защиты должны использоваться трансформаторы напряжения, устанавливаемые на линии. Это определяется тем, что для правильной работы защиты в условиях отсутствия повреждения на защищаемой линии необходимо, чтобы напряжения, подводимые к пусковым органам обоих полуккомплектов, были одинаковыми.

При установке на линии трансформаторов напряжения необходимо учитывать следующее:

а) В условиях отсутствия повреждения на защищаемой линии к реле пусковых органов обоих полуккомплектов подводятся одинаковые напряжения, что обеспечивает в случае срабатывания реле  $3РН2$  хотя бы в одном из полуккомплектов срабатывание реле  $3РН1$  в обоих полуккомплектах и блокировку защиты. Такие условия возникают в цикле ОАПВ, когда отключается одна фаза линии, поскольку при этом одновременно снимаются напряжения с одноименных фаз трансформаторов напряжения.

б) Возможен отказ защиты при двухфазных к. з. или двухфазных к. з. на землю на защищаемой линии в неполнофазном режиме ее работы в связи с тем, что напряжение, подводимое к реле  $3РН1$  и  $3РН2$  пускового органа, может оказаться меньше их напряжений возврата. Такие условия возникают в случае, если напряжения обратной последовательности, подводимые к защите и в месте повреждения, противоположны по фазе. При этом значения  $\dot{U}_2$  и  $(-I_2 Z_{2к})$  на защите арифметически вычитаются, в связи с чем может оказаться, что

$$\dot{U}_2 - I_2 Z_{2к} \approx 0.$$

В целях предотвращения возможности отказа защиты при двухфазных к. з. и двухфазных к. з. на землю в цикле ОАПВ (когда одна фаза линии отключена) предусматривается замедление возврата реле  $3РН1$  и  $3РН2$ . Для этого параллельно обмоткам указанных реле с помощью контакта реле  $2РП3$  подключается конденсатор  $ЗС8$ .

в) При установке трансформаторов напряжения на линии предотвращается отключение неповрежденной линии при включении ее под напряжение с одного конца (см. выше, п. 8).

При использовании на линии устройства ОАПВ допустимо на одном из концов линии применение трансформаторов напряжения, установленных на шинах. Такие условия могут возникнуть, например, в случае вывода в ремонт трансформаторов напряжения, установленных на линии, и использования взамен них трансформаторов напряжения, установленных на шинах.

При использовании на одном из концов линии трансформаторов напряжения, установленных на шинах, возникают затруднения с включением линии под

напряжение со стороны, где трансформаторы напряжения установлены на линии. При включении линии с указанного конца возможно действие защиты на отключение, так как манипуляция в. ч. сигналом может осуществляться от емкостных токов линии, а блокирующий в. ч. сигнал с противоположного конца линии не будет посылаться (в связи с несрабатыванием пускового органа). По указанной причине использование для рассматриваемой защиты трансформаторов напряжения, установленных на шинах на всех концах линии, в большинстве случаев недопустимо.

В случае установки трансформаторов напряжения на шинах при наличии ОАПВ напряжения  $\dot{U}_p$ , подводимые к реле пусковых органов на разных концах линии, в режиме, когда линия включена с одного конца тремя фазами и с другого — двумя фазами (в цикле ОАПВ), были бы различны. При этом защита могла бы пуститься только с одного из концов линии и неправильно подействовать на отключение.

10. В режиме, когда линия включена с одного из концов, при к. з. в питающей системе возможно неправильное действие защиты. Это обусловливается тем, что пусковые органы напряжения не могут быть отстроены от рассматриваемых повреждений, а манипуляция в. ч. передатчиком, обусловленная емкостными токами и токами емкостной компенсации, может соответствовать к. з. на защищаемой линии.

11. При симметричных или несимметричных коротких замыканиях как в защищаемой зоне, так и вне ее рассматриваемая защита действует в основном так же, как и защиты по схемам на рис. 1—3 (см. пп. 9—11 схемы рис. 1).

По сравнению со схемой на рис. 3 в данной схеме дополнительно предусмотрены промежуточные реле  $7РП$  и  $8РП$ , которые предназначены для предотвращения неправильного действия защиты на длинных линиях 330—500 кВ при отключении внешних коротких замыканий. Указанное неправильное действие могло бы иметь место в связи с тем, что после отключения повреждения по неповрежденной линии возможно протекание токов переходных процессов. Это может привести к появлению через несколько периодов кратковременного импульса в токе на выходе приемника и к неправильному действию защиты.

При наличии реле  $7РП$  и  $8РП$  действие защиты осуществляется следующим образом.

При внешних к. з. в результате срабатывания реле  $2РП1$  пускового органа реле  $7РП$  возвращается в начальное состояние с некоторым замедлением (примерно 0,1 сек) и своим контактом  $7РП1$  разрывает цепь отключения защиты. После этого действие защиты на отключение может быть осуществлено только через реле  $8РП$ , контакт которого включен в цепи отключения параллельно контакту  $7РП1$ . Реле  $8РП$  имеет время срабатывания 0,04—0,05 сек, которое превышает время замкнутого состояния контакта реле  $2РН4$  при появлении указанного кратковременного импульса на выходе приемника.

Контакт  $9РП1$  реле  $9РП$  предназначен для обеспечения надежной цепи на отключение после размыкания контакта  $7РП1$ .

Для повышения надежности недействия защиты после отключения внешнего к. з., а также снижения времени срабатывания реле  $8РП$  предусмотрен ускоренный возврат реле  $2РН4$  с помощью его дополнительной обмотки, которая используется в качестве тормозной.

В цикле ОАПВ, когда линия работает двумя фазами, отключение повреждения на линии производится с дополнительным замедлением, определяемым временем срабатывания реле  $8РП$ .

12. Выходные цепи в данной схеме выполнены для случая, когда для действия защиты на отключение выключателя используются выходные реле панели ОАПВ или панели резервных защит (последнее — при отсутст-

вин устройства ОАПВ или при выведении его из действия).

Рассматриваемая схема может использоваться при установке на подстанции УРОВ. Схема дана для случая, когда пуск УРОВ осуществляется от выходных реле устройства ОАПВ или резервных защит.

В схеме предусмотрено шунтирование контакта реле  $2PH4$  органа сравнения фаз токов последовательно соединенными контактами  $2PP5_6$ ,  $9PP_3$ ,  $10PP_1$  и сопротивлением  $29r$ , а также шунтирование контакта  $2PP4_3$  контактом  $9PP_2$ . Шунтирование предусмотрено для исключения разрыва цепи отключения до завершения процесса отключения (например, для обеспечения действия УРОВ).

Зажимы  $129$  и  $155$  на сборке панели предусмотрены для шунтирования от реле ОАПВ контакта  $10PP_1$  в случае отказа выключателя во время однофазного короткого замыкания и действия защиты через схему ОАПВ на отключение только поврежденной фазы. Последнее позволяет защите оставаться в положении после срабатывания и действовать на пуск УРОВ при отключении в отключении фазы выключателя.

13. С помощью указательных реле осуществляется сигнализация:

срабатывания защиты — реле  $12PY$ ;

пуска защиты — реле  $13PY$ ;

неисправности цепей напряжения — реле  $14PY$ ;

вызова оперативного персонала при проверке в. ч. канала — реле  $15PY$ ;

неисправности цепей накала ламп в. ч. приемопередатчика — реле  $16PY$ .

**СХЕМА РЕЛЕЙНОЙ ЧАСТИ ПОЛУКОМПЛЕКТА  
ДИФФЕРЕНЦИАЛЬНО-ФАЗНОЙ ВЫСОКОЧАСТОТНОЙ  
ЗАЩИТЫ, ВЫПОЛНЕННОГО С ИСПОЛЬЗОВАНИЕМ  
ТИПОВОЙ ПАНЕЛИ ТИПА ДФЗ-503, ДЛЯ ПИТАЮЩЕГО  
КОНЦА ЛИНИИ 330 кВ (рис. 6)**

1. Защита, выполненная по рассматриваемой схеме, предназначена для применения в качестве основной защиты от всех видов повреждений длинных линий 330—500 кВ.

Защита может применяться на длинных линиях 330 кВ как без ответвлений, так и с ответвлениями, в случаях, когда защита с использованием панели типа ДФЗ-504 не удовлетворяет требованиям чувствительности, или при необходимости компенсации емкостных токов линии в органе манипуляции высокочастотным передатчиком.

Защита также может применяться:

на линиях 220 кВ с ответвлениями при наличии питания со стороны нескольких концов в случаях, когда по условию чувствительности более целесообразно применение защиты с пуском по напряжению обратной последовательности, чем защиты с пуском по току обратной последовательности;

на линиях 220 кВ как без ответвлений, так и с ответвлениями, в случаях, когда по условию чувствительности допустимо выполнение защиты с пуском по току, и необходимо использование емкостной компенсации в органе манипуляции защиты.

Схема дана для случая, когда линия включена через два выключателя и предусмотрено однофазное автоматическое повторное включение (ОАПВ).

2. Типовая панель типа ДФЗ-503 является усовершенствованной модификацией панели типа ДФЗ-501.

В целях повышения надежности и улучшения параметров защиты в рассматриваемой схеме по сравнению со схемой панели типа ДФЗ-501 изменены: схема устройства компенсации емкостных токов в органе манипуляции, схема частотного фильтра в пусковом органе и способ регулировки чувствительности по напряжению обратной последовательности пускового органа защиты. Кроме того, в рассматриваемой схеме предусмотрено новое устройство блокировки защиты при

неисправностях цепей напряжения, а также внесены некоторые изменения в схему цепей оперативного постоянного тока.

Релейная часть защиты рассчитана на работу совместно с приемопередатчиком типа УПЗ-70, который устанавливается на той же панели, что и релейная часть защиты. Размещение на одной панели приемопередатчика и релейной части защиты стало возможным в связи с уменьшением габаритов последней по сравнению с панелью типа ДФЗ-501.

Схема защиты содержит три основных органа: пусковой орган, орган манипуляции высокочастотным передатчиком и орган сравнения фаз токов. Назначение указанных основных органов рассматриваемой защиты то же, что и защиты типа ДФЗ-2 (см. п. 2 описания схемы по рис. 1).

3. Пусковой орган содержит:

устройство фильтр-реле, реагирующими органами которого являются поляризованные реле  $1PP1$  и  $1PP2$ ;

реле сопротивления  $1PC$ ;

реле тока  $1PT1$ .

Перечисленные реле пускового органа действуют на промежуточные реле  $1PP1$ — $1PP5$ .

Как и в схеме панели типа ДФЗ-501, реле пускового органа  $1PP1$  и  $1PP2$  включены на напряжение обратной последовательности  $U_p = |\dot{U}_2 - I_2 Z_{2к}|$  и утроенный ток нулевой последовательности  $|3I_0|$ . Ток в этих реле

$$I_p = f(|\dot{U}_p|, |3I_0|).$$

Реле тока  $1PT1$  включено на фазный ток.

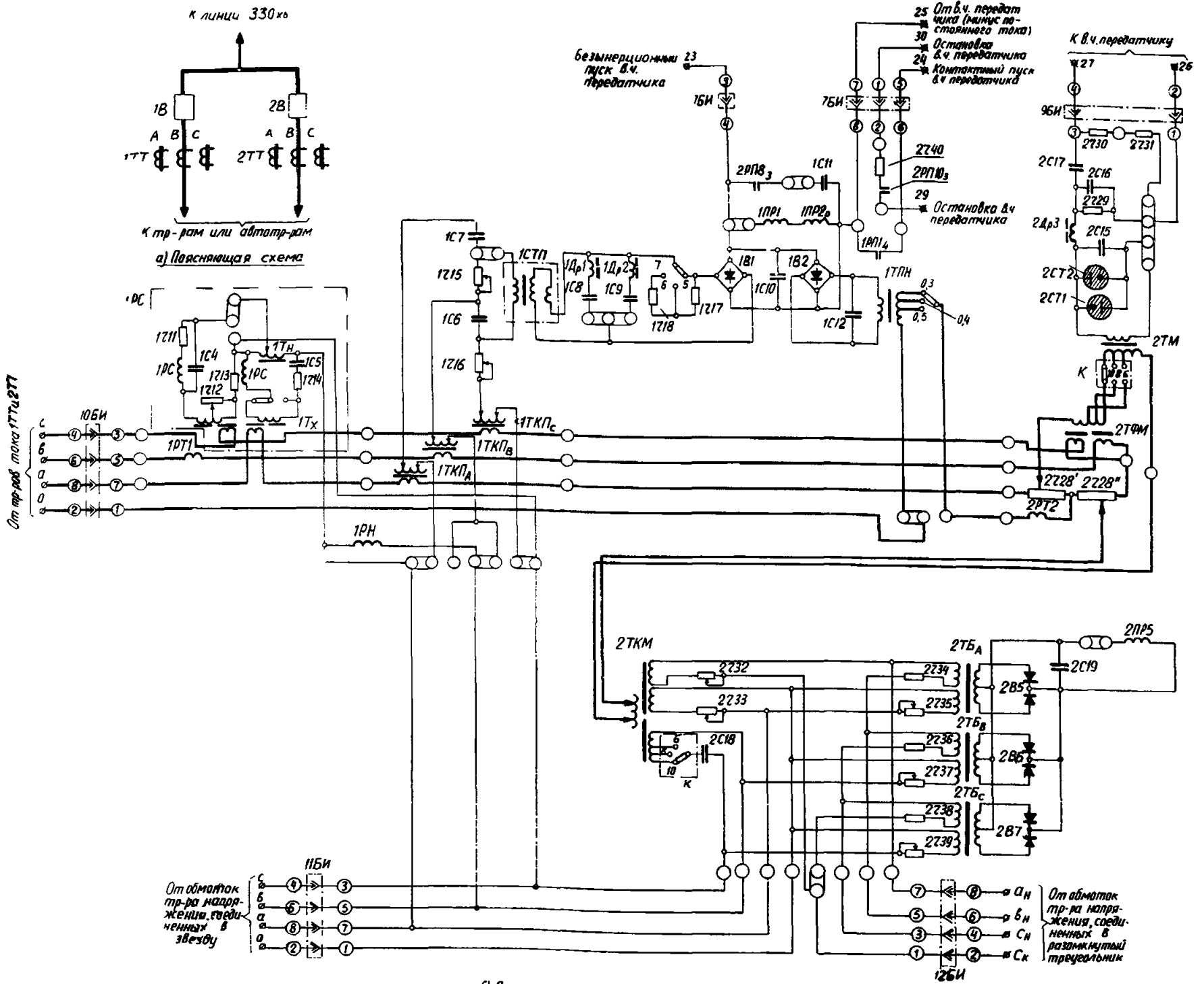
В данной защите, как и в защите типа ДФЗ-501, предусмотрены два независимых пуска высокочастотного передатчика: контактный — от реле  $1PP1$  и  $1PT1$  — и бесконтактный (безынерционный), выполненный с использованием выпрямленного напряжения, снимаемого с обмоток пусковых поляризованных реле  $1PP1$  и  $1PP2$ .

Подготовка цепи отключения осуществляется реле  $1PP2$  и  $1PC$ .

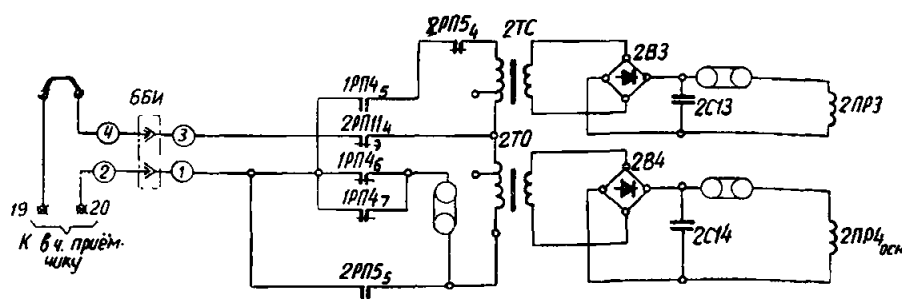
Изменение уставок пускового органа по напряжению обратной последовательности осуществляется введением в цепь переменного тока выпрямительного моста  $1B1$  сопротивлений  $1r17$  и  $1r18$ . Такое выполнение обуславливает меньшие токи небаланса, определяемые высшими гармониками, в обмотках реле  $1PP1$  и  $1PP2$  (при уставках 6 в и 7 в) по сравнению со способом регулировки уставок по напряжению обратной последовательности изменением числа витков вторичной обмотки трансформатора, принятым в схеме защиты типа ДФЗ-501.

Защита выполнена с возможностью ее использования с пуском по току обратной последовательности; это может оказаться целесообразным в случаях, когда пуск по току допустим по условиям чувствительности и необходима компенсация емкостных токов линии в органе манипуляции. С этой целью в схеме предусмотрены перемычки между зажимами комплекта защиты, позволяющие отключить вторичные обмотки трансформаторов  $1TKП$  пускового органа от цепей напряжения защиты и собрать их в звезду. В этом случае устройство фильтр-реле пускового органа будет реагировать на ток обратной последовательности.

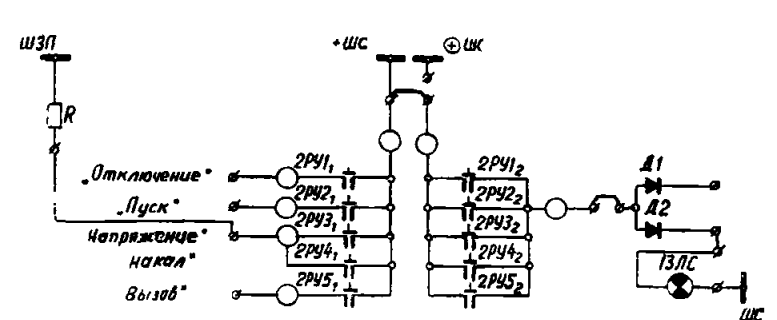
Как и в схеме на рис. 5, предусмотрено замедление возврата реле пускового органа  $1PP1$  и  $1PP2$ . Однако в отличие от схемы на рис. 5 замедление возврата реле пускового органа вводится только при коротких замыканиях в защищаемой зоне после срабатывания защиты. Для осуществления замедления параллельно обмоткам реле  $1PP1$ ,  $1PP2$ , с помощью контакта  $2PP8_3$  подключается конденсатор  $1C11$ . Реле  $2PP8$  срабатывает при действии защиты на отключение. Предусмотрено самоудерживание реле  $2PP8$  контактом  $2PP8_2$  через контакт  $2PP5_3$  реле  $2PP5$ , срабатывающего при действии реле  $1PP2$  пускового органа. При этом за-



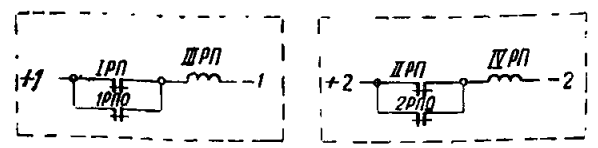
б) Схема цепей переменного тока и напряжения



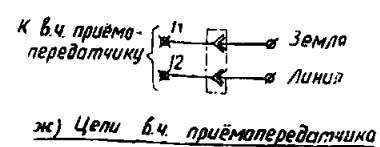
в) Схема цепи органа сравнения фаз токов



е) Схема цепей сигнализации



д) Схемы включения реле ШРП и ДРП



ж) Цели в.ч. приёмопередатчика

- Обозначения**
- ⌘ - зажим сварки панели
  - ⌘ - зажим сварки УИЗ-70
  - ⊖ - зажимы комплектов аппаратов
  - ⊖ - зажимы внешней переключки

медленно вводится на все время цикла ОАПВ до возврата реле *1ПР2*.

В связи с наличием фиксации срабатывания реле *2РП8*, контакт *2РП8<sub>1</sub>* которого включен в цепи отключения параллельно контактам *2РП7<sub>2</sub>—2РП6<sub>3</sub>*, исключается замедление срабатывания защиты в цикле ОАПВ на время 0,04—0,05 сек, которое имеет место для защиты типа ДФЗ-501 (см. п. 11 описания схемы рис. 5).

В схеме предусмотрена возможность снятия замедления возврата реле пускового органа с помощью переключателей в цепи конденсатора *1С11* и между контактами *2РП5<sub>3</sub>* и *2РП8<sub>2</sub>*. Исключение замедления целесообразно выполнить на линиях, не оборудованных устройством ОАПВ.

В данной схеме, в отличие от схемы на рис. 5, в пусковом органе предусмотрены частотные фильтры

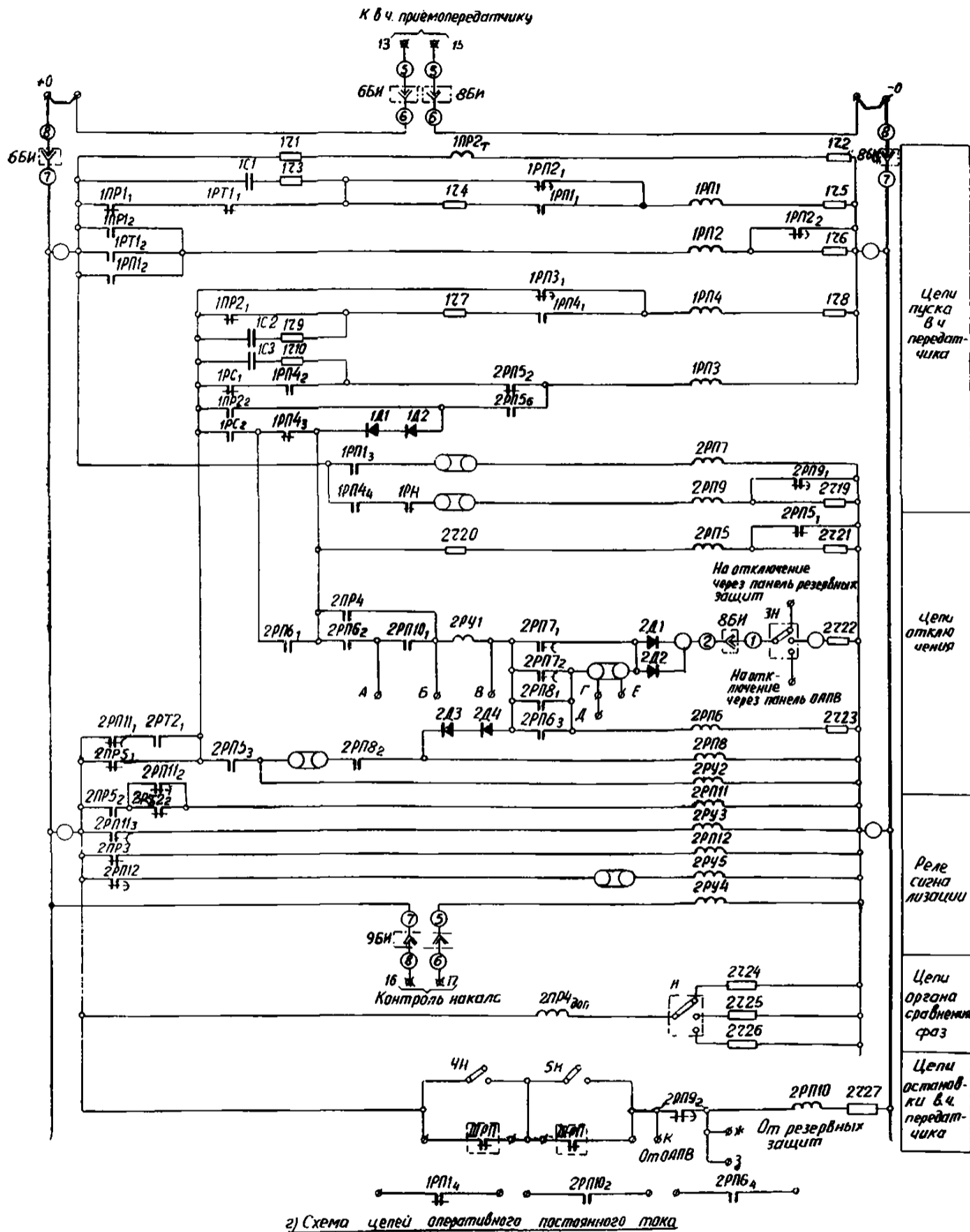


Рис. 6. Схема релейной части полуконтакта дифференциально-фазной высокочастотной защиты, выполненного с использованием типовой панели типа ДФЗ-503, для питающего конца линии 330 кВ.

1В, 2В — выключатели; 1ТТ, 2ТТ — трансформаторы тока. 1 — комплект аппаратов (содержит аппараты, установленные на панели защиты, первой цифрой обозначения которых является 1); 2 — комплект аппаратов (содержит аппараты, установленные на панели защиты, первой цифрой обозначения которых является 2); 3Н—5Н — накладки; 6БИ—12БИ — блоки испытательные типа БИ-4; 13ЛС — лампа сигнальная.

Примечания: 1. Схема составлена на основании материалов ВНИИЭ. Схема является предварительной и подлежит уточнению после выпуска информационных материалов заводом.

2. 1РПО, 2РПО — контакты рсле положения «отключено», соответственно, выключателей 1В и 2В.

3. 1РП, 1РП — контакты реле в схеме управления выключателем, срабатывающих при отключении трех фаз выключателя.

4. 1ПРП, 1ВРП — реле промежуточные (устанавливаются на пакетах реле управления выключателями).

5. Штриховой линией обведены элементы аппаратуры, установленной на других панелях.

(1Др1 и 1С8, 1Др2 и 1С9), обеспечивающие отстройку от третьей, пятой и всех более высоких гармоник.

4. Орган манипуляции высокочастотным передатчиком содержит фильтр тока типа  $I_1 + kI_2$  (2ТФМ, 2r28' и 2r28''), промежуточный трансформатор 2ТМ, устройство компенсации емкостных токов (2ТКМ, 2r32, 2r33 и 2С18), стабилизаторы напряжения 2СТ1 и 2СТ2, дроссель 2Др3, конденсаторы 2С15, 2С16 и 2С17 и сопротивления 2r29, 2r30 и 2r31.

По сравнению с панелью типа ДФЗ-501 в панели типа ДФЗ-503 применена новая схема компенсации емкостных токов. В этой схеме применен комбинированный фильтр напряжения  $\dot{U}_1 + k\dot{U}_2$ , дуальный фильтру тока органа манипуляции  $I_1 + kI_2$ . В фильтре напряжения предусмотрен суммирующий трансформатор 2ТКМ, при помощи которого дифференцируются входные токи этого фильтра. При таком выполнении устройства компенсации емкостных токов обеспечивается согласование частотных характеристик фильтра манипуляции и фильтра компенсации, а также учитывается зависимость от частоты емкостного тока линии. Новая схема компенсации обеспечивает более четкую работу защиты в переходных режимах.

5. Орган сравнения фаз токов, как и в защите типа ДФЗ-501, содержит поляризованные реле 2ПР3 и 2ПР4, выпрямительные мосты 2В3 и 2В4, трансформаторы 2ТС и 2ТО, конденсаторы 2С13 и 2С14 и сопротивления 2r24—2r26. Назначение отдельных элементов органа сравнения фаз токов, что и аналогичных элементов в схеме на рис. 2 (см. п. 5 описания схемы по рис. 2).

6. В рассматриваемой схеме следующие промежуточные реле пускового органа имеют то же назначение, что и аналогичные реле в схеме на рис. 1:

Реле в схеме на 1РП1 1РП2 1РП3 1РП4 1РП5  
рис. 6  
Аналогичное реле 2КР1 2КР2 2КР3 2КР4 2КР5  
в схеме на рис. 1

По сравнению со схемой панели ДФЗ-501 в рассматриваемой защите изменена схема ввода защиты на отключение от реле сопротивления при трехфазных коротких замыканиях. Ввод указанной цепи осуществляется с помощью контакта 1РП4з. При этом в отличие от схемы панели ДФЗ-501, где отсчет времени замыкания размыкающего контакта реле 2РП3 начинается после срабатывания реле 3РН2, в рассматриваемой схеме отсчет аналогичного времени реле 1РП3 начинается после исчезновения несимметрии в сети и возврата реле 1ПР2. Для этой цели в цепи реле 1РП3 предусмотрены переключающие контакты реле 2РП5 (2РП5<sub>2</sub> и 2РП5<sub>6</sub>). Диоды 1Д1 и 1Д2 предусмотрены для исключения действия замыкающего контакта реле 1РС на реле 1РП3. Принятое выполнение схемы снижает вероятность отказа защиты при переходах несимметричного короткого замыкания в симметричное, особенно при включении линии с одного конца на короткое замыкание, когда защита работает с некоторой выдержкой времени.

Диоды 2Д1 и 2Д2 предусмотрены для разделения цепей панели ДФЗ-503 и других защит в случае, когда они действуют на одни и те же выходные промежуточные реле (панели ОАПВ или панели резервных защит).

7. В панели типа ДФЗ-503 по сравнению с панелью ДФЗ-501 применено устройство блокировки при неисправностях цепей напряжения нового типа. Устройство блокировки панели ДФЗ-501 имело существенные недостатки (см. п. 7 описания схемы по рис. 5). Новое устройство блокировки панели ДФЗ-503 обладает большими чувствительностью и быстродействием, а также меньшим потреблением в цепях напряжения, чем при-

меняемое в панели ДФЗ-501. При всех видах коротких замыканий во вторичных цепях оно приходит в действие, как правило, до отключения автомата.

Устройство блокировки содержит трансформаторы 2ТБ<sub>А</sub>, 2ТБ<sub>В</sub> и 2ТБ<sub>С</sub>, выпрямители 2В5, 2В6 и 2В7, конденсатор 2С19, сопротивления 2r34—2r39 и поляризованное реле 2ПР5.

Трансформаторы 2ТБ<sub>А</sub>, 2ТБ<sub>В</sub> и 2ТБ<sub>С</sub> имеют по две первичные и по одной вторичной обмотке. Первичные обмотки трансформаторов присоединяются к вторичным обмоткам одноименных фаз трансформаторов напряжения, соединенных в звезду и разомкнутый треугольник. Числа витков первичных обмоток выбраны таким образом, что при отсутствии повреждения во вторичных цепях суммарная намагничивающая сила обмоток примерно равна нулю.

Ко вторичным обмоткам через выпрямители приключено реле 2РП, которое является реагирующим органом устройства блокировки. Размыкающий контакт 2ПР5<sub>1</sub> включен в цепь отключения защиты, а замыкающий контакт 2ПР5<sub>2</sub> используется для сигнализации.

При повреждениях во вторичных цепях трансформаторов напряжения нарушается баланс намагничивающих сил одного или нескольких трансформаторов устройства блокировки. В связи с этим появляется напряжение на вторичных обмотках указанных трансформаторов, и реле 2ПР5 срабатывает.

Для предотвращения отказа защиты при повреждениях на защищаемой линии в результате неправильного срабатывания устройства блокировки (по причинам, приведенным в описании схемы по рис. 5) предусмотрено выведение устройства из действия при замыканиях на землю в высоковольтной сети<sup>1</sup>. Для этой цели используется реле тока 2РТ2, включенное на ток нулевой последовательности. При замыканиях на землю в высоковольтной сети реле 2РТ2 срабатывает, контактом 2РТ2<sub>1</sub> шунтирует контакт 2ПР5<sub>1</sub>, а контактом 2РТ2<sub>2</sub> размыкает цепь контакта 2ПР5<sub>2</sub>.

Для предотвращения ввода защиты в действие в случае возникновения короткого замыкания на землю в высоковольтной сети при наличии нарушения в цепях напряжения предусмотрено реле 2РП11, которое срабатывает и самоудерживается при действии реле 2ПР5. При этом цепь отключения разрывается контактами 2ПР5<sub>1</sub> и 2РП11<sub>1</sub>. Для предотвращения выведения защиты из действия при повреждениях на землю в высоковольтной сети, когда может сработать устройство блокировки, время замыкания замыкающего контакта реле 2РП11 принимается большим, чем время размыкания контакта 2РТ2<sub>2</sub> реле 2РТ2 (не менее 0,03—0,04 сек).

8. Для рассматриваемой защиты, как и для защиты типа ДФЗ-501 (рис. 5), при применении на линии устройства ОАПВ должны использоваться трансформаторы напряжения, устанавливаемые на линии; при отсутствии на линии устройства ОАПВ допустимо на одном из концов линии использование трансформаторов напряжения, установленных на шинах (см. п. 9 описания схемы по рис. 5).

9. В данной схеме, как и в схеме на рис. 5, предусмотрена остановка в ч. передатчика на отключенном конце линии, осуществляемая с помощью специально предусмотренного реле 2РП10 (см. п. 8 описания схемы по рис. 5).

В отличие от схемы защиты типа ДФЗ-501, в рассматриваемой схеме реле 2РП9 (аналогичное реле 11РП в схеме на рис. 5) управляется не реле 2РП7, замыкающим свои замыкающие контакты со временем примерно 0,6 сек после отключения к. з., а реле 1РП4, замыкающим свои замыкающие контакты через время

<sup>1</sup> Предложено ОДУ ЕЭС.



около 0,3 сек. Принятое выполнение схемы позволяет ускорить время восстановления цепи обмотки реле *2РП9* после отключения линии, что может потребоваться на линии, оборудованной ТАПВ с небольшой выдержкой времени (примерно 0,7 сек).

Контроль положения выключателей выполнен с использованием контактов реле положения «отключено» *1РПО* (выключатель *1В*) и *2РПО* (выключатель *2В*) и реле, срабатывающих при отключении всех трех фаз выключателя, *1РП* (выключатель *1В*) и *1РП* (выключатель *2В*). В связи с тем что схема выполнена для случая использования двух выключателей, дополнительно предусмотрены промежуточные реле *11РП* и *14РП*.

Накладки *4Н* и *5Н* служат для шунтирования контактов соответственно реле *11РП* и *14РП* в случае, когда один из выключателей выводится в ревизию.

При использовании в схеме реле *11РП* и *14РП* в случае отключения одного из выключателей контакт реле *11РП* или *14РП* в цепи обмотки реле *2РП10* замкнут как при наличии, так и при отсутствии постоянного тока на выключателе. Это позволяет оперативному персоналу значительно реже оперировать накладками *4Н* и *5Н*.

Для остановки в. ч. передатчика от устройства ОАПВ и резервных защит предусмотрены зажимы *Ж*, *З* и *К* на сборке зажимов панели. При использовании на линии одновременно устройств ОАПВ и ТАПВ остановка в. ч. передатчика при отключении всех трех фаз линии от устройства ОАПВ должна производиться через зажим *К*. При наличии на зажиме длительного сигнала от схемы ОАПВ принудительная остановка в. ч. передатчика будет прекращаться после восстановления цепи обмотки реле *2РП9*. Благодаря этому при включении линии от ТАПВ на противоположном конце может пускаться и работать в. ч. передатчик, что позволяет осуществить ТАПВ.

При использовании защиты с пуском только от токов обратной и нулевой последовательностей схема остановки в. ч. передатчика должна выполняться по аналогии со схемой на рис. 4.

10. При симметричных и несимметричных коротких замыканиях как в защищаемой зоне, так и вне ее рассматриваемая защита действует в основном так же, как и защита типа ДФЗ-501 (см. п. 11 описания схемы по рис. 5). Однако необходимо учитывать особенности выполнения цепей пускового органа защиты, которые рассмотрены выше в п. 3.

11. Выходные цепи в данной схеме, как и в схеме на рис. 5, выполнены для случая, когда для действия защиты на отключение выключателя используются выходные реле панели ОАПВ или панели резервных защит (последние — при отсутствии устройства ОАПВ или при выведении его из действия).

Рассматриваемая схема может использоваться при установке на подстанции УРОВ. Схема дана для случая, когда пуск УРОВ осуществляется от выходных реле устройства ОАПВ или резервных защит. Действие УРОВ на остановку в. ч. передатчика осуществляется через выходные реле резервных защит.

Назначение зажимов *А* и *Б* сборки зажимов панели то же, что и зажимов *129* и *155* панели типа ДФЗ-501 (см. п. 12 описания схемы по рис. 5).

По сравнению со схемой по рис. 5 в выходных цепях защиты дополнительно предусмотрены зажимы *В*, *Г*, *Д* и *Е* сборки зажимов панели. Зажимы *В* и *Г* предусмотрены для возможности подключения контактов реле ускорения защит параллельно контакту *2РП7<sub>2</sub>*. Это позволяет осуществить вывод от реле ускорения защит замедления 40—50 мсек, вводимого в схему защиты после размыкания контактов *2РП7<sub>1</sub>* и *2РП7<sub>2</sub>*. Такой вывод замедления может оказаться целесообразным на линиях, оборудованных БАПВ, поскольку реле *2РП7* (управляемое реле *1РП1*) возвращается в исходное положение через 0,6—0,7 сек, т. е.

уже после включения линии от БАПВ. Зажимы *Д* и *Е* и переключатель между ними на зажимах комплекта аппаратов 2 предусмотрены для возможности вывода защиты от контактов реле устройства ТАПВ на линии 500 кВ с неотключаемым реактором.

12. С помощью указательных реле осуществляется сигнализация:

срабатывания защиты — реле *2РУ1*;  
пуска защиты — реле *2РУ2*;  
неисправности цепей напряжения — реле *2РУ3*;  
неисправности цепей накала ламп в. ч. приемопередатчика — реле *2РУ4*;  
вызова оперативного персонала при проверке в. ч. канала — реле *2РУ5*.

**СХЕМА РЕЛЕЙНОЙ ЧАСТИ ПОЛУКОМПЛЕКТА ДИФФЕРЕНЦИАЛЬНО-ФАЗНОЙ ВЫСОКОЧАСТОТНОЙ ЗАЩИТЫ, ВЫПОЛНЕННОГО С ИСПОЛЬЗОВАНИЕМ ТИПОВОЙ ПАНЕЛИ ТИПА ДФЗ-2, ДЛЯ ПИТАЮЩЕГО КОНЦА ЛИНИИ 110—220 кВ С ОТВЕТВЛЕНИЯМИ ПРИ ОТСУТСТВИИ НА ОДНОМ ИЛИ НЕСКОЛЬКИХ ЕЕ КОНЦАХ ПОЛУКОМПЛЕКТОВ ВЫСОКОЧАСТОТНОЙ ЗАЩИТЫ, ВАРИАНТ 1 (рис. 7)**

1. Схема может применяться, когда: на одном или нескольких концах линии с ответвлениями полукомплекты высокочастотной защиты не устанавливаются;

защита с использованием полукомплектов по рис. 1 (или по рис. 2) не может быть выполнена в связи с невозможностью осуществления необходимого (по условиям, приведенным в п. 3) загробления реле пускового органа, действующего на отключение.

2. Схема выполнена с использованием типовой панели типа ДФЗ-2, дополнительно к которой устанавливаются реле тока *24РТ* и *25РТ*, включенные на фазные токи, а также реле тока *23РТ*, включенное на ток нулевой последовательности.

Соединенные параллельно контакты указанных реле включены в цепь отключения при несимметричных коротких замыканиях.

3. Ток срабатывания реле тока *24РТ* и *25РТ* выбирается по условию отстройки от максимального фазного тока при к. з. за трансформатором конца линии, на котором не установлен полукомплект защиты. При наличии на линии нескольких таких трансформаторов при выборе тока срабатывания учитывается также условие отстройки от тока в месте установки защиты в случае повреждения в питающей системе за шинами данной подстанции (в режиме одностороннего питания) и от броска тока намагничивания указанных трансформаторов при включении линии под напряжение.

При использовании в качестве реле *24РТ* и *25РТ* реле тока типа *РТ-40* и выборе их тока срабатывания по условию отстройки от броска тока намагничивания в ряде случаев не обеспечивается требуемая чувствительность к повреждениям на защищаемой линии. Для обеспечения требуемой чувствительности может оказаться целесообразным применение реле тока с насыщающимся трансформатором, в качестве которых могут быть использованы, например, реле типа РНТ-565.

4. Реле тока *23РТ* предусмотрено для обеспечения действия защиты при замыканиях на землю на защищаемой линии.

Рассматриваемая схема в основном предназначена для случая, когда нейтрали трансформаторов концов линии, на которых отсутствуют полукомплекты защиты, не заземлены. В этом случае ток срабатывания реле *23РТ* выбирается по условию отстройки от тока небаланса в нулевом проводе защиты при к. з. за трансформатором.

В случае, если нейтрали трансформаторов заземлены, ток срабатывания реле *23РТ* выбирается по условию



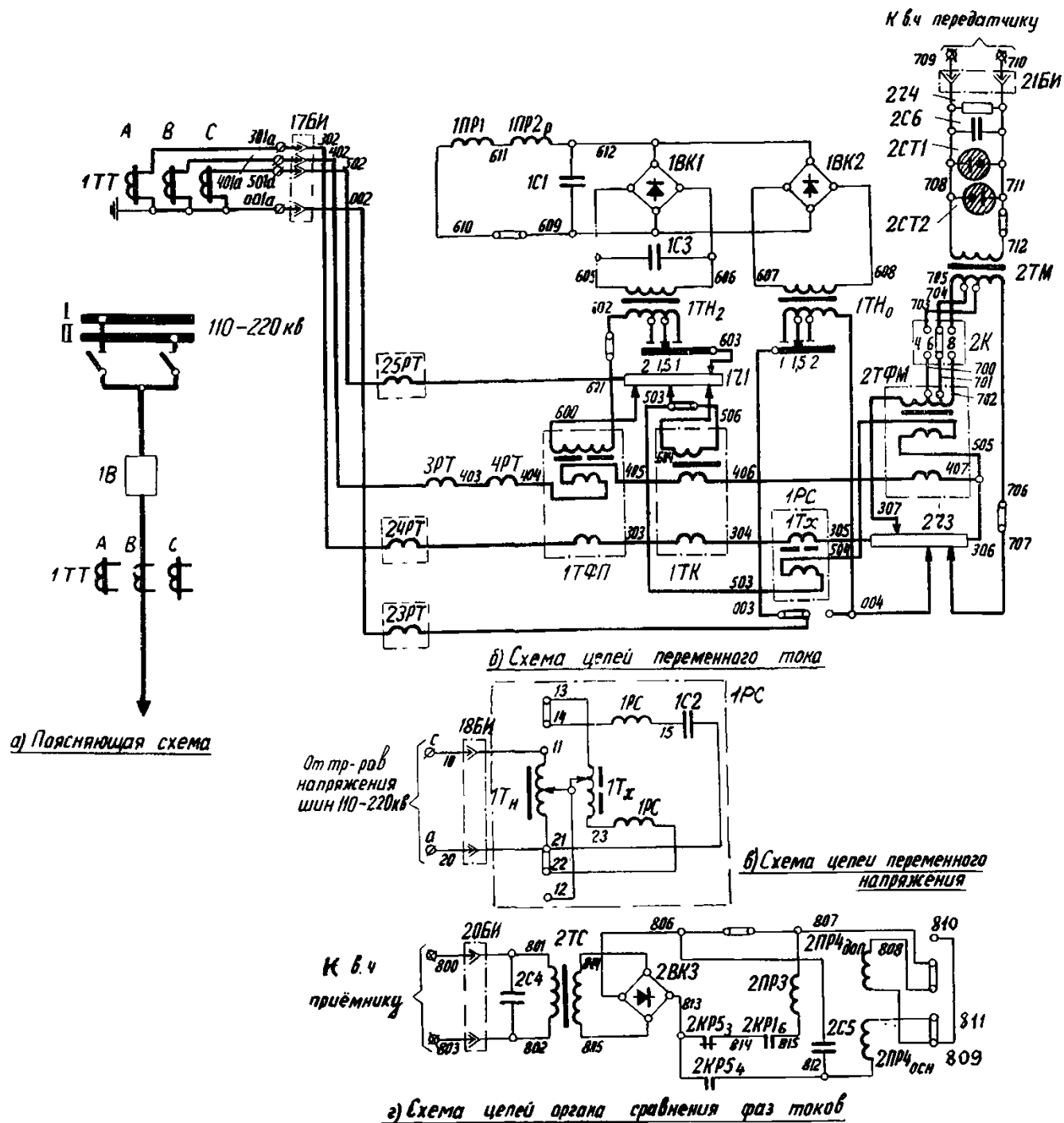


Рис. 7. Схема релейной части полукомплекта дифференциально-фазной высокочастотной защиты, выполненного ствип на одном или нескольких ее концах

IB — выключатель; 1TT — трансформаторы тока; 1 — комплект аппаратов (содержит аппараты, установленные на панели защиты, защиты, первой цифрой обозначения которых является 2); 3РТ, 4РТ — реле тока типа РТ-40 (ЭТ-523); 5РП — реле промежуточ- сигнальная типа ЛС-5; 17БИ—22БИ — блоки испытательные

Примечания: 1. Схема выполнена на основании заводской инструкции по монтажу и эксплуатации «Панель релейной в инструкции (см. ОБК.469.038.08).  
2. По сравнению с типовой панелью, в схеме дополнительно предусмотрены реле тока 23РТ—25РТ. Цепи дополнительно

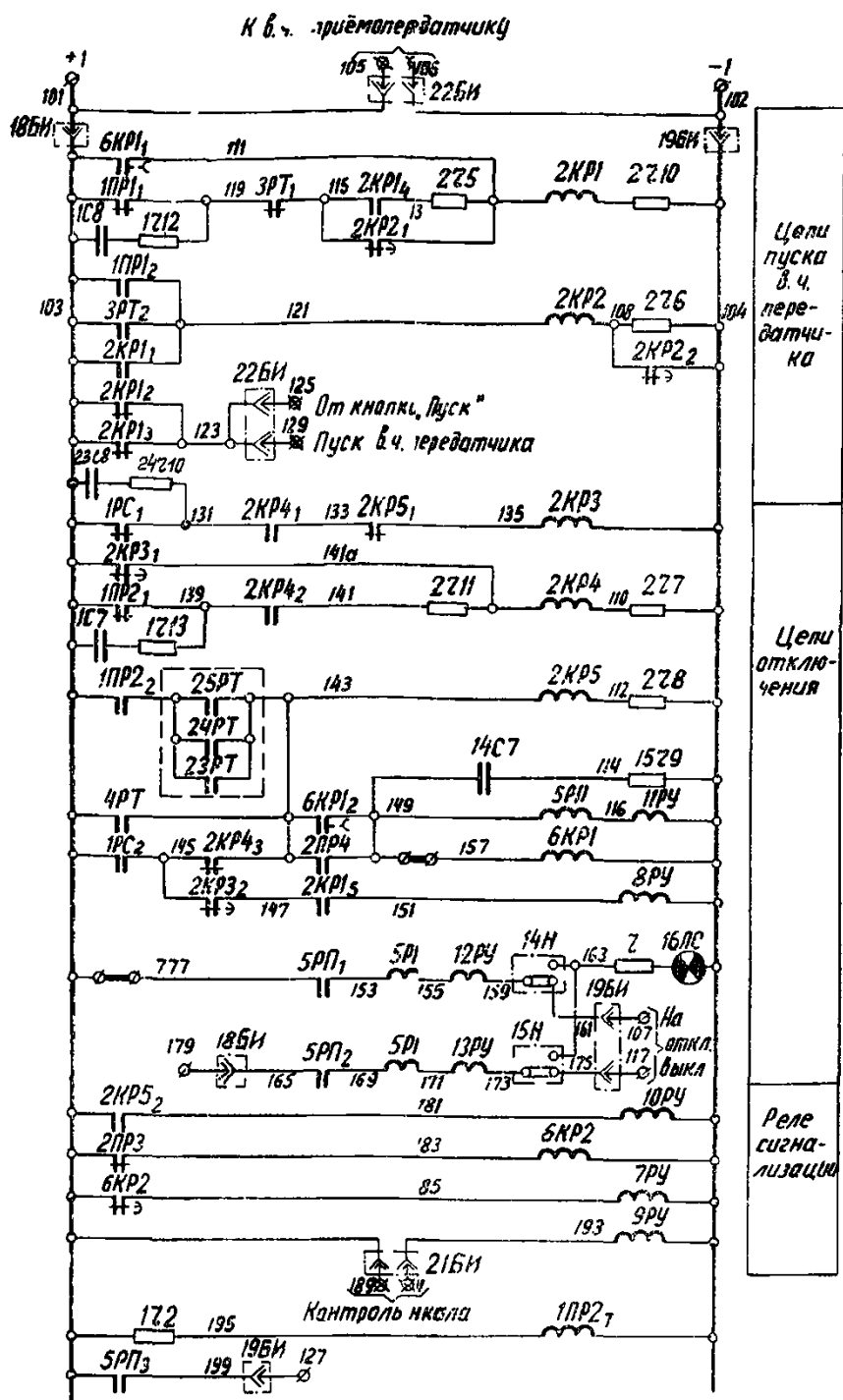
отстройки от замыкания на землю в питающей системе за шинами данной подстанции (в режиме, когда линия отключена с противоположного питающего конца). В случаях, когда при выборе тока срабатывания по указанному условию защита не удовлетворяет требованиям чувствительности, для отстройки от замыканий на землю в питающей системе может быть дополнительно предусмотрено реле направления мощности нулевой последовательности, контакт которого включается последовательно с контактом реле тока 23РТ (по аналогии со схемой на рис. 9).

При заземлении нейтралей трансформаторов на концах без питания ток срабатывания реле 23РТ должен также выбираться по условию отстройки от броска тока намагничивания трансформаторов с заземленными нейтральями, включаемых под напряжение при включении линии. Если при выборе тока срабатывания по указанному условию оказывается, что реле тока 23РТ типа РТ-40 не удовлетворяет требованиям чувствительности,

то следует рассмотреть возможность установки взамен этого реле реле тока с насыщающимся трансформатором (типа РНТ-565).

5. Следует отметить, что контакт реле пускового органа 1ПР2<sub>2</sub> сохраняется в цепи отключения для облегчения согласования по чувствительности реле пускового органа, действующих на отключение и на пуск высокочастотного передатчика. В случае исключения из схемы указанного контакта возникла бы необходимость согласования по чувствительности реле 1ПР1 с дополнительными реле тока 23РТ—25РТ. Такое согласование является затруднительным в связи с тем, что рассматриваемые реле реагируют на различные электрические величины.

6. Сопротивление срабатывания реле сопротивления 1РС должно выбираться с учетом отстройки от к. з. за трансформаторами концов линии без питания, на которых не устанавливаются полукомплекты защиты. Необходимость такой отстройки реле 1РС определяется тем,



д) Схема цепей оперативного постоянного тока

с использованием типовой панели типа ДФЗ-2, для питающего конца линии 110—220 кВ с ответвлениями при отсутствии полуккомплектов высокочастотной защиты, вариант 1.

первой цифрой обозначения которых является 1); 2 — комплект аппаратов (содержит аппараты, установленные на панели типа РП-233; 6КР — комплект кодовых реле; 7РУ—13РУ — реле указательные типа РУ-21; 14Н, 15Н — накладки; 16ЛС — лампа типа БИ-4; 23РТ—25РТ — реле тока типа РТ-40.

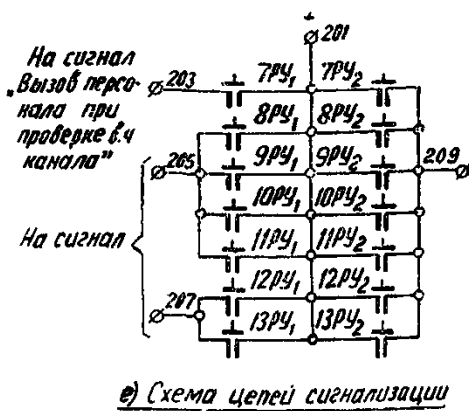
части дифференциально-фазной высокочастотной защиты типа ДФЗ-2» с сохранением основных обозначений, используемых устанавливаемых реле тока обведены штриховой линией.

что реле 1ПП2 не отстроено от рассматриваемых повреждений.

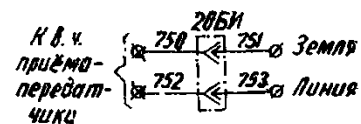
7. Схема, аналогичная рассматриваемой, может быть выполнена с использованием типовой панели типа ДФЗ-201 (рис. 2).

**СХЕМА РЕЛЕЙНОЙ ЧАСТИ ПОЛУКОМПЛЕКТА ДИФФЕРЕНЦИАЛЬНО-ФАЗНОЙ ВЫСОКОЧАСТОТНОЙ ЗАЩИТЫ, ВЫПОЛНЕННОГО С ИСПОЛЬЗОВАНИЕМ ТИПОВОЙ ПАНЕЛИ ТИПА ДФЗ-2, ДЛЯ ПИТАЮЩЕГО КОНЦА ЛИНИИ 110—220 кВ С ОТВЕТВЛЕНИЯМИ ПРИ ОТСУТСТВИИ НА ОДНОМ ИЛИ НЕКОЛЬКИХ ЕЕ КОНЦАХ ПОЛУКОМПЛЕКТОВ ВЫСОКОЧАСТОТНОЙ ЗАЩИТЫ, ВАРИАНТ 2 (рис. 8)**

1. Схема может применяться в случаях, когда: полуккомплекты высокочастотной защиты не устанавливаются со стороны нескольких концов линии с ответвлениями;



е) Схема цепей сигнализации



ж) Цепи в.ч. приёмопередатчику

**Обозначения**

- а - зажим сборки панели
- б - зажим сборки ПВЗК

защита с использованием полуккомплектов по рис. 1 (или рис. 2) и 7 при выборе тока срабатывания реле пускового органа по условию отстройки от к. з. в питающей системе за шинами данной подстанции (которое является расчетным) не удовлетворяет требованиям чувствительности.

Схема также может применяться для питающего конца при применении на концах без питания неполных полуккомплектов по рис. 10 или 11 для обеспечения правильного действия защиты при к. з. в питающей системе (см. п. 5 описаний схем по рис. 10 и 11).

Схема также может быть применена и для одного из концов линии с ответвлениями при наличии питания с нескольких концов (линии с многосторонним питанием) с целью повышения чувствительности защиты.

2. Схема выполнена в соответствии с типовой схемой релейной части полуккомплекта дифференциально-фазной защиты типа ДФЗ-2. Дополнительно предусмотрено реле направления мощности обратной последовательности

23PM, выполненное с помощью устройства фильтра мощности обратной последовательности типа РМОП-2, контакт которого включен в цепь отключения при несимметричных к. з. последовательно с замыкающим контактом реле пускового органа 1ПР2.

Введение в типовую схему защиты реле направления мощности обратной последовательности на линиях с несколькими концами, на которых не установлены полуккомплекты высокочастотной защиты, позволяет не отстраивать реле 1ПР2 от к. з. в питающей системе.

В цепи отключения сохраняется контакт реле пускового органа 1ПР2. Это позволяет использовать реле 1ПР2 для отстройки от к. з. за трансформатором конца линии без питания, на котором не установлен полуккомплект защиты, а также для согласования по чувствительности реле 1ПР2 данного полуккомплекта с реле 1ПР1 полуккомплекта противоположного конца линии.

3. Для обеспечения действия защиты при трехфазных к. з. в питающей системе в режиме отключения линии со всех противоположных питающих концов может оказаться необходимым выполнять характеристику реле сопротивления 1РС проходящей через начало координат. При этом срабатывание защиты при трехфазном к. з. на защищаемой линии вблизи места установки защиты должно надежно обеспечиваться за счет действия реле тока 4РТ.

4. Схема, аналогичная рассматриваемой, может быть выполнена с использованием типовой панели типа ДФЗ-201 (рис. 2).

**СХЕМА РЕЛЕЙНОЙ ЧАСТИ ПОЛУКОМПЛЕКТА ДИФФЕРЕНЦИАЛЬНО-ФАЗНОЙ ВЫСОКОЧАСТОТНОЙ ЗАЩИТЫ, ВЫПОЛНЕННОГО С ИСПОЛЬЗОВАНИЕМ ТИПОВОЙ ПАНЕЛИ ТИПА ДФЗ-2, ДЛЯ ПИТАЮЩЕГО КОНЦА ЛИНИИ 110—220 кВ С ОТВЕТВЛЕНИЯМИ ПРИ ОТСУТСТВИИ НА ОДНОМ ИЛИ НЕСКОЛЬКИХ ЕЕ КОНЦАХ ПОЛУКОМПЛЕКТОВ ВЫСОКОЧАСТОТНОЙ ЗАЩИТЫ, ВАРИАНТ 3 (рис. 9)**

1. Схема может применяться, когда: на одном или нескольких концах линии с ответвлениями полуккомплекты высокочастотной защиты не устанавливаются; защита с полуккомплектами на рис. 7 или 8 не удовлетворяет требованиям чувствительности при к. з. на защищаемой линии.

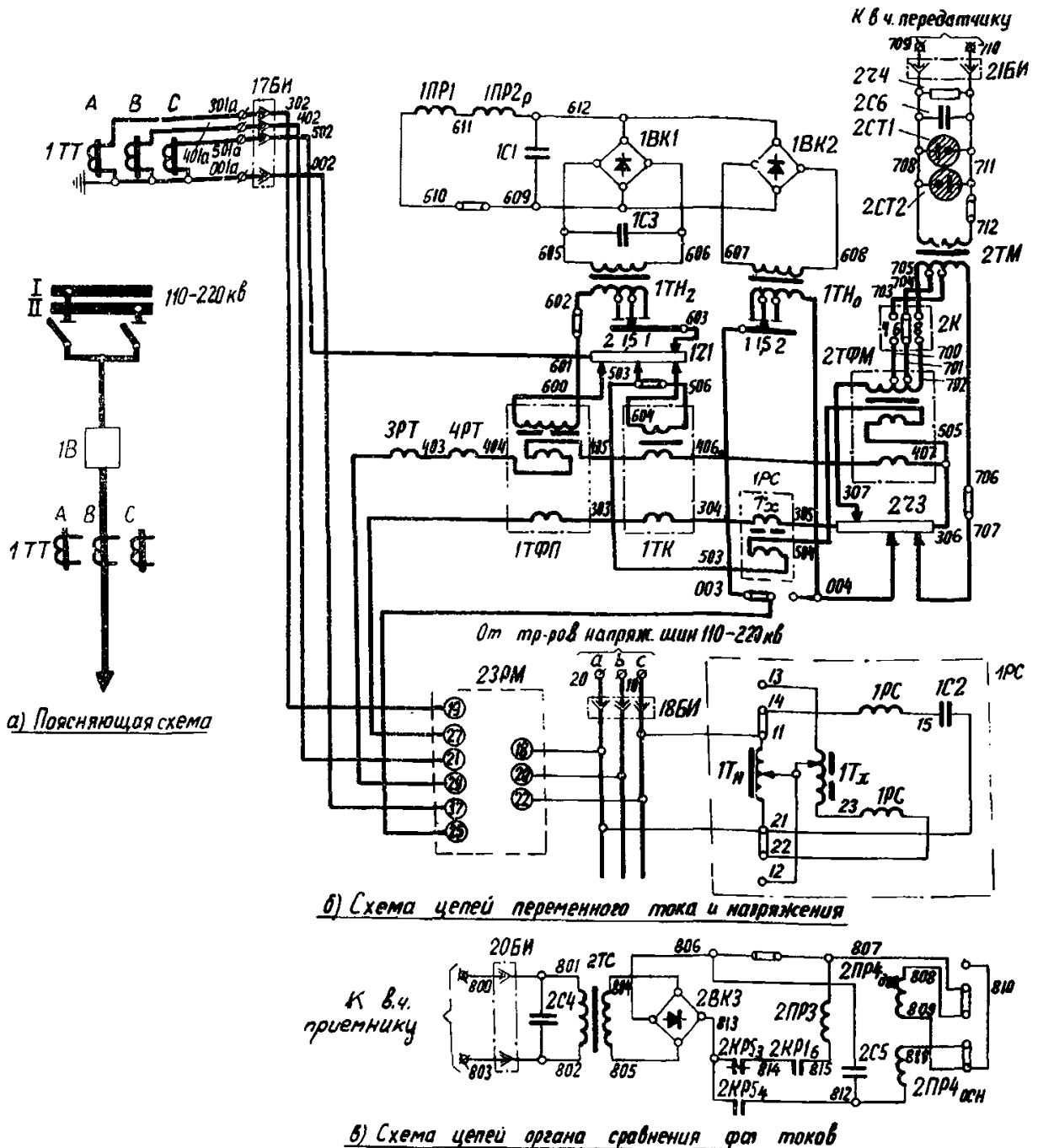
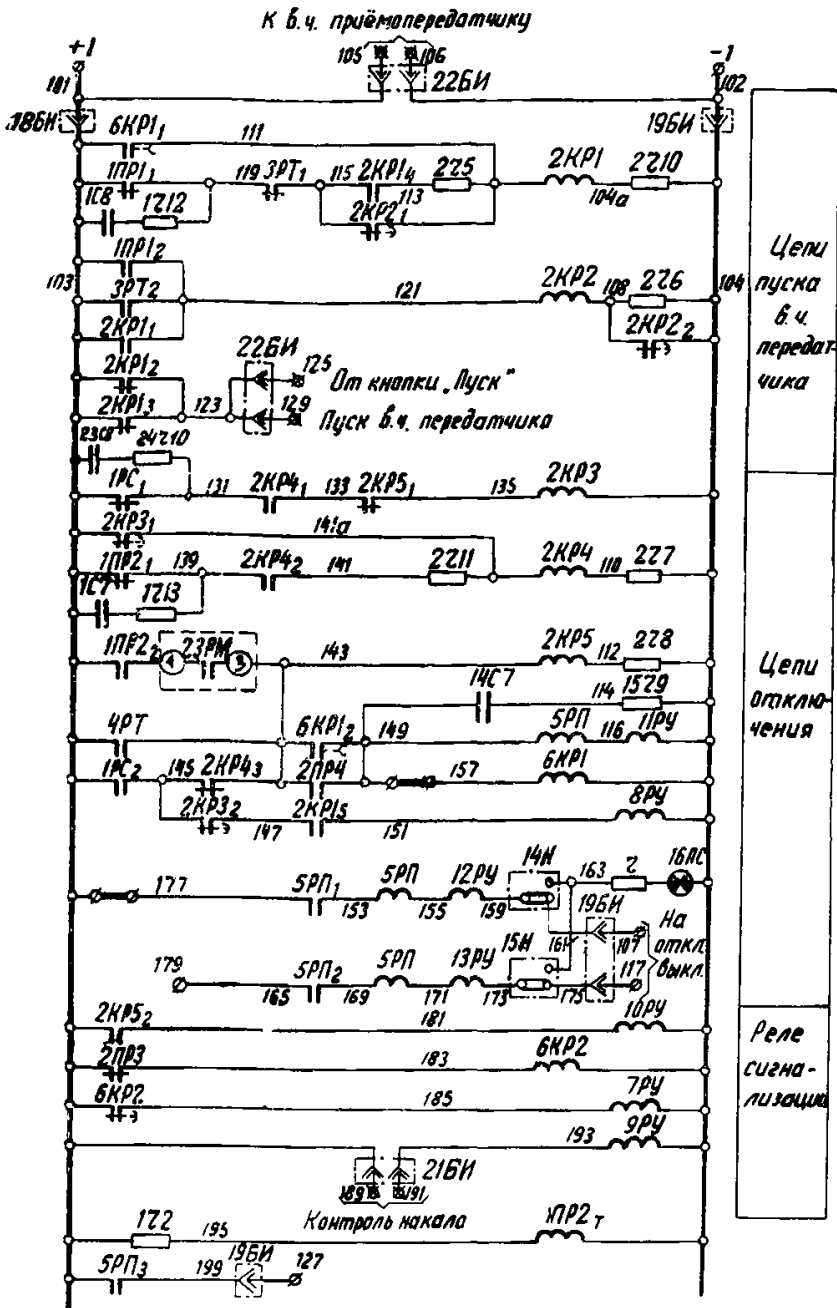


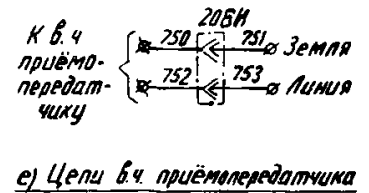
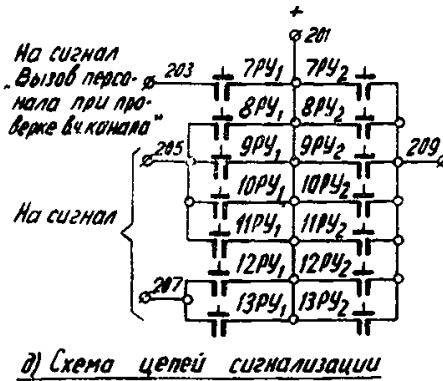
Рис. 8. Схема релейной части полуккомплекта дифференциально-фазной высокочастотной 220 кВ с ответвлениями при отсутствии на одном или нескольких ее 1В — выключатель; 1ТТ — трансформаторы тока; 1 — комплект аппаратов (содержит аппараты, раты, установленные на панели защиты, первой цифрой обозначения которых является 2); реле указательные типа РУ-21; 14Н, 15Н — накладки; 15ЛС — лампа сигнальная типа ЛС-5; ности типа

- Примечания: 1. Схема выполнена на основании заводской инструкции по монтажу и обозначений, используемых в инструкции (см. ОБК.469.038.08).  
2. По сравнению с типовой панелью в схеме дополнительно предусмотрено устройство ней. Схема внутренних соединений устройства показана на рис. П-22.  
3. Для выполнения характеристики реле сопротивления 1РС, проходящей через начало

2. Схема выполнена в соответствии с типовой схемой релейной части полуккомплекта дифференциально-фазной защиты типа ДФЗ-2. Дополнительно предусмотрены реле сопротивления 24РС типа КРС-121, реле направления мощности нулевой последовательности 25PM и реле тока 23РТН, включенное на ток нулевой последовательности. Контакты указанных реле предусмотрены в цепи отключения защиты при несимметричных к. з.; при этом параллельно контакту реле 24РС включены соединенные последовательно контакты реле 25PM и реле 23РТН.
3. Сопротивление срабатывания дополнительного реле сопротивления 24РС выбирается по условию отстройки от к. з. за трансформаторами конца линии, на котором не установлен полуккомплект защиты, а также по условию отстройки от повреждений в питающей си-



г) Схема цепи оперативного постоянного тока



Обозначения

- ⊕ - зажим сборки панели
- ⊗ - зажим сборки ПВЗК

ной защиты, выполненного с использованием типовой панели типа ДФЗ-2, для питающего конца линии 110—концах полукомплектов высокочастотной защиты, вариант 2.

установленные на панели защиты, первой цифрой обозначения которых является 1); 2 — комплект аппаратов (содержит аппараты 3РТ, 4РТ — реле тока типа РТ-40 (ЭТ-523); 5РП — реле промежуточное типа РП-233; 6КР — комплект кодовых реле; 7РУ—13РУ — 17БН—22БН — блоки испытательные типа БИ-4; 23РМ — устройство фильтр-реле направления мощности обратной последовательности РМОП-2.

эксплуатации «Панель релейной части дифференциально-фазной высокочастотной защиты типа ДФЗ-2» с сохранением основных фильтр-реле направления мощности обратной последовательности 23РМ. Цепи указанного устройства обведены штриховой линией, снята перемычка между зажимами реле 13 и 14 и установлена перемычка между зажимами 11 и 14.

стеме в режиме одностороннего питания, поскольку в указанном режиме реле типа КРС-121 может потерять направленность.

Данная схема в связи с использованием дополнительного реле сопротивления имеет большую область применения на линиях с ответвлениями, чем схема на рис. 7. Схема может быть использована при больших значениях мощностей трансформаторов концов без питания и при больших длинах защищаемых линий, чем схема на рис. 7 (приложение 1).

4. Реле тока 23РТН предусмотрено для повышения чувствительности защиты при замыканиях на землю на защищаемой линии; ток срабатывания реле 23РТН выбирается по условиям отстройки от тока небаланса при трехфазном к. з. за трансформатором конца линии, на котором не установлен полукомплект защиты, и от брос-

ка тока намагничивания трансформаторов, включаемых под напряжение при включении линии.

Схема дана для случая, когда на защищаемой линии имеется несколько концов без питания, к которым приключены трансформаторы с заземленной нейтралью. В связи с этим в качестве реле тока 23РТН, включенного на ток нулевой последовательности, используется реле с насыщающимся трансформатором.

При номинальном вторичном токе 5 а указанное реле, как правило, должно приниматься типа РНТ-565; в случаях, когда ток срабатывания реле принят менее 1,45 а, оно может быть типа РНТ-566, если это допустимо по условию нагрузки на трансформаторы тока.

Наличие в данной схеме реле направления мощности нулевой последовательности позволяет при выборе тока срабатывания реле 23РТН не учитывать условие от-

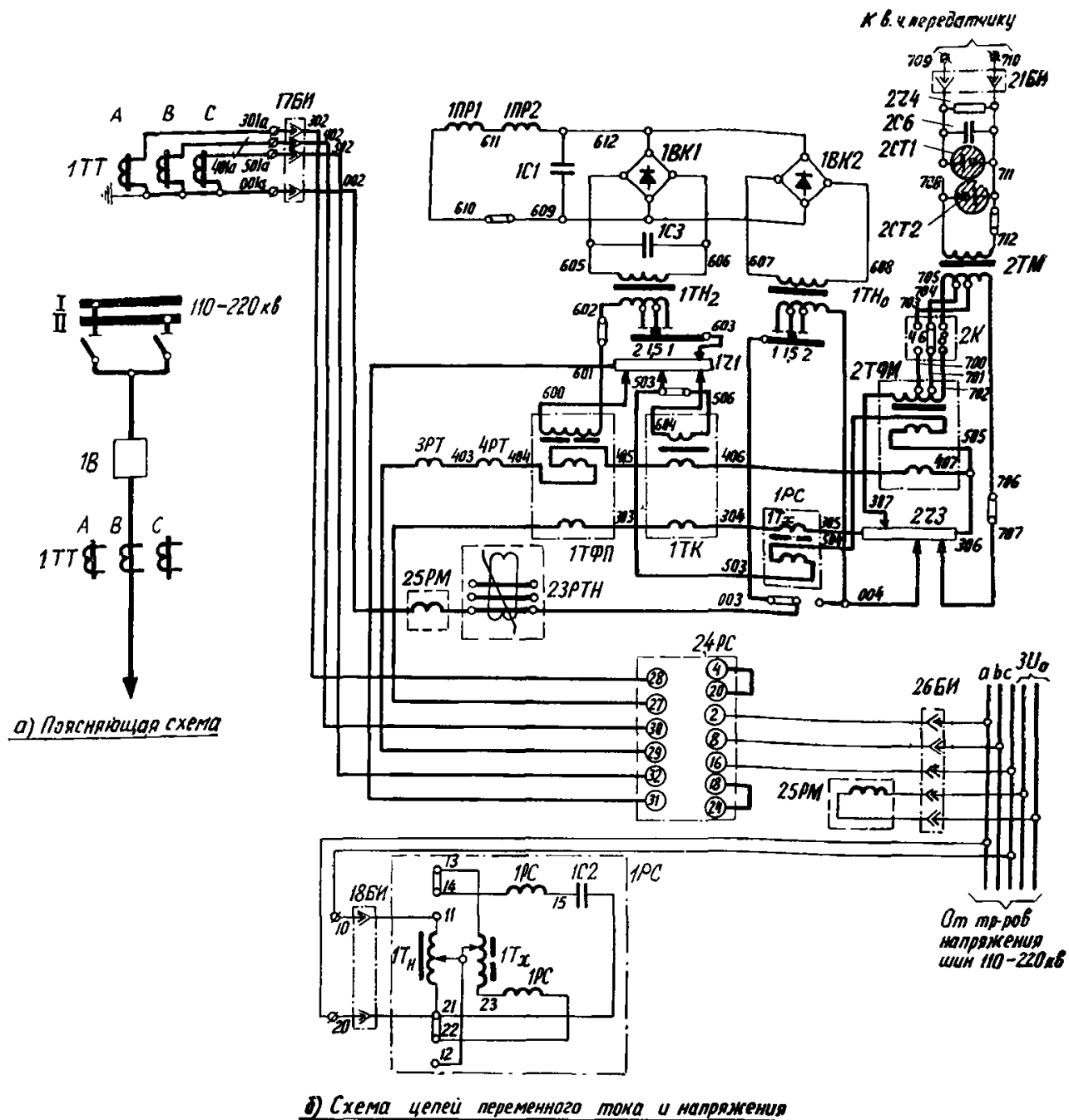


Рис. 9. Схема релейной части полукомплекта дифференциально-фазной высокочастотной защиты, выполненного на одном или нескольких ее концах полукомплектов  
**1В** — выключатель; **1ТТ** — трансформаторы тока; **1** — комплект аппаратов (содержит аппараты, установленные на панели защиты, ты, первой цифрой обозначения которых является 2); **3РТ**, **4РТ** — реле тока типа РТ-40 (ЭТ-523); **5РП** — реле промежуточное сигнальная типа ЛС-5; **17БИ—22БИ** — блоки испытательные типа БИ-4; **25РМ** — реле тока с насыщающимся трансформатором блок испытательный

- Примечания: 1. Схема выполнена на основании заводской инструкции по монтажу и эксплуатации «Панель релейной в инструкции (см. ОБК.469.038.08).  
 2. По сравнению с типовой панелью в схеме дополнительно предусмотрены: реле сопротивления **24РС**, реле направления мощности.  
 3. При необходимости выполнения характеристики реле сопротивления **1РС**, проходящей через начало координат, перемычка  
 4. В случаях, когда это допустимо по условиям чувствительности, реле **25РМ** может не устанавливаться, а реле тока **23РТН**  
 5. Схема внутренних соединений реле **24РС** приведена на рис. П-22.

стройки от к. з. на землю в питающей системе за шинами данной подстанции (в случае заземления нейтралей трансформаторов на концах без питания), что дает возможность повысить чувствительность защиты по сравнению со случаем применения схемы по рис. 7.

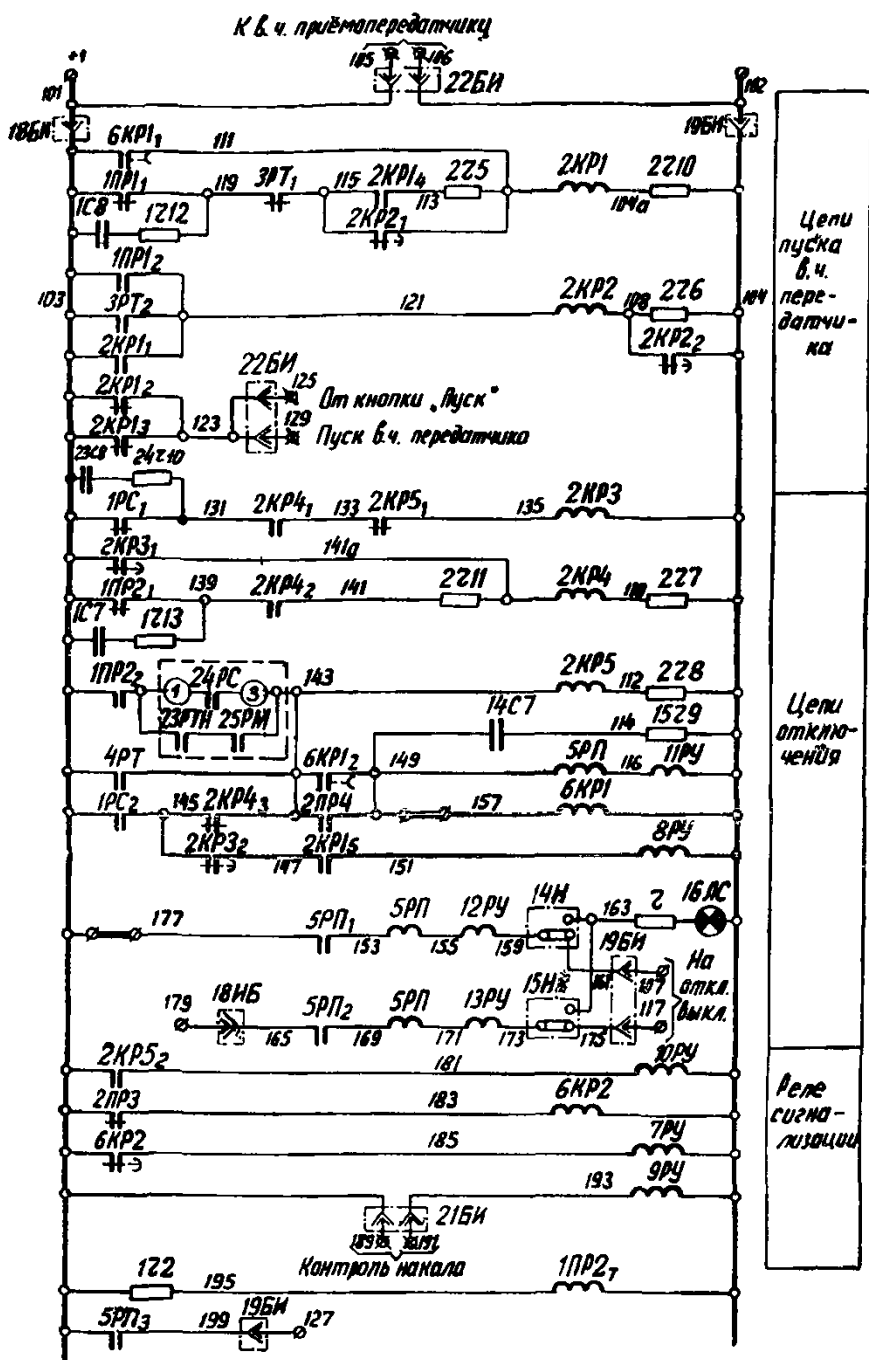
Следует отметить, что в случаях, когда это допустимо по условиям чувствительности (например, при разземленных нейтралях трансформаторов на концах без питания), может не устанавливаться реле направления мощности **25РМ**, а в качестве реле тока, включаемого на ток нулевой последовательности, может использоваться реле без насыщающегося трансформатора (типа РТ-40).

5. Сопротивление срабатывания реле сопротивления **1РС**, как и в схеме по рис. 7, выбирается с учетом ус-

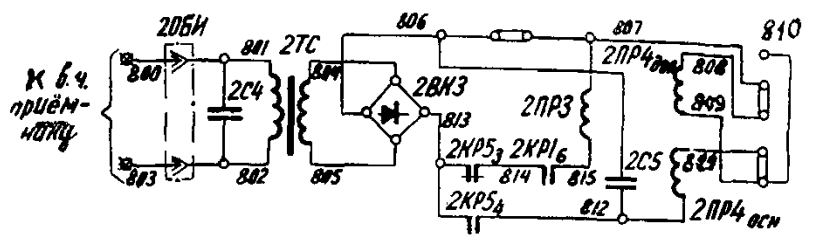
ловия отстройки от к. з. за трансформаторами концов линии без питания, на которых не устанавливаются полукомплекты защиты.

6. Аналогично схеме на рис. 8 для обеспечения действия защиты при трехфазных к. з. в питающей системе в режиме отключения линии с остальных питающих концов характеристика реле сопротивления **1РС** должна выполняться проходящей через начало координат. При этом срабатывание защиты при трехфазном к. з. на защищаемой линии вблизи места установки защиты должно надежно обеспечиваться за счет действия реле тока **4РТ**.

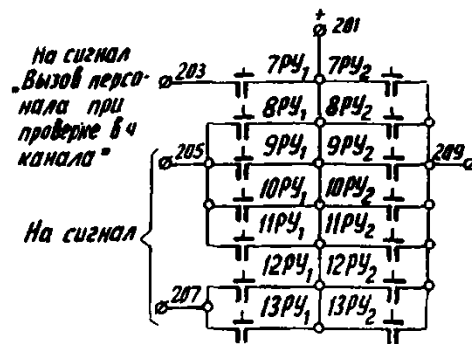
7. В цепи отключения сохраняется контакт реле **1НП2**, назначение которого то же, что и в схеме на рис. 7 (см. п. 5 описания схемы по рис. 7).



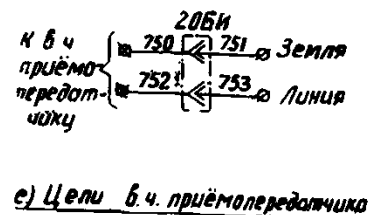
в) Схема цепей оперативного постоянного тока



а) Схема цепи органа сравнения фаз токов



д) Схема цепей сигнализации



е) Цепи в. ч. приёмопередатчика

Обозначения

- ⊖ - зажим сборки панели
- ⊖ - зажим сборки ПБЗК

с использованием панели типа ДФЗ-2, для питающего конца линии 110—220 кВ с ответвлениями при отсутствии высокочастотной защиты, вариант 3.

первой цифрой обозначения которых является 1); 2 — комплект аппаратов (содержит аппараты, установленные на панели защиты типа РП-233; 6КР — комплект кодовых реле; 7РУ—13РУ — реле указательные типа РУ-21; 14Н, 15Н — накладки; 16ЛС — лампа типа РНТ-565 или РНТ-566; 24РС — реле сопротивления типа КРС-121; 25РМ — реле направления мощности типа РБМ-177; 26БИ — типа БИ-6.

части дифференциально-фазной высокочастотной защиты типа ДФЗ-2» с сохранением основных обозначений, используемых мощности 25РМ, реле тока 23РТН и испытательный блок 26БИ. Цепи дополнительно устанавливаемых реле обведены штриховой между зажимами реле 13 и 14 снимается и устанавливается перемычка между зажимами 11 и 14. может приниматься типа РТ-40.

8. Схема, аналогичная рассматриваемой, может быть выполнена с использованием типовой панели типа ДФЗ-201 (рис. 2).

**СХЕМА РЕЛЕЙНОЙ ЧАСТИ НЕПОЛНОГО ПОЛУКОМПЛЕКТА ДИФФЕРЕНЦИАЛЬНО-ФАЗНОЙ ВЫСОКОЧАСТОТНОЙ ЗАЩИТЫ, ВЫПОЛНЕННОГО С ИСПОЛЬЗОВАНИЕМ ТИПОВОЙ ПАНЕЛИ ТИПА ДФЗ-2, ДЛЯ КОНЦА ЛИНИИ 110—220 КВ С ОТВЕТВЛЕНИЯМИ, СО СТОРОНЫ КОТОРОГО ОТСУТСТВУЕТ ПИТАНИЕ (рис. 10)**

1. Схема может применяться, когда защита линии с ответвлениями при отсутствии питания со стороны некоторых концов выполняется с использованием нескольких полукомплектов, устанавливаемых на питающих кон-

цах и на концах без питания. При этом на питающих концах устанавливаются полукомплекты защиты, выполненные в соответствии со схемой типовой панели типа ДФЗ-2, а на концах без питания — неполные полукомплекты указанной защиты. Такое решение принято в связи с тем, что при отстройке от к. з. за трансформаторами концов без питания дифференциально-фазная защита с питающих концов не удовлетворяет требованиям чувствительности при к. з. на защищаемой линии. В зависимости от условий чувствительности неполные полукомплекты могут устанавливаться на всех концах без питания или только на части из них (рис. 15).

В схеме неполного полукомплекта по сравнению со схемой типовой панели исключены цепи, связанные с отключением выключателей, а также предусмотрены меро-

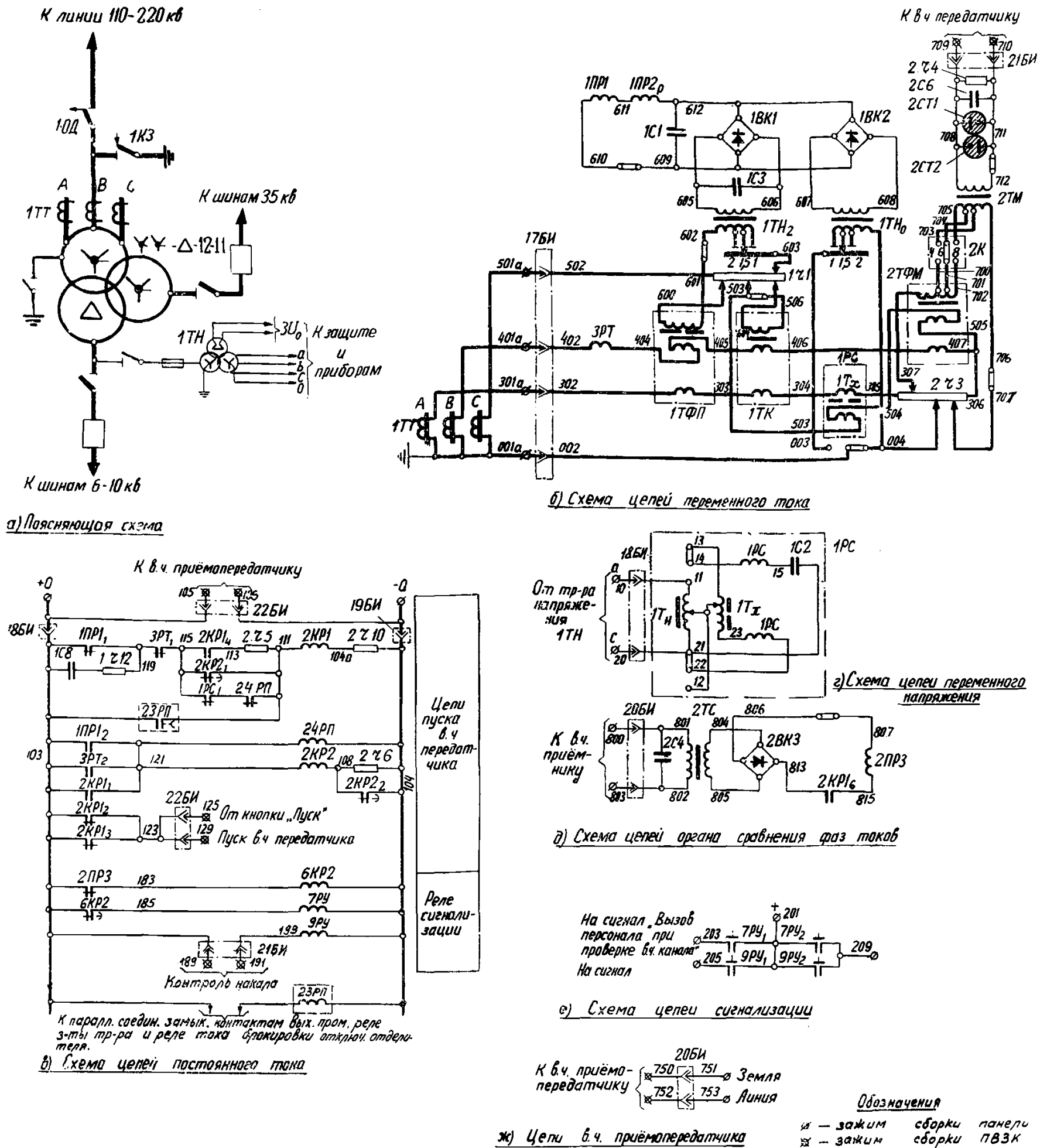


Рис. 10. Схема релейной части неполного полукомплекта дифференциально-фазной высокочастотной защиты, выполненного с использованием типовой панели типа ДФЗ-2, для конца линии 110—220 кВ с ответвлениями, со стороны которого отсутствует питание.

1.ОД — отделитель; 1КЗ — короткозамыкатель; 1ТТ — трансформаторы тока (встроенные); 1ТН — трансформатор напряжения; 1 — комплект аппаратов (содержит аппараты, установленные на панели защиты, первой цифрой обозначения которых является 1); 2 — комплект аппаратов (содержит аппараты, установленные на панели защиты, первой цифрой обозначения которых является 2); 3РТ — реле тока типа РТ-40; 6КР — комплект кодовых реле; 7РУ; 9РУ — реле указательные типа РУ-21; 17БИ—22БИ — блоки испытательные типа БИ-4; 23РП — реле промежуточное типа РП-252; 24РП — реле промежуточное типа РП-23.

Примечания: 1. Схема выполнена на основании заводской инструкции по монтажу и эксплуатации «Панель релейной части дифференциально-фазной высокочастотной защиты типа ДФЗ-2» с сохранением основных обозначений, используемых в инструкции (см. ОБК.469.038.08).

2. Данная схема отличается от типовой: а) отсутствием цепей, связанных с отключением; б) наличием дополнительных промежуточных реле 23РП (обведено штриховой линией) и 24РП.

3. Схема дана для случая, когда нейтраль трансформатора данной подстанции не заземлена. При заземлении нейтрали может оказаться необходимым включение реле тока 3РТ на разность токов двух фаз.



приятия, необходимые для обеспечения правильного действия защиты при симметричных к. з. на защищаемой линии.

2. Схема дана для подстанции, приключаемой к питающей линии по схеме блока «линия — трехобмоточный трансформатор».

Схема также может быть использована в случаях установки на подстанции двухобмоточных трансформаторов или автотрансформаторов.

Схема дана применительно к случаю установки на стороне высшего напряжения трансформатора короткозамыкателя и отделителя, а также использования для данного полуконтакта трансформаторов тока, встроенных во втулки трансформатора со стороны высшего напряжения.

3. Для предотвращения отказа или замедления действия защиты при симметричных трехфазных к. з. на защищаемой линии (см. разд. Б, п. 6) в рассматриваемой схеме предусмотрено снятие фиксации пуска в. ч. передатчика при указанных к. з. С этой целью параллельно контакту  $2KP1_4$  включен размыкающий контакт  $1PC_1$  реле сопротивления  $1PC$ , характеристика которого выполнена направленной в сторону внешних повреждений за трансформатором данной подстанции.

Последовательно с контактом  $1PC_1$  включен размыкающий контакт дополнительно устанавливаемого реле  $24PP$  типа РП-23, необходимый для повышения надежности защиты. Обмотка указанного реле включена параллельно обмотке реле  $2KP2$ . В случае возникновения несимметрии, предшествующей трехфазному короткому замыканию за трансформатором, реле  $1ПП1$  срабатывает и размыкает свой размыкающий контакт  $1ПП1_4$  в цепи обмотки реле  $2KP1$ . После перехода поврежденного в симметричное реле  $1ПП1$  возвращается и замыкает указанный контакт. Если к этому времени реле  $1PC$  не успело сработать, то (в случае отсутствия контакта реле  $24PP$ ) реле  $2KP1$  могло бы успеть снова подействовать. При этом фиксация пуска высокочастотного передатчика была бы снята, и защита на питающих концах неправильно отключила бы линию. При включении размыкающего контакта реле  $24PP$ , имеющего небольшое замедление при замыкании, в цепь снятия фиксации пуска передатчика эта цепь подготавливается к моменту, когда реле  $1PC$  уже сработало, что и предотвращает повторное действие реле  $2KP1$ . Для обеспечения правильного действия защиты необходимо, чтобы время размыкания размыкающего контакта реле  $1PC$  было меньше времени возврата реле в начальное состояние  $24PP$ . Последнее условие необходимо проверить при наладке защиты.

Использование реле  $24PP$  позволяет также повысить надежность недействия защиты после отключения внешнего к. з. за трансформатором данной подстанции. При отсутствии реле  $24PP$  после отключения несимметричного к. з. пуск в. ч. передатчика снимался бы без дополнительного замедления. Наличие реле  $24PP$  вводит замедление снятия пуска на время, определяемое временем замыкания его размыкающего контакта.

Следует отметить, что для обеспечения правильного действия защиты при отключении внешних к. з. за трансформатором данной подстанции может потребоваться замена в полуконтактах на питающих концах выходных реле на реле с замедлением при срабатывании (например, на реле типа РП-253).

4. При применении данной схемы реле  $1ПП1$ ,  $ЗРТ$  и  $1PC$  должны быть отстроены от режима максимальной нагрузки трансформатора. Кроме того, токи срабатывания указанных реле должны быть согласованы с током надежной манипуляции, т. е. при токах, недостаточных для надежной манипуляции, размыкающие контакты этих реле в цепи обмотки реле  $2KP1$  должны быть замкнуты. Такое согласование должно производиться с целью предотвращения возможного отказа защиты при к. з. на защищаемой линии (из-за посылки со стороны данной подстанции блокирующего сигнала).

Следует отметить, что при выборе параметров срабатывания реле  $ЗРТ$  и  $1PC$  по условию отстройки от максимального напрузочного режима (без учета самозапуска) возможен отказ защиты при включении защищаемой линии на трехфазное к. з. и самозапуске двигателей нагрузки на конце без питания в результате посылки в. ч. передатчиком на этом конце импульсов, манипулированных как при внешнем к. з. за трансформатором данной подстанции. Учитывая малую вероятность такого режима, а также наличие ускоряемой при включении резервной защиты, целесообразно для исключения недопустимого загробления защиты не отстраивать реле  $ЗРТ$  и  $1PC$  от самозапуска нагрузки на конце без питания.

5. В связи с тем, что орган манипуляции не реагирует на ток нулевой последовательности, целесообразно при заземлении нейтрали трансформатора ток  $3I_0$  не использовать в пусковом органе данного полуконтакта, а также включать реле  $ЗРТ$  на разность токов двух фаз. При невыполнении указанного возможен отказ защиты при коротких замыканиях на землю на защищаемой линии в случае пуска в. ч. передатчика на данном конце от тока нулевой последовательности, если ток обратной последовательности оказывается недостаточным для надежной манипуляции.

В связи с этим при использовании тока нулевой последовательности в пусковых органах на питающих концах данная схема, как правило, не может быть применена при установке на конце без питания автотрансформатора, поскольку при этом использование тока нулевой последовательности в полуконтакте этого конца необходимо для обеспечения согласования по чувствительности при внешних к. з. на землю за автотрансформатором реле пускового органа в цепи отключения ( $1ПП2$ ) полуконтакта на питающих концах с реле в цепи пуска передатчика ( $1ПП1$ ) полуконтакта на конце без питания. При установке на конце без питания трансформатора с заземленной нейтралью и использовании тока  $3I_0$  в пусковых органах полуконтактов на питающих концах требуется дополнительная установка в этих полуконтактах реле направления мощности обратной последовательности, блокирующего защиту при внешних к. з. на землю (рис. 8). Последнее необходимо для предотвращения возможного неправильного действия защиты при внешнем к. з. на землю в питающей системе в режиме одностороннего питания в связи с протеканием токов нулевой последовательности. При отсутствии указанного реле направления мощности полуконтакт на питающем конце может подействовать на отключение, поскольку на конце без питания в. ч. передатчик может быть не запущен.

Следует отметить, что в некоторых случаях на основании расчетной проверки может быть установлено, что во всех возможных режимах работы нагрузки обеспечивается при к. з. на защищаемой линии протекание тока обратной последовательности в месте установки полуконтакта на конце без питания, достаточного для надежной манипуляции. В этом случае в соответствии с приведенными выше соображениями ток нулевой последовательности может использоваться в пусковом органе полуконтакта на рассматриваемом конце без питания.

6. Питание цепей напряжения реле сопротивления  $1PC$  осуществляется от трансформатора напряжения ( $1ТН$ ), присоединенного непосредственно к трансформатору со стороны выводов низшего напряжения. При этом реле сопротивления включается на разность фазных токов трансформаторов тока стороны высшего напряжения и на одноименное междуфазное напряжение (на ток  $I_a - I_c$  и напряжение  $\dot{U}_{ac}$ ). Последнее обеспечивает (по сравнению со случаем включения на фазное напряжение относительно земли) недействие реле сопротивления при однофазном замыкании на землю в сети низшего напряжения подстанции, однако приводит к снижению чувствительности защиты (см. гл. 2, разд. Б, § V). В слу-

чаях, когда при включении реле сопротивления на междофазное напряжение защита не удовлетворяет требованиям чувствительности, целесообразно рассмотреть возможность включения реле сопротивления на фазное напряжение относительно земли. При этом следует учитывать возможный отказ защиты при трехфазном к. з. на защищаемой линии в режиме замыкания на землю одной фазы в сети низшего напряжения данной подстанции.

При наличии на данной подстанции трансформаторов напряжения, установленных на стороне высшего напряжения трансформатора, питание цепей напряжения реле *IPC* должно осуществляться от указанных трансформаторов напряжения. При этом следует учитывать, что реле сопротивления *IPC*, устанавливаемое на типовой панели защиты типа ДФЗ-2, имеет характеристику, смещенную относительно начала координат, что исключает мертвую зону этого реле. При таком выполнении в случае трехфазного к. з. на защищаемой линии реле сопротивления может сработать. Отказ или замедление защиты предотвращается, если ток срабатывания реле *IPC* при закороченных цепях напряжения больше тока надежной манипуляции при симметричном к. з. Большая надежность действия достигается при выполнении характеристики реле сопротивления, проходящей через начало координат. При этом пуск в. ч. передатчика при симметричном к. з. в «мертвой зоне» реле сопротивления обеспечивается срабатыванием реле тока *ЗРТ*, если оно удовлетворяет требованиям чувствительности при указанном повреждении.

При необходимости выполнения характеристики реле сопротивления *IPC*, проходящей через начало координат (т. е. без смещения), на реле переставляется накладка из положения 13—14 в положение 11—14.

7. При применении данной схемы возможно неправильное действие защиты при внешнем симметричном к. з. вблизи одного из питающих концов (в зоне действия реле *IPC*) в режиме, когда линия отключена с противоположных питающих концов.

Указанное неправильное действие возможно в случаях, когда ток возврата реле *ЗРТ* полукомплекта на конце без питания больше минимального тока срабатывания реле *IPC* полукомплекта рассматриваемого питающего конца, поскольку после возврата реле *ЗРТ* на конце без питания передатчик перестает посылать блокирующий сигнал (в связи с отсутствием фиксации пуска в. ч. передатчика в этом полукомплекте), а протекание тока повреждения со стороны конца без питания еще продолжается. В указанных случаях целесообразно характеристики реле сопротивления *IPC* полукомплектов питающих концов выполнять проходящими через начало координат. При этом трехфазные повреждения вблизи одного из питающих концов будут отключаться с этого конца от реле *ЗРТ*, если чувствительность последнего окажется достаточной.

8. Правильное действие защиты при внешних повреждениях за трансформатором конца без питания при применении рассматриваемого неполного полукомплекта обеспечивается:

при несимметричных к. з. — большей чувствительностью реле *ИПР1* полукомплекта на конце без питания, чем реле *ИПР2* на питающих концах;

при симметричных к. з. — большей чувствительностью реле *ЗРТ* на конце без питания, чем реле *ЗРТ* на питающих концах и специальным согласованием по чувствительности реле *IPC* полукомплектов на питающих концах с реле *IPC* на конце без питания.

9. В связи с применением схемы для подстанции с короткозамыкателями и отделителями со стороны высшего напряжения трансформаторов предусмотрена остановка в. ч. передатчика при действии защиты от внутренних повреждений трансформатора, а также при действии реле тока блокировки отключения отделителя, установленного в цепи короткозамыкателя, осуществляемая с помощью реле *ЗРП*.

Остановка в. ч. передатчика при действии защиты трансформатора обеспечивает быстрое отключение линии с питающих концов при повреждениях в трансформаторе, если дифференциально-фазная защита на питающих концах обладает достаточной чувствительностью к рассматриваемым повреждениям.

Для предотвращения отказа защиты на питающих концах при повреждении в трансформаторе целесообразно использовать (в дополнение к контакту выходного промежуточного реле защиты трансформатора) контакты реле тока блокировки отключения отделителя. Отказ защиты при отсутствии указанного контакта возможен в случаях, когда до включения короткозамыкателя защита линии нечувствительна к повреждению в трансформаторе, а после включения короткозамыкателя вследствие возникшего сложного повреждения создались условия для возврата в исходное положение защиты трансформатора.

Наличие промежуточного реле *ЗРП* с замедлением при возврате обеспечивает на некоторое время фиксацию сигнала на остановку в. ч. передатчика, что повышает надежность действия защиты на питающих концах.

10. В схеме не предусматривается контроль исправности цепей напряжения реле *IPC* в предположении наличия общего контроля исправности цепей трансформаторов напряжения.

11. Схемы, аналогичные рассматриваемой, могут быть выполнены с использованием типовых панелей типов ДФЗ-201 и ДФЗ-504. В этих панелях предусмотрены зажимы комплектов аппаратов и перемычки между ними для выполнения необходимых изменений в схеме.

#### СХЕМА РЕЛЕЙНОЙ ЧАСТИ НЕПОЛНОГО ПОЛУКОМПЛЕКТА ВЫСОКОЧАСТОТНОЙ ЗАЩИТЫ ДЛЯ КОНЦА ЛИНИИ 220 кВ С ОТВЕТВЛЕНИЯМИ, СО СТОРОНЫ КОТОРОГО ОТСУТСТВУЕТ ПИТАНИЕ; ВАРИАНТ С РЕЛЕ НАПРАВЛЕНИЯ МОЩНОСТИ ОБРАТНОЙ ПОСЛЕДОВАТЕЛЬНОСТИ И РЕЛЕ СОПРОТИВЛЕНИЯ (рис. 11)

1. Схема может применяться на конце без питания, на котором установлен автотрансформатор, в случае, если на питающих концах линии установлены полукомплекты защиты, выполненные с использованием панелей типов ДФЗ-2 или ДФЗ-402 (либо их модификаций ДФЗ-201 или ДФЗ-504), в пусковых органах которых используется ток нулевой последовательности.

Необходимость установки данного полукомплекта, так же как и полукомплекта по рис. 10, определяется тем, что при отстройке от к. з. за автотрансформатором данной подстанции защита на питающих концах не удовлетворяет требованиям чувствительности при к. з. на защищаемой линии.

Схему наиболее целесообразно применять в случаях, когда со стороны данной подстанции не предусматривается в будущем появления источников питания, так как в последнем случае потребуется демонтаж полукомплекта и замена его на полукомплект защиты, выполненный с использованием панели типа ДФЗ-2 (ДФЗ-201 или ДФЗ-504).

2. Схема дана применительно к подстанции, приключаемой к питающей линии 220 кВ по схеме блока «линия—автотрансформатор», при установке на стороне высшего напряжения автотрансформатора отделителя и короткозамыкателя и при использовании для данного полукомплекта трансформаторов тока, встроенных во втулки автотрансформатора со стороны высшего напряжения.

3. В качестве органов пуска передатчика в схеме использованы:

для действия при симметричных к. з. — направленное реле сопротивления *БРС* (типа КРС-132);

для действия при несимметричных к. з. — реле направления мощности обратной последовательности *БРМ*, выполненное с помощью устройства фильтр-реле мощности обратной последовательности типа РМОП-2.

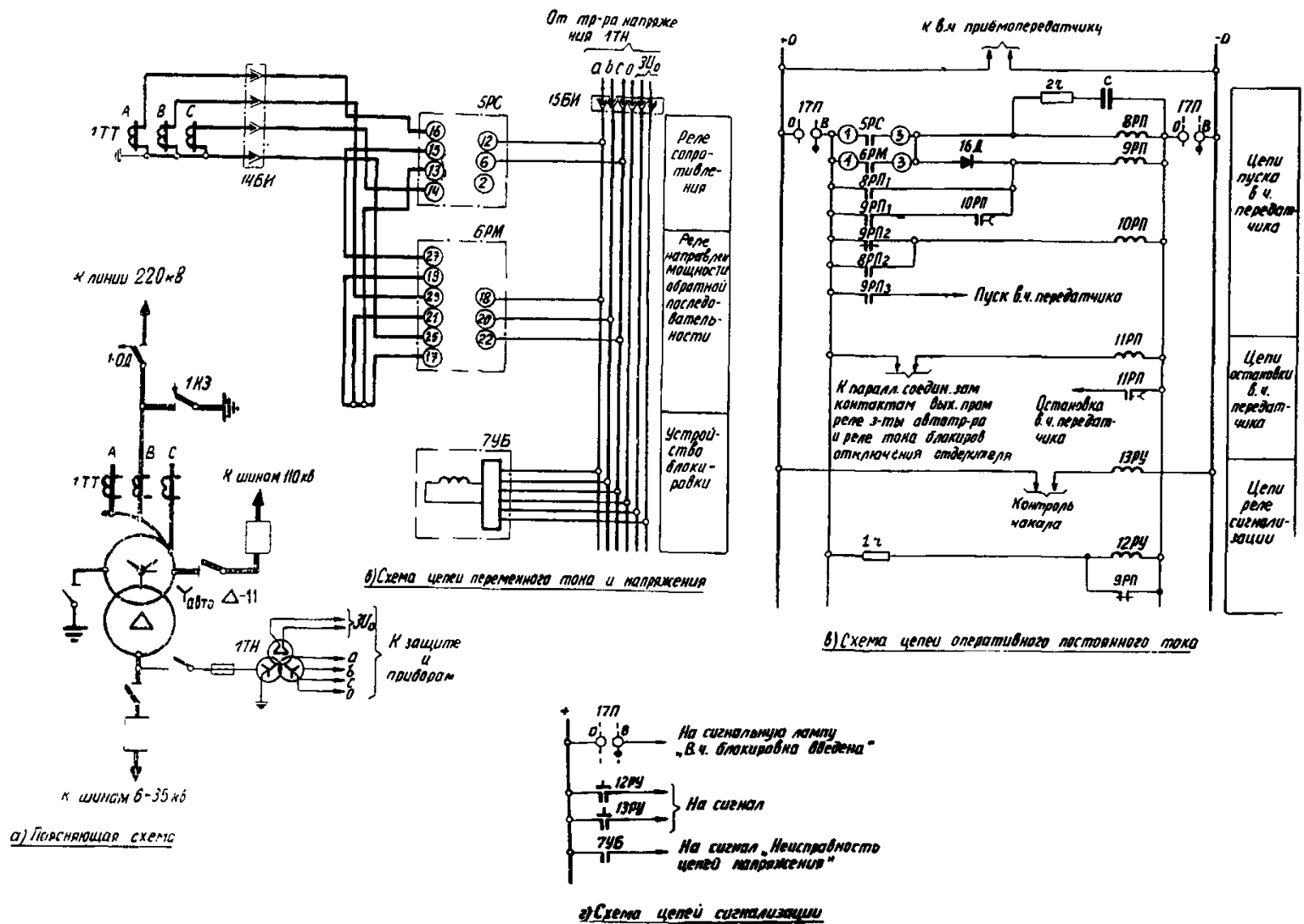


Рис. 11. Схема релейной части неполного полуккомплекта высокочастотной защиты для конца линии 220 кВ с ответвлениями, со стороны которого отсутствует питание; вариант с реле направления мощности обратной последовательности и реле сопротивления.

1.0Д — отделитель; 1КЗ — короткозамыкатель; 1ТТ — трансформаторы тока; 1ТН — трансформатор напряжения; 5РС — реле сопротивления типа КРС-132; 6РМ — устройство фильтр-реле направления мощности обратной последовательности типа РМОП-2; 7УБ — устройство блокировки типа КРБ-12; 8РП — реле промежуточное типа РП-212; 9РП — реле промежуточное типа РП-215; 10РП, 11РП — реле промежуточные типа РП-252; 12РУ, 13РУ — реле указательные типа РУ-21; 14БИ, 15БИ — блоки испытательные; 16Д — диод типа Д211; 17Л — переключатель типа ПМОФ 90 1.1,1/П Д42; 1r — сопротивление добавочное 7 500 о.м.; 2r — сопротивление добавочное; С — конденсатор.

Примечание. Схемы внутренних соединений реле сопротивления 5РС и устройства фильтр-реле направления мощности обратной последовательности 6РМ приведены на рис. П-22.

Характеристики реле направления мощности 6РМ и реле сопротивления 5РС должны быть направлены в сторону внешних повреждений на конце без питания. Таким образом, пуск в. ч. передатчика осуществляется только при внешних повреждениях за автотрансформатором данной подстанции.

Для отстройки от тока небаланса при трехфазном к. з. на защищаемой линии может возникнуть необходимость использования дополнительно к реле направления мощности также и реле тока устройства РМОП-2; при этом замыкающий контакт реле тока включается последовательно с контактом реле 6РМ. Следует отметить, что при использовании реле тока обязательно согласование по чувствительности этого реле с отключающими реле (направления мощности обратной последовательности — см. ниже п. 5, — либо реле 11Р2) на питающем конце линии, которое может оказаться затруднительным.

Промежуточное реле 8РП предназначено для размножения контактов реле сопротивления 5РС и реле направления мощности 6РМ. Промежуточное реле 9РП, действующее на пуск в. ч. передатчика, включено по схеме, обеспечивающей фиксацию кратковременного срабатывания реле 5РС и 6РМ (фиксацию пуска в. ч. передатчика) на заданное время. С этой целью предусмотрен диод 16Д, разделяющий цепи обмоток реле 8РП

и 9РП. Фиксация пуска в. ч. передатчика осуществляется в схеме на время примерно 0,5—0,6 сек, определяемое временем возврата реле 10РП.

Фиксация пуска в. ч. передатчика предусмотрена для предотвращения возможного неправильного действия защиты после отключения внешних к. з. Она необходима также для предотвращения неправильного действия защиты при трехфазном к. з. в мертвой зоне реле сопротивления. В последнем случае неправильное действие при отсутствии фиксации могло бы иметь место в связи с тем, что время замкнутого состояния контакта реле сопротивления, кратковременно срабатывающего «по памяти», может оказаться меньше времени существования к. з. Правильное действие защиты при внешнем трехфазном к. з. в мертвой зоне реле сопротивления длительностью более 0,5—0,6 сек обеспечивается введением цепи отключения при трехфазном к. з. в полуккомплектах питающих концов примерно на 0,25 сек, т. е. меньше, чем время фиксации пуска передатчика на конце без питания.

4. Питание цепей напряжения реле сопротивления 5РС осуществляется так же, как и в схеме на рис. 10 (см. п. 6 описания схемы на рис. 10).

Следует отметить, что в случае, когда полуккомплекты защиты, установленные на питающих концах линии,

отстроены от к. з. на стороне низшего напряжения данной подстанции, для питания цепей напряжения данного полуконкомплекта могут быть использованы трансформаторы напряжения, установленные на стороне среднего напряжения. В этом случае при отключении выключателя автотрансформатора со стороны среднего напряжения данный полуконкомплект должен выводиться из действия.

5. При установке на конце без питания полуконкомплекта по рассматриваемой схеме на питающих концах необходимо предусматривать полуконкомплекты с реле направления мощности обратной последовательности (рис. 8).

Указанное требуется для предотвращения неправильного действия защиты при внешнем к. з. в питающей системе в режиме одностороннего питания; неправильное действие возможно вследствие того, что передатчик на конце без питания при указанном повреждении не запускается.

Следует также учитывать, что при установке реле направления мощности обратной последовательности характеристика реле сопротивления полуконкомплекта питающих концов (например, *1РС* панели типа ДФЗ-2 и *4РС* панели типа ДФЗ-402) должна проходить через начало координат, что необходимо для обеспечения правильного действия защиты при трехфазных к. з. в питающих системах.

Реле *4РТ* панели типа ДФЗ-2 (или аналогичные реле при использовании других панелей) полуконкомплектов на питающих подстанциях должно быть отстроено от коротких замыканий в питающей системе в режиме одностороннего питания в целях исключения неправильного действия защиты в этих режимах и должно удовлетворять требованиям чувствительности при симметричном к. з. в месте установки защиты.

6. Для правильного действия защиты при внешних к. з. за автотрансформатором конца без питания необходимо соблюдение следующих условий.

а) Реле направления мощности обратной последовательности, контролирующие цепь отключения полуконкомплектов защит, установленных на питающих концах, должны быть более грубыми, чем реле направления мощности обратной последовательности на конце без питания; последнее может быть достигнуто соответствующим выбором коэффициента трансформации трансформаторов тока защит на питающих концах и на конце без питания или мощности срабатывания реле направления мощности обратной последовательности (в устройстве фильтр-реле мощности обратной последовательности типа РМОП-2 имеется возможность регулирования мощности срабатывания с помощью изменения коэффициентов трансформации промежуточных трансформаторов фильтра тока обратной последовательности).

При использовании для защиты трансформаторов напряжения, установленных со стороны соединенной в треугольник обмотки низшего напряжения автотрансформатора, кратность момента на реле направления мощности обратной последовательности снижается по сравнению со случаем использования для защиты трансформаторов напряжения, установленных со стороны обмотки, соединенной в звезду, за счет сдвига на  $30^\circ$  подводимого к реле направления мощности напряжения обратной последовательности; это снижение невелико и является допустимым.

б) Реле сопротивления в полуконкомплектах питающих концов, предназначенные для действия при трехфазных к. з. (например, реле *1РС* в схеме панели типа ДФЗ-2), должны быть более грубыми при внешнем к. з. на конце без питания, чем реле сопротивления *5РС* в полуконкомплекте этого конца.

в) Время действия защиты на питающих концах должно быть больше времени пуска передатчика на конце без питания.

Следует отметить, что согласование суммарных времен действия защит на рассматриваемом конце и на

питающих концах должно проверяться при наладке защиты.

7. Предусмотренные в схеме указательные реле предназначены:

реле *12РУ* — для сигнализации пуска в ч. передатчика;

реле *13РУ* — для сигнализации неисправности цепей накала ламп приемопередатчика.

Управление реле *12РУ* с помощью размыкающего контакта предусмотрено в связи с отсутствием у реле *9РП* типа РП-215 третьего замыкающего контакта.

8. С помощью переключателя *17П* осуществляется ввод в действие или вывод из действия полуконкомплекта защиты.

9. В схеме предусмотрено устройство контроля исправности цепей напряжения, выполненное с использованием устройства блокировки *7УБ* типа КРБ-12, которое действует на сигнал.

10. В схеме предусмотрена остановка в ч. передатчика (реле *11РП*) при действии защиты автотрансформатора или реле тока блокировки отключения отделителя (см. п. 9 описания схемы по рис. 10).

**СХЕМА РЕЛЕЙНОЙ ЧАСТИ ПОЛУКОМПЛЕКТА  
ДИФФЕРЕНЦИАЛЬНО-ФАЗНОЙ ВЫСОКОЧАСТОТНОЙ  
ЗАЩИТЫ, ВЫПОЛНЕННОГО С ИСПОЛЬЗОВАНИЕМ  
ТИПОВОЙ ПАНЕЛИ ТИПА ДФЗ-2, И ИЗМЕНЕННАЯ СХЕМА  
МАНИПУЛЯЦИИ ПРИЕМОПЕРЕДАТЧИКА ТИПА ПВЗК  
ДЛЯ КОНЦА ЛИНИИ 220 кВ, ПИТАНИЕ СО СТОРОНЫ  
КОТОРОГО В РЯДЕ РЕЖИМОВ НЕДОСТАТОЧНО  
ДЛЯ НАДЕЖНОЙ МАНИПУЛЯЦИИ (рис. 12)**

1. Рассматриваемый вариант выполнения защиты может использоваться, когда:

возможны режимы, при которых токи со стороны данной подстанции при к. з. на защищаемой линии недостаточны для срабатывания реле пуска в ч. передатчика, но недостаточны для надежной манипуляции;

номинальный первичный ток трансформаторов тока защиты данного конца значительно меньше номинальных первичных токов трансформаторов тока защиты других концов линии.

2. Схема дана применительно к подстанции, приключаемой к питающей линии 220 кВ по схеме блока «автотрансформатор — линия».

Схема также может быть использована в случаях установки на подстанции трансформаторов.

Схема дана применительно к случаю установки на стороне высшего напряжения автотрансформатора короткозамыкателя и отделителя, а также использования для данного полуконкомплекта трансформаторов тока, встроенных во втулки автотрансформатора со стороны высшего напряжения.

Предполагается, что в пусковых органах рассматриваемой защиты необходимо использование тока  $I_{\phi}$ . В связи с этим в случае выполнения защиты по обычной схеме (рис. 1) был бы возможен отказ защиты при к. з. на землю на защищаемой линии в режиме, когда токи со стороны данной подстанции недостаточны для надежной манипуляции.

3. При использовании рассматриваемого варианта защиты на данной подстанции устанавливается типовая панель типа ДФЗ-2 и приемопередатчик типа ПВЗК, в цепях которого производятся изменения в соответствии с рис. 12. При пуске в ч. передатчика, в схеме которого произведены указанные изменения, он посылает манипулированный сигнал при наличии на выходе фильтра манипуляции напряжения, значение которого выше напряжения надежной манипуляции; в случае же, когда напряжение на выходе фильтра манипуляции меньше напряжения надежной манипуляции, передатчик также посылает в ч. импульсы, но их длительность тем меньше, чем меньше напряжение на выходе фильтра манипуляции; при малых значениях указанного напряжения в ч. импульсы передатчиком не посылаются.

Со стороны остальных питающих подстанций устанавливаются полуккомплекты релейной части защиты типа ДФЗ-2 (ДФЗ-201) по схемам рис. 1 (рис. 2) или 8 в сочетании с приемопередатчиком, в котором изменение схемы манипуляции по сравнению с типовой не предусматривается.

Рассматриваемое выполнение защиты на данном конце может быть осуществлено и при использовании типовой панели типа ДФЗ-201 или ДФЗ-504 и приемопередатчика типа УПЗ-70, в котором предусмотрена возможность изменения схемы манипуляции.

4. Существующая схема каскадов манипуляции и задающего генератора приемопередатчика ПВЗК приведена на рис. 12,з. При отсутствии напряжения манипуляции манипуляторная лампа Л1 открыта благодаря небольшому положительному потенциалу на управляющей сетке 4 относительно катода, подаваемому с делителя напряжения  $r_{34}$ . Падение напряжения от тока лампы Л1 на сопротивлении  $r_5$  подается на защитную сетку 3 лампы задающего генератора Л2. При этом передатчик работает, и при наличии напряжения на анодах лампы каскада предварительного усиления и выходного каскада в линию посылается сплошной высокочастотный сигнал.

При положительной полуволне напряжения манипуляции на управляющей сетке 4 лампы Л1 схема работает так же, как и в случае отсутствия напряжения манипуляции (т. е. передатчик работает).

При отрицательной полуволне напряжения манипуляции лампа Л1 закрывается. На защитную сетку 3 лампы Л2 подается напряжение, отрицательное по отношению к напряжению катода, и передатчик останавливается.

5. На рис. 12,и приведена измененная схема манипуляции высокочастотного приемопередатчика типа ПВЗК<sup>1</sup>. В качестве манипуляторной лампы Л1 взамен лампы 6Г2 используется лампа 6К3. Управляющая сетка 4 этой лампы через сопротивление  $r_1$  и  $r_2$  подключается к катоду, на который подается минус. На экранной сетке 6 лампы Л1 устанавливается напряжение 10—20 в относительно катода. В анодной цепи манипуляторной лампы предусматривается сопротивление  $r_5=200$  ком и более (значение  $r_5$  подбирается при наладке); сопротивление  $r_3$  и  $r_4$  исключается.

Конденсатор  $C_{доп1}=680$  нф предусмотрен для исключения паразитных колебаний в цепи защитной сетки 3 лампы Л2.

Схема рис. 12,и дана с учетом изменений в схеме задающего генератора, рекомендуемых ВНИИЭ для улучшения работы передатчика. В качестве лампы Л2 используется лампа 6К3. Сопротивления  $r_6$  и  $r_7$  соответственно принимаются 51 и 10 ком. Корпус лампы Л2 (вывод 1) заземляется через  $C_{доп2}=0,5$  мкф.

Воздействие на задающий генератор передатчика осуществляется подачей на защитную сетку 3 лампы Л2 напряжения с анода манипуляторной лампы Л1. При отсутствии напряжения на выходе фильтра манипуляции лампа Л1 открыта. На защитной сетке 3 лампы задающего генератора Л2 в данном режиме устанавливается отрицательное напряжение относительно катода, в связи с этим лампа Л2 закрыта. Задающий генератор не работает и не посылает в. ч. сигналы.

Манипуляторная лампа Л1 также остается открытой, а лампа Л2 запертой при положительной полуволне напряжения на выходе фильтра манипуляции.

При отрицательной полуволне напряжения на выходе фильтра манипуляции анодный ток лампы Л1 уменьшается. Это приводит к уменьшению отрицательного потенциала относительно катода на защитной сетке 3 лампы задающего генератора Л2. Лампа Л2 открывается, и задающий генератор начинает работать. Передатчик посылает манипулированные в. ч. сигналы.

<sup>1</sup> Схема предложена и испытана в ЦСРЗАИ РЭУ «Донбассэнерго» (М. А. Розенбаум); приводится с учетом дополнительных изменений, предложенных ВНИИЭ.

Как показали результаты испытаний, надежная манипуляция обеспечивается при напряжении 3—4 в, что соответствует току обратной последовательности на входе фильтра около 0,1 а. При этом длительность в. ч. сигнала, посылаемого передатчиком, составляет примерно 180°. При уменьшении напряжения на выходе фильтра манипуляции длительность в. ч. сигнала уменьшается. Если напряжение на выходе фильтра манипуляции недостаточно для надежного управления в. ч. передатчиком, то в. ч. сигнал отсутствует.

В заводской схеме манипуляции в. ч. сигнал стандартной длительности формируется при напряжении манипуляции около 8 в. Таким образом, с запасом можно считать, что напряжение надежной манипуляции в измененной схеме в 1,5—2 раза меньше, чем в типовой схеме манипуляции.

Регулировка чувствительности органа манипуляции может осуществляться изменением напряжения смещения  $U_{см}$  (рис. 12,и).

В связи с тем, что при измененной схеме манипуляции приемопередатчик посылает в линию сигналы тока высокой частоты при отрицательной полуволне напряжения манипуляции, а при заводской схеме — при положительной полуволне, для согласования манипуляции на всех концах линии в приемопередатчике данного полуккомплекта следует поменять местами проводники, идущие от зажимов 1 и 2 «манипуляция».

6. На данной подстанции при применении рассматриваемого полуккомплекта коэффициент трансформации трансформаторов тока должен приниматься меньшим (в 2 и более раз), чем на остальных питающих концах (при одинаковых номинальных вторичных токах). Таким образом, минимальное напряжение надежной манипуляции (в первичных величинах) будет для данного полуккомплекта в 3—4 и более раз ниже, чем для полуккомплектов на остальных питающих концах. Указанное позволяет обеспечить правильное действие защиты при внешних к. з. за шинами данной подстанции, а также при внешних к. з. за шинами одной из противоположных подстанций в режиме отключения питания со стороны другой противоположной подстанции.

При невыполнении данного условия неправильные действия защиты могли бы иметь место в рассматриваемых случаях вследствие посылки манипулированного в. ч. сигнала одним передатчиком.

Для более надежного обеспечения правильного действия в указанных случаях рекомендуется принимать первичный ток обратной (прямой) последовательности, при котором обеспечивается надежная манипуляция высокочастотным сигналом передатчика на данном конце, равным первичному току обратной (прямой) последовательности, при котором полуккомплект на питающей подстанции надежно посылает блокирующий сигнал (т. е. сигналы, длительность которых достаточна для блокировки).

Указанное условие должно проверяться при наладке защиты.

7. Питание цепей напряжения реле сопротивления  $IPС$  осуществляется так же, как и в схеме по рис. 10 (см. п. 6 описания схемы по рис. 10). В отличие от схемы на рис. 10, реле сопротивления включено на напряжение  $U_{вс}$ , отстающее от напряжения петли короткого замыкания. Это целесообразно для повышения чувствительности защиты к трехфазным металлическим коротким замыканиям на защищаемой линии. При таком включении имеет место некоторое снижение чувствительности защиты к замыканиям через переходное сопротивление; последнее можно считать допустимым, учитывая, что в замер реле сопротивления при к. з. на защищаемой линии входит индуктивное сопротивление автотрансформатора.

8. В схеме предусмотрено снятие в. ч. сигнала (реле 23РП) при действии защиты автотрансформатора или реле тока блокировки отключения отделителя (см. п. 9 описания схемы по рис. 10).

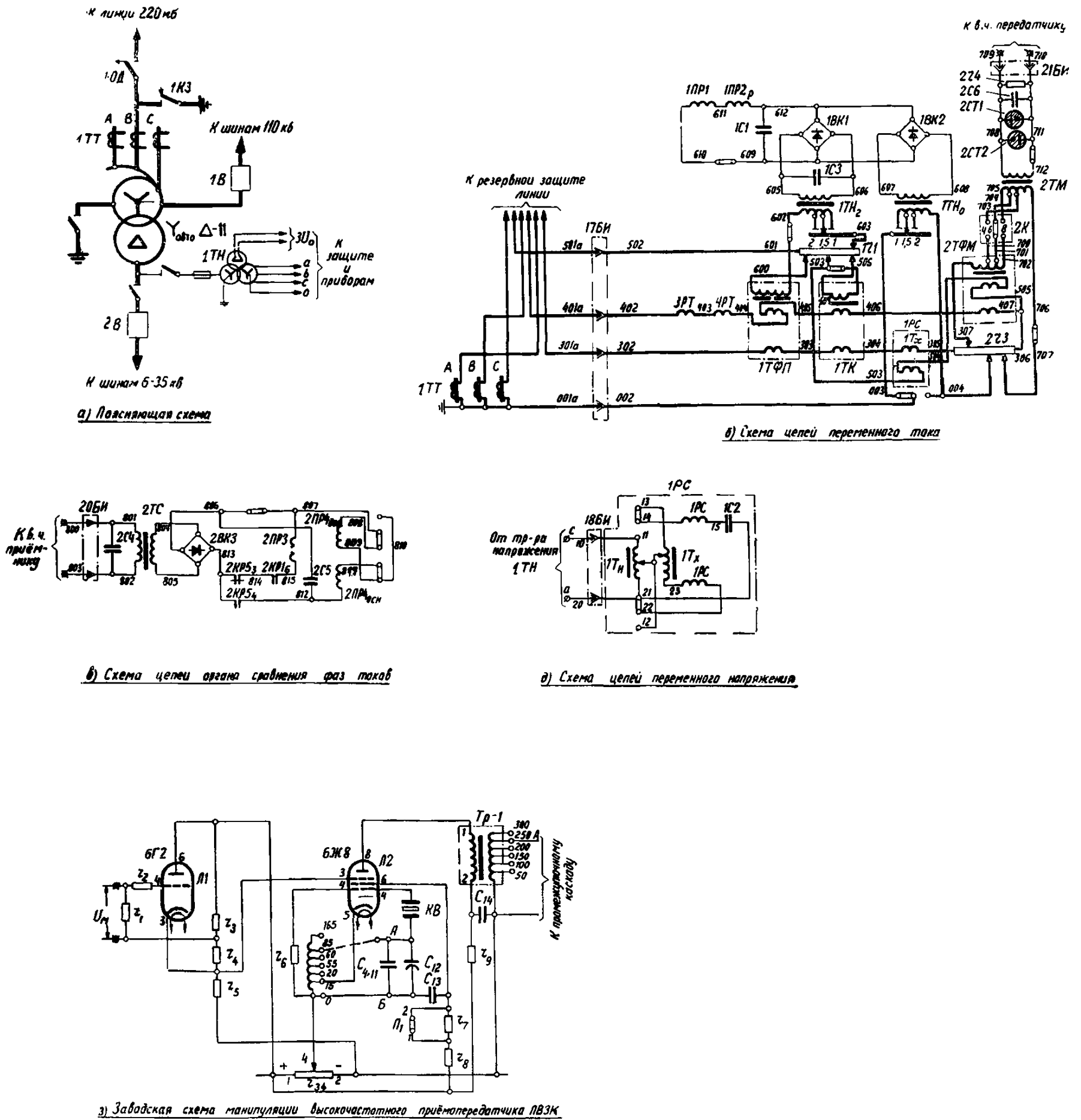


Рис. 12. Схема релейной части полуккомплекта дифференциально-фазной высокочастотной защиты, выполненного для конца линии 220 кВ, питание со стороны которого

1.0Д — отделитель; 1КЗ — короткозамыкатель; 1В, 2В — выключатели; 1ТТ — трансформаторы тока; 1ТН — трансформатор напряжения 1); 2 — комплект аппаратов (содержит аппараты, установленные на панели защиты, первой цифрой обозначения которых 1ЗРУ — реле указательные типа РУ-21; 14Н, 15Н — накладки; 15ЛС — лампа сигнальная типа ЛС-5;

Примечания: 1. Схема релейной части полуккомплекта (рис. б—ж) выполнена на основании заводской инструкции по прием основным обозначений, используемых в инструкции (см. ОБК.469.038.08).

2. Перечень элементов схемы приведен для рис. а—ж.

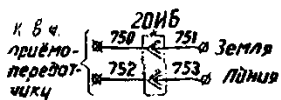
3. Обозначения и значения сопротивлений и емкостей, входящих в схемы на рис. 12 з и и, кроме сопротивлений  $r_5$ — $r_7$  и  $=0,5$  мкф.

4. В схеме принята следующая маркировка электродов ламп: лампа 6Г2: анод — 6, управляющая сетка — 4, катод — 3; лам-

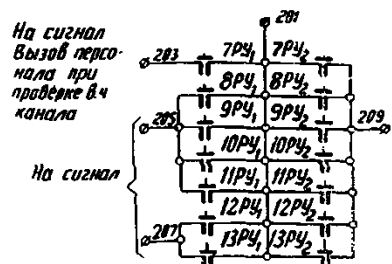
5. По сравнению с типовой панелью, в данной схеме дополнительно предусмотрено промежуточное реле 23РП, цепи которо-

6.  $U_M$  — напряжение на выходе органа манипуляции защиты.

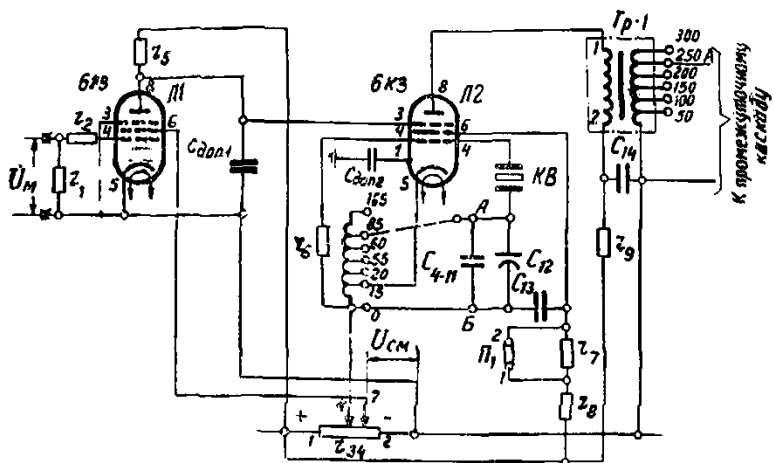




в) Цели б.ч. приёмопередатчика



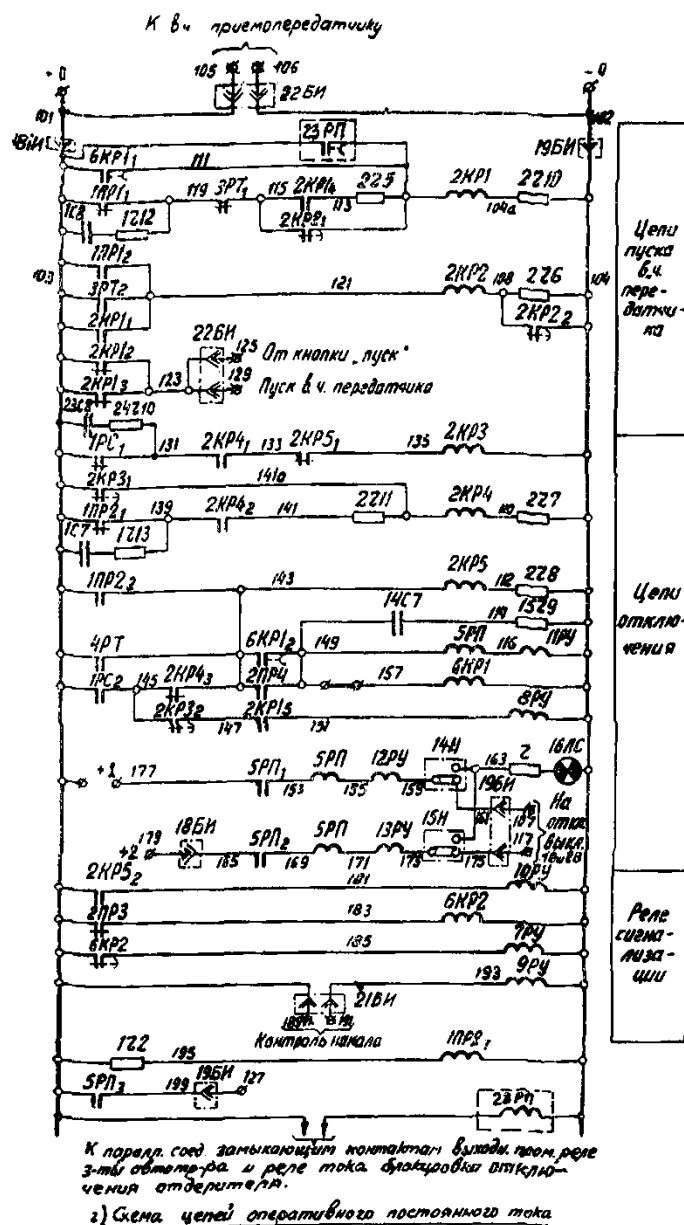
ж) Схема цепи сигнализации



и) Изменная схема манипуляции высокочастотного приёмопередатчика ПВЗК

**Обозначения**

- б - зажим сборки панели
- а - зажим сборки ПВЗК



з) Схема цепи оперативного постоянного тока

с использованием типовой панели типа ДФЗ-2, и измененная схема манипуляции приёмопередатчика типа ПВЗК в ряде режимов недостаточно для надежной манипуляции.

жения; 1 — комплект аппаратов (содержит аппараты, установленные на панели защиты, первой цифрой обозначения которых является 2); 3PT, 4PT — реле тока типа РТ-40; 5PЧ — реле промежуточного типа РП-233; 6KP — комплект кодовых реле; 7PЧ—17БИ—22БИ — блоки испытательные типа БИ-4; 23PЧ — реле промежуточное типа РП-252.

монтажу и эксплуатации «Панель релейной части дифференциально-фазной высокочастотной защиты типа ДФЗ-2» с сохране-

конденсаторов  $C_{доп1}$  и  $C_{доп2}$  соответствуют заводским. На рис. 12, и:  $r_5=200 \text{ ком}$ ;  $C_{доп1}=680 \text{ пф}$ ,  $r_6=51 \text{ ком}$ ,  $r_7=10 \text{ ком}$  и  $C_{доп2}$  —

пы 6Ж8 и 6К3: анод — 8, управляющая сетка — 4, экранная сетка — 6, защитная сетка — 3, катод — 5. го обведены штриховой линией.



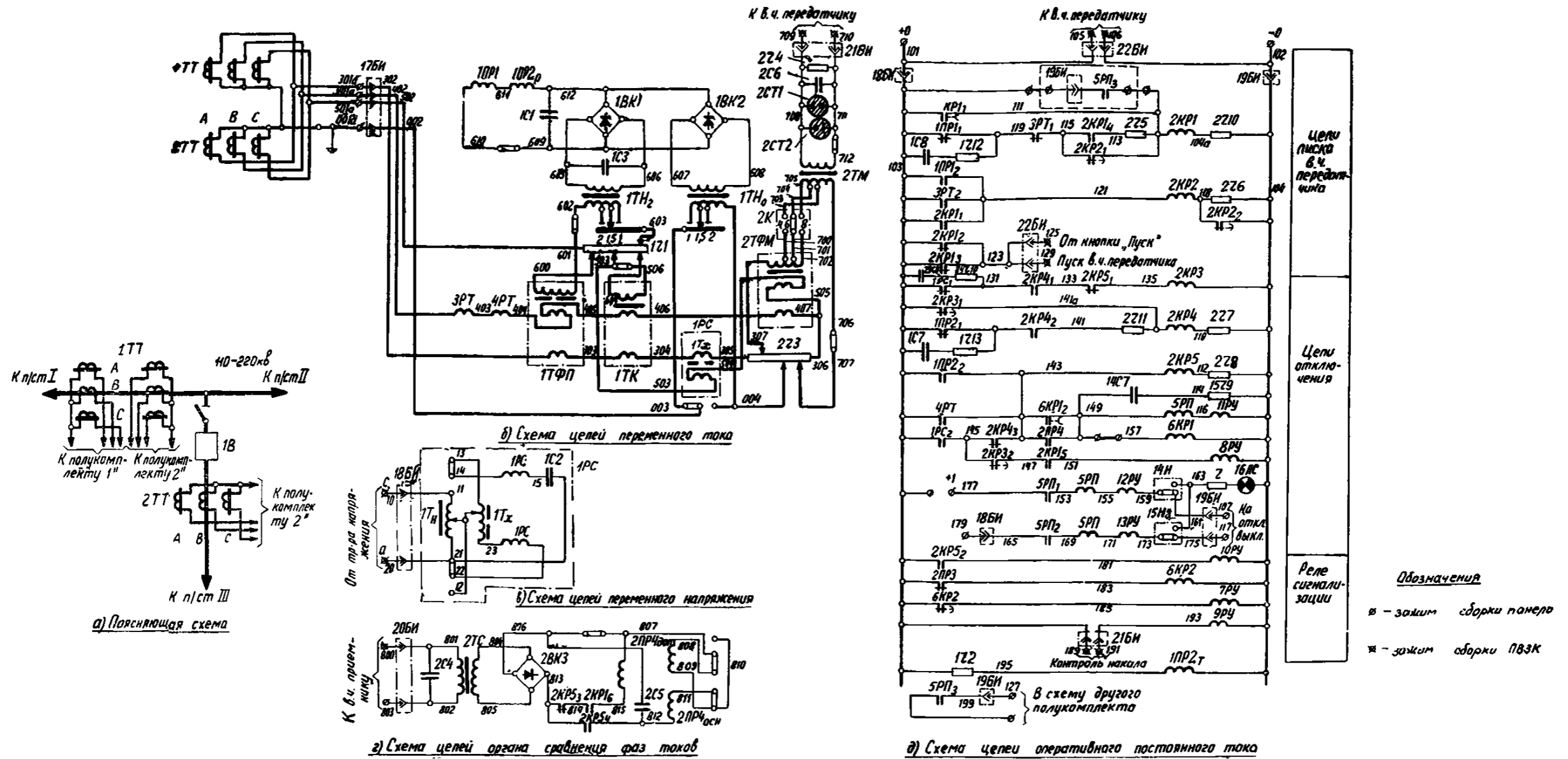


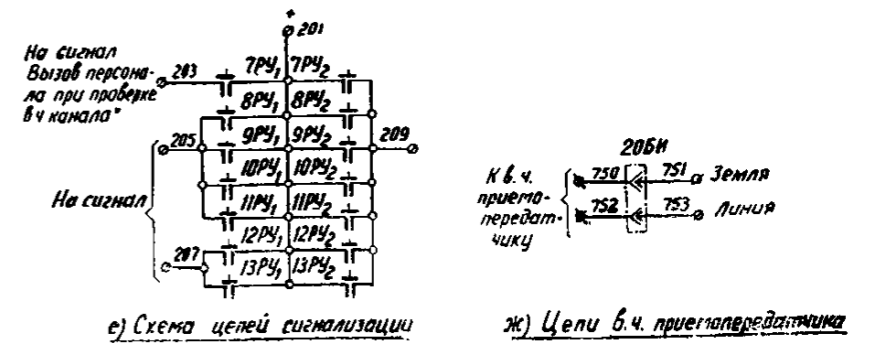
Рис. 13. Схема релейной части полукомплекта дифференциально-фазной высокочастотной защиты, выполненного с использованием типовой панели типа ДФЗ-2, для случая установки на данном конце линии 110—220 кВ с ответвлениями двух полукомплектов высокочастотной защиты.

1В — выключатель; 1ТТ, 2ТТ — трансформаторы тока; 1 — комплект аппаратов (содержит аппараты, установленные на панели защиты, первой цифрой обозначения которых является 1); 2 — комплект аппаратов (содержит аппараты, установленные на панели защиты, первой цифрой обозначения которых является 2); 3РТ, 4РТ — реле тока типа РТ-40; 5РП — реле промежуточное типа РП-233; 6КР — комплект кодовых реле; 7РУ—13РУ — реле указательные типа РУ-21; 14Н, 15Н — накладки; 16ЛС — лампа сигнальная типа ЛС-5; 17БИ—22БИ — блоки испытательные типа БИ-4.

Примечания: 1. Схема выполнена на основании инструкции по монтажу и эксплуатации «Панель релейной части дифференциально-фазной высокочастотной защиты типа ДФЗ-2» с сохранением основных обозначений, используемых в инструкции (см. ОБК.469.038.08).

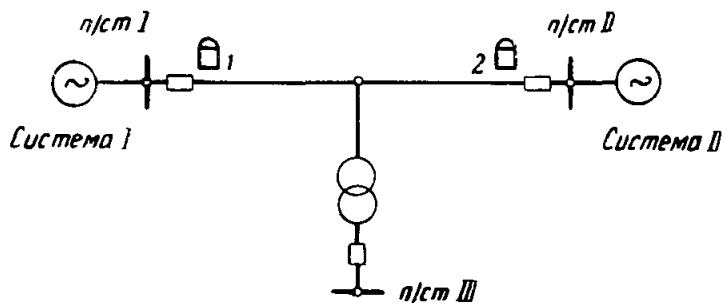
2. Схема дана для полукомплекта 2" (рис. 16,б).

3. Элементы схемы, обведенные штриховой линией, относятся к полукомплекту 1" (рис. 16,а).

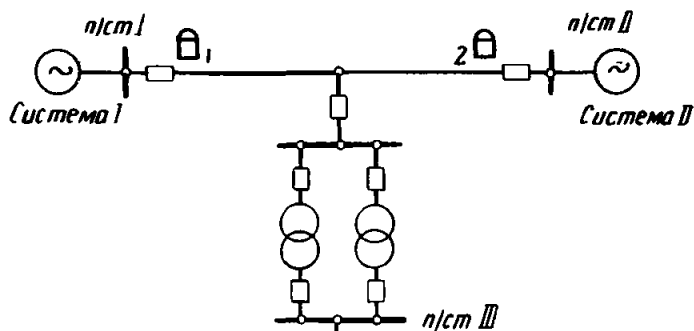


**СХЕМА РЕЛЕЙНОЙ ЧАСТИ ПОЛУКОМПЛЕКТА  
ДИФФЕРЕНЦИАЛЬНО-ФАЗНОЙ ВЫСОКОЧАСТОТНОЙ  
ЗАЩИТЫ, ВЫПОЛНЕННОГО С ИСПОЛЬЗОВАНИЕМ  
ТИПОВОЙ ПАНЕЛИ ТИПА ДФЗ-2, ДЛЯ СЛУЧАЯ  
УСТАНОВКИ НА ДАННОМ КОНЦЕ ЛИНИИ 110—220 кВ  
С ОТВЕТВЛЕНИЯМИ ДВУХ ПОЛУКОМПЛЕКТОВ  
ВЫСОКОЧАСТОТНОЙ ЗАЩИТЫ (рис. 13)**

1. Схема предназначена для применения в случае, когда защита линии с ответвлениями осуществляется с установкой на данном конце двух полукомплектов защиты, каждый из которых выполнен по рассматриваемой



а)



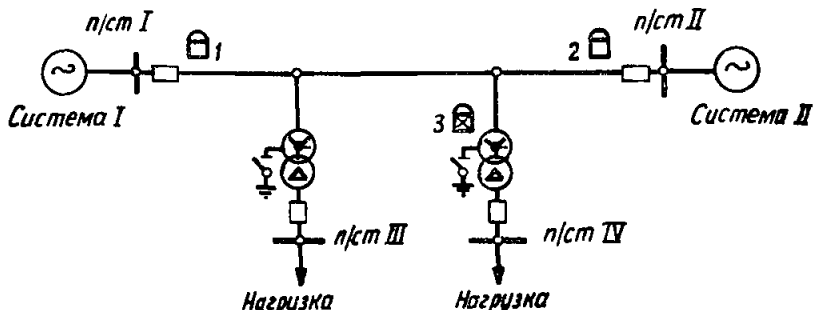
б)

Обозначение

□ — полукомплект защиты по рис. 1-4 или по рис. 7-9

Рис. 14. Примеры схем линии с ответвлением, когда на одном из концов полукомплект защиты не устанавливается.

а — при наличии питания с двух концов линии; б — при наличии питания с трех концов линии.



Обозначения

□ — полукомплект по рис. 1, 2-4 или рис. 7-9.

⊗ — полукомплект по рис. 10 или рис. 11.

Рис. 15. Пример схемы линии с ответвлениями, когда полукомплекты защиты устанавливаются не на всех ее концах.

мой схеме. Рассматриваемый вариант защиты может использоваться:

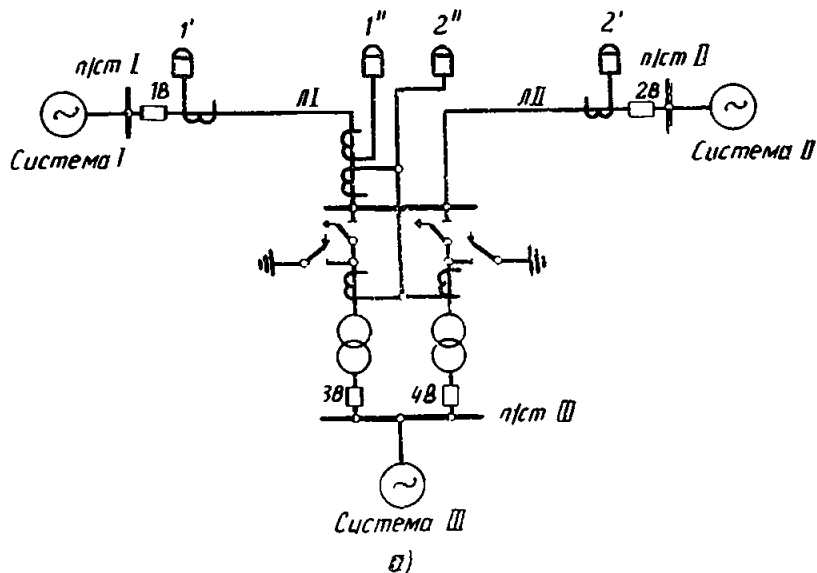
когда при установке на данном конце одного полукомплекта защита линии с ответвлениями не удовлетворяет требованиям чувствительности при коротких замыканиях на защищаемой линии;

как при наличии питания с данной стороны (если возможны режимы, в которых оно может отсутствовать или быть недостаточным для надежной манипуляции), так и при отсутствии питания;

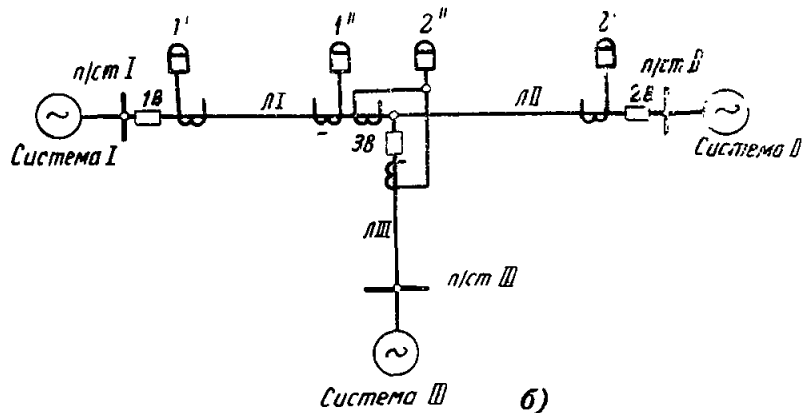
когда при установке на данном конце одного полукомплекта затухание высокочастотного канала защиты оказывается недопустимо большим.

Рассматриваемый способ выполнения защиты основан на разделении защищаемой линии на два участка, на каждом из которых устанавливается отдельная защита, состоящая из двух полукомплектов. Один из полукомплектов устанавливается на одном из противоположных концов линии, другой — на данном конце.

Выполнение защиты по рассматриваемому способу позволяет расширить область применения высокочастотной защиты на линиях с ответвлениями, а также улучшить ее параметры.



а)



б)

Рис. 16. Примеры размещения полукомплектов защиты на линии с ответвлением для случая установки на одном из ее концов двух полукомплектов.

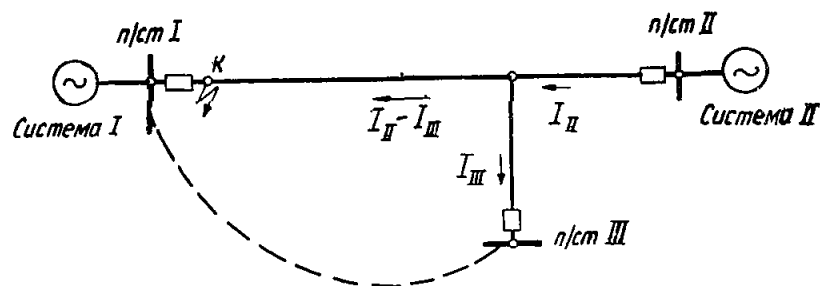


Рис. 17. Пример схемы сети, когда высокочастотные защиты отказывают в действии.

2. На рис. 16 даны примеры схем линий с ответвлением при наличии питания с трех концов, для которых возможно рассматриваемое выполнение защиты, и показано включение всех четырех ее полукомплектов. Защита 1 линии *ЛI* состоит из полукомплектов 1' и 1'', защита 2 линии *ЛII* — из полукомплектов 2' и 2''. При к. з. на участке *ЛI* срабатывает защита 1, действует на отключение выключателя 1В (полукомплект 1') и выключателей на данном конце, а также на остановку в. ч. передатчика полукомплекта 2'' (полукомплект 1''). После этого срабатывает полукомплект 2' и действует на отключение выключателя 2В.

При к. з. на участке *ЛII* защита работает аналогично, но в обратном порядке. Сначала срабатывает защита 2, действуя на отключение выключателя 2В и выключателей на данном конце, а также на остановку в. ч. передатчика полукомплекта 1''. Далее срабатывает полукомплект 1', действуя на отключение выключателя 1В.

3. Рассматриваемая схема дана применительно к схеме электрических соединений на рис. 16,б для полукомплекта 2''. В схеме для остановки в. ч. передатчика второго участка линии используется один из свободных замыкающих контактов выходного промежуточного реле 5РП. Схема может быть также выполнена с использованием специально устанавливаемого промежуточного реле.

4. Применение рассматриваемого способа выполнения защиты имеет следующие преимущества по сравнению с обычным вариантом (когда на данном конце устанавливается один полукомплект):

а) Облегчает условия обеспечения требований чувствительности, поскольку полукомплект на ответвлении реагирует на полный ток линии, а не на ток, протекающий на данном конце, и не требуется осуществлять дополнительное заглубление для согласования по чувствительности органов отключения с органами пуска в. ч. передатчика.

б) Позволяет осуществлять защиту как при отсутствии питания, так и при наличии маломощного питания с данной стороны, а также и при переменном режиме работы данной подстанции (т. е. когда питание с ее стороны может в некоторых режимах отсутствовать); при этом существенных дополнительных изменений в схеме защиты, в отличие от случая использования на данном конце одного полукомплекта (например, схема на рис. 12), производить не требуется. Следует отметить, что указанная возможность выполнения защиты может

быть использована в случаях, когда допустимо не учитывать режима отключения линии с основных питающих концов. При отключении линии с одного из этих концов и к. з. на противоположном участке линии (например, при отключении выключателя 1В и к. з. на участке *ЛII* на рис. 16,б) защита может отказать в действии, если ток со стороны данного конца является недостаточным для надежной манипуляции.

в) Облегчает условия выполнения высокочастотного канала защиты, поскольку для каждого из двух участков линии высокочастотный канал выполняется отдельно; при этом снижается составляющая затухания, зависящая от длины линии, и появляется возможность учета затухания, вносимого ответвлением.

5. С другой стороны, рассматриваемый способ выполнения защиты по сравнению с обычным вариантом имеет следующие недостатки:

требует дополнительной установки еще одного полукомплекта защиты (комплект трансформаторов тока, элементы в. ч. обработки линии для одного конца, в. ч. приемопередатчик, панель защиты) и увеличения числа используемых частот;

может быть применен только в случаях, когда дополнительные трансформаторы тока возможно установить непосредственно на линии и когда трансформаторы тока на данном конце, используемые для защиты линии, установлены непосредственно у места разветвления линии (см. рис. 16,а и б);

один из полукомплектов защиты действует с некоторым замедлением, определяемым временем остановки в. ч. передатчика на противоположном конце, где установлено два полукомплекта.

6. Следует отметить, что при выполнении защиты по данному варианту чувствительность реле защиты действующих на отключение, должна удовлетворять предъявляемым требованиям при к. з. по защищаемой линии. Так, например, полукомплект 1' (рис. 16,а и б) должен иметь необходимую чувствительность при к. з. у шин подстанции II.

7. Рассмотренный принцип выполнения высокочастотной защиты может быть использован также и для линий с числом концов, большим трех.

Схемы, аналогичные рассматриваемой, могут быть также выполнены с использованием не только панели типа ДФЗ-2, а также и панелей дифференциально-фазной защиты других типов. Данный принцип может быть также использован для других высокочастотных защит.

## ГЛАВА ВТОРАЯ

# РАСЧЕТ ДИФФЕРЕНЦИАЛЬНО-ФАЗНОЙ ВЫСОКОЧАСТОТНОЙ ЗАЩИТЫ

### А. РАСЧЕТ ЗАЩИТЫ ЛИНИЙ 110—330 кВ БЕЗ ОТВЕТВЛЕНИЙ

#### 1. РАСЧЕТ ЗАЩИТЫ, ВЫПОЛНЯЕМОЙ С ИСПОЛЬЗОВАНИЕМ ПАНЕЛЕЙ ТИПОВ ДФЗ-2 (рис. 1), ДФЗ-201 (рис. 2), ДФЗ-402 (рис. 3) и ДФЗ-504 (рис. 4).

##### Расчет параметров срабатывания пусковых органов

1. Первичные токи срабатывания реле тока, действующего на пуск высокочастотного передатчика (реле 3РТ панели ДФЗ-2, 1-1РТ панели ДФЗ-201, 6РТ панели ДФЗ-402 и 1-1РТ панели ДФЗ-504), и реле тока, действующего на отключение (реле 4РТ панели ДФЗ-2, 1-2РТ панели ДФЗ-201, 7РТ панели ДФЗ-402 и 1-2РТ панели ДФЗ-504), выбираются по условиям, приведенным в табл. 2, строки 1 и 2.

В случаях, когда реле тока, действующее на отключение, удовлетворяет требованиям чувствительности при трехфазных коротких замыканиях (см. ниже п. 14), допустимо для панелей типов ДФЗ-2 и ДФЗ-201 не использовать в полуккомплекте реле напряжения и реле сопротивления.

2. Выбор уставок устройства фильтр-реле пускового органа содержащего:

реле, действующее на пуск высокочастотного передатчика — пусковое реле (1ПР1 панели ДФЗ-2, 1-1ПР панели ДФЗ-201, 3РН1 панели ДФЗ-402 и 1-1ПР панели ДФЗ-504);

реле, действующее на отключение — отключающее реле (1ПР2 панели ДФЗ-2, 1-2ПР панели ДФЗ-201, 3РН2 панели ДФЗ-402 и 1-2ПР панели ДФЗ-504) производится по условиям, приведенным в табл. 2, строка 3, и по условию согласования по чувствительности отключающего реле с пусковым реле.

В целях упрощения расчетов рекомендуется использовать по концам линии трансформаторы тока с одинаковыми коэффициентами трансформации, а также принимать одинаковые уставки устройства фильтр-реле. В этом случае условие согласования по чувствительности отключающего реле с пусковым реле обеспечивается выбором тока срабатывания отключающего реле, в 1,5—2 раза большим тока срабатывания пускового реле. При заводской регулировке это отношение равно 2, т. е. специальные расчеты по рассматриваемому условию в данном случае не производятся.

Указания по согласованию отключающего и пускового реле в случае использования по концам линии трансформаторов тока с разными коэффициентами трансформации приведены в л. 5.

В целях упрощения расчетов также рекомендуется не использовать ток нулевой последовательности в пусковом органе, если это допустимо по условиям чувствительности.

При неиспользовании тока нулевой последовательности в пусковом органе и отсутствии несимметрии в системе (в выражении (4)  $I_{2\text{несим.п}}=0$ ) могут быть приняты максимальные уставки по току обратной последо-

вательности устройства фильтр-реле пускового органа (для панелей ДФЗ-2 и ДФЗ-201  $I_{2\text{уст}}=2$  а и панелей ДФЗ-402 и ДФЗ-504 и  $I_{2\text{уст}}=0,2$  а). Расчеты по условию 3,а табл. 2 в этом случае могут не производиться. Если при максимальных значениях уставок защита не удовлетворяет требованиям чувствительности, то рассматривается возможность использования средних или минимальных уставок (минимальные уставки для панелей ДФЗ-2 и ДФЗ-201  $I_{2\text{уст}}=1$  а, для панелей ДФЗ-402 и ДФЗ-504  $I_{2\text{уст}}=0,1$  а). Если при минимальных уставках защита не удовлетворяет требованиям чувствительности при замыканиях на землю, то следует рассмотреть возможность использования тока нулевой последовательности в пусковом органе.

При использовании тока нулевой последовательности в пусковом органе и отсутствии несимметрии в системе [в выражениях (4) и (5)  $I_{2\text{несим.п}}=0$  и  $3I_{0\text{несим.п}}=0$ ] также могут быть приняты максимальные уставки по току обратной последовательности и по току нулевой последовательности (для панелей ДФЗ-2 и ДФЗ-201  $I_{2\text{уст}}=2$  а и  $3I_{0\text{уст}}=2$  а, для панелей ДФЗ-402 и ДФЗ-504  $I_{2\text{уст}}=0,2$  а и  $3I_{0\text{уст}}=0,5$  а). Расчеты по условию строки 3,а табл. 2 в этом случае могут не производиться. Если при принятых в соответствии с указанным уставках защита не удовлетворяет требованиям чувствительности, то рассматривается возможность снижения уставок в первую очередь по току обратной последовательности и далее по току нулевой последовательности. Принимаемые уставки должны проверяться по условию 3,а табл. 2 по аналогии с изложенным ниже для случая наличия несимметрии в системе (с учетом возможных в условиях эксплуатации значений тока небаланса).

При наличии несимметрии в системе должен производиться расчет по выбору уставок устройства фильтр-реле пускового органа по условию строки 3,а табл. 2. Если в результате расчетов окажется возможной установка средних или минимальных уставок, то также рекомендуется принимать максимальные уставки (при условии сохранения требуемой чувствительности).

Проверка отстройки пускового органа от составляющих обратной и нулевой последовательностей емкостного тока, возникающих при включении линии под напряжение (табл. 2, строка 3,б) производится только для длинных линий напряжением 220—330 кВ.

Входящие в выражения (8)—(10) удельные емкостные токи обратной и нулевой последовательностей  $I_{2\text{с уд}}$  и  $3I_{0\text{с уд}}$  при включении под напряжение одной или двух фаз линии приведены в табл. 3. Указанные значения даны для одноцепных линий при напряжении, равном номинальному ( $U_{\text{ном}}=220$  или 330 кВ). Значения удельной емкостной проводимости прямой (обратной) и нулевой последовательностей принимались:

Для линий 220 кВ . . .  $b_1=2,7 \cdot 10^{-6} 1/\text{ом} \cdot \text{км}$  и  $b_0=1,9 \times 10^{-6} 1/\text{ом} \cdot \text{км}$   
Для линий 330 кВ  $b_1=3,8 \cdot 10^{-6} 1/\text{ом} \cdot \text{км}$  и  $b_0=2,9 \times 10^{-6} 1/\text{ом} \cdot \text{км}$

Расчет параметров срабатывания пусковых органов дифференциально-фазной высокочастотной защиты, выполненной с использованием панелей типов ДФЗ-2, ДФЗ-201, ДФЗ-402 и ДФЗ-504

№ п/п.	Определяемая величина	Расчетное условие	Расчетное выражение для случая использования защиты на линии без ответвлений	Расчетное выражение для случая использования защиты на линии с ответвлениями	Значения величин, входящих в расчетные выражения
1	Первичный ток срабатывания реле тока, действующего на пуск в. ч. передатчика (реле ЗРТ панели ДФЗ-2, 1-1РТ панели ДФЗ-201, 6РТ панели ДФЗ-402 и 1-1РТ панели ДФЗ-504)	Отстройка от максимального рабочего тока, протекающего в месте установки полуккомплекта	$I_{с.р.п}^{(п)} \geq \frac{k_H}{k_B} I_{раб. макс} \quad (1)$		$k_H = 1,1$ $k_B = 0,85$
2	Первичный ток срабатывания реле тока, действующего на отключение (реле 4РТ панели ДФЗ-2, 1-2РТ панели ДФЗ-201, 7РТ панели ДФЗ-402 и 1-2РТ панели ДФЗ-504)	Согласование по чувствительности с реле тока, действующим на пуск в. ч. передатчика полуккомплекта, установленного на противоположном конце защищаемой линии	$I_{с.р.п}^{(0)} \geq k_H I_{с.р.п}^{(v)} \quad (2)$	$I_{с.р.п}^{(0)} \geq k_H k_{отв} I_{с.р.п}^{(п)} \quad (47)$	$k_H = 1,4$ $k_{отв} — \text{см. приложение III}$
3	Уставки и ток срабатывания устройства фильтр-реле пускового органа защиты (1ПР2 панели ДФЗ-2, 1-2ПР панели ДФЗ-201, 3РН2 панели ДФЗ-402 и 1-2ПР панели ДФЗ-504)	<p>а) Отстройка пускового реле от тока небаланса в максимальном нагрузочном режиме</p> <p style="text-align: center;">Уставки</p>	<p>При неиспользовании тока <math>3I_0</math> в пусковом органе</p> $I_{2уст} \geq I_{2расч.в} \quad (3)$ <p>где</p> $I_{2расч.в} = \frac{k_3 k_H}{k_B n_T} (I_{2нб.п} + I_{2несим.п}). \quad (4)$ <p>При использовании тока <math>3I_0</math> в пусковом органе определяются по характеристикам чувствительности этого органа для значений <math>I_{2расч.в}</math> [определяется по (4)], и</p> $3I_{0расч.в} = \frac{k_3 k_H}{k_B n_T} (I_{0нб.п} + 3I_{0несим.п}) \quad (5)$		$k_H = 1,2; k_B = 0,4 \div 0,5;$ $I_{2нб.п} = k_{2нб} I_{раб. макс}, \quad (6)$ $I_{0нб.п} = k_{0нб} I_{раб. макс} \quad (7)$ $k_{2нб} = 0,02 \div 0,03;$ $k_{0нб} = 0,02 \div 0,03;$ $k_3 = 2.$
	$I_{2уст}, 3I_{0уст}$	<p>б) Отстройка отключающего реле от составляющих обратной и нулевой последовательностей емкостного тока линии, обусловленных кратковременной несимметрией при включении линии под напряжение</p>	<p>При неиспользовании тока <math>3I_0</math> в пусковом органе</p> $I_{2уст} \geq k_H \frac{I_{20}}{n_T} \quad (8)$		$I_{2с} = 1I_{2с.уд}; \quad (11)$ $3I_{0с} = 13I_{0с.уд}; \quad (12)$ $k_H = 1,7 \div 2,0$ <p>Значения <math>I_{2с.уд}</math> и <math>3I_{0с.уд}</math> — см. табл. 3</p>

№ п/п.	Определяемая величина	Расчетное условие	Расчетное выражение для случая использования защиты на линии без ответвлений	Расчетное выражение для случая использования защиты на линии с ответвлениями	Значения величин, входящих в расчетные выражения
			<p>При использовании тока <math>3I_0</math> в пусковом органе определяются по характеристикам чувствительности этого органа для значений:</p> $I_{2\text{расч.в}} = \frac{k_H}{n_T} I_{2c}; \quad (9)$ $3I_{0\text{расч.в}} = \frac{k_H}{n_T} 3I_{0c} \quad (10)$	—	
	<p>Уставки <math>I_{2\text{уст.}}</math>, <math>3I_{0\text{уст.}}</math></p>				
	<p>Ток срабатывания <math>I_{2c.p}^{(0)}</math> (кратность тока срабатывания <math>I_{c.p}^{(0)}</math> отключающего реле</p>	<p>в) Согласование по чувствительности отключающего реле с пусковым реле полукомплекта, установленного на противоположном конце линии</p>	—	<p>При неиспользовании тока <math>3I_0</math> в пусковом органе</p> $I_{2c.p}^{(0)} = k_H k_{\text{отв.расч}} I_{2c.p}^{(п)} \quad (48)$	<p><math>k_H = 1,5</math>  <math>k_{\text{отв.расч}}</math> и <math>k_{2\text{отв}}</math> — см. приложение III</p> $I_{2c.p}^{(п)} = \frac{I_{2\text{уст}}}{2}$
		<p>г) Отстройка отключающего реле от составляющих обратной и нулевой последовательностей емкостного тока линии, обусловленных кратковременной несимметрией при включении линии под напряжение</p>	—	<p>При использовании тока <math>3I_0</math> в пусковом органе</p> $I_{2c.p}^{(0)} = k_H k_{\text{отв.расч}} I_{2c.p}^{(п)*} \quad (49)$	$I_{c.p}^{(п)} = 0,5$
				<p>При неиспользовании тока <math>3I_0</math> в пусковом органе</p> $I_{2c.p}^{(0)} \geq k_H \frac{I_{2c}}{n_T} \quad (50)$	<p><math>k_H = 1,7 \div 2,0</math>  <math>I_{2c}</math> и <math>3I_{0c}</math> — см. выражения (11) и (12)</p>
				<p>При использовании тока <math>3I_0</math> в пусковом органе <math>I_{c.p}^{(0)}</math> определяется по характеристикам чувствительности этого органа для значений</p> $I_{2\text{расч.в}} = \frac{k_H}{n_T} I_{2c} \quad (51)$ $3I_{0\text{расч.в}} = \frac{k_H}{n_T} 3I_{0c} \quad (52)$	

№ п/п.	Определяемая величина	Расчетное условие	Расчетное выражение для случая использования защиты на линии без ответвлений	Расчетное выражение для случая использования защиты на линии с ответвлениями	Значения величин, входящих в расчетные выражения
4	Первичное напряжение срабатывания минимального реле напряжения (реле 1РН панели ДФЗ-2 и 1-РН панели ДФЗ-201)	Отстройка от минимального напряжения в максимальном нагрузочном режиме	$U_{с.р.п} = \frac{U_{раб.мин}}{k_n k_v} \quad (13)$ $U_{с.р.п} = (0,6-0,7)U_{ном} \quad (14)$	—	$k_n = 1,2$ $k_v = 1,1 \div 1,15$ $U_{раб.мин} = (0,8 \div 0,9) U_{ном}$
5	Первичное сопротивление срабатывания реле сопротивления (реле 1РС панели ДФЗ-2, 1-РС панели ДФЗ-201, 4РС панели ДФЗ-402 и 1-РС панели ДФЗ-504)	Отстройка от минимального сопротивления в месте установки полукомплекта в максимальном нагрузочном режиме	$z_{с.р.п} \leq \frac{z_{раб.мин}}{k_n k_v \cos(\varphi_{м.ч} - \varphi_{раб})} \quad (15)$	—	$U_{раб.мин}$ — см. строку 4 данной таблицы $z_{раб.мин} = \frac{U_{раб.мин}}{\sqrt{3} I_{раб.макс}}$ , (16) $k_n = 1,2; k_v = 1,05$ $\varphi_{м.ч} = 65 \div 75^\circ$ для панелей типов ДФЗ-2 и ДФЗ-201, $\varphi_{м.ч} = 78 \div 88^\circ$ — для панелей типов ДФЗ-402 и ДФЗ-504

Обозначения:

- $I_{раб.макс}$  — первичный максимальный рабочий ток в месте установки полукомплекта защиты;  
 $z_{раб.мин}$  — первичное минимальное сопротивление в месте установки полукомплекта в максимальном нагрузочном режиме;  
 $U_{ном}$  — номинальное междуфазное напряжение сети;  
 $\varphi_{м.ч}$  — угол максимальной чувствительности реле сопротивления;  
 $\varphi_{раб}$  — максимальное значение угла полного сопротивления нагрузки;  
 $U_{раб.мин}$  — минимальное междуфазное напряжение в месте установки полукомплекта в максимальном нагрузочном режиме;  
 $k_n$  — коэффициент надежности;  
 $k_v$  — коэффициент возврата реле;  
 $I_{2расч.в}$  — расчетный вторичный ток обратной последовательности;  
 $I_{0расч.в}$  — расчетный вторичный ток нулевой последовательности;  
 $I_{2нб.п}$  — приведенный к первичной стороне трансформаторов тока ток небаланса фильтра обратной последовательности, обусловленный погрешностями трансформаторов тока и фильтра тока обратной последовательности;  
 $I_{2несим.п}$  — первичный ток обратной последовательности, обусловленный несимметрией в системе;  
 $I_{0нб.п}$  — приведенный к первичной стороне трансформаторов тока ток небаланса в нулевом проводе, обусловленный погрешностями трансформаторов тока;  
 $I_{0несим.п}$  — первичный ток нулевой последовательности, обусловленный несимметрией в системе;  
 $I_{2с}$  — емкостный ток обратной последовательности при одновременном включении фаз линии под напряжение;  
 $I_{0с}$  — емкостный ток нулевой последовательности при одновременном включении фаз линии под напряжение;  
 $n_T$  — коэффициент трансформации трансформаторов тока, используемых для защиты;  
 $I_{2с.уд}$  и  $3I_{0с.уд}$  — удельные емкостные токи обратной и нулевой последовательностей при включении под напряжение одной или двух фаз линии;

- $l$  — длина защищаемой линии;  
 $k_n$  — отношение тока срабатывания отключающего реле к току срабатывания пускового реле (для данного полукомплекта);  
 $k_{2нб}$  и  $k_{0нб}$  — коэффициенты, определяющие значение тока небаланса по обратной и нулевой последовательностям;  
 $I_{с.р.п}^{(п)}$  — первичный ток срабатывания реле тока, действующего на пуск в ч. передатчика данного полукомплекта [выражение (1)] либо полукомплекта, установленного на противоположном конце линии [выражения (2) и (47)];  
 $I_{*с.р}^{(п)}$  — кратность тока срабатывания пускового реле полукомплекта противоположного конца линии;  
 $I_{2с.р}^{(п)}$  — ток срабатывания по обратной последовательности пускового реле полукомплекта противоположного конца линии;  
 $k_{отв}$  — расчетное значение отношения тока в месте установки рассматриваемого полукомплекта к току в месте установки полукомплекта, с которым производится согласование по чувствительности при внешних трехфазных коротких замыканиях;  
 $k_{2отв}$  — расчетное значение отношения тока обратной последовательности в месте установки рассматриваемого полукомплекта к току обратной последовательности в месте установки полукомплекта, с которым производится согласование по чувствительности при внешних несимметричных коротких замыканиях;  
 $k_{0отв}$  — расчетное значение отношения тока нулевой последовательности в месте установки рассматриваемого полукомплекта к току нулевой последовательности в месте установки полукомплекта, с которым производится согласование по чувствительности при внешних несимметричных коротких замыканиях;  
 $k_{отв.расч}$  — наибольшее из значений коэффициентов  $k_{2отв}$  и  $k_{0отв}$ , подсчитанных для данного полукомплекта.



Таблица 3

Удельные емкостные токи  $I_{2c.уд}$  и  $3I_{0c.уд}$  при включении линии 220—330 кВ под напряжение

Число фаз, включаемых под напряжение	Удельные емкостные токи, а/км			
	для линий 220 кВ		для линий 330 кВ	
	$I_{2c.уд}$	$3I_{0c.уд}$	$I_{2c.уд}$	$3I_{0c.уд}$
Одна	0,1	0,3	0,22	0,65
Две	0,13	0,27	0,26	0,6

Выбор уставок устройства фильтр-реле пускового органа при использовании тока нулевой последовательности производится с помощью характеристик чувствительности этого органа, приведенных для панели типа ДФЗ-2 на рис. 18, для панели типа ДФЗ-402 — на рис. 19. Характеристики чувствительности представляют собой при заданных уставках устройства фильтр-реле

по токам обратной  $I_{2уст}$  и нулевой  $3I_{0уст}$  последовательностей семейство кривых, выражающих зависимость кратности тока в отключающем реле  $I_{*P}^{(0)}$  (по отношению к току срабатывания этого реле) от токов обратной и нулевой последовательностей, подводимых на вход устройства.

Для значений токов  $I_{2расч.в}$  и  $3I_{0расч.в}$ , определяемых по (4) и (5) или (9) и (10), подбирается такое семейство кривых с уставками  $I_{2уст}$  и  $3I_{0уст}$ , для которого кратность тока в отключающем реле  $I_{*P}^{(0)}$  не превышает кратности его тока срабатывания  $I_{*с.р}^{(0)}$ :

$$I_{*P}^{(0)} \leq I_{*с.р}^{(0)} = 1, \quad (17)$$

где  $I_{*с.р}^{(0)} = 1$  — кратность тока срабатывания отключающего реле по отношению к току срабатывания этого реле при заводской регулировке.

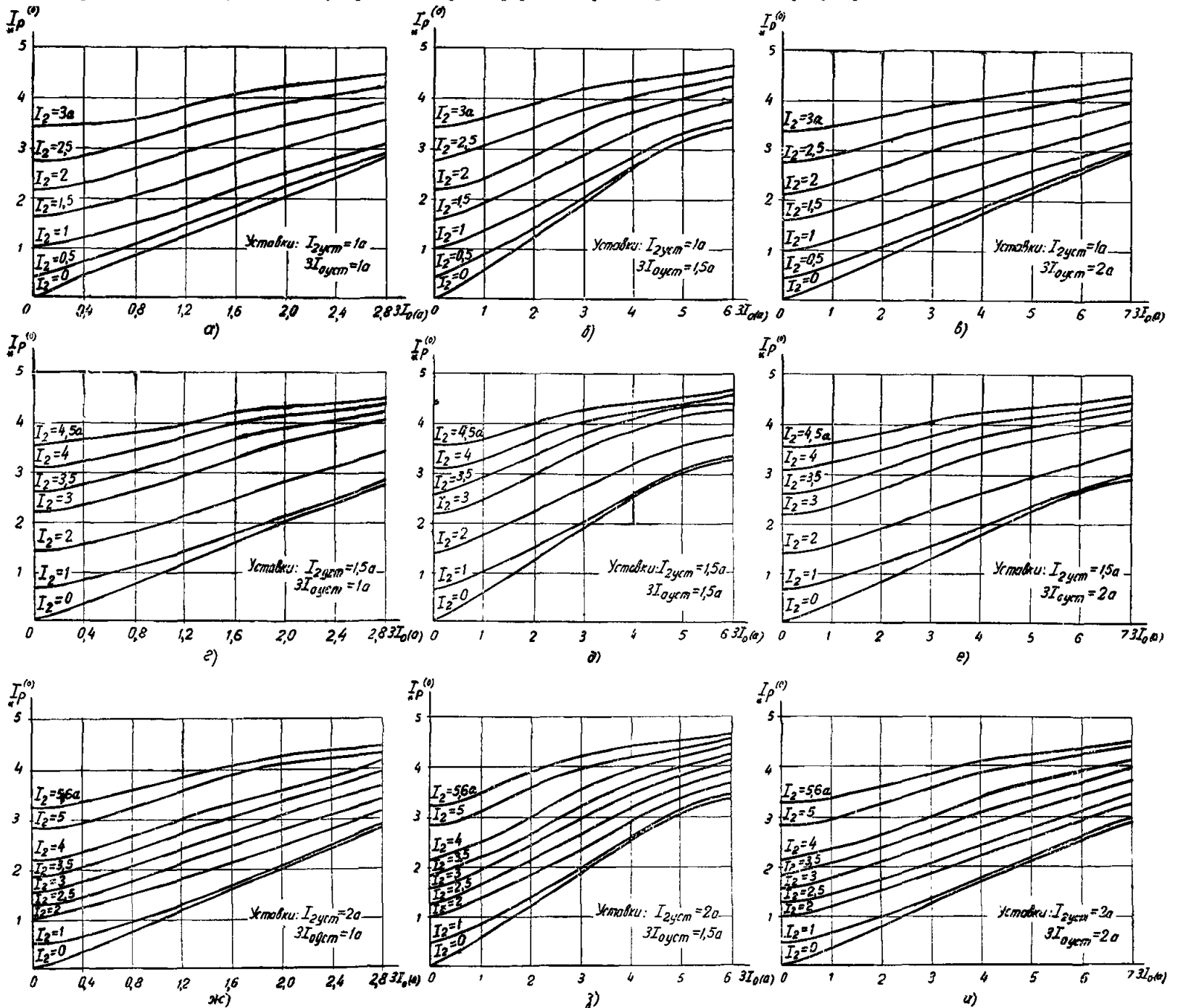


Рис. 18. Характеристики чувствительности пускового органа панели типа ДФЗ-2.

Примечания: 1. Характеристики чувствительности пускового органа даны по материалам Украинского отделения института «Энергосетьпроект».

2.  $I_{2уст}$  — уставка устройства фильтр-реле 1ПР2 по току обратной последовательности.

3.  $I_{0уст}$  — уставка устройства фильтр-реле 1ПР2 по току нулевой последовательности;  $I_{*P}^{(0)}$  — кратность тока в реле 1ПР2 по отношению к его току срабатывания при заводской регулировке;  $I_2$  — ток обратной последовательности на входе фильтра;  $3I_0$  — утроенный ток нулевой последовательности.

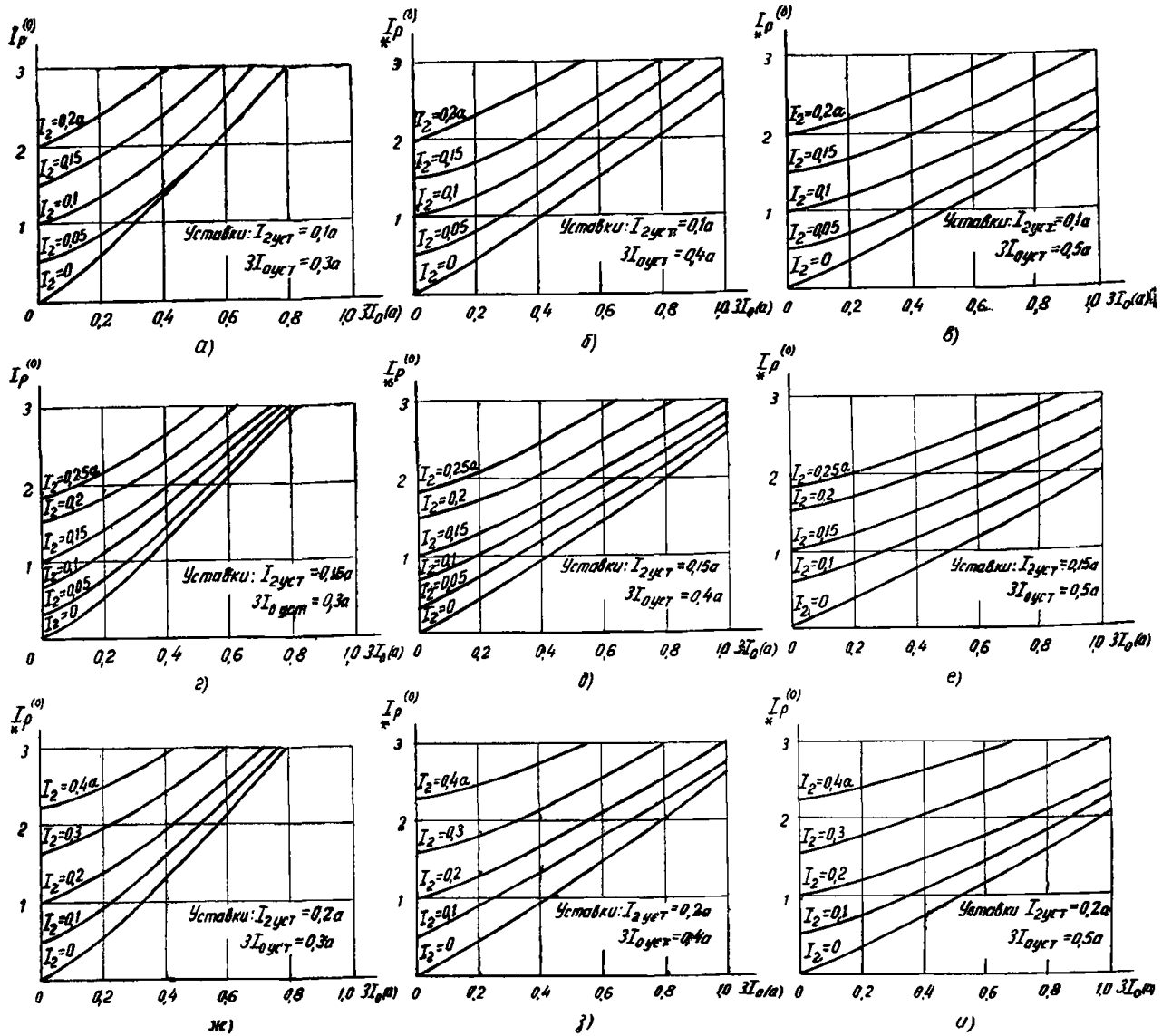


Рис. 19. Характеристики чувствительности пускового органа панели типа ДФЗ-402.

Примечания: 1. Характеристики чувствительности пускового органа заимствованы из книги В. В. Кочетова, Е. Д. Сапира и Г. Г. Якубсона «Наладка и эксплуатация релейной части дифференциально-фазных высокочастотных защит линий 400—500 кВ (ДФЗ-401 и ДФЗ-402)», Госэнергоиздат, 1962.

2.  $I_{2уст}$  — уставка устройства фильтр-реле ЗРН2 по току обратной последовательности;  $3I_{0уст}$  — уставка устройства фильтр-реле ЗРН2 по току нулевой последовательности;  $i_p^{(0)}$  — кратность тока в реле ЗРН2 по отношению к его току срабатывания при заводской регулировке;  $I_2$  — ток обратной последовательности на входе фильтра;  $3I_0$  — утроенный ток нулевой последовательности.

3. Для панелей типов ДФЗ-2 и ДФЗ-201 проверяется возможность применения для действия при трехфазных к. з. реле напряжения (1РН панели ДФЗ-2 и 1-РН панели ДФЗ-201). Напряжение срабатывания указанного реле напряжения определяется по выражениям (13) или (14) табл. 2. Эти выражения составлены без учета самозапуска двигателей нагрузки в связи с тем, что действие реле напряжения на отключение контролируется органом сравнения фаз, а также отключающим реле пускового органа.

Применимость реле напряжения с напряжением срабатывания  $U_{с.р.н}$ , выбранным по вышеуказанным выражениям, оценивается по выражению:

$$U_{с.р.н} \geq \sqrt{3} I_{с.р.н} z_{л} k_{ч.т} k_{ч.н} \quad (18)$$

где  $I_{с.р.н}$  — первичный ток срабатывания реле тока, определяемый по выражению (2);  $z_{л}$  — сопротивление защищаемой линии;  $k_{ч.т}$  — наименьшее допустимое значение коэффициента чувствительности для реле тока при трехфазном к. з. на противоположном конце линии; принимается  $k_{ч.т} = 2$ ;  $k_{ч.н}$  — наименьшее допустимое значение

коэффициента чувствительности для реле напряжения при трехфазном к. з. на противоположном конце линии; принимается  $k_{ч.н} = 2$ .

Если при выбранных значениях  $I_{с.р.н}$  и  $U_{с.р.н}$  неравенство (18) удовлетворяется, то при трехфазном к. з. на защищаемой линии в любом режиме работы сети хотя бы один из коэффициентов чувствительности  $k_{ч.т}$  или  $k_{ч.н}$  будет иметь значение, не меньшее 2.

В целях расширения области применения защиты с реле напряжения допустимо в выражении (18) принимать  $k_{ч.т} = k_{ч.н} = 1,5$ , если в наиболее вероятных режимах работы сети хотя бы одно из реле (тока или напряжения) удовлетворяет требованиям чувствительности (см. п. 14).

В случаях, когда не удовлетворяется выражение (18), вместо реле напряжения следует использовать реле сопротивления.

4. Первичное сопротивление срабатывания реле сопротивления пускового органа (реле 1РС панели ДФЗ-2, 1-РС панели ДФЗ-201, 4РС панели ДФЗ-402 и 1-РС панели ДФЗ-504) выбирается по условию, приведенному в табл. 2, строка 5.

Выражение (15) составлено без учета самозапуска двигателей нагрузки в связи с тем, что действие реле сопротивления на отключение контролируется органом сравнения фаз, а также отключающим реле пускового органа.

5. При разных коэффициентах трансформации трансформаторов тока по концам защищаемой линии согласование по чувствительности отключающего реле (1ПР2 панели ДФЗ-2, 1-2ПР панели ДФЗ-201, 3РН2 панели ДФЗ-402 и 1-2ПР панели ДФЗ-504) данного полукомплекта с пусковым реле (1ПР1 панели ДФЗ-2, 1-1ПР панели ДФЗ-201, 3РН1 панели ДФЗ-402 и 1-1ПР панели ДФЗ-504) полукомплекта, установленного на противоположном конце линии, в общем случае должно производиться по первичным токам срабатывания указанных реле. При этом согласование по чувствительности пусковых органов полукомплектов защиты, установленных на разных концах линии, может быть выполнено с использованием следующих способов.

1-й способ. Выравнивание вторичных токов полукомплектов с помощью промежуточных трансформаторов тока в цепях трансформаторов тока защиты.

2-й способ. Выбор уставок по токам обратной и нулевой последовательностей на основании отношения коэффициентов трансформации трансформаторов тока, установленных по концам защищаемой линии.

3-й способ. Загрубление отключающего реле пускового органа защиты по сравнению с заводской регулировкой.

При использовании 1-го способа в целях упрощения рекомендуется принимать одинаковые уставки  $I_{2уст}$  и  $3I_{0уст}$  для обоих полукомплектов защиты.

Коэффициенты трансформации промежуточных трансформаторов тока, устанавливаемых в цепях тока полукомплектов, выбираются исходя из следующего соотношения:

$$n_{доб(1)}n_{т(1)} = n_{доб(2)}n_{т(2)}, \quad (19)$$

где  $n_{т(1)}$  и  $n_{т(2)}$  — коэффициенты трансформации трансформаторов тока, используемых соответственно для полукомплектов 1 и 2;  $n_{доб(1)}$  и  $n_{доб(2)}$  — коэффициенты трансформации промежуточных трансформаторов тока, используемых соответственно для полукомплектов 1 и 2.

При этом для одного из полукомплектов может приниматься  $n_{доб} = 1$  (промежуточный трансформатор тока не устанавливается).

При применении 2-го способа в общем случае принимаются разные уставки  $I_{2уст}$  и  $3I_{0уст}$  для полукомплектов. В случае неиспользования тока нулевой последовательности из условия согласования по чувствительности отключающих реле с пусковыми реле полукомплекта противоположного конца линии может быть получено выражение:

$$\frac{k_{н(1)} I_{2уст(2)}}{k_3 I_{2уст(1)}} \leq \frac{n_{т(1)}}{n_{т(2)}} \leq \frac{k_3 I_{2уст(2)}}{k_{н(2)} I_{2уст(1)}}, \quad (20)$$

где  $I_{2уст(1)}$  и  $I_{2уст(2)}$  — уставки устройства фильтр-реле по току обратной последовательности соответственно для полукомплектов 1 и 2;  $n_{т(1)}$  и  $n_{т(2)}$  — коэффициенты трансформации трансформаторов тока; которые используются соответственно для полукомплектов 1 и 2;  $k_{н(1)}$  — коэффициент надежности, принимаемый при согласовании отключающего реле полукомплекта 1 с пусковым реле полукомплекта 2;  $k_{н(2)}$  — коэффициент надежности, принимаемый при согласовании отключающего реле полукомплекта 2 с пусковым реле полукомплекта 1;  $k_3$  — см. табл. 2.

Из выражения (20) следует, что при  $k_{н(1)} = k_{н(2)} = k_3$  необходимо, чтобы

$$\frac{I_{2уст(1)}}{I_{2уст(2)}} = \frac{n_{т(2)}}{n_{т(1)}}. \quad (21)$$

В том случае, если не представляется возможным выполнить соотношение (21), значения уставок должны быть приняты в зависимости от отношения коэф-

фициентов трансформации трансформаторов тока в соответствии с выражением (20). По выражению (20) при заданных значениях  $I_{2уст(1)}$  и  $I_{2уст(2)}$  были подсчитаны минимальные и максимальные значения отношения  $n_{т(1)}/n_{т(2)}$ , при которых обеспечивается согласование по чувствительности пусковых органов защит с  $k_{н(1)}$  и  $k_{н(2)}$ , не меньшими 1,5. Результаты расчетов приведены в табл. 4. При указанном в этой таблице минимальном значении отношения  $n_{т(1)}/n_{т(2)}$  обеспечивается значение  $k_{н(1)} = 1,5$ ; при максимальном значении  $n_{т(1)}/n_{т(2)}$   $k_{н(2)} = 1,5$ . Следует отметить, что если для одного полукомплекта коэффициент надежности меньше 2, то для другого больше 2. В табл. 4 также указаны значения отношений коэффициентов трансформации трансформаторов тока, при которых при данном отношении уставок  $I_{2уст(1)}/I_{2уст(2)}$  коэффициенты  $k_{н(1)} = k_{н(2)} = 2$ .

При использовании тока нулевой последовательности в пусковых органах согласование по чувствительности полукомплектов защиты в общем случае должно производиться с использованием характеристик чувствительности пускового органа (рис. 18 и 19). Однако расчет с использованием характеристик чувствительности пускового органа достаточно сложен. В связи с этим рекомендуется упрощенный способ согласования отдельно по токам обратной и нулевой последовательностей. При этом для данного полукомплекта принимаются одинаковые уставки по току обратной и нулевой последовательностей. В этом случае характеристики чувствительности пусковых органов разных полукомплектов отличаются только масштабом. Уставки по току обратной последовательности выбираются так же, как и для случая неиспользования тока нулевой последовательности в пусковых органах. Для выбора уставок по току нулевой последовательности может быть составлено по аналогии с выражением (20) выражение

$$\frac{k_{н(1)} 3I_{0уст(2)}}{k_3 3I_{0уст(1)}} \leq \frac{n_{т(1)}}{n_{т(2)}} \leq \frac{k_3 3I_{0уст(2)}}{k_{н(2)} 3I_{0уст(1)}}, \quad (22)$$

где  $3I_{0уст(1)}$  и  $3I_{0уст(2)}$  — уставки устройства фильтр-реле по току нулевой последовательности соответственно для полукомплектов 1 и 2;  $k_{н(1)}$ ,  $k_{н(2)}$ ,  $n_{т(1)}$ ,  $n_{т(2)}$  и  $k_3$  см. (20).

В связи с тем что выражения (20) и (22) аналогичны, предельные значения отношения  $n_{т(1)} : n_{т(2)}$ , подсчитанные по указанным выражениям, совпадают. Возможные сочетания уставок  $I_{2уст}$  и  $3I_{0уст}$  для панелей типов ДФЗ-2 и ДФЗ-201 даны в табл. 4. Для панелей типов ДФЗ-402 и ДФЗ-504 в табл. 4 даны только уставки по току обратной последовательности.

При применении для данного полукомплекта разных уставок по току обратной  $I_{2уст}$  и нулевой  $3I_{0уст}$  последовательностей (например, в защите ДФЗ-402) рекомендуется в одном из полукомплектов трансформатор тока нулевой последовательности пускового органа (ЗТПН) включить через дополнительный трансформатор тока. При этом отношение уставок по токам обратной и нулевой последовательностей должны быть:

$$\frac{I_{2уст(1)}}{I_{2уст(2)}} = \frac{3I_{0уст(1)}}{3I_{0уст(2)}n_{т.доп}},$$

где  $n_{т.доп}$  — коэффициент трансформации дополнительного трансформатора тока, устанавливаемого в полукомплекте 2.

При невозможности использования 2-го способа следует рассмотреть возможность применения 3-го способа. В этом случае рекомендуется принимать одинаковые уставки  $I_{2уст}$  и  $3I_{0уст}$  для обоих полукомплектов. При этом для обеспечения согласования по чувствительности ток срабатывания (кратность тока срабатывания) отключающего реле полукомплекта, присоединенного к трансформаторам тока с меньшим коэффициентом трансформации, с пусковым реле полукомплекта, присоединенного к трансформаторам тока с большим коэффициентом трансформации, выбирается по выражениям:

Выбор уставок пусковых органов защиты (панели типов ДФЗ-2, ДФЗ-201, ДФЗ-402 и ДФЗ-504) для случая установки по концам линии трансформаторов тока с разными коэффициентами трансформации

Пределы отношения коэффициентов трансформации трансформаторов тока $\frac{n_{\tau(1)}}{n_{\tau(2)}}$	Значения отношения уставок по току обратной и нулевой последовательностей $\frac{I_{2уст(1)}}{I_{2уст(2)}}$ и $\frac{3I_{0уст(1)}}{3I_{0уст(2)}}$	Рекомендуемые уставки для панелей типов ДФЗ-2 и ДФЗ-201, а		Рекомендуемые уставки для панелей типов ДФЗ-402 и ДФЗ-504, а	Значения отношения коэффициентов трансформации трансформаторов тока $\frac{n_{\tau(1)}}{n_{\tau(2)}}$ , при котором $k_{н(1)}=k_{н(2)}=2$
		Полукомплект 1	Полукомплект 2		
$1,5 \leq \frac{n_{\tau(1)}}{n_{\tau(2)}} \leq 2,66$	0,5	$I_{2уст(1)} = 1$ $3I_{0уст(1)} = 1$	$I_{2уст(2)} = 2$ $3I_{0уст(2)} = 2$	$I_{2уст(1)} = 0,1$ ; $I_{2уст(2)} = 0,2$	2
$1,12 \leq \frac{n_{\tau(1)}}{n_{\tau(2)}} \leq 2$	0,67	$I_{2уст(1)} = 1$ $3I_{0уст(1)} = 1$	$I_{2уст(2)} = 1,5$ $3I_{0уст(2)} = 1,5$	$I_{2уст(1)} = 0,1$ ; $I_{2уст(2)} = 0,15$	1,5
$1,0 \leq \frac{n_{\tau(1)}}{n_{\tau(2)}} \leq 1,78$	0,75	$I_{2уст(1)} = 1,5$ $3I_{0уст(1)} = 1,5$	$I_{2уст(2)} = 2$ $3I_{0уст(2)} = 2$	$I_{2уст(1)} = 0,15$ ; $I_{2уст(2)} = 0,2$	1,33
$0,75 \leq \frac{n_{\tau(1)}}{n_{\tau(2)}} \leq 1,33$	1	$I_{2уст(1)} = I_{2уст(2)}$ $3I_{0уст(1)} = 3I_{0уст(2)}$		$I_{2уст(1)} = I_{2уст(2)}$	1

при неиспользовании тока нулевой последовательности в пусковом органе

$$I_{2с.р.}^{(0)} = I_{2уст} \frac{n_{\tau(2)}}{n_{\tau(1)}}; \quad (23)$$

при использовании тока нулевой последовательности в пусковом органе

$$I_{*с.р.}^{(0)} = \frac{n_{\tau(2)}}{n_{\tau(1)}}; \quad (24)$$

где  $I_{2уст}$  — уставка отключающего реле по току обратной последовательности;  $n_{\tau(1)}$  и  $n_{\tau(2)}$  — коэффициенты трансформации трансформаторов тока, используемых соответственно для полукомплектов 1 и 2 (полукомплект 1 присоединен к трансформаторам тока с меньшим коэффициентом трансформации  $n_{\tau(1)}$ ).

Как следует из выражений (23) и (24), при использовании рассматриваемого способа согласования отключающих и пусковых реле необходимо произвести заглубление отключающего реле по сравнению с заводской регулировкой. Способы заглубления указанного реле изложены в приложении II. Следует отметить, что отключающее реле полукомплекта, присоединенного к трансформаторам тока с большим коэффициентом трансформации, без дополнительных мероприятий оказывается согласованным по чувствительности с пусковым реле полукомплекта, присоединенного к трансформаторам тока с меньшим коэффициентом трансформации.

Первый способ позволяет скомпенсировать, как правило, достаточно точно неравенство коэффициентов трансформации трансформаторов тока. Однако для своего осуществления он требует установки промежуточных трансформаторов тока. При этом возрастает потребление защиты в цепях тока.

При использовании второго и третьего способов имеет место заглубление защиты (по сравнению с использованием промежуточных трансформаторов тока); кроме того, при использовании второго способа может иметь место некоторое снижение надежности согласова-

ния защиты, когда в выражении (20) принимается пониженное значение коэффициента надежности  $k_{н(1)}$  или  $k_{н(2)}$ .

Надежность согласования по чувствительности при использовании 2-го и 3-го способа должна проверяться при наладке защиты.

#### Расчет органа манипуляции

6. Для обеспечения надежного управления (манипуляции) высокочастотным передатчиком при повреждении на защищаемой линии должны быть выполнены следующие требования:

при несимметричных коротких замыканиях на защищаемой линии должно осуществляться преимущественное сравнение фаз токов обратной последовательности; как при симметричных, так и при несимметричных коротких замыканиях на защищаемой линии напряжение на выходе фильтра органа манипуляции должно превышать минимальное значение, при котором обеспечивается надежная манипуляция.

Расчет органа манипуляции проводится для каждого полукомплекта. Он сводится к проверке принятого значения коэффициента фильтра манипуляции  $k$  по приведенным выше условиям (табл. 5).

7. Предусматривается возможность использования коэффициента фильтра  $k$ :

для панелей типов ДФЗ-2 и ДФЗ-201  $k=4,6$  или 8; для панелей типов ДФЗ-402 и ДФЗ-504  $k=6,8$  или 10.

Значение коэффициента фильтра  $k$  рекомендуется принимать равным 6 для панелей типов ДФЗ-2 и ДФЗ-201 и 8 — для панелей типов ДФЗ-402 и ДФЗ-504 с последующим уточнением в зависимости от результатов расчета (см. ниже).

8. При принятом значении коэффициента фильтра манипуляции  $k$  для обеспечения преимущественного сравнения фаз токов обратной последовательности при несимметричных к. з. на защищаемой линии должны удовлетворяться выражения (25) и (26) табл. 5 и для обеспечения на выходе фильтра манипуляции напряжения, достаточного для надежной манипуляции при не-

симметричных к. з. на защищаемой линии, должно удовлетворяться выражение (27) табл. 5.

В качестве расчетных видов повреждения в общем случае должны рассматриваться замыкание фаз *B* и *C* на землю и замыкание фазы *B* или фазы *C* на землю.

Выбор коэффициента фильтра *k* по рассматриваемым условиям следует производить с учетом влияния нагрузки [при расчетах без учета нагрузки, как правило, соотношения (25) и (27) соблюдаются].

9. Для случая двухфазного к. з. на землю расчет производится по выражениям (25) и (27), однофазного к. з. на землю — выражению (26). Это определяется следующим.

Выражения (25) и (27) составлены для худшего случая — нахождения в противофазе векторов  $I_{1расч}$  и  $I_{2расч}$ . При неучете нагрузки это соответствует замыканию фаз *B* и *C* на землю. При учете нагрузки выражения (25) и (27) дают запас в случае, если токи  $I_{1расч}$  и  $I_{2расч}$  не находятся в противофазе. Указанный запас несколько больше при однофазном к. з., чем при двухфазном к. з. на землю, поскольку при расчетном случае замыкания фазы *B* или *C* на землю аварийные составляющие токов прямой и обратной последовательностей фазы *A* сдвинуты на 120° (рис. 20).

Для снижения запаса при расчете по однофазному к. з. рекомендуется пользоваться приближенным выраже-

нием (26), которое составлено в предположении нахождения в противофазе векторов  $I_{нагр}$  и  $I_{2расч}$  и неучета аварийной составляющей тока прямой последовательности  $I_{к.з.}$ . Необходимо учитывать, что однофазное к. з. может оказаться расчетным только на длинных и сильно нагруженных линиях и при  $z_{0\Sigma}/z_{2\Sigma}$ , существенно большем 1 ( $z_{0\Sigma}$  и  $z_{2\Sigma}$  — результирующие сопротивления нулевой и обратной последовательностей в месте повреждения).

В тех случаях, когда значение *k*, подсчитанное по выражениям (25) или (26), оказывается больше максимального для данной панели значения, следует произвести более точный расчет с учетом нагрузки. При этом для значений токов  $I_{1расч}$  и  $I_{2расч}$  и при данном *k* определяется угол между токами на выходах органов манипуляции полуконфлюэтов, установленных по концам защищаемой линии. Полученное значение угла должно быть с запасом меньше угла, при котором обеспечивается надежная работа органа сравнения фаз на отключение.

Если при максимальном для данной панели значении *k* не удовлетворяется выражение (27), по уточненным значениям  $I_{2расч}$  и  $I_{1расч}$  определяется значение тока на выходе органа манипуляции:

$$I_{м.расч} = |kI_{2расч} + I_{1расч}| \frac{1}{n_T}$$

Таблица 5

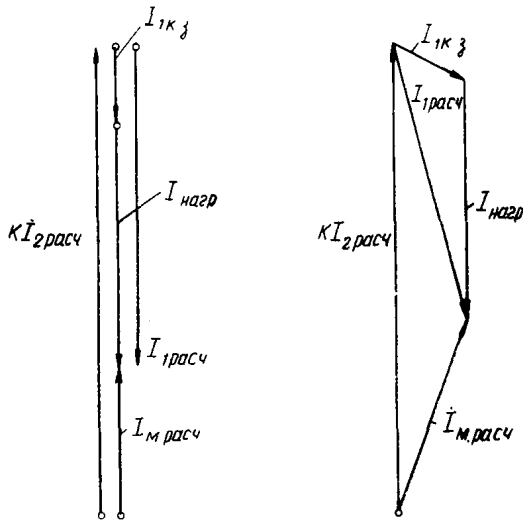
Расчет органа манипуляции

№ п/п.	Расчетное условие	Расчетное выражение	Примечание
1	Обеспечение при несимметричном к. з. преимущественного сравнения фаз токов обратной последовательности	$k \geq k_H \frac{ I_{1расч} }{ I_{2расч} } \quad (25)$ $k \geq k_H \frac{ I_{нагр} }{ I_{2расч} } \quad (26)$	$k_H = 1,5$
2	Обеспечение при несимметричных к. з. на выходе фильтра манипуляции напряжения, при котором имеет место надежная манипуляция	$k \geq \frac{I_{1мин}n_T +  I_{1расч} }{ I_{2расч} } \quad (27)$	
3	Обеспечение при симметричных к. з. на выходе фильтра манипуляции напряжения, при котором имеет место надежная манипуляция	$k \leq \frac{\frac{I_{к.з.}^{(3)}}{n_T} - \Delta I_{1в} - I_{1мин}}{I_{2об.в.}}; \quad (28)$ $k \leq \frac{3 \left( 0,92 - \frac{I_{1мин}n_T}{I_{к.з.}^{(3)}} \right)}{f_t} \quad (31)$	

Обозначения:

$I_{1расч}$  и  $I_{2расч}$  — расчетные первичные токи прямой и обратной последовательностей при несимметричном коротком замыкании на противоположном конце защищаемой линии;  
 $I_{к.з.}^{(3)}$  — первичный ток трехфазного короткого замыкания на защищаемой линии в расчетной точке;  
 $\Delta I_{1в}$  — приведенное к входу фильтра абсолютное значение погрешности фильтра манипуляции по току прямой последовательности;  
 $I_{2об.в.}$  — приведенный к входу фильтра ток небаланса обратной последовательности, обусловленный погрешностью трансформаторов тока;

$I_{1мин}$  — минимальный ток прямой последовательности на входе фильтра манипуляции, при котором обеспечивается надежная манипуляция (табл. 6);  
*k* — принятое значение коэффициента фильтра манипуляции;  
 $k_H$  — коэффициент надежности;  
 $f_t$  — погрешность трансформаторов тока для установившегося режима (в относительных единицах);  
 $n_T$  — коэффициент трансформации трансформаторов тока;  
 $I_{нагр}$  — максимальный первичный ток нагрузки.



а) Замыкание фаз В и С на землю      б) Замыкание фазы В на землю

Рис. 20. Векторные диаграммы токов, поясняющие работу фильтра манипуляции при замыкании на землю.

Значение  $I_{м.расч}$  должно быть меньше значения  $I_{1мин}$  (табл. 6).

10. При принятом значении коэффициента  $k$  фильтра манипуляции для обеспечения напряжения, достаточного для надежной манипуляции при симметричных

Таблица 6

Значения  $I_{1мин}$

Тип панели	$I_{1мин}$ , а, при $k$			
	4	6	8	10
ДФЗ-2	1,1	1,6	2,0	—
ДФЗ-402 ДФЗ-501	—	0,18	0,24	0,3

к. з. на защищаемой линии, должно удовлетворяться выражение (28) табл. 5. Значения  $\Delta I_{1в}$  и  $I_{2вб.в}$ , входящие в выражение (28), могут быть приняты равными:

$$\Delta I_{1в} = (0,05 - 0,08) \frac{I_{к.з.}^{(3)}}{n_T}; \quad (29)$$

$$I_{2вб.в} = \frac{f_i}{3} \frac{I_{к.з.}^{(3)}}{n_T}. \quad (30)$$

Значение  $I_{2вб.в}$  определено с запасом в предположении, что один из трансформаторов тока, используемых для защиты, имеет погрешность в коэффициенте трансформации  $f_i$ , а два других трансформатора тока не имеют указанной погрешности.

Подставляя в выражение (28) значения  $\Delta I_{1в}$  и  $I_{2вб.в}$ , определяемые по выражениям (29) и (30), можно получить выражение (31) табл. 5, которым рекомендуется пользоваться при расчетах.

В качестве расчетных для проверки надежности манипуляции при симметричном к. з. должны выбираться такие место повреждения и режимы работы системы, при которых значение  $k$  по выражению (31) оказывается наименьшим. Как правило, должно рассматриваться к. з.

в месте установки данного полукомплекта, поскольку при этом погрешности трансформаторов тока больше, чем при к. з. на противоположном конце. В случае, когда значение  $I_{1мин} n_T$  значительно меньше значения  $I_{к.з.}^{(3)}$ , допустимо расчеты по выражению (31) не производить и принимать следующие максимально допустимые значения коэффициента фильтра [полученные приближенно на основании выражения (31)]:

$f_i, \%$ $k$	40 6	35 8	25—30 10
------------------	---------	---------	-------------

11. В случае, если при рекомендуемых в п. 7 значениях коэффициента  $k$  выражение (31) не удовлетворяется, следует проверить возможность использования минимального для данной панели значения этого коэффициента.

#### Проверка чувствительности

12. Проверка чувствительности реле, действующих на отключение, производится для каждого полукомплекта при коротких замыканиях на противоположном по отношению к месту установки рассматриваемого полукомплекта конце линии.

13. Чувствительность отключающего реле пускового органа (реле 1ПР2 панели ДФЗ-2, 1-2ПР панели ДФЗ-201, 3РН2 панели ДФЗ-402 и 1-2ПР панели ДФЗ-504) в случае неиспользования в пусковом органе тока нулевой последовательности проверяется по выражению

$$k_{ч} = \frac{I_{2к.з.мин}}{I_{2с.р}^{(0)} n_T}, \quad (32)$$

где  $I_{2к.з.мин}$  — минимальный первичный ток обратной последовательности в месте установки полукомплекта, определяемый для расчетного вида повреждения;  $I_{2с.р}^{(0)}$  — ток срабатывания по обратной последовательности устройства фильтр-реле пускового органа; при заводской регулировке  $I_{2с.р}^{(0)} = I_{2уст}$  ( $I_{2уст}$  — уставка пускового органа, принятая в соответствии с п. 2);  $n_T$  — коэффициент трансформации трансформаторов тока.

Расчетными видами повреждений для рассматриваемого случая являются:

двухфазное к. з. на землю при

$$\frac{z_{0\Sigma}}{z_{2\Sigma}} < 1;$$

однофазное к. з. на землю при

$$\frac{z_{0\Sigma}}{z_{2\Sigma}} > 1,$$

где  $z_{2\Sigma}$  и  $z_{0\Sigma}$  — результирующие [сопротивления обратной и нулевой последовательностей в месте повреждения.

Чувствительность отключающих реле в случае использования в пусковом органе тока нулевой последовательности проверяется при двухфазных к. з. по выражению (32), при однофазных или двухфазных к. з. на землю — по выражению

$$k_{ч} = \frac{I_{р.мин}}{I_{*с.р}^{(0)}}, \quad (33а)$$

где  $I_{р.мин}$  — кратность тока в отключающем реле, определяемая по характеристикам чувствительности пускового органа защиты для значений вторичных токов обратной последовательности  $I_{2к.з.в}$  и нулевой последовательности  $I_{0к.з.в}$ , подсчитанных для расчетных по чувствительности условий;  $I_{*с.р}^{(0)}$  — кратность тока срабатывания отключающего реле.

При заводской регулировке  $I_{с.р.}^{(0)} = 1$ . При этом коэффициент чувствительности равен:

$$k_{ч} = I_{р. мин} \quad (33б)$$

Минимальное значение коэффициента чувствительности отключающего реле пускового органа должно быть около 2.

14. Чувствительность реле тока, действующего на отключение (реле 4РТ панели ДФЗ-2 1-2РТ панели ДФЗ-201, 7РТ панели ДФЗ-402 и 1-2РТ панели ДФЗ-504), проверяется по выражению

$$k_{ч} = \frac{I_{к.з. мин}^{(3)}}{I_{с.р.п}^{(0)}}, \quad (34а)$$

где  $I_{к.з. мин}^{(3)}$  — минимальный ток при трехфазном к. з. в конце защищаемой линии;  $I_{с.р.п}^{(0)}$  — первичный ток срабатывания реле тока.

Минимальное значение коэффициента чувствительности отключающего реле тока должно быть около 2.

Чувствительность реле тока не проверяется при использовании в схеме защиты реле сопротивления или при использовании в схеме защиты взамен реле сопротивления минимального реле напряжения в случаях, когда в выражении (18) принято

$$k_{ч.т} = k_{ч.н} = 2.$$

В случаях, когда в выражении (18) принято  $k_{ч.т} = k_{ч.н} = 1,5$ , должна быть дополнительно проверена чувствительность реле тока по (34а) и реле напряжения. Чувствительность реле напряжения при этом проверяется по выражению

$$k_{ч} = \frac{U_{с.р.п}}{U_{к.з. макс}}, \quad (34б)$$

где  $U_{с.р.п}$  — первичное напряжение срабатывания реле напряжения;  $U_{к.з. макс}$  — максимальное напряжение в месте установки защиты при трехфазном к. з. в конце линии.

В рассматриваемом случае коэффициент чувствительности одного из реле (тока или напряжения) в наиболее вероятных режимах работы сети должен быть не менее 2.

15. Чувствительность реле сопротивления пускового органа (реле 1РС панели ДФЗ-2, 1-РС панели ДФЗ-201, 4РС панели ДФЗ-402 и 1-РС панели ДФЗ-504) определяется по выражению

$$k_{ч} = \frac{z_{с.р.п}}{z_{л}}, \quad (35)$$

где  $z_{с.р.п}$  — первичное сопротивление срабатывания реле сопротивления;  $z_{л}$  — сопротивление защищаемой линии.

Минимальное значение коэффициента чувствительности реле сопротивления должно быть около 1,5.

Чувствительность реле сопротивления по току точной работы проверяется по выражению

$$k_{ч.т} = \frac{I_{к.з. мин}}{I_{р.т}}, \quad (36)$$

где  $I_{к.з. мин}$  — первичный ток трехфазного к. з. в конце защищаемой линии, определяемый для расчетных по чувствительности условий;  $n_{т}$  — коэффициент трансформации трансформаторов тока;  $I_{р.т}$  — ток точной работы реле сопротивления.

Минимальное значение коэффициента чувствительности реле сопротивления по току точной работы допускается примерно 1,3.

16. В тех случаях, когда защита с использованием панели типа ДФЗ-2 или ДФЗ-201 не удовлетворяет требованиям чувствительности, следует рассмотреть возможность применения панелей типов ДФЗ-402 или ДФЗ-504, пусковые органы которых имеют большую чувствительность (табл. 1).

## II. ПРИМЕР 1

1. Ниже приводится пример расчета дифференциально-фазной высокочастотной защиты линии 110 кВ без ответвлений. Защита выполнена с использованием панели типа ДФЗ-2 (рис. 1).

Расчет приводится для полукомплекта 1 (рис. 21,а). Для полукомплекта 2 расчет производится аналогично.

Исходные данные:

схемы замещения прямой (обратной) и нулевой последовательностей сети, принятой для расчета, приведены на рис. 21,б и в;

мощности короткого замыкания систем I и II, Мва:

Режим работы	Максимальный	Минимальный
Система I . . . .	2 000	1 000
Система II . . . .	1 700	1 250

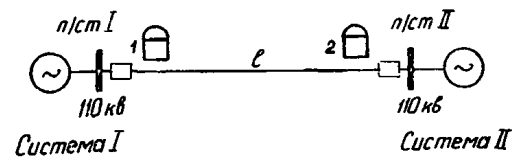
соотношение между реактансами прямой, обратной и нулевой последовательностей для каждой из систем I и II  $x_{1с} = x_{2с} = x_{0с}$ ;

длина линии  $l = 40$  км;

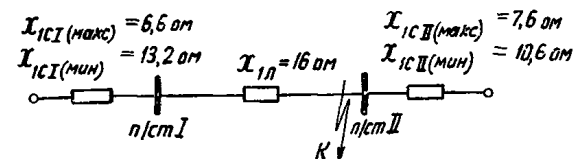
удельные сопротивления прямой, обратной и нулевой последовательностей линии  $x_{1уд} = x_{2уд} = 0,4$  ом/км и  $x_{0уд} = 1,4$  ом/км;

максимальный рабочий ток защищаемой линии  $I_{раб. макс} = 600$  а;

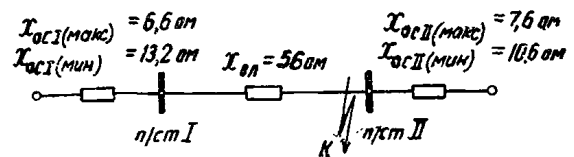
минимальное значение  $\cos \phi$  нагрузки  $\cos \phi_{нагр} = 0,82$ ;



а) Схема линии



б) Схема замещения прямой (обратной) последовательности



в) Схема замещения нулевой последовательности

Рис. 21. Схема линии и схемы замещения прямой (обратной) и нулевой последовательностей для примера 1.

Примечание. Сопротивления в схемах замещения приведены к напряжению 115 кВ.



коэффициент трансформации трансформаторов тока на обоих концах линии  $n_T = 600/5 = 120$ ;

максимальное значение первичного тока обратной последовательности, обусловленного несимметрией в системе  $I_{2\text{несим.п}} = 15 \text{ а}$ .

Результаты расчета токов короткого замыкания (приводятся только используемые в расчете значения токов короткого замыкания в месте установки полуккомплекта 1):

ток обратной последовательности при замыкании одной фазы на землю у шин подстанции II в минимальном режиме работы системы I и максимальном — системы II  $I_{2\text{к.з.мин}}^{(1)} = 730 \text{ а}$ ;

токи прямой (аварийная составляющая) и обратной последовательностей при замыкании двух фаз на землю у шин подстанции II в указанном выше режиме  $I_{1\text{к.з.мин}}^{(1,1)} = 1480 \text{ а}$  и  $I_{2\text{к.з.мин}}^{(1,1)} = 788 \text{ а}$ ;

максимальный ток трехфазного к. з. у шин подстанции I  $I_{\text{к.з.}}^{(3)} = 10080 \text{ а}$ ;

минимальный ток трехфазного к. з. у шин подстанции II  $I_{\text{к.з.мин}}^{(3)} = 2270 \text{ а}$ .

3. Определяется первичный ток срабатывания реле ЗРТ полуккомплектов 1 и 2 по условию отстройки от максимального рабочего тока по выражению (1):

$$I_{\text{с.р.п}}^{(\text{п})} = \frac{k_{\text{н}}}{k_{\text{в}}} I_{\text{раб.макс}} = \frac{1,1}{0,85} \cdot 600 = 780 \text{ а},$$

где  $I_{\text{раб.макс}} = 600 \text{ а}$  — максимальный рабочий ток линии;  $k_{\text{н}} = 1,1$  — коэффициент надежности;  $k_{\text{в}} = 0,85$  — коэффициент возврата реле.

4. Определяется первичный ток срабатывания реле 4РТ полуккомплекта 1 по условию согласования по чувствительности с реле ЗРТ полуккомплекта 2 по выражению (2):

$$I_{\text{с.р.п}}^{(0)} = k_{\text{н}} I_{\text{с.р.п}}^{(\text{п})} = 1,4 \cdot 780 = 1090 \text{ а},$$

где  $I_{\text{с.р.п}} = 780 \text{ а}$  — первичный ток срабатывания реле ЗРТ полуккомплекта 2;  $k_{\text{н}} = 1,4$  — коэффициент надежности.

5. В соответствии с указаниями разд. А, § 1, п. 2 производится расчет уставок устройства фильтр-реле пускового органа. Рассматривается возможность неиспользования тока нулевой последовательности в пусковом органе.

Первичный ток небаланса фильтра тока обратной последовательности определяется по выражению (6):

$$I_{2\text{нб.п}} = k_{2\text{нб}} I_{\text{раб.макс}} = 0,025 \cdot 600 = 15 \text{ а},$$

где  $k_{2\text{нб}} = 0,025$  — коэффициент, определяющий значение тока небаланса.

Определяется уставка по току обратной последовательности по выражениям (3) и (4):

$$\begin{aligned} I_{2\text{уст}} &\geq I_{2\text{раб.в}} = \frac{k_3 k_{\text{н}}}{k_{\text{в}} n_T} (I_{2\text{нб.п}} + I_{2\text{несим.п}}) = \\ &= \frac{2 \cdot 1,2}{0,45 \cdot 120} (15 + 15) = 1,33 \text{ а}, \end{aligned}$$

где  $k_3 = 2$  — отношение тока срабатывания отключающего реле ИПР2 к току срабатывания пускового реле ИПР1;  $k_{\text{н}} = 1,2$  — коэффициент надежности;  $k_{\text{в}} = 0,45$  — коэффициент возврата;  $n_T = 600/5 = 120$  — коэффициент трансформации трансформаторов тока.

В соответствии с рекомендациями разд. А, § 1 п. 2 принимается максимальная уставка  $I_{2\text{уст}} = 2 \text{ а}$ .

6. Проверяется чувствительность отключающего реле ИПР2 пускового органа.

Расчет производится для случая короткого замыкания на защищаемой линии у шин подстанции II. При

этом в качестве расчетного принят минимальный режим системы I и максимальный режим системы II.

В соответствии с результатами расчета токов к. з. расчетным для проверки чувствительности является замыкание одной фазы на землю ( $I_{2\text{к.з.мин}}^{(1)} < I_{2\text{к.з.мин}}^{(1,1)}$ ).

Коэффициент чувствительности определяется по выражению (32):

$$k_{\text{ч}} = \frac{I_{2\text{к.з.мин}}^{(1)}}{I_{2\text{с.р.п}}^{(1)}} = \frac{730}{2 \cdot 120} = 3,03 > 2,$$

где  $I_{2\text{к.з.мин}}^{(1)} = 730 \text{ а}$  — ток обратной последовательности при расчетном коротком замыкании.

Устройство фильтр-реле ИПР2 при неиспользовании тока  $3I_0$  удовлетворяет требованиям чувствительности. В связи с этим отсутствует необходимость использования тока  $3I_0$  в пусковом органе.

7. Проверяется чувствительность реле тока 4РТ. В качестве расчетного рассматривается трехфазное короткое замыкание у шин подстанции II в минимальном режиме работы системы I. Коэффициент чувствительности определяется по выражению (34а):

$$k_{\text{ч}} = \frac{I_{\text{к.з.мин}}^{(3)}}{I_{\text{с.р.п}}^{(0)}} = \frac{2270}{1090} = 2,1 > 2.$$

Реле тока 4РТ удовлетворяет требованиям чувствительности при трехфазных к. з. на защищаемой линии. В соответствии с указаниями разд. А, § 1, п. 1 допустимо в защите не использовать реле напряжения и реле сопротивления.

8. В качестве примера производится расчет параметров реле сопротивления.

Определяется первичное минимальное сопротивление в месте установки защиты в максимальном нагрузочном режиме по выражению (16):

$$z_{\text{раб.мин}} = \frac{0,9 U_{\text{ном}}}{\sqrt{3} I_{\text{раб.макс}}} = \frac{0,9 \cdot 115000}{\sqrt{3} \cdot 600} = 96 \text{ ом},$$

где  $U_{\text{ном}} = 115000 \text{ в}$  — номинальное междуфазное напряжение линии;  $I_{\text{раб.макс}} = 600 \text{ а}$  — максимальный рабочий ток.

Определяется первичное минимальное сопротивление срабатывания ИРС по выражению (15):

$$\begin{aligned} z_{\text{с.р.п}} &\leq \frac{z_{\text{раб.мин}}}{k_{\text{н}} k_{\text{в}} \cos(\varphi_{\text{м.ч}} - \varphi_{\text{раб}})} = \\ &= \frac{96}{1,2 \cdot 1,05 \cdot 0,82} = 93 \text{ ом}, \end{aligned}$$

где  $\varphi_{\text{м.ч}} = 70^\circ$  — угол максимальной чувствительности реле;  $\varphi_{\text{раб}} = 35^\circ$  — угол полного сопротивления нагрузки (соответствует  $\cos \varphi_{\text{нагр}} = 0,82$ ),  $k_{\text{н}} = 1,2$  — коэффициент надежности;  $k_{\text{в}} = 1,05$  — коэффициент возврата.

9. Коэффициент чувствительности реле сопротивления ИРС определяется по выражению (35):

$$k_{\text{ч}} = \frac{z_{\text{с.р.п}}}{z_{\text{л}}} = \frac{93}{16} = 5,8 > 1,5,$$

где  $z_{\text{л}} = 16 \text{ ом}$  — сопротивление защищаемой линии.

Проверяется чувствительность реле сопротивления по току точной работы по выражению (36):

$$k_{\text{ч.т}} = \frac{I_{\text{к.з.мин}}^{(3)}}{I_{\text{р.т}n_T}} = \frac{2270}{2,5 \cdot 120} = 7,6 > 1,3,$$

где  $I_{\text{р.т}} = 2,5 \text{ а}$  — ток точной работы реле ИРС.

10. Принимается значение коэффициента фильтра манипуляции  $k = 6$  в соответствии с указаниями разд. А, § 1, п. 7.

Проверяется допустимость принятого значения  $k = 6$

**III. РАСЧЕТ ЗАЩИТЫ, ВЫПОЛНЯЕМОЙ  
С ИСПОЛЬЗОВАНИЕМ ПАНЕЛЕЙ ТИПОВ ДФЗ-501 (рис. 5)  
И ДФЗ-503 (рис. 6)**

по условию обеспечения преимущественного сравнения фаз токов обратной последовательности при повреждении на защищаемой линии.

Рассматривается замыкание фаз *B* и *C* на землю на защищаемой линии у шин противоположной подстанции в минимальном режиме работы системы *I* и максимальном — системы *II*.

В целях упрощения с запасом расчетный первичный ток прямой последовательности  $I_{1\text{расч}}$  принят равным сумме абсолютных значений аварийной составляющей тока прямой последовательности при расчетном повреждении и тока нагрузки:

$$I_{1\text{расч}} = I_{1\text{к.з.мин}}^{(1,1)} + I_{\text{ра.макс}} = 1480 + 600 = 2080 \text{ а.}$$

Первичный ток обратной последовательности, протекающий через место установки рассматриваемого полуккомплекта при расчетном виде повреждения,

$$I_{2\text{расч}} = I_{2\text{к.з.мин}}^{(1,1)} = 788 \text{ а.}$$

По выражению (25) проверяется принятое значение *k*:

$$k = k_{\text{н}} \frac{I_{1\text{расч}}}{I_{2\text{расч}}} = 1,5 \cdot \frac{2080}{788} = 3,96 < 6,$$

где  $k_{\text{н}}$  — коэффициент надежности, равный 1,5.

Расчеты по выражению (26) не производились в связи с тем, что однофазное к. з. на землю не является расчетным ( $x_{\Sigma\Sigma} \approx x_{2\Sigma}$ ).

Проверяется наличие на выходе фильтра манипуляции напряжения, достаточного для надежной манипуляции при несимметричных коротких замыканиях, по выражению (27):

$$k = \frac{n_{\text{T}} I_{1\text{мин}} + I_{1\text{расч}}}{I_{2\text{расч}}} = \frac{120 \cdot 1,6 + 2080}{788} = 2,88 < 6,$$

где  $I_{1\text{мин}} = 1,6 \text{ а}$  — минимальный вторичный ток прямой последовательности на входе фильтра манипуляции, при котором обеспечивается надежная манипуляция (табл. 6).

Проверяется наличие на выходе фильтра манипуляции напряжения, достаточного для надежной манипуляции, при симметричных коротких замыканиях по выражению (31).

Проверка производится для случая симметричного к. з. у шин подстанции, на которой установлен рассматриваемый полуккомплект защиты. Предполагается, что при указанном повреждении погрешность трансформаторов тока рассматриваемого полуккомплекта не превышает 20% при максимальном режиме работы системы *I*:

$$k = \frac{3 \left( 0,92 - \frac{I_{1\text{мин}} n_{\text{T}}}{I_{\text{к.з}}^{(3)}} \right)}{f_{\text{z}}} = \frac{3 \left( 0,92 - \frac{120 \cdot 1,6}{10080} \right)}{0,2} = 13,5 > 6,$$

где  $f_{\text{z}} = 0,2$  — погрешность трансформаторов тока в (относительных единицах);  $I_{\text{к.з}}^{(3)} = 10080 \text{ а}$  — максимальный расчетный первичный ток трехфазного короткого замыкания.

Как следует из расчетов, допустимо принять значение коэффициента фильтра манипуляции  $k = 6$ .

1. Первичный ток срабатывания реле тока, действующего на пуск в. ч. передатчика (реле *5PT* панели ДФЗ-501 и *1-1PT* панели ДФЗ-503), выбирается по условию, приведенному в табл. 2, строка 1.

2. Выбор уставок устройства фильтр-реле пускового органа, содержащего реле, действующее на пуск высокочастотного передатчика, — пусковое реле (*ЗРН1* панели ДФЗ-501, *1ПР1* панели ДФЗ-503) — и реле, действующее на отключение, — отключающее реле (*ЗРН2* панели ДФЗ-501, *1ПР2* панели ДФЗ-503) — производится по условию, приведенному в табл. 7, строка 1, и по условию согласования по чувствительности отключающего реле с пусковым реле.

Последнее условие обеспечивается при одинаковых уставках устройства фильтр-реле пускового органа обоих полуккомплектов (а при использовании тока нулевой последовательности в пусковом органе еще и при одинаковых коэффициентах трансформации трансформаторов тока) выбором тока срабатывания отключающего реле, в 1,5—2 раза (2 соответствует заводской регулировке) большим тока срабатывания пускового реле.

Рекомендуется в целях упрощения расчетов не использовать ток нулевой последовательности в пусковом органе, если это допустимо по условиям чувствительности. При использовании тока нулевой последовательности в пусковом органе не следует стремиться устанавливать минимальную уставку по току нулевой последовательности, если в этом нет необходимости по условиям чувствительности.

Точный расчет значения напряжения небаланса  $U_{2\text{нб}}$  [выражения (37) и (38) табл. 7] является затруднительным. На основании данных опыта эксплуатации при отсутствии несимметрии в системе ( $U_{2\text{несим}} = 0$ ) уставки устройства фильтр-реле пускового органа порядка 5—7 в обычно удовлетворяют требованиям отстройки от  $U_{2\text{нб}}$ .

Выбор уставки устройства фильтр-реле пускового органа при использовании тока нулевой последовательности производится с помощью характеристик чувствительности этого органа (для панели типа ДФЗ-501 см. рис. 22). Характеристики чувствительности представляют собой при заданных уставках устройства фильтр-реле *ЗРН2* по напряжению обратной последовательности  $U_{2\text{уст}}$  и току нулевой последовательности  $I_{0\text{уст}}$  семейство кривых, выражающих зависимость кратности тока в реле *ЗРН2*  $I_{\text{р}}$  (по отношению к току срабатывания этого реле) от напряжения обратной последовательности и тока нулевой последовательности, подводимых к устройству фильтр-реле.

Для значений расчетного напряжения  $U_{2\text{расч.в}}$  и расчетного тока  $I_{0\text{расч.в}}$ , определяемых по выражениям (38) и (39), подбирается такое семейство кривых с уставками  $U_{2\text{уст}}$  и  $I_{0\text{уст}}$ , для которого кратность тока в отключающем реле  $I_{\text{р}}^{(0)}$  не превышает кратности его тока срабатывания  $I_{\text{с.р.}}^{(0)}$ , т. е. соответствует выражению (17).

3. Расчетные выражения для определения значения уставки устройства компенсации пускового органа и значения уставки устройства компенсации емкостного тока в органе манипуляции приведены в табл. 7, строки 2 и 3.

Значение коэффициента  $k_{\text{н}}$  в выражениях (40) и (41) рекомендуется принимать равным 0,5. Однако в целях повышения чувствительности в некоторых случаях может оказаться целесообразным принимать значение коэффициента  $k_{\text{н}}$  отличным от указанного в соответствии с выражением (42). При этом точка, на которую настраивается компенсация, будет находиться на защищаемой линии.

4. Первичное сопротивление срабатывания реле сопротивления (реле *4РС* панели ДФЗ-501 и *1РС* панели

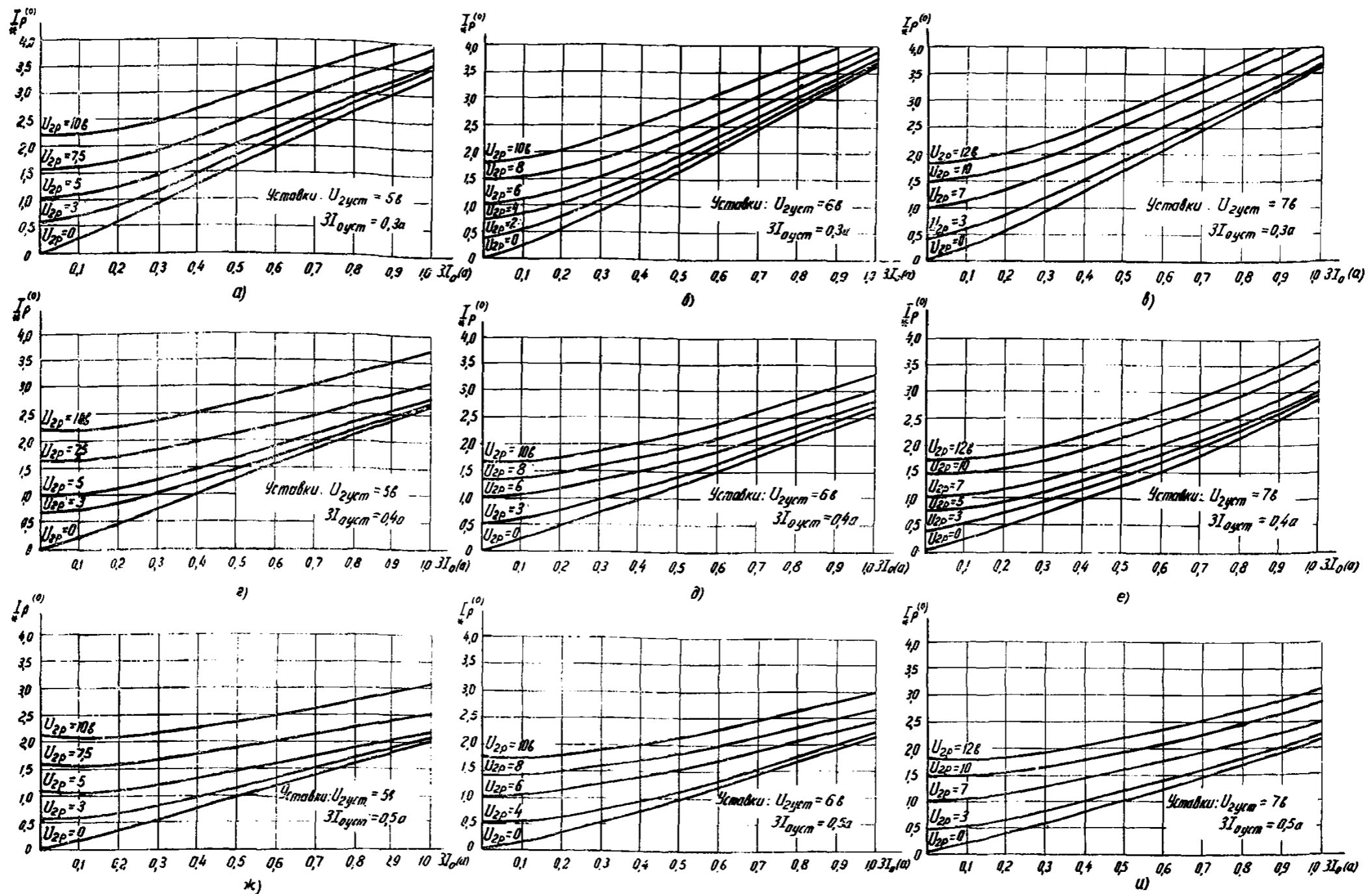


Рис. 22. Характеристики чувствительности пускового органа панели типа ДФЗ-501.

Примечания: 1. Характеристики чувствительности пускового органа заимствованы из инструкции по монтажу и эксплуатации ОБК.469.415.01 «Дифференциально-фазная высокочастотная защита типа ДФЗ-501», Чебоксары, 1965.

з)

2.  $U_{2уст}$  — уставка устройства фильтр-реле ЗРН2 по напряжению обратной последовательности;  $3I_{0уст}$  — уставка устройства фильтр-реле ЗРН2 по току нулевой последовательности;  $I^{(0)}$  — кратность тока в реле ЗРН2 по отношению к его току срабатывания при заводской регулировке;  $U_{2p}$  — напряжение обратной последовательности на входе фильтра (с учетом компенсации падения напряжения);  $3I_0$  — утроенный ток нулевой последовательности.

Выбор уставок дифференциально-фазной высокочастотной защиты, выполненной с использованием панелей типов ДФЗ-501 и ДФЗ-503

№ п/п.	Определяемая величина	Расчетное условие	Расчетное выражение	Примечание
1	Уставки устройства фильтр-реле (ЗРН2 панели ДФЗ-501, ИПР2 панели ДФЗ-503), $U_{2уст}, 3I_{0уст}$	Отстройка пускового реле от небаланса в нагрузочном режиме	При неиспользовании тока $3I_0$ в пусковом органе $U_{2уст} = \frac{k_3 k_H}{k_B n_H} (U_{2нб.п} + U_{2несим.п}) \quad (37)$ При использовании тока $3I_0$ в пусковом органе определяются по характеристикам чувствительности этого органа для значений: $U_{2расч.в} = \frac{k_3 k_H}{k_B n_H} (U_{2нб.п} + U_{2несим.п}); \quad (38)$ $3I_{0расч.в} = \frac{k_3 k_H}{k_B n_H} (I_{0нб.п} + 3I_{0несим.п}) \quad (39)$	$k_H = 1,2$ $k_B = 0,5$ $k_3 = 2$
2	Уставка устройства компенсации в пусковом органе	Обеспечение одинаковых значений напряжений, подводимых к устройствам фильтр-реле напряжения обратной последовательности пускового органа обоих полуккомплектов при внешних к. з.	Для одного конца линии $z_{2к} \approx n_k z_{2л.в} \quad (40)$ Для другого конца линии $z_{2к} \approx (1 - n_k) z_{2л.в} \quad (41)$	$z_{2л.в} = \frac{z_{2л} n_T}{n_H}$ $0 \leq n_k \leq 1 \quad (42)$ Рекомендуется $n_k = 0,5$
3	Уставка устройства компенсации емкостного тока в органе манипуляции	Обеспечение компенсации емкостного тока линии	$y_k \approx \frac{y_{л.в}}{2} \quad (43)$	$y_{л.в} = \frac{n_H b_1 l}{n_T}$

Обозначения:

 $U_{2расч.в}$  — вторичное расчетное напряжение обратной последовательности; $U_{2нб.п}$  — приведенное к первичной стороне трансформаторов напряжения напряжение небаланса обратной последовательности, обусловленное погрешностями трансформаторов напряжения и фильтра напряжения обратной последовательности; $U_{2несим.п}$  — первичное напряжение обратной последовательности, обусловленное несимметрией в системе; $U_{2уст}, 3I_{0уст}$  — уставки устройства фильтр-реле по напряжению обратной последовательности и току нулевой последовательности; $n_H$  — коэффициент трансформации трансформатора напряжения; $z_{2л.в}$  — вторичное сопротивление обратной последовательности защищаемой линии; $z_{2л}$  — сопротивление обратной последовательности защищаемой линии; $n_k$  — коэффициент, определяемый выражением (42); $y_{л.в}$  — вторичная емкостная проводимость прямой (обратной) последовательности защищаемой линии; $k_B, k_H, k_3, 3I_{0расч.в}, I_{0нб.п}, 3I_{0несим.п}, n_T$  — см. обозначения к табл. 2; $b_1$  — удельная емкостная проводимость прямой (обратной) последовательности защищаемой линии,  $1/ом \cdot км$ ; $l$  — длина защищаемой линии, км.

ДФЗ-503) определяется по условию, приведенному в строке 5 табл. 2.

5. Чувствительность отключающего реле (ЗРН2 панели ДФЗ-501 и ИПР2 панели ДФЗ-503) при неиспользовании тока нулевой последовательности проверяется по выражению

$$k_{ч} = \frac{|\dot{U}_{2к.з.в} - I_{2к.з.в} z_{2к}|}{U_{2с.р}}, \quad (44)$$

где  $\dot{U}_{2к.з.в}$  и  $I_{2к.з.в}$  — вторичные напряжение и ток обратной последовательности в месте установки полуккомплекта при к. з. в конце линии в расчетных по чувствительности условиях;  $z_{2к}$  — уставка устройства компенсации принимаемая в соответствии с выражениями (40)и (41);  $U_{2с.р}$  — напряжение срабатывания по обратной последовательности отключающего реле.

Следует отметить, что значение числителя выражения (44) при принятом положительном направлении тока от шин в линию равно:

$$U_{2р} = |\dot{U}_{2к.з.в} - I_{2к.з.в} z_{2к}| = U_{2к.з.в} + I_{2к.з.в} z_{2к}, \quad (45)$$

(где  $U_{2к.з.в}$  и  $I_{2к.з.в}$  — абсолютные значения величин).

Чувствительность отключающего реле при использовании тока нулевой последовательности проверяется по выражению

$$k_{ч} = I_{р.мин}^*, \quad (46)$$

где  $I_{р.мин}^*$  — кратность тока в отключающем реле, определяемая по характеристикам чувствительности пуско-

вого органа, исходя из значений вторичных напряжений обратной последовательности (с учетом компенсации)  $U_{2p}$  [выражение (45)] и тока нулевой последовательности  $3I_{0к.з.в}$  при к. з. в конце линии в расчетных для определения чувствительности условиях.

6. Расчет органа манипуляции производится по аналогии с указанным в разд. А, § 1, пп. 6—11.

## Б. РАСЧЕТ ЗАЩИТЫ ЛИНИЙ 110—330 кВ С ОТВЕТВЛЕНИЯМИ

### 1. РАСЧЕТ ЗАЩИТЫ, ВЫПОЛНЯЕМОЙ С ИСПОЛЬЗОВАНИЕМ ПАНЕЛЕЙ ТИПОВ ДФЗ-2 (рис. 1), ДФЗ-201 (рис. 2), ДФЗ-402 (рис. 3) и ДФЗ-504 (рис. 4), ПРИ НАЛИЧИИ ПИТАНИЯ СО ВСЕХ КОНЦОВ ЛИНИИ С ОТВЕТВЛЕНИЯМИ

1. Первичный ток срабатывания реле тока, действующего на пуск высокочастотного передатчика (реле  $3PT$  панели ДФЗ-2,  $1-1PT$  панели ДФЗ-201,  $6PT$  панели ДФЗ-402 и  $1-1PT$  панели ДФЗ-504) выбирается по условиям, приведенным в табл. 2, строка 1.

В целях упрощения расчетов рекомендуется принимать для всех полукомплектов одинаковые токи срабатывания рассматриваемых реле. При этом в выражение (1) подставляется наибольшее из значений максимального рабочего тока  $I_{раб.макс}$ , определяемых для разных концов линии.

2. Первичный ток срабатывания реле тока, действующего на отключение (реле  $4PT$  панели ДФЗ-2,  $1-2PT$  панели ДФЗ-201,  $7PT$  панели ДФЗ-402 и  $1-2PT$  панели ДФЗ-504), выбирается по условию, приведенному в табл. 2, строка 2.

Значение коэффициента  $k_{отв}$  принимается в соответствии с указаниями приложения III, пп. 1—3.

Как и для реле, действующих на пуск в. ч. передатчика, для реле, действующих на отключение, также рекомендуется принимать для всех полукомплектов одинаковые первичные токи срабатывания. При этом для разных концов линии принимается одинаковое значение коэффициента  $k_{отв}$ .

3. Выбор уставок устройства фильтр-реле пускового органа, содержащего реле, действующее на пуск высокочастотного передатчика, — пусковое реле ( $1ПП1$  панели ДФЗ-2,  $1-1ПП$  панели ДФЗ-201,  $3РН1$  панели ДФЗ-402 и  $1-1ПП$  панели ДФЗ-504) и реле, действующее на отключение, — отключающее реле ( $1ПП2$  панели ДФЗ-2,  $1-2ПП$  панели ДФЗ-201,  $3РН2$  панели ДФЗ-402 и  $1-2ПП$  панели ДФЗ-504), производится по условию, приведенному в табл. 2, строка 3а.

При выбранных уставках устройства фильтр-реле пускового органа определяется ток срабатывания отключающих реле по условиям, приведенным в табл. 2, строки 3в и г. Значения коэффициентов  $k_{2отв}$  и  $k_{отв.расч}$  принимаются в соответствии с указаниями приложения III.

В целях упрощения расчетов рекомендуется использовать на всех концах линии трансформаторы тока с одинаковыми коэффициентами трансформации и принимать для всех полукомплектов одинаковые уставки и токи срабатывания пусковых и отключающих реле. В этом случае в выражения (6) и (7) подставляется наибольшее из значений максимального рабочего тока  $I_{раб.макс}$  концов линии, а в выражении (48) и (49) — наибольшее из расчетных значений коэффициента  $k_{2отв}$  и  $k_{отв.расч}$ , подсчитанных для разных концов линии. Для линии с одним ответвлением рекомендуется принимать  $k_{2отв} = k_{отв.расч} = 2$ , линии с двумя ответвлениями —  $k_{2отв} = k_{отв.расч} = 3$ .

Сложность расчетов при выборе неодинаковых токов срабатывания для разных полукомплектов обусловлена необходимостью проведения расчетов для каждого полукомплекта с целью согласования по чувствительности с другими полукомплектами.

Для линий с ответвлениями, как и для линий без ответвлений, при  $I_{знесим} = 0$  и  $3I_{0несим} = 0$ , расчеты по выбору уставок пускового органа по условию строки 3а табл. 2 могут не производиться (разд. А, § 1, п. 2). Рекомендуется также использование максимальных уставок по току обратной последовательности ( $I_{зуст} = 2$  а панели ДФЗ-2 и ДФЗ-201,  $I_{зуст} = 0,2$  а панели ДФЗ-402 и ДФЗ-504) и по току нулевой последовательности ( $3I_{0уст} = 2$  а панели ДФЗ-2 и ДФЗ-201,  $3I_{0уст} = 0,5$  а панели ДФЗ-402 и ДФЗ-504), если они допустимы по условиям чувствительности защиты. Однако следует принимать во внимание, что условия обеспечения требуемой чувствительности на линиях с ответвлениями тяжелее, чем на линиях без ответвлений.

В отличие от защиты линий без ответвлений для линий с ответвлениями ток срабатывания отключающего реле принимается большим тока уставки.

Дополнительное заглубление определяется необходимостью учета неравенства абсолютных значений токов по концам линии при согласовании по чувствительности отключающих и пусковых реле.

В соответствии с приложением II дополнительное по сравнению с заводской регулировкой заглубление отключающего реле может быть осуществлено увеличением тока в тормозной обмотке этого реле (1-й способ). При этом ток срабатывания отключающего реле может быть увеличен в 2 раза по сравнению с заводской регулировкой (для защиты типов ДФЗ-2 и ДФЗ-201 может быть получено при неиспользовании  $3I_0 I_{2с.р}^{(0)} = 4$  а и при использовании  $3I_0 I_{*с.р}^{(0)} = 2$ ). При заглублении по 1-му способу для панели типа ДФЗ-2 используются характеристики чувствительности на рис. 18.

При использовании 1-го способа значение тормозного тока  $I_T$  для осуществления необходимого заглубления отключающих реле панелей ДФЗ-2 и ДФЗ-201 определяется ориентировочно по выражению

$$I_T = (9,75 I_{*с.р}^{(0)} - 7) 10^{-3} \text{ а}, \quad (54)$$

где  $I_{*с.р}^{(0)}$  — кратность тока срабатывания отключающего реле по отношению к току срабатывания этого реле при заводской регулировке.

Ориентировочно значение добавочного сопротивления в цепи тормозной обмотки отключающего реле ( $1r2$  панели ДФЗ-2 и  $1-14r$  и  $1-15r$  панели ДФЗ-201) определяется по выражению

$$r_{доб} = \frac{U_{ном}}{I_T} - r_T, \quad (55)$$

где  $U_{ном}$  — номинальное напряжение источника постоянного оперативного тока;  $r_T$  — сопротивление тормозной обмотки отключающего реле, равное примерно 600 Ом для панели типа ДФЗ-2.

4. В ряде случаев целесообразно принять разные коэффициенты трансформации трансформаторов тока по концам защищаемой линии, например в целях повышения чувствительности защиты или при реконструкции защиты линии, когда трансформаторы тока ранее уже установлены. При этом первичные токи срабатывания устройств фильтр-реле в случае неиспользования в пусковом органе тока  $3I_0$  целесообразно принимать одинаковыми для всех полукомплектов в целях облегчения согласования при внешних коротких замыканиях. Согласование по чувствительности отключающих и пусковых реле должно производиться по первичным токам срабатывания этих реле.

Следует отметить, что при использовании разных уставок устройства фильтр-реле пускового органа в полукомплектах, установленных на разных концах защищаемой линии, а также разных коэффициентов трансформации трансформаторов тока по концам защищаемой линии при использовании в пусковом органе тока нулевой последовательности значительно усложняются расчеты по согласованию полукомплектов по чув-

ствительности. В связи с этим применение разных уставок при использовании тока нулевой последовательности в общем случае не рекомендуется.

При разных коэффициентах трансформации трансформаторов тока рекомендуется использовать промежуточные трансформаторы тока для выравнивания вторичных токов полуккомплектов.

5. При одинаковых уставках и токах срабатывания устройства фильтр-реле пусковых органов всех полуккомплектов, а также при одинаковых коэффициентах трансформации трансформаторов тока по концам линии токи срабатывания некоторых полуккомплектов могут оказаться большими, чем это требуется по условиям обеспечения правильного действия защиты при внешних повреждениях. Если условие согласования по чувствительности отключающего и пускового реле является определяющим при выборе тока срабатывания отключающего реле и при принятых одинаковых токах срабатывания пусковых реле для всех полуккомплектов защиты не удовлетворяет требованиям чувствительности, следует рассматривать возможность снижения токов срабатывания пусковых реле некоторых полуккомплектов.

6. Первичное сопротивление срабатывания реле сопротивления пускового органа (реле *1РС* панели ДФЗ-2, *1-РС* панели ДФЗ-201, *4РС* панели ДФЗ-402 и *1-РС* панели ДФЗ-504) выбирается по условию, приведенному в табл. 2, строка 5.

Сопротивление срабатывания реле сопротивления рекомендуется выбирать не превышающим значительно допустимого значения по условию чувствительности. Это целесообразно для снижения вероятности неправильной манипуляции при внешних повреждениях (приложение IV, п. 14).

7. Выбор значения коэффициента фильтра манипуляции *k* для линий с ответвлениями производится с учетом требований, предъявляемых к работе органа манипуляции как при повреждениях на защищаемой линии, так и при внешних повреждениях. В последнем случае требуется принимать меры для предотвращения неправильной манипуляции, возможной при внешнем к. з., если один из передатчиков не запускается (подробнее см. приложение IV).

Расчет при повреждениях на защищаемой линии производится в соответствии с указаниями разд. А, § 1, пп. 6—11. Расчеты по выражениям (25)—(27) должны производиться по коротким замыканиям на каждом из противоположных (по отношению к месту установки рассматриваемого полуккомплекта) концов линии, а по выражению (31), как правило, по к. з. на конце, где установлен данный полуккомплект защиты.

В целях обеспечения правильной манипуляции при внешних повреждениях рекомендуется принимать максимальные значения коэффициентов фильтра манипуляции (*k=8* — для панелей ДФЗ-2 и ДФЗ-201 и *k=10* — для панелей ДФЗ-402 и ДФЗ-504), а также максимальное значение уставки по углу блокировки органа сравнения фаз  $\varphi_{\delta\lambda}$  ( $60^\circ$  — для панелей ДФЗ-2 и ДФЗ-201 и  $65^\circ$  — для панелей ДФЗ-402 и ДФЗ-504).

Если из токораспределения при внешнем к. з. вытекает, что при срабатывании отключающего реле в одной из полуккомплектов ток на каком-либо из остальных концов недостаточен для срабатывания пускового реле (приложение IV, п. 6), в общем случае должны производиться расчеты по проверке принятого значения коэффициента фильтра *k* по условию обеспечения правильной манипуляции при внешних повреждениях.

При неиспользовании тока нулевой последовательности в пусковом органе и одинаковых коэффициентах трансформации трансформаторов тока всех полуккомплектов указанное производится по выражению (приложение IV, п. 7)

$$k \geq \frac{I_{\text{нагр}}}{n_{\tau}} \frac{1}{(I_{2\text{с.р}}^{(0)} - I_{2\Sigma}) \sin \varphi_{\text{ман}}} + \frac{z_{2\Sigma}}{z_{0\Sigma}} + 1, \quad (56a)$$

или при одинаковых уставках устройства фильтр-реле всех полуккомплектов

$$k \geq \frac{I_{\text{нагр}}}{n_{\tau}} \frac{1}{I_{2\text{с.р}}^{(n)} (k_{\text{н}} k_{20\text{тв}} - n_{0\text{тв}}) \sin \varphi_{\text{ман}}} + \frac{z_{2\Sigma}}{z_{0\Sigma}} + 1. \quad (56б)$$

В выражениях (56a) и (56б)  $I_{2\text{с.р}}^{(n)}$  — ток срабатывания по обратной последовательности пускового реле;  $I_{2\text{с.р}}^{(0)}$  — ток срабатывания по обратной последовательности отключающего реле;  $I_{2\Sigma}$  — сумма токов обратной последовательности концов линии, на которых полуккомплекты защиты не действовали на пуск в. ч. передатчика;  $I_{\text{нагр}}$  — максимальный ток нагрузки (принимается в соответствии с указаниями приложения IV, п. 6);  $z_{2\Sigma}/z_{0\Sigma}$  — максимально возможное при внешнем к. з. отношение результирующих сопротивлений обратной и нулевой последовательностей относительно места к. з., в случае затруднений в определении может быть принято порядка 2;  $n_{\tau}$  — коэффициент трансформации трансформаторов тока;  $k_{\text{н}}$  — коэффициент надежности, принимается равным 1,5;  $k_{20\text{тв}}$  — коэффициент, учитывающий неравенство абсолютных значений токов по концам линии при внешних повреждениях, принимается в соответствии с приложением III;  $n_{0\text{тв}}$  — число ответвлений;  $\varphi_{\text{ман}}$  — допустимое изменение угла тока на выходе органа манипуляции под влиянием тока нагрузки.

Значение  $\varphi_{\text{ман}}$  рекомендуется принимать меньшим, чем угол блокировки защиты  $\varphi_{\text{бл}}$  (приложение IV):

$$\varphi_{\text{ман}} = \varphi_{\text{бл}} - \varphi_{\text{зап}}, \quad (57)$$

где  $\varphi_{\text{зап}}$  — запас по углу блокировки; может быть принят равным примерно  $15^\circ$ .

В тех случаях, когда не удовлетворяются выражения (56a) и (56б), можно использовать следующие мероприятия:

загружение реле пускового органа, если это допустимо по условиям чувствительности;

увеличение угла блокировки органа сравнения фаз до  $\varphi_{\text{бл}} = 75^\circ$ ; в этом случае в выражениях (56a) и (56б) может быть принято  $\varphi_{\text{ман}} = 60^\circ$ ;

применение значения коэффициента фильтра манипуляции  $k=10$  для панелей типов ДФЗ-2 и ДФЗ-201 (указания по способу установки значений коэффициента фильтра  $k=10$  приведены в приложении IV, п. 9); выбор значения  $k_{20\text{тв}}$  по условию обеспечения пуска всех в. ч. передатчиков (приложение IV, п. 11);

использование схем с дополнительными направленными реле, контролирующими цепь отключения (приложение IV, п. 11).

В случае использования тока нулевой последовательности в пусковом органе применимость принятого значения коэффициента фильтра *k* также может быть проверена по выражению (56б). При этом вместо значения  $I_{2\text{с.р}}^{(0)}$  в указанное выражение подставляется

минимальное значение тока обратной последовательности, при котором срабатывает отключающее реле при наличии тока нулевой последовательности. Однако определение указанного тока обратной последовательности, как правило, представляет значительные трудности. В рассматриваемом случае могут быть также применены мероприятия, рекомендованные выше (для случая неиспользования тока нулевой последовательности в пусковом органе). Дополнительно для рассматриваемого случая рекомендуется:

выбирать значение  $k_{20\text{тв}}$  и  $k_{00\text{тв}}$  по условию обеспечения пуска всех в. ч. передатчиков (приложение IV, п. 11);

использование схемы с дополнительным реле направления мощности нулевой последовательности, раз-

Дополнительные условия для расчета защиты (схемы на рис. 1 и 2), установленной на линиях с ответвлениями, при отсутствии полуккомплектов защиты на концах без питания

№ п/п.	Определяемая величина	Расчетное условие	Расчетное выражение	Примечание
1	Первичный ток срабатывания реле тока, действующего на отключение (реле 4РТ панели ДФЗ-2 и реле 1-2РТ панели ДФЗ-201)	а) Отстройка от тока трехфазного к.з. за трансформатором конца линии, на котором полуккомплект защиты не устанавливается	$I_{с.р.п}^{(0)} \geq k_H I_{к.з. макс}$ (58)	$k_H = 1,4$
		б) Отстройка от тока, посылаемого двигателями нагрузки при трехфазном к.з. за шинами подстанции, где установлен данный полуккомплект защиты	$I_{с.р.п}^{(0)} \geq k_H I_{дв. макс}$ (59)	$k_H = 1,2$ $I_{дв. макс}$ определяется по выражению (68)
		в) Отстройка от броска тока намагничивания трансформаторов, подключенных к защищаемой линии, при включении линии под напряжение	$I_{с.р.п}^{(0)} \geq I_{с.р.п.б}^{(0)}$ (60)	$I_{с.р.п.б}^{(0)}$ определяется в соответствии с указаниями приложения VII
2	Ток срабатывания $I_{2 с.р}^{(0)}$ (кратность тока срабатывания $I_{* с.р}^{(0)}$ ) отключающего реле устройства фильтр-реле пускового органа защиты (реле 1ПР2 панели ДФЗ-2 и реле 1-2ПР панели ДФЗ-201)	а) Отстройка от тока обратной последовательности при двухфазных к.з. за трансформатором конца линии, на котором полуккомплект защиты не устанавливается	$I_{2 с.р}^{(0)} \geq \frac{k_H}{n_T} I_{2 к.з. макс}$ (61)	$k_H = 1,5$
		б) Отстройка от тока в реле при несимметричных к.з. в сети за шинами подстанции, где установлен данный полуккомплект защиты	<p>При неиспользовании тока <math>3I_0</math> в пусковом органе</p> $I_{2 с.р}^{(0)} \geq \frac{k_H I_{2 к.з. макс}}{n_T} \quad (62)$ <p>При использовании тока <math>3I_0</math> в пусковом органе <math>I_{* с.р}^{(0)}</math> определяется по характеристикам чувствительности этого органа для значений:</p> $I_{2 расч.в} = \frac{k_H}{n_T} I_{2 к.з. макс}; \quad (63)$ $3I_{0 расч.в} = \frac{k_H}{n_T} 3I_{0 к.з. макс} \quad (64)$	$k_H = 1,5$



№ п/п.	Определяемая величина	Расчетное условие	Расчетное выражение	Примечание
		в) Отстройка от броска тока намагничивания трансформаторов, подключенных к защищаемой линии, при включении ее под напряжение	<p>При неиспользовании тока <math>3I_0</math> в пусковом органе</p> $I_{2с.р.}^{(0)} \geq \frac{I_{2с.р.п.б.}^{(0)}}{n_T} \quad (65)$ <p>При неиспользовании тока <math>3I_0</math> в пусковом органе <math>I_{с.р.}^{(0)}</math> определяется по характеристикам чувствительности этого органа для значений:</p> $I_{2\text{ расч. в}} = \frac{I_{2\text{ расч. б}}}{n_T}; \quad (66)$ $3I_{0\text{ расч. в}} = \frac{3I_{0\text{ расч. б}}}{n_T} \quad (67)$	$I_{2с.р.п.б.}^{(0)}$ и $3I_{0\text{ расч. б}}$ — определяются в соответствии с указаниями приложения VII

Обозначения:

- $I_{к.з. макс}$  — максимальный первичный ток в месте установки полукомплекта при трехфазном к. з. за трансформатором конца линии, на котором не установлен полукомплект защиты;
- $I_{дв. макс}$  — максимальный первичный ток в месте установки полукомплекта при трехфазном к. з. на шинах данной подстанции, посылаемой двигателями нагрузки концов линии, со стороны которых полукомплекты защит не установлены;
- $k_H$  — коэффициент надежности;
- $I_{2к.з. макс}$  и  $I_{0к.з. макс}$  — максимальные первичные токи обратной и нулевой последовательностей в месте установки полукомплекта при к. з. в расчетной точке;

$n_T$  — коэффициент трансформации трансформаторов тока;

$I_{с.р.п.б.}^{(0)}$  — первичный ток срабатывания реле тока, выбранный по условию отстройки от броска тока намагничивания трансформаторов;

$I_{2с.р.п.б.}^{(0)}$  — первичный ток срабатывания обратной последовательности устройства фильтр-реле, выбранный по условию отстройки от броска тока намагничивания трансформаторов;

$I_{2\text{ расч. б}}$  и  $3I_{0\text{ расч. б}}$  — расчетные первичные токи устройства фильтр-реле, выбранные по условию отстройки от броска тока намагничивания трансформаторов.

мыкающий контакт которого предусмотрен в цепи выхода органа манипуляции; реле направления мощности срабатывает при внешних к. з. на землю (приложение IV, п. 12);

использование дистанционного пуска в ч. передатчика (приложение V, п. 4).

## II. РАСЧЕТ ЗАЩИТЫ, ВЫПОЛНЯЕМОЙ С ИСПОЛЬЗОВАНИЕМ ПАНЕЛЕЙ ТИПОВ ДФЗ-2 (рис. 1) И ДФЗ-201 (рис. 2), УСТАНОВЛИВАЕМЫХ НА ПИТАЮЩИХ КОНЦАХ ЛИНИИ С ОТВЕТВЛЕНИЯМИ, ПРИ ОТСУТСТВИИ ПОЛУКОМПЛЕКТОВ ЗАЩИТЫ НА КОНЦАХ БЕЗ ПИТАНИЯ

1. При выборе параметров срабатывания реле пусковых органов панелей типов ДФЗ-2 (рис. 1) и ДФЗ-201 (рис. 2), устанавливаемых на питающих концах линии с ответвлениями, при отсутствии полукомплектов защиты на концах линии, не имеющих питания, должны учитываться расчетные условия, приведенные в разд. Б, § 1 настоящей главы. Для реле пускового органа, действующих на отключение (реле 4РТ, 1ПР2, 1РС панели ДФЗ-2, реле 1-2РТ, 1-2ПР, 1-РС панели ДФЗ-201), дополнительно должны учитываться условия, приведенные в табл. 8.

2. Значение  $I_{дв. макс}$ , входящее в выражение (59), может быть определено по выражению

$$I_{дв. макс} = \frac{E''_{дв}}{x_{тр} + x''_{дв} + x_L} I_{ном.тр}, \quad (68)$$

где  $x_L$  — реактивное сопротивление линии от места установки рассматриваемого полукомплекта до под-

станции, ток, посылаемый двигателями которой определяется;  $I_{ном.тр}$  — суммарный номинальный ток трансформаторов концов без питания;  $E''_{дв}$  — сверхпереходная фазная э. д. с. двигателей нагрузки;  $x''_{дв}$  — результирующее сверхпереходное реактивное сопротивление двигателей нагрузки;  $x_{тр}$  — реактивное сопротивление трансформаторов.

В выражении (68) все сопротивления и э. д. с.  $E''_{дв}$  даны в относительных единицах. В качестве базисной принимается суммарная мощность трансформаторов, подключенных к линии. В целях упрощения расчетное выражение (68) составлено для случая, когда трансформаторы подключены к одной точке линии.

При расчете по выражению (68) обеспечивается также отстройка реле тока и от режима самозапуска нагрузки при включении линии под напряжение при успешном АПВ.

При расчете по выражениям (58) и (59) в качестве расчетного, как правило, принимается режим, когда линия включена только с рассматриваемого питающего конца и система работает в максимальном режиме.

В ряде случаев при наличии на линии нескольких трансформаторов с заземленными нейтралью ток срабатывания реле тока, действующего на отключение, должен также проверяться по условию отстройки от фазного тока в месте установки защиты при замыкании на землю в питающей системе. В этих случаях фазный ток может оказаться большим, чем при трехфазном к. з., из-за токов нулевой последовательности, замыкающихся через заземленные нейтрали трансформаторов на концах без питания.

Условие отстройки от броска тока намагничивания по выражению (60), а также условие отстройки от тока, посылаемого двигателями нагрузки при трехфаз-

ных к. з. по выражению (59), могут оказаться расчетными только при наличии на линии нескольких трансформаторов, со стороны которых не установлены полуккомплекты защиты.

3. При расчете по выражениям (61)—(64) в качестве расчетного принимается режим, когда линия включена только с рассматриваемого питающего конца и система работает в максимальном режиме.

При определении тока срабатывания реле, действующего на отключение, устройства фильтр-реле пускового органа (реле *1ПР2* панели ДФЗ-2 и *1-2ПР* панели ДФЗ-201) по выражению (61) не учитывается составляющая тока нулевой последовательности в устройстве фильтр-реле, обусловленная током небаланса при к. з. за трансформатором, в связи с тем, что она значительно меньше тока обратной последовательности при рассматриваемом повреждении. Если при кратности тока срабатывания устройства фильтр-реле, определенной по выражениям (61)—(64) в режиме, когда линия включена только с рассматриваемого питающего конца, защита не удовлетворяет требованиям чувствительности, следует рассмотреть возможность принять в качестве расчетного режим, когда линия включена более чем с одного питающего конца; при этом расчет по выражениям (62)—(64) не производится.

4. При выборе тока срабатывания отключающего реле устройства фильтр-реле по условиям строки 2 табл. 8 в ряде случаев возникает необходимость дополнительного заглубления рассматриваемого реле по сравнению с заводской регулировкой. В этих случаях может быть использован 1-й способ заглубления реле (приложение II).

5. Выбор значения коэффициента фильтра манипуляции производится в соответствии с указаниями разд. Б, § I, п. 7. При неиспользовании тока нулевой последовательности в пусковом органе коэффициент фильтра *k* по условию правильной манипуляции при внешних к. з. проверяется по выражению (56а), в котором принимается (приложение IV, п. 8):

ток  $I_{нагр}$  — равным суммарному максимальному току нагрузки концов без питания;  
разность токов

$$I_{2с.р}^{(0)} - I_{2\Sigma} = \frac{I_{2с.р}^{(0)}}{k_{2отв. макс}},$$

где  $k_{2отв. макс}$  — максимальное значение коэффициента  $k_{2отв}$  (приложение III) при внешних повреждениях; определяется при к. з. на шинах питающих подстанций.

Особенности выбора значения коэффициента фильтра *k* при использовании тока нулевой последовательности в пусковом органе рассмотрены в приложении IV, п. 10.

### III. РАСЧЕТ ЗАЩИТЫ, ВЫПОЛНЯЕМОЙ С ИСПОЛЬЗОВАНИЕМ ПОЛУКОМПЛЕКТОВ ПО РИС. 7—9, УСТАНОВЛИВАЕМЫХ НА ПИТАЮЩИХ КОНЦАХ ЛИНИИ С ОТВЕТВЛЕНИЯМИ, ПРИ ОТСУТСТВИИ ПОЛУКОМПЛЕКТОВ ЗАЩИТЫ НА КОНЦАХ БЕЗ ПИТАНИЯ

1. Параметры срабатывания реле пускового органа полуккомплектов на рис. 7—9 (реле *ЗРТ*, *4РТ*, *1ПР1*, *1ПР2* и *1РС*) выбираются в соответствии с указаниями разд. Б, § I. Для схем по рис. 7 и 9 при выборе первичного сопротивления срабатывания реле *1РС* также должны учитываться дополнительные условия, приведенные в табл. 9, строка 1.

При расчете по условию строки 1,а табл. 9 в качестве расчетного, как правило, принимается режим, когда линия включена только с рассматриваемого питающего конца (при этом в выражении (69)  $k_T=1$ ). Если при выборе  $z_{с.р.п}$  по указанному режиму не удовлетворяются требования чувствительности, то следует рассмотреть возможность принять в качестве расчетного режим, когда линия включена с обоих питающих концов.

Для схем рис. 7—9 следует принимать характеристику реле сопротивления без смещения в третий квадрант комплексной плоскости.

Для реле тока *4РТ* в схемах по рис. 7—9 и устройства фильтр-реле пускового органа в схеме по рис. 8 должны также учитываться дополнительно расчетные условия, приведенные соответственно в строках 1 и 2,а, 2,в табл. 8.

2. Первичный ток срабатывания реле тока *24РТ* и *25РТ*, предусмотренных в схеме по рис. 7, выбирается по условиям, приведенным в табл. 9, строка 2.

3. Ток срабатывания реле тока, включенного на ток нулевой последовательности (реле *23РТ* рис. 7 и реле *23РТН* рис. 9) выбирается по условиям, приведенным в табл. 9, строка 3.

4. При расчете по выражениям (72), (73), (75) и (76) в качестве расчетного, как правило, принимается режим, когда линия отключена со всех питающих концов, кроме рассматриваемого, а при расчете по выражению (76), кроме того, когда число трансформаторов с заземленной нейтралью максимально. Если при этом защита не удовлетворяет требованиям чувствительности, рассматривается возможность принять в качестве расчетного режим, когда линия включена более чем с одного питающего конца; в этом случае расчет по (73) и (76) не производится.

5. Первичное сопротивление срабатывания дополнительного реле сопротивления *24РС* в схеме на рис. 9 определяется по условиям, приведенным в табл. 9, п. 4.

Расчет по условию, приведенному в строке 4,б табл. 9 в общем случае должен производиться в соответствии с выражением (78). Приблизительно сопротивление срабатывания реле сопротивления может быть определено при  $z_{1н}=1,2$  и  $z_{2н}=0,35$  по выражению (79). Следует отметить, что условие строки 4,б табл. 9 может оказаться расчетным при наличии нескольких концов без питания.

6. Выбор значения коэффициента фильтра манипуляции производится в соответствии с указаниями разд. Б § I, п. 7. При неиспользовании тока нулевой последовательности в пусковом органе коэффициент фильтра *k* по условию правильной манипуляции при внешних к. з. проверяется по выражению (56а), в котором принимается (приложение IV, п. 8):

для схем по рис. 7—9 ток  $I_{нагр}$  — равным суммарному максимальному току нагрузки концов без питания; для схем по рис. 8 и 9 ток  $I_{2\Sigma} = 0$ ;

для схемы по рис. 7 значения  $(I_{2с.р}^{(0)} - I_{2\Sigma})$  и  $k_{2отв. макс}$  принимаются в соответствии с разд. Б, § II, п. 5.

Указанное выше принято для схем на рис. 7 и 9 в целях упрощения в предположении, что реле *23РТ* (*23РТН*) имеют большую чувствительность к повреждениям на землю, чем отключающее реле (*1ПР2*).

Особенности выбора значения коэффициента фильтра *k* при использовании тока нулевой последовательности в пусковом органе рассмотрены в приложении IV.

### IV. РАСЧЕТ ПАРАМЕТРОВ СРАБАТЫВАНИЯ РЕЛЕ ПУСКОВЫХ ОРГАНОВ НЕПОЛНЫХ ПОЛУКОМПЛЕКТОВ, ВЫПОЛНЕННЫХ ПО СХЕМАМ рис. 10 и 11

1. Параметры срабатывания реле пускового органа *ЗРТ* и *1ПР1* полуккомплекта, выполненного по схеме рис. 10, выбираются в соответствии с указаниями, приведенными в разд. Б, § I, п. 1 и 3.

Кроме того, при выборе первичного тока срабатывания реле тока *ЗРТ* в схеме по рис. 10 должно учитываться условие согласования с током надежной манипуляции при трехфазном к. з. на защищаемой линии:

$$I_{с.р.п} \geq I_{мин}^{пт}, \quad (80)$$

где  $I_{мин}$  — минимальный ток прямой последовательно-

## Расчет параметров срабатывания реле сопротивления и дополнительных реле в схемах на рис. 7 и 9

№ п/п	Определяемая величина	Номер рисунка	Расчетное условие	Расчетное выражение	Примечания
1	Первичное сопротивление срабатывания реле сопротивления (реле <i>IPС</i> панели ДФЗ-2, реле <i>1-PC</i> панели ДФЗ-201)	Рис. 7 и 9	а) Отстройка от к. з. за трансформатором конца линии, на котором полукомплект защиты не устанавливается	$z_{с.р.п} \leq k_n \left( z_{л1} + \frac{z_{лIII} + z_{тP}}{k_T} \right) \quad (69)$	$k_n = 0,85$
			б) Отстройка от броска тока намагничивания трансформаторов, приключенных к защищаемой линии, при включении линии под напряжение	$z_{с.р.п} \leq z_{с.р.п.б} \quad (70)$	$z_{с.р.п.б}$ определяется в соответствии с указаниями приложения VII
2	Первичный ток срабатывания реле тока <i>24PT</i> и <i>25PT</i>	Рис. 7	а) Отстройка от максимального рабочего тока, протекающего в месте установки полукомплекта защиты	$I_{с.р.п} \geq \frac{k_n}{k_B} I_{раб.макс} \quad (71)$	$k_n = 1,1; k_B = 0,85$
			б) Отстройка от трехфазного к. з. за трансформатором конца линии, на котором полукомплект защиты не устанавливается	$I_{с.р.п} \geq k_n I_{к.з.макс} \quad (72)$	$k_n = 1,4$
			в) Отстройка от тока, посылаемого двигателями нагрузки при трехфазном к. з. за шинами подстанции, где установлен данный полукомплект защиты	$I_{с.р.п} \geq k_n I_{дв.макс} \quad (73)$	$k_n = 1,2; I_{дв.макс}$ определяется по выражению (68)
			г) Отстройка от броска тока намагничивания трансформаторов, приключенных к защищаемой линии, при включении линии под напряжение	$I_{с.р.п} \geq I_{с.р.п.б} \quad (74)$	$I_{с.р.п.б}$ определяется в соответствии с указаниями приложения VII
3	Первичный ток срабатывания реле тока <i>23PT</i> (рис. 7) и <i>23PTН</i> (рис. 9)	Рис. 7 и 9	а) Отстройка от тока небаланса при трехфазном к. з. за трансформатором конца линии, на котором полукомплект защиты не устанавливается	$I_{0с.р.п} \geq k_n k_{апср} f_i I_{к.з.макс} \quad (75)$	$k_n = 1,3 \div 1,4; f_i = 0,1;$ $k_{апср} = 2$ — для реле типов ЭТ-521 и РТ-40; $k_{апср} = 1$ — для реле типа РНТ-565
			б) Отстройка от тока нулевой последовательности при замыкании на землю в сети за шинами данной подстанции (в случае заземления нейтралей трансформаторов на концах линии без питания); для реле <i>23PTН</i> в схеме по рис. 9 условие не рассматривается	$I_{0с.р.п} \geq k_n 3 I_{0к.з.макс} \quad (76)$	
			в) Отстройка от броска тока намагничивания трансформаторов, приключенных к защищаемой линии, при включении линии под напряжение	$I_{0с.р.п} \geq I_{0с.р.п.б} \quad (77)$	

№ п/п.	Определяемая величина	Номер рисунка	Расчетное условие	Расчетное выражение	Примечания
4	Первичное сопротивление срабатывания реле сопротивления $2APC$	Рис. 9	а) Отстройка от к. з. за трансформатором конца линии, на котором полукомплект защиты не устанавливается	$z_{с.р.п}$ определяется по выражению (69)	$k_H = 0,85$
			б) Отстройка от двухфазных к. з. за шинами подстанции, где установлен рассматриваемый полукомплект	$z_{с.р.п} \leq k_H \frac{2z_{1H}z_{2H}}{z_{1H}+z_{2H}} \quad (78)$ $z_{с.р.п} \leq 0,5 \frac{U_{НОМ}}{\sqrt{3}I_{раб.макс}} \quad (79)$	
			в) Отстройка от броска тока намагничивания трансформаторов, включенных к защищаемой линии, при включении линии под напряжение	$z_{с.р.п}$ определяется по выражению (70)	

## Обозначения:

$z_{л1}$  — полное сопротивление участка защищаемой линии от места установки рассматриваемого полукомплекта защиты до места разветвления;  
 $z_{лIII}$  — полное сопротивление участка защищаемой линии от места разветвления линии до шин подстанции, на которой установлен рассматриваемый трансформатор;  
 $z_{тР}$  — минимальное сопротивление трансформатора (с учетом регулирования напряжения под нагрузкой);  
 $k_H$  — коэффициент надежности;  
 $k_T$  — коэффициент токораспределения, равный отношению тока в месте установки данного полукомплекта к току в трансформаторе, за которым рассматривается к. з.;  
 $z_{1H}$  и  $z_{2H}$  — эквивалентные сопротивления прямой и об-

ратной последовательностей от шин данной подстанции до нулевых точек напрузок на питаемых подстанциях в режиме одностороннего питания;

$k_{пер}$  — коэффициент, учитывающий переходный режим;

$f_i$  — относительная максимально возможная погрешность трансформаторов тока при к. з.;

$z_{с.р.п.б}$  — первичное сопротивление срабатывания реле сопротивления, выбранное по условию отстройки от броска тока намагничивания трансформаторов;

$I_{ос.р.п.б}$  — первичный ток срабатывания реле тока, выбранный по условию отстройки от броска тока намагничивания трансформаторов;

$I_{раб.макс}$  — первичный максимальный рабочий ток линии в режиме одностороннего питания;

$I_{к.з.макс}$ ,  $I_{дв.макс}$ ,  $I_{с.р.п.б}$ ,  $I_{ок.з}$  — обозначения см. табл. 8.

сти на входе фильтра манипуляции, при котором обеспечивается надежная манипуляция; принимается в соответствии с табл. 6;  $n_T$  — коэффициент трансформации трансформаторов тока.

Как уже указывалось в разд. Б, § I, п. 4, возможно снижение токов срабатывания пусковых реле одного из полукомплектов относительно токов срабатывания других полукомплектов. Это может быть использовано при выборе тока срабатывания пусковых реле (реле  $ЗРТ$  и  $ИПП1$ ) полукомплекта по рис. 10. Первичные токи срабатывания этих реле могут быть приняты меньшими токов срабатывания аналогичных реле других полукомплектов. На конце линии без питания при использовании полукомплектов по рис. 10 и 11 могут быть установлены трансформаторы тока, имеющие меньшие коэффициенты трансформации, чем на других концах линии.

2. Первичное сопротивление срабатывания реле сопротивления  $IPC$  в схеме по рис. 10 и  $5PC$  в схеме по рис. 11 выбирается по условию отстройки от минимального сопротивления в месте установки полукомплекта в максимальном нагрузочном режиме по выражению (15) с учетом выражения (16).

При этом в выражении (15) значение угла между напряжением и током, подводимыми к реле, принимается:

при включении реле на разность фазных токов стороны высшего напряжения и фазное напряжение стороны низшего напряжения (или междуфазное напряжение стороны высшего или среднего напряжения)

$$\varphi_{раб} = \varphi_{нагр}, \quad (81)$$

при включении реле на разность фазных токов стороны высшего напряжения и одноименное междуфазное напряжение стороны низшего напряжения

$$\varphi_{раб} = \varphi_{нагр} + 30^\circ, \quad (82)$$

где  $\varphi_{нагр}$  — расчетное значение угла полного сопротивления нагрузки.

В качестве расчетного должно приниматься реальное значение  $\varphi_{нагр}$ , при котором  $\cos(\varphi_{м.ч} - \varphi_{раб})$  наибольший. Для повышения чувствительности реле во втором случае рекомендуется выполнять  $\varphi_{м.ч}$  максимально возможным.

Следует отметить, что выбор сопротивления срабатывания реле сопротивления  $IPC$  в схеме по рис. 10 и  $5PC$  в схеме по рис. 11 производится без учета условий самозапуска с целью повышения надежности пуска защиты при внешних замыканиях через переходное сопротивление вблизи места установки полукомплекта. Неучет условий самозапуска может привести к отказу защиты при включении линии на короткое замыкание в случае, если на конце без питания будет пущен в ч. передатчик от тока самозапуска заторможенных двигателей нагрузки. Указанное можно считать допустимым исходя из наличия ускоряемых при включении ступеней резервных защит линии, а также учитывая, что совпадение рассмотренных условий является маловероятным.

3. Мощность срабатывания реле направления мощности обратной последовательности  $6PM$  полукомплекта по рис. 11 должна удовлетворять условию согласования по чувствительности с реле направления мощности обратной последовательности полукомплектов по рис. 8, установленных на питающих концах. Указанное условие наиболее просто (с запасом) может быть проведено по выражению

$$S_{2c.p.n.3} < S_{2c.p.n.1}, \quad (83)$$

где  $S_{2c.p.n.3}$  и  $S_{2c.p.n.1}$  — первичные мощности срабатывания реле направления мощности обратной последовательности в полукомплекте на конце без питания и на питающем конце, приведенные к напряжению одной стороны.

Выполнение условия (83) может быть обеспечено соответствующим выбором коэффициентов трансформации трансформаторов тока защит или мощности срабатывания реле направления мощности обратной последовательности (в устройстве типа РМОП-2 имеется возможность ступенчатой регулировки).

Следует отметить, что при использовании для защиты трансформаторов напряжения, установленных со стороны соединенной в треугольник обмотки низшего напряжения трансформатора, кратность момента на реле направления мощности обратной последовательности, по сравнению со случаем использования для защиты трансформаторов напряжения, установленных со стороны обмотки, соединенной в звезду, снижается за счет сдвига на  $30^\circ$  напряжения, подводимого к реле направления мощности обратной последовательности. Это снижение невелико и является допустимым.

#### V. ДОПОЛНИТЕЛЬНОЕ УСЛОВИЕ ДЛЯ РАСЧЕТА ПАРАМЕТРОВ СРАБАТЫВАНИЯ ПОЛУКОМПЛЕКТОВ ЗАЩИТЫ ПО РИС. 1, 2 И 7—9, УСТАНОВЛИВАЕМЫХ НА ПИТАЮЩИХ КОНЦАХ ЛИНИИ С ОТВЕТВЛЕНИЯМИ ДЛЯ СЛУЧАЯ, КОГДА НА КОНЦЕ БЕЗ ПИТАНИЯ УСТАНОВЛИВАЕТСЯ ПОЛУКОМПЛЕКТ ПО РИС. 10 ИЛИ 11

Первичное сопротивление срабатывания реле сопротивления (реле  $IPC$  панели ДФЗ-2 и  $1-PC$  панели ДФЗ-201) полукомплектов на питающих концах проверяется по условию согласования по чувствительности с реле сопротивления полукомплекта на конце без питания, выполненного по рис. 10 или 11:

$$z_{c.p.n.1} \leq 0,85 \left( z_{л1} + \frac{z_{лIII} + 0,8\alpha z_{c.p.n.3}}{k_T} \right), \quad (84)$$

где  $z_{л1}$ ,  $z_{лIII}$ ,  $k_T$  — то же, что в (69);  $z_{c.p.n.3}$  — первичное сопротивление срабатывания реле сопротивления, с которым производится согласование ( $IPC$  в схеме по рис. 10 или  $5PC$  в схеме по рис. 11), приведенное к стороне высшего напряжения при минимально возможном при регулировании напряжения коэффициенте трансформации трансформатора (автотрансформатора);  $\alpha$  — понижающий коэффициент, учитывающий снижение момента на реле в схемах по рис. 10 и 11 при включении его на междуфазное напряжение стороны

низшего напряжения; при угле максимальной чувствительности реле сопротивления в схемах по рис. 10 и 11  $\varphi_{м.ч} \approx 70^\circ$ , значение  $\alpha$  может быть принято примерно равным 0,7.

При включении реле на разность фазных токов стороны высшего напряжения и фазное напряжение стороны низшего напряжения (или междуфазное напряжение стороны высшего или среднего напряжения) коэффициент  $\alpha$  не учитывается ( $\alpha=1$ ).

Выражение (84) составлено без учета сопротивления трансформатора (автотрансформатора) между выводами высшего напряжения и стороной, где установлены трансформаторы напряжения, используемые для защиты. При питании цепей напряжения защиты от трансформаторов напряжения, установленных на стороне среднего или низшего напряжения трансформатора, расчет по выражению (84) дает дополнительный запас; при более точном расчете в величину  $z_{лIII}$  следует ввести соответствующее значение сопротивления трансформатора.

В последнем случае рекомендуется также с целью уточнения производить проверку согласования по чувствительности графически — с помощью построения характеристик срабатывания обоих реле сопротивления в комплексной плоскости сопротивлений.

Следует отметить, что с целью уменьшения вероятности неправильного действия защиты при трехфазном к. з. через переходное сопротивление за трансформатором конца без питания целесообразно принимать сопротивление срабатывания реле сопротивления не превышающим минимально допустимого по условию чувствительности.

#### VI. ПРОВЕРКА ЧУВСТВИТЕЛЬНОСТИ ЗАЩИТЫ, УСТАНОВЛИВАЕМОЙ НА ЛИНИИ С ОТВЕТВЛЕНИЯМИ (рис. 1—4, 7—9)

1. Проверка чувствительности реле, действующих на отключение, защиты линии с ответвлениями производится при коротких замыканиях на всех противоположных по отношению к месту установки рассматриваемого полукомплекта концах линии.

2. Чувствительность отключающего реле пускового органа (реле  $1PP2$  рис. 1, 7—9, реле  $1-2PP$  рис. 2, реле  $3PH1$  рис. 3 и реле  $1-2PP$  рис. 4) полукомплектов защиты, устанавливаемых на питающих концах линии с ответвлениями, проверяется так же, как для реле полукомплекта защиты, устанавливаемой на линии без ответвлений (разд. А, § 1, п. 13).

3. Чувствительность реле сопротивления (реле  $IPC$  рис. 1, 7—9, реле  $1-PC$  рис. 2, реле  $4PC$  рис. 3 и реле  $1-PC$  рис. 4) проверяется по выражению

$$k_{ч} = \frac{z_{c.p.n.}}{z_{p.n.}}, \quad (85)$$

где  $z_{c.p.n.}$  — первичное сопротивление срабатывания реле сопротивления;  $z_{p.n.}$  — первичное сопротивление на зажимах реле сопротивления при металлическом коротком замыкании в расчетной точке и режиме, соответствующем наибольшему значению этого сопротивления.

Проверяется также чувствительность реле сопротивления по току точной работы по выражению (36).

4. Для дополнительных реле (схемы по рис. 7—9) в соответствии с «Правилами устройства электроустановок» коэффициенты чувствительности должны иметь следующие значения:

для реле тока, включенных на фазные токи и на ток нулевой последовательности,  $k_{ч} \geq 2$ ;

для реле направления мощности обратной и нулевой последовательностей  $k_{ч} \geq 3$ ;

для реле сопротивления  $k_{ч} \geq 1,5$ .

5. Чувствительность дополнительных реле тока,

включенных на фазный ток (реле 24РТ и 25РТ в схеме по рис. 7), проверяется по выражению

$$k_{\text{ч}} = \frac{I_{\text{к.з. мин}}^{(2)}}{I_{\text{с.р.п}}}, \quad (86)$$

где  $I_{\text{к.з. мин}}^{(2)}$  — минимальный первичный ток, протекающий в месте установки полуккомплекта при к. з. между двумя фазами;  $I_{\text{с.р.п}}$  — первичный ток срабатывания дополнительного реле тока.

6. Чувствительность дополнительного реле тока, включенного на ток нулевой последовательности (реле 23РТ рис. 7 и реле 23РТН рис. 9), проверяется по выражению

$$k_{\text{ч}} = \frac{3I_{\text{ок.з. мин}}}{I_{\text{ос.р.п}}}, \quad (87)$$

где  $I_{\text{ок.з. мин}}$  — минимальный первичный ток нулевой последовательности, протекающий в месте установки полуккомплекта, при расчетном виде к. з.;  $I_{\text{ос.р.п}}$  — первичный ток срабатывания дополнительного реле тока, включенного на ток нулевой последовательности.

Расчетным видом повреждения является двухфазное короткое замыкание на землю при  $z_{0\Sigma}/z_{2\Sigma} > 1$  и однофазное короткое замыкание при  $z_{0\Sigma}/z_{2\Sigma} < 1$ .

7. Чувствительность дополнительного реле направления мощности обратной последовательности в схеме по рис. 8 проверяется по выражению

$$k_{\text{ч}} = \frac{I_{2\text{к.з. мин}} U_{2\text{к.з. мин}}}{n_{\text{н}} n_{\text{т}} S_{2\text{с.р}}}, \quad (88)$$

где  $I_{2\text{к.з. мин}}$  и  $U_{2\text{к.з. мин}}$  — первичный ток и напряжение (фазное) обратной последовательности в месте установки данного полуккомплекта защиты при расчетном к. з.;  $n_{\text{н}}$  и  $n_{\text{т}}$  — коэффициенты трансформации соответственно трансформаторов напряжения и трансформаторов тока;  $S_{2\text{с.р}}$  — мощность срабатывания реле направления мощности обратной последовательности.

В качестве расчетных видов повреждения должны рассматриваться замыкания на землю. Расчетным по чувствительности является режим, при котором числитель выражения (88) имеет наименьшее значение.

В целях упрощения при проверке чувствительности можно воспользоваться приближенным способом (дающим запас), согласно которому в выражение (88) подставляется минимальное значение тока в защите  $I_{2\text{к.з. мин}}$  из одного режима и минимальное значение напряжения  $U_{2\text{к.з. мин}}$  из другого режима (из числа режимов, подлежащих рассмотрению). В случаях, когда при такой проверке реле направления мощности не удовлетворяет требованию чувствительности, следует перейти к более точному способу, т. е. произвести проверку чувствительности в отдельных реально возможных режимах работы сети. При этом, как правило, бывает достаточно произвести проверку чувствительности в двух режимах — в режиме, соответствующем минимальному значению тока  $I_{2\text{к.з. мин}}$ , и в режиме, соответствующем минимальному значению напряжения  $U_{2\text{к.з. мин}}$ .

8. Чувствительность дополнительного реле направления мощности нулевой последовательности в схеме по рис. 9 проверяется по выражению

$$k_{\text{ч}} = \frac{(3I_{\text{ок.з. мин}})(3U_{\text{ок.з. мин}})}{n_{\text{н}} n_{\text{т}} S_{\text{ос.р}}}, \quad (89)$$

где  $I_{\text{ок.з. мин}}$  и  $U_{\text{ок.з. мин}}$  — первичные ток и напряжение нулевой последовательности в месте установки полуккомплекта при расчетном к. з. на землю;  $n_{\text{н}}$  и  $n_{\text{т}}$  — то же, что в (88);  $S_{\text{ос.р}}$  — мощность срабатывания реле направления мощности нулевой последовательности.

Расчетным по чувствительности режимом является режим, при котором числитель выражения (89) имеет наименьшее значение.

Аналогично предыдущему (п. 7) в целях упрощения при проверке чувствительности можно воспользоваться приближенным способом (дающим запас), согласно которому в выражение (89) подставляется минимальное значение тока в защите  $3I_{\text{ок.з. мин}}$  из одного режима и минимальное значение напряжения  $3U_{\text{ок.з. мин}}$  из другого режима (из числа режимов, подлежащих рассмотрению).

9. Чувствительность реле сопротивления 24РС в схеме по рис. 9 определяется по выражению (85).

## VII. ПРИМЕР 2

1. Ниже приводится пример расчета дифференциально-фазной высокочастотной защиты линии 110 кВ с одним ответвлением при наличии питания со всех концов (рис. 23,а). Защита выполняется с использованием панелей типа ДФЗ-2 (рис. 1).

Расчет приводится применительно к полуккомплекту I; для полуккомплектов 2 и 3 расчет выполняется аналогично.

2. Исходные данные:

схемы замещения прямой (обратной) и нулевой последовательностей сети, принятой для примера расчета, приведены на рис. 23, а и б;

мощности короткого замыкания систем I, II и III, Мва:

Режим работы	Максимальный	Минимальный
Система I . . . .	2 500	1 250
Система II . . . .	3 500	1 750
Система III . . . .	2 000	1 000

соотношения между реактивными сопротивлениями прямой, обратной и нулевой последовательностей для каждой из систем I—III  $x_{1c} = x_{2c} = x_{0c}$ ;

длина участков линии от подстанций до точки разветвления  $l_{\text{I}} = 37,5$  км,  $l_{\text{II}} = 45$  км и  $l_{\text{III}} = 25$  км;

удельные сопротивления прямой (обратной) и нулевой последовательностей линии  $x_{1\text{уд}} = 0,4$  ом/км;  $x_{0\text{уд}} = 1,4$  ом/км;

максимальные рабочие токи защищаемой линии: со стороны подстанции I — 500 а, со стороны подстанции II — 500 а, со стороны подстанции III — 350 а;

минимальное значение  $\cos \varphi$  нагрузки  $\cos \varphi_{\text{нагр}} = 0,82$ ;

коэффициент трансформации трансформаторов тока на всех концах линии  $n_{\text{т}} = 600/5 = 120$ .

Результаты расчета токов короткого замыкания (приводятся только используемые в расчете значения токов короткого замыкания в месте установки полуккомплекта I):

токи обратной и нулевой последовательностей при замыкании одной фазы на землю у шин подстанции II в минимальном режиме системы I и в максимальном — систем II и III  $I_{2\text{к.з. мин}}^{(1)} = 277$  а и  $3I_{0\text{к.з. мин}}^{(1)} = 315$  а;

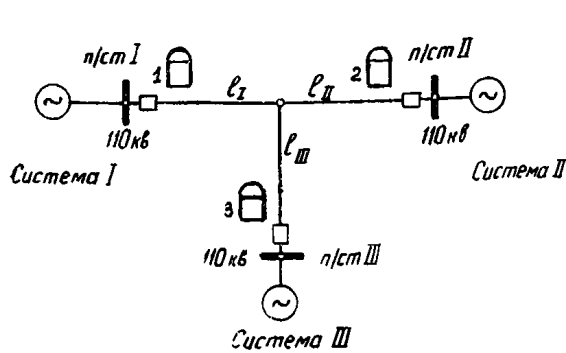
ток обратной последовательности при замыкании между двумя фазами у шин подстанции II в указанном выше режиме  $I_{2\text{к.з. мин}}^{(2)} = 429$  а;

ток прямой (аварийная составляющая), обратной и нулевой последовательностей при замыкании двух фаз на землю у шин подстанции II в указанном выше режиме  $I_{1\text{к.з. мин}}^{(1,1)} = 567$  а,  $I_{2\text{к.з. мин}}^{(1,1)} = 293$  а и  $3I_{0\text{к.з. мин}}^{(1,1)} = 306$  а;

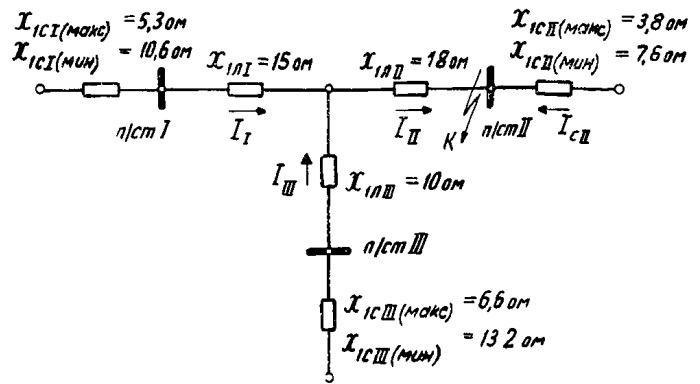
ток трехфазного к. з. у шин подстанции II в указанном выше режиме  $I_{\text{к.з. мин}}^{(3)} = 857$  а;

максимальный ток трехфазного к. з. у шин подстанции I  $I_{\text{к.з. макс}}^{(3)} = 6 260$  а.

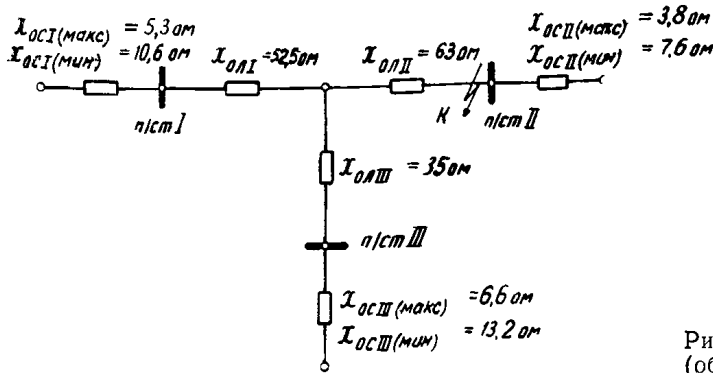
В соответствии с указаниями разд. Б, § I, пп. 1—3 для всех полуккомплектов принимаются одинаковые уставки реле 3РТ, 4РТ и устройства фильтр-реле 1ПР2.



а) Схема линии



б) Схема замещения прямой (обратной) последовательности



в) Схема замещения нулевой последовательности

Рис. 23. Схема линии и схемы замещения прямой (обратной) и нулевой последовательностей для примера 2.

Примечание. Сопротивления в схемах замещения приведены к напряжению 115 кВ.

3. Определяется первичный ток срабатывания реле ЗРТ по условию отстройки от максимального рабочего тока по выражению (1):

$$I_{с.р.п}^{(п)} = \frac{k_n}{k_n} I_{раб.макс} = \frac{1,1}{0,85} \cdot 500 = 650 \text{ а},$$

где  $I_{раб.макс} = 500 \text{ а}$  — максимальный рабочий ток, протекающий в месте установки полукомплекта I;  $k_n = 1,1$  — коэффициент надежности;  $k_n = 0,85$  — коэффициент возврата реле.

4. Определяется первичный ток срабатывания реле ЗРТ по условию согласования по чувствительности с реле ЗРТ полукомплекта подстанции II по выражению (47):

$$I_{с.р.п}^{(о)} = k_n k_{отв} I_{с.р.п}^{(п)} = 2 \cdot 1,4 \cdot 650 = 1820 \text{ а},$$

где  $I_{с.р.п}^{(п)} = 650 \text{ а}$  — первичный ток срабатывания реле ЗРТ полукомплекта подстанции II;  $k_{отв} = 2$  — коэффициент, учитывающий неравенство токов в разных полукомплектах при внешних повреждениях; в соответствии с указаниями приложения III принят равным 2;  $k_n = 1,4$  — коэффициент надежности.

5. Выбор уставок устройства фильтр-реле ИПР2 производится в соответствии с указаниями разд. Б, § I, п. 3. Предварительные расчеты (не приводятся) показали, что при уставках  $I_{зуст} = 1 \text{ а}$  и неиспользовании тока  $3I_0$  в пусковом органе защита не удовлетворяет требованиям чувствительности при замыканиях на защищаемой линии. Для дальнейших расчетов принимаются уставки:

$$I_{зуст} = 1 \text{ а} \text{ и } 3I_{0уст} = 2 \text{ а}.$$

Определяется кратность тока срабатывания отключающего реле для случая использования в пусковом органе тока нулевой последовательности по условию согласования по чувствительности с пусковым реле полукомплектов, установленных на противоположных концах защищаемой линии по выражению (49):

$$I_{с.р}^{(о)} = k_n k_{отв} расч I_{с.р}^{(п)} = 1,5 \cdot 2 \cdot 0,5 = 1,5,$$

где  $I_{с.р}^{(п)} = 0,5$  — кратность тока срабатывания пускового реле;  $k_{отв} расч = 2$  — расчетное значение отношения токов по концам линии; принимается в соответствии с указаниями приложения III  $k_{отв} расч = k_{2отв} = k_{0отв} = 2$ .

Проверка чувствительности производится при расчетных условиях, указанных в разд. Б, § VI, пп. 1 и 2 для случаев двухфазного и однофазного коротких замыканий на землю, а также короткого замыкания между двумя фазами.

Как показали расчеты токов к. з., расчетным для проверки чувствительности полукомплекта I является к. з. у шин подстанции II.

Коэффициент чувствительности для двухфазного короткого замыкания определяется по выражению (32):

$$k_{ч} = \frac{I_{2к.з. мин}^{(2)}}{I_{с.р}^{(о)} n_T} = \frac{429}{1,1 \cdot 1,5 \cdot 120} = 2,38 > 2.$$

Для замыкания одной фазы на землю проверка чувствительности производится с использованием характеристик чувствительности пускового органа, приведенных на рис. 24.



Вторичные токи обратной и нулевой последовательностей:

$$I_{2к.з.в} = \frac{I_{2к.з.мин}^{(1)}}{n_{\pi}} = \frac{277}{120} = 2,3 \text{ а};$$

$$3I_{0к.з.в} = \frac{3I_{0к.з.мин}^{(1)}}{n_{\pi}} = \frac{315}{120} = 2,6 \text{ а}.$$

По характеристикам чувствительности пускового органа для принятых уставок  $I_{2уст}=1 \text{ а}$  и  $3I_{0уст}=2 \text{ а}$  устройства фильтр-реле  $1ПР2$  по значениям  $I_{2к.з.в}=2,3 \text{ а}$  и  $3I_{0к.з.в}=2,6 \text{ а}$  определяется кратность тока в реле  $1ПР2$ :

$$I_{р.мин}^* = 3,2 \text{ (точка „а“, рис. 24)}.$$

Коэффициент чувствительности определяется по выражению (33а):

$$k_{\chi} = \frac{I_{р.мин}^*}{I_{с.р}^{(0)}} = \frac{3,2}{1,5} = 2,1 > 2.$$

Аналогично производится проверка чувствительности отключающего реле при замыкании двух фаз на землю. Проведенные расчеты показали, что при указанном повреждении также  $k_{\chi} > 2$ .

Загрубление пускового органа осуществляется изменением тока в тормозной обмотке реле  $1ПР2$ . Значение тормозного тока определяется по выражению (54):

$$I_{торм} = (9,75 I_{с.р}^{(0)} - 7) \cdot 10^{-3} = (9,75 \cdot 1,5 - 7) \times \\ \times 10^{-3} = 7,6 \cdot 10^{-3} \text{ а}.$$

Определяется примерное значение добавочного сопротивления в цепи тормозной обмотки по выражению (55):

$$r_{доб} = \frac{U}{I_{т}} - r_{\pi} = \frac{220}{7,6 \cdot 10^{-3}} - 600 = \\ = 28400 \text{ ом} = 28,4 \text{ ком},$$

где  $r_{\pi} = 600 \text{ ом}$  — сопротивление тормозной обмотки реле  $1ПР2$ .

6. Первичное минимальное сопротивление в месте установки защиты в максимальном нагрузочном режиме по выражению (16):

$$z_{раб.мин} = \frac{0,9U_{ном}}{\sqrt{3} I_{раб.макс}} = \frac{0,9 \cdot 115000}{\sqrt{3} \cdot 500} = 122 \text{ ом},$$

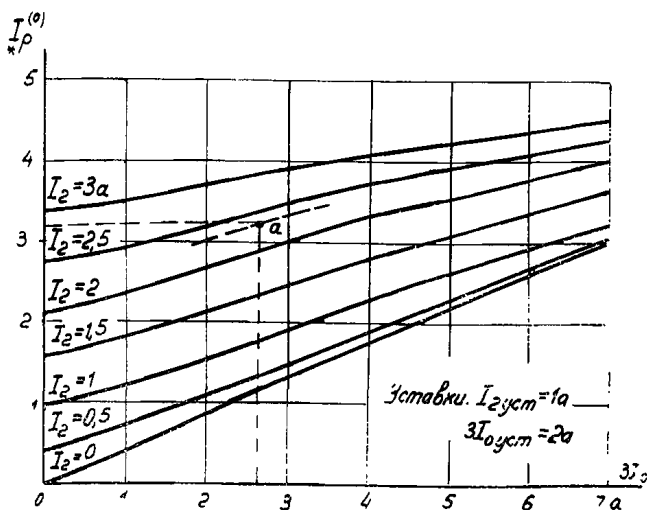


Рис. 24. Характеристики чувствительности пускового органа панели типа ДФЗ-2 для примера 2.

где  $U_{ном} = 115000 \text{ в}$  — номинальное междуфазное напряжение линии;  $I_{раб.макс} = 500 \text{ а}$  — максимальный рабочий ток.

Определяется первичное сопротивление срабатывания реле сопротивления  $1РС$  по выражению (15):

$$z_{с.р.п} \leq \frac{z_{раб.мин}}{k_{\pi} k_{\nu} \cos(\varphi_{м.ч} - \varphi_{раб})} = \\ = \frac{122}{1,2 \cdot 1,05 \cdot 0,82} = 118 \text{ ом},$$

где  $\varphi_{м.ч} = 70^\circ$  — угол максимальной чувствительности реле;  $\varphi_{раб} = 35^\circ$  — угол полного сопротивления нагрузки;  $k_{\pi} = 1,2$  — коэффициент надежности;  $k_{\nu} = 1,05$  — коэффициент возврата.

Коэффициент чувствительности реле сопротивления  $1РС$  определяется по к. з. у шин подстанции  $II$  по выражению (85):

$$k_{\chi} = \frac{z_{с.р.п}}{z_{лI} + \frac{z_{лII}}{k_{\tau}}} = \frac{118}{15 + \frac{18}{0,39}} = 1,94 > 1,5,$$

где  $z_{лI} = 15 \text{ ом}$  — сопротивление участка защищаемой линии от места установки полуккомплекта защиты до точки разветвления;  $z_{лII} = 18 \text{ ом}$  — сопротивление участка защищаемой линии от точки разветвления до шин подстанции  $II$ ;  $k_{\tau} = 0,39$  — коэффициент токораспределения.

Проверяется чувствительность реле сопротивления по току точной работы по выражению (36):

$$k_{\chi.т} = \frac{I_{к.з.мин}^{(3)}}{I_{р.т} n_{\tau}} = \frac{857}{2,5 \cdot 120} = 2,85 > 1,3,$$

где  $I_{р.т} = 2,5 \text{ а}$  — ток точной работы реле  $1РС$ .

7. В соответствии с указаниями разд. Б, § I, п. 7 коэффициент фильтра манипуляции принимается равным  $k=8$ .

а) Проверяется, что при принятом значении коэффициента фильтра манипуляции  $k=8$  обеспечивается преимущественное сравнение фаз токов обратной последовательности на концах защищаемой линии. Рассматривается замыкание фаз  $B$  и  $C$  на землю у шин подстанции  $II$ .

В целях упрощения с запасом ток  $I_{1расч}$  принимается равным арифметической сумме аварийной составляющей тока прямой последовательности и тока нагрузки:

$$I_{1расч} = I_{1к.з.мин}^{(1,1)} + I_{раб.макс} = 567 + 500 = 1067 \text{ а}.$$

По выражению (25) определяется значение коэффициента фильтра  $k$ :

$$k = k_{\pi} \frac{I_{1расч}}{I_{2расч}} = 1,5 \frac{1067}{293} = 5,8 < 8.$$

Расчеты по выражению (26) не производились в связи с тем, что однофазное к. з. на землю не является расчетным ( $x_{0\Sigma} \approx x_{2\Sigma}$ ).

б) Проверяется наличие на выходе фильтра манипуляции напряжения, достаточного для надежной манипуляции при несимметричных коротких замыканиях — по выражению (27):

$$k = \frac{n_{\pi} I_{1мин} + I_{1расч}}{I_{2расч}} = \frac{120 \cdot 2 + 1067}{293} = 4,9 < 8,$$

где  $I_{1мин} = 2 \text{ а}$  — минимальный ток прямой последовательности на входе фильтра манипуляции, при котором обеспечивается надежная манипуляция (табл. 6).

В качестве расчетного рассматривается то же повреждение, что и в п. «а».

в) Проверяется наличие на выходе фильтра манипуляции напряжения, достаточного для надежной манипуляции при симметричных коротких замыканиях — по выражению (31).

Проверка производится для случая симметричного к. з. у шин подстанции I, на которой установлен рассматриваемый полукомплект защиты. Предполагается, что при указанном повреждении погрешность трансформаторов тока рассматриваемого полукомплекта не превышает 20% при максимальном режиме работы системы I.

$$k = \frac{3 \left( 0,92 - \frac{I_{1\text{мин}} n_T}{I_{\text{к.з. расч}}^{(3)}} \right)}{f_i} = \frac{3 \left( 0,92 - \frac{120 \cdot 2}{6 \cdot 260} \right)}{0,2} = 13,2 > 8,$$

где  $f_i = 0,2$  — максимальная погрешность трансформаторов тока в относительных единицах.

8. В соответствии с указаниями п. 6 приложения IV проверяется, будут ли пускаться при внешних замыканиях все три передатчика защиты.

Определяется максимальное значение коэффициента  $k_{\text{отв}}$  (приложение III) для полукомплекта I для случая внешнего к. з. в системе I:

$$k_{\text{отв}} = \frac{x_{0\text{лIII}} + x_{0\text{сIII}}(\text{макс}) + x_{0\text{лII}} + x_{0\text{сII}}(\text{мин})}{x_{0\text{лIII}} + x_{0\text{сIII}}(\text{макс})} = \frac{35 + 6,6 + 63 + 7,6}{35 + 6,6} = 2,7 < \frac{I_{\text{к.з. расч}}^{(0)}}{I_{\text{к.з. расч}}^{(п)}} = 3.$$

Максимальное значение коэффициента  $k_{2\text{отв}}$  для полукомплекта I, а также  $k_{2\text{отв}}$  и  $k_{3\text{отв}}$  для полукомплектов 2 и 3, как показали проведенные расчеты, также меньше 3.

Следовательно, при внешних к. з. в системах I, II, III при срабатывании на отключение реле IPR2 в одном из полукомплектов оказываются пущенными все в. ч. передатчики, что обеспечивает блокировку защиты.

### VIII. ПРИМЕР 3

1. Ниже приводится пример расчета дифференциально-фазной защиты, выполненной с использованием панели типа ДФЗ-2. Защита устанавливается на линии 110 кВ с ответвлениями, имеющей концы, со стороны которых отсутствует питание (рис. 25, а). Рассматривается вариант выполнения защиты с установкой полу-

комплектов только на питающих подстанциях I и II. Расчет приводится для полукомплекта I. Для полукомплекта 2 расчет может быть произведен аналогично.

2. Исходные данные:

схемы замещения прямой (обратной) и нулевой последовательностей сети, принятой для расчета, приведены на рис. 25, б и в.

мощности короткого замыкания систем I и II, Мва:

Режим работы	Максимальный	Минимальный
Система I . . . .	2 500	1 250
Система II . . . .	3 500	1 750

соотношение между реактивными сопротивлениями прямой, обратной и нулевой последовательностей для систем I и II  $x_{1\text{с}} = x_{2\text{с}} = x_{0\text{с}}$ ;

длины участков линии равны  $l_I = 7,5$  км,  $l_V = 30$  км,  $l_{II} = 10$  км и  $l_{III} = l_{IV} = 0$ ;

удельные сопротивления прямой (обратной) и нулевой последовательностей линии  $x_{1\text{уд}} = 0,4$  Ом/км и  $x_{0\text{уд}} = 1,4$  Ом/км;

максимальный рабочий ток защищаемой линии  $I_{\text{раб. макс}} = 550$  а;

параметры трансформаторов на подстанциях III и IV:  $S_{\text{ном}} = 10$  Мва;  $u_{\text{к}} = 10,5\%$ . Магнитопровод трансформаторов выполнен из холоднокатаной стали;

параметры нагрузки на подстанциях III и IV:  $S_{\text{нагр}} = 14$  Мва;  $x''_{\text{нагр}} = x_{2\text{нагр}} = 35\%$ ;

трансформаторы на стороне низшего напряжения работают раздельно;

на подстанции IV у одного из трансформаторов заземлена нейтраль.

Результаты расчета токов короткого замыкания (приводятся значения токов в месте установки полукомплекта I, используемые в расчете):

максимальные токи к. з. за трансформатором подстанции III (точка  $K_1$  на рис. 25, а) в режиме, когда линия отключена со стороны подстанции II и система I работает в максимальном режиме — при трехфазном к. з.

$I_{\text{к.з. макс}}^{(3)} = 449$  а; ток обратной последовательности при двухфазном к. з.  $I_{2\text{к.з. макс}}^{(2)} = 225$  а;

максимальные токи к. з. в питающей системе I (точка  $K_2$  на рис. 25, а) в режиме, когда линия отключена со стороны подстанции II — при трехфазном к. з.

$I_{\text{к.з. макс}}^{(2)} = 322$  а, ток обратной последовательности при двухфазном к. з.  $I_{2\text{к.з. макс}}^{(2)} = 161$  а, токи обратной и ну-

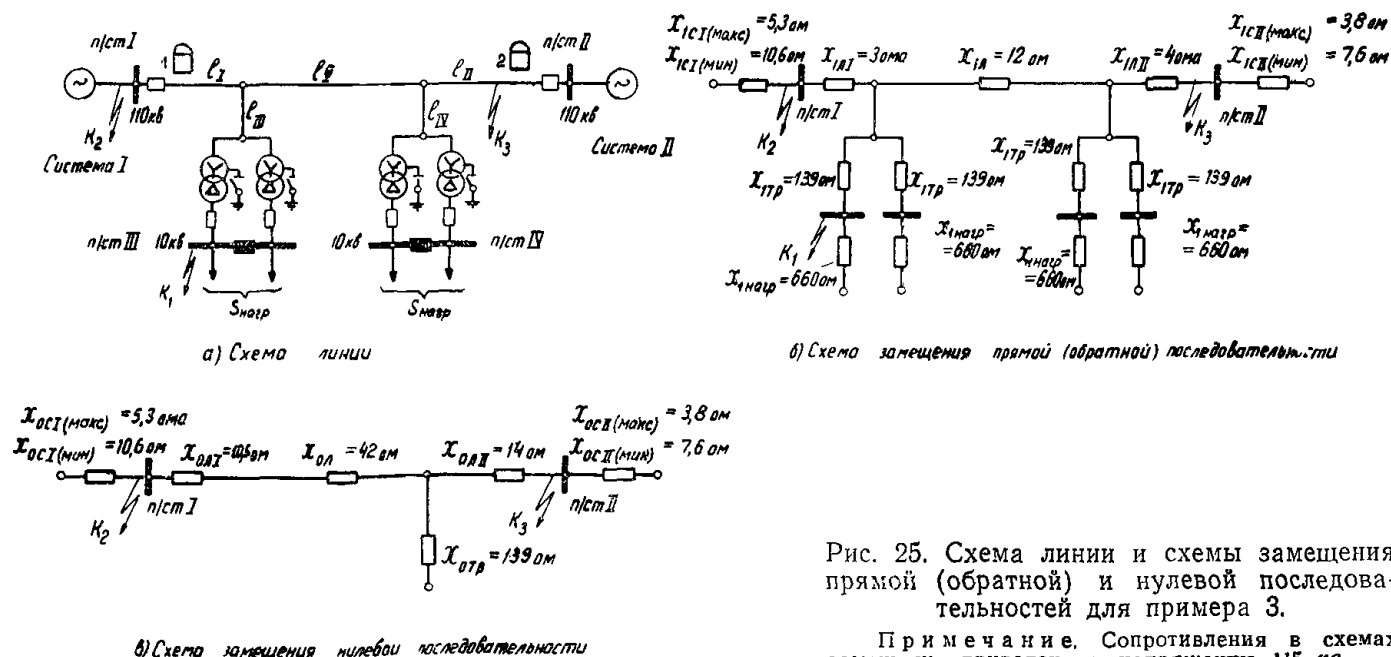


Рис. 25. Схема линии и схемы замещения прямой (обратной) и нулевой последовательностей для примера 3.

Примечание. Сопротивления в схемах замещения приведены к напряжению 115 кВ.

левой последовательностей при однофазном к. з.

$$I_{2к.з.макс}^{(1)} = 100 \text{ а}, 3I_{0к.з.макс}^{(1)} = 351 \text{ а};$$

минимальные токи при к. з. у шин подстанции II (точка  $K_3$  на рис. 25,а) в минимальном режиме работы системы I и максимальном — системы II — при трехфазном к. з.

$$I_{2к.з.мин}^{(3)} = 2240 \text{ а}, \text{ при двухфазном к. з. } I_{2к.з.мин}^{(2)} = 1120 \text{ а}, \text{ при однофазном к. з. } I_{2к.з.мин}^{(1)} = 735 \text{ а},$$

$$3I_{0к.з.мин}^{(1)} = 774 \text{ а}.$$

Рассматривается возможность выполнения защиты с использованием полуккомплектов по рис. 1.

3. Определяется первичный ток срабатывания реле ЗРТ по условию отстройки от максимального рабочего тока — по выражению (1):

$$I_{с.р.п}^{(п)} = \frac{k_H}{k_B} I_{раб.макс} = \frac{1,1}{0,85} \cdot 550 = 710 \text{ а},$$

где  $k_H = 1,1$  — коэффициент надежности;  $k_B = 0,85$  — коэффициент возврата реле;  $I_{раб.макс} = 550 \text{ а}$  — максимальный рабочий ток.

4. Определяется первичный ток срабатывания реле 4РТ:

а) по условию согласования по чувствительности с реле ЗРТ полуккомплекта на противоположной подстанции.

Расчетное значение коэффициента  $k_{отв}$  определяется по выражению (П-24):

$$k_{отв} = \frac{I_{\Sigma \text{ нагр.макс}} + I_{с.р.п}^{(п)}}{I_{с.р.п}^{(п)}} = \frac{140 + 710}{710} = 1,2,$$

где  $I_{\Sigma \text{ нагр.макс}}$  — максимальный ток нагрузки трансформаторов;

$$I_{\Sigma \text{ нагр.макс}} = \frac{S_{нагр}}{\sqrt{3}U_{ном}} = \frac{2 \cdot 14000}{\sqrt{3} \cdot 115} = 140 \text{ а};$$

$I_{с.р.п}^{(п)} = 710 \text{ а}$  — ток срабатывания реле ЗРТ полуккомплекта 2, установленного на подстанции II (принимается равным току срабатывания реле ЗРТ полуккомплекта I).

Предварительные расчеты показали, что выражение (П-25) для определения  $k_{отв}$  для данного примера не является расчетным ( $k_{отв} < 1,2$ ).

Ток срабатывания реле 4РТ определяется по выражению (47):

$$I_{с.р.п}^{(о)} = k_H k_{отв} I_{с.р.п}^{(п)} = 1,4 \cdot 1,2 \cdot 710 = 1200 \text{ а};$$

б) по условию отстройки от тока трехфазного короткого замыкания за трансформатором конца линии без питания по выражению (58):

$$I_{с.р.п}^{(о)} \geq k_H I_{к.з.макс}^{(3)} = 1,4 \cdot 449 = 629 \text{ а};$$

в) по условию отстройки от тока, посылаемого двигателями нагрузки при трехфазном к. з. в питающей системе, по выражению (59):

$$I_{с.р.п}^{(о)} = k_H I_{дв.макс} = 1,2 \cdot 322 = 387 \text{ а};$$

г) по условию отстройки от броска тока намагничивания трансформаторов при включении линии под напряжением. В рассматриваемом случае расчетным видом включения является двухфазное. Сопротивление трансформатора  $x_{тр}^{(1)}$  в процентах определяется по выражению табл. П-7:

$$x_{тр}^{(1)} = \frac{12,7 + a_k}{1,35} = \frac{12,7 + 10,5}{1,35} = 17,2\%.$$

В целях упрощения сопротивление линии в расчетах не учитывается; при этом эквивалентное сопротивление трансформаторов

$$x_{тр.экв}^{(1)} = \frac{x_{тр}^{(1)} U_{ном}^2}{100 S_{ном} n} = \frac{17,2 \cdot 115^2}{100 \cdot 10 \cdot 4} = 56,7 \text{ ом},$$

где  $n=4$  — число трансформаторов.

Значение тока срабатывания по условию отстройки от броска тока намагничивания трансформаторов определяется по выражению (П-70):

$$I_{с.р.п.б}^{(о)} = \frac{C_6 U_{ном}}{\sqrt{3} (x_{тс1 \text{ макс}} + x_{ср.экв}^{(1)})} = \frac{0,68 \cdot 115}{\sqrt{3} (5,3 + 56,7)} = 730 \text{ а},$$

где  $C_6 = C_2 = 0,68$  — расчетный коэффициент; принимается для холоднокатаной стали в соответствии с данными приложения VII.

В качестве расчетного значения тока срабатывания реле 4РТ принимается наибольшее из вычисленных выше значений  $I_{с.р.п}^{(о)} = 1200 \text{ а}$ .

5. Определяются кратность тока срабатывания (ток срабатывания) отключающего реле ИПР2.

Значения токов, определяемых несимметрией, принимаются  $I_{несим.п} = 3I_{0несим.п} = 0$ .

Предварительные расчеты показали, что для обеспечения требуемой чувствительности защиты необходимо использовать ток нулевой последовательности в пусковом органе. Принимаются уставки устройства фильтр-реле ИПР2:

$$I_{2уст} = 2 \text{ а} \text{ и } 3I_{0уст} = 2 \text{ а}.$$

а) По условию согласования по чувствительности с пусковым реле другого полуккомплекта — по выражению (49):

$$I_{*с.р.п}^{(о)} = k_H k_{отв.расч} I_{*с.р.п}^{(п)} = 1,5 \cdot 1,38 \cdot 0,5 = 1,03,$$

где  $I_{*с.р.п}^{(п)} = 0,5$  — кратность тока срабатывания пускового реле при заводской регулировке;  $k_{отв.расч} = 1,38$  — определяется по отношению токов нулевой последовательности в обоих полуккомплектах при внешнем к. з. в системе II (см. приложение III пп. 5 и 10).

б) По условию отстройки от двухфазного к. з. за трансформатором конца без питания — по выражению (61):

$$I_{2с.р.п}^{(о)} = \frac{k_H}{n_T} I_{2к.з.макс} = \frac{1,5}{120} \cdot 225 = 2,8 \text{ а}.$$

Кратность тока срабатывания при принятой уставке:

$$I_{*с.р.п}^{(о)} = \frac{I_{2с.р.п}^{(о)}}{I_{2уст}} = \frac{2,8}{2} = 1,4.$$

в) По условию отстройки от тока двухфазного к. з. в питающей системе — по выражению (62):

$$I_{2с.р.п}^{(о)} = \frac{k_H}{n_T} I_{2к.з.макс} = \frac{1,3}{120} \cdot 161 = 1,75 \text{ а}.$$

Кратность тока срабатывания при принятой уставке равна:

$$I_{*с.р.п}^{(о)} = \frac{I_{2с.р.п}^{(о)}}{I_{2уст}} = \frac{1,75}{2} = 0,88.$$

г) По условию отстройки от однофазного к. з. в питающей системе. Расчетное значение тока обратной последовательности  $I_{2расч.в}$  определяется по выражению (63):

$$I_{2расч.в} = \frac{k_H}{n_T} I_{2к.з.макс} = \frac{1,5}{120} \cdot 100 = 1,25 \text{ а}.$$

Расчетное значение утроенного тока нулевой последовательности  $3I_{0\text{расч.в}}$  определяется по выражению (64):

$$3I_{0\text{расч.в}} = \frac{k_{\text{н}}}{n_{\text{т}}} 3I_{0\text{к.з. макс}} = \frac{1,5}{120} \cdot 351 = 4,38 \text{ а.}$$

По характеристикам чувствительности пускового органа защиты при принятых уставках  $I_{2\text{уст}}=2 \text{ а}$  и  $3I_{0\text{уст}}=2 \text{ а}$  (рис. 18) по значениям расчетных токов  $I_{2\text{расч.в}}=1,25 \text{ а}$  и  $3I_{0\text{расч.в}}=4,38 \text{ а}$  определяется кратность тока в отключающем реле, при которой обеспечивается выполнение рассматриваемого условия

$$I_{\text{с.р}}^{(0)} = 2,1.$$

д) По условию отстройки от броска тока намагничивания при включении линии под напряжение. Сопротивление трансформатора  $x_{\text{тр.экв}}^{(3)}$  определяется по выражению табл. П-7

$$x_{\text{тр}}^{(3)} = 12,7 + 10,5 = 23,2\%.$$

По аналогии с п. 4г  $x_{\text{тр.экв}}^{(3)} = 76,5 \text{ ом.}$

Значение тока срабатывания обратной последовательности по условию отстройки от броска тока намагничивания трансформаторов при трехфазном включении определяется по выражению (П-72):

$$I_{2\text{с.р.п.б}}^{(0)} = \frac{C_6 U_{\text{ном}}}{\sqrt{3} (x_{1\text{сI}}(\text{макс}) + x_{\text{тр.экв}}^{(3)})} = \frac{0,49 \cdot 115\,000}{\sqrt{3} (5,3 + 76,5)} = 398 \text{ а.}$$

$$I_{2\text{с.р}}^{(0)} = \frac{I_{2\text{с.р.п.б}}^{(0)}}{n_{\text{т}}} = \frac{398}{120} = 3,32 \text{ а,}$$

где  $C_6 = C_7 = 0,49$  (табл. П-6).

Кратность тока срабатывания

$$I_{\text{с.р}}^{(0)} = \frac{I_{2\text{с.р}}^{(0)}}{I_{2\text{уст}}} = \frac{3,32}{2} = 1,66.$$

Эквивалентное сопротивление трансформаторов при однофазном включении (учитывая, что из приключенных к линии трансформаторов только один имеет заземленную нейтраль)

$$x_{\text{тр.экв}}^{(1)} = \frac{x_{\text{тр.экв}}^{(1)} U_{\text{ном}}^2}{100 S_{\text{ном}}} = \frac{17,2 \cdot 115^2}{100 \cdot 10} = 227 \text{ ом.}$$

Определяются расчетные первичные токи обратной и нулевой последовательности при однофазном включении по выражениям (П-73) и (П-74):

$$I_{2\text{расч.б}} = \frac{1}{3} \cdot \frac{C_6 U_{\text{ном}}}{\sqrt{3} (x_{1\text{сI}}(\text{макс}) + x_{\text{тр.экв}}^{(1)})} = \frac{1}{3} \cdot \frac{1,08 \cdot 115\,000}{\sqrt{3} (5,6 + 227)} = 103 \text{ а;}$$

$$3I_{0\text{расч.б}} = \frac{C_8 U_{\text{ном}}}{\sqrt{3} (x_{1\text{сI}}(\text{макс}) + x_{\text{тр.экв}}^{(1)})} = \frac{1,08 \cdot 115\,000}{\sqrt{3} (5,6 + 227)} = 308 \text{ а.}$$

Вторичные расчетные токи

$$I_{2\text{расч.в}} = \frac{I_{2\text{расч.б}}}{n_{\text{т}}} = \frac{103}{120} = 0,86 \text{ а;}$$

$$3I_{0\text{расч.в}} = \frac{3I_{0\text{расч.б}}}{n_{\text{т}}} = \frac{308}{120} = 2,57 \text{ а.}$$

По характеристикам чувствительности пускового органа (рис. 18) определяется кратность тока в реле  $I_{\text{ПП}2} I_{\text{с.р}}^{(0)} = 1,2.$

6. В качестве расчетного значения кратности тока срабатывания отключающего реле принимается наибольшее из значений, подсчитанных в п. 5,  $I_{\text{с.р}} = 2,1.$

Ток срабатывания отключающего реле по обратной последовательности при  $I_{\text{с.р}}^{(0)} = 2,1$  равен:

$$I_{2\text{с.р}}^{(0)} = I_{\text{с.р}} I_{2\text{уст}} = 2,1 \cdot 2 = 4,2 \text{ а.}$$

Коэффициент чувствительности при двухфазном к.з. определяется по выражению (32):

$$k_{\text{ч}} = \frac{I_{2\text{к.з. мин}}^{(2)}}{I_{2\text{с.р}} n_{\text{т}}} = \frac{1\,120}{120 \cdot 4,2} = 2,2 > 2.$$

Для замыкания одной фазы на землю проверка чувствительности производится с использованием характеристик чувствительности пускового органа (рис. 18).

Вторичные токи обратной и нулевой последовательностей:

$$I_{2\text{к.з. в}} = \frac{I_{2\text{к.з. мин}}^{(1)}}{n_{\text{т}}} = \frac{735}{120} = 6,1 \text{ а,}$$

$$3I_{0\text{к.з. в}} = \frac{3I_{0\text{к.з. мин}}^{(1)}}{n_{\text{т}}} = \frac{774}{120} = 6,45 \text{ а.}$$

По характеристикам чувствительности пускового органа для принятых уставок  $I_{2\text{уст}}=2 \text{ а}$  и  $3I_0=2 \text{ а}$  устройства фильтр-реле  $I_{\text{ПП}2}$  по значениям  $I_{2\text{к.з. в}}=6,1 \text{ а}$  и  $3I_{0\text{к.з. в}}=6,35$  определяется кратность тока в реле  $I_{\text{ПП}2}$ :

$$I_{\text{р. мин}} \approx 4,5.$$

Коэффициент чувствительности определяется по выражению (33а):

$$k_{\text{ч}} = \frac{I_{\text{р. мин}}}{I_{\text{с.р}}} = \frac{4,5}{2,1} = 2,14 > 2.$$

Аналогично подсчитывается  $k_{\text{ч}}$  для случая двухфазного к.з. на землю у шни подстанции II. При этом  $k_{\text{ч}} > 2.$

Таким образом, при принятых параметрах срабатывания отключающих реле защита с использованием полуккомплекта по рис. 1 удовлетворяет требованиям чувствительности.

Необходимое заглубление отключающего реле достигается увеличением тока в тормозной обмотке реле. Ток в тормозной обмотке определяется по выражению (54):

$$I_{\text{т}} = (9,75 \cdot I_{\text{с.р}}^{(0)} - 7) 10^{-3} = (9,75 \cdot 2,1 - 7) 10^{-3} = 13,4 \cdot 10^{-3} \text{ а.}$$

Добавочное сопротивление в цепи тормозной обмотки должно иметь значение {выражение (55)}:

$$r_{\text{доб}} = \frac{U_{\text{ном}}}{I_{\text{т}}} - r_{\text{т}} = \frac{220}{13,4 \cdot 10^{-3}} - 600 \approx 16\,000 \text{ ом} = 16 \text{ ком,}$$

где  $U_{\text{ном}}=220 \text{ в}$  — номинальное напряжение источника постоянного тока;  $r_{\text{т}} \approx 600 \text{ ом}$  — сопротивление тормозной обмотки.

7. Определяется первичное сопротивление срабатывания реле  $I_{\text{PC}}$  по условию отстройки от короткого замыкания за трансформатором по выражению (69):

$$z_{\text{с.р. п}} = k_{\text{н}} \left( z_{\text{лI}} + \frac{z_{\text{лIII}} + z_{\text{тР}}}{k_{\text{т}}} \right) = 0,85 \left( 3 + \frac{0 + 139}{1} \right) = 121 \text{ ом,}$$

где  $z_{л1}=3 \text{ ом}$  — сопротивление участка защищаемой линии от места установки рассматриваемого полукомплекта защиты до места разветвления;  $z_{лII}=0$  — сопротивление участка защищаемой линии от места разветвления до шин подстанции, на которой установлен трансформатор;  $z_{тp}=139 \text{ ом}$  — сопротивление трансформатора;  $k_{т}$  — коэффициент токораспределения, в качестве расчетного принимается режим, когда выключатель со стороны подстанции II отключен, при этом  $k_{т}=1$ ;  $k_{н}$  — коэффициент надежности, принимаемый 0,85.

Минимальное расчетное сопротивление определялось по выражению (16):

$$z_{\text{раб. мин}} = \frac{0,9U_{\text{ном}}}{\sqrt{3}I_{\text{раб. макс}}} = \frac{0,9 \cdot 115\,000}{\sqrt{3} \cdot 550} = 109 \text{ ом},$$

где  $U_{\text{ном}}=115\,000 \text{ в}$  — номинальное междуфазное напряжение линии;  $I_{\text{раб. макс}}=550 \text{ а}$  — максимальный рабочий ток.

Определяется по выражению (15) первичное сопротивление срабатывания реле IPC по условию отстройки от сопротивления на зажимах реле в рабочем режиме:

$$z_{\text{с. р. п}} = \frac{z_{\text{раб. мин}}}{k_{н}k_{в} \cos(\varphi_{\text{м. ч}} - \varphi_{\text{раб}})} = \frac{109}{1,2 \cdot 1,05 \cdot \cos(70 - 35^\circ)} = 106 \text{ ом},$$

где  $\varphi_{\text{раб}}$  — угол полного сопротивления нагрузки, принят  $35^\circ$  (соответствует  $\cos \varphi_{\text{нагр}}=0,82$ ).

В качестве расчетного первичного сопротивления срабатывания принимается

$$z_{\text{с.р.п}}=106 \text{ ом}.$$

11. Коэффициент чувствительности реле сопротивления IPC определяется по выражению (35):

$$k_{\text{ч}} = \frac{z_{\text{с. р. п}}}{z_{\text{н}}} = \frac{106}{19} = 5,6.$$

В соответствии с п. 13 приложения IV принимается:

$$z_{\text{с.р.п}}=k_{\text{ч}}z_{\text{н}}=2 \cdot 19=38 \text{ ом},$$

где  $k_{\text{ч}}=2$  — коэффициент чувствительности.

Проверяется чувствительность реле сопротивления по току точной работы по выражению (36):

$$k_{\text{ч. т}} = \frac{I_{\text{к. в. мин}}}{I_{\text{р. т}}} = \frac{2\,240}{2,5 \cdot 120} = 7,5 > 1,3,$$

где  $I_{\text{р. т}}=2,5 \text{ а}$  — ток точной работы реле IPC.

8. Расчет органа манипуляции может быть произведен аналогично таковому в предыдущих примерах расчета.

Дополнительно проверяется влияние тока нагрузки на работу органа манипуляции при внешних несимметричных повреждениях (приложение IV).

Расчетным является случай, когда питание подстанций III и IV осуществляется со стороны подстанции I или II. Для этого случая по выражению (II-48) определяем значение  $I_{2\text{раб.ч}}$ , при котором искажение фазы тока на выходе органа манипуляции под влиянием тока нагрузки не превосходит допустимого значения

$$I_{2\text{раб.ч}} = \frac{I_{\text{нагр}}}{k_{\text{м}} \sin \varphi_{\text{ман}} n_{\text{т}}} = \frac{140}{5,0 \cdot 7 \cdot 120} = 0,3 \text{ а},$$

где  $I_{\text{нагр}}=140 \text{ а}$  — ток нагрузки трансформаторов;  $k_{\text{м}}=5$  — коэффициент, принят для  $k=8$ ;  $\varphi_{\text{ман}}=45^\circ$  — допустимое изменение фазы тока на выходе органа манипуляции;  $n_{\text{т}}=120$  — коэффициент трансформации трансформаторов тока.

При вторичном токе повреждения, соответствующем 0,3 а, даже с учетом влияния тока нулевой последовательности отключающее реле не срабатывает. При больших токах повреждения искажение фазы на выходе органа манипуляции не превосходит допустимого значения, т. е. правильная манипуляция обеспечивается.

#### IX. ОСОБЕННОСТИ РАСЧЕТА ЗАЩИТЫ, ВЫПОЛНЯЕМОЙ С ИСПОЛЬЗОВАНИЕМ ПАНЕЛЕЙ ТИПОВ ДФЗ-501 (рис. 5) И ДФЗ-503 (рис. 6), УСТАНОВЛИВАЕМЫХ НА ЛИНИЯХ С ОТВЕТВЛЕНИЕМ

1. При применении на линии с ответвлением дифференциально-фазных защит, имеющих пуск по току (панели типов ДФЗ-201, ДФЗ-504 и другие), возникает необходимость увеличения отношения токов срабатывания реле, действующих на отключение, и реле, действующих на пуск высокочастотного передатчика. Это приводит к снижению чувствительности защиты на линиях с ответвлениями по сравнению со случаем установки защиты на линии без ответвлений.

При применении на линии с одним ответвлением в случае наличия питания со стороны ответвления дифференциально-фазной в. ч. защиты с пусковым органом напряжения типа  $\dot{U}_2 - I_2 Z_{2\text{к}}$  (панели типов ДФЗ-501 и ДФЗ-503) отношение напряжений срабатывания реле, действующего на отключение, и реле, действующего на пуск высокочастотного передатчика, может быть принято таким же, как в случае применения защиты на линиях без ответвления. Для этого требуется выполнить защиту таким образом, чтобы при внешних повреждениях напряжения, подводимые к пусковым органам всех трех полукомплектов, были равны между собой.

Равенство указанных напряжений наиболее просто может быть обеспечено, если эти напряжения будут соответствовать напряжению в месте разветвления. При этом напряжения, на которые реагируют пусковые органы разных полукомплектов защит, должны быть выбраны следующим образом (рис. 26):

для полукомплекта I

$$\dot{U}_{2\text{P1}} = \dot{U}_{2\text{I}} - I_{2\text{I}} Z_{2\text{I}}, \quad (90)$$

для полукомплекта 2

$$\dot{U}_{2\text{P2}} = \dot{U}_{2\text{II}} - I_{2\text{II}} Z_{2\text{II}}, \quad (91)$$

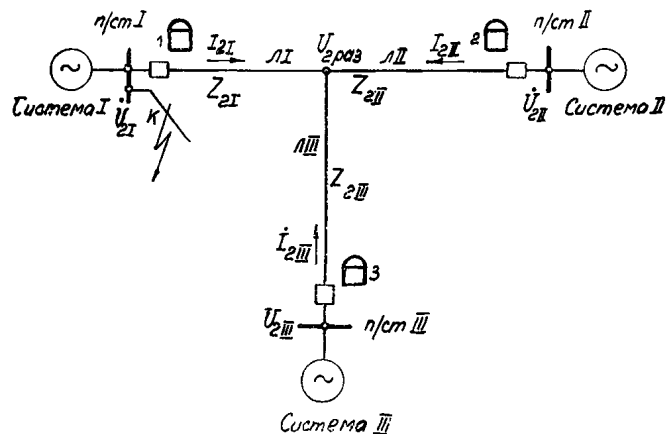


Рис. 26. Поясняющая схема к выбору параметров срабатывания пускового органа панели типа ДФЗ-501 (ДФЗ-503).

для полукомплекта 3

$$\dot{U}_{2p3} = \dot{U}_{2III} - I_{2III} Z_{2III}, \quad (92)$$

где  $\dot{U}_{2I}$ ,  $\dot{U}_{2II}$  и  $\dot{U}_{2III}$  — напряжения обратной последовательности на шинах подстанций I, II и III;  $I_{2I}$ ,  $I_{2II}$  и  $I_{2III}$  — токи обратной последовательности соответственно на участках линии LI, LII и LIII;  $Z_{2I}$ ,  $Z_{2II}$  и  $Z_{2III}$  — сопротивления обратной последовательности соответственно участков линии LI, LII и LIII.

При соблюдении условий (90) — (92) имеет место равенство напряжений, подводимых к пусковым органам разных полукомплектов при внешних коротких замыканиях:

$$\dot{U}_{2p1} = \dot{U}_{2p2} = \dot{U}_{2p3} = \dot{U}_{2paz}, \quad (93)$$

т. е. напряжения, подводимые к реле в рассматриваемых условиях, равны напряжению в точке разветвления  $U_{2paz}$ .

Указанное практически может быть достигнуто выполнением в каждом полукомплекте уставок  $Z_{2k}$ , соответствующих значениям  $Z_{2I}$ ,  $Z_{2II}$  и  $Z_{2III}$ .

При использовании тока нулевой последовательности в пусковом органе возникает необходимость дополнительного заглубления отключающих реле.

2. При выборе значения уставки устройства компенсации емкостного тока в органе манипуляции необходимо учитывать как режим, когда линия включена со всех концов, так и режим, когда один из концов линии (для трехконцевой линии) отключен. При выбранной уставке емкость линии может оказаться в зависимости от режима работы либо недокомпенсированной, либо перекомпенсированной. Влияние недокомпенсированной (или перекомпенсированной) части емкостного тока проверяется дополнительным расчетом.

## ОБЛАСТИ ПРИМЕНЕНИЯ РАЗЛИЧНЫХ ВАРИАНТОВ ВЫПОЛНЕНИЯ ДИФФЕРЕНЦИАЛЬНО-ФАЗНОЙ ЗАЩИТЫ ТИПА ДФЗ-201 [ДФЗ-2] ЛИНИИ С ОТВЕТВЛЕНИЯМИ, ИМЕЮЩЕЙ КОНЦЫ, СО СТОРОНЫ КОТОРЫХ ОТСУТСТВУЕТ ПИТАНИЕ И НЕ УСТАНОВЛИВАЮТСЯ ПОЛУКОМПЛЕКТЫ ЗАЩИТЫ

1. В данном приложении рассматриваются области применения различных вариантов выполнения (с использованием панелей типов ДФЗ-2 или ДФЗ-201) дифференциально-фазной защиты линии с ответвлениями, имеющей концы без питания, на которых не установлены полуккомплекты защиты.

Области применения даны для случая установки на питающих подстанциях следующих полуккомплектов:

полуккомплекта дифференциально-фазной защиты, выполненного по типовой схеме (рис. 1 и 2);

полуккомплекта дифференциально-фазной защиты, выполненного по типовой схеме с дополнительными реле тока (рис. 7);

полуккомплекта дифференциально-фазной защиты, выполненного по типовой схеме с дополнительным реле сопротивления типа КРС-121 (рис. 9).

2. При выполнении защиты с использованием двух полуккомплектов, устанавливаемых на питающих подстанциях (т. е. без установки полуккомплекта на конце без питания), параметры срабатывания отключающих реле пускового органа (реле *ППР2* на панели типа ДФЗ-2 и реле *1-2ПР* на панели ДФЗ-201) или дополнительных реле (реле тока и реле сопротивления) выбираются по условию отстройки от к. з. за трансформатором, установленным на конце линии без питания. В качестве расчетного принимается режим, когда линия включена только с рассматриваемого питающего конца и система работает в максимальном режиме. Критерием применимости полуккомплекта по рассматриваемой схеме является выполнение требований чувствительности для отключающего реле пускового органа при параметрах срабатывания, выбранных по указанному условию. Чувствительность проверяется при двухфазном к. з. на противоположном питающем конце линии. Короткие замыкания у шин подстанции конца линии без питания не рассматриваются в качестве расчетных по чувствительности в предположении, что длина участка линии от точки разветвления до подстанции без питания незначительна. При проверке чувствительности токовых органов (отключающих и дополнительных реле тока) рассматривается минимальный режим работы питающей системы.

Оценка области применения полуккомплектов по двухфазному к. з. дается в предположении, что нейтраль трансформаторов на ответвлении не заземлена. В связи с этим ограничивающими по чувствительности являются двухфазные к. з., так как при замыканиях на землю необходимая чувствительность может быть достигнута использованием в пусковом органе тока  $3I_0$  — при при-

менении схемы по рис. 1 и 2 или с помощью дополнительного реле тока, включаемого на ток нулевой последовательности, — при применении схем по рис. 7 и 9.

3. Первичный ток срабатывания обратной последовательности отключающего реле пускового органа выбирается по условию отстройки от двухфазного к. з. за трансформатором (рис. П-1, ж)

$$I_{2c. p. n} = \frac{k_n E_\phi}{2(x_{c. макс} + \alpha_n x_n + x_{тр})}, \quad (\text{П-1})$$

где  $k_n$  — коэффициент надежности, принимаемый равным 1,5;  $x_{c. макс}$  — сопротивление прямой и обратной последовательностей системы в максимальном режиме, *ом* (принимается  $x_{1c. макс} = x_{2c. макс} = x_{c. макс}$ );  $E_\phi$  — расчетное фазное напряжение сети, *в*;  $x_n$  — индуктивное сопротивление прямой (обратной) последовательности защищаемой линии;  $\alpha_n$  — отношение сопротивления участка линии от места установки рассматриваемого полуккомплекта защиты до разветвления к сопротивлению линии;  $x_{тр}$  — сопротивление трансформатора для данного значения коэффициента трансформации, приведенное к стороне высшего напряжения, *ом*.

Длина участка линии от точки разветвления до подстанции без питания так же, как при проверке чувствительности считается незначительной.

4. Коэффициент чувствительности отключающего реле пускового органа определяется по выражению (при  $x_{1c. мин} = x_{2c. мин} = x_{c. мин}$  и  $x_{1\Sigma} = x_{2\Sigma}$ )

$$k_n = \frac{I_{2c. з.}^{(2)}}{I_{2c. p. n}} = \frac{E_\phi}{2(x_{c. мин} + x_n)} \geq 2, \quad (\text{П-2})$$

где  $I_{2c. з.}^{(2)}$  — минимальный ток к. з., протекающий в месте установки защиты при двухфазном к. з. на противоположном питающем конце защищаемой линии;  $x_{c. мин}$  — сопротивление прямой (обратной) последовательности системы в минимальном режиме.

Сопротивление линии  $x_n$  и сопротивление системы в минимальном режиме можно определить из соотношений:

$$x_n = x_{n. уд} l; \quad (\text{П-3})$$

$$x_{c. мин} = \alpha_c x_{c. макс}, \quad (\text{П-4})$$

где  $x_{n. уд}$  — удельное сопротивление линии, принятое равным 0,4 *ом/км*;  $l$  — длина защищаемой линии, *км*;  $\alpha_c$  — отношение сопротивления системы в минимальном режиме  $x_{c. мин}$  к сопротивлению системы в максимальном режиме  $x_{c. макс}$ .



Отношение мощности трансформатора к его сопротивлению (в процентах)  $S_{\text{ТР}}/x_{\text{ТР}} \%$  определяется по выражению

$$\frac{S_{\text{ТР}} [\text{Мва}]}{x_{\text{ТР}} [\%]} = \frac{U_{\text{НОМ}}^2 [\text{кВ}]}{100 x_{\text{ТР}} [\text{Ом}]} \quad (\text{П-5})$$

Из выражений (П-1) и (П-2) с учетом выражений (П-3) — (П-5) получены два расчетных выражения, характеризующие области применения двухполукompлектного варианта защиты:

$$l \leq \frac{\frac{U_{\text{НОМ}}^2}{100 \left( \frac{S_{\text{ТР}}}{x_{\text{ТР}} \%} \right)} - x_{\text{с. макс}} (k_{\text{ч}} k_{\text{н}} \alpha_{\text{с}} - 1)}{(k_{\text{ч}} k_{\text{н}} - \alpha_{\text{л}}) x_{\text{л. уд}}}; \quad (\text{П-6})$$

$$l \leq \frac{E_{\Phi} (1 - k_{\text{ч}} k_{\text{н}} \alpha_{\text{с}}) + 2 I_{\text{с. р. п}} \alpha_{\text{с}} k_{\text{ч}} \frac{U_{\text{НОМ}}^2}{100 \left( \frac{S_{\text{ТР}}}{x_{\text{ТР}} \%} \right)}}{2 I_{\text{с. р. п}} k_{\text{ч}} x_{\text{л. уд}} (1 - \alpha_{\text{л}} \alpha_{\text{с}})}. \quad (\text{П-7})$$

По выражениям (П-6) и (П-7) построены семейства кривых, приведенные на рис. П-1,а и в для линии 110 кВ и на рис. П-1,б и г — для линии 220 кВ. При построении кривых по выражению (П-6) принималось постоянное значение  $x_{\text{с. макс}}$ , по выражению (П-7) —  $I_{\text{с. р. п}}$ .

Значения коэффициентов и сопротивления линии в выражениях (П-6) и (П-7) приняты в соответствии с исходными выражениями:  $k_{\text{ч}}=2$ ;  $k_{\text{н}}=1,5$  и  $x_{\text{л. уд}}=0,4 \text{ Ом/км}$ .

Области применимости защиты при данных значениях  $\alpha_{\text{с}}$ ,  $x_{\text{с. макс}}$  и  $I_{\text{с. р. п}}$  расположены ниже соответствующих кривых, построенных по выражениям (П-6) и (П-7).

В качестве примера определяется возможность использования защиты по рис. 1 или 2 на линии 110 кВ длиной 65 км, к которой приключен трансформатор мощностью 10 Мва ( $u_{\text{к}}=11\%$ ). Сопротивление системы в максимальном режиме  $x_{\text{с. макс}}=5 \text{ Ом}$ , значение  $\alpha_{\text{с}}=2$ .

На рис. П-1,а показана точка А с координатами  $l=65 \text{ км}$  и  $S_{\text{ТР}}/x_{\text{ТР}}=0,91$ . Эта точка расположена ниже кривой для  $x_{\text{с. макс}}=5 \text{ Ом}$  и при  $\alpha_{\text{с}}=2$ ;  $I_{\text{с. р. п}} \approx 320 \text{ а}$ . Следовательно, в рассматриваемом случае допустимо использование данного варианта защиты (если возможно выполнение соответствующего тока срабатывания устройства фильтр-реле пускового органа — см. приложение II).

5. Расчетные выражения для построения кривых применимости схемы по рис. 7 могут быть получены исходя из следующих соотношений.

Первичный ток срабатывания дополнительных реле тока, включенных на фазный ток, выбирается по условию отстройки от трехфазного к. з. за трансформатором по выражению

$$I_{\text{с. р. п}} = \frac{k_{\text{н}} E_{\Phi}}{x_{\text{с. макс}} + \alpha_{\text{л}} x_{\text{л}} + x_{\text{ТР}}}. \quad (\text{П-8})$$

Чувствительность дополнительных реле тока определяется по двухфазному к. з. в конце защищаемой линии по выражению

$$k_{\text{ч}} = \frac{I_{\text{к. з}}}{I_{\text{с. р. п}}} = \frac{\sqrt{3} E_{\Phi}}{I_{\text{с. р. п}} (x_{\text{с. мин}} + x_{\text{л}})} \geq 2. \quad (\text{П-9})$$

По аналогии с выражениями (П-6) и (П-7) получены выражения, характеризующие области применимости

варианта защиты с дополнительными реле тока:

$$l = \frac{\frac{U_{\text{НОМ}}^{(2)}}{100 \left( \frac{S_{\text{ТР}}}{x_{\text{ТР}} \%} \right)} - x_{\text{с. макс}} \left( \frac{2}{\sqrt{3}} k_{\text{ч}} k_{\text{н}} \alpha_{\text{с}} - 1 \right)}{\left( \frac{2}{\sqrt{3}} k_{\text{ч}} k_{\text{н}} - \alpha_{\text{с}} \right) x_{\text{л. уд}}}; \quad (\text{П-10})$$

$$l = \frac{E_{\Phi} \left( \frac{\sqrt{3}}{2} - k_{\text{ч}} k_{\text{н}} \alpha_{\text{с}} \right) + I_{\text{с. р. п}} \alpha_{\text{с}} k_{\text{ч}} \frac{U_{\text{НОМ}}^{(2)}}{100 \left( \frac{S_{\text{ТР}}}{x_{\text{ТР}} \%} \right)}}{I_{\text{с. р. п}} k_{\text{ч}} x_{\text{л. уд}} (1 - \alpha_{\text{л}} \alpha_{\text{с}})}. \quad (\text{П-11})$$

По выражениям (П-10) и (П-11) построены кривые, которые приведены на рис. П-1,д (для линий напряжением 110 кВ) и на рис. П-1,е (для линий напряжением 220 кВ).

Способ использования кривых на рис. П-1,д и е аналогичен таковому для кривых рис. П-1,а—г.

Кривые по выражениям (П-6) и (П-7), а также (П-10) и (П-11) даны в виде двух семейств. Одно при  $x_{\text{с. макс}}=\text{const}$ , другое при  $I_{\text{с. р. п}}=\text{const}$  [для выражения (П-7)] и  $I_{\text{с. р. п}}=\text{const}$  [для выражения (П-11)]. Последние кривые позволяют ориентировочно определить необходимый первичный ток срабатывания устройства фильтр-реле  $I_{\text{ФР2}}$  и дополнительных реле тока. При известных коэффициентах трансформации трансформаторов тока могут быть также определены вторичные токи срабатывания устройства фильтр-реле  $I_{\text{ФР2}}$  и выявлена возможность выполнения требуемой уставки.

6. На рис. П-2 приведены кривые, характеризующие область применения двухполукompлектного варианта защиты с дополнительными реле сопротивления типа КРС-121 (рис. 9).

Сопротивление срабатывания реле сопротивления может быть определено по следующему выражению

$$z_{\text{с. р. п}} = 0,85 (\alpha_{\text{л}} z_{\text{л}} + z_{\text{ТР}}). \quad (\text{П-12})$$

В целях упрощения принимается  $z_{\text{л}} \approx x_{\text{л}}$  и  $z_{\text{ТР}} \approx x_{\text{ТР}}$  ( $x_{\text{ТР}}$  — сопротивление трансформатора для данного значения коэффициента трансформации, приведенное к стороне высшего напряжения).

Чувствительность реле сопротивления определяется по выражению

$$k_{\text{ч}} = \frac{z_{\text{с. р. п}}}{z_{\text{л}}} \geq 1,5. \quad (\text{П-13})$$

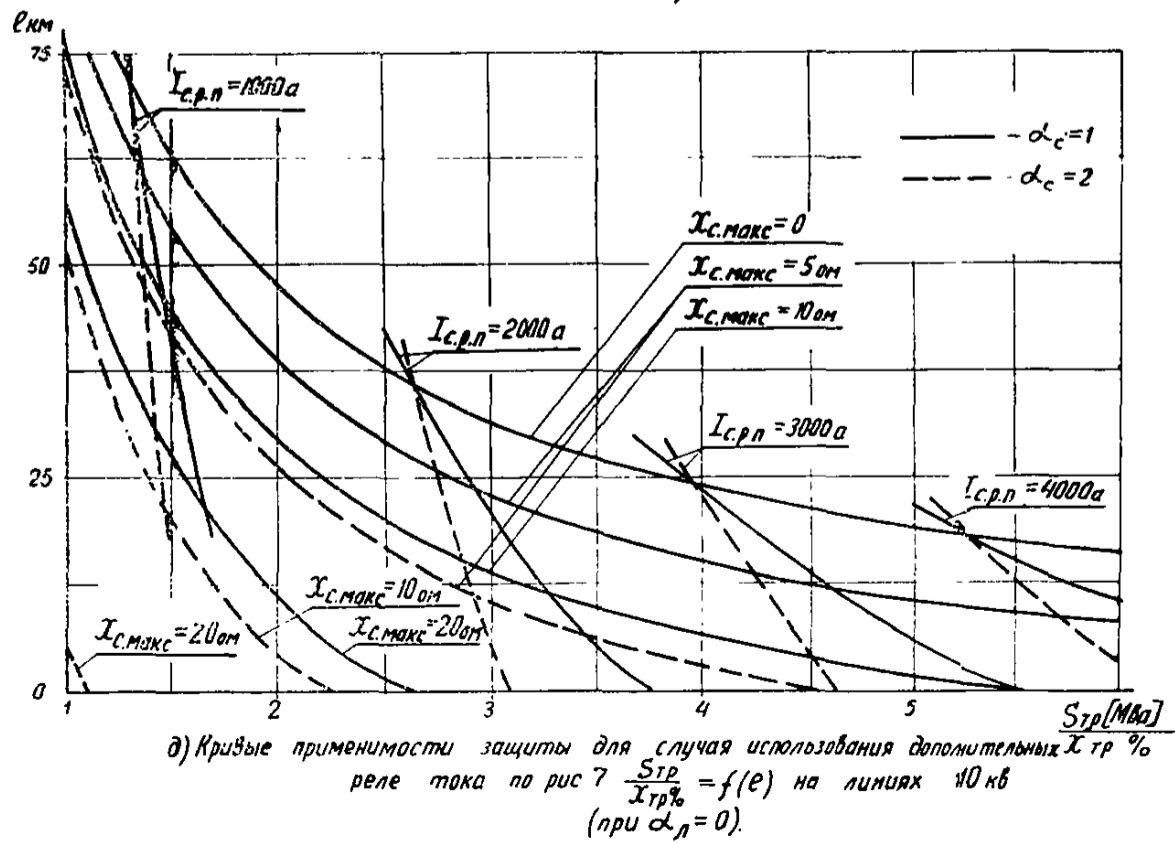
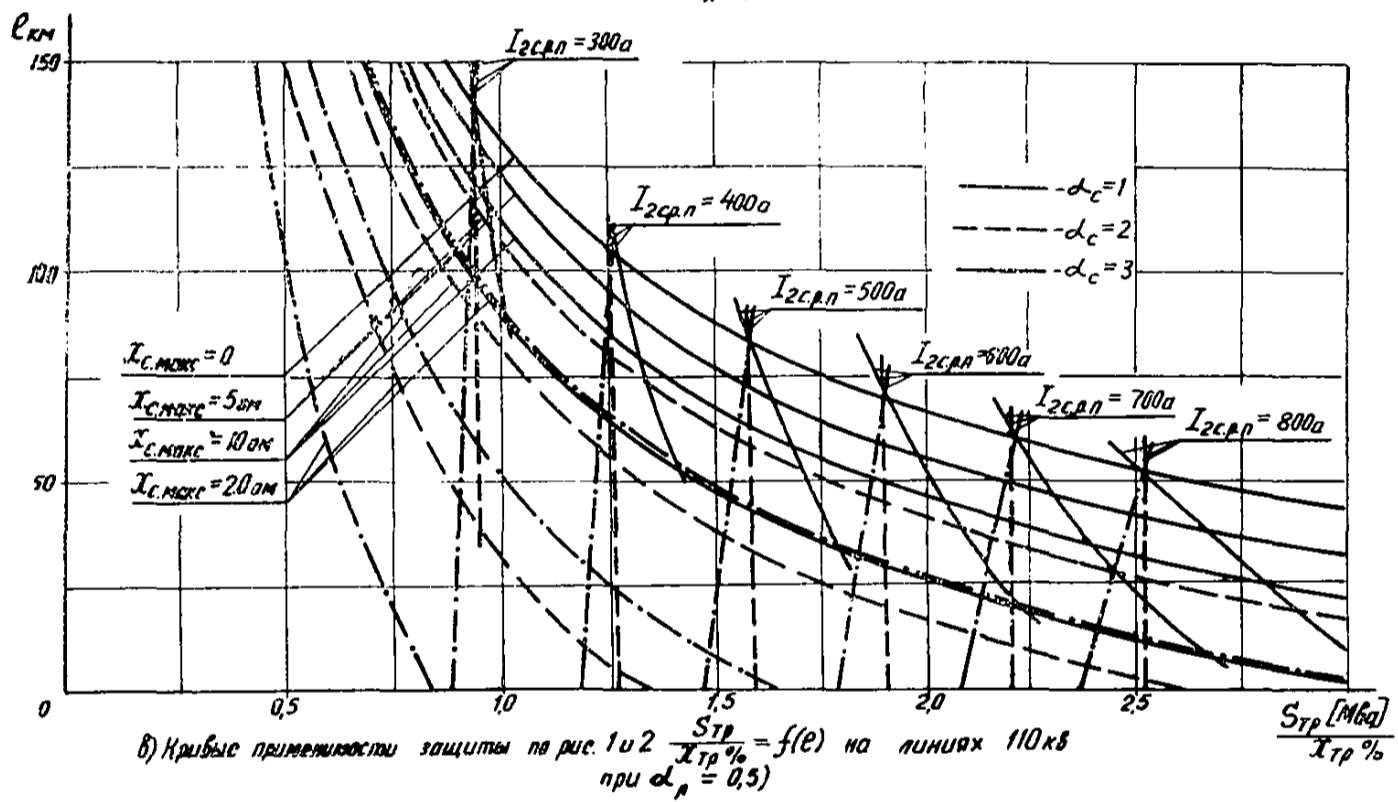
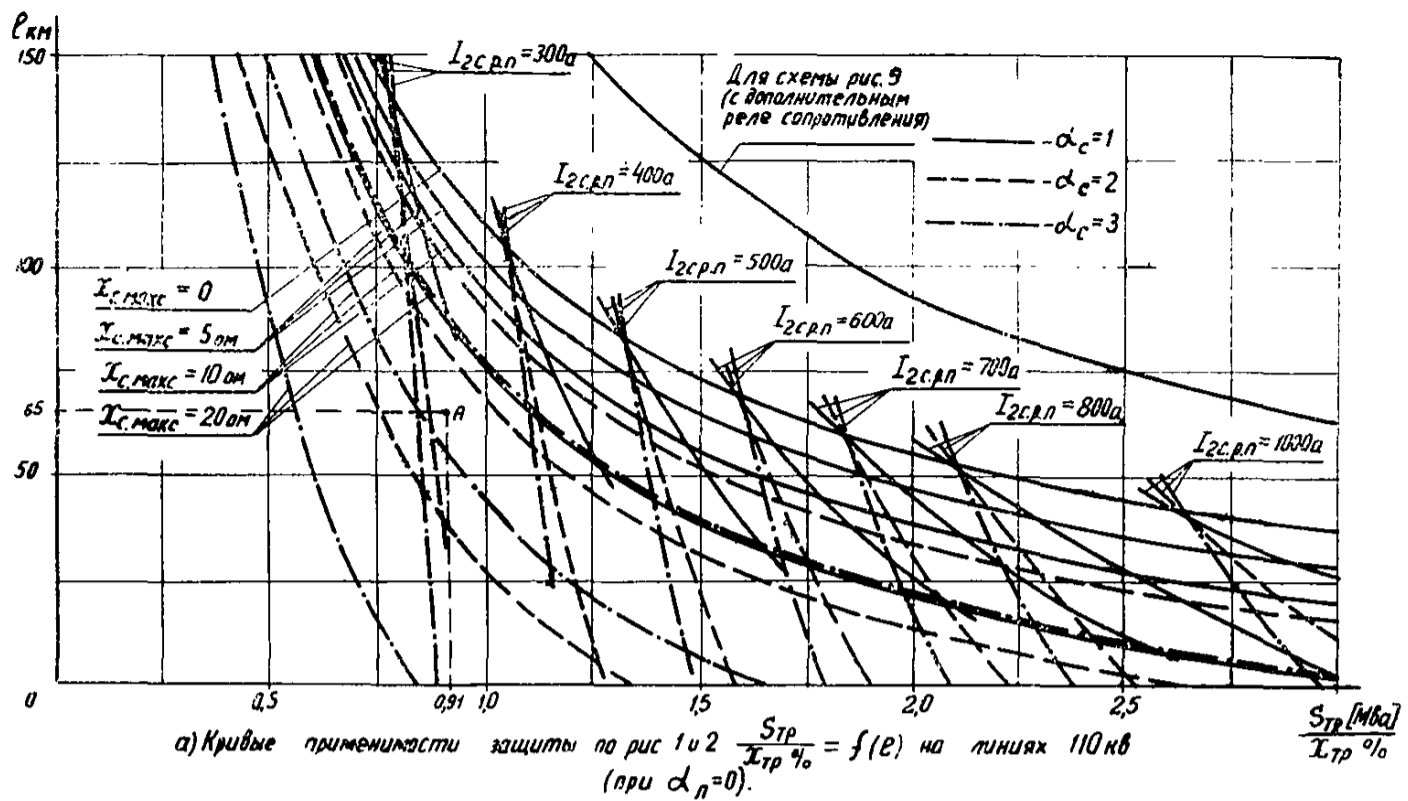
Из выражений (П-12) и (П-13) можно получить с учетом выражений (П-3) и (П-5) при  $x_{\text{л. уд}}=0,4 \text{ Ом/км}$  и  $k_{\text{ч}}=1,5$ :

$$l \leq \frac{U_{\text{НОМ}}^{(2)}}{47,2 (k_{\text{ч}} - 0,85 \alpha_{\text{л}}) \left( \frac{S_{\text{ТР}}}{x_{\text{ТР}} \%} \right)}. \quad (\text{П-14})$$

По выражению (П-14) построены кривые  $l=f\left(\frac{S_{\text{ТР}}}{x_{\text{ТР}} \%}\right)$ , приведенные на рис. П-2. Область применения защиты расположена ниже соответствующих кривых.

Для сравнения областей применения двухполукompлектных вариантов с полукompлектами по рис. 1 и 2 и по рис. 9 (с дополнительным реле сопротивления) на рис. П-1,а и б нанесены кривые по выражению (П-14). Из рассмотрения указанных графиков следует, что полукompлекты по рис. 9 имеют большую область применения, чем полукompлекты по рис. 1, 2 и 7.

7. При наличии на линии нескольких концов, со стороны которых отсутствует питание, расчетным для вы-



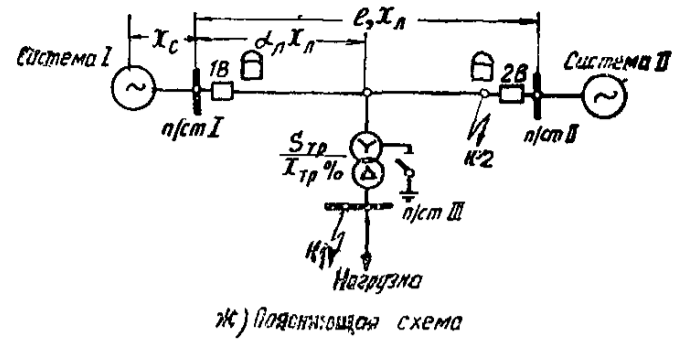
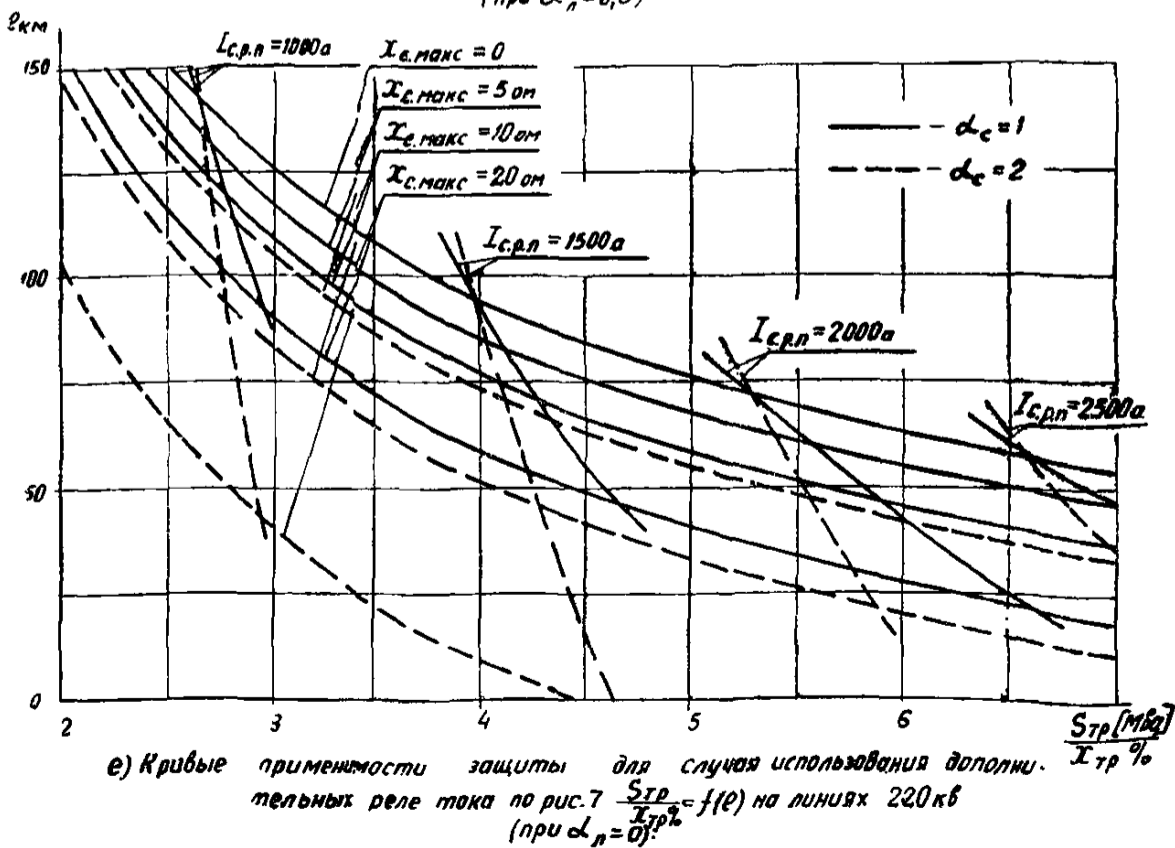
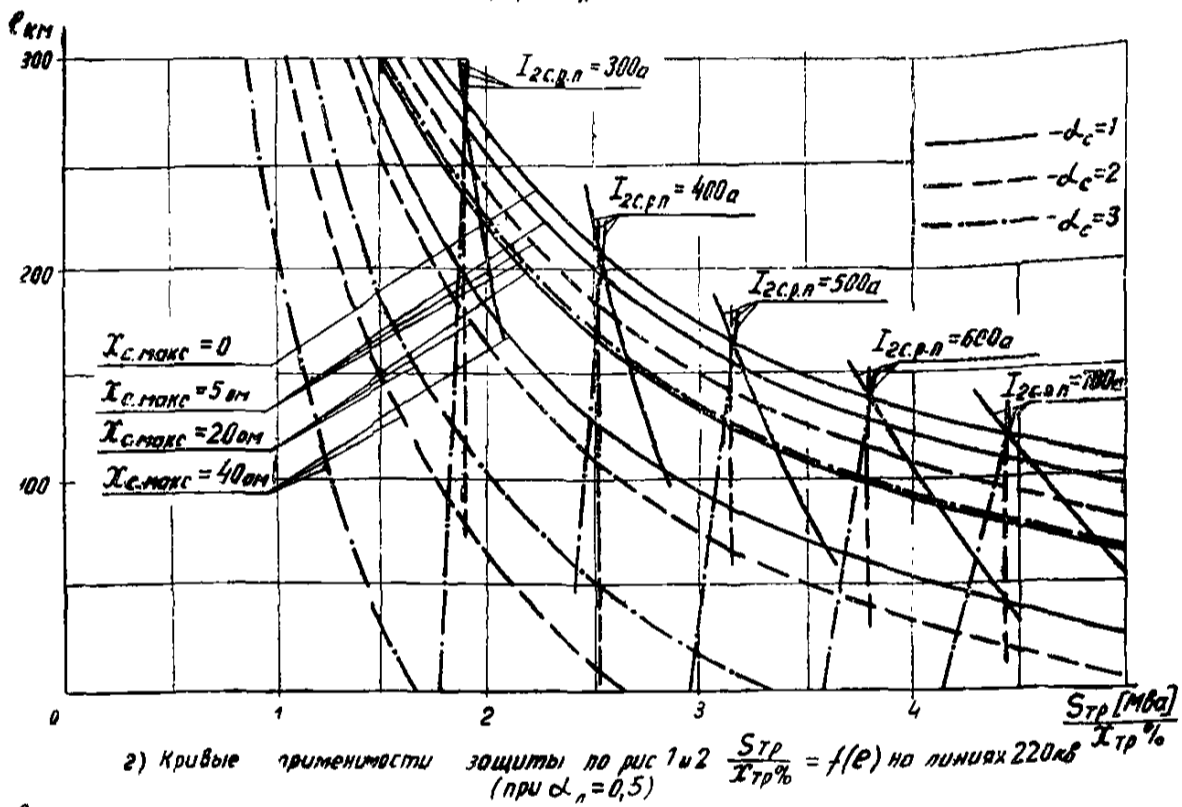
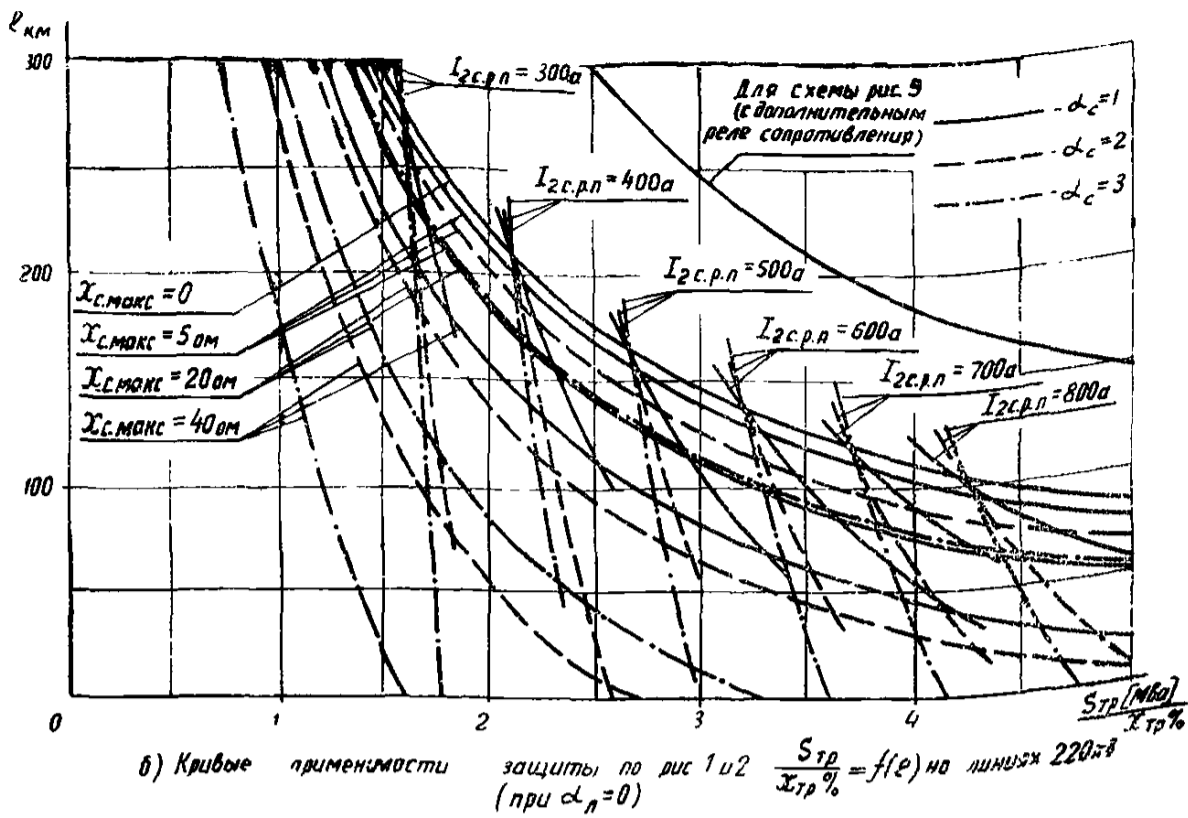


Рис. П-1. Области применения вариантов защиты линии 110—220 кВ с ответвлениями при наличии полуккомплектов защиты на питающих концах и отсутствии полуккомплектов на концах без питания.

Примечания: 1. Расчеты производились для полуккомплекта, установленного на подстанции I.  
2.  $l$  — длина линии, км;  $S_{тр}$  — номинальная мощность трансформатора, Мва;  $x_{тр}\%$  — сопротивление трансформатора, %;  $x_{с.макс}$  — сопротивление прямой (обратной) последовательности системы I в максимальном режиме;  $\alpha_c$  — отношение сопротивления прямой (обратной) последовательности I системы в минимальном режиме к аналогичному сопротивлению в максимальном режиме;  $\alpha_n$  — отношение длины участка линии от шин подстанции, на которой установлен рассматриваемый полуккомплект, до места разветвления к длине всей линии;  $I_{2c.p.n}$  — первичный ток срабатывания обратной последовательности устройства фильтр-реле пускового органа (например, 1ПР2 в схеме на рис. 1);  $I_{с.p.n}$  — первичный ток срабатывания дополнительных реле тока (рис. 7).

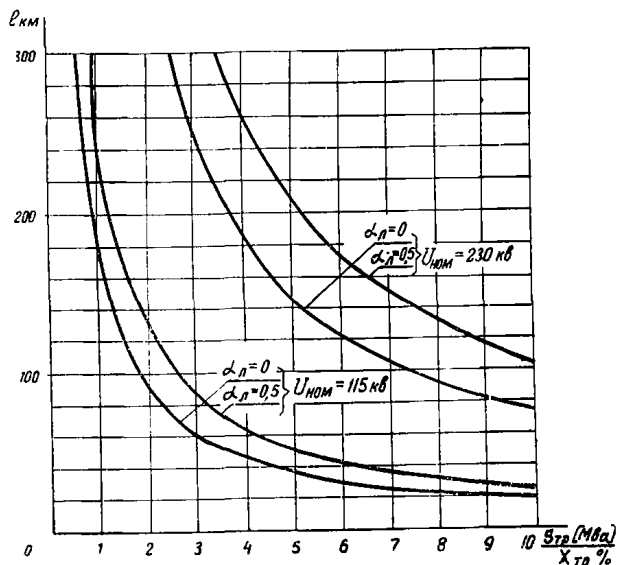


Рис. П-2. Области применения варианта защиты линии 110—220 кВ с ответвлениями с дополнительным реле сопротивления (схема на рис. 9).

Примечания: 1. Расчетная схема приведена на рис. П-1, а.  
2. Расчеты производились для полуккомплекта, установленного на подстанции I.  
3. Обозначения — см. рис. П-1.

бсра тока срабатывания отключающего реле пускового органа (при неиспользовании тока  $3I_0$  в пусковом органе) может оказаться двухфазное к. з. в питающей системе в режиме, когда линия отключена с противоположного конца. Определим условия, когда указанный случай будет являться расчетным. В рассматриваемом случае первичный ток срабатывания определяется по выражению

$$I_{2c. p. n} = \frac{E_{\Phi}}{2 \left( \frac{x_{тр}}{n} + \frac{x_{2нагр}}{n} + \alpha_n x_n \right)}, \quad (\text{П-15})$$

где  $n$  — число трансформаторов на концах без питания;  $x_{2нагр}$  — сопротивление обратной последовательности нагрузки на конце без питания (принято  $x_{2нагр} = x_{1нагр}$ ).

Расчетное выражение составлено в предположении, что трансформаторы присоединены к одной точке линии и имеют одинаковую мощность, а также что мощность и параметры нагрузки одинаковы для всех трансформаторов. Из выражений (П-1) и (П-15) можно получить, что к. з. в питающей системе будет расчетным, если для числа трансформаторов на концах без питания справедливо следующее соотношение:

$$n > \frac{x_{тр} + x_{2нагр} + \alpha_n x_n}{x_{тр} + x_c + \alpha_n x_n}. \quad (\text{П-16})$$

В целях упрощения принимается, что все трансформаторы приключены вблизи места установки рассматриваемого полуккомплекта защиты:

$$\alpha_n = 0.$$

При этом выражение (П-16) принимает вид:

$$n > \frac{x_{тр} \left( 1 + \frac{x_{2нагр}}{x_{тр}} \right)}{x_{тр} + x_c}. \quad (\text{П-17})$$

В том случае, если сопротивлением системы можно пренебречь, выражение (П-17) приобретает вид:

$$n > 1 + \frac{x_{2нагр}}{x_{тр}}. \quad (\text{П-18})$$

Если в нагрузке преобладают асинхронные двигатели, то сопротивление обратной последовательности нагрузки  $x_{2нагр}$  может быть ориентировочно принято равным 35%. Принимая сопротивление трансформатора  $x_{тр} \approx 11\%$ , получим:

$$n > 1 + \frac{35}{11} = 4,2. \quad (\text{П-19})$$

В случае синхронной нагрузки, для которой  $x_{2нагр} \approx 20\%$ , получим:

$$n > 1 + \frac{20}{11} = 2,82. \quad (\text{П-20})$$

Таким образом, повреждение в питающей системе будет являться расчетным в случае асинхронной нагрузки при числе трансформаторов  $n \geq 5$  и в случае синхронной нагрузки при  $n \geq 3$ .

## ПРИЛОЖЕНИЕ II

### СПОСОБЫ УВЕЛИЧЕНИЯ ТОКА СРАБАТЫВАНИЯ ОТКЛЮЧАЮЩИХ РЕЛЕ ПАНЕЛЕЙ ТИПА ДФЗ-2 И ДФЗ-201

1. В данном приложении рассматриваются способы увеличения тока срабатывания отключающих реле панели типа ДФЗ-2 (реле 1ПР2) и панели типа ДФЗ-201 (реле 1-2ПР). Рассмотрение вопроса проводится применительно к панели ДФЗ-2. С учетом идентичности выполнения пусковых органов панелей ДФЗ-2 и ДФЗ-201 все сказанное в этом приложении также применимо и к панели типа ДФЗ-201.

2. Увеличение тока срабатывания отключающего реле 1ПР2 панели типа ДФЗ-2 может быть достигнуто следующими способами:

1-й способ — увеличение тока в цепи тормозной обмотки 1ПР2<sub>т</sub> реле 1ПР2 путем уменьшения значения сопротивления  $1r2$ ;

2-й способ — включение добавочного сопротивления параллельно рабочей обмотке реле 1ПР2;

3-й способ — включение тормозной обмотки реле 1ПР2 в качестве рабочей и рабочей обмотки в качестве тормозной; при этом дополнительно может быть изменен ток в обмотке, выполняющей функцию тормозной.

Исследование способов зазубления пусковых органов защиты типа ДФЗ-2 выполнено Украинским отделением института «Энергосетьпроект».

3. При использовании рассматриваемых способов увеличиваются одновременно токи срабатывания реле 1ПР2 по обратной и нулевой последовательностям, а токи срабатывания реле 1ПР1 остаются неизменными. Таким образом, при использовании этих способов изменяется отношение токов срабатывания реле 1ПР2 и реле 1ПР1.

4. В качестве основного способа зазубления пу-

скового органа защиты типа ДФЗ-2 рекомендуется 1-й способ при необходимости закругления примерно до  $I_{2c.p}^{(0)} = 4 a$ .

Первый способ закругления по сравнению со вторым позволяет при расчетах пользоваться при данных значениях уставок  $I_{2уст}$  и  $I_{1уст}$  одним семейством характеристик чувствительности пускового органа независимо от значения дополнительного закругления. При использовании второго способа для каждого значения шунтирующего сопротивления необходимо иметь отдельное семейство характеристик. Это приводит к увеличению числа необходимых характеристик чувствительности пускового органа. Третий способ по существу является модификацией первого способа в случае, если ток в обмотке, выполняющей функции тормозной, менять в некоторых пределах. При использовании третьего способа требуется произвести большие изменения в схеме защиты, чем при использовании первого способа. В связи с указанным третий способ не имеет преимуществ по сравнению с первым способом.

5. Загрубление пусковых органов по первому способу может быть использовано при выполнении варианта защиты с отстройкой от к. з. за трансформаторами подстанций на ответвлениях или от к. з. в питающей системе.

При необходимости закругления защиты по условию согласования по чувствительности при внешних к. з. реле пускового органа, действующего на отключение, с реле, действующим на пуск в ч. передатчика, также может быть использован первый способ, который, как указано выше, дает возможность увеличить отношение

токов срабатывания реле  $1ПР2$  и  $1ПР1$  до значения

$$\frac{I_{c.p}^{(0)}}{I_{c.p}^{(n)}} = 4.$$

Это означает, что практически указанный способ может быть применен для линий, имеющих три-четыре конца с питанием (максимальное предельное значение указанного отношения для линии с четырьмя концами равно 4,5 — см. приложение III). В случае, если отношение токов срабатывания реле  $1ПР2$  и  $1ПР1$  может быть принято меньшим предельного значения (исходя из реального токораспределения), то этот способ может быть использован при большем числе концов линии.

На рис. 18 приведены специально снятые характеристики чувствительности пускового органа панели типа ДФЗ-2. Они даны для заводской регулировки реле  $1ПР2$  и могут быть использованы для расчетов защиты в случаях закругления реле  $1ПР2$  по первому способу. Порядок расчета по указанным характеристикам изложен в гл. 2. Значения тормозного тока, а также добавочного сопротивления, которое устанавливается взамен сопротивления  $1r2$  в цепи тормозной обмотки, соответственно определяются по выражениям (54) и (55).

Следует отметить, что необходимость специального снятия указанных кривых определялась тем, что характеристики чувствительности пускового органа защиты типа ДФЗ-2, приводимые к информации завода, даны для небольших значений токов обратной и нулевой последовательностей и поэтому не могут быть использованы при значительном закруглении устройства.

### ПРИЛОЖЕНИЕ III

## ВЫБОР РАСЧЕТНОГО ЗНАЧЕНИЯ КОЭФФИЦИЕНТА $k_{отв}$ ДЛЯ РАСЧЕТА ДИФФЕРЕНЦИАЛЬНО-ФАЗНОЙ ЗАЩИТЫ С ПУСКОМ ПО ТОКУ НА ЛИНИЯХ С ОТВЕТВЛЕНИЯМИ

1. Значения коэффициентов  $k_{отв}$ ,  $k_{отв.расч}$  и  $k_{2отв}$ , входящих в выражения (47) — (49), определяются по условию обеспечения правильного действия пусковых органов защиты при внешних повреждениях: при срабатывании в одном из полукомплектов отключающего реле должно сработать пусковое реле хотя бы еще одного из полукомплектов, установленных на защищаемой линии.

В данном приложении рассматриваются способы выбора коэффициентов  $k_{отв}$ ,  $k_{отв.расч}$  и  $k_{2отв}$  по указанному условию.

2. Для обеспечения правильного действия пусковых органов дифференциально-фазной защиты при внешних коротких замыканиях необходимо, чтобы чувствительность реле пусковых органов, действующих на пуск передатчика, была выше чувствительности реле пусковых органов, действующих на отключение.

Для линий без ответвлений, для которых токи в обоих полукомплектах защиты при внешних коротких замыканиях практически одинаковы, указанное согласование по чувствительности обеспечивается для каждого полукомплекта выполнением тока срабатывания пускового реле меньшим тока срабатывания отключающего реле. Например, в защите типа ДФЗ-2 (рис. 1) при заводской регулировке ток срабатывания реле  $1ПР1$  принят в 2 раза меньшим тока срабатывания реле  $1ПР2$ .

На линиях с ответвлениями полные токи в фазах, а также токи обратной и нулевой последовательностей, протекающие через места установки двух полукомплектов защиты при внешних коротких замыканиях, различаются за счет токов, протекающих через другие концы линии.

Так, например, при трехфазном к. з. в точке К (рис. П-3, а) ток в месте установки полукомплекта I, равный  $I_I = I_{II} + I_{III}$ , больше каждого из токов, про-

текающих через места установки полукомплектов 2 и ( $|I_I| > |I_{II}|$ ;  $|I_I| > |I_{III}|$ ).

Различие значений токов на разных концах линии с ответвлениями при внешнем коротком замыкании учитывается для полукомплекта, отбегаемого наибольшим током, значением коэффициента  $k_{отв}$ , равного отношению тока в месте установки рассматриваемого полукомплекта к току на одном из противоположных концов линии.

Для полукомплекта I (рис. П-3, а):

$$k_{отв I-II} = \frac{I_I}{I_{II}} = \frac{I_{II} + I_{III}}{I_{II}} = 1 + \frac{I_{III}}{I_{II}} \quad (\text{П-21})$$

или

$$k_{отв I-III} = 1 + \frac{I_{II}}{I_{III}} \quad (\text{П-22})$$

На линиях с ответвлениями необходимо согласовать по чувствительности отключающее реле полукомплекта, в месте установки которого протекает наибольший ток при внешнем к. з., с пусковыми реле других полукомплектов. Указанное согласование производится по выражениям (47), (48) и (49) с учетом коэффициентов ( $k_{отв}$ ,  $k_{отв}$  и  $k_{отв.расч}$ ) и приводит к дополнительному закруглению защиты по сравнению со случаем установкой ее на линиях без ответвлений. Ниже даны способы определения значений этих коэффициентов для линий с ответвлениями как при наличии питания со всех ее концов, так и при отсутствии питания с некоторых концов, для случаев симметричных и несимметричных внешних коротких замыканий по условию обеспечения правильного действия пусковых органов при указанных повреждениях. Эти способы даны в первую очередь применительно к случаям, когда первичные токи срабаты-

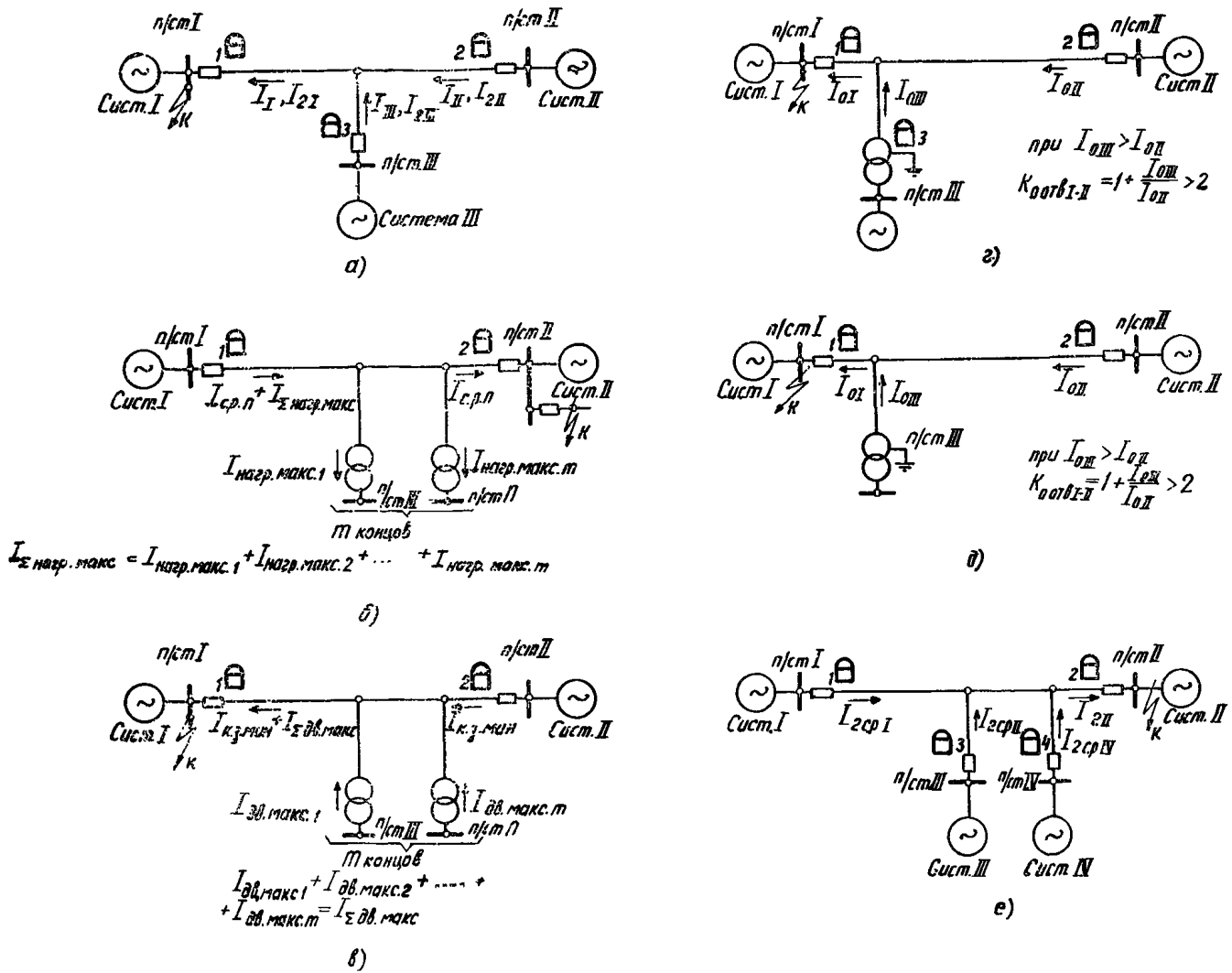


Рис. П-3. Примеры схем линий с ответвлениями для определения значений  $k_{отв}$ .

вания аналогичных реле пусковых органов, действующих на пуск в. ч. передатчика, разных полукомплектов равны между собой.

3. При наличии питания со всех концов входящее в выражение (47) значение  $k_{отв}$  для каждого полукомплекта в общем случае должно определяться при таком внешнем трехфазном к. з., когда через место установки рассматриваемого полукомплекта протекает ток, больший, чем через места установки других полукомплектов.

Практически для обеспечения правильного действия пусковых органов достаточно произвести согласование по чувствительности реле пускового органа в цепи отключения рассматриваемого полукомплекта с реле пускового органа в цепи пуска передатчика того из полукомплектов, ток в месте установки которого больше.

В качестве расчетного режима для определения  $k_{отв}$  должен приниматься режим, при котором токи, протекающие на противоположных по отношению к рассматриваемому полукомплекту концах линии, наиболее близки друг к другу. Однако нахождение условий, расчетных для определения значения  $k_{отв}$ , является затруднительным из-за необходимости рассмотрения различных сочетаний режимов работы систем, нагрузочных режимов защищаемой линии, обходных связей и расчетных точек к. з. Поэтому, как правило, при наличии на линии одного ответвления и питания со всех трех концов следует принимать значение  $k_{отв}$ , входящее в выражение (47), равным 2, что соответствует равенст-

ву токов, протекающих на противоположных по отношению к рассматриваемому концах линии. Аналогично для общего случая линии, имеющей несколько концов с питанием, предельное расчетное значение коэффициента  $k_{отв}$  равно:

$$k_{отв} = n - 1, \quad (П-23)$$

где  $n$  — число питающих концов линий.

Точный расчет значения  $k_{отв}$  целесообразно производить в случаях, когда снижение этого значения необходимо по условию чувствительности отключающего реле.

4. При отсутствии питания с некоторых концов линии (независимо от наличия или отсутствия полукомплектов на этих концах) значение  $k_{отв}$ , входящее в выражение (47), определяется для полукомплектов питающих концов при трехфазных коротких замыканиях в питающих системах.

В качестве расчетных для определения  $k_{отв}$  рассматриваются следующие режимы:

а) Удаленное к. з. в одной из питающих систем (в точке  $k$  на рис. П-3,б), когда через место установки одного из полукомплектов на питающем конце протекает ток, равный току срабатывания реле тока, включенного на фазный ток и действующего на пуск в. ч. передатчика (реле ЗРТ панели ДФЗ-2), а через место установки другого полукомплекта — ток, равный сумме тока срабатывания этого реле и максимального тока на-

нагрузки концов без питания  $I_{\Sigma \text{нагр. макс}}$ . Коэффициент  $k_{\text{отв}}$  определяется по выражению

$$k_{\text{отв}} = \frac{I_{\text{с.р.п}}^{(\text{п})} + I_{\Sigma \text{нагр. макс}}}{I_{\text{с.р.п}}^{(\text{п})}} = 1 + \frac{I_{\Sigma \text{нагр. макс}}}{I_{\text{с.р.п}}^{(\text{п})}}, \quad (\text{П-24})$$

где  $I_{\text{с.р.п}}^{(\text{п})}$  — первичный ток срабатывания реле, пускающего передатчик (ЗРТ панели ДФЗ-2);  $I_{\Sigma \text{нагр. макс}}$  — максимальный ток нагрузки в рассматриваемом режиме короткого замыкания, в первом приближении может быть принят равным сумме максимальных рабочих токов концов без питания в нагрузочном режиме.

Выражение (П-24) составлено в целях упрощения в предположении совпадения по фазе аварийной составляющей тока трехфазного к. з. и токов нагрузки концов без питания.

По выражению (П-24) определялись значения  $k_{\text{отв}}$  для заданных соотношений  $\frac{I_{\Sigma \text{нагр. макс}}}{I_{\text{раб. макс}}}$ , где  $I_{\text{раб. макс}}$  — первичный максимальный рабочий ток в месте установки полукомплекта. Значение тока срабатывания  $I_{\text{с.р.п}}$  принималось в соответствии с выражением (1)  $I_{\text{с.р.п}} = 1,3I_{\text{раб. макс}}$ .

Результаты расчетов даны в таблице:

$\frac{I_{\Sigma \text{нагр. макс}}}{I_{\text{раб. макс}}}$	0,2	0,3	0,6	0,8
$k_{\text{отв}}$	1,15	1,23	1,46	1,62

Из таблицы следует, что  $k_{\text{отв}}$ , подсчитанный по выражению (П-24), практически всегда меньше 2.

б) Короткое замыкание на шинах питающей подстанции (точка К на рис. П-3,в в минимальном режиме работы системы с противоположного конца линии; нагрузка на концах без питания рассматривается как генерирующий источник (в начальный момент к. з.):

$$k_{\text{отв}} = 1 + \frac{I_{\Sigma \text{дв. макс}}}{I_{\text{к.з. мин}}}, \quad (\text{П-25})$$

где  $I_{\text{к.з. мин}}$  — ток к. з., посылаемый к месту повреждения системой, примыкающей к противоположному по отношению к месту повреждения концу линии;  $I_{\Sigma \text{дв. макс}}$  — суммарный ток, посылаемый двигателями нагрузки на концах без питания к месту повреждения.

Короткие замыкания рассматриваются на шинах каждой из питающих подстанций. Как показали ориентировочные расчеты, значения  $k_{\text{отв}}$ , подсчитанные по выражению (П-25), не превосходят 2. Указанное объясняется тем, что ток, посылаемый двигателями к месту повреждения,  $I_{\Sigma \text{дв. макс}}$ , как правило, меньше тока к. з., посылаемого системой,  $I_{\text{к.з. мин}}$ .

В качестве расчетного принимается наибольшее из значений  $k_{\text{отв}}$ , подсчитанных по выражениям (П-24) и (П-25).

5. Расчетное значение коэффициента  $k_{\text{отв. расч}}$ , входящего в выражение (49), принимается в целях упрощения и повышения надежности равным наибольшему из значений  $k_{2\text{отв}}$  и  $k_{0\text{отв}}$ , представляющих собой соответственно отношения токов обратной и нулевой последовательностей в разных полукомплектах при внешнем несимметричном к. з.

Ниже приводятся способы определения значений коэффициентов  $k_{2\text{отв}}$  и  $k_{0\text{отв}}$  как для случая наличия питания со всех концов линии, так и для случая отсутствия питания с некоторых концов.

6. При наличии питания со всех концов линии для определения значения  $k_{2\text{отв}}$  для каждого полукомплекта рассматривается такое внешнее несимметричное к. з., когда через место установки этого полукомплекта протекает ток обратной последовательности, больший, чем через места установки других полукомплектов; указанное значение  $k_{2\text{отв}}$  определяется как отношение тока обратной последовательности в этом полукомплекте к току обратной последовательности в другом полукомплекте, с которым производится согласование по чувствительности.

Например, для полукомплекта 1 схемы на рис. П-3,а:

при согласовании с полукомплектом 2

$$k_{2\text{отв I-II}} = \frac{I_{2\text{I}}}{I_{2\text{II}}} = 1 + \frac{I_{2\text{III}}}{I_{2\text{II}}}, \quad (\text{П-26})$$

при согласовании с полукомплектом 3

$$k_{2\text{отв I-III}} = \frac{I_{2\text{I}}}{I_{2\text{III}}} = 1 + \frac{I_{2\text{II}}}{I_{2\text{III}}}, \quad (\text{П-27})$$

где  $I_{2\text{I}}$ ,  $I_{2\text{II}}$ ,  $I_{2\text{III}}$  — токи обратной последовательности в месте установки соответственно полукомплектов 1, 2, 3 при внешнем к. з. (в точке К).

В случае, когда на всех концах линии установлены полукомплекты защиты, в качестве расчетного режима для определения  $k_{2\text{отв}}$  для данного полукомплекта должен приниматься режим внешнего к. з., при котором токи обратной последовательности, протекающие на противоположных по отношению к рассматриваемому полукомплекту концах линии, наиболее близки друг к другу. Предельным является режим, когда указанные токи равны между собой. В этом случае:

$$k_{2\text{отв}} = n - 1, \quad (\text{П-28})$$

где  $n$  — число концов линии.

Аналогичным образом определяется значение  $k_{0\text{отв}}$ . Предельное значение  $k_{0\text{отв}}$  определяется по выражению

$$k_{0\text{отв}} = n - 1. \quad (\text{П-29})$$

Следует отметить, что выражение (П-29) справедливо для случая, когда на всех концах линии установлены полукомплекты защиты и в пусковых органах всех полукомплектов используется ток  $3I_0$ .

Расчетным значением коэффициента  $k_{2\text{отв}}$  для согласования отключающего реле данного полукомплекта с пусковым реле других полукомплектов является в данном режиме меньшее из значений, подсчитанных при согласовании с каждым из других полукомплектов. При рассмотрении нескольких расчетных режимов принимается значение  $k_{2\text{отв}}$ , наибольшее из минимальных значений, полученных для каждого режима. Например, для линии на рис. П-3,а расчетное значение  $k_{2\text{отв I}}$  для полукомплекта 1 может быть определено как наименьшее из значений, полученных по выражениям (П-26) и (П-27) в расчетных для определения  $k_{2\text{отв I}}$  условиях (указанное значение  $k_{2\text{отв I}} < 2$ , при этом другое значение  $k_{2\text{отв I}} > 2$ ).

Следует отметить, что в некоторых случаях (учитывая конфигурацию сети) для определения расчетных значений  $k_{2\text{отв. расч}}$  может оказаться целесообразным рассмотрение режимов, когда линия отключена со стороны одного или нескольких концов.

Аналогичным образом определяется расчетное значение коэффициента  $k_{0\text{отв}}$  для случая линии с ответвлениями, имеющей питание со всех концов.

7. Для одиночной линии с ответвлением, имеющей питание со всех концов, без обходных связей (рис. П-3,а), определение расчетного значения  $k_{2\text{отв}}$  может быть произведено следующим образом.

Определяется значение  $k_{2\text{отв I-II}}$  для случая согласования по чувствительности полукомплекта 1 с одним из двух других полукомплектов (например, с полуком-



плектом 2). Для этого рассматривается несимметричное к. з. на шинах подстанции 1 и определяется значение  $k_{20ТВ I-II} = I_{2I}/I_{2II}$ . В качестве исходного принимается сначала один из возможных крайних режимов — минимальный режим системы II при максимальном режиме системы III, т. е. рассматриваются условия, соответствующие максимально возможному значению отношения  $I_{2I}/I_{2II}$ . При этом возможны следующие случаи.

**1-й случай.** В исходном режиме  $k_{20ТВ I-II} > 2$ . В этом случае рассматривается дополнительно еще один расчетный режим — максимальный режим системы II при минимальном режиме системы III, т. е. режим, соответствующий минимально возможному значению коэффициента  $k_{20ТВ I-II}$ . Если и в этом дополнительном режиме  $k_{20ТВ I-II} > 2$ , то в качестве расчетного для полукомплекта 1 принимается значение  $k_{20ТВ I} = k_{20ТВ I-III}$ , определяемое в дополнительном режиме, как  $k_{20ТВ I-III} = I_{2I}/I_{2III} < 2$ . Если в этом дополнительном режиме  $k_{20ТВ I-II} < 2$ , то это указывает на возможность такого режима, при котором токи в полукомплектах 2 и 3 могут быть близкими по величине. Поэтому в качестве расчетного значения для полукомплекта 1 принимается значение  $k_{20ТВ I} = 2$ .

**2-й случай.** В исходном режиме  $k_{20ТВ I-II} < 2$ . В качестве расчетного принимается  $k_{20ТВ I} = k_{20ТВ I-II}$ , поскольку в других режимах  $k_{20ТВ I-II}$  будет еще меньше.

**3-й случай.** В исходном режиме  $k_{20ТВ I-II} = 2$ . В качестве расчетного для полукомплекта 1 принимается  $k_{20ТВ I} = 2$ .

Коэффициенты  $k_{20ТВ II}$  и  $k_{20ТВ III}$  для полукомплектов соответственно 2 и 3 определяются аналогично.

При выборе уставок отключающего реле (1ПР2 панели ДФЗ-2) всех трех полукомплектов одинаковыми значение  $k_{20ТВ}$  принимается также одинаковым для всех трех полукомплектов и равным наибольшему из трех значений  $k_{20ТВ I}$ ,  $k_{20ТВ II}$  и  $k_{20ТВ III}$ .

При практических расчетах, учитывая трудности в определении расчетных условий для выбора значений  $k_{20ТВ}$ , рекомендуется в целях упрощения принимать в рассматриваемом случае  $k_{20ТВ} = 2$ , а точный расчет коэффициента  $k_{20ТВ}$  производить только в случаях, когда при  $k_{20ТВ} = 2$  отключающее реле не удовлетворяет требованиям чувствительности.

Значение коэффициента  $k_{00ТВ}$  для токов нулевой последовательности при наличии питания со всех концов линии определяется аналогично значению  $k_{20ТВ}$ . При этом также необходимо учитывать, что значение  $k_{00ТВ}$  в некоторых случаях на трехконцевой линии может быть больше 2 (токораспределение показано на рис. П-3,з). Указанное, например, может иметь место при установке на подстанции III полукомплекта защиты по рис. 12. В этом случае при внешних к. з.

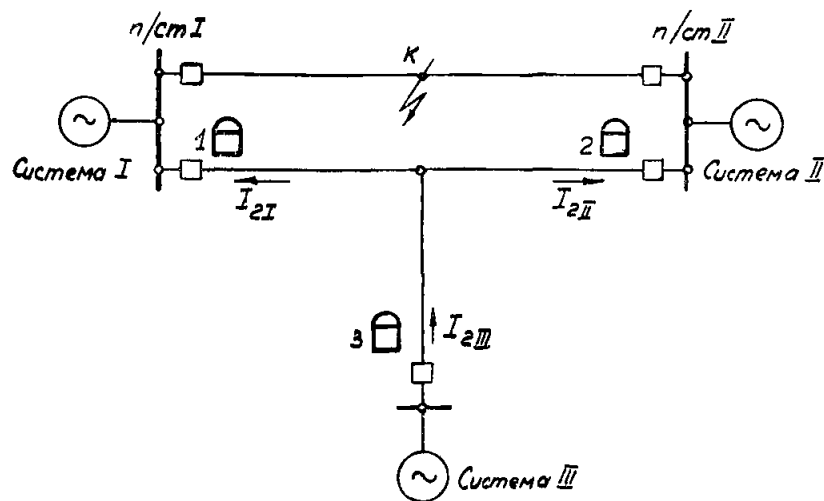


Рис. П-4. Поясняющая схема для выбора значений  $k_{20ТВ}$  при использовании в полукомплектах направленных реле.

на землю в питающей системе с рассматриваемого конца может отсутствовать в. ч. сигнал, если ток с этого конца недостаточен для надежной манипуляции.

8. При наличии на трехконцевой линии одного конца без питания в случае установки на нем неполного полукомплекта, выполненного по схеме на рис. 10, коэффициент  $k_{20ТВ}$  должен определяться аналогично предыдущему при несимметричных к. з. в питающих системах. В целях упрощения, если это допустимо по условию чувствительности, принимается в соответствии с вышеуказанным (см. выше п. 7) предельное значение коэффициента  $k_{20ТВ} = 2$ .

При наличии на линии четырех и более концов и установке со стороны концов без питания полукомплектов по рис. 10 коэффициент  $k_{20ТВ}$  должен определяться также аналогично предыдущему для случая наличия питания со всех концов линии.

9. Для линии с ответвлениями как при отсутствии питания с некоторых ее концов, так и при наличии питания со всех концов, в случае использования на данном питающем конце полукомплекта с реле направления мощности обратной последовательности (схема на рис. 8), а также схемы на рис. 9 с реле сопротивления типа КРС-121 и реле направления мощности нулевой последовательности, значения коэффициентов  $k_{20ТВ}$  и  $k_{00ТВ}$  для полукомплекта данного конца принимаются равными  $k_{20ТВ} = k_{00ТВ} = 1$ .

Указанное объясняется тем, что если при к. з., ближайшем к месту установки данного полукомплекта, срабатывает отключающее реле (1ПР2 панели ДФЗ-2) этого полукомплекта, а на противоположном конце реле 1ПР1 не срабатывает и не происходит пуска в. ч. передатчика, то защита на данном конце не подействует на отключение, поскольку цепь отключения разомкнута контактами направленных реле. Таким образом, установка направленных реле позволяет повысить чувствительность защиты.

Следует, однако, отметить, что рассмотренное повышение чувствительности защиты с помощью установки направленных реле может быть использовано только в случае отсутствия обходных связей между концами линии, противоположными месту установки данного полукомплекта. При наличии таких обходных связей применение направленных реле в рассматриваемом полукомплекте не приводит к повышению его чувствительности. Так, например, для схемы рис. П-4 в случае повреждения на параллельной линии (точка К) ток в месте установки полукомплекта 3 больше, чем в местах установки полукомплектов 1 и 2. При этом направленные реле полукомплекта 3 (в случае их установки) могут действовать на отключение. В связи с этим при выборе тока срабатывания отключающего реле полукомплекта 3 по условию согласования по чувствительности с пусковым реле полукомплектов 1 и 2 значения  $k_{20ТВ}$  и  $k_{00ТВ}$  должны приниматься  $k_{20ТВ} > 1$  и  $k_{00ТВ} > 1$ , т. е. отключающее реле должно дополнительно заглубляться по сравнению со случаем отсутствия обходных связей.

10. На линиях с ответвлениями при отсутствии питания с некоторых ее концов и установке полукомплектов защиты только на питающих концах линии значения коэффициентов  $k_{20ТВ}$  и  $k_{00ТВ}$  должны определяться из расчета токораспределения при внешних несимметричных к. з. в питающих системах. При этом расчетным может оказаться случай, когда  $k_{00ТВ}$  больше 2, поскольку со стороны концов без питания может протекать ток нулевой последовательности (при заземленных нейтралях трансформаторов), больший, чем со стороны питающего конца, противоположного месту установки рассматриваемого полукомплекта (см., например, рис. П-3,д).

Следует отметить, что  $k_{20ТВ}$  и  $k_{00ТВ}$  получаются тем больше, чем больше суммарная мощность подстанций, со стороны которых отсутствует питание.

11. В случаях, когда первичные токи срабатывания пусковых реле (1ПР1 панели ДФЗ-2) разных полуком-

плектов принимаются неодинаковыми, определение предельных значений коэффициентов  $k_{2отв}$  может быть произведено, исходя из следующих соображений. Расчетным случаем для согласования является режим внешнего к. з., когда в местах установки других полукомплектов протекают токи, равные первичным токам срабатывания пусковых реле этих полукомплектов. Например, для схемы на рис. П-3,е при к. з. в точке К расчетному соответствует случай, когда в местах установки полукомплектов 1, 3 и 4 протекают токи, соответственно равные токам срабатывания пусковых реле этих полукомплектов. Коэффициенты  $k_{2отв}$  для случая согласования отключающего реле полукомплекта 2 с пусковыми реле других полукомплектов соответственно будут равны:

для согласования с полукомплектом 1

$$k_{2отв II-I} = \frac{I_{2с.рI}^{(п)} + I_{2с.рIII}^{(п)} + I_{2с.рIV}^{(п)}}{I_{2с.рI}^{(п)}}; \quad (П-30)$$

для согласования с полукомплектом 3

$$k_{2отв II-III} = \frac{I_{2с.рI}^{(п)} + I_{2с.рIII}^{(п)} + I_{2с.рIV}^{(п)}}{I_{2с.рIII}^{(п)}}; \quad (П-31)$$

для согласования с полукомплектом 4

$$k_{2отв II-IV} = \frac{I_{2с.рI}^{(п)} + I_{2с.рIII}^{(п)} + I_{2с.рIV}^{(п)}}{I_{2с.рIV}^{(п)}}. \quad (П-32)$$

Значение первичного тока срабатывания отключающего реле полукомплекта 2 определяется по условию обеспечения правильного действия пусковых органов в соответствии с выражением (48). С учетом выражений (П-30)—(П-32) первичный ток срабатывания отключающего реле определяется по выражению

$$I_{2с.р}^{(0)} = k_{н} (I_{2с.рI}^{(п)} + I_{2с.рIII}^{(п)} + I_{2с.рIV}^{(п)}). \quad (П-33)$$

В выражениях (П-30)—(П-33)  $I_{2с.р}^{(п)}$  — первичные токи срабатывания обратной последовательности пусковых реле.

Аналогичным образом может быть определено предельное значение коэффициента  $k_{0отв}$ .

#### ПРИЛОЖЕНИЕ IV

### ВЛИЯНИЕ НАГРУЗКИ И КАЧАНИЙ НА РАБОТУ ДИФФЕРЕНЦИАЛЬНО-ФАЗНОЙ ВЫСОКОЧАСТОТНОЙ ЗАЩИТЫ С ПУСКОМ ПО ТОКУ, УСТАНОВЛЕННОЙ НА ЛИНИИ С ОТВЕТВЛЕНИЯМИ

1. В данном приложении рассматривается влияние токов нагрузки и качаний на работу дифференциально-фазной высокочастотной защиты с пуском по току (например, типа ДФЗ-2), установленной на линии с ответвлениями, при внешних коротких замыканиях.

2. На рис. П-5,а приведен пример линии с ответвлением, на всех трех концах которой установлены полукомплекты защиты.

При внешних повреждениях суммы токов прямой последовательности (с учетом токов нагрузки), а также токов обратной последовательности в полукомплектах защиты равны нулю (рис. П-5,а):

$$I_{1I} + I_{нагрI} + I_{1II} + I_{нагрII} + I_{1III} + I_{нагрIII} = 0, \quad (П-34)$$

$$I_{2I} + I_{2II} + I_{2III} = 0, \quad (П-35)$$

где  $I_{1I}$ ,  $I_{1II}$  и  $I_{1III}$  — аварийные составляющие токов прямой последовательности в местах установки полукомплектов 1, 2 и 3;  $I_{нагрI}$ ,  $I_{нагрII}$  и  $I_{нагрIII}$  — токи [нагрузки (прямой последовательности) в местах установки полукомплектов 1, 2 и 3;  $I_{2I}$ ,  $I_{2II}$  и  $I_{2III}$  — токи обратной последовательности в местах установки полукомплектов 1, 2 и 3.

Выражения (П-34) и (П-35) справедливы как для первичных, так и для вторичных токов (последнее — при одинаковых коэффициентах трансформации трансформаторов тока).

Токи на выходах фильтров манипуляции определяются выражениями:

для полукомплекта 1

$$I_{мI} = (I_{1I} + I_{нагрI}) + kI_{2I}, \quad (П-36)$$

для полукомплекта 2

$$I_{мII} = (I_{1II} + I_{нагрII}) + kI_{2II}, \quad (П-37)$$

для полукомплекта 3

$$I_{мIII} = (I_{1III} + I_{нагрIII}) + kI_{2III}, \quad (П-38)$$

где  $k$  — коэффициент фильтра манипуляции.

Сумма токов на выходах фильтров манипуляции, учитывая соотношения (П-34)—(П-38), равна нулю:

$$I_{мI} + I_{мII} + I_{мIII} = 0. \quad (П-39)$$

В зависимости от величин токов обратной и нулевой последовательностей возможен пуск в ч. передатчиков при внешних повреждениях как всех трех полукомплектов, так и только двух полукомплектов.

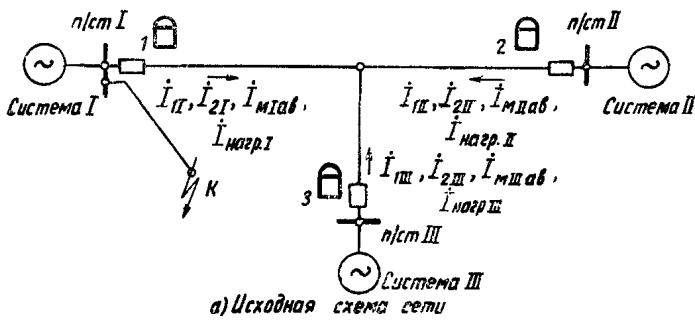
На рис. П-5,б приведена примерная векторная диаграмма токов  $I_{мI}$ ,  $I_{мII}$  и  $I_{мIII}$ , а на рис. П-5, в — диаграмма в ч. импульсов, посылаемых передатчиками в случае запуска их на трех концах.

Из рассмотрения диаграммы импульсов следует, что сигналы на входах каждого из трех приемников будут сплошными. В связи с этим в рассматриваемом случае защита надежно блокируется.

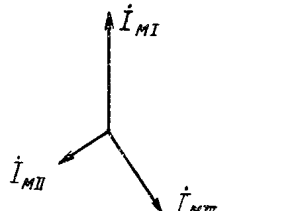
В случае пуска только двух полукомплектов производится сравнение по фазе двух токов. В качестве примера на рис. П-5,г приведена диаграмма в ч. импульсов для случая, когда в схеме по рис. П-5,а пускаются передатчики полукомплектов защиты на подстанциях I и II. Из рассмотрения указанной диаграммы следует, что суммарный в ч. сигнал не сплошной. При определенном угле между сравниваемыми токами  $I_{мI}$  и  $I_{мII}$  может оказаться возможным неправильное действие защиты.

3. Рассматривается работа органа сравнения фаз при неучете тока нагрузки.

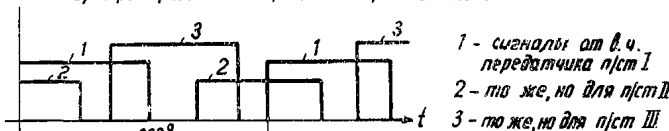
В целях упрощения анализа принимается равенство сопротивлений прямой и обратной последовательностей всех элементов. Коэффициенты токораспределения для



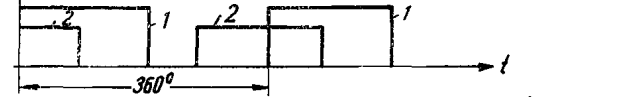
а) Исходная схема сети



б) Примерная векторная диаграмма токов



в) Примерная диаграмма высокочастотных сигналов на входе приёмника при пуске трёх в.ч. передатчиков



г) Примерная диаграмма высокочастотных сигналов на входе приёмника при пуске двух в.ч. передатчиков

Рис. П-5. Диаграммы высокочастотных сигналов на входе приёмника при внешнем повреждении.

прямой и обратной последовательностей при этом будут одинаковыми. Векторные диаграммы аварийных токов на выходах фильтров манипуляции для полукомплектов 1, 2 и 3

$$I_{mIav} = I_{1I} + kI_{2I}; \quad (\text{П-40})$$

$$I_{mIIav} = I_{1II} + kI_{2II}; \quad (\text{П-41})$$

$$I_{mIIIav} = I_{1III} + kI_{2III}; \quad (\text{П-42})$$

геометрически подобны. При повреждении в системе 1 аварийные токи в месте установки полукомплекта 1 —  $I_{1I}$ ,  $I_{2I}$ ,  $I_{mIav}$  соответственно противоположны токам в месте установки полукомплекта 2 —  $I_{1II}$ ,  $I_{2II}$  и  $I_{mIIav}$  (рис. П-6, а). Аналогичные соотношения существуют между токами в местах установки полукомплектов 1 и 3.

Таким образом, при отсутствии токов нагрузки органы манипуляции обеспечивают правильное действие защиты при внешних к. з. не только в случае пуска трех в. ч. передатчиков, но и в случае пуска двух в. ч. передатчиков.

Значение аварийной составляющей тока манипуляции  $I_{мав}$  может быть выражено через значение составляющей тока обратной последовательности  $I_2$

$$I_{мав} = I_1 + kI_2 = (\alpha_{12} + k) I_2 = k_m I_2, \quad (\text{П-43})$$

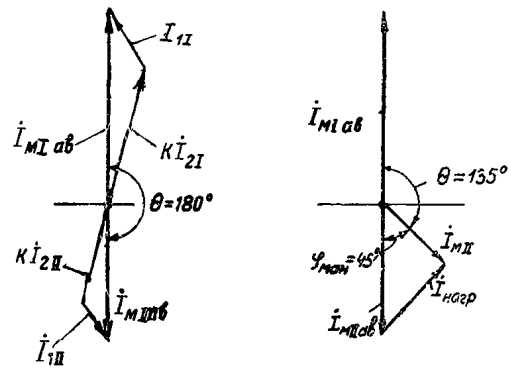
где  $I_1$  и  $I_2$  — токи прямой (аварийная составляющая) и обратной последовательностей фазы А в месте установки полукомплекта;  $\alpha_{12} = I_1/I_2$  — отношение токов прямой

и обратной последовательностей;  $k$  — коэффициент фильтра манипуляции;  $k_m = k + \frac{I_1}{I_2}$  — коэффициент, определяемый значениями  $k$  и  $\alpha_{12}$ .

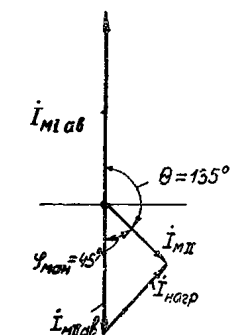
В данном приложении рассмотрен вопрос использования как положительных, так и отрицательных значений коэффициентов фильтра манипуляции  $k$ . Относительно использования отрицательных значений  $k$  необходимо учитывать следующее.

Панели защиты (ДФЗ-2, ДФЗ-201, ДФЗ-402 и ДФЗ-504) не рассчитаны на установку отрицательных значений  $k$ , хотя она принципиально возможна (см. ниже п. 9). Основные параметры органов манипуляции в табл. 1 приведены для положительных значений коэффициента  $k$ . Отрицательные значения коэффициента  $k$  могут предусматриваться при условии особо точной настройки органа манипуляции защиты, экспериментального определения его параметров и при учете особенностей расчета органа манипуляции при отрицательном  $k$  (методика расчета органа манипуляции, приведенная в гл. 2, дана для положительных значений  $k$ ).

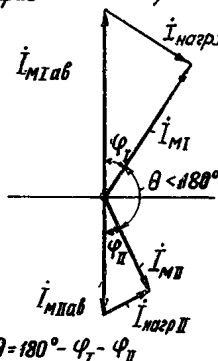
В табл. П-1 приведены значения модуля коэффициента  $k_m$  для различных видов повреждения и различных значений коэффициента фильтра  $k$ . Для определения модуля  $k_m$  предварительно были определены углы между токами  $I_1$  и  $I_2$  для разных видов повреждений. В качестве примера определяется значение модуля коэффициента  $k_m$  при отрицательном значении  $k = -10$



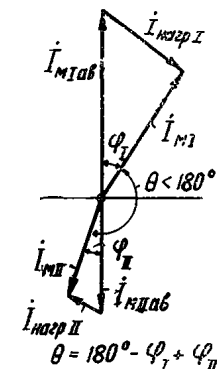
а) Без учета нагрузки (замыкание между фазами А и С)



б) С учетом нагрузки на одном конце



в) С учетом токов нагрузки на обоих концах при их одинаковых направлениях относительно шин соответствующих подстанций



г) С учетом токов нагрузки на обоих концах при их разных направлениях относительно шин соответствующих подстанций

Рис. П-6. Векторные диаграммы токов на выходах фильтров манипуляции при наличии токов нагрузки (для двух концов линии).

Значения коэффициента  $k_m$ 

Вид повреждения	Значение $k$												
	$k=+8$			$k=-8$			$k=+10$			$k=-10$			
Двухфазное к. з.	<i>AB</i>	<i>BC</i>	<i>CA</i>	<i>AB</i>	<i>BC</i>	<i>CA</i>	<i>AB</i>	<i>BC</i>	<i>CA</i>	<i>AB</i>	<i>BC</i>	<i>CA</i>	
	8,56	7	8,56	7,55	9	7,55	10,55	9	10,55	9,55	11	9,55	
Однофазное к. з.	<i>AO</i>	<i>BO</i>	<i>CO</i>	<i>AO</i>	<i>BO</i>	<i>CO</i>	<i>AO</i>	<i>BO</i>	<i>CO</i>	<i>AO</i>	<i>BO</i>	<i>CO</i>	
	9	7,55	7,55	7,0	8,56	8,56	11	9,55	9,55	9	10,55	10,55	
Двухфазное к. з. на землю	$\frac{I_1}{I_2}=2$	<i>ABO</i>	<i>BCO</i>	<i>CAO</i>	<i>ABO</i>	<i>BCO</i>	<i>CAO</i>	<i>ABO</i>	<i>BCO</i>	<i>CAO</i>	<i>ABO</i>	<i>BCO</i>	<i>CAO</i>
		9	6	9	7,4	10	7,4	11,2	9	11,2	9,2	12	9,2
	$\frac{I_1}{I_2}=3$	9,8	5	9,8	7	11	7	11,8	7	11,8	9	13	9
	$\frac{I_1}{I_2}=4$	10,2	4	10,2	6,9	12	6,9	12,6	6,0	12,6	8,72	14	8,72

для замыкания фаз *A* и *C* на землю при  $I_1/I_2=2$ . Для этого случая угол между токами  $I_1$  и  $I_2$  равен  $60^\circ$ :

$$k_m = \left| k + \frac{I_1}{I_2} \right| = \left| -10 + 2 < 60^\circ \right| = 9,2.$$

При данном значении  $k$  расчетным является наименьшее значение коэффициента  $k_m$ . Эти значения (при  $I_1/I_2 \leq 3$ ) выделены в табл. П-1.

Из табл. П-1 следует, что наименьшим значениям  $k_m$ , которые должны приниматься в качестве расчетных, практически соответствуют следующие виды повреждений:

при положительном  $k$  — замыкание фаз *B* и *C* на землю;

при отрицательном  $k$  — замыкание фазы *A* на землю.

Расчетное значение  $k_{m, \text{расч}}$  может быть определено по выражениям:

при положительном  $k$

$$k_{m, \text{расч}} = k - \left( \frac{z_{2\Sigma}}{z_{0\Sigma}} + 1 \right), \quad (\text{П-44})$$

при отрицательном  $k$

$$k_{m, \text{расч}} = |k| - 1, \quad (\text{П-45})$$

где  $z_{2\Sigma}$  и  $z_{0\Sigma}$  — результирующие сопротивления обратной и нулевой последовательностей относительно места повреждения.

В табл. П-2 приведены результаты расчетов  $k_{m, \text{расч}}$  по выражениям (П-44) и (П-45).

Как видно из табл. П-2, при одинаковых по модулю коэффициентах  $k$  большее значение  $k_m$  имеет место при отрицательном коэффициенте  $k$ .

Таблица П-2

Расчетные значения  $k_{m, \text{расч}}$ 

	Значение $k$ при замыкании на землю фаз:				
	<i>B</i> и <i>C</i>			<i>A</i>	
	+6	+8	+10	-8	-10
Расчетное значение $k_{m, \text{расч}}$ при $\frac{z_{2\Sigma}}{z_{0\Sigma}}$ равном:					
0,5	4,5	6,5	8,5	7	9
1	4	6	8		
2	3	5	7		
3	2	4	6		

При положительном  $k$  в качестве расчетных должны рассматриваться такое место повреждения и такой режим работы сети, при которых отношение  $z_{2\Sigma}/z_{0\Sigma}$  максимально.

4. Рассматривается влияние тока нагрузки на изменение фазы тока на выходе фильтра манипуляции в случае пуска только двух в. ч. передатчиков.

Значение тока на выходе фильтра манипуляции  $I_m$  с учетом тока нагрузки определяется по выражению

$$I_m = I_{m, \text{ав}} + I_{\text{нагр}}, \quad (\text{П-46})$$

где  $I_{m, \text{ав}} = I_1 + kI_2$  — аварийная составляющая тока манипуляции;  $I_{\text{нагр}}$  — ток нагрузки в месте установки полуконспекта.

Рассмотрим сначала случай, когда ток нагрузки протекает только в месте установки одного из двух полуконспектов, в. ч. передатчики которых запустились, например, в месте установки полуконспекта 2 (рис. П-5,а).

При условии, что (рис. П-6,б)

$$I_{\text{нагр}} < I_{m \text{II ав}},$$

максимальное изменение угла  $I_{m \text{II ав}}$  под действием тока нагрузки  $I_{\text{нагр}}$  заданного значения имеет место в случае, когда вектор  $I_{\text{нагр}}$  перпендикулярен вектору  $I_{m \text{II}}$  (рис. 6,б). Для этого случая значение тока нагрузки определяется выражением

$$I_{\text{нагр}} = I_{m \text{II ав}} \sin \varphi_{\text{ман}}. \quad (\text{П-47})$$

Из выражения (П-43), с учетом выражения (П-47), может быть получено (см. рис. П-6,б):

$$I_{2 \text{ расч}} = \frac{I_{\text{нагр}}}{k_m \sin \varphi_{\text{ман}}}. \quad (\text{П-48})$$

$I_{2 \text{ расч}}$  есть минимальный ток обратной последовательности в данном полуконспекте, при котором при заданном значении  $I_{\text{нагр}}$  максимальное изменение угла тока на выходе органа манипуляции данного полуконспекта равно  $\varphi_{\text{ман}}$ .

Значение  $\varphi_{\text{ман}}$  рекомендуется принимать меньшим, чем угол блокировки защиты  $\varphi_{\text{бл}}$ :

$$\varphi_{\text{ман}} = \varphi_{\text{бл}} - \varphi_{\text{зап}}, \quad (\text{П-49})$$

где  $\varphi_{\text{зап}}$  — запас по углу блокировки; может быть принят примерно  $15^\circ$ .

По выражению (П-48) подсчитаны значения  $I_{2\text{расч}}$ . Значения  $k_m$  приняты в соответствии с табл. П-2, при этом для положительных  $k$  рассматривался как предельный случай  $z_{2\Sigma}/z_{0\Sigma} = 2$ . Результаты расчетов приведены в табл. П-3.

Таблица П-3  
Значения расчетного тока  $I_{2\text{расч}}$

Значение тока нагрузки $I_{\text{нагр}} \cdot a$	Значение угла блокировки $\varphi_{\text{бл}} \cdot \text{град}$	Значение $I_{2\text{расч}}$ при коэффициенте фильтра $k, a$			
		+8	-8	+10	-10
5	75	1,15	0,83	0,83	0,64
	60	1,41	1,02	1,02	0,8
	45	2,0	1,43	1,43	1,1
3,5	75	0,81	0,58	0,58	0,45
	60	1,0	0,71	0,71	0,55
	45	1,40	1,0	1,0	0,77

Примечание. При определении  $I_{2\text{расч}}$  для  $k=8$  и  $k=10$  принималось  $\frac{z_{2\Sigma}}{z_{0\Sigma}} = 2$ ;  $I_{\text{нагр}} \cdot I_{2\text{расч}}$  — вторичные токи.

5. В том случае, если токи нагрузки протекают на обоих концах линии, на которых запустились в. ч. передатчики, то также может иметь место искажение фазы между токами на выходах фильтров манипуляции. На рис. П-6, в и г приведены примерные векторные диаграммы токов для двух характерных случаев. Диаграмма токов на рис. П-6, в дана для случая, когда совместное влияние токов нагрузки на концах линии I и II приводит к уменьшению угла  $\theta$  между токами на выходах органов манипуляции  $I_{\text{MI}}$  и  $I_{\text{MII}}$ . Такие условия могут возникнуть при направлении токов нагрузки  $I_{\text{нагрI}}$  и  $I_{\text{нагрII}}$  на обоих концах к шинам соответствующих подстанций или от шин этих подстанций, т. е. в режиме передачи мощности от систем I и II в систему III. На рис. П-6, г приведена векторная диаграмма токов для случая, когда токи нагрузки на обоих концах линии имеют разные направления. В обоих случаях (рис. П-6, в и г) имеет место меньшее изменение  $\theta$ , чем в случае учета тока нагрузки на одном конце линии, где ток  $I_{\text{м.ав}}$  меньше тока  $I_{\text{м.ав}}$  полукомплекта, передатчик которого также запустился, т. е.  $I_{\text{мIав}} < I_{\text{мIав}}$  (рис. П-6, б). Таким образом, расчетным режимом, при котором влияние нагрузки на угол между токами по концам линии наибольшее, является режим передачи мощности между двумя системами, со стороны одной из которых в. ч. передатчик не запустился, а со стороны другой ток  $I_{\text{м.ав}}$  имеет меньшее значение, т. е. например, режим передачи мощности из системы II в систему III (рис. П-5, а).

6. Для защиты, установленной на линии с ответвлениями, необходимо произвести проверку правильности манипуляции при внешних несимметричных к. з.

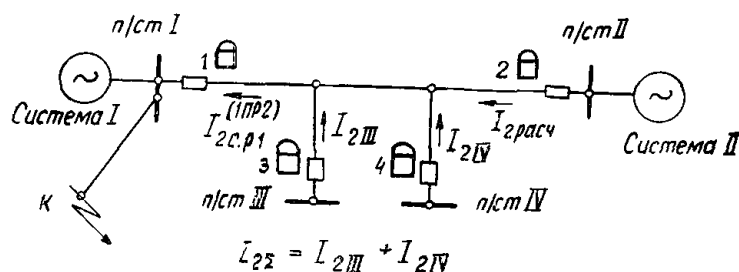


Рис. П-7. К выбору коэффициента фильтра манипуляции  $k$  по условию обеспечения правильной манипуляции при внешних повреждениях.

Расчеты по проверке правильности манипуляции при установке полукомплектов на всех концах линии необходимо производить только в случаях, когда вероятно такое токораспределение, при котором могут запуститься только два передатчика. Пуск всех в. ч. передатчиков обеспечивается, если максимальное значение коэффициентов  $k_{2\text{отв}}$  при неиспользовании  $I_0$  или  $k_{\text{отв.расч}}$  при использовании  $I_0$  (приложение III) не превосходит отношения токов срабатывания отключающего и пускового реле двух полукомплектов, т. е.

$$k_{2\text{отв}} \leq \frac{I_{2c.p}^{(0)}}{I_{2c.p}^{(п)}}; \quad (\text{П-50})$$

$$k_{\text{отв.расч}} \leq \frac{I_{*c.p}^{(0)}}{I_{*c.p}^{(п)}}. \quad (\text{П-51})$$

Следует отметить, что выражения (П-50) и (П-51) составлены без учета коэффициента надежности. Это можно считать допустимым, учитывая, что крайне редко совпадают условия, при которых через места установки полукомплектов протекают токи обратной и нулевой последовательностей, соответствующие срабатыванию защиты, и имеет место наиболее неблагоприятное влияние нагрузки.

Следует отметить также, что выявление режимов, соответствующих расчетным значениям  $k_{2\text{отв}}$  и  $k_{\text{отв.расч}}$ , часто бывает затруднительным.

Расчетными для проверки правильности манипуляции являются следующие граничные условия:

а) в одном из полукомплектов сработало реле пускового органа, действующее на отключение (например, реле I ПР2 защиты типа ДФЗ-2, установленной на подстанции I рис. П-7), и в другом — реле пускового органа, действующее на пуск высокочастотного передатчика (например, реле III П1 защиты типа ДФЗ-2, установленной на подстанции II рис. П-7);

б) ток нагрузки отсутствует в месте установки полукомплекта, в котором сработало отключающее реле, и протекает в месте установки полукомплекта, в котором сработало реле, действующее на пуск высокочастотного передатчика.

Следует отметить, что если в конкретных случаях такой режим распределения токов нагрузки не может иметь места, условие по п. «б» дает значительный запас. В связи с этим при разных направлениях токов нагрузки в местах установки полукомплектов, в. ч. передатчики, которые оказались запущенными, целесообразно принимать ток нагрузки в выражении (П-48) равным максимально возможному значению разности токов в месте установки этих полукомплектов (рис. П-6, г).

Для правильной манипуляции необходимо, чтобы значение тока обратной последовательности в месте установки полукомплекта, в котором сработало реле, действующее на пуск передатчика, было равно или больше расчетного значения тока обратной последовательности  $I_{2\text{расч}}$ , определяемого по выражению (П-48).

7. При неиспользовании тока нулевой последовательности в пусковом органе расчетные условия характеризуются следующим соотношением:

$$I_{2c.p}^{(0)} = I_{2\text{расч}} + I_{2\Sigma}, \quad (\text{П-52})$$

где  $I_{2c.p}^{(0)}$  — ток срабатывания обратной последовательности отключающего реле;  $I_{2\text{расч}}$  — расчетное значение тока обратной последовательности (табл. П-3);  $I_{2\Sigma}$  — сумма токов обратной последовательности концов линии, на которых защиты не действовали на пуск в. ч. передатчика.

Выражение (П-52) составлено для случая одинаковых уставок и коэффициентов трансформации трансформаторов тока всех полукомплектов.

В расчетных условиях пусковые реле на подстанциях, на которых они не сработали (подстанции III и IV рис. П-7), находятся на грани срабатывания. Учитывая указанное, можно принять:

$$I_{2\Sigma} = n_{отв} I_{2с.р}^{(п)} \quad (П-53)$$

где  $n_{отв}$  — число ответвлений;  $I_{2с.р}^{(п)}$  — ток срабатывания по обратной последовательности пусковых реле полуккомплектов, в которых они не сработали (на рис. П-7 — полуккомплектов 3 и 4).

По выражению (П-52) с учетом выражения (П-53) подсчитаны значения тока срабатывания  $I_{2с.р}^{(0)}$ . Значения  $I_{2расч}$  принимались в соответствии с данными табл. П-3. Результаты расчетов приведены в табл. П-4.

Значение тока срабатывания обратной последовательности отключающего реле по условию согласования по чувствительности с пусковым реле определяется по выражению

$$I_{2с.р}^{(0)} = k_n k_{2отв} I_{2с.р}^{(п)} \quad (П-54)$$

где  $I_{2с.р}^{(п)}$  — ток срабатывания обратной последовательности пускового реле полуккомплекта, в котором не сработало отключающее реле;  $k_n$  — коэффициент надежности;  $k_{2отв}$  — коэффициент, учитывающий различие абсолютных значений токов обратной последовательности в местах установки рассматриваемых полуккомплектов при внешних повреждениях.

Максимальное значение  $I_{2с.р}^{(0)}$  по этому условию, как правило, принимается для защиты типа ДФЗ-2 (ДФЗ-201); для линии с одним ответвлением  $I_{2с.р}^{(0)} = 1,5 a$  (при  $I_{2с.р}^{(п)} = 0,5 a$ );

для линии с двумя ответвлениями  $I_{2с.р}^{(0)} = 2,25 a$ .

Сравнивая эти значения со значениями табл. П-4, отметим, что условие обеспечения правильной манипуляции для линии с одним ответвлением является расчетным при  $I_{нагр} = 5 a$  и  $k = +8$ . Для нагрузки  $I_{нагр} = 3,5 a$

Таблица П-4  
Значения тока срабатывания  $I_{2с.р}^{(0)}$

Тип линии	Значение тока нагрузки $I_{нагр}, a$	Значение угла блокировки $\varphi_{бл}, град$	Значение $I_{2с.р}^{(0)}$ при коэффициенте фильтра манипуляции $k$			
			+8	-8	+10	-10
Линии с одним ответвлением	5	75	[1,65]	1,33	1,33	1,14
		60	[1,91]	1,52	1,52	1,3
	3,5	75	1,31	1,08	1,08	0,95
		60	1,5	1,21	1,21	1,05
Линия с двумя ответвлениями	5	75	2,25	1,83	1,83	1,64
		60	[2,41]	2,02	2,02	1,8
	3,5	75	1,81	1,58	1,58	1,45
		60	2,0	1,71	1,71	1,55

Примечание. Значения  $I_{2с.р}^{(0)}$  при  $k=8$  и  $k=10$  даны для  $\frac{z_{2\Sigma}}{z_{0\Sigma}} = 2$ .

условие обеспечения правильной манипуляции не является расчетным. Для линии с двумя ответвлениями условие обеспечения правильной манипуляции практически не является расчетным при рассматриваемых условиях.

Из (П-48) с учетом выражений (П-44), (П-45) и (П-52) можно получить:

для положительного значения коэффициента фильтра манипуляции  $k$

$$k \geq \frac{I_{нагр}}{n_T} \frac{1}{(I_{2с.р}^{(0)} - I_{2\Sigma}) \sin \varphi_{ман}} + \frac{z_{2\Sigma}}{z_{0\Sigma}} + 1; \quad (П-55)$$

или с учетом выражения (П-53) и (П-54):

$$k \geq \frac{I_{нагр}}{n_T} \frac{1}{I_{2с.р}^{(п)} (k_n k_{2отв} - n_{отв}) \sin \varphi_{ман}} + \frac{z_{2\Sigma}}{z_{0\Sigma}} + 1; \quad (П-56)$$

для отрицательного значения коэффициента фильтра манипуляции

$$k \leq - \frac{I_{нагр}}{n_T} \frac{1}{I_{2с.р}^{(п)} (k_n k_{2отв} - n_{отв}) \sin \varphi_{ман}} - 1. \quad (П-57)$$

По выражениям (П-56) и (П-57) подсчитаны значения коэффициента фильтра  $k$ . В расчетах принимаем:

$$\frac{I_{нагр}}{n_T} = I_{ном} = 5a (1a), \quad k_n = 1,5,$$

$$\varphi_{ман} = \varphi_{бл} - 15^\circ,$$

а также  $n_{отв} = 1, k_{2отв} = 2$  — для трехконцевых линий и  $n_{отв} = 2, k_{2отв} = 3$  — для четырехконцевых линий.

По данным расчетов построены кривые, которые приведены на рис. П-8 и П-9. На этих рисунках точки срабатывания отключающего реле для  $I_{ном} = 1 a$  (ДФЗ-402 и ДФЗ-504) даны в скобках.

Из кривых рис. П-8 и П-9 следует:

а) при равных по абсолютному значению положительных и отрицательных значениях коэффициента

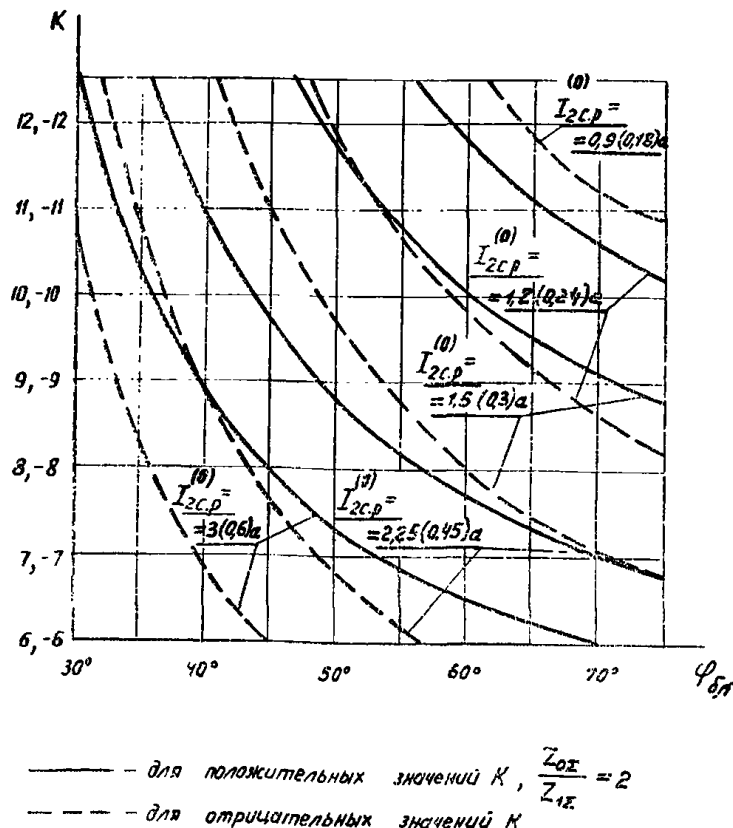
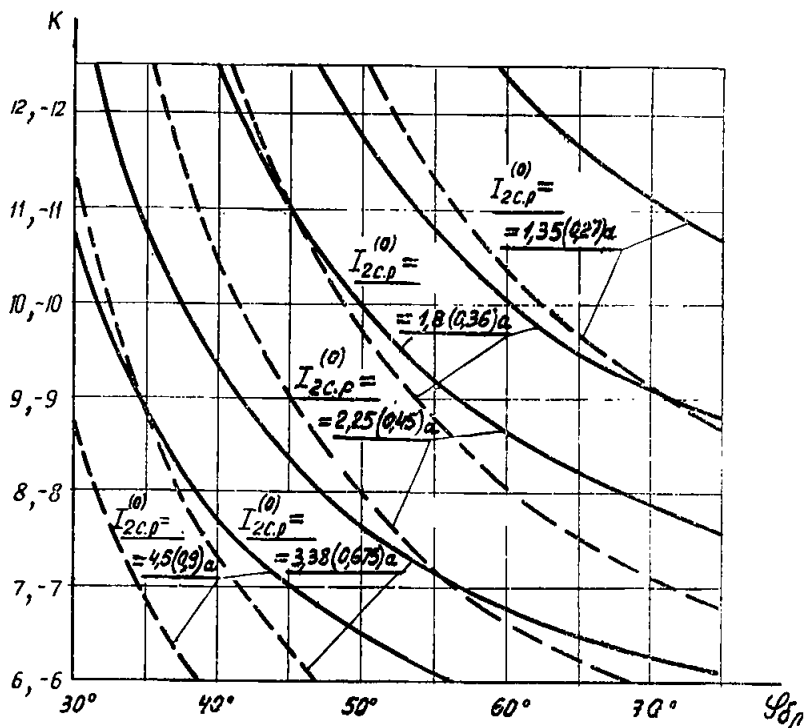


Рис. П-8. Зависимость значения коэффициента фильтра манипуляции  $k$  от угла блокировки защиты  $\varphi_{бл}$  (для трехконцевой линии).



— для положительных значений  $K$ ,  $\frac{Z_{0\Sigma}}{Z_{2\Sigma}} = 2$   
 - - - для отрицательных значений  $K$

Рис. П-9. Зависимость значения коэффициента фильтра манипуляции  $k$  от угла блокировки защиты  $\varphi_{бл}$  (для четырехконцевой линии).

фильтра манипуляции для отрицательных значений имеет место меньшее изменение угла на выходе органа манипуляции под влиянием тока нагрузки (например, для трехконцевой линии при  $I_{2c.p}^{(0)} = 3$  а при  $k=8$   $\varphi_{бл} = 45^\circ$  и для  $k = -8$   $\varphi_{бл} = 36^\circ$ );

б) наименьшее значение тока срабатывания обратной последовательности отключающего реле  $I_{2c.p} = 1,5$  а панелей типа ДФЗ-2 и ДФЗ-201 не может быть использовано при  $k \leq +8$  и  $\varphi_{бл} = 60^\circ$ .

В табл. П-5 даны допустимые значения угла блокировки, соответствующие кривым рис. П-8 и П-9.

Таблица П-5

Допустимые значения угла блокировки  $\varphi_{бл}$

Тип линии, ток срабатывания отключающего реле	Значение угла $\varphi_{бл}$ , град, при коэффициенте фильтра манипуляции $k$			
	+8	-8	+10	-10
Трехконцевая линия, $I_{2c.p}^{(0)} = 1,5$ а (0,3 а)	>75	60	60	48
Четырехконцевая линия, $I_{2c.p}^{(0)} = 2,25$ а (0,45 а)	68	50	50	42

Из приведенного рассмотрения вытекает, что при неиспользовании в пусковом органе тока нулевой последовательности для обеспечения правильной манипуляции следует:

увеличивать коэффициент фильтра манипуляции или применять отрицательные его значения;

увеличивать угол блокировки органа сравнения фаз (до  $75^\circ$  — для панелей типов ДФЗ-2 и ДФЗ-201).

Следует отметить, что условия обеспечения правильности манипуляции для четырехконцевой линии значительно легче, чем для трехконцевой (что объясняется заглублением отключающего реле пускового органа).

Из табл. П-5 видно, что для четырехконцевой линии при  $I_{2c.p}^{(0)} = 2,25$  а (0,45 а) правильность манипуляции обеспечивается при  $\varphi_{бл} \geq 68^\circ$  и  $k=8$ , а для трехконцевой при этих же условиях правильность манипуляции не обеспечивается.

Из приведенного рассмотрения также следует, что условия обеспечения правильной манипуляции для защиты типа ДФЗ-402 (ДФЗ-504), как более чувствительной, выполнить труднее, чем для защиты типа ДФЗ-2 (ДФЗ-201), поэтому при использовании защиты типа ДФЗ-402 (ДФЗ-504) может оказаться необходимым применить для обеспечения правильной манипуляции дополнительные мероприятия, рассмотренные ниже в п. 11.

8. Приведенное в пп. 6 и 7 рассмотрение справедливо также и для случаев, когда на некоторых концах линии (без питания) не установлены полуккомплекты защиты или установлены полуккомплекты на рис. 11. В этом случае расчет для проверки правильности манипуляции также может производиться с использованием выражений (П-48) или (П-55). При этом в указанных выражениях:

$I_{нагр}$  — суммарный максимальный ток нагрузки концов без питания;

$$I_{2расч} = I_{2c.p}^{(0)} - I_{2\Sigma} = \frac{I_{2c.p}^{(0)}}{k_{2отв.макс}}, \quad (П-58)$$

где  $k_{2отв.макс}$  — максимальное значение коэффициента  $k_{2отв}$  (приложение III) при внешних повреждениях; определяется при к. з. на шинах питающих подстанций.

При выполнении защиты с использованием дополнительных направленных реле (схемы на рис. 8 или 9) расчет должен вестись для случая, когда три внешних к. з. на грани срабатывания находится отключающее реле полуккомплекта, установленного на конце, где ток направлен от шин в линию. При этом в выражении (П-48) принимается  $I_{2расч} = I_{2c.p}^{(0)}$ , а в выражении (П-55) принимается  $I_{2\Sigma} = 0$ .

9. В РЭУ Донбассэнерго проведены испытания<sup>1</sup> органа манипуляции защиты типа ДФЗ-2 в целях выяснения возможности применения коэффициентов фильтра  $k = \pm 10$  и  $k = -8$ . Испытания были проведены на одном комплекте защиты. Они подтвердили возможность применения указанных коэффициентов при сохранении требуемых параметров защиты типа ДФЗ-2.

На рис. П-10 приведена зависимость коэффициентов фильтра  $k$  от значения сопротивления  $r$  ( $2r3$  в схеме на рис. 1), входящего в схему фильтра при постоянном значении сопротивления взаимной индукции между каждой из первичных и вторичной обмотками трансформатора 2ТФМ (рис. 1), соответствующем заводской настройке при  $k = +8$ .

Из рассмотрения рис. П-10 следует, что значения коэффициента фильтра  $k = 10$ ,  $k = -10$  и  $k = -8$  могут быть получены уменьшением значения сопротивления  $r$ . Значение сопротивления  $r$  при коэффициенте фильтра, отличном от  $r = 8$ , может быть получено по выражению

$$r = r_8 \frac{(k+1)(k_8-1)}{(k-1)(k_8+1)} = 0,233 \frac{k+1}{k-1}. \quad (П-59)$$

где  $r_8 = 0,295$  ом — сопротивление в схеме фильтра при  $k = 8$ ;  $k_8 = 8$  — исходное значение коэффициента фильтра;  $k$  — значение коэффициента фильтра, для которого определяется сопротивление  $r$ .

По выражению (П-59) подсчитаны значения сопротивления для  $k = 10$ ,  $k = -10$  и  $k = -8$  при  $k_8 = 8$ . Результаты расчетов приведены ниже:

$k$	+10	-10	-8
$r$ , ом	0,285	0,191	0,181

<sup>1</sup> Испытания проводил М. А. Розенбаум при участии А. Н. Кожина.



При установке отрицательных значений коэффициента фильтра, а также положительных значений порядка  $k=10$  необходима весьма тщательная наладка фильтра в связи со значительным влиянием на значение  $k$  изменения сопротивления  $r$ . Так, например, при изменении сопротивления  $r$  на  $0,01$  ом коэффициент фильтра может измениться от  $k=-10$  ( $r=0,191$  ом) до  $k=-8$  ( $r=0,181$  ом). В защите типа ДФЗ-201 сопротивление  $r$  выполнено в виде двух отдельных сопротивлений, что позволяет более точно установить необходимое значение сопротивления.

10. При использовании тока нулевой последовательности в пусковом органе для расчетных условий также справедливо соотношение (П-52). Однако в этом случае  $I_{2c.p}^{(o)}$  есть наименьший ток обратной последовательности в полуккомплекте, обтекаемом наибольшим током при таком внешнем замыкании на землю, когда отключающее реле находится на грани срабатывания в результате совместного действия тока обратной и нулевой последовательности.

При использовании тока нулевой последовательности в пусковом органе ток  $I_{2c.p}^{(o)}$  может быть значительно меньше  $I_{2c.p}^{(o)}$  при неиспользовании тока нулевой последовательности.

Как следует из кривых рис. П-8, при использовании минимальных уставок защиты ДФЗ-2, что соответствует току срабатывания отключающего реле  $I_{2c.p}^{(o)} = 1,5 a$  ( $0,3 a$ ), и тока нулевой последовательности [на кривых рис. П-8 это можно рассматривать как  $I_{2c.p}^{(o)} < 1,5 a$  ( $0,3 a$ )], при  $z_{2\Sigma}/z_{0\Sigma} \geq 2$  практически не представляется возможным обеспечить правильность манипуляции при коэффициентах фильтра  $k \leq |\pm 8|$  даже при  $\varphi_{бл} = 75^\circ$ . Например при отсутствии тока нулевой последовательности отключающее реле срабатывает при токе обратной последовательности, равном  $1,5 a$  (при уставке  $I_{2уст} = 1 a$ ), а при наличии тока нулевой последовательности — при токах, меньших  $1,5 a$  (например, при  $0,9 a$ ). Как следует из кривых рис. П-8, при использовании минимальных уставок ( $I_{2c.p}^{(o)} = 1,5 a$ ) и тока нулевой последовательности в данном примере практически не представляется возможным обеспечить правильность манипуляции и при коэффициенте фильтра  $k = -10$ .

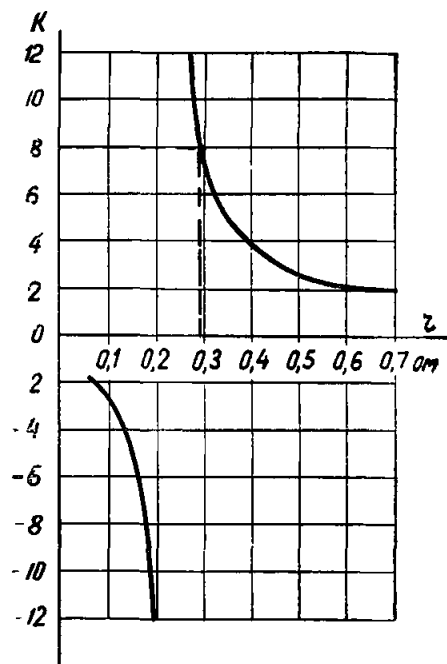
В связи с указанным и учитывая трудности определения в общем случае значения  $I_{2c.p}^{(o)}$ , при котором может сработать отключающее реле при внешнем замыкании на землю при использовании тока нулевой последовательности в пусковом органе, для обеспечения правильности манипуляции при внешних повреждениях должны предусматриваться дополнительные мероприятия, которые рассмотрены в п. 11.

Следует отметить, что в некоторых конкретных случаях может быть произведена расчетная проверка правильности манипуляции и при использовании тока нулевой последовательности. Указанное возможно в таких схемах сети, в которых из анализа токораспределения при внешнем к. з. может быть определено наименьшее значение тока обратной последовательности, при котором реле срабатывает, и соответствующие ему токи обратной последовательности, протекающие в местах установки других полуккомплектов.

При указанной расчетной проверке в выражении (П-55):

$I_{2c.p}^{(o)}$  — ток обратной последовательности, при котором отключающее реле полуккомплекта, обтекаемого при внешнем к. з. наибольшим током к. з., находится на грани срабатывания;

Рис. П-10. Зависимость коэффициента фильтра манипуляции  $k$  от значения сопротивления  $r$  в схеме фильтра.



$I_{2\Sigma}$  — ток обратной последовательности в полуккомплекте (для трехконцевой линии) или сумма токов в полуккомплектах (для четырехконцевой линии), пусковые реле которых не срабатывают.

В качестве расчетных должны рассматриваться такие место повреждения и режим работы, при которых  $I_{2c.p}^{(o)}$  — минимально, а  $I_{2\Sigma}$  и  $z_{2\Sigma}/z_{0\Sigma}$  — максимальны.

11. В случае использования тока нулевой последовательности в пусковом органе, а также при неиспользовании тока нулевой последовательности — при малых токах срабатывания  $I_{2c.p}^{(o)}$  отключающего реле (например, панели типа ДФЗ-504), необходимы дополнительные мероприятия по обеспечению пуска всех в. ч. передатчиков в условиях срабатывания отключающего реле при внешних к. з.

В качестве одного из мероприятий может быть рекомендовано дополнительное увеличение тока срабатывания отключающего реле. При максимальном возможном заглублении кратности токов срабатывания пускового и отключающего реле имеют значения:

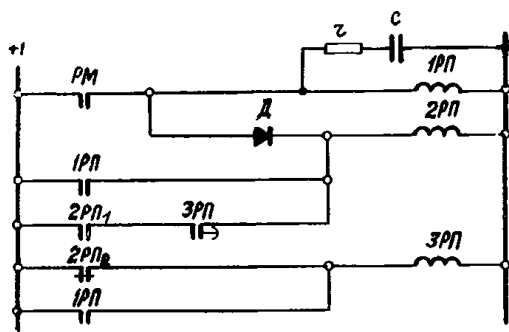
$$I_{*c.p}^{(п)} = 0,5 \text{ и } I_{*c.p}^{(o)} = 2.$$

При этом в случае внешнего повреждения все в. ч. передатчики будут пускаться на трехконцевой линии, если максимальные значения коэффициентов  $k_{2отв}$  и  $k_{0отв}$  (приложение III)

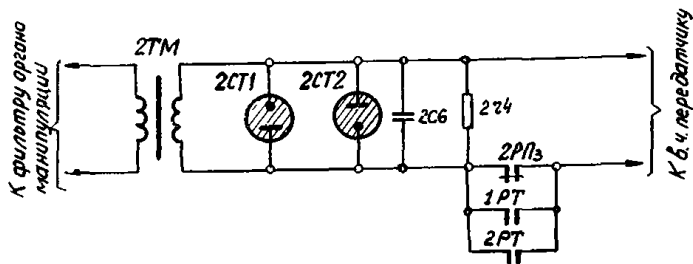
$$k_{2отв} \leq 4; \quad (\text{П-60})$$

$$k_{0отв} \leq 4. \quad (\text{П-61})$$

Рассмотренный способ обеспечения правильной работы манипуляции приводит к некоторому заглублению защиты, что может оказаться недопустимым. В этих случаях следует рассмотреть возможность использования направленных реле, контролирующих цепь отключения (по аналогии со схемами на рис. 8 или 9). В этом случае правильная манипуляция благодаря пуску всех в. ч. передатчиков при внешних повреждениях обеспечивается, если максимальные значения  $k_{2отв}$  и  $k_{0отв}$  удовлетворяют неравенством (П-60) и (П-61), уже при меньшем токе срабатывания  $I_{*c.p}^{(o)} = 1,5$ . Это объясняется тем, что при использовании реле направления мощности не следует рассматривать возможность срабатыва-



а)



б)

Рис. П-11. Принципиальные схемы цепей постоянного тока и выходных цепей органа манипуляции.

ния при внешнем повреждении полукомплекта, обтекаемого наибольшим током к. з. Следует отметить, что применение данного способа, как правило, затруднительно при наличии обходных связей (см. приложение III, п. 9).

В ряде случаев может оказаться целесообразным одновременное использование рассмотренных мероприятий: увеличение отношения токов срабатывания отключающего и пускового реле до максимального значения и применение направленных реле. В этом случае по аналогии с рассмотренным выше пуск всех в. ч. передатчиков при внешних повреждениях обеспечивается, если максимальные значения коэффициентов  $k_{20тв}$  и  $k_{00тв}$  удовлетворяют неравенствам (для трехконцевой линии)

$$k_{20тв} \leq 5; \quad (\text{П-62})$$

$$k_{00тв} \leq 5 \quad (\text{П-63})$$

при  $I_{*с.р.}^{(п)} = 0,5$  и  $I_{*с.р.}^{(о)} = 2$ .

Для четырехконцевых линий также могут быть использованы направленные реле, контролирующие цепь отключения, для обеспечения пуска всех в. ч. передатчиков.

12. В тех случаях, когда мероприятия по п. 11 при наличии  $3I_0$  в пусковом органе неприменимы, следует использовать полукомплекты защиты с дополнительным реле направления мощности нулевой последовательности, которое воздействует на орган манипуляции<sup>1</sup>. Характеристика реле направления мощности направлена в сторону внешних повреждений; при его срабатывании орган манипуляции отключается от высокочастотного передатчика и последний посылает сплошной блокирующий сигнал.

На рис. П-11,а приведена принципиальная схема включения реле направления мощности нулевой последовательности РМ (цепи постоянного тока).

<sup>1</sup> Е. Д. Сапир. Повышение надежности дифференциально-фазной высокочастотной защиты на линиях с ответвлениями. — «Электрические станции», 1969, № 9.

В схеме предусмотрена фиксация срабатывания на некоторое время реле направления мощности (по аналогии со схемой на рис. П-11). Фиксация предусмотрена для предотвращения неправильного действия защиты в случае, если реле направления мощности вернется в исходное положение раньше, чем реле пускового органа защиты, действующее на отключение. Время фиксации срабатывания определяется временем возврата реле ЗРП в начальное состояние.

На рис. П-11,б приведена принципиальная схема выходных цепей органа манипуляции. В схеме предусмотрены замыкающие контакты реле тока 1РТ и 2РТ, включенных на фазные токи. Реле тока предусмотрены для исключения посылки блокирующего в. ч. сигнала при междуфазных повреждениях на защищаемой линии в случае, если реле направления мощности сработает от тока небаланса.

Выбор параметров срабатывания защиты при использовании реле направления мощности нулевой последовательности для линии без обходных связей может быть произведен в следующем порядке.

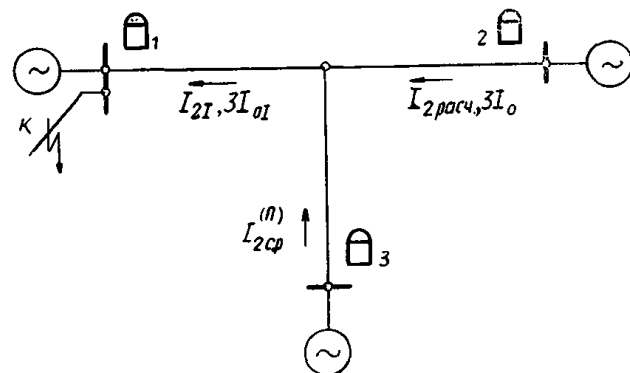
По выражению (П-48) определяются расчетные токи обратной последовательности  $I_{2расч}$ , допустимые по условиям правильной работы органов манипуляции при внешнем повреждении для концов линии, противоположных данному. Для дальнейших расчетов принимается наибольшее значение  $I_{2расч}$ .

Определяется значение расчетного сопротивления нулевой последовательности для данного конца линии; например, для полукомплекта I рис. П-13:

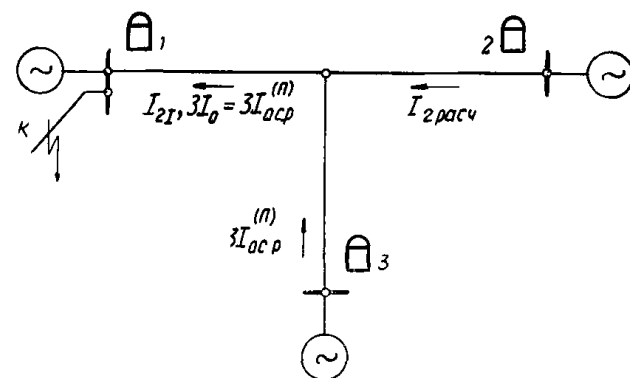
$$z_{0расч} = z_{0лI} + \frac{(z_{0лII} + z_{0сII})(z_{0лIII} + z_{0сIII})}{z_{0лII} + z_{0сII} + z_{0лIII} + z_{0сIII}}. \quad (\text{П-64})$$

Определяется значение вторичного тока нулевой последовательности, при котором обеспечивается надежная работа реле направления мощности нулевой последовательности полукомплекта I:

$$3I_{0расч} = \sqrt{\frac{k_{чпн} S_{ос.р.}}{n_z z_{0расч}}}, \quad (\text{П-65})$$



а)



б)

Рис. П-12. Предельные варианты распределения токов.

где  $S_{0c.p}$  — мощность срабатывания реле направления мощности нулевой последовательности;  $n_T$  — коэффициент трансформации трансформаторов тока;  $n_H$  — коэффициент трансформации трансформаторов напряжения;  $k_\chi$  — коэффициент чувствительности, принимается равным 3;  $Z_{0расч}$  — расчетное сопротивление нулевой последовательности, определяемое по выражению (П-64).

По значениям  $I_2 = I_{2расч} + I_{2c.p}^{(n)}$  и  $3I_{0расч}$  по кривым чувствительности (рис. 18) пускового органа определяется кратность тока срабатывания отключающего реле  $I_{*c.p}^{(0)}$ . Если это значение окажется большим ранее выбранного значения, то оно принимается в качестве окончательного значения кратности тока срабатывания отключающего реле. Данный расчет содержит значительный запас, что следует из рис. П-12. В случае, когда по условиям чувствительности необходимо снижение  $I_{*c.p}^{(0)}$ , может быть произведен расчет с учетом действительных токов повреждения.

Ток срабатывания реле тока  $1PT$  и  $2PT$  выбирается по условию отстройки от максимального напряженного тока конца линии, где установлен рассматриваемый полуконтакт. Практически первичный ток срабатывания реле тока может быть принят ориентировочно

$$I_{c.p.л} = 2,5 I_{раб.макс}, \quad (П-66)$$

где  $I_{раб.макс}$  — максимальный рабочий ток линии.

Рассмотренный в данном пункте способ обеспечения правильной работы манипуляции при внешних повреждениях может быть использован для защиты типа ДФЗ-402 только при применении максимальной уставки,  $I_{уст} = 0,2 a$ .

При использовании минимальных уставок может потребоваться дополнительное загромождение защиты. В этих случаях может оказаться целесообразным одновременно использование реле направления мощности обратной последовательности и реле направления мощности нулевой последовательности (подробнее см. приложение V, п. 3).

*Пример расчета.* Схема линии приведена на рис. П-13. На линии устанавливается защита типа ДФЗ-2. Расчет производится для полуконтакта 1. Принимаются уставки реле пускового органа:

$$I_{уст} = 1 a, \quad 3I_{0уст} = 1 a.$$

В соответствии с рекомендациями гл. 2, разд. Б, § 1, п. 3 реле  $1PP2$  загромождается по сравнению с заводской регулировкой в 1,5 раза:  $I_{*c.p}^{(0)} = 1,5$ .

По выражению (П-48) определяется наибольший расчетный ток обратной последовательности  $I_{2расч}$ :

$$I_{2расч} = \frac{I_{нагр}}{k_m \sin \varphi_{max} n_T} = \frac{500}{5 \cdot 0,86 \cdot 120} = 0,97 a,$$

где  $I_{нагр} = 500 a$  — максимальный ток нагрузки на данном конце линии;  $\varphi_{max} = 60^\circ$  — максимальное допустимое изменение угла на выходе органа манипуляции;  $n_T = 600/5 = 120$  — коэффициент трансформации трансформаторов тока. По выражению (П-64) определяется расчетное сопротивление  $Z_{0расч}$ :

$$Z_{0расч} = z_{0лI} + \frac{(z_{0лII} + z_{0сII})(z_{0лIII} + z_{0сIII})}{z_{0лII} + z_{0сII} + z_{0лIII} + z_{0сIII}} = 42 + \frac{(35 + 10,5)(28 + 17,5)}{35 + 10,5 + 28 + 17,5} = 65 \text{ ом}.$$

По выражению (П-65) определяется расчетный ток нулевой последовательности  $3I_{0расч}$ :

$$3I_{0расч} = \sqrt{\frac{k_\chi n_H S_{0c.p}}{n_T Z_{0расч}}} = \sqrt{\frac{3 \cdot 100 \cdot 1}{120 \cdot \sqrt{3} \cdot 65}} = 0,5 a.$$

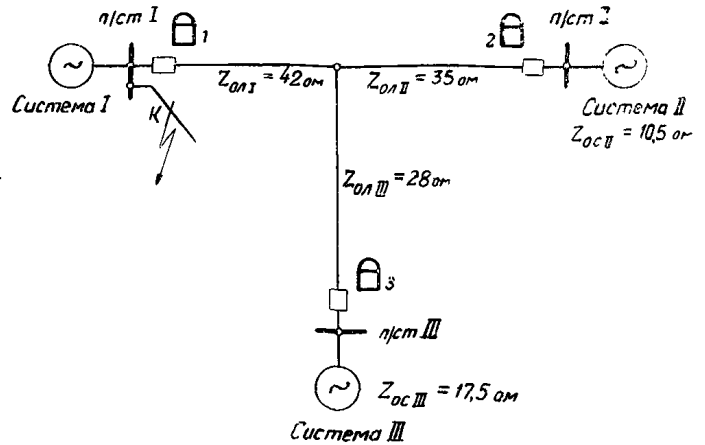


Рис. П-13. Схема сети для примера расчета.

Используя кривые чувствительности пускового органа рис. 18,а, по значениям  $I_2 = I_{2расч} + I_{2c.p}^{(n)}$  и  $3I_{0расч}$  определяют кратность тока в реле  $1PP2$ :

$$I_{*c.p}^{(0)} \approx 1,7.$$

Полученное значение  $I_{*c.p}^{(0)}$  ненамного превосходит принятое ранее ( $I_{*c.p}^{(0)} = 1,5$ ); учитывая имеющийся запас, дополнительное загромождение не производится.

13. В качестве другого примера влияния тока нагрузки на искажение фазных соотношений ниже рассматривается работа органа выравнивания фаз панелей типа ДФЗ-2 при внешнем трехфазном к. з., используемых для защиты линии с ответвлениями без питания с нескольких концов, со стороны которых не устанавливаются полуконтакты защиты.

Возможность неправильного действия защиты возникает при условии, что угол между токами по концам защищаемой линии  $I_{II}$  и  $I_{III}$  (рис. П-14,а)  $\theta = 135^\circ$  (рис. 14,б). Как следует из векторной диаграммы токов, при  $\theta = 135^\circ$   $I_{III} = I_{II}$ .

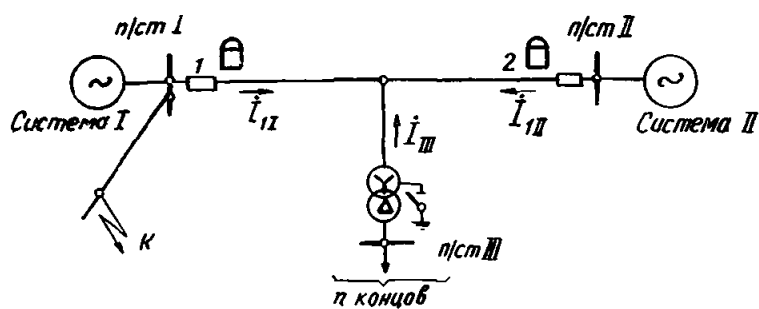
Ток  $I_{III}$  является током нагрузки конца без питания, на котором не установлен полуконтакт защиты.

При внешнем трехфазном к. з. в случае, когда ток  $3I_0$  в пусковом органе не используется, срабатывание реле  $1PP1$  на подстанциях I и II и реле  $1PP2$  на подстанции II происходит в результате воздействия тока обратной последовательности несимметрии, предшествующей трехфазному повреждению. Расчетными являются условия, когда ток обратной последовательности  $I_{2к.з.}$ , протекающий через место установки полуконтакта I в режиме предшествующей несимметрии, равен наименьшему току, при котором возможен пуск в ч. передатчика, т. е. току срабатывания реле  $1PP1$   $I_{2c.p}^{(n)}$ .

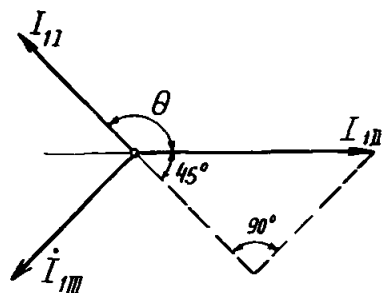
Проведенные ориентировочные расчеты показали, что при числе трансформаторов (одинаковой мощности) на концах без питания четыре и более принципиально возможно неправильное действие защиты при внешних трехфазных к. з. в случае, если сработает реле сопротивления  $1PC$ .

Следует отметить, что при использовании в пусковом органе тока  $3I_0$  возможность неправильного действия увеличивается.

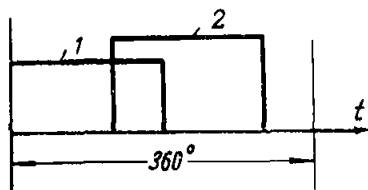
Для уменьшения вероятности неправильного действия целесообразно принимать угол блокировки максимально возможным ( $\varphi_{бл} = 75^\circ$ ), а сопротивление срабатывания реле сопротивления  $1PC$  — не намного превышающим значение, минимально допустимое по условиям чувствительности.



а) Исходная схема сети



б) Векторная диаграмма токов



в) Диаграмма высокочастотных сигналов

Рис. П-14. Диаграмма высокочастотных сигналов на входе приемника при внешнем трехфазном повреждении с учетом влияния тока нагрузки.

14. Рассматривается поведение при качаниях защиты на линиях с ответвлением при наличии питания со всех трех концов. При этом предполагается, что пуск защиты произошел от кратковременной несимметрии, возникающей, например, при АПВ на одном из участков сети.

При запуске всех трех в. ч. передатчиков неправильного действия защиты не произойдет, поскольку, как это следует из рис. П-5, в, она надежно блокируется.

При запуске только двух в. ч. передатчиков, например в полукомплектах на подстанциях I и II, в зависимости от угла между токами  $I_{1I}$  и  $I_{1II}$  (рис. П-5, а) может оказаться возможным неправильное действие защиты, если в рассматриваемых условиях реле пускового органа I ПР2 подействует на отключение и сработает реле сопротивления I РС. В целях снижения вероятности неправильного действия защиты сопротивление срабатывания реле I РС следует принимать не превышающим допускаемого значения по условию чувствительности.

Срабатывание реле сопротивления может иметь место как при наложении внешнего к. з. на качания,

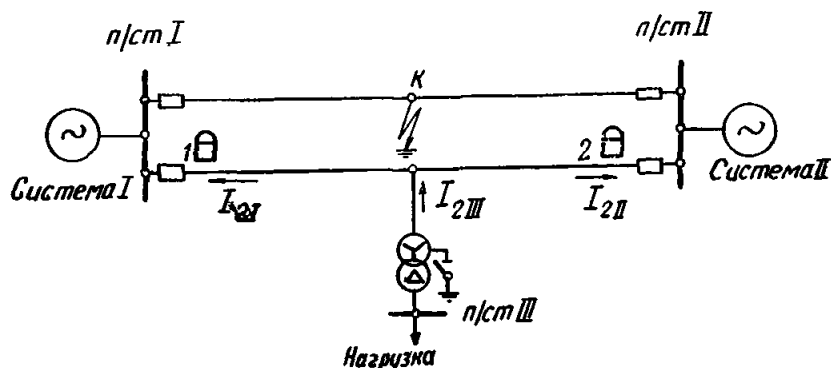


Рис. П-15. Пример неправильного действия дифференциально-фазной защиты при к. з. на обходной связи.

$I_{2I}$  и  $I_{2II}$  — токи обратной последовательности соответственно в местах установки полукомплектов защиты 1 и 2.

так и под влиянием качаний без к. з. (если центр качаний оказывается в зоне срабатывания реле сопротивления).

Следует отметить, что при наложении несимметричных повреждений на качания подобные неправильные действия защиты могут иметь место лишь в редких случаях, когда составляющие токов прямой последовательности, обусловленные качаниями, значительно превосходят токи обратной последовательности, определяемые несимметричным к. з.

В целях снижения вероятности рассмотренных неправильных действий защиты целесообразно при использовании защиты типа ДФЗ-2 на линиях с ответвлениями принимать максимально возможный угол блокировки ( $\beta = 75^\circ$ ).

Необходимо учитывать, что вероятность срабатывания дифференциально-фазной защиты в рассматриваемых условиях значительно меньше, чем дистанционной защиты с блокировкой при качаниях, поскольку цепь отключения обеих защит вводится на короткое время (примерно 0,25—0,3 сек), а для действия на отключение дифференциально-фазной защиты еще необходимо отсутствие пуска одного из передатчиков.

15. При отсутствии на конце без питания полукомплекта защиты и выполнении защиты на питающих концах по схемам на рис. П-11 и П-12 или 7 принципиально возможно неправильное действие ее при к. з. на обходной связи (рис. П-15). Указанное может иметь место, если токи обратной последовательности на обоих концах линии направлены к шинам подстанций и являются преобладающими в органах манипуляции. В случае, если токи достаточны для надежной манипуляции, то защита может сработать, как при повреждении на защищаемой линии. Рассматриваемые неправильные действия могут иметь место только при замыканиях на землю и использовании в пусковых органах тока  $3I_0$ .

Для исключения возможности рассматриваемого неправильного действия целесообразно не использовать ток  $3I_0$  в пусковых органах. Однако это не всегда допустимо по условиям чувствительности.

Следует отметить, что возможность описанного неправильного действия защиты полностью исключается при установке на питающих концах полукомплектов защиты с дополнительными реле направления мощности обратной последовательности по схеме на рис. 8.

## НЕКОТОРЫЕ МЕРОПРИЯТИЯ ПО РАСШИРЕНИЮ ОБЛАСТИ ПРИМЕНЕНИЯ ДИФФЕРЕНЦИАЛЬНО-ФАЗНЫХ ВЫСОКОЧАСТОТНЫХ ЗАЩИТ НА ЛИНИЯХ С ОТВЕТВЛЕНИЯМИ

1. Как уже указывалось, дифференциально-фазная в. ч. защита в типовом исполнении, например типа ДФЗ-2, в общем случае не может быть использована на линии, с одного из концов которой питание может быть отключено. Защита может отказать в действии при повреждении на защищаемой линии в связи с тем, что ток в месте установки полуконтакта на данном конце может оказаться недостаточным для надежной манипуляции, и при этом передатчик будет посылать сплошной блокирующий высокочастотный сигнал.

Для устранения указанного недостатка могут быть использованы следующие мероприятия:

изменение схемы манипуляции в. ч. передатчиком по аналогии со схемой на рис. 12, и;

установка полуконтакта защиты с дополнительным пусковым органом — устройством, содержащим фильтр  $I_1 + kI_2$  (аналогичный фильтру манипуляции), и включенное на его выход реле тока, контакты которого контролируют цепь пуска в. ч. передатчика.

Сравнивая эти два мероприятия, необходимо отметить следующее. Схема с измененной манипуляцией проще, чем схема с дополнительным реле, так как для осуществления последней требуется специальная разработка дополнительного реле, имеющего достаточно малую мощность срабатывания и отдельный комбинированный фильтр токов. Как указано в описании схемы по рис. 12, п. 6, для правильного действия защиты при внешних повреждениях в питающих системах должно производиться согласование характеристик органов манипуляции полуконтактов защиты, установленных на данном и противоположных концах линии. При наличии дополнительных реле это согласование осуществить легче, чем при отсутствии дополнительных реле. В последнем случае следует учитывать дополнительный разброс характеристик манипуляции, определяемый качеством ламп в. ч. передатчика.

2. Как указано в приложении IV, дифференциально-фазная защита с пуском по току при использовании ее на линиях с ответвлениями может неправильно сработать при внешних повреждениях из-за искажения фазы тока на выходах органов манипуляции под влиянием тока нагрузки. Исключение указанного недостатка при использовании тока нулевой последовательности может быть осуществлено с помощью следующих мероприятий:

применением дополнительного реле направления мощности нулевой последовательности, контакты которого включаются в цепь манипуляции (см. приложение IV, п. 12);

применением двух дополнительных реле направления мощности — обратной и нулевой последовательностей, — контакты которых включаются в цепь манипуляции;

применением дистанционного пуска в. ч. передатчиков;

выполнением защиты с постоянно работающими в. ч. передатчиками.

3. В ряде случаев, особенно при минимальных уставках пускового органа защиты типа ДФЗ-402 (ДФЗ-504), возникает необходимость использования дополнительно к реле направления мощности нулевой последовательности, также и реле направления мощности обратной последовательности. Необходимость в установке реле направления мощности обратной последовательности возникает, когда при использовании одного реле направления мощности нулевой последовательности реле пускового органа загромождаются до значений, при которых не обеспечивается требуемая чувствительность при повреждениях на защищаемой линии.

Схема цепей постоянного тока при использовании реле направления мощности нулевой и обратной последовательностей выполняется аналогично схеме на рис. П-11,а. В этой схеме дополнительно предусматривается замыкающий контакт реле направления мощности обратной последовательности, который включается параллельно контакту реле направления мощности нулевой последовательности. Схема выходных цепей органа манипуляции выполняется аналогично схеме на рис. П-11,б.

Рекомендуется следующий порядок расчета (для случая отсутствия обходных связей).

Определяется значение расчетного сопротивления обратной последовательности для данного конца линии; например, для полуконтакта I (рис. П-13):

$$z_{2\text{расч}} = z_{2лI} + \frac{(z_{2лII} + z_{2сII})(z_{2лIII} + z_{2сIII})}{z_{2лII} + z_{2сII} + z_{2лIII} + z_{2сIII}}, \quad (\text{П-67})$$

где  $z_{2лI}$ ,  $z_{2лII}$  и  $z_{2лIII}$  — сопротивления обратной последовательности участков линии;  $z_{2сII}$  и  $z_{2сIII}$  — сопротивления обратной последовательности систем II и III.

Определяется наименьшее значение тока обратной последовательности, при котором обеспечивается надежная работа реле направления мощности обратной последовательности:

$$I_{2\text{расч}} = \sqrt{\frac{k_q n_{II} S_{2с.р.}}{n_{II} z_{2\text{расч}}}}, \quad (\text{П-68})$$

где  $S_{2с.р.}$  — мощность срабатывания реле направления мощности обратной последовательности;  $z_{2\text{расч}}$  — расчетное сопротивление обратной последовательности; определяется по выражению (П-67);  $n_{II}$  — коэффициент трансформации трансформаторов напряжения;  $n_{II}$  — коэффициент трансформации трансформаторов тока;  $k_q$  — минимально допустимый коэффициент чувствительности; принимается равным 3.

По выражению (П-65) определяется значение  $I_{0\text{расч}}$ . При принятых уставках по значениям  $I_{2\text{расч}}$  и  $I_{0\text{расч}}$ , используя кривые чувствительности пускового органа, определяют кратность тока срабатывания отключающего реле.

4. Схема дифференциально-фазной высокочастотной защиты с использованием принципа дистанционного пуска в. ч. передатчиков по в. ч. каналу рассмотрена в приложении VI.

В ряде случаев на некоторых концах защищаемой линии одновременно с дистанционным пуском в. ч. передатчика можно использовать измененную схему манипуляции (описание схемы по рис. 12, пп. 3—5) или дополнительный пусковой орган (п. 2).

5. В целях расширения области применения дифференциально-фазной высокочастотной защиты может оказаться целесообразным выполнить защиту, в. ч. передатчики которой постоянно работают<sup>1</sup>, а не пускаются только при возникновении повреждения, как это имеет место, например, в защите типа ДФЗ-2. В этом случае пусковые органы могут быть выполнены так же, как и для защиты с дистанционным пуском в. ч. передатчика. При таком выполнении защита, как и защита с дистанционным пуском в. ч. передатчика, может оказаться более чувствительной, чем распространенная в настоящее время защита с двумя пусковыми органами.

Применение защиты с постоянно работающими в. ч. передатчиками может ограничиваться трудностями, связанными с появлением дополнительных помех в. ч. связи и выбором частот для в. ч. канала защиты.

<sup>1</sup> Атабеков Г. И. Релейная защита высоковольтных сетей, Госэнергоиздат, 1949.

**ПОЛУКОМПЛЕКТ ДИФФЕРЕНЦИАЛЬНО-ФАЗНОЙ  
ВЫСОКОЧАСТОТНОЙ ЗАЩИТЫ ДЛЯ ПИТАЮЩЕГО КОНЦА  
ЛИНИИ 110—220 кВ С ОТВЕТВЛЕНИЕМ, ВЫПОЛНЕННЫЙ  
С ИСПОЛЬЗОВАНИЕМ ДИСТАНЦИОННОГО ПУСКА  
ВЫСОКОЧАСТОТНОГО ПЕРЕДАТЧИКА<sup>1</sup>**

**ПРИНЦИПИАЛЬНАЯ СХЕМА РЕЛЕЙНОЙ ЧАСТИ  
ДИФФЕРЕНЦИАЛЬНО-ФАЗНОЙ  
ВЫСОКОЧАСТОТНОЙ ЗАЩИТЫ  
С ДИСТАНЦИОННЫМ ПУСКОМ ПЕРЕДАТЧИКА  
(рис. П-16)**

1. Защита, выполненная по рассматриваемой схеме, предназначена для применения в качестве основной защиты от всех видов повреждений линии 110—220 кВ.

Данная схема может быть применена, когда защита, выполненная по типовым схемам на рис. 1—9, 12 и 13, не может быть использована в связи с тем, что не обеспечивается необходимая чувствительность к повреждениям на защищаемой линии, либо не обеспечивается правильное действие защиты на линии с ответвлениями при внешних повреждениях из-за искажения фазных соотношений токов на выходах органов манипуляции (приложение IV).

Схема составлена с использованием аппаратуры, применяемой для типовой панели типа ДФЗ-2. Для указанных элементов сохранены обозначения, принятые заводом. Кроме того, схема содержит не входящие в панель ДФЗ-2 сопротивления  $1r$  и  $2r$ , промежуточное реле  $РП$ .

Защита предназначена для совместной работы с в. ч. приемопередатчиком типа ПВЗК. При этом дополнительно должны быть предусмотрены генератор и приемник вспомогательной частоты.

Генераторы основной и вспомогательной частоты работают через один общий усилитель мощности.

2. Релейная часть защиты состоит из трех основных органов: пускового органа, органа манипуляции в. ч. передатчиком и органа сравнения фаз токов.

Пусковой орган осуществляет пуск передатчиков основной и вспомогательной частоты, подготовку действия защиты на отключение, ввод в работу органа сравнения фаз.

Орган манипуляции в. ч. передатчиком обеспечивает посылку в. ч. сигналов основной и вспомогательной частоты длительностью и с интервалами в половину периода промышленной частоты. С помощью в. ч. сигналов вспомогательной частоты осуществляется дистанционный пуск передатчиков основной частоты других полуккомплектов, если в этих полуккомплектах не сработали реле пускового органа  $1ПР1$  или  $1РС$ .

Орган сравнения фаз по сдвигу фаз в. ч. сигналов основной частоты, как и в схеме по рис. 1, определяет, где находится место повреждения: на защищаемой линии или вне ее.

3. Пусковой орган содержит: устройство фильтр-реле, реагирующим органом которого является поляризованное реле  $1ПР1$ ; реле сопротивления  $1РС$ ; поляризованное реле  $2ПР3$ , включенное на выходе приемника вспомогательной частоты.

Взамен реле сопротивления  $1РС$  в случаях, когда это допустимо по условиям чувствительности, может использоваться реле напряжения.

Реле  $1ПР1$  реагирует либо на ток обратной последовательности, либо в случае использования трансфор-

матора  $1ТН_0$  — на сумму токов обратной и нулевой последовательностей  $|I_2| + k|3I_0|$ .

Пуск передатчика, в отличие от схемы на рис. 1, осуществляется снятием минуса с сеток ламп задающих генераторов основной и вспомогательной частоты.

Пуск передатчика вспомогательной частоты при несимметричных к. з. осуществляется реле  $1ПР1$  (контакт  $1ПР1_1$ ). При симметричных к. з. указанный передатчик пускается при срабатывании реле сопротивления  $1РС$ , которое действует через реле  $2КР5$ . Последнее необходимо для разделения цепей в связи с наличием у реле  $1РС$  переключающего контакта с общей точкой.

Пуск задающего генератора основной частоты осуществляется при срабатывании реле  $2ПР3$  (контакт  $2ПР3_1$ ).

Реле  $1ПР1$ , кроме уже указанного, подготавливает цепь отключения, а также воздействует на промежуточное реле  $2КР1$  (контакт  $1ПР1_2$ ). Последнее подключает (контактами  $2КР1_6$  и  $2КР1_7$ ) орган сравнения фаз в. ч. приемнику основной частоты, а также дублирует пуск в. ч. передатчиков (см. также п. 12).

В схеме сохранена обмотка  $1ПР2_{осн}$  реле  $1ПР2$ . В случае исключения из схемы этой обмотки возможно изменение режимов работы трансформаторов  $1ТН_2$  и  $1ТН_0$ .

4. Орган манипуляции в. ч. передатчиком выполнен так же, как и в схеме на рис. 1.

5. Орган сравнения фаз токов содержит поляризованное реле  $2ПР4$ , выпрямитель  $2ВКЗ$ , трансформатор  $2ТС$  и конденсаторы  $2С4$  и  $2С5$ . Через выпрямитель и трансформатор поляризованное реле  $2ПР4$ , как уже указывалось, подключается при повреждениях контактом  $2КР1_7$  к выходу приемника основной частоты (нормально реле  $2ПР4$  не приключено к приемнику и выход приемника через размыкающий контакт  $2КР1_6$  замкнут на сопротивление  $2r$ ).

Реле  $2ПР4$  блокирует действие защиты на отключение при внешних к. з. и подготавливает цепь отключения при к. з. на защищаемой линии.

Реле  $2ПР3$ , кроме указанного выше (п. 3), используется также для вызова персонала при проверке в. ч. канала, и, следовательно, отдельного реле в органе сравнения фаз (например, аналогичного реле  $2ПР3$  в схеме на рис. 1) специально для этой цели не требуется.

6. Промежуточное реле  $5РП$  является выходным промежуточным реле защиты.

7. С помощью указательных реле осуществляется сигнализация: вызова персонала при проверке в. ч. канала — реле  $10РУ$ ; неисправности цепей напряжения — реле  $7РУ$ ; неисправности цепей накала ламп в. ч. приемопередатчика — реле  $9РУ$ ; пуска защиты — реле  $8РУ$ ; срабатывания защиты — реле  $11РУ$ ; действия защиты на отключение выключателя — реле  $12РУ$ .

Последовательно соединенные контакты  $2КР1_3$  и  $2ПР3_2$  шунтируют обмотку промежуточного реле  $РП$ , имеющего замедление при возврате. Поэтому указательное реле  $10РУ$  срабатывает только при дистанционном пуске передатчика и недействии реле пускового органа  $1ПР1$ .

8. При несимметричном или симметричном повреждении вне защищаемой линии, если срабатывает реле  $1ПР1$  всех полуккомплектов, производится пуск всех в. ч.

<sup>1</sup> Приложение составлено совместно с автором предложения инж. А. М. Раковичем.

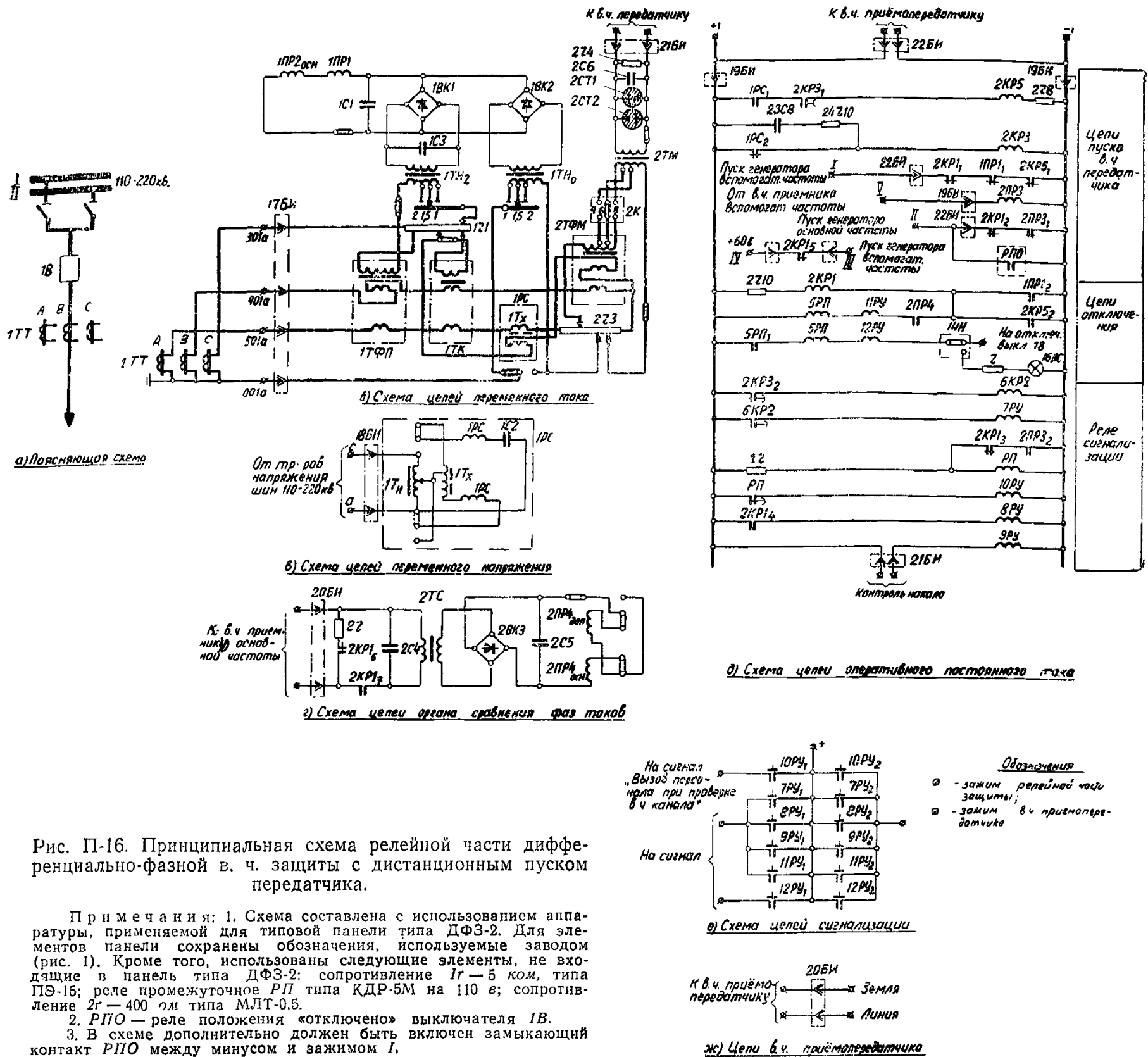


Рис. П-16. Принципиальная схема релейной части дифференциально-фазной в. ч. защиты с дистанционным пуском передатчика.

Примечания: 1. Схема составлена с использованием аппаратуры, применяемой для типовой панели типа ДФЗ-2. Для элементов панели сохранены обозначения, используемые заводом (рис. 1). Кроме того, использованы следующие элементы, не входящие в панель типа ДФЗ-2: сопротивление  $1r - 5 \text{ ком}$ , типа ПЭ-15; реле промежуточное РП типа КДР-5М на 110 в; сопротивление  $2r - 400 \text{ ом}$  типа МЛТ-0,5.

2. РПО — реле положения «отключено» выключателя 1В.

3. В схеме дополнительно должен быть включен замыкающий контакт РПО между минусом и зажимом I.

передатчиков основной частоты. Следует отметить, что в этом случае также происходит пуск в. ч. сигналов вспомогательной частоты, однако в этом нет необходимости.

Если в данном полуккомплекте не сработает реле 1ПР1 или 1РС в связи с недостаточной чувствительностью, то в этом полуккомплекте пуск генератора основной частоты осуществляется от реле 2ПР3. Последнее срабатывает от в. ч. сигналов вспомогательной частоты, посылаемых передатчиками других концов линии, где действует реле 1ПР1.

Таким образом, при внешних повреждениях осуществляется пуск генераторов основной частоты на всех концах защищаемой линии, что всегда обеспечивает блокировку защиты.

9. При несимметричном или симметричном повреждении на защищаемой линии производится пуск генератора основной частоты (контактом 2КР1<sub>2</sub> или 2ПР3<sub>1</sub>). На входе в. ч. приемника основной частоты имеются

сигналы длительностью и с интервалами примерно в половину периода промышленной частоты, и реле органа сравнения фаз 2ПР4 срабатывает, что приводит к действию выходного промежуточного реле 5РП на отключение.

10. При трехфазных к. з. пуск защиты производится от реле сопротивления 1РС. При этом не требуется фиксации кратковременного появления  $I_2$  при трехфазных к. з. в связи с применением дистанционного пуска в. ч. передатчика, всегда обеспечивающего пуск всех передатчиков при срабатывании пускового реле любого из полуккомплектов. При возникновении качаний дистанционный пуск в. ч. передатчиков предотвращает неправильные действия защиты.

11. В том случае, если при повреждении на защищаемой линии ток в месте установки данного полуккомплекта в ряде режимов меньше тока, при котором обеспечивается надежная манипуляция в. ч. передатчиком, возможен отказ защиты при к. з. на защищаемой линии



в связи с посылкой данным полуконтактом сплошного в. ч. сигнала основной частоты. Для предотвращения отказа защиты в рассматриваемом случае необходимо произвести изменения в схеме органа манипуляции передатчика (указания по изменению схемы манипуляции см. рис. 12). При пуске в. ч. передатчика, в схеме которого произведены изменения, он посылает манипулируемый сигнал при наличии на выходе фильтра манипуляции напряжения, значение которого выше напряжения надежной манипуляции; когда же напряжение на выходе фильтра манипуляции меньше напряжения надежной манипуляции, передатчик также посылает в. ч. импульсы, но их длительность тем меньше, чем меньше напряжение на выходе фильтра манипуляции; при малых значениях указанного напряжения в. ч. импульсы передатчиком не посылаются.

Ток надежной работы органа манипуляции полуконтакта, в котором изменена схема манипуляции, должен быть согласован с током надежной манипуляции полуконтактов противоположных концов (с учетом коэффициентов трансформации трансформаторов тока) в соответствии с указаниями описания схемы по рис. 12, п. 6.

12. Пуск генератора вспомогательной частоты осуществлен независимым от фазы тока на выходе органа манипуляции, что ускоряет срабатывание реле 2ПРЗ и, следовательно, позволяет ускорить действие защиты. Для этого на сетку передатчика лампы задающего генератора вспомогательной частоты постоянно подано через контакт 2КР1<sub>5</sub> постоянное напряжение около 60 в. Поэтому реле 2ПРЗ при действии реле 1ПР1 сработает независимо от фазы тока на выходе органа манипуляции.

Постоянное напряжение снимается после срабатывания реле 2КР1, т. е. через время, достаточное для работы реле.

Реле 2ПРЗ имеет время срабатывания (с учетом приемника) менее полупериода и время возврата при-

мерно 0,02—0,03 сек, что обеспечивает надежную работу реле при в. ч. сигналах длительностью в половину периода промышленной частоты и при изменениях фазы манипуляции в случаях перехода к. з. из одного вида в другой.

### ГЕНЕРАТОР ВСПОМОГАТЕЛЬНОЙ ЧАСТОТЫ

13. Задающий генератор вспомогательной частоты (рис. П-17) выполняется по такой же схеме, что и задающий генератор основной частоты.

14. Для подключения к передатчику генератора вспомогательной частоты в трансформаторе *Тр1* дополнительно предусматривается обмотка, которая имеет то же число витков и выполняется тем же проводом, что и обмотка, к которой приключен задающий генератор основной частоты.

15. Как уже указывалось, пуск основного и вспомогательного генераторов осуществляется снятием минуса с защитных сетей задающих генераторов основной и вспомогательной частоты. Анодное напряжение к передатчику подводится постоянно.

16. В схеме предусмотрены кнопки *K<sub>1</sub>* и *K<sub>2</sub>* для пуска задающего генератора соответственно основной или вспомогательной частоты при проверках канала.

### ПРИЕМНИК ВСПОМОГАТЕЛЬНОЙ ЧАСТОТЫ

17. Приемник вспомогательной частоты выполнен на полупроводниковых триодах и диодах. Питание его осуществляется от потенциометра основного приемопередатчика.

18. Схема приемника (рис. П-18) состоит из следующих элементов: входного фильтра, усилителя высокой частоты, выпрямителя, селектора импульсов максимальной длительности и спускового устройства. К выходу приемника приключено поляризованное реле 2ПРЗ (типа РП-7).

19. Входной фильтр приемника состоит из двух заводских входных фильтров приемника ПВЗК, соединенных последовательно индуктивной связью.

Полоса пропускания фильтра принимается около 400 гц, что при разбросе частот на 1,5—2% практически обеспечивает отстройку от сигналов основной частоты.

Для согласования фильтра  $\Phi_1$  с фильтром  $\Phi_2$  на вторую катушку индуктивности *L<sub>2</sub>* фильтра  $\Phi_1$  добавлена вторичная обмотка, состоящая из одного витка.

Последняя катушка индуктивности *L<sub>2</sub>* фильтра  $\Phi_2$  одновременно является согласующим трансформатором всего фильтра приемника с остальной схемой приемника. Дополнительная обмотка этой катушки индуктивности имеет десять витков.

20. Усилитель выполнен двухкаскадным (триоды *T<sub>1</sub>* и *T<sub>2</sub>*). Оба каскада собраны по схеме с общим эмиттером. Для обеспечения необходимого усиления во всей полосе частот 50—300 кгц применены высококачественные полупроводниковые кремниевые триоды типа П-401 с коэффициентом усиления  $\beta = 30 \div 50$ . Применение кремниевых диодов и триодов снижает также влияние изменения температуры на работу приемника.

21. В качестве выпрямителя используется кремниевый высокочастотный диод типа Д-102.

22. Селектор импульсов максимальной длительности применен для устранения вибрации выходного реле приемника 2ПРЗ. Сигнал основного генератора подавляется фильтром вспомогательного приемника. Однако когда этот сигнал манипулирован частотой 50 гц, то после фильтра в начале и в конце каждого импульса появляются импульсы длительностью до 30° и амплитудой около 10% от амплитуды полного сигнала вспомогательной частоты. Указанные импульсы вызывают вибрацию реле, приключенного к выходу приемника.

23. Спусковое устройство выполнено с использованием двух полупроводниковых триодов (*T<sub>3</sub>* и *T<sub>4</sub>*). Нагрузкой устройства служит поляризованное реле 2ПРЗ.

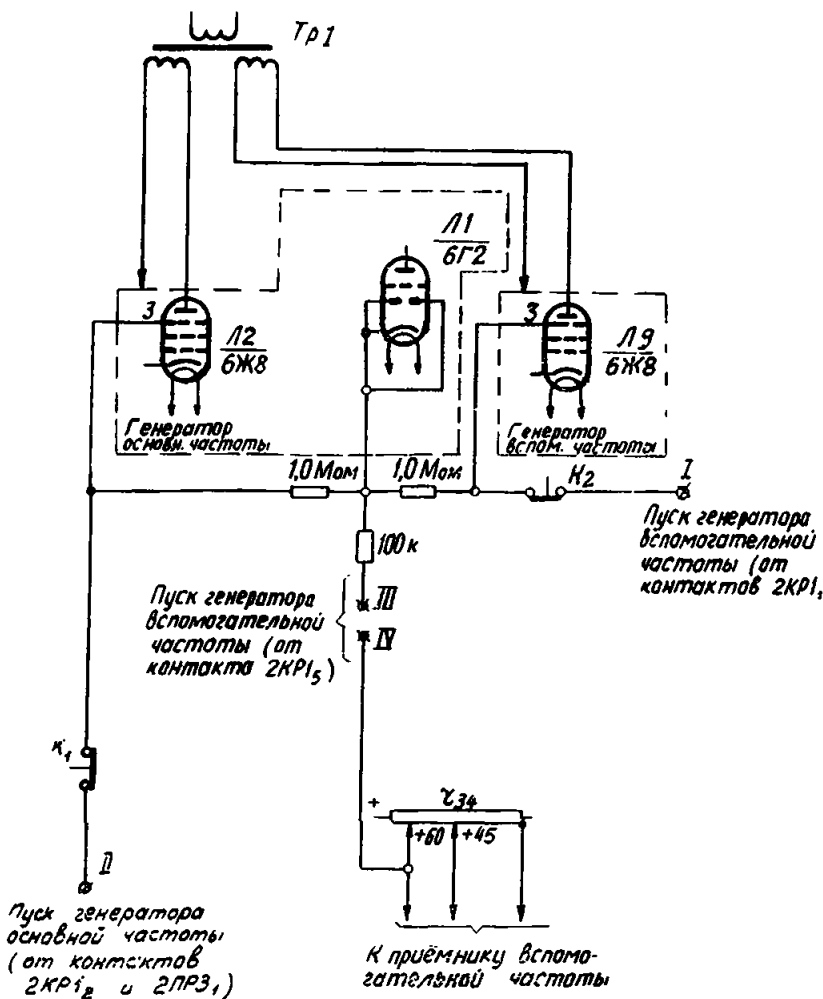


Рис. П-17. Схема измененной части передатчика ПВЗК.

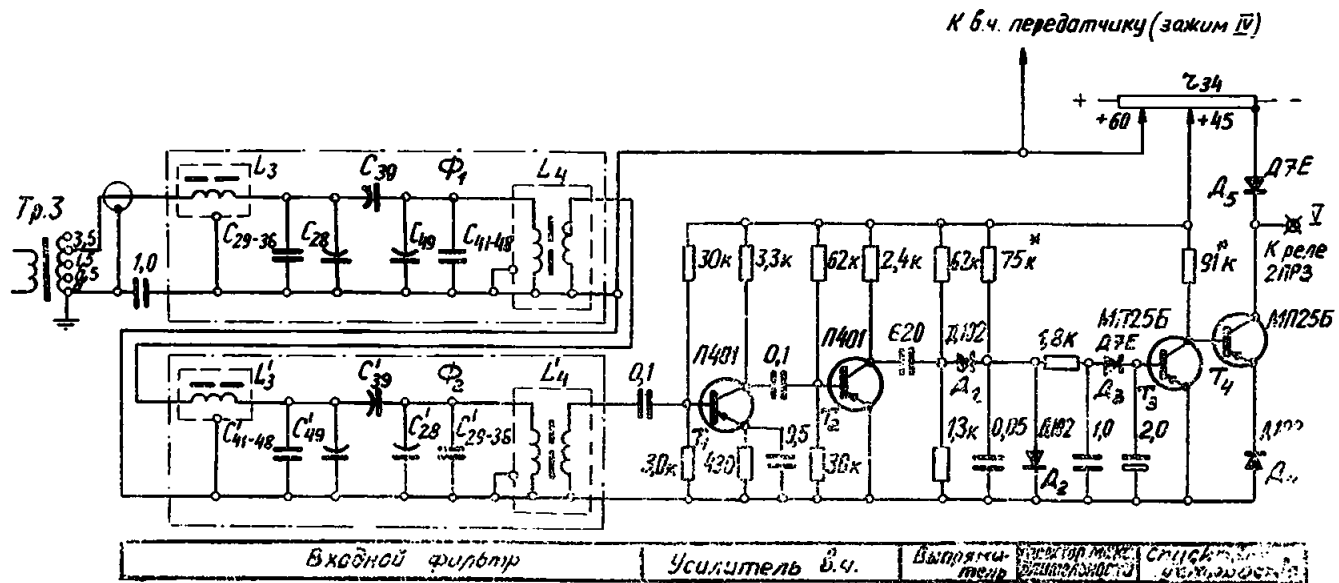


Рис. П-18. Принципиальная схема приемника вспомогательной частоты.

Для уменьшения времени срабатывания реле 2ПРЗ при срабатывании спускового устройства на указанное реле подается пятикратное напряжение по отношению к напряжению срабатывания этого реле.

Для увеличения времени возврата реле 2ПРЗ и для защиты триода  $T_4$  от повышенного напряжения парал-

лельно обмотке рассматриваемого реле включен полупроводниковый диод  $D_5$ .

24. Питание приемника вспомогательной частоты осуществляется от потенциометра  $r_{34}$  основного приемопередатчика. Для этой цели на потенциометре предусматриваются еще два движка.

## ПРИЛОЖЕНИЕ VII

### РАСЧЕТ ПАРАМЕТРОВ СРАБАТЫВАНИЯ РЕЛЕ ПУСКОВЫХ ОРГАНОВ ЗАЩИТЫ ЛИНИЙ С ОТВЕТВЛЕНИЯМИ ПО УСЛОВИЮ ОТСТРОЙКИ ОТ БРОСКА ТОКА НАМАГНИЧИВАНИЯ ТРАНСФОРМАТОРОВ (АВТОТРАНСФОРМАТОРОВ)<sup>1</sup>

1. В данном приложении рассматриваются вопросы выбора параметров срабатывания устройства фильтр-реле 1ПР2, реле тока 4РТ (рис. 1), реле сопротивления 1РС (рис. 7 и 9), а также дополнительных реле тока 23РТ—25РТ (рис. 7), 23РТН (рис. 9) и реле сопротивления 24РС (рис. 9) по условию отстройки от броска тока намагничивания трансформаторов (автотрансформаторов) при включении линии с ответвлениями под напряжение. Для защит других типов расчеты могут быть произведены аналогично.

2. В связи с возможной разновременностью включения фаз выключателя следует рассматривать три вида включения:

трехфазное включение (одновременное включение всех трех фаз);

двухфазное включение (одновременное включение двух фаз с некоторым запаздыванием включения третьей фазы);

однофазное включение (включение одной фазы с некоторым запаздыванием включения двух других фаз).

В зависимости от типа реле, соотношений между сопротивлениями трансформатора при трехфазном и однофазном включениях, а также между сопротивлениями трансформатора и линии (участков линии) расчетным может оказаться один из трех указанных видов включения.

3. Значение первичного тока срабатывания реле тока типа РТ-40 (или ЭТ-520), включенного на фазный ток (реле 4РТ на рис. 1, реле 24РТ и 25РТ на рис. 7), реле тока типа РТ-40, включенного на ток нулевой последовательности (реле 23РТ на рис. 7), и реле тока

с насыщающимся трансформатором типа РНТ-565, включенного на ток нулевой последовательности (реле 23РТН на рис. 9), по условию отстройки от броска тока намагничивания выбирается на основании выражения

$$I_{с.р.п.б}^{(0)} \geq k_d i_{\max}, \quad (\text{П-69})$$

где  $k_d$  — коэффициент действующего значения броска тока намагничивания для расчетного вида включения с учетом затухания к моменту замыкания контактов реле;  $i_{\max}$  — максимальное значение броска тока намагничивания с учетом затухания к моменту замыкания контактов реле для расчетного вида включения.

После соответствующих преобразований (П-69) \* может быть получено следующее расчетное выражение:

$$I_{с.р.п.б}^{(0)} \geq \frac{C_6 U_{\text{ном}}}{\sqrt{3} (x_{с1} + x_{\text{тр.экв}})}, \quad (\text{П-70})$$

где  $C_6$  — расчетный коэффициент, значение которого принимается в соответствии с табл. П-6;  $U_{\text{ном}}$  — номинальное напряжение линии;  $x_{с1}$  — сопротивление прямой последовательности системы;  $x_{\text{тр.экв}}$  — эквивалентное сопротивление трансформаторов и линии соответственно для однофазного  $x_{\text{тр.экв}}^{(1)}$  или трехфазного  $x_{\text{тр.экв}}^{(3)}$  включения; определяются в соответствии с указаниями лп. 6 и 7.

\* Более подробно расчет изложен в статьях Г. В. Бердова и А. С. Засыпкина в «Научно-техническом сборнике ВГПИ и НИИ «Энергосетьпроект» № 4, М., «Энергия», 1971.

<sup>1</sup> Составлено совместно с Г. В. Бердовым по представленным им материалам.

При определении значения коэффициента  $C_6$  (табл. П-6) учитывались постоянная времени контура включения трансформатора, тип стали магнитопровода, тип реле, параметры срабатывания которого определяются. Значение коэффициента  $k_d$ , входящего в выражение (П-69), подсчитывались по аналитическим выражениям.

В табл. П-6 приведены виды включения, которые следует рассматривать при выборе параметров срабатывания реле, а также указано расчетное значение сопротивления трансформаторов и какие из приключенных к линии трансформаторов должны учитываться (в зависимости от режима заземления их нейтралей и вида включения).

Если нейтрали всех приключенных к линии трансформаторов заземлены, то расчетным для определения тока срабатывания реле тока  $4PT$  (рис. 1), а также реле  $24PT$  и  $25PT$  (рис. 7) является однофазное включение. Во всех других случаях для указанных реле расчетным может оказаться однофазное, двухфазное или трехфазное включение.

Для реле типа РНТ-565 (реле  $23PTH$  на рис. 9), включенного на ток нулевой последовательности, расчетным является двухфазное включение (при котором в нулевом проводе имеет место бросок периодического тока); для реле типа РТ-40 (реле  $23PT$  на рис. 7), включенного на ток нулевой последовательности, расчетным является однофазное включение.

4. Первичный ток срабатывания обратной последовательности (при неиспользовании тока нулевой последовательности) и первичные расчетные токи обратной и нулевой последовательностей (при использовании тока нулевой последовательности) устройства фильтр-реле  $1ПР2$  (рис. 1) по условию отстройки от броска тока намагничивания выбираются на основании выражения

$$I_{2с.р.п.б}^{(0)} \geq k_{доп} k_d i_{макс}, \quad (П-71)$$

где  $k_d$  и  $i_{макс}$  — те же, что и в выражении (П-69);  $k_{доп}$  — коэффициент, полученный опытным путем и учитывающий особенности работы устройства фильтр-реле  $1ПР2$  при бросках тока намагничивания трансформаторов.

Таблица П-6

Значения коэффициента  $C_6$  в выражениях (П-70), (П-72)—(П-74) и (П-78) и расчетные виды включения для разных реле схем дифференциально-фазной защиты

№ п/п.	Реле в схеме	Расчетное включение	В расчете учитываются	Эквивалентное сопротивление	Обозначение коэффициента $C_6$	Значение коэффициента $C_6$			
						Холоднокатаная сталь		Горячекатаная сталь	
						$U_{ном} = 110 кВ$	$U_{ном} = 220 кВ$	$U_{ном} = 110 кВ$	$U_{ном} = 220 кВ$
1	Реле тока $4PT$ на рис. 1 и реле тока $24PT$ и $25PT$ на рис. 7 типа РТ-40 (или ЭТ-520) (включенные на фазные токи)	Однофазное	Только трансформаторы с заземленными нейтральями	$x_{тр.эkv}^{(1)}$	$C_1$	0,84	0,92	0,6	0,66
		Трехфазное	Все трансформаторы	$x_{тр.эkv}^{(3)}$	$C_1$	0,84	0,92	0,6	0,66
		Двухфазное		$x_{тр.эkv}^{(1)}$	$C_2$	0,68	0,74	0,46	0,5
2	Реле тока $24PT$ и $25PT$ на рис. 7 типа РНТ-565 (включенные на фазные токи)	Однофазное	Только трансформаторы с заземленными нейтральями	$x_{тр.эkv}^{(1)}$	$C_3$	0,26	0,28	0,2	0,215
		Трехфазное	Все трансформаторы	$x_{тр.эkv}^{(3)}$	$C_4$	0,26	0,28	0,2	0,215
3	Реле тока $23PT$ типа РТ-40 на рис. 7 (включенное на ток нулевой последовательности)	Однофазное	Только трансформаторы с заземленными нейтральями	$x_{тр.эkv}^{(1)}$	$C_5$	0,84	0,92	0,6	0,66
4	Реле тока $23PTH$ на рис. 9 типа РНТ-565 (включенное на ток нулевой последовательности)	Двухфазное	Только трансформаторы с заземленными нейтральями	$x_{тр.эkv}^{(1)}$	$C_6$	0,6	0,65	0,48	0,52
5	Фильтр-реле $1ПР2$ на рис. 1 при неиспользовании тока нулевой последовательности в пусковом органе	Трехфазное	Все трансформаторы	$x_{тр.эkv}^{(3)}$	$C_7$	0,49	0,49	0,375	0,375
6	Фильтр-реле $1ПР2$ на рис. 1 при использовании тока нулевой последовательности в пусковом органе	Трехфазное	Все трансформаторы	$x_{тр.эkv}^{(3)}$	$C_7$	0,49	0,49	0,375	0,375
		Однофазное	Только трансформаторы с заземленными нейтральями	$x_{тр.эkv}^{(3)}$	$C_8$	1,08	1,08	0,82	0,82
7	Реле сопротивления $1PC$ на рис. 7 и на рис. 9, $24PC$ типа КРС-121 на рис. 9	Двухфазное	Все трансформаторы	$x_{тр.эkv}^{(1)}$	$C_9$	1,75	1,55	2,65	2,5

После соответствующих преобразований выражения (П-71) можно получить следующие расчетные выражения для определения:

первичного тока срабатывания обратной последовательности (при неиспользовании тока нулевой последовательности)

$$I_{2с.р.п.б}^{(o)} \geq \frac{C_6 U_{ном}}{\sqrt{3}(x_{сI} + x_{тр.эkv})}, \quad (\text{П-72})$$

первичных расчетных токов обратной и нулевой последовательностей (при использовании тока нулевой последовательности)

$$I_{2расч.б} = \frac{1}{3} \frac{C_6 U_{ном}}{\sqrt{3}(x_{сI} + x_{тр.эkv})}; \quad (\text{П-73})$$

$$3I_{0расч.б} = \frac{C_6 U_{ном}}{\sqrt{3}(x_{сI} + x_{тр.эkv})}, \quad (\text{П-74})$$

где  $C_6$ ,  $U_{ном}$ ,  $x_{сI}$  и  $x_{тр.эkv}$  — см. выражение (П-70).

По значениям  $I_{2расч.б}$  и  $3I_{0расч.б}$  с помощью характеристик чувствительности защиты определяется кратность тока срабатывания реле  $1ПП2$ .

5. Выражения (П-70), (П-72) — (П-74) являются приближенными, в связи с чем значения токов срабатывания, определяемые по указанным выражениям, должны быть уточнены при наладке защиты.

6. Значения сопротивлений трансформаторов (автотрансформаторов) для трехфазного  $x_{тр}^{(3)}$  и однофазного  $x_{тр}^{(1)}$  включения подсчитываются по выражениям табл. П-7.

Таблица П-7

**Расчетные выражения для определения сопротивления трансформатора (автотрансформатора) при включении**

Включаемый элемент	Мощность $S_{ном}$ , Мва	Расчетное выражение для определения сопротивления	
		$x_{тр}^{(3)}$ , %	$x_{тр}^{(1)}$ , %
Трансформатор	6,3—60	$12,7 + u_k$	$\frac{12,7 + u_k}{1,35}$
	80	$21,4 + u_k$	$\frac{21,4 + u_k}{1,35}$
Автотрансформатор	125	$25,7 + u_k$	$\frac{25,7 + u_k}{1,3}$
	200	$35 + u_k$	$\frac{35 + u_k}{1,28}$

**Примечание.**  $u_k$  — напряжение к.з. трансформатора (автотрансформатора) между включаемой и внутренней (лежащей на стержне) обмотками, %; для большинства типов отечественных понижающих трансформаторов при их включении со стороны высшего напряжения это соответствует наибольшему из междуобмоточных напряжений к. з. Для автотрансформаторов  $u_k$  должно быть приведено к проходной мощности автотрансформатора.

Сопротивления  $x_{тр}^{(3)}$  и  $x_{тр}^{(1)}$  есть сопротивления трансформатора в условиях насыщения магнитопровода соответственно при трехфазном и однофазном включениях.

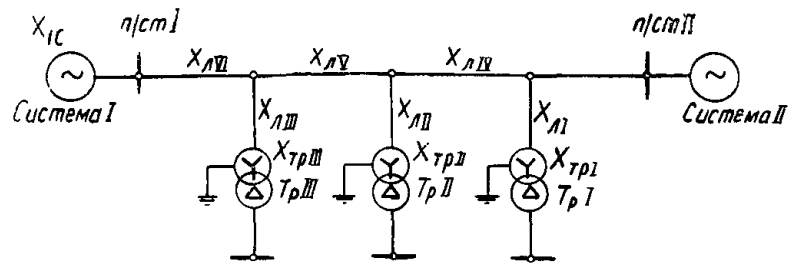


Рис. П-19. Схема сети для определения  $x_{тр.эkv}$ .

7. При наличии на линии одного трансформатора эквивалентное сопротивление  $x_{тр.эkv}$  определяется по выражению

$$x_{тр.эkv} = x_{тр} + x_{лI}, \quad (\text{П-75})$$

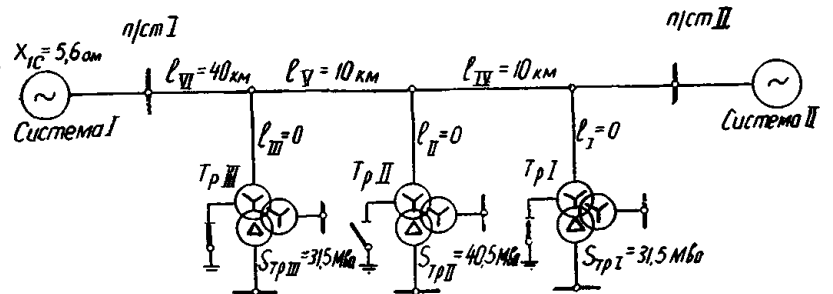
где  $x_{тр}$  — сопротивление трансформатора ( $x_{тр}^{(1)}$  или  $x_{тр}^{(3)}$ ), определяемое с помощью расчетных выражений табл. П-7;  $x_{лI}$  — сопротивление прямой последовательности участка линии от питающей подстанции до шин подстанции, на которой установлен рассматриваемый трансформатор.

При наличии на линии нескольких трансформаторов значение  $x_{тр.эkv}$  подсчитывается по более сложному выражению. Например, для схемы на рис. П-19 значение  $x_{тр.эkv}$  может быть определено при включении линии под напряжение со стороны подстанции I:

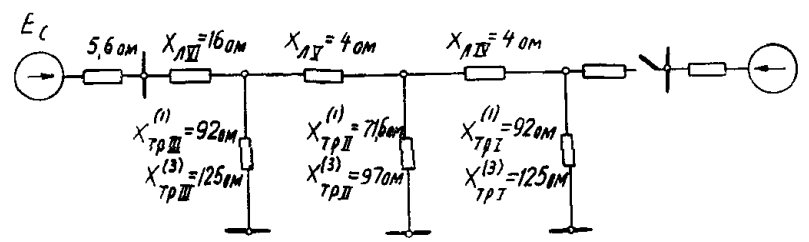
$$x_{тр.эkv} = [(x_{трI} + x_{лI} + x_{лIV}) \parallel (x_{трII} + x_{лII}) + x_{лV}] \parallel [x_{трIII} + x_{лIII}] + x_{лVI}, \quad (\text{П-76})$$

где  $x_{лI}$ ,  $x_{лII}$ ,  $x_{лIII}$ ,  $x_{лIV}$ ,  $x_{лV}$ ,  $x_{лVI}$  — сопротивления прямой последовательности участков линии схемы на рис. П-19;  $x_{трI}$ ,  $x_{трII}$  и  $x_{трIII}$  — сопротивления соответственно трансформаторов I, II и III по рис. П-19.

При расчетах по однофазному и двухфазному включению в выражения (П-75) и (П-76) подставляется значение сопротивления трансформатора  $x_{тр}^{(1)}$ , по трехфазному — значение  $x_{тр}^{(3)}$ , определяемые с помощью выра-



а)



б)

Рис. П-20. Исходная схема (а) и схема замещения (б) для примера расчета.

## К примеру расчета параметров срабатывания защиты по условию отстройки от броска тока намагничивания трансформаторов

№ п/п.	Реле	Вид включения	Расчетное выражение	Значения величин	Расчет
1	Реле тока 4РТ на рис. 1 и реле тока 24РТ и 25РТ на рис. 7 типа РТ-40 или ЭТ-520 (включенные на фазные токи)	Трехфазное	$I_{с.р.п.б}^{(0)} = \frac{C_1 U_{ном}}{\sqrt{3}(x_{с1} + x_{тр.экв}^{(3)})}$	$U_{ном} = 115\,000 \text{ в}$ $x_{с1} = 5,6 \text{ ом}$ $C_1 = 0,84$ $x_{тр.экв}^{(3)} = 56,3 \text{ ом}$	$I_{с.р.п.б}^{(0)} = \frac{0,84 \cdot 115\,000}{\sqrt{3}(5,6 + 56,3)} = 940 \text{ а}$
		Двухфазное	$I_{с.р.п.б}^{(0)} = \frac{C_2 U_{ном}}{\sqrt{3}(x_{с1} + x_{тр.экв}^{(1)})}$	$C_2 = 0,68$ $x_{тр.экв}^{(1)} = 46,2 \text{ ом}$	$I_{с.р.п.б}^{(0)} = \frac{0,68 \cdot 115\,000}{\sqrt{3}(5,6 + 46,2)} = 875 \text{ а}$
2	Реле тока 24РТ и 25РТ на рис. 7 типа РНТ-565 (включенные на фазные токи)	Однофазное	$I_{с.р.п.б} = \frac{C_3 U_{ном}}{\sqrt{3}(x_{с1} + x_{тр.экв}^{(1)})}$	$C_3 = 0,26$ $x_{тр.экв}^{(1)} = 63,9 \text{ ом}$	$I_{с.р.п.б} = \frac{0,26 \cdot 115\,000}{\sqrt{3}(5,6 + 63,9)} = 248 \text{ а}$
		Трехфазное	$I_{с.р.п.б} = \frac{C_4 U_{ном}}{\sqrt{3}(x_{с1} + x_{тр.экв}^{(3)})}$	$C_4 = 0,26$ $x_{тр.экв}^{(3)} = 56,3 \text{ ом}$	$I_{с.р.п.б} = \frac{0,26 \cdot 115\,000}{\sqrt{3}(5,6 + 56,3)} = 280 \text{ а}$
3	Реле тока 23РТ на рис. 7 типа РТ-40 (включенное на ток нулевой последовательности)	Однофазное	$I_{с.р.п.б} = \frac{C_5 U_{ном}}{\sqrt{3}(x_{с1} + x_{тр.экв}^{(1)})}$	$C_5 = 0,84$ $x_{тр.экв}^{(1)} = 63,9 \text{ ом}$	$I_{с.р.п.б} = \frac{0,84 \cdot 115\,000}{\sqrt{3}(5,6 + 63,9)} = 810 \text{ а}$
4	Реле тока 23РТН на рис. 9 типа РНТ-565 (включенное на ток нулевой последовательности)	Двухфазное	$I_{с.р.п.б} = \frac{C_6 U_{ном}}{\sqrt{3}(x_{с1} + x_{тр.экв}^{(1)})}$	$C_6 = 0,6$ $x_{тр.экв}^{(1)} = 63,9 \text{ ом}$	$I_{с.р.п.б} = \frac{0,6 \cdot 115\,000}{\sqrt{3}(5,6 + 63,9)} = 575 \text{ а}$
5	Устройство фильтр-реле 1ПР2 на рис. 1. В пусковом органе ток нулевой последовательности не используется	Трехфазное	$I_{2с.р.п.б}^{(0)} = \frac{C_7 U_{ном}}{\sqrt{3}(x_{с1} + x_{тр.экв}^{(3)})}$ $I_{2с.р.}^{(0)} = \frac{I_{2с.р.п.б}^{(0)}}{n_T}$	$C_7 = 0,49$ $n_T = \frac{1\,500}{5}$ $x_{тр.экв}^{(3)} = 56,3 \text{ ом}$	$I_{2с.р.п.б}^{(0)} = \frac{0,49 \cdot 115\,000}{\sqrt{3}(5,6 + 56,3)} = 527 \text{ а}$ $I_{2с.р.}^{(0)} = \frac{527}{300} = 1,76 \text{ а}$ Принимается $I_{2уст} = 2 \text{ а}$
6	Устройство фильтр-реле 1ПР2 на рис. 1. В пусковом органе используется ток нулевой последовательности	Однофазное	$I_{2расч.б} = \frac{1}{3} \times$ $\times \frac{C_8 U_{ном}}{\sqrt{3}(x_{с1} + x_{тр.экв}^{(1)})}$ $I_{2расч.в} = \frac{I_{2расч.б}}{n_T}$	$C_8 = 1,08$ $x_{тр.экв}^{(1)} = 63,9 \text{ ом}$ $n_T = \frac{1\,500}{5}$	$I_{2расч.б} = \frac{1}{3} \times$ $\times \frac{1,08 \cdot 115\,000}{\sqrt{3}(5,6 + 63,9)} = 344 \text{ а}$ $3I_{0расч.б} =$ $\frac{1,08 \cdot 115\,000}{\sqrt{3}(5,6 + 63,9)} = 1\,032 \text{ а}$ $I_{2расч.в} = \frac{344}{300} = 1,14 \text{ а}$ $3I_{0расч.в} = \frac{1\,032}{300} = 3,42 \text{ а}$

№ п/п.	Реле	Вид включения	Расчетное выражение	Значения величин	Расчет
			$3I_{орасч.б} = \frac{C_9 U_{ном}}{\sqrt{3}(x_{сI} + x_{тр.эkv}^{(1)})}$ $3I_{орасч.в} = \frac{3I_{орасч.б}}{n_T}$		<p>Предполагается, что уставки <math>I_{2уст} = 2 a</math> и <math>3I_{0уст} = 2 a</math> приняты при расчете по другим условиям</p> <p>По кривым на рис. 18 определяется кратность тока срабатывания реле <math>1ПР2</math></p> $I_{с.р}^{(0)} = 1,75$
		Трехфазное	Расчет производится так же, как в строке 5		$I_{2с.р}^{(0)} = 1,76 a < I_{2с.р}^{(0)} = 2 \cdot 1,75 = 3,5 a$ , т. е. трехфазное включение не является расчетным
7	Реле сопротивления $1PC$ на рис. 1 и 7 и $2APC$ на рис. 9 типа КРС-121	Двухфазное	$z_{с.р.п.б} \leq C_9 (x_{сI} + x_{тр.эkv}^{(1)}) - x_{сI}$	$C_9 = 1,75$ $x_{тр.эkv}^{(1)} = 46,2 \text{ ом}$	$z_{с.р.п.б} = 1,75 (5,6 + 46,2) - 5,6 = 85 \text{ ом}$

жений табл. П-7. Использование сопротивления прямой последовательности линий при расчетах по выражениям (П-75) и (П-76) является приближенным (дающим запас) и применяется в целях упрощения расчетов.

8. Первичное сопротивление срабатывания реле сопротивления  $1PC$  (рис. 7 и 9) и реле  $2APC$  типа КРС-121 (рис. 9) по условию отстройки от броска тока намагничивания определяется на основании следующего выражения:

$$z_{с.р.п.б} \leq \frac{U_{1r}^{(2)}}{2I_{1r}^{(2)}}, \quad (\text{П-77})$$

где  $U_{1r}^{(2)}$  и  $I_{1r}^{(2)}$  — напряжение и ток первой гармоники при двухфазном включении.

На основании (П-77) может быть получено следующее расчетное выражение:

$$z_{с.р.п.б} \leq C_6 (x_{сI} + x_{тр.эkv}^{(1)}) - x_{сI} \quad (\text{П-78})$$

[обозначения — см. выражение (П-70)].

**Пример расчета.** 1. Ниже приводится пример расчета параметров срабатывания реле защиты линии  $\Phi 10 \text{ кв}$  с ответвлениями (рис. П-20,а) по условию отстройки от броска тока намагничивания трансформаторов. Защита выполняется с использованием реле типовой панели типа ДФЗ-2 с дополнительными реле (рис. 7 или 9).

2. Исходные данные:

схема и параметры сети приведены на рис. П-20; трансформаторы изготовлены из холоднокатаной стали.

Расчет производится для полуккомплекта защиты, установленного на подстанции I.

3. Определяются сопротивления трансформаторов для трехфазного  $x_{тр}^{(3)}$  и однофазного  $x_{тр}^{(1)}$  включения по выражениям, приведенным в табл. П-7.

Для трансформаторов I и III:

$$x_{тр}^{(3)} = 12,7 + u_k = 12,7 + 17 = 29,7\%;$$

$$x_{тр}^{(1)} = \frac{12,7 + u_k}{1,35} = \frac{12,7 + 17}{1,35} = 22\%;$$

$$x_{тр}^{(3)} = \frac{x_{тр}^{(3)} u_{ном}^2}{100 \cdot S_{ном}} = \frac{29,7 \cdot 115^2}{100 \cdot 31,5} = 125 \text{ ом};$$

$$x_{тр}^{(1)} = \frac{x_{тр}^{(1)} u_{ном}^2}{100 \cdot S_{ном}} = \frac{22 \cdot 115^2}{100 \cdot 31,5} = 92 \text{ ом}.$$

В приведенных расчетах принято в соответствии с примечанием к табл. П-7  $u_k = 17\%$ .

Аналогично произведен расчет сопротивлений для трансформатора II. Результаты расчетов приведены на рис. П-20,б.

4. Определяются эквивалентные сопротивления трансформаторов и линий для трехфазного  $x_{тр.эkv}^{(3)}$  и однофазного  $x_{тр.эkv}^{(1)}$  включения по выражению (П-76):

$$\begin{aligned} & \text{трехфазное включение} \\ x_{тр.эkv}^{(3)} &= [(x_{тр.I}^{(3)} + x_{лI} + x_{лIV}) \parallel (x_{тр.II}^{(3)} + x_{лII}) + \\ & \quad + x_{лV}] \parallel (x_{тр.III}^{(3)} + x_{лIII}) + x_{лVI} = \\ &= [(125 + 4) \parallel (97) + 4] \parallel 125 + 16 = 56,3 \text{ ом}; \end{aligned}$$

однофазное включение (с учетом того, что нейтраль трансформатора II не заземлена)

$$\begin{aligned} x_{тр.эkv}^{(1)} &= (x_{тр.I}^{(1)} + x_{лI} + x_{лIV} + x_{лV}) \parallel (x_{тр.III}^{(1)} + \\ & \quad + x_{лIII}) + x_{лVI} = (92 + 4 + 4) \parallel (92) + 16 = 63,9 \text{ ом}; \end{aligned}$$

двухфазное включение (все трансформаторы учитываются сопротивлениями  $x_{тр}^{(1)}$ , так как ток двухфазного включения наиболее просто выразить через значение броска тока при однофазном включении при заземлении всех нейтралей)

$$\begin{aligned} x_{тр.эkv}^{(1)} &= [(x_{тр.I}^{(1)} + x_{лI} + x_{лIV}) \parallel (x_{тр.II}^{(1)} + \\ & \quad + x_{лII}) + x_{лV}] \parallel (x_{тр.III}^{(1)} + x_{лIII}) + x_{лVI} = \\ &= [(92 + 4) \parallel (71,6) + 4] \parallel 92 + 16 = 46,2 \text{ ом}. \end{aligned}$$

5. Определяются токи срабатывания реле тока  $4PT$ , устройства фильтр-реле  $1ПР2$  и сопротивление срабатывания реле сопротивления  $1PC$  защиты типа ДФЗ-2 (рис. 7 и 9) и реле сопротивления  $2APC$  (рис. 9), а также токи срабатывания дополнительных реле тока  $2ЗРТ-25РТ$  (рис. 7) и  $2ЗРТН$  (рис. 9). Результаты расчетов приведены в табл. П-8.

## ПРИНЦИПИАЛЬНАЯ СХЕМА ПЕРЕВОДА ТОКОВЫХ ЦЕПЕЙ ПАНЕЛЕЙ ДИФФЕРЕНЦИАЛЬНО-ФАЗНОЙ ВЫСОКОЧАСТОТНОЙ ЗАЩИТЫ ТИПА ДФЗ-201 (рис. 2) И ТИПА ДФЗ-504 (рис. 4) НА ТРАНСФОРМАТОРЫ ТОКА ОБХОДНОГО ВЫКЛЮЧАТЕЛЯ (рис. П-21)

1. Данная схема дана применительно к переводу на обходной выключатель панели дифференциально-фазной в. ч. защиты ДФЗ-201 (рис. 2) и типа ДФЗ-504 (рис. 4). Рассматривается случай перевода защит только двух линий (Л-1 и Л-2). При необходимости осуществления перевода быстродействующих защит других линий соответствующие цепи выполняются аналогично.

2. Схема на рис. П-21,б дана для случая, когда на подстанции предусматриваются отдельные обходной и шинсоединительный выключатели и у трансформаторов тока в цепи обходного выключателя для питания быстродействующей защиты выделена отдельная вторичная обмотка.

3. Промежуточный трансформатор тока ЗТТ предусматривается только в случае, когда коэффициент трансформации трансформаторов тока, установленных в цепях линий, отличается от коэффициента трансформации трансформаторов тока, установленных в цепи обходного выключателя.

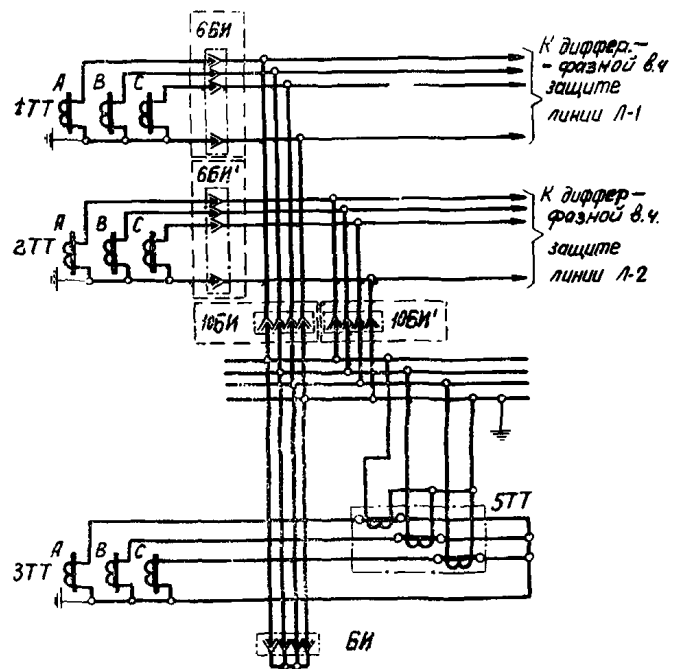
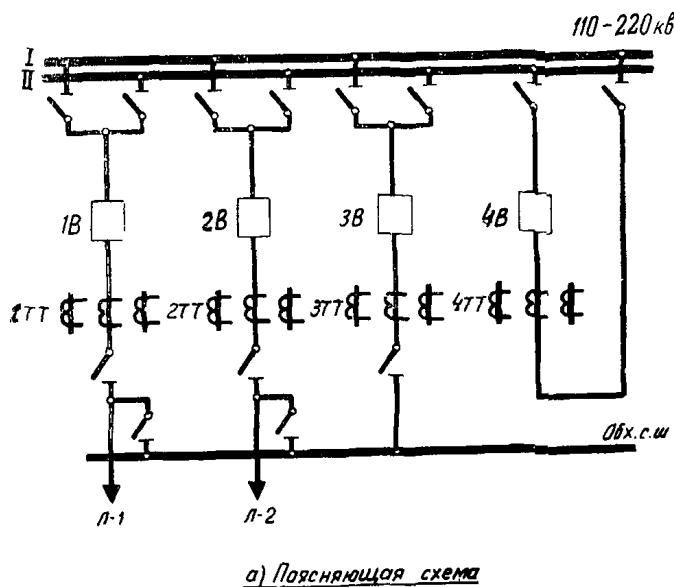
4. Испытательные блоки 6БИ и 10БИ устанавливаются на панели защиты линии Л-1, 6БИ' и 10БИ' — на панели защиты линии Л-2. Зажимы токовых цепей быстродействующих защит линий, которые предусматриваются для перевода этих защит на обходной выключатель, испытательный блок БИ, а также промежуточный трансформатор тока ЗТТ располагаются отдельно, вне панелей защит.

5. В качестве примера рассматривается перевод на обходной выключатель защиты линии Л-1.

В нормальном режиме работы в испытательные блоки 6БИ и БИ вставлены рабочие крышки, в 10БИ — холостая крышка (при вставленной холостой крышке все контакты испытательного блока разомкнуты).

Положение контактов испытательных блоков 6БИ, 10БИ и БИ при снятой крышке показано на рис. П-21.

При замене выключателя 1В обходным выключателем 3В необходимо произвести следующие операции по

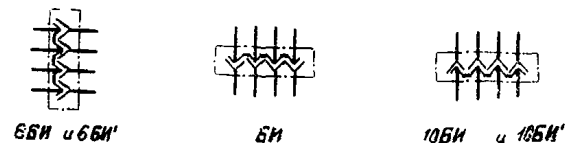


б) Схема цепей переменного тока

Положение контактов испытательных блоков при снятой крышке

Рис. П-21. Принципиальная схема перевода токовых цепей дифференциально-фазной в. ч. защиты линии на трансформаторы тока обходного выключателя.

Примечание. Испытательные блоки 6БИ и 10БИ, установленные на панели дифференциально-фазной в. ч. защиты линии Л-1, и испытательные блоки 6БИ' и 10БИ', установленные на панели дифференциально-фазной в. ч. защиты линии Л-2 (рис. 2 и 4), обведены штриховой линией.





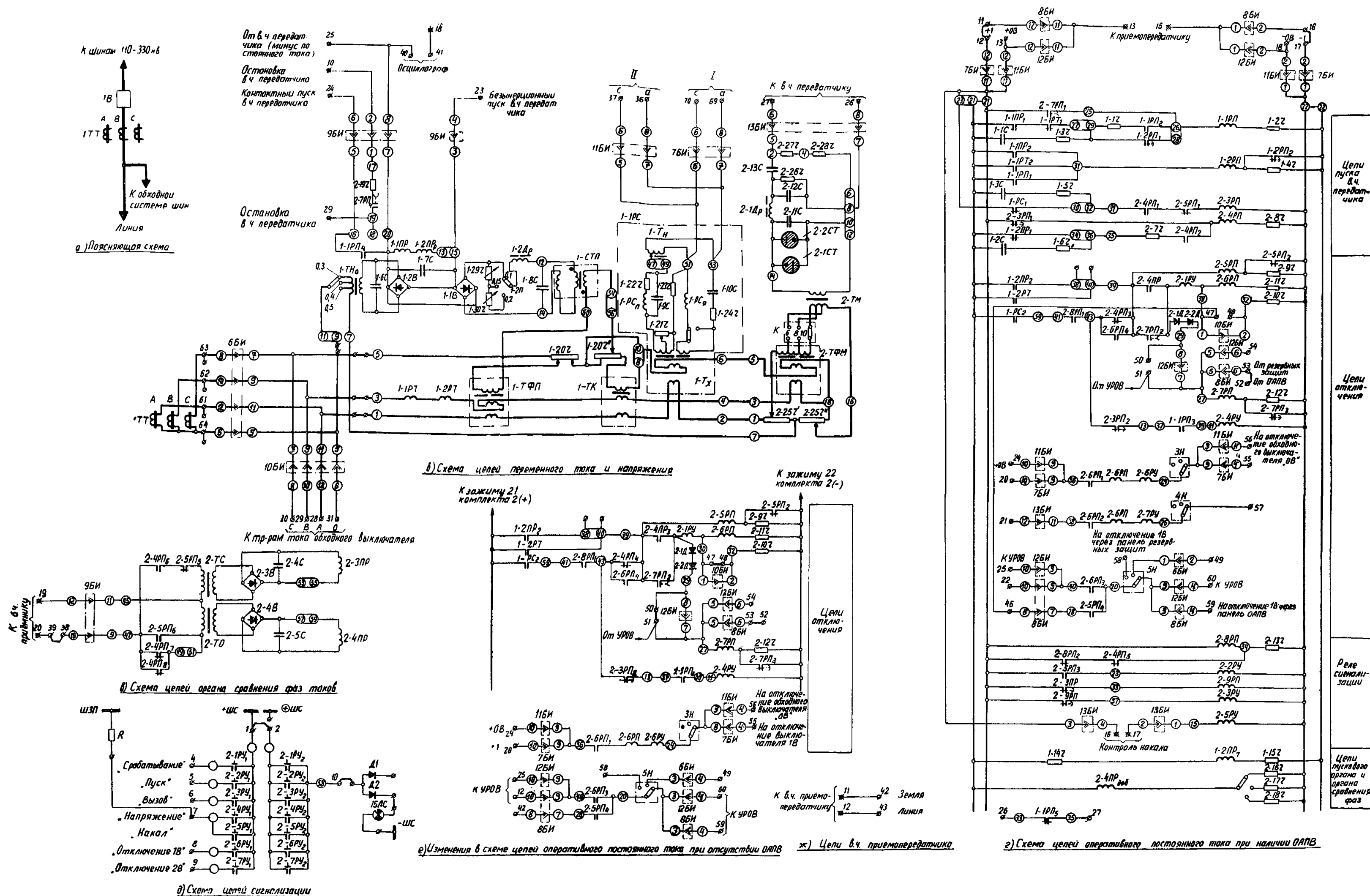
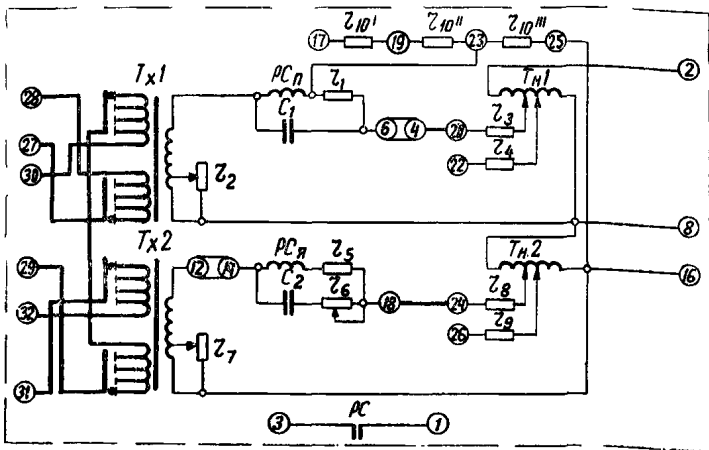


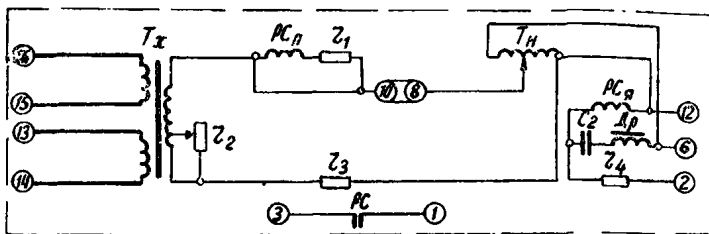
Рис. 4. Схема релейной части полукомплекта дифференциально-фазной высокочастотной защиты, выполненного с использованием типовой панели типа ДФЗ-504, для питающего конца линии 110—330 кВ.  
 1В — выключатель; 1ТТ — трансформаторы тока; 1 — комплект аппаратов (содержит аппараты, установленные на панели защиты, первой цифрой обозначения которых является 1); 2 — комплект аппаратов (содержит аппараты, установленные на панели защиты, первой цифрой обозначения которых является 2); 3Н—5Н — накладки; 6БН—14БН — блоки испытательные типа БИ-6; 15ЛС — лампа сигнальная.

1 — от трансформаторов напряжения через контакты реле повторителей положения разъединителей линии I и II систем шин или от трансформаторов напряжения I (II) секций шин; 11 — от трансформаторов напряжения через контакты реле повторителей положения разъединителей обходного выключателя I и II систем (секций) шин.

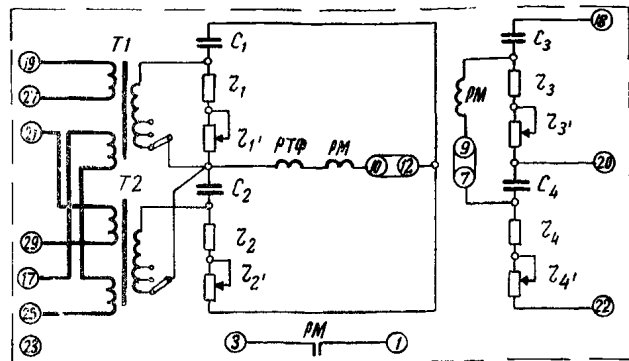
Примечание. Схема составлена на основании предварительных материалов завода и подлежит уточнению после выпуска им информационных материалов.



а) Схема внутренних соединений реле сопротивления типа КРС-121



б) Схема внутренних соединений реле сопротивления типа КРС-132



в) Схема внутренних соединений реле мощности обратной последовательности типа РМОП-2

Рис. П-22. Схемы внутренних соединений реле сопротивления типов КРС-121, КРС-132 и устройства фильтр-реле типа РМОП-2.

переводу токовых цепей: снять холостую крышку с испытательного блока 10БИ; снять рабочую крышку с испытательного блока БИ; вставить холостую крышку в испытательный блок БИ; вставить рабочую крышку в испытательный блок 10БИ; снять рабочую крышку с испытательного блока 6БИ.

6. Когда на подстанции предусматривается перевод

на обходной выключатель поперечной дифференциальной токовой направленной защиты, в блоке 10БИ панели типа ДФЗ-201 используется пятый контакт, как указано на схеме на рис. 2 (см. «Руководящие указания по релейной защите». Выпуск 8. Поперечная дифференциальная направленная защита линий 35—220 кв. М., «Энергия», 1970).