

РУКОВОДЯЩИЕ УКАЗАНИЯ ПО РЕЛЕЙНОЙ ЗАЩИТЕ

У
СТРОЙСТВО
РЕЗЕРВИРОВАНИЯ
ПРИ ОТКАЗЕ
ВЫКЛЮЧАТЕЛЕЙ
35-500 КВ

6

ИЗДАТЕЛЬСТВО «ЭНЕРГИЯ»

РУКОВОДЯЩИЕ УКАЗАНИЯ ПО РЕЛЕЙНОЙ ЗАЩИТЕ

ВЫПУСК 6

УСТРОЙСТВА РЕЗЕРВИРОВАНИЯ
ПРИ ОТКАЗЕ ВЫКЛЮЧАТЕЛЕЙ 35—500 *кВ*

*(СОСТАВЛЕНО ВСЕСОЮЗНЫМ ГОСУДАРСТВЕННЫМ НАУЧНО-
ИССЛЕДОВАТЕЛЬСКИМ И ПРОЕКТНО-ИЗЫСКАТЕЛЬСКИМ
ИНСТИТУТОМ ЭНЕРГОСЕТЬПРОЕКТ)*



ИЗДАТЕЛЬСТВО «ЭНЕРГИЯ»
МОСКВА 1966 ЛЕНИНГРАД

В данном выпуске Руководящих указаний по релейной защите приведены схемы устройств резервирования при отказе выключателей для случая, когда на резервируемой стороне 35—330 кВ станции или подстанции применены устройства трехфазного АПВ, а также для случаев, когда на резервируемой стороне 220—500 кВ станции или подстанции применены устройства однофазного АПВ.

В окончательной редакции учтены директивные материалы Технического управления по эксплуатации энергетических систем МЭиЭ (б. главный электрик П. И. Устинов), отзывы энергетических систем и проектных организаций, а также материалы совещания по рассмотрению принципов осуществления устройств резервирования при отказе выключателей, созданного Союзглавэнерго, МОНТОЭП и Комиссией дальних передач при ЭНИИ (в июне 1961 г.), под председательством А. М. Федосеева и Е. Д. Зейлидзона.

Данный выпуск Руководящих указаний разработан институтом Энергосетьпроект (зам. главного инженера Б. С. Успенский), сектором типовых работ отдела релейной защиты, автоматики, телемеханики и устойчивости (ОРЗАТУ): нач. сектора А. Б. Чернин, руководители групп Э. П. Смирнов и Б. Я. Смелянская под общим руководством А. М. Федосеева.

Приведенные в выпуске схемы составлены с учетом разработок сектора релейной защиты и автоматики ОРЗАТУ (нач. сектора В. М. Ермоленко, гл. инж. проекта М. М. Богина, В. Н. Красева, Н. Е. Рибель).

Отдельные узлы приведенных схем были проверены в лаборатории ОРЗАТУ (нач. лаборатории С. Я. Петров).

Много ценных соображений и рекомендаций по данному выпуску дали отдельные работники ряда организаций: Е. Д. Зейлидзон (ТУ по эксплуатации энергосистем ГПКЭиЭ), В. А. Семенов (ОДУ ЕЭС), Н. В. Виноградов (Мосэнерго), В. И. Дорофеев и М. И. Песочин (Днепроэнерго), Ф. Ф. Дерюгин (Челябэнерго), А. М. Ракович (Львовэнерго), Е. С. Габа (Донбассэнерго), О. П. Махарадзе (Тулэнерго), В. Н. Вавин (ТЭП), Е. М. Риндзюнский (Куйбышевэнерго), А. М. Туркот и Г. В. Бердов (ЭСЦ) и др.

3-3-10/128-65

Руководящие указания по релейной защите

Выпуск 6.

Устройства резервирования при отказе выключателей 35—500 кВ.

М.—Л., изд-во «Энергия», 1966, 48 с. с черт.

Редактор Э. П. Смирнов

Техн. редактор Н. Т. Кривоги

Сдано в набор 8/XII 1965 г.

Подписано к печати 6/IV 1966 г.

Т-04067 Бумага типографская мелованная 84×108¹/₁₆

Печ. л. 5,04+2 вклейки

Уч.-изд. л. 7,16

Тираж 10 000 экз.

Цена 38 коп.

Зак. 776

ПРЕДИСЛОВИЕ

Данный выпуск Руководящих указаний по релейной защите подготовлен институтом Энергосетьпроект и утвержден Главтехстройпроект и Техническим управлением по эксплуатации энергосистем Министерства энергетики и электрификации СССР.

Настоящие Руководящие указания соответствуют разделу III «Защита и автоматика» ПУЭ издания 1964 г. и директивным материалам. Однако не исключена возможность временных расхождений между Руководящими указаниями и документами, которые будут издаваться в дальнейшем. В таких случаях обязательными являются ПУЭ и директивные материалы.

Руководящие указания являются рекомендуемым материалом, которому должны следовать как проектные, так и эксплуатирующие организации с целью максимального применения типовых решений, удешевления и ускорения строительства электроустановок, внедрения в эксплуатацию наиболее совершенных и проверенных опытом решений. Отступления от соответствующих решений, приведенных в Руководящих указаниях, допускаются в случаях, когда это обосновано конкретными местными условиями, а также для ранее запроектированных, монтируемых или действующих устройств, если эти отступления не ведут к серьезным недостаткам и не противоречат принципиальному направлению Руководящих указаний.

СОДЕРЖАНИЕ

Предисловие	3
I. Общие положения	5
II. Принципы выполнения схем устройств резервирования при отказе выключателей (рис. 2—15)	6
III. Особенности выполнения схем по рис. 2—15	15
Приложение I. Способ анализа сложных схем устройств резервирования при отказе выключателей для предотвращения обходных связей	43
Приложение II. Ликвидация неполнофазного режима, возникающего в случае отказа фазы выключателя блока генератор — трансформатор при его оперативных отключениях или включениях	44
Приложение III. Описание поясняющей принципиальной схемы устройства типа ОАПВ-500	46
Приложение IV. Действие устройств резервирования в режиме работы трансформатора (автотрансформатора) через обходной выключатель	48

I. ОБЩИЕ ПОЛОЖЕНИЯ

В сетях 35 кВ и выше возможно применение двух способов ликвидации коротких замыканий, сопровождающихся отказом в действии выключателей или защит поврежденного элемента.

1. Короткое замыкание ликвидируется защитами элементов, смежных с поврежденным (далее резервирование). Наиболее распространено использование в этих целях защит, установленных на противоположных по отношению к поврежденному элементу концах линий (на рис. 1 отключение выключателей 1, 5 и 7 при коротком замыкании в точке К с отказом 4).

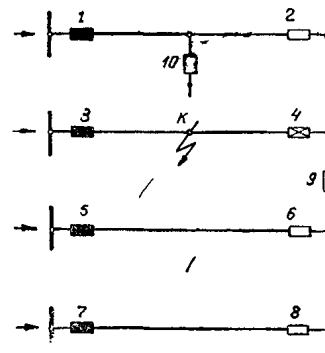
Имеются также предложения по использованию третьих ступеней защит линий, выполненных действующими, при направлении мощности короткого замыкания от линии к шинам, либо на отключение только выключателей линии (на рис. 1 — отключение выключателей 2, 6 и 8), либо с первой выдержкой времени на отключение шиносоединительного (секционного) выключателя (на рис. 1 — отключение 9), а со второй — выключателя линии 2.

2. Короткое замыкание ликвидируется защитами поврежденного элемента (ближнее резервирование). При применении данного способа для резервирования при отказе защиты на элементе устанавливаются основная защита и резервная защита, которая может выполняться упрощенной, с зоной резервирования, охватывающей только защищаемый элемент. Обе защиты выполняются по возможности независимыми друг от друга, с присоединением их к отдельным трансформаторам тока и с питанием от разных предохранителей постоянного тока. Так, например, на линиях, оборудованных высокочастотной защитой, в качестве резервных защит могут предусматриваться токовая защита нулевой последовательности от замыканий на землю и упрощенная дистанционная или токовая защита

от многофазных замыканий. При отказе основной защиты отключение элемента обеспечивается одной из резервных защит. При применении данного способа ликвидации повреждения для резервирования при отказе выключателей предусматриваются специальные устройства, обеспечивающие отключение выключателей, ближайших к отказавшему. Эти устройства запускаются при действии защит поврежденного элемента и действуют с выдержкой времени, большей времени отключения его выключателя на резервируемой стороне.

3. В современных системах дальнейшее резервирование с помощью защит, установленных на противоположных концах смежных элементов, в некоторых случаях не удовлетворяет возросшим требованиям к действию релейной защиты в связи со следующим.

а) При наличии значительной подпитки между местом включения резервной защиты



Примечание

- — выключатель отключён
- — выключатель включён
- ⊠ — выключатель отказал в действии

Рис. 1. Действие резервных защит, установленных на участках, смежных с поврежденным.

и местом короткого замыкания может не обеспечиваться требуемая чувствительность.

б) Ликвидация короткого замыкания может сопровождаться отключением большого числа элементов. Так, например, несмотря на выполнение шин в виде одиночной секционированной системы шин, двойной системы шин с фиксированным распределением элементов или по схеме многоугольника, в результате действия рассматриваемых защит имеет место полное обесточение шин станции или подстанции (на рис. 1 отключение выключателей 1, 3, 5 и 7 при коротком замыкании в точке К с отказом выключателя 4). Кроме того, при такой ликвидации короткого замыкания теоретически могут возникнуть нагрузки на ответвлениях линий, смежных с поврежденным участком (отключение 1 в схеме на рис. 1).

Следует также отметить, что в сетях сложной конфигурации в ряде случаев затруднительно или невозможно выполнение резервных ступеней защит элементов сети, не смежных с поврежденным элементом, селективными по отношению к защитам элементов, смежных с поврежденным элементом.

в) Время ликвидации короткого замыкания может быть недопустимо большим.

Использование для резервирования ликвидации повреждения вместо защит, установленных на противоположных по отношению к поврежденному элементу концах линий, смежных с поврежденным элементом, специальных ступеней защит, выполненных действующими при направлении мощности короткого замыкания от линии к шинам, не устраняет недостатки дальнего резервирования, хотя и несколько уменьшает их.

В случаях, когда дальнейшее резервирование по отмеченным причинам является неприемлемым, а из-за особенностей конструктивно выполнения выключателей (преимущественно воздушных) приходится считаться с их отказами, применяются устройства резервирования при отказе выключателей.

Они применяются в первую очередь в сетях 220—500 кВ. В ряде случаев они могут приме-

няться и в сетях 110 кВ и реже — 35 кВ. Следует отметить, что действие устройства резервирования при отказе выключателей особенно важно при коротких замыканиях на землю, если третьи ступени обычно применяемых токовых защит от замыканий на землю не обеспечивают полноценного резервирования при повреждениях на смежных элементах.

В связи с тем, что устройства резервирования характеризуются значительной сложностью оперативных цепей, наличием связи этих цепей с защитами ряда элементов и отключением при срабатывании устройства большого числа выключателей, их применение в каждом конкретном случае должно быть специально обосновано.

Если для резервирования при отказе как защиты, так и выключателя используется второй способ ликвидации повреждения (ближнее резервирование), резервирование защитами смежных элементов может рассматриваться как дополнительное мероприятие, повышающее надежность работы системы.

4. Ниже рассмотрен ряд вариантов выполнения схем устройства резервирования при отказе выключателей для случаев, когда на резервируемой стороне напряжений 110—330 кВ и 500 кВ станции или подстанции предусмотрены:

двойная система шин с фиксированным распределением элементов при наличии обходного выключателя (рис. 2 и 3);

двойная система шин с фиксированным распределением элементов при использовании шиносоединительного выключателя в качестве обходного (рис. 4—7);

одиночная секционированная система шин при использовании секционного выключателя в качестве обходного (рис. 8);

шины, соединенные по схеме четырехугольника (рис. 9, 10 и 15; схема на рис. 15 дана при наличии на линиях устройств ОАПВ-3 для сетей 220 кВ);

шины, соединенные по схеме «шины — автотрансформатор», при наличии на линиях устройств ОАПВ-500 (рис. 14).

II. ПРИНЦИПЫ ВЫПОЛНЕНИЯ СХЕМ УСТРОЙСТВ РЕЗЕРВИРОВАНИЯ ПРИ ОТКАЗЕ ВЫКЛЮЧАТЕЛЕЙ (рис. 2—15)

1. При наличии сборных шин устройство резервирования в общем случае действует в следующих направлениях:

а) при коротком замыкании на одном из отходящих от данной системы (секции) шин

элементов, сопровождающемся отказом в действии выключателя поврежденного элемента со стороны рассматриваемых шин, а также в случае короткого замыкания на соседней системе (секции) шин, сопровождающегося от-

казом в действии шиносоединительного (секционного) выключателя, — на отключение данной системы (секции) шин через выходные промежуточные реле избирательных органов данной системы шин (или защиты шин данной секции);

б) при коротком замыкании на данной системе (секции) шин, сопровождающемся отказом в действии выключателя трансформатора со стороны рассматриваемых шин, — на отключение этого трансформатора другими его выключателями; указанное не распространяется на случаи схем с понижающими трансформаторами с питанием только со стороны рассматриваемых шин, когда защита шин выполняется действующей на отключение всех выключателей трансформатора в целях ускорения действия АВР;

в) при коротком замыкании на данной системе (секции) шин, сопровождающемся отказом в действии выключателя линии, оборудованной высокочастотной защитой, — на остановку высокочастотного передатчика защиты этой линии для обеспечения отключения выключателя ее противоположного конца; для линий, оборудованных продольной дифференциальной защитой, в указанном случае может применяться разрыв вспомогательных проводов этой защиты.

2. При выполнении шин по схеме многоугольника и по схеме «шины — автотрансформатор» устройство резервирования в общем случае действует при коротком замыкании на отходящем от шин станции или подстанции элементе, сопровождающемся отказом одного из выключателей поврежденного элемента, на отключение другого элемента, для которого отказавший выключатель является общим с поврежденным элементом.

3. Кроме указанного в пп. II,1 и 2, при присоединении защиты к выносным трансформаторам тока или к трансформаторам тока, встроенным во втулки трансформатора, устройство резервирования может выполнять функцию ликвидации короткого замыкания в зоне между этими трансформаторами тока и выключателем.

4. Следует стремиться к возможно большему упрощению схем устройств резервирования в основном за счет выполнения их действующими не во всех рассмотренных случаях повреждения. Полные схемы устройств резервирования, действующие во всех указанных направлениях, должны применяться только в случаях, характеризующихся особенно жесткими требованиями к селективности и скорости ликвидации коротких замыканий с отказом выключателя. На основании конкретного ана-

лиза вероятности сочетания коротких замыканий в различных элементах с отказом выключателя этих элементов часто оказывается возможным отказаться от действия устройства резервирования при коротких замыканиях на шинах или при коротких замыканиях в трансформаторах; действие устройства при коротких замыканиях на шинах на остановку высокочастотного передатчика рекомендуется только для линий, у которых выдержки времени вторых ступеней защит не удовлетворяют требованиям устойчивости.

Наиболее широко рекомендуется применять устройства резервирования, действующие при коротких замыканиях на линиях, сопровождающихся отказом их выключателей.

5. В приведенных ниже схемах устройство резервирования при отказе выключателей выполнено действующим в следующих случаях.

а) В схемах рис. 2—5 и 8—во всех случаях коротких замыканий, указанных в п. II,1.

б) В схеме рис. 6 в отличие от схем рис. 2—5 и 8 не предусмотрено действие устройства резервирования при коротком замыкании на шинах.

в) В схеме рис. 7 в отличие от схем рис. 2—5 и 8 не предусмотрено действие устройства резервирования при коротком замыкании в трансформаторах, а также при коротком замыкании на шинах, сопровождающемся отказом выключателя линии.

г) В схемах рис. 9, 10 и 14, 15 — во всех случаях коротких замыканий, указанных в п. II,2.

д) В схемах рис. 11—13 устройство резервирования при отказе выключателей выполнено действующим только при коротком замыкании на линиях.

6. Пуск устройства резервирования, как было отмечено выше, осуществляется от защит поврежденного элемента, при отказе выключателя которого устройство предназначено действовать.

Для повышения эффективности действия устройства резервирования целесообразно осуществлять его пуск от всех ступеней основных и резервных защит.

Возможны два основных способа пуска устройства резервирования от защит:

а) при помощи обычно выполняемых с шунтовой рабочей обмоткой выходных промежуточных реле защит;

б) при помощи специально устанавливаемых реле с серийной обмоткой, включаемой в цепь отключения выключателя.

Второй из указанных способов (б) имеет следующие недостатки:

не обеспечивается действие устройства

в случае разрыва цепи отключения выключателя;

не обеспечивается действие устройства при коротком замыкании в зоне между трансформаторами тока и выключателем (при воздушных выключателях), поскольку после отключения выключателя серийная обмотка реле обесточивается (см. п. II,3);

не обеспечивается действие устройства в случаях, когда при отключении короткого замыкания дуга на основных контактах выключателя вследствие его неисправности не разрывается, а оперативная цепь отключения выключателя разрывается блок-контактом.

В схемах рис. 2—15 предполагается пуск устройства резервирования от защит по первому способу, не имеющему указанных недостатков.

Недостатком принятого способа пуска устройства резервирования является разделение цепей выходных импульсов на отключение выключателя и на пуск устройства. Такое разделение может привести в случае выполнения схемы устройства резервирования с общим дополнительным пусковым органом напряжения или с дублированием пуска от защит (см. ниже п. II,10) к нежелательному действию устройства резервирования при разрыве выходной цепи на отключение выключателя элемента от его быстросрабатывающей защиты и коротком замыкании на этом элементе, которое могло бы быть отключено селективно его защитой с выдержкой времени (при наличии у последней отдельного выходного реле). Указанное иллюстрируется рис. 16,а. Отмеченный недостаток, однако, не столь значителен, чтобы отказаться от рассматриваемого способа пуска устройства резервирования.

7. В случаях, когда линия оборудована устройством ОАПВ (рис. 14 и 15 и приложение III), для пуска устройства резервирования используются отключающие промежуточные реле устройства ОАПВ.

8. Для создания выдержки времени действия устройства резервирования, необходимой для фиксации отказа выключателя, в схемах предусматривается реле времени с временем срабатывания $t_{с.у.}$, большим времени отключения короткого замыкания выключателями поврежденного элемента с учетом погрешности указанного реле времени, времени возврата реле устройства и запаса. В зависимости от конкретных условий и применяемой аппаратуры $t_{с.у.}$ можно принимать порядка 0,3—0,45 сек. Верхний предел $t_{с.у.}$ относится, например, к случаю параллельных линий на одних и тех же опорах, когда из-за возможности перехода короткого замыкания с одной линии на дру-

гую приходится учитывать время отключения двух выключателей.

Следует отметить, что в случае особых требований к селективности при действии устройства резервирования для предотвращения срабатывания вторых ступеней защит противоположных концов линий, смежных с поврежденным элементом, выдержки времени указанных ступеней должна приниматься на ступень больше, чем $t_{с.у.}$

9. В схемах устройства резервирования предусматриваются реле тока для выявления отказавшего выключателя или повреждения в зоне между выключателем и выносными трансформаторами тока и обеспечения при этом соответствующего направления действия устройства.

Установка реле тока необходима в следующих основных случаях:

а) При наличии на резервируемой стороне сборных шин; указанное требует установки реле тока в цепях выключателя трансформатора и шинсоединительного (секционного) выключателя, а также выключателя линии, если устройство резервирования выполняется действующим на остановку высокочастотного передатчика только той линии, выключатель которой отказал. Указанные реле тока путем выявления отказавшего выключателя обеспечивают соответствующее направление действия устройства резервирования при коротком замыкании на шинах и отказе рассматриваемых выключателей.

б) При связи отдельных элементов (линий, трансформаторов) на резервируемой стороне между собой через два выключателя, например, при сборных шинах, соединенных по схеме четырехугольника.

в) При наличии на резервируемых элементах (линиях, трансформаторах) таких защит, которые после отключения выключателя поврежденного элемента на резервируемой стороне могут продолжать действовать вследствие отказа выключателя другой стороны, имеющей связь с источником питания (например, продольных дифференциальных токовых защит).

г) При наличии на резервируемых элементах защит, которые могут не возвращаться в исходное положение после отключения короткого замыкания (например, газовой защиты).

В качестве указанных реле тока применяются трехфазные реле. Ток срабатывания их, как правило, принципиально может выбираться весьма малым; однако определяющими являются термическая стойкость реле и опасность отказа его в действии из-за вибрации

контактов. В приведенных схемах условно показаны реле типа ЭТ-523/р, выпускаемые в настоящее время Чебоксарским электроаппаратным заводом (ЧЭАЗ).

Как показал опыт эксплуатации, контакты реле тока ЭТ-523/р вследствие вибрации могут застревать в замкнутом состоянии. Застревание контактов реле тока в ряде случаев может привести к неправильному действию устройства резервирования при отказе выключателей. В связи с этим перед ЧЭАЗ поставлен вопрос о переходе в ближайшее время на выпуск для устройств резервирования новых реле тока, не подверженных вибрации.

Рассматриваемые реле тока целесообразно устанавливать на панелях защит, пускающих устройство резервирования. Установка этих реле на панели устройства резервирования в большинстве случаев нецелесообразна, так как ведет к усложнению коммутации цепей тока, а также затрудняет типизацию схем устройств резервирования ввиду неопределенности числа резервируемых выключателей. В зависимости от местных условий установка реле тока на панели устройства резервирования может быть допущена.

10. Ввиду значительной сложности оперативных цепей устройства резервирования и наличия связей этих цепей с защитами ряда элементов считается, как правило, необходимым принятие мер для предотвращения неправильного действия рассматриваемых устройств с полным обесточением системы (секций) шин или отключением элементов, присоединенных к шинам, при ошибочных действиях персонала, приводящих, например, к замыканию контактов выходных реле защит элементов. Такие меры предусмотрены в схемах рис. 2—11, 14 и 15. Исключением являются схема устройства резервирования, действующая только на отключение секционного (шинносоединительного) выключателя (рис. 12), и схема, действующая при коротких замыканиях на линиях с отказом выключателя на отключение секционного выключателя, на остановку высокочастотных передатчиков защит линий, отходящих от секции шин, к которой присоединен элемент с отказавшим выключателем, и на ускорение резервных защит трансформаторов, присоединенных к указанной секции шин (рис. 13); при этом предполагается, что ошибочное отключение секционного (шинносоединительного) выключателя в нормальном режиме не приводит к нарушению питания потребителей.

Приведенные схемы рис. 2—11, 14 и 15 по способу предотвращения неправильных действий устройства резервирования при ошибоч-

ных операциях персонала делятся на три типа.

1) В схемах устройства резервирования по рис. 2 и 3, помимо пуска от защит элементов, предусмотрен общий дополнительный пусковой орган напряжения, который должен надежно срабатывать при коротких замыканиях на всех элементах резервируемой стороны напряжения станции или подстанции.

В приведенных схемах (соответственно по рис. 2 и 3) приняты варианты выполнения пускового органа напряжения с помощью:

а) устройства фильтр-реле напряжения обратной последовательности, заимствованного из устройства блокировки при качаниях с фиксацией срабатывания типа КРБ-121 (без использования цепей тока нулевой последовательности). На основании данных опыта эксплуатации фазное напряжение срабатывания $U_{с.у}=2-4$ в, которое можно установить в устройстве КРБ-121, обычно удовлетворяет требованиям отстройки от напряжения небаланса фильтра напряжения обратной последовательности в нормальном режиме. Рассматриваемый орган обладает повышенной чувствительностью при несимметричных коротких замыканиях и действует при симметричных коротких замыканиях под влиянием кратковременной несимметрии. Указанное обеспечивается тем, что срабатывание органа фиксируется на заданное время;

б) устройства фильтр-реле напряжения обратной последовательности типа РНФ-1 со вторичным фазным напряжением срабатывания $U_{с.у}=3,5-7$ в, для действия при несимметричных коротких замыканиях, реле напряжения, включенного на междуфазное напряжение, для действия при симметричных коротких замыканиях и реле напряжения, включенного на напряжение нулевой последовательности, со вторичным напряжением срабатывания $U_{с.р}=5$ в, для действия при коротких замыканиях на землю.

Требуемый коэффициент чувствительности органа напряжения по варианту «б» при коротких замыканиях на землю в конце резервируемой линии может быть ориентировочно принят порядка $K_{ч}=1,5$, а при коротких замыканиях между фазами в конце резервируемой линии или на противоположных сторонах резервируемого трансформатора — порядка $K_{ч}=1,3$. При этом учитывается, что сочетание короткого замыкания между фазами с отказом выключателя имеет место реже, чем сочетание короткого замыкания на землю с отказом выключателя, а также относительно меньшее влияние переходных сопротивлений на работу органа напряжения при коротких замыканиях между фазами.

Требуемый коэффициент чувствительности органа напряжения по варианту «а», учитывая улучшение условий чувствительности по сравнению с вариантом «б» благодаря фиксации срабатывания устройства в переходном процессе, может быть принят при всех видах повреждения равным 1,3.

В связи с тем, что общий пусковой орган по варианту «а» не возвращается в исходное положение немедленно после ликвидации короткого замыкания без отказа выключателя, а также ввиду возможности застревания контакта выходного реле защиты, пускающего устройство резервирования, возникает опасность неправильного срабатывания последнего. Для предотвращения этого в схеме рис. 2 предусмотрена установка трехфазного реле тока в цепи каждого из резервируемых выключателей. При этом контакты каждого реле тока контролируют соответствующую пусковую цепь устройства резервирования, разрывая ее после ликвидации короткого замыкания. В качестве указанных реле используются реле тока, предназначенные для выявления отказавшего выключателя (см. п. II,9).

Схема с общим пусковым органом по варианту «б» более проста, но схема по варианту «а» обеспечивает большую надежность и чувствительность, а потому применение ее желательно в случаях, когда пусковой орган по варианту «б» не обеспечивает требуемой чувствительности, а также в особо ответственных случаях, даже если пусковой орган по варианту «б» удовлетворяет требованию чувствительности.

2) В схемах рис. 4, 6, 8, 9, 14 и 15 для предотвращения неправильного действия устройства резервирования при ошибочном замыкании персоналом контактов выходных реле защиты, пускающих устройство резервирования, предусматривается установка трехфазного реле тока типа ЭТ-523/р в цепи каждого из резервируемых выключателей и производится автоматическая проверка исправности выключателя путем действия на его отключение; при этом после отключения выключателя возвратом реле тока, установленного в цепи этого выключателя, обеспечивается возврат устройства резервирования.

3) В схемах рис. 5, 7, 10 и 11 для предотвращения неправильного действия устройства резервирования при закорачивании одного контакта выходного реле защиты в цепи пуска устройства резервирования (например, при операциях на сборке зажимов) предусмотрено дублирование пуска устройства от защит (осуществление пуска от двух контактов выходного реле или группы выходных реле, пускающих

устройство) таким образом, что действие схемы возможно только при одновременном замыкании обоих контактов. Для предотвращения неправильного действия устройства резервирования при замыкании всех контактов выходных реле защит из-за ошибочных операций персонала в цепи каждого из резервируемых выключателей предусматривается трехфазное реле тока типа ЭТ-523/р для контроля всех цепей пуска устройства от защит элементов; при этом в случае срабатывания выходного реле отключается соответствующий выключатель и возвратом реле тока, установленного в цепи этого выключателя, обеспечивается возврат устройства резервирования.

В качестве реле тока, указанных в пп. 2 и 3, используются реле тока, предназначенные для выявления отказавшего выключателя (см. п. II,9).

Следует отметить, что если в указанных для схем по пп. 2 и 3 случаях при ошибочных действиях персонала произойдет отказ выключателя, будет иметь место срабатывание устройства резервирования (в связи с невозвратом трехфазного реле тока), что является недостатком схем. Однако совпадение ошибочных операций персонала и отказа выключателя можно считать маловероятным.

11. Следует отметить, что в случаях, когда чувствительность общего пускового органа напряжения по вариантам «а» или «б» п. II,10,1 недостаточна, может быть рассмотрен вопрос о добавлении в схему дополнительного пускового органа с контактами, параллельными общему пусковому органу напряжения. При этом предполагается, что дополнительный пусковой орган выполняется реагирующим непосредственно на электрические величины того элемента, который не охватывается надежно общим органом напряжения, и действующим при том виде повреждения, при котором общий пусковой орган не обеспечивает требуемой чувствительности (например, в виде реле тока, включенных на фазные токи или на ток нулевой последовательности, или реле сопотвращения).

Однако применение этого варианта связано с усложнением схемы устройства резервирования.

12. Представляет интерес то, что при последовательном проведении принципа ближнего резервирования (при отказе выключателя и при отказе релейной защиты) и установке на элементах двух смонтированных на отдельных панелях взаиморезервирующих друг друга защит разных принципов, но одинаково отвечающих всем основным требованиям, имеющих отдельные комплекты измери-

тельных трансформаторов, отдельные выходные промежуточные реле, появляется возможность выполнить схему устройства резервирования при отказе выключателей более простой и надежной, чем рассмотренные выше, и в то же время с учетом требования предотвращения неправильного срабатывания при ошибочных операциях персонала. Для этого схема устройства резервирования должна выполняться так, чтобы ее пуск и срабатывание были бы возможны только при одновременном срабатывании обеих указанных защит элементов.

13. Приведенные в работе схемы устройства резервирования (за исключением упрощенных вариантов — рис. 12 и 13) выполнены таким образом, что исключается их неправильное срабатывание не только при случайных пусках от защит, но также при случайных замыканиях любой из цепей внутри схемы резервирования.

14. При коротком замыкании на шинах, сопровождающемся отказом в действии выключателя одного из элементов, а также при коротком замыкании в зоне между выключателем и соответствующими трансформаторами тока (при воздушных выключателях) дифференциальная защита шин, пускающая в этих случаях устройство резервирования, может оказываясь в условиях значительно сниженной чувствительности после отключения всех питающих элементов, за исключением элемента с отказавшим выключателем.

Для обеспечения пуска устройства резервирования в этих условиях в схемах рис. 2—5 и 7, 8 применены специальные меры по фиксации срабатывания защиты шин до отключения выключателей. Фиксация срабатывания осуществляется путем самоудерживания промежуточных реле схемы устройства резервирования, пускаемых выходными реле защиты шин.

Снятие самоудерживания в приведенных схемах выполнено по-разному, в зависимости от того, используются ли для защиты шин трансформаторы тока с одинаковыми или разными коэффициентами трансформации. В качестве примеров схемы рис. 2, 3, 5 и 8 даны для случая использования трансформаторов тока с одинаковыми коэффициентами трансформации, а схемы рис. 4 и 7 — с разными коэффициентами трансформации.

На поясняющем рис. 17 показано принципиальное выполнение цепей самоудерживания в схемах устройства резервирования для следующих случаев:

а) рис. 17,а и б — для двойной системы шин с фиксированным распределением эле-

ментов при использовании для защиты шин трансформаторов тока с одинаковыми коэффициентами трансформации;

б) рис. 17,в и г — для одиночной секционированной системы шин при использовании для защиты шин трансформаторов тока с одинаковыми коэффициентами трансформации;

в) рис. 17,д и е — для двойной системы шин с фиксированным распределением элементов при использовании для защиты шин трансформаторов тока с разными коэффициентами трансформации.

В случае, указанном в п. «а» (рис. 17,а и б), промежуточные реле устройства резервирования *10РП* и *11РП*, пускаемые выходными реле защиты шин *7РП* и *8РП*, самоудерживаются при ненарушенной фиксации распределения элементов по системам шин соответственно через контакты трехфазных реле тока *1РТ* и *2РТ* типа ЭТ-523/р (см. п. II,9), обмотки которых включены последовательно с избирательными органами *4РТН* и *5РТН I* и *II* систем шин. При нарушенной фиксации распределения элементов оба промежуточных реле *10РП* и *11РП* самоудерживаются через контакт трехфазного реле тока *3РТ*, обмотки которого включены последовательно с пусковыми органами *6РТН*.

Выбор схемы удерживания осуществляется промежуточным реле *12РП*, которое при нарушении фиксации пускается одним из полюсов рубильника *9Р*, предусмотренного в схеме дифференциальной токовой защиты шин и включаемого дежурным персоналом в рассматриваемом режиме.

При отсутствии в схеме цепей удерживания через реле тока *3РТ* оно не было бы обеспечено в случае короткого замыкания на шинах при нарушенной фиксации, когда цепи реле тока *1РТ* и *2РТ* вместе с цепями тока избирательных органов оказываются зашунтированными специальным рубильником, предусмотренным в защите шин.

При выполнении удерживания схемы только через контакт реле тока *3РТ* (т. е. при отсутствии цепей удерживания через контакты реле *1РТ* и *2РТ*) это реле пришлось бы отстраивать от тока небаланса в цепи пускового органа защиты шин, обусловленного после отключения поврежденной системы шин токами качаний оставшейся части системы.

При принятой схеме удерживания и возврата обеспечивается высокая чувствительность удерживания ввиду того, что реле тока *1РТ*, *2РТ* и *3РТ* при этом не требуется отстраивать от токов небаланса соответствующих дифференциальных цепей. Действительно, при ненарушенной фиксации отключение

короткого замыкания на одной из систем шин сопровождается полным исчезновением тока в цепи избирательного органа этой системы шин, в то время как при этом в цепях избирательного органа другой системы шин и пускового органа проходит ток небаланса, обусловленный качаниями оставшейся в работе части системы, а в случае нарушенной фиксации отключение при коротком замыкании на шинах обеих систем шин сопровождается полным исчезновением тока в цепи пускового органа защиты.

В случае, указанном в п. «б» (рис. 17, в и г), промежуточное реле устройства резервирования *4РП*, пускаемое выходным реле защиты шин *3РП*, самоудерживается через контакт трехфазного реле тока *1РТ* типа ЭТ-523/р, обмотки которого включены последовательно с реле тока *2РТН* защиты шин рассматриваемой секции. При принятой схеме удерживания и возврата обеспечивается высокая чувствительность удерживания ввиду того, что реле тока *1РТ* не требуется отстраивать от тока небаланса в дифференциальной цепи защиты шин.

В случае, указанном в п. «в» (рис. 17, д и е), промежуточные реле устройства резервирования *9РП* и *10РП*, пускаемые выходными реле защиты шин *6РП* и *7РП*, самоудерживаются через контакт промежуточного реле *8РП*, предусмотренного в защите шин. Реле *8РП* пускается любым из двух устройств фильтр-реле напряжения обратной последовательности *4РНФ* и *5РНФ* типа РНФ-1, одно из которых питается от трансформатора напряжения *I* системы шин, а второе — от трансформатора напряжения *II* системы шин. Эти устройства предусматриваются в схеме защиты шин при использовании трансформаторов тока с разными коэффициентами трансформации для ликвидации повреждения при неуспешном АПВ шин от питающего элемента, включаемого первым, если защита шин при этом оказывается нечувствительной.

Следует отметить, что в последнем случае самоудерживание в схеме устройства резервирования будет иметь место только при несимметричных повреждениях на шинах.

Следует также отметить, что при установке на резервируемой стороне напряжения воздушных выключателей возникает вопрос о выполнении удерживания в схеме резервирования при действии газовой защиты трансформаторов, поскольку ввиду особенностей схемы управления этих выключателей не предусматривается удерживание выходных промежуточных реле защиты трансформатора. Однако схемы резервирования, приведенные в настоящей работе, в целях упрощения выполнены

без такого удерживания с учетом что, помимо газовой защиты, на трансформаторах предусматривается дифференциальная защита, и в предположении, что отказ последней одновременно с отказом выключателя при коротком замыкании в трансформаторе будет весьма редким.

15. При использовании рассматриваемых схем встает вопрос о применении специальных мер, исключающих возможность для включенных в работу элементов сохранения цепи пуска устройства резервирования от защиты элемента, выведенной отключающим устройством из действия на отключение выключателя (см. рис. 16, а — выведена цепь $+I$ и сохранена цепь $+P$); указанное выведение может потребоваться для проверки защиты, а также при выполнении защиты, селективно действующей только при некоторых режимах работы системы. Без таких мер возможно:

а) в схемах по п. II,10,1 (рис. 2 и 3) — неправильное действие устройства резервирования при срабатывании выходного реле выведенной из действия на отключение быстродействующей защиты линии при коротком замыкании, которое могло бы быть ликвидировано в некоторых случаях защитой с выдержкой времени;

б) в схемах по п. II,10,3 (рис. 5, 7, 10 и 11) — неправильное действие устройства резервирования, кроме указанного в п. «а», также при проверке защиты, сопровождающейся срабатыванием ее выходного реле;

в) в схемах по п. II,10,2 (рис. 4, 6, 8, 9, 14 и 15) в отличие от схем по п. II,10,3 — неправильное отключение от устройства резервирования только рассматриваемого элемента с защитой, выведенной из действия на отключение выключателя.

В связи с указанным во всех приведенных схемах, особенно в схемах по рис. 5, 7, 10 и 11 (п. II,10,3), желательно обеспечить одновременное изменение положения отключающих устройств, одно из которых включено в цепь отключения выключателя от выходного реле защиты, а другое — в цепь пуска устройства резервирования от этого выходного реле. Указанное может быть достигнуто, например, применением механически связанных отключающих устройств или при помощи напоминающих надписей на панели вблизи установленных рядом отключающих устройств.

Однако в ряде случаев, когда защита с одной цепью пуска устройства резервирования действует на ряд выключателей (например, защита шин в схемах рис. 2—5, 7 и 8 и защиты элементов, отходящих от четырехугольника,

при выполнении устройства резервирования с автоматической проверкой исправности выключателя в схеме рис. 9), проведение рассматриваемого принципа встречается затруднения.

При применении схем по пп. II,10,2 и 3 следует учитывать, что в случае проверки защиты на отключенном элементе, отходящем от шин, первичным током от дополнительного источника, обуславливающим срабатывание проверяемой защиты, возможно неправильное действие устройства резервирования на отключение системы (секции) шин из-за одновременного срабатывания защиты и реле тока устройства резервирования, присоединенных к общим трансформаторам тока. Для предотвращения указанного в случае таких проверок защиты необходимо обеспечить отсоединение от схемы резервирования контактов выходного реле защиты рассматриваемого элемента (см. рис. 16,а).

Следует отметить, что в случае таких проверок может иметь место также неправильное срабатывание защиты шин; возможны два способа предотвращения этого: исключение из схемы дифференциальной защиты шин трансформаторов тока того элемента, защита которого проверяется, и выведение на время проверки защиты шин из действия. Последнее целесообразно осуществлять путем снятия с защиты шин оперативного тока с помощью отключающего устройства, установленного со стороны минуса. При этом, если ошибочно не будет отсоединено выходное реле проверяемой защиты от устройства резервирования, неправильное действие последнего не произойдет, так как с выходных реле защиты шин будет снят оперативный ток (см. п. II,1,а).

16. Сравнение схем в соответствии с пп. II, 10 и 15 показывает следующее.

Все рассматриваемые схемы характеризуются достаточной надежностью предотвращения неправильных срабатываний при ошибочных операциях персонала. Однако схемы с общим пусковым органом напряжения по п. II,10,1 более надежны в этом отношении, чем схемы по пп. II,10,2 и 3.

При относительно большом числе элементов, присоединенных к шинам станции или подстанции, наиболее простой является схема с общим пусковым органом напряжения по п. II,10,1,б, а при относительно небольшом числе указанных элементов более простыми оказываются схемы по пп. II,10,2 и 3.

В соответствии со сказанным (см. также п. II,10,1) и исходя из того, что при большом числе элементов на станции или подстанции на первый план выступает учет ошибочных опе-

раций персонала, а при небольшом числе элементов определяющим является требование простоты схемы устройства резервирования, рекомендуется следующее приблизительное разграничение областей применимости рассматриваемых схем.

а) При наличии на станции или подстанции сборных шин рекомендуется применять: схему по п. II,10,1,б при условии обеспечения ею требуемой чувствительности (по общему пусковому органу напряжения);

схему по п. II,10,1,а при условии, что ею обеспечивается, а схемой по п. II,10,1,б не обеспечивается требуемая чувствительность;

схему по пп. II,10,2 или 3 при условии, что ни схема по п. II,10,1,а, ни схема по п. II,10,1,б не обеспечивают требуемую чувствительность.

б) При выполнении шин станции или подстанции по схеме многоугольника рекомендуется применять схемы по пп. II,10,2 или 3.

Вопрос выбора выполнения схемы устройства резервирования по пп. II,10,2 или 3 должен решаться в зависимости от конкретных условий и сложившейся практики эксплуатации с учетом следующих особенностей схем.

а) Схемы по п. II,10,3 характеризуются меньшим количеством промежуточных реле, но большим числом цепей, связывающих панель устройства резервирования с панелями защит элементов, чем схемы по п. II,10,2.

б) Преимуществом схем по п. II,10,2 является то, что при разрыве выходной цепи на отключение выключателя элемента от его быстроедействующей защиты и коротком замыкании на этом элементе от устройства резервирования отключится только поврежденный элемент (см. п. II,6).

в) Применение специальных мер, исключающих возможность сохранения цепи пуска устройства резервирования от защиты, выведенной отключающими устройствами из действия на отключение выключателей, при включенном элементе, защищаемом этой защитой, является более необходимым в схемах по п. II,10,3, чем в схемах по п. II,10,2 (а также и чем в схемах по п. II,10,1) — см. п. II,15.

17. Схемы рис. 2—6 и 8 выполнены в предположении, что после отключения системы шин имеет место включение первым от устройства АПВ одного из питающих элементов.

Для предотвращения повторного включения под напряжение трансформатора при коротком замыкании в нем, сопровождающемся отказом в действии выключателя, устройство резервирования выполняется таким образом, что одновременно с подачей импульса на отключение системы (секции) шин подается импульс на запрещение АПВ питающего элемен-

та рассматриваемой системы (секции) шин, включаемого первым.

Запрещение АПВ осуществляется при помощи последовательно соединенных контактов выходного промежуточного реле устройства резервирования и выходного промежуточного реле защиты трансформатора (в схемах рис. 2, 3, 5) или промежуточного реле, входящего в схему устройства резервирования и пускаемого от указанного выходного реле защиты трансформатора (в схемах рис. 4, 6 и 8). При таком выполнении схем в случае короткого замыкания на системе шин с отказом выключателя трансформатора также производится запрещение рассматриваемого АПВ при действии устройства резервирования, поскольку оно действует на отключение трансформатора через выходные промежуточные реле защиты трансформатора. Это допускается в приведенных схемах в целях их упрощения.

Цепи запрещения АПВ в рассматриваемых схемах показаны для случая, когда первыми от устройства АПВ могут включаться только два определенных элемента (по одному на каждую систему шин или секцию); при большем числе таких элементов число цепей на запрещение АПВ при действии устройства резервирования должно быть соответственно увеличено, что в ряде случаев потребует установки дополнительных выходных промежуточных реле.

В схемах рис. 9, 10 и 14, 15 при наличии на резервируемой стороне станции или подстанции шин, выполненных по схеме четырехугольника (рис. 9, 10 и 15) или по схеме «шины—автотрансформатор» (рис. 14), по тем же соображениям, что и в схемах рис. 2—6 и 8, предусматривается запрещение АПВ линии, отключаемой от устройства резервирования при коротком замыкании в трансформаторе.

В схемах рис. 7, 11—13, приведенных для случаев, когда при коротких замыканиях в трансформаторах пуск устройства резервирования не осуществляется, действие устройств резервирования на запрещение АПВ не предусматривается.

18. В схемах рис. 2—5 и 8 предусмотрен пуск устройства резервирования при срабатывании защиты, установленной на обходном выключателе, при отказе этого выключателя; при этом в цепях пуска должны быть предусмотрены контакты испытательных блоков, используемых в защите шин, различающие случаи присоединения элемента, выключатель которого заменен обходным, к I или II системе шин.

В схемах рис. 6 и 7 пуск устройства резервирования от защиты, установленной на об-

ходном выключателе, в целях упрощения не предусмотрен. Смотри также приложение IV и рис. П-7.

19. Для обеспечения правильного действия устройства резервирования при отказе выключателей двойной системы шин с фиксированным распределением элементов при нарушении фиксации необходимо, чтобы выходные промежуточные реле обоих избирательных органов дифференциальной токовой защиты шин при этом включались параллельно (для указанной цели в защите шин предусмотрен специальный рубильник P^*). В противном случае действие устройства резервирования не обеспечит ликвидацию повреждения. Так, например, при коротком замыкании на элементе (на линии или в трансформаторе), фиксация которого нарушена, и отказе выключателя этого элемента устройством резервирования будет отключена только система шин, за которой элемент был зафиксирован.

20. В приведенных схемах взамен контактов реле тока, установленных в цепях резервируемых выключателей, принципиально возможно использование размыкающих контактов реле положения «отключено» (РПО) указанных выключателей, т. е. реле, включаемых в цепь включения выключателей (см. рис. 16,б). Однако схемы с реле положения обладают существенными недостатками, не позволяющими рекомендовать эти схемы к применению, а именно:

не обеспечивается действие устройства при коротком замыкании в зоне между трансформаторами тока и выключателем;

не обеспечивается действие устройства в случаях, когда при отключении короткого замыкания дуга на основных контактах выключателя вследствие его неисправности не разрывается, а оперативная цепь отключения выключателя разрывается блок-контактом;

возможно неправильное срабатывание устройства резервирования при разрыве цепи включения резервируемого выключателя (т. е. когда контакт реле РПО в цепи устройства резервирования будет замкнут) в случае, например, короткого замыкания в трансформаторе, сопровождающегося длительным замыканием контакта газового реле (см. п. II,9).

21. В схемах рис. 2—10, 14 и 15 предусмотрен контроль исправности цепей устройства резервирования, выполненный при помощи промежуточного реле типа РП-252, действующего с замедлением при возврате. Обмотка

* Подробнее см. «Руководящие указания по релейной защите, вып. 3, Защита шин 6—220 кВ станций и подстанций», Госэнергоиздат, 1961.

этого реле при отсутствии неисправностей в схеме устройства находится под напряжением, а в случае неправильного срабатывания каких-либо реле схемы обмотка указанного промежуточного реле шунтируется, и оно своими замыкающими контактами снимает оперативный ток с выходных цепей устройства резервирования, а размыкающим контактом обеспечивает сигнал о возникновении неисправности. Этот сигнал обеспечивается также при исчезновении на устройстве напряжения оперативного тока.

Выдержка времени промежуточного реле контроля (порядка 1,1 сек) обеспечивает отстройку от действия устройства резервирования и от кратковременного исчезновения оперативного тока.

Выведение из действия при срабатывании реле контроля только выходных цепей схемы устройства резервирования, а не всей схемы, обеспечивает возврат этого реле и восстановление схемы сразу после устранения неисправности, тогда как выведение из действия всей схемы потребовало бы установки кнопки для возврата реле контроля (подачей напряжения на его обмотку).

22. В схемах рис. 2—13 в цепи подачи к устройству резервирования оперативного тока, в цепях пуска устройства от защит, в це-

пях отключения и в цепях остановки высокочастотных передатчиков защит линий предусмотрены отключающие устройства для обеспечения возможности в процессе эксплуатации выведения из действия дежурным персоналом устройства в целом или отдельных его выходных цепей, а также снятия импульса от отдельных защит.

23. Во всех схемах в цепях выходных реле устройства (рис. 2—15) предусмотрены указательные реле. Тип указательных реле дан для напряжения оперативного тока 220 в; с учетом последнего промежуточное реле контроля исправности цепей устройства резервирования (п. II,21) принимается на напряжение 110 в.

24. При разработке схем устройства резервирования отказа выключателей (рис. 2—15) были использованы соображения, приведенные в приложении I.

25. Отдельные узлы приведенных ниже схем были проверены в лаборатории ОРЗАТУ.

26. Вопросы использования рассматриваемых устройств резервирования для ликвидации неполнофазного режима, возникающего в случае отказа фазы выключателя блока генератор — трансформатор при его оперативных отключениях или включениях, изложены в приложении II.

III. ОСОБЕННОСТИ ВЫПОЛНЕНИЯ СХЕМ ПО рис. 2—15

Рисунок 2. Схема устройства резервирования при отказе выключателей с общим дополнительным пусковым органом напряжения для двойной системы шин 110—330 кВ с фиксированным распределением элементов. Вариант I.

1. Схема дана для случая, когда:

а) имеется обходной и шиносоединительный выключатели;

б) со сторон других напряжений трансформаторов I и II и противоположных концов линий I и IV имеется питание;

в) на резервируемой стороне напряжения станции или подстанции установлены воздушные выключатели и выносные трансформаторы тока;

г) линии I и IV оборудованы высокочастотной защитой.

2. Схема выполнена с действием:

а) при коротком замыкании на одном из отходящих от данной системы шин элементов, сопровождающемся отказом в действии выключателя этого элемента со стороны рассматриваемых шин, — на отключение данной

системы шин; такое действие устройства производится при срабатывании промежуточных реле 40РП (отключение I с. ш.) и 41РП (отключение II с. ш.);

б) при коротком замыкании на смежной системе шин, сопровождающемся отказом в действии шиносоединительного выключателя, а также при коротком замыкании в зоне между шиносоединительным выключателем и трансформаторами тока его цепи, если последние расположены со стороны данной системы шин, — на отключение данной системы шин (при помощи промежуточных реле 40РП и 41РП);

в) при коротком замыкании на данной системе шин, сопровождающемся отказом в действии выключателя трансформатора со стороны рассматриваемых шин, и при коротком замыкании в зоне между указанным выключателем трансформатора и трансформаторами тока — на отключение этого трансформатора другими его выключателями; такое действие устройства производится при срабатывании промежуточных реле 42РП (отключение

трансформатора *I*) и *43РП* (отключение трансформатора *II*);

г) при коротком замыкании на *I* или *II* системе шин, сопровождающемся отказом выключателя соответственно *I* или *IV* линии, а также при коротком замыкании в зоне между выключателем и трансформаторами тока этих линий — на кратковременную остановку высокочастотного передатчика защиты соответствующей из указанных линий; такое действие устройства производится при срабатывании промежуточных реле *44РП* (для линии *I*) и *45РП* (для линии *IV*).

3. Дополнительный общий пусковой орган напряжения предусмотрен для контроля наличия короткого замыкания и выполнен по п. 10,1,а при помощи двух устройств фильтр-реле напряжения обратной последовательности повышенной чувствительности, заимствованных из устройства блокировки при качаниях типа КРБ-121 (без использования цепей тока нулевой последовательности), а именно: устройство *36РНФ* для *I* системы шин и устройство *37РНФ* для *II* системы шин.

Два устройства напряжения предусмотрены для пуска устройства резервирования при раздельной работе систем шин.

Указанные устройства состоят из фильтра напряжения обратной последовательности ФНОП (активно-емкостного типа), промежуточного стабилизирующего трансформатора *СТ*, выпрямительного моста *ВМ*, поляризованного реле *РП*, конденсаторов *С* и добавочного сопротивления *СД*.

На основании данных опыта эксплуатации фазное напряжение срабатывания $U_{с.у}=2—4$ в, которое можно установить в устройстве КРБ-121, обычно удовлетворяет требованиям отстройки от напряжения небаланса фильтра напряжения обратной последовательности в нормальном режиме.

Рассматриваемый орган обладает повышенной чувствительностью при несимметричных коротких замыканиях и действует при симметричных коротких замыканиях под влиянием кратковременной несимметрии. Указанное обеспечивается тем, что срабатывание органа фиксируется на заданное время при помощи промежуточного реле кодового типа *50РП*. К обмотке этого реле напряжение оперативного тока подводится через последовательно соединенные размыкающие контакты устройств *36РНФ* и *37РНФ*; при срабатывании любого из указанных устройств реле *50РП* отпадает и производит при этом:

а) подготовку к замыканию контактами реле времени *38РВ* и *39РВ* цепей выходных промежуточных реле устройства резервирова-

ния (*47РП* и *48РП*), разрешая тем самым работу устройства резервирования;

б) разрыв цепи собственной обмотки, фиксируя этим положение отпадания;

в) пуск реле времени *52РВ*.

Реле *52РВ* через время, с запасом достаточное для пуска устройства резервирования от защиты, имеющей наибольшую выдержку времени, и для срабатывания после этого устройства резервирования, восстанавливает схему путем подачи напряжения на обмотку реле *50РП*.

Спротивления *62СД* и *63СД* предусмотрены в цепи обмотки реле *50РП* для улучшения условий термической стойкости этого реле, а его пуск осуществляется только через сопротивление *62СД* для улучшения условий срабатывания.

Для улучшения коэффициента возврата поляризованных реле *РП*, входящих в устройство *36РНФ* и *37РНФ*, что позволяет повысить чувствительность при отстройке от напряжения небаланса фильтра напряжения обратной последовательности, в цепи обмоток указанных реле после их срабатывания вводится добавочное сопротивление *СД*. Это осуществляется промежуточным реле *49РПВ*, срабатывающим с замедлением при срабатывании одного из устройств *36РНФ* и *37РНФ* или обоих сразу.

Для возможности выведения из действия любого из устройств фильтр-реле напряжения обратной последовательности *36РНФ* или *37РНФ*, например, при работе на одной системе шин или при неисправности соответствующих цепей напряжения, предусмотрены рубильники *66Р* и *67Р*.

4. В связи с тем, что общий пусковой орган напряжения не возвращается в исходное положение немедленно после ликвидации короткого замыкания без отказа выключателя, а также ввиду возможности невозврата выходного реле защиты, пускающего устройство резервирования, вследствие неисправности защиты или самого этого реле, возникает опасность неправильного срабатывания устройства резервирования. Для предотвращения этого в схеме предусматривается установка трехфазного реле тока (*23РТ—32РТ*) в цепи каждого из резервируемых выключателей. При этом контакты каждого реле тока контролируют соответствующую пусковую цепь устройства резервирования, разрывая ее после ликвидации короткого замыкания.

Трехфазные реле тока, установленные в цепях выключателей *1В* и *5В* трансформаторов *I* и *II* (*23РТ* и *24РТ*) и шиносоедини-

тельного выключателя 9В (31РТ), нужны также по причинам, указанным в пп. II,9,а, в и г.

5. В целях упрощения в схеме не предусмотрены мероприятия, обеспечивающие избирательную остановку высокочастотного передатчика защиты линии I или IV при коротком замыкании на шинах с отказом выключателя одной из этих линий. Указанное позволяет сэкономить два промежуточных реле.

В связи с рассмотренным действием на остановку высокочастотных передатчиков защит линий I или IV (при ненарушенной фиксации распределения элементов по системам шин), осуществляемое с помощью реле 44РП и 45РП, имеет место также при коротком замыкании на соответствующей системе шин с отказом любого выключателя; кроме того, действие на остановку высокочастотных передатчиков одновременно защит обеих линий I и IV имеет место в случае короткого замыкания на шинах при нарушенной фиксации распределения элементов по системам шин.

Такое действие устройства не приводит к неправильным отключениям и является допустимым.

Однако при применении дифференциально-фазной высокочастотной защиты на линиях с ответвлениями следует рассмотреть поведение защиты в иллюстрируемом на рис. 16,в режиме (когда при коротком замыкании на шинах подстанции А и отказе выключателя 1В ЛЭП-I устройство резервирования действует на остановку в. ч. передатчиков обеих линий ЛЭП-I и ЛЭП-II) и целесообразность установки отмеченных выше промежуточных реле для избирательной остановки высокочастотных передатчиков.

6. В схеме предусмотрено удерживание устройства резервирования при действии дифференциальной защиты шин. Указанное может потребоваться в случаях, когда при коротком замыкании на шинах после отключения всех выключателей, кроме отказавшего в действии, защита шин оказывается нечувствительной.

Удерживание выполнено в предположении, что коэффициенты трансформации трансформаторов тока, используемых в защите шин, одинаковы. В соответствии с указаниями, данными в п. II,14, оно осуществлено с помощью промежуточных реле 44РП и 45РП, пускаемых промежуточными реле избирательных органов соответственно I и II систем шин. Для обеспечения возврата схемы после ликвидации повреждения на шинах, реле 44РП и 45РП самоудерживаются при ненарушенной фиксации распределения элементов по системам шин через контакты трехфазных реле то-

ка типа ЭТ-523/р, обмотки которых включены последовательно с избирательными органами соответственно I и II систем шин (реле 44РП — через контакт реле тока 33РТ, установленного в цепи избирательного органа I системы шин, реле 45РП — через контакт реле тока 34РТ, установленного в цепи избирательного органа II системы шин), а при нарушенной фиксации оба рассматриваемых промежуточных реле самоудерживаются через контакт трехфазного реле тока, включенного в общую дифференциальную цепь защиты шин последовательно с пусковым органом (35РТ).

Выбор схемы удерживания осуществляется промежуточным реле 46РП, которое при нарушении фиксации пускается одним из полюсов рубильника Р, предусмотренного в схеме дифференциальной токовой защиты шин и включаемого дежурным персоналом в рассматриваемом режиме.

7. Предотвращение обходных связей схемы, вызываемых тем, что одни и те же выходные реле защит используются одновременно и для пуска устройства резервирования и для отключения элемента при срабатывании устройства резервирования (подробнее вопрос рассмотрен в приложении I) в данной схеме обеспечивается двумя мероприятиями с учетом двух режимов работы — с ненарушенной и с нарушенной фиксацией распределения элементов по системам шин.

а) В цепи обмотки промежуточного реле 44РП (45РП) предусмотрен размыкающий контакт промежуточного реле 40РП (41РП), срабатывающего при действии устройства резервирования на отключение системы шин. Отсутствие этого контакта могло бы привести к неправильному действию устройства резервирования в связи со следующим. При коротком замыкании на линии с отказом ее выключателя устройство резервирования действует на выходные реле избирательного органа поврежденной системы шин (например, I с. ш.). Эти реле, действуя на отключение выключателей I с. ш., одновременно подают импульс на реле 44РП, которое замыкает свой контакт в цепи реле 42РП. Если к этому времени выключатель 1В трансформатора еще не отключился от выходных реле защиты шин и реле тока 23РТ держит свой контакт замкнутым, по цепочке контактов 51РПВ₃, 47РП₃ и 42РП₂ будет подан импульс на выходные реле защиты трансформатора I, т. е. неправильно отключаются выключатели трансформатора на нерезервируемых сторонах. При срабатывании реле 44РП по цепочке контактов 47РП₄ и 44РП₅ подает-

ся импульс на остановку высокочастотного передатчика защиты ЛЭП-I, что приводит к отключению выключателя удаленного конца этой линии и потере питания нагрузки на ответвлении, если последнее имеется на ЛЭП-I.

б) Выдержка времени осуществляется при помощи двух реле времени, одно из которых (38РВ) срабатывает при действии схемы на отключение I системы шин или присоединенных к ней элементов, а другое (39РВ) — на отключение II системы шин или присоединенных к ней элементов.

Установка двух реле времени требуется в целях предотвращения неправильного действия устройства резервирования при нарушении фиксации распределения элементов по системам шин.

Так, например, при коротком замыкании на ЛЭП-I и отказе выключателя 2В при нарушении фиксации устройство резервирования действует на выходные промежуточные реле дифференциальной защиты шин, которые замыкают свои контакты (Ш-I и Ш-II) в цепях обмоток свои реле 44РП и 45РП. Однако срабатывания реле 44РП (и отключения трансформатора I всеми его выключателями) при этом не происходит, так как будет разомкнут контакт 40РПз; срабатывание же реле 45РП при наличии в схеме устройства резервирования только одного реле времени может привести к отключению трансформатора II всеми его выключателями и остановке высокочастотного передатчика защиты ЛЭП-IV.

8. Реле тока 23РТ и 24РТ в цепях трансформаторов I и II присоединяются к трансформаторам тока через испытательные блоки БИ-III, БИ-IV и БИ-V, БИ-VI, предусмотренные в плечах дифференциальной защиты трансформаторов для переключения последней соответственно на трансформаторы тока 11ТТ и 12ТТ, встроенные во втулки силового трансформатора, при замене его выключателя обходным.

Такое присоединение реле тока устройства резервирования обеспечивает их действие в режиме работы трансформатора через обходной выключатель при коротком замыкании в трансформаторе или на шинах, сопровождающемся отказом обходного выключателя. В случае жесткого присоединения реле тока к трансформаторам тока, встроенным во втулки силового трансформатора, устройство резервирования не действовало бы в режиме работы трансформатора через свой выключатель при коротком замыкании в зоне между трансформаторами тока в цепи этого выключателя 13ТТ (14ТТ) и встроенными трансформаторами тока 11ТТ (12ТТ).

В режиме работы трансформатора через обходной выключатель в случае короткого замыкания в зоне между трансформаторами тока в цепи этого выключателя и встроенными трансформаторами тока, сопровождающемся отказом обходного выключателя, устройство резервирования будет пускаться через контакты реле тока 32РТ и выходного реле защиты на обходном выключателе (ОВ).

См. также приложение IV и рис. П-7.

9. Схема дана в предположении, что после отключения системы шин имеет место включение первым от устройства АПВ одного из питающих элементов, присоединенных к этой системе шин.

Для предотвращения повторного включения под напряжение трансформатора при коротком замыкании в нем, сопровождающемся отказом в действии выключателя, устройство резервирования выполняется таким образом, что одновременно с подачей импульса на отключение системы шин подается импульс на запрещение АПВ питающего элемента рассматриваемой системы шин, включаемого первым. Запрещение АПВ осуществляется при помощи последовательно соединенных контактов выходного промежуточного реле 47РПб (48РПб) и выходного промежуточного реле защиты трансформатора Т-I (Т-II). При этом в случае короткого замыкания на системе шин с отказом выключателя трансформатора также производится запрещение рассматриваемого АПВ при действии устройства резервирования, поскольку оно действует на отключение трансформатора через выходные промежуточные реле защиты трансформатора. Указанное допускается в целях упрощения схемы устройства резервирования.

В данной схеме цепи запрещения АПВ показаны для случая, когда первыми от устройства АПВ могут включаться только два определенных элемента (по одному на каждую систему шин); при большем числе таких элементов число цепей на запрещение АПВ при действии устройства резервирования должно быть соответственно увеличено, что потребует установки дополнительных выходных промежуточных реле в устройстве резервирования и может потребовать установки их в защите трансформатора.

10. В схеме предусмотрено действие устройства резервирования при срабатывании защиты, установленной на обходном выключателе 10В (контакты ОВ), при отказе этого выключателя. Пуск устройства резервирования от защиты на обходном выключателе осуществлен подобно пуску от защиты на любом другом элементе с той особенностью, что в це-

пях пуска предусмотрены контакты испытательных блоков *БИ-I* и *БИ-II*, используемых в защите шин, различающие случаи присоединения элемента, выключатель которого заменен обходным, к *I* системе шин (контакт *БИ-I* замкнут, а *БИ-II* разомкнут) или к *II* системе шин (контакт *БИ-I* разомкнут, а *БИ-II* замкнут).

11. В схеме предусмотрен контроль исправности цепей устройства резервирования, выполненный при помощи промежуточного реле *51РПВ* типа РП-252, действующего с замедлением при возврате. Обмотка этого реле при отсутствии неисправностей в схеме устройства находится под напряжением, а в случае неправильного срабатывания каких-либо реле схемы устройства обмотка реле *51РПВ* шунтируется, и оно своими замыкающими контактами снимает оперативный ток с выходных цепей устройства резервирования, а размыкающим контактом обеспечивает сигнал о возникновении неисправности. Этот сигнал обеспечивается также при исчезновении на устройстве напряжения оперативного тока.

Шунтирование реле *51РПВ* производится с выдержкой времени (реле *52РВ*) в целях предотвращения действия контроля при коротких замыканиях, сопровождающихся срабатыванием общего пускового органа напряжения устройства резервирования и защиты, время действия которой больше времени возврата реле РП-252.

Выдержка времени промежуточного реле контроля *51РПВ* обеспечивает отстройку от кратковременного исчезновения оперативного тока.

Выведение из действия при срабатывании реле контроля только выходных цепей схемы устройства резервирования, а не всей схемы, обеспечивает возврат этого реле и восстановление схемы сразу после устранения неисправности, тогда как выведение из действия всей схемы потребовало бы установки кнопки для возврата реле контроля (подачей напряжения на его обмотку).

12. Схема действует на отключение *I* системы шин или присоединенных к ней элементов через контакты выходного промежуточного реле устройства *47РП*, а на отключение *II* системы шин или присоединенных к ней элементов — через контакты выходного промежуточного реле *48РП*. Эти реле запускаются при одновременном срабатывании соответствующего реле времени (*38РВ* или *39РВ*) и общего пускового органа напряжения (*50РП*). Для выбора направления действия устройства резервирования в выходных цепях использу-

ются контакты промежуточных реле *40РП* и *45РП*.

Отключение систем шин при действии устройства резервирования осуществляется через выходные промежуточные реле избирательных органов дифференциальной токовой защиты шин, а отключение трансформаторов — через выходные промежуточные реле защит трансформаторов.

13. При наличии у быстродействующей защиты линии и защиты с выдержкой времени отдельных выходных промежуточных реле целесообразно принятие специальных мер, исключающих возможность сохранения цепи пуска устройства резервирования от быстродействующей защиты линии, выведенной отключающим устройством из действия на отключение выключателя линии, когда эта линия включена. Без таких мер было бы возможно неправильное действие устройства резервирования при срабатывании выходного реле указанной быстродействующей защиты при коротком замыкании, которое могло бы быть ликвидировано защитой с выдержкой времени (см. п. II,15).

Аналогичные меры в данной схеме для защит шин и трансформаторов, как правило, не требуются.

14. Для обеспечения возможности в процессе эксплуатации выведения из действия дежурным персоналом устройства в целом или отдельных его выходных цепей, а также снятия импульса от отдельных защит, предусмотрены отключающие устройства в цепи подведения оперативного тока (*55УО*), в цепях пуска устройства от защит (*УО*), в цепях отключения и в цепях остановки высокочастотных передатчиков защит линий (*56УО—61УО*).

Рисунок 3. Схема устройства резервирования при отказе выключателей с общим дополнительным пусковым органом напряжения для двойной системы шин 110—330 кВ с фиксированным распределением элементов. Вариант II.

1. Схема дана для условий, приведенных в п. I описания схемы рис. 2.

2. Схема действует в тех же случаях и в тех же направлениях, что и схема рис. 2, при помощи промежуточных реле *30РП* и *31РП* (отключение соответственно *I* и *II* систем шин), *32РП* и *33РП* (отключение соответственно трансформаторов *I* и *II*), *34РП* и *35РП* (остановка высокочастотных передатчиков защит линий соответственно *I* и *IV*).

3. Дополнительный общий пусковой орган предусмотрен для контроля наличия короткого замыкания и выполнен в соответствии с п. II,10,1,б на *I* системе шин при помощи

устройства фильтр-реле напряжения обратной последовательности *22РНФ* (для действия при несимметричных коротких замыканиях), минимального реле напряжения, включенного на междуфазное напряжение, *24РН* (для действия при симметричных коротких замыканиях) и реле напряжения нулевой последовательности *26РН* (для действия при замыканиях на землю), а на *II* системе шин — при помощи аналогичных реле *23РНФ*, *25РН* и *27РН*. Два комплекта реле напряжения (для *I* и *II* систем шин) предусмотрены для пуска устройства резервирования при раздельной работе систем шин.

В целях повышения чувствительности пускового органа к симметричным коротким замыканиям в цепях минимальных реле напряжения *24РН* и *25РН* предусмотрены размыкающие контакты *22РНФ*, *26РН* и *23РНФ*, *27РН* с учетом того, что симметричные повреждения обычно сопровождаются кратковременным появлением напряжения обратной или нулевой последовательностей.

В цепях общего пускового органа напряжения предусмотрены отключающие устройства *45УО* и *46УО* для возможности выведения из действия любой из двух частей общего пускового органа напряжения, например, при неисправности соответствующих цепей напряжения. При этом в случае короткого замыкания на той системе шин, на которой установлен трансформатор напряжения с неисправными цепями, с отказом выключателя (за исключением шиносоединительного) устройство резервирования действовать не будет.

4. В данной схеме в целях упрощения не предусмотрены мероприятия, обеспечивающие избирательную остановку высокочастотного передатчика защит линий *I* или *IV* в случае короткого замыкания на шинах с отказом выключателя одной из этих линий. В связи с этим действие на остановку высокочастотных передатчиков защит линий *I* или *IV* (при ненарушенной фиксации распределения элементов по системам шин), осуществляемое с помощью реле *34РП* или *35РП*, имеет место также при коротком замыкании на соответствующей системе шин с отказом любого выключателя; кроме того, действие на остановку высокочастотных передатчиков одновременно защит обеих линий *I* и *IV* имеет место в случае короткого замыкания на шинах при нарушенной фиксации распределения элементов по системам шин.

Такое действие устройства не приводит к неправильным отключениям и является допустимым с учетом замечания в конце п. 5 описания схемы рис. 2.

5. В схеме предусмотрены реле тока типа ЭТ-523/р (*16РТ*, *17РТ* и *18РТ*), установленные в цепях выключателей *1В* и *5В* трансформаторов *I* и *II* и шиносоединительного выключателя *9В*. Установка этих реле тока требуется по причинам, отмеченным в пп. 9, а, в, г.

Реле тока *16РТ* и *17РТ* присоединяются к трансформаторам тока через испытательные блоки *БИ-III*, *БИ-IV* и *БИ-V*, *БИ-VI*, аналогично таковому в схеме рис. 2 (см. п. 8 описания схемы рис. 2).

6. В схеме предусмотрено удерживание устройства резервирования при действии дифференциальной защиты шин, выполненное так же, как и в схеме рис. 2 (через реле тока *19РТ*, *20РТ* и *21РТ*).

7. Предотвращение обходных связей схемы, вызываемых тем, что одни и те же выходные реле защит используются одновременно и для пуска устройства резервирования и для отключения элемента при срабатывании устройства резервирования (подробнее вопрос рассмотрен в приложении *I*), в данной схеме обеспечивается двумя мероприятиями с учетом двух режимов работы — с ненарушенной и с нарушенной фиксацией распределения элементов по системам шин, как в схеме рис. 2 (в данной схеме *а* — размыкающие контакты реле *30РП* и *31РП* в цепях обмоток промежуточных реле *34РП* и *35РП* и *б* — два реле времени *28РВ* и *29РВ*).

8. Рассматриваемая схема, как и схема рис. 2, дана в предположении, что после отключения системы шин имеет место включение первым от устройства АПВ одного из питающих элементов, присоединенных к этой системе шин.

Запрещение АПВ *I* и *II* систем шин (от контактов *38РП₅*, *T-I* и *39РП₅*, *T-II*) выполнено так же, как в схеме рис. 2.

9. В схеме предусмотрено действие устройства резервирования при срабатывании защиты, установленной на обходном выключателе *10В* (контакты *ОВ*), при отказе этого выключателя со следующими особенностями:

а) в цепи обходного выключателя не требуется установка реле тока;

б) в цепях пуска предусмотрены контакты испытательных блоков *БИ-I* и *БИ-II* аналогично схеме рис. 2.

10. Контроль исправности цепей устройства резервирования (*40РПВ* и *41РВ*), выходные цепи устройства (выходные реле *38РП* и *39РП*, реле выбора направления действия *30РП—35РП*) выполнены так же, как в схеме рис. 2.

11. В данной схеме, как и в схеме рис. 2, целесообразно принятие специальных мер,

исключающих возможность сохранения цепи пуска устройства резервирования от быстродействующей защиты линии, выведенной отключающим устройством из действия на отключение выключателя линии, когда эта линия включена.

12. По аналогии со схемой рис. 2 в рассматриваемой схеме предусмотрены отключающие устройства в цепи подведения оперативного тока (44УО), в цепях пуска устройства от защит (УО), в цепях отключения и в цепях останова высокочастотных передатчиков защит линий (47УО—52УО).

Кроме того, в цепях общего пускового органа напряжения предусмотрены отключающие устройства 45УО и 46УО (см. п. 3).

Рисунок 4. Схема устройства резервирования при отказе выключателей с реле тока в цепи каждого выключателя, с автоматической проверкой исправности последнего для двойной системы шин 110—330 кВ с фиксированным распределением элементов. Вариант I*.

1. Схема дана для случая, когда:

а) шинно соединительный выключатель используется в качестве обходного;

б) со сторон других напряжений трансформаторов I и II и противоположных концов линий I и III имеется питание;

в) на резервируемой стороне станции или подстанции установлены воздушные выключатели и выносные трансформаторы тока;

г) линии I и III оборудованы высокочастотной защитой.

2. Схема действует в тех же случаях и в тех же направлениях, что и схема рис. 2, при помощи промежуточных реле 26РП и 27РП (отключение соответственно I и II систем шин), 28РП и 29РП (отключение соответственно трансформаторов I и II), 32РП и 33РП (остановка высокочастотных передатчиков защит линий соответственно I и III).

3. В данной схеме предотвращение неправильного действия устройства резервирования при ошибочных действиях персонала (см. п. II,10,2) достигается следующим.

1) Предусматривается установка трехфазных реле тока в цепи каждого из резервируемых выключателей (17РТ—23РТ), которые контролируют все пусковые цепи устройства резервирования (за исключением цепей пуска при коротком замыкании на шинах с отказом выключателей линий, когда устройство действует на остановку высокочастотных передатчиков защит линий).

2) Предусматриваются специальные промежуточные реле (30РП—40РП), пускаемые каждое соответствующей защитой. При срабатывании каждое из этих промежуточных реле:

действует на отключение без выдержки времени того выключателя, на который действует защита, пускающая рассматриваемое промежуточное реле, а промежуточное реле, пускаемое от избирательных органов защиты шин 32РП или 33РП, действует на отключение без выдержки времени одновременно двух выключателей, а именно: шинно соединительного выключателя 7В и выключателя трансформатора данной системы шин 1В или 4В;

пускает соответствующее промежуточное реле выбора направления действия устройства резервирования (одно из 26РП—29РП), при этом цепь пуска контролируется реле тока;

пускает соответствующее реле времени (24РВ или 25РВ).

При таком выполнении схемы в случае замыкания какой-либо пусковой цепи из-за ошибочных операций персонала происходит отключение выключателя только соответствующего элемента, а возврат реле тока, контролирующего эту пусковую цепь, предотвращает действие устройства на отключение ряда выключателей.

В цепи обмотки каждого реле времени (24РВ или 25РВ) предусмотрены контакты промежуточных реле, отражающих защиты элементов, примыкающих к данной системе шин, а также промежуточные реле, отражающие выходные реле избирательных органов дифференциальной защиты данной и другой системы шин. Пуск реле времени от избирательного органа данной системы шин требуется при коротком замыкании на шинах и отказе выключателя трансформатора или линии, а пуск от избирательного органа другой системы шин требуется при коротком замыкании на шинах и отказе шинно соединительного выключателя.

4. В целях упрощения в схеме не предусмотрены мероприятия, обеспечивающие избирательную остановку высокочастотного передатчика защиты линии I или III в случае короткого замыкания на шинах с отказом выключателя одной из линий путем контроля цепей пуска промежуточных реле от защиты шин контактами соответствующих реле тока. В связи с этим действие устройства резервирования на остановку высокочастотных передатчиков защит линий I или III (при ненарушенной фиксации распределения элементов по системам шин), осуществляемое с помощью реле 32РП или 33РП, имеет место

* Принцип автоматической проверки исправности выключателей предложен В. Н. Красевой и В. М. Ермоленко (сектор РЗА ОРЗАТУ Энергосетьпроект).

также при коротком замыкании на соответствующей системе шин с отказом любого выключателя и при неправильном замыкании контактов выходных реле избирательных органов защиты шин *Ш-I* или *Ш-II* из-за ошибочных операций персонала; кроме того, действие на остановку высокочастотных передатчиков одновременно защит обеих линий *I* и *III* имеет место в случае короткого замыкания на шинах и указанных неправильных замыканиях выходного реле защиты шин при нарушенной фиксации распределения элементов по системам шин.

Такое действие устройства не приводит к неправильным отключениям и является допустимым с учетом замечания в конце п. 5 описания схемы рис. 2.

5. Трехфазные реле тока, установленные в цепях выключателей *1В* и *4В* трансформаторов (*17РТ* и *20РТ*) и шиносоединительного выключателя *7В*, кроме указанного в п. 3, требуются также по причинам, указанным в пп. II,9,а, в и г. Реле тока *17РТ* и *20РТ* присоединяются к трансформаторам тока через испытательные блоки *БИ-III*, *БИ-IV* и *БИ-V*, *БИ-VI* аналогично таковому в схеме рис. 2 (см. п. 8 описания схемы рис. 2).

6. В схеме предусмотрено удерживание устройства резервирования при действии защиты шин. Указанное может потребоваться в случаях, когда дифференциальная защита шин при коротком замыкании на шинах не обеспечивает требуемой чувствительности после отключения всех выключателей, кроме отказавшего в действии.

Удерживание выполнено в предположении, что трансформаторы тока, используемые в защите шин, имеют разные коэффициенты трансформации. В соответствии с указаниями, данными в п. II,14, оно осуществлено с помощью промежуточных реле *30РП*, *32РП* и *31РП*, *33РП*, пускаемых промежуточными реле избирательных органов соответственно *I* и *II* систем шин (*Ш-I* и *Ш-II*). Для обеспечения возврата схемы после ликвидации повреждения на шинах реле *30РП*, *32РП* и *31РП*, *33РП* самоудерживаются через контакты промежуточного реле *П-I*, установленного на панели защиты шин и пускаемого любым из двух устройств фильтр-реле напряжения обратной последовательности типа *РНФ-I*, одно из которых питается от трансформатора напряжения *I* системы шин, а второе — от трансформатора напряжения *II* системы шин. Эти устройства предусматриваются в схеме защиты шин при разных значениях коэффициентов трансформации трансформаторов тока, объединяемых защитой шин, для ликвида-

ции повреждения при неуспешном АПВ шин от питающего элемента, включаемого первым, если защита шин при этом оказывается нечувствительной.

7. Предотвращение обходных связей схемы, вызываемых тем, что одни и те же выходные реле защит используются одновременно и для пуска устройства резервирования и для отключения элемента при срабатывании устройства резервирования (подробнее вопрос рассмотрен в приложении I), в данной схеме обеспечивается двумя мероприятиями с учетом двух режимов работы — с ненарушенной и с нарушенной фиксацией распределения элементов по системам шин, как в схеме рис. 2 (в данной схеме *а* — размыкающие контакты реле *26РП* и *27РП* в цепях обмоток промежуточных реле *30РП*, *32РП* и *31РП*, *33РП* и *б* — два реле времени *24РВ* и *25РВ*).

8. Запрещение АПВ *I* и *II* систем шин выполнено так же, как в схеме рис. 2, с тем отличием, что при этом вместо контактов выходных промежуточных реле защит трансформаторов *T-I* и *T-II* используются контакты промежуточных реле, предусмотренных в схеме устройства резервирования и пускаемых от *T-I* и *T-II* (*38РП₅* и *39РП₅*).

9. В схеме предусмотрено действие устройства резервирования при срабатывании защиты, установленной на выключателе *7В* и вводимой в действие при использовании этого выключателя в качестве обходного, в случае отказа указанного выключателя. Пуск устройства резервирования от защиты на обходном выключателе осуществлен подобно пуску от защиты на любом другом элементе с той особенностью, что в цепях пуска предусмотрены контакты испытательных блоков *БИ-I* и *БИ-II*, используемых в защите шин, различающие случаи использования выключателя *7В* в качестве шиносоединительного (контакты *БИ-I₁* и *БИ-II₁* разомкнуты, а контакты *БИ-I₂* и *БИ-II₂* замкнуты) и случаи присоединения элемента, выключатель которого заменен обходным выключателем *7В*, к *I* системе шин (контакт *БИ-I₁* замкнут, контакты *БИ-I₂* и *БИ-II₁* разомкнуты) или к *II* системе шин (контакт *БИ-II₁* замкнут, контакты *БИ-II₂* и *БИ-I₁* разомкнуты).

В зависимости от того, как используется выключатель *7В*, при пуске устройства от защиты на обходном выключателе (через реле *40РП*) требуется вводить в действие либо реле времени *24РВ*, либо *25РВ*. Выбор реле времени, пускаемого от реле *40РП*, осуществляется при помощи размыкающих контактов реле *26РП₃* и *27РП₃*.

10. В данной схеме для выполнения контроля исправности цепей устройства резервирования (реле *43РПВ*) в отличие от схем рис. 2 и 3, где на устройство контроля действует общий пусковой орган напряжения, реле времени не требуется (см. описание схемы рис. 2).

Для предотвращения срабатывания реле *43РПВ* при невозврате газового реле после отключения поврежденного трансформатора пуск соответствующего промежуточного реле от защиты трансформатора (*38РП* и *39РП*) контролируется контактом реле тока в цепи выключателя трансформатора (*17РТ* и *20РТ*).

11. В схеме целесообразно принятие специальных мер, исключающих возможность сохранения цепи пуска устройства резервирования от защиты, выведенной отключающим устройством из действия, на отключение выключателя элемента, включенного в работу. Без таких мер возможно неправильное отключение указанного выключателя от устройства резервирования (см. п. II,15). Это относится ко всем защитам, пускающим устройство резервирования.

Следует, однако, отметить, что проведение этих мер для защиты шин встречает серьезные затруднения, так как она действует на ряд выключателей.

12. Схема действует на отключение I системы шин или присоединенных к ней элементов через контакты выходного промежуточного реле устройства *41РП*, а на отключение II системы шин или присоединенных к ней элементов — через контакты выходного промежуточного реле *42РП*. Эти реле пускаются при срабатывании реле времени (*24РВ* или *25РВ*).

Для выбора направления действия устройства резервирования в выходных цепях используются контакты промежуточных реле *26РП—33РП*.

Отключение системы шин при действии устройства резервирования осуществляется через выходные промежуточные реле избирательных органов дифференциальной токовой защиты шин, а отключение трансформаторов — через выходные промежуточные реле защит трансформаторов.

13. По аналогии со схемой рис. 2 в рассматриваемой схеме предусмотрены отключающие устройства в цепи подведения оперативного тока (*53УО*), в цепях пуска устройства от защит (*УО*), в цепях отключения и в цепях остановки высокочастотных передатчиков защит линий (*54УО—70УО*).

В цепях, предназначенных для проверки исправности выключателя *7В*, предусмотрены

отключающие устройства *60УО—64УО*, положение которых зависит от того, как используется этот выключатель. При использовании *7В* в качестве обходного в случае замены им выключателя трансформатора I должны быть включены *60УО* и *62УО* (*61УО* и *63УО* отключены), а в случае замены им выключателя трансформатора II должны быть включены *61УО*, *63УО* (*60УО* и *62УО* отключены). При использовании *7В* в качестве шинсоединительного выключателя должны быть включены *62УО* и *63УО* (*60УО* и *61УО* отключены). При замене выключателем *7В* выключателя какой-либо линии должны быть отключены *60УО—63УО*.

Рисунок 5. Схема устройства резервирования при отказе выключателей с реле тока в цепи каждого выключателя с дублированным пуском от защит для двойной системы шин с фиксированным распределением элементов. Вариант I.

1. Схема дана для условий, приведенных в п. 1 описания схемы 4.

2. Схема действует в тех же случаях и в тех же направлениях, что и схема рис. 4, при помощи промежуточных реле *29РП* и *30РП* (отключение соответственно I и II систем шин), *31РП* и *32РП* (отключение соответственно трансформаторов I и II), *34РП* и *35РП* (остановка высокочастотных передатчиков защит линий соответственно I и III).

3. В данной схеме предотвращение неправильного действия устройства резервирования при ошибочных действиях персонала (см. п. II,10,3) достигается следующими мероприятиями.

а) Предотвращение неправильного действия устройства резервирования при замыкании одного контакта выходного реле защиты, пускающего устройство резервирования (например, при операциях на сборке зажимов), достигается дублированием пуска устройства от защит (осуществлением пуска от двух контактов выходного реле или группы выходных реле, пускающих устройство) таким образом, что действие схемы возможно только при одновременном замыкании обоих контактов. Один из указанных контактов пускает промежуточные реле выбора направления действия устройства (*29РП—32РП*, *34РП*, *35РП*), а другой — орган выдержки времени устройства (*27РВ* или *28РВ*). С учетом указанного в цепи обмотки каждого реле времени предусмотрены контакты выходных реле защит элементов, примыкающих к данной системе шин, а также контакты выходных реле избирательных органов дифференциальной защиты данной и другой системы шин.

Контакт выходного реле избирательного органа данной системы шин требуется для пуска реле времени при коротком замыкании на шинах и отказе выключателя трансформатора или линии, а контакт выходного реле избирательного органа другой системы шин — для пуска реле времени при коротком замыкании на шинах и отказе шиносоединительного выключателя.

б) Предотвращение неправильного действия устройства резервирования при замыкании всех контактов (срабатывании) выходных реле защит из-за ошибочных операций персонала достигается тем, что в цепи каждого из резервируемых выключателей предусматриваются трехфазные реле тока *17РТ—23РТ* типа ЭТ-523/р для контроля всех цепей пуска устройства от защит элементов; при этом в случае замыкания всех контактов выходного реле отключается соответствующий выключатель и возвратом реле тока, установленного в цепи этого выключателя, обеспечивается размыкание неправильно замкнувшейся пусковой цепи. Срабатывание устройства резервирования при этом предотвращается наличием выдержки времени. Для осуществления этого пуск устройства резервирования должен производиться от контакта того выходного реле защиты, которое действует на отключение выключателя.

4. В целях упрощения в схеме не предусмотрены мероприятия, обеспечивающие избирательную остановку высокочастотного передатчика защиты, аналогично схеме рис. 4.

5. Трехфазные реле тока, установленные в цепях выключателей *1В* и *4В* трансформаторов (*17РТ* и *20РТ*) и шиносоединительного выключателя *7В* (*23РТ*), кроме указанного в п. 3, требуются также по причинам, указанным в пп. II, 9, а, в и г.

Реле тока *17РТ* и *20РТ* присоединяются к трансформаторам тока через испытательные блоки *БИ-III*, *БИ-IV* и *БИ-V*, *БИ-VI* аналогично таковому в схеме рис. 2 (см. п. 8 описания схемы рис. 2).

6. В схеме предусмотрено удерживание устройства резервирования при действии дифференциальной защиты шин, выполненное для случая, когда коэффициенты трансформации трансформаторов тока защиты шин одинаковы.

Удерживание выполнено, в основном, как в схеме рис. 2, с той особенностью, что в данной схеме требуется удерживание не только промежуточных реле, пускаемых от защиты шин (*34РП* и *35РП*), но и реле времени (*27РВ* и *28РВ*); при этом в цепи удерживания реле *27РВ* и *28РВ* предусмотрены замыкающие

контакты соответственно реле *34РП* и *35РП*, срабатывающих при коротких замыканиях на шинах. Отсутствие этих контактов могло бы привести, например, в случае повреждения, показанного на рис. 16,г, к неправильному действию устройства резервирования (на подстанции *А*). При рассматриваемом повреждении цепь удерживания реле времени могла бы оказаться длительно замкнутой на контактах реле тока *24РТ* (*25РТ*) или *26РТ*, поскольку последние не отстроены от тока небаланса при внешних коротких замыканиях; при этом в случае срабатывания защиты с выдержкой времени, установленной на *ЛЭП-II* со стороны подстанции *А*, если к этому времени реле контроля *38РП* не вернулось в исходное положение, будет иметь место обесточение системы шин от устройства резервирования.

7. Предотвращение обходных связей схемы, вызываемых тем, что одни и те же выходные реле защит используются одновременно и для пуска устройства резервирования и для отключения элемента при срабатывании устройства резервирования (подробнее вопрос рассмотрен в приложении I), в данной схеме обеспечивается двумя мероприятиями, с учетом двух режимов работы — с ненарушенной и с нарушенной фиксацией распределения элементов по системам шин, как в схеме рис. 2 (в данной схеме *а* — размыкающие контакты реле *29РП* и *30РП* в цепях обмоток промежуточных реле *34РП* и *35РП* и *б* — два реле времени *27РВ* и *28РВ*).

8. Схема, как и схема рис. 2, дана в предположении, что после отключения системы шин имеет место включение первым от устройства АПВ одного из питающих элементов, присоединенных к этой системе шин.

Запрещение АПВ *I* и *II* систем шин (от контактов *36РП₅*, *Т-I* и *37РП₅*, *Т-II*) выполнено так же, как в схеме рис. 2.

9. В схеме предусмотрено действие устройства резервирования при срабатывании защиты, установленной на выключателе *7В* и вводимой в действие при использовании этого выключателя в качестве обходного (контакты *ОВ*) в случае отказа указанного выключателя. Пуск устройства резервирования от защиты на обходном выключателе в данной схеме выполнен аналогично тому, как это сделано в схеме рис. 4, с той особенностью, что в данной схеме в соответствии с п. 3 используются два контакта *ОВ*.

10. Контроль исправности цепей устройства резервирования (*38РПВ*) выполнен так же, как в схеме рис. 4.

Для предотвращения срабатывания реле *38РПВ* при невозврате газового реле после отключения поврежденного трансформатора пуск соответствующего реле времени (*27РВ* и *28РВ*) контролируется контактом реле тока в цепи выключателя трансформатора (*17РТ* и *20РТ*).

11. Выходные цепи устройства (выходные реле *36РП* и *37РП*, реле выбора направления действия *29РП—32РП*, *34РП*, *35РП*) выполнены так же, как в схеме рис. 4.

12. В рассматриваемой схеме является весьма важным принятие специальных мер, исключающих возможность сохранения цепи пуска устройства резервирования от защиты, выведенной отключающим устройством из действия на отключение выключателя элемента, включенного в работу. Без таких мер при неправильных действиях персонала, не обеспечившего отключения обоих указанных отключающих устройств, возможно:

а) неправильное действие устройства резервирования при срабатывании выходного реле выведенной из действия на отключение быстродействующей защиты линии при коротком замыкании, которое могло бы быть ликвидировано защитой с выдержкой времени;

б) неправильное действие устройства резервирования при проверке защиты, сопровождающейся срабатыванием ее выходного реле.

В данной схеме, как и в схеме рис. 4, проведение рассматриваемых мер для защиты шин встречает серьезные затруднения, так как она действует на ряд выключателей (см. описание схемы рис. 4, а также п. II, 15).

13. По аналогии со схемой рис. 2 в рассматриваемой схеме предусмотрены отключающие устройства в цепи подведения оперативного тока (*41УО*), в цепях пуска устройства от защит (*УО*), в цепях отключения и в цепях остановки высокочастотных передатчиков защит линий (*42УО—47УО*).

В целях упрощения отключающие устройства *УО* предусмотрены только в одной пусковой цепи (*29РП*, *30РП*, *34РП*, *35РП*); отсутствие их в другой пусковой цепи (реле *27РВ* и *28РВ*) допустимо, поскольку замыкание только одной цепи при ошибочных операциях персонала не приводит к неправильному действию устройства резервирования.

Рисунок 6. Схема устройства резервирования при отказе выключателей с реле тока в цепи каждого выключателя, с автоматической проверкой исправности последнего, для двойной системы шин с фиксированным распределением элементов. Вариант II.

Данная схема отличается от схемы рис. 4 следующим:

а) Не предусмотрен пуск устройства резервирования при коротком замыкании на шинах и в зонах между выключателями и трансформаторами тока. В связи с указанным в данной схеме в отличие от схем рис. 2—4 отсутствуют такие выходные промежуточные реле защит элементов, которые бы использовались одновременно и для пуска устройства резервирования и для отключения элемента при срабатывании устройства резервирования, и поэтому не требуются мероприятия по предотвращению соответствующих обходных связей ввиду отсутствия последних (подробнее об указанных обходных цепях см. приложение I). Благодаря этому схема выполнена с использованием одного реле времени (*22РВ*), а не двух, как схемы рис. 2—4 (см. п. 7 описания схемы рис. 2).

б) При одинаковом у данной схемы и у схемы рис. 4 принципе предотвращения неправильного действия устройства резервирования из-за ошибочных операций персонала эти схемы имеют разные структуры. В данной схеме отсутствуют специальные промежуточные реле, размножающие контакты выходных реле защит, пускающих устройство резервирования (как *30РП—40РП* в схеме рис. 4), и промежуточные реле выбора направления действия устройства резервирования (как *26РП—29РП* в схеме рис. 4), а вместо них предусмотрены промежуточные реле *23РП—28РП* в каждой пусковой цепи устройства, состоящей из контактов выходных реле защит и контактов соответствующих реле тока. Указанные промежуточные реле при срабатывании:

действуют без выдержки времени на отключение выключателя, в цепи которого установлено реле тока, контролирующее данную пусковую цепь;

пускают орган выдержки времени (*22РВ*); производят выбор направления действия устройства.

Выполнение данной схемы по указанной структуре, а не по структуре, принятой в схеме рис. 4, объясняется тем, что в условиях данной схемы ввиду отсутствия пуска устройства резервирования от защиты шин принятая структура обеспечивает экономию релейного оборудования.

в) Не предусмотрено в целях упрощения действие устройства резервирования при срабатывании защиты, установленной на обходном выключателе. Следует, однако, отметить, что в рассматриваемой схеме при замене обходным выключателем выключателя трансформатора действие устройства резервирования в случае отказа обходного выключателя

сохраняется, за исключением случаев, когда короткое замыкание находится в зоне между трансформаторами тока, встроенными во втулки силового трансформатора, и трансформаторами тока обходного выключателя, так как при этом после отключения трансформатора другими выключателями реле тока в его цепи возвращается и размыкает свой контакт в схеме устройства резервирования.

Рисунок 7. Схема устройства резервирования при отказе выключателей с реле тока в цепи каждого выключателя, с дублированным пуском от защит, для двойной системы шин с фиксированным распределением элементов. Вариант II.

1. Данная схема в основном аналогична схеме рис. 5 и отличается от последней следующим:

а) в схеме не предусмотрен пуск устройства резервирования при коротком замыкании в трансформаторах в предположении, что опыт эксплуатации в конкретных условиях показал малую вероятность таких повреждений, сопровождающихся отказом выключателя; с учетом указанного в данной схеме в отличие от схем рис. 2—6 не предусмотрено запрещение АПВ шин при действии устройства резервирования (см. п. II, 17);

б) не предусмотрено действие устройства при коротком замыкании на шинах с отказом выключателя линии на остановку высокочастотного передатчика защиты этой линии; это решение относится к случаям, когда линии не оборудованы высокочастотной защитой, а также когда при наличии этой защиты допускается рассматриваемые короткие замыкания отключать вторыми ступенями защит противоположных концов линий;

в) не предусмотрено в целях упрощения действие устройства резервирования при срабатывании защиты, установленной на обходном выключателе, аналогично схеме рис. 6;

г) удерживание устройства резервирования при действии защиты шин выполнено для случая, когда трансформаторы тока, используемые в защите шин, имеют разные коэффициенты трансформации (как в схеме рис. 4); удерживание в данной схеме выполнено с помощью промежуточных реле *30РП* или *31РП*, а возврат этого удерживания осуществляется контактом промежуточного реле *П-1*, установленного на панели защиты шин и пускаемого специальными устройствами фильтр-реле напряжения обратной последовательности систем шин *I* и *II* (см. описание схемы рис. 4); особенностью данной схемы по сравнению со схемой рис. 4 является то, что требуется удер-

живание не только промежуточных реле, но и реле времени (*24РВ* и *25РВ*); при этом в цепи удерживания последних по аналогии со схемой рис. 5 предусмотрены замыкающие контакты соответственно реле *30РП* и *31РП*.

2. Реле тока *17РТ* и *20РТ* в цепи выключателей трансформаторов присоединены к трансформаторам тока через испытательные блоки *БИ-III*, *БИ-IV* и *БИ-V*, *БИ-VI* по аналогии со схемой рис. 2.

Однако в отличие от схемы рис. 2 в рассматриваемой схеме это решение, принятое в целях единообразия, не является обязательным, и реле тока *17РТ* и *20РТ* могут быть присоединены непосредственно к трансформаторам тока *8ТТ* и *13ТТ*. Объясняется это тем, что в данной схеме не предусмотрен пуск устройства резервирования при коротком замыкании в трансформаторах и поэтому не требуется срабатывания этих реле при повреждениях в зоне между трансформаторами тока в цепи выключателя трансформатора и трансформаторами тока, встроенными в его втулки (см. п. 8 описания схемы рис. 2).

Рисунок 8. Схема устройства резервирования при отказе выключателей с реле тока в цепи каждого выключателя, с автоматической проверкой исправности последнего, для одиночной секционированной системы шин 110—330 кВ.

1. Схема дана для случая, когда:

а) секционный выключатель используется в качестве обходного;

б) со сторон других напряжений трансформаторов *I* и *II* и противоположных концов линий *I* и *III* имеется питание;

в) на резервируемой стороне станции или подстанции установлены воздушные выключатели и выносные трансформаторы тока;

г) линии *I* и *III* оборудованы высокочастотной защитой.

2. Схема выполнена с действием:

а) при коротком замыкании на одном из отходящих от данной секции шин элементов, сопровождающемся отказом в действии выключателя этого элемента со стороны рассматриваемых шин, — на отключение данной секции шин; такое действие производится при срабатывании промежуточных реле *28РП* (отключение *I* секции) и *29РП* (отключение *II* секции);

б) при коротком замыкании на смежной секции шин, сопровождающемся отказом в действии секционного выключателя, а также при коротком замыкании в зоне между секционным выключателем и трансформаторами тока его цепи, если последние расположены со стороны данной секции, — на отключение дан-

ной секции (при помощи промежуточных реле *28РП* и *29РП*);

в) при коротком замыкании на данной секции шин, сопровождающемся отказом в действии выключателя трансформатора со стороны рассматриваемых шин и при коротком замыкании в зоне между указанным выключателем трансформатора и трансформаторами тока — на отключение этого трансформатора другими его выключателями; такое действие устройства производится при срабатывании промежуточных реле *30РП* (отключение трансформатора *I*) и *31РП* (отключение трансформатора *II*);

г) при коротком замыкании на *I* или *II* секциях шин, сопровождающемся отказом выключателя соответственно *I* или *III* линии, а также при коротком замыкании в зоне между выключателем и трансформаторами тока этих линий — на кратковременную остановку высокочастотного передатчика защиты соответствующей из указанных линий; такое действие устройства производится при срабатывании промежуточных реле *34РП* (для линии *I*) и *35РП* (для линии *III*).

3. В данной схеме предотвращение неправильного действия устройства резервирования при ошибочных действиях персонала (см. п. II,10,2) достигается так же, как в схеме рис. 4 (при помощи трехфазных реле тока *17РТ—23РТ* и промежуточных реле *32РП—42РП*).

4. В целях упрощения в схеме не предусмотрены мероприятия, обеспечивающие избирательную остановку высокочастотного передатчика защиты, аналогично принятому в схеме рис. 4.

5. Трехфазные реле тока в цепи выключателей *1В* и *4В* трансформаторов (*17РТ* и *20РТ*) и секционного выключателя *7В* (*23РТ*), кроме указанного в п. 3, требуются также по причинам, указанным в пп. II,9,а, в и г.

Реле тока *17РТ* и *20РТ* присоединяются к трансформаторам тока через испытательные блоки *БИ-III*, *БИ-IV* и *БИ-V*, *БИ-VI* аналогично таковому в схеме рис. 2 (см. п. 8 описания схемы рис. 2).

6. В схеме предусмотрено удерживание устройства резервирования при действии дифференциальных защит секций шин. Указанное может потребоваться в случаях, когда при коротком замыкании на секции после отключения всех выключателей, кроме отказавшего в действии, защита шин оказывается нечувствительной.

Удерживание выполнено в предположении, что коэффициенты трансформации трансформаторов тока, используемых в защите

шин, одинаковы. В соответствии с указаниями, данными в п. II,14, оно осуществлено с помощью промежуточных реле *32РП* и *33РП*, пускаемых выходными промежуточными реле защит соответственно *I* и *II* секций шин. Для обеспечения возврата схемы после ликвидации повреждения на шинах без отказа выключателей реле *32РП* и *33РП* самоудерживаются через контакты трехфазных реле тока типа ЭТ-523/р, цепи тока которых включены в дифференциальные цепи защит секций шин (реле *32РП* — через контакт реле тока *24РТ*, установленного на *I* секции, реле *33РП* — через контакт реле тока *25РТ*, установленного на *II* секции).

7. Предотвращение обходных связей схемы, вызываемых тем, что одни и те же выходные реле защит используются одновременно и для пуска устройства резервирования и для отключения элемента при срабатывании устройства резервирования (подробнее вопрос рассмотрен в приложении I), в данной схеме обеспечивается применением двух реле времени. Одно из них (*26РВ*) срабатывает при коротких замыканиях на *II* секции шин и на элементах, присоединенных к *I* секции шин (с отказом соответствующих выключателей), а второе (*27РВ*) — при коротких замыканиях на *I* секции шин и на элементах, присоединенных к *II* секции шин. Благодаря этому выходное реле защиты, на которое действует устройство резервирования через одно из реле времени для отключения соответствующего элемента, пускает ту часть схемы устройства, которая может срабатывать только через другое реле времени. При этом возврат схемы устройства после отключения соответствующего элемента произойдет раньше, чем второе реле времени успеет сработать.

В данной схеме это решение оказалось возможным потому, что каждый отходящий от шин элемент жестко присоединен к определенной секции в отличие от схем рис. 2—5 и 7, в которых из-за возможности нарушения фиксации распределения элементов по системам шин предотвращение указанных обходных связей достигается более сложным способом (см. описание схемы рис. 2).

8. Схема дана в предположении, аналогично схеме рис. 2, что после отключения секции шин имеет место включение первым от устройства АПВ одного из питающих элементов, присоединенных к этой секции шин.

Для предотвращения повторного включения под напряжение трансформатора при коротком замыкании в нем, сопровождающемся отказом в действии выключателя, устройство

резервирования выполняется таким образом, что одновременно с подачей импульса на отключение секции шин подается импульс на запрещение АПВ питающего элемента рассматриваемой секции, включаемого первым.

Это осуществляется при помощи промежуточного реле *40РП (41РП)*, пускаемого выходным реле защиты трансформатора *Т-I (Т-II)*, и выходного промежуточного реле устройства *43РП (44РП)*, отражающего состояние того реле времени, которое пускается *40РП (41РП)*. При этом в отличие от схемы рис. 2 в случае короткого замыкания на шинах с отказом выключателя трансформатора запрещение рассматриваемого АПВ не производится при действии устройства резервирования. Указанное отличие обусловлено тем, что в данной схеме в случаях коротких замыканий на данной секции шин или в трансформаторе, присоединенном к этой секции, пускаются разные реле времени и, следовательно, разные выходные реле устройства. В данной схеме, как и в схеме рис. 2, цепи запрещения АПВ показаны для случая, когда первыми от устройства АПВ могут включаться только два определенных элемента (по одному на каждую секцию шин).

9. В схеме предусмотрено действие устройства резервирования при срабатывании защиты, установленной на выключателе *7В* и вводимой в действие при использовании этого выключателя в качестве обходного в случае отказа указанного выключателя. Пуск устройства резервирования от защиты на обходном выключателе осуществлен подобно пуску от защиты на любом другом элементе с той особенностью, что в цепях пуска предусмотрены контакты испытательных блоков *БИ-I* и *БИ-II*, используемых в защитах шин, различающие случаи использования выключателя *7В* в качестве секционного (контакты *БИ-I₁* и *БИ-II₁* разомкнуты, а контакты *БИ-I₂* и *БИ-II₂* замкнуты) и случаи присоединения элемента, выключатель которого заменен обходным выключателем *7В*, к *I* секции шин (контакт *БИ-I₁* замкнут, контакты *БИ-II₁* и *БИ-I₂* разомкнуты) или ко *II* секции шин (контакт *БИ-II₁* замкнут, контакты *БИ-I₁* и *БИ-II₂* разомкнуты).

10. Контроль исправности цепей устройства резервирования (*45РПВ*) выполнен так же, как в схеме рис. 4.

Для предотвращения срабатывания реле *45РПВ* при невозврате газового реле после отключения поврежденного трансформатора пуск соответствующего промежуточного реле от защиты трансформатора (*40РП* и *41РП*) контролируется контактом реле тока в цепи выключателя трансформатора (*17РТ* и *20РТ*).

11. Выходные цепи устройства (выходные реле *43РП* и *44РП*, реле выбора направления действия *28РП—35РП*) выполнены так же, как в схеме рис. 4.

12. В данной схеме целесообразно принятие специальных мер, исключающих возможность сохранения цепи пуска устройства резервирования от защиты, выведенной отключающим устройством из действия, на отключение выключателя элемента, включенного в работу, как и в схеме рис. 4.

13. По аналогии со схемой рис. 2 в рассматриваемой схеме предусмотрены отключающие устройства в цепи подведения оперативного тока (*55УО*), в цепях пуска устройства от защит (*УО*), в цепях отключения и в цепях остановки высокочастотных передатчиков защит линий (*56УО—71УО*).

Рисунок 9. Схема устройства резервирования при отказе выключателей с реле тока в цепи каждого выключателя, с автоматической проверкой исправности последнего, для шин 110—330 кВ, соединенных по схеме четырехугольника.

1. Схема дана для случая, когда:

а) со сторон других напряжений трансформаторов *I* и *II* и противоположных концов линий *I* и *II* имеется питание;

б) на резервируемой стороне напряжения станции или подстанции установлены воздушные выключатели и выносные трансформаторы тока;

в) линии *I* и *II* оборудованы высокочастотной защитой.

2. Схема выполнена с действием при коротком замыкании на отходящем от шин станции или подстанции элементе, сопровождающемся отказом одного из выключателей поврежденного элемента, на отключение другого элемента, примыкающего к стороне четырехугольника с отказавшим выключателем, а именно:

а) при коротком замыкании на *ЛЭП-I* с отказом выключателя *1В (2В)* и при коротком замыкании на *ЛЭП-II* с отказом выключателя *4В (3В)* — на отключение трансформатора *I (II)* при помощи промежуточного реле *21РП (22РП)* через выходные промежуточные реле защит отключаемого трансформатора;

б) при коротком замыкании в трансформаторе *I* с отказом выключателя *1В (4В)* и при коротком замыкании в трансформаторе *II* с отказом выключателя *2В (3В)* на отключение *ЛЭП-I (ЛЭП-II)* при помощи промежуточного реле *19РП (20РП)* путем остановки высокочастотного передатчика защиты отключаемой линии и подачи импульса на выходные реле резервной защиты; последнее преду-

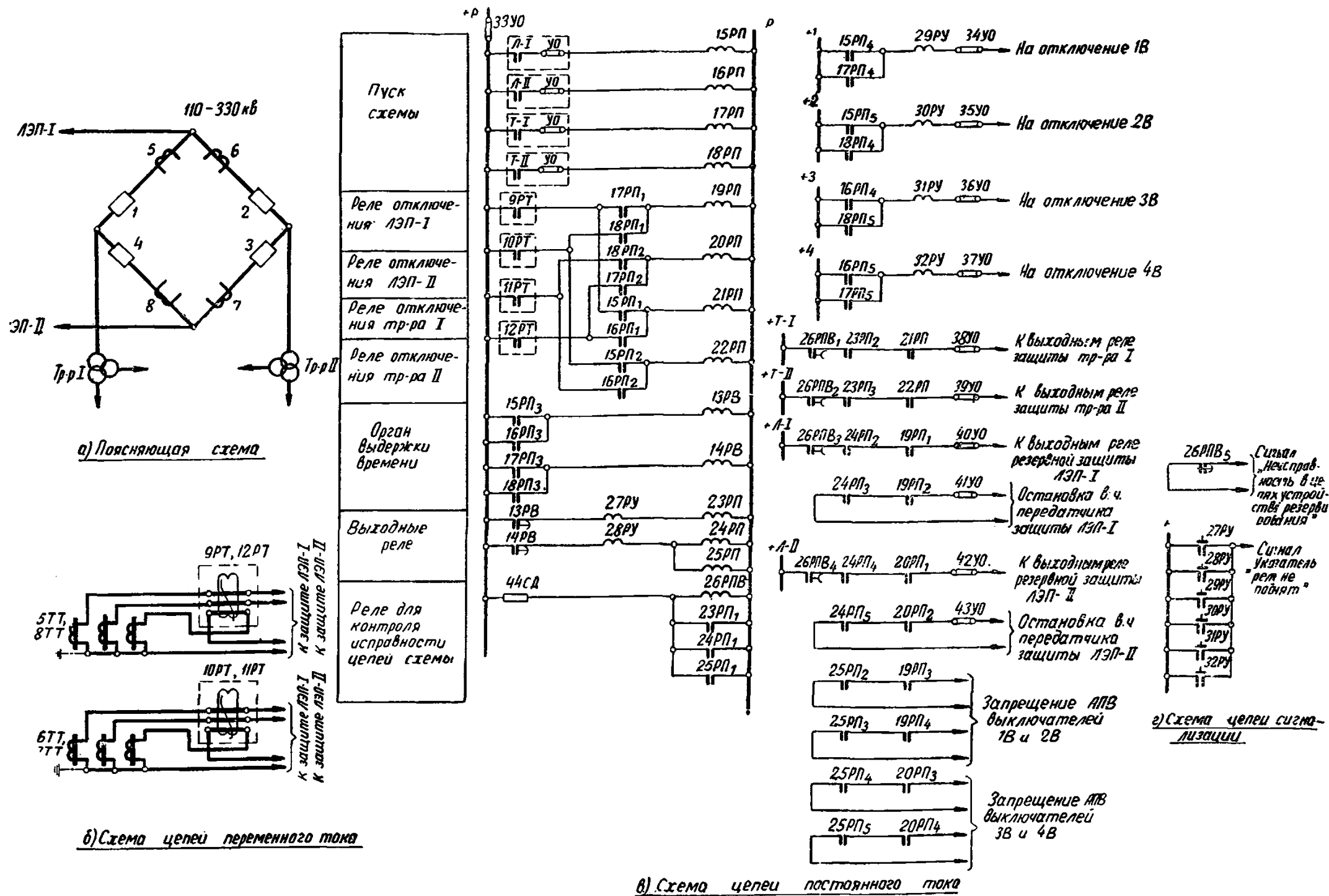


Рис. 9. Схема устройства резервирования при отказе выключателей с реле тока в цепи каждого выключателя, с автоматической проверкой исправности последнего, для шин 110—330 кВ, соединенных по схеме четырехугольника.

1В—4В — выключатели; 5ТТ—8ТТ — трансформаторы тока; 9РТ—12РТ — реле тока; 13РВ, 14РВ — реле времени типа ЭВ-114; 15РП—18РП, 24РП, 25РП — реле промежуточные типа РП-255; 19РП—23РП — реле промежуточные типа РП-23; 26РПВ — реле промежуточное типа РП-252; 27РУ, 28РУ — реле указательные типа РУ-21/0,015; 29РУ—32РУ — реле указательные типа РУ-21/1; 33УО—43УО — устройства отключающие типа НКР-2; 44СД — сопротивление добавочное 2000 ом типа ПЭ-50.

Примечания: 1. В схеме приняты следующие обозначения контактов выходных промежуточных реле защит, пускающих устройство резервирования: Л-I и Л-II — для защит линий соответственно I и II; Т-I и Т-II — для трансформаторов соответственно I и II.

2. УО — отключающие устройства, установленные на панелях соответствующих защит.

3. Пунктиром выделены элементы, расположенные вне панели устройства резервирования.

смачивается для отключения короткого замыкания в режимах, когда высокочастотная защита выведена из действия.

Выбор указанных направлений действия устройства резервирования обеспечивается установкой в цепи каждого резервируемого выключателя трехфазных реле тока $9PT—12PT$.

3. В данной схеме предотвращение неправильного срабатывания устройства резервирования при ошибочных действиях персонала (см. п. II,10,2) достигается так же, как в схеме рис. 4 (при помощи трехфазных реле тока $9PT—12PT$ и промежуточных реле $15PP—18PP$).

4. В данной схеме в отличие от схем рис. 2—5 и 8 обеспечивается избирательная остановка высокочастотного передатчика защиты линии без установки дополнительного релейного оборудования.

5. Предотвращение обходных связей схемы, вызываемых тем, что одни и те же выходные реле защит используются одновременно и для пуска устройства резервирования и для отключения элемента при срабатывании устройства резервирования (подробнее вопрос рассмотрен в приложении I), в данной схеме обеспечивается применением двух реле времени, одно из которых ($13PB$) срабатывает при действии защит линий, а другое ($14PB$) — при действии защит трансформаторов.

6. В данной схеме предусмотрено запрещение АПВ выключателей линий, отключаемых устройством резервирования в случаях коротких замыканий в трансформаторах. Следует отметить, что в данной схеме это запрещение не решает вопроса полностью ввиду возможности АПВ противоположного конца линии, однако снижает степень повреждения трансформатора благодаря уменьшению тока и отключению короткого замыкания от защиты с ускорением после АПВ.

7. Контроль исправности цепей устройства резервирования ($26PPB$), выходные цепи устройства (выходные реле $23PP$ и $24PP$, $25PP$, реле выбора направления действия $19PP—22PP$) выполнены аналогично такому в схеме рис. 4.

Особенностью данной схемы в отличие от схем рис. 4—8 является возможность срабатывания реле контроля исправности цепей устройства ($26PPB$) при невозврате газового реле после отключения поврежденного трансформатора. При этом восстановление схемы устройства резервирования и снятие сигнала «Неисправность в цепях устройства резервирования» можно осуществить с помощью отключающего устройства в цепи контакта $T-I$ или $T-II$.

8. В схеме целесообразно принятие специальных мер, исключающих возможность сохранения цепи пуска устройства резервирования от защиты, выведенной отключающими устройствами из действия на отключение выключателей элемента, включенного в работу. Это относится как к защите линий, так и к защите трансформаторов. Без таких мер возможно неправильное отключение указанных выключателей от устройства резервирования (п. II,15). Следует, однако, отметить, что проведение этих мер в данной схеме встречает затруднения, так как каждая защита имеет одну цепь пуска устройства резервирования и две отключающие цепи.

9. По аналогии со схемой рис. 2 в рассматриваемой схеме предусмотрены отключающие устройства в цепи подведения оперативного тока ($33УО$), в цепях пуска устройства от защит ($УО$), в цепях отключения и в цепях остановки высокочастотных передатчиков защит линий ($34УО—43УО$).

Рисунок 10. Схема устройства резервирования при отказе выключателей с реле тока в цепи каждого выключателя, с дублированным пуском от защит, для шин 110—330 кВ, соединенных по схеме четырехугольника.

1. Схема дана для условий, приведенных в п. 1 описания схемы 2.

2. Схема действует в тех же случаях и в тех же направлениях, что и схема рис. 9, при помощи промежуточных реле $17PP$ и $18PP$ (отключение трансформаторов соответственно I и II), $15PP$ и $16PP$ (отключение линий соответственно I и II).

3. В данной схеме предотвращение неправильного действия устройства резервирования при ошибочных действиях персонала (см. п. II,10,3) достигается так же, как в схеме рис. 5.

4. В рассматриваемой схеме, как и в схеме рис. 5, требуется принятие специальных мер, исключающих возможность сохранения пуска устройства резервирования от защиты, выведенной отключающими устройствами из действия, на отключение выключателей элемента, включенного в работу. В отличие от схемы рис. 9 в данной схеме проведение указанных мер не встречает затруднений, так как каждому выключателю соответствует отдельная цепь пуска от защиты.

Рисунок 11. Схема упрощенного устройства резервирования при отказе выключателей с реле тока в цепи каждого выключателя, с дублированным пуском от защит, для одиночной секционированной системы шин 110—220 кВ подстанции.

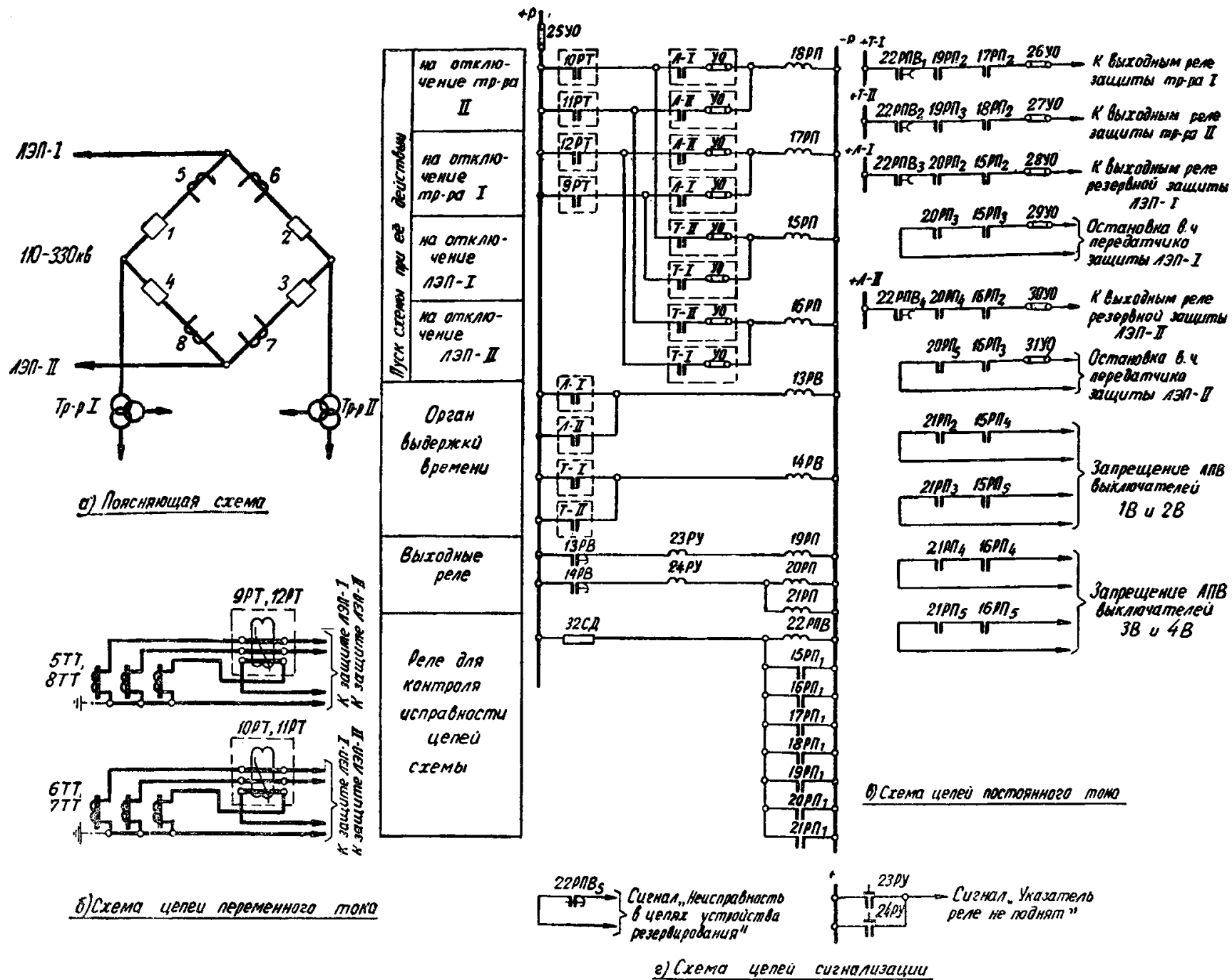


Рис. 10. Схема устройства резервирования при отказе выключателей с реле тока в цепи каждого выключателя, с дублированным пуском от защит, для шин 110—330 кВ, соединенных по схеме четырехугольника.

1В—4В — выключатели; 5ТТ—8ТТ — трансформаторы тока; 9РТ—12РТ — реле тока; 13РВ, 14РВ — реле времени типа ЭВ-114; 15РП, 16РП, 20РП, 21РП — реле промежуточные типа РП-255; 17РП—19РП — реле промежуточные типа РП-23; 22РПВ — реле промежуточное типа РП-252; 23РУ, 24РУ — реле указательные типа РУ-21/0,015; 25УО—31УО — устройства отключающие типа НКР-2; 32СД — сопротивление добавочное 2000 ом типа ПЭ-50.

Примечания: 1. В схеме приняты следующие обозначения контактов выходных промежуточных реле защит, пускающих устройство резервирования: Л-I—Л-II—для защит линий соответственно I и II; Т-I и Т-II — для защит трансформаторов соответственно I и II.
2. УО — отключающие устройства, установленные на панелях соответствующих защит.
3. Пунктиром выделены элементы, расположенные вне панели устройства резервирования.

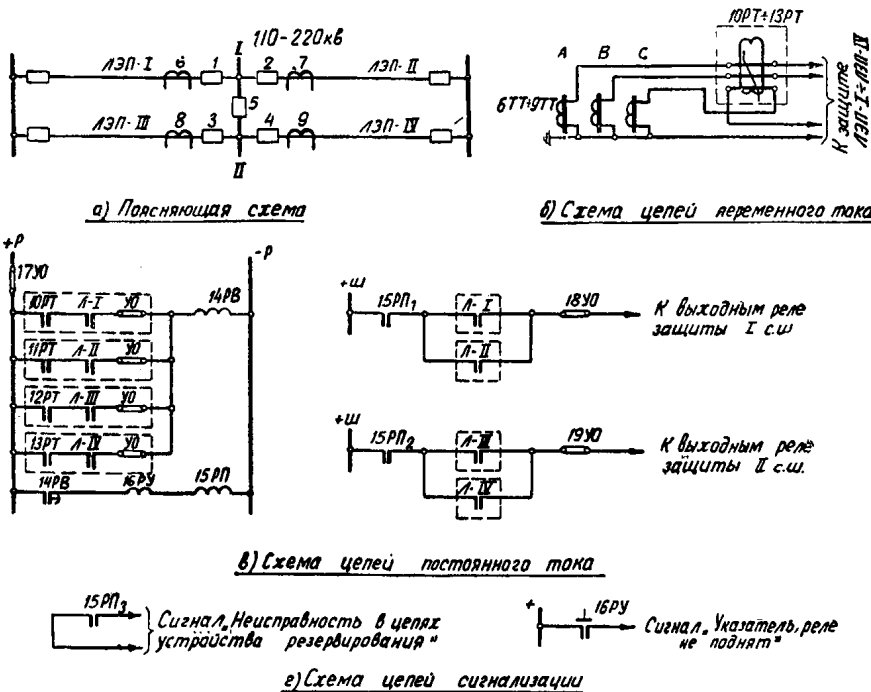


Рис. 11. Схема упрощенного устройства резервирования при отказе выключателей с реле тока в цепи каждого выключателя, с дублированным пуском от защит, для одиночной секционированной системы шин 110—220 кВ подстанции.

1В—5В — выключатели; 6ТТ—9ТТ — трансформаторы тока; 10РТ—13РТ — реле тока; 14РВ — реле времени типа ЭВ-114; 15РП — реле промежуточного типа РП-23; 16РУ — реле указательное типа РУ-21/0,015; 17УО—19УО — устройства отключающие типа НКР-2.

Примечания: 1. Л-I—Л-IV — контакты выходных промежуточных реле защит линий соответственно I—IV.

2. УО — отключающие устройства, установленные на панелях соответствующих защит.

3. Пунктиром выделены элементы, расположенные вне панели устройства резервирования.

1. Схема выполнена с действием при коротком замыкании на одной из отходящих от данной секции линий, сопровождающемся отказом в действии выключателя этой линии со стороны рассматриваемых шин, на отключение данной секции через выходные промежуточные реле защиты шин.

В целях упрощения схемы не предусматривается ее действие при коротком замыкании в цепи понижающих трансформаторов, на шинах и в зонах между выключателем и трансформаторами тока.

2. В данной схеме предотвращение неправильного действия устройства резервирования при ошибочных операциях персонала достигается, как и в схемах рис. 5, 7 и 10, установкой в цепи каждого из резервируемых выключателей трехфазного реле тока (10РТ—13РТ) и использованием для пуска схемы двух контактов каждого из выходных реле (или группы параллельно включенных выходных реле) защит с той особенностью, что один из указанных контактов пускает орган выдержки времени (14РВ), а другой контролирует выходные цепи устройства и используется одновременно для выбора направления действия устройства резервирования.

3. В данной схеме в целях упрощения выведение из действия устройства резервирования при неправильных замыканиях контактов выходных реле защит, пускающих устройство, не предусматривается, а сигнализация преду-

смотрена только при замыкании контактов выходных реле защит, пускающих орган выдержки времени 14РВ (при помощи промежуточного реле 15РП). Целесообразность такого выполнения сигнализации обусловлена тем, что при длительной работе с неисправностью в цепи пуска реле времени 14РВ, когда реле 15РП находится в сработавшем состоянии, действие защиты при возникновении короткого замыкания на линии приведет к обесточению секции шин.

Следует отметить, что при принятом выполнении схемы в случае длительной работы с замкнутым в выходной цепи устройства на отключение одной из секций шин контактом защиты возможно полное обесточение подстанции при коротком замыкании на линии, отходящей от другой системы шин, с отказом выключателя.

4. Следует отметить, что приведенная упрощенная схема устройства резервирования может применяться и для случаев с более сложной схемой первичных соединений на резервируемой стороне станции или подстанции, когда не требуется действие устройства при коротких замыканиях в трансформаторах, на шинах и в зонах между выключателем и трансформаторами тока.

Рисунок 12. Схема упрощенного устройства резервирования при отказе выключателей для одиночной секционированной системы шин 110—220 кВ подстанции, без дополнительного контроля пуска. Вариант I.

1. Схема выполнена с действием при коротком замыкании на одной из отходящих от данной секции линий, сопровождающемся отключением в действии выключателя этой линии со стороны рассматриваемых шин, только на отключение секционного выключателя. При этом предполагается, что после отключения секционного выключателя резервная защита, установленная на противоположном конце линии, смежной с поврежденной, и резервная защита трансформатора данной секции (при наличии питания со сторон других напряжений трансформатора) имеют достаточную чувствительность для действия и что выдержки времени указанных защит приемлемы при резервировании отказа выключателя.

2. В данной схеме меры для предотвращения неправильного действия устройства при ошибочных операциях персонала не предусматриваются в предположении, что отключение в нормальном режиме секционного выключателя не приводит к нарушению питания потребителей.

Рисунок 13. Схема упрощенного устройства резервирования при отказе выключателей для одиночной секционированной системы шин 110—220 кВ подстанции, без дополнительного контроля пуска. Вариант II.

1. Схема дана для случая, когда:

а) с противоположных концов линий I—IV и трансформаторов T-I и T-II имеется питание;

б) линии I—IV оборудованы высокочастотной защитой.

2. Схема выполнена с действием при коротком замыкании на одной из отходящих от данной секции линий, сопровождающемся отключением в действии выключателя этой линии со стороны рассматриваемых шин, на отключение данной секции шин путем отключения секционного выключателя, остановки высокочастотных передатчиков защит линий данной секции и ускорения защиты трансформатора данной секции от внешних коротких замыканий. При этом предполагается, что после отключения секционного выключателя пусковой орган высокочастотной защиты линии, смежной с поврежденной, и пусковые органы защиты трансформатора от внешних коротких замыканий имеют достаточную чувствительность.

3. В данной схеме меры для предотвращения неправильных действий устройства при ошибочных операциях персонала не предусматриваются ввиду того, что замыкание цепи остановки высокочастотных передатчиков защит линий и цепи ускорения резервной защиты трансформатора в нормальном режиме

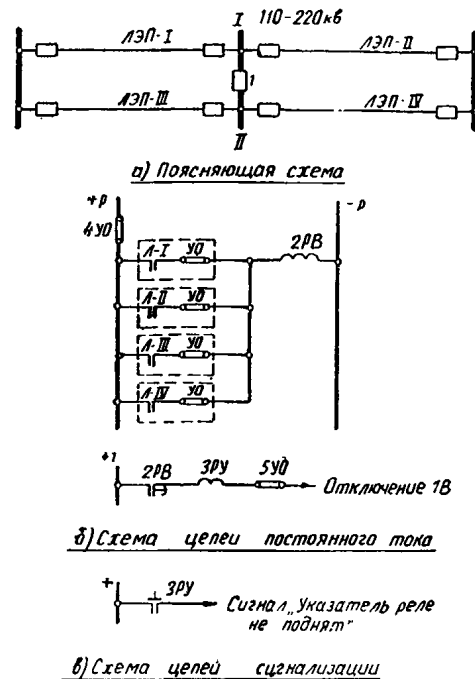


Рис. 12. Схема упрощенного устройства резервирования при отказе выключателей для одиночной секционированной системы шин 110—220 кВ подстанции, без дополнительного контроля пуска. Вариант I.

1В — выключатель; 2РВ — реле времени типа ЭВ-114; 3РУ — реле указательное типа РУ-21/1; 4УО, 5УО — устройства отключающие типа НКР-2.

Примечания: 1. Л-I—Л-IV — контакты выходных промежуточных реле защит линий соответственно I—IV.

2. УО — отключающие устройства, установленные на панелях соответствующих защит.

3. Пунктиром выделены элементы, расположенные вне панели устройства резервирования.

непосредственно не приводит к отключениям, а также в предположении, что отключение в нормальном режиме секционного выключателя не приводит к нарушению питания потребителей.

Рисунок 14. Схема устройства резервирования при отказе выключателей с реле тока в цепи каждого выключателя для шин 500 кВ, соединенных по схеме «шины — автотрансформатор», при наличии на линиях устройств ОАПВ-500*.

1. Схема дана для случая, когда:

а) со сторон других напряжений автотрансформаторов I и II и противоположных концов линий I, II и III имеется питание;

б) на резервируемой стороне станции или подстанции установлены воздушные выключатели и выносные трансформаторы тока;

в) линии I, II и III оборудованы устройством однофазного автоматического повторного

* Схема разработана М. М. Богоиной при участии Э. П. Смирнова.

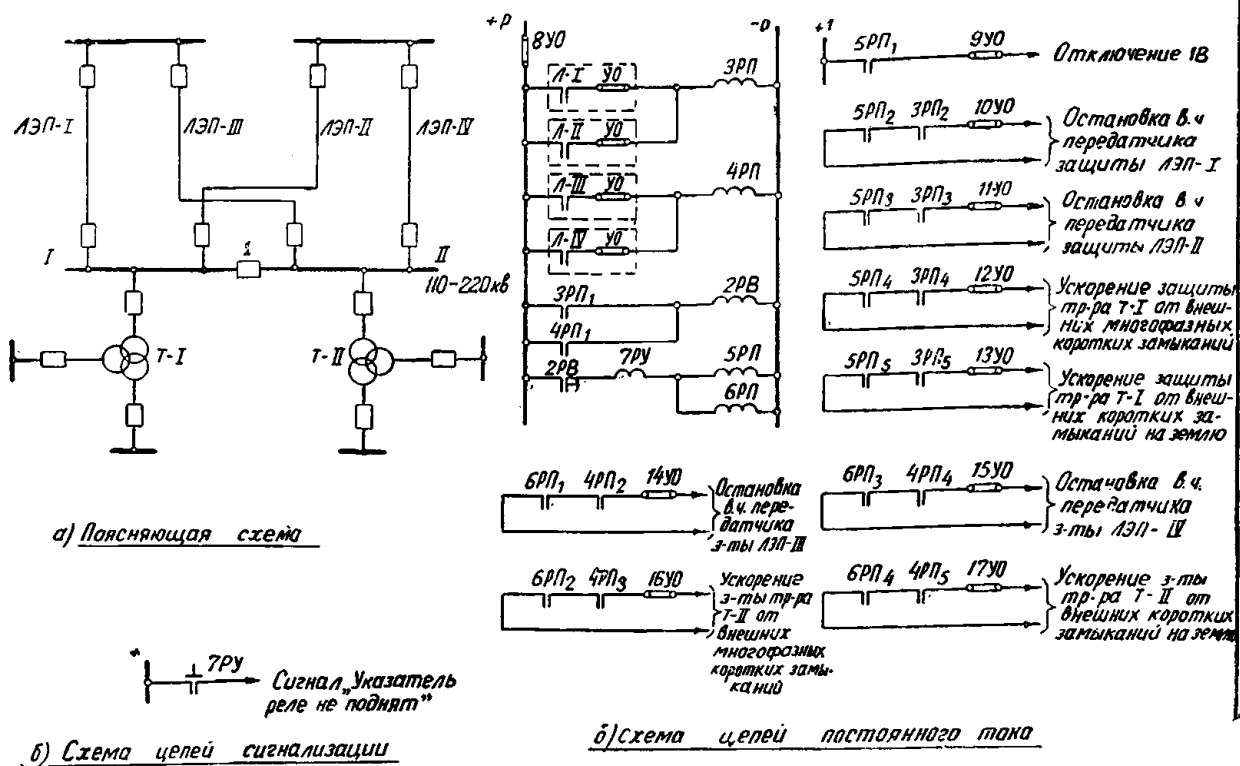


Рис. 13. Схема упрощенного устройства резервирования при отказе выключателей для одиночной секционированной системы шин 110—220 кВ подстанции, без дополнительного контроля пуска. Вариант II.

1В — выключатель; 2PB — реле времени типа ЭВ-114; 3PP—6PP — реле промежуточные типа РП-255; 7PY — реле указательное типа РУ-21/0,015; 8УО—17УО — устройства отключающие типа НКР-2.

Примечания: 1. Л-I—Л-IV — контакты выходных промежуточных реле защит линий соответственно I—IV.

2. УО — отключающие устройства, установленные на панелях соответствующих защит.

3. Пунктиром выделены элементы, расположенные вне панели устройства резервирования.

го включения типа ОАПВ-500* и высокочастотной защитой.

2. Схема выполнена с действием при коротком замыкании на отходящем от шин станции или подстанции элементе, сопровождающемся отказом одного из выключателей поврежденного элемента, на отключение другого элемента, для которого отказавший выключатель является общим с поврежденным элементом, а именно:

а) при коротком замыкании на ЛЭП-I с отказом выключателя 1В (2В) или на ЛЭП-II с отказом 3В (4В), или на ЛЭП-III с отказом 5В (6В), включая случаи коротких замыканий одной фазы на землю с отказом поврежденной фазы выключателя при действии ОАПВ, — на отключение автотрансформатора I (II) при помощи промежуточного реле 54PP (55PP) через выходные промежуточные реле защит отключаемого автотрансформатора;

б) при коротком замыкании в автотрансформаторе I с отказом выключателя 1В (3В, 5В) или при коротком замыкании в автотранс-

форматоре II с отказом выключателя 2В (4В, 6В) — на отключение ЛЭП-I (ЛЭП-II, ЛЭП-III) при помощи промежуточного реле 51PP (52PP, 53PP) путем остановки высокочастотного передатчика защиты отключаемой линии и подачи импульса на выходные промежуточные реле резервной защиты этой линии; последнее предусматривается для отключения короткого замыкания в режимах, когда высокочастотная защита выведена из действия.

Выбор указанных направлений действия устройства резервирования обеспечивается установкой в цепи каждого резервируемого выключателя реле тока, включенных на ток каждой фазы (13PT—30PT) (см. п. 5).

3. По способу предотвращения неправильного срабатывания устройства резервирования при ошибочных действиях персонала и по структуре данная схема относится к схемам с автоматической проверкой исправности выключателя (см. п. II, 10, 2). Однако в связи с п. 1, в она имеет ряд существенных особенностей, которые рассмотрены ниже в пп. 4—8.

4. При коротких замыканиях на линии, оборудованной устройством ОАПВ, при построении схемы по такой же структуре, как схемы рис. 4, 6, 8 и 9, с использованием кон-

* Устройство типа ОАПВ-500 намечено к выпуску Чебоксарским электроаппаратным заводом. Принципиальная схема этого устройства (рис. П-6) рассмотрена в приложении III.

тактов защит линий и трехфазных реле тока не обеспечивается правильная работа устройства резервирования ввиду следующего. Указанные трехфазные реле тока не отличаются режима при отказе поврежденной фазы выключателя после действия устройства ОАПВ на отключение одной этой фазы от режима работы двумя фазами в цикле ОАПВ из-за влияния в последнем режиме токов неповрежденных фаз (при отсутствии отказа выключателя).

В рассматриваемом случае (п. 1,в) пуск устройства резервирования при однофазном коротком замыкании на землю на линии, сопровождающемся отказом в действии поврежденной фазы выключателя, должен производиться при условии, что, несмотря на срабатывание защиты и избирательного органа определенной фазы, приводящее к действию устройства ОАПВ на отключение этой фазы, ток в ней исчезает. Поэтому в данной схеме пуск устройства резервирования осуществляется по цепям, отдельным для каждой фазы линии (цепи пуска промежуточных реле *42РП*, *43РП* и *44РП* для линий соответственно *I*, *II* и *III*). В каждой из этих цепей последовательно включены контакты двух следующих реле.

а) Контакты входящих в устройство ОАПВ линий *I*, *II* и *III* промежуточных реле *9.ОА-I*, *9.ОВ-I*, *9.ОС-I* (для фаз соответственно *A*, *B*, *C* линии *I*), *9.ОА-II*, *9.ОВ-II*, *9.ОС-II* (для линии *II*) и *9.ОА-III*, *9.ОВ-III*, *9.ОС-III* (для линии *III*), пускаемых при срабатывании реле тока, включенных на ток соответствующей фазы линии (см. приложение *III* и рис. П-6). Невозврат реле тока в цепи какого-либо выключателя после действия устройства ОАПВ на его отключение свидетельствует об отказе соответствующих фаз этого выключателя.

б) Контакты промежуточных реле *34РП* (для фазы *A*), *35РП* (для фазы *B*) и *37РП* (для фазы *C*). Реле *34РП*, *35РП* и *37РП* пускаются при действии устройства ОАПВ любой из линий *I*, *II* и *III* на отключение фазы соответственно *A* (реле *34РП*), *B* (реле *35РП*) и *C* (реле *37РП*). Это осуществляется с помощью входящих в устройство ОАПВ линий *I* (*II*, *III*) промежуточных реле *10.ОА-I* (*-II*, *-III*), *10.ОВ-I* (*-II*, *-III*) и *10.ОС-I* (*-II*, *-III*), которые пускаются при срабатывании защиты и соответствующего избирательного органа и удерживаются на время, большее времени цикла ОАПВ (см. приложение *III* и рис. П-6). При использовании реле *10.ОА*, *10.ОВ* и *10.ОС* обеспечивается пуск устройства резервирования при однофазном коротком

замыкании с отказом фазы выключателя на данном конце линии, несмотря на возможный в этом режиме возврат высокочастотной защиты после отключения поврежденной фазы с противоположного конца линии.

По рассматриваемым цепям осуществляется также пуск устройства резервирования при действии устройства ОАПВ на отключение трех фаз в случаях многофазных коротких замыканий на линии, сопровождающихся отказами выключателя или отдельных поврежденных его фаз.

5. Промежуточные реле *33РП*, *36РП* и *38РП*, обмотки которых включены параллельно обмоткам реле соответственно *34РП*, *35РП* и *37РП* и которые пускаются при срабатывании *10.ОА-I* (*-II*, *-III*), *10.ОВ-I* (*-II*, *-III*) и *10.ОС-I* (*-II*, *-III*), используются в схеме для выбора направления действия устройства резервирования совместно с реле тока *13РТ—30РТ*, промежуточными реле *42РП*, *43РП*, *44РП*, отражающими действие защит линий и реле *45РП*, *47РП*, отражающими действие защит автотрансформаторов (см. п. 8).

В случаях, когда устройство ОАПВ действует на отключение трех фаз линии и происходит отказ неповрежденной фазы выключателя (при двухфазных коротких замыканиях и при неуспешном повторном включении одной поврежденной фазы), возможно срабатывание устройства резервирования, если реле тока неотключившейся фазы оказываются в срабатывавшем положении под влиянием емкостного тока линии. Это возможно ввиду того, что в этих случаях реле *10.ОА*, *10.ОВ* и *10.ОС* поврежденной линии все срабатывают и удерживаются. Предотвращение такого действия устройства может быть достигнуто отстройкой указанных реле тока *13РТ—30РТ* от емкостного тока линии. Необходимо отметить, что эта отстройка может: а) обусловить недостаточную чувствительность устройства резервирования при коротких замыканиях на линии; б) привести к отключению всех элементов подстанции при срабатывании резервных ступеней защит этих элементов под влиянием емкостного тока в рассматриваемом случае отказа неповрежденной фазы выключателя. В случаях, когда могут иметь место условия по пп. «а» и «б», отстройку реле тока от емкостного тока линии производить не следует. Кроме того, рассматриваемая отстройка сопряжена с тем недостатком, что при этом устройство резервирования не будет действовать в случае срабатывания защиты от повышения напряжения, иногда устанавливаемой в сетях 500 кВ, с отказом выключателя линии, в связи с чем может потребоваться

установка дополнительного устройства. Окончательное решение по этому вопросу возможно после накопления необходимого опыта эксплуатации.

6. Пуск устройства резервирования при коротком замыкании на линии с отказом выключателя в условиях, когда устройство ОАПВ выведено из действия, производится при срабатывании выходного промежуточного реле резервных защит линии (*Л-I*, *Л-II* и *Л-III*), на которое в этих условиях действуют все защиты линии. Указанные реле действуют на промежуточные реле *39РП* (для линии *I*), *40РП* (для линии *II*) и *41РП* (для линии *III*), которые в свою очередь пускают соответственно реле *42РП*, *43РП* и *44РП*. В схеме предусмотрено шунтирование обмотки реле *39РП* (*40РП*, *41РП*) при срабатывании входящего в устройство ОАПВ линии *I* (*II*, *III*) промежуточного реле *15.О-I* (*15.О-II*, *15.О-III*). Это требуется в связи со следующим. Реле *15.О-I* (*15.О-II*, *15.О-III*) предназначено для действия на отключение трех фаз выключателя при многофазных коротких замыканиях и при неуспешных повторных включениях (когда устройство ОАПВ введено в действие). При срабатывании указанное реле удерживается на все время цикла ОАПВ (см. рис. П-6). Для повышения надежности отключения трех фаз выключателя обычно предусматривается дополнительное действие реле *15.О-I* (*—II*, *—III*) на пуск промежуточного реле *Л-I* (*—II*, *—III*) резервной защиты линии *I* (*II*, *III*). При отсутствии рассматриваемого шунтирования обмотки реле *39РП* (*40РП*, *41РП*) в связи с указанным могло бы иметь место неправильное срабатывание устройства резервирования в случае, если хотя бы одно из реле тока, предназначенных для выбора направления действия (*13РТ—30РТ*), не разомкнет из-за неисправности свой контакт после отключения выключателя. Например, при двухфазном коротком замыкании на землю на линии *I* через контакт реле *38РП*, контакт удержавшегося в сработавшем положении по отмеченной выше причине реле *42РП* и контакт реле тока *15РТ* в случае неисправности последнего могло бы пуститься реле *55РП*, что привело бы к срабатыванию устройства резервирования на отключение автотрансформатора *I*, несмотря на отключение поврежденной линии.

В случаях, когда указанное дополнительное действие реле *15.О* на пуск промежуточного реле резервной защиты не предусматривается, рассматриваемое шунтирование обмоток реле *39РП*, *40РП* и *41РП* из схемы исключается.

7. В связи с тем, что реле *10.ОА-I* (*—II*, *—III*), *10.ОВ-I* (*—II*, *—III*) и *10.ОС-I* (*—II*, *—III*) после срабатывания удерживаются на время, большее времени цикла ОАПВ, необходимо принять меры для предотвращения неправильного пуска и срабатывания устройства резервирования после успешного повторного включения фазы выключателей линии и замыкания контактов соответствующих реле тока. Предотвращение указанного неправильного действия схемы достигается шунтированием обмоток реле *42РП*, *43РП* и *44РП* перед повторным включением контактами промежуточного реле *50РП*. Реле *50РП* пускается при срабатывании любого из входящих в устройство ОАПВ линии *I* (*II*, *III*) промежуточных реле *12.О-I* (*—II*, *—III*) и *13.О-I* (*—II*, *—III*), которые производят повторное включение выключателей линии (см. рис. П-6). Поскольку включающие реле *12.О* и *13.О* возвращаются в исходное положение после включения выключателя, а реле *10.ОА*, *10.ОВ* или *10.ОС* остаются в сработавшем состоянии и после этого (до полного восстановления схемы ОАПВ), предусмотрено самоудерживание реле *50РП* до тех пор, пока не восстановится исходное положение схемы ОАПВ. Для того чтобы обеспечить пуск и срабатывание устройства резервирования при неуспешном повторном включении с отказом выключателя, обмотку *50РП* шунтируют последовательно включенными замыкающими контактами промежуточных реле *33РП*, *35РП* и *37РП*, учитывая, что в этом случае устройство ОАПВ действует на отключение всех трех фаз выключателей независимо от числа поврежденных фаз.

8. Как отмечалось (п. 5), цепи обмоток реле выбора направления действия устройства резервирования (*51РП—55РП*) контролируются промежуточными реле *33РП*, *36РП* и *38РП*. Для пуска этих реле при коротких замыканиях на линии при выведенном из действия устройстве ОАПВ и при коротких замыканиях в автотрансформаторах предусмотрено промежуточное реле *49РП*, пускаемое при срабатывании *39РП*, *40РП*, *41РП* (пуск схемы от резервных защит линий *I*, *II* и *III*) и *45РП*, *47РП* (пуск схемы от защит автотрансформаторов *I* и *II*).

9. Учитывая, что ошибочное замыкание контактов защиты линий, действующей через устройство ОАПВ, или контактов реле *10.ОА-I* (*—II*, *—III*), *10.ОВ-I* (*—II*, *—III*), *10.ОС-I* (*—II*, *—III*), или контактов реле *34РП*, *35РП*, *37РП*, или контактов реле *42РП*, *43РП*, *44РП* не вызывает срабатывания устройства резервирования, действие на от-

ключение выключателей с целью автоматической проверки их исправности при срабатывании реле *42РП*, *43РП* и *44РП* не предусматривается.

Такая автоматическая проверка предусмотрена при замыкании контактов выходных промежуточных реле резервных защит линий (*39РП*, *40РП* и *41РП*) и защит автотрансформаторов (*46РП* и *48РП*).

Кроме указанного, при однофазном коротком замыкании на линии и отключении поврежденной фазы ее устройством ОАПВ предусмотрено действие схемы на отключение трех фаз этой линии, если одновременно неселективно срабатывает высокочастотная защита другой линии подстанции. Это осуществляется при помощи промежуточного реле *56РП* и соответствующего промежуточного реле, пускаемого при срабатывании защиты и устройства ОАПВ (*42РП*, *43РП* или *44РП*). Указанное мероприятие предусмотрено для предотвращения неправильного действия устройства резервирования в рассматриваемом случае. Неправильное действие схемы при этом возможно было бы потому, что из-за недействия избирательного органа устройство ОАПВ второй линии будет действовать на отключение трех фаз своего выключателя и соответствующие реле *10.ОА*, *10.ОВ* и *10.ОС* все сработают и удержатся на все время цикла ОАПВ, а реле тока неповрежденных фаз первой линии также в течение цикла ОАПВ будут в сработавшем положении.

10. В данной схеме, как и в схеме рис. 9, обеспечивается избирательная остановка высокочастотного передатчика защиты линии без установки дополнительного релейного оборудования.

11. Предотвращение обходных связей схемы, вызываемых тем, что одни и те же выходные реле защит используются одновременно и для пуска устройства резервирования и для отключения элемента при срабатывании устройства резервирования (подробнее вопрос рассмотрен в приложении I), в данной схеме обеспечивается применением двух реле времени, одно из которых (*31РВ*) срабатывает при действии защит линий, а другое (*32РВ*) — при действии защит автотрансформаторов.

12. Контроль исправности цепей устройства резервирования (*61РПВ*), выходные цепи устройства (выходные реле *57РП* и *58РП*—*60РП*, реле выбора направления действия *51РП*—*55РП*) и цепи запрещения трехфазного АПВ выполнены аналогично таковым в схеме рис. 9.

13. По аналогии со схемой рис. 2 в рассматриваемой схеме предусмотрены отключающие устройства в цепи подведения оперативного тока (*70УО*), в цепях пуска устройства от выходных реле резервных защит линий и от выходных реле защит автотрансформаторов (*УО*) (в цепях пуска устройства резервирования от устройства ОАПВ отключающие устройства отсутствуют), в цепях отключения и в цепях остановки высокочастотных передатчиков защит линий (*71УО*—*84УО*).

Рисунок 15. Схема устройства резервирования при отказе выключателей с реле тока в цепи каждого выключателя с автоматической проверкой исправности последнего для шин 220—330 кВ, соединенных по схеме четырехугольника, при наличии на линиях устройств ОАПВ.

1. Схема дана для случая, когда:

а) со сторон других напряжений трансформаторов *I* и *II* и противоположных концов линий *I* и *II* имеется питание;

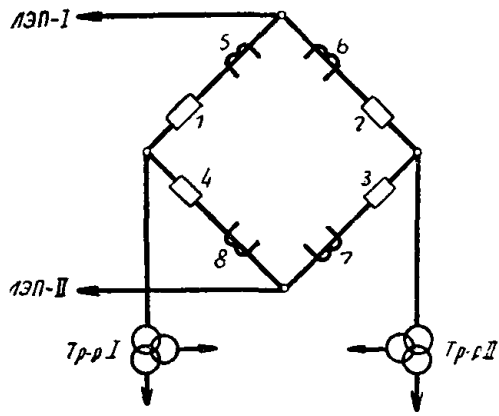
б) на резервируемой стороне станции или подстанции установлены воздушные выключатели и выносные трансформаторы тока.

в) линии *I* и *II* оборудованы высокочастотной защитой и устройством однофазного автоматического повторного включения типа ОАПВ-3.

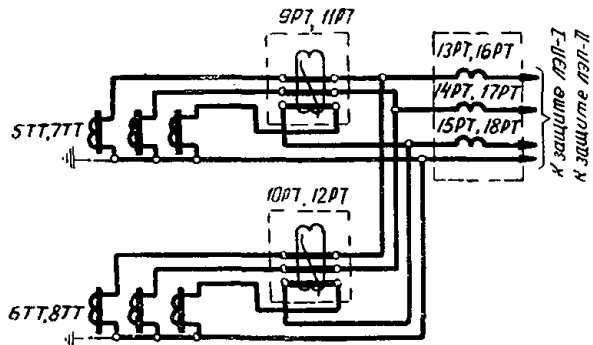
2. Схема действует в тех же случаях и в тех же направлениях, что и схема рис. 9, при помощи промежуточных реле *31РП* и *32РП* (отключение трансформаторов соответственно *I* и *II*), *29РП* и *30РП* (отключение линий соответственно *I* и *II*).

3. По способу предотвращения неправильного срабатывания устройства резервирования при ошибочных действиях персонала и по структуре данная схема относится к схемам с автоматической проверкой исправности выключателя (см. п. II,10,2). Однако в связи с п. 1, в она имеет ряд существенных особенностей, которые рассмотрены ниже в пп. 4—8.

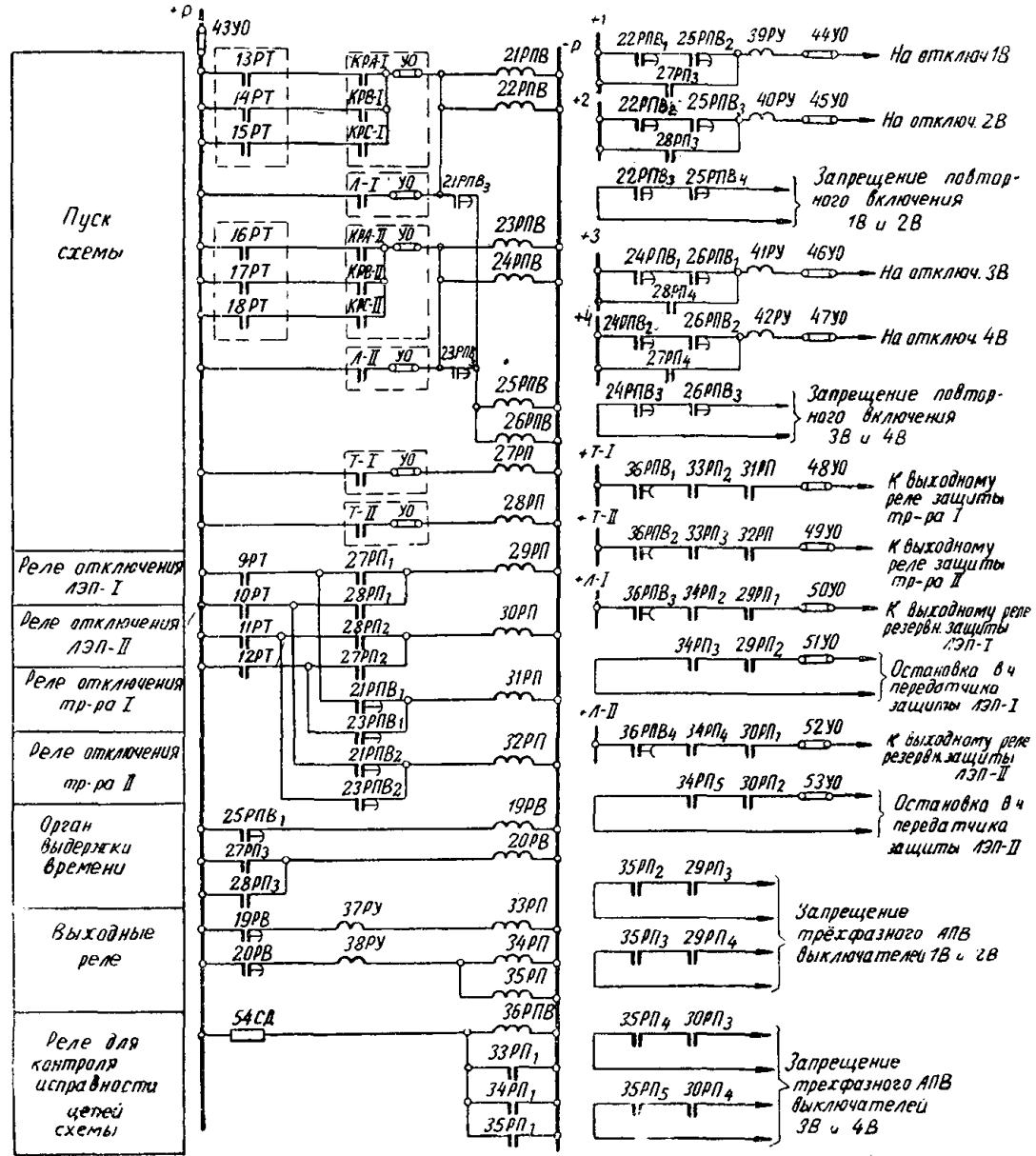
4. При коротких замыканиях на линии, оборудованной устройством ОАПВ, при построении схемы по такой же структуре, как схемы рис. 4, 6, 8 и 9, с использованием контактов защит линий и трехфазных реле тока, не обеспечивается правильная работа устройства резервирования ввиду следующего. Указанные трехфазные реле тока не отличают режима при отказе поврежденной фазы выключателя после действия устройства ОАПВ на отключение одной этой фазы от режима работы двумя фазами в цикле ОАПВ из-за влияния в последнем режиме токов неповрежденных фаз (при отсутствии отказа выключателя).



а) Поясняющая схема



б) Схем цепи переменного тока



в) Схема цепей постоянного тока

Рис. 15. Схема устройства резервирования при отказе выключателей с реле тока в цепи каждого выключателя с автоматической проверкой исправности последнего для шин 220—330 кВ, соединенных по схеме четырехугольника, при наличии на линиях устройств ОАПВ.

1В—4В — выключатели; *5ТТ—8ТТ* — трансформаторы тока; *9РТ—12РТ* — реле тока; *13РТ—18РТ* — реле тока типа *РТ-40*; *19РВ, 20РВ* — реле времени типа *ЭВ-114*; *21РПВ—26РПВ* — реле промежуточные типа *РП-251*; *27РП—33РП* — реле промежуточные типа *РП-23*; *34РП, 35РП* — реле промежуточные типа *РП-255*; *36РПВ* — реле промежуточные типа *РП-252*; *37РУ, 38РУ* — реле указательные типа *РУ-21/0,015*; *39РУ—42РУ* — реле указательные типа *РУ-21/1*; *43УО—53УО* — устройства отключающие типа *НКР-2*; *54СД* — сопряжение добавочное 2 000 ом типа *ПЭ-50*.

Примечания: 1. В схеме приняты следующие обозначения контактов: а) выходных промежуточных реле защит, пускающих устройство резервирования: *Л-I* и *Л-II* — для резервных защит линий соответственно *I* и *II*; *Т-I* и *Т-II* — для защит трансформаторов соответственно *I* и *II*; б) реле, входящих в устройства ОАПВ линий *I (II)*: *КРА-I (-II)*, *КРВ-I (-II)* и *КРС-I (-II)* — отключающие промежуточные реле фаз *A, B* и *C*, которые пускаются при срабатывании защиты и соответствующего избирательного органа и удерживаются в сработавшем положении на все время цикла ОАПВ.

2. *УО* — отключающие устройства, установленные на панелях соответствующих защит.

3. Пунктиром выделены элементы, расположенные вне панели устройства резервирования.

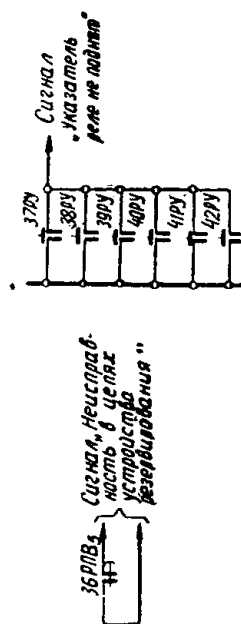


Схема цепи семализации

В рассматриваемом случае (п. 1, в) пуск устройства резервирования при однофазном коротком замыкании на землю на линии, сопровождающемся отказом в действии поврежденной фазы выключателя, должен производиться при условии, что, несмотря на срабатывание защиты и избирательного органа определенной фазы, приводящее к действию устройства ОАПВ на отключение этой фазы, ток в ней не исчезает. Поэтому в данной схеме пуск устройства резервирования осуществляется по цепям, отдельным для каждой фазы линии (цепи пуска реле *21РПВ, 22РПВ* и *23РПВ, 24РПВ* для линий соответственно *I* и *II* — см. также п. 6 описания данной схемы). В каждой из этих цепей последовательно включены контакты двух следующих реле.

а) Контакты реле тока, включенных на ток соответствующей фазы линии (*13РТ—15РТ* для фаз *A, B* и *C* линии *I* и *16РТ—18РТ* для линии *II*).

б) Контакты отключающих промежуточных реле устройства ОАПВ-3 *КРА-I, КРВ-I, КРС-I* (для фаз *A, B* и *C* линии *I*) и *КРА-II, КРВ-II, КРС-II* (для линии *II*). Каждое из этих реле пускается при срабатывании защиты и соответствующего избирательного органа устройства ОАПВ и удерживается в сработавшем положении на все время цикла ОАПВ.

Благодаря удерживанию отключающих реле при применении высокочастотной защиты обеспечивается пуск устройства резервирования при однофазном коротком замыкании с отказом фазы выключателя на данном конце линии, несмотря на возможный в этом режиме возврат высокочастотной защиты после отключения поврежденной фазы с противоположного конца линии.

По рассматриваемым цепям (через реле тока *13РТ—18РТ* и соответствующие отключающие реле) осуществляется также пуск устройства резервирования при действии устройства ОАПВ на отключение трех фаз в случаях многофазных коротких замыканий на линии, сопровождающихся отказами выключателя или отдельных его поврежденных фаз.

5. Для обеспечения пуска устройства резервирования при коротком замыкании на линии с отказом выключателя в условиях, когда устройство ОАПВ выведено из действия, предусмотрена цепь пуска устройства резервирования контактами выходного промежуточного реле резервных защит линии, на которое в этих условиях действуют все защиты линии (контакты *Л-I* и *Л-II*).

6. В данной схеме предотвращение неправильного действия устройства резервирования при ошибочных действиях персонала (см. п. II,10,2) достигается способом, аналогичным таковому в схемах рис. 4, 6, 8 и 9 (при помощи реле тока и промежуточных реле 21РПВ—26РПВ, 27РП и 28РП), со следующими особенностями.

Действие на отключение трех фаз выключателей линии в отличие от схем рис. 4, 6, 8 и 9 производится с выдержкой времени, обеспечиваемой промежуточным реле 25РПВ, 26РПВ совместно с 21РПВ, 22РПВ (для линии I) и 23РПВ, 24РПВ (для линии II). Эта выдержка времени требуется для предотвращения отключения трех фаз выключателя вместо одной при действии устройства ОАПВ в случае однофазного короткого замыкания на линии без отказа выключателя. Рассматриваемое действие на отключение трех фаз сопровождается запрещением операции повторного включения трех фаз, которое могло бы быть произведено устройством ОАПВ. Необходимость такого запрещения вызвана опасностью несинхронного включения, которое могло бы иметь место, например, в случае однофазного короткого замыкания на линии, когда после отключения поврежденной фазы выключателей линии реле тока этой фазы не возвратится в исходное положение из-за неисправности.

Выдержка времени действия устройства резервирования на отключение трех фаз линии должна быть отстроена от времени отключения фазы выключателей с учетом времени возврата фазного реле тока 13РТ—18РТ. В данной схеме эта выдержка времени может быть обеспечена порядка 0,24 сек при последовательном срабатывании реле 21РПВ или 23РПВ, а также 25РПВ и 26РПВ типа РП-251. Она принята несколько меньшей обычной выдержки времени устройства резервирования, несмотря на одни и те же условия выбора. Связанное с этим уменьшение надежности отстройки допустимо, так как отключение трех фаз выключателя вместо одной на поврежденной линии с возможной потерей успешного повторного включения не может рассматриваться в такой же степени неселективным, как отключение неповрежденных элементов при отсутствии отказа выключателя поврежденного элемента.

Цепи реле 25РПВ и 26РПВ контролируются соответствующими контактами, пускающими устройство резервирования при срабатывании устройства ОАПВ, во избежание срабатывания указанных промежуточных реле из-за замедленного возврата реле 21РПВ и 23РПВ.

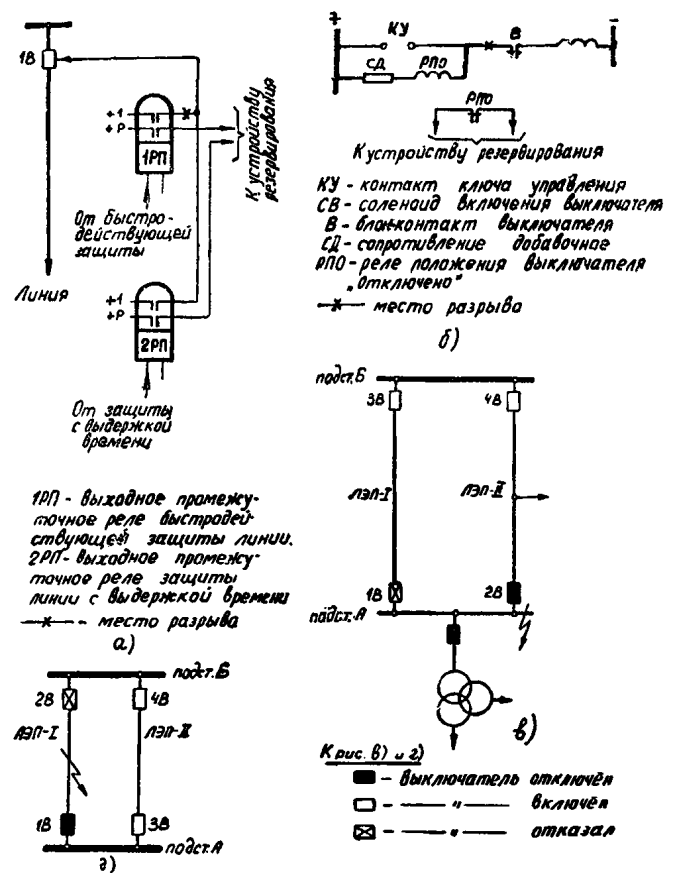
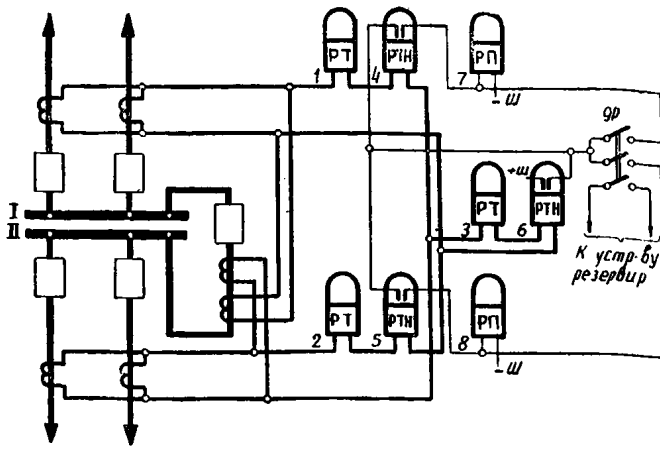


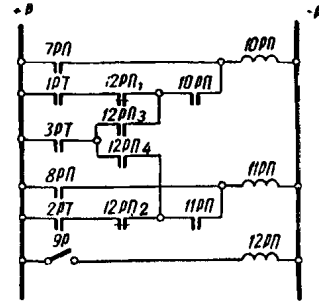
Рис. 16. Поясняющие схемы.

Реле времени 19РВ и 20РВ имеют в данной схеме такую же выдержку времени, как и в других схемах. Наличие рассмотренной выдержки времени действия на отключение трех фаз при автоматической проверке исправности выключателя приводит к увеличению времени действия устройства резервирования при коротких замыканиях на линиях. Это является недостатком рассматриваемой схемы. Другой недостаток схемы заключается в том, что если после отключения устройством ОАПВ поврежденной фазы контакт однофазного реле тока (13РТ—18РТ) останется замкнутым из-за неисправности реле, произойдет отключение трех фаз линии с потерей однофазного повторного включения.

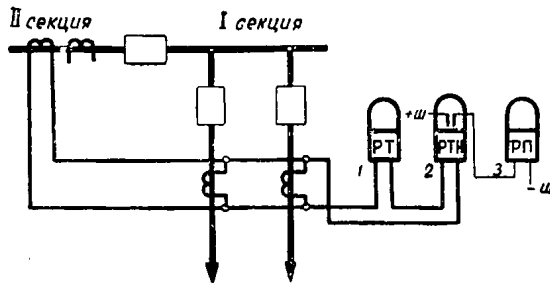
7. Отключение трех фаз выключателей для автоматической проверки их исправности необходимо в данной схеме и для выбора направления действия устройства резервирования в связи со следующим. В данной схеме для выбора направления действия устройства резервирования предусмотрены трехфазные реле тока в цепи каждого из резервируемых



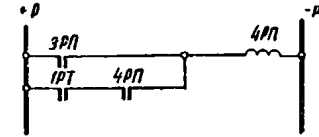
а) Принципиальная схема дифференциальной токовой защиты двойной системы шин с фиксированным распределением элементов при использовании трансформаторов тока с одинаковыми коэффициентами трансформации



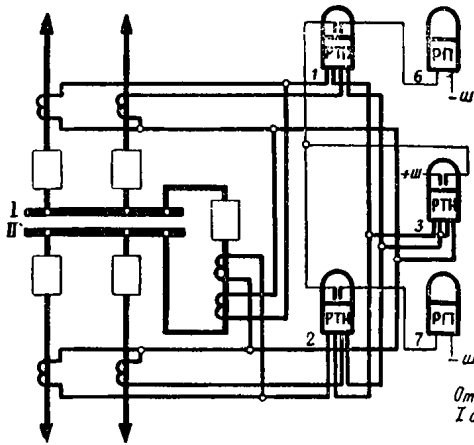
б) Схема самоудерживания промежуточных реле устройства резервирования, пускаемых выходными реле дифференциальной токовой защиты шин по рис. "а"



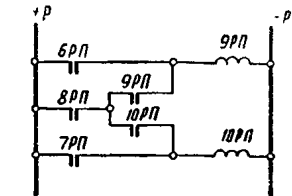
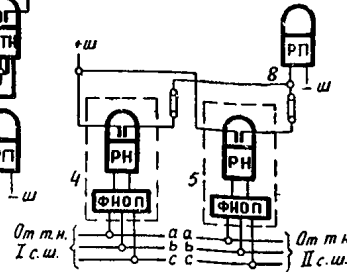
в) Принципиальная схема дифференциальной токовой защиты одиночной секционированной системы шин при использовании трансформаторов тока с одинаковыми коэффициентами трансформации



г) Схема самоудерживания промежуточных реле устройства резервирования, пускаемых выходными реле дифференциальной токовой защиты шин по рис. "в"



д) Принципиальная схема дифференциальной токовой защиты двойной системы шин с фиксированным распределением элементов при использовании трансформаторов тока с разными коэффициентами трансформации



е) Схема самоудерживания промежуточных реле устройства резервирования, пускаемых выходными реле дифференциальной токовой защиты шин по рис. "д"

Рис. 17. Выполнение цепей самоудерживания в схемах устройства резервирования при отказе выключателей.

выключателей (*9PT—12PT*), а не реле тока в каждой фазе указанных выключателей, как в схеме рис. 14. Эти трехфазные реле тока при однофазных коротких замыканиях на линии с отказом в действии поврежденной фазы одного из двух выключателей линии не выявляют того, какой из двух выключателей отказал, до отключения всех фаз исправного выключателя (см. п. 14) и поэтому не обеспечивают выбора направления действия устройства резервирования. После предварительного действия на отключение трех фаз выключателей поврежденной линии трехфазные реле тока в цепи каждого выключателя совместно с однофазными реле тока, включенными на ток линии (*13PT—18PT*), выявляют направление, в котором должно действовать устройство резервирования.

8. Данная схема в связи с использованием

в цепи каждого выключателя трехфазных, а не однофазных реле тока имеет недостатки. В ряде случаев, когда увеличенная выдержка времени устройства резервирования и связанное с этим увеличение выдержек времени вторых ступеней защит элементов сети, смежных с рассматриваемыми шинами, недопустимы из-за тяжелых условий сохранения устойчивости системы, является необходимым строить схему устройства резервирования аналогично схеме рис. 14 с учетом особенностей схемы ОАПВ-3 (для сетей 220 кВ) по сравнению со схемой ОАПВ-500.

9. В остальном данная схема аналогична схеме рис. 9 (два реле времени *19PB* и *20PB*, контроль исправности цепей устройства резервирования *36PVB*, выходные цепи устройства, цепи запрещения АПВ, отключающие устройство *43УО*, *УО* и *44УО—53УО*).

СПОСОБ АНАЛИЗА СЛОЖНЫХ СХЕМ УСТРОЙСТВ РЕЗЕРВИРОВАНИЯ ПРИ ОТКАЗЕ ВЫКЛЮЧАТЕЛЕЙ ДЛЯ ПРЕДОТВРАЩЕНИЯ ОБХОДНЫХ СВЯЗЕЙ

При проектировании сложных схем устройств резервирования при отказе выключателей возникает необходимость предотвращения обходных связей в схеме, наличие которых может привести к неселективному действию устройства резервирования с тяжелыми последствиями. Как показал опыт проектирования, выявление всех указанных обходных связей в схеме часто бывает затруднительным.

Причина образования в схемах устройств резервирования рассматриваемых обходных связей состоит в том, что одни и те же выходные реле защит используются одновременно и для пуска устройства резервирования и для отключения элемента при срабатывании устройства резервирования.

Эти обходные связи в схеме устройства резервирования могут быть выявлены следующим способом.

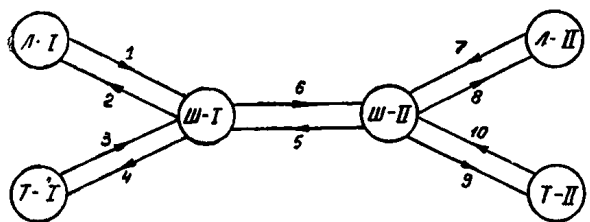
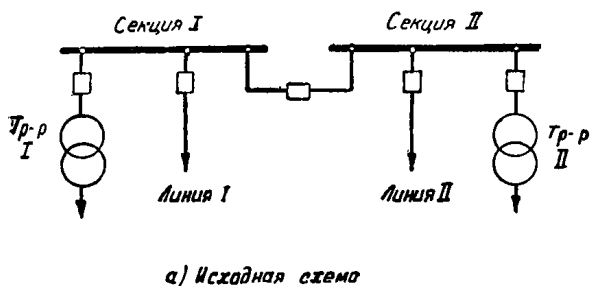


Рис. П-1. Схема связей между защитами элементов для одиночной секционированной системы шин.

1) Составляется схема осуществляемых через устройство резервирования связей между защитами резервируемых элементов с указанием на каждой такой связи направления действия. Например, для случая, когда устройство резервирования своим действием охватывает одиночную систему шин, состоящую из двух секций, и присоединенные к каждой секции линии и трансформаторы, схема связей между защитами элементов может быть составлена так, как показано на рис. П-1.

2) Рассматриваются короткие замыкания с отказом выключателей поочередно на всех резервируемых элементах.

При действии защиты поврежденного элемента через устройство резервирования осуществляется действие на защиту соответствующего смежного элемента.

Связи последней через устройство резервирования с защитами других элементов, направленные на их отключение, и могут обусловить неправильные действия устройства резервирования.

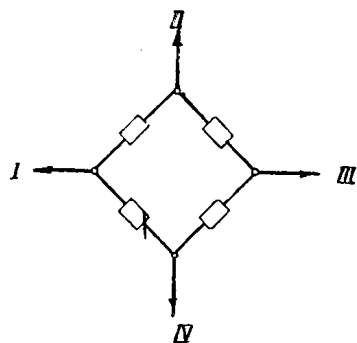
Все эти связи можно проследить по схеме п. 1. Ниже это показано для случая, рассмотренного на рис. П-1, где рассматриваемые связи отмечены стрелками.

При коротких замыканиях на линии I с отказом выключателя данного конца линии работает защита Л-I и через связь 1 будет обеспечено действие выходных реле защиты шин I секции Ш-I. Связи Ш-I с Ш-II и Т-I (4 и 6) могут привести к отключению II секции шин и трансформатора I.

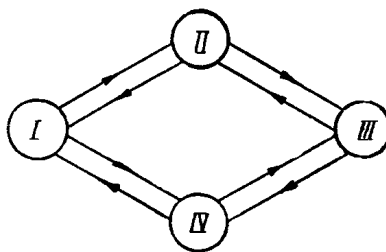
При коротких замыканиях на I секции шин с отказом шиносоединительного выключателя работает защита Ш-I и через связь 6 будет обеспечено действие выходных реле защиты шин II секции Ш-II. Связи Ш-II с Т-II и Л-II (9 и 8) могут привести к отключению трансформатора II и линии II.

Рассматривая таким образом и другие случаи коротких замыканий, можно выявить наличие всех обходных связей схемы устройства резервирования.

3) Намечаются мероприятия по устранению рассматриваемых обходных связей. Например, для случая с одиночной секционированной системой шин (рис. П-1) все обходные связи будут предотвращены, если устройство выполнить с двумя реле времени и действие устройства при коротких замыканиях на II секции шин и на элементах, присоединенных к I секции шин, контролировать одним реле времени, а при коротких замыканиях на I секции шин и на элементах, присоединенных к II секции шин, контролировать другим реле времени.



а) Исходная схема



б) Схема связей между защитами через устройство резервирования при отказе выключателей

Рис. П-2. Схема связей между защитами элементов для шин по схеме четырехугольника.

Благодаря этому выходное реле защиты, на которое действует устройство резервирования через одно из реле времени для отключения соответствующего элемента, пускает ту часть схемы устройства, которая может срабатывать только через другое реле времени. При этом возврат схемы устройства после отключения соответствующего элемента произойдет раньше, чем второе реле времени успеет сработать.

Аналогично для случая с соединением шин по схеме четырехугольника (рис. П-2) обходные связи будут предотвращены, если действие устройства на отключение элементов с четными номерами контролировать одним органом выдержки времени, а на отключение эле-

ментов с нечетными номерами — другим органом выдержки времени. Это относится и к схеме многоугольника с большим четным числом сторон.

Рассмотренным способом можно разработать мероприятия по предотвращению обходных связей для различных случаев применения устройства резервирования. Следует отметить, что для случаев применения устройства на станциях или подстанциях с двойной системой шин с фиксированным распределением элементов при использовании этого способа необходимо составлять схему связей между защитами как для нормального режима работы, так и для режима работы с нарушенной фиксацией распределения элементов.

ПРИЛОЖЕНИЕ II

ЛИКВИДАЦИЯ НЕПОЛНОФАЗНОГО РЕЖИМА, ВОЗНИКАЮЩЕГО В СЛУЧАЕ ОТКАЗА ФАЗЫ ВЫКЛЮЧАТЕЛЯ БЛОКА ГЕНЕРАТОР — ТРАНСФОРМАТОР ПРИ ЕГО ОПЕРАТИВНЫХ ОТКЛЮЧЕНИЯХ ИЛИ ВКЛЮЧЕНИЯХ

1. В соответствии с эксплуатационными циркулярами ГПКЭиЭ № Э-4/63, 9/63 и 2/64 на тепловых электростанциях, на которых установлены блоки с генераторами 150 Мвт и более и с генераторами меньшей мощности, имеющими непосредственное охлаждение обмоток, при включении блоков через воздушные выключатели 110 кВ и выше как с открытыми, так и воздушнонаполненными отделителями и через масляные выключатели с пофазным приводом требуется осуществление специальных мероприятий по ликвидации неполнофазного режима, возникающего в случае отказа фазы выключателя блока генератор — трансформатор при его оперативных отключениях или включениях.

Появляющиеся в указанных режимах токи обратной последовательности являются опасными для генераторов с непосредственным охлаждением обмоток, а напряжения нулевой последовательности — опасными для трансформаторов, имеющих неполную изоляцию обмоток со стороны выводов к нейтрали и нормально работающих с разземленной нейтралью.

Для предотвращения возможности повреждения указанных трансформаторов в несимметричном режиме необходимо в соответствии с циркулярами ГПКЭиЭ перед эксплуатационными включениями или отключениями выключателя блока заземлять нейтраль его трансформатора. Как показывают расчеты и данные опыта эксплуатации, при возникновении несимметричного режима работы одного из блоков значения появляющихся токов нулевой последовательности могут оказаться достаточ-

ными для срабатывания защит всех питающих элементов, работающих параллельно с рассматриваемым блоком. Такой способ ликвидации несимметричного режима нельзя считать допустимым. Поэтому циркулярами ГПКЭиЭ предлагаются мероприятия, обеспечивающие при возникновении несимметричного режима работы одного из блоков отключение питающих элементов только той системы (или секции) шин, к которой присоединен этот блок.

Указанные специальные мероприятия по ликвидации неполнофазного режима сводятся к следующему:

а) предусматривать ускорение действия защиты от внешних коротких замыканий на землю, установленной на блоке, на выходное промежуточное реле защит блока, выключатель которого отключился или включился не всеми фазами;

б) предусматривать на станции устройство резервирования при отказе выключателей, пускаемое при срабатывании выходных промежуточных реле защит блоков и действующее на отключение питающих элементов соответствующей системы (секции) шин.

Таким образом, при неполнофазном отключении выключателя блока несимметричный режим работы последнего ликвидируется устройством резервирования при отказе выключателя, пускаемого ускоренной защитой блока от внешних коротких замыканий на землю.

В случае же оперативного включения выключателя блока, сопровождающегося отказом фазы выключателя, действие ускоренной защиты блока от внешних коротких

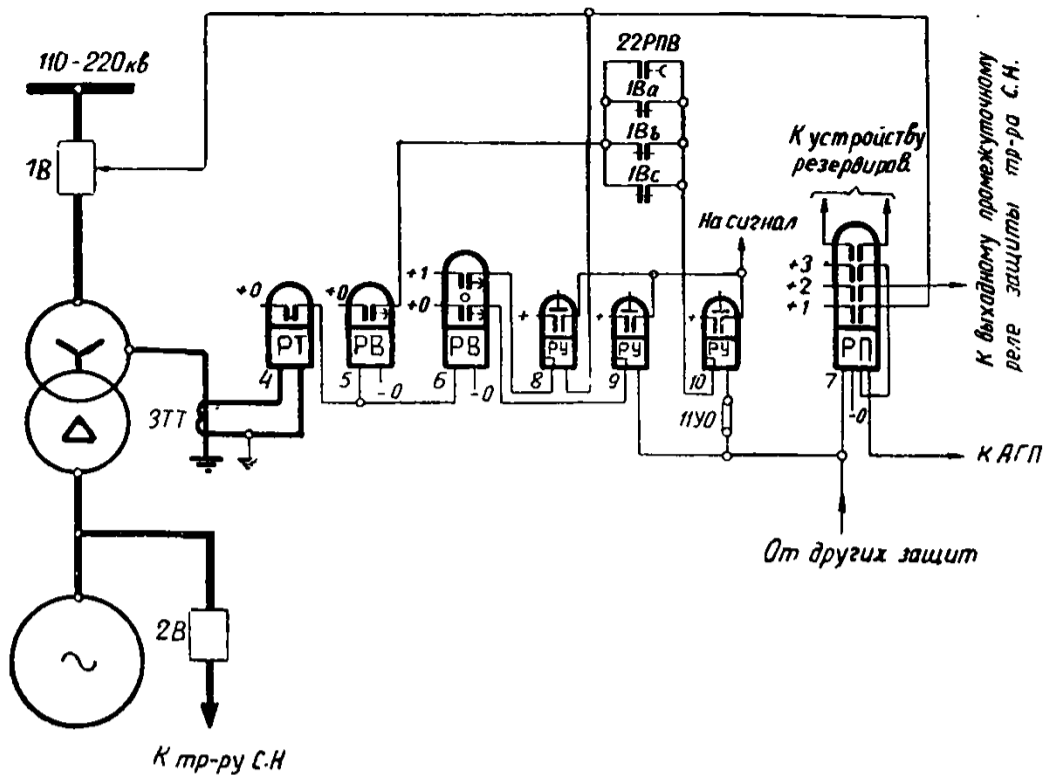


Рис. П-3. Принципиальная схема токовой защиты нулевой последовательности блока генератор—трансформатор.

замыканий на землю на выходные промежуточные реле защит блока обеспечивает отключение последнего (в том числе и двух включившихся фаз выключателя) и тем самым ликвидацию несимметричного режима; устройство резервирования при этом не действует.

В тех случаях, когда на станции предусматривается устройство резервирования, действующее во всех направлениях (см. п. II, 1), в том числе и при отказе выключателя поврежденного блока, отдельное устройство резервирования, указанное выше, для обеспечения ликвидации неполнофазного режима не должно предусматриваться.

2. Схема защиты блока генератор—трансформатор от внешних коротких замыканий на землю и цепи ее ускорения показаны на рис. П-3.

Рассматриваемая защита выполнена в виде токовой защиты нулевой последовательности, присоединенной к трансформатору тока, установленному в нейтрали трансформатора, и действующей с двумя выдержками времени: с первой—на отключение выключателя своей стороны, а со второй—на отключение всего блока.

Ускорение действия защиты по рис. П-3 осуществляется с помощью параллельно включенных размыкающих блок-контактов всех трех фаз выключателя. В цепи ускорения предусмотрено реле времени *6РВ*, выдержка времени которого должна перекрывать разброс во времени отключения или включения отдельных фаз выключателя (для масляных выключателей с пофазным приводом разброс во времени включения отдельных фаз может быть относительно велик—порядка 0,4—0,5 сек). В схеме рис. П-3 предусмотрено также шунтирование трех параллельно включенных размыкающих блок-контактов выключателя контактом реле ускорения *22РПВ* (типа РП-252 с замедлением при отладке); включение реле *22РПВ* показано на рис. П-4, на котором даны также цепи сигнализации при неполнофазной работе выключателя. Указанное шунтирование необходимо в связи с тем, что для воздушных выключателей с открытыми отделителями возможно несоответствие положений фазы выключателя и ее блок-контактов. В соответствии с этим при включении выключателя, сопровождающемся отказом одной фазы, но переключением блок-контактов этой фазы, цепь ускорения

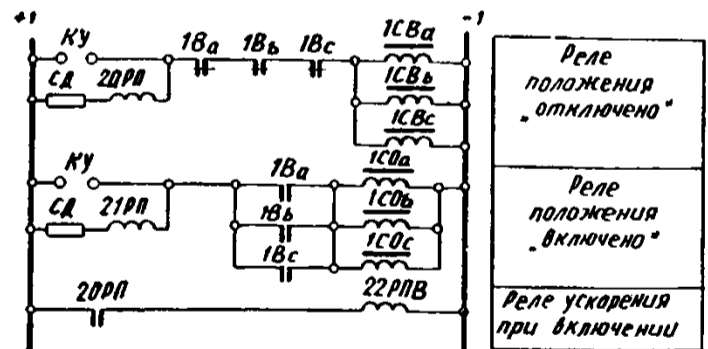
рассматриваемой защиты при отсутствии контакта реле *22РПВ* в схеме рис. П-3 оказывается разомкнутой. Следует отметить, что при включении всех трех фаз выключателя с непереключением блок-контактов одной из его фаз будет подготовлена цепь ускорения рассматриваемой защиты; однако поскольку при этом появится сигнал (по схеме рис. П-4,б), персоналом должна быть выведена цепь ускорения защиты и тем предотвращена возможность ее неправильного (ускоренного) действия при внешнем коротком замыкании.

3. Использование для осуществления ускорения в схеме рис. П-3 трех параллельно включенных размыкающих блок-контактов выключателя, а не сочетания шести блок-контактов по схеме рис. П-4,б, обусловлено следующим недостатком схемы рис. П-4,б. Как показал опыт эксплуатации, при отключении выключателей может иметь место случай, когда все фазы его сначала отключаются и соответствующим образом переключаются его блок-контакты, а затем вследствие неисправности происходит падением отделителя одной из фаз выключателя, уже не отражаемое блок-контактами выключателя. При использовании схемы рис. П-4,б в этом

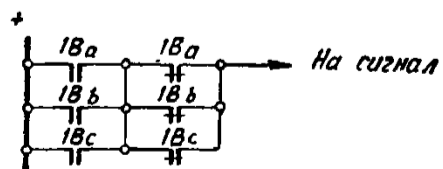
случае не будет ускорения защиты нулевой последовательности блока, оказавшегося в несимметричном режиме, что может привести к отключению всех питающих элементов станции. В схеме рис. П-3 блок-контакты выключателей в этом режиме будут замкнуты.

4. Как указано выше, при неполнофазном отключении выключателя блока несимметричный режим работы последнего ликвидируется устройством резервирования при отказе выключателя, пускаемого ускоренной защитой блока от внешних коротких замыканий.

Для рассматриваемого случая устройство резервирования, выполненное с использованием общего пускового органа напряжения, как правило, не может быть применено вследствие недостаточной чувствительности этого органа. Поэтому основным вариантом схем устрой-



а)



б)

Рис. П-4. Цепи реле положения и реле ускорения при включении выключателя *1В* рис. П-3 и цепь сигнализации при его неполнофазной работе.

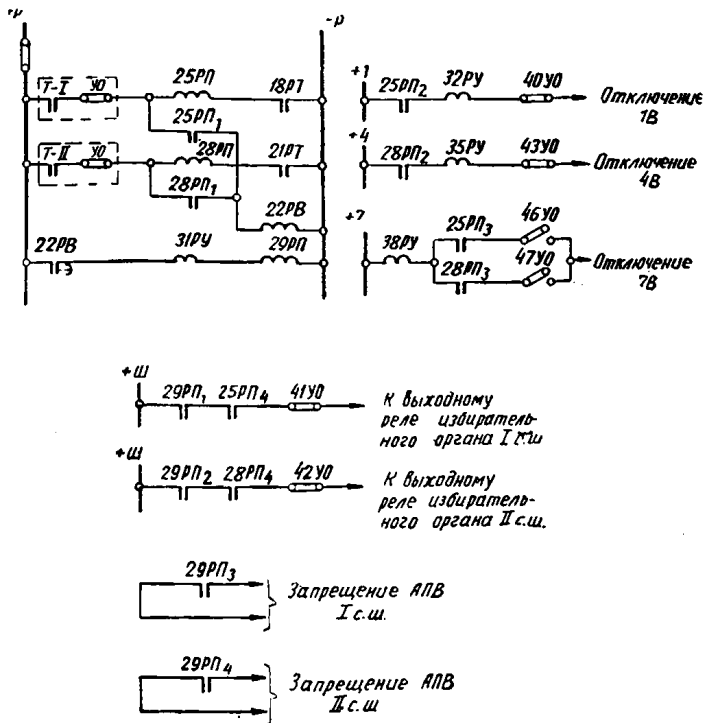


Рис. П-5. Схема цепей постоянного тока устройства резервирования при отказе выключателей 1В и 4В трансформаторов блоков для схемы первичных соединений по рис. 6.

ства резервирования отказа выключателей, предусмотряемого на тепловых электростанциях с генераторами с непосредственным охлаждением обмоток, работающими в блоке с трансформаторами, являются схемы по

пп. П,10,2 и 10,3 с реле тока в цепи каждого выключателя (соответственно с автоматической проверкой исправности последнего и с дублирующим пуском от защит).

5. На рис. П-5 приведена схема упрощенного устройства резервирования, предусматриваемого для обеспечения ликвидации несимметричного режима работы блока в случае, когда на станции не предусмотрено общее устройство резервирования при отказе трех фаз выключателей.

Схема рис. П-5 выполнена по варианту п. П,10,2 и отличается от рассмотренной выше схемы рис. 6 тем, что в данном случае пуск устройства осуществляется только от выходных промежуточных реле защит блоков; кроме того, в отличие от рис. 6 в данной схеме в целях упрощения отсутствует устройство контроля исправности цепей схемы. Для удобства нумерация реле в схеме рис. П-5 сохранена такой же, как в схеме рис. П-6.

Следует отметить, что при наличии выключателя между генератором и трансформатором рассматриваемое упрощенное устройство резервирования не требуется, поскольку действие ускоренных указанным выше способом защит на выходные реле защит блока при отказе фазы выключателя обеспечивает ликвидацию опасного несимметричного режима работы.

6. Для обеспечения правильной ликвидации рассматриваемого несимметричного режима работы одного из блоков чувствительность трехфазного реле тока устройства резервирования (на рис. П-5 18P1) в данном режиме должна быть не меньше чувствительности защиты от внешних коротких замыканий на землю блоков, работающих в неполнофазном режиме (реле 4 схемы рис. П-3).

Как показали проведенные расчеты, указанное практически обеспечивается при следующих значениях токов срабатывания рассматриваемой защиты:

- на блоках генератор — трансформатор мощностью 60—150 Мвт — порядка 50—150 а и более;
- на блоках генератор — трансформатор мощностью 200—300 Мвт — порядка 150—200 а и более.

ПРИЛОЖЕНИЕ III

ОПИСАНИЕ ПОЯСНЯЮЩЕЙ ПРИНЦИПИАЛЬНОЙ СХЕМЫ УСТРОЙСТВА ТИПА ОАПВ-500

На рис. П-6 дана принципиальная схема, поясняющая работу основных узлов устройства однофазного автоматического повторного включения типа ОАПВ-500, используемого для пуска устройства резервирования при отказе выключателей по схеме рис. 14. Устройство ОАПВ-500 предназначено для применения на одиночных линиях 500 кв. Совместно с релейной защитой оно обеспечивает:

а) при однофазных коротких замыканиях на землю, отключаемых быстродействующими защитами линии, — отключение только одной поврежденной фазы линии и ее однократное автоматическое повторное включение;

б) при повторном включении фазы на устойчивое однофазное короткое замыкание на землю — отключение всех трех фаз линии, если длительный неполнофазный режим недопустим, как принято для схемы рис. П-6, или отключение только одной поврежденной фазы, если длительный неполнофазный режим допустим (в схеме рис. П-6 последняя возможность не предусмотрена);

в) при многофазных коротких замыканиях на линии, а также при повреждении любого вида в цикле

ОАПВ (или в неполнофазном режиме, если он предусмотрен) — отключение всех трех фаз линии.

Во всех случаях отключения трех фаз (пп. «б» и «в») автоматическое повторное включение линии не производится данным устройством. Отдельные реле схемы имеют следующие назначения:

5.О — промежуточное реле для фиксации срабатывания защиты на время, с запасом большее времени цикла ОАПВ. Указанная фиксация требуется для обеспечения работы схемы после отключения поврежденной фазы с противоположного конца линии, несмотря на возможный при этом возврат высокочастотной защиты. Реле 5.О возвращается при замыкании упорного контакта реле времени 11.РВ (см. ниже), обеспечивая этим возврат в исходное положение всей схемы.

6.И-А, 6.И-В, 6.И-С — избирательные органы фаз А, В, С.

7.О-А, 7.О-В, 7.О-С — промежуточные реле, пускаемые при срабатывании защиты и соответствующих избирательных органов, производящие отключение фаз выключателей.

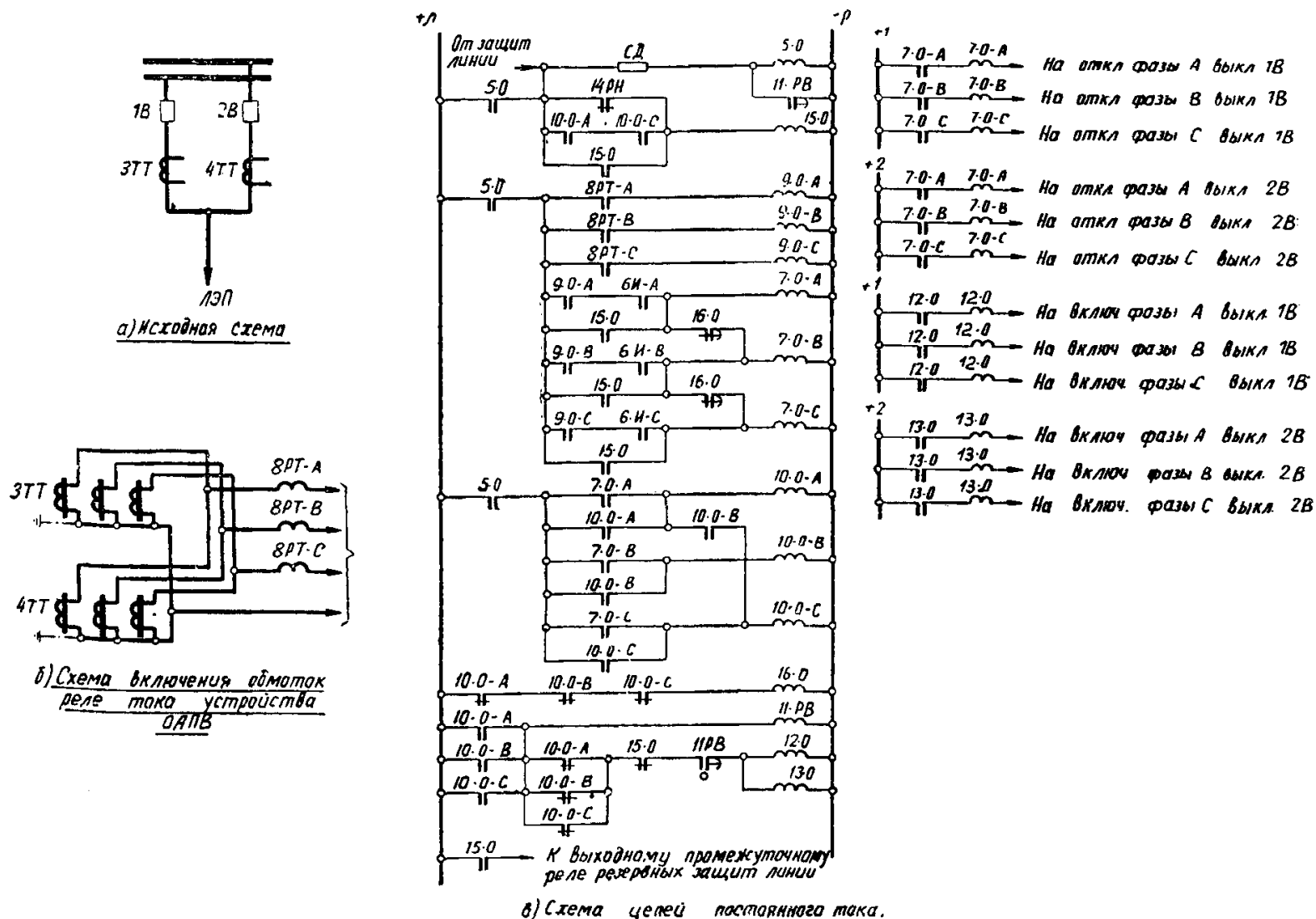


Рис. П-6. Поясняющая принципиальная схема устройства типа ОАПВ-500.

8.РТ-А, 8.РТ-В, 8.РТ-С — реле тока, включенные на токи фаз линии соответственно А, В, С. Указанные реле предназначены для возврата (через 9.0-А, 9.0-В, 9.0-С) промежуточного реле, отключившего поврежденную фазу (7.0-А, 7.0-В, 7.0-С), что необходимо ввиду возможности невозврата в цикле ОАПВ избирательного органа поврежденной фазы при установке трансформатора напряжения для защиты и автоматики линии не на шинах, а со стороны выключателя, обращенной к линии.

9.0-А, 9.0-В, 9.0-С — промежуточные реле, пускаемые при срабатывании реле тока соответственно 8.РТ-А, 8.РТ-В, 8.РТ-С и защиты (т. е. реле 5.0).

10.0-А, 10.0-В, 10.0-С — промежуточные реле, пускаемые при срабатывании реле соответственно 7.0-А, 7.0-В, 7.0-С и самоудерживающиеся до возврата реле 5.0. Рассматриваемые реле обеспечивают: а) отключение трех фаз линии при двухфазном коротком замыкании на землю, когда срабатывают два избирательных органа, при помощи реле 15.0 (см. ниже); б) подготовку цепей обмоток промежуточных реле 7.0-А, 7.0-В, 7.0-С к отключению всех трех фаз линии в случаях коротких замыканий в цикле ОАПВ и при неуспешном включении поврежденной фазы устройством ОАПВ; это осуществляется с помощью промежуточного реле 16.0, действующего при отпадании с замедлением, достаточным для возврата избирательного органа поврежденной фазы после ее отключения; в) разрыв цепи включения (цепи реле 12.0 и 13.0) при действии на отключение трех фаз. Последние две функции и потребовали выполнения рассматриваемых реле 10.0 с удерживанием.

11.РВ — реле времени, обеспечивающее при замыкании проскальзывающего контакта включение отключившейся в цикле ОАПВ фазы линии через реле 12.0 и 13.0, а при замыкании упорного контакта — восстановление схемы.

14.РН — реле напряжения нулевой последовательности.

15.0 — промежуточное реле, обеспечивающее отключение трех фаз выключателей линии при коротких замыканиях между двумя и тремя фазами (пускается при этом через контакт реле 14.РН) и при коротких замыканиях двух фаз на землю (пускается при этом через контакты реле 10.0-А и 10.0-С). В целях повышения надежности схемы контакт реле 15.0 используется для дополнительного (кроме контактов 10.0-А, 10.0-В, 10.0-С) разрыва цепи включения, в связи с чем оно выполнено с самоудерживанием. Для повышения надежности отключения трех фаз выключателей предусмотрено действие реле 15.0 на выходное промежуточное реле резервных защит линии.

Для предотвращения действия схемы на включение трех фаз выключателей при возврате реле времени 11.РВ цепь обмоток реле 12.0 и 13.0 контролируется параллельно включенными замыкающими контактами реле 10.0-А, 10.0-В и 10.0-С.

В полной схеме устройства типа ОАПВ-500 предусмотрены цепи, обеспечивающие действие на отключение трех фаз в случае, если избирательный орган не срабатывает при условии срабатывания защиты. Эти цепи в схеме рис. П-6 в целях упрощения не показаны.

ДЕЙСТВИЕ УСТРОЙСТВ РЕЗЕРВИРОВАНИЯ В РЕЖИМЕ РАБОТЫ ТРАНСФОРМАТОРА (АВТОТРАНСФОРМАТОРА) ЧЕРЕЗ ОБХОДНОЙ ВЫКЛЮЧАТЕЛЬ

При использовании схем рис. 2—6 и 8 в режиме работы трансформатора (или автотрансформатора) через обходной выключатель устройство резервирования может неправильно отключить систему шин. Это имеет место, например, при использовании схемы рис. 2, в режиме работы трансформатора *I* через обходной выключатель *10* в случае короткого замыкания в зоне между трансформаторами тока *22ТТ* в цепи этого выключателя и трансформаторами тока *11ТТ*, встроенными во втулки трансформатора *I*, с отказом выключателя какой-либо другой питающей стороны. При этом схема устройства пускается резервной защитой трансформатора (контакт *T-I* на схеме рис. 2) через контакт реле тока *23РТ*, присоединенного к трансформаторам тока *11ТТ* и находящегося в сработавшем положении под влиянием тока с той стороны, где отказал выключатель.

Выполнение схем рис. 2—6 и 8 принято с учетом того, что режим работы трансформатора через обходной выключатель весьма кратковремен.

Повышение степени надежности устройств резервирования может быть достигнуто, если ввести в схему дополнительную цепь, показанную на рис. П-7 на примере схемы рис. 2 для части схемы, относящейся к одной системе шин. Указанное дополнение состоит в переключающем устройстве *68УП* (типа НКР-2). В режиме работы трансформатора через собственный выключатель (выключатель *1* на рис. 2) переключающее устройство *68УП* должно быть в положении *2—0*. В режиме работы трансформатора через обходной выключатель переключающее устройство *68УП* должно быть в положении *1—0*; тогда контакты реле тока *23РТ* отключаются от схемы и защита трансформатора будет

пускать устройство резервирования только при условии срабатывания реле тока *32РТ*, включенного на трансформаторы тока *22ТТ* в цепи обходного выключателя. Этим предотвращается неправильное действие схемы в рассматриваемом случае, а также обеспечивается ее пуск при отказе обходного выключателя, когда им заменяется выключатель трансформатора, в случае короткого замыкания на шинах или в цепи трансформатора.

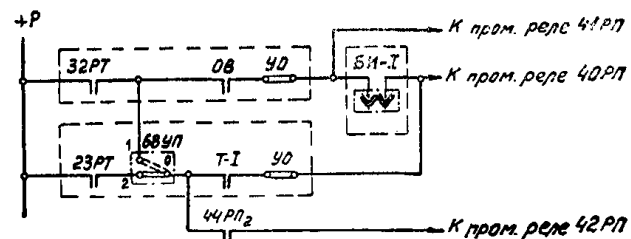


Рис. П-7. Вариант пуска схемы устройства резервирования по рис. 2 в режиме работы трансформатора через обходной выключатель.

В связи с этим не требуется включать реле тока *23РТ* в общую цепь соответствующего плеча дифференциальной защиты трансформатора. При выполнении схемы по рис. П-7 реле *23РТ* целесообразно включать в цепь трансформаторов тока собственного выключателя силового трансформатора (*13ТТ* на рис. 2) между трансформаторами тока и испытательным блоком (*БИ—IV* на рис. 2). Это относится и к реле тока *24РТ* схемы рис. 2.

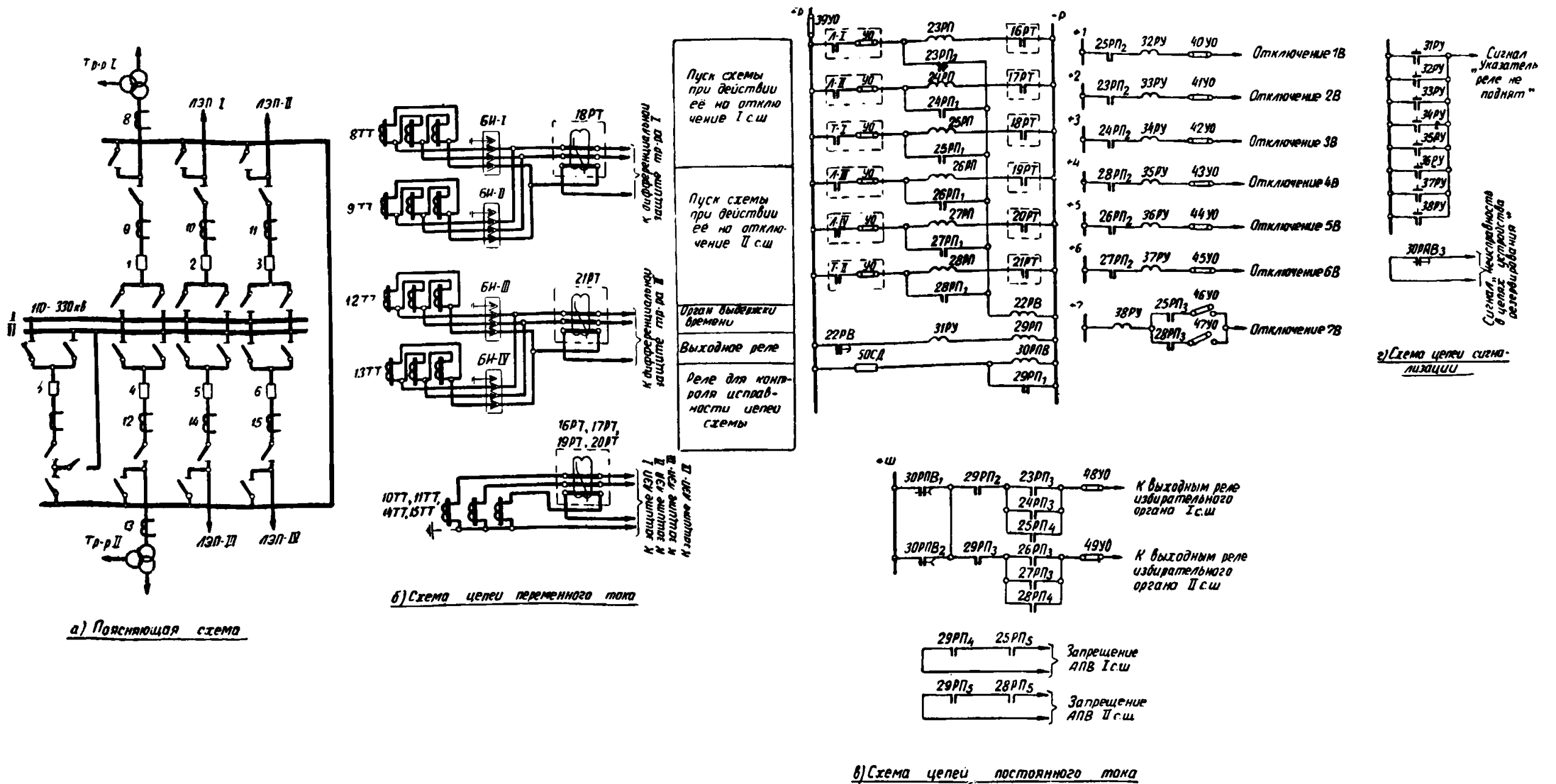


Рис. 6. Схема устройства резервирования при отказе выключателей с реле тока в цепи каждого выключателя, с автоматической проверкой исправности последнего, для двойной системы шин с фиксированным распределением элементов. Вариант II.

1В—7В — выключатели; 8ТТ — 15ТТ — трансформаторы тока; 16РТ—21РТ — реле тока, 22РВ — реле времени типа ЭВ-114; 23РП, 24РП, 26РП, 27РП — реле промежуточные типа РП-23; 25РП, 28РП, 29РП — реле промежуточные типа РП-255; 30РПВ — реле промежуточное типа РП-252; 31РУ — реле указательное типа РУ-21/0,015; 32РУ—38РУ — реле указательные типа РУ-21/1; 39УО—49УО — устройства отключающие типа НКР-2; 50СД — сопротивление добавочное 2 000 Ом типа ПЭ-50.

Примечания. 1. В схеме приняты следующие обозначения контактов выходных промежуточных реле защит, пускающих устройство резервирования: Л-I—Л-IV — для защит линий соответственно I—IV; Т-I—Т-II — для защит трансформаторов соответственно I и II.

2. УО — отключающие устройства, установленные на панелях соответствующих защит.

3. БИ-I—БИ-IV — испытательные блоки, предусмотренные в цепях дифференциальных защит трансформаторов и установленные на панелях их защит.

4. Пунктиром выделены элементы, расположенные вне панели устройства резервирования.

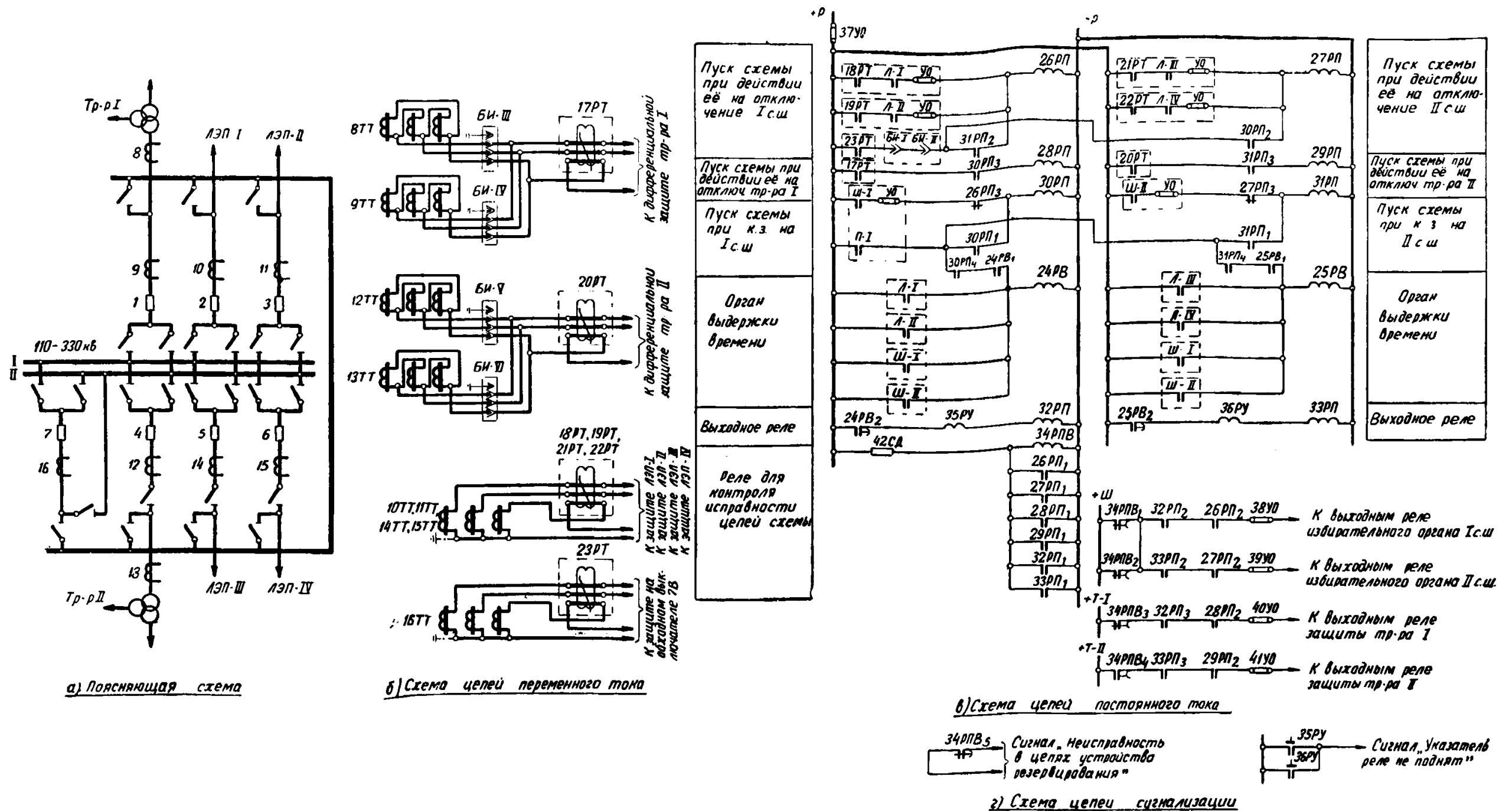


Рис. 7. Схема устройства резервирования при отказе выключателей с реле тока в цепи каждого выключателя, с дублированным пуском от защит, для двойной системы шин с фиксированным распределением элементов. Вариант II.

1В-7В — выключатели; 8ТТ-16ТТ — трансформаторы тока; 17РТ-23РТ — реле тока; 24РВ, 25РВ — реле времени типа ЭВ-114; 26РП-33РП — реле промежуточные типа РП-23; 34РПВ — реле промежуточное типа РП-252; 35РУ, 36РУ — реле указательные типа РУ-21/0,015; 37УО-41УО — устройства отключающие типа НКР-2; 42СД — сопротивление добавочное 2000 Ом типа ПЭ-50.

Примечания: 1. В схеме приняты следующие обозначения контактов выходных промежуточных реле защит, пускающих устройство резервирования: Л-I-Л-IV — для защит линий соответственно I-IV; Ш-I и Ш-II — для избирательных органов соответственно I и II систем шин.

2. УО — отключающие устройства, установленные на панелях соответствующих защит.

3. БИ-I и БИ-II — контакты испытательных блоков, используемых в защите шин, замкнутые в режиме работы выключателя 7В в качестве шиносоединительного; БИ-III-БИ-IV — испытательные блоки, предусмотренные в цепях дифференциальных защит трансформаторов и установленные на панелях их защит.

4. П-I — контакт промежуточного реле устройства, предусмотренного в защите шин для ликвидации повреждения при неуспешном АПВ шин от питающего элемента, включаемого первым, в предположении, что защита шин при этом оказывается нечувствительной.

5. Пунктиром выделены элементы, расположенные вне панели устройства резервирования.

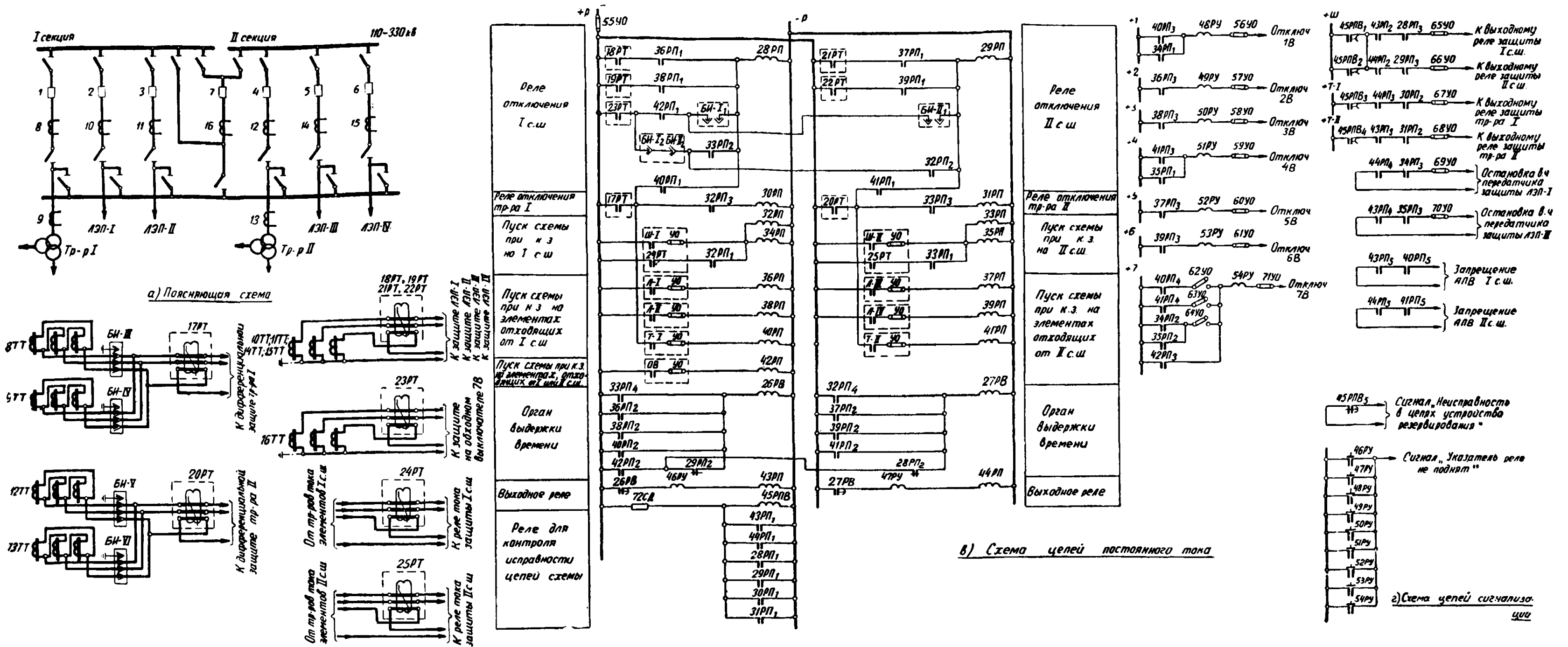


Рис. 8. Схема устройства резервирования при отказе выключателей с реле тока в цепи каждого выключателя, с автоматической проверкой исправности последнего для одиночной секционированной системы шин 110—330 кВ. 1В—7В — выключатели; 8ТТ—16ТТ — трансформаторы тока; 17РТ—25РТ — реле тока; 26РВ, 27РВ — реле времени типа ЭВ-114; 28РП—39РП, 42РП — реле промежуточные типа РП-23; 40РП, 41РП, 43РП, 44РП — реле промежуточные типа РП-225; 45РПВ — реле промежуточные типа РП-252; 46РУ, 47РУ — реле указательные типа РУ-21/0,015; 48РУ—54РУ — реле указательные типа РУ-21/1; 55УО—71УО — устройства отключающие типа НКР-2; 72СД — сопротивление добавочное 2000 Ом типа ПЭ-50.

Примечания: 1. В схеме приняты следующие обозначения контактов выходных промежуточных реле защит, пускающих устройство резервирования: Л-I—Л-IV — для защит линий соответственно I—IV; Т-I и Т-II — для защит трансформаторов соответственно I и II; Ш-I и Ш-II — для защит соответственно I и II секций; ОВ — для защит на обходном выключателе.
 2. УО — отключающие устройства, установленные на панелях соответствующих защит.
 3. БИ-I и БИ-II — контакты испытательных блоков, используемых в защите шин. В режиме работы выключателя 7В в качестве секционного контакты БИ-I, и БИ-II, разомкнуты, а контакты БИ-I, и БИ-II, замкнуты. При замене выключателем 7В выключателя одного из элементов, присоединенных к I секции шин, контакт БИ-I, замкнут, а контакты БИ-II, и БИ-I, разомкнуты. При замене выключателем 7В выключателя одного из элементов, присоединенных к II секции шин, контакт БИ-II, замкнут, а контакты БИ-I, и БИ-II, разомкнуты. БИ-III—БИ-VI — испытательные блоки, предусмотренные в цепях дифференциальных защит трансформаторов и установленные на панелях их защит.
 4. Пунктиром выделены элементы, расположенные вне панели устройства резервирования.

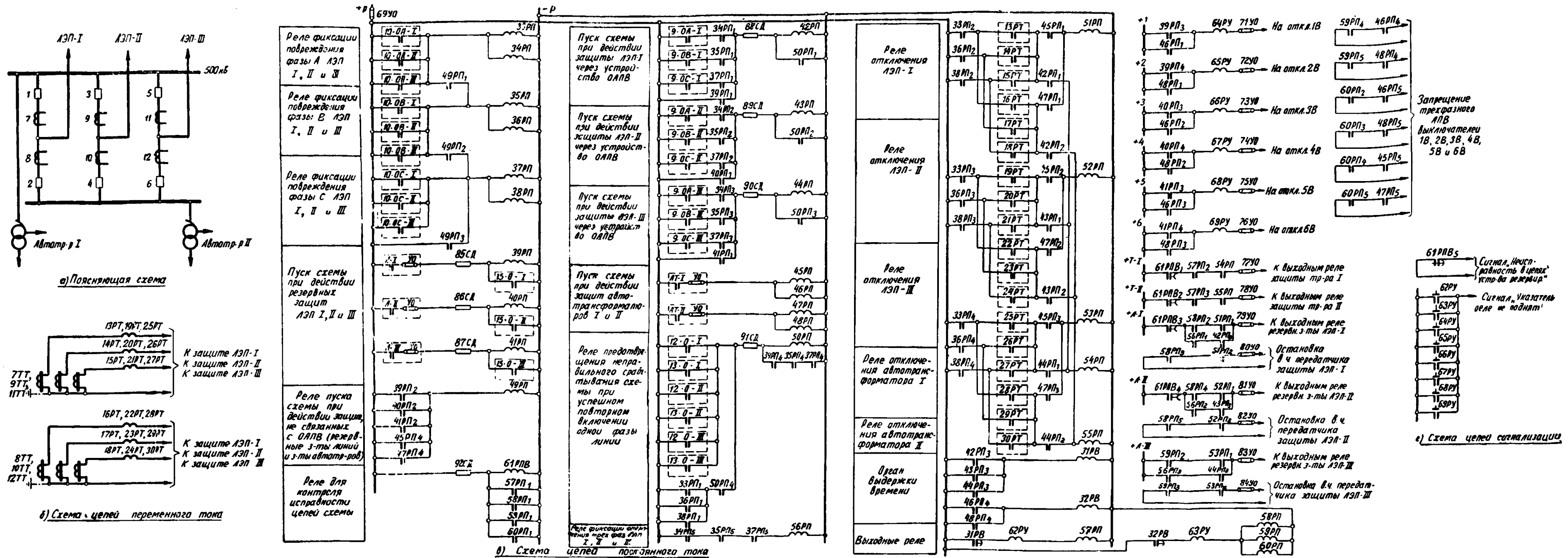


Рис. 14. Схема устройства резервирования при отказе выключателя для шин 500 кВ, соединенных по схеме «шина — автотрансформатор», при наличии на линиях устройств ОАПВ-500.

1В-6В — выключатели; 7ТТ-12ТТ — трансформаторы тока; 13РТ-30РТ — реле тока; 31РВ, 32РВ — реле времени типа ЭВ-114; 33РП, 36РП; 38РП-44РП, 49РП-67РП — реле промежуточные типа РП-23; 34РП, 35РП, 37РП, 46РП-48РП, 58РП-60РП — реле промежуточные типа РП-255; 61РПВ — реле промежуточные типа РП-252; 62РУ, 63РУ — реле указательные типа РУ-21/0,015; 64РУ-69РУ — реле указательные типа РУ-21/1; 70УО-84УО — устройства отключающие типа НКР-2; 85СД-91СД — сопротивления добавочные 2 000 ом типа ПЭ-50; 92СД — сопротивление добавочное 2 000 ом типа ПЭ-50.

Примечания: 1. В схеме приняты следующие обозначения контактов: а) выходные промежуточные реле защит, пускающих устройство резервирования: Л-I, Л-II и Л-III — для резервных защит линий соответственно I, II и III; АТ-I и АТ-II — для защит автотрансформаторов соответственно I и II; б) реле, входящих в устройство ОАПВ линии I (II, III) (см. рис. П-6): 10·ОА-I(-II, -III), 10·ОВ-I(-II, -III) и 10·ОС-I(-II, -III) — для промежуточных реле, которые пускаются при срабатывании защиты и реле тока, включенного на соответствующий фазный ток линии (на сумму токов цепей двух выключателей линии) и также входящего в устройство ОАПВ; 12·О-I(-II, -III) и 13·О-I(-II, -III) — для промежуточных реле, производящих повторное включение выключателей линии; 15·О-I(-II, -III) — для промежуточного реле, осуществляющего действие на отключение трех фаз выключателя при многофазных коротких замыканиях и при неуспешных повторных включениях.

2. УО — отключающие устройства, установленные на панелях соответствующих защит.

3. Пунктиром выделены элементы, расположенные вне панелей устройства резервирования.