

**ОРГАНИЗАЦИЯ СОТРУДНИЧЕСТВА ЖЕЛЕЗНЫХ ДОРОГ
(ОСЖД)**



**ТЕХНИЧЕСКИЕ УСЛОВИЯ
РАЗМЕЩЕНИЯ И КРЕПЛЕНИЯ ГРУЗОВ**

**Приложение 3
к Соглашению
о международном железнодорожном
грузовом сообщении
(СМГС)**

**По состоянию на
1 июля 2019 года**

**ОРГАНИЗАЦИЯ СОТРУДНИЧЕСТВА ЖЕЛЕЗНЫХ ДОРОГ
(ОСЖД)**



**ТЕХНИЧЕСКИЕ УСЛОВИЯ
РАЗМЕЩЕНИЯ И КРЕПЛЕНИЯ ГРУЗОВ**

**Приложение 3
к Соглашению
о международном железнодорожном
грузовом сообщении
(СМГС)**

Технические условия размещения и крепления грузов

Общие положения

1. Технические условия размещения и крепления грузов (далее – ТУ) предусматривают способы размещения и крепления грузов в вагонах колеи 1520 мм и устанавливают порядок разработки способов размещения и крепления, которые не предусмотрены в ТУ.

2. Для грузов, способы размещения и крепления которых на открытом подвижном составе не предусмотрены настоящими ТУ, применяются местные технические условия (далее – МТУ) или схемы размещения и крепления грузов (далее – НТУ), разработанные в соответствии с требованиями главы 1 настоящих ТУ.

Если для перевозки груза применяются многооборотные средства крепления, то в составе МТУ или НТУ размещения и крепления такого груза разрабатывается схема размещения и крепления многооборотного средства крепления при возврате в порожнем состоянии. При отправлении многооборотного средства крепления после выгрузки используются указанные МТУ или НТУ без дополнительного согласования или разрабатываются иные МТУ или НТУ в соответствии с положениями настоящей главы.

3. При предъявлении к перевозке грузов, способ размещения и крепления которых предусмотрен настоящими ТУ, может разрабатываться эскиз с указанием в нем параметров груза, подтверждающий, что способ размещения и крепления груза соответствует настоящим ТУ, если это предусмотрено национальным законодательством.

Данное положение не распространяется на способы размещения и крепления груза в соответствии с главой 5 настоящих ТУ.

4. Размещение и крепление грузов (за исключением домашних вещей) производится под руководством лица, которое проходит проверку знаний настоящих ТУ в соответствии с национальным законодательством в месте погрузки.

5. Настоящие ТУ распространяются на перевозки грузов в составе грузовых поездов со скоростью движения до 100 км/ч включительно.

6. При погрузке, выгрузке и перевозке грузов в вагонах колеи 1520 мм должны выполняться требования по обеспечению сохранности вагонов, изложенные в Межгосударственном стандарте ГОСТ 22235 «Вагоны грузовые магистральных железных дорог колеи 1520 мм. Общие требования по обеспечению сохранности при производстве погрузочно-разгрузочных и маневровых работ».

7. Требования к материалам, применяемым в качестве средств крепления, приведены в соответствии со стандартами РФ (ГОСТ), на которые даны ссылки в тексте настоящих ТУ. Допускается применять для средств крепления материалы, изготовленные по иным нормативно-техническим документам, при условии, что их характеристики соответствуют требованиям указанных стандартов.

8. Физические величины в настоящих ТУ приведены в системе единиц МКГСС. Для представления значений величин в единицах системы СИ следует пользоваться следующими соотношениями: 1 кгс – 9,8 Н; 1 тс – $9,8 \times 10^3$ Н; 1 тс/т – $9,8 \times 10^3$ Н/т; 1 кгс/м^2 – 9,8 Па; 1 кгс/см^2 – $9,8 \times 10^4$ Па; 1 тс/м^2 – $9,8 \times 10^3$ Па.

ГЛАВА 1 ТРЕБОВАНИЯ К РАЗМЕЩЕНИЮ И КРЕПЛЕНИЮ ГРУЗОВ НА ОТКРЫТОМ ПОДВИЖНОМ СОСТАВЕ

1. Вводные положения

Способы размещения и крепления грузов, приведенные в соответствующих главах настоящих ТУ, распространяются на грузы, размещаемые в пределах основного габарита погрузки, если иное не предусмотрено конкретными способами.

При наличии в последующих главах настоящих ТУ отступлений в отношении отдельных грузов от требований настоящей главы применяются положения соответствующих глав.

Размещение и крепление грузов, которые по своей массе или габаритным размерам не могут быть погружены в соответствии с требованиями настоящей главы, должны производиться в соответствии с условиями, согласованными между перевозчиками, участвующими в перевозке.

2. Применение габаритов погрузки железных дорог колеи 1520 мм: АЗ, БЧ, ГР, КЗХ, КРГ, ЛДЗ, ЛГ, ЧФМ, УБЖД, РЖД, ТДЖ, ТРК, УТИ, УЗ, ЭВР, а также ЖСР (участок Матевце граница – Ганиска при Кошицах), ПКП (участок Хрубешув граница – Славкув ЛХС)

2.1. Размещение грузов с учетом их упаковки и крепления осуществляется в пределах габаритов погрузки, области применения которых приведены в таблице 1.

Таблица 1

Вид габарита погрузки	Номер рисунка, таблицы	Распространяется на грузы	Применение
Основной	Рисунок 1, таблица 2	Все грузы	АЗ; БЧ; ГР; КЗХ; КРГ; ЛДЗ; ЛГ; ЧФМ; УБЖД; РЖД; ТДЖ; ТРК; УТИ; УЗ; ЭВР, а также ЖСР (участок Матевце граница – Ганиска при Кошицах), ПКП (участок Хрубешув граница – Славкув ЛХС)
Льготный	Рисунок 2, таблица 3	Грузы, размещаемые в пределах длины кузова платформы или полувагона, погруженные в соответствии с настоящими ТУ, МТУ и НТУ	АЗ; БЧ; ГР; КЗХ; КРГ; ЛДЗ; ЛГ; ЧФМ; ТДЖ; ТРК; УТИ; УЗ; ЭВР; РЖД, за исключением участков Дальневосточной ж.д.: – Хабаровск-1 – Амур; – Кимкан – Богучан

Зональный	Рисунок 3, таблица 4	Лесные грузы, погруженные в соответствии с настоящими ТУ и МТУ	БЧ; КЗХ; КРГ; ЛДЗ; ЛГ; ТДЖ; ТРК; УТИ; ЧФМ; ЭВР; АЗ, за исключением участка Горадиз – Джульфа – Шарур; РЖД, за исключением участков: – Белореченская – Туапсе – Веселое, Крымская – Новороссийск Северо - Кавказской ж.д.; – Чум – Лабытнанги Северной ж.д.; – Тигей – Ачинск Красноярской ж.д.; УЗ, за исключением: – участков Хоростков – Копычинцы и Глусте – Торске Львовской ж.д.; – участка Днепропетровск-Южный – Встречный Приднепровской ж.д.
-----------	----------------------	--	---

2.2. Очертания габаритов погрузки приведены на рисунках 1, 2, 3, 4. Значения расстояния **В** от вертикальной плоскости, проходящей через ось железнодорожного пути, до точек очертания габаритов на высоте **Н** от уровня головок рельсов (далее УГР) приведены в таблицах 2, 3, 4.

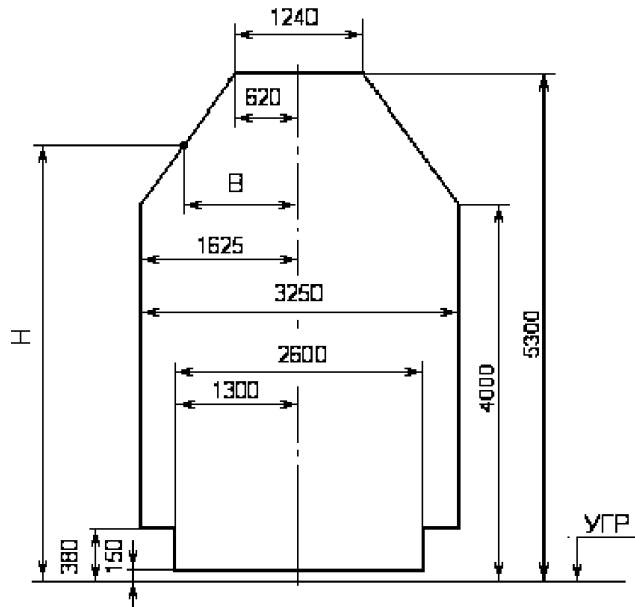


Рисунок 1 – Очертание основного габарита погрузки

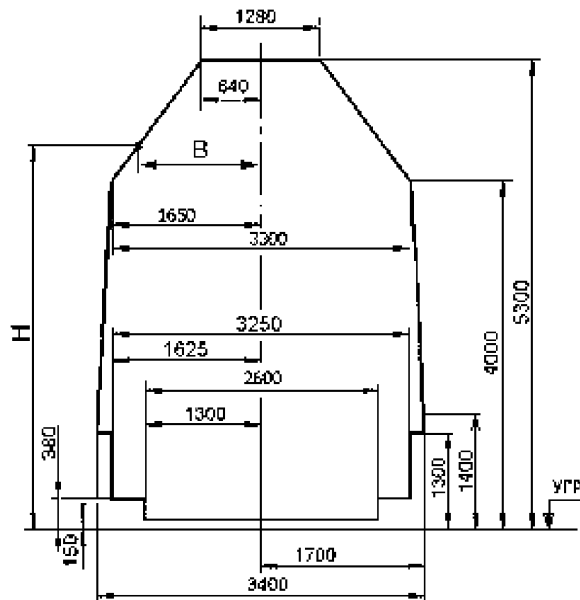


Рисунок 2 – Очертание льготного габарита погрузки

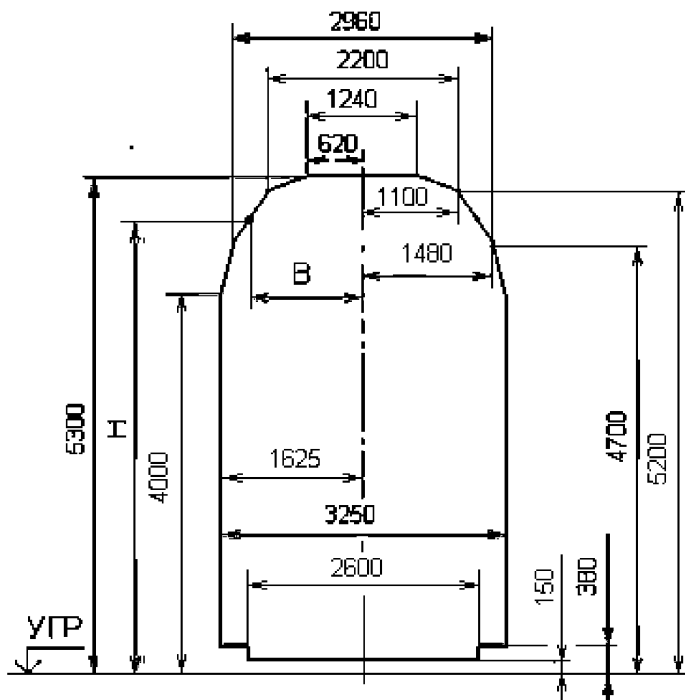


Рисунок 3 – Очертание зонального габарита погрузки

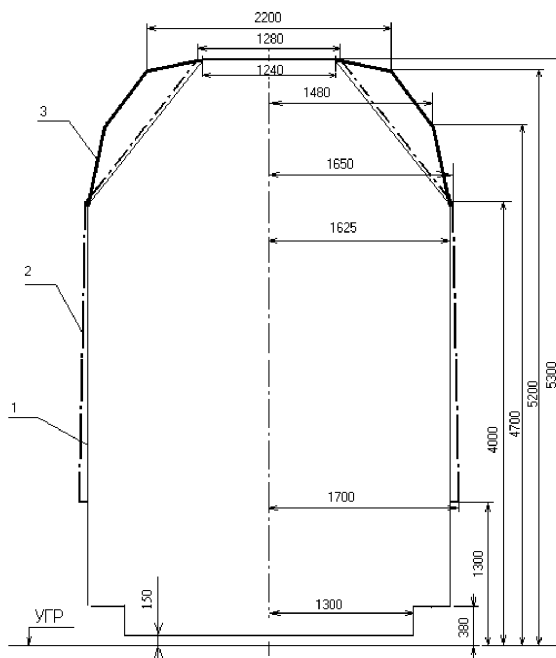


Рисунок 4 – Соотношение очертаний габаритов погрузки
 1 – основной габарит погрузки; 2 – льготный габарит погрузки;
 3 – зональный габарит погрузки

Таблица 2

Размеры основного габарита погрузки

Н, мм	В, мм	Н, мм	В, мм	Н, мм	В, мм
380-3999	1625	4430	1292	4870	951
4000	1625	4440	1284	4880	944
4010	1617	4450	1276	4890	937
4020	1609	4460	1268	4900	930
4030	1601	4470	1260	4910	922
4040	1593	4480	1252	4920	915
4050	1585	4490	1245	4930	908
4060	1577	4500	1238	4940	901
4070	1569	4510	1230	4950	893
4080	1561	4520	1222	4960	885
4090	1554	4530	1214	4970	877
4100	1548	4540	1206	4980	869
4110	1540	4550	1198	4990	861
4120	1532	4560	1190	5000	853
4130	1524	4570	1183	5010	845
4140	1516	4580	1176	5020	837
4150	1509	4590	1169	5030	829
4160	1502	4600	1162	5040	821
4170	1495	4610	1154	5050	813
4180	1487	4620	1146	5060	805
4190	1479	4630	1138	5070	797
4200	1471	4640	1130	5080	789
4210	1463	4650	1122	5090	782
4220	1455	4660	1114	5100	775
4230	1447	4670	1106	5110	767
4240	1439	4680	1098	5120	759
4250	1431	4690	1091	5130	751
4260	1423	4700	1084	5140	743
4270	1415	4710	1076	5150	735
4280	1407	4720	1068	5160	727
4290	1400	4730	1060	5170	719
4300	1392	4740	1052	5180	711
4310	1385	4750	1044	5190	704
4320	1378	4760	1036	5200	697
4330	1371	4770	1028	5210	689
4340	1363	4780	1021	5220	681
4350	1355	4790	1014	5230	673
4360	1347	4800	1007	5240	665
4370	1339	4810	999	5250	657
4380	1331	4820	991	5260	649
4390	1323	4830	983	5270	641
4400	1316	4840	975	5280	634
4410	1308	4850	967	5290	627
4420	1300	4860	959	5300	620

Таблица 3

Размеры льготного габарита погрузки

Н, мм	В, мм	Н, мм	В, мм	Н, мм	В, мм	Н, мм	В, мм
380-1299	1625	3740	1655	4410	1332	4860	982
1300-1400	1700	3790	1654	4420	1324	4870	975
1452	1699	3844	1653	4430	1316	4880	967
1504	1698	3896	1652	4440	1308	4890	959
1556	1697	3948	1651	4450	1300	4900	951
1608	1696	4000	1650	4460	1293	4910	943
1660	1695	4010	1642	4470	1285	4920	936
1712	1694	4020	1634	4480	1277	4930	928
1764	1693	4030	1627	4490	1270	4940	920
1816	1692	4040	1619	4500	1262	4950	912
1868	1691	4050	1611	4510	1254	4960	905
1920	1690	4060	1603	4520	1246	4970	897
1972	1689	4070	1596	4530	1239	4980	889
2024	1688	4080	1588	4540	1231	4990	882
2076	1687	4090	1580	4550	1223	5000	873
2128	1686	4100	1572	4560	1215	5010	866
2180	1685	4110	1564	4570	1208	5020	858
2232	1684	4120	1557	4580	1200	5030	850
2284	1683	4130	1549	4590	1192	5040	842
2336	1682	4140	1541	4600	1184	5050	835
2388	1681	4150	1533	4610	1176	5060	827
2440	1680	4160	1526	4620	1168	5070	819
2492	1679	4170	1518	4630	1160	5080	811
2544	1678	4180	1510	4640	1153	5090	803
2596	1677	4190	1502	4650	1146	5100	795
2648	1676	4200	1495	4660	1137	5110	787
2700	1675	4210	1487	4670	1129	5120	779
2752	1674	4220	1479	4680	1122	5130	772
2804	1673	4230	1472	4690	1114	5140	764
2856	1672	4240	1464	4700	1106	5150	756
2908	1671	4250	1456	4710	1098	5160	748
2960	1670	4260	1448	4720	1090	5170	741
3012	1669	4270	1441	4730	1083	5180	733
3064	1668	4280	1433	4740	1075	5190	725
3116	1667	4290	1425	4750	1067	5200	717
3168	1666	4300	1417	4760	1060	5210	709
3220	1665	4310	1409	4770	1052	5220	702
3272	1664	4320	1402	4780	1044	5230	694
3324	1663	4330	1394	4790	1036	5240	686
3376	1662	4340	1386	4800	1029	5250	678
3428	1661	4350	1378	4810	1021	5260	671
3480	1660	4360	1371	4820	1013	5270	663
3532	1659	4370	1363	4830	1006	5280	655
3584	1658	4380	1355	4840	998	5290	647
3636	1657	4390	1348	4850	990	5300	640
3688	1656	4400	1339				

Размеры зонального габарита погрузки

Н, мм	В, мм	Н, мм	В, мм	Н, мм	В, мм
380-4000	1625	4440	1534	4880	1343
4010	1623	4450	1532	4890	1336
4020	1621	4460	1530	4900	1328
4030	1619	4470	1528	4910	1320
4040	1617	4480	1526	4920	1313
4050	1615	4490	1524	4930	1305
4060	1613	4500	1521	4940	1298
4070	1611	4510	1519	4950	1290
4080	1608	4520	1517	4960	1282
4090	1606	4530	1515	4970	1275
4100	1604	4540	1513	4980	1267
4110	1602	4550	1511	4990	1260
4120	1600	4560	1509	5000	1252
4130	1598	4570	1507	5010	1244
4140	1596	4580	1505	5020	1237
4150	1594	4590	1503	5030	1229
4160	1592	4600	1501	5040	1222
4170	1590	4610	1499	5050	1214
4180	1588	4620	1497	5060	1206
4190	1586	4630	1495	5070	1199
4200	1584	4640	1492	5080	1191
4210	1582	4650	1490	5090	1184
4220	1579	4660	1488	5100	1176
4230	1577	4670	1486	5110	1168
4240	1575	4680	1484	5120	1161
4250	1573	4690	1482	5130	1153
4260	1571	4700	1480	5140	1146
4270	1569	4710	1472	5150	1138
4280	1567	4720	1465	5160	1130
4290	1565	4730	1457	5170	1123
4300	1563	4740	1450	5180	1115
4310	1561	4750	1442	5190	1108
4320	1559	4760	1434	5200	1100
4330	1557	4770	1427	5210	1092
4340	1555	4780	1419	5220	1084
4350	1553	4790	1412	5230	1076
4360	1550	4800	1404	5240	1068
4370	1548	4810	1396	5250	1060
4380	1546	4820	1389	5260	1052
4390	1544	4830	1381	5270	1044
4400	1542	4840	1374	5280	1036
4410	1540	4850	1366	5290	1028
4420	1538	4860	1358	5300	1020
4430	1536	4870	1350		

2.3. Груз, погруженный на одиночный вагон или на сцеп из двух вагонов, является габаритным, если он ни одной своей частью, включая упаковку и крепление, не выходит за пределы основного габарита погрузки, и расстояние от поперечной плоскости симметрии вагона (либо сцепа) до концов груза, включая упаковку и крепление, не превышает значений, указанных в таблице 5. Проверка габаритности груза должна производиться при условии нахождения вагона на прямом горизонтальном участке пути и совмещения продольной вертикальной плоскости симметрии вагона с осью железнодорожного пути. Для грузов, длина или размещение которых не соответствует вышеперечисленным условиям, допускаемая ширина по условию вписывания в основной габарит погрузки при прохождении кривых определяется в соответствии с пунктом 12.4 настоящей главы.

Таблица 5

Наибольшие расстояния от середины вагона (сцепа) до концов груза

Тип вагона или сцепа	База*, мм		Наибольшее расстояние от середины вагона или сцепа до конца груза, мм
	вагона	сцепа	
Платформа	9720	—	8800
	14720	—	11080
	14400	—	10940
Сцеп из 2-х платформ	9720	14620	11030
Полувагон	8650 (8670)	—	8225

*База вагона (или сцепа):

у четырехосных вагонов – расстояние между вертикальными осями шкворней тележек;
у сцепов вагонов при размещении груза с опиранием на два вагона – расстояние между серединами опор.

3. Подвижной состав для перевозки грузов

Технические характеристики основных моделей 4-осного открытого подвижного состава приведены в таблицах 6, 7, 8.

Полувагоны

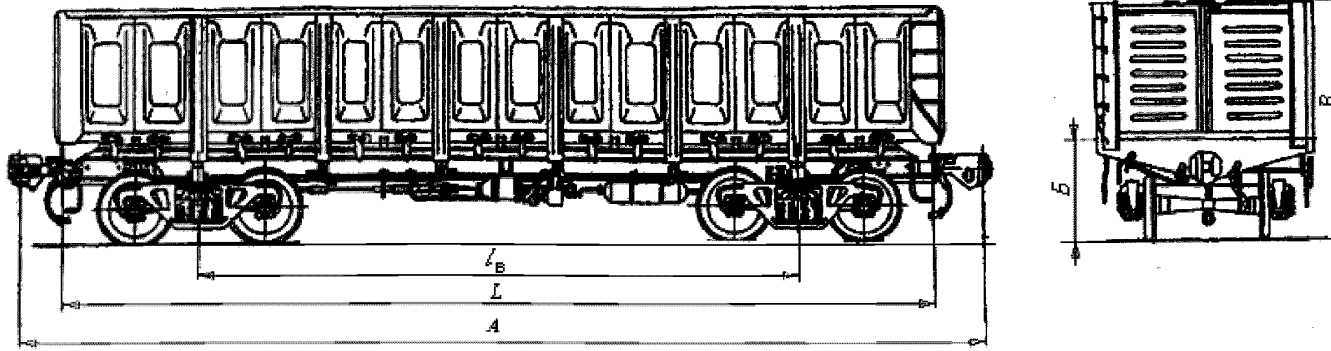


Таблица 6

Технические характеристики основных моделей универсальных полувагонов

Технические характеристики	Модель												
	12-1000	12-532	12-726	12-119	12-1505	12-1592	12-757	12-127	12-753	12-295	12-132	12-141	12-П153*
Грузоподъемность, т	69	69	69	69	69	71	69	70	69	71	70	71	63
Масса тары вагона, т	22	22,2	22	22,5	21,1	21,28	25	23,9	22,5	23,0	24,0	23,0	23,2
Статическая нагрузка от оси вагона на рельсы, тс	22,0	22,8	22,75	23,25	22,5	23,05	23,5	23,5	23,25	23,5	23,5	23,5	22,0
База вагона, l_B , мм	8650	8650	8650	8650	8650	8650	8670	8650	8650	8650	8650	8650	8650
Длина, мм:													
по осям сцепления автосцепок, А	13920	13920	13920	13920	13920	13920	13920	14520	13920	13920	13920	13920	14410
по конечным балкам рамы, L	12700	12700	12700	12732	12700	12700	12800	13440	12802	12700	12780	12780	13190
Высота от УГР макс., В, мм	3484	3484	3484	3495	3482	3492	3746	3495	3484	3295	3800	3495	3483
Объем кузова, м ³	73	73	73	76	76	83	85	76	74	75,2	88	77	64
Высота уровня пола от УГР, Б, мм	1414	1416	1416	1415	1414	1232	1423	1415	1416	1032	1415	1415	1416
Внутренние размеры кузова, мм:													
ширина	2878	2878	2878	2878	2878	2878	2964	2878	2878	2890	2911	2878	2850
длина	12118	12118	12088	12700	12700	12700	12228	12700	12324	12690	12750	12700	12050
высота	2060	2060	2060	2060	2060	2240	2315	2060	2060	2050	2365	2060	1880
Ширина дверного проема при открытых дверях, мм	2530	2530	2482	—	—	—	2766	—	2530	—	—	-	2610
Площадь пола, м ²	35,4	35,5	35,4	36,55	36,55	36,55	36,63	36,55	36,15	36,67	37,125	36,55	35,4
Количество люков	14	14	14	14	-	-	14	14	14	-	14	14	14

* с тормозной площадкой

Платформы

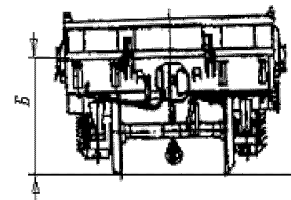
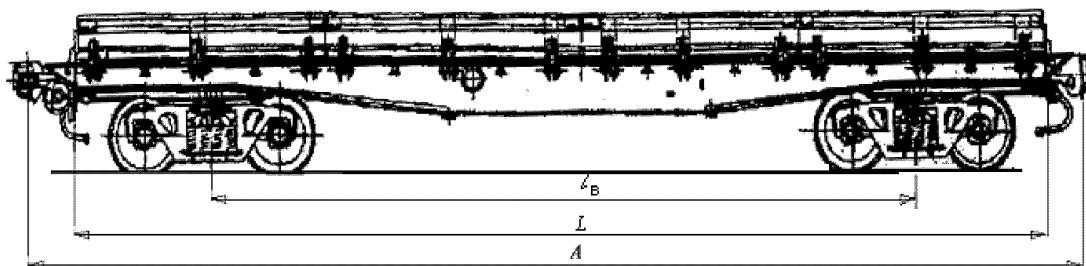


Таблица 7

Технические характеристики основных моделей универсальных платформ

Технические характеристики	Модель					
	13-401	13-4012	13-4019	13-Н451	13-491	13-926
Грузоподъемность, т	70	71	70	63	66,5	73
Масса тары вагона, т	20,92	21,4	21,9	21,3	26,25	27,0
Статическая нагрузка от оси вагона на рельсы, тс	22,73	23,25	22,97	21,1	23,25	25,0
База вагона, $l_{в}$, мм	9720	9720	9720	9720	14400	14400
Длина, мм:						
по осям сцепления автосцепок, А	14620	14620	14620	14620	19620	19620
по концевым балкам рамы, L	13400	13400	13400	13400	18400	18400
Высота уровня пола от УГР, Б, мм	1310	1310	1320	1310	1310	1304
Размеры кузова внутри, мм:						
длина	13300	13300	13300	13300	18300	18300
ширина	2770	2770	2770	2770	2760	2830
Размер пола с открытыми бортами, мм:						
длина	13400	13400	13400	13400	18400	18400
ширина	2870	2870	2870	2870	2860	2930
Площадь пола, м ²	36,8	36,8	36,8	36,8	52,5	54
Количество боковых бортов, шт.	8	8	8	8	12	12
Количество боковых стоечных скоб, шт.	16	16	16	16	24	24

4-осные платформы для крупнотоннажных контейнеров

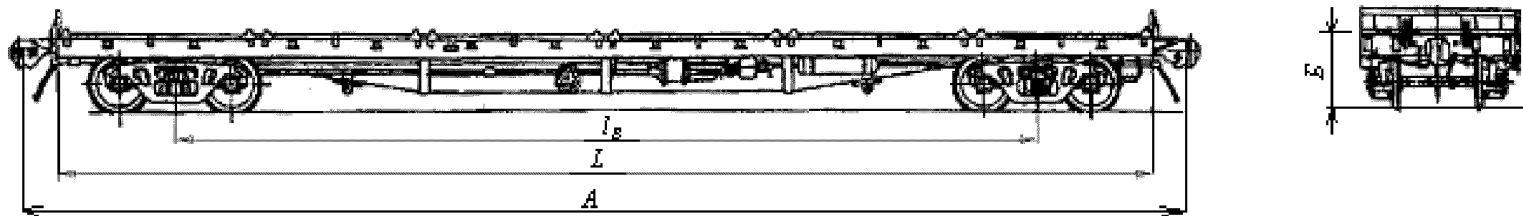


Таблица 8

Технические характеристики основных моделей платформ для крупнотоннажных контейнеров

Технические характеристики	Модель					
	13-470 без бортов	13-9004* с торц.борт	13-9007* с торц.борт	13-935* с торц.борт	13-935А без бортов	13-4085* с бортами
Грузоподъемность, т	60	65	68	73	71	72
Масса тары вагона, т	22	26	25,2	27	23	22
Статическая нагрузка от оси вагона на рельсы, тс	20,5	22,75	23,3	25	23,5	23,5
База вагона, $I_{в}$, мм	14720	14720	13900	14400	14400	9720
Длина, мм: по осям сцепления автосцепок, А по концевым балкам рамы, L	19620 18400	19620 18400	19620 18400	19620 18400	19620 18400	14620 13400
Высота уровня пола от УГР, Б, мм	1275	1322	1395	1304	1304	1310
Размер пола, мм: длина ширина	18400 2500	18300 2870	18300 2870	18300 2870	18400 2930	13380 2870
Количество упоров, шт.: опрокидывающихся стационарных	20 4	24 —	20 —	24 —	24 —	12 —
Количество боковых скоб, шт.	—	10	14	24	—	16

* платформа для крупнотоннажных контейнеров и колесной техники

4. Размещение грузов в вагонах

4.1. Суммарная масса груза и средств крепления в вагоне не должна превышать грузоподъемность, указанную на вагоне, а при погрузке груза с опиранием на два вагона доля массы груза и средств крепления, приходящаяся на каждый грузонесущий вагон сцепа, не должна превышать грузоподъемность, указанную на каждом вагоне. При этом статическая нагрузка от колесной пары вагона на рельсы не должна превышать допусковых величин, приведенных в Приложении 5 к СМГС.

4.2. Выход груза в продольном направлении за пределы концевых балок рамы платформы или полувагона не должен превышать 400 мм.

4.3. Общий центр тяжести грузов ($\text{ЦТ}_{\text{гр}}^{\circ}$) должен располагаться, как правило, на линии пересечения продольной и поперечной плоскостей симметрии вагона. В случаях, когда данное требование невыполнимо по объективным причинам (геометрические параметры груза, условия размещения и крепления), допускается смещение $\text{ЦТ}_{\text{гр}}^{\circ}$ относительно продольной и поперечной плоскостей симметрии вагона. Допускаемая величина смещения $\text{ЦТ}_{\text{гр}}^{\circ}$ в продольном направлении $l_{\text{см}}$ (относительно поперечной плоскости симметрии) при погрузке груза и при проверках в пути следования определяется в соответствии с таблицей 9 в зависимости от общей массы груза в вагоне.

Таблица 9

Допускаемое продольное смещение общего центра тяжести груза в 4-осном вагоне

Масса груза, т	$l_{\text{см}}$, мм		Масса груза, т	$l_{\text{см}}$, мм	
	при погрузке	в пути следования		при погрузке	в пути следования
≤ 10	2700	3000	50	750	865
15	2250	2480	55	680	785
20	1950	2160	60	600	720
25	1550	1730	62	550	630
30	1250	1440	67	200	260
35	1100	1235	70	0	60
40	950	1080	>70	0	0
45	850	960			

Примечание.

1. В случае жесткого крепления груза на вагоне допускается при погрузке использовать значения $l_{\text{см}}$, указанные в графе «в пути следования».

2. Для промежуточных значений массы груза допускаемые смещения $l_{\text{см}}$ определяются линейной интерполяцией.

В соответствии с Межгосударственным стандартом ГОСТ 22235 в случае необходимости несимметричного расположения груза в вагоне разница в загрузке тележек не должна превышать для 4-осных вагонов – 10 т; 6-осных – 15 т; 8-осных – 20 т. При этом нагрузка, приходящаяся на каждую из тележек, должна быть не более половины грузоподъемности вагона.

4.4. Допускаемая величина смещения $\text{ЦТ}_{\text{гр}}^{\circ}$ в поперечном направлении $b_{\text{см}}$ (относительно продольной плоскости симметрии) при погрузке груза и при проверках в пути следования определяется в соответствии с таблицей 10 в зависимости от общей массы груза в вагоне и высоты общего центра тяжести вагона с грузом ($\text{H}_{\text{цт}}^{\circ}$) над уровнем головок рельсов.

Допускаемое поперечное смещение общего центра тяжести груза в 4-осном вагоне

Масса груза, т	Высота общего центра тяжести вагона с грузом над УГР, м	$b_{см}$, мм		Масса груза, т	Высота общего центра тяжести вагона с грузом над УГР, м	$b_{см}$, мм	
		при погрузке	в пути следования			при погрузке	в пути следования
≤10	≤ 1,2	450	620	55	≤ 1,5	150	220
	1,5	380	550		2,0	120	170
	2,0	290	410		2,3	100	150
30	≤ 1,2	380	550	67	≤ 1,5	125	180
	1,5	310	450		2,0	95	140
	2,0	250	350		2,3	80	120
	2,3	200	280				
50	≤1,2	250	350	>67	≤ 2,3	70	100
	1,5	200	280				
	2,0	180	250				
	2,3	140	200				

Примечание.

1. В случае жесткого крепления груза на вагоне допускается при погрузке использовать значения $b_{см}$, указанные в графе «в пути следования».

2. Для промежуточных значений массы груза и высоты $H_{цт}^{\circ}$ допускаемые смещения $b_{см}$ определяются линейной интерполяцией.

Допускается одновременное смещение $ЦТ_{гр}^{\circ}$ относительно продольной и поперечной плоскостей симметрии вагона в пределах значений, указанных в таблицах 9 и 10.

4.5. Пример применения метода интерполяции.

Определить допускаемые значения продольного и поперечного смещений общего центра тяжести при погрузке груза массой $Q_{гр} = 33$ т при высоте общего центра тяжести вагона с грузом над УГР, равной 1,4 м.

Определение допускаемого значения продольного смещения.

$$l_{см-33} = l_{см-30} - \frac{l_{см-30} - l_{см-35}}{35 - 30} \times (33 - 30) = 1250 - \frac{1250 - 1100}{5} \times 3 = 1250 - 90 = 1160 \text{ мм}$$

Определение допускаемого значения поперечного смещения.

Определяем значение поперечного смещения при $H_{цт}^{\circ} = 1,2$ м.

$$b_{см-33/1,2} = b_{см-30/1,2} - \frac{b_{см-30/1,2} - b_{см-50/1,2}}{50 - 30} \times (33 - 30) = 380 - \frac{380 - 250}{50 - 30} \times (33 - 30) = 360,5 \text{ мм}$$

Определяем значение поперечного смещения при $H_{цт}^{\circ} = 1,5$ м.

$$b_{см-33/1,5} = b_{см-30/1,5} - \frac{b_{см-30/1,5} - b_{см-50/1,5}}{50 - 30} \times (33 - 30) = 310 - \frac{310 - 200}{50 - 30} \times (33 - 30) = 293,5 \text{ мм}$$

Определяем значение поперечного смещения при $H_{гр}^0 = 1,4$ м.

$$b_{см-33/1,4} = b_{см-33/1,2} - \frac{b_{см-33/1,2} - b_{см-33/1,5}}{1,5 - 1,2} \times (1,4 - 1,2) = 360,5 - \frac{360,5 - 293,5}{0,3} \times 0,2 = 316 \text{ мм}$$

4.6. Положение общего центра тяжести грузов ($\text{ЦТ}_{гр}^0$) в продольном и поперечном направлениях (рисунок 5) определяется по формулам:

– в продольном направлении:

$$l_{см} = L/2 - \frac{Q_{гр1} l_1 + Q_{гр2} l_2 + \dots + Q_{грn} l_n}{Q_{гр}^0} \quad (\text{мм}), \quad (1)$$

где $Q_{гр}^0 = Q_{гр1} + Q_{гр2} + \dots + Q_{грn}$ – общая масса груза в вагоне, т;

$Q_{гр1}, Q_{гр2}, \dots, Q_{грn}$ – масса единицы груза, т;

l_1, l_2, \dots, l_n – расстояния центров тяжести единиц груза от торцевого борта кузова вагона, мм;

L – длина кузова вагона, мм;

– в поперечном направлении:

$$b_{см} = B/2 - \frac{Q_{гр1} b_1 + Q_{гр2} b_2 + \dots + Q_{грn} b_n}{Q_{гр}^0} \quad (\text{мм}), \quad (2)$$

где b_1, b_2, \dots, b_n – расстояния центров тяжести единиц груза от бокового борта кузова вагона, мм;

B – ширина кузова вагона, мм.

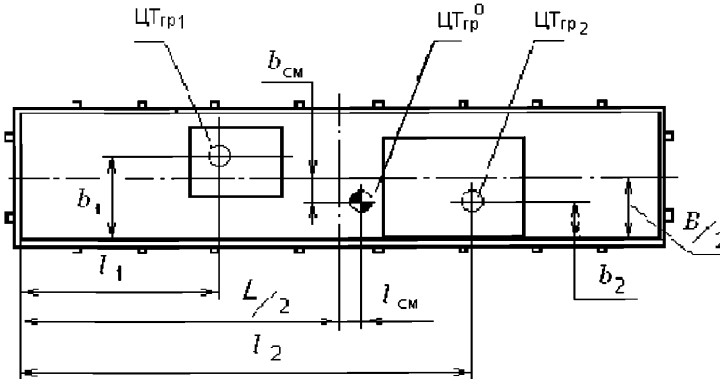


Рисунок 5 – Расчетная схема определения продольного и поперечного смещений общего центра тяжести грузов в вагоне

4.7. С целью соблюдения требований о положении общего центра тяжести грузов допускается балластировка вагона. Расчет потребной массы и расположения балластирующего груза выполняется на основе формул (1) и (2).

4.8. Допускается перевозка двух грузов (или групп грузов) одинаковой массы с кососимметричным размещением их в вагоне (рисунок 6) при соблюдении следующих условий:

- высота общего центра тяжести вагона с грузом ($H_{цт}^{\circ}$) над УГР не превышает 2300 мм;
- расстояния между центрами тяжести грузов $Ц_{гр1}$ и $Ц_{гр2}$ в продольном и поперечном направлениях не превышают допускаемых величин, которые определяются в соответствии с таблицей 11 в зависимости от общей массы грузов;
- $Ц_{гр}^{\circ}$ находится на пересечении продольной и поперечной плоскостей симметрии вагона.

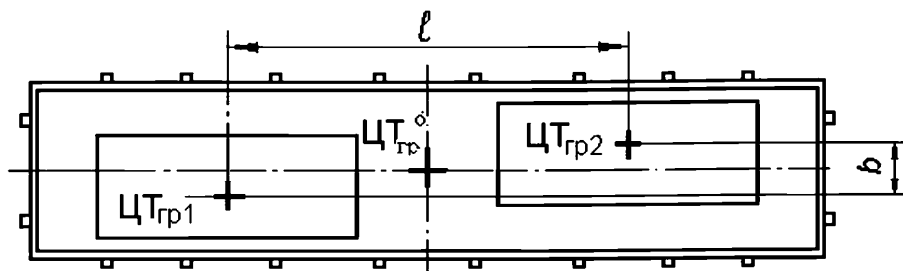


Рисунок 6 – Кососимметричное размещение грузов в вагоне
 $Ц_{гр1}$, $Ц_{гр2}$ – центры тяжести грузов; $Ц_{гр}^{\circ}$ – общий центр тяжести груза в вагоне

Таблица 11

Максимальные допускаемые расстояния между центрами тяжести грузов с кососимметричным размещением их в вагоне

Общая масса двух грузов, т	l, мм	b, мм
≤20	8000	1250
30	7000	900
40	6000	750
50	6000	600
55	6000	500
67	5000	400
72	4500	350

Примечание: для промежуточных значений общей массы груза максимальные допускаемые расстояния определяют линейной интерполяцией.

4.9. При размещении на платформе груза на двух подкладках, уложенных поперек ее рамы симметрично относительно поперечной плоскости симметрии платформы, расположение подкладок определяется в зависимости от нагрузки на подкладку и ширины B_n распределения нагрузки на раму платформы.

Ширина B_n распределения нагрузки на раму платформы:

$$B_n = b_{гр} + 1,35 h_o \quad (3)$$

где $b_{гр}$ – ширина опоры груза в месте опирания, мм; h_o – высота подкладки, мм.

Если подкладки расположены в пределах базы платформы (рисунок 7), минимальное допустимое расстояние a между продольной осью подкладки и поперечной плоскостью симметрии платформы определяется в соответствии с таблицей 12.

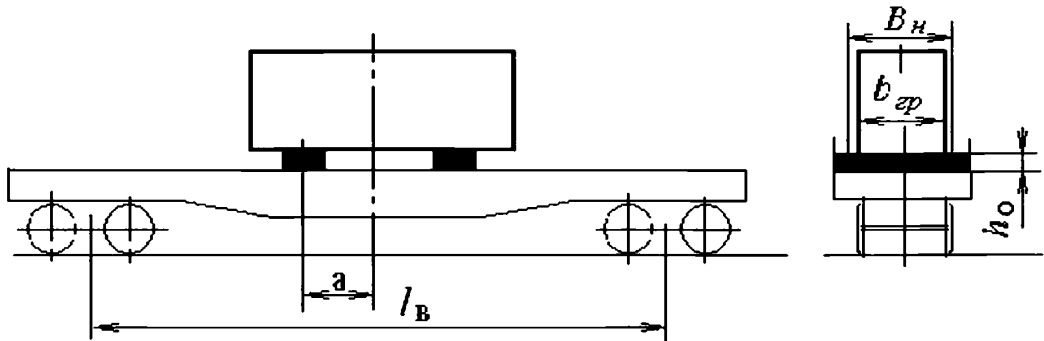


Рисунок 7 – Размещение груза на двух подкладках, расположенных в пределах базы платформы

Таблица 12

Расположение подкладок, находящихся в пределах базы платформы

Нагрузка на одну подкладку, тс	Минимальное допустимое расстояние a (мм) при ширине B_n (мм) распределения нагрузки		
	880	1780	2700
≤ 20	550	325	0
22	950	750	500
25	1200	1100	900
27	1425	1350	1200
30	1675	1600	1450
33	2075	1885	1850
36	3100	2900	2400

Примечание: для промежуточных значений нагрузки на одну подкладку минимальные допустимые расстояния определяют линейной интерполяцией.

Если подкладки расположены за пределами базы платформы (рисунок 8), максимальное допустимое расстояние a между продольной осью подкладки и поперечной плоскостью симметрии платформы определяется в соответствии с таблицей 13.

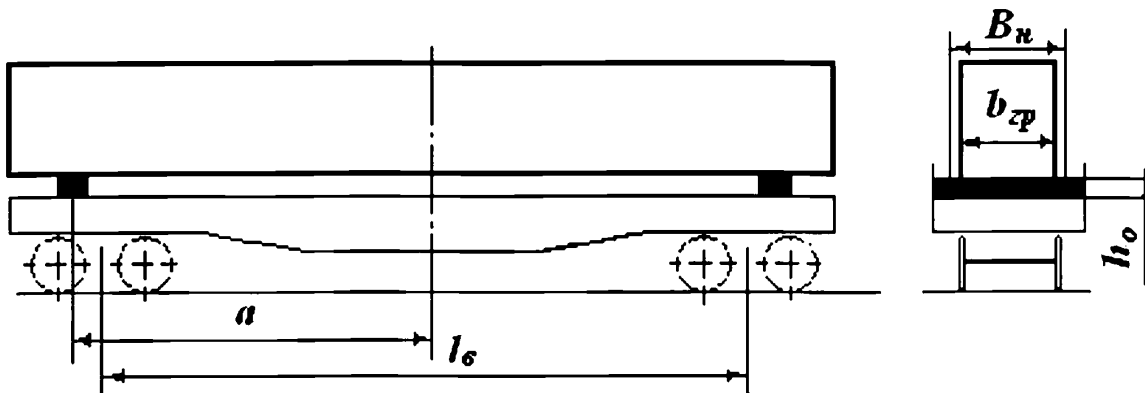


Рисунок 8 – Размещение груза на двух подкладках, расположенных за пределами базы платформы

Таблица 13

Расположение подкладок, находящихся за пределами базы платформы

Нагрузка на одну подкладку, тс	Максимальное допускаемое расстояние a (мм) при ширине B_n (мм) распределения нагрузки		
	880	1780	2700
$\leq 12,5$	6250	6350	6400
15,0	6000	6050	6150
20,0	5600	5650	5750
25,0	5400	5450	5550
30,0	5370	5420	5520
33,0	5350	5400	5500
36,0	5330	5380	5500

Примечание. Для промежуточных значений нагрузки на одну подкладку максимальные допускаемые расстояния определяют линейной интерполяцией.

4.10. При несимметричном расположении центра тяжести груза либо подкладок относительно поперечной плоскости симметрии вагона должен быть выполнен проверочный расчет изгибающего момента в раме вагона. Также необходимо выполнить проверочный расчет изгибающего момента в раме платформы при размещении подкладок на расстоянии, не соответствующем требованиям таблиц 12 или 13.

Схемы нагружения рам вагонов и формулы для определения максимальных изгибающих моментов (M_{\max}) приведены на рисунке 9.

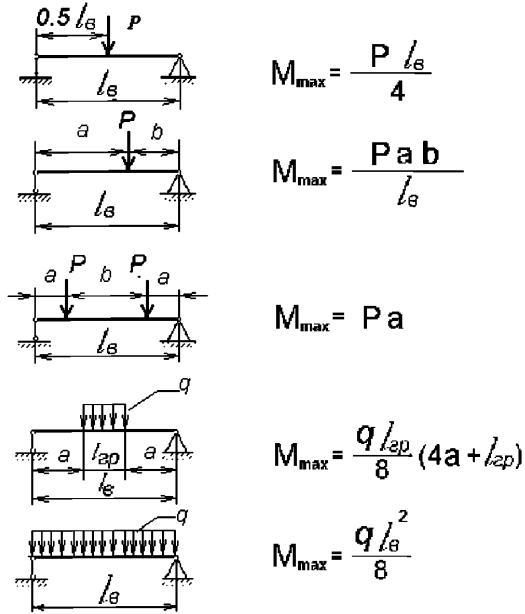


Рисунок 9

Схемы нагружения и формулы для определения максимальных изгибающих моментов рам вагонов

M_{\max} (тс м) – максимальное значение изгибающего момента;

P (тс) – сосредоточенная нагрузка; q (тс/м) – распределенная нагрузка;

$l_{гр}$ (м) – длина распределения нагрузки; $l_{в}$ (м) – база вагона

Допускаемые значения изгибающих моментов $M_{изг}$ в рамах четырехосных полувагонов и платформ приведены в таблице 14.

Таблица 14

Допускаемые изгибающие моменты в рамах четырехосных полувагонов и платформ

$B_{п}$, мм	$M_{изг}^*$, тс м		
	платформ	полувагонов в зависимости от года постройки	
		до 01.01.1974	после 01.01.1974
880	91	40	46
1780	99	44	50,6
2700	110	50	57,5

* $M_{изг}$ для полувагонов действительны только при передаче нагрузки через поперечные балки.

Допускаемые нагрузки на поперечные балки четырехосных полувагонов приведены в таблице 15.

Допускаемые нагрузки на поперечные балки четырехосных полувагонов

Период постройки полувагона	Допускаемая нагрузка на одну поперечную балку полувагона, тс											
	среднюю			промежуточную			шкворневую			концевую		
	при ширине распределения нагрузки, мм											
	1400	2100	2700	1400	2100	2700	1400	2100	2700	1400	2100	2700
до 01.01.1974	14,3	15,0	16,1	23,5	25,7	29,0	0,5G*	0,5G*	0,5G*	11,4	13,2	14,0
после 01.01.1974	17,5	18,7	20,7	24,3	27,3	31,0	0,5G*	0,5G*	0,5G*	22,0	24,1	26,3

* G, т – грузоподъемность полувагона.

4.11. При размещении груза в полувагоне допускаются следующие схемы распределения и величины нагрузки на поверхность крышки люка:

- местное нагружение: удельная нагрузка на участок поверхности люка размером до $25 \times 25 \text{ см}^2$ должна быть не более $3,68 \text{ кгс/см}^2$;

- нагрузка, равномерно распределенная по всей поверхности люка, должна быть не более 6 тс;

- нагрузка, передаваемая через подкладки: при размещении груза на двух подкладках длиной не менее 1250 мм, уложенных поперек гофров на расстоянии не менее 700 мм друг от друга и на равных расстояниях от хребтовой балки и боковой стены вагона (рисунок 10), должна быть не более 6 тс. При размещении груза на подкладках, расположенных поперек рамы вагона на двух люках между гофрами с одновременным опиранием на хребтовую балку и на полки продольных угольников нижней обвязки полувагона (рисунок 11), суммарная нагрузка, передаваемая через одну подкладку на пару люков, не должна превышать 8,3 тс. Допускается на одной паре люков устанавливать несколько таких подкладок, при этом суммарная нагрузка на подкладки не должна превышать 12,0 тс.

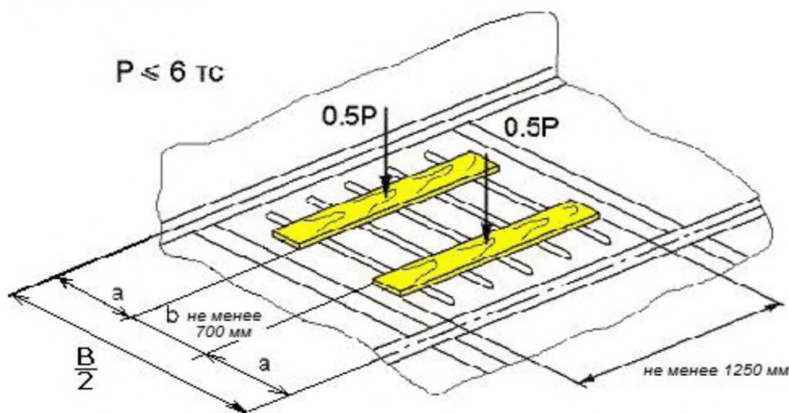


Рисунок 10 – Размещение подкладок на одном люке полувагона

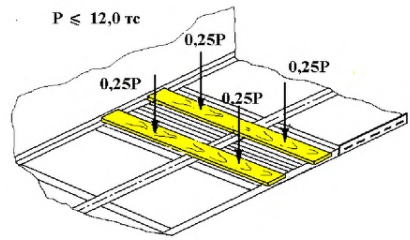
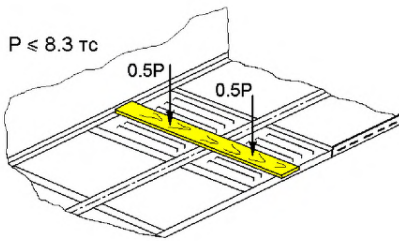


Рисунок 11 – Размещение подкладок на паре люков полувагона

4.12. Допускаемую массу техники на гусеничном ходу, способ размещения и крепления которой на платформах устанавливается НТУ, МТУ, определяют в соответствии с положениями пунктов 1.2 и 1.3 главы 8 настоящих ТУ.

5. Допускаемые нагрузки на элементы платформы и кузова полувагона

5.1. Допускаемые нагрузки на используемые для крепления грузов детали и узлы платформ приведены в таблице 16 и на рисунках 12а, 12б, 12в, 12г, 12д.

Таблица 16

Допускаемые нагрузки на детали и узлы платформ,
используемые для крепления грузов

Детали и узлы универсальных платформ	Допускаемое усилие, тс
Сточная скоба:	
- приклепанная	2,5
- приварная литая	5,0
Опорный кронштейн с торца платформы при передаче нагрузки от растяжки под углом:	
- литой	
90°	6,5
45°	9,1
- сварной	
90°	10,0
45°	14,2
Увязочное устройство внутри платформы	7,5
Детали и узлы платформ для перевозки крупнотоннажных контейнеров и колесной техники	
Скоба приварная, выполненная из полосы	4,0
Сточная скоба приварная литая	5,0
Опорный кронштейн сварной с торца платформы при передаче нагрузки от растяжки под углом:	
90°	10,0
45°	14,2
Упорная головка	30,0

Примечание. Промежуточные значения нагрузок определяются линейной интерполяцией.

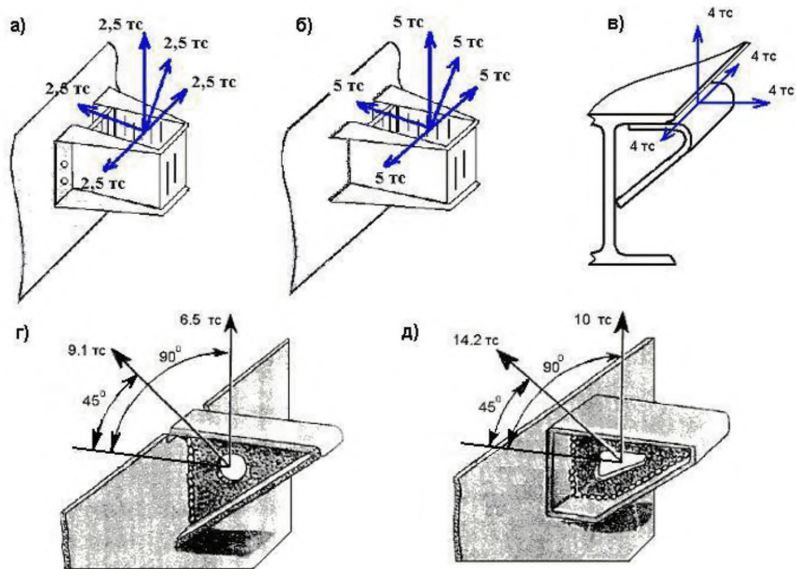
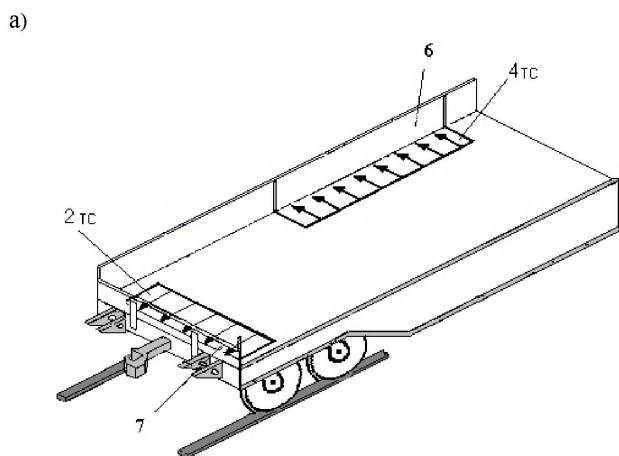
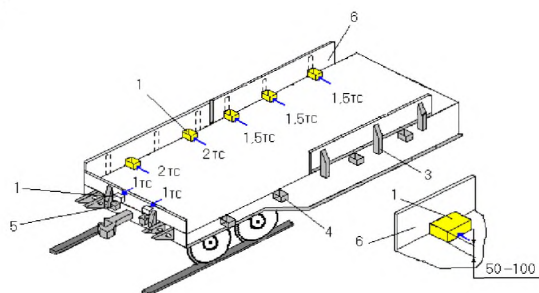


Рисунок 12 – Допускаемые нагрузки на стоечные скобы и торцевые кронштейны универсальных платформ
 а – на приклепанную скобу; б – на приварную литую скобу;
 в – на приварную скобу из полосы; г – на литой кронштейн;
 д – на сварной кронштейн

Допускаемые нагрузки на металлические борта универсальных платформ (рисунок 13) постройки после 1964 года приведены в таблице 17.



б)



в)

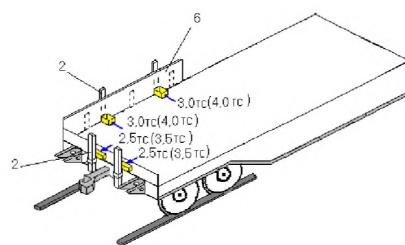


Рисунок 13

1 – упорный брусок; 2 – короткая стойка из дерева или металла;
 3 – клиновой запор; 4 – боковая стоечная скоба;
 5 – торцевая стоечная скоба; 6 – секция бокового борта; 7 – торцевой борт

Таблица 17

Допускаемые нагрузки на металлические борта универсальных платформ

Конструкция бортов платформ	Допускаемая нагрузка, тс				
	равномерно распределенная на нижнюю часть секции борта, не подкрепленной стойками (рис.13а)	от одного бруска высотой 50-100 мм, установленного напротив стоечной скобы у секции борта			
		клинового запора секции борта, не подкрепленной стойками (рис.13б)	стойки у секции борта		
			не подкрепленной стойками (рис.13б)	подкрепленной деревянными стойками (рис.13в)	подкрепленной металлическими стойками (рис.13в)
Боковой с продольными гофрами и клиновыми запорами	4,0	1,5	2,0	3,0	4,0
Торцевой с клиновыми запорами	2,0	1,0	1,0	2,5	3,5
Боковой с вертикальными гофрами и закидками (постройки до 1964 г.)	1,0	-	0,5	0,75	1,75
Торцевой с закидками (постройки до 1964 г.)	2,0	-	1,0	2,15	3,0

Примечание. Нагрузки на секции бортов платформ должны передаваться через деревянные бруски высотой не более 100 мм.

При креплении грузов распорными брусками число брусков на секцию борта при установке напротив стоечных скоб не должно быть более двух, а напротив клиновых запоров – не более трех. При подкреплении секций боковых бортов двумя стойками, верхние концы которых скреплены с противоположных сторон попарно проволокой диаметром не менее чем 6 мм в 4 нити, допускаемая нагрузка на борта может быть увеличена в 2 раза по сравнению с указанной в таблице 17.

5.2. Допускаемые нагрузки на элементы кузова универсальных полувагонов приведены в таблице 18.

Таблица 18

Допускаемые нагрузки на элементы кузова универсальных полувагонов

Нагружаемый элемент; вид нагрузки	Величина нагрузки (тс) для полувагонов постройки	
	до 1974 года	после 1974 года
1. Торцевые двери (включая угловые стойки) Равномерно распределенная по всей ширине кузова от уровня пола до высоты (суммарная):		
– 650 мм	–	44,7
– 1200 мм	–	29,9
– по всей высоте	–	14,2
2. Торцевая стена Равномерно распределенная по всей ширине кузова от уровня пола до высоты (суммарная):		
– 650 мм	–	57,8
– 1200 мм	–	43,9
– по всей высоте	–	40
3. Торцевой порожек Распределенная по всей ширине кузова, передаваемая через брусок высотой не менее 100 мм и шириной не менее 60 мм	41,8	43,7
4. Угловая стойка Сосредоточенное продольное усилие от уровня пола на высоте:		
– до 100 мм	22	23
– 650 мм	18,2	18,9
– 1200 мм	–	9,5
– на уровне верхней обвязки	16,5	17,2
5. Сосредоточенные поперечные усилия распора		
а) только на угловые стойки (на каждую) от уровня пола на высоте:		
– 150 мм	–	63,5
– 1200 мм	–	7,9
– на уровне верхней обвязки	–	4,6
б) на каждую боковую стойку, кроме угловых, от уровня пола на высоте:		
– 150 мм	–	16,2
– 1200 мм	–	2,0
– на уровне верхней обвязки	–	1,2
6. Изгибающий момент в основании стоек кузова от воздействия поперечных нагрузок, тс м:		
– угловые стойки	–	9,5
– шкворневые стойки	–	2,4
– промежуточные стойки	–	2,4

Примечание. Знак (–) в таблице означает, что величины нагрузок для элементов кузова при разработке способов крепления груза не используются.

Допускаемые нагрузки на увязочные устройства полувагонов приведены в таблице 19.

Таблица 19

Допускаемые нагрузки на увязочные устройства полувагонов

Увязочное устройство	Величина нагрузки, тс, для полувагонов постройки	
	до 1974 года	после 1974 года
Верхнее наружное и внутреннее	1,5	2,5
Среднее	2,5	3,0
Нижнее	5,0	7,0
Наружное увязочное устройство на концевой балке	5,0	7,0

Одновременное нагружение верхнего и среднего увязочных устройств одной стойки не допускается.

6. Подготовка грузов к перевозке

Предъявляемый к перевозке груз должен быть подготовлен таким образом, чтобы в процессе перевозки были обеспечены безопасность движения поездов, сохранность груза и вагона.

Груз должен быть надежно закреплен внутри тары и упаковки, при необходимости дооборудован приспособлениями для его крепления, поворотные и подвижные части груза должны быть приведены в транспортное положение и закреплены предусмотренными конструкцией груза устройствами в соответствии с требованиями технической документации на груз в части условий транспортирования железнодорожным транспортом; узлы и детали груза, предназначенные для постановки крепления, должны выдерживать передаваемые на них усилия от крепления.

Тормозные системы техники должны быть исправны. После размещения на вагоне техника должна быть заторможена в соответствии с требованиями технической документации в части условий транспортирования железнодорожным транспортом.

7. Подготовка вагонов к погрузке

7.1. Вагоны перед погрузкой должны быть очищены от остатков ранее перевозимого груза, средств крепления, мусора, грязи, снега и льда.

Конструктивные зазоры кузова вагона, которые могут явиться причиной повреждения или потери груза, должны быть заделаны изнутри вагона. Способ заделки зазоров должен обеспечивать сохранность вагона, возможность восстановления исходного работоспособного состояния вагона после перевозки груза и не должен вносить изменений в конструкцию вагона. Применение для этих целей монтажной пены и других аналогичных материалов запрещается.

В зимнее время пол вагона и поверхность подкладок в местах опирания груза должны быть посыпаны сухим песком слоем до 2 мм.

7.2. Борта платформ, люки и двери полувагонов, если таковые предусмотрены конструкцией вагона, должны быть закрыты и заперты на запоры. Клиновые запоры бортов платформ необходимо осадить вниз до упора.

Допускается погрузка грузов на платформы без бортов, если крепление грузов не предусматривает их использование.

7.3. Секции боковых бортов платформ сцепа должны быть открыты, если они препятствуют перемещению груза при движении вагонов в кривых участках пути.

7.4. При погрузке груза, не размещающегося в пределах длины пола платформы или полувагона, торцевые борта платформы должны быть откинuty на кронштейны, а торцевые двери полувагона – открыты и закреплены.

Груз не должен опираться на откинuty торцевые борта платформы. При необходимости его размещают на подкладках.

7.5. При перевозке грузов на платформах с открытыми секциями боковых бортов последние должны быть закреплены с помощью колец, имеющих на боковых бортах, за металлические крючки, расположенные на продольных балках рамы платформы. В случае отсутствия колец противоположные секции бортов должны быть попарно увязаны проволокой диаметром не менее 4 мм, которая пропускается под платформой ниже уровня боковых и хребтовой балок. Проволока не должна соприкасаться с деталями тормозной рычажной передачи и препятствовать их перемещению. Борты платформы после закрепления должны занимать вертикальное положение. На левых крайних секциях опущенных боковых бортов должен быть нанесен несмываемой белой краской номер платформы.

8. (Зарезервирован)

9. Средства крепления грузов в вагонах

9.1. Для крепления грузов в вагонах применяют следующие средства крепления: растяжки, обвязки, стяжки (в том числе многосвязные), увязки, деревянные стойки, щиты и бруски, упорные башмаки, "шпоры", каркасы, кассеты, пирамиды, ложементы, турникеты и др. Средства крепления могут быть одноразового и многоразового использования (многооборотные).

Растяжка – средство крепления, закрепляемое одним концом за увязочное устройство на грузе, другим – за специально предназначенное для этого увязочное устройство на кузове вагона.

Обвязка – средство крепления, охватывающее груз и закрепляемое обоими концами за увязочные устройства на вагоне.

Стяжка – средство крепления, предназначенное для соединения между собой и натяжения других средств крепления (растяжек, обвязок, стоек и др.).

Увязка – средство крепления, предназначенное для объединения отдельных единиц груза в одно место груза.

9.2. При установке на вагон средств крепления используются стандартные крепежные изделия: болты, шпильки, гвозди, строительные скобы и др.

9.3. Для изготовления растяжек, обвязок, стяжек, увязок используются следующие материалы:

- стальная проволока по ГОСТ 3282 в термообработанном (отжиг) состоянии круглого сечения (ГОСТ 2590), квадратного сечения (ГОСТ 2591);
- прокат или полоса стали (ГОСТ 103);
- стальные цепи, тросы.

9.4. Диаметр сечения круглого проката должен быть не менее 5 мм; площадь поперечного сечения некруглого проката должна быть не менее 20 мм². На поверхности проката не должно быть механических повреждений, трещин, перекруток, расслоений, задиrow.

9.5. Для крепления растяжек и обвязок в вагонах используют:

– на платформах (рисунок 14): боковые и торцевые стоечные скобы; опорные кронштейны на концевой балке рамы; напольные увязочные устройства (при наличии); боковые скобы на платформах для крупнотоннажных контейнеров и колесной техники;

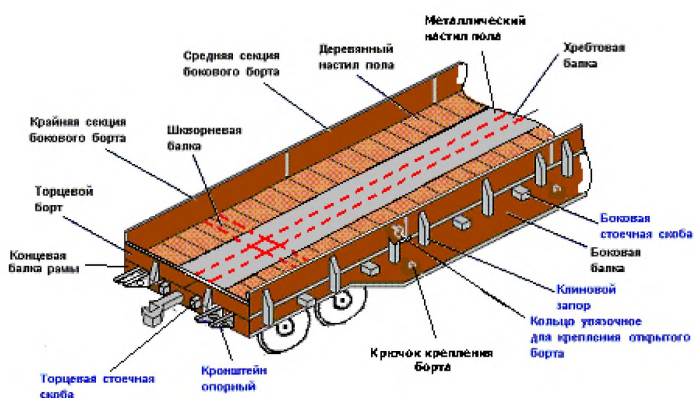
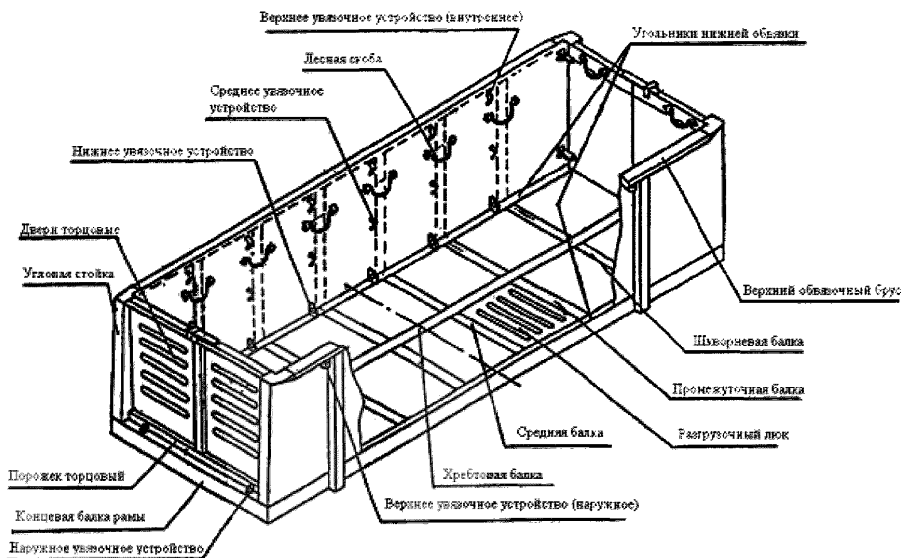


Рисунок 14 – Увязочные устройства универсальной платформы

– в полувагонах (рисунок 15): нижние увязочные устройства (косынки), средние увязочные устройства, находящиеся на стойках боковых стен на высоте 1100-1200 мм от пола; верхние увязочные устройства в виде скоб внутри и снаружи верхнего обвязочного бруса кузова, наружные увязочные устройства на концевых балках рамы.

а)



б)

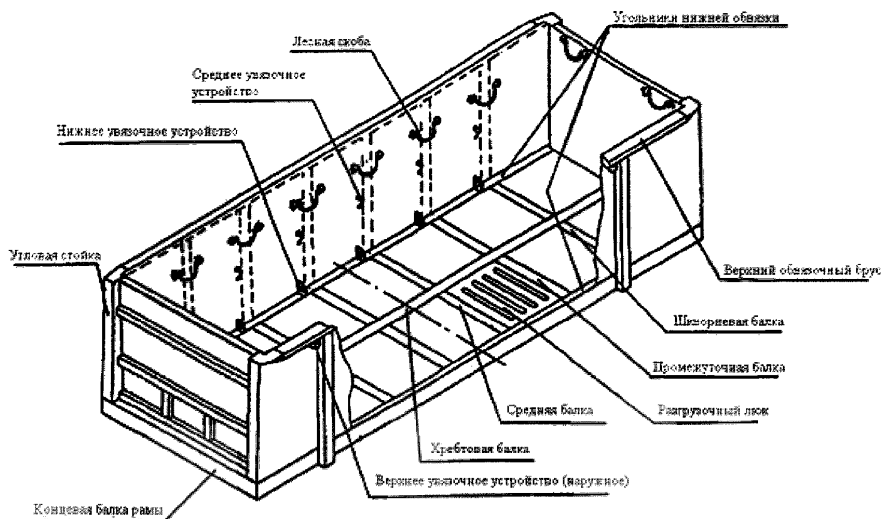


Рисунок 15 – Увязочные устройства универсального полувагона

9.6. Не допускается крепление растяжек и обвязок к другим деталям кузова вагона, в том числе к лесным скобам, к увязочным кольцам, расположенным на верхнем обвязочном брус полувагона, а также к кольцам на наружной поверхности секций бортов платформы.

9.7. Допускается использовать составные (из нескольких составных частей) проволочные или комбинированные (из нескольких видов растяжек, обвязок) растяжки и обвязки. Прочность соединительных элементов таких растяжек и обвязок должна быть не ниже прочности составных частей растяжки, обвязки.

9.8. Обвязки на платформах закрепляют за две противоположные стоечные скобы.

9.9. Растяжки, обвязки из проволоки устанавливают следующими способами.

Способ 1. Растяжка, обвязка изготавливается из одной непрерывной нити проволоки. Один конец проволоки (рисунок 16) обводят 2 раза вокруг увязочного устройства вагона (груза) и закручивают не менее 2 раз вокруг нити. Другой конец проволоки пропускают через увязочные устройства последовательно на грузе и вагоне, формируя необходимое число нитей в растяжке, обвязке. Конец нити заделывают на увязочном устройстве вагона (или груза) порядком, указанным выше, обводя его вокруг одной или нескольких нитей растяжки, обвязки. Концы проволоки для заделки должны быть длиной не менее 500 мм. Направление обвода концов нитей при заделке должно быть таким, чтобы при последующем скручивании растяжки их заделка не ослаблялась. Нити растяжки, обвязки скручивают ломиком или другим приспособлением до натяжения.

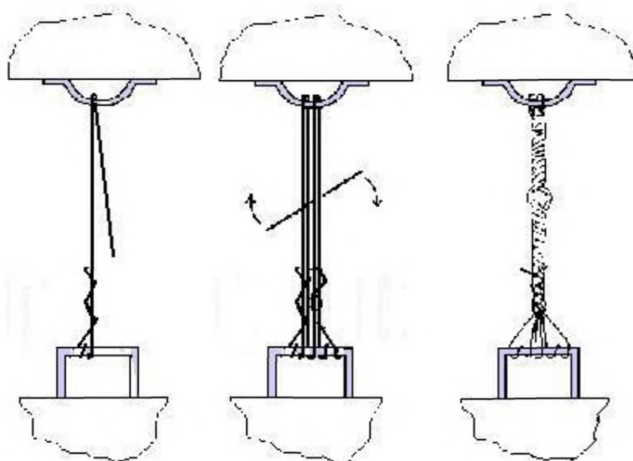


Рисунок 16 – Установка растяжек, обвязок по способу 1

Способ 2. Растяжка, обвязка изготавливается из одной непрерывной нити проволоки. Нить пропускают через увязочное устройство вагона (груза) и перегибают на нем, образуя прядь из двух равных по длине нитей (рисунок 17). Далее прядь заводят в увязочные устройства последовательно груза и вагона, формируя необходимое количество нитей в растяжке, обвязке. Конец пряди обводят два раза вокруг увязочного устройства вагона (груза), затем концы проволоки – по отдельности вокруг одной или нескольких нитей растяжки (обвязки). Концы проволоки для заделки должны быть длиной не менее 500 мм. Требования к заделке концов и скручиванию растяжки, обвязки аналогичны способу 1.

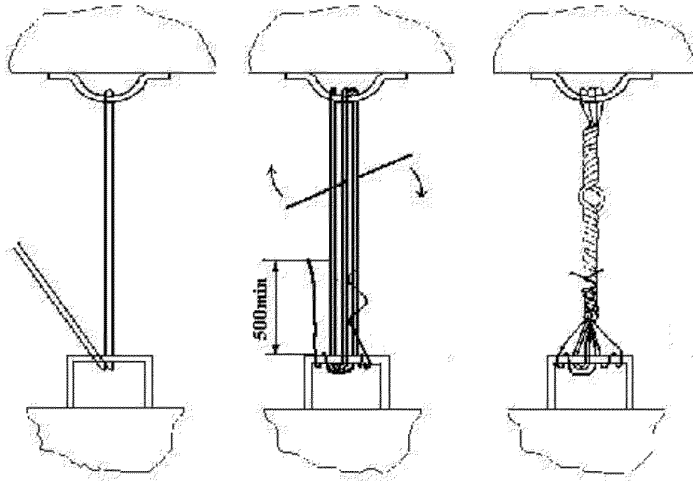


Рисунок 17 – Установка растяжек, обвязок по способу 2

Способ 3. Растяжку, обвязку изготавливают из пряди, состоящей из двух непрерывных нитей проволоки (рисунок 18). Прядь пропускают через увязочное устройство вагона (груза) и перегибают, оставляя один конец для заделки длиной не менее 500 мм. Каждую нить обводят два раза вокруг увязочного устройства вагона (груза) и закручивают не менее 2 раз вокруг пряди. После формирования необходимого количества нитей растяжки, обвязки конец пряди обводят два раза вокруг увязочного устройства вагона (груза). Затем концы проволоки по отдельности обводят вокруг одной или нескольких нитей растяжки, обвязки. Концы проволоки для заделки должны быть длиной не менее 500 мм. Требования к заделке концов и скручиванию растяжки, обвязки аналогичны способу 1.

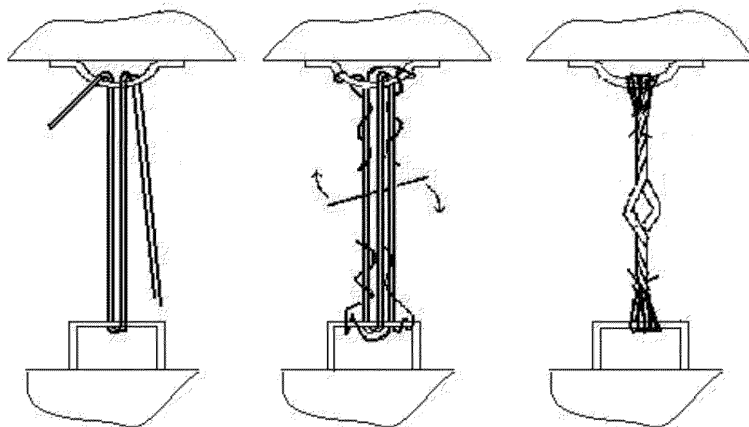


Рисунок 18 – Установка растяжек, обвязок по способу 3

9.10. Скручивание растяжки, обвязки должно быть равномерным по всей ее длине. Приспособление для скручивания должно устанавливаться посередине между увязочными устройствами вагона и груза (увязочным устройством вагона и перегибом на грузе, местами перегиба на грузе).

Допускается при длине растяжки, обвязки более 1,5 м скручивать ее в 2-х местах, не допуская раскручивания скрученного ранее участка.

Обвязки необходимо скручивать не менее чем в 2-х местах – на противоположных ветвях.

В растяжках, обвязках, имеющих перегибы ветвей на грузе, необходимо дополнительно скручивать участки между перегибами длиной более 300 мм (рисунок 19).

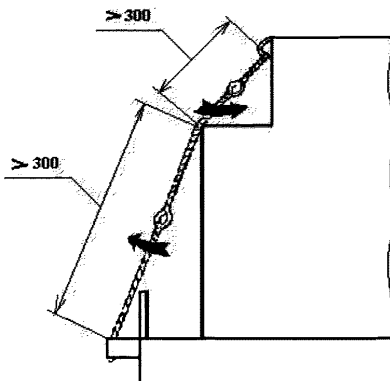


Рисунок 19 – Порядок скручивания растяжек при наличии перегиба

9.11. При расчете растяжек, обвязок, стяжек, увязок число нитей проволоки и, соответственно, рабочее сечение и допускаемая нагрузка определяются без учета концов заделки (рисунок 20). Число нитей в растяжках, обвязках, стяжках должно быть четным.

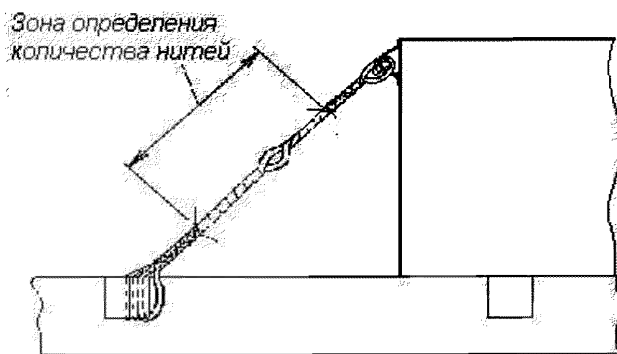


Рисунок 20 – Определение количества нитей проволоки в растяжках, обвязках, стяжках

9.12. Не допускается изготавливать растяжки, обвязки, увязки, стяжки числом нитей более 8 при диаметре проволоки 6 мм и более.

9.13. Не допускается касание между собой растяжек, обвязок при закреплении груза, имеющего возможность упругих колебаний относительно вагона, например, обрессоренного.

9.14. Растяжки, обвязки, выполненные из прутка или из полосовой стали с натяжными устройствами, не должны касаться закрытого борта платформы. Если этого избежать невозможно, то борт должен быть опущен.

9.15. Не допускается опирание растяжек, обвязок из проволоки на борт платформы, если угол между растяжкой и вертикальной плоскостью в точке касания с бортом платформы составляет более 15° (рисунок 21а). При невозможности выполнить это условие растяжки и обвязки пропускают под боковыми бортами (рисунок 21б) или борта платформы должны быть опущены (рисунок 21в).

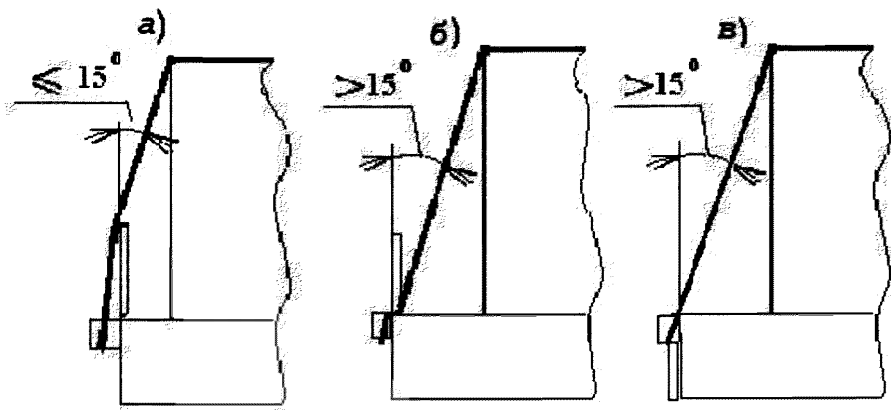


Рисунок 21 – Допускаемые положения проволочных растяжек, обвязок относительно бортов платформы

9.16. Допускается при применении проволочных средств крепления заменять предусмотренный диаметр проволоки другим при условии обеспечения равнопрочности средства крепления в соответствии с таблицей 20.

Таблица 20

Соответствие сечения проволочных средств крепления

Количество нитей проволоки диаметром 6 мм, подлежащих замене	Соответствующее количество нитей проволоки диаметром, мм								
	4,0	4,5	5,0	5,5	6,3	6,5	7,0	7,5	8,0
2	6	4	4	4	2	2	2	2	2
4	-	8	6	6	4	4	4	4	4
6	-	-	8	8	6	6	6	4	4
8	-	-	-	-	8	8	6	6	6

9.17. Для способов размещения и крепления грузов, предусмотренных настоящими ТУ, а также НТУ, МТУ, допускается замена проволочных и комбинированных растяжек, обвязок, увязок тросовыми растяжками, обвязками и увязками.

Тросовые растяжки, обвязки, части комбинированных растяжек, обвязок, увязки изготавливают из непрерывного отрезка каната (троса) с применением тросовых зажимов и натяжных устройств – талрепов.

Для изготовления тросовых растяжек, обвязок, увязок применяют стальные канаты (тросы) двойной свивки диаметром не менее 5 мм с разрывным усилием каната не менее 1320 кгс. Технические характеристики используемого каната (троса) должны соответствовать требованиям международных или национальных стандартов.

Диаметр каната (троса) для изготовления тросовых растяжек, обвязок, увязок взамен растяжек, обвязок, увязок из проволоки диаметром 6 мм принимают в соответствии с таблицей 21.

Таблица 21

Заменяемость растяжек, обвязок, увязок из проволоки диаметром 6 мм растяжками, обвязками, увязками из стальных канатов (тросов)

Количество нитей проволоки диаметром 6 мм в растяжке, обвязке, увязке, подлежащих замене	Диаметр каната (троса), не менее, мм
2	5
4	6,4
6	8,0
8	9,1

Диаметр каната (троса) определяют как наибольший размер его поперечного сечения.

Соединение ветвей каната (троса) между собой производят тросовыми зажимами (рисунок 22). Технические характеристики тросовых зажимов должны соответствовать требованиям международных или национальных стандартов.

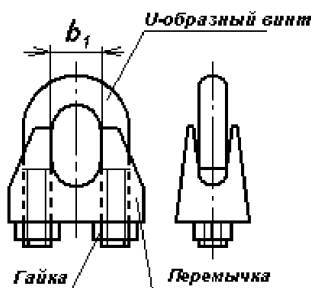


Рисунок 22 – Тросовый зажим

Зажимы подбирают в соответствии с диаметром используемого каната (троса) таким образом, чтобы размер b_1 зажима превышал диаметр каната (троса) на 1,0 – 1,5 мм.

Количество устанавливаемых тросовых зажимов зависит от диаметра троса (таблица 22).

Таблица 22

Диаметр троса (каната), мм	Минимальное количество зажимов, шт.	Усилие затяжки зажимов, Н м/кгс м
5	3	2,0/0,2
6,5	3	3,5/0,4
8	4	4,4/0,5
10	4	6,6/0,7
12	4	14,8/1,5
13	4	24,3/2,4
14	4	24,3/2,4
16	4	36,0/3,6
19	5	50,0/5,0
22	5	79,0/7,9

Зажимы не должны иметь на поверхности заусенцев, борозд и трещин. Зажимы должны иметь ясно различимую маркировку.

Не допускается придавать другую форму зажиму путем сварки, нагрева или изгиба.

Для натяжения тросовой растяжки используют натяжное устройство – талреп только закрытого типа (рисунок 23): проушина (кольцо) – проушина (кольцо), скоба – скоба, захват – захват, захват – проушина (кольцо). Технические характеристики талрепов должны соответствовать требованиям международных или национальных стандартов.

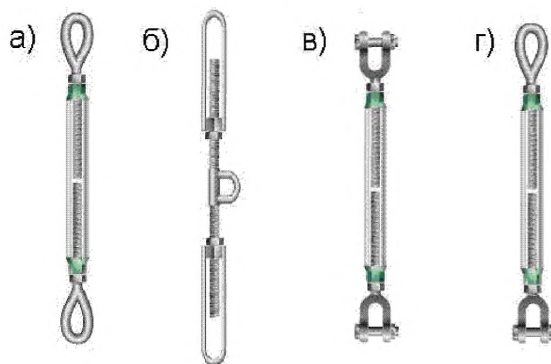


Рисунок 23 – Варианты конструкции талрепов:

а – проушина (кольцо) – проушина (кольцо);

б – скоба – скоба;

в – захват – захват;

г – проушина (кольцо) – захват

Используемые талрепы должны иметь контргайки, препятствующие самораскручиванию.

Подбор талрепов при установке тросовой растяжки, обвязки производят по величине их допускаемой рабочей нагрузки, которая должна быть не менее величины разрывного усилия каната, применяемого для этой растяжки, обвязки.

Канаты (тросы) не должны иметь обрывов проволок. Концы каната (троса) не должны быть расплетены. Для этого резка каната (троса) производится посередине предварительно наложенного банджа длиной не менее 40 мм из полимерной ленты.

При креплении тросовых растяжек за увязочные устройства вагона или устройства на грузе, имеющие острые кромки, во избежание перетирания растяжек применяют растяжки с коушами или между растяжкой и острой кромкой увязочного устройства дополнительно прокладывают толстый слой эластичного прокладочного материала.

Тросовые зажимы должны быть установлены равномерно по длине участка соединения ветвей каната (рисунок 24). Длина участка соединения (длина свободного конца каната) должна быть достаточной для размещения необходимого количества зажимов. Расстояние от конца каната до крайнего зажима должно быть не менее ширины перемычки зажима. Второй крайний зажим должен располагаться максимально близко к петле. Расстояние между зажимами должно быть равным 6 – 8 диаметрам троса. Перемычка зажима должна быть расположена на несущей нагрузку стороне троса, U-образный болт зажима – на свободном конце каната (троса).

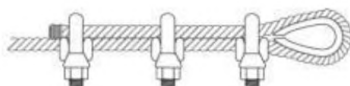


Рисунок 24 – Установка тросовых зажимов

При установке зажимов производят предварительную затяжку их гаек моментом на 20-30% ниже величин, приведенных в таблице 22. Окончательную затяжку производят после натяжения растяжки, обвязки талрепом.

При формировании растяжки, обвязки талрепы предварительно должны быть максимально раскручены.

Растяжки, обвязки из троса устанавливают следующими способами (рисунок 25).

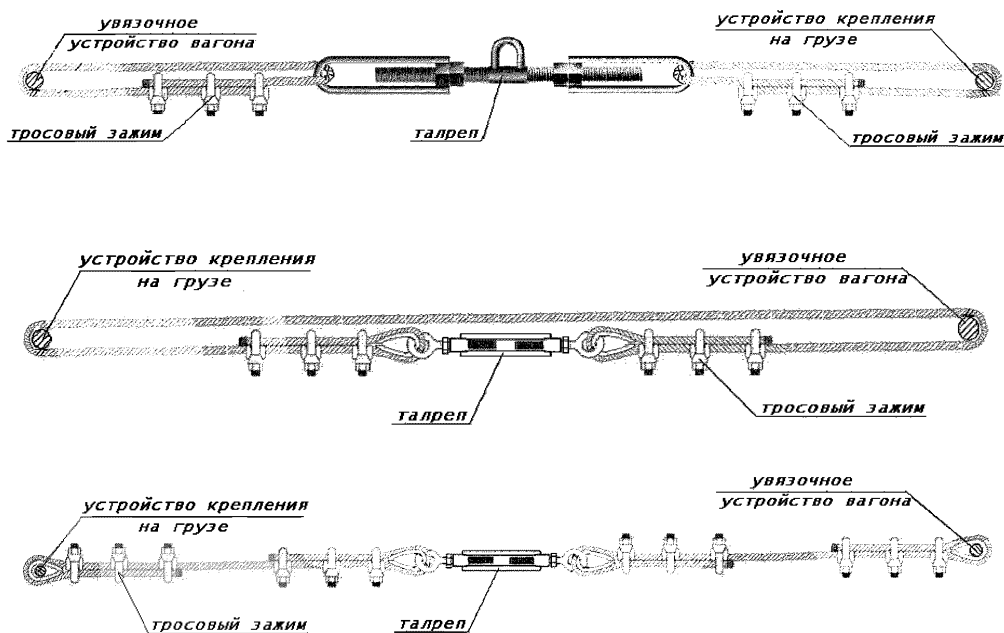


Рисунок 25

9.18. Стяжки (рисунок 26) формируют из непрерывной нити проволоки. Нити проволоки стяжки скручивают ломиком или другим приспособлением до натяжения растяжки. Прочность стяжки должна быть не менее прочности соединяемых составных частей средства крепления.

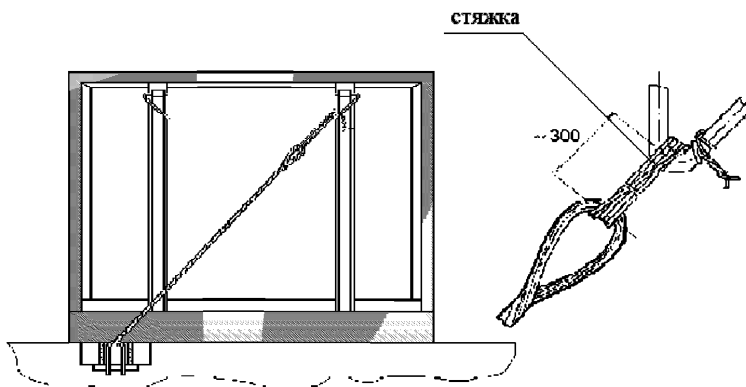


Рисунок 26 – Способ заделки концов проволоки в стяжке

9.19. Увязку формируют из непрерывной нити проволоки. Количество нитей проволоки в увязках определяют расчетным или экспериментальным путем. Нити проволоки в увязке должны плотно прилегать друг к другу и располагаться в плоскости, перпендикулярной продольной оси связки. Концы нитей проволоки скручивают между собой не менее пяти раз до натяжения всех нитей увязки (рисунок 27).

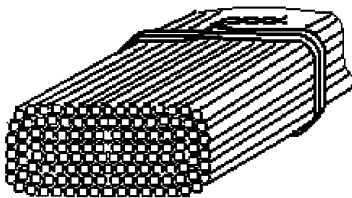


Рисунок 27 – Установка увязки

9.20. Деревянные средства крепления изготавливают из пиломатериалов не ниже третьего сорта в соответствии с ГОСТ 8486 и ГОСТ 2695. Применение березы, осины, липы и ольхи допускается для изготовления подкладок и прокладок, работающих только на сжатие, к которым не крепятся упорные, распорные бруски и другие средства крепления. Не допускается применение этих пород древесины, а также сухостойной древесины всех пород для изготовления стоек, упорных и распорных брусков.

Размеры деревянных средств крепления (подкладки, прокладки, упорные и распорные бруски) указаны в настоящих ТУ в следующей последовательности: высота х ширина х длина или высота х ширина.

9.21. Подкладки и прокладки применяют для увеличения площади опирания груза на пол вагона, предохранения штабеля груза от развала, обеспечения возможности механизированной погрузки и выгрузки грузов, предохранения опорной поверхности груза и (или) вагона от повреждения, а также для крепления распорных и упорных брусков. В случаях, когда вышеуказанные условия обеспечиваются без применения подкладок и прокладок, их установка необязательна.

Высота подкладок, прокладок должна быть не менее 25 мм. Ширина подкладок, прокладок должна быть не менее 80 мм, при этом отношение ширины к высоте должно быть не менее 1,5. Длина подкладок, укладываемых поперек вагона, должна быть равна ширине кузова, а прокладок – не менее ширины груза. Поперечные прокладки, применяемые для разделения штабеля груза, укладывают одна над другой на расстоянии не менее 500 мм от концов груза и не менее 300 мм от боковых стоек.

Допускается подкладки и прокладки изготавливать составными по высоте, ширине из двух частей, по длине – из нескольких частей (рисунок 28). В полувагонах стыкование подкладок по длине допускается только на хребтовой балке (для поперечных подкладок) либо на поперечных балках (для продольных подкладок). Толщина составных частей подкладок, прокладок в месте соединения должна быть не менее 35 мм. Размеры общего поперечного сечения составных подкладок, прокладок должны соответствовать вышеизложенным требованиям.

Высота составных частей подкладок и прокладок, составных по ширине и по длине, должна быть одинаковой по всей длине.

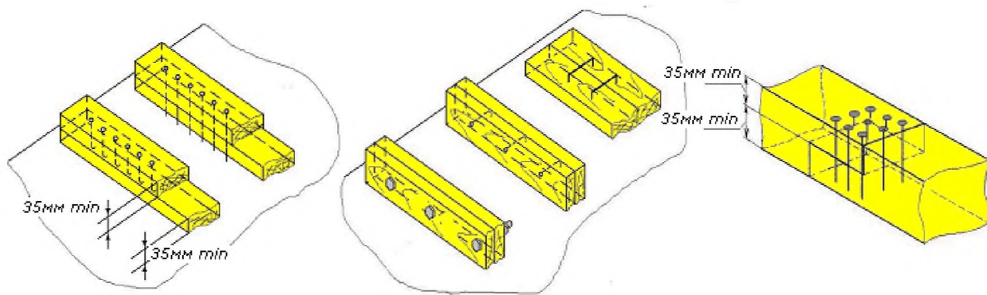


Рисунок 28 – Варианты составных подкладок, прокладок

Если способ размещения и крепления груза предусматривает крепление подкладок к полу вагона, крепление частей подкладок должно производиться следующим порядком.

Подкладки, составные по высоте: нижнюю часть подкладки прибивают к полу необходимым количеством гвоздей, аналогичным образом прибивают верхнюю часть к нижней. Допускается части подкладки прибивать к полу необходимым количеством гвоздей, проходящих через обе части подкладки.

Подкладки, составные по ширине и составные по длине: составные части соединяют между собой гвоздями, болтами, скобами в количестве, обеспечивающем их неподвижность друг относительно друга при укладке на вагоне. Каждую часть подкладки прибивают к полу гвоздями требуемого сечения в количестве не менее чем 75 % от общего требуемого на подкладку количества.

Допускается изготовление подкладок и прокладок из металла различных профилей, железобетона и других материалов, если это не приводит к повреждению груза.

9.22. Стойки деревянные окоренные и неокоренные, применяемые для бокового и торцевого ограждений штабельных грузов, изготавливают из круглого лесоматериала либо из пиломатериалов не ниже второго сорта с прямыми волокнами в соответствии с ГОСТ 8486 и ГОСТ 2695. Толщина стоек из круглого лесоматериала должна быть 120-140 мм в нижнем отрубе и не менее 90 мм в верхнем. Сечение стоек из пиломатериалов должно быть не менее 90х120 мм.

Толщина стоек, устанавливаемых в полувагон, должна быть не менее 100 мм на уровне верхнего обвязочного бруса полувагона (рисунок 29а).

Боковые стойки должны устанавливаться следующими способами.

Способ 1. Стойку устанавливают на пол полувагона, пропуская ее через лесную скобу, и крепят к нижнему увязочному устройству проволокой диаметром не менее 5 мм (рисунок 29б), при этом нить проволоки дважды обводят вокруг стойки, одновременно пропуская в отверстие нижнего увязочного устройства. Концы проволоки скручивают между собой не менее трех раз на увязочном устройстве. Допускается крепить стойку прядью, состоящей из двух нитей проволоки, при этом ее пропускают в отверстие нижнего увязочного устройства, обводят один раз вокруг стойки, концы пряди скручивают между собой не менее трех раз на увязочном устройстве.

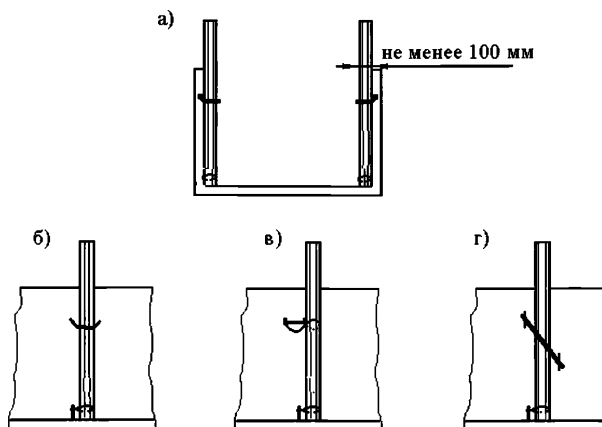


Рисунок 29 – Установка боковых стоек в полувагоне

Способ 2. Стойку устанавливают на пол полувагона вплотную к лесной скобе и нижнему увязочному устройству и крепят к ним проволокой диаметром не менее 5 мм аналогично способу 1 (рисунок 29в).

Способ 3. В полувагонах, оборудованных лесными скобами, развернутыми под углом 30° , стойку в наклонном положении вставляют в лесную скобу и устанавливают вертикально; нижний конец стойки устанавливают вплотную к нижнему увязочному устройству и крепят к нему аналогично способу 1 (рисунок 29г).

Высота боковых стоек над уровнем пола полувагона должна быть не более:

2760 мм – при погрузке в пределах основного габарита погрузки;

3260 мм – при погрузке в пределах зонального габарита погрузки.

На платформах стойки устанавливают в предназначенные для этого боковые и торцевые стоечные скобы. Стойки из круглых лесоматериалов устанавливают комлем вниз. Нижний конец стойки должен быть затесан по внутренним размерам скобы. Стойка должна выступать за нижнюю кромку скобы на 100-200 мм. Зазор между стойкой и скобой допускается не более 15 мм только на уровне нижней кромки скобы. В этом случае стойка должна быть дополнительно закреплена клином (рисунок 30). Клин должен быть плотно забит снизу и прибит к стойке двумя гвоздями длиной 80-90 мм, если клин установлен между стойкой и балкой рамы, и одним гвоздем, если клин установлен между стойкой и скобой.

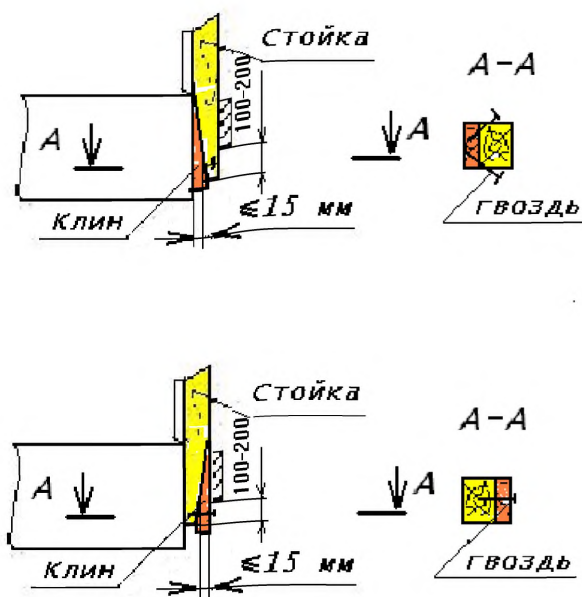


Рисунок 30 – Крепление стойки в стоечной скобе платформы

Короткие стойки устанавливают для увеличения несущей способности бортов платформы. Высота коротких стоек от уровня пола платформы должна быть больше высоты подкрепляемого борта не менее чем на 100 мм, а при скреплении стоек стяжками – не менее чем на 150 мм.

Высокие стойки при необходимости применяют для ограждения груза, имеющего высоту погрузки, значительно превышающую высоту бортов платформы.

При размещении груза в пределах основного габарита погрузки высота боковых стоек над уровнем пола платформы должна быть не более 2800 мм.

Для увеличения несущей способности крепления противоположные стойки скрепляют стяжками в верхней, а при необходимости – в верхней и средней по высоте частях (рисунок 31).

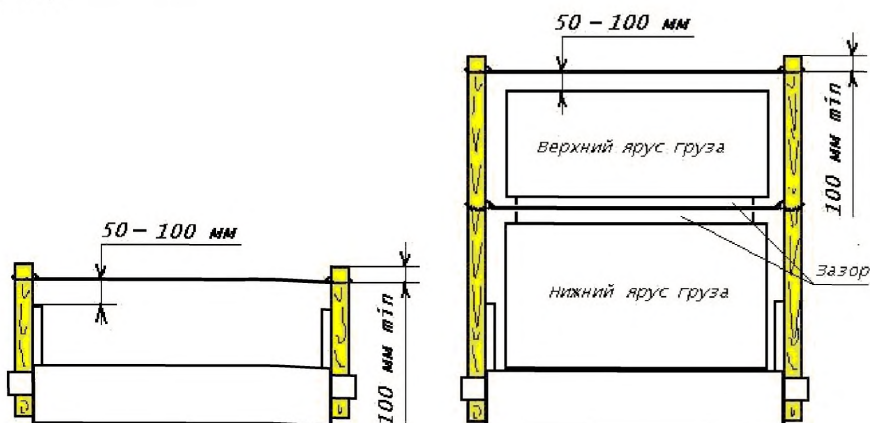


Рисунок 31 – Скрепление стоек на платформе

Скрепление коротких стоек и верхнее крепление высоких стоек должно быть выполнено таким образом, чтобы расстояние от стяжки до поверхности груза составляло 50-100 мм, расстояние от стяжки до верхнего обреза стоек – не менее 100 мм. Среднее крепление высоких стоек по возможности не должно касаться груза.

Способы скрепления деревянных стоек приведены на рисунке 32.

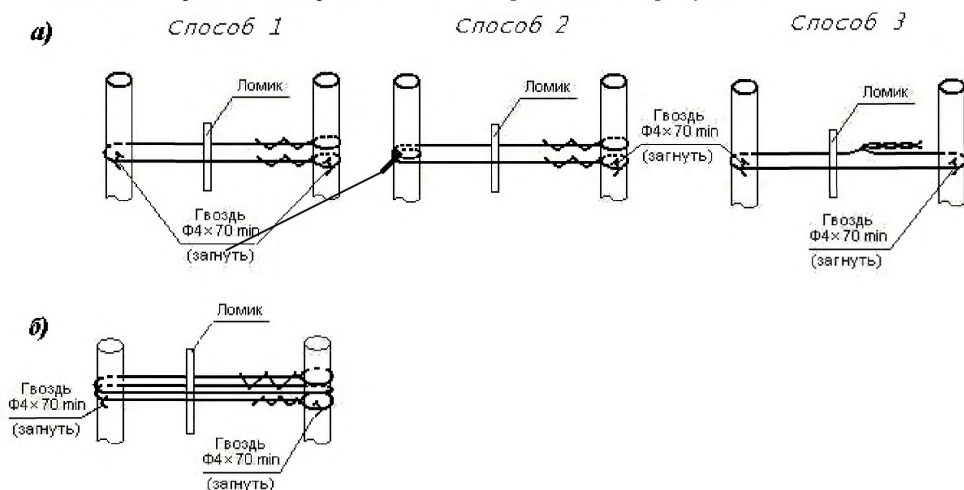


Рисунок 32 – Способы скрепления деревянных стоек

9.23. Упорные и распорные бруски, распорные рамы применяют для закрепления грузов от поступательных перемещений вдоль и поперек вагона, а также для передачи инерционных усилий от груза на элементы кузова вагона (боковые и торцевые борта платформ, торцевой порожек, угловые стойки, нижнюю обвязку кузова полувагона).

Бруски должны быть изготовлены из пиломатериалов хвойных пород не ниже третьего сорта в соответствии с ГОСТ 8486. Допускается использование в качестве упорных и распорных брусков и рам изделий из других материалов, прочность которых подтверждена нормативными документами. Параметры деревянных брусков принимаются в соответствии с нормативами настоящего раздела.

Высота упорных и распорных брусков должна быть не менее 50 мм. Отношение ширины упорного бруска к его высоте должно быть не менее 1.

Типовые схемы установки упорных и распорных брусков показаны на рисунке 33.

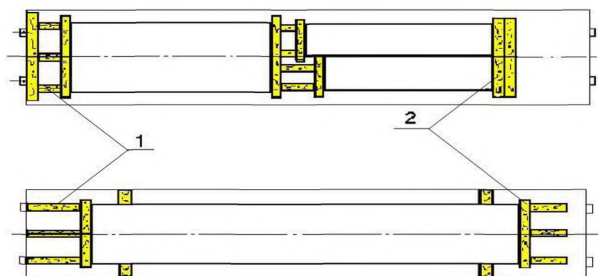


Рисунок 33 – Типовые схемы установки распорных и упорных брусков
1 – распорный брусок; 2 – упорный брусок

Если по конструктивным особенностям полувагона невозможно установить упорный брусок между грузом и торцевым порожком полувагона по всей ширине кузова, то он может быть составным по длине не более чем из трех частей одинакового сечения.

Допускается упорные бруски высотой более 200 мм изготавливать составными по высоте из двух частей (рисунок 34). Высота каждой части составного упорного бруска должна быть не менее 50 мм, ширина – не менее 100 мм. Отношение ширины составного бруска, расположенного длиной вдоль груза, к его общей высоте (b/h) должно быть не менее 0,5. Если отношение ширины к общей высоте менее 1,0, вплотную к нему должны быть установлены перпендикулярно упорные или распорные бруски (также могут быть составными по высоте), общая высота которых должна превышать высоту нижней части составного бруска не менее чем на 50 мм.

Нижние части составных брусков прибивают к полу необходимым для крепления груза количеством гвоздей; верхние части прибивают к нижним таким же количеством гвоздей.

Допускается упорные бруски выполнять составными одновременно по высоте и ширине с соблюдением условий, изложенных выше.

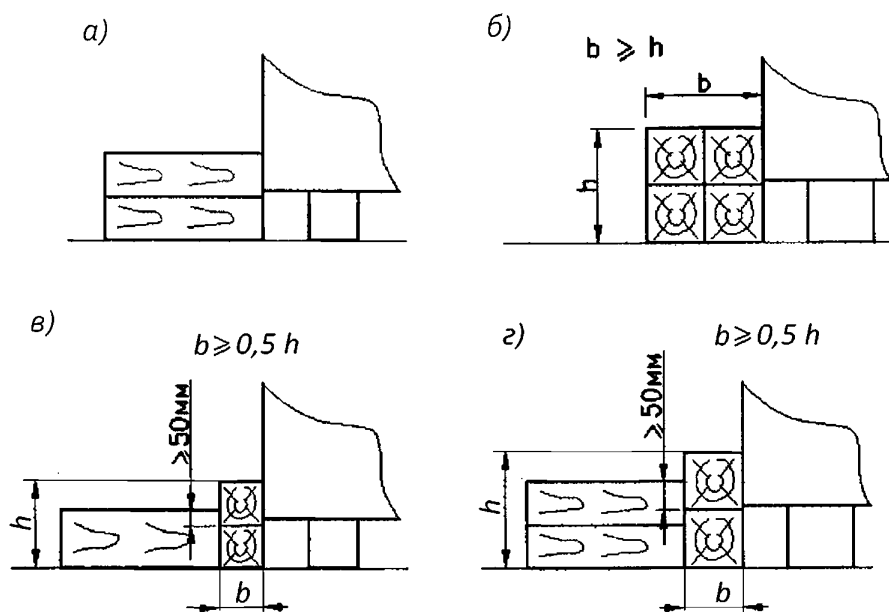


Рисунок 34 – Варианты исполнения составных по высоте упорных брусков

Распорные рамы могут быть сформированы из упорных и распорных брусков (рисунок 34-1а, 34-1б, 34-1в, 34-1д) или только из распорных брусков и соединительных планок (досок) (рисунок 34-1г).

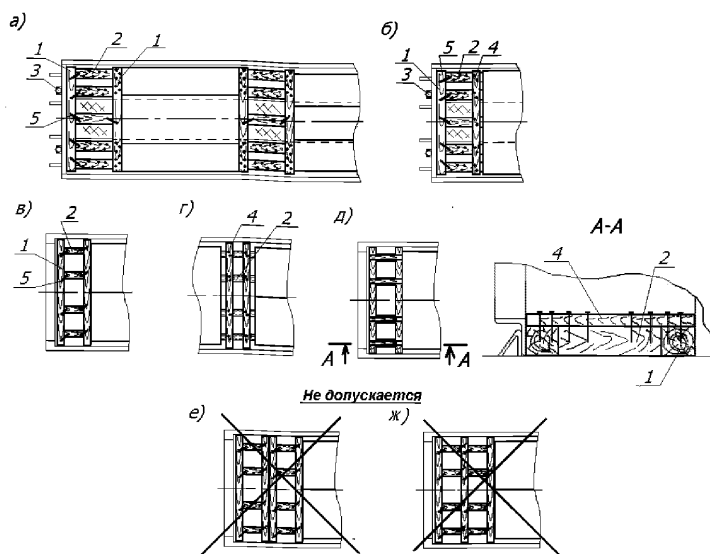


Рисунок 34-1 – Примеры распорных рам:
а, б – на платформе; в, г, д, е, ж – в полувагоне
1 – упорный брусок; 2 – распорный брусок; 3 – торцевая стойка;
4 – соединительная планка (доска); 5 – строительная скоба

Упорные и распорные бруски распорных рам соединяют гвоздями, строительными скобами диаметром прутка не менее 6 мм, соединительными планками (досками) толщиной не менее 25 мм, другими крепежными изделиями.

Крепление гвоздями брусков распорных рам, расположенных на деревянном настиле пола платформы, выполняют в соответствии с положениями пункта 9.24 настоящей главы.

Бруски, расположенные на металлическом настиле пола (рисунок 34-1а, 34-1б), скрепляют с примыкающими брусками строительными скобами. Если брусок, расположенный вплотную к торцевому борту, невозможно прибить к полу гвоздями, его также скрепляют с примыкающими брусками строительными скобами.

В полувагоне упорные и распорные бруски распорных рам скрепляют с помощью строительных скоб или соединительных планок (досок) толщиной не менее 25 мм (рисунок 34-1в, 34-1г, 34-1д).

На платформе длина распорных брусков (в том числе в распорных рамах), прибиваемых к полу платформы, должна быть не более 2500 мм.

В полувагоне (а также на платформе, в случае невозможности закрепления к полу) длина распорных брусков (в том числе в распорных рамах) должна быть не более 1700 мм.

9.24. Для крепления деревянных подкладок, упорных, распорных брусков и рам к деревянному настилу пола вагона при закреплении груза, а также для соединения между собой деревянных элементов крепления применяют гвозди по ГОСТ 283, размеры которых приведены в таблице 23.

Допускаемые размеры гвоздей

Диаметр гвоздя, мм	Длина гвоздя, мм	Диаметр шляпки гвоздя, мм
4,0	100-120	7,5
5,0	100-150	9,0
6,0	150-200	11,0
8,0	250	14,0

Допускается замена гвоздей одного диаметра соответствующим количеством гвоздей другого диаметра (таблица 24) при условии соблюдения требований к их длине.

Взаимозаменяемость гвоздей различных диаметров

Количество гвоздей диаметром 6 мм, подлежащих замене	Соответствующее количество гвоздей диаметром, мм		
	4,0	5,0	8,0
2	5	3	2
3	7	5	2
4	9	6	3
5	12	8	3
6	14	9	4
7	16	10	4
8	18	12	5
9	20	13	5
10	23	15	6

Схемы размещения гвоздей при креплении деревянных средств крепления к полу вагона приведены на рисунке 35.

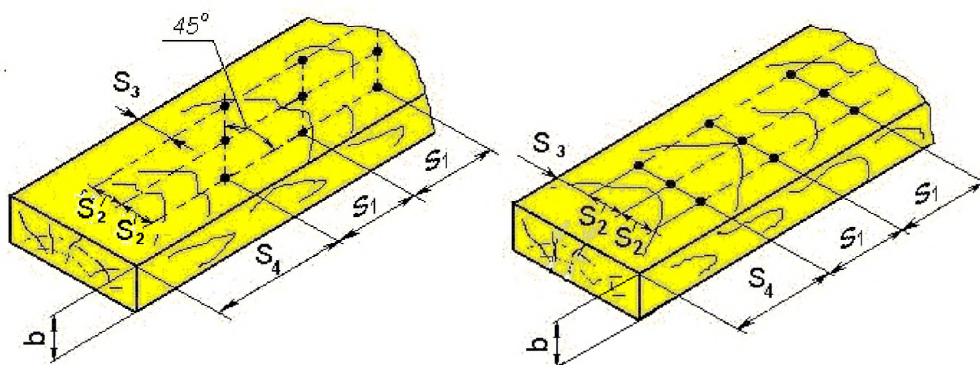


Рисунок 35 – Схемы размещения гвоздей

Минимальные допускаемые расстояния между гвоздями, а также между гвоздями и кромками деревянных элементов в зависимости от толщины элементов приведены в таблице 25.

Минимальные допускаемые расстояния между гвоздями,
между гвоздями и кромками деревянных элементов

Обозначение расстояния (рисунок 35)	Минимальные допускаемые расстояния при толщине элемента b , мм	
	≤ 50	> 50
S_1	125	90
S_2	30	30
S_3	30	30
S_4	90	90

При закреплении средств крепления (либо их частей) к полу вагона гвозди должны быть забиты перпендикулярно полу вагона. Изгиб стержня гвоздя не допускается. Длина гвоздей должна быть на 50-60 мм больше высоты деталей крепления.

Не допускается образование трещин в средствах крепления при прибывании их гвоздями. В необходимых случаях перед забивкой гвоздей в средствах крепления должны быть просверлены отверстия для гвоздей диаметром не более 0,85 диаметра гвоздя. Сверлить отверстия в досках пола платформ не допускается.

Гвозди, забитые в щели между досками пола платформы, не учитываются в общем количестве используемых для крепления гвоздей.

9.25. Допускается использование металлических скоб и костылей для крепления груза к деревянным элементам крепления и соединения этих элементов между собой, если это не приводит к образованию в них трещин. Скобы из стержней диаметром более 8 мм и костыли забивать в доски пола вагона запрещается.

9.26. При использовании в креплении болтов, шпилек, винтов расчет их на прочность в зависимости от вида нагружения производится в соответствии с Приложением 1 к настоящей главе.

Для предотвращения ослабления резьбовых соединений должны применяться стопорные шайбы, контргайки, шплинты, сварка или расклепка резьбы.

9.27. Для крепления груза допускается применять шурупы (рисунок 36). Заворачивать шурупы в пол вагона не допускается. Характеристики шурупов приведены в таблицах 26 и 27.

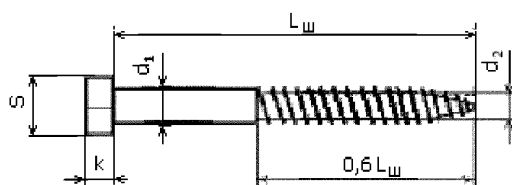


Рисунок 36

Таблица 26

Основные размеры шурупов (мм)

d_1	6	8	10	12	16
d_2	4,2	5,6	7,0	8,5	12,0
k	4,0	5,5	7,0	8,0	10,0
s	10	13	17	19	24
$L_{ш}$	55	65	75	90	130
	60	70	80	100	140
		75	90	110	150
		80	100	120	160

Допускаемые нагрузки на шурупы

d_1 , мм	6	8	10	12	16
$R_{ш}$, кгс	170	300	450	600	750

$R_{ш}$ – допускаемое усилие на шуруп.

Под шуруп необходимо просверлить отверстие до завинчивания шурупа. Отверстие просверливается сверлом на 0,5 – 1,0 мм меньше, чем внутренний диаметр резьбы d_2 .

Шуруп должен быть завернут до упора, при этом в закрепляемый предмет должно войти не менее 0,8 $L_{ш}$ шурупа, а контактная поверхность должна находиться в зоне не нарезанной части шурупа (рисунок 37).

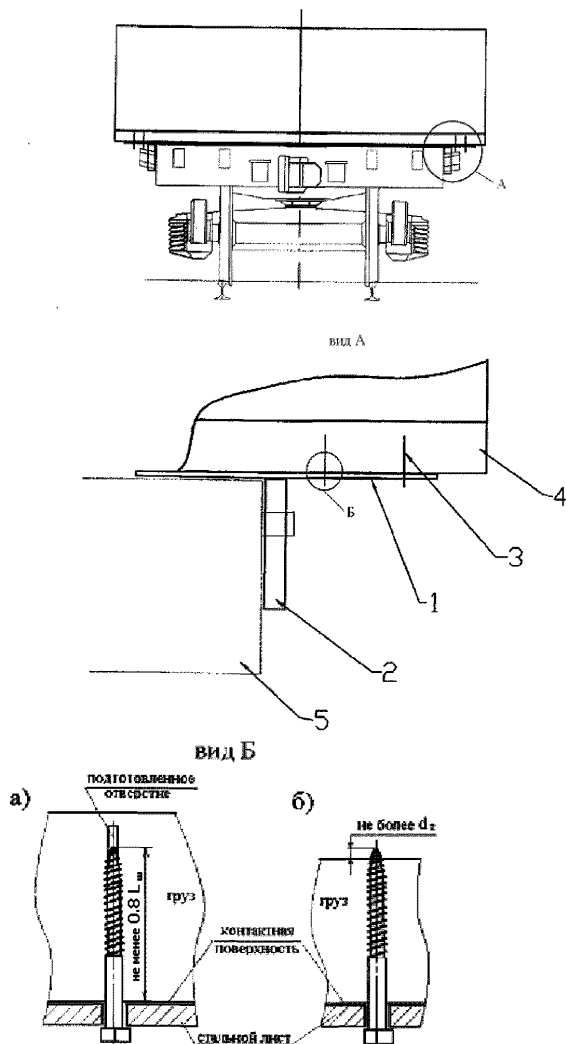


Рисунок 37

1 – стальной лист; 2 – стальная стойка; 3 – шуруп; 4 – груз; 5 – вагон

9.28. Допускается для соединения деталей крепления между собой и с грузом применение электросварки. При выполнении сварочных работ должны быть обеспечены меры безопасности, предусмотренные соответствующими правилами и инструкциями. При проведении сварочных работ средство крепления (груз), на котором выполняется сварка, должно быть заземлено отдельным проводом в обход вагона.

10. Многооборотные средства крепления

10.1. Под многооборотными средствами крепления понимают средства крепления многоразового использования, предназначенные для размещения и закрепления грузов в вагонах и контейнерах, например, кассеты, турникеты, пирамиды, стропы, стяжки и др.

10.2. Кассеты, турникеты, пирамиды и аналогичные им средства крепления должны изготавливаться в климатическом исполнении "ХЛ" категории 1 по ГОСТ 15150.

10.3. Многооборотные средства крепления должны обеспечивать:

- распределение массы груза на раму и тележки вагона в соответствии с требованиями пункта 4 настоящей главы;
- возможность производства погрузочно-разгрузочных работ (в том числе с применением грузозахватных средств);
- надежное закрепление груза, исключающее его недопустимые поступательные смещения, развал, опрокидывание;
- сохранность груза и подвижного состава в процессе перевозки и при выполнении погрузочно-разгрузочных операций.

10.4. Устройство многооборотного средства крепления должно обеспечивать его закрепление на подвижном составе к предусмотренным для этого деталям и узлам вагона.

10.5. В состав комплекта документации на разрабатываемые многооборотные средства крепления должны входить:

- рабочие чертежи;
- руководство по эксплуатации (паспорт).

В руководстве по эксплуатации (паспорте) многооборотного средства крепления должны содержаться необходимые указания по периодичности технического обслуживания (осмотр, смазка, регулировка и ремонт узлов) и освидетельствования, информация о возможных неисправностях и способах их устранения, указания по безопасности обслуживания и эксплуатации, правила хранения.

10.6. Каждый комплект многооборотного средства крепления должен иметь на видном месте маркировку, регламентированную технической документацией на него, например:

- марку устройства;
- наименование (товарный знак) изготовителя;
- дату выпуска и порядковый номер;
- грузоподъемность или другие необходимые технические параметры;
- наименование (обозначение) собственника;
- дату следующего очередного испытания (освидетельствования) и (или) ремонта.

11. Методика расчета размещения и крепления грузов в вагонах

11.1. Вводные положения к Методике расчета

При определении способов размещения и крепления груза должны наряду с его массой учитываться следующие силы и нагрузки:

- продольные горизонтальные инерционные силы, возникающие при движении в процессе разгона и торможения поезда, при соударении вагонов во время маневров и роспуске с сортировочных горок;
- поперечные горизонтальные инерционные силы, возникающие при движении вагона и при вписывании его в кривые и переходные участки пути;
- вертикальные инерционные силы, вызываемые ускорениями при колебаниях движущегося вагона;
- ветровая нагрузка;
- силы трения.

Точкой приложения продольных, поперечных и вертикальных инерционных сил является центр тяжести груза ($ЦТ_{гр}$). Точкой приложения равнодействующей ветровой нагрузки принимается геометрический центр наветренной поверхности груза.

Особенности расчета размещения и крепления длиномерных грузов приведены в пункте 12 настоящей главы.

11.2. Определение инерционных сил и ветровой нагрузки, действующих на груз

11.2.1. Продольная инерционная сила ($F_{пр}$) определяется по формуле:

$$F_{пр} = a_{пр} Q_{гр} (тс), \quad (4)$$

где $a_{пр}$ – удельная продольная инерционная сила на 1 т массы груза, тс/т;
 $Q_{гр}$ – масса груза, т.

Значения $a_{пр}$ для конкретной массы груза определяются по формулам:

- при погрузке с опорой на один вагон:

$$a_{пр} = a_{22} - \frac{Q_{гр}^0 (a_{22} - a_{94})}{72} (тс/т); \quad (5)$$

- при погрузке с опорой на два вагона:

$$a_{пр} = a_{44} - \frac{Q_{гр}^0 (a_{44} - a_{188})}{144} (тс/т), \quad (6)$$

где $Q_{гр}^0$ – общая масса груза в вагоне или на сцепе, т;

a_{22} , a_{94} , a_{44} , a_{188} – значения удельной продольной инерционной силы в зависимости от типа крепления при массе брутто соответственно вагона: 22 т и 94 т; сцепа: 44 т и 188 т (принимаются по таблице 28).

Значения удельной продольной инерционной силы в зависимости от типа крепления груза

Тип крепления	Значения $a_{пр}$ (тс/т) при опирании груза на			
	один вагон		два вагона	
	a_{22}	a_{94}	a_{44}	a_{188}
<p>Упругое, например:</p> <ul style="list-style-type: none"> – проволочные растяжки и обвязки, тросовые растяжки и обвязки с натяжным устройством, металлические полосовые обвязки; – деревянные упорные, распорные бруски; – крепление груза в кассете, пирамиде и т.п. с упором груза в их элементы через деревянные бруски; – крепление металлическими упорными конструкциями, закрепленными к вагону болтами: груза, упакованного в деревянный ящик, неупакованного груза в случае, когда между грузом и металлическим упором уложен деревянный брусок 	1,2	0,97	1,2	0,86
<p>Жесткое, например:</p> <ul style="list-style-type: none"> – крепление груза к вагону болтами, шпильками, иными аналогичными средствами крепления; – в случае размещения груза (за исключением упакованного в деревянный ящик) с непосредственным упором в элементы конструкции вагона; – крепление кассеты, пирамиды и т.п. к стоечной скобе платформы болтами, при помощи металлических стоек или металлических упоров; – крепление металлическими упорными конструкциями, закрепленными к вагону болтами, неупакованного груза из металла, железобетона 	1,9	1,67	1,9	1,56

11.2.2. Поперечная горизонтальная инерционная сила $F_{п}$ с учетом действия центробежной силы определяется по формуле:

$$F_{п} = a_{п} Q_{гр} / 1000 \text{ (тс)}, \quad (7)$$

где $a_{п}$ – удельная поперечная инерционная сила на 1 т массы груза, кгс/т.

Для грузов с опорой на один вагон $a_{п}$ определяется по формуле:

$$a_{п} = a_{с} + \frac{2(a_{ш} - a_{с})}{l_{в}} l_{гр} \text{ (кгс/т)}, \quad (8)$$

где $a_{с}$, $a_{ш}$ – удельные поперечные инерционные силы для случаев, когда $ЦТ_{гр}$ находится в вертикальных поперечных плоскостях, проходящих соответственно: через середину вагона, через шкворневую балку (таблица 29), кгс/т;

$l_{в}$ – база вагона, м;

$l_{гр}$ – расстояние от $ЦТ_{гр}$ до поперечной плоскости симметрии вагона, м.

Для длинномерных грузов, перевозимых на сцепках с опорой на два вагона, $a_{п}$ принимается по таблице 29.

Таблица 29

Значения удельных поперечных инерционных сил

Размещение груза	Значения удельных поперечных инерционных сил, кгс/т
С опорой на один вагон и расположением ЦТ _{гр} в вертикальной поперечной плоскости, проходящей через: - середину вагона, a_c - шкворневую балку, $a_{ш}$	330 550
С опорой на два вагона	400

11.2.3. Вертикальная инерционная сила F_v определяется по формуле:

$$F_v = a_v Q_{гр}/1000 \text{ (тс)}, \quad (9)$$

где a_v – удельная вертикальная сила на 1 тонну массы груза, кгс/т, которая определяется по формуле:

$$a_v = 250 + k I_{гр} + \frac{2140}{Q_{гр}^0} \text{ (кгс/т)}. \quad (10)$$

При загрузке вагона грузом массой менее и равной 10т значение $Q_{гр}^0$ принимают равным 10 т. Коэффициент k при погрузке с опорой на один вагон принимают равным 5, с опорой на два вагона – 20.

11.2.4. Ветровая нагрузка $W_{п}$ определяется с учетом удельной ветровой нагрузки, равной 50 кгс/м², по формуле:

$$W_{п} = 50 S_{п}/1000 \text{ (тс)}, \quad (11)$$

где $S_{п}$ – площадь наветренной поверхности груза (проекция поверхности груза, выступающей за пределы боковых бортов платформы либо боковых стен полувагона, на продольную плоскость симметрии вагона), м². Для цилиндрической поверхности $S_{п}$ принимается равной половине площади наветренной поверхности груза.

11.3. Определение сил трения

11.3.1. Силы трения, препятствующие перемещению груза, опирающегося на один или два вагона без применения турникетных опор, определяются по формулам:

– в продольном направлении:

$$F_{гр}^{пр} = Q_{гр} \mu \text{ (тс)}, \quad (12)$$

– в поперечном направлении:

$$F_{гр}^{п} = Q_{гр} \mu (1000 - a_v)/1000 \text{ (тс)}, \quad (13)$$

где μ – коэффициент трения между контактирующими поверхностями груза и вагона (или подкладок).

Значения коэффициентов трения скольжения между очищенными от грязи, снега, льда опорными поверхностями груза, подкладок и пола вагона (в зимний период посыпанных тонким слоем песка) принимаются равными:

– дерево по дереву	0,45;
– сталь по дереву	0,40;
– сталь по стали	0,30;
– железобетон по дереву	0,55;
– вертикально устанавливаемые рулоны листовой стали (штрипсы) с открытыми торцами по дереву	0,61;
– пачки промасленной листовой стали по дереву	0,21;
– резина по дереву (для колесной техники)	0,50;
– алюминий по дереву	0,38;
– свинец и цинк по дереву	0,37.

Коэффициент трения качения принимается равным 0,10.

Применение в расчетах иных значений коэффициента трения (для других контактирующих материалов или при особых условиях контактирования) должно быть обосновано в соответствии с требованиями, изложенными в Приложении 2 к настоящей главе.

Особенности определения сил трения, препятствующих перемещению длинномерных грузов при их размещении с применением турникетных опор, рассмотрены в пункте 12.8 настоящей главы.

11.3.2. При размещении на платформе с деревометаллическим полом груза без применения подкладок, центр тяжести которого совпадает с его геометрическим центром (рисунок 38), силы трения, препятствующие перемещению груза, определяются по формулам:

– в продольном направлении:

$$F_{\text{тр}}^{\text{пп}} = F_{\text{тр1}}^{\text{пп}} + F_{\text{тр2}}^{\text{пп}} + F_{\text{тр3}}^{\text{пп}} \quad (\text{тс}), \quad (14)$$

где $F_{\text{тр1}}^{\text{пп}}$, $F_{\text{тр2}}^{\text{пп}}$, $F_{\text{тр3}}^{\text{пп}}$ – силы трения, действующие на участках опирания груза на поверхность пола. Их значения определяются по формулам:

$$F_{\text{тр1}}^{\text{пп}} = Q_{\text{гр}} \frac{a}{d} \mu_1 \quad (\text{тс}); \quad (15)$$

$$F_{\text{тр2}}^{\text{пп}} = Q_{\text{гр}} \frac{b}{d} \mu_2 \quad (\text{тс}); \quad (16)$$

$$F_{\text{тр3}}^{\text{пп}} = Q_{\text{гр}} \frac{c}{d} \mu_3 \quad (\text{тс}), \quad (17)$$

где μ_1 , μ_2 , μ_3 – коэффициенты трения части груза о соответствующие участки поверхности пола;

a/d , b/d , c/d – доли массы груза, которые приходятся на соответствующие участки поверхности пола;

– в поперечном направлении:

$$F_{\text{тр}}^{\text{п}} = Q_{\text{гр}} \left(\frac{a}{d} \mu_1 + \frac{b}{d} \mu_2 + \frac{c}{d} \mu_3 \right) (1000 - a_{\text{в}}) / 1000 \quad (\text{тс}), \quad (18)$$

где $a_{\text{в}}$ – удельная вертикальная инерционная сила, определяемая по формуле (10), кгс/т.

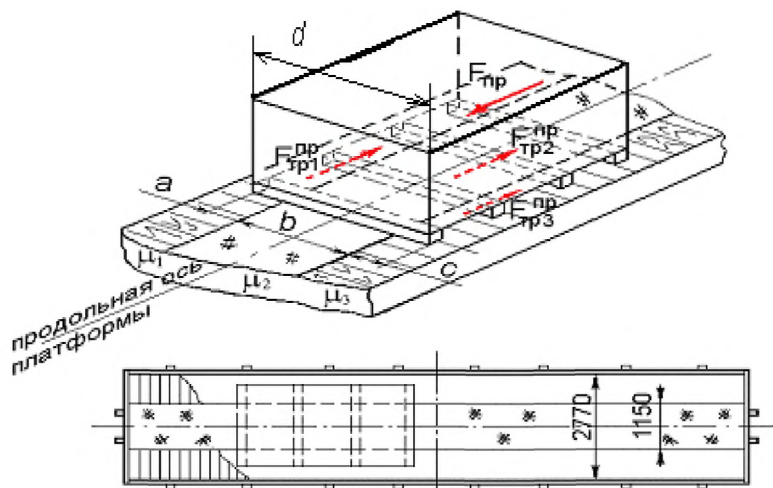


Рисунок 38 – Силы трения, действующие на участках опирания груза на поверхность деревометаллического пола платформы

Груз, расположенный несимметрично продольной плоскости симметрии платформы (рисунок 39), может испытывать дополнительное воздействие момента вращения ($M_{тр}$) в горизонтальной плоскости относительно вертикальной оси, проходящей через его центр тяжести.

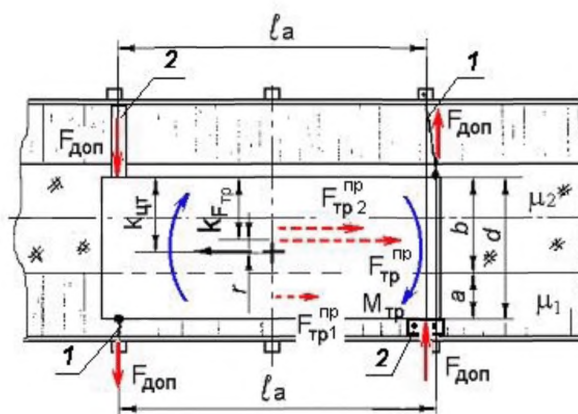


Рисунок 39 – Момент вращения, действующий на груз, расположенный несимметрично относительно продольной плоскости симметрии платформы с деревометаллическим полом
1 – растяжка; 2 – распорный брусок

Момент вращения $M_{тр}$ определяется по формуле:

$$M_{тр} = F_{тр}^{пр} r \text{ (тсм)}, \quad (19)$$

где r – плечо силы трения $F_{тр}^{пр}$, определяемое как абсолютная величина разности:

$$r = |K_{цт} - K_{гр}| (м), \quad (20)$$

где $K_{цт}$, $K_{гр}$, – координаты в поперечном направлении центра тяжести соответственно груза и силы трения $F_{гр}^{пр}$ относительно края поверхности опирания груза на пол, м.

$$K_{гр} = \frac{F_{гр1}^{пр} (b + a/2) + F_{гр2}^{пр} b/2}{F_{гр1}^{пр} + F_{гр2}^{пр}} (м) \quad (21)$$

При $r = 0$ момент вращения груза отсутствует, и расчет проводят только для плоско-параллельного движения.

Дополнительные усилия ($F_{доп}$), которые должны создаваться средствами крепления для предотвращения разворота груза, определяют по формуле:

$$F_{доп} = M_{гр} / l_a \text{ (тс)}, \quad (22)$$

где l_a – расстояние между вертикальными плоскостями, проведенными через $F_{доп}$, м.

Усилие в растяжке, соответствующее $F_{доп}$, определяют с учетом углов наклона растяжки.

11.4. Определение устойчивости груженого вагона и груза в вагоне

11.4.1. Высота общего центра тяжести вагона с грузом (рисунок 40) определяется по формуле:

$$H_{цт}^0 = \frac{Q_{гр1} h_{цт1} + Q_{гр2} h_{цт2} + \dots + Q_{грn} h_{цтn} + Q_t H_{цт}^B}{Q_{гр}^0 + Q_t} \text{ (мм)}, \quad (23)$$

где Q_t – масса тары вагона, т;

$h_{цт1}$, $h_{цт2}$, ... $h_{цтn}$ – высота ЦТ единиц груза от УГР, мм;

$H_{цт}^B$ – высота ЦТ порожнего вагона от УГР, мм (таблица 30).

Таблица 30

Площадь наветренной поверхности и высота центра тяжести вагонов, значения коэффициентов p и q

Тип вагона	Площадь наветренной поверхности, м ²	Высота ЦТ порожнего вагона от УГР, м	Значение коэффициентов	
			p	q
Четырехосный полувагон: - с объемом кузова до 77 м ³ - с объемом кузова 83-88 м ³	34	1,13	5,61	0,11
	37	1,13	5,61	0,11
Четырехосная платформа базой 9720 мм: - с закрытыми бортами - с открытыми бортами	13	0,8	3,34	0,10
	7	0,8	3,34	0,10
Четырехосная платформа базой 14400 мм: - с закрытыми бортами - с открытыми бортами	16	0,8	4,11	0,08
	11	0,8	4,11	0,08
Четырехосная платформа базой 14720 мм	9	0,8	3,30	0,08

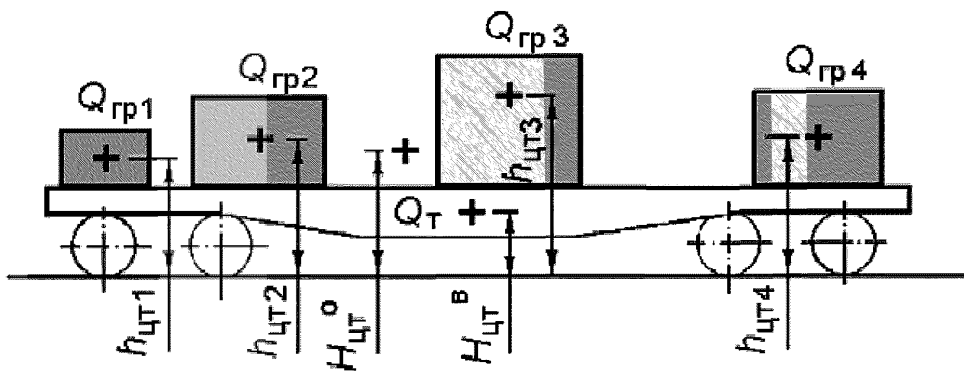


Рисунок 40 – Определение высоты общего центра тяжести вагона с грузом относительно УГР

11.4.2. Поперечная устойчивость вагона проверяется в случаях, когда высота центра тяжести вагона с грузом (сцепы с грузом, если груз опирается на один вагон) от УГР превышает 2300 мм или наветренная поверхность вагона с грузом превышает 50 м².

Поперечная устойчивость груженого вагона обеспечивается, если удовлетворяется условие:

$$\frac{P_{ц} + P_{в}}{P_{ст}} \leq 0,55, \quad (24)$$

где $P_{ст}$ – статическая нагрузка от колеса на рельс, тс;

$P_{ц} + P_{в}$ – дополнительная вертикальная нагрузка на колесо от действия центробежной силы и ветровой нагрузки, тс.

Статическая нагрузка $P_{ст}$ определяется по следующим формулам.

При симметричном размещении груза относительно продольной и поперечной плоскостей симметрии вагона:

$$P_{ст} = \frac{Q_{Т} + Q_{гр}^0}{n_{к}} \quad (тс) \quad (25)$$

При смещении груза только поперек вагона:

$$P_{ст} = \frac{1}{n_{к}} \left(Q_{Т} + Q_{гр}^0 \left(1,0 - \frac{b_{см}}{S} \right) \right) \quad (тс) \quad (26)$$

При смещении груза только вдоль вагона – для менее нагруженной тележки:

$$P_{ст} = \frac{2}{n_{к}} \left(\frac{Q_{Т}}{2} + Q_{гр}^0 \left(0,5 - \frac{l_{см}}{l_{в}} \right) \right) \quad (тс) \quad (27)$$

При одновременном смещении груза вдоль и поперек вагона – для менее нагруженной тележки:

$$P_{ст} = \frac{2}{n_{к}} \left(\frac{Q_{Т}}{2} + Q_{гр}^0 \left(0,5 - \frac{l_{см}}{l_{в}} \right) \left(1,0 - \frac{b_{см}}{S} \right) \right) \quad (тс), \quad (28)$$

где $n_{к}$ – число колес грузонесущего вагона;

$2S = 1580$ мм – расстояние между кругами катания колесной пары.

Дополнительная вертикальная нагрузка на колесо от действия центробежных сил и ветровой нагрузки определяется по формуле:

$$P_{\text{ц}} + P_{\text{в}} = \frac{1}{n_{\text{к}} S} (0,075(Q_{\text{г}} + Q_{\text{гр}}^{\circ}) H_{\text{цг}}^{\circ} + W_{\text{в}} h + 1000p) \quad (\text{тс}), \quad (29)$$

где $W_{\text{в}}$ – ветровая нагрузка, действующая на части груза, выступающие за пределы кузова вагона, тс;

h – высота геометрического центра наветренной поверхности груза от УГР, мм;

p – коэффициент, учитывающий ветровую нагрузку на кузова и тележки грузонесущих вагонов и поперечное смещение ЦТ груза за счет деформации рессор. Значения p приведены в таблице 30.

Особенности определения устойчивости сцепов вагонов с размещенными на них длинномерными грузами, если груз опирается на два вагона, рассматриваются в пункте 12 настоящей главы.

11.4.3. Кроме поступательных перемещений грузы в процессе перевозки могут подвергаться опрокидыванию. Коэффициент запаса устойчивости груза от опрокидывания определяется по формулам:

– при опрокидывании вдоль вагона (рисунок 41):

$$\eta_{\text{пр}} = \frac{l_{\text{пр}}^{\circ}}{a_{\text{пр}} (h_{\text{цг}} - h_{\text{у}}^{\text{пр}})}; \quad (30)$$

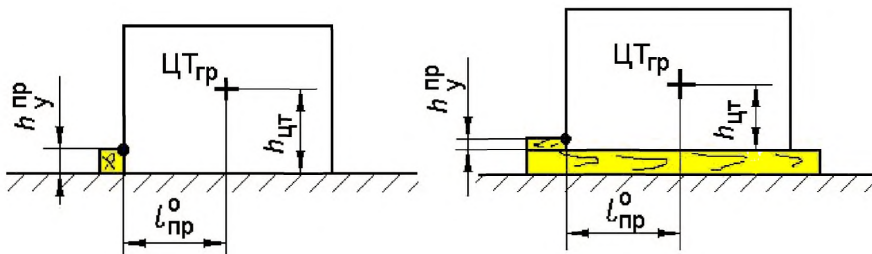


Рисунок 41 – Варианты расположения упоров от опрокидывания груза в продольном направлении

– при опрокидывании поперек вагона (рисунок 42):

$$\eta_{\text{п}} = \frac{Q_{\text{гр}} b_{\text{п}}^{\circ}}{F_{\text{п}} (h_{\text{цг}} - h_{\text{у}}^{\text{п}}) + W_{\text{в}} (h_{\text{цг}}^{\text{п}} - h_{\text{у}}^{\text{п}})}; \quad (31)$$

где $l_{\text{пр}}^{\circ}$, $b_{\text{п}}^{\circ}$ – кратчайшие расстояния от проекции ЦТ груза на горизонтальную плоскость до ребра опрокидывания соответственно вдоль и поперек вагона, мм;

$h_{\text{цг}}$ – высота ЦТ груза над полом вагона или плоскостью подкладок, мм;

$h_{\text{у}}^{\text{пр}}$, $h_{\text{у}}^{\text{п}}$ – высота соответственно продольного и поперечного упора от пола вагона или плоскости подкладок, мм;

$h_{\text{цг}}^{\text{п}}$ – высота центра наветренной поверхности груза от пола вагона или плоскости подкладок, мм.

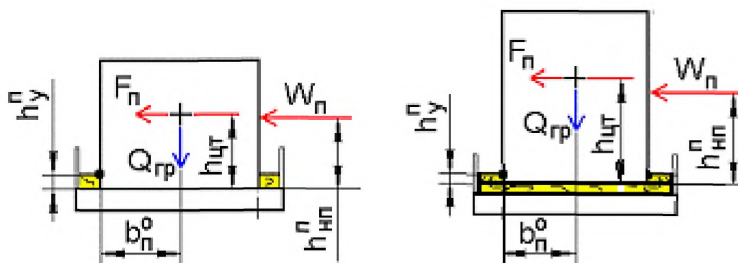


Рисунок 42 – Варианты расположения упоров от опрокидывания груза в поперечном направлении

Если значения $\eta_{пр}$ и $\eta_{п}$ составляют не менее 1,25, груз является устойчивым, дополнительное закрепление его от опрокидывания не требуется.

Если значение $\eta_{пр}$ или $\eta_{п}$ составляет менее 1,25, устойчивость груза должна быть обеспечена соответствующим креплением:

- грузы, значение $\eta_{пр}$ или $\eta_{п}$ которых менее 0,8, а также грузы, для которых одновременно $\eta_{пр}$ и $\eta_{п}$ менее 1,0, следует перевозить с использованием специальных устройств (металлических кассет, каркасов и пирамид), конструкция и параметры которых должны быть обоснованы отправителем расчетами;

- если значение $\eta_{пр}$ или $\eta_{п}$ находится в пределах от 0,8 до 1,0, то закрепление груза от поступательных перемещений и от опрокидывания рекомендуется выполнять раздельно, независимыми средствами крепления. При закреплении груза от опрокидывания в поперечном направлении растяжками следует стремиться к их установке таким образом, чтобы проекция растяжки на пол вагона была перпендикулярна к продольной плоскости симметрии вагона, а место закрепления растяжки на грузе находилось на максимальной высоте от уровня пола;

- если значение $\eta_{пр}$ или $\eta_{п}$ находится в пределах от 1,01 до 1,25, допускается закреплять груз от опрокидывания и от поступательных перемещений едиными средствами крепления, воспринимающими как продольные, так и поперечные инерционные силы.

При закреплении груза растяжками усилие в растяжках от опрокидывания определяется по формулам:

- в продольном направлении (рисунок 43а):

$$R_{пр}^0 = \frac{1,25 F_{np} (h_{цг} - h_y^{np}) - Q_{гр} l_{пр}^0}{n_{р}^{np} (h_p \cos \alpha \cos \beta_{пр} + l_{пр}^p \sin \alpha)} \quad (тс); \quad (32)$$

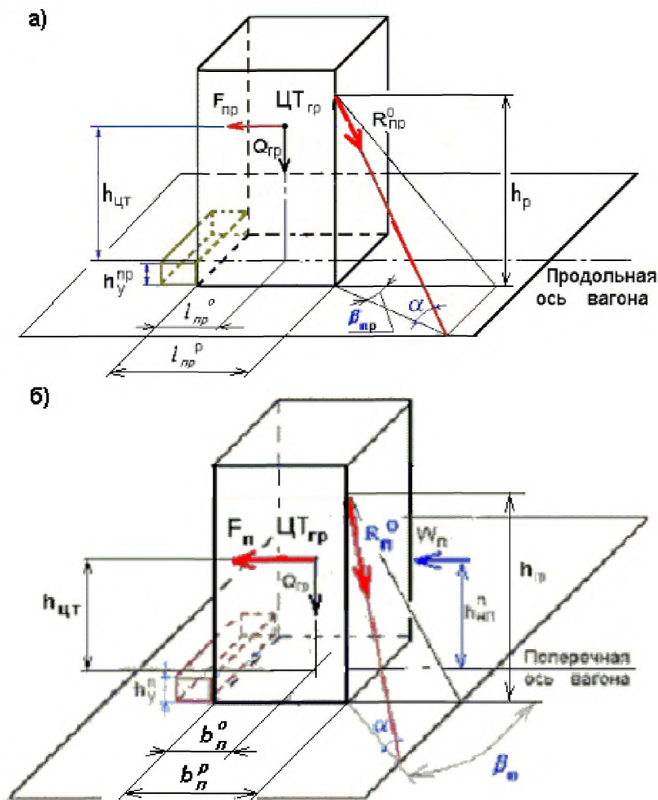


Рисунок 43 – Крепление груза от опрокидывания растяжками:
 а) – в продольном направлении;
 б) – в поперечном направлении

– в поперечном направлении (рисунок 43б):

$$R_n^0 = \frac{1,25(F_n (h_{цт} - h_y^n) + W_n (h_{нп} - h_y^n)) - Q_{гп} b_n^0}{n_p^n (h_p \cos \alpha \cos \beta_n + b_n^p \sin \alpha)} \quad (\text{тс}) \quad (32a)$$

В формулах 32 и 32а:

α – угол наклона растяжки к полу вагона;

$\beta_{пр}$, β_n – углы между проекцией растяжки на горизонтальную плоскость и соответственно продольной, поперечной плоскостями симметрии вагона;

$n_p^{пр}$, n_p^n – число растяжек, работающих в одном направлении;

$l_{пр}^o$, b_n^o – расстояния от точки закрепления растяжки на грузе до вертикальных плоскостей, проходящих через ребро опрокидывания соответственно в продольном, поперечном направлениях, мм;

h_p – высота точки закрепления растяжки на грузе относительно уровня пола вагона (подкладок), мм.

При закреплении груза от опрокидывания обвязками (рисунок 44) должны быть выполнены следующие требования:

- обвязки должны быть установлены в плоскостях, перпендикулярных продольной плоскости симметрии вагона;
- при креплении от опрокидывания в продольном направлении количество обвязок должно быть не менее двух;
- на грузе обвязки должны располагаться симметрично относительно его центра тяжести;
- при установке обвязок в плоскости, не параллельной поперечной плоскости симметрии вагона (наклонные обвязки), должно быть обеспечено их крепление на грузе от сдвига.

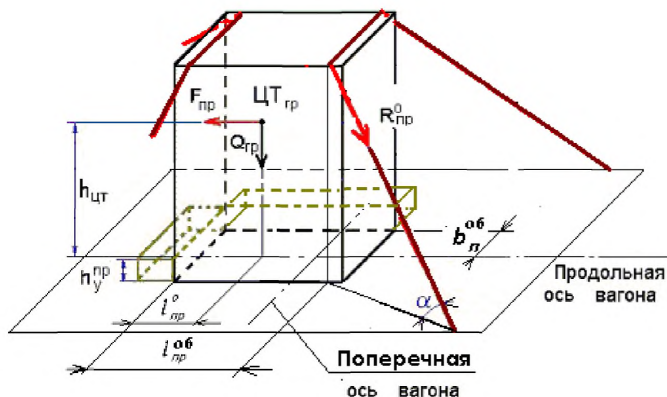


Рисунок 44 – Крепление груза от опрокидывания обвязками

При креплении груза от опрокидывания обвязками усилие в них определяется по формулам:

- в продольном направлении

$$R_{гр}^0 = \frac{1,25 F_{гр} (h_{ЦТ} - h_{гр}^{0п}) - Q_{гр} l_{гр}^0}{2n_{об}^{0п} l_{гр}^{об} \sin \alpha} \quad (тс); \quad (33)$$

- в поперечном направлении

$$R_{п}^0 = \frac{1,25(F_{п} (h_{ЦТ} - h_{п}^{0п}) + W_{п} (h_{п}^{0п} - h_{п}^{0п})) - Q_{гр} b_{п}^0}{2n_{об}^{0п} b_{п}^{об} \sin \alpha} \quad (тс), \quad (33a)$$

где $n_{об}^{0п}$, $n_{об}^{п}$ – число обвязок, работающих в одном направлении;
 $l_{гр}^{об}$ – расстояние от линии огибания обвязкой груза до вертикальной плоскости, проходящей через ребро опрокидывания в продольном направлении, мм;
 $b_{п}^{об}$ – расстояние от проекции центра тяжести груза на пол вагона до вертикальной плоскости, проходящей через ребро опрокидывания в поперечном направлении, мм; остальные обозначения те же, что в формулах 32 и 32а.

11.5. Выбор и расчет средств крепления. Допускаемые нагрузки на средства крепления

Крепление груза в зависимости от его конфигурации и параметров, характера возможных перемещений и других факторов осуществляется растяжками, обвязками, упорными и распорными брусками, ложементами и другими средствами крепления (таблица 31).

У техники на колесном и гусеничном ходу, способ размещения и крепления которой устанавливается МТУ или НТУ, поворотную в горизонтальной плоскости часть техники, не демонтированную или частично демонтированную стрелу дополнительно к креплению, предусмотренному требованиями технической документации на груз, закрепляют в соответствии с пунктом 8 главы 7 или пунктами 2.6.2 и 2.6.3 главы 8 настоящих ТУ.

Таблица 31

Рекомендации по выбору средств крепления грузов

Грузы	Возможные перемещения груза	Рекомендуемые средства крепления
Штучные с плоскими опорами	Поступательные продольные и поперечные перемещения	Упорные, распорные бруски; растяжки, обвязки
	Опрокидывание продольное, поперечное	Растяжки, обвязки; упорные бруски; кассеты, каркасы, пирамиды и пр.
Цилиндрической формы, размещаемые на образующую	Продольное (поперечное) поступательное перемещение	Упорные, распорные бруски; растяжки, обвязки
	Перекатывание поперек (вдоль) вагона	Упорные бруски, ложементы, обвязки, растяжки
На колесном ходу	Перекатывание вдоль (поперек) вагона	Упорные бруски; растяжки; многооборотные колесные упоры (башмаки)
	Продольное, поперечное поступательное перемещение	Упорные, распорные бруски; растяжки
С плоскими опорами, размещаемые штабелями	Поступательные продольные и поперечные перемещения всего штабеля или отдельных единиц	Упорные, распорные бруски; увязки, растяжки, обвязки; щиты ограждения; стойки, каркасы, кассеты
Длинномерные	Продольные и поперечные поступательные перемещения	Растяжки, обвязки; щиты ограждения, стойки
	Поперечное опрокидывание	Обвязки, растяжки; подкосы, упорные бруски, ложементы

11.5.1. Продольное $\Delta F_{пр}$ и поперечное $\Delta F_{п}$ усилия, которые воспринимают средства крепления, определяются по формулам:

$$\Delta F_{пр} = F_{пр} - F_{гр}^{пр} \quad (тс); \quad (34)$$

$$\Delta F_{п} = n (F_{п} + W_{п}) - F_{гр}^{п} \quad (тс), \quad (35)$$

где n – коэффициент, значение которого принимается равным 1,0 при разработке способов размещения и крепления грузов, включаемых в настоящие ТУ или МТУ, и 1,25 – для НТУ.

Эти усилия могут восприниматься как одним, так и несколькими видами средств крепления:

$$\Delta F_{np} = \Delta F_{np}^p + \Delta F_{np}^b + \Delta F_{np}^{об} \text{ (тс);} \quad (36)$$

$$\Delta F_n = \Delta F_n^p + \Delta F_n^b + \Delta F_n^{об} \text{ (тс),} \quad (37)$$

где ΔF_{np}^p , ΔF_n^p , ΔF_{np}^b , ΔF_n^b , $\Delta F_{np}^{об}$, $\Delta F_n^{об}$ – части продольного или поперечного усилия, воспринимаемые соответственно растяжками, брусками, обвязками.

При разработке способов крепления грузов от продольного смещения предпочтительно обеспечивать их устойчивость одним видом средств крепления.

В случае, когда коэффициент трения μ_2 между подкладками и полом меньше коэффициента трения μ_1 между грузом и подкладками ($\mu_2 < \mu_1$), для реализации величин сил трения $F_{гр}^{np}$ и $F_{гр}^n$ подкладки должны быть закреплены к полу вагона. Суммарное количество гвоздей для закрепления подкладок определяется по формуле:

$$n_{гв}^n = 1000 Q_{гр} (\mu_1 - \mu_2) / R_{гв} \text{ (шт.),} \quad (38)$$

где $R_{гв}$ – допускаемое усилие на один гвоздь, принимается по таблице 34.

11.5.2. При закреплении груза от смещения растяжками (рисунок 45а) величину усилий в растяжках с учетом увеличения сил трения от вертикальных составляющих усилий в них определяют по формулам:

– от сил, действующих в продольном направлении:

$$R_p^{np_i} = \frac{\Delta F_{np}}{\Sigma(n_p^{np_i} (\mu \sin \alpha_i + \cos \alpha_i \cos \beta_{np_i}))} \text{ (тс);} \quad (39)$$

– от сил, действующих в поперечном направлении:

$$R_p^{n_i} = \frac{\Delta F_n}{\Sigma(n_p^{n_i} (\mu \sin \alpha_i + \cos \alpha_i \cos \beta_{n_i}))} \text{ (тс),} \quad (40)$$

где $R_p^{np_i}$, $R_p^{n_i}$ – усилия в i -той растяжке;
 $n_p^{np_i}$, $n_p^{n_i}$ – количество растяжек, работающих одновременно в одном направлении, расположенных под одинаковыми углами α_i , β_{np_i} , β_{n_i} ;
 α_i – угол наклона i -той растяжки к полу вагона;
 β_{np_i} , β_{n_i} – углы между проекцией i -той растяжки на пол вагона и, соответственно, продольной, поперечной плоскостями симметрии вагона;
 μ – коэффициент трения между контактирующими поверхностями груза и вагона (подкладок).

В случаях, когда растяжки используются для закрепления груза одновременно от смещения и опрокидывания, растяжки должны рассчитываться по суммарным усилиям ($R_p^{np} + R_{np}^o$) и ($R_n^p + R_n^o$).

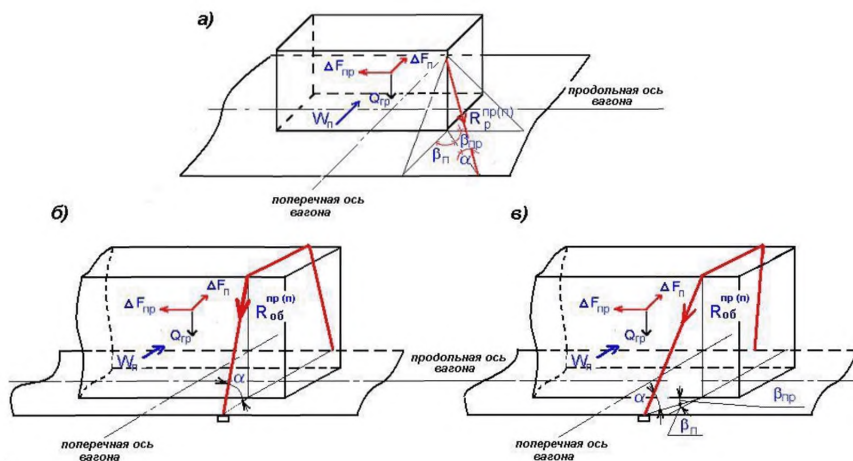


Рисунок 45 – Расчетные схемы усилий в растяжке, обвязке
а) – в растяжке; б), в) – в обвязке

Количество нитей в растяжке или ее сечение определяется по большему усилию ($R_p^{пр} + R_{пp}^o$) или ($R_p^п + R_n^o$) в соответствии с таблицами 32 и 33.

В случае использования проволочных растяжек, работающих на одном грузе в одном направлении и отличающихся по длине более чем в 2 раза или имеющих разные углы наклона к полу вагона, расчет параметров растяжек следует производить по методике, приведенной в Приложении 3 к настоящей главе.

Не рекомендуется устанавливать проволочные растяжки длиной более 4 метров.

Таблица 32

Допускаемые растягивающие нагрузки на проволочные средства крепления
в зависимости от диаметра проволоки и числа нитей (кгс)

Число нитей	Диаметр проволоки, мм									
	4,0	4,5	5,0	5,5	6,0	6,3	6,5	7,0	7,5	8,0
2	<u>270</u>	<u>350</u>	<u>430</u>	<u>530</u>	<u>620</u>	<u>680</u>	<u>730</u>	<u>850</u>	<u>970</u>	<u>1100</u>
	440	560	680	840	980	1080	1150	1350	1550	1750
4	<u>540</u>	<u>700</u>	<u>860</u>	<u>1060</u>	<u>1240</u>	<u>1360</u>	<u>1460</u>	<u>1700</u>	<u>1940</u>	<u>2200</u>
	880	1120	1360	1680	1960	2160	2300	2700	3100	3500
6	<u>810</u>	<u>1050</u>	<u>1290</u>	<u>1590</u>	<u>1860</u>	<u>2040</u>	<u>2190</u>	<u>2550</u>	<u>2910</u>	<u>3300</u>
	1320	1680	2040	2520	2940	3240	3450	4050	4650	5250
8	<u>1080</u>	<u>1400</u>	<u>1720</u>	<u>2120</u>	<u>2480</u>	<u>2720</u>	<u>2920</u>	<u>3400</u>	<u>3880</u>	<u>4400</u>
	1760	2240	2720	3360	3920	4320	4600	5400	6200	7000

Примечание. В числителе приведены значения для способов крепления по НТУ, в знаменателе – для способов крепления по МТУ, а также для способов, приведенных в других главах настоящих ТУ.

11.5.3. При закреплении груза от продольного и поперечного смещения обвязками, расположенными в плоскости, параллельной поперечной плоскости симметрии вагона (рисунок 45б), усилие в обвязке определяют по формулам:

- от сил, действующих в продольном направлении:

$$R_{об}^{пр} = \frac{\Delta F_{пр}^{об}}{2 n_{об} \mu \sin \alpha} \text{ (тс);} \quad (41)$$

- от сил, действующих в поперечном направлении:

$$R_{об}^{п} = \frac{\Delta F_{п}^{об}}{2 n_{об} \mu \sin \alpha} \text{ (тс),} \quad (42)$$

где $n_{об}$ – количество обвязок.

Допускается для закрепления груза от продольного и поперечного смещения применять обвязки, расположенные в плоскости, перпендикулярной продольной плоскости симметрии вагона и не параллельной поперечной плоскости симметрии вагона (рисунок 45в) («наклонные обвязки»).

В этом случае расчет крепления груза выполняется:

- в продольном направлении – в соответствии с пунктом 11.5.2 настоящей главы, при этом принимается, что каждая боковая ветвь одной обвязки эквивалентна одной растяжке. Усилие в ветвях обвязки определяется по формуле:

$$R_{об}^{пр} = 1,2 R_p^{пр} \text{ (тс),} \quad (43)$$

- в поперечном направлении – по формуле:

$$R_{об}^{п} = \frac{\Delta F_{п}^{об}}{2 n_{об} \mu \sin \alpha \cos \beta_{п}} \text{ (тс),} \quad (44)$$

где $\beta_{п}$ – угол между проекцией ветви обвязки на пол вагона и поперечной плоскостью симметрии вагона.

11.5.4. Площадь сечения растяжек и обвязок, за исключением проволочных, определяют по формуле:

$$S = \frac{1000 R}{[\sigma]} \text{ (см}^2\text{),} \quad (45)$$

где R – усилие в растяжке, обвязке, тс;

$[\sigma]$ – допускаемые напряжения на растяжение; принимают в зависимости от марки стали по таблице 33.

Допускаемые напряжения стальных элементов крепления в зависимости от вида нагружения

Виды нагружения	Марка стали по ГОСТ 380, ГОСТ 1050 и ГОСТ 6713	Допускаемые напряжения, кгс/см ²
Растяжение - сжатие	Ст. 3, Ст. 5 и сталь 20	1650
То же	Сталь 30	1850
Изгиб	Ст. 3 и сталь 20	1650
То же	Ст. 5 и сталь 30	1850
Срез	Ст. 3, Ст. 5 и сталь 20	1200
Смятие	Ст. 3 и сталь 20	2500
Растяжение для болтов	Ст. 3 и сталь 20	1400

11.5.5. При закреплении груза от смещения брусками количество гвоздей для крепления упорного или распорного бруска к полу вагона определяют по формулам:

– от сил, действующих в продольном направлении:

$$n_{гв} = \frac{1000\Delta F_{пр}^б}{n_6^{пр} R_{гв}} \text{ (шт.);} \quad (46)$$

– от сил, действующих в поперечном направлении:

$$n_{гв} = \frac{1000\Delta F_{п}^б}{n_6^{п} R_{гв}} \text{ (шт.);} \quad (47)$$

где $n_6^{пр}$, $n_6^{п}$ – количество брусков, одновременно работающих в одном направлении;
 $R_{гв}$ – допускаемое усилие на один гвоздь, принимается по таблице 34.

Таблица 34

Допускаемые усилия на гвозди

Диаметр гвоздя, мм	Длина гвоздя, мм	Допускаемое усилие на гвоздь, кгс
4,0	100-120	47
5,0	100-150	75
6,0	150-200	108
8,0	250	192

11.5.6. Грузы цилиндрической формы и на колесном ходу закрепляются от перекатывания деревянными брусками, многооборотными упорами (например, ложементами, упорными рамами, колесными упорами) или упорными деревянными брусками совместно с растяжками (обвязками). При закреплении цилиндрических грузов и грузов на колесном ходу от перекатывания только деревянными брусками или многооборотными упорами необходимая высота упоров (рисунок 46) определяется по формулам:

– от перекатывания вдоль вагона:

$$h_y^{np} = r \left(1 - \frac{1}{\sqrt{1 + (1,25 a_{np})^2}} \right) \text{ (мм);} \quad (48)$$

– от перекатывания поперек вагона:

$$h_y^n = r \left(1 - \frac{1}{\sqrt{1 + \varepsilon^2}} \right) \text{ (мм),} \quad (49)$$

где

$$\varepsilon = 1,25 (a_n/1000 + W_n/Q_{гр}), \quad (50)$$

где r – радиус круга катания груза, мм;

1,25 – коэффициент запаса устойчивости при перекатывании груза.

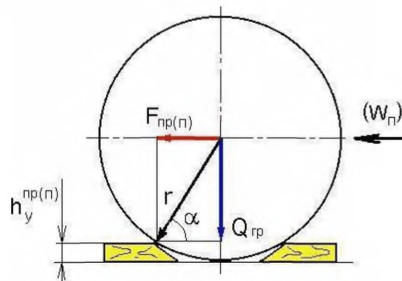


Рисунок 46 – Крепление груза упорными брусками от перекатывания

Число гвоздей для закрепления одного упорного бруска определяют по формулам:

– от перекатывания вдоль вагона:

$$n_{гв}^{np} = \frac{1000 F_{np} (1 - \mu_1 \operatorname{tg} \alpha)}{n_6^{np} R_{гв}} \text{ (шт.);} \quad (51)$$

– от перекатывания поперек вагона:

$$n_{гв}^n = \frac{1000 (F_n + W_n) (1 - \mu_1 \operatorname{tg} \alpha)}{n_6^n R_{гв}} \text{ (шт.),} \quad (52)$$

где μ_1 – коэффициент трения скольжения между упорным бруском и опорной поверхностью (полом вагона или подкладкой), к которой он прикреплен.

11.5.7. В случае, когда крепление цилиндрического груза от перекатывания осуществляется упорными брусками совместно с обвязками или растяжками (рисунок 47), усилие в обвязке для крепления цилиндрических грузов от перекатывания определяют по формуле:

$$R_n^{об} = \frac{1,25[F_n (D/2 - h_y^n) + W_n (h_{нн}^n - h_y^n)] - Q_{гр} b_n^o}{n_{об}^n b_{пер}} \quad (тс), \quad (53)$$

где $n_{об}^n$ – число обвязок;

D – диаметр груза, мм;

$b_{пер}$ – проекция расстояния от ребра опрокидывания до обвязки на поперечную плоскость симметрии вагона, мм.

Усилия в растяжках для крепления цилиндрических грузов от перекатывания определяют по формулам 32, 32а.

В этом случае высота упорных брусков должна составлять:

- для крепления от перекатывания в продольном направлении – не менее $0,1 D$;

- для крепления от перекатывания в поперечном направлении – не менее $0,05 D$.

Число гвоздей для закрепления одного упорного бруска определяют по формулам 51 и 52.

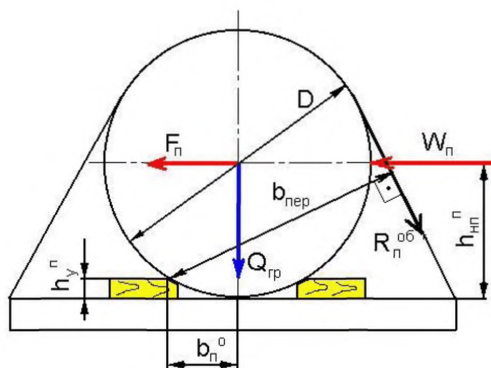


Рисунок 47 – Крепление цилиндрического груза от перекатывания упорными брусками и проволочными обвязками

11.5.8. Расчет на изгиб, сжатие и смятие деревянных съемных деталей крепления и досок пола производят по формулам:

$$\sigma_{и} = \frac{M}{W} \quad (\text{кгс/см}^2); \quad (54)$$

$$\sigma_{с} = \frac{1000 F}{S_0} \quad (\text{кгс/см}^2), \quad (54a)$$

где M – изгибающий момент, кгс см;

$W = bh^2 / 6$ – момент сопротивления изгибу бруска прямоугольного сечения, см³;

b – ширина бруска, см;

h – высота бруска, см;

F – усилие сжатия (смятия), действующее на деталь крепления, тс;

S_0 – суммарная площадь деталей, см², воспринимающая усилие F . Усилие F определяется для упорных и распорных брусков по формулам 34, 35, а для подкладок и прокладок – по формуле:

$$F = Q_{гр} + F_B + 2n R \sin \alpha \text{ (тс)}, \quad (546)$$

где n – количество обвязок или пар растяжек, удерживающих груз в продольном или (и) поперечном направлении и одновременно работающих в одном направлении;

R – усилие в растяжке или обвязке, тс.

Для настила пола платформ применяют еловые или сосновые доски первого сорта толщиной 48 –55 мм, шириной 150 мм.

Напряжения не должны превышать допускаемых напряжений для древесины хвойных пород (ель, сосна), приведенных в таблице 35.

Таблица 35

Допускаемые напряжения для древесины хвойных пород (ель, сосна)

Вид напряжений	Допускаемое напряжение, кгс/см ²		
	съёмные детали крепления	детали вагонов	
Изгиб	120	85	
Растяжение вдоль волокон	85	60	
Сжатие и смятие вдоль волокон	120	85	
Сжатие и смятие поперек волокон	18	12	
Смятие местное поперек волокон на части длины (если длина свободного конца детали составляет 100 мм или более, но не менее ее толщины)	30	20	
Смятие местное под шайбами при передаче нагрузки поперек волокон (перпендикулярно или под углом не менее 60°)	40	—	
Скалывание в лобовых врубках при условии, что длина скалывания не превышает двух полных толщин вставляемой детали или 10 глубин врубки:	вдоль волокон	12	—
	поперек волокон	6	—
Скалывание вдоль волокон в щелевых врубках при условии, что длина скалывания не превышает пяти полных толщин детали в сопряжениях деталей под углом:		6	—
	менее 30°	4	—
	30° и более		
Срез поперек волокон	55	40	

При использовании других пород древесины допускаемое напряжение, приведенное в таблице 35, необходимо умножить на переводной коэффициент, приведенный в таблице 36.

Коэффициенты для определения допускаемых напряжений других пород древесины

Порода древесины	Поправочный коэффициент для допускаемых напряжений различных пород древесины		
	Растяжение, изгиб, сжатие, смятие вдоль волокон	Сжатие и смятие поперек волокон	Скалывание
Лиственница	1,2	1,2	1,0
Сосна якутская, пихта кавказская, кедр	0,9	0,9	0,9
Сосна и ель Кольского полуострова, пихта	0,8	0,8	0,8
Дуб, ясень, граб, клен, акация белая	1,3	2,0	1,6
Береза, бук, ясень дальневосточный	1,1	1,6	1,3

12. Особенности размещения и крепления длинномерных грузов

12.1. Требования к размещению длинномерных грузов

12.1.1. К длинномерным относятся грузы, которые при погрузке в вагон выходят за пределы одной или обеих его концевых балок рамы более чем на 400 мм.

12.1.2. Максимально допускаемая длина длинномерного груза при размещении с опорой на один вагон, имеющего по всей длине одинаковое поперечное сечение и равномерно распределенную массу, с расположением ЦТ_{гр}⁰ в поперечной плоскости симметрии вагона определяется по таблицам 37 и 38.

Таблица 37

Максимально допускаемая длина груза одинакового сечения по длине, с равномерно распределенной массой, размещенного симметрично относительно продольной и поперечной плоскостей симметрии платформы

Масса груза, т	Длина груза, м	Масса груза, т	Длина груза, м
20	30,0	45	20,0
25	27,0	50	19,0
30	24,0	55	18,5
35	22,5	60	18,0
40	21,0	≥ 65	14,3

Примечание. Расстояние от середины платформы до концов груза должно быть не более половины длины груза.

Таблица 38

Максимально допускаемая длина груза одинакового сечения по длине, с равномерно распределенной массой, размещенного симметрично относительно продольной и поперечной плоскостей симметрии полувагона

Масса груза, т	Длина груза, м	Масса груза, т	Длина груза, м
20	28,3	45	18,9
25	25,5	50	17,9
30	22,6	55	17,4
35	21,2	60	17,0
40	19,8	≥ 65	13,5

Примечание. Расстояние от середины полувагона до концов груза должно быть не более половины длины груза.

12.1.3. Центр тяжести длинномерного груза, погруженного на сцеп вагонов с опорой на два вагона, должен располагаться на пересечении продольной и поперечной плоскостей симметрии сцепа.

12.1.4. Длинномерные грузы размещают на сцепе вагонов с опорой на один вагон или с опорой на два вагона в зависимости от их длины и массы. Сцеп вагонов может состоять из грузонесущих вагонов, вагонов прикрытия и промежуточных вагонов. Вагоны прикрытия могут загружаться грузом, следующим в адрес того же получателя.

12.1.5. Размещение длинномерных грузов на сцепе с опорой на один вагон производится без применения турникетов.

При выходе груза за пределы концевой балки рамы с одной стороны вагона более чем на 400 мм используется одна платформа прикрывтия (рисунок 48а). При выходе груза за пределы концевых балок рам с обеих сторон вагона более чем на 400 мм используются две платформы прикрывтия (рисунок 48б).

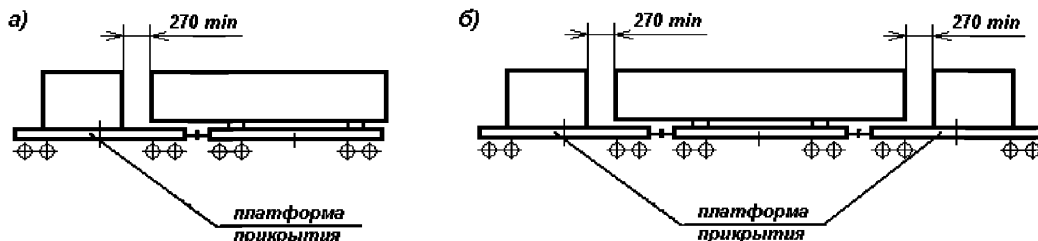


Рисунок 48

В этом случае расстояние между длинномерным грузом, закрепленным на грузонесущей платформе, и грузом, размещенным на платформе прикрывтия, должно быть не менее 270 мм.

В случае размещения длинномерных грузов по схеме, приведенной на рисунке 49, расстояние между длинномерными грузами над платформой, используемой в качестве прикрывтия для обоих грузов, должно быть не менее 490 мм.

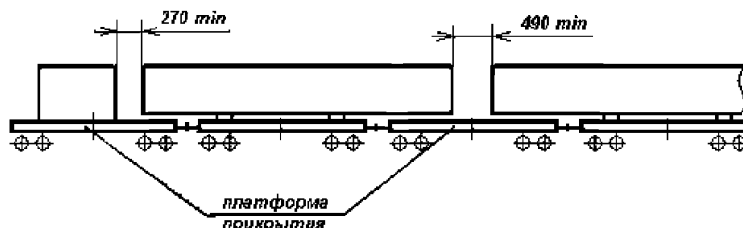


Рисунок 49

12.1.6. Размещение длинномерных грузов на сцепе с опорой на два вагона производится с применением турникетов (рисунки 50-54).



Рисунок 50

Турникет – это комплект опорно-крепежных устройств (турникетных опор), предназначенный для компенсации всех видов усилий, действующих на груз в процессе перевозки, а также для обеспечения безопасного прохождения сцепа по криволинейным участкам пути и участкам с переломным профилем при различных режимах движения.

Применяются турникеты двух видов:

- неподвижные турникеты, обеспечивающие неподвижное закрепление груза в продольном направлении относительно одной из грузонесущих платформ;
- подвижные турникеты, обеспечивающие закрепление груза на двух грузонесущих платформах с возможностью ограниченного продольного перемещения груза относительно обеих платформ.

12.1.6.1. В случае, когда груз закреплен с использованием неподвижного турникета, расстояние между торцом длинномерного груза и грузом на платформе прикрытия должно быть:

- со стороны платформы, оборудованной неподвижной турникетной опорой – не менее 270 мм (рисунки 51 и 52);

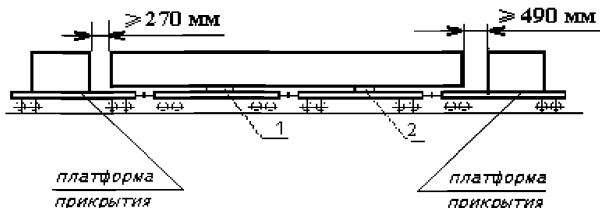


Рисунок 51

1 – неподвижная турникетная опора; 2 – подвижная турникетная опора

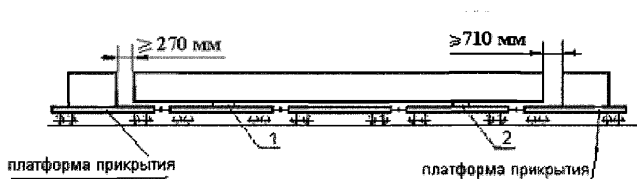


Рисунок 52

1 – неподвижная турникетная опора; 2 – подвижная турникетная опора

- со стороны платформы, оборудованной подвижной турникетной опорой, – не менее 490 мм для сцепа без промежуточной платформы (рисунки 51); не менее 710 мм для сцепа с использованием промежуточной платформы (рисунки 52).

12.1.6.2. В случае, когда груз закреплен с использованием подвижного турникета, расстояние между торцом длинномерного груза и грузом на платформе прикрытия должно быть не менее $(270 + l_{пр})$ мм (рисунки 53 и 54).

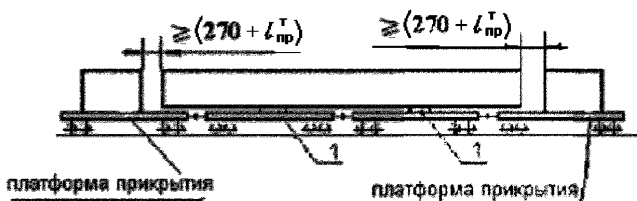


Рисунок 53

1 – подвижная турникетная опора

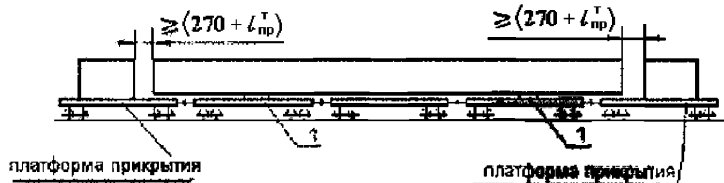


Рисунок 54
1 – подвижная турникетная опора

$l_{пр}$ – суммарная величина свободного и рабочего ходов турникета в одну сторону (мм), принимается по конструкторской документации на турникет.

12.1.7. Размещение длинномерного груза на сцепе с опорой на один вагон с различным выходом концов груза за пределы концевых балок допускается при соблюдении следующих условий:

- груз имеет по всей длине одинаковое поперечное сечение и равномерно распределенную массу;
- один конец груза выступает за пределы концевой балки вагона не более чем на 400 мм;
- длина груза не превышает величин, приведенных в таблицах 39, 40.

Таблица 39

Допускаемая длина длинномерного груза,
размещенного на четырехосной платформе базой 9720 мм

Масса груза, т	Допускаемая длина груза, м	
	при выходе одного конца груза за пределы концевой балки рамы на 400 мм	при размещении одного конца груза вплотную к торцевому борту
≤ 10	17,20	16,40
15	16,70	15,90
20	16,43	15,63
25	16,30	15,50
30	16,20	15,40
35	16,10	15,30
40	16,04	15,24
45	16,00	15,20
50	15,96	15,16
55	15,10	14,30
60	14,72	13,92
62	14,59	13,79
67	14,29	13,49
70	14,29	13,49
>70	14,29	13,49

Примечание. Для промежуточных значений массы груза допускаемое значение длины груза определяют линейной интерполяцией.

Допускаемые длина длинномерного груза,
размещенного в четырехосном полувагоне базой 8650 мм

Масса груза, т	Допускаемая длина груза, м	
	при выходе одного конца груза за пределы концевой балки рамы на 400 мм	при размещении одного конца груза вплотную к торцевому порожку
≤ 10	16,50	15,70
15	16,00	15,20
20	15,73	14,93
25	15,57	14,77
30	15,47	14,67
35	15,38	14,58
40	15,34	14,54
45	15,30	14,50
50	15,26	14,46
55	14,35	13,55
60	13,96	13,16
62	13,84	13,04
67	13,50	12,70
70	13,30	12,50
>70	13,30	12,50

Примечание. Для промежуточных значений массы груза допускаемое значение длины груза определяют линейной интерполяцией.

12.1.8. При размещении длинномерного груза с опорой на один вагон, имеющего неодинаковое по длине поперечное сечение (рисунок 55), с расположением ЦТ_{гр}⁰ в поперечной плоскости симметрии вагона расстояние от середины вагона до концов груза должно быть не более половины длины, указанной в таблицах 37 и 38.



Рисунок 55

12.1.9. При погрузке длинномерного груза, имеющего по всей длине одинаковое поперечное сечение, по схемам рисунков 50–54 допускаемая длина груза в зависимости от схемы загрузки сцепы приведена в таблице 41.

Максимальная длина груза, погруженного на сцепы платформ длиной базы 9720 мм с использованием турникета

При использовании неподвижного турникета		При использовании подвижного турникета	
Номер рисунка схемы размещения	Длина груза (м)	Номер рисунка схемы размещения	Длина груза (м)
50	28,6	50	28,82 – 2 $\Gamma_{\text{пр}}$
51	57,4	53	57,62 – 2 $\Gamma_{\text{пр}}$
52	71,2	54	72,24 – 2 $\Gamma_{\text{пр}}$

Примечание: максимальная длина груза реализуется при отсутствии на платформах прикрытия попутного груза.

12.1.10. Подкладки, применяемые при перевозке длинномерного груза с опорой на один вагон, должны иметь длину, равную ширине вагона. Ширина и высота подкладок определяется расчетным путем в соответствии с пунктом 12.5 настоящей главы.

12.1.11. Допускаемые продольные смещения подкладок и турникетных опор при креплении длинномерных грузов должны соответствовать требованиям пункта 4 настоящей главы.

12.1.12. При размещении длинномерного груза с использованием турникета отдельные единицы груза должны быть объединены в монолитный пакет.

12.1.13. Перед погрузкой груза с использованием турникета необходимо:

– проверить комплектность и исправность турникета и дополнительно используемых устройств крепления;

– очистить и смазать трущиеся поверхности пятника, подпятника промежуточной рамы в местах ее контакта с нижней и верхней рамами каждой турникетной опоры в соответствии с руководством по эксплуатации.

12.2. Требования к вагонам, используемым при перевозке длинномерных грузов на сцепах

12.2.1. Сцеп для перевозки длинномерного груза должен быть сформирован таким образом, чтобы в порожнем состоянии высота продольных осей автосцепок грузонесущих вагонов от уровня верха головок рельсов была больше высоты осей автосцепок вагонов прикрытия и промежуточных вагонов на 50-100 мм.

12.2.2. Допускается использовать для формирования сцепа вагоны с различной длиной базы.

12.2.3. В целях предупреждения разъединения сцепа в пути следования с обеих сторон каждого вагона сцепа слева делается надпись: «Сцеп не разъединять», рукоятки расцепных рычагов всех вагонов сцепа фиксируются к кронштейнам платформ или скобам полувагонов отожженной проволокой диаметром не менее 4 мм.

12.3. Определение частоты собственных колебаний длинномерного груза

Частота собственных колебаний длинномерного груза определяется в случаях, когда жесткость груза при продольном изгибе не превышает 9000 тс м^2 .

Частота собственных колебаний Ω длинномерного груза, размещенного на двух опорах (подкладки, турникетные опоры), определяется по формуле:

$$\Omega = K_p \sqrt{EI_B / Q_{ГР}} \quad (\text{Гц}), \quad (55a)$$

где E – модуль упругости материала груза, тс/м²;

I_B – момент инерции поперечного сечения груза, м⁴, величина которого определяется по формуле:

$$I_B = I_0 n, \quad (55b)$$

где I_0 – момент инерции поперечного сечения единицы груза относительно горизонтальной оси, м⁴;

n – количество единиц груза;

$Q_{ГР}$ – масса груза, т;

K_p – коэффициент, значение которого зависит от длины груза и расстояния между опорами (таблица 42).

Таблица 42

Значения коэффициента K_p при определении собственных колебаний длиномерного груза при размещении на двух опорах

Длина груза, м	Значения коэффициента K_p при расстоянии между опорами, м											
	8	9	10	11	12	13	14	15	16	17	18	19
14	3,91	3,41	2,83	2,14	1,20	-	-	-	-	-	-	-
15	4,16	3,67	3,11	2,46	1,64	-	-	-	-	-	-	-
16	4,42	3,93	3,39	2,78	2,04	1,14	-	-	-	-	-	-
17	4,68	4,20	3,68	3,09	2,40	1,60	-	-	-	-	-	-
18	4,96	4,48	3,96	3,41	2,74	2,01	1,14	-	-	-	-	-
19	5,23	4,76	4,24	3,71	3,08	2,39	1,60	-	-	-	-	-
20	5,48	5,04	4,54	4,01	3,40	2,75	2,01	1,13	-	-	-	-
21	5,78	5,31	4,82	4,31	3,72	3,09	2,40	1,59	-	-	-	-
22	6,04	5,59	5,13	4,60	4,03	3,43	2,77	2,01	1,17	-	-	-
23	6,32	5,86	5,40	4,90	4,32	3,75	3,12	2,40	1,61	-	-	-
24	6,59	6,16	5,68	5,18	4,64	4,08	3,46	2,77	2,03	1,21	-	-
25	6,86	6,44	5,95	5,48	4,94	4,39	3,79	3,14	2,43	1,65	-	-
26	7,16	6,72	6,25	5,77	5,25	4,70	4,12	3,47	2,80	2,06	1,25	-
27	7,46	6,99	6,53	6,07	5,55	5,00	4,45	3,82	3,17	2,46	1,69	-
28	7,70	7,29	6,81	6,34	5,83	5,31	4,76	4,16	3,68	2,85	2,11	1,29
29	7,98	7,55	7,12	6,62	6,14	5,63	5,08	4,47	3,86	3,21	2,51	1,74
30	8,27	7,84	7,39	6,94	6,41	5,92	5,56	4,80	4,20	3,57	2,89	2,14
31	8,54	8,13	7,69	7,22	6,73	6,20	5,69	5,12	4,53	3,91	3,25	2,54
32	8,82	8,42	7,99	7,53	7,02	6,53	6,01	5,43	4,86	4,14	3,62	2,93

Если частота собственных колебаний груза, определенная по формуле 55а, не соответствует диапазонам частот, указанным в таблице 43, то следует изменить расстояние между подкладками или турникетными опорами.

Рекомендуемые диапазоны частот собственных колебаний груза

Тип четырехосного вагона	Рекомендуемые диапазоны частот собственных колебаний груза, Гц
Полувагон базой 8650	0–1,6; 3,4–4,7; 17,2–21,7; >54,3
Платформа базой 9720	0–1,6; 3,4–9,7; 18,7–26,6; >55,2

12.4. Определение ширины длинномерного груза по условиям вписывания в габарит погрузки

12.4.1. Допускаемая ширина длинномерного груза, погруженного с опорой на один вагон, по условию вписывания в габарит погрузки на кривых участках пути определяется по формулам:

– для частей груза, расположенных между пятниковыми (направляющими) сечениями вагона базой 17 м и более и смещающихся внутрь кривой:

$$B_{в} = B_{г} - 2f_{в} \text{ (мм)}, \quad (56)$$

– для частей груза, расположенных снаружи пятниковых (направляющих) сечений вагона (за пределами базы вагона) и смещающихся наружу кривой:

$$B_{н} = B_{г} + 2f_{н} \text{ (мм)}, \quad (57)$$

где $B_{г}$ – ширина габарита погрузки на определенной высоте от УГР, мм;

$f_{в}$, $f_{н}$ – ограничения ширины груза с учетом его смещений соответственно внутрь и наружу кривой, мм, которые определяют по таблицам 44 и 45 в зависимости от базы вагона $l_{в}$ и расстояний $n_{в}$ от рассматриваемой части груза, расположенной в пределах базы вагона, до ближайшего пятникового сечения вагона и $n_{н}$ от рассматриваемой части груза, расположенной за пределами базы вагона, до ближайшего пятникового сечения (рисунок 56).

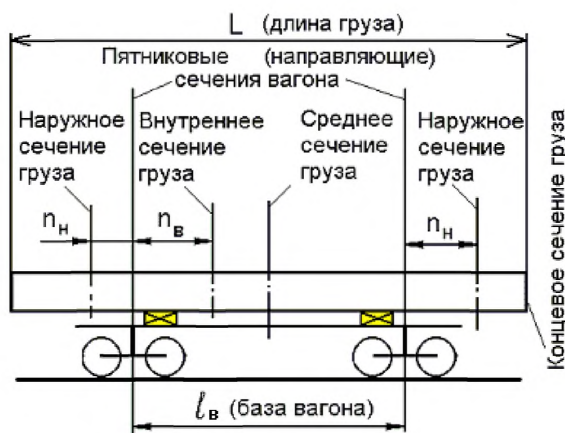


Рисунок 56

Для груза, имеющего по всей длине одинаковые размеры поперечного сечения, расчет ширины груза проводится только для среднего и концевых сечений; максимальная допустимая ширина принимается равной меньшему из полученных по формулам (56) и (57) значений. В этом случае принимают:

$$n_b = 0,5 l_b \text{ (м)} \quad (58)$$

n_n принимают равным наибольшему из значений для концевых сечений.

Если груз размещен симметрично относительно поперечной плоскости симметрии платформы, значение n_n принимают:

$$n_n = 0,5 (L - l_b) \text{ (м)}, \quad (59)$$

где L – длина груза, м.

Таблица 44

Значения ограничений ширины груза с учетом его смещения наружу кривой f_n в зависимости от длины базы вагона l_b или сцепа $l_{сц}$

l_b или $l_{сц}$, м	Значения f_n , мм, при расстоянии p_n , м, от рассматриваемого наружного поперечного сечения груза до ближайшего пятникового (направляющего) сечения вагона или сцепа														
	3,0	3,5	4,0	4,5	5,0	5,5	6,0	6,5	7,0	7,5	8,0	8,5	9,0	9,5	10
8,65	0	0	4	24	45	67	89	112	136	161	186	212	239	267	295
9,0	0	0	3	23	44	66	88	112	135	160	185	211	238	265	294
9,29	0	0	3	23	44	66	88	111	135	159	185	211	237	265	293
9,72	0	0	2	22	44	65	88	111	134	159	184	210	237	264	292
10,0	0	0	2	22	43	65	88	111	134	159	184	210	236	263	292
11,0	0	0	3	23	44	63	88	112	135	160	185	211	238	265	293
12,0	0	0	4	25	46	68	91	114	138	163	188	214	241	268	297
13,0	0	0	6	27	49	71	94	118	142	167	192	218	246	273	302
14,0	0	0	8	30	52	74	98	122	146	171	198	224	252	280	308
14,19	0	0	9	31	53	75	99	123	147	173	199	226	253	282	311
14,62	0	0	11	32	54	77	101	125	150	175	202	229	256	285	314
15,0	0	0	12	34	56	79	102	127	152	177	204	230	259	287	317
16,0	0	0	17	37	63	83	107	132	157	183	210	238	266	295	325
17,0	0	0	19	42	65	88	113	137	164	190	218	245	275	304	334
18,0	0	0	23	46	69	94	119	144	171	197	226	254	283	313	344
19,0	0	4	27	50	74	99	125	151	178	205	234	263	292	323	354
20,0	0	8	31	55	80	105	131	157	185	213	242	272	302	333	364
21,0	0	12	35	60	85	111	138	164	193	221	251	281	312	343	375
22,0	0	15	40	65	90	117	144	172	201	230	260	290	322	354	387
23,0	0	20	44	70	97	119	151	179	209	239	269	300	332	365	398
24,0	0	24	49	75	102	130	158	187	217	247	279	310	343	376	410
25,0	0	27	54	82	108	136	166	195	225	256	288	320	353	387	422
26,0	0	32	59	86	114	143	173	203	234	265	298	331	364	398	434
27,0	10	36	64	92	120	149	180	211	242	274	308	341	376	411	446
28,0	14	41	69	98	126	156	188	219	251	282	318	352	387	422	468
29,0	18	46	74	103	133	163	195	227	260	293	328	362	398	434	471
30,0	22	50	79	109	138	171	203	235	269	303	338	373	410	446	484

Примечание. f_n для промежуточных значений базы и расстояний p_n определяют линейной интерполяцией, за исключением интервалов p_n , для которых левая граница интервала значений f_n равна «0», например, для $p_n = 3,75$ при размещении на сцепа с базой 14,62 м. В этих случаях значение f_n следует рассчитывать по формуле 61.

Значения ограничений ширины груза с учетом его смещения внутрь кривой f_b
в зависимости от длины базы вагона l_b или сцепа $l_{сч}$

l_b ИЛИ $l_{сч}$, м	Значения f_b (мм), при расстоянии n_b (м) от рассматриваемого внутреннего поперечного сечения груза до ближайшего пятникового (направляющего) сечения вагона или сцепа																					
	3,0	3,5	4,0	4,5	5,0	5,5	6,0	6,5	7,0	7,6	8,0	8,6	9,0	9,5	10,0	10,5	11,0	11,6	12,0	13,0	14,0	15,0
До 17	0	0	0	0	0	0	0	0	0	0	0	0	0	0	0	0	0	0	0	0	0	0
18	0	0	0	0	0	0	0	2	5	8	9	10	11	0	0	0	0	0	0	0	0	0
19	0	0	0	0	0	0	6	11	15	19	21	23	24	24	0	0	0	0	0	0	0	0
20	0	0	0	0	2	9	15	20	26	30	32	35	36	38	38	0	0	0	0	0	0	0
21	0	0	0	1	9	17	24	30	36	40	44	47	49	51	52	52	0	0	0	0	0	0
22	0	0	0	7	16	25	33	39	45	51	55	60	62	65	66	67	68	0	0	0	0	0
23	0	0	4	14	24	32	40	48	55	62	66	72	75	79	81	82	83	84	0	0	0	0
24	0	0	9	20	31	40	49	57	66	73	78	84	88	92	95	98	99	100	101	0	0	0
25	0	2	15	26	38	48	58	67	76	84	89	97	101	106	109	112	115	117	118	0	0	0
26	0	7	21	33	45	56	66	76	86	95	101	109	114	119	123	128	130	134	134	136	0	0
27	0	12	26	40	52	64	75	85	96	106	112	120	127	133	138	144	147	151	152	155	0	0
28	2	17	32	46	59	72	83	95	106	116	123	133	139	146	152	158	162	167	169	173	175	0
29	6	22	38	52	66	80	92	104	116	127	135	146	152	160	166	174	178	183	186	192	195	0
30	11	27	44	59	74	87	100	113	126	138	146	157	165	174	181	188	194	200	203	211	215	216

Примечание. f_b для промежуточных значений базы и расстояний n_b определяют линейной интерполяцией, за исключением интервалов n_b , для которых левая граница интервала значений f_b равна «0», например, для $n_b = 5,75$ при размещении на сцепе с базой 19 м. В этих случаях значение f_b следует рассчитывать по формуле 60.

Величины f_B и f_H могут определяться по формулам :

$$f_B = 500/R (l_B - n_B) n_B - 105 \text{ (мм)}; \quad (60)$$

$$f_H = 500/R (l_B + n_H) n_H - 105 + K \text{ (мм)}, \quad (61)$$

где **105** – часть уширения габарита приближения строений и междупутий в расчетной кривой, мм;

R – радиус расчетной кривой, принимается равным 350 м;

K – дополнительное смещение концевых сечений груза вследствие перекоса вагона в рельсовой колее с учетом содержания пути и подвижного состава. Для вагонов на тележках ЦНИИ-ХЗ

$$K = 70(L/l_B - 1,41) \text{ (мм)} \quad (62)$$

Величина **K** учитывается в формуле б1 только при положительных ее значениях.

Если значения f_B и f_H получаются отрицательными, то их не учитывают, и груз в рассматриваемом сечении может иметь ширину габарита погрузки.

12.4.2. Допускаемая ширина длиномерного груза, погруженного с опорой на два вагона (рисунок 57), по условию вписывания в габарит погрузки на кривых участках пути определяется по формулам 56 и 57, в которых вместо f_B и f_H следует принимать ограничения f_B^c и f_H^c , определяемые по следующим формулам:

– для частей груза, расположенных между направляющими сечениями сцепа:

$$f_B^c = f_B + f \text{ (мм)}; \quad (63)$$

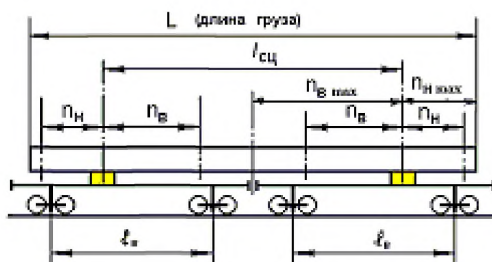


Рисунок 57

– для частей груза, расположенных снаружи направляющих сечений сцепа (за пределами базы сцепа):

$$f_H^c = f_H - f \text{ (мм)} \quad (64)$$

Значения f_H и f_B определяют по таблицам 44 и 45 или по формулам 60 и 61, в которых вместо l_B принимают $l_{сц}$. Значение f – смещение грузонесущих вагонов, определяют в зависимости от их базы l_B по таблице 46.

Таблица 46

l_b (м)	f (мм)	l_b (м)	f (мм)
8	23	20	144
9	29	21	158
10	36	22	174
11	43	23	190
12	52	24	203
13	61	25	225
14	67	26	241
15	81	27	261
16	92	28	282
17	103	29	301
18	116	30	324
19	130		

Направляющее сечение сцепа – это вертикальная плоскость, проведенная через середину опорной площадки турникетной опоры.

В случаях, когда базы грузонесущих платформ сцепа различны, в формулу (63) подставляют значение f , определенное для большего значения базы, в формулу (64) – значение f , определенное для меньшего значения базы.

Если значения f_b^c и f_n^c получаются отрицательными, то их не учитывают, и груз в рассматриваемом сечении может иметь ширину габарита погрузки.

Для груза, имеющего по всей длине одинаковые размеры поперечного сечения, расчет ширины груза проводится только для среднего и концевых сечений; максимальная допускаемая ширина принимается равной меньшему из полученных по формулам (56) и (57) значений. В этом случае принимают:

$$n_b = 0,5 l_{сц} \text{ (м)} \quad (65)$$

n_n принимают равным наибольшему из значений для концевых сечений. Если груз размещен симметрично относительно поперечной плоскости симметрии сцепа, значение n_n может быть рассчитано по формуле:

$$n_n = 0,5 (L' - l_{сц}) \text{ (м)}, \quad (66)$$

где $L' = L + \Delta L/1000$ – расчетная длина груза, м; ΔL – условное увеличение длины груза, обусловленное смещением его относительно грузонесущих платформ при использовании турникетных опор. Значение ΔL в зависимости от количества платформ сцепа и типа турникетных опор (рисунки 50-54) определяется по таблице 47.

Таблица 47

Условное увеличение длины груза, размещенного с использованием турникетных опор

Номер рисунка	Значение ΔL , мм
50	220
51	440
52	660
53, 54	$220 + l_{пр}^T$

Значения $f_{в}^c$ и $f_{н}^c$ могут определяться по формулам:

$$f_{в}^c = \frac{500}{R} (l_{сн} - n_{в}) n_{в} - 105 + \frac{125}{R} l_{в}^2 \text{ (мм);} \quad (67)$$

$$f_{н}^c = \frac{500}{R} (l_{сн} + n_{н}) n_{н} - 105 - \frac{125}{R} l_{в}^2 + K \text{ (мм)} \quad (68)$$

12.4.3. Фактическая ширина погруженного на открытый подвижной состав груза должна быть не более допускаемой (расчетной).

При несимметричном расположении груза относительно продольной плоскости симметрии вагона, на который он погружен, поперечные размеры груза, отсчитываемые от продольной плоскости симметрии вагона, с каждой стороны должны быть не более значений $0,5B_{в}$ и $0,5B_{н}$.

12.4.4. При перевозке длиномерных грузов, имеющих одинаковые поперечные размеры по всей длине, на сцепках с опорой на два полувагона допустимую ширину груза определяют по формулам:

– с учетом смещения конца груза наружу кривой:

$$B_{н} = B_{пв} - 2(\delta_{нв} + K) \text{ (мм);} \quad (69)$$

– с учетом смещения середины груза внутрь кривой:

$$B_{в} = B_{дп} - 2\delta_{дп} \text{ (мм),} \quad (70)$$

где $B_{пв}$ – внутренняя ширина кузова полувагона в поперечной вертикальной плоскости, проходящей через конец груза, мм;

$B_{дп}$ – ширина дверного проема, мм;

$\delta_{нв}$ – смещение конца груза, определяемое по формуле:

$$\delta_{нв} = 1000 \frac{L^2 - l_{сн}^2}{8R} \text{ (мм)} \quad (71)$$

Смещение $\delta_{дп}$ средней части груза в плоскости дверного проема определяется по формуле:

$$\delta_{дп} = 1000 \frac{l_{сн}^2 - l_{мв}^2}{8R} \text{ (мм),} \quad (72)$$

где $l_{мв}$ – расстояние между наружными плоскостями внутренних торцевых дверей сцепленных полувагонов; для четырехосных полувагонов принимается $l_{мв} = 1,75$ м.

12.5. Определение высоты и ширины опор для длинномерного груза

12.5.1. Высота подкладок или турникетных опор при перевозке длинномерных грузов на сцепках платформ с длиной базы 9720 мм или полувагонов с длиной базы 8650 мм определяется по формулам:

– для схем, приведенных на рисунках 58, 59:

$$h_o = a_n \operatorname{tg} \gamma + h_n + f_{гр} + h_3 + h_6 + h_ч \quad (\text{мм}); \quad (73)$$



Рисунок 58

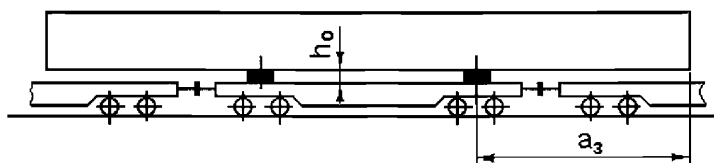


Рисунок 59

– для схемы, приведенной на рисунке 60:

$$h_o = 228 + 27 \frac{(l_{сц} - 14,6)}{2} + f_{гр} + h_ч \quad (\text{мм}), \quad (74)$$

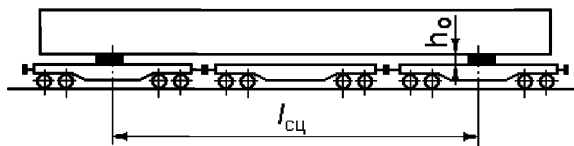


Рисунок 60

где a_n (a_1 , a_2 , a_3) – расстояние от возможной точки касания грузом пола вагона до середины опоры (для случаев погрузки по рисунку 58) или до оси ближайшего пятникового сечения грузонесущего вагона (для случая погрузки по рисунку 59), мм; при использовании турникета расстояние a_n увеличивают на величину ΔL , указанную в таблице 47;

γ – угол между продольными осями груза и вагона сцепа, тангенс которого принимают по таблице 48;

$h_n = 100$ мм – максимальное допускаемое значение разности в уровнях полов смежных вагонов сцепа;

$h_3 = 25$ мм – предохранительный зазор;

$f_{гр}$ – упругий прогиб груза, мм (представляется отправителем);

h_6 – высота торцевого порожка полувагона, равная 90 мм (учитывается при размещении груза на сцепе, состоящем из полувагонов);

$l_{сц}$ – база сцепа, м;

$h_ч$ – высота выступа груза ниже уровня подкладки в месте проверки касания грузом пола вагона, мм.

Значения тангенса угла γ в зависимости от способа размещения

Способ погрузки груза на сцеп	Значения $\operatorname{tg} \gamma$ для частей груза	
	средней	концевой
с опорой на два смежных вагона (в том числе с прикрытием)	0,036	0,017
с опорой на один вагон	–	0,025

12.5.2. Ширина подкладок и турникетных опор (b_0) при перевозке длинномерных грузов определяется по формуле:

$$b_0 \geq \frac{2(1,25N_0 \mu h_0 - P_y h_y)}{N_0} \text{ (мм)}, \quad (75)$$

где N_0 – нагрузка на опору от веса груза и вертикальной составляющей усилия в креплении, тс;

P_y – усилие от упоров, удерживающее подкладку (турникетную опору) в продольном направлении, тс;

h_y – высота приложения усилия P_y , мм;

μ – коэффициент трения между грузом и опорой.

12.6. Определение устойчивости сцепа с длинномерным грузом с опорой его на два вагона

12.6.1. Поперечную устойчивость проверяют в случаях, когда общий центр тяжести грузонесущих вагонов сцепа с длинномерным грузом находится на высоте от УГР более 2300 мм или площадь наветренной поверхности грузонесущих вагонов сцепа с грузом превышает 80 м².

Высоту общего центра тяжести грузонесущих вагонов сцепа с грузом (рисунок 61) независимо от наличия промежуточных вагонов определяют по формуле:

$$H_{\text{цт}}^0 = \frac{Q_{\text{гр}} h_{\text{цт}} + 2Q_{\text{т}} H_{\text{цт}}^{\text{в}} + Q_{\text{тур}} h_{\text{цт}}^{\text{тур}}}{Q_{\text{гр}} + 2Q_{\text{т}} + Q_{\text{тур}}} \text{ (мм)}, \quad (76)$$

где $Q_{\text{гр}}$ – масса груза, тс;

$Q_{\text{т}}$ – тара вагона, т;

$Q_{\text{тур}}$ – масса турникета, т;

$h_{\text{цт}}$, $H_{\text{цт}}^{\text{в}}$, $h_{\text{цт}}^{\text{тур}}$ – высота центра тяжести от УГР соответственно груза, порожнего вагона и турникета, мм.

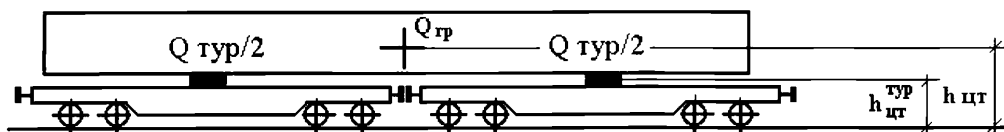


Рисунок 61

Значения высоты центра тяжести порожних вагонов ($H_{\text{цт}}^{\text{в}}$) приведены в таблице 30.

12.6.2. Поперечная устойчивость груженого сцепа обеспечивается, если удовлетворяется неравенство:

$$\frac{P_{\text{ц}} + P_{\text{в}}}{P_{\text{ст}}} \leq 0,55, \quad (77)$$

где $P_{\text{ц}}$ и $P_{\text{в}}$ – дополнительная вертикальная нагрузка на колесо от действия соответственно центробежных сил и ветровой нагрузки, тс;

$P_{\text{ст}}$ – статическая нагрузка от колеса на рельс, тс.

12.6.3. Дополнительную вертикальную нагрузку на колесо от действия центробежной силы и ветровой нагрузки определяют по формуле:

$$P_{\text{ц}} + P_{\text{в}} = \frac{1}{n_{\text{к}}(2S + f_{\text{ок}})} (0,075(2 Q_{\text{г}} + Q_{\text{гуп}} + Q_{\text{гр}}) N_{\text{цт}}^0 + W_{\text{п}} h + 1000(2p - q)) \text{ (тс)}, \quad (78)$$

где $n_{\text{к}}$ – число колес грузонесущих вагонов;

q – коэффициент, учитывающий увеличение ширины опорного контура вагонов сцепа и смещение ЦТ длиномерного груза при прохождении кривых участков пути. Значения p и q приведены в таблице 30;

$2S$ – расстояние между кругами катания колесной пары (принимается равным 1580 мм);

$f_{\text{ок}}$ – увеличение ширины опорного контура вагонов сцепа при прохождении кривых расчетного радиуса, величина которого определяется по формуле:

$$f_{\text{ок}} = \frac{I_{\text{нш}}^2 - I_{\text{вш}}^2}{8 R_{\text{р}}} \text{ (мм)}, \quad (79)$$

где $I_{\text{нш}}$ – расстояние между осями шкворней наружных тележек грузонесущих вагонов сцепа, мм;

$I_{\text{вш}}$ – расстояние между осями шкворней внутренних тележек грузонесущих вагонов сцепа, мм;

$R_{\text{р}}$ – расчетный радиус кривой при максимальной скорости движения 100 км/ч (принимается равным 10^6 мм).

12.6.4. Статическую нагрузку от колеса на рельс при отсутствии продольного и поперечного смещений центра тяжести груза относительно плоскостей симметрии сцепа и отсутствии продольного смещения турникетных опор относительно поперечных плоскостей симметрии грузонесущих вагонов определяют по формуле:

$$P_{\text{ст}} = \frac{1}{n_{\text{к}}} (2Q_{\text{г}} + Q_{\text{гр}} + Q_{\text{гуп}}) \text{ (тс)} \quad (80)$$

Статическую нагрузку от колеса на рельс при одновременном продольном и поперечном смещении центра тяжести груза относительно плоскостей симметрии сцепа и смещении турникетных опор относительно поперечных плоскостей симметрии грузонесущих вагонов (для менее нагруженной тележки) определяют по формуле:

$$P_{ст} = \frac{1}{n_{кТ}} (0,5Q_T + (Q_{гр\ min} + 0,5 Q_{гр}) (0,5 - \frac{l_0}{l_b} - \frac{b_{см} - b_0}{S + 0,5 f_{ок}})) \quad (81)$$

В формулах 80 и 81:

$Q_{гр\ min}$ – часть массы груза, приходящаяся на менее нагруженный вагон сцепы:

$$Q_{гр\ min} = \frac{Q_{гр}(l_{сц} - 2l_{см})}{2l_{сц}} \quad (тс); \quad (82)$$

$l_{см}$ и $b_{см}$ – продольное и поперечное смещения ЦТ груза относительно поперечной и продольной плоскостей симметрии сцепы, мм;

b_0 – дополнительное поперечное смещение центра тяжести длинномерного груза на сцепе при прохождении кривых, мм:

$$b_0 = \frac{(l_c \pm 2l_0)^2 - l_c^2}{8 R_p} \quad (мм), \quad (83)$$

где: l_c – расстояние между серединами грузонесущих вагонов сцепы, мм;

l_0 – расстояние от опоры до середины грузонесущего вагона, мм. Знак (+) принимается при смещении опор от середины грузонесущих вагонов наружу сцепы, знак (–) – внутрь;

$n_{кТ}$ – число колес тележки вагона.

12.7. Использование турникетов различных типов для перевозки длинномерных грузов

12.7.1. Неподвижный турникет состоит из двух турникетных опор, каждая из которых состоит из основания и грузовой площадки, соединенных между собой с помощью шкворня, пятника или того и другого вместе. Одна из опор – подвижная, другая – неподвижная. У неподвижной опоры грузовая площадка имеет только возможность (рисунок 62) поворота вокруг вертикальной оси – шкворня. У подвижной опоры шкворень вместе с грузовой площадкой может перемещаться также вдоль продольной плоскости симметрии платформы, компенсируя взаимные перемещения платформ сцепы. Неподвижные турникеты могут быть использованы для крепления длинномерных грузов массой до 60 тонн.

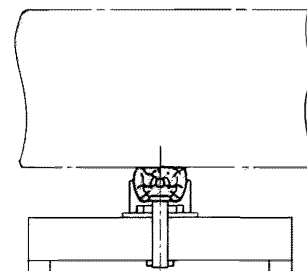


Рисунок 62

12.7.2. Подвижный турникет обеспечивает возможность продольного смещения обеих грузовых площадок с грузом при соударениях вагонов, а также возможность поворота при проходе сцепа по кривым участкам пути и участкам с переломами профиля пути. По конструктивному исполнению подвижные турникеты можно разделить на три типа:

– одноопорные с размещением опорных элементов (катков, шаров, скользунов) в одной поперечной плоскости турникетной опоры (рисунок 63);

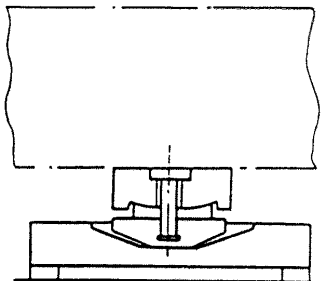


Рисунок 63

– двухопорные с размещением опорных элементов в двух поперечных плоскостях турникетной опоры (рисунок 64);

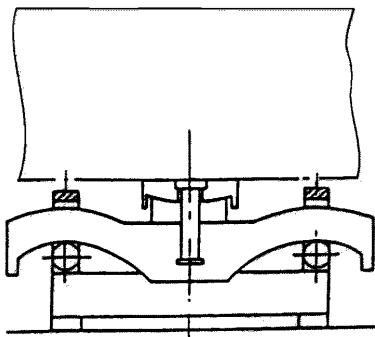


Рисунок 64

– маятникового типа (рисунок 65), грузовая площадка которых может перемещаться в продольном направлении за счет отклонения маятниковых подвесок, верхние концы которых шарнирно связаны со стойками основания, а нижние – с грузовой площадкой.

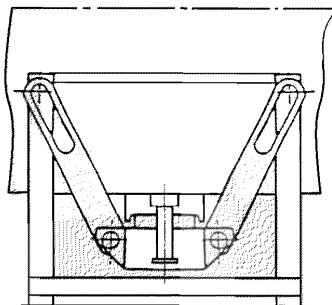


Рисунок 65

Одноопорные подвижные турникеты изготавливают в трех вариантах:

– клиновые, у которых продольное перемещение груза осуществляется скольжением наклонных опорных плоскостей грузовой площадки, жестко связанной с грузом, по клиновым опорам, закрепленным на основании турникетной опоры;

– катковые, у которых грузовая площадка опирается на основание посредством цилиндрических или шаровых катков, перекатывающихся по профильным направляющим основания;

– фрикционные, у которых опорные элементы грузовой площадки выполнены в виде фрикционного сектора, а на основании имеются соответствующие профильные направляющие поверхности.

Двухопорные подвижные турникеты известны в двух конструктивных исполнениях: катковые и фрикционные, принципы действия которых аналогичны соответствующим конструкциям одноопорных турникетов.

Турникеты маятникового типа известны в двух модификациях: с верхним и нижним расположением опорных шарниров. На практике нашли применение турникеты с верхним расположением шарниров. Тяги, соединяющие концы стоек с грузовой площадкой, располагаются под углом 13-15° к вертикали и имеют вверху продольные прорези. При смещении груза вдоль платформы площадка оказывается подвешенной только на одной паре тяг, а вторая пара тяг, за счет имеющихся пазов, скользит относительно опорных шарниров.

12.8. Определение сил, действующих на длинномерные грузы и используемые для их перевозки турникеты

12.8.1. При погрузке длинномерного груза с опорой на один вагон расчеты выполняются в соответствии с пунктом 11 настоящей главы.

При размещении груза с опорой на два вагона с использованием турникета производится расчет устройств для крепления грузов к грузовым площадкам турникетных опор и турникетных опор к вагону.

При разработке новых конструкций турникетов должны рассчитываться турникетные опоры и устройства их крепления к вагонам. Расчеты выполняются с учетом продольных, поперечных и вертикальных инерционных сил, а также сил трения и ветровой нагрузки.

В формулах для определения сил приняты следующие обозначения:

массы:

$Q_{тур}$ – масса турникета;

$Q_{тур,н}$ – масса неподвижных частей турникетной опоры;

$Q_{тур,п}$ – масса подвижных частей турникетной опоры;

сил трения в продольном направлении:

$F_{тр,оп}^{пр}$ – между турникетной опорой и платформой;

$F_{тр,пн}^{пр}$ – между подвижными и неподвижными частями турникетной опоры;

$F_{тр,гп}^{пр}$ – между грузом и грузовой площадкой;

сил трения в поперечном направлении:

$F_{тр,оп}^{п}$ – между турникетной опорой и платформой;

$F_{тр,пн}^{п}$ – между подвижными и неподвижными частями турникетной опоры;

$F_{тр,гп}^{п}$ – между грузом и грузовой площадкой.

Для грузов, размещенных на сцепе с опорой на два вагона, точкой приложения продольных инерционных сил принимается центр тяжести груза ($ЦТ_{гр}$).

Точками приложения поперечных и вертикальных инерционных сил принимаются центры тяжести поперечных сечений груза, расположенные в вертикальных плоскостях, проходящих через середину опор.

Точкой приложения равнодействующей ветровой нагрузки принимается геометрический центр общей наветренной поверхности груза и турникетных опор.

12.8.2. Продольные инерционные силы, действующие на длиномерный груз и на турникетные опоры, зависят от конструкции турникетов, способа закрепления груза к турникетным опорам и турникетных опор к вагону.

Продольная инерционная сила, действующая на груз, рассчитывается по формуле:

$$F_{пр} = a_{пр}^T (Q_{гр} + n_{п} Q_{тур,п}) \text{ (тс)} \quad (84)$$

Продольная инерционная сила, действующая на крепление турникетной опоры к вагону, рассчитывается по формулам:

– для неподвижной опоры неподвижного турникета:

$$F_{пр} = a_{пр}^T (Q_{гр} + 0,5 Q_{тур} + Q_{тур,п}) \text{ (тс)}; \quad (85)$$

– для подвижной опоры неподвижного турникета:

$$F_{пр} = 1,25(0,5 Q_{гр} + Q_{тур,п}) \mu_{ск} + Q_{тур,п} a_{пр}^T \text{ (тс)}; \quad (86)$$

– для каждой опоры подвижного турникета:

$$F_{пр} = a_{пр}^T 0,5(Q_{гр} + Q_{тур}) \text{ (тс)}, \quad (87)$$

где $a_{пр}^T$ – удельная продольная инерционная сила;

$\mu_{ск}$ – коэффициент трения скольжения между подвижной грузовой площадкой и основанием подвижной опоры неподвижного турникета, принимается равным 0,1;

$n_{п}$ – количество подвижных опор турникета: $n_{п} = 1$ для неподвижного турникета, $n_{п} = 2$ для подвижного турникета.

Величина удельной продольной инерционной силы $a_{пр}^T$ определяется в зависимости от типа и конструкции турникета.

Для подвижных турникетов со стальными фрикционными элементами $a_{пр}^T$ зависит от угла наклона к горизонтальной плоскости клиновой поверхности или криволинейных направляющих в точке, находящейся на расстоянии 400 мм от нейтрального положения подвижной части турникетной опоры. При массе груза вместе с подвижными частями турникетных опор свыше 65 т $a_{пр}^T$ принимается равной:

Угол наклона, град	14	15	17	19
Значение $a_{пр}^T$, тс/т	0,48	0,53	0,58	0,7

Для груза массой менее 65 тонн для определения $a_{пр}^T$ необходимо проведение экспериментальных работ; если это невозможно, следует пользоваться формулой 88.

Для других типов подвижных турникетов, а также для неподвижных турникетов $a_{пр}^T$ определяют по формуле:

$$a_{пр}^T = a_{пр}^T_{44} - \frac{(Q_{гр} + n_{п} Q_{тур,п})(a_{пр}^T_{44} - a_{пр}^T_{188})}{144} \text{ (тс/т)} \quad (88)$$

В формуле (88) величины $a_{пр}^T_{188}$ и $a_{пр}^T_{44}$ принимаются равными:

– для подвижных турникетов и неподвижных (шкворневых) турникетов с упругим креплением груза к неподвижной опоре – $a_{пр}^T_{188} = 0,86$ тс/т; $a_{пр}^T_{44} = 1,2$ тс/т;

- для неподвижных (шкворневых) турникетов с жестким креплением груза к неподвижной опоре: для несъемных турникетов (закрепленных на платформе сваркой) $a_{пр}^{T188} = 2,0$ тс/т, $a_{пр}^{T44} = 3,0$ тс/т; для съемных турникетов – $a_{пр}^{T188} = 1,56$ тс/т, $a_{пр}^{T44} = 1,9$ тс/т.

12.8.3. Поперечные горизонтальные инерционные силы, действующие на длинномерный груз и турникетные опоры, рассчитываются по формулам:

- сила, действующая на груз:

$$F_{п} = a_{п}^T (Q_{гр} + n_{п} Q_{тур.п}) / 1000 \text{ (тс)}, \quad (89)$$

где $a_{п}^T = 450$ кгс/т – удельная поперечная инерционная сила при размещении груза с опорой на два вагона;

- сила, действующая на крепление опор подвижного и неподвижного турникетов к вагону:

$$F_{п}^T = a_{п}^T 0,5 (Q_{гр} + Q_{тур}) / 1000 \text{ (тс)}. \quad (90)$$

12.8.4. Вертикальные инерционные силы, действующие на груз и турникетные опоры, определяются по формулам:

- сила, действующая на груз:

$$F_{в} = a_{в} Q_{гр} / 1000 \text{ (тс)}; \quad (91)$$

- сила, действующая на турникетную опору с грузом:

$$F_{в}^T = a_{в} 0,5 (Q_{гр} + Q_{тур}) / 1000 \text{ (тс)}, \quad (92)$$

где $a_{в}$ – удельная вертикальная сила определяется по формуле:

$$a_{в} = 250 + 20 l_{гр} + \frac{2140}{Q_{гр} + Q_{тур}} \text{ (кгс/т)}, \quad (93)$$

где $l_{гр}$ – расстояние от поперечной плоскости симметрии платформы до поперечной оси турникетной опоры, м.

В случаях загрузки сцепы грузом массой менее 10 тонн в расчетах значение $Q_{гр}$ принимают равным 10 т.

12.8.5. Ветровую нагрузку принимают перпендикулярной к продольной плоскости симметрии сцепы и определяют по формуле:

$$W_{п} = 50 (S_{гр} + S_{тур}) \text{ (кгс)}, \quad (94)$$

где $S_{гр}$, $S_{тур}$ – площадь наветренной поверхности соответственно груза и турникетных опор, м².

Для цилиндрической поверхности $S_{гр}$ принимают равной половине площади проекции поверхности груза на продольную плоскость симметрии вагона.

12.8.6. Силы трения для расчета крепления груза и турникетных опор неподвижного турникета определяют по следующим формулам.

В продольном направлении:

– при креплении груза на неподвижной турникетной опоре:

$$F_{\text{гр}}^{\text{нп}} = 0,5 (Q_{\text{гр}} + Q_{\text{тур.п}}) (\mu_{\text{гт}} + \mu_{\text{ск}}) \text{ (тс);} \quad (95)$$

– при креплении турникетной опоры к вагону:

$$F_{\text{гр}}^{\text{нп}} = 0,5 (Q_{\text{гр}} + Q_{\text{тур}}) \mu \text{ (тс),} \quad (96)$$

где μ – коэффициент трения турникетной опоры по полу вагона;

$\mu_{\text{гт}}$ – коэффициент трения груза по грузовой площадке турникетной опоры.

12.8.7. Силы трения для расчета крепления груза и турникетных опор подвижного турникета определяют по следующим формулам.

Силы трения в продольном направлении:

– при креплении груза на опорной площадке турникетной опоры:

$$F_{\text{гр}}^{\text{нп}} = (0,5Q_{\text{гр}} + Q_{\text{тур.п}}) \mu_{\text{п}} \text{ (тс),} \quad (97)$$

где $\mu_{\text{п}}$ – коэффициент трения грузовой площадки по основанию турникетной опоры;

– при креплении турникетной опоры к вагону:

$$F_{\text{гр}}^{\text{нп}} = 0,5(Q_{\text{гр}} + Q_{\text{тур}}) \mu \text{ (тс).} \quad (98)$$

12.8.8. Силы трения для турникетной опоры подвижного и неподвижного турникетов в поперечном направлении определяют по формулам:

– при креплении груза на опорной поверхности турникетной опоры:

$$F_{\text{гр}}^{\text{п}} = 0,5 Q_{\text{гр}} \mu_{\text{гт}} (1000 - a_{\text{в}}) / 1000 \text{ (тс);} \quad (99)$$

– при креплении турникетной опоры к вагону:

$$F_{\text{гр}}^{\text{п}} = 0,5(Q_{\text{гр}} + Q_{\text{тур}}) \mu (1000 - a_{\text{в}}) / 1000 \text{ (тс)} \quad (100)$$

Расчеты крепления груза к грузовым площадкам турникетных опор и турникетных опор к вагонам производят в соответствии с пунктом 11.5 настоящей главы.

12.9. Основные технические и эксплуатационные требования к вновь разрабатываемым турникетам

Турникеты должны изготавливаться в климатическом исполнении "ХЛ" категории 1 по ГОСТ 15150.

Подвижные и неподвижные части турникетных опор должны иметь надежную механическую связь, исключая схождение подвижных частей с направляющих при роспуске сцепов вагонов с горки, при движении в поездах и при маневровых работах. Подвижные части турникетных опор подвижных турникетов после прекращения действия продольных инерционных сил, а также при снятии вертикальных нагрузок на них должны возвращаться в исходное (среднее) положение.

Съемные турникеты должны допускать установку и снятие их с платформы грузоподъемными механизмами с минимальными трудозатратами и без каких-либо нарушений конструкции платформы.

Конструкция турникетов должна обеспечивать доступ к узлам, требующим регулировки и технического обслуживания.

Турникеты должны сохранять работоспособность и не иметь повреждений при скоростях соударения сцепов до 9 км/ч.

Конструкция турникетов должна обеспечивать:

- сохранность груза и подвижного состава;
- безопасное движение в составе грузового поезда со скоростью до 100 км/ч;
- проход кривых радиусом, равным минимальному радиусу вписывания в кривую вагонов сцепа, и габаритность погрузки в кривых радиусом 350 м;
- прохождение сцепа вагонов через горб сортировочной горки, для чего подвижная часть турникетной опоры должна иметь возможность поворота в вертикальной плоскости на угол не менее 5°;
- исключение скручивания груза при проходе сцепа вагонов по криволинейному участку пути с максимальным возвышением наружного рельса при максимальном расчетном угле поворота груза относительно продольной оси пути при входе на кривую не более 0,5°.

Для закрепления груза на турникетных опорах рекомендуется использовать стандартные крепежные изделия (болты, винты, шпильки и прочие).

Конструкция основания турникетных опор и установка турникетной опоры на платформе при самых неблагоприятных сочетаниях внешних нагрузок и взаимном расположении деталей турникетной опоры не должны приводить к возникновению в раме платформы изгибающего момента, превышающего допускаемые значения, приведенные в таблице 14. Проверочный расчет изгибающего момента в раме платформы выполняется в соответствии с рекомендациями, приведенными в Приложении 4 к настоящей главе.

Длина прорези для продольного перемещения шкворня определяется по формуле:

$$C_{пр} = (4l_a + 20)(n - 1) + d + 50, \quad (101)$$

где l_a – ход поглощающего аппарата автосцепки, мм (принимается 100 мм);

n – число вагонов в сцепе без учета вагонов прикрытия концов груза;

d – диаметр шкворня, мм.

При погрузке груза на турникет шкворень должен находиться в центре прорези.

13. Порядок разработки МТУ и НТУ

13.1. Проект МТУ должен содержать описательную часть и расчетно-пояснительную записку.

Описательная часть проекта МТУ должна содержать:

- характеристику груза (наименование, массу, основные размеры и др.);
- порядок подготовки груза к перевозке;
- сведения о подвижном составе (тип и, при необходимости, модель) и требования к нему;
- порядок размещения груза в вагоне;
- описание способа крепления груза с указанием всех элементов крепления и их расположения относительно груза и вагона;
- схему (схемы) размещения и крепления груза (далее схема).

Расчетно-пояснительная записка должна содержать расчетное обоснование предлагаемого способа размещения и крепления груза, выбор типа и количества средств крепления. Расчеты должны выполняться в соответствии с требованиями настоящей главы.

В случае использования в предполагаемом способе погрузки многооборотных средств крепления к проекту МТУ должна прилагаться документация на них (необходимые чертежи, паспорт или инструкция по эксплуатации).

Предложенный в проекте МТУ способ размещения и крепления груза проверяется экспериментально в соответствии с требованиями пункта 14 настоящей главы.

В ходе экспериментальной проверки могут меняться количество и характеристики средств крепления, способы установки растяжек, предусмотренные проектом МТУ.

По результатам экспериментальной проверки разрабатывается уточненный проект МТУ, содержащий описательную часть и схему.

МТУ могут быть предложены в качестве дополнений в настоящие ТУ при условии осуществления перевозок по ним грузов и отсутствия случаев нарушения погрузки и расстроя крепления в пути следования.

13.2. НТУ разрабатываются на грузы, способы размещения и крепления которых не предусмотрены настоящими ТУ или МТУ.

НТУ должны содержать схему размещения и крепления груза и расчетно-пояснительную записку. Расчеты должны выполняться в соответствии с требованиями настоящей главы. В случае использования в предполагаемом способе погрузки многооборотных средств крепления к проекту НТУ должна прилагаться документация на них (необходимые чертежи, паспорт или инструкция по эксплуатации).

Способ размещения и крепления груза НТУ может быть проверен экспериментально в соответствии с требованиями пункта 14 настоящей главы.

13.3. Оформление и утверждение МТУ, НТУ осуществляется в соответствии с национальным законодательством.

14. Проведение экспериментальной проверки способов размещения и крепления грузов

14.1. Экспериментальная проверка включает два этапа:

- испытания на соударения;
- опытные перевозки.

Экспериментальная проверка проводится комиссией. В состав комиссии включаются специалисты по грузовой работе, по вагонам, по безопасности движения поездов, представители перевозчика и отправителя.

Комиссия обеспечивает:

- контроль соответствия состояния груза, его размещения и крепления проекту МТУ;
- соблюдение методики и условий проведения экспериментальных работ;
- оформление актов о проведении соответствующих этапов экспериментальной проверки с заключением о надежности испытываемого способа размещения и крепления груза;
- разработку предложений по улучшению испытываемого способа размещения и крепления груза.

При опытных перевозках члены комиссии могут сопровождать груз до станции назначения.

Результаты этапов экспериментальной проверки фиксируют в соответствующих актах. Рекомендуемые формы актов приведены в Приложении 5 к настоящей главе.

14.2. Проведение испытаний на соударение производят в следующем порядке.

Производят подготовку к испытаниям вагонов, нагруженных по проекту МТУ по проверяемому способу размещения и крепления груза, которая включает в себя:

- размещение и крепление груза в соответствии с проектом МТУ (опытная погрузка);
- нанесение на груз и на вагон контрольных меток, фиксирующих начальное положение груза относительно вагона. Контрольные метки должны быть нанесены в местах и способом, обеспечивающими их отчетливую различимость в процессе испытаний. Испытания на соударения одиночных вагонов или сцепов с опорой груза на один вагон проводят на прямом горизонтальном участке пути.

Испытания на соударения сцепов с опорой на два вагона проводят на прямом горизонтальном участке пути, а затем – на криволинейном горизонтальном участке пути радиусом кривой 300 - 400 м.

Соударениям подвергается каждый испытываемый вагон или сцеп.

Соударения испытываемого вагона (сцепы) производят с группой неподвижно стоящих на пути вагонов («стенкой»), нагруженных до полной грузоподъемности инертным грузом (например, песком, щебнем и т.п.). «Стенка» должна состоять не менее чем из трех вагонов. Вагоны «стенки» устанавливают в конце испытательного участка пути в сцепленном состоянии и затормаживают пневматическим тормозом, вагон со стороны набегания испытываемого вагона дополнительно затормаживают двумя тормозными башмаками. Размечают контрольный участок пути – прямолинейный горизонтальный отрезок пути длиной 10 м от оси автосцепки полувагона «стенки» со стороны набегания испытываемого вагона. Контрольный участок предназначен для определения скорости соударения испытываемого вагона со «стенкой».

Испытуемый вагон (сцеп) при помощи локомотива отводят от «стенки» на необходимое расстояние и разгоняют толканием с разъединенной сцепкой по направлению к «стенке» до необходимой скорости. На расстоянии от «стенки» не менее 15 м производят саморасцеп сцепки, локомотив затормаживает, а испытываемый вагон по инерции накатывается на «стенку». В случаях использования локомотива без устройства саморасцепа автосцепка разъединяется перед началом разгона.

На прямом участке пути проводят 10 соударений в следующей последовательности:

- 4 соударения со скоростями от 4 до 5 км/ч;
- 3 соударения со скоростями от 5 до 6 км/ч;
- 2 соударения со скоростями от 6 до 7 км/ч;
- 1 соударение со скоростью от 7 до 8 км/ч.

При испытаниях сцепов на криволинейном участке проводится 10 соударений со скоростями от 4 до 8 км/ч, как указано выше.

При испытаниях сцепов с грузом, закрепленным неподвижно относительно одной из грузонесущих платформ, соударения проводят в обоих направлениях.

Скорость вагона перед соударением рассчитывается по формуле:

$$v=36/t \text{ (км/ч),}$$

где t – время прохождения контрольного участка свободно движущимся вагоном, сек.
Время t замеряется секундомером.

Допускается по решению комиссии определение скорости вагонов перед соударением с использованием специального оборудования.

Для проведения испытаний на соударения допускается использование специальных стенов горочного типа.

После каждого соударения вагон (сцеп), груз и все элементы крепления осматриваются членами комиссии.

Значения скорости соударений, результаты осмотра (изменения положения груза, состояния элементов крепления, повреждения конструкции вагона) фиксируют в Акте испытаний на соударение. Смещение груза определяют по положению меток до и после соударения.

Если во время испытаний смещение груза или повреждение элементов крепления угрожает безопасности движения или сохранности груза и подвижного состава, испытания должны быть немедленно прекращены, о чем делается соответствующая запись в Акте испытаний на соударение.

Способ размещения и крепления груза считается выдержавшим испытания, если в результате 10 соударений (со скоростью до 8 км/ч) на прямом, а для сцепов – на прямом и криволинейном участках пути реквизиты крепления груза не имели существенных дефектов, груз находился в закрепленном состоянии, пригодном для перевозки, и не зафиксировано повреждение вагона.

По результатам испытаний на соударения комиссия принимает решение о проведении опытной перевозки. По решению комиссии вагоны для участия в опытной перевозке могут быть полностью или частично перегружены, заменены все или некоторые средства крепления.

14.3. Опытные перевозки проводят с целью проверки надежности способа размещения и крепления в реальных условиях перевозок. Вагоны, загруженные по проекту МТУ, включают в поезда на общих основаниях. Опытные перевозки могут быть как однократными, так и назначаемыми на определенный период – многократными. Многократные опытные перевозки назначают по усмотрению комиссии, например, в случаях недостаточной дальности однократной перевозки, для проверки надежности способа крепления груза в зимних и летних условиях.

Общий пробег каждого вагона в процессе опытных перевозок должен составлять не менее 1500 км.

В верхней части лицевой стороны первого листа накладной на груз, отправляемый в опытную перевозку, делают отметку «Опытная перевозка».

При отправлении каждого испытуемого вагона в опытную перевозку:

- на груз и вагон наносят контрольные метки,
- оформляют Акт опытной перевозки.

Левая часть Акта заполняется и подписывается членами комиссии на станции отправления. В Акте должен быть указан адрес, по которому он должен быть возвращен после выгрузки вагонов. Акт опытной перевозки прикладывают к накладной на вагон.

Необходимость сопровождения вагонов, погруженных по проверяемому проекту МТУ, в процессе опытных перевозок определяется комиссией.

Если опытная перевозка осуществляется с сопровождением, члены комиссии систематически осматривают состояние груза и его крепление в пути следования. Результаты осмотров заносят в журнал опытной перевозки.

При обнаружении повреждения средств крепления сопровождающие члены комиссии оценивают возможность дальнейшего следования опытных вагонов в составе поезда.

При необходимости роспуска состава с опытными вагонами с сортировочных горок груз, крепление и вагоны осматривают перед роспуском и после него.

При опытных перевозках без сопровождения договорной перевозчик извещает перевозчика на станции назначения о проведении комиссионной выгрузки.

На станции назначения выгрузку опытных вагонов производят под наблюдением перевозчика и получателя. Перед выгрузкой проводят осмотр груза и видимых средств крепления груза в вагонах, а после выгрузки – окончательную оценку состояния груза, вагона и средств крепления. Перевозчик и получатель заполняют и подписывают правую часть Акта опытной перевозки.

14.4. На основании анализа материалов экспериментальной проверки принимается решение о пригодности проверяемого способа размещения и крепления груза. При необходимости формулируются замечания и предложения по корректировке проверяемого способа размещения и крепления груза.

Расчет болтовых и сварных соединений

1. Расчет болтовых соединений с поперечной нагрузкой

1.1. Болт установлен в отверстия деталей без зазора. Болт работает на срез и смятие.

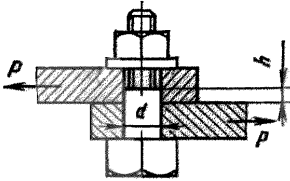


Рисунок П 1.1
Болт цилиндрический

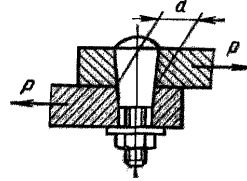


Рисунок П 1.2
Болт конусный

На срез болт рассчитывают по формуле:

$$\pi (d/10)^2 [\tau_{ср}] / 4 \geq P, \text{ откуда } d \geq 10 \sqrt{4P / \pi [\tau_{ср}]},$$

где P – сила, действующая поперек болта, кгс;

$[\tau_{ср}]$ – допускаемое напряжение на срез, кгс/см²;

d – диаметр посадочной поверхности болта, мм.

На смятие болт рассчитывают по формуле:

$$(d h [\sigma_{см}]) / 100 \geq P, \text{ откуда } h \geq 100P / d [\sigma_{см}],$$

где h – высота участка смятия, мм;

$[\sigma_{см}]$ – допускаемое напряжение на смятие, кгс/см².

1.2. Болт установлен в отверстия деталей с зазором. Затяжкой болта обеспечивают достаточную силу трения между деталями для предупреждения их сдвига и перекоса болта.

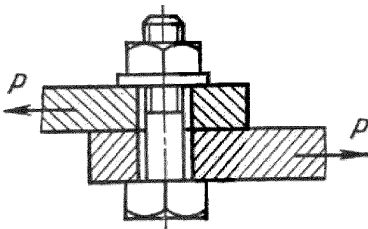


Рисунок П 1.3

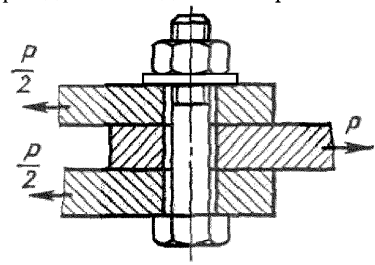


Рисунок П 1.4

Болт рассчитывают на усилие затяжки Q по формулам:

$$Q = P / f = \pi (d_1/10)^2 [\sigma_p] / 4,$$

где f – коэффициент трения между соединяемыми деталями; принимается в соответствии с п. 11.3.1 настоящей главы;

d_1 – внутренний диаметр резьбы болта, мм;

$[\sigma_p]$ – допускаемое напряжение при растяжении, кгс/см²

$$Q = P / i,$$

где i – число стыков

2. Расчет сварных соединений

2.1. Стыковое соединение с прямым швом.

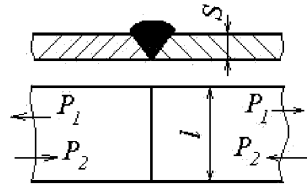


Рисунок П 1.5

Допускаемое усилие для соединения при:

– растяжении $P_1 = [\sigma'_{\text{р}}] l S / 100$ (кгс);

– сжатии $P_2 = [\sigma'_{\text{сж}}] l S / 100$ (кгс),

где $[\sigma'_{\text{р}}]$, $[\sigma'_{\text{сж}}]$ – допускаемые напряжения для сварного шва соответственно при растяжении и сжатии, кгс/см²;

l , S – ширина и толщина соединяемых деталей, мм.

При расчете прочности все виды подготовки кромок в стыковых соединениях принимают равноценными.

2.2. Стыковое соединение с косым швом.

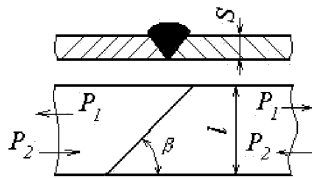


Рисунок П 1.6

Допускаемое усилие для соединения при:

– растяжении $P_1 = [\sigma'_{\text{р}}] l S / 100 \sin \beta$ (кгс);

– сжатии $P_2 = [\sigma'_{\text{сж}}] l S / 100 \sin \beta$ (кгс),

при $\beta=45^\circ$ соединение равнопрочно целому сечению.

2.3. Налесточное соединение.

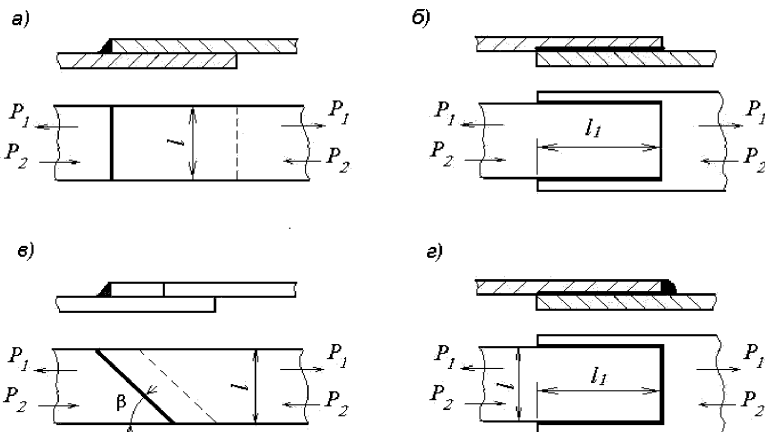


Рисунок П 1.7

Соединения выполняют угловым швом. В зависимости от направления шва относительно направления действующих сил угловые швы называют лобовыми (рисунок П 1.7а), фланговыми (рисунок П 1.7б), косыми (рисунок П 1.7в) и комбинированными (рисунок П 1.7г).

Максимальную длину лобового и косоуго швов не ограничивают. Длину фланговых швов следует принимать не более $60K$, где K – величина катета шва (мм). Минимальная длина углового шва 30 мм; при меньшей длине дефекты в начале и конце шва значительно снижают его прочность. Минимальный катет углового шва K_{\min} принимают равным 3 мм, если толщина металла $S \geq 3$ мм.

Допускаемое усилие для соединения

$$P_1 = P_2 = 0,7 [\tau'_{\text{ср}}] KL/100 \text{ (кгс)},$$

где $[\tau'_{\text{ср}}]$ – допускаемое напряжение для сварного шва на срез, кгс/см²;

K – катет шва, мм;

L – периметр угловых швов, мм:

- для лобовых швов $L=I$;
- для фланговых швов $L=2I_1$;
- для косых швов $L=I/\sin \beta$;
- для комбинированных швов $L=2I_1 + I$.

2.4. Соединение несимметричных элементов.

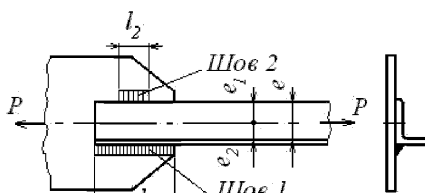


Рисунок П 1.8

Усилия, передаваемые на швы 1 и 2, находят из уравнения статики:

$$P_1 = P e_1/e; \quad P_2 = P e_2/e.$$

Необходимая длина швов:

$$l_1 = P_1/0,007 [\tau'_{\text{ср}}] K \text{ (мм)}; \quad l_2 = P_2/0,007 [\tau'_{\text{ср}}] K \text{ (мм)},$$

где $[\tau'_{\text{ср}}]$ – допускаемое напряжение для сварного шва на срез, кгс/см²;

K – катет шва, мм.

Допускается увеличение l_2 до размера l_1 .

2.5. Тавровое соединение, обеспечивающее лучшую передачу усилий.

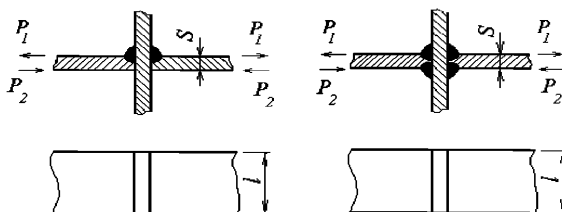


Рисунок П 1.9

Допускаемое усилие при:

– растяжении $P_1 = [\sigma'_{р}] l S/100$ (кгс);

– сжатии $P_2 = [\sigma'_{сж}] l S/100$ (кгс),

–

где $[\sigma'_{р}]$, $[\sigma'_{сж}]$ – допускаемые напряжения для сварного шва соответственно при растяжении, сжатии, кгс/см²;

l , S – ширина и толщина пристыкованных деталей, мм.

2.6. Допускаемые напряжения для сварных швов.

Допускаемые напряжения для сварных швов принимают в соответствии с таблицей П1.1 в зависимости от допускаемых напряжений, принятых для основного металла.

Таблица П 1.1

Допускаемые напряжения для сварных швов

Сварка	Для стыковых соединений		При срезе [$\tau'_{ср}$]
	при растяжении [$\sigma'_{р}$]	при сжатии [$\sigma'_{сж}$]	
Ручная электродами Э42	0,9 [σ_p]	[σ_p]	0,6 [σ_p]
Ручная электродами Э42А	[σ_p]	[σ_p]	0,65 [σ_p]

[σ_p] – допускаемое напряжение при растяжении для основного металла

Основные методические требования по обоснованию величин коэффициентов трения между опорными поверхностями груза и вагона

1. Обоснование величины коэффициента трения между опорными поверхностями груза и вагона, значение которого не предусмотрено пунктом 11.3.1 главы 1 настоящих ТУ, производится экспериментальным путем в лабораторных условиях, а затем в условиях натурального эксперимента.

В случаях использования значения величины коэффициента трения, приведенного в иных, нежели настоящие ТУ, официально изданных источниках, допускается выполнять его проверку только в условиях натурального эксперимента.

2. Определение величины коэффициента трения в лабораторных условиях.

Лабораторная установка для определения величины коэффициента трения должна включать в себя:

- основание с устройствами для закрепления неподвижного образца, имитирующего поверхность, на которую опирается груз;
- подвижную (нагрузочную) плиту с устройствами для закрепления подвижного образца;
- сдвигающее устройство, обеспечивающее создание и определение необходимого сдвигающего усилия, приложенного к подвижной плите;
- нагружающее устройство для создания требуемой нагрузки на поверхности контакта образцов (при необходимости);
- контрольно-измерительные приборы.

Подвижный образец выполняется в виде плоского тела (пластина, плита) из материала, соответствующего материалу опорной поверхности груза. Размеры опорной поверхности подвижного образца и величина его необходимого вертикального догружения определяются из условия обеспечения удельного давления между поверхностями подвижного и неподвижного образцов, соответствующего реальным условиям размещения груза.

Предел измерения прибора для измерения сдвигающего усилия должен отвечать условию:

$$P \cong 1,25 S \mu_0 q,$$

где S – площадь опорной поверхности подвижного образца, см^2 ; μ_0 – предполагаемое значение коэффициента трения, принимаемое по известным аналогам; q – удельное давление между опорными поверхностями груза и вагона, $\text{кгс}/\text{см}^2$.

Неподвижный образец выполняется в виде плоского тела (пластина, плита) из того же материала, из которого изготовлена поверхность, на которую опирается груз. Размеры неподвижного образца в плане должны быть: в направлении действия сдвигающего усилия (длина) – не менее двух длин подвижного образца; в перпендикулярном направлении (ширина) – не менее 1,25 ширины подвижного образца.

Шероховатость контактирующих поверхностей образцов должна соответствовать шероховатости контактирующих поверхностей груза и вагона (подкладок). При испытании гигроскопичных материалов их относительная влажность должна составлять 20-25%.

Для грузов, имеющих опорную поверхность из полимерных материалов, эксперименты должны проводиться при отрицательных температурах окружающей среды до минус 25°C включительно.

Эксперимент заключается в многократном сдвиге подвижного образца под воздействием сдвигающего усилия и замере максимального значения усилия в момент начала сдвига.

Сдвигающее усилие должно быть приложено параллельно плоскости контакта образцов. Смещение подвижного образца должно происходить в направлении действия сдвигающего усилия и составлять не менее 0,5 его длины. Перед каждым следующим приложением сдвигающего усилия подвижный образец должен устанавливаться в исходное положение; смещение в поперечном направлении не допускается.

Перед первым приложением сдвигающей нагрузки образцы должны находиться в исходном положении не менее 5 мин.

Время наращивания усилия сдвига груза от момента приложения до начала сдвига должно составлять не более 3 сек.

Количество повторных смещений каждой пары образцов должно быть не менее 30.

Коэффициент трения (μ) рассчитывается по формуле:

$$\mu = \frac{F}{N},$$

где F – значение сдвигающего усилия, замеренное в момент начала сдвига подвижного образца, кгс; N – сила давления подвижного образца на неподвижный, кгс.

Результаты замеров обрабатываются методом вариационной статистики. Результаты первых 10 смещений не учитываются, так как происходит притирка поверхностей, вследствие чего получаемые значения могут быть завышены.

Результаты лабораторных исследований должны быть оформлены актом. Акт должен содержать: описание эксперимента (включая данные о физических параметрах груза и моделирующем его объекте, используемом испытательном оборудовании и средствах измерения), результаты всех измерений, методику обработки результатов измерений, результаты расчета значения коэффициента трения. Акт лабораторных исследований должен быть утвержден руководителем организации, проводившей эти исследования.

3. Экспериментальная проверка значений коэффициентов трения в натуральных условиях выполняется путем проведения испытаний на соударение в соответствии с пунктом 14 главы 1 настоящих ТУ.

Экспериментальная проверка для грузов, перевозимых на открытом подвижном составе, должна проводиться в условиях осадков в виде дождя. Для грузов, имеющих опорную поверхность из полимерных материалов, эксперименты должны проводиться при отрицательных температурах окружающей среды до минус 25°C включительно.

Груз на вагоне должен быть размещен без крепления; при этом должна быть обеспечена возможность его свободного перемещения в продольном направлении не менее 500 мм. Условия контактирования груза с вагоном на длине возможного смещения должны быть неизменными.

Соударения должны проводиться в следующей последовательности:

- 6 соударений со скоростями от 4 до 5 км/ч;
- 6 соударений со скоростями от 5 до 6 км/ч;
- 5 соударений со скоростями от 6 до 7 км/ч;
- 3 соударения со скоростями от 7 до 8 км/ч.

После каждого соударения должен быть проведен осмотр груза и зафиксировано наличие его смещения от начального положения. При отсутствии смещения груза после какого-либо из вышеуказанных режимов соударений количество соударений следующего скоростного режима увеличивается на величину, равную количеству соударений, после которых не зафиксировано смещение груза. Соударения продолжают до достижения количества смещений груза не менее двадцати.

Замеры ускорения груза производят датчиком ускорения, установленным на грузе. Коэффициент трения (μ) рассчитывается по формуле:

$$\mu = \frac{j}{g},$$

где j – ускорение груза при соударении вагона с группой неподвижно стоящих вагонов прикрытия («стенкой»), м/сек²;

$g = 9,81$ м/сек² – ускорение свободного падения.

В расчетах должны учитываться результаты замеров ускорения только тех соударений, при которых зафиксировано смещение груза. Результаты замеров обрабатываются методом вариационной статистики.

Результаты экспериментальной проверки должны быть оформлены актом. В акте должно быть сделано заключение о величине коэффициента трения, которая должна быть использована в расчетах при разработке проекта технических условий размещения и крепления испытуемого груза.

Акты о лабораторных и экспериментальных исследованиях по определению коэффициента трения должны быть включены в состав комплекта документов на разрабатываемый способ размещения и крепления груза.

**Методика расчета проволочных растяжек различной длины,
расположенных под разными углами к полу вагона**

При закреплении единичного груза растяжками из проволоки одинакового диаметра, с различным количеством нитей (n_{ni}), различных длин (l_i) и расположения ($\alpha_i, \beta_i, h_{pi}$) усилие R_{pi} в рассматриваемой i -ой растяжке определяется по формулам:

1. От продольной инерционной силы (рисунок ПЗ.1):

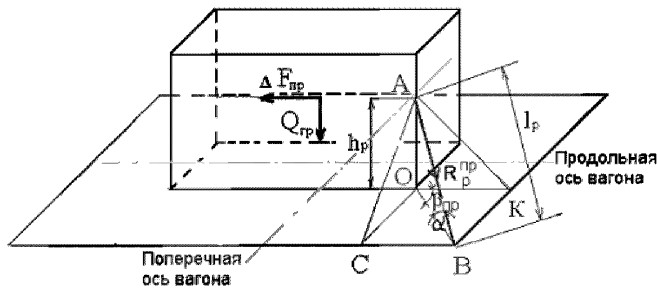


Рисунок ПЗ.1

$$R_{pi}^{np} = Z^{np} (n_{ni} / l_i) \cos \alpha_i \cos \beta_{pri}, \quad (1)$$

$$\text{где } Z^{np} = \frac{\Delta F_{пр}}{\sum_{i=1}^{n_p^{np}} \left[\frac{n_{ni}}{l_i} (\mu \sin \alpha_i + \cos \alpha_i \cos \beta_{pri}) \cos \alpha_i \cos \beta_{pri} \right]} \quad (\text{тс}), \quad (2)$$

где R_{pi}^{np} – усилие в i -й растяжке от продольной инерционной силы, тс;

n_p^{np} – количество растяжек, работающих одновременно в одну сторону вдоль вагона;

n_{ni} – количество нитей (проволок) в i -й растяжке; β_{pri} – угол между проекцией i -й растяжки на горизонтальную плоскость и продольной осью вагона;

l_i – длина i -й растяжки, м.

2. От поперечной инерционной силы (рисунок ПЗ.2):

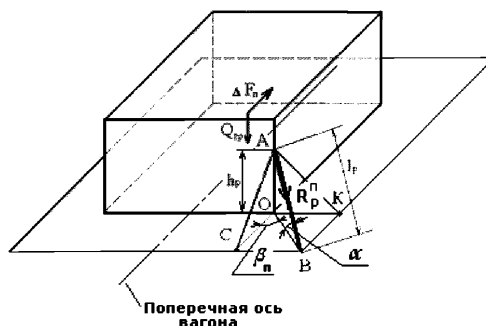


Рисунок ПЗ.2

$$R_{pi}^n = Z^n (n_{ni} / l_i) \cos \alpha_i \cos \beta_{ni}, \quad (3)$$

$$\text{где } Z^n = \frac{\Delta F_{II}}{\sum_{i=1}^{n_p^n} \frac{n_{ni}}{l_i} (\mu \sin \alpha_i + \cos \alpha_i \cos \beta_{ni}) \cos \alpha_i \cos \beta_{ni}} \quad (\text{тс}), \quad (4)$$

где R_{pi}^n – усилие в i -ой растяжке от поперечной инерционной силы, тс;
 n_p^n – количество растяжек, работающих одновременно в одну сторону поперек вагона;
 n_{ni} – количество нитей (проволок) в i -ой растяжке;
 β_{ni} – угол между проекцией i -ой растяжки на горизонтальную плоскость и поперечной осью вагона;
 l_i – длина i -ой растяжки, м.

3. Расчет выполняется в два этапа. Сначала по методике, изложенной в пункте 11.5 главы 1, определяют усилие в растяжках и производят ориентировочный подбор сечения растяжек по таблице 32. Затем выполняют уточненный расчет в соответствии с пунктами 1 и 2 настоящего приложения.

4. Пример расчета.

Исходные данные:

К перевозке по МТУ предъявлен груз массой 14,7 т в деревянной ящичной упаковке размером 3500x1600x2500 мм, размещенный на платформе с деревянным полом и закрепленный четырьмя парами проволочных растяжек (рисунок ПЗ.3).

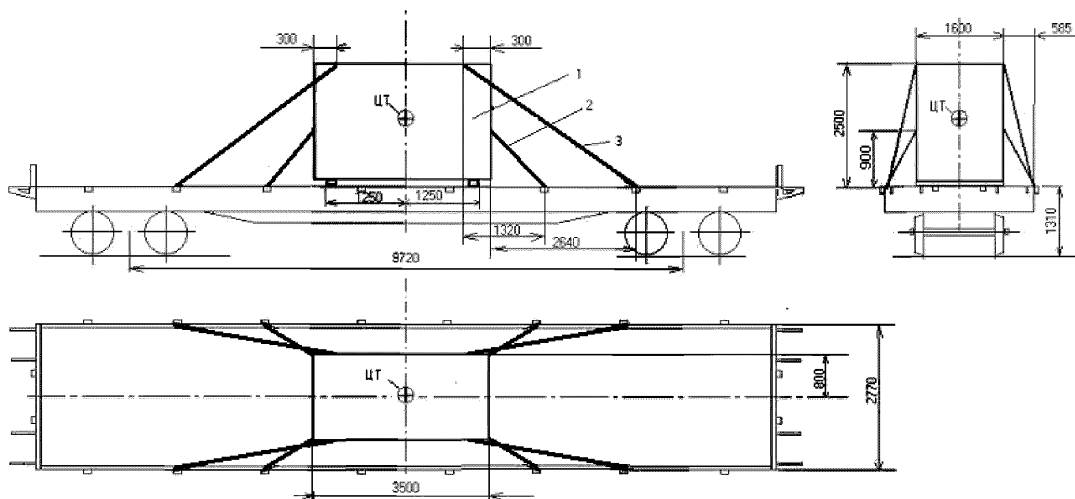


Рисунок ПЗ.3
1 – груз; 2,3 – растяжка

В соответствии с выполненными предварительными расчетами имеем:

$$a_{np}=1,15 \text{ тс/т}; a_{п}=0,33 \text{ тс/т}; a_{в}=0,396 \text{ тс/т}; W_{п}=0,438 \text{ тс}; \mu=0,45;$$

$$\Delta F_{np}=10,33 \text{ тс};$$

$$\Delta F_{п}=1,29 \text{ тс}.$$

Расчет геометрических параметров и соотношений элементов растяжек целесообразно выполнять в табличной форме (таблица ПЗ.1).

Таблица ПЗ.1

Геометрические параметры растяжек	Растяжка поз. 2	Растяжка поз. 3
$AO = h_p, \text{ м}$	0,900	2,500
$BK = OC, \text{ м}$	0,585	0,585
$KO = BC, \text{ м}$	1,020	2,940
$BO = (KO^2 + BK^2)^{1/2}, \text{ м}$	1,176	2,998
$AB = l_p = (BO^2 + AO^2)^{1/2}, \text{ м}$	1,480	3,859
$\sin \alpha = AO/AB$	0,608	0,648
$\cos \alpha = BO/AB$	0,795	0,777
$\cos \beta_{np} = KO/BO$	0,867	0,981
$\cos \beta_{п} = BK/BO$	0,497	0,195

4.1. Расчет по методике, изложенной в пункте 11.5 главы 1.

$$R_p^{np} = \frac{10,33}{2(0,45 \times 0,608 + 0,795 \times 0,867) + 2(0,45 \times 0,648 + 0,777 \times 0,981)} = 2,56 \text{ тс};$$

1,29

$$R_p^n = \frac{1,29}{2(0,45 \times 0,608 + 0,795 \times 0,497) + 2(0,45 \times 0,648 + 0,777 \times 0,195)} = 0,580 \text{ тс}$$

В соответствии с таблицей 32 главы 1 для крепления груза от смещений в продольном направлении необходимы растяжки из проволоки диаметром 6 мм в 6 нитей, для крепления груза от смещения в поперечном направлении необходимы растяжки из проволоки диаметром 6 мм в 2 нити.

4.2. Уточненный расчет.

Усилия от продольной инерционной силы.

По формуле (2) и данным таблицы ПЗ.1:

$$Z^{np} = \frac{10,33}{2(0,45 \times 0,608 + 0,795 \times 0,867) \times 0,795 \times 0,867 \times 6/1,48 + 2(0,45 \times 0,648 + 0,777 \times 0,981) \times 0,777 \times 0,981 \times 6/3,859} = 1,349$$

По формуле (1) и данным таблицы ПЗ.1 усилия в растяжках:

$$R_{p2}^{np} = 1,349 \times (6/1,480) \times 0,795 \times 0,867 = 3,769 \text{ тс}$$

$$R_{p3}^{np} = 1,349 \times (6/3,859) \times 0,777 \times 0,981 = 1,599 \text{ тс}$$

Усилия от поперечной инерционной силы.

По формуле (4) и данным таблицы ПЗ.1:

$$Z^n = \frac{1,29}{2(0,45 \times 0,608 + 0,795 \times 0,497) \times 0,795 \times 0,497 \times 2/1,480 + 2(0,45 \times 0,648 + 0,777 \times 0,195) \times 0,777 \times 0,195 \times 2/3,859} = 1,646$$

По формуле (3) и данным таблицы ПЗ.1 усилия в растяжках:

$$R_{p2}^n = 1,646 \times (2/1,48) \times 0,795 \times 0,497 = 0,879 \text{ тс}$$

$$R_{p3}^n = 1,646 \times (2/3,859) \times 0,777 \times 0,195 = 0,1293 \text{ тс}$$

Окончательное определение количества нитей в растяжках.

Количество нитей в растяжках принимаем в соответствии с таблицей 32 главы 1, исходя из рассчитанных уточненных значений усилий от продольной и поперечной инерционных сил.

По максимальным значениям $R_{p2}^{np} > R_{p2}^n = 3,769 \text{ тс}$ и $R_{p3}^{np} > R_{p3}^n = 1,599 \text{ тс}$ принимаем количество нитей в растяжках:

- растяжка поз. 2 – восемь нитей;
- растяжка поз. 3 – четыре нити.

Методические рекомендации по расчету изгибающего момента в раме платформы при размещении груза с применением турникета

1. Расчет изгибающего момента в раме платформы, возникающего при размещении груза с применением турникета, производят с учетом конструктивных параметров турникетных опор, особенностей их установки на платформу, характера передачи нагрузки от груза на турникетную опору (сосредоточенная или распределенная).

2. В настоящем приложении приняты следующие обозначения величин:

$Q = Q_{гр}/2$ – вертикальная сосредоточенная сила, с которой груз действует на турникетную опору, т;

$q_{гр} = Q/l_p$ – равномерно распределенная нагрузка от груза на турникетную опору, т/м;

l_p – длина участка приложения равномерно распределенной нагрузки (вдоль вагона), м;

l_B – база платформы, м;

$Q_{то}$ – масса турникетной опоры, т;

l_T – длина опорной части турникетной опоры (вдоль вагона), м;

a, b – расстояния от шкворневых сечений платформы до крайних точек опорной части турникетной опоры (для схемы, приведенной на рисунке П 4.2 – до середины подкладок), м;

$l_{п}$ – длина между осями поперечных подкладок опорной части турникетной опоры, м;

a_T, b_T – расстояния от крайних точек опорной части турникетной опоры до точек приложения нагрузки на турникетную опору, м.

3. Возможные варианты передачи вертикальной нагрузки от груза на опорную часть турникетной опоры описаны схемами, приведенными на рисунке П 4.1.

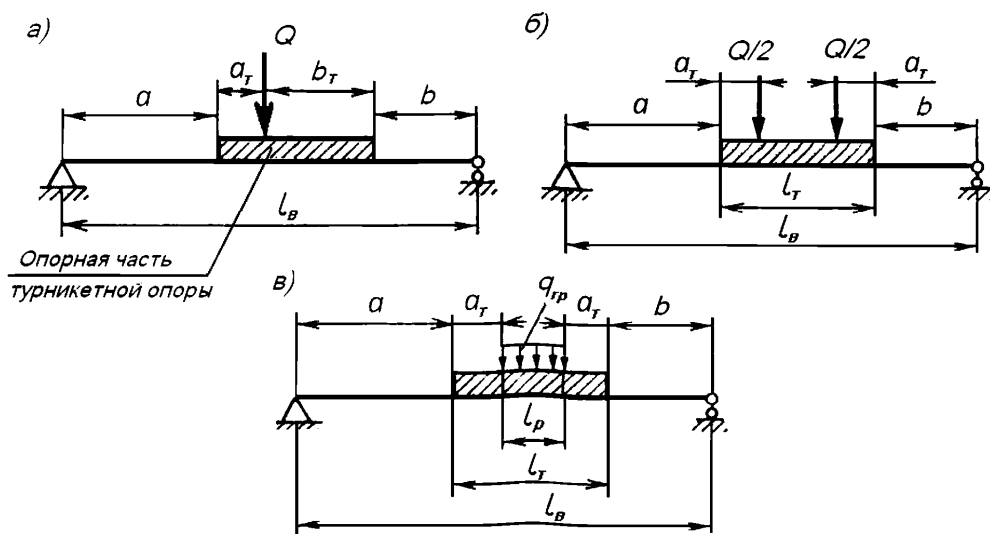


Рисунок П 4.1

4. При установке турникетной опоры на двух поперечных подкладках, расположенных симметрично относительно опоры, изгибающий момент в раме платформы определяют в соответствии с расчетной схемой, приведенной на рисунке П 4.2, независимо от характера передачи нагрузки от груза на опорную часть турникетной опоры.

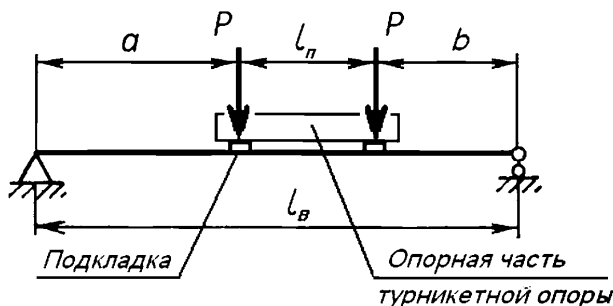


Рисунок П 4.2

Величину максимального изгибающего момента в раме платформы определяют по формуле:

$$M_{\max} = \frac{Pa(l_n + 2b)}{l_b} \text{ (тс м)}, \quad (1)$$

$$\text{где } P = (Q + Q_{\text{то}})/2, \text{ или } P = (q_{\text{гр}}l_p + Q_{\text{то}})/2 \quad (2)$$

5. При установке турникетной опоры на платформу без применения подкладок (всей площадью опорной части) расчетную схему нагружения выбирают в зависимости от жесткости C основания турникетной опоры (таблица П 4.1). Жесткость основания турникетной опоры определяет разработчик турникета.

Таблица П 4.1

Длина опорной части турникетной опоры (вдоль платформы), l_t , м	Граничные жесткости основания турникетной опоры, т/м^2		Длина опорной части турникетной опоры (вдоль платформы), l_t , м	Граничные жесткости основания турникетной опоры, т/м^2	
	первая, C_1	вторая, C_2		первая, C_1	вторая, C_2
2,0	2,533	0,207	3,6	16,953	1,332
2,2	3,414	0,278	3,8	20,412	1,593
2,4	4,494	0,365	4,0	24,411	1,892
2,6	5,801	0,469	4,2	29,023	2,233
2,8	7,367	0,592	4,4	34,330	2,621
3,0	9,224	0,738	4,6	40,428	3,061
3,2	11,410	0,908	4,8	47,431	3,559
3,4	13,971	1,105	5,0	55,470	4,123

5.1. Если жесткость основания турникетной опоры больше или равна первой граничной жесткости ($C \geq C_1$), изгибающий момент независимо от схемы нагружения самой опорной части турникетной опоры определяют в соответствии с расчетной схемой, приведенной на рисунке П 4.3.

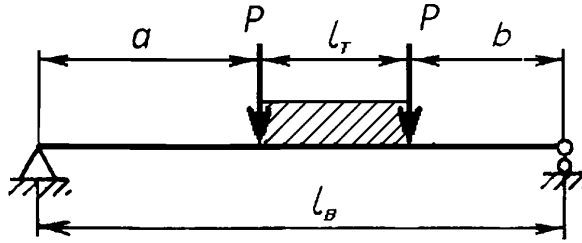


Рисунок П 4.3

Величину максимального изгибающего момента в раме платформы определяют по формуле:

$$M_{\max} = \frac{Pa(l_T + 2b)}{2l_B} \quad (\text{тс м}) \quad (3)$$

Нагрузку P от турникетной опоры с грузом определяют по формуле (2).

5.2. Если $C_1 > C \geq C_2$, изгибающий момент независимо от схемы нагружения самой опорной части турникетной опоры определяют в соответствии с расчетной схемой, приведенной на рисунке П 4.4.

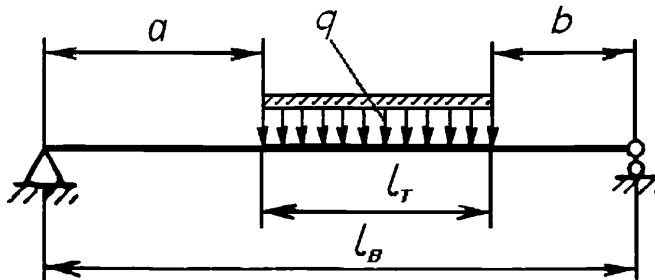


Рисунок П 4.4

Величину максимального изгибающего момента в раме платформы определяют по формуле:

$$M_{\max} = \frac{ql_T(2b + l_T)(4al_B + 2l_Tb + l_T^2)}{8l_B^2} \quad (\text{тс м}), \quad (4)$$

где $q = 2P/l_T$, т/м.

Нагрузку P от турникетной опоры с грузом определяют по формуле (2).

5.3. Если $C < C_2$, величину максимального изгибающего момента в раме платформы определяют по формуле:

$$M_{\max} = M_1 + M_2 \quad (\text{тс м}) \quad (5)$$

Величину изгибающего момента M_1 определяют от воздействия груза условно непосредственно на раму платформы (без учета турникетной опоры) по соответствующей схеме из числа приведенных на рисунке П 4.1 по формулам:

– для схемы, приведенной на рисунке П 4.1а:

$$M_1 = \frac{Q(a + a_T)(b + b_T)}{l_B} \quad (\text{тс м}); \quad (6)$$

– для схемы, приведенной на рисунке П 4.1б:

$$M_1 = \frac{Q(a + a_T)(l_T - 2a_T + 2b + b_T)}{2l_B} \quad (\text{тс м}); \quad (7)$$

– для схемы, приведенной на рисунке П 4.1в:

$$M_1 = \frac{q_{Tp} l_p [2(b + a_T) + l_p] [4l_B(a + a_T) + 2l_p(b + a_T) + l_p^2]}{8l_B^2} \quad (\text{тс м}) \quad (8)$$

Величину изгибающего момента M_2 определяют от воздействия турникетной опоры (без учета массы груза), равномерно распределенного по длине ее опорной части, в соответствии с расчетной схемой, приведенной на рисунке П 4.4, по формуле:

$$M_2 = \frac{q_{To} l_T (2b + l_T)(4a l_B + 2 l_T b + l_T^2)}{8l_B^2} \quad (\text{тс м}), \quad (9)$$

где $q_{To} = Q_{To}/l_T$ – равномерно распределенная нагрузка от массы турникетной опоры, тс/м.

Приложение № 5
к главе 1 Технических условий размещения и
крепления грузов
(к пункту 14.1)

**РЕКОМЕНДУЕМЫЕ ФОРМЫ АКТОВ
ЭКСПЕРИМЕНТАЛЬНОЙ ПРОВЕРКИ**

Станция _____
наименование

« ____ » _____ 20 г.

А К Т испытаний на соударение

способа размещения и крепления груза _____
Наименование груза

по проекту _____
обозначение проекта МТУ, НТУ

наименование разработчика (отправителя)
Испытания на соударение проведены в соответствии с _____ от
№ _____ комиссией в составе:

Председатель комиссии: _____
фамилия, имя, занимаемая должность

Члены комиссии: _____
фамилия, имя, занимаемая должность

1. Контроль размещения и крепления груза

Данные о загруженных полувагонах (платформах):

Номер вагона	Грузоподъемность, т	Масса тары, т	Общая масса груза, т	Краткая характеристика груза	Количество и масса каждого места	Примечание
1	2	3	4	5	6	7

Комиссия, осмотрев вагоны, загруженные в опытном порядке, установила:

- 1.1. Груз, его размещение и крепление соответствует проекту МТУ (НТУ).
Проект МТУ (НТУ), расчет прочности крепления прилагается.
- 1.2. Отклонения от проекта МТУ (НТУ):

_____ не зафиксированы или в чем заключались

- 1.3. Контрольные метки на вагонах и грузе нанесены.

2. Испытания на соударение

- 2.1. Испытания на соударение с группой неподвижно стоящих вагонов («стенкой»), состоящей из _____ неподвижно стоящих на пути вагонов, проводились в соответствии с _____ количеством требованиями пункта 14 главы 1 Приложения 3 к СМГС. Данные о вагонах «стенки»:

Номер вагона	Грузоподъемность, т	Масса тары, т	Масса груза, т	Наименование груза	Примечание
1	2	3	4	5	6

2.2. Результаты испытаний на соударение:

№ вагона	№ соударения	Скорость набегающего вагона, км/ч	Продольное перемещение груза от первоначального положения, мм	Дефекты крепления, обнаруженные после соударения (указать подробно)
1	2	3	4	5

2.3. На основании анализа результатов испытаний на соударение комиссия считает проверяемый способ размещения и крепления груза _____
выдержавшим или не выдержавшим
испытания на соударение.

2.4. Комиссия предлагает:

– провести опытную перевозку вагонов, загруженных в соответствии с проектом

_____ ;
обозначение проекта МТУ, НТУ

– перед опытной перевозкой заменить следующие элементы крепления груза
(заполняется при необходимости):

_____ ;
– внести в способ погрузки и крепления следующие изменения (заполняется при необходимости):

_____ ;
Председатель комиссии: _____ (расшифровка подписи)
подпись

Члены комиссии: _____ (расшифровка подписей)
подписи

АКТ
опытных перевозок

по проекту _____
обозначение проекта МТУ, НТУ

наименование разработчика (отправителя)

1. Наименование груза _____
2. Отправитель _____
3. Станция отправления _____
4. Дата погрузки _____
5. Состояние погоды при погрузке: _____
температура, облачность, осадки
6. Расстояние опытной перевозки, км _____
7. Получатель _____
8. Станция назначения _____
9. Дата выгрузки _____
10. Состояние погоды при выгрузке: _____
температура, облачность, осадки
11. Адрес возврата Акта _____

Заполняется на станции отправления

Заполняется на станции назначения

№ п/п	Номер вагона	Грузоподъемность вагона, т	Общая масса груза, количество мест груза	Перечень элементов крепления, их количество	Обнаруженное смещение груза, мм, в направлении		Обнаруженные дефекты крепления	Заключение о пригодности способа размещения и крепления
					продольном	поперечном		
1	2	3	4	5	6	7	8	9

Подписи на станции отправления:

должность, подпись, расшифровка подписи

должность, подпись, расшифровка подписи

Подписи на станции назначения:

должность, подпись, расшифровка подписи

должность, подпись, расшифровка подписи

ГЛАВА 2 РАЗМЕЩЕНИЕ И КРЕПЛЕНИЕ ЛЕСОМАТЕРИАЛОВ

1. Общие положения

1.1. Настоящая глава устанавливает способы размещения и крепления непакетированных и пакетированных лесоматериалов (круглых лесоматериалов и пиломатериалов), а также изделий из древесины и отходов лесопромышленного производства в пределах основного и зонального габаритов погрузки.

На универсальных платформах пакетированные круглые лесоматериалы размещают в пределах основного габарита погрузки.

Размещение и крепление непакетированных круглых неокоренных лесоматериалов с использованием зонального габарита погрузки осуществляется на платформах, оборудованных боковыми стойками и торцевыми стенками (щитами), за исключением особо оговоренных случаев, а также в полувагонах с высотой кузова не менее 2060 мм.

С использованием зонального габарита погрузки в полувагонах допускается размещение и крепление непакетированных круглых неокоренных лесоматериалов длиной не менее 3,75 м, кроме кряжей из комлевой части стволов и лесоматериалов с обледенением.

1.2. Лесоматериалы размещают в вагоне одним или несколькими штабелями по длине.

Допускается размещать лесоматериалы в полувагоне с открытыми торцевыми дверями с одной или с обеих его сторон в соответствии с конкретными способами размещения и крепления, предусмотренными настоящей главой. Выход лесоматериалов за концевую балку рамы с каждой стороны полувагона должен быть не более 400 мм.

Допускается совместная погрузка в один вагон штабелей различной длины. При этом штабели большей длины размещают в торцевых частях вагона.

Лесоматериалы размещают штабелями встык. При размещении лесоматериалов с уклоном внутрь вагона между штабелями понизу допускается технологический зазор.

1.3. Штабель, сформированный из непакетированных или пакетированных лесоматериалов, должен иметь в пределах высоты стоек прямоугольное поперечное сечение. Расположенная выше стоек часть штабеля («шапка») должна иметь симметричное относительно продольной плоскости симметрии вагона поперечное сечение, размеры которого с учетом установленных средств крепления не должны выходить за очертание верхней (суженной) части соответствующего габарита погрузки. Допускается формирование «шапки» с неполным использованием высоты суженной части соответствующего габарита погрузки.

Не допускается использование суженной части основного габарита погрузки для размещения непакетированных лесоматериалов длиной менее 1,6 м, а также свежеекоренных лесоматериалов, лесоматериалов с обледенением, кряжей из комлевой части стволов, лесоматериалов с невысохшим покрытием (пропиткой), за исключением пропитанных шпал.

В штабеле круглые пакетированные и непакетированные лесоматериалы должны быть одинаковой длины в пределах допусков, установленных нормативными документами на соответствующую продукцию.

Круглые лесоматериалы должны быть подсортированы по толщине таким образом, чтобы в прямоугольной части штабеля и в пакетах располагались лесоматериалы не более восьми смежных значений толщины, в «шапке» – не более четырех смежных значений толщины. Смежные значения толщины круглых лесоматериалов различаются: при толщине до 140 мм включительно – на 10 мм (например: 140; 130; 120; 110 мм), при толщине свыше 140 мм – на 20 мм (например: 140; 160; 180; 200 мм).

Толщину круглых лесоматериалов вычисляют как среднее арифметическое значений результатов измерений двух взаимно перпендикулярных диаметров в более тонком торце сортимента (бревна). Место измерения диаметра не должно совпадать с местным утолщением, вызванным расположением сучьев или другими пороками древесины. Допускается для лесоматериалов толщиной до 180 мм измерять один диаметр. В сформированном штабеле каждый сортимент (бревно) должен быть обжат соседними сортиментами или средствами крепления.

1.4. Ширина прямоугольной части штабеля из непакетированных пиломатериалов должна быть равна расстоянию между противоположными стойками, пиломатериалы должны быть уложены по ширине вплотную друг к другу. В каждом ярусе штабеля размещают пиломатериалы одной толщины в пределах допусков, установленных нормативными документами на пиломатериалы. Если расстояние между стойками не кратно ширине пиломатериалов, зазоры между штабелем и стойками заполняют такими же пиломатериалами, установленными «на ребро». Не допускается в штабеле укладывать пиломатериалы внахлест.

При размещении в полувагонах допускается формирование штабеля из пиломатериалов различной длины, за исключением двух верхних ярусов штабеля, а также двух ярусов, расположенных непосредственно под прокладками, разделяющими штабель по высоте, и двух ярусов, расположенных непосредственно над подкладками и прокладками. Все единицы пиломатериалов, расположенные по периметру «шапки», должны иметь длину, равную длине «шапки». Пиломатериалы в штабеле должны быть уложены встык (без зазора по длине). Торцы штабеля должны быть выровнены. Каждый штабель должен быть огражден не менее чем двумя парами боковых стоек и обрешеткой. Обрешетку выполняют от верхней кромки боковых стен полувагона до верхнего обреза стоек или до верхнего скрепления (при его наличии) стоек из досок толщиной не менее 25 мм (или горбыля толщиной не менее 30 мм) и длиной не менее 3000 мм, которые закрепляют к стойкам со стороны штабеля вплотную друг к другу гвоздями длиной не менее 70 мм по два гвоздя в каждое соединение.

1.5. Штабели лесоматериалов, за исключением особо оговоренных в настоящей главе случаев, размещают на подкладках. Для создания уклона крайних штабелей или их частей к середине вагона применяют утолщенные подкладки или (и) прокладки, которые располагают со стороны наружных торцов крайних штабелей. Утолщенные прокладки располагают между нижней и второй снизу частями штабелей. «Шапку» штабеля формируют на удлиненных прокладках.

Прокладки устанавливают горизонтально в одной вертикальной плоскости с подкладками, перпендикулярно продольной плоскости симметрии полувагона, симметрично относительно нее.

Подкладки и прокладки изготавливают из досок сечением не менее 50х150 мм или дощатого горбыля толщиной не менее 50 мм и шириной наружной пласти не менее 150 мм; утолщенные подкладки и прокладки – из пиломатериалов сечением не менее 130х200 мм; удлиненные прокладки – из досок сечением не менее: для круглых лесоматериалов – 75х150 мм, для пиломатериалов – 50х150 мм или дощатого горбыля толщиной соответственно не менее 75 мм и 50 мм и шириной наружной пласти не менее 150 мм. Длина подкладок должна быть равна внутренней ширине вагона. Длина прокладок должна быть не менее ширины штабеля. Длина удлиненных прокладок должна превышать ширину штабеля на величину 150 – 200 мм.

1.6. Стойки для ограждения штабелей лесоматериалов изготавливают и устанавливают в соответствии с положениями главы 1 настоящих ТУ; в полувагонах допускается применять также стойки, изготовленные из березы. Применение стоек, изготовленных из пиломатериалов, не допускается. В случае отсутствия в полувагоне лесных скоб допускается увязка стоек к нижним и верхним (внутренним или наружным)

увязочным устройствам полувагона порядком, изложенным в пункте 9.22 главы 1 настоящих ТУ.

Стойки устанавливают таким образом, чтобы расстояние от крайних стоек, ограждающих штабель, до его торцов составляло:

- для штабелей длиной до 3,0 м – от 180 мм до $\frac{1}{4}$ длины штабеля;
- для штабелей длиной 3,0 м и более – от 250 мм до $\frac{1}{4}$ длины штабеля.

Каждый штабель из лесоматериалов должен быть огражден не менее чем двумя парами стоек.

Если для ограждения штабелей в полувагоне необходимо устанавливать отдельные стойки в стороне от лесных скоб, их закрепляют одним из следующих способов (рисунок 1):

– стойку, расположенную между двумя стойками, установленными в лесные скобы или закрепленными к увязочным устройствам полувагона, закрепляют к этим стойкам двумя досками толщиной 25 – 30 мм и шириной не менее 120 мм. Доски прибивают к каждой стойке гвоздями длиной 100 – 150 мм по два гвоздя в каждое соединение;

– пару стоек, расположенных по обе стороны от лесной скобы или увязочных устройств полувагона, скрепляют двумя досками толщиной 25 – 30 мм и шириной не менее 120 мм, которые прибивают к каждой стойке гвоздями длиной 100 – 150 мм по два гвоздя в каждое соединение. Верхнюю доску закрепляют к лесной скобе, среднему или верхнему увязочному устройству (внутреннему или наружному) полувагона проволокой диаметром не менее 5 мм в две нити.

В полувагонах с открытыми дверями крайние пары стоек устанавливают в промежуток между торцами створок дверей и гранями угловых стоек кузова полувагона и увязывают в двух местах за петли дверных навесов проволокой диаметром не менее 5 мм в две нити.

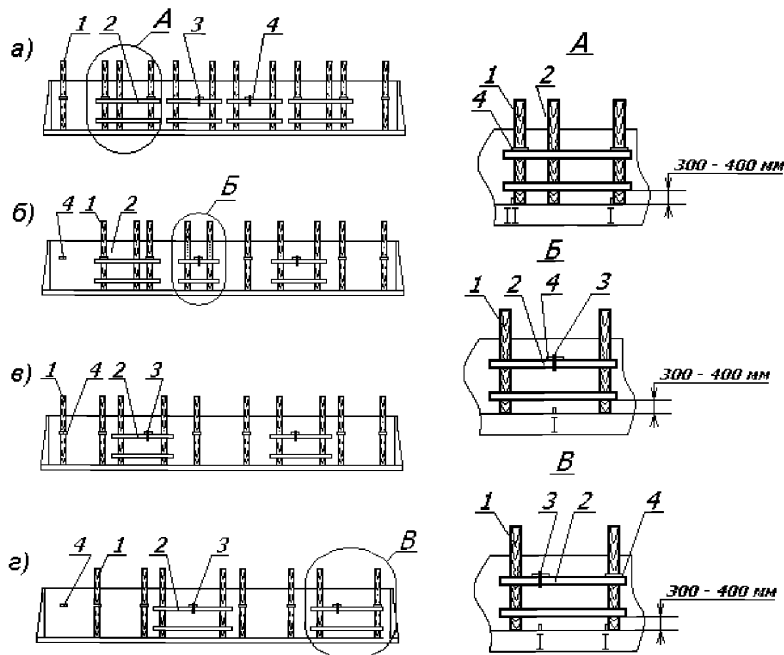


Рисунок 1 – Примеры установки стоек в полувагоне при размещении непакетированных лесоматериалов:

- а) в шесть штабелей; б) в пять штабелей и один поперечный штабель; в) в пять штабелей;
г) в четыре штабеля и один поперечный штабель

1 – стойка; 2 – доска; 3 – проволочная увязка; 4 – лесная скоба

Противоположные боковые стойки должны иметь верхнее крепление, за исключением специально оговоренных случаев. Среднее крепление должно устанавливаться при размещении лесоматериалов на платформах:

- при разделении штабеля прокладками на две части по высоте – между частями;
- при разделении штабеля прокладками на три и более частей – между второй и третьей (снизу) частями.

1.7. Крепление противоположных стоек выполняют стяжками из проволоки диаметром 6 мм (рисунок 32 главы 1 настоящих ТУ) или многооборотными четырехзвенными стяжками.

Число нитей проволоки в стяжке принимают по таблице 1.

Таблица 1

Стяжка	Число нитей в стяжке	
	на платформе	в полувагоне
Средняя	4/4	не устанавливается
Верхняя	2/4	2/4

Примечание. Числитель – при погрузке без «шапки»; знаменатель – при погрузке с «шапкой».

Многооборотные четырехзвенные и шестизвенные стяжки (ТУ-32-ЦМ-37-88) изготавливают из круглой горячекатаной стали диаметром 10 мм. Стяжки (рисунок 2) состоят из прямолинейных звеньев, соединенных между собой кольцами, выполненными на концах звеньев. Замыкание колец осуществляется механическим скручиванием стержня звена в один полный оборот или сваркой.

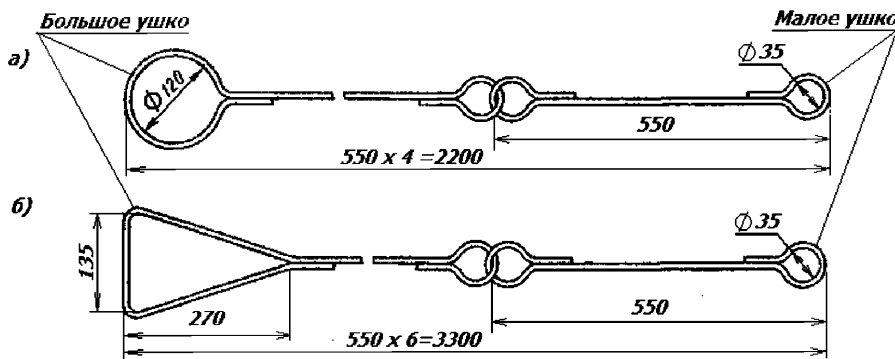


Рисунок 2 – Многооборотные стяжки
а) четырехзвенная стяжка; б) шестизвенная стяжка

При креплении стоек четырехзвенной стяжкой (рисунок 2а) большое ушко стяжки надевают на стойку и фиксируют его от смещения вдоль стойки двумя гвоздями длиной 70 – 80 мм, малое ушко крепят к противоположной стойке стяжкой из непрерывной нити проволоки диаметром не менее 5 мм в четыре нити, которую скручивают до полного натяжения четырехзвенной стяжки.

Многооборотные шестизвенные стяжки (рисунок 2б) применяют для увязки лесоматериалов в «шапке».

1.8. Для изготовления торцевых щитов и обрешетки стен используют доски и горбыль из хвойных пород древесины, а также доски из березы и осины.

1.9. Перевозка лесоматериалов с обledenением допускается только в полувагонах с торцевыми стенами или закрытыми торцевыми дверями. При этом высота погрузки должна быть меньше высоты боковых стен полувагона не менее чем на 100 мм.

1.10. Способы размещения лесоматериалов в полувагонах должны обеспечивать возможность механизированной выгрузки лесоматериалов.

1.11. В настоящей главе применяются следующие термины и определения.

Балансы – круглые или колотые сортименты для производства целлюлозы и древесной массы.

Бревно (Log):

а) часть ствола дерева заданной длины, полученная его поперечным делением, очищенная от сучьев, толщиной в верхнем торце свыше 140 мм;

б) круглый сортимент для использования в круглом виде, за исключением тонкомерной рудничной стойки, жердей, кольев, или в качестве сырья для выработки пиломатериалов общего назначения и специальных видов лесопродукции.

Брус (Cant; Section bar):

а) бревно, пропиленное или отесанное с двух или четырех сторон (на четыре канта) для последующей распиловки на обрезные пиломатериалы;

б) пиломатериал толщиной 100 мм и более.

Брус двухкантный (Two-edge cant) – брус с двумя противоположными обработанными пластиями.

Брус трехкантный (Three-edge cant) – брус, имеющий три продольные обработанные поверхности.

Брус четырехкантный (брус квадратный) (Square) – пиленый или тесаный брус, у которого ширина всех четырех пластей одинаковая.

Брусок – пиломатериал толщиной до 100 мм и шириной не более двойной толщины.

Внутренняя пластъ (Inside face) – пластъ пиломатериала, ближайшая к сердцевине бревна.

Горбыль (Slab) – боковая часть бревна, имеющая одну пропиленную, а другую непропиленную или частично пропиленную поверхность, с нормируемой толщиной и шириной тонкого конца.

Горбыль деловой – горбыль, предназначенный для промышленной переработки.

Горбыль дощатый – горбыль, у которого наружная поверхность частично пропилена.

Доска (Plank; Planed wood) – пиломатериал толщиной до 100 мм и шириной более двойной толщины.

Доска необрезная (Unedged boards) – доска с непропиленными кромками. При определении кубатуры необрезных досок замер обычно делается в нескольких местах по обеим пластиям с учетом половины обзола с каждой стороны доски.

Жердь – тонкомерный сортимент толщиной менее 6 см хвойных и 8 см лиственных пород древесины.

Комель (Butt) – нижняя толстая, прилегающая к корню (прикорневая) часть дерева.

Кромка пиломатериала – любая из двух противоположных более узких продольных опиленных поверхностей обрезного пиломатериала, а также любая из обзолных продольных поверхностей необрезного пиломатериала.

Кряж (Butt) – круглый лесоматериал толщиной свыше 160 мм, преимущественно лиственных пород, реже хвойных, для выработки специальных видов лесопродукции (облицовочного шпона, фанеры, тары, лыж и т.д.).

Лесоматериалы (Timber) – материалы из древесины, сохранившие ее природную физическую структуру и химический состав. Лесоматериалы подразделяют на необработанные и обработанные.

Лесоматериалы обработанные – выработанные из круглого леса материалы, сохранившие природную структуру древесины. К обработанным лесоматериалам относятся:

– пиломатериалы: брусья, бруски, шпалы, доски, резонансовые доски для музыкальных инструментов;

– колотые лесоматериалы: паркетная фриза, клепка для бочек;

– деревянный шпон и другое.

Обапол (Mining slab; Crown edge) – пилопродукция, имеющая внутреннюю пропиленную, а наружную не пропиленную или частично пропиленную пласт, применяемая для крепления горных выработок.

Пакет – место груза, сформированное из отдельных единиц лесоматериалов, скрепленных между собой при помощи универсальных или специальных пакетирующих средств. **Truck package** – пакет, сформированный из пиломатериалов (досок) разных длин. **Length packaged timber** – пакет, сформированный из досок одной длины.

Пачка – место груза, обвязанное проволокой, тросом или отделенное подкладками (прокладками), из единиц лесоматериалов определенной длины.

Пиловочник – бревно для выработки пиломатериалов общего назначения.

Пиломатериал (Sawn timber; Sawn goods; Converted timber) – часть лесоматериала, полученная путем продольного пиления или фрезерования бревна или древесины больших размеров и, возможно, поперечной распиловки и/или дальнейшей машинной обработки для получения требуемой точности.

Пласть пиломатериала (Face) – более широкая продольная поверхность пиломатериала (любая продольная поверхность пиломатериала квадратного сечения).

Пласть наружная (Outside face) – пласть пиломатериала, более удаленная от сердцевины бревна (обе пласти сердцевинной доски).

Размер номинальный (Nominal dimension; Nominal size) – размер пиломатериала, установленный нормативно-технической документацией при заданной влажности.

Размеры смежные – два размера, находящиеся в непосредственной близости друг к другу в одном размерном ряду.

Сортименты лесные (сортименты) (Timber assortments) – виды лесоматериалов, группируемые в зависимости от их целевого назначения, типоразмеров и методов обработки, например: балансы, пиловочник, сваи, рудничная стойка, шпалы, телеграфные столбы и т.д.

Сортимент длинномерный – круглый сортимент длиной более 6,5 м.

Сортимент короткомерный – круглый или колотый сортимент длиной до 3,0 м.

Сортимент тонкомерный – круглый сортимент, имеющий толщину в верхнем отрезе без коры от 2 до 13 см включительно.

Стойка рудничная (пропсы) – круглый сортимент для крепления горных выработок.

Хлыст древесный (Trunk) – очищенный от сучьев ствол поваленного дерева без прикорневой части (комля) и вершины.

Шпала (Sleeper) – пиломатериал установленной формы и размеров, применяемый в качестве опор для рельсов железнодорожных путей.

Шпальная вырезка – боковая часть бревна, остающаяся после изготовления из него шпалы.

Штабель (Pile) – лесоматериалы, уложенные несколькими ровными параллельными рядами по высоте.

2. Размещение и крепление круглых лесоматериалов

2.1. Размещение и крепление непакетированных круглых лесоматериалов длиной 3,0 м и более в полувагонах.

2.1.1. Круглые лесоматериалы в штабеле размещают комлями в противоположные стороны приблизительно в равных количествах: в прямоугольной части штабеля – поштучно или пачками, в «шапке» штабеля – поштучно.

2.1.2. Изготовление подкладок и прокладок, установку и крепление ограждающих стоек, формирование штабелей осуществляют в соответствии с положениями пункта 1 настоящей главы. Каждый штабель в зависимости от его длины ограждают: при длине до 3,5 м включительно – двумя парами стоек; от 3,5 до 5,5 м включительно – тремя парами стоек; более 5,5 м – четырьмя парами стоек. При размещении в середине вагона штабеля длиной до 4,5 м включительно его ограждают двумя парами стоек. При погрузке лесоматериалов ниже верхнего обвязочного бруса полувагона боковые стойки допускается не устанавливать.

2.1.3. При размещении лесоматериалов несколькими штабелями каждый штабель, расположенный в середине полувагона, размещают с опорой на две подкладки. Крайние штабели размещают:

- в пределах основного габарита погрузки – с опорой на подкладку и утолщенную подкладку (рисунки 3б, 4а, 6а) или на подкладку и торцевой порожек (рисунки 3а, 5а, 7а);
- в пределах зонального габарита погрузки – с опорой на утолщенную подкладку (рисунки 4б, 6б) или на торцевой порожек (рисунки 5б, 7б).

Подкладки устанавливают на расстоянии 500 – 800 мм от концов штабеля.

Допускается разделять прямоугольную часть штабеля по высоте прокладками.

Удлиненные прокладки должны опираться не менее чем на 2 – 3 бревна (сортимента), расположенные в средней части яруса, и на бревна (сортименты), прилегающие к ограждающим стойкам. Крайние бревна (сортименты) в ярусе, размещенном на удлиненных прокладках, должны прилегать к стойкам.

При размещении лесоматериалов в полувагоне с открытыми дверями наружные концы крайних штабелей укладывают на торцевые порожки полувагона; в этом случае утолщенные подкладки и прокладки не применяют.

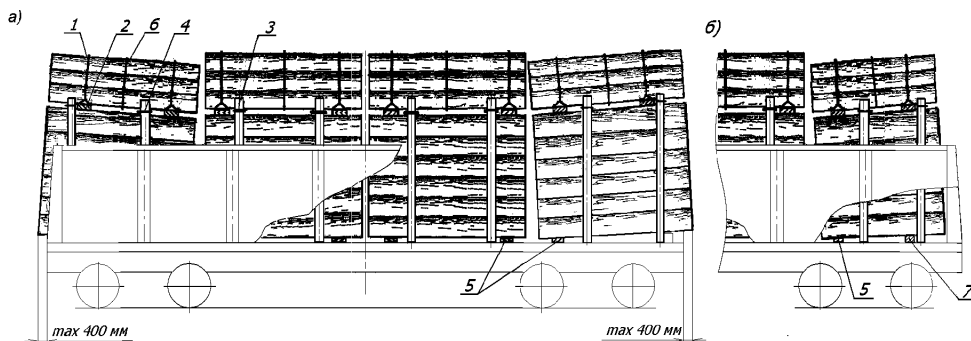


Рисунок 3 – Размещение и крепление круглых лесоматериалов в пределах основного габарита погрузки четырьмя штабелями:

а) в полувагоне с открытыми дверями; б) в пределах кузова полувагона

- 1 – увязка из проволоки или шестизвенная стяжка; 2 – удлиненная прокладка; 3 – стойка; 4 – стяжка; 5 – подкладка; 6 – средняя увязка «шапки»; 7 – утолщенная подкладка

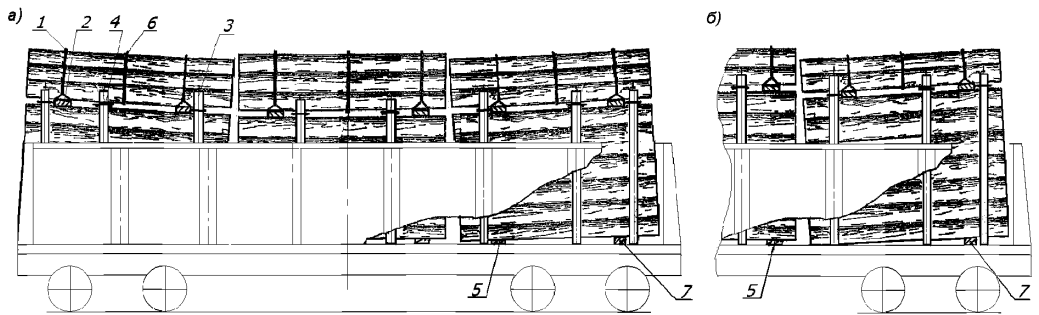


Рисунок 4 – Размещение и крепление круглых лесоматериалов тремя штабелями в пределах длины кузова полувагона:

- а) в пределах основного габарита погрузки; б) в пределах зонального габарита погрузки
 1 – увязка из проволоки или шестизвенная стяжка; 2 – удлиненная прокладка; 3 – стойка; 4 – стяжка; 5 – подкладка; 6 – средняя увязка «шапки»; 7 – утолщенная подкладка

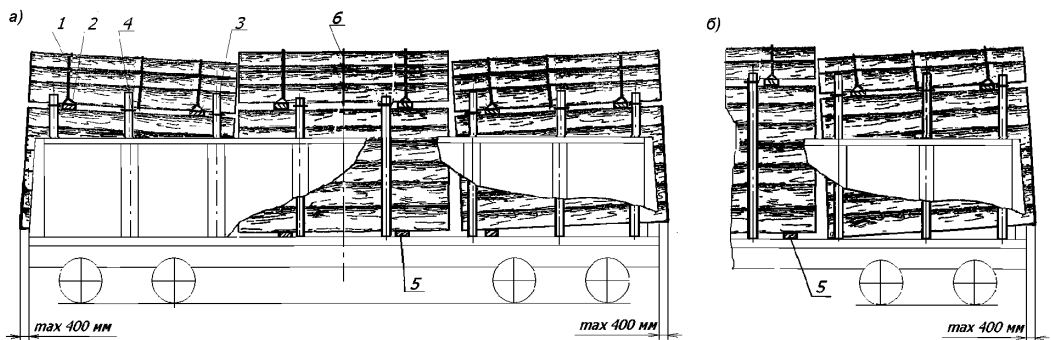


Рисунок 5 – Размещение и крепление круглых лесоматериалов тремя штабелями в полувагоне с открытыми дверями:

- а) в пределах основного габарита погрузки; б) в пределах зонального габарита погрузки
 1 – увязка из проволоки или шестизвенная стяжка; 2 – удлиненная прокладка; 3 – стойка; 4 – стяжка; 5 – подкладка; 6 – средняя увязка «шапки»

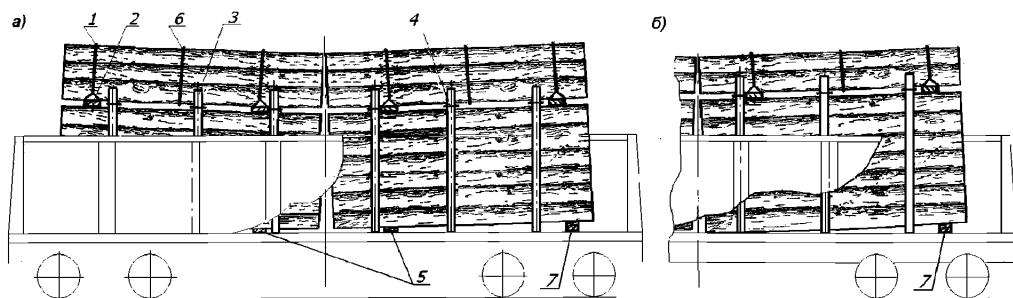


Рисунок 6 – Размещение и крепление круглых лесоматериалов двумя штабелями в пределах длины кузова полувагона:

- а) в пределах основного габарита погрузки; б) в пределах зонального габарита погрузки
 1 – увязка из проволоки или шестизвенная стяжка; 2 – удлиненная прокладка; 3 – стойка; 4 – стяжка; 5 – подкладка; 6 – средняя увязка «шапки»; 7 – утолщенная подкладка

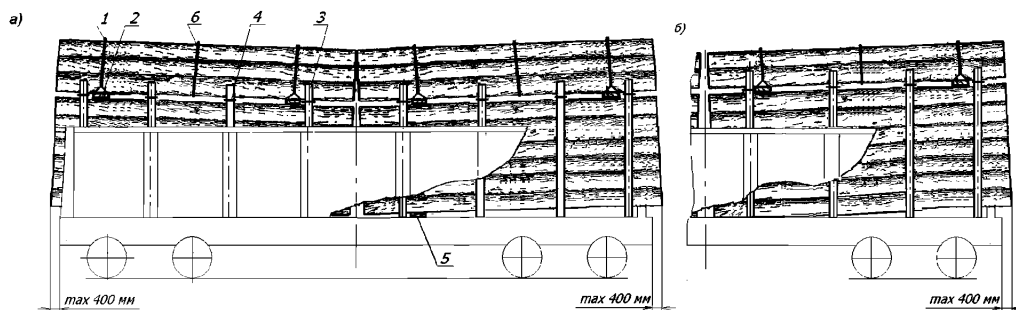


Рисунок 7 – Размещение и крепление круглых лесоматериалов двумя штабелями в полувагоне с открытыми дверями:

- а) в пределах основного габарита погрузки; б) в пределах зонального габарита погрузки
 1 – увязка из проволоки или шестизвенная стяжка; 2 – удлиненная прокладка; 3 – стойка; 4 – стяжка; 5 – подкладка; 6 – средняя увязка «шапки»

2.1.4. Лесоматериалы длиной от 10,0 до 12,0 м включительно размещают одним штабелем с использованием основного или зонального габарита погрузки. Стойки устанавливают во все лесные скобы, расположенные в пределах длины штабеля, за исключением скоб, находящихся на расстоянии менее 500 мм от его торцов (рисунок 8). Штабель размещают с опорой на четыре подкладки. «Шапку» штабеля формируют на четырех удлиненных прокладках и скрепляют тремя средними увязками.

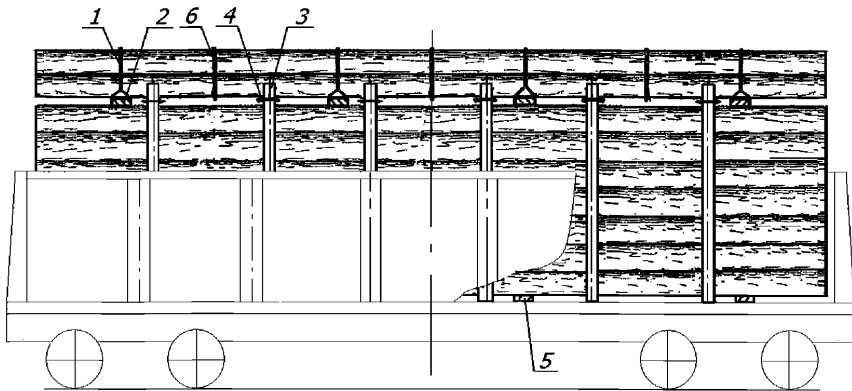


Рисунок 8 – Размещение и крепление круглых лесоматериалов одним штабелем
 1 – увязка из проволоки или шестизвенная стяжка; 2 – удлиненная прокладка;
 3 – стойка; 4 – стяжка; 5 – подкладка; 6 – средняя увязка «шапки»

2.1.5. После погрузки лесоматериалов в прямоугольной части штабеля производят скрепление противоположных боковых стоек стяжками на уровне погрузки в соответствии с таблицей 1.

2.1.6. Формирование «шапки» производят следующим порядком (рисунок 9). На круглые лесоматериалы верхнего яруса прямоугольной части штабеля на расстоянии 500 – 800 мм от его концов укладывают две удлиненные прокладки.

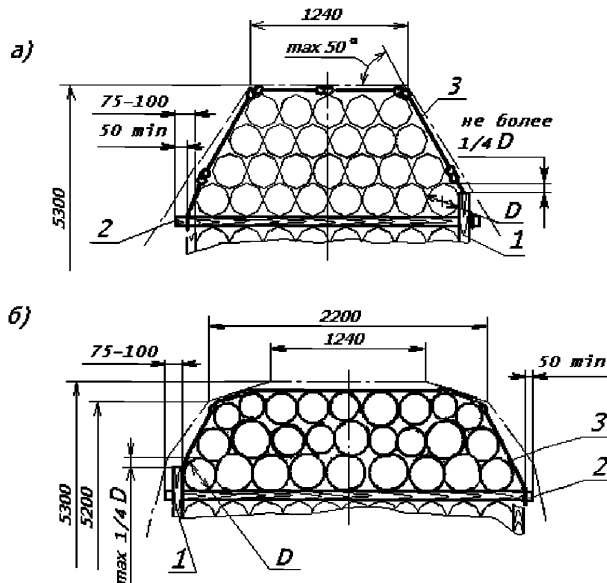


Рисунок 9 – «Шапка», сформированная:
 а) в пределах основного габарита погрузки; б) в пределах зонального габарита погрузки
 1 – стойка; 2 – удлиненная прокладка; 3 – увязка из проволоки или шестизвенная стяжка

На удлиненных прокладках на расстоянии не менее 50 мм от их торцов должны быть выполнены зарубки глубиной 10 – 15 мм.

Скрепление лесоматериалов в «шапке» производят увязками из проволоки диаметром 6 мм в две нити или шестизвенными стяжками (рисунок 2б).

Увязки из проволоки закрепляют за выступающие концы удлиненных прокладок, при этом должны быть выполнены два оборота проволоки вокруг прокладки по зарубкам. Лесоматериалы в «шапке» с использованием шестизвенных стяжек увязывают следующим образом. Большое ушко стяжки заводят на зарубки удлиненной прокладки и фиксируют на ней двумя гвоздями длиной не менее 70 мм или проволокой диаметром не менее 5 мм. Малое ушко закрепляют к другому концу прокладки стяжкой из проволоки диаметром 6 мм в две нити, при этом должно быть выполнено не менее двух оборотов проволоки вокруг прокладки.

Посередине между удлиненными прокладками (рисунки 3 – 8) «шапку» дополнительно скрепляют средней увязкой (увязками) из проволоки диаметром 6 мм в две нити.

При формировании «шапки» должны соблюдаться положения пункта 1.3 настоящей главы, а также следующие дополнительные условия:

- толщина круглых лесоматериалов в «шапке» при погрузке с использованием зонального габарита погрузки должна быть не более 300 мм;

- укладка круглых лесоматериалов в первом ярусе «шапки» между стойками должна быть без зазоров между бревнами и стойками. Возвышение примыкающих к стойкам круглых лесоматериалов над стойками не должно превышать 1/4 толщины этих круглых лесоматериалов;

- круглые лесоматериалы каждого яруса размещают во впадинах между соседними круглыми лесоматериалами нижележащего яруса;

- крайние сортименты (бревна) ярусов «шапки» подбирают таким образом, чтобы толщина вышележащих сортиментов (бревен) не превышала толщины нижележащих;

- при размещении круглых лесоматериалов в пределах основного габарита погрузки угол откосов «шапки» (угол наклона к горизонту общей касательной к любым двум соседним сортиментам (бревнам)) должен быть не более 50°.

2.1.7. При погрузке круглых лесоматериалов в полувагоны с открытыми или закрытыми дверями в зависимости от применяемых при выгрузке технологий и механизмов допускается формировать «шапку» без удлиненных прокладок (рисунок 10) с соблюдением требований пунктов 2.1.1 – 2.1.3, 2.1.5, 2.1.6 настоящей главы к размещению и формированию штабелей, за исключением случаев погрузки одним штабелем.

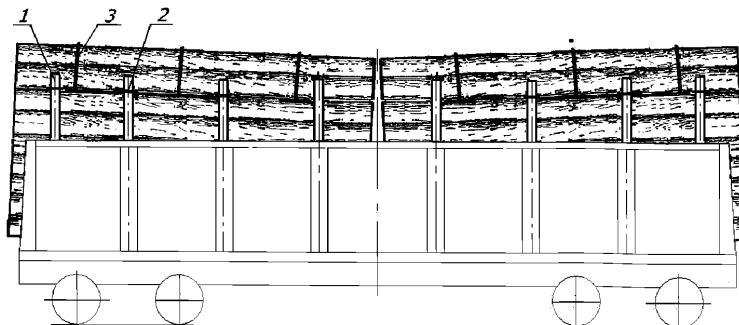


Рисунок 10

1 – боковая стойка; 2 – стяжка; 3 – увязка «шапки»

При формировании штабелей без удлиненных прокладок скрепление боковых стоек четырехзвенными стяжками и увязка «шапки» шестизвенными стяжками не допускается. Скрепление стоек производится стяжками из проволоки. Скрепление «шапки» производится тремя увязками из проволоки диаметром 6 мм в две нити, при этом две крайние увязки располагают на расстоянии 500 – 800 мм от концов «шапки», третью увязку – посередине ее длины.

2.1.8. Свежеокоренные лесоматериалы и лесоматериалы с невысохшим покрытием (пропиткой) перевозят в полувагонах с закрытыми дверями с размещением несколькими штабелями. Формирование и размещение штабелей в полувагоне производят в пределах прямоугольной части основного габарита погрузки (до высоты 4000 мм от УГР) в соответствии с положениями пунктов 2.1.1 – 2.1.3 настоящей главы.

Для ограждения прямоугольных частей штабелей, расположенных выше торцевых дверей (стен) полувагона, применяют торцевые щиты (рисунок 11).

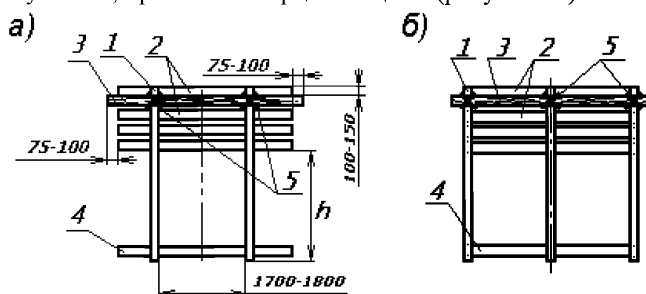


Рисунок 11 – Торцевой щит:

а) на двух стойках; б) на трех стойках

1 – стойка; 2 – доска; 3 – перекладина; 4 – связь; 5 – увязка

Щит изготавливают из стоек, аналогичных боковым стойкам, и досок сечением не менее 40х150 мм или горбыля толщиной не менее 50 мм и длиной, равной внутренней ширине полувагона.

Доски (поз.2) закрепляют к стойкам (поз. 1) со стороны груза гвоздями длиной не менее 120 мм по два гвоздя в каждое соединение. Допускается взамен досок использовать жерди толщиной 60 – 80 мм. Зазоры между досками (жердями) должны быть не более половины их ширины (толщины). Высота h (рисунок 11) от пола полувагона до нижней доски щита должна быть меньше высоты верхнего обвязочного бруса полувагона на 100 – 150 мм. На расстоянии 100 – 150 мм от верха стоек к ним со стороны, противоположной доскам, закрепляют перекладину (поз. 3) из круглого лесоматериала толщиной 100 – 130 мм и длиной, превышающей длину досок на 75 – 100 мм с каждой стороны. Перекладину закрепляют гвоздями длиной 150 – 200 мм по два в каждое соединение и увязками из проволоки диаметром не менее 5 мм в две нити. На перекладине на расстоянии 50 – 75 мм от ее концов выполняют зарубки глубиной 15 – 20 мм для закрепления растяжек. В нижней части стойки скрепляют связью (поз. 4) из доски аналогично доскам щита.

Круглые элементы щита в местах соединения друг с другом должны быть затесаны для плотного прилегания.

Собранный щит закрепляют в полувагоне (рисунок 12) двумя растяжками (поз. 2) из проволоки диаметром 6 мм в две нити за концы перекладины щита и за верхние увязочные устройства полувагона (рисунок 12а) или досками (поз. 6) сечением не менее 30х100 мм, которые закрепляют к крайним стойкам щита и ближайшим боковым стойкам, ограждающим груз (рисунок 12б), гвоздями длиной не менее 100 мм по три гвоздя в каждое соединение.

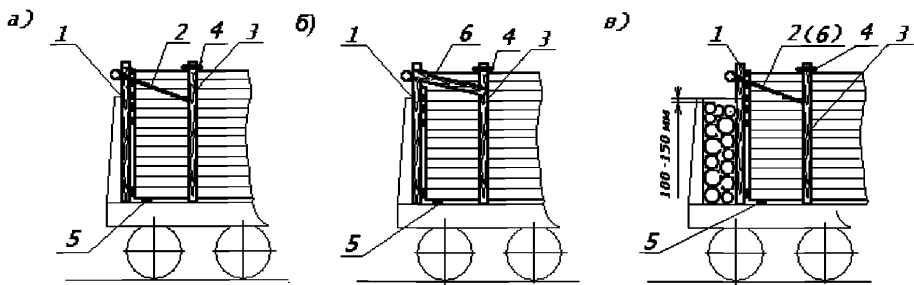


Рисунок 12 – Установка торцевых щитов в полувагоне:

а) крепление щита растяжками; б) крепление щита досками;

в) установка щита при наличии зазора

1 – щит; 2 – растяжка; 3 – стойка; 4 – стяжка; 5 – подкладка; 6 – доска

Если суммарная длина штабелей меньше внутренней длины полувагона, один из торцевых щитов устанавливают вплотную к торцевым дверям (стене), второй – вплотную к торцу последнего штабеля; зазор между этим щитом и торцевыми дверями (стеной) полувагона заполняют лесоматериалами, располагаемыми горизонтально поперек полувагона до уровня ниже верхнего обвязочного бруса полувагона на 100 – 150 мм (рисунок 12в). При погрузке лесоматериалов ниже уровня верхнего обвязочного бруса полувагона торцевые щиты не устанавливают, зазор между штабелем и дверями (стеной) полувагона заполняют лесоматериалами, располагаемыми горизонтально поперек полувагона до уровня ниже верхнего обвязочного бруса на 100 – 150 мм.

2.1.9. Допускается размещение круглых лесоматериалов длиной не менее 3,0 м в пределах прямоугольной части основного габарита погрузки (без «шапки»), а также лесоматериалов в пределах прямоугольной части зонального габарита погрузки (без «шапки») в полувагонах в соответствии с положениями пунктов 2.1.1 – 2.1.4 настоящей главы (рисунки 3 – 8). Лесоматериалы размещают ниже верхних торцов стоек не менее чем на 150 мм (рисунок 13). Несколько верхних ярусов сортиментов высотой не менее 600 мм скрепляют увязками из проволоки диаметром 6 мм в две нити:

- при длине лесоматериалов до 4,0 м включительно – двумя увязками;
- при длине лесоматериалов более 4,0 м – тремя увязками.

Противоположные боковые стойки скрепляют стяжками в соответствии с таблицей 1 таким образом, чтобы расстояние от стяжки до поверхности груза составляло не менее 50 мм.

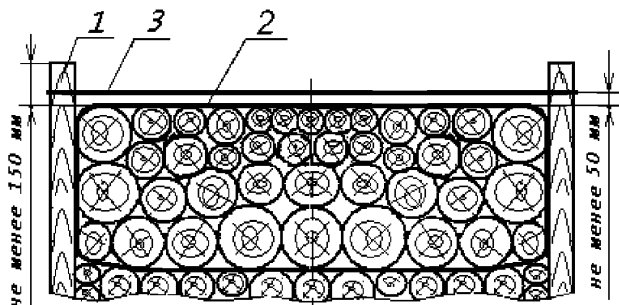


Рисунок 13

1 – стойка; 2 – увязка; 3 – стяжка

2.2. Размещение и крепление непакетированных круглых лесоматериалов длиной менее 3,0 м в полувагонах.

2.2.1. Непакетированные круглые лесоматериалы длиной менее 3,0 м размещают в полувагонах в пределах основного габарита погрузки.

2.2.2. Размещение круглых лесоматериалов длиной от 1,8 до 3,0 м производят с применением торцевых щитов (рисунок 14).

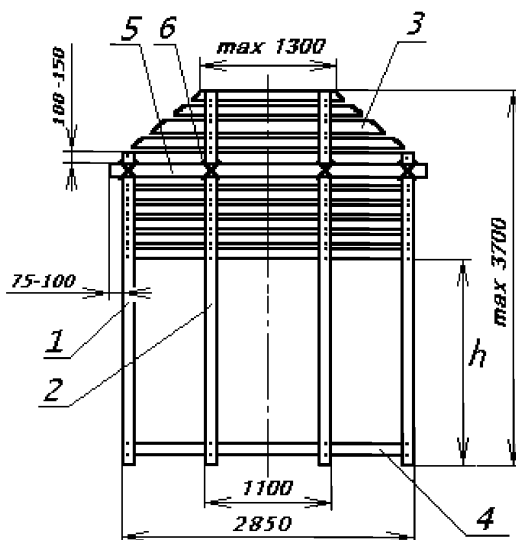


Рисунок 14 – Торцевой щит

1 – крайняя стойка; 2 – средняя стойка; 3 – доска; 4 – связь; 5 – перекладина; 6 – увязка

Щит изготавливают из четырех стоек толщиной не менее 100 мм в верхнем отрубе и досок сечением не менее 40x150 мм (горбыля толщиной не менее 50 мм). Длина средних стоек должна быть не более 3700 мм, длина крайних стоек – равной высоте боковых стоек. Размеры досок, связей, толщина перекладин и способ их скрепления аналогичны изложенному в пункте 2.1.8 настоящей главы.

Очертание верхней части щита должно иметь форму равносоставленной трапеции в соответствии с рисунком 14.

Высота h (рисунок 14) от пола полувагона до нижней доски щита должна быть меньше высоты верхнего обвязочного бруса полувагона на 100 – 150 мм.

Собранный щит устанавливают и закрепляют в соответствии с положениями пункта 2.1.8 настоящей главы.

Формирование и крепление штабелей выполняют в соответствии с положениями пунктов 2.1.1 – 2.1.3, 2.1.5, 2.1.6 настоящей главы. При этом должны соблюдаться следующие особенности (рисунок 15):

- подкладки устанавливают на расстоянии 300 – 500 мм от концов штабеля;
- удлиненные прокладки «шапок» двух соседних штабелей в каждом торце полувагона должны находиться по отношению к ближайшим боковым стойкам со стороны середины полувагона;
- соседние удлиненные прокладки двух соседних штабелей в каждом торце полувагона должны быть скреплены между собой увязкой из проволоки диаметром 6 мм в четыре нити.

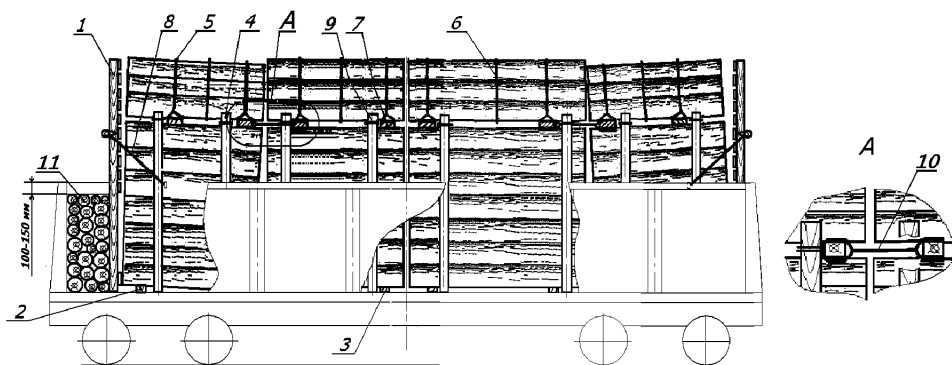


Рисунок 15

- 1 – торцевой щит; 2 – утолщенная подкладка; 3 – подкладка; 4 – стойка;
 5 – увязка из проволоки или шестизвенная стяжка; 6 – средняя увязка «шапки»;
 7 – удлиненная прокладка; 8 – растяжка; 9 – стяжка; 10 – увязка удлиненных прокладок;
 11 – лесоматериалы, уложенные поперек полувагона

Если суммарная длина штабелей меньше внутренней длины полувагона, один из торцевых щитов устанавливают вплотную к торцевым дверям (стене), второй – вплотную к торцу последнего штабеля; зазор между этим щитом и торцевыми дверями (стеной) полувагона заполняют лесоматериалами, располагаемыми горизонтально поперек полувагона до уровня ниже верхнего обвязочного бруса полувагона на 100 – 150 мм.

Допускается штабели лесоматериалов длиной свыше 2,5 м до 3,0 м формировать без установки удлиненных прокладок под «шапку» при соблюдении требований пункта 2.1.7 настоящей главы.

2.2.3. Размещение лесоматериалов длиной свыше 2,5 м до 2,8 м включительно с применением торцевых щитов и устройством ограждения боковых стен полувагона грузом (рисунок 16) производят следующим порядком.

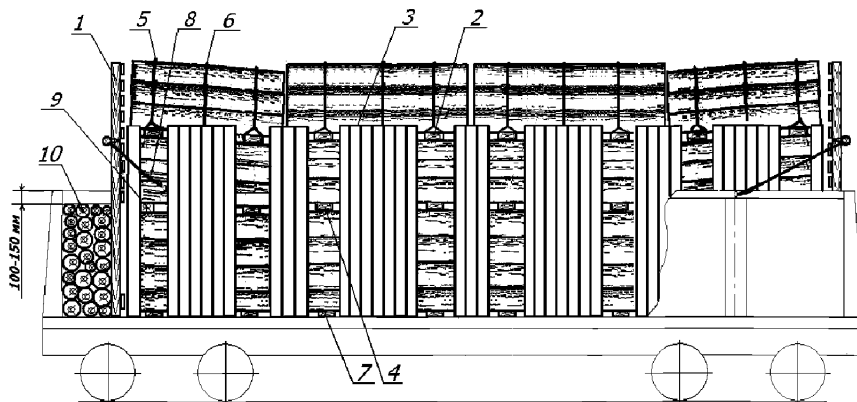


Рисунок 16

- 1 – торцевой щит; 2 – удлиненная прокладка; 3 – лесоматериалы ограждения боковых стен; 4 – прокладка; 5 – увязка из проволоки или шестизвенная стяжка;
 6 – средняя увязка «шапки»; 7 – подкладка; 8 – растяжка; 9 – утолщенная прокладка;
 10 – лесоматериалы, уложенные поперек полувагона

Лесоматериалы для ограждения боковых стен устанавливают вертикально в один ряд вплотную друг к другу. Лесоматериалы, установленные у лесных скоб, закрепляют к ним увязками из проволоки диаметром 6 мм в две нити. В местах предполагаемого размещения удлиненных прокладок ограждение не устанавливают.

Торцевые щиты устанавливают и закрепляют в соответствии с положениями пункта 2.2.2 настоящей главы.

Лесоматериалы размещают в полувагоне несколькими штабелями по длине. Формирование штабелей выполняют в соответствии с положениями пунктов 2.1.1, 2.1.3, 2.1.6 настоящей главы. Прямоугольную часть штабеля разделяют по высоте на две части прокладками. В штабелях, расположенных в торцах полувагона, со стороны дверей укладывают утолщенные прокладки.

Если суммарная длина штабелей меньше внутренней длины полувагона, один из торцевых щитов устанавливают вплотную к дверям, второй – вплотную к торцу последнего штабеля; зазор между этим щитом и торцевыми дверями (стеной) полувагона заполняют лесоматериалами, располагаемыми горизонтально поперек полувагона до уровня ниже верхнего обвязочного бруса полувагона на 100 – 150 мм.

2.2.4. Размещение лесоматериалов длиной свыше 1,0 м до 2,0 м включительно производят в несколько штабелей по длине вагона встык без использования подкладок и прокладок. По всему периметру полувагона устанавливают ограждение из груза (рисунок 17).

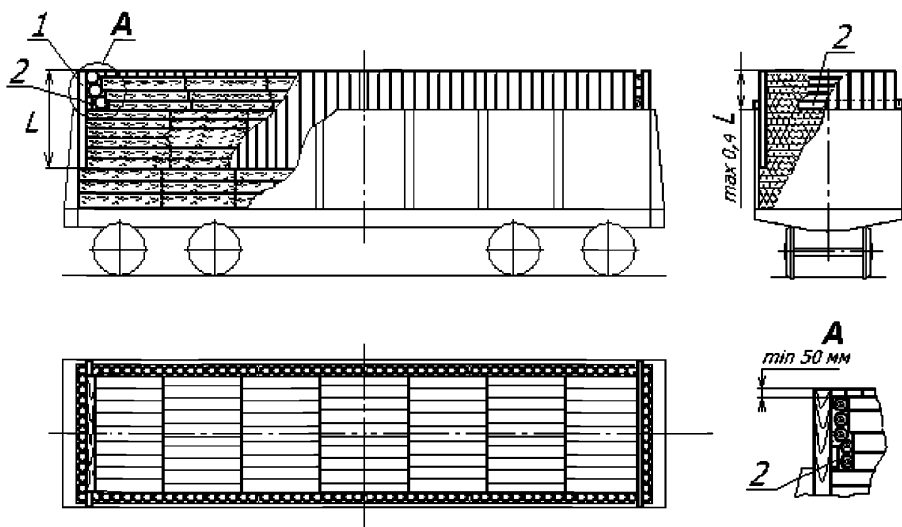


Рисунок 17

1 – круглый лесоматериал ограждения; 2 – скрепляющая доска;
L – длина круглых лесоматериалов

Сортименты, используемые для устройства ограждения, устанавливают таким образом, чтобы возвышение их над верхним обвязочным брусом полувагона составляло не более 0,4 их длины при условии соблюдения основного габарита погрузки; ограждение устанавливают после размещения лесоматериалов до соответствующей высоты от уровня пола полувагона. Сортименты ограждения дверей (торцевых стен) скрепляют друг с другом доской (горбылем) толщиной не менее 30 мм и длиной 2,9 – 3,0 м. Доску (горбыль) устанавливают «на ребро» с внутренней стороны ограждения с опорой на верхний обвязочный брус полувагона и закрепляют к крайним и двум средним лесоматериалам ограждения гвоздями длиной не менее 100 мм по два в каждое соединение.

Лесоматериалы укладывают горизонтально до уровня ниже верхней кромки ограждения не менее чем на 50 мм. Зазор между торцевым ограждением и погруженными лесоматериалами заполняют круглыми лесоматериалами, располагаемыми горизонтально поперек вагона ниже верхней кромки ограждения на 50 – 100 мм.

Допускается выполнять ограждение из досок (горбыля) толщиной не менее 30 мм. При этом груз ограждают восемью парами боковых стоек и шестью торцевыми стойками (рисунок 18). Крепление стоек не устанавливают.

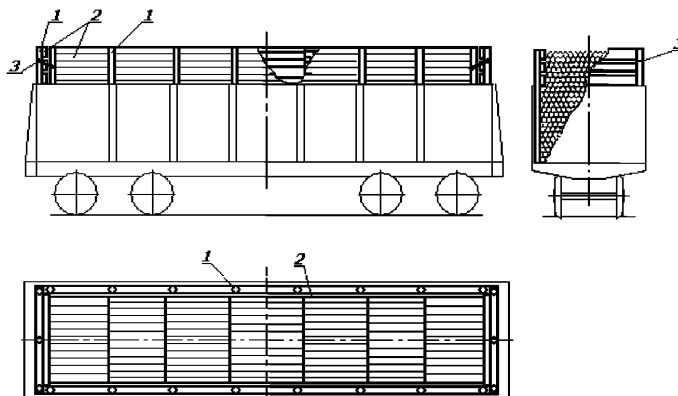


Рисунок 18

1 – стойка; 2 – доска ограждения; 3 – увязка

Доски (горбыль) ограждения закрепляют гвоздями длиной не менее 100 мм с внутренней стороны стоек по два гвоздя в каждое соединение. Длина досок (горбыля), прибиваемых к торцевым стойкам, должна быть не менее ширины полувагона. Крайние торцевые и боковые стойки скрепляют между собой проволокой диаметром 6 мм в две нити.

2.2.5. При размещении лесоматериалов длиной 1,0 м по всему периметру полувагона устанавливают два ряда ограждения груза (рисунок 19).

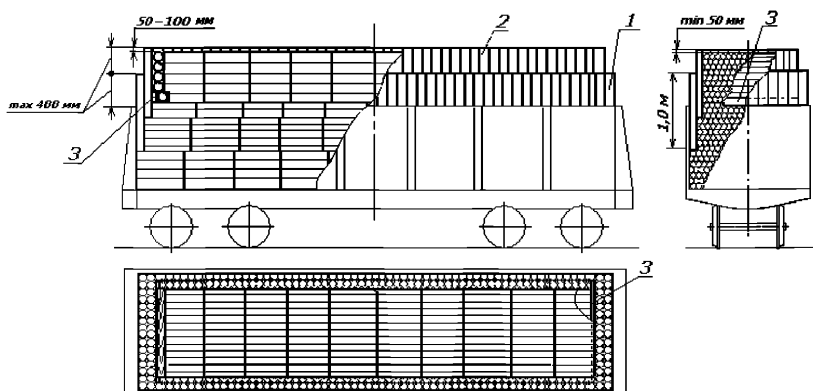


Рисунок 19

1 – первый ряд ограждения; 2 – второй ряд ограждения;
3 – доска крепления второго торцевого ряда ограждения

Размещение лесоматериалов производят следующим порядком. Лесоматериалы размещают штабелями вдоль полувагона до высоты на 0,6 м ниже уровня верхнего обвязочного бруса полувагона без подкладок и прокладок. Затем на размещенные горизонтально круглые лесоматериалы устанавливают по периметру полувагона вплотную к стенам и дверям сплошной первый ряд ограждения из круглых лесоматериалов (груза) одинаковой толщины. Сортименты, используемые для устройства ограждения, устанавливают таким образом, чтобы возвышение их над верхним обвязочным брусом полувагона составляло не более 0,4 их длины. После установки первого ряда ограждения лесоматериалы укладывают горизонтально вплотную к ограждению на высоту 400 мм. Затем на размещенные горизонтально круглые лесоматериалы вплотную к первому ряду ограждения устанавливают второй сплошной вертикальный ряд ограждения таким образом, чтобы возвышение его кромки над кромкой первого ряда составляло не более 400 мм. Сортименты второго ряда торцевого ограждения скрепляют между собой доской (горбылем) толщиной не менее 30 мм и длиной, равной ширине второго ряда. Доску (горбыль) устанавливают с внутренней стороны ограждения «на ребро» с опорой на погруженные лесоматериалы и закрепляют к крайним и двум средним лесоматериалам гвоздями длиной не менее 100 мм по два в каждое соединение. После установки второго ряда ограждения лесоматериалы укладывают горизонтально вдоль вагона до уровня ниже верхней кромки второго ряда ограждения не менее чем на 50 мм. Зазор между торцевым ограждением и погруженными лесоматериалами заполняют лесоматериалами, располагаемыми горизонтально поперек вагона ниже уровня ограждения на 50 – 100 мм.

2.3. Допускается размещать в одном полувагоне круглые лесоматериалы длиной 3,0 м и более совместно с лесоматериалами длиной менее 3,0 м (рисунок 20).

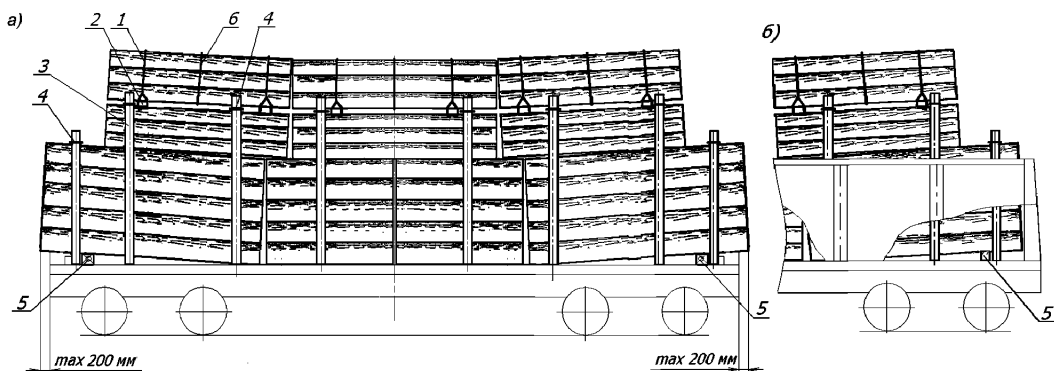


Рисунок 20

а) в полувагоне с открытыми дверями; б) в пределах длины кузова

- 1 – увязка из проволоки или шестизвенная стяжка; 2 – удлиненная прокладка; 3 – стойка;
4 – стяжка; 5 – утолщенная подкладка;
6 – средняя увязка «шапки»

Под крайние штабели со стороны торцов вагона укладывают утолщенные подкладки: при размещении с открытыми дверями – вплотную к торцевым порожкам полувагона, при размещении в пределах длины кузова – на расстоянии от концов штабеля 500 – 800 мм. Штабели формируют из трех частей по высоте. До высоты стен полувагона в торцевых частях размещают штабели длиной 3,0 м и более; между ними в средней части полувагона размещают штабели длиной менее 3,0 м. Выход лесоматериалов нижних штабелей за концевую балку полувагона допускается не более 200 мм. Затем до высоты прямоугольной части соответствующего габарита погрузки размещают штабели длиной 3,0 м и более таким образом,

чтобы они перекрывали стыки нижележащих штабелей. Далее размещают штабели шапки из лесоматериалов длиной 3,0 м и более. Формирование штабелей и установку средств крепления лесоматериалов производят в соответствии с положениями пункта 2.1 настоящей главы. Не допускается выход по длине верхних штабелей за торцы нижних штабелей. Крайние стойки изготавливают высотой, превышающей высоту ограждаемого штабеля не менее чем на 150 мм.

2.4. Размещение и крепление пакетированных круглых лесоматериалов длиной до 8,0 м включительно.

2.4.1. Перевозка пакетов длиной менее 1,5 м, а также пакетов свежеекоренных или с невысохшим покрытием (пропиткой) лесоматериалов независимо от длины допускается только в полувагонах с закрытыми дверями в пределах основного габарита погрузки с установкой торцевых щитов.

Размещение и крепление пакетов лесоматериалов в пределах зонального габарита погрузки допускается только в полувагонах с внутренней высотой кузова не менее 2060 мм.

2.4.2. Пакеты из круглых лесоматериалов формируют с использованием многооборотных полужестких стропов (ГОСТ 14110) типа ПС-04 грузоподъемностью 3000 кг и типа ПС-05 грузоподъемностью 7500 кг.

2.4.3. Пакеты из круглых лесоматериалов, размещаемые в полувагонах, должны иметь параметры, приведенные в таблице 2.

Таблица 2

Вид пакетированной продукции	Длина пакета, м	Тип стропов	Размеры пакета, мм		Масса пакета не более, т
			ширина В	высота Н	
Короткомерные круглые и колотые лесоматериалы (рудничная стойка, пропсы, балансы, дрова и др.)	1,0 – 3,0	ПС-04	<u>2800</u>	<u>1600</u>	6
			2700	1750	
Круглые лесоматериалы (пиловочник и др.)	3,0 – 8,0	ПС-05	<u>2800</u>	<u>1600</u>	20
			2700	1750	
			2500		

Примечания.

1. Значения ширины (В) и высоты (Н) приведены для пакетов, находящихся в пакетоформирующем устройстве.

2. Значения ширины и высоты пакетов приведены: в числителе – при размещении в пределах основного габарита погрузки, в знаменателе – зонального габарита погрузки.

3. Значения высоты (Н) приведены для пакетов прямоугольного очертания.

4. Пакеты шириной 2500 мм предназначены для размещения в дверном проеме полувагонов.

Пакеты из круглых лесоматериалов, предназначенные для размещения на платформах, должны иметь длину 3,0 – 8,0 м, ширину 2700 мм и высоту не более 1750 мм.

При погрузке в пределах основного габарита погрузки для размещения в нижнем ярусе формируют пакеты прямоугольного очертания (рисунок 21а), для размещения в верхнем ярусе – пакеты, имеющие верхнюю часть в форме трапеции (рисунок 21б), при этом их высота (Н₁) определяется размерами звеньев замыкающей стяжки стропы. При погрузке в пределах зонального габарита для размещения в обоих ярусах формируют пакеты прямоугольного очертания (рисунок 21а).

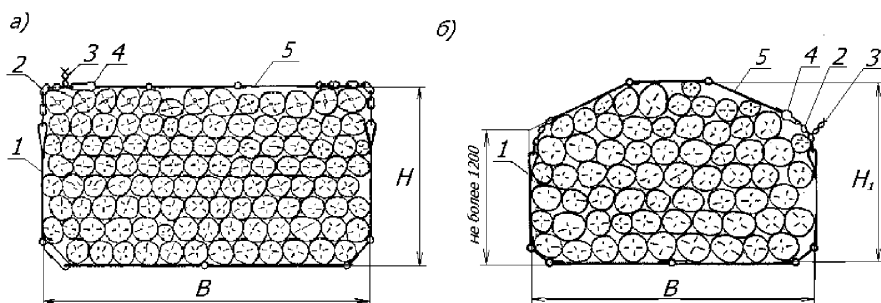


Рисунок 21

1 – грузовая тяга; 2 – цепной замыкающий конец; 3 – проволочная увязка; 4 – петлевой замок; 5 – замыкающая стяжка

2.4.4. Пакеты из круглых лесоматериалов длиной от 1 до 6,5 м включительно массой не более 15 т увязывают двумя стропами в соответствии с таблицей 2. Стропы размещают на расстоянии друг от друга не менее половины длины пакета на равном удалении от торцов пакета, но не менее 300 – 500 мм от торцов.

Пакеты лесоматериалов длиной свыше 6,5 м и пакеты массой более 15 т увязывают четырьмя стропами ПС-05. Стропы размещают парами на равном удалении от торцов пакета. Расстояние между стропами в паре должно быть 250 – 300 мм; расстояние между внутренними стропами пар – 3000 – 3500 мм (рисунок 22).

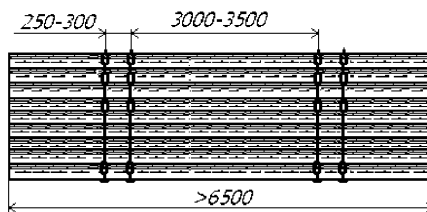


Рисунок 22

Замыкание стропов осуществляют, пропуская свободный конец цепи в петлевой замок с последующей фиксацией цепи увязкой из проволоки диаметром не менее 4 мм, концы которой скручивают между собой не менее трех раз. Стропы на пакете должны быть плотно затянуты (рисунок 23).

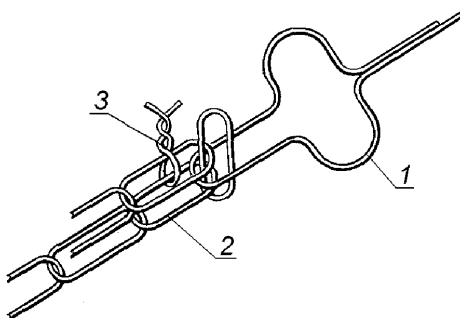


Рисунок 23

1 – петлевой замок; 2 – цепной замыкающий конец; 3 – проволочная увязка

2.4.5. Допускается формирование пакетов из круглых лесоматериалов длиной менее 1,0 м стыкованием по длине. В таких пакетах по периметру поперечного сечения должны быть уложены круглые лесоматериалы длиной, равной суммарной длине уложенных в пакет лесоматериалов. Выход отдельных круглых лесоматериалов за торцы пакета не допускается.

2.4.6. Пакеты лесоматериалов в полувагоне размещают несколькими штабелями по его длине без применения стоек, подкладок и прокладок. Штабель формируют из двух пакетов по высоте.

2.4.7. Пакеты из круглых лесоматериалов длиной 3,0 – 8,0 м на платформе (рисунок 24) размещают в пределах основного габарита погрузки в два яруса по высоте без подкладок и прокладок.

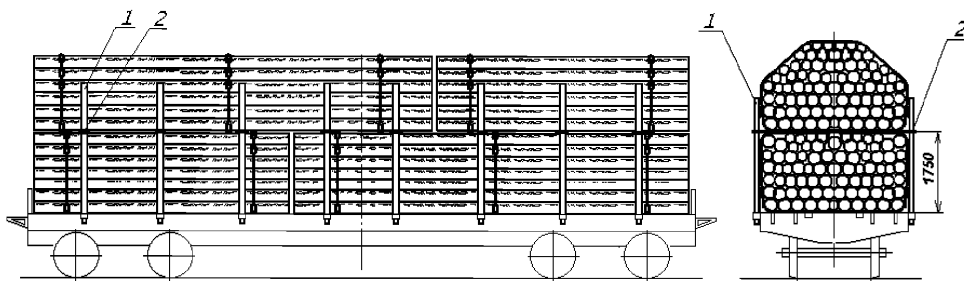


Рисунок 24
1 – стойка; 2 – стяжка

Штабели ограждают стойками, устанавливаемыми во все боковые стоечные скобы по длине погрузки. После размещения пакетов первого яруса на платформе каждую пару противоположных боковых стоек скрепляют стяжкой из проволоки диаметром 6 мм в четыре нити или четырехзвенной стяжкой.

Допускается размещать на одной платформе пакеты из круглых лесоматериалов различной длины при условии, что суммарная длина пакетов не превышает длины пола платформы. В этом случае пакеты из круглых лесоматериалов размещают по длине платформы таким образом, чтобы стык нижних пакетов перекрывался одним из верхних пакетов. Суммарная длина верхних пакетов должна быть не более суммарной длины нижних пакетов.

2.4.8. Пакеты из лесоматериалов длиной от 1,5 до 2,0 м включительно перевозят только в полувагонах с торцевыми стенами или закрытыми дверями с установкой торцевых щитов. Пакеты размещают с использованием основного или зонального габарита погрузки несколькими штабелями по длине (рисунки 25, 26).

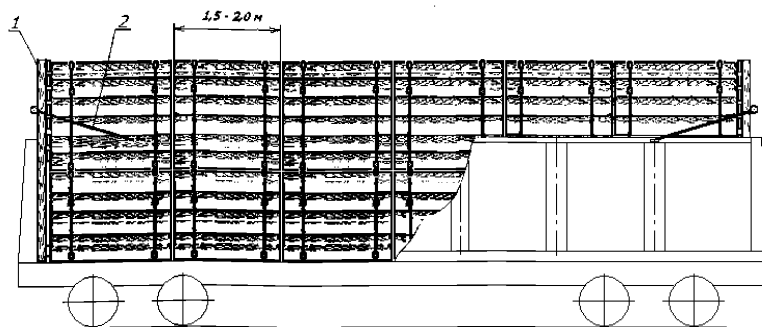


Рисунок 25
1 – торцевой щит; 2 – растяжка

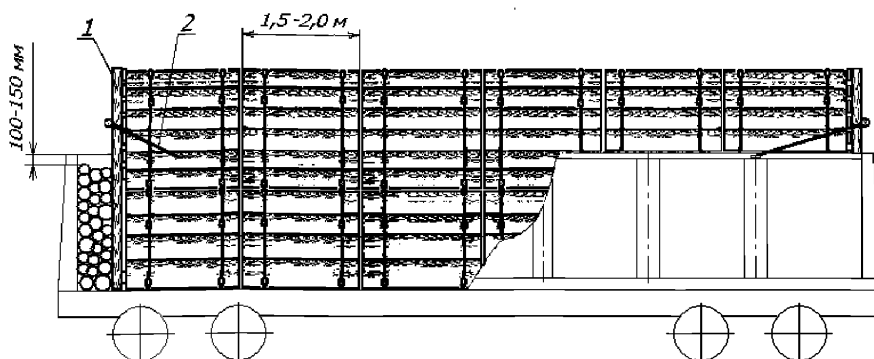


Рисунок 26
1 – торцевой щит; 2 – растяжка

Щиты изготавливают в соответствии с положениями пункта 2.2.2 настоящей главы. При погрузке в пределах зонального габарита крайние стойки щита должны иметь длину не более 3260 мм. Щиты устанавливают и закрепляют в полувагоне растяжками из проволоки диаметром 6 мм в две нити за верхние увязочные устройства полувагона. Пакеты размещают вплотную к торцевым щитам и друг к другу.

Если суммарная длина штабелей меньше внутренней длины полувагона, один из торцевых щитов устанавливают вплотную к дверям, второй – вплотную к торцу последнего штабеля; зазор между этим щитом и дверями полувагона заполняют лесоматериалами, располагаемыми горизонтально поперек вагона ниже уровня верхнего обвязочного бруса полувагона на 100 – 150 мм (рисунок 26) или пакетом соответствующих размеров.

Допускается размещать в полувагоне штабели различной длины. Штабели меньшей длины размещают в средней части полувагона между более длинными штабелями.

2.4.9. Пакеты лесоматериалов длиной менее 1,5 м размещают в полувагонах только в пределах основного габарита погрузки в соответствии с положениями пункта 2.4.8 настоящей главы.

2.4.10. Пакеты лесоматериалов длиной свыше 2,0 м в полувагоне размещают с использованием основного или зонального габарита погрузки без установки ограждающих торцевых щитов (рисунки 27 – 29).

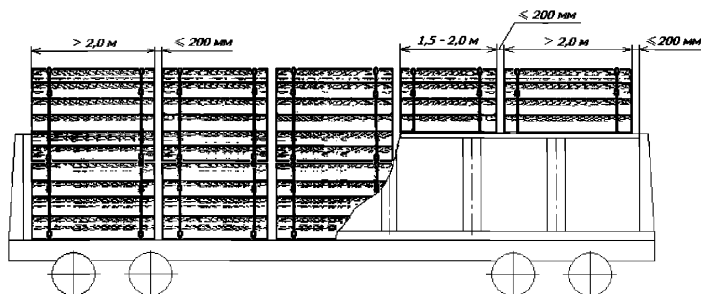


Рисунок 27

Зазоры между штабелями, а также между штабелями и дверями (торцевыми стенами) полувагона допускаются не более 200 мм.

Допускается в середине полувагона размещать один штабель длиной менее остальных, но не менее 1,5 м.

Допускается один штабель длиной менее остальных, но не менее 2,0 м, размещать в торце полувагона (рисунок 28). При этом штабель длиной 2,0 м ограждают торцевым щитом (рисунок 28а), при длине этого штабеля более 2,0 м торцевой щит не устанавливают (рисунок 28б).

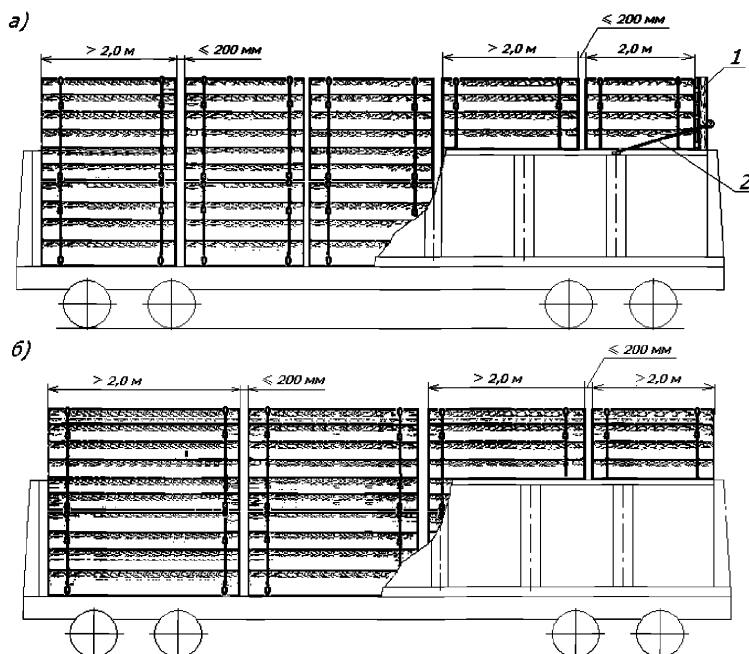


Рисунок 28

1 – торцевой щит; 2 – растяжка

Если длина пакетов не обеспечивает плотное (или с зазорами не более 200 мм) размещение штабелей по длине полувагона, штабели размещают вплотную к одному торцу полувагона и друг к другу, зазор между штабелем и дверями (стеной)

с противоположной стороны заполняют непакетированными лесоматериалами, располагаемыми горизонтально до уровня на 100 – 150 мм ниже верхнего обвязочного бруса полувагона или пакетом лесоматериалов соответствующих размеров (рисунок 29). При этом должны соблюдаться положения настоящего пункта по размещению пакета меньшей длины.

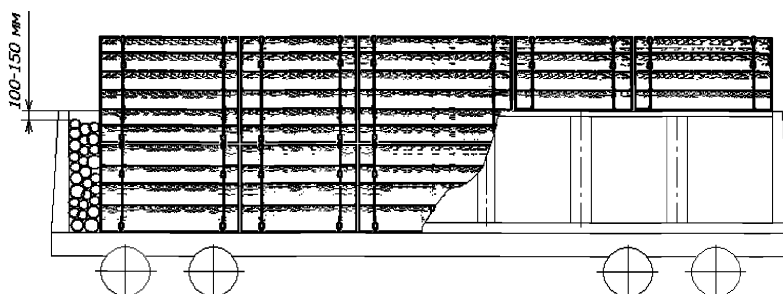


Рисунок 29

Допускается перевозить пакеты лесоматериалов (за исключением свежеекоренных или с невысохшим покрытием (пропиткой)) длиной не менее 3,0 м в полувагонах с открытыми торцевыми дверями, при этом выход груза за пределы концевой балки полувагона не должен превышать 400 мм.

Допускается перевозить в одном полувагоне пакеты круглых лесоматериалов различной длины, но не менее 3,0 м, с соблюдением требований настоящего пункта в части допускаемых зазоров между пакетами, пакетами и торцевыми дверями (стенами) вагона. В этом случае пакеты размещают таким образом, чтобы пакеты верхнего яруса перекрывали стыки пакетов нижнего яруса (рисунок 30).

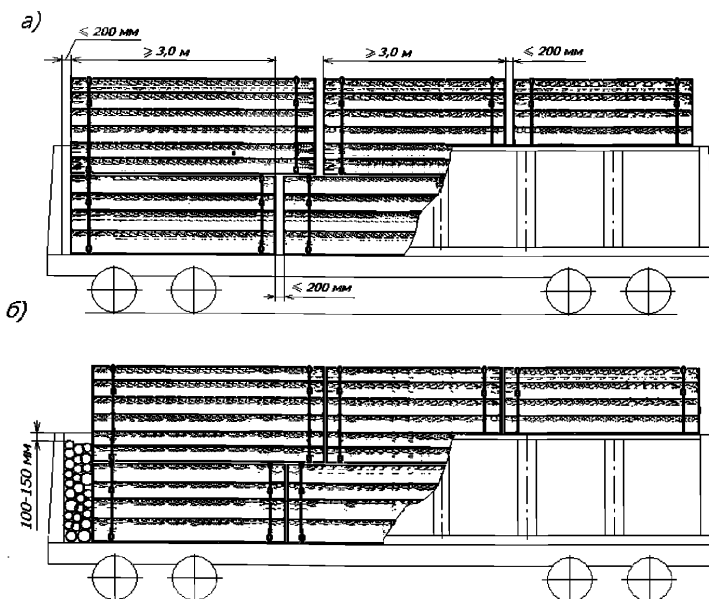


Рисунок 30

2.4.11. Пакеты из свежеекоренных или с невысохшим покрытием (пропиткой) лесоматериалов независимо от длины размещают в полувагонах в соответствии с положениями пункта 2.4.8 настоящей главы в пределах основного габарита погрузки.

3. Размещение и крепление пиломатериалов и отходов деревообработки

3.1. Каждый штабель из пиломатериалов размещают:

- длиной до 3,0 м – на двух подкладках;
- длиной 3,0 м и более – на трех подкладках.

Крайние подкладки устанавливают на расстоянии 300 – 800 мм от торцов штабеля.

Изготовление и расположение подкладок, прокладок, установку ограждающих стоек производят в соответствии с положениями пункта 1 настоящей главы. Каждый штабель пиломатериалов в зависимости от его длины ограждают: при длине до 5,0 м включительно – двумя парами стоек; от 5,0 до 8,0 м включительно – тремя парами стоек; более 8,0 м – четырьмя парами стоек.

3.2. Размещение и крепление непакетированных пиломатериалов длиной до 3,0 м и отходов деревообработки.

3.2.1. Непропитанные деревянные шпалы на платформе размещают в пределах основного габарита погрузки следующим порядком (рисунок 31).

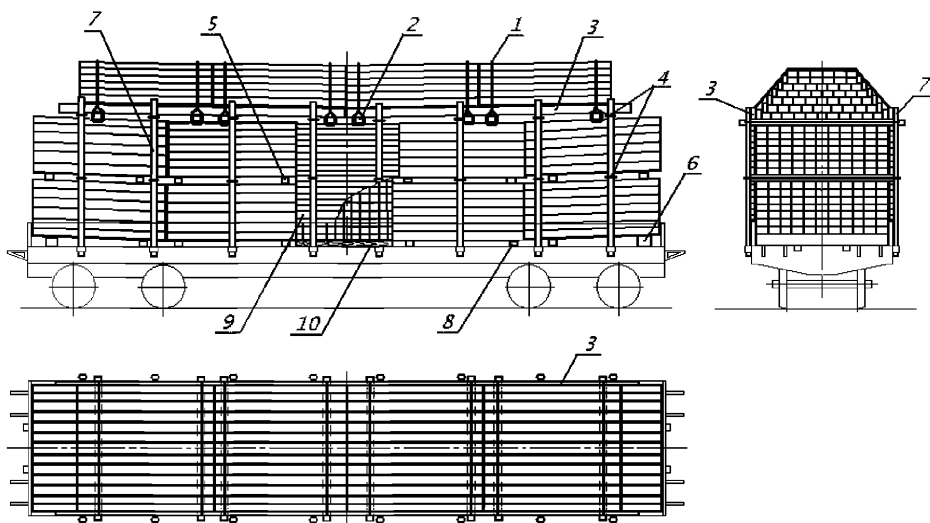


Рисунок 31 – Непропитанные шпалы на платформе

- 1 – увязка «шапки»; 2 – удлиненная прокладка; 3 – ограждение «шапки»; 4 – стяжка;
5 – прокладка; 6 – утолщенная подкладка;
7 – стойка; 8 – подкладка; 9 – ограждение центрального штабеля;
10 – подкладка центрального штабеля

Боковые и торцевые борта платформы должны быть закрыты. В боковые стоечные скобы платформы устанавливают стойки. В торцевых частях платформы размещают вплотную друг к другу по два штабеля, сформированных из шпал, расположенных вдоль платформы, в середине платформы формируют штабель из шпал, расположенных поперек платформы. Штабели формируют до высоты на 150 – 200 мм ниже верхнего обреза стоек, разделяя на две части по высоте прокладками.

Каждый штабель размещают на двух подкладках, при этом каждый крайний штабель размещают на подкладке и утолщенной подкладке, обеспечивая уклон к середине платформы. Допускается в качестве утолщенных подкладок использовать шпалы.

В зоне размещения центрального штабеля устанавливают ограждение высотой, равной высоте среднего штабеля. Ограждение выполняют из досок или горбыля толщиной не менее 35 мм, которые прибивают к двум центральным стойкам с внутренней стороны, начиная от уровня закрытых бортов, вплотную друг к другу гвоздями

длиной не менее 100 мм по одному в каждое соединение. Концы досок должны выступать за стойки не менее чем на 250 мм. Боковые стойки должны иметь верхнее и среднее поперечное скрепление из проволоки или четырехзвенных стяжек в соответствии с положениями пункта 1.7 настоящей главы.

На прямоугольные части штабелей укладывают вплотную друг к другу четыре «шапки» симметрично относительно поперечной плоскости симметрии платформы. Каждую «шапку» размещают на двух удлиненных прокладках, которые располагают на расстоянии 300 – 500 мм от концов шпал. По концам удлиненных прокладок на расстоянии не менее 50 мм от их торцов делают зарубки глубиной 10 – 15 мм. В «шапке» шпалы размещают семью ярусами по высоте. На удлиненные прокладки вплотную к боковым стойкам с обеих сторон платформы устанавливают ограждение «шапки», состоящее из двух досок толщиной 25 – 30 мм, шириной 250 мм и длиной 6 м, установленных «на ребро». Вплотную к доскам ограждения вдоль платформы «на ребро» укладывают по одной шпале, между ними размещают остальные шпалы первого яруса – на нижнюю пластъ вплотную друг к другу. Аналогичным образом укладывают шпалы в остальных ярусах, при этом крайние установленные «на ребро» шпалы располагают вплотную к аналогичным шпалам нижележащего яруса. В седьмом ярусе шпалы укладывают на нижнюю пластъ между выступами крайних шпал шестого яруса. Имеющиеся зазоры между шпалами в каждом ярусе заполняют деревянными распорками по всей длине каждой «шапки». Шпалы «шапки» увязывают двумя многооборотными шестизвенными стяжками или увязками из проволоки диаметром 6 мм в две нити порядком, аналогичным изложенному в пункте 2.1.6 настоящей главы (без установки средней увязки).

3.2.2. Непропитанные шпалы в полувагоне размещают в пределах основного габарита погрузки следующим порядком (рисунок 32).

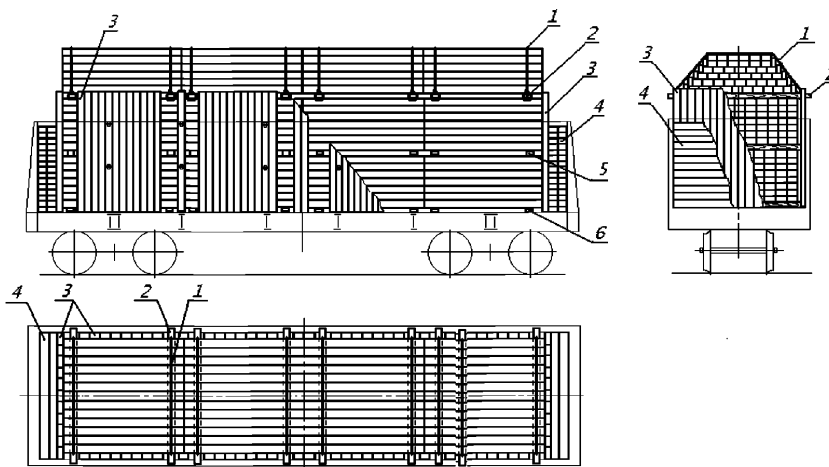


Рисунок 32 – Непропитанные шпалы в полувагоне

1 – увязка «шапки»; 2 – удлиненная прокладка; 3 – ограждение штабеля;
4 – ограждение дверей (стен); 5 – прокладка; 6 – подкладка

Закрытые торцевые двери полувагона (стены) ограждают шпалами, которые укладывают нижней пластью друг на друга поперек вагона в один или несколько рядов. К лесным скобам устанавливают вертикально по одной шпале нижней пластью к стене полувагона и закрепляют их к лесным скобам и нижним увязочным устройствам полувагона увязками из проволоки диаметром не менее 4 мм в одну нить. Шпалы размещают четырьмя штабелями по длине полувагона. Каждый штабель размещают на двух подкладках. Крайние штабели располагают на расстоянии

от ограждения дверей, достаточном для установки ограждения штабеля. После укладки шпал до высоты от пола 1,0 м устанавливают по всему периметру полувагона вертикально вплотную друг к другу шпалы ограждения штабелей. У боковых стен в местах расположения удлиненных прокладок шпалы ограждения штабелей не устанавливают. Прямоугольную часть штабелей формируют до уровня ниже верхней кромки вертикально установленных шпал на величину 120 – 150 мм. Для обеспечения механизированной выгрузки каждый штабель разделяют по высоте на две – три части прокладками. Вблизи этих прокладок в один из крайних штабелей для заведения стропов при выгрузке пропускают проволоку диаметром не менее 4 мм, концы которой выводят выше боковых стен полувагона и закрепляют вокруг шпал, расположенных вертикально. В «шапке» шпалы размещают шестью ярусами по высоте порядком, аналогичным порядку формирования и крепления «шапки» на платформе (пункт 3.2.1 настоящей главы). При этом доски ограждения «шапки» не устанавливают.

3.2.3. Пропитанные шпалы перевозят только в полувагонах. Штабели формируют без «шапок», до высоты на 120 – 150 мм ниже уровня ограждения. Порядок размещения и крепления шпал аналогичен порядку для непропитанных шпал. Для ограждения применяют шпалы только типов I и II по ГОСТ 78. Шпалы, установленные вертикально у боковых стен полувагона, должны быть одного типа.

3.2.4. Пиломатериалы длиной 2,7 – 2,8 м (за исключением шпал) на платформе размещают в пределах основного габарита погрузки порядком, предусмотренным пунктом 3.2.1 настоящей главы. При формировании «шапки» по краям каждого яруса устанавливают несколько единиц пиломатериалов «на ребро». Количество этих единиц пиломатериалов должно обеспечивать форму поперечного сечения «шапки», соответствующую основному габариту погрузки. В каждом ярусе «шапки» пиломатериалы укладывают плашмя до середины высоты вертикально установленных пиломатериалов. Каждую «шапку» увязывают дополнительно средней увязкой из проволоки диаметром 6 мм в две нити, которую устанавливают посередине между удлиненными прокладками.

3.2.5. Пиломатериалы длиной 2,7 – 3,0 м (за исключением шпал) в полувагонах размещают в пределах основного габарита погрузки аналогично изложенному в пункте 3.2.2 настоящей главы. При этом ограждение торцевых дверей (стен) выполняют с использованием пиломатериалов длиной 2700 – 2850 мм, уложенных пластью друг на друга, или пачек пиломатериалов указанной длины; ограждение прямоугольной части штабелей выполняют с использованием пиломатериалов толщиной не менее 50 мм и длиной не более 2760 мм, установленных вертикально. «Шапки» штабелей формируют и увязывают порядком, аналогичным изложенному в пункте 3.2.4 настоящей главы.

3.2.6. Перевозку непакетированных пиломатериалов длиной менее 2,7 м, шпальной вырезки длиной 2,75 м, дров, а также отходов деревообработки (опилки, стружки, щепы) производят в полувагонах с наращенными стенами и дверями (рисунок 33).

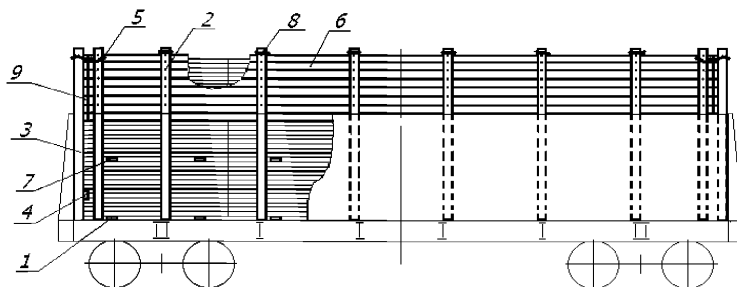


Рисунок 33

1 – подкладка; 2 – боковая стойка; 3 – торцевая стойка; 4, 6, 9 – доска (горбыль);
5 – увязка; 7 – прокладка; 8 – стяжка

Нарращивание стен и дверей выполняют до высоты прямоугольной части в пределах основного или зонального габарита погрузки следующим порядком. В полувагоне устанавливают восемь пар боковых и шесть торцевых стоек. Боковые стойки устанавливают и закрепляют в соответствии с положениями пункта 1.6 настоящей главы. Каждую угловую торцевую стойку скрепляют с соседней боковой стойкой увязкой из проволоки диаметром 6 мм в две нити. Среднюю торцевую стойку скрепляют с угловыми стойками на высоте 300 – 400 мм от пола доской (горбылем) толщиной 25 – 30 мм гвоздями длиной не менее 100 мм по два в каждое соединение. Нарращивание стен выполняют досками или горбылем толщиной 25 – 30 мм, которые прибивают к стойкам изнутри вагона без зазоров гвоздями длиной не менее 100 мм по два в каждое соединение. Нарращивание стен начинают и заканчивают на расстоянии 80 – 90 мм ниже соответственно верхнего обвязочного бруса кузова полувагона и верха стоек. Нарращивание торцевых дверей (стен) выполняют досками (горбылем) длиной не менее ширины кузова.

После погрузки каждую пару противоположных боковых стоек скрепляют между собой стяжками из проволоки диаметром 6 мм в две нити или четырехзвенными стяжками.

Размещение пиломатериалов, шпальной вырезки и отходов деревообработки производят ниже уровня наращенных стен не менее чем на 50 мм четырьмя штабелями прямоугольного сечения в два – три яруса. Штабели размещают на двух подкладках сечением не менее 50x150 мм. Между ярусами укладывают по две прокладки толщиной 30 – 35 мм. В крайних штабелях прокладки со стороны торцевых дверей (стен) должны иметь толщину не менее 50 мм.

В зависимости от применяемых при выгрузке технологий и механизмов допускается размещать пиломатериалы, шпальную вырезку и отходы деревообработки длиной более 1,6 м без применения подкладок и прокладок.

Допускается пиломатериалы длиной до 1,6 м включительно и отходы деревообработки размещать без применения подкладок и прокладок.

Погрузку щепы, стружки, опилок производят навалом ниже уровня наращенных стен не менее чем на 50 мм.

Допускается погрузка непакетированных пиломатериалов длиной менее 2,7 м, шпальной вырезки длиной 2,75 м, дров, а также отходов деревообработки (опилок, стружек, щепы) в полувагонах без наращивания кузова с погрузкой ниже уровня верхнего обвязочного бруса не менее чем на 50 мм.

3.3. Размещение и крепление непакетированных пиломатериалов длиной 3,0 м и более.

3.3.1. Пиломатериалы в полувагонах размещают в пределах основного или зонального габаритов погрузки, на платформах – в пределах основного габарита погрузки. Каждый штабель пиломатериалов размещают на трех поперечных подкладках (рисунки 34 и 35). При размещении в полувагонах под крайние штабели со стороны торцевых дверей (стен) укладывают по одной утолщенной подкладке. Крайние подкладки должны быть расположены на расстоянии 300 – 800 мм от торцов штабеля. При размещении в полувагонах с открытыми дверями утолщенные подкладки укладывают максимально близко к торцевым дверям. Формирование штабелей производят в соответствии с положениями пункта 1.4 настоящей главы.

Прямоугольную часть штабеля разделяют по высоте прокладками. В зависимости от применяемых при выгрузке технологий и механизмов допускается размещение пиломатериалов без применения прокладок.

Каждый штабель пиломатериалов ограждают стойками:

- штабель длиной от 3,0 до 5,0 м включительно – двумя парами стоек;
- штабель длиной свыше 5,0 до 8,0 м включительно – тремя парами стоек;
- штабель длиной свыше 8,0 до 12,0 м включительно – четырьмя парами стоек.

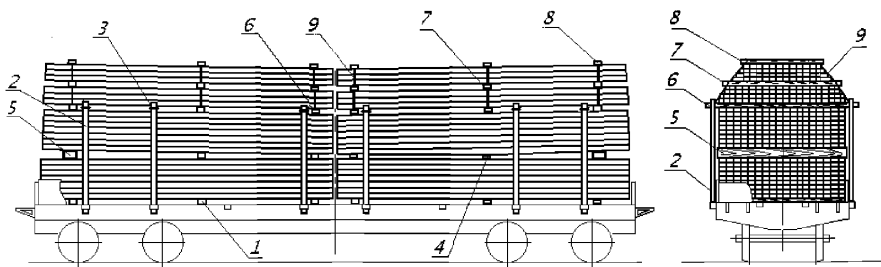


Рисунок 34 – Непакетированные пиломатериалы на платформе
 1 – подкладка; 2 – стойка; 3 – стяжка; 4 – прокладка;
 5 – утолщенная прокладка; 6 – удлиненная прокладка;
 7 – прокладка «шапки»; 8 – верхний поперечный брусок;
 9 – увязка «шапки»

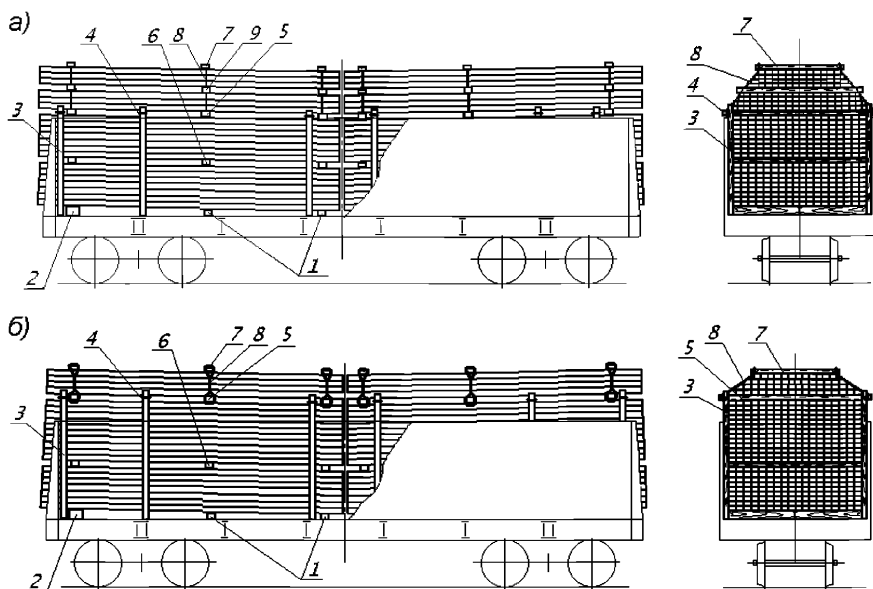


Рисунок 35 – Непакетированные пиломатериалы в полувагоне:
 а) в пределах основного габарита погрузки; б) в пределах зонального габарита погрузки
 1 – подкладка; 2 – утолщенная подкладка; 3 – стойка; 4 – стяжка;
 5 – удлиненная прокладка; 6 – прокладка; 7 – верхний поперечный брусок;
 8 – увязка «шапки»; 9 – прокладка «шапки»

Размещение штабелей, сформированных из пиломатериалов различной длины, состыкованных по длине, допускается только в полувагонах с ограждением штабелей выше боковых стен полувагона, выполненным в соответствии с положениями пункта 1.4 настоящей главы.

3.3.2. Формирование «шапки» производят следующим порядком (рисунок 36).

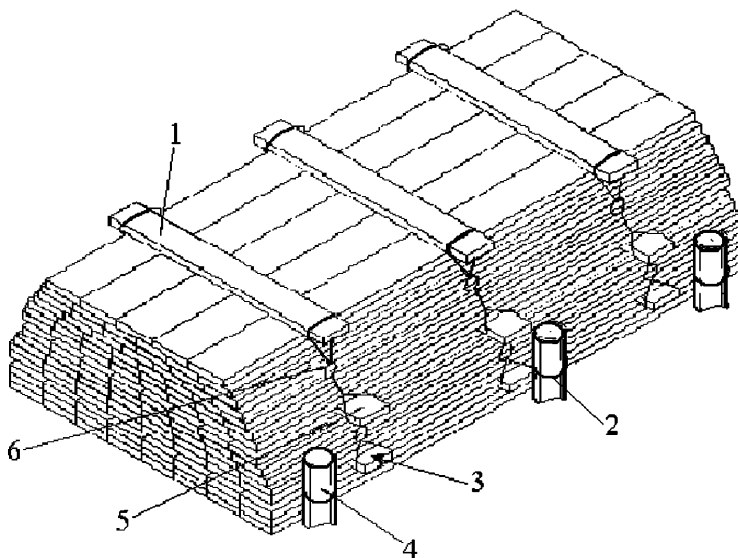


Рисунок 36 – «Шапка» из непакетированных пиломатериалов
 1 – поперечный брусок; 2 – стяжка; 3 – удлиненная прокладка;
 4 – стойка; 5 – прокладка (для основного габарита погрузки); 6 – увязка

На прямоугольную часть штабеля укладывают три удлиненные прокладки, на которые размещают пиломатериалы в пределах верхней суженной части габарита погрузки. При погрузке с использованием основного габарита погрузки «шапку» разделяют на две части равной высоты тремя прокладками сечением не менее 25x100 мм. На верхнюю плоскость «шапки» укладывают поперечные бруски сечением не менее 50x150 мм. Ширина «шапки» поверху должна определяться исходя из максимально допустимой длины поперечных брусков, которая должна быть не менее чем на 100 мм меньше ширины очертания соответствующего габарита погрузки на высоте расположения верхней плоскости бруска. Удлиненные прокладки, прокладки «шапки» и поперечные бруски должны располагаться над прокладками прямоугольной части штабеля; их концы должны выступать за пределы «шапки» с обеих сторон на величину 75 – 100 мм. По концам удлиненных прокладок, прокладок и поперечных брусков на расстоянии не менее 50 мм от их торцов делают зарубки глубиной 10 – 15 мм для закрепления проволочных увязок. Каждый поперечный брусок прибивают к каждой крайней единице пиломатериалов верхнего яруса двумя гвоздями длиной не менее 100 мм. Пиломатериалы в «шапке» скрепляют увязками из проволоки диаметром 6 мм в две нити с каждой стороны. Нити увязки помещают в зарубки удлиненной прокладки, прокладок и поперечного бруска и скручивают на участках между ними.

Максимальные допускаемые размеры «шапки» приведены на рисунке 37.

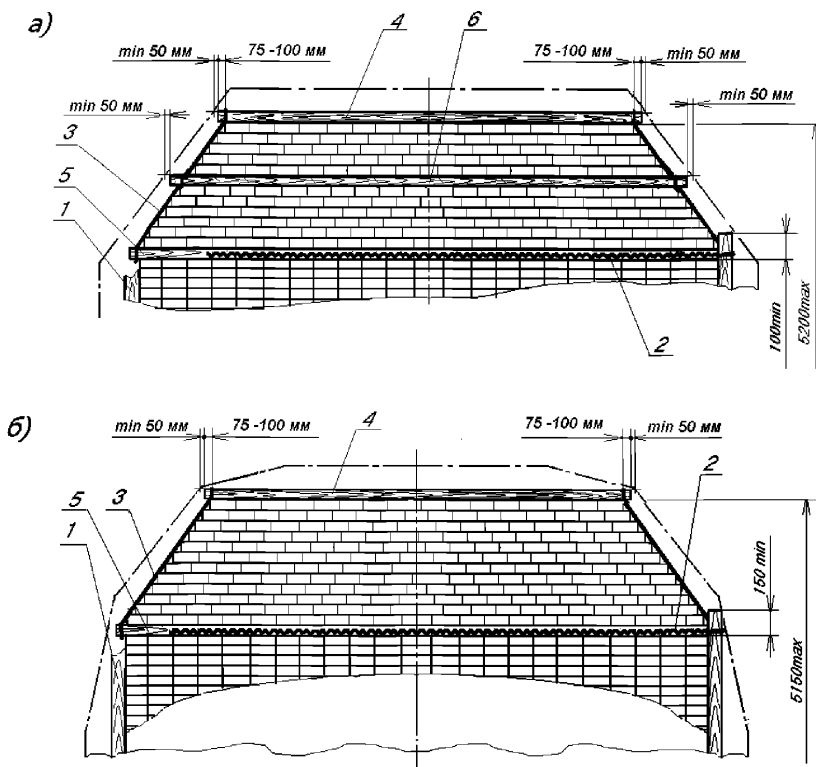


Рисунок 37 – Максимальные допускаемые размеры «шапки»:

- а) при погрузке с использованием основного габарита погрузки;
 - б) при погрузке с использованием зонального габарита погрузки
- 1 – стойка; 2 – стяжка; 3 – увязка «шапки»; 4 – поперечный брусок;
5 – удлиненная прокладка; 6 – прокладка «шапки»

Допускается формировать «шапку» из пиломатериалов различной длины, за исключением двух верхних ярусов, двух нижних ярусов «шапки», а также двух ярусов, расположенных непосредственно под прокладками и над прокладками, разделяющими «шапку» по высоте. Торцы «шапки» должны быть выровнены.

Все единицы пиломатериалов, расположенные по периметру «шапки», должны иметь длину, равную длине «шапки».

3.3.3. При погрузке непакетированных пиломатериалов допускается применять средства защиты штабелей от атмосферного воздействия и загрязнения при условии обоснования их прочности и надежности крепления к вагону.

3.4. Размещение и крепление пакетированных пиломатериалов.

3.4.1. Пакеты пиломатериалов формируют с использованием многооборотных полужестких стропов (ГОСТ 14110) типов ПС-01, ПС-02, ПС-04, ПС-05 или одноразовых средств пакетирования (брусково-проволочная увязка, увязка из стальной или полимерной ленты).

Размещение и крепление пакетов пиломатериалов (за исключением шпал), сформированных с использованием стропов, в пределах основного габарита погрузки

3.4.2. Размеры и масса пакетов, тип применяемых для их формирования стропов должны соответствовать данным, приведенным в таблице 3.

Таблица 3

Вид пакетируемой продукции, форма пакета	Тип стропов	Размеры пакета			Масса пакета, не более, т
		длина, м	ширина, мм	высота, мм	
Пиломатериалы в пакетах прямоугольной формы (рисунок 38)	ПС-04	1,0 – 3,0	2800	1600	6
	ПС-01	3,0 – 6,5	1350	1300	6
	ПС-05	2,6 – 6,5	2800	1600	15
Пиломатериалы в пакетах трапециевидной формы (рисунок 39)	ПС-02	3,0 – 6,5	2700 – понизу 1250 – поверху	1200	6

Допускаются минусовые отклонения размеров пакета по ширине и высоте, не превышающие соответственно ширины и толщины пиломатериалов, из которых сформирован пакет.

Формирование пакетов допускается производить из пиломатериалов различной длины со стыкованием единиц пиломатериалов по длине. При этом в двух нижних, двух верхних ярусах, в двух ярусах, расположенных непосредственно под разделительными прокладками, двух ярусах, расположенных непосредственно на прокладках, а также в крайних стопах пакета должны быть расположены единицы пиломатериалов длиной, равной длине пакета. Торцы пакета должны быть выровнены.

Пакеты разделяют по высоте на три части поперечными прокладками сечением не менее 25x100 мм (рисунок 38). По длине пакета размещают от двух до четырех прокладок в зависимости от длины пакета.

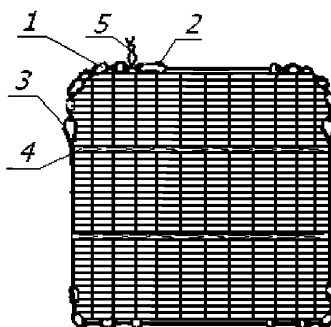


Рисунок 38 – Пакет прямоугольной формы

1 – цепной замыкающий конец; 2 – петлевой замок; 3 – проушина;
4 – прокладка; 5 – проволоочная увязка

Пакеты шириной 2800 мм и высотой 1600 мм, размещаемые во втором ярусе, от высоты 1200 мм должны иметь скругленные углы или наклонные грани, обеспечивающие вписывание в очертание соответствующего габарита погрузки.

При формировании пакета трапециевидной формы («шапки») (рисунок 39) вниз укладывают не менее двух ярусов пиломатериалов общей высотой от 100 до 130 мм

и общей шириной 2600 мм, поверх них размещают две поперечные прокладки сечением 75x150 мм или 100x100 мм, затем формируют трапецевидную часть пакета. Прокладки располагают в местах установки стропов.

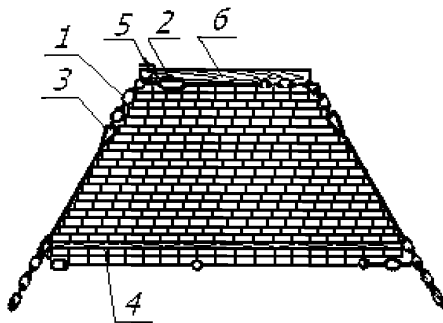


Рисунок 39 – Пакет трапецевидной формы

1 – цепной замыкающий конец; 2 – петлевой замок; 3 – проушина;
4 – прокладка; 5 – проволочная увязка; 6 – скрепляющая доска

Установка стропов производится в соответствии с положениями пункта 2.4.4 настоящей главы.

Единицы пиломатериалов верхнего яруса пакета «шапки» скрепляют двумя досками толщиной не менее 25 мм длиной 1,20 – 1,25 м, уложенными около крайних стропов. Каждую доску прибивают пятью гвоздями длиной не менее 100 мм.

3.4.3. При размещении в вагоне пакетов пиломатериалов шириной 2800 (2700) мм штабели формируют из двух пакетов по высоте. При размещении пакетов сечением 1350x1300 мм прямоугольную часть штабеля формируют из четырех пакетов, укладываемых двумя ярусами по два пакета по ширине полувагона; в «шапке» штабеля размещают пакет трапецевидной формы.

Длина пакетов «шапки» должна быть равна длине пакетов второго яруса. Стропы «шапок» и пакетов верхнего яруса должны располагаться в одной вертикальной плоскости; в отдельных случаях допускается несовпадение стропов не более чем на 100 мм.

3.4.4. Пакеты пиломатериалов размещают несколькими штабелями по длине вагона без применения подкладок и прокладок. При этом на платформах боковые стойки устанавливают в соответствии с положениями пункта 1.6 настоящей главы, в полувагонах боковые стойки не устанавливают. Пакеты крайних штабелей не должны иметь уклона в направлении торцов вагона. Пакеты размещают вплотную друг к другу по длине вагона. Зазор между торцевыми дверями (стенами) полувагона и крайним пакетом заполняют узкими пакетами или непакетированными пиломатериалами, уложенными поперек полувагона.

3.4.5. Пакеты пиломатериалов допускается размещать в полувагонах с открытыми торцевыми дверями, при этом в торцах полувагона размещают пакеты длиной не менее 3,0 м при обеспечении соответствующей ширины пакета.

3.4.6. Размещение и крепление пакетов длиной до 1,5 м включительно производят только в полувагонах с установкой торцевых щитов (рисунок 40) аналогично пакетам лесоматериалов длиной 1,5 – 2,0 м (пункт 2.4.8 настоящей главы) с соблюдением следующих дополнительных требований:

- под наружные концы крайних верхних пакетов на расстоянии 250 – 300 мм от их торцов укладывают прокладки;
- при размещении пакетов шириной 2800 мм и высотой 1600 мм наружные концы пиломатериалов в крайних пакетах верхнего яруса скрепляют поверху поперечными

досками (горбылем) толщиной не менее 25 мм и длиной, равной ширине пакета, которые крепят к пиломатериалам шестью гвоздями длиной не менее 100 мм каждую;

– зазор между торцевым щитом и дверями полувагона заполняют узкими пакетами или непакетированными пиломатериалами, уложенными поперек полувагона.

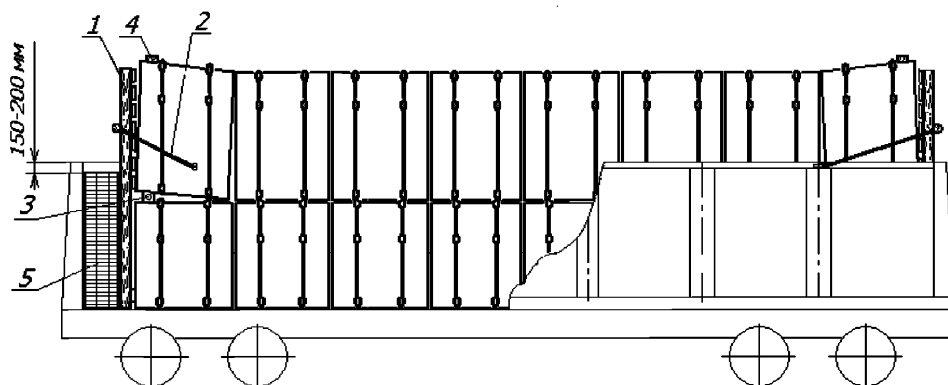


Рисунок 40

1 – торцевой щит; 2 – растяжка; 3 – прокладка; 4 – скрепляющая доска;
5 – узкие пакеты или непакетированные лесоматериалы

3.4.7. Пакеты длиной свыше 1,5 м в полувагоне размещают без установки торцевых щитов (рисунок 41).

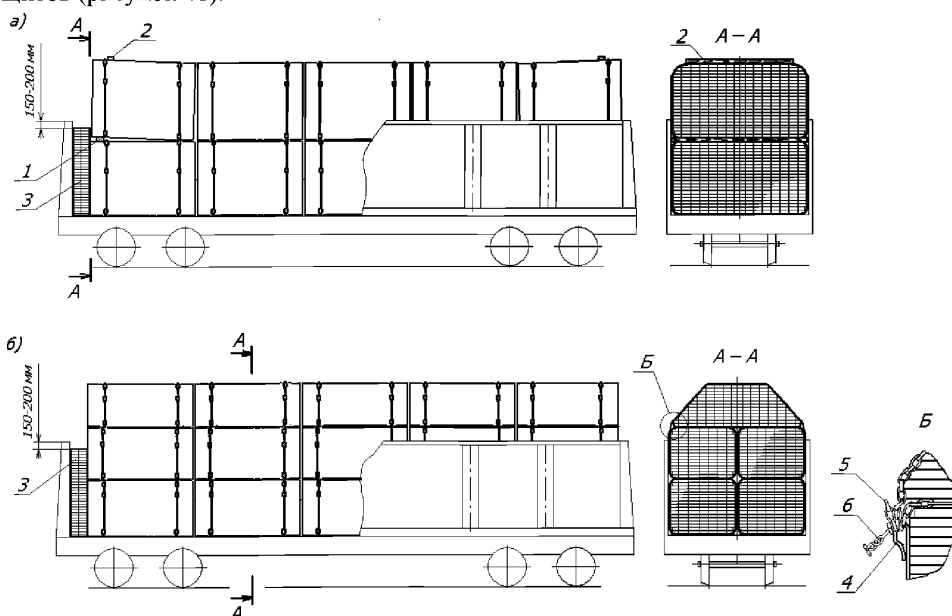


Рисунок 41

1 – прокладка; 2 – скрепляющая доска; 3 – узкие пакеты или непакетированные пиломатериалы; 4 – проушина; 5 – цепной замыкающий конец; 6 – проволочная увязка

При размещении пакетов шириной 2800 мм и высотой 1600 мм (рисунок 41а) наружные концы пиломатериалов в крайних пакетах верхнего яруса скрепляют поверху поперечными досками (горбылем) толщиной не менее 25 мм и длиной, равной ширине пакета, которые крепят к пиломатериалам шестью гвоздями длиной не менее 100 мм каждую.

При размещении пакетов шириной 1350 мм и высотой 1300 мм (рисунок 41б) пакеты «шапки» скрепляют с пакетами второго яруса с помощью концов цепей стропа пакета «шапки», которые пропускают через верхние проушины грузовых тяг стропов пакетов второго яруса и фиксируют увязками из проволоки диаметром не менее 4 мм. Концы проволоки должны быть скручены не менее трех раз.

3.4.8. На платформах допускается размещать пакеты пиломатериалов длиной не менее 3,0 м, сформированные в стропах ПС-01 и ПС-02. Пакеты размещают штабелями, сформированными в соответствии с положениями пункта 3.4.4 настоящей главы (рисунок 42).

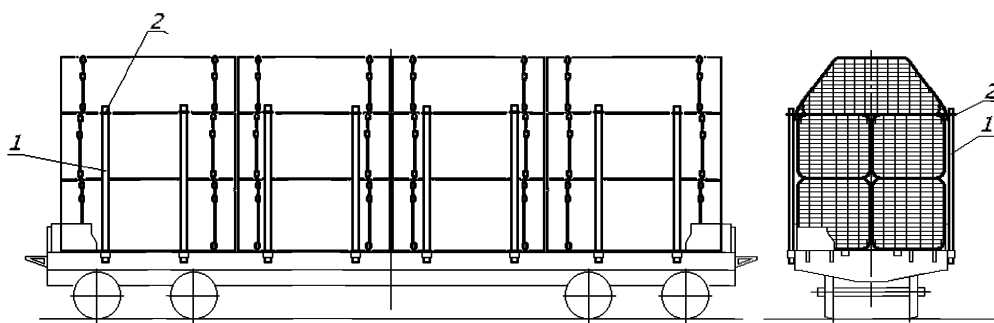


Рисунок 42
1 – стойка; 2 – стяжка

После размещения двух ярусов пакетов каждую пару противоположных боковых стоек скрепляют между собой вплотную к поверхности пакетов стяжками из проволоки диаметром 6 мм в две нити или четырехзвенными стяжками. Пакеты «шапок» размещают и закрепляют в соответствии с положениями пункта 3.4.7 настоящей главы.

Размещение и крепление пакетов пиломатериалов (за исключением шпал), сформированных с использованием стропов, в пределах зонального габарита погрузки

3.4.9. Порядок применения стропов для формирования пакетов аналогичен изложенному в пункте 3.4.2 настоящей главы.

3.4.10. Размещение пакетов пиломатериалов длиной не менее 1,5 м, сформированных с использованием стропов ПС-04 и ПС-05, в пределах зонального габарита погрузки производят в полувагонах с высотой кузова не менее 2060 мм. Пакеты должны иметь ширину не более 2700 мм и высоту не более 1750 мм. Для максимального использования погрузочной длины допускается размещать в одном полувагоне пакеты различной длины. Допускается пакеты длиной более 3,0 м размещать в полувагонах с открытыми дверями при обеспечении соответствующей ширины пакета.

3.4.11. Пакеты длиной 1,5 – 2,0 м размещают в соответствии с положениями пункта 2.4.8 настоящей главы. Пакеты длиной более 2,0 м размещают в соответствии с положениями пункта 2.4.10 настоящей главы.

Размещение и крепление пакетов шпал длиной 2,75 м, сформированных с использованием стропов, в пределах основного габарита погрузки

3.4.12. Пакеты шпал формируют с использованием стропов ПС-04. Пакеты должны иметь ширину 2800 мм, высоту (с учетом стропов) не более 1420 мм. Каждый пакет обвязывают двумя стропами, которые размещают на расстоянии 500 – 600 мм от торцов пакета. Замыкание стропов осуществляют, пропуская свободный конец цепи в петлевой замок с последующей фиксацией цепи увязкой из проволоки диаметром не менее 4 мм, концы которой скручивают между собой не менее трех раз. Стропы на пакетах должны быть плотно затянуты.

3.4.13. Пакеты размещают в полувагонах с торцевыми стенами или с закрытыми дверями четырьмя штабелями по длине с установкой торцевых щитов.

Щит для крепления пакетов непропитанных шпал (рисунок 43а и 43б) формируют из 10 – 12 (в зависимости от типа шпал и ширины полувагона) вертикально установленных шпал. Шпалы скрепляют двумя досками длиной, равной ширине щита: верхней – сечением не менее 30х100 мм и нижней – сечением 40х(150 – 180) мм. Доски крепят гвоздями диаметром 5 – 6 мм и длиной 150 мм по два к каждой шпале. Нижнюю доску прибивают к боковой поверхности щита (рисунок 43а) или снизу к торцам шпал (рисунок 43б). Ширина щита должна быть равна ширине полувагона.

Щит для крепления пакетов пропитанных шпал (рисунок 43в) изготавливается также из 10 – 12 вертикально установленных шпал, скрепляемых тремя досками длиной, равной ширине щита: двумя верхними – сечением не менее 30х(200 – 250) мм и нижней – сечением 40х(150 – 180) мм, которые прибивают гвоздями диаметром 5 – 6 мм и длиной 150 мм по два к каждой шпале. Верхние доски скрепляют между собой тремя увязками, пропущенными между шпалами. Увязку выполняют из проволоки диаметром не менее 4 мм в один оборот с закруткой ее концов в три витка.

Допускается перед установкой объединять грузоподъемными средствами торцевой щит со шпалами ограждения дверей (стен).

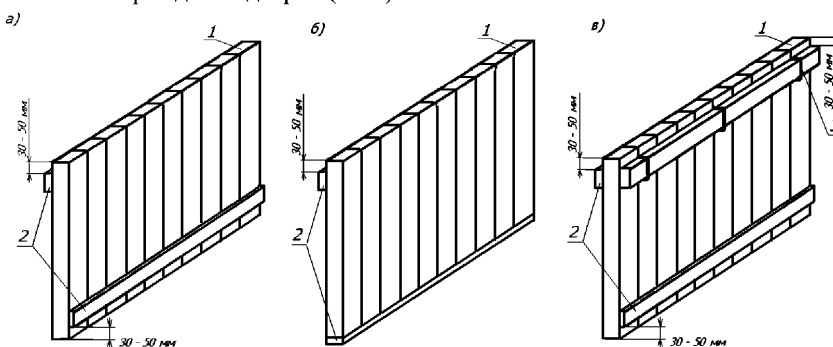


Рисунок 43 – Торцевой щит:

а), б) для крепления пакетов непропитанных шпал;

в) для крепления пакетов пропитанных шпал

1 – шпала; 2 – доска; 3 – увязка

3.4.14. Пакеты непропитанных шпал размещают следующим порядком. В полувагонах с внутренней длиной кузова до 12088 мм включительно (рисунок 44а) у торцевых дверей (стен) вагона укладывают друг на друга по 6 – 8 шпал ограждения дверей (стен) каждую на боковую сторону верхней пластью к дверям (стенам) до высоты на 200 – 250 мм ниже стен. Вплотную к этим шпалам устанавливают щиты нижней скрепляющей доской внутрь вагона и пакеты нижнего яруса. На пакеты нижнего яруса устанавливают четыре пакета верхнего яруса.

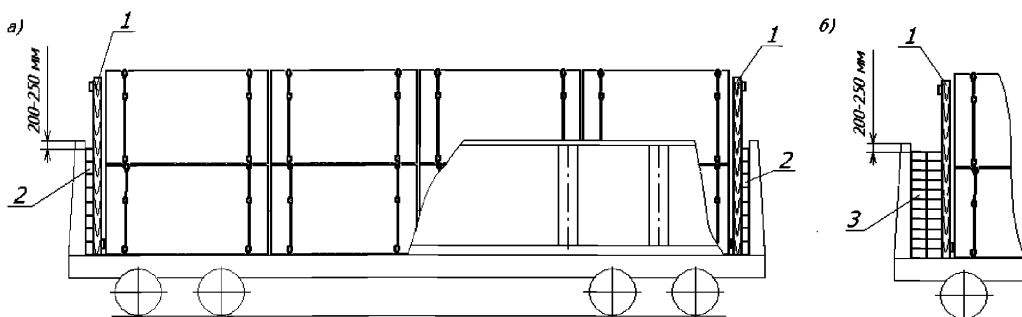


Рисунок 44

- а) в полувагонах длиной кузова до 12088 мм;
 б) в полувагонах длиной кузова более 12088 мм
 1 – торцевой щит; 2 – шпалы ограждения дверей (стен);
 3 – шпалы, заполняющие зазор

В полувагонах с внутренней длиной кузова более 12088 мм в одном торце полувагона устанавливают вышеуказанным порядком шпалы ограждения дверей (стен) и торцевой щит, затем все пакеты шпал по длине вагона и второй щит вплотную к ним. Зазор между щитом и дверями (стеной) заполняют одним или несколькими рядами шпал, уложенных друг на друга «на пласть» или «на ребро» (в зависимости от величины зазора), до высоты на 200 – 250 мм ниже стен (рисунок 44б).

3.4.15. Пакеты пропитанных шпал в пределах основного габарита погрузки размещают в соответствии с положениями пункта 3.4.14 настоящей главы с установкой торцевых щитов, сформированных в соответствии с рисунком 43в.

Размещение и крепление пакетов шпал длиной 2,75 м, сформированных с использованием стропов, в пределах зонального габарита погрузки

3.4.16. Пакеты шпал формируют с использованием стропов ПС-04 и ПС-05. При размещении в пределах зонального габарита погрузки пакеты должны иметь ширину 2800 мм, высоту (с учетом стропов) не более 1650 мм. Шпалы в пакете укладывают на нижнюю пласть. Допускается для обеспечения размера пакета устанавливать шпалы «на ребро» в одном из средних ярусов. Каждый пакет обвязывают двумя стропами, которые размещают на расстоянии 500 – 600 мм от торцов пакета. Стропы на пакетах должны быть плотно затянуты. Верхние пласти шпал верхнего яруса пакета, а также торцы пакета должны быть выровнены.

3.4.17. Масса пакета должна быть не более: сформированного с применением стропов ПС-04 – 6 т, сформированного с применением стропов ПС-05 – 9 т для пакета из непропитанных шпал и 8,4 т – для пакета из пропитанных шпал.

3.4.18. Пакеты из непропитанных шпал формируют из шпал одного типа из одной породы древесины. Допускается формирование пакетов совместно из обрезных и необрезных шпал. Количество шпал в пакете в зависимости от их типа должно соответствовать указанному в таблице 4.

Таблица 4

Тип шпал	Число шпал в ярусах пакета, шт.	Число ярусов пакета, не более
I	10	8
II	11	9
III	11	9

3.4.19. Пакеты из пропитанных шпал с применением стропов ПС-04 формируют с учетом породы древесины. Не допускается применение стропов ПС-04 для формирования пакетов шпал из лиственницы. Количество шпал в пакете в зависимости от породы древесины независимо от их типа должно соответствовать указанному в таблице 5.

Таблица 5

Порода древесины	Число шпал в ярусе пакета, шт.	Число ярусов пакета, не более
Береза	10	8
Ель, сосна	10	9
Совместно ель, сосна, береза	10	8

3.4.20. Пакеты из пропитанных шпал с применением стропов ПС-05 формируют как с сортировкой по типам и породе древесины, так и без сортировки.

При пакетировании без сортировки количество шпал в пакете не должно превышать 90 штук (девять ярусов по 10 шпал).

При пакетировании с сортировкой количество шпал из ели, сосны или березы, а также совместно (в одном пакете) из ели, сосны или березы должно соответствовать указанному в таблице 6.

Таблица 6

Тип шпал (ель, сосна, береза)	Число шпал в ярусе пакета, шт.	Число ярусов пакета, не более
I	10	9
II	11	10
III	11	10

Количество шпал из лиственницы в пакете, независимо от их типа, должно быть не более 90 штук (девять ярусов по 10 шпал).

3.4.21. Пакеты шпал в пределах зонального габарита погрузки перевозят в полувагонах с высотой кузова не менее 2060 мм.

3.4.22. Пакеты из непропитанных шпал размещают в полувагоне с закрытыми дверями с установкой торцевых щитов (рисунок 43а, 43б) в соответствии с положениями пункта 3.4.14 настоящей главы. При этом торцевые щиты устанавливают на дополнительную опорную шпалу, уложенную нижней плоскостью на пол вплотную к горизонтальным шпалам ограждения дверей (рисунок 45).

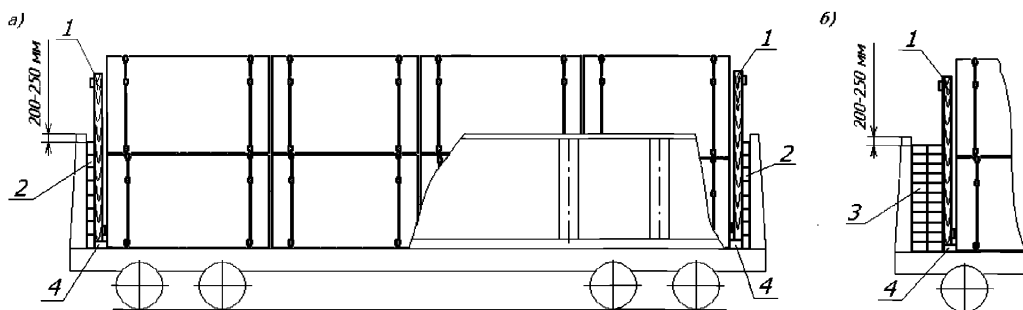


Рисунок 45

- а) в полувагонах длиной кузова до 12088 мм;
 б) в полувагонах длиной кузова более 12088 мм;
 1 – торцевой щит; 2 – шпалы ограждения дверей (стен);
 3 – шпалы, заполняющие зазор; 4 – опорная шпала

3.4.23. Пакеты из пропитанных шпал размещают в полувагонах с закрытыми торцевыми дверями (стенами) с установкой торцевых щитов (рисунок 43в) в соответствии с положениями пункта 3.4.14 настоящей главы. При этом каждый торцевой щит устанавливают на три дополнительные опорные шпалы типов I или II, уложенные нижней плоскостью друг на друга вплотную к горизонтальным шпалам ограждения дверей (рисунок 46).

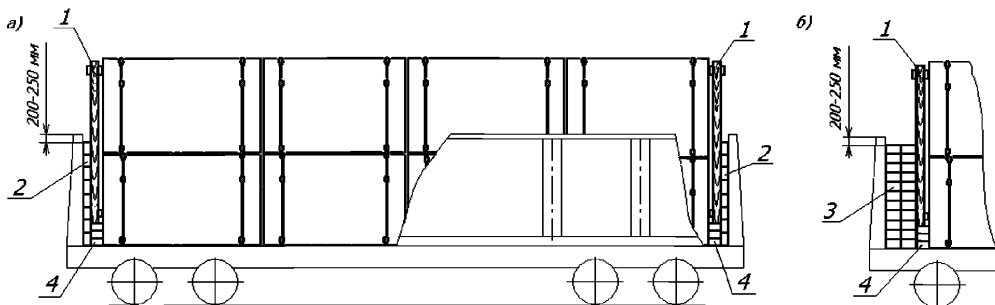


Рисунок 46

- а) в полувагонах длиной кузова до 12088 мм;
 б) в полувагонах длиной кузова более 12088 мм
 1 – торцевой щит; 2 – шпалы ограждения дверей (стен);
 3 – шпалы, заполняющие зазор; 4 – опорная шпала

***Пиломатериалы в пакетах длиной 4,0 – 6,5 м,
 сформированных с использованием брусково-проволочной обвязки***

3.4.24. Размещение пакетов, сформированных с использованием брусково-проволочной обвязки, производится в пределах основного габарита погрузки.

3.4.25. Обвязка пакета состоит (рисунок 47) из верхнего и нижнего деревянных брусков сечением не менее 50х100 мм и двух стяжек из проволоки диаметром 6 мм в две нити, скрепляющих эти бруски по концам.

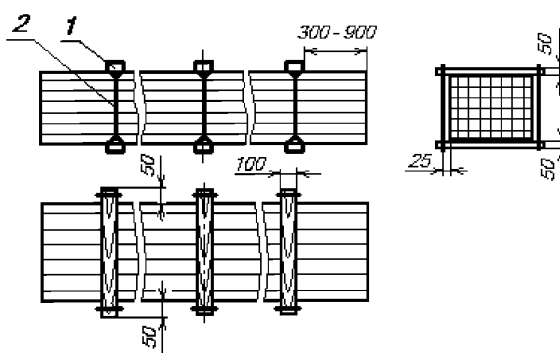


Рисунок 47

- 1 – брусок; 2 – стяжка

Бруски укладывают поперек пакета пиломатериалов таким образом, чтобы их концы выступали на 50 мм за боковые поверхности пакета. По концам брусков на расстоянии не менее 25 мм от торцов делают зарубки глубиной 10 – 12 мм для закрепления проволочных стяжек.

3.4.26. Размеры поперечного сечения пакетов должны обеспечивать плотную укладку пакетов по ширине вагона между стойками, высоту прямоугольной части штабеля с учетом установки верхнего скрепления стоек. Пакеты пиломатериалов скрепляют тремя обвязками. Две крайние обвязки размещают на расстоянии 300 – 900 мм от концов пакета, а третью – посередине пакета.

3.4.27. Пакеты пиломатериалов размещают несколькими штабелями по длине вагона вплотную друг к другу (рисунок 48).

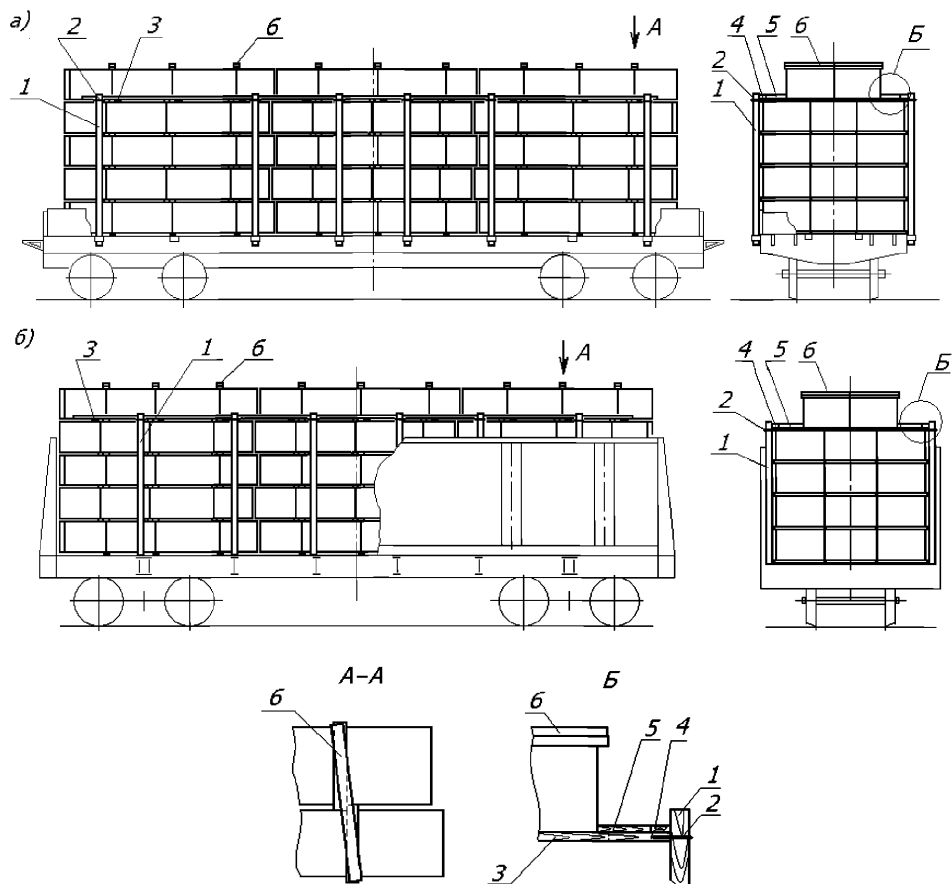


Рисунок 48

1 – стойка; 2 – стяжка; 3 – удлиненная прокладка; 4 – доска;
5 – упорный брусок; 6 – соединительная доска

Каждый штабель пакетов должен быть огражден стойками, установленными в соответствии с положениями пунктов 1.6 и 3.1 настоящей главы. Стойки должны иметь верхнее поперечное скрепление стяжками, выполняемое после формирования прямоугольной части штабеля.

В каждом штабеле размещают пакеты одной длины и высоты. Пакеты размещают несколькими ярусами по высоте со смещением в продольном направлении одного пакета относительно другого на 100 мм с тем, чтобы бруски обвязок располагались вплотную друг к другу. Пакеты «шапки» каждого штабеля размещают на удлиненных прокладках сечением 50x150 мм, располагаемых в непосредственной близости от брусков обвязок. Количество удлиненных прокладок должно быть равно количеству обвязок пакета. На удлиненные прокладки вплотную к стойкам укладывают продольные доски сечением

не менее 40x100 мм, которые закрепляют к удлиненным прокладкам и брускам обвязок верхних пакетов прямоугольной части штабеля гвоздями длиной не менее 100 мм по два гвоздя в каждое соединение. Длина досок должна быть достаточной для того, чтобы ими были скреплены каждые две соседние удлиненные прокладки. Пакеты «шапки» закрепляют от поперечного смещения упорными брусками сечением не менее 50x150 мм, длиной по месту, которые устанавливают на удлиненные прокладки в распор между пакетом и продольной доской и закрепляют к ним двумя гвоздями длиной не менее 100 мм по два гвоздя в каждый брусок. Если в «шапке» размещено два и более пакетов по ширине вагона, соседние (поперек вагона) пакеты скрепляют между собой соединительными досками (горбылем) сечением не менее 25x100 мм и длиной, равной ширине «шапки», которые укладывают на бруски каждого пакета обвязок и прибивают к ним гвоздями длиной не менее 70 мм по два гвоздя в каждый брусок.

Обрезные пиломатериалы в пакетах длиной 3,0 – 6,6 м, сформированных с использованием стальной или полимерной ленты

3.4.28. При формировании пакетов пиломатериалов должны выполняться следующие общие положения.

Пакеты должны иметь форму прямоугольного параллелепипеда. Пиломатериалы в пакете должны быть уложены вплотную друг к другу. Торцы пакета должны быть выровнены (рисунок 49).

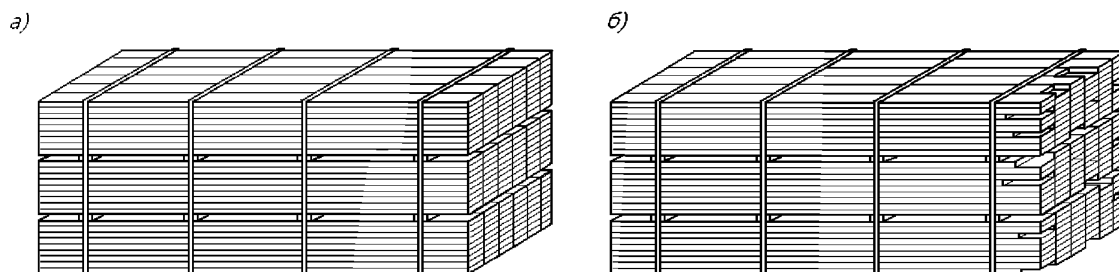


Рисунок 49

- а) пакет из пиломатериалов одной длины;
б) пакет из пиломатериалов смежных длин

В пакет должны быть уложены пиломатериалы одной ширины и толщины и не более трех смежных значений длины. Допускается укладывать в пакет пиломатериалы разной ширины при условии соблюдения одинаковой ширины всех ярусов (рядов) пакета. Допускается укладывать в пакет пиломатериалы разной длины со стыкованием по длине, за исключением пакетов, размещаемых в «шапке». В таких случаях не менее чем в двух верхних и двух нижних ярусах пакета, в ярусах над и под прокладками должны быть уложены пиломатериалы длиной, равной длине пакета; в боковых стопах, за исключением двух нижних и двух верхних ярусов, допускается укладывать через один ярус пиломатериалы с одной стыковкой по длине.

При формировании пакетов из пиломатериалов толщиной менее 32 мм в одном – двух нижних ярусах должны быть уложены пиломатериалы толщиной не менее 32 мм.

Пакеты пиломатериалов разделяют на равные части по высоте прокладками шириной не менее 40 мм, толщиной 16 – 25 мм и длиной, равной ширине пакета. Пакеты пиломатериалов толщиной 32 мм и более разделяют: пакеты высотой менее 900 мм – на две части, пакеты высотой 900 мм и более – на три части; пакеты пиломатериалов толщиной менее 32 мм разделяют соответственно на три и четыре равные части.

По длине пакета в зависимости от его длины располагают:

- в пакетах длиной до 4,0 м включительно – две прокладки;
- в пакетах длиной от 4,0 до 5,5 м включительно – три прокладки;
- в пакетах длиной более 5,5 м – четыре прокладки.

Крайние прокладки должны быть расположены на расстоянии от торцов пакета: в пакетах из пиломатериалов одной длины – 300 – 900 мм, в пакетах из пиломатериалов смежных длин – не более 300 мм от торцов наиболее коротких пиломатериалов. Расстояния между прокладками по длине пакета должны быть равны.

3.4.29. Для скрепления пиломатериалов в пакете применяют обвязки. Число обвязок пакета должно быть равно количеству прокладок по длине. Обвязки располагают в плоскостях размещения прокладок или на расстоянии от них не более ширины прокладки.

Обвязки из стальной ленты должны быть изготовлены из стальной холоднокатаной низкоуглеродистой нагартованной ленты сечением не менее 0,5х20 мм с временным сопротивлением разрыву не менее 600 Н/мм² (6000 кгс/см²) (рисунок 50).

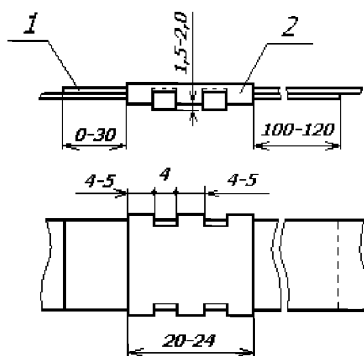


Рисунок 50
1 – лента; 2 – скрепа

Обвязка должна иметь одно соединение скрепой. Допускается устанавливать одну дополнительную скрепу при некачественном изготовлении первой. Скрепа для обвязки должна изготавливаться из такой же ленты сечением 0,5х(20 – 24) мм. Установка скрепы производится после натяжения обвязки.

Допускается для изготовления обвязок использовать стальную ленту, имеющую аналогичные физические свойства, с иными размерами поперечного сечения, а также полимерную ленту, при условии, что усилие разрыва обвязки (включая соединение) составляет не менее 6000 Н (600 кгс).

Усилие натяжения обвязки на пакете должно составлять не менее 2000 Н (200 кгс). Усилие натяжения обвязки контролируют по величине прогиба ленты при оттягивании ее с усилием 100 Н (10 кгс), прикладываемым в середине бокового (вертикального) участка обвязки перпендикулярно боковой грани пакета. Прогиб ленты не должен превышать 0,01 высоты пакета.

3.4.30. Размеры поперечного сечения пакетов, размещаемых в прямоугольной части штабеля, не должны превышать величин, приведенных в таблице 7.

Таблица 7

Размещение пакетов		Размеры пакетов, мм			
		ширина		высота	
		в пределах основного габарита	в пределах зонального габарита	в пределах основного габарита	в пределах зонального габарита
в полувагоне	в пределах внутренней длины кузова	1350 1350	1300 1300	1150 575	1200
	в дверном проеме	1250 1250		1150 575	1200
на платформе		1350		1200	1200
		1350		600	

Размеры пакетов, размещаемых в «шапке» штабеля, не должны превышать:

- при размещении пакетов в пределах очертания основного габарита погрузки: по ширине – 1100 мм, по высоте – 575 мм;
- при размещении пакетов в пределах очертания зонального габарита погрузки – величин, приведенных в таблице 8.

Таблица 8

Вариант формирования «шапки»	Число ярусов в «шапке»	Номер яруса	Поперечные размеры пакетов в «шапке», мм			
			в полувагоне		на платформе	
			ширина	высота	ширина	высота
1	1	1	1000	1050	1000	1150
2	2	1	1250	500	1350	550
		2	1000	500	1000	550
3	2	1	1250	500	1350	550
		2	1250	500	1350	550

3.4.31. Допускается перевозить пакеты, упакованные полимерной пленкой, армированной стекловолоконистой сеткой, или другими негорючими или трудногорючими материалами. Упаковка пакетов должна быть выполнена перед установкой обвязок.

В пакетах, размещаемых в «шапке» штабелей со стороны торцов вагона, упаковочный материал должен быть закреплен двумя вертикальными планками сечением не менее 15х60 мм и длиной, равной высоте пакета, расположенными на расстоянии 200 – 300 мм от боковых граней пакета. Каждая планка должна быть закреплена не менее чем тремя гвоздями длиной не менее 45 мм. Допускается закреплять упаковочный материал на торцах пакета металлическими скобками из проволоки диаметром 1 мм шириной не менее 10 мм и высотой не менее 19 мм в количестве не менее 20 штук на каждый торец. Скобки должны располагаться рядами: один ряд из 5 – 6 скобок – горизонтально на высоте, равной 2/3 высоты пакета, и три ряда по пять скобок – вертикально на равных расстояниях друг от друга и от боковых граней пакета.

Каждая обвязка пакетов, размещаемых в «шапке» штабеля, должна быть закреплена на верхней плоскости пакета деревянной доской толщиной 22 – 25 мм, шириной 90 – 100 мм и длиной, превышающей ширину пакета на 100 мм, располагаемой симметрично оси ленты с выступанием концов за боковые грани пакета на 50 мм. Доска должна быть закреплена к пакету не менее чем шестью гвоздями

длиной не менее 50 мм, расположенными на равных расстояниях друг от друга в шахматном порядке. Гвозди не должны повреждать увязку пакета.

3.4.32. Размещение и крепление пакетов в пределах очертания основного габарита погрузки производится следующим порядком.

Каждый штабель размещают (рисунки 51 и 52) на подкладках и ограждают стойками в соответствии с пунктом 3.1 настоящей главы. Со стороны торцов вагона под крайние штабели укладывают по одной утолщенной подкладке. Допускается размещать пакеты с выходом за концевые балки рамы вагона.

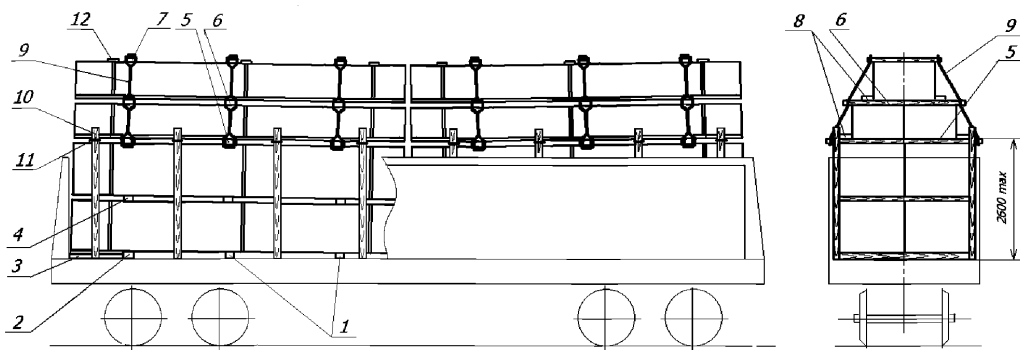


Рисунок 51 – Размещение пакетов пиломатериалов в полувагоне

- 1 – подкладка; 2 – утолщенная подкладка; 3 – упор; 4 – прокладка;
5, 6 – удлиненная прокладка; 7 – прижимной брусок; 8 – упорная доска;
9 – увязка «шапки»; 10 – стойка; 11 – стяжка; 12 – доска

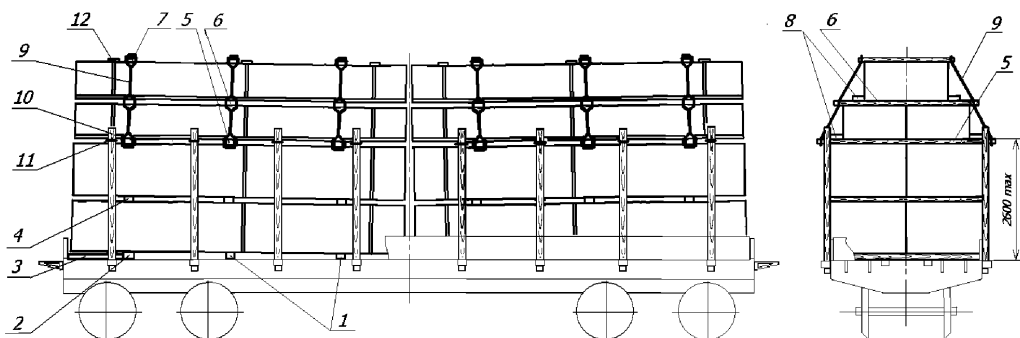


Рисунок 52 – Размещение пакетов пиломатериалов на платформе

- 1 – подкладка; 2 – утолщенная подкладка; 3 – упор; 4 – прокладка;
5, 6 – удлиненная прокладка; 7 – прижимной брусок; 8 – упорная доска;
9 – увязка «шапки»; 10 – стойка; 11 – стяжка; 12 – доска

В прямоугольной части штабеля пакеты размещают несколькими ярусами, по два пакета по ширине вагона в каждом ярусе. В каждом ярусе должны быть размещены пакеты одинаковой высоты.

Между ярусами штабеля размещают прокладки сечением (25 – 50)х(150 – 200) мм. Между утолщенными подкладками и торцевым порожком полувагона (торцевым бортом платформы) устанавливают упоры из пиломатериалов сечением не менее 75х150 мм. Упоры устанавливают на расстоянии 500 – 800 мм от боковых стен полувагона (бортов платформы). Каждый торцевой упор в полувагоне крепят к утолщенным

подкладкам двумя гвоздями диаметром 5 мм и длиной не менее 150 мм, на платформе – прибивают к полу платформы двумя такими же гвоздями.

Общая высота прямоугольной части штабеля не должна превышать 2600 мм от уровня пола вагона.

Пакеты размещают вплотную к боковым стойкам. Зазоры между пакетами в середине вагона не должны превышать 300 мм. Зазор величиной до 150 мм должен быть заполнен пиломатериалами длиной, равной длине пакета. В такой зазор допускается устанавливать вертикальные стойки вровень с пакетами второго яруса (по две на каждый штабель), которые должны располагаться между прокладками; стойки скрепляют друг с другом сверху доской толщиной не менее 25 мм гвоздями длиной не менее 70 мм по два в каждую стойку. Зазор величиной более 150 мм должен быть заполнен пакетами (пачками) таких же пиломатериалов соответствующих размеров. Допускается пакеты нижнего яруса размещать вплотную друг к другу.

Штабели размещают вплотную друг к другу по длине вагона.

Каждая пара противоположных боковых стоек в полувагоне должна иметь верхнее поперечное скрепление; на платформе стойки должны иметь верхнее и среднее поперечное скрепление. Скрепление стоек выполняют в соответствии с положениями пункта 1.7 настоящей главы.

«Шапку» формируют (рисунок 53) из пакетов, имеющих размеры поперечного сечения, указанные в пункте 3.4.30 настоящей главы, сформированных из пиломатериалов длиной, равной длине пакета. Общая длина пакетов «шапки» не должна превышать длину прямоугольной части штабеля.

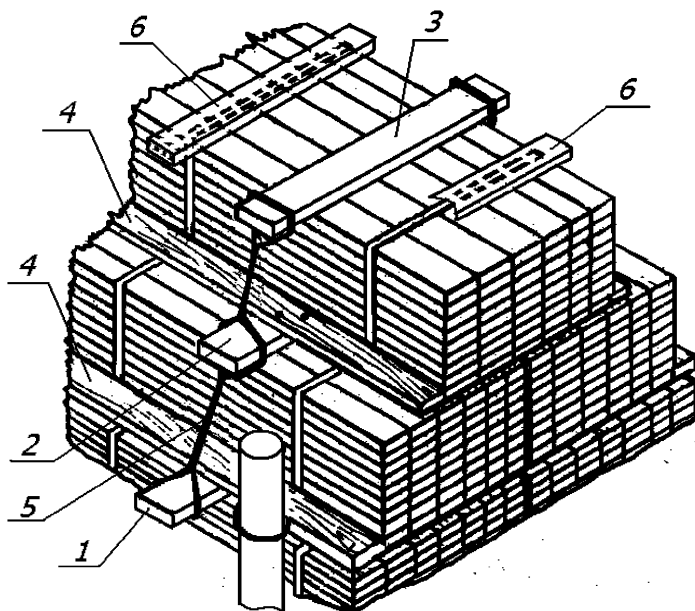


Рисунок 53 – Формирование «шапки» из пакетов пиломатериалов
1, 2 – удлиненная прокладка; 3 – прижимной брусок; 4 – упорная доска;
5 – увязка «шапки»; 6 – доска

Пакеты первого и второго ярусов «шапки» размещают симметрично относительно продольной плоскости симметрии вагона на трех удлиненных прокладках сечением не менее 50x150 мм, которые должны выступать за боковые грани пакетов на 75 – 100 мм с каждой стороны. На удлиненных прокладках на расстоянии не менее 50 мм от их торцов должны быть выполнены зарубки глубиной 10 – 15 мм.

На пакеты второго яруса «шапки» в одной вертикальной плоскости с удлиненными прокладками укладывают прижимные бруски сечением не менее 50x150 мм. Концы прижимных брусков должны выступать с обеих сторон пакета на 75 мм и иметь зарубки, аналогичные зарубкам на удлиненных прокладках. Каждый брусок прибивают по концам к пакету двумя гвоздями длиной не менее 100 мм.

Пакеты пиломатериалов в «шапке» закрепляют с каждой стороны тремя увязками из проволоки диаметром 6 мм в две нити, закрепляемыми за удлиненные прокладки и прижимной брусок. Нити увязок помещают в зарубки каждой прокладки и прижимного бруска и туго скручивают между смежными по высоте прокладками и прокладкой и прижимным бруском.

На удлиненные прокладки с обеих сторон пакетов укладывают упорные доски толщиной не менее 50 мм и такой ширины, чтобы они одной стороной упирались в боковые стойки, а другой – в пакеты. Длина упорных досок должна быть равна длине пакета. На удлиненные прокладки между ярусами «шапки» вплотную к пакету укладывают упорные доски сечением не менее 50x100 мм. Упорные доски крепят к каждой прокладке двумя гвоздями длиной не менее 100 мм.

3.4.33. Размещение и крепление пакетов в пределах очертания зонального габарита погрузки производится следующим порядком.

В полувагонах и на платформах устанавливают восемь пар стоек. Установку стоек, изготовление и установку подкладок и прокладок, размещение пакетов в пределах прямоугольной части штабеля, крепление пакетов «шапки» производят в соответствии с положениями пункта 3.4.32 настоящей главы.

Общая высота «шапки», измеренная от нижней поверхности нижних удлиненных прокладок до верха прижимного бруска, должна составлять не более: в полувагонах – 1200 мм, на платформах – 1300 мм.

Расстояние от верха прямоугольной части штабеля до верхнего обреза стоек должно быть не менее 200 мм.

Размещение пакетов в зависимости от размеров поперечного сечения пакетов «шапки» (таблица 8) производят способами, приведенными на рисунках 54 – 59.

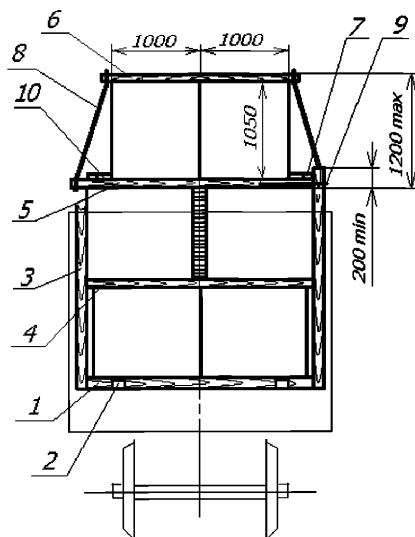


Рисунок 54 – Размещение пакетов в полувагоне по варианту 1
 1 – утолщенная подкладка; 2 – упор; 3 – стойка; 4 – прокладка;
 5 – удлиненная прокладка; 6 – прижимной брусок; 7 – упорная доска;
 8 – увязка; 9 – стяжка; 10 – распорный брусок

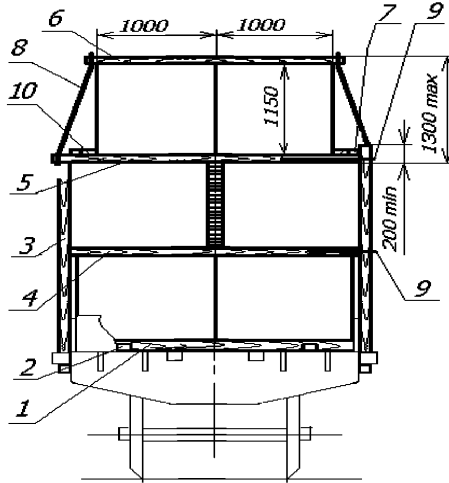


Рисунок 55 – Размещение пакетов на платформе по варианту 1
 1 – утолщенная подкладка; 2 – упор; 3 – стойка; 4 – прокладка;
 5 – удлиненная прокладка; 6 – прижимной брусок; 7 – упорная доска;
 8 – увязка; 9 – стяжка; 10 – распорный брусок

По варианту 1 в «шапке» размещают два пакета по ширине вагона. На удлиненные прокладки с обеих сторон укладывают вплотную к боковым стойкам упорные доски толщиной не менее 50 мм и прибивают их к прокладкам гвоздями длиной не менее 100 мм по два гвоздя в каждое соединение. Между пакетом и упорной доской устанавливают распорные бруски такой же толщины, которые закрепляют к каждой удлиненной прокладке гвоздями длиной не менее 100 мм по два гвоздя в каждое соединение.

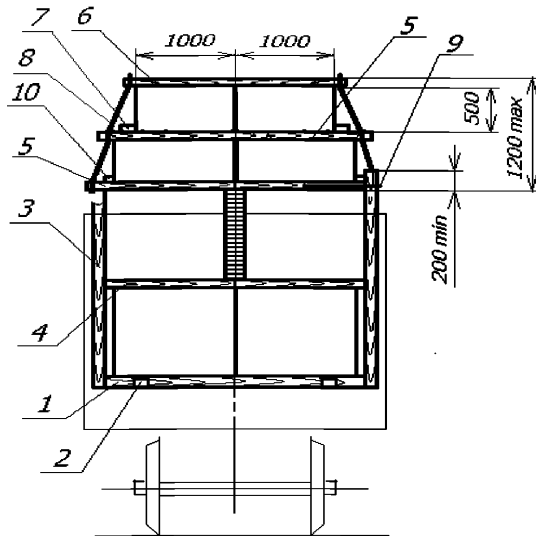


Рисунок 56 – Размещение пакетов в полувагоне по варианту 2
 1 – утолщенная подкладка; 2 – упор; 3 – стойка; 4 – прокладка;
 5 – удлиненная прокладка; 6 – прижимной брусок; 7, 10 – упорная доска;
 8 – увязка; 9 – стяжка

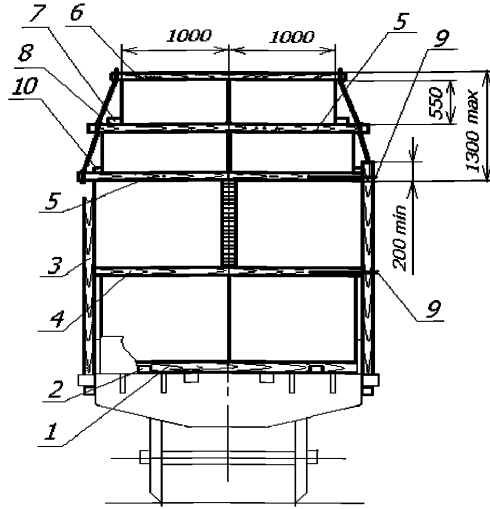


Рисунок 57 – Размещение пакетов на платформе по варианту 2

1 – утолщенная подкладка; 2 – упор; 3 – стойка; 4 – прокладка; 5 – удлиненная прокладка; 6 – прижимной брус; 7, 10 – упорная доска; 8 – увязка; 9 – стяжка

По варианту 2 пакеты в «шапке» размещают двумя ярусами по высоте по два пакета в каждом ярусе вплотную друг к другу.

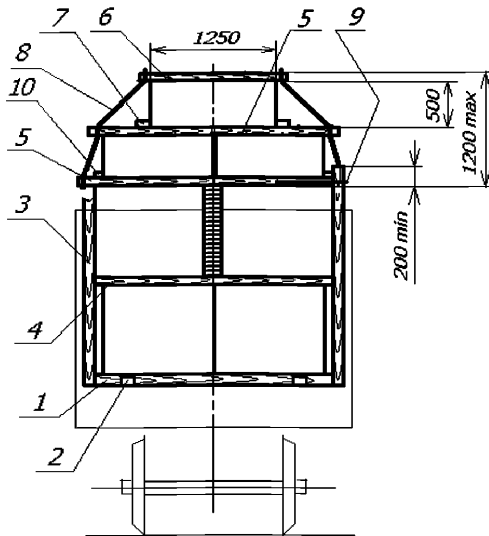


Рисунок 58 – Размещение пакетов в полувагоне по варианту 3

1 – утолщенная подкладка; 2 – упор; 3 – стойка; 4 – прокладка; 5 – удлиненная прокладка; 6 – прижимной брус; 7, 10 – упорная доска; 8 – увязка; 9 – стяжка

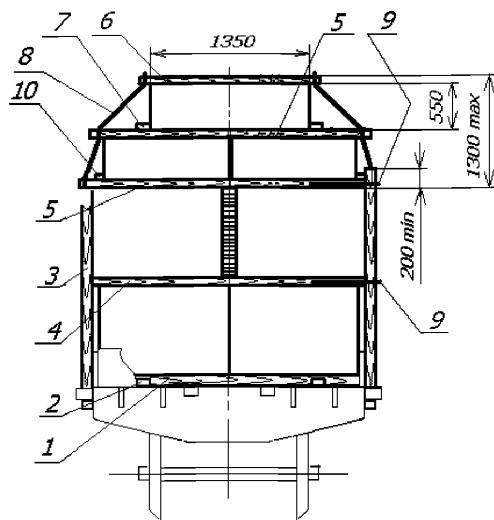


Рисунок 59 – Размещение пакетов на платформе по варианту 3

1 – утолщенная подкладка; 2 – упор; 3 – стойка; 4 – прокладка; 5 – удлиненная прокладка;
6 – прижимной брус; 7, 10 – упорная доска; 8 – увязка; 9 – стяжка

По варианту 3 пакеты в «шапке» размещают двумя ярусами по высоте: в первом ярусе – два пакета вплотную к друг к другу, во втором ярусе – один пакет.

По вариантам 2 и 3 в зазоры между стойками и нижними пакетами «шапки» на удлиненные прокладки укладывают упорные доски толщиной 50 мм и шириной, равной величине зазора, которые прибивают гвоздями длиной не менее 100 мм по два гвоздя к каждой прокладке. На удлиненные прокладки, расположенные между ярусами «шапки», вплотную к пакетам второго яруса укладывают упорные доски сечением не менее 50x100 мм. Упорные доски крепят к каждой прокладке двумя гвоздями длиной не менее 100 мм.

4. Размещение и крепление древесностружечных плит в полувагонах

4.1. Древесностружечные неламинированные плиты (далее – плиты) размерами 2750х1830 мм перед погрузкой формируют в пакеты (пачки). Характеристики и количество размещаемых в полувагоне пакетов (пачек) приведены в таблице 9.

Таблица 9

Место и способ расположения пакетов (пачек)	Количество плит в пакете (пачке)	Масса пакета (пачки), т	Количество пакетов (пачек) в полувагоне	
в пределах высоты кузова	«на пласть»	55	3,32	
	«на ребро» вдоль полувагона	49	2,96	
	«на ребро» поперек полувагона	30	1,81	
«шапка»	«на пласть»	80	5,00	4

Пакеты «шапки» формируют с использованием брусково-проволочной обвязки. Пакеты «шапки» должны иметь защиту от атмосферных воздействий, установленную под брусково-проволочную обвязку.

Размещение и крепление плит производят в полувагонах с высотой боковых стен не менее 2060 мм с использованием основного габарита погрузки следующим порядком (рисунок 60).

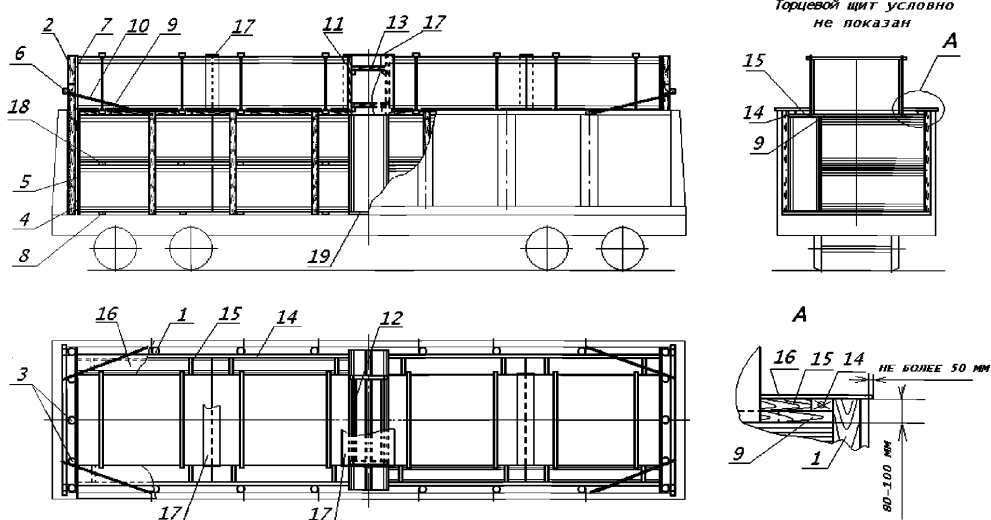


Рисунок 60

- 1 – боковая стойка; 2, 3 – торцевые стойки; 4 – доска; 5, 7 – плита щита;
 6 – перекладина; 8 – поперечная подкладка; 9 – удлиненная прокладка; 10 – растяжка;
 11 – упорный брусок; 12 – брусок; 13, 15 – распорный брусок; 14 – упорная доска;
 16, 17 – плита укрытия; 18 – прокладка; 19 – продольная подкладка

В полувагоне устанавливают шесть пар боковых стоек высотой, равной высоте боковых стен полувагона. Стойки должны быть изготовлены и закреплены в соответствии с требованиями главы 1 настоящих ТУ.

Вплотную к торцевым дверям полувагона устанавливают щиты, сформированные на двух крайних стойках высотой 2650 мм и трех средних стойках высотой 3320 мм.

Стойки должны иметь толщину не менее 120 мм в верхнем отрубе и должны быть установлены комлем вверх. К стойкам в нижней части и на высоте от пола 1700 – 1800 мм прибивают по одной доске сечением не менее 50х150 мм и длиной, равной внутренней ширине полувагона (гвоздями длиной не менее 100 мм по два в каждое соединение). К доскам прибивают плиту размером 2750х1830 мм. К средним стойкам от высоты верхнего обвязочного бруса полувагона до верха стоек прибивают плиту размером 1350х1830 мм. С наружной стороны щита к пяти стойкам прибивают перекладину из круглого лесоматериала толщиной 100 – 130 мм гвоздями длиной не менее 150 мм по два в каждое соединение и закрепляют ее к крайним стойкам увязкой из проволоки диаметром не менее 5 мм в две нити. Щит закрепляют за перекладину двумя растяжками из проволоки диаметром 6 мм в четыре нити к ближайшим верхним увязочным устройствам полувагона.

Пачки нижнего яруса размещают вплотную к щитам и попарно к противоположным боковым стенам каждую на двух подкладках сечением не менее 50х150 мм и длиной, равной ширине кузова. Пачки второго яруса, расположенные «на пласть», укладывают на прокладки сечением не менее 50х150 мм и длиной 1830 мм. В середине вагона размещают пачку на двух продольных подкладках сечением не менее 50х150 мм и длиной по месту. Высота погрузки пачек должна быть на 80 - 100 мм ниже торцов боковых стоек.

Между пачками, уложенными «на пласть», и боковой стеной полувагона устанавливают пачки «на ребро».

Пакеты «шапки» размещают вплотную к торцевым щитам на прокладках сечением не менее 50х150 мм и длиной, равной ширине кузова.

К торцам пакетов «шапки» в середине полувагона устанавливают по два вертикальных упорных бруска сечением не менее 50х150 мм, скрепленные двумя горизонтальными брусками такого же сечения. В распор между вертикальными брусками устанавливают четыре распорных бруска сечением не менее 50х150 мм и длиной по месту, которые прибивают к горизонтальным брускам двумя гвоздями длиной не менее 100 мм каждый.

От поперечного смещения пакеты «шапки» с обеих сторон полувагона закрепляют упорными досками сечением не менее 50х150 мм и распорными брусками такого же сечения длиной по месту. Упорные доски укладывают по всей длине пакетов «шапки» на удлиненные прокладки вплотную к боковым стойкам и прибивают к прокладкам гвоздями длиной не менее 100 мм по два в каждое соединение. Распорные бруски устанавливают между упорными досками и пакетами «шапки» на прокладки и прибивают к ним двумя гвоздями длиной не менее 100 мм каждый.

От атмосферных осадков пачки, расположенные в пределах высоты кузова полувагона, защищают плитами, которые укладывают вплотную к пакетам «шапки» на распорные бруски и торцы боковых стоек и прибивают гвоздями длиной не менее 100 мм к распорным брускам у пакетов и к стойкам по два гвоздя в каждую стойку и в каждый брусочек. Выход плит укрытия за верхний обвязочный брус полувагона должен быть не более 50 мм. Зазор между пакетами «шапки» в середине вагона, а также стыки между ними закрывают сверху и с боков плитами размерами по месту, которые прибивают к вертикальным упорным брускам, установленным в зазор.

Допускается под плиты укрытия дополнительно укладывать влагозащитный материал.

4.2. Древесностружечные неламинированные плиты (далее – плиты) размерами 3500х1750 мм перед погрузкой формируют в пакеты (пачки). Характеристики и количество размещаемых в полувагоне пакетов (пачек) приведены в таблице 10.

Таблица 10

Место и способ расположения пакетов (пачек)	Количество плит в пакете (пачке)	Масса пакета (пачки), т	Количество пакетов (пачек) в полувагоне
в пределах высоты кузова	«на пластъ» и «на ребро» вдоль полувагона	54	3,97
	«на торец» поперек полувагона	35	2,57
«шапка»	«на пластъ»	90	6,90

Пакеты «шапки» формируют с использованием брусково-проволочной обвязки. Пакеты «шапки» должны иметь защиту от атмосферных воздействий, установленную под брусково-проволочную обвязку.

Размещение и крепление пакетов плит производят в полувагонах с высотой боковых стен не менее 2060 мм с использованием основного габарита погрузки следующим порядком (рисунок 61).

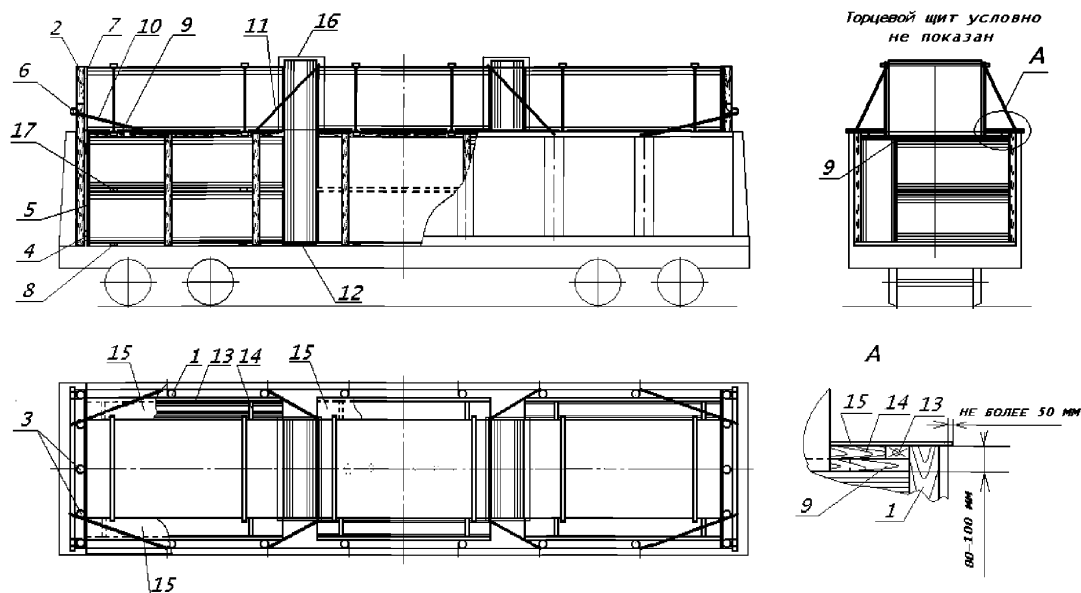


Рисунок 61

- 1 – боковая стойка; 2, 3 – торцевые стойки; 4 – доска; 5, 7 – плита щита;
 6 – переключатель; 8 – поперечная подкладка; 9 – удлиненная прокладка; 10 – растяжка;
 11 – обвязка; 12 – продольная подкладка; 13 – упорная доска; 14 – распорный брусок;
 15 – плита укрытия; 16 – влагозащитный материал; 17 – прокладка

В полувагоне устанавливают шесть пар боковых стоек высотой, равной высоте боковых стен полувагона. Стойки должны быть изготовлены и закреплены в соответствии с требованиями главы 1 настоящих ТУ.

Вплотную к торцевым дверям полувагона устанавливают щиты, сформированные на двух крайних стойках высотой 2650 мм и двух средних стойках высотой 3400 мм. Стойки должны иметь толщину не менее 120 мм в верхнем отрубе и должны быть установлены комлем вверх. К стойкам в нижней части и на высоте от пола 1600 – 1700 мм прибивают по одной доске сечением не менее 50x150 мм и длиной, равной внутренней

ширине полувагона (гвоздями длиной не менее 100 мм по два в каждое соединение). К доскам прибивают плиту высотой 1830 мм и шириной, равной ширине кузова. К средним стойкам прибивают плиту размером 1500x1750 мм такими же гвоздями по четыре к каждой доске. С наружной стороны щита к четырем стойкам на высоте 2600 мм от пола вагона прибивают перекладину из круглого лесоматериала толщиной 100 – 130 мм гвоздями длиной не менее 150 мм по два в каждое соединение и закрепляют ее к крайним стойкам увязкой из проволоки диаметром не менее 5 мм в две нити. Щит закрепляют за перекладину двумя растяжками из проволоки диаметром 6 мм в четыре нити к ближайшим верхним увязочным устройствам полувагона.

Вплотную к щитам на двух подкладках сечением не менее 50x100 мм и длиной, равной ширине кузова, размещают по одному штабелю, состоящему из двух пачек по 54 плиты, уложенных «на пласть», вплотную к одной и той же боковой стене, и одной такой же пачки, установленной «на ребро». Пачки второго яруса укладывают на прокладки сечением не менее 25x150 мм и длиной 1750 мм. Высота пачек второго яруса должна быть на 80 – 100 мм ниже торцов боковых стоек. Пакеты «шапки» размещают вплотную к торцевым щитам на прокладках сечением не менее 50x150 мм и длиной, равной ширине кузова. Вплотную к пачкам крайних штабелей на двух продольных подкладках сечением не менее 50x150 мм и длиной, равной толщине пачки, размещают пачки по 35 плит «на торец» и закрепляют обвязками из проволоки диаметром 6 мм в две нити к ближайшим верхним увязочным устройствам полувагона.

Между установленными «на торец» пачками размещают штабель, аналогичный крайним, развернутый на 180° относительно продольной плоскости симметрии полувагона.

От поперечного смещения пакеты «шапки» с обеих сторон полувагона закрепляют упорными досками сечением не менее 50x150 мм и распорными брусками такого же сечения. Упорные доски укладывают по всей длине пакетов «шапки» на прокладки вплотную к боковым стойкам и прибивают к прокладкам гвоздями длиной не менее 100 мм по два в каждое соединение. Распорные бруски длиной по месту устанавливают между упорными досками и пакетами «шапки» на прокладки и прибивают к ним двумя гвоздями длиной не менее 100 мм каждый.

От атмосферных осадков пачки, расположенные в пределах высоты кузова полувагона, защищают плитами, которые укладывают вплотную к пакетам «шапки» на распорные бруски и торцы боковых стоек и прибивают гвоздями длиной не менее 100 мм к распорным брускам у пакетов и к стойкам по два гвоздя в каждую стойку и в каждый брусок. Пачки, установленные «на торец», укрывают влагозащитным материалом, который закрепляют рейками.

Допускается под плиты укрытия дополнительно укладывать влагозащитный материал.

4.3. Древесностружечные плиты (далее – плиты) размерами 3500x1750 мм (ламинированные и неламинированные) размещают в пределах высоты кузова полувагона с высотой боковых стен 2060 мм.

Характеристики и количество размещаемых в полувагоне пачек приведены в таблице 11.

Таблица 11

Способ расположения пачек	Масса пачки, т	Количество пачек в полувагоне
«на пласть»	9,375	3
«на торец»	3,75	3

Размещение и крепление пачек производят следующим порядком (рисунок 62).

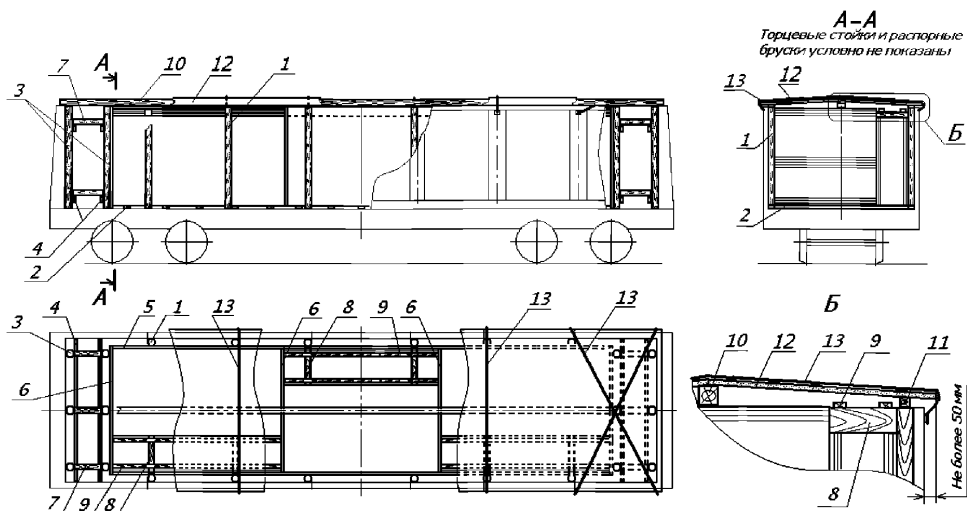


Рисунок 62

- 1 – боковая стойка; 2 – подкладка; 3 – торцевая стойка; 4 – доска; 5 – плита боковой обшивки; 6 – плита торцевой обшивки; 7 – торцевой распорный брусок; 8 – распорный брусок; 9 – планка; 10 – центральный брусок укрытия; 11 – боковой брусок укрытия; 12 – плита укрытия; 13 – обвязка укрытия

В полувагоне устанавливают шесть пар боковых стоек толщиной не менее 100 мм и высотой, равной высоте боковых стен полувагона. Стойки должны быть изготовлены и закреплены в соответствии с требованиями главы 1 настоящих ТУ. К стойкам по всей длине погрузки и по высоте кузова полувагона прибивают некондиционные плиты.

Вплотную к торцевым дверям (стенам) полувагона устанавливают по три аналогичные торцевые стойки. К стойкам в нижней части и на высоте от пола 1600 – 1700 мм прибивают по одной доске сечением не менее 50x100 мм и длиной, равной внутренней ширине полувагона (гвоздями длиной не менее 150 мм по два в каждое соединение).

Пачки плит размещают тремя штабелями по длине полувагона симметрично относительно поперечной плоскости симметрии. В каждом штабеле размещают две пачки: одну – «на пласт» и одну – «на ребро». Штабели размещают поочередно с разворотом на 180° относительно продольной плоскости симметрии полувагона. Между штабелями и к торцам крайних штабелей устанавливают некондиционные плиты.

Вплотную к торцам крайних штабелей напротив торцевых стоек устанавливают и скрепляют между собой по три стойки порядком, аналогичным установке торцевых стоек. Доски скрепления стоек должны располагаться на одном уровне. В распор между стойками на скрепляющие их доски устанавливают по шесть распорных брусков сечением не менее 100x100 мм, которые прибивают к доскам гвоздями длиной не менее 150 мм по два в каждое соединение.

В каждом штабеле на пачки, размещенные «на ребро», в распор между пачками, уложенными «на пласт», и противоположной боковой стеной полувагона укладывают по два распорных бруска высотой 250 мм, шириной не менее 100 мм и длиной по месту, которые скрепляют двумя продольными планками сечением не менее 25x100 мм и длиной 3500 мм гвоздями длиной не менее 100 мм по два в каждое соединение. Допускается распорные бруски выполнять составными по высоте.

Укрытие груза от атмосферных воздействий производят следующим порядком. На пачки плит в продольной плоскости симметрии полувагона укладывают центральный брусок сечением не менее 100x100 мм и длиной, равной длине кузова. На торцы боковых стоек укладывают боковые бруски укрытия толщиной не менее 50 мм, шириной не менее 60 мм и длиной, равной длине кузова, которые прибивают к стойкам гвоздями длиной не менее 120 мм по два в каждое соединение. Допускается центральный и боковые бруски укрытия выполнять составными по длине; стыки боковых брусков должны располагаться на стойках. На центральный и боковые бруски укладывают некондиционные плиты, которые прибивают к каждому бруску гвоздями длиной не менее 100 мм с шагом не более 400 мм. Выход плит укрытия за верхний обвязочный брус полувагона с каждой стороны должен быть не более 50 мм. Дополнительно плиты укрытия закрепляют восемью обвязками из проволоки диаметром не менее 4 мм в две нити за верхние наружные обвязочные устройства полувагона.

Допускается под плиты укрытия дополнительно укладывать влагозащитный материал.

5. Размещение и крепление лесоматериалов на платформах с оборудованием ВО-162

5.1. Четырехосные платформы с установленным оборудованием ВО-162 предназначены для перевозки непакетированных круглых неокоренных лесоматериалов (кроме кряжей из прикорневой части ствола) длиной 1,6 – 13,5 м и пиломатериалов длиной 2,0 – 6,5 м в пределах зонального габарита погрузки.

5.2. Оборудование ВО-162 (рисунок 63) состоит из двух металлических торцевых стенок, двух – шести металлических стоечных передвижных секций, элементов крепления стенок и секций к раме платформы.

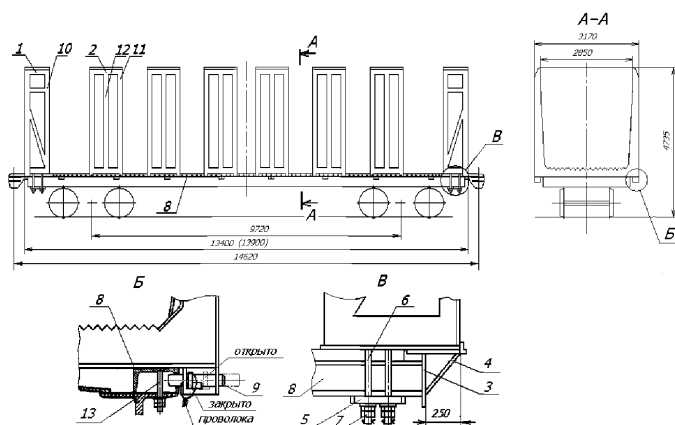


Рисунок 63

- 1 – торцевая стенка; 2 – стоечная передвижная секция; 3 – лист концевой балки платформы; 4 – кронштейн; 5 – плита; 6 – болт; 7 – гайка, контргайка; 8 – опорная балка; 9 – палец; 10 – стойка торцевой стенки; 11 – крайняя стойка передвижной секции; 12 – средняя стойка передвижной секции; 13 – болт крепления опорной балки

В конструкцию торцевой стенки входит пара стоек. Каждая стоечная передвижная секция состоит из двух пар крайних стоек и одной пары средних стоек.

5.3. Перед установкой на платформу торцевых стенок и стоечных передвижных секций с них демонтируют торцевые и боковые борта.

Каждая торцевая стенка установлена на раме платформы симметрично относительно ее продольной плоскости симметрии вплотную к листу концевой балки. При этом длина погрузочной площадки платформы составляет 13000 мм. Допускается устанавливать торцевые стенки с выходом за концевую балку рамы платформы при помощи кронштейнов, привариваемых к листу концевой балки и к торцевой стенке. При этом длина погрузочной площадки платформы составляет 13600 мм. Каждая торцевая стенка закреплена к платформе при помощи двух металлических плит и восьми болтов, по одной плите и четыре болта с каждой стороны.

Между торцевыми стенками на раму платформы устанавливают от двух до шести стоечных передвижных секций. Секции закрепляют к опорным балкам при помощи пальцев. Крепление опорных балок к верхней полке боковой балки рамы платформы осуществляется болтами через отверстия крепления уголков настила платформы. Допускается крепление опорных балок к платформе сваркой. Все пальцы, фиксирующие стоечные передвижные секции к опорным балкам, должны находиться в рабочем (закрытом) положении, то есть, введены в отверстия опорных балок и надежно удерживать их от перемещений. Рукоятки пальцев в рабочем (закрытом) положении должны быть зафиксированы (привязаны) к корпусам фиксаторов проволокой диаметром не менее 4 мм в один оборот с закручиванием ее концов в три – четыре витка при помощи приспособления для установки проволочных закруток.

Высота торцевых стенок и стоечных передвижных секций не должна превышать 4735 мм от УГР. Внешнее очертание торцевых стенок и стоечных передвижных секций должно обеспечивать их вписывание в зональный габарит погрузки.

5.4. Допускается демонтаж части стоечных передвижных секций с платформы в зависимости от длины загружаемых лесоматериалов, если это предусматривается технической документацией на вагон.

5.5. Перед погрузкой лесоматериалов на платформы с оборудованием ВО-162 должна быть проверена исправность стоечных передвижных секций и торцевых стенок, элементов их крепления (болтов, гаек, металлических плит, рабочее положение рукояток пальцев).

5.6. Лесоматериалы размещают штабелями (круглые – от одного до семи, пиломатериалы – от двух до шести) вдоль платформы без подкладок и прокладок. Высота штабелей должна быть на 100 мм ниже торцевых стенок и стоечных передвижных секций. Торцы штабелей должны быть выровнены. Общая длина штабелей должна максимально использовать внутреннюю длину платформы. С этой целью допускается погрузка на платформу штабелей различной длины. Более длинные штабели располагают крайними, меньшей длины – в пространстве между ними. В каждом штабеле лесоматериалы должны быть одной длины в пределах допусков, установленных нормативной документацией на продукцию. Если общая длина штабелей меньше внутренней длины платформы, они могут быть размещены на расстоянии не более 350 мм друг от друга.

Круглые лесоматериалы в верхнем ряду каждого штабеля должны быть уложены плотно друг к другу и выровнены. Не допускается укладывать в этом ряду свободно лежащие одиночные бревна. Разность высот обращенных друг к другу торцов двух соседних штабелей допускается не более $2/3$ диаметра бревен, уложенных в верхнем ряду штабеля. Не допускается размещать на платформах лесоматериалы с обледенением.

Пиломатериалы размещают в штабеле «на пласть» так, чтобы они плотно прилегали друг к другу и к ограждающим стойкам. Зазор между штабелем и стойками заполняют пиломатериалами, укладываемыми «на ребро». Толщина и длина пиломатериалов в каждом ярусе штабеля должна быть одинаковой в пределах допусков, установленных нормативной документацией на продукцию.

В зависимости от применяемых при выгрузке технологий и механизмов допускается разделение штабелей на две – четыре части по высоте прокладками из досок толщиной не менее 25 мм, шириной 150 – 200 мм и длиной, равной ширине штабеля (рисунок 64). Для прокладок допускается использовать дощатый горбыль. При размещении круглых лесоматериалов по длине штабеля укладывают две прокладки, которые располагают: при длине штабеля до 3,0 м включительно – на расстоянии 300 – 500 мм от его концов; при длине штабеля более 3,0 м – на расстоянии 500 – 800 мм от его концов. При размещении пиломатериалов прокладки укладывают в соответствии с положениями пункта 3.1 настоящей главы. При размещении пиломатериалов толщиной менее 30 мм штабель разделяют по длине тремя аналогичными прокладками, одну из которых располагают посередине длины штабеля.

Допускается укладывать внутри штабеля пиломатериалы разной длины встык с ограждением их по всему периметру поперечного сечения штабеля пиломатериалами длиной, равной длине штабеля. Стыкование должно быть плотным, а торцы штабеля выровнены. Под прокладками и над ними, а также в верхней и нижней части каждого штабеля должны быть уложены по два слоя пиломатериалов длиной, равной длине штабеля.

При укладке в штабель пиломатериалов толщиной менее 30 мм на верхнюю его часть укладывают один-два слоя обрезных или необрезных пиломатериалов толщиной не менее 30 мм.

Верхний слой пиломатериалов каждого штабеля должен быть скреплен прижимными поперечными брусками толщиной 50 мм, шириной 150 мм и длиной, равной ширине штабеля поверху. Прижимные бруски располагают аналогично прокладкам. Каждый брусок прибивают к пиломатериалам шестью гвоздями длиной 100 – 125 мм равномерно по всей длине бруска.

Разность высоты обращенных друг к другу торцов двух соседних штабелей пиломатериалов допускается не более 100 мм.

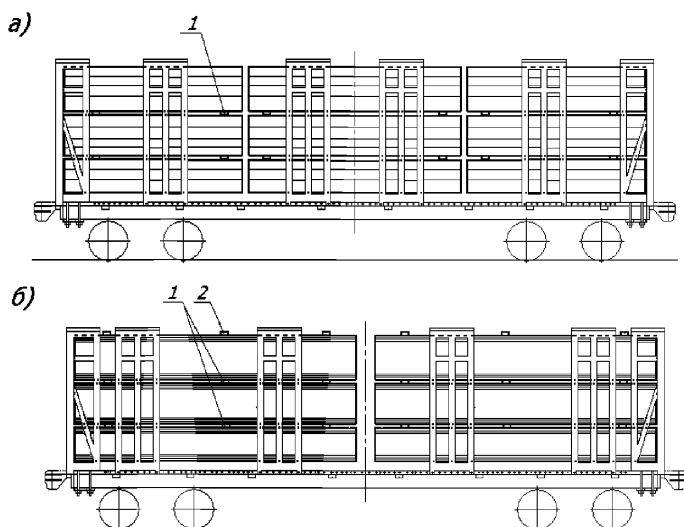


Рисунок 64 – Применение прокладок:

а) при размещении круглых лесоматериалов; б) при размещении пиломатериалов:

1 – прокладка; 2 – прижимной брусок

5.7. Каждый штабель должен быть огражден не менее чем двумя парами стоек, входящих в конструкцию торцевых стенок и стоечных передвижных секций. При этом должны быть выполнены следующие требования:

– торец штабеля, огражденный торцевой стенкой, а также торцы двух соседних штабелей, огражденные одной и той же стоечной передвижной секцией, должны заходить за внутреннюю грань крайних стоек торцевых стенок и стоечных передвижных секций не менее чем на 200 мм при длине штабеля до 3,0 м включительно, не менее чем на 250 мм – при длине штабеля более 3,0 м (рисунок 65); при этом прилегание торцов двух соседних штабелей, огражденных одной и той же стоечной передвижной секцией, к средней стойке этой секции не допускается;

– штабель должен выступать за пределы стоечных передвижных секций не менее чем на 200 мм при длине штабеля до 3,0 м включительно, не менее чем на 250 мм – при длине штабеля более 3,0 м (рисунок 66);

– если стоечная передвижная секция ограждает торец одного штабеля, то выход торца штабеля за среднюю стойку секции должен быть не менее 250 мм (рисунок 66).

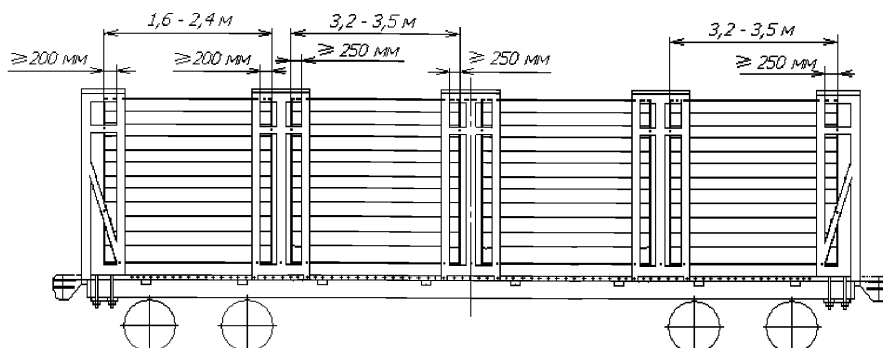


Рисунок 65

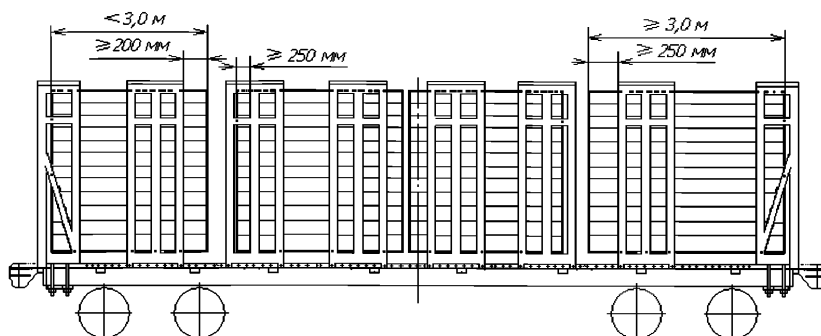


Рисунок 66

5.8. Варианты размещения штабелей и расположения стоечных передвижных секций на платформе в зависимости от длины загружаемых лесоматериалов и числа секций для платформы с торцевыми стенками, установленными в пределах рамы платформы, приведены на рисунке 67, для платформы с торцевыми стенками, установленными с выходом за концевую балку рамы – на рисунке 68.

Если штабель ограждают более чем двумя стоечными передвижными секциями, их устанавливают на равных расстояниях друг от друга. Допускается устанавливать одну или две промежуточные стоечные передвижные секции на расстоянии 100 – 150 мм от торцевой стенки или друг от друга.

5.9. Перед погрузкой и при отправлении платформ в порожнем состоянии должна быть проверена исправность стоечных передвижных секций и торцевых стенок, элементов их крепления (болтов, гаек, металлических плит, рабочее положение рукояток пальцев).

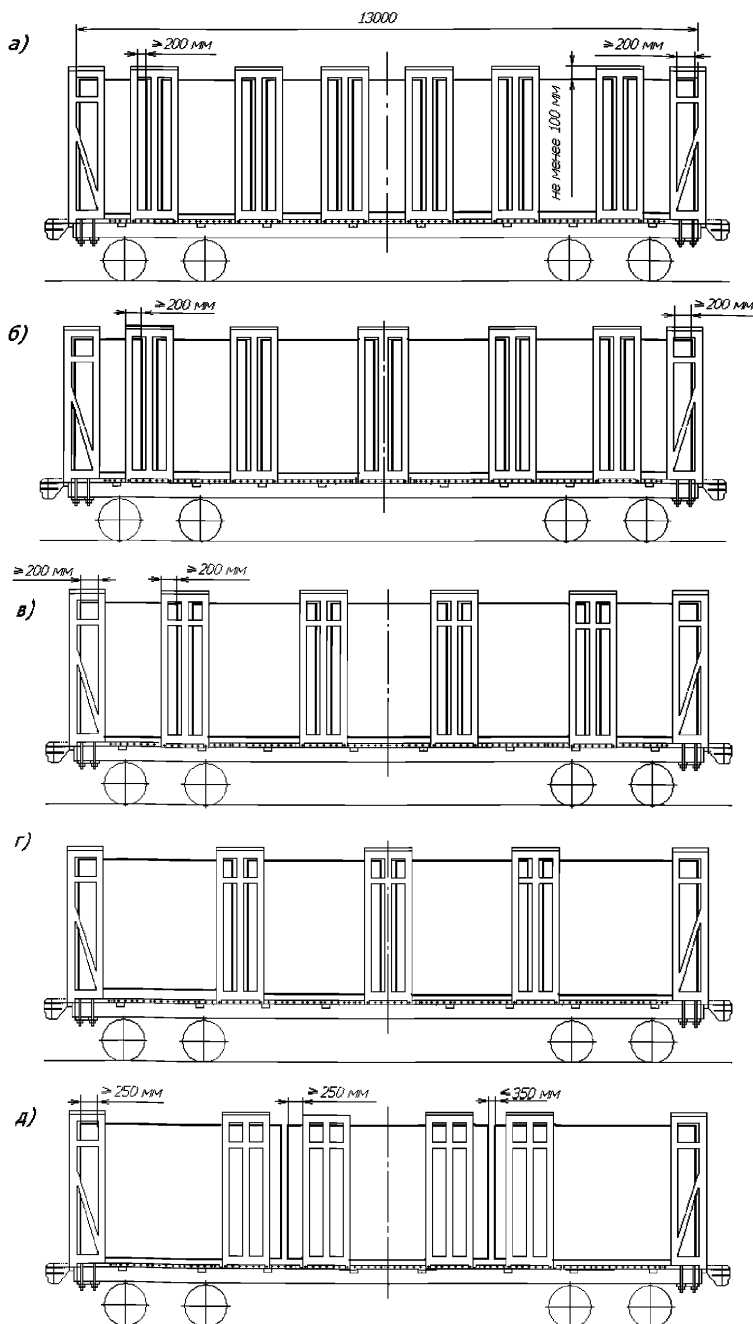


Рисунок 67 – Размещение лесоматериалов на платформе с длиной погрузочной площадки 13000 мм:

а) штабели длиной 1,60 – 1,75 м; б) штабели длиной 1,80 – 2,10 м; в) штабели длиной 2,20 – 2,50 м; г) штабели длиной 2,85 – 3,15 м; д) штабели длиной 3,30 – 4,30 м

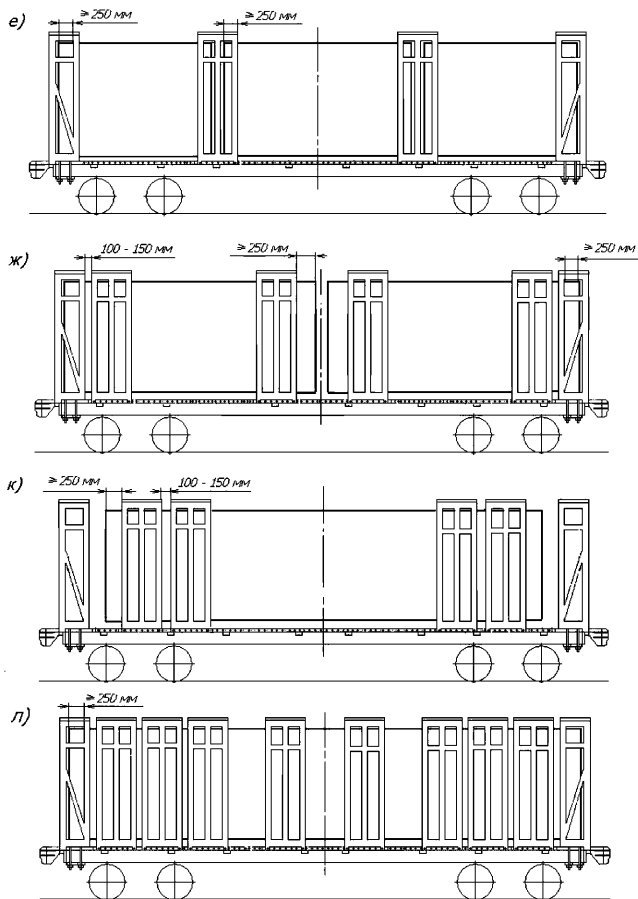


Рисунок 67 (продолжение)

е) штабели длиной 4,00 – 4,25 м; ж) штабели длиной 4,50 – 6,50 м;
 к), л) штабели длиной 7,00 – 13,00 м

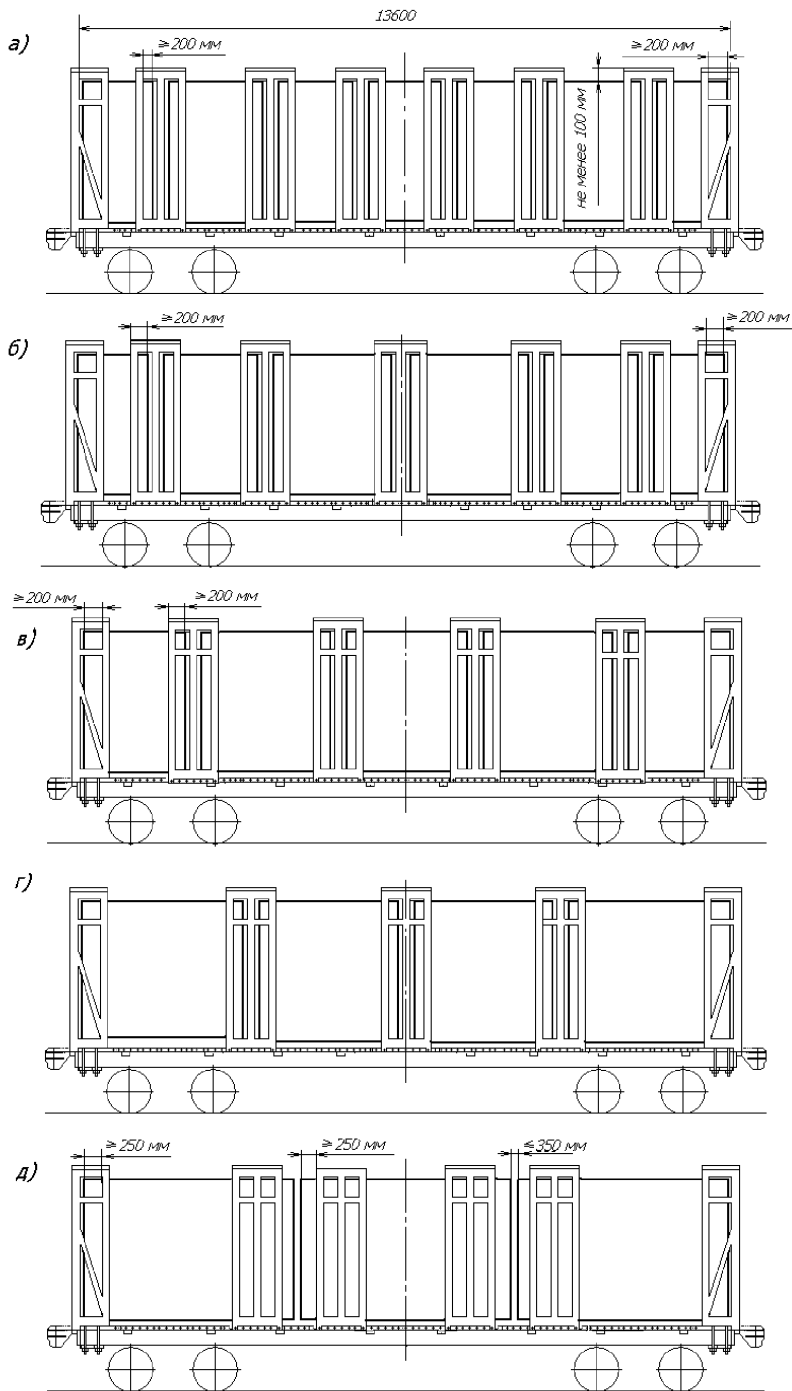


Рисунок 68 – Размещение лесоматериалов на платформе с длиной погрузочной площадки 13600 мм:
 а) штабели длиной 1,60 – 1,85 м; б) штабели длиной 1,85 – 2,25 м;
 в) штабели длиной 2,30 – 2,65 м; г) штабели длиной 3,00 – 3,35 м;
 д) штабели длиной 3,50 – 4,50 м

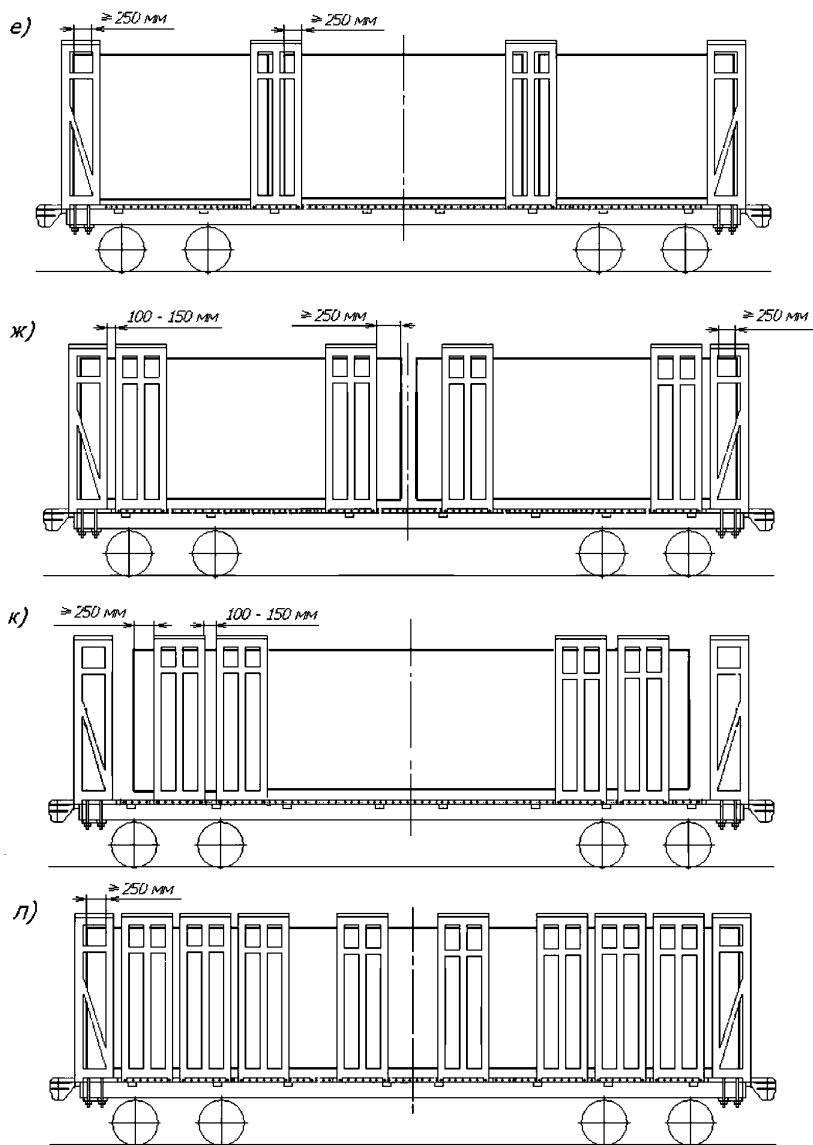


Рисунок 68 (продолжение)
 е) штабели длиной 4,20 – 4,50 м; ж) штабели длиной 4,50 – 6,80 м;
 к), л) штабели длиной 7,00 – 13,00 м

6. Размещение и крепление лесоматериалов на платформах, оборудованных торцевыми стенками ВО-162 и боковыми стойками ВО-118

6.1. Платформы, оборудованные торцевыми металлическими стенками ВО-162 и металлическими боковыми стойками ВО-118 без увязочных цепей в верхней части (рисунок 69), предназначены для перевозки непакетированных круглых неокоренных лесоматериалов (кроме кряжей из прикорневой части ствола) длиной от 3,0 до 13,5 м включительно и пиломатериалов длиной от 3,0 до 6,5 м включительно в пределах зонального габарита погрузки.

6.2. Каждая торцевая стенка установлена на раме платформы симметрично относительно ее продольной плоскости симметрии вплотную к листу концевой балки. При этом длина погрузочной площадки платформы составляет 13000 мм. Допускается устанавливать торцевые стенки с выходом за концевую балку рамы платформы при помощи кронштейнов, привариваемых к листу концевой балки и к торцевой стенке. При этом длина погрузочной площадки платформы составляет 13600 мм. Каждая торцевая стенка закреплена к платформе при помощи двух металлических плит и восьми болтов, по одной плите и четыре болта с каждой стороны.

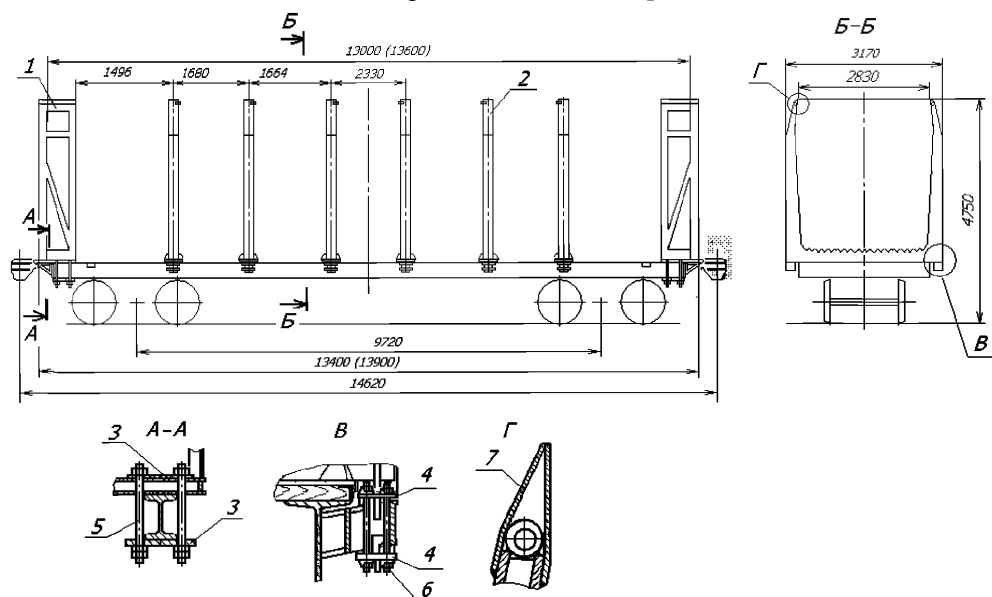


Рисунок 69

1 – торцевая стенка ВО-162; 2 – боковая стойка ВО-118;
3, 4 – металлическая плита; 5, 6 – болт; 7 – удлинитель (наконечник)

6.3. Между торцевыми стенками на раму платформы симметрично ее продольной плоскости симметрии устанавливают и закрепляют в стоечных скобах шесть металлических стоек ВО-118, представляющих собой монолитную конструкцию, состоящую из двух стоек и поперечной балки с гребенкой. Стойки закрепляют в стоечных скобах платформы при помощи двух металлических плит и четырех болтов. В верхней части каждая стойка имеет удлинитель (наконечник).

Высота торцевых стенок и стоек не должна превышать 4750 мм от УГР. Внешнее очертание торцевых стенок и стоек должно обеспечивать их вписывание в зональный габарит погрузки.

6.4. Перед погрузкой лесоматериалов на оборудованные платформы должна быть проверена исправность стоек и торцевых стенок, элементов их крепления (болтов, гаек, металлических плит).

6.5. Лесоматериалы размещают штабелями вдоль платформы (круглые – от одного до четырех, пиломатериалы – от двух до четырех) без подкладок и прокладок.

Размещение груза начинают с укладки крайних штабелей у торцевых стенок платформы, затем последовательно укладывают остальные штабели.

При размещении круглых лесоматериалов в каждом штабеле комли и вершины должны чередоваться поштучно или пачками так, чтобы половина сортиментов в штабеле была размещена комлями в одну сторону, половина – в другую.

При формировании штабеля должны выполняться положения пункта 5.6 настоящей главы. Не допускается размещать на платформах лесоматериалы с обледенением.

6.6. Общая длина штабелей должна быть равна внутренней длине платформы. Допускается совместная погрузка на одну платформу штабелей различной длины. При этом в каждом штабеле лесоматериалы должны быть одной длины в пределах допусков, установленных нормативной документацией на продукцию. Если общая длина штабелей меньше внутренней длины платформы, они могут быть размещены на расстоянии друг от друга не более 200 мм.

6.7. Каждый штабель лесоматериалов должен быть расположен в пределах не менее чем двух пар стоек. Торец каждого крайнего штабеля должен заходить за стойки торцевой стенки не менее чем на 250 мм. Торцы каждого штабеля должны выходить за боковые стойки не менее чем на 250 мм.

6.8. При отправлении платформ в порожнем состоянии должна быть проверена исправность торцевых стенок и стоек, элементов их крепления (болтов, гаек, металлических плит).

7. Размещение и крепление лесоматериалов на платформах, оборудованных съемным оборудованием (модели 13-401-06, 13-4012-06, 13-2114-06П)

7.1. Платформы моделей 13-401-06, 13-4012-06, 13-2114-06П представляют собой 4-осные универсальные платформы моделей 13-401, 13-4012, 13-2114П с оборудованием ВО-118А, М1736, М1742, модернизированным в основном исполнении и в исполнениях -01, -02, -03, -04, -05 по проекту 4443-02.00.00.000 Научно-внедренческого центра «Вагоны» (НВЦ «Вагоны»), и предназначены для перевозки непакетированных круглых неокоренных лесоматериалов в пределах зонального габарита погрузки.

Платформы в исполнениях -01, -03, -05 могут использоваться для перевозки круглых неокоренных лесоматериалов в пределах габарита погрузки железных дорог Финляндии.

Оборудование включает в себя шесть съемных боковых рам с надставками стоек, закрепленных в боковых стоечных скобах платформы болтами, и две съемные торцевые стены (рисунок 70).

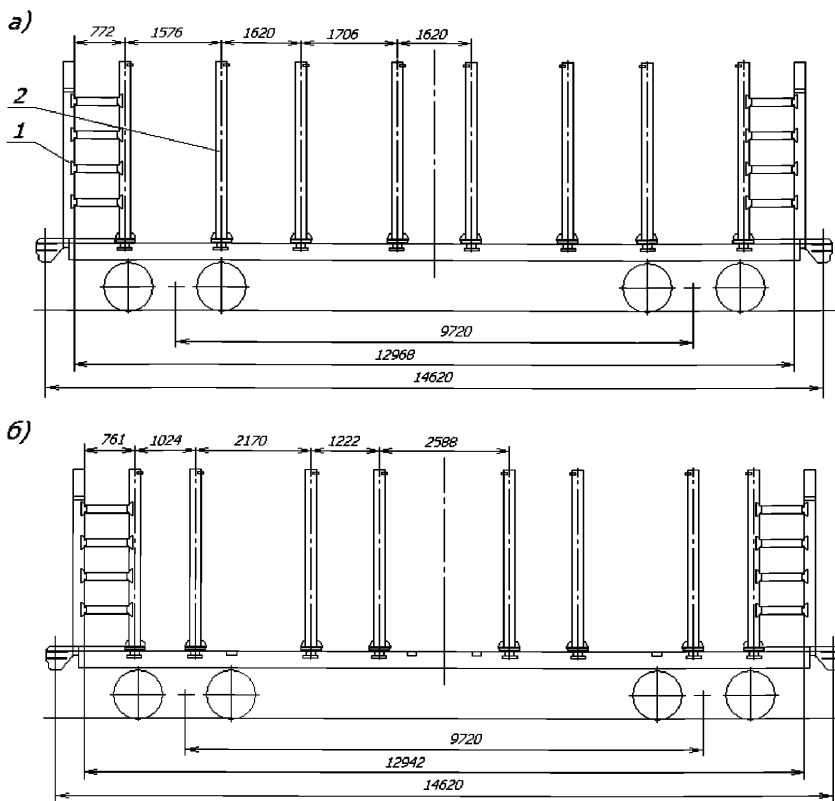


Рисунок 70 – Платформы моделей 13-401-06, 13-4012-06, 13-2114-06П:
 а) на базе платформ с модернизированным оборудованием ВО-118А и М1736;
 б) на базе платформ с модернизированным оборудованием М1742
 1 – торцевая стена; 2 – боковая рама

Каждая боковая рама состоит из двух стоек и основания, оборудованного гребенками. Боковые рамы и торцевые стены устанавливают на пол платформы и закрепляют в стоечных скобах при помощи болтовых соединений. На платформах с оборудованием ВО-118А, М1736 все боковые рамы закрепляют в существующих стоечных скобах (рисунок 70а), на платформах с оборудованием М1742 средние и крайние боковые рамы закрепляют в дополнительно приваренных стоечных скобах (рисунок 70б).

7.2. Лесоматериалы размещают на платформах несколькими штабелями по длине без подкладок и прокладок (рисунки 71 – 73). Штабели формируют в соответствии с положениями пунктов 1.3 и 2.1.1 настоящей главы. Высота штабелей должна быть не менее чем на 100 мм меньше высоты стоек боковых рам. Круглые лесоматериалы в верхнем ряду каждого штабеля должны быть уложены плотно друг к другу и выровнены. Не допускается размещать на платформах лесоматериалы с обледенением. Разность высот обращенных друг к другу торцов двух соседних штабелей допускается не более $\frac{2}{3}$ диаметра бревен, уложенных в верхнем ряду штабеля. В зависимости от применяемых при выгрузке технологий и механизмов допускается разделять штабели прокладками на две – четыре части по высоте.

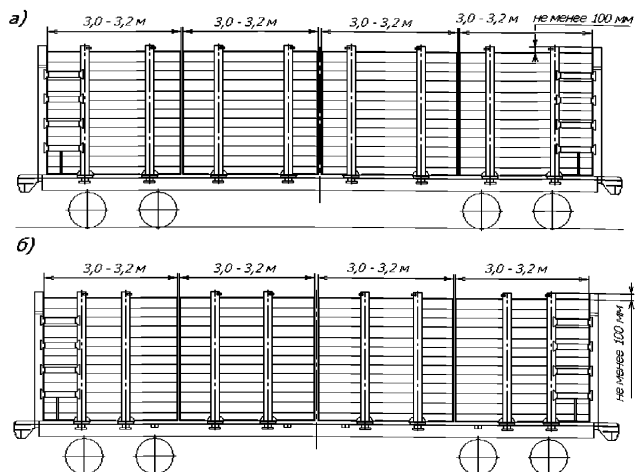


Рисунок 71 – Размещение лесоматериалов длиной 3,0 – 3,2 м:
 а) на платформах с модернизированным оборудованием ВО-118А и М1736;
 б) на платформах с модернизированным оборудованием М1742

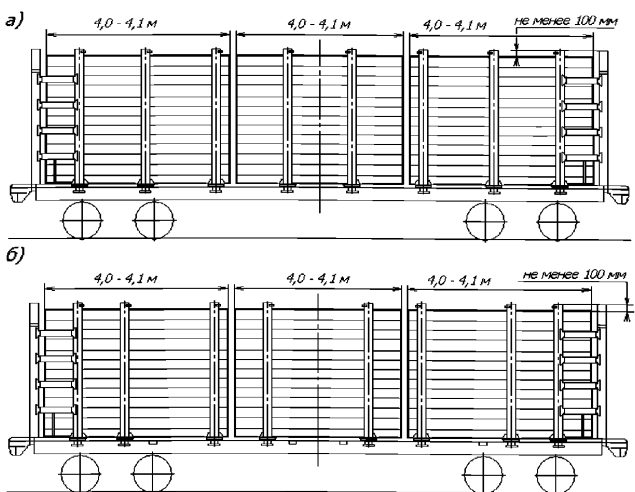


Рисунок 72 – Размещение лесоматериалов длиной 4,0 – 4,1 м:
 а) на платформах с модернизированным оборудованием ВО-118А и М1736;
 б) на платформах с модернизированным оборудованием М1742

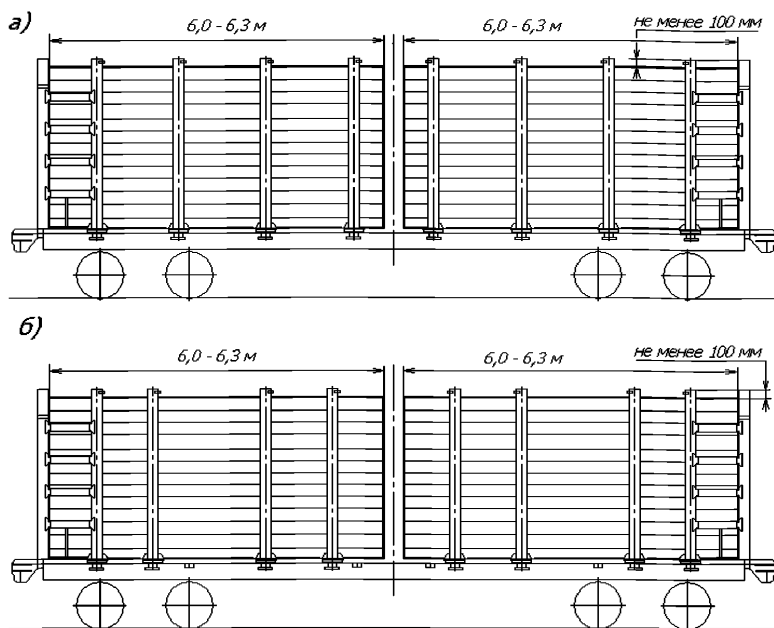


Рисунок 73 – Размещение лесоматериалов длиной 6,0 – 6,3 м:
 а) на платформах с модернизированным оборудованием ВО-118А и М1736;
 б) на платформах с модернизированным оборудованием М1742

7.3. Перед погрузкой и при отправлении платформ в порожнем состоянии должна быть проверена исправность боковых рам и торцевых стен, надставок и элементов их крепления (болтов, гаек, металлических плит).

8. Размещение и крепление лесоматериалов на платформах, оборудованных съемным оборудованием (модели 13-401-20, 13-4012-20)

8.1. Платформы моделей 13-401-20, 13-4012-20 представляют собой 4-осные универсальные платформы моделей 13-401, 13-4012, оборудованные съемным оборудованием по проекту 401М6.00.00.000 НВЦ «Вагоны», и предназначены для перевозки непакегированных круглых неокоренных лесоматериалов в пределах зонального габарита погрузки и габарита погрузки железных дорог Финляндии.

Оборудование включает в себя шесть съемных боковых рам, закрепленных в боковых стоечных скобах платформы болтами, и две съемные торцевые стены (рисунок 74).

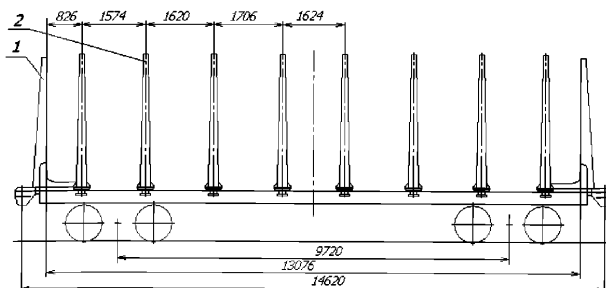


Рисунок 74
 1 – торцевая стена; 2 – боковая рама

Каждая боковая рама состоит из двух стоек и основания. Торцевая стена объединена в единую конструкцию с двумя стойками.

8.2. Лесоматериалы размещают на платформах несколькими штабелями по длине без подкладок и прокладок (рисунки 75 – 78). Штабели формируют в соответствии с положениями пунктов 1.3 и 2.1.1 настоящей главы. Не допускается размещать на платформах лесоматериалы с обледенением. Высота штабелей не должна превышать уровня, обозначенного краской на торцевых стенах и боковых стойках. Круглые лесоматериалы в верхнем ряду каждого штабеля должны быть уложены плотно друг к другу и выровнены. Не допускается укладывать в этом ряду свободно лежащие одиночные бревна. Разность высот обращенных друг к другу торцов двух соседних штабелей допускается не более $2/3$ диаметра бревен, уложенных в верхнем ряду штабеля. В зависимости от применяемых при выгрузке технологий и механизмов допускается разделять штабели прокладками на две – четыре части по высоте.

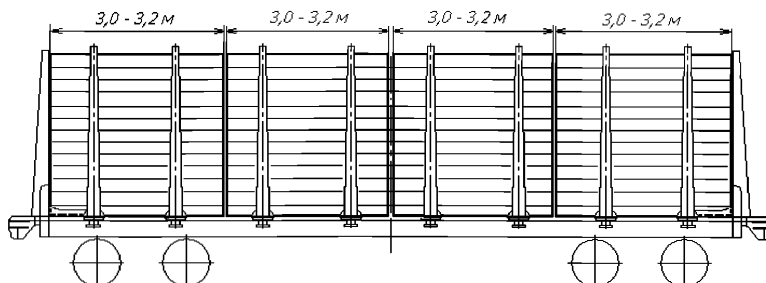


Рисунок 75 – Размещение лесоматериалов длиной 3,0 – 3,2 м

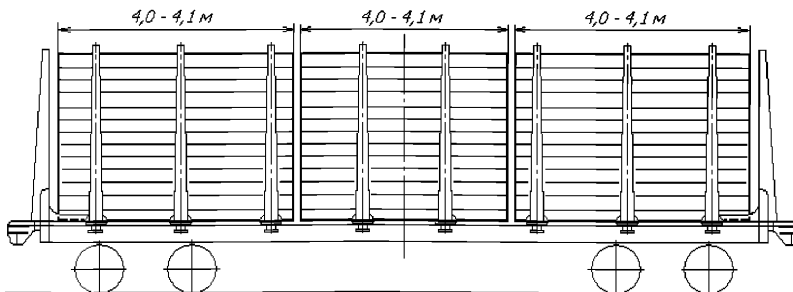


Рисунок 76 – Размещение лесоматериалов длиной 4,0 – 4,1 м

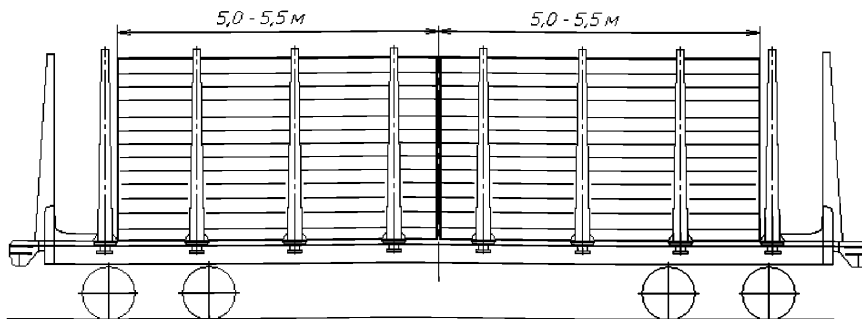


Рисунок 77 – Размещение лесоматериалов длиной 5,0 – 5,5 м

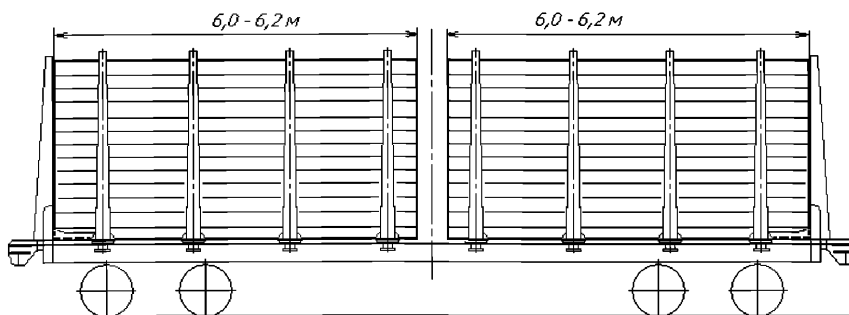


Рисунок 78 – Размещение лесоматериалов длиной 6,0 – 6,2 м

8.3. Перед погрузкой и при отправлении платформ в порожнем состоянии должна быть проверена исправность боковых рам и торцевых стен, элементов их крепления (болтов, гаек, металлических плит).

9. Размещение и крепление лесоматериалов на платформах (моделей 13-401-23, 13-4012-23, 13-198-11, 13-9832, 13-9832-01), оборудованных несъемным оборудованием

9.1. Платформы моделей 13-401-23, 13-4012-23 представляют собой универсальные платформы моделей 13-401, 13-4012, оборудованные несъемным оборудованием по проекту 4453-03.00.00.000 (01) НВЦ «Вагоны», и предназначены для перевозки непакетированных круглых неокоренных лесоматериалов в пределах зонального габарита погрузки.

Оборудование включает:

- исполнение 4453-03.00.00.000 – 10 боковых рам и две глухие торцевые стены (рисунок 79) для перевозки лесоматериалов длиной 2,0 – 2,1 м, 2,5 – 2,6 м, 3,0 – 3,2 м, 4,0 – 4,1 м, 5,5 – 6,2 м;

- исполнение 4453-03.00.00.000-01 – шесть боковых рам и две торцевые стены решетчатого типа (рисунок 80) для перевозки лесоматериалов длиной 3,0 – 3,2 м, 4,0 – 4,1 м, 5,5 – 6,2 м.

Каждая боковая рама состоит из двух стоек и основания. Боковые рамы и торцевые стены крепятся к раме платформы при помощи сварных соединений.

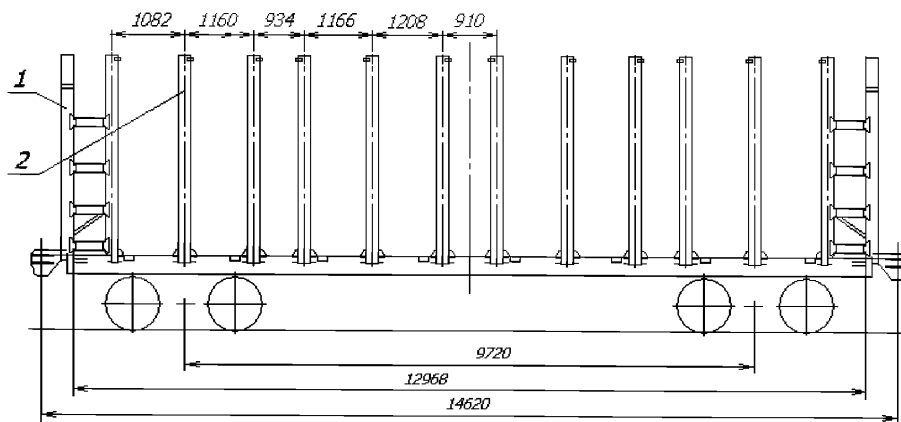


Рисунок 79

1 – торцевая стена; 2 – боковая рама

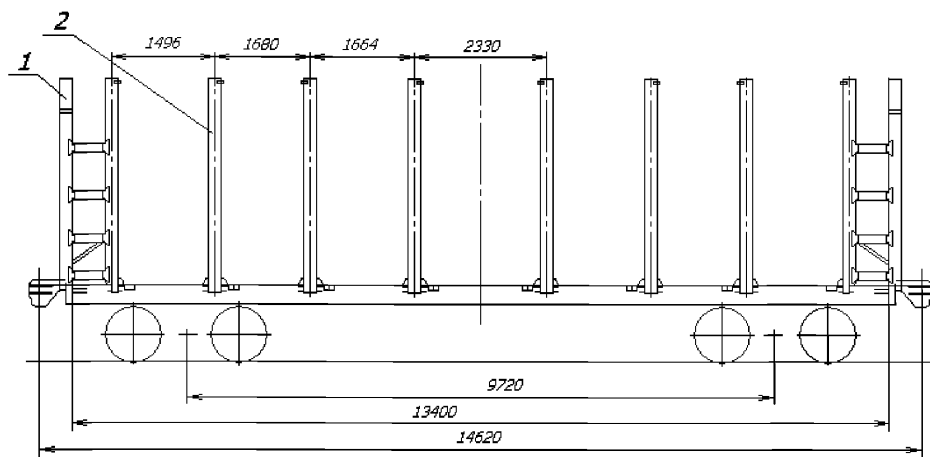


Рисунок 80
1 – торцевая стена; 2 – боковая рама

Платформа модели 13-198-11 представляет собой универсальную платформу модели 13-198 с торцевыми стенами и шестью боковыми рамами, оборудованную двумя съемными надставками торцевых стен и 16 съемными надставками стоек (проект 4479-04.00.00.000 НВЦ «Вагоны»), и предназначена для перевозки круглых лесоматериалов в пределах зонального габарита погрузки.

Платформы моделей 13-9832, 13-9832-01 представляют собой платформу базой 9720 мм с торцевыми стенами, двенадцатью парами стоек и угловыми балками, соединяющими крайние стойки и торцевые стены между собой, настилом пола из просечно-вытяжного листа и предназначены для перевозки круглых лесоматериалов и пиломатериалов длиной от 2,0 до 13,3 м: на платформе модели 13-9832 – в пределах основного габарита, на платформе 13-9832-01 – в пределах зонального габарита. Размещение лесоматериалов производят в соответствии со схемами, приведенными на рисунках 81 – 84.

9.2. Лесоматериалы размещают на платформах несколькими штабелями по длине без подкладок и прокладок (рисунки 81 – 84). Штабели формируют в соответствии с положениями пунктов 1.3 и 2.1.1 настоящей главы. Круглые лесоматериалы в верхнем ряду каждого штабеля должны быть уложены плотно друг к другу и выровнены. Не допускается укладывать в этом ряду свободно лежащие одиночные бревна. Разность высот обращенных друг к другу торцов двух соседних штабелей допускается не более $\frac{2}{3}$ диаметра бревен, уложенных в верхнем ряду штабеля. Высота штабелей должна быть не менее чем на 100 мм меньше высоты стоек боковых рам. В зависимости от применяемых при выгрузке технологий и механизмов допускается разделять штабели прокладками на две – четыре части по высоте. При размещении круглых лесоматериалов на платформах, оборудованных глухими торцевыми стенами, подсортировка лесоматериалов по толщине не требуется.

Не допускается размещать на платформах лесоматериалы с обледенением.

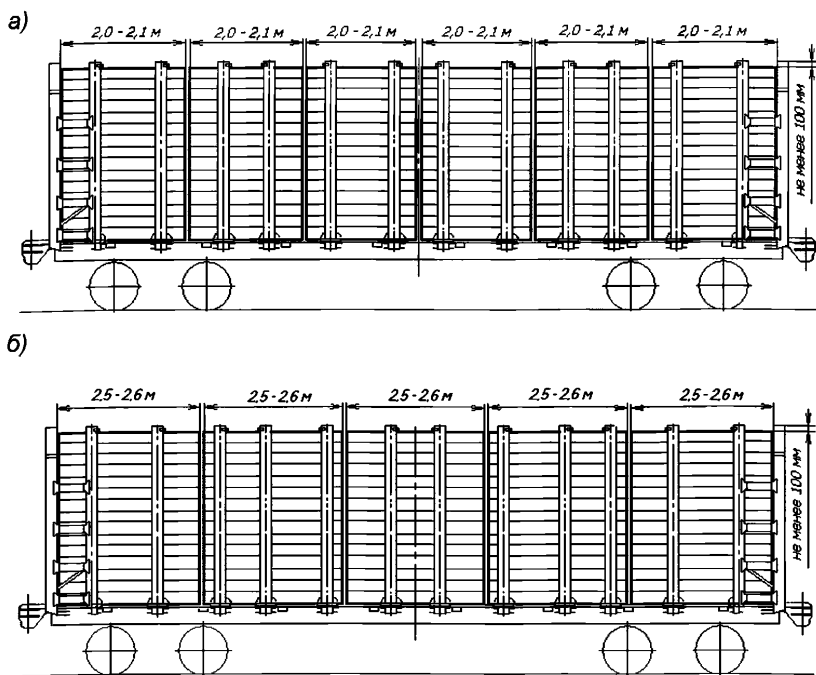


Рисунок 81 – Размещение на платформе исполнения 4453-03.00.000 (10 боковых рам) лесоматериалов:

а) длиной 2,0 – 2,1 м; б) длиной 2,5 – 2,6 м

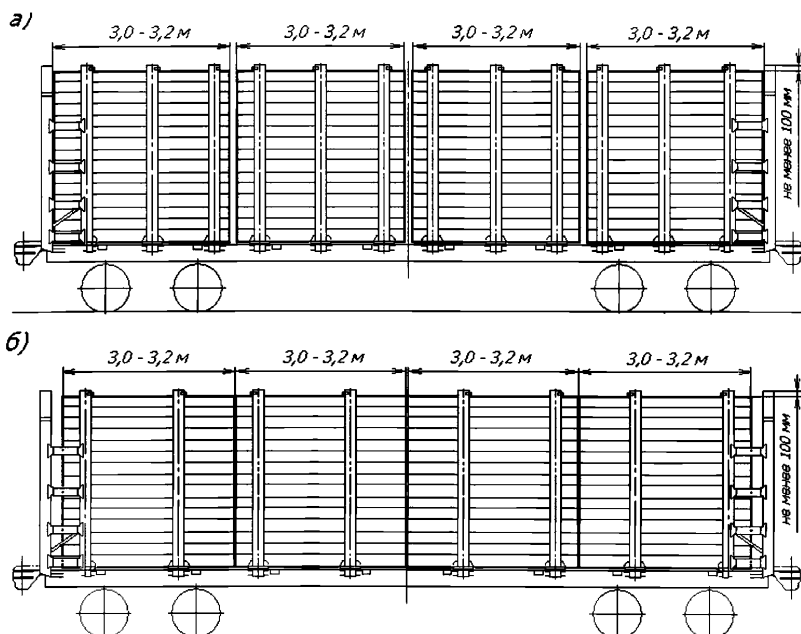


Рисунок 82 – Размещение лесоматериалов длиной 3,0 – 3,2 м:
 а) на платформе исполнения 4453-03.00.000 (10 боковых рам);
 б) на платформе исполнения 4453-03.00.000-01 и платформе модели 13-198-11 (шесть боковых рам)

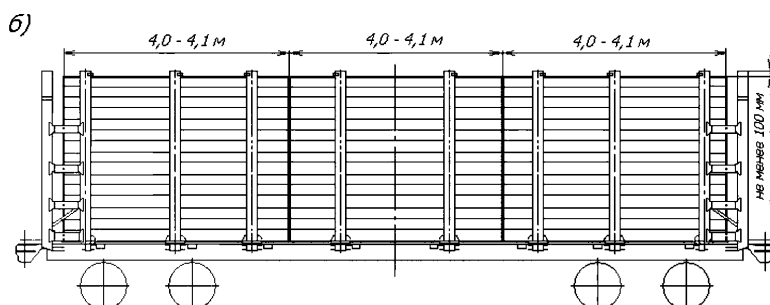
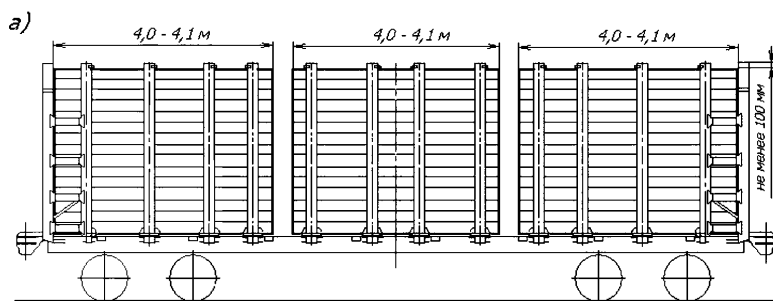


Рисунок 83 – Размещение лесоматериалов длиной 4,0 – 4,1 м:
 а) на платформе исполнения 4453-03.00.000 (10 боковых рам);
 б) на платформе исполнения 4453-03.00.000-01 и платформе модели 13-198-11 (шесть боковых рам)

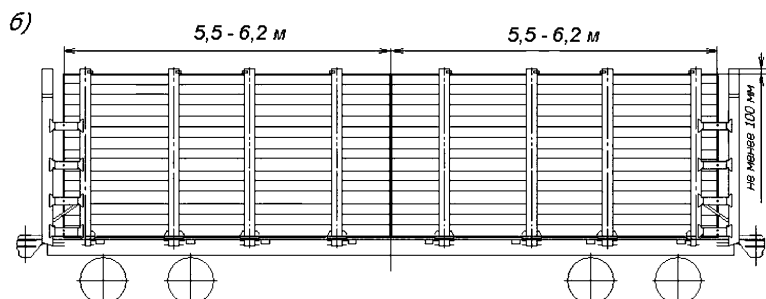
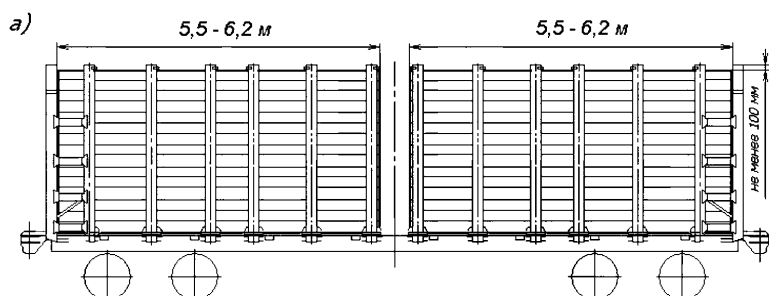


Рисунок 84 – Размещение лесоматериалов длиной 5,5 – 6,2 м:
 а) на платформе исполнения 4453-03.00.000 (10 боковых рам);
 б) на платформе исполнения 4453-03.00.000-01 и платформе модели 13-198-11 (шесть боковых рам)

9.3. Перед погрузкой и при отправлении платформ модели 13-198-11 в порожнем состоянии должна быть проверена исправность боковых рам и торцевых стен, съемных надставок и надежность их закрепления на стойках и стенах.

10. Размещение и крепление лесоматериалов на платформе модели 23-4000

10.1. Платформа модели 23-4000 (рисунок 85) предназначена для перевозки непакетированных круглых неокоренных лесоматериалов длиной 4,0; 5,0; 6,5; 8,0; 10,0 м и хлыстов длиной до 20,0 м в пределах основного габарита погрузки. Платформа имеет грузоподъемность 55 т.

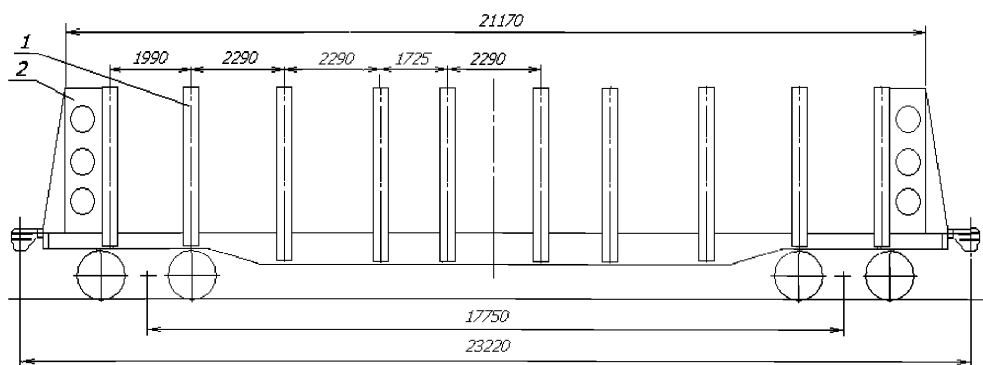


Рисунок 85

1 – стойка; 2 – торцевая стена

10.2. Размещение и крепление лесоматериалов длиной 4,0; 5,0; 6,5; 8,0; 10 м.

Лесоматериалы размещают штабелями вдоль платформы (рисунки 86 – 91), укладывая нижний ярус на поперечные балки (гребенки). Крайние штабеля размещают вплотную к торцевым стенам. Каждый штабель лесоматериалов должен быть огражден не менее чем двумя парами стоек, при этом выход торца штабеля за стойки должен быть не менее чем 250 мм. Высота штабелей лесоматериалов должна быть меньше верхнего уровня стоек не менее чем на 100 мм. Круглые лесоматериалы в верхнем ряду каждого штабеля должны быть уложены плотно друг к другу и выровнены. Не допускается укладывать в этом ряду свободно лежащие одиночные бревна. Разность высот обращенных друг к другу торцов двух соседних штабелей допускается не более $\frac{2}{3}$ диаметра бревен, уложенных в верхнем ряду штабеля. Не допускается размещать на платформах лесоматериалы с обледенением.

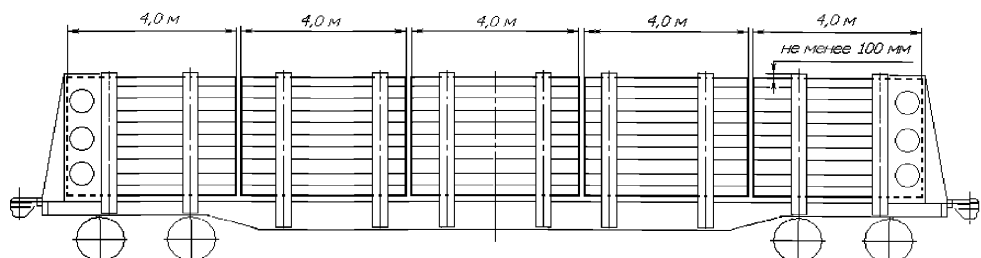


Рисунок 86 – Размещение лесоматериалов длиной 4,0 м

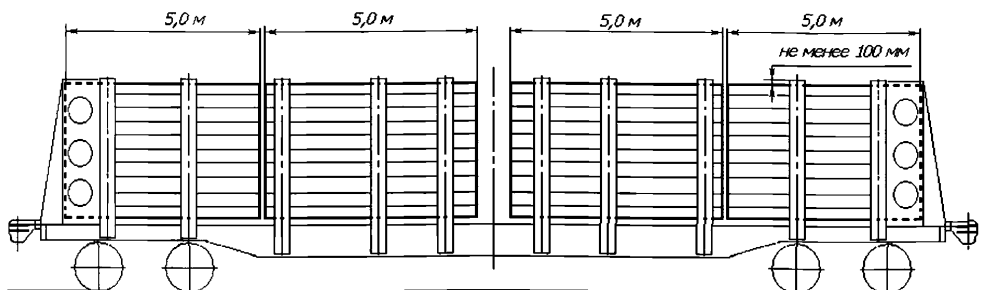


Рисунок 87 – Размещение лесоматериалов длиной 5,0 м

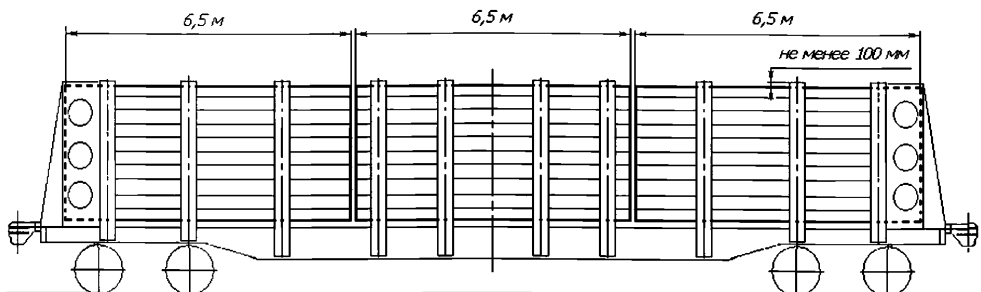


Рисунок 88 – Размещение лесоматериалов длиной 6,5 м

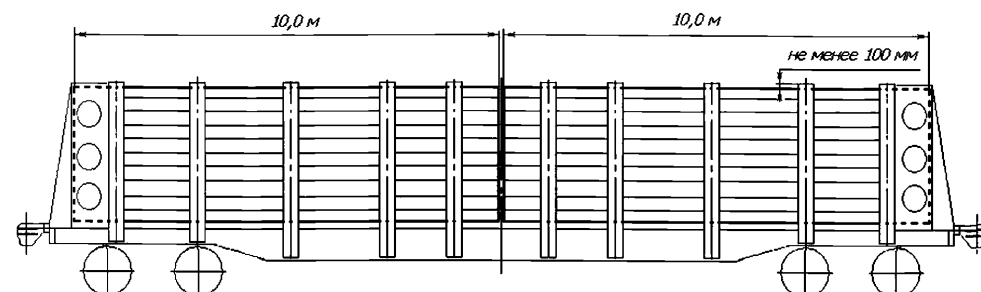


Рисунок 89 – Размещение лесоматериалов длиной 10,0 м

Допускается размещать на одной платформе штабели лесоматериалов различной длины в следующей последовательности: 4м-6м-6м-4м (рисунок 90) или 8м-4м-8м (рисунок 91).

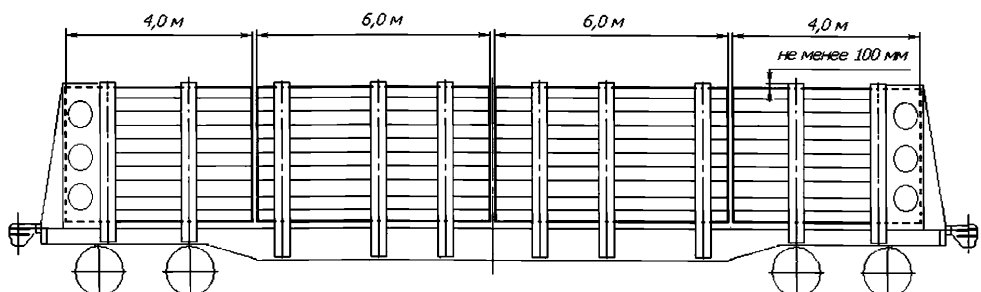


Рисунок 90 – Размещение лесоматериалов длиной 4,0 м и 6,0 м совместно

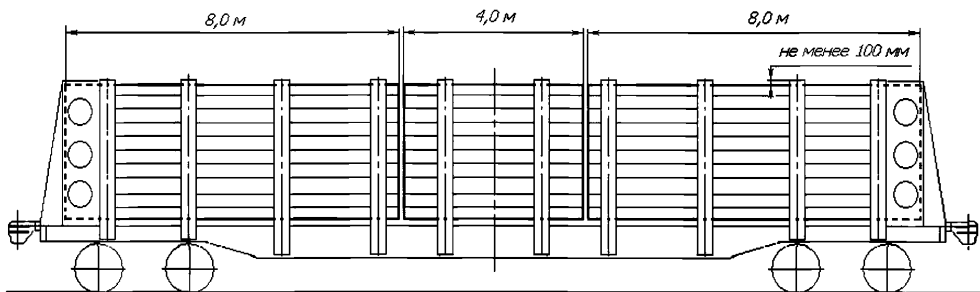


Рисунок 91 – Размещение лесоматериалов длиной 4,0 м и 8,0 м совместно

10.3. Размещение и крепление хлыстов длиной до 20,0 м.

Хлысты укладывают на поперечные балки (гребенки) одним штабелем симметрично относительно поперечной и продольной плоскостей симметрии платформы.

Хлысты длиной до 20,0 м на платформе размещают, чередуя поштучно или пачками комли и вершины таким образом, чтобы в каждом из концов штабеля находилось одинаковое количество комлей хлыстов (рисунок 92).

Высота погруженных на платформу хлыстов должна быть ниже верхнего уровня стоек не менее чем на 100 мм.

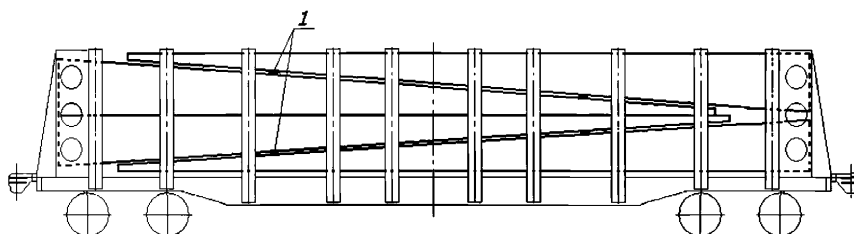


Рисунок 92
1 – прокладка

В зависимости от применяемых при выгрузке технологий и механизмов допускается разделять штабели на пачки прокладками размерами 50x150x2800 мм.

11. Размещение и крепление хлыстов на специальных лесовозных платформах

11.1. Специальные лесовозные платформы длиной по осям автосцепок 25080 мм предназначены для размещения и крепления хлыстов длиной 10,0 – 24,0 м в пределах основного или зонального габаритов погрузки (с надставками стоек).

11.2. Платформа грузоподъемностью 56 т для перевозки хлыстов в пределах основного габарита погрузки (рисунок 93) оборудована несъемными металлическими вертикальными стойками, жестко закрепленными на раме платформы. В верхней части стоек установлены поворотные кронштейны (рисунок 94) или цепи (рисунок 95).

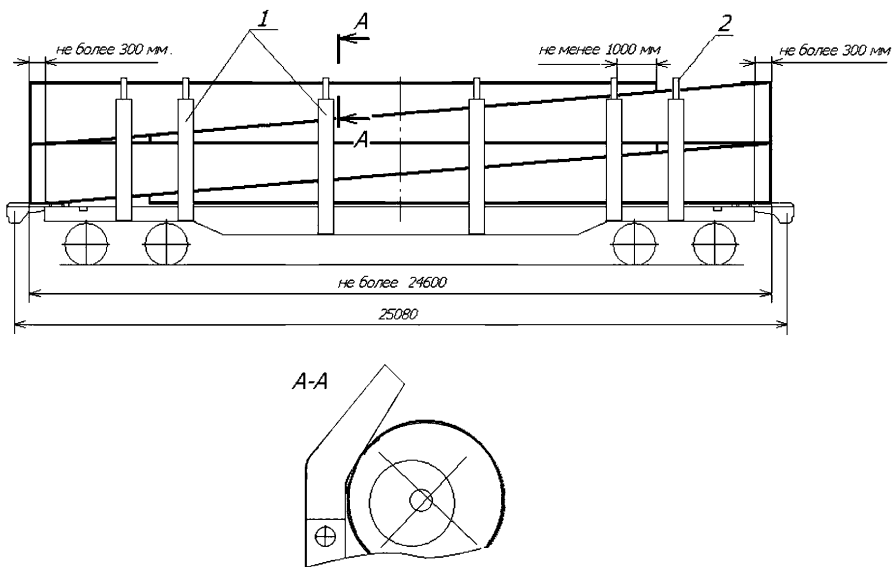


Рисунок 93
 1 – вертикальная стойка; 2 – поворотный кронштейн

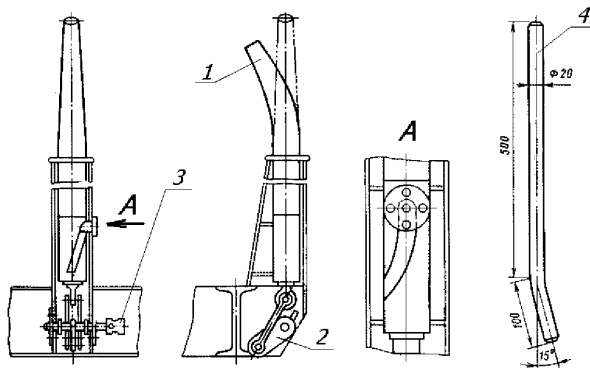


Рисунок 94 – Поворотный кронштейн
 1 – Г-образный кронштейн; 2 – рычаг; 3 – валик; 4 – вороток

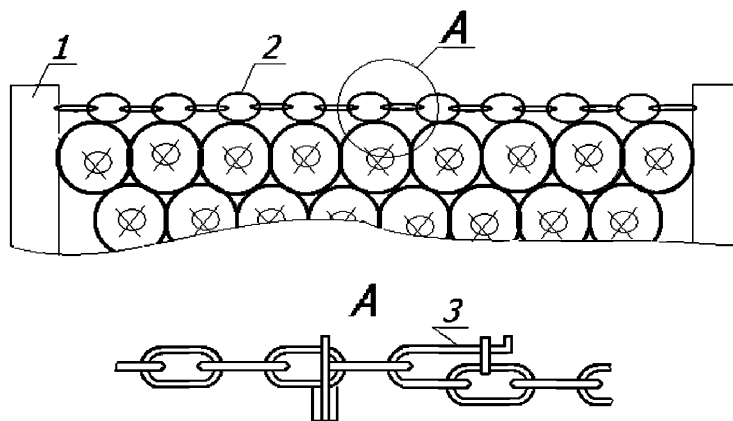


Рисунок 95

1 – стойка; 2 – цепь; 3 – запирающее устройство

После завершения погрузки, а также после выгрузки поворотные кронштейны должны быть установлены в среднее положение (в пределах основного габарита погрузки) и зафиксированы так, чтобы исключалась возможность их самопроизвольного поворота в пути следования.

Поворот и фиксирование кронштейна (рисунок 94) в определенном положении осуществляют с помощью воротка, который вставляют в отверстие горизонтальной оси валика механизма поворота. При повороте рычага поднимают Г-образный кронштейн и одновременно поворачивают его на 100° .

Цепи противоположных стоек после погрузки и выгрузки платформы должны быть соединены между собой имеющимся на их концах специальным запирающим устройством (рисунок 95).

Между каждой парой стоек установлены поперечные несъемные подкладки в виде металлических гребенок.

11.3. Хлысты укладывают на поперечные гребенки в один штабель с разделением на две – четыре пачки так, чтобы в штабеле половина комлей была в одну сторону, а половина – в другую. Между пачками размещают по две поперечные прокладки высотой 80 – 100 мм и шириной не менее 150 мм. Прокладки должны иметь длину, равную ширине штабеля хлыстов. Прокладки укладывают на расстоянии не менее 300 мм от стоек. В зависимости от применяемых при выгрузке технологий и механизмов допускается размещать хлысты без прокладок. Укладка хлыстов должна быть плотной. Каждый хлыст, уложенный на платформу у стоек, должен быть ограничен не менее чем тремя стойками. Выход концов этих хлыстов за стойки в продольном направлении должен быть не менее 1000 мм. Штабель формируют симметрично относительно поперечной и продольной плоскостей симметрии платформы. Выход штабеля за концевые балки платформы допускается не более 300 мм. Разность любых двух измерений высоты штабеля, произведенных по его торцам и посередине, не должна превышать 300 мм. Возвышение штабелей над стойками или кронштейнами не допускается.

Не допускается укладывать в штабель хлысты с необрубленными сучьями или хлысты, имеющие значительную кривизну (при длине хлыста 24,0 м стрела прогиба более 1,0 м, при длине 10,0 м – более 0,5 м).

11.4. Специальные лесовозные платформы грузоподъемностью 67 т для перевозки хлыстов в пределах зонального габарита погрузки оборудуют надставками стоек (рисунок 96).

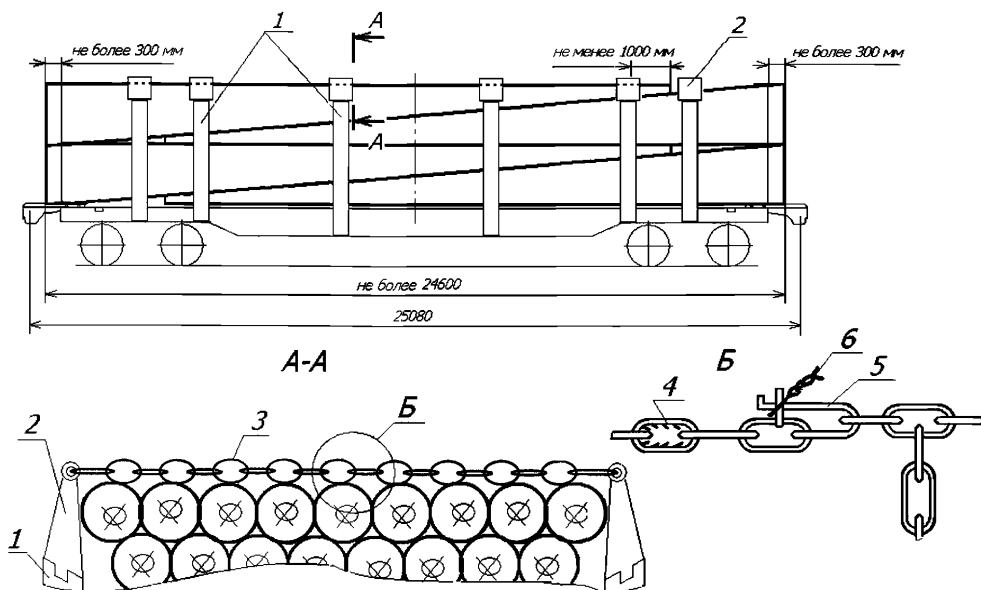


Рисунок 96

1 – стойка; 2 – надставка стойки; 3 – цепь; 4 – фигурное звено; 5 – запирающее устройство; 6 – увязка

Размещение хлыстов производят в соответствии с положениями пункта 11.3 настоящей главы до высоты 4700 мм по всей длине штабеля с загрузкой платформы в пределах ее грузоподъемности.

После окончания погрузки (выгрузки) цепи противоположных стоек должны быть соединены между собой специальным запирающим устройством. Замковое кольцо рычага должно быть зафиксировано увязкой из проволоки диаметром 3 – 4 мм с закруткой концов проволоки в три витка. Выбор необходимой длины стягивающей цепи при погрузке осуществляется за счет фигурного звена.

11.5. Перед погрузкой и при отпирании платформ в порожнем состоянии должна быть проверена исправность оборудования платформы.

12. Размещение и крепление лесоматериалов на платформе для леса и хлыстов модели 23-925

12.1. Платформа модели 23-925 предназначена для перевозки непакетированных круглых некоренных лесоматериалов и пиломатериалов длиной 2,0 – 22,0 м, а также хлыстов длиной 6,0 – 22,0 м в пределах основного габарита погрузки.

12.2. Платформы (рисунок 97) оборудованы несъемными торцевыми секциями с установленными на них выдвижными щитами и съемными передвижными секциями, средние стойки которых приспособлены для установки на них выдвижных щитов. В комплект оборудования платформы входят два выдвижных щита массой по 0,42 т и шесть съемных передвижных секций массой по 1,03 т. Места установки выдвижных щитов и передвижных секций на раме платформы определяют в зависимости от длины размещаемых лесоматериалов (хлыстов) и схемы погрузки. Допускается устанавливать дополнительные или снимать не используемые передвижные секции и выдвижные щиты в соответствии со схемой погрузки и длиной штабелей. Для закрепления передвижных

секций вдоль платформы на опорной поверхности ее пола расположены упоры от продольного перемещения. Передвижные секции имеют упоры от поперечного перемещения и фиксаторы с крюками, которые входят в зацепление с полками боковых балок рамы платформы. После установки передвижной секции и закрепления ее на платформе эксцентрики фиксаторов увязывают с крюком фиксатора проволокой диаметром не менее 4 мм в один оборот с закруткой концов проволоки в три витка.

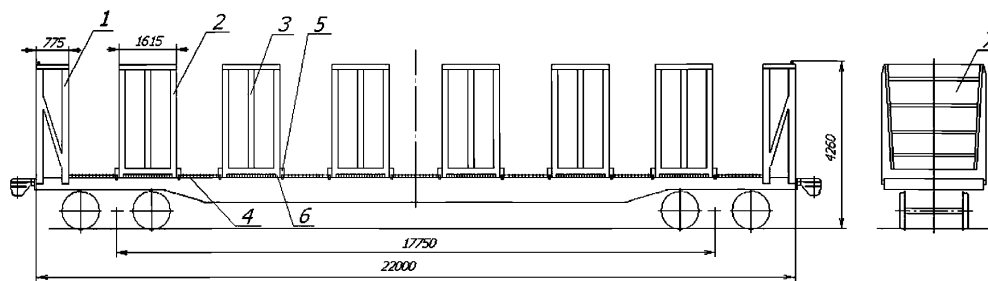


Рисунок 97

- 1 – торцевая секция; 2 – передвижная секция; 3 – средняя стойка передвижной секции;
4 – упор от продольного перемещения; 5 – упор от поперечного перемещения;
6 – фиксатор; 7 – выдвигной щит

12.3. Погрузку лесоматериалов и хлыстов производят штабелями, расположенными вдоль платформы. Комли и вершины лесоматериалов и хлыстов в каждом погруженном штабеле должны чередоваться пачками или поштучно так, чтобы в штабеле половина комлей была направлена в одну сторону, а половина – в другую; разность высот торцов штабеля не должна превышать 200 мм для лесоматериалов и 300 мм – для хлыстов.

При наличии в середине платформы свободного пространства, недостаточного для размещения штабеля, на средних стойках секций, обращенных к свободному пространству, устанавливают дополнительные выдвигные щиты.

Допускается размещать на одной платформе штабели разной длины, при этом по торцам платформы размещают более длинные штабели.

Высота всех штабелей должна быть одинаковой и должна быть не менее чем на 100 мм ниже верхнего уровня выдвигных щитов и секций.

Выравнивание торцов, прилегание круглых лесоматериалов к стойкам секций, отклонение круглых лесоматериалов по длине и толщине в каждом штабеле, а также условия формирования штабелей из пиломатериалов должны соответствовать требованиям пункта 1 настоящей главы. Допускается разделять штабели лесоматериалов и хлыстов на пачки прокладками. Прокладки укладывают со стороны обращенных внутрь штабеля вертикальных стоек ограждающих секций.

12.4. Круглые лесоматериалы и пиломатериалы длиной 2,0 – 5,2 м размещают штабелями с установленными по торцам выдвигными щитами. При этом длина погрузочной площадки платформы составляет 21600 мм. Крайние штабели укладывают вплотную к выдвигным щитам. Штабели размещают на крайних поперечных балках (рисунок 98) передвижных (или передвижных и торцевых) секций. При этом наружные вертикальные ряды лесоматериалов должны прилегать к крайним вертикальным стойкам секций. Выход по длине торцов штабелей лесоматериалов за стойки, к которым они прилегают, должен составлять не менее 200 мм. Расстояние между средними стойками

передвижных секций, ограждающих штабель, должно превышать длину штабеля на 100 – 500 мм. Не допускается прилегание крайних вертикальных рядов штабеля к средним стойкам передвижных секций, а также укладка в этих рядах более коротких лесоматериалов, чем остальные в штабеле.

12.5. Круглые лесоматериалы и пиломатериалы длиной 5,2 м и более (рисунок 99) размещают на поперечных балках передвижных секций с прилеганием наружных вертикальных рядов штабеля к средним стойкам секций. Выход по длине торцов штабелей лесоматериалов за средние стойки должен составлять не менее 250 мм. Выход торцов штабелей лесоматериалов за концевые балки платформы должен составлять не более 300 мм, при этом торцевые выдвижные щиты не устанавливают.

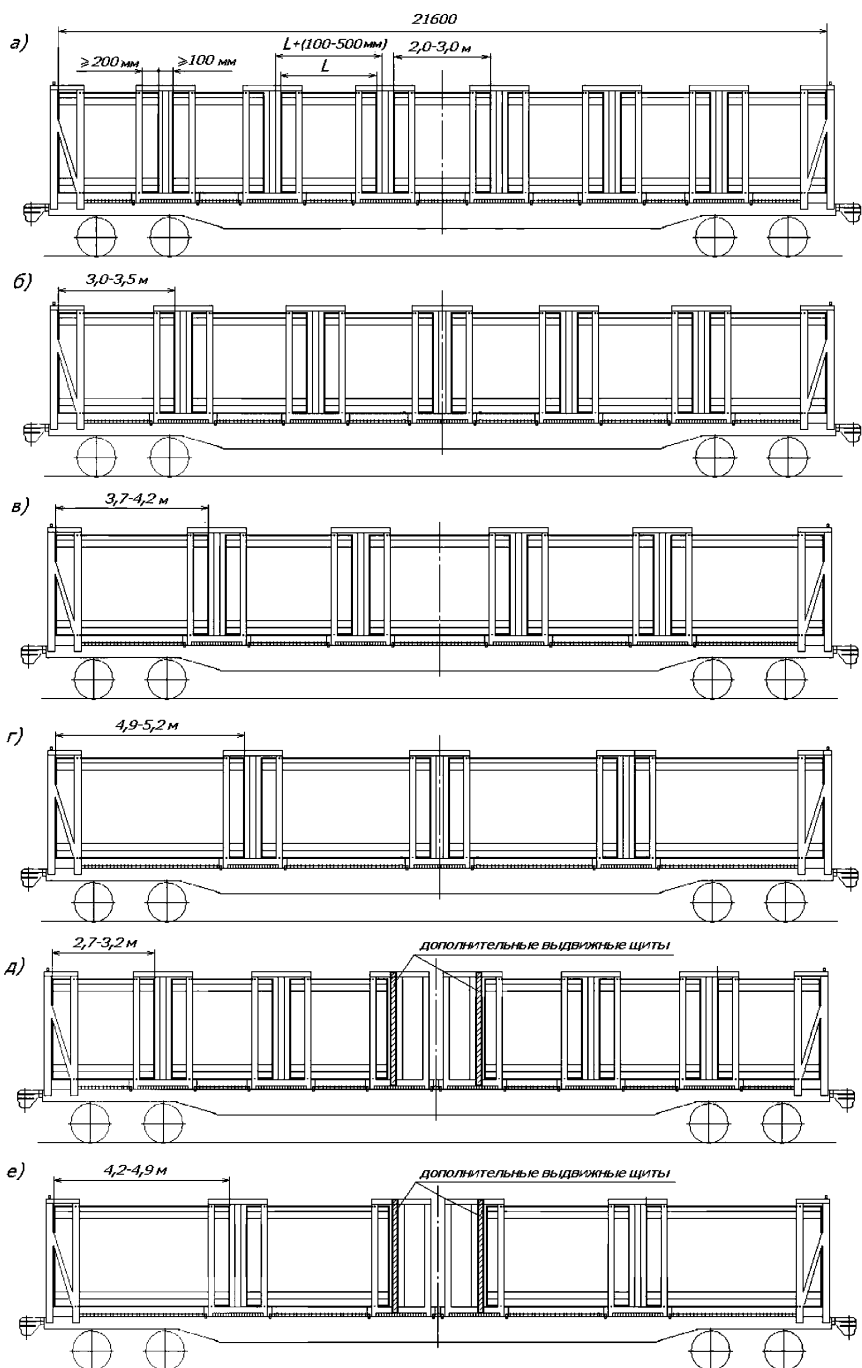


Рисунок 98 – Размещение лесоматериалов длиной 2,0 – 5,2 м
(L – длина штабеля)

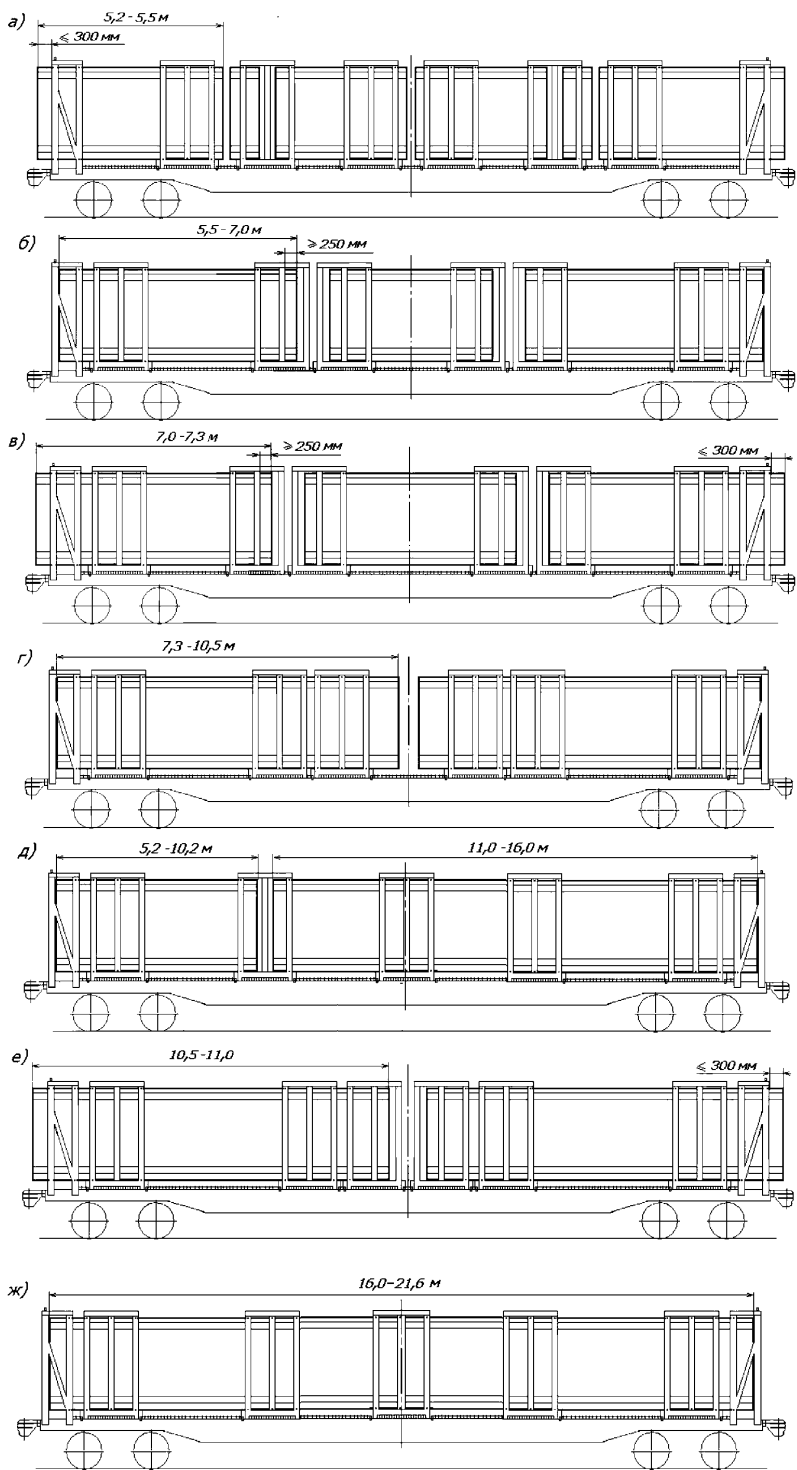


Рисунок 99 – Размещение лесоматериалов длиной 5,2 м и более

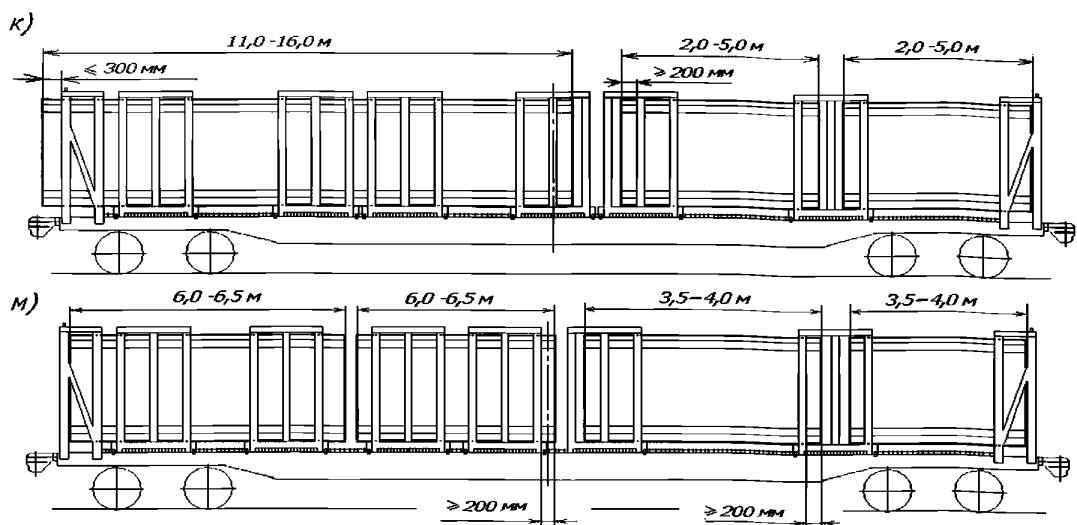


Рисунок 99 (продолжение)

12.6. Размещение хлыстов (рисунок 100) производят в соответствии с требованиями, изложенными в пункте 11.3 настоящей главы.

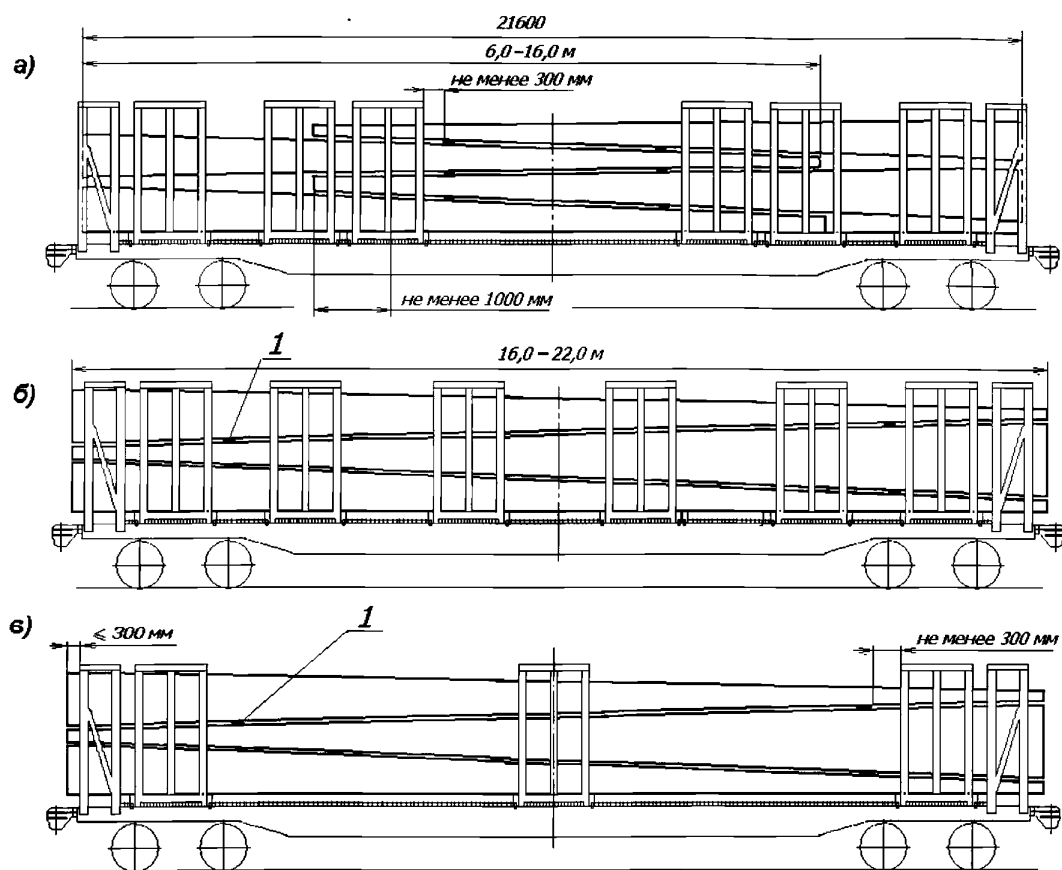


Рисунок 100
1 – прокладка

12.7. Перед погрузкой и при отправлении платформ в порожнем состоянии должна быть проверена исправность оборудования платформы и закрепление выдвигающих щитов на торцевых секциях и средних стойках передвижных секций.

ГЛАВА 3

РАЗМЕЩЕНИЕ И КРЕПЛЕНИЕ МЕТАЛЛОПРОДУКЦИИ И МЕТАЛЛОЛОМА

1. Общие положения

Настоящая глава устанавливает способы размещения и крепления листового и сортового черного металла, металлопродукции различных видов и профилей и металлолома.

1.1. Металлопродукцию предъявляют к перевозке в пачках, связках, бунтах, бухтах, пакетах и отдельными единицами.

Пачка – укрупненное место груза из листового металла, гнутого профиля, обязанное в соответствии с требованиями нормативных документов металлической упаковочной лентой или проволокой, или увязкой из других материалов аналогичной прочности.

Связка – укрупненное место груза, сформированное из сортового металла (пруток, уголок, др. профили) или стальных труб диаметром до 159 мм, обязанное в соответствии с требованиями нормативных документов металлической упаковочной лентой или проволокой, или увязкой из других материалов аналогичной прочности. При формировании связок допускается применять поперечные подкладки, прокладки, поддоны.

Бунт – место груза, сформированное из проволоки, ленты, узкой полосы и пр., смотанной в моток и скрепленной от разматывания в соответствии с требованиями нормативных документов при помощи металлической упаковочной ленты или проволоки.

Бухта – место груза, сформированное из отдельных бунтов проволоки, ленты, узкой полосы и пр., скрепленных при помощи металлической упаковочной ленты или проволоки.

Пакет – укрупненное место груза, сформированное из нескольких единиц груза, скрепленных между собой при помощи одноразовых или многооборотных средств пакетирования.

Штабель – совокупность мест груза, например, пачек, пакетов, связок, размещаемых в один или несколько ярусов по высоте. Каждый ярус может состоять из одного места груза, либо одного ряда мест груза, размещаемых вплотную друг к другу по ширине вагона.

1.2. Для обеспечения механизированной погрузки и выгрузки допускается устанавливать (если схемами размещения и крепления таковые не предусмотрены) подкладки и прокладки, а также при размещении груза в несколько ярусов вплотную к боковым стенам или с опиранием его на стены полувагона (в том числе наклонно) – вертикальные или наклонные прокладки, стойки. Вертикальные или наклонные стойки допускается скреплять между собой соединительной планкой толщиной не менее 25 мм для обеспечения их устойчивости.

Длина поперечных подкладок должна быть равна внутренней ширине полувагона.

Подкладка, уложенная рядом с гофром поперечной балки полувагона, не является нарушением.

1.3. При размещении пачек или связок сортового металла без подкладок (прокладок) связки должны иметь дополнительные хомуты, обеспечивающие безопасное производство погрузочно-разгрузочных работ.

1.4. Двери полувагона ограждают на высоту погрузки щитами (рисунок 1) из досок или горбыля толщиной не менее 30 мм и длиной, равной внутренней ширине полувагона, в случаях, предусмотренных настоящей главой, кроме связок проката сортовой стали размером профиля до 120 мм включительно длиной от 6000 мм и связок труб с предохранительными протекторами диаметром до 219 мм включительно.

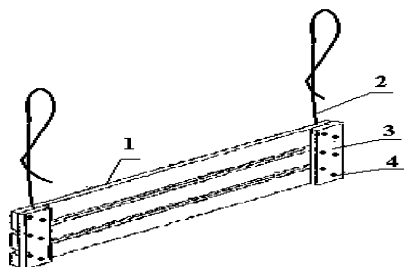


Рисунок 1

1 – доски щита; 2 – проволока; 3 – вертикальный брусок толщиной не менее 20 мм и шириной не менее 70 мм; 4 – гвозди

Доски щита скрепляют с вертикальными брусками гвоздями длиной 100 мм по два в каждое соединение. Концы гвоздей, вышедшие насквозь, загибают.

Щит устанавливают на пол полувагона вплотную к двери и крепят проволокой диаметром не менее 4 мм за верхние уязочные устройства или дверные петли. Вертикальные доски по концам щита располагают со стороны груза. Проволоку крепят к щиту гвоздями.

В полувагонах с глухими торцевыми стенами щиты, предусмотренные схемами настоящей главы, не устанавливают. Вместо них у порошка устанавливают на ребро деревянный брусок высотой не менее 100 мм, толщиной не менее 60 мм и длиной, равной внутренней ширине полувагона.

1.5. Люки полувагонов должны быть закрыты и должны удерживаться вторым основным зубом закидки, а закидка должна быть зафиксирована сегментным запором. В случаях, предусмотренных последующими пунктами настоящей главы, люковые закидки полувагона, зафиксированные сегментными запорами, увязывают с запорными уголками проволокой диаметром не менее 4 мм в один оборот с закруткой концов проволоки в три оборота при помощи воротка или металлической пластины для проволочных закруток. Концы проволоки должны быть не длиннее 90-100 мм и загнуты под вагон. Люковые закидки полувагонов, оборудованные сегментным запором с пружинным кольцом, дополнительно проволокой не увязывают.

Люковые закидки могут увязываться также съёмными специальными устройствами.

1.6. В случаях, предусмотренных схемами настоящей главы, торцевые борта платформы наращивают до высоты, превышающей высоту погрузки на 100 мм, досками или горбылем толщиной не менее 50 мм, прибиваемыми вплотную друг к другу с внутренней стороны торцевых стоек. Доски (горбыль) по длине должны быть равны борту платформы. Каждую доску (горбыль) прибивают к торцевым стойкам четырьмя гвоздями – по два в каждое соединение. Длина гвоздей должна превышать толщину досок (горбыля) на 50 мм.

1.7. Для крепления металлопродукции в вагонах по схемам, предусмотренным настоящей главой, применяют проволоку диаметром не менее 6 мм.

1.8. Не допускается размещение металлопродукции на платформах и в полувагонах внахлест, если длина или ширина вагона допускают размещение встык.

1.9. Указанные в последующих пунктах настоящей главы размеры металлопродукции могут иметь отклонения в пределах допусков, приведенных в стандартах и нормативных документах изготовителя на продукцию.

1.10. Способы размещения и крепления металлопродукции, изложенные в настоящей главе, предусматривают использование универсальных платформ длиной рамы 13400 мм и полувагонов длиной кузова 12088 – 12750 мм, если иное не предусмотрено в конкретных пунктах настоящей главы.

1.11. При наличии в последующих пунктах настоящей главы отступлений от общих положений следует руководствоваться требованиями соответствующих пунктов.

2. Размещение и крепление проката сортовой стали

К прокату сортовой стали относится сталь полосовая, круг, квадрат, шестигранник, уголок, швеллер, зет, тавровые и двутавровые балки, шпунтовые сваи, осевая заготовка, трубная заготовка, трубы диаметром до 219 мм включительно, трубы прямоугольного и квадратного сечения, арматурно-периодический и другие профили различной формы, назначений и размеров, узкоколейные рельсы, фасонная сталь, просечно-вытяжной лист.

2.1. Прокат сортовой стали перевозят в связках. Отдельные единицы сортовой стали в связке размещают параллельно без перекрещивания или в пачках (далее – связки).

Каждую связку сортовой стали (профиль до 180 мм включительно) увязывают поперечными увязками из проволоки диаметром не менее 6 мм в две нити при длине металла до 6000 мм в двух местах, а при большей длине – в трех местах. Допускается увязывать механизированным способом связки длиной до 6000 мм поперечными увязками из проволоки диаметром не менее 6,5 мм в одну нить в четырех местах, а при большей длине – в шести местах.

Каждую связку сортовой стали (профиль более 180 мм) увязывают поперечными увязками из проволоки диаметром не менее 6 мм в две нити в двух местах при длине связки до 9000 мм, а при большей длине – в трех местах. Допускается увязывать механизированным способом связки длиной до 9000 мм поперечными увязками из проволоки диаметром не менее 6,5 мм в одну нить в четырех местах, а при большей длине – в шести местах.

Крайние увязки связок сортовой стали размещают на расстоянии не менее 200 мм от концов связки, увязка должна охватывать все единицы груза в связке.

Выход отдельных единиц сортовой стали из штабеля или связки допускается не более 200 мм.

Швеллеры, балки, квадрат, шпунтовые сваи (профиль 50 мм и более), узкоколейные рельсы длиной более 5000 мм, круг, трубную и осевую заготовку (диаметром свыше 180 мм) допускается перевозить поштучно без увязки.

Стальные трубы, в том числе с полиэтиленовым покрытием, диаметром до 159 мм включительно увязывают в связки. Трубы диаметром от 159 до 219 мм включительно допускается в связки не увязывать.

При размещении проката сортовой стали по всей площади пола полувагона допускается погрузка связок в пределах длины вагона без установки подкладок в зависимости от применяемых при выгрузке технологий и механизмов.

Допускается погрузка в полувагон связок проката сортовой стали разных видов размером профиля не более 180 мм и массой связки не более 5 тонн при соблюдении следующих условий:

- в одном ярусе размещают связки одной формы и размера профиля;
- более тяжелые связки размещают в нижних ярусах;
- формирование штабелей в одном вагоне должно быть одинаковым.

2.2. Размещение и крепление проката сортовой стали профиля до 180 мм включительно на платформах.

2.2.1. Связки длиной свыше 5000 мм до 6600 мм включительно размещают на платформе в два штабеля по длине, в один или два яруса по высоте каждый без установки подкладок и прокладок. На платформы с деревометаллическим полом под каждый штабель укладывают по 3 подкладки сечением не менее 25x100 мм и длиной, равной ширине платформы.

На платформах допускаются два варианта крепления штабелей груза:

- на каждую секцию борта платформы устанавливают по две стойки без скрепления стяжкой;
- на каждую секцию борта платформы устанавливают по одной стойке и противоположные стойки скрепляют стяжкой из проволоки диаметром 6 мм в четыре нити. Торцевые борта платформы подкрепляют стойками.

Если высота погрузки металлопродукции на платформе превышает высоту торцевого борта, то его наращивают до высоты, превышающей высоту погрузки на 100 мм, порядком, предусмотренным пунктом 1.6 настоящей главы.

2.2.1.1. Связки длиной свыше 6200 мм до 6600 мм включительно размещают вплотную к торцевым бортам платформы в соответствии со схемой, приведенной на рисунке 2.

Стойки устанавливают в первые и третьи от торцов платформы стоечные скобы.

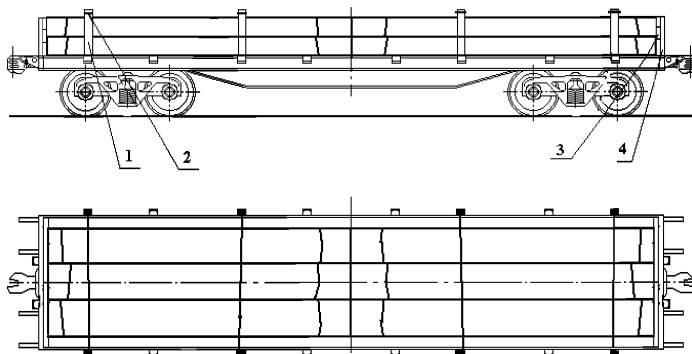


Рисунок 2

1 – боковая стойка; 2 – стяжка; 3 – доски торцевого ограждения; 4 – торцевая стойка

2.2.1.2. Связки длиной свыше 5000 мм до 6600 мм включительно размещают на платформе в два яруса: на полу платформы вплотную к торцевым бортам укладывают два штабеля, на них в середине платформы – один штабель (рисунок 3).

При высоте нижнего яруса более высоты торцевых бортов их наращивают порядком, предусмотренным пунктом 1.6 настоящей главы.

При длине связок свыше 5000 мм до 6000 мм включительно стойки устанавливают в первые, третьи и четвертые от торцов платформы стоечные скобы (рисунок 3).

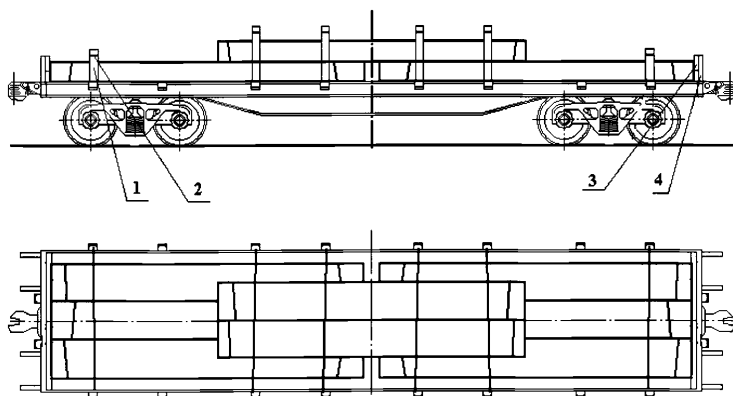


Рисунок 3

1 – боковая стойка; 2 – стяжка; 3 – доски торцевого ограждения; 4 – торцевая стойка

При длине связок свыше 6000 мм до 6600 мм включительно стойки устанавливают в первые и третьи от торцов платформы стоечные скобы (рисунок 4).

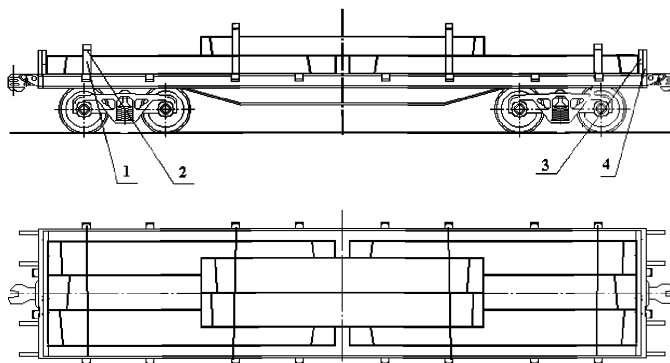


Рисунок 4

1 – боковая стойка; 2 – стяжка; 3 – доски торцевого ограждения; 4 – торцевая стойка

В зависимости от массы связок и грузоподъемности платформы связки длиной свыше 5000 мм до 6600 мм включительно размещают на платформе в два яруса (рисунок 5) следующим образом. На полу платформы вплотную к торцевым бортам укладывают два штабеля, на них – два штабеля верхнего яруса. В нижнем ярусе размещают более длинные связки. При этом концы штабелей верхнего яруса должны одинаково выступать за стойки, ограждающие боковые борта. Устанавливают шесть пар стоек – в первые, вторые и четвертые от торцов платформы стоечные скобы.

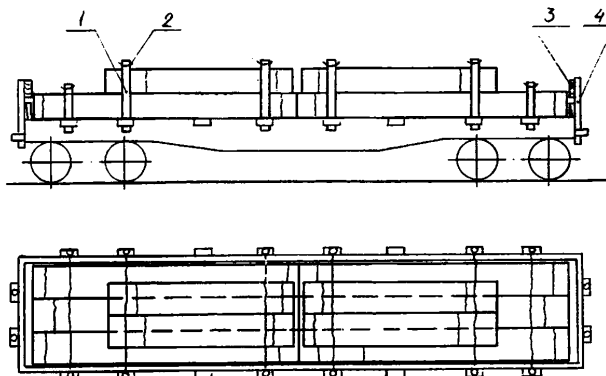


Рисунок 5

1 – боковая стойка; 2 – стяжка; 3 – доски торцевого ограждения; 4 – торцевая стойка

2.2.2. Связки длиной свыше 6600 мм до 10500 мм включительно укладывают в два штабеля вплотную к торцевым бортам: один – горизонтально на пол платформы, другой – наклонно внахлест посередине платформы (рисунок 6).

При длине связки металла свыше 8000 мм до 10500 мм включительно под штабель, размещенный наклонно, на расстоянии не менее 800 мм от конца нахлестной части размещают прокладку высотой не менее 100 мм и длиной не менее ширины наклонного штабеля, чтобы обеспечивалось опирание на нее связок наклонного штабеля.

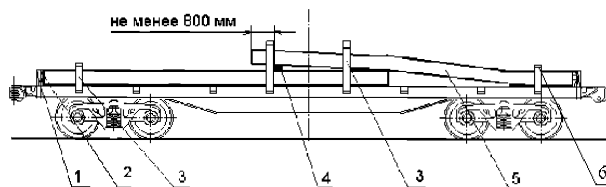


Рисунок 6

1 – торцевая стойка; 2 – доски торцевого ограждения; 3 – боковая стойка;
4 – прокладка; 5 – наклонный штабель; 6 – стяжка

При длине связок свыше 10500 мм до 13300 мм включительно их размещают в один штабель.

Каждую секцию боковых бортов платформы подкрепляют одной стойкой. Стойки устанавливают в первые и четвертые от торцов платформы стоечные скобы. Противоположные стойки попарно скрепляют стяжками из проволоки диаметром 6 мм в шесть нитей.

2.2.3. Связки длиной свыше 13300 мм до 15000 мм включительно размещают на платформе с деревянным полом с откинутыми на кронштейны торцевыми бортами (рисунок 7) симметрично относительно поперечной плоскости симметрии платформы. Связки укладывают в два яруса на две поперечные подкладки сечением не менее 135x200 мм и длиной 2600 мм, которые размещают в створе первых от торцов боковых стоечных скоб. Подкладки закрепляют со стороны торцевого борта тремя, а с противоположной стороны двумя упорными брусками сечением не менее 50x100 мм и длиной не менее 200 мм. Каждый брусок прибивают к полу платформы двумя гвоздями диаметром 5 мм длиной не менее 100 мм.

Весь штабель обвязывают в двух местах между подкладками проволокой диаметром 6 мм в четыре нити, закрепляя ее концы за костыли, которые забивают в торцы установленных подкладок.

При погрузке связок длиной свыше 13300 мм до 14200 мм включительно в первые от торца платформы стоечные скобы устанавливают стойки. Противоположные стойки скрепляют стяжками из проволоки диаметром 6 мм в шесть нитей.

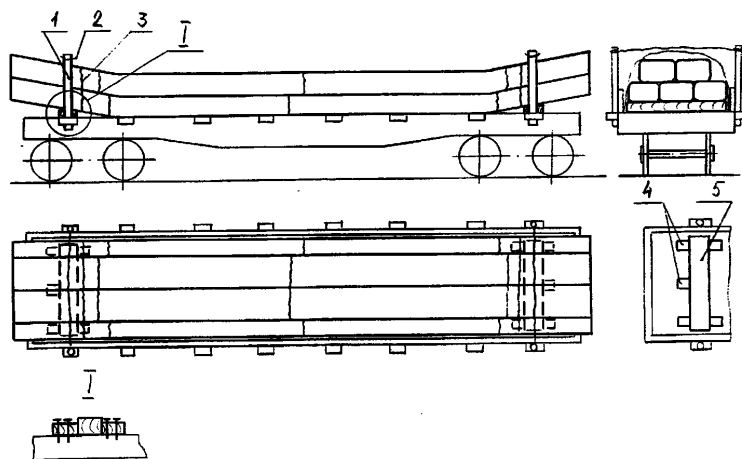


Рисунок 7

1 – боковая стойка; 2 – стяжка; 3 – обвязка штабеля; 4 – упорный брусок; 5 – подкладка

При погрузке связок длиной свыше 14200 мм до 15000 мм включительно с обеспечением прикрытия с двух сторон порожними или с попутным грузом платформами сцепы стойки устанавливают в первые и в третьи от торцов платформы стоечные скобы и скрепляют попарно стяжками из проволоки диаметром 6 мм в шесть нитей.

2.2.4. Арматурную сталь в связках длиной 15000 мм или 18000 мм размещают в полувагоне с открытыми торцевыми дверями в два – три яруса симметрично относительно плоскостей симметрии вагона с прикрытием с обеих сторон порожними или загруженными попутным грузом платформами сцепы (рисунок 8).

Штабель связок арматурной стали размещают на двух подкладках размерами не менее 120x150x2500 мм. Подкладки размещают вплотную к торцевому порожку с внутренней стороны кузова полувагона.

Связки первого яруса размещают по ширине дверного проема вагона. Связки следующих ярусов размещают в седловине нижних смежных связок.

От продольного смещения штабель связок арматурной стали крепят четырьмя обвязками из проволоки диаметром 6 мм в шесть нитей, две из которых располагают внутри кузова вагона и две – по его торцам. Обвязки крепят за нижние внутренние и наружные увязочные устройства вагона.

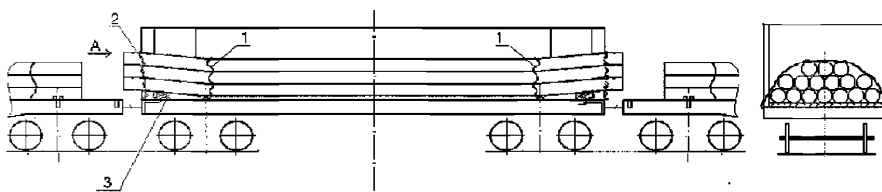


Рисунок 8

1 – обвязка; 2 – обвязка торцевая; 3 – подкладка

2.3. Размещение и крепление проката сортовой стали профиля более 180 мм на платформах.

Связки проката сортовой стали длиной свыше 10500 мм до 14000 мм включительно размещают симметрично относительно плоскостей симметрии платформы. При длине связок, превышающей длину платформы, их размещают с выходами за концевые балки рамы платформы (рисунок 9).

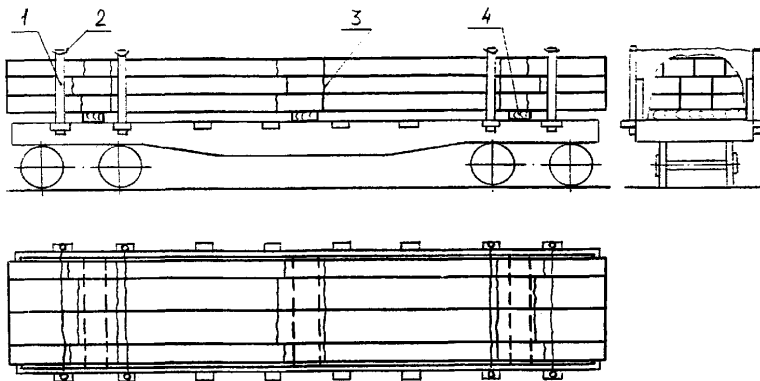


Рисунок 9

1 – боковая стойка; 2 – стяжка; 3 – увязка штабеля; 4 – подкладка

Штабель размещают на трех поперечных подкладках сечением не менее 50х100 мм: две подкладки устанавливают над шкворневыми балками, а третью – посередине платформы. Подкладки крепят к полу платформы каждую десятую гвоздями диаметром 5 мм и длиной 100 мм. Штабель груза увязывают в трех местах увязками из проволоки диаметром 6 мм в четыре нити. Крайние увязки располагают с внутренней стороны подкладок вплотную к ним.

В первые и вторые от торцов платформы боковые стоечные скобы устанавливают стойки и скрепляют их попарно стяжками из проволоки диаметром 6 мм в четыре нити.

2.4. Размещение и крепление проката сортовой стали любого профиля длиной до 12000 мм включительно в полувагонах.

2.4.1. Связки длиной свыше 1100 мм до 1450 мм включительно перевозят в полувагонах только с глухим кузовом (без люков и торцевых дверей). Связки размещают поперек вагона без подкладок, начиная от торцевых стен полувагона к середине, двумя штабелями (рисунок 10). В штабелях связки размещают в два ряда по ширине и несколько ярусов по высоте вплотную к боковым стенам полувагона симметрично относительно поперечной плоскости симметрии полувагона. В пространстве между штабелями допускается размещать связки в два ряда с числом ярусов на один меньшим, чем в основных штабелях. Указанные связки размещают на деревянных продольных подкладках сечением не менее 100х150 мм – по две подкладки под каждый ряд связок. Допускается в качестве подкладки использовать горбыль толщиной не менее 100 мм.

При неполном использовании грузоподъемности вагона рекомендуется промежуток между продольными рядами заполнять связками, уложенными вдоль хребтовой балки.

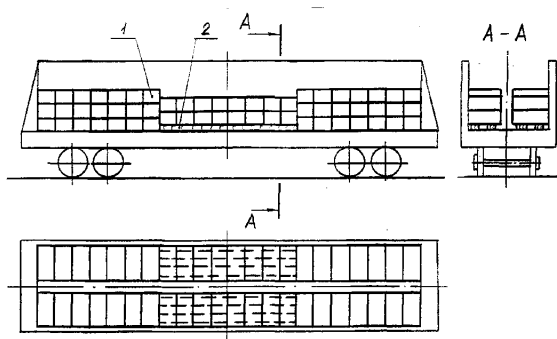


Рисунок 10

1 – связка; 2 – продольная подкладка

2.4.2. Связки длиной свыше 1450 мм до 4000 мм включительно размещают в полувагоне в несколько штабелей по длине, в несколько рядов по ширине и в несколько ярусов по высоте от торцевых дверей, огражденных щитами в соответствии с пунктом 1.4 настоящей главы, к середине симметрично продольной и поперечной плоскостям симметрии вагона (рисунок 11). В каждом штабеле связки укладывают непосредственно на пол полувагона вдоль по всей его ширине, вплотную к боковым стенам.

В середине полувагона в свободном пространстве размещают связки, уложенные поперек вагона. Люковые закидки полувагона увязывают в соответствии с пунктом 1.5 настоящей главы.

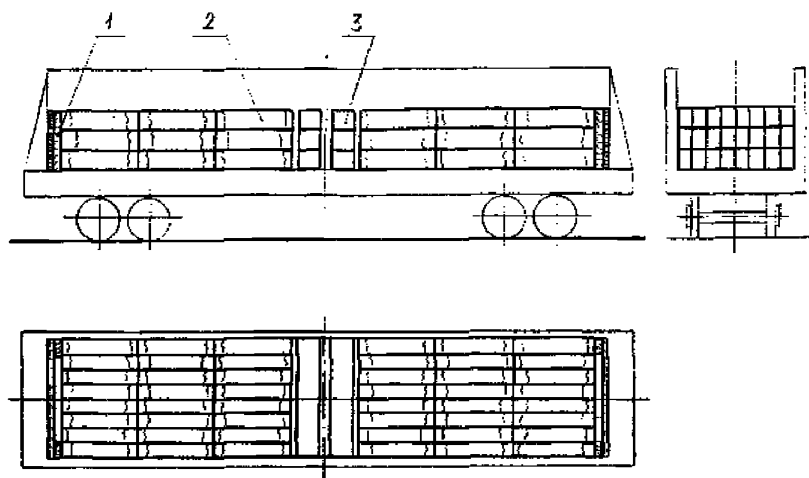


Рисунок 11

1 – торцевой щит; 2 – связка металла; 3 – связка металла, уложенная поперек вагона

2.4.3. Связки длиной свыше 2800 мм до 6000 мм включительно (в полувагонах с длиной кузова 12700 мм – до 6300 мм включительно) укладывают вдоль полувагона без подкладок или на подкладках в один или несколько ярусов по высоте, два и более штабелей по длине и в несколько рядов по ширине, начиная от торцевых дверей, огражденных щитами в соответствии с пунктом 1.4 настоящей главы, или от торцевых стен полувагона (рисунок 12).

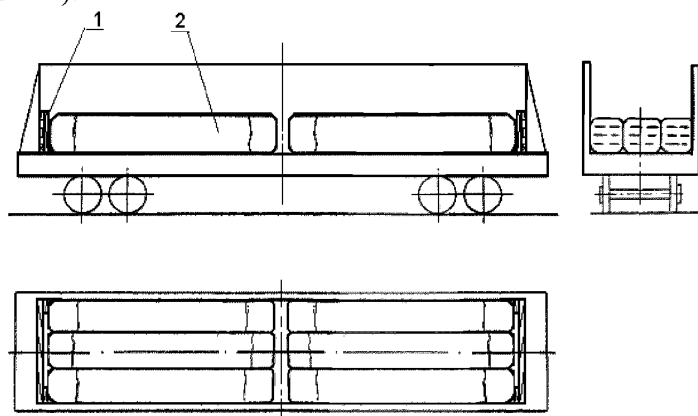


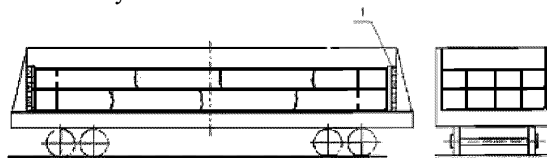
Рисунок 12

1 – торцевой щит; 2 – связка металла

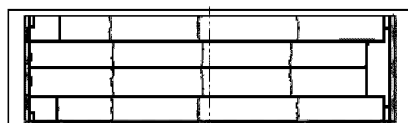
2.4.4. Связки длиной свыше 6000 мм до 12000 мм включительно (в полувагонах с длиной кузова 12700 мм – свыше 6300 мм до 12600 мм включительно) размещают в полувагоне в несколько рядов по ширине и в несколько ярусов по высоте без подкладок или на подкладках. Двери полувагона ограждают щитами в соответствии с пунктом 1.4 настоящей главы. При размещении связок длиной от 11800 мм, а в полувагонах с длиной кузова 12700 мм – связок длиной от 12500 мм торцевые щиты допускается не устанавливать.

В случае размещения связок по высоте с четным числом ярусов половину связок в нижнем и каждом нечетном ярусе укладывают со смещением к угловым стойкам полувагона, а другую половину укладывают со смещением к порожку противоположного торца полувагона (рисунок 13). Связки четных ярусов укладывают в обратном порядке внахлест на связки первого и нечетных ярусов, размещая крайние связки вплотную к боковым стенам полувагона.

В случае размещения связок по высоте с нечетным числом ярусов нижний ярус размещают симметрично относительно поперечной плоскости симметрии полувагона. Связки в четных ярусах размещают следующим образом (рисунок 14). Половину связок укладывают со смещением к угловым стойкам полувагона, а другую половину укладывают со смещением к порожку противоположного торца полувагона. Связки в нечетных ярусах укладывают в обратном порядке внахлест на связки четных ярусов, размещая крайние связки вплотную к боковым стенам полувагона.



Размещение связок в нечетных ярусах



Размещение связок в четных ярусах

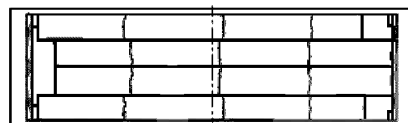
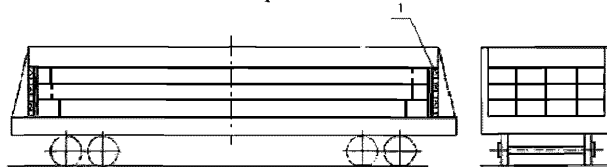
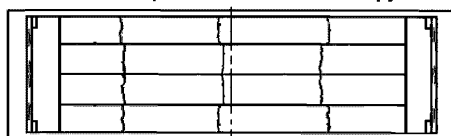


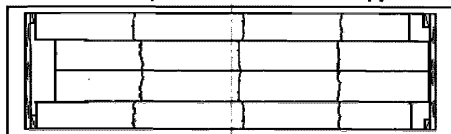
Рисунок 13
1 – торцевой щит



Размещение связок в нижнем ярусе



Размещение связок в четных ярусах



Размещение связок в нечетных ярусах

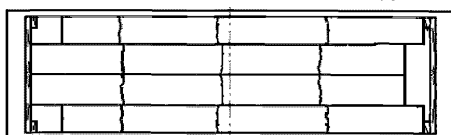


Рисунок 14
1 – торцевой щит

2.4.5. Связки длиной свыше 6000 мм до 9000 мм включительно размещают в полувагоне в два штабеля по длине, несколько рядов по ширине и несколько ярусов по высоте с укладкой концов связок в середине вагона внахлест без подкладок или на подкладках. Концы штабелей располагают вплотную к дверям полувагона, которые ограждают щитами на высоту погрузки (рисунок 15) в соответствии с пунктом 1.4 настоящей главы.

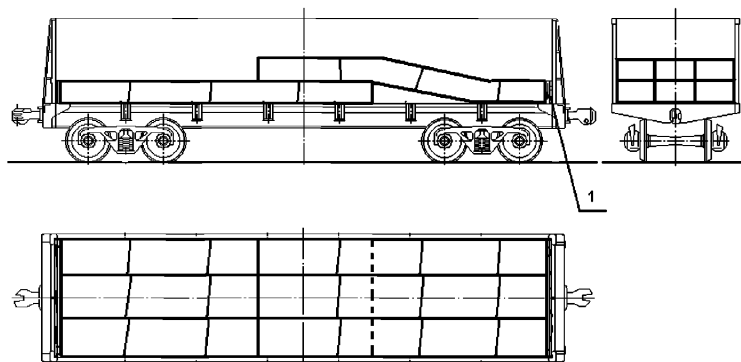


Рисунок 15
1 – торцевой щит

Допускается размещение связок в два штабеля по длине с укладкой концов связок в середине вагона внахлест и установкой по торцам вагона подкладки и прокладок высотой, равной высоте связок, и длиной по ширине вагона (рисунок 16). Допускается применять подкладку, прокладки, составные по высоте.

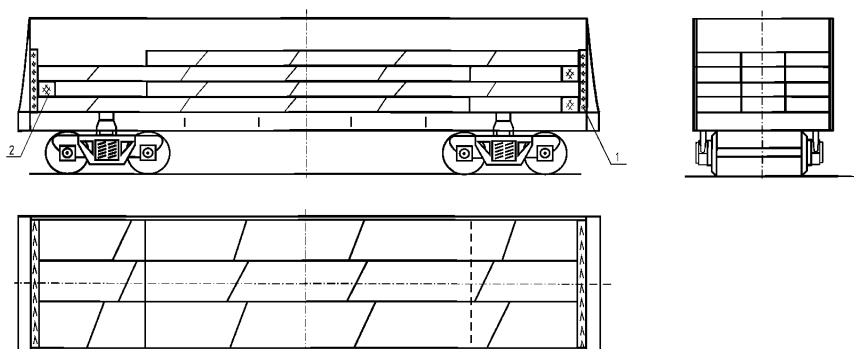


Рисунок 16
1 – торцевой щит; 2 – прокладка (подкладка)

2.4.6. Связки длиной свыше 8000 мм до 12000 мм включительно (в полувагонах с длиной кузова 12700 мм – до 12600 мм включительно) укладывают в полувагоне в один штабель по длине, несколько рядов по ширине и несколько ярусов по высоте со смещением ярусов так, чтобы связки нижнего и верхнего яруса упирались в противоположные торцевые щиты (рисунок 17) или торцевые стены вагона. Свисающая часть связки должна быть менее половины длины связки. Торцевые двери полувагона ограждают щитами по высоте погрузки в соответствии с пунктом 1.4 настоящей главы. При размещении связок длиной от 11800 мм, а в полувагонах с длиной кузова 12700 мм – связок длиной от 12500 мм торцевые щиты допускается не устанавливать.

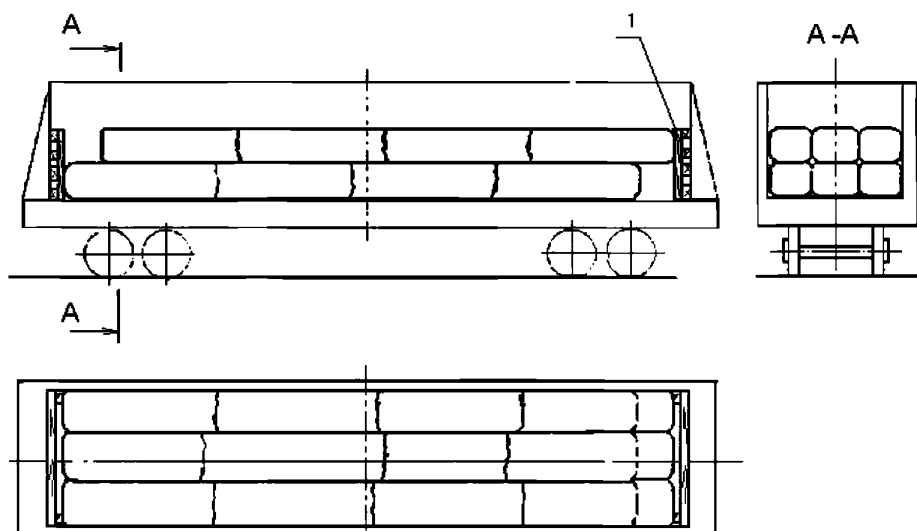


Рисунок 17
1 – торцевой щит

2.4.7. Связки длиной свыше 3000 мм до 4000 мм включительно, свыше 5000 мм до 6300 мм включительно, свыше 10500 мм до 12 600 мм включительно размещают в полувагоне совместно в несколько рядов по ширине и несколько ярусов по высоте (рисунок 18).

Связки длиной свыше 3000 мм до 4000 мм включительно размещают, начиная от торцевых стен вагона, по три или четыре по длине вагона, длиной свыше 5000 мм до 6300 мм включительно – по две по длине вагона начиная от торцевых стен и длиной свыше 10500 мм до 12 600 мм включительно – по одной по длине вагона.

В одном ярусе размещают связки одинаковой длины, формы и размеров профиля. Связки меньшей длины размещают в нижних ярусах.

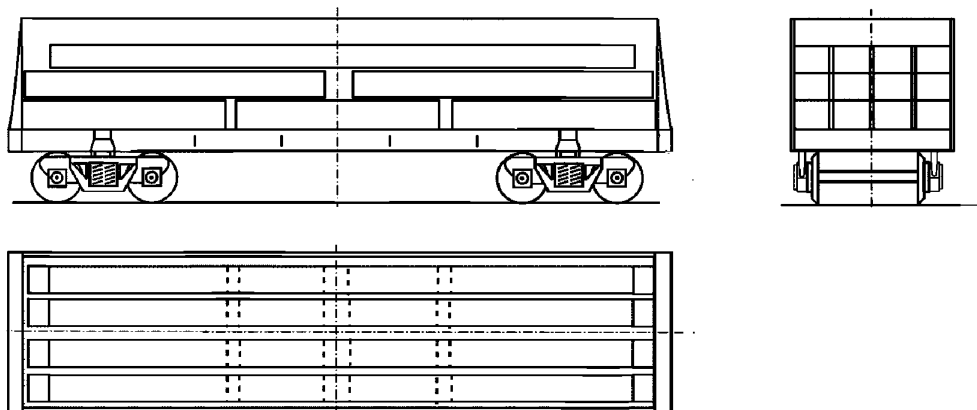


Рисунок 18

2.5. Размещение и крепление проката сортовой стали – круг диаметром свыше 140 мм до 320 мм включительно в связках и поштучно в полувагонах.

Круг диаметром свыше 180 мм, в зависимости от применяемых при выгрузке технологий и механизмов, допускается перевозить поштучно с установкой хомутов.

2.5.1. Прокат (круг) длиной свыше 1800 мм до 6000 мм включительно (в полувагонах с длиной кузова 12700 мм – до 6300 мм включительно) размещают вдоль вагона непосредственно на пол в два и более штабелей, в несколько рядов равномерно по всей ширине кузова полувагона, в один или несколько ярусов по высоте (рисунок 19).

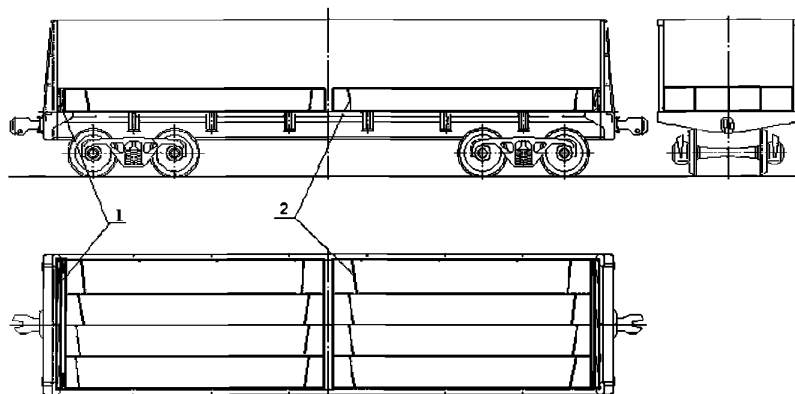


Рисунок 19
1 – торцевой щит, 2 – увязка

Зазоры между отдельными штабелями по длине вагона более 200 мм заполняют связками или отдельными единицами проката длиной до 2800 мм, располагая их поперек вагона.

Торцевые двери полувагона ограждают щитами по высоте погрузки в соответствии с пунктом 1.4 настоящей главы.

2.5.2. Прокат (круг) длиной свыше 4000 мм до 6000 мм включительно допускается размещать в два штабеля, располагая их от торцевых дверей в один или несколько ярусов по высоте. При этом свободное пространство в середине вагона заполняют связками или отдельными единицами проката диаметром 140-280 мм и длиной до 2800 мм включительно (рисунок 20), располагая их поперек вагона.

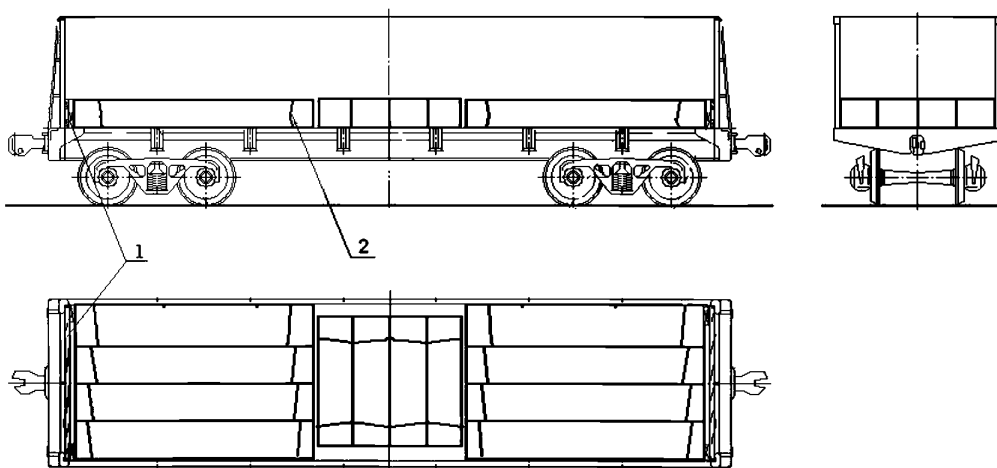


Рисунок 20
1 – торцевой щит, 2 – увязка

2.5.3. При погрузке проката (круга) различной длины в середине вагона размещают прокат длиной свыше 3000 мм до 6000 мм включительно, а на него устанавливают в наклонном положении прокат длиной от 4000 мм до 6000 мм включительно (рисунок 21). Торцевые двери полувагона ограждают щитами в соответствии с пунктом 1.4 настоящей главы.

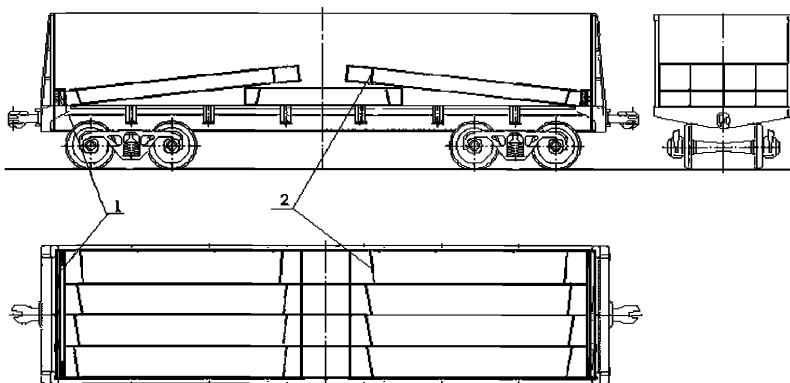


Рисунок 21
1 – торцевой щит; 2 – увязка

2.5.4. Размещение и крепление круга диаметром до 140 мм производят по схемам, предусмотренным для проката сортовой стали профиля до 180 мм.

2.6. Размещение и крепление проката сортовой стали – квадратной заготовки со стороной 60 – 150 мм.

2.6.1. Квадратную заготовку длиной от 3000 мм до 3600 мм включительно в связках размещают по длине полувагона следующим образом: от поперечной плоскости симметрии вагона вплотную друг к другу размещают два штабеля высотой от пола вагона не более 300 мм (рисунок 22). Первые связки укладывают по хребтовой балке полувагона, крайние связки – вплотную к боковым стенам полувагона. Еще два штабеля размещают наклонно к дверям с упором в торцевые щиты концами на подкладки из горбыля толщиной не менее 50 мм или доски сечением не менее 50x100 мм, установленные у торцевых порожков. При неполных вторых ярусах наклонно установленных штабелей связки размещают от боковых стен полувагона.

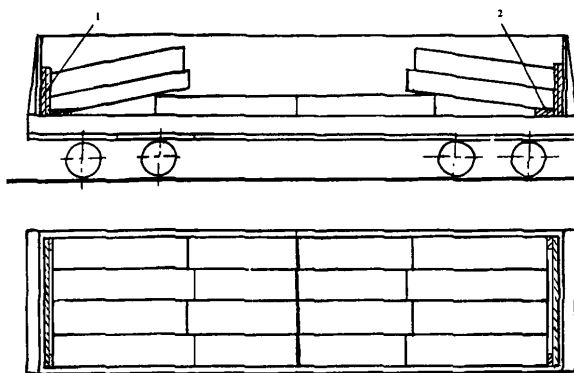


Рисунок 22
1 – торцевой щит; 2 – подкладка

2.6.2. Квадратную заготовку в связках длиной свыше 3600 мм до 4000 мм включительно (в полувагонах с длиной кузова 12700 мм – до 4200 мм включительно) размещают по длине полувагона тремя штабелями в несколько ярусов по высоте (рисунок 23). Погрузку производят, начиная от хребтовой балки к боковым стенам полувагона. Двери полувагона ограждают торцевыми щитами в соответствии с пунктом 1.4 настоящей главы.

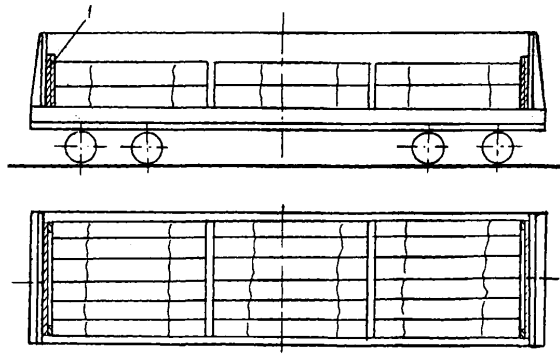


Рисунок 23
1 – торцевой щит

2.6.3. Квадратную заготовку в связках длиной свыше 4000 мм до 5400 мм включительно (в полувагоне с длиной кузова 12700 мм – до 5700 мм включительно) размещают аналогично рисунку 22, но в середине вагона размещают вместо двух – один штабель высотой не более 300 мм. На штабель с двух торцевых сторон размещают по одному штабелю наклонно к дверям (торцевым стенам) концами на подкладки из горбыля толщиной не менее 50 мм или доски сечением не менее 50x100 мм, установленные у торцевых порожков. При неполных верхних ярусах связки заготовки размещают от боковых стен полувагона. Двери полувагона ограждают щитами в соответствии с пунктом 1.4 настоящей главы.

2.6.4. Квадратную заготовку в связках или поштучно длиной свыше 5400 мм до 6000 мм включительно (в полувагоне с длиной кузова 12300 мм – до 6100 мм включительно, в полувагоне с длиной кузова 12700 мм – до 6300 мм включительно) размещают в полувагоне двумя штабелями от торцов вагона в несколько ярусов по высоте аналогично рисунку 23. При неполных верхних ярусах связки или заготовки размещают от боковых стен полувагона. Двери полувагона ограждают щитами в соответствии с пунктом 1.4 настоящей главы.

2.6.5. Квадратную заготовку в связках или поштучно длиной свыше 6000 мм до 8000 мм включительно (в полувагоне с длиной кузова 12700 мм – свыше 6300 мм до 8500 мм включительно) укладывают в полувагоне в два штабеля. Один штабель размещают горизонтально вплотную к одному из торцов вагона, а другой – с наклоном к противоположному торцу с опорой на подкладку у порожка из горбыля толщиной не менее 50 мм или доски сечением 50x100 мм (рисунок 24). Двери полувагона ограждают щитами в соответствии с пунктом 1.4 настоящей главы.

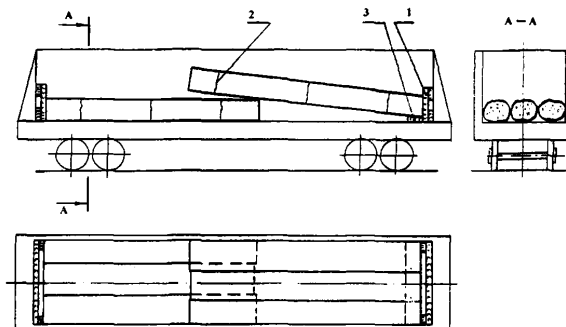


Рисунок 24
1 – торцевой щит; 2 – увязка; 3 – подкладка

2.6.6. Квадратную заготовку в связках или поштучно длиной свыше 8000 мм до 11800 мм включительно (в полувагоне с длиной кузова 12700 мм – до 12500 мм включительно) размещают в полувагоне со смещением ярусов заготовок поочередно к противоположным торцам вагона (рисунок 25). Под верхний ярус на расстоянии 1 м от конца заготовок укладывают прокладку толщиной 100-120 мм. Двери полувагона ограждают торцевыми щитами в соответствии с пунктом 1.4 настоящей главы.

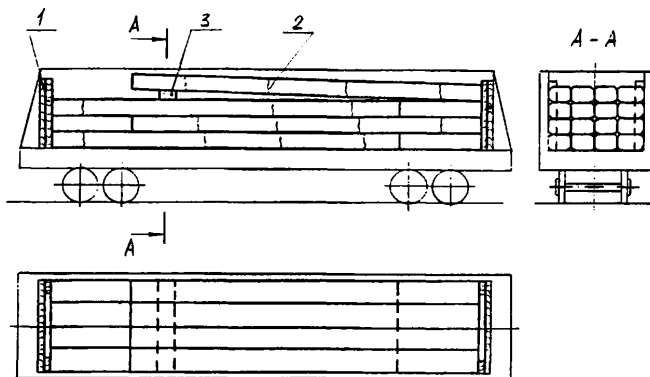


Рисунок 25

1 – торцевой щит; 2 – квадратная заготовка; 3 – прокладка

Если квадратную заготовку размещают в полувагоне по высоте с нечетным числом ярусов, то верхний ярус размещают симметрично относительно поперечной и продольной плоскостей симметрии полувагона. При этом прокладку поз. 3 не устанавливают.

2.6.7. Квадратную заготовку в связках или поштучно длиной свыше 11800 мм до 12000 мм включительно (в полувагоне с длиной кузова 12700 мм – до 12500 мм включительно) размещают в полувагоне одним штабелем по длине, в несколько ярусов по высоте и несколько рядов по ширине вагона симметрично его продольной и поперечной плоскостям симметрии (рисунок 26). Неполное количество рядов верхнего яруса размещают от хребтовой балки к боковым стенам. Двери полувагона допускается щитами не ограждать.

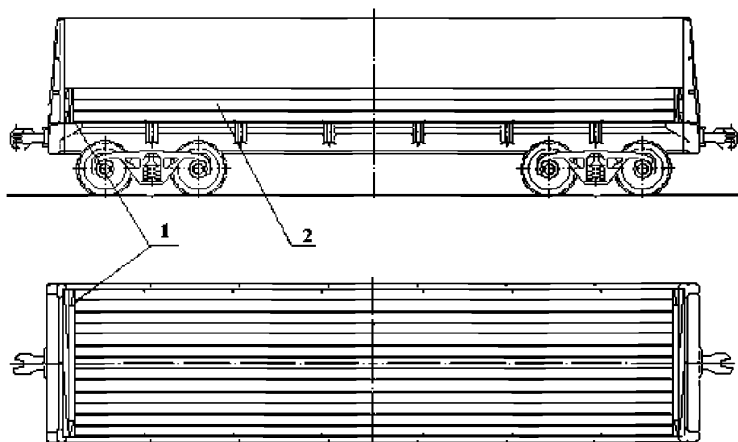


Рисунок 26

1 – торцевой щит; 2 – квадратная заготовка

2.6.8. Размещение и крепление квадратной заготовки со стороны свыше 150 мм до 400 мм включительно производится в соответствии с требованиями пункта 8.2 настоящей главы.

2.7. Размещение и крепление проката сортовой стали любого профиля в связках длиной свыше 12000 мм до 12500 мм включительно.

2.7.1. В полувагонах с глухими торцами длиной кузова до 12700 мм связки длиной свыше 12000 до 12500 мм включительно размещают по всей ширине кузова без подкладок и прокладок в один или несколько ярусов по высоте.

Допускается размещение и крепление связок в два яруса на платформе в соответствии требованиями пункта 2.2.1 настоящей главы (рисунок 2) или пункта 2.9.1 настоящей главы (рисунок 28 – без подкладок и прокладок, без увязки торцевого щита и проволочных хомутов штабеля).

2.7.2. В полувагонах с торцевыми дверями связки длиной свыше 12000 мм до 12500 мм включительно размещают с одной открытой торцевой дверью (рисунок 27). Штабель размещают на четырех подкладках. Одну из них сечением не менее 140x140 мм устанавливают со стороны открытой двери с внутренней стороны порожка, две следующие подкладки сечением не менее 40x100 мм – на промежуточных балках и четвертую аналогичного сечения – на шкворневой балке. Штабель крепят двумя обвязками из проволоки диаметром 6 мм в четыре нити за нижние увязочные устройства полувагона, расположенные у промежуточных балок. Закрытую дверь полувагона ограждают торцевым щитом в соответствии с пунктом 1.4 настоящей главы.

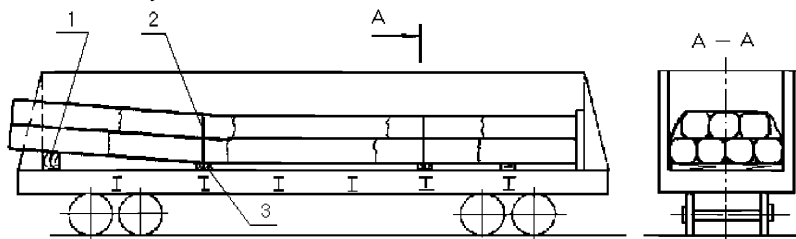


Рисунок 27

1 – подкладка сечением не менее 140x140 мм; 2 – обвязка; 3 – подкладка

2.8. Размещение и крепление узкоколейных рельсов.

Узкоколейные рельсы в связках массой от 3 до 5 тонн размещают и крепят на платформах и в полувагонах аналогично прокату сортовой стали в связках.

2.9. Размещение и крепление металлических шпунтовых свай на платформах.

2.9.1. Металлические шпунтовые сваи длиной до 13300 мм включительно размещают на платформе на трех подкладках сечением не менее 25x100 мм и длиной, равной ширине платформы, которые устанавливают над шкворневыми балками и в середине платформы (рисунок 28). На подкладки укладывают сваи стенкой вниз по всей ширине платформы вплотную друг к другу. На сваи первого ряда укладывают "в замок" второй ряд свай. Оба ряда свай образуют первый ярус погрузки. Над подкладками размещают прокладки того же сечения и длиной, равной ширине штабеля, а затем второй ярус, состоящий из двух рядов свай, уложенных "в замок". В таком же порядке укладывают последующие ярусы. Штабель в трех местах скрепляют увязками из проволоки диаметром 6 мм в шесть нитей. Увязки располагают на расстоянии 100-150 мм от прокладок. В первые и третьи от торца платформы стоечные скобы устанавливают стойки. Если погрузка выше боковых бортов, боковые стойки скрепляют стяжками из проволоки диаметром 6 мм в шесть нитей.

Если погруженный штабель свай выше торцевых бортов платформы, то дополнительно устанавливают торцевые щиты порядком, предусмотренным пунктом 1.6 настоящей главы. Торцевые стойки закрепляют за вторые от торцов платформы боковые стоечные скобы растяжками из проволоки диаметром 6 мм в шесть нитей.

При массе штабеля свай на платформе более 35 т его дополнительно крепят с каждой стороны двумя упорными брусками сечением не менее 100x100 мм и длиной 2700 мм, которые устанавливают вплотную к торцевым бортам и прибивают каждый к полу двадцатью гвоздями диаметром 6 мм и длиной не менее 150 мм.

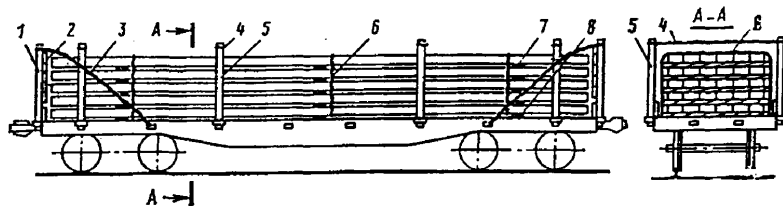


Рисунок 28

- 1 – торцевая стойка; 2 – доска торцевого щита; 3 – растяжка;
 4 – стяжка; 5 – боковая стойка; 6 – увязка;
 7 – прокладка; 8 – подкладка

2.9.2. Металлические шпунтовые сваи длиной свыше 13300 мм до 20000 мм включительно размещают на платформе симметрично относительно продольной и поперечной плоскостям симметрии платформы (рисунок 29). При длине свай более 14200 мм с обеих сторон грузонесущей платформы устанавливают по одной платформе прикрытия, составляя сцеп из трех платформ. Допускается платформы прикрытия загружать попутным грузом.

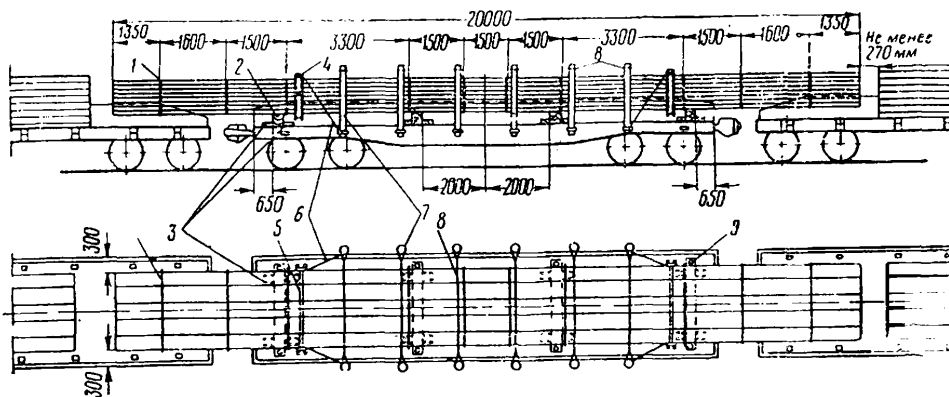


Рисунок 29

- 1 – увязка; 2 – подкладка; 3 – упорный брусок; 4 – хомут из швеллера;
 5 – стяжной болт хомута; 6 – растяжка; 7 – боковая стойка;
 8 – стяжка; 9 – железнодорожные костыли

На пол грузонесущей платформы укладывают четыре поперечные подкладки. При этом две крайние подкладки устанавливают на расстоянии 650 мм от торцевых бортов, а две средние – на расстоянии 2000 мм по обе стороны от середины платформы.

Подкладки должны иметь высоту 220 мм, ширину опорной поверхности не менее 250 мм и длину, равную ширине платформы. Допускается для изготовления подкладок применять два бруска толщиной 220 мм и шириной 125 мм каждый, установленных вплотную один к другому и скрепленных четырьмя строительными скобами из прутка диаметром 10 - 15 мм, по две скобы с каждой стороны.

Каждую подкладку закрепляют четырьмя (по два с каждой стороны) упорными брусками сечением не менее 50x100 мм и длиной не менее 270 мм. Каждый брусок прибивают к полу платформы четырьмя гвоздями диаметром 5-6 мм и длиной не менее 100 мм.

На подкладки укладывают вплотную одна к другой шпунтовые сваи, при этом между крайними сваями и боковыми бортами платформы оставляют зазор не менее 300 мм.

По всей высоте штабеля сваи укладывают без прокладок. Весь погруженный штабель свай скрепляют двумя П-образными хомутами из швеллера № 20 и увязками из проволоки диаметром 6 мм в четыре нити.

Количество увязок должно быть:

при длине свай до 15000 мм включительно – 6 штук;

от 15000 до 17000 мм включительно – 8 штук;

от 17000 до 20000 мм включительно – 10 штук.

Увязки размещают симметрично относительно поперечной плоскости симметрии платформы следующими способами:

– при креплении штабеля шестью увязками: увязки устанавливают на расстоянии 750 мм от поперечной плоскости симметрии платформы и вблизи от каждой подкладки;

– при креплении штабеля восемью увязками: шесть из них размещают, как указано ранее, а две – на расстоянии не менее 1350 мм от концов груза;

– при креплении штабеля 10 увязками: шесть из них размещают, как указано ранее, две – на расстоянии не менее 1350 мм от концов груза и две – на расстоянии не менее 2950 мм от концов груза.

П-образные хомуты из швеллера № 20 (рисунок 30) устанавливают на расстоянии 300 мм от крайних подкладок в направлении к середине платформы.

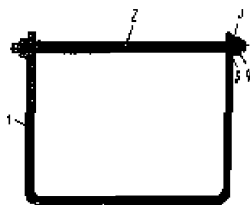


Рисунок 30

1 – швеллер; 2 – стяжной болт; 3 – гайка; 4 – контргайка; 5 – шайба

Хомут должен охватывать с трех сторон штабель свай, в верхней части хомут стягивают болтом диаметром 28 мм с шайбами, гайками и контргайками.

Болт необходимо располагать на расстоянии не более 50 мм от груза. Допускается крепление шпунтовых свай хомутами, изготовленными из двутавровых балок, охватывающих штабель по высоте, и стягивающих болтов диаметром не менее 28 мм (с шайбами, гайками и контргайками), охватывающими штабель по ширине, сверху и снизу.

Штабель свай закрепляют четырьмя растяжками из проволоки диаметром 6 мм в четыре нити и железнодорожными костылями, которые прибавают по одному на каждой подкладке с обеих сторон штабеля.

Каждую растяжку одним концом закрепляют за верхний болт хомута, а другим – за боковую стоечную скобу платформы.

При длине свай до 15000 мм должны быть установлены четыре пары боковых стоек, а при длине свай свыше 15000 мм до 20000 мм – шесть пар. Противоположные боковые стойки попарно скрепляют стяжками из проволоки диаметром 6 мм в две нити.

2.9.3. Размещение и крепление шпунтовых свай типа Л4; Л5; Л7 длиной от 5000 мм до 22000 мм включительно.

Каждый ярус шпунтовых свай состоит из двух рядов: нижнего и верхнего. Нижний ряд свай укладывают замками вверх вплотную одна к другой, не допуская укладки замка на замок, а верхний ряд замками вниз, перекрывая каждой сваей две сваи нижнего ряда (рисунок 31а). Нижний и верхний ряды верхнего яруса могут быть сдвоенными: в сваи нижнего ряда укладывают дополнительный ряд свай замками вверх, на сваи верхнего ряда укладывают дополнительный ряд свай (может быть неполным) замками вниз (рисунок 31б).

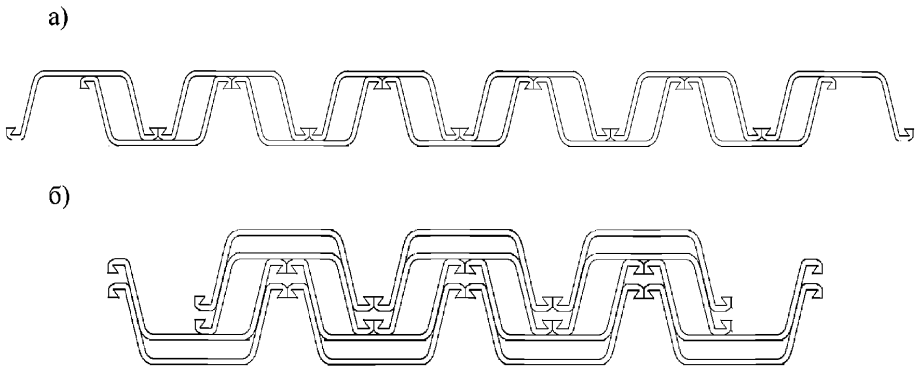


Рисунок 31

При формировании штабеля свай допускается выход отдельных единиц груза за торец штабеля не более чем на 150 мм.

2.9.3.1. Шпунтовые сваи длиной от 10500 мм до 12500 мм включительно размещают в полувагоне в несколько ярусов (рисунок 32).

На подкладки сечением не менее 40x100 мм и длиной не менее 2800 мм, установленные над шкворневыми балками, на расстоянии не более 100 мм от одного из торцов вагона укладывают первый ряд из шести свай длиной не менее 10500 мм. Второй ряд нижнего яруса из пяти свай укладывают на расстоянии не более 100 мм от противоположного торца. Аналогично укладывают последующие ярусы, разделяя их прокладками размерами, аналогичными размерам подкладок. Нижний и верхний ряды верхнего яруса могут быть сдвоенными.

Допускается в ярусах, кроме нижнего и верхнего, размещать сваи длиной от 5000 мм до 7000 мм включительно встык одна к другой с общей длиной не более 12500 мм.

Возвышение верхнего яруса над верхним обвязочным брусом полувагона допускается не более одной трети высоты сваи.

Сваи крепят двумя обвязками из проволоки диаметром 6 мм в четыре нити за нижние увязочные устройства у шкворневых балок.

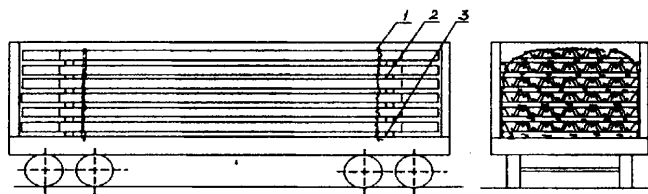


Рисунок 32

1 – обвязка; 2 – прокладка; 3 – подкладка

2.9.3.2. Шпунтовые сваи длиной от 13000 мм до 14000 мм включительно размещают на сцене из двух-трех вагонов: одного-двух полувагонов с одной открытой торцевой дверью и одной платформой прикрытия со стороны выхода груза (рисунок 33).

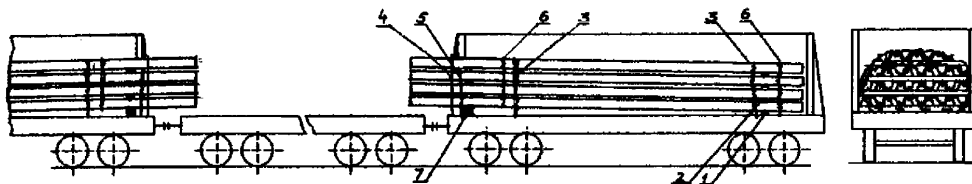


Рисунок 33

1 – подкладка; 2 – прокладка; 3 – обвязка; 4 – обвязка; 5 – обвязка; 6 – увязка;
7 – утолщенная подкладка

У порожка со стороны открытой двери укладывают утолщенную подкладку сечением не менее 100x120 мм и длиной 2500 мм, а со стороны закрытой двери над шкворневой балкой – подкладку сечением не менее 40x100 мм и длиной 2800 мм.

На подкладки на расстоянии не более 100 мм от торцевого порожка со стороны закрытой двери укладывают первый ярус шпунтовых свай, по пять свай в каждом ряду.

Аналогично укладывают и последующие ярусы, разделяя их прокладками сечением не менее 25x100 мм и длиной 2500 мм.

В верхнем ярусе допускается укладка свай в три ряда.

Допускается размещение в середине штабеля свай меньшей для данного штабеля длины. При длине свай меньше половины длины свай данного штабеля их укладывают встык.

Перед погрузкой последнего яруса штабель свай закрепляют обвязкой из проволоки диаметром 6 мм в шесть нитей (поз. 5) за наружные увязочные устройства, размещенные у порожка. После погрузки последнего яруса сваи увязывают в штабель двумя увязками из проволоки диаметром 6 мм в четыре нити (поз. 6). От продольного смещения штабель закрепляют двумя обвязками из проволоки диаметром 6 мм в четыре нити (поз. 3) за нижние увязочные устройства, расположенные у шкворневых балок, и одной обвязкой из проволоки диаметром 6 мм в шесть нитей (поз. 4), закрепленной за наружные увязочные устройства, размещенные у порожка.

2.9.3.3. Шпунтовые сваи длиной свыше 14000 мм до 18000 мм включительно размещают на сцепе из трех вагонов: одного полувагона и двух платформ прикрытия симметрично относительно поперечной плоскости симметрии полувагона (рисунок 34).

Вплотную к торцевому порожку и над шкворневыми балками вагона укладывают четыре подкладки сечением не менее 180x180 мм и длиной, равной ширине полувагона.

Порядок размещения свай в ярусах аналогичен порядку, предусмотренному для свай длиной от 13000 мм до 14000 мм включительно.

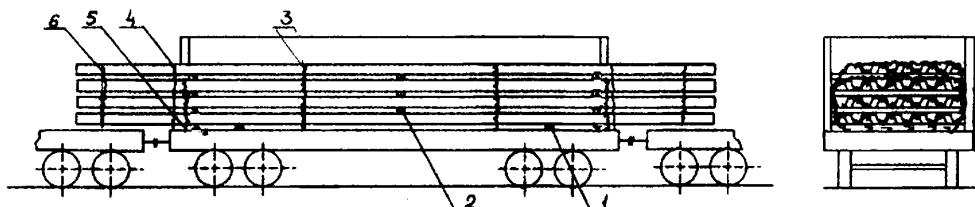


Рисунок 34

1 – подкладка; 2 – прокладка; 3 – обвязка; 4 – обвязка;
5 – обвязка; 6 – увязка

Ярусы свай разделяют прокладками сечением не менее 25x100 мм и длиной 2500 мм, которые устанавливают над подкладками, уложенными у порожков, и в середине вагона.

В верхнем ярусе допускается укладка свай в три ряда.

Перед погрузкой последнего яруса штабель свай закрепляют обвязками из проволоки диаметром 6 мм в шесть нитей за наружные увязочные устройства, размещенные у порожка. После погрузки последнего яруса сваи увязывают в штабель двумя увязками из проволоки диаметром 6 мм в четыре нити. От продольного смещения штабель закрепляют двумя обвязками из проволоки диаметром 6 мм в четыре нити (поз. 3) за нижние увязочные устройства, расположенные у промежуточных балок, и двумя обвязками из проволоки диаметром 6 мм в шесть нитей (поз. 4), закрепленными за наружные увязочные устройства, размещенные у порожка.

2.9.3.4. Шпунтовые сваи длиной от 18500 мм до 22000 мм включительно размещают на сцене из трех платформ: одной грузонесущей и двух платформ прикрытия (рисунок 35).

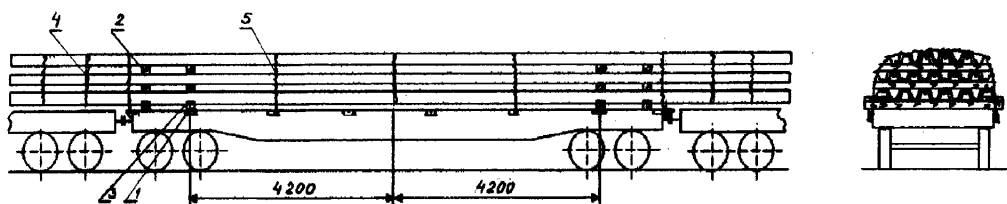


Рисунок 35

1 – подкладка; 2 – прокладка; 3 – верхний упор; 4 – увязка; 5 – обвязка

Перед погрузкой крайние секции боковых бортов закрывают. Средние секции боковых бортов открывают и закрепляют. Торцевые борта откидывают на кронштейны.

На пол платформы укладывают четыре подкладки сечением не менее 180x180 мм и длиной 2750 мм (поз. 1): две крайние подкладки на расстоянии 400 мм от концевой балки рамы, а средние – на расстоянии 4200 мм от поперечной плоскости симметрии платформы. К подкладкам прибивают пять гвоздями диаметром 6 мм и длиной 150 мм упорные бруски сечением не менее 40x180 мм и длиной, указанной в таблице 1.

Таблица 1

Тип свай		Л 4		Л 5		Л 7	
длина, мм	свай	18500-20000	20500-22000	18500-20500	21000-22000	18500-20500	21000-22000
	упорного бруска	325	150	490	250	250	490

На подкладки укладывают шпунтовые сваи симметрично продольной и поперечной плоскостям симметрии платформы в несколько ярусов, разделяя их один от другого прокладками сечением не менее 25x100 мм и длиной 2800 мм (поз. 2). При этом в третьем ярусе допускается укладка свай в три ряда. Количество ярусов, количество свай в рядах и масса груза в зависимости от типа и длины свай приведены в таблицах 2, 3, 4.

Таблица 2

Тип свай		Л 4							
Длина, мм		18500	19000	19500	20000	20500	21000	21500	22000
Количество свай в нижних/верхних рядах каждого яруса	I ярус	5/6	5/6	5/6	5/6	6/5	6/5	6/5	6/5
	II ярус	6/5	6/5	6/5	6/5	5/4	5/4	5/4	5/4
	III ярус	5/4	5/4+4	5/4+2	5/3	4/3+1	4/1	3/1	3
	IV ярус	4/3+2	-	-	-	-	-	-	-
Суммарное количество свай в вагоне		40	35	33	30	28	25	23	22

Таблица 3

Тип свай		Л 5							
Длина, мм		18500	19000	19500	20000	20500	21000	21500	22000
Количество свай в нижних/верхних рядах каждого яруса	I ярус	4/5	4/5	4/5	4/5	4/5	5/4	5/4	5/4
	II ярус	5/4	5/4	5/4	5/4+4	5/4+2	4/3+3	4/3+1	4/3
	III ярус	4/3+3	4/3+1	4/2	-	-	-	-	-
Суммарное количество свай в вагоне		28	26	24	22	20	19	17	16

Таблица 4

Тип свай		Л 7							
Длина, мм		18500	19000	19500	20000	20500	21000	21500	22000
Количество свай в нижних/верхних рядах каждого яруса	I ярус	5/4	5/4	5/4	5/4	5/4	4/3	4/3	4/3
	II ярус	4/3+3	4/3+2	4/3	4/2	3/2	3/2+1	3/2	3/1
Суммарное количество свай в вагоне		19	18	16	15	14	13	12	11

Допускается размещение в середине штабеля свай меньшей для данного штабеля длины. При длине свай меньше половины длины свай данного штабеля их укладывают встык.

Шпунтовые сваи увязывают в штабель пятью увязками из проволоки диаметром 6 мм в четыре нити (поз. 4): при длине свай свыше 20500 мм до 22000 мм включительно – по две увязки на концах штабеля и одна – в середине штабеля; при длине свыше 18500 мм до 20000 мм включительно – по одной увязке на концах штабеля и три увязки в средней части штабеля.

От продольного смещения штабель свай закрепляют четырьмя обвязками из проволоки диаметром 6 мм в шесть нитей (поз. 3): две обвязки закрепляют за опорные кронштейны и две – за третьи от торца платформы боковые стоечные скобы.

3. Размещение и крепление рельсов

3.1. Размещение и крепление железнодорожных рельсов длиной свыше 11500 мм до 12500 мм включительно.

3.1.1. На платформах рельсы с болтовыми отверстиями размещают симметрично относительно плоскостям симметрии платформы в несколько ярусов по высоте. На пол платформы укладывают три поперечные подкладки из досок сечением не менее 25x100 мм или горбыля аналогичной толщины и длиной, равной ширине платформы. Две подкладки размещают над шкворневыми балками, а третью – посередине платформы.

Рельсы первого ряда укладывают подошвами вниз плотно друг к другу. Концы рельсов выравнивают по болтовым отверстиям. Рельсы второго ряда укладывают на рельсы первого ряда подошвами вверх (образуя сдвоенный ряд – ярус) так, чтобы их головки не закрывали первых болтовых отверстий нижнего ряда. Концы рельсов второго ряда выравнивают по болтовым отверстиям с противоположной стороны. Третий ряд укладывают как первый, четвертый – как второй и т.д.

Между сдвоенными рядами рельсов над подкладками укладывают по три прокладки длиной, превышающей ширину погрузки на 100-200 мм, и сечением не менее 25x100 мм.

Рельсы в каждом ряду увязывают через болтовые отверстия проволокой диаметром не менее 6 мм в две нити. Одну нить проволоки, пропущенную в болтовые отверстия рельсов первого ряда, одним концом выпускают у крайнего рельса наружу. Второй конец проволоки после выхода из болтового отверстия противоположного крайнего рельса перегибают по головкам четырех рельсов, затем пропускают в болтовые отверстия следующих рельсов и, не доходя четырех головок рельсов до конца, выпускают вверх по головкам до крайнего рельса, где и увязывают с первым концом проволоки (рисунок 36).

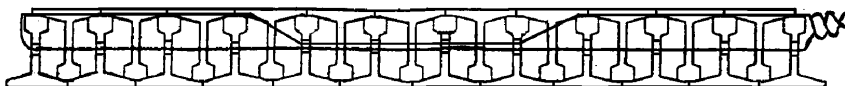


Рисунок 36

Второй ряд рельсов, размещенных подошвами вверх, увязывают аналогично первому ряду, причем проволока после выхода из болтовых отверстий должна проходить по головкам рельсов вниз (рисунок 37). Третий ряд увязывают так же, как и первый, четвертый – как второй и т.д. Верхний ряд рельсов, если он будет нечетным, увязывают с обоих концов.

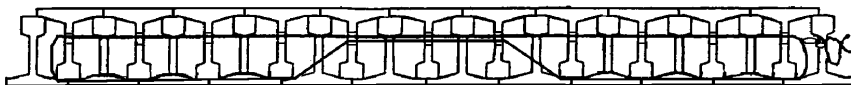


Рисунок 37

При погрузке рельсов на платформы устанавливают четыре пары стоек – во вторые и третьи от торцов платформы стоечные скобы. Стойки должны быть выше груза на 100-200 мм. Противоположные стойки скрепляют попарно стяжками из проволоки диаметром 6 мм в шесть нитей. В торцах платформы устанавливают по две короткие стойки.

Разрешается погрузка рельсов разной длины при соблюдении следующих условий: в нижнем ряду укладывают рельсы одинаковой длины, наибольшей из числа предъявленных к перевозке, во втором ряду (головками вниз) – короткие рельсы. Рельсы нижнего ряда увязывают через болтовые отверстия с обеих сторон.

При перевозке рельсов разной длины допускается погрузка их с рельсовыми накладками, прикрепленными болтами по концам. В таких случаях увязку производят через болтовые отверстия накладок.

3.1.2. Рельсы длиной до 11800 мм включительно (в полувагонах с длиной кузова 12700 мм – до 12500 мм) с болтовыми отверстиями и без них размещают в полувагоне на двух подкладках сечением не менее 25x100 мм и длиной, равной ширине полувагона, уложенных на шкворневых балках, по всей ширине кузова в несколько ярусов по высоте. Между ярусами над подкладками устанавливают прокладки размерами, аналогичными размерам подкладок. Торцевые двери полувагонов ограждают торцевыми щитами в соответствии с пунктом 1.4 настоящей главы.

Каждый ярус формируют из рельсов, установленных головками вверх, или из двух рядов рельсов: одного ряда головками вверх, а второго ряда головками вниз между рельсами первого ряда.

3.1.3. Рельсы длиной свыше 11800 мм до 12500 мм включительно с болтовыми отверстиями размещают в полувагоне с одной открытой торцевой дверью (рисунок 38). На шкворневые балки полувагона укладывают две подкладки длиной по ширине полувагона, при этом подкладка со стороны закрытой торцевой двери должна иметь сечение не менее 40x100 мм, а со стороны открытой – 100x150 мм.

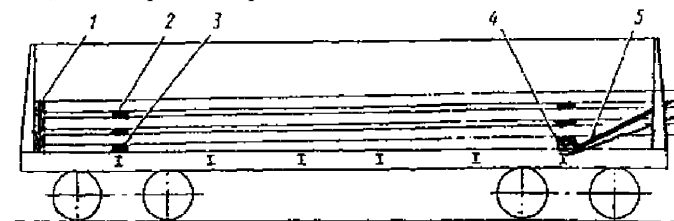


Рисунок 38

1 – торцевой щит; 2 – прокладка; 3 – подкладка; 4 – утолщенная подкладка; 5 – растяжка

Между ярусами рельсов над подкладками укладывают прокладки длиной, равной ширине погрузки, и сечением не менее 25x100 мм.

Размещение рельсов в ярусах и увязка рельсов через болтовые отверстия по рядам (со стороны открытых дверей) производят порядком, указанным в пункте 3.1.1 настоящей главы.

Закрытые торцевые двери полувагонов ограждают щитами в соответствии с пунктом 1.4 настоящей главы.

Два верхних яруса рельсов со стороны открытой торцевой двери закрепляют двумя растяжками из проволоки диаметром 6 мм в четыре нити за нижние увязочные устройства полувагона и болтовые отверстия крайних рельсов.

3.2. Размещение и крепление железнодорожных рельсов без болтовых отверстий.

Рельсы длиной до 12500 мм включительно размещают на платформах и закрепляют следующим порядком.

На пол платформ укладывают три подкладки сечением не менее 25x100 мм и длиной 2700 мм. Первый ряд рельсов укладывают подошвами вниз, рельсы второго ряда укладывают подошвами вверх.

Каждые два ряда рельсов увязывают проволокой диаметром 6 мм в две нити в трех местах. Проволочные увязки располагают на расстоянии не более 100 мм от подкладок и прокладок. Между каждыми двумя рядами рельсов над подкладками укладывают прокладки сечением не менее 25x100 мм и длиной, равной ширине погрузки.

Весь погруженный штабель рельсов скрепляют тремя увязками из проволоки диаметром 6 мм в четыре нити.

На платформе устанавливают четыре пары боковых стоек. Противоположные боковые стойки скрепляют попарно стяжками из проволоки диаметром 6 мм в шесть нитей.

Если погруженный штабель выше торцевых бортов платформ, то дополнительно устанавливают торцевые щиты порядком, предусмотренным в пункте 1.6 настоящей главы. Торцевые стойки закрепляют за вторые от торцов платформы стоечные скобы растяжками из проволоки диаметром 6 мм в шесть нитей.

3.3. Размещение и крепление остряковых рельсов.

Рельсы длиной до 12500 мм на платформе укладывают подошвами вниз на три подкладки сечением не менее 25x100 мм и длиной 2700 мм (рисунок 39). Две подкладки укладывают над шкворневыми балками платформы, а третью – посередине платформы.

Рельсы размещают вплотную друг к другу без перекосов. Между соседними по высоте рядами над подкладками укладывают поперечные прокладки сечением не менее 25x100 мм и длиной, равной ширине погрузки. Каждые два ряда рельсов укрепляют тремя поперечными увязками из проволоки диаметром 6 мм в четыре нити. При нечетном количестве рядов верхний ряд рельсов увязывают отдельно. Весь штабель груза укрепляют тремя поперечными увязками из проволоки диаметром 6 мм в две нити. Крайние увязки располагают от концов штабеля на расстоянии 1,0 – 1,5 м. На платформе устанавливают короткие торцевые стойки и четыре пары боковых стоек со скреплением противоположных стоек попарно стяжками из проволоки диаметром 6 мм в две нити.

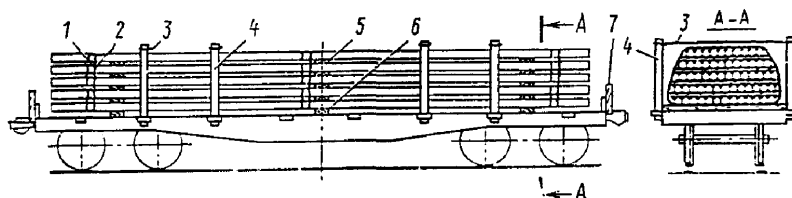


Рисунок 39

- 1 – проволочная увязка каждых двух рядов рельсов; 2 – проволочная увязка штабеля; 3 – стяжка; 4 – боковая стойка; 5 – прокладка; 6 – подкладка; 7 – короткая торцевая стойка

3.4. Размещение и крепление железнодорожных рельсов длиной 25000 мм с болтовыми отверстиями.

3.4.1. Рельсы размещают на сцепе из двух платформ (рисунок 40) в следующем порядке.

Разница в высоте пола платформ сцепа в порожнем состоянии не должна превышать 25 мм.

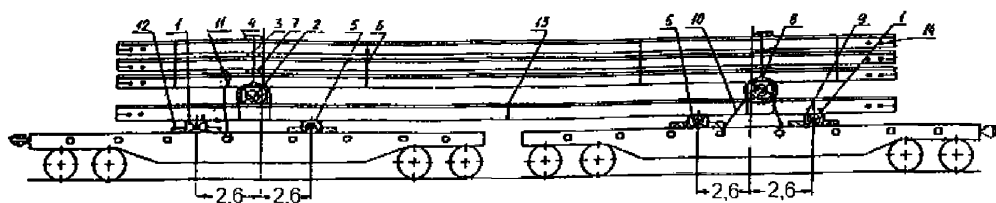


Рисунок 40

- 1 – подкладка; 2 – утолщенная прокладка; 3 – увязка; 4 – деревянная накладка; 5 – подкладка с металлической накладкой; 6 – увязка; 7 – прокладка; 8, 9 – железнодорожные костыли; 10 – растяжка; 11 – растяжка; 12 – упорный брус; 13 – увязка; 14 – торцевая увязка

До погрузки рельсов на каждую платформу сцепа на расстоянии 2600 мм от поперечной плоскости симметрии платформы укладывают подкладки поз. 1 и поз. 5.

Подкладка (поз. 1) может состоять из одного деревянного бруса размером 150x250x2700 мм или быть составной из двух брусьев сечением 145x135 мм, уложенных в пазы из трех отрезков швеллера № 30 (рисунок 41), два из которых размещают по концам подкладки, а один – в середине.

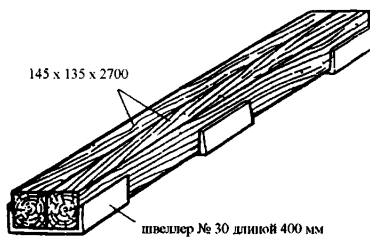


Рисунок 41

Подкладка (поз. 5) может состоять из одного бруса размером 145x250x2700 мм или быть составной из двух брусьев размерами 140x135x2700 мм (рисунок 42).

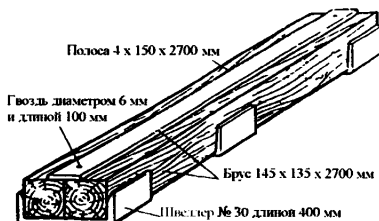


Рисунок 42

Сверху на подкладку (поз. 5) прибивают 15 гвоздями длиной 100 мм металлическую накладку размером 4x150x2700 мм. Вместо деревянной подкладки (поз. 5) может применяться рельс Р50, укладываемый на четыре рельсовые подкладки КБ-50 (рисунок 43), или шахтная стойка, размещаемая на четырех рельсовых подкладках КБ-65 (рисунок 44).

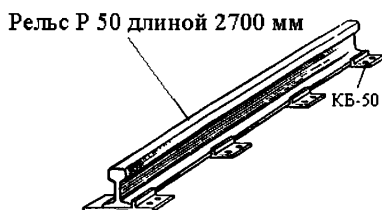


Рисунок 43



Рисунок 44

При этом высота подкладки (поз. 5) не должна превышать высоту подкладки (поз. 1).

Рабочая поверхность подкладки (поз. 5) должна быть обильно смазана для повышения скольжения.

Каждую подкладку (поз. 1) и (поз. 5) закрепляют четырьмя упорными брусьями (поз. 12) размером не менее 50x150x270 мм. Каждый брусок закрепляют к полу платформы пятью гвоздями диаметром 5 мм и длиной не менее 100 мм.

3.4.2. На подкладки укладывают первый сдвоенный ярус рельсов, который скрепляют посередине увязкой (поз. 13) из проволоки диаметром 6 мм в шесть нитей. Число рельсов в ярусах указано в таблице 5.

Таблица 5

Порядковый номер яруса	Число рельсов в ярусе					
	P50		P65		P75	
	подош- вой вниз	подош- вой вверх	подош- вой вниз	подош- вой вверх	подош- вой вниз	подош- вой вверх
1	13	12	11	10	10	9
2	13	12	11	10	10	9
3	12	11	10	9	8	7
4	7	6	4	3	3	2
Всего	45	41	36	32	31	27

В подкладки (поз. 1) с обеих сторон на расстоянии 5 – 7 мм от подошвы крайних рельсов яруса забивают по два железнодорожных костыля (поз. 9).

На рельсы первого яруса устанавливают на равном расстоянии от подкладок (поз. 1) и (поз. 5) две утолщенные прокладки (поз. 2) размерами 200x200x2700 мм. Эти прокладки могут быть составными из двух брусков сечением 200x100 мм каждый при условии скрепления их между собой двумя увязками из проволоки диаметром 6 мм в две нити (рисунок 45). По граням брусков на расстоянии 100 – 200 мм от торцов делают зарубки глубиной 30 – 40 мм для закрепления растяжек и обвязок.

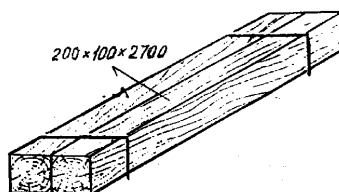


Рисунок 45

На утолщенные прокладки размещают второй, третий и четвертый ярусы рельсов. Между ярусами устанавливают прокладки (поз. 7) сечением 25x100 мм в одной вертикальной плоскости с соответствующей утолщенной прокладкой (поз. 2). После размещения второго яруса рельсов его закрепляют восемью железнодорожными костылями (поз. 8) и двумя растяжками (поз. 11). Железнодорожные костыли (поз. 8) забивают в прокладки (поз. 2) по два с каждой стороны на расстоянии 5 – 7 мм от подошвы крайних рельсов яруса. Каждая растяжка (поз. 11) охватывает вокруг ярус рельсов и крепится за стоечную скобу, расположенную между подкладкой (поз. 1) и прокладкой (поз. 2). Растяжки (поз. 11) изготавливают из проволоки диаметром 6 мм в шесть нитей.

Три верхних яруса рельсов связывают между собой располагаемыми равномерно по всей длине штабеля четырьмя увязками (поз. 6) из проволоки диаметром 6 мм в шесть нитей.

3.4.3. На верхний ярус рельсов над прокладками укладывают деревянные накладки поз. 4 сечением 50x150 мм с выемками по торцам для закрепления увязок (поз. 3).

Все ярусы рельсов увязывают между собой двумя увязками (поз. 3) из проволоки диаметром 6 мм в шесть нитей, которые закрепляют на выемках накладок (поз. 4) и пропускают под нижним ярусом рельсов. При этом проволочные нити увязок размещают по обеим сторонам утолщенных прокладок (поз. 2) и скручивают выше утолщенных прокладок.

3.4.4. Торцы рельсов в трех верхних ярусах увязывают порядком, предусмотренным пунктом 3.1.1 настоящей главы, увязкой (поз. 14) из проволоки диаметром 6 мм в две нити; а в нижнем ярусе – увязкой из проволоки диаметром 6 мм в четыре нити.

На платформе, где второй ярус рельсов не закреплен растяжками (поз. 11), утолщенную прокладку (поз. 2) закрепляют четырьмя растяжками (поз. 10) из проволоки диаметром 6 мм в восемь нитей за средние боковые стоечные скобы платформы.

Средние секции бортов платформ сцепа подкрепляют короткими деревянными стойками. В две пары боковых скоб платформы, за которые закрепляют растяжки (поз. 10), стойки не устанавливают.

3.5. Размещение и крепление железнодорожных рельсов длиной 25000 мм без болтовых отверстий.

Размещение и крепление рельсов производят порядком, аналогичным приведенному в пункте 3.4 настоящей главы для рельсов, имеющих болтовые отверстия.

При этом для закрепления пакета рельсов применяют шестнадцать рельсов с односторонними отверстиями или восемь рельсов с двусторонними отверстиями. Рельсы с двусторонними болтовыми отверстиями укладывают по одному с каждой стороны каждого яруса, а рельсы с односторонними отверстиями – по два с каждой стороны яруса отверстиями в разные стороны со смещением относительно друг друга на одно отверстие. Рельсы в каждом ярусе увязывают по торцам проволокой диаметром 6 мм. Рельсы нижнего яруса увязывают проволокой в четыре нити, последующих ярусов – проволокой в две нити с закреплением концов за болтовые отверстия крайних рельсов.

3.6. Размещение и крепление рельсов длиной свыше 24800 мм до 25000 мм включительно.

Погрузка рельсов Р50, Р65, С49 и UIC60 длиной свыше 24800 мм до 25000 мм включительно без болтовых отверстий производится на сцеп из двух четырехосных платформ (рисунок 46). Разница в высоте пола платформ сцепа в порожнем состоянии не должна превышать 25 мм.

До погрузки рельсов на каждую платформу на расстоянии 2600 мм от поперечной плоскости симметрии платформы укладывают с внутренней стороны сцепа шахтные стойки типа СВП-27 длиной 2700 мм (поз. 1) и с наружной стороны сцепа – рельсы Р50 (поз. 3), а вдоль поперечной плоскости симметрии вагона – деревянные подкладки размером 150x250x2700 мм (поз. 2). Шахтные стойки (поз. 1) и рельсы Р50 (поз. 3) укладывают на четыре рельсовые подкладки соответственно (поз. 5, 19). Каждую подкладку (поз. 1, 2, 3) от продольного перемещения закрепляют четырьмя брусками размером 50x150x300 мм (поз. 6), которые прибивают к полу платформы каждый пятью гвоздями диаметром 6 мм и длиной 150 мм (поз. 4). При погрузке на платформы с деревометаллическим настилом пола рельсовые подкладки (поз. 5, 19) размещают на деревянном настиле.

На скользуны (поз. 1, 3) и подкладки (поз. 2) укладывают первый сдвоенный ряд рельсов. Этот ряд посередине увязывают увязкой (поз. 9) из проволоки диаметром 6 мм в шесть нитей и на расстоянии от торцов не менее 1000 мм – увязками из проволоки диаметром 6 мм в четыре нити (поз. 17). Рабочая поверхность скользунов должна быть обильно смазана для повышения скольжения.

На рельсы первого ряда вдоль поперечной плоскости симметрии платформ укладывают утолщенные прокладки (поз. 7) размером 150x250x2600 мм. На расстоянии 100 - 200 мм от концов прокладки делают зарубки глубиной 30 – 40 мм для закрепления растяжек из проволоки диаметром 6 мм в восемь нитей (поз. 16). На утолщенные прокладки укладывают три сдвоенных ряда рельсов. Между каждым сдвоенным рядом укладывают

прокладки (поз. 8) сечением 25x100 мм. Эти прокладки располагают над подкладками (поз. 1, 2 и 3). Верхние три сдвоенных ряда увязывают между собой четырьмя увязками из проволоки диаметром 6 мм в шесть нитей (поз. 10). По утолщенным прокладкам (поз. 7) все ряды рельсов увязывают между собой двумя увязками из проволоки диаметром 6 мм в шесть нитей (поз. 11). Проволочные нити этих увязок располагают с обеих сторон утолщенных прокладок (поз. 7), а наверху штабеля под эти увязки подкладывают накладки размером 50x150x750 мм (поз. 12) с вырезами по торцам для фиксации проволоки.

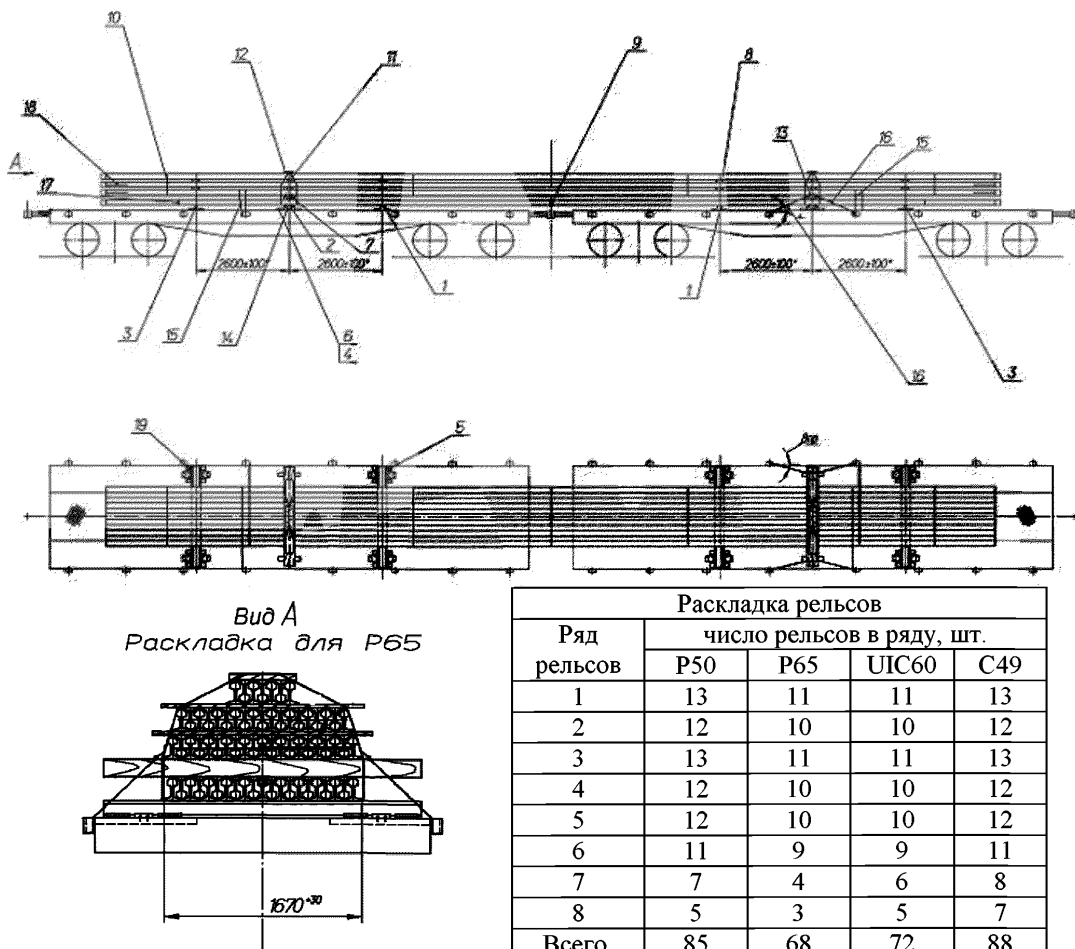


Рисунок 46

1 – скользя (шахтная стойка); 2 – подкладка; 3 – скользя (рельс); 4 – гвоздь; 5 – рельсовая подкладка; 6 – брусок; 7 – утолщенная прокладка; 8 – прокладка; 9 – увязка; 10 – увязка; 11 – увязка; 12 – накладка; 13 – костьль; 14 – костьль; 15 – растяжка; 16 – растяжка; 17 – увязка; 18 – увязка; 19 – рельсовая подкладка

Рельсы второго и третьего сдвоенных рядов увязывают по торцам увязками (поз. 18) из проволоки диаметром 6 мм в две нити с закреплением концов за болтовые отверстия крайних рельсов (рельсы с двухсторонними болтовыми отверстиями укладывают по одному с каждой стороны второго и третьего сдвоенных рядов). Для предотвращения поперечного перемещения рельсов в прокладки (поз. 7) и подкладки (поз. 2) с обеих сторон на расстоянии 5–7 мм от подошвы крайних рельсов забивают по 2 костыля (поз. 13). Кроме того, второй сдвоенный ряд рельсов в промежутке между подкладками (поз. 2) и наружными скользящими (поз. 3) закрепляют четырьмя растяжками из проволоки диаметром 6 мм в шесть нитей (поз. 15) за ближайшие стоечные скобы. Каждая растяжка охватывает вокруг ярус рельсов.

От продольного сдвига рельсы крепят за утолщенную прокладку (поз. 7) четырьмя растяжками (поз. 16) из проволоки диаметром 6 мм в восемь нитей за средние стоечные скобы платформы. Растяжки на прокладке (поз. 7) располагают в зарубках.

3.7. Размещение и крепление трамвайных рельсов.

Рельсы размещают на платформе следующим порядком (рисунок 47).

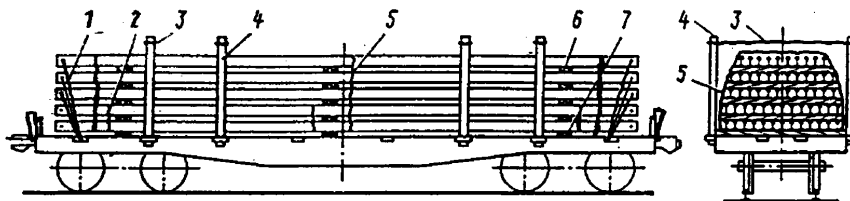


Рисунок 47

- 1 – растяжка; 2 – проволочная увязка нижних рядов рельсов; 3 – стяжка; 4 – боковая стойка; 5 – проволочная увязка штабеля; 6 – прокладка; 7 – подкладка

На пол платформы укладывают три поперечные подкладки сечением не менее 25x100 мм и длиной, равной ширине платформы. Две подкладки укладывают над шкворневыми балками платформы, а третью – посередине платформы.

На подкладки вплотную друг к другу по всей ширине платформы укладывают рельсы подошвами вниз. Рельсы в последующих рядах также укладывают подошвами вниз. Между соседними рядами рельсов над подкладками укладывают прокладки сечением не менее 25x100 мм и длиной, равной ширине штабеля. Два нижних ряда рельсов обвязывают в трех местах увязками из проволоки диаметром 6 мм в четыре нити.

Рельсы, уложенные в рядах, выравнивают и увязывают через болтовые отверстия проволокой порядком, предусмотренным пунктом 3.1.1 настоящей главы.

Верхние ряды рельсов, начиная с третьего снизу ряда, закрепляют каждый четырьмя растяжками из проволоки диаметром 6 мм в четыре нити. Растяжки увязывают за болтовые отверстия на обоих концах крайних рельсов и за боковые стоечные скобы платформы.

Штабель груза скрепляют в трех местах увязками из проволоки диаметром 6 мм в четыре нити. Во вторые и третьи от торцов платформы боковые стоечные скобы устанавливают четыре пары стоек, противоположные стойки скрепляют попарно стяжками из проволоки диаметром 6 мм в две нити. В торцевые стоечные скобы платформы устанавливают короткие стойки.

4. Размещение и крепление листового металла

4.1. Основные требования к пакетированию и размещению.

4.1.1. Листовой металл предъявляют к перевозке:

- толщиной листа до 4,0 мм включительно – в пачках;
- толщиной листа более 4,0 мм – листами или в пачках по согласованию с получателем.

Пачки формируют в соответствии с требованиями нормативных документов на продукцию.

Пачки могут быть упакованы на салазках (рисунок 48а); на поперечных брусках (рисунок 48б); на поддонах (рисунок 48в) или без деревянных реквизитов (рисунок 48г).

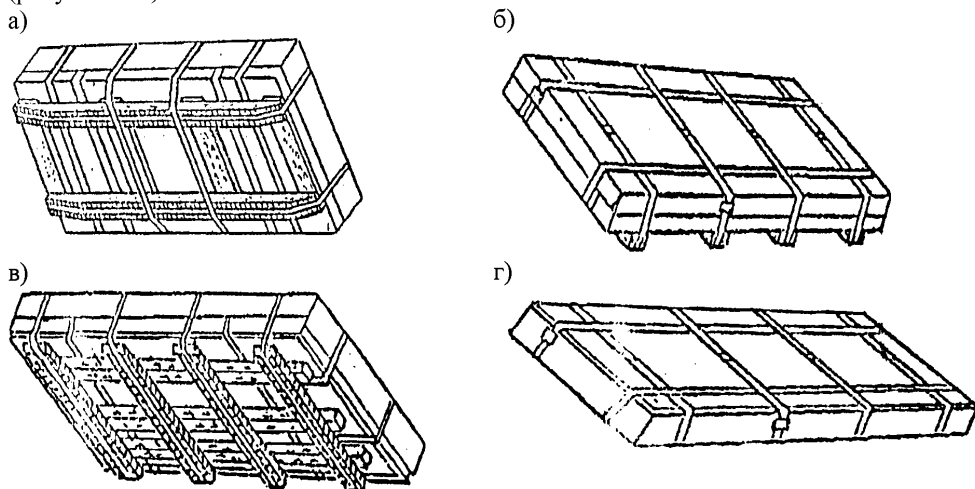


Рисунок 48

4.1.2. Пачки обвязывают в продольном и поперечном направлении металлическими лентами равного сечения или проволокой диаметром 6 мм не менее чем в две нити. Для обвязки применяют металлическую ленту по ГОСТ 3560 «Лента стальная упаковочная» шириной не менее 30 мм и толщиной: мягкую (М) – 1,5 - 2,0 мм, нагартованную (Н) – 0,8 - 2,0 мм. Количество обвязок пачки должно быть не менее, чем указано в таблице 6. Допускается применять упаковочную ленту из других материалов, прочность которых подтверждена нормативными документами.

Таблица 6

Количество и расположение обвязок пачки

Длина (ширина) листа, мм	Число обвязок для упаковки			
	непромасленного листа		промасленного листа	
	продольных	поперечных	продольных	поперечных
До 800	1	1*	1	1*
Свыше 800 до 2000 включительно	2	2	2	2
Свыше 2000 до 4000 включительно	2	3	3	4
Свыше 4000 до 6000 включительно	2	4	3	6
Свыше 6000	3	5	4	8

* при отправлении в Болгарию, Венгрию, Польшу, Румынию и транзитом через эти страны количество обвязок принимается не менее двух.

При обвязке пачек длиной или шириной до 800 мм обвязки устанавливают посередине пачек. При обвязке пачек двумя и более обвязками последние располагают симметрично, при этом расстояние от края пачки до обвязки должно быть 300 – 500 мм.

На кромки пачки под обвязки укладывают прокладки в виде уголков из листовой стали толщиной не менее 0,8 мм. Допускается не устанавливать прокладки на пачки из листов, упакованные в короба.

4.1.3. При перевозке листового металла толщиной до 10 мм каждая пачка может быть уложена на две подкладки из досок сечением не менее 35х75 мм или горбыля той же толщины и обвязана металлической лентой. Подкладки располагают вдоль или поперек пачек.

При механизированной упаковке допускается обвязка пачек непромасленных листов только поперечными обвязками в количестве, равном сумме продольных и поперечных обвязок в соответствии с Межгосударственным стандартом ГОСТ 7566 «Металлопродукция. Приемка, маркировка, упаковка, транспортирование и хранение».

4.1.4. При размещении пачек листового металла вдоль и поперек полувагона для обеспечения механизации погрузочно-разгрузочных работ допускается при размещении в два ряда по ширине вагона: между пачками и боковыми стенами полувагонов свободное расстояние до 80 мм, между пачками – до 100 мм, а при размещении в три и более рядов по ширине вагона – до 80 мм, если это расстояние не указано в нижеследующем описании способов размещения металла.

В случаях, когда применяемые средства механизации требуют свободного расстояния более указанного выше, производится крепление пачек от смещений путем установки распорных брусков или вертикальных стоек.

Под "размещением пачки вдоль вагона" следует понимать размещение пачки длинной стороной вдоль вагона.

Под "размещением пачки поперек вагона" следует понимать размещение пачки длинной стороной поперек вагона.

При креплении пачек в вагонах проволочными растяжками (обвязками) по схемам настоящей главы применяют проволоку диаметром не менее 6 мм.

Пачки металла в последующий верхний ярус размещают только в том случае, если полностью использована площадь вагона предыдущим ярусом и грузоподъемность вагона позволяет последующую загрузку. Если количество подлежащих размещению в верхнем ярусе пачек меньше, чем в предыдущем, то пачки металла верхнего яруса размещают двумя группами вплотную к торцевым дверям (стенам), если иное не предусмотрено конкретной схемой размещения. Пачки неполного верхнего яруса крепят к пачкам расположенного под ним яруса в соответствии с требованиями таблицы 6, если иное не предусмотрено конкретным способом. При общей массе пачек, расположенных в верхнем ярусе, менее 5,0 т крепление их к пачкам нижнего яруса не обязательно.

4.1.5. Допускается погрузка пачек разных размеров и разной массы в одном вагоне при условии соблюдения требований главы 1 настоящих ТУ в части допускаемых смещений общего центра тяжести груза в вагоне.

4.1.6. Необходимость применения подкладок, прокладок и вертикальных стоек, увязок пачек смежных ярусов, не предусмотренных схемами размещения и крепления грузов, установленными в пункте 4 настоящей главы, определяется для обеспечения механизированной выгрузки.

4.1.7. При погрузке на платформы пачки листового металла укладывают вплотную друг к другу равномерно по площади пола платформы. Наращивание торцевых бортов платформы производят в соответствии с пунктом 1.6 настоящей главы.

4.2. Размещение и крепление листового металла в пачках в полувагонах.

4.2.1. Пачки шириной 500-900 мм и длиной свыше 500 мм до 1200 мм включительно промасленного и непромасленного металла на салазках (поперечных брусках, поддонах) и без них размещают в полувагонах в один – два яруса по высоте, начиная от торцевых дверей к середине. В продольном направлении пачки размещают вплотную друг к другу. В случае, если при размещении пачек в один ярус в середине вагона образуется свободное пространство более 300 мм, пачки раскрепляют распорной рамой (рисунок 49) или обвязками (рисунок 50) из проволоки в шесть нитей.

При размещении пачек в два яруса нижний ярус должен быть заполнен полностью. Если при размещении пачек верхнего яруса в середине вагона образуется свободное пространство более 300 мм, пачки раскрепляют распорной рамой (рисунок 49) или обвязками (рисунок 50) из проволоки в шесть нитей.

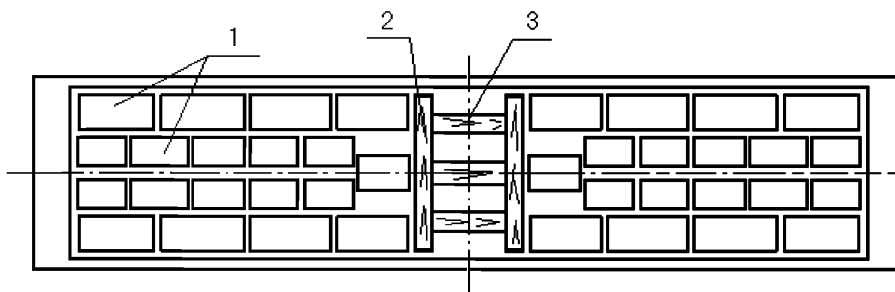


Рисунок 49

1 – пачка листового металла; 2 – упорный брусок распорной рамы; 3 – распорный брусок

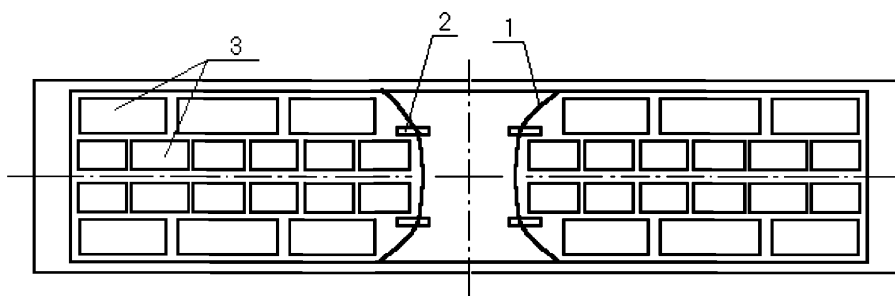


Рисунок 50

1 – проволочная обвязка; 2 – брусок; 3 – пачка листового металла

При использовании обвязок под проволокой пропускают два бруска сечением не менее 100x100 мм и длиной 300-350 мм, обвязку крепят к каждому брусу двумя гвоздями диаметром 4 мм и длиной не менее 80 мм (рисунок 50).

Распорную раму (рисунок 51) изготавливают из двух упорных и не менее двух распорных брусков сечением не менее 80x100 мм, которые скрепляют между собой строительными скобами из прутка диаметром не менее 8 мм (по одной скобе в каждое соединение).

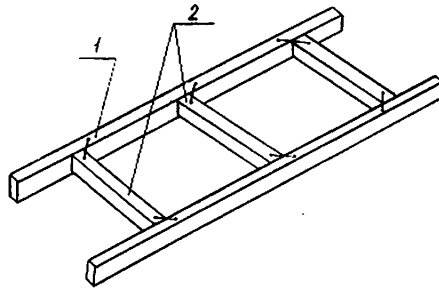


Рисунок 51

1 – упорный брусок; 2 – распорный брусок

Распорную раму допускается изготавливать из распорных брусков в количестве не менее двух сечением каждого не менее 80х100 мм, которые скрепляют между собой соединительными планками сечением не менее 25х100 мм и гвоздями (по два гвоздя в каждое соединение) диаметром 5 мм и длиной 90 мм (рисунок 52). Длина соединительных планок при использовании рамы для крепления груза в полувагоне должна быть равна внутренней ширине кузова полувагона.

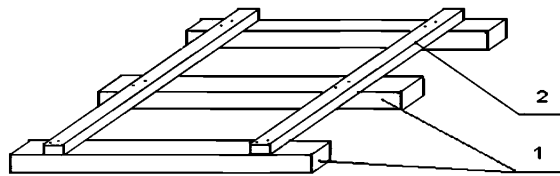


Рисунок 52

1 – распорный брусок; 2 – соединительная планка

Распорную раму для крепления пачек, упакованных на салазках (поддонах), изготавливают следующим образом (рисунок 53): на пол полувагона в свободном пространстве между штабелями размещают два поперечных бруска размерами не менее 100х120х2850 мм (высота брусков должна быть не менее высоты салазков (поддонов), на которых упакованы пачки), на поперечные бруски устанавливают в распор между пачками продольные бруски сечением 100х80 мм. Бруски соединяют между собой гвоздями длиной не менее 150 мм по два гвоздя в каждое соединение.

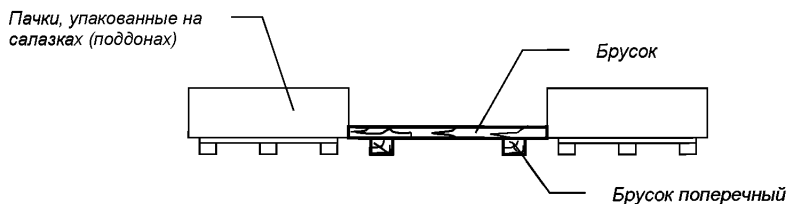


Рисунок 53

4.2.2. Пачки шириной 600-1350 мм и длиной свыше 1200 мм до 2400 мм включительно (в полувагонах с длиной кузова 12700 мм – до 2500 мм включительно) промасленного и непромасленного листового металла на салазках (поперечных брусках, поддонах) и без них размещают:

- пачки шириной 600-700 мм – в четыре ряда по ширине полувагона;
- шириной 700-910 мм – в три ряда по ширине полувагона;
- шириной 910-1350 мм – в два ряда по ширине полувагона.

Пачки укладывают симметрично относительно продольной плоскости симметрии вагона с размещением крайних пачек вплотную к боковым стенам.

Если количество рядов менее указанного, то в свободном пространстве устанавливают одну распорную раму – при четном количестве рядов и две – при нечетном.

Если в середине вагона между пачками верхнего яруса образуется свободное пространство более 300 мм, то их следует крепить от продольных смещений распорной рамой (рисунки 51, 52) или проволочными обвязками (рисунок 50).

Допускается одновременное расположение пачек вдоль и поперек полувагона.

При размещении пачек на салазках (поперечных брусках, поддонах), расположенных поперек пачки, на пол вагона укладывают продольные подкладки сечением не менее 25x100 мм (рисунок 54).

Люковые закидки полувагона увязывают проволокой в соответствии с пунктом 1.5 настоящей главы.

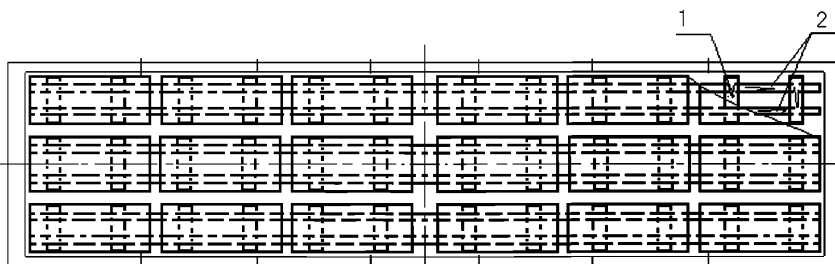


Рисунок 54

1 – салазки; 2 – продольная подкладка

4.2.3. Пачки шириной 600-1350 мм и длиной от 2400 до 2700 мм размещают в один или два яруса (рисунок 55). В нижнем ярусе пачки размещают поперек полувагона по всей длине кузова. В верхнем ярусе пачки размещают вдоль вагона в один или несколько рядов по ширине и длине, вплотную к торцевым дверям (стенам) полувагона. При этом масса пачек в верхнем ярусе с каждой стороны вагона должна быть одинаковой.

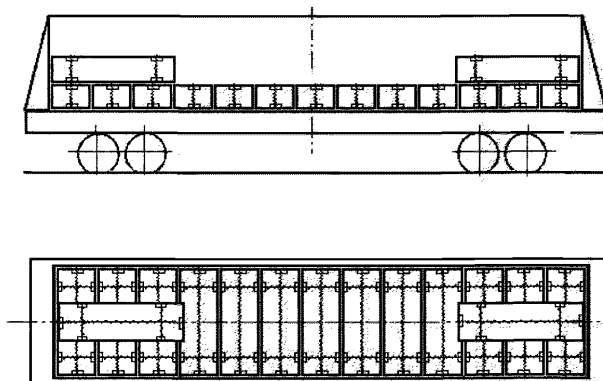


Рисунок 55

4.2.4. Пачки листового металла размерами (900 - 1500)х(2400 - 2800) мм, упакованные без деревянных реквизитов, размещают поперек вагона на трех продольных подкладках сечением не менее 50х100мм (поз. 1) (рисунок 56).

Подкладки размещают: одну (среднюю) над хребтовой балкой, а две другие (крайние) разрезные (выравнивающие) – на гофрах крышек люков между гофрами поперечных балок полувагона на расстоянии 400 – 500 мм от боковых стен вагона.

Длина средней подкладки, которая может быть составной по длине, должна быть равна длине кузова вагона.

Длина разрезных (выравнивающих) подкладок определяется расстоянием между гофрами поперечных балок.

В вагонах с глухим кузовом длина крайних подкладок, которые могут быть составными по длине, должна быть равна длине кузова вагона.

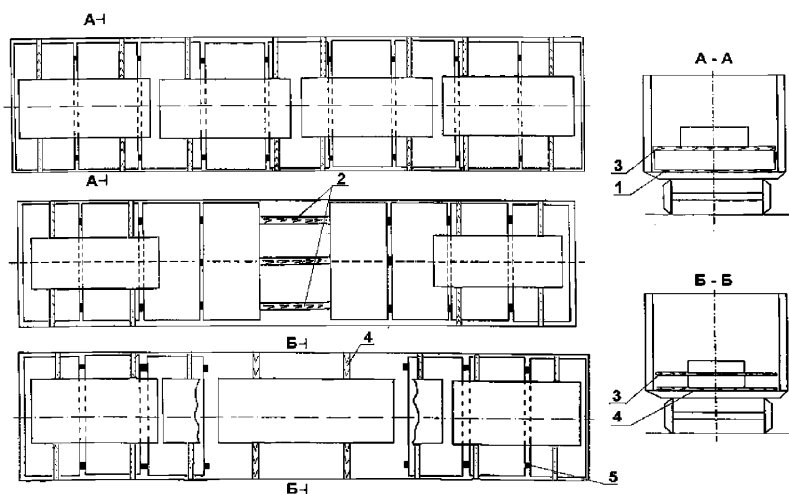


Рисунок 56

1 – подкладка продольная; 2 – распорный брусок; 3 – прокладка;
4 – подкладка поперечная; 5 – раскрепляющий брусок

На подкладки поперек вагона поочередно от торцов вагона укладывают пачки листового металла симметрично относительно продольной и поперечной плоскостей симметрии вагона. Зазоры между пачками не должны превышать 100 мм. Для обеспечения механизированной погрузки-выгрузки, когда необходима величина зазоров более 100 мм, пачки должны быть раскреплены двумя брусками размерами 100х100х(150-300) мм (поз. 5). При наличии свободного пространства в середине вагона более 350 мм пачки раскрепляют двумя распорными брусками сечением 100х100мм и длиной по месту (поз. 2). Каждый распорный брусок укладывают на крайних подкладках и прибивают тремя гвоздями диаметром 5 мм и длиной не менее 150 мм. При нечетном количестве пачек укладывают четыре бруска: по два с каждой стороны средней пачки.

При наличии зазора, равного длине пачки, допускается размещение одной (двух) пачек вдоль вагона с укладкой ее (их) на двух подкладках размерами 50х100х2800 мм (поз. 4), уложенных поперек вагона между гофрами крышек люков.

Во втором ярусе пачки размещают симметрично относительно продольной и поперечной плоскостей симметрии вагона в количестве от одной до пяти штук по одной или две по ширине вагона.

Пачки листового металла, упакованные на поперечных брусках, салазках или поддонах, в полувагоне размещают аналогично способу, описанному выше, без применения подкладок и прокладок.

При наличии свободного пространства в середине вагона более 350 мм пачки раскрепляют распорной рамой. Для крепления пачек на поперечных брусках или салазках используют раму (рисунок 57), состоящую из поперечных (поз. 1) и продольных (поз. 2) брусков сечением 100х100 мм. Длина поперечных брусков составляет 2800 мм, а длина продольных равна величине зазора между пачками. В каждом пересечении бруски скрепляют двумя гвоздями диаметром 6 мм и длиной 200 мм. При нечетном количестве пачек укладывают две распорные рамы – по одной с каждой стороны средней пачки. Для крепления пачек, упакованных на поддонах, используют раму (рисунок 58).

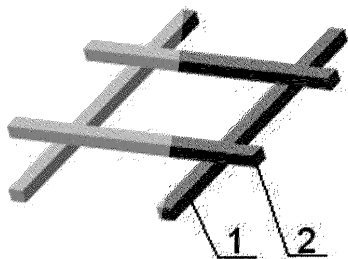


Рисунок 57

Распорная рама для крепления пачек, упакованных на салазках или поперечных брусках
1 – поперечный брусок; 2 – продольный брусок

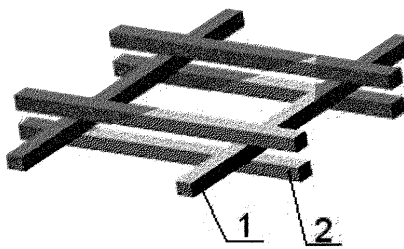


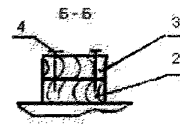
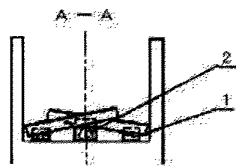
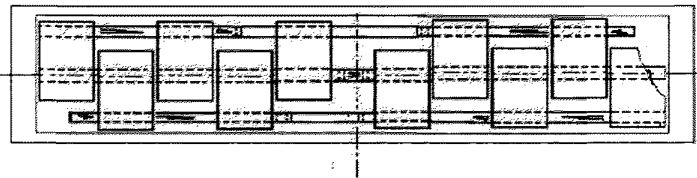
Рисунок 58

Распорная рама для крепления пачек, упакованных на поддонах
1 – поперечный брусок; 2 – продольный брусок

4.2.5. Пачки шириной 900-2000 мм и длиной свыше 1500 мм до 2800 мм промасленного и непромасленного металла без салазок размещают поперек полувагона (рисунок 59) двумя группами, начиная от торцевых дверей, со смещением относительно друг друга. По хребтовой балке укладывают подкладки сечением не менее 80х100 мм или горбыль толщиной не менее 80 мм, а на расстоянии 200-250 мм от боковых стен – продольные подкладки сечением не менее 40х100 мм или горбыль той же толщины. При неполном заполнении вагона при наличии зазора более 300 мм в середине между пачками устанавливают распорные бруски сечением не менее 80х100 мм и длиной по месту. Каждый распорный брусок длиной до 1000 мм крепят к подкладкам шестью гвоздями диаметром 5 мм и длиной не менее 125 мм, брусок длиной более 1000 мм – десятью гвоздями аналогичных размеров.



б) нечетное число пачек в группе



в) четное количество пачек в группе

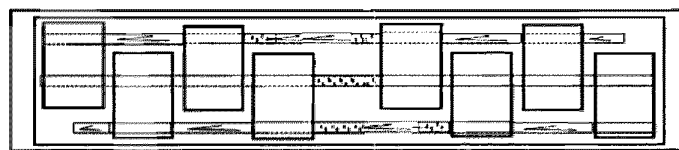


Рисунок 59

1, 2 – продольные подкладки; 3 – распорный брусок; 4 – гвоздь

При нечетном количестве пачек в ярусе одну пачку размещают в середине вагона симметрично относительно продольной и поперечной плоскостей симметрии вагона.

Пачки длиной свыше 1500 мм до 2800 мм на салазках (поперечных брусках, поддонах) размещают поперек вагона аналогично без продольных подкладок. При наличии свободного пространства в средней части вагона под крайние пачки укладывают две подкладки сечением не менее 40x100 мм или горбыль той же толщины и длиной, равной ширине двух пачек и зазору между пачками в средней части вагона. На подкладки устанавливают два поперечных бруска высотой, равной высоте салазков, которые крепят к подкладкам в каждое соединение – двумя гвоздями длиной, равной суммарной толщине брусков и подкладок. На бруски устанавливают распорные бруски сечением не менее 80x100 мм с креплением их к поперечным брускам гвоздями диаметром 5 мм и длиной не менее 150 мм.

При погрузке пачек в несколько ярусов пачки второго верхнего яруса размещают от торцов вагона на пачки нижнего яруса. При этом количество пачек в каждой группе верхнего яруса должно быть:

- для варианта размещения пачек с четным количеством в группе – одинаковым и кратным двум;

- для варианта размещения пачек с нечетным количеством в группе – одинаковым.

Люковые закидки полувагона увязывают проволокой в соответствии с пунктом 1.5 настоящей главы.

4.2.6. Пачки шириной 900-1400 мм и длиной от 2000 мм до 2700 мм включительно (в полувагонах с длиной кузова 12700 мм – до 3100 мм включительно) промасленного металла на салазках (поперечных брусках, поддонах) и без них размещают в полувагоне в один или несколько ярусов (рисунок 60) по высоте двумя продольными рядами от торцов полувагона. При наличии зазоров между продольными рядами более 200 мм под последний ярус пачек укладывают прокладки сечением не менее 25x100 мм и длиной, равной ширине вагона, к которым крепят каждый четырьмя гвоздями диаметром 5 мм и длиной 100 мм распорные бруски сечением не менее 40x100 мм. Длину брусков выбирают по месту.

В свободное пространство в середине полувагона размещают пачки поперек вагона. Количество пачек, уложенных поперек вагона, может меняться в зависимости от размеров пачек. В продольном направлении свободное расстояние между пачками допускается не более 100 мм. При наличии свободного расстояния между пачками до 250 мм производится крепление пачек от смещений путем установки распорных брусков или вертикальных стоек.

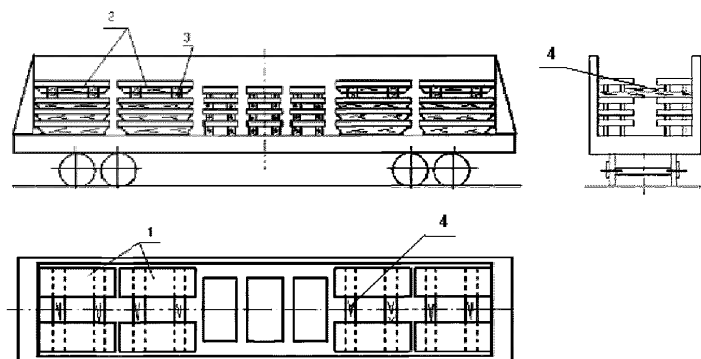


Рисунок 60

1 – пачка металла; 2 – салазки; 3 – поперечная прокладка; 4 – распорный брусок

4.2.7. Пачки холоднокатаной листовой стали шириной 900 – 1850 мм, длиной 1500 – 4000 мм на салазках, поддонах, поперечных брусках размещают в полувагоне в один или несколько ярусов по высоте в соответствии с рисунком 61а (двумя группами с одной распорной рамой), рисунком 61б (без распорной рамы), рисунком 61в (тремя группами с двумя распорными рамами).

Пачки на салазках, ориентированных вдоль вагона, устанавливают каждую на две подкладки поз. 1 сечением не менее 50x100 мм и длиной равной ширине полувагона.

Пачки размещают от торцов к середине полувагона.

Пачки верхнего и нижнего ярусов скрепляют между собой не менее чем тремя увязками из ленты металлической поз. 2 по ГОСТ 3560 «Лента стальная упаковочная» шириной не менее 30 мм и толщиной: мягкая – 1,5-2,0 мм, нагартованная – 0,8-2,0 мм или полиэфировых лент, соответствующих европейскому стандарту EN 13394 «Упаковка. Технические условия на неметаллическую ленту для обвязки» (далее – полиэстеровая лента) сечением не менее 1,3x24,7 мм.

В зазор более 250 мм между группами пачек устанавливают распорную раму поз. 3 в соответствии с пунктом 4.2.1 настоящей главы и рисунком 53.

От смещений в поперечном направлении в зазоры между пачками более 250 мм в распор между салазками пачек устанавливают распорные бруски сечением не менее 80x100 мм и длиной по месту, которые крепят к подкладкам каждый не менее чем 4 гвоздями.

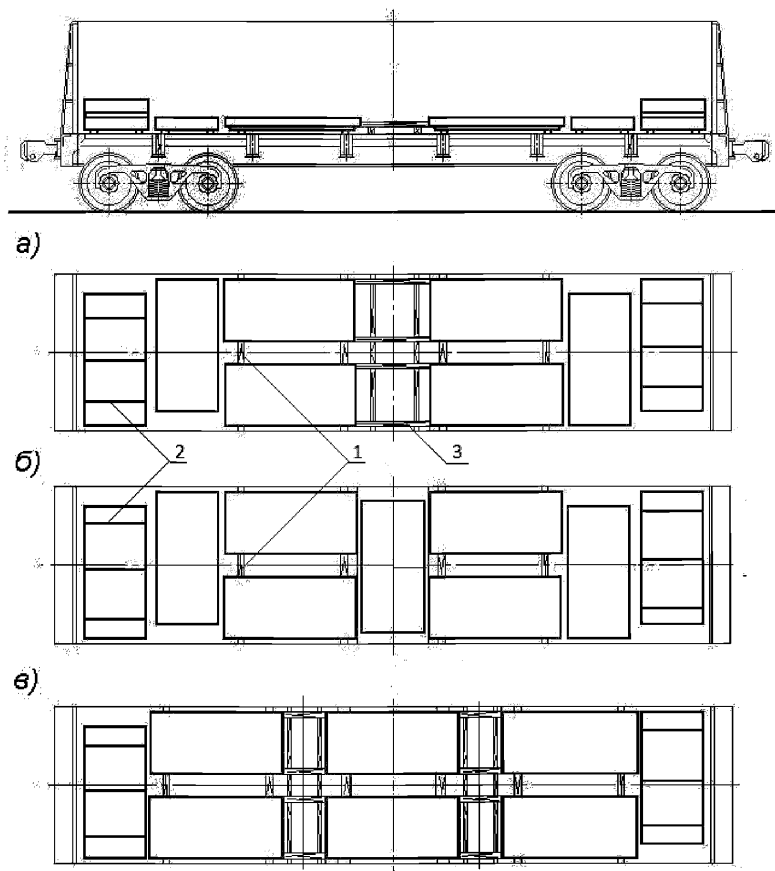


Рисунок 61

1 – подкладка сечением не менее 50x100 мм и длиной 2800 мм; 2 – увязка;
3 – распорная рама

4.2.8. Пачки холоднокатаной листовой стали шириной 900 – 1850 мм, длиной 1500 – 4000 мм на салазках, поддонах, поперечных брусках размещают в полувагоне в один или несколько ярусов по высоте в соответствии с рисунком 62а (с одной распорной рамой), рисунками 62б, 62в (без распорной рамы), рисунком 62г (с двумя распорными рамами).

Пачки на салазках, ориентированных вдоль вагона, устанавливают каждую на две подкладки поз. 1 сечением не менее 50x100 мм и длиной, равной ширине полувагона.

Пачки размещают от торцов к середине полувагона.

Пачки верхнего и нижнего яруса скрепляют между собой не менее чем тремя увязками из ленты поз. 2 металлической по ГОСТ 3560 «Лента стальная упаковочная»

шириной не менее 30 мм и толщиной: мягкая – 1,5-2,0 мм, нагартованная – 0,8-2,0 мм или полиэстеровых лент сечением не менее 1,3х24,7 мм.

В зазор более 250 мм между группами пачек устанавливают распорную раму поз. 3 в соответствии с пунктом 4.2.1 настоящей главы и рисунком 53.

От смещений в поперечном направлении в зазоры между пачками более 250 мм в распор между салазками пачек устанавливают распорные бруски сечением не менее 80х100 мм и длиной по месту, которые крепят к подкладкам каждый не менее чем 4 гвоздями.

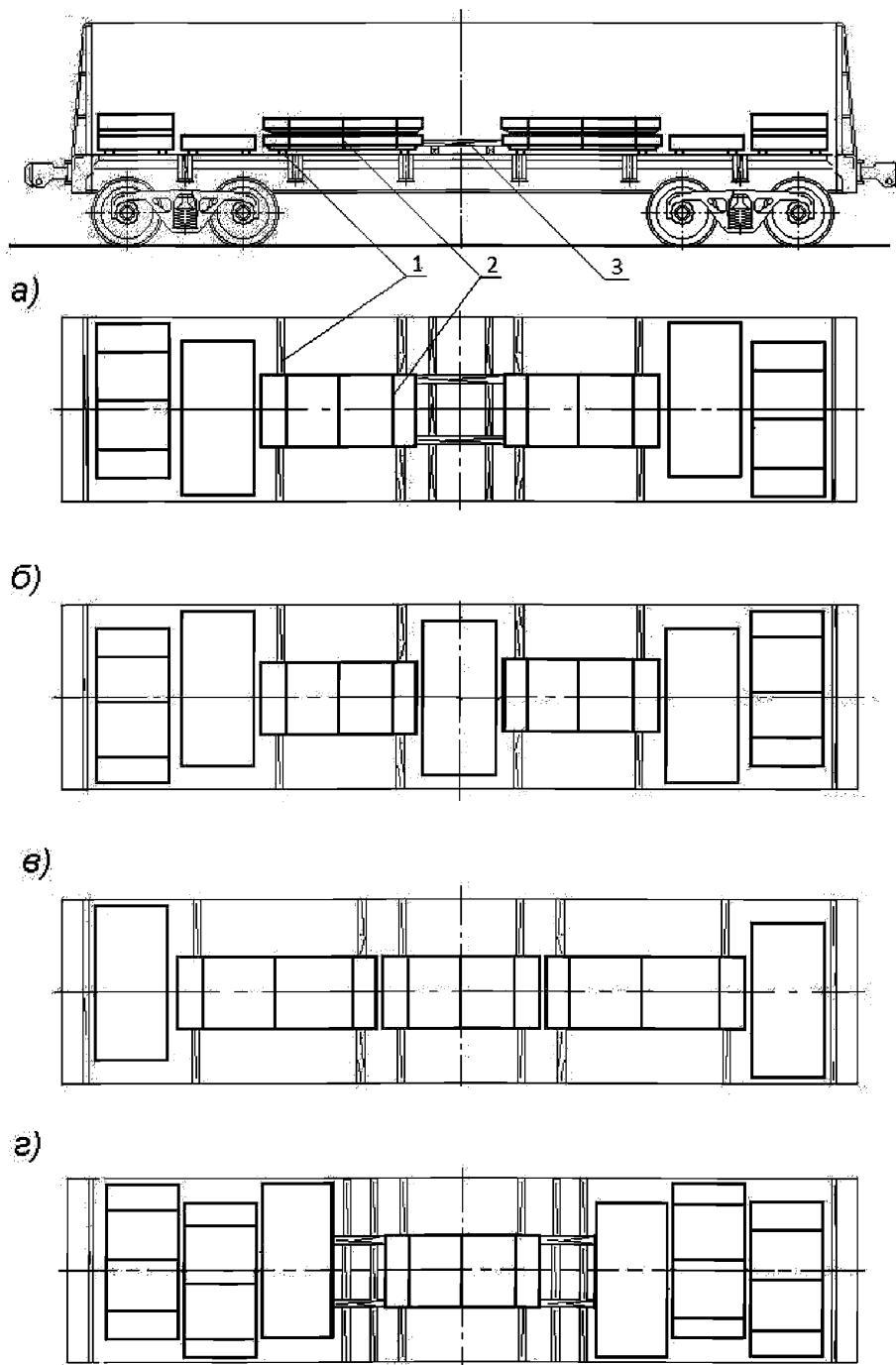


Рисунок 62

1 – подкладка сечением не менее 50х100 мм и длиной 2800 мм; 2 – увязка;
3 – распорная рама

Допускается погрузка различного количества пачек, размещенных вдоль и поперек вагона, при условии выполнения требований главы 1 настоящих ТУ в части допускаемого смещения общего центра тяжести груза.

4.2.9. Пачки холоднокатаной листовой стали шириной 1400 – 1850 мм, длиной 1400 – 3100 мм на салазках, поддонах, поперечных брусках размещают в один ряд по ширине полувагона и в один или несколько ярусов по высоте в соответствии с рисунком 63 (с двумя распорными рамами), рисунком 64 (с одной распорной рамой), рисунком 65 (без распорной рамы). Пачки верхнего и нижнего яруса скрепляют между собой не менее чем тремя обвязками из ленты металлической лентой по ГОСТ 3560 шириной не менее 30 мм и толщиной: мягкая – 1,5-2,0 мм, нагартованная 0,8-2,0 мм или обвязками из полиэстеровой ленты сечением не менее 1,3х24,7 мм.

Пачки размещают вдоль вагона симметрично относительно продольной и поперечной плоскостей симметрии полувагона. В свободное пространство между штабелями пачек более 300 мм устанавливают распорную раму, изготовленную в соответствии с рисунком 51. Каждый штабель пачек устанавливают на две подкладки (поз. 1) размерами не менее 40х100х2850 мм. Торцевые двери полувагона ограждают на высоту погрузки торцевыми щитами. От поперечного смещения пачки крепят четырьмя распорными брусками поз. 2 сечением не менее 80х100 мм и длиной по месту, которые прибивают к подкладкам поз. 1 каждый тремя гвоздями длиной не менее 120 мм.

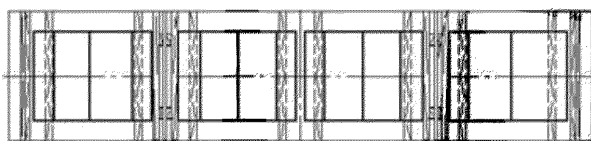
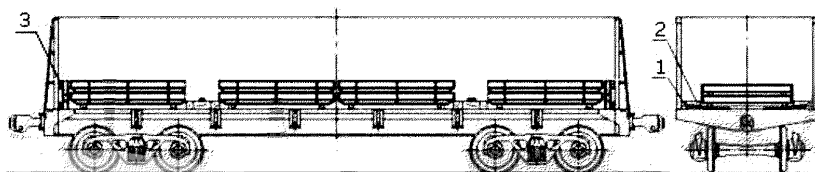


Рисунок 63

1 – подкладка; 2 – распорный брусок; 3 – торцевой щит

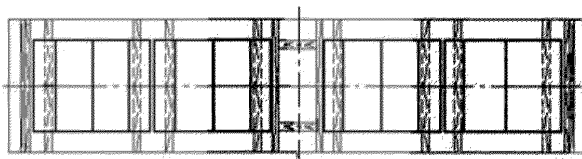
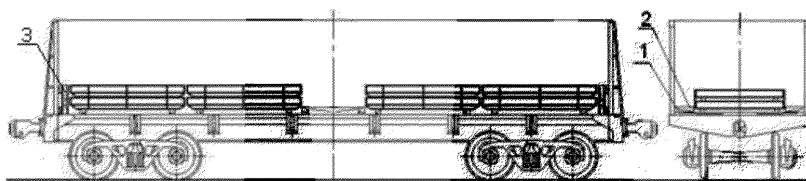


Рисунок 64

1 – подкладка; 2 – брусок распорный; 3 – торцевой щит

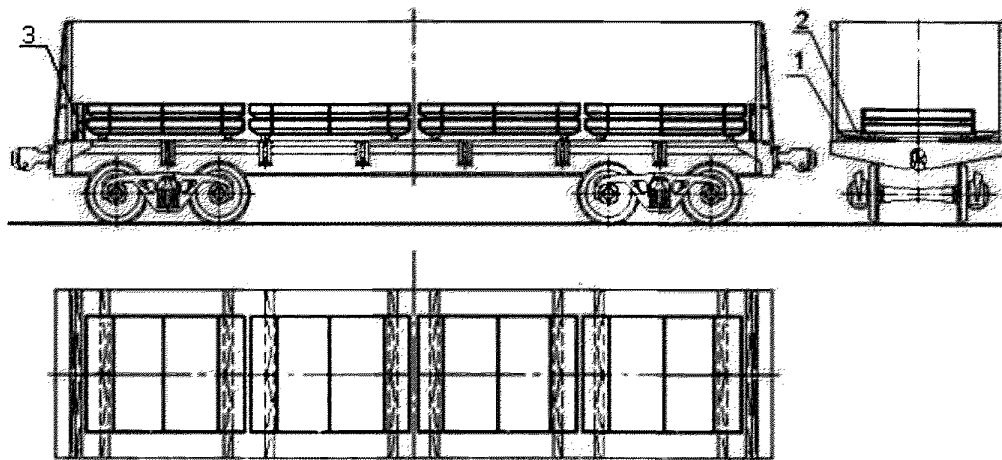


Рисунок 65

1 – подкладка; 2 – распорный брусок; 3 – торцевой щит

4.2.10. Пачки шириной 900-1400 мм и длиной от 1000 мм до 2800 мм включительно (в полувагонах с длиной кузова 12700 мм – до 3100 мм включительно) не промасленного листового металла на салазках (поперечных брусках, поддонах) и без них размещают в полувагоне двумя продольными рядами вдоль боковых стен (рисунок 66) в один или несколько ярусов по высоте.

При наличии зазоров между продольными рядами более 200 мм крепление верхнего яруса пачек аналогично изложенному в пункте 4.2.6 настоящей главы.

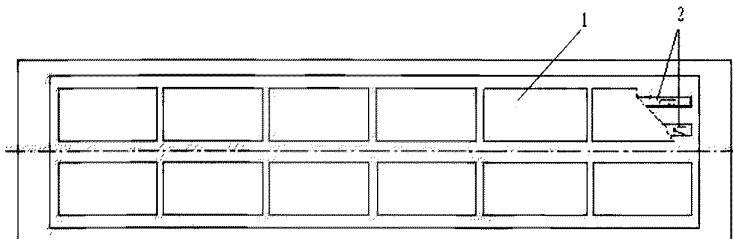


Рисунок 66

1 – пачка листового металла; 2 – салазки

При неполном использовании длины вагона одну или две пачки размещают в середине поперек вагона (рисунок 67 и 68).

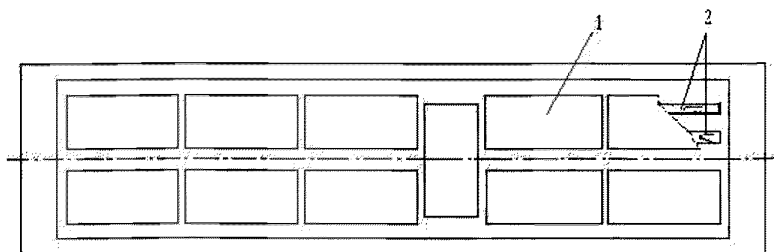


Рисунок 67

1 – пачка листового металла; 2 – салазки

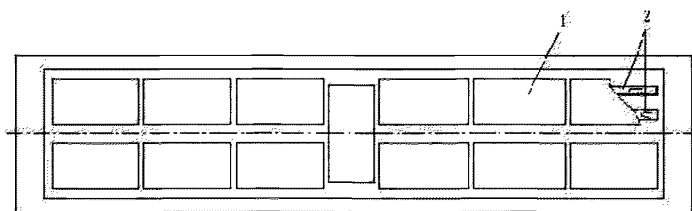


Рисунок 68

1 – пачка листового металла; 2 – салазки

При наличии в продольном направлении между пачками зазоров более 300 мм пачки раскрепляют поперечными брусками или распорными рамами из бруса сечением не менее 80x100 мм (рисунок 51).

4.2.11. Пачки холоднокатаной листовой стали шириной 900 – 1400 мм, длиной 2800 – 4000 мм на салазках, поддонах, поперечных брусках размещают в два ряда по ширине полувагона, три (рисунок 69) или четыре (рисунок 70) штабеля по длине вагона и в один или несколько ярусов по высоте. Пачки верхнего и нижнего яруса скрепляют между собой не менее чем тремя увязками из ленты металлической поз. 2 по ГОСТ 3560 «Лента стальная упаковочная» шириной не менее 30 мм и толщиной: мягкая – 1,5-2,0 мм, нагартованная – 0,8-2,0 мм или полиэстеровой лентой сечением не менее 1,3x24,7 мм.

Пачки на салазках, ориентированных вдоль вагона, устанавливают каждую на две подкладки поз. 1 сечением не менее 50x100 мм и длиной, равной ширине полувагона.

Пачки размещают от торцов к середине полувагона.

В зазор более 250 мм между группами пачек устанавливают распорную раму в соответствии с пунктом 4.2.1 настоящей главы и рисунком 53.

От смещений в поперечном направлении в зазоры между пачками более 250 мм в распор между салазками пачек устанавливают распорные бруски сечением не менее 80x100 мм и длиной по месту, которые крепят к подкладкам каждый не менее чем 4 гвоздями.

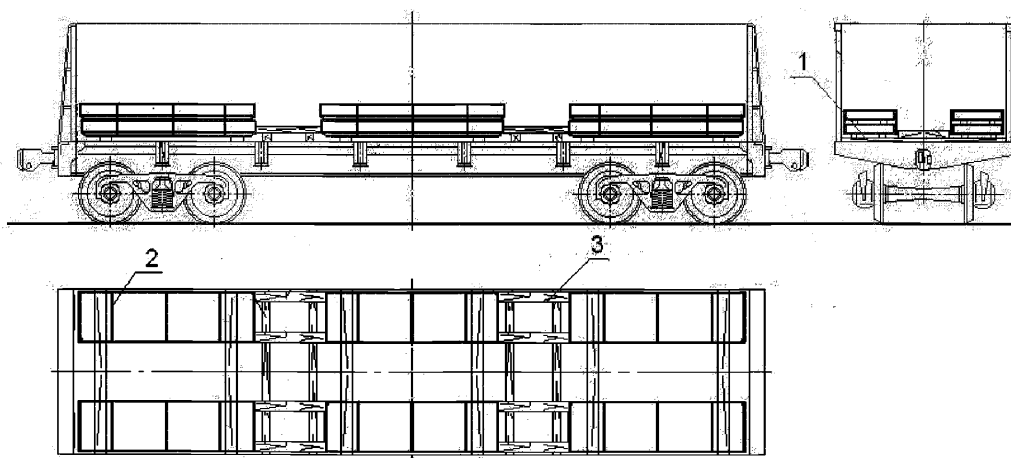


Рисунок 69

1 – подкладка 40x100x2850 мм; 2 – увязка из ленты; 3 – распорная рама

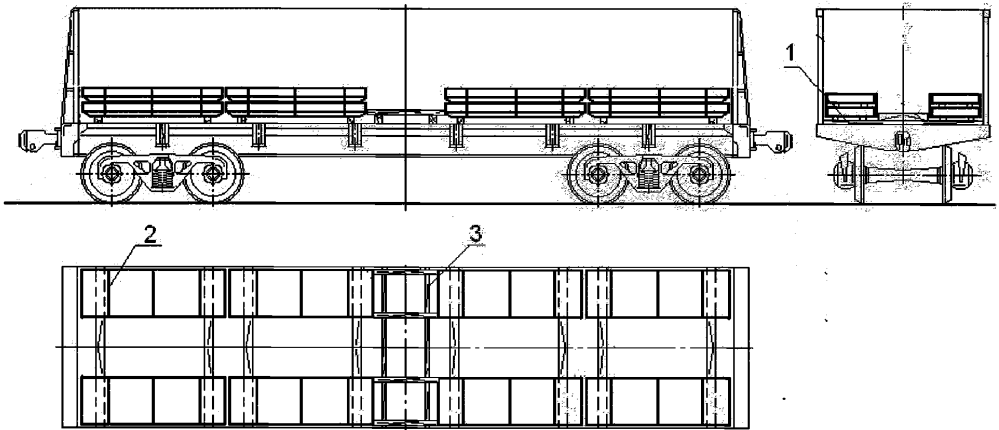


Рисунок 70

1 – подкладка 40x100x2850 мм; 2 – увязка из ленты; 3 – распорная рама

4.2.12. Пачки шириной 1000-1350 мм и длиной свыше 2500 мм до 6000 мм включительно (в полувагонах с длиной кузова 12700 мм – до 6300 мм включительно) промасленного и непромасленного листового металла без салазок размещают от торцевых дверей (стен) по ширине полувагона тремя продольными рядами: в середине один ряд пачек укладывают горизонтально, а два других – вдоль боковых стен наклонно (рисунок 71). Под пачки, размещаемые наклонно, на расстоянии 100-150 мм от боковых стен полувагона устанавливают продольные подкладки из досок сечением не менее 40x100 мм или из горбыля толщиной не менее 40 мм. Подкладки могут быть составными по длине. В зависимости от длины пачки размещают в два – четыре штабеля по длине вагона.

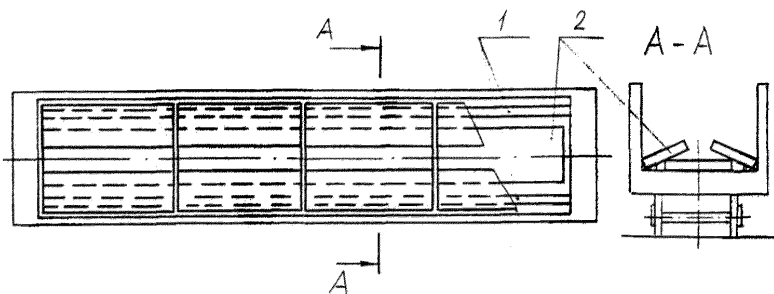


Рисунок 71

1 – продольная подкладка; 2 – пачки листового металла

При наличии между средними штабелями зазора более 300 мм их раскрепляют от продольных смещений поперечными брусками или распорными рамами из бруса сечением не менее 80x100 мм (рисунок 51). При размещении пачек в три штабеля крепление их по длине вагона осуществляется в двух местах брусками или распорными рамами, в два или четыре штабеля – в одном месте брусками или распорной рамой или в двух местах по торцам вагона.

4.2.13. Пачки шириной 900-1350 мм и длиной свыше 2500 мм до 6000 мм (в полувагонах с длиной кузова 12700 мм – до 6300 мм) могут располагаться по ширине полувагона двумя рядами, уложенными вплотную к боковым стенам в один или несколько ярусов по высоте (рисунок 72). Если расстояние между рядами в середине вагона больше 200 мм, то под пачки на расстоянии 200-250 мм от края пачки по обе стороны от хребтовой балки полувагона укладывают продольные подкладки сечением не менее 100x100 мм или горбыль той же толщины для промасленного металла и сечением не менее 40x100 мм (горбыль толщиной 40 мм) для непромасленного.

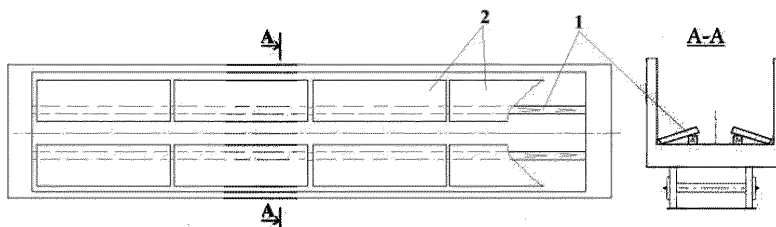


Рисунок 72

1 – продольная подкладка; 2 – пачки листового металла

Если верхний ярус загружен не полностью, каждую пачку крепят к пачкам предыдущего яруса двумя поперечными увязками из проволоки диаметром 6 мм в две нити. Допускается крепление пачек неполного яруса распорной рамой.

4.2.14. Пачки шириной 1000-1350 мм и длиной свыше 6000 мм до 8000 мм непромасленного листового металла без салазок размещают по ширине вагона в два ряда вплотную к боковым стенам и внахлест по длине вагона (рисунок 73) на продольные подкладки сечением не менее 40x100 мм или горбыль той же толщины, которые устанавливают на расстоянии 200-250 мм от края каждой пачки со стороны хребтовой балки вагона.

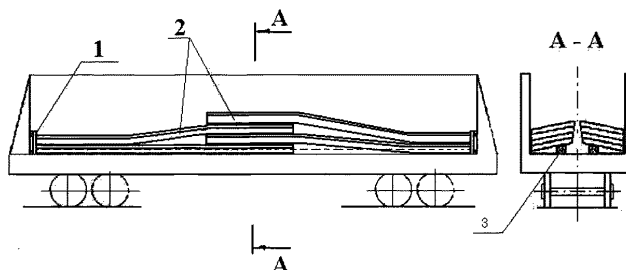


Рисунок 73

1 – торцевой щит; 2 – листовый металл в пачках; 3 – продольная подкладка

При погрузке пачек внахлест торцевые двери ограждают щитами.

4.2.15. Пачки шириной 1360-1700 мм и длиной свыше 1500 мм до 6000 мм на салазках (поперечных брусках, поддонах) и без салазок размещают по ширине полувагона тремя продольными рядами: первый ряд в середине полувагона – горизонтально; второй – горизонтально со смещением вплотную к одной из боковых стен; третий вдоль противоположной боковой стены – наклонно (рисунок 74). Высота пачек, уложенных в середине вагона, не должна превышать 250 мм.

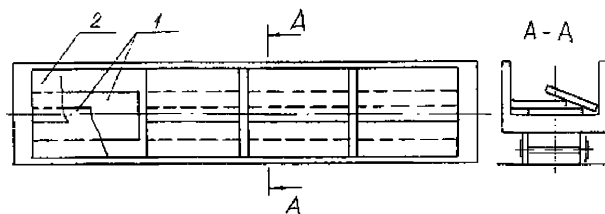


Рисунок 74

1 – пачки, уложенные горизонтально; 2 – пачка, уложенная наклонно

При этом пачки длиной свыше 1500 мм до 2700 мм включительно (в полувагонах с длиной кузова 12700 мм – пачки длиной до 3100 мм включительно) размещают по длине вагона в 4-7 штабелей. При наличии между пачками свободного пространства вдоль вагона более 300 мм устанавливают одну или две распорные рамы. Люковые закидки полувагона увязывают проволокой в соответствии с пунктом 1.5 настоящей главы.

Пачки длиной свыше 2700 мм до 6000 мм включительно (в полувагонах с длиной кузова 12700 мм – пачки длиной до 6300 мм включительно) размещают вдоль вагона в четыре, три и два штабеля (рисунок 75). Если по длине вагона между штабелями образуется свободное расстояние более 300 мм, то в середине вагона размещают одну или две распорные рамы. При длине зазора между штабелями более 2300 мм допускается устанавливать две распорные рамы по торцам вагона.

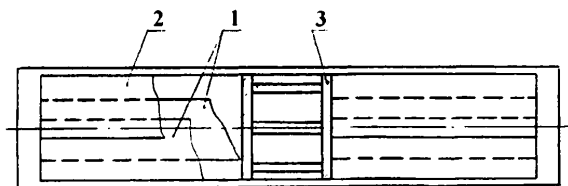


Рисунок 75

1 – пачки, уложенные горизонтально; 2 – пачка, уложенная наклонно;
3 – распорная рама

4.2.16. Пачки горячекатаной листовой стали шириной 1500-1700 мм длиной 5700-6000 мм (в полувагоне с длиной кузова 12700 мм – длиной до 6200 мм включительно) размещают в один или несколько ярусов по высоте следующим порядком (рисунок 76). Симметрично относительно продольной и поперечной плоскостей симметрии полувагона горизонтально устанавливают два штабеля пачек со смещением к середине вагона. Затем в торцевой части полувагона горизонтально устанавливают пачки вплотную к боковой стене и торцу полувагона. На горизонтально размещенные пачки вплотную к противоположной боковой стене и торцу полувагона пачки устанавливают наклонно. Размещение пачек в противоположной торцевой части полувагона выполняют аналогично. Наклонные пачки устанавливают к противоположной боковой стене.

Пачки нижнего яруса устанавливают на подкладки поз. 1 размерами не менее 40x100x2850 мм. Ярусы пачек разделяют между собой прокладками поз. 2 сечением не менее 25x100 мм и длиной по месту.

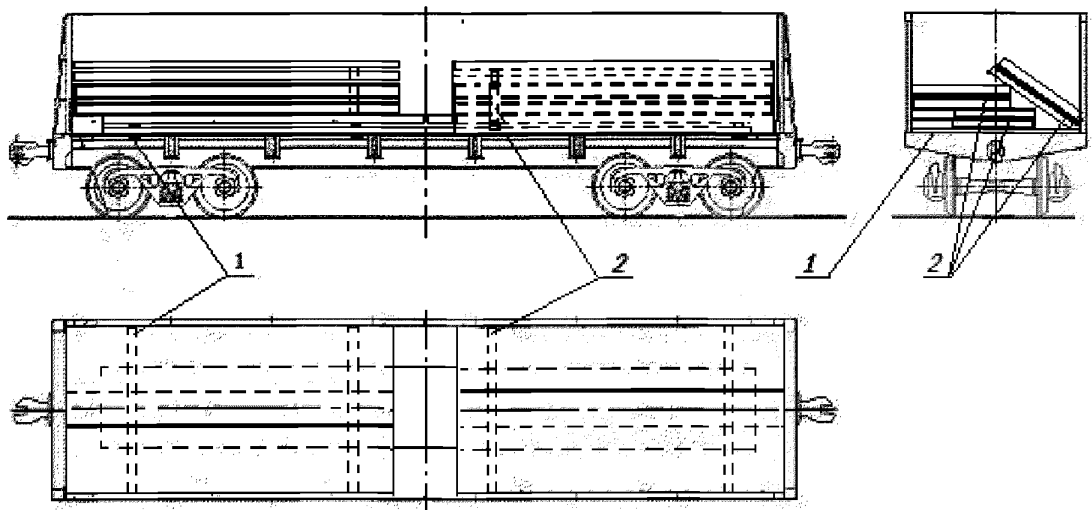


Рисунок 76

1 – подкладка; 2 – прокладка

4.2.17. Пачки листового металла шириной 1350 – 1600 мм и длиной свыше 2700 мм до 6000 мм включительно, упакованные без деревянных реквизитов, размещают вдоль вагона четырьмя, тремя или двумя штабелями симметрично относительно плоскостей симметрии вагона (рисунок 77). Каждый штабель в зависимости от длины пачек укладывают на две или три поперечные подкладки размерами 50x100x2800 мм. Подкладки размещают между гофрами крышек люков. В каждом штабеле в зависимости от массы пачки размещают от двух до пяти пачек.

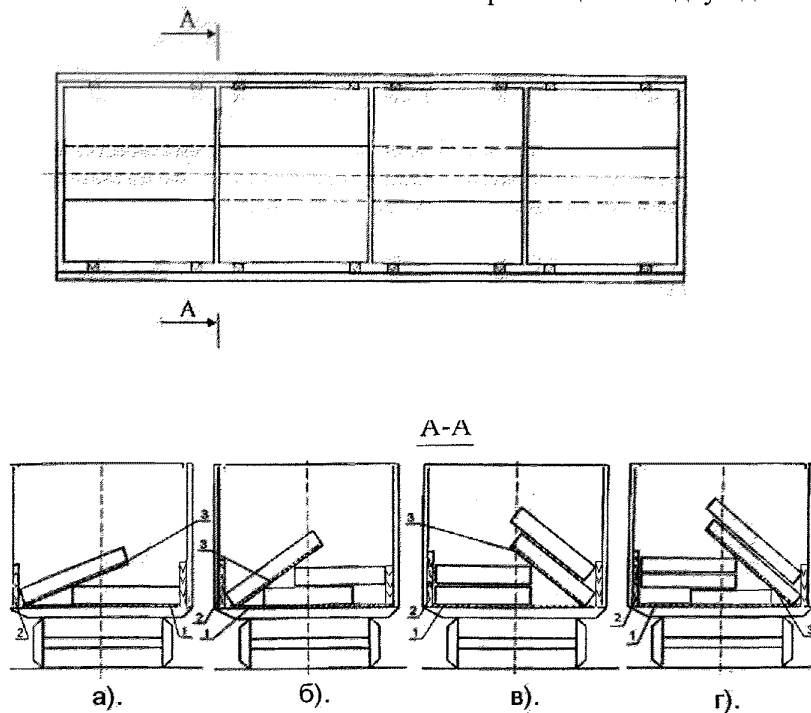


Рисунок 77

1 – поперечная подкладка; 2 – стойка; 3 – наклонная прокладка

Горизонтальные пачки размещают от стен вагона в шахматном порядке. Наклонные пачки устанавливают на наклонные прокладки сечением не менее 50х100 мм и длиной не менее ширины пачки вплотную к стойкам сечением не менее (40 – 100)х100 мм и длиной, равной высоте погрузки. Стойки могут быть установлены в вертикальном или наклонном положении.

Пачки листового металла, упакованные на деревянных реквизитах, в полувагоне размещают аналогично без применения подкладок и прокладок.

Допускается в одном вагоне размещать разные штабели, сформированные в соответствии с рисунком 77 (виды а – г).

4.2.18. Пачки листового металла шириной 1400 – 1500 мм и длиной свыше 2700 мм до 6000 мм включительно совместно с пачками шириной 900 – 1400 мм и длиной от 1800 мм до 2700 мм включительно, упакованные без деревянных реквизитов, в полувагоне размещают в несколько штабелей по длине вагона симметрично плоскостям симметрии вагона (рисунок 78).

В средней части вагона размещают пачки шириной 1400 – 1500 мм и длиной свыше 2700 мм до 6000 мм включительно одним, двумя, тремя или четырьмя штабелями, сформированными в соответствии с рисунком 78 (виды а – г).

У торцов вагона размещают горизонтально пачки шириной 900 – 1400 мм и длиной от 1800 мм до 2700 мм включительно. При этом пачки укладывают как поперек так и вдоль вагона.

Каждую пачку, размещаемую поперек вагона, укладывают на три подкладки сечением 50х100 мм и длиной, равной длине погрузки. Подкладки размещают над хребтовой балкой и на крышках люков (поз. 4). Каждую пачку, размещаемую вдоль вагона, укладывают на двух подкладках размерами 50х100х2800 мм (поз. 5), уложенных поперек вагона.

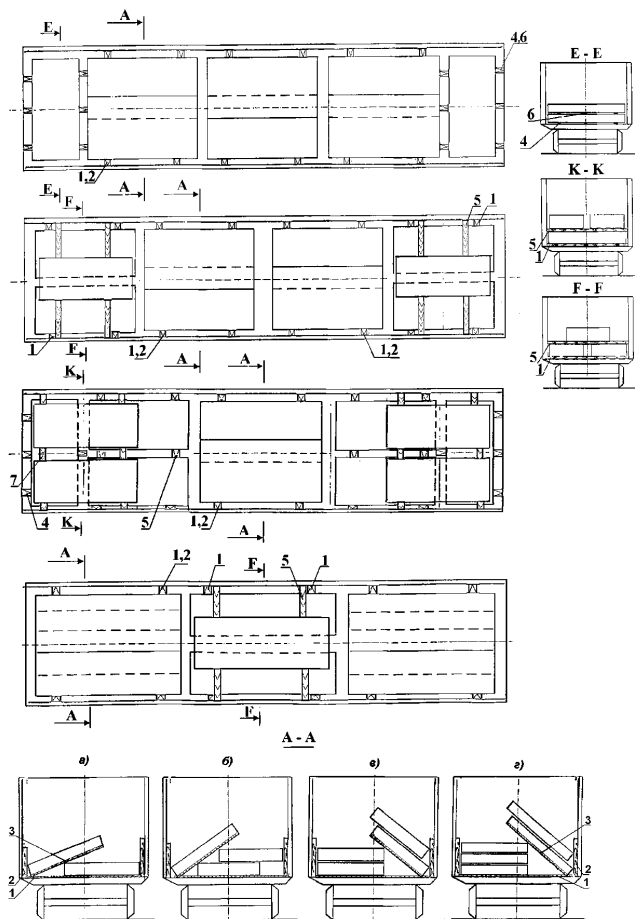


Рисунок 78

- 1 – поперечная подкладка; 2 – стойка; 3 – наклонная прокладка;
 4 – продольная подкладка;
 5 – поперечная прокладка; 6 – продольная прокладка

При размещении пачек листового металла во втором ярусе их укладывают как вдоль одним или двумя рядами, так и поперек вагона на прокладках. Каждую пачку, размещаемую поперек вагона, укладывают на трех продольных прокладках (поз. 6) сечением 50x100 мм и длиной, равной длине погрузки, а каждую пачку, размещаемую вдоль вагона, укладывают на двух поперечных прокладках размерами 50x100x2800 мм (поз. 5).

Пачки листового металла, упакованные на салазках, поперечных брусках и поддонах, размещают без применения подкладок и прокладок.

Пачки листового металла, упакованные на салазках, в полувагонах размещают горизонтально как вдоль, так и поперек вагона в нижнем ярусе и только поперек вагона – в верхнем.

4.2.19. Пачки листового металла шириной 900 – 1600 мм и длиной от 1800 мм до 6000 мм включительно, упакованные без деревянных реквизитов, в полувагоне размещают в несколько штабелей по длине вагона симметрично относительно плоскостей симметрии вагона. При этом пачки, размещаемые в одном вагоне, могут иметь различные размеры и массу (рисунок 79).

В полувагоне пачки размещают в один или два яруса. При неполном верхнем ярусе пачки размещают у торцов вагона.

Пачки нижнего яруса размещают на подкладках размерами не менее 50x100x2800 мм (поз. 1). Размещаемые вдоль вагона пачки устанавливают не менее чем на две поперечные подкладки. Пачки поперек вагона размещают не менее чем на трех подкладках сечением не менее 50x100 мм (поз. 2), расположенных: одна над хребтовой балкой, а две – на крышках люков на расстоянии 300 – 400 мм от боковой стены вагона между поперечными балками по всей ширине люка.

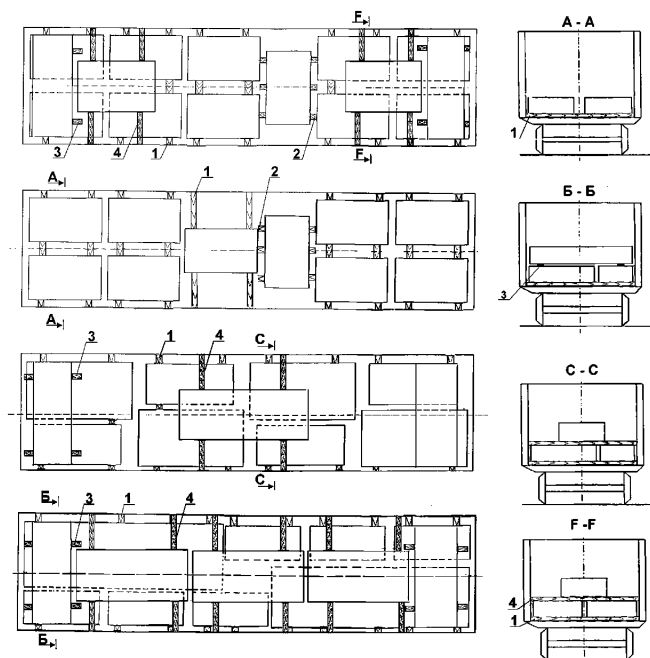


Рисунок 79

1 – поперечная подкладка; 2 – продольная подкладка;
3 – продольная прокладка; 4 – поперечная прокладка

При размещении пачек листового металла во втором ярусе их укладывают вдоль и поперек вагона на прокладках. Каждую пачку, размещаемую поперек вагона, укладывают на двух продольных прокладках сечением не менее 50x100 мм и длиной, равной длине погрузки (поз. 3), а каждую пачку, размещаемую вдоль вагона, укладывают на двух поперечных прокладках размерами не менее 50x100x2800 мм (поз. 4).

Пачки листового металла, упакованные на салазках, поперечных брусках и поддонах, размещают в вагоне без подкладок и прокладок.

Пачки листового металла на салазках (поперечных брусках, поддонах) в полувагонах размещают горизонтально как вдоль так и поперек вагона.

4.2.20. Пачки шириной 1900 – 2700 мм и длиной свыше 4000 мм до 8000 мм включительно (в полувагонах с длиной кузова 12700 мм – пачки длиной до 8300 мм включительно) размещают по ширине полувагона двумя продольными рядами: один ряд пачек располагают к одной из стен горизонтально, второй – к противоположной стене наклонно (рисунок 80). Под пачки, размещенные наклонно, на расстоянии 200 – 300 мм от их края на пачки, размещенные горизонтально, укладывают вдоль вагона бруски сечением не менее 100х100 мм или горбыль толщиной 100 мм.

Пачки длиной свыше 4000 мм до 6000 мм включительно (в полувагонах с длиной кузова 12700 мм – пачки длиной до 6300 мм включительно) размещают вдоль вагона двумя штабелями (рисунок 80). При наличии свободного пространства более 300 мм в середине вагона между штабелями устанавливают распорную раму (рисунок 51).

При погрузке пачек шириной более 2400 мм продольный брус (поз. 4) не устанавливают. Пачки шириной более 2400 мм размещают горизонтально симметрично относительно продольной плоскости симметрии вагона.

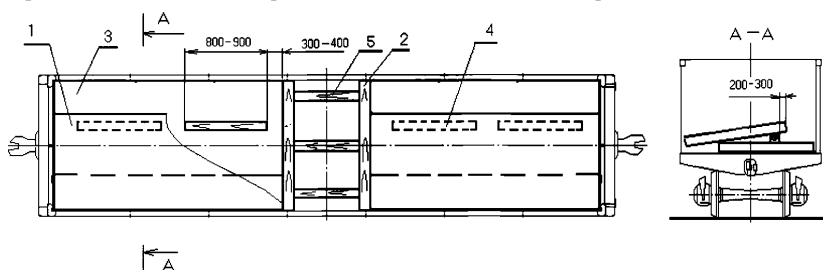


Рисунок 80

- 1 – пачка, уложенная наклонно; 2 – поперечный брус;
3 – пачка, уложенная горизонтально; 4 – продольный брус; 5 – распорный брус

Пачки длиной свыше 6000 мм до 8000 мм включительно (в полувагонах с длиной кузова 12700 мм – пачки длиной свыше 6300 мм до 8300 мм включительно) размещают по длине вагона двумя штабелями внахлест посередине.

4.2.21. Пачки шириной 1400 – 1900 мм, длиной свыше 2700 мм до 5500 мм включительно (в полувагонах с длиной кузова 12700 мм – пачки длиной до 6300 мм включительно) непромасленного металла могут размещаться по схемам, приведенным на рисунках 81, 82, 83.

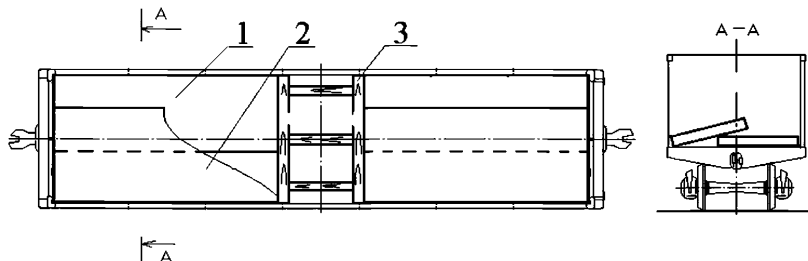


Рисунок 81

- 1 – пачка, уложенная горизонтально; 2 – пачка, уложенная наклонно;
3 – распорная рама

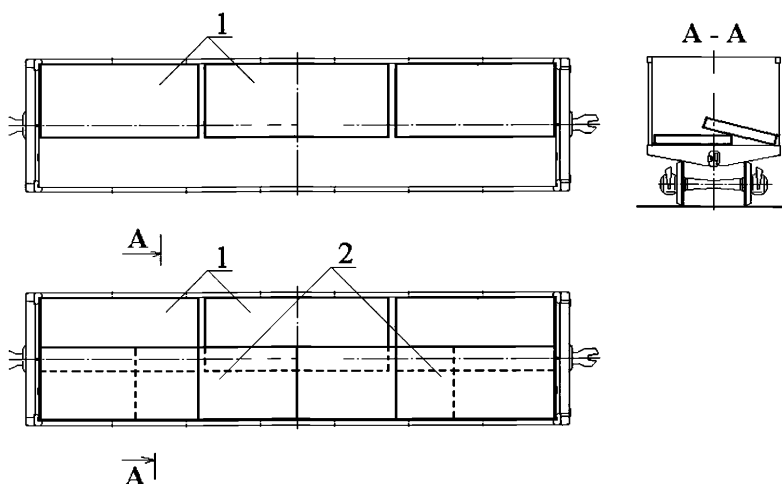


Рисунок 82

1 – пачки, уложенные горизонтально;
2 – пачки, уложенные наклонно, встык и внахлест

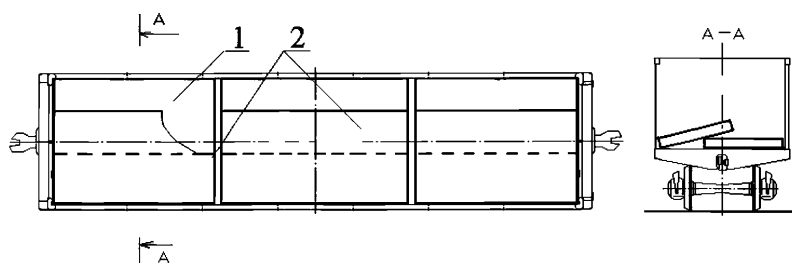


Рисунок 83

1 – пачка, уложенная горизонтально; 2 – пачки, уложенные наклонно

Перекрытие горизонтально уложенных пачек пачками, уложенными наклонно, должно составлять не менее 50 мм. Если перекрытие пачек менее 50 мм, то его размеры увеличивают за счет установки у стен брусков соответствующего сечения.

Пачки могут быть погружены в одном вагоне по комбинированной схеме, состоящей из фрагментов схем, представленных на рисунках 66, 67, 68, 74, 75, 77. При этом равномерность загрузки вагона относительно продольной и поперечной плоскостей симметрии должна подтверждаться эскизами.

4.2.22. Пачки шириной 1400 – 2700 мм длиной свыше 6000 мм до 8000 мм включительно (в полувагонах с длиной кузова 12700 мм – пачки длиной до 8300 мм включительно) без салазок размещают посередине вагона двумя штабелями по длине вагона внахлест (рисунок 84). При этом под последние ярусы пачек штабелей и в месте нахлеста укладывают прокладки сечением не менее 25x100 мм и длиной, равной ширине полувагона. К этим прокладкам сверху и снизу по месту между грузом и боковыми стенами крепят поперечные упорные бруски сечением не менее 50x100 мм гвоздями диаметром 5 мм и длиной 100 мм – по два в каждый упорный брус.

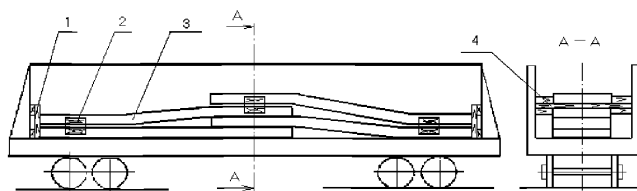


Рисунок 84

1 – торцевой щит; 2 – поперечный упорный брусок; 3 – пачка металла; 4 – прокладка

Пачки длиной более 6000 мм могут быть погружены без «нахлеста», если позволяет внутренняя длина вагона. Торцевые двери полувагона ограждают щитами в соответствии с пунктом 1.4 настоящей главы.

4.2.23. Листовой металл в пачках шириной 1350-2700 мм размещают в один продольный ряд симметрично продольной и поперечной плоскостям симметрии полувагона в один или несколько ярусов по высоте.

Пачки длиной свыше 2800 мм до 3000 мм (в полувагонах с длиной кузова 12700 мм – пачки длиной до 3100 мм) размещают в четыре штабеля по длине (рисунок 85), пачки длиной свыше 3000 мм до 4000 мм (в полувагонах с длиной кузова 12300 мм – до 4100 мм, в полувагонах с длиной кузова 12700 мм – до 4200 мм) размещают в три штабеля по длине (рисунок 86), пачки длиной свыше 4000 мм до 6000 мм (в полувагонах с длиной кузова 12300 мм – до 6100 мм, в полувагонах с длиной кузова 12700 мм – до 6300 мм) размещают в два штабеля по длине (рисунок 87).

Каждый штабель пачек длиной до 4000 мм размещают на две, а длиной свыше 4000 мм до 6300 мм – на три подкладки сечением не менее 40x100 мм. Подкладки размещают на поперечных балках и между гофрами крышек люков у торцов полувагона.

Каждый штабель закрепляют четырьмя поперечными распорными брусками сечением не менее 40x100 мм, прибиваемыми к подкладкам каждый двумя гвоздями диаметром 5 мм длиной 80 мм, и увязывают двумя поперечными увязками из проволоки диаметром 6 мм в четыре нити.

От продольных смещений зазоры между торцевыми дверями (стенами) полувагонов величиной до 300 мм заполняют брусками толщиной не менее 100 мм. В зазоры более 300 мм устанавливают распорные рамы (рисунок 51) или по три распорных бруска сечением не менее 100x100 мм, соединенных между собой двумя планками сечением не менее 25x80 мм и длиной, равной ширине полувагона. Планки крепляют с брусками гвоздями длиной не менее 80 мм – по два в каждое соединение.

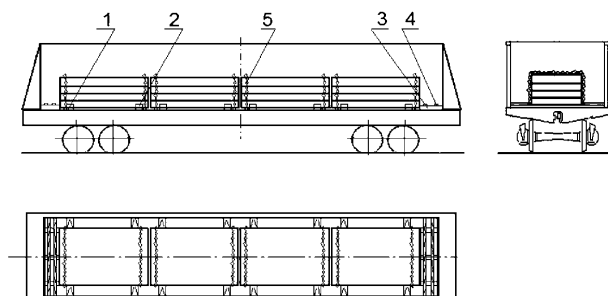


Рисунок 85

1 – подкладка; 2 – поперечный распорный брусок; 3 – распорный брусок; 4 – соединительная планка; 5 – увязка

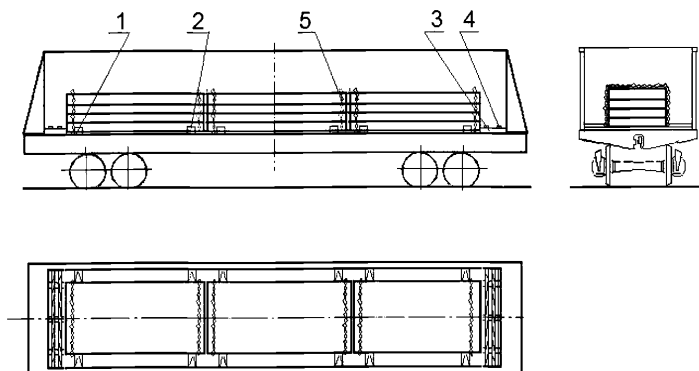


Рисунок 86

1 – подкладка; 2 – поперечный распорный брусок; 3 – распорный брус; 4 – соединительная планка; 5 – увязка

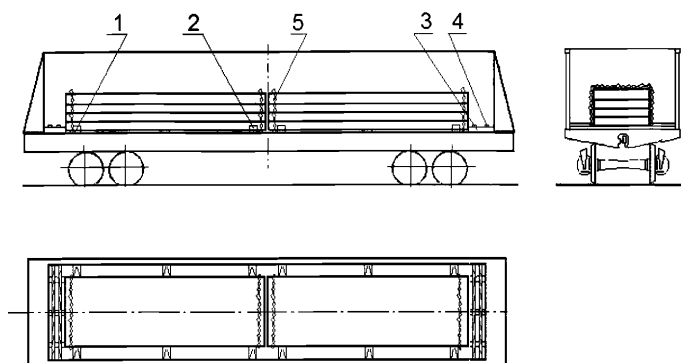


Рисунок 87

1 – подкладка; 2 – поперечный распорный брусок; 3 – распорный брус; 4 – соединительная планка; 5 – увязка

4.2.24. Пачки листового металла шириной 700–1350 мм и длиной свыше 2800 мм до 5500 мм на салазках (поперечных брусках, поддонах) размещают в полувагонах в два-три ряда по ширине, в один или несколько ярусов по высоте горизонтально вдоль вагона и в два-четыре штабеля по длине.

Размещение и крепление пачек аналогично размещению и креплению пачек, изложенному в пункте 4.2.23 настоящей главы.

4.2.25. Пачки длиной свыше 8000 мм до 11700 мм включительно (в полувагонах с длиной кузова 12300 мм – до 12100 мм включительно, в полувагонах с длиной кузова 12700 мм – до 12600 мм включительно) размещают в полувагоне:

- при ширине пачки 1000–1360 мм (рисунок 88);
- при ширине пачки 1400–1850 мм (рисунок 89).

Торцевые двери полувагона ограждают щитами в соответствии с пунктом 1.4 настоящей главы.

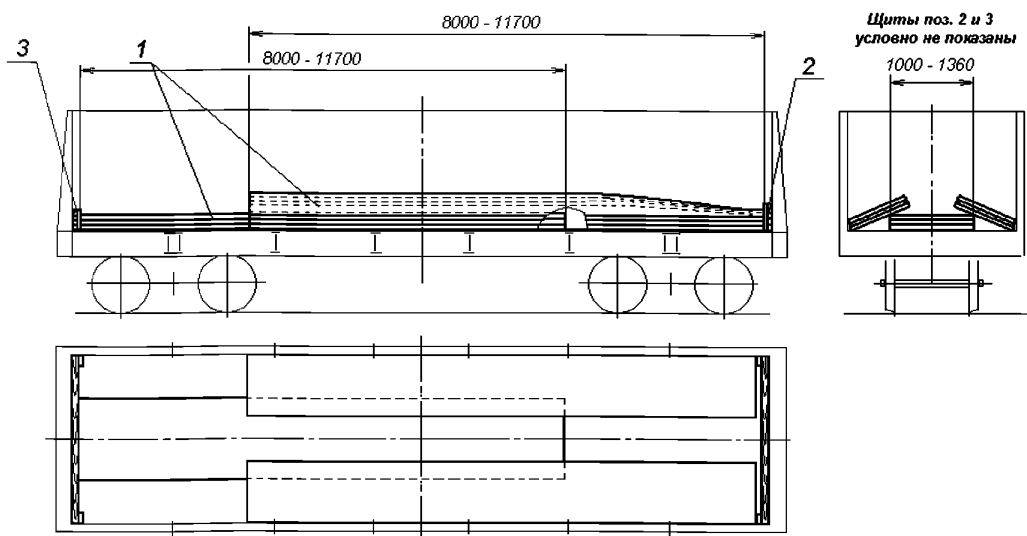


Рисунок 88
1 – пачка; 2, 3 – щит торцевой

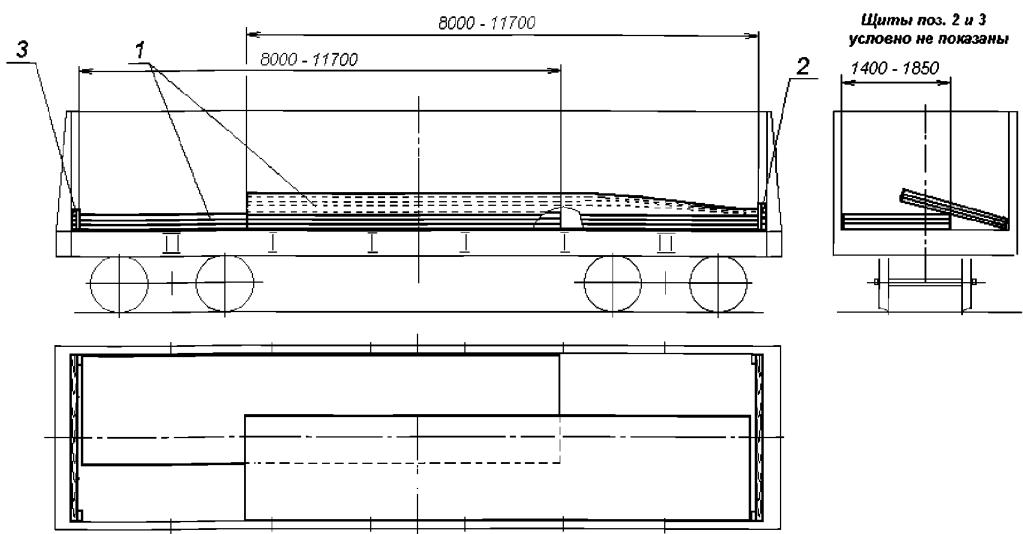


Рисунок 89
1 – пачка; 2, 3 – щит торцевой

4.3. Размещение и крепление листового металла толщиной 6–160 мм, не упакованного в пачки, в полувагонах.

4.3.1. Непромасленный металл шириной 1000-2700 мм и длиной свыше 2000 мм до 12000 мм включительно (в полувагонах с длиной кузова 12700 мм – металл длиной до 12600 мм включительно) размещают согласно схемам на рисунках, номера которых приведены в таблице 7.

Таблица 7

Размеры листов		Номера рисунков
ширина, мм	длина, мм	
свыше 1000 до 1300 включительно	свыше 2000 до 2800 включительно	59
	свыше 2800 до 3000 включительно	90
	свыше 3000 до 3900 включительно	90
	свыше 3900 до 6000 включительно	91
	свыше 6000 до 7000 включительно	92
	свыше 7000 до 12600 включительно	92
свыше 1300 до 1400 включительно	свыше 2000 до 2800 включительно	59
	свыше 2800 до 3600 включительно	93, 94
	свыше 3600 до 3900 включительно	93, 95
	свыше 3900 до 6000 включительно	93, 96
	свыше 6000 до 7000 включительно	93, 97, 98
	свыше 7000 до 8500 включительно	93, 99
	свыше 8500 до 12600 включительно	93, 100
свыше 1400 до 1700 включительно	свыше 2000 до 2800 включительно	59
	свыше 2800 до 3900 включительно	101
	свыше 3900 до 6000 включительно	101a
	свыше 6000 до 12600 включительно	101б
свыше 1700 до 2700 включительно	свыше 2000 до 2800 включительно	59
	свыше 2800 до 12600 включительно	102, 102a, 102б, 84
свыше 2500 до 2800 включительно	свыше 11500 до 12600 включительно	103

4.3.2. Листы шириной 1000–1300 мм, длиной 2800–12600 мм размещают в середине полувагона горизонтально штабелями высотой 100–200 мм, а вдоль боковых стен – наклонно (рисунок 90).

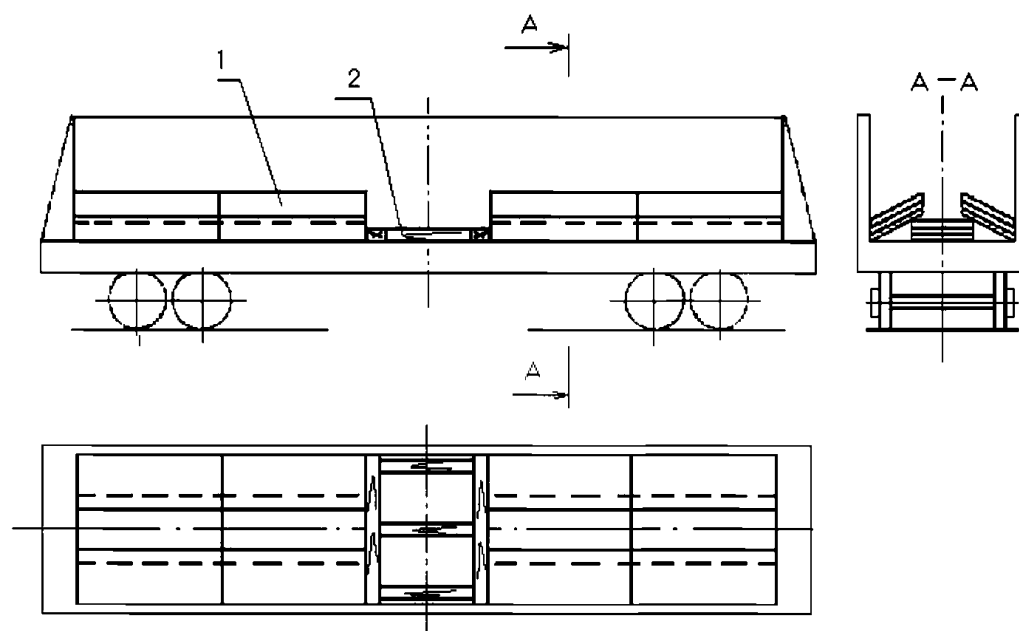


Рисунок 90

1 – листовой металл; 2 – распорная рама

При этом листы длиной свыше 2800 мм до 3000 мм включительно размещают в середине вдоль полувагона горизонтально в четыре штабеля (рисунок 90), а затем вдоль боковых стен – по четыре штабеля наклонно. При наличии в середине вагона свободного пространства более 300 мм между штабелями устанавливают распорную раму (рисунок 51).

Листы длиной свыше 3000 мм до 3900 мм включительно (в полувагонах с длиной кузова 12300 мм – листы длиной до 4050 мм включительно, в полувагонах с длиной кузова 12700 мм – листы длиной до 4200 мм включительно) размещают в три штабеля вдоль вагона горизонтально, затем вдоль боковых стен – по три штабеля наклонно. При наличии в середине вагона свободного пространства более 300 мм между штабелями устанавливают две распорные рамы (рисунок 51).

Листы длиной свыше 3900 мм до 6000 мм включительно (в полувагонах с длиной кузова 12300 мм – листы длиной до 6100 мм включительно, в полувагонах с длиной кузова 12700 мм – листы длиной до 6300 мм включительно) размещают в середине полувагона вдоль хребтовой балки от торцевых дверей горизонтально двумя штабелями (рисунок 91), затем вдоль боковых стен – по два штабеля наклонно. При наличии в середине вагона свободного пространства более 300 мм между штабелями устанавливают распорную раму (рисунок 51).

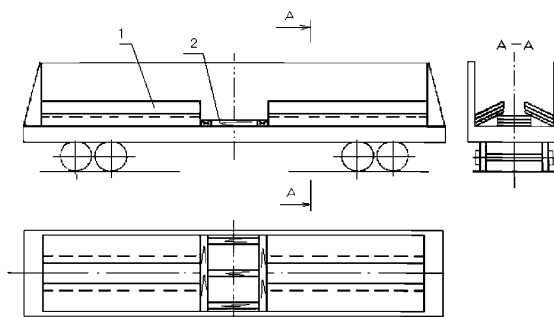


Рисунок 91

1 – листовой металл; 2 – распорная рама

Листы длиной свыше 6000 мм до 11700 мм включительно (в полувагонах с длиной кузова 12300 мм – листы длиной до 12100 мм включительно, в полувагонах с длиной кузова 12700 мм – листы длиной до 12600 мм включительно) размещают вдоль полувагона над хребтовой балкой двумя штабелями внахлест (рисунок 92), а затем вдоль боковых стен по два штабеля наклонно также внахлест.

Торцевые двери полувагона ограждают щитами в соответствии с пунктом 1.4 настоящей главы.

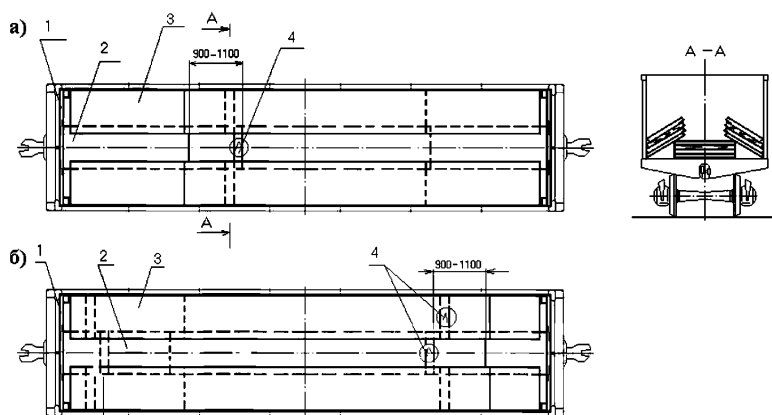


Рисунок 92

1 – торцевой щит; 2, 3 – листы, погруженные соответственно горизонтально, внахлестку и наклонно; 4 – деревянные прокладки (к пункту 4.3.3 настоящей главы)

4.3.3. При размещении листов толщиной 21–160 мм, шириной 1000–1300 мм и длиной свыше 7000 мм до 8500 мм под свободные концы верхних штабелей на расстоянии 900–1100 мм от края укладывают прокладки толщиной 40–80 мм и длиной, равной ширине листов (рисунок 92а).

При размещении листов аналогичной толщины, ширины и длиной свыше 8500 мм до 11700 мм (в полувагонах с длиной кузова 12300 мм – листов длиной до 12100 мм, в полувагонах с длиной кузова 12700 мм – листов длиной до 12600 мм) под каждый верхний штабель укладывают со стороны торцевой двери на расстоянии 500–700 мм от нее подкладки высотой 80–100 мм, а с противоположной стороны – высотой 40–80 мм и длиной, равной ширине листов (рисунок 92б).

4.3.4. Листы шириной 1300–1400 мм, длиной свыше 3000 мм до 11700 мм включительно (в полувагонах с длиной кузова 12300 мм – листы длиной до 12100 мм включительно, в полувагонах с длиной кузова 12700 мм – листы длиной до 12600 мм включительно) размещают в полувагоне двумя рядами по ширине (рисунок 93) и в несколько штабелей по длине.

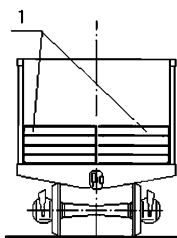


Рисунок 93
1 – листы металла

При этом листы:

– длиной свыше 3000 мм до 3600 мм включительно укладывают по длине полувагона четырьмя штабелями: два штабеля посередине размещают горизонтально встык, а два – наклонно к торцевым дверям (рисунок 94). Торцевые двери ограждают щитами в соответствии с пунктом 1.4 настоящей главы;

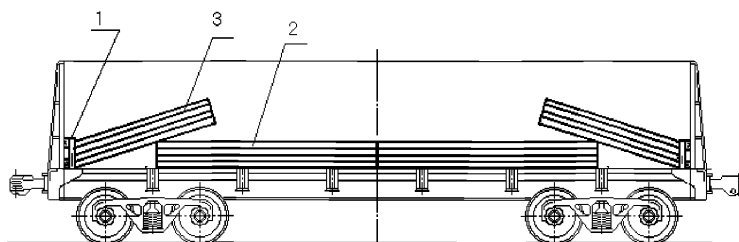


Рисунок 94
1 – торцевой щит; 2, 3 – соответственно горизонтальный и наклонный штабель

– длиной свыше 3600 мм до 3900 мм включительно размещают вдоль полувагона в три штабеля (рисунок 95). При наличии свободного пространства более 300 мм между штабелями устанавливают две распорные рамы (рисунок 51);

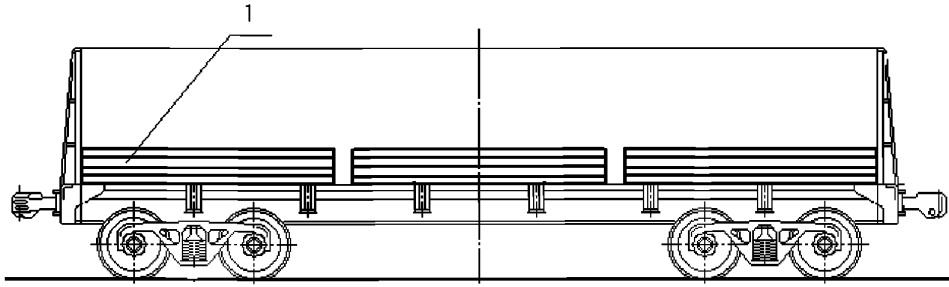


Рисунок 95
1 – штабель металла

– длиной свыше 3900 мм до 6000 мм включительно размещают вдоль полувагона в три штабеля: один из них в середине полувагона размещают горизонтально, два других – наклонно к торцам вагона (рисунок 96). Листы толщиной до 24 мм допускается размещать внахлест через один или несколько листов. При этом верхние листы центрального штабеля должны находиться под листами наклонных штабелей. Торцевые двери полувагона ограждают щитами в соответствии с пунктом 1.4 настоящей главы;

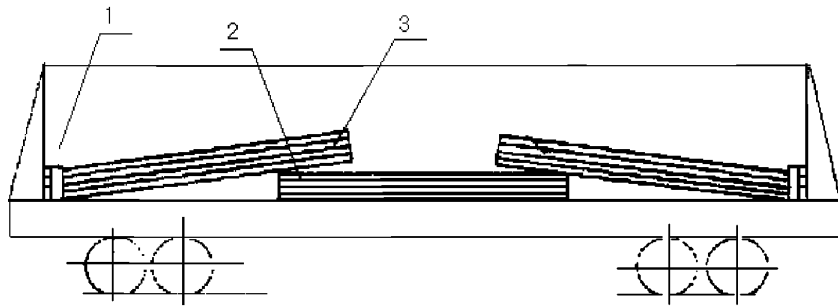


Рисунок 96
1 – торцевой щит; 2, 3 – соответственно горизонтальный и наклонный штабель

– длиной свыше 6000 мм до 7000 мм включительно размещают внахлест штабелями (рисунок 97) или внахлест через несколько листов (рисунок 98). Торцевые двери полувагона ограждают щитами в соответствии с пунктом 1.4 настоящей главы;

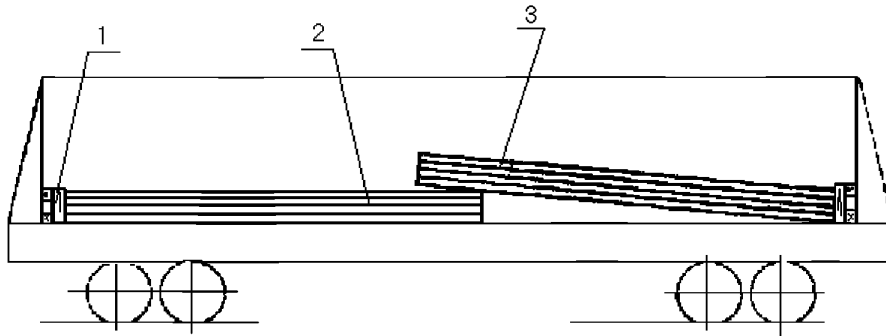


Рисунок 97
1 – торцевой щит; 2 – штабель, уложенный горизонтально;
3 – штабель, уложенный наклонно

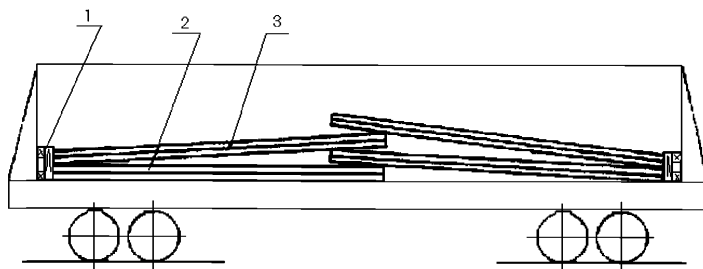


Рисунок 98

1 – торцевой щит; 2 – листы, уложенные горизонтально;
3 – листы, уложенные наклонно

– длиной свыше 7000 мм до 12600 мм включительно размещают внахлест штабелями (рисунок 99 и рисунок 100 без установки прокладки поз. 4) или внахлест через несколько листов. Торцевые двери полувагона ограждают щитами в соответствии с пунктом 1.4 настоящей главы.

При погрузке листов толщиной 21–160 мм и длиной свыше 7000 мм до 8500 мм включительно под свободный конец наклонного штабеля на расстоянии 900–1100 мм от его торца укладывают прокладку толщиной 40–80 мм и длиной, равной ширине вагона (рисунок 99).

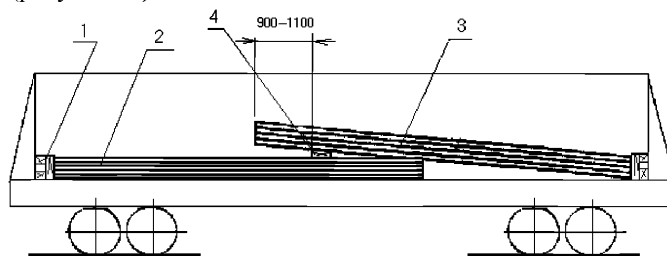


Рисунок 99

1 – торцевой щит; 2 – штабель, уложенный горизонтально;
3 – штабель, уложенный наклонно; 4 – деревянная прокладка

При погрузке листов длиной свыше 8500 мм до 12600 мм включительно и толщиной 21–160 мм под наклонный штабель со стороны торцевой двери на расстоянии 500–700 мм от нее устанавливают подкладку высотой 80–100 мм, шириной 100–150 мм и длиной, равной ширине полувагона, а с противоположной стороны – прокладку высотой 40–80 мм, шириной 60–120 мм и длиной, равной ширине полувагона, на расстоянии 900–1100 мм от торца штабеля (рисунок 100).

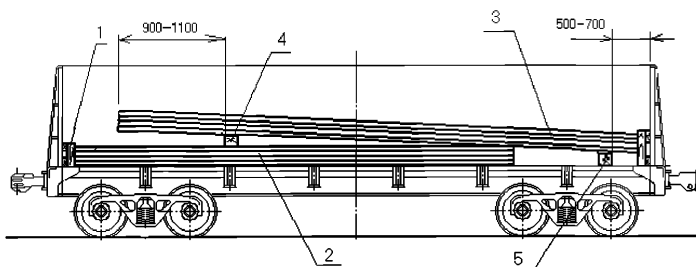


Рисунок 100

1 – торцевой щит; 2 – штабель, уложенный горизонтально;
3 – штабель, уложенный наклонно; 4 – прокладка; 5 – подкладка

4.3.5. Листы шириной 1400–1700 мм и длиной свыше 1500 мм до 11700 мм включительно (в полувагонах с длиной кузова 12300 мм – листы длиной до 12100 мм включительно, в полувагонах с длиной кузова 12700 мм – листы длиной до 12600 мм включительно) размещают по ширине полувагона вдоль одной стены горизонтально, вдоль другой – наклонно (рисунок 101).

Листы длиной свыше 1500 мм до 3000 мм включительно размещают в несколько штабелей горизонтально вдоль одной стены, начиная от торцов, равномерно по длине вагона, затем вдоль второй стены укладывают на них наклонно такое же количество штабелей. При наличии свободного пространства вдоль вагона более 300 мм между штабелями устанавливают распорные рамы (рисунок 51).

Листы длиной свыше 3000 мм до 3900 мм включительно (в полувагонах с длиной кузова 12300 мм – листы длиной до 4050 мм включительно, в полувагонах с длиной кузова 12700 мм – листы длиной до 4200 мм включительно) размещают тремя штабелями горизонтально вдоль одной стены полувагона, начиная от торцов, равномерно по длине вагона, затем вдоль второй стены укладывают на них наклонно три штабеля. При наличии свободного пространства вдоль вагона более 300 мм между штабелями устанавливают две распорные рамы (рисунок 51).

Листы длиной свыше 3900 мм до 6000 мм включительно (в полувагонах с длиной кузова 12300 мм – листы длиной до 6100 мм включительно, в полувагонах с длиной кузова 12700 мм – листы длиной до 6300 мм включительно) размещают горизонтально двумя штабелями вдоль одной стены полувагона, затем наклонно двумя штабелями вдоль противоположной стены (рисунок 101а). Между штабелями в середине полувагона устанавливают распорную раму (рисунок 51).

Листы длиной свыше 6000 мм до 11700 мм включительно (в полувагонах с длиной кузова 12300 мм – листы длиной до 12100 мм, в полувагонах с длиной кузова 12700 мм – листы длиной до 12600 мм) размещают вдоль одной стены полувагона двумя горизонтальными штабелями внахлест (рисунок 101б), а вдоль противоположной стены – двумя наклонными штабелями внахлест. Под свободные концы штабелей укладывают на расстоянии 900–1100 мм от торца прокладку высотой 80–100 мм и длиной, равной ширине листов.

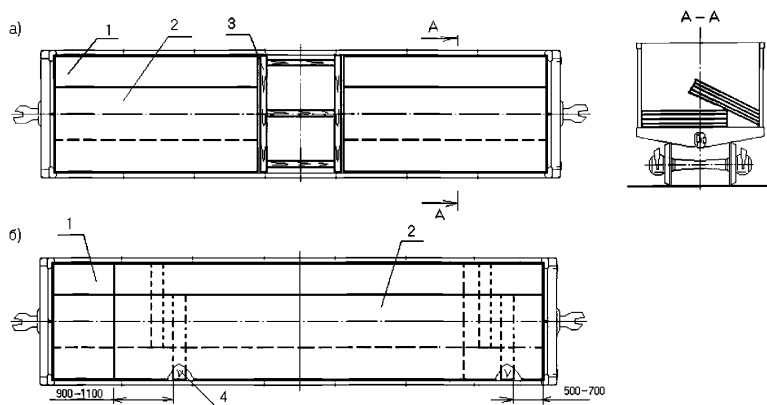


Рисунок 101

1 – штабель, уложенный горизонтально; 2 – штабель, уложенный наклонно;
3 – распорная рама; 4 – прокладка

Листы толщиной до 21 мм могут размещаться внахлест через несколько листов.

При погрузке листов толщиной 21–160 мм и длиной свыше 7000 мм до 11700 мм включительно (в полувагонах с длиной кузова 12300 мм – листы длиной до 12100 мм включительно, в полувагонах с длиной кузова 12700 мм – листы длиной до 12600 мм включительно) их также можно размещать и закреплять в полувагонах, как указано в пункте 4.2.22 настоящей главы (рисунок 84).

4.3.6. Листы шириной 1700–2800 мм и длиной свыше 3000 мм до 11700 мм включительно (в полувагонах с длиной кузова 12300 мм – листы длиной до 12100 мм включительно, в полувагонах с длиной кузова 12700 мм – листы длиной до 12600 мм включительно) размещают по ширине полувагона двумя продольными рядами: один ряд листов располагают у одной стены полувагона горизонтально, второй – у противоположной стены наклонно (рисунок 102). Под ряд листов, размещенный наклонно, на расстоянии 200–350 мм от его края укладывают бруски сечением не менее 100x100 мм.

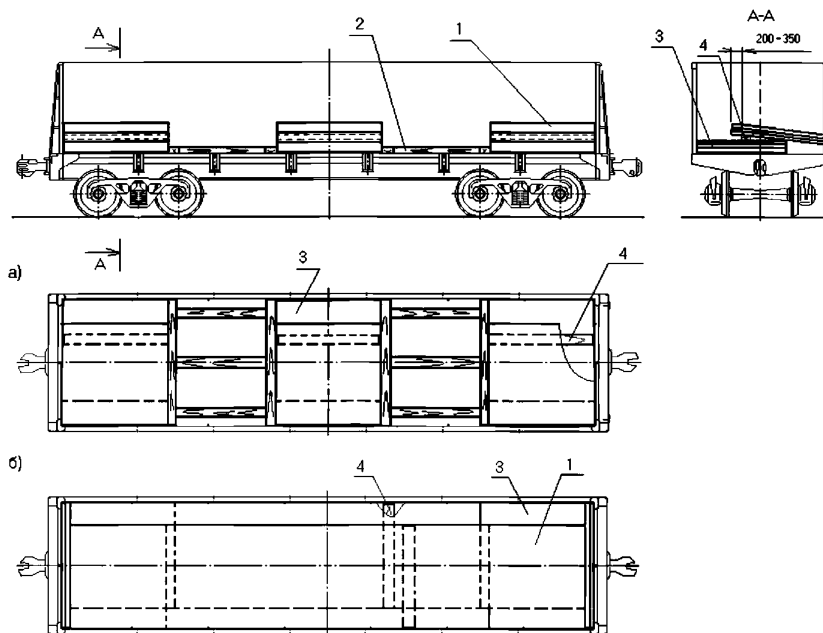


Рисунок 102

- 1 – ряд, уложенный наклонно; 2 – распорная рама;
3 – ряд, уложенный горизонтально; 4 – прокладка

При этом листы длиной свыше 3000 мм до 3900 мм включительно (в полувагонах с длиной кузова 12300 мм – листы длиной до 4050 мм включительно, в полувагонах с длиной кузова 12700 мм – листы длиной до 4200 мм включительно) размещают вдоль вагона в три штабеля (рисунок 102а), длиной свыше 3900 мм до 6000 мм включительно (в полувагонах с длиной кузова 12300 мм – листы длиной до 6100 мм включительно, в полувагонах с длиной кузова 12700 мм – листы длиной до 6300 мм включительно) – в два штабеля.

Листы длиной свыше 6000 до 12600 мм включительно размещают вдоль вагона в два штабеля внахлест (рисунок 102б). Торцевые двери полувагона ограждают щитами в соответствии с пунктом 1.4 настоящей главы.

Листы шириной более 2000 мм и длиной свыше 6000 мм до 11700 мм включительно (в полувагонах с длиной кузова 12300 мм – листы длиной до 12100 мм включительно, в полувагонах с длиной кузова 12700 мм – листы длиной до 12600 мм включительно) также можно размещать по схеме, приведенной на рисунке 84.

4.3.7. Листовой металл шириной 2500 – 2800 мм и длиной свыше 11500 мм и до 12000 мм (в полувагонах с длиной кузова 12700 мм – длиной свыше 12000 мм до 12600 мм включительно) размещают в полувагоне одним штабелем на четырех подкладках размерами 40x100x2850 мм (поз. 1), уложенных на шкворневых и средних балках полувагона (рисунок 103).

Торцевые двери полувагона ограждают щитами в соответствии с пунктом 1.4 настоящей главы.

В средних ярусах штабеля (кроме нижнего и верхнего ярусов) допускается размещать листы меньшей длины встык друг к другу. При этом общая длина листов в ярусе должна быть равна длине основных листов.

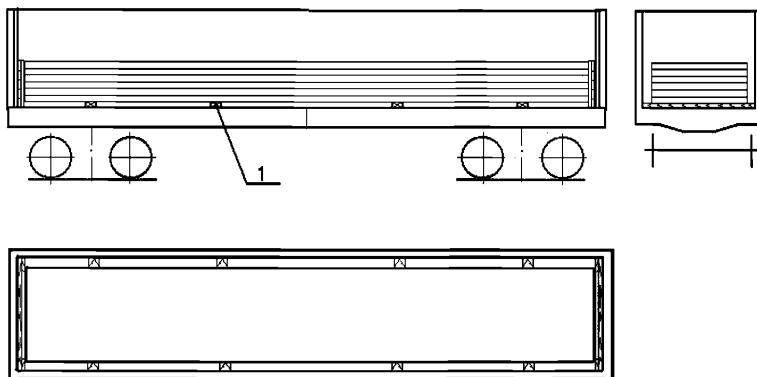
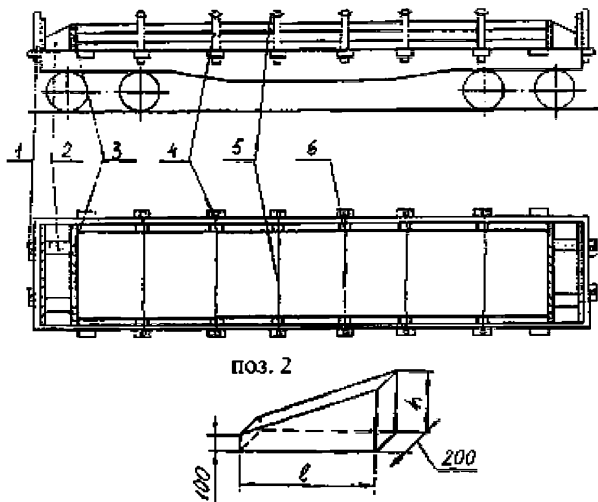


Рисунок 103
1 – подкладка

4.4. Листовой металл толщиной 6–160 мм на платформах.

4.4.1. Листы шириной 2500–2700 мм и длиной свыше 11800 мм до 13000 мм включительно размещают в один штабель вдоль платформы симметрично продольной и поперечной плоскостям симметрии платформы (рисунок 104).



поз. 2

Рисунок 104

1 – торцевая стойка; 2 – распорный брус; 3 – поперечный упорный брус;
4 – боковая стойка; 5 – стяжка; 6 – распорный брус

Допускается совместная укладка листов разных размеров в одном штабеле при условии размещения листов меньших размеров в средней его части. Отдельные листы не должны выходить за пределы штабеля.

По торцам штабеля вплотную к нему устанавливают по одному поперечному упорному брусу (поз. 3) шириной не менее 200 мм, высотой, равной высоте штабеля груза, и длиной, равной ширине платформы. Каждый поперечный упорный брусок прибивают к полу платформы четырьмя гвоздями диаметром 6 мм и длиной 200 мм (по два гвоздя с каждого конца бруска). Упорные бруски в местах забивания гвоздей должны иметь высоту не более 140 мм.

В распор между поперечными упорными брусками и торцевыми бортами платформы напротив торцевых стоек устанавливают по два продольных распорных бруска (поз. 2) сечением не менее 150x200 мм. Каждый из них прибивают к полу платформы четырьмя гвоздями диаметром 6 мм и длиной 200 мм.

В торцевые стоечные скобы устанавливают короткие стойки. Во вторые, третьи и четвертые боковые стоечные скобы устанавливают стойки, которые попарно скрепляют стяжками из проволоки диаметром 6 мм в четыре нити.

При наличии зазоров между штабелем и боковыми бортами платформы более 100 мм устанавливают распорные бруски (поз. 6) сечением не менее 80x100 мм и длиной по месту. Каждый брусок закрепляют к полу не менее чем двумя гвоздями длиной не менее 150 мм.

4.4.2. Листы длиной от 13000 мм до 14200 мм включительно, шириной до 2700 мм размещают на четырехосной платформе с откинутыми (при необходимости) на кронштейны торцевыми бортами (рисунок 105). Листы укладывают на две поперечные подкладки сечением не менее 60x100 мм и длиной, равной ширине пола платформы. Подкладки располагают над шкворневыми балками и прибивают каждую к полу четырьмя гвоздями диаметром 5 мм и длиной 100–120 мм.

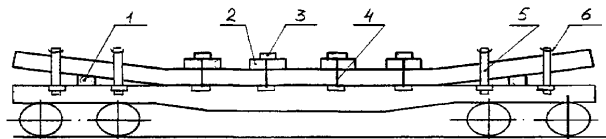


Рисунок 105

1 – подкладка; 2 – продольный брусок; 3 – поперечный брусок;
4 – вертикальная стяжка; 5 – боковая стойка; 6 – стяжка

Поверх листов на расстоянии 300 мм от его боковых кромок вдоль платформы укладывают восемь брусков (по четыре с каждой боковой стороны штабеля) сечением не менее 50x100 мм и длиной 1000 – 1500 мм. На каждую пару продольных брусков укладывают по одному поперечному брусу сечением не менее 135x150 мм и длиной 3150 мм, размещаемому над третьими и четвертыми парами боковых стоечных скоб, считая от торцов платформы. На поперечных брусках на расстоянии 70 – 100 мм от каждого конца делают зарубки глубиной 10 – 15 мм для предотвращения соскальзывания проволочных стяжек.

Каждый поперечный брусок с обеих сторон платформы закрепляют за боковые стоечные скобы вертикальными стяжками из проволоки диаметром 6 мм в четыре нити. До закручивания вертикальных проволочных стяжек сверху на листы рядом с каждым бруском крепления для уплотнения штабеля листов поочередно устанавливают груз массой 3–5 т, снимаемый после натяжения стяжек.

Допускается взамен поперечных брусков использовать круглые лесоматериалы диаметром не менее 180 мм, у которых опорную сторону стесывают на плоскость.

В первые и вторые стоечные скобы от торцов платформы устанавливают стойки. Каждую пару противоположных боковых стоек скрепляют между собой стяжками из проволоки диаметром 6 мм в четыре нити. При наличии зазоров между штабелем и боковыми бортами платформы более 100 мм устанавливают распорные бруски против вторых, третьих и четвертых боковых стоечных скоб: между бортами платформы и грузом устанавливают распорные бруски сечением не менее 80x100 мм. Каждый брусок прибивают к полу платформы двумя гвоздями диаметром не менее 5 мм.

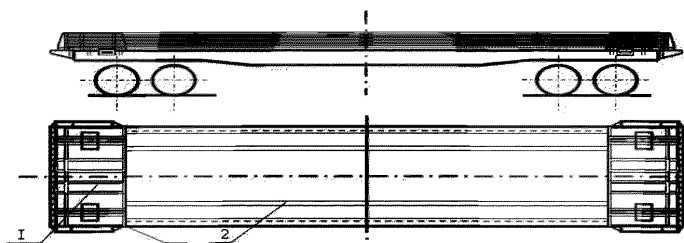
4.4.3. Листы толщиной 15,7 – 30,0 мм, шириной 2650 – 3000 мм и длиной свыше 18000 мм до 18800 мм включительно размещают на платформах модели 13-9004, оборудованных съемным оборудованием, изготовленным по чертежу ПКО ОАО «Мариупольский металлургический комбинат имени Ильича» № И9/2506 - 2С6 - Тх.

Оборудование представляет собой сварную конструкцию, жестко закрепленную на платформе и состоящую из двух торцевых упоров (поз. 1) и связей (поз. 2) между ними.

Оборудование крепится к платформе при помощи захватов и упоров, которые примыкают к конструктивным элементам платформы.

Листы размещают симметрично относительно продольной и поперечной плоскостей симметрии платформы (рисунок 106).

Для обеспечения механизированной выгрузки листов допускается между листами устанавливать по семь прокладок сечением не менее 40x100 мм и длиной, равной ширине листов. При этом высота штабеля не должна превышать 300 мм.



Узел I

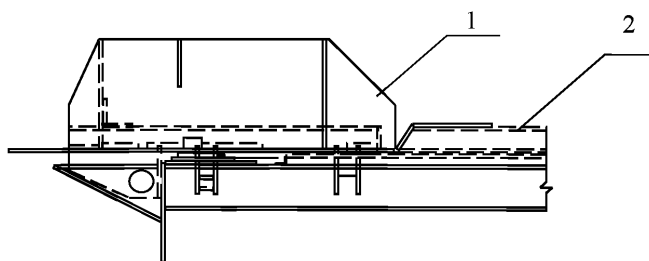


Рисунок 106

1 – торцевой упор; 2 – связь упоров

При возврате платформы с оборудованием после выгрузки дополнительного закрепления оборудования на платформе не требуется.

4.5. Листовой металл толщиной свыше 160 мм до 250 мм включительно размещают и закрепляют в полувагонах и на платформах в соответствии со схемами размещения и крепления слябов, приведенными в пункте 7 настоящей главы.

5. Размещение и крепление слитков

5.1. Слитки массой до 9 т размещают на платформе с деревянным полом тремя группами: по три слитка над тележками и два-три – в середине платформы (рисунок 107). У торцевых бортов, подкрепленных короткими стойками, укладывают упорный брус сечением не менее 100х100 мм и длиной, равной ширине платформы. Брус прибивают к полу пятью гвоздями диаметром 6 мм и длиной не менее 150 мм. Между упорным брусом и крайним слитком устанавливают по три распорных бруска сечением не менее 100х100 мм длиной по месту и каждый прибивают к полу пятью гвоздями диаметром 6 мм и длиной 150 мм. Кроме того, от продольного смещения каждую группу слитков крепят двумя распорными брусками (поз. 3) сечением 100х100 мм и длиной по месту, прибиваемыми к полу десятью гвоздями диаметром 6 мм и длиной 150 мм каждый.

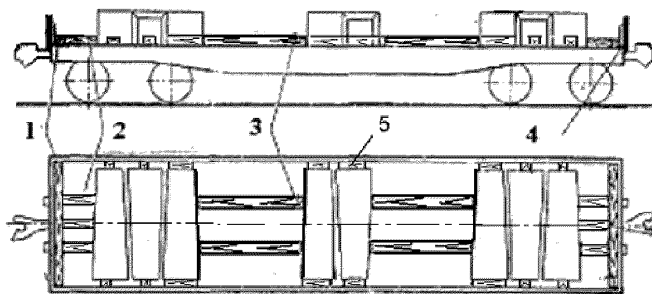


Рисунок 107

1 – упорный брус; 2, 3 – распорный брус; 4 – торцевая стойка; 5 – упорный брусок

От поперечных смещений слитки закрепляют упорными брусками (поз. 5) сечением 100х100 мм и длиной по месту, которые устанавливают в распор между слитками и боковыми бортами платформы и крепят к полу каждый не менее чем двумя гвоздями длиной 150 мм.

При погрузке на платформы с деревометаллическим полом каждую группу слитков размещают на двух продольных подкладках сечением не менее 25х100 мм, которые крепят к полу каждую не менее чем пятью гвоздями диаметром 4 мм и длиной не менее 80 мм.

Между упорным бруском и крайним слитком устанавливают по три распорных бруска сечением не менее 100х100 мм длиной по месту и крайние бруски прибивают к полу каждый десятью гвоздями диаметром 6 мм и длиной 150 мм. Средний брус скрепляют с крайними соединительными планками сечением не менее 25х100 мм и гвоздями длиной не менее 80 мм: по два гвоздя в каждое соединение. От продольного смещения каждую группу слитков крепят двумя распорными брусками (поз. 3) сечением 100х100 мм и длиной по месту, которые прибивают к полу двадцатью гвоздями диаметром 6 мм и длиной 150 мм каждый.

5.2. Стальные слитки массой до 7 т размещают поперек платформы с деревометаллическим или деревянным полом равномерно по ее длине симметрично относительно продольной и поперечной плоскостей симметрии (рисунок 108). У торцевых бортов размещают поперечные бруски сечением не менее 100х100 мм и длиной, равной ширине платформы, которые прибивают к полу пятью гвоздями диаметром 6 мм и длиной 150 мм.

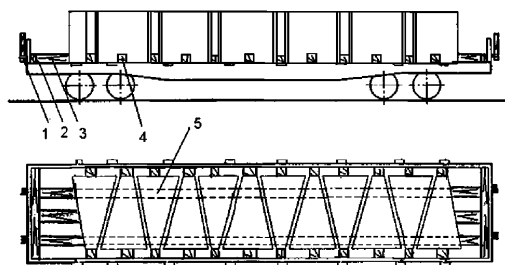


Рисунок 108

- 1 – торцевая стойка; 2 – упорный брусок; 3 – распорный брусок; 4 – упорный брусок;
5 – продольная подкладка (устанавливается при размещении слитков на платформе с деревометаллическим полом аналогично с пунктом 5.1 настоящей главы)

Между крайними слитками и поперечными брусками устанавливают три распорных бруска сечением не менее 100x100 мм. Каждый брусок прибивают к полу четырьмя гвоздями диаметром 6 мм и длиной 150 мм. На платформах с деревометаллическим полом средний брус скрепляют с крайними соединительными планками сечением не менее 25x100 мм и гвоздями длиной не менее 80 мм – по два гвоздя в каждое соединение.

Торцевые борта платформ подкрепляют короткими стойками.

От поперечных смещений каждый слиток крепят поперечными упорными брусками сечением не менее 50x100 мм и длиной по месту, которые прибивают к полу платформы каждый двумя гвоздями диаметром 5 мм и длиной 100 мм.

5.3. Стальные слитки массой до 8 т и длиной не менее 2000 мм размещают в полувагоне в количестве девяти штук тремя группами (рисунок 109) или в количестве десяти штук двумя группами (рисунок 110). Слитки размещают на подкладках сечением не менее 40x150 мм и длиной, равной ширине полувагона. У торцевых дверей укладывают поперечные бруски сечением не менее 80x100 мм и длиной, равной ширине полувагона.

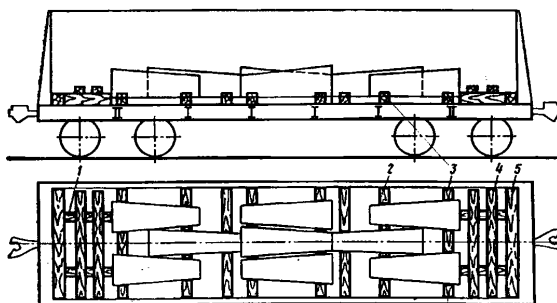


Рисунок 109

- 1 – распорный брусок; 2 – подкладка; 3 – упорный брусок;
4 – соединительная планка; 5 – поперечный упорный брусок

Средние слитки крайних групп выдвигают до упора в концы слитков средней группы и укладывают на дополнительные подкладки (рисунок 109).

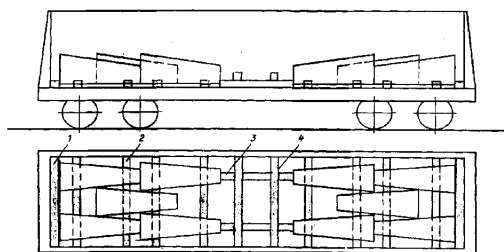


Рисунок 110

1 – упорный брусок; 2 – подкладка; 3 – распорный брусок; 4 – соединительная планка

От поперечных смещений каждую группу слитков крепят двумя парами упорных брусков сечением не менее 50x150 мм и длиной по месту, которые прибивают к подкладкам каждый тремя гвоздями диаметром 5 мм и длиной не менее 100 мм.

Распорные бруски сечением не менее 100x100 мм и длиной по месту скрепляют между собой двумя соединительными планками сечением не менее 25x100 мм и длиной, равной ширине полувагона. В каждое соединение забивают по два гвоздя длиной не менее 80 мм.

5.4. Слитки массой от 8 т до 9 т длиной не менее 2000 мм размещают вдоль полувагона симметрично относительно продольной и поперечной плоскостей симметрии вагона (рисунки 111, 112).

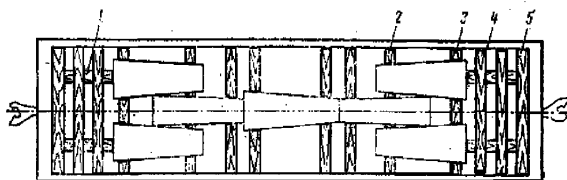


Рисунок 111

1 – распорный брусок; 2 – подкладка; 3 – упорный брусок;
4 – соединительная планка; 5 – поперечный упорный брусок

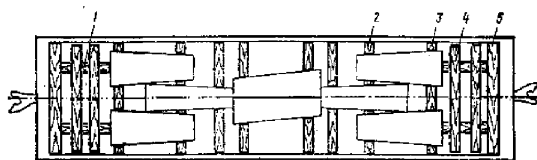


Рисунок 112

1 – распорный брусок; 2 – подкладка; 3 – упорный брусок;
4 – соединительная планка; 5 – поперечный упорный брусок

Слитки размещают на подкладках сечением не менее 40x150 мм и длиной, равной ширине полувагона. Нижняя поверхность слитков, соприкасающаяся с подкладками, должна быть ровной, без приливов. У торцевых дверей укладывают поперечные упорные бруски сечением не менее 80x100 мм и длиной, равной ширине полувагона. Вплотную к упорным брускам и торцам слитков укладывают распорные бруски сечением не менее 100x150 мм и длиной по месту. Распорные бруски скрепляют между собой двумя соединительными планками сечением не менее 25x100 мм и длиной, равной ширине полувагона.

В каждое соединение забивают по два гвоздя длиной не менее 80 мм. Упорный и распорные бруски скрепляют между собой скобами из прутка диаметром не менее 8 мм – по одной в каждое соединение.

От поперечных смещений каждую группу слитков крепят двумя парами упорных брусков сечением не менее 50x150 мм и длиной по месту, которые прибивают к подкладке каждый тремя гвоздями диаметром 5 мм и длиной не менее 100 мм.

5.5. Чугунные слитки массой до 70 кг грузят в полувагоны и на платформы навалом с равномерным распределением груза по всей площади пола. При перевозке слитков на платформах борта последних наращивают до высоты погрузки в соответствии с требованиями пункта 1.6 настоящей главы. При перевозке слитков в полувагонах должны выполняться требования пункта 1.5 настоящей главы.

6. Размещение и крепление изложниц

Размещение и крепление изложниц на платформах с деревянным полом

6.1. Изложницы массой единицы до 1,5 т включительно размещают на платформе (рисунок 113) в шесть рядов по ширине и в восемь рядов по длине вагона. Каждый ряд изложниц закрепляют обвязками (поз. 1) из проволоки диаметром 6 мм в две нити за стоечные скобы платформы. Изложницы, размещенные у торцевых бортов в крайних рядах, увязывают между собой за имеющиеся на них скобы и за стоечные скобы платформы обвязкой (поз. 4) из проволоки диаметром 6 мм в восемь нитей. У каждого торцевого борта платформы укладывают по одному поперечному упорному брусу сечением не менее 100x100 мм и длиной, равной ширине платформы. Каждый брусок прибивают к полу десятью гвоздями диаметром 6 мм и длиной не менее 150 мм. Торцевые борта платформы подкрепляют короткими стойками.

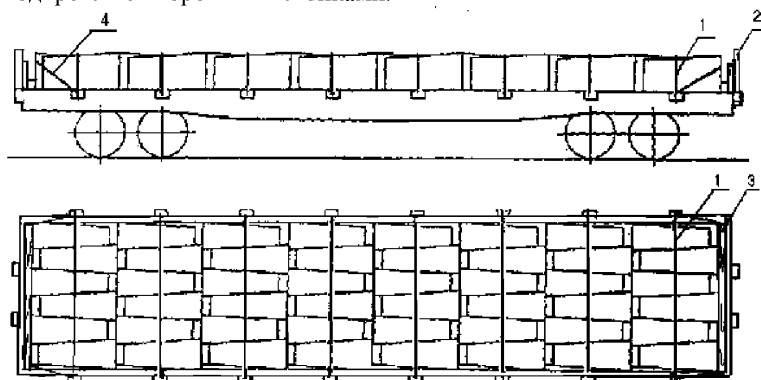


Рисунок 113

1 – обвязка; 2 – торцевая стойка; 3 – упорный брусок; 4 – обвязка

6.2. Изложницы массой до 4,6 т включительно в количестве 15 штук размещают на платформе симметрично относительно продольной и поперечной плоскостей симметрии вагона с равномерными зазорами между ними (рисунок 114). Изложницы размещают длинной стороной поперек вагона в количестве 11 штук, а вдоль вагона – 4 штуки. Изложницы размещают на расстоянии 400–500 мм от торцевых бортов. Торцевые борта платформы подкрепляют короткими стойками, вдоль торцевых бортов укладывают упорные бруски сечением не менее 100x100 мм и длиной, равной ширине платформы. Каждый брусок прибивают к полу десятью гвоздями диаметром 6 мм и длиной не менее 150 мм. В зазор между упорными брусками и крайними изложницами устанавливают по два распорных бруска сечением не менее 100x100 мм и длиной по месту, каждый из которых прибивают к полу пятью гвоздями диаметром 6 мм и длиной не менее 150 мм.

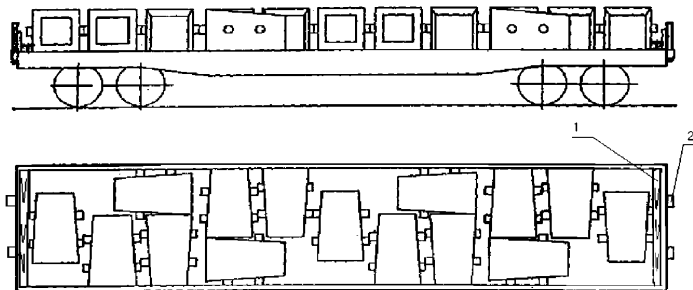


Рисунок 114

1 – упорный брусок; 2 – торцевая стойка

6.3. Изложницы массой свыше 4,6 т до 6,7 т включительно размещают поперек платформы вплотную друг к другу симметрично продольной и поперечной плоскостям симметрии вагона на две продольные подкладки сечением не менее 25x150 мм (рисунки 115, 116), составные по длине. Каждая часть подкладок по длине должна быть не менее 2000 мм и закреплена к полу платформы тремя гвоздями диаметром 4 мм и длиной не менее 75 мм. С наружных сторон крайние изложницы закрепляют каждой двумя упорными брусками сечением не менее 150x150 мм и длиной 400–500 мм, которые затесывают на клин. Эти бруски прибивают к подкладкам и полу каждый четырьмя гвоздями диаметром 6 мм и длиной не менее 200 мм. Каждую крайнюю изложницу крепят двумя растяжками из проволоки диаметром 6 мм в шесть нитей. Растяжки крепят одним концом за приливы изложницы, другим – за стоечные скобы платформы.

Каждую первую и третью от торцов изложницы увязывают между собой проволокой диаметром 6 мм в шесть нитей, которую пропускают через внутреннее отверстие изложниц и перекрещивают поверху над средней изложницей (рисунок 115).

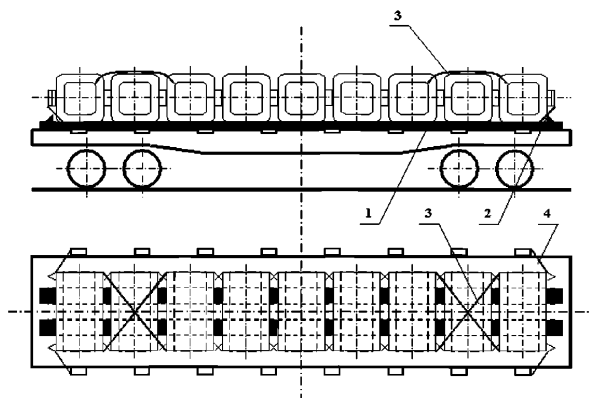


Рисунок 115

1 – продольная подкладка; 2 – клинообразный брусок; 3 – увязка; 4 – растяжка

Допускается увязывать три крайние изложницы между собой горизонтальными увязками из проволоки диаметром 6 мм в шесть нитей за верхние цапфы (рисунок 116).

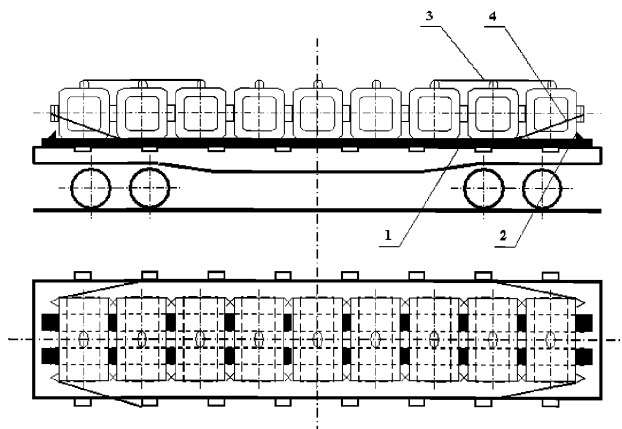


Рисунок 116

1 – продольная прокладка; 2 – клинообразный брусок; 3 – увязка; 4 – растяжка

6.4. Размещение изложниц массой до 8 т включительно на платформе с деревянным полом осуществляют тремя группами: по три изложницы над шкворневыми балками и две-три – в середине платформы (рисунок 117). У торцевых бортов, подкреплённых короткими стойками, укладывают упорный брусок сечением не менее 70х80 мм и длиной, равной ширине платформы. Брусок прибивают к полу пятью гвоздями диаметром 5 мм и длиной не менее 120 мм. Между упорным бруском и крайней изложницей укладывают по два распорных бруска сечением не менее 70х80 мм, длиной по месту и прибивают к полу каждый пятью гвоздями диаметром 5 мм и длиной не менее 120 мм. Кроме того, от продольного смещения каждую группу изложниц крепят двумя упорными брусками размерами 50х100х450 мм, прибиваемыми к полу каждый пятью гвоздями диаметром 5 мм и длиной 100 мм.

При наличии зазоров между изложницами и боковыми бортами платформы более 100 мм каждую изложницу крепят с каждой стороны одним распорным бруском сечением не менее 80х100 мм, который устанавливают в зазор между боковыми бортами платформы и изложницей и крепят к полу не менее чем шестью гвоздями диаметром 6 мм и длиной не менее 150 мм.

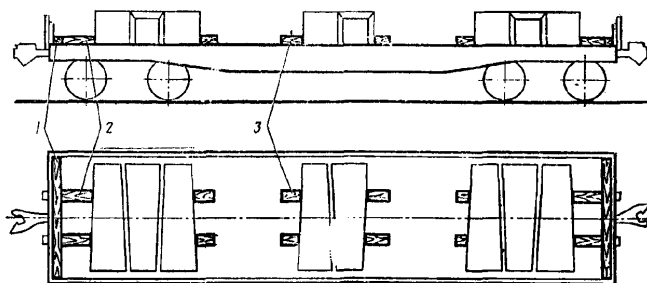


Рисунок 117

1 – упорный брусок; 2 – распорный брусок; 3 – упорный брусок

6.5. Изложницы массой свыше 6,7 т до 12,5 т включительно размещают вдоль платформы вплотную друг к другу, в один ряд по ширине, симметрично продольной и поперечной плоскостям симметрии вагона (рисунок 118).

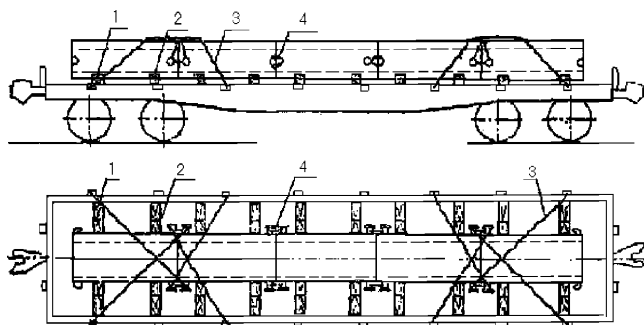


Рисунок 118

1 – подкладка; 2 – упорный брусок; 3 – растяжка; 4 – увязка

Допускается размещать в середине платформы две изложницы (рисунок 119).

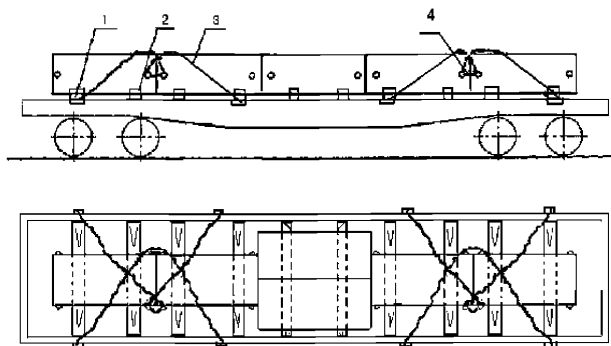


Рисунок 119

1 – подкладка; 2 – упорный брусок; 3 – растяжка; 4 – увязка

Каждую изложницу устанавливают на две поперечные подкладки сечением не менее 25x150 мм и длиной, равной ширине платформы, каждую из которых прибивают к полу двумя гвоздями диаметром 4 мм и длиной не менее 75 мм.

Каждую изложницу крепят четырьмя поперечными упорными брусками сечением не менее 100x150 мм, которые прибивают к полу платформы через подкладки каждый пятым гвоздями диаметром 6 мм и длиной не менее 175 мм.

Все изложницы, кроме установленных в середине платформы, увязывают между собой с двух сторон за цапфы проволокой диаметром 6 мм в четыре нити.

От продольных перемещений изложницы крепят четырьмя парами растяжек из проволоки диаметром 6 мм в шесть нитей.

6.6. Изложницы, боковая поверхность которых не имеет плоской опоры, устанавливают по 5-6 штук на платформе вертикально над хребтовой балкой вплотную друг к другу симметрично продольной и поперечной плоскостям симметрии вагона (рисунок 120).

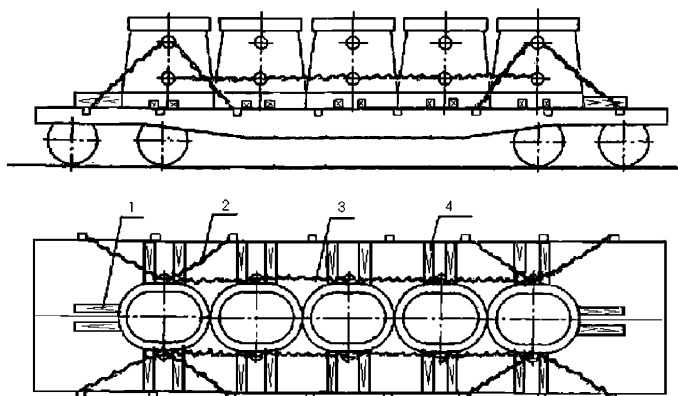


Рисунок 120

1 – упорный брусок; 2 – растяжка; 3 – продольная увязка; 4 – упорный брусок

От продольного смещения изложницы крепят с каждой стороны двумя продольными упорными брусками сечением не менее 100x150 мм и длиной 800–1000 мм, каждый из которых прибивают к полу десятью гвоздями диаметром 6 мм и длиной не менее 150 мм. Кроме этого, крайние изложницы крепят четырьмя парами растяжек из проволоки диаметром 6 мм в восемь нитей за верхние боковые цапфы и стоечные скобы платформы.

Изложницы между собой по обеим сторонам увязывают за нижние цапфы проволокой диаметром 6 мм в восемь нитей.

От поперечного смещения каждую изложницу крепят двумя парами упорных брусков сечением не менее 50x100 мм и длиной по месту. Каждый брусок прибивают к полу платформы пятью гвоздями диаметром 5 мм и длиной не менее 100 мм.

Размещение и крепление изложниц на платформах с деревометаллическим полом

6.7. Изложницы массой до 1,5 т включительно размещают на платформе в шесть рядов по ширине и в шесть по длине вагона (рисунок 121). Изложницы размещают с равномерными зазорами по длине платформы. Изложницы, уложенные у торцевых бортов, увязывают между собой проволокой диаметром 6 мм в шесть нитей, остальные – проволокой диаметром 6 мм в две нити. У торцевых бортов платформы, подкрепленных короткими стойками, укладывают по одному упорному брусу размерами 100x100x2750 мм. Каждый брусок прибивают к полу платформы десятью гвоздями диаметром 6 мм и длиной 150 мм.

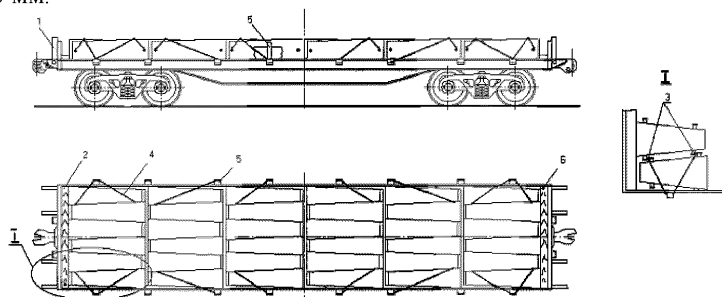


Рисунок 121

1 – торцевая стойка; 2 – упорный брусок; 3 – увязка; 4 – растяжка;
5 – боковая стойка; 6 – гвозди

От продольного смещения изложницы крепят восемью парами растяжек из проволоки диаметром 6 мм в шесть нитей за цапфы изложниц и стоечные скобы платформы. Секции боковых бортов платформы подкрепляют стойками.

6.8. Изложницы массой до 2,8 т включительно размещают на платформе симметрично относительно продольной и поперечной плоскостей симметрии вагона двумя группами по 13 штук (рисунок 122). У торцевых бортов, подкрепленных короткими стойками, а также вплотную к изложницам с обеих сторон каждой группы укладывают упорные бруски размерами 100x100x2750 мм. Каждый брусок прибивают к полу десятью гвоздями длиной не менее 150 мм. Между упорными брусками укладывают по три распорных бруска (поз. 7) сечением не менее 100x100 мм и длиной по месту. Все крайние распорные бруски прибивают к полу гвоздями по пять штук на каждый брусок. Распорные бруски (поз. 7) в середине платформы скрепляют с упорными брусками скобами из прутка диаметром 10 мм, по одной скобе в каждое соединение. От поперечного смещения изложницы крепят шестью распорными брусками (поз. 8) и четырьмя упорными брусками (поз. 9) сечением не менее 70x80 мм и длиной по месту, которые между собой скрепляют скобами, по одной скобе в каждое соединение. От продольного смещения изложницы крепят четырьмя парами растяжек из проволоки диаметром 6 мм в четыре нити. Крайние у торцевых бортов изложницы увязывают между собой увязками из проволоки диаметром 6 мм в две нити. Боковые борта платформы подкрепляют короткими стойками. Для крепления используют гвозди диаметром 6 мм и длиной 150 мм.

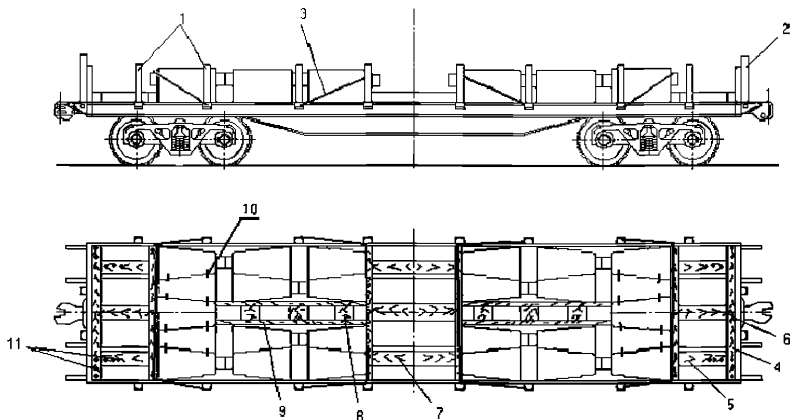


Рисунок 122

- 1 – стойка боковая; 2 – стойка торцевая; 3 – растяжка; 4 – упорный брус;
 5 – распорный брус; 6 – скоба; 7, 8 – распорный брусок; 9 – упорный брусок;
 10 – увязка; 11 – гвозди

6.9. Изложницы массой свыше 1,5 т до 4,6 т включительно в количестве 15 штук размещают на платформе симметрично продольной и поперечной плоскостями симметрии платформы (рисунок 123) следующим порядком: поперек вагона – 11 штук, вдоль вагона – 4 штуки.

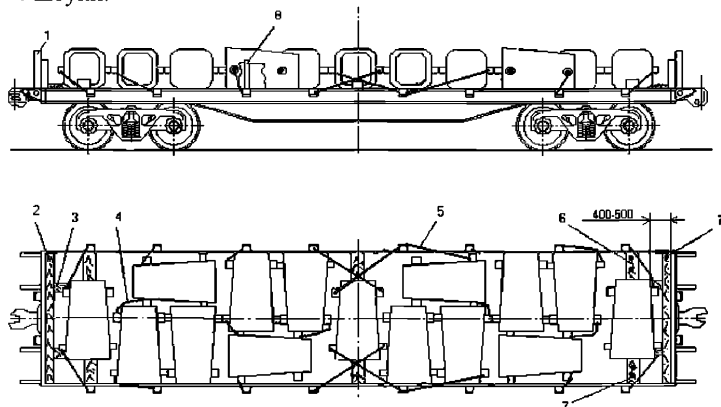


Рисунок 123

- 1 – торцевая стойка; 2, 6 – упорный брусок; 3 – распорный брусок; 4 – увязка;
 5 – растяжка; 7 – гвозди; 8 – боковая стойка

Изложницы размещают на расстоянии 400–500 мм от торцевых бортов. Вдоль торцевых бортов укладывают упорные бруски сечением не менее 100x100 мм и длиной, равной ширине платформы. Каждый брусок прибивают к полу десятью гвоздями диаметром 6 мм и длиной не менее 150 мм. Между упорным бруском и крайними изложницами укладывают по два распорных бруска сечением не менее 100 x 100 мм и длиной по месту, которые прибивают к полу каждый пятью гвоздями диаметром 6 мм и длиной не менее 150 мм.

Изложницы увязывают между собой проволокой диаметром 6 мм в две нити. От продольного смещения изложницы крепят восемью парами растяжек из проволоки диаметром 6 мм в шесть нитей за цапфы изложниц и стоечные скобы платформы.

От поперечного смещения среднюю и крайние от торцов платформы изложницы крепят упорными брусками сечением не менее 50x100мм и длиной по месту, которые прибивают к полу каждый четырьмя гвоздями диаметром 6 мм и длиной не менее 100 мм.

Боковые и торцевые борта платформы подкрепляют короткими стойками.

6.10. Изложницы массой свыше 4,6 т до 6,7 т включительно размещают поперек платформы вплотную друг к другу, симметрично продольной и поперечной плоскостям симметрии платформы (рисунок 124). Вдоль торцевых бортов укладывают упорные бруски сечением не менее 100х100 мм и длиной, равной ширине платформы, которые прибивают к полу каждый десять гвоздями диаметром 6 мм и длиной не менее 150 мм. Между крайними изложницами и поперечными брусками устанавливают по два распорных бруска сечением не менее 100х150 мм и длиной по месту, каждый из которых прибивают к полу пятью гвоздями диаметром 6 мм и длиной не менее 150 мм. Крайние и третьи от торцов платформы изложницы увязывают между собой за цапфы увязками из проволоки диаметром 6 мм в шесть нитей. От продольного смещения изложницы крепят восемью парами растяжек из проволоки диаметром 6 мм в шесть нитей за цапфы изложниц и стоечные скобы платформы. От поперечного смещения каждую изложницу крепят двумя упорными брусками сечением не менее 50х100 мм и длиной по месту, каждый из которых прибивают к полу пятью гвоздями диаметром 6 мм и длиной не менее 100 мм. Торцевые борта платформы подкрепляют короткими стойками.

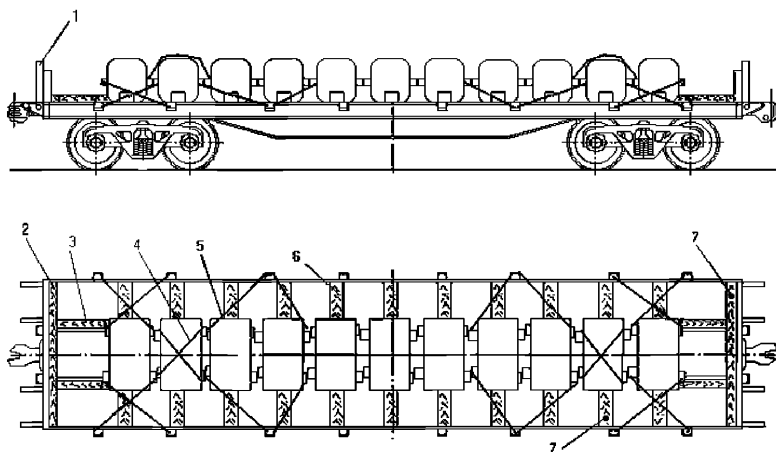


Рисунок 124

1 – торцевая стойка; 2, 6 – упорный брусок; 3 – распорный брусок;
4 – увязка; 5 – растяжка; 7 – гвозди

6.11. Изложницы массой свыше 6 т до 8 т включительно размещают на платформе в количестве от 9 до 11 штук (соответственно рисунки 125 и 126) симметрично относительно продольной и поперечной плоскостей симметрии вагона равномерно по всей длине. У торцевых бортов, подкрепленных короткими стойками, укладывают упорные бруски размерами 100х100х2750 мм, каждый из которых прибивают к полу десятью гвоздями диаметром 6 мм и длиной не менее 150 мм. Между упорными брусками и крайними изложницами укладывают по два распорных бруска сечением не менее 100х150 мм и длиной, равной расстоянию между упорным бруском и крайней изложницей. Каждый брусок прибивают к полу пятью гвоздями диаметром 6 мм и длиной не менее 150 мм. От поперечного смещения каждую изложницу крепят двумя распорными брусками сечением не менее 50х100 мм и длиной, равной расстоянию между боковым бортом и изложницей. Каждый брусок прибивают к полу четырьмя гвоздями диаметром 5 мм и длиной не менее 100 мм. Кроме того, от продольного смещения изложницы крепят восемью парами растяжек из проволоки диаметром 6 мм в шесть нитей за цапфы изложниц и стоечные скобы платформы.

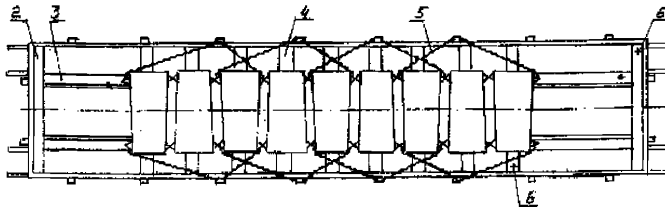
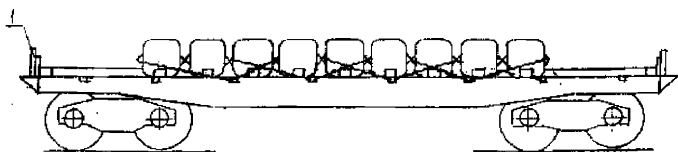


Рисунок 125

1 – торцевая стойка; 2 – упорный брусок; 3 – распорный брусок;
4 – упорный брусок; 5 – растяжка; 6 – гвозди

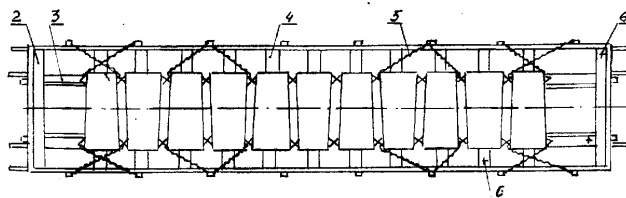
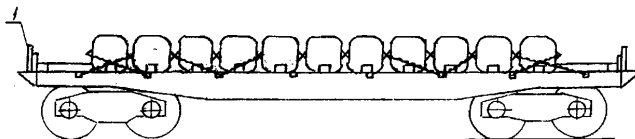


Рисунок 126

1 – торцевая стойка; 2 – упорный брусок; 3 – распорный брусок;
4 – упорный брусок; 5 – растяжка; 6 – гвозди

6.12. Изложницы массой свыше 8 т до 9 т размещают на платформе симметрично относительно продольной плоскости симметрии вагона тремя группами: по три изложницы над шкворневыми балками и две – в середине платформы (рисунок 127). У торцевых бортов, подкрепленных короткими стойками, укладывают упорный брусок размерами 100x100x2750 мм. Каждый брусок прибивают к полу пятью гвоздями диаметром 6 мм и длиной 150 мм. Между упорным бруском и крайней изложницей устанавливают по два распорных бруска сечением не менее 100x100 мм и длиной по месту и прибивают к полу каждый пятью гвоздями диаметром 6 мм и длиной не менее 150 мм. От продольного смещения каждую группу изложниц крепят двумя упорными брусками размерами 100x100x350 мм, которые прибивают к полу каждый тремя гвоздями диаметром 6 мм и длиной не менее 150 мм. От поперечного смещения каждую изложницу крепят упорными брусками (поз. 5) сечением не менее 50x100 мм и длиной, равной расстоянию между бортом платформы и изложницей, которые прибивают к полу каждый двумя гвоздями диаметром 5 мм и длиной не менее 100 мм. Кроме того, от продольного смещения изложницы крепят шестью парами растяжек из проволоки диаметром 6 мм в четыре нити за цапфы изложниц и стоечные скобы платформы.

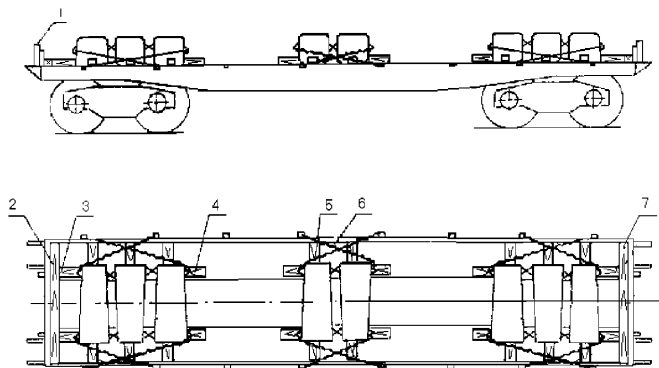


Рисунок 127

1 – торцевая стойка; 2 – упорный брусок; 3 – распорный брусок;
4 – упорный брусок; 5 – упорный брусок; 6 – растяжка; 7 – гвозди

6.13. Изложницы массой свыше 6,7 т до 12,5 т включительно размещают на платформе симметрично относительно продольной и поперечной плоскостей симметрии (рисунки 128, 129). Изложницы увязывают между собой с двух сторон за цапфы увязками из проволоки диаметром 6 мм в четыре нити. От продольного смещения изложницы крепят четырьмя парами растяжек из проволоки диаметром 6 мм в шесть нитей за цапфы изложниц и боковые стоечные скобы платформы. От поперечного смещения каждую изложницу крепят двумя парами поперечных упорных брусков (поз. 5) сечением не менее 50x100 мм и длиной по месту, каждый из которых прибивают к полу пятью гвоздями диаметром 5 мм и длиной не менее 110 мм. Торцевые борта подкрепляют короткими стойками. Вдоль торцевых бортов на пол укладывают поперечные упорные бруски (поз. 2) размерами 100x100x2750 мм. Каждый брусок прибивают к полу десятью гвоздями диаметром 6 мм и длиной не менее 150 мм. Между упорным бруском и крайней изложницей укладывают по два продольных распорных бруска (поз. 3) сечением не менее 100x100 мм. Распорные и упорные бруски скрепляют между собой скобами из прутка диаметром 8–10 мм (по одной скобе в каждое соединение), а между собой распорные бруски скрепляют соединительной планкой сечением не менее 25x100 мм и длиной, равной ширине платформы, которую прибивают двумя гвоздями диаметром 4-5 мм и длиной не менее 100 мм на каждый распорный брусок.

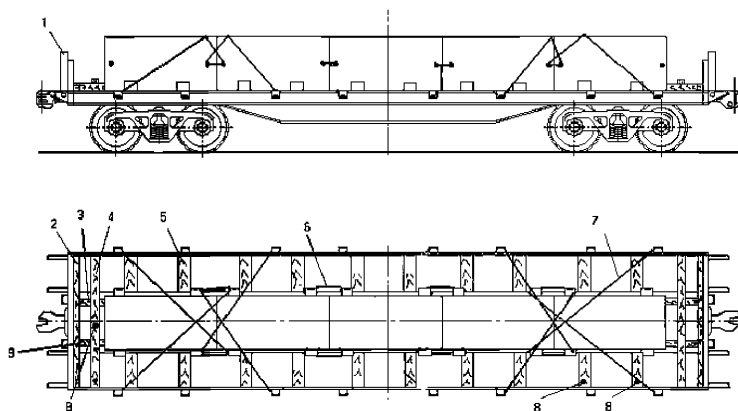


Рисунок 128

1 – торцевая стойка; 2, 5 – упорный брусок; 3 – распорный брусок;
4 – соединительная планка; 6 – увязка; 7 – растяжка; 8 – гвозди; 9 – скоба

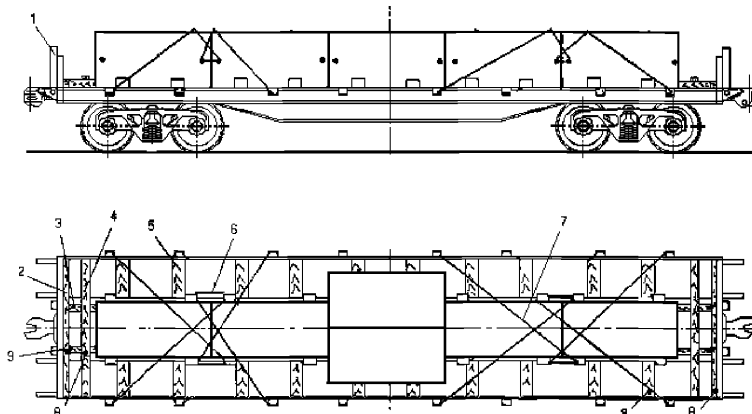


Рисунок 129

1 – торцевая стойка; 2, 5 – упорный брусок; 3 – распорный брусок;
4 – соединительная планка; 6 – увязка; 7 – растяжка; 8 – гвозди; 9 – скоба

6.14. Изложницы, имеющие форму усеченного конуса, размещают на платформе вплотную друг к другу симметрично относительно продольной и поперечной плоскостям симметрии (рисунки 130, 131). Торцевые борта подкрепляют короткими стойками. Вдоль торцевых бортов укладывают поперечные упорные бруски размерами $100 \times 100 \times 2750$ мм. Каждый брусок прибивают к полу десятью гвоздями диаметром 6 мм и длиной не менее 150 мм. Между поперечным упорным бруском и изложницей укладывают на расстоянии 150–200 мм друг от друга два продольных распорных бруска (поз. 3) сечением не менее 100×150 мм. Каждый продольный распорный брусок скрепляют с поперечным упорным бруском одной скобой из прутка диаметром 8–10 мм, а между собой продольные распорные бруски скрепляют соединительной планкой (поз. 4) сечением не менее 25×100 мм, которую прибивают двумя гвоздями диаметром 4–5 мм и длиной не менее 100 мм на каждый распорный брусок. От продольного смещения изложницы крепят восемь парами растяжек из проволоки диаметром 6 мм в шесть нитей за верхние цапфы изложниц и боковые стоечные скобы платформы. Между собой изложницы увязывают за нижние цапфы двумя увязками из проволоки диаметром 6 мм в четыре нити. От поперечного смещения каждую изложницу крепят двумя парами упорных брусков сечением не менее 50×100 мм и длиной по месту. Каждый брусок прибивают пятью гвоздями диаметром 5 мм и длиной не менее 100 мм.

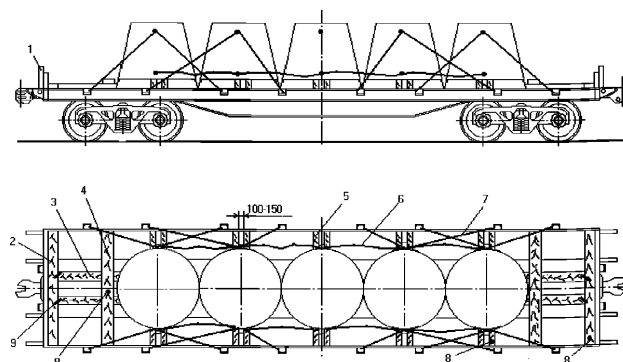


Рисунок 130

1 – торцевая стойка; 2, 5 – упорный брусок; 3 – распорный брусок;
4 – соединительная планка; 6 – увязка; 7 – растяжка; 8 – гвозди; 9 – скоба

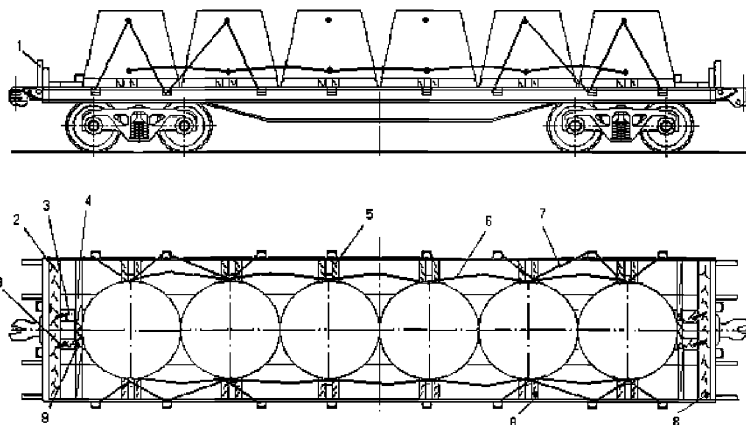


Рисунок 131

1 – торцевая стойка; 2, 5 – упорный брусок; 3 – распорный брусок;
4 – соединительная планка; 6 – увязка; 7 – растяжка; 8 – гвозди; 9 – скоба

6.15. Схемы размещения и крепления изложниц на платформах с деревометаллическим полом могут быть также использованы для размещения и крепления изложниц на платформах с деревянным полом.

Размещение и крепление изложниц в полувагонах

6.16. Изложницы массой от 7 до 10 т включительно в количестве 7–8 штук размещают в полувагоне группами (рисунки 132, 133) симметрично продольной и поперечной плоскостям симметрии вагона. У торцевых дверей на подкладки с каждой стороны укладывают упорные бруски сечением не менее 100x150 мм и длиной, равной внутренней ширине полувагона. Вплотную к этим брускам укладывают по две изложницы поперек вагона, располагая их на трех продольных подкладках сечением не менее 30x150 мм и длиной 2000–2200 мм. Среднюю подкладку располагают над хребтовой балкой, а крайние – посередине крышек люков. Изложницы средней группы устанавливают вдоль вагона на две поперечные подкладки сечением не менее 30x150 мм и длиной, равной ширине полувагона, которые располагают на поперечных балках и между гофрами крышек люков.

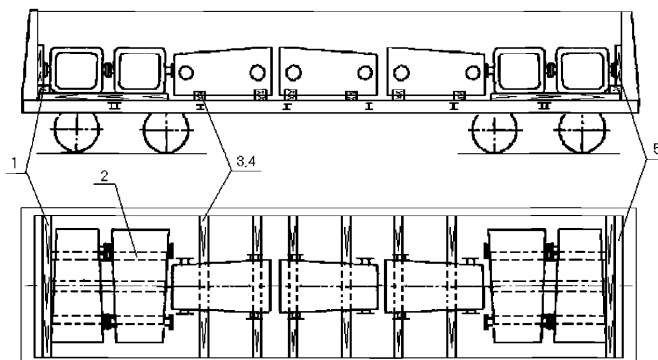


Рисунок 132

1 – упорный брусок; 2 – продольная подкладка; 3 – поперечная подкладка;
4 – распорный брусок; 5 – щит

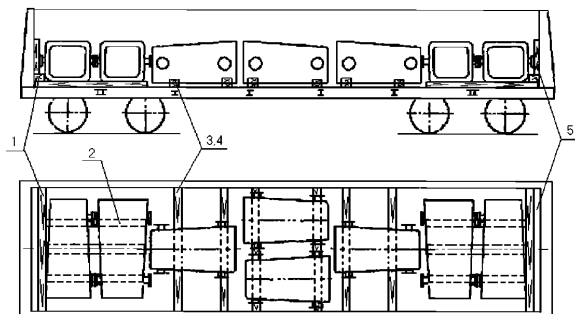


Рисунок 133

1 – упорный брусок; 2 – продольная подкладка; 3 – поперечная подкладка; 4 – распорный брусок; 5 – щит

Допускается в середине полувагона устанавливать две изложницы (рисунок 133).

От поперечного смещения изложницы средней группы крепят распорными брусками сечением не менее 50x150 мм и длиной по месту. Распорные бруски размещают на поперечных подкладках и прибивают к ним каждый тремя гвоздями диаметром 4 мм и длиной не менее 100 мм.

Торцевые двери полувагона ограждают деревянными щитами в соответствии с пунктом 1.4 настоящей главы.

6.17. Изложницы массой свыше 14 т до 16 т включительно размещают вдоль полувагона симметрично продольной и поперечной плоскостям симметрии вагона (рисунок 134). Изложницы устанавливают на поперечные подкладки сечением не менее 50x150 мм и длиной, равной ширине полувагона.

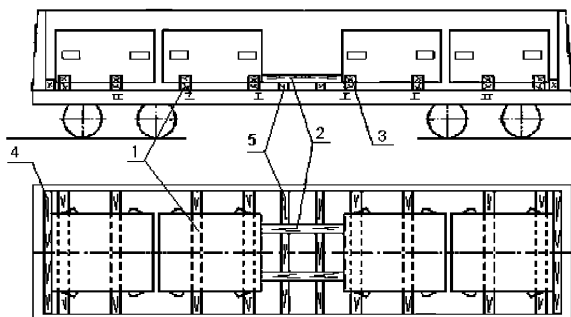


Рисунок 134

1 – подкладка; 2, 3 – распорный брусок; 4 – упорный брусок; 5 – соединительная планка

Между торцевым порожком и изложницей укладывают упорный брусок сечением не менее 100x100 мм и длиной, равной ширине полувагона.

От поперечного смещения каждую изложницу крепят двумя парами распорных брусков сечением не менее 50x100 мм и длиной по месту, которые прибивают к подкладкам каждый тремя гвоздями диаметром 5 мм и длиной не менее 100 мм.

От продольного смещения изложницы крепят распорными брусками сечением не менее 100x100 мм и длиной, равной зазору между средними изложницами. Распорные бруски скрепляют двумя поперечными соединительными планками сечением не менее 25x100 мм и длиной, равной ширине полувагона, которые укладывают под распорные бруски и прибивают к ним двумя гвоздями диаметром 5 мм и длиной 100–120 мм в каждое соединение.

6.18. Изложницы массой от 10 до 11 т включительно в количестве 6 штук размещают в полувагоне группами симметрично продольной и поперечной плоскостям симметрии полувагона (рисунок 135). У торцевых дверей с каждой стороны полувагона укладывают на ребро упорные бруски сечением не менее 100х150 мм и длиной, равной внутренней ширине полувагона. Вплотную к этим брускам вдоль полувагона размещают по две изложницы на двух поперечных подкладках сечением не менее 40х150 мм и длиной, равной внутренней ширине полувагона. Вплотную к изложницам, расположенным у торцевых дверей, размещают по одной изложнице вдоль полувагона на двух поперечных подкладках сечением не менее 40х150 мм и длиной, равной внутренней ширине полувагона.

От продольного смещения группы изложниц крепят распорной рамой, состоящей из двух продольных распорных брусков сечением 100х100 мм и длиной по месту и двух поперечных соединительных досок сечением не менее 40х100 мм и длиной, равной внутренней ширине полувагона. Бруски распорной рамы скрепляют с соединительными досками гвоздями диаметром 6 мм и длиной не менее 150 мм по два в каждое соединение. Раму устанавливают соединительными досками вниз.

От поперечного смещения изложницы, расположенные над хребтовой балкой, крепят поперечными распорными брусками сечением не менее 100х150 мм и длиной по месту, которые размещают на подкладках. Каждый брусок прибивают тремя гвоздями диаметром 6 мм и длиной 150 мм.

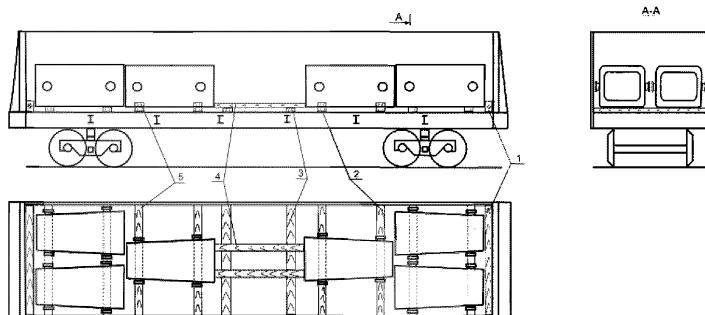


Рисунок 135

1 – упорный брусок; 2 – поперечная подкладка; 3 – соединительная доска;
4, 5 – распорный брусок

При расположении изложниц цапфами вниз толщина подкладок должна обеспечивать зазор между изложницей и полом полувагона, а высота упорных брусков у торцевых дверей должна быть на 100 мм больше высоты подкладок. Высота соединительных досок должна быть равна высоте подкладок.

7. Размещение и крепление слябов

7.1. Слябы толщиной 100–200 мм, длиной 1700 мм и шириной от 600 мм до 700 мм размещают в полувагоне в четыре ряда по ширине вагона и в несколько ярусов по высоте (рисунок 136). Каждый ярус слябов грузят симметрично относительно продольной и поперечной плоскостей симметрии вагона.

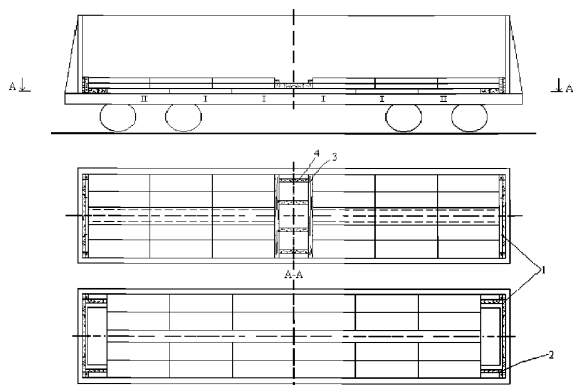


Рисунок 136

1 – поперечный брусок; 2 – продольный брусок; 3 – соединительная планка;
4 – распорный брусок

В первом ярусе размещают 26 слябов: по 12 вдоль боковых стен и по одному поперек вагона с обеих сторон. Вдоль торцевых дверей укладывают поперечные бруски сечением не менее 100x150 мм и длиной, равной ширине кузова полувагона, на высоту погрузки слябов и продольные бруски длиной по месту. Во втором и третьем ярусах укладывают по 24 сляба. В середине вагона укладывают распорные бруски и скрепляют их планками сечением не менее 25x100 мм гвоздями длиной не менее 90 мм – по два в каждое соединение. Если полная грузоподъемность вагона не используется, то слябы укладывают в верхнем ярусе у торцевых дверей (рисунок 137).

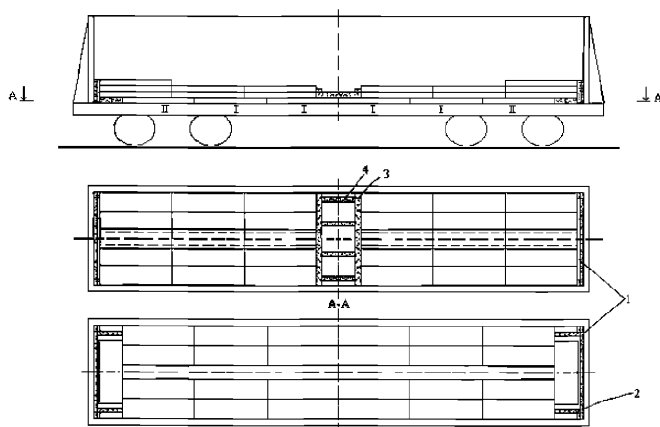


Рисунок 137

1 – поперечный брусок; 2 – продольный брусок; 3 – соединительная планка;
4 – распорный брусок

7.2. Слябы толщиной 100–200 мм, шириной 950–1400 мм, длиной свыше 2600 мм до 4000 мм включительно (в полувагонах с длиной кузова 12700–до 4200 мм включительно) размещают в полувагоне в два ряда на подкладках сечением не менее 25x100 мм (рисунки 138, 139). Для обеспечения наиболее полного использования грузоподъемности вагона допускается в верхнем ярусе у торцевых дверей размещать по одному или два сляба симметрично плоскостям симметрии вагона.

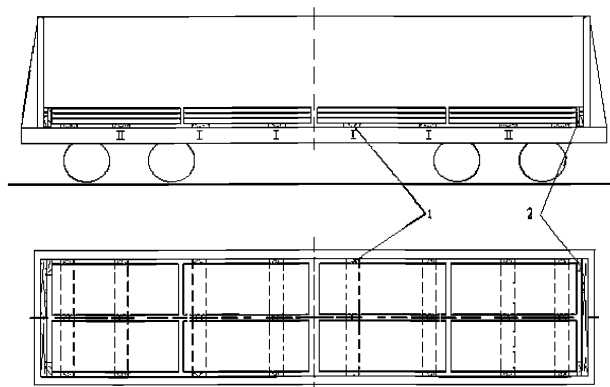


Рисунок 138

1 – подкладка; 2 – торцевой щит

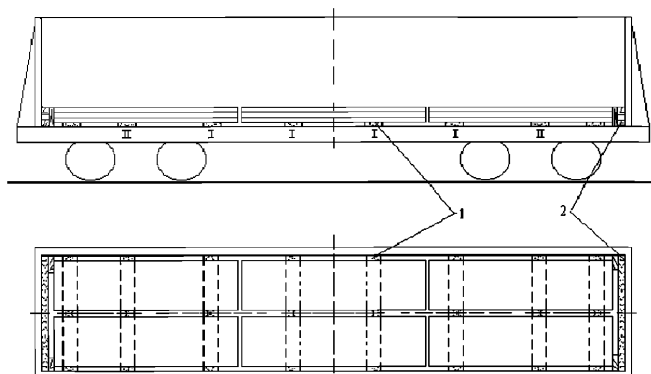


Рисунок 139

1 – подкладка; 2 – торцевой щит

Слябы толщиной 100–200 мм, длиной свыше 2600 мм до 4000 мм включительно, шириной свыше 850 мм до 950 мм размещают в полувагоне в три ряда по ширине полувагона на подкладках аналогично рисункам 138 и 139.

При погрузке в полувагоны слябы длиной более 3600 мм размещают на деревянных подкладках сечением не менее 40x100 мм и длиной, равной ширине полувагона, рядами вдоль полувагона с раздвижкой от продольной плоскости симметрии вагона к боковым стенкам. Подкладки располагают на концевых, шкворневых, промежуточных и средних балках полувагона.

Слябы толщиной 100–200 мм, шириной от 950 до 1400 мм, длиной от 2600 мм до 12600 мм размещают и закрепляют в соответствии с пунктами 4.3.2 (рисунки 90, 91) и 4.3.4 (рисунки 94–100) настоящей главы, при этом количество слябов, расположенных горизонтально, наклонно и внахлест, может быть от 1 до 3 штук, а слябы шириной 950 мм допускается размещать в три ряда по ширине полувагона в соответствии с рисунками 94–96.

Торцевые двери полувагона ограждают торцевыми щитами в соответствии с пунктом 1.4 настоящей главы.

7.3. Слябы шириной 825–950 мм, толщиной 200–250 мм и длиной свыше 8100 мм до 12000 мм включительно размещают в полувагоне в количестве четырех штук (рисунок 140). Взамен каждого сляба длиной 8100–12000 мм допускается укладывать два сляба длиной 4000–6000 мм.

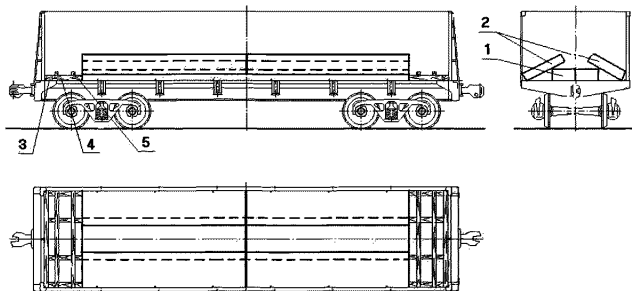


Рисунок 140

1 – слябы, размещенные горизонтально; 2 – слябы, размещенные наклонно; 3 – торцевой упорный брусок 100x120x2850 мм; 4 – распорный брусок сечением не менее 100x120 мм и длиной по месту; 5 – соединительная планка 25x100x2850 мм (прибить гвоздями длиной не менее 90 мм – по два в каждое соединение)

7.4. Слябы шириной 950–1400 мм и толщиной до 250 мм включительно размещают в полувагонах:

- длиной 8100–12000 мм в количестве 4 штук (рисунок 141) одним штабелем по длине вагона симметрично его продольной и поперечной плоскостям симметрии;
- длиной 4050–6000 мм в количестве 8 штук двумя штабелями по длине вагона (рисунок 142) симметрично его продольной и поперечной плоскостям симметрии.

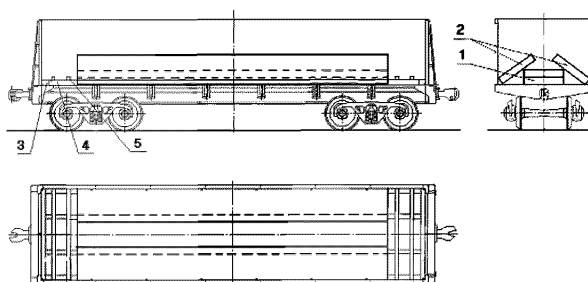


Рисунок 141

1 – слябы, размещенные горизонтально; 2 – слябы, размещенные наклонно; 3 – торцевой упорный брусок 100x120x2850 мм; 4 – распорный брусок сечением не менее 100x120 мм и длиной по месту; 5 – соединительная планка 25x100x2850 мм (прибить гвоздями длиной не менее 90 мм – по два в каждое соединение)

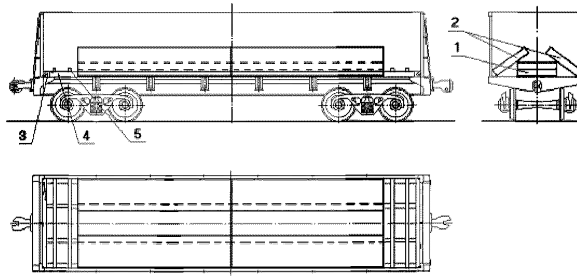


Рисунок 142

- 1 – слябы, размещенные горизонтально; 2 – слябы, размещенные наклонно;
 3 – торцевой упорный брусок 100х120х2850 мм; 4 – распорный брусок сечением не менее 100х120 мм и длиной по месту; 5 – соединительная планка 25х100х2850 мм (прибить гвоздями длиной не менее 90 мм – по два в каждое соединение)

В штабеле два сляба размещают горизонтально в два яруса по высоте, два сляба – наклонно. Длина слябов, установленных горизонтально и наклонно, должна быть одинаковой. При этом наклонно устанавливают слябы равной ширины и высоты. Ширина и высота слябов, установленных наклонно и горизонтально, может быть различной.

Для предотвращения продольных смещений в торцевых частях вагона устанавливают распорные рамы, состоящие из торцевого упорного бруска и распорных брусков. Упорный брусок и каждый распорный брусок рамы скрепляют между собой скобой из прутка диаметром 6–8 мм или гвоздями диаметром 6 мм и длиной 150 мм, которые забивают через распорный брусок в упорный под углом 45°. Соединительные планки крепят к распорным брускам (поз. 4) гвоздями диаметром 4 мм и длиной 80 мм – по два в каждое соединение. Допускается использовать распорные бруски, составные по высоте.

При погрузке слябов длиной 5900–6000 мм и 11900–12000 мм распорную раму не устанавливают, а у торцевого порожка устанавливают упорный брусок сечением не менее 60х100 мм.

Допускается размещать горизонтальные или (и) наклонные слябы в 1–3 яруса.

7.5. Слябы шириной 950–1450 мм и толщиной до 250 мм в полувагонах размещают следующим образом.

7.5.1. Слябы длиной свыше 4700 мм до 6200 мм включительно (в полувагонах с длиной кузова 12700 – до 6300 мм включительно) размещают в полувагоне (рисунок 143) симметрично его продольной и поперечной плоскостям симметрии.

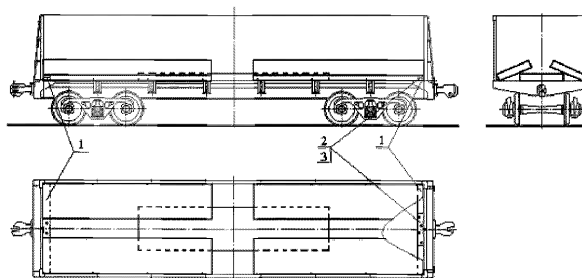


Рисунок 143

- 1 – подкладка 40х100х2850 мм; 2 – брусок 160х100х1000 мм; 3 – гвоздь

Один сляб размещают горизонтально в середине полувагона. В торцах вагона устанавливают подкладки, в середине которых устанавливают бруски (поз. 2) сечением не менее 160х100 мм и длиной 1000 мм. Бруски прибивают к подкладкам четырьмя гвоздями. Длина гвоздей должна превышать высоту брусков не менее чем на 50 мм. Четыре сляба размещают наклонно, вплотную к торцевым порожкам и боковым стенам полувагона, с опорой на сляб, установленный горизонтально, и бруски (поз. 2). Допускается размещать горизонтальные или (и) наклонные слябы в 1–3 яруса.

Допускается бруски (поз. 2) изготавливать составными по высоте из двух брусков сечением не менее 100х80 мм, которые крепят между собой четырьмя гвоздями диаметром 5 мм и длиной не менее 150 мм.

При зазоре между наклонными слябами толщиной 115–140 мм более 200 мм (рисунок 144) вплотную к ним устанавливают бруски поз. 4, между ними в распор устанавливают бруски поз. 5 (один – вдоль боковой стены, другой – вдоль горизонтального сляба). Бруски поз. 4 и поз. 5 скрепляют между собой строительными скобами или гвоздями длиной 200 мм, забиваемыми под углом 45° – по два в каждое соединение. На бруски поз. 4 устанавливают упорные бруски поз. 6, между которыми над распорными брусками поз. 5 устанавливают распорные бруски поз. 7. Бруски поз. 6 и поз. 7 скрепляют между собой строительными скобами или гвоздями длиной 200 мм, забиваемыми под углом 45° – по два в каждое соединение.

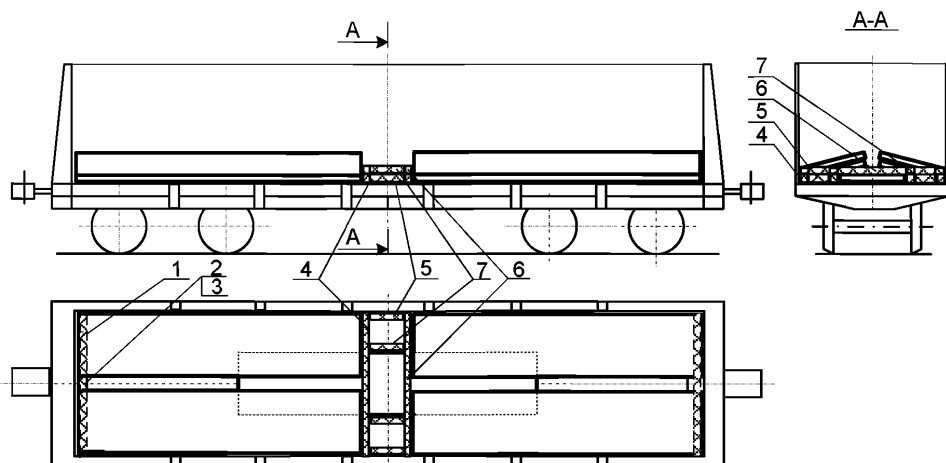


Рисунок 144

1 – брусок 160х100х2850 мм; 2 – подкладка 40х100х2850 мм; 3 – гвоздь;
4,6 – брусок 160х100 мм и длиной по месту; 5,7 – брусок 160х100 мм и длиной по месту

7.5.2. Слябы длиной от 6200 мм до 9400 мм включительно размещают в количестве 4 штук (рисунок 145) двумя продольными рядами по ширине полувагона симметрично его продольной и поперечной плоскостям симметрии.

Два сляба размещают горизонтально, каждый вплотную к противоположным торцевым порожкам, которые ограждают торцевыми упорными брусками, и боковым противоположным стенам полувагона. Каждый сляб устанавливают на три подкладки. Затем размещают два наклонных сляба, располагая их над горизонтальными слябами. Наклонные слябы устанавливают вплотную к противоположным торцевым упорным брускам, на торцы горизонтальных слябов, составную прокладку (поз. 3) и дополнительную подкладку (поз. 4). Составную прокладку изготавливают из четырех брусков размером 80х100х2850 мм, которые крепят между собой каждый не менее чем четырьмя гвоздями диаметром 6 мм и длиной 150 мм. Нахлест слябов должен быть не менее 100 мм, для этого в торцах полувагона при необходимости устанавливают дополнительные поперечные бруски.

От поперечных смещений слябы крепят распорными брусками (поз. 5), которые устанавливают на подкладки и составную прокладку (поз. 3), в распор между слябами. Каждый распорный брусок прибивают к подкладкам и составной прокладке тремя гвоздями диаметром 6 мм и длиной 150 мм.

Допускается размещать взамен горизонтальных слябов непосредственно на пол полувагона куски слябов: в полувагонах с люками – длиной свыше 2000 мм, в полувагонах без люков – длиной свыше 1000 мм. При этом общая длина кусков слябов должна составлять 6500 – 9400 мм.

Допускается размещать горизонтальные или (и) наклонные слябы в 1–3 яруса.

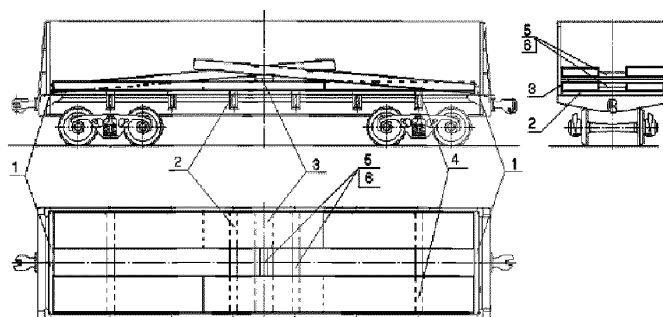


Рисунок 145

- 1 – упорный торцевой брусок 80x100x2850 мм (устанавливается на ребро); 2 – подкладка 40x100x2850 мм; 3 – прокладка составная 160x200x2850 мм; 4 – подкладка дополнительная сечением не менее 50x100 мм и длиной, равной ширине сляба;
5 – распорный брусок сечением не менее 80x100 мм и длиной по месту;
6 – гвоздь диаметром 6 мм и длиной 150 мм

7.5.3. Слябы длиной свыше 8100 мм до 12000 мм включительно размещают в полувагоне (в полувагоне с длиной кузова 12300 мм – слябы длиной свыше 8500 мм до 12100 мм включительно; в полувагоне с длиной кузова 12700 мм – слябы длиной свыше 9200 мм до 12500 мм включительно) в количестве 3 штук (рисунок 146) симметрично его продольной и поперечной плоскостям симметрии.

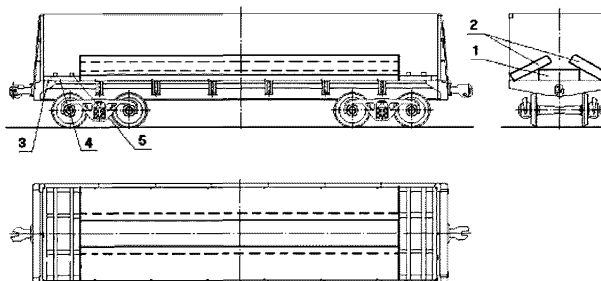


Рисунок 146

- 1 – сляб, размещенный горизонтально; 2 – сляб, размещенный наклонно;
3 – торцевой упорный брусок 100x120x2850 мм; 4 – распорный брусок сечением не менее 100x120 мм и длиной по месту; 5 – соединительная планка 25x100x2850 мм

Один сляб устанавливают горизонтально, два – наклонно. Длина горизонтально установленного сляба не должна превышать длины слябов, установленных наклонно. Слябы, размещенные горизонтально и наклонно, могут быть разной ширины и высоты, при этом слябы, устанавливаемые наклонно, должны быть равной ширины и высоты. Взамен слябов длиной 8100–12000 мм допускается укладывать два сляба длиной 4050–6000 мм. Допускается размещать горизонтальные или (и) наклонные слябы в 1–3 яруса.

Для предотвращения продольных смещений в торцевых частях вагона устанавливают распорные рамы, состоящие из торцевого упорного бруска и распорных брусков сечением не менее 60x100 мм, или упорные бруски того же сечения и длиной 2880 мм, которые укладывают вдоль порожка полувагона.

Упорные и распорные бруски скрепляют между собой строительными скобами (по одной в каждое соединение) из прутка диаметром 6–8 мм или гвоздями (по два в каждое соединение) диаметром 6 мм и длиной не менее 150 мм, которые забивают под углом 45°. Соединительные планки крепят к распорным брускам гвоздями диаметром 4 мм и длиной 80 мм – по два в каждое соединение. Допускается использовать распорные бруски, составные по высоте.

7.5.4. Слябы шириной 950–1450, толщиной 200–250 мм и длиной 7000–12000 мм в количестве 3 штук в полувагоне размещают симметрично относительно поперечной плоскости симметрии вагона следующим порядком (рисунок 147). Один сляб размещают горизонтально в центре полувагона симметрично относительно его продольной плоскости симметрии. Два сляба размещают наклонно вплотную к боковым стенам полувагона с опорой на сляб, уложенный горизонтально. В полувагоне размещают либо все три сляба одинаковой ширины, либо один широкий сляб в середине вагона – горизонтально и два узких – наклонно, либо один узкий – горизонтально и два широких – наклонно. Наклонно уложенные слябы должны иметь одинаковую длину и ширину. Взамен каждого сляба длиной 7000–12000 мм разрешается укладывать два сляба длиной 3500–6000 мм.

При размещении наклонных слябов шириной более 1430 мм дополнительно устанавливают поперечные бруски поз. 4, уложенные на горизонтальный сляб. Длину брусков выбирают по месту с учетом опирания на них наклонных слябов.

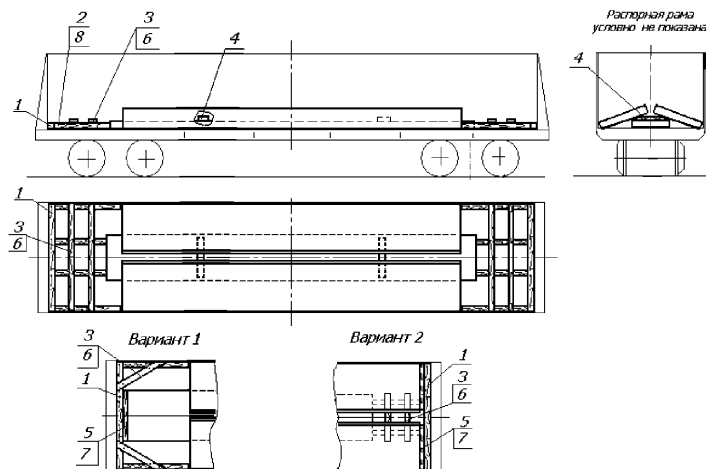


Рисунок 147

- 1 – упорный брусок размерами 120x100x2850 мм; 2 – распорный брусок сечением 120x100 мм и длиной по месту; 3 – соединительная планка размерами 25x100x2850 мм;
- 4 – брусок сечением 80x100 мм и длиной по месту; 5 – брусок сечением 50x120 мм и длиной по месту; 6 – гвоздь диаметром не менее 4 мм и длиной не менее 80 мм;
- 7 – гвоздь диаметром не менее 6 мм и длиной не менее 150 мм;
- 8 – строительная скоба из прутка диаметром 6-8 мм

От продольного смещения слябы закрепляют распорными рамами, состоящими из упорных брусков поз. 1, распорных брусков поз. 2 и соединительных планок поз. 3. Упорный и распорные бруски скрепляют строительными скобами поз. 8, распорные бруски между собой соединяют соединительной планкой поз. 3, которую прибивают гвоздями поз. 6 по два гвоздя в каждое соединение. Допускается взамен скоб поз. 8 применять гвозди диаметром не менее 6 мм и длиной не менее 150 мм, которые забивают под углом 45° .

Допускается распорные бруски поз. 2 изготавливать составными по ширине из двух частей толщиной не менее 40 мм. Составные части должны быть скреплены гвоздями диаметром не менее 5 мм и длиной не менее 120 мм, расположенными в шахматном порядке с шагом по длине не более 200 мм; концы гвоздей должны быть загнуты и утоплены в бруске.

Зазор между слябом и упорным бруском менее 300 мм заполняют набором брусков поз. 5, которые скрепляют с бруском поз. 1 и между собой гвоздями поз. 7. Длина брусков поз. 5 при размещении по варианту 1 равна ширине сляба, по варианту 2 – половине ширины сляба.

7.6. Слябы шириной 950–1400 мм, длиной свыше 4900 мм до 6000 мм включительно (в полувагоне с длиной кузова 12300 мм – слябы длиной до 6100 мм включительно; в полувагоне с длиной кузова 12700 мм – слябы длиной до 6300 мм включительно) и толщиной 200–250 мм в полувагоне размещают в количестве 6 штук.

7.6.1. Слябы длиной 4900–5500 мм включительно размещают в полувагоне (рисунок 148) следующим образом.

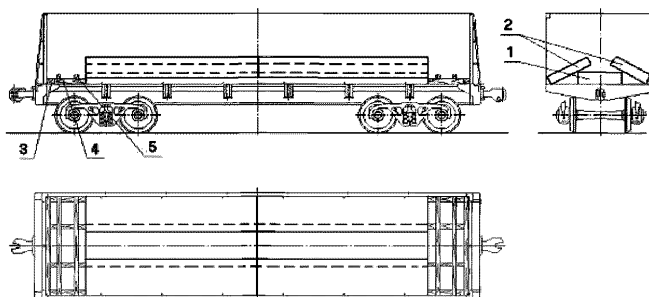


Рисунок 148

- 1, 2 – слябы; 3 – торцевой упорный брусок 100x120x2850 мм;
4 – распорный брусок сечением не менее 100x120 мм и длиной по месту;
5 – соединительная планка 25x100x2850 мм

Первые два сляба укладывают вплотную один за другим горизонтально вдоль по хребтовой балке симметрично относительно продольной и поперечной плоскостей симметрии вагона, остальные четыре – наклонно к боковым стенам полувагона вплотную один за другим. Устанавливаемые один за другим слябы должны быть одинаковой ширины и высоты. Наклонно устанавливаемые пары слябов также должны иметь одинаковую ширину и высоту. Ширина и высота слябов, установленных наклонно и горизонтально, может быть различной.

Между слябами и торцевыми порожками (стенами) полувагона устанавливают распорные рамы, состоящие из торцевого упорного бруска (поз. 3) и распорных брусков (поз. 4).

Упорный брусок и распорные бруски рамы скрепляют между собой строительными скобами (по одной в каждое соединение) из прутка диаметром 6–8 мм или гвоздями (по два в каждое соединение) диаметром 6 мм и длиной 150 мм, которые забивают под углом 45° . Соединительные планки (поз. 5) крепят к распорным брускам гвоздями диаметром 4 мм и длиной 80 мм – по два в каждое соединение. Допускается использовать распорные бруски, составные по высоте.

7.6.2. Слябы длиной свыше 5500 мм до 6000 мм включительно (в полувагоне с длиной кузова 12300 мм – слябы длиной до 6100 мм включительно; в полувагоне с длиной кузова 12700 мм – слябы длиной до 6300 мм включительно) размещают в торцевых частях вагона симметрично продольной и поперечной плоскостям симметрии вагона (рисунок 149). Два сляба устанавливают горизонтально вплотную к торцевому упорному бруску. С каждой стороны горизонтально установленных слябов наклонно размещают по одному слябу с опорой на боковые стены полувагона.

В середине вагона устанавливают распорную раму, состоящую из четырех распорных брусков и двух соединительных планок.

Соединительные планки прибивают к распорным брускам гвоздями диаметром 4 мм и длиной 80 мм – по два в каждое соединение. Допускается использовать распорные бруски, составные по высоте.

При погрузке слябов длиной свыше 5900 мм до 6000 мм включительно (в полувагоне с длиной кузова 12300 мм – слябов длиной до 6100 мм включительно; в полувагоне с длиной кузова 12700 мм – слябов длиной до 6300 мм включительно) распорную раму не устанавливают.

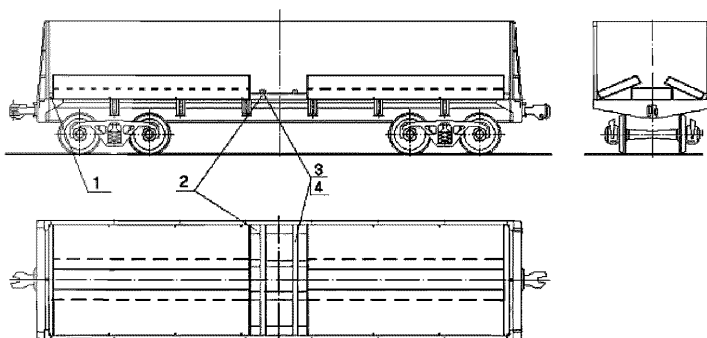


Рисунок 149

- 1 – торцевой упорный брусок 80х100х2850 мм; 2 – распорный брусок сечением не менее 80х100 мм и длиной по месту; 3 – соединительная планка 25х100х2850 мм; 4 – гвоздь диаметром 4 мм и длиной 90 мм

7.7. Слябы шириной 1250-1420 мм, длиной свыше 4900 мм до 5900 мм включительно (в полувагоне с длиной кузова 12300 мм – слябы длиной до 6000 мм включительно; в полувагоне с длиной кузова 12700 мм – слябы длиной до 6250 мм включительно) и толщиной 250 мм размещают в полувагоне в количестве 4 штук (рисунок 150) горизонтально двумя продольными рядами по ширине вагона симметрично относительно его продольной и поперечной плоскостей симметрии.

Слябы устанавливают каждый на две подкладки размерами 40х100х2850 мм вплотную к боковым стенам и торцам полувагона.

От поперечных смещений слябы крепят распорными брусками сечением не менее 80х100 мм и длиной по месту, каждый из которых устанавливают на подкладки в распор между слябами. Каждый распорный брусок прибивают к подкладкам двумя гвоздями диаметром 6 мм и длиной 150 мм.

От продольного смещения каждый сляб крепят двумя распорными брусками сечением не менее 100х160 мм и длиной по месту, которые соединяют между собой соединительной планкой размером 40х100х2850 мм. Соединительную планку прибивают к распорным брускам гвоздями диаметром 6 мм и длиной 150 мм – по два в каждое соединение.

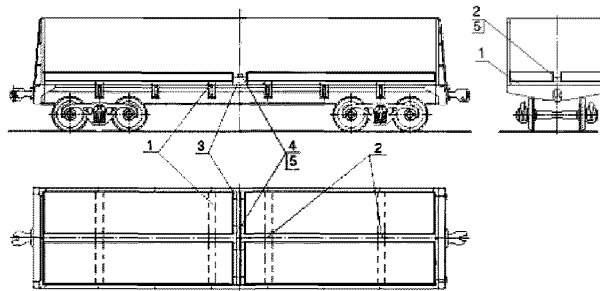


Рисунок 150

- 1 – подкладка 40x100x2850 мм;
 2 – распорный брусок сечением не менее 80x100 мм и длиной по месту; 3 – распорный брусок сечением не менее 100x160 мм и длиной по месту; 4 – соединительная планка 40x100x2850 мм; 5 – гвоздь диаметром 6 мм и длиной 150 мм

7.8. Слябы шириной 1000-1500 мм, длиной свыше 7000 мм до 8000 мм включительно (в полувагоне с длиной кузова 12300 мм – длиной до 8100 мм включительно; в полувагоне с длиной кузова 12700 мм – длиной до 8300 мм включительно) и толщиной до 250 мм размещают в полувагоне в количестве 3 штук (рисунок 151) симметрично продольной плоскости симметрии вагона. Один сляб размещают горизонтально вплотную к торцевому бруску (поз. 1) размером 100x150x2850 мм на три подкладки (поз. 2) размерами 25x100x2850 мм.

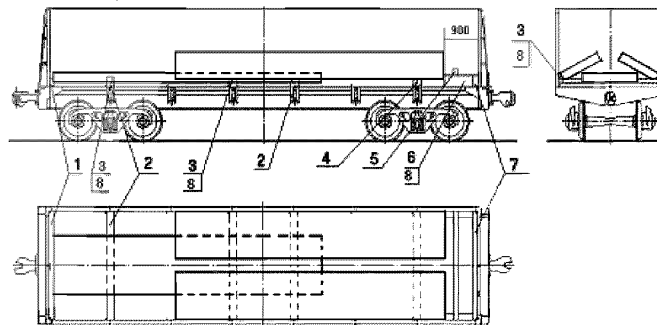


Рисунок 151

- 1 – торцевой упорный брусок 100x150x2850 мм (устанавливают на ребро); 2 – подкладка 25x100x2850 мм; 3 – распорный брусок сечением не менее 25x100 мм и длиной по месту; 4 – подкладка 50x100x2850 мм; 5 – соединительная планка 25x50x2850 мм; 6 – распорный брусок сечением не менее 150x150 мм и длиной по месту; 7 – упорный брусок сечением не менее 100x150 мм и длиной 2850 мм (устанавливают на ребро); 8 – гвоздь диаметром 4 мм и длиной 50 мм

От поперечных смещений горизонтально установленный сляб крепят распорными брусками (поз. 3) сечением не менее 25x100 мм и длиной по месту, каждый из которых прибавают к подкладкам тремя гвоздями диаметром 4 мм и длиной 50 мм.

В противоположном торце вагона устанавливают распорную раму, состоящую из упорного бруска (поз. 7) сечением не менее 150x100 мм и длиной 2850 мм, и двух распорных брусков (поз. 6) сечением не менее 150x150 мм и длиной по месту. Упорный брусок и распорные бруски крепят между собой строительными скобами (по одной в каждое соединение) из прутка диаметром 6-8 мм или гвоздями диаметром 6 мм и длиной 150 мм (по два в каждое соединение), которые забивают под углом 45°.

Распорные бруски дополнительно скрепляют соединительной планкой (поз. 5) размерами 25x50x2850 мм гвоздями диаметром 4 мм и длиной 50 мм – по два в каждое соединение.

Два других сляба устанавливают вплотную к распорной раме наклонно с опорой на горизонтальный сляб, подкладку (поз. 4) размером 50x100x2850 мм и распорный брусок (поз. 3).

7.9. Слябы шириной 1400-1600 мм, длиной свыше 8100 мм до 12000 мм включительно (в полувагоне с длиной кузова 12300 мм – слябы длиной свыше 8500 мм до 12100 мм включительно; в полувагоне с длиной кузова 12700 мм – слябы длиной свыше 9200 мм до 12500 мм включительно) и толщиной до 250 мм размещают в количестве 3 штук (рисунок 152) симметрично поперечной плоскости симметрии вагона. Первый сляб устанавливают горизонтально в середине вагона на две подкладки (поз. 4) сечением не менее 40x100 мм и длиной 2850 мм. Второй сляб устанавливают горизонтально на первый со смещением к одной из боковых стен полувагона, третий – наклонно к противоположной боковой стене вагона с опорой на два горизонтально размещенных сляба, вплотную к упорному брусу (поз. 5) сечением не менее 80x100 мм и длиной 300 мм. Упорные бруски (поз. 5) прибивают к подкладкам (поз. 4) гвоздями диаметром 5 мм и длиной 110 мм – по два в каждое соединение.

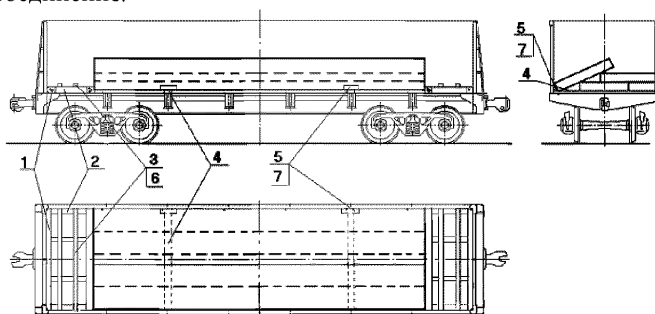


Рисунок 152

- 1 – упорный брусок сечением не менее 80x100 мм и длиной 2850 мм; 2 – распорный брусок сечением не менее 80x100 мм и длиной по месту; 3 – соединительная планка 25x100x2850 мм; 4 – подкладка 40x100x2850 мм; 5 – упорный брусок сечением не менее 80x100 мм и длиной 300 мм; 6 – гвоздь диаметром 4 мм и длиной 80 мм; 7 – гвоздь диаметром 5 мм и длиной 110 мм

Для предотвращения продольных смещений в торцевых частях вагона устанавливают распорные рамы, состоящие каждая из двух упорных брусков (поз. 1) сечением не менее 80x100 мм и длиной 2850 мм и четырех распорных брусков (поз. 2) сечением не менее 80x100 мм и длиной по месту.

Упорные и распорные бруски скрепляют между собой строительными скобами (по одной в каждое соединение) из прутка диаметром 6-8 мм или гвоздями (по два в каждое соединение) диаметром 6 мм и длиной 150 мм, которые забивают под углом 45°. Соединительные планки (поз. 3) крепят к распорным брускам (поз. 2) гвоздями диаметром 4 мм и длиной 80 мм – по два в каждое соединение. Допускается использовать распорные бруски (поз. 2), составные по высоте.

При погрузке-выгрузке слябов магнитными грузозахватными устройствами допускается подкладки и упорные бруски (поз. 5) не устанавливать.

При погрузке слябов длиной 11900-12500 распорные бруски (поз. 2) не устанавливают.

7.10. Слябы шириной 950–1850 мм, длиной от 7000 до 11900 мм, толщиной до 250 мм включительно размещают симметрично относительно поперечной плоскости симметрии полувагона в количестве 3 штук (рисунок 153) в следующем порядке. К торцевым порожкам (стенам) полувагона на ребро устанавливают упорные бруски поз. 1. Один сляб размещают горизонтально симметрично относительно продольной и поперечной плоскостей симметрии

полувагона. В распор между слябом и упорными брусками поз. 1 устанавливают по два распорных бруска поз. 2. Параллельно боковой стене на расстоянии 250–300 мм от нее устанавливают два бруска поз. 4. Длину брусков принимают в зависимости от длины верхнего горизонтально располагаемого сляба таким образом, чтобы этот сляб перекрывал брусок не менее чем на 400 мм. На эти бруски устанавливают бруски поз. 6, которые прибивают каждый четырьмя гвоздями поз. 9. Второй сляб располагают горизонтально вплотную к боковой стене полувагона с опорой на первый сляб и бруски поз. 6. На первые два сляба укладывают поперечные наклонные прокладки поз. 10. Третий сляб размещают наклонно со смещением к противоположной боковой стене с опорой на горизонтально уложенные слябы. В распор между наклонно расположенным слябом и упорными брусками поз. 1 устанавливают распорные бруски поз. 3.

Длина и ширина сляба, установленного горизонтально со смещением к боковой стене полувагона, и сляба, установленного наклонно к другой боковой стене, должна быть одинаковой в пределах допусков на размеры. Центральный сляб может иметь длину и ширину больше или меньше длины и ширины боковых слябов. При этом наклонный сляб должен опираться на сляб, установленный горизонтально со смещением к боковой стене.

От продольного смещения слябы закрепляют распорными рамами, образованными упорными брусками поз. 1 и распорными брусками поз. 2 и 3. Распорные бруски скрепляют с упорными гвоздями поз. 9 под углом 45° по два в каждое соединение. Распорные бруски поз. 2 и 3 скрепляют между собой соединительными планками поз. 5, которые прибивают гвоздями поз. 8 по два в каждое соединение.

Зазор между слябами и упорными брусками поз. 1 до 300 мм заполняют наборами брусков поз. 7 (вариант 1, вариант 2), которые скрепляют между собой гвоздями длиной 100–120 мм, а с бруском поз. 1 гвоздями поз. 9 под углом 45° .

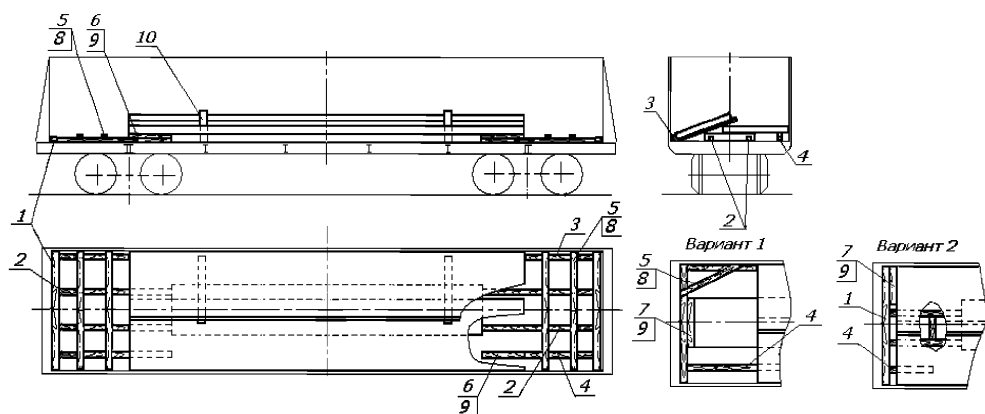


Рисунок 153

- 1 – упорный брусок размером 120x100x2850 мм; 2 – распорный брусок сечением 120x100 мм и длиной по месту; 3 – распорный брусок сечением 120x100 мм и длиной по месту;
 4 – брусок сечением 120x100 мм; 5 – соединительная планка размером 25x100x2850 мм;
 6 – брусок шириной 100 мм и высотой до толщины горизонтального сляба;
 7 – брусок сечением не менее 40x100 мм; 8 – гвоздь диаметром не менее 4 мм и длиной не менее 80 мм; 9 – гвоздь диаметром не менее 6 мм и длиной не менее 150 мм;
 10 – прокладка сечением не менее 25x100 мм и длиной, равной ширине сляба

7.11. Слябы шириной 1450–1850 мм, длиной свыше 6100 мм до 8500 мм включительно (в полувагоне с длиной кузова 12300 мм – слябы длиной свыше 6100 мм до 8300 мм включительно; в полувагоне с длиной кузова 12700 мм – слябы длиной свыше 6500 мм до 8500 мм включительно) и толщиной до 250 мм размещают в полувагоне в количестве трех штук (рисунок 154) симметрично продольной плоскости симметрии вагона.

Первый сляб устанавливают горизонтально в середине вагона симметрично относительно продольной и поперечной плоскостей симметрии вагона на две подкладки (поз. 1) сечением не менее 40x100 мм и длиной 2850 мм. Второй сляб устанавливают на первый сляб горизонтально со смещением к торцу полувагона вплотную к торцевому щиту (поз. 2) из брусков 50x100x600 мм и досок 40x200x2850 мм и опорой на подкладку (поз. 3) размерами 160x250(300)x2850 мм. Подкладку допускается изготавливать составной по высоте и ширине. Третий сляб устанавливают наклонно к противоположному торцу вагона вплотную к брусу (поз. 4) сечением не менее 80x100 мм и длиной 2850 мм с опорой на подкладку сечением не менее 40x100 мм и длиной 2850 мм, уложенную у порожка вагона, прокладку (поз. 5) сечением не менее 50x100 мм и длиной 2850 мм, и торцы горизонтально размещенных слябов. От поперечных смещений слябы крепят распорными брусками (поз. 6), каждый из которых прибивают тремя гвоздями диаметром 4 мм и длиной 90 мм к подкладкам поз. 1 и поз. 3 и прокладке поз. 5 с обеих сторон сляба.

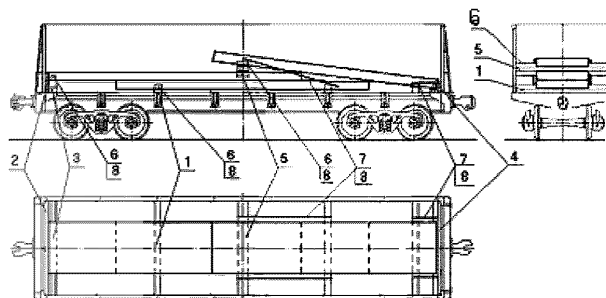


Рисунок 154

1 – подкладка сечением не менее 40x100 мм и длиной 2850 мм; 2 – щит из брусков 50x100x600 мм и досок 40x200x2850 мм; 3 – подкладка 160x250(300)x2850 мм; 4 – брусок сечением не менее 80x100 мм и длиной 2850 мм (устанавливают на ребро); 5 – прокладка сечением не менее 50x100 мм и длиной 2850 мм; 6 – распорный брусок сечением не менее 50x100 мм и длиной по месту; 7 – доска сечением не менее 40x100 мм и длиной по месту; 8 – гвозди диаметром 4 мм и длиной 90 мм

Для предотвращения смещений прокладку (поз. 5) соединяют с подкладкой (поз. 1) доской (поз. 7) сечением не менее 40x100 мм и длиной по месту гвоздями диаметром 4 мм и длиной 90 мм – по три в каждое соединение. Подкладки (поз. 1) и распорные брусочки поз. 6 в торцевой части наклонного сляба также соединяют досками (поз. 7), которые прибивают гвоздями диаметром 4 мм и длиной 90 мм – по три в каждое соединение.

Слябы шириной до 1420 мм размещают двумя продольными рядами по ширине полувагона симметрично относительно продольной плоскости его симметрии в количестве 6 штук (рисунок 155). В каждом ряду один сляб устанавливают в середине полувагона, второй – на нижний со смещением к торцу полувагона с опорой на подкладку поз. 2. Третий сляб устанавливают наклонно со смещением к противоположному торцу вагона с опорой на нижние слябы и подкладку поз. 3. Между вторым и третьим слябами размещают прокладку поз. 4. От продольного смещения слябы закрепляют с одной торцевой стороны вагона бруском поз. 5 и щитом поз. 1 с противоположной стороны.

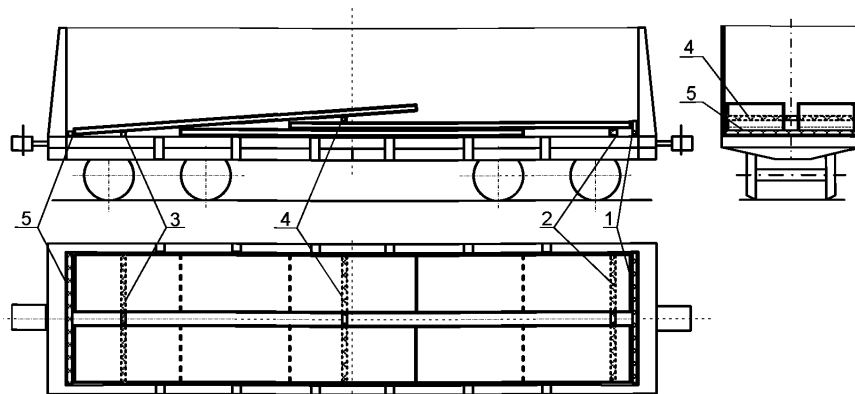


Рисунок 155

- 1 – щит 250х90х2850 мм; 2 – подкладка (115-140)х200х2850 мм;
 3 – подкладка 40х100х2850 мм; 4 – прокладка (80-120)х100х2850 мм;
 5 – брусок 100х80х2850 мм

7.12. Слябы шириной 1400-2200 мм и толщиной 200-355 мм включительно размещают в полувагоне:

- длиной 2500-6500 мм в количестве 3 штук (рисунок 156);
- длиной 6000-8200 мм в количестве 2 штук (рисунок 157);
- длиной свыше 8100 до 12000 мм включительно (в полувагоне с длиной кузова 12700 мм – длиной до 12500 мм включительно) в количестве 2 штук (рисунок 158).

7.12.1. Слябы длиной 2500–6500 мм включительно размещают вдоль хребтовой балки симметрично относительно продольной плоскости симметрии вагона (рисунок 156). В середине вагона горизонтально устанавливают сляб на две подкладки (поз. 2), уложенные над средними или промежуточными балками вагона. В торцах вагона укладывают упорные бруски (поз. 1). Два других сляба размещают каждый вплотную к упорному бруску наклонно, с опорой на торец горизонтального сляба и прокладки (поз. 5) сечением не менее 80х100 мм и длиной 2850 мм. Горизонтально размещают слябы длиной 4500-6500 мм (рисунок 156а) и длиной 2500-2900 мм (рисунок 156б).

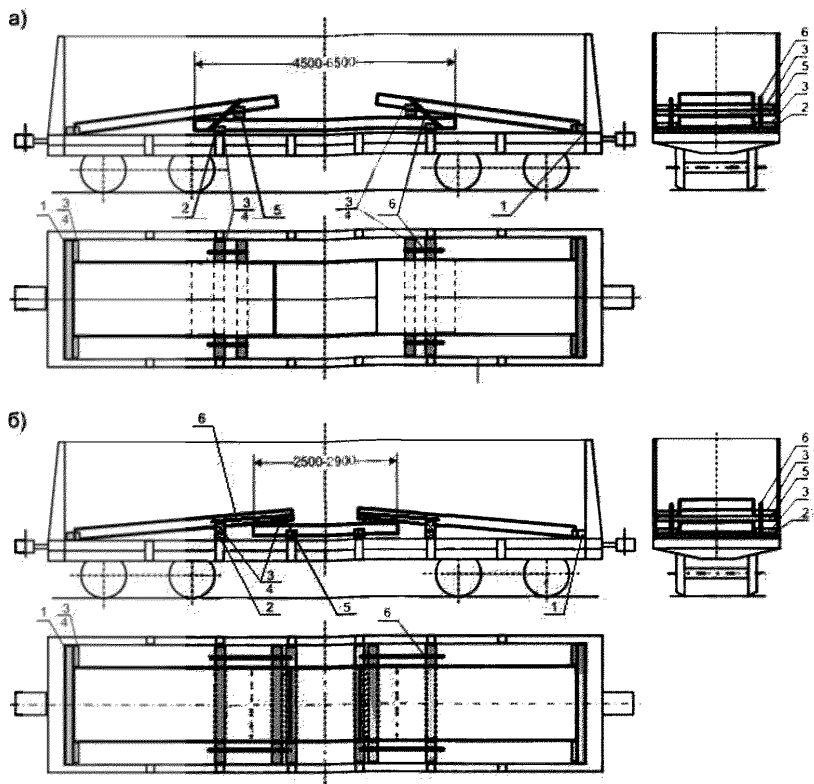


Рисунок 156

1 – упорный брусок сечением не менее 80х100 мм и длиной 2850 мм; 2 – подкладка; 3 – распорный брусок сечением не менее 40х100 мм и длиной по месту; 4 – гвоздь диаметром 4 мм и длиной 80 мм; 5 – прокладка 80х100х2850 мм; 6 – соединительная доска сечением не менее 40х100 мм и длиной по месту

От поперечных смещений горизонтальный сляб крепят распорными брусками (поз. 3) сечением не менее 40х100 мм и длиной по месту, каждый из которых прибивают к подкладкам тремя гвоздями диаметром 4 мм и длиной 80 мм. Наклонно установленные слябы крепят от поперечных перемещений распорными брусками (поз. 3), которые прибивают к упорным брускам (поз. 1) и прокладкам (поз. 5) каждый тремя гвоздями диаметром 4 мм и длиной 80 мм.

Для предотвращения смещения прокладок (поз. 5) к распорным брускам (поз. 3), установленным на подкладках (поз. 2) и прокладках (поз. 5), прибивают соединительную доску (поз. 6) сечением не менее 40х100 мм и длиной по месту гвоздями диаметром 4 мм и длиной 80 мм – по три в каждое соединение. Допускается заменять соединительную доску увязкой из проволоки диаметром 6 мм в две нити.

7.12.2. Слябы длиной свыше 4100 мм до 8200 мм включительно размещают вдоль хребтовой балки симметрично относительно продольной плоскости симметрии полувагона (рисунок 157). Один-два сляба размещают горизонтально вплотную к упорному брусу (поз. 1) на две-три подкладки (поз. 2) сечением 40х100 мм и длиной 2850 мм. Следующий(ие) сляб(ы) устанавливают вплотную к противоположному упорному брусу (поз. 1) наклонно с опорой на торец горизонтального(ых) сляба(ов), подкладку (поз. 2), уложенную вплотную к упорному брусу, и прокладку (поз. 4) размерами 80х100х2850 мм.

От поперечных смещений слябы крепят распорными брусками (поз. 3) сечением не менее 50x200 мм и длиной по месту, каждый из которых прибивают к подкладкам (поз. 2) и прокладке (поз. 4) тремя гвоздями диаметром 4 мм и длиной 80 мм.

Для предотвращения смещений прокладки (поз. 4) ее соединяют с подкладкой (поз. 2) доской (поз. 5) сечением не менее 40x100 мм и длиной по месту. Доску прибивают гвоздями диаметром 4 мм и длиной 80 мм – по два в каждое соединение.

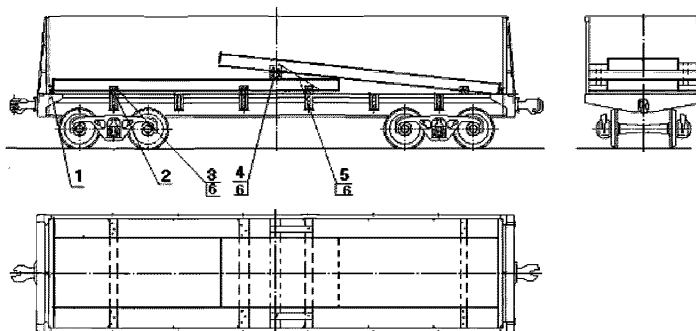


Рисунок 157

- 1 – упорный брусок сечением не менее 80x100 мм и длиной 2850 мм (устанавливают на ребро);
 2 – подкладка 40x100x2850 мм; 3 – брусок распорный сечением не менее 50x200 мм и длиной по месту; 4 – прокладка 80x100x2850 мм; 5 – доска сечением не менее 40x100 мм и длиной по месту; 6 – гвоздь диаметром 4 мм и длиной 80 мм

Допускается размещать взамен горизонтального сляба куски слябов длиной не менее 1000 мм. При этом их общая длина не должна превышать 8200 мм. Каждый кусок сляба размещают на две подкладки.

7.12.3. Слябы длиной свыше 8100 до 12000 мм включительно (в полувагоне с длиной кузова 12700 мм – длиной до 12500 мм включительно) размещают в полувагоне в количестве двух штук симметрично относительно поперечной плоскости симметрии вагона (рисунок 158).

Первый сляб устанавливают горизонтально со смещением к одной из боковых стен полувагона, второй – наклонно к противоположной боковой стене вагона с опорой на первый сляб.

Для предотвращения продольных смещений в торцевых частях вагона вплотную к торцевым порожкам устанавливают по одному упорному бруску (поз. 3) сечением не менее 80x120 мм и длиной 2850 мм и по четыре распорных бруска (поз. 4) сечением не менее 80x120 мм, длиной по месту.

Упорные и распорные бруски скрепляют между собой строительными скобами (по одной в каждое соединение) из прутка диаметром 6-8 мм или гвоздями (по два в каждое соединение) диаметром 6 мм и длиной 150 мм, которые забивают под углом 45°. Распорные бруски (поз. 4) скрепляют между собой соединительными планками (поз. 5) размерами 25x100x2850 мм – гвоздями диаметром 4 мм и длиной 80 мм – по два в каждое соединение.

При погрузке слябов длиной свыше 11900 мм до 12000 мм включительно (в полувагоне с длиной кузова 12700 мм – длиной 12300 - 12500 мм) распорные бруски (поз. 4) не устанавливают.

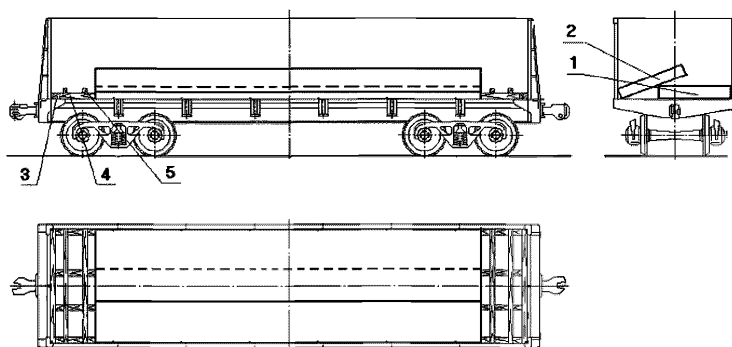


Рисунок 158

- 1 – сляб, размещенный горизонтально; 2 – сляб, размещенный наклонно;
 3 – упорный брусок сечением не менее 80х120 мм и длиной 2850 мм; 4 – распорный брусок сечением не менее 80х120 мм и длиной по месту;
 5 – соединительная планка 25х100х2850 мм

Слябы аналогичных размеров толщиной до 200 мм размещают в соответствии с рисунком 159.

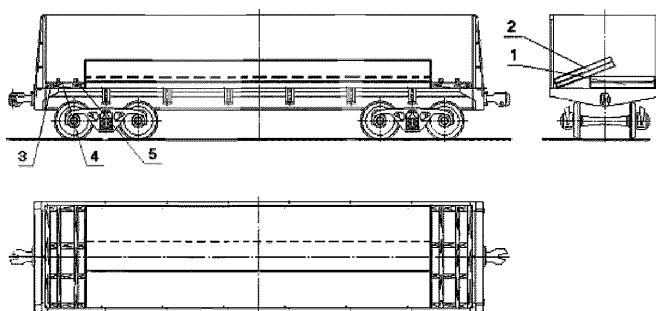


Рисунок 159

- 1 – сляб, размещенный горизонтально; 2 – сляб, размещенный наклонно;
 3 – торцевой упорный брусок 100х120х2850 мм; 4 – распорный брусок сечением не менее 100х120 мм и длиной по месту; 5 – соединительная планка 25х100х2850 мм

Взамен каждого сляба длиной свыше 8100 до 12000 мм включительно (в полувагоне с длиной кузова 12700 мм – длиной до 12500 мм включительно) допускается укладывать два сляба длиной свыше 4050 мм до 6000 мм (рисунок 158, 159) включительно (в полувагоне с длиной кузова 12700 мм – длиной до 6250 мм включительно). Вместо горизонтально уложенного сляба допускается также размещать куски слябов общей длиной, равной длине наклонно размещенного сляба (двух слябов).

7.12.4. Слябы шириной 1700–2200 мм, толщиной 250–355 мм размещают в полувагоне в один продольный ряд симметрично относительно продольной и поперечной плоскостей симметрии вагона в соответствии с рисунком 160 (с двумя распорными рамами), рисунком 161 (с одной распорной рамой), рисунком 162 (без распорной рамы).

Допускается размещать в ряду слябы длиной не менее 1000 мм при условии, что суммарная длина слябов в ряду соответствует схеме размещения и крепления. Каждый сляб размещают на две поперечные подкладки. В случае размещения в ряду одного сляба его устанавливают на четыре подкладки.

От продольного смещения слябы крепят распорными рамами, состоящими из упорных брусков поз. 3, распорных брусков поз. 4 и соединительных планок поз. 5. Упорные и распорные бруски скрепляют между собой строительными скобами из прутка диаметром 6-8 мм или гвоздями длиной 150 мм, которые забивают под углом 45°. Соединительные планки крепят к распорным брускам гвоздями длиной 80 мм – по два в каждое соединение. Зазоры между слябами и торцами полувагона менее 300 мм заполняют набором брусков поз. 3.

От поперечного смещения каждый сляб крепят двумя парами распорных брусков поз. 2, которые устанавливают на подкладки поз. 1 в распор между слябом и боковой стеной полувагона и прибавляют каждый двумя гвоздями длиной 120–150 мм.

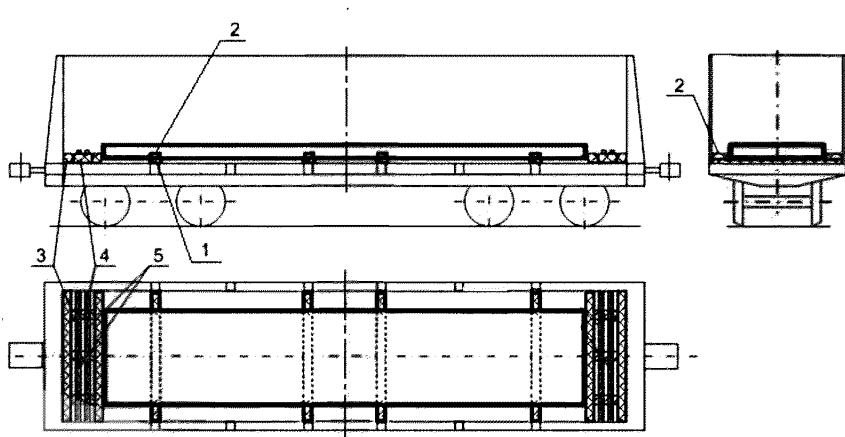


Рисунок 160

1 – подкладка 40x100x2850 мм; 2 – распорный брусок сечением не менее 80x100 мм и длиной по месту; 3 – упорный брусок 120x100x2850 мм; 4 – распорный брусок сечением не менее 120x100 мм и длиной по месту; 5 – соединительная планка 25x100x2850 мм

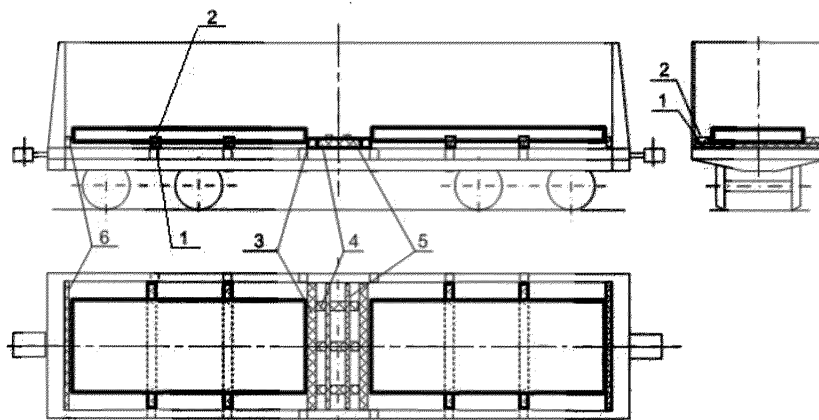


Рисунок 161

1 – подкладка 40x100x2850 мм; 2 – распорный брусок сечением 80x100 мм и длиной по месту; 3 – упорный брусок 80x100x2850 мм; 4 – распорный брусок сечением 80x100 мм и длиной по месту; 5 – соединительная планка 25x100x2850 мм; 6 – упорный брусок 80x100x2850 мм

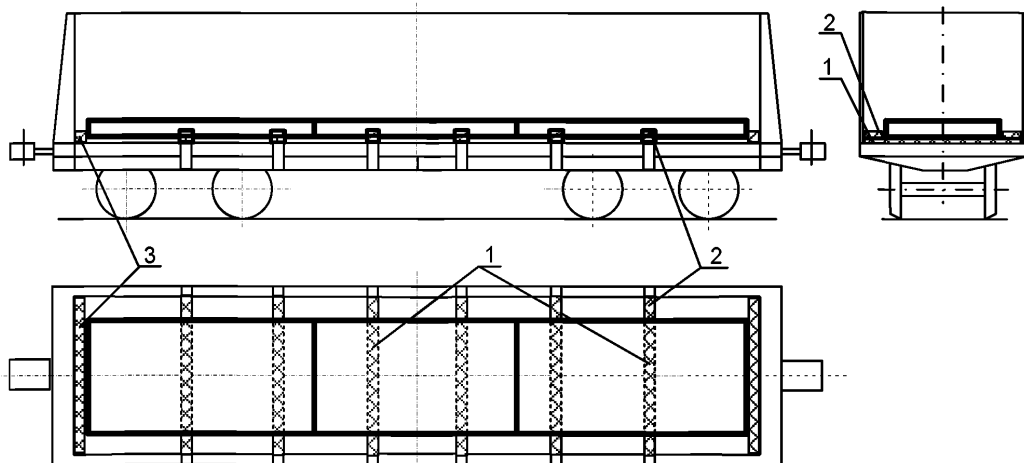


Рисунок 162

1 – подкладка 40x100x2850 мм; 2 – распорный брусок сечением не менее 80x100 мм и длиной по месту; 3 – упорный брусок 120x100x2850 мм

7.12.5. Слябы шириной 1250–1420 мм, толщиной 115–150 мм и длиной 8500–11000 мм размещают в количестве 5 штук (рисунок 163) симметрично относительно продольной и поперечной плоскостей симметрии полувагона.

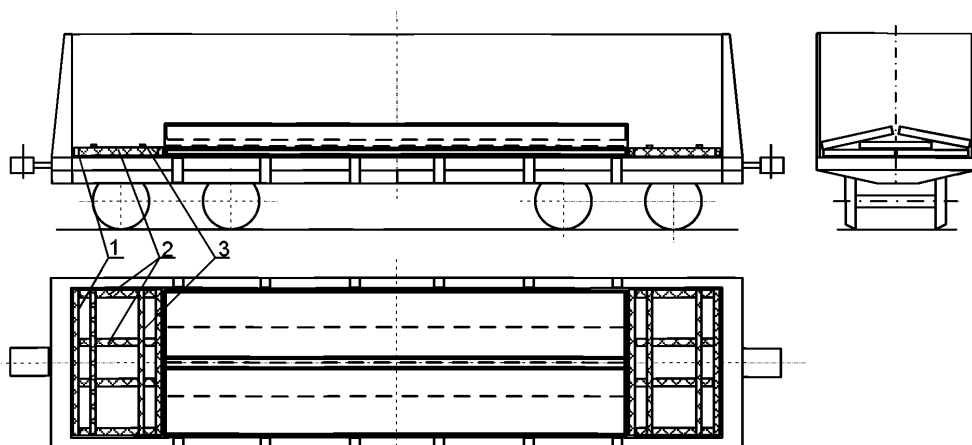


Рисунок 163

1 – упорный брусок 160x100x2850 мм; 2 – распорный брусок сечением 160x100 мм и длиной по месту; 3 – соединительная планка 25x100x2850 мм

В нижнем ярусе по ширине полувагона устанавливают два сляба на пол полувагона, во втором ярусе устанавливают один сляб симметрично относительно продольной и поперечной плоскостей симметрии полувагона, затем наклонно устанавливают два сляба вплотную к боковым стенам полувагона с опорой на горизонтально установленные слябы.

От продольного смещения слябы закрепляют распорными рамами, которые состоят из упорных брусков поз. 1, распорных брусков поз. 2 и соединительных планок поз. 3. Упорные и распорные бруски соединяют между собой строительными скобами из прутка диаметром 6–8 мм или гвоздями длиной 150 мм, которые забивают под углом 45°. Соединительные планки крепят к распорным брускам гвоздями длиной 80 мм – по два в каждое соединение.

7.12.6. Слябы шириной 1500–1600 мм, толщиной 200 мм и длиной 5200–6000 мм размещают в количестве 5 штук (рисунок 164) следующим порядком.

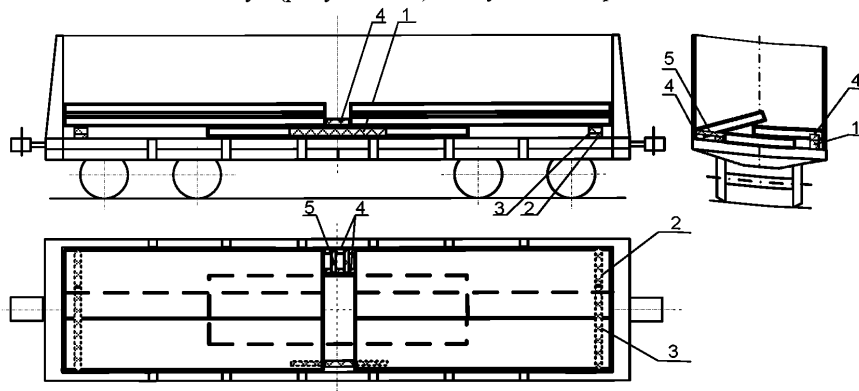


Рисунок 164

- 1 – подкладка сечением 200х160 мм и длиной по месту; 2 – подкладка 40х200х2850 мм;
3 – брусок 160х200х2200 мм; 4 – брусок сечением 100х80 мм и длиной по месту;
5 – соединительная планка 25х100х2850 мм

Первый сляб устанавливают на пол симметрично относительно продольной и поперечной плоскостей симметрии полувагона. Затем устанавливают два сляба горизонтально одним продольным рядом вплотную к торцам и боковой стене полувагона с опорой на нижний сляб, подкладку поз. 1 и бруски с подкладками поз. 2, 3, уложенные на расстоянии 200–300 мм от торцов полувагона.

Допускается изготавливать подкладку поз. 1 составной по высоте и ширине из брусков сечением не менее 100х80 мм. Бруски соединяют между собой гвоздями длиной 150–200 мм или строительными скобами.

Два последних сляба устанавливают наклонно к противоположной боковой стене с опорой на нижние слябы. Бруски поз. 3 устанавливают на подкладки поз. 2 к боковой стене полувагона и прибивают к подкладкам каждый четырьмя гвоздями длиной 200 мм. Допускается изготавливать бруски поз. 3 составными по высоте и ширине из брусков сечением не менее 100х80 мм. Бруски соединяют между собой гвоздями длиной 150–200 мм. Суммарная высота подкладки поз. 2 и бруска поз. 3 должна быть равной высоте сляба.

От продольного смещения слябы закрепляют распорными брусками поз. 4, установленными между слябами в середине полувагона. Для крепления слябов, установленных горизонтально вплотную к боковой стене полувагона, брусок устанавливают на подкладку поз. 1 и прибивают к ней не менее чем тремя гвоздями длиной 150 мм. Для крепления слябов, установленных наклонно, один брусок поз. 4 устанавливают вдоль центрального сляба, другой – вдоль боковой стены полувагона. Бруски соединяют между собой планками поз. 5, которые прибивают к брускам гвоздями длиной 80 мм – по два в каждое соединение.

7.13. Слябы на платформах, оборудованных многооборотным креплением по чертежу № 77308 ОАО «Новолипецкий металлургический комбинат», размещают симметрично относительно продольной и поперечной плоскостей симметрии платформы.

От продольного смещения слябы с обеих сторон крепят упорными балками, которые вставляют в специальные проемы на продольных балках оборудования платформ. Суммарные по длине зазоры между слябами и упорными балками более 200 мм заполняют брусками или обрезками досок.

7.13.1. Слябы шириной свыше 825 до 950 мм, толщиной 200–250 мм и длиной свыше 8100 до 12100 мм включительно размещают в количестве 4 штук (рисунок 165). Взамен каждого сляба длиной 8100–12100 мм допускается укладывать два сляба длиной 4000–6050 мм.

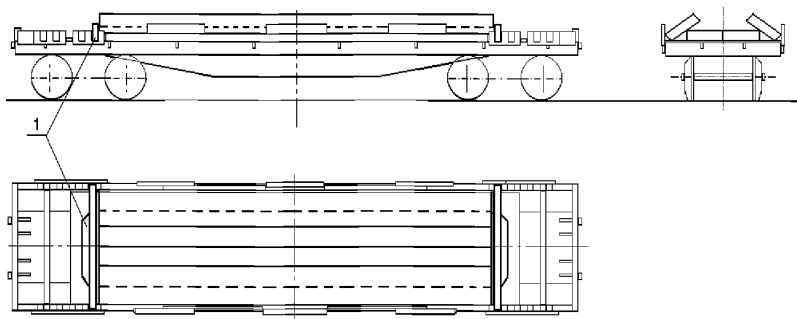


Рисунок 165
1 – балка упорная

Ширина слябов, установленных наклонно и горизонтально, может быть различной. При этом ширина слябов, устанавливаемых наклонно, должна быть одинаковой.

7.13.2. Слябы шириной 950–1290 мм, толщиной 200–250 мм и длиной свыше 4700 мм до 6000 мм включительно размещают в количестве 5 штук (рисунок 166). Для обеспечения устойчивости под наклонно установленные слябы подкладывают поперечные бруски сечением не менее 160x160 мм и длиной по месту.

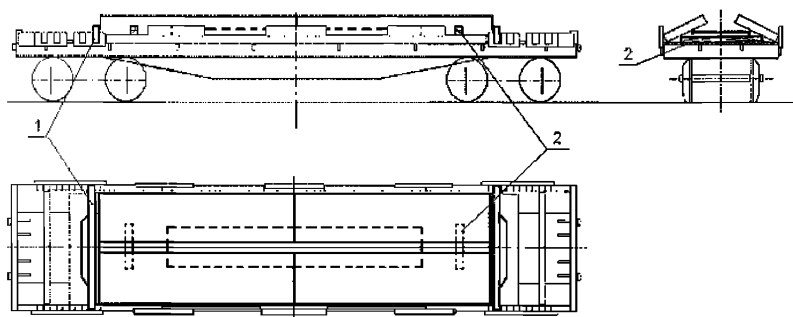


Рисунок 166
1 – упорная балка; 2 – поперечный брусок сечением не менее 160x160 мм

7.13.3. Слябы шириной 950–1290 мм, толщиной 140–150, 200 мм и длиной 4700–6000 мм размещают в количестве 7 штук (рисунок 167).

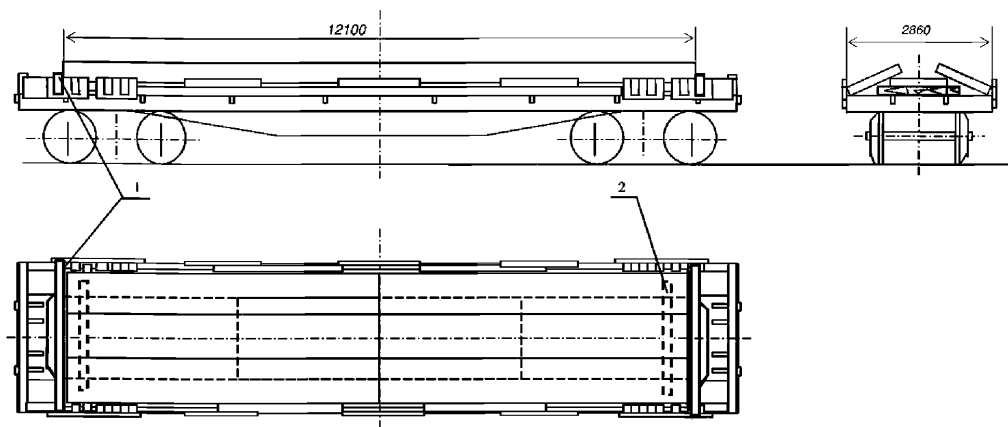


Рисунок 167

1 – упорная балка; 2 – подкладка размером (140-200)х200х1300 мм

Посередине платформы размещают один сляб симметрично относительно продольной и поперечной плоскостей симметрии платформы. Затем симметрично относительно продольной и поперечной плоскостей симметрии платформы размещают два сляба горизонтально в один продольный ряд с опорой на нижний сляб и две подкладки поз. 2, уложенные на расстоянии 400–500 мм от торцевых упорных балок. Толщина подкладок должна быть равна толщине нижнего сляба. Следующие четыре сляба размещают двумя рядами наклонно, вплотную к боковым балкам оборудования платформы, с опорой на нижние слябы и пол платформы.

От продольного смещения слябы с обоих торцов крепят упорными балками.

7.13.4. Слябы шириной 950–1370 мм, толщиной 200–250 мм и длиной свыше 6200 мм до 12100 мм включительно размещают в зависимости от массы груза в количестве 3 штук (рисунок 168) или 4 штук (рисунки 169 и 170).

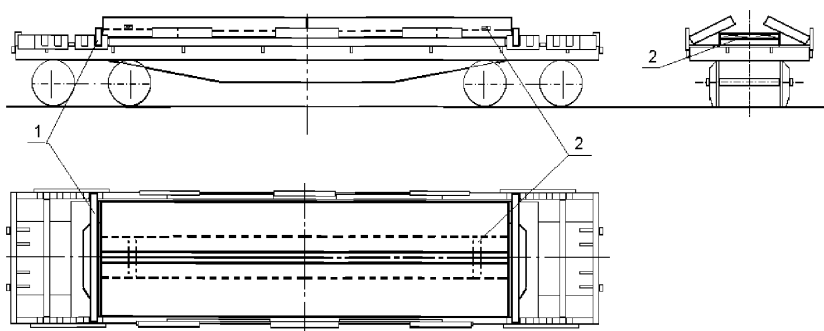


Рисунок 168

1 – балка упорная; 2 – поперечный брусок

Ширина слябов, установленных наклонно и горизонтально, может быть различной. При этом наклонно устанавливают слябы равной ширины.

При погрузке слябов шириной 1300–1370 мм для обеспечения устойчивости наклонно установленных слябов на сляб, установленный горизонтально, укладывают два бруска сечением не менее 100х80 мм и длиной по месту.

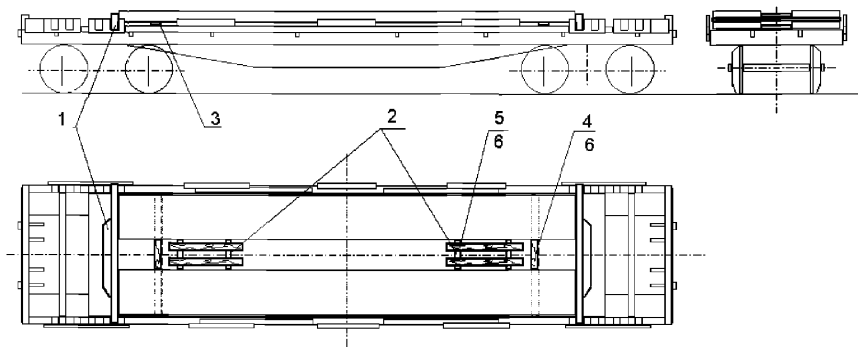


Рисунок 169

- 1 – балка упорная; 2 – брусок сечением 100х80 мм и длиной по месту; 3 – прокладка (20-25)х100 мм и длиной по месту;
 4 – брусок сечением не менее 50х100 мм и длиной по месту;
 5 – планка (20-25)х100 мм и длиной по месту; 6 – гвоздь диаметром 4 мм и длиной не менее 80 мм (по два в каждое соединение)

При наличии зазора между слябами более 300 мм (рисунок 169) слябы нижнего яруса раскрепляют распорными брусками (поз. 2), скрепленными между собой планками (поз. 5) – по два гвоздя длиной не менее 80 мм в каждое соединение, а слябы верхнего яруса – брусками (поз. 4), которые прибивают к прокладкам (поз. 3) каждый двумя гвоздями длиной 100 мм.

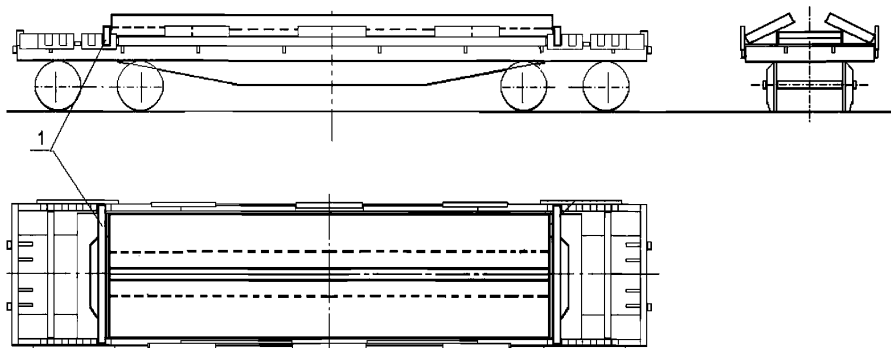


Рисунок 170

- 1 – балка упорная

Взамен каждого сляба длиной 8100–12100 мм допускается укладывать два сляба длиной 4050–6050 мм.

Ширина слябов, установленных наклонно и горизонтально, может быть различной. При этом наклонно устанавливают слябы равной ширины.

При размещении слябов длиной 6200–8000 мм (рисунок 171) зазоры между балками и торцами слябов величиной до 300 мм заполняют поперечными брусками сечением не менее 100х50 мм, которые скрепляют между собой соединительными планками сечением не менее 20х100 мм и длиной по месту и гвоздями длиной, превышающей толщину планки на 50 мм. В зазоры величиной более 300 мм устанавливают распорные брусочки поз. 2 сечением не менее 100х80 мм, которые соединяют между собой планками поз. 3 сечением не менее 20х100 мм и длиной, равной 2800 мм. Каждую планку прибивают к брускам двумя гвоздями длиной 80 мм в каждое соединение.

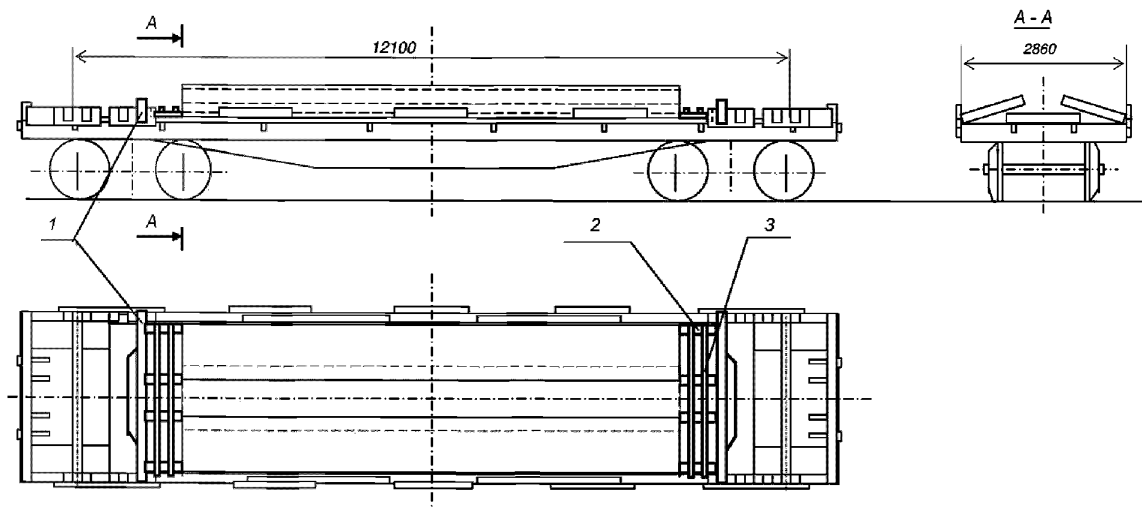


Рисунок 171

1 – упорная балка; 2 – распорный брусок; 3 – планка соединительная

7.13.5. Слябы шириной 950-1400 мм, толщиной до 250 мм и длиной свыше 4050 мм до 6050 мм включительно размещают в количестве 4 (рисунок 172) или 8 штук (рисунок 173).

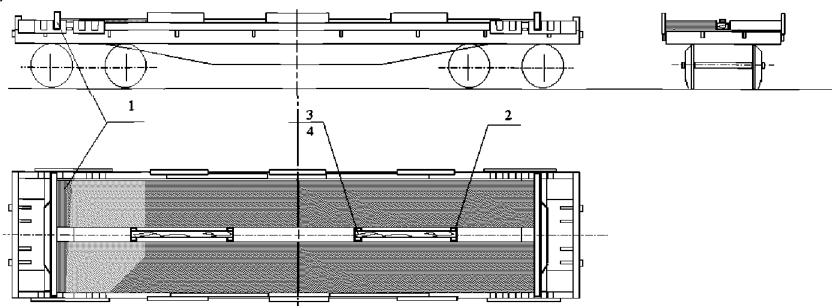


Рисунок 172

1 – балка упорная; 2 – брусок сечением не менее 50x100 мм и длиной по месту – 4 шт.;
3 – планка 25x100x2800 мм – 2 шт.; 4 – гвоздь диаметром 4 мм и длиной не менее 80 мм – 8 шт. (по два в каждое соединение)

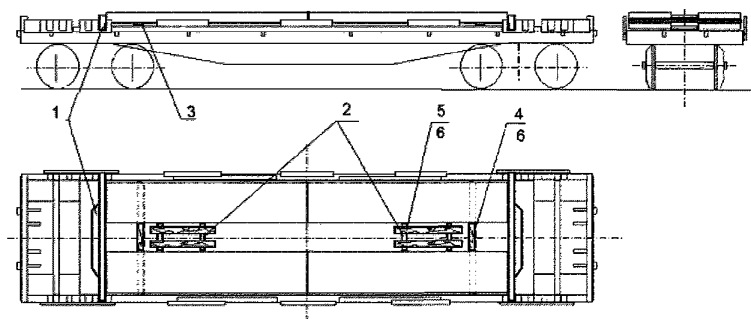


Рисунок 173

1 – балка упорная; 2 – брусок сечением 100x80 мм и длиной по месту – 4 шт.; 3 – прокладка сечением (20-25)x100 мм и длиной по месту – 2 шт.; 4 – брусок сечением не менее 50x100 мм и длиной по месту – 2 шт.; 5 – планка сечением (20-25)x100 мм и длиной по месту – 4 шт.; 6 – гвоздь 4x80 мм (по два в каждое соединение)

Слябы закрепляют аналогично способу, изложенному в пункте 7.13.4 настоящей главы.

7.13.6. Слябы шириной 950–1400 мм, толщиной 200–250 мм и длиной свыше 6050 мм до 8000 мм включительно размещают в количестве 4 штук в два продольных ряда (рисунок 174). Два сляба размещают горизонтально, каждый вплотную к противоположным торцевым доскам и боковым балкам оборудования платформы. Затем размещают два наклонных сляба, располагая их вплотную к противоположным торцам с опорой на пол платформы и на горизонтально лежащие слябы.

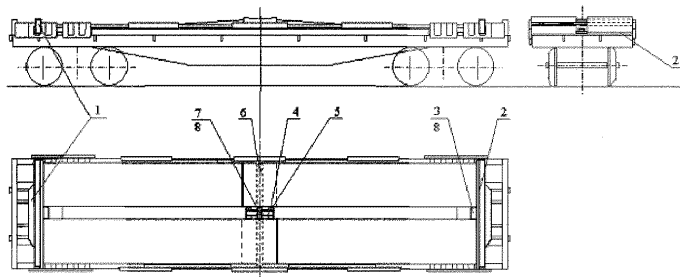


Рисунок 174

1 – балка упорная; 2 – доска сечением не менее 40х100 мм длиной по месту; 3 – брусок сечением не менее 100х80 мм и длиной по месту; 4 – брусок сечением не менее 100х80 мм и длиной по месту; 5 – планка сечением не менее (20-25)х100 мм и длиной по месту; 6 – прокладка размерами 160х200х2850 мм; 7 – брусок сечением не менее 100х80 мм и длиной по месту; 8 – гвоздь длиной не менее 80 мм (по два в каждое соединение)

От поперечного смещения слябы крепят брусками (поз. 3) и (поз. 4). Бруски (поз. 3) прибивают к доскам (поз. 2) каждый двумя гвоздями (поз. 8). Бруски (поз. 4) соединяют между собой планкой (поз. 5), которую прибивают к каждому бруску двумя гвоздями длиной 80 мм.

Для обеспечения устойчивости наклонно расположенных слябов на горизонтально лежащие слябы в середине платформы укладывают прокладку (поз. 6), размеры которой уточняют по месту в зависимости от размеров слябов. Между слябами на прокладку поз. 6 укладывают брусок (поз. 7) и прибивают к ней двумя гвоздями (поз. 8). Брусок (поз. 7) удерживает наклонно уложенные слябы от поперечного смещения в верхней части. Прокладка (поз. 6) может быть составной по высоте и ширине.

7.13.7. Слябы шириной 950–1000 мм, толщиной до 200 мм и длиной свыше 8100 до 12100 мм включительно размещают симметрично продольной и поперечной плоскостям симметрии платформы в количестве пяти штук (рисунок 175). Взамен каждого сляба длиной 8100–12100 мм допускается укладывать по два сляба длиной 4050–6050 мм.

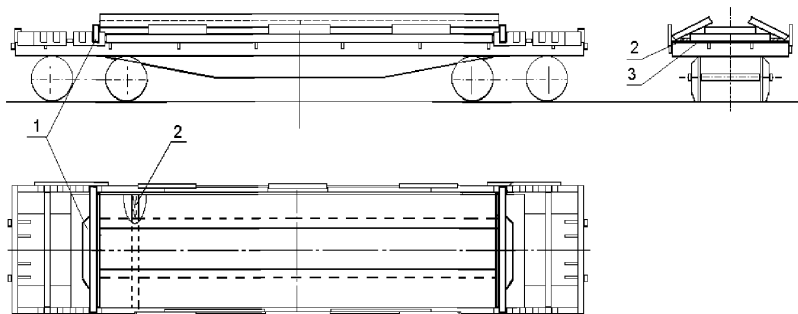


Рисунок 175

1 – балка упорная; 2 – брусок сечением не менее 40x100 мм и длиной по месту (прибить к подкладке двумя гвоздями длиной 80 мм); 3 – подкладка размером 40x100x2850 мм – 2 шт.

7.13.8. Слябы шириной 950–1300 мм, толщиной 140–150, 200 мм, длиной 8100–10000 мм на платформе размещают в количестве 5 штук (рисунок 176). Два сляба размещают на полу вплотную к боковым балкам оборудования платформы, на них во второй ярус укладывают один сляб симметрично относительно плоскостей симметрии платформы. Затем два сляба укладывают наклонно вплотную к боковым балкам оборудования платформы с опорой на нижележащие слябы. Горизонтально расположенные слябы могут состоять из кусков слябов длиной не менее 1000 мм. Длина среднего сляба, уложенного во втором ярусе, должна быть не менее 6500 мм. От продольного смещения слябы с обоих торцов крепят упорными балками поз. 1.

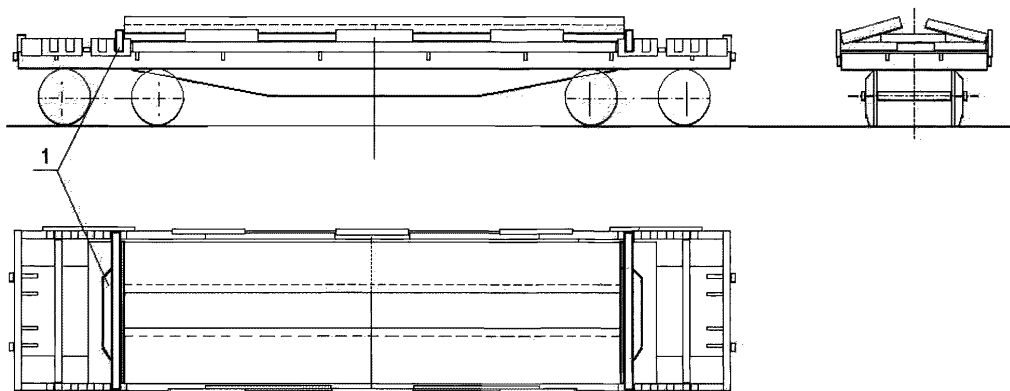


Рисунок 176

1 – упорная балка

7.13.9. Слябы шириной 1000–1370 мм, толщиной до 200 мм и длиной 8100–12100 мм размещают симметрично продольной и поперечной плоскостям симметрии платформы в количестве 5 штук (рисунок 177). Взамен каждого сляба длиной 8100–12100 мм допускается укладывать по два сляба длиной 4050–6050 мм.

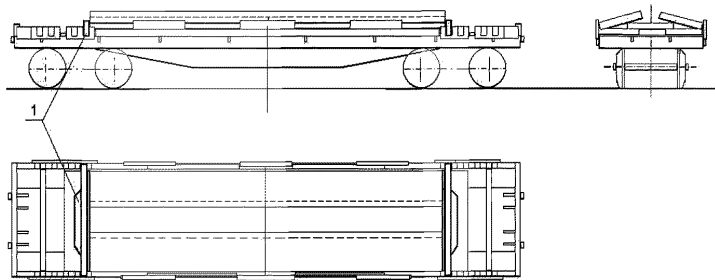


Рисунок 177
1 – балка упорная

Два сляба размещают горизонтально на полу платформы в два продольных ряда вплотную к боковым балкам оборудования платформы, затем на них укладывают один сляб горизонтально симметрично продольной и поперечной плоскостям симметрии платформы и еще два сляба – наклонно.

От продольного смещения весь штабель слябов с обеих торцевых сторон крепят упорными балками.

Длина сляба, уложенного во втором ярусе в середине платформы, может быть меньше длины остальных слябов. Ширина слябов, установленных наклонно и горизонтально, может быть различной. При этом наклонно установленные слябы должны быть равной ширины.

7.13.10. Слябы шириной 1440–1850 мм, толщиной 200–250 мм и длиной свыше 8100 мм до 12100 мм включительно размещают в количестве двух штук (рисунок 178).

Первый сляб устанавливают горизонтально со смещением к одной из боковых балок оборудования платформы, второй – наклонно к противоположной боковой балке с опорой на первый сляб.

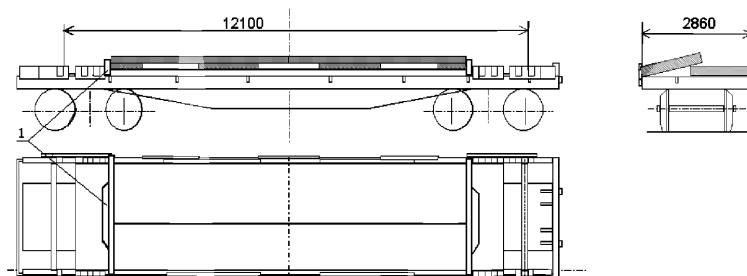


Рисунок 178
1 – балка упорная

Взамен каждого сляба длиной 8100–12100 мм допускается укладывать по два сляба длиной 4050–6050 мм. Вместо горизонтально уложенного сляба допускается также размещать куски слябов общей длиной, равной длине наклонно размещенного сляба (двух слябов).

7.13.11. Слябы шириной 1440–1850 мм, толщиной 200–250 мм и длиной 6200–8100 мм размещают в количестве двух штук (рисунок 179). Первый сляб размещают горизонтально со смещением к одной из боковых балок оборудования платформы, второй – наклонно к противоположной боковой балке с опорой на первый сляб.

От продольного смещения слябы с обеих торцевых сторон крепят упорными балками.

В зазоры между балками и торцами слябов величиной до 300 мм устанавливают поперечные бруски сечением не менее 100x50 мм, которые скрепляют между собой соединительными планками и гвоздями. В зазоры более 300 мм устанавливают по четыре распорных бруска, которые соединяют между собой планками сечением не менее 25x100 мм и длиной, равной 2800 мм. Каждую планку прибавают к брускам двумя гвоздями в каждое соединение.

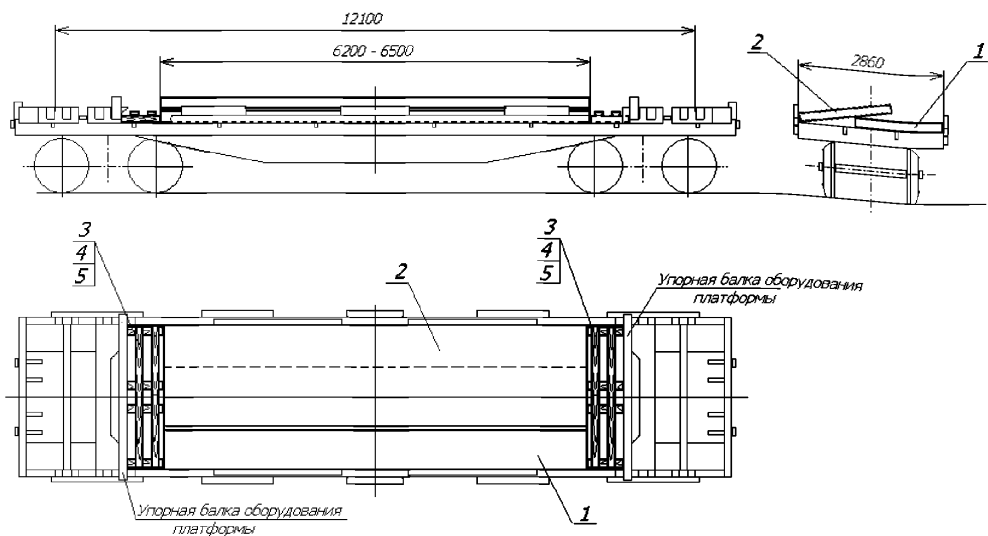


Рисунок 179

1 – горизонтальный сляб; 2 – наклонный сляб; 3 – распорный брусок сечением 80х100 мм и длиной по месту; 4 – соединительная планка размером 25х100х2800 мм; 5 – гвоздь диаметром не менее 4 мм и длиной не менее 80 мм

7.13.12. Допускается размещать на одной платформе слябы длиной 7300–9500 мм, различные по длине. При этом короткий сляб размещают (рисунок 180) горизонтально и закрепляют от продольного смещения с помощью распорных брусков поз. 1, которые укладывают между торцами сляба и упорными балками и соединяют между собой соединительными планками поз. 2, которые прибивают к брускам гвоздями поз. 3 по два в каждое соединение.

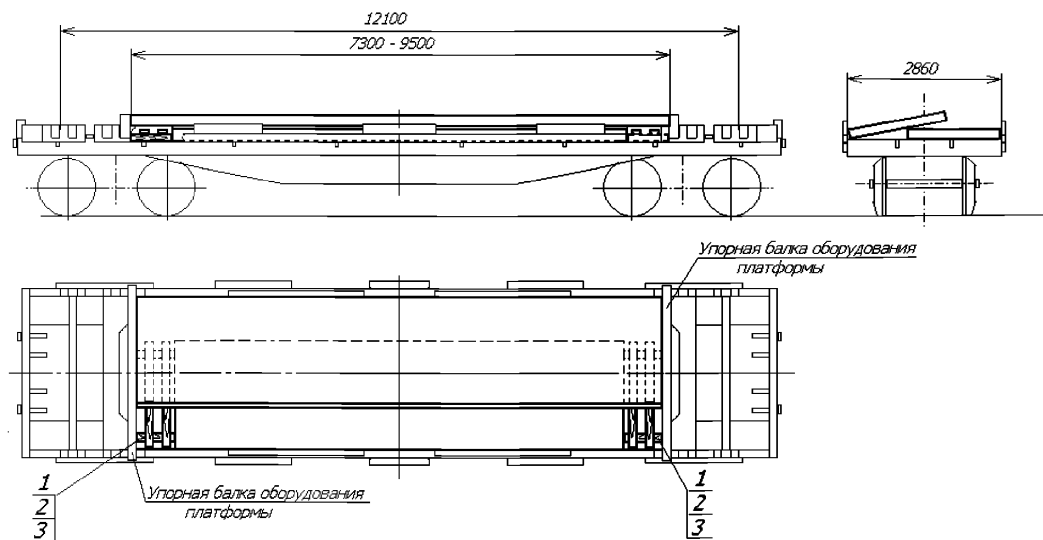


Рисунок 180

1 – распорный брусок сечением 80х100 мм и длиной по месту; 2 – соединительная планка сечением 25х100 мм и длиной по месту; 3 – гвоздь диаметром не менее 4 мм и длиной не менее 80 мм

7.13.13. Слябы шириной 1350–1600 мм, толщиной 200–250 мм и длиной свыше 8100 до 12100 мм включительно размещают в количестве трех штук (рисунок 181). Взамен каждого сляба длиной 8100–12100 мм допускается укладывать по два сляба длиной 4050–6050 мм.

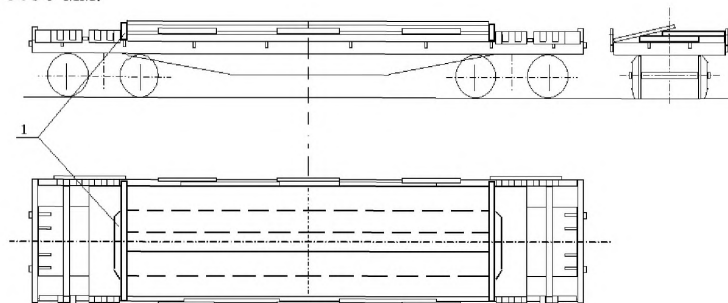


Рисунок 181
1 – балка упорная

7.13.14. Слябы шириной 1350–1600 мм, толщиной 200–250 мм и длиной 7000–8100 мм размещают в количестве трех штук (рисунок 182). Первый сляб размещают горизонтально симметрично относительно продольной и поперечной плоскостей симметрии платформы. Второй сляб размещают горизонтально со смещением к одной из боковых балок оборудования платформы, третий – наклонно к противоположной боковой балке оборудования на подкладках размером 50x100x600 мм.

От продольного смещения слябы с обоих торцов крепят упорными балками поз. 1.

В зазоры между балками и торцами слябов величиной до 300 мм устанавливают поперечные бруски сечением не менее 100x50 мм, которые скрепляют между собой соединительными планками сечением не менее 25x100 мм и длиной по месту и гвоздями длиной, превышающей толщину планки на 50 мм. В зазоры более 300 мм устанавливают по четыре распорных бруска сечением не менее 80x100 мм, которые соединяют между собой планками сечением не менее 25x100 мм и длиной, равной 2800 мм. Каждую планку прибивают к брускам двумя гвоздями длиной 80 мм в каждое соединение.

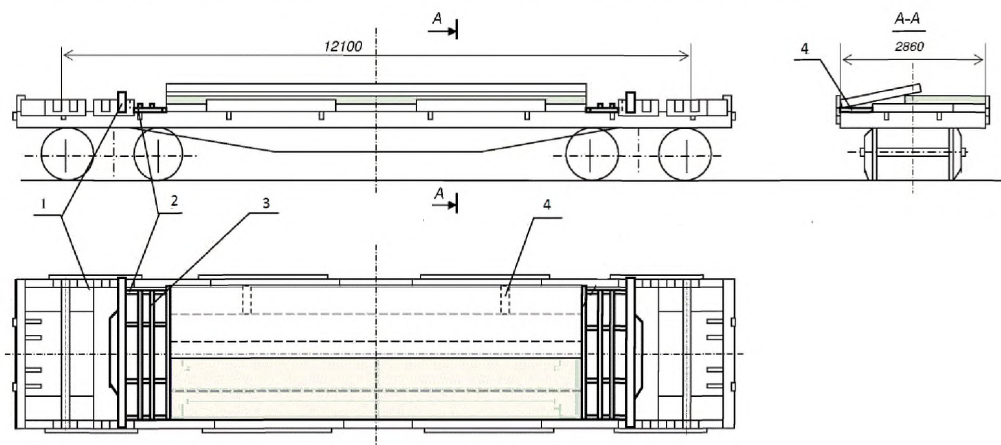


Рисунок 182

1 – упорная балка; 2 – распорный брусок; 3 – соединительная планка; 4 – подкладка

Масса слябов может быть различной, при этом масса сляба, размещенного со смещением относительно продольной плоскости симметрии вагона, и масса сляба, уложенного наклонно, должна быть одинаковой.

7.13.15. Слябы шириной 1500–1600 мм, толщиной 200–250 мм, длиной 5000–6000 мм размещают на платформе (рисунок 183) в количестве 5 штук. Первый сляб размещают симметрично продольной и поперечной плоскостям симметрии вагона, затем два сляба размещают горизонтально в один ряд со смещением к боковой балке оборудования платформы с опорой на нижний сляб и два бруска с подкладками поз. 2, 3 и 4, уложенные на расстоянии 400–500 мм от торцевых упорных балок. Два последние сляба размещают наклонно со смещением к другой боковой балке с опорой на нижние слябы, подкладку поз. 2 и подкладку поз. 4. Бруски поз. 3 укладывают на подкладки (поз. 2) со смещением к боковой балке оборудования платформы и прибивают к подкладкам четырьмя гвоздями диаметром 6 мм и длиной 200 мм. Бруски поз. 3 могут быть составными по высоте. Суммарная высота подкладки поз. 2 и бруска поз. 3 должна быть равна высоте сляба.

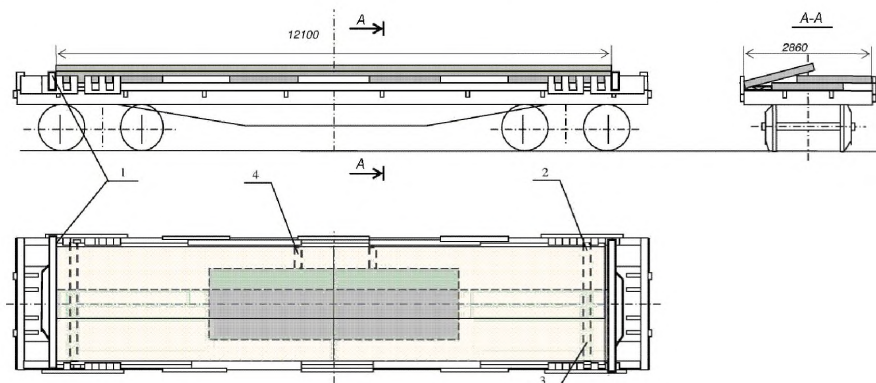


Рисунок 183

1 – упорная балка; 2 – подкладка размером 40x100x2850 мм; 3 – брусок шириной 100 мм, высотой и длиной по месту; 4 – подкладка размером 40x100x650 мм

7.13.16. Слябы шириной от 950 до 1850 мм включительно, длиной от 7000 мм до 11900 мм включительно, толщиной до 250 мм включительно размещают в количестве трех штук (рисунок 184) в следующем порядке. В середине платформы симметрично относительно продольной и поперечной плоскостей симметрии размещают наиболее короткий сляб. Параллельно боковой балке оборудования на расстоянии 250–300 мм от нее устанавливают два бруска поз. 1. На эти бруски устанавливают такие же бруски и крепят к нижним каждый четырьмя гвоздями поз. 2. Сверху на бруски устанавливают при необходимости выравнивающую доску шириной, равной ширине брусков, и толщиной, обеспечивающей горизонтальное размещение второго сляба. Доски крепят к брускам четырьмя гвоздями поз. 2 каждую. Второй сляб располагают горизонтально вплотную к продольной балке оборудования платформы с опорой на первый сляб и бруски поз. 1. Третий сляб размещают наклонно со смещением к противоположной продольной балке оборудования платформы с опорой на горизонтально уложенные слябы. Ширина слябов на платформе подбирается таким образом, чтобы третий (наклонный) сляб опирался на оба нижних или на верхний горизонтально уложенный сляб. Горизонтально в середине платформы размещают слябы шириной от 950 до 1650 мм, длиной от 7000 мм, по бокам – слябы шириной от 1440 мм до 1850 мм и длиной от 8100 мм.

Длина и ширина слябов, размещенных горизонтально со смещением к боковой балке оборудования и наклонно к другой балке, должна быть одинаковой в пределах допуска на размер. Нижний сляб может иметь ширину больше или меньше ширины боковых слябов. Длина нижнего сляба может быть менее или равна длине боковых слябов.

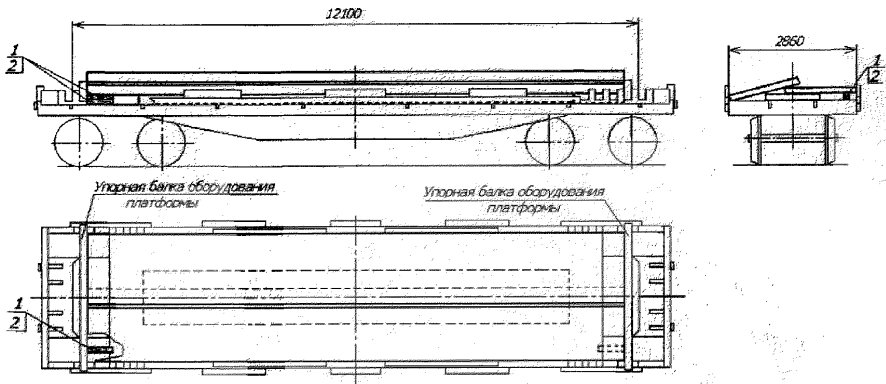


Рисунок 184

1 – брусок шириной 120 мм, высотой по месту, длиной 400 мм; 2 – гвоздь диаметром не менее 6 мм и длиной не менее 150 мм

7.13.17. Слябы шириной 1440–1850 мм, длиной 8100–12100 мм и толщиной до 150 мм размещают в количестве четырех штук (рисунок 185) или пяти штук (рисунок 186).

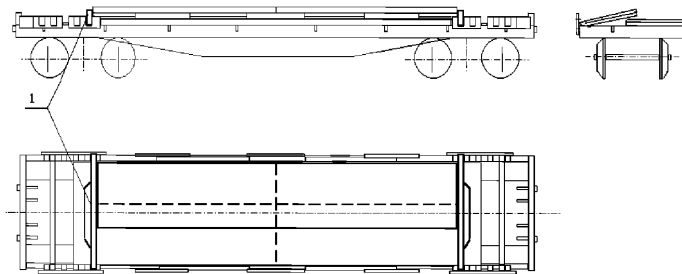


Рисунок 185

1 – балка упорная

Взамен каждого сляба длиной 8100–12100 мм допускается укладывать по два сляба длиной 4050–6050 мм. Вместо горизонтально уложенного сляба допускается также размещать куски слябов общей длиной, равной длине наклонно размещенного сляба (двух слябов).

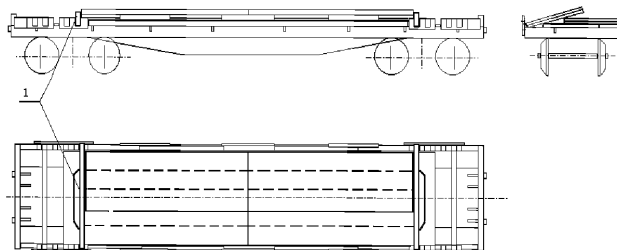


Рисунок 186

1 – балка упорная

7.13.18. Слябы шириной 1850 мм, толщиной до 250 мм и длиной свыше 5100 мм до 6000 мм включительно размещают (рисунок 187) симметрично относительно продольной и поперечной плоскостей симметрии платформы следующим образом: один сляб укладывают горизонтально в середине платформы, упорные балки (поз. 1) устанавливают в крайнее положение и вплотную к ним укладывают доски (поз. 4). Два других сляба размещают наклонно вплотную к доскам (поз. 4). Допускается под нижний сляб укладывать подкладки толщиной 40 мм для обеспечения механизированной выгрузки.

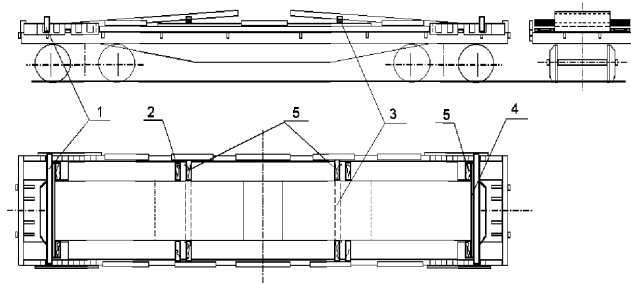


Рисунок 187

- 1 – балка упорная; 2 – брусек распорный сечением не менее 50х100 мм; 3 – прокладка размерами не менее 25х100х2880 мм; 4 – доска размерами 25х100х2850 мм; 5 – брусек сечением не менее 50х100 мм и длиной по месту

От поперечного смещения горизонтально лежащий сляб с обеих сторон крепят распорными брусками, которые прибивают к полу платформы (при укладке подкладок – к подкладкам) по два с каждой стороны гвоздями длиной не менее 100 мм по три в каждый брусек. Наклонно лежащие слябы закрепляют от поперечного смещения с помощью брусков (поз. 5), которые прибивают к доскам (поз. 4) и к прокладкам (поз. 3) – по два бруска с обеих сторон от сляба гвоздями длиной не менее 100 мм по три в каждый брусек. Прокладки (поз. 3) укладывают между нижним и верхним слябами. Концы прокладок и брусков входят в специальные швеллеры на боковых балках оборудования платформы. От смещения бруски (поз. 5) фиксируют гвоздями через отверстия в швеллере или соединяют планками с брусками (поз. 2) гвоздями длиной не менее 100 мм – по два в каждое соединение. Толщину прокладок (поз. 3) уточняют по месту в зависимости от длины слябов и их расположения относительно швеллеров.

7.13.19. Сляб шириной 2000–2200 мм, толщиной 300–355 мм и длиной 6200–12100 мм размещают на платформе симметрично относительно продольной и поперечной плоскостей симметрии в количестве одной штуки (рисунок 188) на две поперечные подкладки.

От продольных смещений сляб с обеих сторон крепят упорными балками оборудования платформы.

Зазоры между торцом сляба и упорной балкой более 100 мм заполняют поперечными брусками или набором досок длиной 2860 мм.

От поперечного смещения сляб крепят распорными брусками, которые прибивают к подкладкам с обеих сторон сляба каждый двумя гвоздями длиной 120–150 мм.

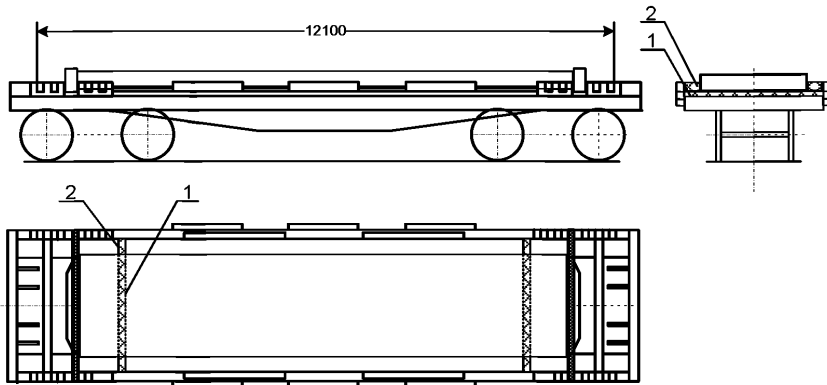


Рисунок 188

- 1 – подкладка сечением не менее 80х100 и длиной 2860 мм;
 2 – распорный брусок сечением не менее 80х100 мм и длиной по месту

7.13.20. Перед возвратом платформы проверяют состояние оборудования платформы, целостность сварных швов приварки рамы к платформе, целостность и комплектность упорных балок (2 балки на платформе). Упорные балки должны быть установлены в проемы на боковых балках оборудования. Масса закрепленного на платформе оборудования (за вычетом демонтированных бортов платформы) составляет 3000 кг.

Возврат платформы в порожнем состоянии осуществляется в соответствии с рисунком 189.

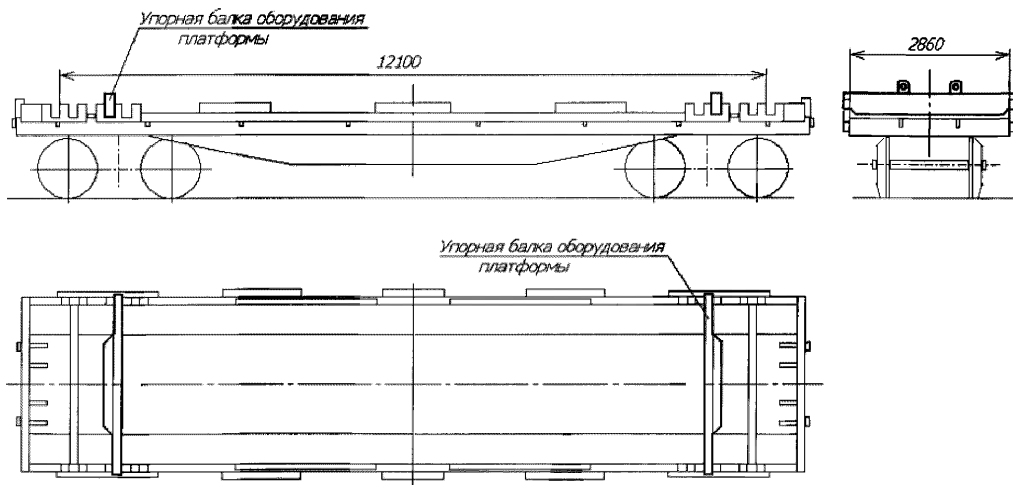


Рисунок 189

8. Размещение и крепление бломсов

8.1. Размещение и крепление бломсов на платформах.

Бломсы длиной до 5900 мм включительно размещают на платформе (рисунок 190) следующим образом. На пол платформы вплотную к торцевым бортам укладывают по одному упорному брусу сечением не менее 50x100 мм и длиной, равной ширине платформы. Каждый упорный брусок прибивают к полу платформы четырьмя гвоздями диаметром 4–5 мм и длиной не менее 100 мм. Бломсы укладывают продольными рядами вдоль платформы в один или два яруса.

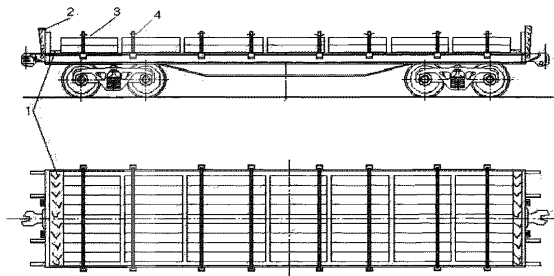


Рисунок 190

1 – упорный брусок; 2 – торцевая стойка; 3 – боковая стойка; 4 – стяжка

Бломсы, уложенные у торцевых бортов, должны прилегать вплотную к поперечным упорным брускам. Каждую секцию боковых бортов и каждый торцевой борт платформы подкрепляют двумя стойками. Противоположные стойки у боковых бортов попарно скрепляют стяжками из проволоки диаметром 6 мм в восемь нитей. При погрузке бломсов длиной свыше 3600 мм до 5900 мм скрепляют только стойки, вставленные в первые и третьи от торцов платформы стоечные скобы.

8.2. Размещение и крепление бломсов в полувагонах.

8.2.1. Бломсы длиной 1150–1400 мм в полувагонах (рисунок 191) размещают в два-три яруса по высоте двумя продольными рядами. Бломсы укладывают поперек вагона вплотную к боковым стенам и торцевым дверям, огражденным торцевыми щитами на высоту погрузки. В случае, если верхние ряды будут неполными, бломсы укладывают над тележками вагонов.

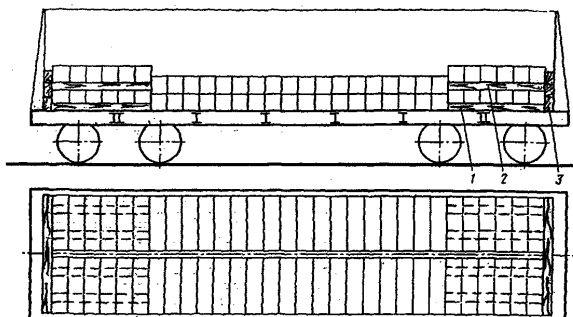


Рисунок 191

1 – подкладка; 2 – прокладка; 3 – торцевой щит

Под нижний ярус вплотную к торцевым дверям укладывают по четыре продольных подкладки размерами 25x100x2700 мм, а между ярусами размещают также по четыре прокладки такого же размера.

Торцевые двери полувагона ограждают торцевыми щитами в соответствии с пунктом 1.4 настоящей главы.

Люковые закидки полувагонов увязывают в соответствии с пунктом 1.5 настоящей главы.

8.2.2. Блюмсы длиной свыше 2600 мм до 2800 мм включительно размещают тремя штабелями вдоль полувагона в один ярус (рисунок 192). Каждый штабель размещают на двух подкладках сечением не менее 25x100 мм и длиной, равной ширине полувагона, уложенных на средние, промежуточные или шкворневые балки полувагона. Зазоры между торцами полувагона и крайними штабелями заполняют уложенными поперек полувагона блюмсами. У торцевых дверей полувагона вплотную к порожку укладывают упорный брусок сечением 100x100 мм и длиной 2850 мм.

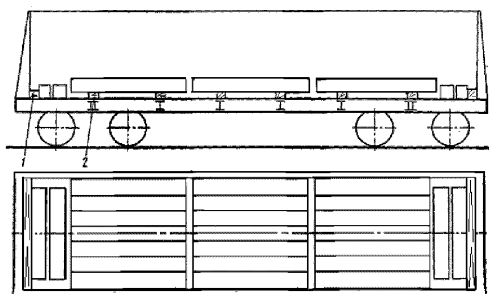


Рисунок 192

1 – упорный брусок; 2 – подкладка

8.2.3. Блюмсы длиной свыше 2600 до 3000 мм включительно размещают вдоль полувагона четырьмя штабелями в один ярус (рисунок 193). Каждый штабель размещают на двух подкладках сечением не менее 25x100 мм и длиной, равной ширине полувагона, уложенных на средние, промежуточные и шкворневые балки полувагона. Две крайние подкладки укладывают между гофрами крышек люков в торцевой части полувагона, при этом концы их опираются на полки продольных угольников нижней обвязки полувагона. У торцевых дверей полувагона вплотную к порожку укладывают упорный брусок сечением 100x100 мм и длиной 2850 мм.

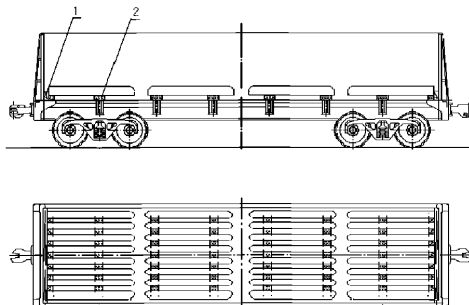


Рисунок 193

1 – упорный брусок; 2 – подкладка

Зазоры между штабелями, по возможности, заполняют уложенными поперек полувагона блюмсами.

8.2.4. Блюмсы длиной свыше 3000 мм до 4000 мм включительно размещают в полувагоне в один ярус на подкладках сечением не менее 25x100 мм и длиной, равной ширине полувагона, тремя штабелями вдоль полувагона (рисунок 194). Две крайние подкладки укладывают между гофрами крышек люков в торцевой части полувагона, при этом концы их опираются на полки продольных угольников нижней обвязки полувагона. При наличии зазора в продольном направлении между штабелями блюмсов более 200 мм их раскрепляют поперечными упорными брусками сечением не менее 100x100 мм или распорными рамами из бруска сечением не менее 100x100 мм (рисунок 51).

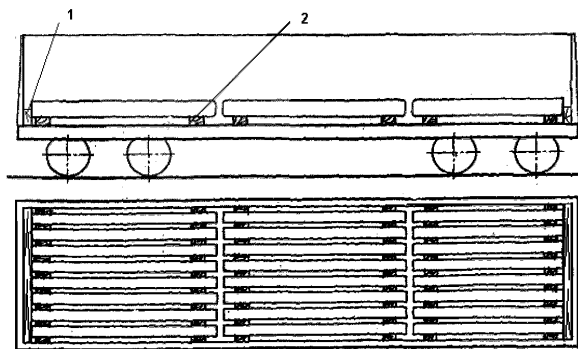


Рисунок 194

1 – упорный брусок, 2 – подкладка

У торцевых дверей полувагона вплотную к порожку укладывают упорный брусок сечением 100x100 мм и длиной 2850 мм.

8.2.5. Блюмсы длиной свыше 4000 мм до 5900 мм включительно размещают в один ярус по высоте двумя штабелями по длине полувагона каждый на двух подкладках сечением не менее 40x100 мм и длиной 2870 мм, расположенных на шкворневых балках, и двух подкладках сечением не менее 80x100 мм и длиной 2870 мм, расположенных на средних или промежуточных (в зависимости от длины блюмса) балках, со смещением к торцу полувагона (рисунок 195). При наличии свободного пространства между штабелями и боковыми стенами полувагона более 100 мм от поперечных смещений блюмсы крепят брусками сечением не менее 50x100 мм и длиной по месту, которые устанавливают на подкладки и прибивают к ним каждый двумя гвоздями длиной не менее 100 мм.

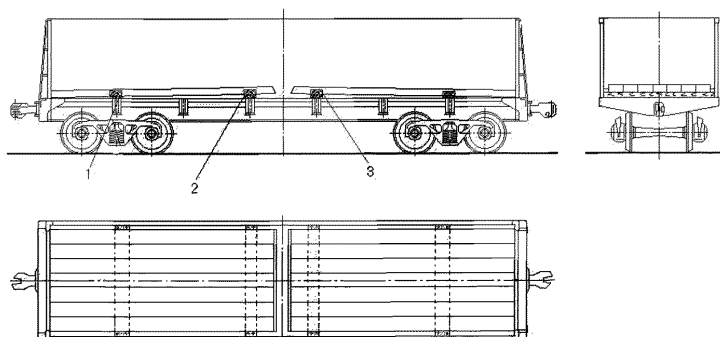


Рисунок 195

1 – подкладка, 2 – подкладка, 3 – брусок

8.3. Допускается размещение и крепление квадратной заготовки со стороной свыше 150 мм до 400 мм включительно в соответствии с требованиями пункта 8.2 настоящей главы.

9. Размещение и крепление бандажей и цельнокатаных колес

9.1. Размещение и крепление бандажей на платформах.

Бандажи шириной не более 135 мм размещают на платформе в два продольных ряда вплотную к боковым бортам следующим образом (рисунок 196).

Погрузку бандажей начинают от торцов платформы.

У торцевого борта в каждом ряду размещают гребнями вниз плашмя друг на друга по три бандажа, которые в двух местах связывают проволокой диаметром 6 мм в две нити: два нижних бандажа размещают друг над другом, а третий (верхний) – с некоторым смещением к середине платформы. Четвертый бандаж устанавливают наклонно под углом не более 45° к полу платформы с опорой на уложенные плашмя бандажи. Все остальные бандажи укладывают также наклонно до середины платформы. Таким же способом укладывают бандажи от противоположного торцевого борта до середины платформы.

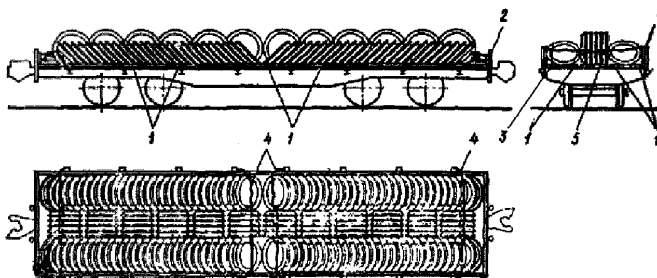


Рисунок 196

- 1 – продольный брусок; 2 – торцевая стойка; 3 – распорный брусок;
4 – проволоочная увязка; 5 – поперечный брусок; 6 – стойка

При ширине бандажей более 135 мм у торцевых бортов в каждом ряду размещают плашмя по два бандажа, в остальном бандажи размещают так же, как указано выше.

Между наклонными рядами бандажей на пол платформы устанавливают бандажи в вертикальном положении кругами катания вдоль платформы.

Каждый полу ряд наклонно установленных бандажей ограждают с обеих сторон брусками сечением не менее 50x100 мм, которые размещают вдоль платформы вплотную к бандажам и прибивают каждый двенадцать гвоздями длиной не менее 100 мм. Допускается применение брусков, составных по длине из отдельных частей длиной не менее 2000 мм.

В боковые и торцевые стоечные скобы устанавливают короткие стойки. Против боковых стоек между бортами и продольными брусками устанавливают распорные бруски толщиной не менее 35 мм, каждый из которых прибивают двумя гвоздями длиной не менее 80 мм.

Со стороны торцевых бортов и в середине платформы вплотную к вертикально расположенным бандажам устанавливают поперечные упорные бруски сечением не менее 50x100 мм и длиной по месту. Между поперечными брусками, установленными в середине платформы, а также между поперечными брусками, установленными с торца платформы, и торцевыми бортами (у торцевых стоек) устанавливают по два распорных бруска сечением не менее 50x100 мм (рисунок 197). Каждый поперечный и распорный брусок прибивают к полу двумя гвоздями длиной не менее 100 мм.

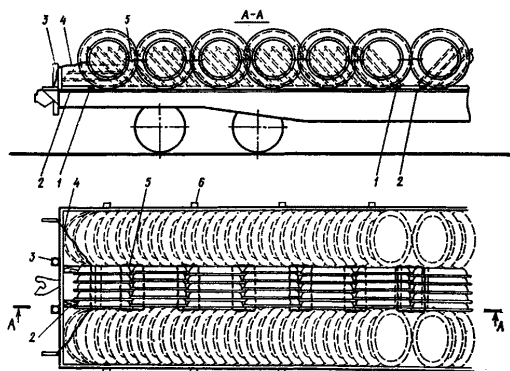


Рисунок 197

- 1 – поперечный брусок; 2 – распорный брусок; 3 – торцевая стойка;
 4 – увязка крайних бандажей;
 5 – увязка вертикально установленных бандажей; 6 – боковая стойка

Каждый полуряд наклонно уложенных бандажей увязывают проволокой диаметром 6 мм в две нити, которую пропускают через отверстия бандажей и закрепляют за стоечные скобы, расположенные на противоположной стороне платформы.

Группы бандажей, установленные вертикально вдоль платформы, увязывают друг с другом проволокой диаметром 6 мм в четыре нити. Ближайшие к торцевым бортам бандажи (из числа установленных вертикально) увязывают проволокой диаметром 6 мм в четыре нити за кронштейны на концевых балках рамы платформы (рисунок 197). В местах перегиба проволоки во избежание перетирания ее бандажами применяют прокладки из листового металла толщиной 1-2 мм.

9.2. Размещение и крепление колес и бандажей в полувагоне.

Колеса и бандажи устанавливают в полувагоне тремя продольными рядами (рисунок 198). При этом в крайних рядах колеса и бандажи устанавливают поперек вагона вплотную к боковым стенам, а в среднем – вдоль вагона.

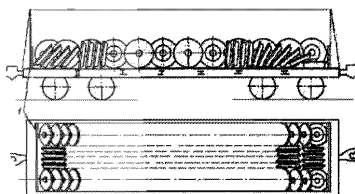


Рисунок 198

- 1 – торцевой щит

Средний ряд состоит из секций по четыре-шесть колес, которые ставят вплотную к торцевым дверям, которые ограждают щитами. Гребни одной секции колес направлены в одну сторону, а гребни следующей секции – в противоположную.

Колеса в крайних рядах устанавливают наклонно, причем первые колеса размещают плашмя, а следующие с постепенным подъемом колес до 85° и замыкают четырьмя-пятью колесами под углом 45°.

В отверстия ступиц колес среднего ряда крайних секций вставляют стойки диаметром 150–160 мм и длиной 1000 мм.

Люковые закидки полувагонов увязывают в соответствии с пунктом 1.5 настоящей главы.

10. Размещение и крепление металлических прокатных валков

Металлические прокатные валки массой до 27 т включительно, диаметром до 1200 мм, диаметром шеек валков до 800 мм и длиной не менее их диаметра размещают вдоль платформы симметрично относительно продольной и поперечной плоскостей симметрии вагона.

Валки размещают вдоль платформы в один или несколько рядов по ширине (рисунки 199, 200).

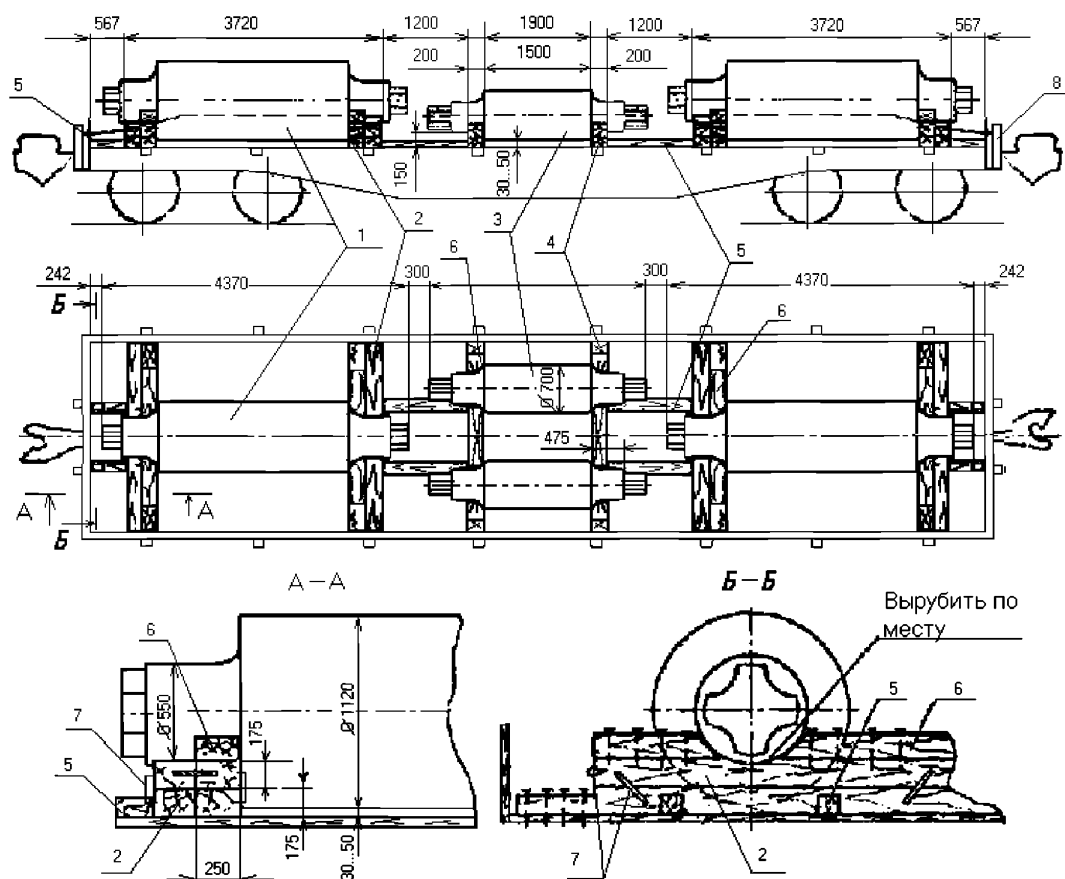


Рисунок 199

- 1 – прокатный валок массой 22,6 т; 2 – подкладка, изготовленная из четырех брусков;
 3 – прокатный валок массой 6,4 т; 4 – подкладка, изготовленная из одного бруска;
 5 – продольный распорный брусок; 6 – поперечный упорный клин;
 7 – скоба; 8 – торцевая стойка

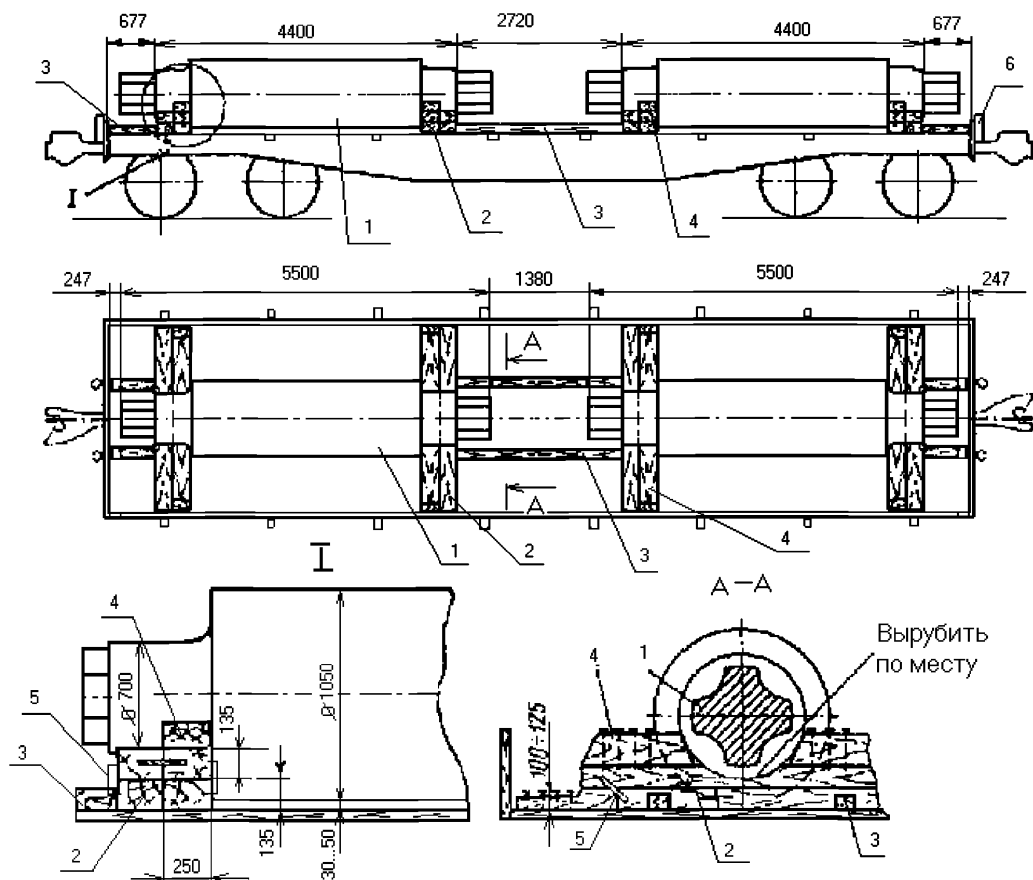


Рисунок 200

- 1 – прокатный валок массой 27 т; 2 – подкладка, изготовленная из четырех брусков;
 3 – продольный распорный брусок; 4 – поперечный упорный клин;
 5 – скоба; 6 – торцевая стойка

Валки массой до 2 т, длиной опорной поверхности каждого из них не менее 500 мм, а также валки массой от 2 т до 15 т, длиной опорной поверхности не менее 5000 мм укладывают непосредственно на пол платформы. Валки указанной массы с меньшей длиной опорной поверхности, а также валки массой более 15 т независимо от длины опорной поверхности укладывают на поперечные упорные подкладки так, чтобы между нижней кромкой валков и полом платформы оставался зазор не менее 30 мм. Допускается размещение на платформе прокатных валков с одинаковой массой и размерами вплотную друг к другу.

Прокатный валок или группу прокатных валков, размещенных вдоль платформы, закрепляют с каждой стороны поперечными упорными брусками длиной, равной ширине платформы. Упорные бруски должны плотно прилегать к каждой торцевой грани валка по всей длине соприкосновения с ними. В зависимости от массы одного или нескольких валков, прилегающих к поперечным упорным брускам, сечения последних должны иметь следующие минимальные размеры: при массе валков до 8 т – 75x100 мм; свыше 8 т до 15 т – 100x150 мм. В местах соприкосновения упорных брусков с опорными поверхностями шеек валков делают выемки глубиной 20–25 мм полукруглой формы.

Между смежными группами валков, расположенными по длине платформы, а также между подкладками (поз. 2) и торцевыми бортами платформы напротив торцевых стоек укладывают по два продольных распорных бруска сечением не менее 75x100 мм, которые прибивают к полу гвоздями диаметром 6 мм в количестве, приведенном в таблице 8.

Каждый валок или несколько валков в группе, уложенных вплотную один к другому, закрепляют не менее чем четырьмя поперечными упорными клиньями (по два клина с каждой стороны валка или группы валков).

При размещении валков на подкладках упорные клинья укладывают на верхние бруски подкладок вплотную к шейкам каждого валка с обеих сторон и закрепляют к подкладкам скобами. Каждый такой клин должен быть прикреплен к подкладкам не менее чем двумя строительными скобами диаметром стержня не менее 10 мм. Скобы забивают с боковых сторон клина под углом 40–45° к полу платформы.

При укладке валков непосредственно на пол платформы упорные клинья укладывают вплотную к валкам поперек платформы и прибивают к полу гвоздями в количестве, указанном в таблице 8. Клинья размещают от торцов валков на расстоянии, равном 1/4 их длины.

Валки длиной более 7000 мм, которые укладывают на пол платформы, крепят каждый восьмью упорными клиньями (по четыре с каждой стороны).

Минимальные сечения поперечных упорных клиньев определяются в зависимости от диаметра валков:

Сечение упорных клиньев, мм	75x100	100x150	134x200
Радиус валка, мм	до 300	300–450	451–600

Таблица 8

Необходимое число гвоздей для крепления распорного бруска, подкладки и клина

Масса одного или группы валков, т	Число гвоздей диаметром 6 мм		
	Распорный брусок	Упорный брусок или подкладка	Упорный клин
До 5	2	4	2
5,1-8	3	4	2
8,1-10	3	6	2
10,1-12	4	9	2
12,1-15	5	12	2
15,1-18	5	17	3
18,1-20	6	19	3
20,1-22	6	21	4
22,1-25	7	24	4
25,1-27	9	25	5

Если масса размещенных на платформе валков различна, число гвоздей, необходимых для крепления распорных брусков между валками, определяется по большей массе валка.

11. Размещение и крепление стрелочных переводов

Стрелочные переводы марок 1/9 и 1/11 в разобранном виде пятью комплектами с рамными рельсами длиной до 12500 мм включительно размещают в полувагоне с глухими торцевыми стенами в шесть ярусов по высоте (рисунок 201) следующим способом.

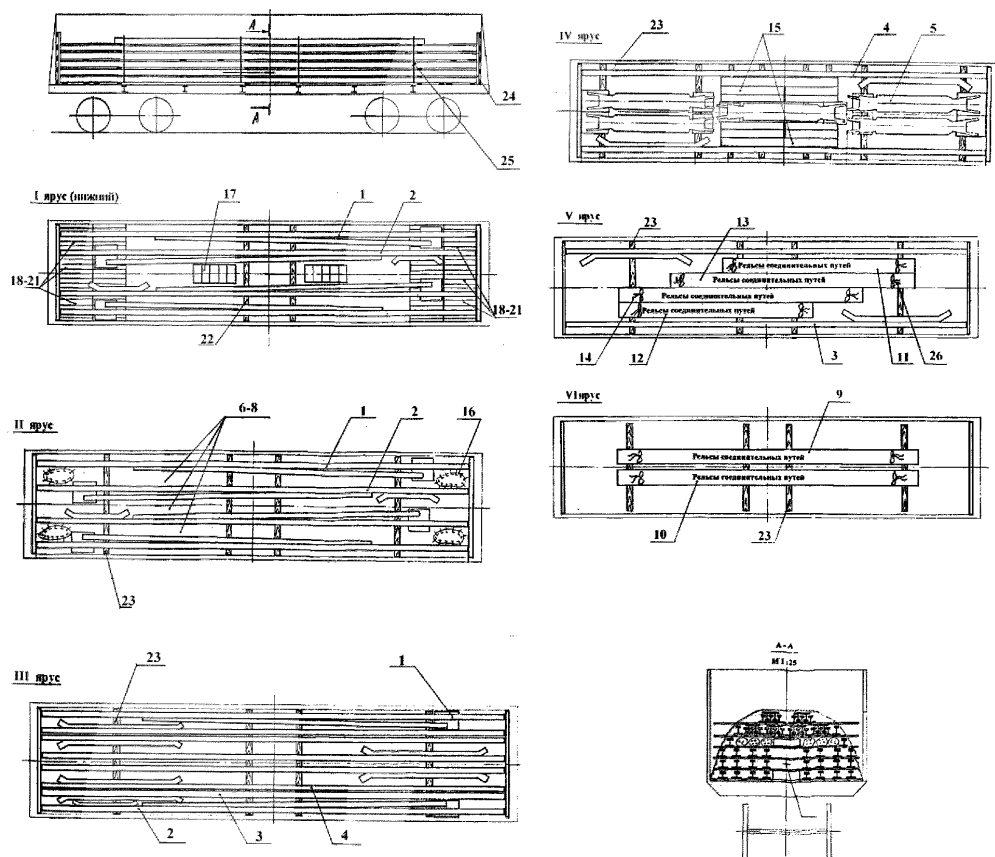


Рисунок 201

- | | |
|--|--|
| 1. Рельс рамный прямой с острым кривым; | 13. Пакет рельсов соединительных путей; |
| 2. Рельс рамный прямой с острым прямым; | 14. Пакет рельсов соединительных путей; |
| 3. Рельс путевой с контррельсом; | 15. Комплект гарнитуры электропривода; |
| 4. Рельс путевой с контррельсом; | 16. Связка клемм съемных КС-1; |
| 5. Крестовина; | 17. Ящик с метизами; |
| 6, 7. Пакет подкладок за корнем и крестовиной; | 18. Подкладки; |
| 8. Пакет полос под подкладку; | 19. Накладки; |
| 9. Пакет рельсов соединительных путей; | 20. Шурупы путевые; |
| 10. Пакет рельсов соединительных путей; | 21. Костыли; |
| 11. Пакет рельсов соединительных путей; | 22. Подкладка размерами 50x150x2850 мм; |
| 12. Пакет рельсов соединительных путей; | 23. Прокладка размерами 40x150x2700 мм; |
| | 24. Щит торцевой из досок сечением не менее 30x100 мм; |
| | 25. Обвязка из проволоки диаметром 6 мм |

На пол полувагона на шкворневые балки и на две промежуточные балки укладывают четыре подкладки (поз. 22) размером 50x150x2850 мм.

Между гофрами крышек люков, расположенных у торцов полувагона, укладывают дополнительно шесть подкладок поз. 22 (по три на каждой паре люков) размером 50x150x2850мм. При погрузке в полувагон без люков дополнительные подкладки не укладывают.

В первом ярусе укладывают четыре рамных рельса с остряками (поз. 1,2), детали (поз. 18–21) и ящики с метизами (поз. 17). Накладки (поз. 19) укладывают на дополнительные подкладки и подкладки, уложенные на шкворневые балки вагона. Накладки размещают равномерно в два ряда с каждого торца полувагона между рамными рельсами. Детали (поз. 18, поз. 20 и поз. 21) размещают равномерно на площади четырех люков у торцов полувагона.

Во втором ярусе на четырех прокладках (поз. 23) размером 40x150x2700 мм размещают четыре рамных рельса с остряками (поз. 1,2), пакеты деталей (поз. 7, 8) и связки клемм (поз. 16) размещают равномерно по всей площади яруса.

В третьем ярусе на четырех прокладках (поз. 23) размещают шесть путевых рельсов с контррельсами (поз. 3, 4) и два рамных рельса с остряками (поз. 1, 2).

В четвертом ярусе на восьми прокладках (поз. 23) размещают два путевых рельса с контррельсами (поз. 4), пять крестовин (поз. 5) и, при необходимости, пять комплектов гарнитур электропривода (поз. 15), увязанных в пачки проволокой диаметром 6 мм в две нити. Пачки тяг, полос связных и уголков фундаментных гарнитур электропривода размещают на свободных местах по всей площади яруса.

В пятом ярусе на четырех прокладках (поз. 23) размещают два путевых рельса с контррельсами (поз. 3) и пакеты рельсов соединительных путей (поз. 11–14).

В шестом ярусе на четырех прокладках (поз. 23) размещают два пакета рельсов соединительных путей (поз. 9, 10).

Рельсы во всех ярусах размещают подошвами вниз. Рельсы соединительных путей формируют в двоярный ряд и увязывают проволокой диаметром 6 мм в две нити.

Стрелочные переводы закрепляют четырьмя обвязками из проволоки диаметром 6 мм в четыре нити за нижние увязочные устройства на шкворневых и средних стойках полувагона.

Допускается погрузка от одного до пяти комплектов стрелочных переводов с симметричным размещением относительно продольной и поперечной плоскостей симметрии полувагона.

12. Размещение и крепление колесных пар

12.1. Перед погрузкой колесных пар, не оборудованных буксовыми узлами, осевые шейки должны быть защищены от коррозии и повреждений.

12.2. Вагонные колесные пары в количестве до 22 единиц с буксовыми узлами и без буксовых узлов размещают на платформе в один ярус (рисунок 202). Первую колесную пару устанавливают у торцевого борта со смещением к одному из боковых бортов и крепят со стороны торцевого борта поперечным упорным бруском (поз. 2) сечением не менее 100x100 мм и длиной 2000 мм. Между упорным бруском и торцевым бортом напротив торцевых скоб устанавливают два распорных продольных бруска (поз. 1) сечением не менее 100x100 мм и длиной по месту, исходя из имеющегося зазора. Бруски (поз. 1 и поз. 2) скрепляют между собой строительными скобами из прутка диаметром не менее 8 мм – по одной скобе в каждое соединение. В торцевые скобы платформы устанавливают короткие стойки. Последующие колесные пары устанавливают вплотную друг к другу с поочередным смещением к противоположным боковым бортам симметрично продольной плоскости симметрии вагона. Каждое колесо с обеих сторон укрепляют клиньями высотой 50 мм, шириной 100 мм и длиной 250 мм (под колеса крайних колесных пар клинья устанавливают с внутренней стороны). Продольный распорный брусок крепят двумя гвоздями, поперечный упорный брусок – восемью гвоздями, клин – двумя гвоздями диаметром 5 мм, длиной не менее 100 мм. Крайние колесные пары закрепляют с двух сторон растяжками из проволоки диаметром 6 мм в четыре нити за стоечные скобы и за технологические отверстия в колесах или за внутреннюю часть оси вблизи колес. Каждые три крайние колесные пары увязывают между собой проволокой диаметром 6 мм в две нити.

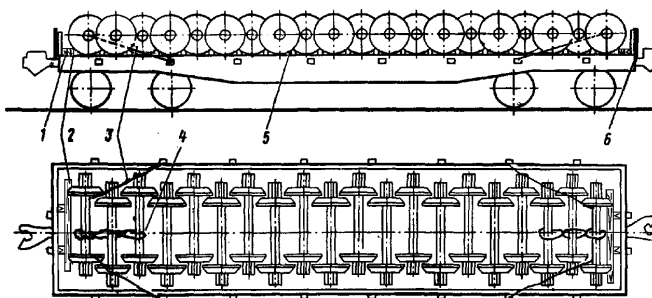


Рисунок 202

1 – распорный брусок; 2 – упорный брусок; 3 – растяжка;
4 – увязка; 5 – клин; 6 – стойка

12.3. Колесные пары чугуновозов, шлаковозов и другого технологического подвижного состава промышленных предприятий и паровозов размещают на платформе в один ярус в количестве 16–18 штук (рисунок 203). Размещение и крепление их аналогично вагонным колесным парам. При погрузке колесных пар массой 1,9 т и более каждый поперечный упорный брусок крепят десятью гвоздями, клин – пятью гвоздями диаметром 6 мм длиной 150 мм. Фигурные клинья применяют для колесных пар массой 1,9 т и более и устанавливают вплотную друг к другу так, чтобы колесо опиралось на два клина и обеспечивалась сохранность пола платформы от повреждений гребнями колес.

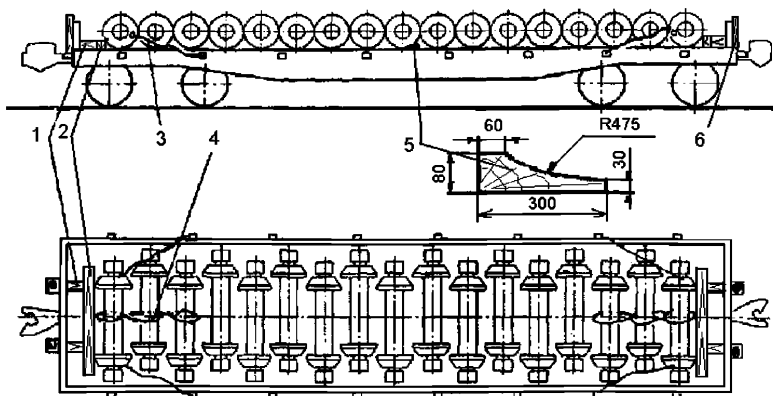


Рисунок 203

1 – распорный брусок; 2 – упорный брусок; 3 – растяжка;
4 – увязка; 5 – клин; 6 – стойка

12.4. Колесные пары электровозов (рисунок 204а) и тепловозов (рисунок 204б) размещают на платформе в один ярус на предварительно уложенные симметрично продольной плоскости симметрии платформы продольные подкладки сечением не менее 40x100 мм, которые крепят к полу платформы пятнадцать гвоздями длиной не менее 100 мм.

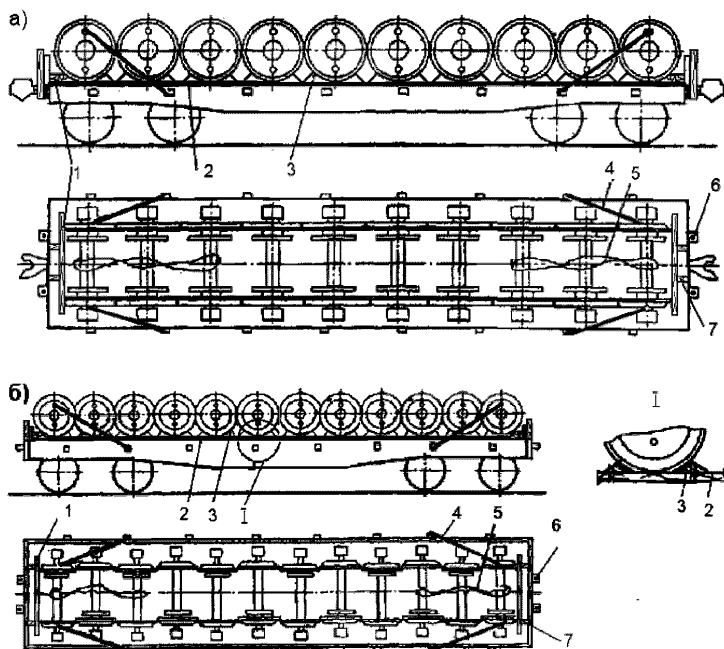


Рисунок 204

1 – упорный брусок; 2 – подкладка; 3 – клин; 4 – растяжка; 5 – увязка;
6 – стойка; 7 – распорный брусок

Первую колесную пару устанавливают на расстоянии не более 650 мм от торцевого борта, подкрепленного короткими стойками. Последующие колесные пары электровозов устанавливают вплотную друг другу в одну линию, а колесные пары тепловозов – вплотную друг к другу внакат за гребень. Крайние колесные пары укрепляют со стороны торцевого борта поперечным упорным брусом сечением не менее 100x100 мм и длиной 2000 мм. Между упорным брусом и торцевым бортом устанавливают два продольных распорных бруска сечением не менее 100x100 мм и длиной по месту.

Каждое колесо с обеих сторон укрепляют клиньями размерами не менее 75x100x250 мм, каждый распорный брусок закрепляют двумя гвоздями, упорный брусок – десятью гвоздями, клин – тремя или четырьмя соответственно для тепловозных или электровозных колесных пар диаметром 6 мм и длиной 150 мм. Под колеса крайних колесных пар клинья устанавливают с внутренней стороны.

Крайние колесные пары закрепляют с двух сторон растяжками из проволоки диаметром 6 мм в четыре нити за стоечные скобы платформы. Каждые три крайние колесные пары увязывают между собой проволокой диаметром 6 мм в две нити. В торцевые скобы платформы устанавливают короткие стойки.

12.5. Размещение и крепление вагонных колесных пар на платформе, оборудованной специальными приспособлениями-контейнерами.

Колесные пары вагонов размещают и закрепляют на платформе, оборудованной специальными приспособлениями-контейнерами (рисунок 205).

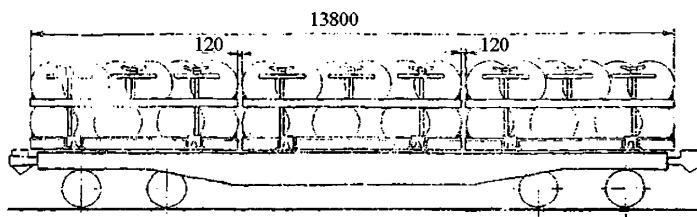


Рисунок 205

Специальный контейнер (рисунок 206) состоит из основания (поз. 1), ложемента (поз. 2), трех стоек (поз. 3) и траверс с амортизаторами (поз. 4). Каждый контейнер закрепляют на платформе специальными упорами, приваренными к боковым балкам рамы платформы.

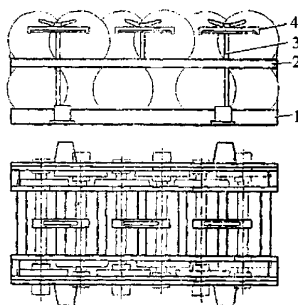


Рисунок 206

1 – основание; 2 – ложемент; 3 – стойка; 4 – траверса с амортизаторами

В каждом контейнере размещают 12 колесных пар в два яруса. В нижнем ярусе колесные пары устанавливают в ячейки основания контейнера таким образом, чтобы в крайних (первой и шестой) ячейках были размещены колесные пары с одинаковыми (наибольшими) диаметрами колес по кругу катания (рисунки 207, 208).

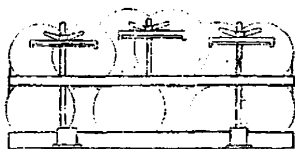


Рисунок 207

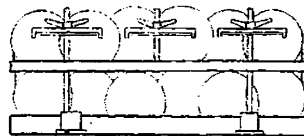


Рисунок 208

На гребни колесных пар нижнего яруса устанавливают ложемент, в ячейки которого, начиная с середины, устанавливают колесные пары верхнего яруса. На оси колесных пар верхнего яруса (рисунок 209) устанавливают траверсы (поз. 4) и закрепляют их стойками с зажимными гайками (поз. 1). Зажимные гайки фиксируют от самопроизвольного откручивания специальной закидкой (поз. 2) и амортизатором (поз. 3).

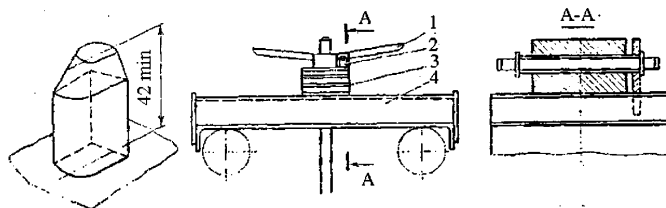


Рисунок 209

1 – зажимная гайка; 2 – закидка; 3 – амортизатор; 4 – траверса

После выгрузки колесных пар стойки с траверсами устанавливают в горизонтальное положение и увязывают к основанию контейнера проволокой диаметром 4 мм в две нити, ложемент устанавливают и закрепляют на основании контейнера при помощи проушины и штыря (рисунки 206, 210).

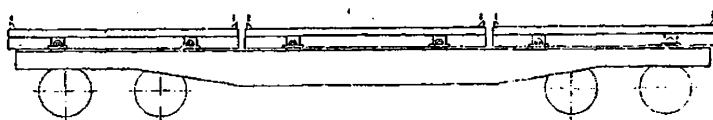


Рисунок 210

13. Размещение и крепление тележек для изложниц

13.1. Четырехосные тележки для изложниц перевозят на платформах по две штуки вверх колесами. Перед погрузкой шеколды сцепления тележек должны быть сняты. Тележки укладывают непосредственно на пол платформы вплотную друг к другу (рисунок 211).

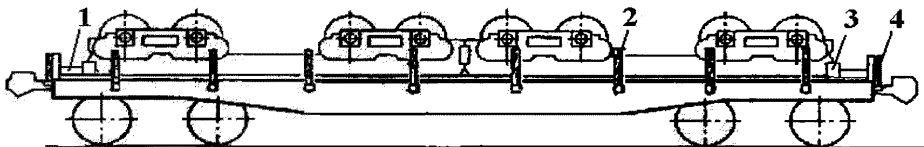


Рисунок 211

1 – распорный брусок; 2 – боковая стойка; 3 – упорный брусок; 4 – торцевая стойка

Со стороны торцевых бортов платформы вплотную к рамам тележек укладывают поперечные упорные бруски сечением не менее 150x200 мм и длиной, равной ширине платформы. Каждый брусок крепят к полу платформы восемью гвоздями диаметром 6 мм и длиной 200 мм. Кроме упорных укладывают также четыре распорных бруска сечением не менее 50x100 мм – по одному против каждой торцевой стойки. Каждый распорный брусок крепят к полу платформы двумя гвоздями диаметром 5 мм и длиной не менее 100 мм. Во все боковые и торцевые скобы платформы устанавливают короткие стойки.

13.2. Шестиосную тележку для изложниц устанавливают вверх колесами на две поперечные подкладки, уложенные на расстоянии 4500 мм друг от друга, симметрично относительно поперечной плоскости симметрии платформы (рисунок 212). Подкладку размерами 80x150x2700 мм крепят к полу платформы восемью гвоздями диаметром 6 мм и длиной 150 мм. Тележку крепят по торцам восемью упорными брусками размерами 150x150x1000 мм, каждый из которых крепят к полу платформы двенадцатью гвоздями диаметром 6 мм и длиной 200 мм. Раму тележки крепят к стоечным скобам платформы шестнадцатью продольными и четырьмя поперечными растяжками из проволоки диаметром 6 мм в восемь нитей. Растяжки крепят за отверстия в раме тележки либо за специально приваренные уголки 75x75 мм длиной 100 мм. Уголки приваривают по всей их длине к предварительно зачищенным поверхностям сварочным швом с катетом 8 мм. Крепление растяжек за боковины или колесные пары тележек не допускается.

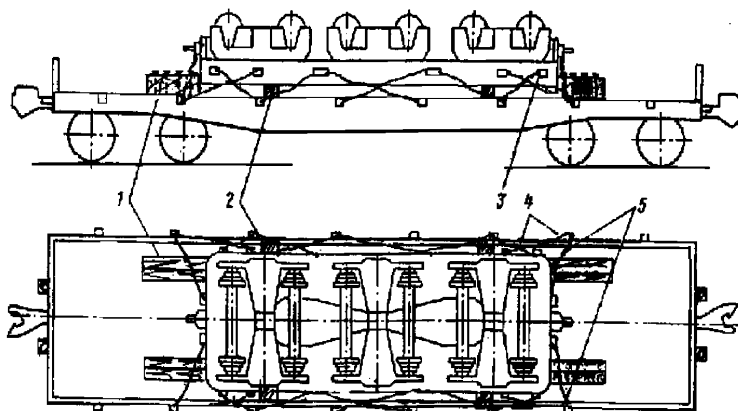


Рисунок 212

1 – упорный брусок; 2 – подкладка; 3 – приваренный уголок;
4 – продольная растяжка; 5 – поперечная растяжка

14. Размещение и крепление стальной катанки и стального проката в бунтах

Стальную катанку и стальной прокат толщиной 5,5–42 мм в бунтах диаметром 1150–1400 мм, толщиной бунта 450–760 мм и массой 500–850 кг загружают в полувагоны с глухими торцевыми стенами.

Бунты стальной катанки и стального проката допускается грузить в бухтах – по 3–5 бунтов в бухте.

Выступающая часть бунтов верхнего яруса над уровнем верхнего обвязочного бруса полувагона не должна превышать $\frac{1}{3}$ диаметра бунта.

В зависимости от грузоподъемности вагона и массы груза размещение бунтов в полувагоне производится по схемам, приведенным на рисунках 213, 214, 215.

14.1. Бунты катанки и проката размещают в полувагоне (рисунок 213) в два ряда по ширине и в два яруса по высоте. В нижнем ярусе со стороны каждого торца вагона размещают по 12 бунтов (по 6 в каждом ряду), устанавливая их со смещением к одной боковой стене вагона. Во втором ярусе размещают равное первому ярусу количество бунтов, укладывая их со смещением к противоположной стене. В середине полувагона в нижнем ярусе устанавливают 16 бунтов (по 8 в каждом ряду) с раздвижкой их поперек вагона к боковым стенам, а во второй ярус укладывают один ряд бунтов между бунтами первого яруса, в «седло».

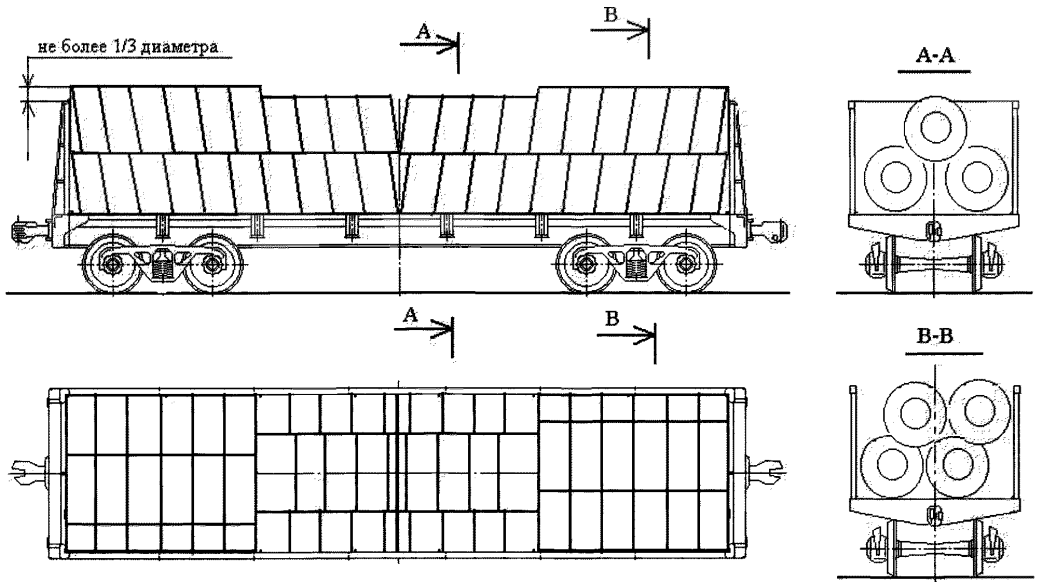


Рисунок 213

14.2. Бунты катанки и проката размещают в полувагоне в два ряда по ширине и два яруса по высоте вагона (рисунок 214). В нижнем ярусе бунты устанавливают вплотную от торцов к середине вагона со смещением одной половины яруса к одной боковой стене полувагона, второй – к противоположной стене. Верхний ярус бунтов размещают на бунты нижнего яруса аналогично нижнему со смещением к боковым стенам в противоположном направлении.

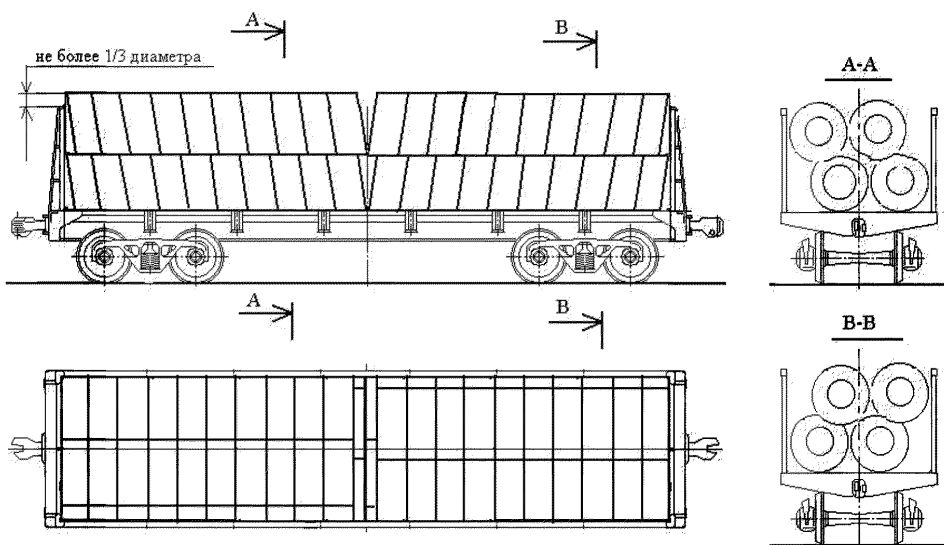


Рисунок 214

14.3. Бунты катанки и проката размещают в полувагоне (рисунок 215) симметрично его продольной и поперечной плоскостям симметрии в два яруса по высоте. В нижнем ярусе бунты устанавливают в два ряда по ширине вплотную к боковым стенам вагона. Бунты верхнего яруса устанавливают в один ряд в «седло» между бунтами нижнего яруса.

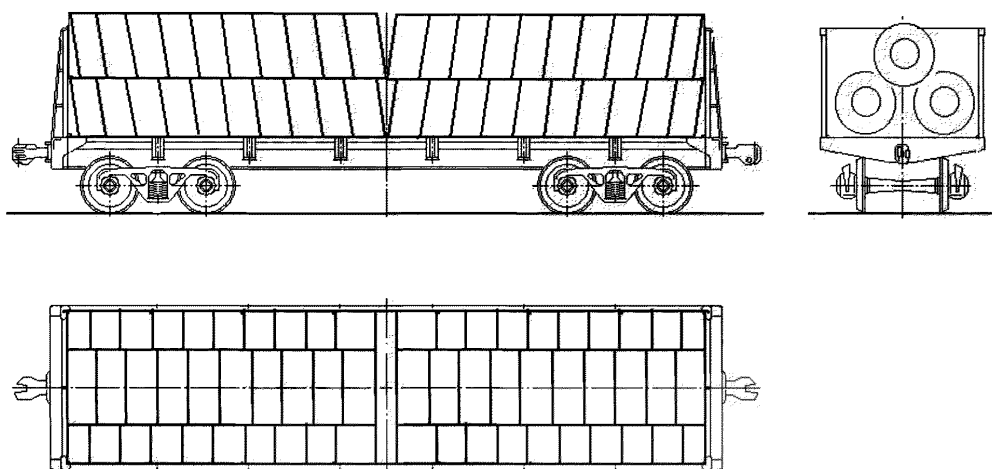


Рисунок 215

14.4. Проволоку диаметром 5–12 мм в бунтах, увязанных в четырех местах проволокой диаметром 6–8 мм в одну нить, с наружным диаметром 1150–1250 мм и массой 700–1100 кг размещают в полувагонах в два яруса – по два ряда в каждом ярусе (рисунок 216). Для равномерной загрузки вагона по его длине погрузку проволоки производят поочередно от торцов полувагона.

Нижний ярус укладывают со смещением к одной боковой стене полувагона, верхний – со смещением к противоположной стене. Во втором ряду верхнего яруса бунты укладывают комбинировано: у торцов вагона по одному бунту укладывают высотой вдоль вагона, затем по два бунта у шкворневой стойки укладывают высотой поперек вагона; в середине вагона бунты укладывают высотой вдоль полувагона.

При погрузке бунтов как верхнего, так и нижнего ярусов в середине вагона допускается свободное пространство длиной менее высоты бунта или его диаметра, которое не позволяет уложить еще один бунт катанки.

Количество бунтов в ряду зависит от их высоты и длины кузова полувагона и может быть от 8 до 15 штук.

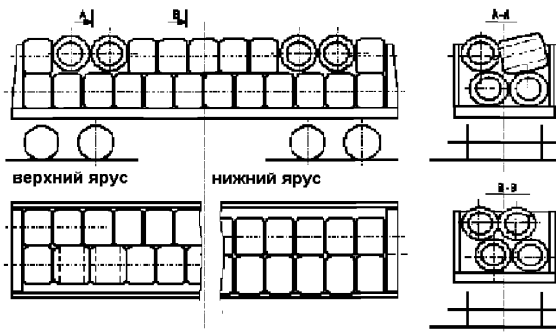


Рисунок 216

Бунты проволоки диаметром 1150–1180 мм размещают в полувагоне в два яруса по два ряда в каждом (рисунок 217).

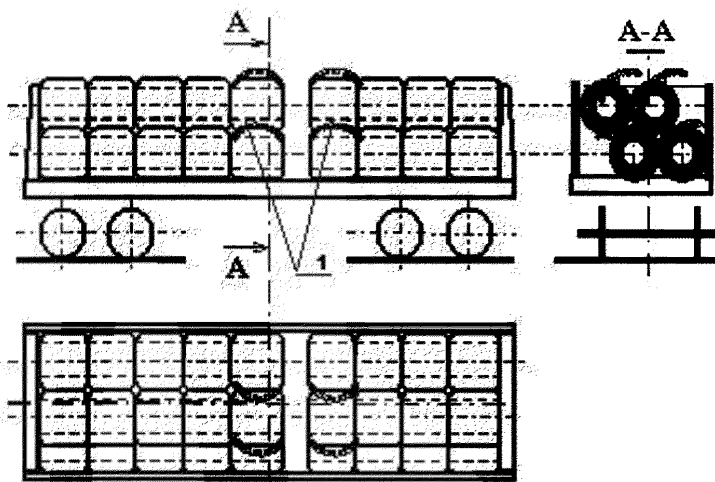


Рисунок 217

1 – хомут

Погрузка производится от торцов вагона к его середине. Бунты нижнего яруса размещают со смещением к одной боковой стене полувагона, бунты верхнего яруса – со смещением к противоположной.

Для обеспечения механизированной погрузки-выгрузки бунтов в середине вагона на восемь бунтов (по четыре в каждом ярусе) закрепляют по одному хомуту.

После погрузки бунтов с хомутами хомуты верхнего яруса пригибают к бунтам в середине вагона, не допуская выхода за верхний обвязочный брус полувагона. Допускается возвышение хомута над бунтом не более 300 мм.

При погрузке бунтов, как верхнего так и нижнего ярусов, в середине вагона допускается свободное пространство – зазор не более диаметра или длины бунта.

Если зазор в середине вагона в двух ярусах больше диаметра бунта, но меньше его длины, в зазор поперек вагона укладывают в каждом ярусе по два или одному бунту в зависимости от их длины (рисунок 218).

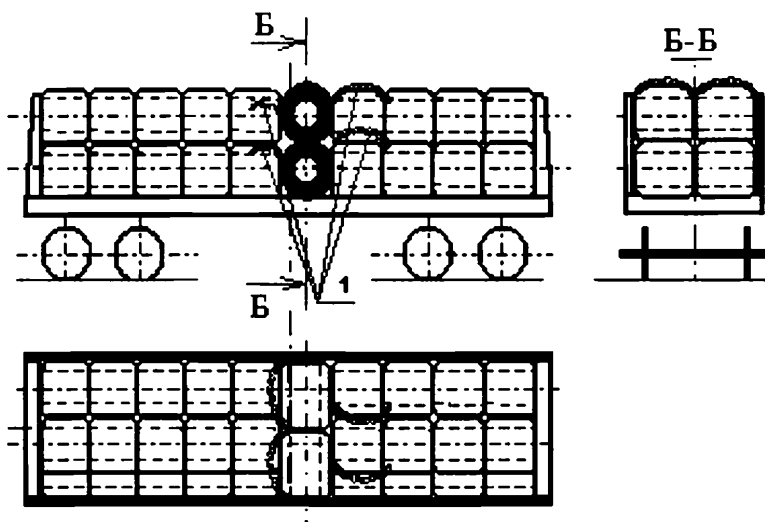


Рисунок 218

1 – хомут

Количество бунтов в одном ряду зависит от длины бунта и может быть от 7 до 12 штук, а общее их количество от 28 до 48 штук.

Бунты диаметром до 1300 мм размещают в полувагонах с объемом кузова более 83 м³ аналогично рисункам 217, 218.

15. Размещение и крепление рулонов листовой и полосовой стали, стальной ленты

Положения настоящего раздела распространяются на:

- рулоны, обвязанные упаковочной лентой, с открытыми торцами (в том числе «штрипсы»);
- рулоны, обвязанные упаковочной лентой, с торцами, закрытыми защитным кожухом (упакованные).

Рулоны листовой и полосовой стали, стальной ленты шириной до 400 мм включительно увязывают лентой в стопы. Разность диаметров рулонов, увязанных в стопу, должна быть не более 20 мм.

При размещении на торец отношение диаметра рулона (стоп рулонов) к его высоте должно быть не менее 1,05 (за исключением особо оговоренных случаев).

15.1. Рулоны стальной ленты толщиной до 6 мм и шириной до 700 мм наружным диаметром до 1300 мм включительно и массой до 2,5 т на платформе с деревянным настилом пола размещают (рисунок 219) продольными рядами: рулоны с наружным диаметром свыше 600 до 650 мм – в четыре ряда, наружным диаметром свыше 700 до 900 мм – в три ряда, наружным диаметром свыше 900 до 1300 мм – в два ряда. Ряды рулонов размещают симметрично относительно продольной и поперечной плоскостей симметрии платформы.

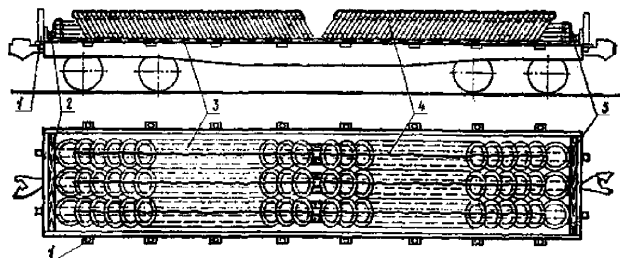


Рисунок 219

- 1 – короткая стойка; 2 – поперечный упорный брусок; 3 – продольная подкладка; 4 – увязка полурядов рулонов; 5 – увязка рулонов, уложенных плашмя

Каждый ряд рулонов размещают на двух продольных подкладках сечением не менее 100x100 мм и длиной, равной длине платформы. Подкладки располагают одну от другой на расстоянии, равном половине диаметра, устанавливаемого на них рулона. Подкладку прибивают семнадцатью гвоздями длиной не менее 150 мм. Подкладки могут быть составными по длине из нескольких частей, укладываемых встык. Каждую составную часть подкладки прибивают не менее чем двумя гвоздями, при этом общее количество гвоздей должно быть не менее предусмотренного для цельной подкладки. На подкладки вплотную к обоим торцевым бортам платформы укладывают по одному поперечному бруску сечением 50x150 мм и длиной не менее 2000 мм, прикрепляемому к каждой подкладке двумя гвоздями диаметром 5 мм и длиной не менее 125 мм. В каждом ряду рулоны у торцевых бортов платформы укладывают горизонтально друг на друга до высоты не более половины наружного диаметра рулона, остальные размещают вертикально или с наклоном от середины платформы к торцевым бортам.

Рулоны каждого продольного полуряда, установленные наклонно или вертикально, скрепляют увязкой из проволоки диаметром 6 мм в две нити, пропуская проволоку через отверстия рулонов. Аналогично скрепляют рулоны, уложенные у торцевого борта горизонтально. Если между полурядами наклонно уложенных рулонов в середине платформы остается зазор, на каждую продольную подкладку укладывают вдоль платформы распорные бруски сечением не менее 75x100 мм и длиной, равной величине зазора.

Каждый распорный брусок прибивают к подкладке тремя гвоздями диаметром 5 мм и длиной не менее 125 мм. Во все стоечные скобы платформы устанавливают короткие стойки.

15.2. Рулоны (стопы) стальной ленты с открытыми торцами наружным диаметром от 1100 до 1400 мм включительно массой до 2 т с установкой на торец размещают в полувагонах двумя продольными рядами симметрично продольной и поперечной плоскостям симметрии вагона (рисунок 220). В середине вагона (если имеется такая возможность) устанавливают один рулон. Рулоны размещают на четырех продольных подкладках сечением не менее 50х100 мм в один или в два яруса. В полувагонах с люками подкладки укладывают на крышки люков между гофрами поперечных балок полувагона (рисунок 221, вид А). В полувагонах без люков допускается использование подкладок, составных по длине, при этом стык должен находиться на поперечных балках вагона. Расстояние между подкладками должно быть не менее 700 мм, а от подкладки до боковой стены и хребтовой балки – не более 400 мм.

Если в середине вагона между рулонами образуется зазор более 300 мм, то крепление групп рулонов производится одним из вариантов:

- в середине вагона в зазор устанавливают набор поперечных упорных брусков сечением не менее 50х100 мм и длиной, равной ширине полувагона, каждый из которых крепят к подкладкам гвоздями диаметром не менее 5 мм по одному в каждое соединение;

- обе группы рулонов ограждают поперечными упорными брусками сечением не менее 50х100 мм и длиной, равной ширине полувагона, которые прибивают к подкладкам двумя гвоздями диаметром не менее 5 мм по два гвоздя в каждое соединение. Между поперечными упорными брусками на подкладки устанавливают четыре продольных распорных бруска такого же сечения и длиной по месту, каждый из которых прибивают к подкладкам тремя гвоздями диаметром не менее 5 мм.

При размещении рулонов в один ярус у торцевого порожка устанавливают на ребро упорный брусок сечением не менее 60х100 мм и длиной 2800 мм, который прибивают к подкладкам гвоздями диаметром 5 мм и длиной 150 мм – по одному в каждое соединение. При размещении рулонов в два яруса торцевые двери ограждают щитами в соответствии с требованиями пункта 1.4 настоящей главы. Люковые закидки полувагона увязывают в соответствии с пунктом 1.5 настоящей главы.

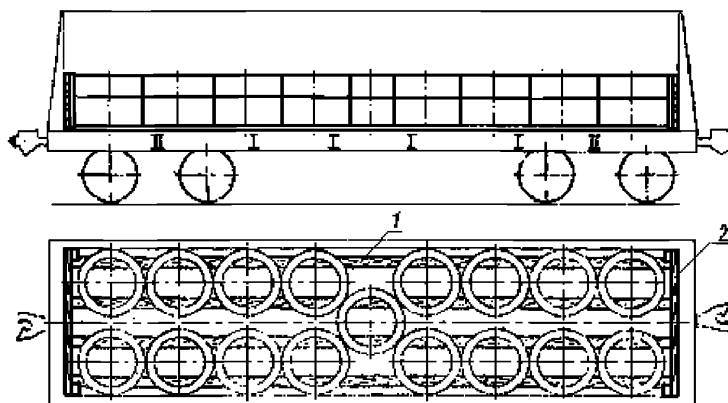


Рисунок 220

1 – подкладка; 2 – торцевой щит

15.3. Рулоны (стопы) стальной ленты с открытыми торцами наружным диаметром от 1100 до 1400 мм включительно, шириной до 800 мм включительно, массой от 1,5 до 3,5 т включительно с установкой на торец в полувагоне размещают в один или два яруса симметрично относительно продольной и поперечной плоскостей симметрии вагона (рисунок 221).

Рулоны размещают на продольных подкладках сечением не менее 50x100 мм, которые укладывают на крышки люков между гофрами поперечных балок полувагона (рисунок 221, вид А). В полувагонах без люков допускается использование подкладок, составных по длине, при этом стык должен находиться на поперечных балках вагона. По ширине кузова подкладки располагают аналогично пункту 15.2 настоящей главы.

На подкладки вплотную к торцевым порожкам (стенам) полувагона укладывают на ребро упорный брусок сечением не менее 60x100 мм и длиной 2800 мм, который прибивают к подкладкам гвоздями диаметром 5 мм и длиной 150 мм – по одному в каждое соединение.

В нижнем ярусе размещают от 17 до 20 рулонов, при этом крайние рулоны размещают вплотную к упорному бруску. Если в середине вагона между рулонами образуется зазор более 300 мм, то между двумя группами рулонов устанавливают один рулон над хребтовой балкой или крепление рулонов производится аналогично пункту 15.2 настоящей главы.

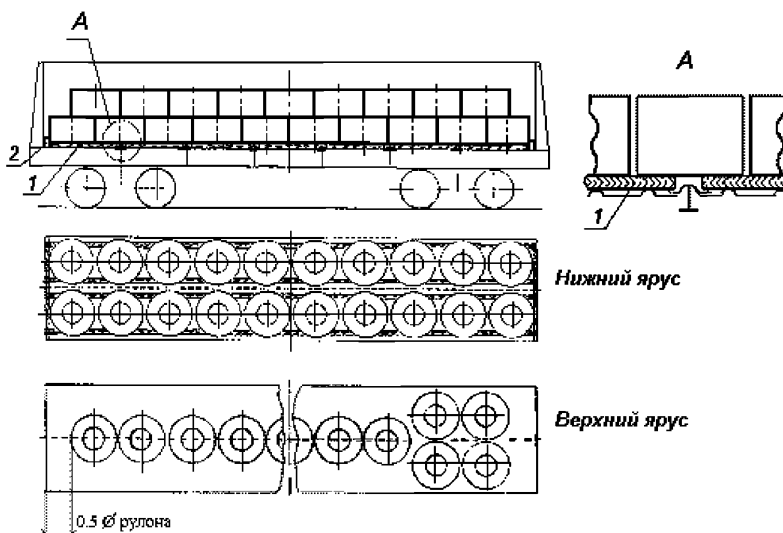


Рисунок 221

1 – подкладка; 2 – упорный брусок

Рулоны верхнего яруса размещают непосредственно на рулоны нижнего яруса в один ряд над хребтовой балкой со смещением вдоль вагона на величину половины диаметра рулона. Допускается в торцах полувагона устанавливать рулоны двумя рядами, в середине – в один ряд. Если в верхнем ярусе рулоны не могут быть размещены по всей длине полувагона, рулоны размещают двумя группами в торцах вагона.

Люковые закидки полувагона увязывают в соответствии с пунктом 1.5 настоящей главы.

15.4. Рулоны с открытыми торцами наружным диаметром от 1100 до 1400 мм включительно, массой от 3,5 до 4,5 т включительно с установкой на торец размещают в полувагоне на подкладках сечением не менее 50x100 мм в один ярус по высоте, в два-три ряда по ширине симметрично относительно продольной и поперечной плоскостей симметрии вагона (рисунок 222). Подкладки укладывают на крышки люков между гофрами поперечных балок полувагона (рисунок 221, вид А). В полувагонах без люков допускается использование подкладок, составных по длине, при этом стык должен находиться на поперечных балках вагона. По ширине кузова подкладки располагают аналогично пункту 15.2 настоящей главы.

В середине вагона (если имеется такая возможность) устанавливают один рулон. При наличии между двумя группами рулонов свободного пространства более 300 мм крепление рулонов производится в соответствии с пунктом 15.2 настоящей главы.

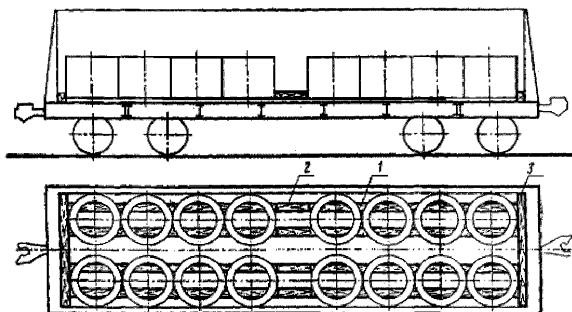


Рисунок 222

1 – подкладка; 2 – распорный брусок; 3 – упорный брусок

У торцевого порожка устанавливают на ребро упорный брусок сечением не менее 60x100 мм и длиной 2800 мм, который прибивают к подкладкам гвоздями диаметром 5 мм и длиной 150 мм – по одному в каждое соединение.

Люковые закидки полувагона увязывают в соответствии с пунктом 1.5 настоящей главы.

15.5. Рулоны с открытыми торцами наружным диаметром до 1400 мм включительно, массой от 3,5 до 6,0 т включительно в полувагоне размещают двумя группами на подкладках сечением 50x150 мм (рисунок 223). Допускается размещение одиночного рулона в середине полувагона.

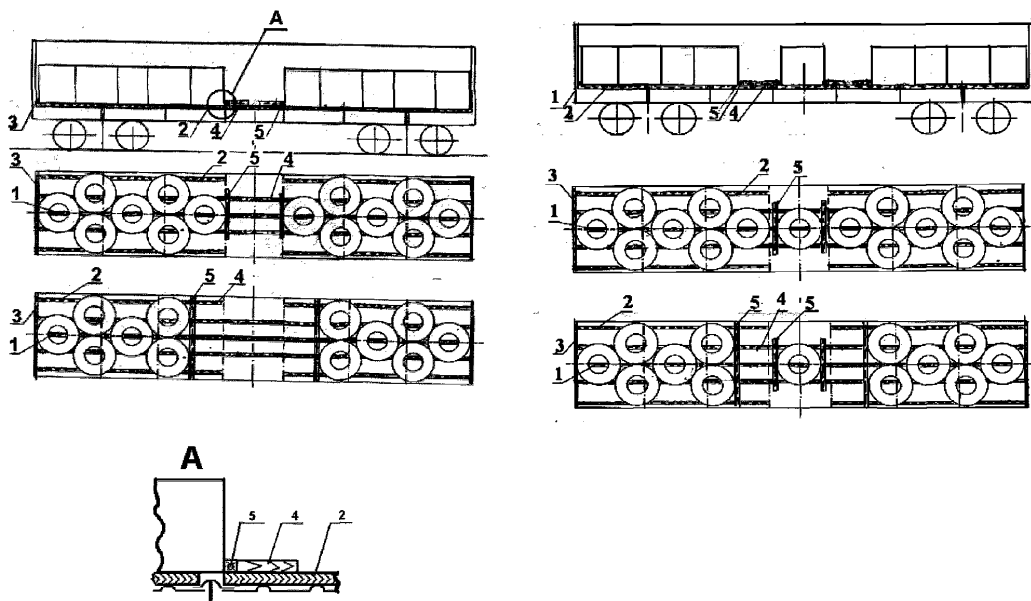


Рисунок 223

1, 2 – подкладки; 3 – торцевой упорный брусок;
4 – продольный упорный брусок; 5 – поперечный упорный брусок

Три подкладки (поз. 1) укладывают вдоль полувагона над хребтовой балкой и на расстоянии 300 – 350 мм от нее по всей длине кузова. На расстоянии 250–300 мм от боковых стен полувагона укладывают ряды подкладок (поз. 2). Длина каждого ряда подкладок (поз. 2) должна быть не менее длины группы рулонов.

Подкладки (поз. 2) укладывают на крышки люков между гофрами поперечных балок полувагона (рисунок 223, вид А). Длина подкладок (поз. 1) равна длине кузова полувагона (допускаются составные по длине). Для выравнивания уровня пола допускается производить установку подкладок (основных и выравнивающих) в соответствии с требованиями пункта 15.6 настоящей главы.

В полувагонах без люков используются подкладки, составные по длине.

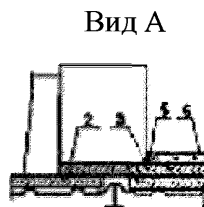
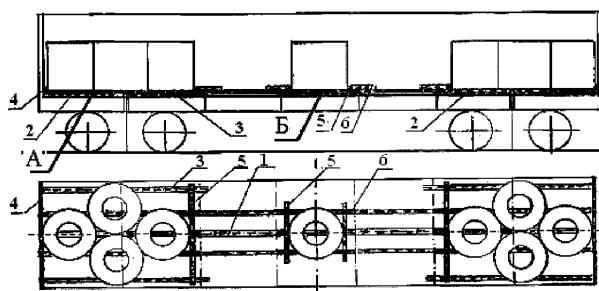
На подкладки поперек вагона вплотную к каждому торцевому порожку (стене) устанавливают на ребро упорный брусок (поз. 3) сечением не менее 60х100 и длиной 2800 мм, который прибивают к подкладкам гвоздями диаметром 5 мм и длиной 150 мм – по одному в каждое соединение.

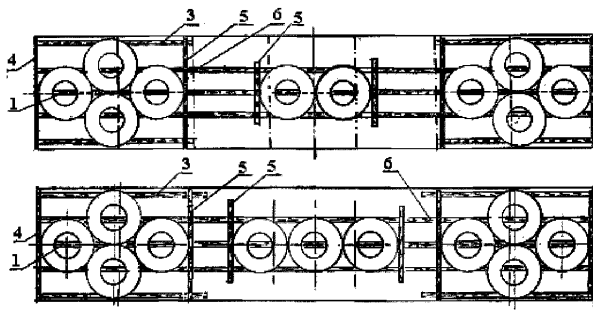
Рулоны устанавливают вплотную к торцевому упорному бруску и боковой стене вагона. Зазоры в продольном направлении между соседними рулонами, а также между рулоном и упорным бруском, рулоном и боковой стеной вагона допускаются не более 50 мм. Одиночный рулон в середине полувагона размещают на трех центральных подкладках.

От продольного смещения каждую группу рулонов закрепляют поперечными упорными брусками (поз. 5) сечением не менее 100х100 мм и длиной 2800 (1600) мм, которые прибивают к подкладкам двумя гвоздями диаметром 6 мм и длиной не менее 150 мм в каждом соединении. Упорные бруски подкрепляют продольными брусками (поз. 4) размерами не менее 60х100х500 мм, которые устанавливают на подкладки и прибивают шестью гвоздями диаметром 6 мм и длиной 150 мм каждый. Если расстояние между группами рулонов менее 1000 мм, то вместо продольных упорных брусков устанавливают продольные распорные бруски сечением 50х100 мм и длиной по месту, каждый из которых прибивают к подкладкам шестью гвоздями диаметром 5 мм.

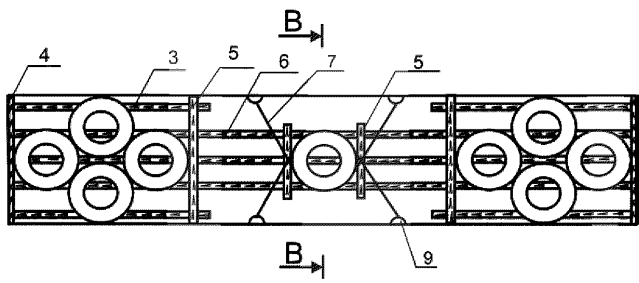
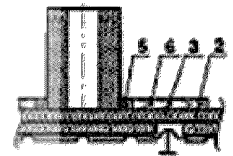
Люковые закидки полувагона увязывают в соответствии с пунктом 1.5 настоящей главы.

15.6. Рулоны с открытыми торцами наружным диаметром до 1400 мм включительно, массой от 4,0 до 8,0 т включительно в полувагоне размещают на подкладках тремя группами (рисунок 224).





Вид Б



Вид В

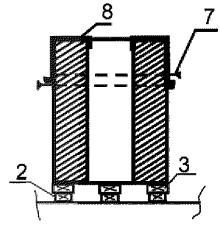


Рисунок 224

1 – подкладка; 2 – выравнивающая подкладка; 3 – основная подкладка; 4 – упорный брусок; 5 – поперечный упорный брусок; 6 – продольный упорный брусок; 7 – проволочная обвязка; 8 – S-образная скоба; 9 – среднее (нижнее) увязочное устройство

Установка подкладок производится следующим образом. На гофры крышек люков и хребтовую балку вдоль полувагона укладывают ряды из выравнивающих подкладок (поз. 2) сечением 50x100 мм и длиной, равной расстоянию между гофрами соседних поперечных балок полувагона. При этом под группы в торцах полувагона укладывают четыре ряда выравнивающих подкладок – на расстоянии 300–350 мм от оси хребтовой балки и на расстоянии 250–300 мм от боковых стен; под центральную группу рулонов укладывают два ряда выравнивающих подкладок на расстоянии 300–350 мм от оси хребтовой балки. На выравнивающие подкладки укладывают основные подкладки (поз. 3) сечением 50x150 мм и длиной, превышающей продольный размер группы рулонов на величину, необходимую для установки упорных брусков. В торцах полувагона основные подкладки укладывают, начиная от торцевых дверей (стен) вагона. На основные подкладки поперек вагона вплотную к каждому торцевому порожку (стене) устанавливают упорный брусок (поз. 4) размерами не менее 60x100x2800 мм, который прибивают к подкладкам гвоздями диаметром не менее 5 мм и длиной не менее 150 мм – по одному в каждое соединение. Над хребтовой балкой укладывают подкладку (поз. 1) сечением 50x150 мм между упорными брусками (поз. 4) по всей длине вагона. Допускается основные подкладки изготавливать составными по длине из нескольких частей при условии их стыковки на поперечных балках или на выравнивающих подкладках под рулонами. Основные подкладки прибивают к каждой выравнивающей подкладке не менее чем тремя гвоздями диаметром не менее 5 мм и длиной не менее 100 мм.

В полувагонах без разгрузочных люков выравнивающие подкладки не устанавливают.

Рулоны устанавливают по возможности вплотную к торцевым упорным брускам и боковым стенам полувагона. Зазоры между соседними рулонами группы, а также между рулоном и упорным брусом допускаются не более 30 мм.

От продольного смещения каждую группу рулонов закрепляют поперечными упорными брусками (поз. 5) сечением не менее 100х200 мм или двумя брусками сечением 100х100 мм и длиной, равной ширине группы. Упорные бруски устанавливают вплотную к рулонам. Упорные бруски прибивают к подкладкам двумя гвоздями диаметром не менее 5 мм и длиной не менее 100 мм в каждом соединении. Упорные бруски подкрепляют продольными упорными брусками (поз. 6) размерами не менее 50х100х500 мм. Продольные бруски устанавливают на средних подкладках и прибивают шестью гвоздями диаметром 6 мм и длиной не менее 150 мм каждый. Если расстояние между группами рулонов менее 1000 мм, то вместо продольных упорных брусков устанавливают продольные распорные бруски сечением 50х100 мм и длиной по месту, каждый из которых прибивают к подкладкам шестью гвоздями диаметром 5 мм.

Допускается размещать в середине полувагона одиночный рулон с соотношением между его диаметром и высотой не менее 0,67 при условии закрепления рулона от опрокидывания двумя обвязками из проволоки диаметром 6 мм в две нити (рисунок 224, вид В). Каждую обвязку закрепляют за S-образную скобу, изготовленную из проволоки диаметром не менее 8 мм (поз. 8), на высоте 2/3 высоты рулона. Концы обвязки закрепляют за средние или нижние увязочные устройства, расположенные на стороне полувагона, противоположной от S - образной скобы.

Люковые закидки полувагона увязывают в соответствии с пунктом 1.5 настоящей главы.

15.7. Рулоны с открытыми торцами наружным диаметром до 1400 мм включительно массой от 6,0 до 9,0 т включительно размещают в полувагоне тремя группами (рисунки 224 и 225).

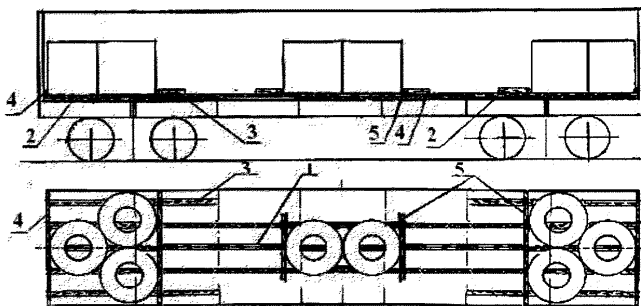


Рисунок 225

1 – подкладка; 2 – выравнивающая подкладка; 3 – основная подкладка; 4 – упорный брусок;
5 – поперечный упорный брусок; 6 – продольный упорный брусок

Размещение подкладок, крепление рулонов упорными брусками производят в соответствии с требованиями пункта 15.6 настоящей главы.

Люковые закидки полувагона увязывают в соответствии с пунктом 1.5 настоящей главы.

В полувагонах без разгрузочных люков выравнивающие подкладки не устанавливают.

15.8. Рулоны с открытыми торцами наружным диаметром до 1400 мм включительно, массой от 9 до 11 т включительно в полувагоне размещают на подкладках двумя группами, расположенными в торцевых частях, и один рулон – в середине кузова (рисунок 226).

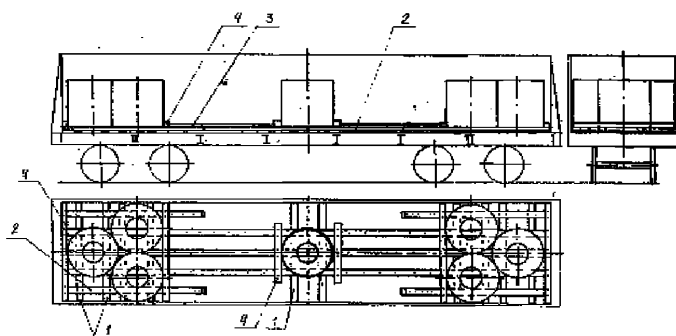


Рисунок 226

1 – выравнивающая подкладка, 2 – подкладка; 3 – продольный брус; 4 – упорный брус

При перевозке рулонов в полувагонах с разгрузочными люками укладывают поперечные выравнивающие подкладки сечением 50x150 мм и длиной, равной ширине кузова вагона, расположенные между гофрами люков и опирающиеся на хребтовую балку и угольники нижней обвязки. Выравнивающие подкладки размещают симметрично относительно плоскости симметрии рулона на расстоянии между ними, равном половине наружного диаметра рулона. На выравнивающие подкладки параллельно друг другу вдоль вагона укладывают пять подкладок сечением не менее 50x150 мм, при этом среднюю подкладку укладывают над хребтовой балкой. Три средние подкладки размещают по всей длине кузова вагона, а крайние – на длине, превышающей длину группы рулонов не менее чем на 600 мм. Допускается три средние подкладки изготавливать составными по длине из двух частей. Расстояние между продольными осями подкладок должно быть 450–500 мм. Подкладки прибивают к выравнивающим подкладкам гвоздями диаметром 5 мм и длиной не менее 100 мм по два гвоздя на каждое соединение. Вплотную к торцевым порожкам вагона на подкладки укладывают упорные бруски сечением не менее 90x90 мм и длиной, равной ширине кузова вагона, которые прибивают к подкладкам гвоздями диаметром 6 мм и длиной 150 мм по два гвоздя на каждую подкладку. Рулоны устанавливают, по возможности, вплотную к торцевому упорному брусу и друг к другу, при этом у торцевого порожка устанавливают один рулон. Зазоры между соседними рулонами, а также между рулоном и торцевым бруском должны быть не более 30 мм. От продольных перемещений крайние группы рулонов закрепляют упорными брусками сечением не менее 100x200 мм или двумя брусками сечением 100x100 мм и длиной 2800 мм. Центральный рулон закрепляют упорными брусками сечением не менее 100x200 мм или двумя брусками сечением 100x100 мм и длиной не менее диаметра рулона. Бруски прибивают гвоздями диаметром 6 мм и длиной не менее 150 мм по два гвоздя на каждую подкладку. Упорные бруски подкрепляют продольными брусками сечением не менее 50x150 мм. На трех центральных подкладках бруски устанавливают враспор между упорными брусками, на подкладках у стен устанавливают бруски длиной не менее 500 мм. Подкрепляющие бруски прибивают к подкладкам гвоздями длиной 120 мм по шесть в каждый брус.

Люковые закидки полувагона увязывают в соответствии с пунктом 1.5 настоящей главы.

15.9. Рулоны с открытыми торцами наружным диаметром от 1450 до 1600 мм включительно, массой от 9 до 15 т включительно размещают в полувагоне на подкладках двумя группами, расположенными в торцевых частях, и один рулон – в середине кузова (рисунок 227).

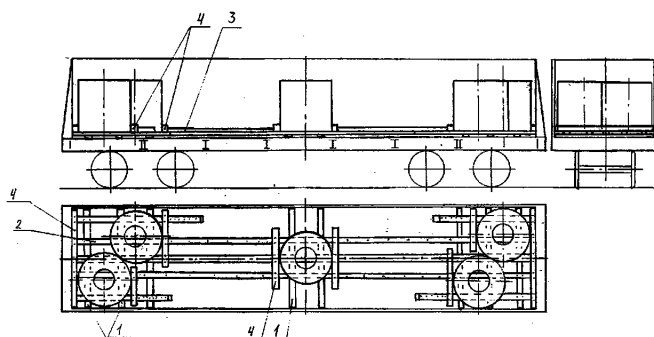


Рисунок 227

1 – выравнивающая подкладка; 2 – подкладка; 3 – продольный брусок; 4 – упорный брусок

При перевозке рулонов в полувагонах с разгрузочными люками между поперечными балками укладывают выравнивающие подкладки в соответствии с требованиями пункта 15.8 настоящей главы. Среднюю подкладку размещают над хребтовой балкой, остальные – параллельно средней на расстоянии 300–350 мм и 650–700 мм друг от друга. Подкладки могут быть составными по длине (при стыковании их на поперечных балках). Рулоны устанавливают по возможности вплотную к торцевому упорному бруску, боковым стенам вагона и друг к другу. Торцевые упорные бруски сечением не менее 100x100x2800 мм прибивают гвоздями диаметром 6 мм и длиной не менее 150 мм по два гвоздя на каждую подкладку.

От продольного смещения каждый рулон ограждают поперечными упорными брусками сечением не менее 100x100 мм и длиной:

- для крайних рулонов, расположенных вплотную к торцевому упорному бруску – не менее 1200 мм;
- для всех остальных рулонов – не менее диаметра рулона.

Поперечные упорные бруски прибивают гвоздями диаметром 6 мм и длиной не менее 150 мм по два гвоздя на каждую подкладку.

Упорные бруски подкрепляют продольными брусками сечением не менее 50x150 мм. На трех центральных подкладках бруски устанавливают в распор между упорными брусками, на подкладках у стен устанавливают бруски длиной не менее 500 мм. Подкрепляющие бруски прибивают к подкладкам гвоздями длиной 120 мм по шесть в каждый брусок.

Люковые закидки полувагона увязывают в соответствии с пунктом 1.5 настоящей главы.

15.10. Рулоны с открытыми торцами наружным диаметром до 1700 мм включительно массой от 9 до 12,5 т включительно размещают в полувагоне тремя группами, расположенными у торцов вагона и в его середине (рисунок 228).

Каждый рулон устанавливают не менее чем на две подкладки (поз. 1) размерами 50x150x2800 мм, которые располагают симметрично относительно рулона. Вплотную к каждому торцевому порожку (стене) укладывают упорный брусок (поз. 2) размерами не менее 100x100x2800 мм. Рулоны устанавливают по возможности вплотную к торцевому упорному бруску и один к другому в группе. Зазоры между соседними рулонами группы, а также между рулоном и упорным бруском должны быть не более 50 мм.

От продольного смещения группы рулонов закрепляют распорными рамами, состоящими из двух упорных брусков поз. 6 сечением не менее 100x100 мм и длиной 2800 мм и двух распорных брусков (поз. 4) сечением не менее 100x100 мм и длиной по месту. Распорные бруски укладывают на расстоянии 200–250 мм один от другого и скрепляют двумя досками (поз. 3) сечением не менее 50x100 мм и длиной 2800 мм.

Доски прибивают к распорным брускам гвоздями диаметром 6 мм и длиной 150 мм по три в каждое соединение. При размещении семи рулонов распорную раму не устанавливают, если зазор между группами рулонов в продольном направлении не превышает 200 мм.

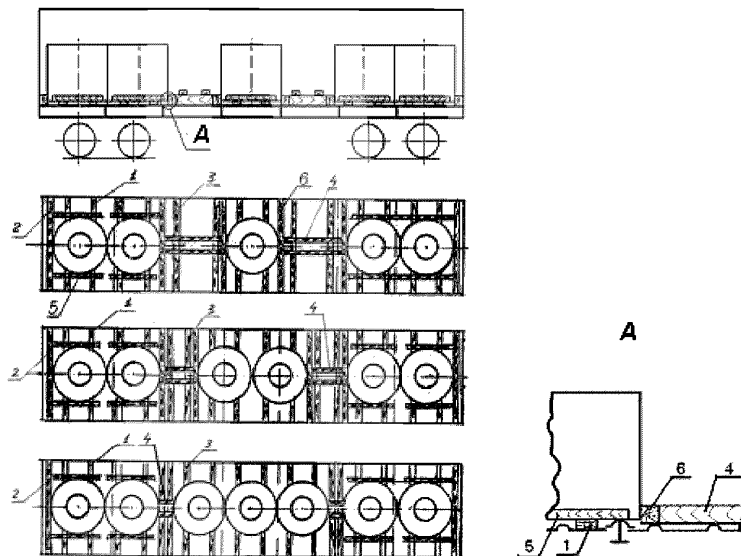


Рисунок 228

1 – подкладка; 2 – упорный брусок; 3 – скрепляющая доска;
4 – распорный брусок; 5, 6 – упорные бруски

От поперечного смещения каждую крайнюю группу рулонов закрепляют четырьмя упорными брусками (поз. 5) размерами не менее 50x100x1100 мм, которые прибивают к поперечным подкладкам гвоздями диаметром 5 мм и длиной 100 мм по три в каждое соединение.

Люковые закидки полувагона увязывают в соответствии с пунктом 1.5 настоящей главы.

15.11. Рулоны с открытыми торцами наружным диаметром до 1700 мм включительно массой от 10 до 17 т включительно размещают в полувагонах в соответствии со схемой, приведенной на рисунке 229.

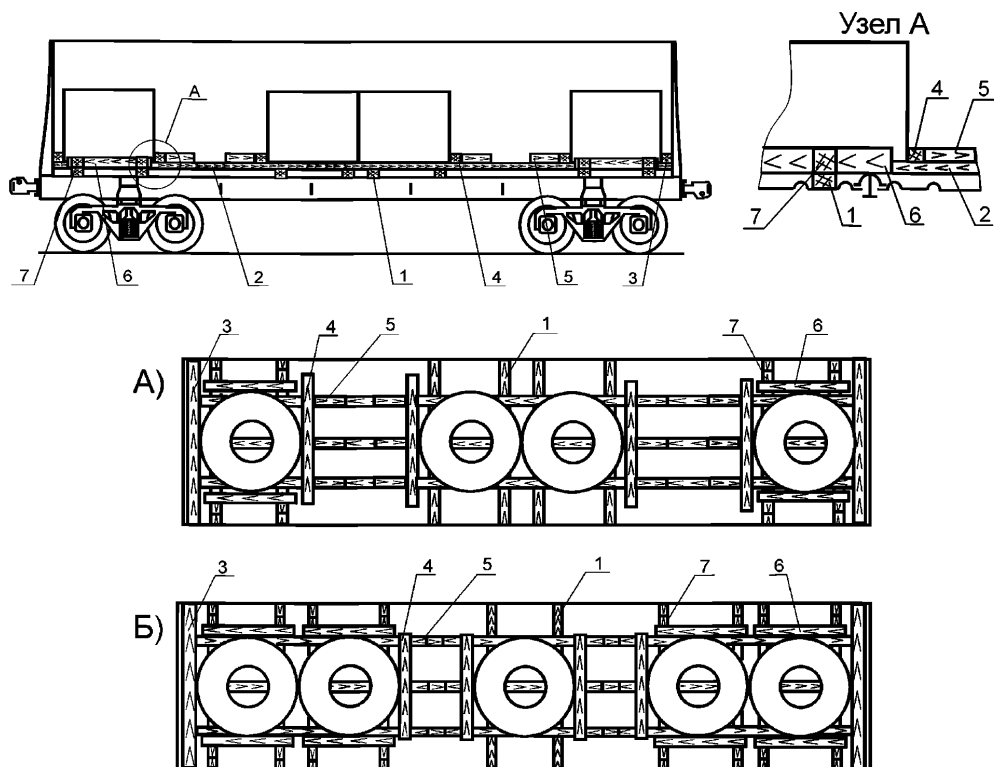


Рисунок 229

1 – выравнивающая подкладка; 2 – основная подкладка;
3,4,6 – упорный брусок; 5,7 – брусок

В полувагонах с разгрузочными люками под каждый рулон укладывают не менее чем по две поперечные выравнивающие подкладки (поз.1) размерами 50x150x2800 мм. Под рулоны в торцах полувагона выравнивающие поперечные подкладки укладывают на расстоянии 550–850 мм друг от друга, в середине вагона укладывают четыре выравнивающие подкладки – по две под каждый рулон.

Допускается выравнивающие подкладки изготавливать составными по высоте: на доске размерами 25x150x2800 мм по концам устанавливают две доски размерами 25x150x1200 мм, которые прибивают гвоздями диаметром 5 мм и длиной 50 мм по три штуки каждую.

На выравнивающие подкладки параллельно продольной плоскости симметрии вагона укладывают три основные подкладки (поз. 2) сечением не менее 50x150 мм и длиной, равной длине кузова вагона. Допускается подкладки изготавливать составными по длине при условии их стыковки на поперечных балках или выравнивающих подкладках под рулонами. При этом среднюю подкладку укладывают над хребтовой балкой, а две другие – на расстоянии от нее, равном половине внутреннего диаметра размещаемых рулонов. Подкладку прибивают к выравнивающим подкладкам двумя гвоздями диаметром 5 мм и длиной не менее 100 мм в каждом пересечении. На подкладки поперек вагона вплотную к каждому торцевому порожку (стене) укладывают упорный брусок (поз. 3) сечением не менее 50x100 мм и длиной 2800 мм, который прибивают к подкладкам гвоздями диаметром 5 мм и длиной не менее 100 мм – по одному в каждое соединение.

Рулоны устанавливают вплотную к упорному торцевому бруску и один к другому в средней группе.

От продольного смещения крайние рулоны и среднюю группу рулонов закрепляют упорными брусками (поз. 4) размерами не менее 50x100x1600 мм. Упорные бруски прибивают к подкладкам тремя гвоздями диаметром 5 мм и длиной не менее 100 мм в каждом пересечении. Упорные бруски подкрепляют продольными брусками (поз. 5) размерами не менее 50x100x500 мм, которые прибивают к подкладкам гвоздями диаметром 5 мм и длиной не менее 100 мм по шесть штук в каждый брусок.

От поперечного смещения каждый крайний рулон закрепляют двумя упорными брусками (поз. 6) размерами не менее 100x100x1100 мм, которые прибивают к выравнивающим подкладкам гвоздями диаметром 5 мм и длиной не менее 150 мм по три штуки в каждом пересечении. Упорные бруски подкрепляют двумя поперечными брусками (поз. 7) размерами не менее 100x100x400 мм, которые прибивают гвоздями диаметром 6 мм и длиной не менее 150 мм по три штуки в каждый.

Люковые закидки полувагона увязывают в соответствии с пунктом 1.5 настоящей главы.

15.12. Размещение и крепление в полувагонах рулонов листового металла (упакованных и с открытыми торцами) наружным диаметром от 860 до 1350 мм включительно, шириной полосы от 1000 до 1600 мм включительно, массой от 3 до 10 т включительно с использованием комплекта из двух металлических рам, изготовленных по чертежу 005Д-1В АО «Северсталь».

Рамы (рисунок 230) являются многооборотным средством крепления. Рамы изготовлены из сварных балок коробчатого сечения. На верхние плоскости продольных балок по длине 4200 мм приварены угольники, которые образуют три ложемента (секции) для укладки рулонов на образующую. Рамы размещают в вагоне вплотную к торцевым порожкам симметрично относительно продольной и поперечной плоскостям симметрии вагона. Зазоры более 50 мм между торцами поперечных балок рамы и боковыми стенами вагона должны быть заполнены брусками сечением не менее 50x50 мм и длиной не менее 500 мм. В свободное пространство между рамами укладывают три продольных распорных бруска сечением не менее 90x90 мм, которые фиксируют двумя поперечными скрепляющими досками сечением не менее 25x100 мм и длиной, равной ширине вагона. Скрепляющие доски прибивают к распорным брускам гвоздями длиной 120 мм, по два гвоздя в каждое соединение.

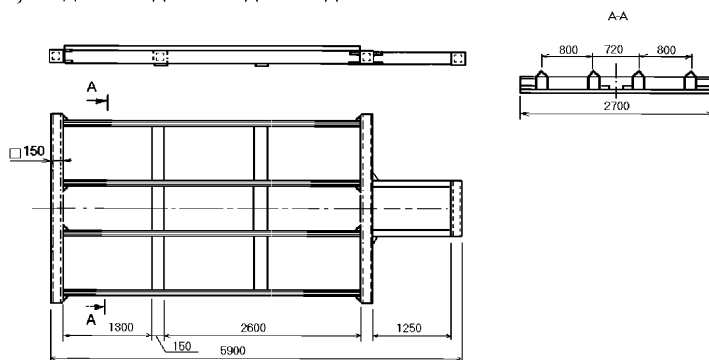


Рисунок 230

Рулоны размещают продольными рядами в ложементах рам симметрично относительно продольной плоскости симметрии вагона. Суммарные массы рулонов на каждой раме должны быть равны. Варианты размещения рулонов приведены на рисунке 231. Размещение рулонов производят, начиная от торцевых дверей вагона. В крайние секции шириной 800 мм допускается укладывать рулоны наружным диаметром не менее 960 мм. Рулоны в крайних ячейках центральной секции укладывают вплотную к концевым поперечным балкам. Крайние рулоны рядов, а также всей группы на раме должны быть расположены вплотную к концевым поперечным балкам соответствующей

секции. Пространство величиной 50 мм и более между торцами рулонов должно быть заполнено брусками сечением (50–100) x100 мм и длиной не менее 900 мм, которые укладывают на угольники ложементов.

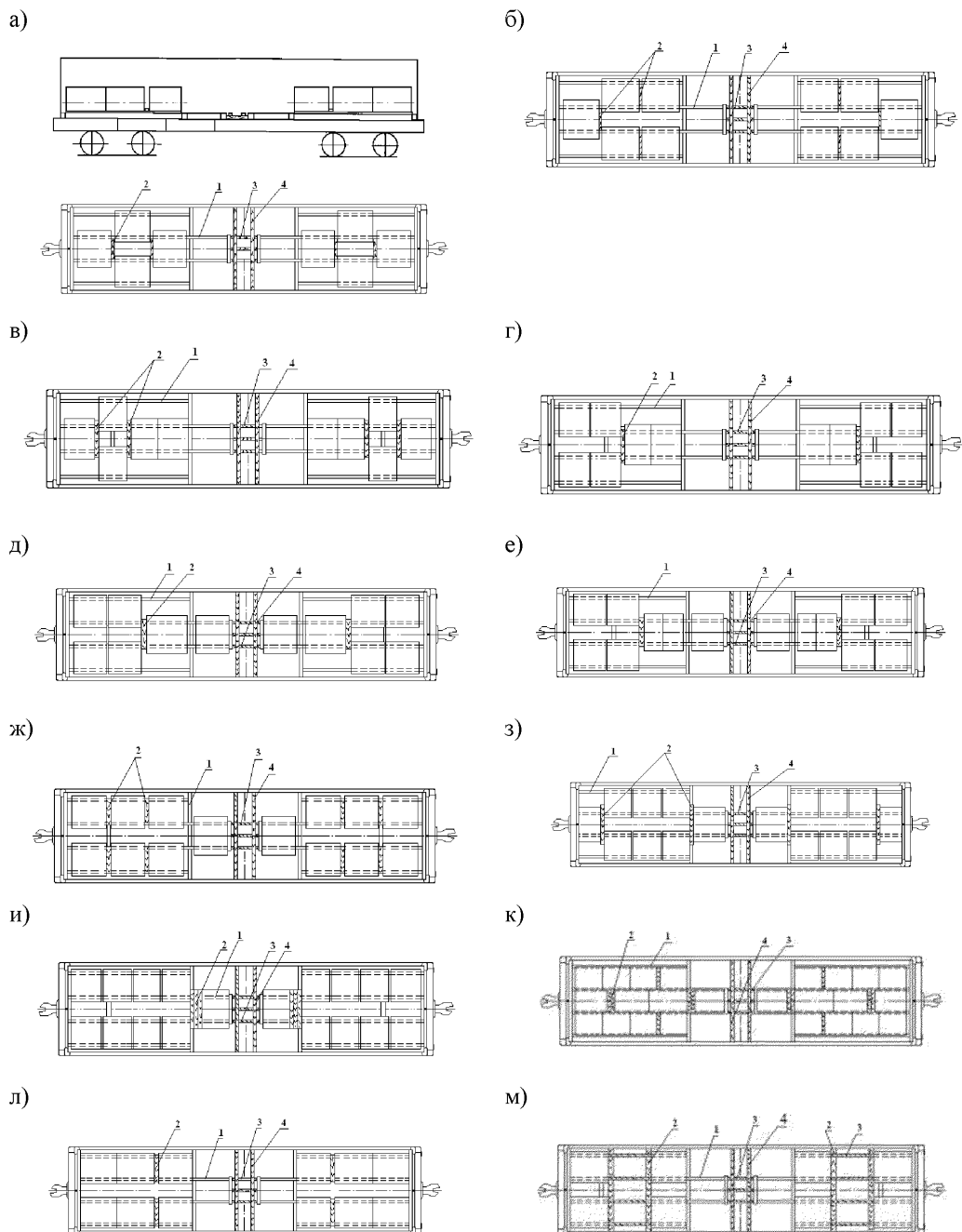


Рисунок 231
 1 – рама; 2 – брусок; 3 – распорный брусок; 4 – крепляющая доска

Схема размещения и крепления рам при возврате приведена на рисунке 232. Рамы в полувагоне размещают двумя штабелями по длине вплотную к торцевым порожкам. В каждом штабеле рамы объединяют увязками из проволоки диаметром 4 мм в две нити.

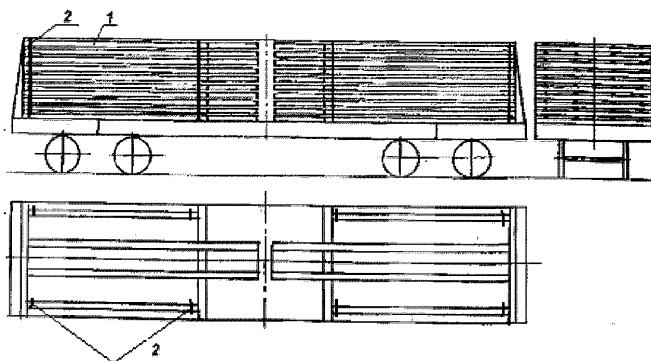


Рисунок 232
1 – рама; 2 – увязка

15.13. Размещение и крепление в полувагонах рулонов листовой стали (упакованных и с открытыми торцами) наружным диаметром от 1000 до 1300 мм включительно, шириной полосы от 1000 до 1500 мм включительно, массой от 3,3 до 9,8 т включительно, уложенных на образующую, с использованием комплекта из двух металлических поддонов, изготовленных по чертежу МЗ9 – 87725СБ ОАО «Запорожсталь».

Поддон размерами 5980x2800x340 мм, массой 1,85 т является многооборотным средством крепления и представляет собой плоскую цельносварную конструкцию (рисунок 233).

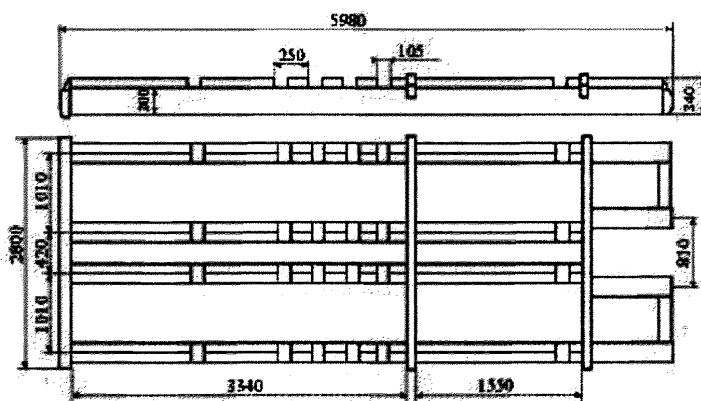


Рисунок 233

Комплект из двух поддонов устанавливают непосредственно на пол вагона симметрично относительно его продольной и поперечной плоскостей симметрии, при этом торцы поддонов с упорными балками должны быть обращены к торцу вагона (рисунок 234).

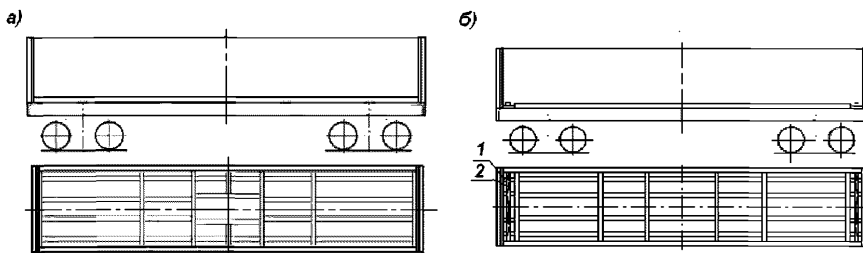


Рисунок 234 - Размещение комплекта поддонов в полувагоне:

а – с длиной кузова до 12228 мм включительно;

б – с длиной кузова свыше 12228 мм

1 – распорный брусок; 2 – скрепляющая доска

В полувагоне с длиной кузова до 12228 мм включительно поддоны устанавливают вплотную к торцевым порожкам полувагона (рисунок 234а). В полувагоне с длиной кузова свыше 12228 мм поддоны устанавливают вплотную друг к другу в середине кузова (рисунок 234б), в зазор между порожком (торцевой стеной) вагона и торцом поддона устанавливают четыре распорных бруска сечением не менее 100х100 мм и длиной по месту. Распорные бруски соединяют скрепляющей доской размерами не менее 40х100х2800 мм, которую прибивают к каждому бруску двумя гвоздями диаметром 5 мм и длиной 120 мм. Допускается зазоры заполнять набором поперечных брусков сечением не менее 100х100 мм.

В зависимости от массы рулонов в вагоне размещают от 6 до 15 рулонов, которые укладывают в торцевые, промежуточные и средние ячейки поддонов в соответствии со схемами, приведенными на рисунках 235–238.

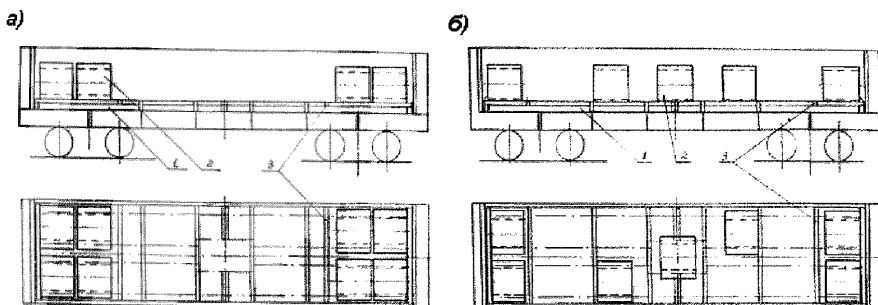


Рисунок 235

1 – поддон; 2 – рулон; 3 – упорный брусок

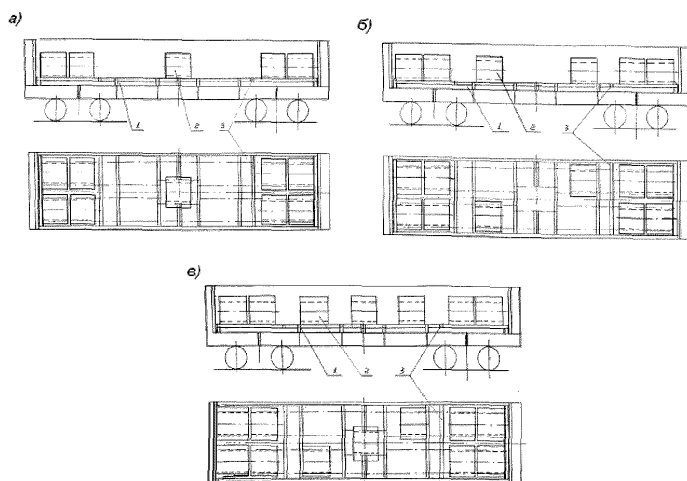


Рисунок 236

1 – поддон; 2 – рулон; 3 – упорный брусок

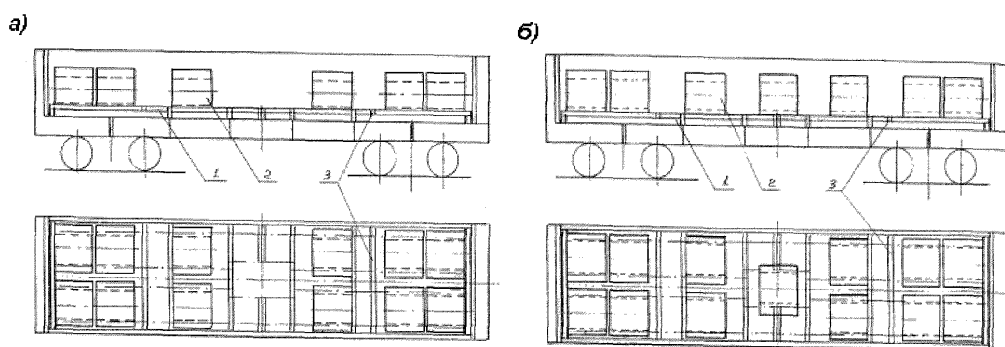


Рисунок 237

1 – поддон; 2 – рулон; 3 – упорный брусок

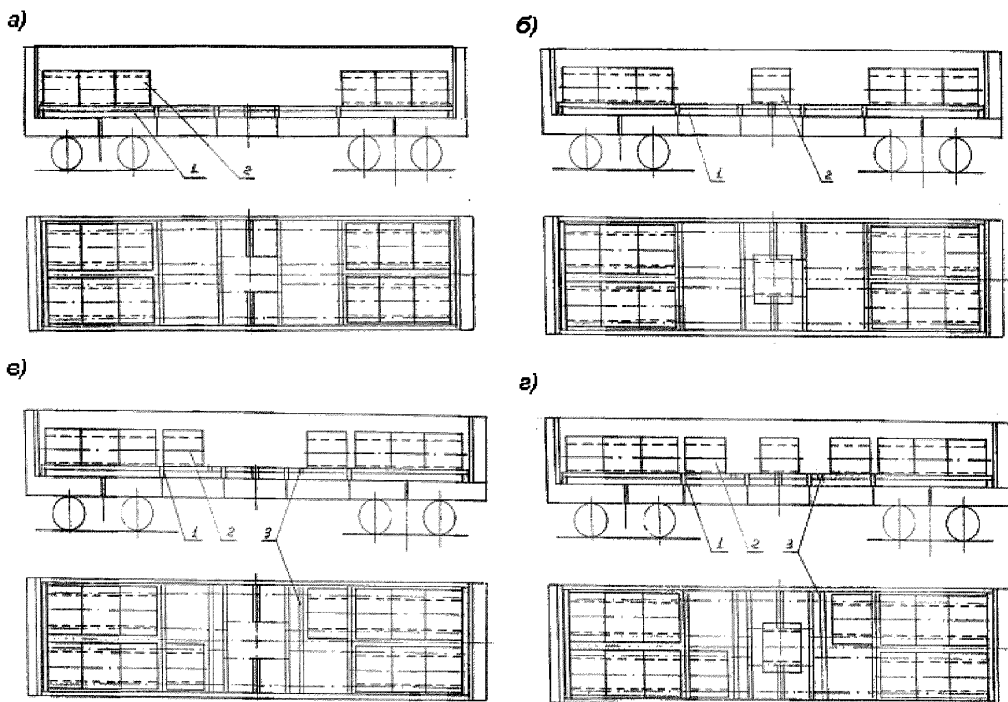


Рисунок 238

1 – поддон; 2 – рулон; 3 – упорный брусок

При наличии зазора более 300 мм между рулоном и упорными элементами конструкции поддонов (рисунки 235–238) рулоны закрепляют упорными брусками размерами 100x100x2800 мм, устанавливаемыми в специальные пазы на продольных балках поддона. Допускается зазор между торцами рулонов и упорным бруском не более 100 мм.

Схема размещения и крепления поддонов при возврате приведена на рисунке 239. Поддоны размещают в полувагоне двумя штабелями по семь и менее штук в штабеле. Допускается возвышение элементов поддона над верхним обвязочным бруском полувагона не более 100 мм.

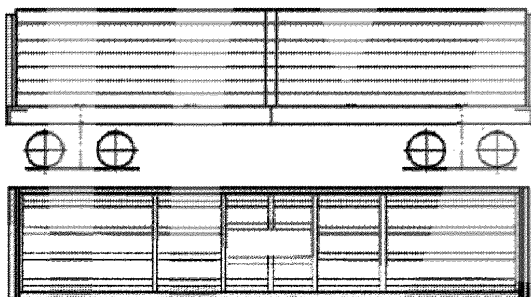


Рисунок 239

15.14. Размещение и крепление в полувагонах рулонов листовой стали (упакованных и с открытыми торцами) наружным диаметром от 1100 до 1600 мм включительно, шириной полосы от 900 до 1800 мм включительно, массой от 5 до 18 т включительно с использованием комплекта из двух металлических рам, изготовленных по чертежу 14775-1.1СБ ОАО «Северсталь».

Рамы (рисунок 240) являются многооборотным средством крепления. Рамы изготовлены из сварных балок коробчатого сечения, которые образуют продольный ложемент для укладки рулонов на образующую. Рамы имеют одну упорную торцевую стенку и передвижные поперечные балки, предназначенные для закрепления рулонов по торцам.

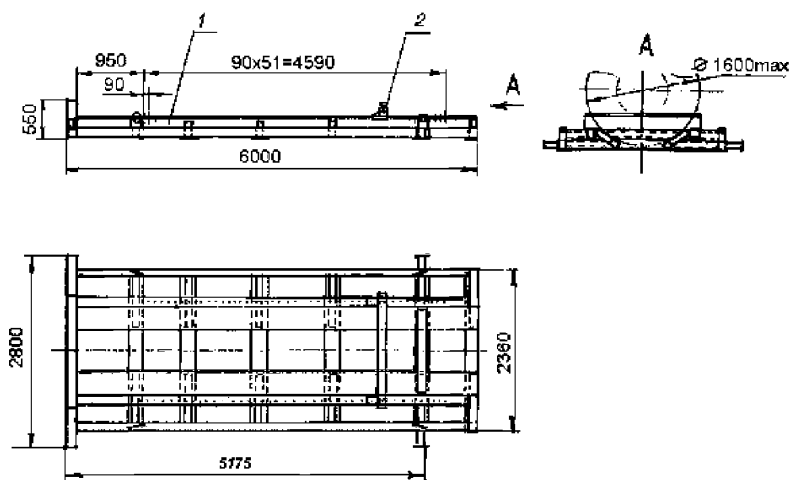


Рисунок 240

1 – рама; 2 – передвижная балка

Балки фиксируют на верхней плоскости рамы вертикальными фиксаторами, устанавливаемыми в отверстия рамы. Отверстия расположены с шагом 90 мм.

Рамы укладывают в вагоне вплотную к торцевым порожкам торцами с упорными стенками. В свободное пространство между рамами укладывают три продольных распорных бруска сечением не менее 90х90 мм, которые фиксируют двумя поперечными скрепляющими досками сечением не менее 25х100 мм и длиной, равной ширине вагона.

Скрепляющие доски прибивают к распорным брускам гвоздями диаметром 5 мм и длиной 120 мм, по два гвоздя в каждое соединение.

Варианты размещения рулонов приведены на рисунке 241.

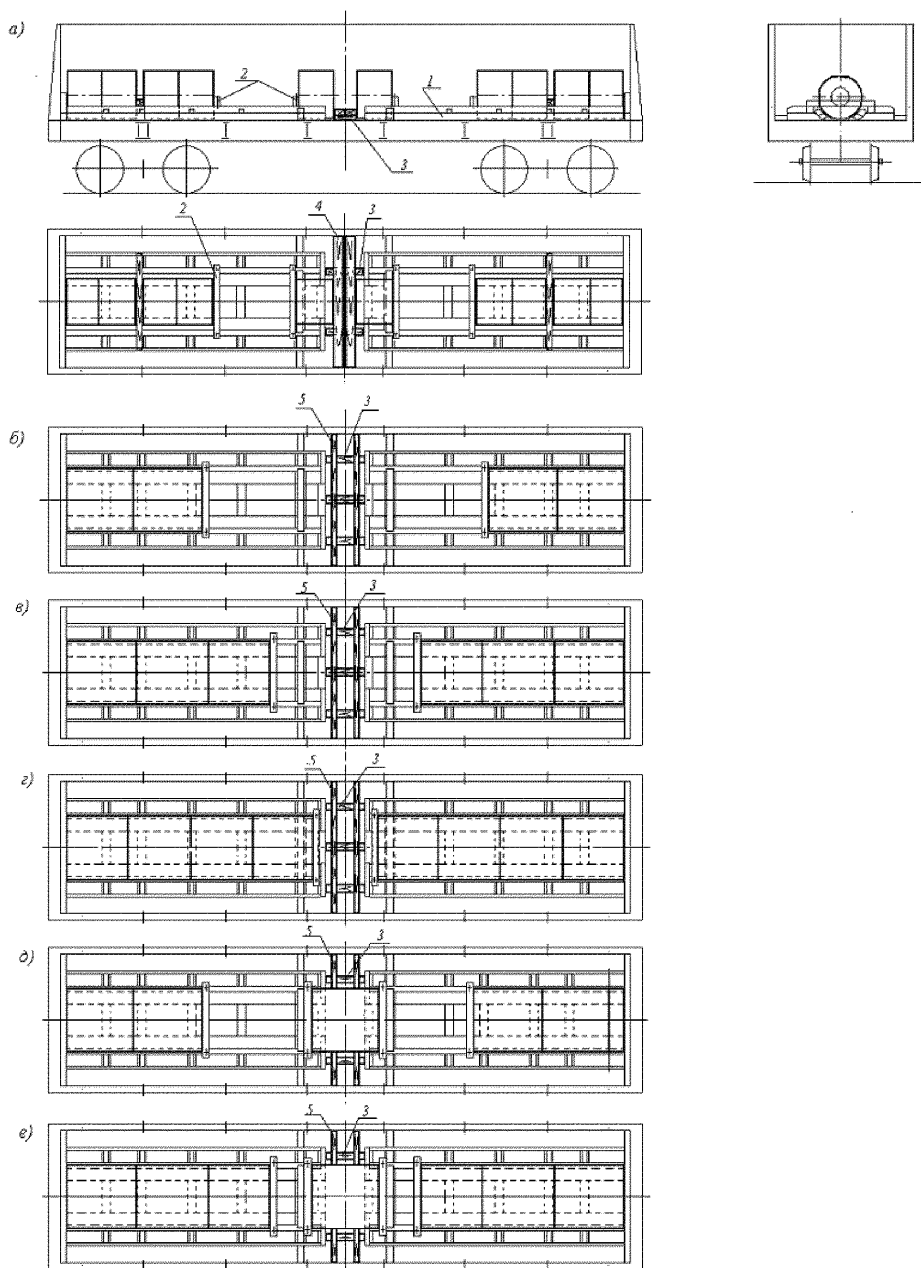


Рисунок 241

1 – рама; 2 – передвижная балка; 3 – продольный распорный брусок;
4 – поперечный распорный брусок; 5 – скрепляющая доска

Рулоны должны быть размещены симметрично относительно поперечной и продольной плоскостей симметрии вагона. Размещение рулонов производят, начиная от торцевых дверей вагона (вплотную к упорным стенкам рам). Рулоны размещают вплотную друг к другу. Группы рулонов на каждой раме закрепляют от продольного смещения передвижными балками, располагаемыми по возможности вплотную к торцам рулонов. Зазоры величиной 40 мм и более между рулонами или между рулоном и балкой,

образующиеся из-за дискретности расположения балок, должны быть заполнены брусками сечением (40–90)х90 мм и длиной не менее 2000 мм, которые укладывают на верхнюю плоскость рамы.

Допускается размещать рулоны на концах рам без упорных стенок (рисунок 241а). В этом случае рулон ограждается дополнительной передвижной балкой, а пространство между рулонами, размещенными таким образом, должно быть заполнено поперечными брусками сечением не менее 90х90 мм и длиной 2800 мм, которые прибивают к продольным распорным брускам, уложенным между рамами.

Допускается также размещение одного рулона в центре вагона с опорой на обе рамы (рисунок 241д, е). В этом случае в свободное пространство между рамами укладывают два продольных распорных бруска сечением не менее 90х90 мм, на которые прибивают по две поперечных скрепляющих доски сечением не менее 25х100 мм в распор между рулоном и боковой стеной полувагона. Центральный рулон ограждают двумя дополнительными передвижными балками с соблюдением вышеизложенных требований.

Схема размещения и крепления рам в полувагоне при возврате приведена на рисунке 242.

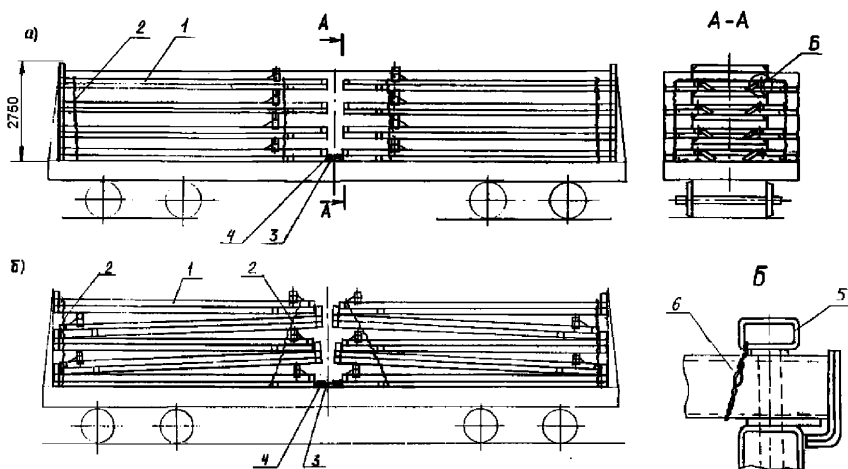


Рисунок 242

- 1 – рама в сборе с поперечной балкой; 2 – увязка; 3 – продольный распорный брусок;
4 – скрепляющая доска; 5 – фиксатор; 6 – увязка

Рамы размещают в вагоне двумя штабелями по длине, в четыре яруса по высоте, вплотную к торцевым порожкам. Передвижные поперечные балки должны быть закреплены на рамах фиксаторами на расстоянии 700–1000 мм от свободного торца рамы; фиксаторы должны быть закреплены на балке увязками из проволоки диаметром 4 мм в две нити. В каждом штабеле рамы скрепляют двумя увязками из проволоки диаметром 6 мм в две нити. В свободное пространство между штабелями на пол вагона укладывают три продольных распорных бруска сечением не менее 90х90 мм, которые фиксируют двумя поперечными скрепляющими досками сечением 25х100 мм и длиной, равной ширине вагона. Скрепляющие доски прибивают к распорным брускам гвоздями длиной 120 мм, по два гвоздя в каждое соединение.

15.15. Размещение и крепление в полувагонах рулонов листовой стали (упакованных и с открытыми торцами) наружным диаметром от 1000 до 1500 мм включительно, шириной полосы от 800 до 1500 мм включительно, массой от 4 до 16 т включительно с использованием комплекта из двух металлических поддонов, изготовленных по чертежу ПК 02031.079.0Г ОАО «Запорожсталь».

Поддон размерами 6000x2800x420 мм массой 2,5 т является многооборотным средством крепления и представляет собой сварную металлическую конструкцию с желобом по оси поддона с передвижным упором (рисунок 243).

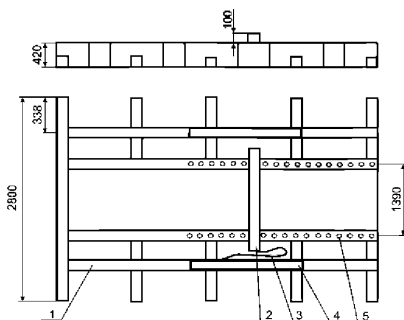


Рисунок 243

1 – поддон; 2 – передвижной упор; 3 – трос металлический; 4 – ячейка для передвижного упора; 5 – отверстия для крепления передвижного упора

В полувагоне с длиной кузова до 12228 мм включительно поддоны устанавливают вплотную к торцевым порожкам полувагона (рисунок 244а). В полувагоне с длиной кузова свыше 12228 мм поддоны устанавливают вплотную друг к другу в середине кузова (рисунок 244б), в зазор между порожком (торцевой стеной) вагона и торцом поддона устанавливают четыре распорных бруска сечением не менее 100x100 мм и длиной по месту. Распорные бруски соединяют скрепляющей доской размерами (25–40)x100x2800 мм. Доску прибавляют к каждому брусу двумя гвоздями диаметром 5 мм и длиной 120 мм. Допускается заполнять зазоры набором поперечных брусков сечением не менее 100x100 мм или устанавливать поперечный упорный брусок 100x100x2800мм между порожком (торцевой стеной) и распорными брусками. Поперечный упорный брусок скрепляют с распорными брусками строительными скобами из прутка диаметром не менее 6 мм или гвоздями длиной не менее 150 мм – по два в каждое соединение.

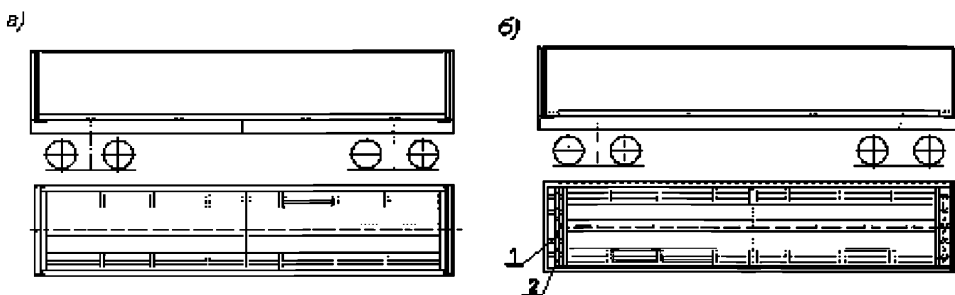


Рисунок 244 – Размещение комплекта поддонов в полувагоне:

а – с длиной кузова до 12228 мм включительно; б – с длиной кузова свыше 12228 мм
1 – распорный брусок; 2 – скрепляющая доска

Рулоны наибольшей в полувагоне массы размещают вплотную к торцевым упорам поддона (в торцах полувагона), с последовательным уменьшением массы к середине вагона (рисунок 245).

В зависимости от применяемых при выгрузке технологий и механизмов между рулонами могут устанавливаться бруски размерами 80x80x1700 мм с фиксацией на раме двумя гвоздями диаметром 5 мм и длиной не менее 150мм.

Каждую группу рулонов на поддоне закрепляют от продольного перемещения передвижными упорами, которые вставляют пальцами в отверстия на поддоне и шплинтуют проволокой диаметром не менее 6 мм. При наличии между рулонами и упорами зазора более 30 мм в этот зазор устанавливают брусок (доску) сечением (25–75)×100 мм и длиной 1700 мм, которую прибивают к упору через отверстия в нём гвоздями длиной не менее 80 мм.

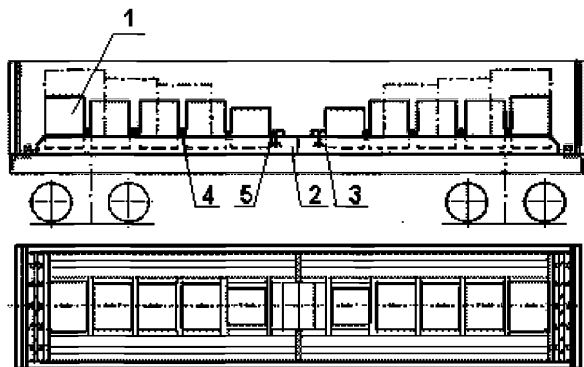


Рисунок 245

1 – рулон; 2 – поддон; 3 – упор; 4 – распорный брусок; 5 – брусок (доска)

Допускается размещение одного рулона посередине вагона на стыке двух поддонов, при этом он должен быть закреплен с обеих сторон передвижными упорами (рисунок 246).

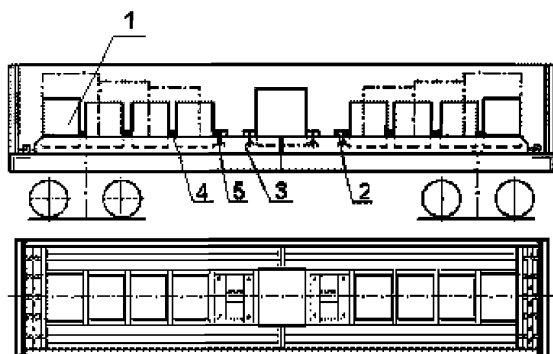


Рисунок 246

1 – рулон; 2 – поддон; 3 – упор; 4 – брусок; 5 – брусок (доска)

Масса рулонов на каждом поддоне должна быть не более половины грузоподъёмности вагона с учётом массы поддонов.

Схема размещения и крепления поддонов, оборудованных одним или двумя передвижными упорами, при их возврате приведена на рисунке 247. Поддоны размещают в полувагоне двумя штабелями по пять и менее штук в штабеле. Допускается возвышение элементов поддона над верхним обвязочным бруском полувагона не более 120 мм.

Передвижной упор, соединённый с поддоном металлическим тросом (поз. 3), размещают в ячейке (поз. 2) поддона. При отсутствии металлического троса или его разъединении с поддоном или передвижным упором этот упор размещают на поддоне, расположенном в одном из нижних ярусов штабеля. При погрузке порожних поддонов

должно обеспечиваться соблюдение условий погрузки подвижных упоров на поддонах, в том числе, комплектность упоров.

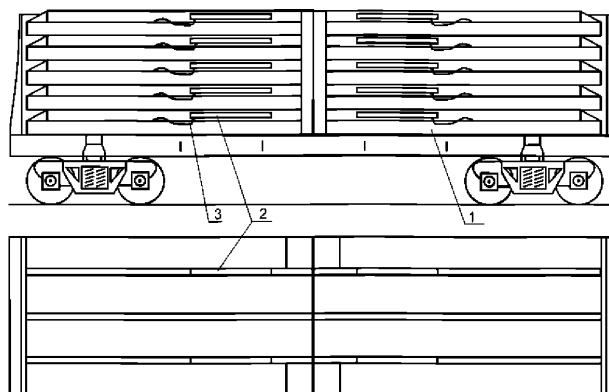


Рисунок 247

1 – поддон; 2 – ячейка с подвижным упором; 3 – трос металлический

15.16. Размещение и крепление в полувагонах рулонов листовой стали (упакованных и с открытыми торцами) наружным диаметром от 1300 до 2150 мм включительно, шириной полосы от 900 до 1800 мм включительно, массой от 5 до 30 т включительно с использованием комплекта из двух металлических рам, изготовленных по чертежу 64295-1.1СБ ОАО “Северсталь”.

Рамы (рисунок 248) являются многооборотным средством крепления. Рамы изготовлены из сварных балок коробчатого сечения и листового металла и имеют продольный ложемент для укладки рулонов на образующую.

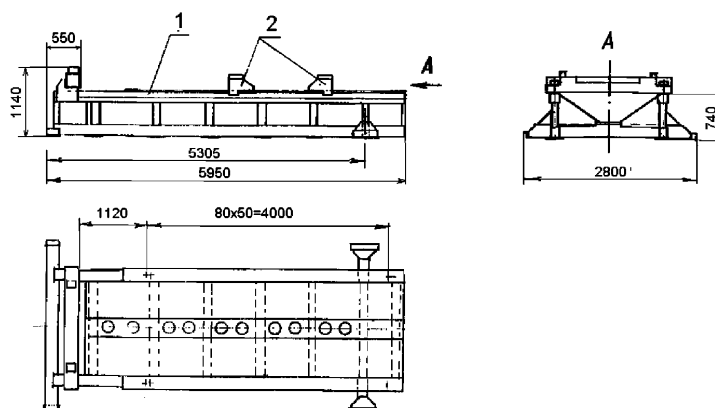


Рисунок 248

1 – рама; 2 – подвижная упорная балка

Рамы имеют одну упорную торцевую стенку и подвижные упорные балки, предназначенные для закрепления рулонов по торцам. Балки крепятся на верхней плоскости рамы штырями-фиксаторами, вставляемыми в отверстия рамы. Отверстия расположены с шагом 80 мм. Шаг фиксации упорных балок – 40 мм.

Ра́мы размещают в полувагоне торцами с упорными стенками вплотную к торцевым порожкам. При величине зазора между рамами в середине полувагона более 350 мм в него устанавливают распорную раму из упорных и распорных брусков сечением не менее 90х90 мм (рисунок 249б, в, г, д), при этом упорные бруски должны иметь длину, равную ширине кузова, а распорные – по месту; расстояние между крайними распорными брусками – 1800 мм. Упорные и распорные бруски скрепляют между собой строительными скобами из прутка диаметром не менее 8 мм – по одной скобе в каждое соединение. Зазор между рамами величиной менее 350 мм заполняют пакетом брусков сечением (50 – 90)х90 мм, скрепленных между собой гвоздями длиной не менее 120 мм непосредственно либо с помощью накладок из доски сечением 25х100 мм; при этом один брусок должен иметь длину не менее 2700 мм, остальные – не менее 1900 мм. Между рамами и боковыми стенами напротив боковых стоек вагона устанавливают распорные рамы из брусков сечением не менее 90х90 мм, скрепляемых гвоздями диаметром 6 мм и длиной 150 мм по одному в каждое соединение. Длина рам (вдоль вагона) – не менее 500 мм, ширина – по месту. Между торцами боковых упорных угольников рам и боковыми стенами вагона устанавливают распорные бруски сечением не менее 90х90 мм и длиной не менее 230 мм. Боковые распорные рамы и бруски должны быть закреплены от продольного смещения увязками из проволоки диаметром не менее 4 мм, закрепляемыми за нижние увязочные устройства полувагона.

Варианты размещения рулонов приведены на рисунке 249.

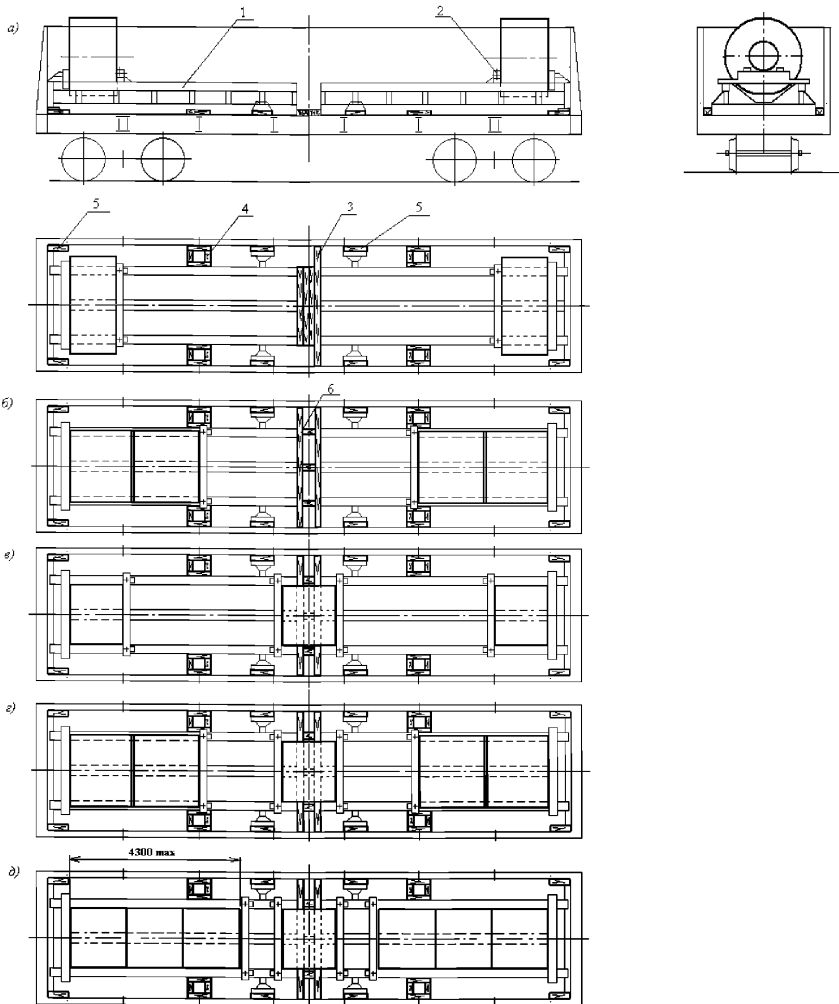


Рисунок 249

1 – рама; 2 – передвижная упорная балка; 3 – пакет распорных брусков; 4 – боковая распорная рама; 5 – боковой распорный брусок; 6 – центральная распорная рама

Рулоны должны быть размещены симметрично относительно поперечной плоскости симметрии вагона.

Рулоны размещают, начиная от торцевых дверей (стен) вагона вплотную к упорным стенкам рам. Рулоны должны быть размещены по возможности вплотную друг к другу. Группы рулонов на каждой раме закрепляют от продольного смещения передвижными упорными балками, располагаемыми по возможности вплотную к торцам рулонов. Зазоры величиной более 40 мм между торцами рулонов или между рулоном и балкой должны быть заполнены брусками сечением 40х90 мм и длиной не менее 2000 мм, которые укладывают на верхнюю плоскость рамы.

Допускается размещение одного рулона в центре вагона с опорой на обе рамы (рисунок 249в, г, д). В этом случае рулон ограждают двумя дополнительными передвижными балками с соблюдением вышеизложенных требований.

Схема размещения и крепления рам при возврате приведена на рисунке 250. Рамы размещают в вагоне двумя штабелями по длине, в три яруса по высоте, вплотную к торцевым порожкам. Передвижные поперечные балки должны быть закреплены на рамах штырями-фиксаторами; штыри-фиксаторы должны быть закреплены на балке увязками из проволоки диаметром 4 мм в две нити. В каждом штабеле рамы скрепляют двумя увязками из проволоки диаметром 6 мм в две нити. В свободное пространство между штабелями рам и между штабелями и боковыми стенами на пол вагона укладывают пакет брусьев или распорную клетку так же, как и при погрузке рулонов.

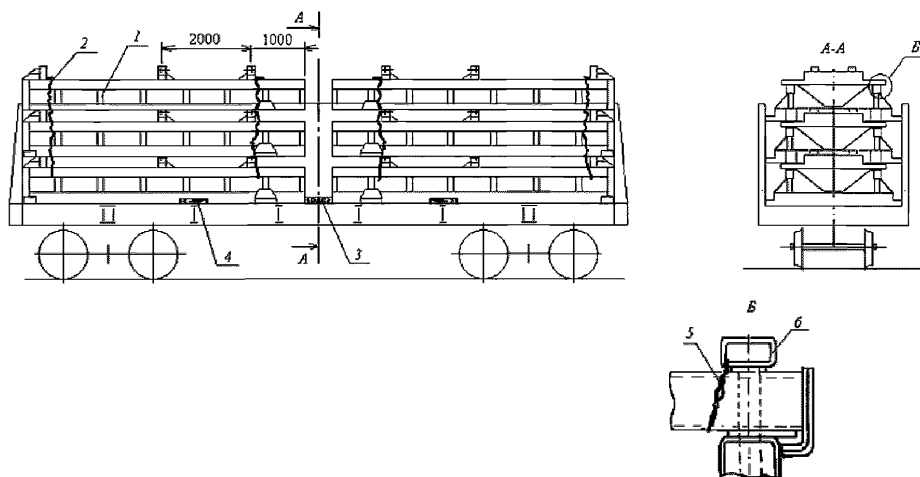


Рисунок 250

1 – рама в сборе с поперечной балкой; 2 – увязка; 3 – центральная распорная рама (пакет брусьев); 4 – боковая распорная рама; 5 – увязка; 6 – штырь-фиксатор

15.17. Размещение и крепление в полувагонах рулонов листовой стали с открытыми торцами наружным диаметром от 1000 до 2000 мм включительно, шириной полосы от 470 до 1600 мм включительно, массой от 2,0 до 21 т включительно, с использованием многооборотных металлических рам конструкции ОАО «Новолипецкий металлургический комбинат» (ТУ 14-106-586-97, чертеж 69581-002, чертеж № ТБ-7158).

Рама (рисунок 251) представляет собой стальную сварную конструкцию из трубчатого профиля прямоугольного сечения. Рама состоит из четырех продольных балок (поз. 1), усиленных приваренной стальной полосой (поз. 5), торцевой (поз. 2) и концевой (поз. 3) упорных балок, промежуточных поперечных балок (поз. 4). В верхних полках балок (поз. 1, 3 и 4) выполнены отверстия для установки упоров. Длина рамы чертеж 69581-002 – 5950 мм, чертеж ТБ-7158 – 6200 мм, ширина – 2780 мм.

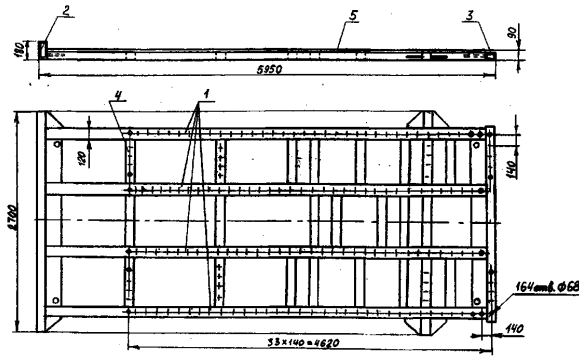


Рисунок 251

- 1 – продольная балка; 2 – торцевая упорная балка; 3 – концевая упорная балка;
4 – промежуточная поперечная балка; 5 – стальная полоса

Упор (рисунок 252) для закрепления рулонов на раме представляет собой сварную конструкцию, включающую палец (поз. 1) и направляющую втулку (поз. 2), объединенные пластиной (поз. 3) и ребрами (поз. 4 и 5). Расстояние между осями пальца и направляющей втулки равно шагу отверстий в балках рамы.

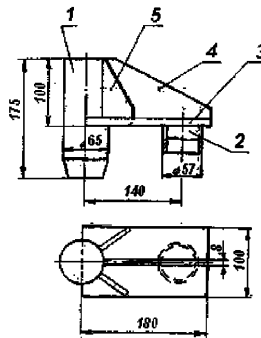


Рисунок 252

- 1 – палец; 2 – направляющая втулка; 3 – пластина; 4, 5 – ребра

Рамы укладывают в полувагоне симметрично относительно продольной и поперечной плоскостей симметрии вагона торцевыми упорными балками вплотную к торцевым порожкам (за исключением особо описанных случаев). Зазоры более 50 мм между рамами в центре полувагона должны быть заполнены брусками высотой не менее 80 мм и длиной не менее 2700 мм. В полувагонах длиной кузова более 12068 мм (за исключением особо описанных случаев) между рамами в середине вагона должна быть установлена распорная рама (рисунок 253), состоящая из трех распорных брусков (поз. 3) сечением не менее 80x90 мм, скрепленных между собой двумя скрепляющими досками (поз. 2) сечением не менее 25x100 мм. Каждую доску прибивают к брускам гвоздями диаметром не менее 5 мм и длиной 100 мм, по два гвоздя в каждое соединение. При наличии между брусками распорной рамы и люками полувагона вертикальных зазоров (из-за деформированной поверхности люков) под распорные бруски рамы устанавливают поперечные подкладки из досок сечением не менее 20x100 мм. Подкладки крепят к брускам рамы гвоздями длиной не менее 80 мм – по два в каждое соединение.

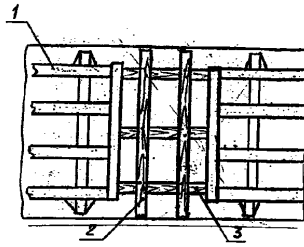


Рисунок 253

1 – рама; 2 – скрепляющая доска; 3 – распорный брусок

При размещении в полувагонах с длиной кузова 12068 мм на рамах по чертежу 69581-002 в случаях, когда длина погрузки рулонов на каждой раме менее 3000 мм, и отсутствует возможность размещения рулонов в середине полувагона (схемы по рисункам 254д, 254о, 254р, 254х), рамы укладывают вплотную друг к другу, концевые упорные балки рам в центре полувагона скрепляют двумя увязками из проволоки диаметром 6 мм в две нити либо стальной лентой сечением не менее 1,0 x 30 мм. Зазоры более 50 мм между рамами и торцевыми порожками полувагона должны быть заполнены брусками высотой не менее 80 мм и длиной не менее 2700 мм (рисунки 254д, 254о).

Размещение рулонов следует производить, начиная от торцов вагона, вплотную к торцевым упорным балкам рам. Каждый рулон должен опираться не менее чем на две продольные балки рамы. На каждой раме рулоны размещают по возможности вплотную друг к другу симметрично относительно продольной и поперечной плоскостей симметрии вагона по количеству, массе и расположению. Зазоры между соседними рулонами должны быть не более 40 мм, сумма зазоров в последовательном ряду (цепочке) рулонов от торцевой балки до соответствующего упора должна быть не более 250 мм. Допускается такое размещение, при котором отдельные рулоны одной рамы расположены кососимметрично относительно рулонов другой рамы.

При размещении в полувагонах длиной кузова более 12068 мм на рамах по чертежу 69581-002 в случаях, когда длина погрузки рулонов на каждой раме составляет менее 3000 мм, в центре полувагона с опорой на обе рамы должны быть размещены рулоны суммарной массой не менее 20% общей массы рулонов в полувагоне (рисунки 254п, 254т – 254ф).

При размещении по схемам, приведенным на рисунках 254а, 254б, 254д, 254е, 254и, 254л, 254о–254х, должна быть обеспечена устойчивость рулонов от опрокидывания в продольном направлении. С этой целью рулоны, имеющие отношение высоты к наружному диаметру более 0,85, должны быть объединены увязкой из стальной ленты сечением не менее 1x30 мм в три оборота или из проволоки диаметром 6 мм в две нити, расположенной на расстоянии 100–300 мм от верхнего торца рулона (рисунки 254о, 254х).

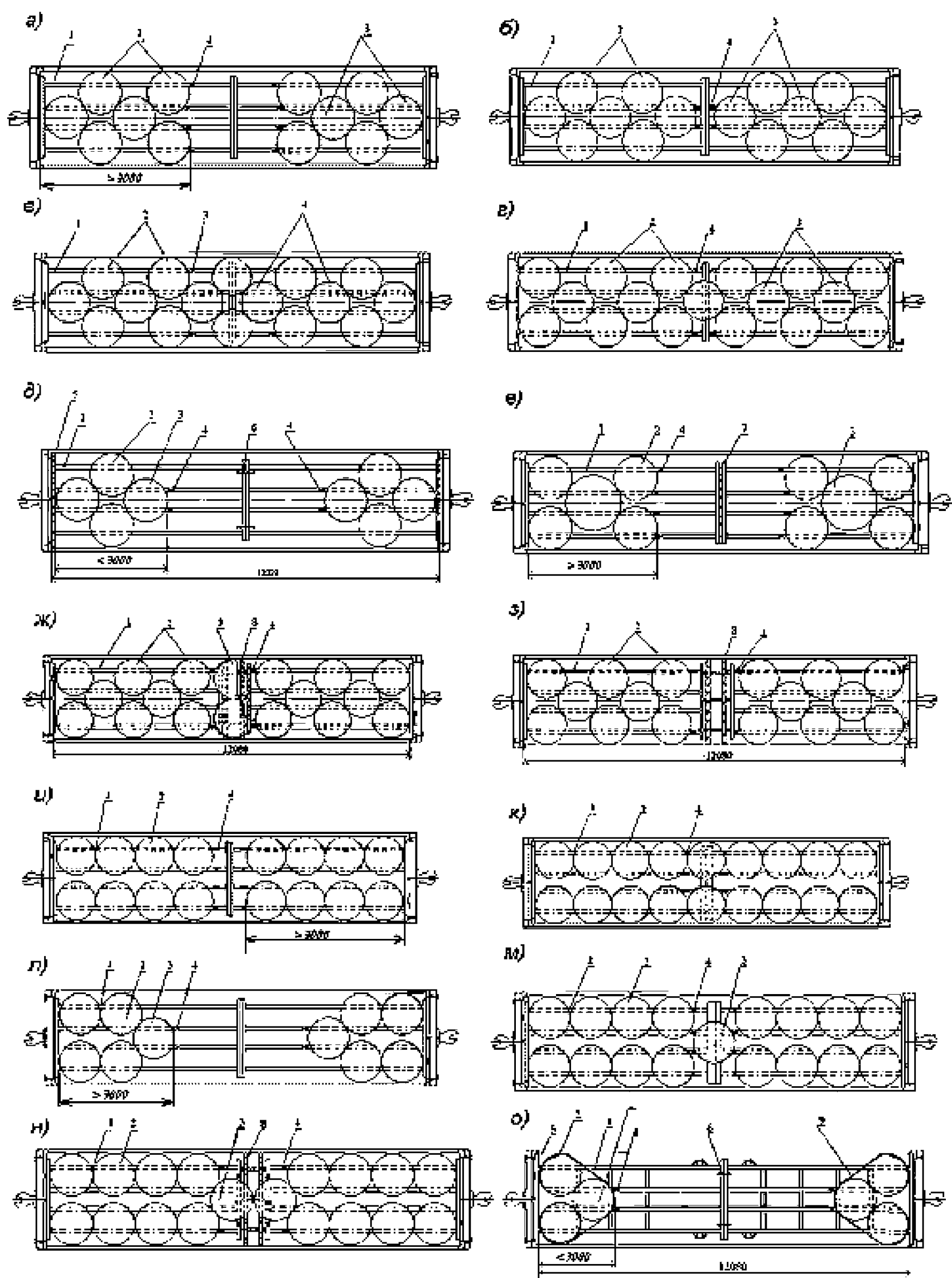


Рисунок 254

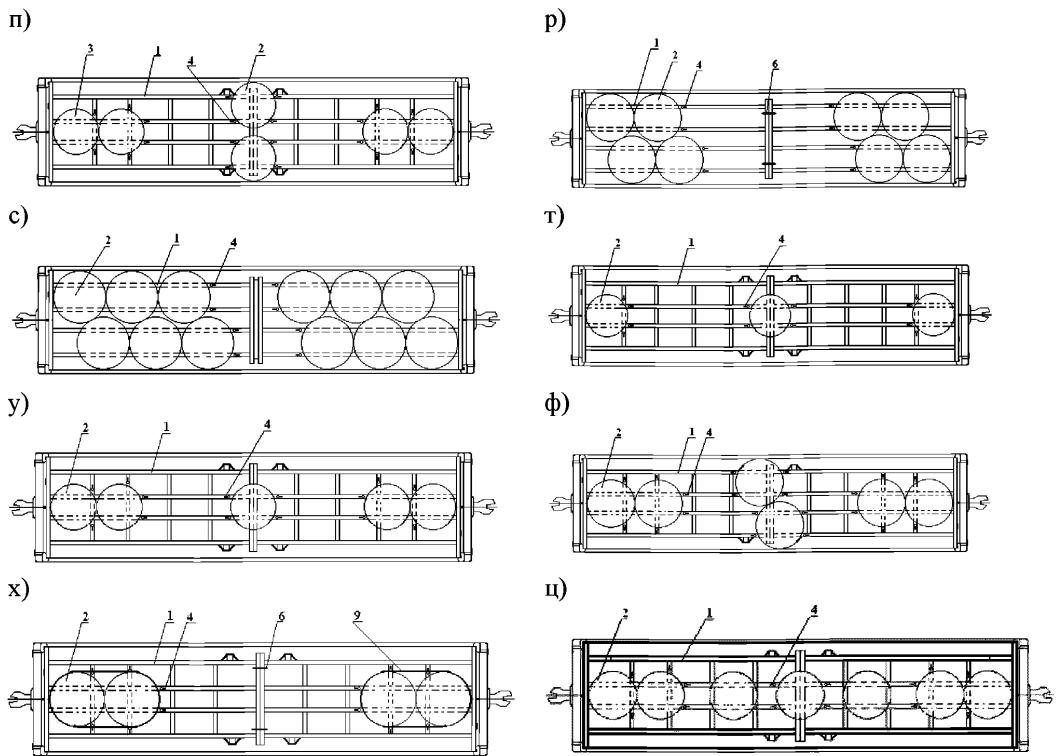


Рисунок 254 (продолжение)

1 – рама; 2 – рулон наружным диаметром 1000 - 1300 мм; 3 – рулон наружным диаметром 1000 - 1650 мм; 4 – упор; 5 – упорный брусок; 6 – увязка рам; 7 – распорный брусок; 8 – распорная рама; 9 – увязка рулонов

Закрепление рулонов на раме обеспечивают установкой упоров, при этом палец упора вставляют в ближайшее к поверхности рулона отверстие, а направляющая втулка – в соседнее отверстие на той же балке. Для крепления рулонов в продольном направлении упор устанавливают на продольной балке, для крепления в поперечном направлении – на поперечной балке.

Комплекты рулонов наружным диаметром 1000–1300 мм, а также смешанные комплекты, состоящие из рулонов наружным диаметром 1000–1300 мм и рулонов наружным диаметром 1000–1650 мм, размещают и закрепляют на рамах в шахматном порядке (рисунки 254а–254з). Рулоны большего диаметра должны располагаться на продольной плоскости симметрии полувагона. При необходимости осуществления неполной загрузки вагона рулоны наружным диаметром 1000–1300 мм могут быть размещены также по схемам на рисунках 254о, 254г, 254х. Группы рулонов на обеих рамах закрепляют упорами; одиночный рулон в центре вагона (рисунок 254г, 254м) закрепляют при возможности установки упоров.

Рулоны наружным диаметром 1300–1430 мм размещают и закрепляют в соответствии со схемами рисунков 254и–254к двумя продольными рядами вплотную к боковым стенам. Смешанные комплекты, состоящие из рулонов наружным диаметром 1300–1430 мм и рулонов других диаметров, размещают и закрепляют в соответствии со схемами рисунков 254л–254п. Рулоны наружным диаметром 1300–1430 мм располагают двумя продольными рядами вплотную к боковым стенам, рулоны других диаметров – вплотную к ним на продольной плоскости симметрии полувагона. При необходимости осуществления неполной загрузки вагона рулоны наружным

диаметром 1300–1430 мм могут быть размещены также по схемам рисунков 254т, 254х. Группы рулонов на обеих рамах закрепляют упорами; одиночный рулон в центре вагона (рисунок 254г, м) закрепляют при возможности установки упоров.

Комплекты рулонов наружным диаметром 1430–650 мм размещают и закрепляют на рамах в соответствии со схемами рисунков 254р, 254с, а при необходимости осуществления неполной загрузки вагона – также по схемам рисунков 254т–254х.

Рулоны наружным диаметром до 2000 мм размещают и закрепляют в соответствии со схемами рисунков 254т–254х.

Допускается размещение и крепление стоп из двух рулонов одинакового диаметра, закрепленных на поддоне с опорой на торец. При этом должны быть выполнены вышеизложенные требования по обеспечению устойчивости груза от опрокидывания.

Размещение рам в полувагоне при возврате выполняют в соответствии со схемой, приведенной на рисунке 255. Высота погрузки рам не должна превышать высоты стен полувагона. В случаях размещения рам в полувагонах с длиной кузова 12700 мм между штабелями рам устанавливают распорную раму, состоящую не менее чем из двух распорных брусков сечением не менее 80х100 мм и длиной по месту и двух соединительных планок сечением не менее 25х50 мм и длиной 2850 мм. Соединительные планки крепят к распорным брускам в каждом соединении двумя гвоздями длиной не менее 80 мм.

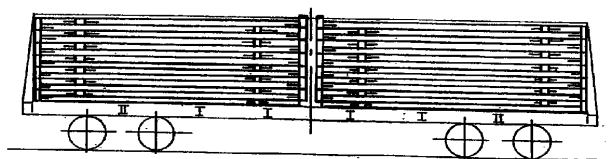


Рисунок 255

15.18. Размещение и крепление в полувагонах рулонов листовой стали с открытыми торцами наружным диаметром от 1000 до 1700 мм включительно, шириной полосы от 1000 до 1500 мм включительно, массой от 3,3 до 18 т включительно с использованием комплекта из двух металлических поддонов, изготовленных по чертежу М39-82209-1СБ ОАО «Запорожсталь».

Поддон размерами 5960×2800×508 мм массой 1,3 т является многооборотным средством крепления и представляет собой сварную металлическую конструкцию (рисунок 256).

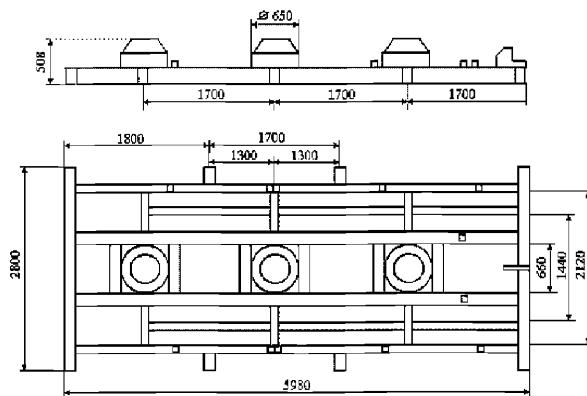


Рисунок 256

Комплект из двух поддонов устанавливают непосредственно на пол полувагона симметрично относительно его продольной и поперечной плоскостей симметрии вплотную друг к другу, при этом торцы поддонов с упорами для среднего рулона должны быть обращены к середине вагона (рисунок 257).

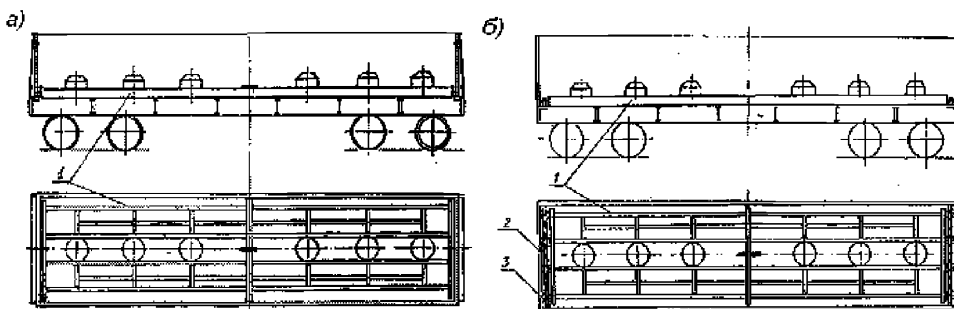


Рисунок 257 – Размещение комплекта поддонов в полувагоне:
 а – длиной кузова до 12228 мм включительно;
 б – длиной кузова свыше 12228 мм
 1 – поддон; 2 – скрепляющая доска; 3 – распорный брусок

В полувагоне с длиной кузова свыше 12228 мм в зазор между порожком (торцевой стеной) вагона и торцом поддона устанавливают четыре распорных бруска (поз. 3) сечением 100х100 мм и длиной по месту. Распорные бруски соединяют скрепляющей доской (поз. 2) размерами (25–40)х100х2800 мм. Доску прибивают к каждому бруску двумя гвоздями диаметром 5 мм и длиной 120 мм. Допускается устанавливать поперечный упорный брусок 100х100х2800 мм между порожком (торцевой стеной) и распорными брусками. Поперечный упорный брусок скрепляют с распорными брусками строительными скобами из прутка диаметром не менее 6 мм или гвоздями длиной не менее 150 мм – по два в каждое соединение. Допускается зазоры заполнять набором поперечных брусков сечением не менее 100х100 мм, скрепляемых между собой строительными скобами по три штуки каждый или двумя соединительными досками сечением не менее 25х100 мм и длиной по месту, прибывая их гвоздями диаметром 5 мм и длиной 100 мм по одному в каждый брусок.

Рулоны устанавливают на штыри поддонов и средний упор на стыке двух поддонов (рисунок 258).

Допускается размещать часть рулонов между рулонами, установленными на штырях, и плоскими упорами, имеющимися на поддонах (рисунок 259). При этом зазоры между соседними рулонами, установленными в группах, должны быть не более 40 мм.

При возврате поддонов в порожнем состоянии их размещают в полувагоне двумя штабелями по десять и менее штук в штабеле (рисунок 260). В штабеле размещение поддонов производят с поочередным разворотом поддонов в горизонтальной плоскости на 180°. При этом штыри нижнего поддона входят в просветы верхнего. Допускается возвышение элементов поддона над верхним обвязочным бруском полувагона не более 120 мм.

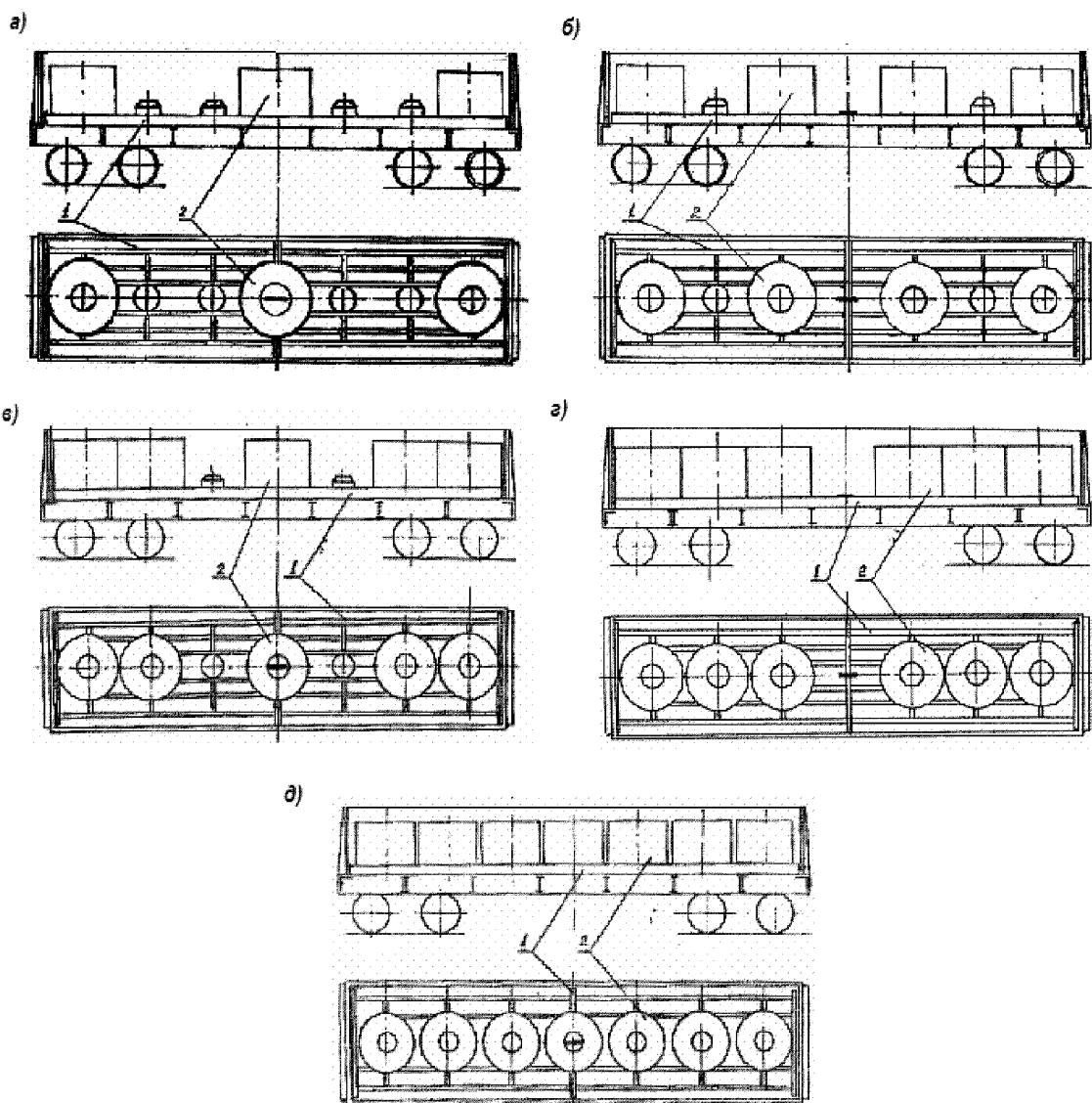


Рисунок 258
1 – поддон; 2 – рулон

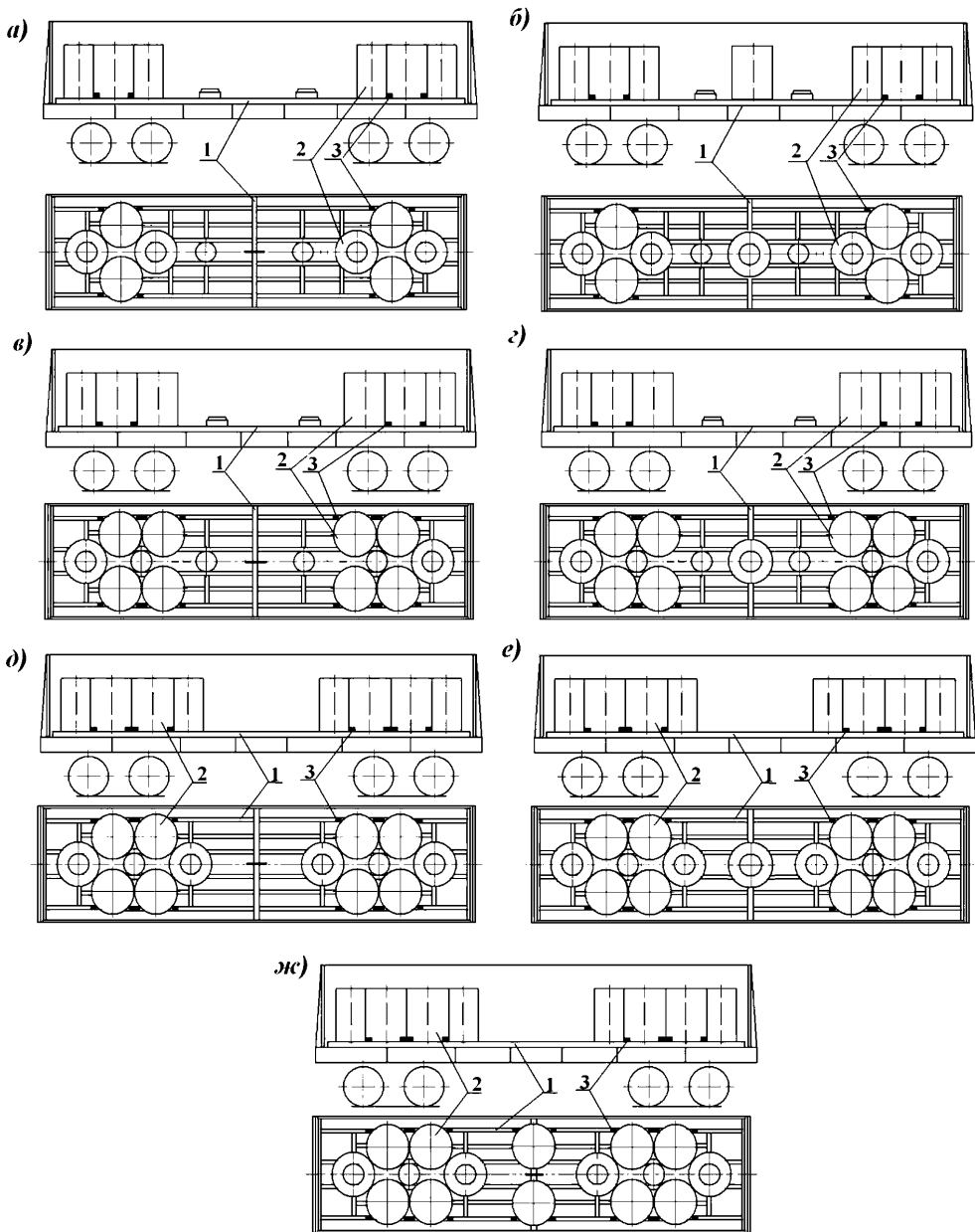


Рисунок 259
 1 – поддон; 2 – рулон; 3 – плоский упор

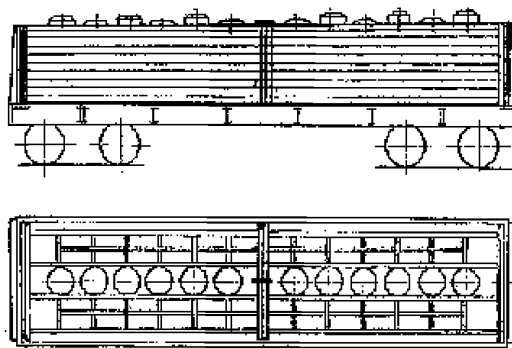


Рисунок 260

15.19. Размещение и крепление рулонов (упакованных и с открытыми торцами) наружным диаметром от 1000 до 1600 мм включительно, шириной полосы от 900 до 1800 мм включительно, массой от 3,5 до 20 т включительно на платформах, оборудованных многооборотным креплением по проектам 76329 и 76347 ОАО «Новолипецкий металлургический комбинат».

Борта платформы демонтированы. Многооборотное крепление представляет собой сварную конструкцию из стальных профилей и листовой стали (раму) и имеет продольный ложемент для укладки рулонов на образующую. Рамы закреплены на платформе посредством сварки. Рамы имеют упорные торцевые стенки и передвижные поперечные балки, предназначенные для закрепления рулонов в продольном направлении. Балки фиксируют на верхней плоскости рамы вертикальными фиксаторами, устанавливаемыми в отверстия балки и рамы. Отверстия расположены с шагом 100 мм.

В зависимости от массы рулонов их размещают в количестве от 3 до 12 штук. Четное число рулонов располагают на раме двумя группами (рисунок 261а–261г); при нечетном числе рулонов один рулон размещают посередине рамы (рисунок 261д–261з).

Общая масса погруженных рулонов с учетом массы оборудования и за вычетом массы демонтированных бортов не должна превышать грузоподъемность платформы.

Рулоны размещают, начиная от торцевых частей платформы (вплотную к упорным стенкам рамы). Рулоны большей массы размещают в торцевых частях платформы. Рулоны размещают по возможности вплотную друг к другу. Группы рулонов на раме закрепляют от продольного смещения передвижными балками (поз. 3), располагаемыми по возможности вплотную к торцам рулонов. Центральный рулон закрепляют с обеих сторон двумя дополнительными балками. При невозможности установки для крепления рулонов в продольном направлении двух упорных балок между группами рулонов допускается устанавливать в центре одну балку или вкладыш, или производить размещение рулонов по всей длине рамы без применения упорных балок. Вкладыш представляет собой упорную балку без косынок и устанавливается он между рулонами.

Фиксаторы упорных балок должны быть зашплинтованы проволокой диаметром не менее 4 мм с закруткой концов проволоки в три оборота. Длина скрученных концов проволоки должна быть не более 100 мм.

Зазоры величиной более 40 мм между балками и рулонами заполняют наборами досок или (и) брусков сечением (20–80)х100 мм и длиной, равной длине упорной балки (поз. 3). Зазоры между рулонами заполняют аналогичными наборами досок или брусков, закрепленными аналогичным образом. Допускается размещение рулонов, объединенных в стопу по 2-3 штуки, суммарной шириной полосы стопы 900–1800 мм.

Варианты размещения рулонов приведены на рисунке 261.

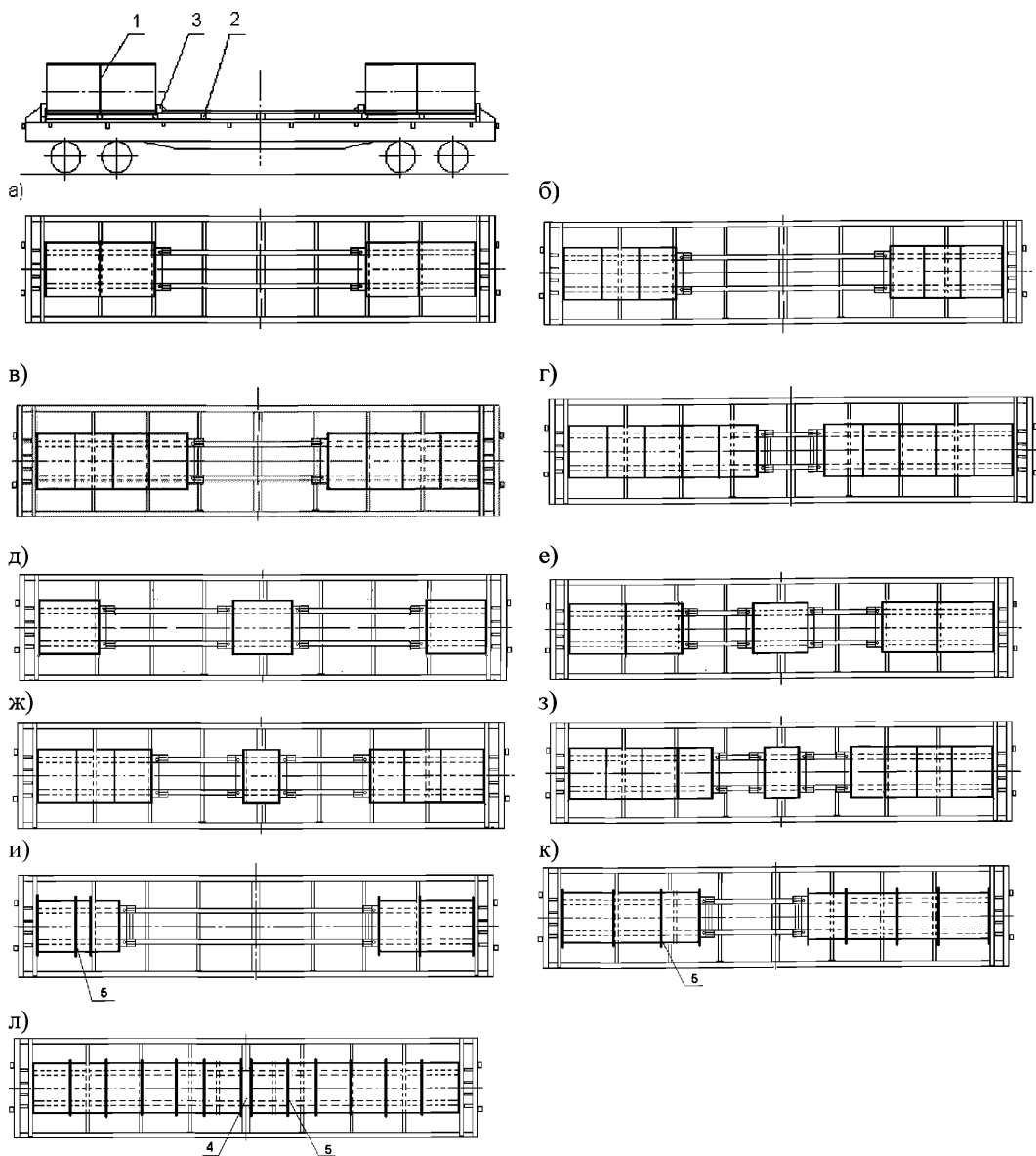


Рисунок 261

1 – рулон; 2 – рама; 3 – упорная балка; 4 – металлический вкладыш;
5 – деревянные бруски длиной по месту

Допускается производить погрузку рулонов двумя группами с несимметричным расположением рулонов относительно поперечной плоскости симметрии платформы (рисунки 261и–261л). При этом смещение общего центра тяжести груза не должно превышать значений, указанных в таблице 9 главы 1 настоящих ТУ.

Допускается погрузка бунтов листовой стали, соединенных между собой в рулоны с помощью металлических лент по ГОСТ 3560 «Лента стальная упаковочная» шириной не менее 30 мм и толщиной: мягкая – 1,5–2,0 мм, нагартованная – 0,8–2,0 мм или полиэстеровых лент сечением не менее 1,3х24,7 мм.

Возврат платформы в порожнем состоянии осуществляется в соответствии с рисунком 262. Перед возвратом платформы проверяют состояние оборудования платформы, целостность сварных швов приварки рамы к платформе, целостность упорных балок. Упорные балки, предназначенные для закрепления рулонов в продольном направлении, фиксируют на верхней плоскости рамы вертикальными фиксаторами, устанавливаемыми в отверстия балки и рамы. Фиксаторы упорных балок должны быть зашплинтованы проволокой диаметром не менее 4 мм с закруткой концов проволоки в три оборота.

Количество упорных балок может быть различным в зависимости от схемы крепления прибывших рулонов. Количество упорных балок при возврате должно соответствовать количеству прибывших.

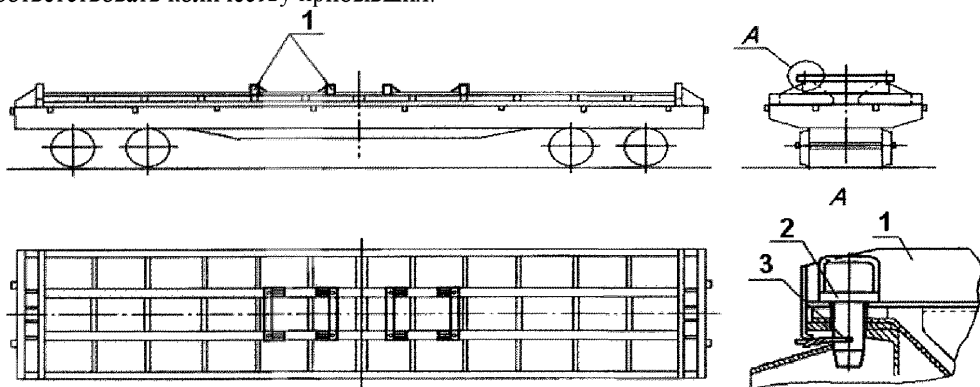


Рисунок 262

1 – упорная балка; 2 – фиксатор; 3 – проволока

15.20. Размещение и крепление упакованных рулонов листовой стали наружным диаметром от 1000 до 1600 мм включительно, массой от 5 до 18 т включительно в полувагоне с использованием многооборотных рам конструкции ОАО «Новолипецкий металлургический комбинат», чертеж 74985-000.

Рама представляет собой сварную металлическую конструкцию с торцевыми упорами и ложементом для размещения рулонов. Длина рамы 5950 мм, ширина рамы 2780 мм. В полувагоне устанавливают две рамы вплотную к торцевым порожкам (стенам) полувагона. В распор между рамами в середине полувагона устанавливают три распорных деревянных бруска сечением не менее 80x100 мм и длиной по месту. Распорные бруски устанавливают в специальные окна в нижней обвязке рамы. При наличии между брусками распорной рамы и люками полувагона вертикальных зазоров (из-за деформированной поверхности люков) под распорные бруски рамы устанавливают поперечные подкладки из досок сечением не менее 20x100 мм. Подкладки крепят к брускам рамы гвоздями длиной не менее 80 мм – по два в каждое соединение.

Рулоны размещают вплотную к торцевым упорам рам. С противоположной стороны рулоны крепят передвижными балками. Упорные балки крепят к раме втулками-фиксаторами. При наличии между рулонами и упорной балкой зазоров их заполняют деревянными вкладышами. Для обеспечения механизированной выгрузки допускается между рулонами устанавливать доски толщиной не менее 40 мм и длиной, равной ширине кузова полувагона.

Фиксаторы упорных балок должны быть зашплинтованы проволокой диаметром не менее 4 мм в один оборот с закруткой концов проволоки в три оборота. Длина скрученных концов проволоки должна быть не более 100 мм.

Рулоны наружным диаметром от 1100 до 1300 мм включительно, шириной листа от 900 до 1800 мм включительно и массой от 7 до 10 т включительно размещают в количестве восьми штук, по четыре на каждой раме (рисунок 263).

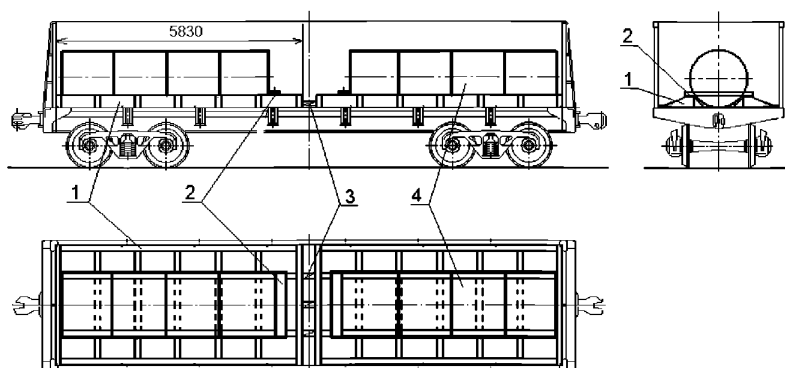


Рисунок 263

1 – рама; 2 – упорная балка; 3 – распорный брусок; 4 – рулон

Рулоны наружным диаметром от 1200 до 1400 мм включительно, шириной листа от 900 до 1800 мм включительно и массой от 9 до 11 т включительно размещают в количестве шести штук, по три на каждой раме (рисунок 264).

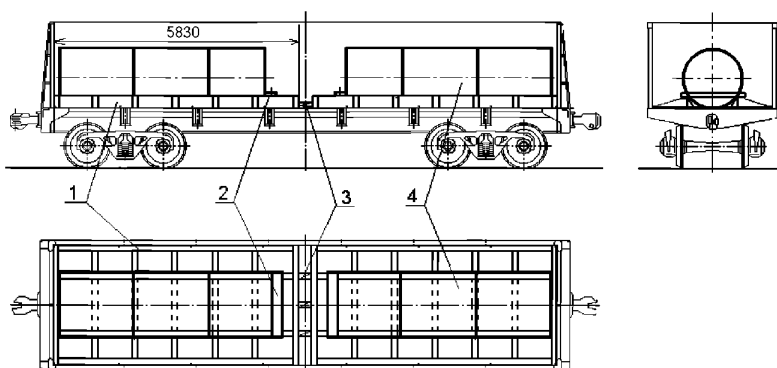


Рисунок 264

1 – рама; 2 – упорная балка; 3 – распорный брусок; 4 – рулон

Рулоны наружным диаметром от 1250 до 1500 мм включительно, шириной от 900 до 1800 мм включительно и массой от 12 до 18 т включительно размещают в количестве четырех штук, по два на каждой раме (рисунок 265).

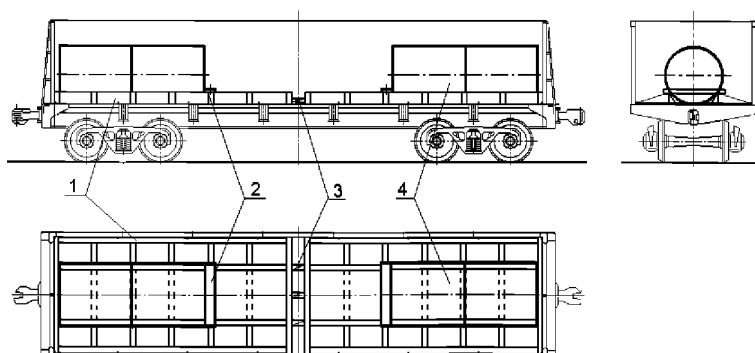


Рисунок 265

1 – рама; 2 – упорная балка; 3 – распорный брусок; 4 – рулон

Схема размещения и крепления рам при возврате приведена на рисунке 266.

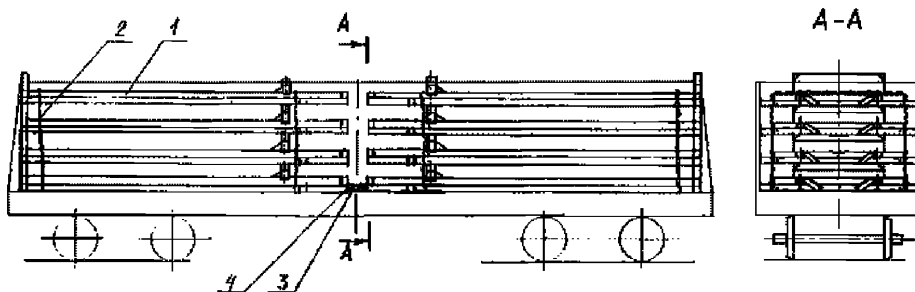


Рисунок 266

1 – рама в сборе с упорной балкой; 2 – увязка; 3 – продольный распорный брус; 4 – скрепляющая доска

Рамы размещают в полувагоне двумя штабелями по длине, в четыре-пять ярусов по высоте, вплотную к торцевым порожкам. Упорные балки закрепляют на рамах фиксаторами на расстоянии 700–1000 мм от свободного торца; фиксаторы закрепляют на балке увязками из проволоки диаметром 4 мм в две нити. В каждом штабеле рамы скрепляют двумя увязками (поз. 2) из проволоки диаметром 6 мм в две нити. В распор между штабелями на пол вагона укладывают три продольных распорных бруска (поз. 3) сечением не менее 80x100 мм, которые фиксируют двумя поперечными скрепляющими досками (поз. 4) сечением 25x100 мм и длиной, равной ширине вагона. Скрепляющие доски прибивают к распорным брускам гвоздями длиной 120 мм, по два гвоздя в каждое соединение.

15.21. Размещение и крепление рулонов стали наружным диаметром от 800 до 1100 мм включительно, шириной полосы от 900 до 1600 мм включительно, массой от 3,5 до 10 т включительно в полувагоне с использованием многооборотных рам конструкции ОАО «Новолипецкий металлургический комбинат», чертеж № 56647-1а.

Рама (рисунок 267) представляет собой сварную металлическую конструкцию длиной 5950 мм, шириной 2780 мм и высотой 360 мм. Масса рамы составляет 0,85–1,5 т.

В полувагоне устанавливают две рамы одинаковой массы вплотную к торцевым порожкам (стенам) полувагона (рисунок 268). В полувагоне внутренней длиной более 12068 мм в распор между рамами в середине полувагона устанавливают три распорных деревянных бруска сечением не менее 80x100 мм. Распорные бруски соединяют между собой двумя скрепляющими досками размерами не менее 25x100x2850 мм. Каждую доску прибивают к брускам гвоздями длиной не менее 80 мм по два в каждое соединение. При наличии между брусками распорной рамы и люками полувагона вертикальные зазоры (из-за деформированной поверхности люков) под распорные бруски рамы устанавливают поперечные подкладки из досок сечением не менее 20x100 мм. Подкладки крепят к брускам рамы гвоздями длиной не менее 80 мм – по два в каждое соединение.

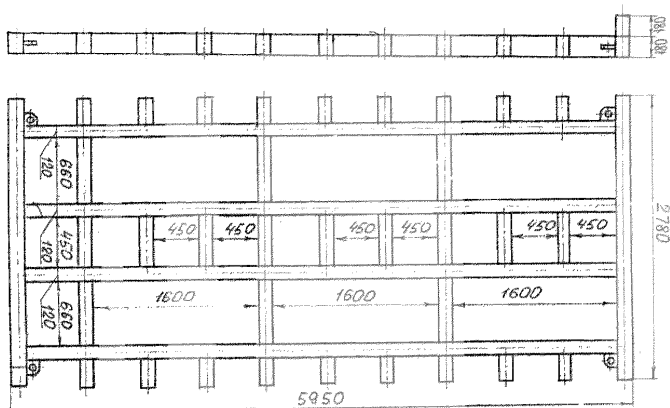


Рисунок 267

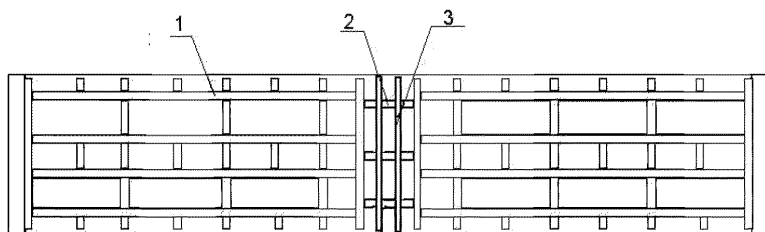


Рисунок 268

1 – рама; 2 – распорный брусок; 3 – скрепляющая доска

Рулоны размещают в ячейки рам на образующую симметрично относительно продольной и поперечной плоскостей симметрии вагона с опорой на продольные балки рам (рисунки 269 – 271). Рулоны в торцевых ячейках рам размещают вплотную к любой из поперечных балок рамы.

Допускается размещение рулонов, объединенных в стопу по 2-3 штуки, суммарной шириной полосы стопы 900–1600 мм.

При ширине полосы рулонов 900–1100 мм их диаметр должен быть не более 1000 мм.

От продольного смещения рулоны в ячейках закрепляют следующим порядком. В ячейке с размещенным рулоном в промежутке между ним и поперечной балкой на пол полувагона укладывают два поперечных бруска (поз. 2) сечением не менее 100x80 мм, на них в распор между рулоном и поперечной балкой укладывают два продольных распорных бруска поз. 3, которые прибивают к брускам (поз. 2) двумя гвоздями длиной не менее 120 мм в каждое соединение.

В зависимости от массы рулонов в полувагоне размещают:

- 8 рулонов – в соответствии со схемой по рисунку 269;
- 10 рулонов – в соответствии со схемой по рисунку 270;
- 12 рулонов – в соответствии со схемой по рисунку 271.

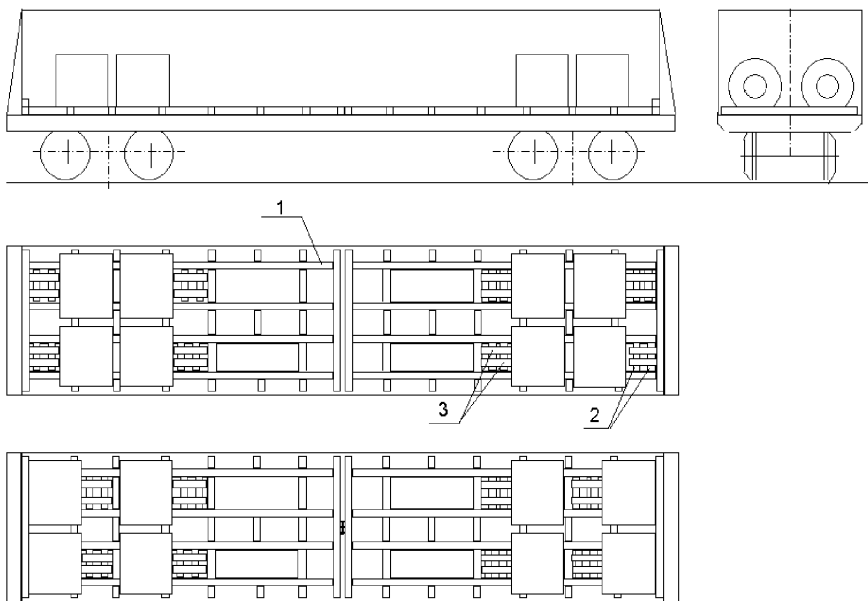


Рисунок 269
1 – рама; 2 – брусок; 3 – распорный брусок

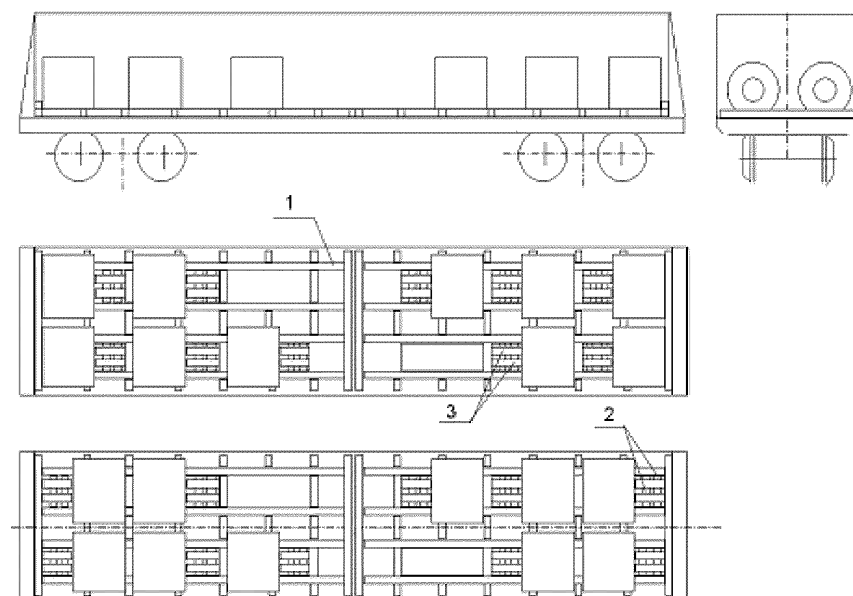


Рисунок 270
1 – рама; 2 – брусок; 3 – распорный брусок

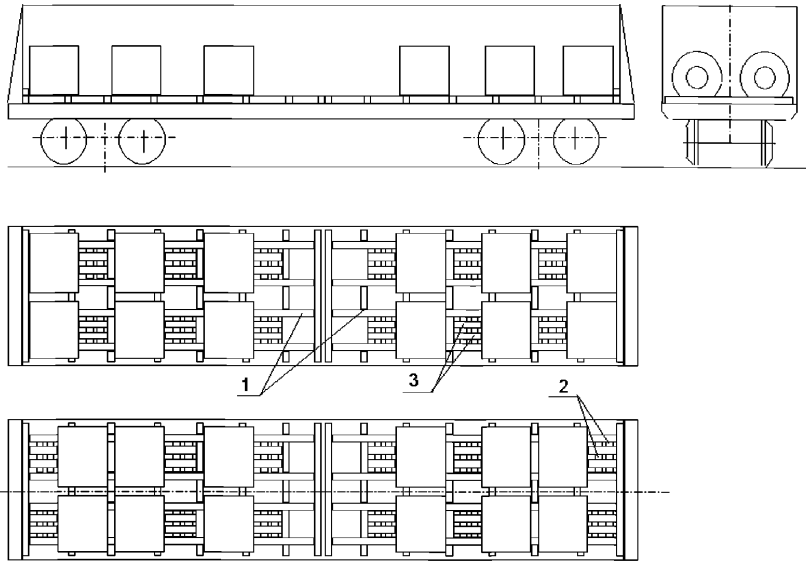


Рисунок 271

1 – рама; 2 – брусок; 3 – распорный брусок

Размещение рам в полувагоне при возврате выполняют в соответствии со схемой, приведенной на рисунке 272. При возврате рамы в полувагоне размещают симметрично продольной и поперечной плоскостям симметрии вагона в два штабеля по длине вагона и в 8-9 ярусов по высоте в зависимости от высоты кузова вагона. Выступающие поперечные балки рам размещают поочередно к торцам и к середине вагона. Каждый штабель рам увязывают двумя увязками. При погрузке в вагоны внутренней длиной 12700 мм между штабелями в середине вагона (рисунок 273) устанавливают распорную раму, состоящую из трех распорных брусков, которые скрепляют между собой двумя скрепляющими планками. Планки прибивают к брускам гвоздями длиной не менее 100 мм по два гвоздя в каждое соединение. Высота погрузки рам не должна превышать высоты стен полувагона.

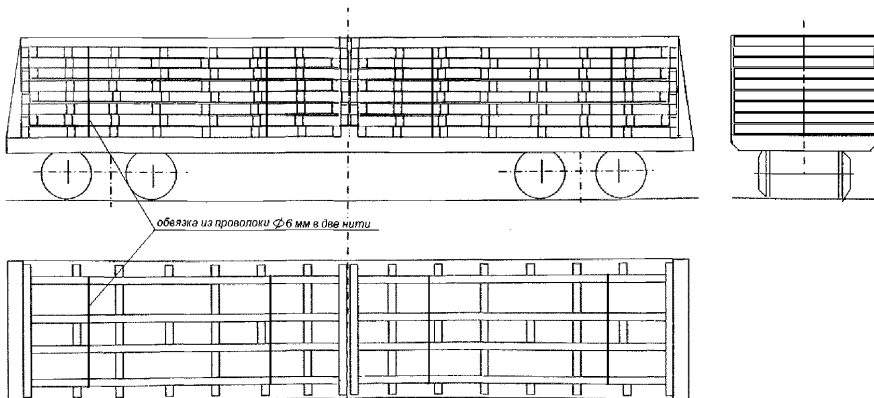


Рисунок 272

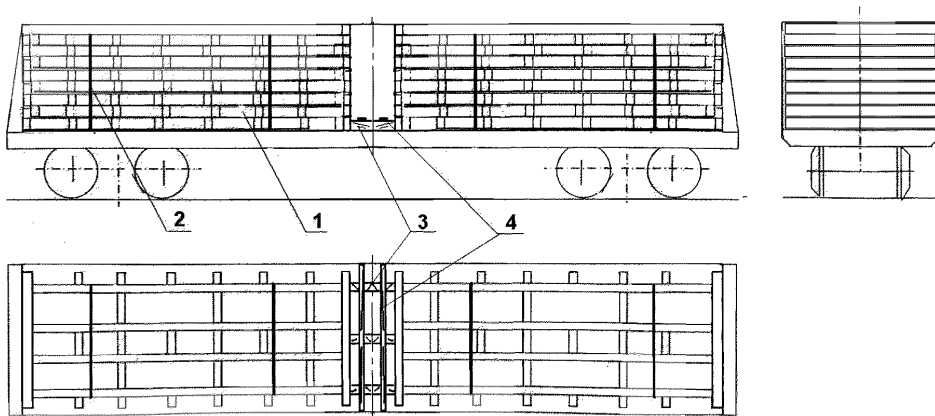


Рисунок 273

- 1 – рама; 2 – увязка из проволоки диаметром 6 мм в 2 нити; 3 – продольный распорный брусек сечением не менее 100x80 мм и длиной по месту;
4 – скрепляющая планка сечением не менее 25x100 мм и длиной 2850 мм

15.22. Размещение и крепление рулонов с открытыми торцами наружным диаметром от 1000 до 1350 мм включительно, шириной полосы от 1000 до 2000 мм включительно, массой до 13 т включительно в полувагонах с использованием рам по проекту М 37132 ОАО «Магнитогорский металлургический комбинат».

Рама (чертеж № М 37132.03.000) является многооборотным средством крепления и представляет собой сварную металлическую конструкцию с ложементами для установки на них рулонов с опорой на образующую. Для закрепления рулонов в продольном направлении и от перекатывания в комплекте рамы имеются специальные упоры (чертеж № М 37133.03, № М37133.04). Комплект из двух рам (поз. 1) устанавливают на пол полувагона (рисунки 274–283) встык в середине полувагона симметрично относительно его продольной и поперечной плоскостей симметрии. Зазоры между рамами и торцевыми дверями (стенами) полувагона заполняют наборами брусков (поз. 2) сечением не менее 100x100 мм и длиной 2870 мм, скрепленных досками (поз. 3) сечением не менее 40x100 мм и длиной по месту, которые прибивают гвоздями (поз. 4) диаметром 5 мм и длиной 120 мм. Зазоры между рамами и боковыми стенами полувагона заполняют распорными брусками (поз. 5) сечением не менее 100x100 и длиной 400 мм.

В полувагоне допускается размещать рулоны, соотношение наружного диаметра и высоты (ширины полосы) которых удовлетворяет данным таблицы 9.

Таблица 9

Высота рулона (ширина полосы), мм	Максимальное допускаемое значение наружного диаметра рулона, мм
1000	1150
1050	1200
1100	1225
1150	1250
1200	1275
1250	1300
1300 и более	1350

Рулоны размещают в ложементы рам и закрепляют упорами (поз. 7 и 8). Упоры (поз. 7) устанавливают к свободному торцу рулона, упоры (поз. 8) – между соседними рулонами.

В центральном ложементе рам устанавливают рулоны наружным диаметром до 1350 мм, в боковые ложементы – рулоны наружным диаметром до 1180 мм. Крайние рулоны наружным диаметром более 1180 мм, установленные в центральном ложементе в торцах полувагона, закрепляют увязками (поз. 6) из стальной ленты сечением 0,8 х30 мм, закрепляемыми за специальные проушины рамы.

В зависимости от массы и наружного диаметра рулонов на платформе размещают от 5 до 14 рулонов (рисунки 274–283).

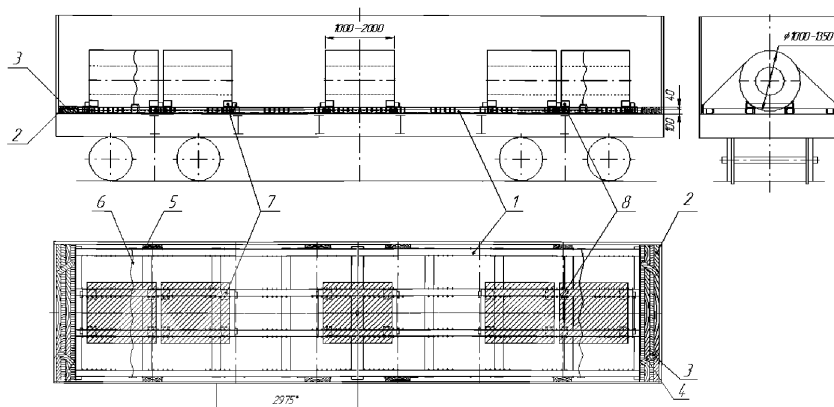


Рисунок 274

1 – рама; 2 – упорный брусок; 3 – скрепляющая доска; 4 – гвоздь; 5 – распорный брусок; 6 – увязка; 7, 8 – упор

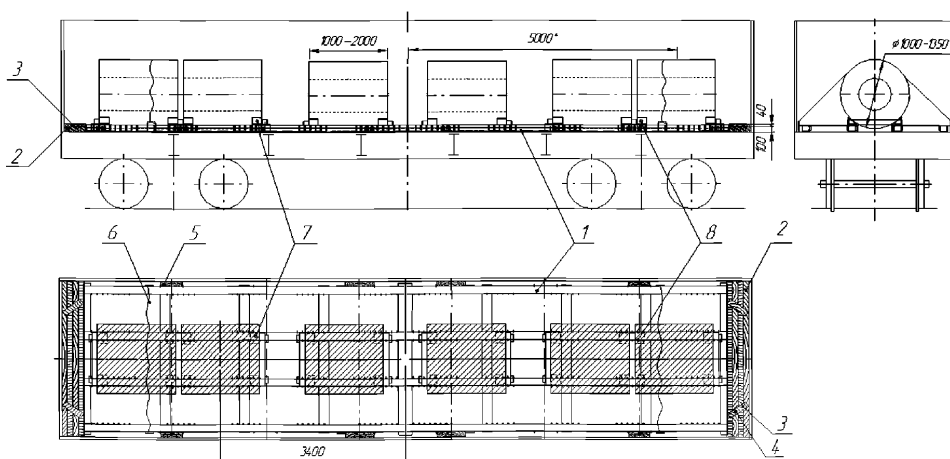


Рисунок 275

1 – рама; 2 – упорный брусок; 3 – скрепляющая доска; 4 – гвоздь; 5 – распорный брусок; 6 – увязка; 7, 8 – упор

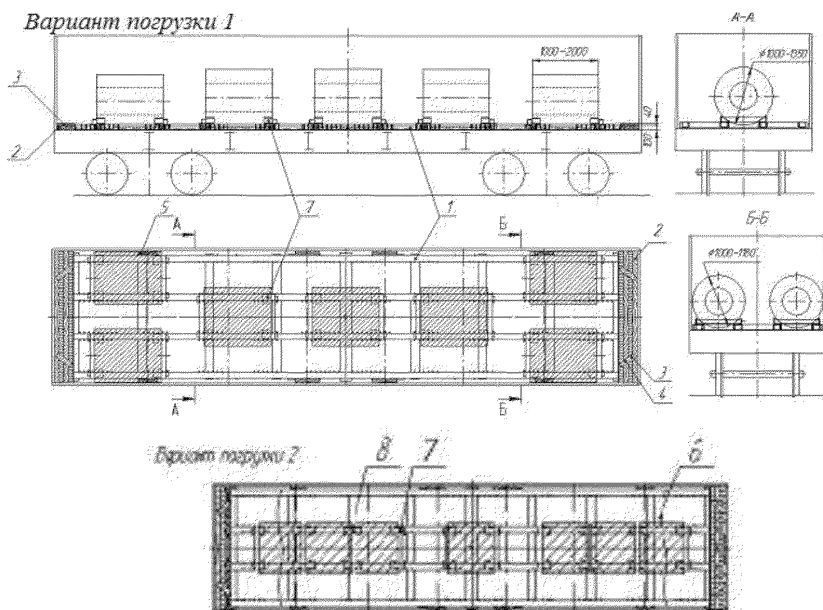


Рисунок 276

1 – рама; 2 – упорный брусок; 3 – скрепляющая доска; 4 – гвоздь;
5 – распорный брусок; 6 – увязка; 7, 8 – упор

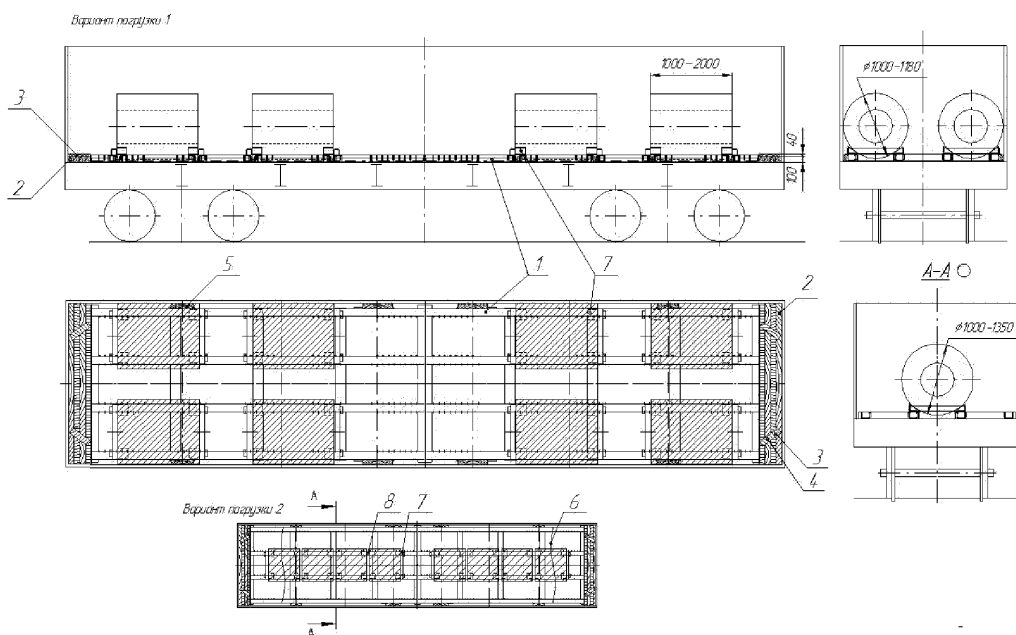


Рисунок 277

1 – рама; 2 – упорный брусок; 3 – скрепляющая доска; 4 – гвоздь;
5 – распорный брусок; 6 – увязка; 7, 8 – упор

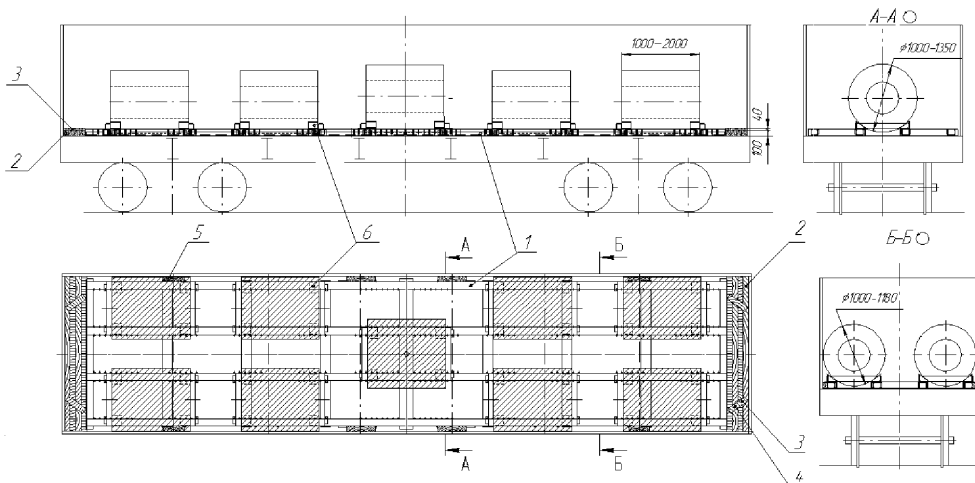


Рисунок 278

1 – рама; 2 – упорный брусок; 3 – скрепляющая доска; 4 – гвоздь;
5 – распорный брусок; 6 – увязка; 7, 8 – упор

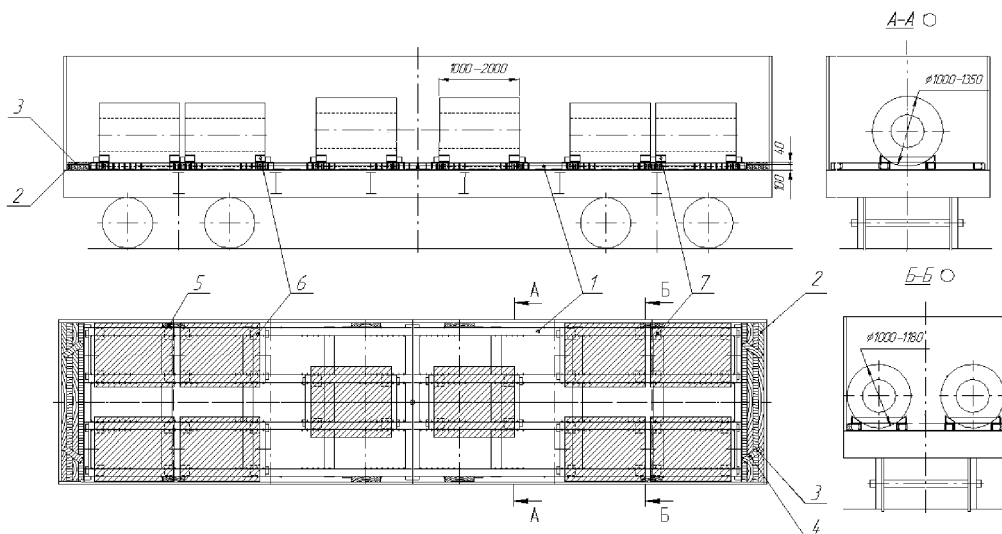


Рисунок 279

1 – рама; 2 – упорный брусок; 3 – скрепляющая доска; 4 – гвоздь;
5 – распорный брусок; 6 – увязка; 7, 8 – упор

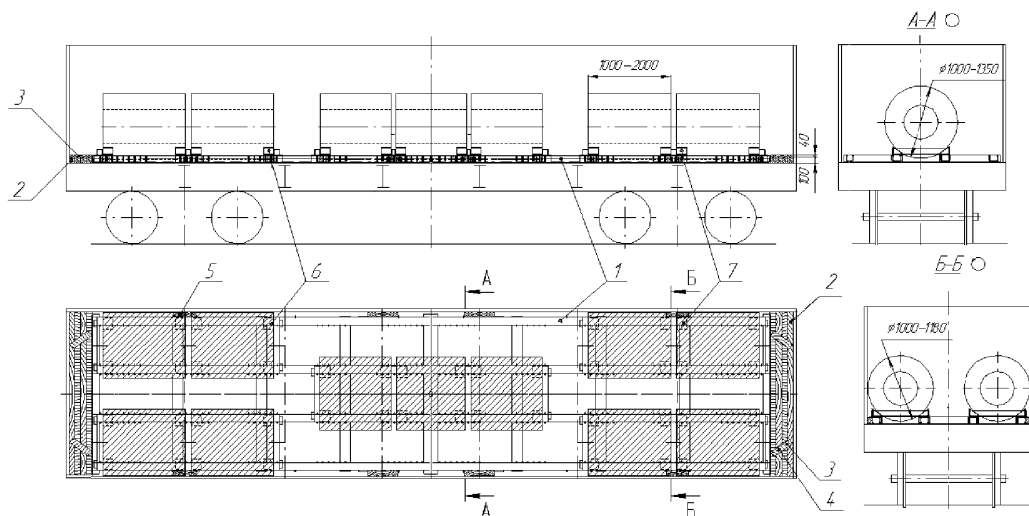


Рисунок 280

1 – рама; 2 – упорный брусок; 3 – скрепляющая доска; 4 – гвоздь;
5 – распорный брусок; 6 – увязка; 7, 8 – упор

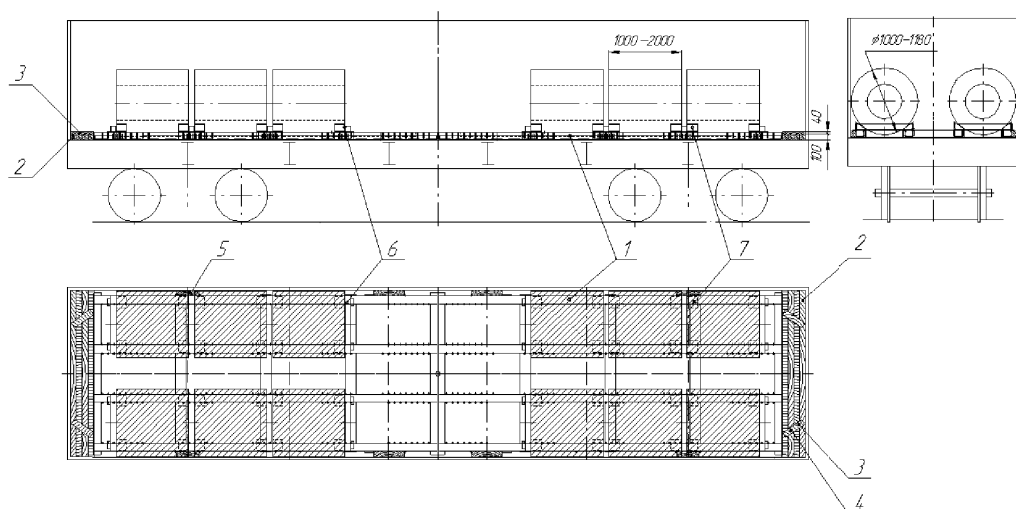


Рисунок 281

1 – рама; 2 – упорный брусок; 3 – скрепляющая доска; 4 – гвоздь;
5 – распорный брусок; 6 – увязка; 7, 8 – упор

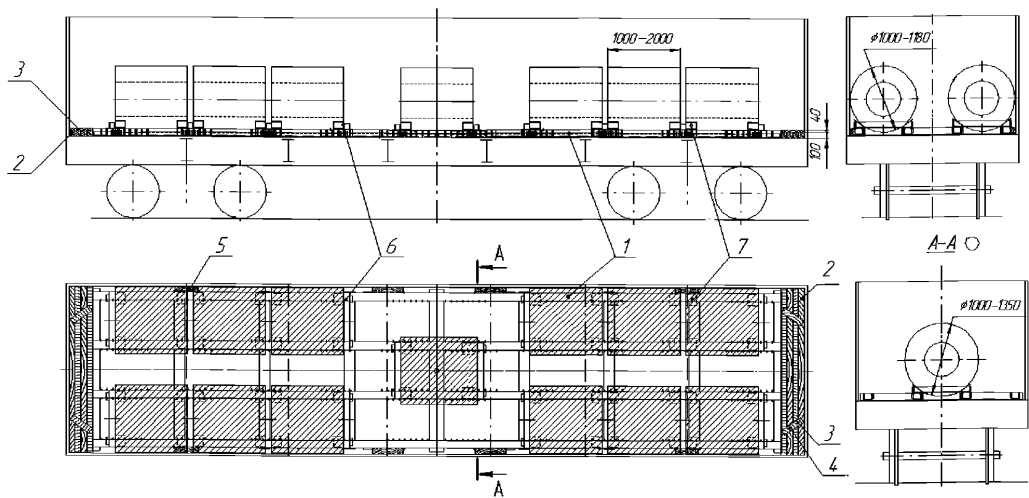


Рисунок 282

- 1 – рама; 2 – упорный брусок; 3 – скрепляющая доска; 4 – гвоздь;
5 – распорный брусок; 6 – увязка; 7, 8 – упор

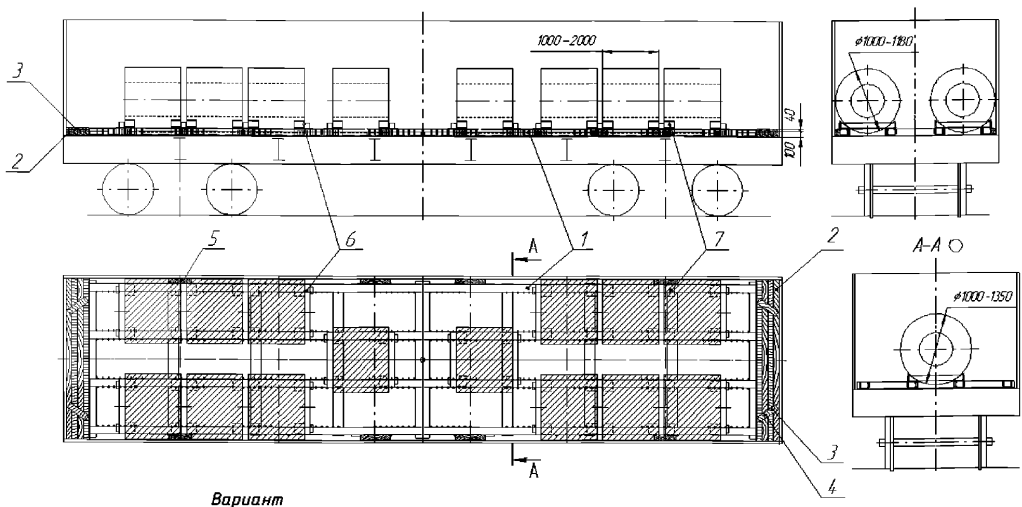


Рисунок 283

- 1 – рама; 2 – упорный брусок; 3 – скрепляющая доска; 4 – гвоздь;
5 – распорный брусок; 6 – увязка; 7, 8 – упор

Схема возврата рам с упорами приведена на рисунке 284.

Рамы (поз. 1) размещают в полувагоне в количестве 16 штук двумя штабелями. В первых семи ярусах каждого штабеля размещают рамы с установленными и зафиксированными на них упорами (поз. 2 и 3). В восьмом ярусе размещают рамы с демонтированными упорами. Демонтированные упоры размещают в ячейках рам нижнего яруса. Каждый штабель рам закрепляют двумя обвязками (поз. 4), закрепляемыми за нижние или верхние увязочные устройства полувагона.

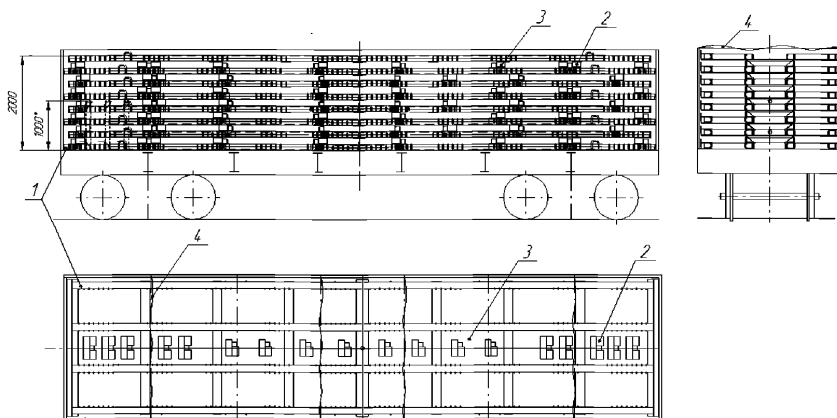


Рисунок 284

1 – рама; 2, 3 – упор; 4 – обвязка

15.23. Размещение и крепление рулонов листовой стали массой до 30 т на платформах моделей 13-4094 и 13-4094-01.

Технические характеристики платформ моделей 13-4094 и 13-4094-01 (рисунок 285) представлены в таблице 10.

Таблица 10

Наименование параметра	13-4094	13-4094-01
Ширина колеи, мм	1520	1520
Грузоподъемность, не более, т	65	70
Масса тары, т	30	24
Длина по осям сцепления автосцепок, мм	11220	11220
Длина по концевым балкам рамы, мм	10000	10000
Ширина рамы, мм	3240	3200
Высота (по верху опор) от уровня головок рельсов, не более, мм	3980	2300
База, мм	6500	6500
Конструкционная скорость, км/ч	120	120
Габарит	1-Т	1-Т
Размеры перевозимых рулонов, мм:		
- диаметр	от 1100 до 1600	от 1100 до 2100
- ширина	от 900 до 1400	от 1000 до 1550

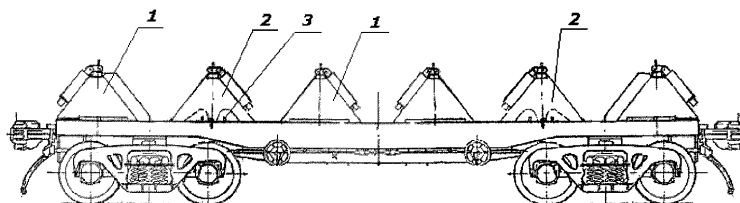


Рисунок 285

1 – стационарная опора; 2 – передвижная опора; 3 – упор крепления передвижных опор

Платформа модели 13-4094 отличается от платформы 13-4094-01 отсутствием передвижных опор, а также наличием кожуха для защиты груза от атмосферных воздействий.

Рулоны размещают симметрично относительно продольной и поперечной плоскостей симметрии платформы, начиная от середины платформы поочередно к торцам в соответствии со схемами, приведенными на рисунках 286–293.

При размещении в ложементе двух рулонов первый рулон укладывают вплотную к месту установки передвижного поперечного упора. Второй рулон укладывают вплотную к первому. Рулоны закрепляют вторым передвижным поперечным упором, устанавливая его в ближайшую к рулону прорезь. Суммарный зазор между рулонами, уложенными в один ложемент, не должен превышать 100 мм. При размещении в ложементе одного рулона смещение его центра тяжести относительно продольной плоскости симметрии платформы должно быть не более 50 мм.

Допускается разница масс рулонов, размещаемых в одном ложементе, не более 2 т, при этом в соседних ложементах рулоны должны размещаться косимметрично по массе.

Допускается разница масс рулонов, размещаемых на платформе, более 2 т при условии размещения рулонов, имеющих наибольшую или наименьшую массу, в средние ложемента по одному.

Допускается размещение в одном ложементе рулонов различной ширины при условии равенства масс рулонов, при этом середина суммарной ширины рулонов может быть смещена относительно продольной плоскости симметрии платформы не более чем на 50 мм.

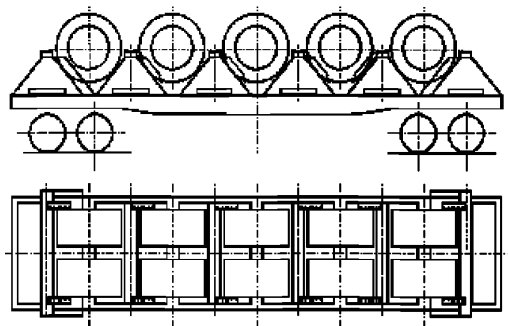


Рисунок 286

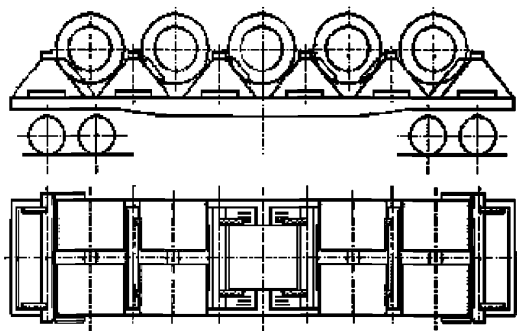


Рисунок 287

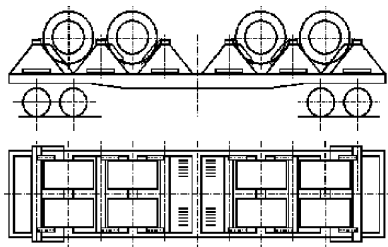


Рисунок 288

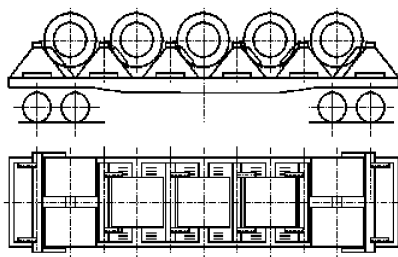


Рисунок 289

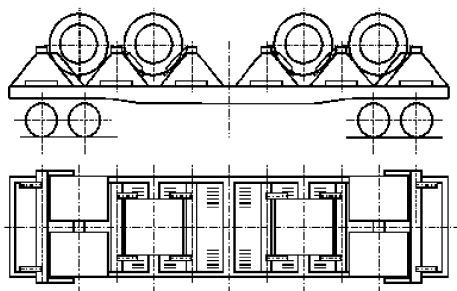


Рисунок 290

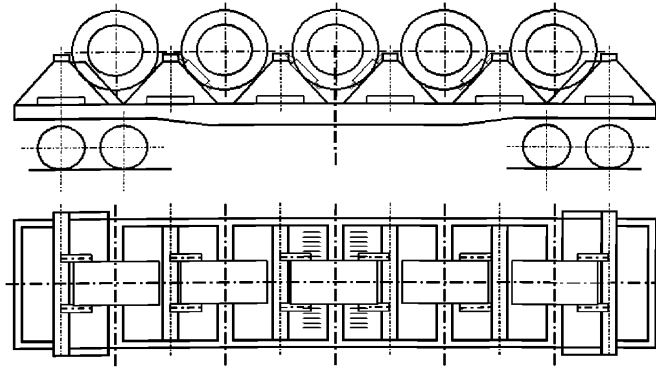


Рисунок 291

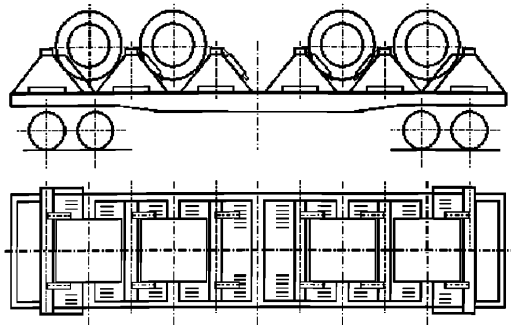


Рисунок 292

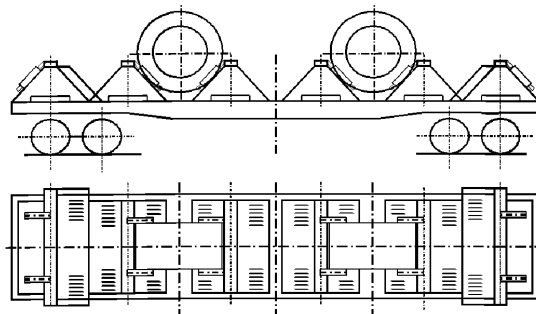


Рисунок 293

При возврате платформ в порожнем состоянии передвижные упоры и защитный кожух устанавливают в рабочее положение.

15.24. Размещение и крепление упакованных рулонов наружным диаметром от 780 до 1200 мм, высотой до 1250 мм, массой до 5,0 т, закрепленных на деревянных поддонах, в полувагонах с использованием металлических многооборотных рам, изготовленных по чертежу 79321-00.00.00«А»СБ, по чертежу 80772-00.00.00СБ и по чертежу 80898.00.00.00СБ ОАО «Новолипецкий металлургический комбинат».

Рама представляет собой сварную конструкцию со специальными ячейками для размещения рулонов. Масса рамы составляет 1,165–1,272 т.

В полувагонах рамы устанавливают (рисунок 294) вплотную к торцевым порожкам (стенам). В полувагонах с длиной кузова более 12068 мм в зазор между рамами устанавливают распорную раму, выполненную из трех распорных брусков (поз. 3) сечением не менее 100x80 мм и длиной по месту, которые скрепляют между собой двумя скрепляющими досками (поз. 4) сечением не менее 25x100 мм и длиной 2850 мм. Доски прибивают к брускам гвоздями длиной 120 мм по два гвоздя в каждое соединение. При наличии между брусками распорной рамы и люками полувагона вертикальных зазоров (из-за деформированной поверхности люков) под распорные бруски рамы устанавливают поперечные подкладки из досок сечением не менее 20x100 мм. Подкладки крепят к брускам рамы гвоздями длиной не менее 80 мм – по два в каждое соединение.

Рулоны размещают в ячейках рам. От перемещения рулоны закрепляют в ячейках деревянными брусками сечением не менее 50x100 мм и длиной по месту или набором досок, которые укладывают между рулонами и поперечными балками рамы.

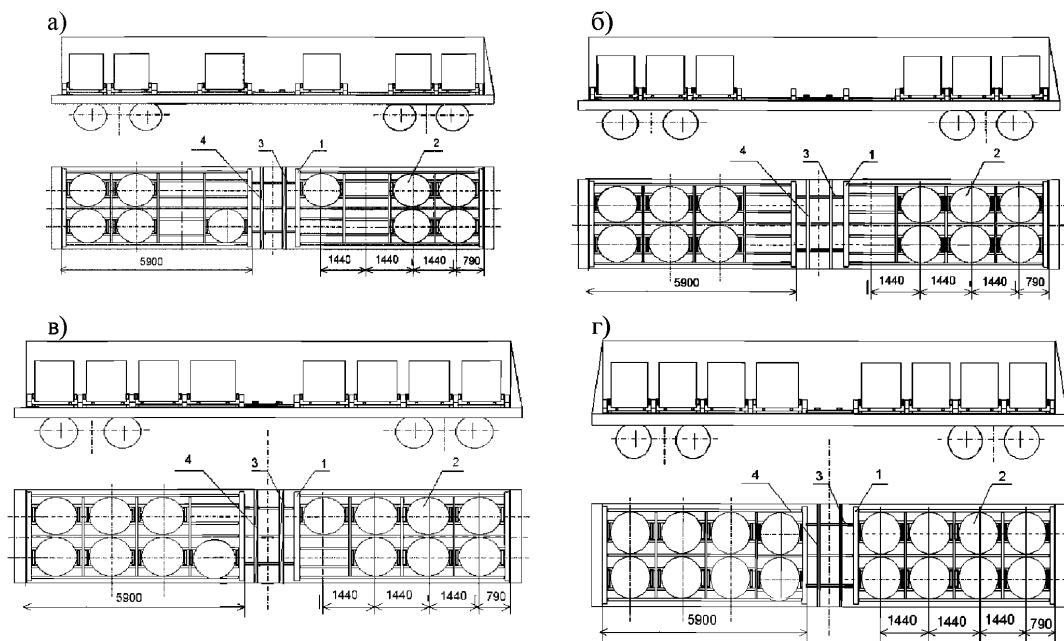


Рисунок 294

а) 10 рулонов; б) –12 рулонов; в) 14 рулонов; г) 16 рулонов
1 – рама; 2 – рулон; 3 – брусок; 4 – скрепляющая доска

Размещение и крепление металлических рам при возврате производят в соответствии со схемой, приведенной на рисунке 295. Высота погрузки рам не должна превышать высоты стен полувагона.

Рамы размещают двумя штабелями. В каждом штабеле рамы скрепляют между собой двумя увязками (поз. 3) из проволоки диаметром 6 мм в две нити. В полувагонах с длиной кузова более 12068 мм в зазор между рамами устанавливают распорную раму, выполненную из двух распорных брусков (поз. 5) сечением не менее 100x80 мм и длиной по месту, которые скрепляют между собой двумя скрепляющими досками (поз. 4) сечением не менее 25x100 мм и длиной 2850 мм. Доски прибивают к брускам гвоздями длиной 120 мм по два гвоздя в каждое соединение. У торцевых порожков устанавливают на ребро бруски (поз. 2) сечением не менее 60x100 мм и длиной не менее 2850 мм.

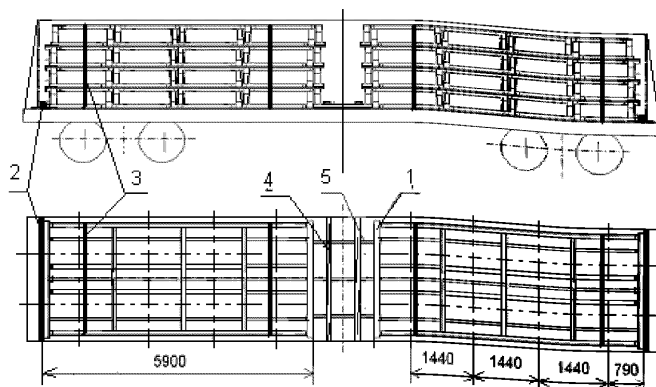


Рисунок 295

1 – рама; 2 – упорный брусок; 3 – увязка; 4 – скрепляющая доска; 5 – распорный брусок

15.25. Размещение и крепление рулонов электротехнической стали наружным диаметром 780–1150 мм включительно, шириной полосы до 1250 мм включительно, упакованных на деревянных поддонах, в полувагонах с использованием металлических щитов, изготовленных по проекту ОАО «Новолипецкий металлургический комбинат» (чертежи 11.71.98 и 11.71-99-01).

Каждый рулон защищен кожухом от атмосферных осадков и закреплен к поддону увязкой из стальной ленты сечением не менее 1,0х30 мм (рисунок 296). Длина поддона (вдоль ползьев) составляет 900–1000 мм, ширина – 1000 мм.

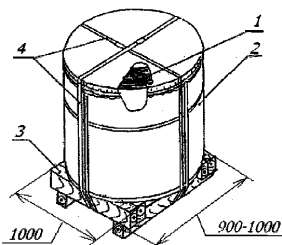


Рисунок 296

1 – рулон; 2 – кожух; 3 – поддон; 4 – увязка

Торцевой щит и усиленный щит (рисунок 297) состоит из двух горизонтальных балок (поз. 1), приваренных к двум вертикальным стойкам (поз. 2), и двух брусков (поз. 3), вложенных внутрь профиля балок и закрепленных к ним гвоздями через отверстия в балках. Усиленный щит имеет балки с приваренными к ним между стойками дополнительными швеллерами (поз. 5). На стойках щита со стороны, противоположной балкам, приварены направляющие (поз. 4) для установки и закрепления распорных брусков.

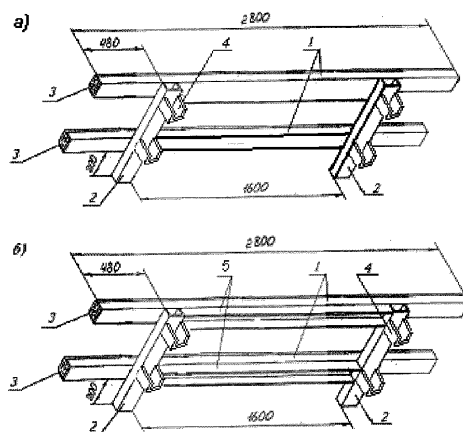


Рисунок 297

а) – торцевой щит; б) – усиленный щит
 1 – балка, 2 – стойка; 3 – брусок, 4 – направляющая; 5 – швеллер

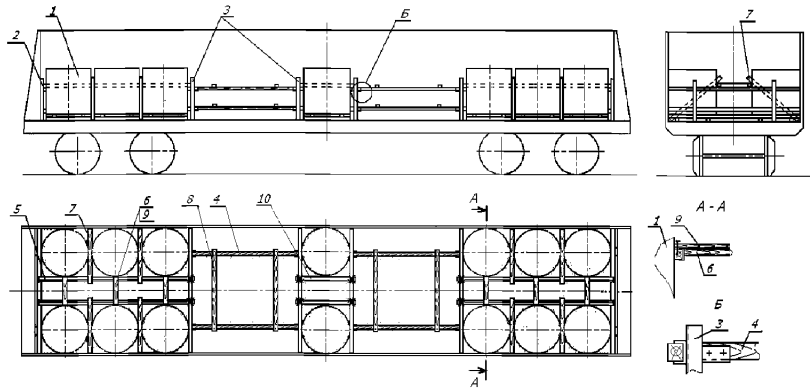
Торцевые двери (стены) полувагона ограждают торцевыми щитами. Рулоны размещают (рисунок 298) тремя группами (две группы в торцах полувагона вплотную к торцевым щитам и одна – в середине) симметрично относительно плоскостей симметрии полувагона. Полозья поддонов должны быть вдоль вагона. В группах рулоны размещают рядами вплотную к боковым стенам. Зазоры в продольном направлении между соседними рулонами (или их поддонами) должны быть не более 80 мм. Каждую группу рулонов от продольного смещения закрепляют усиленными щитами. При расположении рулона на крышке люка всей площадью поддона рулон устанавливают на две поперечные подкладки сечением 40x80 мм и длиной 1400 мм, опирающиеся на хребтовую балку и угольник нижней обвязки полувагона. Подкладки располагают на расстоянии 100–150 мм от края поддона. Допускается при размещении одного края поддона на поперечной балке устанавливать под противоположный край выравнивающую подкладку сечением не менее 40x100 мм. При погрузке рулонов в полувагоны без разгрузочных люков подкладки не устанавливают.

Допускается размещение в одном полувагоне рулонов разной массы при условии, что разность суммарных масс рулонов в торцевых группах составляет не более 2 т.

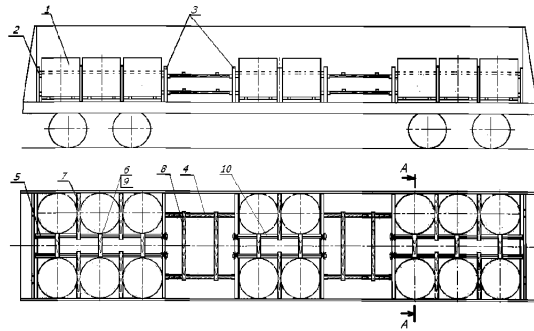
От продольного смещения группы рулонов закрепляют усиленными щитами (поз. 3), устанавливаемыми вплотную к рулонам, и распорными брусками (поз. 4) сечением не менее 80x100 мм, которые устанавливают в направляющие на щитах, и закрепляют к ним гвоздями длиной 100–150 мм и увязками из проволоки диаметром 6 мм или из стальной ленты сечением 0,8x30 мм с замковым устройством. Распорные бруски скрепляют между собой скрепляющими досками (поз. 8) сечением не менее 25x100 мм и гвоздями длиной не менее 100 мм – по два в каждое соединение. От поперечного смещения рулоны закрепляют продольными швеллерами с вложенными в них брусками (поз. 5 и 10), которые устанавливают на горизонтальные балки щитов вплотную к рулонам. Швеллеры закрепляют к торцевым щитам специальной скобой, к усиленным щитам – увязкой из проволоки диаметром 6 мм крест-накрест. На швеллеры в распор между ними устанавливают распорные бруски (поз. 6) сечением не менее 80x100 мм с прибитыми к ним сверху планками (поз. 9) сечением не менее 25x100 мм. Планки закрепляют к брускам, вложенным в швеллеры, гвоздями длиной не менее 100 мм. Зазоры в продольном направлении между рулонами в группах заполняют разделительными планками (поз. 7) сечением не менее 25x100 мм.

Размещение и крепление рулонов массой от 2,0 до 5,0 т включительно производят в соответствии со схемами, приведенными на рисунке 298.

а)



б)



в)

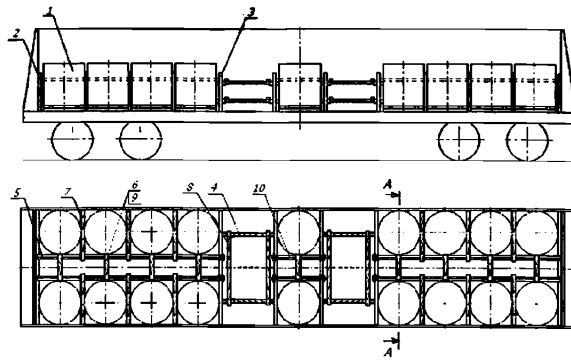


Рисунок 298

- а) – 14 рулонов; б) – 16 рулонов; в) – 18 рулонов
 1 – рулон на поддоне; 2 – щит торцевой; 3 – щит усиленный;
 4, 6 – распорные бруски; 5, 10 – швеллеры с бруском;
 7 – разделительная планка; 8 – скрепляющая доска; 9 – планка

Размещение и крепление рулонов массой до 3,5 т включительно в количестве 20 штук производят в соответствии со схемой, приведенной на рисунке 299.

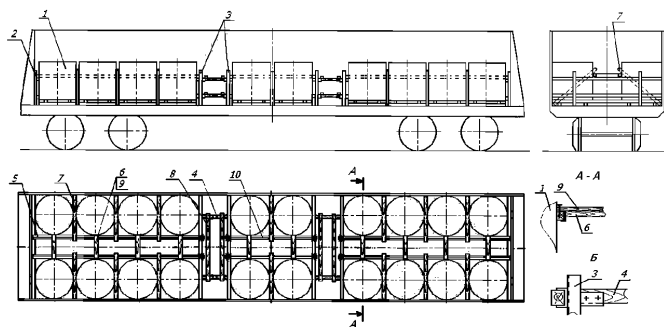


Рисунок 299

- 1 – рулон на поддоне; 2 – щит торцевой; 3 – щит усиленный;
 4, 6 – распорные бруски; 5, 10 – швеллеры с бруском; 7 – разделительная планка;
 8 – скрепляющая доска; 9 – планка

15.26. Рулоны (связки бунтов) холоднокатаной и горячекатаной листовой стали массой до 32 т включительно, шириной полосы от 900 до 1800 мм включительно (ширина полосы бунта от 100 мм), наружным диаметром от 1000 до 2200 мм включительно размещают на платформе, оборудованной многооборотным креплением по чертежу 79343-00.00.00СБ ОАО «Новолипецкий металлургический комбинат» (398040, г. Липецк, пл. Metallургов, 2) (рисунок 300).

Рулоны или группы рулонов размещают на специальные опоры, имеющие форму ложементов, и крепят от продольного смещения передвигными упорными балками. Рулоны наружным диаметром от 1600 до 2200 мм включительно размещают на больших опорах, расположенных в торцах и в середине платформы, и крепят передвигными упорными балками, изготовленными по чертежу № 78756-01.00.00СБ. Рулоны наружным диаметром от 1000 до 1600 мм включительно размещают на малых опорах, расположенных по всей длине платформы, и крепят передвигными упорными балками, изготовленными по чертежу № 79246-00.00.00СБ.

Передвигные упорные балки стопорят фиксаторами. Фиксаторы передвигных упорных балок должны быть зашплинтованы проволокой диаметром не менее 4 мм в один оборот с закруткой концов проволоки в три оборота. Длина скрученных концов проволоки должна быть не более 100 мм.

Крайние рулоны или группы рулонов размещают вплотную к торцевым упорам. Рулоны или группы рулонов, расположенные в торцевых частях платформы, крепят одной передвигной упорной балкой, а рулоны или группы рулонов, расположенные в центральной части – двумя.

Зазоры между рулонами и передвигными упорными балками более 200 мм заполняют брусками или досками. Для обеспечения сохранности рулонов допускается устанавливать между рулонами в группе деревянные прокладки толщиной не менее 25 мм.

Общая масса погруженных рулонов с учетом массы оборудования и за вычетом массы демонтированных бортов не должна превышать грузоподъемности платформы.

Допускается размещение на платформе рулонов различных размеров и массы. При этом смещение общего центра тяжести груза не должно превышать величин, установленных главой 1 настоящих ТУ.

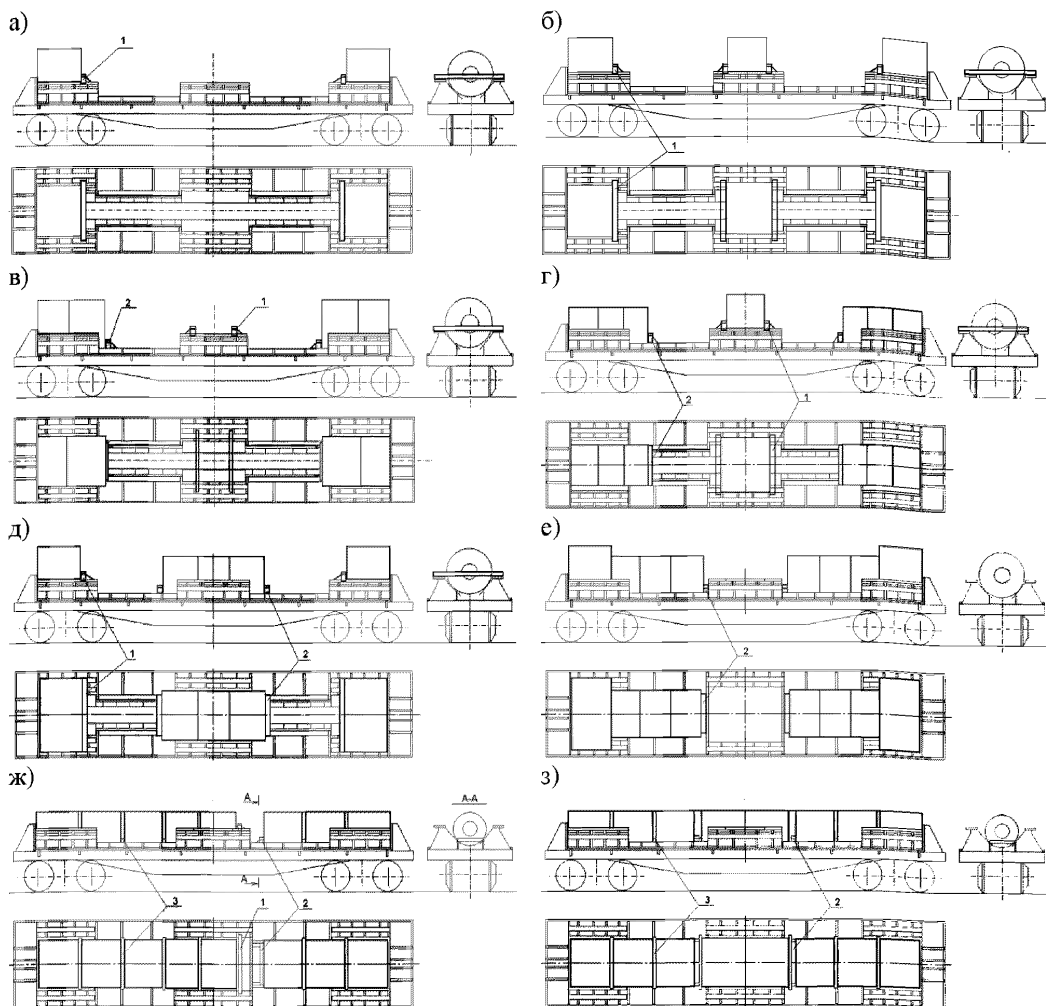


Рисунок 300

- 1 – балка упорная оборудования платформы по чертежу 78756;
 2 – балка упорная оборудования платформы по чертежу 79246;
 3 – прокладка

При размещении рулонов наружным диаметром от 900 до 1600 мм допускается упорные балки (чертеж 78756), установленные на больших торцевых опорах, смещать к торцам и закреплять фиксаторами. При этом рулоны устанавливают вплотную к балкам.

Допускается погрузка бунтов листовой стали, соединенных между собой в рулоны с помощью металлических лент по ГОСТ 3560 «Лента стальная упаковочная» шириной не менее 30 мм и толщиной: мягкая – 1,5–2,0 мм, нагартованная – 0,8–2,0 мм или полиэфирных лент сечением не менее 1,3x24,7 мм.

Возврат платформы в порожнем состоянии осуществляется в соответствии с рисунком 301.

Перед возвратом платформы проверяют состояние оборудования платформы, целостность сварных швов приварки рамы к платформе, целостность упорных балок. Упорные балки должны быть закреплены фиксаторами. Фиксаторы передвижных упорных балок должны быть зашплинтованы проволокой диаметром не менее 4 мм в один оборот с закруткой концов проволоки в три оборота.

Количество упорных балок может быть различным в зависимости от схемы крепления прибывших рулонов. Количество упорных балок при возврате платформы должно соответствовать количеству прибывших упорных балок.

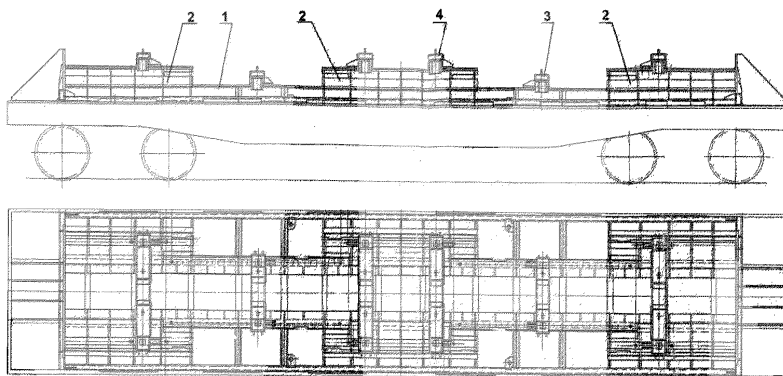


Рисунок 301

- 1 – продольный ложемент для размещения рулонов (бунтов в связках) диаметром 1000–1600 мм; 2 – опорный ложемент для размещения рулонов (бунтов в связках) диаметром от 1600 до 2200 мм;
3 – передвижная упорная балка (чертеж № 79246-00.00.00СБ);
4 – передвижная упорная балка (чертеж № 78756-01.00.00СБ)

Количество упорных балок на одной платформе может быть различным (в зависимости от варианта размещения прибывших рулонов).

15.27. Размещение и крепление рулонов (упакованных и с открытыми торцами) наружным диаметром от 1100 до 1400 мм включительно, шириной полосы от 1000 до 1550 мм включительно, массой от 4,5 до 13,0 т включительно, закрепленных на деревянных поддонах в положении на образующую, в полувагонах с глухим кузовом.

Поддоны (рисунок 302) для рулонов с открытыми торцами изготавливают из нескольких поперечных брусков-подкладок (поз. 1) размерами (80–100)х100х(1150–1350) мм, двух продольных опорных брусков (поз. 2) размерами (100–120)х(100–160)х(1500–1800) мм, двух торцевых упорных брусков (поз. 3) размерами (50–100)х100х1150 мм.

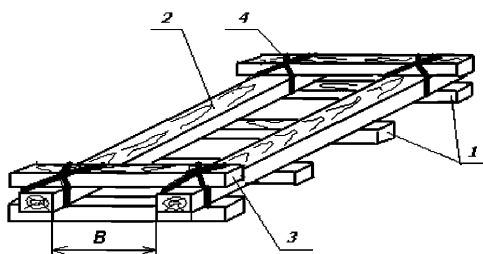


Рисунок 302 – Поддон для рулонов с открытыми торцами
1 – поперечный брусок-подкладка; 2 – продольный опорный брусок;
3 – торцевой упорный брусок; 4 – стяжка

В зависимости от массы рулона используют от трех до пяти поперечных брусков-подкладок. Продольные опорные бруски имеют с внутренней стороны продольную фаску шириной 30 мм под углом 45° для увеличения площади опирания рулона. В каждом пересечении бруски поддона скрепляют двумя гвоздями диаметром 8 мм и длиной 200 мм. Торцевые упорные бруски закрепляют к продольным опорным брускам в каждом пересечении двумя гвоздями диаметром 8 мм и длиной 200 мм и дополнительно двумя стяжками (поз. 4) из стальной ленты сечением не менее $1,0 \times 30$ мм. Торцевые упорные бруски должны быть установлены вплотную к торцам размещенного рулона.

Поддоны для упакованных рулонов (стоп) стальной ленты (рисунок 303) изготавливают аналогично поддонам для рулонов с открытыми торцами с тем отличием, что между продольными опорными брусками (поз. 1) и поперечными упорными брусками (поз. 3) дополнительно устанавливают по две прокладки (поз. 5) сечением $100 \times (160-180) \times 200$ мм.

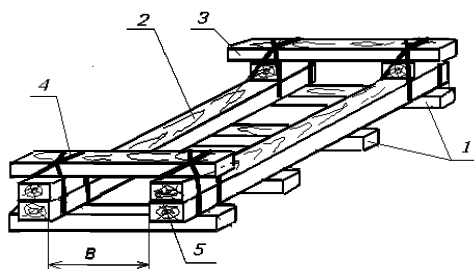


Рисунок 303 – Поддон для упакованных рулонов
 1 – поперечный брусок-подкладка; 2 – продольный опорный брусок;
 3 – торцевой упорный брусок; 4 – стяжка; 5 – подкладка

После укладки на поддон рулон в зависимости от массы закрепляют на нем обвязками из стальной ленты сечением $(1,0-1,5) \times 30$ мм.

В зависимости от массы рулона расстояние В между продольными опорными брусками, количество поперечных брусков-подкладок поддона, количество обвязок должно соответствовать данным, приведенным в таблице 11.

Таблица 11

Масса рулона, т	до 6,0	свыше 6,0 до 12,0	свыше 12,0 до 13,0
Расстояние между опорными брусками В, мм	500-600	600-700	600-700
Количество брусков-подкладок, шт.	3	4	5
Количество обвязок, шт.	3-4	4	4

Рулоны массой до 6,0 т размещают в полувагоне двумя продольными рядами (рисунок 304).

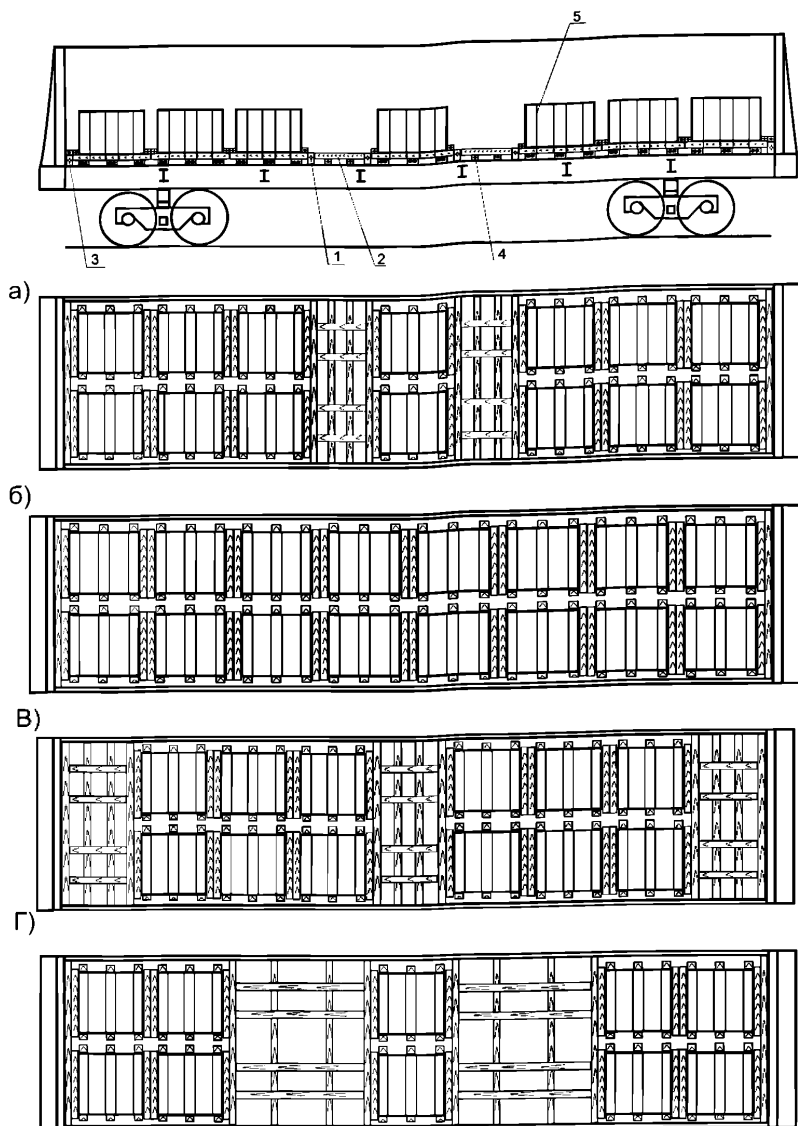
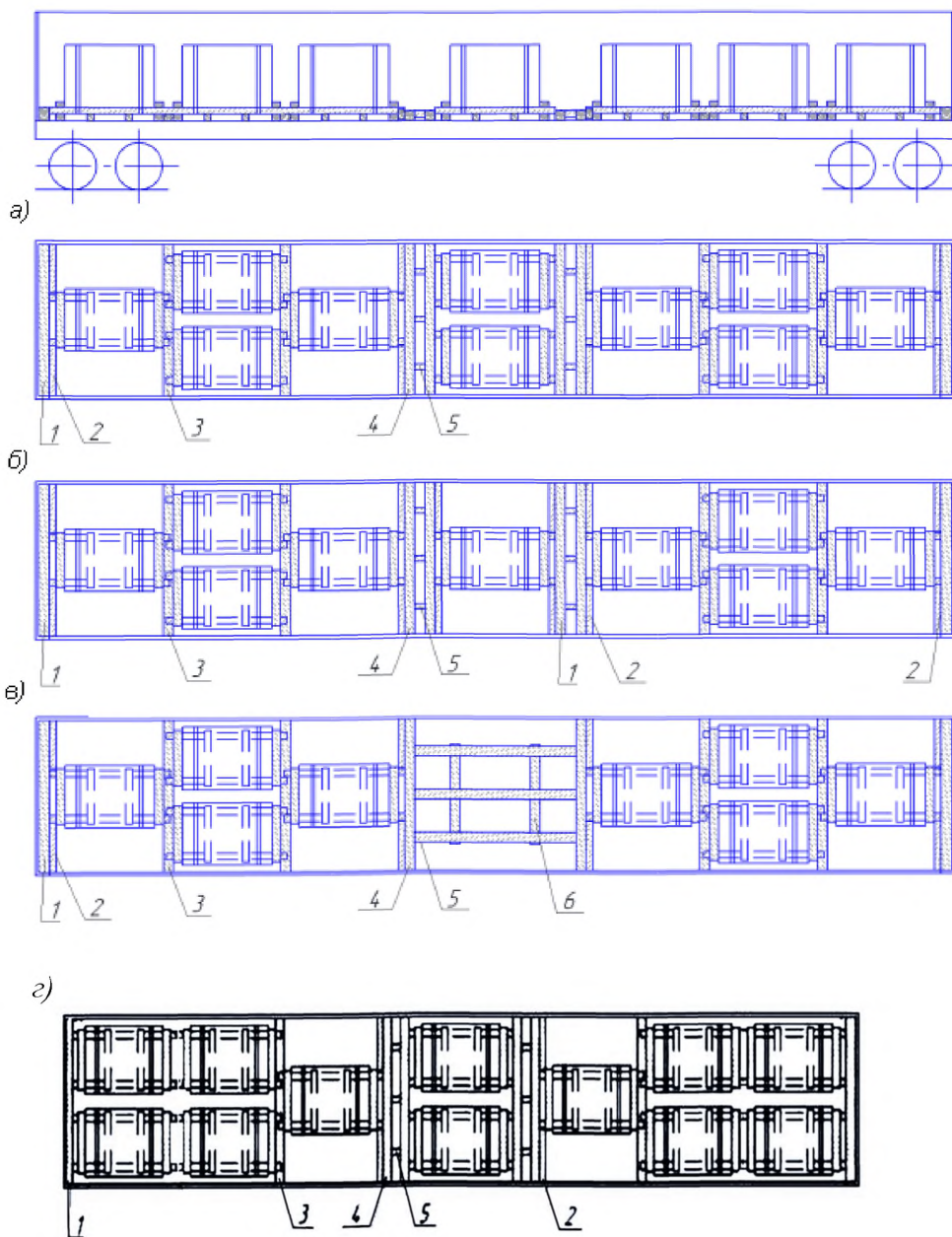


Рисунок 304

1 – поперечный упорный брусок; 2 – распорный брусок; 3 – поперечный торцевой брусок;
4 – скрепляющий брусок; 5 – металлическая лента

Рулоны размещают в полувагоне одной, двумя или тремя группами. Вплотную к торцевым дверям (стенам) полувагона устанавливают по два скрепленных между собой торцевых бруска (поз. 3) общей высотой 160–200 мм, шириной 100 мм и длиной 2800 мм, к которым вплотную размещают крайние группы рулонов и ограждают их двумя поперечными скрепленными между собой упорными брусками (поз. 1) размером (160–200)х100х2800 мм. Аналогично ограждается средняя группа рулонов. Между поперечными упорными брусками устанавливают распорную раму, состоящую из четырех распорных брусков (поз. 2) размером (80–100)х(80–100) мм и длиной по месту и двух скрепляющих брусков (поз. 4) размером (80–100)х(80–100)х2800 мм, которые прибивают к распорным брускам двумя гвоздями диаметром не менее 5 мм и длиной 150–200 мм в каждом соединении. Распорные рамы устанавливают скрепляющими брусками вниз.

Рулоны массой от 4,0 до 9,0 т включительно в количестве 8–14 штук размещают в полувагоне двумя-тремя группами симметрично относительно продольной и поперечной плоскостей симметрии вагона (рисунок 305).



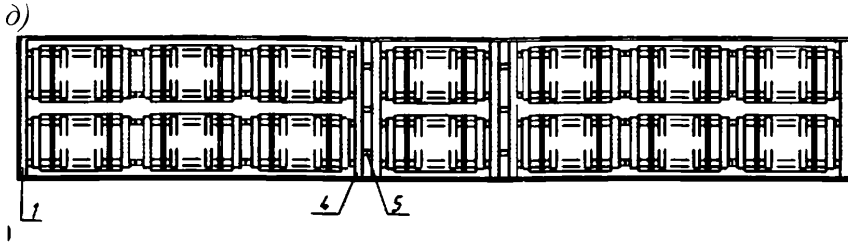


Рисунок 305

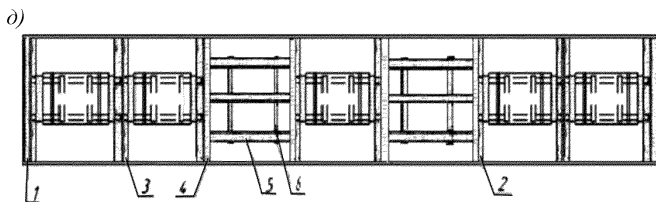
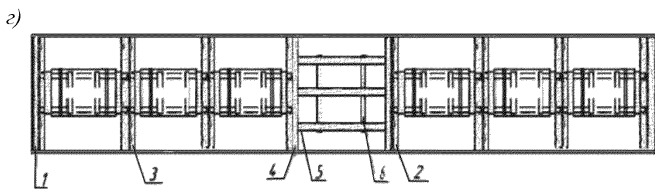
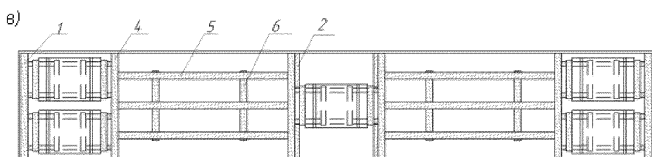
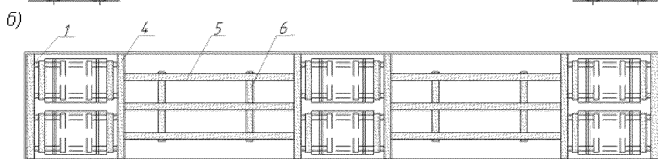
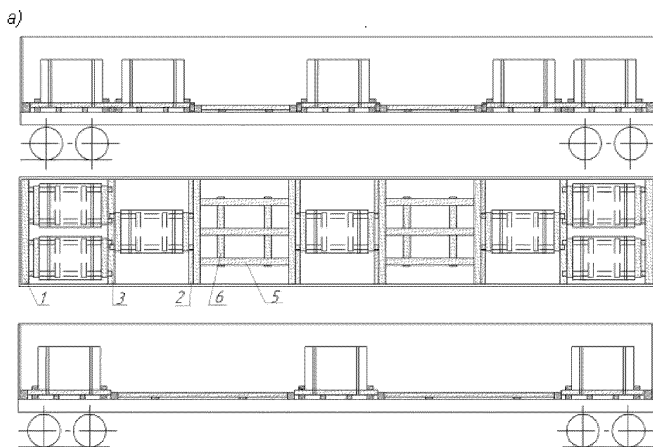
1, 4 – упорные бруски; 2, 5 – распорные бруски; 3 – подкладка; 6 – скрепляющая доска

Вплотную к торцевым стенам укладывают упорные бруски (поз. 1) сечением не менее 100x160 мм и длиной 2850 мм. В торцах полувагона размещают группы из четырех рулонов, в каждой из которых поочередно устанавливают один рулон, два рулона по ширине полувагона, один рулон. В середине вагона устанавливают один или два рулона. Под концы продольных опорных брусков рулонов крайних групп укладывают подкладки (поз. 3) сечением не менее 70x100 мм и длиной не менее 2850 мм. Концы опорных брусков прибивают к подкладкам одним гвоздем диаметром 6 мм и длиной 150 мм.

В зазоры между группами рулонов устанавливают распорные рамы, состоящие из двух упорных брусков (поз. 4) сечением не менее 100x160 мм и длиной 2800 мм и трех распорных брусков (поз. 5) сечением не менее 100x100 мм и длиной по месту. Распорные бруски скрепляют с упорными брусками (поз. 4) скобами диаметром прутка 8 мм (одна скоба в каждое соединение) и скрепляют между собой двумя скрепляющими досками (поз. 6) сечением не менее 50x100 мм и длиной 1800 мм, которые прибивают к брускам двумя гвоздями диаметром 6 мм и длиной 150 мм в каждом пересечении. Распорные рамы располагают скрепляющими досками вниз. Допускается вместо распорных брусков (поз. 5) устанавливать наборы из нескольких упорных брусков сечением не менее 100x160 мм и длиной не менее 2850 мм.

От поперечного смещения рулоны, уложенные над хребтовой балкой, закрепляют распорными брусками (поз. 2) сечением не менее 100x100 мм и длиной, равной зазору между продольным опорным бруском поддона и стеной вагона. Каждый распорный брусок прибивают к упорным брускам (поз. 1 и 4) двумя гвоздями диаметром 6 мм и длиной не менее 150 мм.

Рулоны массой от 9,0 до 13,0 включительно в количестве 5–7 штук размещают в полувагоне двумя – тремя группами симметрично относительно плоскостей симметрии вагона (рисунок 306).



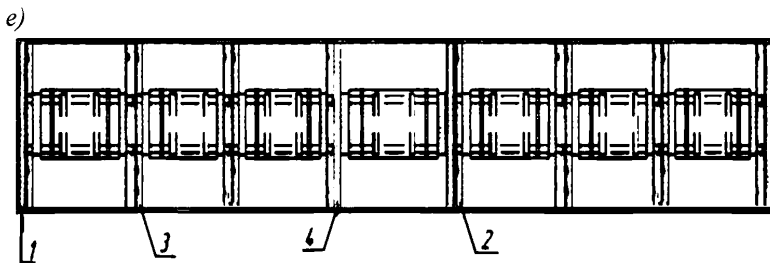


Рисунок 306

1, 4 – упорные бруски; 2, 5 – распорные бруски; 3 – подкладка; 6 – крепляющая доска

Вплотную к торцевым стенам укладывают упорные бруски (поз. 1) сечением не менее 100x160 мм и длиной 2850 мм. В торцах полувагона размещают группы из трех (рисунок 306а) или двух (рисунки 306б, 306в) рулонов, при этом у торцевых стен устанавливают два рулона по ширине полувагона. В середине вагона устанавливают один или два рулона. Под концы продольных опорных брусков рулонов крайних групп укладывают подкладки (поз. 3) сечением не менее 70x100 мм и длиной 2850 мм. Концы опорных брусков прибивают к подкладкам одним гвоздем диаметром 6 мм и длиной не менее 150 мм.

Крепление рулонов в продольном и поперечном направлениях производится аналогично рулонам массой от 6,0 до 9,0 т.

15.28. Размещение и крепление рулонов с открытыми торцами наружным диаметром от 1100 до 2180 мм включительно, шириной полосы от 760 до 1850 мм включительно, массой до 32 т включительно на платформах, оборудованных по проекту 01377^а ОАО «Магнитогорский металлургический комбинат».

Рама (проект 01.529УС ОАО «Магнитогорский металлургический комбинат») является многооборотным средством крепления и представляет собой сварную металлическую конструкцию с упорами (штырями) для установки на них рулонов с опорой на торец. Комплект из двух рам (поз. 1) устанавливают на пол платформы и закрепляют при помощи специальных торцевых упоров (поз. 2) (рисунки 307 – 310) вплотную друг к другу таким образом, чтобы на стыке рам в середине платформы образовался общий упор (штырь) для центрального рулона. Зазоры между торцевыми упорами и торцевыми стенками рамы заполняют наборами брусков (поз. 3) сечением не менее 20x150 мм и длиной 2870 мм. В середине платформы рамы скрепляют между собой двумя увязками (поз. 4) из проволоки диаметром 6 мм в две нити.

В зависимости от массы и наружного диаметра рулонов на платформе размещают от 2 до 5 рулонов (рисунки 307–310).

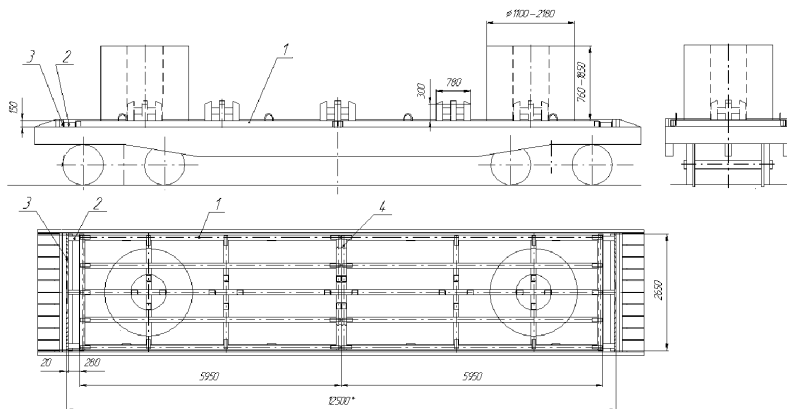


Рисунок 307

1 – рама; 2 – торцевой упор; 3 – брусок (доска); 4 – увязка

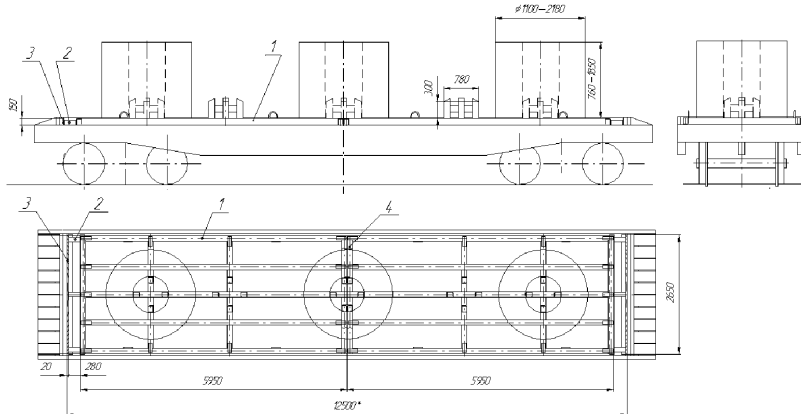


Рисунок 308

1 – рама; 2 – торцевой упор; 3 – брусок (доска); 4 – увязка

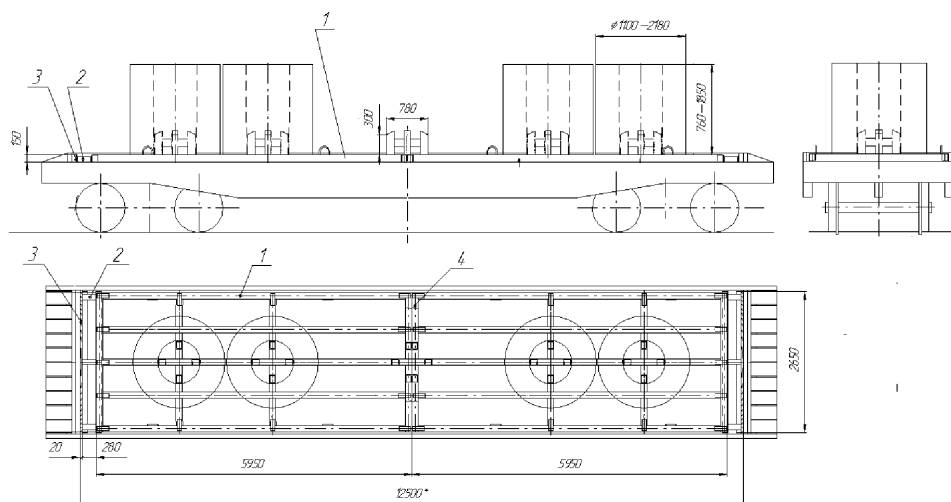


Рисунок 309

1 – рама; 2 – торцевой упор; 3 – брусок (доска); 4 – увязка

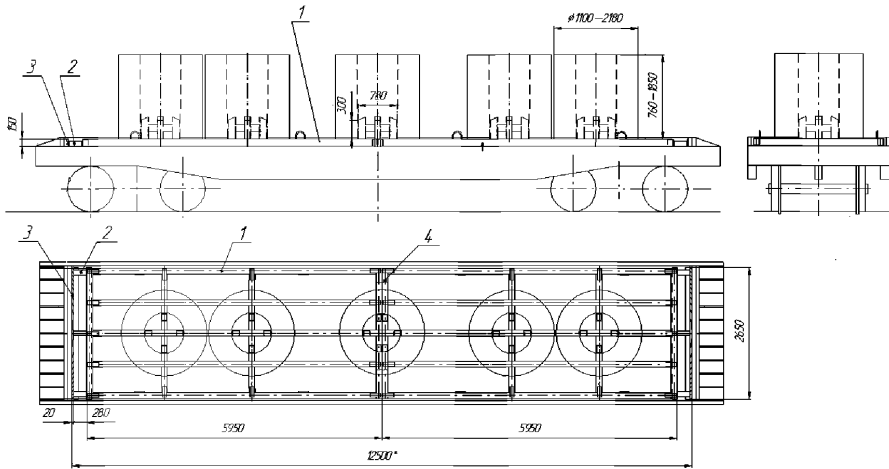


Рисунок 310

1 – рама; 2 – торцевой упор; 3 – брусок (доска); 4 – увязка

15.29. Размещение и крепление рулонов с открытыми торцами наружным диаметром от 1100 до 2180 мм включительно, шириной полосы от 760 до 1850 мм включительно, массой до 32 т включительно в полувагонах с использованием рам по проекту 01.529УС ОАО «Магнитогорский металлургический комбинат».

Комплект из двух рам (поз.1) устанавливают на пол полувагона (рисунок 311) вплотную друг к другу симметрично относительно продольной и поперечной плоскостей симметрии таким образом, чтобы на стыке рам в середине полувагона образовался общий упор (штырь) для центрального рулона. Зазоры между торцевыми упорами и торцевыми дверями (стенами) полувагона заполняют наборами брусков (поз. 2) сечением не менее 100х100 мм и длиной 2870 мм, скрепленных досками (поз. 3) сечением не менее 40х100 мм, которые прибивают гвоздями (поз. 4) диаметром 5 мм и длиной 120 мм. Зазоры между рамами и боковыми стенами полувагона заполняют распорными брусками (поз. 5) сечением не менее 100х100 мм. В середине полувагона рамы скрепляют между собой двумя увязками (поз. 6) из проволоки диаметром 6 мм в две нити.

В зависимости от массы и наружного диаметра рулонов в полувагоне размещают от 2 до 5 рулонов (рисунки 311–314).

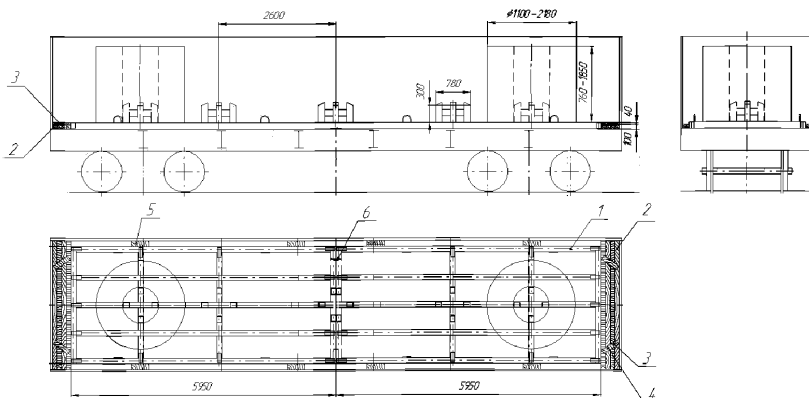


Рисунок 311

1 – рама; 2 – упорный брусок; 3 – скрепляющая доска; 4 – гвоздь; 5 – распорный брусок; 6 – увязка

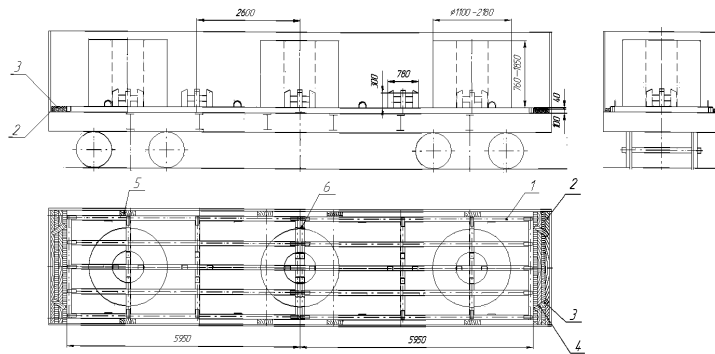


Рисунок 312

1 – рама; 2 – упорный брусок; 3 – скрепляющая доска; 4 – гвоздь; 5 – распорный брусок; 6 – увязка

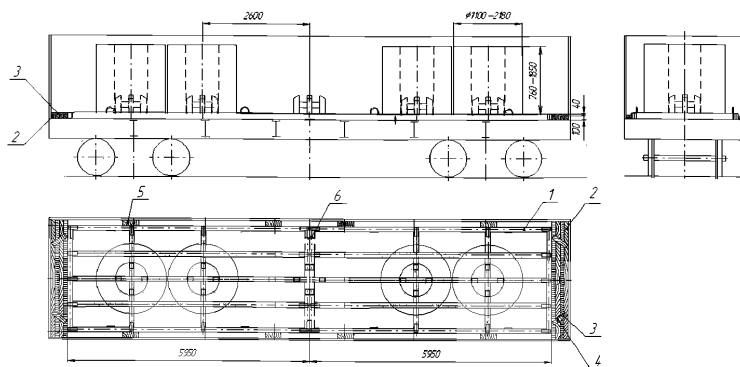


Рисунок 313

1 – рама; 2 – упорный брусок; 3 – скрепляющая доска; 4 – гвоздь; 5 – распорный брусок; 6 – увязка

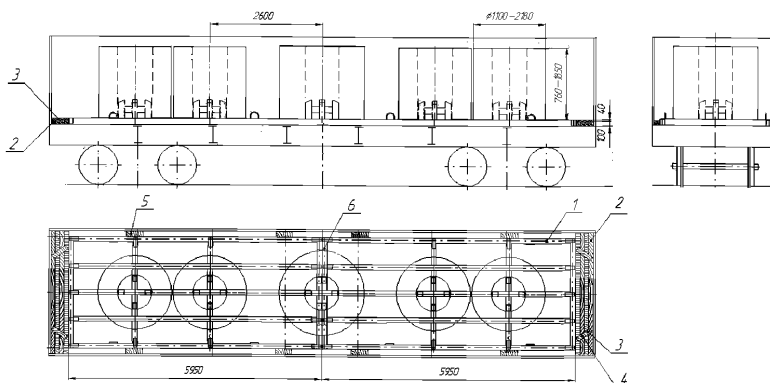


Рисунок 314

1 – рама; 2 – упорный брусок; 3 – скрепляющая доска; 4 – гвоздь; 5 – распорный брусок; 6 – увязка

15.30. Рулоны с открытыми торцами листовой стали массой от 7 до 32 т включительно, шириной полосы от 1000 до 1850 мм включительно размещают на платформе, оборудованной многооборотным креплением по чертежу № 79662 ОАО «Новолипецкий металлургический комбинат» (398040, г. Липецк, пл. Металлургов, 2). Оборудование представляет собой металлический настил, на котором установлены 5 металлических тумб.

Рулоны устанавливают:

- непосредственно на металлический настил платформы (рисунок 315);
- на три подкладки из досок толщиной 20–40 мм, шириной не менее 80 мм и длиной от 1000 до 1500 мм (рисунок 316);
- на две подкладки из досок толщиной 20–40 мм, шириной не менее 80 мм и длиной от 1000 до 1500 мм (рисунок 317).

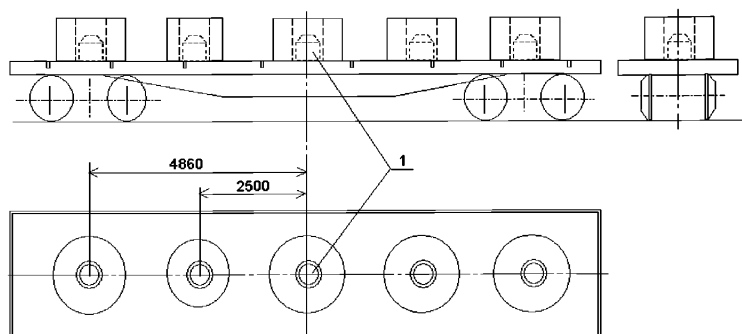


Рисунок 315

1 – металлическая тумба

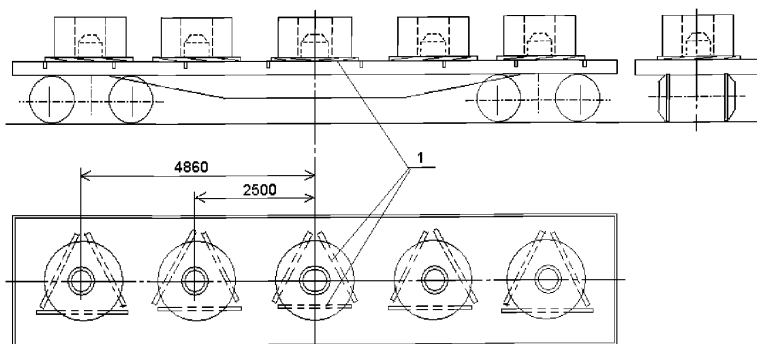


Рисунок 316

1 – подкладка

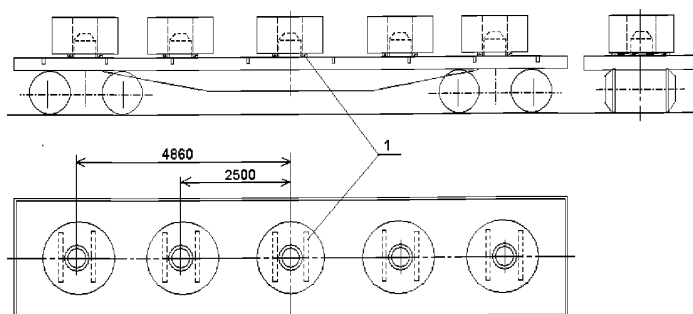


Рисунок 317

1 – подкладка

В зависимости от массы рулонов на платформе размещают от 2 до 5 рулонов.

Допускается размещение на платформе рулонов различной массы, при этом смещение общего центра тяжести груза не должно превышать величин, установленных главой 1 настоящих ТУ. Масса рулонов, расположенных над шкворневыми балками, должна быть одинаковой.

Перед возвратом платформ проверяют состояние оборудования платформы, целостность сварных швов приварки настила к платформе, целостность сварных швов приварки штырей к настилу.

Сварные швы не должны иметь разрывов, на настиле не должно быть посторонних предметов.

15.31. Размещение и крепление в полувагонах листового металла и ленты в рулонах (упакованных и с открытыми торцами) с шириной полосы от 500 до 1500 мм включительно, массой от 2 до 16 т включительно, наружным диаметром от 900 до 1570 мм включительно, закрепленных на деревянных поддонах на образующую, с использованием двух металлических поддонов, изготовленных по чертежу № ПР 144.00.000 ОАО «Запорожсталь».

Металлический поддон размерами 5980x2800x425 мм и массой 1,9 т является многооборотным средством крепления и представляет собой плоскую цельносварную конструкцию (рисунок 318). Поперечные и боковые упоры на металлическом поддоне образуют карманы (ячейки) для размещения в них рулонов, закрепленных на деревянных поддонах.

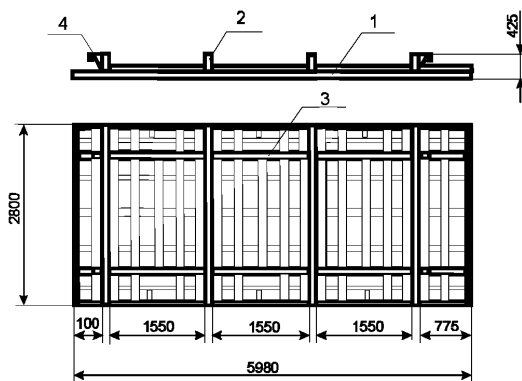


Рисунок 318

1 – рама; 2 – поперечный упор; 3 – боковой упор; 4 – крюк

В полувагон устанавливают два металлических поддона непосредственно на пол вагона симметрично его продольной и поперечной плоскостям симметрии, при этом в середине вагона поддоны должны быть обращены друг к другу торцами с полукарманами (рисунки 319 и 320).

В карманах металлических поддонов размещают от 4 до 14 рулонов, закрепленных на деревянных поддонах.

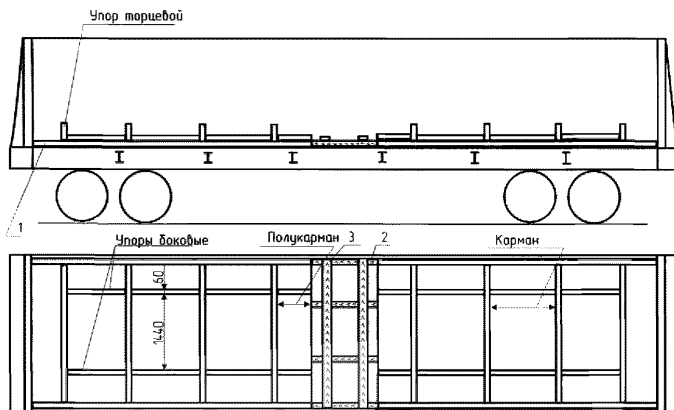


Рисунок 319

1 – поддон; 2 – распорный брусок; 3 – соединительная доска

При погрузке 4, 6, 8, 10, 12 рулонов металлические поддоны устанавливают в полувагон вплотную к торцевым порожкам (рисунок 319).

В зазор между металлическими поддонами укладывают четыре распорных бруска сечением 100x100 мм и длиной по месту, которые скрепляют двумя соединительными досками размером 25x100x2800 мм и двумя гвоздями диаметром 4 мм длиной 100 мм в каждое соединение.

При погрузке 5, 7, 9, 11, 13, 14 рулонов металлические поддоны в полувагон устанавливают вплотную друг к другу (рисунок 320). В зазор между торцевым порожком и поддоном устанавливают набор деревянных поперечных упорных брусков сечением 100x100 мм и длиной 2800 мм, общей шириной, равной величине зазора.

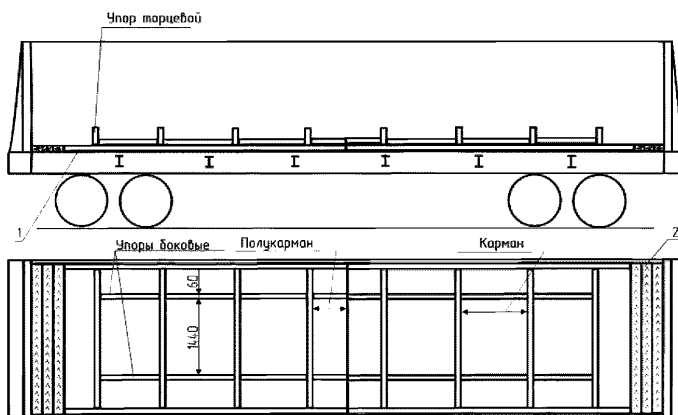


Рисунок 320

1 – поддон; 2 – поперечный упорный брусок

При размещении рулонов над хребтовой балкой полувагона они должны быть закреплены на деревянных поддонах без пазов в опорах (рисунок 321), при размещении двух рулонов по ширине вагона – на деревянных поддонах с пазами в опорах (рисунок 322).

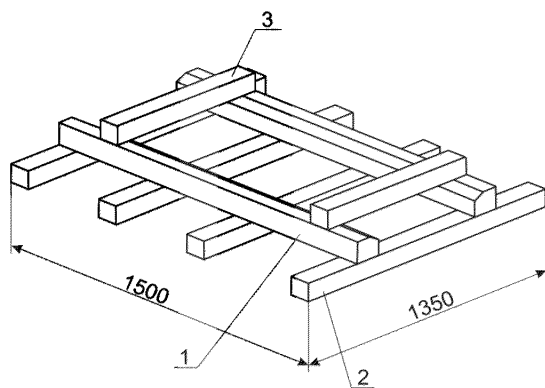


Рисунок 321 – Деревянный поддон без пазов в опорах
 1 – брусок опорный размером 120х120х1500 мм; 2 – опора поддона размером 100х100х1350 мм; 3 – упорный брусок сечением 100х100 мм и длиной в зависимости от диаметра рулона

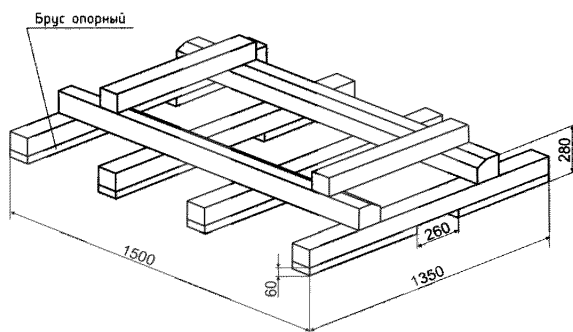


Рисунок 322 – Деревянный поддон с пазами в опорах

Рулон на деревянном поддоне дополнительно закрепляют набором поперечных или продольных брусков сечением 100х100 мм и длиной по месту (рисунок 323), которые прибивают к деревянному поддону двумя гвоздями диаметром 5 мм и длиной 120 мм в каждом соединении. Каждый рулон массой до 6 т крепят к деревянному поддону тремя стальными лентами, а рулон массой от 6 т – четырьмя стальными лентами сечением не менее 30 мм².

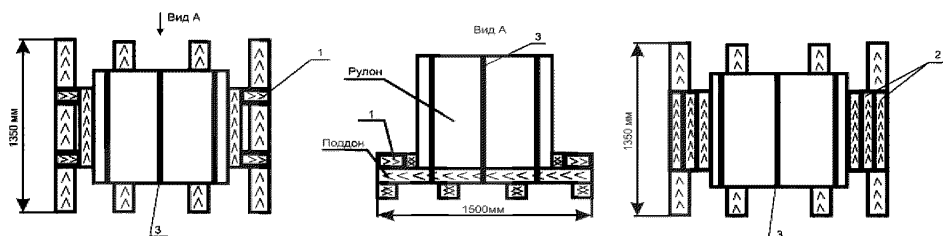


Рисунок 323
 1 – продольный брусок; 2 – набор поперечных брусков; 3 – металлическая лента

Рулоны в полувагоне размещают:

- в один ряд над хребтовой балкой при погрузке 4, 5, 6, 7 рулонов (рисунок 324);
- в два ряда по ширине вагона при погрузке 8, 12, 14 рулонов (рисунок 325);
- комбинированным способом при погрузке 9, 10, 11, 13 рулонов (рисунок 325).

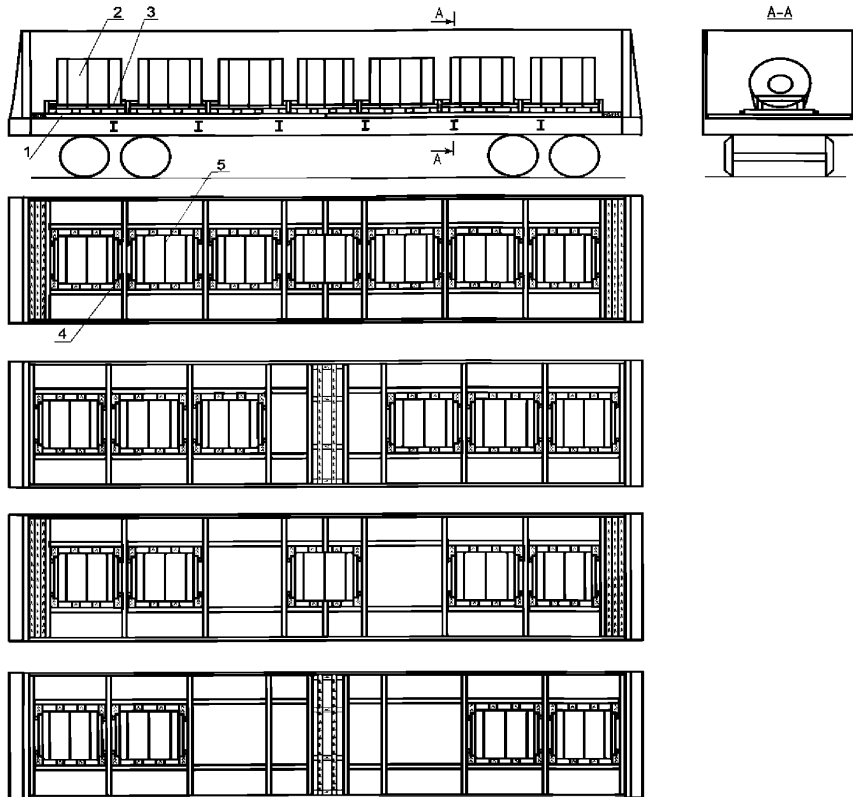


Рисунок 324

1 – поддон металлический; 2 – рулон; 3 – поддон деревянный;
4 – набор поперечных или продольных брусков, 5 – металлическая лента

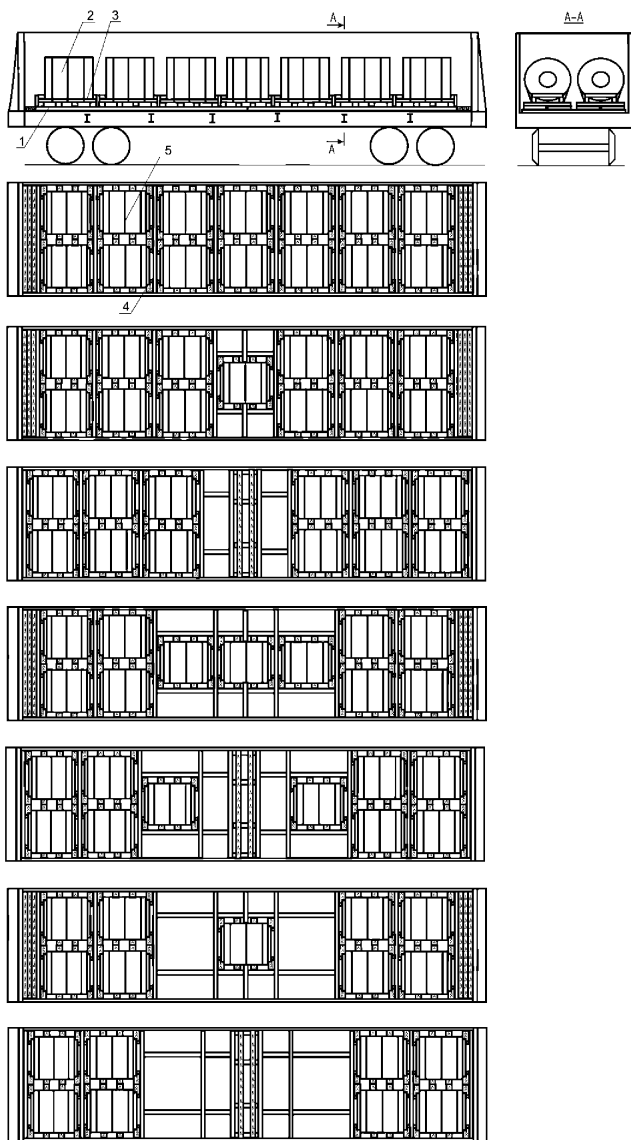


Рисунок 325

1 – поддон металлический; 2 – рулон; 3 – поддон деревянный; 4 – набор поперечных или продольных брусьев; 5 – металлическая лента

При возврате металлических поддонов в порожнем состоянии их размещают в полувагоне двумя штабелями одинаковой высоты – не более пяти поддонов в штабеле (рисунок 326).

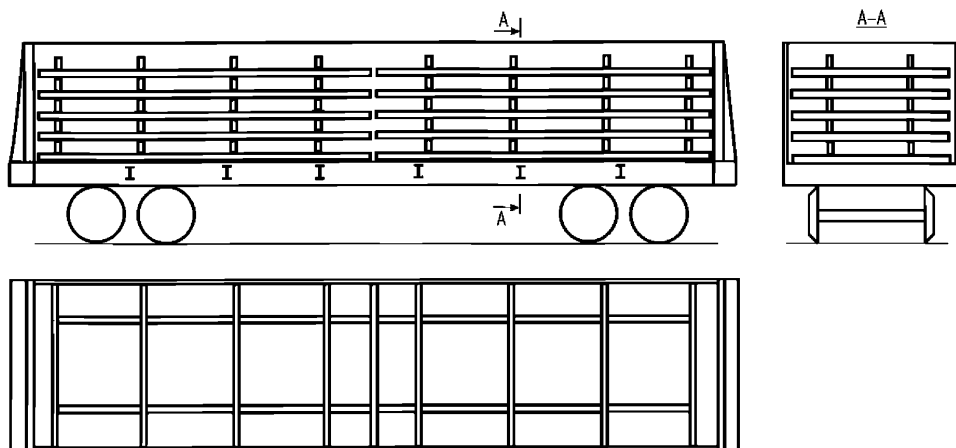


Рисунок 326

15.32. Размещение и крепление в полувагонах листового металла и ленты в рулонах, упакованных и не упакованных в металлическую упаковку, шириной полосы от 500 мм до 1500 мм включительно, массой до 14 т включительно, наружным диаметром от 900 мм до 1550 мм включительно, закрепленных на деревянных поддонах в положении на образующую.

Рулоны размещают на поддонах, состоящих из продольных и поперечных брусков (рисунок 327), которые скрепляют между собой двумя гвоздями диаметром 6 мм и длиной 200 мм в каждом соединении. В зависимости от массы рулона используют четыре (масса рулона до 8 т включительно) или пять (масса рулона свыше 8 до 14 т) поперечных брусков (поз. 2). Расстояние ($B = 510-700$ мм) между продольными опорными брусками (поз. 1) зависит от диаметра рулона. Расстояние ($L = 500-1500$ мм) между торцевыми упорными брусками (поз. 3) зависит от ширины полосы. Торцевые упорные бруски (поз. 3) устанавливают вплотную к торцам рулона.

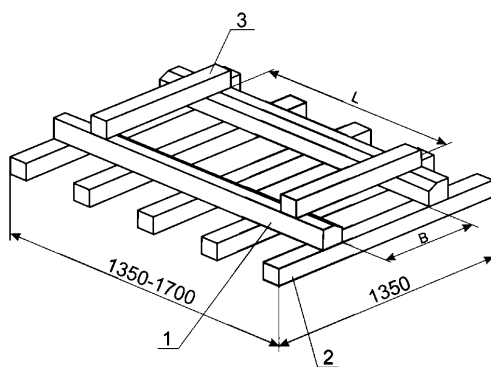


Рисунок 327

1 – брусок опорный размером 120х120х(1350-1700) мм; 2 – поперечный брусок размером 100х100х1350 мм; 3 – торцевой упорный брусок сечением 100х100 мм и длиной в зависимости от диаметра рулона

Рулон на деревянном поддоне дополнительно закрепляют набором поперечных или продольных брусков сечением 100x100 мм и длиной по месту (рисунок 328), которые прибивают к деревянному поддону двумя гвоздями диаметром 5 мм и длиной 150 мм в каждом соединении. Каждый рулон массой до 6 т крепят к деревянному поддону тремя стальными лентами, а рулон массой от 6 т – четырьмя стальными лентами сечением не менее 30 мм².

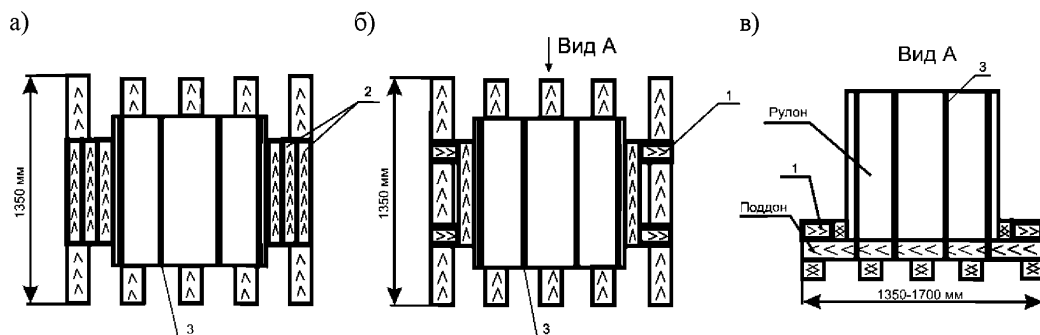


Рисунок 328 – Крепление рулона на поддоне
1 – продольный брусок; 2 – набор поперечных брусков; 3 – металлическая лента

Рулоны размещают симметрично относительно продольной и поперечной плоскостей симметрии вагона.

Рулоны массой от 3 до 8 т включительно в количестве 10, 12, 14 и 16 штук размещают в полувагоне двумя и тремя группами в два ряда по ширине вагона (рисунок 329). Вплотную к торцевым дверям (стенам) устанавливают по два скрепленных между собой бруска (поз. 3) общей высотой 160–200 мм, шириной 100 мм и длиной 2800 мм.

Под каждую пару поддонов с рулонами в зазор между поперечными брусками поддонов симметрично по отношению к поддону укладывают по две поперечные подкладки (поз. 7) сечением 100x100 мм и длиной не менее 2860 мм.

При погрузке в полувагоны без разгрузочных люков поперечные подкладки не устанавливают.

Каждую группу рулонов от продольного смещения закрепляют распорной рамой, состоящей из четырех продольных распорных брусков (поз. 5) сечением 100x100 мм и длиной, равной зазору между группами рулонов. Продольные распорные бруски рамы устанавливают напротив продольных опорных брусков поддонов (рисунок 327, поз. 1). Продольные распорные бруски рамы скрепляют между собой двумя соединительными брусками (поз. 4) сечением 100x100 мм и длиной, равной ширине вагона, которые прибивают двумя гвоздями диаметром 6 мм длиной 200 мм в каждом соединении. Распорные рамы размещают соединительными брусками вниз. Продольные распорные бруски рамы и опорные бруски поддонов скрепляют между собой брусками (поз. 6) сечением 50x100 мм и длиной не менее 300 мм, которые прибивают двумя гвоздями диаметром 5 мм и длиной 100 мм в каждое соединение.

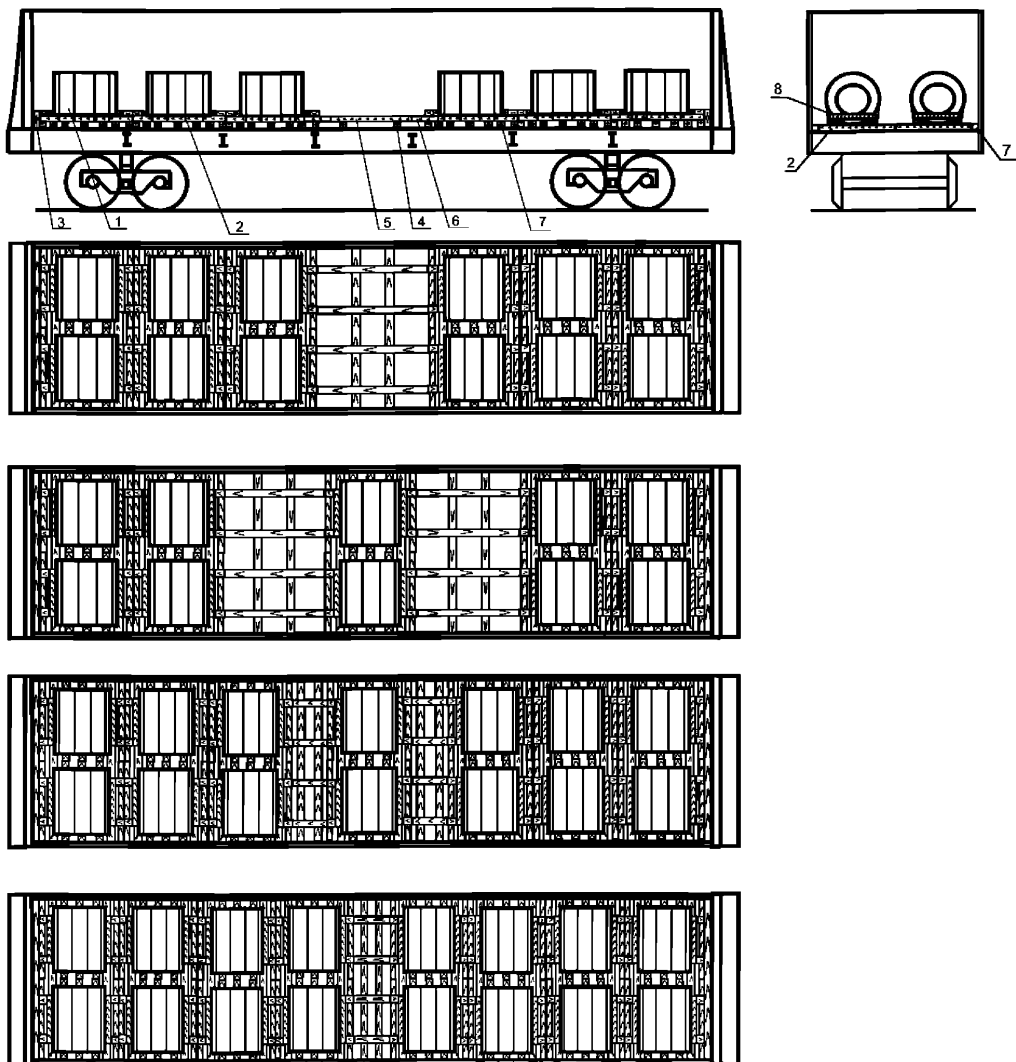


Рисунок 329 – Размещение рулонов массой от 3 до 8 т включительно в полувагонах с разгрузочными люками

- 1 – рулон; 2 – поддон; 3 – бруски торцевые; 4 – брусок соединительный;
 5 – брусок продольный; 6 – брусок скрепляющий; 7 – поперечная подкладка;
 8 – металлическая лента

Рулоны массой от 4 до 14 т включительно в количестве 5, 6, 7 и 8 штук размещают в полувагоне двумя или тремя группами над хребтовой балкой (рисунок 330).

Вплотную к торцевым дверям (стенам) вагона устанавливают по два скрепленных между собой бруска (поз. 3) общей высотой 160–200 мм, шириной 100 мм и длиной 2800 мм.

Под каждый поддон с рулоном в зазор между поперечными брусками симметрично по отношению к поддону укладывают по две поперечные подкладки (поз. 4) сечением 100x100 мм и длиной не менее 2860 мм.

Каждую группу рулонов от продольного смещения закрепляют распорной рамой, состоящей из двух продольных распорных брусков (поз. 5) сечением 100x100 мм и длиной, равной зазору между группами рулонов. Продольные распорные бруски рамы устанавливают напротив продольных опорных брусков поддонов (рисунок 327, поз. 1).

Продольные распорные бруски рамы скрепляют между собой двумя соединительными брусками (поз. 6) сечением 100x100 мм и длиной, равной ширине вагона, которые прибивают двумя гвоздями диаметром 6 мм длиной 200 мм в каждом соединении. Распорные брусы размещают соединительными брусками вниз. Продольные распорные брусы рамы и опорные брусы поддонов скрепляют брусками (поз. 8) сечением 50x100 мм и длиной не менее 300 мм с наружной стороны поддона двумя гвоздями диаметром 5 мм и длиной 100 мм в каждое соединение.

От поперечного смещения крепление рулонов производится упорными брусками (поз. 7) сечением 100x100 мм и длиной по месту, каждый из которых прибивают тремя гвоздями диаметром 5 мм и длиной 150 мм к поперечным подкладкам (поз. 4).

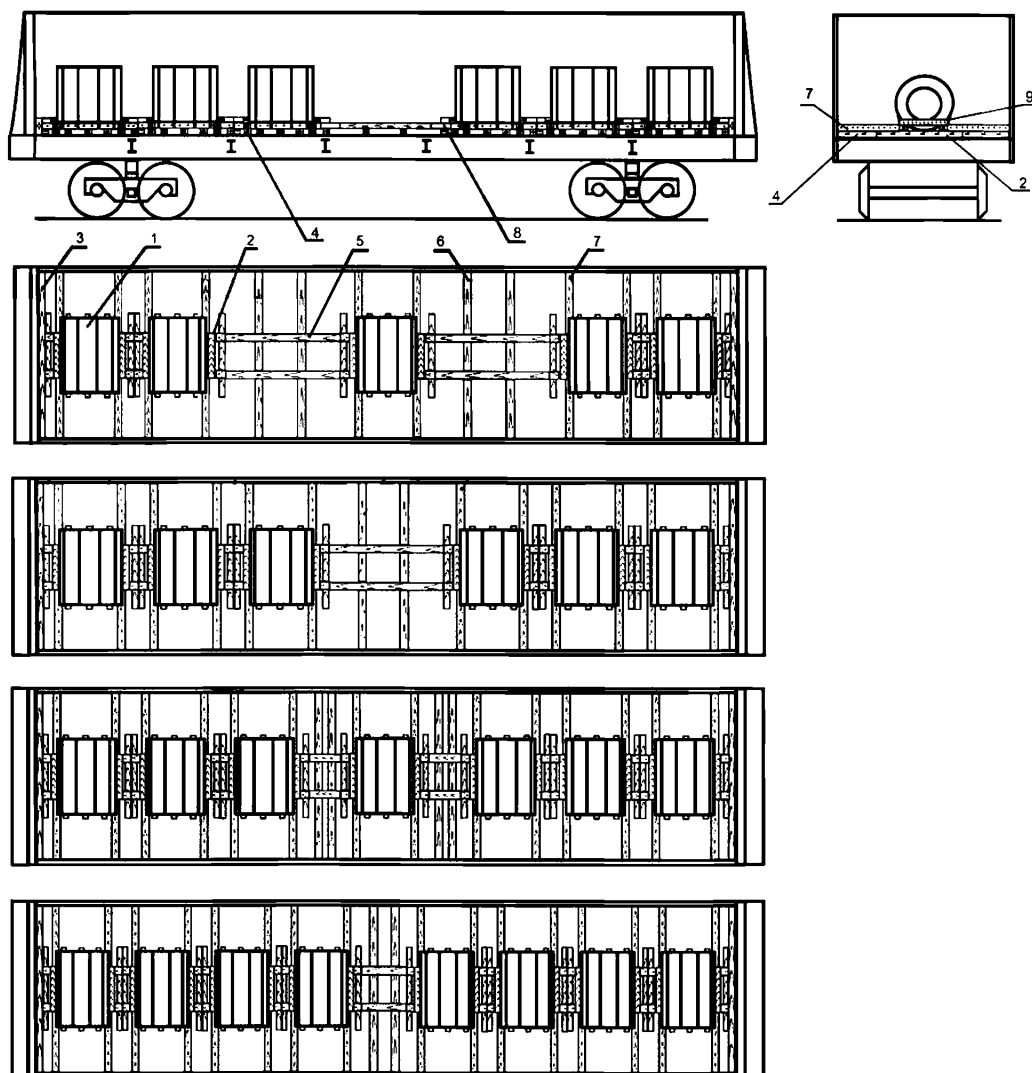


Рисунок 330

Размещение рулонов массой от 4 до 14 т включительно в полувагоне
 1 – рулон; 2 – поддон; 3 – бруски торцевые; 4 – поперечная подкладка;
 5 – брусок распорный; 6 – брусок соединительный; 7 – брусок упорный;
 8 – брусок скрепляющий; 9 – лента металлическая

На каждый продольный (распорный) брусок поз. 5 (рисунки 329, 330) устанавливают дополнительный распорный брусок сечением 100х100 мм такой же длины. Распорные бруски скрепляют между собой не менее чем 3 гвоздями диаметром 6 мм и длиной не менее 150 мм.

15.33. Размещение и крепление в полувагонах листового металла и ленты в рулонах шириной ленты от 500 мм до 1300 мм включительно, массой до 6 т включительно, наружным диаметром от 800 мм до 1500 мм включительно, упакованных в металлическую упаковку и без упаковки, закрепленных на деревянных поддонах в положении на образующую.

Рулоны размещают на деревянных поддонах на образующую. Деревянный поддон (рисунок 331) состоит из двух продольных опорных брусков (поз. 1) и четырех поперечных брусков (поз. 2), скрепленных между собой гвоздями диаметром 6 мм и длиной 200 мм по два в каждом соединении. Расстояние между продольными опорными брусками зависит от диаметра рулона.

Вплотную к торцам рулона с обеих сторон устанавливают упорные бруски (поз. 3), которые прибивают к продольным опорным брускам гвоздями диаметром 6 мм и длиной 200 мм по два в каждом соединении.

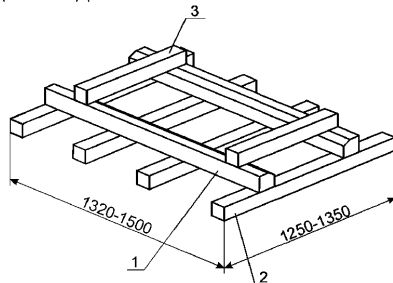


Рисунок 331 – Деревянный поддон

- 1 – продольный опорный брусок размером 120х120х(1320–1500) мм;
2 – поперечный брусок размером (80–100)х100х(1250–1350) мм; 3 – упорный брусок сечением 100х100 мм и длиной в зависимости от диаметра рулона

Рулон на деревянном поддоне закрепляют набором поперечных брусков или поперечных и продольных брусков длиной по месту (рисунок 332), которые прибивают к поддону двумя гвоздями диаметром не менее 5 мм и длиной не менее 150 мм в каждом соединении. Каждый рулон крепят к деревянному поддону не менее чем тремя стальными лентами сечением не менее 1х30 мм.

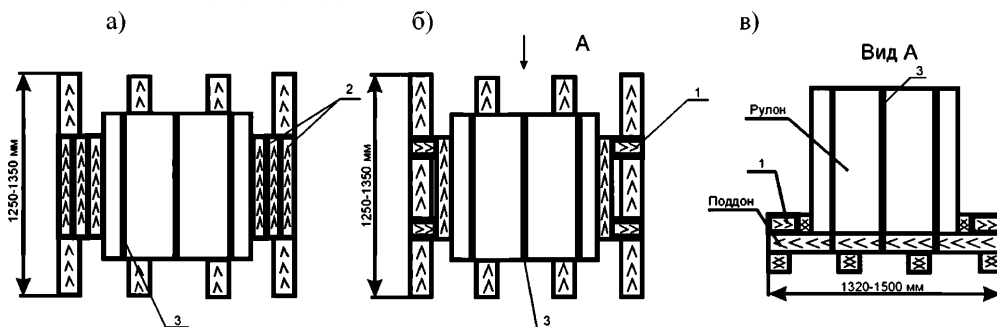


Рисунок 332 – Крепление рулона на поддоне

- 1 – продольный брусок сечением 100х100 мм; 2 – набор поперечных брусков сечением 100х100 мм; 3 – металлическая лента

Рулоны размещают в полувагоне симметрично относительно продольной и поперечной плоскостей симметрии вагона одной, двумя или тремя группами (рисунок 333).

Вплотную к торцевым дверям (стенам) полувагона с двух сторон устанавливают по одному торцевому упорному бруску (поз. 4) или по два скрепленных между собой по высоте бруска общей высотой 160–200 мм, шириной 100 мм и длиной 2800 мм. Вплотную к брускам (поз. 4) устанавливают группу рулонов.

Между группами рулонов и распорной рамой устанавливают вплотную к ним поперечные упорные бруски (поз. 5) размером, аналогичным размеру торцевого упорного бруска поз. 4, а между ними – распорную раму, состоящую из четырех распорных брусков (поз. 3) высотой 200 мм (допускаются составные по высоте), шириной 100 мм и длиной, равной зазору между группами рулонов. Распорные бруски рамы (поз. 3) устанавливают напротив поперечных брусков поддонов (поз. 2, рисунок 331). Распорные бруски рамы скрепляют между собой двумя соединительными брусками (поз. 2) сечением 100x100 мм и длиной, равной ширине вагона, которые прибивают двумя гвоздями диаметром 6 мм длиной 200 мм в каждом соединении. Распорные рамы размещают соединительными брусками вниз. Распорные бруски рамы скрепляют с поперечными брусками поддона (с наружной или внутренней его стороны) упорными брусками сечением 50x100 мм и длиной не менее 300 мм двумя гвоздями диаметром не менее 5 мм и длиной не менее 100 мм в каждом соединении.

При наличии между двумя группами рулонов зазора, который не позволяет установить распорную раму, свободное пространство заполняют набором брусков, расположенных длиной по ширине вагона, скрепленных между собой соединительными планками, которые прибивают к брускам гвоздями.

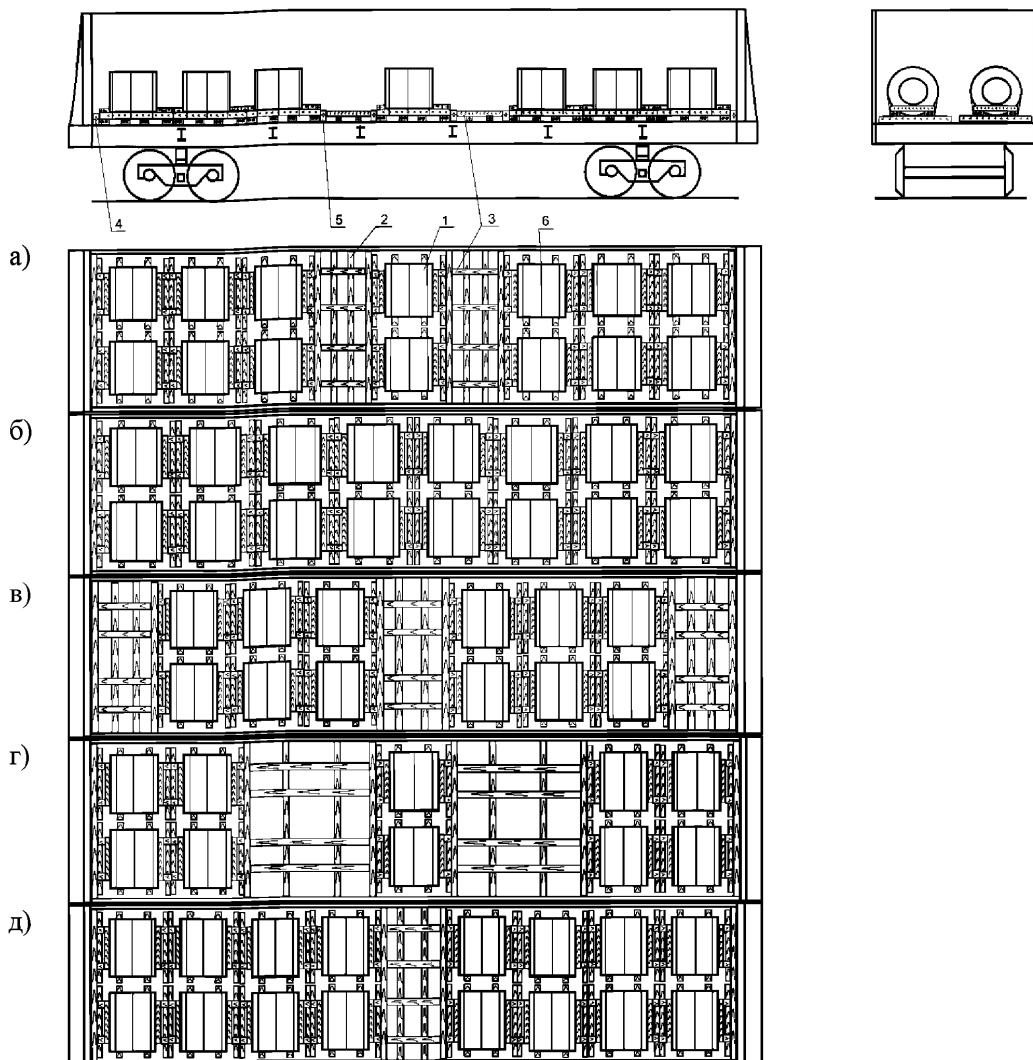


Рисунок 333

1 – рулон; 2 – соединительный брусок; 3 – распорный брусок;
 4 – торцевой упорный брусок; 5 – поперечный упорный брусок;
 6 – металлическая лента

15.34. Размещение и крепление рулонов листовой стали наружным диаметром от 800 до 1250 мм включительно, шириной полосы от 900 до 1780 мм включительно, массой от 3,5 до 10 т включительно в полувагоне с использованием многооборотных рам конструкции ОАО «Новолипецкий металлургический комбинат», чертеж № 83103.00.00.00СБ, чертеж № 83561.00.00.00СБ.

Рама, чертеж № 83103.00.00.00СБ, (рисунок 334) представляет собой сварную металлическую конструкцию длиной 5950 мм, шириной 2780 мм, массой от 1,1 до 1,2 т.

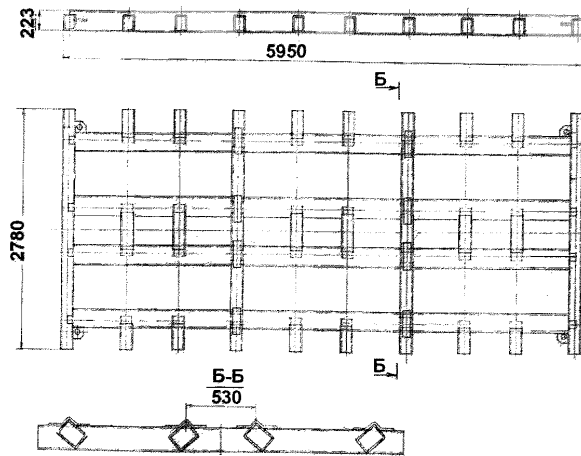


Рисунок 334

Рама, чертеж № 83561.00.00.00СБ, (рисунок 335) представляет собой сварную металлическую конструкцию длиной 5950 мм, шириной 2780 мм, массой 1,33 т. Для предохранения рулонов от повреждений полоза рамы покрыты транспортной лентой.

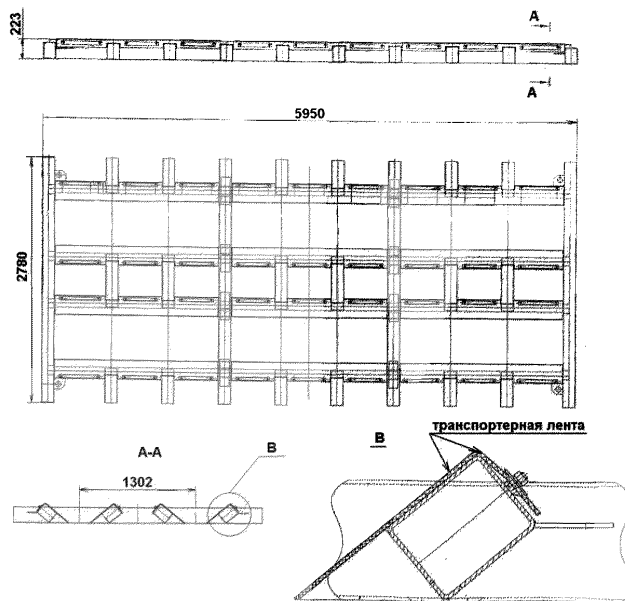


Рисунок 335

Размещение и крепление рулонов листовой стали в полувагоне с использованием многооборотных рам конструкции ОАО «Новолипецкий металлургический комбинат», изготовленных по чертежам № 83561.00.00.00СБ и № 83103.00.00.00СБ, производится следующим порядком.

Рулоны размещают в ячейки рам на образующую симметрично относительно продольной и поперечной плоскостей симметрии вагона с опорой на продольные балки рам (рисунок 336). Рулоны в торцевых ячейках рам размещают вплотную к любой из поперечных балок рамы.

Допускается размещение рулонов, объединенных в стопу по 2-3 штуки и увязанных металлической лентой по ГОСТ 3560 «Лента стальная упаковочная» шириной не менее 30 мм и толщиной: мягкая – 1,5–2,0 мм, нагартованная 0,8–2,0 мм или полиэстеровых лент сечением не менее 1,3х24,7 мм. При этом суммарная ширины полосы стопы должна составлять 900–1780 мм.

При ширине полосы рулонов 900–1100 мм их диаметр должен быть не более 1000 мм, при большей ширине полосы – от 800 до 1250 мм.

От продольного смещения рулоны в ячейках закрепляют следующим порядком. В ячейке с размещенным рулоном в промежутке между ним и поперечной балкой на пол полувагона укладывают два поперечных бруска сечением не менее 100х80 мм, на них в распор между рулоном и поперечной балкой укладывают два продольных распорных бруска того же сечения, которые прибивают к поперечным брускам двумя гвоздями длиной не менее 120 мм в каждое соединение.

При погрузке в вагоны длиной кузова 12700 мм между рамами с грузом в середине вагона устанавливают распорную раму (рисунок 336а). Распорная рама состоит из трех распорных брусков сечением не менее 100х80 мм и длиной по месту, которые скрепляют между собой двумя соединительными планками сечением не менее 25х100 мм и длиной 2850 мм. Планки прибивают к брускам гвоздями длиной не менее 80 мм по два гвоздя в каждое соединение.

В зависимости от массы рулонов в полувагоне размещают:

- 6 рулонов – в соответствии со схемой по рисунку 336а;
- 8 рулонов – в соответствии со схемой по рисунку 336б;
- 10 рулонов – в соответствии со схемой по рисунку 336в;
- 12 рулонов – в соответствии со схемой по рисунку 336г.

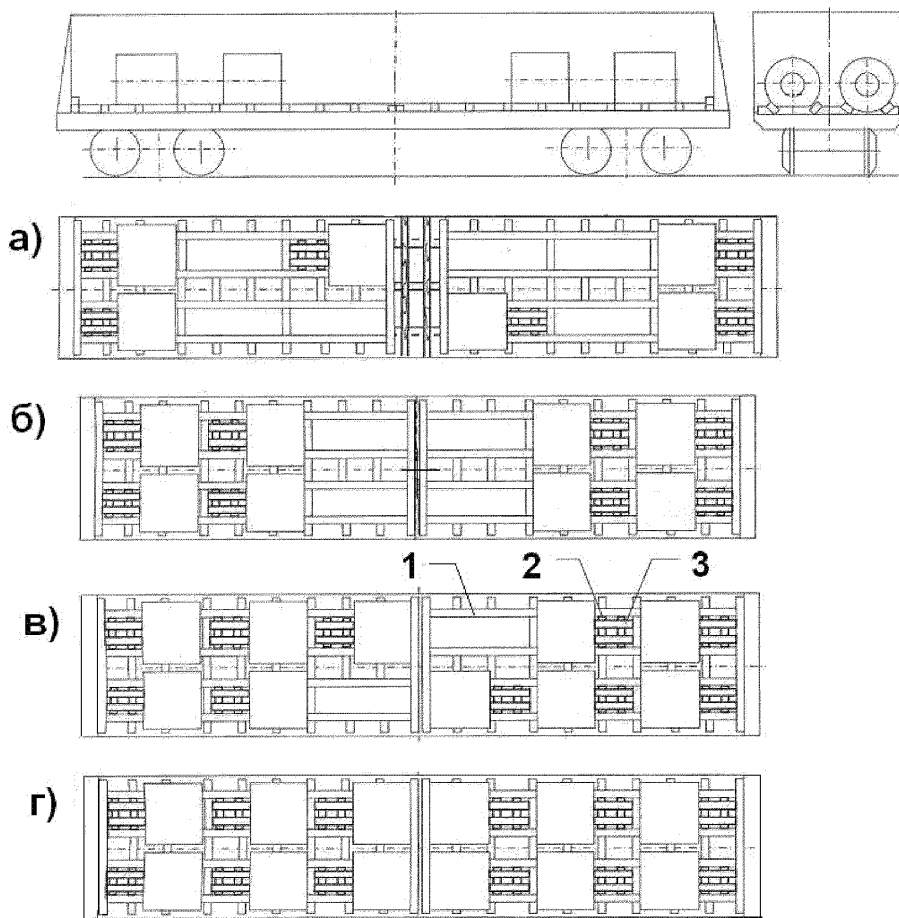


Рисунок 336

1 – рама; 2 – поперечный брус; 3 – распорный брус

Допускается погрузка нечетного количества рулонов по схемам, приведенным на рисунке 337, при условии соблюдения требований по смещению общего центра тяжести груза.

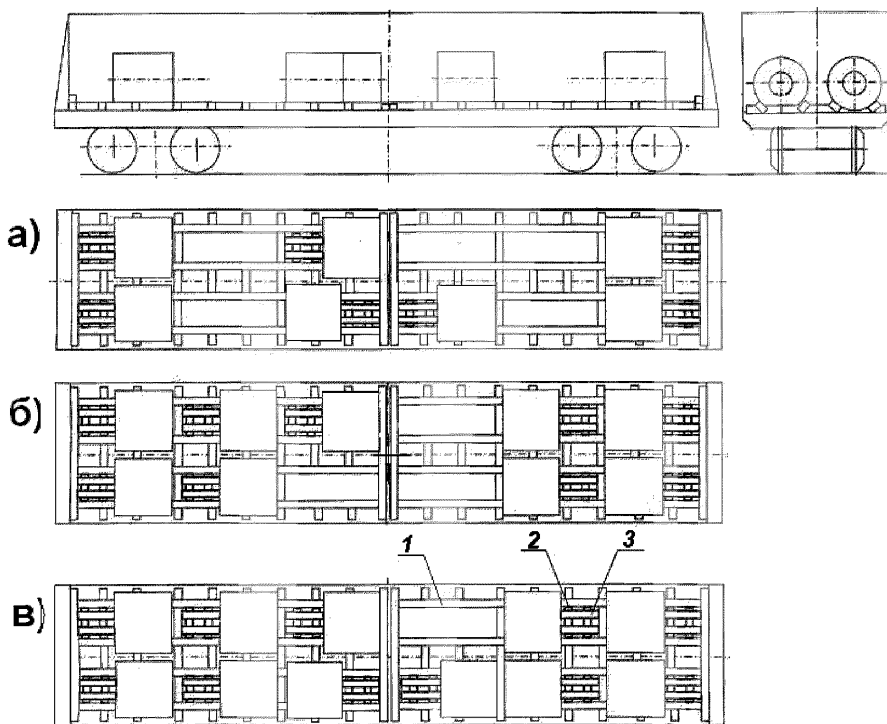


Рисунок 337

1 – рама; 2 – поперечный брусок; 3 – распорный брусок

При возврате (рисунок 338) рамы в полувагоне размещают симметрично продольной и поперечной плоскостям симметрии вагона в два штабеля по длине вагона и в 8–9 ярусов по высоте в зависимости от высоты вагона.

Каждый штабель рам увязывают двумя увязками из проволоки диаметром 6 мм в 2 нити.

При погрузке в вагоны длиной кузова 12700 мм между штабелями рам в середине вагона устанавливают распорную раму аналогично рисунку 336а.

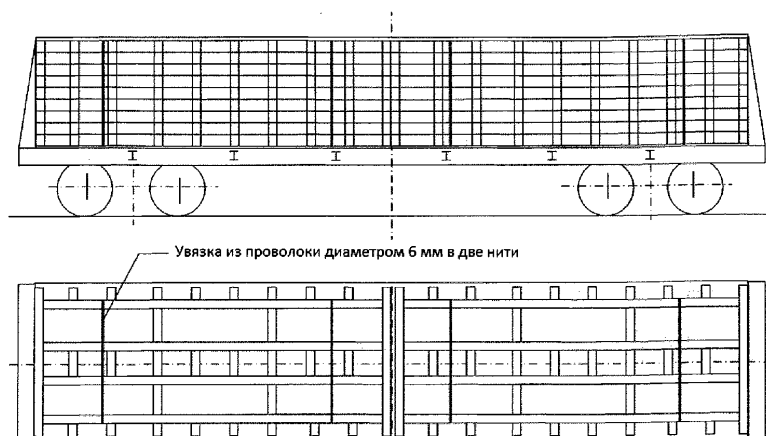


Рисунок 338

15.35. Размещение и крепление листовой стали с полимерным покрытием в рулонах наружным диаметром от 800 до 1100 мм включительно, шириной полосы от 900 до 1320 мм включительно, массой от 2 до 6 т включительно в полувагоне с использованием многооборотных рам конструкции ОАО «Новолипецкий металлургический комбинат», чертежи № 81771.00.00.00СБ, № 81847.00.00.00СБ, № 83700.00.00.00СБ.

Рамы, изготовленные по чертежам № 1771.00.00.00СБ (рисунок 339), № 81847.00.00.00СБ (рисунок 340), № 83700.00.00.00СБ (рисунок 341), представляют собой сварную конструкцию длиной 5960 мм, шириной 2780 мм, массой от 1,1 до 1,3 т.

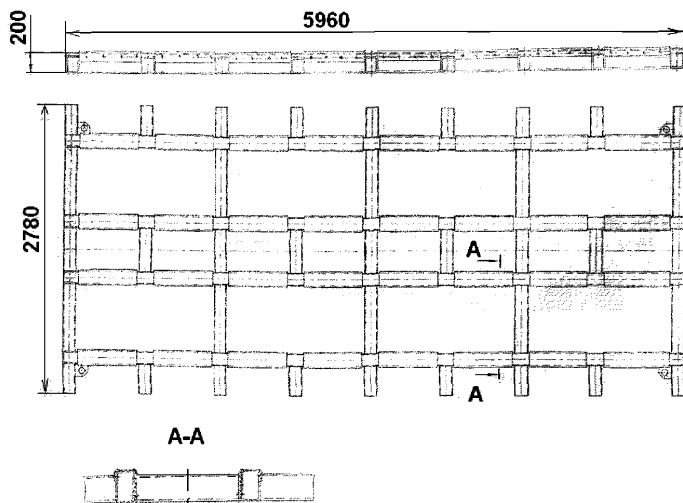


Рисунок 339

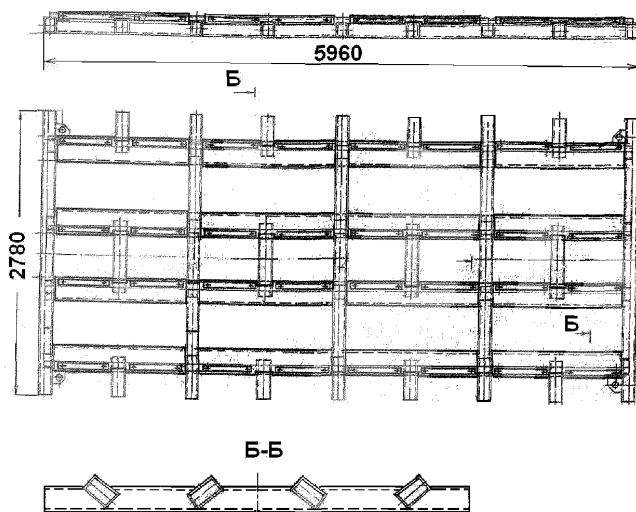


Рисунок 340

Для предохранения рулонов от повреждений полозья рамы, изготовленной по чертежу № 83700.00.00.00СБ, (рисунок 341) покрыты транспортной лентой.

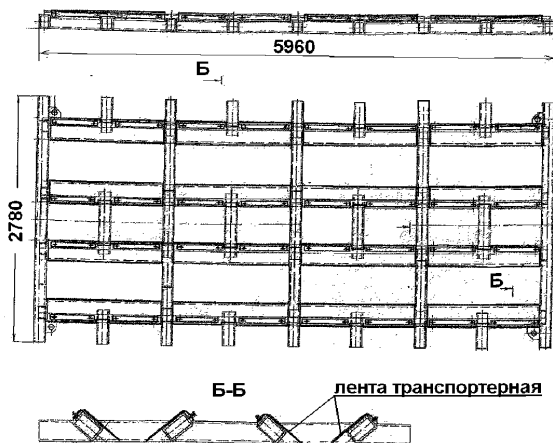


Рисунок 341

Размещение и крепление рулонов листовой стали в полувагоне с использованием многооборотных рам конструкции ОАО «Новолипецкий металлургический комбинат» по чертежам № 81771.00.00.00СБ, № 81847.00.00.00СБ, 83700.00.00.00СБ производится следующим порядком.

Рулоны размещают в ячейки рам на образующую симметрично относительно продольной и поперечной плоскостей симметрии вагона с опорой на продольные балки рам (рисунок 342). Рулоны в торцевых ячейках рам размещают вплотную к любой из поперечных балок рамы.

Допускается размещение рулонов, объединенных в стопу по 2-3 штуки и увязанных металлической лентой по ГОСТ 3560 «Лента стальная упаковочная» шириной не менее 30 мм и толщиной: мягкая – 1,5–2,0 мм, нагартованная – 0,8–2,0 мм. При этом суммарная ширина полосы стопы должна составлять 900–1300 мм.

При ширине полосы рулонов 900–1100 мм их диаметр должен быть не более 1000 мм, при большей ширине полосы – от 800 до 1100 мм.

От продольного смещения рулоны в ячейках закрепляют следующим порядком. В ячейке с размещенным рулоном в промежутке между ним и поперечной балкой на пол полувагона укладывают два поперечных бруска сечением не менее 100x80 мм, на них в распор между рулоном и поперечной балкой укладывают два продольных распорных бруска, которые прибивают к поперечным брускам двумя гвоздями длиной не менее 120 мм в каждое соединение.

В зависимости от массы рулонов в полувагоне размещают:

- 12 рулонов – рисунок 342а;
- 14 рулонов – рисунок 342б;
- 16 рулонов – рисунок 342в;
- 13 рулонов – рисунок 342г;
- 15 рулонов – рисунок 342д.

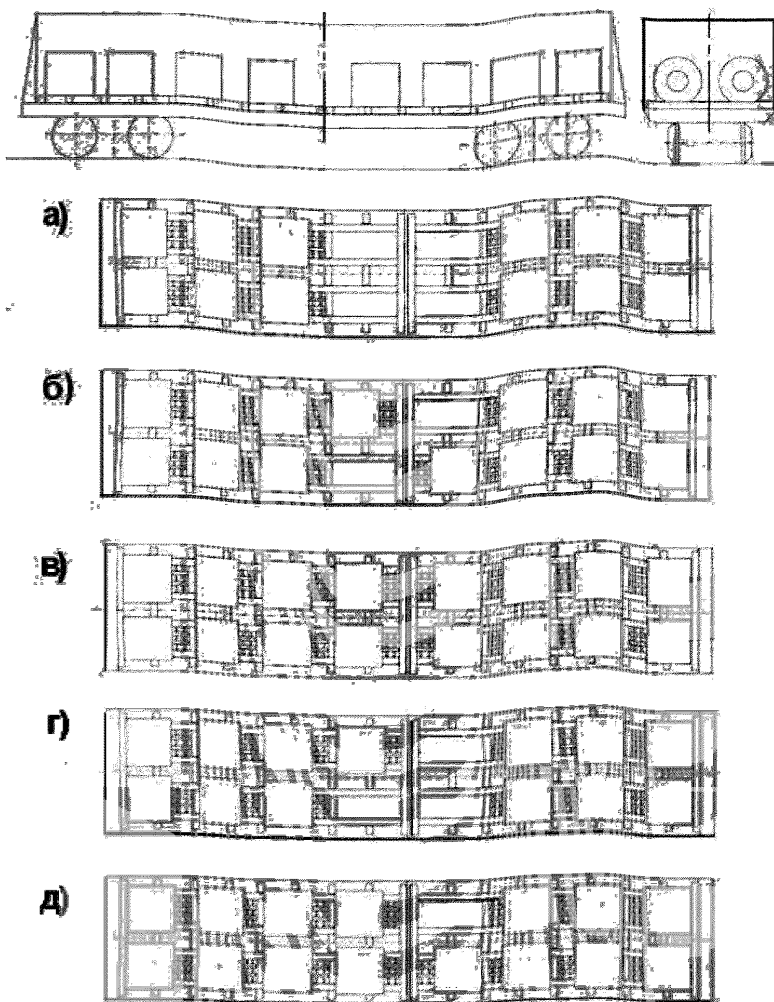


Рисунок 342

При возврате рамы (рисунок 338) в полувагоне размещают симметрично продольной и поперечной плоскостям симметрии вагона в два штабеля по длине вагона и в 8–9 ярусов по высоте в зависимости от высоты вагона.

Каждый штабель рам увязывают двумя увязками из проволоки диаметром 6 мм в 2 нити.

15.36. Размещение и крепление упакованных рулонов наружным диаметром от 800 до 1100 мм, высотой до 1100 мм, массой до 5,0 т, закрепленных на деревянных поддонах, в полувагонах с использованием многооборотных рам, изготовленных по чертежу 82600.00.00.00 ОАО «Новолипецкий металлургический комбинат».

Рама представляет собой сварную конструкцию (рисунок 343) с ячейками для размещения рулонов. Масса рамы составляет 1,28 т.

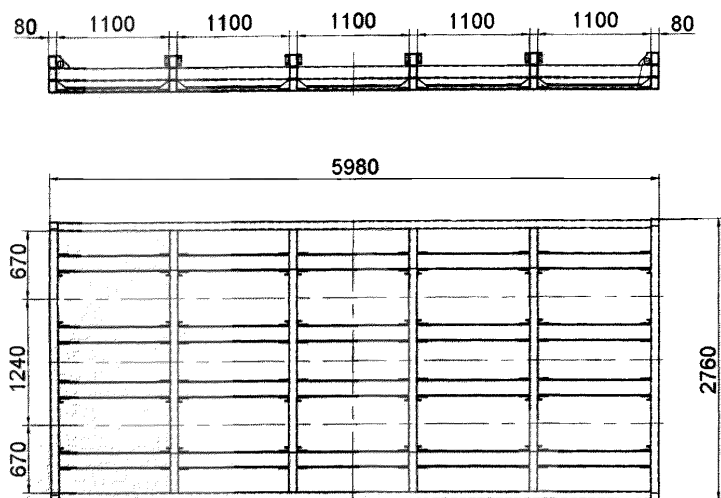


Рисунок 343

Рамы устанавливают вплотную к торцевым порожкам (стенам) полувагона. При величине зазора между рамами более 250 мм в зазор устанавливают распорную раму на подкладки из брусков сечением 80х100 мм и длиной, равной ширине вагона.

Распорную раму изготавливают из трех распорных брусков сечением не менее 100х80 мм и длиной по месту, которые скрепляют между собой двумя скрепляющими планками сечением не менее 25х100 мм и длиной 2850 мм. Планки прибивают к брускам гвоздями длиной 120 мм по два гвоздя в каждое соединение.

Рулоны размещают в ячейках рам в вертикальном положении с опорой на нижние продольные балки рам симметрично относительно плоскостей симметрии вагона. Полозы поддонов размещают вдоль вагона. От смещения поперек вагона рулоны на поддонах удерживают нижние продольные балки, имеющие форму швеллера с направленными вверх полками, а также боковые продольные балки рам.

От продольного смещения рулоны на поддонах удерживаются поперечными балками рам, в которые упирается поддон. Если между рулоном и поперечной балкой остается зазор, его заполняют брусками, укладываемыми в свободное пространство до высоты, равной высоте поперечной балки.

В зависимости от массы рулонов и грузоподъемности полувагона рулоны размещают в количестве 20 (рисунок 344а), 19 (рисунок 344б), 18 (рисунок 344в) и 16 штук (рисунок 344 г).

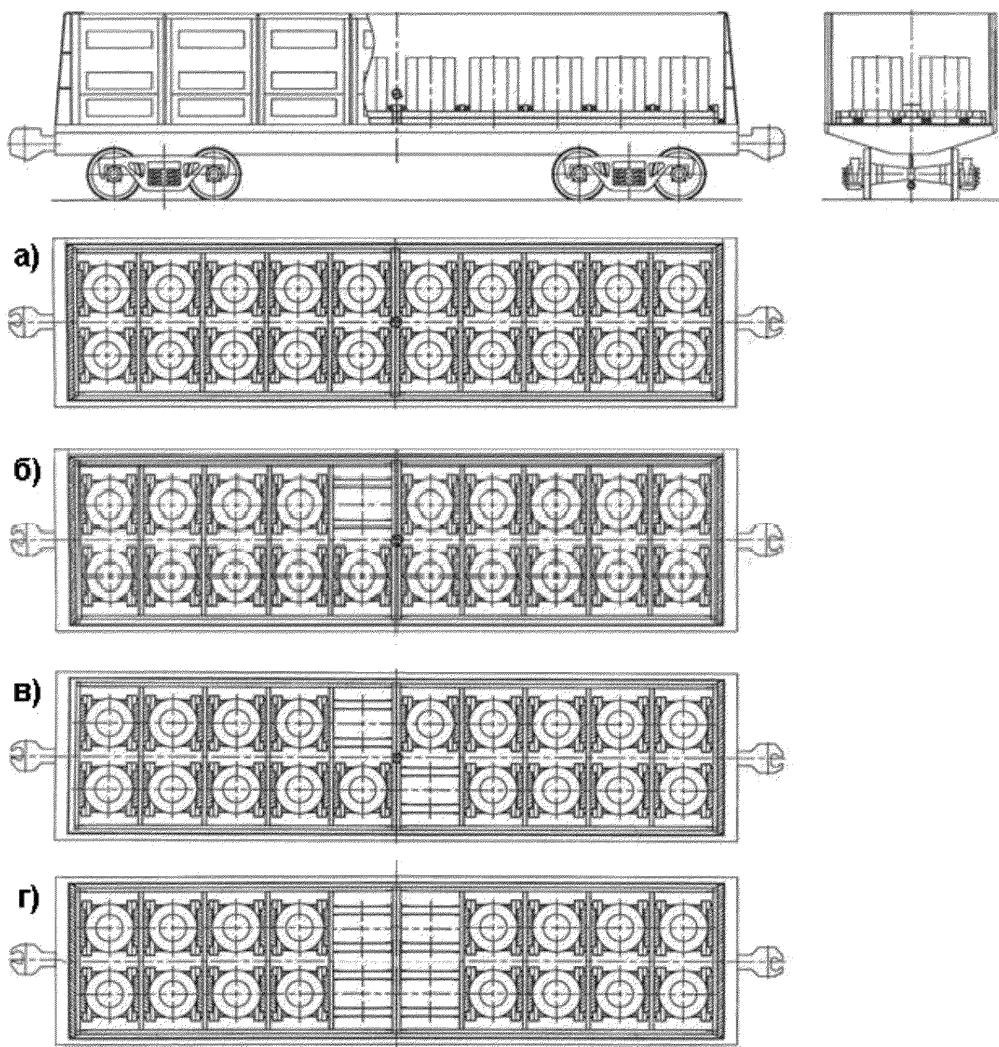


Рисунок 344

Размещение и крепление металлических рам при возврате производят в соответствии со схемой, приведенной на рисунке 345. Высота погрузки рам не должна превышать высоты стен полувагона.

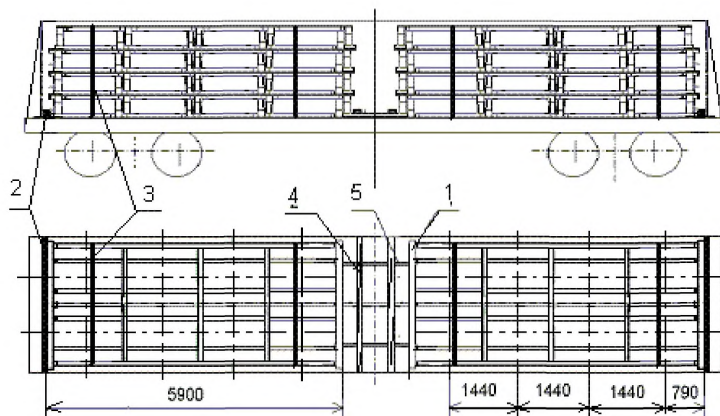


Рисунок 345

1 – рама; 2 – упорный брусок; 3 – увязка; 4 – соединительная планка;
5 – распорный брусок

Рамы размещают двумя штабелями. В каждом штабеле рамы скрепляют между собой двумя увязками (поз. 3) из проволоки диаметром 6 мм в две нити. При величине зазора между штабелями более 250 мм в зазор между ними устанавливают распорную раму, выполненную из трех распорных брусков (поз. 5) сечением не менее 100x80 мм и длиной по месту, которые скрепляют между собой двумя соединительными планками (поз. 4) сечением не менее 25x100 мм и длиной 2850 мм. Планки прибивают к брускам гвоздями длиной не менее 80 мм по два гвоздя в каждое соединение. У торцевых дверей полувагона устанавливают на ребро бруски (поз. 2) сечением не менее 60x100 мм и длиной не менее 2850 мм.

15.37. Размещение и крепление упакованных рулонов наружным диаметром от 800 до 1300 мм, шириной полосы от 750 до 1300 мм, массой до 12,0 т в полувагонах с использованием многооборотных рам, изготовленных по чертежу 15-3130А и 15-3371 ОАО «Новолипецкий металлургический комбинат».

Рамы, изготовленные по чертежу 15-3371, отличаются от рам, изготовленных по чертежу 15-3130А, наличием резиновых накладок на опорных поверхностях ложементов.

Каждая из рам представляет собой сварную конструкцию (рисунок 346) с ячейками, оборудованными ложементами для размещения рулонов. Масса рамы составляет 1,5 т.

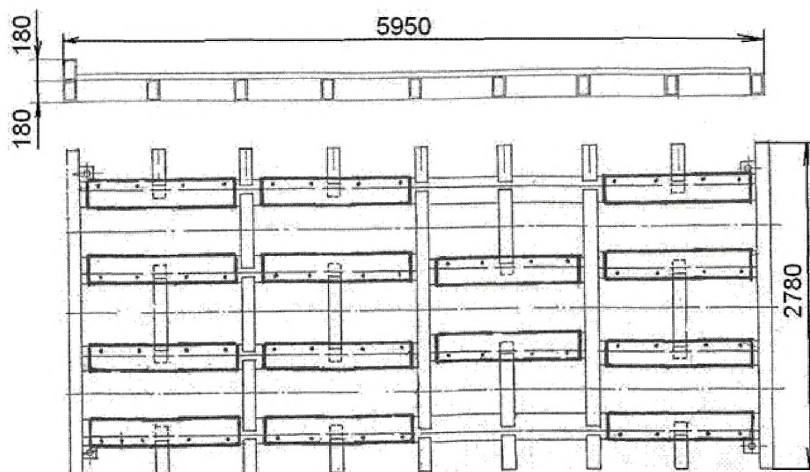


Рисунок 346

В полувагоне рамы устанавливают вплотную к торцевым порожкам (стенам) торцевыми балками рамы. В полувагоне длиной кузова более 12068 мм в зазор между рамами укладывают один или несколько поперечных упорных брусков размерами 80x100x2850 мм в зависимости от длины вагона. При величине зазора между рамами более 250 мм в зазор устанавливают распорную раму на подкладки из брусков сечением 80x100 мм и длиной, равной ширине вагона.

Распорную раму изготавливают из трех распорных брусков сечением не менее 100x80 мм и длиной по месту, которые скрепляют между собой двумя соединительными планками сечением не менее 25x100 мм и длиной 2850 мм. Планки прибывают к брускам гвоздями длиной 120 мм по два гвоздя в каждое соединение.

Рулоны размещают в ячейках рам на образующую симметрично относительно продольной и поперечной плоскостей симметрии полувагона с опорой на продольные балки рам.

В зависимости от массы рулонов и грузоподъемности полувагона рулоны размещают в количестве 6 (рисунок 347а), 8 (рисунок 347б), 10 (рисунок 347в), 12 (рисунок 347г) и 14 штук (рисунок 347д), 7 (рисунок 347ж), 9 (рисунок 347з), 11 (рисунок 347и) и 13 (рисунок 347к) штук.

Допускается размещение рулонов, объединенных по 2-3 штуки, суммарной шириной полосы стопы 750–1300 мм. Перед погрузкой объединенные рулоны увязывают через внутренний диаметр четырьмя упаковочными лентами, расположенными равномерно по торцам рулонов. Для увязки применяют стальную упаковочную ленту размером не менее 0,8x31,75 мм, натянутую с помощью обвязочного устройства и скрепленную замком с помощью пломбира.

Допускается увязывать рулоны полиэстеровой лентой сечением не менее 1,3x24,7 мм.

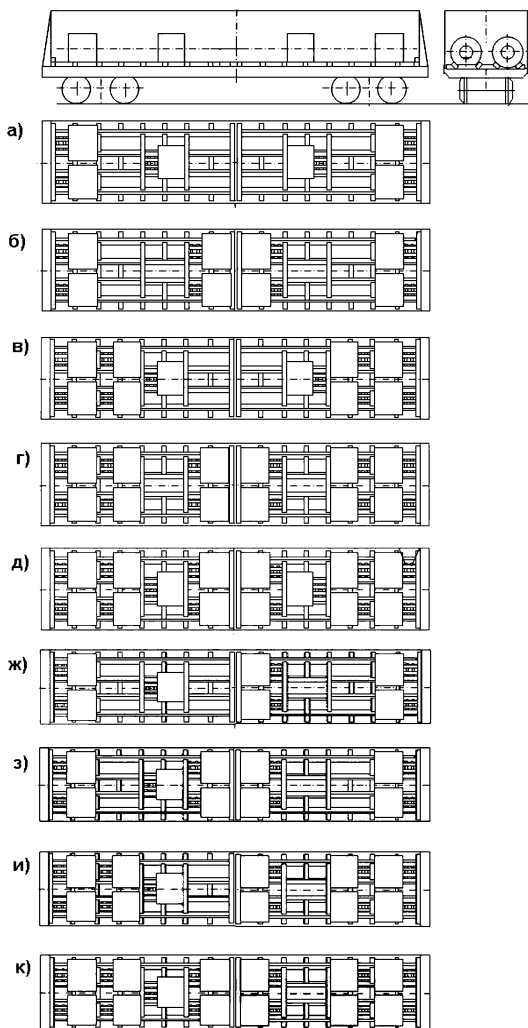


Рисунок 347

Размещение рам при возврате производят в два штабеля по длине полувагона (рисунок 348) в количестве 14 штук следующим образом. На пол полувагона размещают две рамы торцевыми балками вплотную к порожкам (стенам) полувагона.

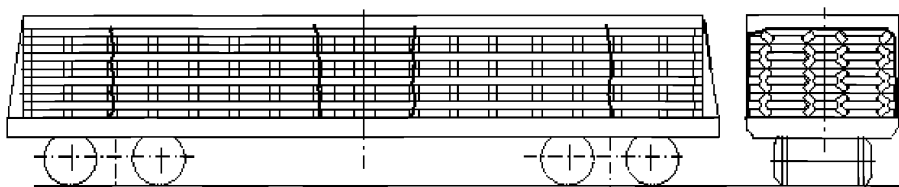


Рисунок 348

В полувагонах с длиной кузова более 12068 мм в зазор между рамами устанавливают поперечные бруски или распорную раму аналогично способу крепления рам с погруженными рулонами. На установленные рамы размещают рамы, развернутые торцевыми балками к середине полувагона. Одновременно рамы должны быть развернуты опорными ложементами вниз. Таким образом формируют сдвоенный ярус. На сдвоенный ярус рам без прокладок размещают еще два сдвоенных яруса. Сверху размещают две рамы торцевыми балками, направленными к порожкам (стенам) полувагона, опорными ложементами вверх. Рамы в каждом штабеле скрепляют между собой двумя увязками из проволоки диаметром 6 мм в две нити.

16. Размещение и крепление труб

Размещение и крепление труб в полувагонах

Стальные трубы длиной 10500–12000 мм диаметром 219–426 мм размещают в полувагонах симметрично продольной и поперечной плоскостям симметрии вагона.

16.1. Стальные трубы диаметром от 219 мм до 426 мм включительно, длиной 10500–12000 мм, не увязанные в пакеты или связки, размещают в полувагоне одним штабелем с возвышением над верхним обвязочным брусом полувагона не более 0,5 диаметра трубы (рисунок 349).

Допускается внутри штабеля размещать трубы длиной от 4000 до 8000 мм по длине вагона встык одна к другой.

Трубы в кузове полувагона размещают ярусами. В каждом ярусе трубы размещают в количестве:

- диаметром 426 мм – по 6 труб;
- диаметром 325 мм – по 8 труб;
- диаметром 299 мм – по 9 труб;
- диаметром 273 мм – по 10 труб;
- диаметром 245 мм – по 11 труб;
- диаметром 219 мм – по 13 труб в нечетных ярусах и по 12 в четных ярусах.

Трубы диаметром 245–426 мм в нечетных ярусах размещают вплотную к одной стене полувагона, а в четных ярусах – вплотную к противоположной стене.

Трубы в полувагоне закрепляют двумя обвязками из проволоки диаметром 6 мм в четыре нити. Для этого две нити проволоки пропускают в наружные или внутренние верхние увязочные устройства, размещенные вблизи промежуточных стоек с обеих сторон полувагона, концы проволоки выравнивают и перегибают пополам. Четыре нити проволоки от одной стены соединяют с такими же четырьмя нитями проволоки от противоположной стены, перегибают их на 180° и закручивают вокруг этих же нитей два – три раза. Каждую обвязку скручивают домиком до полного ее натяжения.

Для удобства выполнения погрузочных работ допускается применять подкладки размерами 40x100x2850 мм, уложенные на шкворневые балки вагона, и прокладки между ярусами размерами (25–40)x100x2850 мм, уложенные над подкладками. На подкладки и прокладки можно устанавливать упорные клинья сечением не менее 25x100 мм и длиной по месту, каждый из которых крепят к подкладкам и прокладкам двумя гвоздями длиной не менее 80 мм. Для выполнения погрузочно-разгрузочных работ труба может иметь специальные хомуты, изготовленные из проволоки диаметром 6 мм количеством нитей в зависимости от ее массы.

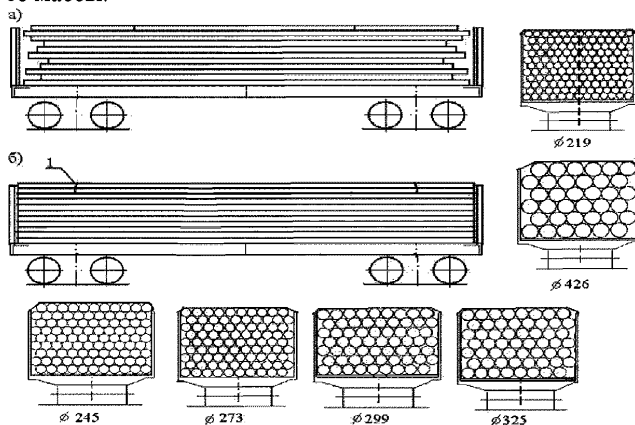


Рисунок 349

1 – обвязка

Допускается размещение в одном вагоне труб разного диаметра. При этом трубы меньшего диаметра размещают в нижних ярусах. В одном ярусе размещают трубы одинакового диаметра и толщины стенки.

16.2. Трубы диаметром 219, 245, 273, 299, 325 мм в связках или пакетах (далее пакетах) размещают в полувагоне горизонтальными ярусами с возвышением над верхним обвязочным брусом полувагона не более 0,5 диаметра трубы. Варианты размещения пакетов приведены на рисунке 350.

Пакет формируют из труб одного диаметра и толщины стенки. Трубы в пакете плотно увязывают не менее чем четырьмя обвязками из проволоки диаметром 6 мм в 4 нити или упаковочной лентой сечением (1,2–1,5)х30 мм. Для выполнения погрузочно-разгрузочных работ пакет может иметь специальные хомуты, изготовленные из проволоки диаметром 6 мм количеством нитей в зависимости от массы пакета.

Общий вид пакета и размещения труб в нем приведен на рисунке 351. Допускается иная раскладка труб при формировании пакета.

Пакеты труб в вагоне размещают в несколько ярусов по высоте. Пакеты нижнего яруса укладывают на две подкладки размером 40х100х2850 мм. Между ярусами пакетов устанавливают прокладки размером (25–40)х100х2850 мм.

Пакеты в полувагоне крепят двумя обвязками (поз. 3). Порядок установки обвязок аналогичен порядку, описанному в пункте 16.1 настоящей главы.

Допускается размещение в одном вагоне пакетов с трубами разного диаметра. При этом более тяжелые пакеты размещают в нижних ярусах. В одном ярусе размещают пакеты труб одинакового диаметра и толщины стенки. Высота пакетов в ярусе должна быть одинаковой.

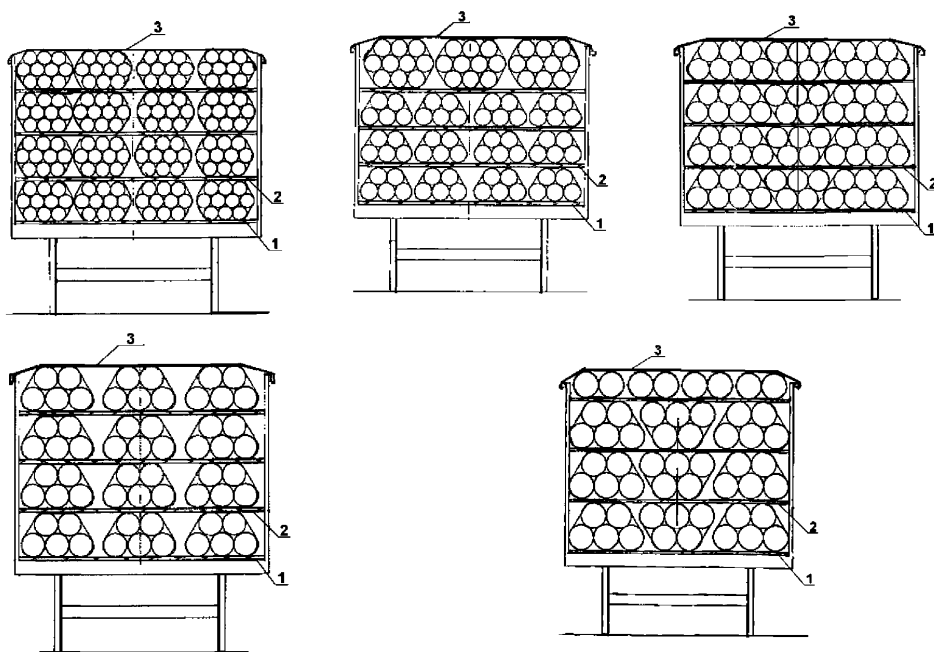


Рисунок 350

1 – подкладка; 2 – прокладка; 3 – обвязка

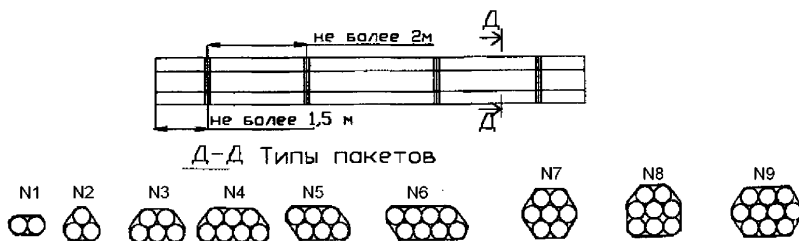


Рисунок 351

16.3. Стальные трубы диаметром от 530 до 1420 мм включительно размещают и закрепляют в полувагонах следующим порядком.

Размещение первого (нижнего) яруса труб (кроме труб диаметром 720 мм в полувагоне с объемом кузова до 70,0 м³ и кроме труб диаметром 1420 мм) производят на две подкладки сечением 40x100 мм и длиной, равной ширине кузова полувагона, которые укладывают над шкворневыми балками.

От продольного и поперечного смещений трубы крепят тремя проволочными обвязками из проволоки диаметром 6 мм в четыре нити – для труб, уложенных в верхней суженной части габарита погрузки («шапке»), и двумя обвязками – для труб, выступающих над уровнем стен полувагона, не более половины их диаметра.

Обвязки крепят за верхние увязочные устройства, расположенные на шкворневых и промежуточных стойках полувагона.

Трубы, погруженные в "шапку", закрепляют следующим порядком (рисунок 352).

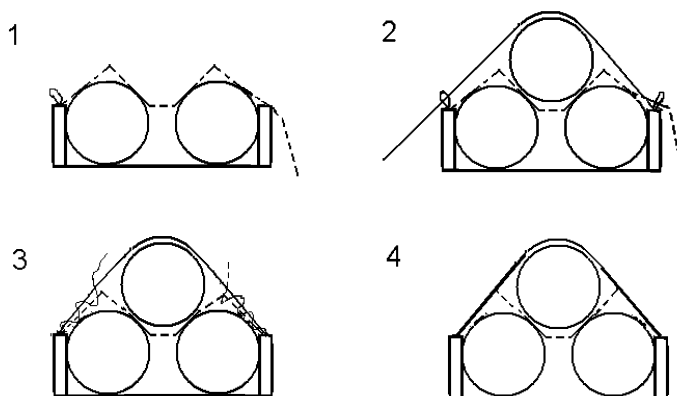


Рисунок 352

Перед погрузкой последнего яруса труб диаметром 630, 720 мм (при размещении их в полувагоне в количестве 15 шт.), 820, 1220 мм, а также перед погрузкой верхних двух ярусов труб диаметром 530 и 720 мм (при погрузке их в полувагоне в количестве 17 шт.) укладывают нижнюю плетть проволоки диаметром 6 мм в две нити с пропуском петли через верхнее увязочное устройство полувагона, расположенное на шкворневой стойке (вид 1 на рисунке 352). После погрузки верхнего яруса (ярусов) труб кладут верхнюю плетть проволоки диаметром 6 мм в две нити с пропуском петли через верхнее увязочное устройство полувагона, расположенное на промежуточной стойке. При этом концы верхней плети проволоки заводят в петлю нижней, а концы нижней – в петлю верхней плети проволоки (вид 2 на рисунке 352).

Свободные концы плетей проволоки загибают и обводят не менее трех раз вокруг плетей проволоки (вид 3 на рисунке 352). Затем верхние и нижние плети скручивают между собой в седловине между трубами до полного натяжения (вид 4 на рисунке 352).

16.3.1. Трубы диаметром 530 мм размещают по ширине полувагона пятью рядами в количестве 27 штук (рисунок 353).

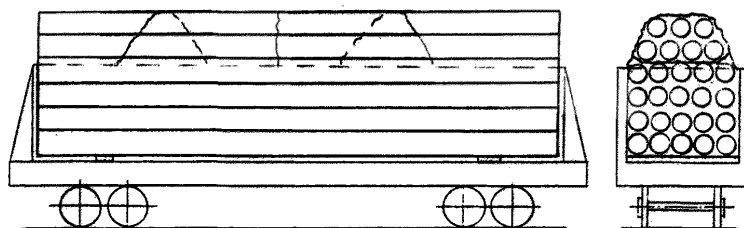


Рисунок 353

16.3.2. Трубы диаметром 630 мм размещают по ширине полувагона четырьмя рядами в количестве 19 штук (рисунок 354).

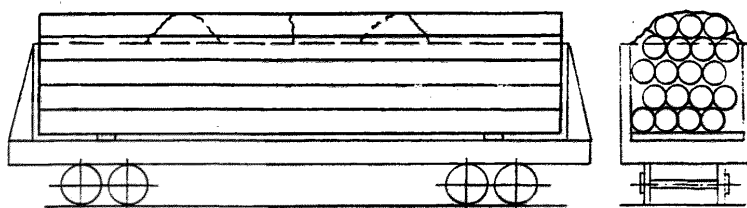


Рисунок 354

16.3.3. Трубы диаметром 720 мм размещают в полувагонах с объемом кузова до $70,0 \text{ м}^3$ в количестве 15 штук (рисунок 355) и с объемом кузова более $70,0 \text{ м}^3$ – в количестве 17 штук (рисунок 356).

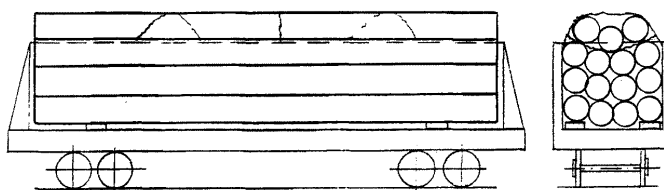


Рисунок 355

При погрузке 15 труб на каждую шкворневую балку поперек вагона вплотную к стенам укладывают два деревянных бруска размером $150 \times 180 \times 450 \text{ мм}$.

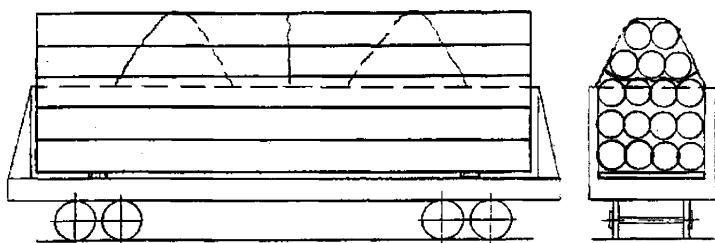


Рисунок 356

16.3.4. Трубы диаметром 820 мм размещают в полувагоне тремя рядами по ширине в количестве 11 штук (рисунок 357).

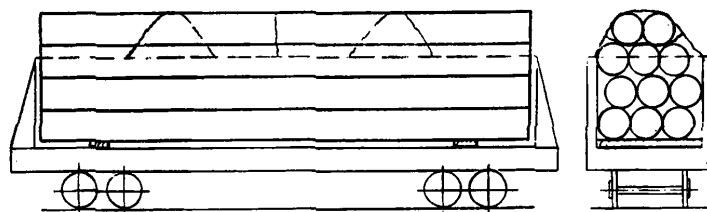


Рисунок 357

16.3.5. Трубы диаметром 1020 мм размещают в количестве 6 штук (рисунок 358). Перед погрузкой шестой трубы на среднюю (третью) трубу укладывают две деревянные прокладки высотой 120 мм и шириной не менее 150 мм.

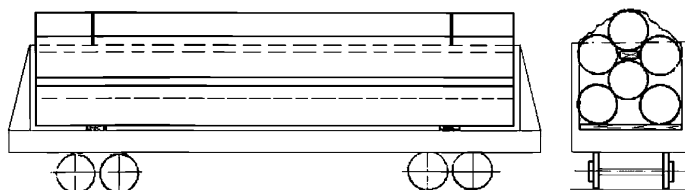


Рисунок 358

16.3.6. Трубы диаметром 1220 мм размещают в полувагоне в количестве 5 штук (рисунок 359).

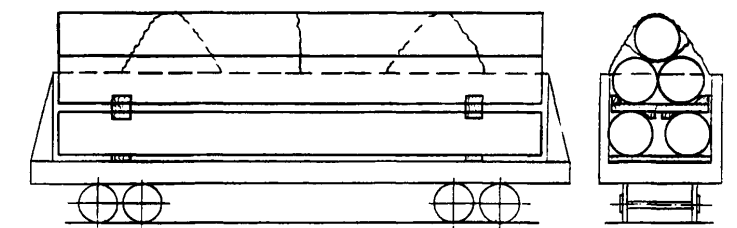


Рисунок 359

После укладки первого яруса труб над шкворневыми балками полувагона размещают две прокладки сечением 25х150 мм и длиной, равной ширине кузова полувагона, на которые прибивают по четыре клина размерами 150х150х300 мм каждый тремя гвоздями длиной 175 мм.

16.3.7. Трубы диаметром 1420 мм размещают в полувагоне в количестве 4 штук (рисунок 360). Первый (нижний ярус) труб укладывают непосредственно на пол полувагона.

После укладки первого яруса труб над шкворневыми балками полувагона размещают две прокладки сечением 25х150 мм и длиной, равной ширине кузова полувагона, на которые прибивают по четыре клина размерами 150х150х300 мм каждый тремя гвоздями длиной 175 мм.

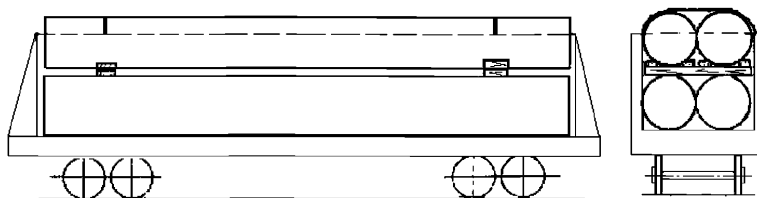


Рисунок 360

Размещение и крепление стальных труб с полиэтиленовым покрытием в полувагонах

16.4. Стальные трубы диаметром 1420 мм и длиной 10500–11800 мм с полиэтиленовым покрытием размещают в полувагоне с шириной кузова 2878 мм в количестве 4 штук (рисунок 361).

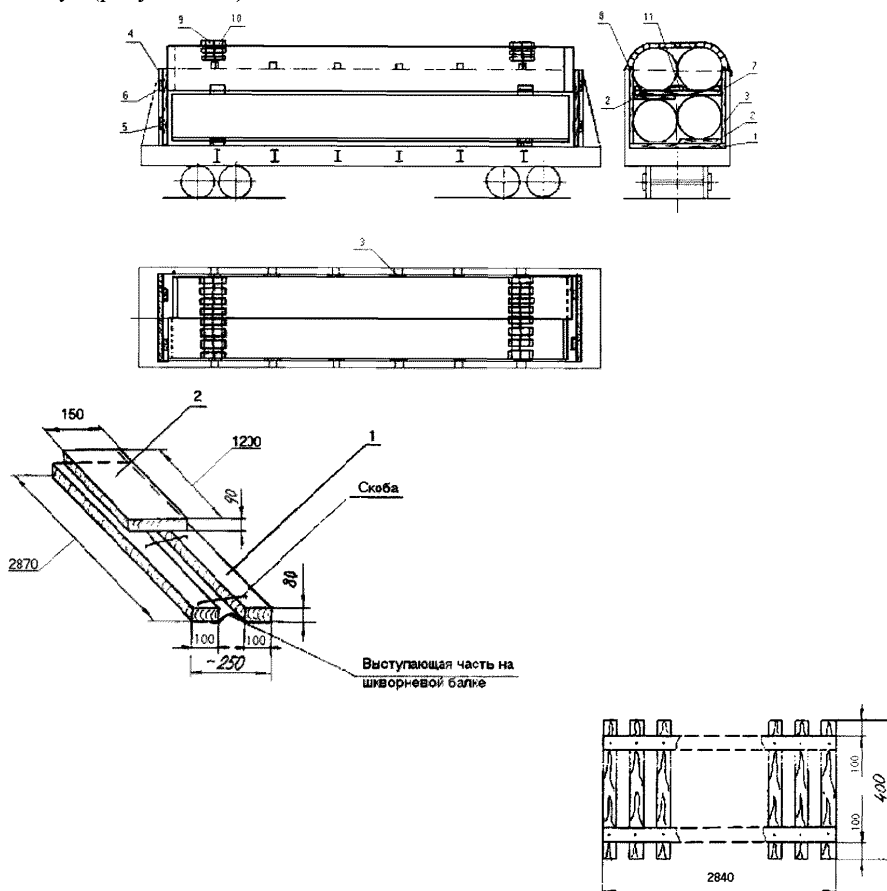


Рисунок 361

- 1, 2 – бруски комбинированной подкладки; 3 – боковая вертикальная стойка;
4 – вертикальный брусок щита; 5, 6 – горизонтальные бруски щита; 7 – прокладка;
8, 11 – клинья; 9 – коврик; 10 – обвязка

Перед погрузкой на пол полувагона укладывают две деревянные комбинированные подкладки. Каждая подкладка состоит из двух брусков сечением не менее 80x100 мм и длиной, равной внутренней ширине полувагона, которые скрепляют между собой тремя строительными скобами диаметром прутка не менее 8 мм. При этом скобы не должны располагаться в местах опирания труб на подкладки. Бруски располагают по обе стороны шкворневых балок полувагона. На край брусков (поз. 1) устанавливают брусок (поз. 2) сечением 90x150 мм и длиной 1200 мм. Брусок (поз. 2) крепят к брускам (поз. 1) четырьмя гвоздями длиной 150 мм.

У каждой из боковых стен полувагона против его стоек устанавливают по шесть вертикальных стоек (брусков) (поз. 3) сечением 40x150 мм и высотой на 100 мм более высоты стен полувагона. Боковые вертикальные стойки крепят проволокой диаметром 4 мм в две нити за верхние увязочные устройства полувагона.

Со стороны торцевых дверей полувагона устанавливают деревянные щиты, каждый из которых состоит из двух вертикальных брусков (поз. 4) сечением не менее 100х100 мм и высотой 2060 мм и двух горизонтальных брусков (поз. 5 и 6) сечением не менее 40х150 мм и длиной 2870 мм. Нижний горизонтальный брусок (поз. 5) соединяют с вертикальными брусками (поз. 4) на высоте 650 мм от пола полувагона, верхний горизонтальный брусок (поз. 6) соединяют с вертикальными брусками (поз. 4) на высоте 1500 мм от пола полувагона. Вертикальные бруски щита устанавливают на расстоянии 600 мм от боковых стен полувагона. Горизонтальные бруски (поз. 5 и 6) крепят к вертикальным упорным брускам шестнадцатью гвоздями длиной 120 мм – по четыре в каждое соединение.

Нижние трубы размещают симметрично относительно плоскостей симметрии полувагона. Одну трубу верхнего яруса укладывают с упором в один щит, а другую с упором в противоположный щит.

Между трубами первого и второго ярусов над подкладками укладывают две прокладки (поз. 7) сечением 25х150 мм и длиной, равной внутренней ширине полувагона. К прокладкам крепят два клина (поз. 8) размерами 150х150х300 мм и один клин (поз. 11) в середине размером 150х150х1070 мм. Каждый клин крепят к прокладкам четырьмя гвоздями длиной 150 мм. Гвозди должны быть забиты снизу через прокладку. К прокладкам с нижней стороны должны быть прибиты деревянные бруски (поз. 2), аналогичные установленным на комбинированной подкладке.

Для предохранения покрытия труб верхнего яруса под проволочные обвязки помещают два коврика (поз. 9) размерами 2840х400 мм. Каждый коврик состоит из 20-ти брусков сечением 40х40 мм, соединенных между собой двумя металлическими или тканевыми лентами и гвоздями диаметром 1,8 мм и длиной 32 мм. Трубы крепят двумя обвязками (поз. 10) из проволоки диаметром 6 мм в четыре нити. Обвязки закрепляют за верхние наружные увязочные устройства полувагона.

Бруски ковриков крепят к проволочной обвязке четырьмя гвоздями длиной 70 мм. При этом гвозди должны входить в брусок на глубину не более 25 мм. Головки гвоздей загибают над проволочной обвязкой.

Разрешается применять резиновые прокладки (коврики) шириной не менее 150 мм. К резиновым прокладкам прибивают два бруска длиной 150 мм сечением 40х40 мм для последующего крепления их к проволочным обвязкам гвоздями, как указано выше.

16.5. Стальные трубы диаметром 1420 мм и длиной 10500–11800 мм с полиэтиленовым покрытием размещают в полувагоне с шириной кузова 2900 мм в количестве 4 штук (рисунок 362).

Перед погрузкой на пол полувагона устанавливают две деревянные комбинированные подкладки (поз. 1). Подкладка состоит из двух брусков сечением не менее 80х100 мм и длиной, равной внутренней ширине полувагона, которые располагают по обе стороны шкворневых балок и крепят между собой тремя строительными скобами диаметром прутка не менее 8 мм. При этом скобы не должны располагаться в местах опирания труб на подкладки.

У каждой из боковых стен полувагона против его стоек устанавливают по шесть боковых вертикальных стоек (брусков) (поз. 2) сечением 40х150 мм и высотой на 100 мм более высоты боковых стен полувагона. Боковые стойки закрепляют проволокой диаметром 4 мм в две нити за верхние увязочные устройства полувагона.

Со стороны торцевых дверей полувагона устанавливают деревянные щиты, каждый из которых состоит из двух вертикальных брусков (поз. 3) сечением 100х100 мм и высотой 2150 мм и двух горизонтальных брусков (поз. 4) сечением не менее 40х150 мм и длиной, равной внутренней ширине кузова. Нижний горизонтальный брусок (поз. 4) соединяют с вертикальными брусками (поз. 3) на высоте 650 мм от пола полувагона, верхний горизонтальный брусок (поз. 4) соединяют с вертикальными брусками (поз. 3) на высоте 1500 мм от пола. Вертикальные бруски щита устанавливают на расстоянии 600 мм от боковых стен полувагона. Вертикальные и горизонтальные бруски щита крепят между собой шестнадцатью гвоздями длиной 120 мм – по четыре в каждое соединение.

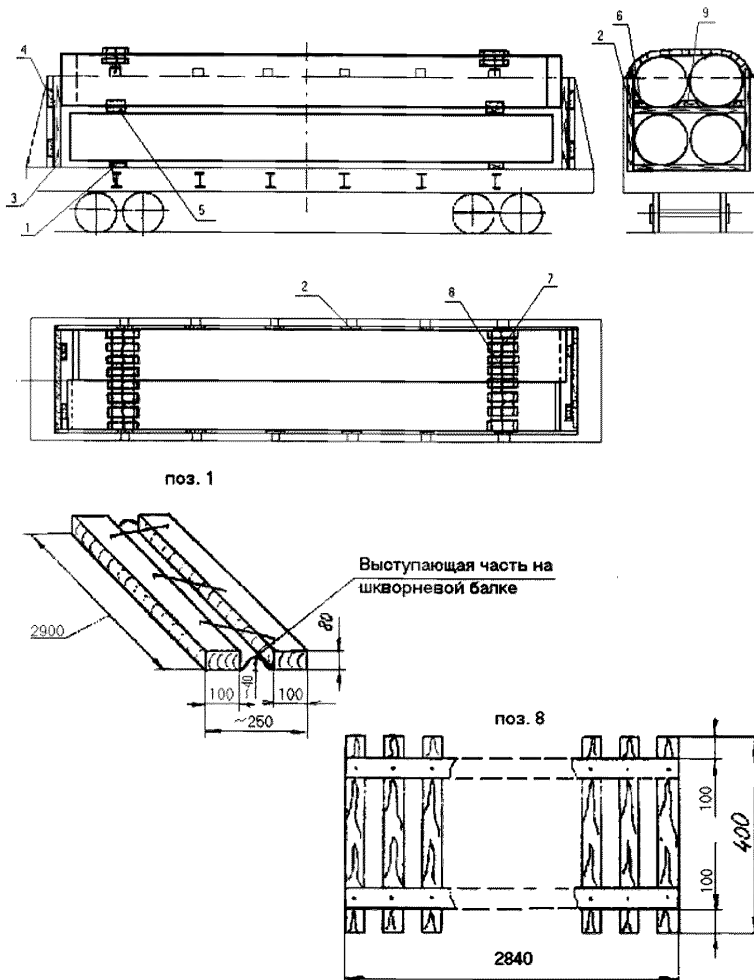


Рисунок 362

- 1 – брусок комбинированной подкладки; 2 – боковая вертикальная стойка; 3 – вертикальный брусок щита; 4 – горизонтальный брусок щита; 5 – прокладка; 6, 9 – клинья; 7 – обвязка; 8 – коврик

Нижние трубы укладывают на подкладки симметрично относительно плоскостей симметрии полувагона. Две верхние трубы укладывают на две прокладки (поз. 5) сечением 25x150 мм, расположенные над подкладками, с упором одной трубы в один торцевой щит, другой – в противоположный щит. По концам прокладок прибивают два клина (поз. 6) размерами 150x150x300 мм и один клин (поз. 9) размером 150x150x1070 мм – в середине. Каждый клин крепят к прокладкам четырьмя гвоздями длиной 150 мм. Гвозди должны быть забиты снизу через прокладку.

Трубы закрепляют двумя обвязками (поз. 7) из проволоки диаметром 6 мм в четыре нити. Под обвязки укладывают коврики (поз. 8) из резины или деревянных брусков, устанавливаемые аналогично пункту 16.4 настоящей главы.

Размещение и крепление стальных труб с полиэтиленовым покрытием на платформах

16.6. Трубы диаметром 1420 мм и длиной 10500–11800 мм с полиэтиленовым покрытием размещают на платформе в количестве 3 штук (рисунок 363).

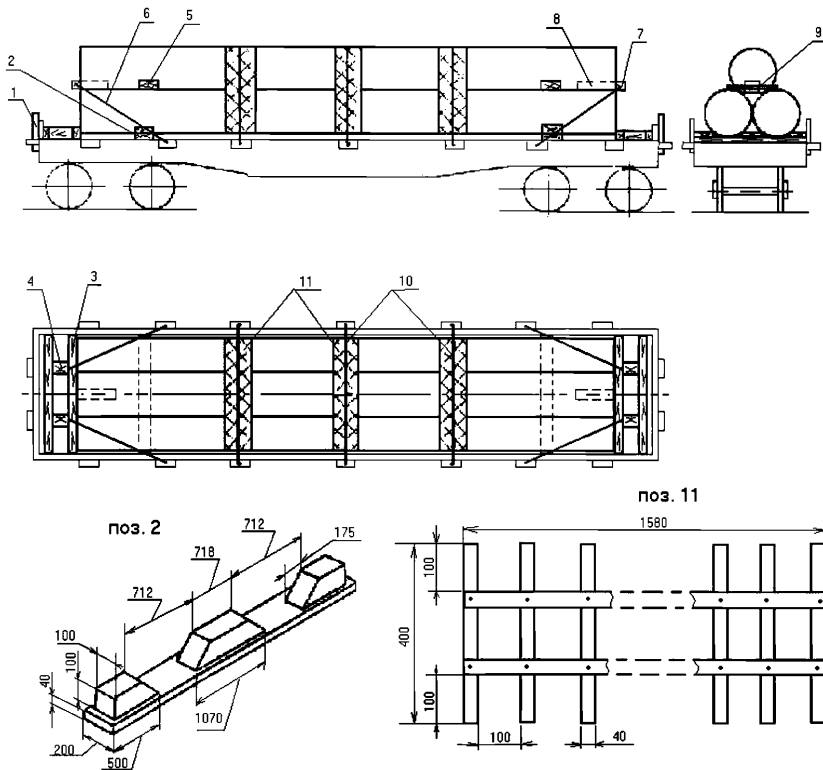


Рисунок 363

1 – стойка; 2 – подкладка; 3 – упорный брусок; 4 – распорный брусок; 5 – резиновая прокладка; 6 – растяжка; 7 – прокладочный брусок; 8 – поддерживающий брусок; 9 – гвоздь; 10 – обвязка; 11 – коврик

Предварительно в торцевые стоечные скобы платформы устанавливают короткие стойки (поз. 1).

На пол платформы укладывают две подкладки (поз. 2) сечением 40х200 мм и длиной, равной ширине платформы, к которым крепят три клина: два крайних клина размерами 100х100х500 мм и средний - 100х100х1070 мм. Каждый клин крепят не менее чем тремя гвоздями длиной не менее 175 мм.

Трубы размещают на платформе симметрично ее плоскостям симметрии. С торцевых сторон платформы укладывают по два упорных бруска (поз. 3) сечением 100х100 мм, длиной, равной ширине платформы. Между упорными брусками укладывают два распорных бруска (поз. 4) сечением 100х100 мм и длиной по месту. Каждый упорный брусок (поз. 3) прибивают к полу платформы 49-ю гвоздями диаметром 6 мм и длиной 150 мм. Каждый распорный брусок (поз. 4) прибивают к полу платформы десятью гвоздями диаметром 6 мм и длиной 150 мм.

Перед погрузкой третьей трубы на трубы нижнего яруса над подкладками укладывают две резиновые прокладки (поз. 5) размерами 15х200х1580 мм (или заменяющие ее материалы). Третью трубу укладывают в седловину между трубами нижнего яруса. От продольного сдвига третью трубу крепят растяжками (поз. 6) из непрерывной нити проволоки диаметром 6 мм в шесть нитей, концы которой увязывают за вторые от торцов боковые стоечные скобы платформы. Между торцами третьей трубы и растяжкой устанавливают прокладочный брусок (поз. 7) сечением 100х100х1050 мм. К прокладочному бруску со стороны трубы по центру прибивают поддерживающий брусок (поз. 8) сечением 100х100х250 мм двумя гвоздями длиной 150 мм. Растяжку (поз. 6) прибивают к прокладочному бруску (поз. 7) двумя гвоздями (поз. 9) длиной 100 мм.

Трубы закрепляют тремя обвязками (поз. 10) из проволоки диаметром 6 мм в четыре нити. Под проволочные обвязки укладывают резиновые или деревянные коврики (поз. 11), аналогичные по исполнению приведенным в пункте 16.4 настоящей главы.

17. Размещение и крепление металлолома

17.1. Металлолом до погрузки в вагон должен быть подготовлен к перевозке: обезврежен от огнеопасных и взрывоопасных материалов, радиоактивно безопасен, разрезан, спрессован или сформирован в пакеты (пачки).

17.2. При размещении металлолома на платформе в пределах высоты боковых бортов торцевые борта наращивают до уровня боковых бортов досками или горбылем толщиной не менее 50 мм, шириной не менее 150 мм и длиной, равной ширине платформы.

Доски закрепляют к торцевым стойкам со стороны груза гвоздями длиной не менее 100 мм – по два в каждое соединение.

Металлолом размещают равномерно по всей площади пола платформы.

При размещении лома выше боковых бортов платформы борта обрешечивают следующим образом. Во все боковые и торцевые скобы платформы устанавливают стойки. Расстояние от верхней поверхности груза до верхнего обреза стоек должно быть от 100 до 150 мм включительно. К стойкам со стороны груза закрепляют доски или горбыль толщиной не менее 50 мм и шириной не менее 150 мм, образующие обрешетку вдоль бортов по всему периметру платформы. Доски (горбыль) обрешетки прибивают к каждой из стоек гвоздями длиной не менее 100 мм – по два в каждое соединение. При погрузке лома, содержащего мелкие предметы, обрешетка должна быть сплошной, без зазоров между досками, а при погрузке крупных предметов металлолома толщиной и шириной не менее 100 мм – с зазорами между досками, величина которых не должна превышать половины наименьшей толщины или ширины погруженных предметов.

Торцевые стойки укрепляют растяжками из проволоки диаметром 6 мм в четыре нити за вторые от торца платформы боковые стоечные скобы. Противоположные боковые стойки при высоте их от пола платформы не более 1500 мм скрепляют стяжками из проволоки диаметром 6 мм в четыре нити. Стойки высотой более 1500 мм скрепляют стяжками из проволоки диаметром 6 мм в четыре нити в двух местах: посередине высоты погрузки и сверху погрузки. Металлолом массой одной единицы более 100 кг не допускается устанавливать вплотную к доскам обрешетки. Такой лом размещают в нижней части погрузки, преимущественно на полу платформы.

17.3. В полувагоне непакетированный металлолом размещают равномерно по всей площади пола в пределах высоты кузова полувагона. Допускается размещать металлолом выше верхнего обвязочного бруса полувагона. При этом стены полувагона наращивают обрешеткой из досок или горбыля толщиной не менее 35 мм, прибитых к стойкам, установленным и закрепленным порядком, предусмотренным главой 1 настоящих ТУ. Доски или горбыль закрепляют к стойкам способом, указанным в пункте 1.6 настоящей главы. При этом противоположные боковые стойки дополнительно скрепляют стяжками из проволоки диаметром 6 мм в четыре нити. Высота погрузки не должна превышать верхнего обвязочного бруса полувагона или верха обрешетки. Люковые закидки полувагона увязывают в соответствии с требованиями пункта 1.5 настоящей главы.

17.4. Packetированный и брикетированный металлолом размещают в полувагоне рядами по всей площади пола в несколько ярусов по высоте. Выход пакетов (брикетов) металлолома над уровнем верхнего обвязочного бруса полувагона не должен превышать 1/3 высоты пакета (брикета). Люковые закидки полувагона увязывают в соответствии с требованиями пункта 1.5 настоящей главы.

17.5. При размещении пакетированного (брикетированного) и непакетированного металлолома в одном полувагоне непакетированный металлолом размещают равномерно по всей площади пола, а пакетированный (брикетированный) – плотными рядами по всей поверхности непакетированного металлолома. Выход пакетов над уровнем верхнего обвязочного бруса полувагона не должен превышать 1/3 высота пакета. Люковые закидки полувагона увязывают в соответствии с требованиями пункта 1.5 настоящей главы.

17.6. При размещении крупных единиц металлолома последние в зависимости от конфигурации и массы закрепляют в соответствии с требованиями соответствующей главы настоящих ТУ или по НТУ, разрабатываемым согласно требованиям главы 1 настоящих ТУ.

ГЛАВА 4 РАЗМЕЩЕНИЕ И КРЕПЛЕНИЕ СТРОИТЕЛЬНЫХ ГРУЗОВ

1. Общие положения

1.1. Настоящая глава устанавливает способы размещения и крепления в полувагонах и на универсальных платформах базой 9720 мм в пределах основного габарита погрузки железобетонных и асбестоцементных изделий (далее изделия).

1.2. Изделия размещают в вагоне штабелями симметрично относительно продольной и поперечной плоскостей симметрии вагона, если конкретными способами размещения не предусмотрено иное. Под штабелем понимается группа изделий, размещаемых в один или несколько ярусов по высоте. Каждый ярус может состоять из одного или нескольких изделий по ширине вагона. В каждом ярусе штабеля размещают одинаковое количество изделий. В верхнем ярусе допускается размещать меньшее количество изделий, чем в нижележащих ярусах. При размещении в ярусе штабеля нескольких изделий по ширине вагона толщина (высота) изделий должна быть одинаковой.

1.3. Каждый штабель размещают на поперечных или продольных подкладках из доски или горбыля таким образом, чтобы каждое изделие нижнего яруса опиралось не менее чем на две подкладки.

При размещении изделий в полувагоне длина поперечных подкладок должна быть равна ширине кузова полувагона.

На платформах с деревометаллическим настилом пола в средней части подкладки выполняют выборку по размерам выступающей части металлического настила пола (рисунок 1а) или устанавливают выравнивающие прокладки необходимой толщины (рисунок 1б).

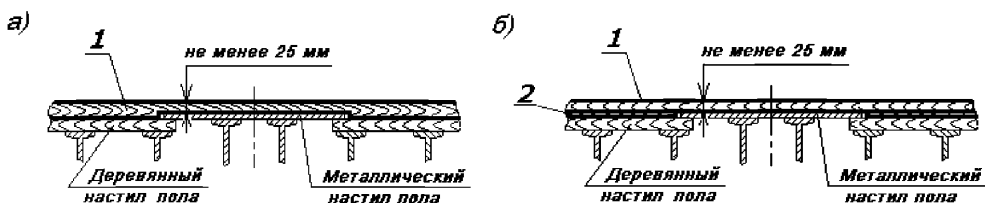


Рисунок 1 – Устройство поперечной подкладки на платформе с деревометаллическим настилом пола

1 – подкладка; 2 – выравнивающая прокладка

Выравнивающие прокладки изготавливают из материалов, прочность на смятие которых должна быть не менее чем у подкладок. Выравнивающие прокладки закрепляют к полу гвоздями вместе с подкладками.

Продольные подкладки должны иметь длину не менее длины изделий, размещенных в нижнем ярусе штабеля. Допускается продольные подкладки выполнять составными по длине из частей длиной не менее 2000 мм каждая. На платформе части составных подкладок располагают встык друг к другу, в полувагоне – рядом друг с другом с перекрытием по длине таким образом, чтобы каждая часть подкладки перекрывала поперечные балки полувагона не менее чем на 150 мм.

Допускается железобетонные изделия с плоской опорной поверхностью размещать на платформе со сплошным деревянным настилом непосредственно на пол.

Между ярусами штабеля устанавливают прокладки, которые располагают над подкладками. Высота прокладок должна быть достаточной для обеспечения зазора между изделиями в смежных ярусах. Допускается размещение железобетонных плит без прокладок, если это не приводит к повреждению изделий и не препятствует выполнению погрузочно-разгрузочных работ.

1.4. Подкладки и прокладки располагают в соответствии со стандартами, техническими условиями или проектной документацией на изделия, исходя из их конструкции, таким образом, чтобы они не препятствовали установке растяжек.

1.5. Растяжки закрепляют за монтажные петли или строповочные устройства изделий.

Допускается крепление изделий составными растяжками из проволоки или комбинированными растяжками с использованием составных частей из прутка или троса (рисунок 2), выполненными в соответствии с положениями главы 1 настоящих ТУ.

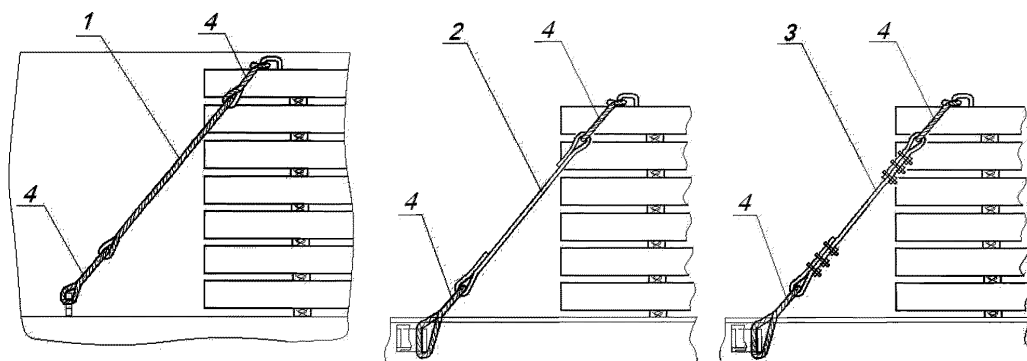


Рисунок 2 – Установка составных и комбинированных растяжек

1 – растяжка из проволоки, изготовленная машинным способом; 2 – растяжка из прутка; 3 – растяжка из троса; 4 – стяжка

Для предотвращения повреждения груза средствами крепления допускается устанавливать между ними и грузом прокладки, которые должны быть закреплены от выпадения.

1.6. Допускается размещение и крепление железобетонных изделий на платформах без боковых и торцевых бортов, за исключением способа размещения и крепления изделий, предусмотренного в пункте 3.3 настоящей главы.

1.7. На рисунках настоящей главы количество ярусов и рядов изделий указано условно.

2. Размещение и крепление железобетонных шпал

2.1. На платформах шпалы для железных дорог колеи 1520 мм типов Ш 1, Ш 2, Ш 3, ШС-АРС и шпалы для железных дорог колеи 1435 мм типов PS-83, PS-83S, PS-83/К размещают четырьмя штабелями (рисунок 3).

Каждый штабель располагают симметрично относительно боковых стоечных скоб платформы на двух поперечных подкладках сечением не менее 50×100 мм и длиной, равной внутренней ширине платформы. Подкладки размещают под серединами подрельсовых площадок шпал и закрепляют к полу каждую восьмью гвоздями диаметром не менее 6 мм.

В каждом ярусе, кроме верхнего, размещают по 8 шпал по ширине платформы вплотную друг к другу подошвой вниз. Шпалы каждого яруса укладывают на две поперечные прокладки шириной не менее 100 мм, располагаемые на подрельсовых

площадках шпал нижележащего яруса. Прокладки должны иметь длину, превышающую общую ширину штабеля на 100–150 мм, и высоту не менее 40 мм, но достаточную для обеспечения зазора между ярусами. В верхнем ярусе укладывают по две шпалы поперек платформы подошвой вниз посередине штабеля непосредственно на шпалы нижележащего яруса.

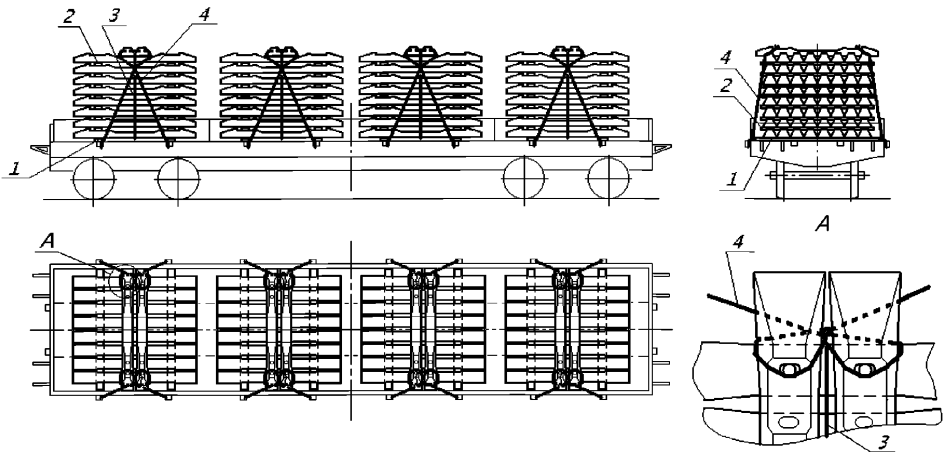


Рисунок 3

1 – подкладка; 2 – прокладка; 3 – увязка; 4 – растяжка

Допускается размещать на платформе штабели с различным количеством ярусов (но не более чем на один) при условии их симметричного расположения. Штабели с большим количеством ярусов размещают в торцевых частях платформы.

Все продольно расположенные шпалы каждого штабеля до укладки двух верхних шпал скрепляют увязкой из проволоки диаметром 6 мм в четыре нити. После укладки двух верхних шпал каждый штабель закрепляют двумя парами растяжек из проволоки диаметром 6 мм в восемь нитей. Растяжки закрепляют за стоечные скобы платформы и за концы верхних поперечных шпал. Нити растяжки обводят вокруг шпалы таким образом, чтобы они огибали болт (анкер) с внутренней стороны. При отсутствии в шпалах болтов в болтовые отверстия подрельсовых площадок верхних шпал забивают деревянные клинья.

В соответствии с положениями настоящего пункта допускается размещение и крепление железобетонных шпал других типов (марок), имеющих в средней части площадку пониженной высоты относительно подрельсовых площадок длиной не менее удвоенной габаритной ширины шпалы (рисунок 4) для установки двух поперечных шпал. При формировании штабелей должны быть выполнены следующие требования:

- количество ярусов продольно уложенных шпал – не более 9;
- общая ширина штабеля шпал должна быть меньше длины шпалы не менее чем на 200 мм.

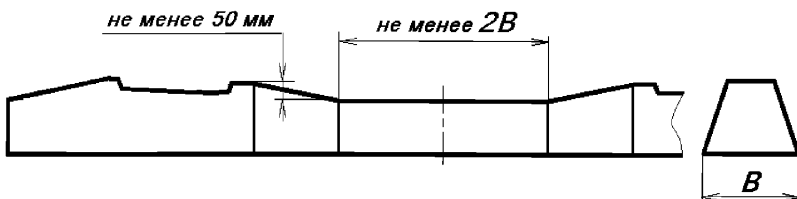
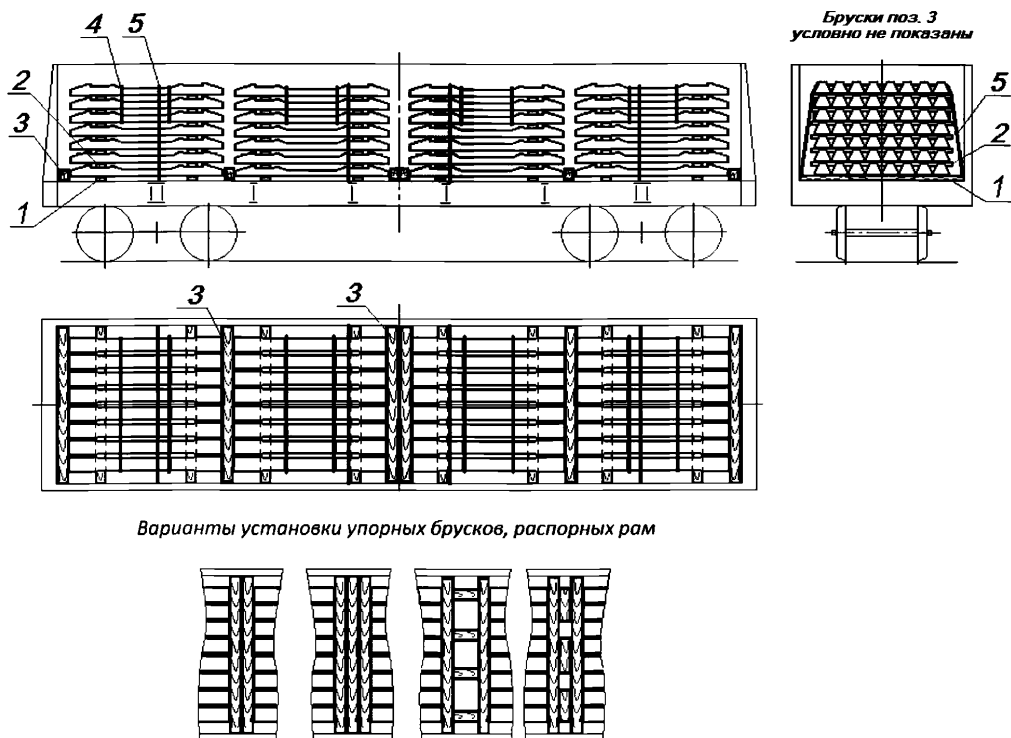


Рисунок 4

В – габаритная ширина шпалы

2.2. В полувагоне шпалы для железных дорог колеи 1520 мм и 1435 мм размещают четырьмя штабелями (рисунок 5).



Варианты установки упорных брусков, распорных рам

Рисунок 5

1 – подкладка, 2 – прокладка; 3 – упорный брусок; 4 – увязка; 5 – обвязка

Каждый штабель располагают на двух поперечных подкладках сечением не менее 50×100 мм. Подкладки размещают под серединами подрельсовых площадок шпал на равном расстоянии от концов шпал. В каждом ярусе размещают по восемь шпал по ширине полувагона вплотную друг к другу подошвой вниз. Допускается в верхнем ярусе штабелей размещать меньшее количество шпал, но не менее четырех, вплотную друг к другу в средней части штабеля. Шпалы каждого яруса укладывают на две поперечные прокладки шириной не менее 100 мм, располагаемые на подрельсовых площадках шпал нижележащего яруса. Прокладки должны иметь длину, превышающую общую ширину штабеля на 100–150 мм, и высоту не менее 40 мм, но достаточную для обеспечения зазора между ярусами.

Штабели размещают таким образом, чтобы обвязки располагались на горизонтальном участке поверхности шпал верхнего яруса (средней пониженной части) или на подрельсовой площадке. В распор между штабелями, штабелями и торцевыми порожками (стенами) устанавливают бруски (наборы брусков) высотой не менее 150 мм необходимой ширины (но не менее 100 мм) и длиной не менее 2800 мм или распорные рамы из брусков сечением не менее 150×100 мм. Бруски рамы скрепляют между собой строительными скобами из прутка диаметром 8–10 мм по одной скобе в каждое соединение. В полувагонах длиной кузова менее 12150 мм упорные бруски (распорные рамы) допускается не устанавливать.

В каждом штабеле шпалы трех верхних ярусов скрепляют двумя увязками из проволоки диаметром 6 мм в четыре нити. Каждый штабель закрепляют обвязкой из проволоки диаметром 6 мм в восемь нитей за нижние увязочные устройства полувагона.

3. Размещение и крепление железобетонных плит (панелей)

3.1. На платформе плоские плиты (панели) шириной до 2,75 м включительно размещают:

- длиной от 2,4 м до 3,3 м включительно – четырьмя штабелями (рисунок 6);
- длиной более 3,3 м до 4,4 м включительно – тремя штабелями (рисунок 7) вплотную друг к другу;
- длиной более 4,4 м до 6,5 м включительно – двумя штабелями (рисунок 8) вплотную друг к другу;
- длиной более 6,5 м – одним штабелем (рисунок 9).

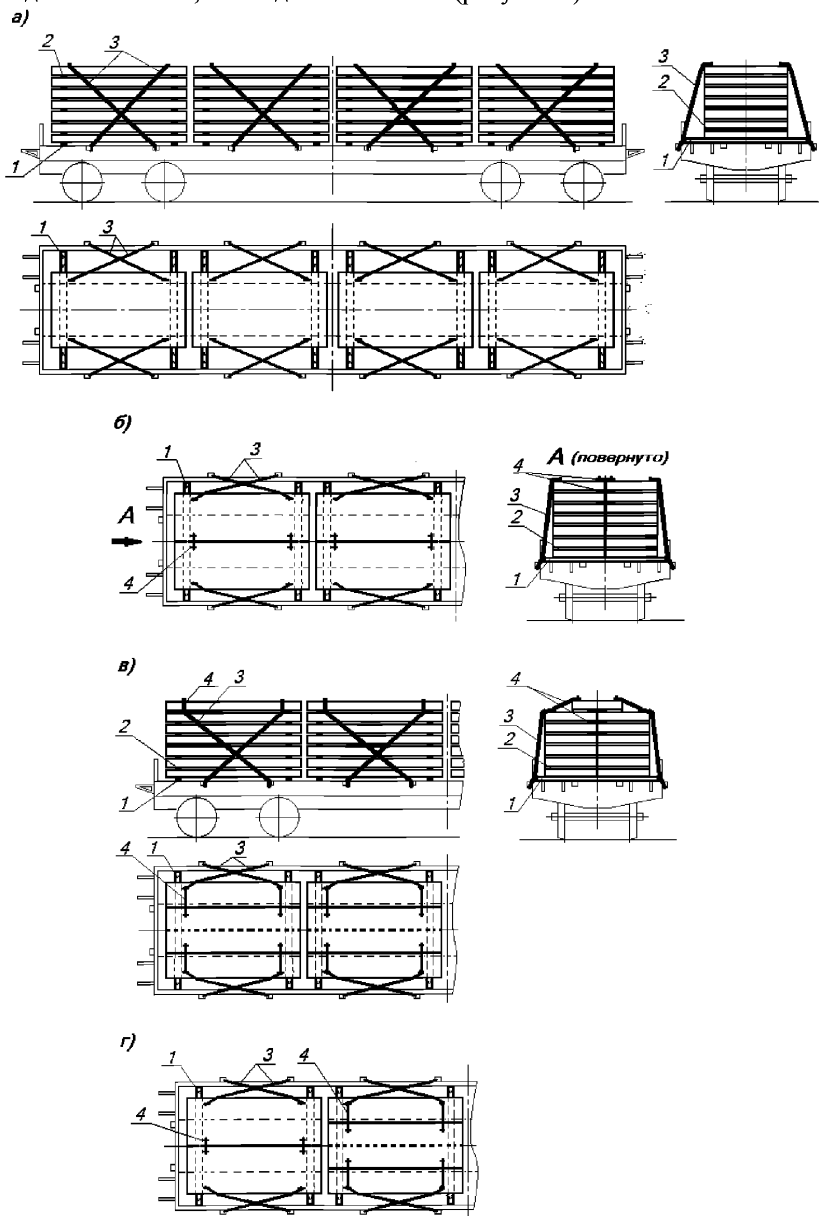


Рисунок 6

1 – подкладка; 2 – прокладка; 3 – растяжка; 4 – увязка

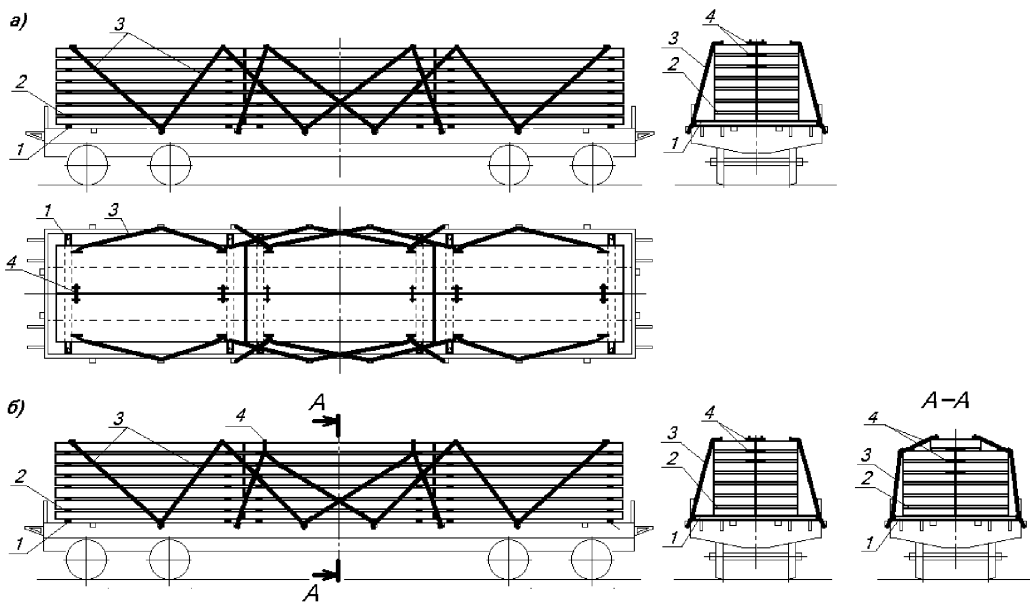


Рисунок 7

1 – подкладка; 2 – прокладка; 3 – растяжка; 4 – увязка

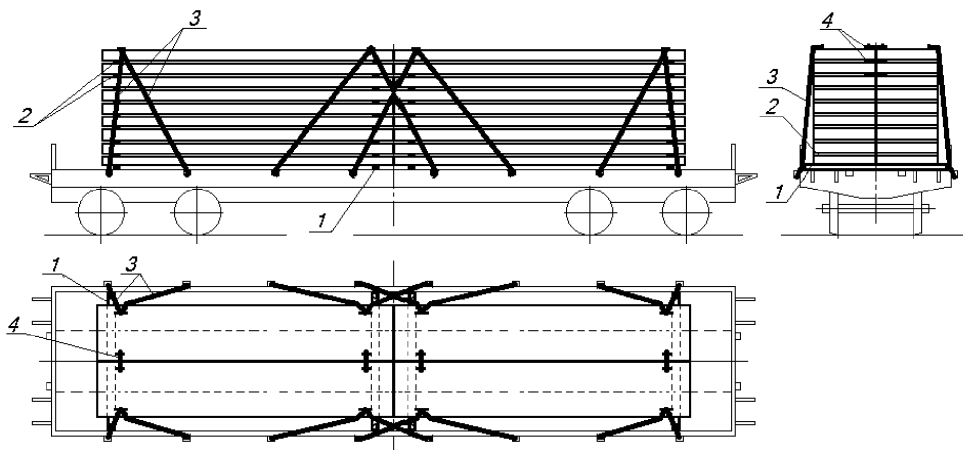


Рисунок 8

1 – подкладка; 2 – прокладка; 3 – растяжка; 4 – увязка

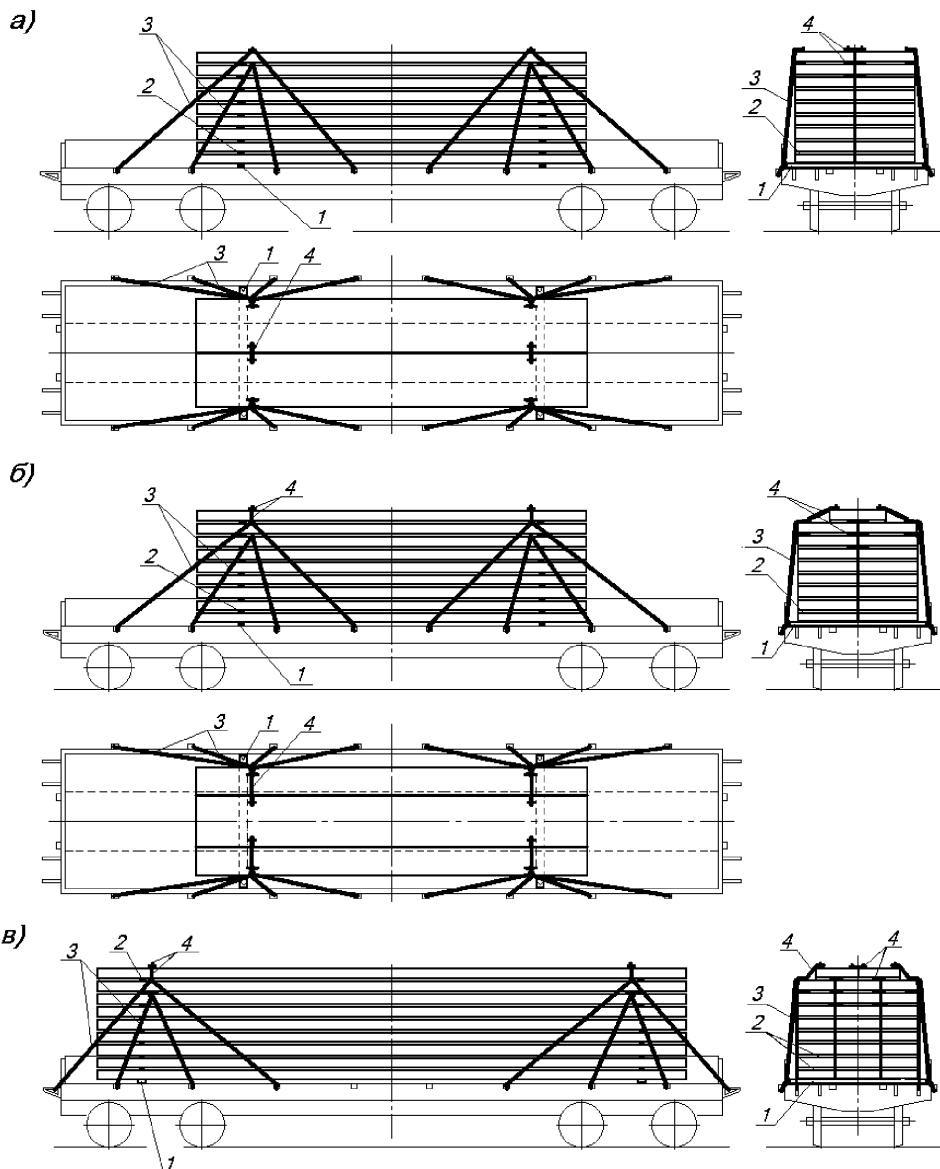


Рисунок 9

1 – подкладка; 2 – прокладка; 3 – растяжка; 4 – увязка

При размещении в ярусах штабеля нескольких плит (панелей) по ширине платформы их укладывают вплотную друг к другу. Плиты (панели) в верхних трех ярусах увязывают между собой за монтажные петли двумя поперечными увязками из проволоки диаметром 6 мм в четыре нити. Ширина штабеля не должна превышать ширину пола платформы.

Допускается размещение в ярусе двух различных по ширине плит (панелей), суммарная ширина которых должна быть равна ширине штабеля. Плиты (панели) размещают косимметрично так, чтобы плиты (панели) вышележащего яруса перекрывали продольные стыки между плитами в нижележащем ярусе.

Допускается размещать на платформе штабеля с различным количеством ярусов (но не более чем на один) при условии симметричного расположения штабелей.

Каждый штабель плит (панелей), транспортирование которых предусмотрено с опиранием на поперечные подкладки, укладывают на две подкладки сечением не менее 40×100 мм и длиной, равной внутренней ширине пола платформы. Подкладки закрепляют к полу платформы гвоздями диаметром 6 мм из расчета один гвоздь на одну тонну массы штабеля, но не более 20 штук на одну подкладку. Последующие ярусы укладывают на прокладки сечением не менее 25×100 мм и длиной, равной ширине опирающегося на них яруса. При размещении на платформе одного штабеля плит (панелей) длиной более 6,5 м ширина подкладок и прокладок должна быть не менее 150 мм.

Если транспортирование плит (панелей) предусмотрено с опиранием на продольные подкладки, подкладки и прокладки располагают вдоль вагона таким образом, чтобы каждая плита яруса опиралась на две подкладки (прокладки) (рисунок 10). Продольные прокладки не должны препятствовать установке увязок. Продольные подкладки закрепляют к полу платформы гвоздями аналогично поперечным подкладкам.

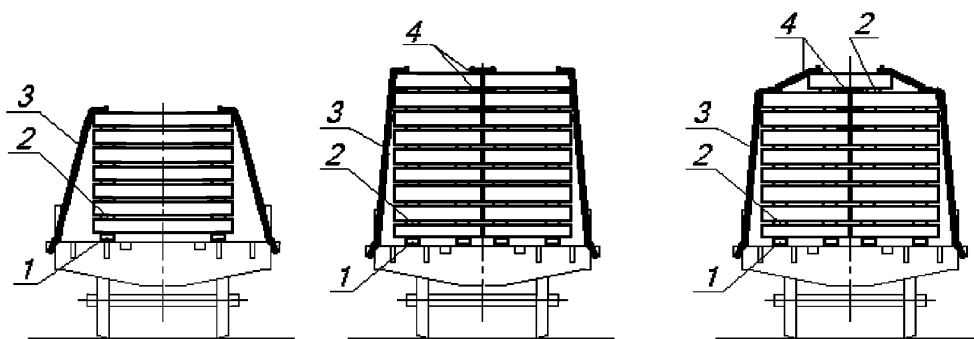


Рисунок 10

1 – подкладка; 2 – прокладка; 3 – растяжка; 4 – увязка

Каждый штабель закрепляют растяжками из проволоки диаметром 6 мм в восемь нитей:

- при размещении четырьмя штабелями (рисунок 6) – двумя парами растяжек;
- при размещении тремя штабелями (рисунок 7) – крайние штабели закрепляют тремя парами растяжек, средний – четырьмя парами;
- при размещении двумя штабелями (рисунок 8) – четырьмя парами растяжек;
- при размещении одним штабелем (рисунок 9) – восемью парами растяжек: четыре пары за верхний полный ярус и четыре пары за второй сверху ярус. Крайние растяжки крепления плит (панелей) длиной более 10 м закрепляют за торцевые кронштейны платформы (рисунок 9в).

При размещении в верхнем ярусе штабеля меньшего количества плит (панелей) по ширине платформы растяжки крепят за монтажные петли верхнего полного яруса, а плиты верхнего неполного яруса скрепляют с нижележащими плитами (панелями) увязками из проволоки диаметром 6 мм в четыре нити.

3.2. Размещение и крепление плит (панелей) шириной свыше 2,75 до 3,2 м включительно, длиной 4,5–6,0 м включительно производят на платформах с открытыми боковыми бортами в пределах льготного габарита погрузки (рисунок 11). Ширина плит (панелей), имеющих арматурные выпуски на продольных кромках, определяется по арматурным выпускам.

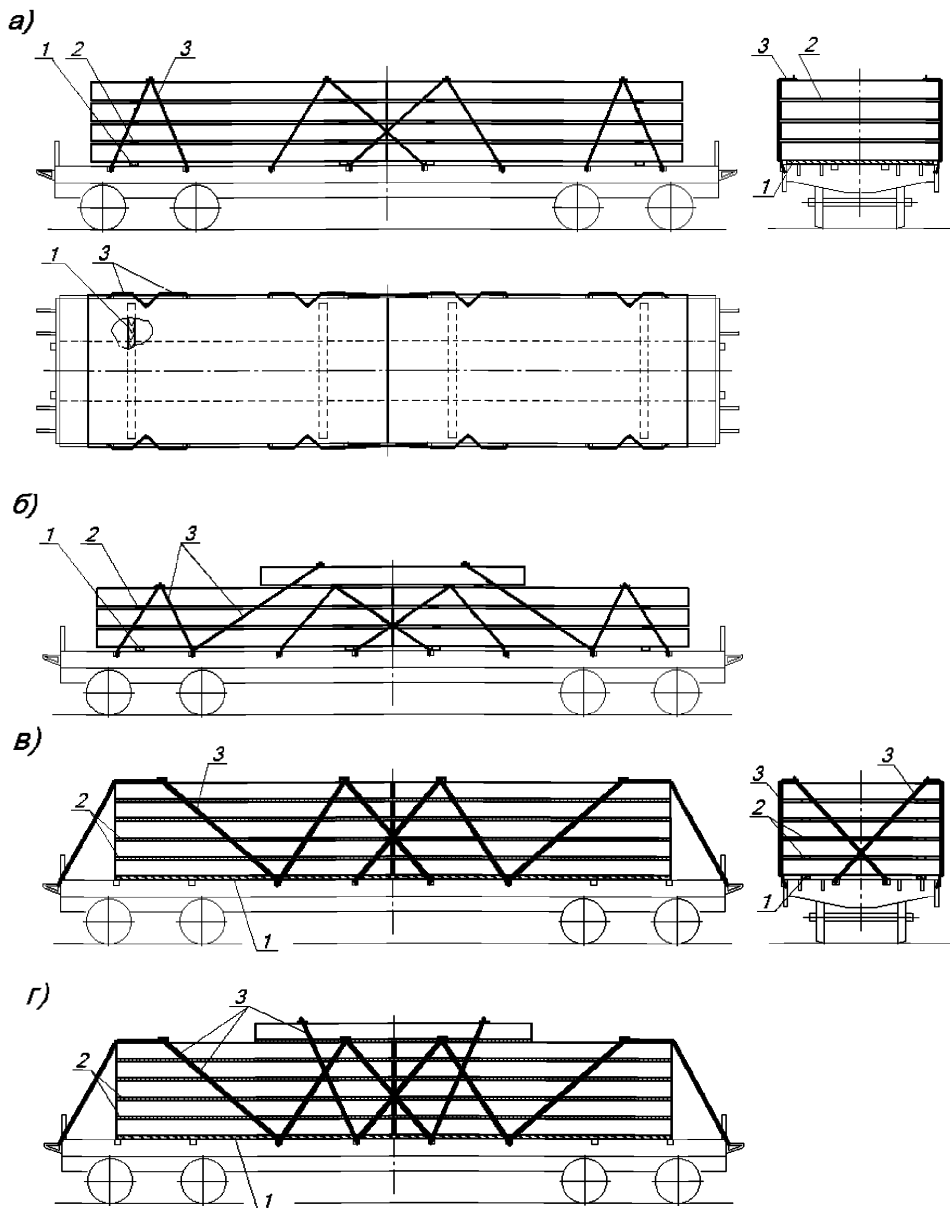


Рисунок 11

1 – подкладка; 2 – прокладка; 3 – растяжка

Плиты (панели) на платформе размещают двумя штабелями. Штабели плит (панелей) располагают вплотную друг к другу. Каждый штабель плит (панелей) в соответствии с условиями транспортирования, установленными технической документацией, укладывают на две поперечные (рисунок 11а, б) или продольные (рисунок 11в, г) подкладки сечением не менее 40×100 мм, между ярусами плит (панелей) укладывают поперечные или продольные прокладки сечением не менее 40×100 мм. При размещении плит (панелей) на поперечных подкладках длина подкладок должна быть равна $2700-2800$ мм, а длина прокладок – ширине плит (панелей); при размещении плит (панелей) на продольных подкладках длина подкладок и прокладок должна быть равна длине плит (панелей). Подкладки закрепляют к полу гвоздями диаметром 6 мм из расчета один гвоздь на 1 т массы штабеля, но не более 20 штук на одну подкладку.

Каждый штабель закрепляют четырьмя парами растяжек из проволоки диаметром 6 мм в восемь нитей.

Растяжки закрепляют за монтажные петли верхних плит (панелей) и стоечные скобы платформы.

Допускается размещение в верхнем ярусе одной плиты (панели) с опиранием на оба штабеля симметрично относительно поперечной плоскости симметрии платформы (рисунок 116, г). Эту плиту (панель) закрепляют двумя парами растяжек из проволоки диаметром 6 мм в шесть нитей за монтажные петли и стоечные скобы платформ.

3.3. Плоские плиты для покрытий дорог, плиты для аэродромных покрытий размерами 1,75х6,0 м и 2,0х6,0 м на платформах размещают двумя штабелями вплотную друг к другу (рисунок 12). Каждый штабель укладывают на две поперечные подкладки сечением не менее 40×100 мм и длиной, равной внутренней ширине платформы. Между ярусами плит укладывают поперечные прокладки сечением не менее 25×100 мм и длиной, равной ширине плит. Подкладки закрепляют к полу гвоздями диаметром 6 мм из расчета один гвоздь на 1 т массы штабеля, но не более 20 штук на одну подкладку.

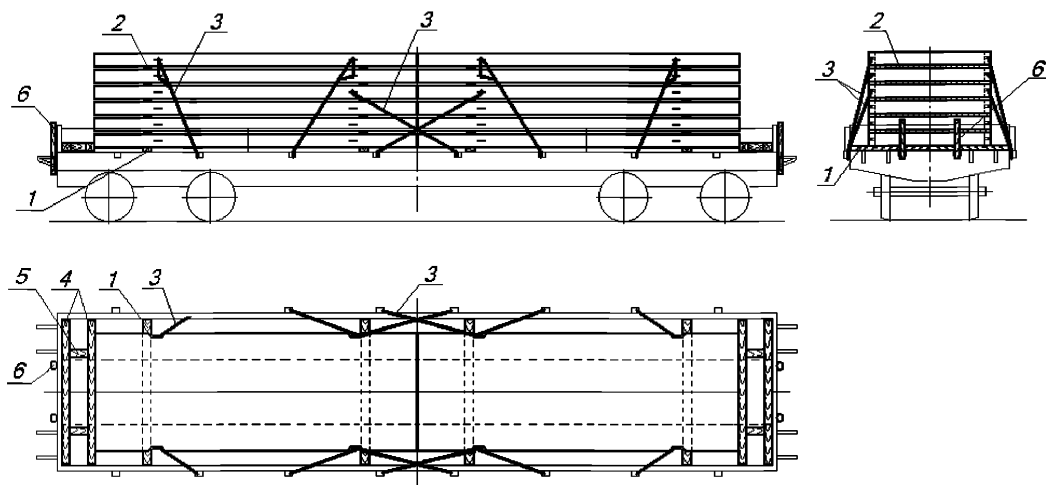


Рисунок 12

1 – подкладка; 2 – прокладка; 3 – растяжка; 4 – упорный брусок; 5 – распорный брусок; 6 – стойка

В распор между штабелями и торцевыми бортами платформы устанавливают распорные рамы из двух упорных брусков сечением не менее 100×100 мм и длиной 2750 мм, а также двух распорных брусков такого же сечения длиной по месту. Каждый упорный брусок прибивают к полу платформы шестью гвоздями, каждый распорный брусок – двумя гвоздями диаметром 6 мм. На платформах с металлическим настилом у торцевых бортов упорные бруски, примыкающие к борту, скрепляют с распорными брусками строительными скобами из прутка диаметром 8–10 мм по одной в каждое соединение. В торцевые стоечные скобы устанавливают короткие деревянные стойки. Каждый штабель плит закрепляют тремя парами растяжек из проволоки диаметром 6 мм в восемь нитей. По две пары растяжек закрепляют за монтажные скобы плит двух верхних ярусов, по одной паре растяжек в середине платформы закрепляют за монтажные скобы плит третьего сверху яруса.

3.4. Плоские плиты (панели) в полувагоне размещают двумя или тремя штабелями на поперечных подкладках (рисунок 13).

При размещении в ярусах штабеля нескольких плит (панелей) по ширине полувагона их укладывают вплотную друг к другу. Плиты (панели) в каждом из трех верхних ярусов увязывают между собой за монтажные петли двумя увязками из проволоки диаметром 6 мм в четыре нити.

Допускается размещение в ярусе двух различных по ширине плит (панелей) суммарной шириной, равной ширине штабеля. При этом плиты (панели) размещают кососимметрично так, чтобы плиты (панели) вышележащего яруса перекрывали продольные стыки между плитами (панелями) в нижележащем ярусе. Суммарная ширина штабеля определяется из условия обеспечения установки растяжек.

Допускается размещать в полувагоне штабели с различным количеством ярусов (но не более чем на один) при условии их симметричного расположения.

Каждый штабель плит (панелей) укладывают на две подкладки сечением не менее 40×100 мм.

Если нагрузка на подкладку, расположенную на люках полувагона, превышает 8,3 т, допускается укладывать дополнительные поперечные подкладки или укладывать поперечные подкладки на продольные подкладки сечением не менее 50×150 мм и длиной 1250 мм, которые укладывают по две на каждый люк в соответствии с положениями главы 1 настоящих ТУ. Поперечные подкладки прибавляют к продольным гвоздями длиной 100 мм по два в каждое соединение. Между ярусами плит (панелей) укладывают поперечные прокладки сечением не менее 25×100 мм и длиной, равной ширине штабеля плит (панелей).

При размещении плит (панелей) тремя штабелями каждый штабель закрепляют четырьмя парами растяжек из проволоки диаметром 6 мм:

- две пары растяжек в шесть нитей – за монтажные петли плит (панелей) верхнего яруса и средние увязочные устройства полувагона;

- две пары – за монтажные петли плит (панелей) третьего сверху яруса и нижние увязочные устройства полувагона. Если суммарная масса плит (панелей) в полувагоне не превышает 60 т, растяжки выполняют в шесть нитей, при большей массе плит (панелей) – в восемь нитей.

При размещении двумя штабелями плиты (панели) закрепляют десятью парами растяжек из проволоки диаметром 6 мм: шесть пар в шесть нитей – за верхние ярусы и средние увязочные устройства полувагона и четыре пары в восемь нитей – за нижние увязочные устройства и третий сверху ярус (рисунок 13в).

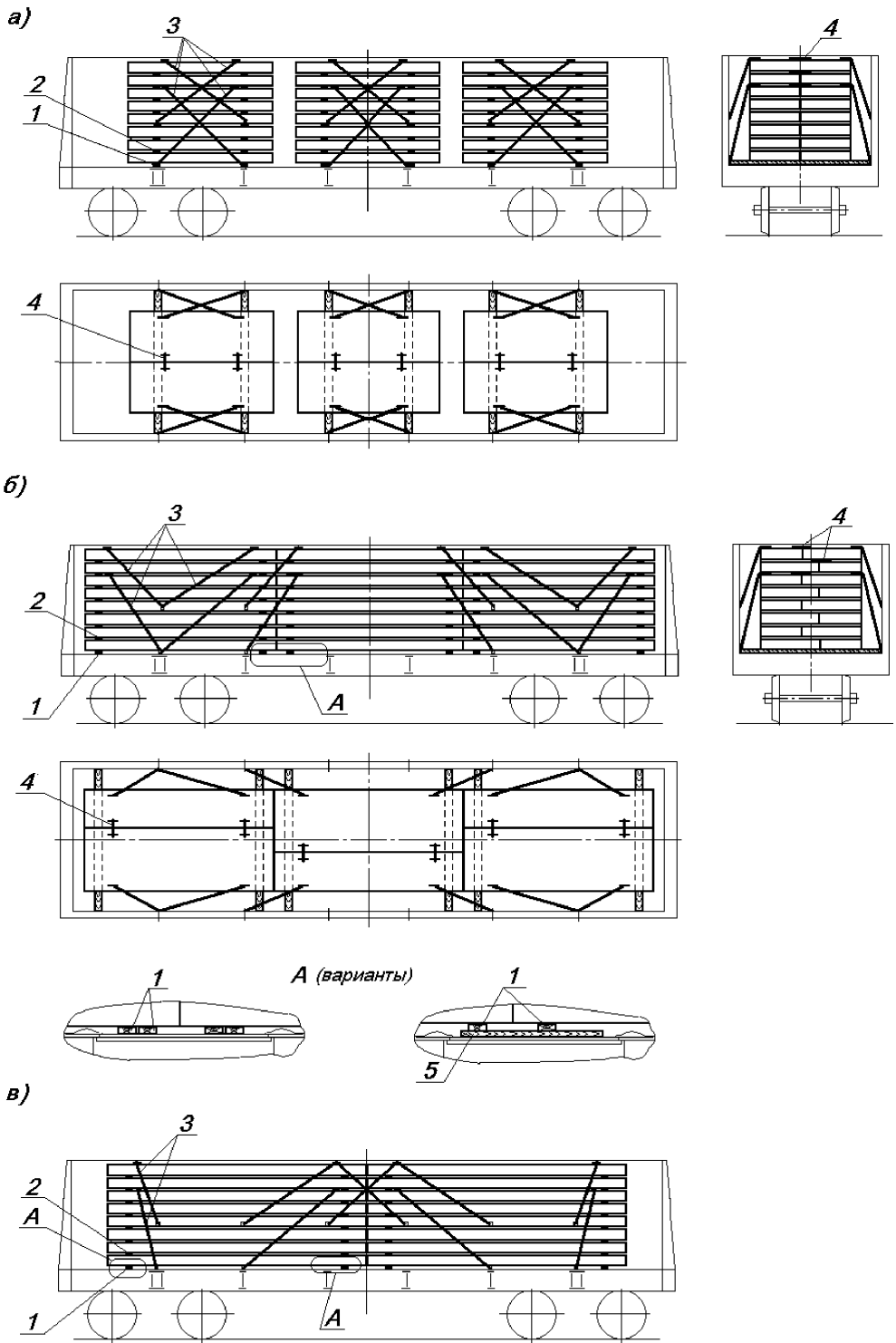


Рисунок 13
 1, 5 – подкладка; 2 – прокладка; 3 – растяжка; 4 – увязка

3.5. Плоские плиты для покрытий дорог, плиты для аэродромных покрытий размерами 1,75х6,0 м и 2,0х6,0 м в полувагоне размещают двумя штабелями вплотную друг к другу (рисунок 14).

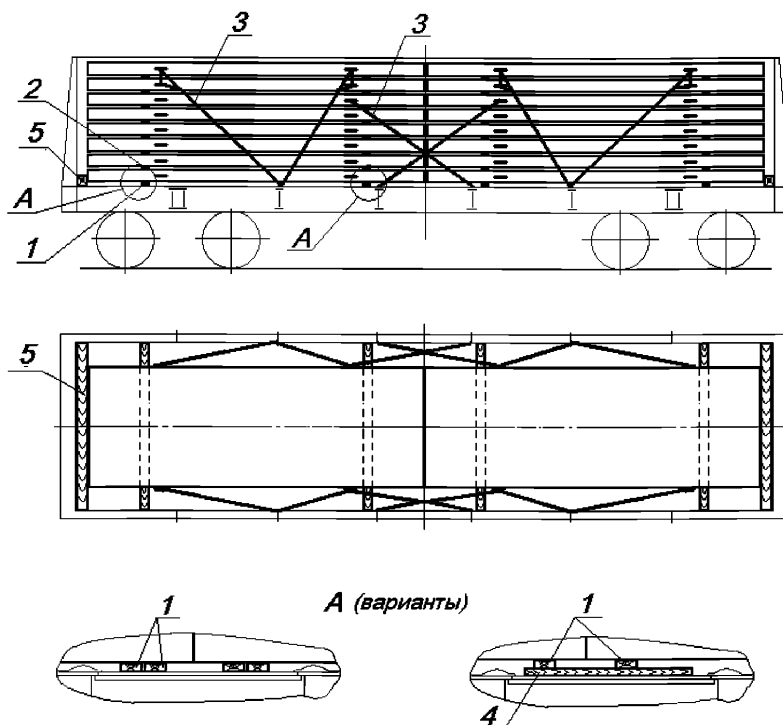


Рисунок 14

1 – подкладка; 2 – прокладка; 3 – растяжка; 4 – продольная подкладка; 5 – упорный брусок (распорная рама)

Каждый штабель укладывают на две поперечные подкладки сечением не менее 40×100 мм, между ярусами плит укладывают поперечные прокладки сечением не менее 25×100 мм и длиной, равной ширине плит. Если нагрузка на подкладку, расположенную на люках полувагона, превышает 8,3 т, допускается укладывать дополнительные поперечные или продольные подкладки в соответствии с положениями пункта 3.4 настоящей главы (рисунок 14, вид А).

В распор между плитами нижнего яруса и торцевым порожком полувагона в зависимости от длины плит и внутренней длины полувагона устанавливают упорный брусок сечением не менее 60×100 мм «на ребро» длиной 2850 мм или распорную раму, составленную из двух упорных брусков сечением не менее 100×100 мм и четырех распорных брусков такого же сечения длиной по месту. Упорные и распорные бруски скрепляют между собой строительными скобами из прутка диаметром 8–10 мм по одной скобе в каждое соединение.

Каждый штабель плит закрепляют за нижние увязочные устройства полувагона тремя парами растяжек из проволоки диаметром 6 мм в восемь нитей:

- две пары растяжек закрепляют за монтажные петли плит двух верхних ярусов;
- одну пару растяжек в середине полувагона закрепляют за монтажные петли плит третьего сверху яруса.

4. Размещение и крепление железобетонных колонн, свай, прогонов, ригелей, балок

4.1. На платформах колонны, прогоны, сваи прямоугольного сечения, ригели, балки (далее – изделия) размещают одним или несколькими штабелями вплотную друг к другу (рисунок 15).

В зависимости от длины изделия размещают:

- длиной до 3,3 м включительно – четырьмя штабелями (рисунок 15а);
- длиной более 3,3 м до 4,4 м включительно – тремя штабелями (рисунок 15б);
- длиной более 4,4 м до 6,5 м включительно – двумя штабелями (рисунок 15в);
- длиной более 6,5 м – одним штабелем (рисунок 15г).

В ярусах штабеля изделия укладывают вплотную друг к другу по ширине платформы и увязывают между собой за монтажные петли двумя увязками из проволоки диаметром 6 мм в четыре нити. Изделия с выступами следует укладывать поочередно с разворотом в горизонтальной плоскости на 180° (рисунок 15а, б).

Каждый штабель изделий размещают на поперечных подкладках сечением не менее 50×100 мм и длиной, равной ширине платформы. Подкладки закрепляют к полу гвоздями диаметром 6 мм из расчета один гвоздь на 1 т массы штабеля, но не более 20 штук на одну подкладку. Если при размещении изделий одним штабелем масса груза превышает 40 т, то с обеих сторон подкладок вплотную к ним укладывают по два продольных упорных бруска (рисунок 15г) сечением не менее 40×100 мм и длиной 400 мм, каждый из которых крепят к полу платформы не менее чем 6 гвоздями диаметром 6 мм. Между ярусами укладывают прокладки сечением не менее 50×100 мм и длиной, равной ширине штабеля.

Допускается размещать на платформе штабели с различным количеством ярусов (но не более чем на один) при условии симметричного расположения штабелей. Штабели с большим количеством ярусов размещают в торцах платформы.

Каждый штабель изделий закрепляют растяжками из проволоки диаметром 6 мм в восемь нитей:

- при размещении четырьмя штабелями – двумя парами;
- при размещении тремя штабелями – тремя парами крайние штабели и двумя парами средний штабель;
- при размещении двумя штабелями – четырьмя парами;
- при размещении одним штабелем – восемью парами.

При размещении в верхнем ярусе штабеля меньшего количества изделий по ширине платформы изделия верхнего неполного яруса скрепляют с нижележащими изделиями увязками из проволоки диаметром 6 мм в четыре нити за монтажные петли.

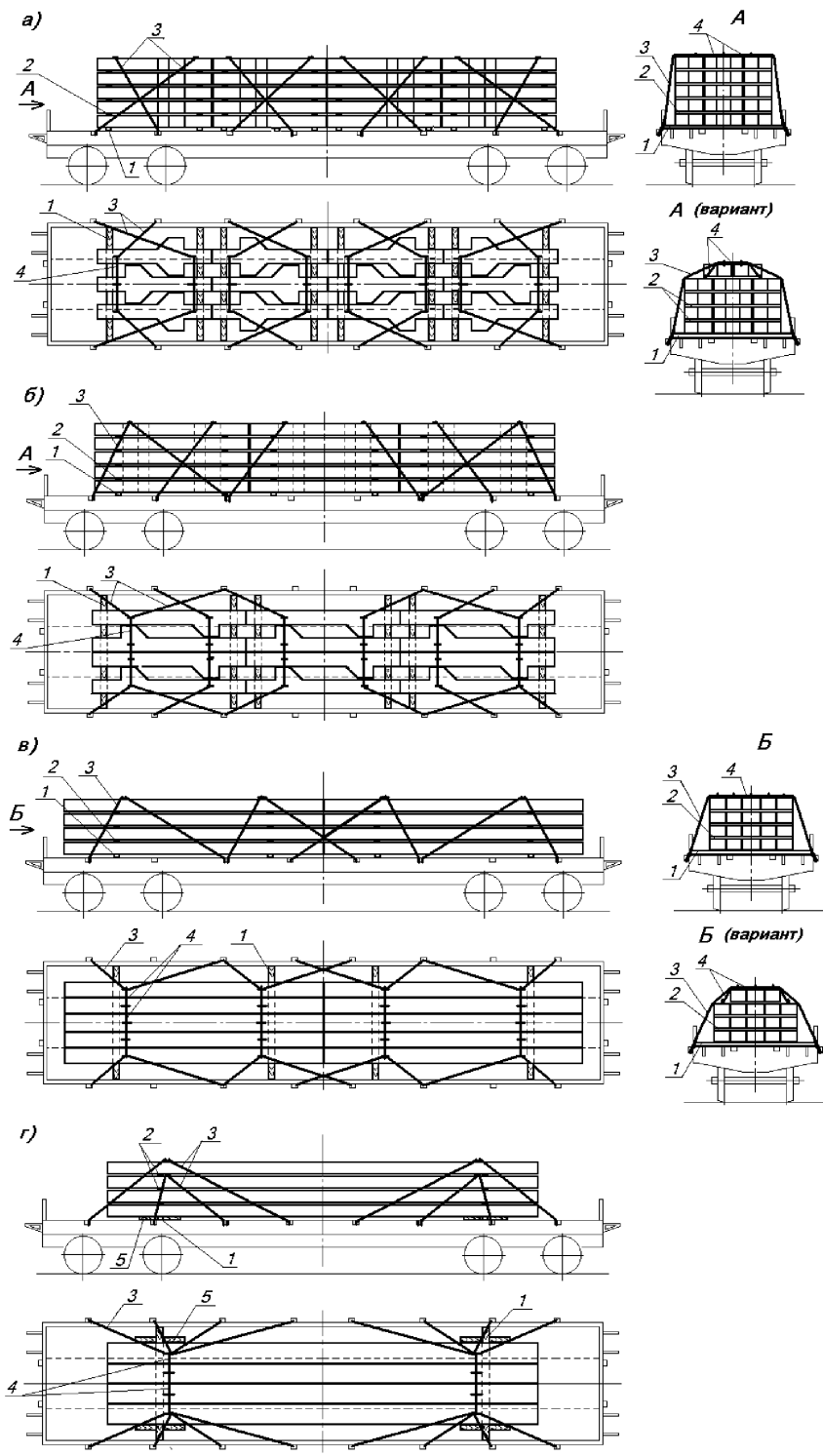


Рисунок 15

1 – подкладка; 2 – прокладка; 3 – растяжка; 4 – увязка; 5 – упорный брусок

4.2. В полувагоне изделия, указанные в пункте 4.1, размещают в пределах внутренней длины кузова одним или несколькими штабелями вплотную друг к другу.

Изделия в каждом ярусе увязывают между собой за монтажные петли увязками из проволоки диаметром 6 мм в четыре нити.

4.2.1. Изделия длиной до 6,2 м в зависимости от длины кузова вагона размещают тремя или двумя штабелями (рисунок 16).

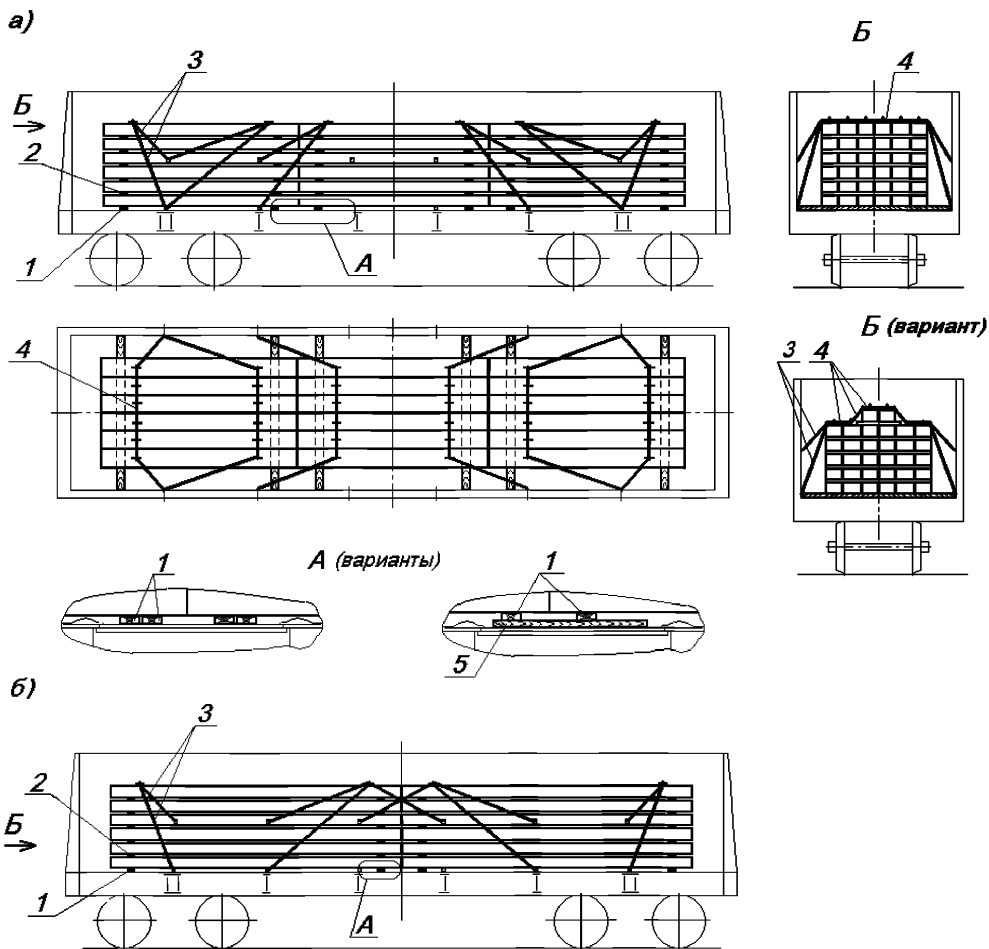


Рисунок 16

1, 5 – подкладка; 2 – прокладка; 3 – растяжка; 4 – увязка

Каждый штабель размещают на двух поперечных подкладках в соответствии с положениями пункта 3.4 настоящей главы. Изделия в ярусах штабеля укладывают вплотную друг к другу и скрепляют между собой за монтажные петли двумя поперечными увязками из проволоки диаметром 6 мм в четыре нити. При размещении в верхнем ярусе меньшего количества изделий их скрепляют с изделиями нижележащего яруса двумя увязками из проволоки диаметром 6 мм в четыре нити за монтажные петли.

Допускается размещать в полувагоне штабели с различным количеством ярусов (но не более чем на один) при условии их симметричного расположения. Штабели с большим количеством ярусов размещают в торцевых частях полувагона.

При размещении изделий тремя штабелями (рисунок 16а) каждый штабель закрепляют четырьмя парами растяжек из проволоки диаметром 6 мм за монтажные петли изделий верхнего яруса:

- две пары растяжек в шесть нитей – за средние увязочные устройства полувагона;
- две пары растяжек – за нижние увязочные устройства полувагона.

Если суммарная масса плит в полувагоне не превышает 60 т, эти растяжки выполняют в шесть нитей, при большей массе плит – в восемь нитей.

При размещении изделий двумя штабелями (рисунок 16б) каждый штабель закрепляют пятью парами растяжек из проволоки диаметром 6 мм:

- тремя парами в шесть нитей – за средние увязочные устройства полувагона;
- двумя парами в восемь нитей – за нижние увязочные устройства полувагона.

4.2.2. Изделия длиной более 6,2 м до 9,5 м включительно размещают одним штабелем со смещением крайних рядов изделий штабеля к противоположным торцам полувагона (рисунок 17) с соблюдением положений главы 1 настоящих ТУ о допускаемых смещениях общего центра тяжести груза.

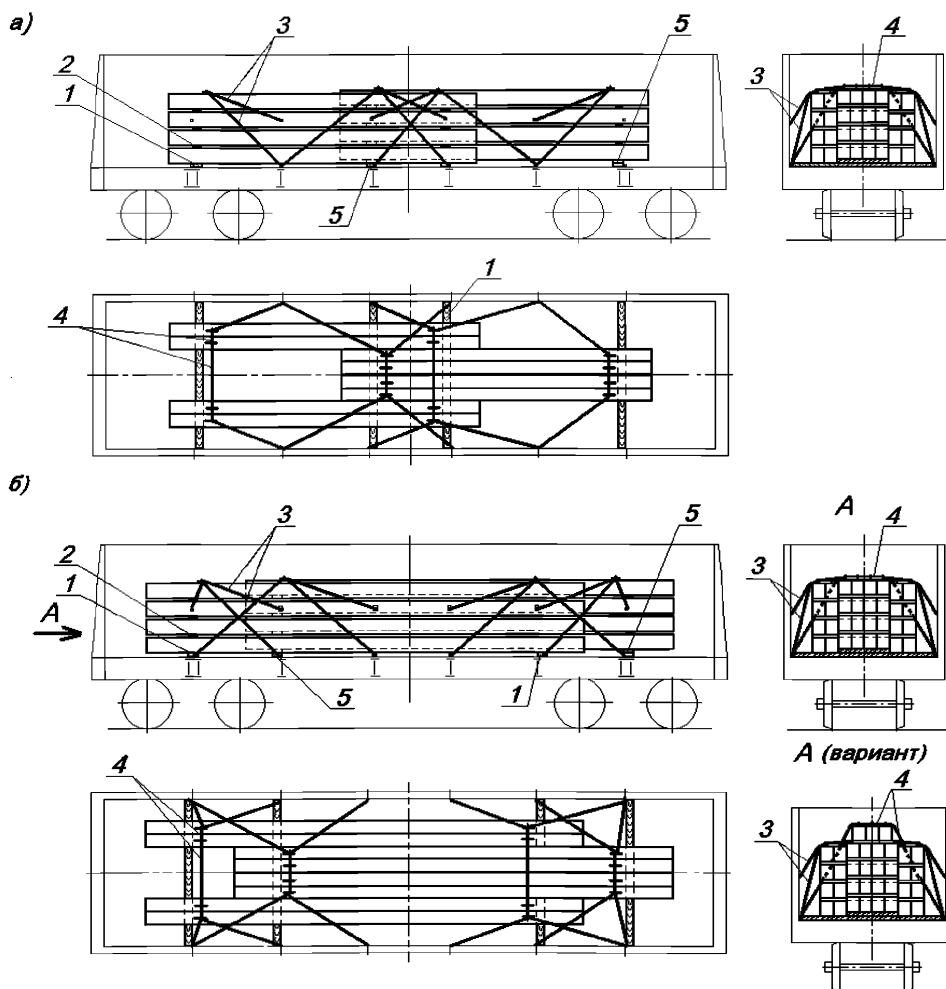


Рисунок 17

1 – подкладка; 2 – прокладка; 3 – растяжка; 4 – увязка; 5 – утолщенная подкладка

Изделия, размещаемые у боковых стен, укладывают на две поперечные подкладки сечением не менее 50x150 мм; изделия, размещаемые в средней части штабеля – на утолщенные составные подкладки, имеющие сечение в месте опирания средней части штабеля не менее 100x150 мм, на остальных участках длины – равное сечению подкладок поз. 1.

Между ярусами изделий укладывают поперечные прокладки сечением не менее 50x100 мм и длиной, равной общей ширине изделий в каждой части штабеля.

Штабель закрепляют за монтажные петли изделий верхнего яруса растяжками из проволоки диаметром 6 мм:

- при общей массе изделий до 60 т включительно – шестью парами растяжек в восемь нитей за нижние увязочные устройства полувагона и четырьмя парами растяжек в шесть нитей – за средние увязочные устройства полувагона;

- при общей массе изделий более 60 т – шестью парами растяжек в восемь нитей за нижние увязочные устройства полувагона и шестью парами растяжек в шесть нитей за средние увязочные устройства полувагона.

4.2.3. Изделия длиной более 9,5 м размещают одним штабелем (рисунок 18).

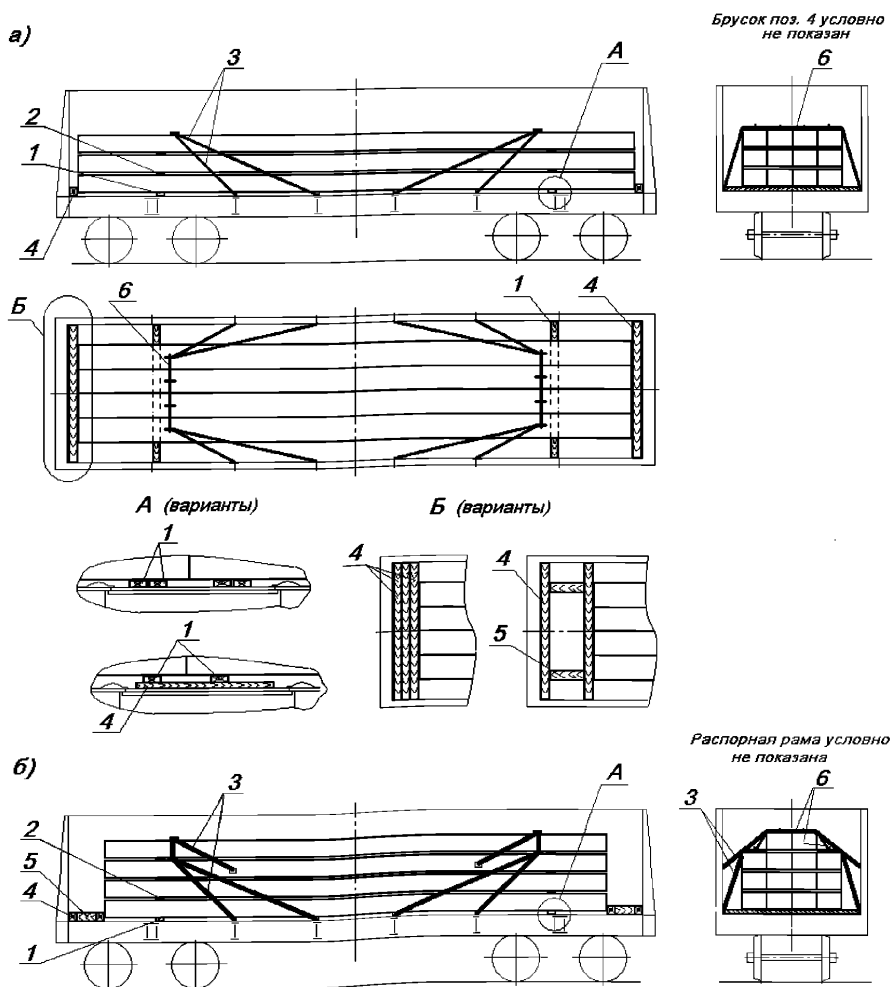


Рисунок 18

1 – подкладка; 2 – прокладка; 3 – растяжка; 4 – упорный брусок;
5 – распорный брусок; 6 – увязка

Штабель размещают на двух поперечных подкладках в соответствии с положениями пункта 3.4 настоящей главы. Изделия в ярусах штабеля укладывают вплотную друг к другу и скрепляют между собой за монтажные петли двумя увязками из проволоки диаметром 6 мм в четыре нити. При размещении в верхнем ярусе меньшего количества изделий их скрепляют с изделиями нижележащего яруса двумя увязками из проволоки диаметром 6 мм в четыре нити. Между ярусами изделий над подкладками размещают прокладки сечением не менее 50×100 мм и длиной, равной общей ширине опирающегося на прокладку яруса.

В зазор между изделиями и торцевыми порожками (торцевыми стенами) полувагона устанавливают упорные бруски сечением не менее 150×100 мм «на ребро» или наборы упорных брусков необходимой ширины или распорные рамы, состоящие из упорных и распорных брусков того же сечения. Бруски скрепляют скобами из прутка диаметром 8–10 мм – по одной скобе в каждое соединение.

Штабель изделий закрепляют четырьмя парами растяжек из проволоки диаметром 6 мм в восемь нитей за монтажные петли изделий верхнего яруса и нижние увязочные устройства полувагона (рисунок 18а).

При размещении в верхнем ярусе меньшего количества изделий (рисунок 18б) штабель закрепляют четырьмя парами растяжек из проволоки диаметром 6 мм в восемь нитей за монтажные петли изделий последнего полного яруса и нижние увязочные устройства полувагона и двумя парами растяжек из проволоки диаметром 6 мм в четыре нити за монтажные петли изделий неполного верхнего яруса и за средние увязочные устройства полувагона.

5. Размещение и крепление железобетонных конических опор

5.1. Размещение и крепление железобетонных конических опор (стоек кольцевого сечения без опорного башмака) для контактной сети железных дорог и трамвайно-троллейбусных линий, высоковольтно-сигнальных линий автоблокировки, мачт светофоров (далее – опоры) длиной от 10,0 до 11,5 м производят в полувагонах с закрытыми торцевыми дверями (рисунок 19).

Опоры размещают одним штабелем в несколько ярусов по высоте в пределах высоты кузова полувагона. Опоры укладывают на две подкладки, располагаемые над шкворневыми балками или вплотную к ним. Со стороны оснований опор нижнего яруса укладывают подкладку сечением не менее 50×150 мм, со стороны вершин опор – подкладку сечением не менее 150×150 мм. В каждом ярусе опоры укладывают вплотную друг к другу со стороны оснований так, чтобы продольные оси опор были параллельны друг другу. Количество опор в ярусе определяется их наибольшим диаметром с учетом зазоров между штабелем и боковыми стенами, необходимых для установки обвязок. Для увеличения количества опор в ярусе допускается поочередное смещение соседних опор вдоль кузова к противоположным торцам полувагона. В смежных по высоте ярусах опоры укладывают основаниями в противоположные стороны. Между ярусами укладывают прокладки сечением не менее 50×150 мм и длиной, равной внутренней ширине полувагона.

Каждую опору двух верхних ярусов подклинивают с обеих сторон клиньями толщиной не менее 25 мм и длиной не менее 120 мм, которые прибивают к прокладкам каждый тремя гвоздями диаметром не менее 5 мм. Опоры закрепляют шестью поперечными обвязками из проволоки диаметром 6 мм в шесть нитей за нижние увязочные устройства полувагона.

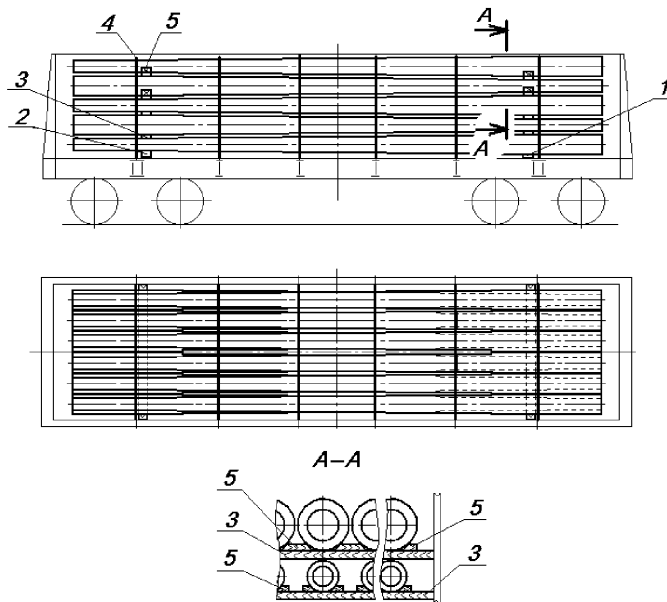


Рисунок 19

1 – подкладка; 2 – утолщенная подкладка; 3 – прокладка;
4 – обвязка; 5 – клин

5.2. Размещение и крепление опор длиной 12,8–13,6 м включительно производят на сцепе, состоящем из полувагона и платформы прикрытия (рисунок 20). Одна платформа может использоваться в качестве прикрытия для двух полувагонов, включенных в состав сцепа. Если выход груза за пределы концевой балки полувагона не превышает 400 мм, погрузка производится на одиночный вагон.

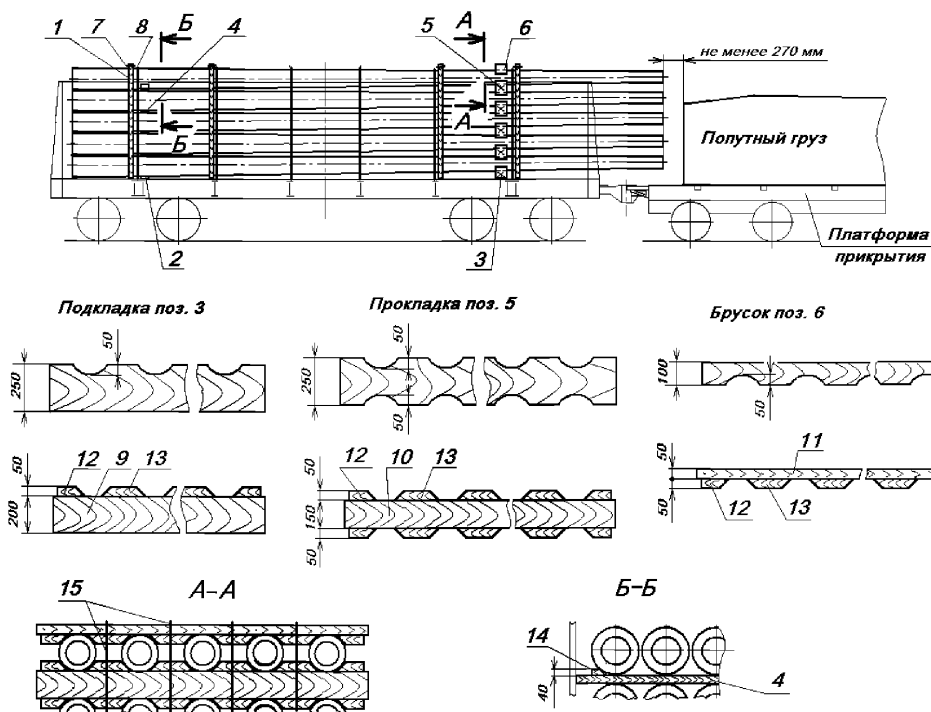


Рисунок 20

1 – стойка; 2, 3 – подкладка; 4, 5 – прокладка; 6 – брусок; 7 – стяжка; 8 – обвязка; 9, 10, 11 – брусок; 12, 13, 14 – клин; 15 – увязка

Опоры размещают одним штабелем в пять ярусов по высоте. Каждый штабель ограждают четырьмя парами боковых стоек, которые устанавливают в соответствии с требованиями главы 1 настоящих ТУ и скрепляют поверху между собой стяжками из проволоки диаметром 6 мм в две нити.

Все опоры в штабеле размещают основаниями в сторону закрытых дверей. В каждом ярусе укладывают по пять опор вплотную друг к другу со стороны оснований так, чтобы продольные оси опор были параллельны друг другу. Штабель размещают на двух подкладках, располагаемых над шкворневыми балками или вплотную к ним, между ярусами укладывают прокладки такой же длины. Со стороны оснований опор укладывают подкладку и прокладки сечением не менее 40x150 мм, со стороны вершин опор – подкладку сечением не менее 250x250 мм с выемками или упорными клиньями (поз. 3) и прокладки сечением не менее 250x250 мм с выемками или упорными клиньями (поз. 5).

Упорные клинья (поз. 12 и 13) прибывают к брусьям (поз. 9, 10 и 11) каждый четырьмя гвоздями диаметром 5 мм. Гвозди следует забивать в предварительно просверленные в упорных клинях отверстия диаметром не более 5 мм.

Бруски (поз. 9 и 10) допускается изготавливать составными по толщине из двух частей, при этом толщина одной из частей должна быть не менее 50 мм. Составные части скрепляют между собой 20 гвоздями диаметром 6 мм.

Две крайние опоры верхнего яруса подклинивают со стороны боковых стен клиньями толщиной не менее 40 мм, длиной не менее 120 мм, которые прибывают к прокладке (поз. 4, сечение Б-Б) тремя гвоздями диаметром не менее 5 мм.

Над прокладками со стороны вершин на опоры укладывают брусок сечением не менее 100x200 мм с выемками или упорными клиньями (поз. 6), который между опорами скрепляют с прокладкой четырьмя увязками (сечение А-А) из проволоки диаметром 6 мм в две нити.

Опоры закрепляют шестью поперечными обвязками из проволоки диаметром 6 мм в шесть нитей за нижние увязочные устройства полувагона.

6. Размещение и крепление асбестоцементных труб с муфтами и уплотнительными резиновыми кольцами для напорных и безнапорных трубопроводов

6.1. Трубы диаметром от 200 до 500 мм включительно и длиной 5000 мм в комплекте с муфтами и кольцами размещают в полувагоне двумя штабелями (рисунок 21). Возвышение труб над уровнем верхнего обвязочного бруса полувагона допускается не более 1/2 диаметра трубы.

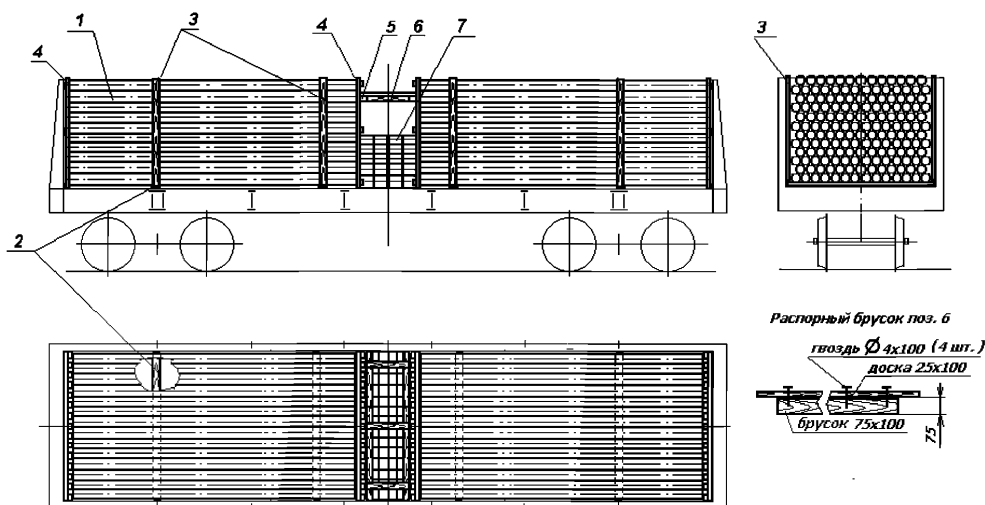


Рисунок 21

1 – штабель труб; 2 – подкладка; 3 – стойка; 4 – щит; 5 – упорный брусок;
6 – распорный брусок; 7 – штабель муфт

Каждый штабель труб размещают на двух поперечных подкладках сечением не менее 25x100 мм. Одну подкладку укладывают вплотную к шкворневой балке, вторую – на расстоянии 1000–1100 мм от противоположного торца штабеля. К боковым стенам полувагона в непосредственной близости от подкладок устанавливают и закрепляют деревянные стойки сечением не менее 40x100 мм и длиной, превышающей высоту стен полувагона на 50–100 мм. Двери (торцевые стены) полувагона ограждают торцевыми щитами (рисунок 22а).

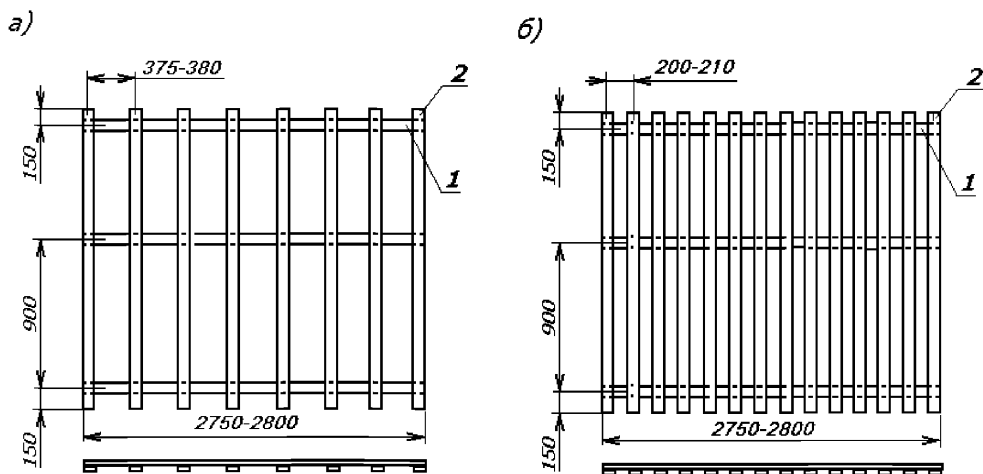


Рисунок 22
 а – для труб диаметром 200 – 500 мм; б – для труб диаметром 100 и 150 мм
 1, 2 – доски

Щит изготавливают из трех горизонтальных досок сечением не менее 16x110 мм и вертикальных досок такого же сечения длиной не менее высоты штабеля. Доски скрепляют между собой гвоздями длиной 50 мм – по одному в каждое соединение.

К торцам штабелей в середине полувагона устанавливают такие же щиты. В пространстве в середине полувагона между щитами размещают муфты, укладывая их на образующую. Связки уплотнительных колец укладывают на штабель муфт. К средним щитам на высоте второго яруса труб прибивают горизонтальные упорные бруски сечением 75x100 мм и длиной, равной ширине кузова полувагона. Бруски прибивают к каждой вертикальной доске щита гвоздями диаметром не менее 5 мм – по одному в каждую доску. В распор между горизонтальными упорными брусками щитов устанавливают три распорных бруска (рисунок 21, поз. 6), состоящих из бруска сечением не менее 75x100 мм и доски сечением не менее 25x100 мм, прибитой к бруску четырьмя гвоздями диаметром не менее 4 мм. Распорные бруски закрепляют к упорным горизонтальным брускам такими же гвоздями – по два в каждое соединение.

6.2. Трубы диаметром 100 и 150 мм длиной 3950 мм формируют в пакеты и размещают в полувагоне тремя штабелями (рисунок 23).

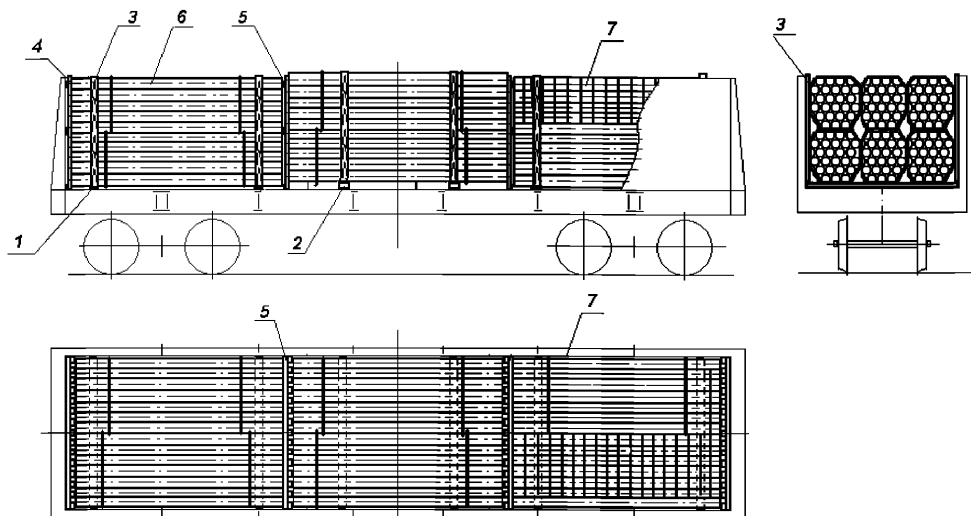


Рисунок 23

1, 2 – подкладки; 3 – стойка; 4 – торцевой щит; 5 – щит;
6 – пакет труб; 7 – муфты и связки уплотнительных колец

Штабели формируют из двух ярусов, в каждом из которых размещают по три пакета по ширине полувагона. Каждый штабель размещают на двух поперечных подкладках шириной 100 мм. Соседние штабели размещают на подкладках различной высоты: соответственно 25 мм и 80 мм. К боковым стенам полувагона в непосредственной близости от подкладок устанавливают и закрепляют деревянные стойки сечением не менее 40x100 мм и длиной, превышающей высоту стен полувагона на 50–100 мм. Двери (торцевые стены) полувагона ограждают торцевыми щитами (рисунок 22б). Между штабелями труб устанавливают такие же щиты.

При перевозке труб без муфт и уплотнительных колец в полувагоне размещают дополнительно один пакет труб.

7. Размещение и крепление железобетонных лотков

7.1. Железобетонные лотки марок Л6 – Л24 длиной 6,0 м, а также лотки других марок, имеющие аналогичные параметры, размещают на платформе в два штабеля. В каждом штабеле лотки размещают в один-два ряда по ширине и в несколько ярусов по высоте.

В каждом ярусе штабеля размещают:

- четыре лотка Л6 – Л9: два лотка устанавливают основанием вниз и два – основанием вверх (рисунок 24);
- три лотка Л10 – Л13 на платформе с открытыми бортами: один лоток устанавливают основанием вниз и два – основанием вверх (рисунок 25);
- два лотка Л14 – Л24: один лоток устанавливают основанием вниз, а другой – основанием вверх (рисунок 26).

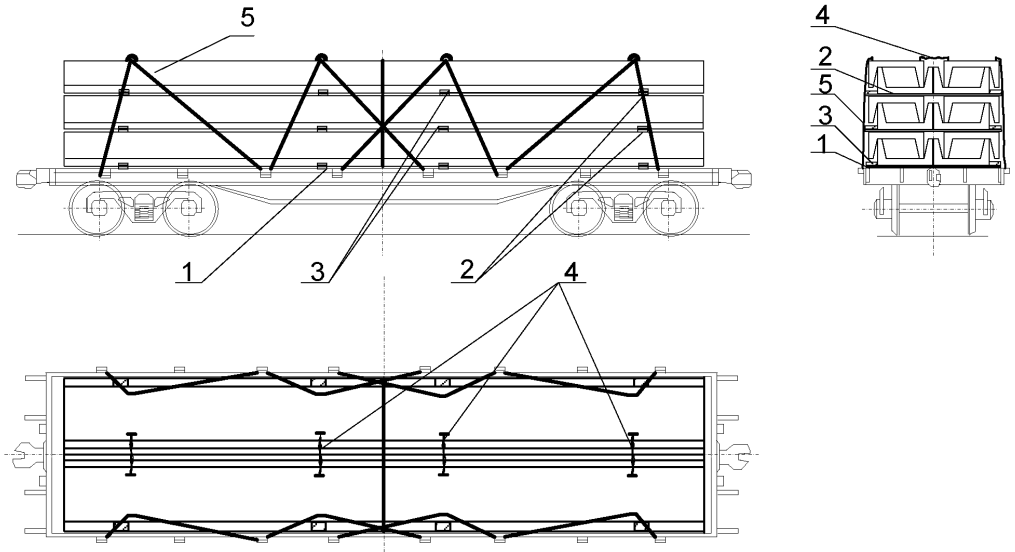


Рисунок 24 – Размещение и крепление лотков марок Лб – Л9
 1 – подкладка; 2 – прокладка; 3 – брусок; 4 – увязка; 5 – растяжка

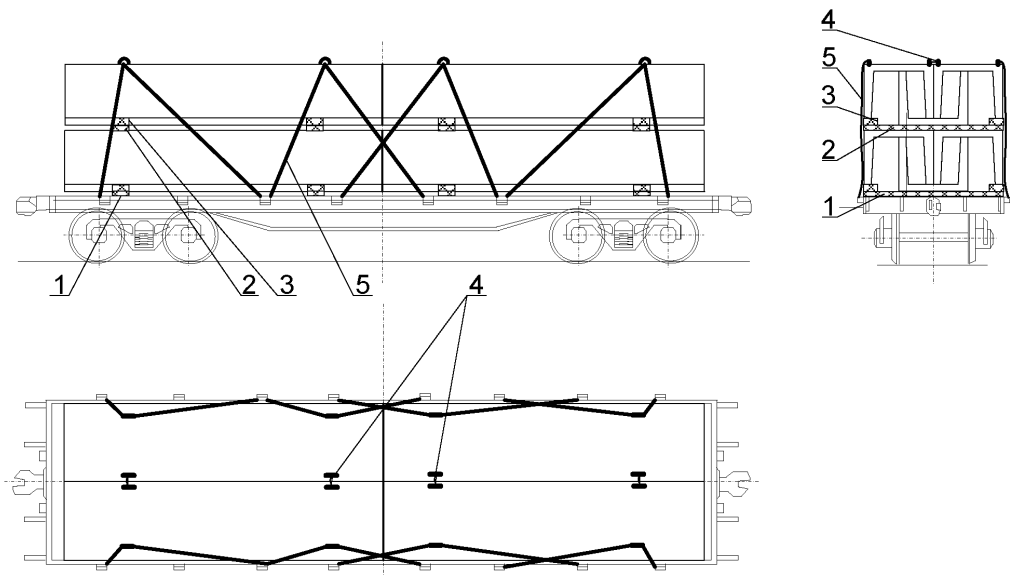


Рисунок 25 – Размещение и крепление лотков марок Л10 – Л13
 1 – подкладка; 2 – прокладка; 3 – брусок; 4 – увязка; 5 – растяжка

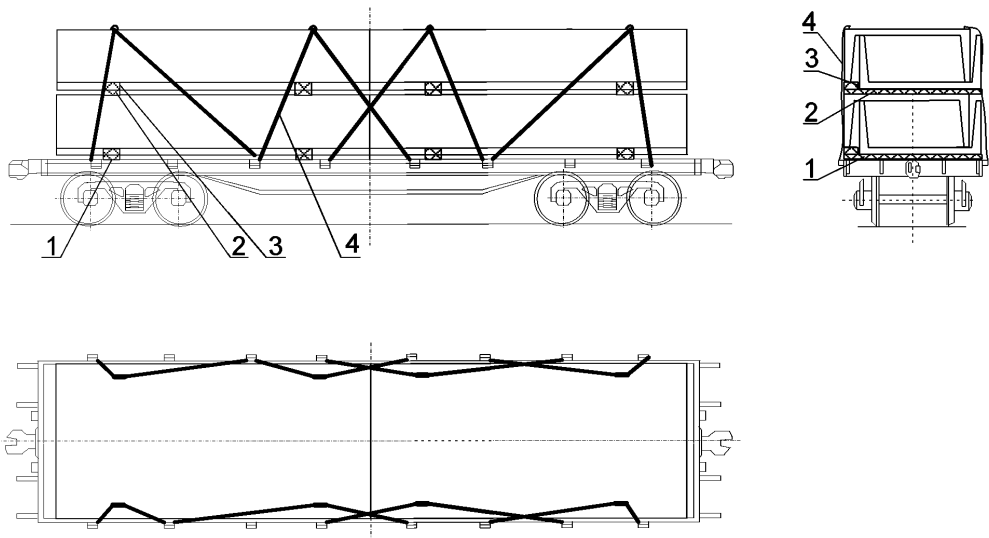


Рисунок 26 – Размещение и крепление лотков марок Л14 – Л24
1 – подкладка; 2 – прокладка; 3 – брусок; 4 – растяжка

Каждый штабель лотков устанавливают на две поперечные подкладки, которые размещают на расстоянии 800–1000 мм от торцов штабеля и прибивают к полу гвоздями диаметром 6 мм из расчета один гвоздь на одну тонну массы штабеля, но не более 20 штук на одну подкладку.

Нижний ярус лотков Л6–Л9 и Л14–Л24 устанавливают на подкладки сечением не менее 50x150 мм и длиной 2770 мм, лотков Л10–Л13 – на подкладки сечением не менее 100x200 мм и длиной 3200 мм. Последующие ярусы лотков устанавливают на поперечные прокладки сечением не менее 50x150 мм и длиной, превышающей ширину яруса на 50–100 мм с каждой стороны.

В каждом ярусе лотки Л6–Л13, погруженные основанием вверх, увязывают между собой за монтажные петли увязками из проволоки диаметром 6 мм в четыре нити.

Под стенки лотков, размещенных основанием вверх, на подкладки и прокладки устанавливают бруски необходимой высоты шириной, равной ширине подкладок или прокладок. Бруски прибивают к подкладкам (прокладкам) гвоздями диаметром 6 мм длиной, превышающей высоту бруска на 50 мм. Длину брусков определяют по месту таким образом, чтобы их торцы располагались вровень с торцами подкладок или прокладок.

Каждый штабель закрепляют четырьмя парами растяжек из проволоки диаметром 6 мм в восемь нитей за стоечные скобы платформы и монтажные петли лотков верхнего яруса.

Количество ярусов лотков на платформе определяют с учетом вписывания в основной габарит погрузки. Допускается размещение на платформе лотков с меньшим количеством ярусов при сохранении порядка их формирования и крепления.

7.2. Железобетонные лотки марок Л6–Л24 длиной 3 м, а также лотки других марок, имеющие аналогичные параметры, размещают на платформе в четыре штабеля. В каждом штабеле лотки размещают в один-два ряда по ширине и в несколько ярусов по высоте. Размещение лотков в ярусах штабелей аналогично размещению лотков длиной 6 м (см. пункт 7.1 настоящей главы).

Каждый штабель лотков устанавливают на две поперечные подкладки, которые размещают на расстоянии 500–800 мм от торцов штабеля и прибивают к полу гвоздями диаметром 6 мм из расчета один гвоздь на одну тонну массы штабеля, но не более 20 штук на одну подкладку.

Нижний ярус лотков Л6–Л9 и Л14–Л24 устанавливают на подкладки сечением не менее 50x150 мм и длиной 2770 мм, лотков Л10–Л13 – на подкладки сечением не менее 100x200 мм и длиной 3200 мм.

Последующие ярусы лотков устанавливают на поперечные прокладки сечением не менее 50x150 мм и длиной, превышающей ширину яруса на 50–100 мм с каждой стороны.

В каждом ярусе лотки Л6–Л13, погруженные основанием вверх, увязывают между собой за монтажные петли увязками из проволоки диаметром 6 мм в четыре нити.

Под стенки лотков, размещенных основанием вверх, на подкладки и прокладки устанавливают бруски необходимой высоты шириной, равной ширине подкладок или прокладок. Бруски прибивают к подкладкам (прокладкам) гвоздями диаметром 6 мм длиной, превышающей высоту бруска на 50 мм. Длину брусков определяют по месту таким образом, чтобы их торцы располагались вровень с торцами подкладок или прокладок.

Крепление лотков осуществляется десятью парами растяжек из проволоки диаметром 6 мм в 8 нитей за монтажные петли груза, стоечные скобы и торцевые кронштейны платформы (рисунки 27–29).

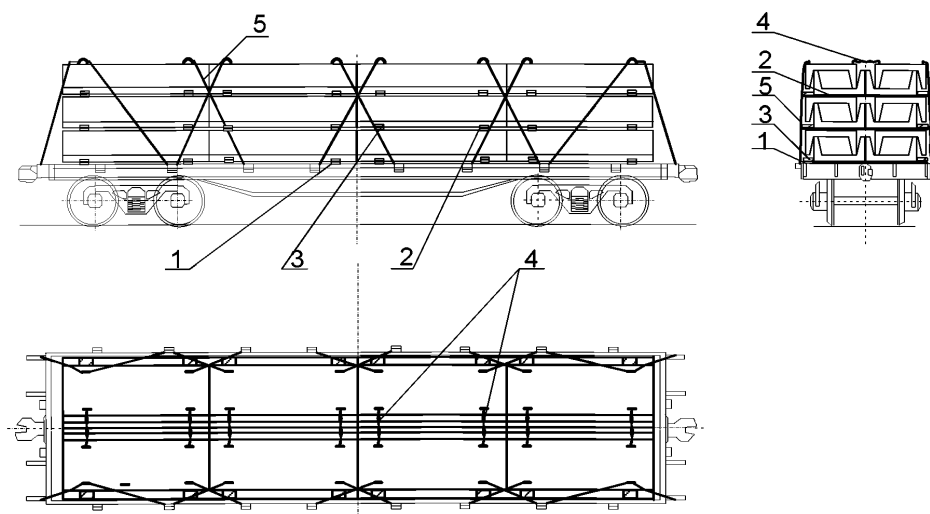


Рисунок 27 – Размещение и крепление лотков марок Л6–Л9
1 – подкладка; 2 – прокладка; 3 – брусок; 4 – увязка; 5 – растяжка

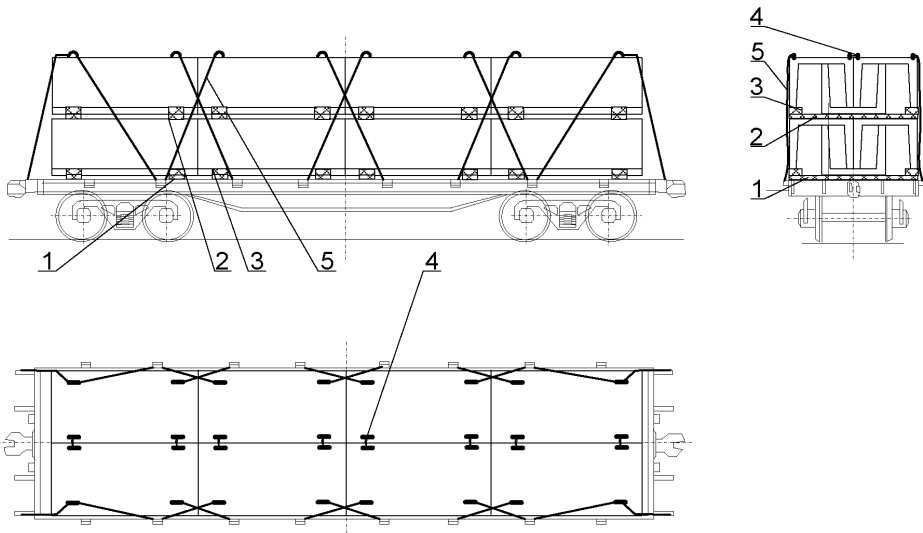


Рисунок 28 – Размещение и крепление лотков марок Л10–Л13
 1 – подкладка; 2 – прокладка; 3 – брусок; 4 – увязка; 5 – растяжка

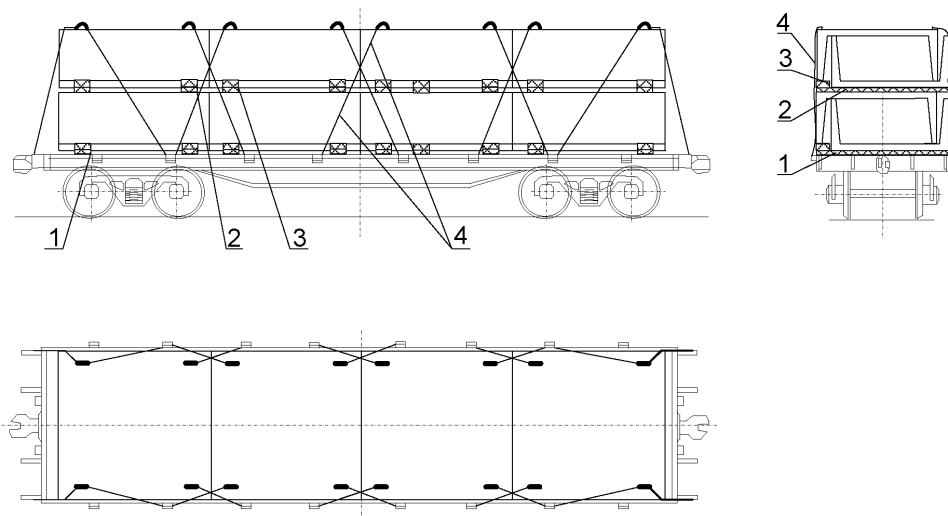


Рисунок 29 – Размещение и крепление лотков марок Л14–Л24
 1 – подкладка; 2 – прокладка; 3 – брусок; 4 – растяжка

7.3. В соответствии с положениями настоящего пункта допускается размещение и крепление на платформах железобетонных лотков других типов (марок), имеющих аналогичные параметры.

8. Размещение и крепление фундаментных блоков

8.1 Фундаментные блоки прямоугольного сечения размещают на платформе длинной стороной по длине платформы несколькими штабелями. Штабель формируют при высоте блоков более 0,6 м – в один ярус (рисунок 30); при высоте до 0,6 м включительно – в два яруса по высоте (рисунок 31).

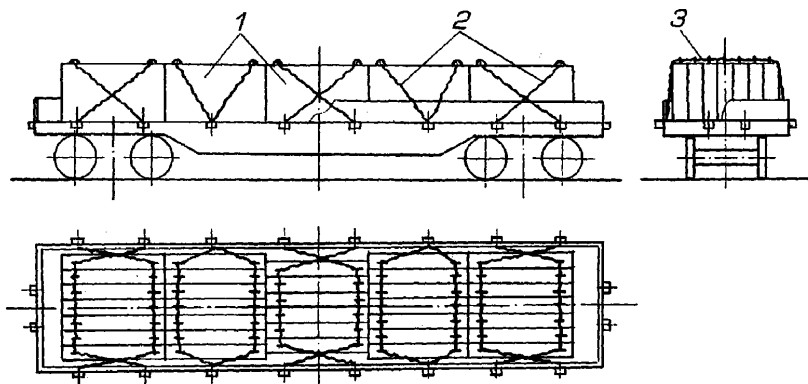


Рисунок 30

1 – блок; 2 – растяжка; 3 – увязка

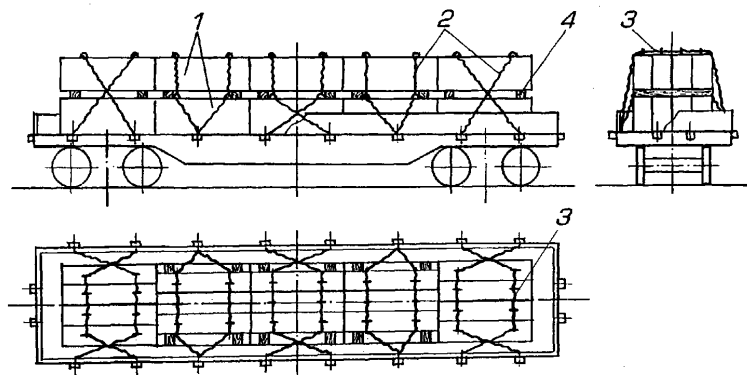


Рисунок 31

1 – блок; 2 – растяжка; 3 – увязка; 4 – прокладка

Штабели размещают непосредственно на пол платформы. Ширина штабелей должна быть не более ширины платформы. В каждом штабеле блоки каждого яруса скрепляют между собой двумя поперечными увязками из проволоки диаметром 6 мм в четыре нити. Блоки второго яруса укладывают на прокладки сечением не менее 100х100 мм и длиной, равной ширине штабеля. Допускается размещать на платформе штабели различной ширины и высоты в зависимости от размеров блоков.

Каждый штабель закрепляют двумя парами растяжек из проволоки диаметром 6 мм:

- при массе штабеля до 12 т включительно – в шесть нитей;
- при массе штабеля более 12 т – в восемь нитей.

Если ширина верхнего яруса составляет более половины ширины нижнего (рисунок 31), растяжки закрепляют за монтажные петли крайних блоков верхнего яруса. Если ширина верхнего яруса не превышает половины ширины нижнего (рисунок 31), растяжки закрепляют за монтажные петли нижнего яруса. Изделия верхнего яруса закрепляют за монтажные петли блоков нижнего яруса увязками в четыре нити.

8.2. Фундаментные блоки трапецевидного сечения и «башмаки» стаканного типа на платформе размещают несколькими штабелями по длине. Ярусы формируют из одного или двух изделий по ширине платформы (рисунок 32).

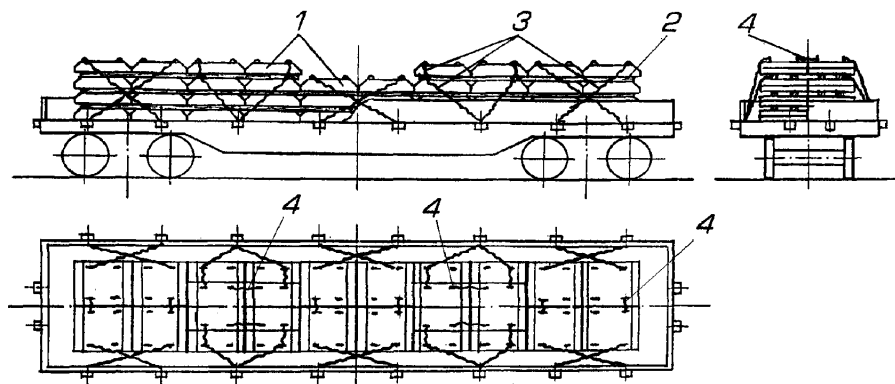


Рисунок 32

1 – блок; 2 – прокладка; 3 – растяжка; 4 – увязка

Штабели размещают непосредственно на пол платформы. Изделия каждого яруса укладывают на продольные прокладки сечением не менее 40x100 мм и длиной, равной длине яруса. Прокладки устанавливают на расстоянии не менее 100–150 мм от краев изделий. При формировании ярусов из двух рядов по ширине платформы изделия в каждом ярусе скрепляют между собой поперечными увязками из проволоки диаметром 6 мм в четыре нити. Каждую пару штабелей закрепляют четырьмя растяжками из проволоки диаметром 6 мм в восемь нитей.

Допускается размещать на платформе штабели различной ширины и высоты в зависимости от размеров блоков. Штабели меньшей высоты размещают в средней части платформы.

Если в верхнем ярусе размещено одно изделие, а в расположенных ниже ярусах – по два по ширине платформы, то растяжки закрепляют за монтажные петли изделий второго сверху яруса; изделия в верхнем ярусе связывают попарно продольными увязками из проволоки диаметром 6 мм в четыре нити; верхний ярус каждой пары штабелей закрепляют четырьмя увязками из проволоки диаметром 6 мм в четыре нити за монтажные петли изделий нижележащего полного яруса.

8.3. Фундаментные блоки трапецевидного сечения и «башмаки» стаканного типа в полувагоне размещают штабелями, формируемыми аналогично пункту 8.2 (рисунок 33).

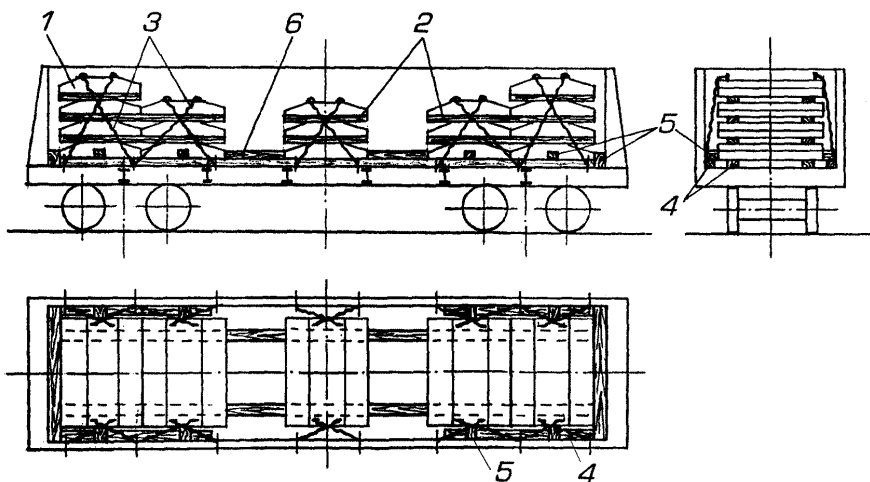


Рисунок 33

1 – изделие; 2 – прокладка; 3 – растяжка; 4 – подкладка; 5 – упорный брусок;
6 – распорный брусок

При этом изделия нижнего яруса укладывают на две продольные подкладки сечением не менее 50x150 мм и общей длиной, равной внутренней длине полувагона. Вплотную к торцовым порожкам полувагона на подкладки укладывают упорные бруски сечением не менее 60x100 мм и длиной, равной ширине кузова полувагона. Размещение штабелей производят вплотную к упорным брускам в направлении от торцов вагона к середине симметрично относительно плоскостей симметрии вагона.

В распор между штабелями на подкладки укладывают распорные бруски сечением не менее 60x100 мм. Каждый распорный брусок закрепляют к подкладке тремя гвоздями длиной не менее 100 мм. Штабели формируют таким образом, чтобы зазоры по длине между ними были не более 1,2 м. Изделия второго и последующих ярусов размещают на продольных прокладках сечением не менее 40x100 мм и длиной, равной длине укладываемого яруса. Подкладки и прокладки располагают на расстоянии не менее 100–150 мм в поперечном направлении от края изделий. При погрузке в два ряда по ширине изделия каждого яруса скрепляют между собой увязками из проволоки диаметром 6 мм в четыре нити.

Каждый штабель закрепляют четырьмя растяжками из проволоки диаметром 6 мм в шесть нитей. Если в верхнем ярусе размещено по одному изделию, а в остальных ярусах – по два, изделия верхних ярусов соседних штабелей скрепляют попарно увязками из проволоки диаметром 6 мм в четыре нити; растяжки закрепляют за монтажные петли изделий нижележащего полного яруса. Верхний ярус в этом случае закрепляют четырьмя растяжками из проволоки диаметром 6 мм в четыре нити за монтажные петли изделий нижележащего яруса.

От поперечного смещения штабеля, за исключением расположенных в середине полувагона, закрепляют упорными брусками сечением не менее 60x150 мм, длиной – по месту. Упорные бруски закрепляют каждый тремя гвоздями длиной не менее 100 мм к подкладкам сечением не менее 40x150 мм и длиной, равной суммарной длине группы закрепляемых штабелей, которые укладывают вдоль бортов полувагона.

9. Размещение и крепление арочных панелей

9.1. Арочные панели длиной от 5 до 6 м включительно на платформе размещают вдоль платформы двумя штабелями (рисунок 34). Количество ярусов в штабелях определяется грузоподъемностью платформы. В каждом ярусе штабеля размещают по 1–3 панели по ширине.

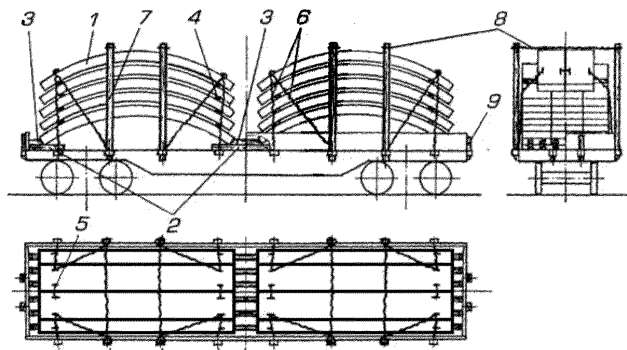


Рисунок 34

- 1 – панель; 2 – подкладка; 3 – распорный брусок; 4 – прокладка;
5 – увязка; 6 – растяжка; 7 – боковая стойка; 8 – увязка боковых стоек;
9 – торцевая стойка

Первые ярусы обоих штабелей размещают на 18 продольных подкладках сечением не менее 100x150 мм, располагаемых в пределах деревянного настила пола. Подкладки у торцевых бортов должны упираться в борт. Длина подкладок подбирается таким образом, чтобы их концы заходили под панель не менее чем на 200 мм. На подкладки вплотную к панелям укладывают распорные бруски сечением не менее 50x150 мм длиной по месту. Каждый распорный брусок вместе с подкладкой крепят к полу платформы гвоздями диаметром 6 мм длиной не менее 200 мм, в количестве:

- расположенные у торцевых бортов – 3 штук;
- расположенные в середине платформы: при суммарной массе панелей менее 63 т – 3 штук; 63–66 т – 4 штук; более 66 т – 5 штук.

Между ярусами панелей размещают с упором в монтажные петли две поперечные прокладки сечением не менее 50x150 мм.

9.2. Панели каждого яруса увязывают между собой за монтажные петли поперечными увязками из проволоки диаметром 6 мм в четыре нити. Каждый штабель панелей закрепляют четырьмя парами растяжек из проволоки диаметром 6 мм в восемь нитей. Растяжки закрепляют за монтажные петли верхних панелей и стоечные скобы платформы. Если в верхнем ярусе размещают панелей меньше, чем в других ярусах, и их общая ширина не превышает половины ширины погрузки, растяжки крепят за монтажные петли изделий второго сверху яруса. Верхний ярус в этом случае крепят растяжками из проволоки диаметром 6 мм в четыре нити за монтажные петли изделий нижележащего полного яруса.

Каждый штабель панелей ограждают двумя парами боковых стоек длиной 1,8 м. Противоположные стойки увязывают между собой попарно проволокой диаметром 6 мм в четыре нити. В торцевые стоечные скобы устанавливают короткие деревянные стойки.

10. Размещение и крепление лестничных маршей и площадок

10.1. Лестничные площадки размещают в средней части платформы длинной стороной вдоль платформы двумя штабелями по длине вагона (рисунок 35). Штабеля формируют из шести ярусов по высоте. В ярусах размещают по две площадки по ширине платформы. Допускается в верхнем ярусе каждого штабеля размещать по одной площадке.

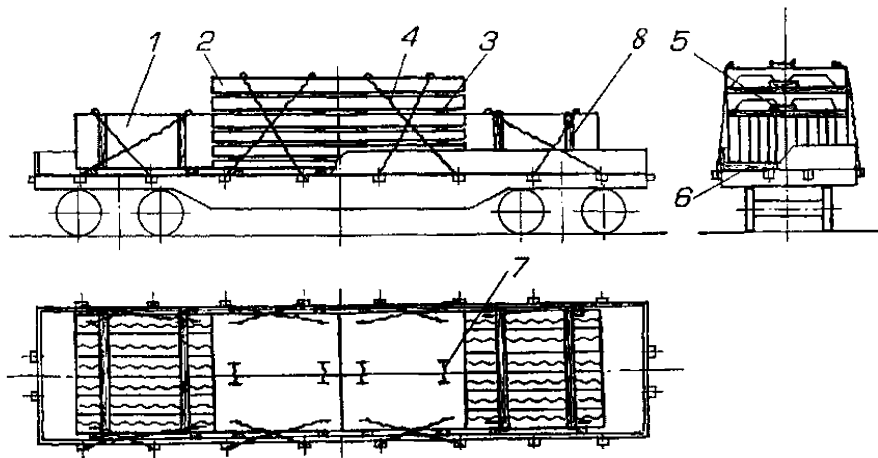


Рисунок 35

- 1 – лестничный марш; 2 – лестничная площадка; 3 – прокладка;
4 – растяжка; 5 – выравнивающий брусок; 6 – подкладка; 7 – увязка;
8 – устройство для скрепления лестничных маршей

Каждый штабель лестничных площадок размещают на двух подкладках сечением не менее 40x100 мм и длиной 2750 мм, закрепляемых к полу платформы каждая десять гвоздями диаметром 6 мм и длиной 150 мм. Между ярусами изделий укладывают прокладки сечением не менее 25x100 мм и длиной 2750 мм. Для выравнивания площадок к подкладкам и прокладкам в середине прикрепляют выравнивающие бруски размерами 100x100x300 мм каждый двумя гвоздями диаметром 6 мм и длиной 150 мм. Площадки в каждом ярусе штабеля скрепляют между собой увязками из проволоки диаметром 6 мм в четыре нити.

Лестничные марши формируют в блоки с использованием металлических кассет и устанавливают вплотную к штабелям площадок с обеих сторон. Каждый блок формируют из 11–12 маршей. Каждый блок маршей размещают на двух поперечных подкладках размерами 25x100x2750 мм, каждую из которых крепят к полу семью гвоздями диаметром 6 мм и длиной 150 мм.

Каждый штабель лестничных площадок закрепляют двумя парами растяжек из проволоки диаметром 6 мм в шесть нитей, каждый блок лестничных маршей – двумя парами растяжек из проволоки диаметром 6 мм в восемь нитей. При размещении в верхнем ярусе одной лестничной площадки растяжки крепят за монтажные петли площадок второго сверху яруса, площадки верхнего яруса закрепляют за монтажные петли площадок, размещенных в нижележащем ярусе растяжками из проволоки диаметром 6 мм в четыре нити.

10.2. В полувагоне размещение лестничных маршей и лестничных площадок аналогично размещению их на платформе (рисунок 36). Каждый штабель лестничных площадок и лестничных маршей размещают на двух подкладках сечением не менее 50x100 мм и длиной, равной внутренней ширине полувагона.

От продольного смещения груз закрепляют двумя упорными брусками сечением не менее 100x100 мм, уложенными к торцевым порожкам, или распорными рамами, состоящими из двух упорных и четырех распорных брусков того же сечения. Бруски скрепляют скобами из прутка диаметром 8–10 мм по одной скобе в каждое соединение. Штабеля лестничных площадок дополнительно закрепляют четырьмя парами растяжек из проволоки диаметром 6 мм в четыре нити. Растяжки закрепляют за монтажные петли изделий верхнего яруса и нижние увязочные устройства полувагона. При размещении в верхнем ярусе штабелей одной площадки их крепление производится аналогично креплению на платформе.

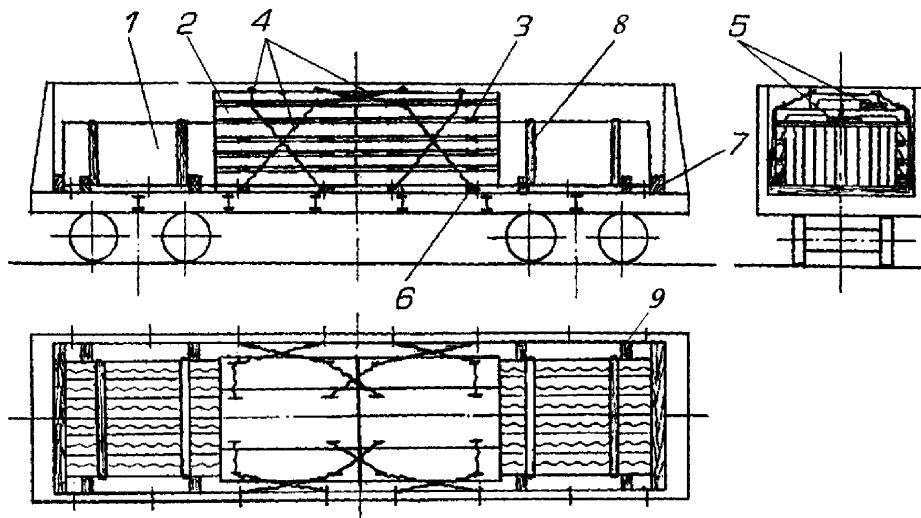


Рисунок 36

- 1 – лестничный марш; 2 – лестничная площадка; 3 – прокладка;
 4 – растяжка; 5 – выравнивающий брусок; 6 – подкладка; 7 – упорный брусок;
 8 – металлическая кассета; 9 – распорный брусок

Каждый штабель лестничных маршей от поперечного смещения закрепляют четырьмя распорными брусками сечением не менее 60x100 мм и длиной по месту. Бруски устанавливают на поперечные подкладки и крепят к ним тремя гвоздями длиной 100 мм каждый.

11. Размещение и крепление железобетонных элеваторных конструкций

11.1. Элеваторные элементы СОГ-1, СОГ-1ТА (далее – СОГ) размещают на платформе в количестве 8 штук четырьмя штабелями по длине в два яруса по высоте (рисунок 37). Нижний СОГ размещают на двух поперечных подкладках сечением не менее 50x100 мм и длиной 3200 мм, располагаемых под торцевыми стенками блоков. Верхний СОГ укладывают на четыре прокладки сечением не менее 100x100 мм и длиной 700 мм, располагаемые под углом 45° к продольной плоскости симметрии вагона.

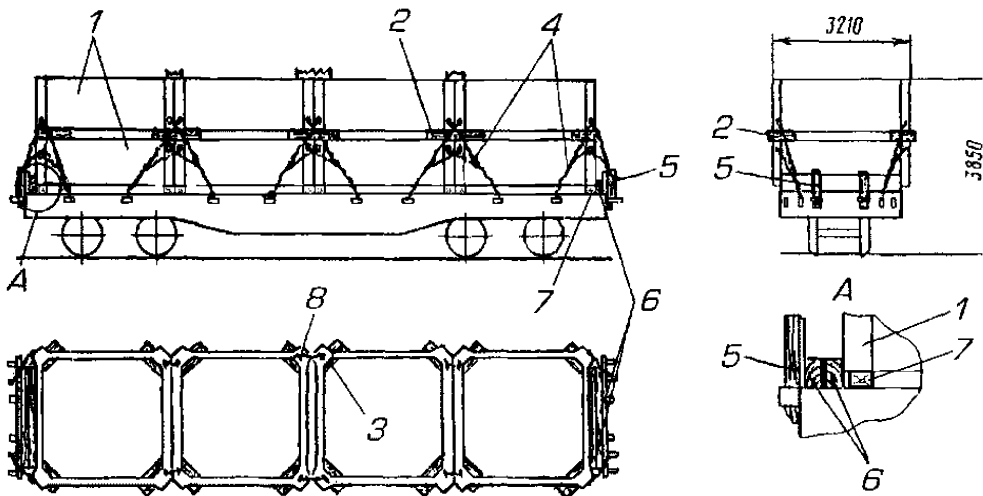


Рисунок 37

1 – СОГ; 2 – прокладка; 3 – брусок-фиксатор; 4 – растяжка; 5 – стойка;
6 – упорный брусок; 7 – подкладка; 8 – увязка

Для предотвращения выпадения прокладок к каждой из них крепят тремя гвоздями длиной 150 мм брусок-фиксатор размерами 80x100x350 мм, расположенный вертикально внутри блока СОГ.

Зазор между торцевыми бортами платформы и крайними блоками заполняют упорными брусками сечением не менее 100x100 мм и длиной 2700 мм, каждый брусок крепят к полу шестью гвоздями диаметром 6 мм и длиной 150 мм.

В торцевые стоечные скобы устанавливают короткие деревянные стойки.

Каждый штабель закрепляют растяжками из проволоки диаметром 6 мм в шесть нитей: крайний штабель – шестью растяжками, закрепленными за боковые стоечные скобы и за торцевые опорные кронштейны платформы, а каждый средний штабель – четырьмя растяжками, закрепленными за боковые стоечные скобы. Нити растяжки пропускают снаружи через угловое нижнее отверстие СОГ верхнего яруса, далее изнутри – через угловое верхнее отверстие СОГ нижнего яруса. Верхние СОГ увязывают между собой за монтажные петли шестью увязками из проволоки диаметром 6 мм в четыре нити.

11.2. При совместной перевозке на платформе элементов СОГ-1, СОГ-1ТА и элементов ПСЖ-4, СПГ элементы СОГ-1 и СОГ-1ТА размещают на платформе четырьмя штабелями по длине в два яруса по высоте, а элементы ПСЖ-4 и СПГ – в один ярус (рисунок 38). Нижние СОГ размещают на десяти продольных подкладках размерами 40x200x500 мм, уложенных под угловыми частями СОГ. Каждую подкладку крепят к полу платформы четырьмя гвоздями диаметром 6 мм и длиной 150 мм. Размещение верхних СОГ и крепление штабелей этих СОГ производится в соответствии положениями пункта 11.1 настоящей главы. Внутри каждого нижнего СОГ устанавливают на пол штабель из девяти элементов ПСЖ-4 или четырех элементов СПГ, расположенных «на ребро» под углом 45° к продольной плоскости симметрии платформы. Элементы ПСЖ-4 и СПГ в штабеле увязывают между собой за монтажные петли двумя поперечными увязками из проволоки диаметром 6 мм в четыре нити и закрепляют их с боковых сторон двумя упорными брусками размером не менее 50x100x1000 мм, каждый из которых крепят к полу платформы четырьмя гвоздями диаметром 6 мм и длиной 150 мм.

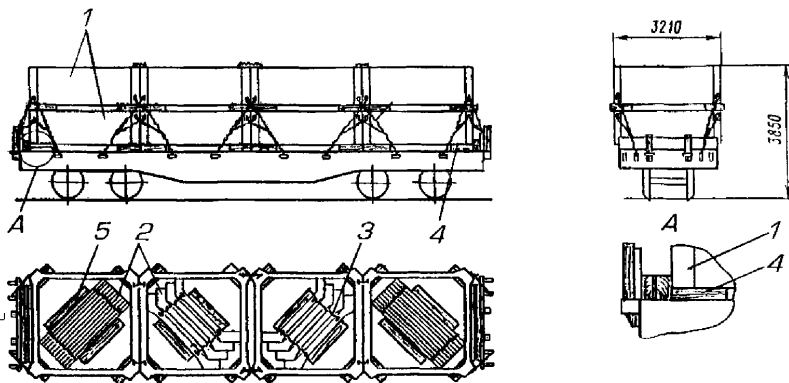


Рисунок 38

1 – СОГ; 2 – элемент ПСЖ-4 или СПГ; 3 – увязка;
4 – подкладка; 5 – упорный брусок

Условно не показанные брусок-фиксатор, растяжка, стойка, упорный брусок –
в соответствии с рисунком 37

11.3. При совместной перевозке СОГ с элементами В-1 их размещают на платформе четырьмя штабелями по длине платформы (рисунок 39).

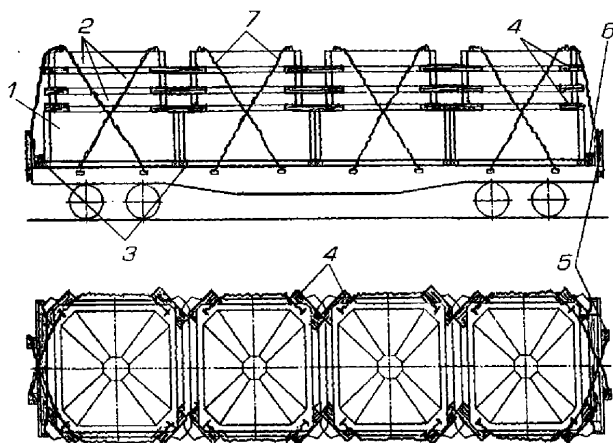


Рисунок 39

1 – СОГ; 2 – элемент В-1; 3 – подкладка; 4 – прокладка;
5 – стойка; 6 – упорный брусок; 7 – растяжка

Каждый штабель формируют из одного СОГ и трех ярусов элементов В-1. Штабель размещают на подкладки аналогично пункту 11.1 настоящей главы. Элементы В-1 размещают на СОГ на четырех прокладках сечением 100x100 мм и длиной 1450 мм, располагаемых под углом 45° к продольной плоскости симметрии платформы. Между штабелями и торцевыми бортами платформы укладывают упорные бруски сечением не менее 100x100 мм и длиной 2700 мм, каждый из которых крепят шестью гвоздями диаметром 6 мм и длиной 150 мм. Каждый штабель блоков СОГ и элементов В-1 закрепляют за монтажные петли верхних элементов В-1 растяжками из проволоки диаметром 6 мм: крайний штабель – шестью растяжками в восемь нитей за торцевые и боковые скобы платформы, средний штабель – четырьмя растяжками в четыре нити за боковые скобы платформы. В торцевые стоечные скобы устанавливают короткие деревянные стойки.

11.4. При совместной перевозке элеваторных элементов СУГ (9 штук) и СПГ (17 штук) элементы размещают на платформе в один ярус: элементы СУГ – тремя штабелями и элементы СПГ – пятью штабелями (рисунок 40).

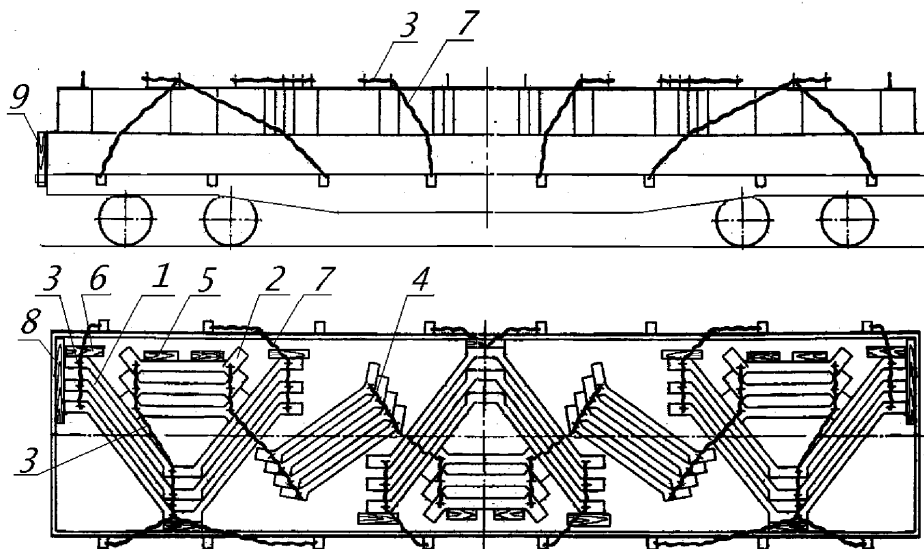


Рисунок 40

1 – штабель СУГ; 2 – штабель СПГ; 3 – увязка; 4 – увязка; 5, 6, 8 – упорные бруски; 7 – растяжка; 9 – стойка

Штабель элементов СУГ формируют из трех изделий, установленных «на ребро», которые увязывают между собой за монтажные петли тремя увязками из проволоки диаметром 6 мм в четыре нити. Штабели элементов СПГ формируют: три штабеля – по три элемента и два штабеля – по четыре элемента. Штабели СПГ размещают соответственно внутри и между штабелями СУГ таким образом, чтобы они своими концами упирались в штабели СУГ. Элементы СПГ в штабеле увязывают между собой двумя увязками из проволоки диаметром 6 мм в четыре нити. Штабели СПГ и штабели СУГ между собой увязывают шестью увязками из проволоки диаметром 6 мм в четыре нити.

Штабели СПГ, расположенные внутри штабелей СУГ, закрепляют со стороны бокового борта платформы двумя упорными брусками размерами не менее 80х90х500 мм, которые закрепляют к полу гвоздями диаметром 6 мм и длиной 150 мм по 4 штуки каждый. Каждый штабель элементов СУГ закрепляют тремя упорными брусками размерами не менее 50х100х1000 мм, закрепляемыми гвоздями диаметром 6 мм и длиной 150 мм по 10 штук каждый, и четырьмя растяжками из проволоки диаметром 6 мм в восемь нитей, закрепляемыми за монтажные петли элементов СУГ и боковые стоечные скобы платформы.

Зазор между торцевыми бортами платформы и торцами штабелей СУГ заполняют упорными брусками высотой не менее 50 мм и длиной 1200 мм, которые скрепляют между собой гвоздями диаметром не менее 5 мм. Упорный брусок (либо пакет брусков) скрепляют с прилегающим бруском скобой из прутка диаметром 6–8 мм. В торцевые стоечные скобы устанавливают короткие деревянные стойки.

ГЛАВА 5

РАЗМЕЩЕНИЕ И КРЕПЛЕНИЕ ГРУЗОВ С ПЛОСКИМИ ПОПАРАМИ

1. Общие положения

1.1. Настоящая глава устанавливает способы размещения и крепления грузов с плоскими опорами (упакованных и неупакованных), а также деревянных ящиков с грузом в универсальных полувагонах и на универсальных платформах в пределах основного габарита погрузки.

1.2. Размещение и крепление грузов, имеющих плоские опоры (плоскую опорную поверхность) и предусмотренных другими главами настоящих ТУ (металлопродукция, железобетонные изделия, контейнеры, техника на гусеничном ходу, грузы цилиндрической формы на ложементах), а также пакетированных грузов на плоских опорах осуществляется на основании соответствующих глав или главы 1 настоящих ТУ.

1.3. Груз с плоской опорой (рисунок 1) – груз, имеющий плоскую опорную поверхность (рисунок 1а), опорную раму (рисунок 1б), салазки (рисунок 1в), отдельные опоры (рисунок 1г).

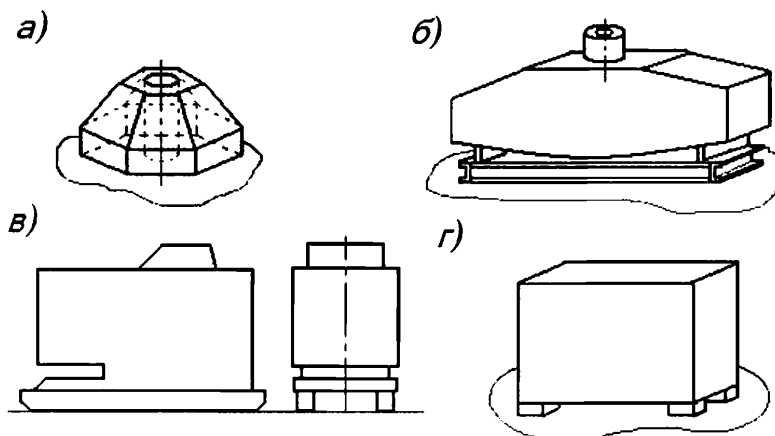


Рисунок 1 – Примеры грузов с плоскими опорами:
а – груз с плоской опорной поверхностью; б – груз на опорной раме;
в – груз на салазках; г – груз на отдельных опорах

Размеры опор груза должны быть не менее: длина – 150 мм, ширина – 50 мм. Для металлических опор допускается ширина опор не менее 25 мм.

При наличии защитной упаковки груза она должна быть надежно закреплена на грузе. Использовать защитную упаковку для крепления груза в вагоне не допускается. Защитная упаковка не должна препятствовать осмотру крепления груза.

Грузы на отдельных опорах перевозят только на платформах.

1.4. Ящик (рисунок 2) – вид транспортной тары в форме параллелепипеда или куба, имеющий основание, крышку, торцевые и боковые стенки. Ящик может иметь салазки (продольные или поперечные), соединенные с основанием.

Груз должен быть надежно закреплён внутри ящика и на салазках.

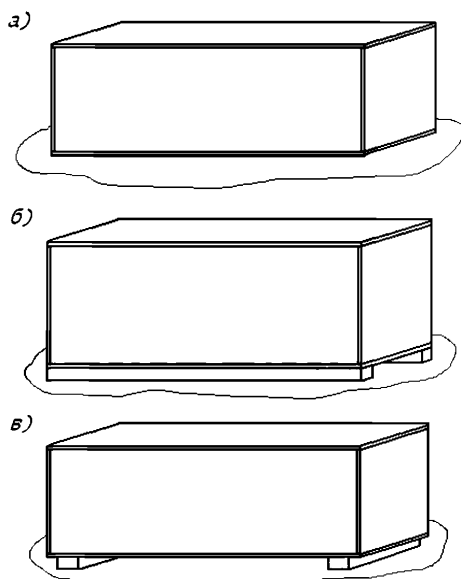


Рисунок 2 – Варианты ящиков на различных основаниях:
 а – ящик без салазок; б – ящик с продольными салазками;
 в – ящик с поперечными салазками

1.5. Конструкция грузов с плоскими опорами, ящиков (далее – груз) и способ их размещения в вагоне должны обеспечивать возможность выполнения погрузочно-разгрузочных работ механизированным способом.

1.6. Груз размещают и закрепляют на платформе или в полувагоне в соответствии с настоящей главой, если:

- масса каждого места груза не превышает 25 т;
- значение коэффициента трения скольжения между грузом и полом вагона (с учетом подкладок) не менее 0,4;
- груз не препятствует закрыванию боковых и торцевых бортов платформы или торцевых дверей полувагона;
- выход частей груза, размещенного на платформе (при закрытых торцевых бортах) или в полувагоне (при закрытых торцевых дверях), за концевую балку рамы вагона не превышает 400 мм;
- коэффициент запаса устойчивости каждого места груза от опрокидывания в одном из направлений (вдоль или поперек вагона) – не менее 1,0, а в другом – не менее 1,25.

1.7. Если высота общего центра тяжести вагона с грузом от уровня головок рельсов превышает 2300 мм или наветренная поверхность вагона с грузом превышает 50 м^2 , отправитель выполняет проверку поперечной устойчивости вагона с грузом в соответствии с требованиями главы 1 настоящих ТУ.

1.8. Груз, геометрические параметры которого соответствуют приведенным в таблице 1, является устойчивым от опрокидывания (рисунок 3). Крепление такого груза от опрокидывания не требуется. Если груз устанавливают на подкладки, то устойчивость его от опрокидывания проверяют относительно подкладок.

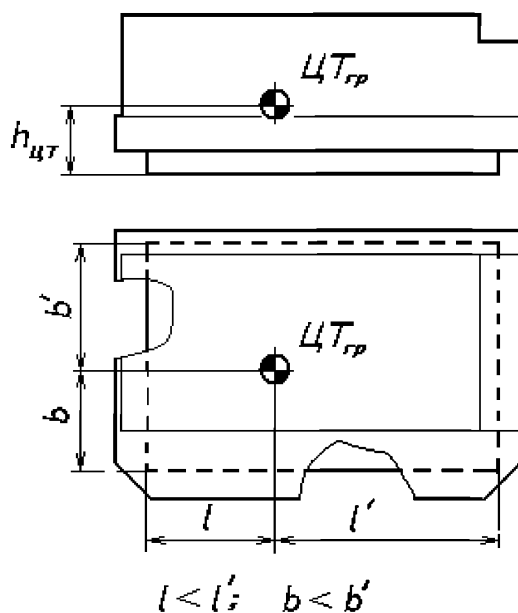


Рисунок 3

Таблица 1

Геометрические параметры груза, при которых обеспечивается его устойчивость от опрокидывания в вагоне

Высота центра тяжести груза ($h_{цт}$), мм, не более	Расстояние от проекции центра тяжести груза на пол вагона до ближайшего к нему ребра опрокидывания груза, мм, не менее			
	вдоль вагона l (рисунок 3) в зависимости от общей массы груза в вагоне (т)			поперек вагона b (рисунок 3)
	10 - 40	40 - 50	более 50	
200	220	200	200	160
300	365	335	325	240
400	510	470	455	320
500	660	600	585	400
600	800	740	715	480
700	950	870	845	560
800	1100	1005	975	640
900	1240	1140	1105	720
1000	1390	1270	1235	800
1100	1530	1410	1365	880
1200	1680	1540	1495	960
1300	1825	1675	1625	1040
1400	1970	1810	1755	1120
1500	2120	1940	1885	1200
1600	2260	2080	2015	1280
1700	2410	2210	2145	1360

Примечание. Для промежуточных значений высоты центра тяжести груза $h_{цт}$ значения l и b определяются методом линейной интерполяции (глава 1 настоящих ТУ, пункт 4.5).

Для грузов, геометрические параметры которых не соответствуют приведенным в таблице 1, отправитель выполняет расчет коэффициента запаса устойчивости груза от опрокидывания вдоль или поперек вагона ($\eta_{пр}$, $\eta_{п}$) в соответствии с пунктом 11.4.3 главы 1 настоящих ТУ, на основании которого определяется необходимость закрепления груза от опрокидывания. Места груза, для которых значение $\eta_{пр}$ или $\eta_{п}$ находится в пределах от 1,0 до 1,25, закрепляют от опрокидывания в соответствии с пунктом 2.7 настоящей главы.

1.9. После размещения и закрепления груза на платформе ее борта должны быть закрыты и заперты на клиновые запоры. В необходимых случаях торцевые и боковые борта подкрепляются короткими стойками.

При размещении груза в полувагоне его торцевые двери должны быть закрыты и заперты на запоры.

1.10. На платформе груз на салазках или отдельных опорах размещают предпочтительно таким образом, чтобы его салазки или отдельные опоры располагались вдоль платформы. Нагрузка от каждой салазки, каждой отдельной опоры груза или подкладки, расположенной вдоль платформы (далее – продольная опора) и опирающейся на деревянный настил пола, должна быть не более величин, приведенных в таблице 2.

Таблица 2

Допускаемые нагрузки на деревянный настил пола платформы от продольных опор груза

Длина продольной опоры, мм	Расстояние от продольной плоскости симметрии платформы до оси продольной опоры			
	менее 74 мм	74 – 250 мм; 736 – 850 мм; 1285 – 1360 мм	251 – 350 мм; 636 – 735 мм; 851 – 950 мм; 1185 – 1284 мм	351 – 635 мм; 951 – 1184 мм
Допускаемые нагрузки от продольной опоры, т				
150	0,85/0,43	1,00/0,50	0,50/0,25	0,30/0,15
300	1,60/0,80	2,00/1,00	0,50/0,25	0,30/0,15
500	2,70/1,40	3,30/1,65	1,50/0,75	0,90/0,45
750	4,00/2,00	5,00/2,50	1,50/0,75	0,90/0,45
1000	5,30/2,65	6,60/3,30	3,10/1,55	1,80/0,90
1250	5,30/2,65	8,30/4,15	3,10/1,55	1,80/0,90
1500	8,00/4,00	10,00/5,00	4,70/2,35	2,80/1,40
2000	10,60/5,30	10,00/5,00	6,30/3,15	3,70/1,85
2500	10,60/5,30	10,00/5,00	7,80/3,90	4,60/2,30
3000 и более	10,60/5,30	10,00/5,00	9,40/4,70	5,50/2,75

Примечания. 1. В числителе указаны значения нагрузок при ширине продольной опоры груза 50 мм и более, в знаменателе – при ширине продольной опоры менее 50 мм.

2. Для промежуточных значений длины продольной опоры значения допускаемых нагрузок определяют методом линейной интерполяции (глава 1 настоящих ТУ, пункт 4.5).

Если нагрузка от продольной опоры груза превышает значения, приведенные в таблице 2, груз устанавливают на две поперечные деревянные подкладки сечением не менее 50x150 мм. При размещении продольных опор груза по обе стороны от продольной плоскости симметрии платформы длина поперечных подкладок должна быть равной ширине пола платформы (рисунок 4а); если продольные опоры груза располагаются по одну сторону от продольной плоскости симметрии платформы, длина поперечных подкладок должна быть равна половине ширины пола платформы (рисунок 4б). Допускается при расположении мест груза несколькими рядами по ширине платформы устанавливать соседние места груза

на общие поперечные подкладки длиной, равной ширине пола платформы (рисунок 4б). Каждую подкладку прибивают к полу платформы не менее чем четырьмя гвоздями длиной, превышающей высоту подкладки не менее чем на 50 мм. Допускается применять подкладки, составные по высоте из двух досок толщиной не менее 25 мм.

При размещении отдельных опор груза длинной стороной поперек платформы с опиранием на деревянный настил пола (рисунок 4в) груз устанавливают опорами на две продольные подкладки из досок сечением не менее 40x100 мм, которые прибивают к деревянному настилу пола каждую не менее чем четырьмя гвоздями длиной, превышающей высоту подкладки не менее чем на 50 мм. В этом случае нагрузка на каждую продольную подкладку не должна превышать допусковых величин, приведенных в таблице 2.

При размещении груза салазками поперек платформы подкладки не устанавливают.

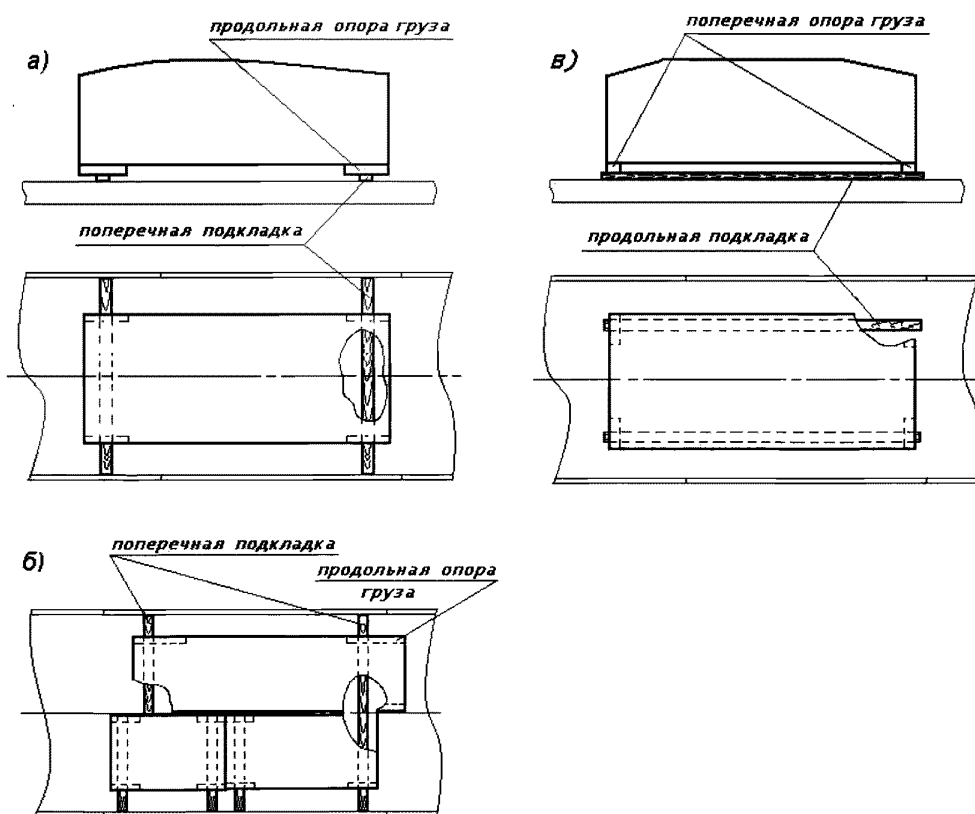


Рисунок 4 – Примеры применения подкладок при размещении грузов на отдельных опорах

1.11. На платформах с деревометаллическим настилом пола при возвышении металлического листа над уровнем деревянного настила пола более 5 мм груз устанавливают на продольные подкладки из досок толщиной не менее 25 мм (рисунок 5а). Каждую подкладку крепят к полу платформы не менее чем 4 гвоздями длиной не менее 80 мм. Если возвышение металлического листа над плоскостью деревянного настила пола платформы не превышает 5 мм, допускается деревянные ящики и грузы на основаниях из дерева устанавливать без подкладок (рисунок 5б).

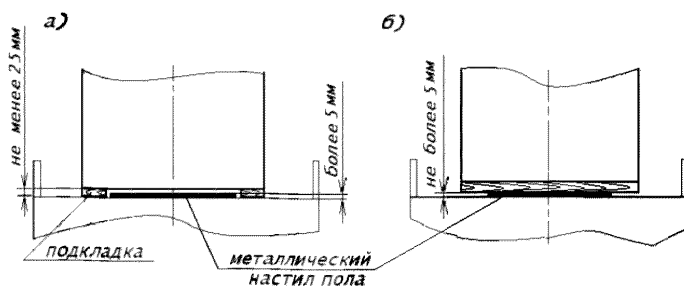


Рисунок 5 – Установка груза на платформе с деревометаллическим полом:
а – на двух продольных подкладках; б – без подкладок

1.12. При размещении груза в полувагоне нагрузка от груза (подкладок) на поперечные балки и поверхность крышек люков не должна превышать допустимых значений, приведенных в главе 1 настоящих ТУ. Если груз опирается только на одну поперечную балку и поверхность люка, под него укладывают выравнивающую подкладку.

1.13. Для крепления груза от перемещений применяют упорные и распорные бруски, распорные рамы, растяжки и обвязки.

1.13.1. Упорные и распорные бруски для крепления груза должны иметь сечение в месте контакта с грузом не менее 50х100 мм.

Упорные и распорные бруски могут располагаться как вдоль, так и поперек платформы. Продольные бруски должны располагаться параллельно, поперечные – перпендикулярно продольной плоскости симметрии вагона (рисунок 6). Бруски прибивают к полу платформы гвоздями в соответствии с положениями главы 1 настоящих ТУ.

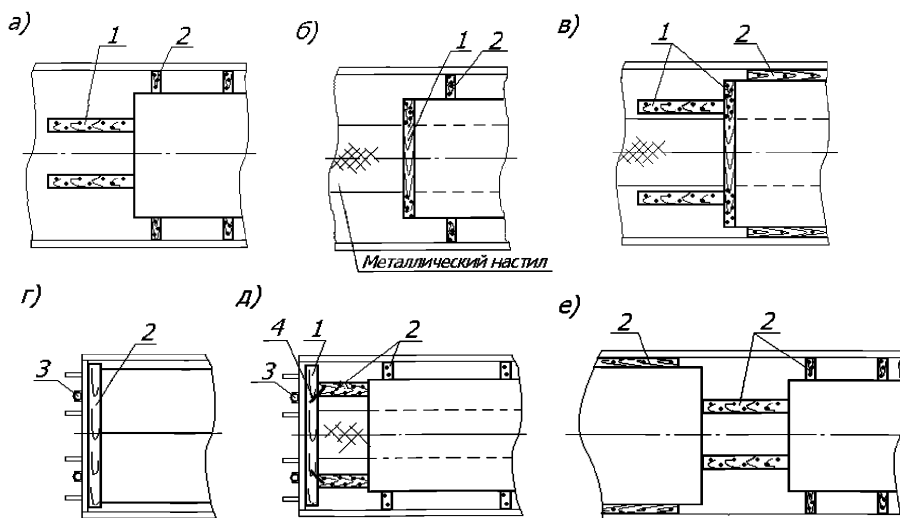


Рисунок 6 – Крепление груза на платформе упорными и распорными брусками
1 – упорный брусок; 2 – распорный брусок; 3 – стойка;
4 – строительная скоба

Допускается на платформах применять продольные упорные бруски, составные по высоте из двух частей толщиной не менее 40 мм (за исключением случая, приведенного на рисунке 7б). Составной по высоте брусок прибивают к полу необходимым количеством гвоздей, проходящих через обе части бруска. Допускается крепить составные бруски следующим порядком: нижнюю часть бруска прибивают к полу необходимым количеством гвоздей, затем прибивают верхнюю часть к нижней таким же количеством гвоздей. При этом должны соблюдаться положения главы 1 настоящих ТУ.

При передаче нагрузки от груза на торцевой борт платформы вплотную к борту устанавливают распорный (рисунок 6г) или упорный (рисунок 6д) брусок длиной, равной ширине пола платформы.

Для обеспечения контакта упорных и распорных брусков с грузом бруски при необходимости подрезают по месту (рисунок 7а) или используют бруски, скрепленные с подкладкой из доски толщиной не менее 25 мм (рисунок 7б).

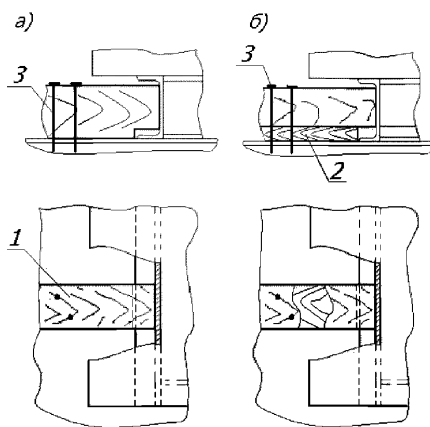


Рисунок 7 – Варианты обеспечения контакта брусков с грузом:
 а – подрезом бруска; б – применением подкладки
 1 – упорный (распорный) брусок; 2 – подкладка; 3 – гвоздь

Крепление в продольном направлении груза на салазках с упором в салазки допускается только с упором брусков в торцы продольно расположенных салазок (рисунок 8). Если салазки груза имеют скос, упорный брусок подрезают под углом скоса салазок таким образом, чтобы обеспечить контакт с салазками на высоту не менее 50 мм. Если угол скоса салазок менее 40°, груз дополнительно закрепляют двумя обвязками из проволоки диаметром 6 мм в 2 нити, которые устанавливают по одной с каждой стороны груза максимально близко к упорным брускам (рисунок 8в).

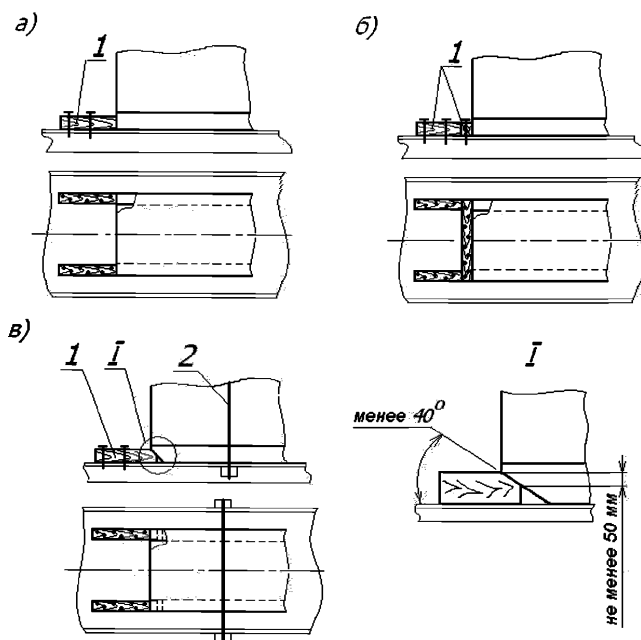


Рисунок 8 – Примеры крепления груза на салазках в продольном направлении брусками:
 а, б – крепление с упором в торцы салазок без скоса;
 в – крепление с упором в торцы салазок со скосом
 1 – упорный брусок; 2 – обвязка

Крепление в продольном и поперечном направлениях груза на отдельных опорах с упором только в опоры допускается в случае, когда опоры являются частью груза или основания, к которому закреплен груз.

При закреплении от продольного смещения груза на салазках, ориентированных поперек вагона, или груза на отдельных опорах, не являющихся частью груза или его основания, упорные бруски устанавливаются вплотную к грузу или его основанию. Высота контакта бруска с грузом или его основанием должна быть не менее 50 мм (рисунок 9).

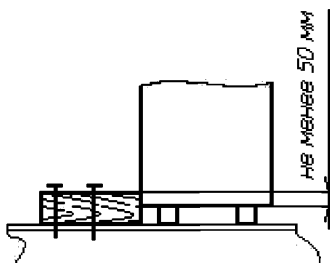


Рисунок 9

Распорные рамы представляют собой конструкцию из брусков, соединенных между собой строительными скобами или соединительными планками (рисунок 10). Распорные рамы могут быть сформированы из упорных и распорных брусков (рисунок 10а, 10б, 10в, 10д) или только из распорных брусков и соединительных планок (рисунок 10г).

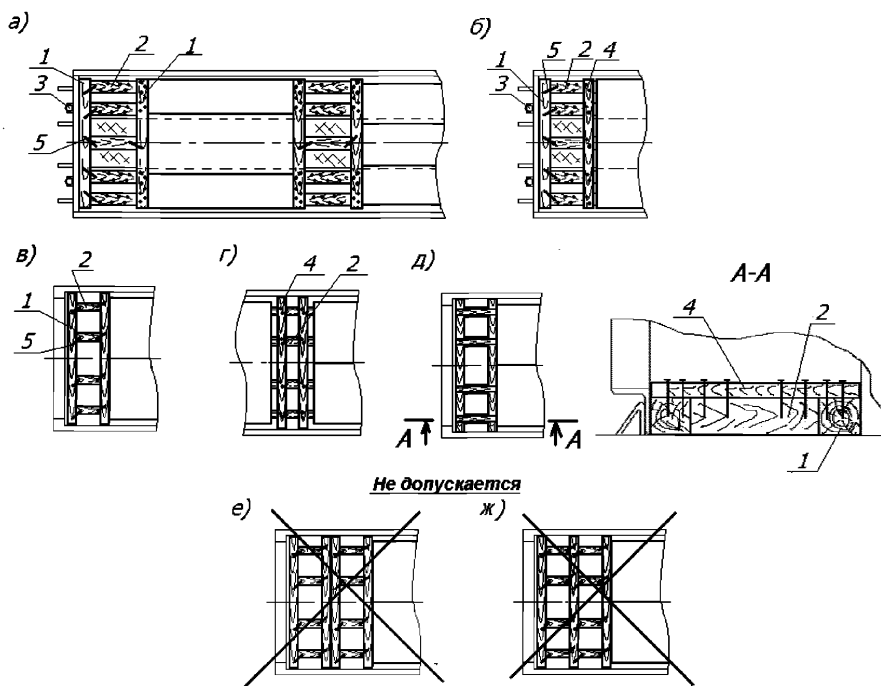


Рисунок 10 – Примеры применения распорных рам:
 а, б – на платформе; в, г, д, е, ж – в полувагоне
 1 – упорный брусок; 2 – распорный брусок; 3 – торцевая стойка;
 4 – соединительная планка; 5 – строительная скоба

На платформах бруски распорных рам, расположенные на деревянном настиле пола, прибивают к нему гвоздями в соответствии с положениями главы 1 настоящих ТУ. Количество гвоздей определяется в соответствии с пунктом 2.5.4 настоящей главы. Бруски, расположенные на металлическом настиле пола (рисунок 10а, 10б), крепяют с примыкающими брусками строительными скобами. Если брусок, расположенный вплотную к торцевому борту, невозможно прибить к полу гвоздями, его также крепяют с примыкающими брусками строительными скобами.

В полувагонах упорные и распорные бруски распорных рам крепяют с помощью строительных скоб или соединительных планок толщиной не менее 25 мм (рисунок 10в, 10г, 10д).

На платформах длина распорных брусков, в том числе в распорных рамах, для крепления груза в продольном направлении должна быть не более 2500 мм. В полувагонах длина распорных брусков в распорных рамах должна быть не более 1700 мм.

Не допускается применять для крепления груза в полувагонах две и более распорные рамы, установленные вплотную друг к другу (рисунок 10е), или распорные рамы с разделенными по длине распорными брусками (рисунок 10ж).

При размещении груза вплотную к торцевому борту платформы или установке между грузом и торцевым бортом распорных брусков, распорных рам в торцевые стоечные скобы устанавливают стойки (рисунки бг, бд, 10а, 10б) в соответствии с положениями главы 1 настоящих ТУ.

1.13.2. Растяжки и обвязки устанавливают порядком, предусмотренным главой 1 настоящих ТУ. При этом угол наклона растяжки к полу вагона и угол между проекцией растяжки на пол и продольной плоскостью симметрии вагона не должны превышать 60° . Обвязки устанавливают в плоскости, параллельной поперечной плоскости симметрии вагона. Угол наклона ветвей обвязки к плоскости пола вагона должен быть не менее 60° . Одновременное нагружение верхнего и среднего увязочных устройств одной стойки полувагона не допускается.

1.14. Допускается крепление груза в продольном направлении наклонными обвязками, обводимыми вокруг его торцов, если форма или конструктивные особенности груза обеспечивают надежность фиксации обвязки от соскальзывания вниз (рисунок 11). Величина выступающих частей груза, на которые опирается обвязка, должна быть не менее 200 мм.

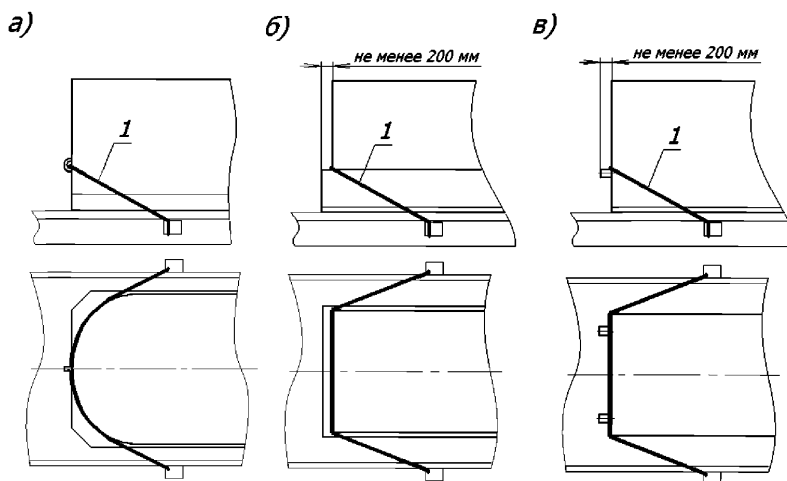


Рисунок 11 – Примеры установки наклонной обвязки
 а – с использованием строповочных узлов груза; б – с использованием особенностей формы груза; в – с использованием выступающих частей груза
 1 – наклонная обвязка

При креплении ящика наклонными обвязками (рисунок 12) по углам ящика обвязку фиксируют двумя строительными скобами или гвоздями длиной 120 мм, которые забивают в каркас ящика.

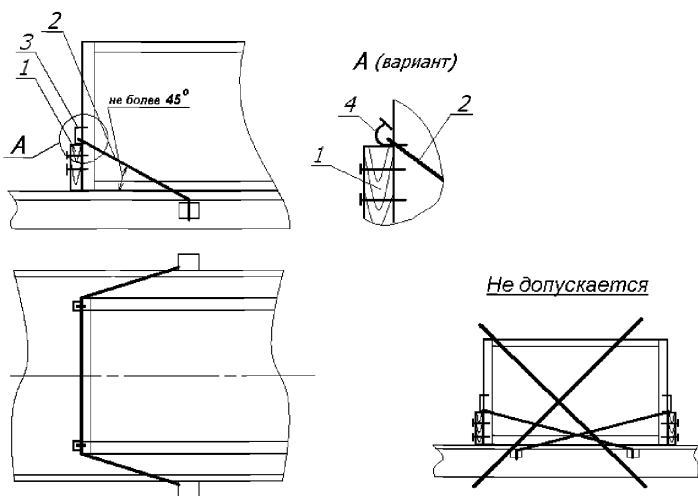


Рисунок 12 – Крепление ящика наклонной обвязкой

1 – вертикальный брусок; 2 – наклонная обвязка; 3 – строительная скоба; 4 – гвоздь

Скобы (гвозди) подкрепляют вертикальными брусками сечением не менее 50x100 мм, которые устанавливают на пол вагона. Бруски крепят к ящику каждый двумя гвоздями.

Угол наклона ветвей наклонной обвязки к плоскости пола вагона не должен превышать 45° .

Не допускается перекрещивание наклонных обвязок, если они соприкасаются друг с другом.

Для исключения повреждения груза при необходимости устанавливают под обвязки защитные прокладки, которые не могут повредить обвязку. Прокладки должны быть зафиксированы от смещения.

1.15. Для подтверждения соответствия выбранного способа размещения и крепления груза требованиям настоящей главы разрабатывается эскиз размещения и крепления груза в вагоне (далее – эскиз) в соответствии с положениями настоящей главы.

Эскиз должен содержать:

- наименование и номер эскиза;
- реквизиты утверждения (отправитель) и согласования (перевозчик);
- тип (при необходимости – модель) вагона;
- нумерацию мест груза (при необходимости – их наименование);
- габаритные размеры мест груза;
- массу каждого места груза и общую массу груза в вагоне с учетом элементов крепления;
- спецификацию средств крепления;
- упрощенное изображение в трех проекциях вагона с размещенным на нем грузом с приведением необходимых размеров и нумерации мест груза; координат центра тяжести мест груза и координат общего центра тяжести груза в вагоне, а также, при необходимости, координат выступающих частей груза относительно уровня головок рельсов и плоскостей симметрии вагона (для подтверждения вписывания в основной габарит погрузки); средств и узлов крепления груза;
- расчет смещения общего центра тяжести груза относительно продольной и поперечной плоскости симметрии вагона при различных по размерам и массе местах груза или несимметричном их расположении;
- расчет высоты общего центра тяжести вагона с грузом;

- расчет площади наветренной поверхности вагона с грузом;
- расчет поперечной устойчивости вагона (при необходимости);
- результаты проверки устойчивости мест груза от опрокидывания (если место груза требует крепления от опрокидывания, приводят значения коэффициентов запаса устойчивости от опрокидывания, рассчитанные в соответствии с главой 1 настоящих ТУ);
- обоснование выбранных реквизитов крепления (со ссылкой на соответствующие таблицы или пункты настоящей главы);
- описание размещения и крепления груза в вагоне.

1.16. Допускается не разрабатывать эскиз:

1.16.1. При размещении ящиков в полувагоне в соответствии с пунктом 2.8.5 настоящей главы.

1.16.2. При размещении в вагоне одного или двух ящиков в один ярус, если:

- ящики имеют одинаковые размеры и массу;
- ящики размещены симметрично относительно продольной и поперечной плоскостей симметрии вагона;
- высота общего центра тяжести груза над полом вагона не превышает 1,7 м при суммарной массе груза до 40 т включительно и 1,5 м – при суммарной массе груза более 40 т;
- площадь наветренной поверхности вагона с грузом составляет не более 50 м².

2. Принципы размещения и крепления грузов

2.1. На платформах и в полувагонах груз размещают отдельными местами (одно или несколько мест), одной или несколькими группами (рисунки 13 и 14). Под группой понимается несколько мест груза, установленных вплотную друг к другу. В группе может быть несколько мест по ширине или (и) по длине вагона. Ящики в группе могут размещаться в несколько ярусов по высоте.

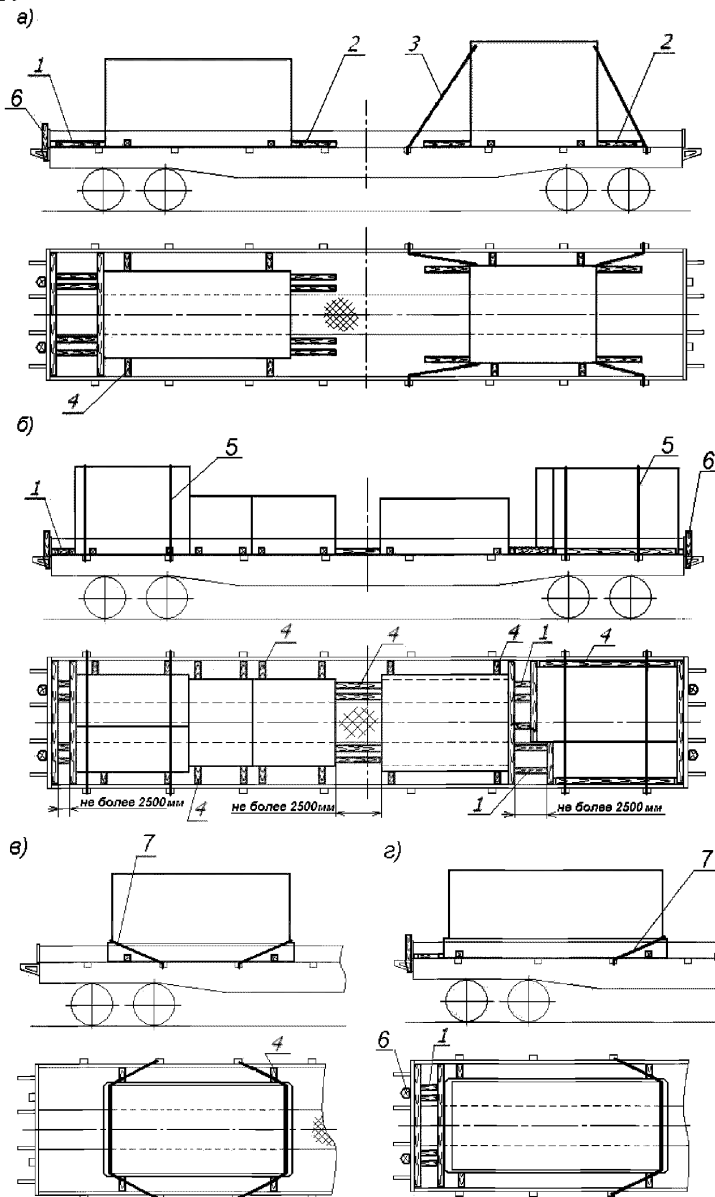


Рисунок 13 – Принципиальные схемы размещения и крепления груза на платформе:

- а, в, г – отдельными местами; б – группами мест
- 1 – распорная рама; 2 – упорный брусок; 3 – растяжка;
- 4 – распорный брусок; 5 – обвязка; 6 – стойка; 7 – наклонная обвязка

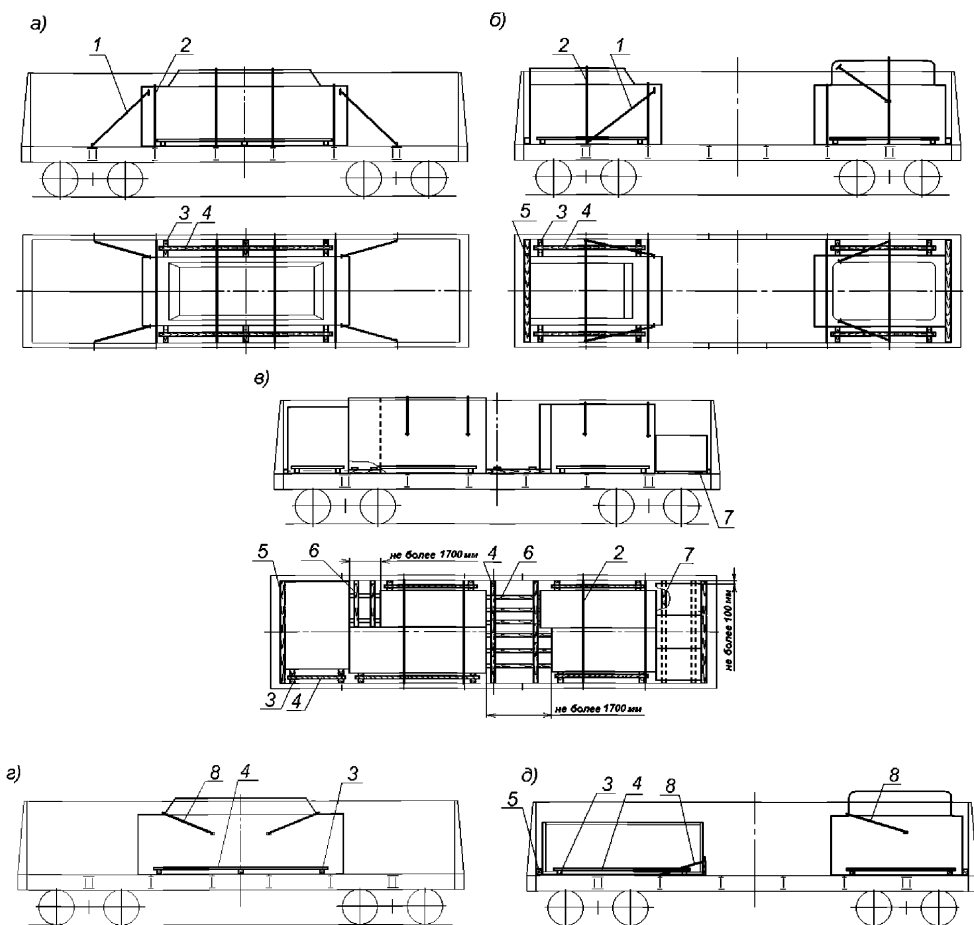


Рисунок 14 – Принципиальные схемы размещения и крепления груза в полувагоне:

а, б, г, д – отдельными местами; в – группами мест

1 – растяжка; 2 – обвязка; 3 – распорный брусок; 4 – соединительная планка;
5 – упорный брусок; 6 – распорная рама; 7 – подкладка; 8 – наклонная обвязка

2.2. При погрузке одинаковых по размерам и массе мест груза их размещают симметрично относительно продольной и поперечной плоскостей симметрии вагона.

2.3. При размещении различных по размерам и (или) массе мест груза следует соблюдать положения главы 1 настоящих ТУ в отношении допускаемого смещения общего центра тяжести груза в вагоне. Расчет смещения общего центра тяжести груза приводят на эскизе размещения и крепления груза.

2.4. При размещении грузов в полувагонах с торцевыми дверями с передачей нагрузки от груза на торцевой порожок вплотную к нему устанавливают «на ребро» упорный брусок сечением не менее 60x100 мм и длиной, равной ширине вагона (рисунок 14б, в, д). Допускается упорный брусок выполнять составным по толщине из двух досок толщиной не менее 30 мм, скрепленных между собой не менее чем 4 гвоздями длиной не менее 70 мм.

2.5. Для крепления грузов в вагонах в продольном направлении используют упорные и распорные бруски, распорные рамы, проволочные растяжки, обвязки, наклонные обвязки, применяемые отдельно или совместно (рисунки 13 и 14). Сочетание средств крепления и их

количество определяют в зависимости от массы места груза (группы грузов), несущей способности средств крепления, а также элементов вагона, используемых для крепления, возможности установки того или иного средства крепления при конкретной схеме размещения.

2.5.1. В настоящей главе под несущей способностью средства крепления (элемента вагона) понимается величина, равная массе (части массы) груза в тоннах, которая может быть закреплена от смещения этим средством крепления (элементом вагона).

Например, значение несущей способности торцевого борта платформы, подкрепленного стойками, равное 7,1 т при общей массе груза в вагоне в интервале «свыше 10 до 30 т вкл.» (таблица 3) означает, что этот борт без применения других средств крепления способен закрепить от смещения в продольном направлении груз массой (часть массы груза) не более 7,1 т. Если масса груза, для крепления которого используется торцевой борт, составляет, например, 15 тонн, то для крепления этого груза необходимо дополнительно применить средства крепления (бруски, растяжки, обвязки, наклонные обвязки), несущая способность которых составит не менее $15,0 - 7,1 = 7,9$ т.

2.5.2. Суммарная несущая способность всех средств крепления, примененных для закрепления места груза (группы мест груза) с учетом задействованных бортов платформ, должна быть не менее массы закрепляемого места груза (группы мест груза).

2.5.3. Несущая способность торцевых бортов платформы, подкрепленных деревянными стойками, в зависимости от общей массы груза в вагоне приведена в таблице 3.

Таблица 3

Несущая способность торцевого борта платформы, подкрепленного деревянными стойками

Общая масса груза в вагоне, т	Несущая способность торцевого борта платформы, т
до 10 вкл.	6,2
свыше 10 до 30 вкл.	7,1
свыше 30 до 40 вкл.	8,3
свыше 40 до 50 вкл.	10,0
свыше 50	11,1

2.5.4. При закреплении груза на платформе упорными, распорными брусками или рамами несущая способность бруска определяется несущей способностью гвоздей, которыми его крепят к полу платформы. Значения несущей способности гвоздей при закреплении груза брусками (рамами) в продольном направлении в зависимости от общей массы груза в вагоне ($Q_{гр}^0$) приведены в таблицах 4 и 5. В таблице 6 приведены значения минимальной длины бруска для размещения необходимого количества гвоздей.

Расчет крепления груза брусками выполняют следующим порядком.

Исходя из общей массы груза в вагоне по таблице 4 или 5 определяют требуемое количество гвоздей диаметром соответственно 6 или 5 мм, несущая способность которых равна или превышает массу закрепляемого места груза (группы мест). Требуемое количество гвоздей также может быть определено делением массы места груза (группы мест) на несущую способность одного гвоздя. По таблице 6 определяют минимальную длину брусков, необходимую для размещения гвоздей. Исходя из принятой схемы размещения груза определяют требуемое количество брусков для крепления груза.

Если требуемое количество брусков установить невозможно, определяют суммарную несущую способность фактически устанавливаемых брусков. Если она меньше массы закрепляемого места груза (группы мест груза), подбирают дополнительные средства крепления (обвязки, растяжки и др.).

Таблица 4

Несущая способность гвоздей диаметром 6 мм для закрепления груза в продольном направлении

Количество гвоздей		1	2	3	4	5	6	7	8	9	10	11	12	13	14	15	16	17
Несущая способность гвоздей (т) при общей массе груза в вагоне (т)	до 10 вкл.	0,135	0,27	0,41	0,54	0,68	0,81	0,95	1,08	1,22	1,35	1,49	1,62	1,76	1,89	2,03	2,16	2,30
	св. 10 до 30 вкл.	0,155	0,31	0,47	0,62	0,78	0,93	1,09	1,24	1,40	1,55	1,71	1,86	2,02	2,17	2,33	2,48	2,64
	св. 30 до 40 вкл.	0,180	0,36	0,54	0,72	0,90	1,08	1,26	1,44	1,62	1,80	1,98	2,16	2,34	2,52	2,70	2,88	3,06
	св. 40 до 50 вкл.	0,215	0,43	0,65	0,86	1,08	1,29	1,51	1,72	1,94	2,15	2,37	2,58	2,80	3,01	3,23	3,44	3,66
	св. 50	0,240	0,48	0,72	0,96	1,20	1,44	1,68	1,92	2,16	2,40	2,64	2,88	3,12	3,36	3,60	3,84	4,08

Продолжение таблицы 4

Количество гвоздей		18	19	20	21	22	23	24	25	26	27	28	29	30	31	32	33	34
Несущая способность гвоздей (т) при общей массе груза в вагоне (т)	до 10 вкл.	2,43	2,57	2,70	2,84	2,97	3,11	3,24	3,38	3,51	3,65	3,78	3,92	4,05	4,19	4,32	4,46	4,59
	св. 10 до 30 вкл.	2,79	2,95	3,10	3,26	3,41	3,57	3,72	3,88	4,03	4,19	4,34	4,50	4,65	4,81	4,96	5,12	5,27
	св. 30 до 40 вкл.	3,24	3,42	3,60	3,78	3,96	4,14	4,32	4,50	4,68	4,86	5,04	5,22	5,40	5,58	5,76	5,94	6,12
	св. 40 до 50 вкл.	3,87	4,09	4,30	4,52	4,73	4,95	5,16	5,38	5,59	5,81	6,02	6,24	6,45	6,67	6,88	7,10	7,31
	св. 50	4,32	4,56	4,80	5,04	5,28	5,52	5,76	6,00	6,24	6,48	6,72	6,96	7,20	7,44	7,68	7,92	8,16

Продолжение таблицы 4

Количество гвоздей		35	36	37	38	39	40	41	42	43	44	45	46	47	48	49	50	51	52
Несущая способность гвоздей (т) при общей массе груза в вагоне (т)	до 10 вкл.	4,73	4,86	5,00	5,13	5,27	5,40	5,54	5,67	5,81	5,94	6,08	6,21	6,35	6,48	6,62	6,75	6,89	7,02
	св. 10 до 30 вкл.	5,43	5,58	5,74	5,89	6,05	6,20	6,36	6,51	6,67	6,82	6,98	7,13	7,29	7,44	7,60	7,75	7,91	8,06
	св. 30 до 40 вкл.	6,30	6,48	6,66	6,84	7,02	7,20	7,38	7,56	7,74	7,92	8,10	8,28	8,46	8,64	8,82	9,00	9,18	9,36
	св. 40 до 50 вкл.	7,53	7,74	7,96	8,17	8,39	8,60	8,82	9,03	9,25	9,46	9,68	9,89	10,11	10,32	10,54	10,75	10,97	11,18
	св. 50	8,40	8,64	8,88	9,12	9,36	9,60	9,84	10,08	10,32	10,56	10,80	11,04	11,28	11,52	11,76	12,00	12,24	12,48

Таблица 5

Несущая способность гвоздей диаметром 5 мм для закрепления груза в продольном направлении

Количество гвоздей		1	2	3	4	5	6	7	8	9	10	11	12	13	14	15	16	17
Несущая способность гвоздей (т) при общей массе груза в вагоне (т)	до 10 вкл.	0,094	0,19	0,28	0,37	0,47	0,56	0,66	0,75	0,84	0,94	1,03	1,12	1,22	1,31	1,41	1,50	1,59
	св. 10 до 30 вкл.	0,108	0,22	0,32	0,43	0,54	0,65	0,75	0,86	0,97	1,08	1,18	1,29	1,40	1,51	1,61	1,72	1,83
	св. 30 до 40 вкл.	0,125	0,25	0,37	0,50	0,62	0,75	0,87	1,00	1,12	1,25	1,37	1,50	1,62	1,75	1,87	2,00	2,12
	св. 40 до 50 вкл.	0,149	0,30	0,45	0,60	0,75	0,90	1,04	1,19	1,34	1,49	1,64	1,79	1,94	2,09	2,24	2,39	2,54
	св. 50	0,167	0,33	0,50	0,67	0,83	1,00	1,17	1,33	1,50	1,67	1,83	2,00	2,17	2,33	2,50	2,66	2,83

Продолжение таблицы 5

Количество гвоздей		18	19	20	21	22	23	24	25	26	27	28	29	30	31	32	33	34
Несущая способность гвоздей (т) при общей массе груза в вагоне (т)	до 10 вкл.	1,69	1,78	1,87	1,97	2,06	2,15	2,25	2,34	2,44	2,53	2,62	2,72	2,81	2,90	3,00	3,09	3,19
	св. 10 до 30 вкл.	1,94	2,04	2,15	2,26	2,37	2,47	2,58	2,69	2,80	2,90	3,01	3,12	3,23	3,33	3,44	3,55	3,66
	св. 30 до 40 вкл.	2,25	2,37	2,50	2,62	2,75	2,87	3,00	3,12	3,25	3,37	3,50	3,62	3,75	3,87	4,00	4,12	4,25
	св. 40 до 50 вкл.	2,69	2,83	2,98	3,13	3,28	3,43	3,58	3,73	3,88	4,03	4,18	4,33	4,48	4,63	4,77	4,92	5,07
	св. 50	3,00	3,16	3,33	3,50	3,66	3,83	4,00	4,16	4,33	4,50	4,66	4,83	5,00	5,16	5,33	5,50	5,66

Продолжение таблицы 5

Количество гвоздей		35	36	37	38	39	40	41	42	43	44	45	46	47	48	49	50	51	52
Несущая способность гвоздей (т) при общей массе груза в вагоне (т)	до 10 вкл.	3,28	3,37	3,47	3,56	3,65	3,75	3,84	3,93	4,03	4,12	4,22	4,31	4,40	4,50	4,59	4,68	4,78	4,87
	св. 10 до 30 вкл.	3,76	3,87	3,98	4,09	4,20	4,30	4,41	4,52	4,63	4,73	4,84	4,95	5,06	5,16	5,27	5,38	5,49	5,59
	св. 30 до 40 вкл.	4,37	4,50	4,62	4,75	4,87	5,00	5,12	5,25	5,37	5,50	5,62	5,75	5,87	6,00	6,12	6,25	6,37	6,50
	св. 40 до 50 вкл.	5,22	5,37	5,52	5,67	5,82	5,97	6,12	6,27	6,42	6,57	6,71	6,86	7,01	7,16	7,31	7,46	7,61	7,76
	св. 50	5,83	6,00	6,16	6,33	6,50	6,66	6,83	7,00	7,16	7,33	7,50	7,66	7,83	7,99	8,16	8,33	8,49	8,66

Таблица 6

Минимальная длина бруска, необходимая для размещения гвоздей

Количество гвоздей		2	3	4	5	6	7	8	9	10	11	12	13	14	15	16	17	18
Минимальная длина бруска (мм) при расположении гвоздей	в один ряд	270	360	450	540	630	720	810	900	990	1080	1170	1260	1350	1440	1530	1620	1710
	в два ряда	–	270	270	360	360	450	450	540	540	630	630	720	720	810	810	900	900
	в три ряда	–	–	–	270	270	360	360	360	450	450	450	540	540	540	630	630	630

Продолжение таблицы 6

Количество гвоздей		19	20	21	22	23	24	25	26	27	28	29	30	31	32	33	34	35
Минимальная длина бруска (мм) при расположении гвоздей	в один ряд	1800	1890	1980	2070	2160	2250	2340	2430	–	–	–	–	–	–	–	–	–
	в два ряда	990	990	1080	1080	1170	1170	1260	1260	1350	1350	1440	1440	1530	1530	1620	1620	1710
	в три ряда	720	720	720	810	810	810	900	900	900	990	990	990	1080	1080	1080	1170	1170

Продолжение таблицы 6

Количество гвоздей		36	37	38	39	40	41	42	43	44	45	46	47	48	49	50	51	52
Минимальная длина бруска (мм) при расположении гвоздей	в один ряд	–	–	–	–	–	–	–	–	–	–	–	–	–	–	–	–	–
	в два ряда	1710	1800	1800	1890	1890	1980	1980	2070	2070	2160	2160	2250	2250	2340	2340	2430	2430
	в три ряда	1170	1260	1260	1260	1350	1350	1350	1440	1440	1440	1530	1530	1530	1620	1620	1620	1710

2.5.5. При закреплении в полувагоне груза от смещения в продольном направлении распорными рамами, состоящими из распорных брусков и соединительных планок (рисунок 10г), количество распорных брусков в зависимости от размеров сечения брусков в месте контакта с грузом должно быть не менее указанного в таблице 7. Если применяют распорные рамы с поперечными упорными брусками (рисунки 10в, 10д), количество распорных брусков должно быть не менее указанного в таблице 8.

Таблица 7

Количество распорных брусков распорной рамы из распорных брусков и соединительных планок в зависимости от массы закрепляемого места груза (группы грузов) и сечения бруска

Сечение бруска, мм	Масса места груза или группы мест груза, т												
	5	10	15	20	25	30	35	40	45	50	55	60	65 и более
50 x 100	2	2	2	2	3	4	4	5	5	6	6	6	7
80 x 100	2	2	2	2	2	3	3	3	3	4	4	4	4
100 x 100	2	2	2	2	2	2	2	3	3	3	3	3	4
100 x 120	2	2	2	2	2	2	2	2	2	3	3	3	3
100 x 150	2	2	2	2	2	2	2	2	2	2	2	2	3
120 x 150	2	2	2	2	2	2	2	2	2	2	2	2	2
150 x 150	2	2	2	2	2	2	2	2	2	2	2	2	2
160 x 180	2	2	2	2	2	2	2	2	2	2	2	2	2
200 x 200	2	2	2	2	2	2	2	2	2	2	2	2	2

Примечание. При применении брусков, имеющих сечение, отличающееся от приведенных в таблице, количество брусков определяют как для брусков с ближайшими меньшими размерами сечения.

Таблица 8

Количество распорных брусков распорной рамы с поперечными упорными брусками в зависимости от массы закрепляемого места груза (группы грузов) и сечения бруска

Сечение бруска, мм	Масса места груза или группы мест груза, т												
	5	10	15	20	25	30	35	40	45	50	55	60	65 и более
50 x 100	3	5	7	-	-	-	-	-	-	-	-	-	-
80 x 100	2	3	5	6	8	-	-	-	-	-	-	-	-
100 x 100	2	3	4	5	6	7	8	-	-	-	-	-	-
100 x 120	2	2	3	4	5	6	7	8	8	-	-	-	-
100 x 150	2	2	3	3	4	5	6	6	7	7	8	8	-
120 x 150	2	2	2	3	4	4	5	5	6	6	6	7	7
150 x 150	2	2	2	2	3	4	4	4	5	5	5	6	6
160 x 180	2	2	2	2	2	3	3	3	4	4	4	4	5
200 x 200	2	2	2	2	2	2	3	3	3	3	3	3	3

Примечание. При применении брусков, имеющих сечение, отличающееся от приведенных в таблице, количество брусков определяют как для брусков с ближайшими меньшими размерами сечения.

Если груз в полувагоне кроме распорных рам закреплен другими средствами крепления, при пользовании таблицами 7 и 8 учитывают массу места груза (группы мест груза) за вычетом суммарной несущей способности других средств крепления. Например, в полувагоне (общая масса груза 45 т) место груза массой 20 т закреплено распорной рамой и парой растяжек из проволоки диаметром 6 мм в 6 нитей с углами $\alpha = 40^\circ$ $\beta_{пр} = 28^\circ$. Несущая способность растяжек в соответствии с таблицей 13 равна $2 \times 5,91 \text{ т} = 11,82 \text{ т}$. Бруска распорной рамы подбирают для значения массы груза $20 - 11,82 = 8,18 \text{ т}$.

2.5.6. Распорные бруски, распорные рамы, установленные между местами груза (группами мест груза) (рисунки 13б, 14в), рассчитывают в соответствии с массой более тяжелого места груза (группы мест груза).

2.5.7. Значения несущей способности в продольном направлении растяжек из проволоки диаметром 6 мм в зависимости от общей массы груза в вагоне ($Q_{гр}^0$) и углов их наклона приведены в таблицах 9–14.

Таблица 9

Несущая способность в продольном направлении одной растяжки из проволоки диаметром 6 мм при $Q_{гр}^0$ до 10 т вкл.

Угол между растяжкой и полом вагона (α)	Угол между проекцией растяжки на пол вагона и продольной плоскостью симметрии вагона ($\beta_{пр}$)											
	до 30° вкл.				свыше 30° до 45° вкл.				свыше 45° до 60° вкл.			
	Количество нитей в растяжке											
	2	4	6	8	2	4	6	8	2	4	6	8
Несущая способность одной растяжки (т)												
до 30° вкл.	1,05	2,10	3,15	4,21	0,90	1,80	2,70	3,60	0,70	1,40	2,10	2,81
свыше 30° до 45° вкл.	0,99	1,98	2,93	3,96	0,86	1,73	2,60	3,48	0,70	1,41	2,11	2,83
свыше 45° до 60° вкл.	0,86	1,72	2,59	3,44	0,78	1,56	2,34	3,12	0,66	1,32	1,98	2,64

Таблица 10

Несущая способность в продольном направлении одной растяжки из проволоки диаметром 6 мм при $Q_{гр}^0$ свыше 10 т до 20 т вкл.

Угол между растяжкой и полом вагона (α)	Угол между проекцией растяжки на пол вагона и продольной плоскостью симметрии вагона ($\beta_{пр}$)											
	до 30° вкл.				свыше 30° до 45° вкл.				свыше 45° до 60° вкл.			
	Количество нитей в растяжке											
	2	4	6	8	2	4	6	8	2	4	6	8
Несущая способность одной растяжки (т)												
до 30° вкл.	1,20	2,40	3,60	4,8	1,03	2,06	3,09	4,11	0,80	1,60	2,40	3,21
свыше 30° до 45° вкл.	1,13	2,23	3,39	4,53	0,99	1,98	2,97	3,97	0,80	1,61	2,41	3,23
свыше 45° до 60° вкл.	0,99	1,98	2,97	3,95	0,89	1,78	2,66	3,56	0,76	1,52	2,27	3,04

Таблица 11

Несущая способность в продольном направлении одной растяжки из проволоки диаметром 6 мм при $Q_{гр}^{\circ}$ свыше 20 т до 30 т вкл.

Угол между растяжкой и полом вагона (α)	Угол между проекцией растяжки на пол вагона и продольной плоскостью симметрии вагона ($\beta_{пр}$)											
	до 30° вкл.				свыше 30° до 45° вкл.				свыше 45° до 60° вкл.			
	Количество нитей в растяжке											
	2	4	6	8	2	4	6	8	2	4	6	8
Несущая способность одной растяжки (т)												
до 30° вкл.	1,40	2,88	4,20	5,61	1,20	2,40	3,60	4,80	0,93	1,87	2,80	3,75
свыше 30° до 45° вкл.	1,32	2,63	3,90	5,28	1,15	2,30	3,47	4,63	0,93	1,88	2,82	3,77
свыше 45° до 60° вкл.	1,15	2,30	3,45	4,60	1,03	2,06	3,10	4,13	0,88	1,76	2,65	3,53

Таблица 12

Несущая способность в продольном направлении одной растяжки из проволоки диаметром 6 мм при $Q_{гр}^{\circ}$ свыше 30 т до 40 т вкл.

Угол между растяжкой и полом вагона (α)	Угол между проекцией растяжки на пол вагона и продольной плоскостью симметрии вагона ($\beta_{пр}$)											
	до 30° вкл.				свыше 30° до 45° вкл.				свыше 45° до 60° вкл.			
	Количество нитей в растяжке											
	2	4	6	8	2	4	6	8	2	4	6	8
Несущая способность одной растяжки (т)												
до 30° вкл.	1,68	3,36	5,04	6,74	1,44	2,88	4,32	5,76	1,12	2,24	3,36	4,50
свыше 30° до 45° вкл.	1,58	3,16	4,68	6,34	1,38	2,76	4,26	5,56	1,12	2,26	3,38	4,52
свыше 45° до 60° вкл.	1,38	2,76	4,14	5,52	1,24	2,48	3,72	4,96	1,06	2,12	3,18	4,24

Таблица 13

Несущая способность в продольном направлении одной растяжки из проволоки диаметром 6 мм при $Q_{гр}^{\circ}$ свыше 40 т до 50 т вкл.

Угол между растяжкой и полом вагона (α)	Угол между проекцией растяжки на пол вагона и продольной плоскостью симметрии вагона ($\beta_{пр}$)											
	до 30° вкл.				свыше 30° до 45° вкл.				свыше 45° до 60° вкл.			
	Количество нитей в растяжке											
	2	4	6	8	2	4	6	8	2	4	6	8
Несущая способность одной растяжки (т)												
до 30° вкл.	2,09	4,18	6,27	8,36	1,80	3,60	5,40	7,20	1,41	2,82	4,23	5,64
свыше 30° до 45° вкл.	1,97	3,94	5,91	7,88	1,72	3,44	5,16	6,88	1,41	2,82	4,24	5,64
свыше 45° до 60° вкл.	1,72	3,44	5,16	6,88	1,55	3,10	4,65	6,20	1,32	2,64	3,96	5,28

Таблица 14

Несущая способность в продольном направлении одной растяжки из проволоки диаметром 6 мм при $Q_{гр}^{\circ}$ свыше 50 т

Угол между растяжкой и полом вагона (α)	Угол между проекцией растяжки на пол вагона и продольной плоскостью симметрии вагона ($\beta_{пр}$)											
	до 30° вкл.				свыше 30° до 45° вкл.				свыше 45° до 60° вкл.			
	Количество нитей в растяжке											
	2	4	6	8	2	4	6	8	2	4	6	8
Несущая способность одной растяжки (т)												
до 30° вкл.	2,31	4,61	6,92	9,22	1,99	3,97	5,96	7,94	1,56	3,11	4,67	6,22
свыше 30° до 45° вкл.	2,17	4,35	6,52	8,70	1,90	3,80	5,69	7,59	1,56	3,11	4,68	6,22
свыше 45° до 60° вкл.	1,90	3,80	5,69	7,59	1,71	3,42	5,13	6,84	1,46	2,91	4,37	5,83

2.5.8. Значения несущей способности в продольном направлении одной обвязки из проволоки диаметром 6 мм приведены в таблице 15.

Таблица 15

Несущая способность в продольном направлении одной обвязки из проволоки диаметром 6 мм

Количество нитей проволочки в обвязке	Угол наклона ветвей обвязки к полу вагона	Общая масса груза в вагоне (т)				
		до 10 вкл.	свыше 10 до 20 вкл.	свыше 20 до 30 вкл.	свыше 30 до 40 вкл.	свыше 40
		Несущая способность обвязки, т				
2	до 75° вкл.	0,85	0,97	1,13	1,36	1,51
	свыше 75° до 90° вкл.	0,89	1,02	1,18	1,42	1,58
4	до 75° вкл.	1,71	1,96	2,28	2,74	3,04
	свыше 75° до 90° вкл.	1,78	2,03	2,37	2,90	3,16
6	до 75° вкл.	2,56	2,93	3,42	4,10	4,56
	свыше 75° до 90° вкл.	2,65	3,03	3,53	4,24	4,71

2.5.9. Наклонные обвязки используют для крепления груза в продольном направлении (рисунки 13, 14, 15). Груз (группа мест груза) может быть закреплен наклонными обвязками как в обоих направлениях вдоль вагона (рисунки 13в, 14г, 15а, 15в), так и в одном из направлений, если крепление в противоположном направлении обеспечивается другими средствами крепления или элементами вагона (рисунки 13г, 14д, 15б, 15г). Установку наклонных обвязок выполняют в соответствии с пунктом 1.14 настоящей главы. Несущая способность наклонной обвязки принимается равной суммарной несущей способности двух одинаковых растяжек (таблицы 9–14), сформированных из проволоки такого же диаметра и с таким же количеством нитей.

Допускается крепление наклонными обвязками группы ящиков, состоящей не более чем из двух рядов по ширине вагона (рисунок 15). При этом, если масса ящиков одинакова, количество нитей в обвязке определяют исходя из общей массы ящиков; если масса ящиков различна – исходя из массы, равной удвоенной массе более тяжелого ящика.

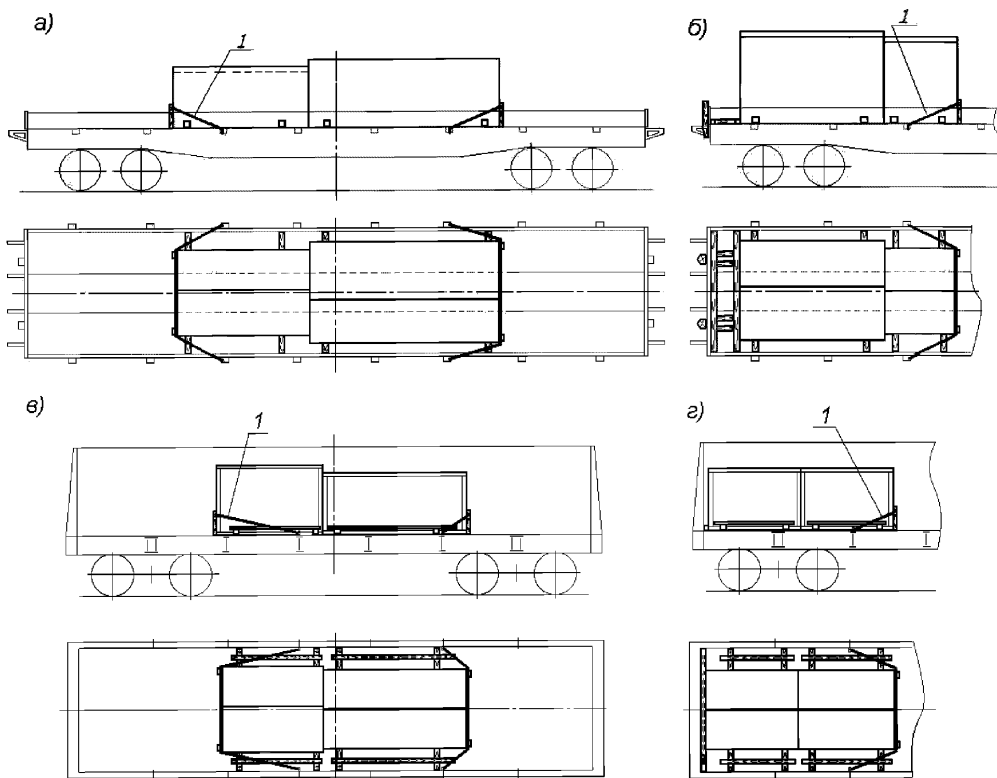


Рисунок 15 – Принципиальные схемы крепления группы ящиков наклонными обвязками:
 а, б – на платформе; в, г – в полувагоне
 1 – наклонная обвязка (другие средства крепления условно не обозначены)

2.5.10. За средние увязочные устройства полувагона могут быть закреплены растяжки, обвязки, наклонные обвязки количеством нитей проволоки диаметром 6 мм не более 4, за верхние увязочные устройства полувагона – количеством нитей проволоки не более 2.

2.6. Для крепления грузов в вагонах в поперечном направлении используют распорные бруски, распорные рамы.

2.6.1. На платформе каждое место груза (группу из нескольких мест груза по ширине платформы) закрепляют от поперечных смещений не менее чем двумя поперечными распорными брусками с каждой стороны, которые устанавливают в распор между боковым бортом платформы и грузом. Распорные бруски крепят к полу гвоздями диаметром 5–6 мм. Суммарное количество гвоздей для крепления поперечных распорных брусков с каждой стороны груза в зависимости от массы закрепляемого груза с учетом несущей способности боковых бортов платформы, не подкрепленных стойками, приведено в таблице 16, а подкрепленных стойками – в таблице 17.

Таблица 16

Количество гвоздей для крепления распорных брусков с учетом несущей способности боковых бортов платформы, не подкрепленных стойками

Масса места груза (группы мест груза), т		до 10 вкл.	свыше 10 до 12 вкл.	свыше 12 до 14 вкл.	свыше 14 до 16 вкл.	свыше 16 до 18 вкл.	свыше 18 до 20 вкл.	свыше 20 до 25 вкл.
Суммарное количество гвоздей для крепления распорных брусков каждой стороны груза	гвозди диаметром 6 мм	4	6	14	22	28	36	48
	гвозди диаметром 5 мм	6	10	20	32	40	52	70

Таблица 17

Количество гвоздей для крепления распорных брусков с учетом несущей способности боковых бортов платформы, подкрепленных стойками

Масса места груза (группы мест груза), т		до 10 вкл.	свыше 10 до 12 вкл.	свыше 12 до 14 вкл.	свыше 14 до 16 вкл.	свыше 16 до 18 вкл.	свыше 18 до 20 вкл.	свыше 20 до 25 вкл.
Суммарное количество гвоздей для крепления распорных брусков с каждой стороны груза	гвозди диаметром 6 мм	4	4	4	4	6	14	26
	гвозди диаметром 5 мм	4	4	4	10	18	30	48

Количество распорных брусков рассчитывают порядком, предусмотренным пунктом 2.5.4 настоящей главы.

Допускается между грузом и продольным бортом платформы устанавливать продольные распорные бруски (рисунок 13б). С каждой стороны устанавливают по одному брусу длиной, равной длине опоры груза вдоль платформы, или по несколько брусков. Бруски с каждой стороны груза крепят гвоздями, количество которых определяют в соответствии с таблицей 16 или 17. При установке с каждой стороны нескольких брусков их суммарная длина должна быть достаточной для крепления потребным количеством гвоздей. Каждый брусок крепят к полу платформы не менее чем двумя гвоздями.

2.6.2. В полувагоне каждое место груза (группу из нескольких мест груза по ширине вагона) в поперечном направлении закрепляют не менее чем двумя распорными брусками с каждой стороны, которые устанавливают в распор между боковыми стенами полувагона и грузом и скрепляют между собой соединительными планками (рисунок 14). Для крепления места груза (группы из нескольких мест груза по ширине вагона) массой до 15 т включительно применяют два бруска сечением, обеспечивающим контакт с грузом не менее 80x100 мм, массой более 15 до 25 т включительно – два бруска сечением, обеспечивающим контакт с грузом не менее 100x100 мм или три бруска – не менее 80x100 мм.

Допускается размещать груз со смещением вплотную к боковой стене полувагона (при соблюдении требований о допуске смещении общего центра тяжести груза в вагоне) и устанавливать распорные бруски с одной стороны между грузом и противоположной стеной (рисунок 14в).

Если зазор между боковой стеной полувагона и местом груза не превышает 100 мм, допускается распорные бруски не устанавливать.

2.7. Места груза, для которых значения коэффициента запаса устойчивости от опрокидывания $\eta_{пр}$ или $\eta_{п}$ находятся в пределах от 1,0 до 1,25 (с учетом подкладок), закрепляют от опрокидывания двумя обвязками из проволоки диаметром 6 мм. Обвязки закрепляют: на платформе – за боковые стоечные скобы, в полувагоне – за нижние или средние увязочные устройства. Угол наклона каждой ветви обвязки к полу вагона должен быть не менее 60° . Количество нитей проволоки в обвязке в зависимости от массы места груза (группы мест) и значений $\eta_{пр}$ или $\eta_{п}$ приведено в таблице 18.

Таблица 18

Количество нитей проволоки в обвязке для крепления груза от опрокидывания

Масса места груза (группы мест груза), т		до 8 вкл.	более 8 до 15 вкл.	более 15 до 20 вкл.	более 20 до 25 вкл.
Количество нитей проволоки в обвязке в зависимости от $\eta_{пр}$ или $\eta_{п}$	от 1,0 до 1,1 вкл.	2	2	4	6
	более 1,1 до 1,25	2	4	6	8

Допускается закреплять от опрокидывания в продольном или поперечном направлении группу из двух по ширине вагона ящиков одной парой обвязок. При этом разница высот ящиков не должна превышать 100 мм (рисунок 16). Количество нитей проволоки в обвязке подбирают в соответствии с таблицей 18 в зависимости от массы группы. При этом массу группы принимают равной удвоенной массе наиболее тяжелого из ящиков группы; значения $\eta_{пр}$, $\eta_{п}$ принимают равными меньшему из соответствующих значений для каждого ящика.

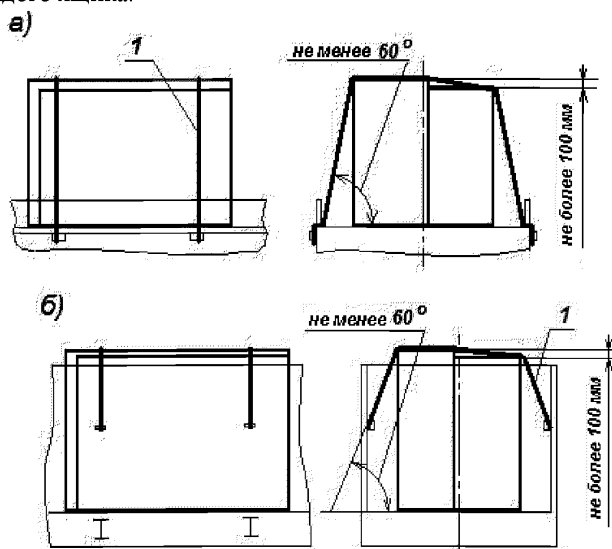


Рисунок 16 – Крепление от опрокидывания группы ящиков обвязками:

(средства крепления от смещений условно не показаны)

а – на платформе; б – в полувагоне

1 – обвязка

Если в группе один из ящиков является устойчивым, а второй – неустойчивым в поперечном направлении, крепление неустойчивого ящика от опрокидывания выполняют установкой обвязок на группу ящиков. При этом количество нитей проволоки в обвязке подбирают по таблице 18 как для одного неустойчивого ящика.

Допускается крепление от опрокидывания отдельно размещенных мест груза взамен обвязок парой растяжек из проволоки диаметром 6 мм и с таким же, как в обвязке, количеством нитей. При этом угол наклона каждой растяжки к плоскости пола вагона должен быть не менее 60°.

Грузы, для которых значения $\eta_{пр}$ или $\eta_{п}$ находятся в пределах от 1,0 до 1,25, допускается размещать:

- на платформах – между устойчивыми местами груза, для которых соответственно $\eta_{пр}$ или $\eta_{п}$ равно или больше 1,25 (рисунок 17а);
- в полувагонах – между торцевыми дверями (стеной) или боковой стеной с одной стороны и другими устойчивыми местами груза с другой стороны (рисунок 17б, 17г), или между устойчивыми местами груза (рисунок 17в, 17д).

При этом соседние места груза располагают вплотную друг к другу.

В этих случаях установка обвязок для крепления груза от опрокидывания не требуется.

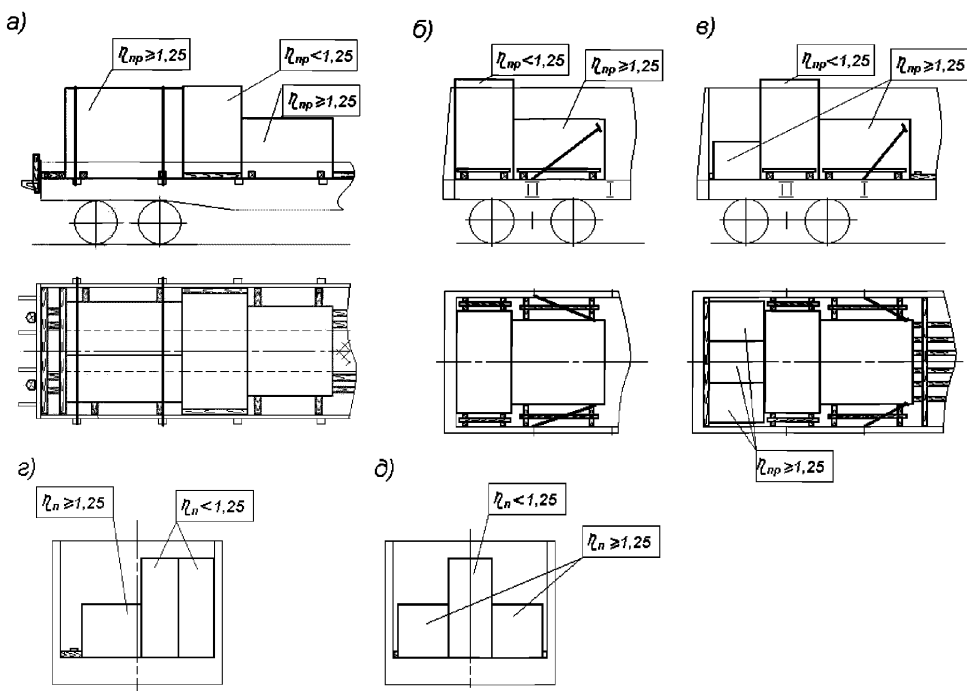


Рисунок 17 – Примеры обеспечения устойчивости груза от опрокидывания:
а – на платформе; б, в – в полувагоне вдоль вагона; г, д – в полувагоне поперек вагона
(средства крепления от смещений условно не обозначены)

2.8. Ящики в полувагоне допускается размещать в 2 – 3 яруса по высоте при условии, что они являются устойчивыми в продольном и поперечном направлении (значения $\eta_{пр}$ и $\eta_{п}$ не менее 1,25) и их прочность обеспечивает такое размещение.

Ящики размещают одной или несколькими группами по длине полувагона (рисунок 18).

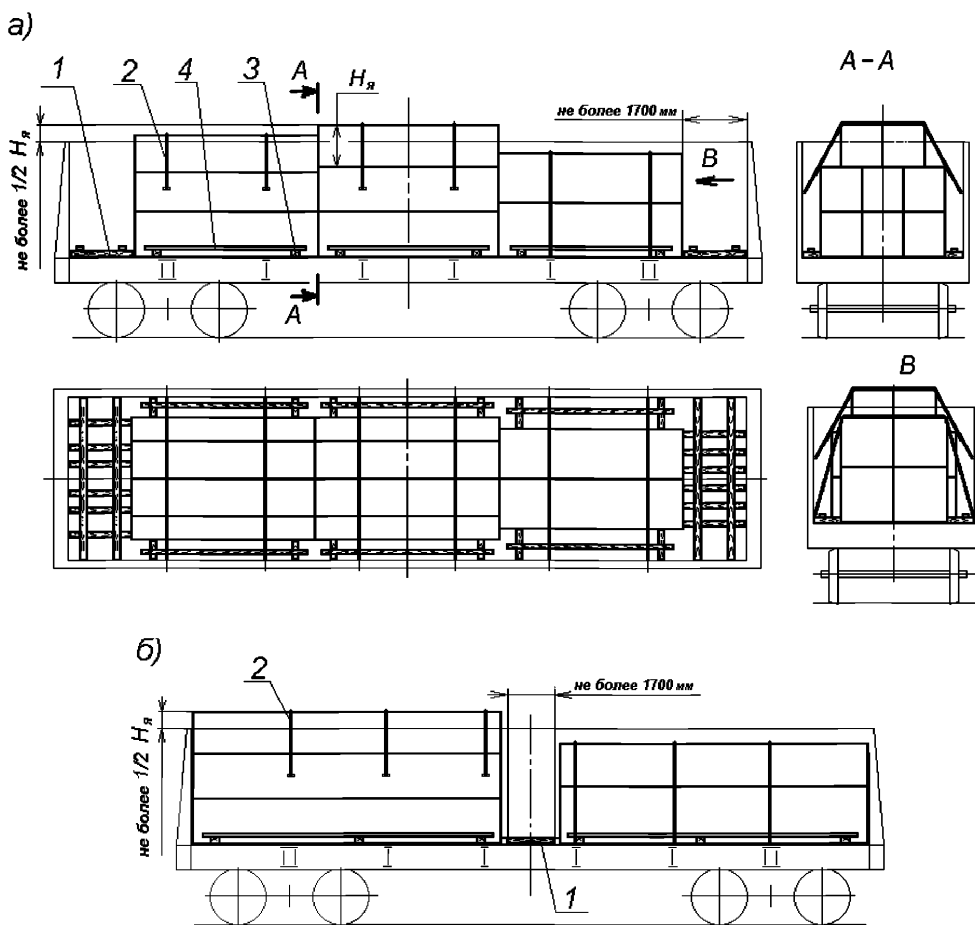


Рисунок 18 – Принципиальные схемы многоярусного размещения и крепления ящиков в полувагоне:

а – одной группой; б – двумя группами

1 – распорная рама; 2 – обвязка; 3 – распорный брусок; 4 – соединительная планка
 $H_{я}$ – высота ящика верхнего яруса

2.8.1. Группу ящиков формируют с соблюдением следующих условий:

- в каждом ярусе, кроме верхнего, размещают не более трех ящиков по ширине полувагона, в верхнем ярусе – один или два ящика;
- общие длина и ширина второго и третьего ярусов не должны превышать общих длины и ширины нижнего яруса;
- ящики (ящик) верхнего яруса должны перекрывать крайние ящики нижерасположенного яруса не менее чем на половину их ширины (рисунок 19);
- разница высоты погрузки соседних по ширине вагона ящиков верхнего яруса не должна превышать 100 мм;
- высота части ящика, выступающей над уровнем верхнего обвязочного бруса полувагона, должна быть не более половины высоты ящика, а центр тяжести ящика – не выше верхнего обвязочного бруса полувагона;
- в верхних ярусах группы размещают наиболее легкие ящики.

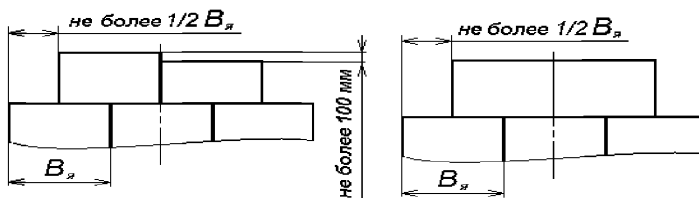


Рисунок 19 – Размещение ящиков в верхнем ярусе штабеля

Допускается формировать группу из ящиков, имеющих различные размеры и массу, с разным количеством ящиков в ярусах группы при условии, что смещение общего центра тяжести груза в полувагоне не превышает значений, предусмотренных главой 1 настоящих ТУ.

Допускается формирование группы ящиков с неполным верхним ярусом по ширине и длине.

2.8.2. При размещении ящиков одной группой (рисунок 18а) ее устанавливают в середине полувагона. Между группой и торцевыми дверями (торцевыми стенами) с обеих сторон устанавливают распорные рамы. Если зазор между группой ящиков и торцевыми дверями (торцевой стеной) менее 300 мм, его заполняют набором поперечных брусков. Допускается размещать группу ящиков со смещением к торцевым дверям (стене) полувагона, при условии, что смещение общего центра тяжести груза в полувагоне не превышает значений, предусмотренных главой 1 настоящих ТУ.

При размещении ящиков двумя группами (рисунок 18б) их устанавливают вплотную к торцевым дверям (торцевым стенам) полувагона. При этом между ящиками и торцевыми дверями (стенами) полувагона упорные бруски не устанавливают. В середине полувагона между группами ящиков устанавливают распорную раму. Если длина распорной рамы превышает 1700 мм, допускается размещать группы ящиков на необходимом расстоянии от торцевых дверей (стен). При этом в зазор между группой ящиков и торцевыми дверями (стеной) устанавливают распорную раму или при величине зазора менее 300 мм – набор брусков.

2.8.3. Нижний ярус группы закрепляют распорными рамами, распорными брусками, которые подбирают в соответствии с требованиями пунктов 2.5.5, 2.5.6, 2.6.2 настоящей главы, а в случае недостаточной несущей способности распорных рам – также наклонными обвязками в соответствии с требованиями пункта 2.5.9 настоящей главы. При этом в качестве массы группы мест принимают суммарную массу ящиков нижнего яруса. Верхние ярусы группы ящиков закрепляют обвязками, которые устанавливают таким образом, чтобы по длине каждого ящика располагалось не менее двух обвязок. Обвязки закрепляют за нижние или средние увязочные устройства полувагона. Количество нитей проволоки в обвязках принимают по таблице 15 в зависимости от суммарной массы ящиков в верхних ярусах (верхнем ярусе) группы.

2.8.4. В группе ящиков с неполным по длине полувагона верхним ярусом допускается закреплять этот ярус обвязками совместно с наклонными обвязками (рисунок 20а, б). Обвязки устанавливают таким образом, чтобы по длине каждого ящика располагалось не менее двух обвязок. Количество нитей проволоки в обвязках принимают по таблице 15. Количество нитей проволоки в наклонных обвязках принимают в соответствии с требованиями пункта 2.5.9 настоящей главы. Суммарная несущая способность обвязок и наклонных обвязок должна быть не менее общей массы ящиков верхних (верхнего) ярусов.

В группах ящиков, состоящих из двух ярусов, неполный по длине верхний ярус допускается закреплять только наклонными обвязками (рисунок 20в).

Для обеспечения установки наклонных обвязок допускается в группах ящиков, состоящих из двух ярусов, устанавливать ящики нижнего яруса с зазором по длине полувагона, который заполняют поперечными брусками или набором досок необходимой толщины длиной не менее 2500 мм (рисунок 20г).

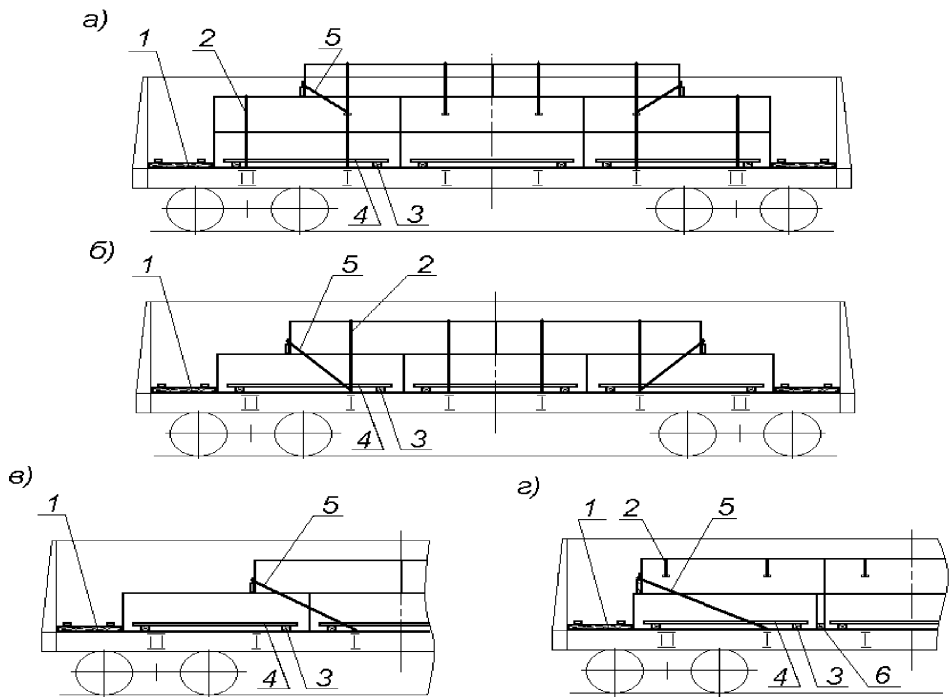


Рисунок 20 – Принципиальные схемы крепления групп ящиков в неполных по длине ярусах:

- а – при размещении в три яруса; б, в, г – при размещении в два яруса
 1 – распорная рама; 2 – обвязка; 3 – распорный брус; 4 – соединительная планка;
 5 – наклонная обвязка; 6 – поперечный брус (набор досок)

2.8.5. Если в полувагоне с торцевыми стенами ящики размещены одной группой по всей площади пола, суммарный зазор по длине не превышает 200 мм, суммарный зазор по ширине не превышает 100 мм, ящики верхнего яруса выступают над уровнем верхнего обвязочного бруса не более чем на 1/3 своей высоты (рисунок 21), крепление ящиков от продольных и поперечных смещений не требуется.

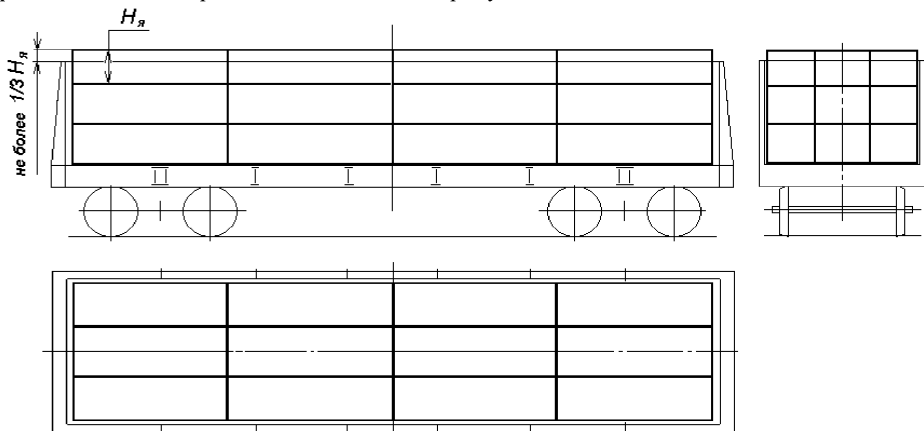


Рисунок 21

**РАЗМЕЩЕНИЕ И КРЕПЛЕНИЕ ГРУЗОВ
ЦИЛИНДРИЧЕСКОЙ ФОРМЫ**

1. Общие положения

1.1. Настоящая глава устанавливает способы размещения и крепления на платформах базой до 17000 мм включительно и в полувагонах грузов цилиндрической формы, кроме грузов, предусмотренных другими главами настоящих ТУ, в пределах основного габарита погрузки.

К грузам цилиндрической формы относятся грузы, имеющие опорную поверхность цилиндрической части одинакового диаметра по длине (рисунок 1).

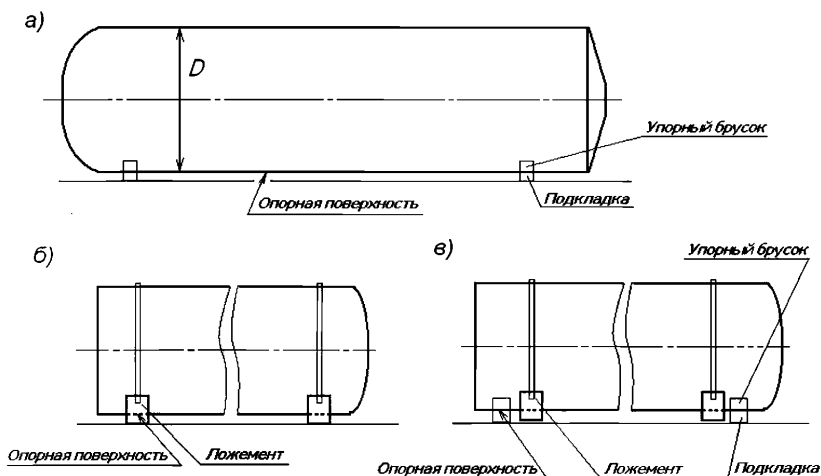


Рисунок 1 – Примеры грузов цилиндрической формы:

- а – без опорных устройств;
- б – с ложементами, используемыми для установки на платформу;
- в – с ложементами, не используемыми для установки на платформу

На рисунке 1 подкладки и упорные бруски показаны условно, обвязки условно не показаны.

1.2. Грузы цилиндрической формы могут перевозиться на подкладках, а также с использованием опорных устройств (далее – ложементов). Грузы цилиндрической формы, имеющие жестко прикрепленные (например, при помощи сварки, болтовых, заклепочных соединений) технологические опоры, которые в соответствии с технической документацией предназначены в том числе для транспортирования железнодорожным транспортом, размещают и закрепляют согласно положениям глав 1 или 5 настоящих ТУ.

1.3. Крепление груза растяжками производится только за места на грузе, предназначенные для его крепления.

2. Размещение и крепление грузов цилиндрической формы на платформах

2.1. На платформах размещают грузы диаметром опорной поверхности цилиндрической части (далее – диаметр груза) от 1000 до 3200 мм включительно, массой одного места груза до 30 т включительно, у которых центр тяжести находится не выше половины диаметра цилиндрической части груза от уровня подкладки

(ложемента). Продольная ось груза цилиндрической формы должна быть горизонтальной и расположена вдоль платформы. Примеры размещения грузов цилиндрической формы на платформах приведены на рисунке 2.

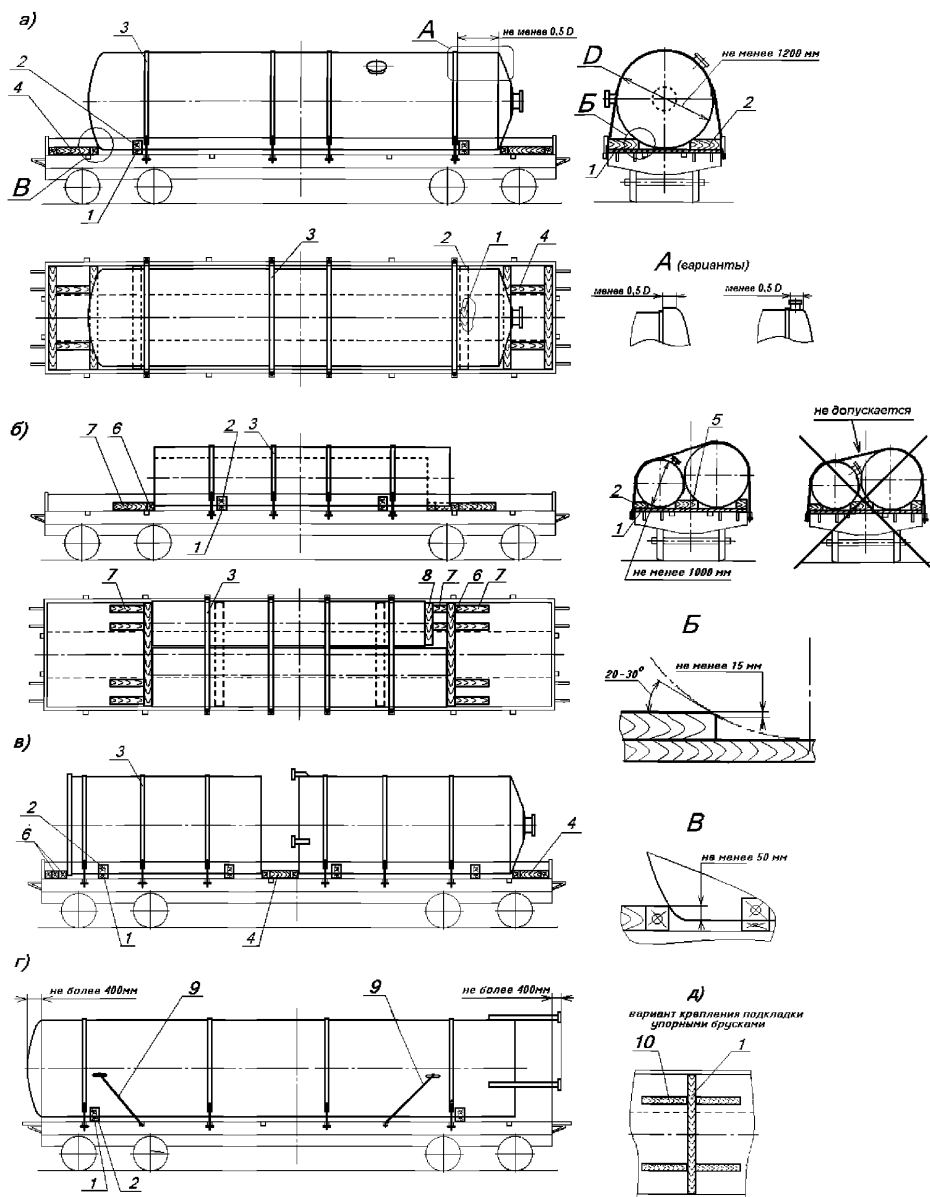


Рисунок 2

1 – подкладка; 2 – подклинивающий упорный брусок; 3 – обвязка; 4 – распорная рама;
 5 – распорный брусок; 6, 7, 8, 10 – упорный брусок; 9 – растяжка
 D – диаметр груза

Размещаемые на платформе грузы не должны выступать по длине за пределы концевых балок рамы платформы более чем на 400 мм с одной или обеих сторон.

При размещении на платформе грузов цилиндрической формы в один ряд по ширине продольные оси грузов должны находиться в продольной плоскости симметрии платформы.

Допускается на одной платформе размещать грузы цилиндрической формы различных размеров и массы при условии соблюдения положений главы 1 настоящих ТУ по допускаемому смещению общего центра тяжести груза на платформе.

Грузы, размещаемые в один ряд по ширине платформы (рисунки 2а, 2в, 2г), должны быть диаметром не менее 1200 мм, в два ряда по ширине платформы – не менее 1000 мм. Грузы в два ряда по ширине платформы размещают цилиндрической частью вплотную друг к другу. При этом грузы не должны соприкасаться частями, выступающими за их цилиндрические поверхности (рисунок 2б).

2.2. Каждый груз цилиндрической формы размещают не менее чем на двух поперечных деревянных подкладках шириной не менее 200 мм и длиной, равной ширине платформы (рисунок 2). Высота подкладок для грузов массой до 5 т включительно должна быть не менее 50 мм, массой более 5 т – не менее 100 мм и должна обеспечивать необходимый зазор между выступающими частями груза и полом платформы. При этом отношение ширины подкладки к ее высоте должно быть не менее 1,5.

Расстояние вдоль платформы от центра тяжести груза до наружных граней подкладок должно быть не менее 1,25 высоты центра тяжести груза от уровня подкладок. При размещении двух грузов по ширине платформы (рисунок 2б) их располагают на общих подкладках.

Допускается устанавливать составные по ширине или (и) высоте подкладки из брусков шириной не менее 100 мм.

Каждую подкладку прибивают к полу платформы не менее чем восемь гвоздями. Составные подкладки изготавливают и закрепляют в соответствии с пунктом 9.21 главы 1 настоящих ТУ.

Допускается крепить подкладки с помощью продольных упорных брусков сечением не менее 50x100 мм, по два упорных бруска с каждой стороны подкладки, располагаемых симметрично на расстоянии 1400–2000 мм друг от друга. Каждый упорный брусок прибивают не менее чем четырьмя гвоздями длиной, превышающей высоту упорного бруска не менее чем на 50 мм. При размещении груза на платформе с закрытыми бортами прибивать подкладку не требуется. При размещении груза на платформе с открытыми бортами каждую подкладку, закрепленную продольными упорными брусками, прибивают не менее чем четырьмя гвоздями.

На каждую подкладку вплотную к грузу с обеих сторон устанавливают подклинивающие упорные бруски. При размещении грузов в два ряда по ширине вагона между ними на подкладку устанавливают распорный брусок (рисунок 2б). Ширина подклинивающих упорных и распорных брусков должна быть не менее ширины подкладки, длина – до конца подкладки. Высота подклинивающих брусков в зависимости от диаметра груза должна быть не менее величин, приведенных в таблице 1.

Таблица 1

Диаметр груза, мм	Высота подклинивающих брусков не менее, мм	Диаметр груза, мм	Высота подклинивающих брусков не менее, мм
от 1000 до 1600 вкл.	80	свыше 2000 до 2400 вкл.	120
свыше 1600 до 1800 вкл.	90	свыше 2400 до 2600 вкл.	130
свыше 1800 до 2000 вкл.	100	свыше 2600 до 3200 вкл.	150

Высоту подклинивающих распорных брусков, установленных между грузами, подбирают в зависимости от большего из диаметров грузов. На торцах упорных и

распорных подклинивающих брусков, соприкасающихся с грузом, выполняют фаску высотой не менее 15 мм. Каждый подклинивающий упорный и распорный брусок закрепляют к подкладке двумя шпильками (болтами) М14–М20 или восемью гвоздями диаметром не менее 5 мм и длиной, превышающей высоту бруска не менее чем на 50 мм.

При размещении груза цилиндрической формы, имеющего ложементы, закрепленные к грузу обвязками, ложементы могут использоваться в качестве подкладок и подклинивающих упорных брусков, если:

- расстояние вдоль платформы от центра тяжести груза до наружных граней ложементов не менее 1,25 высоты центра тяжести груза от нижнего уровня ложемента (рисунок 3, размер $H_{цт}$);

- расстояние поперек платформы от центра тяжести груза до наружных торцов ложемента не менее 0,8 высоты центра тяжести груза от пола платформы;

- наименьшая высота опорной части ложемента (рисунок 3, размер $b_л$) не менее высоты подкладки, предусмотренной настоящим пунктом, а ширина ложемента – не менее 1,25 наименьшей высоты его опорной части;

- высота ложемента за вычетом наименьшей высоты опорной части (рисунок 3, размер $(H_л - b_л)$) не менее высоты упорных брусков, предусмотренной настоящим пунктом.

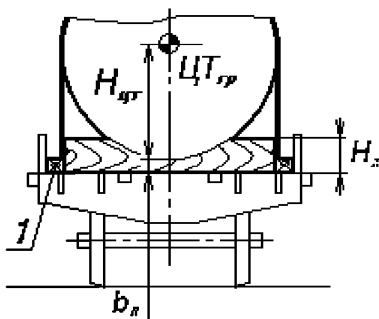


Рисунок 3

1 – распорный брусок

$H_л$ – высота ложемента; $H_{цт}$ – высота центра тяжести груза от опорной поверхности ложемента; $b_л$ – высота опорной части ложемента

Крепление ложементов от продольного смещения производят аналогично креплению подкладок, предусмотренному настоящим пунктом.

При размещении на платформе с закрытыми боковыми бортами в зазор между ними и ложементами устанавливают продольные распорные бруски высотой не менее 50 мм, шириной, равной величине зазора, которые прибивают к полу платформы не менее чем двумя гвоздями каждый. При размещении на платформе с открытыми боковыми бортами вплотную к торцам ложементов устанавливают продольные упорные бруски сечением не менее 50x100 мм, которые прибивают к полу платформы не менее чем четырьмя гвоздями каждый. При длине ложемента более 2600 мм их крепят к полу платформы гвоздями, забиваемыми под углом – по восемь с каждой стороны ложемента, или скобами диаметром 6–8 мм.

2.3. Крепление грузов цилиндрической формы производят подклинивающими упорными брусками, обвязками, растяжками, распорными рамами, упорными и распорными брусками.

2.3.1. Обвязки выполняют из полосовой стали толщиной не менее 4 мм с винтовыми натяжными устройствами или из проволоки диаметром 6 мм.

Количество обвязок, размеры сечения полосы (или соответствующее количество нитей проволоки) в зависимости от массы закрепляемой единицы груза подбирают в соответствии с таблицей 2.

Масса единицы груза, т*	Число обвязок	Сечение полосовых обвязок (сталь 3) не менее, мм	Число нитей проволоки в обвязке
до 5 вкл.	3	4x30	4
свыше 5 до 10 вкл.	3	4x40	6
свыше 10 до 15 вкл.	4	4x40	6
свыше 15 до 20 вкл.	5	4x40	6
свыше 20 до 30 вкл.	5	6x60	8

* Примечание: при размещении двух единиц груза по ширине платформы их закрепляют общими обвязками, которые подбирают в зависимости от общей массы грузов.

Допускается грузы массой до 1,0 т включительно крепить четырьмя растяжками из проволоки диаметром 6 мм в две нити.

Примеры конструкции натяжных устройств полосовых обвязок приведены на рисунке 4.

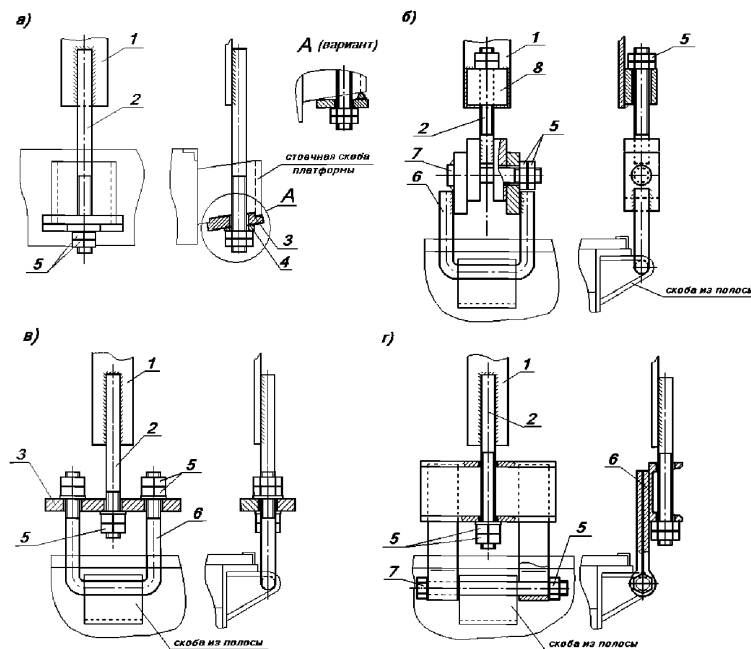


Рисунок 4

- а – на платформе с приварными литыми стоечными скобами;
 б, в, г – на платформе с приварными скобами из полосы
 1 – стальная полоса обвязки; 2 – тяга; 3 – плита; 4 – клиновидная шайба;
 5 – гайка; 6 – проушина; 7 – палец (болт); 8 – бобышка

Прочность всех конструктивных элементов обвязки должна быть не ниже прочности стальной полосы. Расчетную нагрузку, которую должны обеспечивать элементы полосовой обвязки, определяют по формуле:

$$R = [\sigma]S \quad (\text{кгс}), \quad (1)$$

где $[\sigma]$ – допускаемое напряжение на растяжение, которое принимают в зависимости от марки стали в соответствии с положениями главы 1 (таблица 33) настоящих ТУ, кгс/см²;

S – площадь сечения полосы, из которой изготовлена обвязка, см².

При расчете элементов крепления значения допускаемых напряжений принимают по таблице 33 главы 1 настоящих ТУ в зависимости от вида нагружения.

Сварные соединения, используемые при изготовлении и монтаже обвязок, рассчитывают в соответствии с положениями Приложения №1 к главе 1 настоящих ТУ. Резьбовые соединения должны быть зафиксированы от самораскручивания (например, установкой контргаек, шплинтованием, замятием (закерниванием) резьбы, электросваркой).

Расстояние от крайней обвязки до границы цилиндрической поверхности груза должно быть не менее половины его диаметра (рисунок 2а). Допускается установка обвязок на меньшем расстоянии, если форма груза или выступающие над цилиндрической поверхностью элементы обеспечивают фиксацию обвязки в продольном направлении (рисунок 2, вид А).

Если полосовые обвязки опираются на боковые борта платформы, борта платформы открывают и закрепляют в соответствии с положениями главы 1 настоящих ТУ.

2.3.2. От смещения в продольном направлении каждый груз цилиндрической формы дополнительно закрепляют с торцевых сторон упорными брусками, распорными рамами (рисунок 2). Сечение упорных брусков должно быть не менее приведенного в таблице 3. Высоту упорных брусков, непосредственно контактирующих с грузом, подбирают таким образом, чтобы они превышали нижнее очертание поверхности груза не менее чем на 50 мм (рисунок 2, вид В).

Распорные рамы устанавливают в зазор между грузом и торцевым бортом платформы (рисунок 2а) или между размещенными вдоль платформы грузами (рисунок 2в). Бруски распорных рам, расположенные на деревянном настиле пола, прибивают к нему гвоздями. Бруски, расположенные на металлическом настиле пола, скрепляют с примыкающими брусками строительными скобами из прутка диаметром 6–8 мм.

Если брусок, расположенный вплотную к торцевому борту, невозможно прибить к полу гвоздями, его скрепляют с примыкающими брусками строительными скобами из прутка диаметром 6–8 мм.

Если зазор между грузом и торцевым бортом не превышает 400 мм, допускается вместо распорной рамы устанавливать набор поперечных упорных брусков (рисунок 2в).

Бруски прибивают к полу платформы гвоздями в соответствии с положениями главы 1 настоящих ТУ.

Бруски распорных рам, упорные бруски прибивают к полу платформы гвоздями диаметром не менее 6 мм и длиной, превышающей высоту брусков не менее чем на 50 мм. Сечение брусков и суммарное количество гвоздей для их крепления с каждой стороны груза в зависимости от массы груза приведены в таблице 3.

Таблица 3

Масса груза, т*	Сечение брусков, мм, не менее	Диаметр гвоздей, мм, не менее	Суммарное число гвоздей, шт., не менее	
			при закреплении с упором в торцевой борт	при закреплении без упора в торцевой борт
до 5,0 вкл.	100х200	5	16	38
свыше 5,0 до 20,0 вкл.	150х200	6	16	38
свыше 20 до 30 вкл.	200х200	8	20	42

* Примечание: при закреплении двух единиц груза, размещенных по ширине платформы, общими упорными брусками (рисунок 2б) значение массы груза принимается равным их суммарной массе.

Упорные бруски, бруски распорных рам прибивают по возможности одинаковым количеством гвоздей.

Сечение брусков распорных рам, установленных между двумя грузами по длине платформы, и количество гвоздей для их крепления определяют в зависимости от массы более тяжелого из грузов.

При наличии на грузе крепежных устройств для установки растяжек вместо распорных рам и упорных брусков или при невозможности их установки допускается закреплять груз четырьмя растяжками (рисунки 2г, 5а, 5б) из проволоки диаметром 6 мм: при массе груза до 10 т включительно – в четыре нити, при массе свыше 10 т до 20 т включительно – в шесть нитей и при массе свыше 20 т до 30 т включительно – в восемь нитей.

2.4. Длинномерные грузы цилиндрической формы размещают на сцепках платформ с опиранием на одну платформу в один ряд по ширине с расположением продольной оси цилиндрической части в продольной плоскости симметрии грузонесущей платформы (рисунок 5).

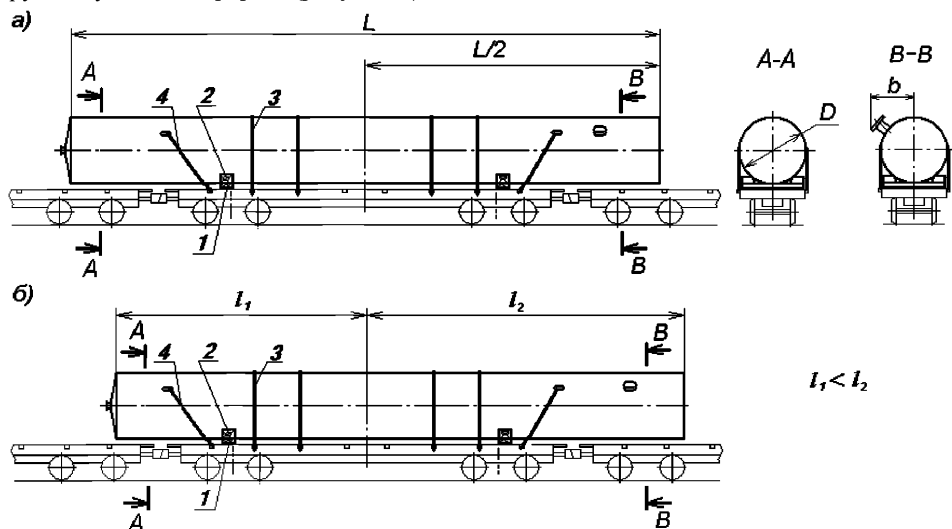


Рисунок 5

- а – симметричное размещение груза относительно поперечной плоскости симметрии платформы;
 - б – несимметричное размещение груза относительно поперечной плоскости симметрии платформы
- 1 – подкладка; 2 – подклинивающий упорный брусок; 3 – обвязка; 4 – растяжка;
D – диаметр груза; **b** – «полуширина» груза (расстояние от продольной оси груза до крайней точки элемента груза, выступающего за цилиндрическую поверхность груза)

Соотношение длины и массы груза, высоты подкладок и ограничения диаметра **D** или «полуширины» **b** частей груза, находящихся за пределами базы грузонесущей платформы при размещении с опиранием на платформу базой 9720 мм, приведены в таблице 4. Промежуточные значения длины груза округляются до ближайшего большего целого значения.

Если груз не имеет конструктивных элементов, выступающих за пределы цилиндрической поверхности, по таблице 4 принимают ограничение диаметра **D**. Если такие элементы есть на частях груза, находящихся за пределами базы платформы, по таблице 4 принимают ограничения «полуширины» **b** (расстояния от продольной оси груза до крайней точки элемента груза, выступающего за цилиндрическую поверхность груза).

При размещении груза симметрично относительно поперечной плоскости симметрии платформы (рисунок 5а) значения величин по таблице 4 определяются в зависимости от действительной длины груза L , при несимметричном размещении груза (рисунок 5б) – в зависимости от условной длины груза L' , которая принимается равной удвоенному большему из расстояний от поперечной плоскости симметрии платформы до концов груза (l_2), т.е. $L'=2l_2$.

Таблица 4

Длина груза, м	Масса груза, т, не более	Высота подкладок, мм, не менее	Диаметр D/ «полуширина» b груза за пределами базы грузонесущей платформы, мм, не более
до 15,0	30,0	110	3200/1600
16,0		125	
17,0		135	
18,0		150	3160/1580
19,0		160	3120/1560
20,0		175	3090/1545
21,0		185	3030/1515
22,0		200	2990/1495
23,0		210	2940/1470
24,0		225	2890/1445
25,0		28,3	235
26,0	26,7	250	2790/1395
27,0	25,0	260	2730/1365

Значения «полуширины» b в таблице 4 приведены для точек груза, находящихся в пределах высоты 4000 мм от уровня головок рельсов.

Для точек груза, находящихся на высоте более 4000 мм от уровня головок рельсов, максимальную допускаемую величину «полуширины» b' определяют по формуле:

$$b' = b - 0,773(H-4000) \text{ (мм)}, \quad (2)$$

где H – высота от уровня головок рельсов до точки груза, для которой рассчитывается значение «полуширины» b' , мм.

Груз цилиндрической формы размещают не менее чем на двух поперечных деревянных подкладках высотой, приведенной в таблице 4, и длиной, равной ширине платформы. Отношение ширины подкладки к ее высоте должно быть не менее 1,5.

Расстояние вдоль платформы от центра тяжести груза до наружных граней подкладок должно быть не менее 1,25 высоты центра тяжести груза от уровня подкладок.

Допускается устанавливать подкладки, выполненные составными по высоте из двух брусков и по ширине – не более чем из трех брусков. Минимальная высота составных брусков должна быть не менее 50 мм и ширина – не менее 150 мм.

Подкладки закрепляют в соответствии с положениями пункта 2.2 настоящей главы.

Если на частях груза, расположенных над платформами прикрытия, имеются конструктивные элементы, выступающие ниже цилиндрической опорной поверхности, высота подкладок, принятая в соответствии с таблицей 4, должна быть увеличена на величину выпуклости.

Груз на грузонесущей платформе закрепляют подклинивающими упорными брусками, обвязками, растяжками в соответствии с положениями пункта 2.3 настоящей главы.

3. Размещение и крепление барабанов в полувагонах

3.1. В полувагонах размещают барабаны с кабелем, тросом, канатом и т.п. (далее – барабаны), имеющие диаметр 1200–2600 мм, ширину 650–1680 мм и массу до 10,5 т включительно, а также порожние барабаны аналогичных размеров.

Барабаны размещают в полувагоне: щеками вдоль вагона, щеками поперек вагона, щеками вдоль и поперек вагона.

3.2. Барабаны, расположенные щеками вдоль полувагона, размещают одним или несколькими рядами по ширине вагона. Принципиальная схема размещения барабанов приведена на рисунке 6. При размещении в полувагоне барабанов различных размеров и массы должны выполняться положения главы 1 настоящих ТУ в отношении допустимого смещения общего центра тяжести груза в вагоне.

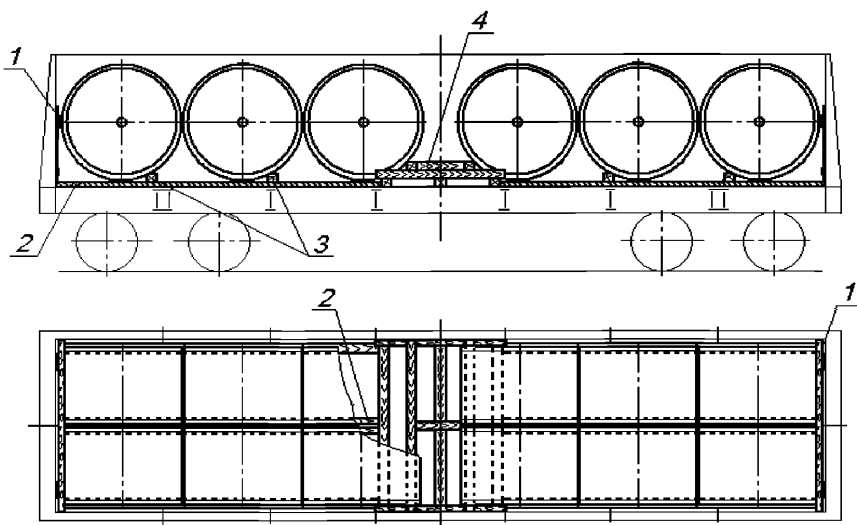


Рисунок 6

1 – щит; 2 – подкладка; 3 – упорный брусок; 4 – распорная рама

Размещение барабанов производят, начиная от торцов полувагона. В полувагонах с торцевыми дверями двери ограждают щитами (рисунок 7а). Щит состоит из двух стоек из доски сечением не менее 30x130 мм, упорного бруска длиной 2800 мм и сечением: не менее 100x100 мм – при размещении барабанов диаметром менее 2500 мм, не менее 100x150 мм – при размещении барабанов диаметром 2500 мм и более; соединительной планки – сечением не менее 30x100 мм. Упорный брусок располагают на высоте H , равной половине диаметра барабана. Элементы щита скрепляют между собой гвоздями длиной не менее 80 мм по два в каждое соединение.

В полувагонах с торцевыми стенами щиты допускается не устанавливать. В случае установки щита вместо упорного бруска (поз. 2) устанавливают упорную доску (поз. 4) длиной 2800 мм и сечением не менее 30x100 мм (рисунок 7б).

Щит закрепляют проволокой диаметром не менее 3 мм за верхние увязочные устройства или дверные петли. К щиту проволоку крепят гвоздями.

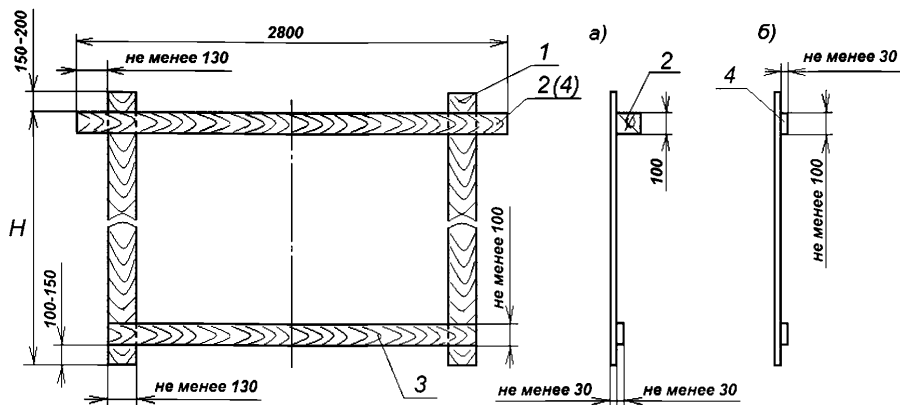


Рисунок 7

а – в полувагонах с торцевыми дверями; б – в полувагонах с торцевыми стенами при размещении металлических барабанов;

1 – стойка; 2 – упорный брусок; 3 – соединительная планка; 4 – упорная доска

На люки полувагона под каждый продольный ряд барабанов укладывают по две продольные подкладки сечением не менее 40х150 мм и длиной по длине погрузки таким образом, чтобы барабаны опирались кругом щеки на подкладки. Допускается применять подкладки, составные по длине. Стык подкладок должен находиться между барабанами.

Каждый барабан от перекатывания подклинивают поперечными упорными брусками, которые укладывают на подкладки вплотную к барабану со стороны, противоположной торцевому щиту (торцевой стене полувагона). Сечение брусков в зависимости от диаметра барабана определяют по таблице 5.

Таблица 5

Диаметр барабана (щеки), мм	Размеры сечения поперечных упорных брусков, мм, не менее	
	высота	ширина
от 1200 до 1400 вкл.	100	160
свыше 1400 до 1600 вкл.	135	200
свыше 1600	150	200

Длина упорных брусков должна быть не менее ширины барабана. При размещении в два ряда по ширине полувагона барабанов одинакового диаметра каждую пару барабанов подклинивают одним упорным бруском. Упорные бруски прибивают к подкладкам гвоздями (не менее двух в каждое соединение) длиной не менее суммарной высоты бруска и подкладки.

При наличии в середине полувагона свободного пространства между группами барабанов устанавливают распорную раму (рисунок 8).

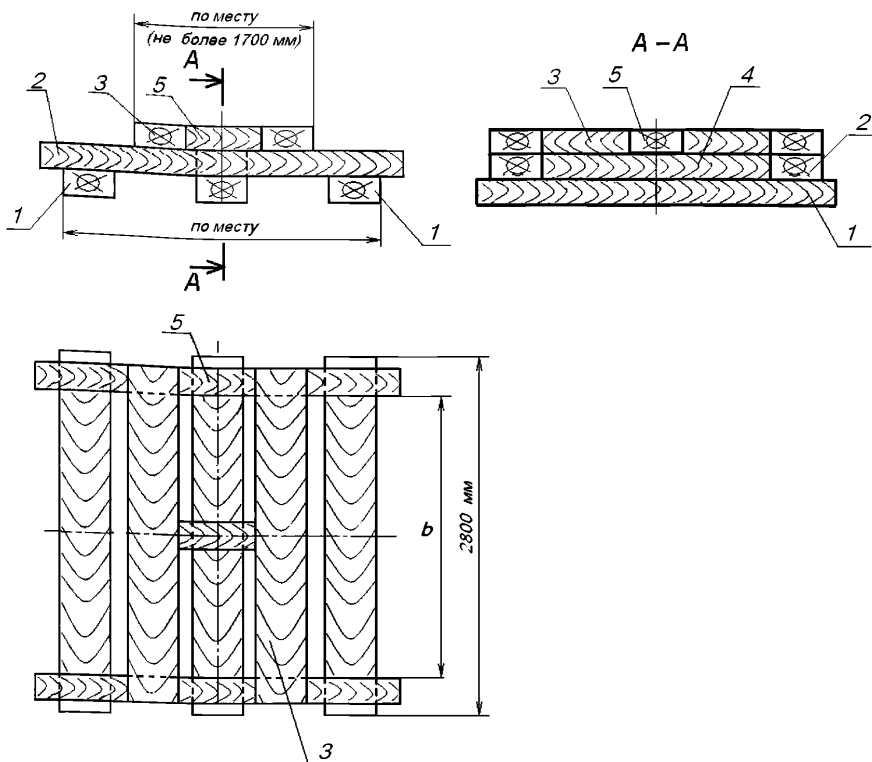


Рисунок 8 – Распорная рама

Распорную раму изготавливают из трех брусков (поз. 1) сечением 100x200 мм длиной не менее 2800 мм, двух брусков (поз. 2) сечением 100x120 мм, двух брусков (поз. 3) сечением 100x200 мм длиной не менее ширины распорной рамы по брускам (поз. 1), одного бруска (поз. 4) сечением не менее 100x120 мм и трех брусков (поз. 5) сечением 100x120 мм. Два бруска (поз. 1) укладывают вплотную к барабану, третий брусок (поз. 1) – посередине между ними. Бруски (поз. 1) скрепляют продольными брусками (поз. 2), которые укладывают вплотную к щекам барабанов (размер «b»). На средний брусок (поз. 1) укладывают поперечный брусок (поз. 4). На бруски (поз. 2) вплотную к барабану укладывают бруски (поз. 3), между ними устанавливают три бруска (поз. 5). Все бруски скрепляют между собой гвоздями длиной не менее 150 мм по два в каждое соединение. Длина распорной рамы по верхним брускам (поз. 3) не должна превышать 1700 мм.

3.3. Размещение барабанов щеками поперек полувагона производят в один ряд по ширине. Принципиальная схема размещения барабанов приведена на рисунке 9.

При размещении в полувагоне барабанов различных размеров и массы должны выполняться положения главы 1 настоящих ТУ в отношении допускаемого смещения общего центра тяжести груза в вагоне.

Размещение барабанов производят, начиная от торцов полувагона. В полувагонах с торцевыми дверями двери ограждают щитами, изготавливаемыми в соответствии с пунктом 3.2 настоящей главы (рисунок 7б).

В средней части полувагона устанавливают барабаны с наибольшим диаметром.

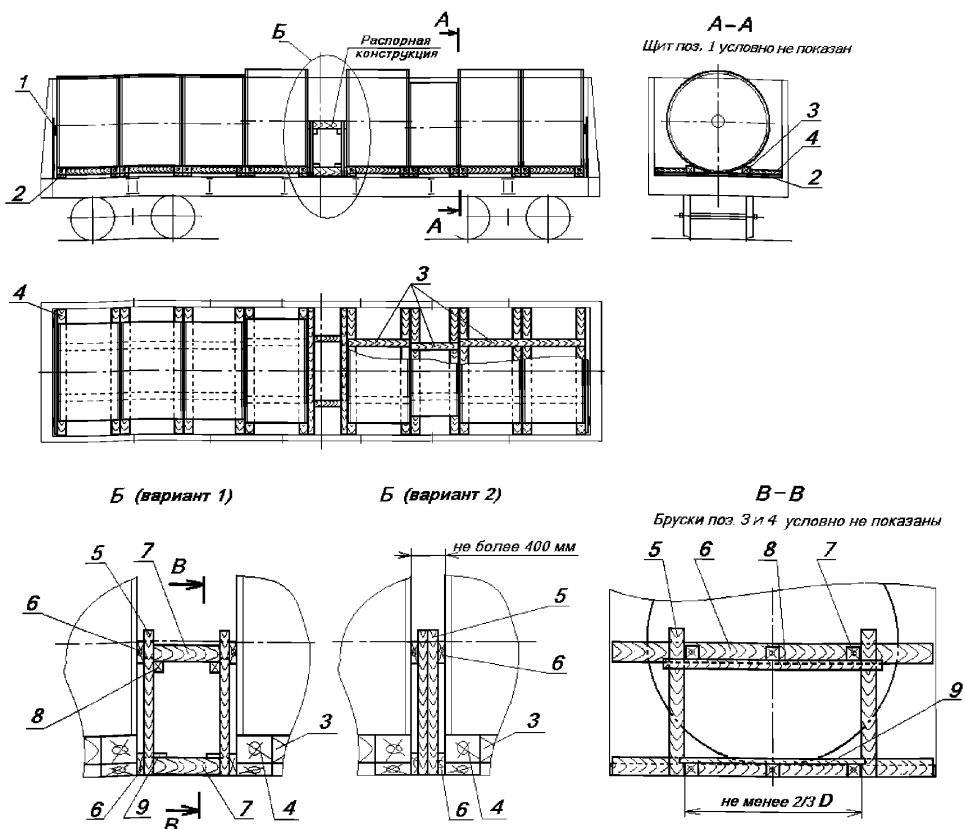


Рисунок 9

1 – щит; 2 – подкладка; 3 – упорный брусок; 4, 7 – распорный брусок;
5 – стойка; 6 – упорная доска; 8 – опорный брусок; 9 – соединительная планка

Каждый барабан устанавливают на две поперечные подкладки (поз. 2) сечением не менее 40x150 мм и длиной по ширине полувагона таким образом, чтобы барабаны опирались щеками на подкладки. Каждый барабан от перекатывания подклинивают с обеих сторон продольными упорными брусками (поз. 3) сечением не менее 100x150 мм, которые укладывают на подкладки вплотную к образующей барабана. Упорные бруски прибивают к подкладкам гвоздями длиной, превышающей высоту бруска на 50 мм, по два гвоздя к каждой подкладке. Упорные бруски подкрепляют распорными брусками (поз. 4) сечением не менее 50x150 мм длиной по месту, которые устанавливают в распор между упорным бруском и боковой стеной полувагона и прибивают к подкладкам гвоздями длиной, превышающей высоту бруска на 50 мм, не менее чем по два гвоздя к каждой подкладке.

Между группами барабанов в середине полувагона устанавливают распорную конструкцию, которую выполняют из стоек (поз. 5) и опорных брусков (поз. 8) сечением не менее 40x100 мм, упорных досок (поз. 6) сечением не менее 40x100 мм длиной по ширине полувагона, распорных брусков (поз. 7) сечением не менее 100x100 мм длиной по месту, соединительных планок (поз. 9) сечением не менее 25x100 мм. Упорные доски и распорные бруски устанавливают на высоте оси вращения барабана. Количество распорных брусков определяют в зависимости от массы закрепляемых групп барабанов: при массе группы барабанов до 15 т включительно устанавливают четыре распорных бруска, при большей массе – шесть распорных брусков. Упорные доски скрепляют с распорными брусками гвоздями диаметром не менее 5 мм, остальные элементы – гвоздями диаметром не менее 4 мм,

не менее двух в каждое соединение. Если масса групп барабанов не одинакова, количество распорных брусков принимается по массе более тяжёлой группы.

3.4. Размещение в полувагоне барабанов с расположением щеками вдоль и щеками поперек полувагона производят в следующем порядке.

Барабаны щеками вдоль полувагона размещают и закрепляют в торцах полувагона в соответствии с положениями пункта 3.2 настоящей главы.

Барабаны щеками поперек полувагона размещают и закрепляют в соответствии с положениями пункта 3.3 настоящей главы в середине полувагона вплотную к барабанам, расположенным щеками вдоль полувагона.

При размещении барабанов должны выполняться положения главы 1 настоящих ТУ в отношении допускаемого смещения общего центра тяжести груза в вагоне.

Принципиальная схема размещения барабанов приведена на рисунке 10.

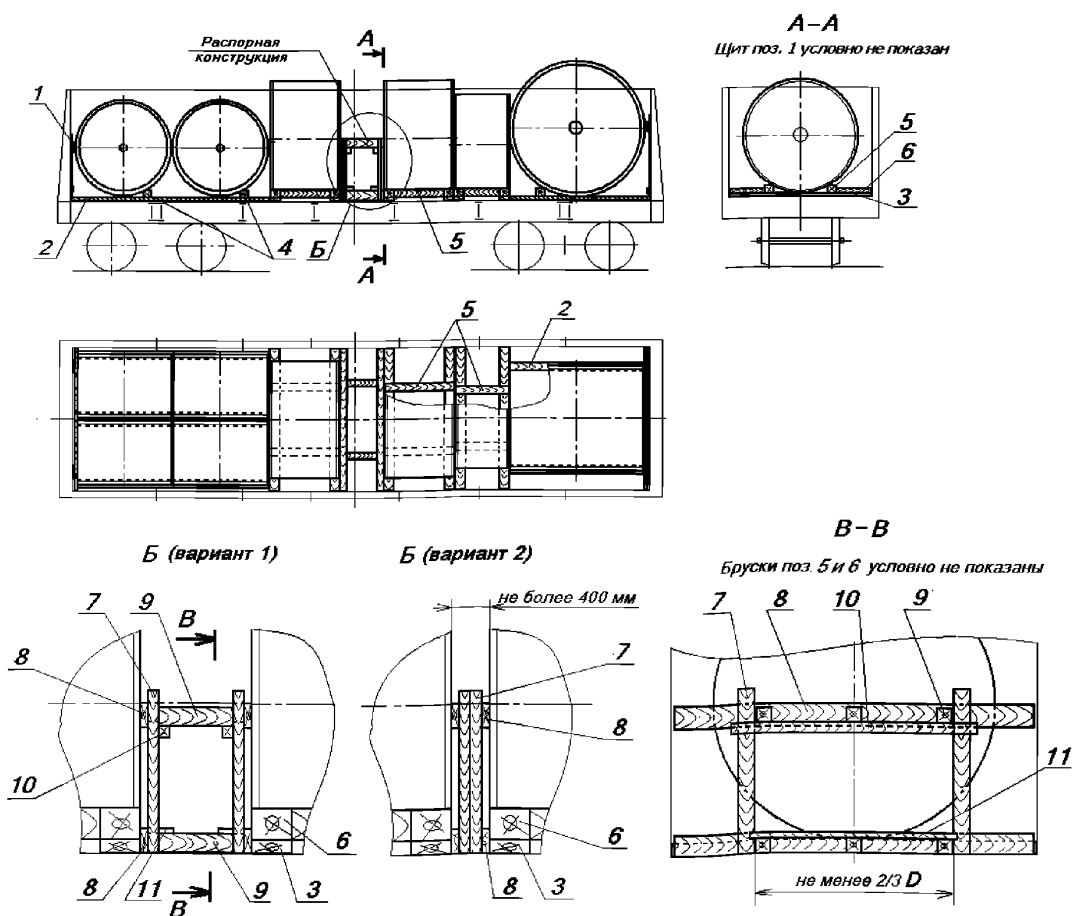


Рисунок 10

1 – щит; 2, 3 – подкладки; 4, 5 – упорные бруски; 6, 9 – распорный брусок; 7 – стойка; 8 – упорная доска; 10 – опорный брусок; 11 – соединительная планка

Глава 7 РАЗМЕЩЕНИЕ И КРЕПЛЕНИЕ ТЕХНИКИ НА КОЛЕСНОМ ХОДУ

1. Общие положения

1.1. Настоящая глава устанавливает способы размещения и крепления техники на колесном ходу (далее – техника) на универсальных платформах и в полувагонах, а также в вагонах, предназначенных для перевозки колесной техники, при соблюдении следующих условий:

– масса каждой единицы техники на колесах с обрешиненными ободами или пневматическими шинами (далее – обрешиненные колеса) не превышает:

- при наличии исправного стояночного тормоза (далее – с тормозами) – 24 т;
- при отсутствии стояночного тормоза или его неисправности (далее – без тормозов) – 7 т;

– масса каждой единицы техники на металлических колесах не превышает:

- с тормозами – 15 т;
- без тормозов – 5 т;

– площадь наветренной поверхности каждой единицы техники, выступающей за пределы боковых бортов платформы или боковых стен полувагона, не превышает 3 м^2 на 1 т ее массы;

– меньшее из расстояний (L_1 , L_2) от проекции центра тяжести единицы техники на пол вагона до крайней колесной оси единицы техники не менее высоты ее центра тяжести от пола вагона ($h_{цт}$), то есть при $L_1 \leq L_2$ должно быть $L_1 \geq h_{цт}$ (рисунок 1);

– меньшее из расстояний (B_1 , B_2) от проекции центра тяжести единицы техники на пол вагона до крайней точки контакта колеса с полом вагона не менее 80% высоты ее центра тяжести от пола вагона ($h_{цт}$), то есть при $B_1 \leq B_2$ должно быть $B_1 \geq 0,8h_{цт}$ (рисунок 1);

– высота общего центра тяжести груза над полом вагона не более 1,7 м при суммарной массе груза до 40 т включительно и не более 1,5 м – при суммарной массе груза более 40 т.

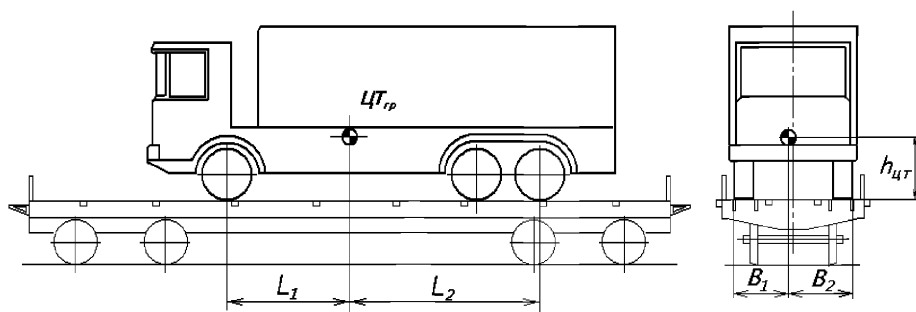


Рисунок 1

Технику на универсальных платформах, в полувагонах и на платформах, предназначенных для перевозки колесной техники, размещают и закрепляют в пределах основного габарита погрузки. Допускается размещение и закрепление техники в пределах льготного габарита в случаях, если колеса техники по ширине не выходят за пределы пола платформы, а зазор между выступающими элементами техники на ее обрессоренной части до очертания льготного габарита погрузки составляет не менее 30 мм.

1.2. После размещения на вагоне техника с тормозами должна быть заторможена в соответствии с требованиями технической документации на нее в части условий транспортирования железнодорожным транспортом.

Поворотные части техники (в том числе части шасси, соединенные поворотным шарниром), стрелы кранов, экскаваторов, грейферов и другой техники, токоприемники трамваев, троллейбусов должны быть приведены в транспортное положение и закреплены предусмотренными конструкцией техники устройствами в соответствии с требованиями технической документации в части условий транспортирования железнодорожным транспортом.

1.3. Технику на универсальных платформах, в полувагонах и на платформах, предназначенных для перевозки колесной техники, размещают на одиночных вагонах или на сцепках платформ по одной или несколько единиц в горизонтальном положении или в наклонном положении с опиранием на соседнюю единицу техники. Над сцеплением платформ допускается размещать технику только на колесах с пневматическими шинами без навесного оборудования.

Требования к формированию сцепов, используемых для перевозки техники, аналогичны требованиям к формированию сцепов, используемых для перевозки длинномерных грузов (пункт 12.2 главы 1 настоящих ТУ).

Допускается размещение на одной платформе двух и более единиц техники различных марок, типов, габаритных размеров и массы с учетом обеспечения требований главы 1 настоящих ТУ в части допускаемых смещений общего центра тяжести груза относительно продольной и поперечной плоскостей симметрии платформы.

1.4. При размещении техники на платформах с открытыми боковыми бортами секции бортов закрепляют в соответствии с требованиями главы 1 настоящих ТУ.

1.5. В полувагонах размещают технику только на обрешеченных колесах.

1.6. При размещении техники на металлических колесах или на колесах с обрешеченными ободами на деревянном настиле пола платформы её устанавливают непосредственно на деревянный настил пола, если нагрузка от каждого колеса не превышает величин, приведенных в таблице 1. Ширина обрешеченного колеса определяется как ширина поверхности контакта его с полом платформы. Ширину двойного (спаренного) колеса определяют как удвоенную ширину одного из колес. Центром опоры такого колеса считается его середина.

Если нагрузки от колес техники на деревянный настил пола платформы превышают величины, приведенные в таблице 1, то под эти колеса устанавливают продольные деревянные подкладки. Допускается устанавливать одну продольную подкладку под колеса двух- или трехосного моста техники.

Концы всех подкладок затесывают для облегчения наезда (съезда) на них колес техники.

Наименьшие допускаемые размеры продольных подкладок в зависимости от нагрузки и расположения колес по ширине платформы приведены в таблице 2. Каждое колесо в зависимости от его ширины устанавливают:

- при ширине до 250 мм включительно – на одну подкладку;
- при ширине более 250 до 400 мм включительно – на две подкладки;
- при ширине более 400 мм – на три подкладки.

Длина подкладок должна обеспечивать возможность установки упорных брусьев.

Подкладки закрепляют к полу платформы гвоздями диаметром 5–6 мм и длиной, превышающей высоту подкладки на 50 мм. Количество гвоздей в зависимости от количества подкладок и нагрузки от колеса определяют по таблице 3.

Если колеса техники частично опираются на металлический настил пола платформы, подкладки под колеса не устанавливают.

Технику на колесах с гребнями устанавливают на продольные подкладки. Размеры подкладок определяют по таблице 2.

Технику на колесах с пневматическими шинами устанавливают непосредственно на пол платформы.

Таблица 1

Допускаемые нагрузки от одного колеса при размещении техники на платформе без подкладок в зависимости от диаметра и ширины колеса

Ширина колеса, мм	Расстояние от продольной плоскости симметрии платформы до центра опоры колеса на пол, мм	Диаметр колеса, мм								
		свыше 100 до 200 вкл.	свыше 200 до 400 вкл.	свыше 400 до 600 вкл.	свыше 600 до 800 вкл.	свыше 800 до 1000 вкл.	свыше 1000 до 1200 вкл.	свыше 1200 до 1400 вкл.	свыше 1400 до 1600 вкл.	свыше 1600
		Допускаемая нагрузка, т								
свыше 100 до 200 вкл.	711-875; 1261-1335	0,265	0,370	0,530	0,650	0,750	0,840	0,925	0,990	1,000
	276 – 710; 972-1163	0,265	0,310	0,310	0,310	0,310	0,310	0,310	0,310	0,310
	876-971; 1164-1260	0,265	0,375	0,530	0,650	0,730	0,730	0,730	0,730	0,730
свыше 200 до 300 вкл.	661-925; 1211-1285	0,530	0,750	1,060	1,300	1,505	1,685	1,850	1,980	2,125
	410-577; 997-1138	0,350	0,350	0,350	0,350	0,350	0,350	0,350	0,350	0,350
	326-409; 578-660	0,500	0,500	0,500	0,500	0,500	0,500	0,500	0,500	0,500
	926-996; 1139-1210	0,530	0,640	0,640	0,640	0,640	0,640	0,640	0,640	0,640
свыше 300 до 600 вкл.	611-975; 1161-1235	0,795	1,128	1,595	1,965	2,360	2,530	2,775	2,970	3,185
	376-610; 976-1160	0,410	0,410	0,410	0,410	0,410	0,410	0,410	0,410	0,410
свыше 600 до 1000 вкл.	0-1085	1,590	2,260	3,200	3,920	4,520	5,060	5,550	5,950	6,400
свыше 1000 до 1400 вкл.	0-885	2,650	3,760	5,320	6,520	7,540	8,440	9,250	9,900	10,630
свыше 1400	0-685	3,720	5,270	7,460	9,150	10,560	11,810	13,000	13,900	14,900

Таблица 2

Наименьшие допускаемые размеры продольных подкладок при размещении техники на платформе

Расстояние от продольной плоскости симметрии платформы до центра опоры колеса на пол платформы, мм	Количество продольных подкладок под одно колесо, шт.	Нагрузка от колеса, т							
		до 1,0 вкл.	свыше 1,0 до 2,0 вкл.	свыше 2,0 до 3,0 вкл.	свыше 3,0 до 4,0 вкл.	свыше 4,0 до 5,0 вкл.	свыше 5,0 до 6,0 вкл.	свыше 6,0 до 7,0 вкл.	свыше 7,0 до 8,0 вкл.
		Наименьшие допускаемые размеры продольных подкладок, мм							
711-875; 1261-1335	1, 2, 3	50x100x x500	50x100x x500	50x100x x500	50x100x x500	50x100x x500	50x100x x500	50x100x x600	50x100x x700
276-384; 603-710; 876-971; 1164-1260	1	50x100x x500	50x100x x500	50x100x x700	50x150x x900	50x150x x1100	50x150x x1300	100x150x x1600	100x150x x1800
	2, 3	50x100x x500	50x100x x500	50x100x x500	50x100x x500	50x100x x500	50x100x x500	50x100x x600	50x100x x600
385-602; 972-1163	1	50x100x x600	50x150x x1100	100x150x x1600	100x150x x2000	100x150x x2000	100x150x x2000	100x150x x2000	100x150x x2000
	2, 3	50x100x x500	50x150x x1000	50x150x x1200	100x150x x1600	100x150x x2000	100x150x x2000	100x150x x2000	100x150x x2000

Количество гвоздей для крепления продольных подкладок при размещении техники на платформе

Количество продольных подкладок под колесо	Нагрузка от колеса, т					
	до 1,0 вкл.	свыше 1,0 до 1,5 вкл.	свыше 1,5 до 3,0 вкл.	свыше 3,0 до 4,0 вкл.	свыше 4,0 до 6,0 вкл.	свыше 6,0 до 8,0 вкл.
	Количество гвоздей для крепления одной подкладки					
1	2	6	8	12	20	26
2	2	3	4	6	10	13
3	2	2	3	4	7	9

1.7. Растяжки устанавливаются в соответствии с требованиями главы 1 настоящих ТУ. При этом угол наклона растяжки к полу вагона, угол между проекцией растяжки на пол и продольной плоскостью симметрии вагона не должны превышать 60 градусов.

Растяжки закрепляются за буксировочные крюки, петли, шасси, технологические отверстия рам, а также за другие элементы конструкции, которые не могут быть повреждены растяжкой и в то же время не вызовут её повреждение.

Растяжки не должны повреждать резиновые шины колес техники.

1.8. При размещении на одной платформе техники, запасных частей и навесного оборудования, упакованных в ящичную тару, запасных колес массой одного места более 1000 кг крепление техники производят в соответствии с требованиями настоящей главы, крепление запасных частей, оборудования, запасных колес – в соответствии с требованиями главы 5 настоящих ТУ с разработкой эскиза размещения и крепления техники, запасных частей, навесного оборудования, запасных колес. Эскиз разрабатывается в соответствии с требованиями главы 1 и главы 5 настоящих ТУ.

При размещении на одной платформе техники и навесного оборудования массой одного места более 1000 кг без упаковки или в упаковке, не соответствующей требованиям главы 5 настоящих ТУ, крепление навесного оборудования производят в соответствии с требованиями главы 1 настоящих ТУ с разработкой НТУ или МТУ. В расчетно-пояснительной записке расчет крепления техники не приводится.

1.9. Допускается перевозка легких и тяжелых единиц техники совмещенным способом. При этом легкую технику размещают в кузове более тяжелой. Крепление техники производят в соответствии с НТУ или МТУ.

1.10. Схемы размещения и крепления техники, приведенные на рисунках в настоящей главе, являются принципиальными, изображения единиц техники – условными.

2. Размещение и крепление техники на обрешеченных колесах на платформе

2.1. Технику на обрешеченных колесах размещают на платформе в количестве одной или нескольких единиц.

Между единицами техники должны быть обеспечены зазоры (рисунок 2): в продольном направлении – не менее 50 мм, по вертикали – не менее 150 мм.

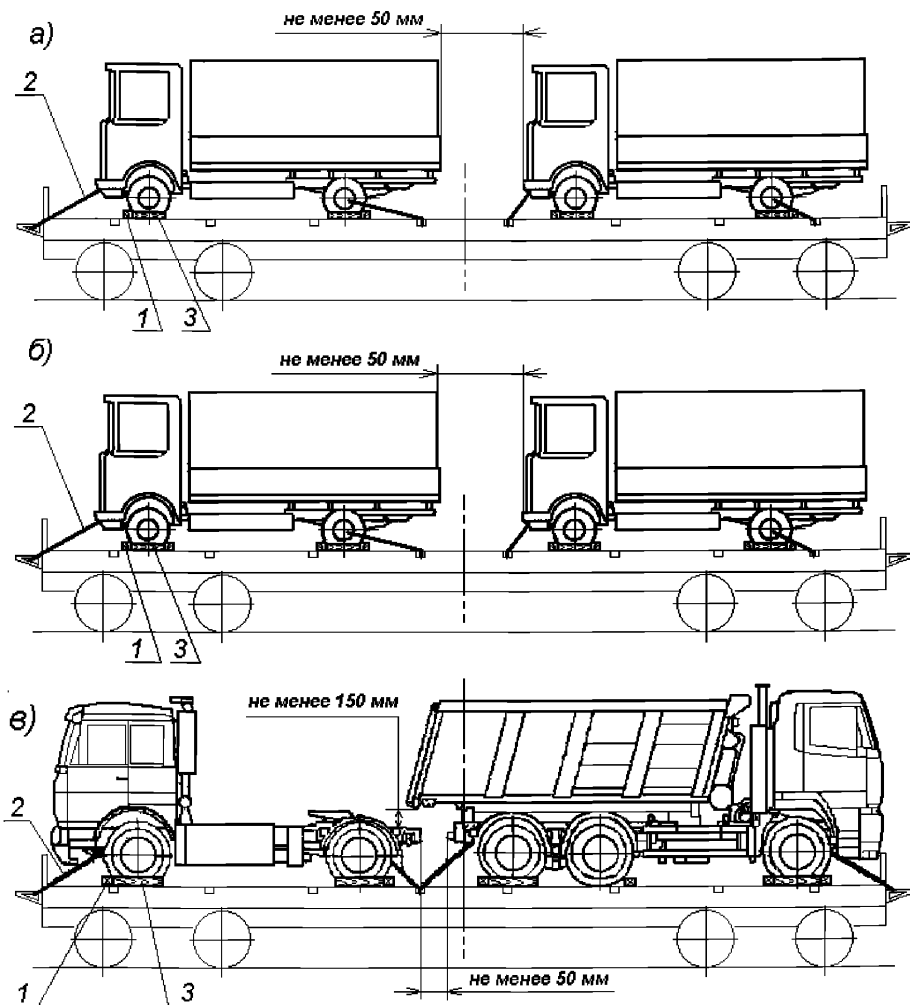


Рисунок 2

1 – упорный брусок от продольного смещения; 2 – растяжка;
3 – упорный брусок от поперечного смещения

Допускается выход колес техники по ширине за пределы пола платформы не более чем на 1/4 ширины колеса (одного из спаренных колес).

2.2. Каждую единицу техники закрепляют упорными брусками и четырьмя растяжками из проволоки диаметром 6 мм (рисунки 2–5).

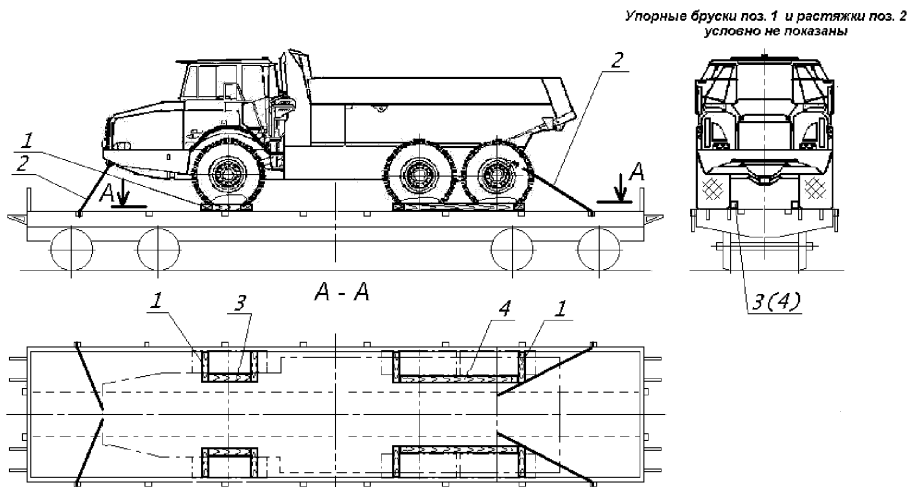


Рисунок 3

1 – упорный брусок от продольного смещения; 2 – растяжка;
3, 4 – упорный брусок от поперечного смещения

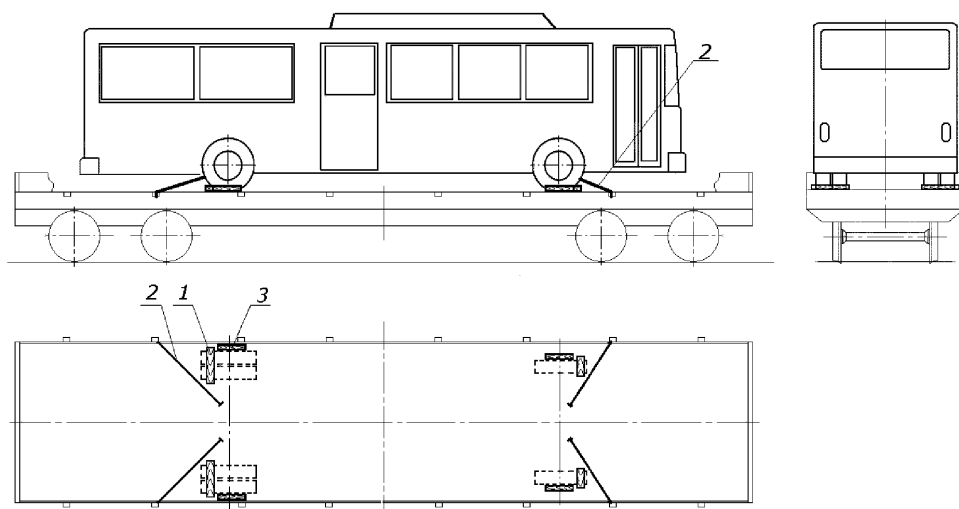


Рисунок 4

1 – упорный брусок от продольного смещения; 2 – растяжка;
3 – упорный брусок от поперечного смещения

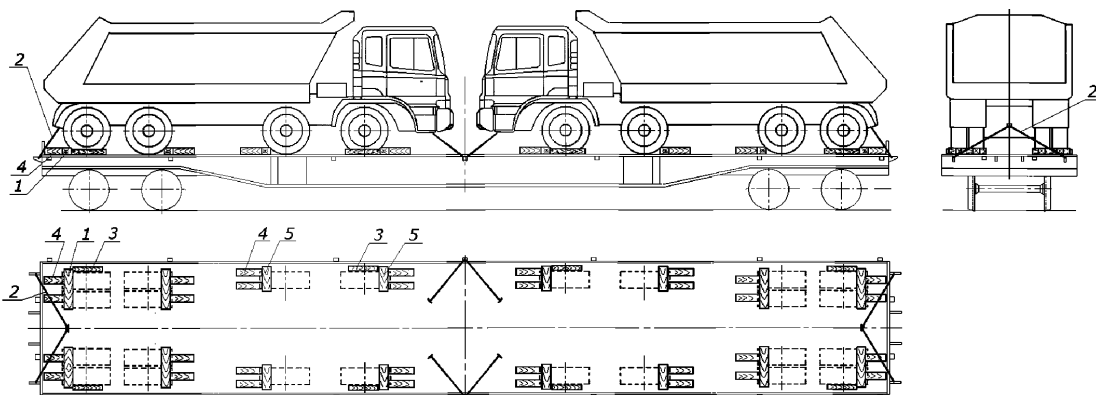


Рисунок 5

1, 5 – упорный брусок от продольного смещения; 2 – растяжка;
3 – упорный брусок от поперечного смещения; 4 – дополнительный упорный брусок

2.3. От продольного смещения колеса подклинивают упорными брусками с наружных сторон крайних осей (рисунки 2а, 4) или с двух сторон (рисунки 2б, 5). Способ подклинивания колес (с одной или с обеих сторон) определяется возможностью размещения необходимого количества гвоздей в упорных брусках с учетом их размеров и требований главы 1 настоящих ТУ. Двух- и трехосные мосты техники подклинивают с двух сторон (рисунок 3).

Упорные бруски располагают перпендикулярно плоскости колеса (рисунок 6).

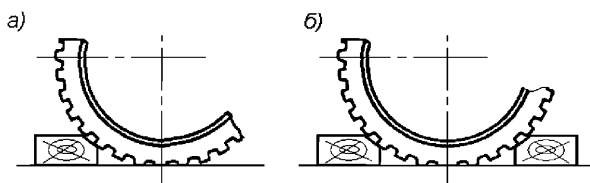


Рисунок 6 – Подклинивание обрешиненных колес техники
а – с одной стороны; б – с двух сторон

Упорные бруски могут быть выполнены из четырехкантного бруса с обработанной кромкой (рисунок 7а), двухкантного бруса (рисунок 7б), обшпола (рисунок 7в), бруса с треугольной формой поперечного сечения (рисунок 7г).

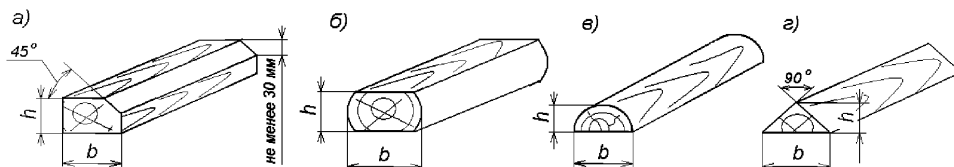


Рисунок 7 – Варианты исполнения упорных брусков для подклинивания обрешиненных колес из:

а – четырехкантного бруса с обработанной кромкой; б – двухкантного бруса; в – обшпола;
г – бруса с треугольной формой поперечного сечения

Размеры поперечного сечения брусков в зависимости от диаметра колеса определяют по таблице 4.

Таблица 4

Размеры поперечного сечения упорных брусков для крепления на платформе в продольном направлении техники на обрешиненных колесах

Размеры поперечного сечения упорных брусков, не менее, мм	Диаметр колеса, мм					
	до 500 вкл.	свыше 500 до 800 вкл.	свыше 800 до 1100 вкл.	свыше 1100 до 1400 вкл.	свыше 1400 до 1600 вкл.	свыше 1600
высота, h	40	50	75	100	135	150
ширина, b	100	100	120	150	200	200

Бруски располагают таким образом, чтобы они перекрывали всю ширину колеса. При выходе колеса за пределы пола платформы бруски устанавливают в пределах ширины части колеса, находящейся на настиле пола платформы.

Упорные бруски прибывают к полу платформы или подкладкам гвоздями диаметром не менее 5 мм, длиной, превышающей высоту бруска не менее чем на 50 мм. Количество гвоздей для крепления упорных брусков в зависимости от массы единицы техники и наличия тормозов определяют по таблицам 5 и 6. Допускается подкладки и упорные бруски прибывать к полу платформы гвоздями, проходящими через оба элемента, в количестве, необходимом для крепления упорных брусков.

В случае невозможности забивания необходимого количества гвоздей в поперечные упорные бруски вплотную к ним устанавливают дополнительные продольные упорные бруски такого же сечения необходимой длины (рисунок 8а, б, г).

При расположении колес техники частично на металлическом настиле пола (рисунок 8в, г) их подклинивание производят поперечными упорными брусками длиной 2750 мм (при необходимости – с применением дополнительных продольных упорных брусков), которые крепят к деревянной части пола гвоздями в количестве, указанном в таблицах 5 и 6.

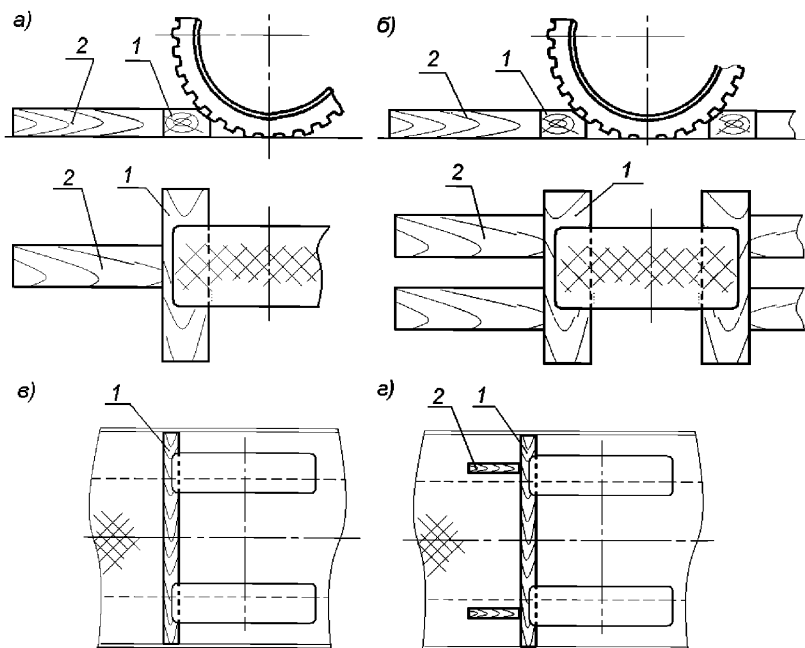


Рисунок 8 – Варианты подклинивания колес с применением поперечных упорных и дополнительных продольных упорных брусков:

- а) поперечным упорным и одним дополнительным продольным упорным бруском;
 - б) поперечным упорным бруском и несколькими дополнительными продольными упорными брусками;
 - в) поперечным упорным бруском длиной 2750 мм;
 - г) поперечным упорным бруском длиной 2750 мм и несколькими дополнительными продольными упорными брусками
- 1 – поперечный упорный брусок; 2 – дополнительный продольный упорный брусок

2.4. От поперечного смещения единицы техники закрепляют не менее чем четырьмя упорными брусками (по два с каждой стороны), которые устанавливают с наружных или внутренних сторон колес крайних осей вдоль платформы вплотную к колесам.

Для крепления применяют бруски размерами:

- при диаметре колеса до 1200 мм включительно – не менее 75x100x500 мм;
- при диаметре колеса свыше 1200 мм – не менее 150x200x700 мм.

Каждый упорный брусок закрепляют к полу платформы гвоздями диаметром не менее 5 мм, длиной, превышающей высоту бруска не менее чем на 50 мм, в количестве:

- при массе единицы техники до 12 т включительно – четырьмя гвоздями;
- при массе единицы техники свыше 12 до 24 т включительно – восемью гвоздями.

2.5. Количество нитей проволоки в каждой растяжке в зависимости от массы единицы техники определяют:

- при креплении техники с тормозами – по таблице 5;
- при креплении техники без тормозов – по таблице 6.

Таблица 5

Параметры средств крепления в продольном направлении техники с тормозами на платформе

Параметры средств крепления	Масса единицы техники, т					
	до 2,0 вкл.	свыше 2,0 до 4,0 вкл.	свыше 4,0 до 6,3 вкл.	свыше 6,3 до 12,0 вкл.	свыше 12,0 до 18,0 вкл.	свыше 18,0 до 24,0 вкл.
Количество нитей проволоки в растяжке	2	2	2	4	6	8
Общее количество гвоздей для закрепления в каждую сторону, не менее	4	8	12	24	36	48
Количество гвоздей на один брусок*	2/2	4/2	6/3	12/6	18/9	24/12

* Значения в числителе – при подклинивании единицы техники в каждую сторону двумя, в знаменателе – при подклинивании в каждую сторону четырьмя упорными брусками.

Таблица 6

Параметры средств крепления в продольном направлении техники без тормозов на платформе

Параметры средств крепления	Масса единицы техники, т	
	до 3,5 вкл.	свыше 3,5 до 7 вкл.
Количество нитей проволоки в растяжке	2	4
Общее количество гвоздей для закрепления в каждую сторону, не менее	8	16
Количество гвоздей на один брусок*	4/2	8/4

* Значения в числителе – при подклинивании единицы техники в каждую сторону двумя, в знаменателе – при подклинивании в каждую сторону четырьмя упорными брусками.

2.6. При размещении на одной платформе различных типов (моделей) техники (рисунок 9) выбор средств крепления для каждой единицы производят в соответствии с требованиями пунктов 2.2–2.5 настоящей главы с учетом конкретных технических параметров (габаритные размеры, диаметр колес, масса, количество осей и пр.) каждой единицы техники.

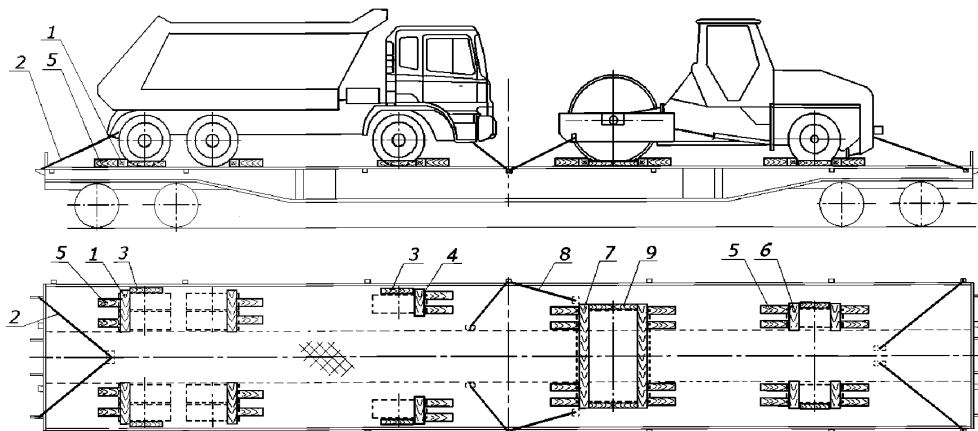


Рисунок 9 – Размещение и крепление на одной платформе различных типов (моделей) техники

1, 4, 6, 7 – упорный брусок от продольного смещения; 2, 8 – растяжка; 3, 9 – упорный брусок от поперечного смещения; 5 – дополнительный упорный брусок

2.7. При размещении техники с шасси сочлененного типа (шасси, состоящее из двух частей, соединенных поворотным шарниром) выбор брусков для закрепления колес производят в соответствии с пунктами 2.3, 2.4 настоящей главы, исходя из общей массы техники. Каждую часть шасси закрепляют четырьмя растяжками из проволоки диаметром 6 мм. Количество нитей в растяжках определяют в соответствии с пунктом 2.5 настоящей главы, исходя из общей массы техники (рисунок 10).

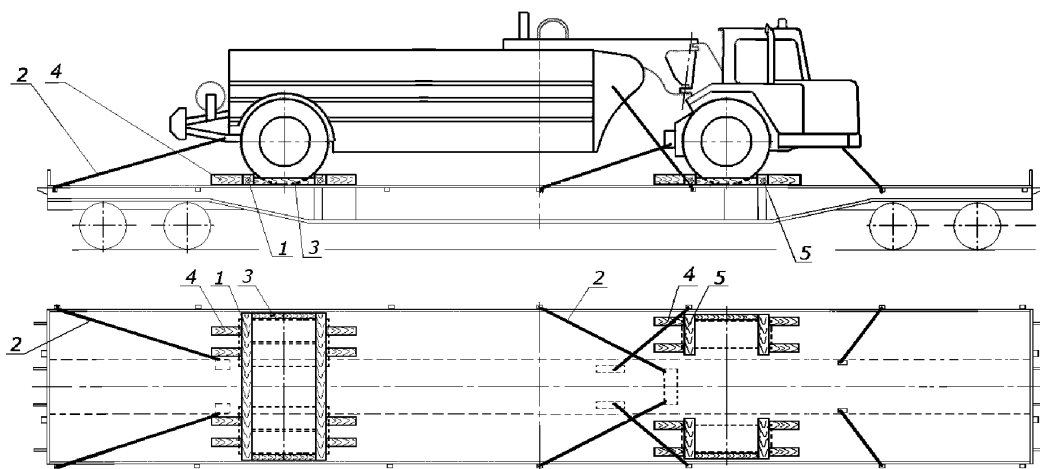


Рисунок 10 – Размещение и крепление на платформе техники с шасси сочлененного типа
1, 5 – упорный брусок от продольного смещения; 2 – растяжка; 3 – упорный брусок от поперечного смещения; 4 – дополнительный упорный брусок

2.8. При размещении техники с навесным оборудованием, которое может быть опущено до уровня пола (отвалы грейдеров, ковши погрузчиков, ковши экскаваторов и пр.), последнее устанавливают на две подкладки из доски толщиной не менее 25 мм, которые крепят к полу платформы каждую не менее чем двумя гвоздями диаметром не менее 5 мм.

Для обеспечения удобства установки проволочных растяжек допускается навесное оборудование устанавливать на опоры из брусков сечением не менее 100x100 мм (рисунок 11), которые крепят к полу платформы гвоздями длиной не менее 150 мм – по два гвоздя на каждый брусок основания. Бруски опоры скрепляют между собой такими же гвоздями. Навесное оборудование закрепляют двумя растяжками из проволоки диаметром 6 мм в четыре нити.

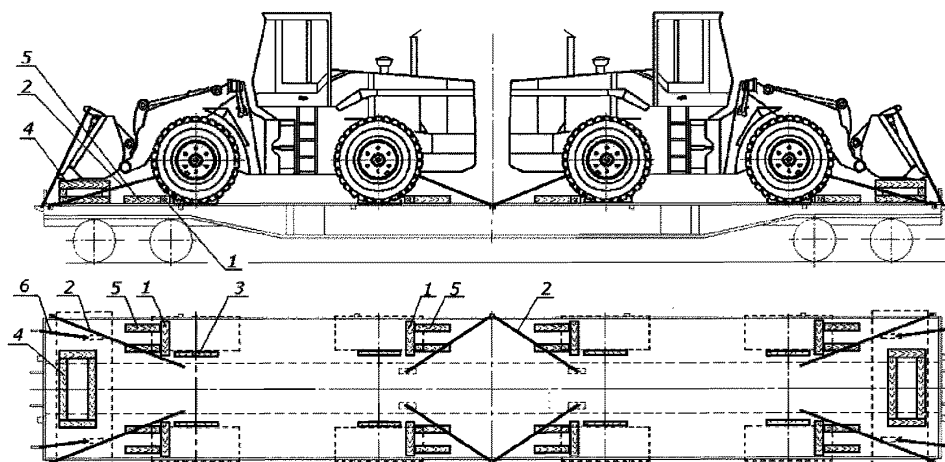


Рисунок 11 – Размещение и крепление на платформе техники с навесным оборудованием
1 – упорный брусок от продольного смещения; 2, 6 – растяжка; 3 – упорный брусок от поперечного смещения; 4 – опора; 5 – дополнительный упорный брусок

2.9. При размещении на одной платформе техники с комплектом запасных частей (оборудованием), упакованным в ящики массой не более 1000 кг каждый (рисунок 12), крепление каждого ящика производят по периметру четырьмя брусками сечением не менее 100x100 мм длиной не менее 2/3 длины соответствующей стороны ящика. Каждый брусок прибивают к полу платформы не менее чем семью гвоздями диаметром 6 мм и закрепляют обвязкой из проволоки диаметром 6 мм в две нити.

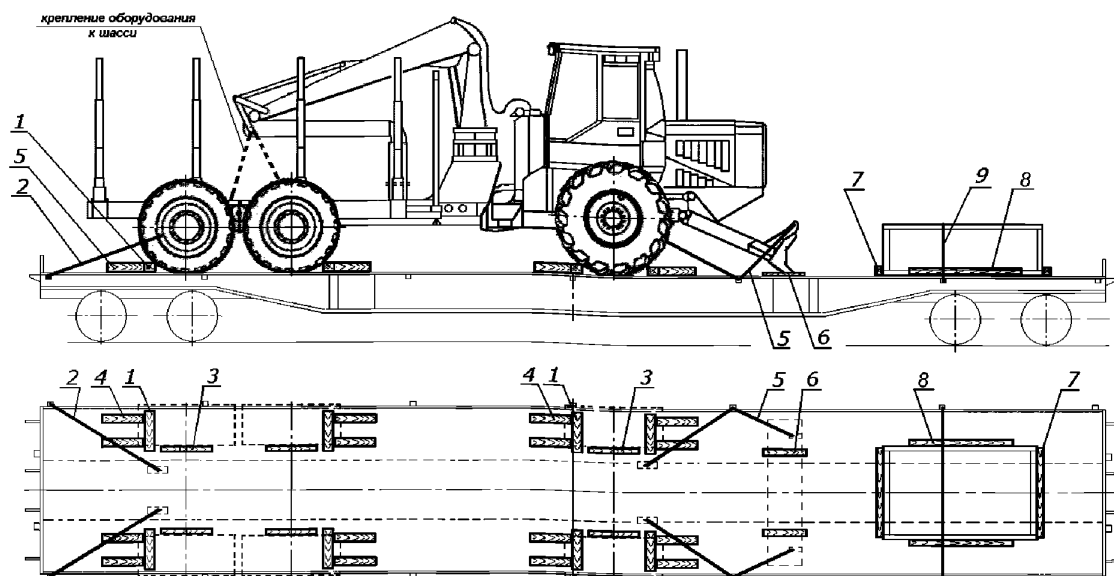


Рисунок 12 – Размещение и крепление на платформе техники с комплектом запасных частей (оборудованием) в ящиках

1 – упорный брусок от продольного смещения; 2, 5 – растяжка; 3 – упорный брусок от поперечного смещения; 4 – дополнительный упорный брусок; 6 – подкладка; 7, 8 – упорный брусок; 9 – обвязка

3. Размещение и крепление техники на колесах с пневматическими шинами на сцепе платформ

3.1. На сцепе платформ размещают технику на колесах с пневматическими шинами с тормозами.

3.2. При размещении техники должны быть обеспечены зазоры в продольном направлении между единицей техники, установленной над сцеплением вагонов, со стороны оси, не закрепленной от продольного смещения, и соседней единицей техники – не менее 270 мм; между единицами техники, закрепленными от продольного смещения на одном вагоне – не менее 50 мм (рисунок 13).

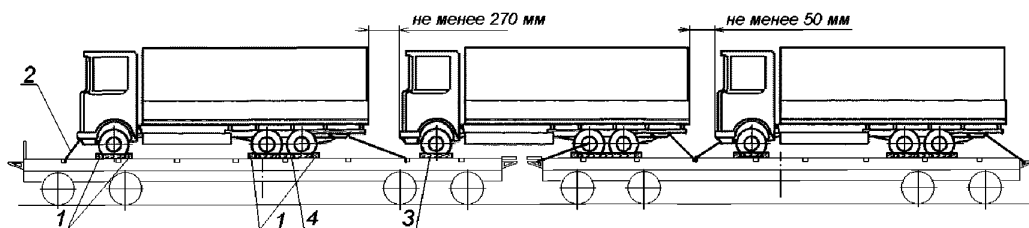


Рисунок 13 – Размещение и крепление техники на колесах с пневматическими шинами на сцепе платформ

1 – упорный брусок от продольного смещения; 2 – растяжка; 3, 4 – упорный брусок от поперечного смещения

3.3. Единицы техники, установленные всеми колесами на одной платформе, закрепляют в соответствии с требованиями пунктов 2.3–2.5 настоящей главы.

3.4. Единицу техники, установленную над сцеплением платформ, закрепляют следующим порядком. От смещения в продольном направлении единицу техники закрепляют только к платформе, на которую опираются задние оси, четырьмя растяжками и упорными брусками, которыми подклинивают задние колеса с двух сторон (рисунок 13). Параметры средств крепления определяют по таблицам 4 и 5. Параллельно передним колесам с наружной или внутренней стороны на расстоянии 20–30 мм от боковой поверхности колес устанавливают бруски размерами:

- не менее 75x100x500 мм – при диаметре колеса до 1200 мм включительно;
- не менее 150x200x1000 мм – при диаметре колеса свыше 1200 мм.

Каждый брусок закрепляют к полу платформы гвоздями диаметром 6 мм, длиной, превышающей высоту бруска не менее чем на 50 мм:

- при массе единицы техники до 12 т включительно – четырьмя гвоздями;
- при массе единицы техники свыше 12 до 24 т включительно – восемью гвоздями.

Задние колеса от смещения в поперечном направлении закрепляют в соответствии с требованиями пункта 2.4 настоящей главы, при этом каждый брусок крепят к полу платформы удвоенным количеством гвоздей.

4. Размещение и крепление техники на металлических колесах на платформах

4.1. Технику на металлических колесах с тормозами и без тормозов размещают только на одиночных платформах.

4.2. При размещении техники должен быть обеспечен зазор в продольном направлении между единицами техники не менее 50 мм.

4.3. Каждую единицу техники закрепляют от продольного смещения четырьмя растяжками из проволоки диаметром 6 мм и упорными брусками (рисунки 14, 15).

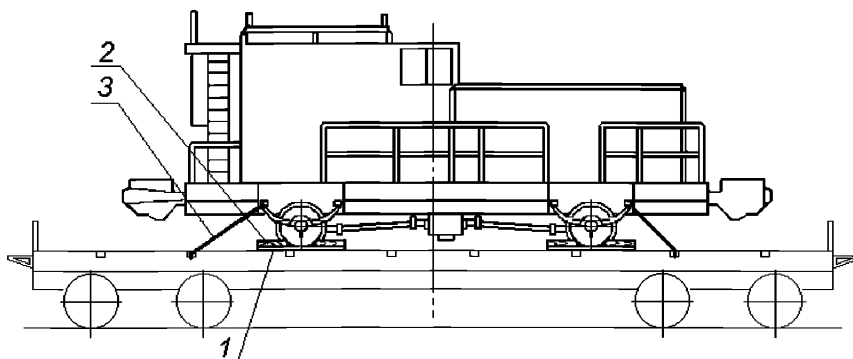


Рисунок 14 – Размещение и крепление техники на металлических колесах с гребнями на платформе
1 – подкладка; 2 – упорный брусок от продольного смещения; 3 – растяжка

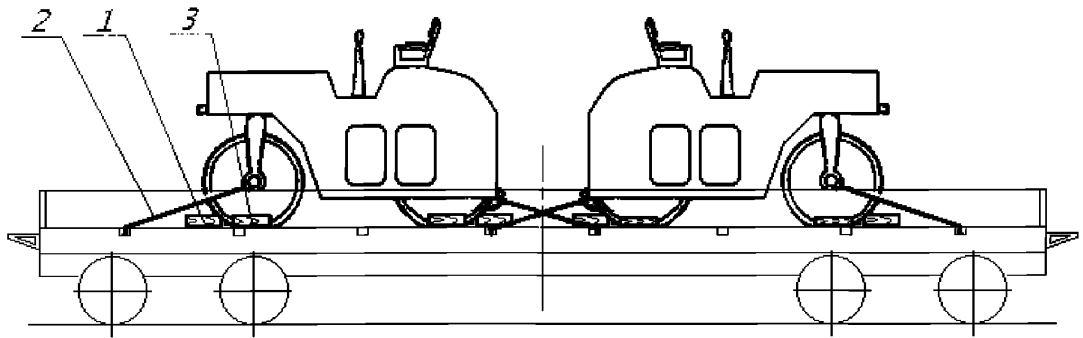


Рисунок 15 – Размещение и крепление техники на металлических колесах без гребней на платформе
 1 – упорный брусок от продольного смещения; 2 – растяжка;
 3 – упорный брусок от поперечного смещения

Количество нитей проволоки в каждой растяжке в зависимости от массы единицы техники определяют по таблице 7.

Таблица 7

Параметры средств крепления в продольном направлении единиц техники на металлических колесах на платформах

Масса единицы техники, т	При креплении упорных брусков гвоздями			При креплении упорных брусков к подкладкам скобами
	Количество нитей проволоки в растяжке	Общее количество гвоздей для крепления в каждую сторону, не менее	Количество гвоздей на один упорный брусок*	Количество нитей проволоки в растяжке
до 3 вкл.	2	8	4/2	2
свыше 3,0 до 6,0 вкл.	4	16	8/4	4
свыше 6,0 до 9,0 вкл.	4	32	16/8	4
свыше 9,0 до 12,0 вкл.	6	40	– /10	6
свыше 12,0 до 15,0 вкл.	8	48	– /12	6

* Значения в числителе – при подклинивании единицы техники в каждую сторону двумя, в знаменателе – при подклинивании в каждую сторону четырьмя упорными брусками.

4.4. Подклинивание колес с гребнями производят с обеих сторон каждого колеса (рисунок 14). Подклинивание колес без гребней производят с наружных сторон колес крайних осей (рисунок 15) или с обеих сторон колес.

Упорные бруски располагают:

– торцом к поверхности катания колеса (рисунок 16), если нагрузка от колеса не превышает 2,0 т. На торцах брусков выполняют кромку по касательной к ободу колеса шириной 30 – 40 мм или выемку радиусом, равным радиусу колеса, не менее чем на половину высоты бруска;

– поперек колеса (рисунок 17), если нагрузка от колеса составляет свыше 2,0 т до 4,0 т включительно. На поверхности бруска, прилегающей к колесу, выполняют выемку радиусом, равным радиусу колеса, с длиной дуги не менее 60–120 мм и, при наличии гребня – также выемку под гребень. Бруски устанавливают на две подкладки: продольную подкладку, установленную под колесо, и вторую подкладку такого же сечения длиной не менее 1200 мм, установленную вплотную к гребню с внутренней стороны колеса. Количество гвоздей для крепления каждой подкладки к полу платформы определяют по таблице 3.

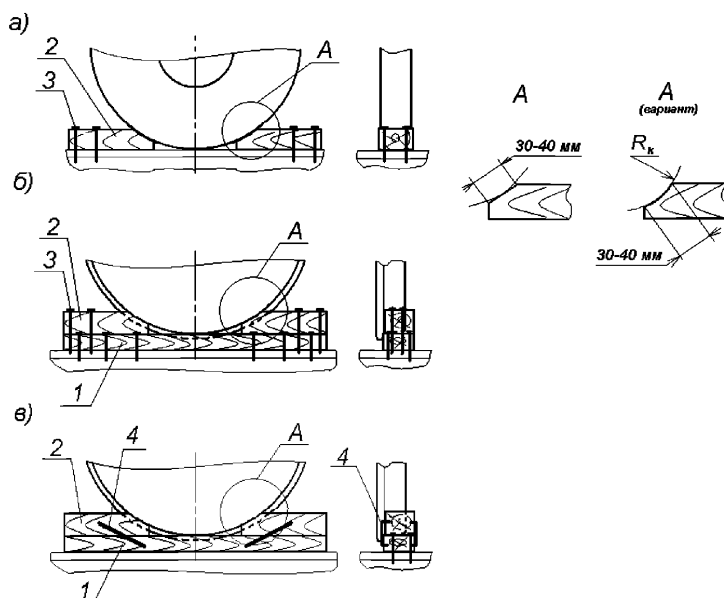


Рисунок 16 – Подклинивание металлических колес техники при нагрузке от колеса до 2,0 т включительно

- а – без применения подкладок, крепление брусков гвоздями;
 - б – при установке на подкладки (колеса с гребнями и без гребней), крепление брусков гвоздями;
 - в – колеса с гребнями, крепление брусков скобами
- 1 – подкладка; 2 – упорный брусок; 3 – гвоздь; 4 – скоба

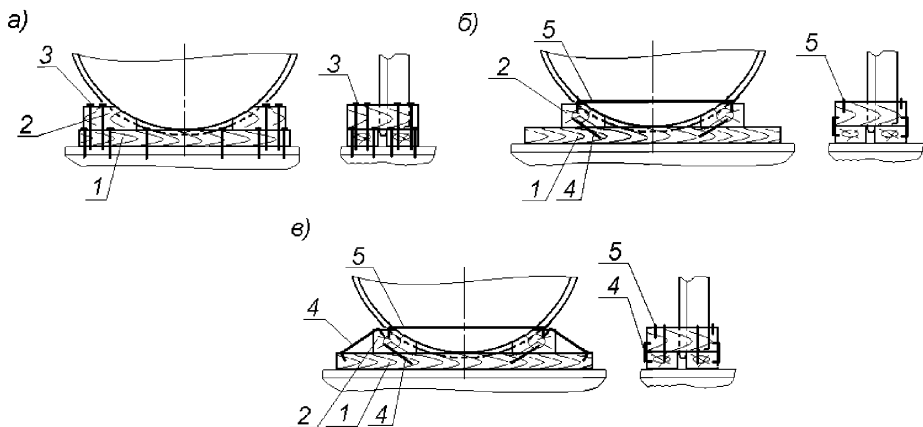


Рисунок 17 – Подклинивание металлических колес техники при нагрузке от колеса свыше 2,0 до 4,0 т включительно

а – крепление брусков гвоздями;

б – колеса с гребнями, нагрузка от колеса не более 3 т, крепление брусков скобами;

в – колеса с гребнями, нагрузка от колеса более 3 т, крепление брусков скобами

1 – подкладка; 2 – упорный брусок; 3 – гвоздь; 4 – скоба; 5 – удлиненная скоба

Размеры поперечного сечения брусков в зависимости от диаметра колеса определяют по таблице 4. Упорные бруски прибивают к полу платформы или подкладкам гвоздями диаметром не менее 5 мм длиной, превышающей высоту бруска не менее чем на 50 мм.

Количество гвоздей, необходимое для закрепления одного упорного бруска, определяют по таблице 7 в зависимости от массы единицы техники.

При подклинивании колес с гребнями допускается крепление упорных брусков к подкладкам строительными скобами диаметром прутка 10 мм. Если нагрузка от колеса не превышает 3 т, каждый упорный брусок закрепляют двумя скобами (рисунки 16в, 17б); при нагрузке свыше 3 т до 4 т включительно каждый упорный брусок закрепляют к подкладкам четырьмя скобами, упорные бруски, установленные поперек колеса, дополнительно скрепляют между собой двумя удлиненными скобами (необходимой длины) из прутка диаметром 10 мм, устанавливаемыми по обе стороны колеса (рисунки 17б и 17в).

4.5. Технику на металлических колесах без гребней от поперечного смещения закрепляют не менее чем четырьмя упорными брусками (по два с каждой стороны) сечением не менее 100х180 мм и длиной не менее 500 мм (рисунок 15). Упорные бруски устанавливают с наружных или внутренних сторон колес крайних осей вдоль платформы вплотную к колесам. Каждый упорный брусок прибивают к полу платформы гвоздями диаметром не менее 5 мм в количестве:

- при массе единицы техники до 5 т включительно – пятью гвоздями;
- при массе единицы техники свыше 5 до 15 т включительно – десятью гвоздями.

5. Размещение и крепление техники на обрешиненных колесах в полувагонах

5.1. Технику на обрешиненных колесах размещают в одиночных полувагонах в количестве одной или нескольких единиц.

5.2. При размещении техники должен быть обеспечен зазор в продольном направлении между единицами техники не менее 50 мм.

5.3. При размещении одной единицы техники ее закрепляют четырьмя растяжками из проволоки диаметром 6 мм (рисунок 18а). Количество нитей проволоки в растяжках составляет:

- при массе единицы техники до 3,3 т включительно – 4;
- при массе единицы техники свыше 3,3 до 6,3 т включительно – 6.

5.4. При размещении двух и более единиц техники каждую из них закрепляют шестью проволочными растяжками и скрепляют друг с другом двумя горизонтальными увязками (рисунок 18б) или восемью проволочными растяжками (рисунок 18в). Количество нитей проволоки в растяжках и увязках составляет:

- при массе единицы техники до 3,3 т включительно – 2;
- при массе единицы техники свыше 3,3 до 6,3 т включительно – 4.

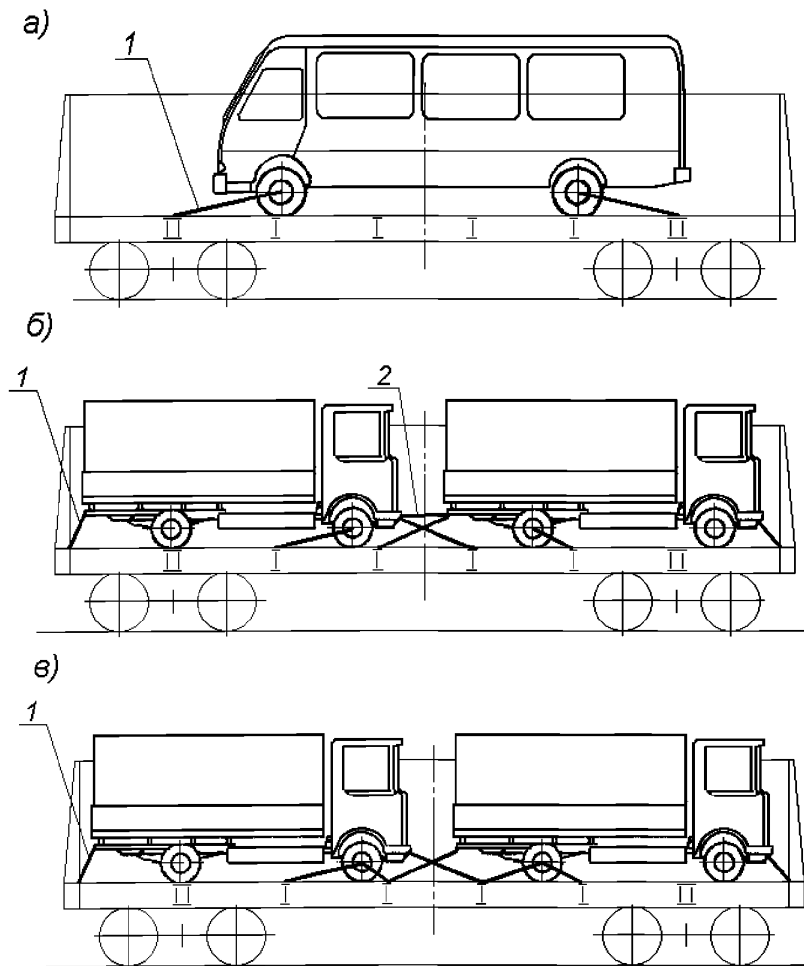


Рисунок 18 – Размещение и крепление техники на обрешиненных колесах в полувагоне

1 – растяжка; 2 – увязка

6. Размещение и крепление техники на колесах с пневматическими шинами в наклонном положении

6.1. На платформах и сцепах платформ размещают в наклонном положении грузовые автомобили с открытым кузовом (далее – автомобили) массой:

- до 6,3 т включительно – автомобили с тормозами;
- до 2,7 т включительно – автомобили без тормозов.

6.2. При размещении автомобилей должны быть обеспечены зазоры (рисунок 19):

- в продольном направлении между автомобилем, установленным над сцеплением платформ, со стороны передней оси и соседним автомобилем – не менее 270 мм;
- между автомобилями, закрепленными от продольного смещения на одном вагоне – не менее 50 мм;
- между нижними частями автомобиля, установленного в наклонном положении с опорой на другой автомобиль, и полом кузова последнего – не менее 50 мм.

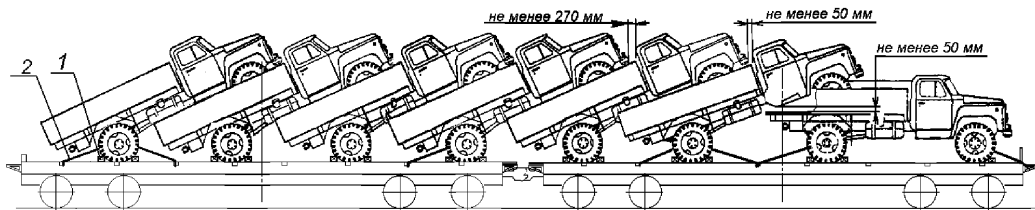


Рисунок 19 – Размещение и крепление автомобилей на сцепе платформ
1 – упорный брусок от продольного смещения; 2 – растяжка

6.3. Размещение и крепление автомобилей на платформе и сцепе платформ производят следующим порядком. Первый автомобиль устанавливают горизонтально, следующие – наклонно с опиранием передними колесами на пол кузова впереди стоящего автомобиля. Задние борта кузовов автомобилей, за исключением установленного последнего, должны быть открыты и закреплены имеющимися на них устройствами или проволокой.

Крепление автомобилей на платформе и сцепе платформ производят упорными брусками и растяжками из проволоки диаметром 6 мм.

У горизонтально установленного автомобиля передние колеса подклинивают с наружной стороны, задние колеса подклинивают с обеих сторон. У наклонно установленных автомобилей подклинивают с обеих сторон только задние колеса. Сечение брусков в зависимости от диаметра колеса определяют по таблице 4. Бруски крепят к полу платформ гвоздями диаметром 6 мм и длиной, превышающей высоту бруска на 50 мм. Количество гвоздей для крепления одного упорного бруска в зависимости от массы автомобиля и наличия тормозов определяют по таблице 8.

Таблица 8

Количество гвоздей для крепления упорных брусков для подклинивания колес автомобилей

Масса автомобиля, т	Количество гвоздей на упорный брусок
при наличии тормозов	
до 3,9 вкл.	4
свыше 3,9 до 4,2 вкл.	5
свыше 4,2 до 6,3 вкл.	6
при отсутствии тормозов	
до 2,7 вкл.	4

При размещении автомобилей с тормозами горизонтально установленный автомобиль закрепляют четырьмя растяжками. Первый и последний наклонно установленные автомобили закрепляют за задний мост четырьмя растяжками, направленными попарно в противоположные стороны. Автомобиль, расположенный над сцеплением платформ, закрепляют двумя растяжками, направленными в сторону позади стоящей машины. Количество нитей проволоки в растяжках определяют в зависимости от массы автомобиля по таблице 9.

Таблица 9

Количество нитей проволоки в растяжке для крепления автомобилей

Масса автомобиля, т	Количество нитей проволоки в растяжке для крепления автомобиля, установленного:			
	горизонтально	наклонно*		над сцеплением
		первый	последний	
до 3,9 вкл.	2	2/4	4/2	2
св. 3,9 до 6,3 вкл.	2	4/6	6/4	2

* В числителе указано количество нитей проволоки в растяжках, направленных в сторону горизонтально установленного автомобиля, в знаменателе – в растяжках, направленных в противоположную сторону.

При размещении автомобилей без тормозов каждый горизонтально и наклонно установленный автомобиль дополнительно к упорным брускам закрепляют четырьмя растяжками из проволоки диаметром 6 мм в четыре нити.

7. Размещение и крепление техники на обрешиненных колесах поперек платформы

Технику массой до 2,4 т с тормозами размещают поперек платформы (рисунок 20). Боковые и торцевые борта должны быть закрыты. Каждую единицу техники закрепляют четырьмя растяжками из проволоки диаметром 6 мм в две нити, четырьмя поперечными брусками размерами не менее 75x130x500 мм, устанавливаемыми вплотную к боковым наружным поверхностям колес, колеса ведущей оси подклинивают с двух сторон четырьмя продольно устанавливаемыми брусками, сечение которых определяют в зависимости от диаметра колеса по таблице 4.

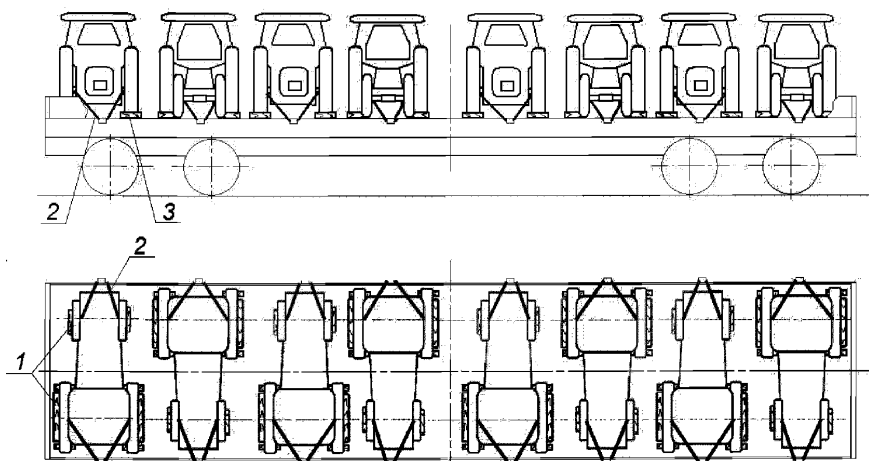


Рисунок 20 – Размещение и крепление техники на обрешиненных колесах поперек платформы

1 – упорный брусок от продольного смещения; 2 – растяжка; 3 – упорный брусок от поперечного смещения

Бруски прибивают к полу платформы гвоздями длиной, превышающей высоту бруска не менее чем на 50 мм: каждый поперечный – двумя, каждый продольный – пятью.

8. Размещение и крепление техники с поворотными частями на пневматических колесах

Технику с поворотными частями (рисунок 21) закрепляют на платформе следующим образом:

- шасси – в соответствии с требованиями пунктов 2.2–2.5 настоящей главы;
- поворотную часть – четырьмя растяжками из проволоки диаметром 6 мм количеством нитей, аналогичным растяжкам крепления шасси;
- стрелу, приведенную в транспортное положение – четырьмя растяжками из проволоки диаметром 6 мм в четыре нити;
- ковш или другое рабочее оборудование (не демонтированное) устанавливают на подкладки и закрепляют в соответствии с требованиями пункта 2.8 настоящей главы.

Растяжки крепления поворотной части и стрелы техники устанавливают таким образом, чтобы угол между проекцией растяжки на горизонтальную плоскость и поперечной плоскостью симметрии платформы (β_n) был минимально возможным.

Демонтированное и сменное оборудование размещают и закрепляют в соответствии с требованиями пункта 1.8 настоящей главы.

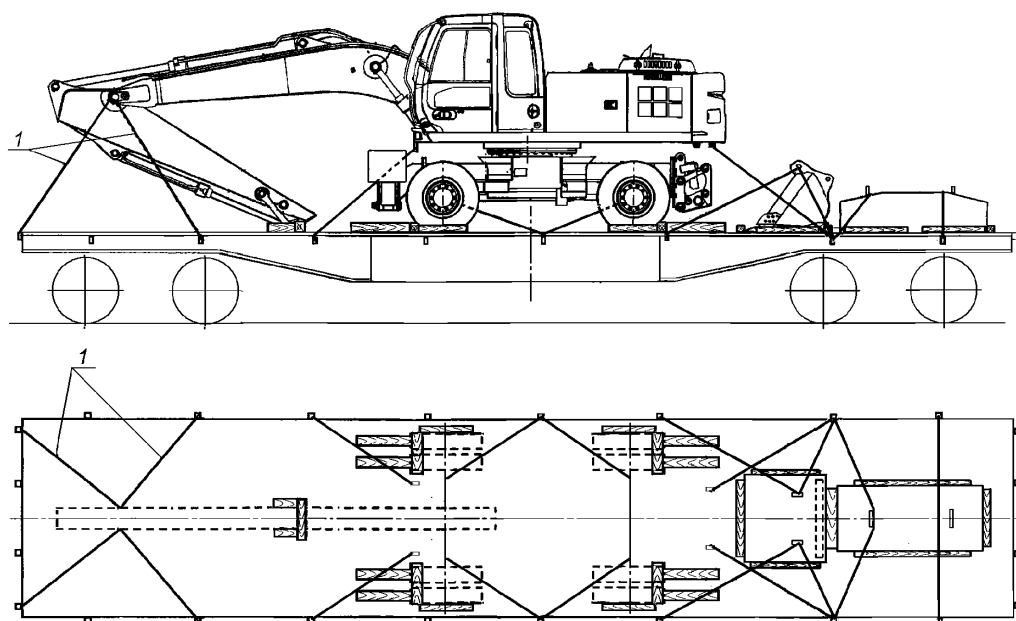


Рисунок 21
1 – растяжка

9. Размещение и крепление автомобилей в вагонах для перевозки автомобилей

9.1. Размещение и крепление легковых автомобилей на двухъярусных платформах модели 13-479 и ее модификаций, модели 13-К651 для перевозки легковых автомобилей (рисунок 22).

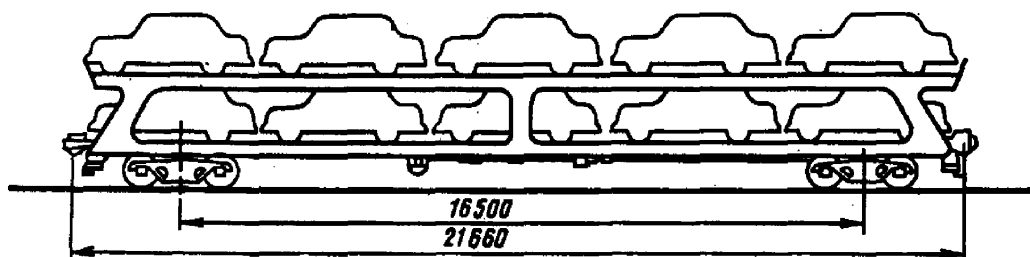


Рисунок 22

9.1.1. Двухъярусные платформы оборудованы направляющим устройством, предназначенным для самостоятельного заезда автомобилей при погрузке, выезда при выгрузке, а также для фиксирования положения автомобилей по ширине вагона.

Для закрепления автомобилей от продольных и поперечных перемещений платформы оснащены инвентарными крепежными устройствами – колесными упорами (рисунок 23), устанавливаемыми под каждое колесо автомобиля (рисунок 24).

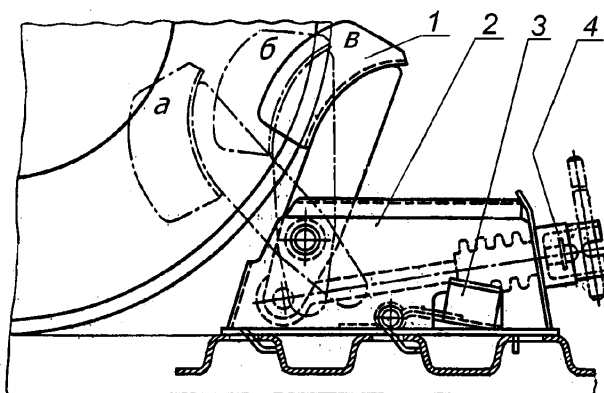


Рисунок 23 – Колесный упор

1 – рычажный поворотный прижим; 2 – корпус; 3 – закидка; 4 – гайка
Рабочие положения упора: а, в – крайние; б – среднее

Колесный упор (рисунок 23) состоит из корпуса (поз. 2) с двумя крючьями, входящими в прорези настила пола, рычажного поворотного прижима (поз. 1), соединенного с тягой, на которую навинчивается гайка с кольцевыми проточками (поз. 4), подпружиненной закидки (поз. 3) для фиксации упора от перемещения и выхода его из зацепления с полом.

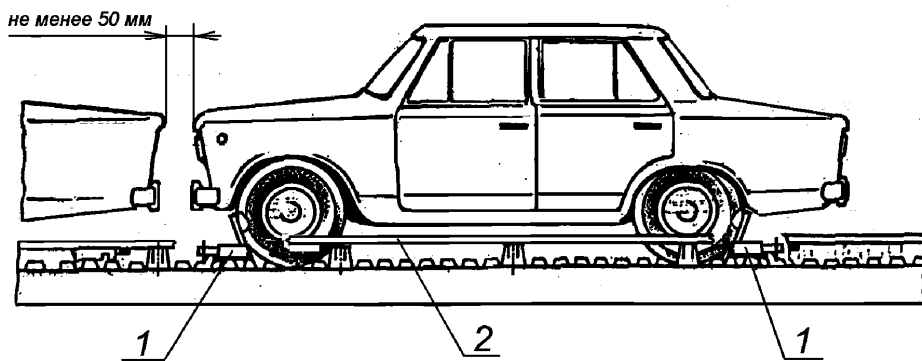


Рисунок 24 – Крепление автомобиля колесными упорами
1 – колесный упор; 2 – направляющее устройство

Пол верхнего и нижнего ярусов платформы имеет щелевые отверстия, предназначенные для установки и фиксирования колесных упоров.

9.1.2. На двухъярусных платформах перевозят легковые автомобили, имеющие массу не более 1,65 т и ширину колеи (расстояние между серединами шин передних или задних колес) не менее 1,2 м.

Автомобили размещают в один ряд по ширине платформы в каждом ярусе (рисунок 25).

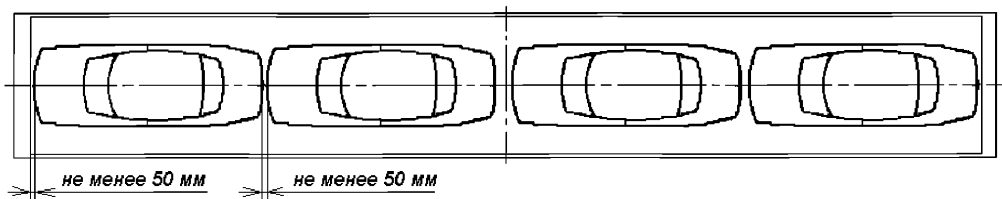


Рисунок 25 – Размещение автомобилей в один ряд

Зазор между соседними автомобилями должен быть не менее 50 мм (рисунки 24, 25).

Количество автомобилей на платформе устанавливается в зависимости от их размеров.

Перед погрузкой автомобилей выполняют:

- перевод переездных площадок на нижнем и верхнем ярусах всех платформ в горизонтальное положение, оставив в вертикальном положении только крайние переездные площадки первой загружаемой платформы;

- проверку исправности и комплектности колесных упоров (при необходимости смазку винтовых соединений упоров) и размещение их на полу так, чтобы они не препятствовали свободному проезду автомобилей;

- установку в крайние щелевые отверстия пола на верхнем и нижнем ярусах первой загружаемой платформы со стороны не откинутых переездных площадок необходимое количество колесных упоров. При этом рычажные поворотные прижимы должны находиться в среднем рабочем положении.

После установки автомобиля передними колесами вплотную к упорам устанавливают упоры к задним колесам. Упоры устанавливают в ближайшие к колесам машины щелевые отверстия, сдвигают их по направлению от колеса и фиксируют каждый упор подпружиненной закладкой. При этом рычажный поворотный прижим упора должен находиться в крайнем или среднем рабочем положении.

Вращением гайки рычажный поворотный прижим доводится вплотную к колесам автомобиля, после чего проверяется надежность закрепления упора с тем, чтобы исключалось его перемещение при перевозке.

После окончания погрузки переездные площадки устанавливают в транспортное (вертикальное) положение и закрепляют их крюковыми захватами.

Выгрузку автомобилей производят в обратной последовательности.

После выгрузки автомобилей устанавливают переездные площадки в транспортное (вертикальное) положение, а колесные упоры закрепляют на вагоне. Для закрепления снятого колесного упора (рисунок 23) необходимо опустить гайку (поз. 4) в прорезь корпуса (поз. 2) и затянуть ее до упора, поднять подпружиненную закидку (поз. 3), установить крючья в прорези пола, подвинуть колесный упор на себя, отпустить подпружиненную закидку, чтобы она зафиксировалась в прорези пола.

9.2. Размещение и крепление автомобилей в крытых вагонах для легковых автомобилей моделей 11-1804, 11-287, 11-3114, 11-835, 11-835-01, 11-835-М, 11-840, 13-479.

В вагоне на нижнем и верхнем ярусах автомобиля размещают в один ряд вдоль вагона симметрично относительно продольной плоскости симметрии вагона с максимально возможным использованием длины кузова вагона на каждом ярусе.

Зазор между автомобилями должен быть не менее 50 мм.

Размещение и крепление автомобилей в крытом вагоне для автомобилей аналогично размещению и креплению их на двухъярусной платформе (пункт 9.1 настоящей главы).

После выгрузки автомобилей колесные упоры должны быть закреплены, двери и переездные площадки приведены в транспортное положение.

9.3. Размещение и крепление автомобилей в вагоне для перевозки легковых автомобилей модели 11-1291.

9.3.1. Вагон предназначен для перевозки легковых автомобилей, микроавтобусов и другой колесной техники (далее – автомобили), имеющих колеса с пневматическими шинами.

Для размещения и крепления автомобилей используют: нижний ярус (металлический настил рамы) и верхний ярус, который состоит из 12 съемных секций, имеющих металлический настил. Настилы нижнего и верхнего ярусов имеют направляющие с отверстиями, предназначенными для фиксации колесных упоров при креплении автомобилей. Для крепления автомобилей используют колесные упоры, входящие в комплект вагона. При отправлении вагона в порожнем состоянии колесные упоры устанавливают и фиксируют на специальных транспортных кронштейнах.

Максимальное количество автомобилей, размещаемых в вагоне в два яруса, составляет:

– длиной до 3100 мм	16
– длиной до 3550 мм	14
– длиной до 4140 мм	12
– длиной до 4975 мм	10
– длиной до 6230 мм	8

9.3.2. При размещении автомобилей в вагоне должны выполняться следующие условия:

– суммарная масса автомобилей, размещенных на верхнем ярусе, должна быть не более 9 т и не должна превышать суммарную массу автомобилей, размещенных на нижнем ярусе;

– на нижнем ярусе вагона размещают автомобили с дорожным просветом не менее 120 мм;

– на верхнем ярусе допускается размещение автомобилей массой не более 1,5 т, на нижнем ярусе – массой не более 2,5 т;

– при двухъярусной погрузке максимальная допускаемая высота автомобиля для погрузки в нижнем ярусе – 1925 мм, в верхнем ярусе – 1710 мм.

Допускается размещение автомобилей высотой более 1925 мм в вагоне с демонтированным верхним ярусом. При этом элементы верхнего яруса должны быть удалены из вагона.

Допускается размещение в вагоне автомобилей различных марок, имеющих различные размеры и массу, при условии симметричного их расположения.

9.3.3. Перед размещением автомобилей торцевые двери открывают и фиксируют цепными закидками на скобах боковых стен, переездные площадки нижнего и верхнего яруса вагона откидывают на кронштейны.

Автомобили размещают и закрепляют сначала на верхнем ярусе, затем – на нижнем.

На каждом ярусе вагона автомобили размещают симметрично относительно продольной плоскости симметрии вагона. Зазор между соседними автомобилями должен быть не менее 50 мм.

Принципиальные схемы размещения автомобилей приведены на рисунках 26 и 27.

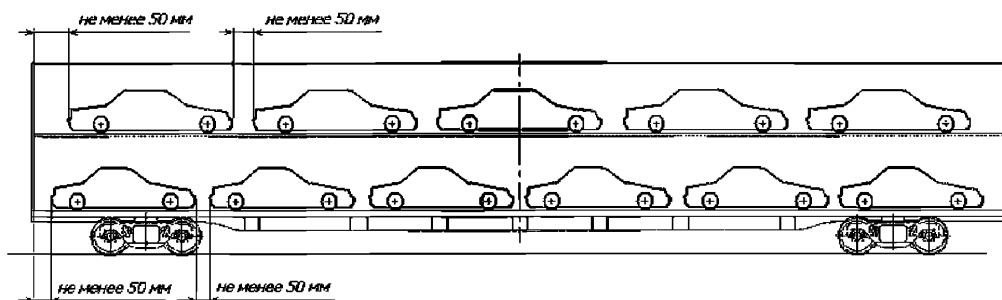


Рисунок 26 – Размещение автомобилей в вагоне в два яруса

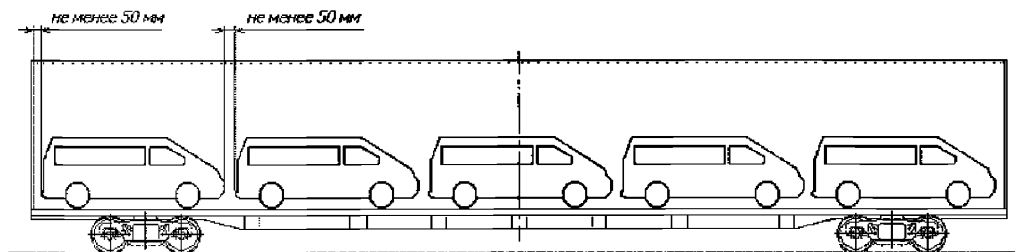


Рисунок 27 – Размещение автомобилей в вагоне в один ярус

Для крепления автомобилей от смещения предусмотрены два вида комплектов крепления:

– колесные упоры колодочного типа совместно с колесными упорами типа 1291.14.00.000 (1291.14.00.000-01);

– колесные упоры треугольной формы.

9.3.4. Колесный упор колодочного типа (рисунок 28) включает в себя трубу (поз. 1), на которой шарнирно установлены рычаг (поз. 6) с упором (поз. 8) и корпус (поз. 7). Корпус на трубе фиксируется в рабочем положении винтовым стопором (поз. 9). Рычаг и корпус связаны между собой рычагом (поз. 10), двумя малыми рычагами, в соединении которых установлена цапфа с гайкой (поз. 11), которая вращается на винте (поз. 12), шарнирно закрепленном на рычаге (поз. 6).

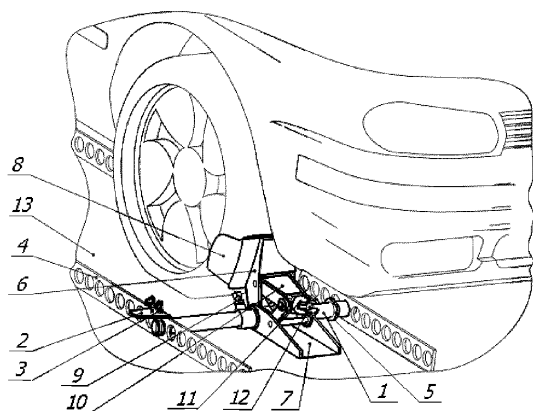


Рисунок 28 – Колесный упор колодочного типа

1 – труба; 2 – ручка; 3 – стопор; 4 – направляющая настила; 5 – шайба;
6, 10 – рычаг; 7 – корпус; 8 – упор; 9 – винтовой стопор; 11 – цапфа с гайкой;
12 – винт; 13 – настил

На трубе имеется ручка (поз. 2) и стопор (поз. 3) для фиксации упора на направляющих (поз. 4) настила. Упор имеет рабочую цилиндрическую поверхность и с одной стороны щеку боковой фиксации колеса автомобиля. При вращении гайки рычаг (поз. 6) поворачивается относительно уровня настила пола (поз. 13).

После установки колесного упора в направляющие рычаг (поз. 6) поджимают упором (поз. 8) к фиксируемому колесу путём вращения гайки (поз. 11). Корпус (поз. 7) фиксируется на трубе (поз. 1) винтовым стопором (поз. 9).

Конструкция колесного упора типа 1291.14.00.000 (1291.14.00.000-01) (рисунок 29) включает в себя две трубы, на которых подвижно устанавливаются два упора, соединенные между собой крепежным ремнем с натяжным устройством.

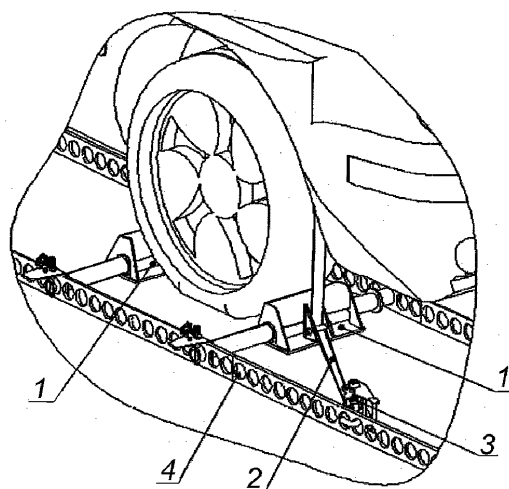


Рисунок 29 – Колесный упор с крепежным ремнем

1 – упор; 2 – ремень; 3 – натяжное устройство; 4 – направляющая настила

9.3.5. Конструкция колесного упора треугольной формы (рисунок 30) включает в себя раскосы (поз. 1 и 2), вилки (поз. 3 и 4), перемычку (поз. 5), рычаг (поз. 6) и фиксатор.

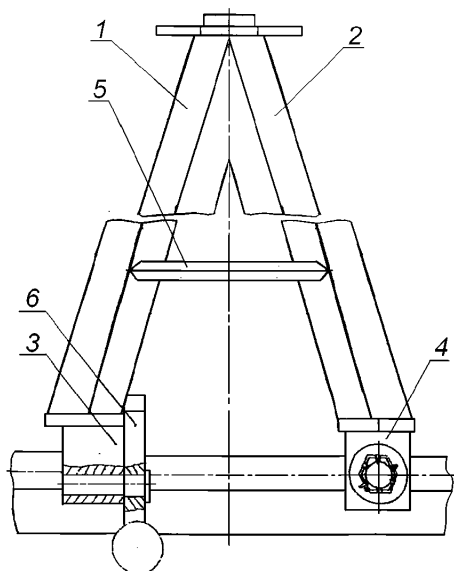


Рисунок 30 – Колёсный упор треугольной формы
1, 2 – раскосы; 3, 4 – вилки; 5 – перемычка; 6 – рычаг

Крепление автомобиля производят следующим образом: два крайних колесных упора устанавливают в рабочее положение; после установки автомобиля до контакта передними колесами с упорами к задним колесам с наружной стороны устанавливают вторую пару упоров и закрепляют фиксатором в отверстии направляющей.

После выгрузки автомобилей колесные упоры должны быть закреплены, двери и переездные площадки приведены в транспортное положение.

Глава 8 РАЗМЕЩЕНИЕ И КРЕПЛЕНИЕ ТЕХНИКИ НА ГУСЕНИЧНОМ ХОДУ

1. Общие положения

1.1. Настоящая глава устанавливает способы размещения и крепления техники на гусеничном ходу (далее – техника) на универсальных платформах базой 9720 мм, а также на платформах базой 14400 мм и 14720 мм, предназначенных, в том числе, для перевозки техники на гусеничном ходу, при соблюдении следующих условий:

- площадь навесной поверхности каждой единицы техники, выступающей за пределы боковых бортов платформы, не превышает 3 м^2 на 1 т ее массы;
- меньшее из расстояний (L_1 , L_2) от проекции центра тяжести единицы техники на пол вагона до крайней точки опирания гусеницы не менее высоты ее центра тяжести от пола вагона ($h_{цт}$), то есть при $L_1 \leq L_2$ должно быть $L_1 \geq h_{цт}$ (рисунок 1);
- меньшее из расстояний (B_1 , B_2) от проекции центра тяжести единицы техники на пол вагона до крайней точки опирания гусеницы не менее 0,8 высоты ее центра тяжести от пола вагона ($h_{цт}$), то есть при $B_1 \leq B_2$ должно быть $B_1 \geq 0,8h_{цт}$ (рисунок 1);
- высота общего центра тяжести груза над полом вагона не более 1,7 м при суммарной массе груза до 40 т включительно и не более 1,5 м – при суммарной массе груза более 40 т.

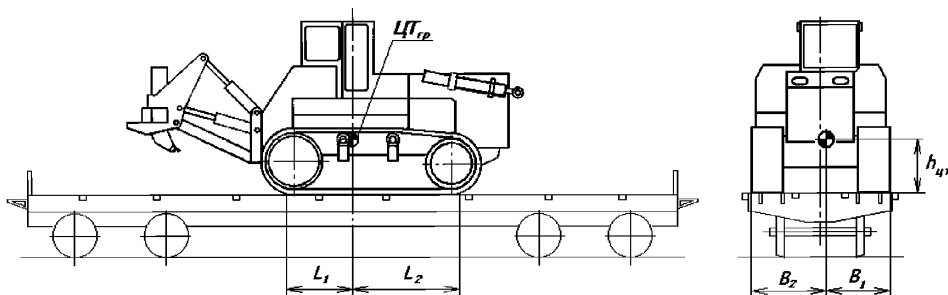


Рисунок 1

1.2. При размещении на универсальной платформе одной единицы техники с опорой на боковые балки платформы (ширина по наружным кромкам гусениц не менее 2600 мм) ее масса в зависимости от длины опорной части гусениц и величины продольного смещения центра тяжести $l_{см}$ не должна превышать величин, приведенных в таблице 1.

Таблица 1

Продольное смещение центра тяжести единицы техники, $l_{см}$, мм	Длина опорной части гусениц, мм				
	свыше 2000 до 2500 вкл.	свыше 2500 до 3000 вкл.	свыше 3000 до 3300 вкл.	свыше 3300 до 3600 вкл.	свыше 3600
	Максимальная масса единицы техники, т				
0	52,0				
до 300 вкл.	48,5	50,0	51,5	52,0	
свыше 300 до 800 вкл.	44,0	45	46,0	47,0	48,0
свыше 800 до 1000 вкл.	42,0	43,5	44,0		

При размещении на универсальной платформе базой 9720 мм одной единицы техники с опорой только на настил пола платформы (ширина по наружным кромкам гусениц менее 2600 мм) ее масса в зависимости от длины опорной части гусениц не должна превышать величин, приведенных в таблице 2.

Таблица 2

Длина опорной части гусениц, мм	свыше 2000 до 2300 вкл.	свыше 2300 до 2600 вкл.	свыше 2600 до 2900 вкл.	свыше 2900
Максимальная масса единицы техники, т	42	43	44	45

1.3. При размещении на платформах базой 14400 мм (модели 13-926, 13-935А-03, 13-935А-04) максимальная допускаемая масса единицы техники для условий размещения, указанных в пункте 1.2, не должна превышать значений, приведенных в таблицах 1 и 2.

1.4. На платформе для крупнотоннажных контейнеров и колесной техники модели 13-9004 базой 14720 мм допускаются следующие варианты размещения техники:

- одна единица техники массой не более 20 т в пределах базы платформы;
- две и более единицы техники общей массой не более 30 т в пределах базы платформы;
- одна единица техники массой не более 20 т или несколько единиц техники общей массой не более 30 т в пределах базы платформы и две единицы техники или (и) демонтированное оборудование, ящики с запасными частями – над шкворневыми балками платформы при условии, что продольное смещение их центров тяжести от ближайшего шкворневого сечения не превышает 200 мм.

1.5. Технику размещают на одиночных платформах в пределах основного и льготного габаритов погрузки.

1.6. Техника после размещения на платформе должна быть заторможена в соответствии с требованиями технической документации на нее в части условий транспортирования железнодорожным транспортом.

Поворотные и подвижные части техники (кабины, стрелы, выдвигаемые опоры и др.) должны быть приведены в транспортное положение и закреплены предусмотренными конструкцией техники устройствами в соответствии с требованиями технической документации на нее в части условий транспортирования железнодорожным транспортом.

1.7. Допускается размещение техники с выходом гусениц по ширине за кромки боковых балок платформы не более чем на 1/3 ширины гусеницы.

1.8. Схемы размещения и крепления техники, приведенные на рисунках в настоящей главе, являются принципиальными, изображения единиц техники – условными.

2. Размещение и крепление техники

2.1. Технику устанавливают непосредственно на пол платформы по одной или несколько единиц с расположением гусениц вдоль платформы (рисунки 2–5).

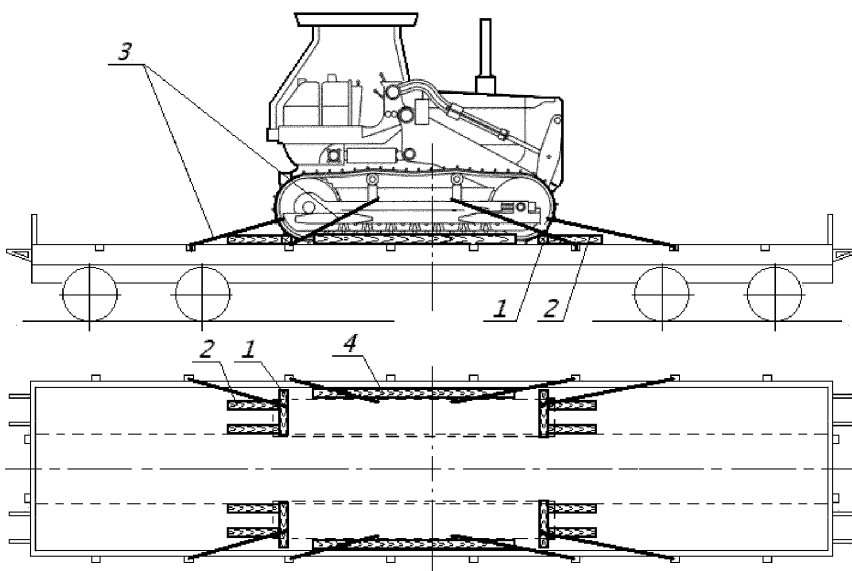


Рисунок 2

1, 2 – упорный брусок от продольного смещения; 3 – растяжка;
4 – упорный брусок от поперечного смещения

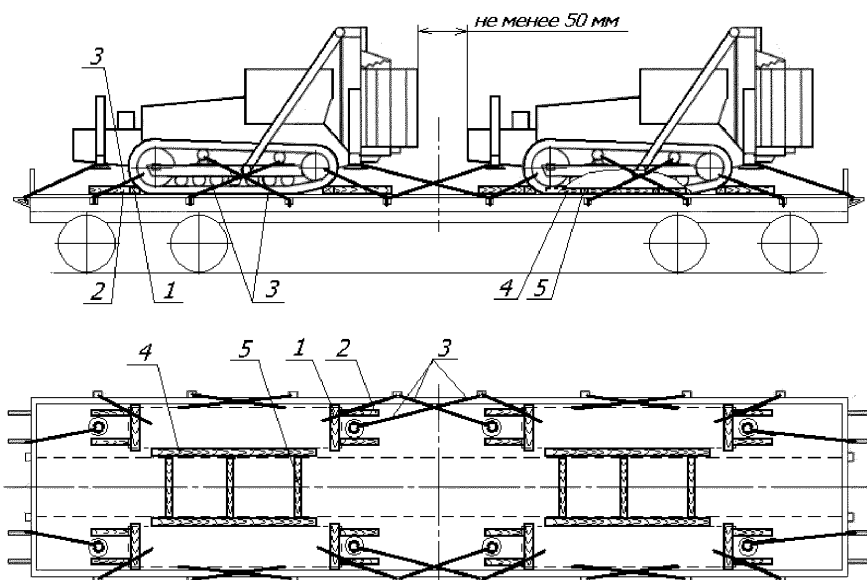


Рисунок 3

1, 2 – упорный брусок от продольного смещения; 3 – растяжка;
4 – упорный брусок от поперечного смещения; 5 – распорный брусок

Между единицами техники должен быть обеспечен зазор в продольном направлении не менее 50 мм (рисунок 3). Размещение на одной платформе единиц техники с «нависанием» частей кузова или навесного оборудования одной единицы техники над другой (рисунок 5) допускается при условии обеспечения зазора по вертикали между ними, исключающего возможность соприкосновения этих частей между собой во время перевозки.

2.2. Допускается размещение на одной платформе двух и более единиц техники различных марок, типов, габаритных размеров и массы (рисунок 4) при условии обеспечения требований главы 1 настоящих ТУ в части допускаемых смещений общего центра тяжести груза относительно продольной и поперечной плоскостей симметрии платформы.

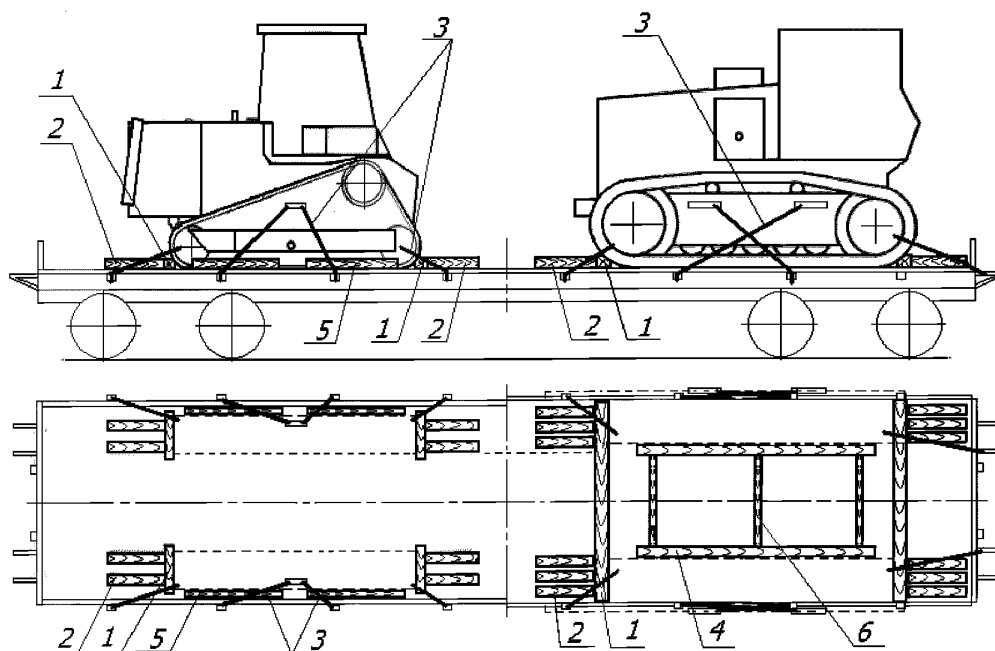


Рисунок 4

- 1, 2 – упорный брусок от продольного смещения;
 3 – растяжка; 4, 5 – упорный брусок от поперечного смещения;
 6 – распорный брусок

2.3. Допускается размещение на одной платформе единиц техники на гусеничном ходу и единиц техники на колесном ходу (рисунок 5) при условии обеспечения требований главы 1 настоящих ТУ в части допускаемых смещений общего центра тяжести груза относительно продольной и поперечной плоскостей симметрии платформы. Крепление техники на гусеничном ходу производят в соответствии с положениями настоящей главы, крепление техники на колесном ходу – в соответствии с положениями главы 7 настоящих ТУ.

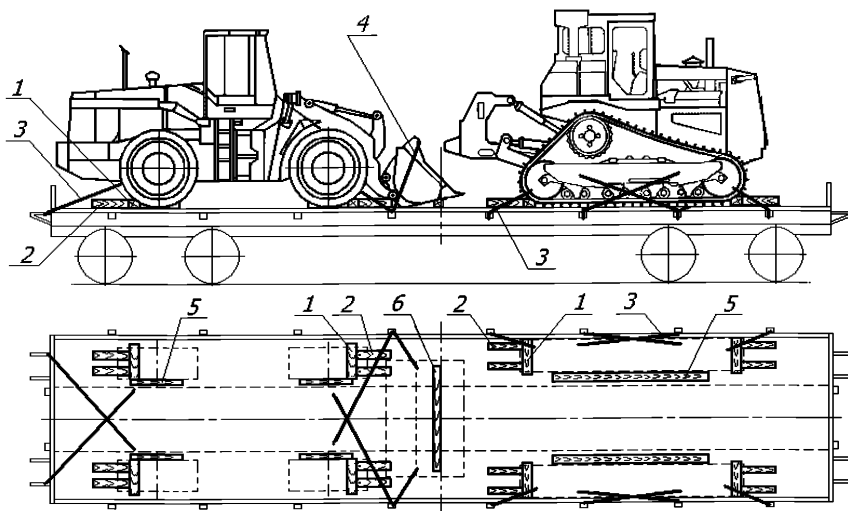


Рисунок 5

1, 2 – упорный брусок от продольного смещения; 3, 4 – растяжка;
5 – упорный брусок от поперечного смещения; 6 – подкладка

2.4. От продольного смещения технику закрепляют упорными брусками и растяжками.

2.4.1. Вплотную к поверхности гусениц устанавливают поперечные упорные бруски (рисунок 6). Гребни гусениц не должны упираться в бруски (рисунок 6б). Если расположение или (и) размеры гребней не позволяют выполнить это требование, поперечные упорные бруски изготавливают составными по ширине и высоте из брусков сечением не менее 100х100 мм (рисунок 6в). Допускается в местах касания поперечных брусков с гребнями выполнять в брусках продольные пропилы для прилегания к гусенице.

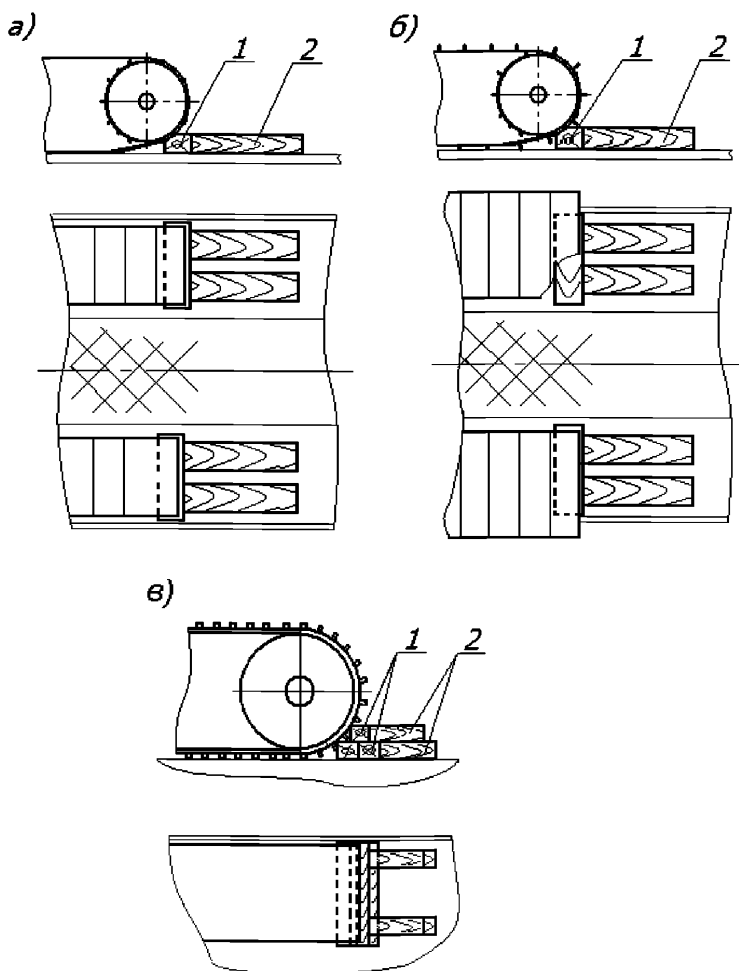


Рисунок 6

а – установка брусков к поверхности гусеницы без гребней;
 б, в – установка брусков к поверхности гусеницы с гребнями
 1 – поперечный упорный брусок; 2 – продольный упорный брусок

Вплотную к каждому поперечному упорному бруску устанавливают не менее двух продольных упорных брусков сечением не менее 100×100 мм. При установке упорных брусков в соответствии с рисунком 6в высота поперечных и продольных брусков в каждом ряду (по высоте) должна быть одинаковой. Длину и количество продольных брусков определяют в зависимости от необходимого количества гвоздей для их крепления при соблюдении нормативных расстояний между гвоздями в соответствии с требованиями главы 1 настоящих ТУ.

Если гусеницы техники полностью расположены на полу платформы, длина поперечных упорных брусков должна быть не менее ширины гусеницы (рисунки 6а, 6б). При выходе гусеницы по ширине за пределы пола платформы длина поперечных упорных брусков должна быть не менее ширины части гусеницы, находящейся на настиле пола платформы (рисунок 6б).

Допускается устанавливать к обеим гусеницам техники один общий поперечный упорный брусок и не менее двух продольных упорных брусков напротив каждой гусеницы. Длина поперечного упорного бруска должна быть не менее ширины техники по наружным краям гусениц или пола платформы (рисунок 7).

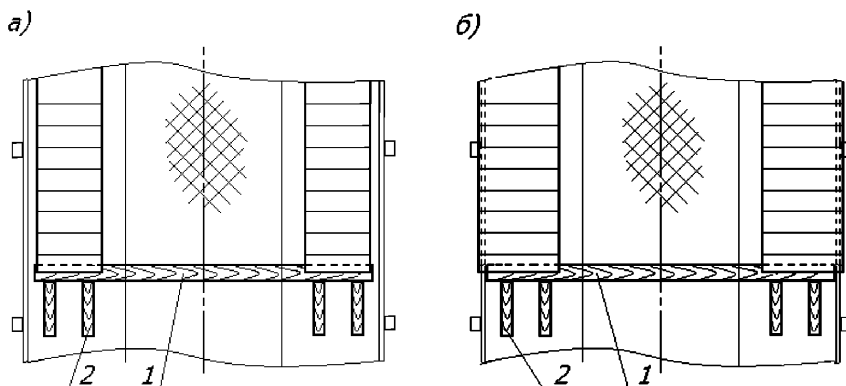


Рисунок 7

1 – поперечный упорный брусок; 2 – продольный упорный брусок

Поперечные упорные бруски (рисунок 8) изготавливают из четырехкантного или трехкантного бруса.

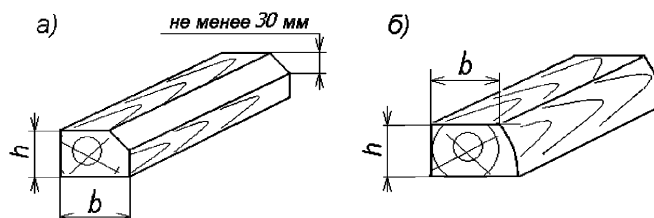


Рисунок 8 – Варианты исполнения поперечных упорных брусков:

а – из четырехкантного бруса; б – из трехкантного бруса

Кромка поперечного упорного бруска, контактирующая с гусеницей, должна быть обработана на высоту не менее 30 мм для плотного прилегания к гусенице по всей ее ширине.

Размеры поперечного сечения поперечных упорных брусков в зависимости от массы единицы техники определяют по таблице 3.

Таблица 3

Размеры поперечного сечения поперечных упорных брусков в зависимости от массы единицы техники

Масса единицы техники, т	до 12,0 вкл.	свыше 12,0 до 18,0 вкл.	свыше 18,0
Размеры поперечного сечения поперечных упорных брусков (hxb), мм, не менее	100x150	150x180	180x200

Продольные упорные бруски изготавливают из четырехкантного, трехкантного или двухкантного бруса (рисунок 9).

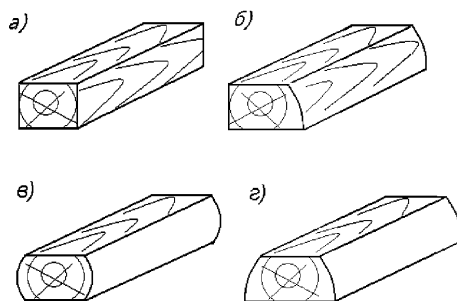


Рисунок 9 – Варианты исполнения продольных упорных брусков:
 а – из четырехкантного бруса; б – из трехкантного бруса; в, г – из двухкантного бруса

Технику, имеющую стальные гусеницы без гребней, допускается крепить в продольном направлении только продольными упорными брусками (рисунок 10). В этом случае гусеницу подклинивают с каждой стороны не менее чем двумя брусками. Сечение продольных упорных брусков определяют по таблице 3. На торцах брусков, контактирующих с гусеницей, должна быть выполнена фаска высотой не менее 40 мм для плотного прилегания к гусенице.

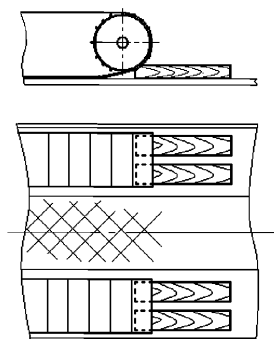


Рисунок 10 – Крепление техники продольными упорными брусками

2.4.2. Поперечные и продольные упорные бруски прибивают к полу платформы гвоздями диаметром не менее 6 мм и длиной, превышающей высоту бруска не менее чем на 50 мм. Общее количество гвоздей для крепления упорных брусков с каждой стороны единицы техники определяют по таблице 4. Каждый брусок должен быть прибит не менее чем тремя гвоздями независимо от диаметра гвоздей. Продольные упорные бруски должны быть прибиты одинаковым количеством гвоздей.

В случае невозможности забить гвозди в поперечные упорные бруски их скрепляют с продольными упорными брусками строительными скобами из прутка диаметром 8 мм, или гвоздями диаметром не менее 6 мм под углом по два гвоздя в каждое соединение, или досками толщиной не менее 25 мм, которые прибивают к брускам гвоздями диаметром не менее 4 мм и длиной не менее 70 мм по два гвоздя в каждое соединение (рисунок 11). В этом случае высота поперечных и продольных упорных брусков должна быть одинакова.

Таблица 4

Количество гвоздей для крепления техники в продольном направлении
(без использования торцевых бортов)

Масса единицы техники, т	до 12,0 вкл.	свыше 12,0 до 18,0 вкл.	свыше 18,0 до 24,0 вкл.	свыше 24,0 до 30,0 вкл.	свыше 30,0 до 40,0 вкл.	свыше 40,0 до 52,0 вкл.
Общее количество гвоздей для крепления единицы техники в каждую сторону, не менее, шт. *	$\frac{20}{12}$	$\frac{42}{26}$	$\frac{50}{30}$	$\frac{64}{38}$	$\frac{84}{50}$	$\frac{100}{60}$

* В числителе указано количество гвоздей диаметром 6 мм, в знаменателе – диаметром 8 мм.

2.4.3. При размещении на платформе нескольких единиц техники допускается закреплять их от продольного смещения поперечными упорными и продольными распорными брусками, которые устанавливают в распор между гусеницами соседних единиц техники (рисунки 11а и 11б). Длина распорных брусков не должна превышать 2500 мм. Допускается между гусеницами единицы техники и торцевым бортом платформы устанавливать аналогичную конструкцию (рисунки 11в и 11г), при этом у торцевого борта устанавливают брусок сечением не менее 100х100 мм и длиной, равной ширине пола платформы.

При креплении единиц техники в соответствии с рисунками 11а, 11б общее количество гвоздей для крепления всех упорных и распорных брусков определяют по таблице 4 в зависимости от массы более тяжелой единицы техники.

При креплении единицы техники в соответствии с рисунками 11в, 11г общее количество гвоздей для крепления брусков определяют по таблице 5. Каждый брусок прибивают не менее чем тремя гвоздями.

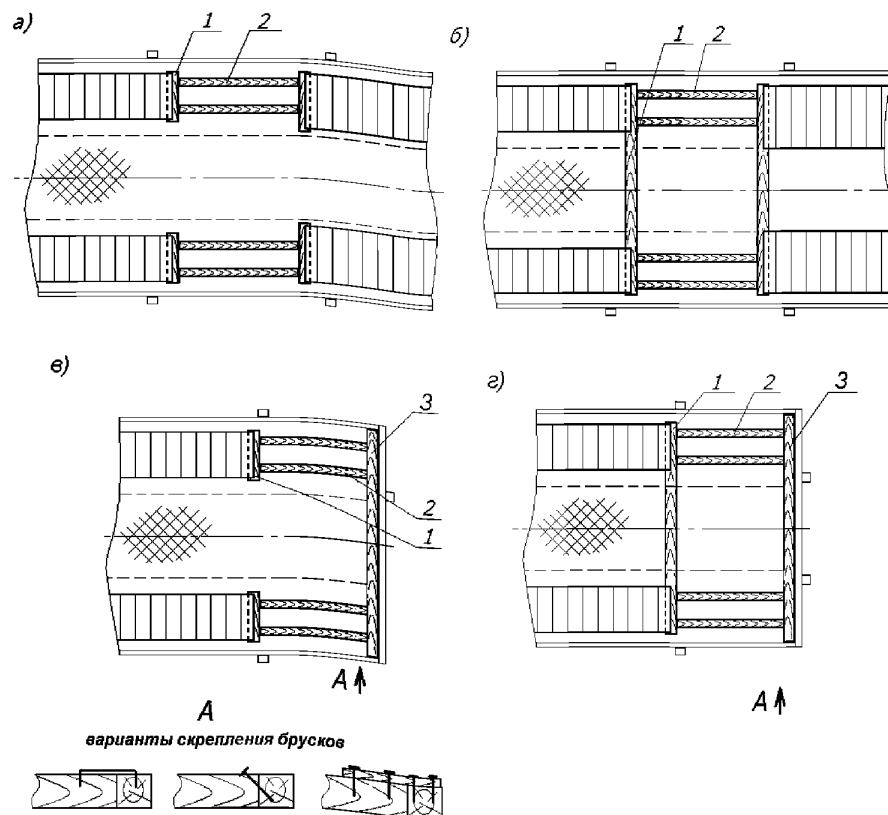


Рисунок 11
1, 3 – упорный брусок; 2 – распорный брусок

Таблица 5
Количество гвоздей для крепления техники в продольном направлении при установке брусков между техникой и торцевым бортом платформы

Масса единицы техники, т	свыше 12,0** до 18,0 ВКЛ.	свыше 18,0 до 24,0 ВКЛ.	свыше 24,0 до 30,0 ВКЛ.	свыше 30,0 до 40,0 ВКЛ.	свыше 40,0 до 52,0 ВКЛ.
Общее количество гвоздей для крепления единицы техники в сторону торцевого борта, не менее, шт.*	$\frac{22}{14}$	$\frac{30}{18}$	$\frac{44}{26}$	$\frac{64}{38}$	$\frac{80}{48}$

* В числителе указано количество гвоздей диаметром 6 мм, в знаменателе – количество гвоздей диаметром 8 мм.

** При массе единицы техники до 12 т включительно каждый брусок должен быть прибит не менее чем 3 гвоздями диаметром не менее 6 мм.

Если брусок, установленный у торцевого борта платформы, невозможно прибить к деревянному настилу пола, его скрепляют с примыкающими брусками строительными скобами из прутка диаметром 8 мм, или гвоздями диаметром не менее 6 мм под углом по два гвоздя в каждое соединение, или досками толщиной не менее 25 мм, которые прибивают к брускам гвоздями диаметром не менее 4 мм и длиной не менее 70 мм по два гвоздя в каждое соединение (рисунок 11). В этом случае остальные бруски должны быть прибиты гвоздями в количестве, определенном по таблице 5.

2.4.4. Растяжками закрепляют шасси и дополнительно навесное оборудование единицы техники (стрелу, ковш, отвал, транспортер, другое оборудование). Растяжки закрепляют за буксировочные крюки, петли, гусеницы, технологические отверстия рам, другие элементы конструкции техники, которые не могут быть повреждены растяжкой и в то же время не вызовут её повреждение. Угол наклона растяжек крепления шасси к полу вагона и угол между проекцией растяжки на горизонтальную плоскость и продольной плоскостью симметрии вагона не должен превышать 45 градусов.

Количество пар растяжек и количество нитей проволоки диаметром 6 мм в каждой растяжке для закрепления шасси единицы техники, в зависимости от ее массы, в каждую сторону вдоль платформы определяют по таблице 6.

Таблица 6

Количество пар растяжек и количество нитей проволоки диаметром 6 мм в каждой растяжке для закрепления шасси единицы техники

Масса единицы техники, т	до 6,0 вкл.	свыше 6,0 до 12,0 вкл.	свыше 12,0 до 18,0 вкл.	свыше 18,0 до 24,0 вкл.	свыше 24,0 до 30,0 вкл.	свыше 30,0 до 40,0 вкл.	свыше 40,0 до 52,0 вкл.
Количество пар растяжек (в каждую сторону)/нитей проволоки в растяжке, шт.	1/4	1/6	2/4	2/6	2/8	3/8	4/8

2.5. От поперечного смещения технику закрепляют упорными и распорными брусками. Размеры поперечного сечения упорных брусков, устанавливаемых вплотную к гусеницам, должны быть не менее:

- при массе единицы техники до 30 т включительно – 100х100 мм;
- при массе единицы техники свыше 30 т – 150х150 мм.

2.5.1. При размещении техники на платформе с открытыми боковыми бортами упорные бруски устанавливают вплотную к гусеницам с внутренней стороны (рисунок 12). Количество брусков и вариант их установки определяют в зависимости от необходимого количества гвоздей. Каждый брусок должен быть прибит не менее чем 3 гвоздями независимо от диаметра гвоздей.

При установке брусков по вариантам, приведенным на рисунках 12а, 12б, 12д, 12е, длина упорных брусков должна быть не менее длины опорной части гусеницы.

При установке брусков по вариантам, приведенным на рисунках 12в, 12г, 12ж, упорные бруски длиной не менее 600 мм устанавливают напротив ведущих и направляющих звездочек.

При установке брусков по вариантам, приведенным на рисунках 12а, 12б, 12в, 12г, общее количество гвоздей для крепления единицы техники в каждую сторону в зависимости от массы единицы техники определяют по таблице 7.

При установке брусков по вариантам, приведенным на рисунке 12д, 12е и 12ж, между упорными брусками длиной до 2000 мм устанавливают по два распорных бруска сечением не менее 100х100 мм, при большей длине упорных брусков – по три распорных бруска. Распорные бруски устанавливают на расстоянии не менее 200 мм от концов упорных брусков. В этих случаях общее количество гвоздей для крепления всех брусков определяют по таблице 7.

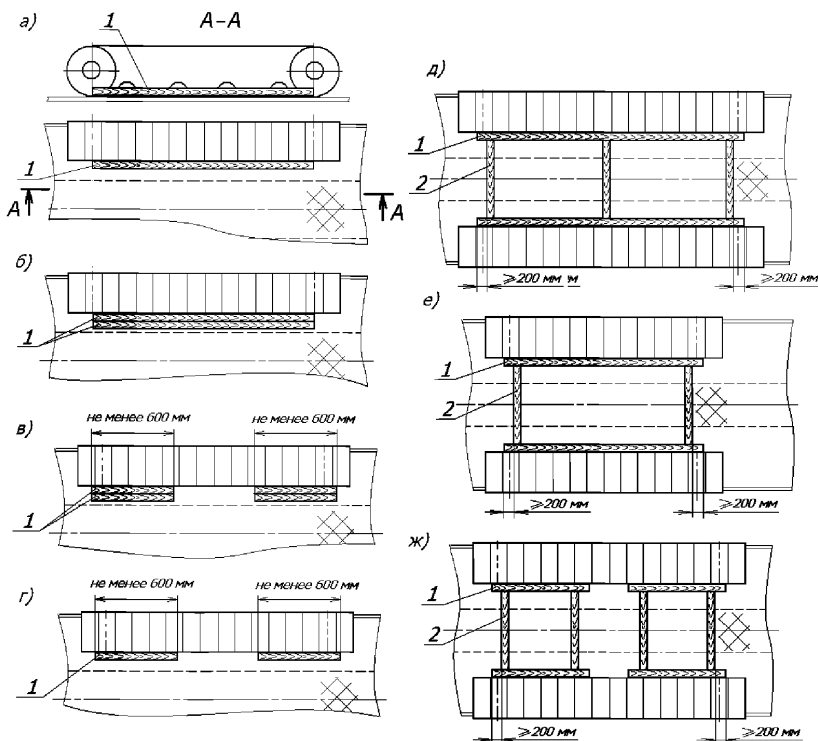


Рисунок 12
1 – упорный брусок; 2 – распорный брусок

Таблица 7

Количество гвоздей для крепления техники в поперечном направлении на платформе с открытыми бортами

Масса единицы техники, т	до 12,0 вкл.	свыше 12,0 до 18,0 вкл.	свыше 18,0 до 24,0 вкл.	свыше 24,0 до 30,0 вкл.	свыше 30,0 до 40,0 вкл.	свыше 40,0 до 52,0 вкл.
Общее количество гвоздей для крепления единицы техники в каждую сторону, не менее, шт.*	$\frac{12}{8}$	$\frac{18}{12}$	$\frac{28}{16}$	$\frac{36}{20}$	$\frac{48}{26}$	$\frac{54}{30}$

* В числителе указано количество гвоздей диаметром 6 мм, в знаменателе – диаметром 8 мм.

2.5.2. При размещении техники на платформе с закрытыми боковыми бортами продольные упорные бруски устанавливают вплотную к гусеницам с наружной стороны: по одному бруску длиной не менее длины опорной части гусеницы (рисунки 13а, 13б, 13в, 13г, 13ж, 13и) или по два бруска длиной не менее 600 мм напротив ведущих и направляющих звездочек (рисунки 13д, 13е, 13к, 13л).

Если зазор между гусеницей техники и боковым бортом платформы превышает 300 мм, в распор между каждым продольным упорным бруском и боковым бортом платформы устанавливают поперечные распорные бруски сечением не менее 60x100 мм (рисунки 13а, 13б, 13в, 13г, 13д). При длине упорного бруска до 2000 мм устанавливают не менее двух распорных брусков, при большей длине упорного бруска – не менее трех распорных брусков. Между упорными брусками

и боковым бортом (одной секцией или двумя соседними секциями) с каждой стороны единицы техники устанавливают не менее чем: два бруска напротив стоечных скоб, или три бруска напротив клиновых запоров, или два бруска напротив клиновых запоров и один брусок напротив стоечной скобы.

Если зазор между гусеницей и боковым бортом не превышает 300 мм или поперечные распорные бруски невозможно установить напротив клиновых запоров или стоечных скоб, зазор между упорным бруском и бортом заполняют продольными распорными брусками таким образом, чтобы они перекрывали необходимое количество стоечных скоб или (и) клиновых запоров секции борта (рисунки 13е, 13ж, 13к).

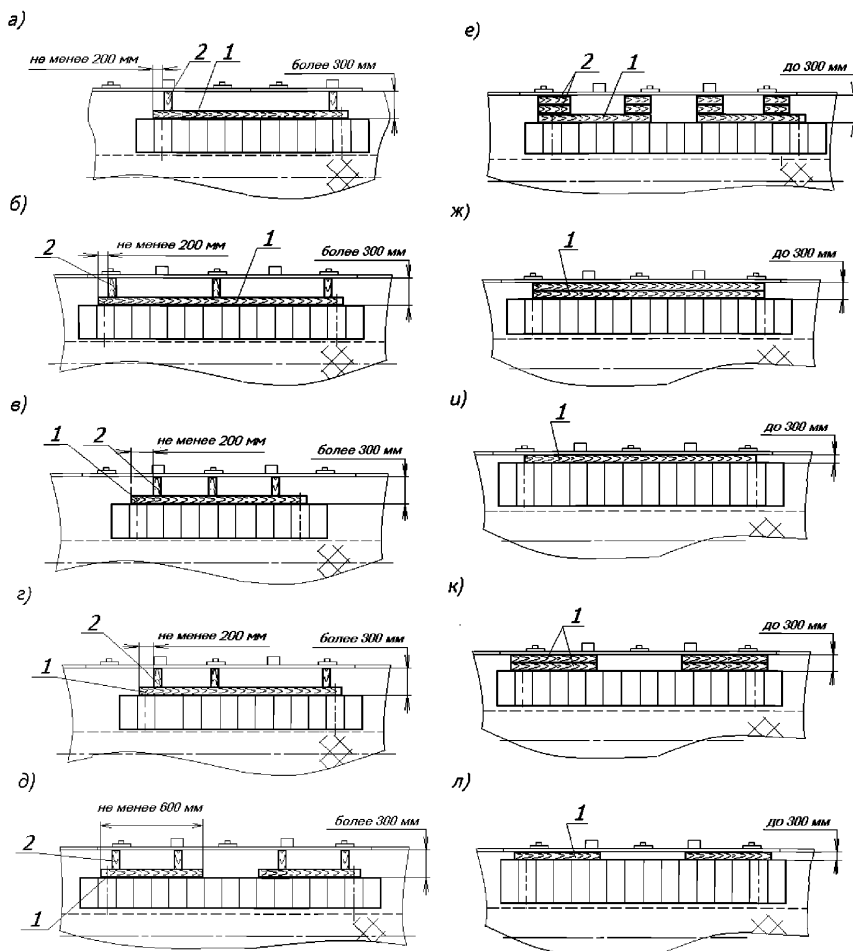


Рисунок 13

1 – упорный брусок; 2 – распорный брусок

Если зазор между гусеницей и закрытым боковым бортом недостаточен для установки необходимого количества брусков, крепление техники производят способами, приведенными в пункте 2.5.1 настоящей главы.

Общее количество гвоздей диаметром 6 мм для крепления единицы техники в каждую сторону определяют по таблице 8. Каждый упорный брусок прибивают не менее чем двумя гвоздями.

Таблица 8

Количество гвоздей для крепления техники в поперечном направлении на платформе с закрытыми бортами

Масса единицы техники, т	до 18,0 вкл.	свыше 18,0 до 24,0 вкл.	свыше 24,0 до 30,0 вкл.	свыше 30,0 до 40,0 вкл.	свыше 40,0 до 52,0 вкл.
Общее количество гвоздей диаметром 6 мм для крепления единицы техники в каждую сторону, не менее, шт.	4	6	12	16	20

При размещении техники массой до 12,0 т включительно допускается не устанавливать упорные и распорные бруски между боковыми бортами и гусеницами, если зазор между ними не превышает 50 мм.

При размещении единиц техники массой свыше 18,0 т боковые борта платформы, к которым установлены распорные бруски, подкрепляют короткими стойками.

2.5.3. При размещении техники в пределах ширины пола платформы (в том числе на платформах без бортов) допускается крепление единиц техники в поперечном направлении продольными упорными брусками (без установки распорных брусков), устанавливаемыми с наружной стороны гусениц, если бруски могут быть расположены всей шириной на деревянном настиле пола. Необходимое количество гвоздей для крепления техники в каждую сторону определяют по таблице 7.

2.6. Размещение и крепление техники, имеющей поворотные части, стрелы, навесное оборудование (например, краны, экскаваторы, бульдозеры) производят следующим образом.

2.6.1. Шасси единицы техники закрепляют в соответствии с требованиями пунктов 2.4, 2.5 настоящей главы.

2.6.2. Поворотную в горизонтальной плоскости часть техники закрепляют четырьмя растяжками из проволоки диаметром 6 мм количеством нитей, равным количеству нитей в растяжках крепления шасси (рисунок 14). Растяжки устанавливают таким образом, чтобы угол между проекцией растяжки на горизонтальную плоскость и поперечной плоскостью симметрии платформы (β_n) был минимально возможным.

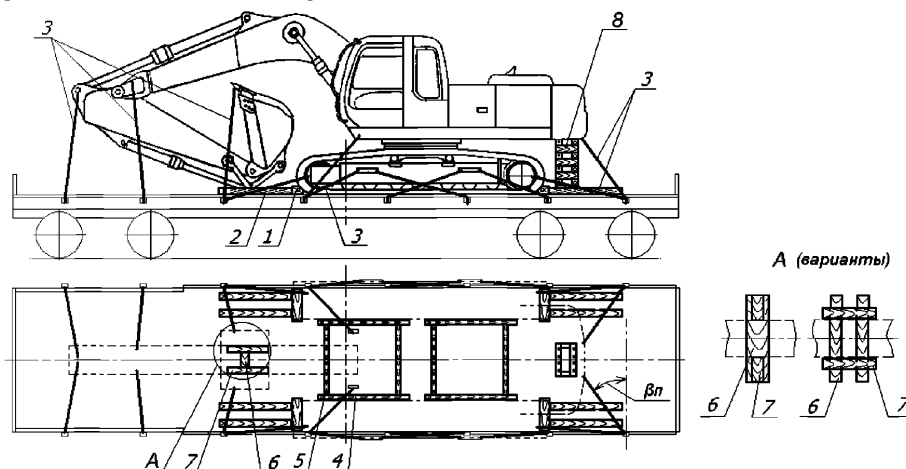


Рисунок 14 – Размещение и крепление техники с поворотной частью, стрелой и навесным оборудованием

- 1, 2 – упорный брусок от продольного смещения; 3 – растяжка;
4 – упорный брусок от поперечного смещения; 5 – распорный брусок;
6 – подкладка; 7 – упорный брусок крепления стрелы; 8 – подставка

Под поворотную часть единицы техники со стороны, противоположной стреле (противовес кранов, экскаваторов и другой подобной техники), устанавливают подставку из деревянных брусков. Варианты конструкции подставок приведены на рисунке 15.

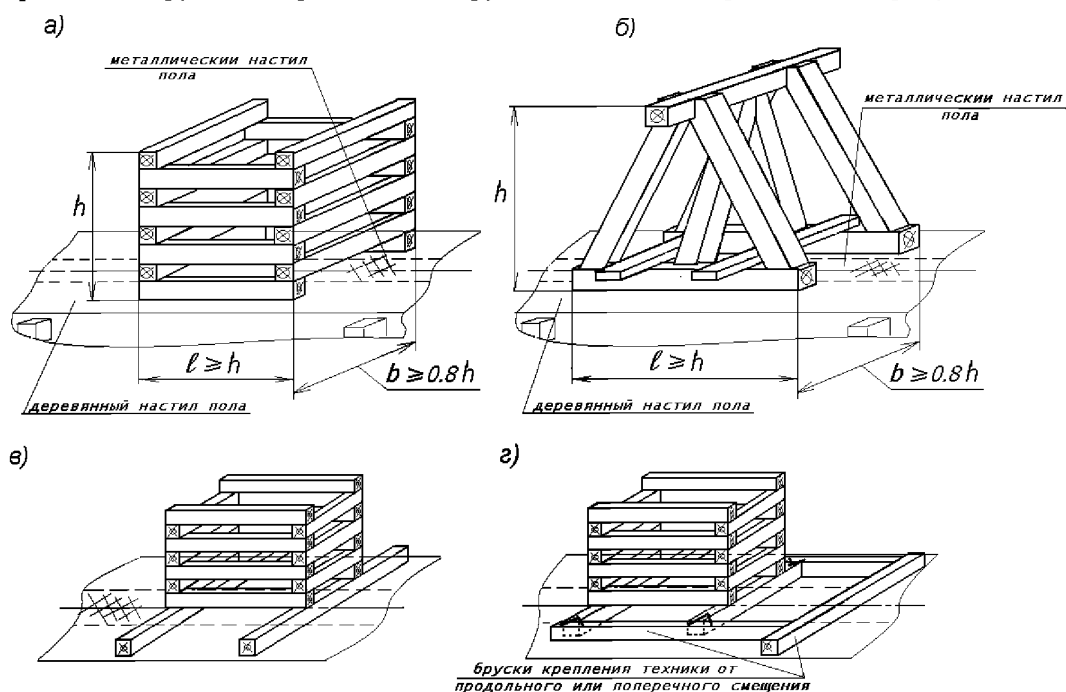


Рисунок 15 – Варианты конструкции подставки

а, в, г – подставка-«колодец»; б – подставка-«козлы»

l – длина подставки вдоль платформы; b – ширина подставки поперек платформы; h – высота подставки

Длина подставки вдоль платформы (l) должна быть не менее ее высоты (h), ширина подставки поперек платформы (b) – не менее $0,8h$. Ширина брусков для изготовления подставок должна быть не менее 150 мм, высота – не менее 100 мм. Для обеспечения требуемой высоты подставки на верхний брусок (брусочки) допускается устанавливать накладку из доски толщиной не менее 25 мм, шириной и длиной, равными соответственно ширине и длине бруска.

Брусочки подставки-«колодец» (рисунок 15а, в, г) скрепляют между собой:

- шпильками диаметром не менее 10 мм (каждые два или несколько примыкающих друг к другу брусочки по высоте одной сквозной шпилькой);
- строительными скобами из прутка диаметром не менее 8 мм – не менее двух каждые два примыкающих друг к другу брусочки по высоте;
- гвоздями или шурупами диаметром не менее 6 мм длиной на 50 мм более толщины бруска – не менее двух на каждое соединение.

Брусочки подставки-«козлы» (рисунок 15б) скрепляют между собой строительными скобами из прутка диаметром не менее 8 мм – не менее двух каждые два примыкающих друг к другу брусочки по высоте;

- гвоздями или шурупами диаметром не менее 6 мм длиной на 50 мм более толщины бруска – не менее двух на каждое соединение.

Подставку крепят к деревянному настилу пола платформы не менее чем восемь гвоздями диаметром 6–8 мм.

2.6.3. Не демонтированную или частично демонтированную стрелу, зафиксированную в транспортном положении с опорой на пол платформы (рисунок 14), устанавливают на подкладку толщиной не менее 40 мм, которую прибивают к полу не менее чем четырьмя гвоздями диаметром не менее 5 мм. Стрелу закрепляют четырьмя

растяжками из проволоки диаметром 6 мм в четыре нити и двумя продольными или поперечными упорными брусками сечением не менее 100x100 мм длиной не менее 500 мм, которые прибивают к полу платформы или подкладкам каждый не менее чем шестью гвоздями диаметром не менее 5 мм. Растяжки устанавливают таким образом, чтобы угол между проекцией растяжки на горизонтальную плоскость и поперечной плоскостью симметрии платформы ($\beta_{п}$) был минимально возможным.

2.6.4. Навесное оборудование единицы техники, которое может быть опущено до уровня пола (например, отвалы бульдозеров) (рисунок 16), устанавливают на две подкладки из доски толщиной не менее 40 мм, которые крепят к полу платформы каждую не менее чем двумя гвоздями диаметром не менее 5 мм. Навесное оборудование закрепляют двумя растяжками из проволоки диаметром 6 мм в четыре нити (рисунки 14, 16). Для обеспечения удобства установки проволочных растяжек допускается навесное оборудование устанавливать на подставки из брусков сечением не менее 100x100 мм, которые крепят к полу платформы гвоздями длиной не менее 150 мм – по два гвоздя на каждый брусок основания. Бруски подставки скрепляют между собой такими же гвоздями.

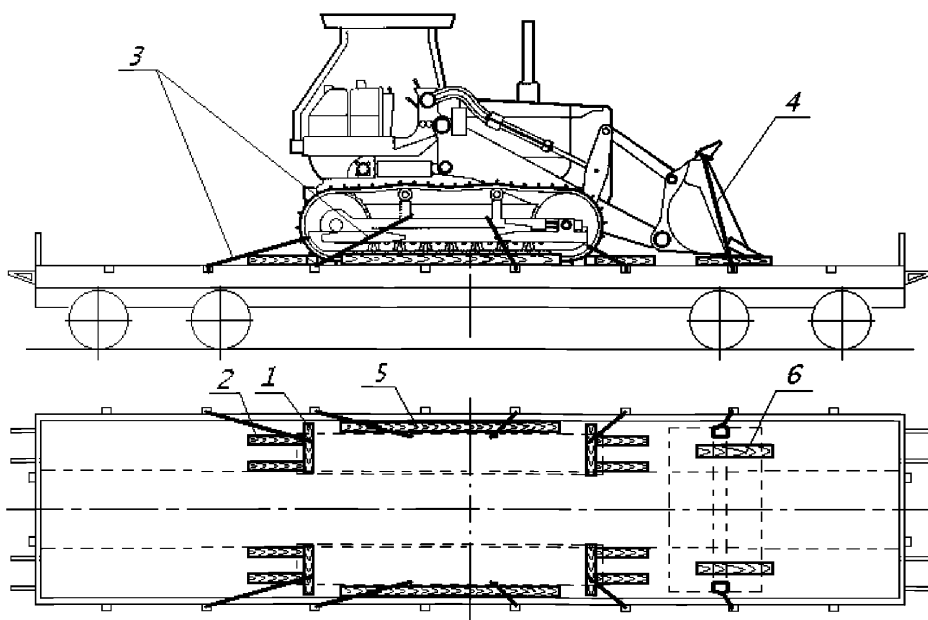


Рисунок 16 – Размещение и крепление на платформе техники с навесным оборудованием
 1, 2 – упорный брусок от продольного смещения; 3, 4 – растяжка;
 5 – упорный брусок от поперечного смещения; 6 – подкладка (подставка)

2.6.5. Навесное оборудование, которое из-за особенностей конструкции техники не может быть опущено до уровня пола (например, стрела транспортера, рабочий орган бурильной машины), фиксируют в транспортном положении и закрепляют растяжками из проволоки диаметром 6 мм в четыре нити: двумя растяжками, если длина навесного оборудования от гусениц шасси не превышает длины опорной части гусениц; четырьмя растяжками – при большей длине навесного оборудования (рисунок 17).

Если длина навесного оборудования превышает половину длины опорной части гусениц, под него устанавливают подставки (рисунок 15).

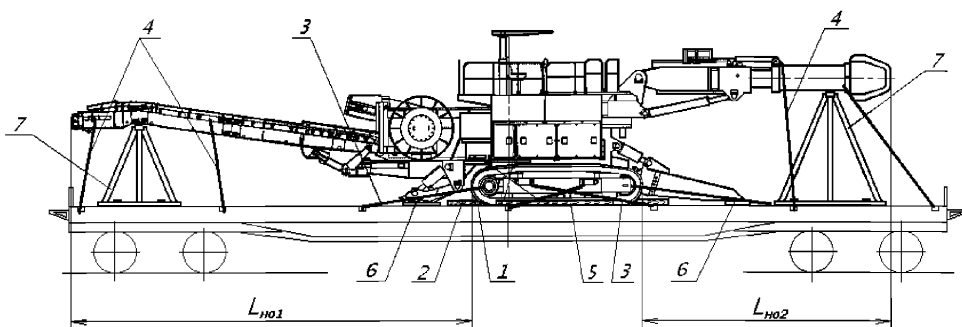


Рисунок 17 – Размещение и крепление на платформе техники с навесным оборудованием, которое не может быть опущено до уровня пола
 1, 2 – упорный брусок от продольного смещения; 3, 4 – растяжка;
 5 – упорный брусок от поперечного смещения; 6 – подкладка;
 7 – подставка; $L_{но}$ – длина навесного оборудования

Допускается не закреплять дополнительно растяжками навесное оборудование техники, если его длина от гусениц шасси не превышает половины длины опорной части гусениц.

2.7. Размещение и крепление техники с комплектом запасных частей (оборудованием).

2.7.1. При размещении на одной платформе техники с комплектом запасных частей (оборудованием), упакованным в ящики массой не более 1000 кг каждый (рисунок 18), крепление каждого ящика производят по периметру четырьмя брусками сечением не менее 100x100 мм длиной не менее 2/3 длины соответствующей стороны ящика. Каждый брусок прибивают к полу платформы не менее чем семью гвоздями диаметром 6 мм и закрепляют обвязкой из проволоки диаметром 6 мм в две нити. Запасные гусеницы техники сворачивают в рулон, увязывают и размещают на полу платформы по возможности симметрично продольной плоскости симметрии вагона. Каждую гусеницу закрепляют четырьмя растяжками из проволоки диаметром 6 мм в четыре нити и поперечными упорными брусками сечением не менее 100x100 мм и длиной, равной ширине рулона (по одному с каждой стороны), каждый из которых прибивают не менее чем девятью гвоздями диаметром 6 мм.

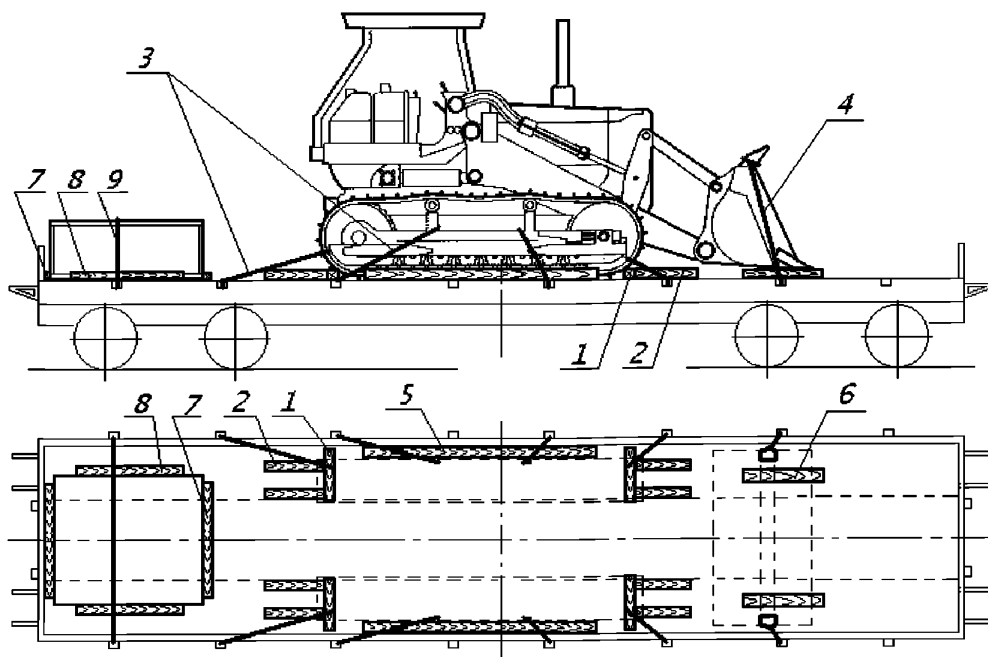


Рисунок 18 – Размещение и крепление на платформе техники с комплектом запасных частей (оборудованием) в ящиках

- 1, 2 – упорный брусок от продольного смещения; 3, 4 – растяжка;
 5 – упорный брусок от поперечного смещения; 6 – подкладка;
 7, 8 – упорный брусок; 9 – обвязка

2.7.2. При размещении на одной платформе техники, запасных частей и навесного оборудования, упакованных в ящики, массой одного места более 1000 кг крепление техники производят в соответствии с требованиями настоящей главы, крепление ящиков – в соответствии с требованиями главы 5 настоящих ТУ с разработкой эскиза размещения и крепления техники и ящиков. Эскиз разрабатывается в соответствии с требованиями главы 1 и главы 5 настоящих ТУ.

При размещении на одной платформе техники и демонтированного навесного оборудования массой одного места более 1000 кг без упаковки или в упаковке, не соответствующей требованиям главы 5 настоящих ТУ, крепление техники производят в соответствии с требованиями настоящей главы, крепление навесного оборудования производят в соответствии с требованиями главы 1 настоящих ТУ с разработкой НТУ или МТУ. В расчетно-пояснительной записке расчет крепления техники не приводится.

Глава 9 РАЗМЕЩЕНИЕ И КРЕПЛЕНИЕ КОНТЕЙНЕРОВ И СЪЕМНЫХ КУЗОВОВ

1. Общие положения

1.1. Настоящая глава устанавливает способы размещения и крепления:

- универсальных среднетоннажных контейнеров;
- крупнотоннажных контейнеров;
- грузов в упаковке – мягкий контейнер;
- съемных кузовов.

1.2. Размещение и крепление крупнотоннажных контейнеров длиной 20 футов массой брутто более 24 т, крупнотоннажных контейнеров длиной 30 футов, 40 футов и 45 футов массой брутто более 30,48 т и съемных кузовов длиной 40 футов массой брутто более 30,48 т производится на платформы для крупнотоннажных контейнеров, пригодные по своим техническим характеристикам для перевозки контейнеров и съемных кузовов такой массы.

1.3. Пол вагона, а также опорные поверхности и угловые фитинги контейнеров должны быть очищены от снега, льда и мусора. В зимний период полы универсальных вагонов, не оборудованных упорами для крепления контейнеров, должны быть посыпаны сухим песком слоем до 2 мм.

1.4. При погрузке контейнеров на универсальные платформы, не оборудованные упорами для крепления контейнеров, торцевые борта платформ подкрепляют короткими торцевыми стойками в соответствии с требованиями главы 1 настоящих ТУ.

1.5. Крупнотоннажный контейнер устанавливают на платформу для крупнотоннажных контейнеров на четыре упора так, чтобы упорные головки, предварительно приведенные в рабочее (вертикальное) положение, вошли в отверстия нижних угловых фитингов. Упорные головки, не используемые для крепления контейнера (которые будут находиться под контейнером), до погрузки должны быть приведены в нерабочее положение. После установки контейнеров на платформу необходимо проверить через боковые отверстия фитингов правильность положения упорных головок в рабочем (вертикальном) положении.

1.6. Допускается наличие зазора между опорной плоскостью одного из фитингов крупнотоннажного контейнера и опорной плитой упора платформы не более 30 мм.

2. Размещение и крепление универсальных среднетоннажных контейнеров

2.1. Настоящий пункт устанавливает способы размещения и крепления универсальных среднетоннажных контейнеров, основные параметры которых приведены в таблице 1.

Таблица 1

Обозначение типоразмера контейнера	Максимальная масса брутто, т	Наружные размеры, мм		
		длина	ширина	высота
УУКП-5 (6)	6,0	2100	2650	2591
УУКП-5	5,0	2100	2650	2591
УУК-5 (6)	6,0	2100	2650	2400
УУК-5	5,0	2100	2650	2400
УУК-5 У	5,0	2100	1325	2400
УУКП-3 (5)	5,0	2100	1325	2591
УУК-3 (5)	5,0	2100	1325	2400
УУК-3	3,0	2100	1325	2400

Контейнеры типоразмеров УУКП-5 (6), УУКП-5, УУК-5 (6), УУК-5 далее в тексте обозначены как 5-тонные контейнеры, а типоразмеров УУК-5 У, УУКП-3 (5), УУК-3 (5), УУК-3 обозначены как 3-тонные контейнеры.

2.2. Контейнеры размещают:

- в вагонах для среднетоннажных контейнеров на базе полувагона или крытого вагона (далее – контейнеровозы);
- в полувагонах;
- на универсальных платформах с бортами.

2.3. Схемы размещения контейнеров приведены на рисунках 1–8. На схемах обозначены: прямоугольниками – 5-тонные контейнеры, прямоугольниками с перекрещивающимися диагоналями – 3-тонные контейнеры; утолщенными линиями – двери контейнеров; стрелками – направление смещения груженого контейнера для исключения доступа к его дверям.

Контейнеры, размещаемые длинной стороной поперёк вагона, поочередно смещают дверями к противоположным боковым стенам вагона. Допускается размещать порожние контейнеры без смещения к боковым стенам вагона.

2.4. Допускается совместное размещение в одном вагоне 3-тонных и 5-тонных контейнеров.

Каждый 5-тонный контейнер может быть заменен двумя 3-тонными контейнерами. Возможность такой замены на рисунках 2 – 8 показана пунктирной линией. В этом случае 3-тонные контейнеры, размещаемые длинной стороной вдоль вагона, устанавливают симметрично относительно продольной плоскости симметрии вагона вплотную друг к другу; 3-тонные груженные контейнеры, размещаемые длинной стороной поперек вагона, поочередно смещают дверями к противоположным боковым стенам вагона.

Допускается замена двух 3-тонных контейнеров одним 5-тонным контейнером с размещением его длинной стороной поперек вагона и смещением дверями вплотную к боковой стене вагона (боковому борту платформы).

Вместе с гружеными контейнерами допускается размещать порожние, при этом порожние контейнеры размещают в средней части вагона.

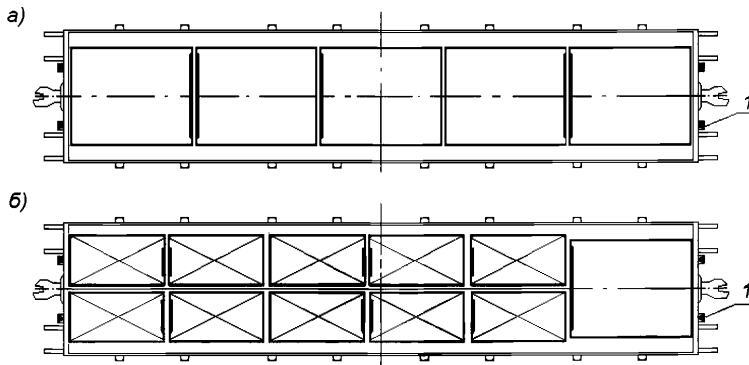


Рисунок 1 – Размещение контейнеров на универсальной платформе с внутренней длиной кузова 13300 мм
1 – торцевая стойка

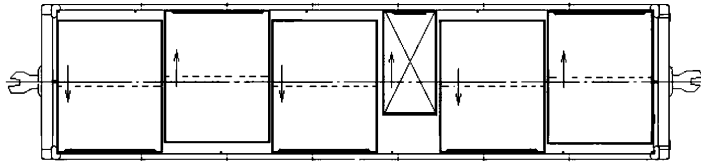


Рисунок 2 – Размещение контейнеров в полувагоне и контейнеровозе с внутренней длиной кузова до 12228 мм

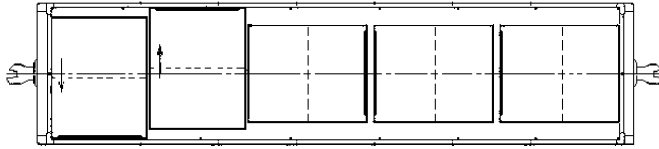


Рисунок 3 – Размещение контейнеров в полувагоне и контейнеровозе с внутренней длиной кузова 12324 мм

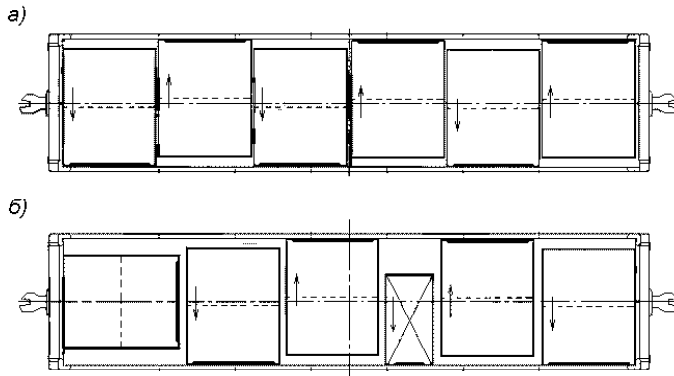


Рисунок 4 – Размещение контейнеров в полувагоне с внутренней длиной кузова 12690-12750 мм

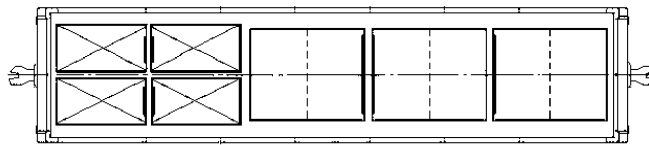


Рисунок 5 – Размещение контейнеров в контейнеровозе с торцевым ограждением в виде скоб или балок, закрепленных снаружи угловых стоек

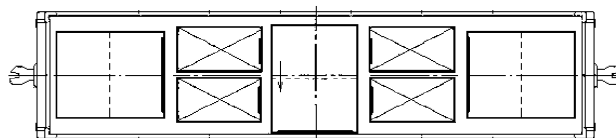


Рисунок 6 – Размещение контейнеров в контейнеровозе с торцевым ограждением в виде упорной балки, закрепленной с внутренней стороны угловых стоек

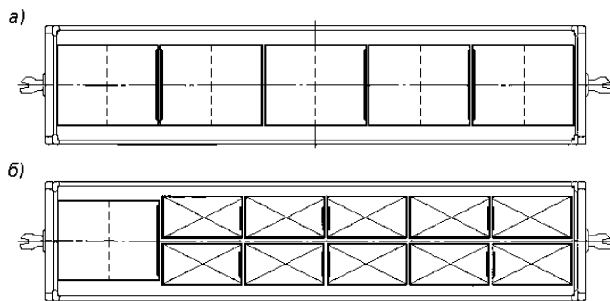


Рисунок 7 – Размещение контейнеров в контейнеровозе с внутренней длиной кузова 13430 мм

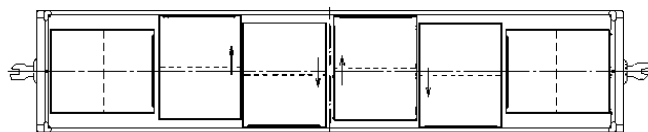


Рисунок 8 – Размещение контейнеров в контейнеровозе с внутренней длиной кузова 14190 мм

3. Размещение и крепление крупнотоннажных контейнеров

3.1. Настоящий пункт устанавливает способы размещения и крепления контейнеров, имеющих жесткие боковые и торцевые стенки и пол, с крышей или без нее, отвечающих требованиям стандартов ИСО (ISO) к грузовым контейнерам серии 1 (далее – крупнотоннажные). Наружные размеры контейнеров приведены в таблице 2.

Таблица 2

Обозначение типа контейнера	длина		ширина мм	высота мм
	мм	фут		
1EEE	13716	45*	2438	2896
1EE				2591
1AAA	12192	40*	2438	2896
1AA				2591
1A				2438
1AX				< 2438
1BBB	9125	30*	2438	2896
1BB				2591
1B				2438
1BX				< 2438
1CC	6058	20*	2438	2591
1C				2438
1CX				< 2438

* – условное значение длины.

3.2. При размещении на платформе порожних контейнеров дверями наружу, одного порожнего контейнера или двух порожних контейнеров в торцах платформы (рисунок 12) на двери контейнера устанавливают закрутку из стальной проволоки в термообработанном состоянии диаметром не менее 4 мм в один оборот с закруткой концов проволоки в три оборота (по всей длине) или тросовую закрутку. При размещении на платформе аналогичным образом груженых контейнеров, запломбированных пломбами, на двери контейнеров устанавливают такую же закрутку.

3.3. Допускаемые сочетания масс брутто контейнеров, размещаемых в одном вагоне, приведены в таблицах 3–16 и обозначены знаком «+».

При пользовании таблицами фактическую массу брутто контейнеров округляют до ближайшего большего целого значения в тоннах. Значение массы брутто в интервале 30,0–30,48 т принимают равным 30,48 т.

Расположение дверей контейнеров на рисунках показано условно.

3.4. На платформе для крупнотоннажных контейнеров, а также на универсальной платформе, специально оборудованной упорами для закрепления контейнеров, длиной базы 9720 мм размещают два контейнера длиной 20 футов (рисунок 9а), один контейнер длиной 20 футов (рисунок 9б) или один контейнер длиной 40 футов (рисунок 9в). Один контейнер длиной 20 футов размещают на платформе симметрично относительно поперечной плоскости симметрии платформы.

Подбор контейнеров длиной 20 футов для размещения на одной платформе производят в зависимости от их массы брутто в соответствии с таблицей 3.

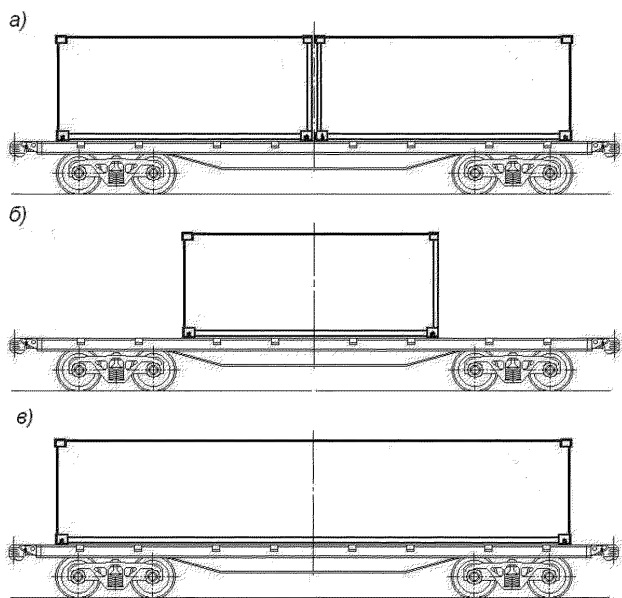


Рисунок 9 – Размещение контейнеров на платформе для крупнотоннажных контейнеров и на универсальной платформе, специально оборудованной упорами для закрепления контейнеров, базой 9720 мм

Таблица 3

Допускаемые сочетания масс брутто двух контейнеров длиной 20 футов, размещаемых на одной платформе базой 9720 мм

		Масса брутто второго контейнера, т																																			
		36,0	35,0	34,0	33,0	32,0	31,0	30,0	29,0	28,0	27,0	26,0	25,0	24,0	23,0	22,0	21,0	20,0	19,0	18,0	17,0	16,0	15,0	14,0	13,0	12,0	11,0	10,0	9,0	8,0	7,0	6,0	5,0	порож- ний			
Масса брутто одного контейнера, т	36,0	-	-	-	-	-	-	+	+	+	+	+	-	-	-	-	-	-	-	-	-	-	-	-	-	-	-	-	-	-	-	-	-	-	-		
	35,0	-	-	+	+	+	+	+	+	+	+	+	+	-	-	-	-	-	-	-	-	-	-	-	-	-	-	-	-	-	-	-	-	-	-		
	34,0	-	+	+	+	+	+	+	+	+	+	+	+	+	+	+	-	-	-	-	-	-	-	-	-	-	-	-	-	-	-	-	-	-	-	-	
	33,0	-	+	+	+	+	+	+	+	+	+	+	+	+	+	+	+	-	-	-	-	-	-	-	-	-	-	-	-	-	-	-	-	-	-	-	
	32,0	-	+	+	+	+	+	+	+	+	+	+	+	+	+	+	+	+	-	-	-	-	-	-	-	-	-	-	-	-	-	-	-	-	-	-	-
	31,0	-	+	+	+	+	+	+	+	+	+	+	+	+	+	+	+	+	+	-	-	-	-	-	-	-	-	-	-	-	-	-	-	-	-	-	-
	30,0	-	+	+	+	+	+	+	+	+	+	+	+	+	+	+	+	+	+	+	-	-	-	-	-	-	-	-	-	-	-	-	-	-	-	-	-
	29,0	+	+	+	+	+	+	+	+	+	+	+	+	+	+	+	+	+	+	+	+	-	-	-	-	-	-	-	-	-	-	-	-	-	-	-	-
	28,0	+	+	+	+	+	+	+	+	+	+	+	+	+	+	+	+	+	+	+	+	+	-	-	-	-	-	-	-	-	-	-	-	-	-	-	-
	27,0	+	+	+	+	+	+	+	+	+	+	+	+	+	+	+	+	+	+	+	+	+	+	-	-	-	-	-	-	-	-	-	-	-	-	-	-
	26,0	+	+	+	+	+	+	+	+	+	+	+	+	+	+	+	+	+	+	+	+	+	+	+	-	-	-	-	-	-	-	-	-	-	-	-	-
	25,0	+	+	+	+	+	+	+	+	+	+	+	+	+	+	+	+	+	+	+	+	+	+	+	+	-	-	-	-	-	-	-	-	-	-	-	-
	24,0	-	+	+	+	+	+	+	+	+	+	+	+	+	+	+	+	+	+	+	+	+	+	+	+	+	+	+	+	+	+	+	+	+	+	+	+
	23,0	-	-	+	+	+	+	+	+	+	+	+	+	+	+	+	+	+	+	+	+	+	+	+	+	+	+	+	+	+	+	+	+	+	+	+	+
	22,0	-	-	+	+	+	+	+	+	+	+	+	+	+	+	+	+	+	+	+	+	+	+	+	+	+	+	+	+	+	+	+	+	+	+	+	+
	21,0	-	-	-	+	+	+	+	+	+	+	+	+	+	+	+	+	+	+	+	+	+	+	+	+	+	+	+	+	+	+	+	+	+	+	+	+
	20,0	-	-	-	-	+	+	+	+	+	+	+	+	+	+	+	+	+	+	+	+	+	+	+	+	+	+	+	+	+	+	+	+	+	+	+	+
	19,0	-	-	-	-	-	+	+	+	+	+	+	+	+	+	+	+	+	+	+	+	+	+	+	+	+	+	+	+	+	+	+	+	+	+	+	+
	18,0	-	-	-	-	-	-	+	+	+	+	+	+	+	+	+	+	+	+	+	+	+	+	+	+	+	+	+	+	+	+	+	+	+	+	+	+
	17,0	-	-	-	-	-	-	-	+	+	+	+	+	+	+	+	+	+	+	+	+	+	+	+	+	+	+	+	+	+	+	+	+	+	+	+	+
	16,0	-	-	-	-	-	-	-	-	+	+	+	+	+	+	+	+	+	+	+	+	+	+	+	+	+	+	+	+	+	+	+	+	+	+	+	+
	15,0	-	-	-	-	-	-	-	-	-	+	+	+	+	+	+	+	+	+	+	+	+	+	+	+	+	+	+	+	+	+	+	+	+	+	+	+
	14,0	-	-	-	-	-	-	-	-	-	-	+	+	+	+	+	+	+	+	+	+	+	+	+	+	+	+	+	+	+	+	+	+	+	+	+	+
	13,0	-	-	-	-	-	-	-	-	-	-	-	+	+	+	+	+	+	+	+	+	+	+	+	+	+	+	+	+	+	+	+	+	+	+	+	+
	12,0	-	-	-	-	-	-	-	-	-	-	-	-	+	+	+	+	+	+	+	+	+	+	+	+	+	+	+	+	+	+	+	+	+	+	+	+
11,0	-	-	-	-	-	-	-	-	-	-	-	-	-	+	+	+	+	+	+	+	+	+	+	+	+	+	+	+	+	+	+	+	+	+	+	+	
10,0	-	-	-	-	-	-	-	-	-	-	-	-	-	-	+	+	+	+	+	+	+	+	+	+	+	+	+	+	+	+	+	+	+	+	+	+	
9,0	-	-	-	-	-	-	-	-	-	-	-	-	-	-	-	+	+	+	+	+	+	+	+	+	+	+	+	+	+	+	+	+	+	+	+	+	
8,0	-	-	-	-	-	-	-	-	-	-	-	-	-	-	-	-	+	+	+	+	+	+	+	+	+	+	+	+	+	+	+	+	+	+	+	+	
7,0	-	-	-	-	-	-	-	-	-	-	-	-	-	-	-	-	-	+	+	+	+	+	+	+	+	+	+	+	+	+	+	+	+	+	+	+	
6,0	-	-	-	-	-	-	-	-	-	-	-	-	-	-	-	-	-	-	+	+	+	+	+	+	+	+	+	+	+	+	+	+	+	+	+	+	
5,0	-	-	-	-	-	-	-	-	-	-	-	-	-	-	-	-	-	-	-	+	+	+	+	+	+	+	+	+	+	+	+	+	+	+	+	+	
порожний	-	-	-	-	-	-	-	-	-	-	-	-	-	-	-	-	-	-	-	-	+	+	+	+	+	+	+	+	+	+	+	+	+	+	+		

3.5. На платформах для крупнотоннажных контейнеров базой 13900 мм, 14400 мм, 14720 мм размещают:

- контейнеры длиной 20 футов (рисунки 10–13);
- один контейнер длиной 30 футов (рисунок 14);
- два контейнера длиной 30 футов (рисунок 15);
- один контейнер длиной 40 футов и один контейнер длиной 20 футов (рисунок 16);
- один контейнер длиной 40 футов (рисунок 17).

Подбор контейнеров для размещения на одной платформе производят в зависимости от их массы брутто по схемам, приведенным на рисунках 10, 12, 16, в соответствии с таблицами 4–15, а приведенной на рисунке 11 – в соответствии с таблицей 3. При размещении на платформе двух контейнеров длиной 30 футов разница массы брутто контейнеров не должна превышать 8 т.

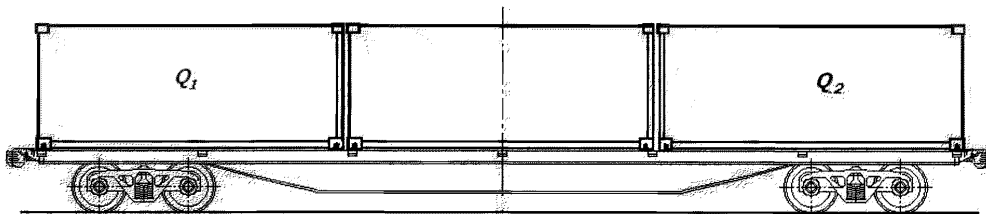


Рисунок 10 – Размещение трех контейнеров длиной 20 футов на платформах для крупнотоннажных контейнеров базой 13900 мм, 14400 мм, 14720 мм

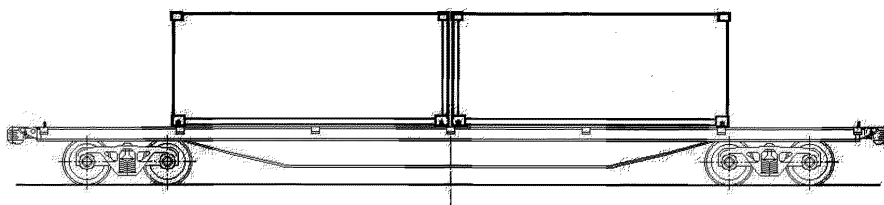


Рисунок 11 – Размещение двух контейнеров длиной 20 футов в середине платформы для крупнотоннажных контейнеров базой 13900 мм, 14400 мм, 14720 мм

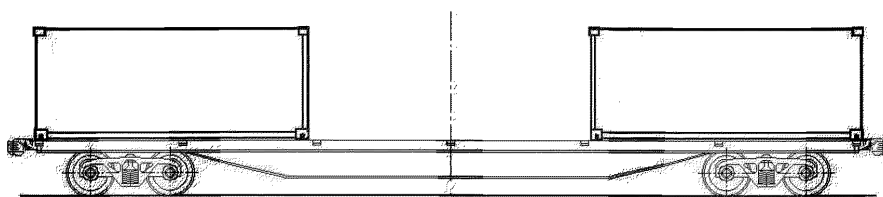


Рисунок 12 – Размещение двух контейнеров длиной 20 футов по торцам платформы для крупнотоннажных контейнеров базой 13900 мм, 14400 мм, 14720 мм

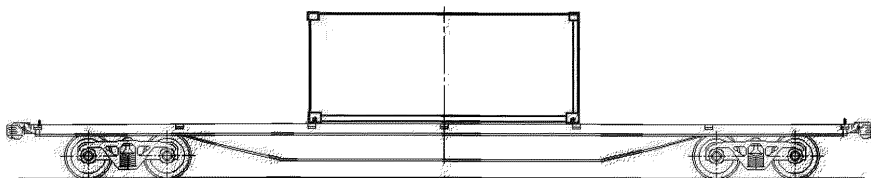


Рисунок 13 – Размещение контейнера длиной 20 футов на платформе для крупнотоннажных контейнеров базой 13900 мм, 14400 мм, 14720 мм

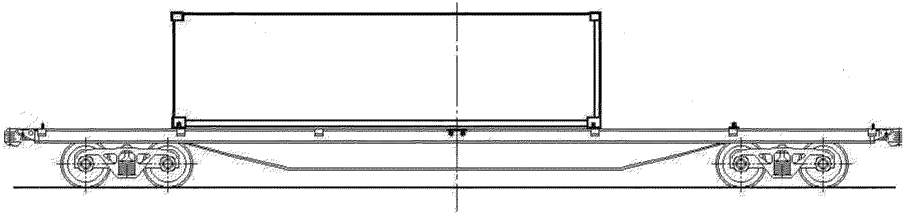


Рисунок 14 – Размещение контейнера длиной 30 футов на платформе для крупнотоннажных контейнеров базой 13900 мм, 14400 мм, 14720 мм

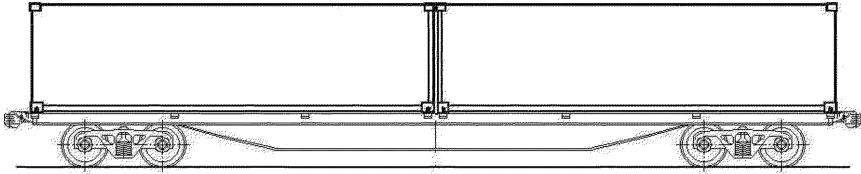


Рисунок 15 – Размещение двух контейнеров длиной 30 футов на платформе для крупнотоннажных контейнеров базой 13900 мм, 14400 мм, 14720 мм

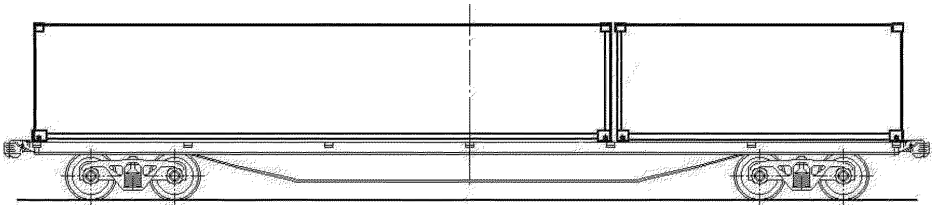


Рисунок 16 – Размещение одного контейнера длиной 40 футов и одного контейнера длиной 20 футов на платформе для крупнотоннажных контейнеров базой 13900 мм, 14400 мм, 14720 мм

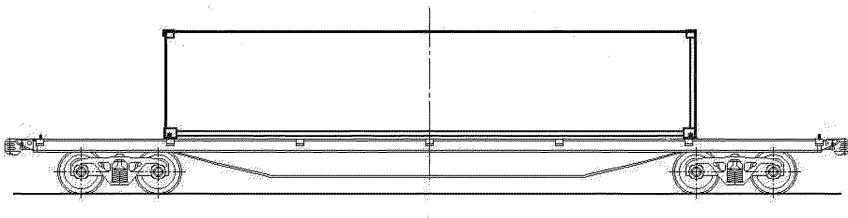


Рисунок 17 – Размещение контейнера длиной 40 футов на платформе для крупнотоннажных контейнеров базой 13900 мм, 14400 мм, 14720 мм

Таблица 4

Допускаемые сочетания масс брутто (Q_1, Q_2) контейнеров длиной 20 футов, размещаемых в торцах платформы, при размещении в середине платформы контейнера массой брутто свыше 32 до 36 т включительно

		Масса брутто контейнера (Q_2), т																																			
		36,0	35,0	34,0	33,0	32,0	31,0	30,0	29,0	28,0	27,0	26,0	25,0	24,0	23,0	22,0	21,0	20,0	19,0	18,0	17,0	16,0	15,0	14,0	13,0	12,0	11,0	10,0	9,0	8,0	7,0	6,0	5,0	порож- ний			
Масса брутто контейнера (Q_1), т	36,0
	35,0
	34,0
	33,0
	32,0
	31,0
	30,0
	29,0
	28,0
	27,0
	26,0
	25,0
	24,0
	23,0
	22,0
	21,0
	20,0
	19,0
	18,0
	17,0
	16,0
	15,0
	14,0
	13,0
12,0	
11,0	
10,0	
9,0	
8,0	
7,0	
6,0	
5,0	
Порожний	

Таблица 5

Допускаемые сочетания масс брутто (Q₁, Q₂) контейнеров длиной 20 футов, размещаемых в торцах платформы, при размещении в середине платформы контейнера массой брутто свыше 28 до 32 т включительно

		Масса брутто контейнера (Q ₂), т																																				
		36,0	35,0	34,0	33,0	32,0	31,0	30,0	29,0	28,0	27,0	26,0	25,0	24,0	23,0	22,0	21,0	20,0	19,0	18,0	17,0	16,0	15,0	14,0	13,0	12,0	11,0	10,0	9,0	8,0	7,0	6,0	5,0	порож- ний				
Масса брутто контейнера (Q ₁), т	36,0	-	-	-	-	-	-	-	-	-	-	-	-	-	-	-	-	-	-	-	-	-	-	-	-	-	-	-	-	-	-	-	-	-	-			
	35,0	-	-	-	-	-	-	-	-	-	-	-	-	-	-	-	-	-	-	-	-	-	-	-	-	-	-	-	-	-	-	-	-	-	-			
	34,0	-	-	-	-	-	-	-	-	-	-	-	-	-	-	-	-	-	-	-	-	-	-	-	-	-	-	-	-	-	-	-	-	-	-	-		
	33,0	-	-	-	-	-	-	-	-	-	-	-	-	-	-	-	-	-	-	-	-	-	-	-	-	-	-	-	-	-	-	-	-	-	-	-		
	32,0	-	-	-	-	-	-	-	-	-	-	-	-	-	-	-	-	-	-	-	-	-	-	-	-	-	-	-	-	-	-	-	-	-	-	-		
	31,0	-	-	-	-	-	-	-	-	-	-	-	-	-	-	-	-	-	-	-	-	-	-	-	-	-	-	-	-	-	-	-	-	-	-	-	-	
	30,0	-	-	-	-	-	-	-	-	-	-	-	-	-	-	-	-	-	-	-	-	-	-	-	-	-	-	-	-	-	-	-	-	-	-	-	-	
	29,0	-	-	-	-	-	-	-	-	-	-	-	-	-	-	-	-	-	-	-	-	-	-	-	-	-	-	-	-	-	-	-	-	-	-	-	-	
	28,0	-	-	-	-	-	-	-	-	-	-	-	-	-	-	-	-	-	-	-	-	-	-	-	-	-	-	-	-	-	-	-	-	-	-	-	-	-
	27,0	-	-	-	-	-	-	-	-	-	-	-	-	-	-	-	-	-	-	-	-	-	-	-	-	-	-	-	-	-	-	-	-	-	-	-	-	-
	26,0	-	-	-	-	-	-	-	-	-	-	-	-	-	-	-	-	-	-	-	-	-	-	-	-	-	-	-	-	-	-	-	-	-	-	-	-	-
	25,0	-	-	-	-	-	-	-	-	-	-	-	-	-	-	-	-	-	-	-	-	-	-	-	-	-	-	-	-	-	-	-	-	-	-	-	-	-
	24,0	-	-	-	-	-	-	-	-	-	-	-	-	-	-	-	-	-	-	-	-	-	-	-	-	-	-	-	-	-	-	-	-	-	-	-	-	-
	23,0	-	-	-	-	-	-	-	-	-	-	-	-	-	-	-	-	-	-	-	-	-	-	-	-	-	-	-	-	-	-	-	-	-	-	-	-	-
	22,0	-	-	-	-	-	-	-	-	-	-	-	-	-	-	-	-	-	-	-	-	-	-	-	-	-	-	-	-	-	-	-	-	-	-	-	-	-
	21,0	-	-	-	-	-	-	-	-	-	-	-	-	-	-	-	-	-	-	-	-	-	-	-	-	-	-	-	-	-	-	-	-	-	-	-	-	-
	20,0	-	-	-	-	-	-	-	-	-	-	-	-	-	-	-	-	-	-	-	-	-	-	-	-	-	-	-	-	-	-	-	-	-	-	-	-	-
	19,0	-	-	-	-	-	-	-	-	-	-	-	-	-	-	-	-	-	-	-	-	-	-	-	-	-	-	-	-	-	-	-	-	-	-	-	-	-
	18,0	-	-	-	-	-	-	-	-	-	-	-	-	-	-	-	-	-	-	-	-	-	-	-	-	-	-	-	-	-	-	-	-	-	-	-	-	-
	17,0	-	-	-	-	-	-	-	-	-	-	-	-	-	-	-	-	-	-	-	-	-	-	-	-	-	-	-	-	-	-	-	-	-	-	-	-	-
	16,0	-	-	-	-	-	-	-	-	-	-	-	-	-	-	-	-	-	-	-	-	-	-	-	-	-	-	-	-	-	-	-	-	-	-	-	-	-
	15,0	-	-	-	-	-	-	-	-	-	-	-	-	-	-	-	-	-	-	-	-	-	-	-	-	-	-	-	-	-	-	-	-	-	-	-	-	-
	14,0	-	-	-	-	-	-	-	-	-	-	-	-	-	-	-	-	-	-	-	-	-	-	-	-	-	-	-	-	-	-	-	-	-	-	-	-	-
	13,0	-	-	-	-	-	-	-	-	-	-	-	-	-	-	-	-	-	-	-	-	-	-	-	-	-	-	-	-	-	-	-	-	-	-	-	-	-
12,0	-	-	-	-	-	-	-	-	-	-	-	-	-	-	-	-	-	-	-	-	-	-	-	-	-	-	-	-	-	-	-	-	-	-	-	-	-	
11,0	-	-	-	-	-	-	-	-	-	-	-	-	-	-	-	-	-	-	-	-	-	-	-	-	-	-	-	-	-	-	-	-	-	-	-	-	-	
10,0	-	-	-	-	-	-	-	-	-	-	-	-	-	-	-	-	-	-	-	-	-	-	-	-	-	-	-	-	-	-	-	-	-	-	-	-	-	
9,0	-	-	-	-	-	-	-	-	-	-	-	-	-	-	-	-	-	-	-	-	-	-	-	-	-	-	-	-	-	-	-	-	-	-	-	-	-	
8,0	-	-	-	-	-	-	-	-	-	-	-	-	-	-	-	-	-	-	-	-	-	-	-	-	-	-	-	-	-	-	-	-	-	-	-	-	-	
7,0	-	-	-	-	-	-	-	-	-	-	-	-	-	-	-	-	-	-	-	-	-	-	-	-	-	-	-	-	-	-	-	-	-	-	-	-	-	
6,0	-	-	-	-	-	-	-	-	-	-	-	-	-	-	-	-	-	-	-	-	-	-	-	-	-	-	-	-	-	-	-	-	-	-	-	-	-	
5,0	-	-	-	-	-	-	-	-	-	-	-	-	-	-	-	-	-	-	-	-	-	-	-	-	-	-	-	-	-	-	-	-	-	-	-	-	-	
порожний	-	-	-	-	-	-	-	-	-	-	-	-	-	-	-	-	-	-	-	-	-	-	-	-	-	-	-	-	-	-	-	-	-	-	-	-	-	

Таблица 6

Допускаемые сочетания масс брутто (Q_1, Q_2) контейнеров-цистерн длиной 20 футов, размещаемых в торцах платформы, при размещении в середине платформы контейнера массой брутто свыше 24 до 28 т включительно

		Масса брутто контейнера (Q_2), т																																		
		36,0	35,0	34,0	33,0	32,0	31,0	30,0	29,0	28,0	27,0	26,0	25,0	24,0	23,0	22,0	21,0	20,0	19,0	18,0	17,0	16,0	15,0	14,0	13,0	12,0	11,0	10,0	9,0	8,0	7,0	6,0	5,0	порож- ний		
Масса брутто контейнера (Q_1), т	36,0	-	-	-	-	-	-	-	-	-	-	-	-	-	-	-	-	-	-	-	-	-	-	-	-	-	-	-	-	-	-	-	-	-	-	
	35,0	-	-	-	-	-	-	-	-	-	-	-	-	-	-	-	-	-	-	-	-	-	-	-	-	-	-	-	-	-	-	-	-	-	-	
	34,0	-	-	-	-	-	-	-	-	-	-	-	-	-	-	-	-	-	-	-	-	-	-	-	-	-	-	-	-	-	-	-	-	-	-	
	33,0	-	-	-	-	-	-	-	-	-	-	-	-	-	-	-	-	-	-	-	-	-	-	-	-	-	-	-	-	-	-	-	-	-	-	-
	32,0	-	-	-	-	-	-	-	-	-	-	-	-	-	-	-	-	-	-	-	-	-	-	-	-	-	-	-	-	-	-	-	-	-	-	-
	31,0	-	-	-	-	-	-	-	-	-	-	-	-	-	-	-	-	-	-	-	-	-	-	-	-	-	-	-	-	-	-	-	-	-	-	-
	30,0	-	-	-	-	-	-	-	-	-	-	-	-	-	-	-	-	-	-	-	-	-	-	-	-	-	-	-	-	-	-	-	-	-	-	-
	29,0	-	-	-	-	-	-	-	-	-	-	-	-	-	-	-	-	-	-	-	-	-	-	-	-	-	-	-	-	-	-	-	-	-	-	-
	28,0	-	-	-	-	-	-	-	-	-	-	-	-	-	-	-	-	-	-	-	-	-	-	-	-	-	-	-	-	-	-	-	-	-	-	-
	27,0	-	-	-	-	-	-	-	-	-	-	-	-	-	-	-	-	-	-	-	-	-	-	-	-	-	-	-	-	-	-	-	-	-	-	-
	26,0	-	-	-	-	-	-	-	-	-	-	-	-	-	-	-	-	-	-	-	-	-	-	-	-	-	-	-	-	-	-	-	-	-	-	-
	25,0	-	-	-	-	-	-	-	-	-	-	-	-	-	-	-	-	-	-	-	-	-	-	-	-	-	-	-	-	-	-	-	-	-	-	-
	24,0	-	-	-	-	-	-	-	-	-	-	-	-	-	-	-	-	-	-	-	-	-	-	-	-	-	-	-	-	-	-	-	-	-	-	-
	23,0	-	-	-	-	-	-	-	-	-	-	-	-	-	-	-	-	-	-	-	-	-	-	-	-	-	-	-	-	-	-	-	-	-	-	-
	22,0	-	-	-	-	-	-	-	-	-	-	-	-	-	-	-	-	-	-	-	-	-	-	-	-	-	-	-	-	-	-	-	-	-	-	-
	21,0	-	-	-	-	-	-	-	-	-	-	-	-	-	-	-	-	-	-	-	-	-	-	-	-	-	-	-	-	-	-	-	-	-	-	-
	20,0	-	-	-	-	-	-	-	-	-	-	-	-	-	-	-	-	-	+	+	+	+	+	-	-	-	-	-	-	-	-	-	-	-	-	-
	19,0	-	-	-	-	-	-	-	-	-	-	-	-	-	-	-	-	-	+	+	+	+	+	+	-	-	-	-	-	-	-	-	-	-	-	-
	18,0	-	-	-	-	-	-	-	-	-	-	-	-	-	-	-	-	-	+	+	+	+	+	+	+	-	-	-	-	-	-	-	-	-	-	-
	17,0	-	-	-	-	-	-	-	-	-	-	-	-	-	-	-	-	-	+	+	+	+	+	+	+	+	-	-	-	-	-	-	-	-	-	-
	16,0	-	-	-	-	-	-	-	-	-	-	-	-	-	-	-	-	-	+	+	+	+	+	+	+	+	+	-	-	-	-	-	-	-	-	-
	15,0	-	-	-	-	-	-	-	-	-	-	-	-	-	-	-	-	-	+	+	+	+	+	+	+	+	+	+	-	-	-	-	-	-	-	-
	14,0	-	-	-	-	-	-	-	-	-	-	-	-	-	-	-	-	-	+	+	+	+	+	+	+	+	+	+	+	-	-	-	-	-	-	-
	13,0	-	-	-	-	-	-	-	-	-	-	-	-	-	-	-	-	-	+	+	+	+	+	+	+	+	+	+	+	+	-	-	-	-	-	-
	12,0	-	-	-	-	-	-	-	-	-	-	-	-	-	-	-	-	-	+	+	+	+	+	+	+	+	+	+	+	+	+	-	-	-	-	-
	11,0	-	-	-	-	-	-	-	-	-	-	-	-	-	-	-	-	-	+	+	+	+	+	+	+	+	+	+	+	+	+	+	-	-	-	-
10,0	-	-	-	-	-	-	-	-	-	-	-	-	-	-	-	-	-	+	+	+	+	+	+	+	+	+	+	+	+	+	+	+	+	+	+	
9,0	-	-	-	-	-	-	-	-	-	-	-	-	-	-	-	-	-	+	+	+	+	+	+	+	+	+	+	+	+	+	+	+	+	+	+	
8,0	-	-	-	-	-	-	-	-	-	-	-	-	-	-	-	-	-	+	+	+	+	+	+	+	+	+	+	+	+	+	+	+	+	+	+	
7,0	-	-	-	-	-	-	-	-	-	-	-	-	-	-	-	-	-	+	+	+	+	+	+	+	+	+	+	+	+	+	+	+	+	+	+	
6,0	-	-	-	-	-	-	-	-	-	-	-	-	-	-	-	-	-	+	+	+	+	+	+	+	+	+	+	+	+	+	+	+	+	+	+	
5,0	-	-	-	-	-	-	-	-	-	-	-	-	-	-	-	-	-	+	+	+	+	+	+	+	+	+	+	+	+	+	+	+	+	+	+	
порожний	-	-	-	-	-	-	-	-	-	-	-	-	-	-	-	-	-	+	+	+	+	+	+	+	+	+	+	+	+	+	+	+	+	+	+	

Таблица 7

Допускаемые сочетания масс брутто (Q_1, Q_2) контейнеров длиной 20 футов, размещаемых в торцах платформы, при размещении в середине платформы контейнера массой брутто свыше 22 до 24 т включительно

		Масса брутто контейнера (Q_2), т																																		
		36,0	35,0	34,0	33,0	32,0	31,0	30,0	29,0	28,0	27,0	26,0	25,0	24,0	23,0	22,0	21,0	20,0	19,0	18,0	17,0	16,0	15,0	14,0	13,0	12,0	11,0	10,0	9,0	8,0	7,0	6,0	5,0	порож- ний		
Масса брутто контейнера (Q_1), т	36,0	-	-	-	-	-	-	-	-	-	-	-	-	-	-	-	-	-	-	-	-	-	-	-	-	-	-	-	-	-	-	-	-	-	-	
	35,0	-	-	-	-	-	-	-	-	-	-	-	-	-	-	-	-	-	-	-	-	-	-	-	-	-	-	-	-	-	-	-	-	-	-	
	34,0	-	-	-	-	-	-	-	-	-	-	-	-	-	-	-	-	-	-	-	-	-	-	-	-	-	-	-	-	-	-	-	-	-	-	
	33,0	-	-	-	-	-	-	-	-	-	-	-	-	-	-	-	-	-	-	-	-	-	-	-	-	-	-	-	-	-	-	-	-	-	-	
	32,0	-	-	-	-	-	-	-	-	-	-	-	-	-	-	-	-	-	-	-	-	-	-	-	-	-	-	-	-	-	-	-	-	-	-	
	31,0	-	-	-	-	-	-	-	-	-	-	-	-	-	-	-	-	-	-	-	-	-	-	-	-	-	-	-	-	-	-	-	-	-	-	-
	30,0	-	-	-	-	-	-	-	-	-	-	-	-	-	-	-	-	-	-	-	-	-	-	-	-	-	-	-	-	-	-	-	-	-	-	-
	29,0	-	-	-	-	-	-	-	-	-	-	-	-	-	-	-	-	-	-	-	-	-	-	-	-	-	-	-	-	-	-	-	-	-	-	-
	28,0	-	-	-	-	-	-	-	-	-	-	-	-	-	-	-	-	-	-	-	-	-	-	-	-	-	-	-	-	-	-	-	-	-	-	-
	27,0	-	-	-	-	-	-	-	-	-	-	-	-	-	-	-	-	-	-	-	-	-	-	-	-	-	-	-	-	-	-	-	-	-	-	-
	26,0	-	-	-	-	-	-	-	-	-	-	-	-	-	-	-	-	-	-	-	-	-	-	-	-	-	-	-	-	-	-	-	-	-	-	-
	25,0	-	-	-	-	-	-	-	-	-	-	-	-	-	-	-	-	-	-	-	-	-	-	-	-	-	-	-	-	-	-	-	-	-	-	-
	24,0	-	-	-	-	-	-	-	-	-	-	-	-	-	-	-	-	-	-	-	-	-	-	-	-	-	-	-	-	-	-	-	-	-	-	-
	23,0	-	-	-	-	-	-	-	-	-	-	-	-	-	-	-	-	-	-	-	-	-	-	-	-	-	-	-	-	-	-	-	-	-	-	-
	22,0	-	-	-	-	-	-	-	-	-	-	-	-	-	-	-	+	+	+	+	+	-	-	-	-	-	-	-	-	-	-	-	-	-	-	-
	21,0	-	-	-	-	-	-	-	-	-	-	-	-	-	-	-	+	+	+	+	+	+	+	-	-	-	-	-	-	-	-	-	-	-	-	-
	20,0	-	-	-	-	-	-	-	-	-	-	-	-	-	-	-	+	+	+	+	+	+	+	+	-	-	-	-	-	-	-	-	-	-	-	-
	19,0	-	-	-	-	-	-	-	-	-	-	-	-	-	-	-	+	+	+	+	+	+	+	+	+	-	-	-	-	-	-	-	-	-	-	-
	18,0	-	-	-	-	-	-	-	-	-	-	-	-	-	-	-	+	+	+	+	+	+	+	+	+	+	-	-	-	-	-	-	-	-	-	-
	17,0	-	-	-	-	-	-	-	-	-	-	-	-	-	-	-	+	+	+	+	+	+	+	+	+	+	+	-	-	-	-	-	-	-	-	-
	16,0	-	-	-	-	-	-	-	-	-	-	-	-	-	-	-	+	+	+	+	+	+	+	+	+	+	+	+	-	-	-	-	-	-	-	-
	15,0	-	-	-	-	-	-	-	-	-	-	-	-	-	-	-	+	+	+	+	+	+	+	+	+	+	+	+	+	+	-	-	-	-	-	-
	14,0	-	-	-	-	-	-	-	-	-	-	-	-	-	-	-	+	+	+	+	+	+	+	+	+	+	+	+	+	+	+	-	-	-	-	-
	13,0	-	-	-	-	-	-	-	-	-	-	-	-	-	-	-	+	+	+	+	+	+	+	+	+	+	+	+	+	+	+	+	-	-	-	-
12,0	-	-	-	-	-	-	-	-	-	-	-	-	-	-	-	+	+	+	+	+	+	+	+	+	+	+	+	+	+	+	+	+	-	-	-	
11,0	-	-	-	-	-	-	-	-	-	-	-	-	-	-	-	+	+	+	+	+	+	+	+	+	+	+	+	+	+	+	+	+	+	-	-	
10,0	-	-	-	-	-	-	-	-	-	-	-	-	-	-	-	+	+	+	+	+	+	+	+	+	+	+	+	+	+	+	+	+	+	+	+	
9,0	-	-	-	-	-	-	-	-	-	-	-	-	-	-	-	+	+	+	+	+	+	+	+	+	+	+	+	+	+	+	+	+	+	+	+	
8,0	-	-	-	-	-	-	-	-	-	-	-	-	-	-	-	+	+	+	+	+	+	+	+	+	+	+	+	+	+	+	+	+	+	+	+	
7,0	-	-	-	-	-	-	-	-	-	-	-	-	-	-	-	+	+	+	+	+	+	+	+	+	+	+	+	+	+	+	+	+	+	+	+	
6,0	-	-	-	-	-	-	-	-	-	-	-	-	-	-	-	+	+	+	+	+	+	+	+	+	+	+	+	+	+	+	+	+	+	+	+	
5,0	-	-	-	-	-	-	-	-	-	-	-	-	-	-	-	+	+	+	+	+	+	+	+	+	+	+	+	+	+	+	+	+	+	+	+	
порожний	-	-	-	-	-	-	-	-	-	-	-	-	-	-	-	+	+	+	+	+	+	+	+	+	+	+	+	+	+	+	+	+	+	+	+	

Таблица 8

Допускаемые сочетания масс брутто (Q_1, Q_2) контейнеров длиной 20 футов, размещаемых в торцах платформы, при размещении в середине платформы контейнера массой брутто свыше 20 до 22 т включительно

		Масса брутто контейнера (Q_2), т																																		
		36,0	35,0	34,0	33,0	32,0	31,0	30,0	29,0	28,0	27,0	26,0	25,0	24,0	23,0	22,0	21,0	20,0	19,0	18,0	17,0	16,0	15,0	14,0	13,0	12,0	11,0	10,0	9,0	8,0	7,0	6,0	5,0	порож- ний		
Масса брутто контейнера (Q_1), т	36,0	-	-	-	-	-	-	-	-	-	-	-	-	-	-	-	-	-	-	-	-	-	-	-	-	-	-	-	-	-	-	-	-	-	-	
	35,0	-	-	-	-	-	-	-	-	-	-	-	-	-	-	-	-	-	-	-	-	-	-	-	-	-	-	-	-	-	-	-	-	-	-	
	34,0	-	-	-	-	-	-	-	-	-	-	-	-	-	-	-	-	-	-	-	-	-	-	-	-	-	-	-	-	-	-	-	-	-	-	
	33,0	-	-	-	-	-	-	-	-	-	-	-	-	-	-	-	-	-	-	-	-	-	-	-	-	-	-	-	-	-	-	-	-	-	-	
	32,0	-	-	-	-	-	-	-	-	-	-	-	-	-	-	-	-	-	-	-	-	-	-	-	-	-	-	-	-	-	-	-	-	-	-	
	31,0	-	-	-	-	-	-	-	-	-	-	-	-	-	-	-	-	-	-	-	-	-	-	-	-	-	-	-	-	-	-	-	-	-	-	
	30,0	-	-	-	-	-	-	-	-	-	-	-	-	-	-	-	-	-	-	-	-	-	-	-	-	-	-	-	-	-	-	-	-	-	-	
	29,0	-	-	-	-	-	-	-	-	-	-	-	-	-	-	-	-	-	-	-	-	-	-	-	-	-	-	-	-	-	-	-	-	-	-	
	28,0	-	-	-	-	-	-	-	-	-	-	-	-	-	-	-	-	-	-	-	-	-	-	-	-	-	-	-	-	-	-	-	-	-	-	
	27,0	-	-	-	-	-	-	-	-	-	-	-	-	-	-	-	-	-	-	-	-	-	-	-	-	-	-	-	-	-	-	-	-	-	-	
	26,0	-	-	-	-	-	-	-	-	-	-	-	-	-	-	-	-	-	-	-	-	-	-	-	-	-	-	-	-	-	-	-	-	-	-	-
	25,0	-	-	-	-	-	-	-	-	-	-	-	-	-	-	-	-	-	-	-	-	-	-	-	-	-	-	-	-	-	-	-	-	-	-	-
	24,0	-	-	-	-	-	-	-	-	-	-	-	-	-	-	-	-	-	-	-	-	-	-	-	-	-	-	-	-	-	-	-	-	-	-	-
	23,0	-	-	-	-	-	-	-	-	-	-	-	-	-	-	+	+	+	+	+	-	-	-	-	-	-	-	-	-	-	-	-	-	-	-	
	22,0	-	-	-	-	-	-	-	-	-	-	-	-	-	-	+	+	+	+	+	+	+	-	-	-	-	-	-	-	-	-	-	-	-	-	-
	21,0	-	-	-	-	-	-	-	-	-	-	-	-	-	-	+	+	+	+	+	+	+	+	-	-	-	-	-	-	-	-	-	-	-	-	-
	20,0	-	-	-	-	-	-	-	-	-	-	-	-	-	-	+	+	+	+	+	+	+	+	+	-	-	-	-	-	-	-	-	-	-	-	-
	19,0	-	-	-	-	-	-	-	-	-	-	-	-	-	-	+	+	+	+	+	+	+	+	+	+	-	-	-	-	-	-	-	-	-	-	-
	18,0	-	-	-	-	-	-	-	-	-	-	-	-	-	-	+	+	+	+	+	+	+	+	+	+	+	-	-	-	-	-	-	-	-	-	-
	17,0	-	-	-	-	-	-	-	-	-	-	-	-	-	-	+	+	+	+	+	+	+	+	+	+	+	+	-	-	-	-	-	-	-	-	-
16,0	-	-	-	-	-	-	-	-	-	-	-	-	-	-	+	+	+	+	+	+	+	+	+	+	+	+	+	-	-	-	-	-	-	-	-	
15,0	-	-	-	-	-	-	-	-	-	-	-	-	-	-	+	+	+	+	+	+	+	+	+	+	+	+	+	+	-	-	-	-	-	-	-	
14,0	-	-	-	-	-	-	-	-	-	-	-	-	-	-	+	+	+	+	+	+	+	+	+	+	+	+	+	+	+	-	-	-	-	-	-	
13,0	-	-	-	-	-	-	-	-	-	-	-	-	-	-	+	+	+	+	+	+	+	+	+	+	+	+	+	+	+	+	-	-	-	-	-	
12,0	-	-	-	-	-	-	-	-	-	-	-	-	-	-	+	+	+	+	+	+	+	+	+	+	+	+	+	+	+	+	+	-	-	-	-	
11,0	-	-	-	-	-	-	-	-	-	-	-	-	-	-	+	+	+	+	+	+	+	+	+	+	+	+	+	+	+	+	+	+	-	-	-	
10,0	-	-	-	-	-	-	-	-	-	-	-	-	-	-	+	+	+	+	+	+	+	+	+	+	+	+	+	+	+	+	+	+	+	+	+	
9,0	-	-	-	-	-	-	-	-	-	-	-	-	-	-	+	+	+	+	+	+	+	+	+	+	+	+	+	+	+	+	+	+	+	+	+	
8,0	-	-	-	-	-	-	-	-	-	-	-	-	-	-	+	+	+	+	+	+	+	+	+	+	+	+	+	+	+	+	+	+	+	+	+	
7,0	-	-	-	-	-	-	-	-	-	-	-	-	-	-	+	+	+	+	+	+	+	+	+	+	+	+	+	+	+	+	+	+	+	+	+	
6,0	-	-	-	-	-	-	-	-	-	-	-	-	-	-	+	+	+	+	+	+	+	+	+	+	+	+	+	+	+	+	+	+	+	+	+	
5,0	-	-	-	-	-	-	-	-	-	-	-	-	-	-	+	+	+	+	+	+	+	+	+	+	+	+	+	+	+	+	+	+	+	+	+	
порожний	-	-	-	-	-	-	-	-	-	-	-	-	-	-	+	+	+	+	+	+	+	+	+	+	+	+	+	+	+	+	+	+	+	+		

Таблица 9

Допускаемые сочетания масс брутто (Q_1, Q_2) контейнеров длиной 20 футов, размещаемых в торцах платформы, при размещении в середине платформы контейнера массой брутто свыше 16 до 20 т включительно

		Масса брутто контейнера (Q_2), т																																				
		36,0	35,0	34,0	33,0	32,0	31,0	30,0	29,0	28,0	27,0	26,0	25,0	24,0	23,0	22,0	21,0	20,0	19,0	18,0	17,0	16,0	15,0	14,0	13,0	12,0	11,0	10,0	9,0	8,0	7,0	6,0	5,0	порож- ний				
Масса брутто контейнера (Q_1), т	36,0	-	-	-	-	-	-	-	-	-	-	-	-	-	-	-	-	-	-	-	-	-	-	-	-	-	-	-	-	-	-	-	-	-	-			
	35,0	-	-	-	-	-	-	-	-	-	-	-	-	-	-	-	-	-	-	-	-	-	-	-	-	-	-	-	-	-	-	-	-	-	-			
	34,0	-	-	-	-	-	-	-	-	-	-	-	-	-	-	-	-	-	-	-	-	-	-	-	-	-	-	-	-	-	-	-	-	-	-	-		
	33,0	-	-	-	-	-	-	-	-	-	-	-	-	-	-	-	-	-	-	-	-	-	-	-	-	-	-	-	-	-	-	-	-	-	-	-		
	32,0	-	-	-	-	-	-	-	-	-	-	-	-	-	-	-	-	-	-	-	-	-	-	-	-	-	-	-	-	-	-	-	-	-	-	-		
	31,0	-	-	-	-	-	-	-	-	-	-	-	-	-	-	-	-	-	-	-	-	-	-	-	-	-	-	-	-	-	-	-	-	-	-	-		
	30,0	-	-	-	-	-	-	-	-	-	-	-	-	-	-	-	-	-	-	-	-	-	-	-	-	-	-	-	-	-	-	-	-	-	-	-		
	29,0	-	-	-	-	-	-	-	-	-	-	-	-	-	-	-	-	-	-	-	-	-	-	-	-	-	-	-	-	-	-	-	-	-	-	-		
	28,0	-	-	-	-	-	-	-	-	-	-	-	-	-	-	-	-	-	-	-	-	-	-	-	-	-	-	-	-	-	-	-	-	-	-	-	-	
	27,0	-	-	-	-	-	-	-	-	-	-	-	-	-	-	-	-	-	-	-	-	-	-	-	-	-	-	-	-	-	-	-	-	-	-	-	-	
	26,0	-	-	-	-	-	-	-	-	-	-	-	-	-	-	-	-	-	-	-	-	-	-	-	-	-	-	-	-	-	-	-	-	-	-	-	-	
	25,0	-	-	-	-	-	-	-	-	-	-	-	-	-	-	-	-	-	-	-	-	-	-	-	-	-	-	-	-	-	-	-	-	-	-	-	-	
	24,0	-	-	-	-	-	-	-	-	-	-	-	-	-	+	+	+	+	+	-	-	-	-	-	-	-	-	-	-	-	-	-	-	-	-	-	-	
	23,0	-	-	-	-	-	-	-	-	-	-	-	-	-	+	+	+	+	+	+	-	-	-	-	-	-	-	-	-	-	-	-	-	-	-	-	-	
	22,0	-	-	-	-	-	-	-	-	-	-	-	-	-	+	+	+	+	+	+	+	-	-	-	-	-	-	-	-	-	-	-	-	-	-	-	-	-
	21,0	-	-	-	-	-	-	-	-	-	-	-	-	-	+	+	+	+	+	+	+	+	-	-	-	-	-	-	-	-	-	-	-	-	-	-	-	-
	20,0	-	-	-	-	-	-	-	-	-	-	-	-	-	+	+	+	+	+	+	+	+	+	-	-	-	-	-	-	-	-	-	-	-	-	-	-	-
	19,0	-	-	-	-	-	-	-	-	-	-	-	-	-	+	+	+	+	+	+	+	+	+	+	-	-	-	-	-	-	-	-	-	-	-	-	-	-
	18,0	-	-	-	-	-	-	-	-	-	-	-	-	-	+	+	+	+	+	+	+	+	+	+	+	-	-	-	-	-	-	-	-	-	-	-	-	-
	17,0	-	-	-	-	-	-	-	-	-	-	-	-	-	+	+	+	+	+	+	+	+	+	+	+	+	-	-	-	-	-	-	-	-	-	-	-	-
	16,0	-	-	-	-	-	-	-	-	-	-	-	-	-	+	+	+	+	+	+	+	+	+	+	+	+	+	-	-	-	-	-	-	-	-	-	-	-
	15,0	-	-	-	-	-	-	-	-	-	-	-	-	-	+	+	+	+	+	+	+	+	+	+	+	+	+	+	-	-	-	-	-	-	-	-	-	-
	14,0	-	-	-	-	-	-	-	-	-	-	-	-	-	+	+	+	+	+	+	+	+	+	+	+	+	+	+	+	-	-	-	-	-	-	-	-	-
	13,0	-	-	-	-	-	-	-	-	-	-	-	-	-	+	+	+	+	+	+	+	+	+	+	+	+	+	+	+	+	-	-	-	-	-	-	-	-
	12,0	-	-	-	-	-	-	-	-	-	-	-	-	-	+	+	+	+	+	+	+	+	+	+	+	+	+	+	+	+	+	-	-	-	-	-	-	-
	11,0	-	-	-	-	-	-	-	-	-	-	-	-	-	+	+	+	+	+	+	+	+	+	+	+	+	+	+	+	+	+	+	-	-	-	-	-	-
10,0	-	-	-	-	-	-	-	-	-	-	-	-	-	+	+	+	+	+	+	+	+	+	+	+	+	+	+	+	+	+	+	+	+	+	+	+	+	
9,0	-	-	-	-	-	-	-	-	-	-	-	-	-	+	+	+	+	+	+	+	+	+	+	+	+	+	+	+	+	+	+	+	+	+	+	+	+	
8,0	-	-	-	-	-	-	-	-	-	-	-	-	-	+	+	+	+	+	+	+	+	+	+	+	+	+	+	+	+	+	+	+	+	+	+	+	+	
7,0	-	-	-	-	-	-	-	-	-	-	-	-	-	+	+	+	+	+	+	+	+	+	+	+	+	+	+	+	+	+	+	+	+	+	+	+	+	
6,0	-	-	-	-	-	-	-	-	-	-	-	-	-	+	+	+	+	+	+	+	+	+	+	+	+	+	+	+	+	+	+	+	+	+	+	+	+	
5,0	-	-	-	-	-	-	-	-	-	-	-	-	-	+	+	+	+	+	+	+	+	+	+	+	+	+	+	+	+	+	+	+	+	+	+	+	+	
порожний	-	-	-	-	-	-	-	-	-	-	-	-	-	+	+	+	+	+	+	+	+	+	+	+	+	+	+	+	+	+	+	+	+	+	+	+	+	

Допускаемые сочетания масс брутто (Q₁, Q₂) контейнеров длиной 20 футов, размещаемых в торцах платформы, при размещении в середине платформы контейнера массой брутто свыше 12 до 16 т включительно

		Масса брутто контейнера (Q ₂), т																																			
		36,0	35,0	34,0	33,0	32,0	31,0	30,0	29,0	28,0	27,0	26,0	25,0	24,0	23,0	22,0	21,0	20,0	19,0	18,0	17,0	16,0	15,0	14,0	13,0	12,0	11,0	10,0	9,0	8,0	7,0	6,0	5,0	порожний			
Масса брутто контейнера (Q ₁), т	36,0	-	-	-	-	-	-	-	-	-	-	-	-	-	-	-	-	-	-	-	-	-	-	-	-	-	-	-	-	-	-	-	-	-			
	35,0	-	-	-	-	-	-	-	-	-	-	-	-	-	-	-	-	-	-	-	-	-	-	-	-	-	-	-	-	-	-	-	-	-			
	34,0	-	-	-	-	-	-	-	-	-	-	-	-	-	-	-	-	-	-	-	-	-	-	-	-	-	-	-	-	-	-	-	-	-	-		
	33,0	-	-	-	-	-	-	-	-	-	-	-	-	-	-	-	-	-	-	-	-	-	-	-	-	-	-	-	-	-	-	-	-	-	-		
	32,0	-	-	-	-	-	-	-	-	-	-	-	-	-	-	-	-	-	-	-	-	-	-	-	-	-	-	-	-	-	-	-	-	-	-		
	31,0	-	-	-	-	-	-	-	-	-	-	-	-	-	-	-	-	-	-	-	-	-	-	-	-	-	-	-	-	-	-	-	-	-	-	-	
	30,0	-	-	-	-	-	-	-	-	-	-	-	-	-	-	-	-	-	-	-	-	-	-	-	-	-	-	-	-	-	-	-	-	-	-	-	
	29,0	-	-	-	-	-	-	-	-	-	-	-	-	-	-	-	-	-	-	-	-	-	-	-	-	-	-	-	-	-	-	-	-	-	-	-	
	28,0	-	-	-	-	-	-	-	-	-	-	-	-	-	-	-	-	-	-	-	-	-	-	-	-	-	-	-	-	-	-	-	-	-	-	-	
	27,0	-	-	-	-	-	-	-	-	-	-	-	-	-	-	-	-	-	-	-	-	-	-	-	-	-	-	-	-	-	-	-	-	-	-	-	-
	26,0	-	-	-	-	-	-	-	-	-	-	-	-	-	-	-	-	-	-	-	-	-	-	-	-	-	-	-	-	-	-	-	-	-	-	-	-
	25,0	-	-	-	-	-	-	-	-	-	-	-	-	-	-	-	-	-	-	-	-	-	-	-	-	-	-	-	-	-	-	-	-	-	-	-	-
	24,0	-	-	-	-	-	-	-	-	-	-	-	-	-	-	-	-	-	-	-	-	-	-	-	-	-	-	-	-	-	-	-	-	-	-	-	-
	23,0	-	-	-	-	-	-	-	-	-	-	-	-	-	-	-	-	-	-	-	-	-	-	-	-	-	-	-	-	-	-	-	-	-	-	-	-
	22,0	-	-	-	-	-	-	-	-	-	-	-	-	-	-	-	-	-	-	-	-	-	-	-	-	-	-	-	-	-	-	-	-	-	-	-	-
	21,0	-	-	-	-	-	-	-	-	-	-	-	-	-	-	-	-	-	-	-	-	-	-	-	-	-	-	-	-	-	-	-	-	-	-	-	-
	20,0	-	-	-	-	-	-	-	-	-	-	-	-	-	-	-	-	-	-	-	-	-	-	-	-	-	-	-	-	-	-	-	-	-	-	-	-
	19,0	-	-	-	-	-	-	-	-	-	-	-	-	-	-	-	-	-	-	-	-	-	-	-	-	-	-	-	-	-	-	-	-	-	-	-	-
	18,0	-	-	-	-	-	-	-	-	-	-	-	-	-	-	-	-	-	-	-	-	-	-	-	-	-	-	-	-	-	-	-	-	-	-	-	-
	17,0	-	-	-	-	-	-	-	-	-	-	-	-	-	-	-	-	-	-	-	-	-	-	-	-	-	-	-	-	-	-	-	-	-	-	-	-
16,0	-	-	-	-	-	-	-	-	-	-	-	-	-	-	-	-	-	-	-	-	-	-	-	-	-	-	-	-	-	-	-	-	-	-	-	-	
15,0	-	-	-	-	-	-	-	-	-	-	-	-	-	-	-	-	-	-	-	-	-	-	-	-	-	-	-	-	-	-	-	-	-	-	-	-	
14,0	-	-	-	-	-	-	-	-	-	-	-	-	-	-	-	-	-	-	-	-	-	-	-	-	-	-	-	-	-	-	-	-	-	-	-	-	
13,0	-	-	-	-	-	-	-	-	-	-	-	-	-	-	-	-	-	-	-	-	-	-	-	-	-	-	-	-	-	-	-	-	-	-	-	-	
12,0	-	-	-	-	-	-	-	-	-	-	-	-	-	-	-	-	-	-	-	-	-	-	-	-	-	-	-	-	-	-	-	-	-	-	-	-	
11,0	-	-	-	-	-	-	-	-	-	-	-	-	-	-	-	-	-	-	-	-	-	-	-	-	-	-	-	-	-	-	-	-	-	-	-	-	
10,0	-	-	-	-	-	-	-	-	-	-	-	-	-	-	-	-	-	-	-	-	-	-	-	-	-	-	-	-	-	-	-	-	-	-	-	-	
9,0	-	-	-	-	-	-	-	-	-	-	-	-	-	-	-	-	-	-	-	-	-	-	-	-	-	-	-	-	-	-	-	-	-	-	-	-	
8,0	-	-	-	-	-	-	-	-	-	-	-	-	-	-	-	-	-	-	-	-	-	-	-	-	-	-	-	-	-	-	-	-	-	-	-	-	
7,0	-	-	-	-	-	-	-	-	-	-	-	-	-	-	-	-	-	-	-	-	-	-	-	-	-	-	-	-	-	-	-	-	-	-	-	-	
6,0	-	-	-	-	-	-	-	-	-	-	-	-	-	-	-	-	-	-	-	-	-	-	-	-	-	-	-	-	-	-	-	-	-	-	-	-	
5,0	-	-	-	-	-	-	-	-	-	-	-	-	-	-	-	-	-	-	-	-	-	-	-	-	-	-	-	-	-	-	-	-	-	-	-	-	
порожний	-	-	-	-	-	-	-	-	-	-	-	-	-	-	-	-	-	-	-	-	-	-	-	-	-	-	-	-	-	-	-	-	-	-	-	-	

Допускаемые сочетания масс брутто (Q₁, Q₂) контейнеров длиной 20 футов, размещаемых в торцах платформы, при размещении в середине платформы контейнера массой брутто свыше 8 до 12 т включительно

		Масса брутто контейнера (Q ₂), т																																				
		36,0	35,0	34,0	33,0	32,0	31,0	30,0	29,0	28,0	27,0	26,0	25,0	24,0	23,0	22,0	21,0	20,0	19,0	18,0	17,0	16,0	15,0	14,0	13,0	12,0	11,0	10,0	9,0	8,0	7,0	6,0	5,0	порож- ний				
Масса брутто контейнера (Q ₁), т	36,0	-	-	-	-	-	-	-	-	-	-	-	-	-	-	-	-	-	-	-	-	-	-	-	-	-	-	-	-	-	-	-	-	-	-			
	35,0	-	-	-	-	-	-	-	-	-	-	-	-	-	-	-	-	-	-	-	-	-	-	-	-	-	-	-	-	-	-	-	-	-	-			
	34,0	-	-	-	-	-	-	-	-	-	-	-	-	-	-	-	-	-	-	-	-	-	-	-	-	-	-	-	-	-	-	-	-	-	-			
	33,0	-	-	-	-	-	-	-	-	-	-	-	-	-	-	-	-	-	-	-	-	-	-	-	-	-	-	-	-	-	-	-	-	-	-	-		
	32,0	-	-	-	-	-	-	-	-	-	-	-	-	-	-	-	-	-	-	-	-	-	-	-	-	-	-	-	-	-	-	-	-	-	-	-		
	31,0	-	-	-	-	-	-	-	-	-	-	-	-	-	-	-	-	-	-	-	-	-	-	-	-	-	-	-	-	-	-	-	-	-	-	-		
	30,0	-	-	-	-	-	-	-	-	-	-	-	-	-	-	-	-	-	-	-	-	-	-	-	-	-	-	-	-	-	-	-	-	-	-	-		
	29,0	-	-	-	-	-	-	-	-	-	-	-	-	-	-	-	-	-	-	-	-	-	-	-	-	-	-	-	-	-	-	-	-	-	-	-		
	28,0	-	-	-	-	-	-	-	-	-	+	+	+	+	+	-	-	-	-	-	-	-	-	-	-	-	-	-	-	-	-	-	-	-	-	-		
	27,0	-	-	-	-	-	-	-	-	-	+	+	+	+	+	+	+	-	-	-	-	-	-	-	-	-	-	-	-	-	-	-	-	-	-	-	-	
	26,0	-	-	-	-	-	-	-	-	-	+	+	+	+	+	+	+	+	-	-	-	-	-	-	-	-	-	-	-	-	-	-	-	-	-	-	-	
	25,0	-	-	-	-	-	-	-	-	-	+	+	+	+	+	+	+	+	+	-	-	-	-	-	-	-	-	-	-	-	-	-	-	-	-	-	-	
	24,0	-	-	-	-	-	-	-	-	-	+	+	+	+	+	+	+	+	+	+	-	-	-	-	-	-	-	-	-	-	-	-	-	-	-	-	-	
	23,0	-	-	-	-	-	-	-	-	-	+	+	+	+	+	+	+	+	+	+	+	-	-	-	-	-	-	-	-	-	-	-	-	-	-	-	-	
	22,0	-	-	-	-	-	-	-	-	-	+	+	+	+	+	+	+	+	+	+	+	+	-	-	-	-	-	-	-	-	-	-	-	-	-	-	-	-
	21,0	-	-	-	-	-	-	-	-	-	+	+	+	+	+	+	+	+	+	+	+	+	+	-	-	-	-	-	-	-	-	-	-	-	-	-	-	-
	20,0	-	-	-	-	-	-	-	-	-	+	+	+	+	+	+	+	+	+	+	+	+	+	+	-	-	-	-	-	-	-	-	-	-	-	-	-	-
	19,0	-	-	-	-	-	-	-	-	-	+	+	+	+	+	+	+	+	+	+	+	+	+	+	+	-	-	-	-	-	-	-	-	-	-	-	-	-
	18,0	-	-	-	-	-	-	-	-	-	+	+	+	+	+	+	+	+	+	+	+	+	+	+	+	+	+	-	-	-	-	-	-	-	-	-	-	-
	17,0	-	-	-	-	-	-	-	-	-	+	+	+	+	+	+	+	+	+	+	+	+	+	+	+	+	+	+	+	+	+	+	+	+	+	+	+	-
16,0	-	-	-	-	-	-	-	-	-	+	+	+	+	+	+	+	+	+	+	+	+	+	+	+	+	+	+	+	+	+	+	+	+	+	+	+	+	
15,0	-	-	-	-	-	-	-	-	-	+	+	+	+	+	+	+	+	+	+	+	+	+	+	+	+	+	+	+	+	+	+	+	+	+	+	+	+	
14,0	-	-	-	-	-	-	-	-	-	+	+	+	+	+	+	+	+	+	+	+	+	+	+	+	+	+	+	+	+	+	+	+	+	+	+	+	+	
13,0	-	-	-	-	-	-	-	-	-	+	+	+	+	+	+	+	+	+	+	+	+	+	+	+	+	+	+	+	+	+	+	+	+	+	+	+	+	
12,0	-	-	-	-	-	-	-	-	-	+	+	+	+	+	+	+	+	+	+	+	+	+	+	+	+	+	+	+	+	+	+	+	+	+	+	+	+	
11,0	-	-	-	-	-	-	-	-	-	+	+	+	+	+	+	+	+	+	+	+	+	+	+	+	+	+	+	+	+	+	+	+	+	+	+	+	+	
10,0	-	-	-	-	-	-	-	-	-	+	+	+	+	+	+	+	+	+	+	+	+	+	+	+	+	+	+	+	+	+	+	+	+	+	+	+	+	
9,0	-	-	-	-	-	-	-	-	-	+	+	+	+	+	+	+	+	+	+	+	+	+	+	+	+	+	+	+	+	+	+	+	+	+	+	+	+	
8,0	-	-	-	-	-	-	-	-	-	+	+	+	+	+	+	+	+	+	+	+	+	+	+	+	+	+	+	+	+	+	+	+	+	+	+	+	+	
7,0	-	-	-	-	-	-	-	-	-	+	+	+	+	+	+	+	+	+	+	+	+	+	+	+	+	+	+	+	+	+	+	+	+	+	+	+	+	
6,0	-	-	-	-	-	-	-	-	-	+	+	+	+	+	+	+	+	+	+	+	+	+	+	+	+	+	+	+	+	+	+	+	+	+	+	+	+	
5,0	-	-	-	-	-	-	-	-	-	+	+	+	+	+	+	+	+	+	+	+	+	+	+	+	+	+	+	+	+	+	+	+	+	+	+	+	+	
порожний	-	-	-	-	-	-	-	-	-	+	+	+	+	+	+	+	+	+	+	+	+	+	+	+	+	+	+	+	+	+	+	+	+	+	+	+	+	

Таблица 12

Допускаемые сочетания масс брутто (Q_1, Q_2) контейнеров длиной 20 футов, размещаемых в торцах платформы, при размещении в середине платформы грузевого контейнера массой брутто до 8 т включительно

		Масса брутто контейнера (Q_2), т																				порож- ний																				
		36,0	35,0	34,0	33,0	32,0	31,0	30,0	29,0	28,0	27,0	26,0	25,0	24,0	23,0	22,0	21,0	20,0	19,0	18,0	17,0		16,0	15,0	14,0	13,0	12,0	11,0	10,0	9,0	8,0	7,0	6,0	5,0								
Масса брутто контейнера (Q_1), т	36,0	-	-	-	-	-	-	-	-	-	-	-	-	-	-	-	-	-	-	-	-	-	-	-	-	-	-	-	-	-	-	-	-	-	-	-	-	-				
	35,0	-	-	-	-	-	-	-	-	-	-	-	-	-	-	-	-	-	-	-	-	-	-	-	-	-	-	-	-	-	-	-	-	-	-	-	-	-	-			
	34,0	-	-	-	-	-	-	-	-	-	-	-	-	-	-	-	-	-	-	-	-	-	-	-	-	-	-	-	-	-	-	-	-	-	-	-	-	-	-	-		
	33,0	-	-	-	-	-	-	-	-	-	-	-	-	-	-	-	-	-	-	-	-	-	-	-	-	-	-	-	-	-	-	-	-	-	-	-	-	-	-	-		
	32,0	-	-	-	-	-	-	-	-	-	-	-	-	-	-	-	-	-	-	-	-	-	-	-	-	-	-	-	-	-	-	-	-	-	-	-	-	-	-	-		
	31,0	-	-	-	-	-	-	-	-	-	-	-	-	-	-	-	-	-	-	-	-	-	-	-	-	-	-	-	-	-	-	-	-	-	-	-	-	-	-	-	-	
	30,0	-	-	-	-	-	-	-	-	-	-	-	-	-	-	-	-	-	-	-	-	-	-	-	-	-	-	-	-	-	-	-	-	-	-	-	-	-	-	-	-	
	29,0	-	-	-	-	-	-	-	-	-	-	-	-	-	-	-	-	-	-	-	-	-	-	-	-	-	-	-	-	-	-	-	-	-	-	-	-	-	-	-	-	
	28,0	-	-	-	-	-	-	-	-	-	-	-	-	-	-	-	-	-	-	-	-	-	-	-	-	-	-	-	-	-	-	-	-	-	-	-	-	-	-	-	-	
	27,0	-	-	-	-	-	-	-	-	-	-	-	-	-	-	-	-	-	-	-	-	-	-	-	-	-	-	-	-	-	-	-	-	-	-	-	-	-	-	-	-	
	26,0	-	-	-	-	-	-	-	-	-	-	-	-	-	-	-	-	-	-	-	-	-	-	-	-	-	-	-	-	-	-	-	-	-	-	-	-	-	-	-	-	
	25,0	-	-	-	-	-	-	-	-	-	-	-	-	-	-	-	-	-	-	-	-	-	-	-	-	-	-	-	-	-	-	-	-	-	-	-	-	-	-	-	-	
	24,0	-	-	-	-	-	-	-	-	-	-	-	-	-	-	-	-	-	-	-	-	-	-	-	-	-	-	-	-	-	-	-	-	-	-	-	-	-	-	-	-	
	23,0	-	-	-	-	-	-	-	-	-	-	-	-	-	-	-	-	-	-	-	-	-	-	-	-	-	-	-	-	-	-	-	-	-	-	-	-	-	-	-	-	
	22,0	-	-	-	-	-	-	-	-	-	-	-	-	-	-	-	-	-	-	-	-	-	-	-	-	-	-	-	-	-	-	-	-	-	-	-	-	-	-	-	-	
	21,0	-	-	-	-	-	-	-	-	-	-	-	-	-	-	-	-	-	-	-	-	-	-	-	-	-	-	-	-	-	-	-	-	-	-	-	-	-	-	-	-	
	20,0	-	-	-	-	-	-	-	-	-	-	-	-	-	-	-	-	-	-	-	-	-	-	-	-	-	-	-	-	-	-	-	-	-	-	-	-	-	-	-	-	
	19,0	-	-	-	-	-	-	-	-	-	-	-	-	-	-	-	-	-	-	-	-	-	-	-	-	-	-	-	-	-	-	-	-	-	-	-	-	-	-	-	-	-
	18,0	-	-	-	-	-	-	-	-	-	-	-	-	-	-	-	-	-	-	-	-	-	-	-	-	-	-	-	-	-	-	-	-	-	-	-	-	-	-	-	-	-
	17,0	-	-	-	-	-	-	-	-	-	-	-	-	-	-	-	-	-	-	-	-	-	-	-	-	-	-	-	-	-	-	-	-	-	-	-	-	-	-	-	-	-
16,0	-	-	-	-	-	-	-	-	-	-	-	-	-	-	-	-	-	-	-	-	-	-	-	-	-	-	-	-	-	-	-	-	-	-	-	-	-	-	-	-	-	
15,0	-	-	-	-	-	-	-	-	-	-	-	-	-	-	-	-	-	-	-	-	-	-	-	-	-	-	-	-	-	-	-	-	-	-	-	-	-	-	-	-	-	
14,0	-	-	-	-	-	-	-	-	-	-	-	-	-	-	-	-	-	-	-	-	-	-	-	-	-	-	-	-	-	-	-	-	-	-	-	-	-	-	-	-	-	
13,0	-	-	-	-	-	-	-	-	-	-	-	-	-	-	-	-	-	-	-	-	-	-	-	-	-	-	-	-	-	-	-	-	-	-	-	-	-	-	-	-	-	
12,0	-	-	-	-	-	-	-	-	-	-	-	-	-	-	-	-	-	-	-	-	-	-	-	-	-	-	-	-	-	-	-	-	-	-	-	-	-	-	-	-	-	
11,0	-	-	-	-	-	-	-	-	-	-	-	-	-	-	-	-	-	-	-	-	-	-	-	-	-	-	-	-	-	-	-	-	-	-	-	-	-	-	-	-	-	
10,0	-	-	-	-	-	-	-	-	-	-	-	-	-	-	-	-	-	-	-	-	-	-	-	-	-	-	-	-	-	-	-	-	-	-	-	-	-	-	-	-	-	
9,0	-	-	-	-	-	-	-	-	-	-	-	-	-	-	-	-	-	-	-	-	-	-	-	-	-	-	-	-	-	-	-	-	-	-	-	-	-	-	-	-	-	
8,0	-	-	-	-	-	-	-	-	-	-	-	-	-	-	-	-	-	-	-	-	-	-	-	-	-	-	-	-	-	-	-	-	-	-	-	-	-	-	-	-	-	
7,0	-	-	-	-	-	-	-	-	-	-	-	-	-	-	-	-	-	-	-	-	-	-	-	-	-	-	-	-	-	-	-	-	-	-	-	-	-	-	-	-	-	
6,0	-	-	-	-	-	-	-	-	-	-	-	-	-	-	-	-	-	-	-	-	-	-	-	-	-	-	-	-	-	-	-	-	-	-	-	-	-	-	-	-	-	
5,0	-	-	-	-	-	-	-	-	-	-	-	-	-	-	-	-	-	-	-	-	-	-	-	-	-	-	-	-	-	-	-	-	-	-	-	-	-	-	-	-	-	
порожний	-	-	-	-	-	-	-	-	-	-	-	-	-	-	-	-	-	-	-	-	-	-	-	-	-	-	-	-	-	-	-	-	-	-	-	-	-	-	-	-	-	

Допускаемые сочетания масс брутто (Q₁, Q₂) контейнеров длиной 20 футов, размещаемых в торцах платформы, при размещении в середине платформы порожнего контейнера

		Масса брутто контейнера (Q ₂), т																									порож- ний												
		36,0	35,0	34,0	33,0	32,0	31,0	30,0	29,0	28,0	27,0	26,0	25,0	24,0	23,0	22,0	21,0	20,0	19,0	18,0	17,0	16,0	15,0	14,0	13,0	12,0		11,0	10,0	9,0	8,0	7,0	6,0	5,0					
Масса брутто контейнера (Q ₁), т	36,0	-	-	-	-	-	-	-	-	-	-	-	-	-	-	-	-	-	-	-	-	-	-	-	-	-	-	-	-	-	-	-	-	-	-				
	35,0	-	-	-	-	-	-	-	-	-	-	-	-	-	-	-	-	-	-	-	-	-	-	-	-	-	-	-	-	-	-	-	-	-	-	-			
	34,0	-	-	-	-	-	-	-	-	-	-	-	-	-	-	-	-	-	-	-	-	-	-	-	-	-	-	-	-	-	-	-	-	-	-	-	-		
	33,0	-	-	-	-	-	-	-	-	-	-	-	-	-	-	-	-	-	-	-	-	-	-	-	-	-	-	-	-	-	-	-	-	-	-	-	-		
	32,0	-	-	-	-	+	+	+	+	+	-	-	-	-	-	-	-	-	-	-	-	-	-	-	-	-	-	-	-	-	-	-	-	-	-	-	-		
	31,0	-	-	-	-	+	+	+	+	+	+	+	+	-	-	-	-	-	-	-	-	-	-	-	-	-	-	-	-	-	-	-	-	-	-	-	-	-	
	30,0	-	-	-	-	+	+	+	+	+	+	+	+	+	+	-	-	-	-	-	-	-	-	-	-	-	-	-	-	-	-	-	-	-	-	-	-	-	
	29,0	-	-	-	-	+	+	+	+	+	+	+	+	+	+	+	-	-	-	-	-	-	-	-	-	-	-	-	-	-	-	-	-	-	-	-	-	-	
	28,0	-	-	-	-	+	+	+	+	+	+	+	+	+	+	+	+	-	-	-	-	-	-	-	-	-	-	-	-	-	-	-	-	-	-	-	-	-	
	27,0	-	-	-	-	+	+	+	+	+	+	+	+	+	+	+	+	+	-	-	-	-	-	-	-	-	-	-	-	-	-	-	-	-	-	-	-	-	
	26,0	-	-	-	-	+	+	+	+	+	+	+	+	+	+	+	+	+	+	-	-	-	-	-	-	-	-	-	-	-	-	-	-	-	-	-	-	-	
	25,0	-	-	-	-	+	+	+	+	+	+	+	+	+	+	+	+	+	+	+	-	-	-	-	-	-	-	-	-	-	-	-	-	-	-	-	-	-	
	24,0	-	-	-	-	+	+	+	+	+	+	+	+	+	+	+	+	+	+	+	+	-	-	-	-	-	-	-	-	-	-	-	-	-	-	-	-	-	
	23,0	-	-	-	-	+	+	+	+	+	+	+	+	+	+	+	+	+	+	+	+	+	-	-	-	-	-	-	-	-	-	-	-	-	-	-	-	-	-
	22,0	-	-	-	-	+	+	+	+	+	+	+	+	+	+	+	+	+	+	+	+	+	+	-	-	-	-	-	-	-	-	-	-	-	-	-	-	-	-
	21,0	-	-	-	-	+	+	+	+	+	+	+	+	+	+	+	+	+	+	+	+	+	+	+	-	-	-	-	-	-	-	-	-	-	-	-	-	-	-
	20,0	-	-	-	-	+	+	+	+	+	+	+	+	+	+	+	+	+	+	+	+	+	+	+	+	-	-	-	-	-	-	-	-	-	-	-	-	-	-
	19,0	-	-	-	-	+	+	+	+	+	+	+	+	+	+	+	+	+	+	+	+	+	+	+	+	+	-	-	-	-	-	-	-	-	-	-	-	-	-
	18,0	-	-	-	-	+	+	+	+	+	+	+	+	+	+	+	+	+	+	+	+	+	+	+	+	+	+	-	-	-	-	-	-	-	-	-	-	-	-
	17,0	-	-	-	-	+	+	+	+	+	+	+	+	+	+	+	+	+	+	+	+	+	+	+	+	+	+	+	-	-	-	-	-	-	-	-	-	-	-
16,0	-	-	-	-	+	+	+	+	+	+	+	+	+	+	+	+	+	+	+	+	+	+	+	+	+	+	+	+	+	-	-	-	-	-	-	-	-	-	
15,0	-	-	-	-	+	+	+	+	+	+	+	+	+	+	+	+	+	+	+	+	+	+	+	+	+	+	+	+	+	+	+	-	-	-	-	-	-	-	
14,0	-	-	-	-	+	+	+	+	+	+	+	+	+	+	+	+	+	+	+	+	+	+	+	+	+	+	+	+	+	+	+	+	+	-	-	-	-	-	
13,0	-	-	-	-	+	+	+	+	+	+	+	+	+	+	+	+	+	+	+	+	+	+	+	+	+	+	+	+	+	+	+	+	+	+	+	-	-	-	
12,0	-	-	-	-	+	+	+	+	+	+	+	+	+	+	+	+	+	+	+	+	+	+	+	+	+	+	+	+	+	+	+	+	+	+	+	+	+	-	
11,0	-	-	-	-	+	+	+	+	+	+	+	+	+	+	+	+	+	+	+	+	+	+	+	+	+	+	+	+	+	+	+	+	+	+	+	+	+	-	
10,0	-	-	-	-	+	+	+	+	+	+	+	+	+	+	+	+	+	+	+	+	+	+	+	+	+	+	+	+	+	+	+	+	+	+	+	+	+	+	
9,0	-	-	-	-	+	+	+	+	+	+	+	+	+	+	+	+	+	+	+	+	+	+	+	+	+	+	+	+	+	+	+	+	+	+	+	+	+	+	
8,0	-	-	-	-	+	+	+	+	+	+	+	+	+	+	+	+	+	+	+	+	+	+	+	+	+	+	+	+	+	+	+	+	+	+	+	+	+	+	
7,0	-	-	-	-	+	+	+	+	+	+	+	+	+	+	+	+	+	+	+	+	+	+	+	+	+	+	+	+	+	+	+	+	+	+	+	+	+	+	
6,0	-	-	-	-	+	+	+	+	+	+	+	+	+	+	+	+	+	+	+	+	+	+	+	+	+	+	+	+	+	+	+	+	+	+	+	+	+	+	
5,0	-	-	-	-	+	+	+	+	+	+	+	+	+	+	+	+	+	+	+	+	+	+	+	+	+	+	+	+	+	+	+	+	+	+	+	+	+	+	
порожний	-	-	-	-	+	+	+	+	+	+	+	+	+	+	+	+	+	+	+	+	+	+	+	+	+	+	+	+	+	+	+	+	+	+	+	+	+	+	

Таблица 14

Допускаемые сочетания масс брутто двух контейнеров длиной 20 футов, размещаемых на одной платформе базой 13900 мм, 14400 мм, 14720 мм в ее торцах

		Масса брутто второго контейнера, т																																				
		36,0	35,0	34,0	33,0	32,0	31,0	30,0	29,0	28,0	27,0	26,0	25,0	24,0	23,0	22,0	21,0	20,0	19,0	18,0	17,0	16,0	15,0	14,0	13,0	12,0	11,0	10,0	9,0	8,0	7,0	6,0	5,0	порож- ний				
Масса брутто одного контейнера, т	36,0	+	-	-	-	-	-	-	-	-	-	-	-	-	-	-	-	-	-	-	-	-	-	-	-	-	-	-	-	-	-	-	-	-				
	35,0	-	+	-	-	-	-	-	-	-	-	-	-	-	-	-	-	-	-	-	-	-	-	-	-	-	-	-	-	-	-	-	-	-				
	34,0	-	-	+	+	+	+	+	-	-	-	-	-	-	-	-	-	-	-	-	-	-	-	-	-	-	-	-	-	-	-	-	-	-	-			
	33,0	-	-	+	+	+	+	+	+	+	-	-	-	-	-	-	-	-	-	-	-	-	-	-	-	-	-	-	-	-	-	-	-	-	-			
	32,0	-	-	+	+	+	+	+	+	+	+	-	-	-	-	-	-	-	-	-	-	-	-	-	-	-	-	-	-	-	-	-	-	-	-			
	31,0	-	-	+	+	+	+	+	+	+	+	+	-	-	-	-	-	-	-	-	-	-	-	-	-	-	-	-	-	-	-	-	-	-	-	-		
	30,0	-	-	+	+	+	+	+	+	+	+	+	+	-	-	-	-	-	-	-	-	-	-	-	-	-	-	-	-	-	-	-	-	-	-	-		
	29,0	-	-	+	+	+	+	+	+	+	+	+	+	+	-	-	-	-	-	-	-	-	-	-	-	-	-	-	-	-	-	-	-	-	-	-		
	28,0	-	-	+	+	+	+	+	+	+	+	+	+	+	+	-	-	-	-	-	-	-	-	-	-	-	-	-	-	-	-	-	-	-	-	-		
	27,0	-	-	+	+	+	+	+	+	+	+	+	+	+	+	+	-	-	-	-	-	-	-	-	-	-	-	-	-	-	-	-	-	-	-	-		
	26,0	-	-	+	+	+	+	+	+	+	+	+	+	+	+	+	+	-	-	-	-	-	-	-	-	-	-	-	-	-	-	-	-	-	-	-	-	
	25,0	-	-	+	+	+	+	+	+	+	+	+	+	+	+	+	+	+	-	-	-	-	-	-	-	-	-	-	-	-	-	-	-	-	-	-	-	
	24,0	-	-	+	+	+	+	+	+	+	+	+	+	+	+	+	+	+	+	-	-	-	-	-	-	-	-	-	-	-	-	-	-	-	-	-	-	
	23,0	-	-	+	+	+	+	+	+	+	+	+	+	+	+	+	+	+	+	+	-	-	-	-	-	-	-	-	-	-	-	-	-	-	-	-	-	
	22,0	-	-	+	+	+	+	+	+	+	+	+	+	+	+	+	+	+	+	+	+	-	-	-	-	-	-	-	-	-	-	-	-	-	-	-	-	
	21,0	-	-	+	+	+	+	+	+	+	+	+	+	+	+	+	+	+	+	+	+	+	-	-	-	-	-	-	-	-	-	-	-	-	-	-	-	
	20,0	-	-	+	+	+	+	+	+	+	+	+	+	+	+	+	+	+	+	+	+	+	+	-	-	-	-	-	-	-	-	-	-	-	-	-	-	-
	19,0	-	-	+	+	+	+	+	+	+	+	+	+	+	+	+	+	+	+	+	+	+	+	+	-	-	-	-	-	-	-	-	-	-	-	-	-	-
	18,0	-	-	+	+	+	+	+	+	+	+	+	+	+	+	+	+	+	+	+	+	+	+	+	+	-	-	-	-	-	-	-	-	-	-	-	-	-
	17,0	-	-	+	+	+	+	+	+	+	+	+	+	+	+	+	+	+	+	+	+	+	+	+	+	+	-	-	-	-	-	-	-	-	-	-	-	-
16,0	-	-	+	+	+	+	+	+	+	+	+	+	+	+	+	+	+	+	+	+	+	+	+	+	+	+	-	-	-	-	-	-	-	-	-	-	-	
15,0	-	-	+	+	+	+	+	+	+	+	+	+	+	+	+	+	+	+	+	+	+	+	+	+	+	+	+	-	-	-	-	-	-	-	-	-	-	
14,0	-	-	+	+	+	+	+	+	+	+	+	+	+	+	+	+	+	+	+	+	+	+	+	+	+	+	+	+	-	-	-	-	-	-	-	-	-	
13,0	-	-	+	+	+	+	+	+	+	+	+	+	+	+	+	+	+	+	+	+	+	+	+	+	+	+	+	+	+	-	-	-	-	-	-	-	-	
12,0	-	-	+	+	+	+	+	+	+	+	+	+	+	+	+	+	+	+	+	+	+	+	+	+	+	+	+	+	+	+	-	-	-	-	-	-	-	-
11,0	-	-	+	+	+	+	+	+	+	+	+	+	+	+	+	+	+	+	+	+	+	+	+	+	+	+	+	+	+	+	+	-	-	-	-	-	-	-
10,0	-	-	+	+	+	+	+	+	+	+	+	+	+	+	+	+	+	+	+	+	+	+	+	+	+	+	+	+	+	+	+	+	-	-	-	-	-	-
9,0	-	-	+	+	+	+	+	+	+	+	+	+	+	+	+	+	+	+	+	+	+	+	+	+	+	+	+	+	+	+	+	+	+	+	+	+	+	+
8,0	-	-	+	+	+	+	+	+	+	+	+	+	+	+	+	+	+	+	+	+	+	+	+	+	+	+	+	+	+	+	+	+	+	+	+	+	+	
7,0	-	-	+	+	+	+	+	+	+	+	+	+	+	+	+	+	+	+	+	+	+	+	+	+	+	+	+	+	+	+	+	+	+	+	+	+	+	
6,0	-	-	+	+	+	+	+	+	+	+	+	+	+	+	+	+	+	+	+	+	+	+	+	+	+	+	+	+	+	+	+	+	+	+	+	+	+	
5,0	-	-	+	+	+	+	+	+	+	+	+	+	+	+	+	+	+	+	+	+	+	+	+	+	+	+	+	+	+	+	+	+	+	+	+	+	+	
порожний	-	-	+	+	+	+	+	+	+	+	+	+	+	+	+	+	+	+	+	+	+	+	+	+	+	+	+	+	+	+	+	+	+	+	+	+	+	

3.6. Контейнер длиной 45 футов на платформе для крупнотоннажных контейнеров базой 9720 мм, 13900 мм, 14400 мм, 14720 мм размещают симметрично относительно поперечной плоскости симметрии платформы (рисунок 18).

Контейнер длиной 45 футов на платформе устанавливают на четыре упора, совпадающие с фитингами контейнера длиной 40 футов.

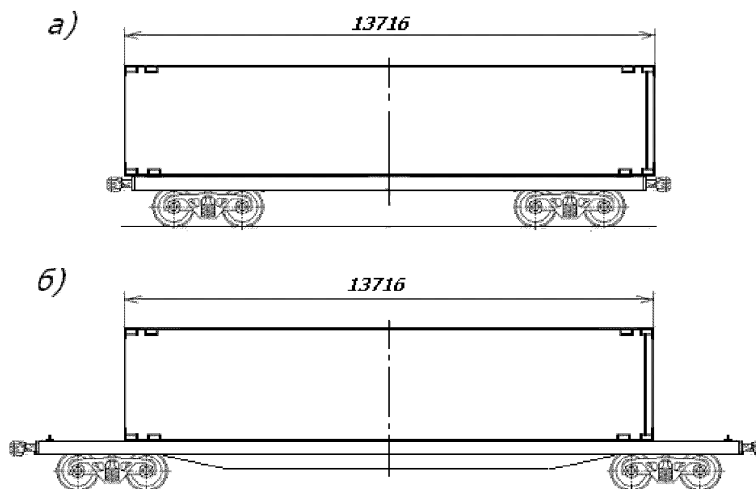


Рисунок 18– Размещение контейнера длиной 45 футов на платформе для крупнотоннажных контейнеров:

а – базой 9720 мм;

б– базой 13900 мм, 14400 мм, 14720 мм

3.7. На универсальной платформе базой 9720 мм размещают:

– два контейнера длиной 20 футов массой брутто не более 24 т каждый (рисунки 19, 20);

– один контейнер длиной 40 футов массой брутто не более 30,48 т (рисунки 21, 22).

Подбор контейнеров длиной 20 футов для размещения на одной платформе производят в зависимости от их массы брутто в соответствии с таблицей 3.

3.7.1. Крепление двух контейнеров длиной 20 футов производят следующим порядком (рисунок 19).

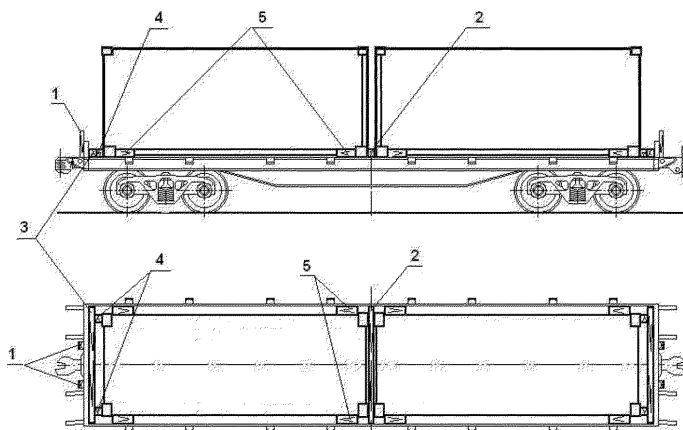


Рисунок 19

1 – стойка; 2, 3 – упорный брусок; 4, 5 – распорный брусок

В поперечной плоскости симметрии платформы на пол укладывают поперечный упорный брусок (поз. 2) длиной, равной внутренней ширине платформы.

Брусок (поз. 2) крепят к полу 32 гвоздями. Вплотную к нему размещают два контейнера. Вплотную к торцевым бортам платформы укладывают упорные бруски (поз. 3) длиной, равной внутренней ширине платформы, каждый из которых крепят к полу восемью гвоздями. В распор между упорными брусками (поз. 3) и фитингами контейнеров укладывают распорные бруски (поз. 4), которые крепят к полу платформы четырьмя гвоздями каждый. Торцевые борта платформы подкрепляют короткими стойками в соответствии с требованиями главы 1 настоящих ТУ.

От поперечного смещения каждый контейнер закрепляют четырьмя распорными брусками (поз. 5) длиной не менее 400 мм. Бруски устанавливают в распор между контейнером и боковыми бортами платформы и крепят к полу платформы тремя гвоздями каждый.

Поперечное сечение брусков должно быть не менее 60 x 125 мм; диаметр гвоздей – не менее 5 мм, длина гвоздей – в соответствии с требованиями главы 1 настоящих ТУ.

Допускается взамен распорных брусков (поз. 5 на рисунке 19) крепить каждый контейнер четырьмя растяжками из проволоки диаметром 6 мм: при массе брутто контейнера до 10 т включительно – в две нити каждая; при массе брутто свыше 10 т – в четыре нити (рисунок 20). Растяжки устанавливают за нижние фитинги контейнера и ближайшие стоечные скобы платформы. При отсутствии боковых бортов платформы каждый контейнер закрепляют четырьмя растяжками из проволоки диаметром 6 мм: при массе брутто контейнера до 12 т включительно – в четыре нити каждая, при массе брутто свыше 12 до 24 т включительно – в шесть нитей, свыше 24 т – в восемь нитей.

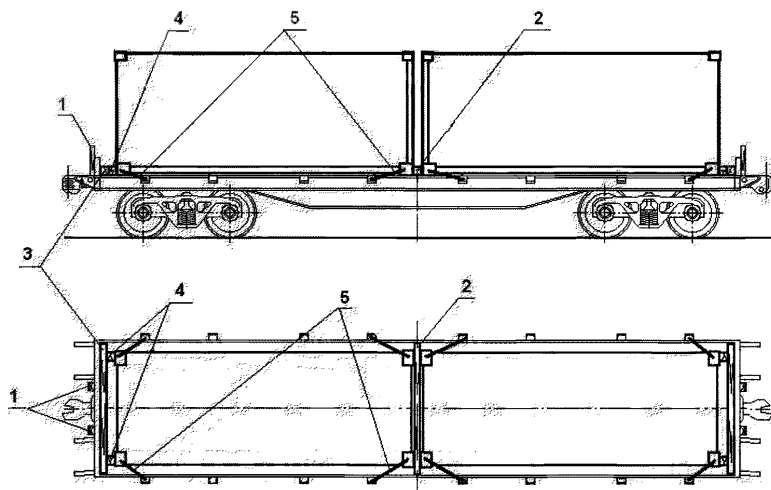


Рисунок 20

1 – стойка; 2, 3 – упорный брусок; 4 – распорный брусок;
5 – растяжка

3.7.2. Контейнер длиной 40 футов размещают симметрично относительно продольной и поперечной плоскостей симметрии платформы. Крепление контейнера производят следующим порядком (рисунок 21).

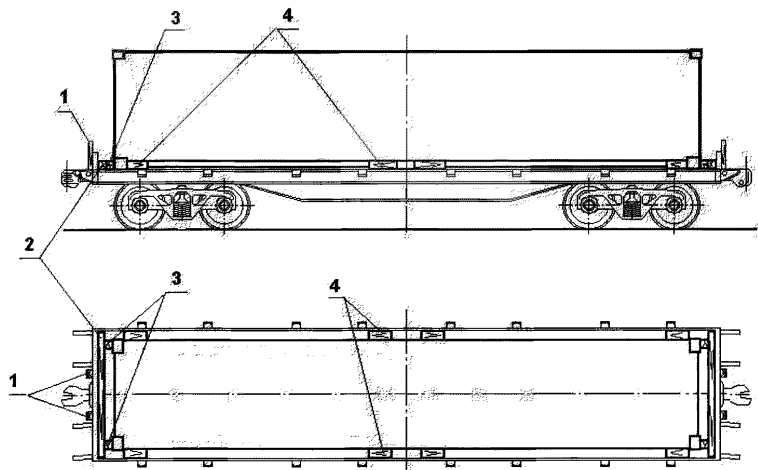


Рисунок 21

1 – стойка; 2 – упорный брусок; 3, 4 – распорный брусок

Вплотную к торцевым бортам платформы укладывают упорные бруски (поз. 2) длиной, равной внутренней ширине платформы, каждый из которых крепят к полу восемью гвоздями. В распор между упорными брусками (поз. 2) и фитингами контейнера укладывают распорные бруски (поз. 3), которые крепят к полу платформы четырьмя гвоздями каждый. Торцевые борта платформы подкрепляют короткими стойками (поз. 1) в соответствии с требованиями главы 1 настоящих ТУ.

От поперечного смещения контейнер закрепляют восемью распорными брусками (поз. 4) длиной не менее 400 мм. Бруски устанавливают в распор между контейнером и боковыми бортами платформы и крепят к полу платформы тремя гвоздями каждый.

Поперечное сечение брусков должно быть не менее 60x125 мм; диаметр гвоздей – не менее 5 мм, длина гвоздей – в соответствии с требованиями главы 1 настоящих ТУ.

Допускается взамен распорных брусков (поз. 4 на рисунке 21) крепить контейнер четырьмя растяжками из проволоки диаметром 6 мм: при массе брутто контейнера до 10 т включительно – в две нити каждая; при массе брутто свыше 10 до 24 т включительно – в четыре нити; при массе брутто свыше 24 до 30,48 т включительно – в шесть нитей (рисунок 22). Растяжки устанавливают за нижние фитинги контейнера и ближайшие стоечные скобы платформы. При отсутствии боковых бортов платформы каждый контейнер закрепляют четырьмя растяжками из проволоки диаметром 6 мм: при массе брутто контейнера до 12 т включительно – в четыре нити каждая, при массе брутто свыше 12 до 24 т включительно – в шесть нитей, свыше 24 т – в восемь нитей.

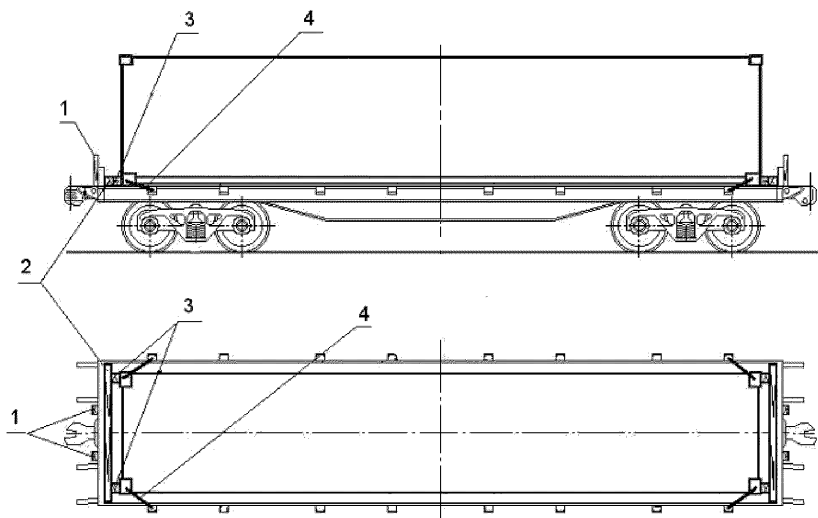


Рисунок 22

1 – стойка; 2 – упорный брус; 3 – распорный брус; 4 – растяжка

3.7.3. После размещения контейнеров в соответствии с пунктами 3.7.1 и 3.7.2 настоящей главы борта платформы должны быть закрыты и заперты на запоры.

3.8. В универсальном полувагоне размещают два контейнера длиной 20 футов или один контейнер длиной 40 футов.

3.8.1. Подбор контейнеров длиной 20 футов для размещения в одном полувагоне производят в зависимости от их массы брутто в соответствии с таблицей 16.

Допускаемые сочетания масс брутто двух контейнеров длиной 20 футов, размещаемых в одном полувагоне

		Масса брутто второго контейнера, т																													
		30,48	29,0	28,0	27,0	26,0	25,0	24,0	23,0	22,0	21,0	20,0	19,0	18,0	17,0	16,0	15,0	14,0	13,0	12,0	11,0	10,0	9,0	8,0	7,0	6,0	5,0	4,0	3,0	порож- ний	
Масса брутто контейнера, размещенного у торцевых дверей (стены), т	30,48	+	+	+	+	+	+	+	-	-	-	-	-	-	-	-	-	-	-	-	-	-	-	-	-	-	-	-	-	-	
	29,0	+	+	+	+	+	+	+	+	+	-	-	-	-	-	-	-	-	-	-	-	-	-	-	-	-	-	-	-	-	
	28,0	+	+	+	+	+	+	+	+	+	+	-	-	-	-	-	-	-	-	-	-	-	-	-	-	-	-	-	-	-	
	27,0	+	+	+	+	+	+	+	+	+	+	+	-	-	-	-	-	-	-	-	-	-	-	-	-	-	-	-	-	-	
	26,0	+	+	+	+	+	+	+	+	+	+	+	+	-	-	-	-	-	-	-	-	-	-	-	-	-	-	-	-	-	
	25,0	+	+	+	+	+	+	+	+	+	+	+	+	+	-	-	-	-	-	-	-	-	-	-	-	-	-	-	-	-	
	24,0	+	+	+	+	+	+	+	+	+	+	+	+	+	+	-	-	-	-	-	-	-	-	-	-	-	-	-	-	-	
	23,0	+	+	+	+	+	+	+	+	+	+	+	+	+	+	+	-	-	-	-	-	-	-	-	-	-	-	-	-	-	-
	22,0	+	+	+	+	+	+	+	+	+	+	+	+	+	+	+	+	-	-	-	-	-	-	-	-	-	-	-	-	-	-
	21,0	+	+	+	+	+	+	+	+	+	+	+	+	+	+	+	+	+	-	-	-	-	-	-	-	-	-	-	-	-	-
	20,0	+	+	+	+	+	+	+	+	+	+	+	+	+	+	+	+	+	+	-	-	-	-	-	-	-	-	-	-	-	-
	19,0	+	+	+	+	+	+	+	+	+	+	+	+	+	+	+	+	+	+	+	-	-	-	-	-	-	-	-	-	-	-
	18,0	+	+	+	+	+	+	+	+	+	+	+	+	+	+	+	+	+	+	+	+	-	-	-	-	-	-	-	-	-	-
	17,0	+	+	+	+	+	+	+	+	+	+	+	+	+	+	+	+	+	+	+	+	+	-	-	-	-	-	-	-	-	-
	16,0	+	+	+	+	+	+	+	+	+	+	+	+	+	+	+	+	+	+	+	+	+	+	-	-	-	-	-	-	-	-
	15,0	+	+	+	+	+	+	+	+	+	+	+	+	+	+	+	+	+	+	+	+	+	+	+	-	-	-	-	-	-	-
	14,0	+	+	+	+	+	+	+	+	+	+	+	+	+	+	+	+	+	+	+	+	+	+	+	+	-	-	-	-	-	-
	13,0	-	+	+	+	+	+	+	+	+	+	+	+	+	+	+	+	+	+	+	+	+	+	+	+	+	-	-	-	-	-
	12,0	-	-	+	+	+	+	+	+	+	+	+	+	+	+	+	+	+	+	+	+	+	+	+	+	+	+	+	+	+	+
	11,0	-	-	-	+	+	+	+	+	+	+	+	+	+	+	+	+	+	+	+	+	+	+	+	+	+	+	+	+	+	+
10,0	-	-	-	-	+	+	+	+	+	+	+	+	+	+	+	+	+	+	+	+	+	+	+	+	+	+	+	+	+	+	
9,0	-	-	-	-	-	+	+	+	+	+	+	+	+	+	+	+	+	+	+	+	+	+	+	+	+	+	+	+	+	+	
8,0	-	-	-	-	-	-	-	+	+	+	+	+	+	+	+	+	+	+	+	+	+	+	+	+	+	+	+	+	+	+	
7,0	-	-	-	-	-	-	-	-	+	+	+	+	+	+	+	+	+	+	+	+	+	+	+	+	+	+	+	+	+	+	
6,0	-	-	-	-	-	-	-	-	-	+	+	+	+	+	+	+	+	+	+	+	+	+	+	+	+	+	+	+	+	+	
5,0	-	-	-	-	-	-	-	-	-	-	+	+	+	+	+	+	+	+	+	+	+	+	+	+	+	+	+	+	+	+	
4,0	-	-	-	-	-	-	-	-	-	-	-	+	+	+	+	+	+	+	+	+	+	+	+	+	+	+	+	+	+	+	
3,0	-	-	-	-	-	-	-	-	-	-	-	-	+	+	+	+	+	+	+	+	+	+	+	+	+	+	+	+	+	+	
порож- ний	-	-	-	-	-	-	-	-	-	-	-	-	-	-	+	+	+	+	+	+	+	+	+	+	+	+	+	+	+	+	

3.8.2. Размещение и крепление в полувагоне контейнеров длиной 20 футов производят в соответствии со схемами, приведенными на рисунке 23.

Контейнеры в полувагоне размещают симметрично относительно продольной плоскости симметрии полувагона вплотную к одному торцевому порожку (торцевой стене) полувагона. Каждый контейнер располагают на двух подкладках сечением не менее 50x150 мм и длиной, равной внутренней ширине кузова полувагона. В торцах полувагона подкладки укладывают поперек полувагона в местах расположения фитингов, в середине полувагона – вплотную к средним поперечным балкам (напротив средних стоек) полувагона. Перед погрузкой на концы подкладок крепят распорные бруски (поз. 2) сечением не менее 100x100 мм и длиной по месту таким образом, чтобы расстояние между ними составляло 2500 – 2600 мм. Каждый брусок закрепляют со стороны подкладки двумя гвоздями длиной не менее 100 мм. При размещении в полувагоне груженого и порожнего контейнеров или двух порожних контейнеров допускается порожние контейнеры размещать без подкладок (поз. 1) и распорных брусков (поз. 2).

В зазор между контейнером и противоположным торцевым порожком (торцевой стеной) полувагона (рисунок 23а) устанавливают распорную раму, состоящую из четырех продольных распорных брусков (поз. 3) сечением не менее 150x150 мм и длиной по месту, скрепленных двумя соединительными планками (поз. 4) сечением не менее 25x100 мм и длиной, равной внутренней ширине кузова полувагона, которые крепят к распорным брускам гвоздями длиной не менее 80 мм по два в каждое соединение. Допускается бруски (поз. 3) изготавливать составными по ширине из брусков толщиной не менее 50 мм, скрепленных гвоздями длиной не менее 100 мм с шагом 100–120 мм по длине.

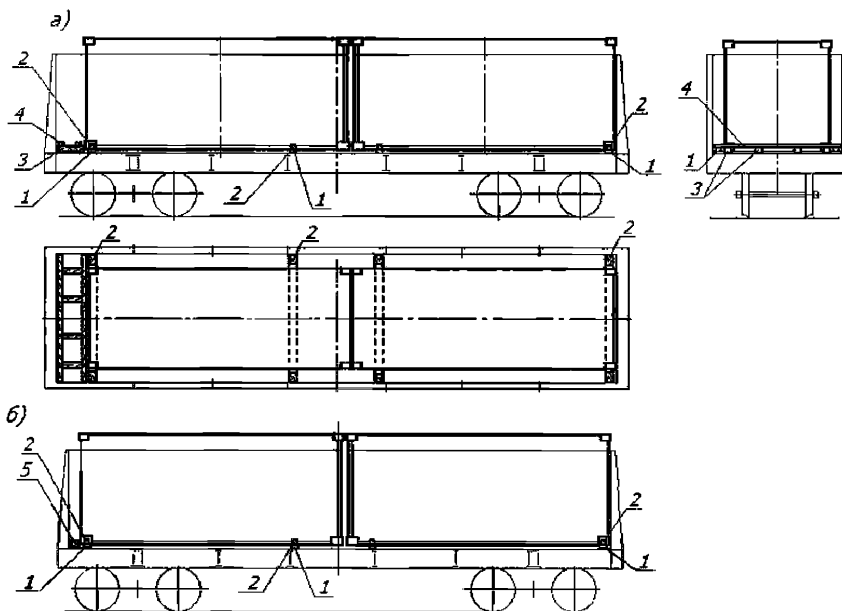


Рисунок 23

1 – подкладка; 2, 3 – распорный брусок; 4 – соединительная планка;
5 – упорный брусок (набор брусков)

Если зазор между контейнером и торцевым порожком (стеной) полувагона не превышает 200 мм, допускается взамен распорной рамы устанавливать упорный брусок или набор брусков (поз. 5) длиной, равной внутренней ширине кузова полувагона, высотой не менее 150 мм, суммарной шириной, равной величине зазора (рисунок 23б). Толщина брусков в наборе должна быть не менее 50 мм. Смежные бруски в наборе скрепляют гвоздями длиной, превышающей толщину скрепляемых деталей

не менее чем на 50 мм, по четыре гвоздя в каждое соединение. В полувагонах с внутренней длиной кузова 12228 мм упорный брусок не устанавливают.

3.8.3. Размещение и крепление контейнера длиной 40 футов в полувагоне производят в соответствии со схемами, приведенными на рисунке 24.

Контейнер в полувагоне размещают симметрично относительно продольной плоскости симметрии полувагона дверями вплотную к одному торцевому порожку (торцевой стене) полувагона. Контейнер размещают на четырех подкладках (поз. 1) сечением не менее 50x150 мм и длиной, равной внутренней ширине кузова полувагона, которые укладывают поперек полувагона: две подкладки – в местах расположения угловых фитингов, две подкладки – вплотную к промежуточным поперечным балкам (напротив промежуточных стоек) полувагона. На концы крайних подкладок прибивают распорные бруски (поз. 2) сечением не менее 100x100 мм и длиной по месту таким образом, чтобы расстояние между ними составляло 2500–2600 мм. Допускается контейнер массой брутто до 20 т размещать на двух подкладках, уложенных в местах расположения угловых фитингов контейнера. Порожний контейнер допускается размещать без подкладок (поз. 1) и распорных брусков (поз. 2).

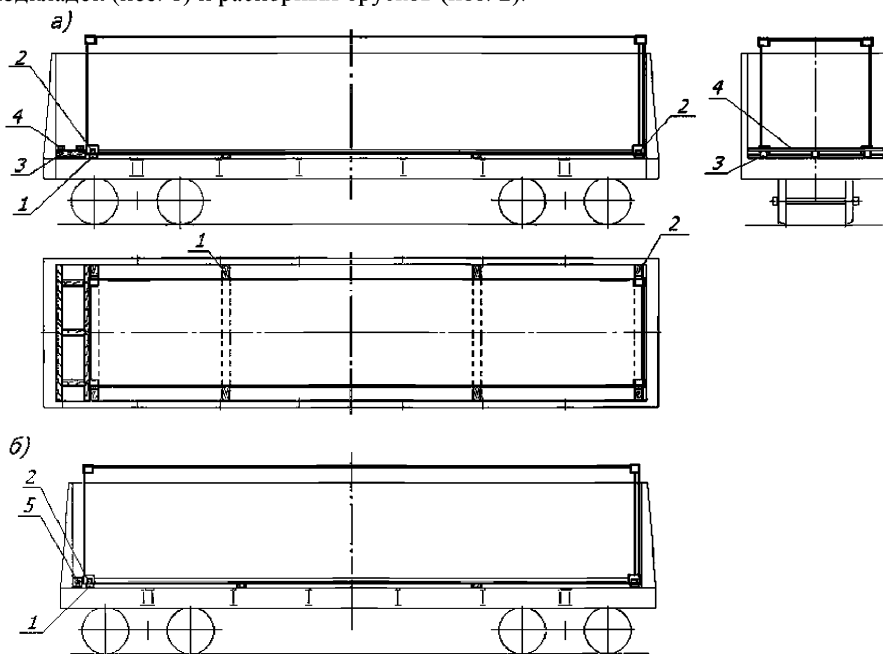


Рисунок 24

1 – подкладка; 2, 3 – распорный брусок; 4 – соединительная планка;
5 – упорный брусок

В зазор между контейнером и противоположным торцевым порожком (торцевой стеной) полувагона (рисунок 24а) устанавливают распорную раму, состоящую из трех продольных распорных брусков (поз. 3) сечением не менее 150x150 мм и длиной по месту, скрепленных двумя соединительными планками (поз. 4) сечением не менее 25x100 мм и длиной, равной внутренней ширине кузова полувагона, которые крепят к брускам гвоздями длиной не менее 80 мм по два в каждое соединение. Допускается бруски (поз. 3) изготавливать составными по ширине из брусков толщиной не менее 50 мм, скрепленных гвоздями длиной не менее 100 мм – по четыре в каждое соединение. При размещении контейнера, имеющего проём в торцевой балке основания, центральный распорный брусок устанавливают с необходимым смещением относительно продольной плоскости симметрии полувагона.

При размещении в полувагоне контейнера длиной 40 футов массой брутто более 30,48 т применяют распорную раму, изготовленную в соответствии с пунктом 3.8.2 настоящей главы.

Если зазор между контейнером и торцевым порожком (стеной) полувагона не превышает 200 мм, допускается взамен распорной рамы устанавливать упорный брусок или набор брусков (поз. 5) длиной, равной внутренней ширине полувагона, высотой не менее 150 мм, суммарной шириной, равной величине зазора (рисунок 24б). Толщина брусков в наборе должна быть не менее 50 мм. Смежные бруски в наборе скрепляют гвоздями длиной, превышающей толщину скрепляемых деталей не менее чем на 50 мм – по четыре гвоздя в каждое соединение. В полувагонах с внутренней длиной кузова 12228 мм упорный брусок не устанавливают.

3.9. Размещение и крепление крупнотоннажных контейнеров на платформах для крупнотоннажных контейнеров базой 18500 мм и более.

3.9.1. На платформах размещают контейнеры длиной:

- 20 футов массой брутто до 24 т включительно;
- 30 футов массой брутто до 25,4 т включительно (только на платформах моделей 13-7024 и 13-7024-01);
- 40 и 45 футов массой брутто до 30,48 т включительно.

3.9.2. Грузные контейнеры длиной 20 футов в количестве 4 штук размещают на платформе в соответствии со схемой, приведенной на рисунке 25, с соблюдением следующих требований:

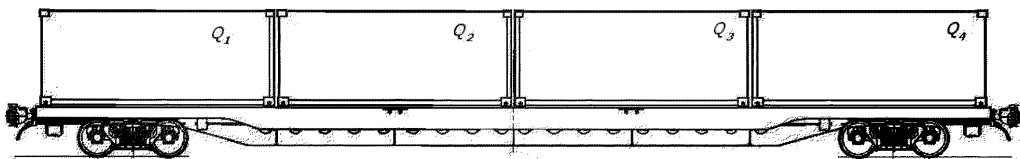


Рисунок 25

- в середине платформы размещают два контейнера, имеющие наименьшую массу брутто из всех контейнеров на платформе;
- разность масс брутто контейнеров Q_2 и Q_3 , размещенных в середине платформы, должна быть не более 3 т;
- разность масс брутто контейнеров Q_1 и Q_4 , размещенных в торцевых частях платформы, в зависимости от суммарной массы контейнеров на платформе должна быть не более величин, приведенных в таблице 17.

Таблица 17

Суммарная масса брутто контейнеров на платформе, т	до 60,0 вкл.	свыше 60,0 до 63,0 вкл.	свыше 63,0 до 66,0 вкл.	свыше 66,0
Максимальная допускаемая разность масс брутто контейнеров Q_1 и Q_4 , т	3,0	2,5	1,0	0,5

3.9.3. Три грузных контейнера длиной 20 футов на платформах в зависимости от расположения упоров размещают в соответствии со схемами, приведенными на рисунках 26 и 27. При размещении по схеме, приведенной на рисунке 26, разность масс брутто контейнеров Q_1 и Q_3 , размещенных в торцевых частях платформы в зависимости от суммарной массы контейнеров на платформе должна быть не более величин, приведенных в таблице 18, при размещении по схеме, приведенной на рисунке 27 – не более величин, приведенных в таблице 19.

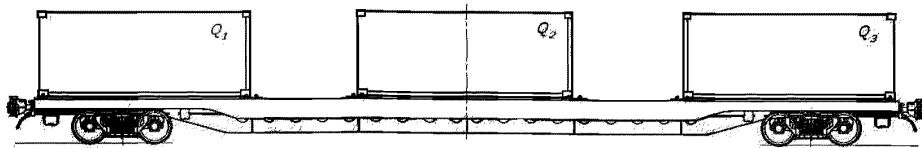


Рисунок 26

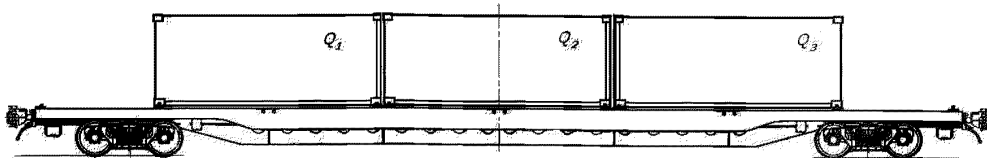


Рисунок 27

Таблица 18

Суммарная масса брутто контейнеров на платформе, т	до 16,0 вкл.	свыше 16,0 до 60,0 вкл.	свыше 60,0 до 63,0 вкл.	свыше 63,0 до 66,0 вкл.	свыше 66,0
Максимальная допустимая разность масс брутто крайних контейнеров Q_1 и Q_3 , т	3,5	4,0	3,5	2,0	1,0

Таблица 19

Суммарная масса брутто контейнеров на платформе*, т	до 16,0 вкл.	свыше 16,0 до 60,0 вкл.	свыше 60,0 до 62,0 вкл.	свыше 62,0 до 64,0 вкл.	свыше 64,0 до 66,0 вкл.	свыше 66,0
Максимальная допустимая разность масс брутто крайних контейнеров Q_1 и Q_3 , т	5,5	6,0	5,5	4,0	3,0	1,0

* Примечание. Для платформы модели 13-7024 Крюковского вагоностроительного завода (код предприятия 27) максимальная масса брутто контейнеров на платформе при размещении по схеме, приведенной на рисунке 27, не должна превышать 50 т.

3.9.4. Два грузеных контейнера длиной 20 футов размещают на платформах в соответствии со схемами, приведенными на рисунках 28 и 29. При размещении по схеме, приведенной на рисунке 28, разность масс брутто контейнеров не должна превышать 4 т. При размещении по схеме, приведенной на рисунке 29, суммарная масса брутто контейнеров на платформе не должна превышать 34 т, разность масс брутто контейнеров не должна превышать 11 т.

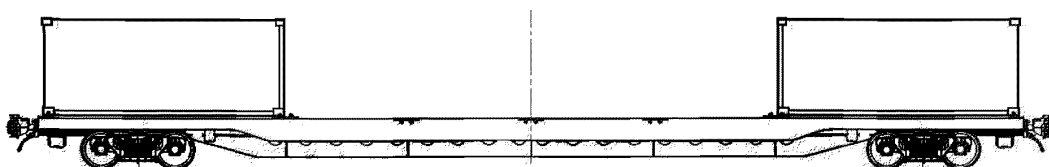


Рисунок 28

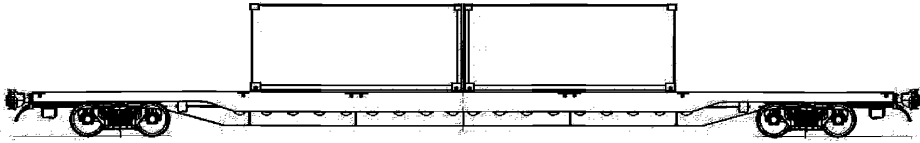


Рисунок 29

3.9.5. Один грузеый контейнер длиной 20 футов размещают на платформе в соответствии со схемой, приведенной на рисунке 30.

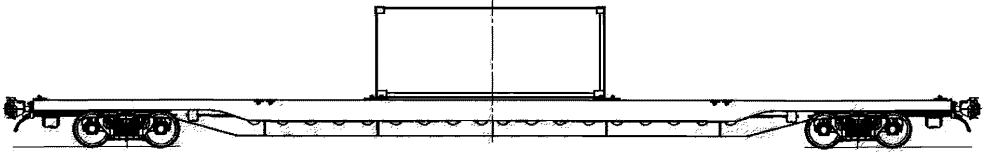


Рисунок 30

3.9.6. Один грузеый контейнер длиной 40 футов и два грузеых контейнера длиной 20 футов размещают на платформе в соответствии со схемой, приведенной на рисунке 31. В зависимости от суммарной массы брутто контейнеров на платформе разность масс брутто контейнеров длиной 20 футов должна быть не более величин, приведенных в таблице 20.

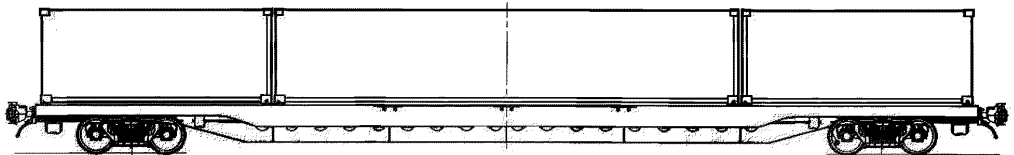


Рисунок 31

Таблица 20

Суммарная масса брутто контейнеров на платформе, т	до 16,0 вкл.	свыше 16,0 до 60,0 вкл.	свыше 60,0 до 63,0 вкл.	свыше 63,0 до 66,0 вкл.	свыше 66,0
Максимальная допускаемая разность масс брутто контейнеров длиной 20 футов, т	3,5	4,0	3,5	2,0	1,0

3.9.7. Один грузеый контейнер длиной 40 или длиной 45 футов размещают на платформе в соответствии со схемой, приведенной на рисунке 32.

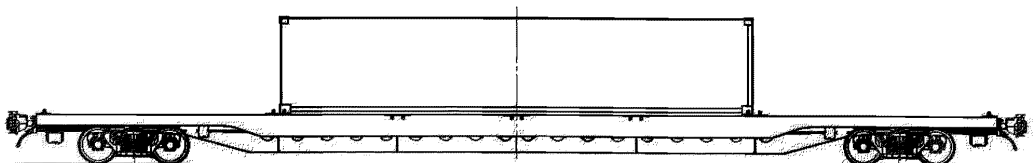


Рисунок 32

3.9.8. Два грузеных контейнера длиной 40 футов размещают на платформе в соответствии со схемой, приведенной на рисунке 33. В зависимости от суммарной массы брутто контейнеров на платформе разность их масс брутто должна быть не более величин, приведенных в таблице 21.

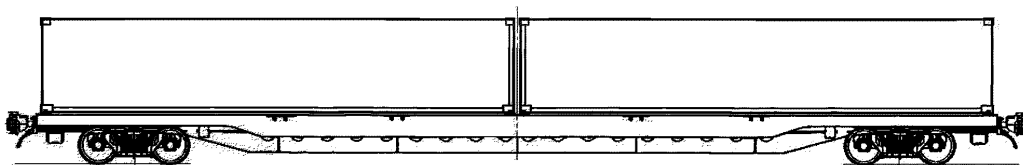


Рисунок 33

Таблица 21

Суммарная масса брутто контейнеров на платформе, т	до 16,0 вкл.	свыше 16,0 до 60,0 вкл.	свыше 60,0
Максимальная допускаемая разность масс брутто контейнеров, т	5,5	6,0	5,5

3.9.9. Один грузеный контейнер длиной 40 футов и один грузеный контейнер длиной 20 футов на платформах в зависимости от расположения упоров размещают в соответствии со схемой, приведенной на рисунке 34. Соотношение масс брутто контейнеров должно соответствовать значениям, приведенным в таблице 22.

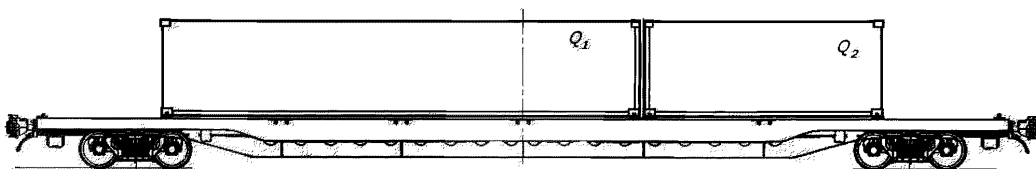


Рисунок 34

Таблица 22

Масса брутто контейнера длиной 40 футов, т	Масса брутто контейнера длиной 20 футов, т	Масса брутто контейнера длиной 40 футов, т	Масса брутто контейнера длиной 20 футов, т
28,0 – 30,48	9,0 – 19,0	13,0 – 14,0	не более 12,0
26,0 – 27,0	8,0 – 19,0	11,0 – 12,0	не более 11,0
24,0 – 25,0	7,0 – 18,0	9,0 – 10,0	не более 10,0
22,0 – 23,0	5,0 – 17,0	8,0	не более 9,0
19,0 – 21,0	не более 15,0	7,0	не более 8,0
17,0 – 18,0	не более 14,0	4,0 – 6,0	не более 7,0
15,0 – 16,0	не более 13,0		

3.9.10. Один грузеный контейнер длиной 40 футов и два порожних контейнера длиной 20 футов на одной платформе размещают в соответствии со схемой, приведенной на рисунке 35.

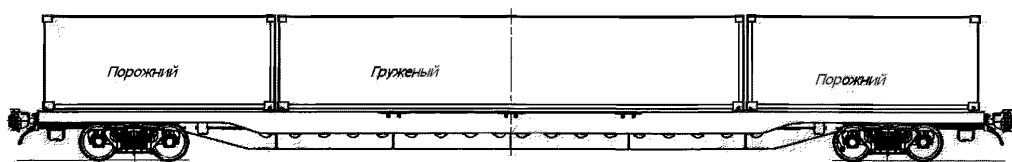


Рисунок 35

3.9.11. Один порожний контейнер длиной 40 футов и два грузеных контейнера длиной 20 футов на одной платформе размещают в соответствии со схемой, приведенной на рисунке 36. Разность масс брутто грузеных контейнеров длиной 20 футов должна быть не более 4 т.

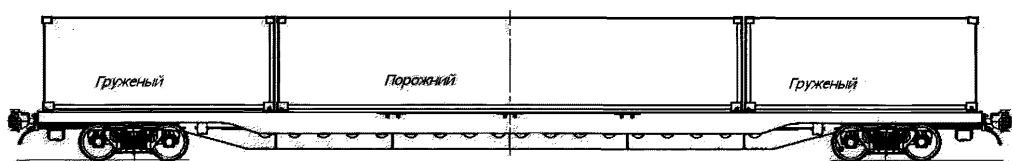


Рисунок 36

3.9.12. Два грузеных и два порожних контейнера длиной 20 футов на одной платформе размещают в соответствии со схемой, приведенной на рисунке 37. Разность масс брутто грузеных контейнеров должна быть не более 4 т.

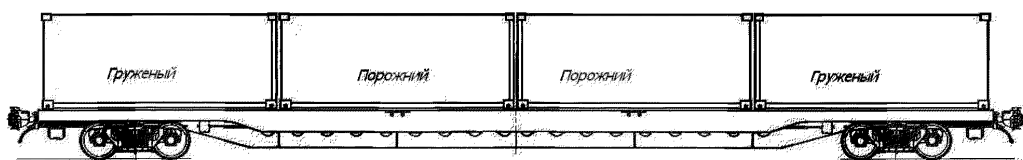


Рисунок 37

3.9.13. Два грузеных и один порожний контейнеры длиной 20 футов на платформе в зависимости от расположения упоров размещают в соответствии со схемами, приведенными на рисунках 38 и 39. При размещении по схеме, приведенной на рисунке 38, разность масс брутто контейнеров, размещенных в торцевых частях платформы, должна быть не более 4 т, при размещении по схеме, приведенной на рисунке 39 – не более 6 т.



Рисунок 38

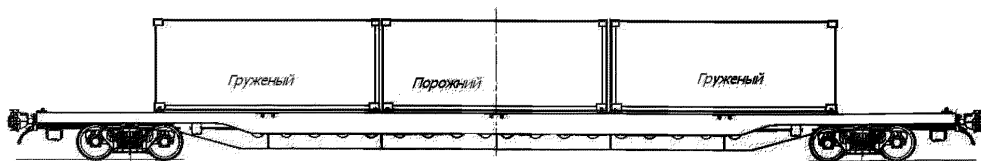


Рисунок 39

3.9.14. Один груженный и два порожних контейнера длиной 20 футов на платформе в зависимости от расположения упоров размещают в соответствии со схемами, приведенными на рисунках 40 и 41.

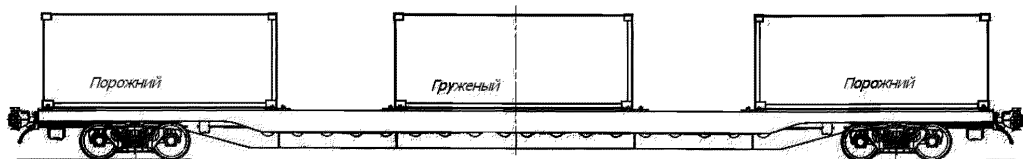


Рисунок 40

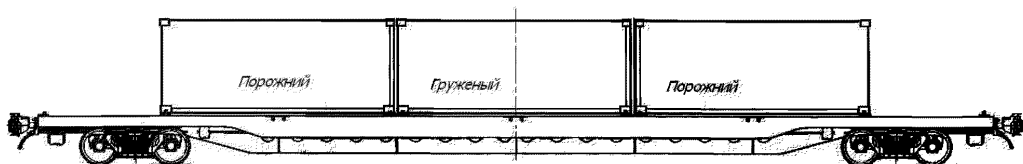


Рисунок 41

3.9.15. Порожние контейнеры размещают на платформах в соответствии со схемами, приведенными на рисунках 25–41.

3.9.16. Два контейнера длиной 30 футов размещают на платформах моделей 13-7024 и 13-7024-01 в соответствии со схемой, приведенной на рисунке 42. Разность масс брутто контейнеров не должна превышать 8 т.

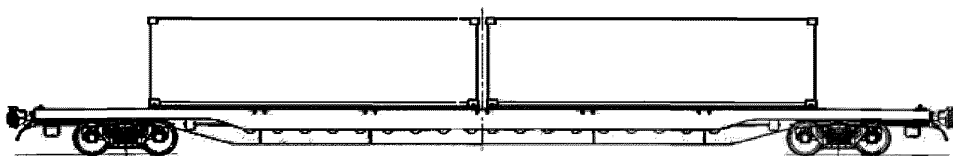


Рисунок 42

4. Размещение и крепление крупнотоннажных контейнеров-цистерн

4.1. Настоящий пункт устанавливает способы размещения и крепления контейнеров-цистерн длиной 20 и 30 футов, отвечающих требованиям стандартов ИСО (ISO) к грузовым контейнерам серии 1, в том числе контейнеров-цистерн длиной 20 футов, имеющих цистерны длиной 7150–8100 мм, выступающие по длине за угловые фитинги, габаритной шириной (диаметр цистерны) до 2550 мм.

4.2. Допускаемые сочетания масс брутто контейнеров-цистерн, размещаемых на одной платформе, приведены в таблицах 23–37 и обозначены знаком «+» в таблицах 23–34.

При пользовании таблицами фактическую массу брутто контейнеров-цистерн округляют до ближайшего большего целого значения в тоннах.

4.3. На платформе для крупнотоннажных контейнеров, а также на универсальной платформе, специально оборудованной упорами для закрепления контейнеров, базой 9720 мм размещают два контейнера-цистерны длиной 20 футов (рисунок 43а) или один контейнер-цистерну длиной 20 футов, в том числе имеющий цистерну длиной 7150–8100 мм (рисунки 43б, 43в). Один контейнер-цистерну длиной 20 футов размещают на платформе симметрично относительно поперечной плоскости симметрии платформы.

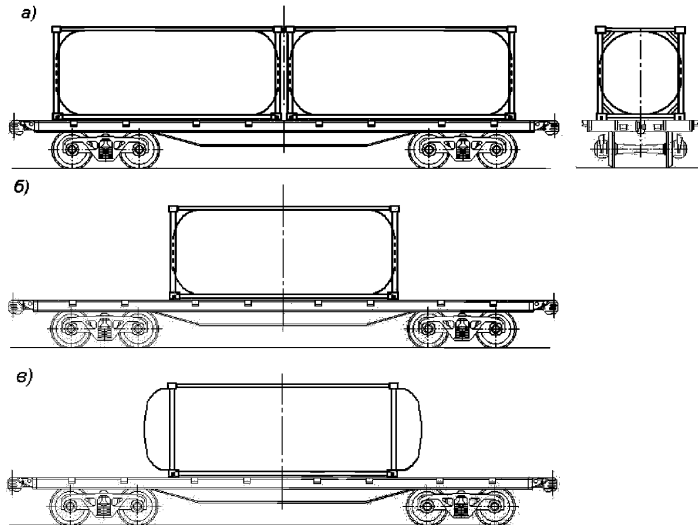


Рисунок 43– Размещение контейнеров-цистерн длиной 20 футов на платформе для крупнотоннажных контейнеров и на универсальной платформе, специально оборудованной упорами для закрепления контейнеров, базой 9720 мм

Подбор контейнеров-цистерн для размещения на одной платформе производят в зависимости от их массы брутто в соответствии с таблицей 23.

4.4. На платформах для крупнотоннажных контейнеров базой 13900 мм, 14400 мм, 14720 мм размещают:

- три контейнера-цистерны длиной 20 футов (рисунок 44);
- два контейнера-цистерны длиной 20 футов (в том числе имеющие цистерны длиной 7150–8100 мм) (рисунок 45, 46);
- один контейнер-цистерну длиной 20 футов (в том числе имеющий цистерну длиной 7150–8100 мм) (рисунок 47);
- один контейнер-цистерну длиной 30 футов (рисунок 48);

- два контейнера-цистерны длиной 30 футов (рисунок 49).

Подбор контейнеров-цистерн длиной 20 футов для размещения на одной платформе производят в зависимости от их массы брутто в соответствии с таблицами 24–34. При размещении на платформе двух контейнеров-цистерн длиной 30 футов разница масс брутто контейнеров-цистерн не должна превышать 7 т.

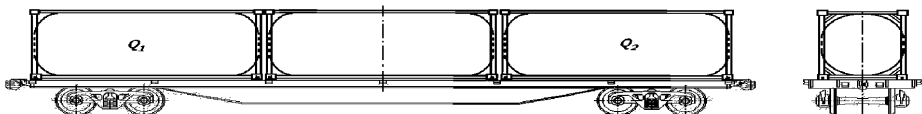


Рисунок 44 – Размещение трех контейнеров-цистерн длиной 20 футов на платформе для крупнотоннажных контейнеров базой 13900 мм, 14400 мм, 14720 мм

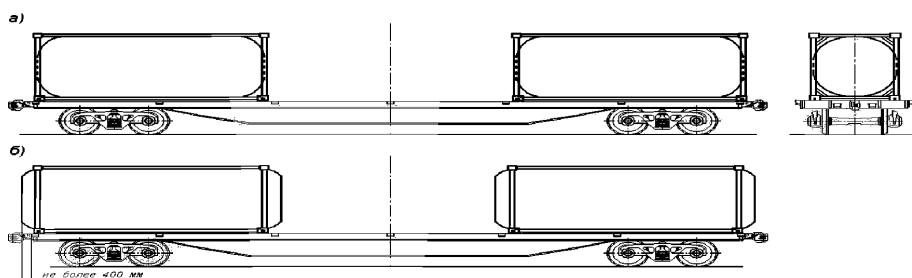


Рисунок 45 – Размещение двух контейнеров-цистерн длиной 20 футов на платформе для крупнотоннажных контейнеров базой 13900 мм, 14400 мм, 14720 мм

На платформах для крупнотоннажных контейнеров моделей 13-1223-03, 13-1223-04, 13-2116-03, имеющих дополнительные упоры для крепления контейнеров, два контейнера-цистерны длиной 20 футов, имеющие цистерны длиной 7150–8100 мм, устанавливают на дополнительные упоры в соответствии со схемой, приведенной на рисунке 46.

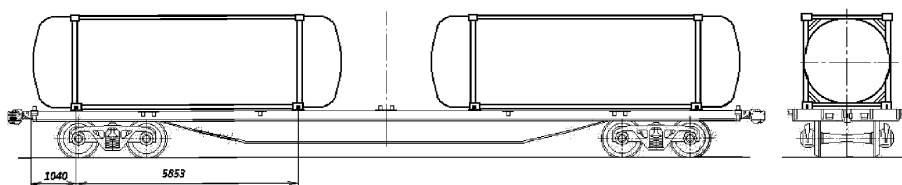


Рисунок 46 – Размещение двух контейнеров-цистерн длиной 20 футов с цистернами длиной 7150–8100 мм на платформе для крупнотоннажных контейнеров моделей 13-1223-03, 13-1223-04, 13-2116-03

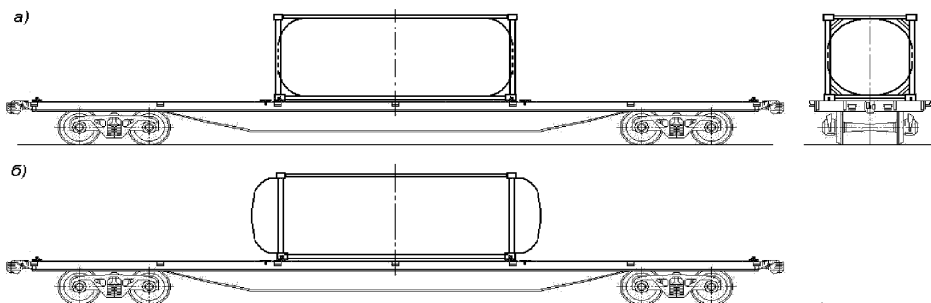


Рисунок 47 – Размещение контейнера-цистерны длиной 20 футов на платформе для крупнотоннажных контейнеров базой 13900мм, 14400мм, 14720мм

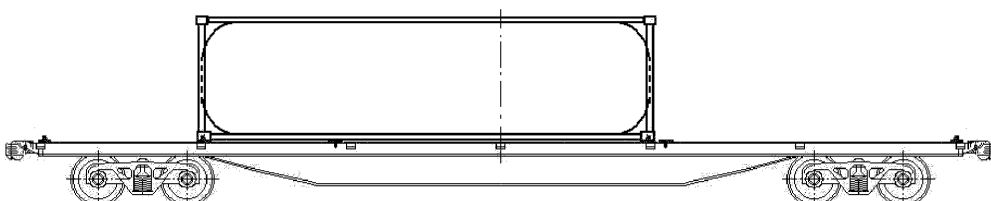


Рисунок 48 – Размещение контейнера-цистерны длиной 30 футов на платформе для крупнотоннажных контейнеров базой 13900 мм, 14400 мм, 14720 мм

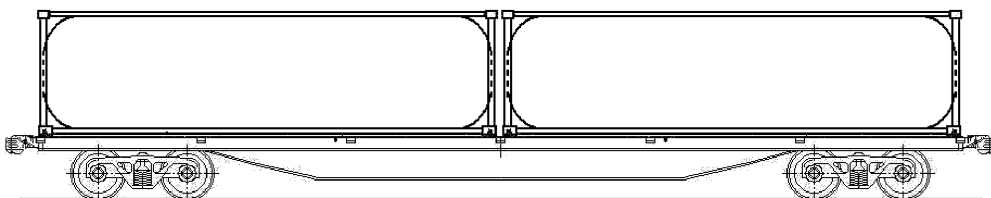


Рисунок 49 – Размещение двух контейнеров-цистерн длиной 30 футов на платформе для крупнотоннажных контейнеров базой 13900 мм, 14400 мм, 14720 мм

4.5. Допускается совместное размещение на одной платформе контейнеров, указанных в пункте 3.1 настоящей главы, и контейнеров-цистерн длиной 20 футов, указанных в пункте 4.1 настоящей главы, в соответствии с требованиями пунктов 4.3–4.4 настоящей главы. Подбор контейнеров для размещения на одной платформе производят в зависимости от их массы брутто в соответствии с таблицами 3–14.

Допускаемые сочетания масс брутто контейнеров-цистерн длиной 20 футов, размещаемых на одной платформе базой 9720 мм

		Масса брутто второго контейнера-цистерны, т																								порож- ний									
		36,0	35,0	34,0	33,0	32,0	31,0	30,0	29,0	28,0	27,0	26,0	25,0	24,0	23,0	22,0	21,0	20,0	19,0	18,0	17,0	16,0	15,0	14,0	13,0		12,0	11,0	10,0	9,0	8,0	7,0	6,0	5,0	
Масса брутто одного контейнера-цистерны, т	36,0	+	-	-	-	+	+	+	+	+	+	+	+	+	+	+	-	-	-	-	-	-	-	-	-	-	-	-	-	-	-	-	-	-	
	35,0	-	+	+	+	+	+	+	+	+	+	+	+	+	+	+	+	-	-	-	-	-	-	-	-	-	-	-	-	-	-	-	-	-	
	34,0	-	+	+	+	+	+	+	+	+	+	+	+	+	+	+	+	+	-	-	-	-	-	-	-	-	-	-	-	-	-	-	-	-	-
	33,0	-	+	+	+	+	+	+	+	+	+	+	+	+	+	+	+	+	+	-	-	-	-	-	-	-	-	-	-	-	-	-	-	-	-
	32,0	+	+	+	+	+	+	+	+	+	+	+	+	+	+	+	+	+	+	+	-	-	-	-	-	-	-	-	-	-	-	-	-	-	-
	31,0	+	+	+	+	+	+	+	+	+	+	+	+	+	+	+	+	+	+	+	+	-	-	-	-	-	-	-	-	-	-	-	-	-	-
	30,0	+	+	+	+	+	+	+	+	+	+	+	+	+	+	+	+	+	+	+	+	+	-	-	-	-	-	-	-	-	-	-	-	-	-
	29,0	+	+	+	+	+	+	+	+	+	+	+	+	+	+	+	+	+	+	+	+	+	+	-	-	-	-	-	-	-	-	-	-	-	-
	28,0	+	+	+	+	+	+	+	+	+	+	+	+	+	+	+	+	+	+	+	+	+	+	+	-	-	-	-	-	-	-	-	-	-	-
	27,0	+	+	+	+	+	+	+	+	+	+	+	+	+	+	+	+	+	+	+	+	+	+	+	+	-	-	-	-	-	-	-	-	-	-
	26,0	+	+	+	+	+	+	+	+	+	+	+	+	+	+	+	+	+	+	+	+	+	+	+	+	+	+	-	-	-	-	-	-	-	-
	25,0	+	+	+	+	+	+	+	+	+	+	+	+	+	+	+	+	+	+	+	+	+	+	+	+	+	+	+	+	-	-	-	-	-	-
	24,0	+	+	+	+	+	+	+	+	+	+	+	+	+	+	+	+	+	+	+	+	+	+	+	+	+	+	+	+	+	-	-	-	-	-
	23,0	+	+	+	+	+	+	+	+	+	+	+	+	+	+	+	+	+	+	+	+	+	+	+	+	+	+	+	+	+	+	-	-	-	-
	22,0	+	+	+	+	+	+	+	+	+	+	+	+	+	+	+	+	+	+	+	+	+	+	+	+	+	+	+	+	+	+	+	-	-	-
	21,0	-	+	+	+	+	+	+	+	+	+	+	+	+	+	+	+	+	+	+	+	+	+	+	+	+	+	+	+	+	+	+	+	-	-
	20,0	-	-	+	+	+	+	+	+	+	+	+	+	+	+	+	+	+	+	+	+	+	+	+	+	+	+	+	+	+	+	+	+	+	-
	19,0	-	-	-	+	+	+	+	+	+	+	+	+	+	+	+	+	+	+	+	+	+	+	+	+	+	+	+	+	+	+	+	+	+	-
	18,0	-	-	-	-	+	+	+	+	+	+	+	+	+	+	+	+	+	+	+	+	+	+	+	+	+	+	+	+	+	+	+	+	+	+
	17,0	-	-	-	-	-	+	+	+	+	+	+	+	+	+	+	+	+	+	+	+	+	+	+	+	+	+	+	+	+	+	+	+	+	+
	16,0	-	-	-	-	-	-	+	+	+	+	+	+	+	+	+	+	+	+	+	+	+	+	+	+	+	+	+	+	+	+	+	+	+	+
	15,0	-	-	-	-	-	-	-	+	+	+	+	+	+	+	+	+	+	+	+	+	+	+	+	+	+	+	+	+	+	+	+	+	+	+
	14,0	-	-	-	-	-	-	-	-	+	+	+	+	+	+	+	+	+	+	+	+	+	+	+	+	+	+	+	+	+	+	+	+	+	+
	13,0	-	-	-	-	-	-	-	-	-	+	+	+	+	+	+	+	+	+	+	+	+	+	+	+	+	+	+	+	+	+	+	+	+	+
12,0	-	-	-	-	-	-	-	-	-	-	+	+	+	+	+	+	+	+	+	+	+	+	+	+	+	+	+	+	+	+	+	+	+	+	
11,0	-	-	-	-	-	-	-	-	-	-	-	+	+	+	+	+	+	+	+	+	+	+	+	+	+	+	+	+	+	+	+	+	+	+	
10,0	-	-	-	-	-	-	-	-	-	-	-	-	+	+	+	+	+	+	+	+	+	+	+	+	+	+	+	+	+	+	+	+	+	+	
9,0	-	-	-	-	-	-	-	-	-	-	-	-	-	+	+	+	+	+	+	+	+	+	+	+	+	+	+	+	+	+	+	+	+	+	
8,0	-	-	-	-	-	-	-	-	-	-	-	-	-	-	+	+	+	+	+	+	+	+	+	+	+	+	+	+	+	+	+	+	+	+	
7,0	-	-	-	-	-	-	-	-	-	-	-	-	-	-	-	+	+	+	+	+	+	+	+	+	+	+	+	+	+	+	+	+	+	+	
6,0	-	-	-	-	-	-	-	-	-	-	-	-	-	-	-	-	+	+	+	+	+	+	+	+	+	+	+	+	+	+	+	+	+	+	
5,0	-	-	-	-	-	-	-	-	-	-	-	-	-	-	-	-	-	+	+	+	+	+	+	+	+	+	+	+	+	+	+	+	+	+	
порожний	-	-	-	-	-	-	-	-	-	-	-	-	-	-	-	-	-	-	+	+	+	+	+	+	+	+	+	+	+	+	+	+	+		

Допускаемые сочетания масс брутто (Q_1, Q_2) контейнеров-цистерн длиной 20 футов, размещаемых в торцах платформы базой 13900 мм, 14400 мм, 14720 мм, при размещении в середине платформы контейнера-цистерны массой брутто свыше 32 до 36 т включительно

		Масса брутто контейнера-цистерны (Q_2), т																				порож- ний														
		36,0	35,0	34,0	33,0	32,0	31,0	30,0	29,0	28,0	27,0	26,0	25,0	24,0	23,0	22,0	21,0	20,0	19,0	18,0	17,0		16,0	15,0	14,0	13,0	12,0	11,0	10,0	9,0	8,0	7,0	6,0	5,0		
Масса брутто контейнера-цистерны (Q_1), т	34,0-36,0	-	-	-	-	-	-	-	-	-	-	-	-	-	-	-	-	-	-	-	-	-	-	-	-	-	-	-	-	-	-	-	-	-	-	
	33,0	-	-	-	-	-	-	-	-	-	-	-	-	-	-	-	-	-	-	-	-	-	-	-	-	-	-	-	-	-	-	-	-	-	-	-
	32,0	-	-	-	-	-	-	-	-	-	-	-	-	-	-	-	-	-	-	-	-	-	-	-	-	-	-	-	-	-	-	-	-	-	-	-
	31,0	-	-	-	-	-	-	-	-	-	-	-	-	-	-	-	-	-	-	-	-	-	-	-	-	-	-	-	-	-	-	-	-	-	-	-
	30,0	-	-	-	-	-	-	-	-	-	-	-	-	-	-	-	-	-	-	-	-	-	-	-	-	-	-	-	-	-	-	-	-	-	-	-
	29,0	-	-	-	-	-	-	-	-	-	-	-	-	-	-	-	-	-	-	-	-	-	-	-	-	-	-	-	-	-	-	-	-	-	-	-
	28,0	-	-	-	-	-	-	-	-	-	-	-	-	-	-	-	-	-	-	-	-	-	-	-	-	-	-	-	-	-	-	-	-	-	-	-
	27,0	-	-	-	-	-	-	-	-	-	-	-	-	-	-	-	-	-	-	-	-	-	-	-	-	-	-	-	-	-	-	-	-	-	-	-
	26,0	-	-	-	-	-	-	-	-	-	-	-	-	-	-	-	-	-	-	-	-	-	-	-	-	-	-	-	-	-	-	-	-	-	-	-
	25,0	-	-	-	-	-	-	-	-	-	-	-	-	-	-	-	-	-	-	-	-	-	-	-	-	-	-	-	-	-	-	-	-	-	-	-
	24,0	-	-	-	-	-	-	-	-	-	-	-	-	-	-	-	-	-	-	-	-	-	-	-	-	-	-	-	-	-	-	-	-	-	-	-
	23,0	-	-	-	-	-	-	-	-	-	-	-	-	-	-	-	-	-	-	-	-	-	-	-	-	-	-	-	-	-	-	-	-	-	-	-
	22,0	-	-	-	-	-	-	-	-	-	-	-	-	-	-	-	-	-	-	-	-	-	-	-	-	-	-	-	-	-	-	-	-	-	-	-
	21,0	-	-	-	-	-	-	-	-	-	-	-	-	-	-	-	-	-	-	-	-	-	-	-	-	-	-	-	-	-	-	-	-	-	-	-
	20,0	-	-	-	-	-	-	-	-	-	-	-	-	-	-	-	-	-	-	-	-	-	-	-	-	-	-	-	-	-	-	-	-	-	-	-
	19,0	-	-	-	-	-	-	-	-	-	-	-	-	-	-	-	-	-	-	-	-	-	-	-	-	-	-	-	-	-	-	-	-	-	-	-
	18,0	-	-	-	-	-	-	-	-	-	-	-	-	-	-	-	-	-	-	-	-	-	-	-	-	-	-	-	-	-	-	-	-	-	-	-
	17,0	-	-	-	-	-	-	-	-	-	-	-	-	-	-	-	-	-	-	-	-	-	-	-	-	-	-	-	-	-	-	-	-	-	-	-
	16,0	-	-	-	-	-	-	-	-	-	-	-	-	-	-	-	-	-	-	-	-	-	-	-	-	-	-	-	-	-	-	-	-	-	-	-
	15,0	-	-	-	-	-	-	-	-	-	-	-	-	-	-	-	-	-	-	-	-	-	-	-	-	-	-	-	-	-	-	-	-	-	-	-
14,0	-	-	-	-	-	-	-	-	-	-	-	-	-	-	-	-	-	-	-	-	-	-	-	-	-	-	-	-	-	-	-	-	-	-	-	
13,0	-	-	-	-	-	-	-	-	-	-	-	-	-	-	-	-	-	-	-	-	-	-	-	-	-	-	-	-	-	-	-	-	-	-	-	
12,0	-	-	-	-	-	-	-	-	-	-	-	-	-	-	-	-	-	-	-	-	-	-	-	-	-	-	-	-	-	-	-	-	-	-	-	
11,0	-	-	-	-	-	-	-	-	-	-	-	-	-	-	-	-	-	-	-	-	-	-	-	-	-	-	-	-	-	-	-	-	-	-	-	
10,0	-	-	-	-	-	-	-	-	-	-	-	-	-	-	-	-	-	-	-	-	-	-	-	-	-	-	-	-	-	-	-	-	-	-	-	
9,0	-	-	-	-	-	-	-	-	-	-	-	-	-	-	-	-	-	-	-	-	-	-	-	-	-	-	-	-	-	-	-	-	-	-	-	
8,0	-	-	-	-	-	-	-	-	-	-	-	-	-	-	-	-	-	-	-	-	-	-	-	-	-	-	-	-	-	-	-	-	-	-	-	
7,0	-	-	-	-	-	-	-	-	-	-	-	-	-	-	-	-	-	-	-	-	-	-	-	-	-	-	-	-	-	-	-	-	-	-	-	
6,0	-	-	-	-	-	-	-	-	-	-	-	-	-	-	-	-	-	-	-	-	-	-	-	-	-	-	-	-	-	-	-	-	-	-	-	
5,0	-	-	-	-	-	-	-	-	-	-	-	-	-	-	-	-	-	-	-	-	-	-	-	-	-	-	-	-	-	-	-	-	-	-	-	
порожний	-	-	-	-	-	-	-	-	-	-	-	-	-	-	-	-	-	-	-	-	-	-	-	-	-	-	-	-	-	-	-	-	-	-	-	

Таблица 25

Допускаемые сочетания масс брутто (Q_1, Q_2) контейнеров-цистерн длиной 20 футов, размещаемых в торцах платформы базой 13900 мм, 14400 мм, 14720 мм, при размещении в середине платформы контейнера-цистерны массой брутто свыше 28 до 32 т включительно

		Масса брутто контейнера-цистерны (Q_2), т																																					
		36,0	35,0	34,0	33,0	32,0	31,0	30,0	29,0	28,0	27,0	26,0	25,0	24,0	23,0	22,0	21,0	20,0	19,0	18,0	17,0	16,0	15,0	14,0	13,0	12,0	11,0	10,0	9,0	8,0	7,0	6,0	5,0	порож- ний					
Масса брутто контейнера-цистерны (Q_1), т	34,0-36,0	-	-	-	-	-	-	-	-	-	-	-	-	-	-	-	-	-	-	-	-	-	-	-	-	-	-	-	-	-	-	-	-	-	-				
	33,0	-	-	-	-	-	-	-	-	-	-	-	-	-	-	-	-	-	-	-	-	-	-	-	-	-	-	-	-	-	-	-	-	-	-	-			
	32,0	-	-	-	-	-	-	-	-	-	-	-	-	-	-	-	-	-	-	-	-	-	-	-	-	-	-	-	-	-	-	-	-	-	-	-	-		
	31,0	-	-	-	-	-	-	-	-	-	-	-	-	-	-	-	-	-	-	-	-	-	-	-	-	-	-	-	-	-	-	-	-	-	-	-	-	-	
	30,0	-	-	-	-	-	-	-	-	-	-	-	-	-	-	-	-	-	-	-	-	-	-	-	-	-	-	-	-	-	-	-	-	-	-	-	-	-	
	29,0	-	-	-	-	-	-	-	-	-	-	-	-	-	-	-	-	-	-	-	-	-	-	-	-	-	-	-	-	-	-	-	-	-	-	-	-	-	
	28,0	-	-	-	-	-	-	-	-	-	-	-	-	-	-	-	-	-	-	-	-	-	-	-	-	-	-	-	-	-	-	-	-	-	-	-	-	-	
	27,0	-	-	-	-	-	-	-	-	-	-	-	-	-	-	-	-	-	-	-	-	-	-	-	-	-	-	-	-	-	-	-	-	-	-	-	-	-	
	26,0	-	-	-	-	-	-	-	-	-	-	-	-	-	-	-	-	-	-	-	-	-	-	-	-	-	-	-	-	-	-	-	-	-	-	-	-	-	
	25,0	-	-	-	-	-	-	-	-	-	-	-	-	-	-	-	-	-	-	-	-	-	-	-	-	-	-	-	-	-	-	-	-	-	-	-	-	-	
	24,0	-	-	-	-	-	-	-	-	-	-	-	-	-	-	-	-	-	-	-	-	-	-	-	-	-	-	-	-	-	-	-	-	-	-	-	-	-	
	23,0	-	-	-	-	-	-	-	-	-	-	-	-	-	-	-	-	-	-	-	-	-	-	-	-	-	-	-	-	-	-	-	-	-	-	-	-	-	
	22,0	-	-	-	-	-	-	-	-	-	-	-	-	-	-	-	-	-	-	-	-	-	-	-	-	-	-	-	-	-	-	-	-	-	-	-	-	-	
	21,0	-	-	-	-	-	-	-	-	-	-	-	-	-	-	-	-	-	-	-	-	-	-	-	-	-	-	-	-	-	-	-	-	-	-	-	-	-	-
	20,0	-	-	-	-	-	-	-	-	-	-	-	-	-	-	-	-	-	-	-	-	-	-	-	-	-	-	-	-	-	-	-	-	-	-	-	-	-	-
	19,0	-	-	-	-	-	-	-	-	-	-	-	-	-	-	-	-	-	-	-	-	-	-	-	-	-	-	-	-	-	-	-	-	-	-	-	-	-	-
	18,0	-	-	-	-	-	-	-	-	-	-	-	-	-	-	-	-	-	-	-	-	-	-	-	-	-	-	-	-	-	-	-	-	-	-	-	-	-	-
	17,0	-	-	-	-	-	-	-	-	-	-	-	-	-	-	-	-	-	-	-	-	-	-	-	-	-	-	-	-	-	-	-	-	-	-	-	-	-	-
	16,0	-	-	-	-	-	-	-	-	-	-	-	-	-	-	-	-	-	-	-	-	-	-	-	-	-	-	-	-	-	-	-	-	-	-	-	-	-	-
	15,0	-	-	-	-	-	-	-	-	-	-	-	-	-	-	-	-	-	-	-	-	-	-	-	-	-	-	-	-	-	-	-	-	-	-	-	-	-	-
	14,0	-	-	-	-	-	-	-	-	-	-	-	-	-	-	-	-	-	-	-	-	-	-	-	-	-	-	-	-	-	-	-	-	-	-	-	-	-	-
	13,0	-	-	-	-	-	-	-	-	-	-	-	-	-	-	-	-	-	-	-	-	-	-	-	-	-	-	-	-	-	-	-	-	-	-	-	-	-	-
	12,0	-	-	-	-	-	-	-	-	-	-	-	-	-	-	-	-	-	-	-	-	-	-	-	-	-	-	-	-	-	-	-	-	-	-	-	-	-	-
11,0	-	-	-	-	-	-	-	-	-	-	-	-	-	-	-	-	-	-	-	-	-	-	-	-	-	-	-	-	-	-	-	-	-	-	-	-	-	-	
10,0	-	-	-	-	-	-	-	-	-	-	-	-	-	-	-	-	-	-	-	-	-	-	-	-	-	-	-	-	-	-	-	-	-	-	-	-	-	-	
9,0	-	-	-	-	-	-	-	-	-	-	-	-	-	-	-	-	-	-	-	-	-	-	-	-	-	-	-	-	-	-	-	-	-	-	-	-	-	-	
8,0	-	-	-	-	-	-	-	-	-	-	-	-	-	-	-	-	-	-	-	-	-	-	-	-	-	-	-	-	-	-	-	-	-	-	-	-	-	-	
7,0	-	-	-	-	-	-	-	-	-	-	-	-	-	-	-	-	-	-	-	-	-	-	-	-	-	-	-	-	-	-	-	-	-	-	-	-	-	-	
6,0	-	-	-	-	-	-	-	-	-	-	-	-	-	-	-	-	-	-	-	-	-	-	-	-	-	-	-	-	-	-	-	-	-	-	-	-	-	-	
5,0	-	-	-	-	-	-	-	-	-	-	-	-	-	-	-	-	-	-	-	-	-	-	-	-	-	-	-	-	-	-	-	-	-	-	-	-	-	-	
порожний	-	-	-	-	-	-	-	-	-	-	-	-	-	-	-	-	-	-	-	-	-	-	-	-	-	-	-	-	-	-	-	-	-	-	-	-	-	-	

Таблица 26

Допускаемые сочетания масс брутто (Q_1, Q_2) контейнеров-цистерн длиной 20 футов, размещаемых в торцах платформы базой 13900 мм, 14400 мм, 14720 мм, при размещении в середине платформы контейнера-цистерны массой брутто свыше 24 до 28 т включительно

		Масса брутто контейнера-цистерны (Q_2), т																																		
		36,0	35,0	34,0	33,0	32,0	31,0	30,0	29,0	28,0	27,0	26,0	25,0	24,0	23,0	22,0	21,0	20,0	19,0	18,0	17,0	16,0	15,0	14,0	13,0	12,0	11,0	10,0	9,0	8,0	7,0	6,0	5,0	порож-		
Масса брутто контейнера-цистерны (Q_1), т	34,0-36,0	-	-	-	-	-	-	-	-	-	-	-	-	-	-	-	-	-	-	-	-	-	-	-	-	-	-	-	-	-	-	-	-	-	-	
	33,0	-	-	-	-	-	-	-	-	-	-	-	-	-	-	-	-	-	-	-	-	-	-	-	-	-	-	-	-	-	-	-	-	-	-	
	32,0	-	-	-	-	-	-	-	-	-	-	-	-	-	-	-	-	-	-	-	-	-	-	-	-	-	-	-	-	-	-	-	-	-	-	-
	31,0	-	-	-	-	-	-	-	-	-	-	-	-	-	-	-	-	-	-	-	-	-	-	-	-	-	-	-	-	-	-	-	-	-	-	-
	30,0	-	-	-	-	-	-	-	-	-	-	-	-	-	-	-	-	-	-	-	-	-	-	-	-	-	-	-	-	-	-	-	-	-	-	-
	29,0	-	-	-	-	-	-	-	-	-	-	-	-	-	-	-	-	-	-	-	-	-	-	-	-	-	-	-	-	-	-	-	-	-	-	-
	28,0	-	-	-	-	-	-	-	-	-	-	-	-	-	-	-	-	-	-	-	-	-	-	-	-	-	-	-	-	-	-	-	-	-	-	-
	27,0	-	-	-	-	-	-	-	-	-	-	-	-	-	-	-	-	-	-	-	-	-	-	-	-	-	-	-	-	-	-	-	-	-	-	-
	26,0	-	-	-	-	-	-	-	-	-	-	-	-	-	-	-	-	-	-	-	-	-	-	-	-	-	-	-	-	-	-	-	-	-	-	-
	25,0	-	-	-	-	-	-	-	-	-	-	-	-	-	-	-	-	-	-	-	-	-	-	-	-	-	-	-	-	-	-	-	-	-	-	-
	24,0	-	-	-	-	-	-	-	-	-	-	-	-	-	-	-	-	-	-	-	-	-	-	-	-	-	-	-	-	-	-	-	-	-	-	-
	23,0	-	-	-	-	-	-	-	-	-	-	-	-	-	-	-	-	-	-	-	-	-	-	-	-	-	-	-	-	-	-	-	-	-	-	-
	22,0	-	-	-	-	-	-	-	-	-	-	-	-	-	-	-	-	-	-	-	-	-	-	-	-	-	-	-	-	-	-	-	-	-	-	-
	21,0	-	-	-	-	-	-	-	-	-	-	-	-	-	-	-	-	-	-	-	-	-	-	-	-	-	-	-	-	-	-	-	-	-	-	-
	20,0	-	-	-	-	-	-	-	-	-	-	-	-	-	-	-	-	-	-	-	-	-	-	-	-	-	-	-	-	-	-	-	-	-	-	-
	19,0	-	-	-	-	-	-	-	-	-	-	-	-	-	-	-	-	-	-	-	-	-	-	-	-	-	-	-	-	-	-	-	-	-	-	-
	18,0	-	-	-	-	-	-	-	-	-	-	-	-	-	-	-	-	-	-	-	-	-	-	-	-	-	-	-	-	-	-	-	-	-	-	-
	17,0	-	-	-	-	-	-	-	-	-	-	-	-	-	-	-	-	-	-	-	-	-	-	-	-	-	-	-	-	-	-	-	-	-	-	-
	16,0	-	-	-	-	-	-	-	-	-	-	-	-	-	-	-	-	-	-	-	-	-	-	-	-	-	-	-	-	-	-	-	-	-	-	-
	15,0	-	-	-	-	-	-	-	-	-	-	-	-	-	-	-	-	-	-	-	-	-	-	-	-	-	-	-	-	-	-	-	-	-	-	-
	14,0	-	-	-	-	-	-	-	-	-	-	-	-	-	-	-	-	-	-	-	-	-	-	-	-	-	-	-	-	-	-	-	-	-	-	-
	13,0	-	-	-	-	-	-	-	-	-	-	-	-	-	-	-	-	-	-	-	-	-	-	-	-	-	-	-	-	-	-	-	-	-	-	-
	12,0	-	-	-	-	-	-	-	-	-	-	-	-	-	-	-	-	-	-	-	-	-	-	-	-	-	-	-	-	-	-	-	-	-	-	-
	11,0	-	-	-	-	-	-	-	-	-	-	-	-	-	-	-	-	-	-	-	-	-	-	-	-	-	-	-	-	-	-	-	-	-	-	-
10,0	-	-	-	-	-	-	-	-	-	-	-	-	-	-	-	-	-	-	-	-	-	-	-	-	-	-	-	-	-	-	-	-	-	-	-	
9,0	-	-	-	-	-	-	-	-	-	-	-	-	-	-	-	-	-	-	-	-	-	-	-	-	-	-	-	-	-	-	-	-	-	-	-	
8,0	-	-	-	-	-	-	-	-	-	-	-	-	-	-	-	-	-	-	-	-	-	-	-	-	-	-	-	-	-	-	-	-	-	-	-	
7,0	-	-	-	-	-	-	-	-	-	-	-	-	-	-	-	-	-	-	-	-	-	-	-	-	-	-	-	-	-	-	-	-	-	-	-	
6,0	-	-	-	-	-	-	-	-	-	-	-	-	-	-	-	-	-	-	-	-	-	-	-	-	-	-	-	-	-	-	-	-	-	-	-	
5,0	-	-	-	-	-	-	-	-	-	-	-	-	-	-	-	-	-	-	-	-	-	-	-	-	-	-	-	-	-	-	-	-	-	-	-	
порожний	-	-	-	-	-	-	-	-	-	-	-	-	-	-	-	-	-	-	-	-	-	-	-	-	-	-	-	-	-	-	-	-	-	-	-	

Таблица 32

Допускаемые сочетания масс брутто (Q_1, Q_2) контейнеров-цистерн длиной 20 футов, размещаемых в торцах платформы базой 13900 мм, 14400 мм, 14720 мм, при размещении в середине платформы груженого контейнера-цистерны массой брутто до 8 т включительно

		Масса брутто контейнера-цистерны (Q_2), т																				порожний																	
		36,0	35,0	34,0	33,0	32,0	31,0	30,0	29,0	28,0	27,0	26,0	25,0	24,0	23,0	22,0	21,0	20,0	19,0	18,0	17,0		16,0	15,0	14,0	13,0	12,0	11,0	10,0	9,0	8,0	7,0	6,0	5,0					
Масса брутто контейнера-цистерны (Q_1), т	34,0-36,0	-	-	-	-	-	-	-	-	-	-	-	-	-	-	-	-	-	-	-	-	-	-	-	-	-	-	-	-	-	-	-	-	-	-	-			
	33,0	-	-	-	-	-	-	-	-	-	-	-	-	-	-	-	-	-	-	-	-	-	-	-	-	-	-	-	-	-	-	-	-	-	-	-	-		
	32,0	-	-	-	-	-	-	-	-	-	-	-	-	-	-	-	-	-	-	-	-	-	-	-	-	-	-	-	-	-	-	-	-	-	-	-	-	-	
	31,0	-	-	-	-	-	+	+	+	-	-	-	-	-	-	-	-	-	-	-	-	-	-	-	-	-	-	-	-	-	-	-	-	-	-	-	-	-	
	30,0	-	-	-	-	-	+	+	+	+	+	+	+	+	+	+	+	+	+	+	+	+	+	+	+	+	+	+	+	+	+	+	+	+	+	+	+	+	+
	29,0	-	-	-	-	-	+	+	+	+	+	+	+	+	+	+	+	+	+	+	+	+	+	+	+	+	+	+	+	+	+	+	+	+	+	+	+	+	+
	28,0	-	-	-	-	-	+	+	+	+	+	+	+	+	+	+	+	+	+	+	+	+	+	+	+	+	+	+	+	+	+	+	+	+	+	+	+	+	+
	27,0	-	-	-	-	-	+	+	+	+	+	+	+	+	+	+	+	+	+	+	+	+	+	+	+	+	+	+	+	+	+	+	+	+	+	+	+	+	+
	26,0	-	-	-	-	-	+	+	+	+	+	+	+	+	+	+	+	+	+	+	+	+	+	+	+	+	+	+	+	+	+	+	+	+	+	+	+	+	+
	25,0	-	-	-	-	-	+	+	+	+	+	+	+	+	+	+	+	+	+	+	+	+	+	+	+	+	+	+	+	+	+	+	+	+	+	+	+	+	+
	24,0	-	-	-	-	-	+	+	+	+	+	+	+	+	+	+	+	+	+	+	+	+	+	+	+	+	+	+	+	+	+	+	+	+	+	+	+	+	+
	23,0	-	-	-	-	-	+	+	+	+	+	+	+	+	+	+	+	+	+	+	+	+	+	+	+	+	+	+	+	+	+	+	+	+	+	+	+	+	+
	22,0	-	-	-	-	-	+	+	+	+	+	+	+	+	+	+	+	+	+	+	+	+	+	+	+	+	+	+	+	+	+	+	+	+	+	+	+	+	+
	21,0	-	-	-	-	-	+	+	+	+	+	+	+	+	+	+	+	+	+	+	+	+	+	+	+	+	+	+	+	+	+	+	+	+	+	+	+	+	+
	20,0	-	-	-	-	-	+	+	+	+	+	+	+	+	+	+	+	+	+	+	+	+	+	+	+	+	+	+	+	+	+	+	+	+	+	+	+	+	+
	19,0	-	-	-	-	-	+	+	+	+	+	+	+	+	+	+	+	+	+	+	+	+	+	+	+	+	+	+	+	+	+	+	+	+	+	+	+	+	+
	18,0	-	-	-	-	-	+	+	+	+	+	+	+	+	+	+	+	+	+	+	+	+	+	+	+	+	+	+	+	+	+	+	+	+	+	+	+	+	+
	17,0	-	-	-	-	-	+	+	+	+	+	+	+	+	+	+	+	+	+	+	+	+	+	+	+	+	+	+	+	+	+	+	+	+	+	+	+	+	+
	16,0	-	-	-	-	-	+	+	+	+	+	+	+	+	+	+	+	+	+	+	+	+	+	+	+	+	+	+	+	+	+	+	+	+	+	+	+	+	+
	15,0	-	-	-	-	-	+	+	+	+	+	+	+	+	+	+	+	+	+	+	+	+	+	+	+	+	+	+	+	+	+	+	+	+	+	+	+	+	+
14,0	-	-	-	-	-	+	+	+	+	+	+	+	+	+	+	+	+	+	+	+	+	+	+	+	+	+	+	+	+	+	+	+	+	+	+	+	+	+	
13,0	-	-	-	-	-	+	+	+	+	+	+	+	+	+	+	+	+	+	+	+	+	+	+	+	+	+	+	+	+	+	+	+	+	+	+	+	+	+	
12,0	-	-	-	-	-	+	+	+	+	+	+	+	+	+	+	+	+	+	+	+	+	+	+	+	+	+	+	+	+	+	+	+	+	+	+	+	+	+	
11,0	-	-	-	-	-	+	+	+	+	+	+	+	+	+	+	+	+	+	+	+	+	+	+	+	+	+	+	+	+	+	+	+	+	+	+	+	+	+	
10,0	-	-	-	-	-	+	+	+	+	+	+	+	+	+	+	+	+	+	+	+	+	+	+	+	+	+	+	+	+	+	+	+	+	+	+	+	+	+	
9,0	-	-	-	-	-	+	+	+	+	+	+	+	+	+	+	+	+	+	+	+	+	+	+	+	+	+	+	+	+	+	+	+	+	+	+	+	+	+	
8,0	-	-	-	-	-	+	+	+	+	+	+	+	+	+	+	+	+	+	+	+	+	+	+	+	+	+	+	+	+	+	+	+	+	+	+	+	+	+	
7,0	-	-	-	-	-	+	+	+	+	+	+	+	+	+	+	+	+	+	+	+	+	+	+	+	+	+	+	+	+	+	+	+	+	+	+	+	+	+	
6,0	-	-	-	-	-	+	+	+	+	+	+	+	+	+	+	+	+	+	+	+	+	+	+	+	+	+	+	+	+	+	+	+	+	+	+	+	+	+	
5,0	-	-	-	-	-	+	+	+	+	+	+	+	+	+	+	+	+	+	+	+	+	+	+	+	+	+	+	+	+	+	+	+	+	+	+	+	+	+	
порожний	-	-	-	-	-	+	+	+	+	+	+	+	+	+	+	+	+	+	+	+	+	+	+	+	+	+	+	+	+	+	+	+	+	+	+	+	+		

Таблица 33

Допускаемые сочетания масс брутто (Q_1, Q_2) контейнеров-цистерн длиной 20 футов, размещаемых в торцах платформы базой 13900 мм, 14400 мм, 14720 мм, при размещении в середине платформы порожнего контейнера-цистерны

		Масса брутто контейнера-цистерны (Q_2), т																																		
		36,0	35,0	34,0	33,0	32,0	31,0	30,0	29,0	28,0	27,0	26,0	25,0	24,0	23,0	22,0	21,0	20,0	19,0	18,0	17,0	16,0	15,0	14,0	13,0	12,0	11,0	10,0	9,0	8,0	7,0	6,0	5,0	порож- ний		
Масса брутто контейнера-цистерны (Q_1), т	34,0-36,0	-	-	-	+	+	+	-	-	-	-	-	-	-	-	-	-	-	-	-	-	-	-	-	-	-	-	-	-	-	-	-	-	-	-	
	33,0	-	-	-	+	+	+	-	-	-	-	-	-	-	-	-	-	-	-	-	-	-	-	-	-	-	-	-	-	-	-	-	-	-	-	
	32,0	-	-	-	+	+	+	+	+	+	+	+	+	+	-	-	-	-	-	-	-	-	-	-	-	-	-	-	-	-	-	-	-	-	-	-
	31,0	-	-	-	+	+	+	+	+	+	+	+	+	+	+	+	+	+	-	-	-	-	-	-	-	-	-	-	-	-	-	-	-	-	-	-
	30,0	-	-	-	+	+	+	+	+	+	+	+	+	+	+	+	+	+	+	+	+	+	+	+	+	+	+	+	+	+	+	+	+	+	+	+
	29,0	-	-	-	+	+	+	+	+	+	+	+	+	+	+	+	+	+	+	+	+	+	+	+	+	+	+	+	+	+	+	+	+	+	+	+
	28,0	-	-	-	+	+	+	+	+	+	+	+	+	+	+	+	+	+	+	+	+	+	+	+	+	+	+	+	+	+	+	+	+	+	+	+
	27,0	-	-	-	+	+	+	+	+	+	+	+	+	+	+	+	+	+	+	+	+	+	+	+	+	+	+	+	+	+	+	+	+	+	+	+
	26,0	-	-	-	+	+	+	+	+	+	+	+	+	+	+	+	+	+	+	+	+	+	+	+	+	+	+	+	+	+	+	+	+	+	+	+
	25,0	-	-	-	+	+	+	+	+	+	+	+	+	+	+	+	+	+	+	+	+	+	+	+	+	+	+	+	+	+	+	+	+	+	+	+
	24,0	-	-	-	+	+	+	+	+	+	+	+	+	+	+	+	+	+	+	+	+	+	+	+	+	+	+	+	+	+	+	+	+	+	+	+
	23,0	-	-	-	+	+	+	+	+	+	+	+	+	+	+	+	+	+	+	+	+	+	+	+	+	+	+	+	+	+	+	+	+	+	+	+
	22,0	-	-	-	+	+	+	+	+	+	+	+	+	+	+	+	+	+	+	+	+	+	+	+	+	+	+	+	+	+	+	+	+	+	+	+
	21,0	-	-	-	+	+	+	+	+	+	+	+	+	+	+	+	+	+	+	+	+	+	+	+	+	+	+	+	+	+	+	+	+	+	+	+
	20,0	-	-	-	+	+	+	+	+	+	+	+	+	+	+	+	+	+	+	+	+	+	+	+	+	+	+	+	+	+	+	+	+	+	+	+
	19,0	-	-	-	+	+	+	+	+	+	+	+	+	+	+	+	+	+	+	+	+	+	+	+	+	+	+	+	+	+	+	+	+	+	+	+
	18,0	-	-	-	+	+	+	+	+	+	+	+	+	+	+	+	+	+	+	+	+	+	+	+	+	+	+	+	+	+	+	+	+	+	+	+
	17,0	-	-	-	+	+	+	+	+	+	+	+	+	+	+	+	+	+	+	+	+	+	+	+	+	+	+	+	+	+	+	+	+	+	+	+
	16,0	-	-	-	+	+	+	+	+	+	+	+	+	+	+	+	+	+	+	+	+	+	+	+	+	+	+	+	+	+	+	+	+	+	+	+
	15,0	-	-	-	+	+	+	+	+	+	+	+	+	+	+	+	+	+	+	+	+	+	+	+	+	+	+	+	+	+	+	+	+	+	+	+
	14,0	-	-	-	+	+	+	+	+	+	+	+	+	+	+	+	+	+	+	+	+	+	+	+	+	+	+	+	+	+	+	+	+	+	+	+
	13,0	-	-	-	+	+	+	+	+	+	+	+	+	+	+	+	+	+	+	+	+	+	+	+	+	+	+	+	+	+	+	+	+	+	+	+
	12,0	-	-	-	+	+	+	+	+	+	+	+	+	+	+	+	+	+	+	+	+	+	+	+	+	+	+	+	+	+	+	+	+	+	+	+
	11,0	-	-	-	+	+	+	+	+	+	+	+	+	+	+	+	+	+	+	+	+	+	+	+	+	+	+	+	+	+	+	+	+	+	+	+
	10,0	-	-	-	+	+	+	+	+	+	+	+	+	+	+	+	+	+	+	+	+	+	+	+	+	+	+	+	+	+	+	+	+	+	+	+
	9,0	-	-	-	+	+	+	+	+	+	+	+	+	+	+	+	+	+	+	+	+	+	+	+	+	+	+	+	+	+	+	+	+	+	+	+
8,0	-	-	-	+	+	+	+	+	+	+	+	+	+	+	+	+	+	+	+	+	+	+	+	+	+	+	+	+	+	+	+	+	+	+	+	
7,0	-	-	-	+	+	+	+	+	+	+	+	+	+	+	+	+	+	+	+	+	+	+	+	+	+	+	+	+	+	+	+	+	+	+	+	
6,0	-	-	-	+	+	+	+	+	+	+	+	+	+	+	+	+	+	+	+	+	+	+	+	+	+	+	+	+	+	+	+	+	+	+	+	
5,0	-	-	-	+	+	+	+	+	+	+	+	+	+	+	+	+	+	+	+	+	+	+	+	+	+	+	+	+	+	+	+	+	+	+	+	
порожний	-	-	-	+	+	+	+	+	+	+	+	+	+	+	+	+	+	+	+	+	+	+	+	+	+	+	+	+	+	+	+	+	+	+	+	

Таблица 34

Допускаемые сочетания масс брутто двух контейнеров-цистерн длиной 20 футов, размещаемых на платформе базой 13900 мм, 14400 мм, 14720 мм в ее торцах

		Масса брутто второго контейнера-цистерны, т																																			
		36,0	35,0	34,0	33,0	32,0	31,0	30,0	29,0	28,0	27,0	26,0	25,0	24,0	23,0	22,0	21,0	20,0	19,0	18,0	17,0	16,0	15,0	14,0	13,0	12,0	11,0	10,0	9,0	8,0	7,0	6,0	5,0	порож- ний			
Масса брутто одного контейнера-цистерны, т	34,0-36,0	-	+	+	+	+	+	+	+	+	-	-	-	-	-	-	-	-	-	-	-	-	-	-	-	-	-	-	-	-	-	-	-	-			
	33,0	-	+	+	+	+	+	+	+	+	+	+	-	-	-	-	-	-	-	-	-	-	-	-	-	-	-	-	-	-	-	-	-	-	-		
	32,0	-	-	+	+	+	+	+	+	+	+	+	+	-	-	-	-	-	-	-	-	-	-	-	-	-	-	-	-	-	-	-	-	-	-	-	
	31,0	-	-	+	+	+	+	+	+	+	+	+	+	+	-	-	-	-	-	-	-	-	-	-	-	-	-	-	-	-	-	-	-	-	-	-	
	30,0	-	-	+	+	+	+	+	+	+	+	+	+	+	+	-	-	-	-	-	-	-	-	-	-	-	-	-	-	-	-	-	-	-	-	-	
	29,0	-	-	+	+	+	+	+	+	+	+	+	+	+	+	+	-	-	-	-	-	-	-	-	-	-	-	-	-	-	-	-	-	-	-	-	
	28,0	-	-	+	+	+	+	+	+	+	+	+	+	+	+	+	+	-	-	-	-	-	-	-	-	-	-	-	-	-	-	-	-	-	-	-	
	27,0	-	-	-	+	+	+	+	+	+	+	+	+	+	+	+	+	+	-	-	-	-	-	-	-	-	-	-	-	-	-	-	-	-	-	-	
	26,0	-	-	-	+	+	+	+	+	+	+	+	+	+	+	+	+	+	+	-	-	-	-	-	-	-	-	-	-	-	-	-	-	-	-	-	
	25,0	-	-	-	-	+	+	+	+	+	+	+	+	+	+	+	+	+	+	+	-	-	-	-	-	-	-	-	-	-	-	-	-	-	-	-	-
	24,0	-	-	-	-	-	+	+	+	+	+	+	+	+	+	+	+	+	+	+	+	-	-	-	-	-	-	-	-	-	-	-	-	-	-	-	-
	23,0	-	-	-	-	-	-	+	+	+	+	+	+	+	+	+	+	+	+	+	+	+	-	-	-	-	-	-	-	-	-	-	-	-	-	-	-
	22,0	-	-	-	-	-	-	-	+	+	+	+	+	+	+	+	+	+	+	+	+	+	+	-	-	-	-	-	-	-	-	-	-	-	-	-	-
	21,0	-	-	-	-	-	-	-	-	+	+	+	+	+	+	+	+	+	+	+	+	+	+	+	-	-	-	-	-	-	-	-	-	-	-	-	-
	20,0	-	-	-	-	-	-	-	-	-	+	+	+	+	+	+	+	+	+	+	+	+	+	+	+	-	-	-	-	-	-	-	-	-	-	-	-
	19,0	-	-	-	-	-	-	-	-	-	-	+	+	+	+	+	+	+	+	+	+	+	+	+	+	+	-	-	-	-	-	-	-	-	-	-	-
	18,0	-	-	-	-	-	-	-	-	-	-	-	+	+	+	+	+	+	+	+	+	+	+	+	+	+	-	-	-	-	-	-	-	-	-	-	-
	17,0	-	-	-	-	-	-	-	-	-	-	-	-	+	+	+	+	+	+	+	+	+	+	+	+	+	+	-	-	-	-	-	-	-	-	-	-
	16,0	-	-	-	-	-	-	-	-	-	-	-	-	-	+	+	+	+	+	+	+	+	+	+	+	+	+	+	-	-	-	-	-	-	-	-	-
	15,0	-	-	-	-	-	-	-	-	-	-	-	-	-	-	+	+	+	+	+	+	+	+	+	+	+	+	+	+	+	-	-	-	-	-	-	-
14,0	-	-	-	-	-	-	-	-	-	-	-	-	-	-	-	+	+	+	+	+	+	+	+	+	+	+	+	+	+	+	-	-	-	-	-	-	
13,0	-	-	-	-	-	-	-	-	-	-	-	-	-	-	-	-	+	+	+	+	+	+	+	+	+	+	+	+	+	+	+	-	-	-	-	-	
12,0	-	-	-	-	-	-	-	-	-	-	-	-	-	-	-	-	-	+	+	+	+	+	+	+	+	+	+	+	+	+	+	+	-	-	-	-	
11,0	-	-	-	-	-	-	-	-	-	-	-	-	-	-	-	-	-	-	+	+	+	+	+	+	+	+	+	+	+	+	+	+	+	-	-	-	
10,0	-	-	-	-	-	-	-	-	-	-	-	-	-	-	-	-	-	-	-	+	+	+	+	+	+	+	+	+	+	+	+	+	+	+	-	-	
9,0	-	-	-	-	-	-	-	-	-	-	-	-	-	-	-	-	-	-	-	-	+	+	+	+	+	+	+	+	+	+	+	+	+	+	+	-	
8,0	-	-	-	-	-	-	-	-	-	-	-	-	-	-	-	-	-	-	-	-	-	+	+	+	+	+	+	+	+	+	+	+	+	+	+	-	
7,0	-	-	-	-	-	-	-	-	-	-	-	-	-	-	-	-	-	-	-	-	-	-	+	+	+	+	+	+	+	+	+	+	+	+	+	-	
6,0	-	-	-	-	-	-	-	-	-	-	-	-	-	-	-	-	-	-	-	-	-	-	-	+	+	+	+	+	+	+	+	+	+	+	+	-	
5,0	-	-	-	-	-	-	-	-	-	-	-	-	-	-	-	-	-	-	-	-	-	-	-	-	+	+	+	+	+	+	+	+	+	+	+	-	
порожний	-	-	-	-	-	-	-	-	-	-	-	-	-	-	-	-	-	-	-	-	-	-	-	-	-	-	-	-	-	-	-	-	-	-	-	-	

4.6. Размещение и крепление крупнотоннажных контейнеров-цистерн длиной 20 футов и 30 футов на платформах для крупнотоннажных контейнеров базой 18500 мм и более.

4.6.1. На платформах размещают контейнеры-цистерны длиной 20 футов массой брутто до 24 т включительно, контейнеры-цистерны длиной 30 футов массой брутто до 25,4 т включительно на платформах моделей 13-7024 и 13-7024-01.

4.6.2. Груженные контейнеры-цистерны длиной 20 футов с цистернами, не выступающими за пределы угловых фитингов, размещают на платформах в соответствии со схемами, приведенными на рисунках 25–30.

При размещении контейнеров-цистерн по схеме, приведенной на рисунке 25, должны соблюдаться следующие условия:

- в середине платформы размещают два контейнера-цистерны, имеющие наименьшую массу брутто из всех контейнеров на платформе;
- разность масс брутто контейнеров-цистерн Q_2 и Q_3 , размещенных в середине платформы, должна быть не более 3 т;
- разность масс брутто контейнеров-цистерн Q_1 и Q_4 , размещенных в торцевых частях платформы, в зависимости от суммарной массы контейнеров-цистерн на платформе должна быть не более величин, приведенных в таблице 35.

Таблица 35

Суммарная масса брутто контейнеров-цистерн на платформе, т	до 60,0 вкл.	свыше 60,0 до 63,0 вкл.	свыше 63,0 до 66,0 вкл.	свыше 66,0
Максимальная допускаемая разность масс брутто контейнеров-цистерн Q_1 и Q_4 , т	4,0	3,5	2,0	1,0

При размещении по схеме, приведенной на рисунке 26, разность масс брутто контейнеров-цистерн Q_1 и Q_3 , размещенных в торцевых частях платформы, в зависимости от суммарной массы брутто контейнеров-цистерн на платформе должна быть не более величин, приведенных в таблице 36.

Таблица 36

Суммарная масса брутто контейнеров-цистерн на платформе, т	до 16,0 вкл.	свыше 16,0 до 60,0 вкл.	свыше 60,0 до 63,0 вкл.	свыше 63,0 до 66,0 вкл.	свыше 66,0
Максимальная допускаемая разность масс брутто крайних контейнеров-цистерн Q_1 и Q_3 , т	4,0	4,7	4,0	2,5	1,5

При размещении по схеме, приведенной на рисунке 27, разность масс брутто контейнеров-цистерн Q_1 и Q_3 , размещенных в торцевых частях платформы, в зависимости от суммарной массы брутто контейнеров-цистерн на платформе должна быть не более величин, приведенных в таблице 37.

Таблица 37

Суммарная масса брутто контейнеров-цистерн на платформе*, т	до 16,0 вкл.	свыше 16,0 до 60,0 вкл.	свыше 60,0 до 62,0 вкл.	свыше 62,0 до 64,0 вкл.	свыше 64,0 до 66,0 вкл.	свыше 66,0
Максимальная допускаемая разность масс брутто крайних контейнеров-цистерн Q ₁ и Q ₃ , т	6,0	7,0	6,5	5,0	3,0	2,0

* Примечание. Для платформы модели 13-7024 Крюковского вагоностроительного завода (код предприятия 27) максимальная масса брутто контейнеров-цистерн на платформе при размещении по схеме, приведенной на рисунке 27, не должна превышать 50 т.

При размещении по схеме, приведенной на рисунке 28, разность масс брутто контейнеров-цистерн должна быть не более 4,7 т.

4.6.3. Два груженых и два порожних контейнера-цистерны длиной 20 футов с цистернами, не выступающими за пределы угловых фитингов, на одной платформе размещают в соответствии со схемой, приведенной на рисунке 37. Разность масс брутто груженых контейнеров должна быть не более 4,7 т.

4.6.4. Два груженых и один порожний контейнеры-цистерны длиной 20 футов с цистернами, не выступающими за пределы угловых фитингов, на платформе в зависимости от расположения упоров размещают в соответствии со схемами, приведенными на рисунках 38 и 39. При размещении по схеме, приведенной на рисунке 38, разность масс брутто контейнеров, размещенных в торцевых частях платформы, должна быть не более 4,7 т, при размещении по схеме, приведенной на рисунке 39 – не более 7,0 т.

4.6.5. Один груженный и два порожних контейнера длиной 20 футов с цистернами, не выступающими за пределы угловых фитингов, на платформе в зависимости от расположения упоров размещают в соответствии со схемами, приведенными на рисунках 40 и 41.

4.6.6. Один груженный или порожний контейнер-цистерну длиной 20 футов с длиной цистерны 7150–8100 мм размещают на платформе в соответствии со схемой, приведенной на рисунке 30.

4.6.7. Два груженых или груженный совместно с порожним контейнеры-цистерны с длиной цистерны 7150–8100 мм на платформах в зависимости от расположения упоров размещают в соответствии со схемами, приведенными на рисунках 50 и 51. При размещении по схеме, приведенной на рисунке 50, разность масс брутто контейнеров должна быть не более 4,7 т, при размещении по схеме, приведенной на рисунке 51 – не более 7,0 т.

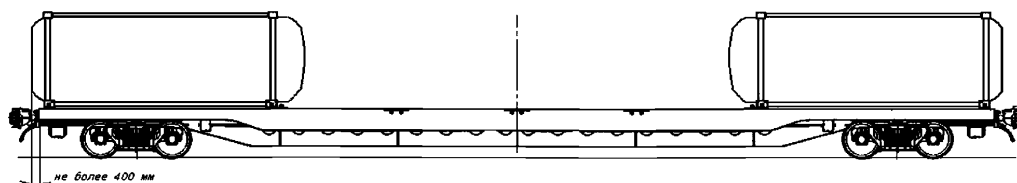


Рисунок 50

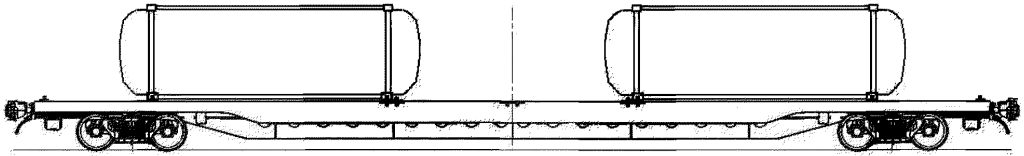


Рисунок 51

4.6.8. Три контейнера-цистерны с длиной цистерны 7150–8100 мм размещают на платформе в соответствии со схемой, приведенной на рисунке 52. Разность масс брутто контейнеров-цистерн, размещенных в торцевых частях платформы, в зависимости от суммарной массы контейнеров-цистерн на платформе должна быть не более величин, приведенных в таблице 36.

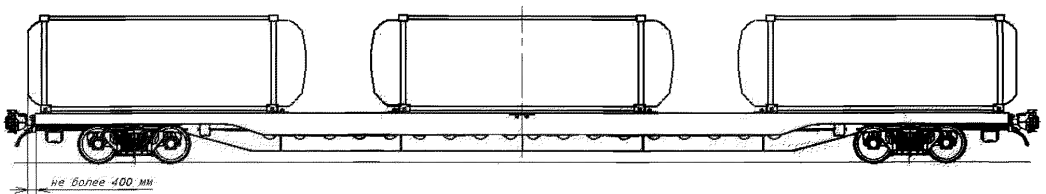


Рисунок 52

4.6.9. Два грузеных контейнера-цистерны с длиной цистерны 7150–8100 мм совместно с одним порожним размещают на платформе в соответствии со схемой, приведенной на рисунке 53. Разность масс брутто контейнеров-цистерн, размещенных в торцевых частях платформы, должна быть не более 4,7 т.

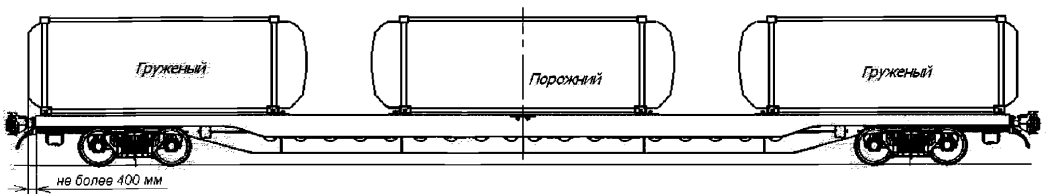


Рисунок 53

4.6.10. Два порожних контейнера-цистерны с длиной цистерны 7150–8100 мм совместно с одним грузеным размещают на платформе в соответствии со схемой, приведенной на рисунке 54.

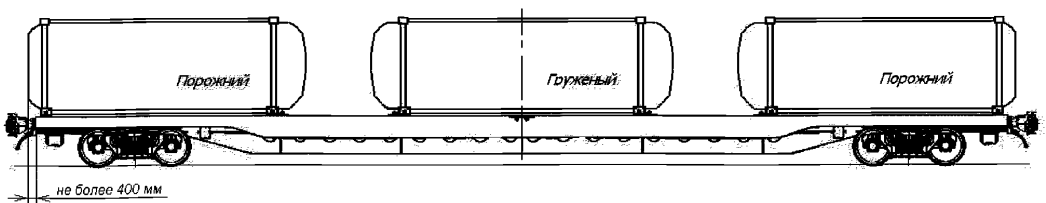


Рисунок 54

4.6.11. Порожние контейнеры-цистерны размещают на платформах в соответствии со схемами, приведенными на рисунках 25–30, 37–41, 43–54.

4.6.12. Два контейнера-цистерны длиной 30 футов размещают на платформах моделей 13-7024 и 13-7024-01 в соответствии со схемой, приведенной на рисунке 55. Разность масс брутто контейнеров-цистерн не должна превышать 8 т.

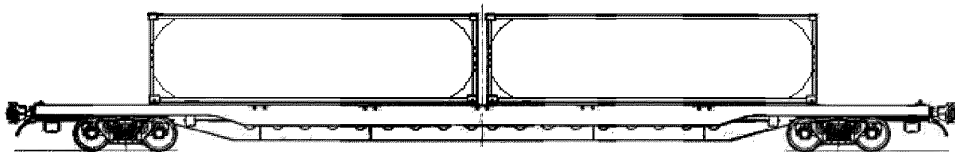


Рисунок 55

4.7. Допускается при размещении контейнеров-цистерн устанавливать дополнительное крепление в соответствии со схемами, приведенными на рисунках 56–60.

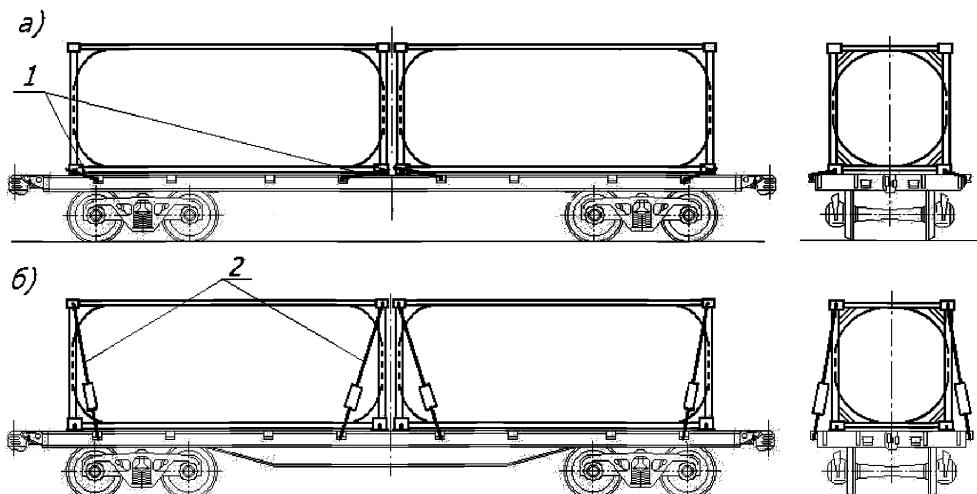


Рисунок 56 – Дополнительное крепление контейнеров-цистерн на платформе базой 9720 мм:

а – растяжками из проволоки; б – тросовыми растяжками
1 – растяжка из проволоки; 2 – тросовая растяжка

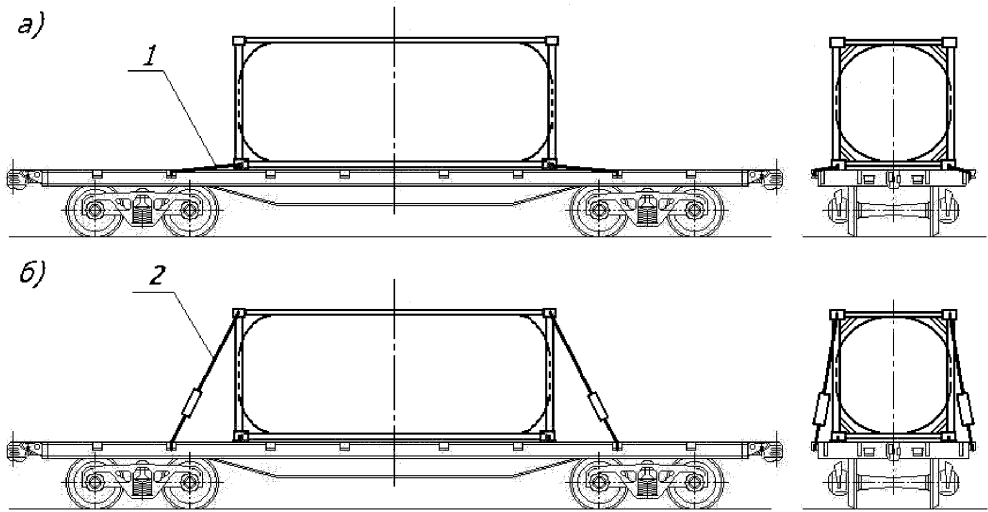


Рисунок 57 – Дополнительное крепление контейнера-цистерны на платформе базой 9720 мм:

а – растяжками из проволоки; б – тросовыми растяжками
 1 – растяжка из проволоки; 2 – тросовая растяжка

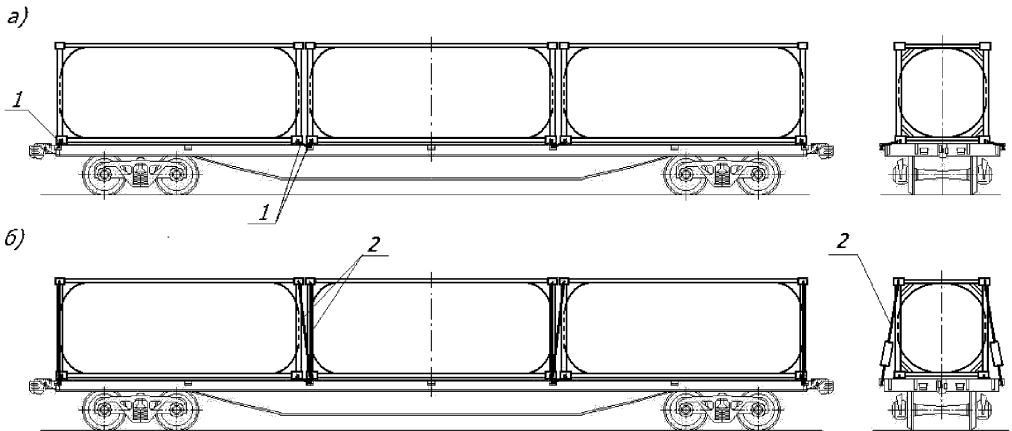


Рисунок 58 – Дополнительное крепление контейнеро-цистерн на платформе для крупнотоннажных контейнеров:

а – растяжками из проволоки; б – тросовыми растяжками
 1 – растяжка из проволоки; 2 – тросовая растяжка

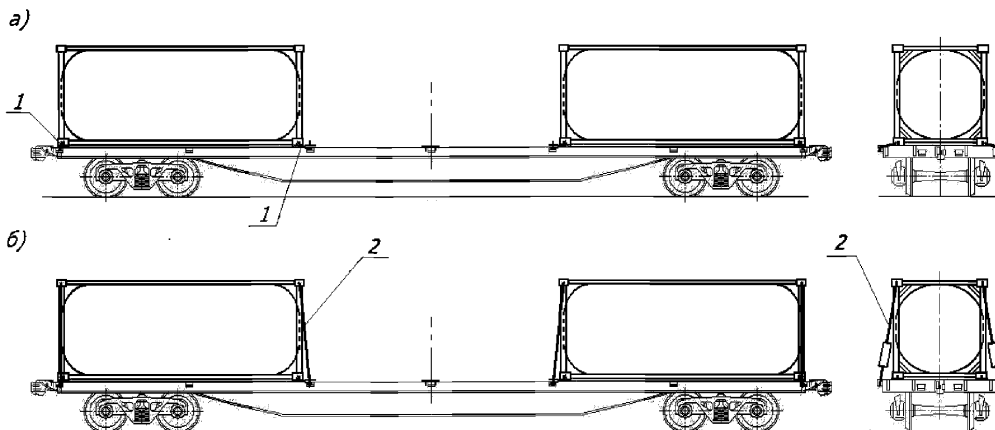


Рисунок 59 – Дополнительное крепление контейнеро-цистерн на платформе для крупнотоннажных контейнеров:
 а – растяжками из проволоки; б – тросовыми растяжками
 1 – растяжка из проволоки; 2 – тросовая растяжка

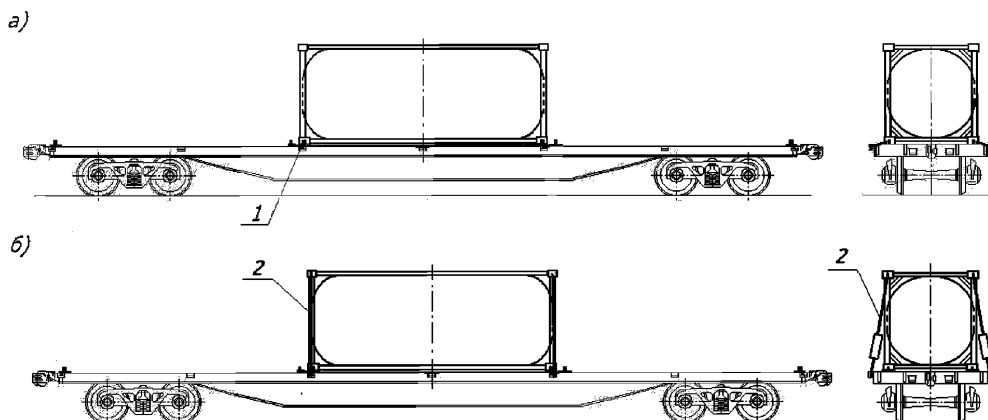


Рисунок 60 – Дополнительное крепление контейнера-цистерны на платформе для крупнотоннажных контейнеров:
 а – растяжками из проволоки; б – тросовыми растяжками
 1 – растяжка из проволоки; 2 – тросовая растяжка

Контейнеры-цистерны закрепляют за нижние угловые фитинги четырьмя растяжками из проволоки диаметром 6 мм в четыре нити или за верхние угловые фитинги четырьмя тросовыми растяжками из стального каната (троса) диаметром не менее 8 мм с талрепом, имеющим рабочую нагрузку не менее 2,94 т. Проволочные и тросовые растяжки закрепляют за ближайшие к угловым фитингам скобы платформы, а при размещении на платформе одного контейнера-цистерны – за ближайшие скобы за пределами длины контейнера-цистерны. В местах огибания тросовой растяжки узел крепления платформы и фитингов контейнера-цистерны допускается устанавливать защитные чехлы из резиновой трубки. Примеры установки тросовых растяжек приведены на рисунке 61.

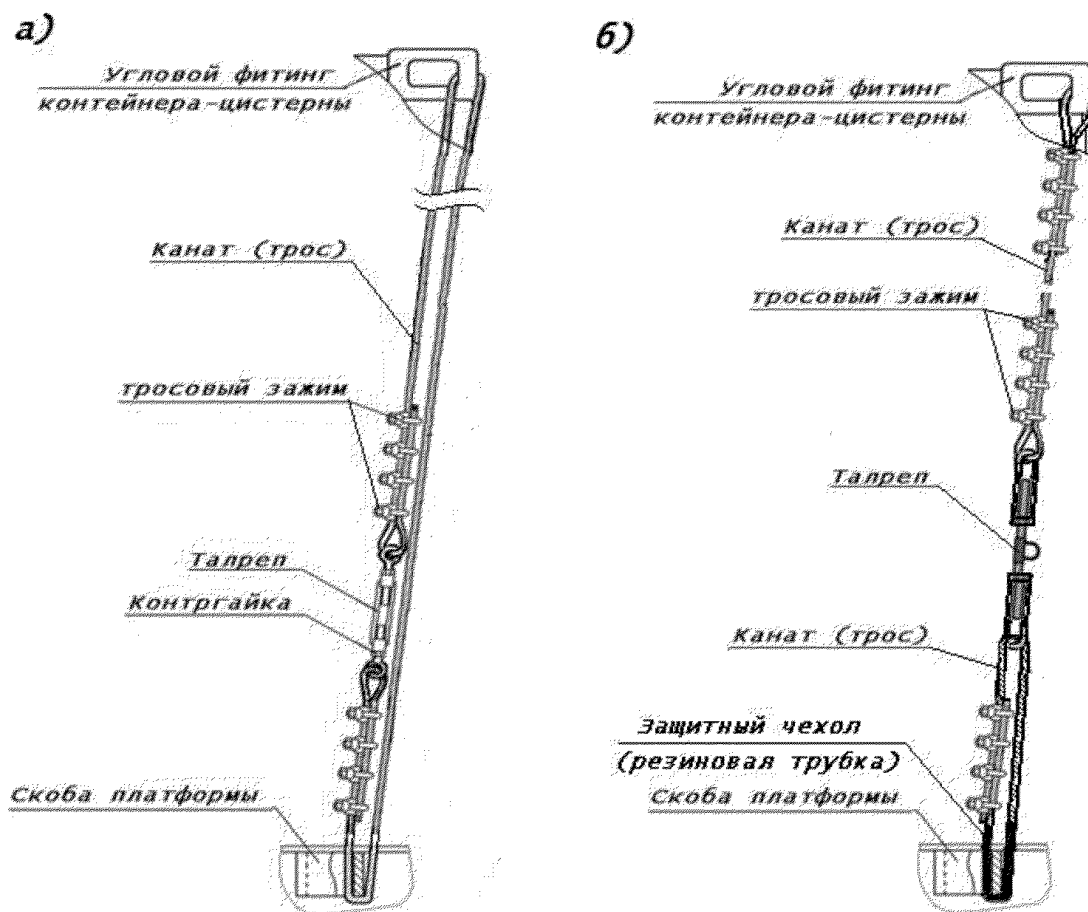


Рисунок 61 – Примеры установки тросовой растяжки крепления
контейнера-цистерны:

а – растяжка из единого отрезка каната (троса);

б – составная растяжка из двух частей

5. Размещение и крепление грузов в упаковке – мягкий контейнер

5.1. Настоящий пункт устанавливает способы размещения и крепления грузов в упаковке – мягкий контейнер (далее – мягкий контейнер).

5.2. Мягкий контейнер МК-14-10 производства ЗАО «Новые технологии в перевозках» (ТУ2297-001-56579756-06) имеет следующие параметры:

– максимальная масса брутто, т	14,1
– габаритные размеры в заполненном состоянии, мм:	
диаметр	2400+50
высота	2800+50

В полувагоне размещают пять мягких контейнеров непосредственно на пол симметрично относительно продольной и поперечной плоскостей симметрии вагона (рисунок 62). Погрузку производят от торцевых дверей (стен) к середине полувагона, при этом зазоры между крайними мягкими контейнерами и торцевыми дверями (стенами) не должны превышать 100 мм. Зазоры между мягкими контейнерами должны быть равными. После установки в вагон грузовые петли каждого мягкого контейнера вручную стягивают между собой.

Аналогичным порядком размещают в полувагонах мягкие контейнеры с такими же параметрами, изготовленные в соответствии с национальными стандартами (техническими условиями).

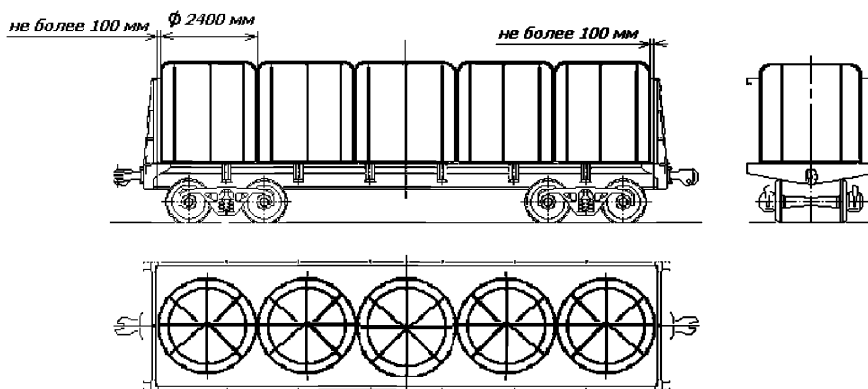


Рисунок 62 – Размещение мягких контейнеров МК-14-10 в полувагоне

5.3. Мягкие контейнеры типов МКР, МКС, МКО, изготовленные ЗАО ТК «ХИМПЭК» по ТУ 2297-003-40394291-02, ТУ 2297-004-40394291-02, ТУ 2297-005-40394291-02, ТУ 2297-006-40394291-02 и ТУ 2297-007-40394291-02, имеют массу брутто 0,5–2,0 т и диаметр (в заполненном состоянии) 760–1340 мм. Максимальная высота контейнера в заполненном состоянии не должна превышать удвоенной величины диаметра.

Схемы размещения и крепления мягких контейнеров в полувагонах приведены на рисунках 63, 64, 65.

Перед погрузкой должны быть приняты меры, исключая повреждение мягких контейнеров элементами конструкции вагона.

Контейнеры размещают в полувагоне в вертикальном положении в один или два яруса по высоте (рисунок 63). Размещение контейнеров начинают от торцевых дверей (стен). Высота погрузки над уровнем верхнего обвязочного бруса полувагона не должна превышать 1/3 высоты контейнеров верхнего яруса, но не более 400 мм.

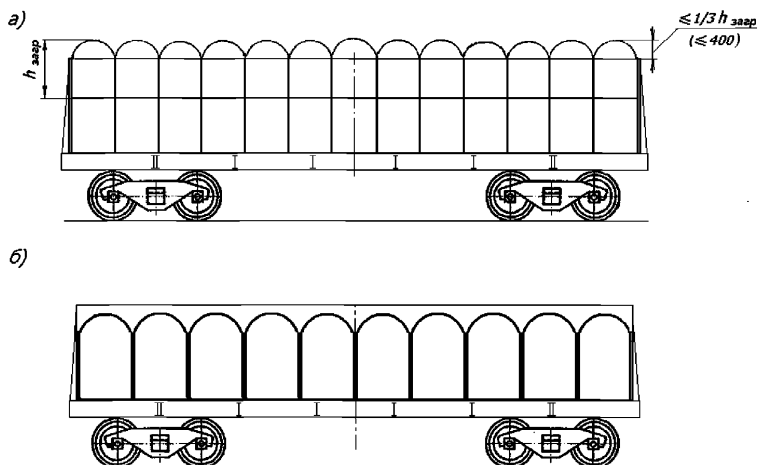


Рисунок 63 – Принципиальная схема размещения мягких контейнеров в полувагоне
 в один или два яруса по высоте
 а – в два яруса по высоте; б – в один ярус по высоте
 $h_{загр}$ – высота загруженного контейнера

Контейнеры в первом ярусе (рисунок 64) размещают по всей площади пола вплотную к торцевым дверям (стенам) полувагона, боковым стенам и друг к другу поперечными или продольными рядами (рисунок 64б, г) или в шахматном порядке (рисунок 64а, в). При этом в полувагонах с торцевыми дверями у торцевых дверей размещают поперечный ряд с наибольшим количеством контейнеров (рисунок 64в). Количество контейнеров в первом ярусе определяется в зависимости от диаметра контейнера и внутренних размеров кузова полувагона.

Контейнеры во втором ярусе (рисунок 65) размещают аналогично первому ярусу. Допускается во втором ярусе размещать меньшее количество контейнеров, чем в первом. При этом их размещают двумя группами у торцевых дверей (стен).

При размещении в шахматном порядке допускается в группах второго яруса кососимметричное расположение контейнеров (рисунок 65а, б, е). Допускается в группах второго яруса размещать разное количество контейнеров при условии, что общие массы этих групп различаются не более чем на 2,5 т.

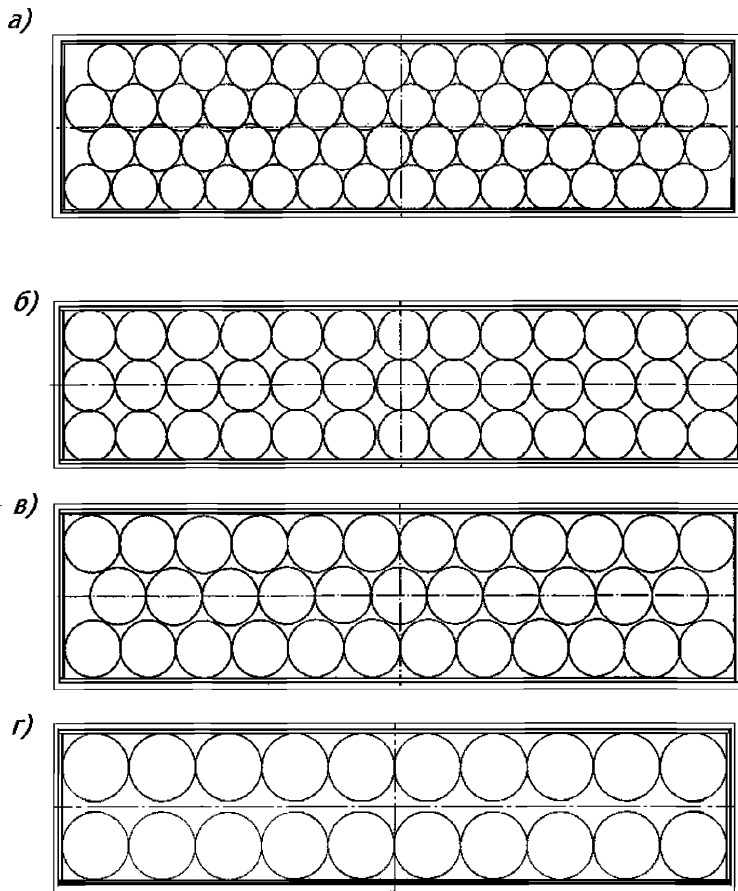


Рисунок 64 – Принципиальная схема размещения мягких контейнеров в первом ярусе

а – четыре контейнера по ширине; б, в – три контейнера по ширине; г – два контейнера по ширине

Если высота заполненных контейнеров больше их диаметра, и второй ярус заполнен не полностью, несколько контейнеров, расположенных в торцах групп, обращенных к середине вагона, увязывают между собой за стропы увязкой из полимерного троса, ленты и т.п., имеющими прочность на разрыв не менее 200 кг. При этом необходимо увязывать не менее чем по два соседних контейнера, расположенных вдоль вагона, или (при размещении в шахматном порядке) не менее чем три соседних контейнера. Все увязываемые контейнеры должны быть размещены вплотную друг к другу. Варианты увязывания приведены на рисунке 65.

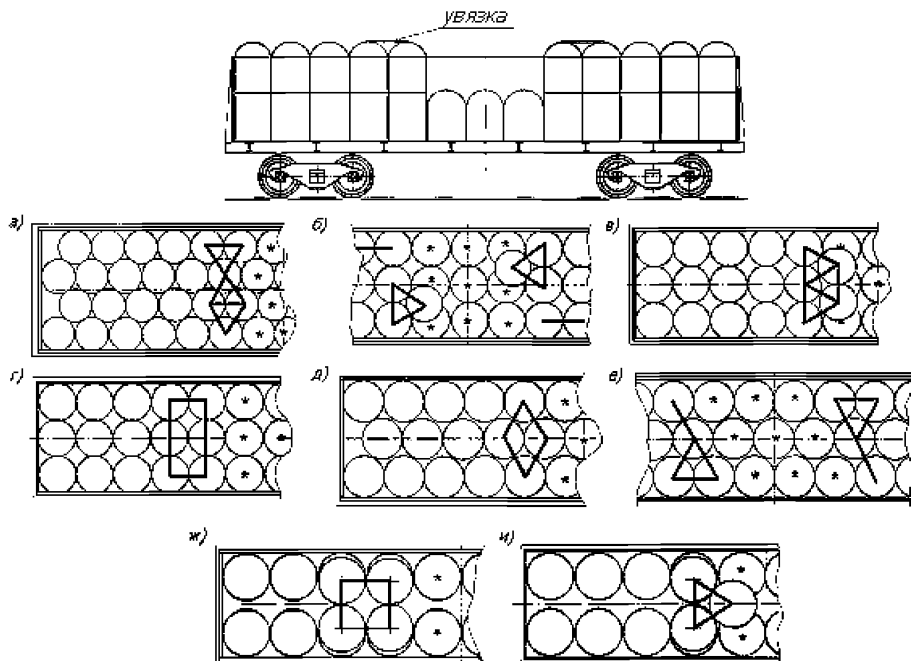


Рисунок 65 – Размещение мягких контейнеров во втором ярусе
* – обозначение контейнеров, размещенных в первом ярусе

5.4. Размещение и крепление других мягких контейнеров, соответствующих требованиям Международного стандарта ИСО (ISO) 21898 и имеющих такие же параметры, производится в соответствии с требованиями пункта 5.3 настоящей главы.

6. Размещение и крепление съемных кузовов

6.1. Настоящий пункт устанавливает способы размещения и крепления съемных кузовов закрытого типа классов С и А, отвечающих требованиям стандартов соответственно EN 284, EN 452 и EN 12410. Наружные размеры и максимальная масса брутто съемных кузовов приведены в таблице 38.

Таблица 38

Обозначение типа съемного кузова	Максимальная масса брутто, т	Максимальные габаритные размеры, мм			Длина по осям нижних фитингов, мм
		длина	ширина	высота	
С 715	16,0	7150	2500 (2600*)	2670	5853
С 745		7450			
С 782		7820			
А 1219	34,0	12192	2500 (2600*)	2670	11985
А 1250		12500			
А 1320*		13200			
А 1360		13600			
А 1404*		14040			

* – для изотермических съемных кузовов

6.2. На платформе для крупнотоннажных контейнеров, а также на универсальной платформе, специально оборудованной упорами для закрепления контейнеров, базой 9720 мм размещают один съемный кузов класса С или класса А симметрично относительно поперечной плоскости симметрии платформы.

6.3. На платформах для крупнотоннажных контейнеров базой 13900 мм, 14400 мм, 14720 мм размещают два съемных кузова типа С 715 (рисунок 66) или один съемный кузов типов С 745, С 782 или один съемный кузов класса А.

Один съемный кузов размещают на платформе симметрично относительно поперечной плоскости симметрии платформы.

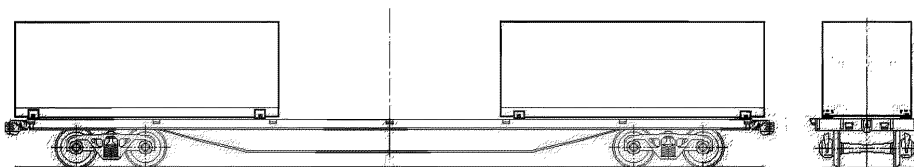


Рисунок 66

Подбор съемных кузовов типа С 715 для размещения на одной платформе производят в зависимости от их массы брутто в соответствии с таблицей 39.

При пользовании таблицей 39 фактическую массу брутто съемных кузовов округляют до ближайшего большего целого значения в тоннах.

Таблица 39

Допускаемые сочетания масс брутто двух съемных кузовов типа С 715, размещаемых на одной платформе базой 13900 мм, 14400 мм, 14720 мм

		Масса брутто второго съемного кузова, т														
		16,0	15,0	14,0	13,0	12,0	11,0	10,0	9,0	8,0	7,0	6,0	5,0	4,0	3,0	порожний
Масса брутто одного съемного кузова, т	16,0	+	+	+	+	+	+	+	-	-	-	-	-	-	-	-
	15,0	+	+	+	+	+	+	+	+	-	-	-	-	-	-	-
	14,0	+	+	+	+	+	+	+	+	+	-	-	-	-	-	-
	13,0	+	+	+	+	+	+	+	+	+	+	-	-	-	-	-
	12,0	+	+	+	+	+	+	+	+	+	+	+	-	-	-	-
	11,0	+	+	+	+	+	+	+	+	+	+	+	-	-	-	-
	10,0	+	+	+	+	+	+	+	+	+	+	+	+	-	-	-
	9,0	-	+	+	+	+	+	+	+	+	+	+	+	+	-	-
	8,0	-	-	+	+	+	+	+	+	+	+	+	+	+	+	-
	7,0	-	-	-	+	+	+	+	+	+	+	+	+	+	+	-
	6,0	-	-	-	-	+	+	+	+	+	+	+	+	+	+	-
	5,0	-	-	-	-	-	-	+	+	+	+	+	+	+	+	+
	4,0	-	-	-	-	-	-	-	+	+	+	+	+	+	+	+
	3,0	-	-	-	-	-	-	-	-	-	+	+	+	+	+	+
	порожний	-	-	-	-	-	-	-	-	-	-	-	+	+	+	+

7. Размещение и крепление рефрижераторных контейнеров с питанием от автономных или навесных дизель-генераторных установок или от сети централизованного энергоснабжения платформ

7.1. Настоящий пункт устанавливает способы размещения и крепления рефрижераторных контейнеров длиной 10, 20, 40 и 45 футов, контейнеров-цистерн длиной 20 футов с системой терморегулирования с питанием от автономных дизель-генераторных установок РКВ-15, «Прогрессор-01» (далее – АДГУ), от навесных дизель-генераторных установок (далее – НДГУ) или от сети централизованного энергоснабжения платформ на платформах для перевозки крупнотоннажных контейнеров, на универсальных платформах, оборудованных упорами для закрепления контейнеров, на платформах с электрооборудованием для централизованного энергоснабжения рефрижераторных контейнеров.

7.2. АДГУ «Прогрессор-01» и АДГУ РКВ-15 предназначены для электропитания рефрижераторных контейнеров, и их размещают на платформе совместно с контейнерами.

Основные технические характеристики АДГУ «Прогрессор-01» и АДГУ РКВ-15 приведены в таблице 40.

Таблица 40

Параметры	Значение	
	«Прогрессор-01»	РКВ-15
Условия эксплуатации	от минус 50 ⁰ С до плюс 50 ⁰ С, влажность воздуха до 98% при температуре плюс 25 ⁰ С	
Габаритные размеры, мм (длина x ширина x высота)	2991x2438x1300	2991x2438 x2896
Максимальная масса с топливом, кг	4730	3700
Номинальная мощность, кВт	15/25	
Род тока	переменный, трехфазный	
Номинальное напряжение, В	380/460	
Номинальная частота, Гц	50/60	
Время непрерывной работы, суток	24 - 40	24 - 36

В состав АДГУ «Прогрессор-01» (рисунок 67) входят:

- дизель-генераторный блок с дизель-генератором и системой мониторинга и управления;
- топливный блок с топливными баками;
- съемный захват – 2 шт.

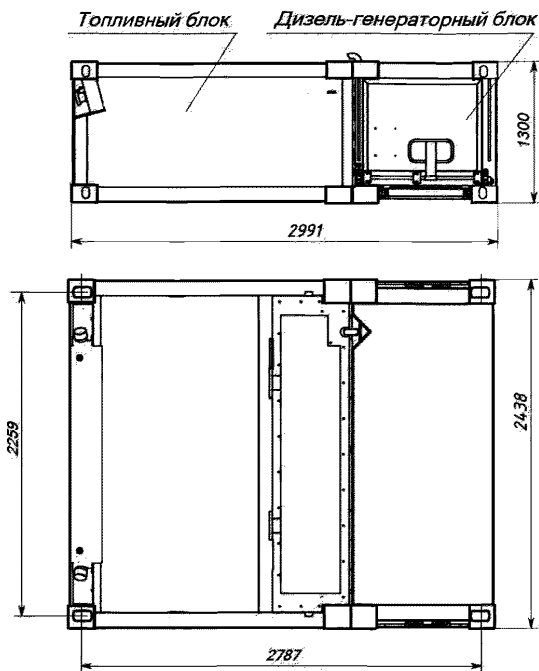


Рисунок 67

Блоки АДГУ «Прогрессор-01» соединены между собой болтовыми соединениями и образуют единую конструкцию.

АДГУ РКВ-15 (рисунок 68) функционально и по составу оборудования аналогична АДГУ «Прогрессор-01» и отличается вместимостью топливного бака и конфигурацией несущей металлоконструкции.

В углах опорной рамы АДГУ расположены фитинги для установки на упоры платформы. Габаритные размеры в плане и расположение угловых фитингов АДГУ «Прогрессор-01» и РКВ-15 соответствуют размерам и расположению фитингов контейнера длиной 10 футов.

Съемные захваты предназначены для крепления АДГУ к рефрижераторному контейнеру.

Подключение АДГУ к холодильной установке рефрижераторного контейнера осуществляется при помощи присоединительного кабеля, входящего в состав холодильного агрегата рефрижераторного контейнера. Управление АДГУ осуществляется дистанционно либо непосредственно из дизель-генераторного блока.

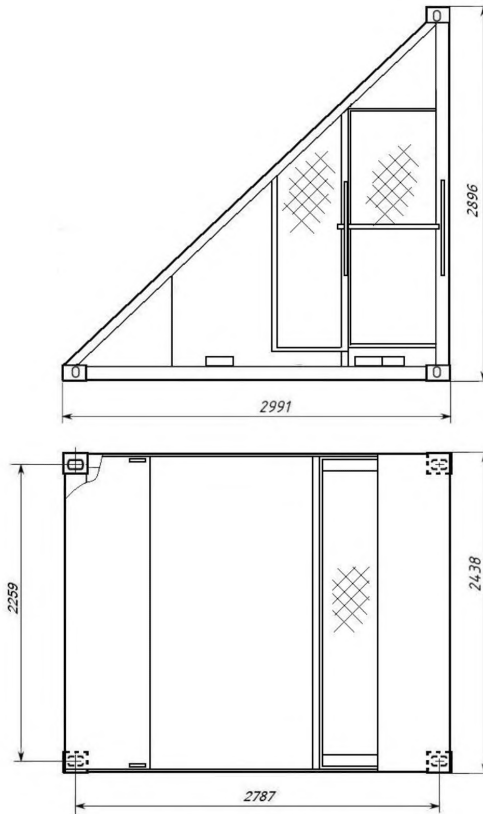


Рисунок 68

7.3. Подключение контейнеров и АДГУ к сети электроснабжения платформы производят в соответствии с технической документацией на платформы, АДГУ и контейнеры. Примеры подключения АДГУ показаны на рисунке 69.

а)

б)



Рисунок 69 – Примеры подключения АДГУ к сети электроснабжения платформы
а – подключение АДГУ «Прогрессор-01»; б – подключение АДГУ РКВ-15

7.4. Навесные дизель-генераторные установки (НДГУ) предназначены для электропитания рефрижераторных контейнеров и устанавливаются непосредственно на контейнеры. Основные технические характеристики НДГУ моделей SGCO-3000 и SGCO-4000 (Thermo King), POWERLINE 69RG15 (Carrier Transicold) и COG-340 приведены в таблице 41.

Таблица 41

Модель НДГУ	Максимальная масса с топливом, кг	Максимальная масса без топлива, кг	Высота, мм	Длина, мм	Ширина, мм
SGCO-3000 SGCO-4000 (Thermo King)	1120	818	1053	710	2337
POWERLINE 69RG15 (Carrier Transicold)	1248	830	1055	657	2324
COG-340	1240	830	1107	643	2334

Крепление НДГУ на контейнере производят в соответствии с руководством по эксплуатации в зависимости от модификации НДГУ:

- в верхней точке крепежными штифтами или фитинговыми поворотными замками;
- в нижней точке крепежными планками или кронштейнами.

При закреплении НДГУ крепежными штифтами необходимо убедиться, что штифты полностью входят в карманы каркаса контейнера.

При закреплении НДГУ фитинговыми поворотными замками необходимо убедиться, что поворотные замки надежно фиксируют НДГУ к фитингам контейнера.

При закреплении НДГУ крепежными планками или кронштейнами необходимо убедиться, что крепление надежно фиксирует НДГУ, крепежные болты полностью затянуты и зафиксированы стопорными пластинами.

Допускается размещение контейнеров, оборудованных другими моделями навесных дизель-генераторных установок.

7.5. Общие требования к размещению и креплению АДГУ на платформе.

7.5.1. Суммарная масса брутто контейнеров на платформе с учетом массы АДГУ, НДГУ не должна превышать грузоподъемность платформы.

7.5.2. При размещении на платформе контейнеров с питанием от АДГУ, размещенной на этой же платформе, АДГУ устанавливают на четыре упора со стороны холодильного агрегата контейнера и соединяют с контейнером при помощи двух захватов (рисунок 70), для чего:

- вставляют захват фиксаторами в отверстия фитингов АДГУ и контейнера;
- поворачивают оба фиксатора на 90° так, чтобы воротки были в горизонтальном положении;
- тянут на себя фиксаторы;
- закручивают зажимы фиксаторов вручную;
- выравнивают раму АДГУ относительно продольной плоскости симметрии платформы и контейнера, вращая зажимы рычагом;
- ослабляют зажимы до совпадения осей отверстий на зажимах;
- вставляют рычаг в отверстия обоих зажимов и фиксируют его.

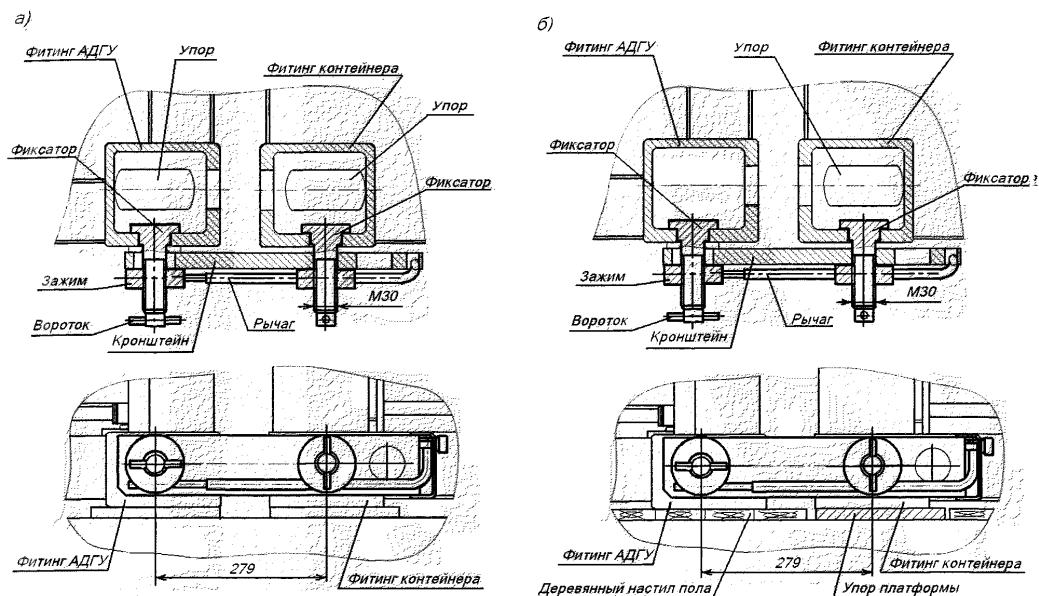


Рисунок 70

а – на платформе без деревянного настила пола;
 б – на платформе с деревянным настилом пола

На платформе с деревянным настилом пола при отсутствии сдвоенных упоров допускается установка АДГУ на два упора при условии опирания двумя противоположными фитингами на деревянный настил (рисунок 70б).

При размещении АДГУ между двумя контейнерами крепление её захватом производят только к одному из контейнеров.

Аналогичным порядком размещают на платформе другие модели автономных дизель-генераторных установок, имеющие размеры в плане, установочные и присоединительные устройства и массу, аналогичные приведенным в пункте 7.2 настоящей главы.

7.5.3. Изображения АДГУ, НДГУ на рисунках показаны условно.

7.5.4. Допускаемые сочетания масс брутто контейнеров (включая массу НДГУ при их наличии), размещаемых на одной платформе, приведены в таблицах 42–67 и обозначены знаком «+» в таблицах 42, 43, 45–66. При пользовании таблицами фактическую массу брутто контейнера округляют до ближайшего большего значения в тоннах.

7.5.5. Конкретная схема размещения контейнеров и АДГУ подбирается из числа приведенных в настоящем пункте с учетом количества упоров для установки контейнеров, имеющихся на конкретной модели платформы.

При размещении контейнеров с НДГУ в торцах платформы выход НДГУ в продольном направлении за пределы концевой балки рамы платформы не должен превышать 400 мм.

7.5.6. На схемах, приведенных в настоящем пункте, символом «Г» обозначены контейнеры, перевозимые без подключения к АДГУ.

7.6. Размещение контейнеров с питанием от АДГУ на платформах для перевозки крупнотоннажных контейнеров, не оборудованных для централизованного энергоснабжения контейнеров.

7.6.1. На платформе **погрузочной длиной 40 футов** контейнеры совместно с АДГУ размещают в соответствии со схемами, приведенными на рисунке 71.

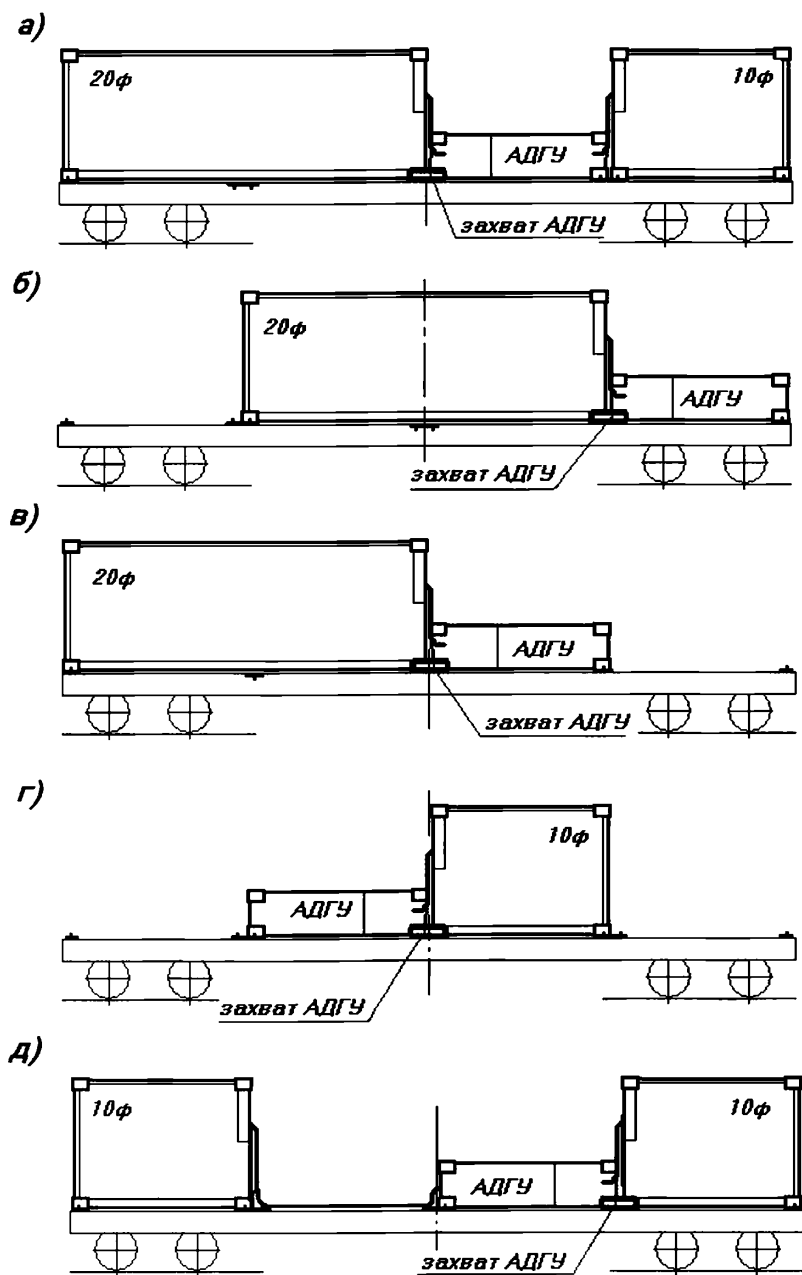


Рисунок 71

- При размещении в соответствии со схемами, приведенными на рисунках:
- 71а – подбор контейнеров производят в зависимости от их массы брутто в соответствии с таблицей 42;
 - 71в – масса брутто контейнера не должна превышать 14 тонн;
 - 71д – разность масс брутто контейнеров не должна превышать 6 тонн.

Таблица 42

Допускаемые сочетания масс брутто контейнеров длиной 20 футов и 10 футов, размещаемых на платформе совместно с АДГУ (рисунки 71а, 72б, 72в, 73и, 75м, 80б, 80в, 85а)

		Масса брутто контейнера длиной 10 футов, т								
		10,16	9,0	8,0	7,0	6,0	5,0	4,0	3,0	порожний
Масса брутто контейнера длиной 20 футов, т	32,0	-	-	-	-	-	-	-	-	-
	31,0	+	-	-	-	-	-	-	-	-
	30,0	+	-	-	-	-	-	-	-	-
	29,0	+	+	-	-	-	-	-	-	-
	28,0	+	+	+	-	-	-	-	-	-
	27,0	+	+	+	-	-	-	-	-	-
	26,0	+	+	+	+	-	-	-	-	-
	25,0	+	+	+	+	+	-	-	-	-
	24,0	+	+	+	+	+	-	-	-	-
	23,0	+	+	+	+	+	+	-	-	-
	22,0	+	+	+	+	+	+	+	-	-
	21,0	+	+	+	+	+	+	+	+	-
	20,0	+	+	+	+	+	+	+	+	-
	19,0	+	+	+	+	+	+	+	+	+
	18,0	+	+	+	+	+	+	+	+	+
	17,0	+	+	+	+	+	+	+	+	+
	16,0	+	+	+	+	+	+	+	+	+
	15,0	+	+	+	+	+	+	+	+	+
	14,0	+	+	+	+	+	+	+	+	+
	13,0	+	+	+	+	+	+	+	+	+
	12,0	+	+	+	+	+	+	+	+	+
	11,0	+	+	+	+	+	+	+	+	+
	10,0	+	+	+	+	+	+	+	+	+
	9,0	+	+	+	+	+	+	+	+	+
8,0	+	+	+	+	+	+	+	+	+	
7,0	+	+	+	+	+	+	+	+	+	
6,0	+	+	+	+	+	+	+	+	+	
5,0	+	+	+	+	+	+	+	+	+	
4,0	+	+	+	+	+	+	+	+	+	
порожний	-	+	+	+	+	+	+	+	+	

Размещение на одной платформе погрузочной длиной 40 футов контейнеров с питанием от АДГУ совместно с контейнерами, перевозимыми без подключения к АДГУ, производят в соответствии со схемами, приведенными на рисунке 72.

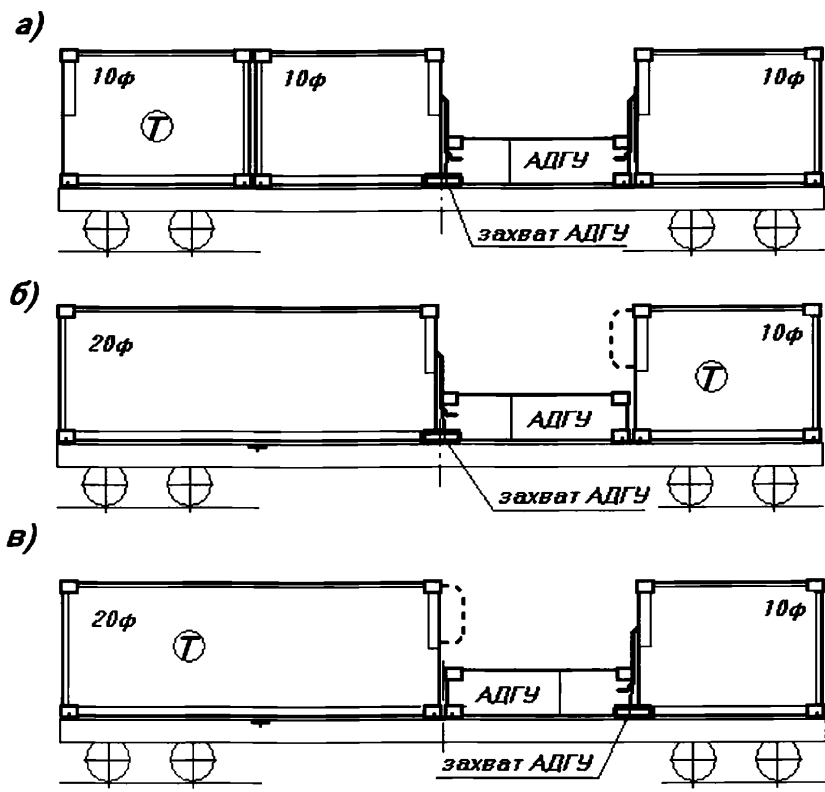


Рисунок 72

При размещении в соответствии со схемами, приведенными на рисунках:
 - 72a – разность масс брутто двух любых контейнеров не должна превышать 5 тонн;
 - 72б и 72в – подбор контейнеров производят в зависимости от их массы брутто в соответствии с таблицей 42.

7.6.2. На платформах погрузочной длиной 60 футов контейнеры совместно с АДГУ размещают в соответствии со схемами, приведенными на рисунке 73.

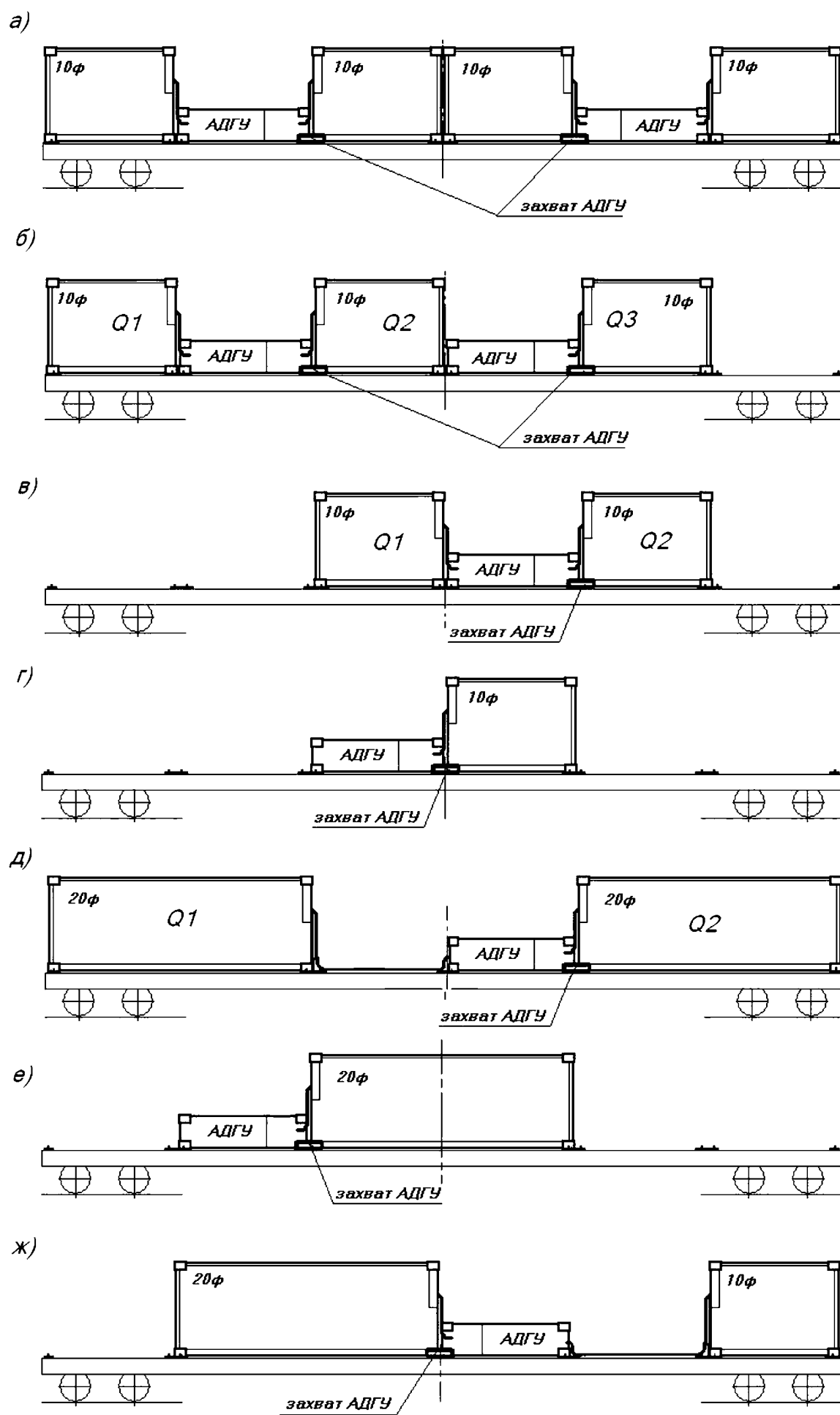
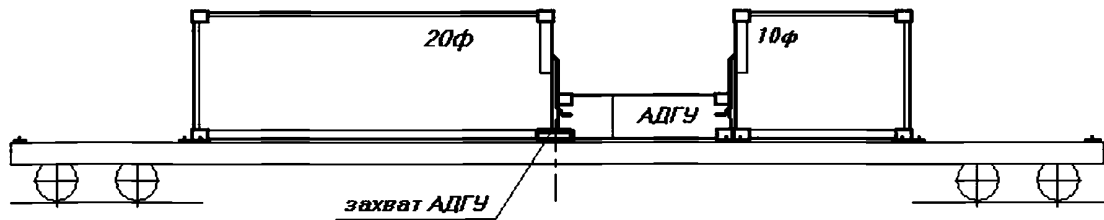
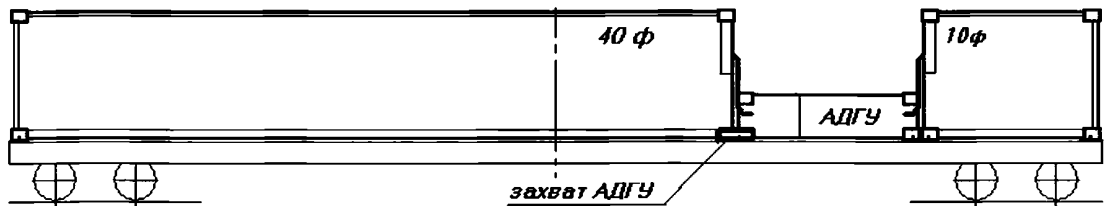


Рисунок 73

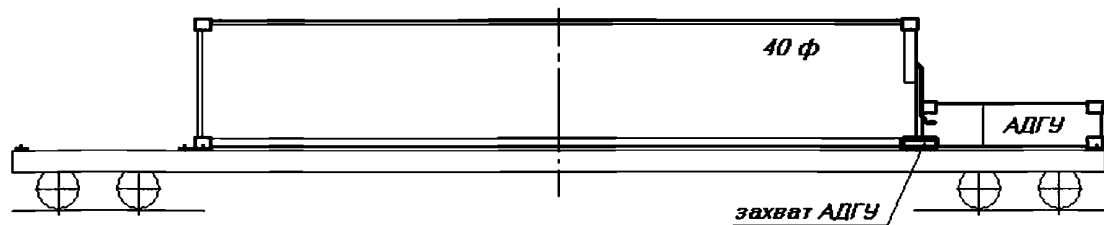
и)



к)



л)



м)

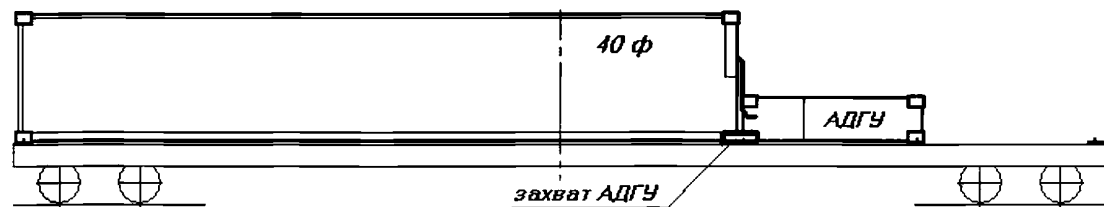


Рисунок 73 (продолжение)

При размещении в соответствии со схемами, приведенными на рисунках:

- 73а – разность масс брутто двух любых контейнеров не должна превышать 5 тонн;
- 73б – подбор контейнеров производят в зависимости от их массы брутто в соответствии с таблицей 43;
- 73в – подбор контейнеров производят в зависимости от их массы брутто в соответствии с таблицей 44;
- 73д – подбор контейнеров производят в зависимости от их массы брутто в соответствии с таблицей 45;
- 73ж – подбор контейнеров производят в зависимости от их массы брутто в соответствии с таблицей 46;
- 73и – подбор контейнеров производят в зависимости от их массы брутто в соответствии с таблицей 42;
- 73к – подбор контейнеров производят в зависимости от их массы брутто в соответствии с таблицей 47;
- 73м – масса брутто контейнера длиной 40 футов не должна превышать 20 тонн.

Таблица 43

Допускаемые сочетания масс брутто трех контейнеров длиной 10 футов, размещаемых на платформе совместно с АДГУ (рисунки 73б, 75б)

		Масса брутто контейнера Q3, т								
		10,16	9,0	8,0	7,0	6,0	5,0	4,0	3,0	порожний
Масса брутто контейнера Q1, т	Контейнер Q2 - порожний									
	10,16	+	+	+	+	-	-	-	-	-
	9,0	+	+	+	+	+	-	-	-	-
	8,0	+	+	+	+	+	+	-	-	-
	7,0	+	+	+	+	+	+	+	-	-
	6,0	+	+	+	+	+	+	+	+	-
	5,0	+	+	+	+	+	+	+	+	+
	4,0	+	+	+	+	+	+	+	+	+
	3,0	+	+	+	+	+	+	+	+	+
	порожний	-	+	+	+	+	+	+	+	+
	Масса брутто контейнера Q2 – до 6 т вкл.									
	10,16	+	+	+	-	-	-	-	-	-
	9,0	+	+	+	+	-	-	-	-	-
	8,0	+	+	+	+	+	+	-	-	-
	7,0	+	+	+	+	+	+	-	-	-
	6,0	+	+	+	+	+	+	+	+	-
	5,0	+	+	+	+	+	+	+	+	+
	4,0	+	+	+	+	+	+	+	+	+
	3,0	+	+	+	+	+	+	+	+	+
	порожний	+	+	+	+	+	+	+	+	+
	Масса брутто контейнера Q2 – свыше 6 т до 10,16 т вкл.									
	10,16	+	+	+	-	-	-	-	-	-
	9,0	+	+	+	+	-	-	-	-	-
	8,0	+	+	+	+	+	-	-	-	-
	7,0	+	+	+	+	+	+	-	-	-
	6,0	+	+	+	+	+	+	+	-	-
	5,0	+	+	+	+	+	+	+	+	-
	4,0	+	+	+	+	+	+	+	+	+
	3,0	+	+	+	+	+	+	+	+	+
	порожний	+	+	+	+	+	+	+	+	+

Допускаемые сочетания масс брутто двух контейнеров длиной 10 футов, размещаемых на платформе совместно с АДГУ (рисунки 73в, 75в)

Масса брутто контейнера Q1, т	Масса брутто контейнера Q2, т
6,0 – 10,16	до 10,16 вкл.
5,0	до 9,0 вкл.
4,0	до 8,0 вкл.
3,0	до 7,0 вкл.
до 2,0 вкл.	до 6,0 вкл.

Таблица 46

Допускаемые сочетания масс брутто контейнера длиной 20 футов и контейнера длиной 10 футов, размещаемых совместно с АДГУ на платформе погрузочной длиной 60 футов (рисунок 73ж, 85д)

		Масса брутто контейнера длиной 10 футов, т								
		10,16	9,0	8,0	7,0	6,0	5,0	4,0	3,0	порожний
Масса брутто контейнера длиной 20 футов, т	36,0	+	+	+	-	-	-	-	-	-
	35,0	+	+	+	-	-	-	-	-	-
	34,0	+	+	+	-	-	-	-	-	-
	33,0	+	+	+	+	-	-	-	-	-
	32,0	+	+	+	+	-	-	-	-	-
	31,0	+	+	+	+	+	-	-	-	-
	30,0	+	+	+	+	+	-	-	-	-
	29,0	+	+	+	+	+	-	-	-	-
	28,0	+	+	+	+	+	+	-	-	-
	27,0	+	+	+	+	+	+	-	-	-
	26,0	+	+	+	+	+	+	+	-	-
	25,0	+	+	+	+	+	+	+	-	-
	24,0	+	+	+	+	+	+	+	-	-
	23,0	+	+	+	+	+	+	+	+	-
	22,0	+	+	+	+	+	+	+	+	-
	21,0	+	+	+	+	+	+	+	+	+
	20,0	+	+	+	+	+	+	+	+	+
	19,0	+	+	+	+	+	+	+	+	+
	18,0	+	+	+	+	+	+	+	+	+
	17,0	+	+	+	+	+	+	+	+	+
	16,0	+	+	+	+	+	+	+	+	+
	15,0	+	+	+	+	+	+	+	+	+
	14,0	+	+	+	+	+	+	+	+	+
	13,0	+	+	+	+	+	+	+	+	+
	12,0	-	+	+	+	+	+	+	+	+
11,0	-	+	+	+	+	+	+	+	+	
10,0	-	+	+	+	+	+	+	+	+	
9,0	-	-	+	+	+	+	+	+	+	
8,0	-	-	-	+	+	+	+	+	+	
7,0	-	-	-	+	+	+	+	+	+	
6,0	-	-	-	-	+	+	+	+	+	
5,0	-	-	-	-	-	+	+	+	+	
4,0	-	-	-	-	-	+	+	+	+	
порожний	-	-	-	-	-	-	-	+	+	

Таблица 47

Допускаемые сочетания масс брутто контейнера длиной 40 футов и контейнера длиной 10 футов, размещаемых совместно с АДГУ на платформе погрузочной длиной 60 футов (рисунки 73к, 74е, 75н, 81е)

		Масса брутто контейнера длиной 10 футов, т								
		10,16	9,0	8,0	7,0	6,0	5,0	4,0	3,0	порожний
Масса брутто контейнера длиной 40 футов, т	36,0	+	+	+	+	-	-	-	-	-
	35,0	+	+	+	+	+	-	-	-	-
	34,0	+	+	+	+	+	-	-	-	-
	33,0	+	+	+	+	+	-	-	-	-
	32,0	+	+	+	+	+	+	-	-	-
	31,0	+	+	+	+	+	+	-	-	-
	30,0	+	+	+	+	+	+	+	-	-
	29,0	+	+	+	+	+	+	+	-	-
	28,0	+	+	+	+	+	+	+	-	-
	27,0	+	+	+	+	+	+	+	+	-
	26,0	+	+	+	+	+	+	+	+	-
	25,0	+	+	+	+	+	+	+	+	+
	24,0	+	+	+	+	+	+	+	+	+
	23,0	+	+	+	+	+	+	+	+	+
	22,0	+	+	+	+	+	+	+	+	+
	21,0	+	+	+	+	+	+	+	+	+
	20,0	+	+	+	+	+	+	+	+	+
	19,0	+	+	+	+	+	+	+	+	+
	18,0	-	+	+	+	+	+	+	+	+
	17,0	-	+	+	+	+	+	+	+	+
	16,0	-	+	+	+	+	+	+	+	+
	15,0	-	-	+	+	+	+	+	+	+
	14,0	-	-	+	+	+	+	+	+	+
	13,0	-	-	-	+	+	+	+	+	+
12,0	-	-	-	+	+	+	+	+	+	
11,0	-	-	-	+	+	+	+	+	+	
10,0	-	-	-	-	+	+	+	+	+	
9,0	-	-	-	-	+	+	+	+	+	
8,0	-	-	-	-	-	+	+	+	+	
7,0	-	-	-	-	-	+	+	+	+	
6,0	-	-	-	-	-	-	+	+	+	
5,0	-	-	-	-	-	-	-	+	+	
порожний	-	-	-	-	-	-	-	+	+	

Размещение на одной платформе погрузочной длиной 60 футов контейнеров с питанием от АДГУ совместно с контейнерами, перевозимыми без подключения к АДГУ, производят в соответствии со схемами, приведенными на рисунках 73а, 73в, 73д, 73ж, 73и, 73к, 74. При этом допускается замена одного или нескольких контейнеров с питанием от АДГУ контейнерами, перевозимыми без подключения к АДГУ, с соблюдением требований пунктов 7.5.2 (по установке и креплению АДГУ) и 7.5.5 (в отношении выхода НДГУ в продольном направлении за пределы концевой балки рамы платформы).

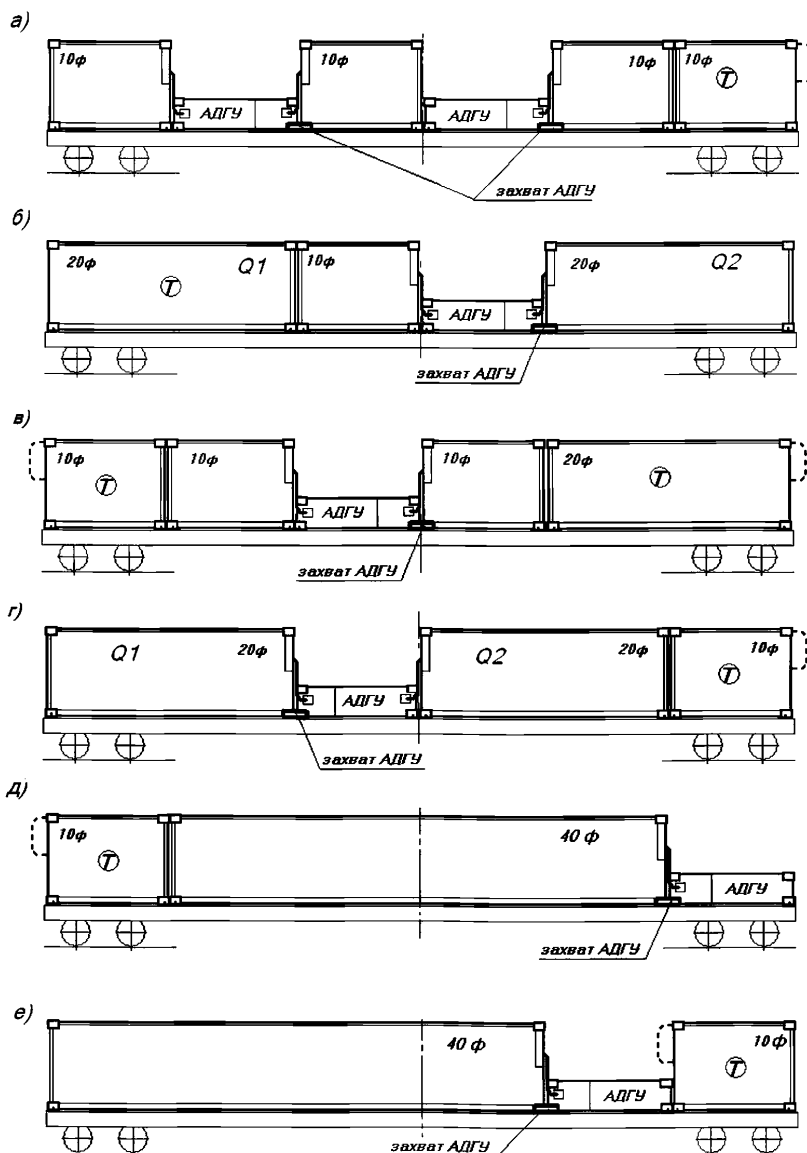


Рисунок 74

При размещении в соответствии со схемами, приведенными на рисунках:

- 74а – размещение контейнеров производят с одновременным обеспечением следующих условий:

- разность масс брутто любых двух контейнеров не должна превышать 5 тонн;
- разность суммарных масс брутто пар контейнеров, размещаемых на противоположных половинах платформы, не должна превышать 5 тонн;

- 74б – подбор контейнеров производят в зависимости от их массы брутто в соответствии с таблицей 48;

- 74в – размещение контейнеров производят с одновременным обеспечением следующих условий:

- разность масс брутто любых двух контейнеров длиной 10 футов не должна превышать 5 тонн;
- масса брутто контейнера длиной 20 футов не должна превышать 22 тонны;

- 74г – подбор контейнеров производят в зависимости от их массы брутто в соответствии с таблицей 49;

- 74д – масса брутто контейнера длиной 10 футов не должна превышать 7 тонн;

- 74е – подбор контейнеров производят в зависимости от их массы брутто в соответствии с таблицей 47.

Таблица 48

Допускаемые сочетания масс брутто двух контейнеров длиной 20 футов и одного контейнера длиной 10 футов, размещаемых на платформе совместно с АДГУ (рисунки 74б, 81б, 85в, 85л)

Масса брутто контейнера Q1, т	Масса брутто контейнера Q2, т																													
	33,0	32,0	31,0	30,0	29,0	28,0	27,0	26,0	25,0	24,0	23,0	22,0	21,0	20,0	19,0	18,0	17,0	16,0	15,0	14,0	13,0	12,0	11,0	10,0	9,0	8,0	7,0	6,0	5,0	порожний
	Контейнер длиной 10 футов – порожний																													
33,0	-	-	-	-	-	-	-	-	-	-	-	-	-	-	-	-	-	-	-	-	-	-	-	-	-	-	-	-	-	-
32,0	-	+	+	+	+	+	+	+	+	+	+	-	-	-	-	-	-	-	-	-	-	-	-	-	-	-	-	-	-	-
31,0	-	+	+	+	+	+	+	+	+	+	+	+	+	+	-	-	-	-	-	-	-	-	-	-	-	-	-	-	-	-
30,0	-	+	+	+	+	+	+	+	+	+	+	+	+	+	+	-	-	-	-	-	-	-	-	-	-	-	-	-	-	-
29,0	-	+	+	+	+	+	+	+	+	+	+	+	+	+	+	-	-	-	-	-	-	-	-	-	-	-	-	-	-	-
28,0	-	+	+	+	+	+	+	+	+	+	+	+	+	+	+	+	-	-	-	-	-	-	-	-	-	-	-	-	-	-
27,0	-	+	+	+	+	+	+	+	+	+	+	+	+	+	+	+	+	-	-	-	-	-	-	-	-	-	-	-	-	-
26,0	-	+	+	+	+	+	+	+	+	+	+	+	+	+	+	+	+	+	-	-	-	-	-	-	-	-	-	-	-	-
25,0	-	+	+	+	+	+	+	+	+	+	+	+	+	+	+	+	+	+	+	-	-	-	-	-	-	-	-	-	-	-
24,0	-	+	+	+	+	+	+	+	+	+	+	+	+	+	+	+	+	+	+	+	-	-	-	-	-	-	-	-	-	-
23,0	-	+	+	+	+	+	+	+	+	+	+	+	+	+	+	+	+	+	+	+	+	-	-	-	-	-	-	-	-	-
22,0	-	+	+	+	+	+	+	+	+	+	+	+	+	+	+	+	+	+	+	+	+	+	-	-	-	-	-	-	-	-
21,0	-	+	+	+	+	+	+	+	+	+	+	+	+	+	+	+	+	+	+	+	+	+	+	-	-	-	-	-	-	-
20,0	-	+	+	+	+	+	+	+	+	+	+	+	+	+	+	+	+	+	+	+	+	+	+	+	-	-	-	-	-	-
19,0	-	+	+	+	+	+	+	+	+	+	+	+	+	+	+	+	+	+	+	+	+	+	+	+	+	-	-	-	-	-
18,0	-	+	+	+	+	+	+	+	+	+	+	+	+	+	+	+	+	+	+	+	+	+	+	+	+	+	-	-	-	-
17,0	-	+	+	+	+	+	+	+	+	+	+	+	+	+	+	+	+	+	+	+	+	+	+	+	+	+	+	-	-	-
16,0	-	+	+	+	+	+	+	+	+	+	+	+	+	+	+	+	+	+	+	+	+	+	+	+	+	+	+	+	-	-
15,0	-	+	+	+	+	+	+	+	+	+	+	+	+	+	+	+	+	+	+	+	+	+	+	+	+	+	+	+	+	-
14,0	-	+	+	+	+	+	+	+	+	+	+	+	+	+	+	+	+	+	+	+	+	+	+	+	+	+	+	+	+	-
13,0	-	+	+	+	+	+	+	+	+	+	+	+	+	+	+	+	+	+	+	+	+	+	+	+	+	+	+	+	+	-
12,0	-	+	+	+	+	+	+	+	+	+	+	+	+	+	+	+	+	+	+	+	+	+	+	+	+	+	+	+	+	-
11,0	-	+	+	+	+	+	+	+	+	+	+	+	+	+	+	+	+	+	+	+	+	+	+	+	+	+	+	+	+	-
10,0	-	+	+	+	+	+	+	+	+	+	+	+	+	+	+	+	+	+	+	+	+	+	+	+	+	+	+	+	+	-
9,0	-	+	+	+	+	+	+	+	+	+	+	+	+	+	+	+	+	+	+	+	+	+	+	+	+	+	+	+	+	-
8,0	-	+	+	+	+	+	+	+	+	+	+	+	+	+	+	+	+	+	+	+	+	+	+	+	+	+	+	+	+	-
7,0	-	+	+	+	+	+	+	+	+	+	+	+	+	+	+	+	+	+	+	+	+	+	+	+	+	+	+	+	+	-
6,0	-	+	+	+	+	+	+	+	+	+	+	+	+	+	+	+	+	+	+	+	+	+	+	+	+	+	+	+	+	-
5,0	-	+	+	+	+	+	+	+	+	+	+	+	+	+	+	+	+	+	+	+	+	+	+	+	+	+	+	+	+	-
порожний	-	+	+	+	+	+	+	+	+	+	+	+	+	+	+	+	+	+	+	+	+	+	+	+	+	+	+	+	+	-

		Масса брутто контейнера Q2, т																												
		32,0	31,0	30,0	29,0	28,0	27,0	26,0	25,0	24,0	23,0	22,0	21,0	20,0	19,0	18,0	17,0	16,0	15,0	14,0	13,0	12,0	11,0	10,0	9,0	8,0	7,0	6,0	5,0	порожний
		Масса брутто контейнера длиной 10 футов – до 6 т вкл.																												
Масса брутто контейнера Q1, т	31,0	-	-	-	-	-	-	-	-	-	-	-	-	-	-	-	-	-	-	-	-	-	-	-	-	-	-	-	-	-
	30,0	-	+	+	+	+	-	-	-	-	-	-	-	-	-	-	-	-	-	-	-	-	-	-	-	-	-	-	-	-
	29,0	-	+	+	+	+	+	+	+	+	+	-	-	-	-	-	-	-	-	-	-	-	-	-	-	-	-	-	-	-
	28,0	-	-	+	+	+	+	+	+	+	+	+	-	-	-	-	-	-	-	-	-	-	-	-	-	-	-	-	-	-
	27,0	-	-	+	+	+	+	+	+	+	+	+	+	-	-	-	-	-	-	-	-	-	-	-	-	-	-	-	-	-
	26,0	-	-	+	+	+	+	+	+	+	+	+	+	+	-	-	-	-	-	-	-	-	-	-	-	-	-	-	-	-
	25,0	-	-	+	+	+	+	+	+	+	+	+	+	+	+	-	-	-	-	-	-	-	-	-	-	-	-	-	-	-
	24,0	-	-	+	+	+	+	+	+	+	+	+	+	+	+	+	-	-	-	-	-	-	-	-	-	-	-	-	-	-
	23,0	-	-	+	+	+	+	+	+	+	+	+	+	+	+	+	+	-	-	-	-	-	-	-	-	-	-	-	-	-
	22,0	-	-	-	+	+	+	+	+	+	+	+	+	+	+	+	+	+	-	-	-	-	-	-	-	-	-	-	-	-
	21,0	-	-	-	-	+	+	+	+	+	+	+	+	+	+	+	+	+	+	-	-	-	-	-	-	-	-	-	-	-
	20,0	-	-	-	-	-	+	+	+	+	+	+	+	+	+	+	+	+	+	+	-	-	-	-	-	-	-	-	-	-
	19,0	-	-	-	-	-	-	+	+	+	+	+	+	+	+	+	+	+	+	+	+	-	-	-	-	-	-	-	-	-
	18,0	-	-	-	-	-	-	-	+	+	+	+	+	+	+	+	+	+	+	+	+	+	-	-	-	-	-	-	-	-
	17,0	-	-	-	-	-	-	-	-	+	+	+	+	+	+	+	+	+	+	+	+	+	+	-	-	-	-	-	-	-
	16,0	-	-	-	-	-	-	-	-	-	+	+	+	+	+	+	+	+	+	+	+	+	+	+	-	-	-	-	-	-
	15,0	-	-	-	-	-	-	-	-	-	-	+	+	+	+	+	+	+	+	+	+	+	+	+	+	-	-	-	-	-
	14,0	-	-	-	-	-	-	-	-	-	-	-	+	+	+	+	+	+	+	+	+	+	+	+	+	+	-	-	-	-
	13,0	-	-	-	-	-	-	-	-	-	-	-	-	+	+	+	+	+	+	+	+	+	+	+	+	+	+	-	-	-
	12,0	-	-	-	-	-	-	-	-	-	-	-	-	-	+	+	+	+	+	+	+	+	+	+	+	+	+	+	-	-
11,0	-	-	-	-	-	-	-	-	-	-	-	-	-	-	+	+	+	+	+	+	+	+	+	+	+	+	+	+	-	
10,0	-	-	-	-	-	-	-	-	-	-	-	-	-	-	-	+	+	+	+	+	+	+	+	+	+	+	+	+	+	
9,0	-	-	-	-	-	-	-	-	-	-	-	-	-	-	-	-	+	+	+	+	+	+	+	+	+	+	+	+	+	
8,0	-	-	-	-	-	-	-	-	-	-	-	-	-	-	-	-	-	+	+	+	+	+	+	+	+	+	+	+	+	
7,0	-	-	-	-	-	-	-	-	-	-	-	-	-	-	-	-	-	-	+	+	+	+	+	+	+	+	+	+	+	
6,0	-	-	-	-	-	-	-	-	-	-	-	-	-	-	-	-	-	-	-	+	+	+	+	+	+	+	+	+	+	
5,0	-	-	-	-	-	-	-	-	-	-	-	-	-	-	-	-	-	-	-	-	+	+	+	+	+	+	+	+	+	
порожний	-	-	-	-	-	-	-	-	-	-	-	-	-	-	-	-	-	-	-	-	-	+	+	+	+	+	+	+	+	

	Масса брутто контейнера Q2, т																											
	31,0	30,0	29,0	28,0	27,0	26,0	25,0	24,0	23,0	22,0	21,0	20,0	19,0	18,0	17,0	16,0	15,0	14,0	13,0	12,0	11,0	10,0	9,0	8,0	7,0	6,0	5,0	порожний
	Масса брутто контейнера длиной 10 футов – свыше 6 т до 10,16 т вкл.																											
28,0	-	-	-	-	-	-	-	-	-	-	-	-	-	-	-	-	-	-	-	-	-	-	-	-	-	-	-	-
27,0	-	-	+	+	+	+	+	+	+	-	-	-	-	-	-	-	-	-	-	-	-	-	-	-	-	-	-	-
26,0	-	-	+	+	+	+	+	+	+	+	+	-	-	-	-	-	-	-	-	-	-	-	-	-	-	-	-	-
25,0	-	-	+	+	+	+	+	+	+	+	+	+	-	-	-	-	-	-	-	-	-	-	-	-	-	-	-	-
24,0	-	-	+	+	+	+	+	+	+	+	+	+	+	-	-	-	-	-	-	-	-	-	-	-	-	-	-	-
23,0	-	-	+	+	+	+	+	+	+	+	+	+	+	+	-	-	-	-	-	-	-	-	-	-	-	-	-	-
22,0	-	-	-	+	+	+	+	+	+	+	+	+	+	+	+	-	-	-	-	-	-	-	-	-	-	-	-	-
21,0	-	-	-	+	+	+	+	+	+	+	+	+	+	+	+	+	-	-	-	-	-	-	-	-	-	-	-	-
20,0	-	-	-	+	+	+	+	+	+	+	+	+	+	+	+	+	+	-	-	-	-	-	-	-	-	-	-	-
19,0	-	-	-	-	+	+	+	+	+	+	+	+	+	+	+	+	+	+	-	-	-	-	-	-	-	-	-	-
18,0	-	-	-	-	-	+	+	+	+	+	+	+	+	+	+	+	+	+	+	-	-	-	-	-	-	-	-	-
17,0	-	-	-	-	-	-	+	+	+	+	+	+	+	+	+	+	+	+	+	+	-	-	-	-	-	-	-	-
16,0	-	-	-	-	-	-	-	+	+	+	+	+	+	+	+	+	+	+	+	+	+	-	-	-	-	-	-	-
15,0	-	-	-	-	-	-	-	-	+	+	+	+	+	+	+	+	+	+	+	+	+	+	-	-	-	-	-	-
14,0	-	-	-	-	-	-	-	-	-	+	+	+	+	+	+	+	+	+	+	+	+	+	+	-	-	-	-	-
13,0	-	-	-	-	-	-	-	-	-	-	+	+	+	+	+	+	+	+	+	+	+	+	+	+	-	-	-	-
12,0	-	-	-	-	-	-	-	-	-	-	-	+	+	+	+	+	+	+	+	+	+	+	+	+	+	+	-	-
11,0	-	-	-	-	-	-	-	-	-	-	-	-	+	+	+	+	+	+	+	+	+	+	+	+	+	+	+	-
10,0	-	-	-	-	-	-	-	-	-	-	-	-	-	+	+	+	+	+	+	+	+	+	+	+	+	+	+	-
9,0	-	-	-	-	-	-	-	-	-	-	-	-	-	-	+	+	+	+	+	+	+	+	+	+	+	+	+	+
8,0	-	-	-	-	-	-	-	-	-	-	-	-	-	-	-	+	+	+	+	+	+	+	+	+	+	+	+	+
7,0	-	-	-	-	-	-	-	-	-	-	-	-	-	-	-	-	+	+	+	+	+	+	+	+	+	+	+	+
6,0	-	-	-	-	-	-	-	-	-	-	-	-	-	-	-	-	-	+	+	+	+	+	+	+	+	+	+	+
5,0	-	-	-	-	-	-	-	-	-	-	-	-	-	-	-	-	-	-	+	+	+	+	+	+	+	+	+	+
порожний	-	-	-	-	-	-	-	-	-	-	-	-	-	-	-	-	-	-	-	+	+	+	+	+	+	+	+	+

Таблица 49

Допускаемые сочетания масс брутто двух контейнеров длиной 20 футов и одного контейнера длиной 10 футов, размещаемых совместно с АДГУ на платформе погрузочной длиной 60 футов (рисунки 74г, 81г, 85б)

		Масса брутто контейнера Q2, т																																	
		36,0	35,0	34,0	33,0	32,0	31,0	30,0	29,0	28,0	27,0	26,0	25,0	24,0	23,0	22,0	21,0	20,0	19,0	18,0	17,0	16,0	15,0	14,0	13,0	12,0	11,0	10,0	9,0	8,0	7,0	6,0	5,0	порожний	
		Контейнер длиной 10 футов – порожний																																	
Масса брутто контейнера Q1, т	25,0	-	-	-	-	-	-	-	-	-	-	-	-	-	-	-	-	-	-	-	-	-	-	-	-	-	-	-	-	-	-	-	-	-	
	24,0	+	+	+	+	+	+	-	-	-	-	-	-	-	-	-	-	-	-	-	-	-	-	-	-	-	-	-	-	-	-	-	-	-	
	23,0	+	+	+	+	+	+	+	+	-	-	-	-	-	-	-	-	-	-	-	-	-	-	-	-	-	-	-	-	-	-	-	-	-	
	22,0	+	+	+	+	+	+	+	+	+	+	-	-	-	-	-	-	-	-	-	-	-	-	-	-	-	-	-	-	-	-	-	-	-	
	21,0	+	+	+	+	+	+	+	+	+	+	+	+	-	-	-	-	-	-	-	-	-	-	-	-	-	-	-	-	-	-	-	-	-	
	20,0	+	+	+	+	+	+	+	+	+	+	+	+	+	+	-	-	-	-	-	-	-	-	-	-	-	-	-	-	-	-	-	-	-	-
	19,0	+	+	+	+	+	+	+	+	+	+	+	+	+	+	+	+	-	-	-	-	-	-	-	-	-	-	-	-	-	-	-	-	-	-
	18,0	+	+	+	+	+	+	+	+	+	+	+	+	+	+	+	+	+	+	-	-	-	-	-	-	-	-	-	-	-	-	-	-	-	-
	17,0	+	+	+	+	+	+	+	+	+	+	+	+	+	+	+	+	+	+	+	+	+	-	-	-	-	-	-	-	-	-	-	-	-	-
	16,0	+	+	+	+	+	+	+	+	+	+	+	+	+	+	+	+	+	+	+	+	+	+	+	-	-	-	-	-	-	-	-	-	-	-
	15,0	+	+	+	+	+	+	+	+	+	+	+	+	+	+	+	+	+	+	+	+	+	+	+	+	+	-	-	-	-	-	-	-	-	-
	14,0	+	+	+	+	+	+	+	+	+	+	+	+	+	+	+	+	+	+	+	+	+	+	+	+	+	+	+	+	+	+	+	+	+	+
	13,0	+	+	+	+	+	+	+	+	+	+	+	+	+	+	+	+	+	+	+	+	+	+	+	+	+	+	+	+	+	+	+	+	+	+
	12,0	-	-	+	+	+	+	+	+	+	+	+	+	+	+	+	+	+	+	+	+	+	+	+	+	+	+	+	+	+	+	+	+	+	
	11,0	-	-	-	-	+	+	+	+	+	+	+	+	+	+	+	+	+	+	+	+	+	+	+	+	+	+	+	+	+	+	+	+	+	+
	10,0	-	-	-	-	-	-	+	+	+	+	+	+	+	+	+	+	+	+	+	+	+	+	+	+	+	+	+	+	+	+	+	+	+	+
	9,0	-	-	-	-	-	-	-	-	+	+	+	+	+	+	+	+	+	+	+	+	+	+	+	+	+	+	+	+	+	+	+	+	+	+
8,0	-	-	-	-	-	-	-	-	-	-	+	+	+	+	+	+	+	+	+	+	+	+	+	+	+	+	+	+	+	+	+	+	+	+	
7,0	-	-	-	-	-	-	-	-	-	-	-	-	+	+	+	+	+	+	+	+	+	+	+	+	+	+	+	+	+	+	+	+	+	+	
6,0	-	-	-	-	-	-	-	-	-	-	-	-	-	-	+	+	+	+	+	+	+	+	+	+	+	+	+	+	+	+	+	+	+	+	
5,0	-	-	-	-	-	-	-	-	-	-	-	-	-	-	-	-	+	+	+	+	+	+	+	+	+	+	+	+	+	+	+	+	+	+	
порожний	-	-	-	-	-	-	-	-	-	-	-	-	-	-	-	-	-	+	+	+	+	+	+	+	+	+	+	+	+	+	+	+	+	+	

		Масса брутто контейнера Q2, т																				порож- ний														
		36,0	35,0	34,0	33,0	32,0	31,0	30,0	29,0	28,0	27,0	26,0	25,0	24,0	23,0	22,0	21,0	20,0	19,0	18,0	17,0		16,0	15,0	14,0	13,0	12,0	11,0	10,0	9,0	8,0	7,0	6,0	5,0		
		Масса брутто контейнера длиной 10 футов – до 6 т вкл.																																		
Масса брутто контейнера Q1, т	27,0	-	-	-	-	-	-	-	-	-	-	-	-	-	-	-	-	-	-	-	-	-	-	-	-	-	-	-	-	-	-	-	-	-		
	26,0	-	-	-	-	-	-	+	+	+	+	+	+	-	-	-	-	-	-	-	-	-	-	-	-	-	-	-	-	-	-	-	-	-		
	25,0	+	+	+	+	+	+	+	+	+	+	+	+	+	+	-	-	-	-	-	-	-	-	-	-	-	-	-	-	-	-	-	-	-	-	
	24,0	+	+	+	+	+	+	+	+	+	+	+	+	+	+	+	+	-	-	-	-	-	-	-	-	-	-	-	-	-	-	-	-	-	-	
	23,0	+	+	+	+	+	+	+	+	+	+	+	+	+	+	+	+	+	+	-	-	-	-	-	-	-	-	-	-	-	-	-	-	-	-	-
	22,0	+	+	+	+	+	+	+	+	+	+	+	+	+	+	+	+	+	+	+	+	-	-	-	-	-	-	-	-	-	-	-	-	-	-	-
	21,0	-	+	+	+	+	+	+	+	+	+	+	+	+	+	+	+	+	+	+	+	+	+	+	+	+	+	+	+	+	+	+	+	+	+	+
	20,0	-	+	+	+	+	+	+	+	+	+	+	+	+	+	+	+	+	+	+	+	+	+	+	+	+	+	+	+	+	+	+	+	+	+	+
	19,0	-	+	+	+	+	+	+	+	+	+	+	+	+	+	+	+	+	+	+	+	+	+	+	+	+	+	+	+	+	+	+	+	+	+	+
	18,0	-	+	+	+	+	+	+	+	+	+	+	+	+	+	+	+	+	+	+	+	+	+	+	+	+	+	+	+	+	+	+	+	+	+	+
	17,0	-	-	+	+	+	+	+	+	+	+	+	+	+	+	+	+	+	+	+	+	+	+	+	+	+	+	+	+	+	+	+	+	+	+	+
	16,0	-	-	-	-	+	+	+	+	+	+	+	+	+	+	+	+	+	+	+	+	+	+	+	+	+	+	+	+	+	+	+	+	+	+	+
	15,0	-	-	-	-	-	+	+	+	+	+	+	+	+	+	+	+	+	+	+	+	+	+	+	+	+	+	+	+	+	+	+	+	+	+	+
	14,0	-	-	-	-	-	-	-	+	+	+	+	+	+	+	+	+	+	+	+	+	+	+	+	+	+	+	+	+	+	+	+	+	+	+	+
	13,0	-	-	-	-	-	-	-	-	-	+	+	+	+	+	+	+	+	+	+	+	+	+	+	+	+	+	+	+	+	+	+	+	+	+	+
	12,0	-	-	-	-	-	-	-	-	-	-	-	+	+	+	+	+	+	+	+	+	+	+	+	+	+	+	+	+	+	+	+	+	+	+	+
	11,0	-	-	-	-	-	-	-	-	-	-	-	-	-	+	+	+	+	+	+	+	+	+	+	+	+	+	+	+	+	+	+	+	+	+	+
	10,0	-	-	-	-	-	-	-	-	-	-	-	-	-	-	-	+	+	+	+	+	+	+	+	+	+	+	+	+	+	+	+	+	+	+	+
	9,0	-	-	-	-	-	-	-	-	-	-	-	-	-	-	-	-	-	+	+	+	+	+	+	+	+	+	+	+	+	+	+	+	+	+	+
	8,0	-	-	-	-	-	-	-	-	-	-	-	-	-	-	-	-	-	-	-	+	+	+	+	+	+	+	+	+	+	+	+	+	+	+	+
7,0	-	-	-	-	-	-	-	-	-	-	-	-	-	-	-	-	-	-	-	-	-	+	+	+	+	+	+	+	+	+	+	+	+	+	+	
6,0	-	-	-	-	-	-	-	-	-	-	-	-	-	-	-	-	-	-	-	-	-	-	+	+	+	+	+	+	+	+	+	+	+	+	+	
5,0	-	-	-	-	-	-	-	-	-	-	-	-	-	-	-	-	-	-	-	-	-	-	-	-	+	+	+	+	+	+	+	+	+	+	+	
порожний	-	-	-	-	-	-	-	-	-	-	-	-	-	-	-	-	-	-	-	-	-	-	-	-	-	-	-	-	-	-	-	-	-	-	+	

Масса брутто контейнера Q1, т	Масса брутто контейнера Q2, т																							порож- ний											
	36,0	35,0	34,0	33,0	32,0	31,0	30,0	29,0	28,0	27,0	26,0	25,0	24,0	23,0	22,0	21,0	20,0	19,0	18,0	17,0	16,0	15,0	14,0		13,0	12,0	11,0	10,0	9,0	8,0	7,0	6,0	5,0		
	Масса брутто контейнера длиной 10 футов – свыше 6 т до 8 т вкл.																																		
29,0	-	-	-	-	-	-	-	-	-	-	-	-	-	-	-	-	-	-	-	-	-	-	-	-	-	-	-	-	-	-	-	-	-		
28,0	-	-	-	-	-	-	-	-	-	-	-	-	-	-	-	-	-	-	-	-	-	-	-	-	-	-	-	-	-	-	-	-	-	-	
27,0	-	-	-	-	-	-	-	-	-	-	-	-	-	-	-	-	-	-	-	-	-	-	-	-	-	-	-	-	-	-	-	-	-	-	
26,0	-	-	-	+	+	+	+	+	+	+	+	+	+	+	+	+	+	+	+	+	+	+	+	+	+	+	+	+	+	+	+	+	+	+	+
25,0	-	-	-	+	+	+	+	+	+	+	+	+	+	+	+	+	+	+	+	+	+	+	+	+	+	+	+	+	+	+	+	+	+	+	+
24,0	-	-	-	+	+	+	+	+	+	+	+	+	+	+	+	+	+	+	+	+	+	+	+	+	+	+	+	+	+	+	+	+	+	+	+
23,0	-	-	-	+	+	+	+	+	+	+	+	+	+	+	+	+	+	+	+	+	+	+	+	+	+	+	+	+	+	+	+	+	+	+	+
22,0	-	-	-	-	+	+	+	+	+	+	+	+	+	+	+	+	+	+	+	+	+	+	+	+	+	+	+	+	+	+	+	+	+	+	+
21,0	-	-	-	-	+	+	+	+	+	+	+	+	+	+	+	+	+	+	+	+	+	+	+	+	+	+	+	+	+	+	+	+	+	+	+
20,0	-	-	-	-	+	+	+	+	+	+	+	+	+	+	+	+	+	+	+	+	+	+	+	+	+	+	+	+	+	+	+	+	+	+	+
19,0	-	-	-	-	+	+	+	+	+	+	+	+	+	+	+	+	+	+	+	+	+	+	+	+	+	+	+	+	+	+	+	+	+	+	+
18,0	-	-	-	-	-	+	+	+	+	+	+	+	+	+	+	+	+	+	+	+	+	+	+	+	+	+	+	+	+	+	+	+	+	+	+
17,0	-	-	-	-	-	-	+	+	+	+	+	+	+	+	+	+	+	+	+	+	+	+	+	+	+	+	+	+	+	+	+	+	+	+	+
16,0	-	-	-	-	-	-	-	+	+	+	+	+	+	+	+	+	+	+	+	+	+	+	+	+	+	+	+	+	+	+	+	+	+	+	+
15,0	-	-	-	-	-	-	-	-	+	+	+	+	+	+	+	+	+	+	+	+	+	+	+	+	+	+	+	+	+	+	+	+	+	+	+
14,0	-	-	-	-	-	-	-	-	-	+	+	+	+	+	+	+	+	+	+	+	+	+	+	+	+	+	+	+	+	+	+	+	+	+	+
13,0	-	-	-	-	-	-	-	-	-	-	+	+	+	+	+	+	+	+	+	+	+	+	+	+	+	+	+	+	+	+	+	+	+	+	+
12,0	-	-	-	-	-	-	-	-	-	-	-	+	+	+	+	+	+	+	+	+	+	+	+	+	+	+	+	+	+	+	+	+	+	+	+
11,0	-	-	-	-	-	-	-	-	-	-	-	-	+	+	+	+	+	+	+	+	+	+	+	+	+	+	+	+	+	+	+	+	+	+	+
10,0	-	-	-	-	-	-	-	-	-	-	-	-	-	+	+	+	+	+	+	+	+	+	+	+	+	+	+	+	+	+	+	+	+	+	+
9,0	-	-	-	-	-	-	-	-	-	-	-	-	-	-	+	+	+	+	+	+	+	+	+	+	+	+	+	+	+	+	+	+	+	+	+
8,0	-	-	-	-	-	-	-	-	-	-	-	-	-	-	-	+	+	+	+	+	+	+	+	+	+	+	+	+	+	+	+	+	+	+	+
7,0	-	-	-	-	-	-	-	-	-	-	-	-	-	-	-	-	+	+	+	+	+	+	+	+	+	+	+	+	+	+	+	+	+	+	+
6,0	-	-	-	-	-	-	-	-	-	-	-	-	-	-	-	-	-	+	+	+	+	+	+	+	+	+	+	+	+	+	+	+	+	+	+
5,0	-	-	-	-	-	-	-	-	-	-	-	-	-	-	-	-	-	-	+	+	+	+	+	+	+	+	+	+	+	+	+	+	+	+	+
порожний	-	-	-	-	-	-	-	-	-	-	-	-	-	-	-	-	-	-	-	-	-	-	-	-	-	-	-	-	-	-	-	-	-	-	-

		Масса брутто контейнера Q2, т																				порож- ний																
		36,0	35,0	34,0	33,0	32,0	31,0	30,0	29,0	28,0	27,0	26,0	25,0	24,0	23,0	22,0	21,0	20,0	19,0	18,0	17,0		16,0	15,0	14,0	13,0	12,0	11,0	10,0	9,0	8,0	7,0	6,0	5,0				
		Масса брутто контейнера длиной 10 футов – свыше 8 т до 10,16 т вкл.																																				
Масса брутто контейнера Q1, т	29,0	-	-	-	-	-	-	-	-	-	-	-	-	-	-	-	-	-	-	-	-	-	-	-	-	-	-	-	-	-	-	-	-	-	-			
	28,0	-	-	-	-	-	-	-	-	-	-	-	-	+	+	+	+	+	+	+	+	+	+	+	+	+	+	+	+	+	+	+	+	+	+			
	27,0	-	-	-	-	-	-	-	+	+	+	+	+	+	+	+	+	+	+	+	+	+	+	+	+	+	+	+	+	+	+	+	+	+	+	+		
	26,0	-	-	-	-	-	-	-	+	+	+	+	+	+	+	+	+	+	+	+	+	+	+	+	+	+	+	+	+	+	+	+	+	+	+	+		
	25,0	-	-	-	-	-	-	-	+	+	+	+	+	+	+	+	+	+	+	+	+	+	+	+	+	+	+	+	+	+	+	+	+	+	+	+	+	
	24,0	-	-	-	-	-	-	-	+	+	+	+	+	+	+	+	+	+	+	+	+	+	+	+	+	+	+	+	+	+	+	+	+	+	+	+	+	
	23,0	-	-	-	-	-	-	-	+	+	+	+	+	+	+	+	+	+	+	+	+	+	+	+	+	+	+	+	+	+	+	+	+	+	+	+	+	
	22,0	-	-	-	-	-	-	-	+	+	+	+	+	+	+	+	+	+	+	+	+	+	+	+	+	+	+	+	+	+	+	+	+	+	+	+	+	
	21,0	-	-	-	-	-	-	-	+	+	+	+	+	+	+	+	+	+	+	+	+	+	+	+	+	+	+	+	+	+	+	+	+	+	+	+	+	-
	20,0	-	-	-	-	-	-	-	+	+	+	+	+	+	+	+	+	+	+	+	+	+	+	+	+	+	+	+	+	+	+	+	+	+	+	+	+	+
	19,0	-	-	-	-	-	-	-	+	+	+	+	+	+	+	+	+	+	+	+	+	+	+	+	+	+	+	+	+	+	+	+	+	+	+	+	+	+
	18,0	-	-	-	-	-	-	-	+	+	+	+	+	+	+	+	+	+	+	+	+	+	+	+	+	+	+	+	+	+	+	+	+	+	+	+	+	+
	17,0	-	-	-	-	-	-	-	+	+	+	+	+	+	+	+	+	+	+	+	+	+	+	+	+	+	+	+	+	+	+	+	+	+	+	+	+	+
	16,0	-	-	-	-	-	-	-	+	+	+	+	+	+	+	+	+	+	+	+	+	+	+	+	+	+	+	+	+	+	+	+	+	+	+	+	+	+
	15,0	-	-	-	-	-	-	-	+	+	+	+	+	+	+	+	+	+	+	+	+	+	+	+	+	+	+	+	+	+	+	+	+	+	+	+	+	+
	14,0	-	-	-	-	-	-	-	+	+	+	+	+	+	+	+	+	+	+	+	+	+	+	+	+	+	+	+	+	+	+	+	+	+	+	+	+	+
	13,0	-	-	-	-	-	-	-	+	+	+	+	+	+	+	+	+	+	+	+	+	+	+	+	+	+	+	+	+	+	+	+	+	+	+	+	+	+
	12,0	-	-	-	-	-	-	-	+	+	+	+	+	+	+	+	+	+	+	+	+	+	+	+	+	+	+	+	+	+	+	+	+	+	+	+	+	+
	11,0	-	-	-	-	-	-	-	+	+	+	+	+	+	+	+	+	+	+	+	+	+	+	+	+	+	+	+	+	+	+	+	+	+	+	+	+	+
	10,0	-	-	-	-	-	-	-	+	+	+	+	+	+	+	+	+	+	+	+	+	+	+	+	+	+	+	+	+	+	+	+	+	+	+	+	+	+
9,0	-	-	-	-	-	-	-	+	+	+	+	+	+	+	+	+	+	+	+	+	+	+	+	+	+	+	+	+	+	+	+	+	+	+	+	+	+	
8,0	-	-	-	-	-	-	-	+	+	+	+	+	+	+	+	+	+	+	+	+	+	+	+	+	+	+	+	+	+	+	+	+	+	+	+	+	+	
7,0	-	-	-	-	-	-	-	+	+	+	+	+	+	+	+	+	+	+	+	+	+	+	+	+	+	+	+	+	+	+	+	+	+	+	+	+	+	
6,0	-	-	-	-	-	-	-	+	+	+	+	+	+	+	+	+	+	+	+	+	+	+	+	+	+	+	+	+	+	+	+	+	+	+	+	+	+	
5,0	-	-	-	-	-	-	-	+	+	+	+	+	+	+	+	+	+	+	+	+	+	+	+	+	+	+	+	+	+	+	+	+	+	+	+	+	+	
порожний	-	-	-	-	-	-	-	+	+	+	+	+	+	+	+	+	+	+	+	+	+	+	+	+	+	+	+	+	+	+	+	+	+	+	+	+	+	

7.6.3. На платформе погрузочной длиной 80 футов контейнеры совместно с АДГУ размещают в соответствии со схемами, приведенными на рисунке 75.

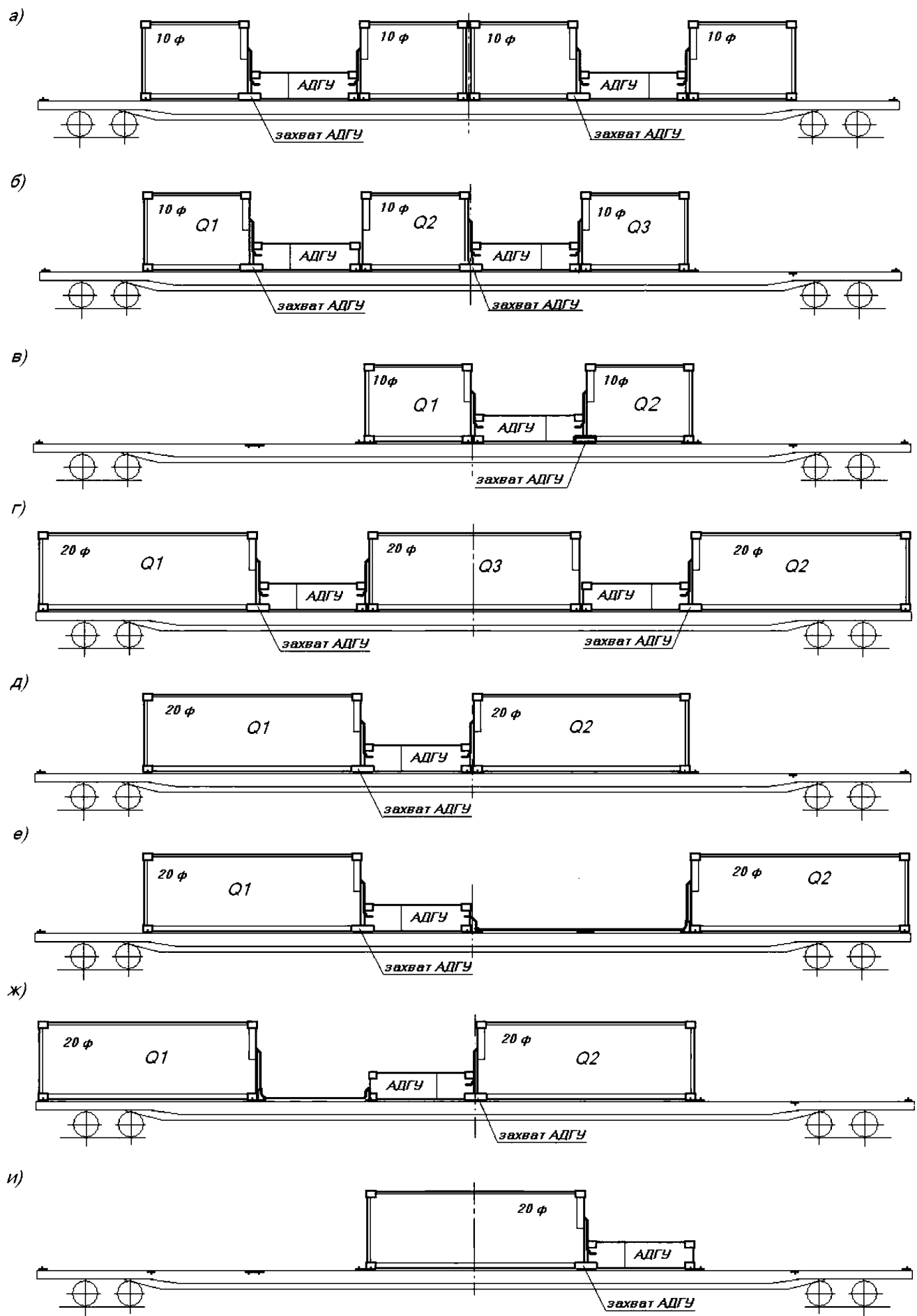


Рисунок 75

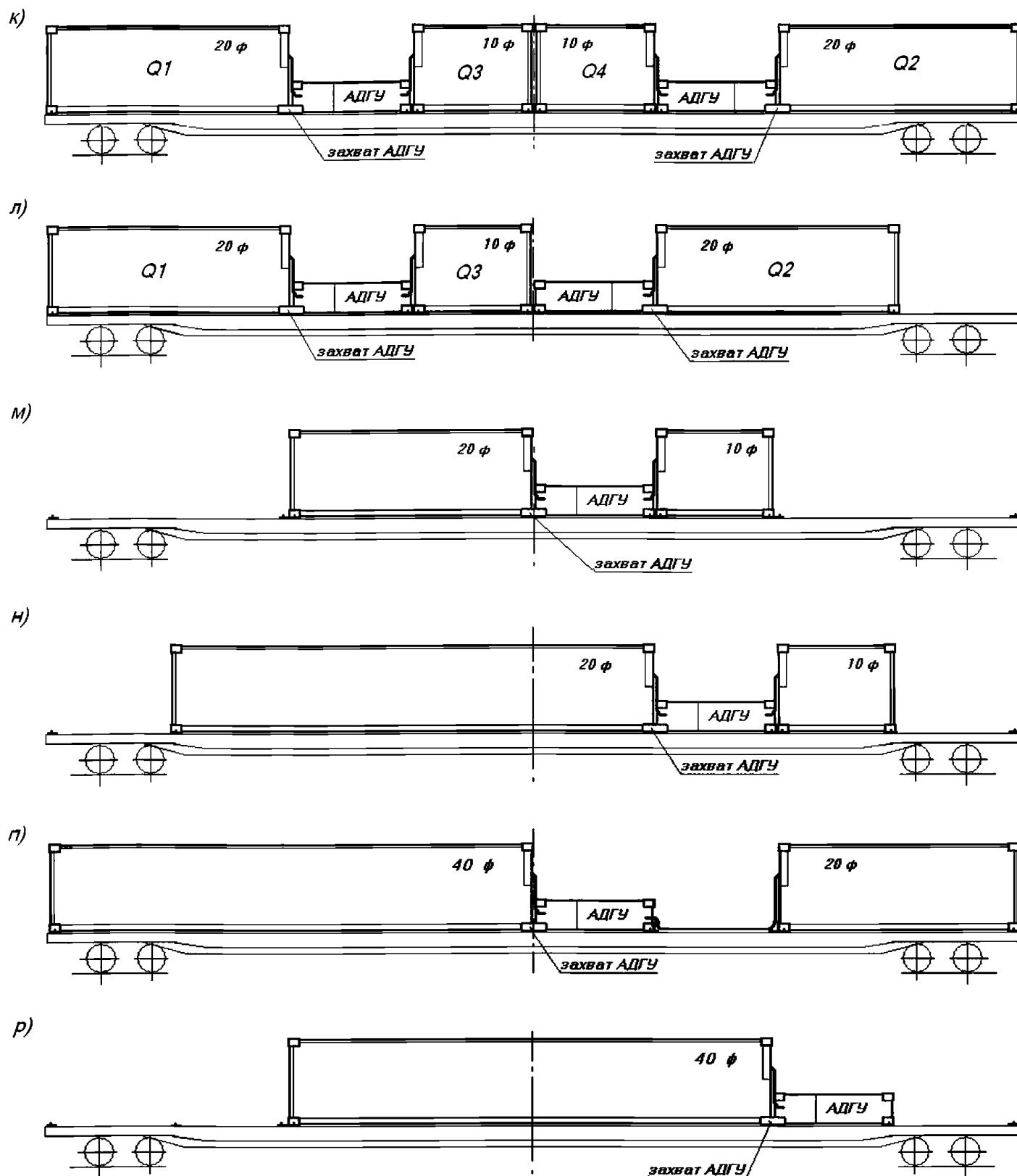


Рисунок 75 (продолжение)

При размещении в соответствии со схемами, приведенными на рисунках:

- 75а – разность масс брутто двух любых контейнеров не должна превышать 5 тонн;
- 75б – подбор контейнеров производят в зависимости от их массы брутто в соответствии с таблицей 43;
- 75в – подбор контейнеров производят в зависимости от их массы брутто в соответствии с таблицей 44;
- 75г – в середине платформы размещают контейнер массой брутто не более 24 тонны. Подбор крайних контейнеров производят в зависимости от их массы брутто и массы брутто среднего контейнера в соответствии с таблицей 50;
- 75д – подбор контейнеров производят в зависимости от их массы брутто в соответствии с таблицей 51;

- 75е – подбор контейнеров производят в зависимости от их массы брутто в соответствии с таблицей 52;
- 75ж – подбор контейнеров производят в зависимости от их массы брутто в соответствии с таблицей 53;
- 75и – размещают контейнер массой брутто не более 24 тонны;
- 75к – разность масс брутто контейнеров длиной 10 футов Q3 и Q4, размещенных в середине платформы, не должна превышать 3 т; подбор контейнеров длиной 20 футов Q1 и Q2 производят в зависимости от их массы брутто в соответствии с таблицей 50. При этом в таблице 50 взамен массы брутто среднего контейнера длиной 20 футов (Q3) принимают суммарную массу брутто (Q3+Q4);
- 75л – подбор контейнеров производят в зависимости от их массы брутто в соответствии с таблицей 54;
- 75м – подбор контейнеров производят в зависимости от их массы брутто в соответствии с таблицей 42;
- 75н – подбор контейнеров производят в зависимости от их массы брутто в соответствии с таблицей 47;
- 75п – подбор контейнеров производят в зависимости от их массы брутто в соответствии с таблицей 55.

Таблица 50

Допускаемые сочетания масс брутто трех контейнеров длиной 20 футов, размещаемых совместно с АДГУ на платформе погрузочной длиной 80 футов (рисунки 75г, 75к, 76к, 82к, 84г, 85е)

Масса брутто контейнера Q1, т	Масса брутто контейнера Q2, т																				порожний							
	30,0	29,0	28,0	27,0	26,0	25,0	24,0	23,0	22,0	21,0	20,0	19,0	18,0	17,0	16,0	15,0	14,0	13,0	12,0	11,0		10,0	9,0	8,0	7,0	6,0	5,0	
	Контейнер Q3 – порожний																											
36,0	-	-	-	-	-	-	-	-	-	-	-	-	-	-	-	-	-	-	-	-	-	-	-	-	-	-	-	
35,0	-	-	-	-	-	-	-	-	-	-	-	-	-	-	-	-	-	-	-	-	-	-	-	-	-	-	-	-
34,0	-	-	-	-	-	-	-	-	-	-	-	-	-	-	-	-	-	-	-	-	-	-	-	-	-	-	-	-
33,0	-	-	-	-	-	-	-	-	-	-	-	-	-	-	-	-	-	-	-	-	-	-	-	-	-	-	-	-
32,0	-	-	-	-	-	-	-	-	-	-	-	-	-	-	-	-	-	-	-	-	-	-	-	-	-	-	-	-
31,0	-	-	-	-	-	-	-	-	-	-	-	-	-	-	-	-	-	-	-	-	-	-	-	-	-	-	-	-
30,0	-	-	-	-	-	-	-	-	-	-	-	-	-	-	-	-	-	-	-	-	-	-	-	-	-	-	-	-
29,0	-	-	-	-	-	-	-	-	-	-	-	-	-	-	-	-	-	-	-	-	-	-	-	-	-	-	-	-
28,0	-	-	+	+	-	-	-	-	-	-	-	-	-	-	-	-	-	-	-	-	-	-	-	-	-	-	-	-
27,0	-	-	+	+	+	+	+	-	-	-	-	-	-	-	-	-	-	-	-	-	-	-	-	-	-	-	-	-
26,0	-	-	-	+	+	+	+	+	+	-	-	-	-	-	-	-	-	-	-	-	-	-	-	-	-	-	-	-
25,0	-	-	-	+	+	+	+	+	+	+	-	-	-	-	-	-	-	-	-	-	-	-	-	-	-	-	-	-
24,0	-	-	-	+	+	+	+	+	+	+	+	-	-	-	-	-	-	-	-	-	-	-	-	-	-	-	-	-
23,0	-	-	-	-	+	+	+	+	+	+	+	+	-	-	-	-	-	-	-	-	-	-	-	-	-	-	-	-
22,0	-	-	-	-	+	+	+	+	+	+	+	+	+	-	-	-	-	-	-	-	-	-	-	-	-	-	-	-
21,0	-	-	-	-	-	+	+	+	+	+	+	+	+	+	-	-	-	-	-	-	-	-	-	-	-	-	-	-
20,0	-	-	-	-	-	-	+	+	+	+	+	+	+	+	+	-	-	-	-	-	-	-	-	-	-	-	-	-
19,0	-	-	-	-	-	-	-	+	+	+	+	+	+	+	+	+	-	-	-	-	-	-	-	-	-	-	-	-
18,0	-	-	-	-	-	-	-	-	+	+	+	+	+	+	+	+	+	-	-	-	-	-	-	-	-	-	-	-
17,0	-	-	-	-	-	-	-	-	-	+	+	+	+	+	+	+	+	+	-	-	-	-	-	-	-	-	-	-
16,0	-	-	-	-	-	-	-	-	-	-	+	+	+	+	+	+	+	+	+	-	-	-	-	-	-	-	-	-
15,0	-	-	-	-	-	-	-	-	-	-	-	+	+	+	+	+	+	+	+	+	-	-	-	-	-	-	-	-
14,0	-	-	-	-	-	-	-	-	-	-	-	-	+	+	+	+	+	+	+	+	+	-	-	-	-	-	-	-
13,0	-	-	-	-	-	-	-	-	-	-	-	-	-	+	+	+	+	+	+	+	+	+	-	-	-	-	-	-
12,0	-	-	-	-	-	-	-	-	-	-	-	-	-	-	+	+	+	+	+	+	+	+	+	+	-	-	-	-
11,0	-	-	-	-	-	-	-	-	-	-	-	-	-	-	-	+	+	+	+	+	+	+	+	+	+	+	-	-
10,0	-	-	-	-	-	-	-	-	-	-	-	-	-	-	-	-	+	+	+	+	+	+	+	+	+	+	+	-
9,0	-	-	-	-	-	-	-	-	-	-	-	-	-	-	-	-	-	+	+	+	+	+	+	+	+	+	+	-
8,0	-	-	-	-	-	-	-	-	-	-	-	-	-	-	-	-	-	-	+	+	+	+	+	+	+	+	+	+
7,0	-	-	-	-	-	-	-	-	-	-	-	-	-	-	-	-	-	-	-	+	+	+	+	+	+	+	+	+
6,0	-	-	-	-	-	-	-	-	-	-	-	-	-	-	-	-	-	-	-	-	+	+	+	+	+	+	+	+
5,0	-	-	-	-	-	-	-	-	-	-	-	-	-	-	-	-	-	-	-	-	-	+	+	+	+	+	+	+
порожний	-	-	-	-	-	-	-	-	-	-	-	-	-	-	-	-	-	-	-	-	-	-	+	+	+	+	+	+

	Масса брутто контейнера Q2, т																										
	30,0	29,0	28,0	27,0	26,0	25,0	24,0	23,0	22,0	21,0	20,0	19,0	18,0	17,0	16,0	15,0	14,0	13,0	12,0	11,0	10,0	9,0	8,0	7,0	6,0	5,0	порожний
	Масса брутто контейнера Q3 – до 12 т вкл.																										
34,0	-	-	-	-	-	-	-	-	-	-	-	-	-	-	-	-	-	-	-	-	-	-	-	-	-	-	-
33,0	-	-	-	-	-	-	-	-	-	-	-	-	-	-	-	-	-	-	-	-	-	-	-	-	-	-	-
32,0	-	-	-	-	-	-	-	-	-	-	-	-	-	-	-	-	-	-	-	-	-	-	-	-	-	-	-
31,0	-	-	-	-	-	-	-	-	-	-	-	-	-	-	-	-	-	-	-	-	-	-	-	-	-	-	-
30,0	-	-	-	-	-	-	-	-	-	-	-	-	-	-	-	-	-	-	-	-	-	-	-	-	-	-	-
29,0	-	-	-	-	-	-	-	-	-	-	-	-	-	-	-	-	-	-	-	-	-	-	-	-	-	-	-
28,0	-	-	-	-	-	-	-	-	-	-	-	-	-	-	-	-	-	-	-	-	-	-	-	-	-	-	-
27,0	-	-	-	-	-	-	-	-	-	-	-	-	-	-	-	-	-	-	-	-	-	-	-	-	-	-	-
26,0	-	-	-	-	-	-	-	-	-	-	-	-	-	-	-	-	-	-	-	-	-	-	-	-	-	-	-
25,0	-	-	-	-	-	-	-	-	-	-	-	-	-	-	-	-	-	-	-	-	-	-	-	-	-	-	-
24,0	-	-	-	-	-	-	+	+	+	-	-	-	-	-	-	-	-	-	-	-	-	-	-	-	-	-	-
23,0	-	-	-	-	-	-	+	+	+	+	+	+	-	-	-	-	-	-	-	-	-	-	-	-	-	-	-
22,0	-	-	-	-	-	-	+	+	+	+	+	+	+	-	-	-	-	-	-	-	-	-	-	-	-	-	-
21,0	-	-	-	-	-	-	+	+	+	+	+	+	+	+	-	-	-	-	-	-	-	-	-	-	-	-	-
20,0	-	-	-	-	-	-	+	+	+	+	+	+	+	+	+	-	-	-	-	-	-	-	-	-	-	-	-
19,0	-	-	-	-	-	-	+	+	+	+	+	+	+	+	+	+	-	-	-	-	-	-	-	-	-	-	-
18,0	-	-	-	-	-	-	+	+	+	+	+	+	+	+	+	+	+	-	-	-	-	-	-	-	-	-	-
17,0	-	-	-	-	-	-	+	+	+	+	+	+	+	+	+	+	+	+	-	-	-	-	-	-	-	-	-
16,0	-	-	-	-	-	-	+	+	+	+	+	+	+	+	+	+	+	+	+	-	-	-	-	-	-	-	-
15,0	-	-	-	-	-	-	+	+	+	+	+	+	+	+	+	+	+	+	+	+	-	-	-	-	-	-	-
14,0	-	-	-	-	-	-	+	+	+	+	+	+	+	+	+	+	+	+	+	+	+	-	-	-	-	-	-
13,0	-	-	-	-	-	-	+	+	+	+	+	+	+	+	+	+	+	+	+	+	+	+	-	-	-	-	-
12,0	-	-	-	-	-	-	+	+	+	+	+	+	+	+	+	+	+	+	+	+	+	+	+	-	-	-	-
11,0	-	-	-	-	-	-	+	+	+	+	+	+	+	+	+	+	+	+	+	+	+	+	+	+	+	-	-
10,0	-	-	-	-	-	-	+	+	+	+	+	+	+	+	+	+	+	+	+	+	+	+	+	+	+	+	-
9,0	-	-	-	-	-	-	+	+	+	+	+	+	+	+	+	+	+	+	+	+	+	+	+	+	+	+	-
8,0	-	-	-	-	-	-	+	+	+	+	+	+	+	+	+	+	+	+	+	+	+	+	+	+	+	+	+
7,0	-	-	-	-	-	-	+	+	+	+	+	+	+	+	+	+	+	+	+	+	+	+	+	+	+	+	+
6,0	-	-	-	-	-	-	+	+	+	+	+	+	+	+	+	+	+	+	+	+	+	+	+	+	+	+	+
5,0	-	-	-	-	-	-	+	+	+	+	+	+	+	+	+	+	+	+	+	+	+	+	+	+	+	+	+
порожний	-	-	-	-	-	-	+	+	+	+	+	+	+	+	+	+	+	+	+	+	+	+	+	+	+	+	+

		Масса брутто контейнера Q2, т																										
		30,0	29,0	28,0	27,0	26,0	25,0	24,0	23,0	22,0	21,0	20,0	19,0	18,0	17,0	16,0	15,0	14,0	13,0	12,0	11,0	10,0	9,0	8,0	7,0	6,0	5,0	порожний
		Масса брутто контейнера Q3 – свыше 12 до 16 т вкл.																										
Масса брутто контейнера Q1, т	34,0	-	-	-	-	-	-	-	-	-	-	-	-	-	-	-	-	-	-	-	-	-	-	-	-	-	-	-
	33,0	-	-	-	-	-	-	-	-	-	-	-	-	-	-	-	-	-	-	-	-	-	-	-	-	-	-	-
	32,0	-	-	-	-	-	-	-	-	-	-	-	-	-	-	-	-	-	-	-	-	-	-	-	-	-	-	-
	31,0	-	-	-	-	-	-	-	-	-	-	-	-	-	-	-	-	-	-	-	-	-	-	-	-	-	-	-
	30,0	-	-	-	-	-	-	-	-	-	-	-	-	-	-	-	-	-	-	-	-	-	-	-	-	-	-	-
	29,0	-	-	-	-	-	-	-	-	-	-	-	-	-	-	-	-	-	-	-	-	-	-	-	-	-	-	-
	28,0	-	-	-	-	-	-	-	-	-	-	-	-	-	-	-	-	-	-	-	-	-	-	-	-	-	-	-
	27,0	-	-	-	-	-	-	-	-	-	-	-	-	-	-	-	-	-	-	-	-	-	-	-	-	-	-	-
	26,0	-	-	-	-	-	-	-	-	-	-	-	-	-	-	-	-	-	-	-	-	-	-	-	-	-	-	-
	25,0	-	-	-	-	-	-	-	-	-	-	-	-	-	-	-	-	-	-	-	-	-	-	-	-	-	-	-
	24,0	-	-	-	-	-	-	-	-	-	-	-	-	-	-	-	-	-	-	-	-	-	-	-	-	-	-	-
	23,0	-	-	-	-	-	-	-	-	-	-	-	-	-	-	-	-	-	-	-	-	-	-	-	-	-	-	-
	22,0	-	-	-	-	-	-	-	-	-	+	+	+	-	-	-	-	-	-	-	-	-	-	-	-	-	-	-
	21,0	-	-	-	-	-	-	-	-	-	+	+	+	+	+	+	-	-	-	-	-	-	-	-	-	-	-	-
	20,0	-	-	-	-	-	-	-	-	-	+	+	+	+	+	+	+	-	-	-	-	-	-	-	-	-	-	-
	19,0	-	-	-	-	-	-	-	-	-	+	+	+	+	+	+	+	+	-	-	-	-	-	-	-	-	-	-
	18,0	-	-	-	-	-	-	-	-	-	+	+	+	+	+	+	+	+	+	-	-	-	-	-	-	-	-	-
	17,0	-	-	-	-	-	-	-	-	-	+	+	+	+	+	+	+	+	+	+	-	-	-	-	-	-	-	-
	16,0	-	-	-	-	-	-	-	-	-	+	+	+	+	+	+	+	+	+	+	+	-	-	-	-	-	-	-
	15,0	-	-	-	-	-	-	-	-	-	+	+	+	+	+	+	+	+	+	+	+	+	-	-	-	-	-	-
	14,0	-	-	-	-	-	-	-	-	-	+	+	+	+	+	+	+	+	+	+	+	+	+	-	-	-	-	-
	13,0	-	-	-	-	-	-	-	-	-	+	+	+	+	+	+	+	+	+	+	+	+	+	+	-	-	-	-
	12,0	-	-	-	-	-	-	-	-	-	+	+	+	+	+	+	+	+	+	+	+	+	+	+	+	-	-	-
	11,0	-	-	-	-	-	-	-	-	-	+	+	+	+	+	+	+	+	+	+	+	+	+	+	+	+	-	-
	10,0	-	-	-	-	-	-	-	-	-	+	+	+	+	+	+	+	+	+	+	+	+	+	+	+	+	+	-
	9,0	-	-	-	-	-	-	-	-	-	+	+	+	+	+	+	+	+	+	+	+	+	+	+	+	+	+	+
8,0	-	-	-	-	-	-	-	-	-	+	+	+	+	+	+	+	+	+	+	+	+	+	+	+	+	+	+	
7,0	-	-	-	-	-	-	-	-	-	+	+	+	+	+	+	+	+	+	+	+	+	+	+	+	+	+	+	
6,0	-	-	-	-	-	-	-	-	-	+	+	+	+	+	+	+	+	+	+	+	+	+	+	+	+	+	+	
5,0	-	-	-	-	-	-	-	-	-	+	+	+	+	+	+	+	+	+	+	+	+	+	+	+	+	+	+	
порожний	-	-	-	-	-	-	-	-	-	+	+	+	+	+	+	+	+	+	+	+	+	+	+	+	+	+	+	

		Масса брутто контейнера Q2, т																											
		30,0	29,0	28,0	27,0	26,0	25,0	24,0	23,0	22,0	21,0	20,0	19,0	18,0	17,0	16,0	15,0	14,0	13,0	12,0	11,0	10,0	9,0	8,0	7,0	6,0	5,0	порожний	
		Масса брутто контейнера Q3 – свыше 16 до 20 т вкл.																											
Масса брутто контейнера Q1, т	33,0	-	-	-	-	-	-	-	-	-	-	-	-	-	-	-	-	-	-	-	-	-	-	-	-	-	-	-	
	32,0	-	-	-	-	-	-	-	-	-	-	-	-	-	-	-	-	-	-	-	-	-	-	-	-	-	-	-	-
	31,0	-	-	-	-	-	-	-	-	-	-	-	-	-	-	-	-	-	-	-	-	-	-	-	-	-	-	-	-
	30,0	-	-	-	-	-	-	-	-	-	-	-	-	-	-	-	-	-	-	-	-	-	-	-	-	-	-	-	-
	29,0	-	-	-	-	-	-	-	-	-	-	-	-	-	-	-	-	-	-	-	-	-	-	-	-	-	-	-	-
	28,0	-	-	-	-	-	-	-	-	-	-	-	-	-	-	-	-	-	-	-	-	-	-	-	-	-	-	-	-
	27,0	-	-	-	-	-	-	-	-	-	-	-	-	-	-	-	-	-	-	-	-	-	-	-	-	-	-	-	-
	26,0	-	-	-	-	-	-	-	-	-	-	-	-	-	-	-	-	-	-	-	-	-	-	-	-	-	-	-	-
	25,0	-	-	-	-	-	-	-	-	-	-	-	-	-	-	-	-	-	-	-	-	-	-	-	-	-	-	-	-
	24,0	-	-	-	-	-	-	-	-	-	-	-	-	-	-	-	-	-	-	-	-	-	-	-	-	-	-	-	-
	23,0	-	-	-	-	-	-	-	-	-	-	-	-	-	-	-	-	-	-	-	-	-	-	-	-	-	-	-	-
	22,0	-	-	-	-	-	-	-	-	-	-	-	-	-	-	-	-	-	-	-	-	-	-	-	-	-	-	-	-
	21,0	-	-	-	-	-	-	-	-	-	-	-	-	-	-	-	-	-	-	-	-	-	-	-	-	-	-	-	-
	20,0	-	-	-	-	-	-	-	-	-	-	-	+	+	+	-	-	-	-	-	-	-	-	-	-	-	-	-	-
	19,0	-	-	-	-	-	-	-	-	-	-	-	+	+	+	+	+	+	-	-	-	-	-	-	-	-	-	-	-
	18,0	-	-	-	-	-	-	-	-	-	-	-	+	+	+	+	+	+	+	-	-	-	-	-	-	-	-	-	-
	17,0	-	-	-	-	-	-	-	-	-	-	-	+	+	+	+	+	+	+	-	-	-	-	-	-	-	-	-	-
	16,0	-	-	-	-	-	-	-	-	-	-	-	+	+	+	+	+	+	+	+	-	-	-	-	-	-	-	-	-
	15,0	-	-	-	-	-	-	-	-	-	-	-	+	+	+	+	+	+	+	+	+	-	-	-	-	-	-	-	-
	14,0	-	-	-	-	-	-	-	-	-	-	-	+	+	+	+	+	+	+	+	+	+	-	-	-	-	-	-	-
	13,0	-	-	-	-	-	-	-	-	-	-	-	+	+	+	+	+	+	+	+	+	+	+	-	-	-	-	-	-
	12,0	-	-	-	-	-	-	-	-	-	-	-	+	+	+	+	+	+	+	+	+	+	+	+	-	-	-	-	-
	11,0	-	-	-	-	-	-	-	-	-	-	-	+	+	+	+	+	+	+	+	+	+	+	+	+	-	-	-	-
	10,0	-	-	-	-	-	-	-	-	-	-	-	+	+	+	+	+	+	+	+	+	+	+	+	+	+	+	-	-
9,0	-	-	-	-	-	-	-	-	-	-	-	+	+	+	+	+	+	+	+	+	+	+	+	+	+	+	+	-	
8,0	-	-	-	-	-	-	-	-	-	-	-	+	+	+	+	+	+	+	+	+	+	+	+	+	+	+	+	+	
7,0	-	-	-	-	-	-	-	-	-	-	-	+	+	+	+	+	+	+	+	+	+	+	+	+	+	+	+	+	
6,0	-	-	-	-	-	-	-	-	-	-	-	+	+	+	+	+	+	+	+	+	+	+	+	+	+	+	+	+	
5,0	-	-	-	-	-	-	-	-	-	-	-	+	+	+	+	+	+	+	+	+	+	+	+	+	+	+	+	+	
порожний	-	-	-	-	-	-	-	-	-	-	-	+	+	+	+	+	+	+	+	+	+	+	+	+	+	+	+	+	

		Масса брутто контейнера Q2, т																										
		30,0	29,0	28,0	27,0	26,0	25,0	24,0	23,0	22,0	21,0	20,0	19,0	18,0	17,0	16,0	15,0	14,0	13,0	12,0	11,0	10,0	9,0	8,0	7,0	6,0	5,0	порожний
		Масса брутто контейнера Q3 – свыше 20 до 24 т вкл.																										
Масса брутто контейнера Q1, т	32,0	-	-	-	-	-	-	-	-	-	-	-	-	-	-	-	-	-	-	-	-	-	-	-	-	-	-	-
	31,0	-	-	-	-	-	-	-	-	-	-	-	-	-	-	-	-	-	-	-	-	-	-	-	-	-	-	-
	30,0	-	-	-	-	-	-	-	-	-	-	-	-	-	-	-	-	-	-	-	-	-	-	-	-	-	-	-
	29,0	-	-	-	-	-	-	-	-	-	-	-	-	-	-	-	-	-	-	-	-	-	-	-	-	-	-	-
	28,0	-	-	-	-	-	-	-	-	-	-	-	-	-	-	-	-	-	-	-	-	-	-	-	-	-	-	-
	27,0	-	-	-	-	-	-	-	-	-	-	-	-	-	-	-	-	-	-	-	-	-	-	-	-	-	-	-
	26,0	-	-	-	-	-	-	-	-	-	-	-	-	-	-	-	-	-	-	-	-	-	-	-	-	-	-	-
	25,0	-	-	-	-	-	-	-	-	-	-	-	-	-	-	-	-	-	-	-	-	-	-	-	-	-	-	-
	24,0	-	-	-	-	-	-	-	-	-	-	-	-	-	-	-	-	-	-	-	-	-	-	-	-	-	-	-
	23,0	-	-	-	-	-	-	-	-	-	-	-	-	-	-	-	-	-	-	-	-	-	-	-	-	-	-	-
	22,0	-	-	-	-	-	-	-	-	-	-	-	-	-	-	-	-	-	-	-	-	-	-	-	-	-	-	-
	21,0	-	-	-	-	-	-	-	-	-	-	-	-	-	-	-	-	-	-	-	-	-	-	-	-	-	-	-
	20,0	-	-	-	-	-	-	-	-	-	-	-	-	-	-	-	-	-	-	-	-	-	-	-	-	-	-	-
	19,0	-	-	-	-	-	-	-	-	-	-	-	-	-	-	-	-	-	-	-	-	-	-	-	-	-	-	-
	18,0	-	-	-	-	-	-	-	-	-	-	-	-	-	-	-	-	-	-	-	-	-	-	-	-	-	-	-
	17,0	-	-	-	-	-	-	-	-	-	-	-	-	-	-	-	-	-	-	-	-	-	-	-	-	-	-	-
	16,0	-	-	-	-	-	-	-	-	-	-	-	-	-	-	-	-	-	-	-	-	-	-	-	-	-	-	-
	15,0	-	-	-	-	-	-	-	-	-	-	-	-	-	-	-	-	-	-	-	-	-	-	-	-	-	-	-
	14,0	-	-	-	-	-	-	-	-	-	-	-	-	-	-	-	-	-	-	-	-	-	-	-	-	-	-	-
	13,0	-	-	-	-	-	-	-	-	-	-	-	-	-	-	-	-	-	-	-	-	-	-	-	-	-	-	-
	12,0	-	-	-	-	-	-	-	-	-	-	-	-	-	-	-	-	-	-	-	-	-	-	-	-	-	-	-
	11,0	-	-	-	-	-	-	-	-	-	-	-	-	-	-	-	-	-	-	-	-	-	-	-	-	-	-	-
	10,0	-	-	-	-	-	-	-	-	-	-	-	-	-	-	-	-	-	-	-	-	-	-	-	-	-	-	-
9,0	-	-	-	-	-	-	-	-	-	-	-	-	-	-	-	-	-	-	-	-	-	-	-	-	-	-	-	
8,0	-	-	-	-	-	-	-	-	-	-	-	-	-	-	-	-	-	-	-	-	-	-	-	-	-	-	-	
7,0	-	-	-	-	-	-	-	-	-	-	-	-	-	-	-	-	-	-	-	-	-	-	-	-	-	-	-	
6,0	-	-	-	-	-	-	-	-	-	-	-	-	-	-	-	-	-	-	-	-	-	-	-	-	-	-	-	
5,0	-	-	-	-	-	-	-	-	-	-	-	-	-	-	-	-	-	-	-	-	-	-	-	-	-	-	-	
порожний	-	-	-	-	-	-	-	-	-	-	-	-	-	-	-	-	-	-	-	-	-	-	-	-	-	-	-	

Таблица 51

Допускаемые сочетания масс брутто двух контейнеров длиной 20 футов, размещаемых совместно с АДГУ на платформе погрузочной длиной 80 футов (рисунок 75д)

		Масса брутто контейнера Q2, т																								порожний									
		36,0	35,0	34,0	33,0	32,0	31,0	30,0	29,0	28,0	27,0	26,0	25,0	24,0	23,0	22,0	21,0	20,0	19,0	18,0	17,0	16,0	15,0	14,0	13,0		12,0	11,0	10,0	9,0	8,0	7,0	6,0	5,0	
Масса брутто контейнера Q1, т	23,0	-	-	-	-	-	-	-	-	-	-	-	-	-	-	-	-	-	-	-	-	-	-	-	-	-	-	-	-	-	-	-	-	-	
	22,0	+	+	+	+	-	-	-	-	-	-	-	-	-	-	-	-	-	-	-	-	-	-	-	-	-	-	-	-	-	-	-	-	-	
	21,0	+	+	+	+	+	+	-	-	-	-	-	-	-	-	-	-	-	-	-	-	-	-	-	-	-	-	-	-	-	-	-	-	-	
	20,0	+	+	+	+	+	+	+	+	-	-	-	-	-	-	-	-	-	-	-	-	-	-	-	-	-	-	-	-	-	-	-	-	-	
	19,0	+	+	+	+	+	+	+	+	+	+	-	-	-	-	-	-	-	-	-	-	-	-	-	-	-	-	-	-	-	-	-	-	-	
	18,0	+	+	+	+	+	+	+	+	+	+	+	+	-	-	-	-	-	-	-	-	-	-	-	-	-	-	-	-	-	-	-	-	-	
	17,0	+	+	+	+	+	+	+	+	+	+	+	+	+	+	-	-	-	-	-	-	-	-	-	-	-	-	-	-	-	-	-	-	-	
	16,0	+	+	+	+	+	+	+	+	+	+	+	+	+	+	+	+	-	-	-	-	-	-	-	-	-	-	-	-	-	-	-	-	-	-
	15,0	+	+	+	+	+	+	+	+	+	+	+	+	+	+	+	+	+	+	-	-	-	-	-	-	-	-	-	-	-	-	-	-	-	-
	14,0	+	+	+	+	+	+	+	+	+	+	+	+	+	+	+	+	+	+	+	+	-	-	-	-	-	-	-	-	-	-	-	-	-	-
	13,0	+	+	+	+	+	+	+	+	+	+	+	+	+	+	+	+	+	+	+	+	+	+	-	-	-	-	-	-	-	-	-	-	-	-
	12,0	+	+	+	+	+	+	+	+	+	+	+	+	+	+	+	+	+	+	+	+	+	+	+	+	+	+	+	+	+	+	+	+	+	+
	11,0	+	+	+	+	+	+	+	+	+	+	+	+	+	+	+	+	+	+	+	+	+	+	+	+	+	+	+	+	+	+	+	+	+	+
	10,0	-	+	+	+	+	+	+	+	+	+	+	+	+	+	+	+	+	+	+	+	+	+	+	+	+	+	+	+	+	+	+	+	+	
	9,0	-	-	+	+	+	+	+	+	+	+	+	+	+	+	+	+	+	+	+	+	+	+	+	+	+	+	+	+	+	+	+	+	+	
	8,0	-	-	-	+	+	+	+	+	+	+	+	+	+	+	+	+	+	+	+	+	+	+	+	+	+	+	+	+	+	+	+	+	+	+
	7,0	-	-	-	-	+	+	+	+	+	+	+	+	+	+	+	+	+	+	+	+	+	+	+	+	+	+	+	+	+	+	+	+	+	+
	6,0	-	-	-	-	-	+	+	+	+	+	+	+	+	+	+	+	+	+	+	+	+	+	+	+	+	+	+	+	+	+	+	+	+	+
5,0	-	-	-	-	-	-	-	-	-	-	-	+	+	+	+	+	+	+	+	+	+	+	+	+	+	+	+	+	+	+	+	+	+	+	
порожний	-	-	-	-	-	-	-	-	-	-	-	-	-	+	+	+	+	+	+	+	+	+	+	+	+	+	+	+	+	+	+	+	+		

Допускаемые сочетания масс брутто двух контейнеров длиной 20 футов, размещаемых совместно с АДГУ на платформе погрузочной длиной 80 футов (рисунок 75е, 84е, 85н)

		Масса брутто контейнера Q2, т																										
		30,0	29,0	28,0	27,0	26,0	25,0	24,0	23,0	22,0	21,0	20,0	19,0	18,0	17,0	16,0	15,0	14,0	13,0	12,0	11,0	10,0	9,0	8,0	7,0	6,0	5,0	порожний
Масса брутто контейнера Q1, т	36,0	-	-	-	-	+	+	+	+	+	+	+	-	-	-	-	-	-	-	-	-	-	-	-	-	-	-	-
	35,0	-	-	-	-	+	+	+	+	+	+	+	-	-	-	-	-	-	-	-	-	-	-	-	-	-	-	-
	34,0	-	-	-	-	+	+	+	+	+	+	+	+	-	-	-	-	-	-	-	-	-	-	-	-	-	-	-
	33,0	-	-	-	-	+	+	+	+	+	+	+	+	+	-	-	-	-	-	-	-	-	-	-	-	-	-	-
	32,0	-	-	-	-	+	+	+	+	+	+	+	+	+	+	-	-	-	-	-	-	-	-	-	-	-	-	-
	31,0	-	-	-	-	+	+	+	+	+	+	+	+	+	+	+	-	-	-	-	-	-	-	-	-	-	-	-
	30,0	-	-	-	-	+	+	+	+	+	+	+	+	+	+	+	-	-	-	-	-	-	-	-	-	-	-	-
	29,0	-	-	-	-	+	+	+	+	+	+	+	+	+	+	+	+	-	-	-	-	-	-	-	-	-	-	-
	28,0	-	-	-	-	+	+	+	+	+	+	+	+	+	+	+	+	-	-	-	-	-	-	-	-	-	-	-
	27,0	-	-	-	-	+	+	+	+	+	+	+	+	+	+	+	+	+	-	-	-	-	-	-	-	-	-	-
	26,0	-	-	-	-	+	+	+	+	+	+	+	+	+	+	+	+	+	+	-	-	-	-	-	-	-	-	-
	25,0	-	-	-	-	+	+	+	+	+	+	+	+	+	+	+	+	+	+	+	-	-	-	-	-	-	-	-
	24,0	-	-	-	-	+	+	+	+	+	+	+	+	+	+	+	+	+	+	+	+	-	-	-	-	-	-	-
	23,0	-	-	-	-	+	+	+	+	+	+	+	+	+	+	+	+	+	+	+	+	+	-	-	-	-	-	-
	22,0	-	-	-	-	+	+	+	+	+	+	+	+	+	+	+	+	+	+	+	+	+	+	-	-	-	-	-
	21,0	-	-	-	-	+	+	+	+	+	+	+	+	+	+	+	+	+	+	+	+	+	+	+	-	-	-	-
	20,0	-	-	-	-	+	+	+	+	+	+	+	+	+	+	+	+	+	+	+	+	+	+	+	+	-	-	-
	19,0	-	-	-	-	+	+	+	+	+	+	+	+	+	+	+	+	+	+	+	+	+	+	+	+	+	-	-
	18,0	-	-	-	-	+	+	+	+	+	+	+	+	+	+	+	+	+	+	+	+	+	+	+	+	+	+	-
	17,0	-	-	-	-	+	+	+	+	+	+	+	+	+	+	+	+	+	+	+	+	+	+	+	+	+	+	-
	16,0	-	-	-	-	+	+	+	+	+	+	+	+	+	+	+	+	+	+	+	+	+	+	+	+	+	+	-
	15,0	-	-	-	-	+	+	+	+	+	+	+	+	+	+	+	+	+	+	+	+	+	+	+	+	+	+	-
	14,0	-	-	-	-	+	+	+	+	+	+	+	+	+	+	+	+	+	+	+	+	+	+	+	+	+	+	-
	13,0	-	-	-	-	+	+	+	+	+	+	+	+	+	+	+	+	+	+	+	+	+	+	+	+	+	+	-
	12,0	-	-	-	-	+	+	+	+	+	+	+	+	+	+	+	+	+	+	+	+	+	+	+	+	+	+	+
	11,0	-	-	-	-	+	+	+	+	+	+	+	+	+	+	+	+	+	+	+	+	+	+	+	+	+	+	+
	10,0	-	-	-	-	+	+	+	+	+	+	+	+	+	+	+	+	+	+	+	+	+	+	+	+	+	+	+
9,0	-	-	-	-	+	+	+	+	+	+	+	+	+	+	+	+	+	+	+	+	+	+	+	+	+	+	+	
8,0	-	-	-	-	+	+	+	+	+	+	+	+	+	+	+	+	+	+	+	+	+	+	+	+	+	+	+	
7,0	-	-	-	-	+	+	+	+	+	+	+	+	+	+	+	+	+	+	+	+	+	+	+	+	+	+	+	
6,0	-	-	-	-	+	+	+	+	+	+	+	+	+	+	+	+	+	+	+	+	+	+	+	+	+	+	+	
5,0	-	-	-	-	+	+	+	+	+	+	+	+	+	+	+	+	+	+	+	+	+	+	+	+	+	+	+	
порожний	-	-	-	-	+	+	+	+	+	+	+	+	+	+	+	+	+	+	+	+	+	+	+	+	+	+	+	

Таблица 53

Допускаемые сочетания масс брутто двух контейнеров длиной 20 футов, размещаемых совместно с АДГУ на платформе погрузочной длиной 80 футов (рисунки 75ж, 84ж)

		Масса брутто контейнера Q2, т																																		
		36,0	35,0	34,0	33,0	32,0	31,0	30,0	29,0	28,0	27,0	26,0	25,0	24,0	23,0	22,0	21,0	20,0	19,0	18,0	17,0	16,0	15,0	14,0	13,0	12,0	11,0	10,0	9,0	8,0	7,0	6,0	5,0	порожный		
Масса брутто контейнера Q1, т	16,0	-	-	-	-	-	-	-	-	-	-	-	-	-	-	-	-	-	-	-	-	-	-	-	-	-	-	-	-	-	-	-	-	-		
	15,0	+	+	+	-	-	-	-	-	-	-	-	-	-	-	-	-	-	-	-	-	-	-	-	-	-	-	-	-	-	-	-	-	-	-	
	14,0	+	+	+	+	+	+	-	-	-	-	-	-	-	-	-	-	-	-	-	-	-	-	-	-	-	-	-	-	-	-	-	-	-	-	
	13,0	+	+	+	+	+	+	+	+	+	-	-	-	-	-	-	-	-	-	-	-	-	-	-	-	-	-	-	-	-	-	-	-	-	-	
	12,0	+	+	+	+	+	+	+	+	+	+	+	+	-	-	-	-	-	-	-	-	-	-	-	-	-	-	-	-	-	-	-	-	-	-	
	11,0	+	+	+	+	+	+	+	+	+	+	+	+	+	+	+	-	-	-	-	-	-	-	-	-	-	-	-	-	-	-	-	-	-	-	-
	10,0	+	+	+	+	+	+	+	+	+	+	+	+	+	+	+	+	+	+	+	+	-	-	-	-	-	-	-	-	-	-	-	-	-	-	-
	9,0	+	+	+	+	+	+	+	+	+	+	+	+	+	+	+	+	+	+	+	+	+	+	+	+	+	+	+	+	+	+	+	+	+	+	+
	8,0	+	+	+	+	+	+	+	+	+	+	+	+	+	+	+	+	+	+	+	+	+	+	+	+	+	+	+	+	+	+	+	+	+	+	+
	7,0	+	+	+	+	+	+	+	+	+	+	+	+	+	+	+	+	+	+	+	+	+	+	+	+	+	+	+	+	+	+	+	+	+	+	+
	6,0	-	-	+	+	+	+	+	+	+	+	+	+	+	+	+	+	+	+	+	+	+	+	+	+	+	+	+	+	+	+	+	+	+	+	+
5,0	-	-	-	-	-	+	+	+	+	+	+	+	+	+	+	+	+	+	+	+	+	+	+	+	+	+	+	+	+	+	+	+	+	+	+	
порожный	-	-	-	-	-	-	-	-	+	+	+	+	+	+	+	+	+	+	+	+	+	+	+	+	+	+	+	+	+	+	+	+	+	+	+	

Таблица 54

Допускаемые сочетания масс брутто двух контейнеров длиной 20 футов и одного контейнера длиной 10 футов, размещаемых совместно с АДГУ на платформе погрузочной длиной 80 футов (рисунок 75л)

		Масса брутто контейнера Q2, т																																				
		36,0	35,0	34,0	33,0	32,0	31,0	30,0	29,0	28,0	27,0	26,0	25,0	24,0	23,0	22,0	21,0	20,0	19,0	18,0	17,0	16,0	15,0	14,0	13,0	12,0	11,0	10,0	9,0	8,0	7,0	6,0	5,0	порожний				
		Контейнер Q3 – порожний																																				
Масса брутто контейнера Q1, т	23,0	-	-	-	-	-	-	-	-	-	-	-	-	-	-	-	-	-	-	-	-	-	-	-	-	-	-	-	-	-	-	-	-	-				
	22,0	+	+	+	-	-	-	-	-	-	-	-	-	-	-	-	-	-	-	-	-	-	-	-	-	-	-	-	-	-	-	-	-	-				
	21,0	-	+	+	+	+	+	+	+	+	+	+	-	-	-	-	-	-	-	-	-	-	-	-	-	-	-	-	-	-	-	-	-	-	-			
	20,0	-	+	+	+	+	+	+	+	+	+	+	+	+	-	-	-	-	-	-	-	-	-	-	-	-	-	-	-	-	-	-	-	-	-			
	19,0	-	+	+	+	+	+	+	+	+	+	+	+	+	+	-	-	-	-	-	-	-	-	-	-	-	-	-	-	-	-	-	-	-	-			
	18,0	-	-	+	+	+	+	+	+	+	+	+	+	+	+	+	-	-	-	-	-	-	-	-	-	-	-	-	-	-	-	-	-	-	-	-		
	17,0	-	-	+	+	+	+	+	+	+	+	+	+	+	+	+	+	-	-	-	-	-	-	-	-	-	-	-	-	-	-	-	-	-	-	-		
	16,0	-	-	-	+	+	+	+	+	+	+	+	+	+	+	+	+	+	+	-	-	-	-	-	-	-	-	-	-	-	-	-	-	-	-	-		
	15,0	-	-	-	-	+	+	+	+	+	+	+	+	+	+	+	+	+	+	+	-	-	-	-	-	-	-	-	-	-	-	-	-	-	-	-	-	
	14,0	-	-	-	-	-	+	+	+	+	+	+	+	+	+	+	+	+	+	+	+	+	-	-	-	-	-	-	-	-	-	-	-	-	-	-	-	-
	13,0	-	-	-	-	-	-	+	+	+	+	+	+	+	+	+	+	+	+	+	+	+	+	-	-	-	-	-	-	-	-	-	-	-	-	-	-	-
	12,0	-	-	-	-	-	-	-	+	+	+	+	+	+	+	+	+	+	+	+	+	+	+	+	-	-	-	-	-	-	-	-	-	-	-	-	-	-
	11,0	-	-	-	-	-	-	-	-	+	+	+	+	+	+	+	+	+	+	+	+	+	+	+	+	+	-	-	-	-	-	-	-	-	-	-	-	-
	10,0	-	-	-	-	-	-	-	-	-	+	+	+	+	+	+	+	+	+	+	+	+	+	+	+	+	+	+	+	+	+	+	+	+	+	+	+	-
	9,0	-	-	-	-	-	-	-	-	-	-	+	+	+	+	+	+	+	+	+	+	+	+	+	+	+	+	+	+	+	+	+	+	+	+	+	+	+
	8,0	-	-	-	-	-	-	-	-	-	-	-	+	+	+	+	+	+	+	+	+	+	+	+	+	+	+	+	+	+	+	+	+	+	+	+	+	+
	7,0	-	-	-	-	-	-	-	-	-	-	-	-	+	+	+	+	+	+	+	+	+	+	+	+	+	+	+	+	+	+	+	+	+	+	+	+	+
6,0	-	-	-	-	-	-	-	-	-	-	-	-	-	+	+	+	+	+	+	+	+	+	+	+	+	+	+	+	+	+	+	+	+	+	+	+	+	
5,0	-	-	-	-	-	-	-	-	-	-	-	-	-	-	-	-	-	-	-	-	-	-	-	-	-	-	-	-	-	-	-	-	-	-	-	-	-	
порожний	-	-	-	-	-	-	-	-	-	-	-	-	-	-	-	-	-	-	-	-	-	-	-	-	-	-	-	-	-	-	-	-	-	-	-	-	-	

		Масса брутто контейнера Q2, т																																					
		36,0	35,0	34,0	33,0	32,0	31,0	30,0	29,0	28,0	27,0	26,0	25,0	24,0	23,0	22,0	21,0	20,0	19,0	18,0	17,0	16,0	15,0	14,0	13,0	12,0	11,0	10,0	9,0	8,0	7,0	6,0	5,0	порожний					
		Масса брутто контейнера Q3 – до 6 т вкл.																																					
Масса брутто контейнера Q1, т	21,0	-	-	-	-	-	-	-	-	-	-	-	-	-	-	-	-	-	-	-	-	-	-	-	-	-	-	-	-	-	-	-	-	-	-				
	20,0	-	-	+	+	+	-	-	-	-	-	-	-	-	-	-	-	-	-	-	-	-	-	-	-	-	-	-	-	-	-	-	-	-	-	-			
	19,0	-	-	-	+	+	+	+	+	+	+	+	+	+	-	-	-	-	-	-	-	-	-	-	-	-	-	-	-	-	-	-	-	-	-	-	-		
	18,0	-	-	-	+	+	+	+	+	+	+	+	+	+	+	+	-	-	-	-	-	-	-	-	-	-	-	-	-	-	-	-	-	-	-	-	-		
	17,0	-	-	-	-	+	+	+	+	+	+	+	+	+	+	+	+	+	-	-	-	-	-	-	-	-	-	-	-	-	-	-	-	-	-	-	-		
	16,0	-	-	-	-	-	+	+	+	+	+	+	+	+	+	+	+	+	+	+	-	-	-	-	-	-	-	-	-	-	-	-	-	-	-	-	-	-	
	15,0	-	-	-	-	-	+	+	+	+	+	+	+	+	+	+	+	+	+	+	+	+	-	-	-	-	-	-	-	-	-	-	-	-	-	-	-	-	
	14,0	-	-	-	-	-	-	+	+	+	+	+	+	+	+	+	+	+	+	+	+	+	+	+	-	-	-	-	-	-	-	-	-	-	-	-	-	-	-
	13,0	-	-	-	-	-	-	-	+	+	+	+	+	+	+	+	+	+	+	+	+	+	+	+	+	+	+	+	+	+	+	+	+	+	+	+	+	+	+
	12,0	-	-	-	-	-	-	-	-	+	+	+	+	+	+	+	+	+	+	+	+	+	+	+	+	+	+	+	+	+	+	+	+	+	+	+	+	+	+
	11,0	-	-	-	-	-	-	-	-	-	+	+	+	+	+	+	+	+	+	+	+	+	+	+	+	+	+	+	+	+	+	+	+	+	+	+	+	+	+
	10,0	-	-	-	-	-	-	-	-	-	-	+	+	+	+	+	+	+	+	+	+	+	+	+	+	+	+	+	+	+	+	+	+	+	+	+	+	+	+
	9,0	-	-	-	-	-	-	-	-	-	-	-	+	+	+	+	+	+	+	+	+	+	+	+	+	+	+	+	+	+	+	+	+	+	+	+	+	+	+
	8,0	-	-	-	-	-	-	-	-	-	-	-	-	+	+	+	+	+	+	+	+	+	+	+	+	+	+	+	+	+	+	+	+	+	+	+	+	+	+
	7,0	-	-	-	-	-	-	-	-	-	-	-	-	-	+	+	+	+	+	+	+	+	+	+	+	+	+	+	+	+	+	+	+	+	+	+	+	+	+
	6,0	-	-	-	-	-	-	-	-	-	-	-	-	-	-	+	+	+	+	+	+	+	+	+	+	+	+	+	+	+	+	+	+	+	+	+	+	+	+
	5,0	-	-	-	-	-	-	-	-	-	-	-	-	-	-	-	+	+	+	+	+	+	+	+	+	+	+	+	+	+	+	+	+	+	+	+	+	+	+
порожний	-	-	-	-	-	-	-	-	-	-	-	-	-	-	-	-	-	-	-	-	-	-	-	-	-	-	-	-	-	-	-	-	-	-	-	-	-	-	

		Масса брутто контейнера Q2, т																																						
		36,0	35,0	34,0	33,0	32,0	31,0	30,0	29,0	28,0	27,0	26,0	25,0	24,0	23,0	22,0	21,0	20,0	19,0	18,0	17,0	16,0	15,0	14,0	13,0	12,0	11,0	10,0	9,0	8,0	7,0	6,0	5,0	порожний						
		Масса брутто контейнера Q3 – свыше 6 т до 10,16 т вкл.																																						
Масса брутто контейнера Q1, т	20,0	-	-	-	-	-	-	-	-	-	-	-	-	-	-	-	-	-	-	-	-	-	-	-	-	-	-	-	-	-	-	-	-	-	-					
	19,0	-	-	+	+	+	+	+	+	+	+	-	-	-	-	-	-	-	-	-	-	-	-	-	-	-	-	-	-	-	-	-	-	-	-					
	18,0	-	-	+	+	+	+	+	+	+	+	+	+	-	-	-	-	-	-	-	-	-	-	-	-	-	-	-	-	-	-	-	-	-	-	-				
	17,0	-	-	-	+	+	+	+	+	+	+	+	+	+	-	-	-	-	-	-	-	-	-	-	-	-	-	-	-	-	-	-	-	-	-	-				
	16,0	-	-	-	+	+	+	+	+	+	+	+	+	+	+	-	-	-	-	-	-	-	-	-	-	-	-	-	-	-	-	-	-	-	-	-	-			
	15,0	-	-	-	-	+	+	+	+	+	+	+	+	+	+	+	+	-	-	-	-	-	-	-	-	-	-	-	-	-	-	-	-	-	-	-	-			
	14,0	-	-	-	-	+	+	+	+	+	+	+	+	+	+	+	+	+	-	-	-	-	-	-	-	-	-	-	-	-	-	-	-	-	-	-	-	-		
	13,0	-	-	-	-	-	+	+	+	+	+	+	+	+	+	+	+	+	+	+	+	-	-	-	-	-	-	-	-	-	-	-	-	-	-	-	-	-		
	12,0	-	-	-	-	-	-	+	+	+	+	+	+	+	+	+	+	+	+	+	+	+	+	-	-	-	-	-	-	-	-	-	-	-	-	-	-	-	-	
	11,0	-	-	-	-	-	-	-	+	+	+	+	+	+	+	+	+	+	+	+	+	+	+	+	+	-	-	-	-	-	-	-	-	-	-	-	-	-	-	-
	10,0	-	-	-	-	-	-	-	-	+	+	+	+	+	+	+	+	+	+	+	+	+	+	+	+	+	+	+	+	+	+	+	+	+	+	+	+	+	+	
	9,0	-	-	-	-	-	-	-	-	-	+	+	+	+	+	+	+	+	+	+	+	+	+	+	+	+	+	+	+	+	+	+	+	+	+	+	+	+	+	
	8,0	-	-	-	-	-	-	-	-	-	-	-	+	+	+	+	+	+	+	+	+	+	+	+	+	+	+	+	+	+	+	+	+	+	+	+	+	+	+	
	7,0	-	-	-	-	-	-	-	-	-	-	-	-	-	+	+	+	+	+	+	+	+	+	+	+	+	+	+	+	+	+	+	+	+	+	+	+	+	+	
	6,0	-	-	-	-	-	-	-	-	-	-	-	-	-	-	-	+	+	+	+	+	+	+	+	+	+	+	+	+	+	+	+	+	+	+	+	+	+	+	
	5,0	-	-	-	-	-	-	-	-	-	-	-	-	-	-	-	-	-	+	+	+	+	+	+	+	+	+	+	+	+	+	+	+	+	+	+	+	+	+	
порожний	-	-	-	-	-	-	-	-	-	-	-	-	-	-	-	-	-	-	-	-	+	+	+	+	+	+	+	+	+	+	+	+	+	+	+	+	+	+		

Таблица 55

Допускаемые сочетания масс брутто одного контейнера длиной 40 футов и одного контейнера длиной 20 футов, размещаемых совместно с АДГУ на платформе погрузочной длиной 80 футов (рисунок 75п, 76н)

		Масса брутто контейнера длиной 20 футов, т																																						
		36,0	35,0	34,0	33,0	32,0	31,0	30,0	29,0	28,0	27,0	26,0	25,0	24,0	23,0	22,0	21,0	20,0	19,0	18,0	17,0	16,0	15,0	14,0	13,0	12,0	11,0	10,0	9,0	8,0	7,0	6,0	5,0	порож- ний						
Масса брутто контейнера длиной 40 футов, т	36,0	-	-	-	-	-	-	-	-	+	+	+	+	-	-	-	-	-	-	-	-	-	-	-	-	-	-	-	-	-	-	-	-	-						
	35,0	-	-	-	-	-	-	-	-	+	+	+	+	+	+	+	-	-	-	-	-	-	-	-	-	-	-	-	-	-	-	-	-	-	-					
	34,0	-	-	-	-	-	-	-	-	+	+	+	+	+	+	+	+	-	-	-	-	-	-	-	-	-	-	-	-	-	-	-	-	-	-	-				
	33,0	-	-	-	-	-	-	-	-	+	+	+	+	+	+	+	+	+	-	-	-	-	-	-	-	-	-	-	-	-	-	-	-	-	-	-				
	32,0	-	-	-	-	-	-	-	-	+	+	+	+	+	+	+	+	+	+	-	-	-	-	-	-	-	-	-	-	-	-	-	-	-	-	-				
	31,0	-	-	-	-	-	-	-	-	+	+	+	+	+	+	+	+	+	+	+	-	-	-	-	-	-	-	-	-	-	-	-	-	-	-	-				
	30,0	-	-	-	-	-	-	-	-	+	+	+	+	+	+	+	+	+	+	+	+	-	-	-	-	-	-	-	-	-	-	-	-	-	-	-				
	29,0	-	-	-	-	-	-	-	-	+	+	+	+	+	+	+	+	+	+	+	+	+	-	-	-	-	-	-	-	-	-	-	-	-	-	-	-			
	28,0	-	-	-	-	-	-	-	-	+	+	+	+	+	+	+	+	+	+	+	+	+	+	-	-	-	-	-	-	-	-	-	-	-	-	-	-			
	27,0	-	-	-	-	-	-	-	-	+	+	+	+	+	+	+	+	+	+	+	+	+	+	+	-	-	-	-	-	-	-	-	-	-	-	-	-			
	26,0	-	-	-	-	-	-	-	-	+	+	+	+	+	+	+	+	+	+	+	+	+	+	+	+	-	-	-	-	-	-	-	-	-	-	-	-	-		
	25,0	-	-	-	-	-	-	-	-	+	+	+	+	+	+	+	+	+	+	+	+	+	+	+	+	+	-	-	-	-	-	-	-	-	-	-	-	-		
	24,0	-	-	-	-	-	-	-	-	+	+	+	+	+	+	+	+	+	+	+	+	+	+	+	+	+	+	-	-	-	-	-	-	-	-	-	-	-		
	23,0	-	-	-	-	-	-	-	-	+	+	+	+	+	+	+	+	+	+	+	+	+	+	+	+	+	+	+	-	-	-	-	-	-	-	-	-	-		
	22,0	-	-	-	-	-	-	-	-	+	+	+	+	+	+	+	+	+	+	+	+	+	+	+	+	+	+	+	+	-	-	-	-	-	-	-	-	-		
	21,0	-	-	-	-	-	-	-	-	+	+	+	+	+	+	+	+	+	+	+	+	+	+	+	+	+	+	+	+	+	-	-	-	-	-	-	-	-	-	
	20,0	-	-	-	-	-	-	-	-	+	+	+	+	+	+	+	+	+	+	+	+	+	+	+	+	+	+	+	+	+	+	-	-	-	-	-	-	-	-	
	19,0	-	-	-	-	-	-	-	-	+	+	+	+	+	+	+	+	+	+	+	+	+	+	+	+	+	+	+	+	+	+	+	-	-	-	-	-	-	-	
	18,0	-	-	-	-	-	-	-	-	+	+	+	+	+	+	+	+	+	+	+	+	+	+	+	+	+	+	+	+	+	+	+	+	-	-	-	-	-	-	
	17,0	-	-	-	-	-	-	-	-	+	+	+	+	+	+	+	+	+	+	+	+	+	+	+	+	+	+	+	+	+	+	+	+	+	-	-	-	-	-	
	16,0	-	-	-	-	-	-	-	-	+	+	+	+	+	+	+	+	+	+	+	+	+	+	+	+	+	+	+	+	+	+	+	+	+	+	+	+	+	-	-
	15,0	-	-	-	-	-	-	-	-	+	+	+	+	+	+	+	+	+	+	+	+	+	+	+	+	+	+	+	+	+	+	+	+	+	+	+	+	+	+	-
	14,0	-	-	-	-	-	-	-	-	+	+	+	+	+	+	+	+	+	+	+	+	+	+	+	+	+	+	+	+	+	+	+	+	+	+	+	+	+	+	-
	13,0	-	-	-	-	-	-	-	-	+	+	+	+	+	+	+	+	+	+	+	+	+	+	+	+	+	+	+	+	+	+	+	+	+	+	+	+	+	+	+
	12,0	-	-	-	-	-	-	-	-	+	+	+	+	+	+	+	+	+	+	+	+	+	+	+	+	+	+	+	+	+	+	+	+	+	+	+	+	+	+	+
	11,0	-	-	-	-	-	-	-	-	+	+	+	+	+	+	+	+	+	+	+	+	+	+	+	+	+	+	+	+	+	+	+	+	+	+	+	+	+	+	+
	10,0	-	-	-	-	-	-	-	-	+	+	+	+	+	+	+	+	+	+	+	+	+	+	+	+	+	+	+	+	+	+	+	+	+	+	+	+	+	+	+
	9,0	-	-	-	-	-	-	-	-	+	+	+	+	+	+	+	+	+	+	+	+	+	+	+	+	+	+	+	+	+	+	+	+	+	+	+	+	+	+	+
8,0	-	-	-	-	-	-	-	-	+	+	+	+	+	+	+	+	+	+	+	+	+	+	+	+	+	+	+	+	+	+	+	+	+	+	+	+	+	+	+	
7,0	-	-	-	-	-	-	-	-	+	+	+	+	+	+	+	+	+	+	+	+	+	+	+	+	+	+	+	+	+	+	+	+	+	+	+	+	+	+	+	
6,0	-	-	-	-	-	-	-	-	+	+	+	+	+	+	+	+	+	+	+	+	+	+	+	+	+	+	+	+	+	+	+	+	+	+	+	+	+	+	+	
5,0	-	-	-	-	-	-	-	-	+	+	+	+	+	+	+	+	+	+	+	+	+	+	+	+	+	+	+	+	+	+	+	+	+	+	+	+	+	+	+	
порожний	-	-	-	-	-	-	-	-	+	+	+	+	+	+	+	+	+	+	+	+	+	+	+	+	+	+	+	+	+	+	+	+	+	+	+	+	+	+		

Размещение на одной платформе контейнеров с питанием от АДГУ совместно с контейнерами, перевозимыми без подключения к АДГУ, производят в соответствии со схемами, приведенными на рисунках 75а – 75ж, 75к – 75п, 76. При этом допускается замена одного или нескольких контейнеров с питанием от АДГУ контейнерами, перевозимыми без подключения к АДГУ, с соблюдением требований пунктов 7.5.2 (по установке и креплению АДГУ) и 7.5.5 (в отношении выхода НДГУ в продольном направлении за пределы концевой балки рамы платформы).

Размещение в соответствии со схемами, приведенными на рисунках:

- 76а – производят с одновременным обеспечением следующих условий:
 - разность масс брутто любых двух контейнеров не должна превышать 5 тонн;
 - разность суммарных масс брутто пар контейнеров, размещаемых на противоположных сторонах платформы, не должна превышать 5 тонн;
- 76б – производят с одновременным обеспечением следующих условий:
 - масса брутто контейнера длиной 20 футов не должна превышать 11 тонн ($Q4 \leq 11т$);
 - суммарная масса брутто контейнеров Q3 и Q4 не должна превышать суммарную массу брутто контейнеров Q1 и Q2: $(Q3+Q4) \leq (Q1+Q2)$;
 - наиболее тяжелый из контейнеров Q1 и Q2 устанавливают в торце платформы ($Q1 > Q2$);
- 76в – разность масс брутто контейнеров длиной 10 футов Q3 и Q2 не должна превышать 3 т и $Q3 \geq Q2$; подбор контейнеров длиной 20 футов Q1 и Q4 производят в зависимости от их массы брутто в соответствии с таблицей 56;
- 76г – производят с одновременным обеспечением следующих условий:
 - разность масс брутто любых двух контейнеров длиной 10 футов не должна превышать 5 тонн;
 - масса брутто контейнера длиной 20 футов не должна превышать 22 тонны;
- 76ж – масса брутто контейнера Q2 не должна превышать 24 тонн, подбор контейнеров в зависимости от их массы брутто производят в соответствии с таблицей 57;
- 76и – подбор контейнеров в зависимости от их массы брутто производят в соответствии с таблицей 58;
- 76к – в середине платформы размещают контейнер массой брутто не более 24 тонн; подбор контейнеров в зависимости от их массы брутто производят в соответствии с таблицей 50;
- 76м – в середине платформы размещают контейнер массой брутто не более 24 тонн; подбор контейнеров в зависимости от их массы брутто производят в соответствии с таблицей 59;
- 76н – подбор контейнеров в зависимости от их массы брутто производят в соответствии с таблицей 55;
- 76п – масса брутто контейнера длиной 10 футов не должна превышать 7 тонн;
- 76д, 76е, 76л – подбор контейнеров в зависимости от их массы брутто производят с соблюдением требований главы 1 настоящих ТУ о допуске смещении общего центра тяжести груза (включая массу АДГУ) на платформе.

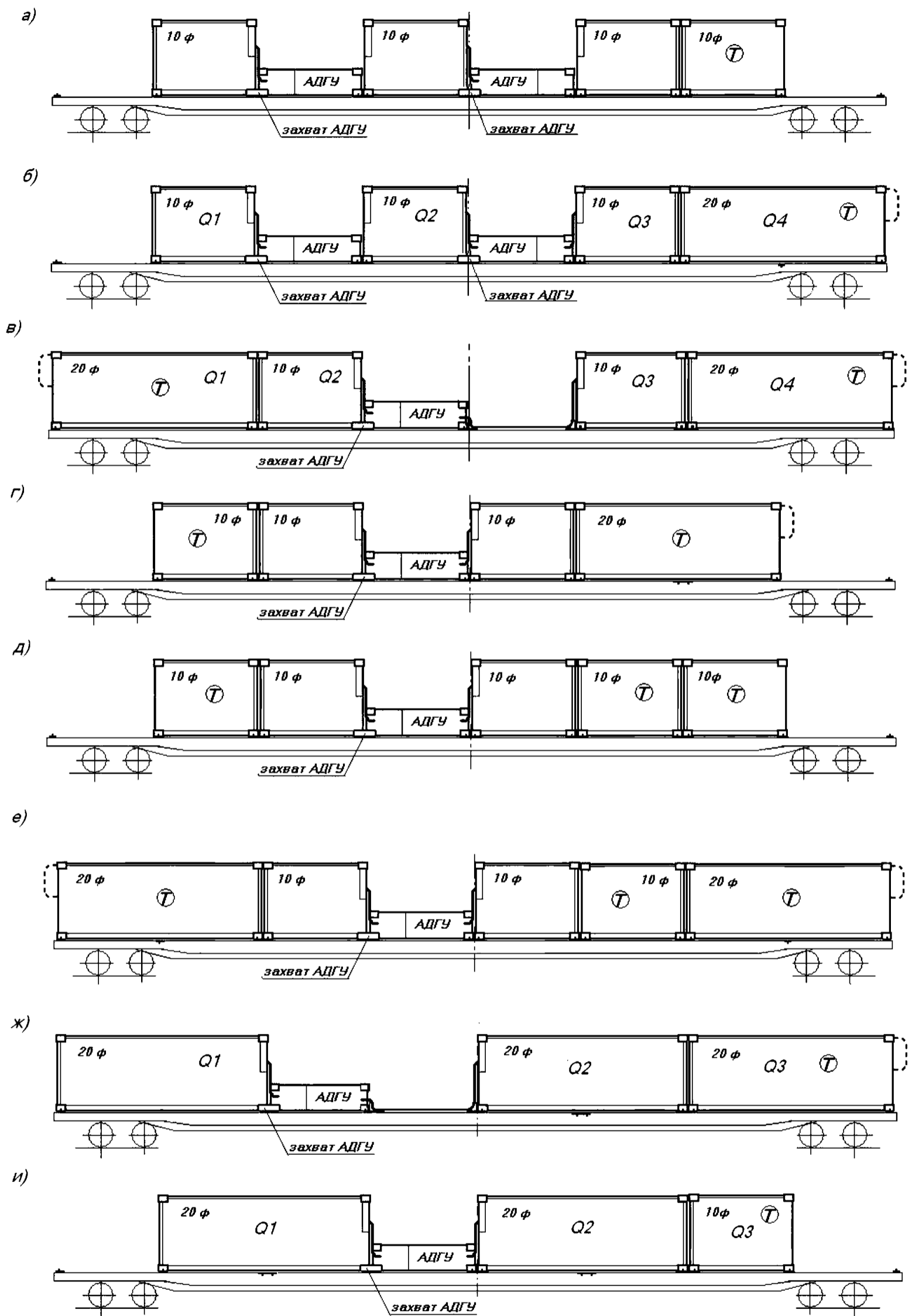


Рисунок 76

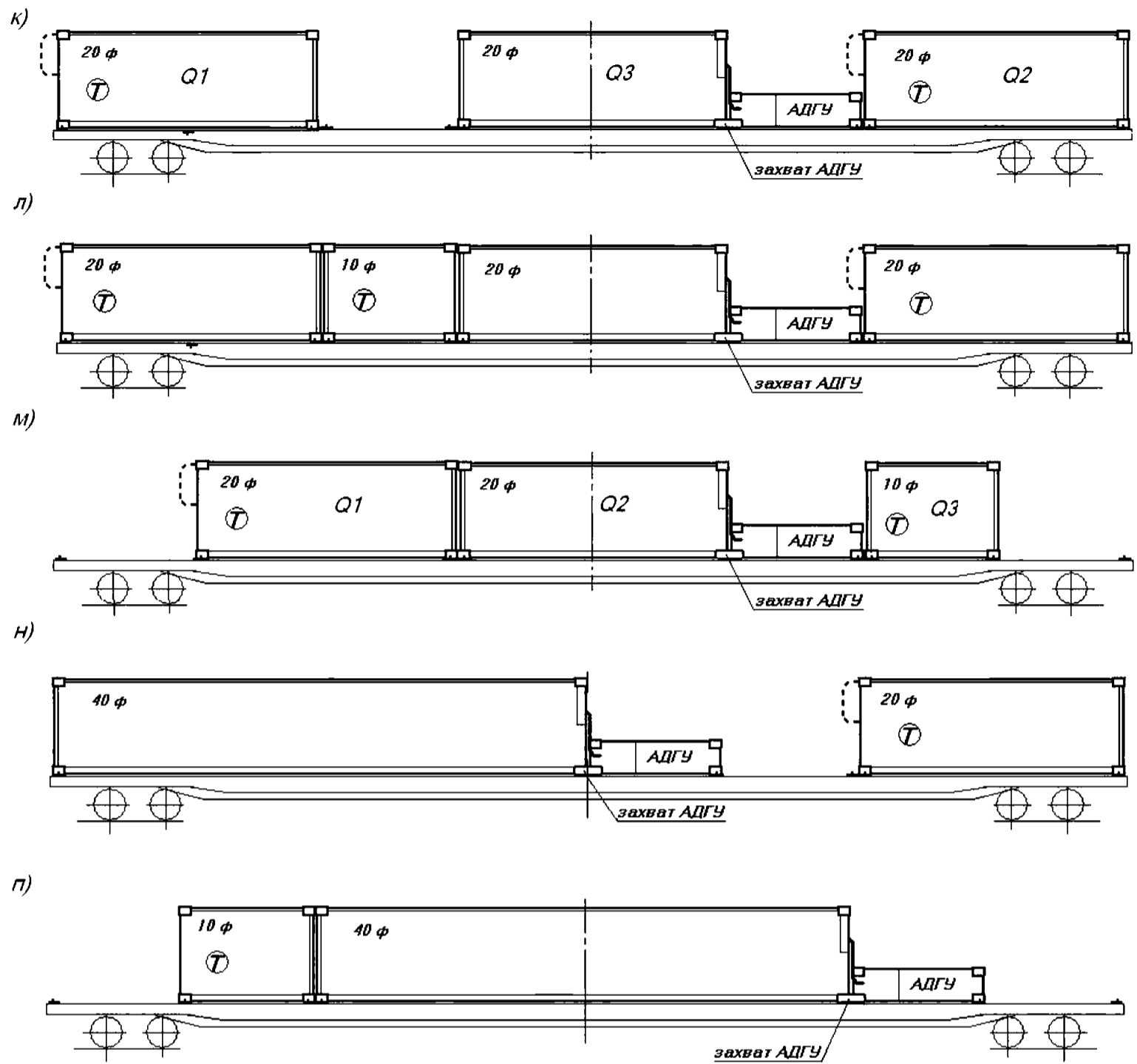


Рисунок 76 (продолжение)

Таблица 56

Допускаемые сочетания масс брутто двух контейнеров длиной 20 футов и двух контейнеров длиной 10 футов, размещаемых совместно с АДГУ на платформе погрузочной длиной 80 футов (рисунки 76в, 82в, 82е)

		Масса брутто контейнера Q4, г																												
		31,0	30,0	29,0	28,0	27,0	26,0	25,0	24,0	23,0	22,0	21,0	20,0	19,0	18,0	17,0	16,0	15,0	14,0	13,0	12,0	11,0	10,0	9,0	8,0	7,0	6,0	5,0	4,0	порож- ний
Масса брутто контейнера Q1, г	Средние контейнеры Q2, Q3 – порожние																													
	31,0	-	-	-	-	-	-	-	-	-	-	-	-	-	-	-	-	-	-	-	-	-	-	-	-	-	-	-	-	-
	30,0	-	+	+	+	+	-	-	-	-	-	-	-	-	-	-	-	-	-	-	-	-	-	-	-	-	-	-	-	-
	29,0	-	-	+	+	+	+	+	+	-	-	-	-	-	-	-	-	-	-	-	-	-	-	-	-	-	-	-	-	-
	28,0	-	-	+	+	+	+	+	+	+	-	-	-	-	-	-	-	-	-	-	-	-	-	-	-	-	-	-	-	-
	27,0	-	-	+	+	+	+	+	+	+	+	-	-	-	-	-	-	-	-	-	-	-	-	-	-	-	-	-	-	-
	26,0	-	-	-	+	+	+	+	+	+	+	+	-	-	-	-	-	-	-	-	-	-	-	-	-	-	-	-	-	-
	25,0	-	-	-	+	+	+	+	+	+	+	+	+	-	-	-	-	-	-	-	-	-	-	-	-	-	-	-	-	-
	24,0	-	-	-	-	+	+	+	+	+	+	+	+	+	-	-	-	-	-	-	-	-	-	-	-	-	-	-	-	-
	23,0	-	-	-	-	+	+	+	+	+	+	+	+	+	+	-	-	-	-	-	-	-	-	-	-	-	-	-	-	-
	22,0	-	-	-	-	-	+	+	+	+	+	+	+	+	+	+	-	-	-	-	-	-	-	-	-	-	-	-	-	-
	21,0	-	-	-	-	-	-	+	+	+	+	+	+	+	+	+	+	-	-	-	-	-	-	-	-	-	-	-	-	-
	20,0	-	-	-	-	-	-	-	+	+	+	+	+	+	+	+	+	+	-	-	-	-	-	-	-	-	-	-	-	-
	19,0	-	-	-	-	-	-	-	-	+	+	+	+	+	+	+	+	+	+	-	-	-	-	-	-	-	-	-	-	-
	18,0	-	-	-	-	-	-	-	-	-	+	+	+	+	+	+	+	+	+	+	-	-	-	-	-	-	-	-	-	-
	17,0	-	-	-	-	-	-	-	-	-	-	+	+	+	+	+	+	+	+	+	+	-	-	-	-	-	-	-	-	-
	16,0	-	-	-	-	-	-	-	-	-	-	-	+	+	+	+	+	+	+	+	+	+	-	-	-	-	-	-	-	-
	15,0	-	-	-	-	-	-	-	-	-	-	-	-	+	+	+	+	+	+	+	+	+	+	-	-	-	-	-	-	-
	14,0	-	-	-	-	-	-	-	-	-	-	-	-	-	-	+	+	+	+	+	+	+	+	+	+	-	-	-	-	-
	13,0	-	-	-	-	-	-	-	-	-	-	-	-	-	-	-	+	+	+	+	+	+	+	+	+	+	+	-	-	-
12,0	-	-	-	-	-	-	-	-	-	-	-	-	-	-	-	-	+	+	+	+	+	+	+	+	+	+	+	+	-	
11,0	-	-	-	-	-	-	-	-	-	-	-	-	-	-	-	-	-	+	+	+	+	+	+	+	+	+	+	+	-	
10,0	-	-	-	-	-	-	-	-	-	-	-	-	-	-	-	-	-	-	+	+	+	+	+	+	+	+	+	+	-	
9,0	-	-	-	-	-	-	-	-	-	-	-	-	-	-	-	-	-	-	-	+	+	+	+	+	+	+	+	+	+	
8,0	-	-	-	-	-	-	-	-	-	-	-	-	-	-	-	-	-	-	-	-	+	+	+	+	+	+	+	+	+	
7,0	-	-	-	-	-	-	-	-	-	-	-	-	-	-	-	-	-	-	-	-	-	+	+	+	+	+	+	+	+	
6,0	-	-	-	-	-	-	-	-	-	-	-	-	-	-	-	-	-	-	-	-	-	-	+	+	+	+	+	+	+	
5,0	-	-	-	-	-	-	-	-	-	-	-	-	-	-	-	-	-	-	-	-	-	-	-	+	+	+	+	+	+	
4,0	-	-	-	-	-	-	-	-	-	-	-	-	-	-	-	-	-	-	-	-	-	-	-	-	+	+	+	+	+	
порожний	-	-	-	-	-	-	-	-	-	-	-	-	-	-	-	-	-	-	-	-	-	-	-	-	-	+	+	+	+	

		Масса брутто контейнера Q4, т																											
		30,48	29,0	28,0	27,0	26,0	25,0	24,0	23,0	22,0	21,0	20,0	19,0	18,0	17,0	16,0	15,0	14,0	13,0	12,0	11,0	10,0	9,0	8,0	7,0	6,0	5,0	4,0	порож- ний
Масса брутто контейнера Q1, т	Суммарная масса брутто средних контейнеров Q2 + Q3 – до 12 т вкл.																												
	29,0	-	-	-	-	-	-	-	-	-	-	-	-	-	-	-	-	-	-	-	-	-	-	-	-	-	-	-	-
	28,0	-	-	-	-	+	-	-	-	-	-	-	-	-	-	-	-	-	-	-	-	-	-	-	-	-	-	-	-
	27,0	-	-	-	+	+	+	+	+	-	-	-	-	-	-	-	-	-	-	-	-	-	-	-	-	-	-	-	-
	26,0	-	-	+	+	+	+	+	+	+	-	-	-	-	-	-	-	-	-	-	-	-	-	-	-	-	-	-	-
	25,0	-	-	+	+	+	+	+	+	+	+	-	-	-	-	-	-	-	-	-	-	-	-	-	-	-	-	-	-
	24,0	-	-	-	+	+	+	+	+	+	+	+	-	-	-	-	-	-	-	-	-	-	-	-	-	-	-	-	-
	23,0	-	-	-	+	+	+	+	+	+	+	+	+	-	-	-	-	-	-	-	-	-	-	-	-	-	-	-	-
	22,0	-	-	-	+	+	+	+	+	+	+	+	+	+	-	-	-	-	-	-	-	-	-	-	-	-	-	-	-
	21,0	-	-	-	-	+	+	+	+	+	+	+	+	+	+	-	-	-	-	-	-	-	-	-	-	-	-	-	-
	20,0	-	-	-	-	-	+	+	+	+	+	+	+	+	+	+	-	-	-	-	-	-	-	-	-	-	-	-	-
	19,0	-	-	-	-	-	-	+	+	+	+	+	+	+	+	+	+	-	-	-	-	-	-	-	-	-	-	-	-
	18,0	-	-	-	-	-	-	-	+	+	+	+	+	+	+	+	+	+	-	-	-	-	-	-	-	-	-	-	-
	17,0	-	-	-	-	-	-	-	-	+	+	+	+	+	+	+	+	+	+	-	-	-	-	-	-	-	-	-	-
	16,0	-	-	-	-	-	-	-	-	-	+	+	+	+	+	+	+	+	+	+	-	-	-	-	-	-	-	-	-
	15,0	-	-	-	-	-	-	-	-	-	-	+	+	+	+	+	+	+	+	+	+	-	-	-	-	-	-	-	-
	14,0	-	-	-	-	-	-	-	-	-	-	-	+	+	+	+	+	+	+	+	+	+	-	-	-	-	-	-	-
	13,0	-	-	-	-	-	-	-	-	-	-	-	-	+	+	+	+	+	+	+	+	+	+	+	+	+	+	+	-
	12,0	-	-	-	-	-	-	-	-	-	-	-	-	-	+	+	+	+	+	+	+	+	+	+	+	+	+	+	-
	11,0	-	-	-	-	-	-	-	-	-	-	-	-	-	-	+	+	+	+	+	+	+	+	+	+	+	+	+	-
10,0	-	-	-	-	-	-	-	-	-	-	-	-	-	-	-	+	+	+	+	+	+	+	+	+	+	+	+	-	
9,0	-	-	-	-	-	-	-	-	-	-	-	-	-	-	-	-	+	+	+	+	+	+	+	+	+	+	+	+	
8,0	-	-	-	-	-	-	-	-	-	-	-	-	-	-	-	-	-	+	+	+	+	+	+	+	+	+	+	+	
7,0	-	-	-	-	-	-	-	-	-	-	-	-	-	-	-	-	-	-	+	+	+	+	+	+	+	+	+	+	
6,0	-	-	-	-	-	-	-	-	-	-	-	-	-	-	-	-	-	-	-	+	+	+	+	+	+	+	+	+	
5,0	-	-	-	-	-	-	-	-	-	-	-	-	-	-	-	-	-	-	-	-	+	+	+	+	+	+	+	+	
4,0	-	-	-	-	-	-	-	-	-	-	-	-	-	-	-	-	-	-	-	-	-	+	+	+	+	+	+	+	
порожний	-	-	-	-	-	-	-	-	-	-	-	-	-	-	-	-	-	-	-	-	-	+	+	+	+	+	+	+	

		Масса брутто контейнера Q4, т																											
		30,48	29,0	28,0	27,0	26,0	25,0	24,0	23,0	22,0	21,0	20,0	19,0	18,0	17,0	16,0	15,0	14,0	13,0	12,0	11,0	10,0	9,0	8,0	7,0	6,0	5,0	4,0	порож- ний
Масса брутто контейнера Q1, т	Суммарная масса брутто средних контейнеров Q2 + Q3 – свыше 12 до 16 т вкл.																												
	27,0	-	-	-	-	-	-	-	-	-	-	-	-	-	-	-	-	-	-	-	-	-	-	-	-	-	-	-	-
	26,0	-	-	-	-	-	-	-	+	-	-	-	-	-	-	-	-	-	-	-	-	-	-	-	-	-	-	-	-
	25,0	-	-	-	-	-	-	+	+	+	+	+	-	-	-	-	-	-	-	-	-	-	-	-	-	-	-	-	-
	24,0	-	-	-	-	-	+	+	+	+	+	+	-	-	-	-	-	-	-	-	-	-	-	-	-	-	-	-	-
	23,0	-	-	-	-	-	+	+	+	+	+	+	+	-	-	-	-	-	-	-	-	-	-	-	-	-	-	-	-
	22,0	-	-	-	-	-	-	+	+	+	+	+	+	+	-	-	-	-	-	-	-	-	-	-	-	-	-	-	-
	21,0	-	-	-	-	-	-	+	+	+	+	+	+	+	+	-	-	-	-	-	-	-	-	-	-	-	-	-	-
	20,0	-	-	-	-	-	-	+	+	+	+	+	+	+	+	+	-	-	-	-	-	-	-	-	-	-	-	-	-
	19,0	-	-	-	-	-	-	-	+	+	+	+	+	+	+	+	+	-	-	-	-	-	-	-	-	-	-	-	-
	18,0	-	-	-	-	-	-	-	-	+	+	+	+	+	+	+	+	+	-	-	-	-	-	-	-	-	-	-	-
	17,0	-	-	-	-	-	-	-	-	-	+	+	+	+	+	+	+	+	+	-	-	-	-	-	-	-	-	-	-
	16,0	-	-	-	-	-	-	-	-	-	-	+	+	+	+	+	+	+	+	+	-	-	-	-	-	-	-	-	-
	15,0	-	-	-	-	-	-	-	-	-	-	-	+	+	+	+	+	+	+	+	+	-	-	-	-	-	-	-	-
	14,0	-	-	-	-	-	-	-	-	-	-	-	-	+	+	+	+	+	+	+	+	+	-	-	-	-	-	-	-
	13,0	-	-	-	-	-	-	-	-	-	-	-	-	-	+	+	+	+	+	+	+	+	+	-	-	-	-	-	-
	12,0	-	-	-	-	-	-	-	-	-	-	-	-	-	-	+	+	+	+	+	+	+	+	+	+	+	+	+	-
	11,0	-	-	-	-	-	-	-	-	-	-	-	-	-	-	-	+	+	+	+	+	+	+	+	+	+	+	+	-
	10,0	-	-	-	-	-	-	-	-	-	-	-	-	-	-	-	-	+	+	+	+	+	+	+	+	+	+	+	-
	9,0	-	-	-	-	-	-	-	-	-	-	-	-	-	-	-	-	-	+	+	+	+	+	+	+	+	+	+	+
8,0	-	-	-	-	-	-	-	-	-	-	-	-	-	-	-	-	-	-	+	+	+	+	+	+	+	+	+	+	
7,0	-	-	-	-	-	-	-	-	-	-	-	-	-	-	-	-	-	-	-	+	+	+	+	+	+	+	+	+	
6,0	-	-	-	-	-	-	-	-	-	-	-	-	-	-	-	-	-	-	-	-	+	+	+	+	+	+	+	+	
5,0	-	-	-	-	-	-	-	-	-	-	-	-	-	-	-	-	-	-	-	-	-	+	+	+	+	+	+	+	
4,0	-	-	-	-	-	-	-	-	-	-	-	-	-	-	-	-	-	-	-	-	-	-	+	+	+	+	+	+	
порож- ний	-	-	-	-	-	-	-	-	-	-	-	-	-	-	-	-	-	-	-	-	-	-	-	+	+	+	+	+	

		Масса брутто контейнера Q4, т																											
		30,48	29,0	28,0	27,0	26,0	25,0	24,0	23,0	22,0	21,0	20,0	19,0	18,0	17,0	16,0	15,0	14,0	13,0	12,0	11,0	10,0	9,0	8,0	7,0	6,0	5,0	4,0	порож- ний
Масса брутто контейнера Q1, т		Суммарная масса брутто средних контейнеров Q2 + Q3 – свыше 16 до 20,32 т вкл.																											
	23,0	-	-	-	-	-	-	-	-	-	-	-	-	-	-	-	-	-	-	-	-	-	-	-	-	-	-	-	-
	22,0	-	-	-	-	-	-	-	-	+	+	-	-	-	-	-	-	-	-	-	-	-	-	-	-	-	-	-	-
	21,0	-	-	-	-	-	-	-	-	+	+	+	+	+	-	-	-	-	-	-	-	-	-	-	-	-	-	-	-
	20,0	-	-	-	-	-	-	-	-	+	+	+	+	+	+	+	-	-	-	-	-	-	-	-	-	-	-	-	-
	19,0	-	-	-	-	-	-	-	-	-	+	+	+	+	+	+	+	-	-	-	-	-	-	-	-	-	-	-	-
	18,0	-	-	-	-	-	-	-	-	-	+	+	+	+	+	+	+	+	-	-	-	-	-	-	-	-	-	-	-
	17,0	-	-	-	-	-	-	-	-	-	+	+	+	+	+	+	+	+	+	-	-	-	-	-	-	-	-	-	-
	16,0	-	-	-	-	-	-	-	-	-	-	+	+	+	+	+	+	+	+	+	-	-	-	-	-	-	-	-	-
	15,0	-	-	-	-	-	-	-	-	-	-	-	+	+	+	+	+	+	+	+	+	-	-	-	-	-	-	-	-
	14,0	-	-	-	-	-	-	-	-	-	-	-	-	+	+	+	+	+	+	+	+	+	-	-	-	-	-	-	-
	13,0	-	-	-	-	-	-	-	-	-	-	-	-	-	+	+	+	+	+	+	+	+	+	-	-	-	-	-	-
	12,0	-	-	-	-	-	-	-	-	-	-	-	-	-	-	+	+	+	+	+	+	+	+	+	-	-	-	-	-
	11,0	-	-	-	-	-	-	-	-	-	-	-	-	-	-	-	+	+	+	+	+	+	+	+	+	-	-	-	-
	10,0	-	-	-	-	-	-	-	-	-	-	-	-	-	-	-	-	+	+	+	+	+	+	+	+	+	+	-	-
	9,0	-	-	-	-	-	-	-	-	-	-	-	-	-	-	-	-	-	+	+	+	+	+	+	+	+	+	+	-
	8,0	-	-	-	-	-	-	-	-	-	-	-	-	-	-	-	-	-	-	+	+	+	+	+	+	+	+	+	-
7,0	-	-	-	-	-	-	-	-	-	-	-	-	-	-	-	-	-	-	-	+	+	+	+	+	+	+	+	+	
6,0	-	-	-	-	-	-	-	-	-	-	-	-	-	-	-	-	-	-	-	-	+	+	+	+	+	+	+	+	
5,0	-	-	-	-	-	-	-	-	-	-	-	-	-	-	-	-	-	-	-	-	-	+	+	+	+	+	+	+	
4,0	-	-	-	-	-	-	-	-	-	-	-	-	-	-	-	-	-	-	-	-	-	-	+	+	+	+	+	+	
порожний	-	-	-	-	-	-	-	-	-	-	-	-	-	-	-	-	-	-	-	-	-	-	-	+	+	+	+	+	

Таблица 57

Допускаемые сочетания масс брутто трех контейнеров длиной 20 футов, размещаемых совместно с АДГУ на платформе погрузочной длиной 80 футов (рисунки 76ж, 82ж, 85к)

		Масса брутто контейнера Q3, т																														
		34,0	33,0	32,0	31,0	30,0	29,0	28,0	27,0	26,0	25,0	24,0	23,0	22,0	21,0	20,0	19,0	18,0	17,0	16,0	15,0	14,0	13,0	12,0	11,0	10,0	9,0	8,0	7,0	6,0	5,0	порожний
Масса брутто контейнера Q1, т	28,0	-	-	-	-	-	-	-	-	-	-	-	-	-	-	-	-	-	-	-	-	-	-	-	-	-	-	-	-	-	-	
	27,0	-	+	-	-	-	-	-	-	-	-	-	-	-	-	-	-	-	-	-	-	-	-	-	-	-	-	-	-	-	-	
	26,0	-	+	+	+	+	+	-	-	-	-	-	-	-	-	-	-	-	-	-	-	-	-	-	-	-	-	-	-	-	-	-
	25,0	-	-	+	+	+	+	+	+	+	-	-	-	-	-	-	-	-	-	-	-	-	-	-	-	-	-	-	-	-	-	-
	24,0	-	-	+	+	+	+	+	+	+	+	-	-	-	-	-	-	-	-	-	-	-	-	-	-	-	-	-	-	-	-	-
	23,0	-	-	+	+	+	+	+	+	+	+	+	-	-	-	-	-	-	-	-	-	-	-	-	-	-	-	-	-	-	-	-
	22,0	-	-	-	+	+	+	+	+	+	+	+	+	-	-	-	-	-	-	-	-	-	-	-	-	-	-	-	-	-	-	-
	21,0	-	-	-	+	+	+	+	+	+	+	+	+	+	-	-	-	-	-	-	-	-	-	-	-	-	-	-	-	-	-	-
	20,0	-	-	-	-	+	+	+	+	+	+	+	+	+	+	-	-	-	-	-	-	-	-	-	-	-	-	-	-	-	-	-
	19,0	-	-	-	-	-	+	+	+	+	+	+	+	+	+	+	-	-	-	-	-	-	-	-	-	-	-	-	-	-	-	-
	18,0	-	-	-	-	-	-	+	+	+	+	+	+	+	+	+	+	-	-	-	-	-	-	-	-	-	-	-	-	-	-	-
	17,0	-	-	-	-	-	-	-	+	+	+	+	+	+	+	+	+	+	-	-	-	-	-	-	-	-	-	-	-	-	-	-
	16,0	-	-	-	-	-	-	-	-	-	+	+	+	+	+	+	+	+	+	+	-	-	-	-	-	-	-	-	-	-	-	-
	15,0	-	-	-	-	-	-	-	-	-	-	+	+	+	+	+	+	+	+	+	+	+	-	-	-	-	-	-	-	-	-	-
	14,0	-	-	-	-	-	-	-	-	-	-	-	+	+	+	+	+	+	+	+	+	+	+	-	-	-	-	-	-	-	-	-
	13,0	-	-	-	-	-	-	-	-	-	-	-	-	+	+	+	+	+	+	+	+	+	+	+	+	-	-	-	-	-	-	-
	12,0	-	-	-	-	-	-	-	-	-	-	-	-	-	+	+	+	+	+	+	+	+	+	+	+	+	+	-	-	-	-	-
	11,0	-	-	-	-	-	-	-	-	-	-	-	-	-	-	-	+	+	+	+	+	+	+	+	+	+	+	+	+	-	-	-
	10,0	-	-	-	-	-	-	-	-	-	-	-	-	-	-	-	-	+	+	+	+	+	+	+	+	+	+	+	+	+	-	-
	9,0	-	-	-	-	-	-	-	-	-	-	-	-	-	-	-	-	-	+	+	+	+	+	+	+	+	+	+	+	+	+	-
8,0	-	-	-	-	-	-	-	-	-	-	-	-	-	-	-	-	-	-	+	+	+	+	+	+	+	+	+	+	+	+	+	
7,0	-	-	-	-	-	-	-	-	-	-	-	-	-	-	-	-	-	-	-	+	+	+	+	+	+	+	+	+	+	+	+	
6,0	-	-	-	-	-	-	-	-	-	-	-	-	-	-	-	-	-	-	-	-	+	+	+	+	+	+	+	+	+	+	+	
5,0	-	-	-	-	-	-	-	-	-	-	-	-	-	-	-	-	-	-	-	-	-	-	+	+	+	+	+	+	+	+	+	
порожний	-	-	-	-	-	-	-	-	-	-	-	-	-	-	-	-	-	-	-	-	-	-	-	+	+	+	+	+	+	+	+	

		Масса брутто контейнера Q3, т																													
		34,0	33,0	32,0	31,0	30,0	29,0	28,0	27,0	26,0	25,0	24,0	23,0	22,0	21,0	20,0	19,0	18,0	17,0	16,0	15,0	14,0	13,0	12,0	11,0	10,0	9,0	8,0	7,0	6,0	5,0
Масса брутто контейнера Q1, т	28,0	-	-	-	-	-	-	-	-	-	-	-	-	-	-	-	-	-	-	-	-	-	-	-	-	-	-	-	-	-	-
	27,0	-	-	-	-	-	-	-	-	-	-	-	-	-	-	-	-	-	-	-	-	-	-	-	-	-	-	-	-	-	-
	26,0	-	-	-	+	+	-	-	-	-	-	-	-	-	-	-	-	-	-	-	-	-	-	-	-	-	-	-	-	-	-
	25,0	-	-	-	+	+	+	+	+	-	-	-	-	-	-	-	-	-	-	-	-	-	-	-	-	-	-	-	-	-	-
	24,0	-	-	-	+	+	+	+	+	+	+	+	+	-	-	-	-	-	-	-	-	-	-	-	-	-	-	-	-	-	-
	23,0	-	-	-	+	+	+	+	+	+	+	+	+	+	-	-	-	-	-	-	-	-	-	-	-	-	-	-	-	-	-
	22,0	-	-	-	-	+	+	+	+	+	+	+	+	+	+	-	-	-	-	-	-	-	-	-	-	-	-	-	-	-	-
	21,0	-	-	-	-	+	+	+	+	+	+	+	+	+	+	+	-	-	-	-	-	-	-	-	-	-	-	-	-	-	-
	20,0	-	-	-	-	+	+	+	+	+	+	+	+	+	+	+	+	-	-	-	-	-	-	-	-	-	-	-	-	-	-
	19,0	-	-	-	-	-	+	+	+	+	+	+	+	+	+	+	+	+	-	-	-	-	-	-	-	-	-	-	-	-	-
	18,0	-	-	-	-	-	-	+	+	+	+	+	+	+	+	+	+	+	+	-	-	-	-	-	-	-	-	-	-	-	-
	17,0	-	-	-	-	-	-	-	+	+	+	+	+	+	+	+	+	+	+	+	-	-	-	-	-	-	-	-	-	-	-
	16,0	-	-	-	-	-	-	-	-	+	+	+	+	+	+	+	+	+	+	+	+	-	-	-	-	-	-	-	-	-	-
	15,0	-	-	-	-	-	-	-	-	-	+	+	+	+	+	+	+	+	+	+	+	+	-	-	-	-	-	-	-	-	-
	14,0	-	-	-	-	-	-	-	-	-	-	+	+	+	+	+	+	+	+	+	+	+	+	-	-	-	-	-	-	-	-
	13,0	-	-	-	-	-	-	-	-	-	-	-	+	+	+	+	+	+	+	+	+	+	+	+	-	-	-	-	-	-	-
	12,0	-	-	-	-	-	-	-	-	-	-	-	-	+	+	+	+	+	+	+	+	+	+	+	+	-	-	-	-	-	-
	11,0	-	-	-	-	-	-	-	-	-	-	-	-	-	+	+	+	+	+	+	+	+	+	+	+	+	-	-	-	-	-
	10,0	-	-	-	-	-	-	-	-	-	-	-	-	-	-	+	+	+	+	+	+	+	+	+	+	+	+	-	-	-	-
	9,0	-	-	-	-	-	-	-	-	-	-	-	-	-	-	-	+	+	+	+	+	+	+	+	+	+	+	+	+	+	+
8,0	-	-	-	-	-	-	-	-	-	-	-	-	-	-	-	-	+	+	+	+	+	+	+	+	+	+	+	+	+	+	
7,0	-	-	-	-	-	-	-	-	-	-	-	-	-	-	-	-	-	+	+	+	+	+	+	+	+	+	+	+	+	+	
6,0	-	-	-	-	-	-	-	-	-	-	-	-	-	-	-	-	-	-	+	+	+	+	+	+	+	+	+	+	+	+	
5,0	-	-	-	-	-	-	-	-	-	-	-	-	-	-	-	-	-	-	-	-	+	+	+	+	+	+	+	+	+	+	
порожний	-	-	-	-	-	-	-	-	-	-	-	-	-	-	-	-	-	-	-	-	-	-	-	-	-	+	+	+	+	+	

		Масса брутто контейнера Q3, т																														
		34,0	33,0	32,0	31,0	30,0	29,0	28,0	27,0	26,0	25,0	24,0	23,0	22,0	21,0	20,0	19,0	18,0	17,0	16,0	15,0	14,0	13,0	12,0	11,0	10,0	9,0	8,0	7,0	6,0	5,0	порожний
Масса брутто контейнера Q1, т	28,0	-	-	-	-	-	-	-	-	-	-	-	-	-	-	-	-	-	-	-	-	-	-	-	-	-	-	-	-	-	-	
	27,0	-	-	-	-	-	-	-	-	-	-	-	-	-	-	-	-	-	-	-	-	-	-	-	-	-	-	-	-	-	-	
	26,0	-	-	-	-	-	-	-	-	-	-	-	-	-	-	-	-	-	-	-	-	-	-	-	-	-	-	-	-	-	-	
	25,0	-	-	-	-	-	-	+	-	-	-	-	-	-	-	-	-	-	-	-	-	-	-	-	-	-	-	-	-	-	-	
	24,0	-	-	-	-	-	-	+	+	+	+	+	+	-	-	-	-	-	-	-	-	-	-	-	-	-	-	-	-	-	-	
	23,0	-	-	-	-	-	-	-	+	+	+	+	+	+	+	-	-	-	-	-	-	-	-	-	-	-	-	-	-	-	-	
	22,0	-	-	-	-	-	-	-	-	+	+	+	+	+	+	+	+	-	-	-	-	-	-	-	-	-	-	-	-	-	-	-
	21,0	-	-	-	-	-	-	-	-	-	+	+	+	+	+	+	+	+	-	-	-	-	-	-	-	-	-	-	-	-	-	-
	20,0	-	-	-	-	-	-	-	-	-	-	+	+	+	+	+	+	+	+	+	-	-	-	-	-	-	-	-	-	-	-	-
	19,0	-	-	-	-	-	-	-	-	-	-	-	+	+	+	+	+	+	+	+	+	-	-	-	-	-	-	-	-	-	-	-
	18,0	-	-	-	-	-	-	-	-	-	-	-	-	+	+	+	+	+	+	+	+	+	-	-	-	-	-	-	-	-	-	-
	17,0	-	-	-	-	-	-	-	-	-	-	-	-	-	+	+	+	+	+	+	+	+	+	-	-	-	-	-	-	-	-	-
	16,0	-	-	-	-	-	-	-	-	-	-	-	-	-	-	+	+	+	+	+	+	+	+	+	+	-	-	-	-	-	-	-
	15,0	-	-	-	-	-	-	-	-	-	-	-	-	-	-	-	+	+	+	+	+	+	+	+	+	+	+	-	-	-	-	-
	14,0	-	-	-	-	-	-	-	-	-	-	-	-	-	-	-	-	+	+	+	+	+	+	+	+	+	+	+	-	-	-	-
	13,0	-	-	-	-	-	-	-	-	-	-	-	-	-	-	-	-	-	+	+	+	+	+	+	+	+	+	+	+	-	-	-
	12,0	-	-	-	-	-	-	-	-	-	-	-	-	-	-	-	-	-	-	+	+	+	+	+	+	+	+	+	+	+	+	-
11,0	-	-	-	-	-	-	-	-	-	-	-	-	-	-	-	-	-	-	-	+	+	+	+	+	+	+	+	+	+	+	-	
10,0	-	-	-	-	-	-	-	-	-	-	-	-	-	-	-	-	-	-	-	-	+	+	+	+	+	+	+	+	+	+	-	
9,0	-	-	-	-	-	-	-	-	-	-	-	-	-	-	-	-	-	-	-	-	-	+	+	+	+	+	+	+	+	+	+	
8,0	-	-	-	-	-	-	-	-	-	-	-	-	-	-	-	-	-	-	-	-	-	-	+	+	+	+	+	+	+	+	+	
7,0	-	-	-	-	-	-	-	-	-	-	-	-	-	-	-	-	-	-	-	-	-	-	-	+	+	+	+	+	+	+	+	
6,0	-	-	-	-	-	-	-	-	-	-	-	-	-	-	-	-	-	-	-	-	-	-	-	-	+	+	+	+	+	+	+	
5,0	-	-	-	-	-	-	-	-	-	-	-	-	-	-	-	-	-	-	-	-	-	-	-	-	-	-	+	+	+	+	+	
порожний	-	-	-	-	-	-	-	-	-	-	-	-	-	-	-	-	-	-	-	-	-	-	-	-	-	-	-	-	+	+	+	

		Масса брутто контейнера Q3, т																														
		34,0	33,0	32,0	31,0	30,0	29,0	28,0	27,0	26,0	25,0	24,0	23,0	22,0	21,0	20,0	19,0	18,0	17,0	16,0	15,0	14,0	13,0	12,0	11,0	10,0	9,0	8,0	7,0	6,0	5,0	порожний
Масса брутто контейнера Q1, т		Масса брутто среднего контейнера Q2 – свыше 12 до 16 т вкл.																														
	28,0	-	-	-	-	-	-	-	-	-	-	-	-	-	-	-	-	-	-	-	-	-	-	-	-	-	-	-	-	-	-	-
	27,0	-	-	-	-	-	-	-	-	-	-	-	-	-	-	-	-	-	-	-	-	-	-	-	-	-	-	-	-	-	-	-
	26,0	-	-	-	-	-	-	-	-	-	-	-	-	-	-	-	-	-	-	-	-	-	-	-	-	-	-	-	-	-	-	-
	25,0	-	-	-	-	-	-	-	-	-	-	-	-	-	-	-	-	-	-	-	-	-	-	-	-	-	-	-	-	-	-	-
	24,0	-	-	-	-	-	-	-	-	-	+	-	-	-	-	-	-	-	-	-	-	-	-	-	-	-	-	-	-	-	-	-
	23,0	-	-	-	-	-	-	-	-	-	+	+	+	+	+	-	-	-	-	-	-	-	-	-	-	-	-	-	-	-	-	-
	22,0	-	-	-	-	-	-	-	-	-	-	+	+	+	+	+	+	+	-	-	-	-	-	-	-	-	-	-	-	-	-	-
	21,0	-	-	-	-	-	-	-	-	-	-	+	+	+	+	+	+	+	-	-	-	-	-	-	-	-	-	-	-	-	-	-
	20,0	-	-	-	-	-	-	-	-	-	-	+	+	+	+	+	+	+	+	+	+	-	-	-	-	-	-	-	-	-	-	-
	19,0	-	-	-	-	-	-	-	-	-	-	-	+	+	+	+	+	+	+	+	+	+	-	-	-	-	-	-	-	-	-	-
	18,0	-	-	-	-	-	-	-	-	-	-	-	+	+	+	+	+	+	+	+	+	+	+	-	-	-	-	-	-	-	-	-
	17,0	-	-	-	-	-	-	-	-	-	-	-	-	+	+	+	+	+	+	+	+	+	+	+	-	-	-	-	-	-	-	-
	16,0	-	-	-	-	-	-	-	-	-	-	-	-	-	+	+	+	+	+	+	+	+	+	+	+	-	-	-	-	-	-	-
	15,0	-	-	-	-	-	-	-	-	-	-	-	-	-	-	+	+	+	+	+	+	+	+	+	+	+	+	+	+	+	+	-
	14,0	-	-	-	-	-	-	-	-	-	-	-	-	-	-	-	+	+	+	+	+	+	+	+	+	+	+	+	+	+	+	-
	13,0	-	-	-	-	-	-	-	-	-	-	-	-	-	-	-	-	+	+	+	+	+	+	+	+	+	+	+	+	+	+	-
	12,0	-	-	-	-	-	-	-	-	-	-	-	-	-	-	-	-	-	+	+	+	+	+	+	+	+	+	+	+	+	+	-
11,0	-	-	-	-	-	-	-	-	-	-	-	-	-	-	-	-	-	-	+	+	+	+	+	+	+	+	+	+	+	+	+	
10,0	-	-	-	-	-	-	-	-	-	-	-	-	-	-	-	-	-	-	-	-	+	+	+	+	+	+	+	+	+	+	+	
9,0	-	-	-	-	-	-	-	-	-	-	-	-	-	-	-	-	-	-	-	-	-	+	+	+	+	+	+	+	+	+	+	
8,0	-	-	-	-	-	-	-	-	-	-	-	-	-	-	-	-	-	-	-	-	-	-	+	+	+	+	+	+	+	+	+	
7,0	-	-	-	-	-	-	-	-	-	-	-	-	-	-	-	-	-	-	-	-	-	-	-	+	+	+	+	+	+	+	+	
6,0	-	-	-	-	-	-	-	-	-	-	-	-	-	-	-	-	-	-	-	-	-	-	-	-	+	+	+	+	+	+	+	
5,0	-	-	-	-	-	-	-	-	-	-	-	-	-	-	-	-	-	-	-	-	-	-	-	-	-	+	+	+	+	+	+	
порожний	-	-	-	-	-	-	-	-	-	-	-	-	-	-	-	-	-	-	-	-	-	-	-	-	-	-	-	-	+	+	+	+

		Масса брутто контейнера Q3, т																														
		34,0	33,0	32,0	31,0	30,0	29,0	28,0	27,0	26,0	25,0	24,0	23,0	22,0	21,0	20,0	19,0	18,0	17,0	16,0	15,0	14,0	13,0	12,0	11,0	10,0	9,0	8,0	7,0	6,0	5,0	порожний
Масса брутто контейнера Q1, т		Масса брутто среднего контейнера Q2 – свыше 16 до 20 т вкл.																														
	28,0	-	-	-	-	-	-	-	-	-	-	-	-	-	-	-	-	-	-	-	-	-	-	-	-	-	-	-	-	-	-	-
	27,0	-	-	-	-	-	-	-	-	-	-	-	-	-	-	-	-	-	-	-	-	-	-	-	-	-	-	-	-	-	-	-
	26,0	-	-	-	-	-	-	-	-	-	-	-	-	-	-	-	-	-	-	-	-	-	-	-	-	-	-	-	-	-	-	-
	25,0	-	-	-	-	-	-	-	-	-	-	-	-	-	-	-	-	-	-	-	-	-	-	-	-	-	-	-	-	-	-	-
	24,0	-	-	-	-	-	-	-	-	-	-	-	-	-	-	-	-	-	-	-	-	-	-	-	-	-	-	-	-	-	-	-
	23,0	-	-	-	-	-	-	-	-	-	-	-	-	-	-	-	-	-	-	-	-	-	-	-	-	-	-	-	-	-	-	-
	22,0	-	-	-	-	-	-	-	-	-	-	-	-	+	+	+	+	+	-	-	-	-	-	-	-	-	-	-	-	-	-	-
	21,0	-	-	-	-	-	-	-	-	-	-	-	-	-	+	+	+	+	+	+	+	-	-	-	-	-	-	-	-	-	-	-
	20,0	-	-	-	-	-	-	-	-	-	-	-	-	-	+	+	+	+	+	+	+	+	-	-	-	-	-	-	-	-	-	-
	19,0	-	-	-	-	-	-	-	-	-	-	-	-	-	+	+	+	+	+	+	+	+	-	-	-	-	-	-	-	-	-	-
	18,0	-	-	-	-	-	-	-	-	-	-	-	-	-	+	+	+	+	+	+	+	+	+	-	-	-	-	-	-	-	-	-
	17,0	-	-	-	-	-	-	-	-	-	-	-	-	-	+	+	+	+	+	+	+	+	+	+	-	-	-	-	-	-	-	-
	16,0	-	-	-	-	-	-	-	-	-	-	-	-	-	+	+	+	+	+	+	+	+	+	+	+	-	-	-	-	-	-	-
	15,0	-	-	-	-	-	-	-	-	-	-	-	-	-	+	+	+	+	+	+	+	+	+	+	+	+	-	-	-	-	-	-
	14,0	-	-	-	-	-	-	-	-	-	-	-	-	-	+	+	+	+	+	+	+	+	+	+	+	+	+	+	+	+	+	-
	13,0	-	-	-	-	-	-	-	-	-	-	-	-	-	+	+	+	+	+	+	+	+	+	+	+	+	+	+	+	+	+	+
	12,0	-	-	-	-	-	-	-	-	-	-	-	-	-	+	+	+	+	+	+	+	+	+	+	+	+	+	+	+	+	+	+
	11,0	-	-	-	-	-	-	-	-	-	-	-	-	-	+	+	+	+	+	+	+	+	+	+	+	+	+	+	+	+	+	+
	10,0	-	-	-	-	-	-	-	-	-	-	-	-	-	+	+	+	+	+	+	+	+	+	+	+	+	+	+	+	+	+	+
9,0	-	-	-	-	-	-	-	-	-	-	-	-	-	+	+	+	+	+	+	+	+	+	+	+	+	+	+	+	+	+	+	
8,0	-	-	-	-	-	-	-	-	-	-	-	-	-	+	+	+	+	+	+	+	+	+	+	+	+	+	+	+	+	+	+	
7,0	-	-	-	-	-	-	-	-	-	-	-	-	-	+	+	+	+	+	+	+	+	+	+	+	+	+	+	+	+	+	+	
6,0	-	-	-	-	-	-	-	-	-	-	-	-	-	+	+	+	+	+	+	+	+	+	+	+	+	+	+	+	+	+	+	
5,0	-	-	-	-	-	-	-	-	-	-	-	-	-	+	+	+	+	+	+	+	+	+	+	+	+	+	+	+	+	+	+	
порожний	-	-	-	-	-	-	-	-	-	-	-	-	-	+	+	+	+	+	+	+	+	+	+	+	+	+	+	+	+	+		

		Масса брутто контейнера Q3, т																														
		34,0	33,0	32,0	31,0	30,0	29,0	28,0	27,0	26,0	25,0	24,0	23,0	22,0	21,0	20,0	19,0	18,0	17,0	16,0	15,0	14,0	13,0	12,0	11,0	10,0	9,0	8,0	7,0	6,0	5,0	порожний
Масса брутто контейнера Q1, т		Масса брутто среднего контейнера Q2 – свыше 20 до 24 т вкл.																														
	28,0	-	-	-	-	-	-	-	-	-	-	-	-	-	-	-	-	-	-	-	-	-	-	-	-	-	-	-	-	-	-	-
	27,0	-	-	-	-	-	-	-	-	-	-	-	-	-	-	-	-	-	-	-	-	-	-	-	-	-	-	-	-	-	-	-
	26,0	-	-	-	-	-	-	-	-	-	-	-	-	-	-	-	-	-	-	-	-	-	-	-	-	-	-	-	-	-	-	-
	25,0	-	-	-	-	-	-	-	-	-	-	-	-	-	-	-	-	-	-	-	-	-	-	-	-	-	-	-	-	-	-	-
	24,0	-	-	-	-	-	-	-	-	-	-	-	-	-	-	-	-	-	-	-	-	-	-	-	-	-	-	-	-	-	-	-
	23,0	-	-	-	-	-	-	-	-	-	-	-	-	-	-	-	-	-	-	-	-	-	-	-	-	-	-	-	-	-	-	-
	22,0	-	-	-	-	-	-	-	-	-	-	-	-	-	-	-	-	-	-	-	-	-	-	-	-	-	-	-	-	-	-	-
	21,0	-	-	-	-	-	-	-	-	-	-	-	-	-	-	-	-	-	-	-	-	-	-	-	-	-	-	-	-	-	-	-
	20,0	-	-	-	-	-	-	-	-	-	-	-	-	-	-	-	-	-	-	-	-	-	-	-	-	-	-	-	-	-	-	-
	19,0	-	-	-	-	-	-	-	-	-	-	-	-	-	-	-	-	-	-	-	-	-	-	-	-	-	-	-	-	-	-	-
	18,0	-	-	-	-	-	-	-	-	-	-	-	-	-	-	-	-	-	-	-	-	-	-	-	-	-	-	-	-	-	-	-
	17,0	-	-	-	-	-	-	-	-	-	-	-	-	-	-	-	-	-	-	-	-	-	-	-	-	-	-	-	-	-	-	-
	16,0	-	-	-	-	-	-	-	-	-	-	-	-	-	-	-	-	-	-	-	-	-	-	-	-	-	-	-	-	-	-	-
	15,0	-	-	-	-	-	-	-	-	-	-	-	-	-	-	-	-	-	-	-	-	-	-	-	-	-	-	-	-	-	-	-
	14,0	-	-	-	-	-	-	-	-	-	-	-	-	-	-	-	-	-	-	-	-	-	-	-	-	-	-	-	-	-	-	-
	13,0	-	-	-	-	-	-	-	-	-	-	-	-	-	-	-	-	-	-	-	-	-	-	-	-	-	-	-	-	-	-	-
	12,0	-	-	-	-	-	-	-	-	-	-	-	-	-	-	-	-	-	-	-	-	-	-	-	-	-	-	-	-	-	-	-
	11,0	-	-	-	-	-	-	-	-	-	-	-	-	-	-	-	-	-	-	-	-	-	-	-	-	-	-	-	-	-	-	-
	10,0	-	-	-	-	-	-	-	-	-	-	-	-	-	-	-	-	-	-	-	-	-	-	-	-	-	-	-	-	-	-	-
9,0	-	-	-	-	-	-	-	-	-	-	-	-	-	-	-	-	-	-	-	-	-	-	-	-	-	-	-	-	-	-	-	
8,0	-	-	-	-	-	-	-	-	-	-	-	-	-	-	-	-	-	-	-	-	-	-	-	-	-	-	-	-	-	-	-	
7,0	-	-	-	-	-	-	-	-	-	-	-	-	-	-	-	-	-	-	-	-	-	-	-	-	-	-	-	-	-	-	-	
6,0	-	-	-	-	-	-	-	-	-	-	-	-	-	-	-	-	-	-	-	-	-	-	-	-	-	-	-	-	-	-	-	
5,0	-	-	-	-	-	-	-	-	-	-	-	-	-	-	-	-	-	-	-	-	-	-	-	-	-	-	-	-	-	-	-	
порожний	-	-	-	-	-	-	-	-	-	-	-	-	-	-	-	-	-	-	-	-	-	-	-	-	-	-	-	-	-	-	-	

Таблица 58

Допускаемые сочетания масс брутто двух контейнеров длиной 20 футов и одного контейнера длиной 10 футов, размещаемых совместно с АДГУ на платформе погрузочной длиной 80 футов (рисунки 76и, 82и, 85и)

		Масса брутто контейнера Q2, т																																		
		36,0	35,0	34,0	33,0	32,0	31,0	30,0	29,0	28,0	27,0	26,0	25,0	24,0	23,0	22,0	21,0	20,0	19,0	18,0	17,0	16,0	15,0	14,0	13,0	12,0	11,0	10,0	9,0	8,0	7,0	6,0	5,0	порож- ний		
Масса брутто контейнера Q1, т		Контейнер Q3 – порожний																																		
		25,0	24,0	23,0	22,0	21,0	20,0	19,0	18,0	17,0	16,0	15,0	14,0	13,0	12,0	11,0	10,0	9,0	8,0	7,0	6,0	5,0	порож- ний													
25,0	-	-	-	-	-	-	-	-	-	-	-	-	-	-	-	-	-	-	-	-	-	-	-	-	-	-	-	-	-	-	-	-	-	-		
24,0	+	+	+	+	+	+	-	-	-	-	-	-	-	-	-	-	-	-	-	-	-	-	-	-	-	-	-	-	-	-	-	-	-	-	-	
23,0	+	+	+	+	+	+	-	-	-	-	-	-	-	-	-	-	-	-	-	-	-	-	-	-	-	-	-	-	-	-	-	-	-	-	-	
22,0	+	+	+	+	+	+	+	+	+	+	+	+	+	+	+	+	+	+	+	+	+	+	+	+	+	+	+	+	+	+	+	+	+	+	+	+
21,0	+	+	+	+	+	+	+	+	+	+	+	+	+	+	+	+	+	+	+	+	+	+	+	+	+	+	+	+	+	+	+	+	+	+	+	+
20,0	+	+	+	+	+	+	+	+	+	+	+	+	+	+	+	+	+	+	+	+	+	+	+	+	+	+	+	+	+	+	+	+	+	+	+	+
19,0	+	+	+	+	+	+	+	+	+	+	+	+	+	+	+	+	+	+	+	+	+	+	+	+	+	+	+	+	+	+	+	+	+	+	+	+
18,0	+	+	+	+	+	+	+	+	+	+	+	+	+	+	+	+	+	+	+	+	+	+	+	+	+	+	+	+	+	+	+	+	+	+	+	+
17,0	+	+	+	+	+	+	+	+	+	+	+	+	+	+	+	+	+	+	+	+	+	+	+	+	+	+	+	+	+	+	+	+	+	+	+	+
16,0	+	+	+	+	+	+	+	+	+	+	+	+	+	+	+	+	+	+	+	+	+	+	+	+	+	+	+	+	+	+	+	+	+	+	+	+
15,0	+	+	+	+	+	+	+	+	+	+	+	+	+	+	+	+	+	+	+	+	+	+	+	+	+	+	+	+	+	+	+	+	+	+	+	+
14,0	+	+	+	+	+	+	+	+	+	+	+	+	+	+	+	+	+	+	+	+	+	+	+	+	+	+	+	+	+	+	+	+	+	+	+	+
13,0	+	+	+	+	+	+	+	+	+	+	+	+	+	+	+	+	+	+	+	+	+	+	+	+	+	+	+	+	+	+	+	+	+	+	+	+
12,0	-	-	+	+	+	+	+	+	+	+	+	+	+	+	+	+	+	+	+	+	+	+	+	+	+	+	+	+	+	+	+	+	+	+	+	+
11,0	-	-	-	-	+	+	+	+	+	+	+	+	+	+	+	+	+	+	+	+	+	+	+	+	+	+	+	+	+	+	+	+	+	+	+	+
10,0	-	-	-	-	-	+	+	+	+	+	+	+	+	+	+	+	+	+	+	+	+	+	+	+	+	+	+	+	+	+	+	+	+	+	+	+
9,0	-	-	-	-	-	-	+	+	+	+	+	+	+	+	+	+	+	+	+	+	+	+	+	+	+	+	+	+	+	+	+	+	+	+	+	+
8,0	-	-	-	-	-	-	-	+	+	+	+	+	+	+	+	+	+	+	+	+	+	+	+	+	+	+	+	+	+	+	+	+	+	+	+	+
7,0	-	-	-	-	-	-	-	-	+	+	+	+	+	+	+	+	+	+	+	+	+	+	+	+	+	+	+	+	+	+	+	+	+	+	+	+
6,0	-	-	-	-	-	-	-	-	-	+	+	+	+	+	+	+	+	+	+	+	+	+	+	+	+	+	+	+	+	+	+	+	+	+	+	+
5,0	-	-	-	-	-	-	-	-	-	-	-	-	-	-	-	+	+	+	+	+	+	+	+	+	+	+	+	+	+	+	+	+	+	+	+	+
порожний	-	-	-	-	-	-	-	-	-	-	-	-	-	-	-	-	+	+	+	+	+	+	+	+	+	+	+	+	+	+	+	+	+	+	+	

		Масса брутто контейнера Q2, т																				порож- ний															
		36,0	35,0	34,0	33,0	32,0	31,0	30,0	29,0	28,0	27,0	26,0	25,0	24,0	23,0	22,0	21,0	20,0	19,0	18,0	17,0		16,0	15,0	14,0	13,0	12,0	11,0	10,0	9,0	8,0	7,0	6,0	5,0			
Масса брутто контейнера Q1, т		Масса брутто контейнера Q3 – до 6 т вкл.																				порож- ний															
		36,0	35,0	34,0	33,0	32,0	31,0	30,0	29,0	28,0	27,0	26,0	25,0	24,0	23,0	22,0	21,0	20,0	19,0	18,0	17,0		16,0	15,0	14,0	13,0	12,0	11,0	10,0	9,0	8,0	7,0	6,0	5,0			
27,0	-	-	-	-	-	-	-	-	-	-	-	-	-	-	-	-	-	-	-	-	-	-	-	-	-	-	-	-	-	-	-	-	-	-	-		
26,0	-	-	-	-	-	-	-	-	-	-	-	-	-	-	-	-	-	-	-	-	-	-	-	-	-	-	-	-	-	-	-	-	-	-	-	-	
25,0	+	+	+	+	+	+	+	+	+	+	+	+	+	+	+	+	+	+	+	+	+	+	+	+	+	+	+	+	+	+	+	+	+	+	+	+	
24,0	+	+	+	+	+	+	+	+	+	+	+	+	+	+	+	+	+	+	+	+	+	+	+	+	+	+	+	+	+	+	+	+	+	+	+	+	+
23,0	+	+	+	+	+	+	+	+	+	+	+	+	+	+	+	+	+	+	+	+	+	+	+	+	+	+	+	+	+	+	+	+	+	+	+	+	+
22,0	+	+	+	+	+	+	+	+	+	+	+	+	+	+	+	+	+	+	+	+	+	+	+	+	+	+	+	+	+	+	+	+	+	+	+	+	+
21,0	-	+	+	+	+	+	+	+	+	+	+	+	+	+	+	+	+	+	+	+	+	+	+	+	+	+	+	+	+	+	+	+	+	+	+	+	+
20,0	-	+	+	+	+	+	+	+	+	+	+	+	+	+	+	+	+	+	+	+	+	+	+	+	+	+	+	+	+	+	+	+	+	+	+	+	+
19,0	-	+	+	+	+	+	+	+	+	+	+	+	+	+	+	+	+	+	+	+	+	+	+	+	+	+	+	+	+	+	+	+	+	+	+	+	+
18,0	-	+	+	+	+	+	+	+	+	+	+	+	+	+	+	+	+	+	+	+	+	+	+	+	+	+	+	+	+	+	+	+	+	+	+	+	+
17,0	-	+	+	+	+	+	+	+	+	+	+	+	+	+	+	+	+	+	+	+	+	+	+	+	+	+	+	+	+	+	+	+	+	+	+	+	+
16,0	-	-	-	-	-	+	+	+	+	+	+	+	+	+	+	+	+	+	+	+	+	+	+	+	+	+	+	+	+	+	+	+	+	+	+	+	+
15,0	-	-	-	-	-	+	+	+	+	+	+	+	+	+	+	+	+	+	+	+	+	+	+	+	+	+	+	+	+	+	+	+	+	+	+	+	+
14,0	-	-	-	-	-	-	-	-	-	-	-	-	-	-	-	-	-	-	-	-	-	-	-	-	-	-	-	-	-	-	-	-	-	-	-	-	
13,0	-	-	-	-	-	-	-	-	-	-	-	-	-	-	-	-	-	-	-	-	-	-	-	-	-	-	-	-	-	-	-	-	-	-	-	-	
12,0	-	-	-	-	-	-	-	-	-	-	-	-	-	-	-	-	-	-	-	-	-	-	-	-	-	-	-	-	-	-	-	-	-	-	-	-	
11,0	-	-	-	-	-	-	-	-	-	-	-	-	-	-	-	-	-	-	-	-	-	-	-	-	-	-	-	-	-	-	-	-	-	-	-	-	
10,0	-	-	-	-	-	-	-	-	-	-	-	-	-	-	-	-	-	-	-	-	-	-	-	-	-	-	-	-	-	-	-	-	-	-	-	-	
9,0	-	-	-	-	-	-	-	-	-	-	-	-	-	-	-	-	-	-	-	-	-	-	-	-	-	-	-	-	-	-	-	-	-	-	-	-	
8,0	-	-	-	-	-	-	-	-	-	-	-	-	-	-	-	-	-	-	-	-	-	-	-	-	-	-	-	-	-	-	-	-	-	-	-	-	
7,0	-	-	-	-	-	-	-	-	-	-	-	-	-	-	-	-	-	-	-	-	-	-	-	-	-	-	-	-	-	-	-	-	-	-	-	-	
6,0	-	-	-	-	-	-	-	-	-	-	-	-	-	-	-	-	-	-	-	-	-	-	-	-	-	-	-	-	-	-	-	-	-	-	-	-	
5,0	-	-	-	-	-	-	-	-	-	-	-	-	-	-	-	-	-	-	-	-	-	-	-	-	-	-	-	-	-	-	-	-	-	-	-	-	
порожний	-	-	-	-	-	-	-	-	-	-	-	-	-	-	-	-	-	-	-	-	-	-	-	-	-	-	-	-	-	-	-	-	-	-	-	-	

Масса брутто контейнера Q1, т	Масса брутто контейнера Q2, т																																				
	36,0	35,0	34,0	33,0	32,0	31,0	30,0	29,0	28,0	27,0	26,0	25,0	24,0	23,0	22,0	21,0	20,0	19,0	18,0	17,0	16,0	15,0	14,0	13,0	12,0	11,0	10,0	9,0	8,0	7,0	6,0	5,0	порож- ний				
	Масса брутто контейнера Q3 – свыше 6 т до 10,16 т вкл.																																				
29,0	-	-	-	-	-	-	-	-	-	-	-	-	-	-	-	-	-	-	-	-	-	-	-	-	-	-	-	-	-	-	-	-	-				
28,0	-	-	-	-	-	-	-	-	-	-	-	-	-	+	+	+	+	+	+	-	-	-	-	-	-	-	-	-	-	-	-	-	-	-			
27,0	-	-	-	-	-	-	-	-	+	+	+	+	+	+	+	+	+	+	+	+	+	+	+	+	+	+	+	+	+	+	+	+	+	+			
26,0	-	-	-	-	-	-	-	-	+	+	+	+	+	+	+	+	+	+	+	+	+	+	+	+	+	+	+	+	+	+	+	+	+	+			
25,0	-	-	-	-	-	-	-	-	+	+	+	+	+	+	+	+	+	+	+	+	+	+	+	+	+	+	+	+	+	+	+	+	+	+			
24,0	-	-	-	-	-	-	-	-	+	+	+	+	+	+	+	+	+	+	+	+	+	+	+	+	+	+	+	+	+	+	+	+	+	+	+		
23,0	-	-	-	-	-	-	-	-	+	+	+	+	+	+	+	+	+	+	+	+	+	+	+	+	+	+	+	+	+	+	+	+	+	+	+		
22,0	-	-	-	-	-	-	-	-	+	+	+	+	+	+	+	+	+	+	+	+	+	+	+	+	+	+	+	+	+	+	+	+	+	+	+		
21,0	-	-	-	-	-	-	-	-	+	+	+	+	+	+	+	+	+	+	+	+	+	+	+	+	+	+	+	+	+	+	+	+	+	+	+	+	
20,0	-	-	-	-	-	-	-	-	+	+	+	+	+	+	+	+	+	+	+	+	+	+	+	+	+	+	+	+	+	+	+	+	+	+	+	+	
19,0	-	-	-	-	-	-	-	-	+	+	+	+	+	+	+	+	+	+	+	+	+	+	+	+	+	+	+	+	+	+	+	+	+	+	+	+	
18,0	-	-	-	-	-	-	-	-	+	+	+	+	+	+	+	+	+	+	+	+	+	+	+	+	+	+	+	+	+	+	+	+	+	+	+	+	
17,0	-	-	-	-	-	-	-	-	+	+	+	+	+	+	+	+	+	+	+	+	+	+	+	+	+	+	+	+	+	+	+	+	+	+	+	+	
16,0	-	-	-	-	-	-	-	-	+	+	+	+	+	+	+	+	+	+	+	+	+	+	+	+	+	+	+	+	+	+	+	+	+	+	+	+	
15,0	-	-	-	-	-	-	-	-	+	+	+	+	+	+	+	+	+	+	+	+	+	+	+	+	+	+	+	+	+	+	+	+	+	+	+	+	+
14,0	-	-	-	-	-	-	-	-	+	+	+	+	+	+	+	+	+	+	+	+	+	+	+	+	+	+	+	+	+	+	+	+	+	+	+	+	+
13,0	-	-	-	-	-	-	-	-	+	+	+	+	+	+	+	+	+	+	+	+	+	+	+	+	+	+	+	+	+	+	+	+	+	+	+	+	+
12,0	-	-	-	-	-	-	-	-	+	+	+	+	+	+	+	+	+	+	+	+	+	+	+	+	+	+	+	+	+	+	+	+	+	+	+	+	+
11,0	-	-	-	-	-	-	-	-	+	+	+	+	+	+	+	+	+	+	+	+	+	+	+	+	+	+	+	+	+	+	+	+	+	+	+	+	+
10,0	-	-	-	-	-	-	-	-	+	+	+	+	+	+	+	+	+	+	+	+	+	+	+	+	+	+	+	+	+	+	+	+	+	+	+	+	+
9,0	-	-	-	-	-	-	-	-	+	+	+	+	+	+	+	+	+	+	+	+	+	+	+	+	+	+	+	+	+	+	+	+	+	+	+	+	+
8,0	-	-	-	-	-	-	-	-	+	+	+	+	+	+	+	+	+	+	+	+	+	+	+	+	+	+	+	+	+	+	+	+	+	+	+	+	+
7,0	-	-	-	-	-	-	-	-	+	+	+	+	+	+	+	+	+	+	+	+	+	+	+	+	+	+	+	+	+	+	+	+	+	+	+	+	+
6,0	-	-	-	-	-	-	-	-	+	+	+	+	+	+	+	+	+	+	+	+	+	+	+	+	+	+	+	+	+	+	+	+	+	+	+	+	+
5,0	-	-	-	-	-	-	-	-	+	+	+	+	+	+	+	+	+	+	+	+	+	+	+	+	+	+	+	+	+	+	+	+	+	+	+	+	+
порожний	-	-	-	-	-	-	-	-	+	+	+	+	+	+	+	+	+	+	+	+	+	+	+	+	+	+	+	+	+	+	+	+	+	+	+	+	+

Таблица 59

Допускаемые сочетания масс брутто контейнера длиной 20 футов
и контейнера длиной 10 футов, размещаемых совместно с АДГУ
на платформе погрузочной длиной 80 футов (рисунок 76м, 82м)

		Масса брутто контейнера длиной 10 футов Q3, т								
		10,16	9,0	8,0	7,0	6,0	5,0	4,0	3,0	порожний
Масса брутто крайнего контейнера длиной 20 футов Q1, т	30,48	-	-	-	-	-	-	-	-	-
	29,0	-	-	-	-	-	-	-	-	-
	28,0	-	-	-	-	-	-	-	-	-
	27,0	-	-	-	-	-	-	-	-	-
	26,0	-	-	-	-	-	-	-	-	-
	25,0	-	-	-	-	-	-	-	-	-
	24,0	-	-	-	-	-	-	-	-	-
	23,0	-	-	-	-	-	-	-	-	-
	22,0	+	-	-	-	-	-	-	-	-
	21,0	+	+	-	-	-	-	-	-	-
	20,0	+	+	+	-	-	-	-	-	-
	19,0	+	+	+	-	-	-	-	-	-
	18,0	+	+	+	+	-	-	-	-	-
	17,0	+	+	+	+	+	-	-	-	-
	16,0	+	+	+	+	+	+	-	-	-
	15,0	+	+	+	+	+	+	+	-	-
	14,0	+	+	+	+	+	+	+	-	-
	13,0	+	+	+	+	+	+	+	+	-
	12,0	+	+	+	+	+	+	+	+	+
	11,0	+	+	+	+	+	+	+	+	+
	10,0	+	+	+	+	+	+	+	+	+
9,0	+	+	+	+	+	+	+	+	+	
8,0	-	+	+	+	+	+	+	+	+	
7,0	-	+	+	+	+	+	+	+	+	
6,0	-	-	+	+	+	+	+	+	+	
5,0	-	-	-	+	+	+	+	+	+	
4,0	-	-	-	-	+	+	+	+	+	
порожний	-	-	-	-	-	+	+	+	+	

7.7. Размещение контейнеров в рефрижераторном режиме на платформах с электрооборудованием для централизованного энергоснабжения рефрижераторных контейнеров.

Размещение контейнеров с питанием от электросети платформы

7.7.1. Размещение контейнеров на платформе **погрузочной длиной 40 футов** производят в соответствии со схемами, приведенными на рисунке 77.

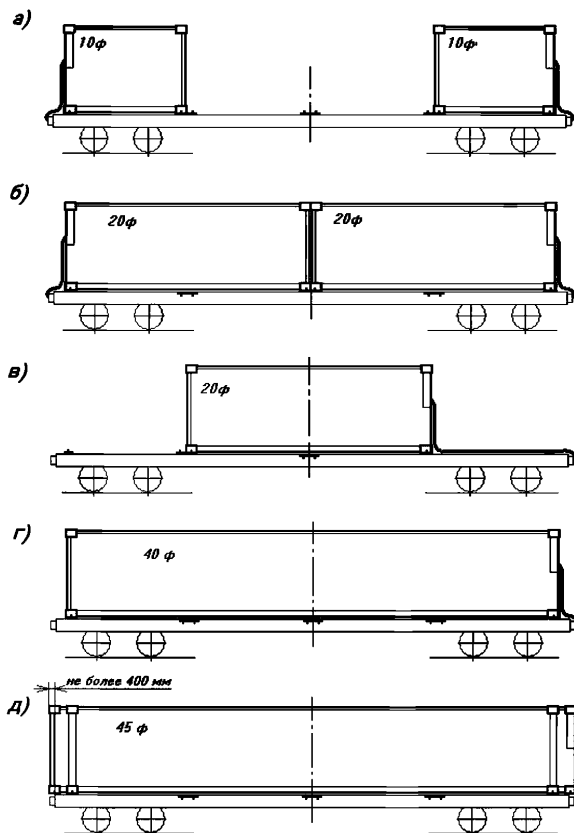


Рисунок 77

При размещении в соответствии со схемами, приведенными на рисунках:

- 77a – разность масс брутто контейнеров не должна превышать 7 тонн;
- 77б – подбор контейнеров в зависимости от их массы брутто производят в соответствии с таблицей 23 настоящей главы.

7.7.2. Размещение контейнеров на платформах **погрузочной длиной 60 футов** производят в соответствии со схемами, приведенными на рисунке 78.

При размещении в соответствии со схемами, приведенными на рисунках:

- 78a – разность масс брутто контейнеров не должна превышать 5 тонн;
- 78б – подбор контейнеров в зависимости от их массы брутто производят в соответствии с таблицей 34 настоящей главы;
- 78в – подбор контейнеров в зависимости от их массы брутто производят в соответствии с таблицей 60;
- 78г – подбор контейнеров в зависимости от их массы брутто производят в соответствии с таблицей 15;

- 78д – подбор контейнеров в зависимости от их массы брутто производят в соответствии с таблицей 61.

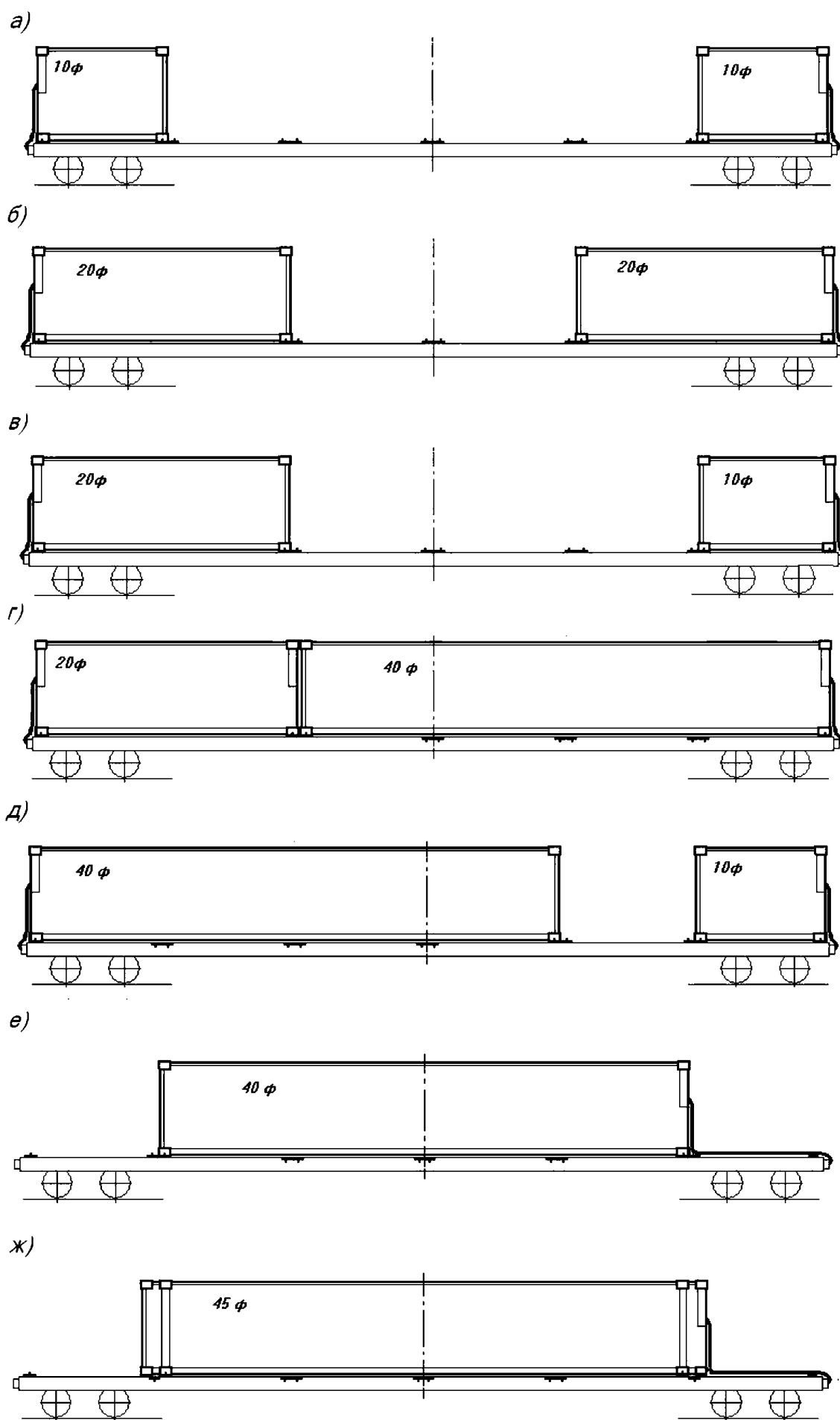


Рисунок 78

Допускаемые сочетания масс брутто одного контейнера длиной 20 футов
и одного контейнера длиной 10 футов на платформе погрузочной длиной 60 футов
(рисунки 78в, 79в)

		Масса брутто контейнера длиной 10 футов, т								
		10,16	9,0	8,0	7,0	6,0	5,0	4,0	3,0	порожний
Масса брутто контейнера длиной 20 футов, т	30,48	-	-	-	-	-	-	-	-	-
	29,0	-	-	-	-	-	-	-	-	-
	28,0	-	-	-	-	-	-	-	-	-
	27,0	-	-	-	-	-	-	-	-	-
	26,0	-	-	-	-	-	-	-	-	-
	25,0	-	-	-	-	-	-	-	-	-
	24,0	-	-	-	-	-	-	-	-	-
	23,0	-	-	-	-	-	-	-	-	-
	22,0	-	-	-	-	-	-	-	-	-
	21,0	-	-	-	-	-	-	-	-	-
	20,0	-	-	-	-	-	-	-	-	-
	19,0	+	-	-	-	-	-	-	-	-
	18,0	+	-	-	-	-	-	-	-	-
	17,0	+	+	-	-	-	-	-	-	-
	16,0	+	+	+	-	-	-	-	-	-
	15,0	+	+	+	+	-	-	-	-	-
	14,0	+	+	+	+	-	-	-	-	-
	13,0	+	+	+	+	+	-	-	-	-
	12,0	+	+	+	+	+	+	-	-	-
	11,0	+	+	+	+	+	+	-	-	-
	10,0	+	+	+	+	+	+	+	-	-
9,0	+	+	+	+	+	+	+	-	-	
8,0	+	+	+	+	+	+	+	+	-	
7,0	+	+	+	+	+	+	+	+	-	
6,0	-	+	+	+	+	+	+	+	+	
5,0	-	-	+	+	+	+	+	+	+	
4,0	-	-	-	-	+	+	+	+	+	
порожний	-	-	-	-	-	+	+	+	+	

Таблица 61

Допускаемые сочетания масс брутто одного контейнера длиной 40 футов и одного контейнера длиной 10 футов, размещаемых на платформе погрузочной длиной 60 футов (рисунок 78д)

		Масса брутто контейнера длиной 10 футов, т								
		10,16	9,0	8,0	7,0	6,0	5,0	4,0	3,0	порожний
Масса брутто контейнера длиной 40 футов, т	36,0	+	+	-	-	-	-	-	-	-
	35,0	+	+	-	-	-	-	-	-	-
	34,0	+	+	+	-	-	-	-	-	-
	33,0	+	+	+	-	-	-	-	-	-
	32,0	+	+	+	-	-	-	-	-	-
	31,0	+	+	+	+	-	-	-	-	-
	30,0	+	+	+	+	-	-	-	-	-
	29,0	+	+	+	+	+	-	-	-	-
	28,0	+	+	+	+	+	-	-	-	-
	27,0	+	+	+	+	+	-	-	-	-
	26,0	+	+	+	+	+	+	-	-	-
	25,0	+	+	+	+	+	+	-	-	-
	24,0	+	+	+	+	+	+	+	-	-
	23,0	+	+	+	+	+	+	+	-	-
	22,0	+	+	+	+	+	+	+	-	-
	21,0	+	+	+	+	+	+	+	+	-
	20,0	+	+	+	+	+	+	+	+	-
	19,0	+	+	+	+	+	+	+	+	+
	18,0	+	+	+	+	+	+	+	+	+
	17,0	+	+	+	+	+	+	+	+	+
	16,0	+	+	+	+	+	+	+	+	+
	15,0	+	+	+	+	+	+	+	+	+
	14,0	+	+	+	+	+	+	+	+	+
	13,0	+	+	+	+	+	+	+	+	+
12,0	+	+	+	+	+	+	+	+	+	
11,0	+	+	+	+	+	+	+	+	+	
10,0	-	+	+	+	+	+	+	+	+	
9,0	-	+	+	+	+	+	+	+	+	
8,0	-	-	+	+	+	+	+	+	+	
7,0	-	-	-	+	+	+	+	+	+	
6,0	-	-	-	+	+	+	+	+	+	
5,0	-	-	-	-	+	+	+	+	+	
порожний	-	-	-	-	-	+	+	+	+	

7.7.3. Размещение контейнеров на платформе погрузочной длиной 80 футов производят в соответствии со схемами, приведенными на рисунке 79.

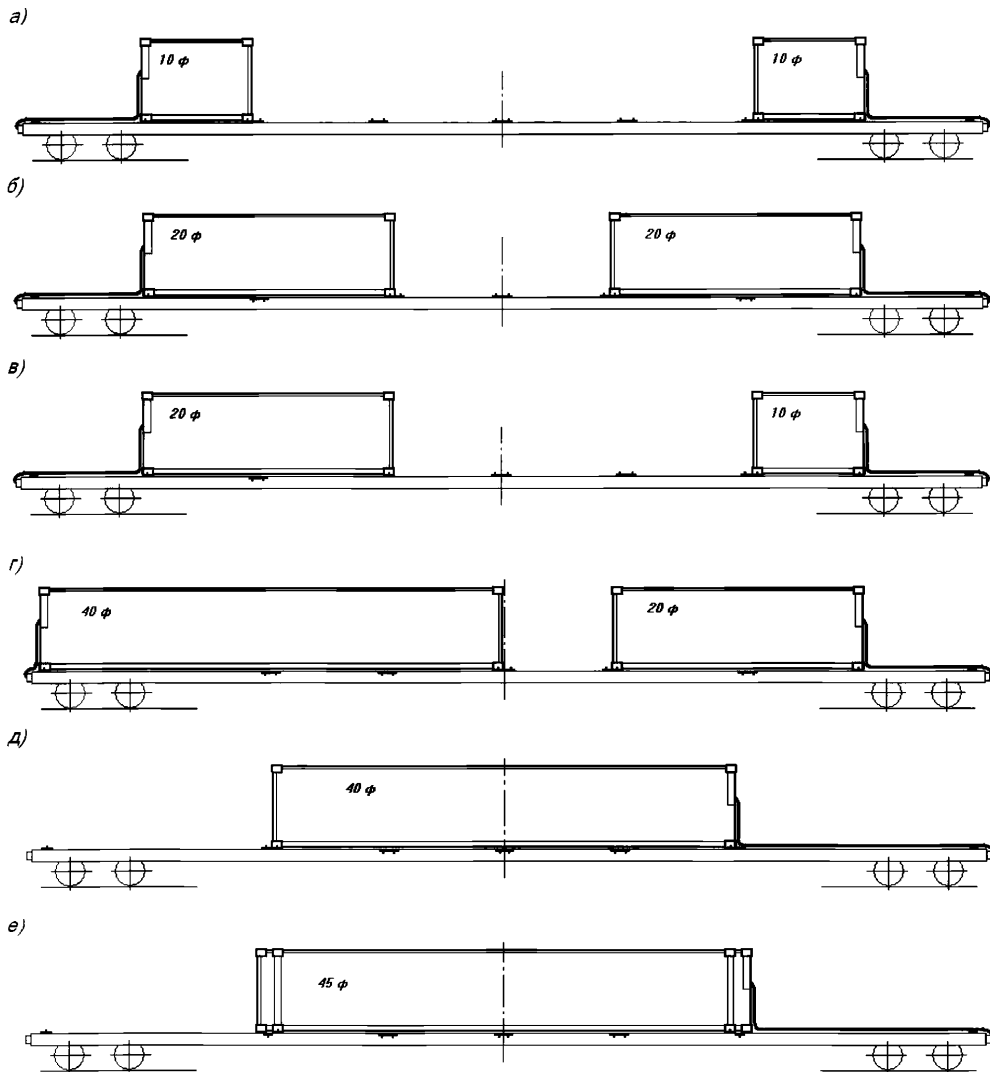


Рисунок 79

При размещении в соответствии со схемами, приведенными на рисунках:

- 79а – разность масс брутто контейнеров не должна превышать 5 тонн;
- 79б и 79г – подбор контейнеров в зависимости от их массы брутто производят в соответствии с таблицей 34 настоящей главы (как для контейнеров-цистерн длиной 20 футов);
- 79в – подбор контейнеров в зависимости от их массы брутто производят в соответствии с таблицей 60.

Размещение на одной платформе контейнеров с питанием от электросети платформы совместно с контейнерами с питанием от АДГУ

7.7.4. Размещение контейнеров на платформе погрузочной длиной 40 футов производят в соответствии со схемами, приведенными на рисунке 80.

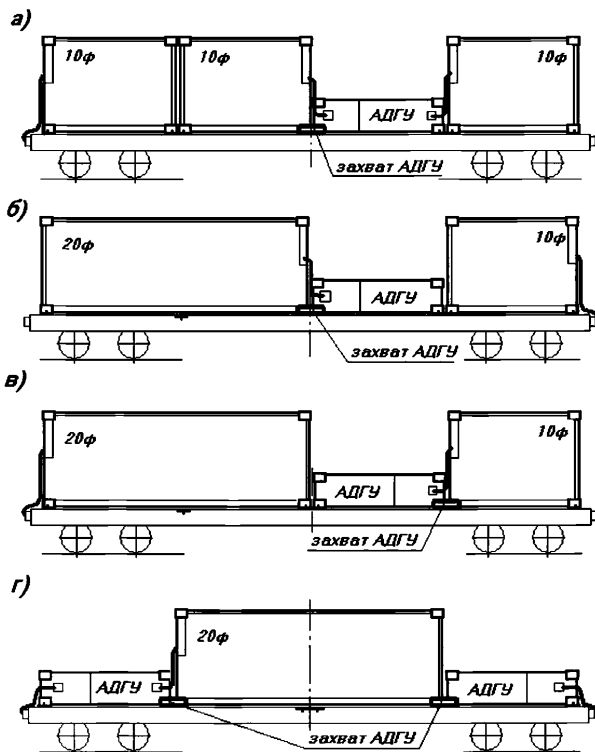


Рисунок 80

- а, б – один контейнер длиной 10 футов – с питанием от сети платформы;
- в – один контейнер длиной 20 футов – с питанием от сети платформы;
- г – контейнер длиной 20 футов – с питанием от АДГУ, второй АДГУ подключен к сети платформы

При размещении в соответствии со схемами, приведенными на рисунках:
- 80а – разность масс брутто двух любых контейнеров не должна превышать 5 тонн;
- 80б, 80в – подбор контейнеров производят в зависимости от их массы брутто в соответствии с таблицей 42.

7.7.5. Размещение контейнеров на платформе погрузочной длиной 60 футов производят в соответствии со схемами, приведенными на рисунке 81.

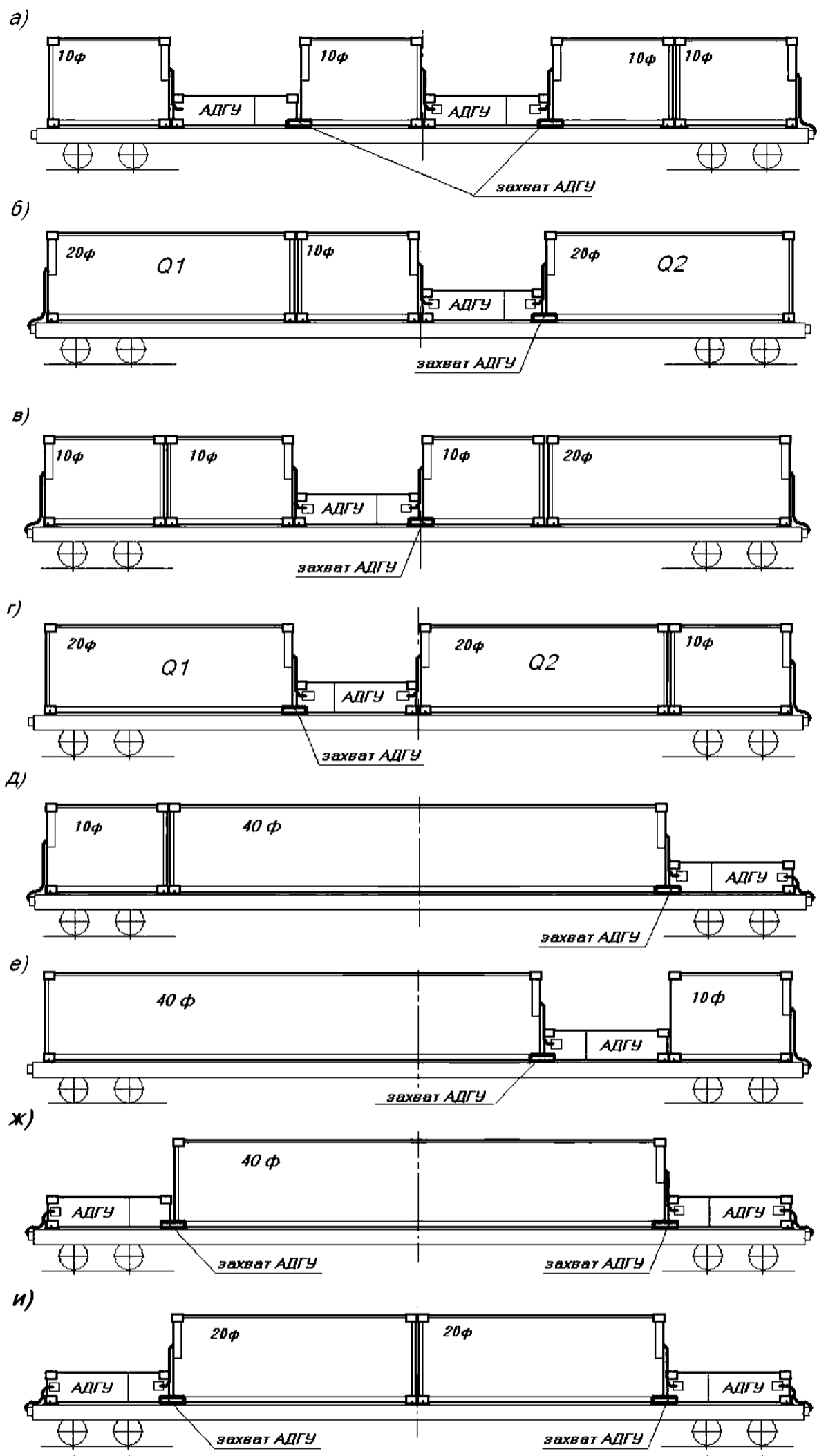


Рисунок 81

Размещение в соответствии со схемами, приведенными на рисунках:

- 81a – производят с одновременным обеспечением следующих условий:
 - разность масс брутто любых двух контейнеров не должна превышать 5 тонн;
 - разность суммарных масс брутто пар контейнеров, размещаемых на противоположных половинах платформы, не должна превышать 5 тонн;
- 81б – подбор контейнеров производят в зависимости от их массы брутто в соответствии с таблицей 48;
- 81в – производят с одновременным обеспечением следующих условий:
 - разность масс брутто любых двух контейнеров длиной 10 футов не должна превышать 5 тонн;
 - масса брутто контейнера длиной 20 футов не должна превышать 22 тонны;
- 81г – подбор контейнеров производят в зависимости от их массы брутто в соответствии с таблицей 49;
- 81д – масса брутто контейнера длиной 10 футов не должна превышать 7 тонн;
- 81е – подбор контейнеров производят в зависимости от их массы брутто в соответствии с таблицей 47;
- 81и – подбор контейнеров производят в зависимости от их массы брутто в соответствии с таблицей 62.

Допускаемые сочетания масс брутто двух контейнеров длиной 20 футов, размещаемых совместно с двумя АДГУ на платформе погрузочной длиной 60 футов (рисунок 81а)

		Масса брутто второго контейнера, т																															
		32,0	31,0	30,0	29,0	28,0	27,0	26,0	25,0	24,0	23,0	22,0	21,0	20,0	19,0	18,0	17,0	16,0	15,0	14,0	13,0	12,0	11,0	10,0	9,0	8,0	7,0	6,0	5,0	4,0	порож- ний		
Масса брутто одного контейнера, т	33,0	-	-	-	-	-	-	-	-	-	-	-	-	-	-	-	-	-	-	-	-	-	-	-	-	-	-	-	-	-	-		
	32,0	-	-	-	-	-	-	-	+	+	+	+	+	+	+	+	-	-	-	-	-	-	-	-	-	-	-	-	-	-	-	-	
	31,0	-	-	+	+	+	+	+	+	+	+	+	+	+	+	+	+	-	-	-	-	-	-	-	-	-	-	-	-	-	-	-	-
	30,0	-	+	+	+	+	+	+	+	+	+	+	+	+	+	+	+	+	-	-	-	-	-	-	-	-	-	-	-	-	-	-	-
	29,0	-	+	+	+	+	+	+	+	+	+	+	+	+	+	+	+	+	+	-	-	-	-	-	-	-	-	-	-	-	-	-	-
	28,0	-	+	+	+	+	+	+	+	+	+	+	+	+	+	+	+	+	+	+	-	-	-	-	-	-	-	-	-	-	-	-	-
	27,0	-	+	+	+	+	+	+	+	+	+	+	+	+	+	+	+	+	+	+	+	-	-	-	-	-	-	-	-	-	-	-	-
	26,0	-	+	+	+	+	+	+	+	+	+	+	+	+	+	+	+	+	+	+	+	+	-	-	-	-	-	-	-	-	-	-	-
	25,0	+	+	+	+	+	+	+	+	+	+	+	+	+	+	+	+	+	+	+	+	+	+	-	-	-	-	-	-	-	-	-	-
	24,0	+	+	+	+	+	+	+	+	+	+	+	+	+	+	+	+	+	+	+	+	+	+	+	-	-	-	-	-	-	-	-	-
	23,0	+	+	+	+	+	+	+	+	+	+	+	+	+	+	+	+	+	+	+	+	+	+	+	+	-	-	-	-	-	-	-	-
	22,0	+	+	+	+	+	+	+	+	+	+	+	+	+	+	+	+	+	+	+	+	+	+	+	+	+	-	-	-	-	-	-	-
	21,0	+	+	+	+	+	+	+	+	+	+	+	+	+	+	+	+	+	+	+	+	+	+	+	+	+	+	-	-	-	-	-	-
	20,0	+	+	+	+	+	+	+	+	+	+	+	+	+	+	+	+	+	+	+	+	+	+	+	+	+	+	+	-	-	-	-	-
	19,0	+	+	+	+	+	+	+	+	+	+	+	+	+	+	+	+	+	+	+	+	+	+	+	+	+	+	+	+	-	-	-	-
	18,0	+	+	+	+	+	+	+	+	+	+	+	+	+	+	+	+	+	+	+	+	+	+	+	+	+	+	+	+	+	+	+	-
	17,0	-	+	+	+	+	+	+	+	+	+	+	+	+	+	+	+	+	+	+	+	+	+	+	+	+	+	+	+	+	+	+	+
	16,0	-	-	+	+	+	+	+	+	+	+	+	+	+	+	+	+	+	+	+	+	+	+	+	+	+	+	+	+	+	+	+	+
	15,0	-	-	-	+	+	+	+	+	+	+	+	+	+	+	+	+	+	+	+	+	+	+	+	+	+	+	+	+	+	+	+	+
	14,0	-	-	-	-	+	+	+	+	+	+	+	+	+	+	+	+	+	+	+	+	+	+	+	+	+	+	+	+	+	+	+	+
	13,0	-	-	-	-	-	+	+	+	+	+	+	+	+	+	+	+	+	+	+	+	+	+	+	+	+	+	+	+	+	+	+	+
	12,0	-	-	-	-	-	-	+	+	+	+	+	+	+	+	+	+	+	+	+	+	+	+	+	+	+	+	+	+	+	+	+	+
	11,0	-	-	-	-	-	-	-	+	+	+	+	+	+	+	+	+	+	+	+	+	+	+	+	+	+	+	+	+	+	+	+	+
	10,0	-	-	-	-	-	-	-	-	+	+	+	+	+	+	+	+	+	+	+	+	+	+	+	+	+	+	+	+	+	+	+	+
	9,0	-	-	-	-	-	-	-	-	-	+	+	+	+	+	+	+	+	+	+	+	+	+	+	+	+	+	+	+	+	+	+	+
	8,0	-	-	-	-	-	-	-	-	-	-	+	+	+	+	+	+	+	+	+	+	+	+	+	+	+	+	+	+	+	+	+	+
7,0	-	-	-	-	-	-	-	-	-	-	-	+	+	+	+	+	+	+	+	+	+	+	+	+	+	+	+	+	+	+	+	+	
6,0	-	-	-	-	-	-	-	-	-	-	-	-	+	+	+	+	+	+	+	+	+	+	+	+	+	+	+	+	+	+	+	+	
5,0	-	-	-	-	-	-	-	-	-	-	-	-	-	+	+	+	+	+	+	+	+	+	+	+	+	+	+	+	+	+	+	+	
4,0	-	-	-	-	-	-	-	-	-	-	-	-	-	-	+	+	+	+	+	+	+	+	+	+	+	+	+	+	+	+	+	+	
порожний	-	-	-	-	-	-	-	-	-	-	-	-	-	-	-	+	+	+	+	+	+	+	+	+	+	+	+	+	+	+	+		

7.7.6. Размещение контейнеров на платформе погрузочной длиной 80 футов производят в соответствии со схемами, приведенными на рисунке 82.

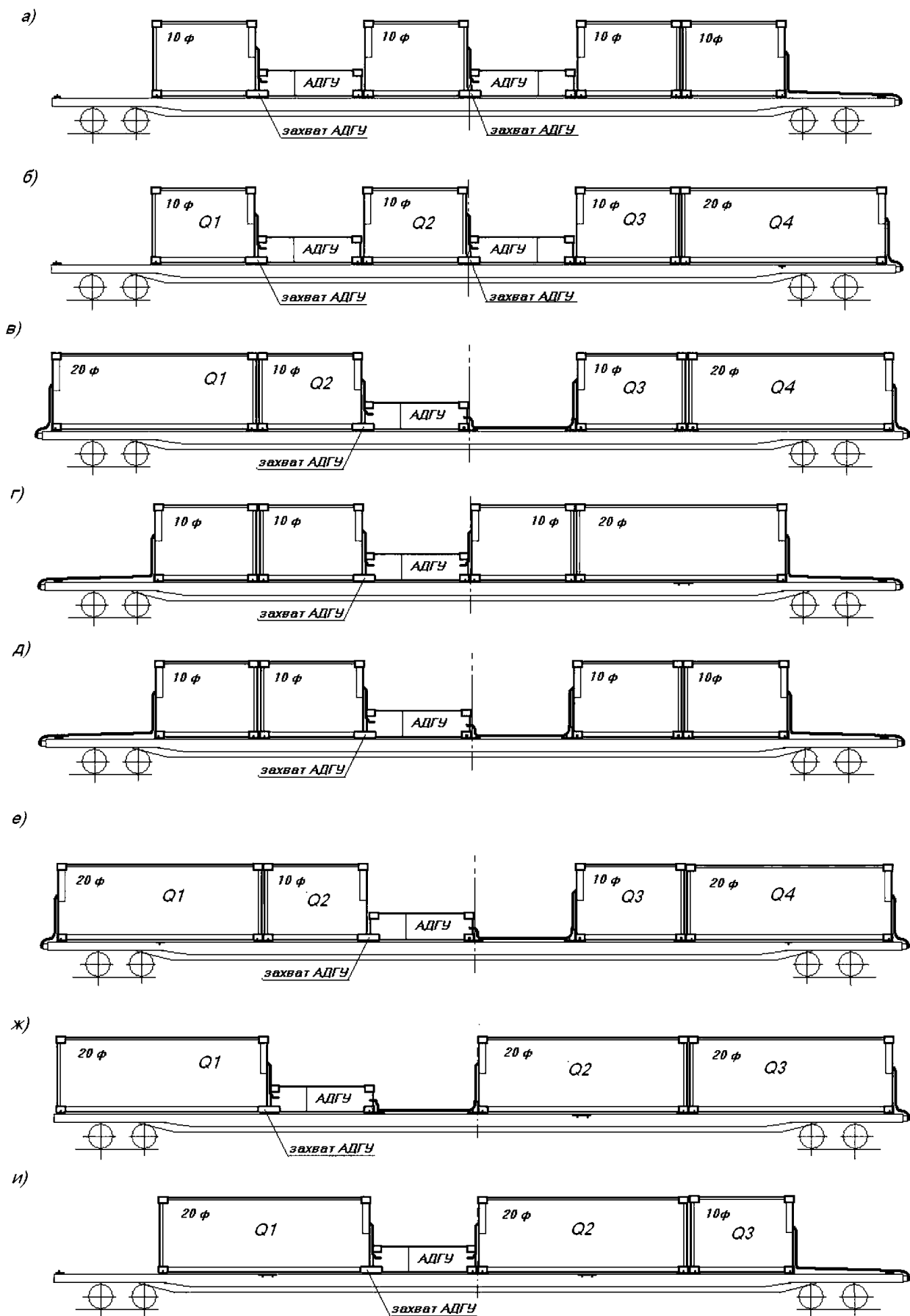


Рисунок 82

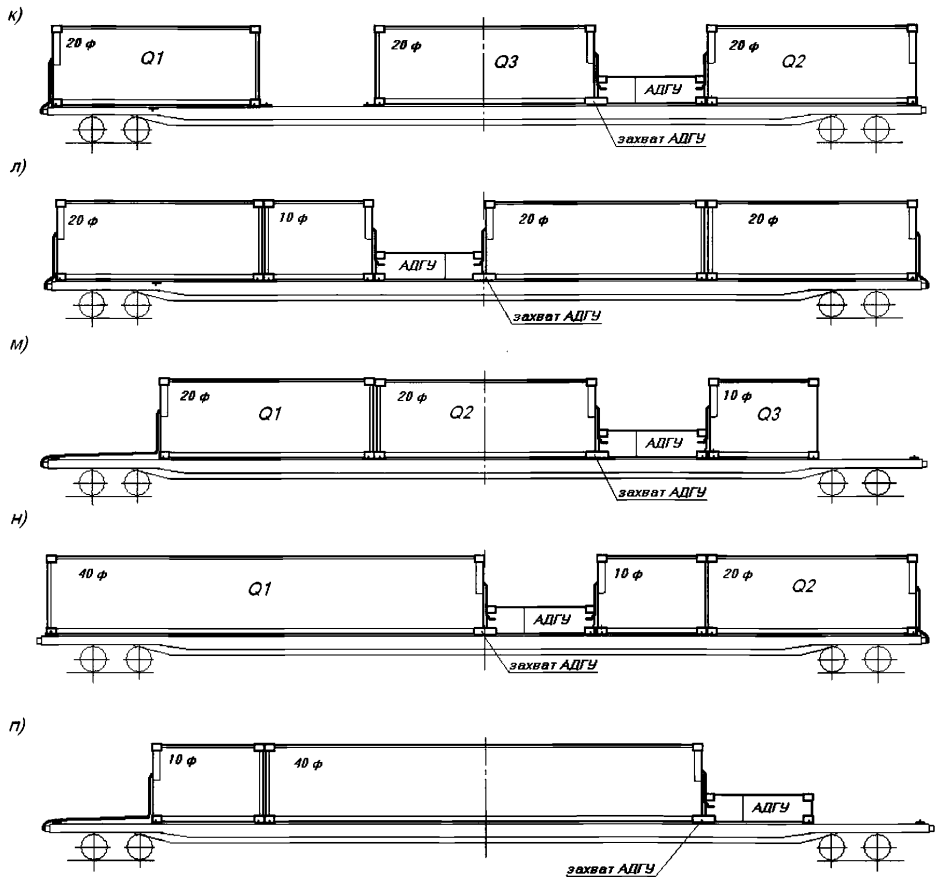


Рисунок 82 (продолжение)

При размещении контейнеров в соответствии со схемами, приведенными на рисунках:

- 82а – подбор производят с одновременным обеспечением следующих условий:

- разность масс брутто любых двух контейнеров не должна превышать 5 тонн;
- разность суммарных масс брутто пар контейнеров, размещаемых на противоположных сторонах платформы, не должна превышать 5 тонн;

- 82б – подбор производят с одновременным обеспечением следующих условий:

- масса брутто контейнера длиной 20 футов не должна превышать 11 тонн ($Q4 \leq 11т$);
- суммарная масса брутто контейнеров Q3 и Q4 не должна превышать суммарную массу брутто контейнеров Q1 и Q2: $(Q3+Q4) \leq (Q1+Q2)$;
- наиболее тяжелый из контейнеров Q1 и Q2 устанавливают в торце платформы ($Q1 > Q2$);

- 82в, 82е – разность масс брутто контейнеров длиной 10 футов не должна превышать 3 т, при этом $Q3 \geq Q2$; подбор контейнеров длиной 20 футов Q1 и Q4 производят в зависимости от их массы брутто в соответствии с таблицей 56;

- 82г – подбор производят с одновременным обеспечением следующих условий:

- разность масс брутто любых двух контейнеров длиной 10 футов не должна превышать 5 тонн;
- масса брутто контейнера длиной 20 футов не должна превышать 22 тонны;

- 82д – подбор производят с одновременным обеспечением следующих условий:

- разность масс брутто любых двух контейнеров не должна превышать 5 тонн;

- разность суммарных масс брутто пар контейнеров, размещаемых на противоположных сторонах платформы, не должна превышать 5 тонн;
- 82ж – подбор контейнеров в зависимости от их массы брутто производят в соответствии с таблицей 57;
- 82и – подбор контейнеров в зависимости от их массы брутто производят в соответствии с таблицей 58;
- 82к – в середине платформы размещают контейнер массой брутто не более 24 тонн; подбор контейнеров в зависимости от их массы брутто производят в соответствии с таблицей 50;
- 82л – подбор контейнеров в зависимости от их массы брутто производят с соблюдением требований главы 1 настоящих ТУ о допуске смещении общего центра тяжести груза (включая массу АДГУ) на платформе;
- 82м – в середине платформы размещают контейнер массой брутто не более 24 тонн; подбор контейнеров в зависимости от их массы брутто производят в соответствии с таблицей 59;
- 82н – подбор контейнеров длиной 40 футов и 20 футов в зависимости от их массы брутто производят в соответствии с таблицей 63;
- 82п – масса брутто контейнера длиной 10 футов не должна превышать 7 тонн.

Таблица 63

Допускаемые сочетания масс брутто контейнеров длиной 40 и 20 футов, размещаемых совместно с АДГУ на платформе погрузочной длиной 80 футов (рисунок 82н)

Масса брутто контейнера Q1, т	Масса брутто контейнера Q2, т																																				
	36,0	35,0	34,0	33,0	32,0	31,0	30,0	29,0	28,0	27,0	26,0	25,0	24,0	23,0	22,0	21,0	20,0	19,0	18,0	17,0	16,0	15,0	14,0	13,0	12,0	11,0	10,0	9,0	8,0	7,0	6,0	5,0	порож- ний				
	Контейнер длиной 10 футов – порожний																																				
36,0	-	-	-	-	-	-	-	-	-	-	-	-	+	+	+	+	+	+	-	-	-	-	-	-	-	-	-	-	-	-	-	-	-				
35,0	-	-	-	-	-	-	-	-	-	-	-	-	+	+	+	+	+	+	-	-	-	-	-	-	-	-	-	-	-	-	-	-	-				
34,0	-	-	-	-	-	-	-	-	-	-	-	-	+	+	+	+	+	+	-	-	-	-	-	-	-	-	-	-	-	-	-	-	-				
33,0	-	-	-	-	-	-	-	-	-	-	-	-	+	+	+	+	+	+	-	-	-	-	-	-	-	-	-	-	-	-	-	-	-	-			
32,0	-	-	-	-	-	-	-	-	-	-	-	-	+	+	+	+	+	+	-	-	-	-	-	-	-	-	-	-	-	-	-	-	-	-			
31,0	-	-	-	-	-	-	-	-	-	-	-	-	+	+	+	+	+	+	-	-	-	-	-	-	-	-	-	-	-	-	-	-	-	-	-		
30,0	-	-	-	-	-	-	-	-	-	-	-	-	+	+	+	+	+	+	-	-	-	-	-	-	-	-	-	-	-	-	-	-	-	-	-		
29,0	-	-	-	-	-	-	-	-	-	-	-	-	+	+	+	+	+	+	-	-	-	-	-	-	-	-	-	-	-	-	-	-	-	-	-		
28,0	-	-	-	-	-	-	-	-	-	-	-	-	+	+	+	+	+	+	-	-	-	-	-	-	-	-	-	-	-	-	-	-	-	-	-		
27,0	-	-	-	-	-	-	-	-	-	-	-	-	+	+	+	+	+	+	-	-	-	-	-	-	-	-	-	-	-	-	-	-	-	-	-		
26,0	-	-	-	-	-	-	-	-	-	-	-	-	+	+	+	+	+	+	-	-	-	-	-	-	-	-	-	-	-	-	-	-	-	-	-		
25,0	-	-	-	-	-	-	-	-	-	-	-	-	+	+	+	+	+	+	-	-	-	-	-	-	-	-	-	-	-	-	-	-	-	-	-	-	
24,0	-	-	-	-	-	-	-	-	-	-	-	-	+	+	+	+	+	+	-	-	-	-	-	-	-	-	-	-	-	-	-	-	-	-	-	-	
23,0	-	-	-	-	-	-	-	-	-	-	-	-	+	+	+	+	+	+	-	-	-	-	-	-	-	-	-	-	-	-	-	-	-	-	-	-	
22,0	-	-	-	-	-	-	-	-	-	-	-	-	+	+	+	+	+	+	-	-	-	-	-	-	-	-	-	-	-	-	-	-	-	-	-	-	
21,0	-	-	-	-	-	-	-	-	-	-	-	-	+	+	+	+	+	+	-	-	-	-	-	-	-	-	-	-	-	-	-	-	-	-	-	-	-
20,0	-	-	-	-	-	-	-	-	-	-	-	-	+	+	+	+	+	+	-	-	-	-	-	-	-	-	-	-	-	-	-	-	-	-	-	-	-
19,0	-	-	-	-	-	-	-	-	-	-	-	-	+	+	+	+	+	+	-	-	-	-	-	-	-	-	-	-	-	-	-	-	-	-	-	-	-
18,0	-	-	-	-	-	-	-	-	-	-	-	-	+	+	+	+	+	+	-	-	-	-	-	-	-	-	-	-	-	-	-	-	-	-	-	-	-
17,0	-	-	-	-	-	-	-	-	-	-	-	-	+	+	+	+	+	+	-	-	-	-	-	-	-	-	-	-	-	-	-	-	-	-	-	-	-
16,0	-	-	-	-	-	-	-	-	-	-	-	-	+	+	+	+	+	+	-	-	-	-	-	-	-	-	-	-	-	-	-	-	-	-	-	-	-
15,0	-	-	-	-	-	-	-	-	-	-	-	-	+	+	+	+	+	+	-	-	-	-	-	-	-	-	-	-	-	-	-	-	-	-	-	-	-
14,0	-	-	-	-	-	-	-	-	-	-	-	-	+	+	+	+	+	+	-	-	-	-	-	-	-	-	-	-	-	-	-	-	-	-	-	-	-
13,0	-	-	-	-	-	-	-	-	-	-	-	-	+	+	+	+	+	+	-	-	-	-	-	-	-	-	-	-	-	-	-	-	-	-	-	-	-
12,0	-	-	-	-	-	-	-	-	-	-	-	-	+	+	+	+	+	+	-	-	-	-	-	-	-	-	-	-	-	-	-	-	-	-	-	-	-
11,0	-	-	-	-	-	-	-	-	-	-	-	-	+	+	+	+	+	+	-	-	-	-	-	-	-	-	-	-	-	-	-	-	-	-	-	-	-
10,0	-	-	-	-	-	-	-	-	-	-	-	-	+	+	+	+	+	+	-	-	-	-	-	-	-	-	-	-	-	-	-	-	-	-	-	-	-
9,0	-	-	-	-	-	-	-	-	-	-	-	-	+	+	+	+	+	+	-	-	-	-	-	-	-	-	-	-	-	-	-	-	-	-	-	-	-
8,0	-	-	-	-	-	-	-	-	-	-	-	-	+	+	+	+	+	+	-	-	-	-	-	-	-	-	-	-	-	-	-	-	-	-	-	-	-
7,0	-	-	-	-	-	-	-	-	-	-	-	-	+	+	+	+	+	+	-	-	-	-	-	-	-	-	-	-	-	-	-	-	-	-	-	-	-
6,0	-	-	-	-	-	-	-	-	-	-	-	-	+	+	+	+	+	+	-	-	-	-	-	-	-	-	-	-	-	-	-	-	-	-	-	-	-
5,0	-	-	-	-	-	-	-	-	-	-	-	-	+	+	+	+	+	+	-	-	-	-	-	-	-	-	-	-	-	-	-	-	-	-	-	-	-
порожний	-	-	-	-	-	-	-	-	-	-	-	-	+	+	+	+	+	+	-	-	-	-	-	-	-	-	-	-	-	-	-	-	-	-	-	-	-

		Масса брутто контейнера Q2, г																																	
		36,0	35,0	34,0	33,0	32,0	31,0	30,0	29,0	28,0	27,0	26,0	25,0	24,0	23,0	22,0	21,0	20,0	19,0	18,0	17,0	16,0	15,0	14,0	13,0	12,0	11,0	10,0	9,0	8,0	7,0	6,0	5,0	порож- ний	
		Масса брутто контейнера длиной 10 футов – свыше 6 т до 10,16 т вкл.																																	
Масса брутто контейнера Q1, г	36,0	-	-	-	-	-	-	-	-	-	-	-	-	-	-	-	-	-	-	-	-	-	-	-	-	-	-	-	-	-	-	-	-	-	-
	35,0	-	-	-	-	-	-	-	-	-	-	-	-	-	-	-	-	-	-	-	-	-	-	-	-	-	-	-	-	-	-	-	-	-	-
	34,0	-	-	-	-	-	-	-	-	-	-	-	-	-	-	-	-	-	-	-	-	-	-	-	-	-	-	-	-	-	-	-	-	-	-
	33,0	-	-	-	-	-	-	-	-	-	-	-	-	-	-	-	-	-	-	-	-	-	-	-	-	-	-	-	-	-	-	-	-	-	-
	32,0	-	-	-	-	-	-	-	-	-	-	-	-	-	-	-	-	-	-	-	-	-	-	-	-	-	-	-	-	-	-	-	-	-	-
	31,0	-	-	-	-	-	-	-	-	-	-	-	-	-	-	-	-	-	-	-	-	-	-	-	-	-	-	-	-	-	-	-	-	-	-
	30,0	-	-	-	-	-	-	-	-	-	-	-	-	-	-	-	-	-	-	-	-	-	-	-	-	-	-	-	-	-	-	-	-	-	-
	29,0	-	-	-	-	-	-	-	-	-	-	-	-	-	-	-	-	-	-	-	-	-	-	-	-	-	-	-	-	-	-	-	-	-	-
	28,0	-	-	-	-	-	-	-	-	-	-	-	-	-	-	-	-	-	-	-	-	-	-	-	-	-	-	-	-	-	-	-	-	-	-
	27,0	-	-	-	-	-	-	-	-	-	-	-	-	-	-	-	-	-	-	-	-	-	-	-	-	-	-	-	-	-	-	-	-	-	-
	26,0	-	-	-	-	-	-	-	-	-	-	-	-	-	-	-	-	-	-	-	-	-	-	-	-	-	-	-	-	-	-	-	-	-	-
	25,0	-	-	-	-	-	-	-	-	-	-	-	-	-	-	-	-	-	-	-	-	-	-	-	-	-	-	-	-	-	-	-	-	-	-
	24,0	-	-	-	-	-	-	-	-	-	-	-	-	-	-	-	-	-	-	-	-	-	-	-	-	-	-	-	-	-	-	-	-	-	-
	23,0	-	-	-	-	-	-	-	-	-	-	-	-	-	-	-	-	-	-	-	-	-	-	-	-	-	-	-	-	-	-	-	-	-	-
	22,0	-	-	-	-	-	-	-	-	-	-	-	-	-	-	-	-	-	-	-	-	-	-	-	-	-	-	-	-	-	-	-	-	-	-
	21,0	-	-	-	-	-	-	-	-	-	-	-	-	-	-	-	-	-	-	-	-	-	-	-	-	-	-	-	-	-	-	-	-	-	-
	20,0	-	-	-	-	-	-	-	-	-	-	-	-	-	-	-	-	-	-	-	-	-	-	-	-	-	-	-	-	-	-	-	-	-	-
	19,0	-	-	-	-	-	-	-	-	-	-	-	-	-	-	-	-	-	-	-	-	-	-	-	-	-	-	-	-	-	-	-	-	-	-
	18,0	-	-	-	-	-	-	-	-	-	-	-	-	-	-	-	-	-	-	-	-	-	-	-	-	-	-	-	-	-	-	-	-	-	-
	17,0	-	-	-	-	-	-	-	-	-	-	-	-	-	-	-	-	-	-	-	-	-	-	-	-	-	-	-	-	-	-	-	-	-	-
16,0	-	-	-	-	-	-	-	-	-	-	-	-	-	-	-	-	-	-	-	-	-	-	-	-	-	-	-	-	-	-	-	-	-	-	
15,0	-	-	-	-	-	-	-	-	-	-	-	-	-	-	-	-	-	-	-	-	-	-	-	-	-	-	-	-	-	-	-	-	-	-	
14,0	-	-	-	-	-	-	-	-	-	-	-	-	-	-	-	-	-	-	-	-	-	-	-	-	-	-	-	-	-	-	-	-	-	-	
13,0	-	-	-	-	-	-	-	-	-	-	-	-	-	-	-	-	-	-	-	-	-	-	-	-	-	-	-	-	-	-	-	-	-	-	
12,0	-	-	-	-	-	-	-	-	-	-	-	-	-	-	-	-	-	-	-	-	-	-	-	-	-	-	-	-	-	-	-	-	-	-	
11,0	-	-	-	-	-	-	-	-	-	-	-	-	-	-	-	-	-	-	-	-	-	-	-	-	-	-	-	-	-	-	-	-	-	-	
10,0	-	-	-	-	-	-	-	-	-	-	-	-	-	-	-	-	-	-	-	-	-	-	-	-	-	-	-	-	-	-	-	-	-	-	
9,0	-	-	-	-	-	-	-	-	-	-	-	-	-	-	-	-	-	-	-	-	-	-	-	-	-	-	-	-	-	-	-	-	-	-	
8,0	-	-	-	-	-	-	-	-	-	-	-	-	-	-	-	-	-	-	-	-	-	-	-	-	-	-	-	-	-	-	-	-	-	-	
7,0	-	-	-	-	-	-	-	-	-	-	-	-	-	-	-	-	-	-	-	-	-	-	-	-	-	-	-	-	-	-	-	-	-	-	
6,0	-	-	-	-	-	-	-	-	-	-	-	-	-	-	-	-	-	-	-	-	-	-	-	-	-	-	-	-	-	-	-	-	-	-	
5,0	-	-	-	-	-	-	-	-	-	-	-	-	-	-	-	-	-	-	-	-	-	-	-	-	-	-	-	-	-	-	-	-	-	-	
порожний	-	-	-	-	-	-	-	-	-	-	-	-	-	-	-	-	-	-	-	-	-	-	-	-	-	-	-	-	-	-	-	-	-	-	

7.7.7. АДГУ, расположенные в торцах платформы, могут использоваться для питания контейнеров, размещенных на соседних платформах, или рефрижераторных вагонов сцепа (рисунок 83). В этих случаях их подключают к электросети платформы.

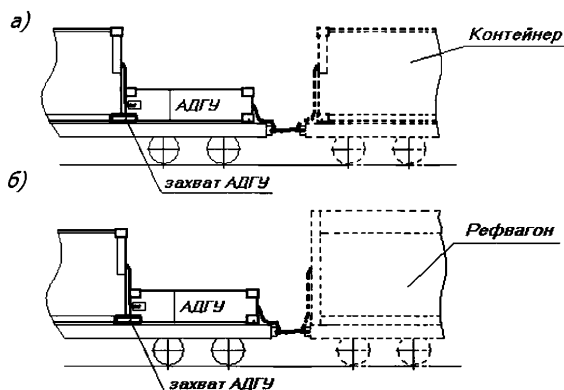


Рисунок 83

Если платформы с электрооборудованием для централизованного энергоснабжения не используются для питания рефрижераторных контейнеров, размещение на них контейнеров с питанием от АДГУ, а также совместное размещение и контейнеров, перевозимых без подключения к АДГУ, производят в соответствии с положениями пункта 7.6 настоящей главы.

Размещение контейнеров-цистерн длиной 20 футов с системой терморегулирования

7.8. На платформах, не оборудованных для централизованного энергоснабжения, контейнеры-цистерны с питанием от АДГУ размещают в соответствии со схемами, приведенными на рисунке 84.

7.8.1. На платформе **погрузочной длиной 40 футов** размещают один контейнер-цистерну совместно с одной АДГУ (рисунок 84а).

7.8.2. На платформе **погрузочной длиной 60 футов** размещают один или два контейнера-цистерны совместно с одной АДГУ (рисунок 84б, 84в). Два контейнера-цистерны при размещении на одной платформе (рисунок 84б) подбирают в зависимости от их масс брутто в соответствии с таблицей 45.

7.8.3. На платформе **погрузочной длиной 80 футов** размещают один, два или три контейнера-цистерны совместно с одной или двумя АДГУ (рисунок 84г – 84и).

При размещении в соответствии со схемами, приведенными на рисунках:

- 84г – в середине платформы размещают контейнер-цистерну массой брутто не более 24 тонн. Подбор крайних контейнеров-цистерн производят в зависимости от их массы брутто и массы брутто среднего контейнера-цистерны в соответствии с таблицей 50;

- 84д – подбор контейнеров-цистерн производят в зависимости от их массы брутто в соответствии с таблицей 45;

- 84е – подбор контейнеров-цистерн производят в зависимости от их массы брутто в соответствии с таблицей 52;

- 84ж – подбор контейнеров-цистерн производят в зависимости от их массы брутто в соответствии с таблицей 53;

- 84и – размещают контейнер-цистерну массой брутто не более 24 тонн.

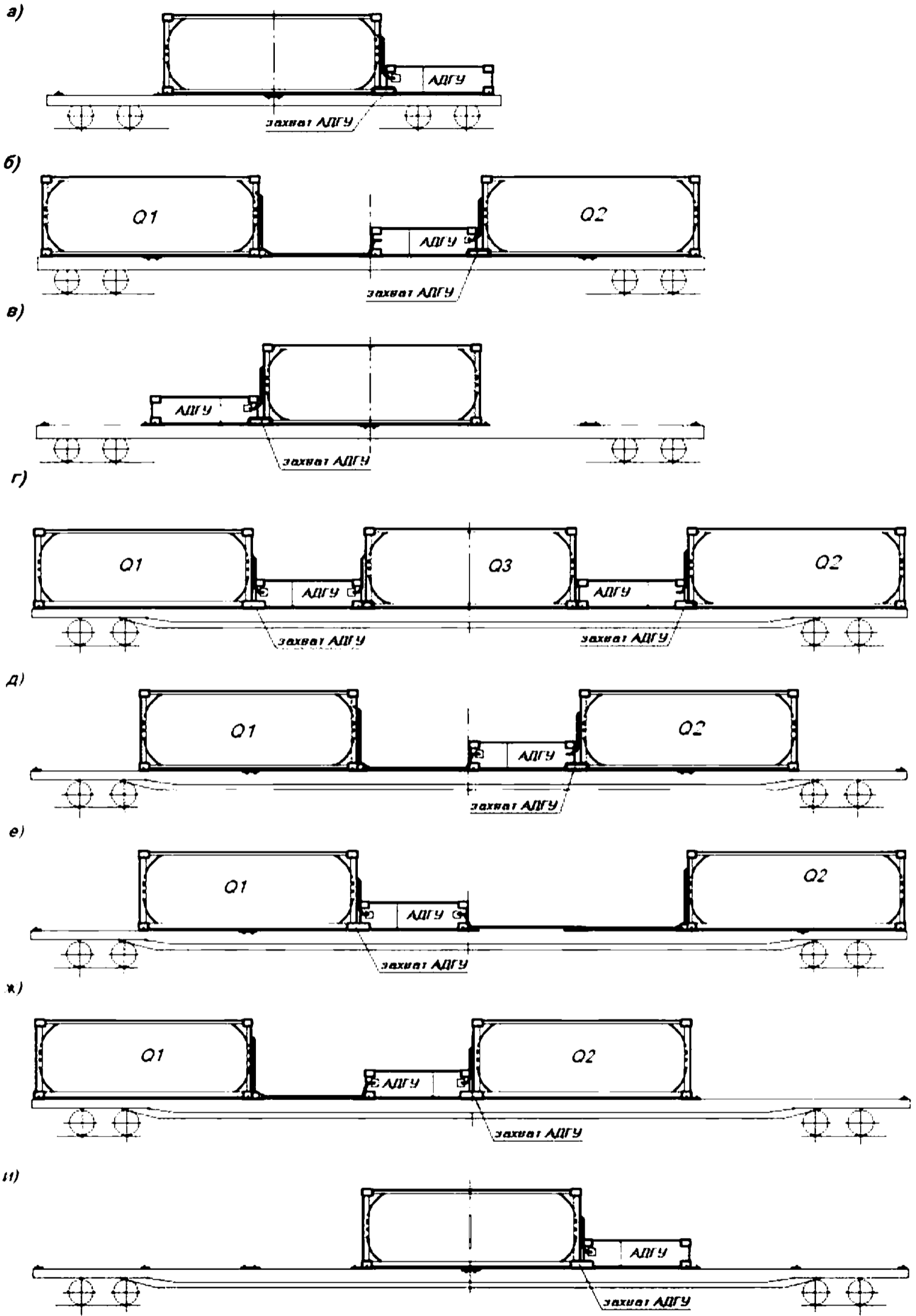


Рисунок 84

7.8.4. Контейнеры-цистерны с питанием от АДГУ совместно с контейнерами, перевозимыми без подключения к АДГУ, размещают в соответствии со схемами, приведенными на рисунках 84б, 84г, 84д, 84е, 84ж, 85. При этом допускается замена одного или нескольких контейнеров с питанием от АДГУ контейнерами, перевозимыми без подключения к АДГУ, с соблюдением требований пунктов 7.5.2 (по установке и креплению АДГУ) и 7.5.5 (в отношении выхода НДГУ в продольном направлении за пределы концевой балки рамы платформы).

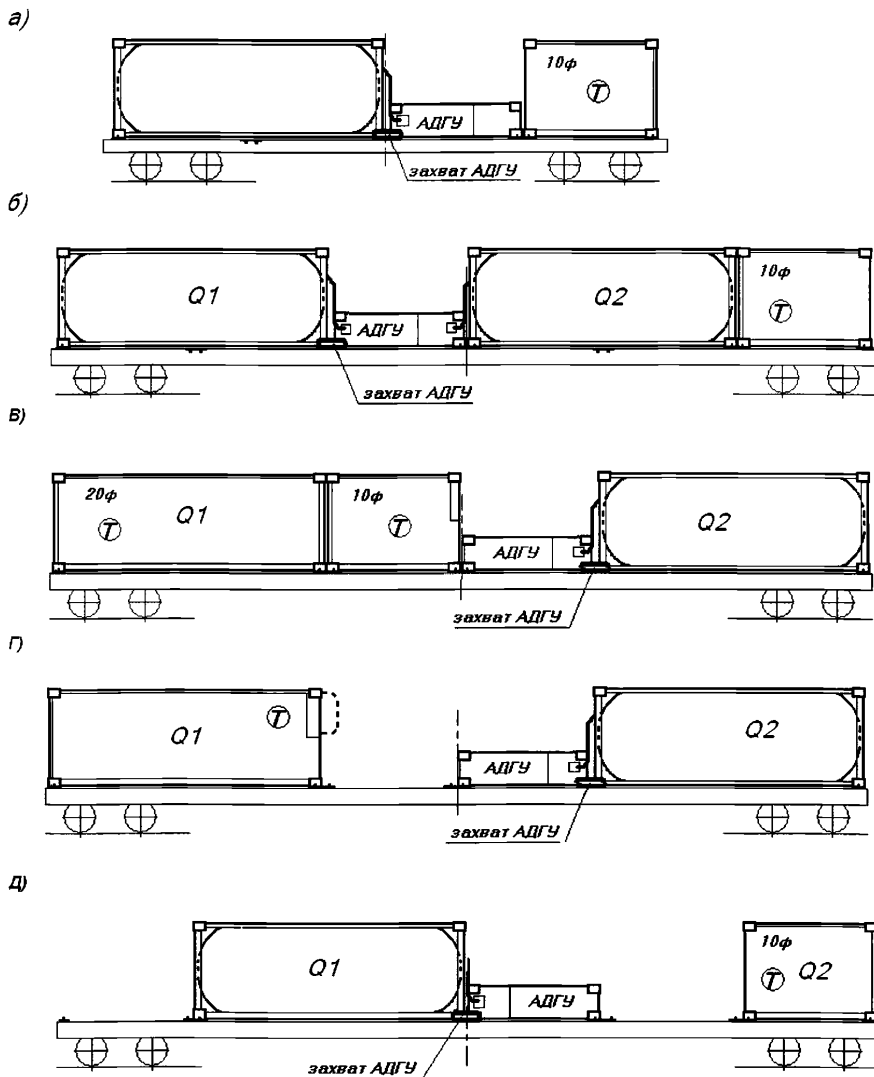


Рисунок 85

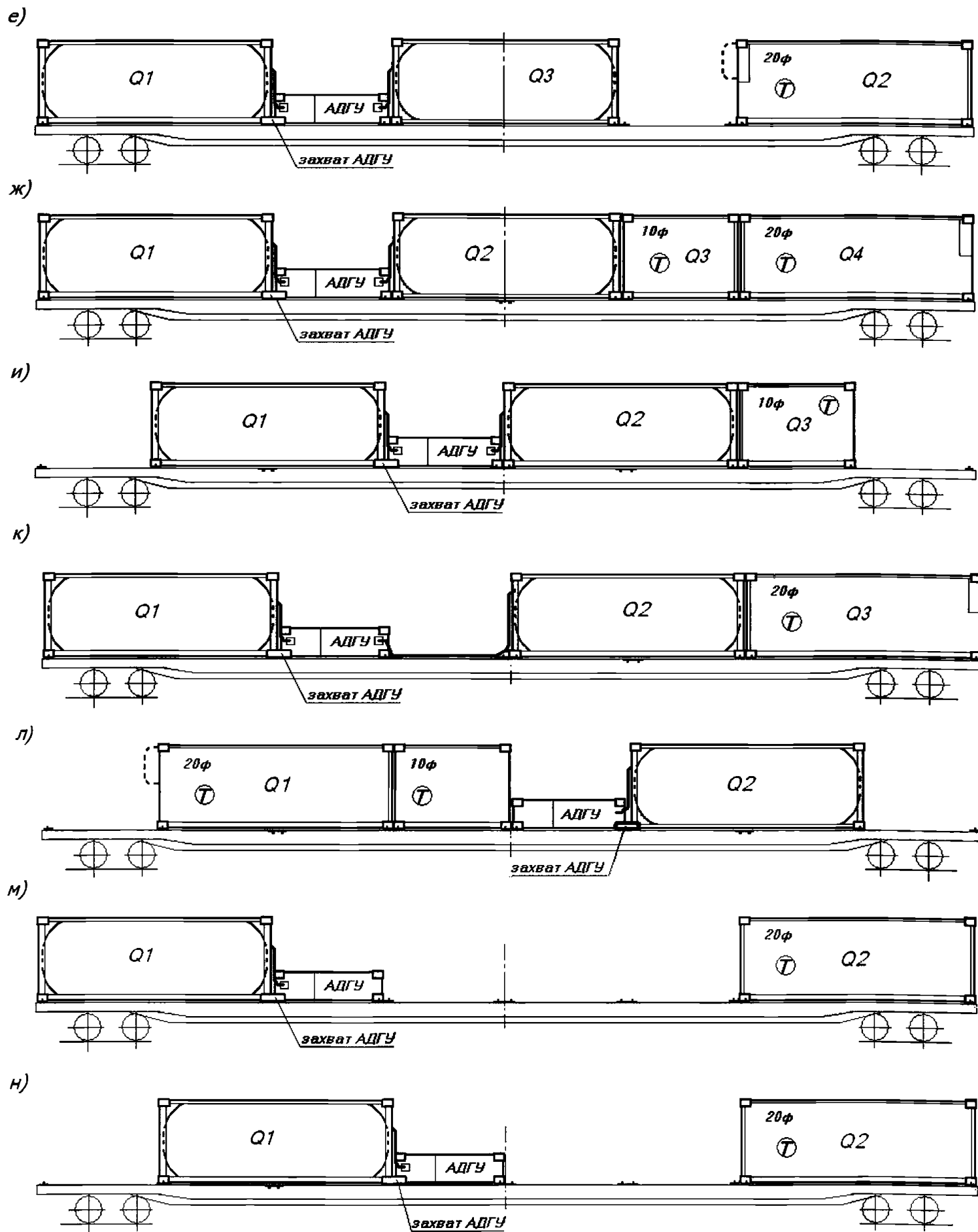


Рисунок 85 (продолжение)

- При размещении в соответствии со схемами, приведенными на рисунках:
- 85а – подбор контейнеров-цистерн производят в зависимости от их массы брутто в соответствии с таблицей 42;
 - 85б – подбор контейнеров-цистерн производят в зависимости от их массы брутто в соответствии с таблицей 49;
 - 85в – подбор контейнеров производят в зависимости от их массы брутто в соответствии с таблицей 48;
 - 85г – подбор контейнеров производят в зависимости от их массы брутто в соответствии с таблицей 45;

- 85д – подбор контейнеров производят в зависимости от их массы брутто в соответствии с таблицей 46;

- 85е – в середине платформы размещают контейнер-цистерну массой брутто не более 24 тонн. Подбор крайних контейнеров производят в зависимости от их массы брутто и массы брутто среднего контейнера в соответствии с таблицей 50;

- 85ж – в середине платформы размещают контейнер-цистерну массой брутто не более 24 тонн. Подбор крайних контейнеров производят в зависимости от их массы брутто с соблюдением требований главы 1 настоящих ТУ о допуске смещении общего центра тяжести груза (включая массу АДГУ) на платформе;

- 85и – подбор контейнеров производят в зависимости от их массы брутто в соответствии с таблицей 58;

- 85к – подбор контейнеров производят в зависимости от их массы брутто в соответствии с таблицей 57;

- 85л – подбор контейнеров производят в зависимости от их массы брутто в соответствии с таблицей 48;

- 85м – подбор контейнеров производят в зависимости от их массы брутто в соответствии с таблицей 64;

- 85н – подбор контейнеров производят в зависимости от их массы брутто в соответствии с таблицей 52.

Допускаемые сочетания масс брутто контейнера-цистерны и контейнера длиной 20 футов, размещаемых совместно с АДГУ на платформе погрузочной длиной 80 футов (рисунок 85м)

		Масса брутто контейнера Q2, т																														
		34,0	33,0	32,0	31,0	30,0	29,0	28,0	27,0	26,0	25,0	24,0	23,0	22,0	21,0	20,0	19,0	18,0	17,0	16,0	15,0	14,0	13,0	12,0	11,0	10,0	9,0	8,0	7,0	6,0	5,0	порож- ний
Масса брутто контейнера Q1, т	32,0	+	-	-	-	-	-	-	-	-	-	-	-	-	-	-	-	-	-	-	-	-	-	-	-	-	-	-	-	-	-	-
	31,0	-	+	+	+	-	-	-	-	-	-	-	-	-	-	-	-	-	-	-	-	-	-	-	-	-	-	-	-	-	-	-
	30,0	-	+	+	+	+	+	+	-	-	-	-	-	-	-	-	-	-	-	-	-	-	-	-	-	-	-	-	-	-	-	-
	29,0	-	+	+	+	+	+	+	+	-	-	-	-	-	-	-	-	-	-	-	-	-	-	-	-	-	-	-	-	-	-	-
	28,0	-	-	+	+	+	+	+	+	+	-	-	-	-	-	-	-	-	-	-	-	-	-	-	-	-	-	-	-	-	-	-
	27,0	-	-	+	+	+	+	+	+	+	+	-	-	-	-	-	-	-	-	-	-	-	-	-	-	-	-	-	-	-	-	-
	26,0	-	-	+	+	+	+	+	+	+	+	+	-	-	-	-	-	-	-	-	-	-	-	-	-	-	-	-	-	-	-	-
	25,0	-	-	-	+	+	+	+	+	+	+	+	+	-	-	-	-	-	-	-	-	-	-	-	-	-	-	-	-	-	-	-
	24,0	-	-	-	-	+	+	+	+	+	+	+	+	+	-	-	-	-	-	-	-	-	-	-	-	-	-	-	-	-	-	-
	23,0	-	-	-	-	-	+	+	+	+	+	+	+	+	+	-	-	-	-	-	-	-	-	-	-	-	-	-	-	-	-	-
	22,0	-	-	-	-	-	-	+	+	+	+	+	+	+	+	+	-	-	-	-	-	-	-	-	-	-	-	-	-	-	-	-
	21,0	-	-	-	-	-	-	-	+	+	+	+	+	+	+	+	+	-	-	-	-	-	-	-	-	-	-	-	-	-	-	-
	20,0	-	-	-	-	-	-	-	-	+	+	+	+	+	+	+	+	+	-	-	-	-	-	-	-	-	-	-	-	-	-	-
	19,0	-	-	-	-	-	-	-	-	-	+	+	+	+	+	+	+	+	+	-	-	-	-	-	-	-	-	-	-	-	-	-
	18,0	-	-	-	-	-	-	-	-	-	-	+	+	+	+	+	+	+	+	+	+	-	-	-	-	-	-	-	-	-	-	-
	17,0	-	-	-	-	-	-	-	-	-	-	-	+	+	+	+	+	+	+	+	+	+	-	-	-	-	-	-	-	-	-	-
	16,0	-	-	-	-	-	-	-	-	-	-	-	-	+	+	+	+	+	+	+	+	+	+	-	-	-	-	-	-	-	-	-
	15,0	-	-	-	-	-	-	-	-	-	-	-	-	-	+	+	+	+	+	+	+	+	+	+	-	-	-	-	-	-	-	-
	14,0	-	-	-	-	-	-	-	-	-	-	-	-	-	-	+	+	+	+	+	+	+	+	+	+	-	-	-	-	-	-	-
	13,0	-	-	-	-	-	-	-	-	-	-	-	-	-	-	-	+	+	+	+	+	+	+	+	+	+	-	-	-	-	-	-
12,0	-	-	-	-	-	-	-	-	-	-	-	-	-	-	-	-	+	+	+	+	+	+	+	+	+	+	-	-	-	-	-	
11,0	-	-	-	-	-	-	-	-	-	-	-	-	-	-	-	-	-	+	+	+	+	+	+	+	+	+	+	+	-	-	-	
10,0	-	-	-	-	-	-	-	-	-	-	-	-	-	-	-	-	-	-	+	+	+	+	+	+	+	+	+	+	+	-	-	
9,0	-	-	-	-	-	-	-	-	-	-	-	-	-	-	-	-	-	-	-	+	+	+	+	+	+	+	+	+	+	+	-	
8,0	-	-	-	-	-	-	-	-	-	-	-	-	-	-	-	-	-	-	-	-	+	+	+	+	+	+	+	+	+	+	-	
7,0	-	-	-	-	-	-	-	-	-	-	-	-	-	-	-	-	-	-	-	-	-	+	+	+	+	+	+	+	+	+	-	
6,0	-	-	-	-	-	-	-	-	-	-	-	-	-	-	-	-	-	-	-	-	-	-	+	+	+	+	+	+	+	+	+	
5,0	-	-	-	-	-	-	-	-	-	-	-	-	-	-	-	-	-	-	-	-	-	-	-	+	+	+	+	+	+	+	+	
порожний	-	-	-	-	-	-	-	-	-	-	-	-	-	-	-	-	-	-	-	-	-	-	-	-	-	+	+	+	+	+	+	

7.9. На платформе с электрооборудованием для централизованного энергоснабжения контейнеры-цистерны с питанием от электросети платформы размещают в соответствии со схемами, приведенными на рисунке 86.

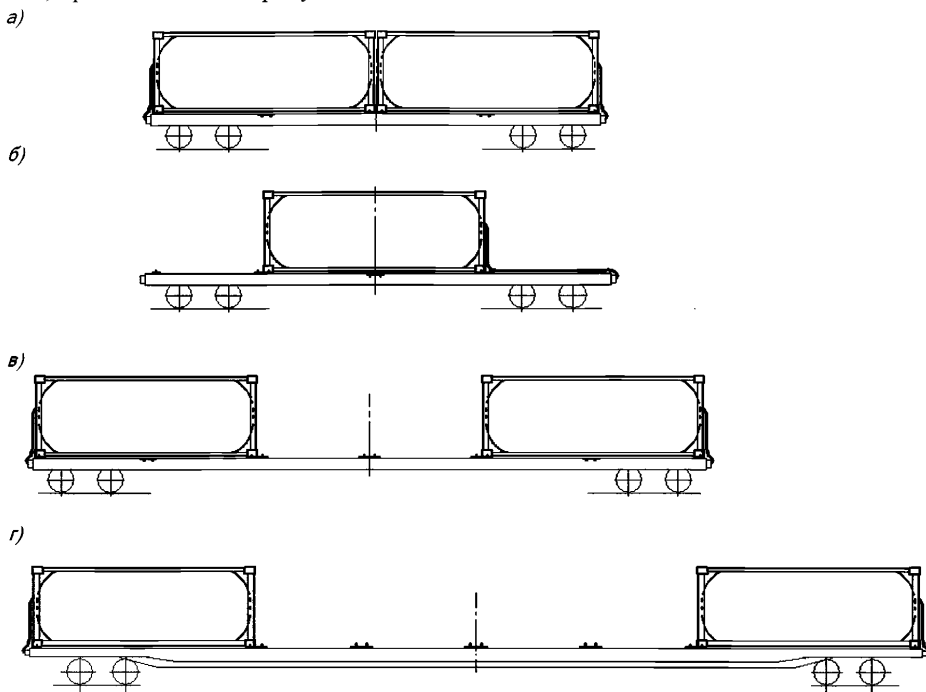


Рисунок 86

При размещении в соответствии со схемами, приведенными на рисунках:

- 86а – подбор контейнеров-цистерн производят в зависимости от их массы брутто в соответствии с таблицей 23 настоящей главы;

- 86в – подбор контейнеров-цистерн производят в зависимости от их массы брутто в соответствии с таблицей 34 настоящей главы;

- 86г – разность масс брутто контейнеров-цистерн не должна превышать 4,7 т.

Контейнеры-цистерны с питанием от электросети платформы совместно с контейнерами-цистернами с питанием от АДГУ на платформах с электрооборудованием для централизованного энергоснабжения размещают в соответствии со схемами, приведенными на рисунке 87. На рисунке пунктиром показаны соседние платформы сцепки платформ с электрооборудованием для централизованного энергоснабжения.

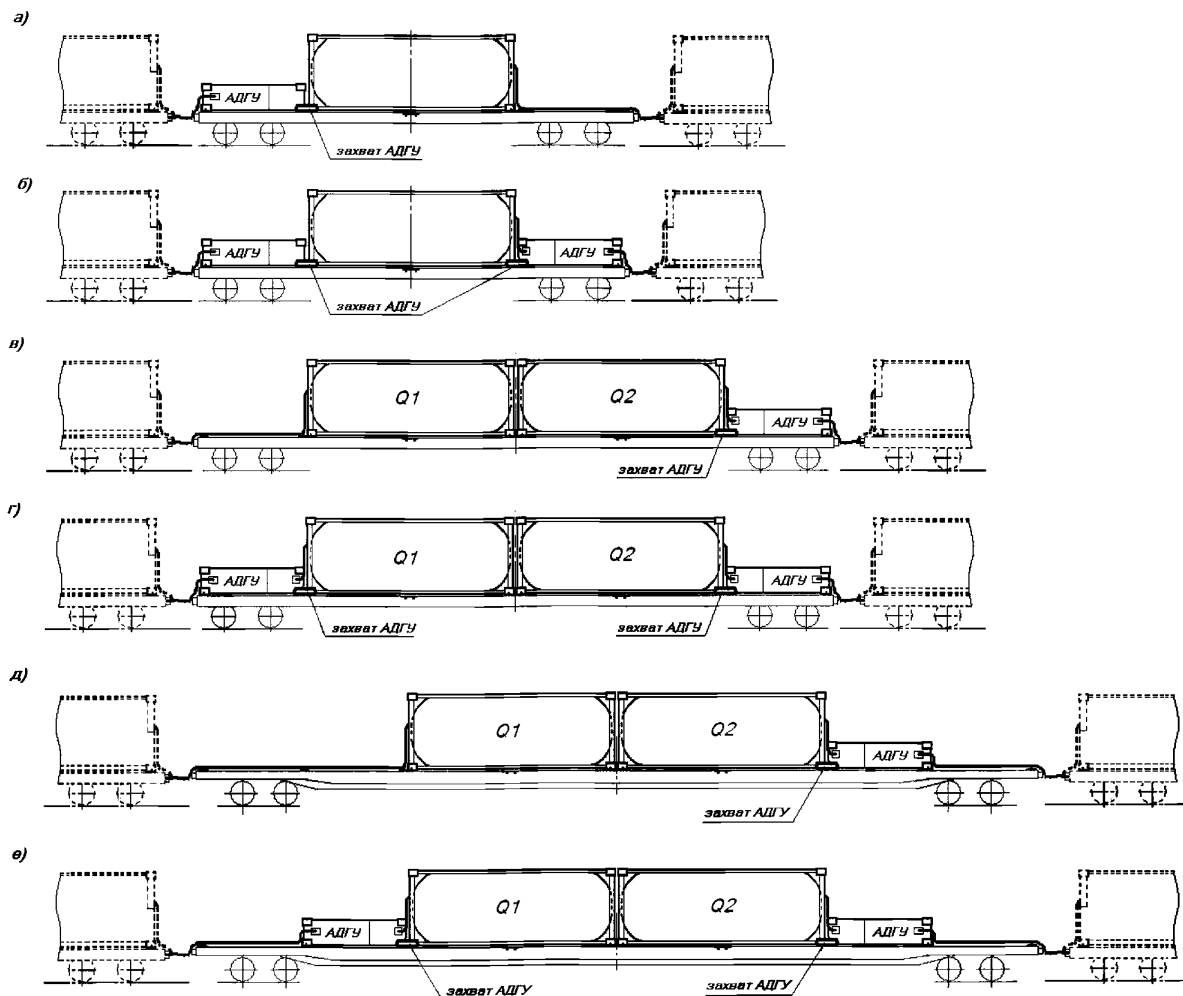


Рисунок 87

Питание контейнера-цистерны (или одного из двух контейнеров-цистерн) осуществляется от электросети платформы (рисунок 87а, 87в, 87д) или от АДГУ. Один или два АДГУ размещают и закрепляют в соответствии с положениями пункта 7.5.2 настоящей главы и при необходимости их использования для питания контейнеров (контейнеров-цистерн) на соседних платформах подключают к электросети платформы.

При размещении в соответствии со схемами, приведенными на рисунках:

- 87в и 87д – подбор контейнеров-цистерн производят в зависимости от их массы брутто в соответствии с таблицей 65;

- 87г и 87е – подбор контейнеров-цистерн производят в зависимости от их массы брутто в соответствии с таблицей 66.

Допускаемые сочетания масс брутто двух контейнеров-цистерн, размещаемых совместно с одной АДГУ на платформе погрузочной длиной 60 футов и 80 футов (рисунки 87в, 87д)

		Масса брутто контейнера-цистерны Q2, т																																			
		36,0	35,0	34,0	33,0	32,0	31,0	30,0	29,0	28,0	27,0	26,0	25,0	24,0	23,0	22,0	21,0	20,0	19,0	18,0	17,0	16,0	15,0	14,0	13,0	12,0	11,0	10,0	9,0	8,0	7,0	6,0	5,0	порожний			
Масса брутто контейнера-цистерны Q1, т	36,0	-	-	-	-	-	-	-	-	-	-	-	-	-	-	-	-	-	-	-	-	-	-	-	-	-	-	-	-	-	-	-	-	-	-		
	35,0	-	-	-	-	-	-	-	-	-	-	-	-	-	-	-	-	-	-	-	-	-	-	-	-	-	-	-	-	-	-	-	-	-	-	-	
	34,0	-	-	-	-	-	-	-	-	-	-	-	-	-	-	-	-	-	-	-	-	-	-	-	-	-	-	-	-	-	-	-	-	-	-	-	-
	33,0	-	-	-	-	-	-	-	-	-	-	-	-	-	-	-	-	-	-	-	-	-	-	-	-	-	-	-	-	-	-	-	-	-	-	-	-
	32,0	-	-	-	-	-	-	-	-	-	-	-	-	-	-	-	-	-	-	-	-	-	-	-	-	-	-	-	-	-	-	-	-	-	-	-	-
	31,0	-	-	-	-	-	-	-	-	-	-	-	-	-	-	-	-	-	-	-	-	-	-	-	-	-	-	-	-	-	-	-	-	-	-	-	-
	30,0	-	-	-	-	-	-	-	-	-	-	-	-	-	-	-	-	-	-	-	-	-	-	-	-	-	-	-	-	-	-	-	-	-	-	-	-
	29,0	-	-	-	-	-	-	-	-	-	-	-	-	-	-	-	-	-	-	-	-	-	-	-	-	-	-	-	-	-	-	-	-	-	-	-	-
	28,0	-	-	-	-	-	-	-	-	-	-	-	-	-	-	-	-	-	-	-	-	-	-	-	-	-	-	-	-	-	-	-	-	-	-	-	-
	27,0	-	-	-	-	-	-	-	-	-	-	-	-	-	-	-	-	-	-	-	-	-	-	-	-	-	-	-	-	-	-	-	-	-	-	-	-
	26,0	-	-	-	-	-	-	-	-	-	-	-	-	-	-	-	-	-	-	-	-	-	-	-	-	-	-	-	-	-	-	-	-	-	-	-	-
	25,0	-	-	-	-	-	-	-	-	-	-	-	-	-	-	-	-	-	-	-	-	-	-	-	-	-	-	-	-	-	-	-	-	-	-	-	-
	24,0	-	-	-	-	-	-	-	-	-	-	-	-	-	-	-	-	-	-	-	-	-	-	-	-	-	-	-	-	-	-	-	-	-	-	-	-
	23,0	-	-	-	-	-	-	-	-	-	-	-	-	-	-	-	-	-	-	-	-	-	-	-	-	-	-	-	-	-	-	-	-	-	-	-	-
	22,0	-	-	-	-	-	-	-	-	-	-	-	-	-	-	-	-	-	-	-	-	-	-	-	-	-	-	-	-	-	-	-	-	-	-	-	-
	21,0	-	-	-	-	-	-	-	-	-	-	-	-	-	-	-	-	-	-	-	-	-	-	-	-	-	-	-	-	-	-	-	-	-	-	-	-
	20,0	-	-	-	-	-	-	-	-	-	-	-	-	-	-	-	-	-	-	-	-	-	-	-	-	-	-	-	-	-	-	-	-	-	-	-	-
	19,0	-	-	-	-	-	-	-	-	-	-	-	-	-	-	-	-	-	-	-	-	-	-	-	-	-	-	-	-	-	-	-	-	-	-	-	-
	18,0	-	-	-	-	-	-	-	-	-	-	-	-	-	-	-	-	-	-	-	-	-	-	-	-	-	-	-	-	-	-	-	-	-	-	-	-
	17,0	-	-	-	-	-	-	-	-	-	-	-	-	-	-	-	-	-	-	-	-	-	-	-	-	-	-	-	-	-	-	-	-	-	-	-	-
	16,0	-	-	-	-	-	-	-	-	-	-	-	-	-	-	-	-	-	-	-	-	-	-	-	-	-	-	-	-	-	-	-	-	-	-	-	-
	15,0	-	-	-	-	-	-	-	-	-	-	-	-	-	-	-	-	-	-	-	-	-	-	-	-	-	-	-	-	-	-	-	-	-	-	-	-
	14,0	-	-	-	-	-	-	-	-	-	-	-	-	-	-	-	-	-	-	-	-	-	-	-	-	-	-	-	-	-	-	-	-	-	-	-	-
	13,0	-	-	-	-	-	-	-	-	-	-	-	-	-	-	-	-	-	-	-	-	-	-	-	-	-	-	-	-	-	-	-	-	-	-	-	-
	12,0	-	-	-	-	-	-	-	-	-	-	-	-	-	-	-	-	-	-	-	-	-	-	-	-	-	-	-	-	-	-	-	-	-	-	-	-
	11,0	-	-	-	-	-	-	-	-	-	-	-	-	-	-	-	-	-	-	-	-	-	-	-	-	-	-	-	-	-	-	-	-	-	-	-	-
	10,0	-	-	-	-	-	-	-	-	-	-	-	-	-	-	-	-	-	-	-	-	-	-	-	-	-	-	-	-	-	-	-	-	-	-	-	-
	9,0	-	-	-	-	-	-	-	-	-	-	-	-	-	-	-	-	-	-	-	-	-	-	-	-	-	-	-	-	-	-	-	-	-	-	-	-
8,0	-	-	-	-	-	-	-	-	-	-	-	-	-	-	-	-	-	-	-	-	-	-	-	-	-	-	-	-	-	-	-	-	-	-	-	-	
7,0	-	-	-	-	-	-	-	-	-	-	-	-	-	-	-	-	-	-	-	-	-	-	-	-	-	-	-	-	-	-	-	-	-	-	-	-	
6,0	-	-	-	-	-	-	-	-	-	-	-	-	-	-	-	-	-	-	-	-	-	-	-	-	-	-	-	-	-	-	-	-	-	-	-	-	
5,0	-	-	-	-	-	-	-	-	-	-	-	-	-	-	-	-	-	-	-	-	-	-	-	-	-	-	-	-	-	-	-	-	-	-	-	-	
порожний	-	-	-	-	-	-	-	-	-	-	-	-	-	-	-	-	-	-	-	-	-	-	-	-	-	-	-	-	-	-	-	-	-	-	-	-	

Допускаемые сочетания масс брутто двух контейнеров-цистерн, размещаемых совместно с двумя АДГУ на платформе погрузочной длиной 60 футов и 80 футов (рисунки 87г, 87е)

		Масса брутто контейнера-цистерны Q2, т																				перевозит														
		36,0	35,0	34,0	33,0	32,0	31,0	30,0	29,0	28,0	27,0	26,0	25,0	24,0	23,0	22,0	21,0	20,0	19,0	18,0	17,0		16,0	15,0	14,0	13,0	12,0	11,0	10,0	9,0	8,0	7,0	6,0	5,0		
Масса брутто контейнера-цистерны Q1, т	36,0	-	-	-	-	-	-	-	-	-	-	-	-	-	-	-	-	-	-	-	-	-	-	-	-	-	-	-	-	-	-	-	-	-	-	
	35,0	-	-	-	-	-	-	-	-	-	-	-	-	-	-	-	-	-	-	-	-	-	-	-	-	-	-	-	-	-	-	-	-	-	-	
	34,0	-	-	-	-	-	-	-	-	-	-	-	-	-	-	-	-	-	-	-	-	-	-	-	-	-	-	-	-	-	-	-	-	-	-	-
	33,0	-	-	-	-	-	-	-	-	-	-	-	-	-	-	-	-	-	-	-	-	-	-	-	-	-	-	-	-	-	-	-	-	-	-	-
	32,0	-	-	-	-	-	-	-	-	-	-	-	-	-	-	-	-	-	-	-	-	-	-	-	-	-	-	-	-	-	-	-	-	-	-	-
	31,0	-	-	-	-	-	-	-	-	-	-	-	-	-	-	-	-	-	-	-	-	-	-	-	-	-	-	-	-	-	-	-	-	-	-	-
	30,0	-	-	-	-	-	-	-	-	-	-	-	-	-	-	-	-	-	-	-	-	-	-	-	-	-	-	-	-	-	-	-	-	-	-	-
	29,0	-	-	-	-	-	-	-	-	-	-	-	-	-	-	-	-	-	-	-	-	-	-	-	-	-	-	-	-	-	-	-	-	-	-	-
	28,0	-	-	-	-	-	-	-	-	-	-	-	-	-	-	-	-	-	-	-	-	-	-	-	-	-	-	-	-	-	-	-	-	-	-	-
	27,0	-	-	-	-	-	-	-	-	-	-	-	-	-	-	-	-	-	-	-	-	-	-	-	-	-	-	-	-	-	-	-	-	-	-	-
	26,0	-	-	-	-	-	-	-	-	-	-	-	-	-	-	-	-	-	-	-	-	-	-	-	-	-	-	-	-	-	-	-	-	-	-	-
	25,0	-	-	-	-	-	-	-	-	-	-	-	-	-	-	-	-	-	-	-	-	-	-	-	-	-	-	-	-	-	-	-	-	-	-	-
	24,0	-	-	-	-	-	-	-	-	-	-	-	-	-	-	-	-	-	-	-	-	-	-	-	-	-	-	-	-	-	-	-	-	-	-	-
	23,0	-	-	-	-	-	-	-	-	-	-	-	-	-	-	-	-	-	-	-	-	-	-	-	-	-	-	-	-	-	-	-	-	-	-	-
	22,0	-	-	-	-	-	-	-	-	-	-	-	-	-	-	-	-	-	-	-	-	-	-	-	-	-	-	-	-	-	-	-	-	-	-	-
	21,0	-	-	-	-	-	-	-	-	-	-	-	-	-	-	-	-	-	-	-	-	-	-	-	-	-	-	-	-	-	-	-	-	-	-	-
	20,0	-	-	-	-	-	-	-	-	-	-	-	-	-	-	-	-	-	-	-	-	-	-	-	-	-	-	-	-	-	-	-	-	-	-	-
	19,0	-	-	-	-	-	-	-	-	-	-	-	-	-	-	-	-	-	-	-	-	-	-	-	-	-	-	-	-	-	-	-	-	-	-	-
	18,0	-	-	-	-	-	-	-	-	-	-	-	-	-	-	-	-	-	-	-	-	-	-	-	-	-	-	-	-	-	-	-	-	-	-	-
	17,0	-	-	-	-	-	-	-	-	-	-	-	-	-	-	-	-	-	-	-	-	-	-	-	-	-	-	-	-	-	-	-	-	-	-	-
16,0	-	-	-	-	-	-	-	-	-	-	-	-	-	-	-	-	-	-	-	-	-	-	-	-	-	-	-	-	-	-	-	-	-	-	-	
15,0	-	-	-	-	-	-	-	-	-	-	-	-	-	-	-	-	-	-	-	-	-	-	-	-	-	-	-	-	-	-	-	-	-	-	-	
14,0	-	-	-	-	-	-	-	-	-	-	-	-	-	-	-	-	-	-	-	-	-	-	-	-	-	-	-	-	-	-	-	-	-	-	-	
13,0	-	-	-	-	-	-	-	-	-	-	-	-	-	-	-	-	-	-	-	-	-	-	-	-	-	-	-	-	-	-	-	-	-	-	-	
12,0	-	-	-	-	-	-	-	-	-	-	-	-	-	-	-	-	-	-	-	-	-	-	-	-	-	-	-	-	-	-	-	-	-	-	-	
11,0	-	-	-	-	-	-	-	-	-	-	-	-	-	-	-	-	-	-	-	-	-	-	-	-	-	-	-	-	-	-	-	-	-	-	-	
10,0	-	-	-	-	-	-	-	-	-	-	-	-	-	-	-	-	-	-	-	-	-	-	-	-	-	-	-	-	-	-	-	-	-	-	-	
9,0	-	-	-	-	-	-	-	-	-	-	-	-	-	-	-	-	-	-	-	-	-	-	-	-	-	-	-	-	-	-	-	-	-	-	-	
8,0	-	-	-	-	-	-	-	-	-	-	-	-	-	-	-	-	-	-	-	-	-	-	-	-	-	-	-	-	-	-	-	-	-	-	-	
7,0	-	-	-	-	-	-	-	-	-	-	-	-	-	-	-	-	-	-	-	-	-	-	-	-	-	-	-	-	-	-	-	-	-	-	-	
6,0	-	-	-	-	-	-	-	-	-	-	-	-	-	-	-	-	-	-	-	-	-	-	-	-	-	-	-	-	-	-	-	-	-	-	-	
5,0	-	-	-	-	-	-	-	-	-	-	-	-	-	-	-	-	-	-	-	-	-	-	-	-	-	-	-	-	-	-	-	-	-	-	-	
порожний	-	-	-	-	-	-	-	-	-	-	-	-	-	-	-	-	-	-	-	-	-	-	-	-	-	-	-	-	-	-	-	-	-	-	-	

7.10. Размещение и крепление контейнеров с НДГУ, а также контейнеров с НДГУ совместно с контейнерами без НДГУ (включая платформы с электрооборудованием для централизованного энергоснабжения).

7.10.1. На платформе **погрузочной длиной 40 футов** контейнеры размещают в соответствии со схемами, приведенными на рисунке 88.

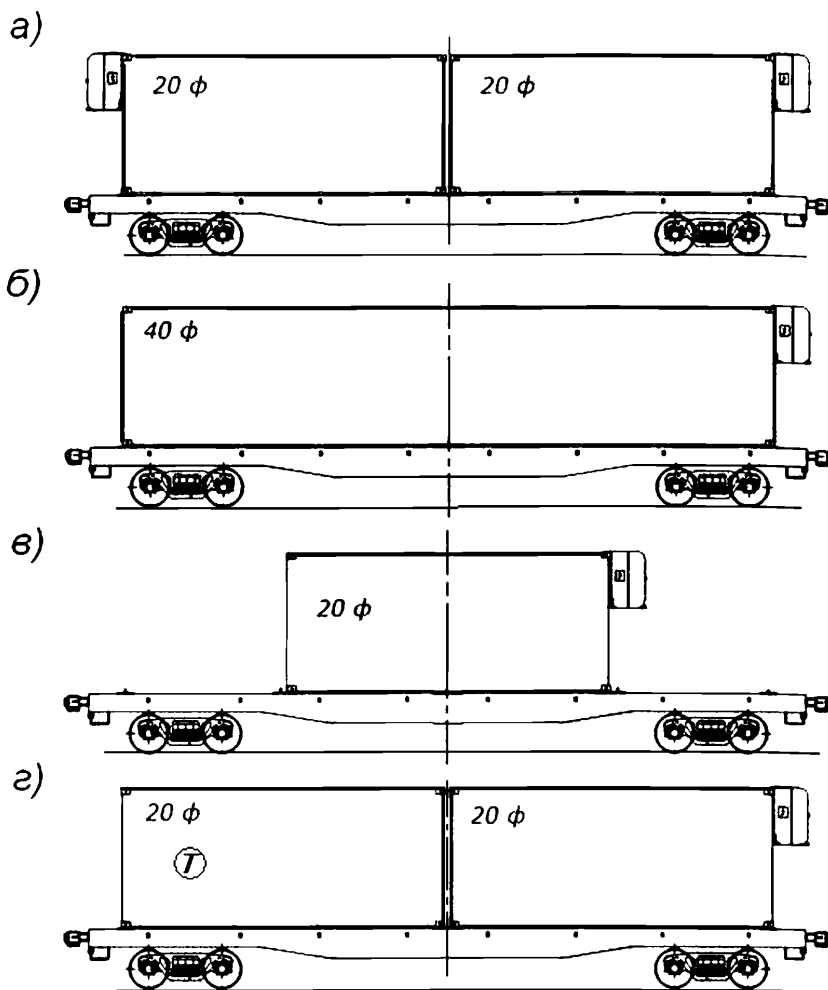


Рисунок 88

При размещении в соответствии со схемами, приведенными на рисунках 88а и 88г, подбор контейнеров-цистерн производят в зависимости от их массы брутто в соответствии с таблицей 23.

7.10.2. На платформе **погрузочной длиной 60 футов** контейнеры размещают в соответствии со схемами, приведенными на рисунке 89.

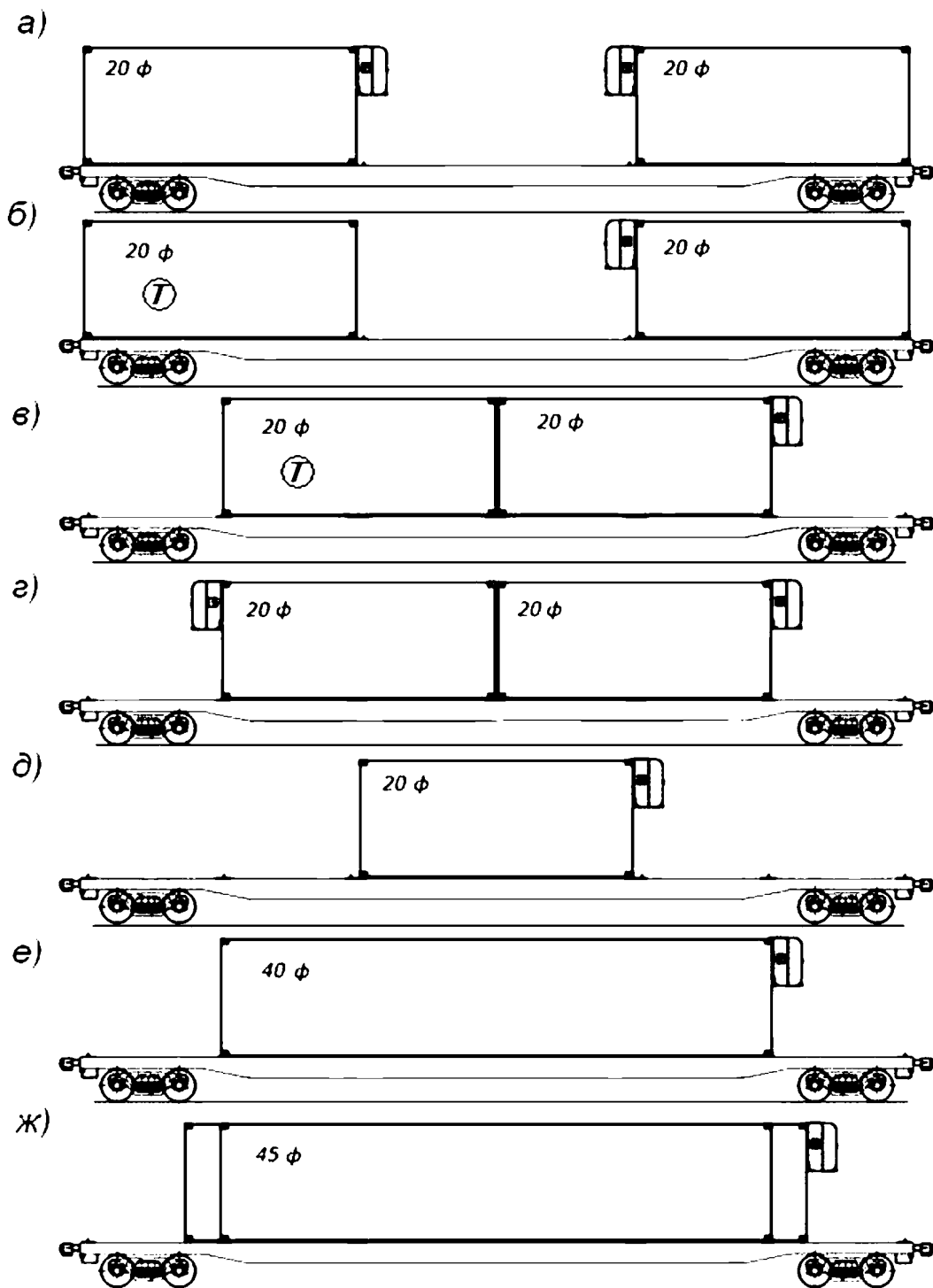


Рисунок 89

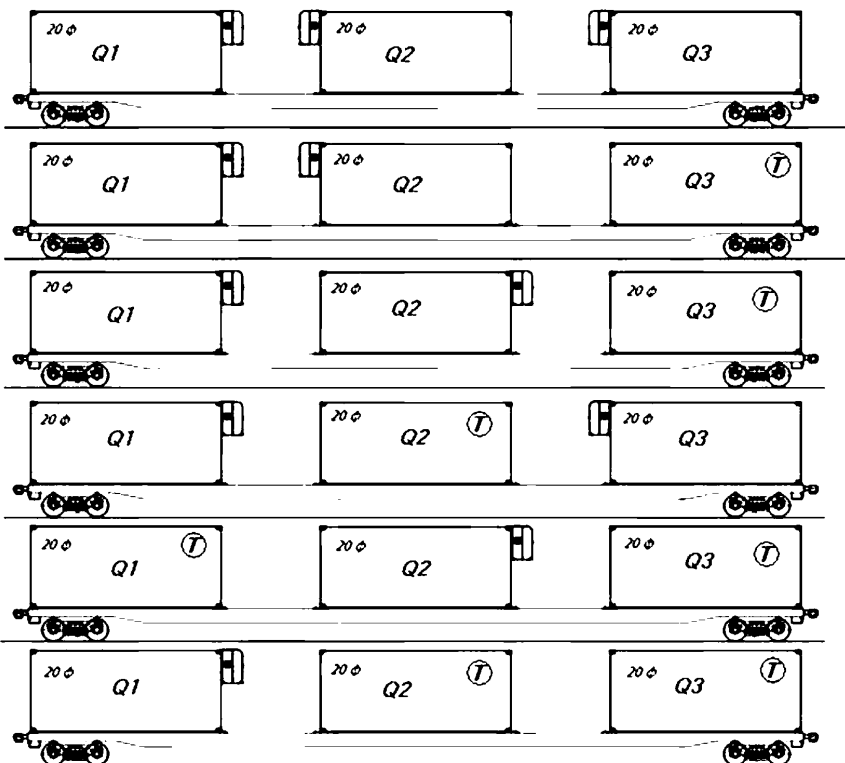
При размещении двух контейнеров длиной 20 футов в соответствии со схемами, приведенными на рисунках:

- 89а и 89б – подбор контейнеров производят в зависимости от их массы брутто в соответствии с таблицей 34;

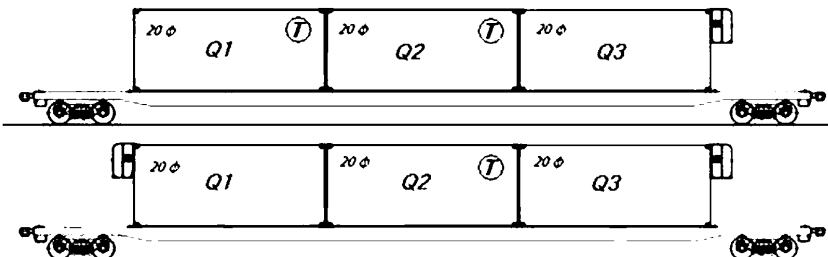
- 89в и 89г – в соответствии с таблицей 23.

7.10.3. На платформе погрузочной длиной 80 футов грузные контейнеры размещают в соответствии со схемами, приведенными на рисунке 90.

а)



б)



в)

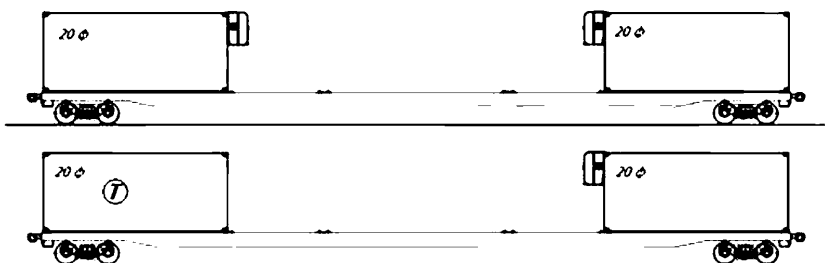


Рисунок 90

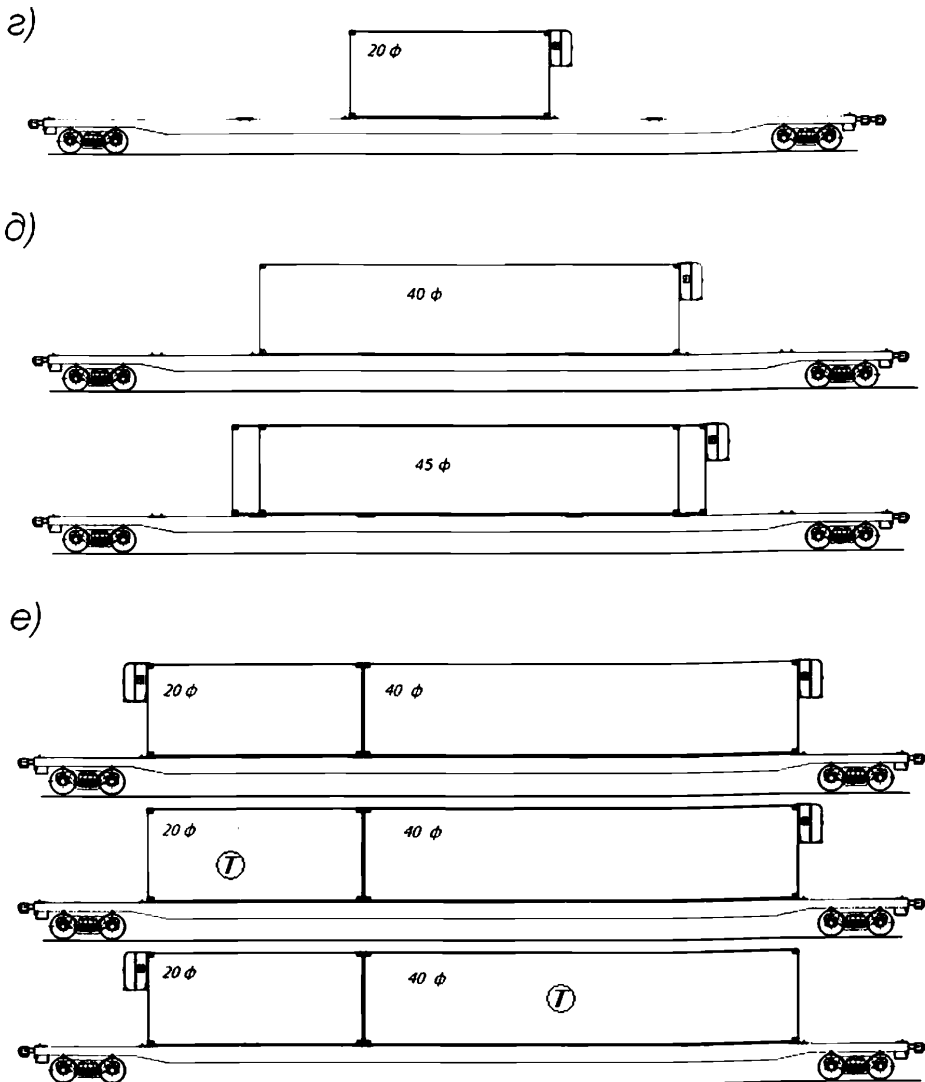


Рисунок 90 (продолжение)

При размещении по схемам, приведенным на рисунках 90а, 90б, 90г, в середине платформы размещают контейнер массой брутто не более 24 тонн.

При размещении крайних контейнеров длиной 20 футов в соответствии со схемами, приведенными на рисунках:

– 90а – подбор контейнеров производят в зависимости от их массы брутто в соответствии с таблицей 18;

– 90б – подбор контейнеров производят в зависимости от их массы брутто в соответствии с таблицей 19.

– 90в – разность масс брутто контейнеров не должна превышать 4,7 т;

– 90г – подбор контейнеров производят в зависимости от их массы брутто в соответствии с таблицей 67.

Таблица 67

Масса брутто контейнера длиной 40 футов, т	Масса брутто контейнера длиной 20 футов, т	Масса брутто контейнера длиной 40 футов, т	Масса брутто контейнера длиной 20 футов, т
35,0 – 36,0	12,0 – 23,0	17,0 – 18,0	не более 14,0
32,0 – 34,0	11,0 – 22,0	15,0 – 16,0	не более 13,0
31,0 – 32,0	10,0 – 21,0	13,0 – 14,0	не более 12,0
28,0 – 30,0	9,0 – 20,0	11,0 – 12,0	не более 11,0
26,0 – 27,0	8,0 – 19,0	9,0 – 10,0	не более 10,0
24,0 – 25,0	7,0 – 18,0	8,0	не более 9,0
22,0 – 23,0	5,0 – 17,0	7,0	не более 8,0
19,0 – 21,0	не более 15,0	4,0 – 6,0	не более 7,0

7.10.4. Грузные контейнеры длиной 20 футов совместно с порожними размещают в соответствии со схемами, приведенными на рисунках 90а, 90б. При этом допускаются два варианта размещения:

– в торцах платформы – два грузных контейнера, в середине – порожний. Разность масс брутто грузных контейнеров не должна превышать:

- при размещении в соответствии со схемами, приведенными на рисунке 90а – 4т;
- при размещении в соответствии со схемами, приведенными на рисунке 90б – 7т;

– в торцах платформы – два порожних контейнера, в середине – грузный массой брутто не более 24 тонн.

7.10.5. Порожние контейнеры с НДГУ и без НДГУ размещают на платформах в соответствии со схемами, приведенными на рисунках 88–90.

8. Размещение и крепление контейнеров на платформах модели 13-2114-11 для перевозок со скоростью до 120 км/час

8.1. Платформа оборудована упорами для крепления контейнеров с полуавтоматическим механизмом фиксации, которые исключают вертикальное перемещение контейнеров (рисунок 91). Каждый контейнер устанавливают на четыре упора. Используемые для крепления упоры переводят в рабочее положение (рисунок 91б). Для перевода упора в рабочее положение необходимо: в нерабочем положении (рисунок 91а) вытянуть ручку поз. 2 вдоль ее оси, перевести ее в положение «откр.» и вдвинуть вдоль оси до фиксации.

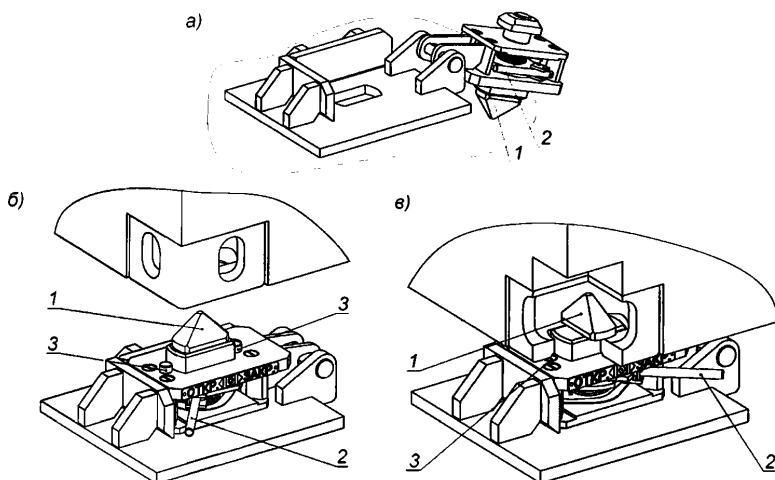


Рисунок 91 – Упор для крепления контейнеров

- а – нерабочее положение упора;
- б – рабочее открытое положение упора;
- в – рабочее закрытое положение упора
- 1 – поворотная головка; 2 – ручка; 3 – шток

После установки контейнера в результате нажатия фитингами на штоки поз. 3 поворотная головка поз. 1 автоматически поворачивается на 90°, ручка поз. 2 переводится в положение «загр.» (рисунок 91в).

Для снятия контейнера упор приводят в открытое положение путем поворота ручки в положение «откр.» до щелчка.

8.2. На платформе размещают контейнеры массой брутто до 30,48 т включительно.

8.3. Размещение контейнеров длиной 20 футов производят в соответствии со схемами, приведенными на рисунке 9а. Подбор контейнеров производят с использованием таблицы 3.

8.4. Размещение контейнеров длиной 30 футов производят симметрично относительно поперечной плоскости симметрии платформы.

8.5. Размещение контейнеров длиной 40 и 45 футов производят в соответствии со схемами, приведенными на рисунках 9в и 18а соответственно.

ГЛАВА 10

РАЗМЕЩЕНИЕ И КРЕПЛЕНИЕ ПАКЕТОВ И ГРУЗОВ В УПАКОВКЕ – МЯГКИЙ КОНТЕЙНЕР

1. Общие положения

1.1. Настоящая глава устанавливает принципы размещения и крепления грузов, сформированных в пакеты, в полувагонах и на платформах.

Принципы размещения и крепления пакетов, приведенные в настоящей главе, применяются при определении способа размещения и крепления конкретных пакетов, исходя из их параметров и свойств.

1.2. Пакеты должны быть сформированы в соответствии с нормативно-технической документацией, предусматривающей возможность перевозки железнодорожным транспортом. Пакеты формируют из отдельных единиц груза в таре (например, ящиков, мешков, бочек) или без тары, скрепленных между собой с помощью средств пакетирования, на поддонах или без них (рисунок 1).

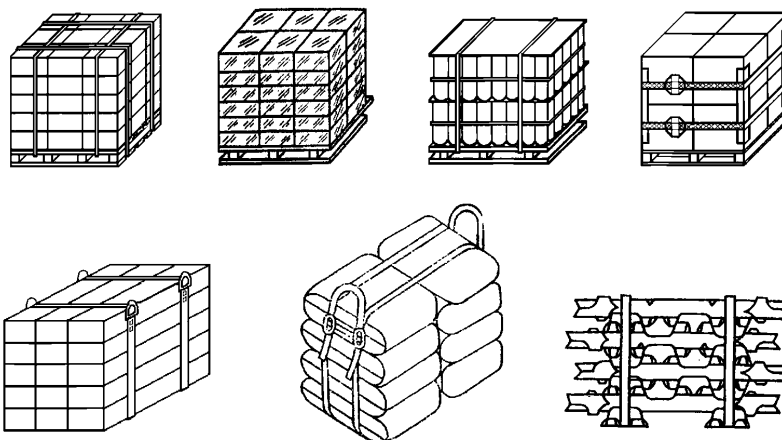


Рисунок 1

1.3. При размещении в вагоне пакетов различной массы несколькими ярусами пакеты большей массы размещают в нижнем, а меньшей массы – в верхнем ярусе.

Между ярусами пакетов может устанавливаться прокладочный материал.

1.4. Для защиты груза от повреждения выступающими элементами вагона в необходимых случаях применяют прокладочный материал.

1.5. При размещении пакетов в полувагонах, имеющих торцевые двери, их ограждают деревянными щитами. Щит ограждения (рисунок 2) изготавливают из досок или горбыля сечением не менее 40х100 мм. Щит состоит из четырех вертикальных досок (стоек) и необходимого количества горизонтальных досок. Длина горизонтальных досок должна быть равна внутренней ширине кузова полувагона. Количество горизонтальных досок и расстояние между ними определяют из условия, чтобы по высоте каждого яруса пакетов располагалось не менее двух досок. Верхняя горизонтальная доска щита должна располагаться на высоте не менее $\frac{3}{4}$ высоты пакетов верхнего яруса. Доски щита

скрепляют между собой гвоздями длиной не менее 80 мм по два в каждое соединение. Щит ограждения устанавливают стойками к дверям полувагона.

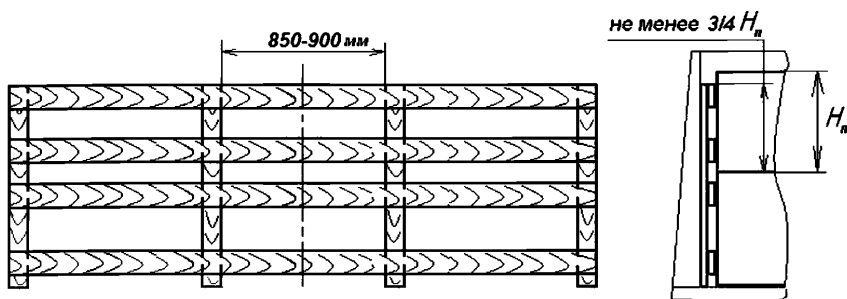


Рисунок 2
 H_n – высота пакета

2. Принципы размещения и крепления пакетов в полувагонах

2.1. Пакеты размещают в полувагонах вплотную друг к другу одним штабелем по всей длине полувагона или двумя штабелями вплотную к торцевым дверям (стенам) (рисунок 3). В штабеле пакеты устанавливают одним или несколькими ярусами по высоте. Высота части пакетов верхнего яруса, выступающих над уровнем верхнего обвязочного бруса полувагона, должна быть не более $1/3$ высоты пакета.

При размещении в полувагоне пакетов различной высоты в каждом ярусе штабеля размещают пакеты одинаковой высоты; более высокие пакеты размещают в нижних ярусах штабеля.

Пакеты в ярусах штабеля размещают таким образом, чтобы зазоры между пакетами и (или) пакетами и боковыми стенами полувагона были минимальными. С этой целью допускается комбинировать установку пакетов длинной стороной вдоль и поперек полувагона, а также размещать в одном полувагоне пакеты различных размеров (рисунки 3б, 3в, 3г, 3д).

Если суммарный зазор по ширине вагона между пакетами, пакетами и боковыми стенами не превышает 200 мм, пакеты размещают вплотную друг к другу симметрично относительно продольной плоскости симметрии вагона (рисунок 3а). Если суммарный зазор составляет 200 – 400 мм, пакеты размещают следующим образом: у торцевых дверей (стен) пакеты устанавливают вплотную к боковым стенам полувагона с равными зазорами между пакетами, в следующем ряду – вплотную друг к другу. Далее ряды чередуют (рисунки 3б, 3е). При таком размещении крепление пакетов в поперечном направлении допускается не производить.

Если зазор между штабелями в середине полувагона не превышает 200 мм, допускается не производить крепление пакетов в продольном направлении.

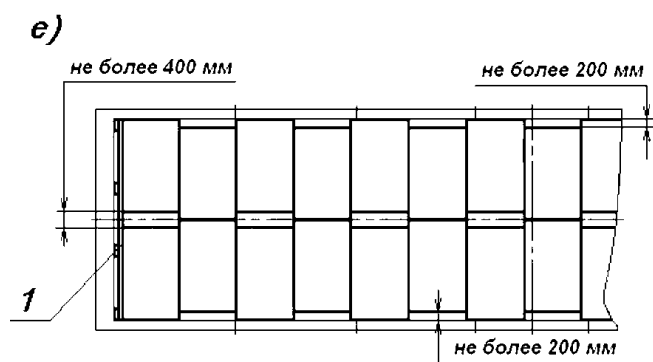
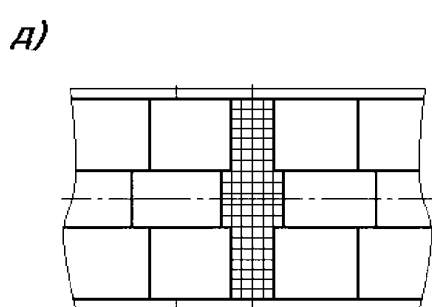
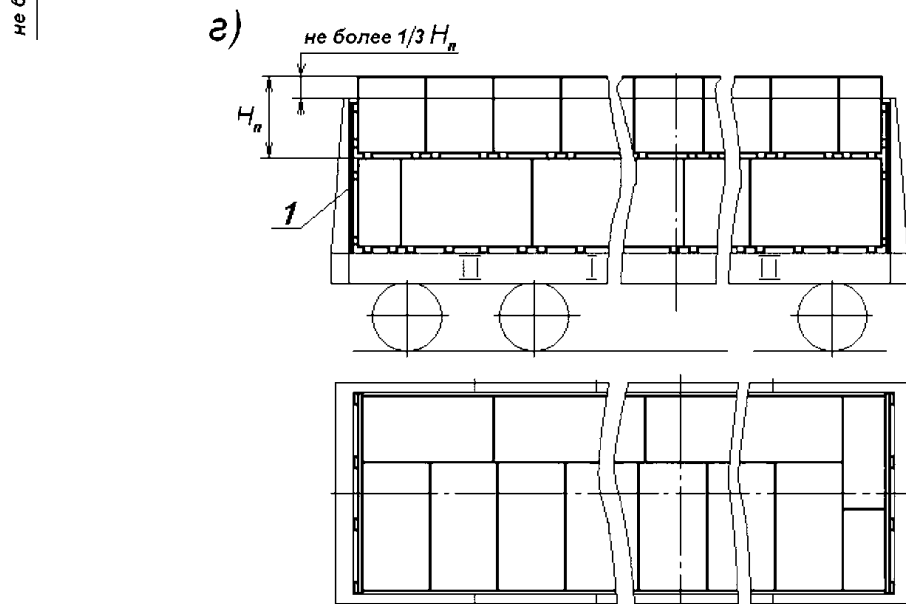
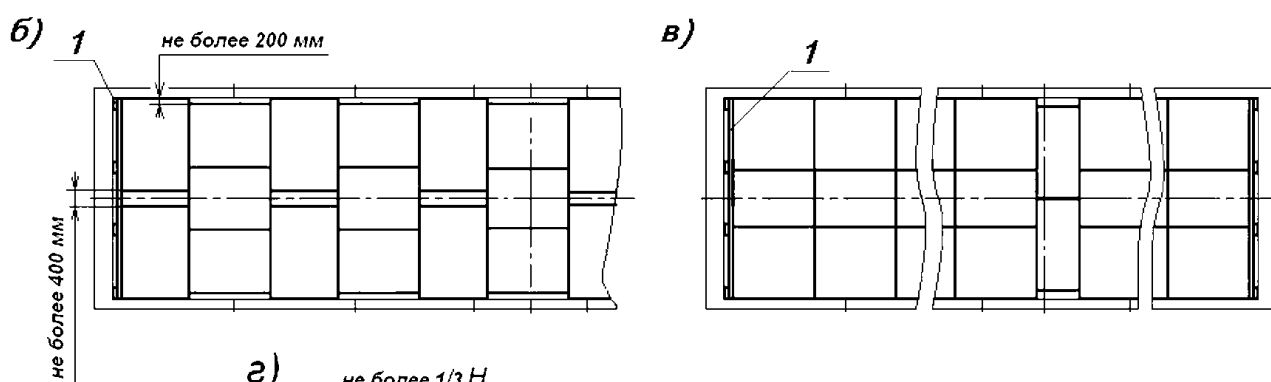
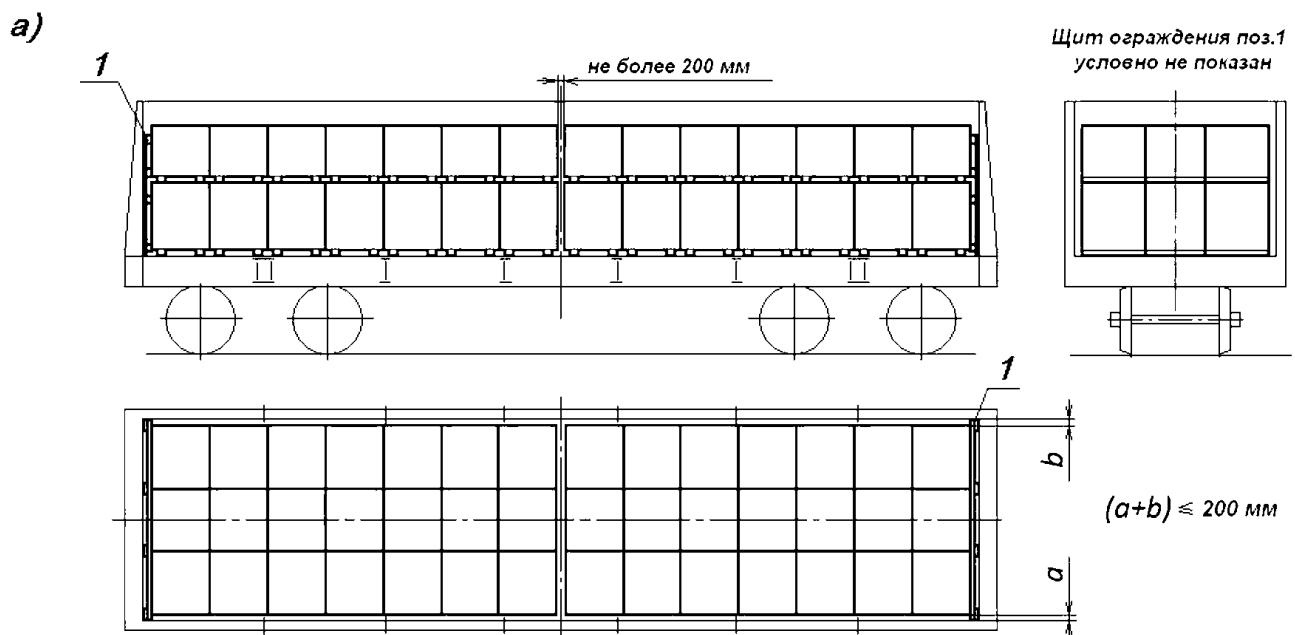


Рисунок 3 – Примеры размещения пакетов
1 – щит ограждения дверей

2.2. В полувагонах с разгрузочными люками размещение пакетов производят так, чтобы суммарная масса пакетов, опирающихся на люк, не превышала допустимого значения нагрузки на люк, установленного главой 1 настоящих ТУ.

2.3. Допускается заполнять зазоры между пакетами в середине полувагона перевозимым в полувагоне грузом (за исключением груза в мешках), не сформированным в пакет, если при этом обеспечивается сохранность груза и пакетов (рисунок 3д).

2.4. Если при размещении пакетов в одном или нескольких ярусах зазоры вдоль вагона превышают величины, указанные в пункте 2.1 настоящей главы, пакеты закрепляют от смещения в продольном направлении (рисунок 4).

Крепление пакетов в продольном направлении производят распорными рамами (рисунки 4а, 4г, 4д), распорными конструкциями (рисунки 4б, 4в).

Длина распорных брусков распорных рам или распорных конструкций не должна превышать 1700 мм.

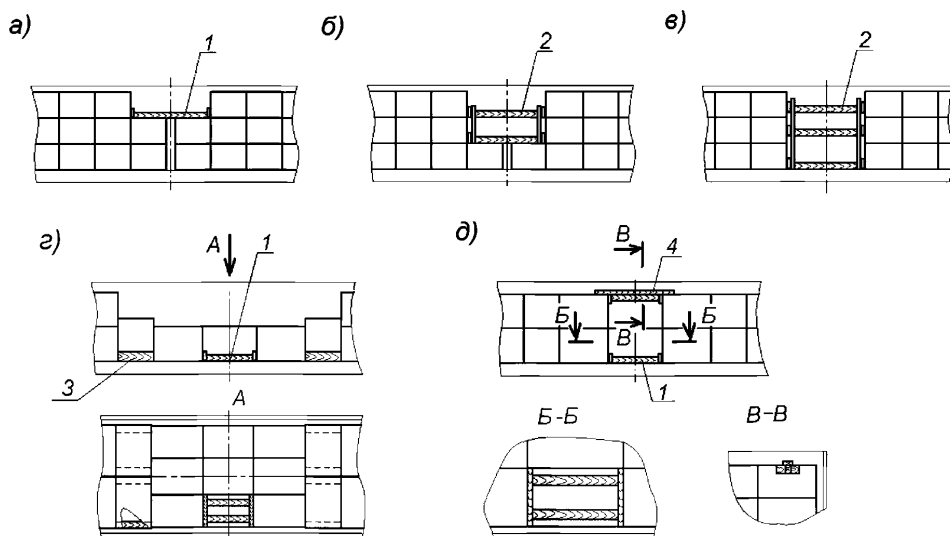


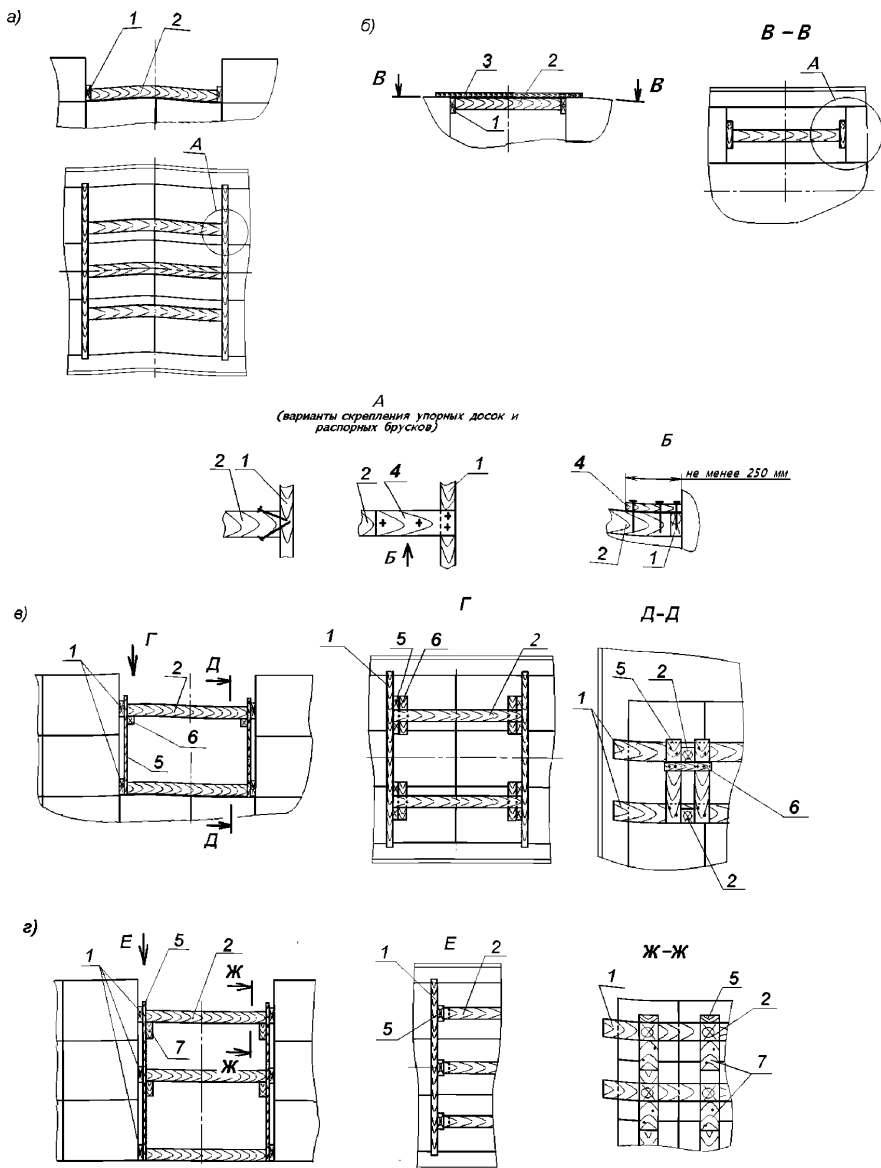
Рисунок 4 – Примеры крепления пакетов в продольном направлении
1 – распорная рама; 2 – распорная конструкция; 3 – подкладка;
4 – накладка-распорка

Если в одном из поперечных рядов в середине полувагона размещают меньшее количество пакетов, чем в соседних, в зазор устанавливают: при отсутствии пакета в одном ярусе – распорную раму (рисунок 4г), при отсутствии пакета в двух ярусах – распорную раму в нижнем ярусе и накладку-распорку в верхнем ярусе (рисунок 4д).

Распорную раму (рисунок 5а) выполняют из распорных брусков и упорных досок сечением не менее 40x100 мм, длиной не менее ширины яруса.

Накладку-распорку (рисунок 5б) выполняют из распорного бруска, упорных досок сечением не менее 40x100 мм, длиной не менее 200 мм и доски сечением не менее 25x100 мм, длиной, превышающей расстояние между пакетами на 300–400 мм, которую прибивают к распорному бруску гвоздями диаметром не менее 5 мм с шагом 100–120 мм.

Распорную конструкцию (рисунки 5в, 5г) выполняют из стоек и опорных брусков сечением не менее 40x100 мм, упорных досок сечением не менее 40x100 мм, а также распорных брусков. Упорные доски и распорные бруски в распорных конструкциях устанавливают напротив каждого закрепляемого яруса.



А
(варианты скрепления упорных досок и
распорных брусков)

Б

не менее 250 мм

Г

Д-Д

е)

Ж-Ж

Рисунок 5 – Распорная рама, накладка-распорка, распорная конструкция
1 – упорная доска; 2 – распорный брусок; 3, 4 – накладка;
5 – стойка; 6, 7 – опорные бруски

Упорные доски скрепляют с распорными брусками гвоздями диаметром не менее 5 мм, остальные элементы – гвоздями диаметром не менее 4 мм, не менее двух в каждое соединение. Если толщина упорных досок составляет более 80 мм, допускается скреплять их с распорными брусками строительными скобами из прутка диаметром 6–8 мм.

Количество распорных брусков каждой распорной рамы и распорной конструкции для крепления в продольном направлении определяют по таблице 1 в зависимости от их сечения и массы закрепляемой группы пакетов в каждом неполном ярусе. Если масса групп пакетов не одинакова, количество распорных брусков принимается по массе более тяжёлой группы.

Таблица 1

Сечение распорного бруска, мм	Количество распорных брусков в зависимости от массы группы пакетов в каждом неполном ярусе		
	до 5 т вкл.	свыше 5 т до 10 т вкл.	свыше 10 т до 15 т вкл.
50 x 100	3	5	7
80 x 100	2	3	5
100 x 100	2	3	4

При применении брусков, имеющих сечение, отличающееся от приведенных в таблице 1, количество брусков определяют как для брусков с ближайшими меньшими размерами сечения.

В распорных рамах с двумя распорными брусками их располагают на расстоянии от концов упорной доски, равном приблизительно 1/4 длины упорной доски, в остальных случаях – на равном расстоянии от концов упорной доски и между распорными брусками.

Между пакетами и упорными досками допускается устанавливать прокладочный материал.

2.5. Если при размещении пакетов в одном или нескольких ярусах зазоры поперек вагона превышают величины, указанные в пункте 2.1 настоящей главы, пакеты закрепляют от смещения в поперечном направлении распорными щитами (рисунок 6).

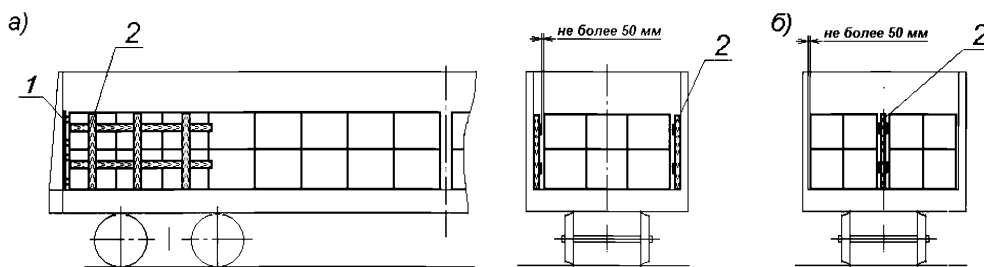


Рисунок 6 – Примеры крепления пакетов в поперечном направлении
1 – торцевой щит; 2 – распорный щит

При размещении пакетов плотными штабелями в середине вагона (рисунок 6а) в зазоры между штабелями и боковыми стенами по длине трех крайних поперечных рядов устанавливают распорные щиты (рисунок 7а) из стоек и упорных досок сечением не менее 40x100 мм. Щиты изготавливают таким образом, чтобы стойки щита располагались приблизительно посередине пакета, упорные доски – приблизительно на высоте середины ярусов пакетов. Распорные щиты устанавливают стойками к боковой стене вагона.

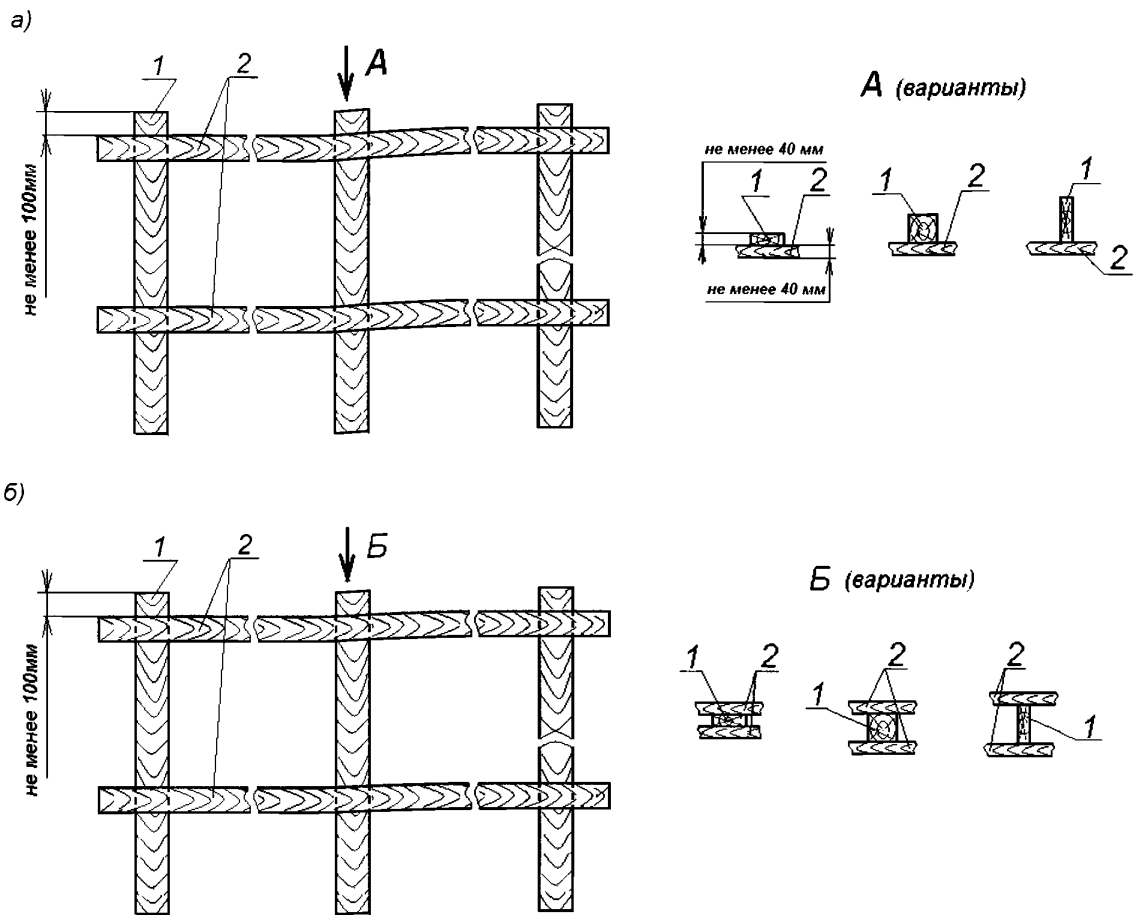


Рисунок 7 – Варианты изготовления распорного щита
1 – стойка; 2 – упорная доска

Размеры сечения стоек и упорных досок подбирают таким образом, чтобы после установки щита зазор между щитом и пакетами не превышал 50 мм. Доски щита скрепляют со стойками гвоздями длиной не менее 80 мм по два в каждое соединение.

При размещении пакетов двумя штабелями по ширине полувагона вплотную к боковым стенам (рисунок 6б) распорные щиты (рисунок 7б) устанавливают в зазор между пакетами в середине вагона. Щиты изготавливают аналогичным образом, но упорные доски прибивают к стойкам с обеих сторон.

Допускается выполнять распорные щиты составными (с количеством стоек не менее двух) и устанавливать их вплотную друг к другу.

Допускается заполнять зазор между пакетами, пакетами и боковыми стенами вагона твердым прокладочным материалом необходимой толщины, а также использовать этот материал совместно с распорными щитами.

3. Принципы размещения и крепления пакетов на универсальных платформах

На универсальных платформах пакеты размещают непосредственно на пол платформы вплотную друг к другу одним штабелем по всей длине пола платформы в один ярус по высоте вплотную к торцевым бортам симметрично относительно продольной и поперечной плоскостей платформы (рисунок 8).

Борта платформы должны быть закрыты, а торцевые борта платформы дополнительно подкреплены короткими стойками в соответствии с положениями главы 1 настоящих ТУ.

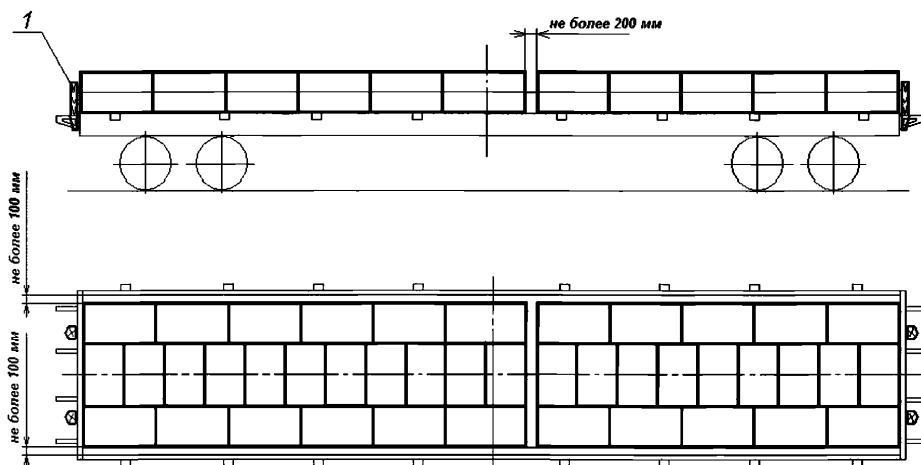


Рисунок 8 – Принципиальная схема размещения и крепления пакетов на платформе
1 – короткая стойка

Пакеты в штабеле (в штабелях) размещают таким образом, чтобы зазор между пакетами в середине платформы не превышал 200 мм, зазоры между пакетами и боковыми бортами платформы – не более 100 мм с каждой стороны. С этой целью допускается комбинировать установку пакетов длинной стороной вдоль и поперек платформы.

4. Размещение и крепление грузов в упаковке – мягкий контейнер

4.1. Настоящий пункт устанавливает способы размещения и крепления грузов в упаковке – мягкий контейнер (далее – мягкий контейнер).

4.2. Мягкий контейнер МК-14-10 имеет следующие параметры:

– максимальная масса брутто, т	14,1
– габаритные размеры в заполненном состоянии, мм:	
диаметр	2400+50
высота	2800+50

В полувагоне размещают пять мягких контейнеров непосредственно на пол симметрично относительно продольной и поперечной плоскостей симметрии вагона (рисунок 9). Погрузку производят от торцевых дверей (стен) к середине полувагона, при этом зазоры между крайними мягкими контейнерами и торцевыми дверями (стенами) не должны превышать 100 мм. Зазоры между мягкими контейнерами должны быть

равными. После установки в вагон грузовые петли каждого мягкого контейнера вручную стягивают между собой.

Аналогичным порядком размещают в полувагонах мягкие контейнеры с такими же параметрами, изготовленные в соответствии с национальными стандартами (техническими условиями).

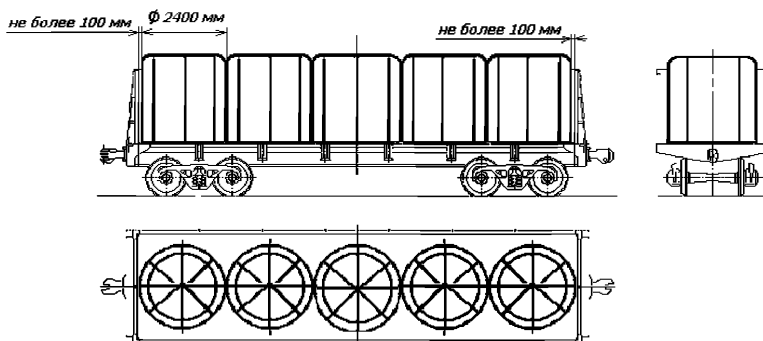


Рисунок 9 – Размещение мягких контейнеров МК-14-10 в полувагоне

4.3. Мягкие контейнеры типов МКР, МКС, МКО имеют следующие параметры:

- масса брутто 0,5 – 2,0 т;
- диаметр (в заполненном состоянии) 760 – 1340 мм;
- максимальная высота контейнера в заполненном состоянии не должна превышать удвоенной величины диаметра.

Схемы размещения и крепления мягких контейнеров в полувагонах приведены на рисунках 10, 11, 12.

Перед погрузкой должны быть приняты меры, исключающие повреждение мягких контейнеров элементами конструкции вагона.

Контейнеры размещают в полувагоне в вертикальном положении в один или два яруса по высоте (рисунок 10). Размещение контейнеров начинают от торцевых дверей (стен). Высота погрузки над уровнем верхнего обвязочного бруса полувагона не должна превышать $1/3$ высоты контейнеров верхнего яруса, но не более 400 мм.

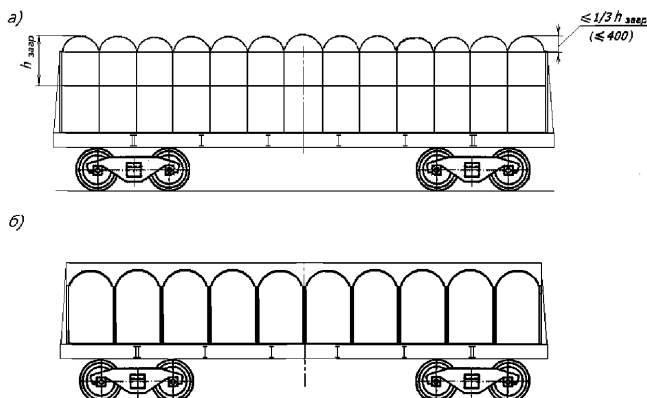


Рисунок 10 – Принципиальная схема размещения мягких контейнеров в полувагоне
в один или два яруса по высоте
а – в два яруса по высоте; б – в один ярус по высоте
 $h_{загр}$ – высота загруженного контейнера

Контейнеры в первом ярусе (рисунок 11) размещают по всей площади пола вплотную к торцевым дверям (стенам) полувагона, боковым стенам и друг к другу поперечными или продольными рядами (рисунок 11б, г) или в шахматном порядке (рисунок 11а, в).

При этом в полувагонах с торцевыми дверями у торцевых дверей размещают поперечный ряд с наибольшим количеством контейнеров (рисунок 11в). Количество контейнеров в первом ярусе определяется в зависимости от диаметра контейнера и внутренних размеров кузова полувагона.

Контейнеры во втором ярусе (рисунок 12) размещают аналогично первому ярусу. Допускается во втором ярусе размещать меньшее количество контейнеров, чем в первом. При этом их размещают двумя группами у торцевых дверей (стен).

При размещении в шахматном порядке допускается в группах второго яруса кососимметричное расположение контейнеров (рисунок 12а, 12б, 12е). Допускается в группах второго яруса размещать разное количество контейнеров при условии, что общие массы этих групп различаются не более чем на 2,5 т.

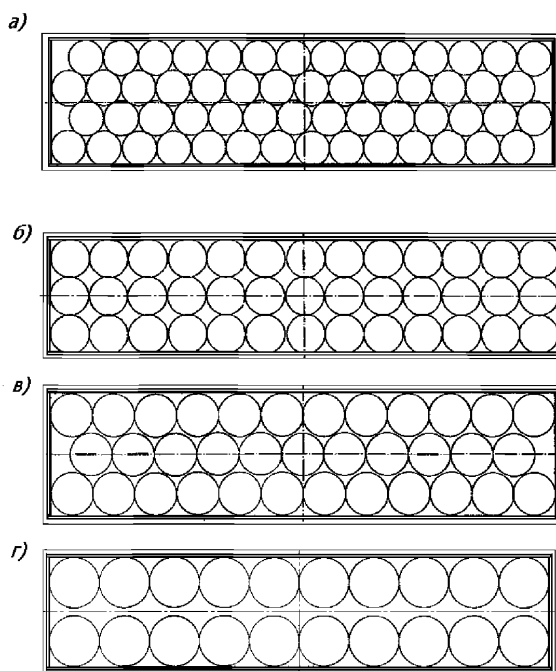


Рисунок 11 – Принципиальная схема размещения мягких контейнеров в первом ярусе:

а – четыре контейнера по ширине; б, в – три контейнера по ширине;
г – два контейнера по ширине

Если высота заполненных контейнеров больше их диаметра, и второй ярус заполнен не полностью, несколько контейнеров, расположенных в торцах групп, обращенных к середине вагона, увязывают между собой за стропы увязкой из полимерного троса, ленты и т.п., имеющими прочность на разрыв не менее 200 кг. При этом необходимо увязывать не менее чем по два соседних контейнера, расположенных вдоль вагона, или (при размещении в шахматном порядке) не менее чем три соседних контейнера. Все увязываемые контейнеры должны быть размещены вплотную друг к другу. Варианты увязывания приведены на рисунке 12.

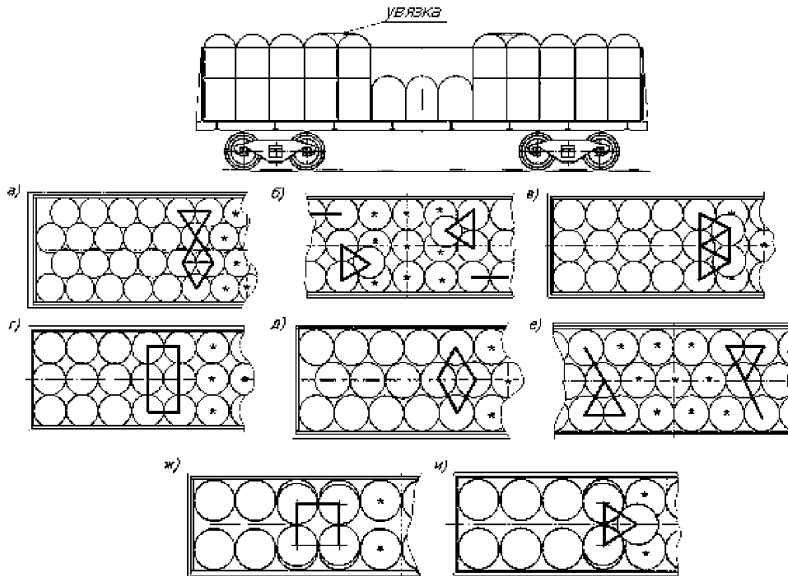


Рисунок 12 – Размещение мягких контейнеров во втором ярусе
 * – обозначение контейнеров, размещенных в первом ярусе

4.4. Размещение и крепление других мягких контейнеров, соответствующих требованиям Международного стандарта ИСО (ISO) 21898 и имеющих такие же параметры, производится в соответствии с требованиями пункта 4.3 настоящей главы.

Глава 11 РАЗМЕЩЕНИЕ И КРЕПЛЕНИЕ ГРУЗОВ В КРЫТЫХ ВАГОНАХ

1. Общие положения

1.1. Настоящая глава устанавливает принципы размещения и крепления грузов в крытых вагонах универсального назначения, в изотермических вагонах, в вагонах, переоборудованных из рефрижераторных вагонов.

1.2. Технические характеристики основных моделей крытых вагонов универсального назначения приведены в приложении 1 к настоящей главе.

1.3. Для крепления грузов применяют средства крепления в соответствии с положениями главы 1 настоящих ТУ, а также пневмооболочки (airbags, надувные пакеты), стяжные ремни, стропы текстильные ленточные.

Пневмооболочки состоят из наружной оболочки, внутреннего пакета и клапана для наполнения пневмооболочки воздухом. Каждая пневмооболочка должна иметь маркировку, включающую ее обозначение, идентификационный номер, значение рабочего давления пакета, необходимые технические характеристики (например, размеры, величину допускаемого размера зазора, который может быть заполнен пневмооболочкой), информацию по применению (в виде пиктограмм). Пневмооболочки должны соответствовать требованиям по стойкости к воздействию климатических факторов: температуры окружающей среды – от минус 60°С до плюс 50° С и относительной влажности воздуха 100% при 15° С.

При размещении грузов для увеличения трения могут применяться такие материалы как коврики (маты) противоскольжения. Коврики противоскольжения выпускаются в виде листов или лент толщиной от 3 до 15 мм, изготавливаемых из гранулированной резино-полимерной смеси. Максимальные значения коэффициента трения, заявляемые производителями ковриков, достигают 0,90. Такой коэффициент трения достигается при размещении груза с деревянным основанием (ящик, пакет на поддоне) на деревянном полу и только при соблюдении ряда условий: чистые сухие поверхности пола и груза, положительные температуры при перевозке, отсутствие инея и наледи. Максимальная сила трения реализуется при установке груза на коврик всей опорной поверхностью. При применении ковриков (матов) противоскольжения должны соблюдаться инструкции производителя, в частности, допускаемые удельные нагрузки на него (для некоторых марок производителями приводятся значения допускаемой удельной нагрузки от 12,5 до 50 кг/см²). Как правило, эти нагрузки пропорциональны толщине коврика.

1.4. Общий центр тяжести груза должен располагаться на линии пересечения продольной и поперечной плоскостей симметрии вагона. Если данное требование по объективным причинам невыполнимо, допускается смещение общего центра тяжести груза относительно продольной и поперечной плоскостей симметрии вагона, которое не должно превышать величин, установленных главой 1 настоящих ТУ.

1.5. При размещении в вагоне грузов различной массы несколькими ярусами грузы большей массы размещают в нижнем, а грузы меньшей массы – в верхнем ярусе.

Если грузы верхнего яруса могут повредить или нарушить упаковку грузов нижнего яруса, между ярусами устанавливают прокладочный материал.

1.6. Для крепления груза в вагоне используют только те элементы конструкции вагона, которые предназначены для установки средств крепления, например: скобы или отверстия на балках несъемного оборудования вагона (рисунок 1), деревянный настил пола. Не допускается крепить средства крепления груза к стенам, дверным коробкам,

деталю несъемного оборудования вагона гвоздями, скобами, болтами и др., а также приваривать крепёжные устройства к элементам конструкции вагона.

Допускается крепить гвоздями к дверным коробкам вагона доски ограждения дверного проема.

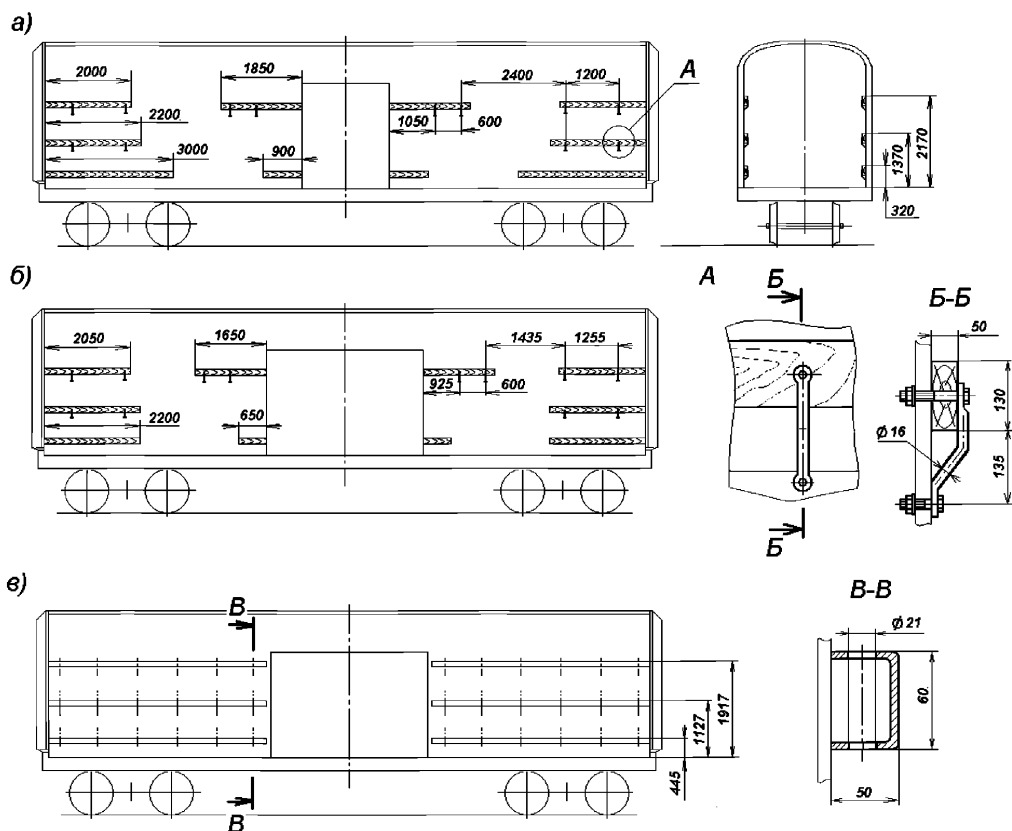


Рисунок 1 – Примеры размещения крепёжных устройств на балках в вагонах с несъемным оборудованием:

- а – скобы на деревянных балках вагона с обычным дверным проемом;
- б – скобы на деревянных балках вагона с уширенным дверным проемом;
- в – отверстия в металлических балках вагона

1.7. Если торцевые стены вагона при перевозке могут быть повреждены острыми или выступающими кромками груза, их ограждают на высоту погрузки деревянными щитами.

Щит ограждения (рисунок 2) изготавливают из досок или горбыля толщиной не менее 40 мм. Щит состоит из четырех вертикальных досок (стоек) и необходимого количества горизонтальных досок. Длина горизонтальных досок должна быть равной ширине вагона. Высота щита по верхней горизонтальной доске должна быть не менее высоты погрузки груза у торцевой стены. Промежутки между горизонтальными досками щита должны быть не более ширины доски и не более высоты отдельных мест груза.

Доски щита скрепляют между собой гвоздями длиной не менее 80 мм по два в каждое соединение. Щит устанавливают стойками к торцевой стене вагона.

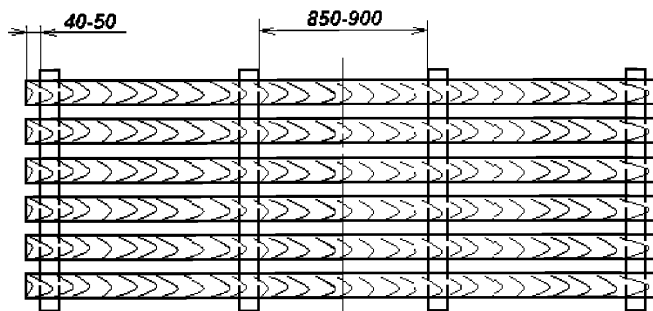


Рисунок 2 – Щит ограждения

Допускается вместо щита для ограждения торцевых стен вагона использовать единицы (места) груза, располагаемые длиной вдоль торцевой стены по всей ширине вагона на высоту погрузки.

1.8. Для защиты груза от повреждения выступающими элементами вагона в необходимых случаях применяют прокладочные материалы.

1.9. Груз размещают в междверном пространстве вагона таким образом, чтобы обеспечивалась возможность установки ограждения дверей.

Двери крытого вагона ограждают досками сечением не менее 40x150 мм (рисунок 3). Доски устанавливают не менее одной на уровне не ниже середины каждого яруса груза.

В вагоне, имеющем деревянные бруски в стойках дверного проема, а также в вагоне с уширенными дверными проемами, имеющими деревянные бруски во внутренней фиксируемой створке двери, доски прибивают к этим брускам гвоздями длиной не менее 80 мм по два в каждое соединение. При наличии специальных скоб концы досок вставляют в эти скобы.

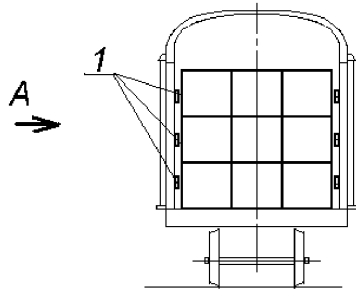
В вагоне с уширенными дверными проемами, не имеющими деревянных брусков, устанавливают щиты, перекрывающие проем наружной створки. Щит состоит из двух вертикальных досок (стоек) и горизонтальных досок по количеству ярусов, но не менее двух. Одну стойку щита устанавливают за стойкой дверного проема, вторую – за вертикальным профилем каркаса внутренней фиксируемой створки дверей с опорой вверху на горизонтальный профиль дверного проема.

Допускается устанавливать щит, перекрывающий весь дверной проем. В этом случае стойки щита располагают за стойками дверного проема.

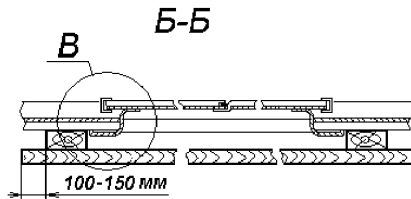
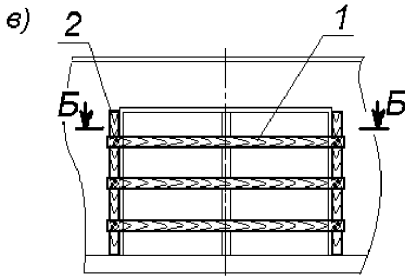
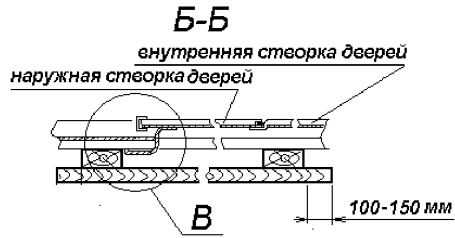
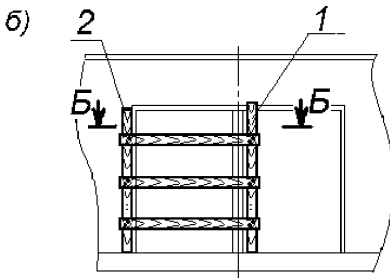
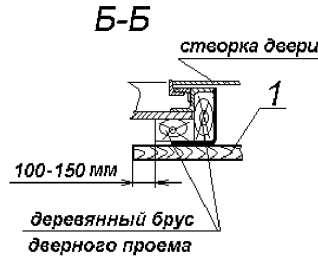
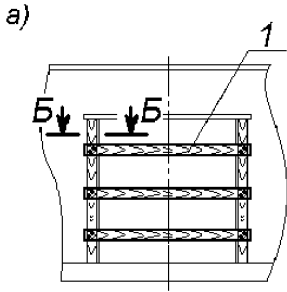
Допускается ограждать двери вагона многооборотными устройствами.

Допускается не ограждать двери вагона, если:

- груз не размещён в междверном пространстве;
- места груза, размещенные в междверном пространстве вагона, перекрывают ширину дверного проёма;
- длина груза, размещаемого вдоль боковых стен вагона, в междверном пространстве составляет менее половины длины места груза;
- груз, размещённый в междверном пространстве, закреплён от смещения и опрокидывания в поперечном направлении.



A (варианты крепления досок ограждения дверей)



B (вариант)

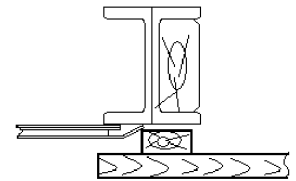
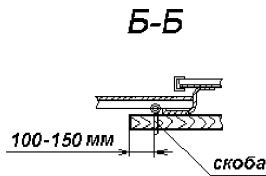
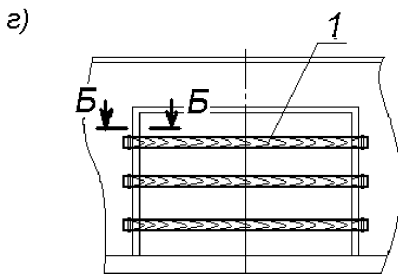


Рисунок 3 – Варианты ограждения дверей
1 – горизонтальная доска; 2 – стойка

1.10. Принципы размещения и крепления грузов, приведенные в настоящей главе, применяются при определении способа размещения и крепления конкретного груза, исходя из его параметров и свойств.

1.11. Размещение и крепление непакетированных круглого леса и пиломатериалов в крытых вагонах универсального назначения данной главой не предусматривается.

1.12. После погрузки на запоры дверей крытого вагона универсального назначения устанавливаются проволочные или тросовые закрутки, если не применяются запорно-пломбировочные устройства.

2. Подготовка вагонов к погрузке

2.1. Погрузка груза должна производиться в вагоны, очищенные от остатков ранее перевозимого груза, средств крепления, мусора, грязи. Боковые и верхние загрузочные люки, печные разделки крытых вагонов должны быть закрыты изнутри вагона на запорные устройства. Незаваренные верхние загрузочные люки в зависимости от их конструкции должны быть дополнительно закреплены изнутри вагона:

– деревянным бруском сечением не менее 40х40 мм длиной не менее 600 мм, который посередине притягивают к потолку проволокой диаметром не менее 4 мм, пропускаемой через корпус запорного устройства, расположенного на крышке люка, концы которой скручивают между собой не менее чем в три оборота (рисунок 4а);

– проволокой диаметром не менее 4 мм, которую закрепляют за запорные устройства люка, расположенные на потолке вагона и крышке люка (рисунок 4б).

Концы проволоки увязки люков загибают вверх.

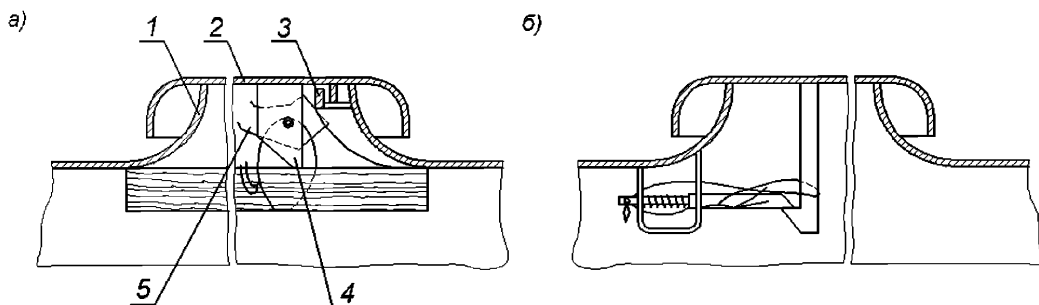


Рисунок 4 – Увязка верхних загрузочных люков

1 – горловина люка; 2 – крышка люка; 3 – зуб запорного устройства;
4 – кронштейн запорного устройства; 5 – защелка запорного устройства

Конструктивные зазоры кузова крытого вагона, которые могут явиться причиной повреждения или потери груза, должны быть заделаны изнутри вагона. Способ заделки зазоров должен обеспечивать сохранность вагона, возможность восстановления исходного работоспособного состояния вагона после перевозки груза и не должен вносить изменений в конструкцию вагона. Использование монтажной пены и других аналогичных материалов не допускается.

2.2. При перевозке скоропортящихся грузов в крытых вагонах с вентилярованием боковые люки вагона открывают и проем люка закрывают изнутри вагона металлической решеткой, а при отсутствии в вагоне металлической решетки – крышки закрепляют в полуоткрытом положении проволокой диаметром 4–6 мм с установкой деревянных брусков (рисунок 5).

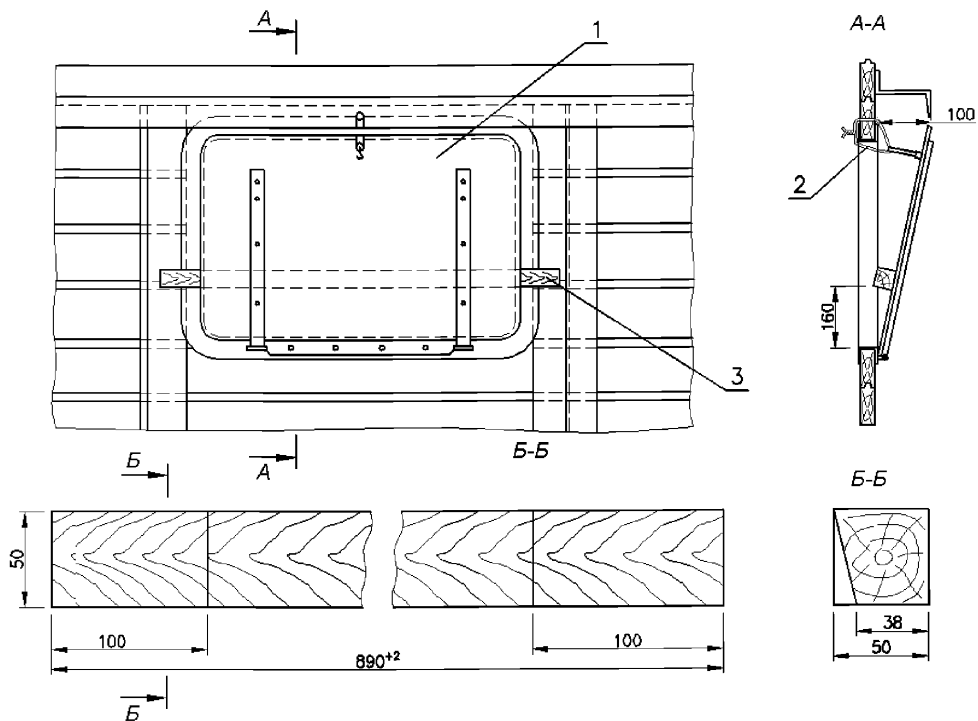


Рисунок 5 – Закрепление крышки бокового люка крытого вагона при вентилировании
1 – крышка люка; 2 – проволочная увязка; 3 – брусок

Для закрепления крышки люка в обшивке вагона над люком просверливают отверстие диаметром 5–6 мм. Через это отверстие и кольцо крышки люка продевают проволоку, концы которой скручивают между собой внутри вагона не менее трех раз. Отклонение верхней кромки крышки люка от стены вагона должно быть не более 100 мм (рисунок 5, вид А-А).

2.3. При перевозке грузов, требующих подготовки крытых вагонов в противопожарном отношении, кузов вагона не должен иметь щелей. Плотность кузова проверяется изнутри вагона при закрытых люках и дверях.

Конструктивные зазоры в местах соединения крыши с обшивкой стен (при их наличии), в дверных и люковых проемах должны быть заделаны изнутри вагона способом, предусмотренным условиями перевозок конкретного груза, например, бумагой мешочной или крафт-оберточной на жидком стекле или стеклотканью на клеевой основе, рубероидом, плотным картоном и т.п.

Для заделки зазоров бумагой на жидком стекле применяют бумагу мешочную или крафт-оберточную плотностью не менее 60 г/м². Жидкое стекло (клей силикатный – силикат натрия технический, огнестойкое соединение) наносят на всю поверхность одной стороны приклеиваемой бумаги. Нанесение жидкого стекла непосредственно на поверхность кузова вагона с применением бумаги, не смазанной жидким стеклом, запрещается. Поверхность вагона, на которую наклеивают бумагу, предварительно очищают от пыли.

Зазоры в местах соединения крыши с обшивкой боковых и торцевых стен заклеивают полосами бумаги шириной 150 мм симметрично по отношению к зазору по всей его длине с выходом за его границы не менее чем на 50 мм. При заклеивании зазоров составными полосами их концы в местах соединения должны накладываться один на другой на 50–100 мм.

Боковые люки закрывают на закидки, которые дополнительно закрепляют проволокой. Лист бумаги размером 500x800 мм, покрытый с одной стороны жидким стеклом, накладывают на боковой люк изнутри вагона и приклеивают к обшивке стены (рисунок 6).

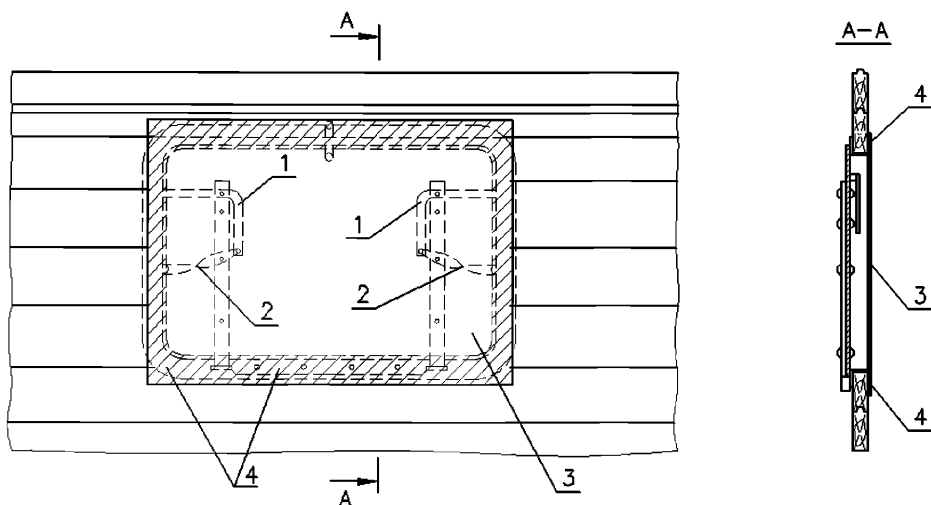


Рисунок 6 – Заделка бокового люка бумагой
1 – закидка люка; 2 – проволочная увязка; 3 – бумага;
4 – место приклеивания бумаги (заштриховано)

У печных разделок проверяют плотность прилегания крышки и скобы. Лист бумаги размером 700x700 мм, покрытый с одной стороны жидким стеклом, приклеивают к изоляционному кожуху каркаса печной разделки (рисунок 7).

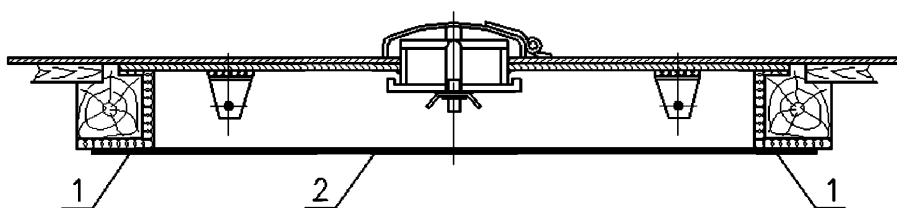


Рисунок 7 – Заделка печной разделки бумагой
1 – место приклеивания; 2 – бумага

Не используемую для погрузки дверь вагона закрывают, запирают дверной накладкой и фиксируют снаружи деревянными клиньями. Зазоры между дверью и рамой дверного проема, полем заклеивают изнутри вагона полосами бумаги шириной 150 мм по всему периметру дверного проема.

Зазоры в дверном проеме двери вагона, используемой для погрузки, после окончания погрузки заделывают бумажными полосами с валиками следующим образом. На бумажную полосу шириной 200 мм с одного края вдоль полосы на ширину 50 мм наносят жидкое стекло, затем полоса складывается вдвое без перегиба и края склеиваются так, чтобы в средней части полосы образовался валик. Полосы с валиками промазывают жидким стеклом с одной стороны склеенного края на ширину 50 мм и приклеивают к вертикальным стойкам дверного проема, верхнему брусу дверного проема и полу вагона так, чтобы полосы на всю ширину валика выступали за наружную раму дверного проема (рисунок 8). В местах соединения края валиков вставляют один в другой на 30–50 мм для исключения разрывов. После приклеивания валиков на них наносится жидкое стекло. Затем дверь вагона осторожно закрывают, чтобы не повредить (не смять) валики, которые должны плотно прилегать к двери. Дверь фиксируют деревянными клиньями.

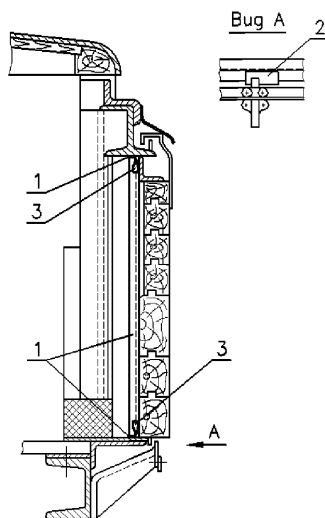


Рисунок 8 – Заделка зазоров двери вагона, используемой для погрузки, бумагой
1 – место приклеивания; 2 – деревянный клин; 3 – валик из бумаги

Для заделки зазоров в крытых вагонах стеклотканью используют стеклоткань любых марок неразрезанной структуры и клеевые составы, отвечающие требованиям пожарной безопасности.

Поверхность вагона, на которую наклеивают стеклоткань, очищают от пыли.

Зазоры в местах соединения крыши с обшивкой боковых и торцевых стен (при их наличии), боковые люки, печную разделку заклеивают изнутри вагона стеклотканью так же, как и бумагой.

Двери вагона фиксируют снаружи деревянными клиньями. Зазоры в дверном проеме устраняют полосами стеклоткани шириной 200-250 мм, которые приклеивают:

- в месте соединения вертикальных стоек дверного проема со створкой двери (рисунок 9);
- в месте соединения пола со створкой двери и порогом дверного проема (рисунок 10);
- в месте соединения створки двери с направляющим рельсом (рисунок 11).

Заделка зазора между створками двери (рисунок 12) осуществляется наклеиванием полос стеклоткани шириной 150–200 мм по всей длине зазора.

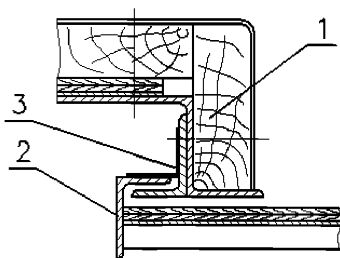


Рисунок 9 – Заделка зазоров между вертикальными стойками дверного проема и створкой двери

1 – стойка дверного проёма; 2 – створка двери; 3 – стеклоткань

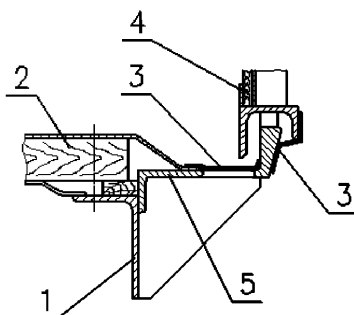


Рисунок 10 – Заделка зазора в месте соединения пола со створкой двери и порогом дверного проема

1 – продольная балка рамы вагона; 2 – пол; 3 – стеклоткань; 4 – створка двери; 5 – порог дверного проема

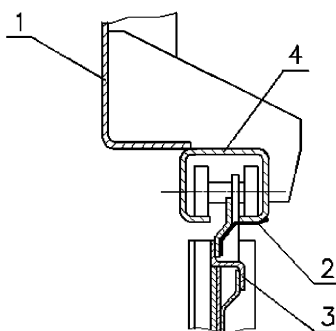


Рисунок 11 – Заделка зазора в месте соединения створки двери с направляющим рельсом

1 – балка боковой стены над дверным проемом; 2 – стеклоткань; 3 – створка двери; 4 – направляющий рельс

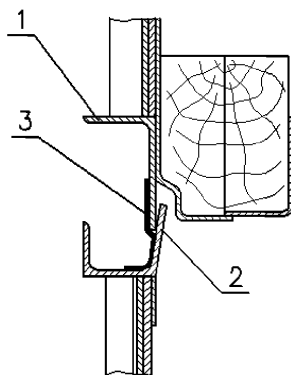


Рисунок 12 – Заделка зазора между створками двери
 1 – створка двери с брусом левая; 2 – створка двери правая; 3 – стеклоткань

2.4. При установке печей в крытом вагоне расстояние между печью и грузом, личными вещами проводников, запасами топлива должно быть не менее 1 м.

Груз должен быть закреплен от сдвига к печи.

В вагоне устанавливают только чугунные печи на твердом топливе. Опоры чугунной печи должны обеспечивать ее устойчивое положение. Место установки печи на полу вагона изолируется кровельной сталью по листовому асбесту толщиной не менее 10 мм. Поддонный лист кровельной стали изготавливается в виде противня с высотой бортиков не менее 15 мм и крепится к полу вагона. Печь устанавливается так, чтобы ось отверстия дымовой трубы в крышевой разделке совпадала по вертикали с осью отверстия крышки чугунной печи, а изолированный участок пола выступал за очертания печи перед топкой на 500 мм и с остальных сторон – на 250 мм. Дымовая труба выводится через печную разделку в крыше вагона. Дымовая труба должна оканчиваться искрогасительным колпачком и выводиться выше крыши на 300–400 мм (в зависимости от габарита подвижного состава).

3. Размещение и крепление грузов в крытых вагонах универсального назначения

3.1. Размещение и крепление непакетированных грузов в таре ящичного типа (деревянные, полимерные ящики, коробки из гофрированного или плоского склеенного картона, ящичные поддоны и др., далее – ящики), а также порожних ящиков и пакетов порожних ящиков, грузов, сформированных в пакеты (далее – пакеты), кроме цветных металлов.

3.1.1. Ящики размещают несколькими ярусами по высоте по всей длине и ширине вагона (рисунок 13). Количество ярусов груза в вагоне определяют, исходя из механических свойств тары.

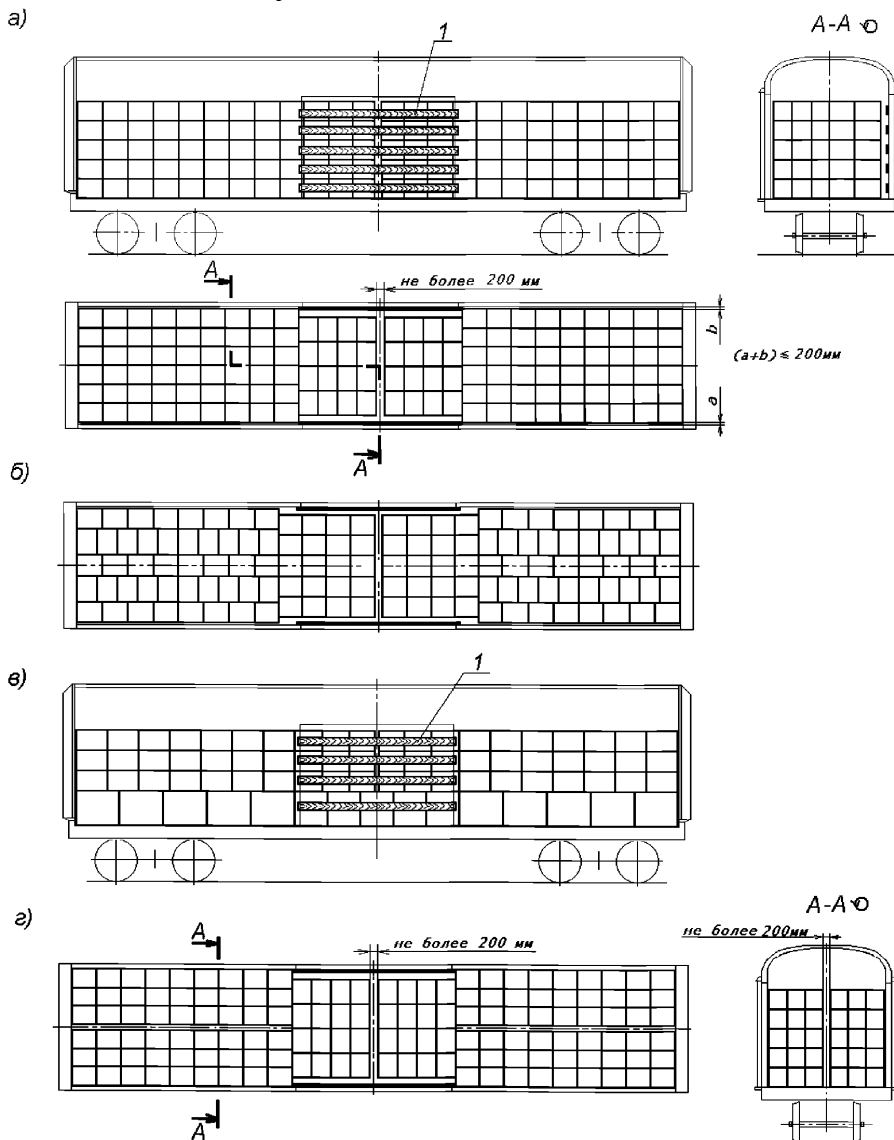


Рисунок 13 – Примеры размещения непакетированных грузов в таре ящичного типа
1 – доска ограждения дверей

Ящики размещают двумя штабелями от торцевых стен к междверному пространству вплотную к торцевым стенам вагона и друг к другу в один или несколько ярусов по высоте.

В каждом ярусе ящики размещают таким образом, чтобы зазоры между ящиками и продольными стенами вагона были минимальными (рисунок 13а).

Для обеспечения минимальных зазоров между ящиками в продольном и поперечном направлениях в ярусах допускается комбинировать расположение ящиков длинной стороной вдоль и поперек вагона (рисунок 13б), если такое расположение допускается по условиям прочности ящиков.

Допускается размещать в одном вагоне ящики различных размеров. В этом случае в каждом ярусе штабеля размещают ящики одной высоты (рисунок 13в).

Допускается укладывать между ярусами прокладочные материалы.

Допускается в торцевых частях вагона размещать ящики двумя равными по ширине штабелями вплотную к боковым стенам (рисунок 13г). В этом случае при необходимости боковые стены ограждают прокладочными материалами.

Ограждение дверей производят с учетом положений пункта 1.9 настоящей главы.

Если зазор между штабелями в середине вагона не превышает 200 мм, крепление ящиков в продольном направлении не производят.

Крепление в поперечном направлении не производят, если суммарный зазор между ящиками и боковыми стенами (при размещении штабеля симметрично относительно продольной плоскости симметрии вагона) или зазор между ящиками посередине вагона (при размещении их вплотную к боковым стенам) не превышает 200 мм.

При размещении бутылок с жидкостями, упакованных в обрешетки, между ярусами укладывают прокладочные материалы, а при наличии зазоров между штабелями в продольном направлении, зазоров между штабелями и боковыми стенами вагона независимо от величины зазоров устанавливают крепление.

3.1.2. Пакеты размещают в вагоне двумя штабелями от торцевых стен к междверному пространству вплотную к торцевым стенам вагона и друг к другу в один или несколько ярусов по высоте (рисунок 14).

Если суммарный зазор по ширине вагона между пакетами, пакетами и боковыми стенами, не превышает 200 мм, пакеты размещают вплотную друг к другу симметрично продольной плоскости симметрии вагона (рисунок 14а).

Если суммарный зазор составляет 200 – 400 мм, пакеты размещают следующим образом: в рядах у торцевых стен пакеты устанавливают вплотную к боковым стенам вагона, во вторых от торцевых стен рядах пакеты размещают вплотную друг к другу. Далее ряды чередуют (рисунок 14б). При таком размещении допускается крепление пакетов в поперечном направлении не производить.

Для уменьшения зазоров по длине вагона один или несколько рядов пакетов размещают длинной стороной вдоль вагона (рисунок 14в).

Допускается размещать в вагоне пакеты различной высоты (рисунок 14г).

Если зазор между штабелями в середине вагона не превышает 200 мм, допускается не производить крепление пакетов в продольном направлении.

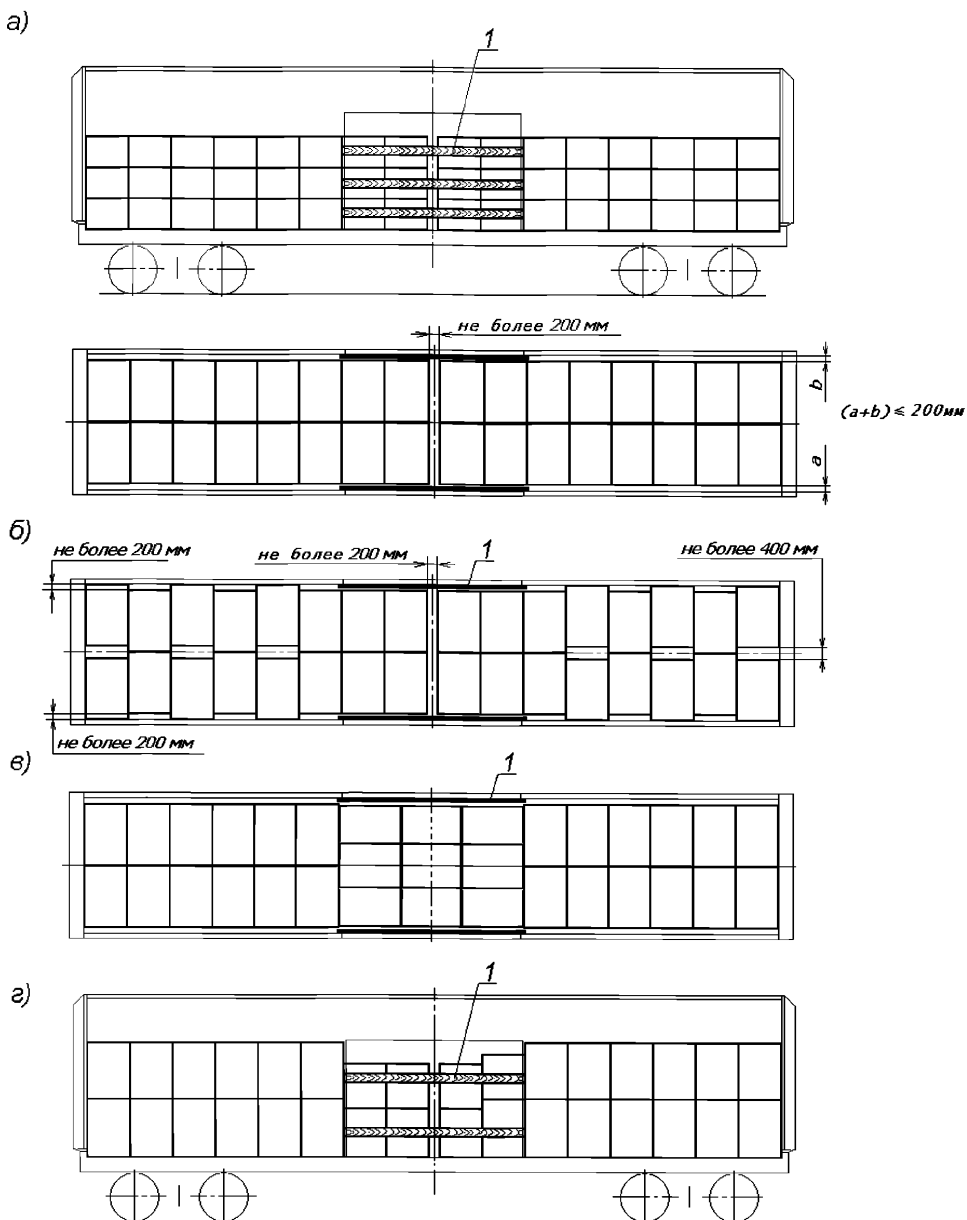


Рисунок 14 – Примеры размещения пакетов
1 – доска ограждения дверей

3.1.3. Если при размещении ящиков, пакетов в одном или нескольких ярусах зазоры вдоль или (и) поперек вагона превышают величины, указанные в пунктах 3.1.1 и 3.1.2 настоящей главы, ящики, пакеты закрепляют от смещения в продольном или (и) поперечном направлениях (рисунки 15, 17, 18).

3.1.4. Крепление ящиков, пакетов в продольном направлении производят распорными рамами (рисунки 15а, 15б, 15д, 15е, 15ж), распорными конструкциями (рисунки 15в, 15г, 15и, 15к) или пневмооболочками (рисунок 17).

Длина распорных брусков распорных рам или распорных конструкций не должна превышать 2500 мм – для брусков, закрепленных к деревянному полу (не менее двух гвоздей на каждые 0,5 м длины бруска), 1700 мм – для брусков, не закрепленных к полу. Для крепления ящиков, пакетов неполного верхнего яруса допускается использовать ящики, пакеты нижележащего яруса, которые устанавливают на подкладки, прокладки (рисунки 15д, 15л), или ящики, пакеты большей высоты (рисунок 15е). Возможность такого крепления определяется по условиям прочности ящиков, пакетов и средств пакетирования.

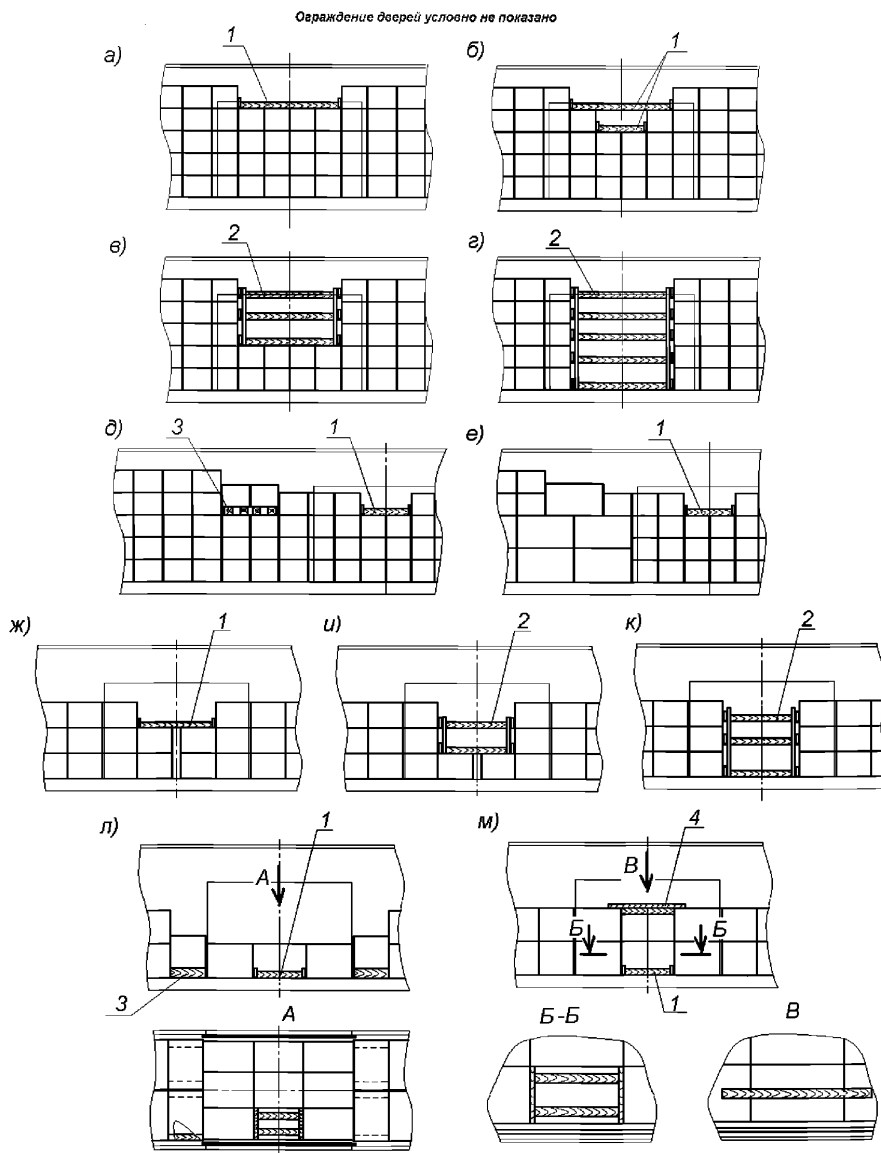


Рисунок 15 – Примеры крепления ящиков, пакетов в продольном направлении
 1 – распорная рама; 2 – распорная конструкция; 3 – подкладка;
 4 – накладка-распорка

Если в одном из поперечных рядов в междверном пространстве размещают меньшее количество пакетов, чем в соседних, в зазор устанавливают: при одноярусном размещении – распорную раму (рисунок 15л), при двухъярусном размещении – распорную раму в нижнем ярусе и накладку-распорку в верхнем ярусе (рисунок 15м).

Распорные рамы (рисунок 16а) выполняют из упорных досок сечением не менее 40x100 мм длиной не менее ширины яруса и распорных брусков. Распорные конструкции (рисунки 16б, 16в) выполняют из стоек и опорных брусков сечением не менее 40x100 мм, упорных досок сечением не менее 40x100 мм, а также распорных брусков. Упорные доски и распорные бруски в распорных конструкциях устанавливают напротив каждого закрепляемого яруса.

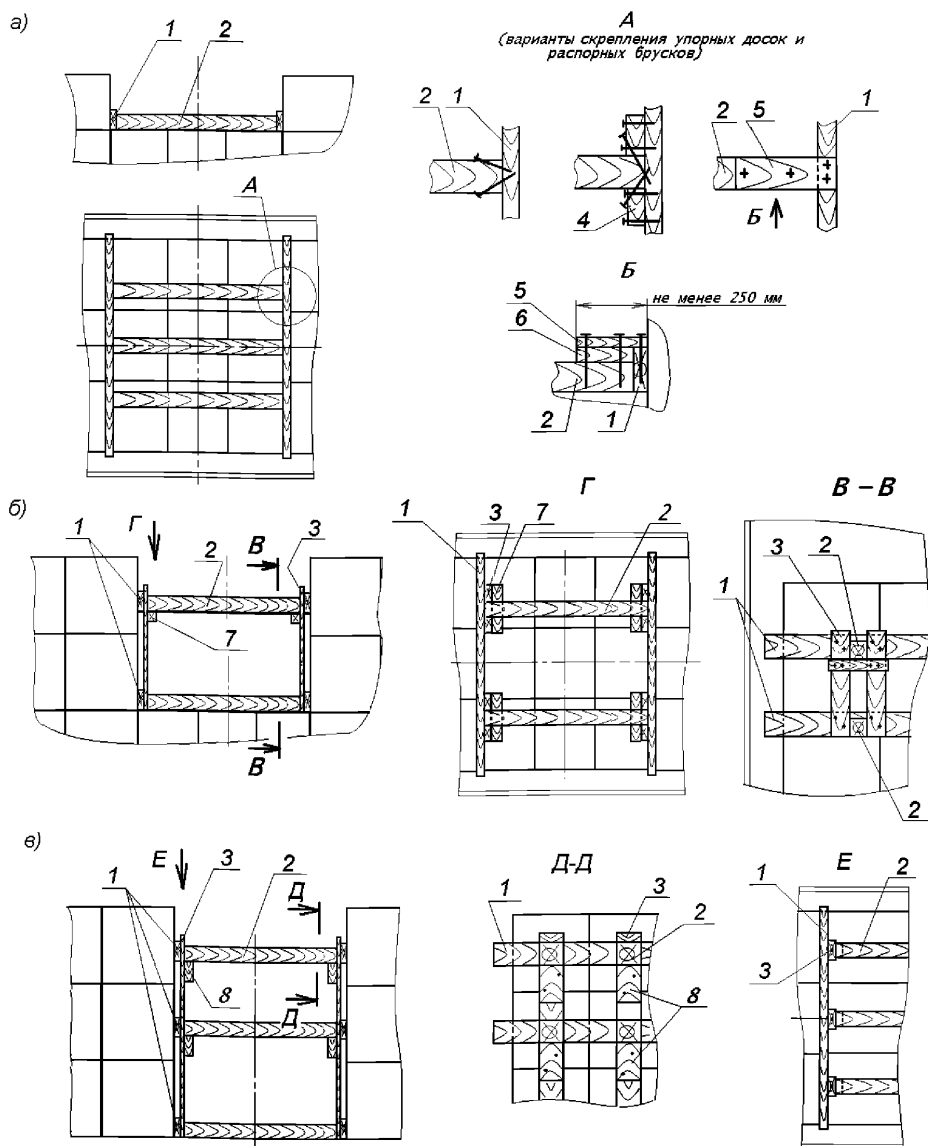


Рисунок 16 – Распорная рама, распорная конструкция
 1 – упорная доска; 2 – распорный брусок; 3 – стойка; 4 – брусок;
 5 – накладка; 6 – доска; 7, 8 – опорные бруски

Упорные доски скрепляют с распорными брусками гвоздями диаметром не менее 5 мм, остальные элементы – гвоздями диаметром не менее 4 мм, не менее двух в каждое соединение. Если толщина упорных досок составляет более 80 мм, допускается скреплять их с распорными брусками строительными скобами из прутка диаметром 8 мм.

Количество распорных брусков каждой распорной рамы и распорной конструкции для крепления в продольном направлении определяют по таблице 1 в зависимости от их сечения и массы закрепляемой группы ящиков, пакетов в каждом неполном ярусе. Если крепление производят в соответствии со схемами, приведенными на рисунке 15д, 15е, в расчет принимается суммарная масса группы ящиков, пакетов двух верхних ярусов. Если масса групп ящиков верхних ярусов не одинакова, в расчет принимается масса более тяжелой группы ящиков, пакетов.

Таблица 1

Сечение распорного бруска, мм	Количество распорных брусков в зависимости от массы группы ящиков, пакетов в каждом неполном ярусе		
	до 5 т вкл.	свыше 5 т до 10 т вкл.	свыше 10 т до 15 т вкл.
50 x 100	3	5	7
80 x 100	2	3	5
100 x 100	2	3	4

Примечания:

1. При применении брусков, имеющих сечение, отличающееся от приведенных в таблице, количество брусков определяют как для брусков с ближайшими меньшими размерами сечения.
2. Количество распорных брусков определяют в зависимости от массы более тяжелой группы ящиков, пакетов.

В распорных рамах с двумя распорными брусками их располагают на расстоянии от концов упорной доски, равном приблизительно 1/4 длины упорной доски, в остальных случаях – на равном расстоянии от концов упорной доски и между распорными брусками.

Между ящиками и упорными досками допускается устанавливать прокладочный материал.

3.1.5. Крепление ящиков, пакетов в продольном направлении с использованием пневмооболочек (рисунок 17) производят в следующем порядке.

Пневмооболочки помещают в зазор между штабелями (группами) ящиков, пакетов на высоте от пола вагона 100–200 мм и заполняют воздухом до рабочего давления в соответствии с инструкцией изготовителя. Размеры пневмооболочек подбирают таким образом, чтобы после установки контактная поверхность пневмооболочек перекрывала не менее половины площади каждого ящика и не менее 3/4 площади каждого пакета. При величине зазора более того, который может быть заполнен одной пневмооболочкой, в зазор устанавливают две пневмооболочки (рисунок 17б), или ящики, пакеты размещают тремя штабелями таким образом, чтобы зазоры были одинаковыми (рисунок 17в). Если поверхности ящиков, пакетов имеют острые углы или выступающие части, которые могут повредить пневмооболочки, между ними и пневмооболочками устанавливают прокладочный материал.

Подбор пневмооболочек и варианта их установки производят в зависимости от величины зазора между штабелями (группами) ящиков, пакетов, массы и высоты каждого штабеля (группы), несущей способности конкретного типа и размера пневмооболочки. Под несущей способностью пневмооболочки понимается величина допускаемой нагрузки при конкретной величине заполняемого зазора. Суммарная несущая способность установленных пневмооболочек в зависимости от массы закрепляемого штабеля (группы) ящиков, пакетов должна быть не менее приведенной в таблице 2.

Ограждение дверей условно не показано

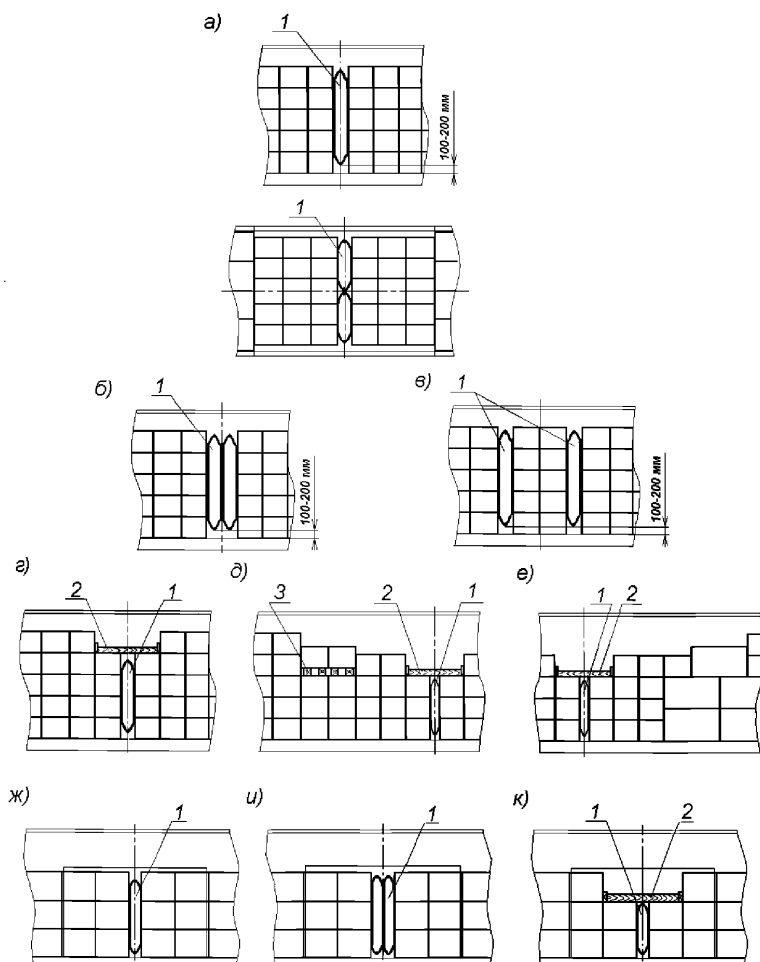


Рисунок 17 – Примеры крепления ящиков, пакетов в продольном направлении с использованием пневмооболочек

1 – пневмооболочка; 2 – распорная рама; 3 – подкладка

Таблица 2

Масса штабеля (группы) ящиков, пакетов, т	Необходимая суммарная несущая способность пневмооболочек, т	Масса штабеля (группы) ящиков, пакетов, т	Необходимая суммарная несущая способность пневмооболочек, т
до 15 вкл.	10	свыше 25 до 30 вкл.	20
свыше 15 до 20 вкл.	15	свыше 30 до 35 вкл.	24
свыше 20 до 25 вкл.	18		

При установке в одной плоскости поперек вагона нескольких пневмооболочек их суммарная несущая способность равна сумме несущих способностей всех пневмооболочек.

При установке двух одинаковых пневмооболочек по длине штабеля вдоль вагона (рисунки 17б, 17в, 17и) их несущая способность равна несущей способности одной пневмооболочки. При установке двух различных пневмооболочек их несущая способность принимается по меньшему значению.

Если части штабеля, закрепляемые пневмооболочками, имеют разную массу, а также при размещении в соответствии с рисунком 17в, пневмооболочки подбирают по массе более тяжелой части штабеля.

3.1.6. Крепление ящиков, пакетов в поперечном направлении производят распорными щитами, пневмооболочками (рисунок 18).

При размещении ящиков плотными штабелями в середине вагона в зазоры между штабелями и боковыми стенами устанавливают распорные щиты по всей длине штабеля до дверного проема (рисунок 18а). Щиты изготавливают из стоек и горизонтальных упорных досок толщиной не менее 40 мм. Расстояние между стойками должно быть не более 1500 мм.

При размещении пакетов устанавливают аналогичные распорные щиты по длине трех крайних поперечных рядов (рисунок 18к); стойки щита располагают приблизительно посередине пакета. Размеры сечения стоек и горизонтальных досок подбирают таким образом, чтобы после установки щита зазор между щитом и ящиками, пакетами не превышал 50 мм. Горизонтальные доски располагают приблизительно на высоте середины ярусов: при размещении двумя ярусами – каждого из ярусов, при размещении ящиков тремя или четырьмя ярусами – верхних двух; при большем количестве ярусов – верхних трех ярусов. Допускается выполнять распорные щиты составными (с количеством стоек не менее двух) и устанавливать их вплотную друг к другу. Доски щита скрепляют со стойками гвоздями длиной не менее 80 мм по два в каждое соединение. Распорные щиты устанавливают стойками к боковой стене вагона.

При размещении в один ярус – ящики, пакеты крепят упорными брусками высотой не менее 50 мм, каждый из которых прибавляют к полу вагона гвоздями диаметром не менее 5 мм – не менее чем двумя на каждый метр длины бруска.

При размещении ящиков, пакетов двумя равными по ширине штабелями вплотную к боковым стенам распорные щиты устанавливают в зазор в середине вагона (рисунок 18б).

В штабелях с количеством ярусов четыре и более допускается размещать ящики, пакеты в нижних ярусах попеременно вплотную друг к другу в середине вагона и с раздвижкой к боковым стенам с равными зазорами между ящиками, пакетами (рисунок 18в, 18г). При этом зазоры между ящиками и боковыми стенами вагона должны быть не более $\frac{1}{4}$ ширины (длины) ящика, пакета. В двух верхних ярусах ящики, пакеты размещают вплотную друг к другу и закрепляют распорными щитами.

Крепление ящиков, пакетов в поперечном направлении с использованием пневмооболочек производят порядком, аналогичным креплению в продольном направлении. При размещении ящиков пневмооболочки устанавливают на равном расстоянии друг от друга по всей длине штабеля от торцевых стен до дверного проема (рисунки 18д, 18е, 18ж, 18и); при размещении пакетов – таким образом, чтобы пневмооболочки перекрывали не менее трех крайних рядов пакетов в торцах вагона (рисунок 18л).

Суммарная несущая способность пневмооболочек для крепления в поперечном направлении штабеля (группы) ящиков, пакетов должна быть не менее приведенной в таблице 3.

Таблица 3

Масса штабеля (группы) ящиков, пакетов, т	Необходимая суммарная несущая способность пневмооболочек, т	Масса штабеля (группы) ящиков, пакетов, т	Необходимая суммарная несущая способность пневмооболочек, т
до 10 вкл.	3,3	свыше 20 до 25 вкл.	8,5
свыше 10 до 15 вкл.	6,5	свыше 25 до 30 вкл.	10,0
свыше 15 до 20 вкл.	7,0	свыше 30 до 35 вкл.	12,0

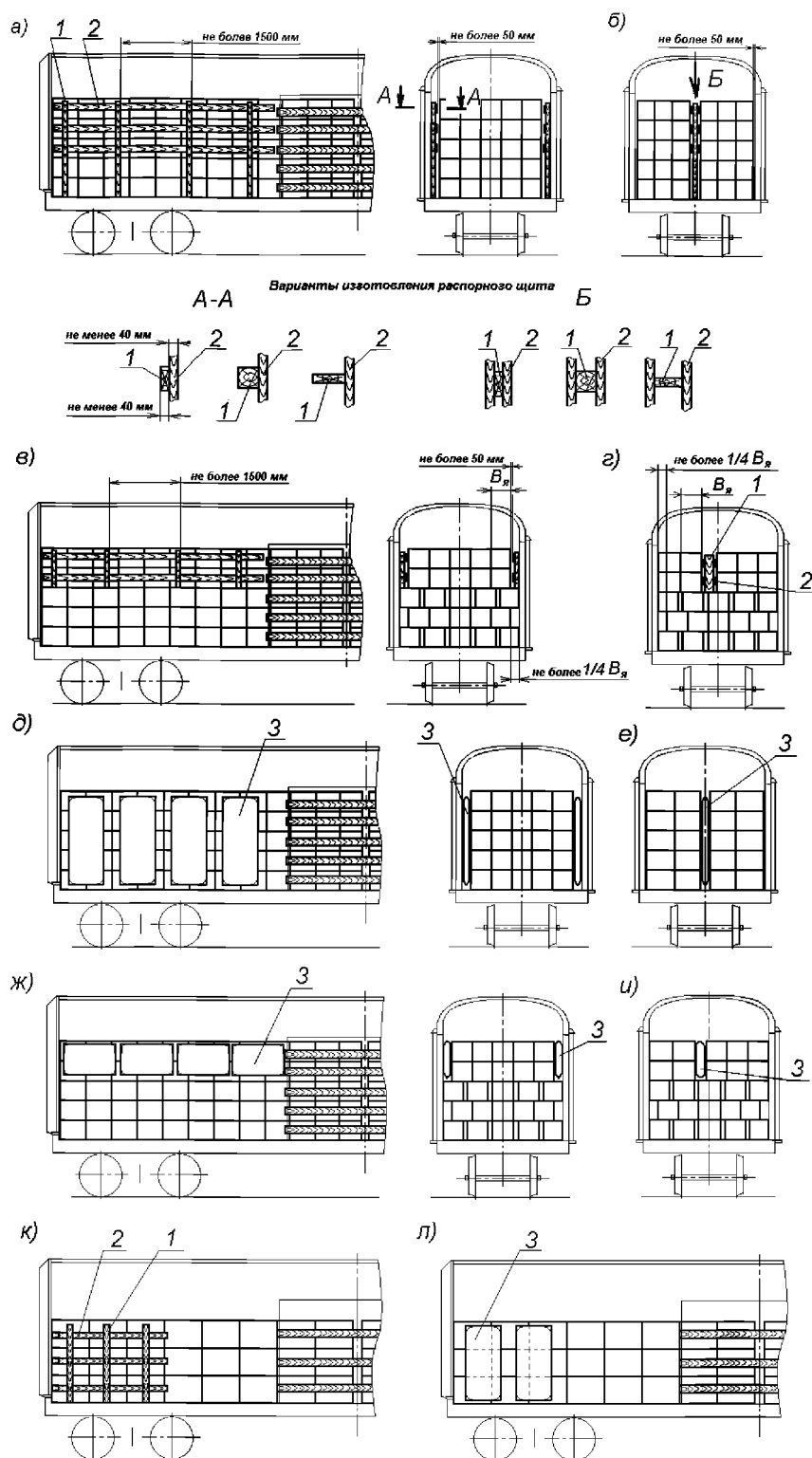


Рисунок 18 – Примеры крепления ящиков, пакетов в поперечном направлении:
 а, б, в, г, д, е, ж, и – крепление ящиков; к, л – крепление пакетов
 1 – стойка; 2 – упорная доска; 3 – пневмооболочка

Допускается заполнять зазор между ящиками, пакетами и боковыми стенами вагона твердыми прокладочными материалами необходимой толщины, а также использовать эти материалы совместно с распорными щитами.

3.2. Размещение и крепление бочек и барабанов.

3.2.1. Бочки, барабаны размещают в вагонах в вертикальном положении пробками (крышками) вверх в один или несколько ярусов по высоте (рисунок 19).

В каждом ярусе бочки, барабаны располагают вплотную к торцевым стенам и друг к другу рядами или в шахматном порядке по всей длине вагона. В междверном пространстве бочки, барабаны размещают продольными рядами вплотную друг к другу. Если в торцевых частях вагона бочки, барабаны размещены в шахматном порядке (рисунки 19а, 19в, 19г, 19д, 19е), между ними и бочками, барабанами, размещенными в междверном пространстве, устанавливают листы фанеры толщиной не менее 6 мм или щиты в соответствии с пунктом 1.7 настоящей главы.

Допускается размещать в одном вагоне бочки, барабаны различных типов и размеров при условии соблюдения положений пункта 1.4 настоящей главы. В пределах каждого яруса, кроме верхнего, размещают бочки, барабаны одинаковой высоты.

При размещении бочек, барабанов с металлическими днищами несколькими ярусами (за исключением случаев, когда днище и верхняя часть выполнены для взаимной фиксации бочек при штабелировании) между ярусами укладывают продольные деревянные прокладки из досок сечением не менее 25х100 мм или листовой прокладочный материал, которые располагают таким образом, чтобы обеспечивалась устойчивость каждой бочки, барабана. При размещении порожних бочек, барабанов допускается не укладывать прокладочный материал между ярусами.

При неполном верхнем ярусе бочки, барабаны размещают группами в торцах вагона и закрепляют от смещения в продольном направлении распорными конструкциями (рисунок 19в), пневмооболочками (рисунки 19г, 19д, 19е). Распорные конструкции выполняют в соответствии с положениями пункта 3.1.4 настоящей главы. Упорные доски, распорные бруски распорных конструкций располагают по высоте не менее половины высоты бочек, барабанов, распорные бруски располагают напротив каждой бочки в поперечном ряду.

3.2.2. Крепление бочек, барабанов пневмооболочками производят в соответствии с положениями пункта 3.1.5 настоящей главы. Количество, размеры и расположение (вертикальное или горизонтальное) пневмооболочек определяют в зависимости от массы закрепляемого штабеля, размеров бочек, барабанов таким образом, чтобы пневмооболочки перекрывали всю ширину штабеля и не менее половины высоты каждого яруса. Для предотвращения повреждения пневмооболочек при необходимости между ними и бочками, барабанами устанавливают прокладочные материалы.

3.2.3. Если при размещении бочек, барабанов в междверном пространстве несколькими ярусами зазор между ними и стойками дверного проема превышает 250 мм, бочки закрепляют в поперечном направлении распорными щитами (рисунок 19б), при необходимости – совместно с прокладочными материалами. При этом доски ограждения дверей не устанавливаются. Распорные щиты изготавливают в соответствии с положениями пункта 3.1.6 настоящей главы. Допускается не производить крепление бочек, барабанов в междверном пространстве в поперечном направлении, если в каждом поперечном ряду бочки, барабаны скреплены между собой не менее чем по две.

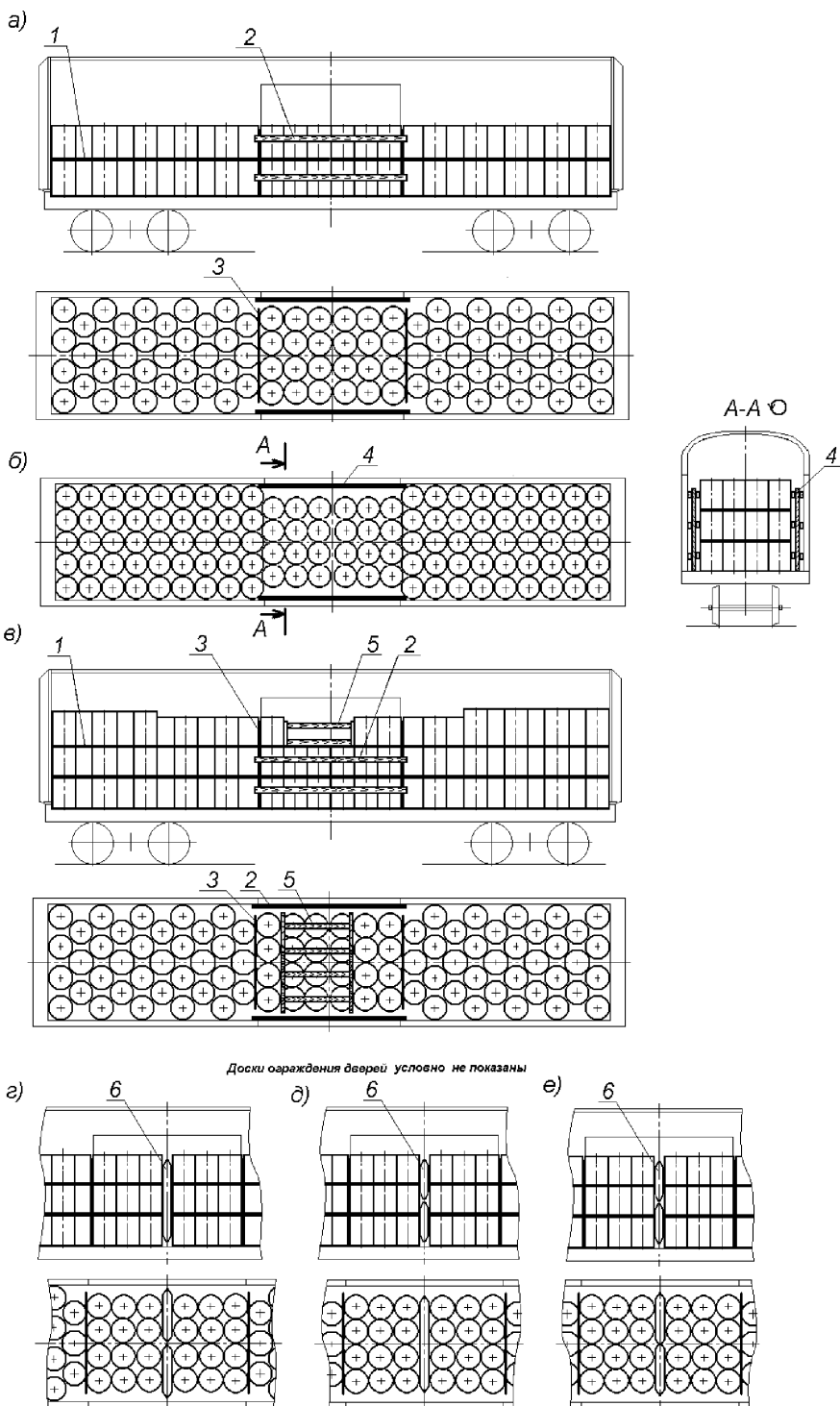


Рисунок 19 – Примеры размещения и крепления грузов в бочках, барабанах
 1 – прокладочный материал; 2 – доска ограждения дверей; 3 – щит; 4 – распорный щит;
 5 – распорная конструкция; 6 – пневмооболочка

3.3. Размещение и крепление рулонов бумаги и картона.

3.3.1. Рулоны бумаги и картона (далее – рулоны) размещают в вагоне симметрично относительно продольной плоскости симметрии с установкой на торец в один или несколько ярусов по высоте. В каждом ярусе рулоны размещают вплотную к торцевым стенам и друг к другу двумя или тремя рядами по ширине вагона или в шахматном порядке (рисунок 20). При размещении в шахматном порядке у торцевых стен располагают по два рулона.

Рулоны различных размеров допускается размещать в одном вагоне при соблюдении положений пункта 1.4 настоящей главы.

При необходимости торцевые и боковые стены вагона ограждают прокладочными материалами, а пол вагона застилают.

Ограждение дверей производят в соответствии с положениями пункта 1.9 настоящей главы. При необходимости доски ограждения закрывают упаковочным материалом.

При размещении рулонов в вагоне тремя и более ярусами по высоте допускается в междверном пространстве в верхнем ярусе размещать не более двух рулонов одним продольным рядом без зазоров между ними (рисунок 20г). Если рулоны верхнего яруса в междверном пространстве расположены не по всей ширине вагона, допускается доски ограждения дверей в этом ярусе не устанавливать.

Допускается размещать в междверном пространстве один или несколько рулонов, установленных на поддоны, если это обусловлено технологией погрузки.

3.3.2. Если зазор между штабелями рулонов в середине вагона не превышает 200 мм, их крепление в продольном направлении допускается не производить. При большей величине зазоров их заполняют прокладочными материалами, распорными рамами или конструкциями, щитами, пневмооболочками.

При неполном верхнем ярусе рулоны размещают группами в торцах вагона и закрепляют от смещения в продольном направлении распорными щитами, распорными рамами, распорными конструкциями, пневмооболочками, устанавливаемыми в зазоры в междверном пространстве (рисунок 21).

Распорные щиты, распорные рамы, распорные конструкции выполняют в соответствии с положениями пунктов 3.1.4, 3.1.6 настоящей главы. Упорные доски, распорные бруски распорных конструкций, распорных щитов располагают по высоте не менее 1/4 высоты закрепляемых рулонов, распорные бруски располагают напротив каждого рулона в поперечном ряду. Для обеспечения необходимой высоты расположения упорных досок допускается распорную раму устанавливать на подкладки (например, поддон для пакетирования грузов, подставка из пиломатериалов) (рисунок 21в).

Если крепление рулонов производят пневмооболочками, в междверном пространстве между группами рулонов должно быть не более двух зазоров по длине вагона.

Крепление рулонов в продольном направлении пневмооболочками (рисунок 21е, 21ж) производят, если зазоры между рулонами превышают 100 мм. Подбор пневмооболочек для крепления рулонов и их установку производят в соответствии с положениями пункта 3.1.5 настоящей главы. При размещении в верхнем ярусе меньшего количества рулонов, чем в нижнем, рулоны верхнего яруса закрепляют распорной рамой (рисунки 21в, 21ж).

3.3.3. Если при размещении рулонов двумя продольными рядами зазоры между рулонами и боковыми стенами превышают 100 мм, рулоны крепят от смещения в поперечном направлении распорными щитами (рисунок 22а) или пневмооболочками (рисунок 22б) в соответствии с пунктом 3.1.6 настоящей главы. Пневмооболочки устанавливают напротив каждого поперечного ряда рулонов, за исключением рулонов, размещенных в междверном пространстве.

Допускается заполнять зазор между рулонами и боковыми стенами вагона прокладочными материалами необходимой толщины, а также использовать эти материалы совместно с распорными щитами.

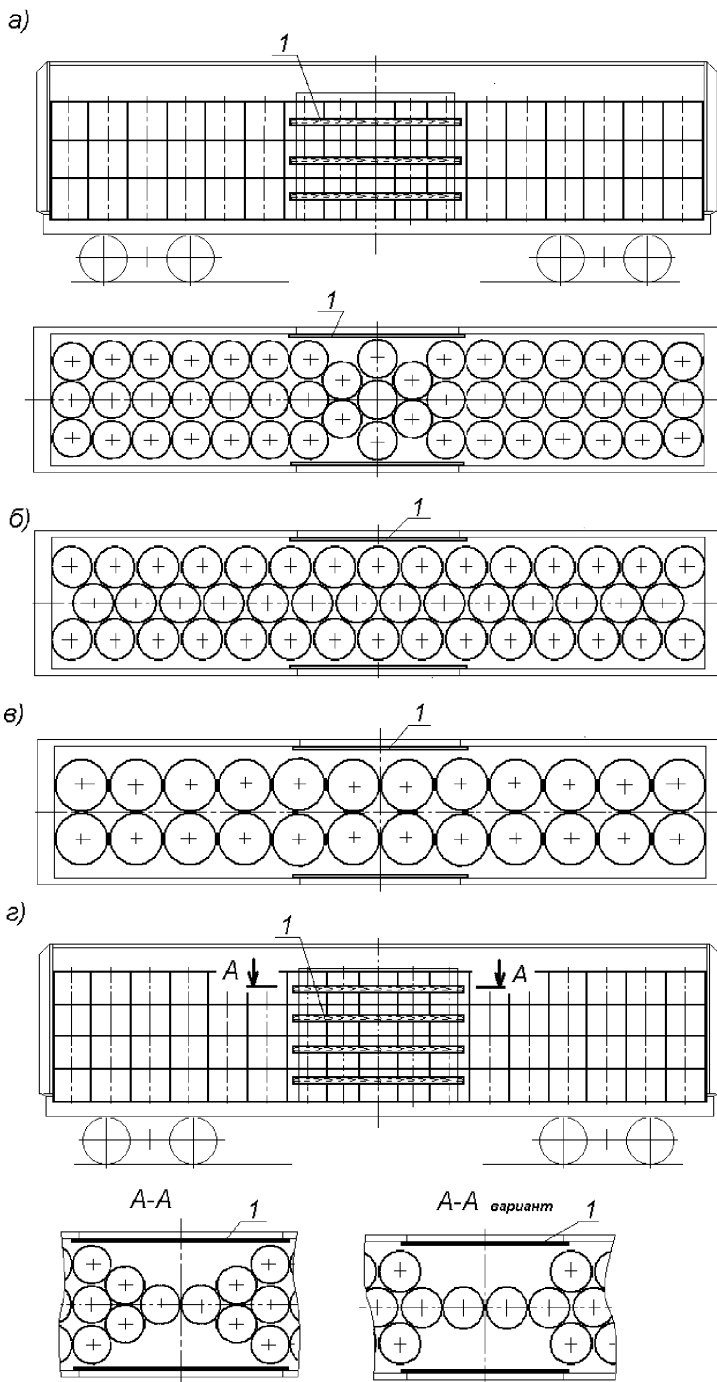
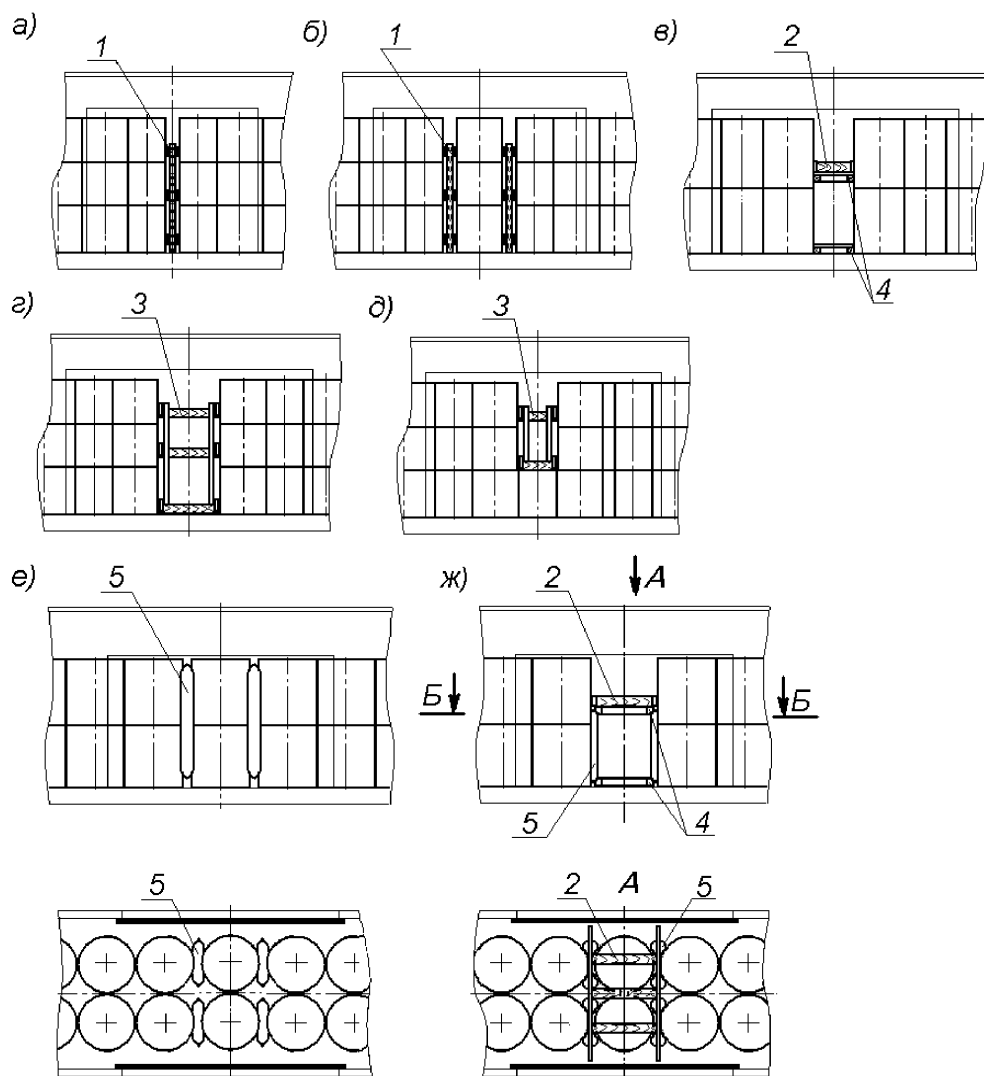


Рисунок 20 – Примеры размещения рулонов бумаги и картона
1 – доска ограждения дверей



Б-Б
*Варианты размещения рулонов
 в междверном пространстве одним ярусом (заштрихованы)*

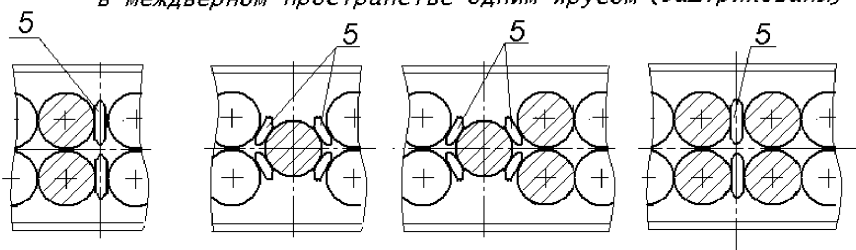


Рисунок 21 – Примеры крепления рулонов в продольном направлении
 1 – распорный щит; 2 – распорная рама; 3 – распорная конструкция; 4 – подкладка;
 5 – пневмооболочка

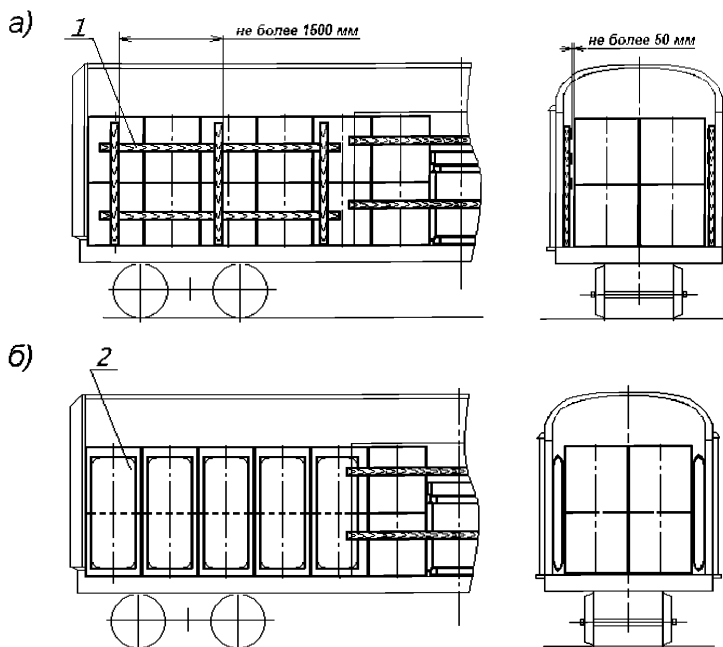


Рисунок 22 – Примеры крепления рулонов в поперечном направлении
1 – распорный щит; 2 – пневмооболочка

3.3.4. Допускается размещать рулоны во втором ярусе на образующую (рисунок 23) симметрично относительно продольной плоскости симметрии вагона. Рулоны, уложенные вплотную к торцевым стенам, подклинивают каждый двумя упорами высотой не менее 120 мм шириной не менее 250 мм, устанавливаемыми враспор между торцевой стеной вагона и рулоном на расстоянии 250–300 мм от торцов рулона. Остальные рулоны размещают вплотную друг к другу. В междверном пространстве между рулонами второго яруса устанавливают распорную раму, состоящую из двух распорных брусков сечением не менее 100x100 мм, упорных досок сечением не менее 40x100 мм, подкосов сечением не менее 100x100 мм и соединительных планок сечением не менее 25x80 мм. Упорные доски, распорные бруски и подкосы скрепляют между собой гвоздями диаметром не менее 5 мм длиной не менее 150 мм по два в каждое соединение. Соединительные планки прибивают к распорным брускам гвоздями длиной не менее 80 мм.

Допускается закреплять в продольном направлении рулоны, размещаемые на образующую, используя в качестве упоров один или несколько поперечных рядов рулонов, установленных на подкладки (рисунок 23б), а при размещении в одном вагоне рулонов различной высоты – более низких рулонов, установленных на торец в два яруса (рисунок 23в).

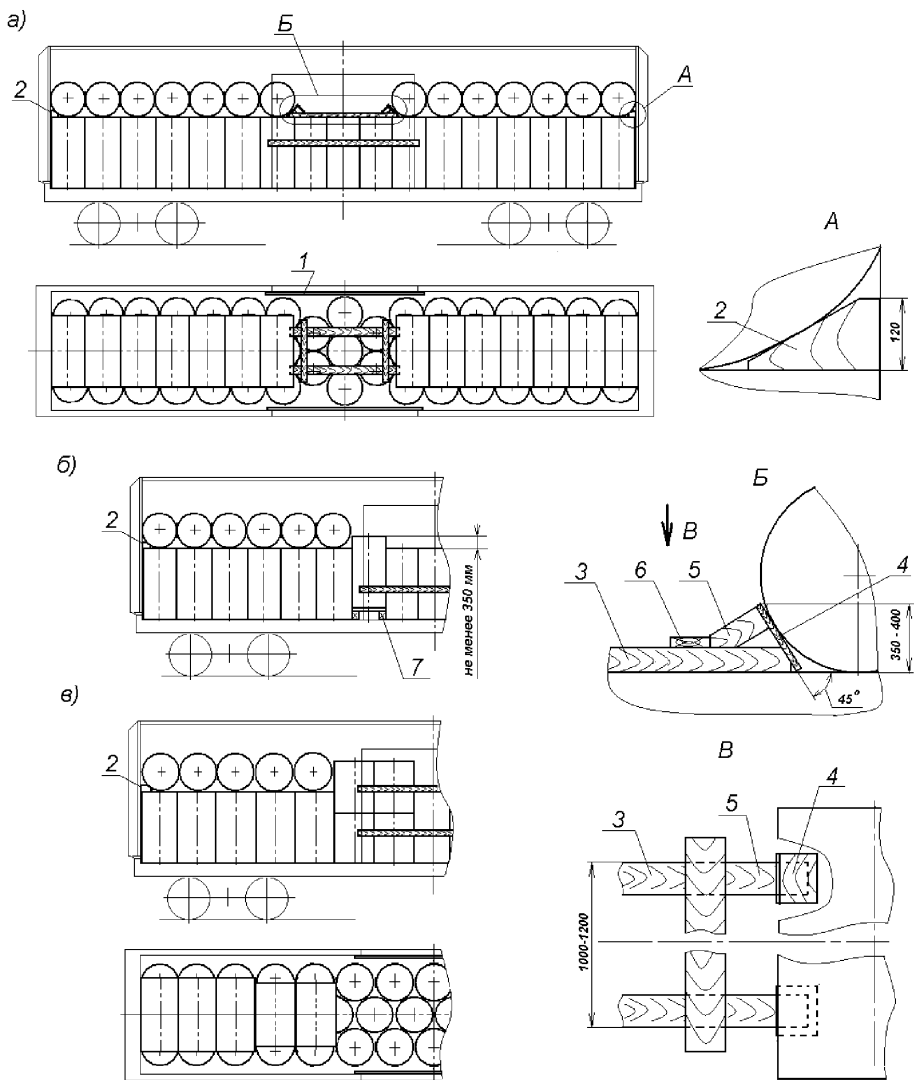


Рисунок 23 – Примеры размещения и крепление рулонов
 1 – доска ограждения дверей; 2 – упор; 3 – распорный брусок; 4 – упорная доска;
 5 – подкос; 6 – соединительная планка; 7 – подставка

3.4. Размещение и крепление цветных металлов в слитках и пакетах.

3.4.1. Слитки, пакеты (слитков, чушек, катодов и др.) цветных металлов размещают в вагонах длиной кузова до 13864 мм с деревянным или дерево-металлическим настилом пола.

Допускается размещать в одном вагоне слитки, пакеты различной массы при соблюдении положений пункта 1.4 настоящей главы.

Слитки, пакеты размещают в вагоне в один ярус по высоте симметрично относительно продольной плоскости симметрии вагона вплотную к торцевым стенам и друг к другу по длине и ширине кузова вагона (рисунки 24, 25).

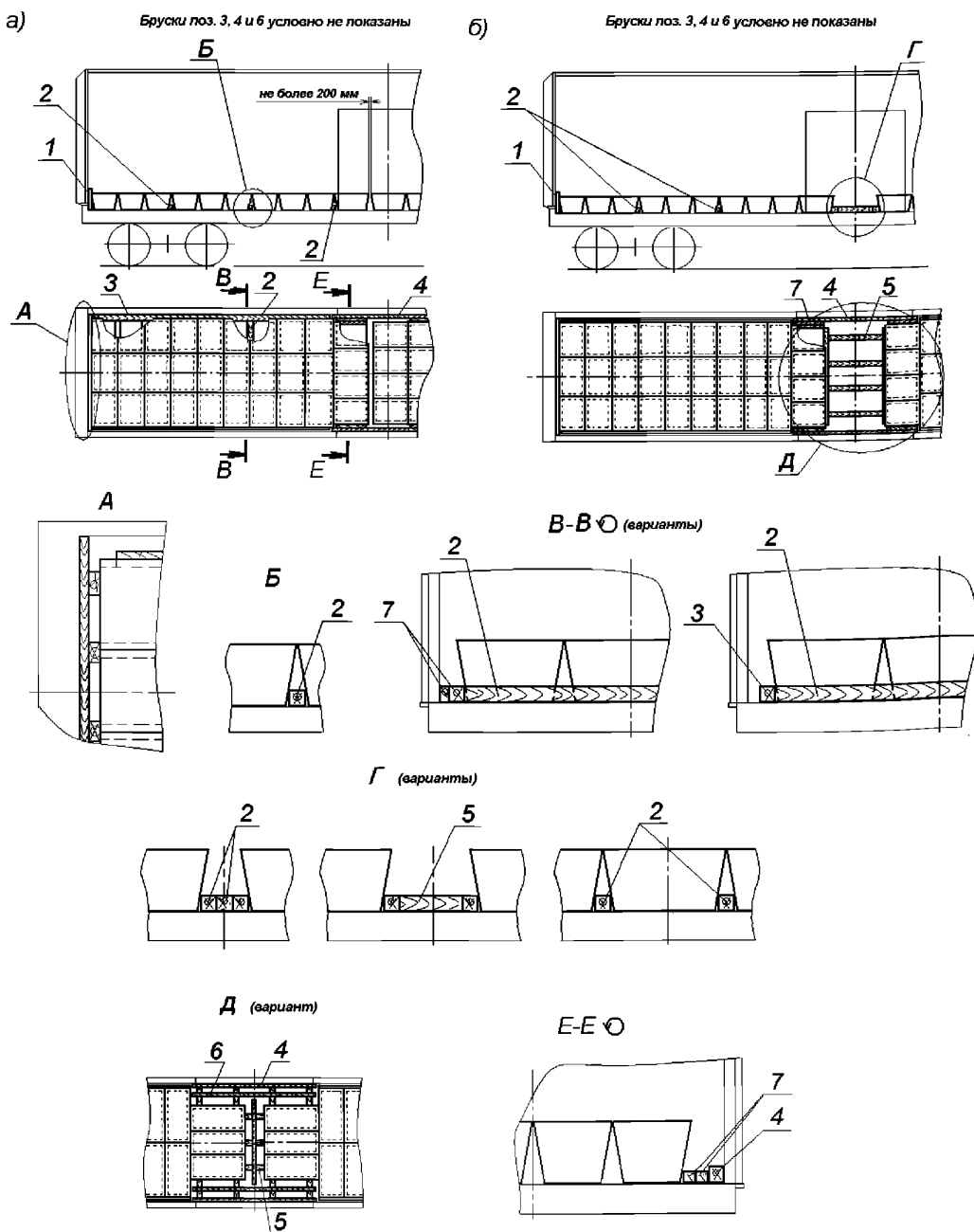


Рисунок 24 – Примеры размещения и крепления слитков
 1 – торцевой щит; 2, 3 – упорные бруски; 4 – брусок ограждения дверного проема;
 5, 6 – распорные рамы; 7 – распорные бруски

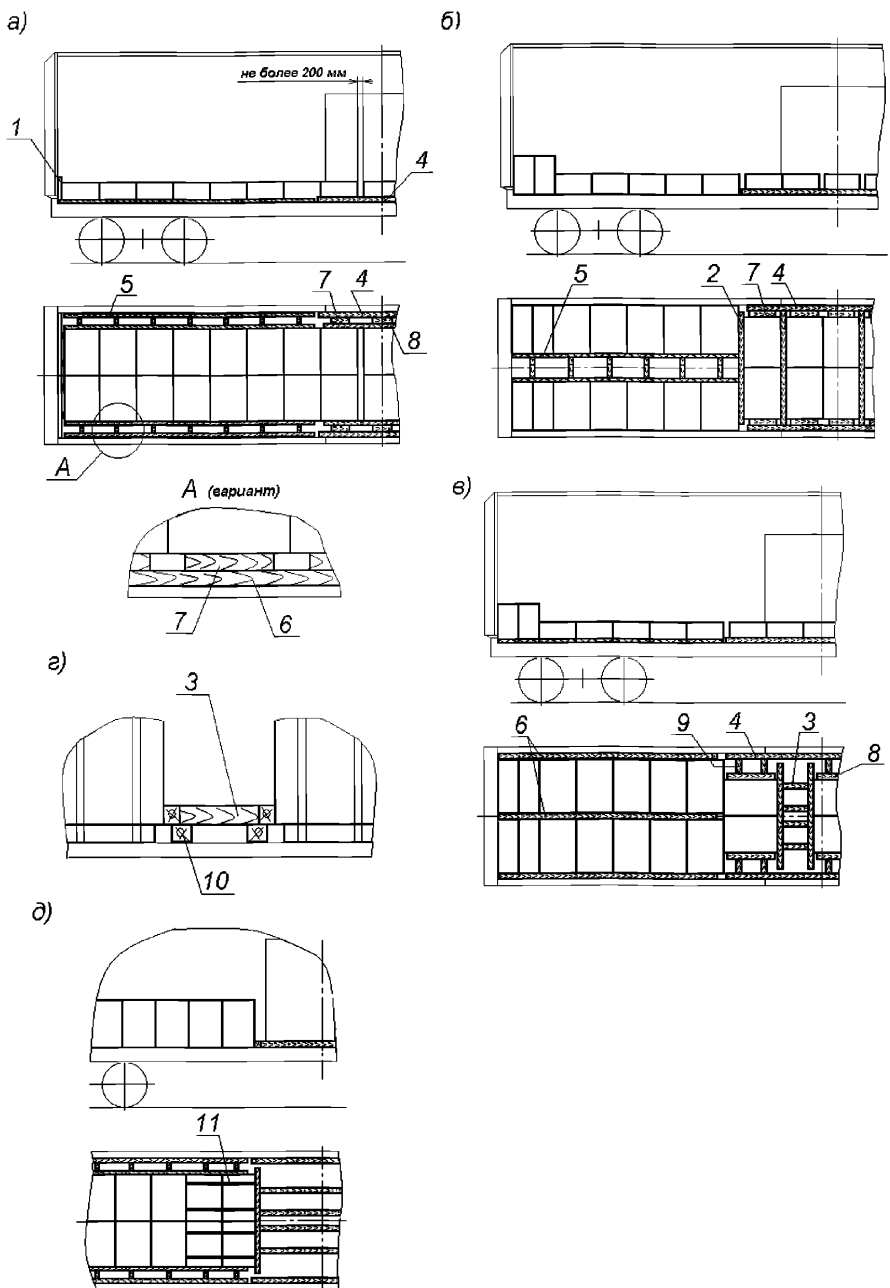


Рисунок 25 – Примеры размещения и крепления пакетов цветных металлов

1 – торцевой щит; 2, 8 – упорные бруски; 3, 5 – распорные рамы; 4 – брусок ограждения дверного проема; 6, 7, 9 – распорные бруски; 10 – подкладка; 11 – увязка

Торцевые стены вагона ограждают щитами в соответствии с положениями пункта 1.7 настоящей главы. Щит устанавливают стойками к грузу. Высота щита по верхней горизонтальной доске должна быть выше слитков, пакетов на 50–60 мм. При размещении пакетов катодов допускается ограждать торцевые стены пакетами, установленными плоскостью к торцевой стене (рисунки 25б, 25в).

Допускается размещать слитки, пакеты на подкладках сечением не менее 40х50 мм, расположенных вдоль вагона таким образом, чтобы каждый слиток, пакет опирался на две подкладки.

При размещении слитков, пакетов в торцах вагона двумя группами в зазор в середине вагона свыше 200 мм устанавливают поперечные упорные бруски или распорные рамы (рисунки 24б, 25б, 25в, 25г, 25д). Допускается в середине вагона размещать слитки, пакеты с двумя или тремя зазорами по длине через один или несколько поперечных рядов с установкой в эти зазоры поперечных распорных брусков (рисунки 24б, вид Г, 25б).

3.4.2. Крепление слитков, пакетов в продольном направлении производят упорными брусками, а при размещении двумя группами – распорной рамой.

Упорные бруски сечением не менее 50х50 мм длиной не менее общей ширины штабеля устанавливают через каждые три поперечных ряда вплотную к слиткам, пакетам и прибивают к полу гвоздями диаметром не менее 5 мм. Каждый брусок прибивают не менее чем 12 гвоздями.

Распорные рамы изготавливают из упорных брусков сечением не менее 100х100 мм, длиной не менее ширины группы слитков, пакетов и распорных брусков такого же сечения, длиной по месту. Упорные и распорные бруски скрепляют между собой строительными скобами из прутка диаметром 6–8 мм по одной в каждое соединение или гвоздями длиной не менее 150 мм под углом 45° – по два в каждое соединение.

Количество распорных брусков распорной рамы принимают в зависимости от общей массы группы слитков, пакетов и сечения брусков по таблице 4.

Таблица 4

Количество распорных брусков распорной рамы в зависимости от массы закрепляемой группы слитков, пакетов и сечения брусков

Сечение бруска, мм	Масса группы слитков, пакетов, т		
	свыше 15 до 20 вкл.	свыше 20 до 30 вкл.	свыше 30
100 х 100	4	5	6
100 х 120	3	4	5
100 х 150	3	3	4
120 х 150	2	3	4
150 х 150	2	2	3
160 х 180	2	2	2
200 х 200	2	2	2

Примечания:

1. При применении брусков, имеющих сечение, отличающееся от приведенных в таблице, количество брусков определяют как для брусков с ближайшими меньшими размерами сечения.

2. Количество распорных брусков распорной рамы определяют в зависимости от массы более тяжелой группы слитков, пакетов.

Допускается изготавливать распорную раму из распорных брусков, скрепленных между собой соединительными планками сечением не менее 25х100 мм, которые прибивают к брускам гвоздями длиной не менее 100 мм (рисунок 24б, вид Д). При длине распорных брусков до 400 мм устанавливают одну соединительную планку, при большей длине – две. Распорные бруски располагают посередине каждого слитка, пакета.

Длина распорных брусков распорной рамы не должна превышать 1700 мм.

При размещении пакетов, сформированных на салазках, поддонах, высота упорных и распорных брусков должна быть достаточной для обеспечения упора в пакет.

Для обеспечения необходимой высоты расположения упорных, распорных брусков допускается распорную раму устанавливать на подкладки (например, поддон для пакетирования грузов, подставка из пиломатериалов).

3.4.3. Крепление слитков, пакетов в поперечном направлении производят брусками или наборами брусков (рисунки 24, 25) высотой не менее 50 мм необходимой ширины, которые устанавливают в распор между слитками, пакетами и боковыми стенами вагона по всей длине погрузки. Бруски прибавляют к полу гвоздями диаметром не менее 5 мм – в каждый не менее двух гвоздей напротив каждого поперечного ряда слитков, пакетов.

Если зазоры между слитками, пакетами и боковыми стенами вагона превышают 200 мм, а также, если упорные бруски оказываются расположенными на металлическом настиле пола, слитки, пакеты закрепляют распорными рамами. Бруски распорной рамы соединяют между собой строительными скобами из прутка диаметром 6–8 мм или гвоздями длиной не менее 150 мм под углом 45° по два в каждое соединение.

Допускается крепление слитков, пакетов упорными брусками, установленными вплотную к слиткам, пакетам (рисунок 24а, сечение В). Каждый упорный брусок закрепляют к полу не менее чем четырьмя гвоздями диаметром не менее 5 мм напротив каждого поперечного ряда слитков, пакетов.

Крепление в поперечном направлении слитков, пакетов, размещенных в междверном пространстве, производят следующим порядком. Вплотную к стойкам дверного проема устанавливают упорный брусок сечением не менее 100х100 мм и длиной, превышающей ширину дверного проема не менее чем на 300 мм. Брусок прибавляют к полу не менее чем четырьмя гвоздями диаметром 5 мм. Между слитками, пакетами и упорным бруском устанавливают наборы продольных брусков или распорные рамы (рисунки 24, 25). Распорную раму изготавливают из упорных и распорных брусков сечением не менее 50х100 мм таким образом, чтобы напротив каждого слитка располагались по два распорных бруска. Бруски распорной рамы соединяют между собой строительными скобами из прутка диаметром 6–8 мм или гвоздями длиной не менее 150 мм под углом 45° по два в каждое соединение.

Если при размещении пакетов группами с установкой распорной рамы высота пакета за вычетом высоты упорного бруска распорной рамы превышает его размер в направлении вдоль вагона, пакеты двух крайних рядов со стороны распорной рамы скрепляют попарно двумя увязками из проволоки диаметром не менее 4 мм в две нити (рисунок 25д). Допускается увязку пакетов производить стальной упаковочной лентой сечением не менее 1,2х30 мм с установкой замков при помощи натяжных приспособлений.

Допускается крепление пакетов пневмооболочками, которые устанавливают напротив каждого поперечного ряда пакетов.

3.5. Размещение проволоки в бунтах.

3.5.1. Бунты проволоки в зависимости от диаметра, высоты и массы размещают в вагоне одним или несколькими ярусами по высоте с расположением на торец (рисунок 26), на образующую, наклонно и с комбинированным расположением (рисунки 27, 28). Допускается размещение в одном вагоне бунтов проволоки различных размеров.

Ограждение дверей вагона производят в соответствии с пунктом 1.9 настоящей главы. Если в междверном пространстве зазоры между бунтами и ограждением дверного проема превышают 250 мм, бунты дополнительно закрепляют от поперечного смещения распорными рамами или наборами упорных и распорных брусков (рисунок 27, вид Б) в соответствии с положениями пункта 3.4 настоящей главы.

3.5.2. При размещении бунтов в соответствии со схемой, приведенной на рисунке 26, бунты размещают на торец одним или двумя ярусами по всей длине площади пола вагона в шахматном порядке.

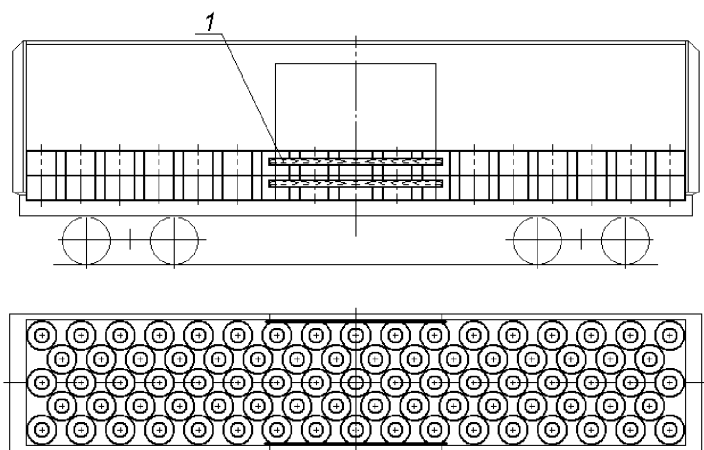


Рисунок 26 – Пример размещения бунтов на торец
1 – ограждение дверного проема

3.5.3. При размещении бунтов в наклонном положении (рисунок 27) в торцевых частях вагона размещают штабели из нескольких рядов бунтов с наклоном поперек вагона несколькими ярусами по высоте, чередуя направление наклона в соседних рядах. В междверном пространстве бунты размещают продольными рядами с наклоном вдоль вагона несколькими ярусами по высоте, чередуя направление наклона в соседних рядах. Между штабелями устанавливают распорные щиты из досок сечением не менее 40x150 мм, состоящие из стоек и горизонтальных досок. Стойки щита располагают со стороны продольно расположенных бунтов по осям каждого продольного ряда.

Ограждение дверного проема условно не показано

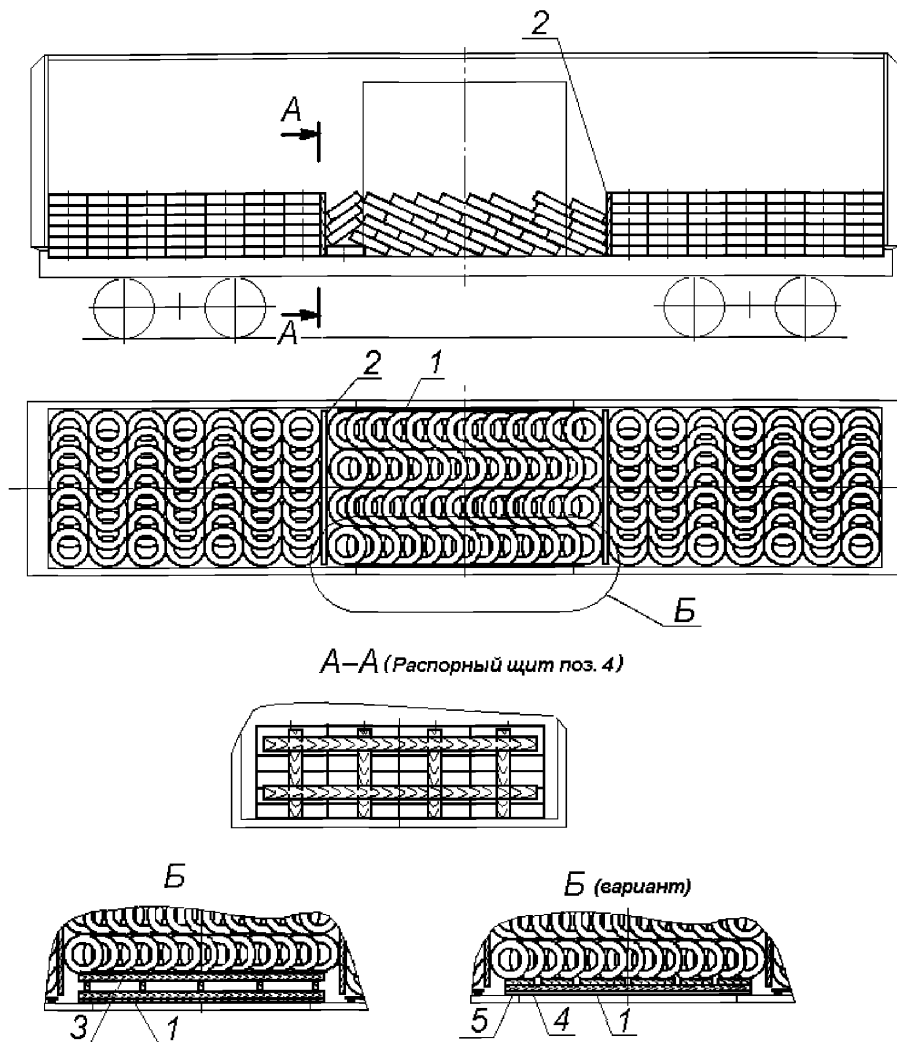


Рисунок 27 – Пример размещения бунтов в наклонном положении
 1 – ограждение дверного проема; 2 – распорный щит; 3 – распорная рама;
 4 – упорный брусок; 5 – распорный брусок

3.5.4. При комбинированном размещении бунтов (рисунок 28) в торцевых частях вагона размещают бунты в положении на образующую с расположением их оси вдоль вагона несколькими рядами по ширине в один ярус по высоте. В средней части вагона размещают бунты в положении на торец в шахматном порядке.

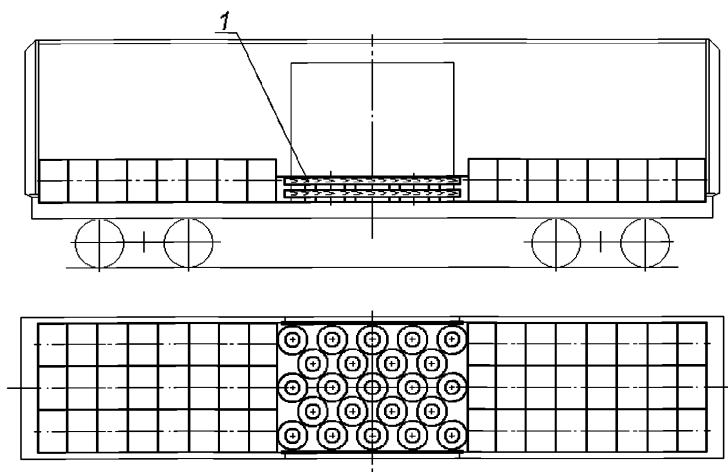


Рисунок 28 – Пример комбинированного размещения бунтов
1 – ограждение дверного проема

3.6. Размещение и крепление грузов в мягкой таре.

3.6.1. Грузы в мешках, сетках (далее – мешки), тюках, кипах, мягких контейнерах и др. размещают в вагоне одним штабелем симметрично относительно продольной и поперечной плоскостей симметрии вагона.

3.6.2. Мешки, тюки, кипы размещают в вагоне одним штабелем по всей площади пола несколькими рядами по ширине в несколько ярусов по высоте (рисунок 29).

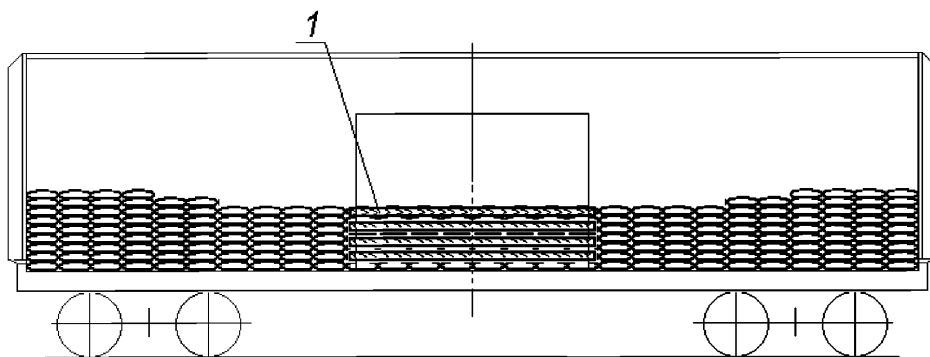


Рисунок 29 – Пример размещения грузов в мешках
1 – доска ограждения дверного проема

Ограждение дверного проема производят в соответствии с положениями пункта 1.9 настоящей главы. Расстояние между горизонтальными досками ограждения должно быть не более высоты уложенного в междверном пространстве мешка, тюка, кипы.

При неполном верхнем ярусе мешки размещают двумя группами в торцах вагона вплотную к торцевым стенам.

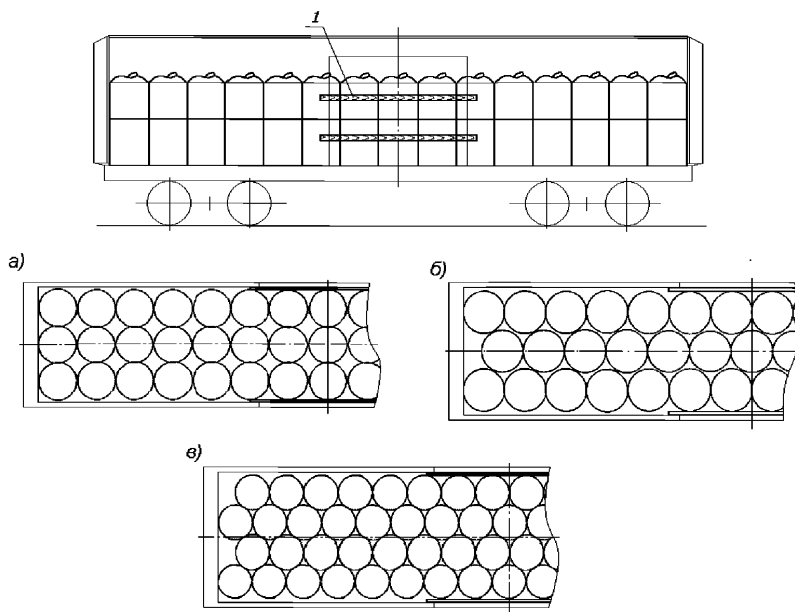
Количество неполных ярусов мешков допускается не более двух. Мешки в первом неполном ярусе заканчивают укладывать, не доходя не менее трех мешков до дверного проема, во втором неполном ярусе – не доходя не менее двух мешков до края нижележащего яруса.

Количество неполных ярусов тюков и кип должно быть не более одного.

3.6.3. Мягкие контейнеры размещают в вагоне одним штабелем по всей площади пола несколькими рядами по ширине в один или два яруса по высоте (рисунок 30).

В нижнем ярусе мягкие контейнеры размещают поперечными или продольными рядами или в шахматном порядке. У торцевых стен размещают поперечный ряд с наибольшим количеством контейнеров.

Мягкие контейнеры в верхнем ярусе размещают аналогично мягким контейнерам нижнего яруса. Допускается в верхнем ярусе размещать меньшее количество контейнеров двумя группами у торцевых стен.



Варианты размещения и увязки мягких контейнеров во втором ярусе

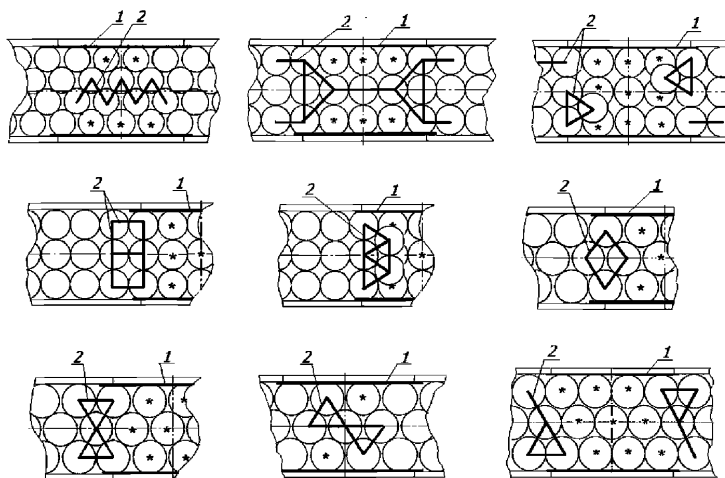


Рисунок 30 – Примеры размещения и увязки мягких контейнеров
 * – обозначение контейнеров, размещенных в нижнем ярусе
 1 – ограждение дверного проема; 2 – увязка

Ограждение дверного проема вагона производят в соответствии с положениями пункта 1.9 настоящей главы.

Если высота мягких контейнеров больше их диаметра, и верхний ярус заполнен не полностью, несколько контейнеров, расположенных в торцах групп, обращенных к середине вагона, увязывают между собой за стропы увязкой из полимерного троса, ленты и т.п., имеющими прочность на разрыв не менее 200 кг. При этом увязывают не менее чем по два соседних контейнера, расположенных вдоль вагона, а при размещении в шахматном порядке – не менее трех соседних контейнеров.

Варианты увязки приведены на рисунке 30.

3.7. Размещение и крепление отдельных мест груза.

3.7.1. Отдельное место груза – груз (упакованный или неупакованный), имеющий плоскую опорную поверхность, опорную раму, салазки, отдельные опоры, и который не может быть размещен штабелем.

Центр тяжести каждого места груза должен находиться на высоте, обеспечивающей коэффициент запаса устойчивости от опрокидывания вдоль и поперек вагона не менее 1,25. Для выполнения указанного условия допускается объединять несколько мест груза увязками из проволоки, стяжными ремнями, стропами текстильными ленточными или другими способами, обеспечивающими их скрепление между собой.

3.7.2. Отдельные места груза могут быть размещены несколькими рядами по ширине, одной или несколькими группами по длине вагона вплотную друг к другу или вплотную к боковым стенам вагона. Если суммарный зазор по ширине вагона между рядами, рядами и боковыми стенами не превышает 200 мм, допускается не производить крепление отдельных мест груза в поперечном направлении.

Одинаковые по размерам и массе отдельные места груза размещают симметрично относительно продольной и поперечной плоскостей симметрии вагона.

Принципиальные схемы размещения и крепления отдельных мест груза приведены на рисунках 31–33.

3.7.3. Для крепления мест груза в продольном направлении используют распорные рамы, упорные и распорные бруски. Допускается использование упорных брусков, составных по высоте не более чем из двух частей, которые изготавливают и крепят к полу в соответствии с положениями пункта 9.23 главы 1 настоящих ТУ. Длина распорных брусков (в том числе в распорных рамах) не должна превышать 1500 мм.

При размещении мест груза непосредственно у торцевой стены вплотную к стене устанавливают «на ребро» упорный брусок сечением не менее 60х100 мм и длиной, равной ширине вагона (рисунок 32, 33б). Если между грузом и торцевой стеной устанавливают распорную раму, ее изготавливают с применением упорного бруска, который располагают вплотную к торцевой стене (рисунок 31, 33а).

3.7.4. Распорные рамы изготавливают (рисунки 31а, 33) из упорных и распорных брусков, которые скрепляют между собой строительными скобами из прутка диаметром не менее 6мм, или из распорных брусков, скрепленных поверху соединительными досками толщиной не менее 25 мм (рисунок 31б), которые прибавляют к упорным брускам гвоздями диаметром не менее 4 мм по два в каждое соединение.

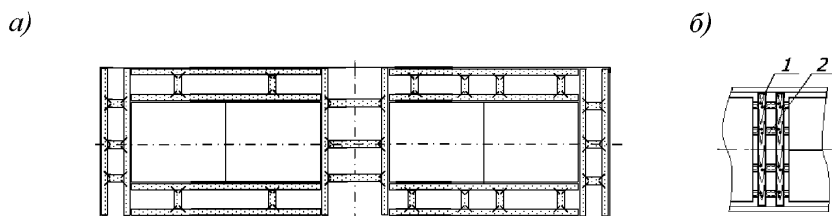


Рисунок 31

1 – соединительная доска; 2 – распорный брусок

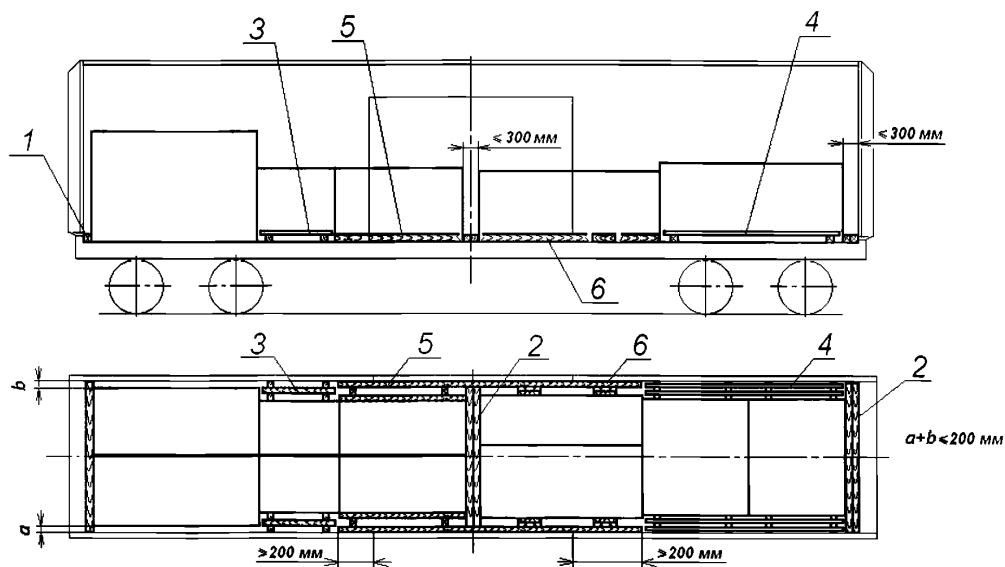


Рисунок 32

1 – упорный брусок; 2, 6 – набор брусков; 3, 4, 5 – распорная рама

Количество распорных брусков распорной рамы из распорных брусков и соединительных досок в зависимости от массы закрепляемого места груза (группы грузов) и сечения бруска должно быть не менее указанного в таблице 5.

Таблица 5

Сечение бруска, мм	Масса места груза или группы мест груза, т									
	До 20 вкл.	25	30	35	40	45	50	55	60	65 и более
50 x 100	2	3	4	4	5	5	6	6	6	7
80 x 100	2	2	3	3	3	3	4	4	4	4
100 x 100	2	2	2	2	3	3	3	3	3	4
100 x 120	2	2	2	2	2	2	3	3	3	3
100 x 150	2	2	2	2	2	2	2	2	2	3
120 x 150 и более	2	2	2	2	2	2	2	2	2	2

Примечание. При применении брусков, имеющих сечение, отличающееся от приведенных в таблице, количество брусков определяют как для брусков с ближайшими меньшими размерами сечения.

Количество распорных брусков распорной рамы с поперечными упорными брусками в зависимости от массы закрепляемого места груза (группы грузов) и сечения бруска должно быть не менее указанного в таблице 6.

Таблица 6

Сечение бруска, мм	Масса места груза или группы мест груза, т												
	5	10	15	20	25	30	35	40	45	50	55	60	65 и более
50 x 100	3	5	7	-	-	-	-	-	-	-	-	-	-
80 x 100	2	3	5	6	8	-	-	-	-	-	-	-	-
100 x 100	2	3	4	5	6	7	8	-	-	-	-	-	-
100 x 120	2	2	3	4	5	6	7	8	8	-	-	-	-
100 x 150	2	2	3	3	4	5	6	6	7	7	8	8	-
120 x 150	2	2	2	3	4	4	5	5	6	6	6	7	7
150 x 150	2	2	2	2	3	4	4	4	5	5	5	6	6
160 x 180	2	2	2	2	2	3	3	3	4	4	4	4	5
200 x 200	2	2	2	2	2	2	3	3	3	3	3	3	3

Примечание. При применении брусков, имеющих сечение, отличающееся от приведенных в таблице, количество брусков определяют как для брусков с ближайшими меньшими размерами сечения.

3.7.5. Крепление каждого отдельного места груза (группы из нескольких мест груза по ширине вагона) в поперечном направлении производят распорными рамами, которые устанавливают в распор между боковыми стенами вагона и грузом с обеих сторон. Рамы изготавливают из двух упорных и не менее чем двух распорных брусков, скрепленных между собой строительными скобами из прутка диаметром не менее 6 мм. Допускается изготавливать рамы из распорных брусков (не менее 2) длиной, равной величине зазора, скрепленных соединительными досками толщиной не менее 25 мм, которые прибивают к распорным брускам гвоздями диаметром не менее 4 мм по два в каждое соединение. Для крепления места груза (группы из нескольких мест груза по ширине вагона) массой до 15 т включительно распорными брусками применяют два бруска сечением, обеспечивающим контакт с грузом не менее 80x100 мм, массой более 15 до 25 т включительно – два бруска сечением, обеспечивающим контакт с грузом не менее 100x100 мм или три бруска сечением не менее 80x100 мм.

Если зазоры между местами (группами мест) груза, между местами (группами мест) груза и стенами вагона не превышают 300 мм, допускается выполнять их крепление (рисунок 32) наборами упорных брусков (поз. 2 и 6), которые скрепляют между собой строительными скобами из прутка диаметром не менее 6 мм.

Крепление груза, расположенного в пределах междверного пространства, в поперечном направлении выполняют распорными рамами или наборами брусков, при этом упорный брусок со стороны дверей должен перекрывать дверной проем не менее чем на 200 мм с каждой стороны (рисунок 32).

3.7.6. Крепление грузов должно быть иметь одинаковую несущую способность в обе стороны. При разной массе групп грузов (рисунок 33) или отдельно стоящих грузов общее для соседних групп количество распорных брусков принимают с учетом массы более тяжелой группы.

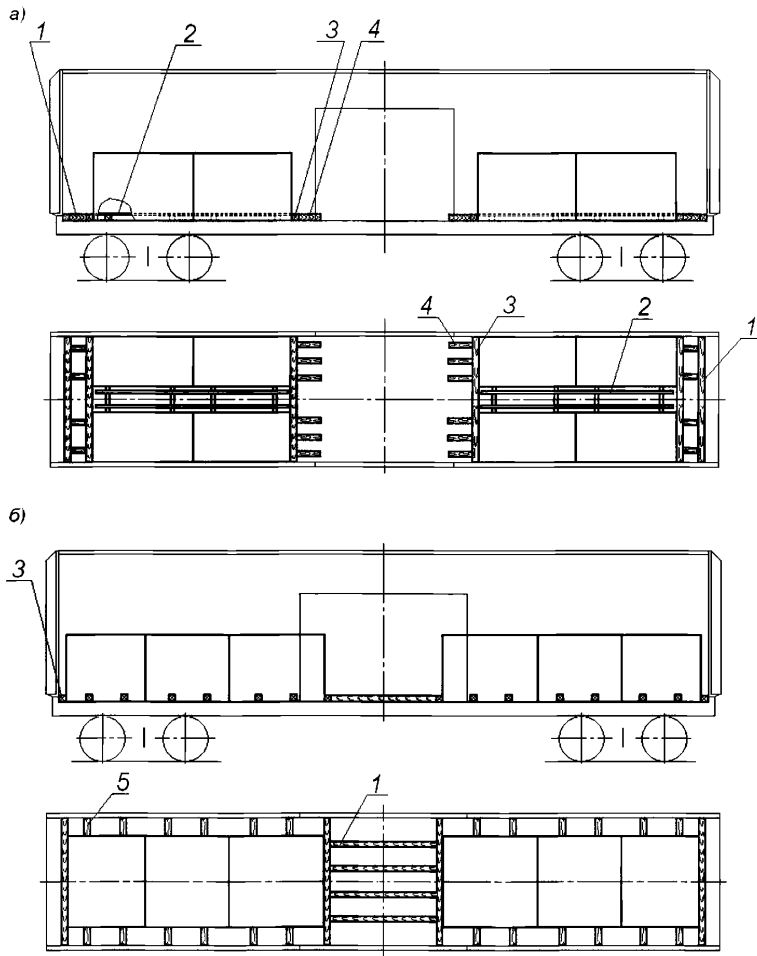


Рисунок 33 – Крепление отдельных мест груза в вагонах с деревянным и
деревометаллическим полом
1, 2 – распорная рама; 3, 4 – упорный брусок; 5 – распорный брусок

3.7.7. В вагонах с деревянным и деревометаллическим полом допускается крепить отдельные места (группы мест) груза упорными и распорными брусками, закрепляемыми к полу. Расчет и подбор брусков для крепления производят в соответствии с положениями пункта 2.5.4. главы 5 настоящих ТУ.

3.8. Размещение и крепление непакетированных листовых изделий.

3.8.1. Непакетированные листовые изделия (фанера, шифер, древесностружечные плиты, древесноволокнистые плиты и т.п.), кроме металлических, размещают симметрично относительно продольной плоскости симметрии вагона штабелями вплотную к торцевым стенам. Принципиальные варианты размещения листовых изделий приведены на рисунке 34.

Торцевые стены вагона ограждают щитами, изготовленными в соответствии с требованиями пункта 1.7 настоящей главы. Допускается вместо щита использовать единицы груза (кроме шифера, гипсокартона и т.п.), располагаемые длинной стороной вдоль торцевой стены вагона на всю ее ширину по высоте погрузки.

Штабели листовых изделий устанавливают вплотную друг к другу. Высота штабелей должна быть одинаковой.

3.8.2. Штабели листовых изделий устанавливают вплотную к торцевым стенам и друг к другу. Высота штабелей должна быть одинаковой.

Зазоры между боковыми стенами вагона и штабелями листовых изделий (при величине зазора более 200 мм), зазоры между штабелями заполняют отдельными листами, устанавливаемыми вертикально.

В междверном пространстве листовые изделия размещают длинной стороной вдоль вагона.

3.8.3. Дверные проемы вагона ограждают щитами в соответствии с пунктом 1.9 настоящей главы. Допускается вместо щита использовать единицы груза (кроме шифера, гипсокартона и т.п.).

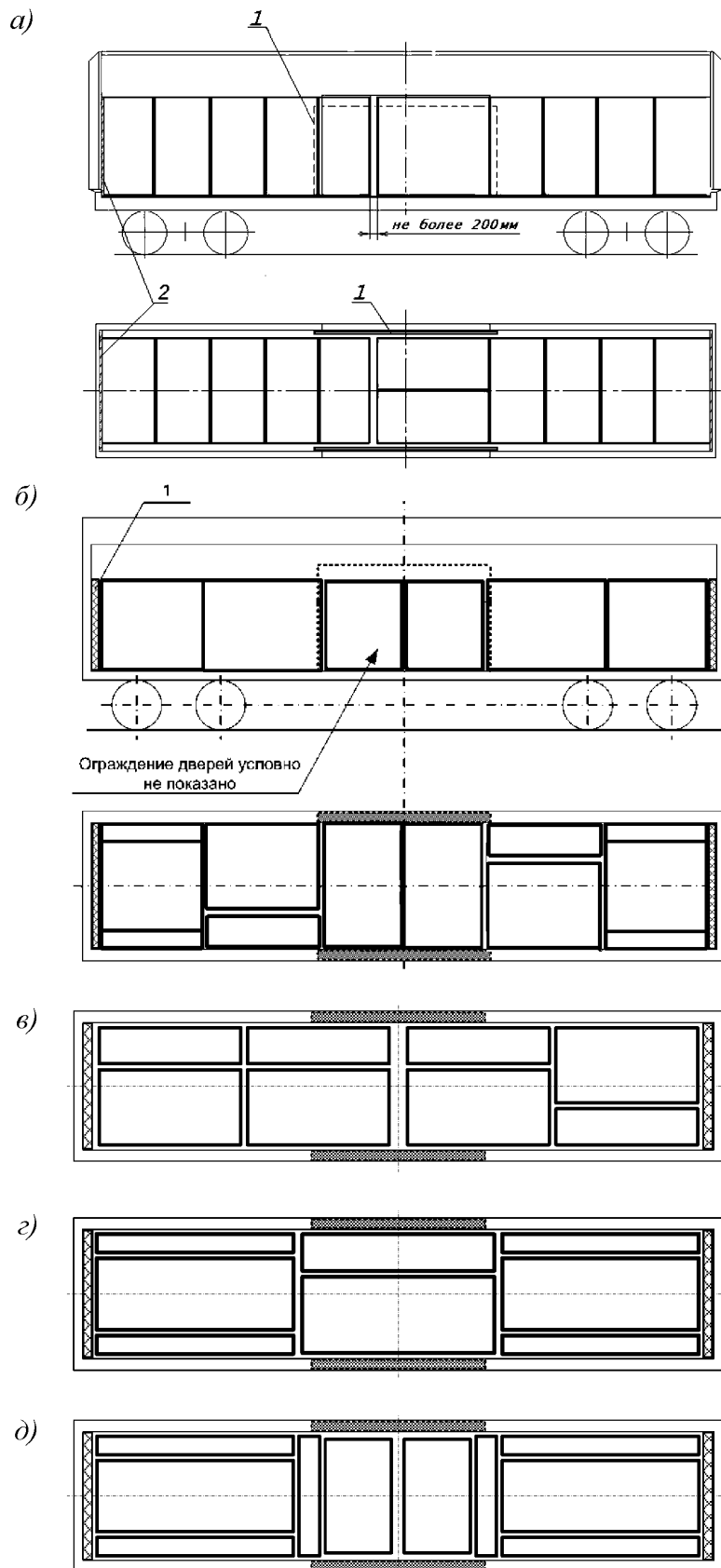


Рисунок 34
1 – щит ограждения дверей; 2 – торцевой щит

3.9. Размещение и крепление шин и колес (шин с дисками).

3.9.1. Шины и колеса (шины с дисками) (далее – шины) диаметром не более 1400 мм размещают:

- боковинами вдоль вагона;
- боковинами поперек вагона;
- на боковину;
- боковинами вдоль и поперек вагона;
- боковинами вдоль и поперек вагона и (или) на боковину.

Шины размещают по всей ширине кузова вплотную к торцевым стенам и друг к другу, одним или несколькими ярусами по высоте (рисунок 35а–г). В нижнем ярусе размещают максимально возможное количество шин по длине вагона.

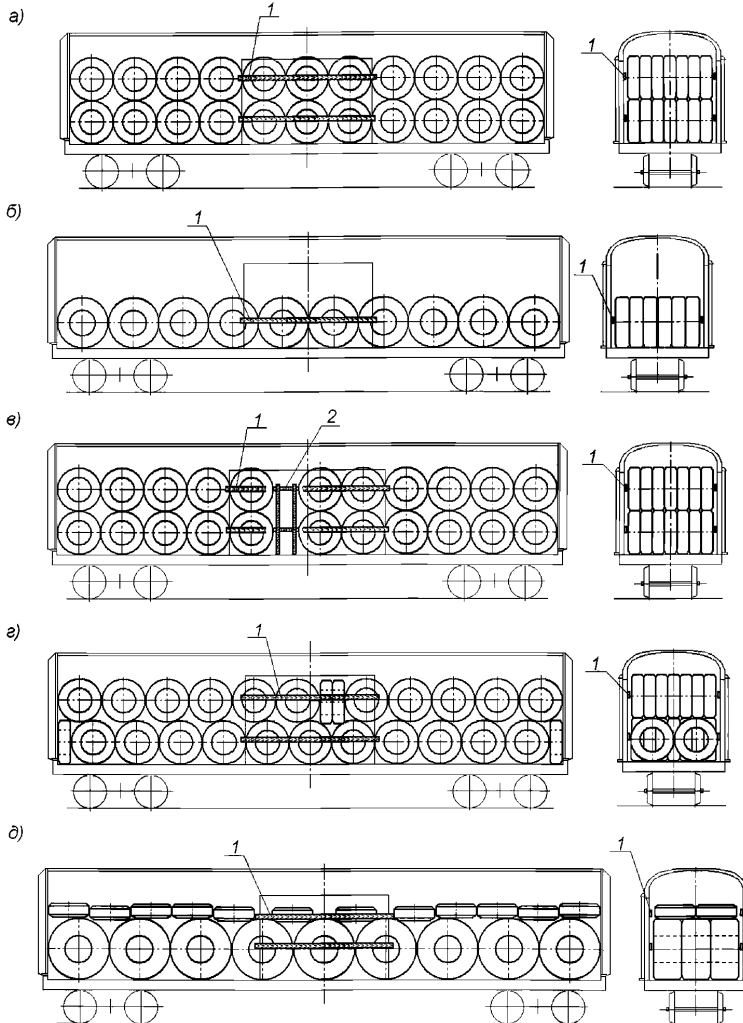


Рисунок 35

1 – ограждение дверей (изображено условно); 2 – распорная конструкция (распорный щит)

В междверном пространстве вагона шины размещают таким образом, чтобы обеспечивалась возможность установки ограждения дверей.

Если зазор между шинами в середине вагона превышает 200 мм, шины закрепляют в продольном направлении распорными щитами или распорными конструкциями (рисунок 36а, б). Допускается закреплять шины пневмооболочками (рисунок 36в) или заполнять зазор шинами, располагаемыми поперек вагона.

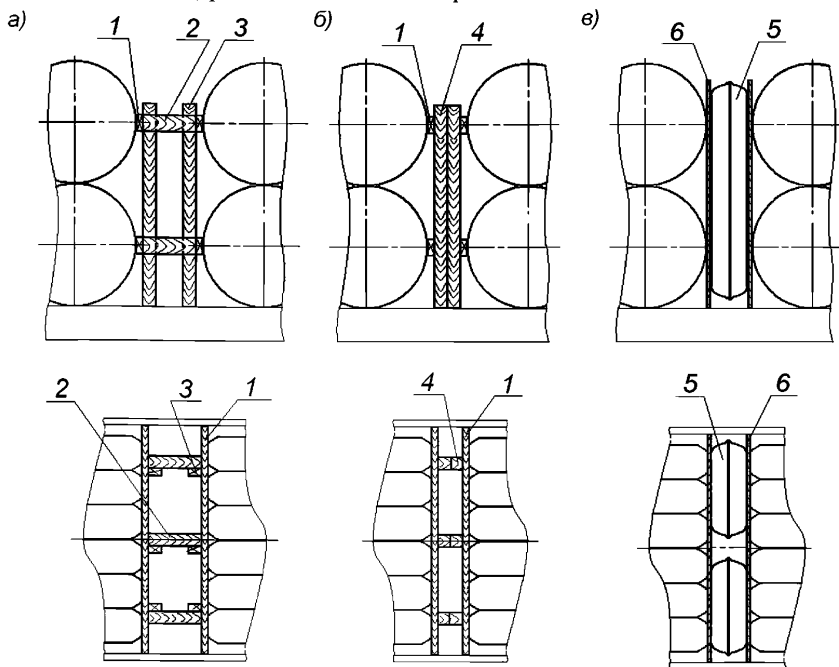


Рисунок 36

1 – упорный брусок; 2 – распорный брусок; 3, 4 – стойка; 5 – пневмооболочка; 6 – листовой прокладочный материал

3.9.2. Распорный щит выполняют из стоек сечением не менее 50x100 мм и упорных брусков длиной, равной внутренней ширине вагона, сечением не менее 50x100 мм.

Упорные бруски щита в каждом ярусе устанавливают на высоте расположения оси шин. Количество и сечение стоек определяют в зависимости от величины зазора между шинами. Стойки скрепляют между собой гвоздями диаметром не менее 5 мм с шагом не более 400 мм по длине стоек. Упорные бруски скрепляют со стойками гвоздями диаметром не менее 4 мм, не менее двух в каждое соединение.

3.9.3. Распорную конструкцию выполняют в соответствии с положениями пункта 3.1.4 настоящей главы.

Упорные и распорные бруски распорной конструкции в каждом ярусе устанавливают на высоте расположения оси шин соответствующего яруса.

Количество распорных брусков распорной конструкции для крепления в продольном направлении определяют по таблице 1 настоящей главы в зависимости от сечения брусков и массы закрепляемой группы шин.

Крепление шин в продольном направлении с использованием пневмооболочек производят в соответствии с положениями пункта 3.1.5 настоящей главы. Между шинами и пневмооболочками устанавливают листовой прокладочный материал (ДСП, фанера толщиной не менее 5 мм, листы из сотового полипропилена и т.п.).

Двери вагона ограждают в соответствии с требованиями пункта 1.9 настоящей главы. При размещении шин в вагонах, переоборудованных из рефрижераторных, ограждение дверей не производится.

Допускается погрузка шин разного диаметра при условии обеспечения требований главы 1 настоящих ТУ в части допускаемых смещений общего центра тяжести груза относительно продольной и поперечной плоскостей симметрии вагона.

3.10. Размещение грузов, перевозимых насыпью и навалом.

3.10.1. В крытых вагонах универсального назначения грузы насыпью и навалом перевозят с использованием дверных ограждений.

При перевозке грузов навалом двери вагона ограждают досками или щитами в соответствии с требованиями пункта 1.9 настоящей главы. При этом расстояние между досками ограждения (щита) должно составлять не более половины наименьшего размера единицы груза, например, при перевозке грузов, у которых минимальный размер одной единицы 30 см, расстояние между досками дверного ограждения должно составлять не более 15 см.

При перевозке грузов насыпью двери вагона ограждают щитами конструкции, аналогичной конструкции торцевого щита, приведенного на рисунке 2. При этом горизонтальные доски щита должны быть плотно подогнаны друг к другу без зазоров. В качестве горизонтальных досок используется только обрезной пиломатериал.

3.10.2. При перевозке насыпью грузов с размером фракции менее 3 мм дверные ограждения изнутри вагона, пол вагона и стены на высоту погрузки дополнительно закрывают укрывным материалом (например, бумагой, пленкой и т.п.), прикрепленным к стенам и дверным ограждениям и предотвращающим просыпание груза.

При высоте погрузки выше уровня боковых люков вагона люки с внутренней стороны также заделывают укрывным материалом, предотвращающим просыпание груза.

3.10.3. Груз в вагоне размещают равномерно по всей площади пола вагона высотой погрузки не менее чем на 100 мм ниже дверного ограждения (рисунок 37).

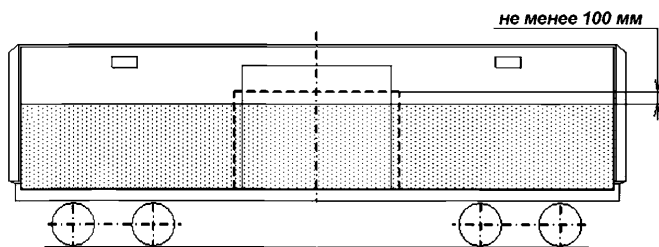


Рисунок 37

3.10.4. Груз размером фракции более 3 мм допускается размещать с увеличением высоты штабеля погрузки под углом естественного откоса в сторону торцевых стен. При этом начало подъема должно быть удалено от края дверного ограждения на расстояние не менее 1500 мм (рисунок 38).

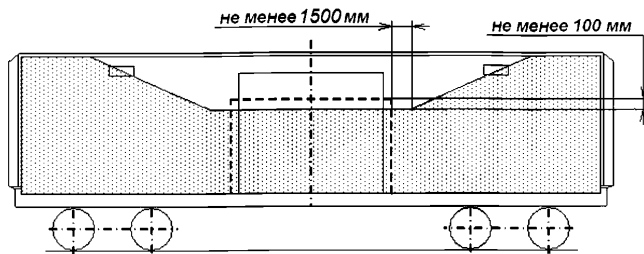


Рисунок 38

3.10.5. При загрузке груза через верхние загрузочные люки вагона дополнительное закрепление этих люков изнутри вагона, предусмотренное пунктом 2.1 настоящей главы, не производится.

4. Особенности размещения и крепления грузов в рефрижераторных вагонах, в вагонах-термосах, в вагонах, переоборудованных из рефрижераторных вагонов (зарезервировано)

4. Особенности размещения и крепления грузов в рефрижераторных вагонах, вагонах-термосах, в вагонах, переоборудованных из рефрижераторных вагонов (ИВ-термосы и крытые вагоны с утепленным кузовом)

4.1. В соответствии с Межгосударственным стандартом ГОСТ 22235 при выполнении погрузочных и разгрузочных работ в вагонах с напольными решетками движение погрузчиков допускается только по напольным решеткам вагона. При этом нагрузка от колеса погрузчика с грузом не должна превышать 15 кН (1,5 тс). При нагрузке свыше 12 кН (1,2 тс) до 15 кН (1,5 тс) на пути следования погрузчика должны быть уложены металлические листы толщиной не менее 3 мм.

4.2. Груз должен быть подготовлен таким образом, чтобы исключить повреждение внутренней обшивки и теплоизоляции торцевых и боковых стен вагона.

4.3. При установке средств крепления не допускается повреждение теплоизоляции кузова гвоздями и другими крепежными изделиями.

4.4. Перед погрузкой крышки сливных труб, расположенных в углах грузового помещения вагона, должны быть закрыты.

4.5. Размещение скоропортящихся грузов в рефрижераторных вагонах при наличии на стенах вагона вертикальных брусков или гофр производят вплотную к ним, а при отсутствии брусков или гофр – на расстоянии 4-5 см от торцевых и продольных стен, если груз перевозится с соблюдением температурного режима и/или вентилирования.

4.6. При размещении груза в рефрижераторном вагоне между грузом и потолком вагона должен оставаться зазор не менее 500 мм. При наличии в вагоне воздухопроводов и балок с крючьями расстояние между ними и грузом должно быть не менее 200 мм.

4.7. В междверном пространстве груз размещают, а при необходимости также закрепляют таким образом, чтобы исключалась возможность навала груза на дверь.

4.8. Грузы в изотермических вагонах, оборудованных напольными решетками, устанавливают непосредственно на решетки.

В вагонах, переоборудованных из рефрижераторных с демонтажом напольных решеток, груз устанавливают на пол вагона или на подкладки (пустые поддоны).

4.9. Грузы в ящиках или без упаковки, не требующие в процессе перевозки омыwania каждого места потоками воздуха, размещают в вагоне плотным штабелем в соответствии с положениями пункта 3.1.1 настоящей главы.

4.10. Грузы в ящиках, требующие в процессе перевозки омыwania каждого места потоками воздуха (например, плодоовощная продукция), размещают в вагоне способами, приведенными на рисунке 39.

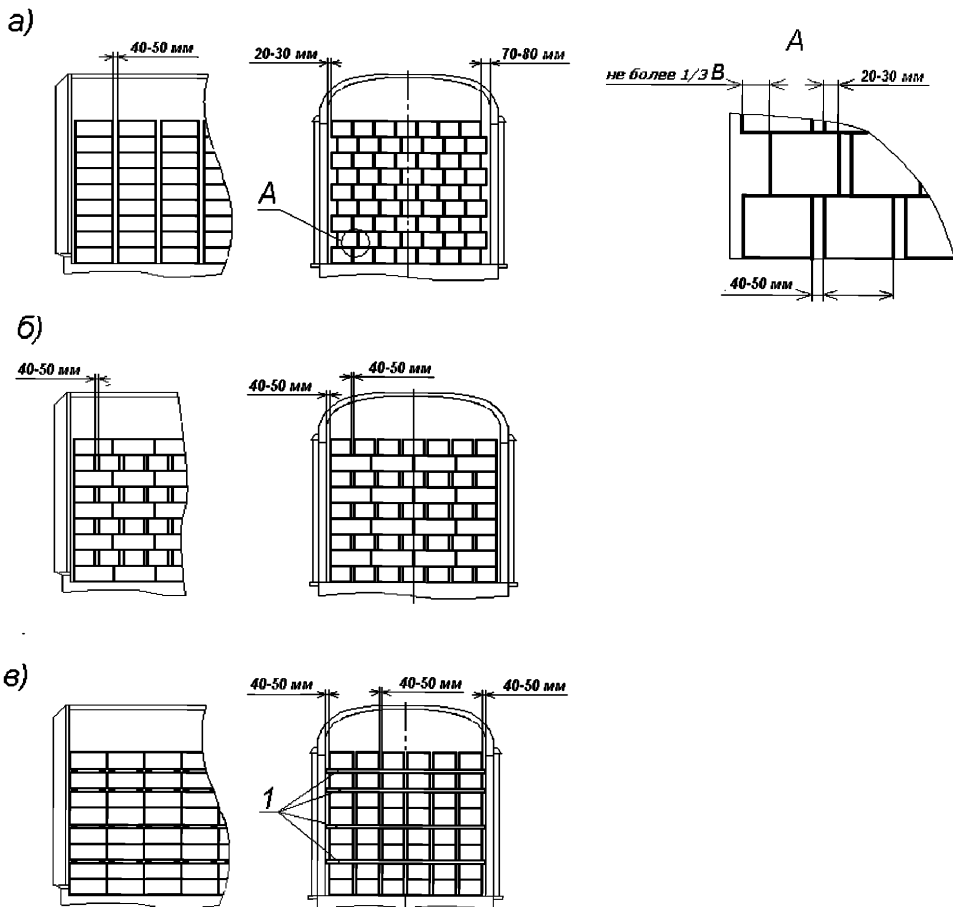


Рисунок 39 – Способы размещения ящиков с грузом, требующим омывания потоками воздуха каждого места
 а – шахматная укладка; б – перекрестная укладка; в – вертикальная укладка
 1 – прокладка

Способ 1 – шахматная укладка (рисунок 39а). Ящики в нечетных ярусах размещают длинной стороной вдоль вагона с зазорами между ящиками 40 – 50 мм на расстоянии 70 – 80 мм от одной боковой стены вагона и 20 – 30 мм от другой. Ящики четных ярусов размещают в таком же порядке, но с перекрытием зазоров в поперечном направлении нижерасположенных нечетных ярусов внахлест на рядом расположенные ящики не менее чем на 20 – 30 мм. Свешивание крайних ящиков допускается не более чем на одну треть их ширины.

Способ 2 – перекрестная укладка (рисунок 39б). Ящики в нечетных ярусах размещают длинной стороной вдоль вагона, ящики в четных ярусах – поперек с зазорами между рядами ящиков 40 – 50 мм. Зазоры между штабелем и боковыми стенами при отсутствии гофров или вертикальных брусков должны быть 40 – 50 мм. Ящики в смежных ярусах должны перекрывать друг друга. Между ящиками нечетных ярусов образуются прямые каналы вдоль вагона, а между ящиками четных ярусов – каналы поперек вагона.

Способ 3 – вертикальная укладка (рисунок 39в). Ящики размещают по длине вагона вплотную один к другому и к торцевым стенам вагона, а по ширине – с зазорами 40–50 мм между ящиками и между ящиками и боковыми стенами вагона. Через каждые один-два яруса и под ящики каждого из двух верхних ярусов устанавливают деревянные прокладки толщиной 20–30 мм и длиной, равной внутренней ширине кузова вагона. Ящики каждого последующего яруса устанавливают над ящиками нижележащего яруса.

4.11. Ящики-лотки и картонные коробки в вагонах устанавливают плотным штабелем без применения прокладок. Допускается картонные коробки размещать на поддонах, установленных на напольные решетки вагона. При этом ящики-лотки размещают длиной вдоль вагона вплотную один к другому и к продольным стенам так, чтобы все стойки (головки) нижних ящиков-лотков входили в имеющиеся для них пазы верхних ящиков-лотков.

Стойки смежных ящиков-лотков верхнего яруса увязывают между собой.

Если суммарный зазор между штабелем и боковыми стенами вагона не превышает 150 мм, ящики-лотки, картонные коробки размещают с попеременным смещением поперечных рядов штабеля к одной и другой боковым стенам. Допускается один-два продольных ряда ящиков-лотков и картонных коробок размещать длинной стороной поперек вагона.

4.12. Между ярусами пакетов в термоусадочной пленке во избежание скольжения и повреждения пакетов допускается устанавливать прокладки из картона или другого прокладочного материала.

4.13. Если зазор между штабелями груза в ящичной таре (ящиках, ящиках-лотках, коробках) или без упаковки в продольном направлении в середине вагона, а в поперечном направлении суммарный зазор между грузом и боковыми стенами (при размещении штабеля симметрично относительно продольной плоскости симметрии вагона) или зазор между штабелями груза посередине вагона (при размещении груза вплотную к боковым стенам) превышает 200 мм, то груз закрепляют в соответствии с положениями пунктов 3.1.3–3.1.6 настоящей главы. Ограждение дверей не производят при условии выполнения положений пункта 4.7 настоящей главы.

4.14. Размещение и крепление грузов в бочках, барабанах производят в соответствии с положениями пункта 3.2 настоящей главы. При погрузке бочек «накатом» в вагон с напольными решетками на напольные решетки по траектории закатывания бочек должны укладываться доски или щиты таким образом, чтобы накат бочек осуществлялся не менее чем по двум доскам. При размещении бочек с рыбными грузами в рассоле напольные решетки или пол вагона застилают картоном или другим упаковочным материалом и засыпают слоем опилок толщиной не менее 10 см.

4.15. Замороженное мясо в тушах, полутушах и четвертинах, перевозимое без упаковки, укладывают в изотермические вагоны плотным штабелем с предварительной застилкой напольных решеток и стен на высоту погрузки бумагой или другим защитным материалом. Зазор между напольными решетками и стенами вагона не застилают.

Четвертины укладывают, начиная от торцевых стен вагона. В первом ярусе размещают передки шейными зарезами к торцевым стенам, а наружной поверхностью – к напольным решеткам, во втором ярусе – задки, в третьем – опять передки шейными зарезами в сторону междверного пространства и так далее. В междверном пространстве укладка производится от закрытой двери шейными зарезами в сторону продольной плоскости симметрии вагона.

Туши баранины и свинины укладывают рядами вдоль вагона до междверного пространства, а в междверном пространстве туши укладывают поперек вагона.

4.16. Мясо охлажденное и остывшее перевозят в рефрижераторных вагонах, оборудованных балками с крючьями, в подвешенном состоянии так, чтобы туши, полутуши и четвертины не соприкасались между собой, с полом и со стенами вагона.

4.17. При погрузке маргарина и жиров кондитерских, хлебопекарных и кулинарных напольные решетки или пол вагона застилают картоном.

4.18. Грузы в мешках, сетках, тюках, кипах размещают в вагоне в соответствии с пунктом 3.6 настоящей главы. Допускается мешки, сетки размещать в вертикальном положении.

Технические характеристики основных моделей крытых вагонов универсального назначения

Модель вагона	11-066	11-217	11-259	11-260	11-264	11-270	11-274	11-276	11-280	11-286	11-1807	11-9769	11-К001	11-7038	11-7045	11-965
Изготовитель	АВЗ	АВЗ, СРР	АВЗ	АВЗ	АВЗ	АВЗ	АВЗ	АВЗ	АВЗ	АВЗ	«Азовмаш» Азовсталь МашД	Код 1264	Поль- ща	ОАО «КВЗ»	ОАО «КВЗ»	ОАО «СталВЗ»
Грузоподъемность, т	68	68	68	68	68	68,8	50	68	68	67	67,2	65	64; 68	68	68	62
Масса тары вагона, т	21,3	24,7	24	26	25	24,5	35	26	26	27	26,8	28,7	22,9	26	25,3	32
Габарит	1-ВМ (0-Т)	1-ВМ (0-Т)	1-ВМ (0-Т)	1-ВМ (0-Т)	1-ВМ (0-Т)	1-ВМ (0-Т)	1-ВМ (0-Т)	1-ВМ (0-Т)	1-ВМ (0-Т)	1-ВМ (0-Т)	1-ВМ (0-Т)	1-ВМ (0-Т)	1-ВМ (0-Т)	1-ВМ (0-Т)	1-ВМ (0-Т)	
База вагона, мм	10000	10000	10000	12240	10000	10000	10000	10000	12240	12240	11700			13500	13500	14400
Высота уровня настила пола от УГР, мм	1283	1286	1286	1286	1285	1286	1290	1286	1286	1286				1228	1228	1285
Длина кузова внутри, мм	13800	13844	13864	16080	13082	13844	13803	13844	15724	15724	15742			17492	17272	18500
Ширина кузова внутри, мм	2760	2764	2784	2770	2764	2764	2730	2764	2764	2764	2784			2766	2766	2800
Высота кузова внутри по боковой стене, мм	2791	2737	2802	3050	2791	2791	2800	2800	2860	2860	2820			3106	3106	2595
Размеры в свету дверного проема*, мм	2000x 2301	3794x 2343	3973x 2343 (1922x 2343)	3973x 2717	3794x 2343	3802x 2343	3890x 2264	3802x 2334 (1990x 2334)	3802x 2334	3802x 2334	3973x2717			3900x 2862	3900x 2862	8000
Объем кузова полный, м ³	120	120	120	138	114	122	120	122	138	138	138	139	120	150	150	135
Площадь наветренной поверхности, м ²	50	50	-	-	-	50	50	53	56	56	-	-	-	-	-	-
Высота центра тяжести порожнего вагона, м	1,40	1,45	-	-	-	1,45	1,76	1,45	1,45	1,45	-	-	-	-	-	-
Значение коэффициента, учитывающего ветровую нагрузку, р и поперечное смещение ЦТ груза за счет деформации рессор (глава 1, п.11.4.2)	8,36					8,36									-	-

* Размеры в свету верного проема в скобках – при одной открытой двери

Глава 12

РАЗМЕЩЕНИЕ И КРЕПЛЕНИЕ АТПОПЕЗДОВ, АТПОМОБИЛЕЙ, ПОЛУПРИЦЕПОВ, ПРИЦЕПОВ, ТЯГАЧЕЙ, СЪЕМНЫХ АТПОМОБИЛЬНЫХ КУЗОВОВ

1. Общие положения

1.1. Настоящая глава устанавливает способы размещения и крепления:

– атопоездов (тягач-полуприцеп, атопомобиль-прицеп), атопомобилей, полуприцепов, прицепов и тягачей на платформах модели 13-9961 в пределах габарита и на условиях перевозок, согласованных между перевозчиками, участвующими в перевозках;

– атопоездов (тягач-полуприцеп, атопомобиль-прицеп), атопомобилей, прицепов, тягачей и съемных атопомобильных кузовов на платформах модели 13-4095 в пределах зонального габарита;

– атопоездов (тягач-полуприцеп, атопомобиль-прицеп), атопомобилей, прицепов, тягачей на платформах модели 13-9004М в пределах зонального габарита.

1.2. На атопоездах, атопомобилях, полуприцепах, прицепах, тягачах и съемных атопомобильных кузовах знак центра тяжести не наносится.

1.3. Платформы моделей 13-9961 (рисунок 1), 13-4095 (рисунок 2) и 13-9004М (рисунок 3) имеют пониженную грузовую площадку с металлическим полом, на котором могут устанавливаться колесные упоры для крепления атопоездов, атопомобилей, полуприцепов, прицепов, тягачей.

На металлическом полу платформы модели 13-9961 могут также устанавливаться упоры для крепления контейнеров.

Платформа модели 13-4095 оборудована торцевыми и боковыми откидными упорами для крепления съемных атопомобильных кузовов и контейнеров.

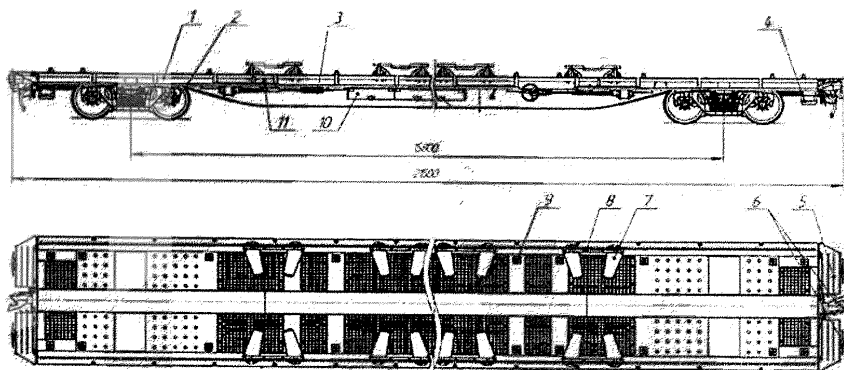


Рисунок 1 – Платформа модели 13-9961

1 – рама; 2 – тележка модели 18-9810; 3 – тормозная система; 4 – подножка; 5 – переездная площадка; 6 – ударно-тяговое устройство; 7 – колесный упор; 8 – поперечный упор; 9 – съемный упор для крепления контейнеров; 10 – подвагонный ящик для колесных упоров; 11 – ниша для съемных упоров для крепления контейнеров

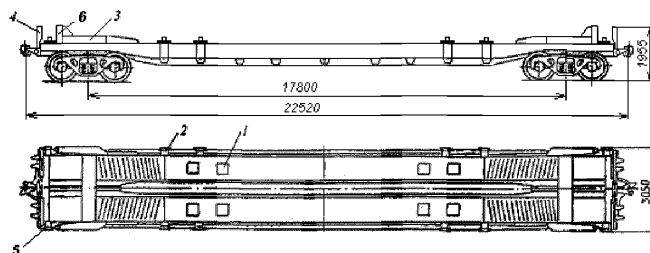


Рисунок 2 – Платформа модели 13-4095

1 – колесный упор; 2 – боковой откидной упор для крепления контейнеров;
3 – направляющий бортик; 4 – переездная площадка; 5 – торцевой откидной упор;
6 – стойка с поручнем

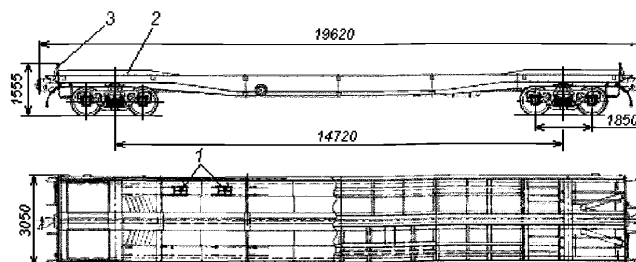


Рисунок 3 – Платформа модели 13-9004М

1 – колесный упор; 2 – направляющий бортик; 3 – торцевой борт

Технические характеристики платформ приведены в таблице 1.

Таблица 1

Наименование параметра	Модели платформ		
	13-9961	13-4095	13-9004М
1. Грузоподъемность, т	55,5	48	44
2. Масса тары, т	30,5	28,0	24,5
3. Длина рамы, мм	20280	21 350	18400
4. Длина по осям сцепления, мм	21500	22520	19620
5. База, мм	15800	17800	14720
6. Высота центра тяжести платформы над уровнем головок рельсов (УГР), мм	700	813	800
7. Параметры грузовой площадки:			
- высота пониженной части над УГР, мм	1100	970	1100
- длина пониженной части, мм	-	12250	12140
- высота пола консольной части платформы над УГР, мм	1100	1300	1300
8. Количество колесных упоров, шт.	16	8	8
9. Количество упоров для крепления контейнеров, шт.	12	12	-
10. Производство	Россия	Украина	Украина

1.4. Максимальные параметры автопоездов, автомобилей, полуприцепов, прицепов, тягачей приведены в таблице 2.

Таблица 2

Наименование параметра	Модель платформы		
	13-9961	13-4095	13-9004М
Автопоезд (тягач-полуприцеп), рисунок 4а			
Длина, мм	16500	16500	16500
Ширина, мм:			
- с обычным кузовом	2500	2500	2500
- с рефрижераторным кузовом	2600	2600	2600
Высота, мм	4000	4000(3960)	3900(3830)
Масса, т	48,0	48,0	44,0
Автопоезд (автомобиль-прицеп), рисунок 4б			
Длина, мм	18350	18350	18350
Ширина, мм:			
- с обычным кузовом	2500	2500	2500
- с рефрижераторным кузовом	2600	2600	2600
Высота, мм	4000	3700(3630)	3700(3630)
Масса, т	48,0	48,0	44,0
Автомобиль, рисунок 4в			
Длина, мм	12300	12300	12300
Ширина, мм:			
- с обычным кузовом	2500	2500	2500
- с рефрижераторным кузовом	2600	2600	2600
Высота, мм	4000	4000 (3960)	3900(3830)
Масса, т	34,6	34,6	34,6
Прицеп, рисунок 4г			
Длина, мм	10200	10200	10200
Ширина, мм	2500	2500	2500
Высота, мм	4000	4000	3900
Масса, т	24,5	24,5	24,5
Полуприцеп, рисунок 4д			
Длина, мм	14000	-	-
Ширина, мм:			
-с обычным кузовом	2500	-	-
-с рефрижераторным кузовом	2600	-	-
Высота, мм	4000	-	-
Масса, т	34,0	-	-
Тягач, рисунок 4е			
Длина, мм	8900	8900	8900
Ширина, мм	2500	2500	2500
Высота, мм	4000	4000	3900
Масса, т	12,0	12,0	12,0

Примечания: 1. В скобках приведены значения для кузовов автопоездов, автомобилей, полуприцепов, прицепов шириной 2600 мм.

2. Знак (-) означает, что такая перевозка не производится.

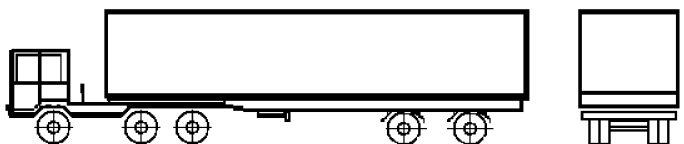


Рисунок 4а – Автопоезд (тягач – полуприцеп)



Рисунок 4б – Автопоезд (автомобиль-прицеп)

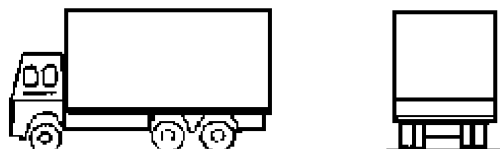


Рисунок 4в – Автомобиль

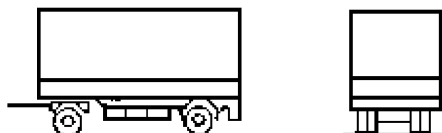


Рисунок 4г – Прицеп



Рисунок 4д – Полуприцеп

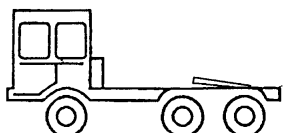


Рисунок 4е – Тягач

1.5. Размещение и крепление полуприцепа может производиться с использованием подкатной тележки (рисунок 5).

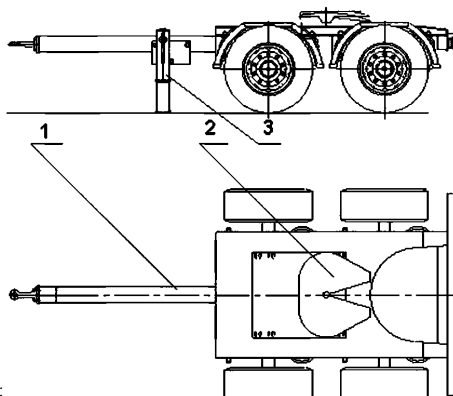


Рисунок 5

1 – телескопическое дышло; 2 – седельно-сцепное устройство; 3 – опорная нога

Полуприцеп устанавливают на опорные ноги и поднимают при помощи штурвала опорных ног на необходимую высоту. Под опорно-сцепное устройство полуприцепа при помощи тягача закатывают подкатную тележку. Штурвалом опорных ног полуприцеп опускают на тележку и производят их сцепление. Дышло подкатной тележки приводят в транспортное положение и фиксируют в соответствии с технической документацией на неё.

1.6. Автопоезда, автомобили, полуприцепы, прицепы, тягачи должны иметь исправную тормозную систему.

1.7. Перед погрузкой автопоездов, автомобилей, полуприцепов, прицепов, тягачей упоры для крепления контейнеров приводят в нерабочее положение, переездные площадки устанавливают в горизонтальное положение. После погрузки переездные площадки устанавливают в вертикальное положение.

Перед погрузкой съемных автомобильных кузовов упоры для крепления контейнеров приводят в рабочее положение, переездные площадки устанавливают в вертикальное положение.

1.8. После погрузки автопоездов (тягач-полуприцеп, автомобиль-прицеп), автомобилей, полуприцепов, прицепов, тягачей на платформу необходимо:

- затормозить их так, чтобы не произошло самопроизвольное растормаживание;
- максимально уменьшить высоту автомобиля, полуприцепа, прицепа, тягача за счет соответствующего регулирования пневматических устройств подвески;
- снять (убрать) антенны, развернуть зеркала вдоль автомобиля, тягача.

1.9. Автопоезда, автомобили, полуприцепы, прицепы, тягачи размещают на платформе симметрично ее продольной плоскости симметрии. Смещение автопоездов, автомобилей, полуприцепов, прицепов, тягачей в поперечном направлении допускается не более 100 мм. Выход за пределы концевой балки рамы платформы не должен превышать 400 мм (рисунки 8, 13б).

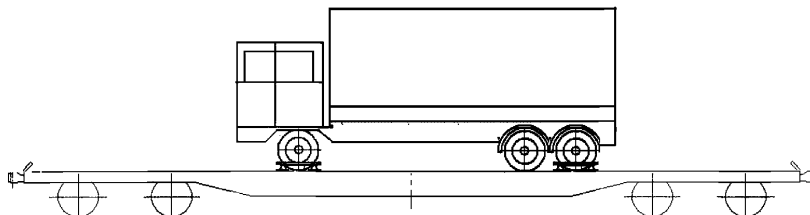
При размещении на платформе двух единиц груза разность значений их массы не должна превышать 6 т.

1.10. Для перевозки платформ в порожнем состоянии переездные площадки устанавливают в вертикальное положение, упоры для крепления контейнеров приводят в нерабочее положение, колесные упоры на платформах модели 13-9961 снимают и убирают в ниши, на платформах моделей 13-9004М, 13-4095 колесные упоры, прикрепленные тросами (цепочками) к продольной балке, устанавливают в отверстия на пониженной части пола.

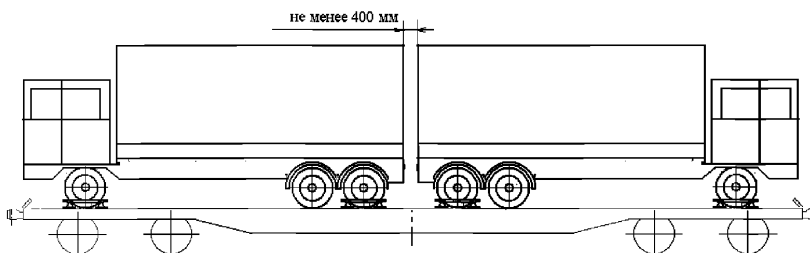
2. Размещение и крепление автопоездов, автомобилей, полуприцепов, прицепов, тягачей на платформах модели 13-9961

2.1. Размещение и крепление автопоездов (автомобиль-прицеп, тягач-полуприцеп), автомобилей на платформе производят в соответствии со схемами, приведенными на рисунке 6.

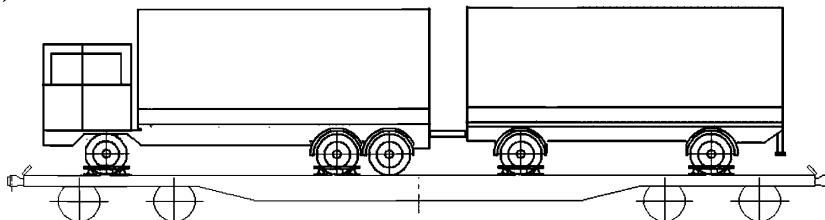
а)



б)



в)



г)

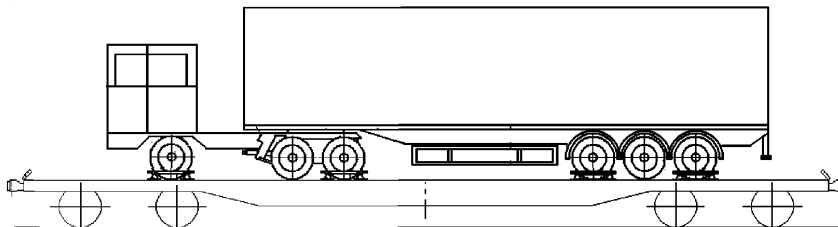


Рисунок 6 – Размещение и крепление автопоездов, автомобилей

При размещении на одной платформе двух автомобилей (рисунок 6б) расстояние между автомобилями должно быть не менее 400 мм. Расстояние от закрепляемой оси автомобиля до концевой балки рамы платформы должно быть не менее 1000 мм. Количество автомобилей на платформе определяют в зависимости от их длины и массы.

Крепление автопоездов и автомобилей производят колесными упорами и поперечными упорами, входящими в комплект платформы. Каждый автомобиль, прицеп, тягач закрепляют восемью колесными упорами и четырьмя поперечными упорами, устанавливаемыми к колесам одной передней и одной задней оси. Полуприцеп на трех осях закрепляют восемью колесными упорами и четырьмя поперечными упорами, полуприцеп на двух осях – четырьмя колесными и двумя поперечными упорами. Колесный упор фиксируют на полу платформы, вставляя два U-образных штыря в отверстия в основании упора, совмещенные с отверстиями, расположенными в полу через каждые 75 мм (рисунок 7).

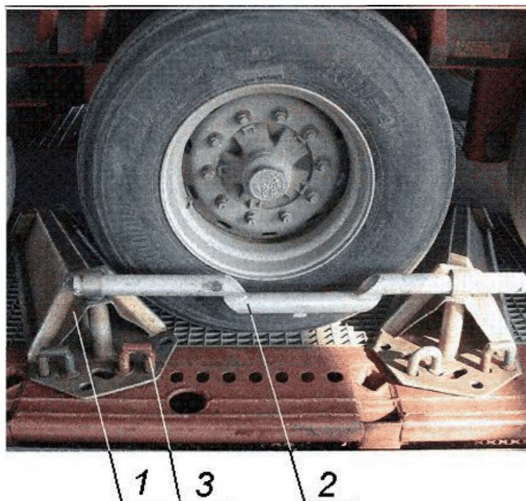


Рисунок 7 – Установка упоров

1 – колесный упор; 2 – поперечный упор; 3 – U-образный штырь

Суммарный зазор между кругом катания колеса и поверхностями колесных упоров не должен превышать 75 мм. На каждую пару колесных упоров с внешней стороны колес устанавливают поперечные упоры, вставляя их штыри в вертикальные втулки в корпусе колесных упоров, расположенные максимально близко к боковой поверхности колеса.

2.2. Размещение и крепление прицепов на платформе производят в соответствии со схемами, приведенными на рисунке 8.

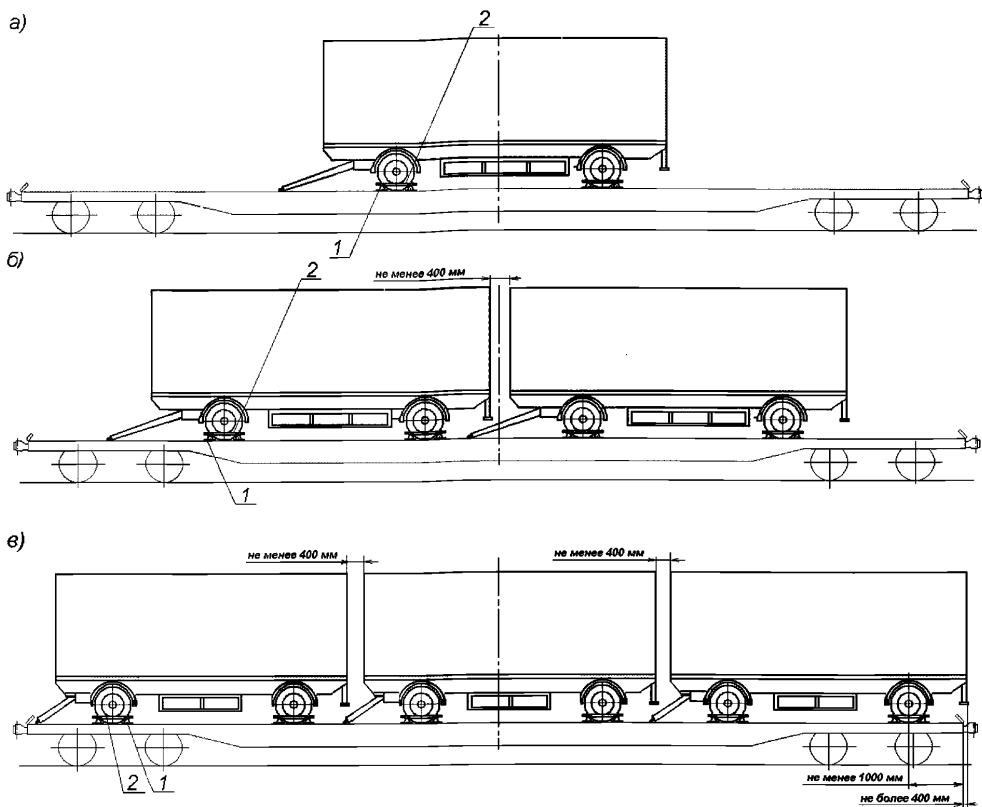


Рисунок 8 – Размещение и крепление прицепов
 1 – колесный упор; 2 – поперечный упор

При размещении на одной платформе нескольких прицепов (рисунки 8б, 8в) расстояние между прицепами должно быть не менее 400 мм. Расстояние от крайней закрепляемой оси прицепа до концевой балки рамы платформы должно быть не менее 1000 мм. Количество прицепов на платформе определяют в зависимости от их длины и массы.

Разность значений массы крайних прицепов не должна превышать 6 т.

Сцепное устройство (дышло) прицепа опускают и опирают на пол платформы.

Крепление прицепов производят в соответствии с требованиями положений пункта 2.1 настоящей главы.

2.3. Размещение полуприцепов на платформе производят в соответствии со схемами, приведенными на рисунке 9.

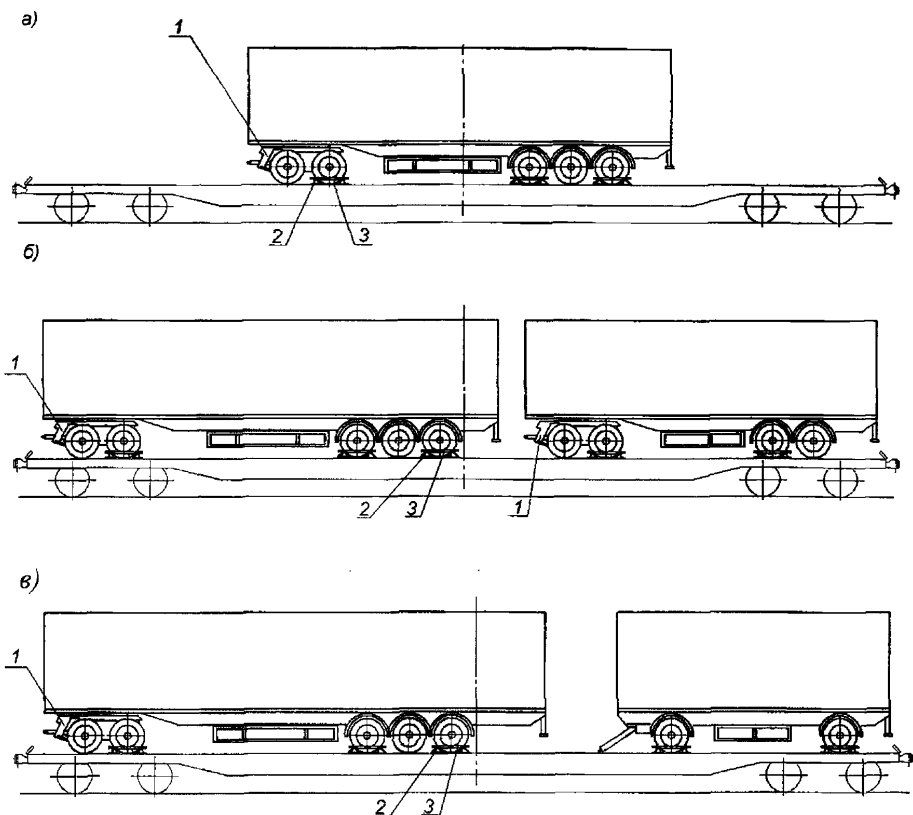


Рисунок 9 – Размещение и крепление полуприцепов и прицепов
 1 – подкатная тележка; 2 – колесный упор; 3 – поперечный упор

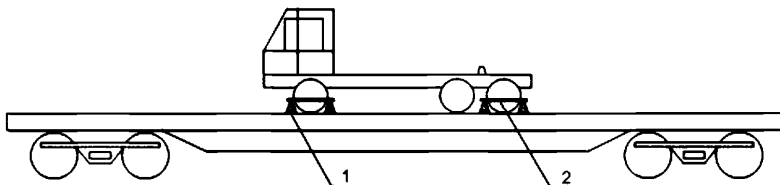
При размещении на одной платформе двух полуприцепов (рисунок 9б), а также полуприцепа и прицепа (рисунок 9в) расстояние между ними должно быть не менее 400 мм. Расстояние от закрепляемой оси полуприцепа до концевой балки рамы платформы должно быть не менее 1000 мм.

Каждый полуприцеп, размещенный на платформе с применением подкатной тележки, закрепляют в соответствии с положениями пункта 2.1 настоящей главы.

Подкатную тележку закрепляют четырьмя колесными упорами и двумя поперечными упорами.

2.4. Размещение тягачей на платформе производят в соответствии со схемами, приведенными на рисунке 10.

а)



б)

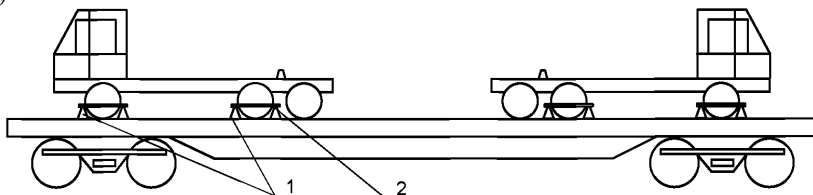


Рисунок 10 – Размещение и крепление тягачей
1 – колесный упор; 2 – поперечный упор

Одиночный тягач размещают симметрично относительно поперечной плоскости симметрии платформы (рисунок 10а).

Два тягача размещают таким образом, чтобы расстояние между ними составляло не менее 400 мм (рисунок 10б).

Крепление каждого тягача от смещений осуществляется восемью колесными и четырьмя поперечными упорами, устанавливаемыми под колеса передней и одной из задних осей тягача.

3. Размещение и крепление автопоездов, автомобилей, прицепов, тягачей на платформах моделей 13-4095, 13-9004М

3.1. Автопоезд (тягач-полуприцеп) на платформе размещают таким образом, чтобы колеса полуприцепа и задние колеса тягача находились на горизонтальной площадке пониженной части пола платформы (рисунок 11). Передние колеса тягача могут располагаться на верхней или пониженной горизонтальной части грузовой площадки или на наклонном ее участке.

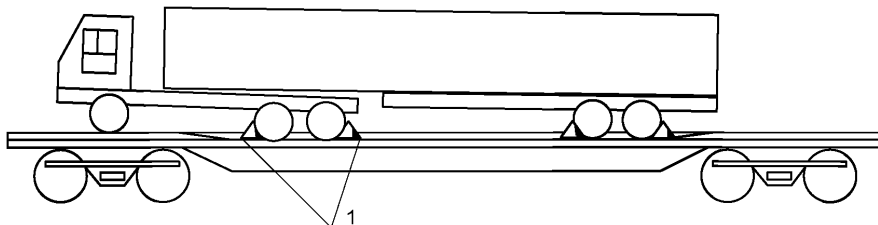
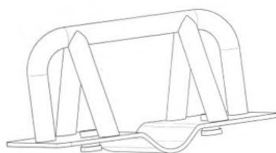


Рисунок 11 – Размещение и крепление автопоезда (тягач-полуприцеп)
1 – колесный упор

Автопоезд от продольных смещений закрепляют восемью колесными упорами. При этом четыре колесных упора устанавливают под задний мост тягача и четыре – под колеса полуприцепа. Общий вид колесных упоров приведен на рисунке 12.

а)



б)

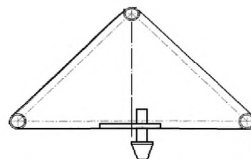


Рисунок 12 – Общий вид колесных упоров платформ:
а) модели 13-4095 б) модели 13-9004М

Допускается устанавливать упоры под колеса автопоезда, автомобиля, полуприцепа, прицепа, тягача с зазорами, суммарная величина которых для каждой пары упоров не должна превышать 100 мм.

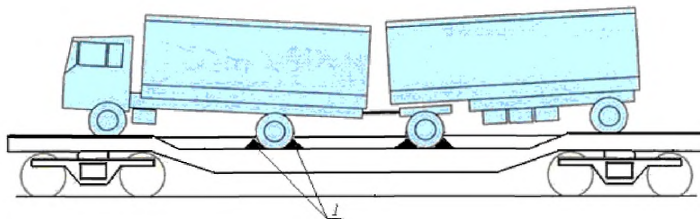
3.2. Автопоезд (автомобиль-прицеп) размещают на платформе таким образом, чтобы передние колеса автомобиля и задние колеса прицепа находились на верхних горизонтальных участках пола платформы (рисунок 13).

Допускается устанавливать автопоезд в сцепленном (рисунки 13а, 13б) или расцепленном (рисунок 13в) состоянии.

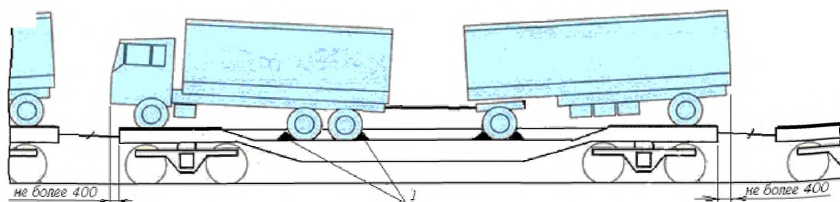
При установке в расцепленном состоянии сцепное устройство (дышло) прицепа опускают и опирают на пол платформы, автомобиль располагают на расстоянии не менее 250 мм от прицепа.

Автопоезд от продольных смещений закрепляют восемью колесными упорами: четыре колесных упора устанавливают под задний мост автомобиля и четыре – под переднюю ось прицепа.

а)



б)



в)

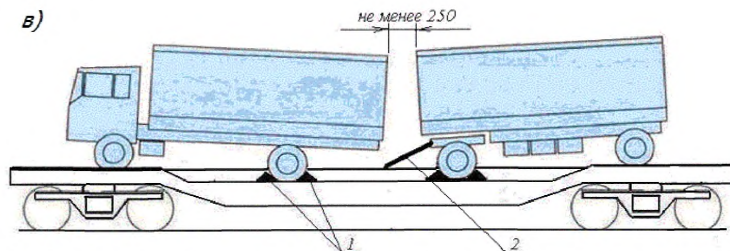


Рисунок 13 – Размещение и крепление автопоезда (автомобиль-прицеп)
1 – колесный упор; 2 – сцепное устройство (дышло)

3.3. Автомобиль или прицеп размещают на пониженной горизонтальной части грузовой площадки.

Автомобиль, прицеп от продольных смещений закрепляют четырьмя колесными упорами. Упоры устанавливают под колеса заднего моста автомобиля (рисунок 14), под переднюю и заднюю оси прицепа (рисунок 15).

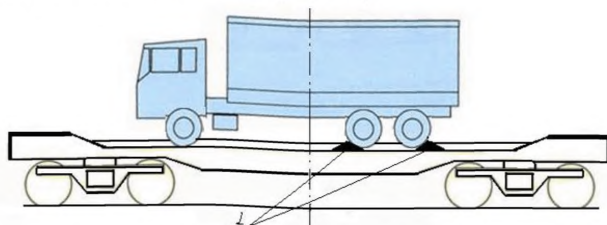


Рисунок 14 – Размещение и крепление автомобиля
1 – колесный упор

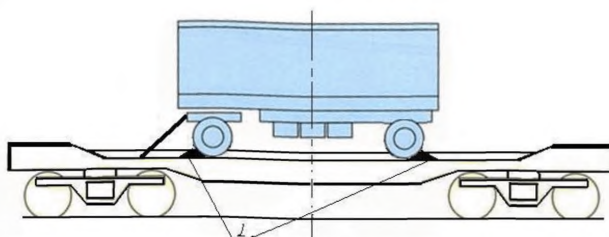


Рисунок 15 – Размещение и крепление прицепа
1 – колесный упор

3.4. На платформе размещают один или два тягача (рисунок 16). Одиночный тягач размещают на пониженной горизонтальной части грузовой площадки симметрично относительно поперечной плоскости симметрии платформы. Два тягача размещают таким образом, чтобы расстояние между ними составляло не менее 400 мм.

Каждый тягач от продольных смещений закрепляют четырьмя колесными упорами, устанавливаемыми под колеса заднего моста.

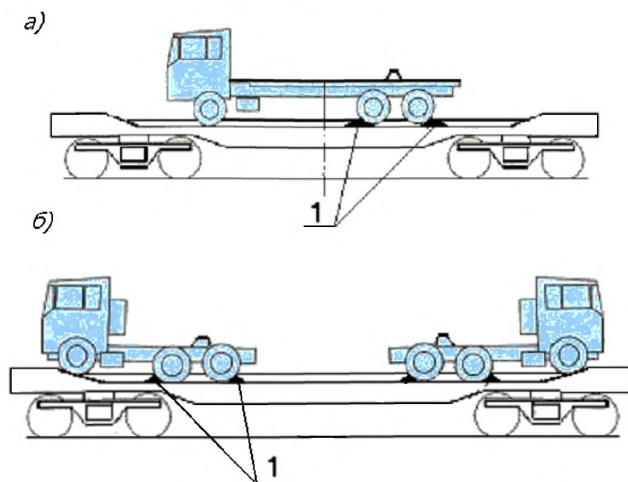


Рисунок 16 – Размещение и крепление тягачей
а – одного тягача; б – двух тягачей; 1 – колесный упор

4. Размещение и крепление съемных автомобильных кузовов на платформе модели 13-4095

4.1. На платформе размещают один съемный автомобильный кузов класса А. Масса брутто и габаритные размеры съемных автомобильных кузовов класса А приведены в таблице 3.

Таблица 3

Обозначение	Масса брутто, т	Максимальные допускаемые габаритные размеры, мм		
		длина	ширина	высота
А 1219	34,0	12192	2500	2670
А 1250	34,0	12500	2500	2670
А 1320	34,0	13200	2500	2670
А 1360	34,0	13600	2600	2670
А 1404	34,0	14040	2600	2670

4.2. После погрузки проверяют правильность расположения упорных головок через боковые отверстия в фитингах съемных автомобильных кузовов.

Глава 13 РАЗМЕЩЕНИЕ И КРЕПЛЕНИЕ ШИН И КОЛЕС

1. Общие положения

1.1. Настоящая глава устанавливает требования к размещению и креплению в полувагонах:

- пневматических шин;
- колес с пневматическими шинами, у которых поверхности колесных дисков не выступают за поверхности боковин шин.

1.2. В полувагонах размещают шины и колеса (далее – шины) массой до 6,0 т включительно диаметром не менее 1400 мм в пределах основного или зонального габаритов погрузки.

1.3. Допускается размещение в одном вагоне шин и колес различных размеров и массы при условии выполнения положения главы 1 настоящих ТУ в отношении допускаемого смещения общего центра тяжести груза в вагоне.

1.4. Принципы размещения и крепления шин и колес, приведенные в настоящей главе, применяются при определении способа размещения и крепления конкретного груза, исходя из его параметров.

Схемы, приведенные в настоящей главе, являются принципиальными.

1.5. Шины размещают непосредственно на пол вагона или на подкладках.

1.6. Допускается установка прокладочного материала между увязками и шинами, между шинами, а также между шинами и стенами вагона.

1.7. При закреплении шин распорными конструкциями и рамами длина распорных брусков не должна превышать 1000 мм.

2. Размещение шин боковинами вдоль полувагона

2.1. Размещение и крепление шин, расположенных боковинами вдоль полувагона, производят в соответствии со схемами, приведенными на рисунках 1–6.

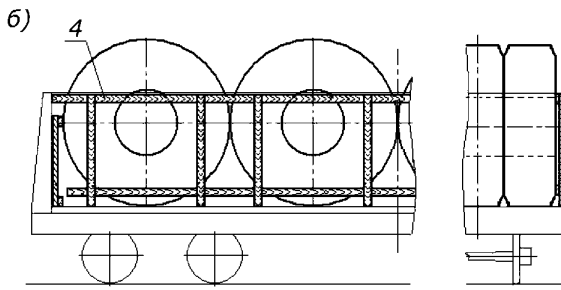
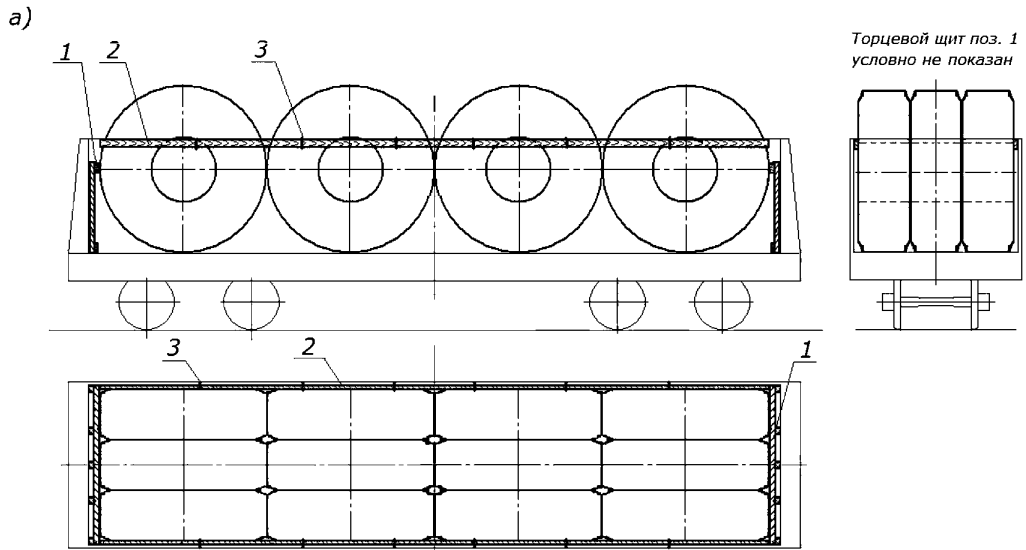


Рисунок 1
1 – торцевой щит; 2 – распорный брусок; 3 – увязка распорного бруска;
4 – распорный щит

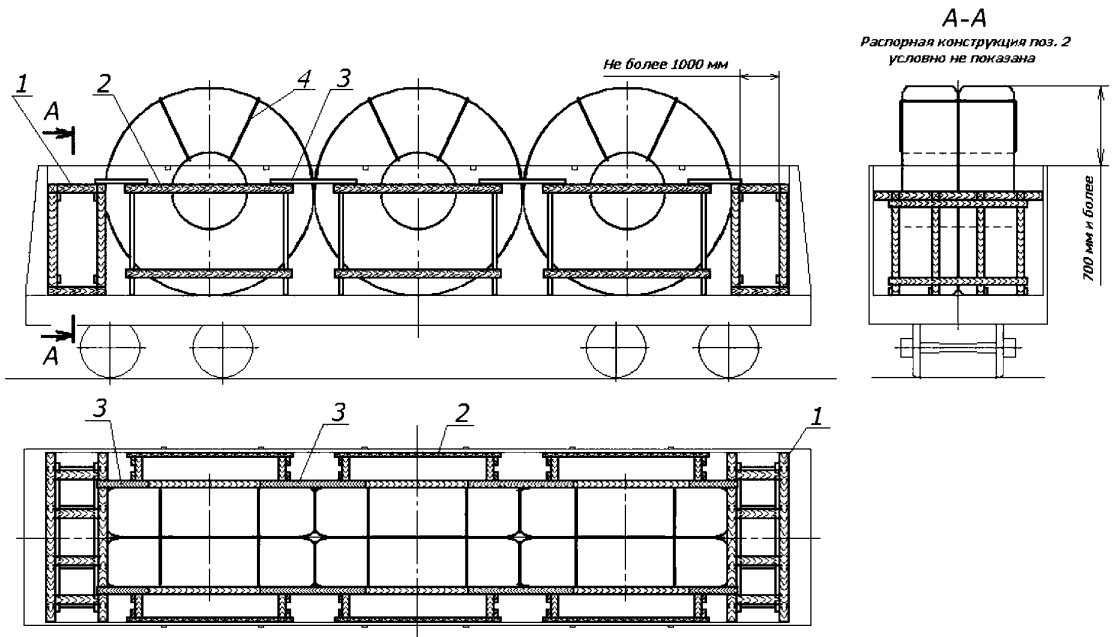


Рисунок 2
1, 2 – распорная конструкция; 3 – соединительная доска; 4 – увязка шин

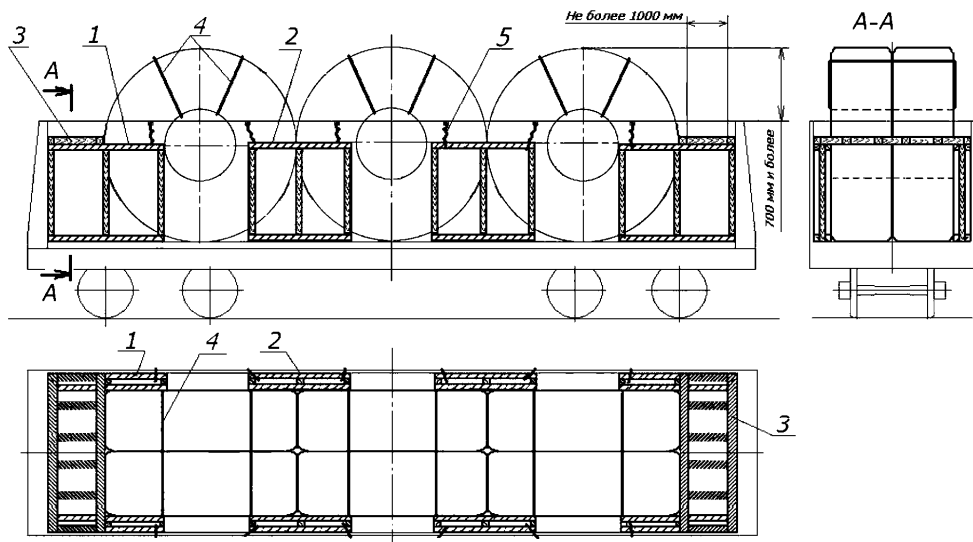


Рисунок 3

1, 2 – распорный щит; 3 – распорная рама; 4 – увязка шин; 5 – увязка щита

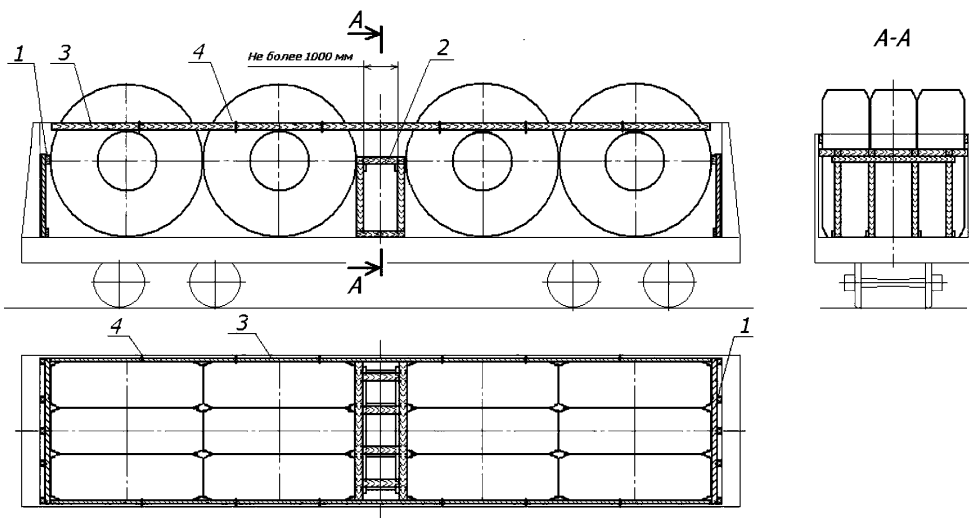


Рисунок 4

1 – торцевой щит; 2 – распорная конструкция; 3 – распорный брусок; 4 – увязка распорного бруска

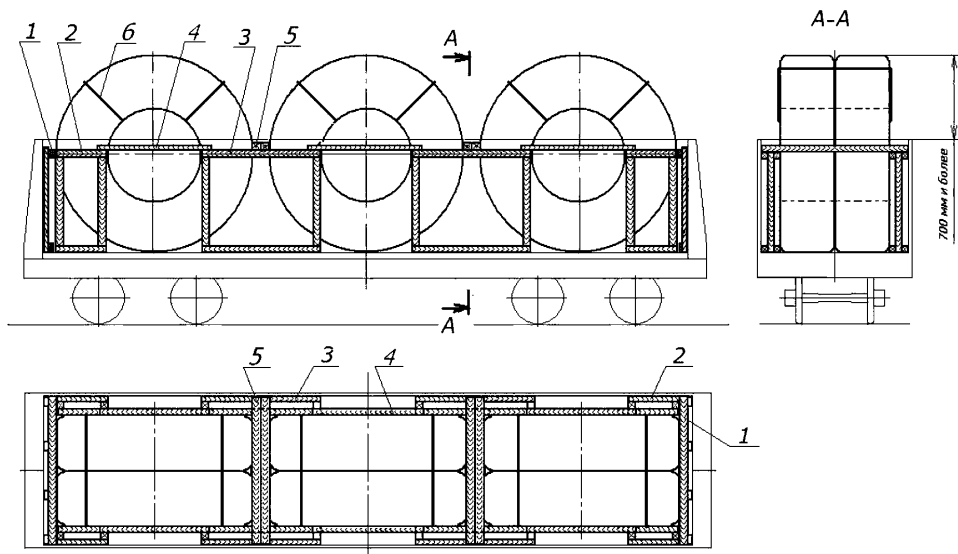


Рисунок 5

1 – торцевой щит; 2, 3 – распорный щит; 4 – соединительная доска;
5 – распорный брусок; 6 – увязка шин

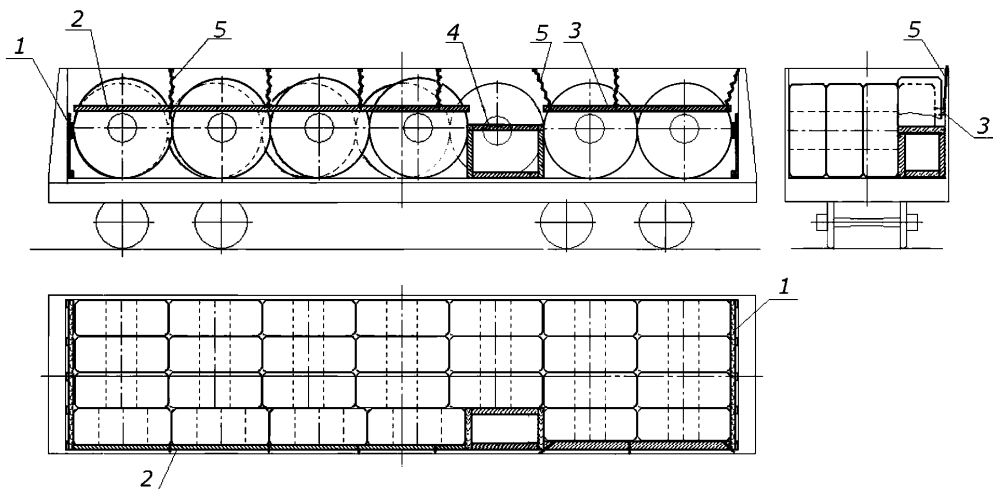


Рисунок 6

1 – торцевой щит; 2, 3 – распорный брусок; 4 – распорная конструкция;
5 – увязка распорного бруска

Шины размещают в полувагоне несколькими рядами по ширине вплотную друг к другу таким образом, чтобы зазор между боковой стеной полувагона и боковиной шины не превышал 500 мм. В поперечных рядах шины диаметром, превышающим высоту боковых стен полувагона на 700 мм и более, скрепляют между собой двумя увязками из проволоки диаметром не менее 4 мм в две нити, стяжных ремней, строп текстильных ленточных с допускаемой рабочей нагрузкой при прямом растяжении не менее 600 кгс (600 daN) (рисунки 2, 3, 5).

2.2. При размещении в полувагоне шин вплотную к торцевым дверям (рисунки 1, 4, 5, 6) двери ограждают щитами (рисунок 7). В полувагонах с торцевыми стенами щиты допускается не устанавливать.

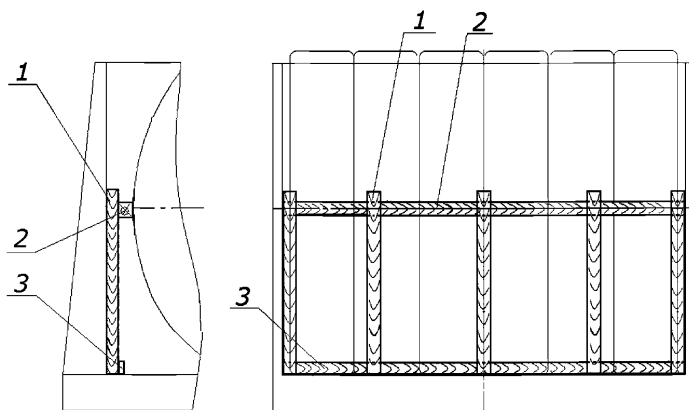


Рисунок 7 – Торцевой щит

1 – стойка; 2 – упорный брусок; 3 – соединительная доска

Щит изготавливают из стоек сечением не менее 50x100 мм, упорного бруска длиной, равной внутренней ширине полувагона, сечением не менее 100x100 мм и соединительной доски сечением не менее 30x100 мм и длиной, равной внутренней ширине полувагона. Две стойки щита располагают вплотную к боковым стенам вагона, остальные стойки располагают: при размещении шин тремя и более рядами по ширине полувагона – три стойки на равных расстояниях друг от друга; при размещении двумя рядами по ширине – две стойки (по одной посередине каждой шины). Упорный брусок устанавливают на высоте, равной половине диаметра шины. Стойки и упорный брусок скрепляют между собой гвоздями длиной не менее 100 мм по два в каждое соединение. Соединительную доску прибивают к стойкам гвоздями длиной не менее 80 мм по два в каждое соединение. Щит закрепляют проволокой диаметром не менее 4 мм за верхние увязочные устройства или дверные петли полувагона.

Если размещение шин по длине полувагона без зазоров невозможно, шины размещают:

- одной группой в середине полувагона;
- двумя группами в торцах полувагона;
- тремя группами – в торцах полувагона и в середине.

Суммарная величина зазоров должна быть не более диаметра шины.

В зазоры по длине полувагона между торцевыми дверями (стенами) и шинами, между группами шин устанавливают распорные конструкции (рисунки 2, 4), распорные рамы (рисунок 3), распорные бруски (рисунок 5).

Распорную конструкцию для крепления в продольном направлении (рисунок 8) выполняют из стоек сечением не менее 100x100 мм, упорных брусков сечением не менее 100x100 мм и длиной, равной внутренней ширине полувагона, распорных брусков сечением не менее 100x100 мм и длиной по месту, соединительных досок поз. 4 сечением не менее 30x100 мм и длиной по месту, соединительных досок поз. 5 сечением не менее 30x100 мм и длиной, равной внутренней ширине полувагона.

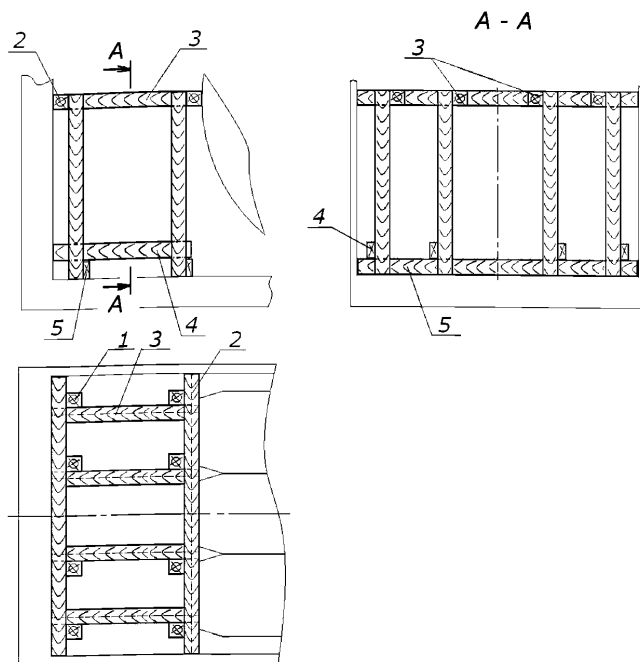


Рисунок 8 – Распорная конструкция для крепления в продольном направлении
1 – стойка; 2 – упорный брусок; 3 – распорный брусок; 4, 5 – соединительная доска

Количество распорных брусков распорной конструкции для крепления в продольном направлении определяют по таблице 1 в зависимости от сечения брусков и массы закрепляемой группы шин.

Таблица 1

Сечение распорного бруска, не менее, мм	Масса группы шин, т				
	до 5 вкл.	свыше 5 до 10 вкл.	свыше 10 до 15 вкл.	свыше 15 до 20 вкл.	свыше 20
100 x 100	2	4	6	7	–
150 x 150	2	2	3	4	4

Упорные и распорные бруски скрепляют между собой скобами из прутка диаметром 6–8 мм или гвоздями длиной не менее 150 мм под углом 45° (или гвоздями длиной, превышающей толщину прибиваемой детали не менее чем на 100 мм) по два в каждое соединение. Стойки прибивают к упорным и распорным брускам гвоздями длиной, превышающей толщину стойки не менее чем на 100 мм, по одному в каждое соединение. Соединительные доски прибивают гвоздями длиной не менее 100 мм по два в каждое соединение.

Допускается взамен распорной конструкции в торцах полувагона или между группами шин применять распорные рамы или поперечные распорные бруски (наборы брусков) длиной, равной ширине кузова полувагона, которые устанавливают на упорные бруски распорных щитов (распорных конструкций), установленных между шинами и боковыми стенами полувагона (рисунки 3, 5), если толщина этих упорных брусков составляет не менее 100x100 мм. Сечение и количество упорных и распорных брусков распорной рамы определяют аналогично распорным конструкциям.

Упорные и распорные бруски распорной рамы, поперечные распорные бруски (наборы брусков) прибивают к упорным брускам распорного щита (распорной конструкции), установленного вдоль боковых стен вагона, гвоздями длиной не менее 150 мм не менее чем по два в каждое соединение или скобами из прутка диаметром 6–8 мм.

2.3. Если зазоры между шинами и боковыми стенами вагона превышают 50 мм, в них устанавливают распорные бруски (рисунки 1а, 4, 6), распорные щиты (рисунки 1б, 3, 5), распорные конструкции (рисунок 2).

Распорные бруски устанавливают по всей длине погрузки шин на высоте от уровня пола не менее 1/2 диаметра шин (или на уровне верхнего обвязочного бруса полувагона) и закрепляют за средние или верхние увязочные устройства полувагона увязками из проволоки диаметром не менее 4 мм в две нити.

Распорные щиты (рисунок 9а–д) изготавливают из стоек (не менее двух) и упорных брусков (досок) сечением не менее 40х100 мм. Если величина зазора между шиной и боковой стеной не превышает 150 мм, допускается упорные бруски устанавливать только в верхней части щита; в нижней части щита стойки скрепляют соединительными досками сечением не менее 30х100 мм.

Распорные щиты устанавливают:

- сплошной по всей длине погрузки (рисунок 1б);
- отдельный на каждую шину (рисунок 2);
- отдельный на две соседние шины (рисунки 3, 5).

Распорные щиты устанавливают таким образом, чтобы напротив каждой шины располагалось не менее двух стоек симметрично относительно шины. Верхние упорные доски (бруски) располагают на высоте от уровня пола не менее 1/2 диаметра шин, нижние – на высоте, обеспечивающей контакт с боковиной шины. Размеры сечения стоек и горизонтальных досок (брусков) подбирают по месту исходя из величины зазора. Допускается выполнять распорные щиты составными по длине и устанавливать их вплотную друг к другу. Доски (бруски) щита скрепляют со стойками гвоздями длиной не менее 80 мм по два в каждое соединение со стороны стойки.

Отдельные распорные щиты скрепляют между собой соединительными досками толщиной не менее 30 мм (рисунки 2, 5) или закрепляют увязками из проволоки диаметром не менее 4 мм в две нити (рисунок 3).

Если суммарный зазор по ширине вагона не превышает 200 мм, допускается размещать шины вплотную к одной боковой стене (рисунок 6). В этом случае распорные бруски или щиты устанавливают только с одной стороны полувагона.

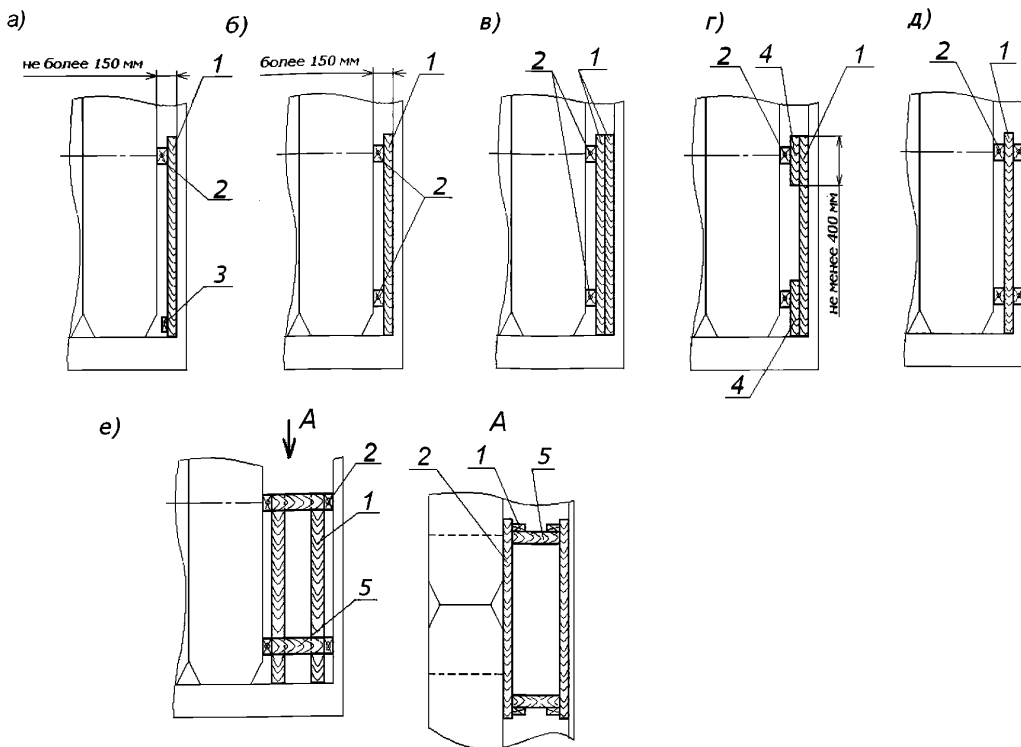


Рисунок 9 – Распорная конструкция, щит для крепления в поперечном направлении
 а-д – распорный щит; е – распорная конструкция
 1 – стойка; 2 – упорный брусок (доска); 3 – соединительная доска;
 4 – брусок; 5 – распорный брусок

Распорные конструкции (рисунок 9е) изготавливают из стоек сечением не менее 50x100 мм, упорных брусков (досок) такого же сечения и распорных брусков сечением не менее 100x100 мм, которые скрепляют между собой гвоздями длиной не менее 100 мм по два в каждое соединение.

Распорные конструкции устанавливают одну на каждую шину или одну на две соседние шины, располагая их таким образом, чтобы напротив каждой шины находилось не менее двух стоек, установленных симметрично относительно шины. Верхние упорные доски (брусочки) распорной конструкции располагают от уровня пола на высоте не менее 1/2 диаметра шин, нижние – на высоте, обеспечивающей контакт с боковиной шины. Длину распорных брусков подбирают по месту. Каждую распорную конструкцию закрепляют за средние или верхние увязочные устройства полувагона аналогично креплению распорных щитов увязками (рисунок 3) или скрепляют друг с другом соединительными досками сечением не менее 30x100 мм (рисунок 2).

3. Размещение шин боковинами поперек полувагона

3.1. Размещение и крепление шин, диаметром 2400 мм и более, расположенных боковинами поперек полувагона, производят в соответствии со схемами, приведенными на рисунках 10, 11.

Шины размещают симметрично относительно продольной плоскости симметрии полувагона вплотную друг к другу. Если суммарный зазор по длине полувагона между шинами превышает 200 мм, между шинами и торцевыми дверями (торцевой стеной) с одной или с обеих сторон полувагона и (или) между шинами в середине вагона устанавливают распорные щиты или распорные конструкции (рисунок 12).

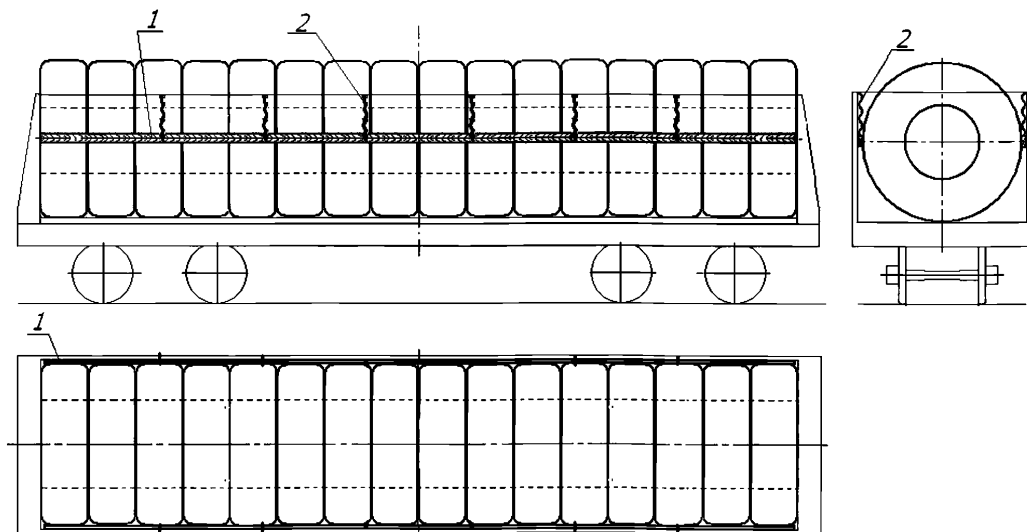


Рисунок 10

1 – распорный брусок (распорный щит); 2 – увязка

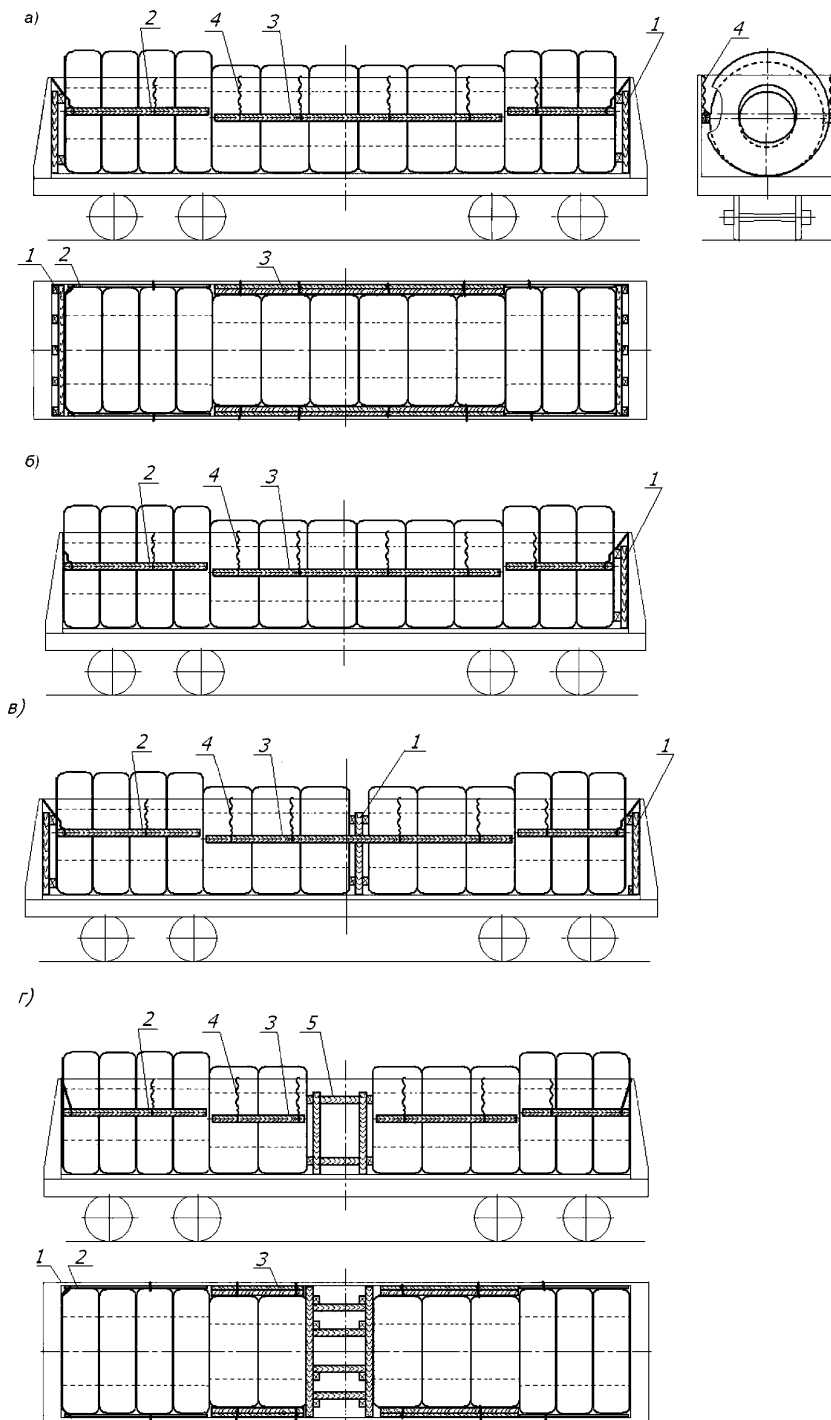


Рисунок 11

1 – распорный щит; 2, 3 – распорный брусок (распорный щит); 4 – увязка;
5 – распорная конструкция

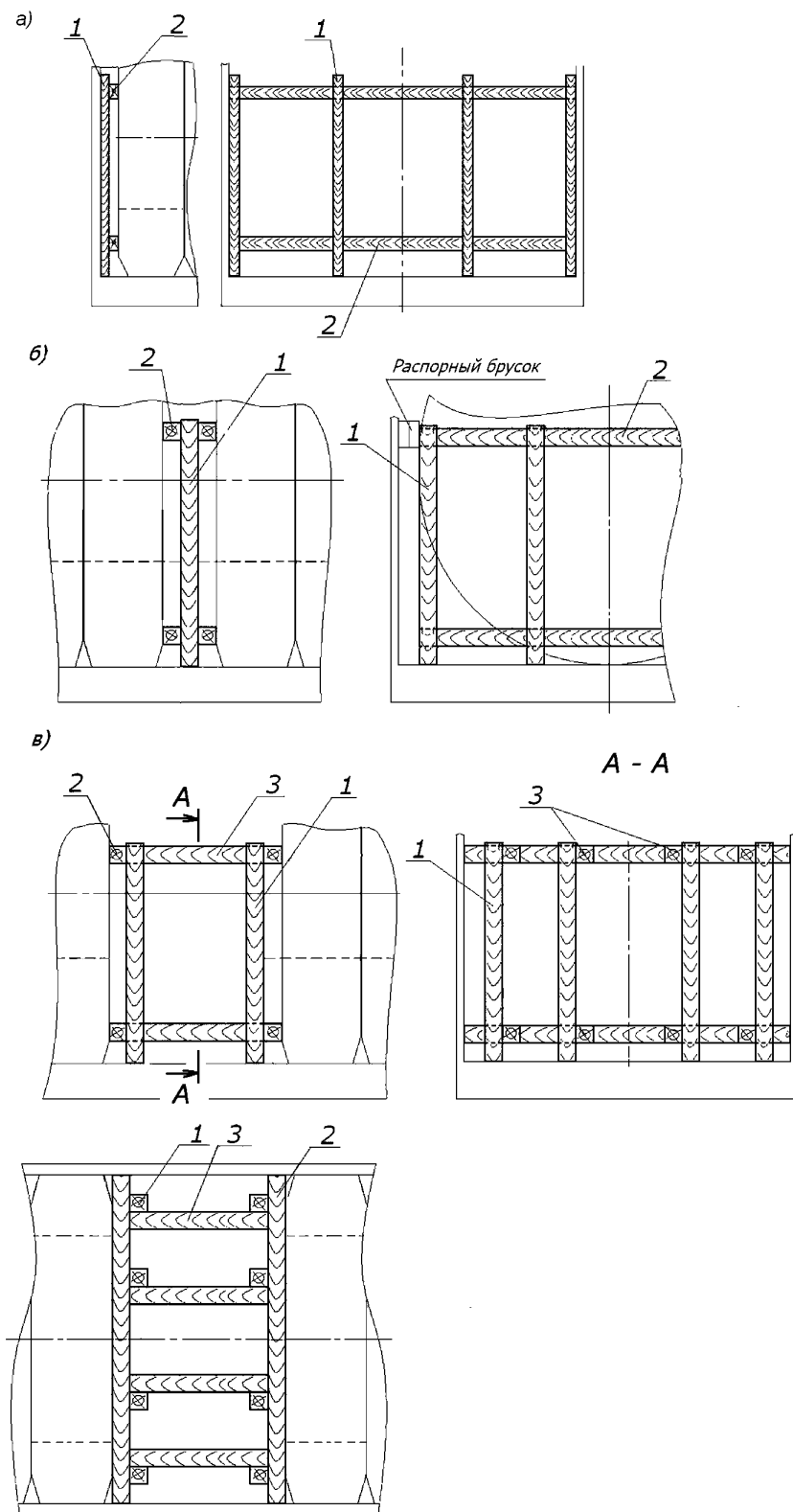


Рисунок 12
 а, б – распорный щит; в – распорная конструкция
 1 – стойка; 2 – упорный брус (доска); 3 – распорный брус

3.2. Распорные щиты (рисунок 12а, б) изготавливают из четырех стоек сечением не менее 50х100 мм, высотой не менее 2/3 диаметра шины и упорных брусков сечением не менее 50х100 мм длиной, равной внутренней ширине кузова. Нижние упорные бруски располагают на высоте от пола, обеспечивающей контакт с боковиной шины. Толщину стоек и упорных брусков подбирают в зависимости от величины зазора. Допускается выполнять упорные бруски составными по ширине. Стойки и упорные бруски скрепляют друг с другом гвоздями длиной, превышающей толщину прибиваемого элемента на 40–50 мм по два в каждое соединение. Составные части упорных брусков скрепляют такими же гвоздями с шагом по длине бруска не более 300 мм.

Распорные конструкции (рисунок 12в) изготавливают из стоек сечением не менее 50х100 мм, высотой не менее 2/3 диаметра шины, упорных брусков такого же сечения длиной, равной внутренней ширине полувагона, распорных брусков (поз. 3) сечением не менее 50х100 мм и длиной по месту. Упорные и распорные бруски располагают аналогично распорному щиту (рисунки 12а, б). Упорные и распорные бруски прямоугольного сечения располагают «на ребро». Количество распорных брусков распорной конструкции для крепления в продольном направлении определяют по таблице 2 в зависимости от сечения брусков и массы закрепляемой группы шин.

Таблица 2

Сечение распорного бруска, не менее, мм	Масса группы шин, т				
	до 10 вкл.	свыше 10 до 15 вкл.	свыше 15 до 20 вкл.	свыше 20 до 25 вкл.	свыше 25
50 x 100	4	6	8	10	10
100 x 100	4	4	4	6	6

Упорные и распорные бруски скрепляют между собой гвоздями длиной не менее 150 мм под углом 45° (или гвоздями длиной, превышающей толщину прибиваемой детали не менее чем на 100 мм) по два в каждое соединение. Стойки сечением 50х100 мм прибивают к упорным или распорным брускам гвоздями длиной не менее 100 мм по два в каждое соединение; стойки большего сечения прибивают к упорным и распорным брускам – гвоздями длиной, превышающей толщину стойки не менее чем на 100 мм, по одному в каждое соединение.

В зазоры между боковыми стенами и шинами более 50 мм устанавливают распорные бруски, распорные щиты в соответствии с положениями пункта 2.3 настоящей главы. В распорных щитах стойки располагают посередине ширины каждой второй шины (через одну).

Если суммарный зазор по ширине вагона не превышает 200 мм, допускается размещать шины вплотную к одной боковой стене. В этом случае распорные бруски или щиты устанавливают только с одной стороны полувагона.

4. Размещение шин на боковину

4.1. Размещение и крепление шин, расположенных в полувагоне на боковину, производят в соответствии со схемами, приведенными на рисунке 13.

Шины размещают в полувагоне на боковину в один или несколько ярусов по высоте следующим образом:

- шины диаметром 1400 мм – в два ряда по ширине полувагона (рисунок 13а);
- шины диаметром более 1400 до 2400 мм включительно – в шахматном порядке по ширине полувагона (рисунок 13б);
- шины диаметром более 2400 мм – в один ряд по ширине полувагона (рисунки 13в, г).

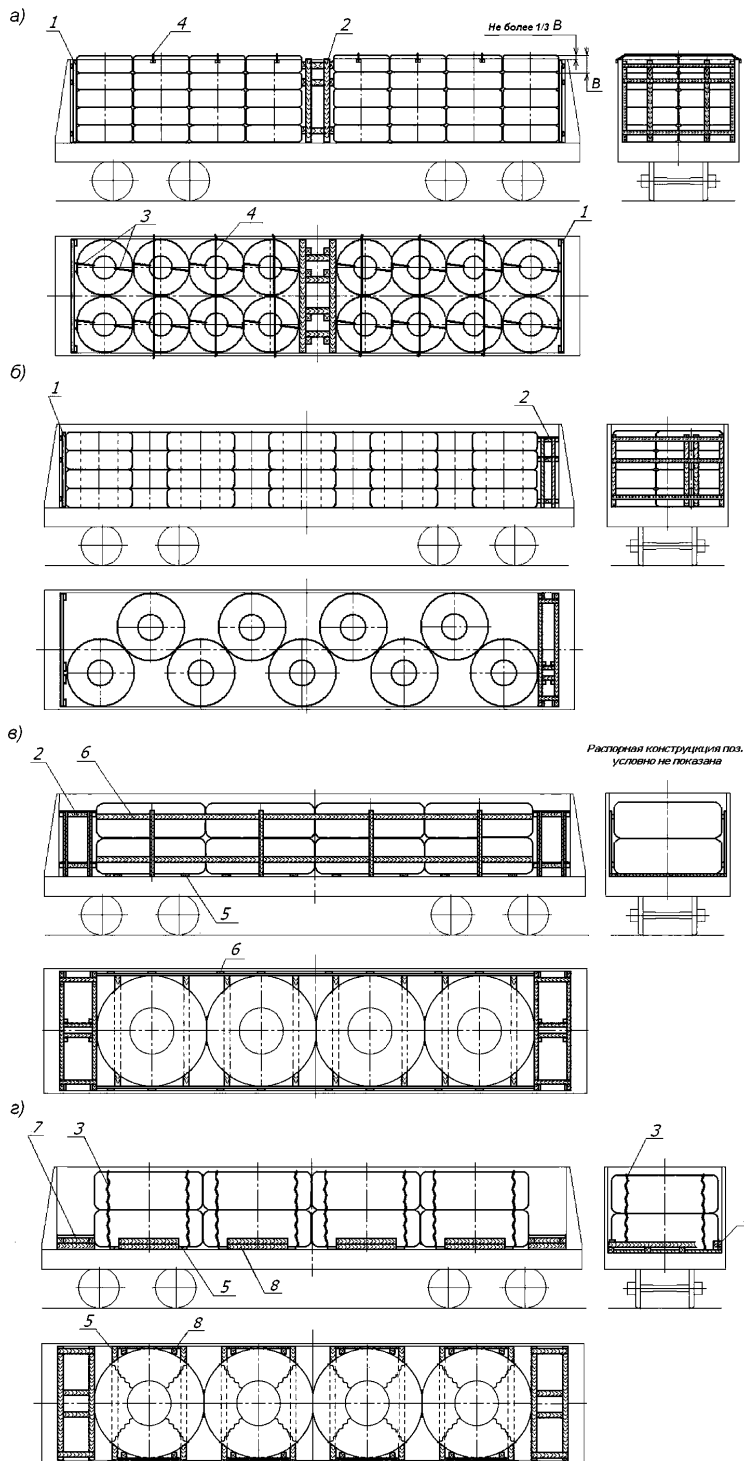


Рисунок 13

1 – торцевой щит; 2 – распорная конструкция; 3 – увязка; 4 – обвязка;
5 – подкладка; 6 – распорный щит; 7, 8 – распорная рама

Допускается укладывать шины на продольные или поперечные подкладки сечением не менее 30x100 мм. Подкладки располагают симметрично относительно шины на расстоянии друг от друга не менее 3/4 диаметра шины таким образом, чтобы каждая шина опиралась на две подкладки.

Если поверхность верхних шин ниже уровня верхнего обвязочного бруса полувагона до 200 мм, шины двух верхних ярусов скрепляют попарно (рисунок 13а) не менее чем двумя увязками из проволоки диаметром не менее 4 мм в две нити, стяжных ремней, строп текстильных ленточных с допускаемой рабочей нагрузкой при прямом растяжении не менее 600 кгс (600 daN).

Если высота штабеля превышает высоту верхнего обвязочного бруса полувагона, шины трех верхних ярусов скрепляют между собой (рисунок 13а) не менее чем двумя увязками из проволоки диаметром не менее 4 мм в две нити, стяжных ремней, строп текстильных ленточных с допускаемой рабочей нагрузкой при прямом растяжении не менее 600 кгс (600 daN).

Превышение высоты штабеля шин над уровнем верхнего обвязочного бруса полувагона не должно быть более 1/3 ширины шины.

4.2. Торцевые двери полувагона ограждают торцевыми щитами (рисунок 14).

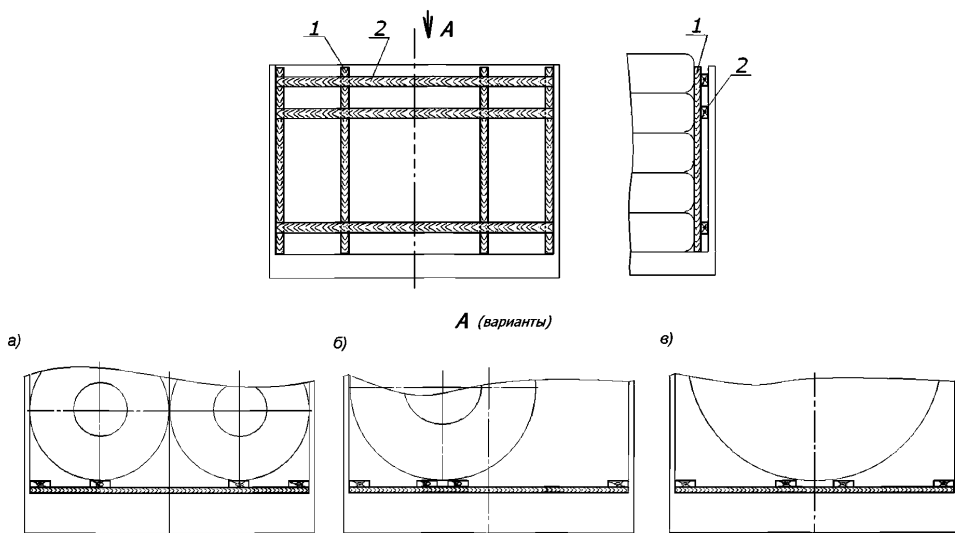


Рисунок 14 – Торцевой щит

- а – при размещении шин двумя рядами по ширине; б – при размещении шин в шахматном порядке; в – при размещении шин одним рядом
1 – стойка; 2 – упорный брусок

Торцевой щит изготавливают из четырех стоек сечением не менее 50x100 мм и упорных брусков такого же сечения длиной, равной внутренней ширине полувагона. Две стойки щита располагают вплотную к боковым стенам, две другие стойки располагают: при размещении шин двумя рядами по ширине полувагона – напротив середины шин; при размещении в шахматном порядке – две стойки симметрично шины на расстоянии 100–150 мм друг от друга; при размещении в один ряд – две стойки симметрично шины на расстоянии 400–500 мм друг от друга. Упорные бруски располагают: нижний – на высоте нижней шины, верхний – на высоте верхней. При размещении шин более чем тремя ярусами устанавливают третий упорный брусок на уровне второго сверху яруса. Стойки и упорные бруски скрепляют между собой гвоздями длиной не менее 100 мм по два в каждое соединение. Щит устанавливают стойками к шинам и закрепляют проволокой диаметром не менее 4 мм за верхние увязочные устройства или дверные петли полувагона.

4.3. В зазор между шинами и торцевыми дверями (торцевой стеной) с одной или с обеих сторон полувагона устанавливают распорные щиты или распорные конструкции (рисунки 13б, в). Распорные щиты или распорные конструкции могут быть установлены в зазор между шинами в середине полувагона (рисунок 13а).

Распорные щиты (рисунок 15) по расположению стоек и брусков и их скреплению между собой изготавливают аналогично торцевым щитам. Толщину стоек и упорных брусков подбирают в зависимости от зазора, но не менее 50 мм.

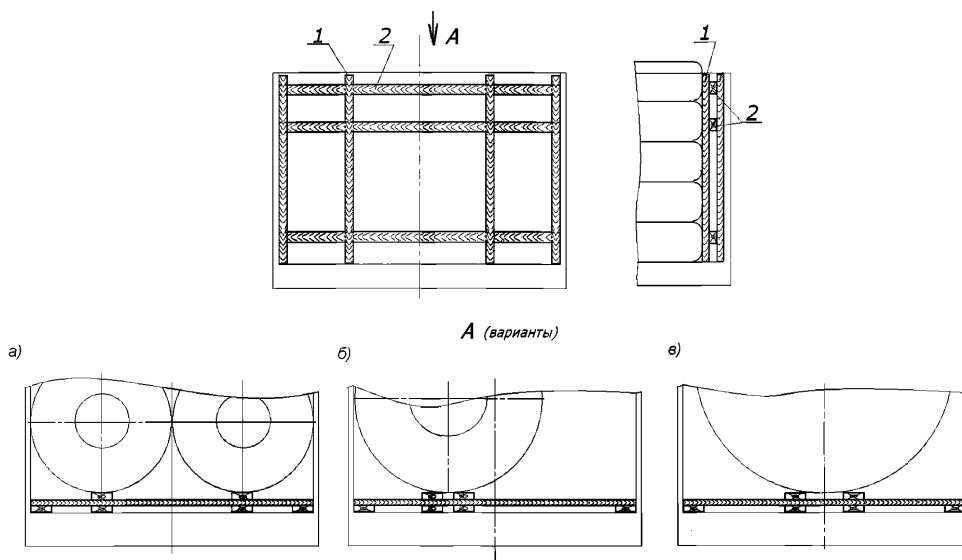


Рисунок 15 – Распорный щит
1 – стойка; 2 – упорный брусок

Распорные конструкции (рисунок 16) изготавливают из четырех стоек (поз. 1) сечением не менее 100x100 мм, четырех стоек (поз. 2) сечением не менее 50x100 мм, упорных брусков (поз. 3) сечением не менее 100x100 мм и длиной, равной внутренней ширине полувагона, распорных брусков (поз. 4) сечением не менее 100x100 мм и длиной по месту, четырех соединительных досок поз. 5 сечением не менее 30x100 мм и длиной по месту. Стойки (поз. 2) располагают по краям распорной конструкции, стойки (поз. 1), упорные и распорные бруски – аналогично торцевому и распорному щитам (рисунки 14, 15).

Упорные и распорные бруски скрепляют между собой скобами из прутка диаметром 6–8 мм или гвоздями длиной не менее 150 мм под углом 45° (или гвоздями длиной, превышающей толщину прибиваемой детали не менее чем на 100 мм) по два в каждое соединение. Стойки поз. 1 прибивают к упорным и распорным брускам гвоздями длиной, превышающей толщину стойки не менее чем на 100 мм, по одному в каждое соединение. Стойки поз. 2 прибивают к упорным брускам гвоздями длиной, превышающей толщину стойки не менее чем на 100 мм, по два в каждое соединение. Соединительные доски прибивают гвоздями длиной не менее 100 мм по два в каждое соединение.

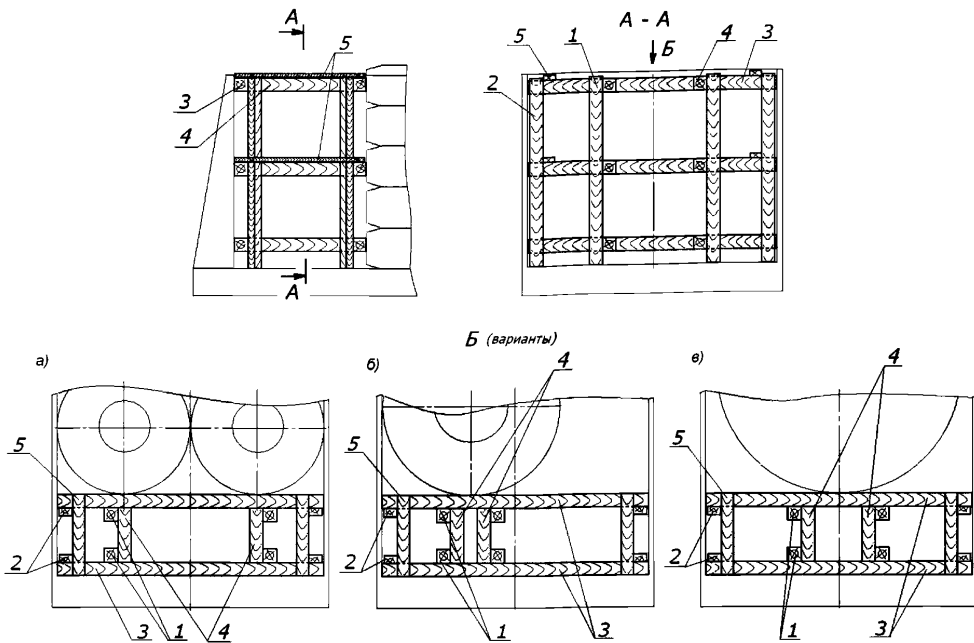


Рисунок 16 – Распорная конструкция
 1, 2 – стойка; 3 – упорный брусок; 4 – распорный брусок; 5 – соединительная доска

Если высота штабеля шин не превышает $3/4$ диаметра шины, допускается в зазор между шинами и торцевыми дверями (стенами) устанавливать распорные рамы (распорные бруски) (рисунок 13г). При этом уложенные друг на друга шины скрепляют между собой четырьмя увязками из проволоки диаметром не менее 4 мм в две нити, стяжных ремней, строп текстильных ленточных с допускаемой рабочей нагрузкой при прямом растяжении не менее 600 кгс (600 daN).

Распорные рамы (рисунок 17) изготавливают из упорных брусков сечением не менее 100x100 мм и длиной, равной внутренней ширине полувагона, распорных брусков сечением не менее 100x100 мм и длиной по месту и соединительных досок сечением не менее 30x100 мм и длиной по месту. Высота распорных рам должна быть такой, чтобы высота контакта упорных брусков с поверхностью катания шины составляла не менее 100 мм. Распорные бруски располагают симметрично относительно шины на расстоянии 400–500 мм друг от друга. Бруски рамы скрепляют между собой строительными скобами из прутка диаметром 6–8 мм или гвоздями длиной не менее 150 мм под углом 45° по два в каждое соединение. Соединительные доски прибивают к упорным брускам гвоздями длиной не менее 80 мм по два в каждое соединение. Для обеспечения необходимой высоты распорной рамы допускается применять опорные бруски (подкладки) (поз. 4 на рисунке 17), которые прибивают к упорным и распорным брускам гвоздями длиной не менее 150 мм по два в каждое соединение.

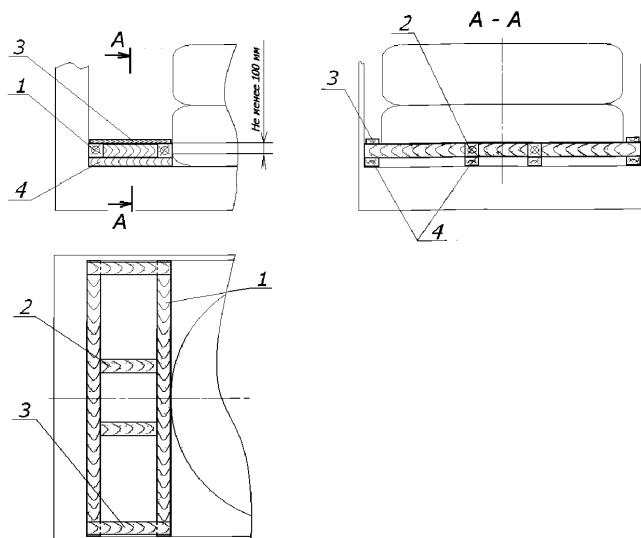


Рисунок 17 – Распорная рама

1 – упорный брусок; 2 – распорный брусок; 3 – соединительная доска;
4 – опорный брусок (подкладка)

В зазоры между боковыми стенами вагона и шинами более 100 мм (рисунок 13в) устанавливают распорные щиты, состоящие из стоек и продольных упорных брусков, изготовленные в соответствии с положениями пункта 2.3 (рисунки 9б–9д). Стойки щита располагают напротив поперечной оси каждой шины, а упорные бруски – на уровне нижних и верхних шин штабеля.

4.4. При размещении шин в соответствии со схемой, приведенной на рисунке 13г, в зазоры между шинами и боковыми стенами допускается устанавливать распорные рамы (рисунок 18), состоящие из горизонтальных упорных брусков и стоек сечением не менее 40x100 мм, которые скрепляют гвоздями длиной не менее 80 мм по два в каждое соединение. Стойки располагают на расстоянии 800–900 мм друг от друга. Ширину брусков подбирают в зависимости от величины зазора, сечение стоек – из условия одновременного контакта круга катания шины с упорным бруском и стойками. Допускается использование брусков, составных по ширине из нескольких частей, скрепленных между собой.

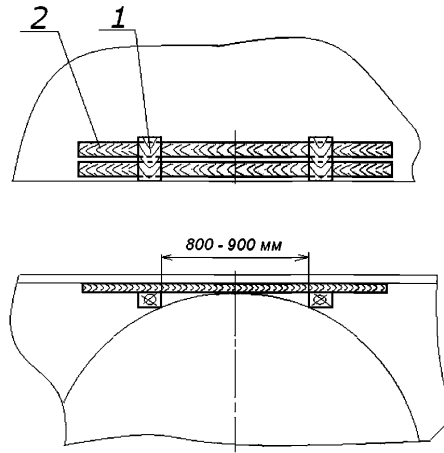


Рисунок 18 – Распорная рама
1 – упорный брусок; 2 – стойка

5. Размещение шин боковинами под углом к боковым стенам полувагона

Размещение и крепление шин, имеющих наружный диаметр, превышающий ширину кузова полувагона, может осуществляться боковинами под углом к боковым стенам полувагона в соответствии со схемой, приведенной на рисунке 19.

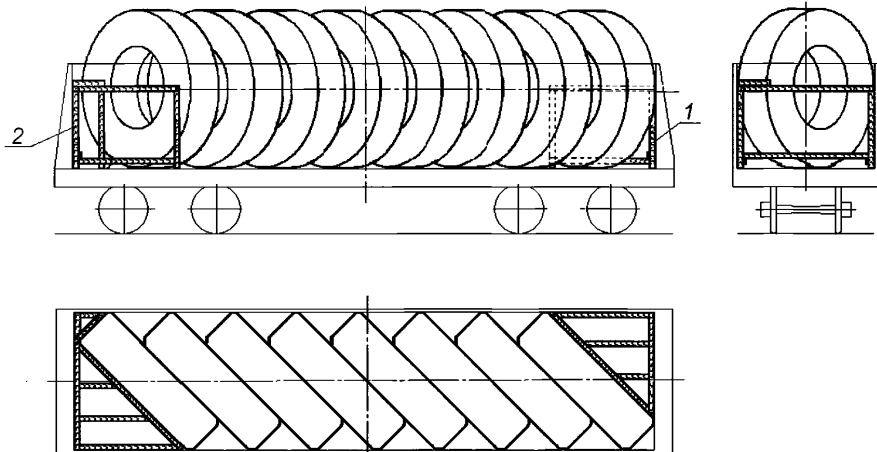


Рисунок 19
1, 2 – распорные конструкции

Шины устанавливают непосредственно на пол, начиная от торца полувагона. Первую шину устанавливают вплотную к торцевым дверям (торцевой стене) и к боковым стенам. Остальные шины устанавливают боковинами вплотную друг к другу. В торце полувагона, от которого начиналось размещение (справа на рисунке 19), устанавливают распорную конструкцию (рисунок 20а), состоящую из трех стоек поз. 1 сечением не менее 100х100 мм, скрепленных между собой в нижней части соединительными досками поз. 7 и 8 сечением не менее 40х100 мм, распорной рамы, состоящей из упорных брусков поз. 2 и 3 сечением не менее 100х100 мм и распорных брусков поз. 4, 5, 6 такого же сечения, установленной сверху на стойки.

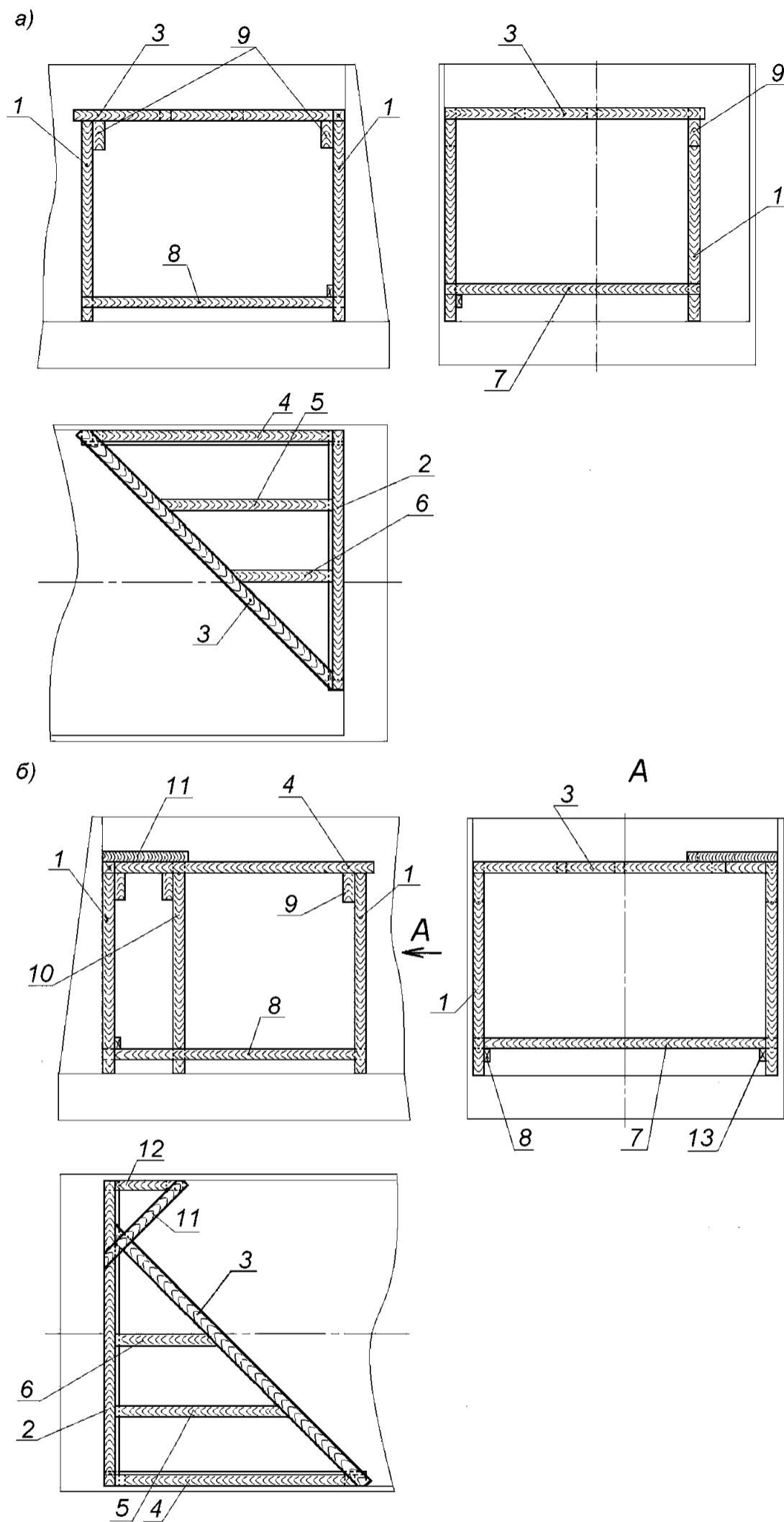


Рисунок 20 – Распорная конструкция
 1, 10 – стойки; 2, 3, 11 – упорные бруски; 4, 5, 6, 12 – распорные бруски;
 7, 8, 13 – соединительная доска; 9 – опорный брусок

Длину стоек подбирают таким образом, чтобы распорная рама располагалась на высоте половины диаметра шин. К стойкам вровень с верхним торцом прибивают опорные бруски поз. 9 сечением не менее 50x100 мм длиной 250–300 мм. Упорные и распорные бруски скрепляют между собой гвоздями длиной не менее 150 мм не менее двух в каждое соединение или строительными скобами из прутка диаметром 6–8 мм и крепят к стойкам и опорным брускам гвоздями длиной не менее 150 мм по два в каждое соединение. Соединительные доски прибивают к стойкам гвоздями длиной не менее 100 мм по два в каждое соединение. Длину упорных и распорных брусков, соединительных досок подбирают таким образом, чтобы шина без зазоров устанавливалась между боковыми стенами полувагона и распорной конструкцией.

В другом торце полувагона в зависимости от величины зазора между шинами и торцевыми дверями (торцевыми стенами) устанавливают такую же распорную конструкцию или распорную конструкцию (рисунок 20б), состоящую из трех стоек поз. 1, одной стойки поз. 10, распорной рамы, упорного бруска поз. 11 и распорного бруска поз. 12. Упорный брусок поз. 2 выполняют длиной, равной ширине кузова полувагона. Стойку поз. 10 сечением не менее 100x100 мм выполняют длиной, превышающей длину стоек поз. 1 на толщину упорных брусков (поз. 2 и 3). Стойки поз. 1 и 10 скрепляют соединительной доской поз. 13. После установки стоек и распорной рамы вплотную к кругу катания шины на упорные бруски поз. 2 и 3 и стойку поз. 10 устанавливают упорный брусок поз. 11 и распорный брусок поз. 12.

6. Комбинированное размещение шин

Шины в одном вагоне допускается размещать с различной ориентацией относительно его кузова (комбинированное размещение). Примеры комбинированного размещения шин приведены на рисунках 21–23.

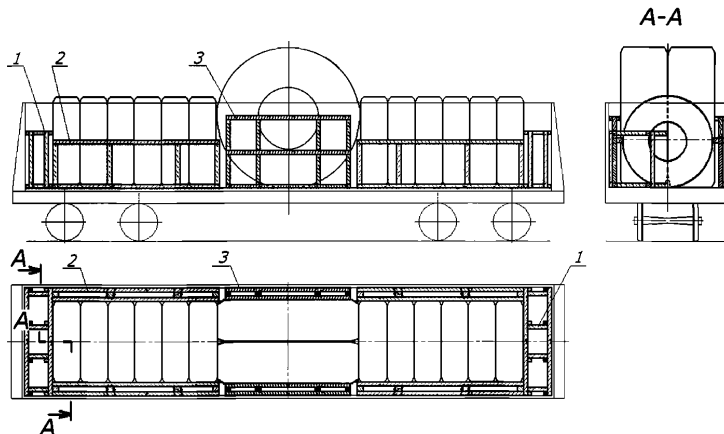


Рисунок 21

1 – распорная конструкция; 2, 3 – распорный щит (распорная конструкция)

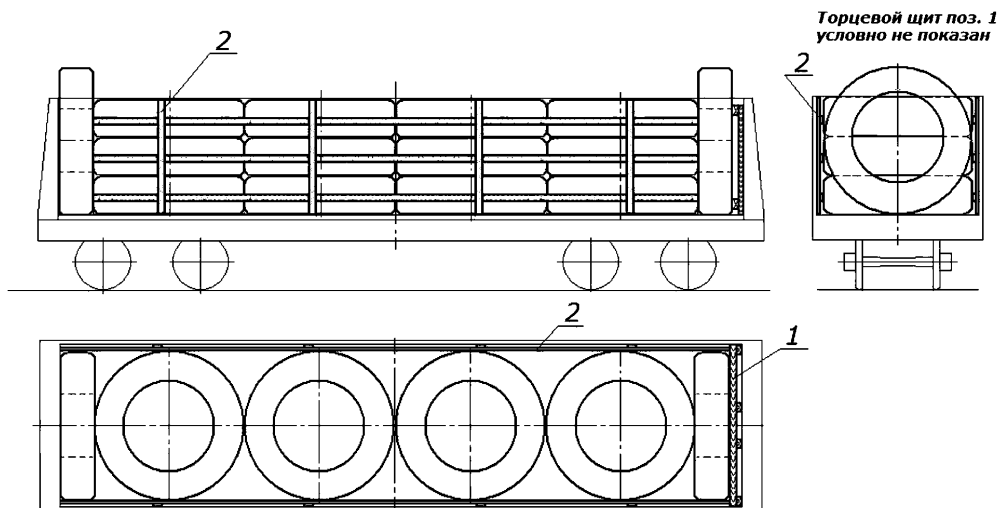


Рисунок 22
1 – распорный щит (распорная конструкция); 2 – распорный щит

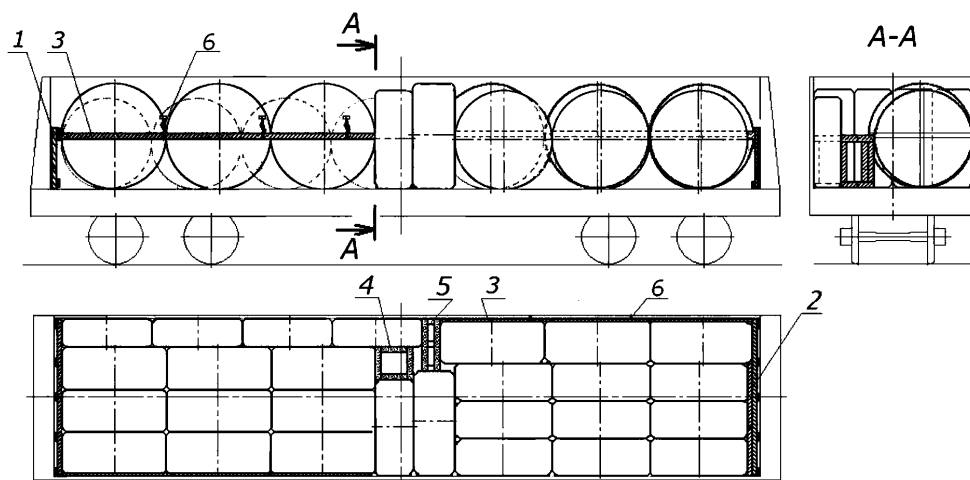


Рисунок 23
1 – торцевой щит; 2 – распорный щит (распорная конструкция);
3 – распорный брусок; 4, 5 – распорная конструкция; 6 – увязка

Крепление шин в продольном и поперечном направлениях производят с использованием распорных брусков, распорных щитов, распорных конструкций, изготавливаемых и устанавливаемых в соответствии с положениями пунктов 2–4 настоящей главы.

ГЛАВА 14 РАЗМЕЩЕНИЕ ГРУЗОВ, ПЕРЕВОЗИМЫХ НАСЫПЬЮ И НАВАЛОМ НА ОТКРЫТОМ ПОДВИЖНОМ СОСТАВЕ

1. Общие положения

Настоящая глава устанавливает условия размещения грузов, перевозимых насыпью и навалом на универсальных платформах, в полувагонах, думпкарах, хоппер-дозаторах.

2. Подготовка вагона к погрузке

2.1. Конструктивные зазоры кузова вагона, которые могут являться причиной потери груза, должны быть заделаны изнутри. Способ заделки зазоров должен обеспечивать сохранность вагона, возможность восстановления исходного работоспособного состояния вагона после перевозки груза и не вносить изменений в конструкцию вагона. Использование монтажной пены и других аналогичных материалов не допускается.

2.2. В качестве уплотнителей зазоров должны применяться материалы, не загрязняющие подвижной состав и перевозимый груз.

2.3. Для уплотнения зазоров в вагоне могут применяться:

- сыпучий груз толщиной слоя 20–30 мм, увлажненный связующим материалом, по всей поверхности пола вагона;
- защитный материал (пленка, мешочная бумага и т.п.), раскладываемый на всю поверхность пола вагона с нахлестом на боковые и торцевые стены (двери);
- другие способы уплотнения зазоров в кузове вагона.

Допускается не производить уплотнение зазоров кузова вагона при перевозке груза с применением вагонного вкладыша.

3. Размещение груза в вагоне

3.1. Груз в вагоне размещают по всей площади кузова симметрично относительно продольной и поперечной плоскостей симметрии вагона. Допускается смещение общего центра тяжести груза в вагоне в пределах норм, установленных главой 1 настоящих ТУ.

Поверхность груза может быть горизонтальной, трапециевидальной формы. Поверхность груза, содержащего мелкие частицы, высота погрузки которого превышает высоту стен вагона (с «шапкой»), должна быть разровнена и уплотнена (рисунок 1). Основание «шапки» должно быть расположено на расстоянии не менее чем на 100 мм ниже верхнего уровня стен вагона или уровня наращенных стен (бортов).

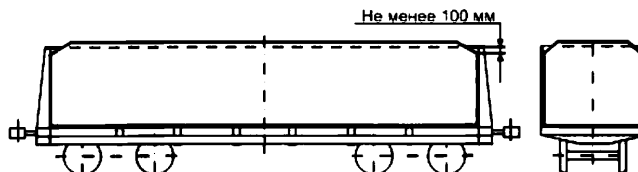
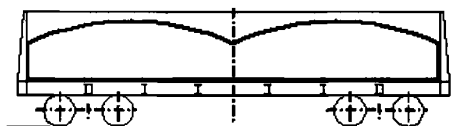


Рисунок 1

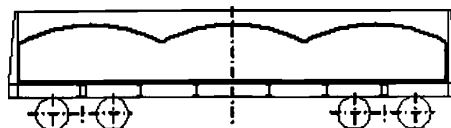
Допускается размещать груз с поверхностью в виде конусов при условии, что высота погрузки не превышает высоту стен вагона. Конусы могут отличаться по форме и высоте.

Схемы размещения грузов с поверхностью в виде конусов приведены на рисунке 2.

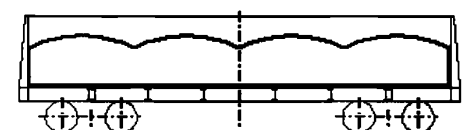
а) с двумя конусами



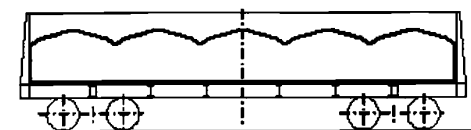
б) с тремя конусами



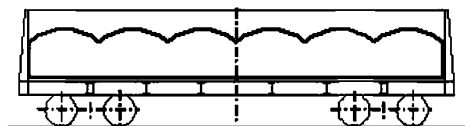
в) с четырьмя конусами



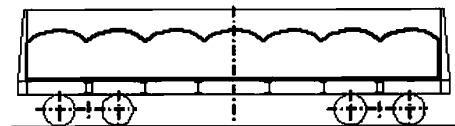
г) с пятью конусами



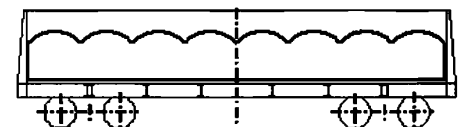
д) с шестью конусами



е) с семью конусами



ж) с восемью конусами



з) с девятью конусами

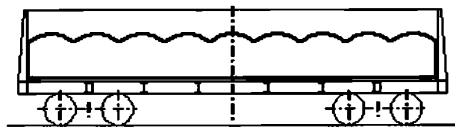


Рисунок 2

3.2. Допускается наращивание высоты бортов платформы на высоту не более 500 мм и стен полувагона.

Наращивание высоты бортов платформы может производиться с использованием металлических секций или досками.

Металлические секции представляют собой сварную конструкцию из двух труб квадратного сечения 90х90 мм с толщиной стенки не менее 4 мм и металлической полосы шириной 500 мм и толщиной не менее 3 мм (рисунок 3). Длина каждой металлической секции должна быть равна длине секции борта платформы. Металлические секции устанавливают в стоечные скобы платформы.

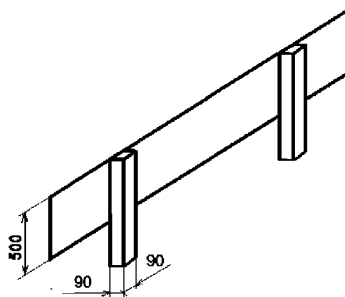


Рисунок 3

Наращивание бортов платформы досками осуществляют следующим образом. В каждую стоечную скобу платформы устанавливают деревянные стойки длиной, превышающей высоту бортов платформы на 500 мм. Над каждой секцией бортов к паре стоек изнутри крепят вплотную друг к другу обрезные доски толщиной не менее 40 мм и длиной, равной длине секций бортов, гвоздями длиной не менее 100 мм – по два в каждое соединение.

Наращивание стен и дверей полувагона выполняют до высоты прямоугольной части основного габарита погрузки следующим порядком. В полувагоне устанавливают восемь пар боковых и шесть торцевых стоек. Боковые стойки устанавливают и закрепляют в соответствии с положениями пункта 1.6 главы 2 настоящих ТУ. Каждую угловую торцевую стойку скрепляют с соседней боковой стойкой увязкой из проволоки диаметром 6 мм в две нити. Среднюю торцевую стойку скрепляют с угловыми стойками на высоте 300–400 мм от пола доской (горбылем) толщиной 25–30 мм гвоздями длиной не менее 100 мм по два в каждое соединение. Наращивание стен выполняют досками толщиной не менее 30 мм, которые прибивают к стойкам изнутри вагона без зазоров гвоздями длиной не менее 100 мм по два в каждое соединение. Наращивание стен начинают на расстоянии 80–90 мм ниже верхнего обвязочного бруса кузова полувагона. Наращивание торцевых дверей (стен) выполняют досками длиной не менее ширины кузова.

4. Защита груза от выдувания

4.1. При погрузке груза, содержащего мелкие частицы, подверженные выдуванию при перевозке, должны быть приняты меры, исключающие потери от выдувания воздушным потоком.

4.2. Для предотвращения выдувания могут применяться растворы, которые создают на поверхности груза защитные пленки или обеспечивают сцепление мелких частиц груза, создавая защитное покрытие, а также защитные покрытия из укрывных материалов (брезент, полипропиленовая ламинированная влагонепроницаемая ткань и др.), плотностью не менее 85 г/м², прикрепленные к вагону способом, исключающим возможность отрыва укрывного материала и его парусность в пути следования. Растворы необходимо наносить на предварительно разровненную и уплотненную поверхность груза.

4.3. Грузы, погруженные ниже боковых стен полувагона или уровня досок наращивания, от выдувания могут быть укрыты щитами из досок, фанеры и других материалов.

До начала погрузки в каждое нижнее или среднее увязочное устройство полувагона пропускают отрезок проволоки диаметром не менее 4 мм или упаковочной ленты аналогичной прочности, перегнув его на середине длины пополам, и заводят концы образовавшейся части обвязки через стену полувагона.

После окончания погрузки груза и установки щитов укрытия противоположные концы проволоки (части обвязок) скрепляют между собой и скручивают до полного натяжения, а упаковочной ленты – скрепляют с помощью натяжного устройства.

5. Применение вагонных вкладышей

5.1. Вагонные вкладыши применяют для предотвращения просыпания груза через зазоры полувагона, выдувания мелких частиц груза встречным потоком воздуха, исключения контакта груза с поверхностью кузова вагона, защиты груза от воздействия окружающей среды.

При использовании вагонного вкладыша высота загрузки груза не должна превышать высоту стен полувагона или наращенных стен (дверей). Вкладыши изготавливают из полипропиленовой ламинированной влагонепроницаемой ткани плотностью не менее 85 г/м².

Применяются вкладыши распашного типа (рисунок 4) и вкладыши с загрузочными рукавами (рисунок 5).

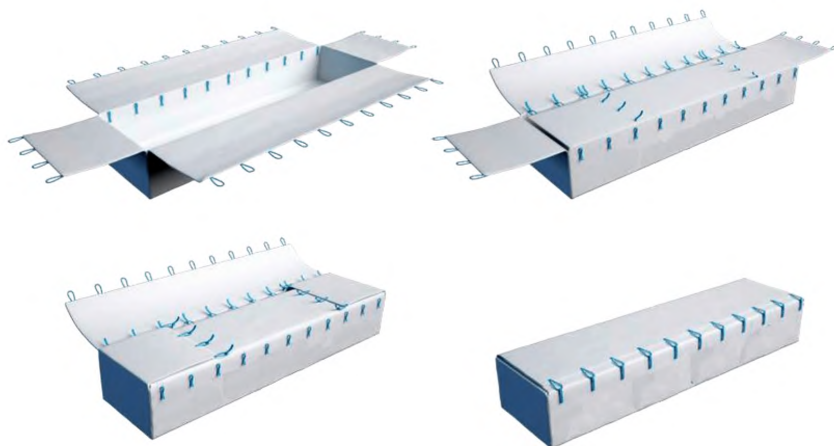


Рисунок 4 – Вкладыш распашного типа

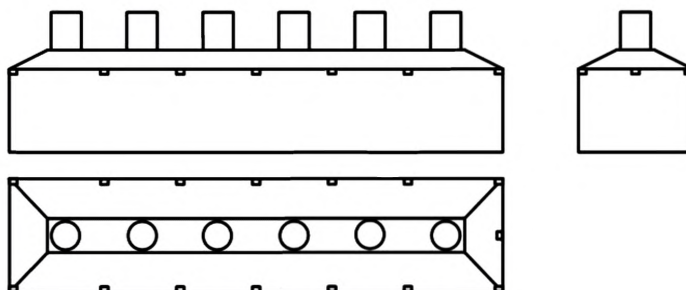


Рисунок 5 – Вкладыш с загрузочными рукавами

5.2. Вкладыш распашного типа устанавливают внутри полувагона и закрепляют лентами к внутренним средним и верхним увязочным устройствам полувагона. Торцевые и боковые крышки перебрасывают через двери и стены полувагона и подвязывают на время погрузки к любым пригодным для этого элементам кузова.

После этого осуществляют загрузку груза. Образовавшиеся при загрузке конусы, впадины разравнивают.

Боковые крышки вкладыша отвязывают и одну из них запахивают на груз таким образом, чтобы разровненная поверхность груза была накрыта полностью. Торцевые крышки отвязывают и вытянув к центру полувагона стягивают между собой соединительными лентами. Вторую боковую крышку запахивают, натягивают и закрепляют к петлям на наружной поверхности вкладыша, исключая возникновение парусности в пути следования.

5.3. Вкладыш с загрузочными рукавами устанавливают внутри кузова полувагона в расправленном виде и закрепляют лентами к внутренним средним и верхним увязочным устройствам полувагона. Загрузку осуществляют через загрузочные рукава равномерно по всей длине и ширине кузова. После окончания погрузки загрузочные рукава вкладышагибают и увязывают, исключая возникновение парусности в пути следования.

6. Размещение и крепление мелких неупакованных изделий

Мелкие неупакованные изделия (рельсовые скрепления, помольные шары и пр.) размещают в полувагоне навалом равномерно по всей площади пола.

Разровненную поверхность груза допускается укрывать щитами по всей площади, которые закрепляют обвязками в соответствии с требованиями пункта 4.3 настоящей главы.

Содержание

Технические условия размещения и крепления грузов

Общие положения.....	3
----------------------	---

Глава 1

Требования к размещению и креплению грузов на открытом подвижном составе

1. Вводные положения.....	4
2. Применение габаритов погрузки железных дорог колеи 1520 мм: АЗ, БЧ, ГР, КЗХ, КРГ, ЛДЗ, ЛГ, ЧФМ, УБЖД, РЖД, ТДЖ, ТРК, УТИ, УЗ, ЭВР, а также ЖСР (участок Матевце граница – Ганиска при Кошицах), ПКП (участок Хрубешув граница – Славкув ЛХС).....	4
3. Подвижной состав для перевозки грузов.....	11
4. Размещение грузов в вагонах.....	15
5. Допускаемые нагрузки на элементы платформы и кузова полувагона.....	24
6. Подготовка грузов к перевозке.....	29
7. Подготовка вагонов к погрузке.....	29
8. Зарезервирован.....	29
9. Средства крепления грузов в вагонах.....	30
10. Многооборотные средства крепления.....	49
11. Методика расчета размещения и крепления грузов в вагонах.....	50
11.1. Вводные положения к Методике расчета.....	50
11.2. Определение инерционных сил и ветровой нагрузки, действующих на груз... ..	50
11.3. Определение сил трения.....	52
11.4. Определение устойчивости груженого вагона и груза в вагоне.....	55
11.5. Выбор и расчет средств крепления. Допускаемые нагрузки на средства крепления.....	61
12. Особенности размещения и крепления длинномерных грузов.....	70
12.1. Требования к размещению длинномерных грузов.....	70

12.2.	Требования к вагонам, используемым при перевозке длинномерных грузов на сцепках.....	75
12.3.	Определение частоты собственных колебаний длинномерного груза.....	75
12.4.	Определение ширины длинномерного груза по условиям вписывания в габарит погрузки.....	77
12.5.	Определение высоты и ширины опор для длинномерного груза.....	84
12.6.	Определение устойчивости сцепа с длинномерным грузом с опорой его на два вагона.....	85
12.7.	Использование турникетов различных типов для перевозки длинномерных грузов.....	87
12.8.	Определение сил, действующих на длинномерные грузы и используемые для их перевозки турникеты.....	89
12.9.	Основные технические и эксплуатационные требования к вновь разрабатываемым турникетам.....	92
13.	Порядок разработки МТУ и НТУ.....	94
14.	Проведение экспериментальной проверки способов размещения и крепления грузов.....	95
Прил.1	Расчет болтовых и сварных соединений.....	98
Прил.2	Основные методические требования по обоснованию величин коэффициентов трения между опорными поверхностями груза и вагона.....	102
Прил.3	Методика расчета проволочных растяжек различной длины, расположенных под разными углами к полу вагона.....	105
Прил.4	Методические рекомендации по расчету изгибающего момента в раме платформы при размещении груза с применением турникета.....	109
Прил.5	Рекомендуемые формы актов экспериментальной проверки.....	113

Глава 2

Размещение и крепление лесоматериалов

1.	Общие положения.....	117
2.	Размещение и крепление круглых лесоматериалов.....	123
3.	Размещение и крепление пиломатериалов и отходов деревообработки.....	141
4.	Размещение и крепление древесностружечных плит в полувагонах.....	166

5.	Размещение и крепление лесоматериалов на платформах с оборудованием ВО-162.....	171
6.	Размещение и крепление лесоматериалов на платформах, оборудованных торцевыми стенками ВО-162 и боковыми стойками ВО-118.....	179
7.	Размещение и крепление лесоматериалов на платформах, оборудованных съемным оборудованием (модели 13-401-06, 13-4012-06, 13-2114-06П).....	180
8.	Размещение и крепление лесоматериалов на платформах, оборудованных съемным оборудованием (модели 13-401-20, 13-4012-20).....	183
9.	Размещение и крепление лесоматериалов на платформах (моделей 13-401-23, 13-4012-23, 13-198-11, 13-9832, 13-9832-01), оборудованных несъемным оборудованием	185
10.	Размещение и крепление лесоматериалов на платформе модели 23-4000.....	189
11.	Размещение и крепление хлыстов на специальных лесовозных платформах...	191
12.	Размещение и крепление лесоматериалов на платформе для леса и хлыстов модели 23-925.....	194

Глава 3

Размещение и крепление металлопродукции и металлолома

1.	Общие положения.....	200
2.	Размещение и крепление проката сортовой стали.....	202
3.	Размещение и крепление рельсов.....	224
4.	Размещение и крепление листового металла.....	232
5.	Размещение и крепление слитков.....	268
6.	Размещение и крепление изложниц.....	272
7.	Размещение и крепление слябов.....	285
8.	Размещение и крепление блюмсов.....	318
9.	Размещение и крепление бандажей и цельнокатаных колес.....	321
10.	Размещение и крепление металлических прокатных валков.....	323
11.	Размещение и крепление стрелочных переводов.....	326
12.	Размещение и крепление колесных пар.....	328
13.	Размещение и крепление тележек для изложниц.....	332

14.	Размещение и крепление стальной катанки и стального проката в бунтах.....	333
15.	Размещение и крепление рулонов листовой и полосовой стали, стальной ленты.....	337
16.	Размещение и крепление труб.....	431
17.	Размещение и крепление металлолома.....	442

Глава 4

Размещение и крепление строительных грузов

1.	Общие положения.....	443
2.	Размещение и крепление железобетонных шпал.....	444
3.	Размещение и крепление железобетонных плит (панелей).....	447
4.	Размещение и крепление железобетонных колонн, свай, прогонов, ригелей, балок.....	456
5.	Размещение и крепление железобетонных конических опор.....	461
6.	Размещение и крепление асбестоцементных труб с муфтами и уплотнительными резиновыми кольцами для напорных и безнапорных трубопроводов.....	464
7.	Размещение и крепление железобетонных лотков.....	466
8.	Размещение и крепление фундаментных блоков.....	471
9.	Размещение и крепление арочных панелей.....	474
10.	Размещение и крепление лестничных маршей и площадок.....	475
11.	Размещение и крепление железобетонных элеваторных конструкций.....	476

Глава 5

Размещение и крепление грузов с плоскими опорами

1.	Общие положения.....	480
2.	Принципы размещения и крепления грузов.....	492

Глава 6

Размещение и крепление грузов цилиндрической формы

1.	Общие положения.....	509
2.	Размещение и крепление грузов цилиндрической формы на платформах.....	509
3.	Размещение и крепление барабанов в полувагонах.....	517

Глава 7

Размещение и крепление техники на колесном ходу

1.	Общие положения.....	522
2.	Размещение и крепление техники на обрeзиненных колесах на платформе....	526
3.	Размещение и крепление техники на колесах с пневматическими шинами на сцепе платформ.....	534
4.	Размещение и крепление техники на металлических колесах на платформах..	535
5.	Размещение и крепление техники на обрeзиненных колесах в полувагонах....	539
6.	Размещение и крепление техники на колесах с пневматическими шинами в наклонном положении.....	540
7.	Размещение и крепление техники на обрeзиненных колесах поперек платформы.....	541
8.	Размещение и крепление техники с поворотными частями на пневматических колесах.....	542
9.	Размещение и крепление автомобилей в вагонах для перевозки автомобилей.	543

Глава 8

Размещение и крепление техники на гусеничном ходу

1.	Общие положения.....	549
2.	Размещение и крепление техники.....	550

Глава 9

Размещение и крепление контейнеров и съемных кузовов

1.	Общие положения.....	567
2.	Размещение и крепление универсальных среднетоннажных контейнеров.....	567
3.	Размещение и крепление крупнотоннажных контейнеров.....	571
4.	Размещение и крепление крупнотоннажных контейнеров-цистерн.....	601
5.	Размещение и крепление грузов в упаковке – мягкий контейнер.....	623
6.	Размещение и крепление съемных кузовов.....	626
7.	Размещение и крепление рефрижераторных контейнеров с питанием от автономных или навесных дизель-генераторных установок или от сети централизованного энергоснабжения платформ.....	628

8.	Размещение и крепление контейнеров на платформах модели 13-2114-11 для перевозок со скоростью до 120 км/час	714
----	---	-----

Глава 10

Размещение и крепление пакетов и грузов в упаковке – мягкий контейнер

1.	Общие положения	715
2.	Принципы размещения и крепления пакетов в полувагонах	716
3.	Принципы размещения и крепления пакетов на универсальных платформах	722
4.	Размещение и крепление грузов в упаковке – мягкий контейнер	722

Глава 11

Размещение и крепление грузов в крытых вагонах

1.	Общие положения	726
2.	Подготовка вагонов к погрузке.....	730
3.	Размещение и крепление грузов в крытых вагонах универсального назначения	736
4.	Особенности размещения и крепления грузов в рефрижераторных вагонах, вагонах-термосах, в вагонах, переоборудованных из рефрижераторных вагонов (ИВ-термосы и крытые вагоны с утепленным кузовом)	770
Прил.1	Технические характеристики основных моделей крытых вагонов универсального назначения	774

Глава 12

Размещение и крепление автопоездов, автомобилей, полуприцепов, прицепов, тягачей, съемных автомобильных кузовов

1.	Общие положения	775
2.	Размещение и крепление автопоездов, автомобилей, полуприцепов, прицепов, тягачей на платформах модели 13-9961	780
3.	Размещение и крепление автопоездов, автомобилей, прицепов, тягачей на платформах моделей 13-4095, 13-9004М	784
4.	Размещение и крепление съемных автомобильных кузовов на платформе модели 13-4095	787

Глава 13

Размещение и крепление шин и колес

1.	Общие положения	788
----	-----------------------	-----

2.	Размещение шин боковинами вдоль полувагона	788
3.	Размещение шин боковинами поперек полувагона	796
4.	Размещение шин на боковину	799
5.	Размещение шин боковинами под углом к боковым стенам полувагона	805
6.	Комбинированное размещение шин	807

Глава 14

Размещение грузов, перевозимых насыпью и навалом на открытом подвижном составе

1.	Общие положения	809
2.	Подготовка вагона к погрузке	809
3.	Размещение груза в вагоне	809
4.	Защита груза от выдувания	811
5.	Применение вагонных вкладышей	811
6.	Размещение и крепление мелких неупакованных изделий	813