

СОДЕРЖАНИЕ АЛЬБОМА

Обозначение	Наименование	Стр.
	Содержание альбома	2÷4
00.00-ТТ	Технические условия к изготовлению деревянных изделий	5
АСИ-01.00 СБ	Дверь сауны ИД-1. Сборочный чертеж	6
АСИ-01.01	Коробка двери сауны	7
АСИ-01.02	Полотно. двери сауны	8
АСИ-09.21.01СВ	Подвески направляющей раздвижной сетки МП-3 ÷ МП-7 (на 2 лист.)	9,11
АСИ-09.16	Опорная консоль МК-1	10
АСИ-09.22	Крепёжная деталь МД-5	11
АСИ-13.01	Металлическое изделие МИ-1	12
00.00-ТУ	Технические условия	13
АСИ-02.01	Сетка С-1	14
АСИ-02.02	Сетка С-2	14
АСИ-02.03	Сетка С-3	15
АСИ-02.04	Сетка С-4	15
АСИ-02.05	Сетка С-5	16
АСИ-02.06	Сетка С-6	16
АСИ-03.01	Каркас КР-1, КР-2, КР-3, КР-7	17
АСИ-03.01-04	Каркас КР-4, КР-5, КР-6	18
АСИ-04.01	Закладная деталь ЗД-1	19
АСИ-04.02	Закладная деталь ЗД-2	19
АСИ-05.14	Рама РМ-6	20
АСИ-09.19	Направляющая раздвижной сетки МН-2	20
АСИ-04.04	Закладная деталь ЗД-4	21
АСИ-04.05	Закладная деталь ЗД-5	21

Обозначение	Наименование	Стр.
АСИ-04.06	Закладная деталь ЗДЛ-1	22
АСИ-04.07	Закладная деталь ЗДЛ-2	24
АСИ-04.08	Закладная деталь ЗДЛ-3	23
АСИ-04.09	Закладная деталь ЗДЛ-4	22
АСИ-04.10	Закладная деталь ЗДЛ-5	23
АСИ-04.11	Закладная деталь ЗДЛ-6	24
АСИ-09.06	Стойка щита МС-1	25
АСИ-09.07	Планка щита ПЛ-1; ПЛ-2	25
АСИ-05.01	Рамка РМ-1	26
АСИ-05.02	Металлическое изделие МИ-1	27
АСИ-05.03	Рамка РМ-2	28
АСИ-05.04	Металлическое изделие МИ-2	29
АСИ-09.08	Рама зеркала МР-1	30
АСИ-09.11	Строповочная балка МВ-2	31
АСИ-09.12	Крепёжная деталь МД-6	31
АСИ-05.07	Налюзийная решетка МНР 1	32
АСИ-05.08	Рамка РМ-3	33
АСИ-05.09	Рамка РМ-4	33
АСИ-05.10	Решетка для вытирания ног МР	34
АСИ-05.11	Окаймляющая рамка Р-1	35
АСИ-06.01	Отбойная доска марша КДЛ-1	36
АСИ-06.02	Отбойная доска площадки КДЛ-2	37
АСИ-07.01	Кронштейн	38
АСИ-07.02	Обхват	38
АСИ-07.03	Скоба	39

Обозначение	Наименование	Стр.
АСИ-07.04	Полоса	39
АСИ-09.10	Крепёжная деталь МД-1	40
АСИ-13.02	Крепёжная деталь МД-10	40
АСИ-05.12	Рамка обрамляющая РМ-5	41
АСИ-08.08.00	Наличник	42
АСИ-08.00.00 СБ	Петля карточная. Сборочный чертёж	42
АСИ-08.01.00 СБ	Петля карточная. Карта левая. Сборочный чертёж	43
АСИ-08.02.00 СБ	Петля карточная. Карта правая. Сборочный чертёж	43
АСИ-08.01.01	Петля карточная. Стакан левой карты	44
АСИ-08.02.01	Петля карточная. Втулка правой карты	44
АСИ-08.00.01	Петля карточная. Ось петли	45
АСИ-08.00.02	Петля карточная. Шайба	45
АСИ-08.03.00 СБ	Полотно дверное. Сборочный чертёж	46
АСИ-08.04.00 СБ	Коробка (верхняя обвязка) Сборочный чертёж	47
АСИ-08.05.00	Коробка (нижняя обвязка)	47
АСИ-08.06.00 СБ	Коробка (боковая обвязка). Сборочный чертёж	48
АСИ-08.07.00	Штапик	48

Обозначение	Наименование	Стр.
АСИ-10.00.00 СБ	Ролик нижний	49
АСИ-10.01.00	Ролик нижний. Пластина. Болванка	50
АСИ-10.01.01	Ролик нижний. Вилка	51
АСИ-10.01.02	Ролик нижний. Шайба	52
АСИ-10.01.03	Ролик нижний. Подшипник	52
АСИ-11.00.00 СБ	Ролик верхний	53
АСИ-11.01.00	Ролик верхний. Ролик из текстолита	54
АСИ-11.02.00	Ролик верхний. Ось ролика	54
АСИ-11.03.00	Ролик верхний. Пластина	55
АСИ-11.04.00	Ролик верхний. Шайба специальная	55
АСИ-12.00.00	Ручка. Ручка потайная	56
АСИ-12.00.02	Шайба	56
АСИ-12.01.00 СБ	Потолочная рама	57
АСИ-09.01	Балка	58
АСИ-09.02	Упор МД-2	59
АСИ-09.03	Хамут	59
АСИ-09.04	Крепёжная деталь МД 3	60
АСИ-09.05	Крепёжная деталь МД 4	60
АСИ-09.20	Направляющая раздвижной сетки МН-3	61
АСИ-04.13	Скоба	61
АСИ-05.05	РМК-1	62
АСИ-05.06	РМК-2	63
АСИ-05.13	Стремянка ЛМ 1	64

Обозначение	Наименование	Стр.
АСИ-09.09	Стойка МС-2	65
АСИ-09.23	Стойка МС-3	66
АСИ-09.13.01 СБ	Рама крепления щита МР-2 (на 3% лист)	67; 68
АСИ-09.14.01 СБ	Подвески рамы МП-8; МП-9 (на 2% листа)	69; 70
АСИ-09.15	Клин МД-7	70
АСИ-09.17	Подвеска направляющей ограничающей сетки МП-1	71
АСИ-09.18	Подвеска направляющей ограничающей сетки МП-2	72

Технические условия

Отклонение от номинальных размеров деталей сборочных единиц устанавливаются в соответствии с требованиями ГОСТ 6449.1-82.

Шероховатость древесины лицевых поверхностей должна быть по ГОСТ 7016-82*.

Изделия, их сборочные единицы и детали должны иметь правильную геометрическую форму.

Обработку деревянных изделий производить согласно ГОСТ 7307-75*.

Строительные изделия должны поставляться в полной заводской готовности.

Элементы каркаса следует изготавливать из древесины хвойных пород (сосна, ель).

Качество древесины должно удовлетворять требованиям ГОСТа 8486-86 Е.

Влажность древесины должна быть 15-17% по массе.

ТП 292-8-33.91

00.00-ТУ

Технические
условия

Стадия Массов Массшт

Р

Лист Листов

МГПИИ СПОРТПРОЕКТ-1
г.Москва

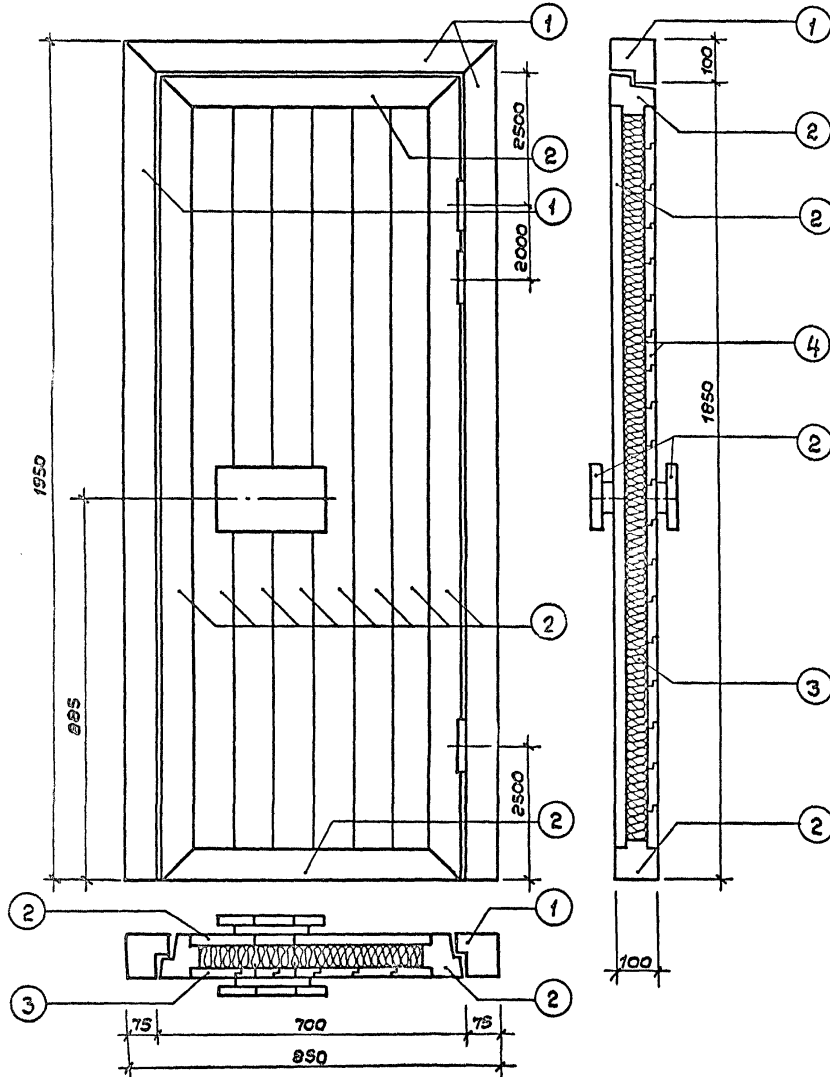
ГАП	Пахомов	22
ГИП	Каледина	12
Вед.арх	Пасхортова	20
Исполн	Айдарова	12
Провст.	Проборова	12
Инж.комт.	Горбачев	12

Альбом ТУ

292-8-33.91

Шифр чертежа Подпись и дата

Взам.инв.№



Форм.	Этап	Лист	Обозначение	Наименование	Кол.	Примеч.
				<u>Документация</u>		
				Технические условия к изготовлению деревянных изделий		
				Сборочный чертёж		
				Сборочные единицы		
	1			Коробка двери сауны	2	
	2			Полотно двери сауны	2	
				<u>Материалы</u>		
	3			Бруслок $\delta=50$ мм ГОСТ 287-68*	4,0м ²	
	4			Пленка полиэтиленовая $\delta=1$ мм ГОСТ 10354-82*	9,0м ²	

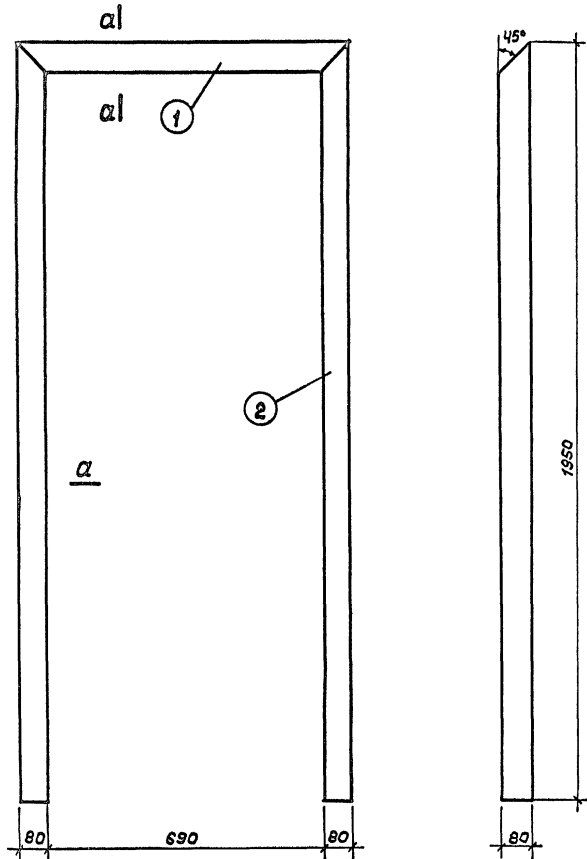
Примечание

Данный лист см. совместно с листом АС-8 альбом I.

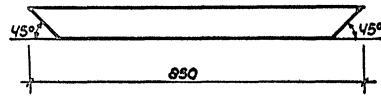
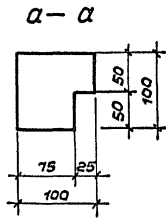
Дир. ИР. подл. Подпись и дата. Взам инв. №

ТП 292-8-33.91		АСИ-01.00 СБ		
ГАП Лахотов <i>И.И.</i> ГИП Каледина <i>Н.И.</i> Вед. арх. Проворова <i>Г.В.</i> Исполн. Андреева <i>И.И.</i> Провер. Проворова <i>Г.В.</i> И.конт. Горбачев <i>Л.В.</i>	Дверь сауны ИД-1 Сборочный чертёж	Стадия	Масса	Масшт.
		Р	145	1:10
		Лист	Листов 1	
МГПИП СПОРТПРОЕКТИ г. Москва				

Альбом IV



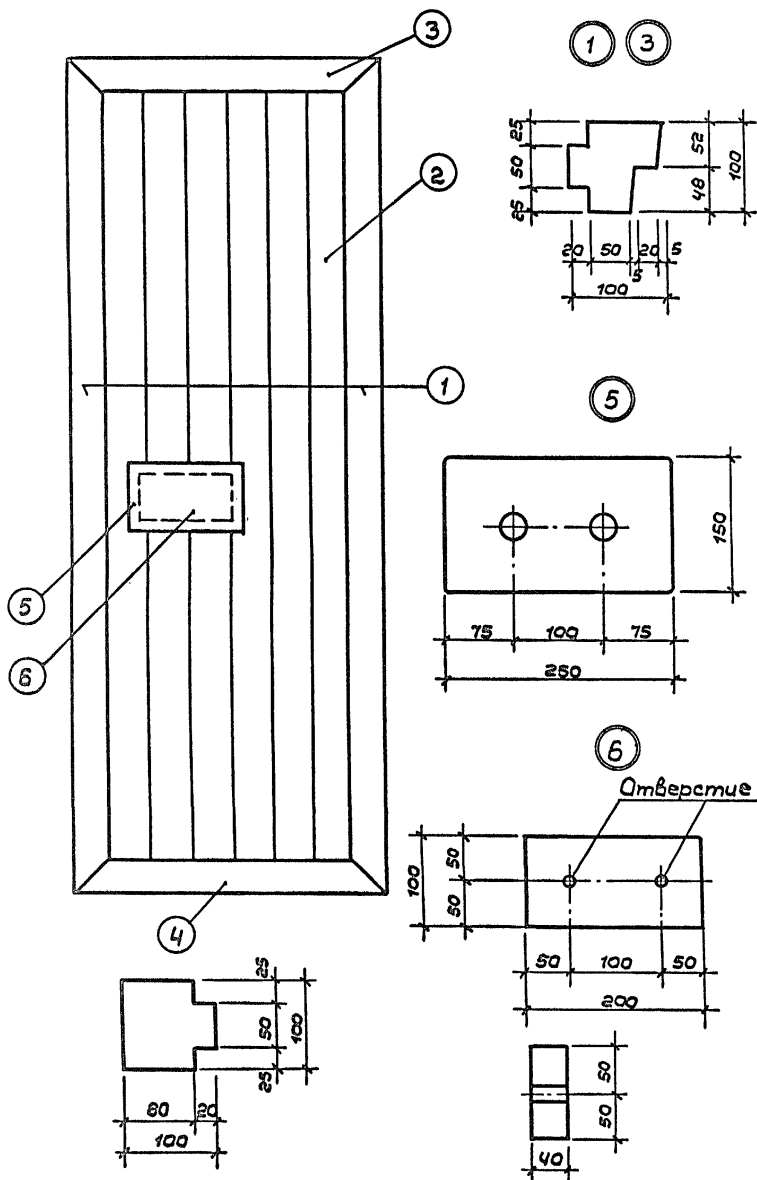
ФОРМ.	ЭТАП	ПРОЕКТ	Обозначение	Наименование	Кол.	Примеч.
				Документация		
				Технические требования к изготовлению деревянных изделий		
	1			Брус 100x100 ГОСТ 2695-83 ^н 2-Б50	2	
	2			Брус 100x100 ГОСТ 2695-83 ^н 2-1950	4	



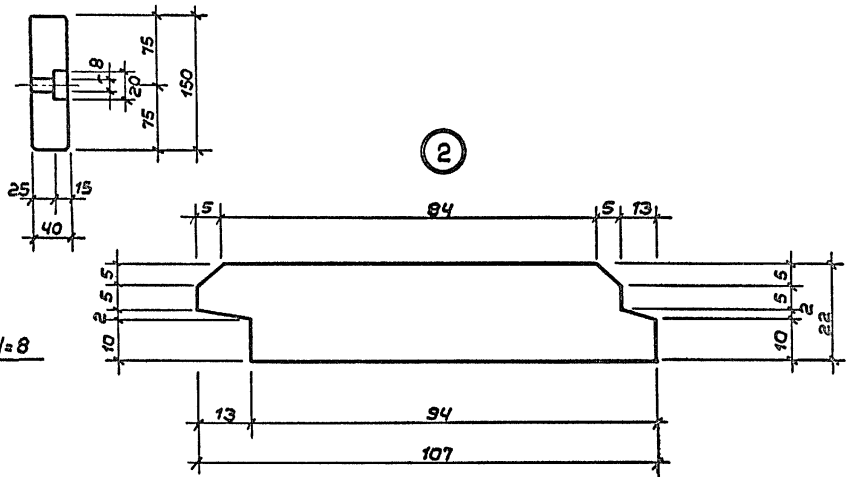
Шифр № подл. Подпись и дата. Взам инв. №

				ТП 292-8-33.91	АСИ-01.01	
ГАП	Пахомов	<i>Э.А.</i>	Коробка двери сауны	Стадия	Листа	Листов
ГИП	Каледина	<i>М.И.</i>		Р	38	1:10
Вед. арх.	Проворова	<i>В.С.</i>		Лист	Листов 1	
Исполн.	Андреева	<i>И.В.</i>		МГПИИ СПОРТПРОЕКТ-1		
Провер.	Проворова	<i>В.С.</i>		г. Москва		
Н. конт.	Горбачев	<i>В.В.</i>				

Альбом IV



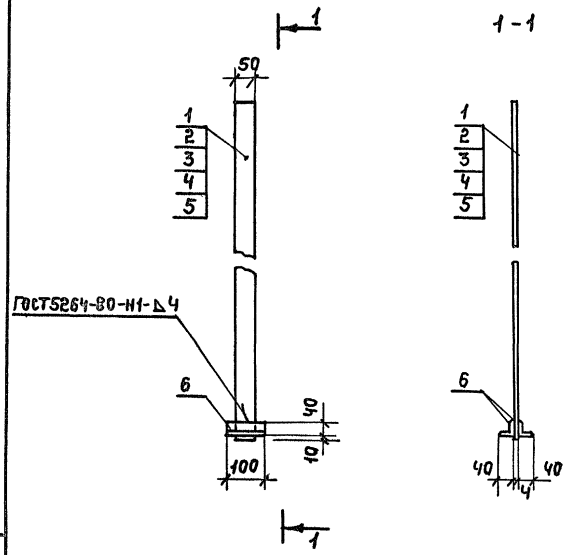
ФОРМ.	Зона	поз.	Обозначение	Наименование	Кол.	Примеч.
				<u>Документация</u>		
				Технические требования к изготовлению деревянных изделий		
		1		Брус 100x100 ГОСТ 2695-83 ¹² L=1850	4	
		2		Доска 107x22 ГОСТ 2695-83 ¹² L=1650	50	
		3		Брус 100x100 ГОСТ 2695-83 ¹² L=690	2	
		4		Брус 100x100 ГОСТ 2695-83 ¹² L=690	2	
		5		Брус 40x150 ГОСТ 2695-83 ¹² L=250	4	
		6		Брус 40x100 ГОСТ 2695-83 ¹² L=200	4	



Лист № подл. Подпись и дата. Взам. инв. №

ТП 292-8-33.91 АСИ-01.02		
ГАП Пахомов	Маск	Полотно двери сауны
ГИП Каледина	Маск	
Вед. арх. Проварова	Маск	
Исполн. Андреева	Маск	
Провер. Проварова	Маск	
Н.конт. Горбачев	Маск	
Стация	Масса	Масшт.
Р	96	1:10
Лист	Листов 1	
МГПИП СПОРТПРОЕКТ-1		
г. Москва		

Альбом LV



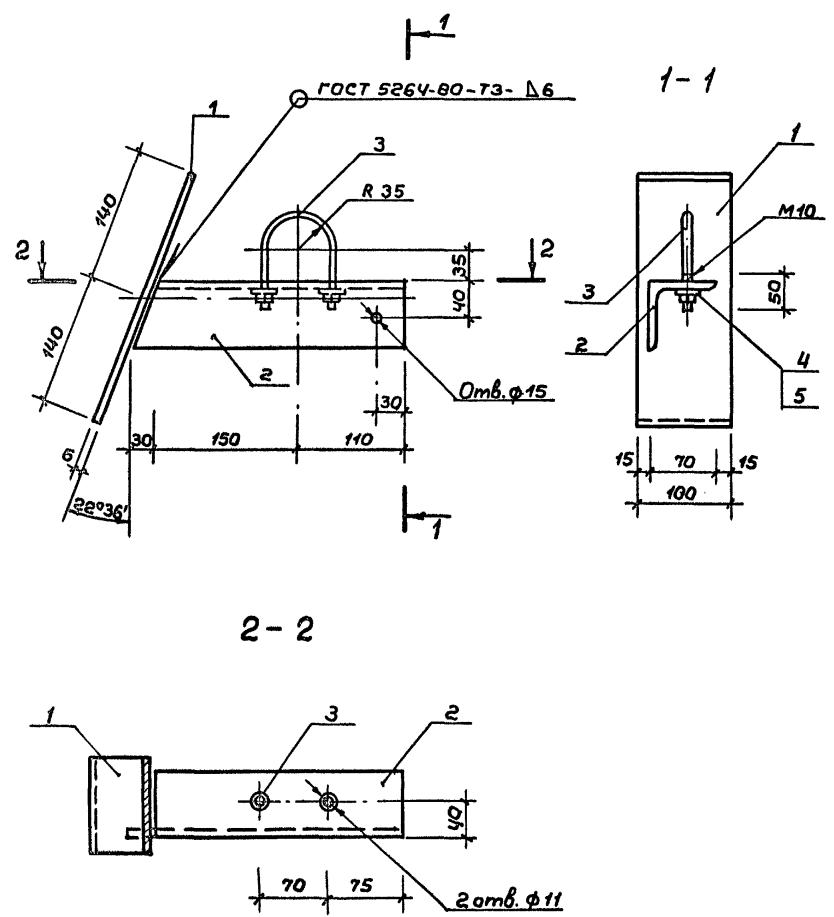
ФОРМА	ЗОНА	ПОЗ.	НАИМЕНОВАНИЕ	ОБОЗНАЧЕНИЕ	КОЛ.	ПРИМЕЧ.
			АСИ-09.21	<u>ПОДВЕСКА МП-3</u>	1	2,51 кг
				<u>ДЕТАЛИ</u>		
Б.Ч.		1		Полоса Б-4 ГОСТ 103-76* С 235 ГОСТ 27772-88		
				L = 1290	1	2,03 кг
Б.Ч.		6		Уголок Л40х4 ГОСТ 8509-86* С 235 ГОСТ 27772-88		
				L = 100	2	0,24 кг
			АСИ-09.21-01	<u>ПОДВЕСКА МП-4</u>	1	2,98 кг
				<u>ДЕТАЛИ</u>		
Б.Ч.		2		Полоса Б-4 ГОСТ 103-76* С 235 ГОСТ 27772-88		
				L = 1590	1	2,50 кг
Б.Ч.		6		Уголок Л40х4 ГОСТ 8509-86* С 235 ГОСТ 27772-88		
				L = 100	2	0,24 кг

ИМЯ, № ПОДА/Подпись и Дата/Дата

		ТП 292-8-33.91 АСИ-09.21	
		Подвески направляющей раздвижной сетки МП-3 ÷ МП-7	Стандия
			МЯСЯ
			Р
			СМ.
			СПЕЦИФ
			1:10
			Лист 1
			Листов 2
			МГПИП
			СПОРТПРОЕКТ-1
			г. Москва

ГИП КЯЕДИНА
 Р.К.Г.Р. МАРГАЛИЯ
 ИСПОЛН. ШЕЛИЛОВА
 ПРОВЕР. КОРНЕЕВ
 И.КОНТР. МИХЕЕВ

Альбом IV

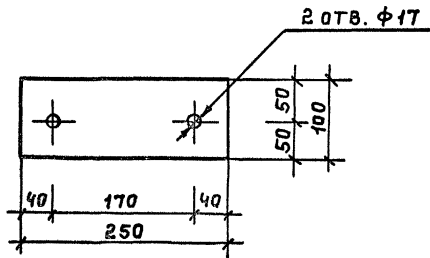


Формат	Зона	Поз.	Обозначение	Наименование	Кол.	Примеч.
				<u>Детали</u>		
Б.У.		1		Полоса Б-5 ГОСТ 103-76 ^н С 235 ГОСТ 27172-88		
				L = 280	1	1,32 кг
Б.У.		2		Уголок Л70x5 ГОСТ 8509-86 С 235 ГОСТ 27172-88		
				L = 290	1	1,56 кг
Б.У.		3		Кругл. φ10 ГОСТ 2590-88 С 235 ГОСТ 27172-88		
				L = 240	1	0,15 кг
				<u>Стандартные изделия</u>		
Б.У.		4		Гайка М10 ГОСТ 5915-70 ^н Х18Н10Т ГОСТ 5632-72 ^н	2	0,01 кг
Б.У.		5		Шайба 10 ГОСТ 11371-78 ^н Х18Н10Т ГОСТ 5632-72 ^н	2	0,004 кг

Лист № подл. Подпись и дата Взам. инв. №

ТП 292-8-33.91 АСИ-09.16			
Опорная консоль МК-1	Студия	Масса	Масшт.
	Р	306	1:5
		Лист	Листов 1
		МГПИИ СПОРТПРОЕКТ-1 г. Москва	

ГИП Каледина *Каледина*
 Рук.ар. Марзугия *Марзугия*
 Исполн. Шепилова *Шепилова*
 Провер. Уткин *Уткин*
 И.конт. Мухомов *Мухомов*



ИНВ. № ПОДПИСЬ И ДАТА ВЗЯТИЯ

ТП 292-8-33.91 АСИ-09.22

КРЕПЕЖНАЯ ДЕТАЛЬ
МД-5

СТУДИЯ | МАСШТАБ | МАСШТАБ

Р 1:5 1:5

ЛИСТ | ЛИСТОВ 1

Полоса Б-8 ГОСТ 103-76*
С 235 ГОСТ 27772-88

МГПИП
СПОРТПРОЕКТ-1
Г. МОСКВА

ГИП	КАЛЕДИНА	<i>кал</i>
РЗК.ГР	МАРГУЛИЯ	<i>мар</i>
ИСПОЛН	ШЕЛНОВА	<i>шел</i>
ПРОВЕР	КОРНЕЕВ	<i>кор</i>
И.КОНТР.	МИХЕЕВ	<i>мих</i>

ФОРМАТ	ЗОНА	Поз.	НАИМЕНОВАНИЕ	ОБОЗНАЧЕНИЕ	КОЛ	ПРИМЕЧ
			АСИ-09.21-02	ПОДВЕСКА МП-5	1	3,45 кг
				ДЕТАЛИ		
Б.Ч.		3		Полоса Б-4 ГОСТ 103-76* С 235 ГОСТ 27772-88*		
				L=1890	1	2,97 кг
Б.Ч.		6		Уголок L 40x4 ГОСТ 8509-86* С 235 ГОСТ 27772-88*		
				L=100	2	0,24 кг
			АСИ-09.21-03	ПОДВЕСКА МП-6	1	3,92 кг
				ДЕТАЛИ		
Б.Ч.		4		Полоса Б-4 ГОСТ 103-76* С 235 ГОСТ 27772-88		
				L=2190	1	3,44 кг
Б.Ч.		6		Уголок L 40x4 ГОСТ 8509-86 С 235 ГОСТ 27772-88*		
				L=100	2	0,24 кг
			АСИ-09.21-04	ПОДВЕСКА МП-7	1	4,31 кг
				ДЕТАЛИ		
Б.Ч.		5		Полоса Б-4 ГОСТ 103-76* С 235 ГОСТ 27772-88*		
				L=2440	1	3,83 кг
Б.Ч.		6		Уголок L 40x4 ГОСТ 8509-86 С 235 ГОСТ 27772-88*		
				L=100	2	0,24 кг

ИНВ. № ПОДПИСЬ И ДАТА ВЗЯТИЯ

ТП 292-8-33.91 АСИ-09.21

ЛИСТ
2

Альбом 1/1

Арматурные изделия для железобетонных конструкций выполнять в соответствии с требованиями и инструкции СН 393-78

Крестообразные соединения арматуры (сетки и каркасы) выполнять контактной точечной сваркой по ГОСТ 14098-85.

Испытание контрольных образцов выполнять в соответствии с требованиями ГОСТ'a 10922-75.

Материалы для изготовления изделий должны применяться в строгом соответствии с чертежами.

Наружная поверхность изделий не должна иметь заусениц и ржавчины, погнутостей. Швы сварных соединений должны быть гладкими и иметь плавный переход к основному металлу.

Неровности, наплывы и набрызги при сварке не должны превышать 1мм. Наплавленный металл должен быть плотным по всей длине шва не иметь трещин, шлаковых включений, поверхностных пор.

Сварку стальных элементов производить по ГОСТ 5264-80 электродами типа Э42 или Э42А ГОСТ 9467-75.

Приварка анкеров к пластинам в таур выполнять под слоем флюса без присадочного электродного материала в соответствии с ГОСТ 14098-85.

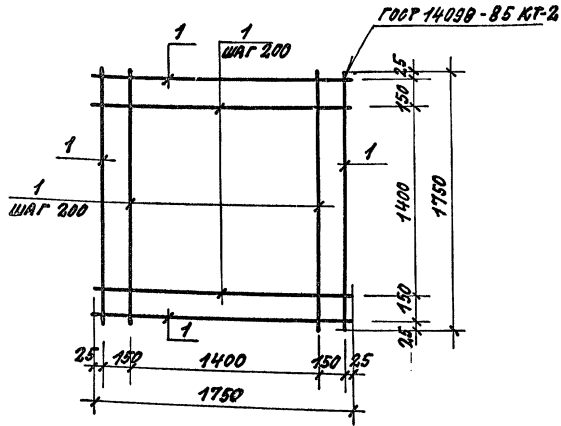
Анкеры рекомендуется отрезать на прессножницах с величиной скоса не более 2° мм на 10 мм диаметра.

Все закладные детали должны иметь металлизированное антикоррозийное покрытие в соответствии с требованиями СНиП 2.03.11-85. Защита строительных конструкций от коррозии.

Испытания контрольных образцов выполнять в соответствии с требованиями ГОСТ'a 10922-75.

Изм. № подл. Подпись п. д. г. г. Взам. инв. №

				ТП 292-8-33.91 00.00-ТУ			
ГМП	КАЛЕДИНА	Иван		Технические условия	СТАВЛЯ	Лист	Листов
Зав. гр.	МАРГАЛИЯ	Елена			МГПИП. „СПОРТПРОЕКТ 1“ Москва		
Инжен.	ПЛАТОВА	Елена					
Провер.	ШЕПМАНОВА	Ирина					
Н. контр.	МИХЕЕВ	Елена					



ФОРМ	ЗОНА	Поз.	ОБОЗНАЧЕНИЕ	НАИМЕНОВАНИЕ	КОЛ.	ПРИМЕЧ.
				<u>ДЕТАЛИ</u>		
				10 ЛИСТ <u>ГОСТ 5781-82*</u>		
Б4	1			К = 1750	20	1.08 КГ

Т.П. 292-8-33.91 АСИ-02.01

СЕТКА С-1

СТАВКА МАССА МАСШТАБ

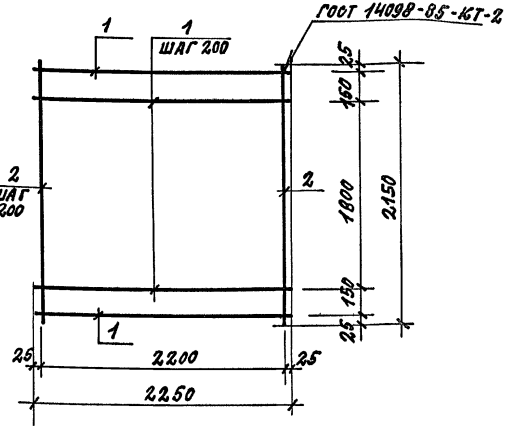
Р 21.6 Б/М

ЛИСТ ЛИСТОВ (

МГПИП СПОРТПРОЕКТ МОСКВА

ФОРМАТ

Г/ИП КАЛЕДИНА *Каледина*
 ЗАВ. ГР. МАРГУЛИЯ *Маргулия*
 ИНЖЕН. ПЛАТОВА *Платова*
 ПРОВЕР. ШЕДИЛОВА *Шедилова*
 Н. КОНТА МИКЕЕВ *Микеев*



ФОРМ	ЗОНА	Поз.	ОБОЗНАЧЕНИЕ	НАИМЕНОВАНИЕ	КОЛ.	ПРИМЕЧ.
				<u>ДЕТАЛИ</u>		
				10 ЛИСТ <u>ГОСТ 5781-82*</u>		
Б4	1			К = 2250	12	1.39 КГ
Б4	2			К = 2150	12	1.93 КГ

Т.П. 292-8-33.91 АСИ-02.02

СЕТКА С-2

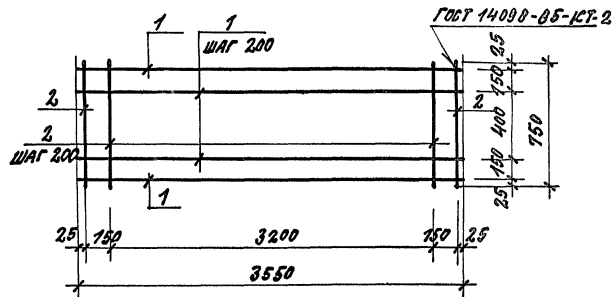
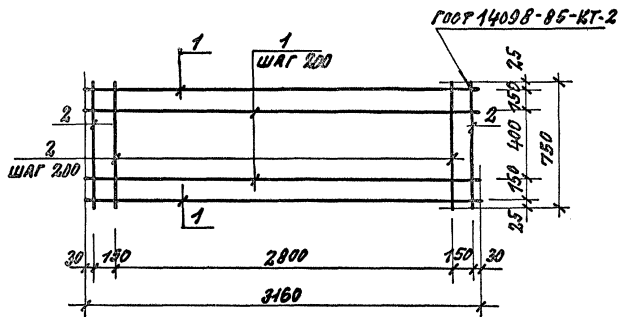
СТАВКА МАССА МАСШТАБ

Р 32.64 Б/М

ЛИСТ ЛИСТОВ (

МГПИП СПОРТПРОЕКТ МОСКВА

Г/ИП КАЛЕДИНА *Каледина*
 ЗАВ. ГР. МАРГУЛИЯ *Маргулия*
 ИНЖЕН. ПЛАТОВА *Платова*
 ПРОВЕР. ШЕДИЛОВА *Шедилова*
 Н. КОНТА МИКЕЕВ *Микеев*



ФОРМ. ЗОНА	Поз.	ОБОЗНАЧЕНИЕ	НАИМЕНОВАНИЕ	КОД.	ПРИМеч.
			<u>ДЕТАЛИ</u>		
			10 ЛИШ ГОСТ 5781-82*		
Б4	1		Л = 3160	5	1.95 кг
Б4	2		Л = 750	19	0.46 кг

ФОРМ. ЗОНА	Поз.	ОБОЗНАЧЕНИЕ	НАИМЕНОВАНИЕ	КОД.	ПРИМеч.
			<u>ДЕТАЛИ</u>		
			10 ЛИШ ГОСТ 5781-82**		
Б4	1		Л = 3550	5	2.19 кг
Б4	2		Л = 750	19	0.46 кг

ИЗВ. № ПОДЛ. ДИА. ПЛАС. И ДАТА СВАРКИ ИЗОБ.

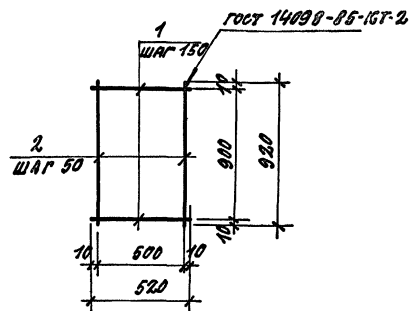
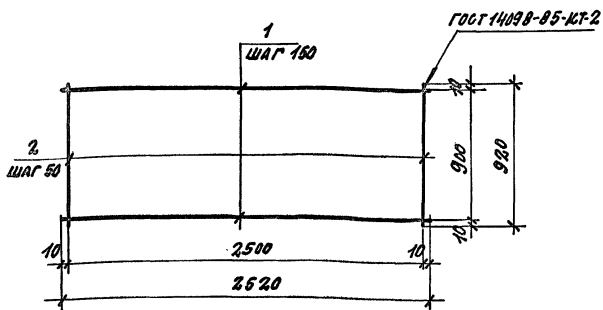
ИЗВ. № ПОДЛ. ДИА. ПЛАС. И ДАТА СВАРКИ ИЗОБ.

Т.П. 292-8-33.91		АСИ-02.03	
СЕТКА С-3	СТАНД. МАССА МАШШТАБ		
	Р	1757	Б/М
		ЛИСТ	ЛИСТОВ 1
		МГПИП СПОРТПРОЕКТ г. МОСКВА	

ФОРМАТ

Т.П. 292-8-33.91		АСИ-02.04	
СЕТКА С-4	СТАНД. МАССА МАШШТАБ		
	Р	1990	Б/М
		ЛИСТ	ЛИСТОВ 1
		МГПИП СПОРТПРОЕКТ г. МОСКВА	

КОПРОВАЛ: 25324-05 16 ФОРМАТ



ФОРМАТ	ЗОНА	ПОВИЩ	ОБОЗНАЧЕНИЕ	НАИМЕНОВАНИЕ	КОЛ.	ПРИМ.Ч.
				ДЕТАЛИ		
				БА I ГОСТ 5781-82*		
Б4	1			В=2520	7	0.56 кг
				10А I ГОСТ 5781-82*		
Б4	2			В=920	51	0.57 кг

ФОРМАТ	ЗОНА	ПОВИЩ	ОБОЗНАЧЕНИЕ	НАИМЕНОВАНИЕ	КОЛ.	ПРИМ.Ч.
				ДЕТАЛИ		
				БА I ГОСТ 5781-82*		
БМ	1			В=520	7	0.12 кг
				10А I ГОСТ 5781-82*		
Б4	2			В=920	11	0.57 кг

Т.П. 292-8-33.91 АСИ-02.05

СЕТКА С5

СТАВКА МАССА ПЛОЩАДЬ

Р 32.99 Б/М

ЛИСТ ЛИСТОВ: 1

МГПИП
СПОРТПРОЕКТ
г. МОСКВА

ФОРМАТ

Г.ИП ИЛЕДИНА
З.В.Г.ИП МАРГУЛИЯ
И.И.ИП АЛЕКСЕЕВА
П.Р.ИП КОРНЕЕВ
И.К.ИП МИХЕЕВ

Т.П. 292-8-33.91 АСИ-02.06

СЕТКА С-6

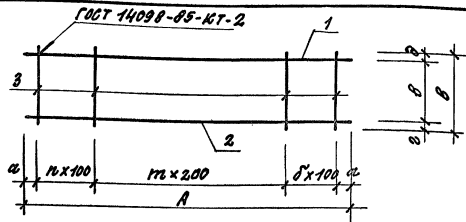
СТАВКА МАССА ПЛОЩАДЬ

Р 7.11 Б/М

ЛИСТ ЛИСТОВ: 1

МГПИП
СПОРТПРОЕКТ
г. МОСКВА

Г.ИП ИЛЕДИНА
З.В.Г.ИП МАРГУЛИЯ
И.И.ИП АЛЕКСЕЕВА
П.Р.ИП КОРНЕЕВ
И.К.ИП МИХЕЕВ



ОБОЗНАЧЕНИЕ	МАРКА	n	m	delta	РАЗМЕРЫ, мм					МАССА кг	
					A	B	alpha	beta	gamma		delta
АСН-03.01-04	КР-4	15	15	14	6040	230	20	185	20	25	31.03
АСН-03.01-05	КР-5	15	15	15	6040	230	20	185	20	25	16.82
АСН-03.01-06	КР-6	—	8	—	1840	230	305	155	40	35	4.03

КОЛ-ВО	МАТ. ЧАСТИ	ПОР.	ОБОЗНАЧЕНИЕ	НАИМЕНОВАНИЕ	КОЛ.	ПРИМ.
			АСН-03.01-04	КР4 ДЕТАЛИ		
Б4		1		Ф10А1 ГОСТ 5781-82 ³ В-6040	1	3.73
Б4		2		Ф25А1 ГОСТ 5781-82 ³ В-6040	1	23.25
Б4		3		Ф8А1 ГОСТ 5781-82 ³ В-230	45	0.09
			АСН-03.01-05	КР5 ДЕТАЛИ		
Б4		1		Ф8А1 ГОСТ 5781-82 ³ В-6040	1	2.39
Б4		2		Ф18А1 ГОСТ 5781-82 ³ В-6040	1	12.08
Б4		3		Ф6А1 ГОСТ 5781-82 ³ В-230	46	0.051
			АСН-03.01-06	КР6 ДЕТАЛИ		
Б4		1		Ф8А1 ГОСТ 5781-82 ³ В-1840	1	0.71
Б4		2		Ф16А1 ГОСТ 5781-82 ³ В-1840	1	2.86
Б4		3		Ф8А1 ГОСТ 5781-82 ³ В-230	9	0.051

ИЗДАНИЕ: 1985 ГОДА. КОМПОНОВАНО И РЕДАКТИРОВАНО В ЦОС ДСО ЦСДПР МОСВО

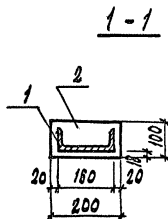
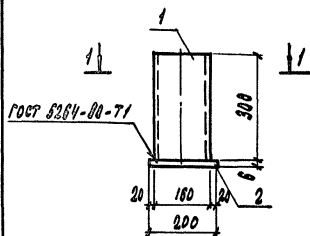
ПРИВЯЗАН:

ИИВ. №		СНП	КОЛЕВИНА	С.С. ЧУ
		ЗАР. СР. ИИВ. СНИИ	С.С. ЧУ	
		ИСТОП. УЧ. ИИВ. К.	С.С. ЧУ	
		ПРОВ. ПЕРИОДА	С.С. ЧУ	
		И. КОТЛ. МИХЕЕВ	С.С. ЧУ	

Т.П. 292-8-33.91 АСН-03.01-04

КАРКАС
КР-4; КР-5; КР-6

СТАДИЯ	МАССА	ПРЕШРАБ
Р	СМ. ТАБЛ.	5/М
ЛИСТ	ЛИСТОВ	1
ИЗДАНИЕ СПОРТ ПРОЕКТ 1 г. МОСКВА		



ФОРМ. ЗОНА	Поз.	ОБОЗНАЧЕНИЕ	НАИМЕНОВАНИЕ	Кол.	ПРИМЕЧ.
			<u>ДЕТАЛИ</u>		
Б4	1		Швеллер 18 ГОСТ 8240-89 С235 ГОСТ 27772-89		
			L=300	1	4,46 кг
Б4	2		Полоса 58 ГОСТ 103-76* С235 ГОСТ 27772-89		
			L=200	1	0,94 кг

Т.П. 292-8-33.91 АСН-04.01

ЗАКЛАДНАЯ ДЕТАЛЬ
ЗА-1

СТАЛЬ МАРКА МАСШТАБ

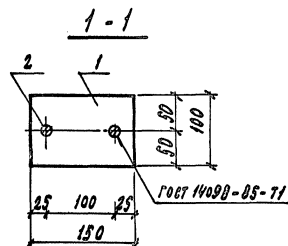
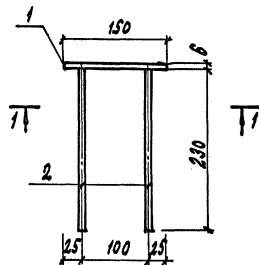
р 5.40 Б/М

ЛИСТ 1 ЛИСТОВ 1

МПИП
„СПОРТПРОЕКТ 1“
МОСКВА

Г.И.П. КЛЕДИНА
З.В.Г. МАРГУЛАН
ИНЖЕН. ПАВЛОВА
ПРОВ.ЕА. ШЕРНОВА
Н.КОНТ. МИХЕЕВ

ИЗМ. № 01 ПОДПИСЬ И ПЕЧАТ. ИНЖЕН.



ФОРМ. ЗОНА	Поз.	ОБОЗНАЧЕНИЕ	НАИМЕНОВАНИЕ	Кол.	ПРИМЕЧ.
			<u>ДЕТАЛИ</u>		
Б4	1		Полоса 58 ГОСТ 103-76* С235 ГОСТ 27772-89		
			L=150	1	0,90 кг
			Ф 8 АШ ГОСТ 3701-82*		
Б4	2		L=230	2	0,10 кг

Т.П. 292-8-33.91 АСН-04.02

ЗАКЛАДНАЯ ДЕТАЛЬ
ЗА-2

СТАЛЬ МАРКА МАСШТАБ

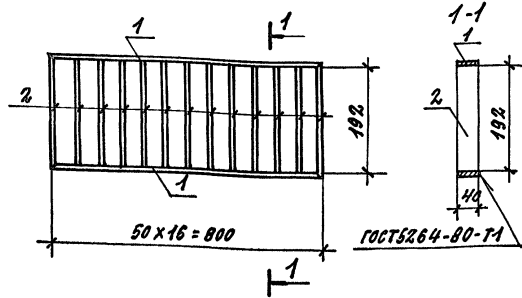
р 0,90 Б/М

ЛИСТ 1 ЛИСТОВ 1

МПИП
„СПОРТПРОЕКТ 1“
МОСКВА

Г.И.П. КЛЕДИНА
З.В.Г. МАРГУЛАН
ИНЖЕН. ПАВЛОВА
ПРОВ.ЕА. ШЕРНОВА
Н.КОНТ. МИХЕЕВ

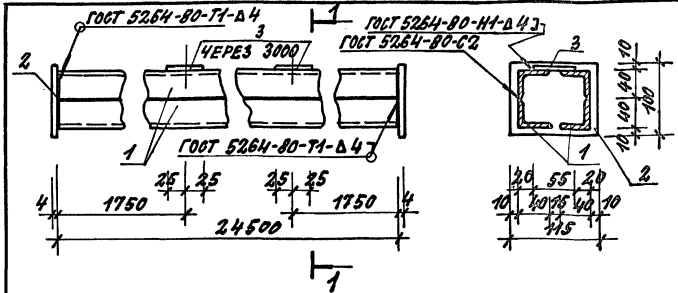
ИЗМ. № 01 ПОДПИСЬ И ПЕЧАТ. ИНЖЕН.



ФОРМА	ЗОНА	Поз.	ОБОЗНАЧЕНИЕ	НАИМЕНОВАНИЕ	КОЛ.	ПРИМ.
				<u>ДЕТАЛИ</u>		
Б4	1		Полоса 3x40 ГОСТ 103-76** С235 ГОСТ 27772-88	Л = 800	2	0,75 кг
Б4	2			Л = 192	17	0,18 кг

			Т.П. 292-8-33.91 АСН-05.14		
			РАМА РМ-6		
ГИП КОЛЕДНИК ЗАВ. ГР. МАРГУША ШИШЕН ПЛАТОВА ПРОВЕР. УТКИН И. КОПР. МИХЕЕВ			Р 4.56 Б/М		
			Лист Листов 1		

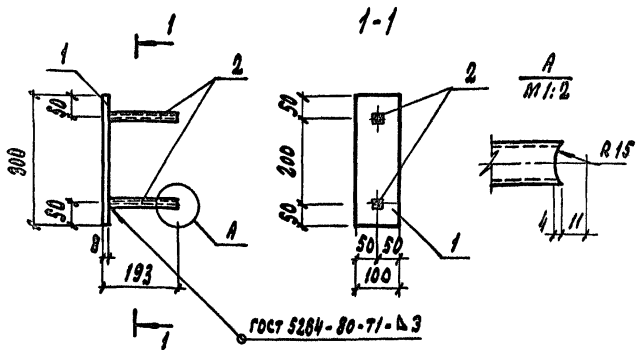
ФОРМАТ



ФОРМА	ЗОНА	Поз.	НАИМЕНОВАНИЕ	ОБОЗНАЧЕНИЕ	КОЛ.	ПРИМ.
				<u>ДЕТАЛИ</u>		
Б4	1		Уголок	Л 40x4 ГОСТ 8509-86 С235 ГОСТ 27772-88		
Б4	2		Полоса	Б-4 ГОСТ 103-76** С235 ГОСТ 27772-88	4	59,30 кг
Б4	3		Полоса	Б-4 ГОСТ 103-76** С235 ГОСТ 27772-88	2	0,36 кг
				Л = 2450		
				Л = 115		
				Л = 55		

			ТП 292-8-33.91 АСН-09.19		
			НАПРАВЛЯЮЩАЯ РАЗДВИЖНОЙ БЕТКИ МН-2		
ГИП КОЛЕДНИК ЗАВ. ГР. МАРГУША ШИШЕН ПЛАТОВА ПРОВЕР. УТКИН И. КОПР. МИХЕЕВ			Р 23864 1:5		
			Лист Листов 1		

КОПИРОВАА: 25324-05 21 ФОРМАТ



ФОРМАТ	ЗОНА	ПОВЕРХ	НАИМЕНОВАНИЕ	ОБОЗНАЧЕНИЕ	КОЛ.	ПРИМЕЧАНИЕ
			ДЕТАЛИ			
Б4	1		Полоса	50x100 ГОСТ 103-76 ¹⁵ С 235 ГОСТ 27772-80	1	2,48 кг
				С=300		
Б4	2		Труба	20x20x2 ГОСТ 8639-82 С 235 ГОСТ 27772-80	2	0,18 кг
				С=185		

Т.П. 292-8-33.91 АСИ-04.04

ЗАКЛАДНАЯ ДЕТАЛЬ
ЗА4

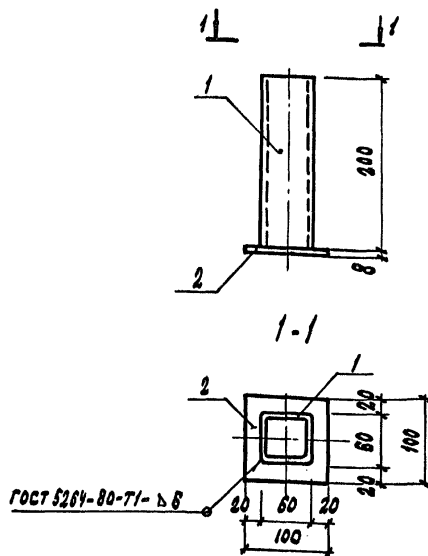
СТАДИИ МАССА МАСШТАБ

Р 2,84 6/М

Лист: Листов: 1

МГПИИ
«СПОРТПРОЕКТ 1»
МОСКВА

ГИП КАЛЕДИНА Клеп
ЗАВ.ГР.НИИЧ МАРГУЛЯ Сл
ИНЖЕНЕР АЛЕКСЕЕВ А
ПРОВЕР. КОДНЕЕВ
Н.КОНТ. МИХЕЕВ



ФОРМАТ	ЗОНА	ПОВЕРХ	НАИМЕНОВАНИЕ	ОБОЗНАЧЕНИЕ	КОЛ.	ПРИМЕЧАНИЕ
			ДЕТАЛИ			
Б4	1		Труба	50x50x4 ГОСТ 8639-82 С 235 ГОСТ 27772-80	1	2,82 кг
				С=200		
Б4	2		Полоса	50x100 ГОСТ 103-76 ¹⁵ С 235 ГОСТ 27772-80	1	0,63 кг
				С=100		

Т.П. 292-8-33.91 АСИ-04.05

ЗАКЛАДНАЯ ДЕТАЛЬ
ЗА5

СТАДИИ МАССА МАСШТАБ

Р 3,25 1:5

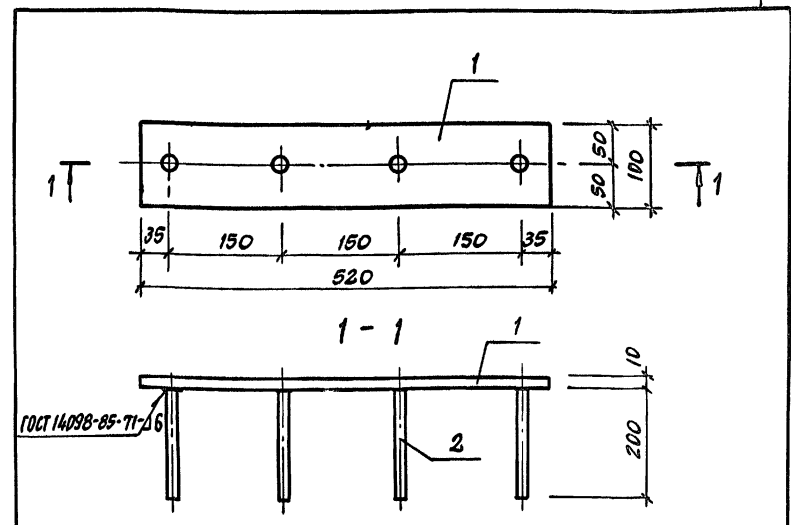
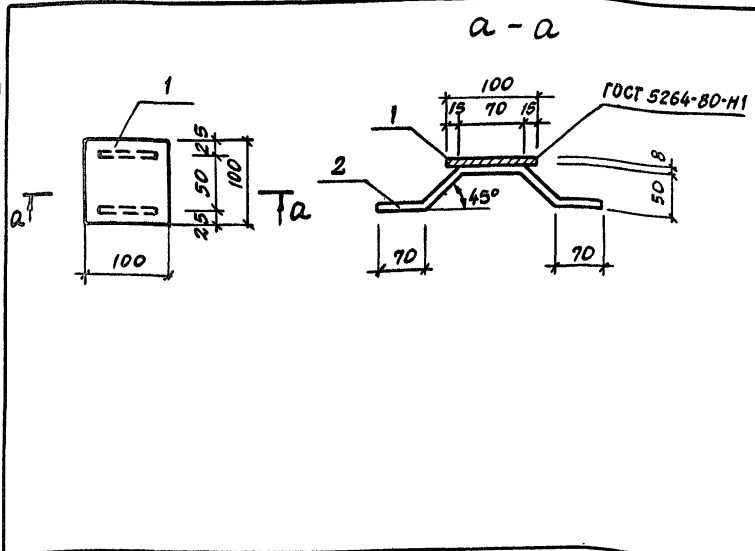
Лист: Листов: 1

МГПИИ
«СПОРТПРОЕКТ 1»
МОСКВА

ИНВ.ИЗ. ПОЛ. ПОДПИСЬ И ДАТА ВНЕШЕН.ИЗМ.

ГИП КАЛЕДИНА Клеп
ЗАВ.ГР.НИИЧ МАРГУЛЯ Сл
ИНЖЕНЕР АЛЕКСЕЕВ А
ПРОВЕР. КОДНЕЕВ
Н.КОНТ. МИХЕЕВ

Альбом №

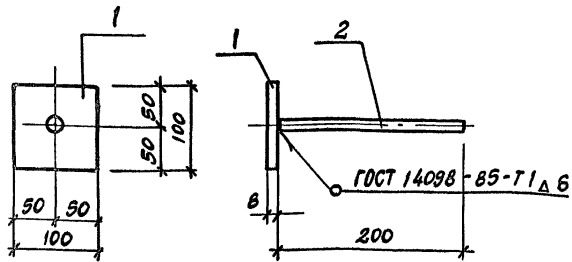


ФОРМАТ	ЗОНА	ПОЗ.	ОБОЗНАЧЕНИЕ	НАИМЕНОВАНИЕ	КОЛ.	ПРИМЕЧ.
				<u>ДЕТАЛИ</u>		
Б.4.		1		ПОЛОСА Б8*100 ГОСТ 103-76* С 235 ГОСТ 27772-88 L=100	1	0,63кг
Б.4.		2		ФВАГ ГОСТ 5781-82* L=350	2	0,14кг

ФОРМАТ	ЗОНА	ПОЗ.	ОБОЗНАЧЕНИЕ	НАИМЕНОВАНИЕ	КОЛ.	ПРИМ.
				<u>ДЕТАЛИ</u>		
Б.4.		1		ПОЛОСА Б10*100 ГОСТ 103-76* С 235 ГОСТ 27772-88 L=520	1	4,10кг
Б.4.		2		Ф10АIII ГОСТ 5781-82* L=200	4	0,12кг

ИМВ. И ПОДАТ. ПОДПИСЬ И ДАТА		ВЗЯТ. ИМВ. И ПОДАТ.		Т.П 292-8-33.91 АСИ-04.06	
				СТАДИЯ МАССА МАСШТАБ	
ГИП КАЛЕДИНА		МАССА		Р 0,91 6/1	
ЗАВ. ГР. МАРГУЛИЯ		ЛИСТ		ЛИСТОВ 1	
ИСПОЛН. ПЛАТОВА				МГПИП	
ПРОВЕР. УТКИН				СПОРТПРОЕКТ-1	
Н. КОНТР. МИХЕЕВ				г. МОСКВА	

ИМВ. И ПОДАТ. ПОДПИСЬ И ДАТА		ВЗЯТ. ИМВ. И ПОДАТ.		Т.П 292-8-33.91 АСИ-04.09	
				СТАДИЯ МАССА МАСШТАБ	
ГИП КАЛЕДИНА		МАССА		Р 4,6 1:5	
ЗАВ. ГР. МАРГУЛИЯ		ЛИСТ		ЛИСТОВ 1	
ИСПОЛН. АЛЕКСЕЕВА				МГПИП	
ПРОВЕР. ШЕПЛОВА				СПОРТПРОЕКТ-1	
Н. КОНТР. МИХЕЕВ				г. МОСКВА	



ФОРМА ЗОНА	ПОЗ.	ОБОЗНАЧЕНИЕ	НАИМЕНОВАНИЕ	КОЛ.	ПРИМ.
			<u>ДЕТАЛИ</u>		
Б4	1		ПОЛОСА 58*100 ГОСТ 103-76* С 235 ГОСТ 27772-88 L = 100	1	0,63 кг
Б4	2		Ф10АIII ГОСТ 5781-82* L = 200	1	0,12 кг

Т.П. 292-8-33.91 АСИ-04.08

ЗАКЛАДНАЯ ДЕТАЛЬ
ЗДЛ-3

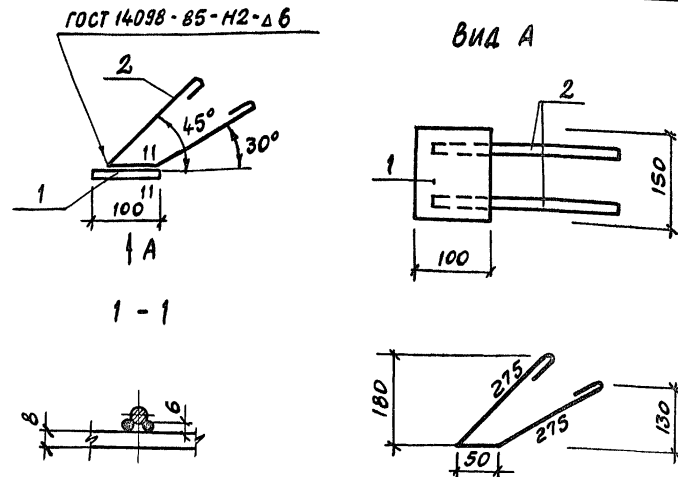
СТАДИЯ МАССА МАСШТАБ

Р 0,75 1:5

ЛИСТ ЛИСТОВ 1

МГПИП
СПОРТПРОЕКТ-1
Г.МОСКВА

ГИП КАЛЕДИНА Клеца
ЗАВ. ГР. МАРГУЛЯЯ Сидор
ИСПОЛН. АЛЕКСЕЕВА Л.
ПРОВЕР. ШЕПИЛОВА Л.
Н. КОНТР. МИХЕЕВ



ФОРМА ЗОНА	ПОЗ.	ОБОЗНАЧЕНИЕ	НАИМЕНОВАНИЕ	КОЛ.	ПРИМ.
			<u>ДЕТАЛИ</u>		
Б4	1		ПОЛОСА 58*100 ГОСТ 103-76* С 235 ГОСТ 27772-88 L = 150	1	0,94
Б4	2		Ф8АII ГОСТ 5781-82* L = 600	2	0,24

Т.П. 292-8-33.91 АСИ-04.10

ЗАКЛАДНАЯ ДЕТАЛЬ
ЗДЛ-5

СТАДИЯ МАССА МАСШТАБ

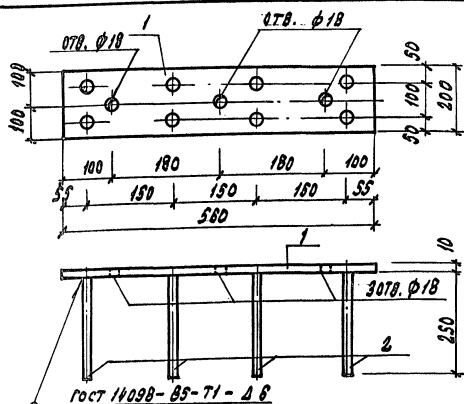
Р 1,42 Б/М

ЛИСТ ЛИСТОВ 1

МГПИП
СПОРТПРОЕКТ-1
Г.МОСКВА

ИМЯ И ПОДП. ПОДПИСЬ И ДАТА ВЗЯТИЯ ИМЯ

ГИП КАЛЕДИНА Клеца
ЗАВ. ГР. МАРГУЛЯЯ Сидор
ИСПОЛН. ПЛАТОВА Л.
ПРОВЕР. КОРНЕЕВ Л.
Н. КОНТР. МИХЕЕВ



ФОРМ. ЗОНА	Поз.	ОБОЗНАЧЕНИЕ	НАИМЕНОВАНИЕ	КОЛ.	ПРИМ.
			<u>ДЕТАЛИ</u>		
Б4	1		ПОЛОСА 510x200 ГОСТ 103-70 с 235 ГОСТ 29792-78 L=560	1	В, ВКГ
Б4	2		Ф10 А IV ГОСТ 5781-82 ^н L=250	8	0,15 кг

Т.Л. 292-8-33.91 АСН-04.11

ЗАКЛАДНАЯ ДЕТАЛЬ
ЗАЛ-6

СТАВКА МАССА МАСШТАБ

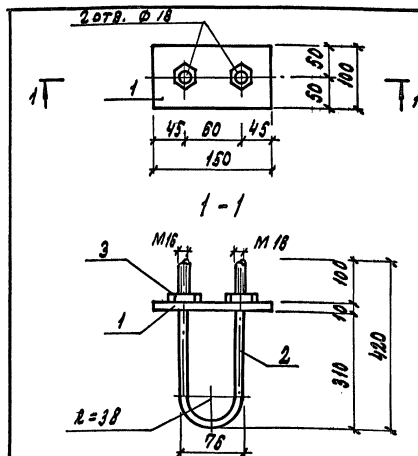
р 10,0 1:10

ЛИСТ ЛИСТОВ 1

МГПИП
СПОРТПРОЕКТ-1
Москва

ГУП ХЛЕДНИНА
Зав. ГР. МАРГУЛИН
Исполн. ПЛАТОВА
ПРОВЕР. УТКИН
Н.КОНД. МИХЕЕВ

ЛИСТ НЕ ПОДА ПОДАРИТЬ ИЛИ ЗАКАЗЧИКУ



ФОРМ. ЗОНА	Поз.	ОБОЗНАЧЕНИЕ	НАИМЕНОВАНИЕ	КОЛ.	ПРИМ.
			<u>ДЕТАЛИ</u>		
Б4	1		ПОЛОСА 510x100 ГОСТ 103-70 ^н с 235 ГОСТ 29792-78 L=150	1	1,1В
			Ф16 А2 ГОСТ 5781-82 ^н L=890	1	1,40
Б4	2		СТАНДАРТНЫЕ ИЗДЕЛИЯ		
Б4	3		ГАЙКА М16 ГОСТ 5915-70	2	

Т.Л. 292-8-33.91 АСН-04.07

ЗАКЛАДНАЯ ДЕТАЛЬ
ЗАЛ-2

СТАВКА МАССА МАСШТАБ

р 2,64 6/М

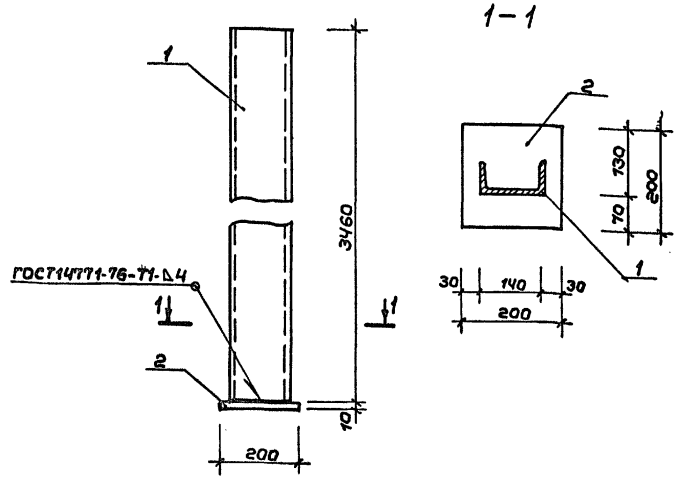
ЛИСТ ЛИСТОВ 1

МГПИП
СПОРТПРОЕКТ-1
Москва

ГУП ХЛЕДНИНА
Зав. ГР. МАРГУЛИН
Исполн. ПЛАТОВА
ПРОВЕР. УТКИН
Н.КОНД. МИХЕЕВ

ЛИСТ НЕ ПОДА ПОДАРИТЬ ИЛИ ЗАКАЗЧИКУ

Альбом IV



Форм. Знак	Поз.	Обозначение	Наименование	Кол.	Примеч.
			<u>Детали</u>		
Б.4	1		Швеллер 14 ГОСТ 8240-89 с 235 ГОСТ 27772-88		
			L = 3460	1	42,56 кг
Б.4	2		Полоса В-10 ГОСТ 103-76* с 235 ГОСТ 27772-88		
			L = 200	1	3,14 кг

ТП 292-8-33.91 АСИ-09.06

Стойка щита
МС-1

Стадия Масса Масшт.

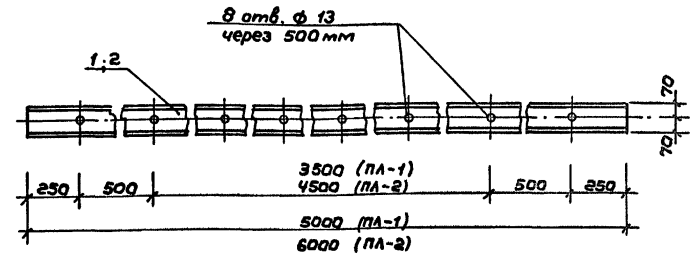
Р 457 1:10

Лист Листов 1

МГПИП СПОРТПРОЕКТ-1
г. Москва

ГИП Каледина
Рук.эр. Маргулия
Исполн. Платова
Провер. Корнеев
И.конт. Михеев

Шиб. № табл. Подпись и дата. Взам. инв. №



Обозначение			Марка	Масса кг
ТП	АСИ-09.07	ПЛ-1		61,50
ТП	АСИ-09.07-01	ПЛ-2		73,80

Форм. Знак	Поз.	Обозначение	Наименование	Кол.	Примеч.
			<u>Детали</u>		
			Швеллер 14 ГОСТ 8240-89 с 235 ГОСТ 27772-88		
Б.4	1		L = 5000	1	61,50 кг
Б.4	2		L = 6000	1	73,80 кг

ТП 292-8-33.91 АСИ-09.07

Планка щита
ПЛ-1 ; ПЛ-2

Стадия Масса Масшт.

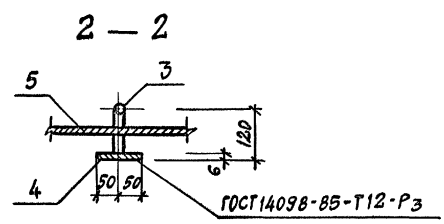
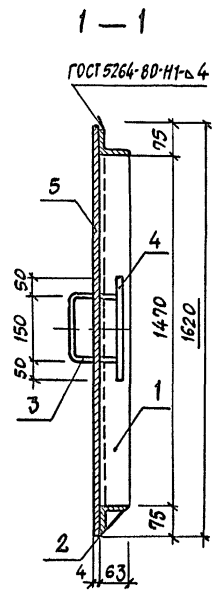
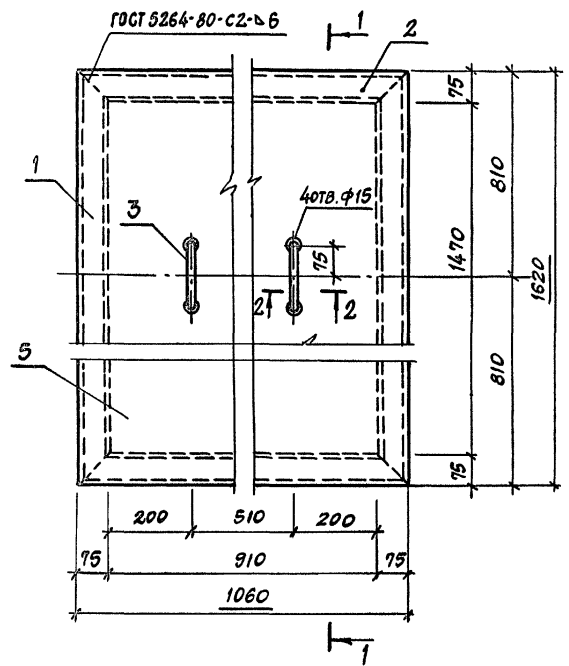
Р См. табл. 1:20

Лист Листов 1

МГПИП СПОРТПРОЕКТ-1
г. Москва

Шиб. № табл. Подпись и дата. Взам. инв. №

АЛБОН IV



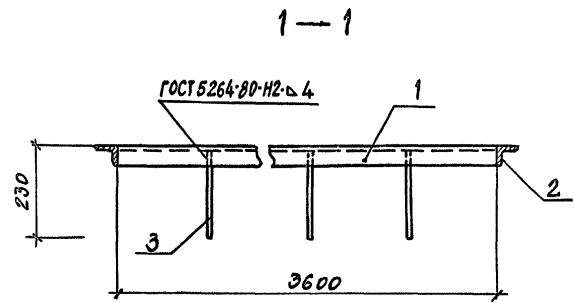
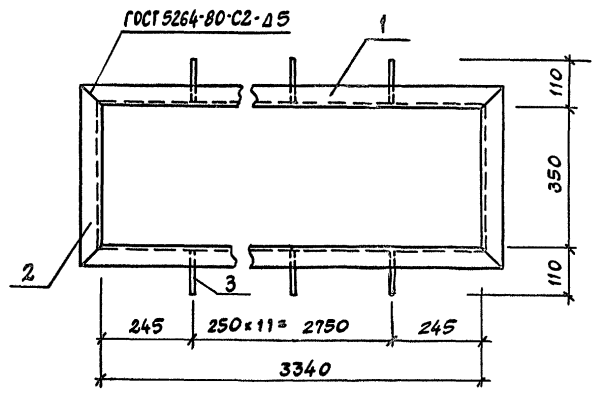
ФОРМАТ	ЗОНА	КОЛИЧЕСТВО	ОБОЗНАЧЕНИЕ	НАИМЕНОВАНИЕ	КОЛ.	ПРИМЕЧАНИЕ
				ДЕТАЛИ		
				УГОЛОК 63*6 ГОСТ 8509-86 С 235 ГОСТ 27772-88		
БЧ	1			Е=1596	2	9,13 кг
БЧ	2			Е=1036	2	5,95 кг
				10 АІ ГОСТ 5781-82*		
БЧ	3			Е=390	2	0,24 кг
БЧ	4			ПОЛОСА 56*100 ГОСТ 103-76* С 235 ГОСТ 27772-88		
				Е=250	2	1,18 кг
БЧ	5			ЛИСТ РОНБ. 0-ПН-4*1060*1620		
				Б ст. 3сп. ГОСТ 8568-77*	1	57,35 кг

1. ОБОЗНАЧЕНИЕ СВАРНЫХ СОЕДИНЕНИЙ ПРИНЯТЫ ПО ГОСТ 21.107-78.
2. СВАРНЫЕ СОЕДИНЕНИЯ ВЫПОЛНИТЬ ЭЛЕКТРОДАМИ ТИПА Э42 ГОСТ 9467-75.
3. ИЗДЕЛИЯ ОКРАСИТЬ ГРУНТОМ МАРКИ ФЛ-013 ГОСТ 9109-81.

ИВБ. № 1060А. Подпись и дата (вместе с ИВБ)

			Т.П. 292-8-33.91 АСИ-05.02		
			СТАДИЯ	МАССА	МАСШТАБ
			Р	90,31	1:10
			ЛИСТ: ЛИСТОВ 1		
ГИП	КАЛЕДИНА	<i>Калина</i>	ИЗДЕЛИЕ МЕТАЛЛИЧЕСКОЕ ИИ 1		
ЗАВ. ГР. ИИ	МАРГУЛИЯ	<i>Маргулия</i>			
ИНЖЕНЕР	АЛЕКСЕЕВА	<i>Алексеева</i>			
ПРОВЕРИЛ	КОРНЕЕВ	<i>Корнеев</i>			
Н. КОНТР.	МИХЕЕВ	<i>Михеев</i>	МГПИП СПОРТПРОЕКТ-1 МОСКВА		

Альбом IV



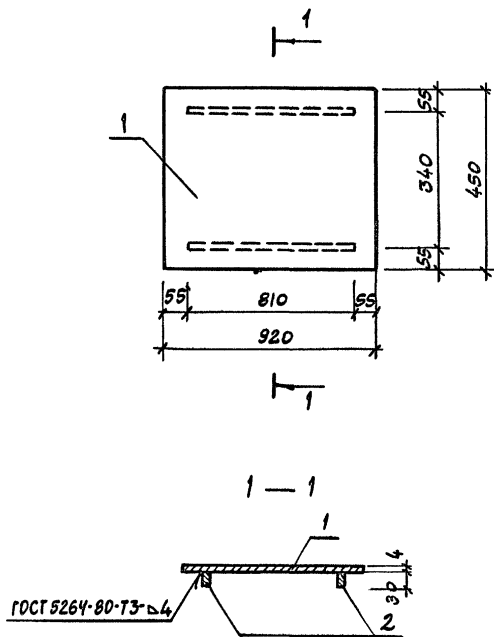
ФОРМА	ЗОНА	ПОЗИЦИЯ	ОБОЗНАЧЕНИЕ	НАИМЕНОВАНИЕ	КОЛ.	ПРИМЕЧАНИЕ
				<u>ДЕТАЛИ</u>		
				УГОЛОК $\frac{50 \times 5}{С 235}$ ГОСТ 8509-86 ГОСТ 27772-88		
БЧ	1			e=3340	2	12,60 кг
БЧ	2			e=450	2	1,70 кг
				ВАШ ГОСТ 5781-82*		
БЧ	3			e=280	24	0,11 кг

1. ОБОЗНАЧЕНИЕ СВАРНЫХ СОЕДИНЕНИЙ ПРИНЯТЫ ПО ГОСТ 21.107-78.
2. СВАРНЫЕ СОЕДИНЕНИЯ ВЫПОЛНЯТЬ ЭЛЕКТРОДАМИ ТИПА Э42 ГОСТ 9467-75.
3. ВСЕ ИЗДЕЛИЯ ОКРАСИТЬ ГРУНТОМ МАРКИ ФЛ-013 ГОСТ 9109-81.

ИМЬ. И ПОДЛ. ПОДПИСЬ И ДАТА ВЗЯТИЕ ИЛИ

Т.П 292-8-33.91 АСИ-05.03			
РАМКА РМ2	СТАДИЯ	МАССА	МАСШТАБ
	Р	31,24	1:10
ЛИСТ: 1		ЛИСТОВ: 1	
ГИП КАЛЕДИНА <i>Кали</i>		МГПИП	
ЗАВ.ГРУППА МАРГУЛИЯ <i>Маргу</i>		СПОРТПРОЕК-1	
ИНЖЕНЕР АЛЕКСЕЕВА <i>А-</i>		МУСКВА	
ПРОВЕРИЛ КОРНЕЕВ <i>Кор</i>			
Н.КОНТ. МИХЕЕВ <i>Мих</i>			

А1650М IV

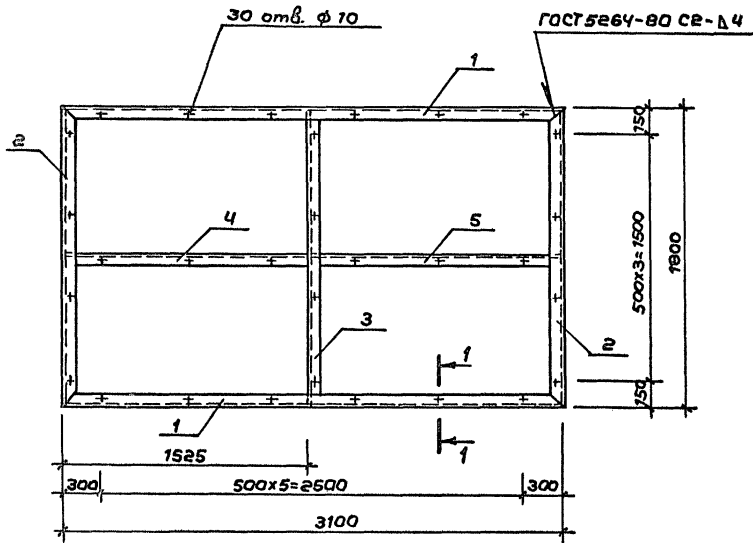


ФОРМАТ	КОЛ-ВО	ПОЗИЦИЯ	ОБОЗНАЧЕНИЕ	НАИМЕНОВАНИЕ	КОЛ.	ПРИМЕЧАН
				<u>ДЕТАЛИ</u>		
Б4	1			ЛИСТ РИМБ. 0-ПН-4*450*920		
				БСТ.ЗСП.ГОСТ 8568-77 ²	1	13,8 кг
Б4	2			ПОЛОСА 84*30 ГОСТ 103-76 ² С 235 ГОСТ 27772-81		
				е = 810	2	0,76 кг

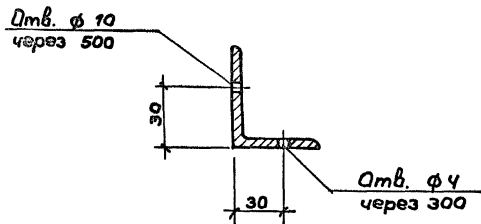
1. ОБОЗНАЧЕНИЕ СВАРНЫХ СОЕДИНЕНИЙ ПРИНЯТЫ ПО ГОСТ 21.107-78.
2. СВАРНЫЕ СОЕДИНЕНИЯ ВЫПОЛНЯТЬ ЭЛЕКТРОДАМИ ТИПА Э42 ГОСТ 9467-75.
3. ИЗДЕЛИЕ ОКРАСИТЬ ГРУНТОМ МАРКИ Ф01-013 ГОСТ 9109-81.

ЛИСТ № 004/1 ПРОДАТЬ И ДАТЬ В РАМЕНИ ИЛИ

			Т.П 292-8-33.91	АСИ-05.04		
			ИЗДЕЛИЕ МЕТАЛЛИЧЕСКОЕ МИ 2	СТADIЯ		
				МАССА	МАСШТАБ	
				Р	15,3	1:10
				ЛИСТ	ЛИСТОВ	1
ГИП	КАЛЕДИНА	<i>Калидина</i>		МГПИП		
ЭВ. ГРИНН	МАРГУЛИЯ	<i>Маргулия</i>		СПОРТПРОЕКТ-1		
ИНЖЕНЕР	АЛЕКСЕЕВА	<i>Алексеева</i>		МОСКВА		
ПРОВЕРИЛ	КОРНЕЕВ	<i>Корнеев</i>				
Н. КОНТР.	МИХЕЕВ	<i>Михеев</i>				



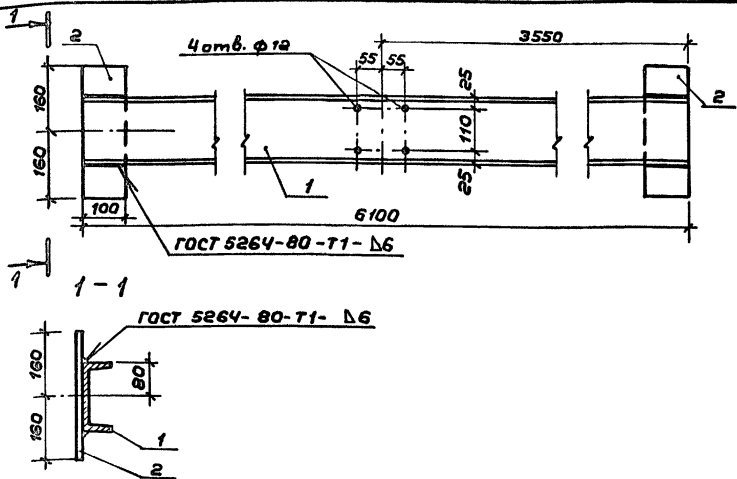
1-1



Форм. зона	Поз.	Обозначение	Наименование	Кол.	Примеч.
			<u>Детали</u>		
Б.4.	1		Уголок 50x5 гост 8509-86 с 235 гост 27772-88		
			L = 3100	2	11,12 кг
Б.4.	2		Уголок 50x5 гост 8509-86 с 235 гост 27772-88		
			L = 1800	2	6,80 кг
Б.4.	3		Уголок 60x5 гост 8509-86 с 235 гост 27772-88		
			L = 1790	1	6,74 кг
Б.4.	4		Уголок 50x5 гост 8509-86 с 235 гост 27772-88		
			L = 1515	1	5,45 кг
Б.4.	5		Уголок 50x5 гост 8509-86 с 235 гост 27772-88		
			L = 1560	1	5,54 кг

Шиф. № поз. | Подпись и дата | Взам. инв. №

ТП 292-8-33.91		АСИ-09.08	
Рама зеркала МР-1	Стадия	Масса	Масшт.
	Р	53,57	1:25
	Лист	Листов 1	
МГПИИ СПОРТПРОЕКТ-1 г. Москва			



Форм. Зона	Поз.	Обозначение	Наименование	Кол.	Примеч.
Б.Ч.	1		<u>Детали</u>		
			Швеллер 16 ГОСТ 8240-89 С 235 ГОСТ 27772-88		
			L = 6100	1	86,62 кг
Б.Ч.	2		<u>Полоса</u> Б-6 ГОСТ 103-76* С 235 ГОСТ 27772-88		
			L = 320	2	1,51 кг

ТП 292-8-33.91 АСИ-09.11

Строповочная
валка МВ-2

Стадия Масса Масшт.

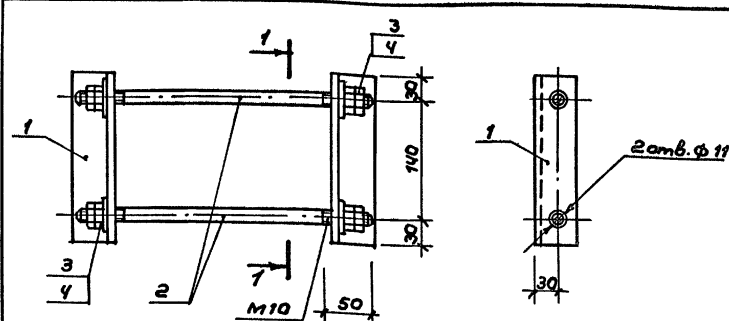
Р 89,64 1:10

Лист Листов 1

МГПИИ СПОРТПРОЕКТ-1
г. Москва

Шиб. № год. Подпись и дата Взам. инв. №

ГИП Каледина Каледина
Рук. гр. Маргулия Маргулия
Исполн. Корнеев Корнеев
Провер. Шенникова Шенникова
Н. контр. Михеев Михеев



Форм. Зона	Поз.	Обозначение	Наименование	Кол.	Примеч.
			<u>Детали</u>		
Б.Ч.	1		<u>Уголок</u> L 60x5 ГОСТ 8509-86 С 235 ГОСТ 27772-88		
			L = 200	2	0,8 кг
Б.Ч.	2		<u>Кручал.</u> ф 10 ГОСТ 2590-88 С 235 ГОСТ 27772-88		
			L = 350	2	0,2 кг
			<u>Стандартные изделия</u>		
Б.Ч.	3		<u>Гайка</u> М10 ГОСТ 5915-70** Х18Н10Т ГОСТ 5632-72**	8	0,01 кг
Б.Ч.	4		<u>Шайба</u> 10 ГОСТ 11371-78** Х18Н10Т ГОСТ 5632-72**	4	0,004 кг

ТП 292-8-33.91 АСИ-09.12

Крепёжная деталь
МД-6

Стадия Масса Масшт.

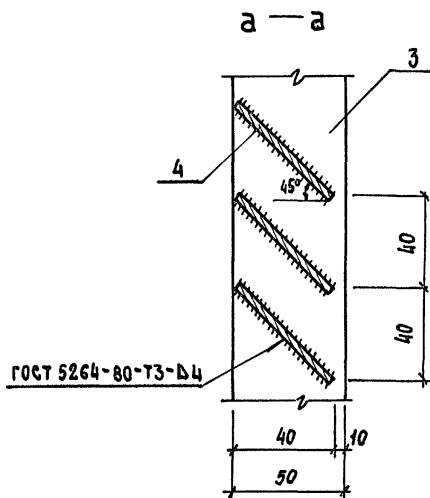
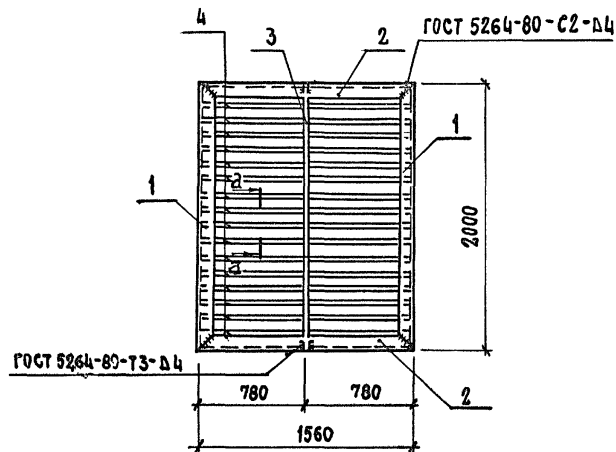
Р 2,1 1:5

Лист Листов 1

МГПИИ СПОРТПРОЕКТ-1
г. Москва

Шиб. № год. Подпись и дата Взам. инв. №

ГИП Каледина Каледина
Рук. гр. Маргулия Маргулия
Исполн. Корнеев Корнеев
Провер. Уткин Уткин
Н. контр. Михеев Михеев

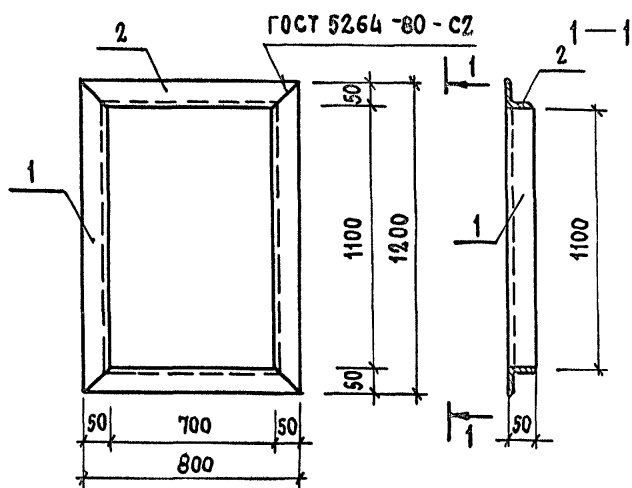


ФОРМИТ	ЗОНА	ВЫЧИСЛОЙ	ОБОЗНАЧЕНИЕ	НАИМЕНОВАНИЕ	КОЛ.	ПРИМЕЧ.
				ДЕТАЛИ		
				УГОЛОК $\frac{63 \times 6}{С 235}$ ГОСТ 8509-86 ГОСТ 27772-88		
Б.Ч.		1		$\ell = 2000$	2	9,62 кг
Б.Ч.		2		$\ell = 1560$	2	7,50 кг
				ПОЛОСА $\frac{65 \times 50}{С 235}$ ГОСТ 103-76* ГОСТ 27772-88		
Б.Ч.		3		$\ell = 1990$	1	3,90 кг
Б.Ч.		4		$\ell = 170$	100	1,51 кг

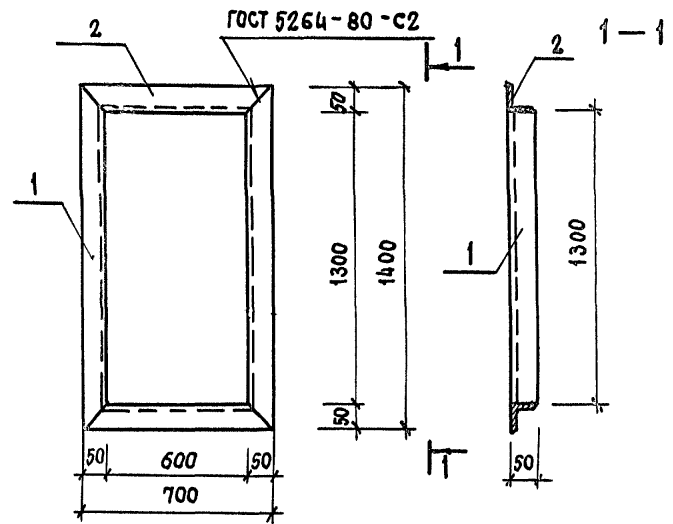
1. Обозначение сварных соединений приняты по ГОСТ 21.107-78
2. Сварные соединения выполнять электродами типа Э42 ГОСТ 9467-75
3. Все изделия окрасить грунтом марки ФЛ-013 ГОСТ 9109-81

				Т.П. 292-8-33.91	АСИ-05.07
				ЖАЛЮЗНИНАЯ РЕШЕТКА	СТАДНЯ
				МЖР I	МАССА
					МАШТ.
					Р
					189.14
					Б/М
					Лист
					Листов: 1
					МГПИП
					СПОРТПРОЕКТ - 1
					МОСКВА

Альбом IV



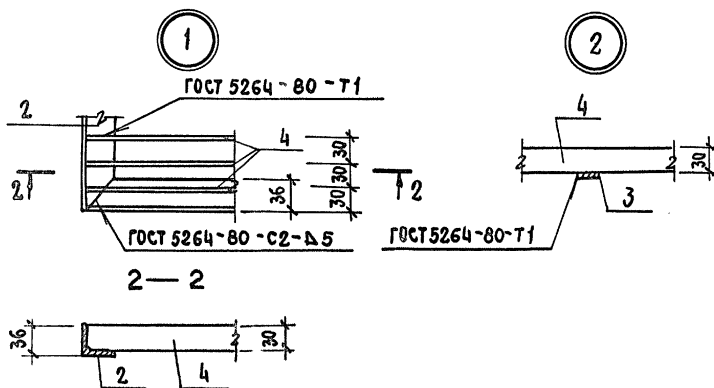
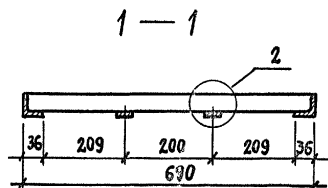
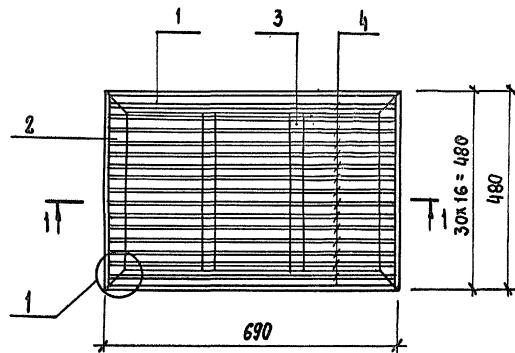
ФОРМ.	ЗОНА	ПОЗ.	ОБОЗНАЧЕНИЕ	НАИМЕНОВАНИЕ	КОЛ.	ПРИМ.
				ДЕТАЛИ		
				УГОЛОК 50x5 ГОСТ 8509-86 С 235 ГОСТ 27772-88		
Б4		1		L = 1200	2	4,52 кг
Б4		2		L = 800	2	3,02 кг



ФОРМ.	ЗОНА	ПОЗ.	ОБОЗНАЧЕНИЕ	НАИМЕНОВАНИЕ	КОЛ.	ПРИМ.
				ДЕТАЛИ		
				УГОЛОК 50x5 ГОСТ 8509-86 С 235 ГОСТ 27772-88		
Б4		1		L = 1400	2	5,28 кг
Б4		2		L = 700	2	2,64 кг

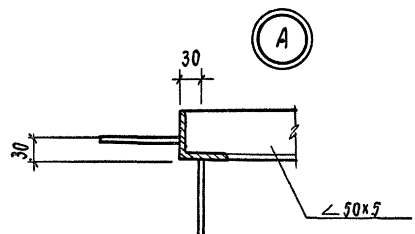
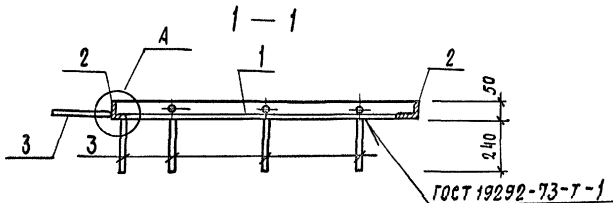
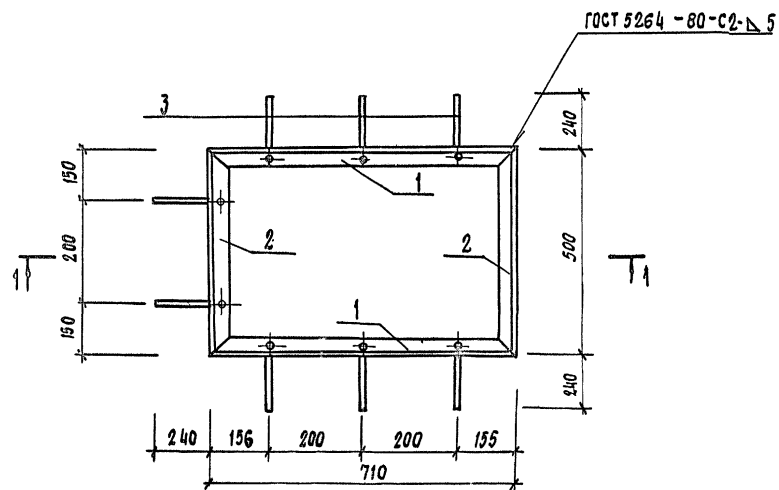
ИНВ. № ПОДА.	ПОДПИСЬ И ДАТА	ВЗНМ. ИНВ. №	ТП 292-8-33.91 АСИ-05.08		
			СТАД.	МАССА	МАСШТ.
			Р	15,08	Б/М
ГИП	КАЛЕДИНА	<i>Калидина</i>	РАМКА РМ-3		
ЗАВ. ГР.	МАРГУЛИЯ	<i>Маргулия</i>			
ИНЖЕН.	ПЛАТОВА	<i>Платова</i>			
ПРОВЕР.	УТКИН	<i>Уткин</i>			
И. КОНТР.	МИХЕЕВ	<i>Михеев</i>			
			ЛИСТ	ЛИСТОВ 1	
			МГПИП СПОРТПРОЕКТ-1 МОСКВА		

ИНВ. № ПОДА.	ПОДПИСЬ И ДАТА	ВЗНМ. ИНВ. №	ТП 292-8-33.91 АСИ-05.09		
			СТАД.	МАССА	МАСШТ.
			Р	15,84	Б/М
ГИП	КАЛЕДИНА	<i>Калидина</i>	РАМКА РМ-4		
ЗАВ. ГР.	МАРГУЛИЯ	<i>Маргулия</i>			
ИНЖЕН.	ПЛАТОВА	<i>Платова</i>			
ПРОВЕР.	УТКИН	<i>Уткин</i>			
И. КОНТР.	МИХЕЕВ	<i>Михеев</i>			
			ЛИСТ	ЛИСТОВ 1	
			МГПИП СПОРТПРОЕКТ-1 МОСКВА		



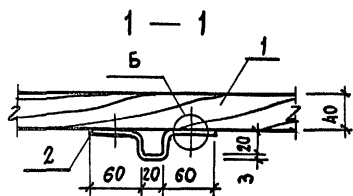
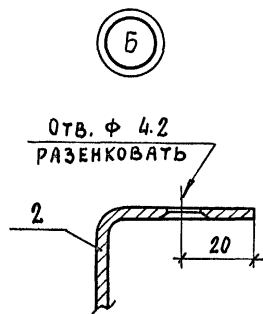
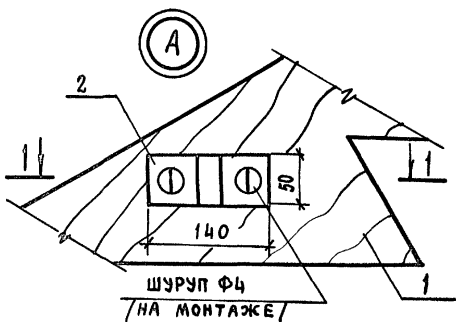
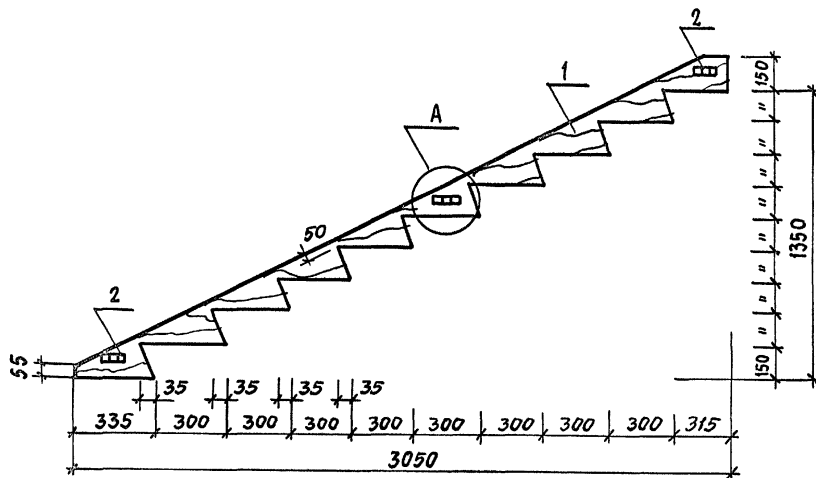
ФОРМ.	ЗОНА	ПОЗ.	ОБОЗНАЧЕНИЕ	НАИМЕНОВАНИЕ	КОЛ.	ПРИМЕЧАНИЕ
				<u>ДЕТАЛИ</u>		
Б.Ч.	1			Уголок L36x4 ГОСТ 8509-86 С 235 ГОСТ 27772-88		
				L = 690	2	1,50 кг
Б.Ч.	2			Уголок L36x4 ГОСТ 8509-86 С 235 ГОСТ 27772-88		
				L = 480	2	1,03 кг
Б.Ч.	3			Полоса Б-4 ГОСТ 103-76* С 235 ГОСТ 87772-88		
				L = 408	2	0,23 кг
Б.Ч.	4			Полоса Б-3 ГОСТ 103-76* С 235 ГОСТ 27772-88		
				L = 678	15	0,48 кг

				ТП 292-8-33.91	АСИ-05.10
				РЕШЕТКА ДЛЯ ВЫТРИЯНИЯ НОГ МР	СТАЛЬЯ МАССА МАСШТ. Р 12,72 Б/М
					ЛИСТ ЛИСТОВ 1
ГНП	КАЛЕДИНА	<i>Калидина</i>			И Г П П СПОРТПРОЕКТ-1 МОСКВА
РЧК-ГР.	МАРГУЛИЯ	<i>Маргулия</i>			
ИСПОЛН.	ПЛАТОВА	<i>Платова</i>			
ПРОВЕР.	УТКИН	<i>Уткин</i>			
И.КОНТР.	МИХЕЕВ	<i>Михеев</i>			



ФОРМ. ЗОНА	ПОЗ.	ОБОЗНАЧЕНИЕ	НАИМЕНОВАНИЕ	КОЛ.	ПРИМЕЧ.
			<u>ДЕТАЛИ</u>		
			Уголок L50x5 ГОСТ 8509-86		
			С235 ГОСТ 27772-88		
БЧ.	1		L = 710	2	2,68 кг
БЧ.	2		L = 500	2	1,89 кг
			Круг. В8Ш ГОСТ 5781-82*		
			С235 ГОСТ 27772-88		
БЧ.	3		L = 240	8	0,095 кг

ТП 292-8-33.91		АСИ-05.11	
		СТАДИЯ	МАССА
ОКОННАЯ РАМКА Р-1		Р	9,9
		Лист	Листов 1
Гип КАЕДИНА <i>Кася</i>		МСПИИ СПОРТПРОЕКТ-1	
Рук. гр. МАРГУЛИЯ <i>Маргулия</i>		МОСКВА	
Исполн. ПЛТОВА <i>Плтова</i>			
Провер. УТКИН <i>Уткин</i>			
И. конт. МИХЕЕВ <i>Михеев</i>			

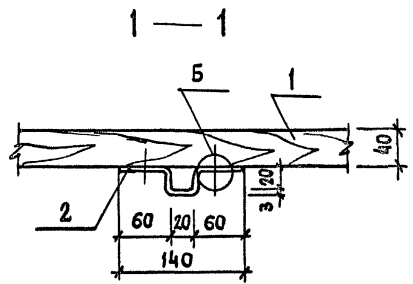
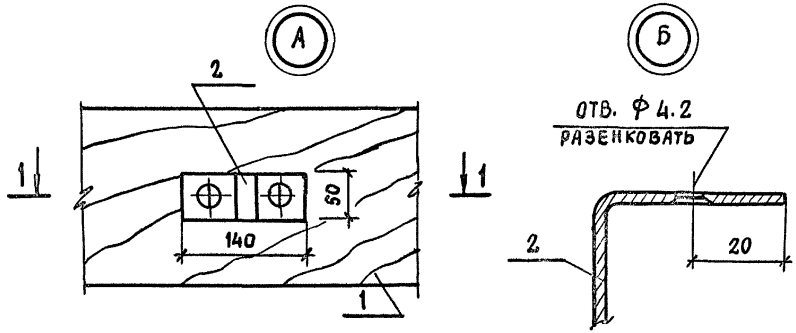
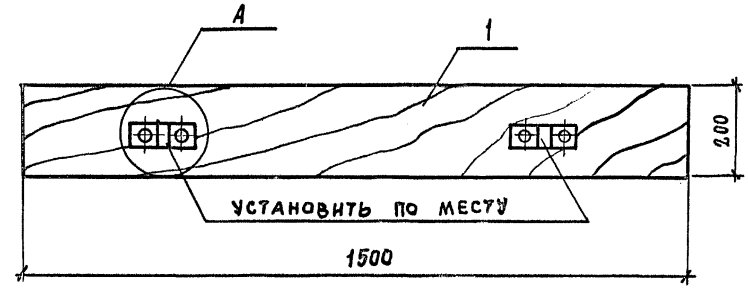


ФОРМ.	ЗОНА	ПОЗ.	ОБОЗНАЧЕНИЕ	НАИМЕНОВАНИЕ	КОЛ.	ПРИМ
				<u>ДЕТАЛИ</u>		
Б.9.		1		ДОСКА 40x200 ГОСТ 8406-86 Е		
				Л = 3450	1	
Б.9.		2		ПОЛОСА 53x50 ГОСТ 103-76* С 235 ГОСТ 27772-88		
				Л = 180	3	0,21кг

ИВ. № ПОДЛ. ПОДПИСЬ И ДАТА ВЗАМ. ИВ. №

				Т.П 292-8-33.91	АСИ-06.01
				ОТБОЙНАЯ ДОСКА МАРША К4 Л 1	СТАДИЯ МАССА МАСШТ.
					Р 12 Б/М
ГНП	КАЛЕДИНА	<i>Калидина</i>			Лист Листов 4
ЭВБ. ГР.	МАРГУЛИЯ	<i>Маргулия</i>			МГПИП
ИНЖЕН.	ПЛАТОВА	<i>Платова</i>			СПОРТПРОЕКТ-1
ПРОВЕР.	КОРНЕЕВ	<i>Корнеев</i>			МОСКВА
Н. КОНТР.	МИХЕЕВ	<i>Михеев</i>			

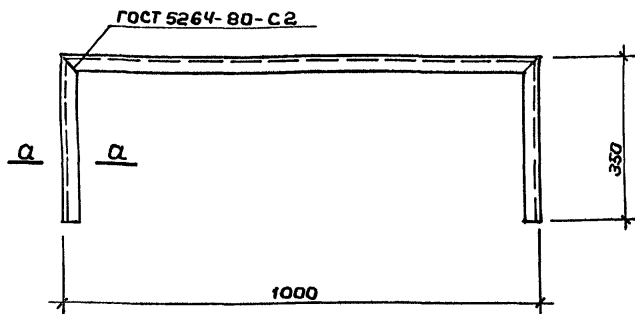
АЛЬБОМ IV



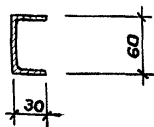
ФОРМ.	ЗОНА	ПОЗ.	ОБОЗНАЧЕНИЕ	НАИМЕНОВАНИЕ	КОЛ.	ПРИМ.
				<u>ДЕТАЛИ</u>		
Б4	1			ДОСКА 40x200 ГОСТ 8486-86 ^Б		
				L = 1500	1	
Б4	2			ПОЛОСА БЗx50 ГОСТ 103-76 ^Б С235 ГОСТ 27772-88		
				L = 180	2	0,21кг

		Т.п 292-В-33.91 АСИ-06.02			
		ОТБОЙНАЯ ДОСКА ПЛОЩАДКИ КДЛ 2	СТАДИЯ	МАССА	МАСШТ.
			Р.	3,4	Б/М
				ЛИСТ	ЛИСТОВ 1
ГИП	КАЛЕДИНА	<i>Kaladin</i>			
ЗАВ. ГР.	МАРГУЛЯ	<i>Margulya</i>			
ИНЖЕН.	ПЛАТОВА	<i>Platova</i>			
ПРОВЕР.	КОРНЕЕВ	<i>Korneev</i>			
Н. КОНТР.	МИЛЕЕВ	<i>Mileev</i>			
		МГПИП СПОРТПРОЕКТ-1 МОСКВА			

ИВ. № ПСДЛ: ПОДПИСЬ И ДАТА (ВЗАМ. ИВН)



а-а



Сварные соединения выполнять электродами типа Э-42 ГОСТ 9467-75

ТП 292-8-33.91 АСИ-07.01

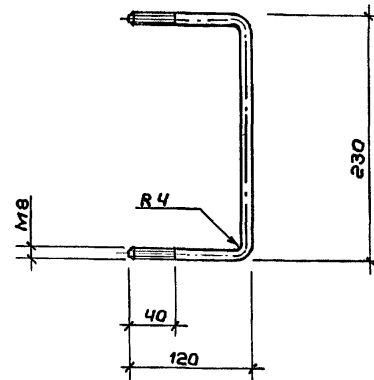
Кронштейн

Стадия	Масса	Масшт.
Р	5,73	1:10
Лист	Листов 1	

Швеллер К 235 У2
ТУ 36 - 1434 - 82
L = 1700

МГПИП СПОРТПРОЕКТ-1
г. Москва

Инв. № год.	Подпись и дата	Взам. инв. №
ГИП	Каледина	<i>Каледина</i>
Зав. гр. инж.	Маргулия	<i>Маргулия</i>
Исполн.	Уткин	<i>Уткин</i>
Провер.	Корнеев	<i>Корнеев</i>
Н. контр.	Михеев	<i>Михеев</i>



ТП 292-8-33.91 АСИ-07.02

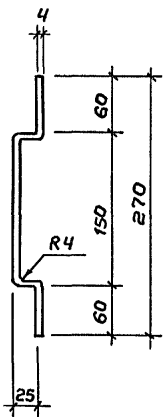
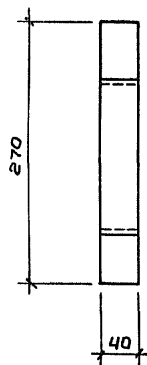
Обхват

Стадия	Масса	Масшт.
Р	0,18	1:5
Лист	Листов 1	

Круг В-8 ГОСТ 2590-71
С 235 ГОСТ 27772-88
L = 475

МГПИП СПОРТПРОЕКТ-1
г. Москва

Инв. № год.	Подпись и дата	Взам. инв. №
ГИП	Каледина	<i>Каледина</i>
Зав. гр. инж.	Маргулия	<i>Маргулия</i>
Исполн.	Уткин	<i>Уткин</i>
Провер.	Корнеев	<i>Корнеев</i>
Н. контр.	Михеев	<i>Михеев</i>



ТП 292-8-33.91 АСИ-07.04

Полоса

Стадия	Масса	Масшт.
--------	-------	--------

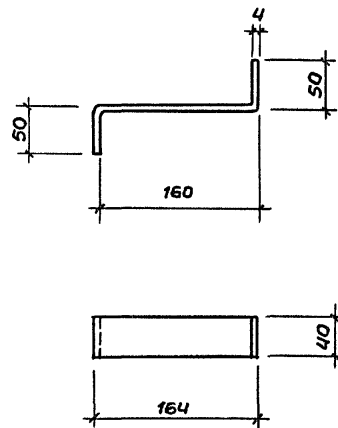
Р	0,66	1:5
---	------	-----

Лист	Листов
------	--------

МГПИП СПОРТПРОЕКТ-1
г.Москва

Полоса К 106 42
ТУ 36 - 1434 - 82
L = 320

ГИП	Каледина	<i>Каледина</i>
Зав.гр.ин.	Маргулия	<i>Маргулия</i>
Исполн.	Уткин	<i>Уткин</i>
Провер.	Корнеев	<i>Корнеев</i>
Н.контр.	Михеев	<i>Михеев</i>



ТП 292-8-33.91 АСИ-07.03

Скоба

Стадия	Масса	Масшт.
--------	-------	--------

Р	0,54	1:5
---	------	-----

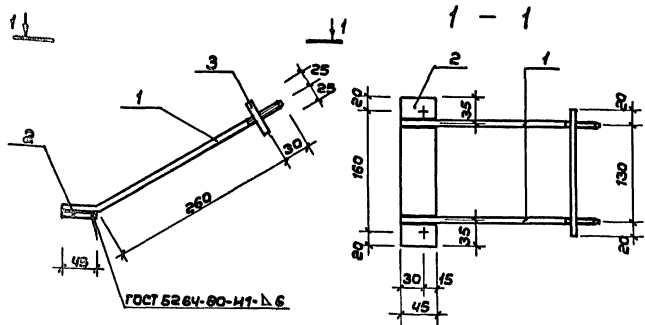
Лист	Листов
------	--------

МГПИП СПОРТПРОЕКТ-1
г.Москва

ГИП	Каледина	<i>Каледина</i>
Зав.гр.ин.	Маргулия	<i>Маргулия</i>
Исполн.	Уткин	<i>Уткин</i>
Провер.	Корнеев	<i>Корнеев</i>
Н.контр.	Михеев	<i>Михеев</i>

Полоса К 106 42
ТУ 36 - 1434 - 82
L = 264

Альбом IV



Форм. зона	Поз.	Обозначение	Наименование	Кол.	Примеч.
			<u>Детали</u>		
Б4	1		Кругл. $\phi 6$ ГОСТ 2590-88 С 235 ГОСТ 27172-88		
			L = 340	2	0,08 кг
Б4	2		Полоса Б-6 ГОСТ 103-76* С 235 ГОСТ 27172-88		
			L = 200	1	0,42 кг
Б4	3		Полоса Б-6 ГОСТ 103-76* С 235 ГОСТ 27172-88		
			L = 170	1	0,40 кг

ТП 292-8-33.91 АСИ-09.10

Крепёжная деталь
МД-1

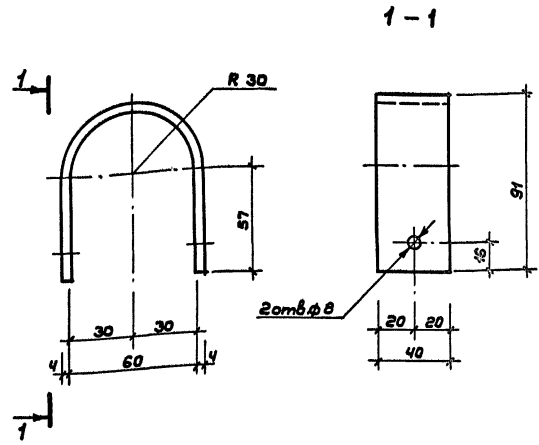
Стадия Масса Массшт.

Р 0,98 1:5

Лист Листов 1
МГПИИ СПОРТПРОЕКТ-1
г. Москва

Ш.в. № подл. Подпись и дата Взам. ш.в. №

ГИП Каледина *Каледина*
Рук. гр. Марзучия *Марзучия*
Исполн. Платова *Платова*
Провер. Шепилова *Шепилова*
И. контр. Михеев *Михеев*



Ш.в. № подл. Подпись и дата Взам. ш.в. №

ТП 292-8-33.91 АСИ-13.02			Стадия	Масса	Массшт.
Крепёжная деталь МД-10			Р	0,26	1:2
			Лист	Листов 1	
Полоса Б-4 ГОСТ 103-76* С 235 ГОСТ 27172-88			МГПИИ СПОРТПРОЕКТ-1 г. Москва		

Крепёжная деталь
МД-10

Полоса Б-4 ГОСТ 103-76*
С 235 ГОСТ 27172-88

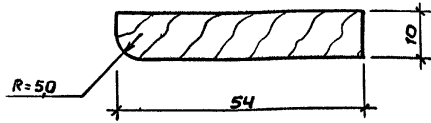
Стадия Масса Массшт.

Р 0,26 1:2

Лист Листов 1

МГПИИ СПОРТПРОЕКТ-1
г. Москва

ГИП Каледина *Каледина*
Рук. гр. Марзучия *Марзучия*
Исполн. Шепилова *Шепилова*
Провер. Уткина *Уткина*
И. контр. Михеев *Михеев*



Наружную поверхность чисто острогать

ТП 292-8-33.91 АСИ-08.08.00

Наличник

Стадия Масса Масшт.

Р — 1:1

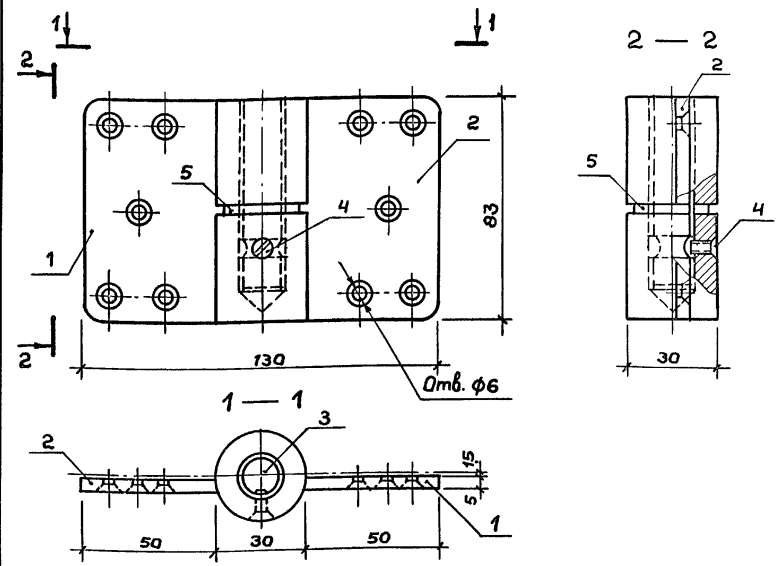
Лист Листов 1

Доска 10x54 ГОСТ 8486-86*Е
L пог.м = 23240

МГПИП СПОРТПРОЕКТ-1
г.Москва

ГИП	Каледина	<i>Каледина</i>
Зав.гр.ин.	Маргулия	<i>Маргулия</i>
Инжен.	Алексеева	<i>Алексеева</i>
Провер.	Корнеев	<i>Корнеев</i>
Н.контр.	Михеев	<i>Михеев</i>

Шиф. № подл. Подпись и дата | Шиф. инв. №



Форм. Зона	Поз.	Обозначение	Наименование	Кол.	Примеч.
А4	1	АСИ-08.01.00 СБ	Карта левая	1	0,38 кг
А4	2	АСИ-08.02.00 СБ	Карта правая	1	0,38 кг
А4	3	АСИ-08.00.01	Ось петли	1	0,09 кг
Б4	4		Винт М5x6 ГОСТ 117475-80*	1	0,0014 кг
А4	5	АСИ-08.00.02	Шайба	1	0,008 кг

ТП 292-8-33.91 АСИ-08.00.00

Петля картонная. Сборочный чертёж

Стадия Масса Масшт.

Р 0,86 б / м

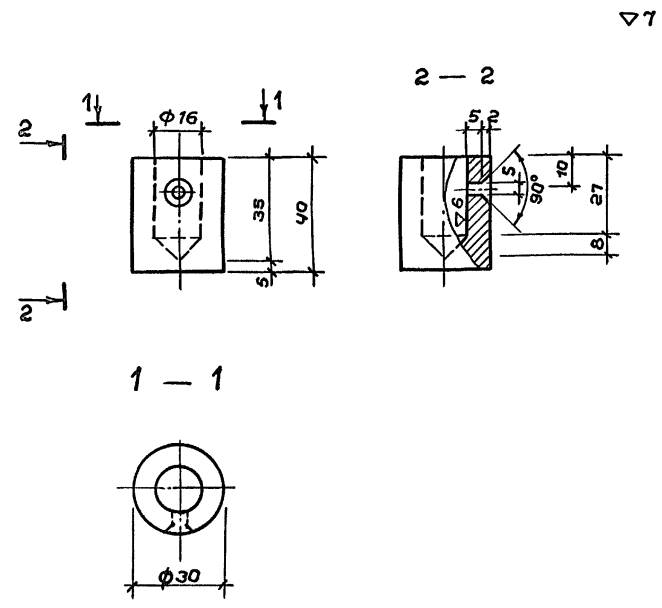
Лист Листов 1

МГПИП СПОРТПРОЕКТ-1
г.Москва

ГИП	Каледина	<i>Каледина</i>
Зав.гр.ин.	Маргулия	<i>Маргулия</i>
Инжен.	Алексеева	<i>Алексеева</i>
Провер.	Корнеев	<i>Корнеев</i>
Н.контр.	Михеев	<i>Михеев</i>

Шиф. № подл. Подпись и дата | Шиф. инв. №

Альбом IV



Отделка - хромировать

ТП 292-8-33.91 АСИ-08.01.01

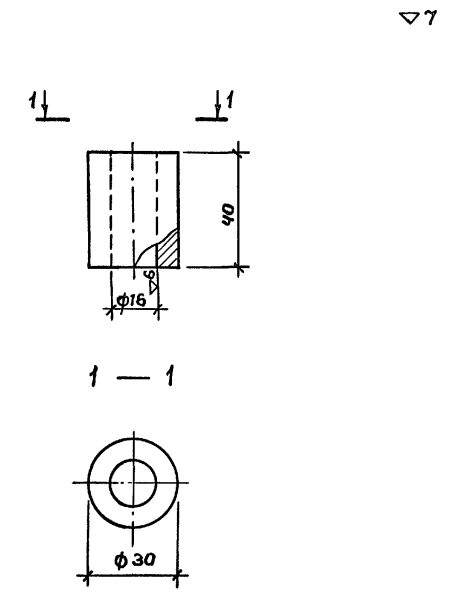
Петля карточная.
Стакан левой карты

Стадия	Масса	Масшт.
Р	0,22	Б/м
Лист		Листов 1

Прокат 30 ГОСТ 2590-88
круглый с 235 ГОСТ 27772-88
L=40

МГПИИ СПОРТПРОЕКТ-1
г. Москва

Шиф. № подл.	Подпись и дата	Взам. инв. №
ГИП	Каледина	
Зав.гр.инж.	Маргулия	
Инженер	Алексеева	
Провер.	Карнеев	
И.контр.	Михеев	



Отделка - хромировать

ТП 292-8-33.91 АСИ-08.02.01

Петля карточная.
Втулка правой карты

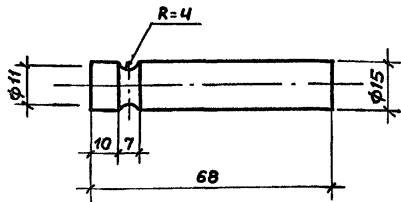
Стадия	Масса	Масшт.
Р	0,22	Б/м
Лист		Листов 1

Прокат 30 ГОСТ 2590-88
круглый с 235 ГОСТ 27772-88
L=40

МГПИИ СПОРТПРОЕКТ-1
г. Москва

Шиф. № подл.	Подпись и дата	Взам. инв. №
ГИП	Каледина	
Зав.гр.инж.	Маргулия	
Инженер	Алексеева	
Провер.	Карнеев	
И.контр.	Михеев	

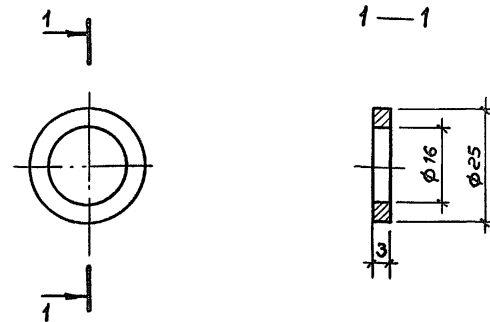
▽7



Отделка - хромировать

Шкв. № подл.	Подпись и дата	Взам. инв. №	ТП 292-8-33.91	АСИ-08.00.01	
			Стадия	Масса	Масшт.
			Р	0,09	Б/м
ГИП	Каледина	<i>[Signature]</i>	Петля карточная. Ось петли		
Зав.грин.	Маргулия	<i>[Signature]</i>	Лист	Листов 1	
Инженер	Алексеева	<i>[Signature]</i>	Прокат 15 ГОСТ 2590-88 круглых с 335 ГОСТ 27772-88 L=68		
Провер.	Карнеев	<i>[Signature]</i>	МГПИП СПОРТПРОЕКТ-1 г.Москва		
Н.контр.	Михеев	<i>[Signature]</i>			

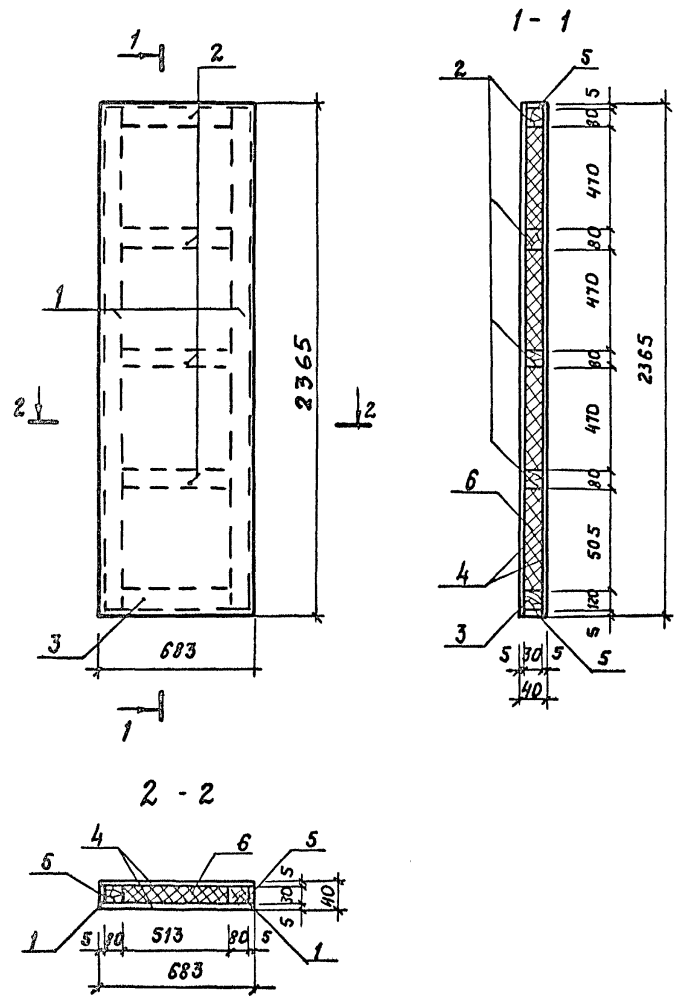
▽4



Отделка - хромировать

Шкв. № подл.	Подпись и дата	Взам. инв. №	ТП 292-8-33.91	АСИ-08.00.02	
			Стадия	Масса	Масшт.
			Р	0,008	Б/м
ГИП	Каледина	<i>[Signature]</i>	Петля карточная, Шайба		
Зав.грин.	Маргулия	<i>[Signature]</i>	Лист	Листов 1	
Инженер	Алексеева	<i>[Signature]</i>	Лист 3х 25 ГОСТ 19903-83* с 335 ГОСТ 27772-88 L=25		
Провер.	Карнеев	<i>[Signature]</i>	МГПИП СПОРТПРОЕКТ-1 г.Москва		
Н.контр.	Михеев	<i>[Signature]</i>			

Абсолют



ФОРМАТ	ЗОНА	ПОЗИЦИЯ	ОБОЗНАЧЕНИЕ	НАИМЕНОВАНИЕ	КОЛ.	ПРИМЕЧАН.
				ДОСКА 30x80 ГОСТ 8486-86*Е		
Б4	1		—	ℓ= 2365	2	0.006м ³
Б4	2		—	ℓ= 513	4	0.001м ³
				ДОСКА 30x120 ГОСТ 8486-86*Е		
Б4	3		—	ℓ= 513	1	0.002м ³
				ФАНЕРА δ=5 ГОСТ 11539-83		
Б4	4		—	683x 2365	2	3.14м ²
Б4	5		—	30 x 2300	2	0.14м ²
				МАТЕРИАЛЫ		
Б4	6		—	ВАТА МИНЕРАЛЬНАЯ γ=75кг/м ³ ГОСТ 4640-84	—	0.03м ³

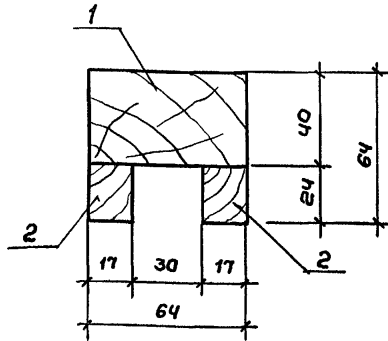
1. ДЕРЕВЯННЫЕ ПОЛОТНА УСТРАИВАЮТСЯ ИЗ ФАНЕРЫ ОБЛИЦОВАННОЙ ШПОНОМ ЛИСТВЕННЫХ ПОРОД, ПО ДЕРЕВЯННОМУ КАРКАСУ.
 2. ДЕРЕВЯННЫЕ ЭЛЕМЕНТЫ ПОЛОТЕН КРЕПЯТ МЕЖДУ СОБОЙ НА ШПОНКАХ И КЛЕЮ.
 3. ПУСТОТЫЙ ЩИТ ЗАПОЛНЯЕТСЯ МИНЕРАЛЬНОЙ ВАТОЙ γ=75кг/м³ НА СИНТЕТИЧЕСКОМ СВЯЗУЮЩЕМ.

ИЗБ. № ПОДЛ. ПОДАРИТЬ И ВАТА 3. ПЛОТНО ДВЕРНОЕ

Т. П. 292-В-33.91 АСИ-08.03.00			
ПОЛОТНО ДВЕРНОЕ	СТАНДА	МАССА	МАСШТАБ
	Р	—	Б/М
ЛИСТ: 1		ЛИСТОВ: 1	
МГПИП СПОРТПРОЕКТ-1 МОСКВА			

КОПИРОВАЛ: 25324-05 47 ФОРМАТ А

ГИП КЛЕДИНА
 ВВ. ГР. ИНЖ. МАРГУЛИЯ
 ИНЖЕНЕР АЛЕКСЕЕВА
 ПРОВЕРИЛ КОРНЕЕВ
 Ч. КОНТР. МИХЕЕВ



1. Поверхности чисто острогать.
2. Детали выполнить из древесины твердых пород

Форм. Зона	Поз.	Обозначение	Наименование	Кол.	Примечан.
Б4	1		Брус 40x64 ГОСТ 8486-86*Е		
			ℓ=5620	1	0,014 м ³
Б4	2		Брус 17x24 ГОСТ 8486-86*Е		
			ℓ=5620	2	0,0023 м ³

ТП 292-8-33.91 АСИ-08.04.00

Коробка (верхняя обвязка)

Стадия Масса Масштаб

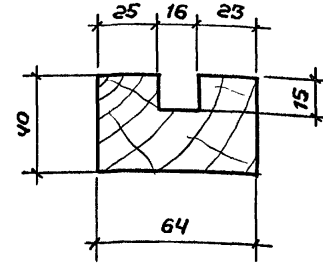
Р - 1:2

Лист Листов 1

МГПИП СПОРТПРОЕКТ-1
г. Москва

ГИП Каледина
Зав.грин. Маргулия
Инженер Алексеева
Провер. Корнеев
Н.контр. Михеев

Шиф. № подл. Подпись и дата Взам. инв. №



1. Поверхности чисто острогать

Форм. Зона	Поз.	Обозначение	Наименование	Кол.	Примечан.
			Брус 40x64 ГОСТ 8486-86*Е		
			ℓ=5600		

ТП 292-8-33.91 АСИ-08.05.00

Коробка (нижняя обвязка)

Стадия Масса Масштаб

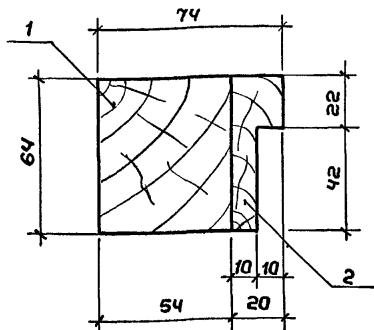
Р - 1:2

Лист Листов 1

Брус 40x64 ГОСТ 8486-86*Е
ℓ=5600
МГПИП СПОРТПРОЕКТ-1
г. Москва

ГИП Каледина
Зав.грин. Маргулия
Инженер Алексеева
Провер. Корнеев
Н.контр. Михеев

Шиф. № подл. Подпись и дата Взам. инв. №



1. Детали выполнить из древесины твердых пород
2. Наружные поверхности чисто острогать

Форм. Зона	Поз.	Обозначение	Наименование	Кол.	Примеч.
Б4	1		Брус 54x64 ГОСТ 8486-86*Е		
			ℓ=2350	1	0,008 м ³
Б4	2		Брус 20x64 ГОСТ 8486-86*Е		
			ℓ=2350	1	0,003 м ³

ТП 292-8-33.91 АСИ-08.06.00

Коробка (боковая обвязка)

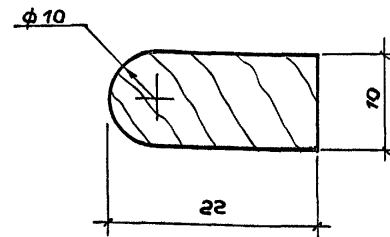
Стадия Масса Масшт.

Р - 1:2

Лист Листов 1

МГПИП СПОРТПРОЕКТ-1 г.Москва

Ш.№ подл.	Г.И.П.	Каледина	<i>[Signature]</i>
	Зав.гр.ин.	Маргулия	<i>[Signature]</i>
	Инженер	Алексеева	<i>[Signature]</i>
	Провер.	Корнеев	<i>[Signature]</i>
	И.контр.	Михеев	<i>[Signature]</i>
Подпись и дата			
Взам.инв.№			

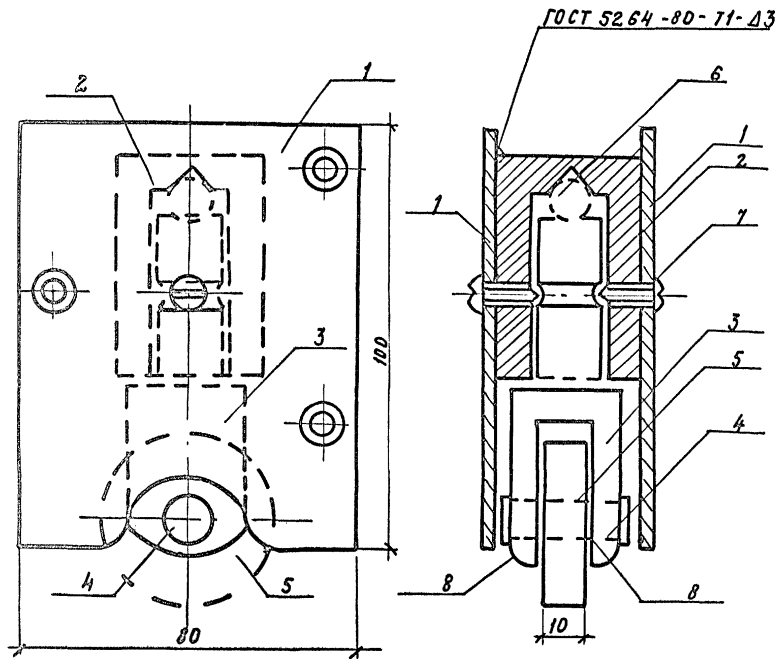


1. Деталь выполнить из хвойной древесины твердых пород.
2. Поверхности чисто острогать

ТП 292-8-33.91 АСИ-08.07.00			
Штапик			Стадия Масса Масшт.
			Р - 2:1
			Лист Листов 1
Доска 10x22 ГОСТ 8486-86 Е L=16,2 пог.м			МГПИП СПОРТПРОЕКТ-1 г.Москва

Ш.№ подл.	Г.И.П.	Каледина	<i>[Signature]</i>
	Зав.гр.ин.	Маргулия	<i>[Signature]</i>
	Инженер	Алексеева	<i>[Signature]</i>
	Провер.	Корнеев	<i>[Signature]</i>
	И.контр.	Михеев	<i>[Signature]</i>
Подпись и дата			
Взам.инв.№			

Альбом IV

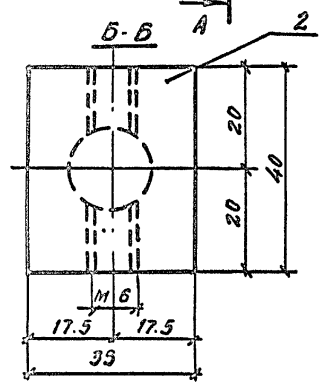
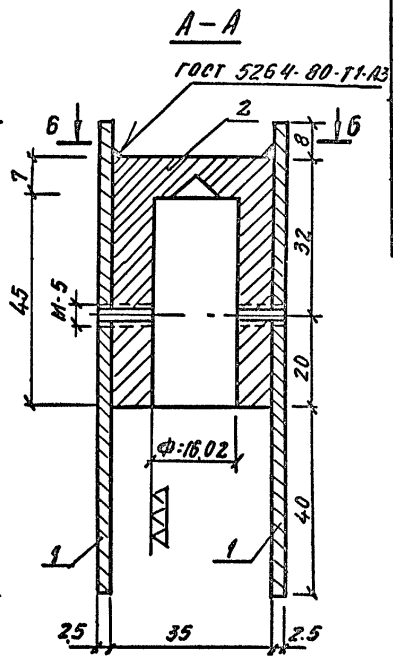
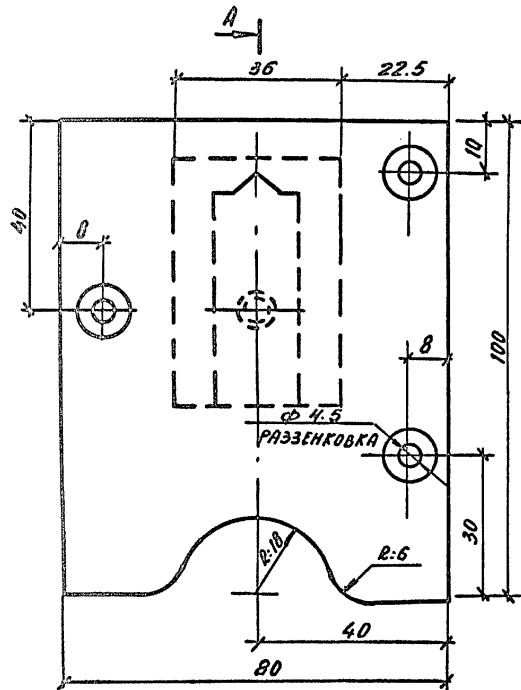


ФОРМАТ	ЗОНА	ПОЗ.	ОБОЗНАЧЕНИЕ	НАИМЕНОВАНИЕ	КОЛ.	ПРИМЕЧАНИЕ
А3	1		АСИ-10.01.00	ПЛАСТИНА	2	
А3	2		АСИ-10.01.00-01	БОЛВАНКА	1	
А3	3		АСИ-10.01.01	ВИЛКА	1	
Б4	4			ОСЬ Ф10 ГОСТ 2590-88	1	
Г4	5		АСИ-10.01.03	ШАРИКОПОДШИПНИК НА ПОЛИЭТИЛОВОЙ ОСНОВЕ	1	
Б4	6			ШАРИК ГОСТ 3722-81	1	
Б4	7			ВИНТ М5x12 ГОСТ 1497-75	2	
А4	8		АСИ-10.01.02-02	ШАЙБА	2	

ИЗВ. ПЕРВАЯ КОПИЯ И ДРУГАЯ КОПИЯ

		Т.П. 292-8-33.91 АСИ-10.00.00	
		СТАНДА	МАСШТАБ
		Р	4.40 1:1
		ЛИСТ: 1 ЛИСТОВ: 1	
ДИП	КЯЛЕДИНА	РОЛИК НИЖНИЙ	
ИЗВ. ГР. ИНЖ.	МИХЕЕВ		
ИНЖЕНЕР	АЛЕКСЕЕВА		
ПРОВЕРИЛ	КОРНЕЕВ		
И. КОНТР.	МАРГУЛИС	МГПИЛ СПОРТПРОЕКТ-1 МОСКВА	

Альбом №

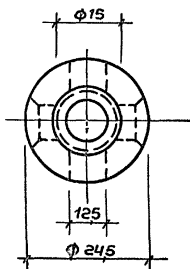
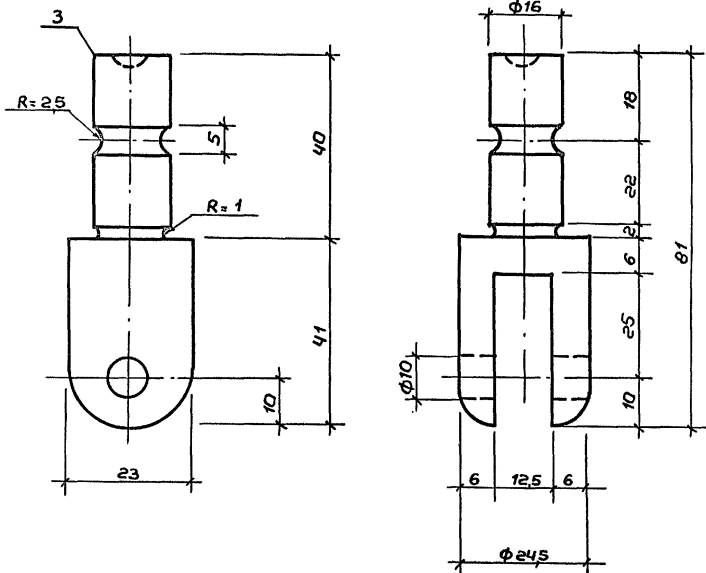


ФОРМАТ	ЗОНА	ПОЗ.	ОБОЗНАЧЕНИЕ	НАИМЕНОВАНИЕ	КОЛ.	ПРИМЕЧАНИЕ
			АСН-10.01.00	ПЛАСТИНА		
Б4	1			Лист 2.5*80 ГОСТ 19903-83 С235 ГОСТ 27772-80		
				L: 100	2	1.56
			АСН-10.01.00.01	БОЛВАНКА		
Б4	2			ПРОКАТ 35*40 ГОСТ 2591-80 КОВАРАТ С235 ГОСТ 27772-80		
				L: 52	1	0.59

- 1. ОТДЕЛКА ПЛАСТИНЫ - ХРОМИРОВАТЬ
- 2. ОТДЕЛКА БОЛВАНКИ - ШЛИФОВАТЬ

ИЗД. № 00000. ПОСЛЕДНЯЯ ПРАВА. ЭВАН-МКО №

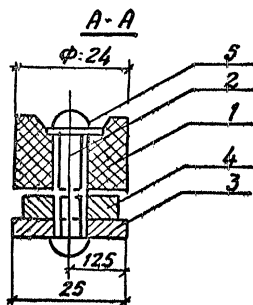
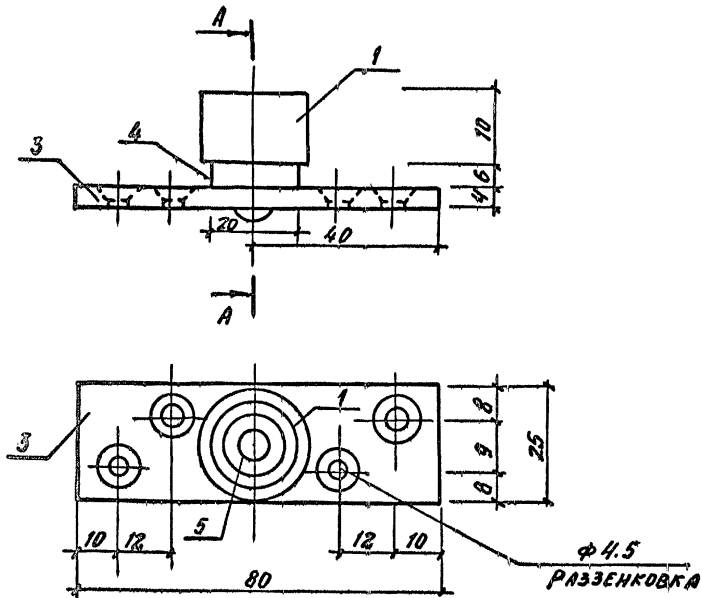
ТП 292-8-33.91 АСН-10.01.00		
ГНП	КАЛЕДИНА	Кли
ЗАДААН.	МАХЕЕВ	Е.М.
ИНЖЕН.	АЛЕКСЕЕВА	А.М.
ПРОВЕР.	КОРНЕЕВ	Е.С.
И. КОНТ.	МАРГУЛИЯ	И.М.
Ролик нижний Пластина, Болванка		СТАЛЬ ВРСА МАСШТАБ Р 1.56 0.59 1:1 Лист: Листов 1
		МРПИП СПОРТПРОЕКТ-1 МОСКВА



Вид отделки - шлифовать

Инд. № подл. | Подпись и дата | Взам. инв. №

			ТП 292-8-33.91		АСИ - 10.01.01		
			Ролик нижний Вилка		Стадия	Масса	Масшт.
					Р	0,27	1:1
			Прокат 23 ГОСТ 2590-88 круглый с 235 ГОСТ 27772-88 L=81		Лист	Листов 1	
					МГПИП СПОРТПРОЕКТ-1 г. Москва		
ГИП	Каледина	<i>[Signature]</i>					
Зав.гр.ин.	Михеев	<i>[Signature]</i>					
Инженер	Алексеева	<i>[Signature]</i>					
Провер.	Корнеев	<i>[Signature]</i>					
Н.контр.	Маргулия	<i>[Signature]</i>					



ФОРМАТ	КОЛ-ВО	ПОЗ.	ОБОЗНАЧЕНИЕ	НАИМЕНОВАНИЕ	КОЛ.	ПРИМЕЧАНИЕ
А4	1		АСН-11.01.00	РОЛИК НА ТЕКСТОЛАТА	1	
А4	2		АСН-11.02.00	ОСЬ РОЛИКА	1	
А4	3		АСН-11.03.00	ПЛАСТИНА	1	
А4	4		АСН-11.04.00	ШАЙБА СПЕЦИАЛЬНАЯ	1	
Б4	5			ШАЙБА ОБЫКНОВЕННАЯ	2	
				ГОСТ 11371-78*		

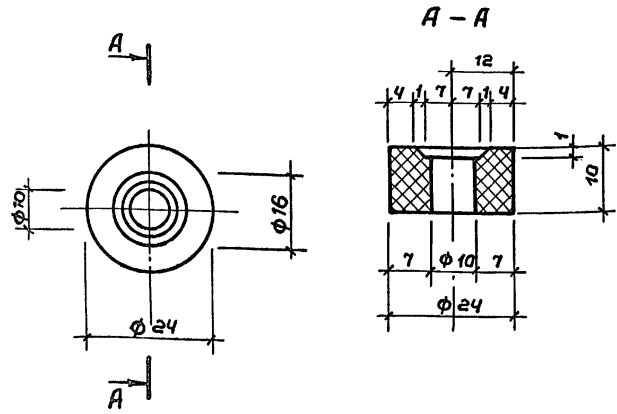
ТИП		292-8-33.91		АСН-11.00.00.	
СТАДИА		МАССА	МАШТАБ		
РОЛИК ВЕРХНИЙ		Р	0.153	1:1	
Лист:		Листов: 1			
ИПН		ИПН			
ПРОБ.		ПРОБ.			
И. КОИТ.		И. КОИТ.			
МАРГУЛЯ		МАРГУЛЯ			
КОМПОЗИТ		КОМПОЗИТ			

КОМПОЗИТ

25324-05 54

ФОРМАТ А3

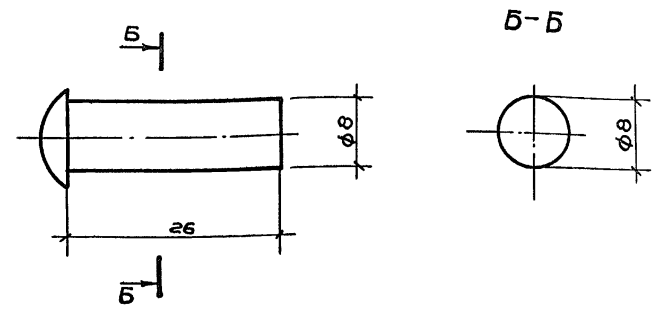
Альбом IV



1. Отделка — шлифовать.
2. Возможна замена текстолита на алюминиевый сплав или эбонит.

Шиф. № подл. Подпись и дата. Взам. инв. №

ТП 292-8-33.91 АСИ-11.01.00			
Ролик верхний. Ролик из текстолита		Стадия	Масса
		Р	0,006
Материал - текстолит ГОСТ 2910-74*		Лист	Листов 1
		МГПИП СПОРТПРОЕКТ-1 г. Москва	

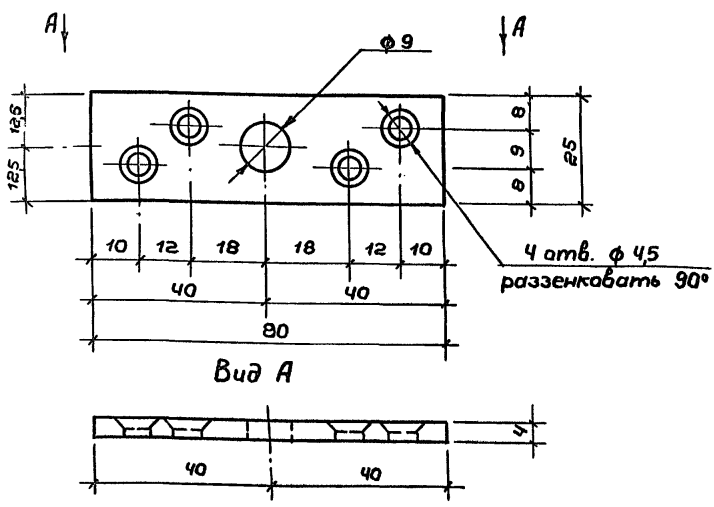


1. Отделка — шлифовать

Шиф. № подл. Подпись и дата. Взам. инв. №

ТП 292-8-33.91 АСИ-11.02.00			
Ролик верхний. Ось ролика		Стадия	Масса
		Р	0,018
Материал - текстолит ГОСТ 2910-74*		Лист	Листов 1
		МГПИП СПОРТПРОЕКТ-1 г. Москва	

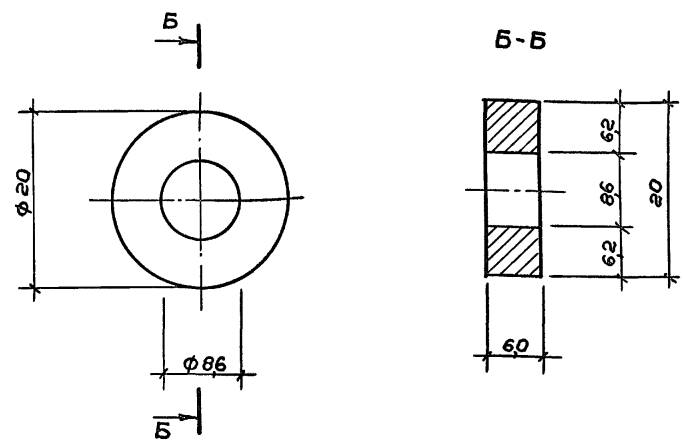
Альбом IV



Вид А

1. Отделка - хромировать

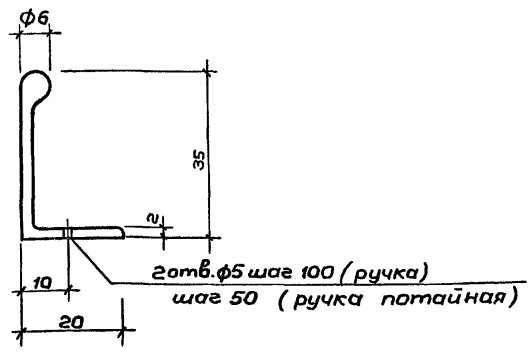
Лист № подл.	Подпись и дата	Взам. инв. №	ТП 292-8-33.91 АСИ-11.03.00		
			Стадия	Масса	Масштаб
ГИП	Каледина	<i>[Signature]</i>	Р	0,062	1:1
Зав.зр.инж.	Михеев	<i>[Signature]</i>	Лист	Листов 1	
Инженер	Алексеева	<i>[Signature]</i>	Лист	4x25 ГОСТ 19903-83*	
Провер.	Корнеев	<i>[Signature]</i>	С 235 ГОСТ 21772-88		
Н.контр.	Маргулия	<i>[Signature]</i>	МГПИП СПОРТПРОЕКТ-1 г. Москва		



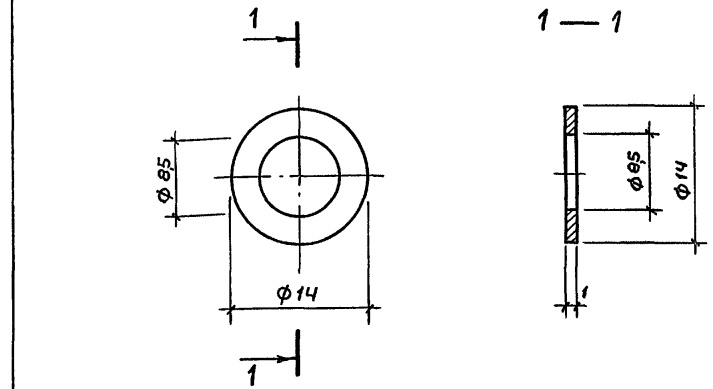
1. Отделка - шлифовать

Лист № подл.	Подпись и дата	Взам. инв. №	ТП 292-8-33.91 АСИ-11.04.00		
			Стадия	Масса	Масштаб
ГИП	Каледина	<i>[Signature]</i>	Р	0,012	2:1
Зав.зр.инж.	Михеев	<i>[Signature]</i>	Лист	Листов 1	
Инженер	Алексеева	<i>[Signature]</i>	Лист	6x20 ГОСТ 19903-83*	
Провер.	Корнеев	<i>[Signature]</i>	С 235 ГОСТ 21772-88		
Н.контр.	Маргулия	<i>[Signature]</i>	МГПИП СПОРТПРОЕКТ-1 г. Москва		

Альбом IV



Обозначение	Марка	Длина мм	Масса кг
АСИ-12.00.00	Ручка	300	0,11 кг
АСИ-12.00.01	Ручка потайная	150	0,05 кг

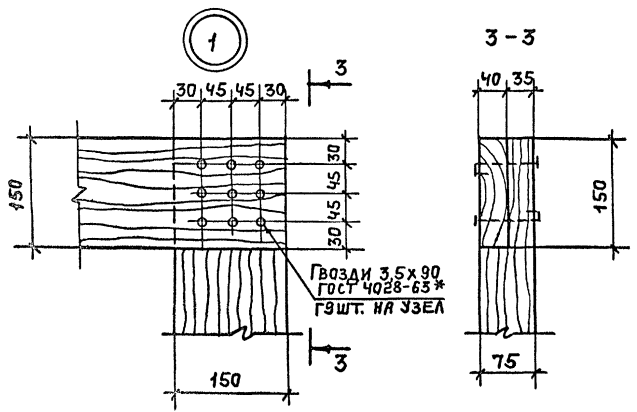
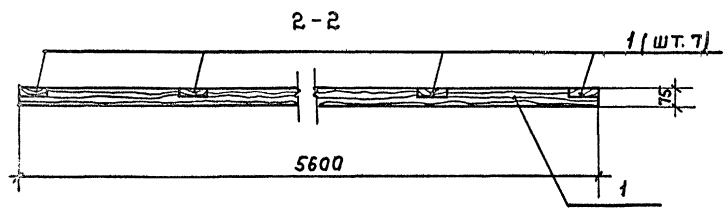
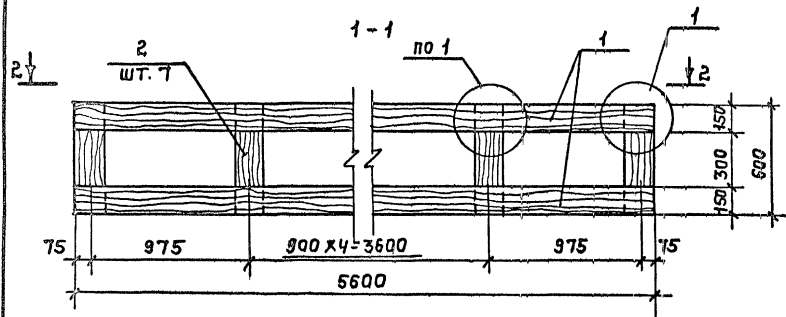


1. Отделка - шлифовать

Ш.№ покл.	Подпись и дата	Взам. ш.№	ТП 292-8-33.91 АСИ-12.00.00		
			Ручка	Р	1:1
			Лист	Листов 1	
ГИП	Каледина		№ 710037 ГОСТ 13617-82*		
Зав.гр.ин.	Маргулия		МГПИП СПОРТПРОЕКТ-1		
Инженер	Алексеева		г. Москва		
Проверил	Корнеев				
Н.контр.	Михеев				

Ш.№ покл.	Подпись и дата	Взам. ш.№	ТП 292-8-33.91 АСИ-12.00.02		
			Шайба	Р	2:1
			Лист	Листов 1	
ГИП	Каледина		Лист 1.0 ГОСТ 19903-74*		
Зав.гр.ин.	Маргулия		С 235 ГОСТ 27772-88		
Инженер	Алексеева		МГПИП СПОРТПРОЕКТ-1		
Проверил	Корнеев		г. Москва		
Н.контр.	Михеев				

Альбом IV

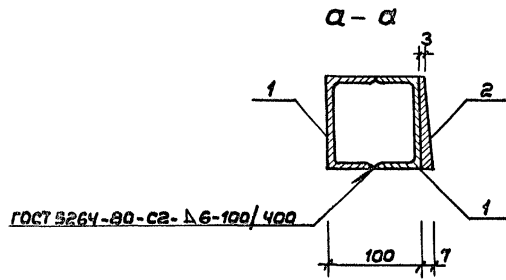
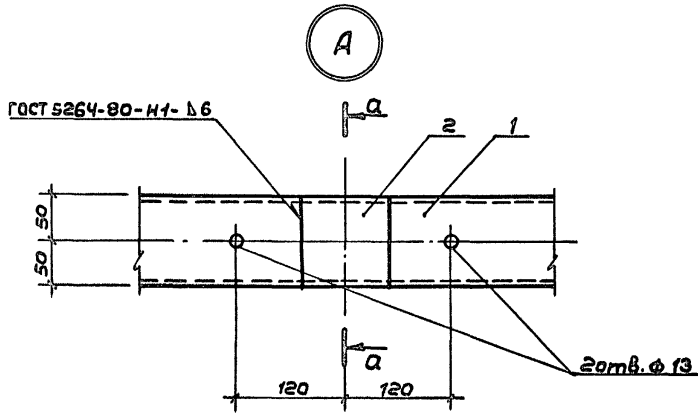
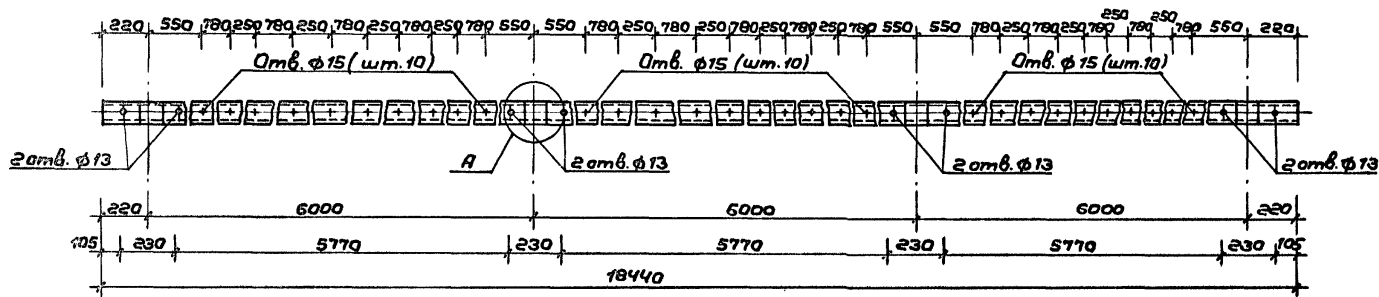


ФОРМАТ	ЗОНА	ПОЗ.	ОБОЗНАЧЕНИЕ	НАИМЕНОВАНИЕ	КОЛ.	ПРИМЕЧАНИЯ
Б4	1			БРУСОК 75x150		
				L=5600	2	0,126
Б4	2			БРУСОК 75x150		
				L=600	7	0,047
				Итого:		0,173

ИЗДАТЕЛЬСТВО ПОЛИТЕХНИКА И ДАТТА (ВЗАИМНОСТЬ)

ТП 292-8-33.91 АСИ-12.01.00			СТАНДАРТ	МАССА	МАСШТАБ
ПОТОЛОЧНАЯ РАМА			Р	—	1:20
ЛИСТ: ЛИСТОВ: 1			МГПИП СПОРТПРОЕКТ-1 Г. МОСКВА		
ГИП	КАЛЕДИНА	<i>Калина</i>			
ЗАВ.ГРИН	МИХЕЕВ	<i>Михеев</i>			
ИНЖЕН	АЛЕКСЕЕВ	<i>Алексеев</i>			
ПРОВЕР	КОРНЕЕВ	<i>Корнеев</i>			
И.КОНТР.	МАРГУЛЯ	<i>Маргуля</i>			

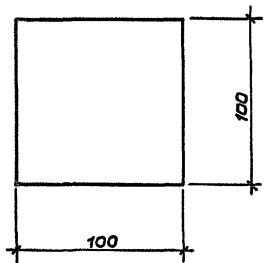
КОПИРОВАЛ: 25324-05 58 ФОРМАТ



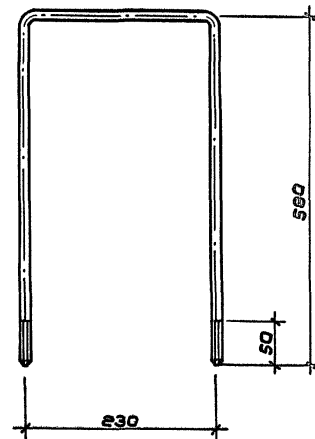
Формат	Зона	Лист	Обозначение	Наименование	Кол.	Примеч.
				<u>Детали</u>		
Б4	1			Швеллер 10 ГОСТ 8240-89 С 235 ГОСТ 27772-88		
				L = 18440	1	174,44 кг
Б4	2			Клин из Б-10 ГОСТ 103-76 ¹² классы С 235 ГОСТ 27772-88		
				L = 100	4	0,79 кг

ТП 292-8-33.91 АСУ-09.01			Стадия	Масса	Масштаб
ГИП	Каледина	<i>Каледина</i>	Р	1776	1:20
Зав.зр.	Марцилия	<i>Марцилия</i>	Лист	Листов 1	
Исполн.	Уткин	<i>Уткин</i>	МГПИП СПОРТПРОЕКТ-1		
Провер.	Шепилова	<i>Шепилова</i>	г. Москва		
Н.конт.	Михеев	<i>Михеев</i>			

Лист № 02 из 02. Подпись и дата. Взам. инв. №

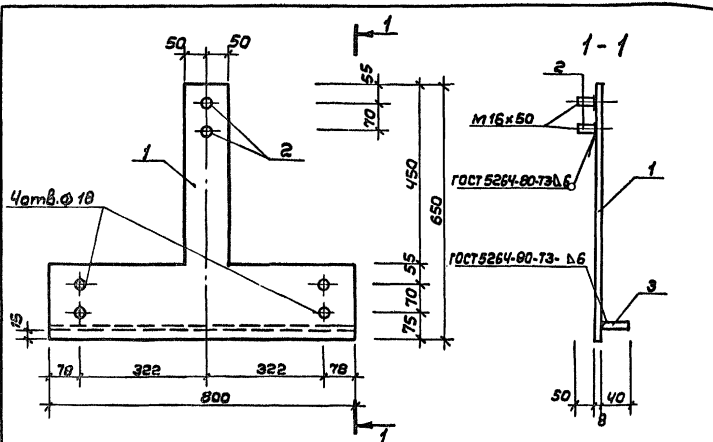


Цив. № подл.	Подпись и дата	Взам. инв. №	ТП 292-8-33.91 АСИ-09.02		
			Упор МД-2	Стадия	Масса
				Р	047
				Лист	Листов 1
ГИП	Каледина	Каледина	Полоса Б-6 ГОСТ 103-76* с 335 ГОСТ 7772-88	МГПИИ СПОРТПРОЕКТ-1 г. Москва	
Рук.ар.	Маруцлия	Маруцлия			
Исполн.	Уткин	Уткин			
Провер.	Щепилова	Щепилова			
Н.конт.	Михеев	Михеев			



Цив. № подл.	Подпись и дата	Взам. инв. №	ТП 292-8-33.91 АСИ-09.03		
			Хомут	Стадия	Масса
				Р	124
				Лист	Листов 1
ГИП	Каледина	Каледина	Кручал. ф 12 ГОСТ 2590-88 с 335 ГОСТ 7772-88	МГПИИ СПОРТПРОЕКТ-1 г. Москва	
Рук.ар.	Маруцлия	Маруцлия			
Исполн.	Уткин	Уткин			
Провер.	Щепилова	Щепилова			
Н.конт.	Михеев	Михеев			

Альбом П



Вариант	Зона	Поз.	Обозначение	Наименование	Кол.	Примеч.
<u>Детали</u>						
Б4		1		Полоса Б-8 ГОСТ 19903-74* С 235 ГОСТ 27772-88		
				L = 800	1	1288 кг
Б4		2		Кружал. φ 16 ГОСТ 8590-88 С 235 ГОСТ 27772-88		
				L = 50	2	0,08 кг
Б4		3		Полоса Б-8 ГОСТ 19903-74* С 235 ГОСТ 27772-88		
				L = 800	1	2р кг

ТП 292-8-33.91 АСИ-09.04

Крепёжная
деталь МД-3

Стадия Масса Масшт.

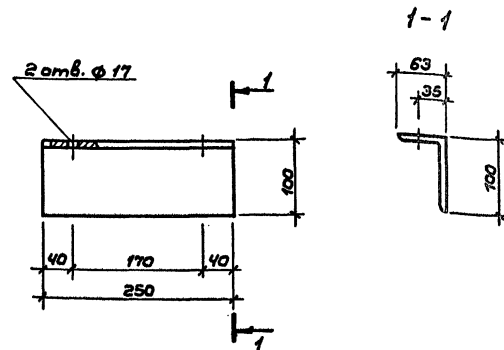
Р 1504 1:40

Лист Листов 1

МГПИП СПОРТПРОЕКТ-1
г. Москва

Шифр, № проекта, Подпись и дата, Взам. инв. №

ГИП Каледина *Кал*
 Рук. гр. Маргуля *Мар*
 Цепол. Уткин *Ут*
 Провер. Корнеев *Кор*
 Н. конт. Михеев *Мих*



Шифр, № проекта, Подпись и дата, Взам. инв. №

ТП 292-8-33.91 АСИ-09.05

Крепёжная
деталь МД-4

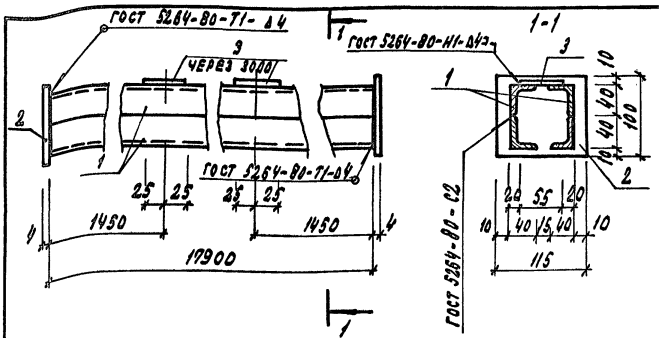
Стадия Масса Масшт.

Р 1,88 1:5

Лист Листов 1

Уголок L100x63x6 ГОСТ 8510-86
С 235 ГОСТ 27772-88 МГПИП СПОРТПРОЕКТ-1
г. Москва

25324-05 61



Форм. зона	Поз.	Наименование	Обозначение	Кол.	Примеч.
		ДЕТАЛИ			
Б4	1	Уголок	40x4 ГОСТ 8509-86 С 235 ГОСТ 29972-86		
		L = 17900		4	43,32 кг
Б4	2	Полоса	64x100 ГОСТ 103-76 ^н С 235 ГОСТ 29972-86		
		L = 115		2	0,36 кг
Б4	3	Полоса	64x50 ГОСТ 103-76 ^н С 235 ГОСТ 29972-86		
		L = 55		6	0,09 кг

Т.П. 292-8-33.91 АСИ-09.20

Направляющая
раздвижной сетки
МН-3

СТАДИЯ МАСШ. МАСШТАБ

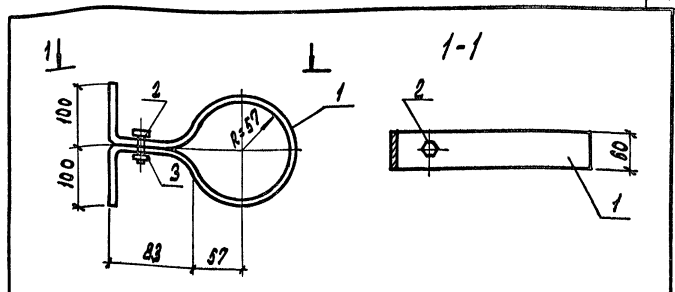
Р 1:4,54 1:5

ЛИСТ ЛИСТОВ 1

МГПИП
"СПОРТПРОЕКТ-1"
МОСКВА

ГИП КАЛЕДИНА К.И.
ЗАВ. ГР. МАРГУЛИЯ Е.А.
ИСПОЛ. ШЕЛИОВА Л.С.
ПРОВЕР. УТКИН В.В.
Н.КОНТ. МИХЕЕВ В.В.

МНВ. ЧЕРТЕЖ ПОДПИСАТЬ И ДАТА. ОБЛАТ. МНВ. И.П.



Форм. зона	Поз.	Обозначение	Наименование	Кол.	Примеч.
		ДЕТАЛИ			
Б4	1	Полоса	5x60 ГОСТ 103-76 ^н С 235 ГОСТ 29972-86		
		L = 730 мм		1	4,92 кг
Б4	2	Болт	10 ГОСТ 9798-70	1	0,03 кг
Б4	3	Гайка	М10 ГОСТ 5915-70	1	0,01 кг
		Шайба	10 ГОСТ 11371-78 ^н	2	0,004 кг

Т.П. 292-8-33.91 АСИ-04.13

Скоба

СТАДИЯ МАСШ. МАСШТАБ

Р 1:7,84 8/м

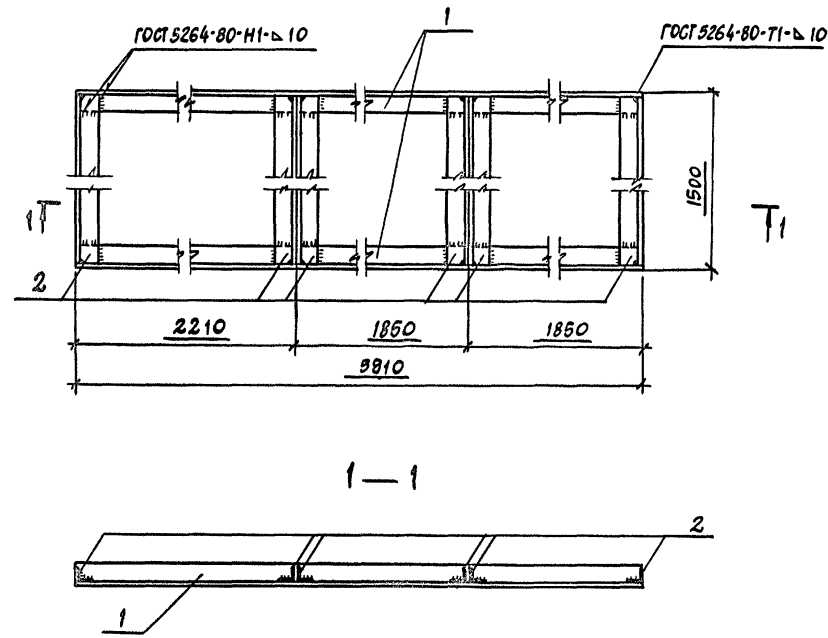
ЛИСТ ЛИСТОВ 1

МГПИП
"СПОРТПРОЕКТ-1"
МОСКВА

ГИП КАЛЕДИНА К.И.
ЗАВ. ГР. МАРГУЛИЯ Е.А.
ИСПОЛ. ПЛАТОВА Л.С.
ПРОВЕР. УТКИН В.В.
Н.КОНТ. МИХЕЕВ В.В.

МНВ. ЧЕРТЕЖ ПОДПИСАТЬ И ДАТА. ОБЛАТ. МНВ. И.П.

А 1650М IV

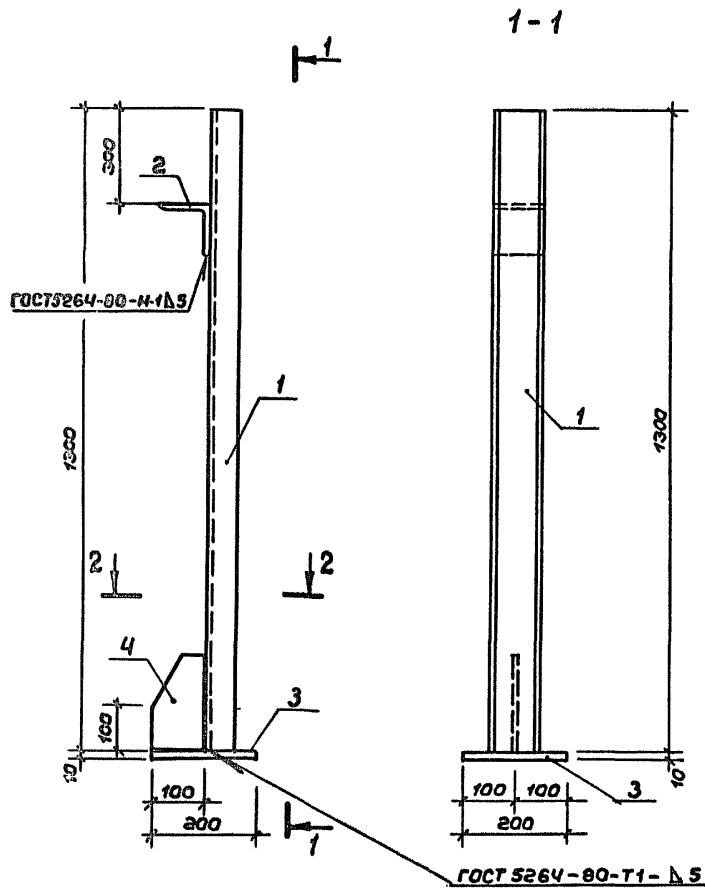


ФОРМАТ	ЗОНА	ПРОВЕРКА	ОБОЗНАЧЕНИЕ	НАИМЕНОВАНИЕ	КОЛ.	ПРИМЕЧАНИЕ
				<u>ДЕТАЛИ</u>		
Б9	1			УГОЛОК 140x10 ГОСТ 8509-86 С 235 ГОСТ 27772-88		
				e=5910	2	129,86кг
Б9	2			УГОЛОК 125x10 ГОСТ 8509-86 С 235 ГОСТ 27772-88		
				e=1480	6	28,27кг

1. ОБОЗНАЧЕНИЕ СВАРНЫХ СОЕДИНЕНИЙ ПРИНЯТЫ ПО ГОСТ 21.107-78.
2. СВАРНЫЕ СОЕДИНЕНИЯ ВЫПОЛНЯТЬ ЭЛЕКТРОДАМИ ТИПА Э42 ГОСТ 9467-75.
3. ВСЕ ИЗДЕЛИЯ ОКРАСИТЬ ГРУНТОМ МАРКИ ФЛ-013 ГОСТ 9109-81.

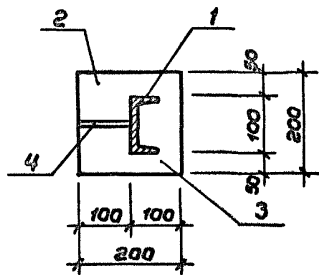
ИЗВ. И ПОДЛ. ПОДАТЬ И ЗАТЯ ВЗРАЩЕН ИИВ.

				Т.П. 292-8-33.91 АСИ-05.05			
				РМК 1	СТАДИЯ	МАССА	МАСШТАБ
					Р	429,34	Б/М
				ЛИСТ ЛИСТОВ 1			
ГИП	КАЛЕДИНА	<i>Кали</i>		МГПИП СПОРТПРОЕКТ-1 МОСКВА			
ЗАВ.ГРНИИ	МАРГУЛИЯ	<i>Маргу</i>					
ИНЖЕНЕР	АЛЕНСЕЕВА	<i>Ален</i>					
ПРОВЕРИЛ	КОРНЕЕВ	<i>Корне</i>					
И.КОНТР.	МИХЕЕВ	<i>Михе</i>					



ГОСТ 5264-80-Т1- А 5

2-2

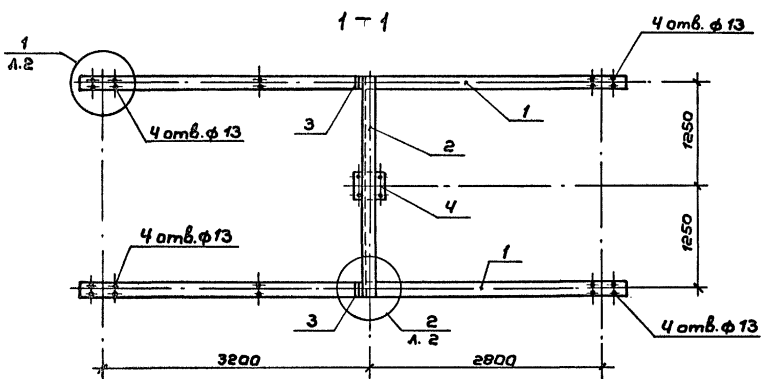
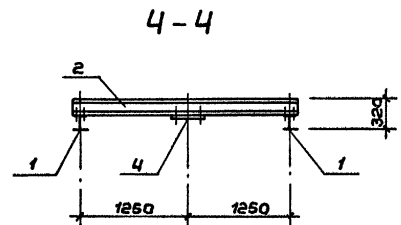
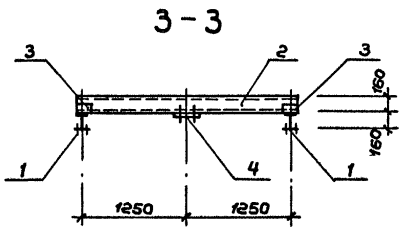
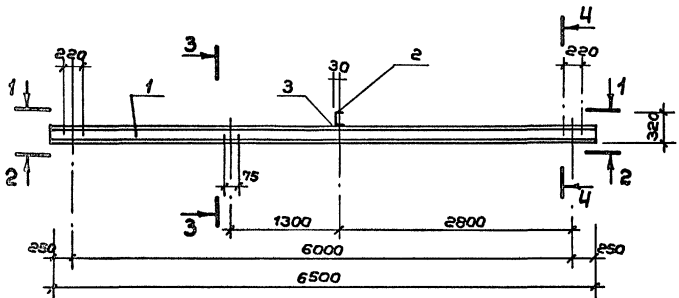


Форм. Зона	Поз.	Обозначение	Наименование	Кол.	Примеч.
			<u>Детали</u>		
Б4	1		Швеллер 10 ГОСТ 8240-89 ¹² с 235 ГОСТ 27772-88		
			L = 1300	1	11,2 кг
Б4	2		Уголок 100x10 ГОСТ 8509-86 с 235 ГОСТ 27772-88		
			L = 100	1	1,5 кг
			Полоса Б-10 ГОСТ 103-76 ¹³ с 235-ГОСТ 27772-88		
Б4	3		L = 200	1	3,14 кг
Б4	4		L = 100	1	1,57 кг

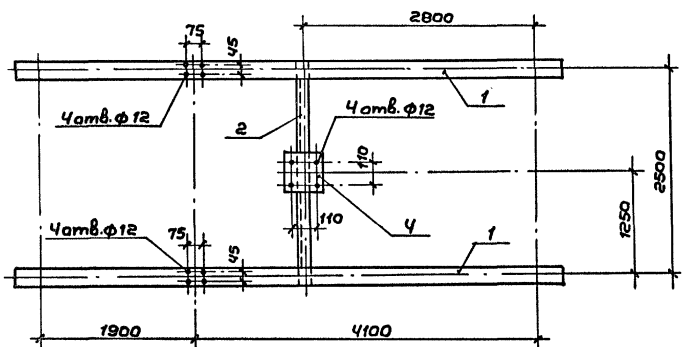
Шк. №9 подл. Подпись и дата Взам. шк. №9

			ТП 292-8-33.91 АСИ-09.23		
			Стадия	Масса	Масшт.
			Р	1741	1:10
			Лист	Листов 1	
ГИП	Каледина	<i>Каледина</i>			
Рук.гр.	Маргулия	<i>Маргулия</i>			
Исполн.	Карнеев	<i>Карнеев</i>			
Провер.	Шепилова	<i>Шепилова</i>			
И.конт.	Михеев	<i>Михеев</i>			
			МГПИП СПОРТПРОЕКТ-1 г.Москва		

Альбом II

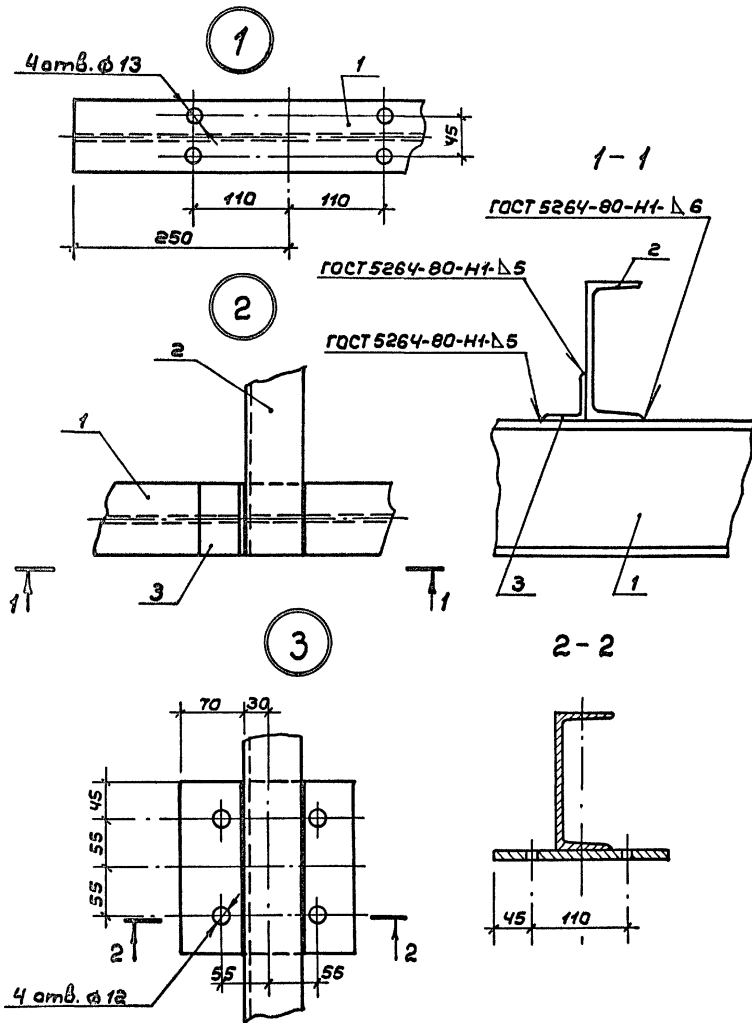


2-2



ТП 292-8-33.91		АСИ-09.13.01	
Рама крепления щита МР-2		Статип	Масса
		р	2459
ГИП Каледина Рук.гр. Маргулия Исполн. Карнеев Провер. Щепилова И.конт. Михеев		Лист 1	Листов 3
		МГПИИ СПОРТПРОЕКТ-1 г. Москва	

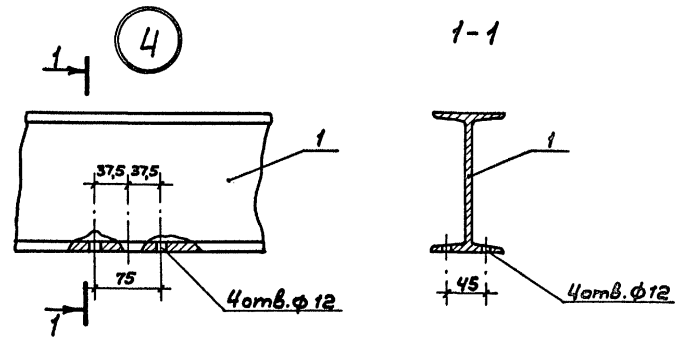
Шк. № 18 подл. Проверить и дата Взам.инв. №



ТП 292-8-33.91 АСИ-09.13.02

Лист 2

Шк. № подл. | Подпись и дата | Взам. инв. №



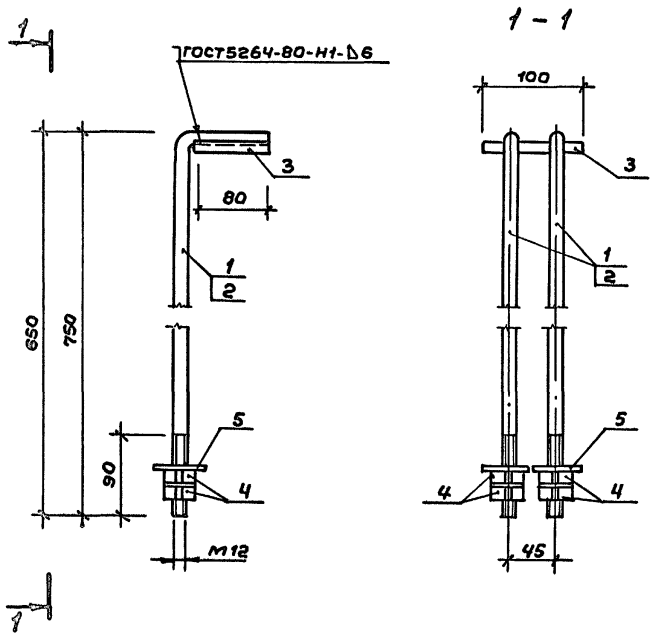
Форм. зона	Поз.	Обозначение	Наименование	Кол.	Примеч.
<u>Детали</u>					
Б.4	1		Двутавр 16 ГОСТ 8239-89 С 235 ГОСТ 27772-88		
			L = 6500	2	103,4 кг
Б.4	2		Швеллер 16 ГОСТ 8240-89 С 235 ГОСТ 27772-88		
			L = 2580	1	36,6 кг
Б.4	3		Уголок 50x5 ГОСТ 8509-86 С 235 ГОСТ 27772-88		
			L = 80	2	0,3 кг
Б.4	4		Полоса Б-6 ГОСТ 380-76 С 235 ГОСТ 27772-88		
			200x200	1	1,9 кг

ТП 292-8-33.91 АСИ-09.13.03

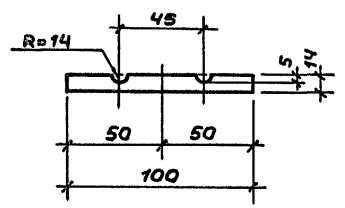
Лист 3

Шк. № подл. | Подпись и дата | Взам. инв. №

Альбом IV



Поз. 3



Форм.	Зона	Поз.	Обозначение	Наименование	Кол.	Примеч.
				<u>Подвеска МП-8</u>		2,45кг
				<u>Детали</u>		
Б.Ч.		1		Кругл. $\phi 12$ гост 2590-88 с 235 гост 27772-88		
				L = 850	2	0,75кг
Б.Ч.		3		Полоса Б-14 гост 103-76** с 235 гост 27772-88		
				L = 100	1	0,88кг
				<u>Стандартные изделия</u>		
Б.Ч.		4		Гайка М12 гост 5915-70** Х18Н10Т гост 5632-72**	4	0,015кг
Б.Ч.		5		Шайба 12 гост 11371-78** Х18Н10Т гост 5632-72**	2	0,006кг
				<u>Подвеска МП-9</u>		2,30кг
				<u>Детали</u>		
Б.Ч.		2		Кругл. $\phi 12$ гост 2590-88 с 235 гост 27772-88		
				L = 750	2	0,67кг
Б.Ч.		3		Полоса Б-14 гост 103-76** с 235 гост 27772-88		
				L = 100	1	0,88кг
				<u>Стандартные изделия</u>		
Б.Ч.		4		Гайка М12 гост 5915-70** Х18Н10Т гост 5632-72**	4	0,015кг

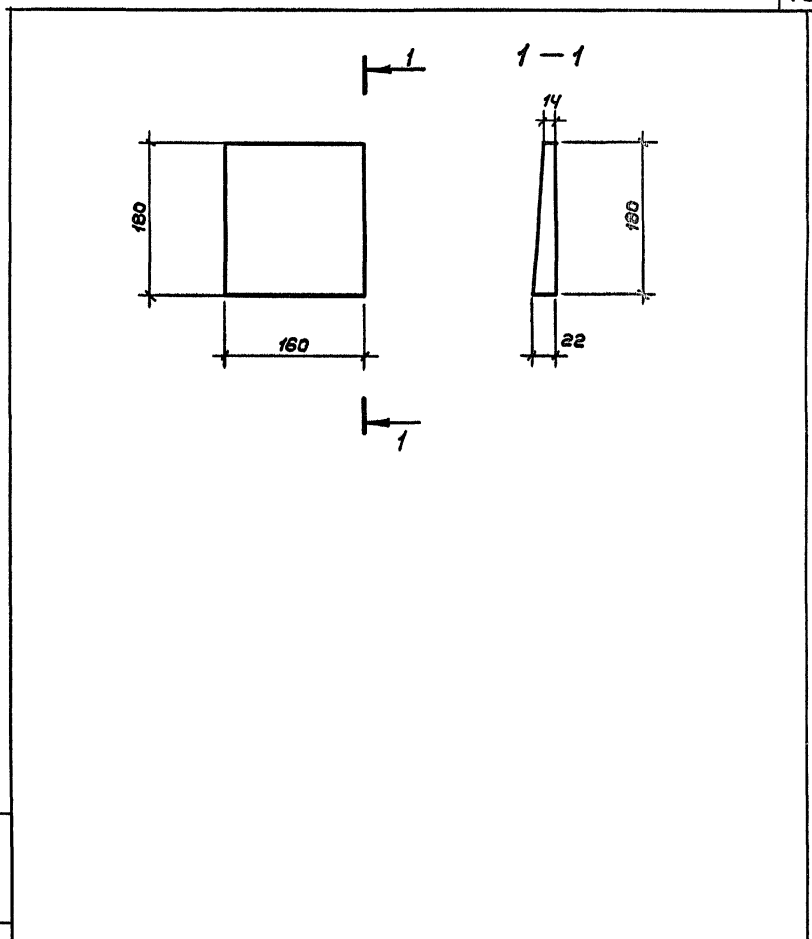
Шкв. № 1024/Подпись и дата Взам. инв. №

ТП 292-8-33.91		АСИ-09.14.01 СБ	
Подвески рамы МП-8 ; МП-9		Стадия	Масса
		Д	см. табл.
		Масшт.	1:5
ГИП Каледина		Лист 7	Листов 2
Рук. гр. Маргулис		МГПИП СПОРТПРОЕКТ-1 г. Москва	
Исполн. Корнеев			
Провер. Уткин			
Н.конт. Михеев			

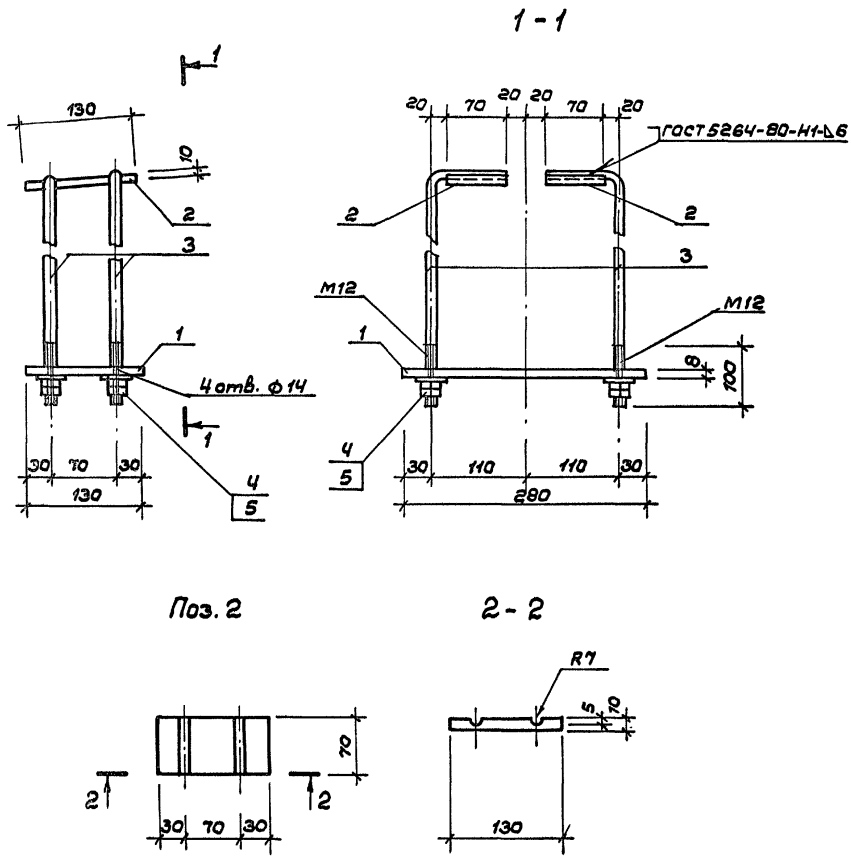
Альбом IV

Ферр. Зона	Паз	Обозначение	Наименование	Кол.	Примечание
Б.Н.	5		Шайба 12 ГОСТ 11371-78*		
			х18Н10Т ГОСТ 5632-72*	2	0,006кг

ТП 292-8-33.91 АСИ-09.14.02 Лист 2



Инв. № подл.	Подпись и дата	Взам. инв. №	ТП 292-8-33.91 АСИ-09.15			
			Клин МД-7	Сталь	Масса	Масшт.
				Р	4,9	1:5
				Лист	Листов 1	
			Полоса Б-22 ГОСТ 103-76* С 235 ГОСТ 27772-88	МГПИП СПОРТПРОЕКТ-1 г. Москва		

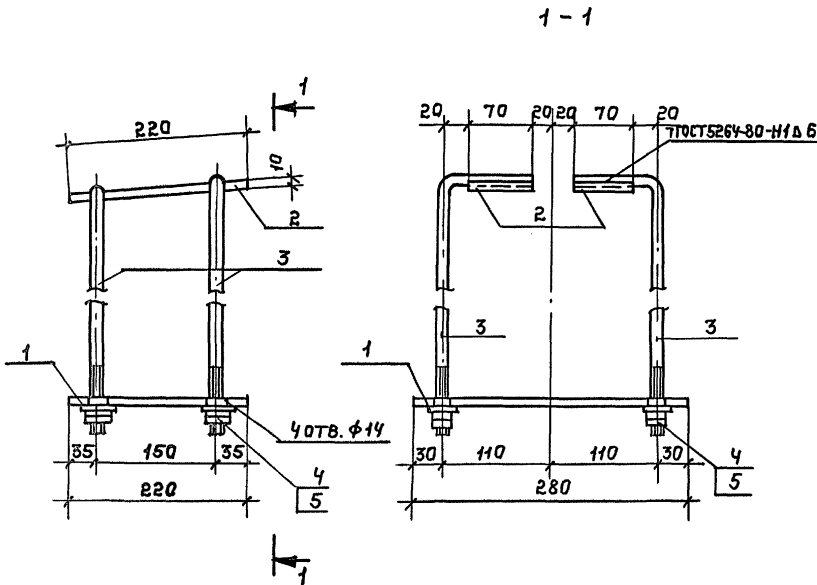


Формат	Зона	Поз.	Наименование	Обозначение	Кол.	Примеч.
				<u>Подвеска МП-1</u>	1	6,44кг
				<u>Детали</u>		
Б.ч.		1		Полоса В-8 ГОСТ 103-76* С235 ГОСТ 27772-88		
				L = 290	1	2,28кг
Б.ч.		2		Полоса В-10 ГОСТ 103-76* С235 ГОСТ 27772-88		
				L = 130	2	0,71кг
Б.ч.		3		Кручал. φ12 ГОСТ 2590-88 С235 ГОСТ 27772-88		
				L = 730	4	0,65кг
				<u>Стандартные изделия</u>		
Б.ч.		4		Гайка М12 ГОСТ 5915-70* Х18Н10Т ГОСТ 5632-72*	8	0,015кг
Б.ч.		5		Шайба 12 ГОСТ 14371-78* Х18Н10Т ГОСТ 5632-72*	4	0,006кг

Циф. № поз. | Подпись и дата | Взам. инв. №

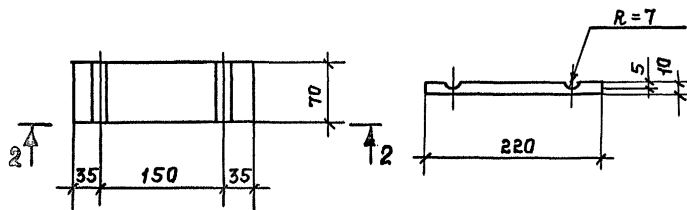
ТП 292-8-33.91 АСИ-09.17						
ГИП Рук. гр. Исполн. Провер. Н. контрол.	Каледина Маруцня Шегилова Уткин Михеев	<i>[Signatures]</i>	Подвеска направляющей ограничающей сетки МП-1	Стадия	Масса	Масшт.
				P	6,44	1:5
				Лист	Листов 1	
				МГПИП СПОРТПРОЕКТ-1 г. Москва		

Альбом IV



Поз. 2

2 - 2



ФОРМ	ЗОНА	Поз.	НАИМЕНОВАНИЕ	ОБОЗНАЧЕНИЕ	КОЛ	ПРИМЕЧ.
				<u>ПОДВЕСКА МП-2</u>		
				<u>ДЕТАЛИ</u>		
БЧ		1		Полоса Б 8 ГОСТ 103-76 [*] С 235 ГОСТ 27772-88		
				L = 280	1	3,87 кг
БЧ		2		Полоса Б 10 ГОСТ 103-76 ^{**} С 235 ГОСТ 27772-88		
				L = 220	2	1,21 кг
БЧ		3		Кружл. Ф 12 ГОСТ 2590-88 С 235 ГОСТ 27772-88		
				L = 1440	4	1,28 кг
				<u>СТАНДАРТНЫЕ ИЗДЕЛИЯ</u>		
БЧ		4		Гайка М 12 ГОСТ 5915-70 [*] Х 18Н10Т ГОСТ 5632-72 [*]	8	0,015 кг
БЧ		5		Шайба 12 ГОСТ 11371-78 ^{**} Х 18Н10Т ГОСТ 5632-72 [*]	4	0,006 кг

ИМВ. № ПОД ПЛАНШЕ И Д. А. Т. П. В. Э. Г. М. И. Н. В. Н.

Т. П. 292-8-33,94 АСИ-09.18		
ГИП КАЛЕДИНА ЗАВ. ГР. МАРЗАЛИА ИСПОЛ. ШЕНИЛОВА ПРОВЕР. УТКИН И. КОНТ. МИХЕЕВ	Подвеска направляющей ограждающей сетки МП-2	СТРАНА Р МАССА 11,55 МАСШТАБ 1:5
	ЛИСТ 1 ЛИСТОВ 1 МГП И П СПОРТПРОЕКТ-1 г. Москва	

КОПИРОВАЛ: 25324-05

ФОРМАТ