

**СБОРНИК  
ТЕХНИЧЕСКИХ  
УСЛОВИЙ  
НА  
КЛЕЯЩИЕ  
МАТЕРИАЛЫ**

ГОСУДАРСТВЕННЫЙ НАУЧНО-ИССЛЕДОВАТЕЛЬСКИЙ  
И ПРОЕКТНЫЙ ИНСТИТУТ ПОЛИМЕРНЫХ КЛЕЕВ  
ИМ. Э. Л. ТЕР-ГАЗАРЯНА

СБОРНИК  
ТЕХНИЧЕСКИХ  
УСЛОВИЙ  
НА  
КЛЕЯЩИЕ  
МАТЕРИАЛЫ

Составитель М. И. Смирнова

Под редакцией  
докт. техн. наук Д. А. КАРДАШОВА



ИЗДАТЕЛЬСТВО „ХИМИЯ“  
Ленинградское отделение  
1975

6 П7.56  
УДК 668.395(083.74)  
С23

**С23**      **Сборник технических условий на клеящие материалы. Л., «Химия», 1975.**  
464 стр., 40 рис.

Сборник технических условий составлен по заданию Союзхимпласта Министерства химической промышленности СССР. В него входят технические условия на клеи, клеевые смолы и пленки, липкие ленты. В приложении приведены также данные о клеях, на которые имеются ГОСТы и стандарты. Описаны различные методы испытаний. Для каждого клея указаны области применения и способы склеивания.

Книга является справочником для инженерно-технических работников химической, нефтехимической, машиностроительной, судостроительной, легкой, деревообрабатывающей, пищевой и медицинской промышленности. Она будет полезна также работникам торговли и предприятий бытового обслуживания.

С  $\frac{31410-081}{050(01)-75}$  81-75

6 П7.56

# СОДЕРЖАНИЕ

Предисловие . . . . . 11

## I. СИНТЕТИЧЕСКИЕ КЛЕЯЩИЕ МАТЕРИАЛЫ

### 1. КЛЕИ НА ОСНОВЕ ТЕРМОРЕАКТИВНЫХ ПОЛИМЕРОВ

#### Клеи на основе фенолоформальдегидных смол

##### Клеи на основе немодифицированных смол

Смола ВИАМ-Ф9	ТУ 6-05-1384—70 . . . . .	15
Смола ВИАМ «Б»	ТУ 6-05-1368—70 . . . . .	19
Смола фенолоформальдегидная водо- растворимая ЦНИИФ водостойкая	ТУ 13-22—70 . . . . .	22
Смола НИИФ С-35 водорастворимая	ТУ 335—53 . . . . .	26
Смола С-1	ТУ 59—49 . . . . .	29

##### Фенолоформальдегидные клеи, модифицированные поливинилацетатами

Клей БФР-2	ТУ НИИПМ П-437—65 . . . . .	30
Клей БФР-4	ТУ НИИПМ П-395—64 . . . . .	33
Клей марки ВС-350	МРТУ 6-05-1216—69 . . . . .	34
Клей ФРАМ-30	ТУ П-354—63 . . . . .	37

##### Клеи на основе фенолоформальдегидной смолы, модифицированной каучуком

Клей ПФК-19	ТУ П-601-68 . . . . .	39
-------------	-----------------------	----

#### Клеи на основе фенолофурфуроформальдегидных смол

Клей Ф-9	ТУ 6-05-211-808—72 . . . . .	40
Клей ФЛ-4С	МРТУ 6-05-1110—68 . . . . .	43

#### Клеи на основе резорциноформальдегидных смол

Смола и клей ФР-12	МРТУ-6-05-1202—69 . . . . .	46
Мастика ДФК	РТУ ЭССР 1378—67 . . . . .	49
Смола дифенольная ДФК-4	ТУ 38 1095—71 . . . . .	51

#### Клеи на основе мочевиноформальдегидных смол

Смола М-4	ТУ 6-10-1070—70 . . . . .	53
Смола мочевиноформальдегидная М-60	МРТУ 13-06-5—67 . . . . .	55
Смола мочевиноформальдегидная М-70	МРТУ 13-06-9—67 . . . . .	57

Смола мочевиноформальдегидная ЦНИИФМ М-4	ВТУ 560—58 . . . . .	58
Клей столярный синтетический	ТУ 6-14-325—69 . . . . .	60
Смола мочевиноформальдегидная МФСМ	МРТУ 13-06-1—67 . . . . .	62
Смола мочевиноформальдегидная М 19-62	МРТУ 13-06-4—67 . . . . .	64
Клей МФ-60 (для быта)	ТУ 39-2-29—68 . . . . .	65
Смола карбамидные клеевые УСт и У	ТУ УСССР 13-9—69 . . . . .	66
Смола карбамидные МФ, МФ-17 и УКС	МРТУ 6-05-1006—66 . . . . .	70
Смола мочевиноформальдегидная марки «Крепитель К-2»	ТУ 84-162—70 . . . . .	72
Мочевиноформальдегиднофурфу- рольная смола МФФ-М	МРТУ 6-14-50—68 . . . . .	74

### Клеи на основе эпоксидных смол Эпоксидные клеи холодного отверждения

Клей К-50	ТУ 38 105246—71 . . . . .	76
Клей эпоксидный ЭПО	ТУ 38 00972—72 . . . . .	78
Клеевая паста «Полиметалл»	ТУ-1-103—68 . . . . .	80
Клей эпоксид П и Пр	АМТУ 460—70 . . . . .	83
Клей синтетический двухкомпонент- ный марки ИПК-Л-10	ТУ 6-05-251-11—72 . . . . .	84

### Клеи на основе модифицированных эпоксидных смол

Компаунд К-139	ТУ П-313—62 . . . . .	88
Компаунд К-156	СТУ 30-14212—64 . . . . .	90
Смола эпоксидные модифицирован- ные марок К-153 и К-153 «С»	ТУ 6-05-1584—72 . . . . .	92

### Клеи на основе полиуретанов и полиизоцианатов

Клей полиуретановый обувной марки ГИПК-121	ТУ 6-05-1558—72 . . . . .	95
Клей лейконат	МРТУ 6-14-235—69 . . . . .	98

### Клеи на основе полиэфирных смол

Клей глифталевый АМК	ТУ УПХ 62—58 . . . . .	101
Клей полиэфирный для склеивания магнитных цепей марки ГИПК- 131	ТУ 6-05-251-15—72 . . . . .	103

### Клеи на основе кремнийорганических соединений

Клей ВК-2	МРТУ 6-05-1214—69 . . . . .	105
Клей ВК-8	АМТУ 503—63 . . . . .	108
Клей кремнийорганический термо- стойкий КТ-30	ВТУ П-63—64 . . . . .	109
Клей марки КТ-15	МРТУ 6-07-6036—64 . . . . .	111
Клей МАС-ІВ	ТУ 14 П 730—68 . . . . .	112
Клей термостойкий ВКТ-2	МРТУ 6-10-826—69 . . . . .	114
Материалы органосиликатные	ТУ 84-20—68 . . . . .	115
Герметик кремнийорганический «Эла- стосил П-01»	ТУ 6-02-655—71 . . . . .	121

## Клеи на основе неорганических соединений

Клей силикатный конторский	МРТУ 6-15-433—70 . . . . .	124
Клей силикатный конторский	РТУ КазССР 734—67 . . . . .	126
Клей конторский силикатный	ЛГИ-ТУ-02-6—69 . . . . .	129
Клей конторский (в мелкой расфасовке)	МРТУ 49116—69 . . . . .	130
Конторский клей	РТУ ЭССР 1302—65 . . . . .	132
Клей универсальный с аэросилом	ТУ МХП УССР 60—67 . . . . .	133

## 2. КЛЕИ НА ОСНОВЕ ТЕРМОПЛАСТИЧНЫХ ПОЛИМЕРОВ

### Клеи на основе полимеров и сополимеров винилхлорида

Клей МЦ-1	ТУ 6-15-266—69 . . . . .	135
Клей ПВХ	МРТУ 6-10-893—69 . . . . .	138
Клей для склеивания изделий из поливинилхлоридной пленки	ТУ 6-15-687—72 . . . . .	140
Клей перхлорвиниловый	ТУ 6-15-185—68 . . . . .	143
Клей перхлорвиниловый обувной	ТУ 38-6-21—68 . . . . .	145
Клей перхлорвиниловый	ТУ ЛЛКЗ-2—67 . . . . .	146
Композиция для клея ПЭД-Б	ВТУ П 293—62 . . . . .	147
Клей для соединения винилпластовых труб марки ГИПК-122	ТУ 6-05-251-10—72 . . . . .	148
Клей «Марс» водостойкий	ТУ 6-15-777—73 . . . . .	152
Клей ЦНИИКП-КС	ТУ 6-15-187—68 . . . . .	157
Клей ПН-Э	ТУ НИИПМ П-380—64 . . . . .	158
Клей термочувствительный для сварки обшивки автомобилей ВАЗ марки ГИПК-213	ТУ 6-05-1578—72 . . . . .	162
Клеящее вещество для изолирующих материалов полов легковых автомобилей ВАЗ-2101	МРТУ 6-05-1245—69 . . . . .	164
Клей для склеивания стальных деталей кузова автомобиля «Жигули» марки ГИПК-133 (ИПК-КС-2П)	ТУ 6-05-251-17—73 . . . . .	166
Клей пластизольный для склеивания оптических элементов автомобильных фар марки ГИПК-134 (ИПК-КС-1П)	ТУ 6-05-251-18—73 . . . . .	171

### Клеи на основе полимеров и сополимеров винилацетата и его производных

Поливинилацетатный лак	ТУ МХП 1376—50 . . . . .	174
Клей конторский синтетический	ТУ ЛатвССР 2931—66 . . . . .	176
Клей синтетический	ТУ 6-15-552—71 . . . . .	178
Клей «Орион»	ТУ 1-60-67 . . . . .	180
Клей поливинилацетатный	ТУ МХП УССР—35—67 . . . . .	182
Клей «ПВА»	ТУ ЭССР 76-57—68 . . . . .	184
Клей ГИПК-61	ТУ 6-05-1435—71 . . . . .	185
Конторский клей «Синтекс»	ТУ 30-229—65 . . . . .	188
Дисперсия сополимера винилацетата с дибутилмалеатом С-135	ТУ 6-10-1079—70 . . . . .	189
Клей сополимерный марки ГИПК-94	ТУ 6-05-251-08—72 . . . . .	193
Клей для склеивания бумажных гильз охотничьих патронов марки ГИПК-95	ТУ 6-05-251-16—72 . . . . .	195
Клей контактный холодного отверждения марки ГИПК-141	ТУ 6-05-251-13—72 . . . . .	197
Клей синтетический СК-1	ТУ 38-2-30—68 . . . . .	199
Клей БФ-6	РТУ БССР 1377—67 . . . . .	201

## Клеи на основе производных акриловой и метакриловой кислот

Циакрин-ЭО	ТУ 14 П 1240—71 . . . . .	203
Циакрин-ЭД	ТУ 14 П 1144—70 . . . . .	204
Циакрин-ЭПЗ	ТУ 14 П 1143—70 . . . . .	205
Циакрин-ЭП	ТУ 14 П 1142—70 . . . . .	205

### Клеи на основе полиамидов

Синтетический клей «Адгезин»	ТУ 1-61—68 . . . . .	206
Клей метиллолполиамидный ПФЭ-2/10	ТУ 84-23—68 . . . . .	208
Клей марки МПФ-1	МРТУ 6 М-800—61 . . . . .	209

### Клеи на основе полиизобутилена и полистирола

Полиизобутиленовый клей	ТУ 6-15-186—68 . . . . .	212
Клей контактный холодного отверждения для автомобиля ВАЗ-2101 марки ГИПК-51	ТУ 6-05-251-06—73 . . . . .	214
Клей «ПС»	ТУ ЭССР 76-92—69 . . . . .	216

### Резиновые клеи

#### Клеи на основе натурального каучука

Термопрен	ТУ 38-6-78—70 . . . . .	217
Клей 4508	ТУ 38 105-480—72 . . . . .	220
Клей резиновый марки КТ	ТУ 38-5-531—69 . . . . .	221
Клей резиновый особый	РТУ ЛитССР 1132—69 . . . . .	223
Лейкомасса	ТУ 38-5-К <sub>3</sub> -34—70 . . . . .	224
Клей мастика КН-2	СТУ 36-13-62—62 . . . . .	225
Клей № 4269	ТУ 38-105109—70 . . . . .	227

#### Клеи на основе наирита

Клей контактный холодного отверждения для автомобиля ВАЗ-2103 марки ГИПК-214	ТУ 6-05-251-09—73 . . . . .	228
Клей резиновый марки С-425-1 . .	ТУ 38-105211—71 . . . . .	231
Клей 4Н-8	ТУ 38-5-259—67 . . . . .	233
Клей 4НБув	ТУ 38 105236—71 . . . . .	235
Клей резиновый марки С-425	ТУ 38-10517—70 . . . . .	237
Клей резиновый марки 4-АН	ТУ 38-5-Г-346—68 . . . . .	238
Клей НТ-150	ТУ 38-5-274—67 . . . . .	239
Клей 88-Н	МРТУ 38-5-880—66 . . . . .	241
Клей 88-НП-35, 88-НП-43, 88-НП-130	ТУ 38-105268—71 . . . . .	243
Клей СВ-2а	ТУ 38-5-390—69 . . . . .	248
Клей резиновый марки СВ-5	ТУ 38-5-Г-182—68 . . . . .	250
Клей для резины	ТУ 82—65 . . . . .	252
Кумароно-каучуковая мастика КН-3	ТУ 21-29-2—68 . . . . .	254
Клей контактный холодного отверждения для автомобиля ВАЗ-2103 марки ГИПК-215 (КЛМ-1)	ТУ 6-05-251-20—73 . . . . .	257
Клей наиритовый № 251	ТУ ЧРОЗ УССР 38-5-6—68 . . . . .	259
Клей для резиновых деталей низа обуви	СТУ 103-162—62 . . . . .	260
Клей наиритовый НТ	РТУ ЛитССР 612—65 . . . . .	261
Клей наиритовый обувной	ТУ 38-6-46—69 . . . . .	263

#### Клеи на основе бутадиен-акрилонитрильных каучуков

Клей 9М-35ф	ТУ 38-5-216—67 . . . . .	265
Клей ФЭН-1	ТУ 38-5-494—69 . . . . .	266
Клей резиновые марок 3-100 и 3-300	ТУ 38-5-372—68 . . . . .	268
Клей ВКР-15	ТУ 38 105170—70 . . . . .	270

### Клеи на основе бутадиен-стирольного каучука

Клей резиновый Э-15А	ТУ 38 105276—71 . . . . .	272
Мастика клеящая Гумилакс	ТУ 67 УССР 98—71 . . . . .	273

### Клеи на основе различных резиновых смесей

Клей для автомобильной промышленности	ТУ 38 105517—72 . . . . .	275
Клей КМ-51	ТУ 38-10558—70 . . . . .	278
Клей резиновый № 109	ТУ 4027—53 . . . . .	280
Клей резиновый № 3125/3126	ТУ 1157 . . . . .	281
Клей СВ-1	МРТУ 38-5-6064—65 . . . . .	282
Клей резиновый черный № 210	ТУ ЧРОЗ УССР 38-5-7—68 . . . . .	283
Клей резиновый № 815	ТУ 38-10522—70 . . . . .	284
Клей резиновый № 117	ТУ 38-5-541—69 . . . . .	285
Клей 2572	ТУ 38-5-428—69 . . . . .	286
Клей С-867	ТУ П-128—62 . . . . .	287
Клей резиновый У-425-3	ТУ 38 105214—71 . . . . .	289

## 3. ЛИПКИЕ ЛЕНТЫ

### Липкие ленты на бумажной основе

Липкая лента на бумажной основе для окантовки чертежей	МРТУ 42-5402—66 . . . . .	291
Клеевая лента	ТУ 13/БУ-54—68 . . . . .	293
Клеевая лента	ТУ-07-05—67 . . . . .	295

### Липкие ленты на основе ткани

Лента липкая для крепления пластмассовых стереотипов	ТУ 38 105-240—71 . . . . .	296
Лента липкая полиграфическая	ТУ 38-10559—70 . . . . .	298
Лента клейкая из хлопчатобумажной ткани с двухсторонней или одно-сторонней промазкой	ТУ 38 105124—70 . . . . .	299
Липкий материал для обувной промышленности (лента липкая)	ТУ 17-333—69 . . . . .	300
Лейкопластырь	МРТУ 42 № 487—66 . . . . .	302

### Липкие ленты на основе поливинилхлорида

Лента поливинилхлоридная липкая для изоляции газонефтепродуктопроводов	МРТУ 6-05-1040—67 . . . . .	303
Лента липкая изоляционная тип-70 для автомобилей ВАЗ	ТУ 6-05-1274—73 . . . . .	305
Ленты маркировочные липкие	МРТУ 6-05-1240—69 . . . . .	311
Лента электроизоляционная липкая бытового назначения	ТУ 6-05-42—71 . . . . .	312
Лента липкая бытового назначения марки ЛЛБ	ТУ 6-05-08-143—71 . . . . .	314

### Липкие ленты на полиэтиленовой основе

Лента полиэтиленовая с липким слоем для детского технического творчества	МРТУ 6-05-111-6—68 . . . . .	316
Ленты полиэтиленовые с липким слоем	МРТУ 6-05-1250—69 . . . . .	318



## Липкие ленты на основе полиэтилентерефталата

Таблички из пленки полиэтилентерефталатной приклеивающиеся	ТУ 6-05-1317—71 . . . . .	320
Лента склеивающая ЛТ	МРТУ 6-17-276—68 . . . . .	324
Универсальная склеивающая лента марки КЛТ	МРТУ 6-05-21—69 . . . . .	

## Липкие ленты на целлофановой основе и на основе стеклоткани

Лента склеивающая ЛЦ	МРТУ 6-17-314—69 . . . . .	329
Лента липкая электроизоляционная на поликасиновом компаунде	ТУ 16-503.016—67 . . . . .	332

## 4. КЛЕИ НА ОСНОВЕ ЭФИРОВ ЦЕЛЛЮЛОЗЫ

### Клеи на основе нитроцеллюлозы

Клей «АГО» нитроцеллюлозный	РТУ ЛатвССР 407—64 . . . . .	336
Клей «Рапид»	СТУ 30 21004—63 . . . . .	338
Нитроклей АК-20	ТУ 6-10-1293—72 . . . . .	339
Клей нитроцеллюлозный «АГО»	РТУ ЛитССР 94—67 . . . . .	341
Клей для скобок к шивателям	ТУ 6 ЛатвССР 09—70 . . . . .	344
Клей нитро-глифталевый ЛК-1	ТУ МХП 2224—50 . . . . .	346

### Клеи на основе карбоксиметилцеллюлозы и ее производных

Клей для обоев	СТУ 30 21053—63 . . . . .	348
Клей синтетический для обоев	ТУ 6-15-692—72 . . . . .	350
Клей карбоксиметилцеллюлозный (клей КМЦ)	РТУ ЛитССР 676—66 . . . . .	353

## 5. РАЗЛИЧНЫЕ СИНТЕТИЧЕСКИЕ КЛЕИ

Клей для магнитофонной ленты	РТУ ЭССР 1253—65 . . . . .	355
Клей для магнитофонной ленты «Мелодия» клей для магнитофонной ленты	РТУ ЛитССР 865—68 . . . . .	356
Киноклей	ТУ 6-15-436—70 . . . . .	358
«Экран» клей для кинолент	ТУ МХП УССР 112—68 . . . . .	360
Клей конторский «Синтекс»	ТУ 6-15-437—70 . . . . .	361
Клей марки Б-10	РТУ ЭССР 1376—67 . . . . .	364
Клей обувной	ТУ МХП 1668—55р . . . . .	365
Клей контактный холодного отверждения марки ФЭП	СТУ 104.416—64 . . . . .	368
Клей двухкомпонентный холодного отверждения марки ГИПК-212	ТУ 6-05-251-01—71 . . . . .	371
Клей для фотополимеризующихся печатных форм марки ГИПК-311	ТУ 6-05-251-07—72 . . . . .	373
Клей битумный	ТУ 6-05-251-14—72 . . . . .	376
Карбинольный сироп	ТУ 6-10-941—70 . . . . .	379
	ТУ 17-731—71 . . . . .	380

## II. ПРИРОДНЫЕ КЛЕИ

### 1. ЖИВОТНЫЕ КЛЕИ

Клей в порошке из отходов галалита	ТУ-109/7-14—61 . . . . .	385
Клей канцелярский казеиновый	ТУ 6-15-425—70 . . . . .	386
Клей казеиновый	ТУ 38-7-44—68 . . . . .	388
Клей казеиновый из отходов казеинового пластика	ТУ 23—67 . . . . .	390
Клей рыбий технический	ТУ 15-03-103—67 . . . . .	391
Клей рыбий технический	ТУ 15-05-36—67 . . . . .	392

## 2. РАСТИТЕЛЬНЫЕ КЛЕИ

Клей-паста «Ортофикс»	ТУ ЭССР 61-33—68	393
Клей для обоев и бумаги	ТУ ГО.00.35.02—69	395
Клей обойный	ТУ 6-15-553—71	396
Клей для обоев	РТУ БССР 1573—69	399
Клей декстриновый	РТУ ЛитССР 321—66	401
Клей для конторских и фоторабот	ТУ-ЛГИ-02-404—69	403
Клей декстриновый конторский	РТУ ЛатвССР 769—64	404
Клей конторский «Гликон»	ВТУ МММП 289—46	406
Клей для бумаги «ЛК»	РТУ ЭССР 1519—68	407

### Приложение 1. Клеящие материалы, на которые имеются ГОСТы и стандарты

Клеи фенолополивинилбутиральные	ГОСТ 12172—66	411
Лаки бакелитовые	ГОСТ 901—71	412
Смолы мочевиноформальдегидные УКС и М19-62	ГОСТ 14231—69	413
Стекло натриевое жидкое	ГОСТ 13078—67	413
Клей садовый	РСТ БССР 82—70	414
Клей Ж-3	РСТ УССР 1205—70	414
Клей синтетический «Марс»	РСТ ЛатвССР 63—71	415
Клей поливинилацетатный	РСТ АрмССР 224—71	415
Клей резиновый	ГОСТ 2199—66	415
Клей быстросхватывающийся наиритовый «Ремобувь»	РСТ БССР 139—71	416
Лента изоляционная прорезиненная	ГОСТ 2162—68	417
Лента клеевая на бумажной основе	ГОСТ 18251—72	417
Лента поливинилхлоридная изоляционная	ГОСТ 16214—70	418
Клей «ЕГА»	РСТ ЛитССР 36—70	419
Клей мездровый	ГОСТ 3252—46	420
Клей костный	ГОСТ 2067—71	421
Клей казенный в порошке	ГОСТ 3056—45	422
Клеи оптические	ГОСТ 14887—69	422

### Приложение 2. Методы испытаний

#### А. Методы испытаний физических и физико-химических свойств клеев

I. Определение внешнего вида, цвета и однородности	425
1. Определение цвета и внешнего вида (по ГОСТ 901—71)	425
2. Определение внешнего вида лаков, растворителей и смывок (по МРТУ 6-10-793—69, МИ-5)	425
3. Определение цвета по иодометрической шкале (по ОСТ 10086—39 М. И. 4)	425
4. Определение однородности резинового клея (по ТУ МХП УТ-887—56, СМИ-1)	426
II. Определение сухого остатка, содержания летучих веществ и концентрации	426
1. По ГОСТ 17537—72	426
2. По ГОСТ 14231—69	426
3. По ГОСТ 12172—66	427
4. По ГОСТ 901—71	427
5. По ГОСТ 18992—73	427
6. По ГОСТ 2199—66	428
7. По ТУ МХП УТ-887—56, СМИ-2	428
8. По ГОСТ 10587—72	429
III. Определение вязкости	429
1. По ГОСТ 8420—57	429

2. По ГОСТ 18992—73 . . . . .	430
3. По ТУ МХП УТ-887—56, СМИ-3 . . . . .	431
IV. Определение плотности . . . . .	431
1. По ГОСТ 3900—47 . . . . .	431
2 По ГОСТ 9884—61 . . . . .	431
V. Определение концентрации водородных ионов (по ГОСТ 14231—69)	432
VI. Определение жизнеспособности . . . . .	432
1. Определение времени отверждения (по ГОСТ 14231—69) . . . . .	432
2. Определение скорости полимеризации смолы (по ГОСТ 901—71) . . . . .	433
3. Определение жизнеспособности (по ГОСТ 14231—69) . . . . .	433
VII. Определение смешиваемости смолы с водой (по ГОСТ 14231—69)	433
VIII. Определение времени высыхания (по ОСТ 10086—39, М. М. 17) . . . . .	433
IX. Определение эластичности клеевой пленки после отверждения (по ГОСТ 12172—66) . . . . .	434
X. Определение теплостойкости . . . . .	435
1. Определение теплостойкости по Вика (по ГОСТ 9551—60) . . . . .	435
2. Определение теплостойкости по Мартенсу (по ГОСТ 15089—69) . . . . .	436
XI. Определение морозостойкости (по ТУ 1391—51р) . . . . .	439
XII. Определение водопоглощения (по ГОСТ 4650—73) . . . . .	439

### Б. Химические испытания клеев

XIII. Определение содержания свободного формальдегида (по ГОСТ 14231—69) . . . . .	440
XIV. Определение кислотного числа водной выдержки нитроклея (по МРТУ 6-10-793—69, МИ-6) . . . . .	441
XV. Определение содержания кремнезема (по ГОСТ 13078—67) . . . . .	441
XVI. Определение содержания изоцианатной группы (по ТУ 6-03-22-15—72)	444

### В. Методы испытания механической прочности клеевых соединений

XVII. Определение прочности склеивания при отслаивании . . . . .	445
1. Определение прочности склеивания резины с металлом (без вулканизации) (по ТУ МХП УТ-887—56, СМИ-6) . . . . .	445
2. Определение прочности приклеивания ткани к деревянной поверхности (по МРТУ 6-10-792—69, МИ-13) . . . . .	446
XVIII. Определение прочности склеивания при расслаивании . . . . .	447
1. Определение прочности склеивания слоев резины с резиной, про-резиненных тканей между собой и резины с другими материалами (по ГОСТ 6768—53) . . . . .	447
2. Определение прочности сдвоенных тканей (по ГОСТ 8976—59) . . . . .	448
3. Определение прочности связи тканевых полосок, склеенных резиновым клеем (по ТУ МХП УТ-887—56, СМИ-4) . . . . .	448
XIX. Определение предела прочности клеевых соединений при разрыве (по ГОСТ 270—64) . . . . .	449
XX. Определение предела прочности клеевых соединений при сдвиге (по ГОСТ 14759—69) . . . . .	451
XXI. Определение предела прочности клеевых соединений при равномерном отрыве . . . . .	453
1. Определение предела прочности клеевого соединения резины с металлом без вулканизации (по ТУ МХП УТ-887—56, СМИ-5) . . . . .	453
2. Определение предела прочности клеевых соединений металлов (по ГОСТ 14760—69) . . . . .	454
XXII. Определение предела прочности клеевых соединений при скалывании . . . . .	456
1. По ГОСТ 3056—45 . . . . .	456
2. По ГОСТ 14231—69 . . . . .	457
XXIII. Определение предела прочности при растяжении (по ГОСТ 14236—69)	457

<i>Приложение 3. Иллюстрации . . . . .</i>	<i>460</i>
--	------------

Указатель марок . . . . .	462
---------------------------	-----

## ПРЕДИСЛОВИЕ

Клеящие материалы на основе синтетических полимеров и природных соединений нашли широкое применение практически во всех отраслях народного хозяйства. Возможность соединения самых разнородных материалов — металлов, пластмасс, древесины, резины, стекла, ткани, бумаги, картона, кожи, силикатных, керамических и других материалов — позволяет использовать современные клеи в машиностроении, строительной технике, легкой, химической, деревообрабатывающей, электротехнической, полиграфической промышленности, в медицине и в быту. Склеивание металлов во многих случаях имеет существенные преимущества по сравнению с традиционными методами соединений — сваркой, клепкой, пайкой, болтовыми, винтовыми соединениями, — так как дает возможность изготовлять надежные, прочные конструкции и снизить стоимость производства изделий.

В настоящее время отечественной промышленностью производится большое число клеевых материалов различного назначения, и выход в свет настоящего сборника должен способствовать ознакомлению с клеями широкого круга работающих в областях, связанных с их применением.

В сборник включены технические условия на клеящие материалы, выпускаемые в системе Министерств химической, нефтеперерабатывающей и нефтехимической промышленности и других министерств и ведомств по состоянию на 1 января 1974 года.

Клеящие материалы, описанные в сборнике, распределены на две большие группы: синтетические и природные. В первую из этих групп входят клеи на основе термореактивных и термопластичных полимеров.

В разделе «Клеи на основе термореактивных полимеров» помещены технические условия на фенольные, эпоксидные, мочевиноформальдегидные, полиэфирные и кремнийорганические клеи, представляющие собой в большинстве случаев композиции конструкционного назначения для соединения металлов и неметаллических материалов преимущественно в машиностроении, деревообрабатывающей и строительной промышленности.

Раздел «Клеи на основе термопластичных полимеров» составлен в основном из технических условий на материалы, основой которых являются полимеры и сополимеры винилхлорида, винилацетата, производных акриловой кислоты, полиамиды. Сюда же включены подразделы, относящиеся к резиновым клеям и липким лентам. Основным назначением этих материалов является склеивание различных неметаллических материалов преимущественно в легкой промышленности, а также в быту, в медицине и т. д. Небольшие подразделы посвящены клеям на

основе производных целлюлозы и разным клеям (для магнитофонных и кинолент).

Главное назначение природных клеев (как животных, так и растительных)—приклеивание обоев, а также склеивание бумаги и картона при выполнении конторских, переплетных и фоторабот.

В приложении приведены извлечения из ГОСТов и стандартов на клеящие материалы, а также описаны методы испытаний физических, физико-химических и химических свойств клеев и механических свойств клеевых соединений.

В технические условия, помещенные в сборнике, внесены необходимые уточнения формулировок, принят, по возможности, единый порядок расположения материала и сделаны некоторые изменения редакционного характера, облегчающие пользование книгой.

Сборник снабжен указателем марок клеев.

*Д. А. Кардашов*

## КЛЕИ ГИПК-61

ТУ 6-05-1435—71

*Утверждены 19 мая 1971 г.*

Клей ГИПК-61 — спирто-ацетоновый раствор поливинилацетата, модифицированного фенолоформальдегидной смолой, с добавкой природной смолы. Предназначается для склеивания пенополистирольных плит, применяемых при изготовлении моделей в литейном производстве.

### 1. Технические требования

- 1.1. Внешний вид — жидкость коричневого цвета.
- 1.2. Плотность — 0,9—0,93 г/см<sup>3</sup>.
- 1.3. Вязкость по вискозиметру ВЗ-4 при 20 °С — не более 260 с.
- 1.4. Сухой остаток — не менее 40%.
- 1.5. Полнота сгорания — не менее 99,9%.
- 1.6. Предел прочности клеевого соединения при равномерном отрыве — не менее 0,4 кгс/см<sup>2</sup>.

**Примечание.** Определение плотности, вязкости и предела прочности клеевого соединения при равномерном отрыве производится на каждой партии клея.

## 2. Правила приемки

2.1. Приемка. Клей принимается ОТК предприятия-изготовителя партиями. Партией считают количество клея, полученное за одну технологическую операцию, но не менее 20 кг.

2.2. Потребитель имеет право производить контрольную проверку качества поступающего к нему клея на соответствие его показателей требованиям настоящих ТУ, применяя указанные ниже правила приемки и методы испытаний.

2.3. Отбор пробы. При перевозке клея в стальных флягах среднюю пробу отбирают после интенсивного перемешивания пробоотборником, опущенным до дна фляги; при перевозке в полиэтиленовых бутылках — от 10% бутылей каждой партии, но не менее чем от трех штук. Общая масса отобранной средней пробы — не менее 1 кг. После перемешивания среднюю пробу помещают в равных количествах в две чистые сухие герметически закрывающиеся склянки. Горло каждой закупоренной склянки с пробой обертывают куском материи и обвязывают шпагатом, концы которого пломбируют или опечатывают сургучной печатью на картонной пластинке. На склянки наклеивают этикетки с указанием наименования предприятия-изготовителя, наименования продукта, номера партии, даты отбора, фамилии лица, отбиравшего пробу. Одну банку передают в заводскую лабораторию для анализа, а вторую хранят в течение 6 месяцев на случай арбитражного анализа. Лабораторию для арбитражных испытаний выбирают по соглашению сторон.

В случае несоответствия результатов какого-либо испытания требованиям настоящих ТУ производят испытание пробы, отобранной тем же порядком из удвоенного числа фляг или бутылей. Если при повторном испытании проба не будет соответствовать хотя бы по одному из показателей настоящих ТУ, вся партия бракуется.

## 3. Методы испытаний

3.1. Внешний вид определяют по ГОСТ 901—71 (Приложение 2, п. I.1).

3.2. Плотность определяют по ГОСТ 3900—47 (Приложение 2, п. IV.1).

3.3. Вязкость определяют по ГОСТ 8420—57 (Приложение 2, п. III.1).

3.4. Сухой остаток определяют по ГОСТ 12172—66 (Приложение 2, п. II.3).

Навеску клея сушат до постоянной массы в сушильном шкафу при  $130 \pm 2^\circ\text{C}$ .

3.5. Определение полноты сгорания клея. Навеску клея 5 г, взятую с точностью до 0,001 г, помещают в тигель и нагревают на электрической плитке. После обугливания тигель помещают в муфельную печь и прокаливают в течение 1 ч при  $800 \pm 50^\circ\text{C}$ . Затем охлаждают в эксикаторе до комнатной температуры и взвешивают с той же точностью.

Полноту сгорания  $y$  (в %) вычисляют по формуле:

$$y = \frac{a - b}{a} \quad (1)$$

где  $a$  — навеска клея, г;  $b$  — масса остатка после прокаливания, г.

3.6. Определение предела прочности клеевого соединения при равномерном отрыве.

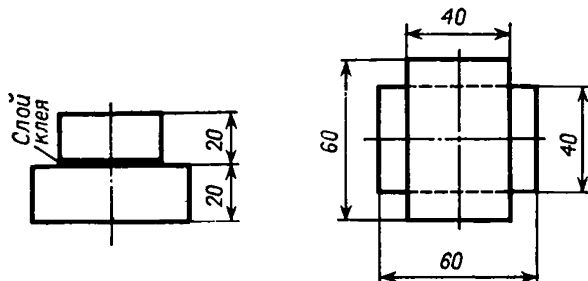
3.6.1. Подготовка образцов. Образцы для испытания выпиливают из полистирольных плит марки ПСБ-Л размером  $60 \times 40 \times 20$  мм, площадь склеиваемой поверхности  $16 \text{ см}^2$  (см. рисунок). Склеиваемые поверхности должны быть ровными и плотно прилегать друг к другу.

Клей наносят палочкой или шпателем тонким ровным незаметным слоем на обе склеиваемые поверхности. Образцы с нанесенным клеем выдерживают на воз-

духе «до отлипа» не менее 10—15 мин, затем соединяют крестообразно, слегка прижимают рукой и в таком виде оставляют не менее 10 мин.

3.6.2. Проведение испытаний. Для испытания используют машины, осуществляющие растяжение образцов со скоростью 100 мм/мин и позволяющие измерять разрушающую нагрузку с точностью до 0,1 кг.

Образцы устанавливают на испытательной машине в специальные приспособления (см. рисунок). Нагружение производят до разрушения образца, причем фиксируют максимальную нагрузку.



Образец-крестовина для определения предела прочности клеевого соединения при равномерном отрыве.

Предел прочности клеевого соединения при равномерном отрыве  $\sigma$  (в кгс/см<sup>2</sup>) определяют по формуле:

$$\tau = \frac{P}{F} \quad (2)$$

где  $P$  — разрушающая нагрузка, кгс;  $F$  — площадь склеивания, см<sup>2</sup>.

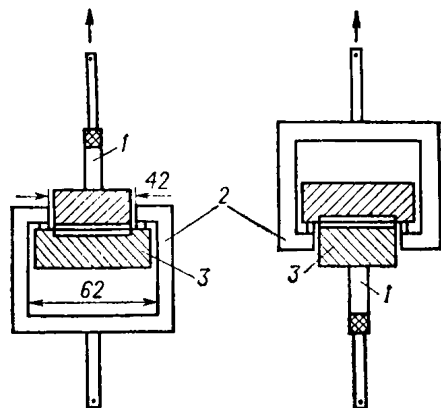
Испытание проводят на пяти образцах. За показатель предела прочности при равномерном отрыве принимают среднее арифметическое значение результатов испытаний всех испытанных образцов. Образцы, у которых показатель прочности оказался ниже нормы, в расчет не принимают, и расчет ведется по показаниям четырех образцов. Если показатель прочности падает ниже нормы у двух образцов, испытание повторяют.

#### 4. Упаковка, маркировка, транспортирование и хранение

4.1. Упаковка. Клей поставляют в герметически закрывающихся стальных флягах (в соответствии с ГОСТ 9980—62) по 30—50 кг или в полиэтиленовых бутылках по 1 кг. При этом полиэтиленовые бутылки упаковываются в деревянные ящики с ячейками по 20 штук в каждом.

4.2. Маркировка. На каждую флягу или ящик наклеивают ярлык с надписью «Огнеопасно» и с указанием наименования предприятия-изготовителя, наименования продукта, номера партии, массы нетто и брутто и номера настоящих ТУ.

4.3. Транспортируется клей в соответствии с ГОСТ 9980—62.



Приспособление для закрепления образцов при испытании на равномерный отрыв:

1 и 2 — скобы; 3 — образец.



4.4. Хранение. Клей должен храниться в герметически закрытой таре по ГОСТ 9980—62 в помещении, специально предназначенном для хранения огнеопасных материалов.

4.5. Срок хранения — 3 месяца. По истечении указанного срока показатели клея проверяют на соответствие требованиям настоящих ТУ. При получении положительных результатов испытаний его считают годным для дальнейшего употребления.

## 5. Гарантии поставщика

5.1. Клей должен быть принят ОТК предприятия-изготовителя.

5.2. Предприятие-изготовитель должно гарантировать соответствие всего выпускаемого клея требованиям настоящих ТУ и сопровождать каждую партию клея документами установленной формы, удостоверяющими его качество.