
ПУБЛИЧНОЕ АКЦИОНЕРНОЕ ОБЩЕСТВО
«ФЕДЕРАЛЬНАЯ СЕТЕВАЯ КОМПАНИЯ
ЕДИНОЙ ЭНЕРГЕТИЧЕСКОЙ СИСТЕМЫ»



РОССЕТИ
ФСК ЕЭС

СТАНДАРТ ОРГАНИЗАЦИИ
ПАО «ФСК ЕЭС»

СТО 56947007-
29.240.55.298-2019

**Унифицированные железобетонные фундаментные конструкции
опор ВЛ 220-500 кВ.
Указания по применению железобетонных фундаментных конструкций
новой унификации при проектировании ВЛ 220-500 кВ**

Стандарт организации

Дата введения: 30.12.2019

ПАО «ФСК ЕЭС»
2019

Предисловие

Цели и принципы стандартизации в Российской Федерации установлены Федеральным законом от 29 июня 2015 г. № 162-ФЗ «О стандартизации в Российской Федерации»; общие положения при разработке и применении стандартов организации – в ГОСТ Р 1.4-2004 «Стандартизация в Российской Федерации. Стандарты организаций. Общие положения»; правила построения, изложения, оформления и обозначения национальных стандартов Российской Федерации, общие Требования к их содержанию, а также правила оформления и изложения изменений к национальным стандартам Российской Федерации – ГОСТ Р 1.5-2012.

Сведения о стандарте организации

1. РАЗРАБОТАН: Филиалом АО «НТЦ ФСК ЕЭС» - СибНИИЭ.
2. ВНЕСЁН: Департаментом инновационного развития.
3. УТВЕРЖДЁН И ВВЕДЁН В ДЕЙСТВИЕ:
Приказом ПАО «ФСК ЕЭС» от 30.12.2019 № 490.
4. ВВЕДЁН: ВПЕРВЫЕ.

Замечания и предложения по стандарту организации следует направлять в Департамент инновационного развития ПАО «ФСК ЕЭС» по адресу: 117630, Москва, ул. Ак. Челомея, д. 5А,
электронной почтой по адресу: vaga-na@fsk-ees.ru.

Настоящий документ не может быть полностью или частично воспроизведен, тиражирован и распространен в качестве официального издания без разрешения ПАО «ФСК ЕЭС».

Содержание

Введение	4
1 Область применения	4
2 Нормативные ссылки	4
3 Термины, обозначения и сокращения	6
4 Общие положения	6
4.1 Основные исходные положения	6
4.2 Краткое описание железобетонных фундаментных конструкций	8
4.3 Общие указания по применению железобетонных фундаментных конструкций	11
4.4 Указания по подбору фундаментных конструкций исходя из несущей способности основания	14
4.5 Указания по подбору фундаментных конструкций исходя из их прочности	16
Приложение А Обзорные листы унифицированных железобетонных фундаментных конструкций	17
Приложение Б Схемы расположения фундаментных конструкций при закреплении опор ВЛ	27
Приложение В Определение действующих нагрузок на фундаменты	33
Приложение Г Несущая способность основания фундаментов при действии вырывающих нагрузок	41
Приложение Д Несущая способность основания фундаментов при действии сжимающих нагрузок	122
Приложение Е Несущая способность основания фундаментов при действии горизонтальных нагрузок	134
Приложение Ж Графики допускаемых расчетных нагрузок, исходя из прочности фундаментов и анкерных болтов	232
Приложение И Методика расчёта несущей способности в грунте унифицированных железобетонных фундаментных конструкций	238
Библиография	280

Введение

Настоящий стандарт организации (далее – стандарт) разработан для применения железобетонных фундаментных конструкций новой унификации при проектировании и строительстве новых ВЛ напряжением 220-500 кВ, а также для реконструкции существующих ВЛ напряжением 220-500 кВ, взамен существующих на сегодняшний день унифицированных железобетонных фундаментных конструкций, разработанных в 70-80 годах прошлого века. Применение железобетонных фундаментных конструкций новой унификации, отвечающих требованиям действующих норм и тенденциям в строительстве ВЛ (закрепление опор новой унификации проектируемые с проводами нового поколения), при проектировании ВЛ позволит сократить расход материалов (арматурной стали при изготовлении фундаментов) на ВЛ напряжением 220-500 кВ, обеспечит сокращение затрат на этапе эксплуатации и повысить срок службы фундаментных конструкций.

1 Область применения

Стандарт распространяется на вновь сооружаемые, а также на подлежащие техническому перевооружению и реконструкции ВЛ переменного тока напряжением 220-500 кВ и является обязательным при проектировании ВЛ 220-500 кВ с использованием железобетонных грибовидных фундаментов, а также сопутствующих фундаментных конструкций новой унификации для закрепления опор.

При проведении работ по строительству, техническому перевооружению и реконструкции ВЛ 220-500 кВ в приоритетном порядке следует применять грибовидные фундаменты новой унификации.

2 Нормативные ссылки

ГОСТ 9.302-88 (ИСО 1463-82, ИСО 2064-80, ИСО 2106-82) ЕСЗКС. Покрытия металлические и неметаллические неорганические. Методы контроля (с Поправкой).

ГОСТ 9.307-89 (ИСО 1461-89) ЕСЗКС. Покрытия цинковые горячие. Общие требования и методы контроля.

ГОСТ 246-76 Гидросульфит натрия технический. Технические условия (с Изменениями № 1 – 4).

ГОСТ 839-80 Провода неизолированные для воздушных линий электропередачи. Технические условия (с Изменениями № 1 – 2).

ГОСТ 5264-80 Ручная дуговая сварка. Соединения сварные. Основные типы, конструктивные элементы и размеры (с Изменением № 1).

ГОСТ 6402-70 Шайбы пружинные. Технические условия (с Изменениями № 1 – 3).

ГОСТ 6996-66 (ИСО 4136-89, ИСО 5173-81, ИСО 5177-81) Сварные соединения. Методы определения механических свойств (с Изменениями № 1 – 4).

ГОСТ 7417-75 Сталь калиброванная круглая. Сортамент (с изменениями № 1 – 2)

ГОСТ 8050-85 Двуокись углерода газообразная и жидкая. Технические условия (с Изменением № 1 – 2, с поправкой).

ГОСТ 10180-12 Бетоны. Методы определения прочности по контрольным образцам.

ГОСТ 10181-14 Смеси бетонные. Методы испытаний.

ГОСТ 14771-76 Дуговая сварка в защитном газе. Соединения сварные. Основные типы конструктивных элементы и размеры (с Изменениями № 1 – 3).

ГОСТ 23118-12 Конструкции стальные строительные. Общие технические условия.

ГОСТ 24291-90 Электрическая часть электростанции и электрической сети. Термины и определения.

ГОСТ 26633-15 Бетоны тяжелые и мелкозернистые. Технические условия.

ГОСТ 27772-15 Прокат для строительных стальных конструкций. Общие технические условия (с Поправкой).

ГОСТ 31357-07 Смеси сухие строительные на цементном вяжущем. Общие технические условия.

ГОСТ 34028-16 Прокат арматурный для железобетонных конструкций. Технические условия.

ГОСТ ISO 898-1-14 Механические свойства крепежных изделий из углеродистых и легированных сталей. Часть 1. Болты, винты и шпильки установленных классов прочности с крупным и мелким шагом резьбы.

ГОСТ Р 9.316-06 ЕСЗКС Покрытия термодиффузионные цинковые. Общие требования и методы контроля (с Поправкой).

ГОСТ Р 52544-06 Прокат арматурный свариваемый периодического профиля классов А500С и В500С для армирования железобетонных конструкций. Технические условия.

ГОСТ Р 56703-15 Смеси сухие строительные гидроизоляционные проникающие капиллярные на цементном вяжущем. Технические условия.

3 Термины, обозначения и сокращения

ВЛ	- воздушная линия электропередачи;
ГОСТ	- государственный стандарт;
ПУЭ	- правила устройства электроустановок;
СНиП	- строительные нормы и правила;
СП	- свод правил;
СТО	- стандарт организации;
ТУ	- технические условия.

4 Общие положения

4.1 Основные исходные положения

4.1.1 Стандарт разработан на основании Проекта «Унифицированные железобетонные конструкции для опор ВЛ 220-500 кВ» (далее Проект) разработанного Филиалом АО «НТЦ ФСК ЕЭС» - СибНИИЭ.

4.1.2 В Проекте разработаны рабочие чертежи КЖ унифицированных железобетонных фундаментных конструкций (грибовидных фундаментов) для закрепления опор ВЛ 220-500 кВ (новой и старой унификаций) в различных грунтовых условиях.

Габаритные размеры, масса и область применения фундаментных конструкций указана на обзорных листах в таблицах А.1-А.11 Приложение А.

4.1.3 Фундаментные конструкции разработаны в соответствии с действующими нормами проектирования: [1], [2], [3], [4], [5], [6], [7].

4.1.4 Шифры фундаментных конструкций Проекта состоят из буквенной и цифровой частей и имеют вид записи – ФНн-Х:

Ф – тип фундамента или фундаментной конструкции:

Ф – фундамент со стандартными размерами колонной и плитной частей. Шифры РКД 7.ФК.01-КЖ1...7.ФК.01-КЖ7, 7.ФК.01-КЖ11...7.ФК.01-КЖ18, 7.ФК.01-КЖ22...7.ФК.01-КЖ25;

ФС – фундамент специальный, с увеличенными размерами плитной части. Шифры РКД 7.ФК.01-КЖ9, 7.ФК.01-КЖ10, 7.ФК.01-КЖ20, 7.ФК.01-КЖ21, 7.ФК.01-КЖ27;

ФП – фундамент повышенный, с увеличенной высотой колонной части. Шифры РКД 7.ФК.01-КЖ8, 7.ФК.01-КЖ19, 7.ФК.01-КЖ26;

ФСП – фундамент специальный повышенный, с увеличенными размерами плитной и колонной частей. Шифр РКД 7.ФК.01-КЖ28;

Б – металлическая балочная конструкция. Шифры РКД 7.ФК.01-КЖ31...7.ФК.01-КЖ36;

Р – железобетонный ригель. Шифры РКД 7.ФК.01-КЖ29, 7.ФК.01-КЖ30;

ПБ – переходной башмак. Шифр РКД 7.ФК.01-КЖ37;

Н – порядковый номер типоразмера фундаментной конструкции;

н – новая унификация;

- X – исполнение верхней части фундамента по числу болтов и наклону колонной части относительно нормали к плитной части:
- 4 – фундамент с 4 анкерными болтами, выступающими из бетона, наклон колонной части отсутствует, применяется для закрепления промежуточных свободностоящих опор;
- 2 – фундамент с 2 анкерными болтами, выступающими из бетона, наклон колонной части отсутствует, применяется для закрепления промежуточных свободностоящих опор напряжением ВЛ 220 кВ;
- 0 – фундамент, имеющий сквозное поперечное отверстие в верхней колонной части, наклон колонной части отсутствует, применяется для закрепления оттяжек промежуточных порталных опор напряжением ВЛ 500 кВ;
- 1/5 – фундамент с 1 анкерным болтом, выступающим из бетона со сферическим опорным элементом. Наклон колонны фундамента составляет 1:5. Применяется для закрепления стоек промежуточных порталных опор напряжением ВЛ 500 кВ;
- 1/7 – фундамент с 1 анкерным болтом, выступающим из бетона со сферическим опорным элементом. Наклон колонны фундамента составляет 1:7. Применяется для закрепления стоек промежуточных порталных опор напряжением ВЛ 500 кВ;

A – фундамент имеющий металлический оголовок с 4 анкерными болтами и наклонной колонной частью, применяется для закрепления анкерно-угловых опор.

Принятые шифры фундаментных конструкций разработанной унификации:

- ФС1н-2 – фундамент специальный первого типоразмера с 2 анкерными болтами, выступающими из бетона, с увеличенными размерами плитной части, не имеющий наклона колонной части. Применяется для закрепления промежуточных свободностоящих опор напряжением ВЛ 220 кВ;

- ФП6н-4 – фундамент повышенный шестого типоразмера с 4 анкерными болтами, выступающими из бетона, с увеличенной высотой колонной части, не имеющий наклона колонной части. Применяется для закрепления промежуточных свободностоящих опор;

- ФС1н-0 - фундамент специальный первого типоразмера имеющий сквозное отверстие в верхней колонной части, с увеличенными размерами плитной части, не имеющий наклона колонной части. Применяется для закрепления оттяжек промежуточных порталных опор напряжением ВЛ 500 кВ;

- Ф4н-1/5 - фундамент четвертого типоразмера с 1 анкерным болтом и сферическим опорным элементом выступающими из бетона, стандартными размерами колонной и плитной частей, с наклоном колонны фундамента 1:5.

Применяется для закрепления стоек промежуточных порталных опор напряжением ВЛ 500 кВ;

- Ф5н-А - фундамент пятого типоразмера с металлическим оголовком с 4 анкерными болтами, стандартными размерами колонной и плитной частей, наклоном колонной части. Применяется для закрепления анкерно-угловых опор;

- ФСП2н-А - фундамент специальный повышенный второго типоразмера с металлическим оголовком с 4 анкерными болтами, наклоном колонной части, с увеличенными размерами плитной и колонной частей. Применяется для закрепления анкерно-угловых опор;

- Б3н - металлическая балочная конструкция третьего типоразмера, объединяющая два фундамента в единую конструкцию. Применяется для закрепления анкерно-угловых опор;

- Р1н - железобетонный ригель первого типоразмера прикрепляемый к колонной части фундамента. Применяется при закреплении опор на железобетонных фундаментах, служит для увеличения площади бокового опора при воздействии горизонтальных нагрузок.

- ПБ1н – металлический переходный башмак. Применяется для установки фундаментов с базой болтов 250 мм под опоры с базой болтов в опорном башмаке опоры 350 мм.

4.2 Краткое описание железобетонных фундаментных конструкций

4.2.1 Железобетонные грибовидные фундаменты имеют технологические скосы вертикальных граней плит и ребер, а также технологические сбеги (уширения к основанию) колонн фундаментов для изготовления в металлических неразъемных опалубках.

4.2.2 Железобетонные элементы изготавливаются из тяжёлого бетона класса прочности на сжатие В30.

Марка бетона по морозостойкости и водонепроницаемости принимается в соответствии с 4.2.7, 4.2.8. Цемент и инертные материалы, применяемые для изготовления бетона должны удовлетворять требованиям [2] и ГОСТ 26633.

Наибольший размер фракции не должен превышать 40 мм.

Контроль прочности бетона производится в соответствии с ГОСТ 10180 и ГОСТ 10181.

Контроль тепловлажностной обработки производится в соответствии с [8].

4.2.3 В качестве арматуры железобетонных элементов применяется:

- стержневая горячекатаная арматурная сталь класса А240 по ГОСТ 34028;

- стержневая свариваемая арматурная сталь периодического профиля класса А500С по ГОСТ Р 52544. В качестве арматурной стали А500С также допускается применять арматурную сталь соответствующего класса по [9], [10], [11];

- для монтажных петель применяется только стержневая горячекатаная арматурная сталь класса А240 по ГОСТ 34028.

4.2.4 Марки стали, толщины фасонного и листового проката, принятые по результатам расчетов фундаментов из условия обеспечения несущей способности элементов, независимо от расчетной температуры, приведены в таблицах «Выборка металла» в Проекте на чертежах изделий.

Материалы закладных деталей, анкерные болты и другие металлоконструкции:

- материал закладных деталей, металлических оголовков и переходного башмака - сталь С245 по ГОСТ 27772;

- металлические балочные конструкции Б1н, Б2н и Б3н изготавливаются из стали С245 по ГОСТ 27772;

- металлические балочные конструкции Б4н и Б5н изготавливаются из стали С345 по ГОСТ 27772.

Категории и марки сталей необходимо уточнять в соответствии с [3] (таблица В.1) и ГОСТ 27772 (таблицы 3-5) в зависимости от расчетной температуры района строительства [3] (4.2.3).

4.2.5 Анкерные болты приняты класса прочности 5.6, кроме болтов балочных конструкций Б4н и Б5н для которых класс прочности принят 8.8. Классы прочности крепежных изделий приняты из условия обеспечения несущей способности, независимо от расчетной температуры, приведены в таблицах «Ведомость анкерных болтов, гаек, шайб» в Проекте на чертежах изделий.

Классы прочности болтов должны быть уточнены в зависимости от расчетной температуры района строительства по [3] (таблица Г.3).

Отверстия для болтовых соединений следует производить сверлением с соблюдением требований [12] (раздел 8).

Сварные соединения металлических изделий выполнять полуавтоматом в среде СО₂ ГОСТ 8050 сварочной проволокой Св-08Г2С ГОСТ 246.

Материалы для соединения стальных элементов должны быть уточнены и приняты в зависимости от расчетной температуры района строительства по [3] (таблица Г.1).

4.2.6 В зависимости от степени агрессивного воздействия окружающей среды при изготовлении фундаментных конструкций должны быть соблюдены минимальные требования, приведенные в 4.2.7 – 4.2.9, а также учтены требования [13].

4.2.7 Марка бетона по морозостойкости должна быть принята в соответствии с требованиями [13] (Приложение Ж.1) в зависимости климатических условий района строительства ВЛ. В таблице 1 приведены требования к морозостойкости бетона фундаментов, работающего в условиях знакопеременных температур.

Таблица 1

Характеристика режима	Расчетная зимняя температура наружного воздуха, °С	Марка по морозостойкости, не ниже
Попеременное замораживание и оттаивание в насыщенном состоянии при действии пресных вод	Ниже -40	F400
	Ниже -20 до -40 включ.	F300
	Ниже -5 до -20 включ.	F200
Попеременное замораживание и оттаивание в условиях эпизодического увлажнения (например, надземные конструкции, подвергающиеся атмосферным воздействиям)	Ниже -40	F300
	Ниже -20 до -40 включ.	F200
	Ниже -5 до -20 включ.	F150

4.2.8 Марка бетона по водонепроницаемости должна быть принята в соответствии с требованиями [13] (Приложение Ж.3, Ж.4) в зависимости от степени агрессивного воздействия среды.

Для повышения надежности бетонных конструкций в зоне воздействия среднесуточных температур в условиях воздушно-влажностной среды рекомендуется обрабатывать гидроизоляционной смесью проникающего действия колонную часть фундамента на расстоянии 1,5 м от его верхней части. Проникающая капиллярная смесь должна отвечать требованиям ГОСТ Р 56703 и ГОСТ 31357. Толщина покрытия должна определяться технологическим регламентом. Марка бетона по водонепроницаемости для обрабатываемых фундаментов гидроизоляционными проникающими смесями, должна быть выше не менее чем на две ступени марки бетона по водонепроницаемости для не обрабатываемых фундаментов.

При изготовлении фундаментных конструкций опор ВЛ 220-500 кВ марки бетона по водонепроницаемости рекомендуется принимать в соответствии с таблицей 2.

Таблица 2

Марка бетона по водонепроницаемости, не ниже в среде		
слабоагрессивной	среднеагрессивной	сильноагрессивной
W4	W6	W8
W8	W10	W12

В таблице 2 в числителе указаны марки бетона по водонепроницаемости для условия наличия изоляционных покрытий; в знаменателе - при отсутствии покрытий (при этом необходимо уточнение марки в зависимости от условий воздействия среды в соответствии с [13]).

Допускается принимать номинальные значения марки бетона по водонепроницаемости (указанные в числителе таблицы 2) в случае если в проекте на ВЛ приняты мероприятия по обработке фундамента противопучинистыми смазками и эмалями, обеспечивающими гидроизоляционный эффект.

4.2.9 Все металлические изделия, располагающиеся у поверхности грунта, не имеющие защитного слоя бетона: закладные изделия, металлические оголовки, блоки анкерных болтов, фундаментные балки, переходной башмак и другие элементы, в обязательном порядке должны быть защищены методом горячего цинкования. Толщина покрытия должна составлять 60-100 мкм и не менее указанных в [7], [13].

Защита металлических изделий, располагающихся в грунте, не имеющих защитного слоя бетона выполняется по [13] в зависимости от степени агрессивного воздействия среды района строительства в соответствии с указаниями на установочных чертежах фундаментов.

Анкерные болты и гайки также должны быть защищены от коррозии горячим цинкованием при толщине не менее 42 мкм с условием обеспечения свинчиваемости. Допускается применение термодиффузионного цинкования при толщине не менее 21 мкм при условии выполнения в заводских условиях дополнительной обработки, исключающей появление бурого налета.

Защита металлических элементов от коррозии должна производиться согласно требованиям [6] и выполняться в соответствии с [13] и ГОСТ 9.307.

4.3 Общие указания по применению железобетонных фундаментных конструкций

4.3.1 Выбор применяемых фундаментных конструкций зависит непосредственно от типа опор ВЛ (промежуточные или анкерно-угловые) и способа их закрепления на фундаментах (свободностоящие или на оттяжках).

Подбор требуемых типоразмеров фундаментных конструкций осуществляется путем сравнения действующих на фундаменты расчетных нагрузок со значениями предельных усилий воспринимаемых основаниями и фундаментами.

4.3.2 Перечень разработанных в Проекте фундаментных конструкций приведен на обзорных листах в Приложении А, схемы расположения фундаментных конструкций и комбинации их постановки для опор ВЛ приведены в Приложении Б.

4.3.3 Определение действующих расчетных нагрузок на фундаменты осуществляется по формулам Приложения В.

Для определения необходимого по несущей способности типоразмера фундамента, нагрузки, действующие в уровне опорных узлов опор, должны быть спроецированы на главные оси фундаментов. Схемы и формулы для проецирования действующих в уровне опорных узлов опор расчетных нагрузок на главные оси фундаментов приведены в Приложении В.

4.3.4 Допускаемые нагрузки на фундаменты представлены в виде таблиц и графиков в Приложениях Г – Ж. Указания по подбору фундаментов исходя из несущей способности оснований приведены в 4.4, исходя из прочности самих фундаментов в 4.5.

4.3.5 При определении несущей способности основания расчеты произведены в соответствии с требованиями [4] и в привязке к методам расчета [14].

Методика определения несущей способности оснований фундаментов приведена в Приложении И.

4.3.6 При определении несущей способности основания рассматриваются:

А) 56 вариантов грунтовых условий [4] (5.3.20, Приложение А). Каждый вариант грунтовых условий соответствует определенному составу физико-механических характеристик конкретного грунтового элемента;

Б) Три степени обводненности грунтов:

- необводненные (С.О 0,0.);

- обводненные до половины глубины заложения фундамента (С.О 0,5);

- полностью обводненные (С.О 1,0).

В) Плотность грунта засыпки - 1,55 т/м³ (ручное уплотнение грунта).

Характеристики рассматриваемых грунтовых условий (набор физико-механических характеристик) по [4] (Приложение А) сведены в таблицу 3.

4.3.7 В случае необходимости закрепления опор в грунтовых условиях, которые невозможно отнести к описанным в 4.3.6 требуется выполнить проверку несущей способности основания фундаментов по методике указанной в 4.3.5, Приложении И.

Таблица 3

Характеристики рассматриваемых грунтовых условий							
Вариант грунта	φП [град]	СП [т/м2]	γ [т/м3]	Е [т/м2]	И	Коэффициент пористости	Тип грунта
1	43	0.2	2	5000	1	0.45	Песок Крупный
2	40	0.1	2	4000	1	0.55	Песок Крупный
3	38	0.01	2	3000	1	0.65	Песок Крупный
4	40	0.3	1.9	5000	1	0.45	Песок Крупный
5	38	0.2	1.9	4000	1	0.55	Песок Крупный
6	35	0.1	1.85	3000	1	0.65	Песок Крупный
7	38	0.6	1.85	4800	1	0.45	Песок Мелкий
8	36	0.4	1.85	3800	1	0.55	Песок Мелкий
9	32	0.2	1.8	2800	1	0.65	Песок Мелкий
10	28	0.01	1.8	1800	1	0.75	Песок Мелкий
11	36	0.8	1.8	3900	1	0.45	Песок Пылеватый
12	34	0.6	1.8	2300	1	0.55	Песок Пылеватый
13	30	0.4	1.75	1800	1	0.65	Песок Пылеватый
14	26	0.2	1.75	1100	1	0.75	Песок Пылеватый
15	30	2.1	2	3200	0	0.45	Супесь
16	29	1.7	1.95	2400	0.25	0.55	Супесь
17	27	1.5	1.9	1600	0.25	0.65	Супесь
18	24	1.3	1.75	1100	0.25	0.75	Супесь
19	28	1.9	1.9	3200	0.75	0.45	Супесь

Характеристики рассматриваемых грунтовых условий							
Вариант грунта	ϕ_{II} [град]	C_{II} [т/м ²]	γ [т/м ³]	E [т/м ²]	IL	Коэффициент пористости	Тип грунта
20	26	1.5	1.85	2400	0.75	0.55	Супесь
21	24	1.3	1.8	1600	0.75	0.65	Супесь
22	21	1.1	1.75	1000	0.75	0.75	Супесь
23	18	0.9	1.7	900	1	0.85	Супесь
24	26	4.7	2	3400	0	0.45	Суглинок
25	25	3.7	1.95	2700	0.25	0.55	Суглинок
26	24	3.1	1.9	2200	0.1	0.65	Суглинок
27	23	2.5	1.8	1700	0.25	0.75	Суглинок
28	22	2.2	1.8	1400	0.2	0.85	Суглинок
29	20	1.9	1.8	1100	0.25	0.95	Суглинок
30	24	3.9	1.8	3200	0.5	0.45	Суглинок
31	23	3.4	1.85	2500	0.3	0.55	Суглинок
32	22	2.8	1.8	1900	0.5	0.65	Суглинок
33	21	2.3	1.8	1400	0.4	0.75	Суглинок
34	19	1.8	1.8	1100	0.5	0.85	Суглинок
35	17	1.5	1.8	800	0.5	0.95	Суглинок
36	19	2.5	1.9	1700	0.6	0.65	Суглинок
37	18	2	1.85	1200	0.75	0.75	Суглинок
38	16	1.6	1.8	800	0.75	0.85	Суглинок
39	14	1.4	1.8	600	0.75	0.95	Суглинок
40	12	1.2	1.75	500	0.75	1.05	Суглинок
41	21	8.1	1.8	2800	0.25	0.55	Глина
42	20	6,8	1,8	2400	0,25	0,65	Глина
43	19	5,4	1,8	2100	0,25	0,75	Глина
44	18	4.7	1.8	1800	0.25	0.85	Глина
45	16	4.1	1.75	1500	0.25	0.95	Глина
46	14	3.6	1.75	1200	0.25	1.05	Глина
47	18	5.7	1.75	2100	0.5	0.65	Глина
48	17	5	1.8	1800	0.5	0.75	Глина
49	16	4.3	1.7	1500	0.5	0.85	Глина
50	14	3.7	1.7	1200	0.5	0.95	Глина
51	11	3.2	1.65	900	0.5	1.05	Глина
52	15	4.5	1.75	1800	0.75	0.65	Глина
53	14	4.1	1.75	1500	0.75	0.75	Глина
54	12	3.6	1.7	1200	0.75	0.85	Глина
55	10	3.3	1.7	900	0.75	0.95	Глина
56	7	2.9	1.65	700	0.75	1.05	Глина

4.4 Указания по подбору фундаментных конструкций исходя из несущей способности основания

4.4.1 Подбор фундаментов по несущей способности основания производится на действие расчетных нагрузок по I и II группам предельных состояний, определенных по 4.3.3.

4.4.2 Определение несущей способности основания фундаментов при вырывании производится по таблицам Г.1-Г.90 Приложения Г. В этих таблицах даны допускаемые нагрузки [Nвыр] на каждое фундаментное закрепление: по I группе предельных состояний исходя из устойчивости грунта; по II группе предельных состояний исходя из деформации грунта. Данные таблиц дифференцированы в зависимости от «базы опоры» (расстояния между фундаментами) и степени обводнения грунта (С.О. 0,0 - С.О. 1,0) для каждого из 56 вариантов грунтовых условий, указанных в 4.3.6.

Допускаемые выдергивающие нагрузки на фундаментные конструкции под анкерно-угловые опоры:

- в необводненных грунтах (С.О. 0,0) приведены в таблицах Г.1-Г.15;

- в обводненных на половину грунтах (С.О. 0,5) приведены в таблицах Г.28-Г.42;

- в обводненных грунтах (С.О. 1,0) приведены в таблицах Г.55-Г.69.

Допускаемые выдергивающие нагрузки на фундаментные конструкции под свободностоящие промежуточные опоры:

- в необводненных грунтах (С.О. 0,0) приведены в таблицах Г.16-Г.21;

- в обводненных на половину грунтах (С.О. 0,5) приведены в таблицах Г.43-Г.48;

- в обводненных грунтах (С.О. 1,0) приведены в таблицах Г.70-Г.75.

Допускаемые выдергивающие нагрузки на фундаментные конструкции под оттяжки промежуточных порталных опор, угол наклона оттяжек к горизонту 70,4 градуса или 1:2,92 к вертикали:

- в необводненных грунтах (С.О. 0,0) приведены в таблицах Г.22-Г.24;

- в обводненных на половину грунтах (С.О. 0,5) приведены в таблицах Г.49-Г.51;

- в обводненных грунтах (С.О. 1,0) приведены в таблицах Г.76-Г.78.

Допускаемые выдергивающие нагрузки на фундаментные конструкции под оттяжки промежуточных порталных опор, угол наклона оттяжек к горизонту 68,5 градуса или 1:2,65 к вертикали:

- в необводненных грунтах (С.О. 0,0) приведены в таблицах Г.25-Г.27;

- в обводненных на половину грунтах (С.О. 0,5) приведены в таблицах Г.52-Г.54;

- в обводненных грунтах (С.О. 1,0) приведены в таблицах Г.79-Г.81.

4.4.3 Определение несущей способности основания фундаментов при действии сжимающих нагрузок производится по таблицам Д.1-Д.18 Приложения Д. В этих таблицах даны предельные нагрузки [NсжII] на каждое фундаментное закрепление, где несущая способность каждого из фундаментов характеризуется допускаемой нагрузкой исходя из деформации основания, а

также по ограничению допускаемого давления в зависимости от характеристик грунта. Допускаемые нагрузки приведены по II группе предельных состояний для каждого из 56 вариантов грунтовых условий, указанных в 4.3.6.

Допускаемые сжимающие нагрузки на фундаментные конструкции под анкерно-угловые опоры приведены в таблицах Д.1-Д.9.

Допускаемые сжимающие нагрузки на фундаментные конструкции под свободностоящие промежуточные опоры приведены в таблицах Д.10-Д.12.

Допускаемые сжимающие нагрузки на фундаментные конструкции под стойки промежуточных порталных опор, с наклоном стоек к вертикали 1:7, приведены в таблицах Д.13-Д.15.

Допускаемые сжимающие нагрузки на фундаментные конструкции под стойки промежуточных порталных опор, с наклоном стоек к вертикали 1:5, приведены в таблицах Д.16-Д.18.

4.4.4 Определение несущей способности основания фундаментов при совместном действии горизонтальных и вертикальных нагрузок производится по графикам Приложения Е.

Графики представлены в виде линий, ограничивающих область применения фундаментов в зависимости от величин расчетных нагрузок: вырывающей $N_{выр}$ (линии на левой части графика), сжимающей $N_{сж}$ (линии на правой части графика) и горизонтальной нагрузки Q . В выносках к наклонным линиям указаны номера грунтовых условий по таблице 3.

Для несимметричных опорных плит в заголовках графиков указаны направления вдоль которых рассматривается действие горизонтальной нагрузки.

Для случаев с увеличенными горизонтальными нагрузками приведены графики со значениями несущей способности грунта с учетом установки ригеля.

На графиках наклонными линиями ограничена несущая способность основания фундамента. Допускаемые нагрузки в виде наклонных линий приведены по II группе предельных состояний для 56 вариантов грунтовых условий, указанных в 4.3.6.

Графики характеризующие несущую способность фундаментов при совместном действии вертикальных и горизонтальных нагрузок на фундаментные конструкции:

- под стойки промежуточных порталных опор с наклоном стоек к вертикали 1:7 отражены на графиках Е.1-Е.12;
- под стойки промежуточных порталных опор с наклоном стоек к вертикали 1:5 отражены на графиках Е.13-Е.24;
- под оттяжки промежуточных порталных опор отражены на графиках Е.25-Е.52;
- под свободностоящие промежуточные опоры (в том числе с ригелем) отражены на графиках Е.53-Е.220;
- под анкерно-угловые опоры отражены на графиках Е.221-Е.324.

4.5 Указания по подбору фундаментных конструкций исходя из их прочности

4.5.1 Несущая способность фундаментных конструкций определена из прочности составляющих элементов, при этом производились расчеты нормальных и наклонных сечений железобетонных элементов, а также металлических элементов, отвечающих за крепление опорных узлов опор ВЛ, по первой группе предельных состояний в соответствии с требованиями [2] и [3].

4.5.2 Для подбора (проверки) фундаментов по их прочности построены:

1) Графики допускаемых расчетных нагрузок, исходя из прочности стоек фундаментов и анкерных болтов фундаментов – Приложение Ж Графики Ж.1, Ж.3, Ж.5;

2) Графики допускаемых расчетных нагрузок, исходя из прочности плит фундаментов – Приложение Ж Графики Ж.2, Ж.4, Ж.6.

Графики представлены в виде линий, ограничивающих область применения фундаментов в зависимости от величин расчетных нагрузок: вырывающей $N_{выр}$ (линии на левой части графика), сжимающей $N_{сж}$ (линии на правой части графика) и равнодействующей горизонтальной нагрузки $\sum Q$. На графиках наклонными линиями ограничена несущая способность фундамента, исходя из прочности стойки либо плиты фундамента, вертикальными - исходя их прочности анкерных болтов.

Равнодействующая горизонтальной нагрузки: $\sum Q = \sqrt{(Q_x^2 + Q_y^2)}$.

Обзорные листы унифицированных железобетонных фундаментных конструкций

Таблица А.1

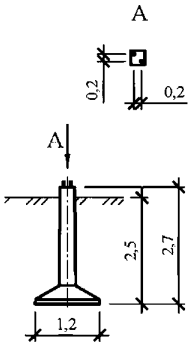
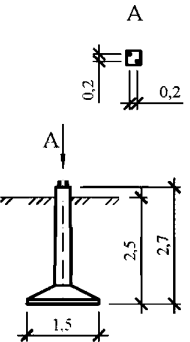
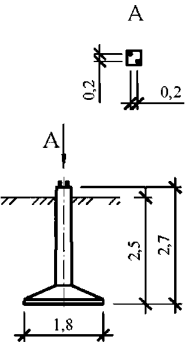
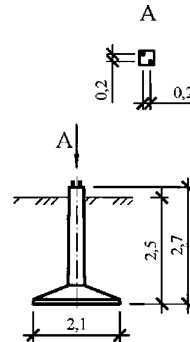
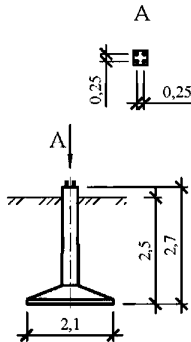
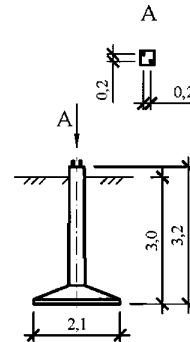
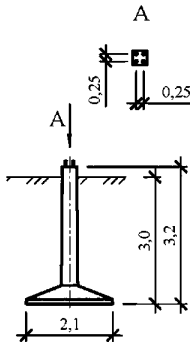
Тип фундамента	Железобетонные фундаменты под промежуточные свободностоящие опоры напряжением 220-500 кВ						
Эскиз							
Марка	Ф1п-2	Ф2п-2	Ф3п-2	Ф4п-2	Ф4п-4	Ф4.5п-2	Ф4.5п-4
Высота, м	2,7	2,7	2,7	2,7	2,7	3,2	3,2
Размеры плиты фундамента в плане, м ²	1,2x1,2	1,5x1,5	1,8x1,8	2,1x2,1	2,1x2,1	2,1x2,1	2,1x2,1
Глубина заложения, м	2,5	2,5	2,5	2,5	2,5	3	3
Объем железобетона, м ³	0,59	0,96	1,17	1,36	1,36	1,45	1,45
Вес стали, кг	89	117	180	220	243	258	281
Дополнительные данные	-	-	-	-	-	-	-

Таблица А.2

Тип фундамента	Железобетонные фундаменты под промежуточные свободностоящие опоры напряжением 220-500 кВ					
Эскиз						
Марка	Ф5н-2	Ф5п-4	Ф6п-2	Ф6п-4	ФП6п-2	ФП6п-4
Высота, м	3,2	3,2	3,2	3,2	5	5
Размеры плиты фундамента в плане, м ²	2,4x2,4	2,4x2,4	2,7x2,7	2,7x2,7	2,7x2,7	2,7x2,7
Глубина заложения, м	3	3	3	3	4,8	4,8
Объем железобетона, м ³	1,79	1,79	2,24	2,24	2,69	2,69
Вес стали, кг	303	326	373	396	567	590
Дополнительные данные	-	-	-	-	-	-

Таблица А.3

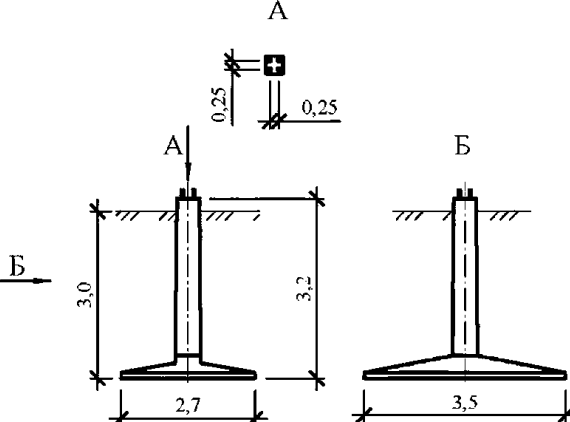
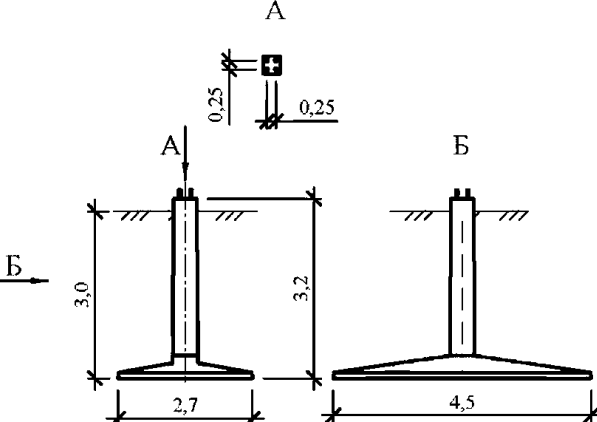
Тип фундамента	Железобетонные фундаменты под промежуточные свободностоящие опоры напряжением 220-500 кВ			
Эскиз				
Марка	ФС1п-2	ФС1п-4	ФС2п-2	ФС2-4
Высота, м	3,2	3,2	3,2	3,2
Размеры плиты фундамента в плане, м ²	2,7x3,5	2,7x3,5	2,7x4,5	2,7x4,5
Глубина заложения, м	3	3	3	3
Объем железобетона, м ³	2,4	2,4	2,8	2,8
Вес стали, кг	454	477	649	672
Дополнительные данные	-	-	-	-

Таблица А.4

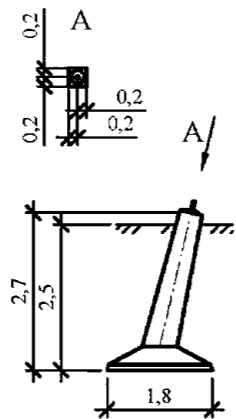
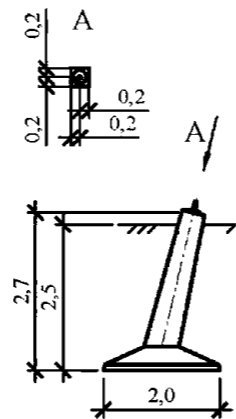
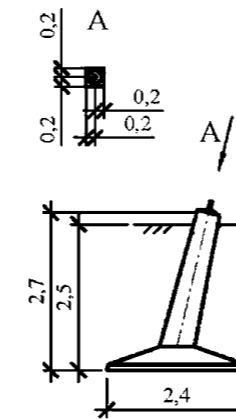
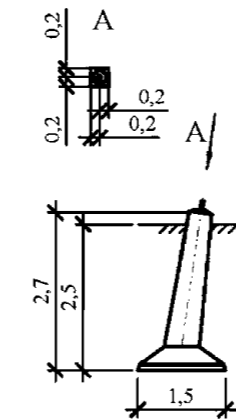
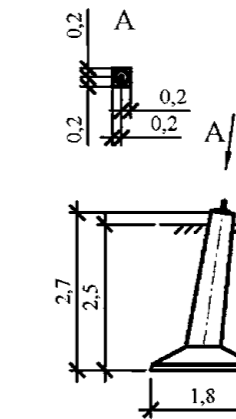
Тип фундамента	Железобетонные фундаменты под стойки опор порталного типа напряжением 500 кВ с уклоном стоек 1:5			Железобетонные фундаменты под стойки опор порталного типа напряжением 500 кВ с уклоном стоек 1:7		
	Эскиз					
Марка	Ф3п-1/5	Ф4п-1/5	Ф5п-1/5	Ф2п-1/7	Ф3п-1/7	Ф4п-1/7
Высота, м	2,7	2,7	2,7	2,7	2,7	2,7
Размеры плиты фундамента в плане, м ²	1,8x1,8	2,0x2,0	2,4x2,4	1,5x1,5	1,8x1,8	2,0x2,0
Глубина заложения, м	2,5	2,5	2,5	2,5	2,5	2,5
Объем железобетона, м ³	1,22	1,38	1,75	1	1,22	1,38
Вес стали, кг	153	165	189	132	145	157
Дополнительные данные	-	-	-	-	-	-

Таблица А.5

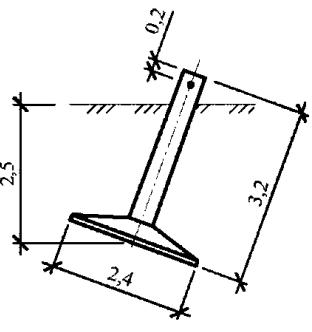
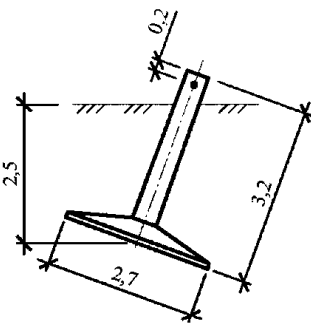
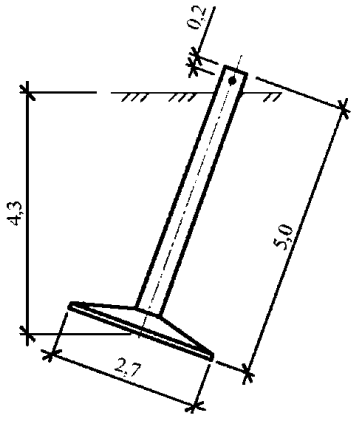
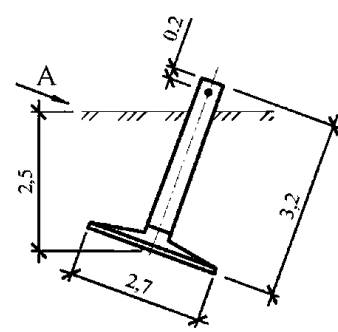
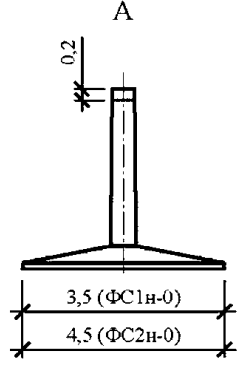
Тип фундамента	Железобетонные фундаменты для закрепления оттяжек порталных опор напряжением 500 кВ				
Эскиз					
Марка	Ф5п-0	Ф6п-0	ФП6п-0	ФС1п-0	ФС2п-0
Высота, м	3,2	3,2	5	3,2	3,2
Размеры плиты фундамента в плане, м ²	2,4x2,4	2,7x2,7	2,7x2,7	2,7x3,5	2,7x4,5
Глубина заложения, м	2,5	2,5	4,3	2,5	2,5
Объем железобетона, м ³	1,79	2,24	2,69	2,4	2,8
Вес стали, кг	258	272	394	364	436
Дополнительные данные	-	-	-	-	-

Таблица А.6

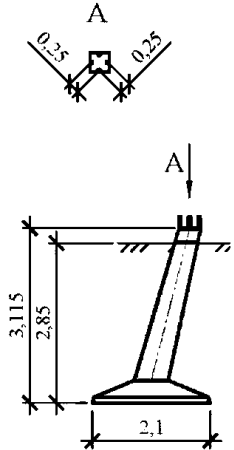
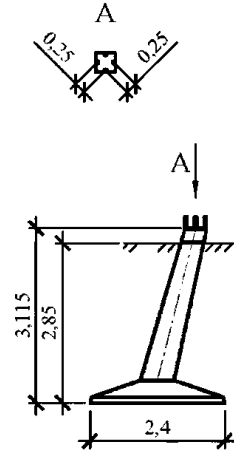
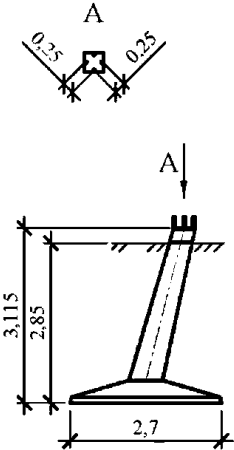
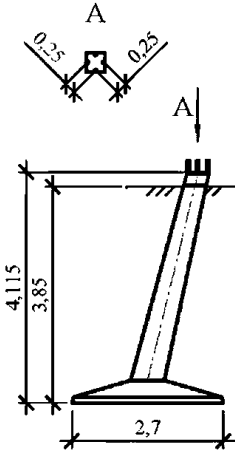
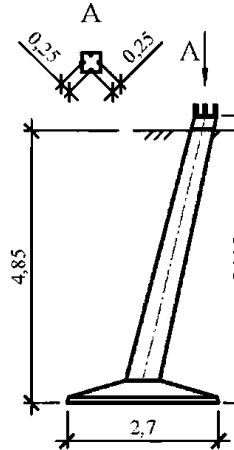
Тип фундамента	Железобетонные фундаменты под анкерно-угловые опоры напряжением 220-500 кВ				
Эскиз					
Марка	Ф3н-А	Ф4н-А	Ф5н-А	Ф5.5н-А	ФП5н-А
Высота, м	3,115	3,115	3,115	4,115	5,115
Размеры плиты фундамента в плане, м ²	2,1x2,1	2,4x2,4	2,7x2,7	2,7x2,7	2,7x2,7
Глубина заложения, м	2,85	2,85	2,85	3,85	4,85
Объем железобетона, м ³	1,7	2	2,5	2,8	3
Вес стали, кг	332	402	529	576	693
Дополнительные данные	-	-	-	-	-

Таблица А.7

Тип фундамента	Железобетонные фундаменты под анкерно-угловые опоры напряжением 220-500 кВ			
Эскиз				
Марка	ФС1н-А	ФС2н-А	ФСП1н-А	ФСП2н-А
Высота, м	3,115	3,115	5,265	5,265
Размеры плиты фундамента в плане, м ²	3,0x4,2 (при выдергивании) 3,0x2,02 (при сжатии)	3,0x5,2 (при выдергивании) 3,0x2,02 (при сжатии)	3,0x4,2 (при выдергивании) 3,0x2,02 (при сжатии)	3,0x5,2 (при выдергивании) 3,0x2,02 (при сжатии)
Глубина заложения, м	2,85	2,85	5	5
Объем железобетона, м ³	4,3	4,7	4,84	5,24
Вес стали, кг	1394	1480	1555	1641
Дополнительные данные	Составные фундаменты собираются из подножника Фбн-А и навесных плит НПн-1	Составные фундаменты собираются из подножника Фбн-А и навесных плит НПн-2	Составные фундаменты собираются из подножника ФПбн-А и навесных плит НПн-1	Составные фундаменты собираются из подножника ФПбн-А и навесных плит НПн-2

Таблица А.8

Тип элемента	Железобетонные ригели	
Эскиз		
Марка	P1н	P2н
Высота ригеля, м	0,4	0,5
Размеры ригеля в плане, м ²	3,0x0,2	1,5x0,14
Глубина заложения, м	-	-
Объем железобетона, м ³	0,2	0,08
Вес стали, кг	86	33
Дополнительные данные	Ригель Р1н комплектуется элементами крепления ригеля ЭКР-1 (болты, гайки, шайбы и балка)	Ригель Р2н комплектуется элементами крепления ригеля ЭКР-2 (болты, гайки, шайбы и балка)

Таблица А.9

Тип элемента	Переходной бапмак	
Эскиз		
Марка	ПБ1н	
Основные размеры, мм	A	0,25
	B	0,35
	C	0,45
	D	0,4
	E	0,6
Вес балки, кг	250,5	
Дополнительные данные	-	

Таблица А.10

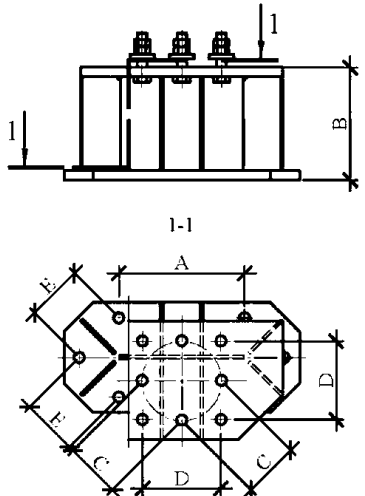
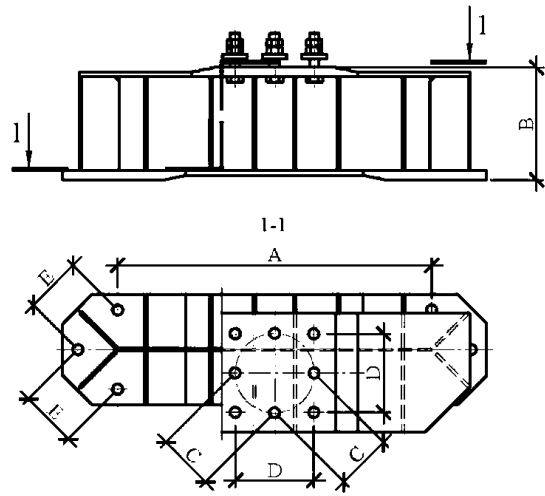
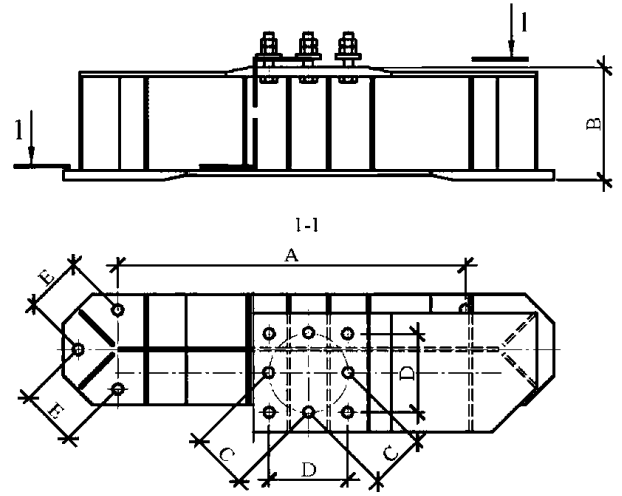
Тип элемента		Фундаментные балки		
Эскиз				
	Марка	Б1н	Б2н	Б3н
Основные размеры, мм	A	560	1400	1700
	B	500	500	500
	C	250	250	250
	D	350	350	350
	E	250	250	250
Вес балки, кг		441,1	697,4	762,3
Дополнительные данные				

Таблица А.11

Тип элемента		Фундаментные балки		
Эскиз				
Марка		Б4н-250	Б4н-350	Б5н-350
Основные размеры, мм	A	2510	2510	4010
	B	735	735	735
	C	250	350	350
	D	350	350	350
Вес балки, кг		1858,4	1858,4	2442,5
Дополнительные данные		Совместно устанавливается с двумя балками Б1н, или Б2н, или Б3н		Совместно устанавливается с двумя балками Б2н или Б3н

Схемы расположения фундаментных конструкций при закреплении опор ВЛ

Схема фундаментов под промежуточную опору

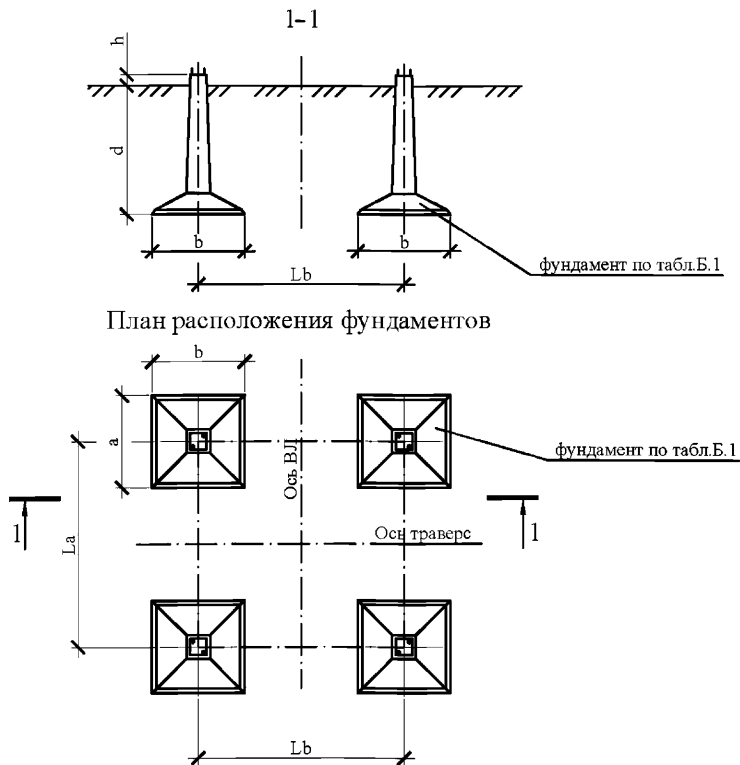


Таблица Б.1

Характеристики устанавливаемых фундаментов

Типовой проект	Высота фундамента, (h+d), м	Глубина заложения, d, м	Размеры основания фундамента, а x b, м
Под промежуточные опоры			
Ф1н-2	2,7	2,5	1,2 x 1,2
Ф2н-2	2,7	2,5	1,5 x 1,5
Ф3н-2	2,7	2,5	1,8 x 1,8
Ф4н-2 (4)	2,7	2,5	2,1 x 2,1
Ф4.5н-2 (4)	3,2	3,0	2,1 x 2,1
Ф5н-2	3,2	3,0	2,4 x 2,4
Ф6н-2 (4)	3,2	3,0	2,7 x 2,7
ФП6н-2 (4)	5,0	4,8	2,7 x 2,7
ФС1н-2 (4)	3,2	3,0	2,7 x 3,5
ФС2н-2 (4)	3,2	3,0	2,7 x 4,5

Lb - база опоры по оси траверс, м;
 La - база опоры по оси ВЛ, м;
 а - размер фундамента в плане, м (см. таблицу Б.1);
 b - размер фундамента в плане, м (см. таблицу Б.1);
 d - глубина заложения, м (см. таблицу Б.1);
 h - незаглубленная часть фундамента.

Схема фундаментов под промежуточную опору
с установкой одного ригеля Р1н (Р2н)

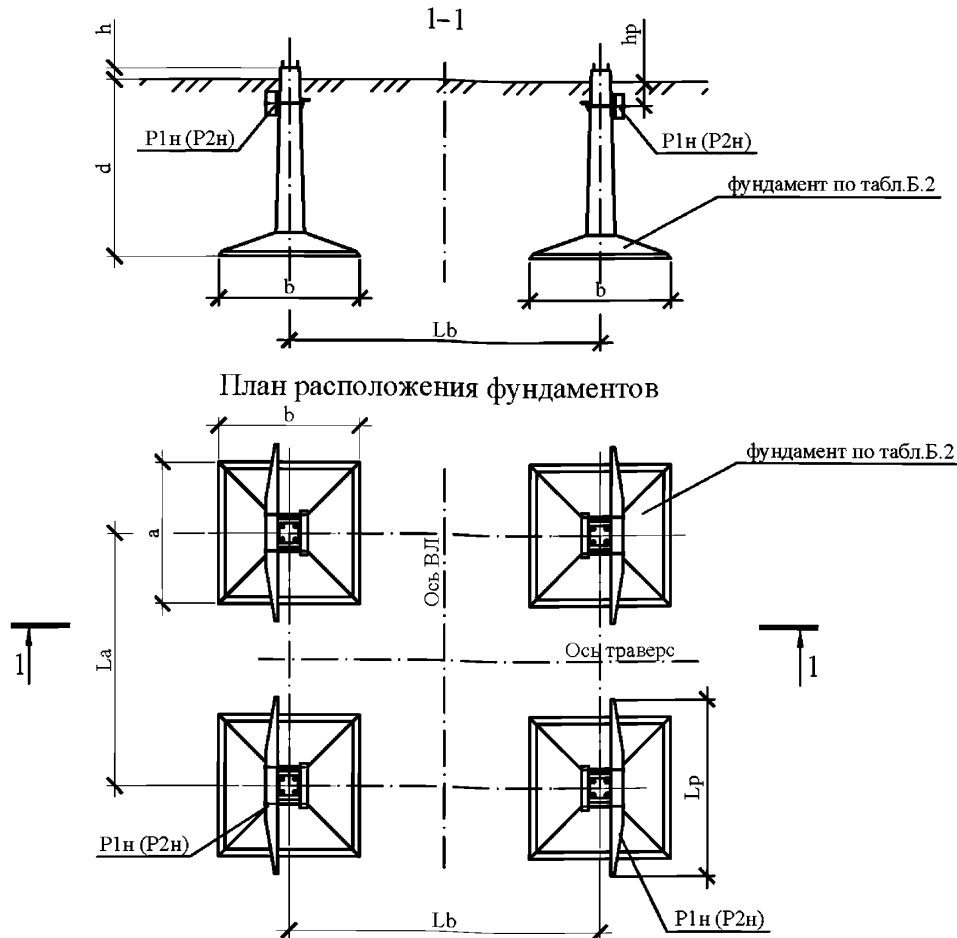


Таблица Б.2

Характеристики устанавливаемых фундаментов

Типовой проект	Высота фундамента, (h+d), м	Глубина заложения, d, м	Размеры основания фундамента, а x b, м
Под промежуточные опоры			
Ф1н-2	2,7	2,5	1,2 x 1,2
Ф2н-2	2,7	2,5	1,5 x 1,5
Ф3н-2	2,7	2,5	1,8 x 1,8
Ф4н-2 (4)	2,7	2,5	2,1 x 2,1
Ф4.5н-2 (4)	3,2	3,0	2,1 x 2,1
Ф5н-2	3,2	3,0	2,4 x 2,4
Ф6н-2 (4)	3,2	3,0	2,7 x 2,7
ФП6н-2 (4)	5,0	4,8	2,7 x 2,7
ФС1н-2 (4)	3,2	3,0	2,7 x 3,5
ФС2н-2 (4)	3,2	3,0	2,7 x 4,5

Lb - база опоры по оси траверс, м;

La - база опоры по оси ВЛ, м;

Lр - длина ригеля, м;

a - размер фундамента в плане, м (см. таблицу Б.2);

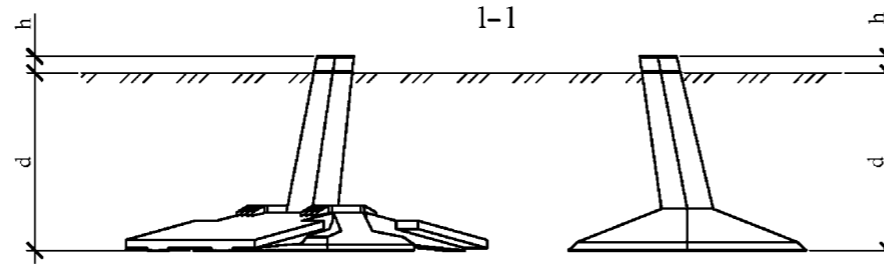
b - размер фундамента в плане, м (см. таблицу Б.2);

d - глубина заложения, м (см. таблицу Б.2);

h - незаглубленная часть фундамента;

hр - глубина закрепления ригеля.

Схема фундаментов под анкерно-угловые опоры
1 фундамент под ногу



План расположения фундаментов

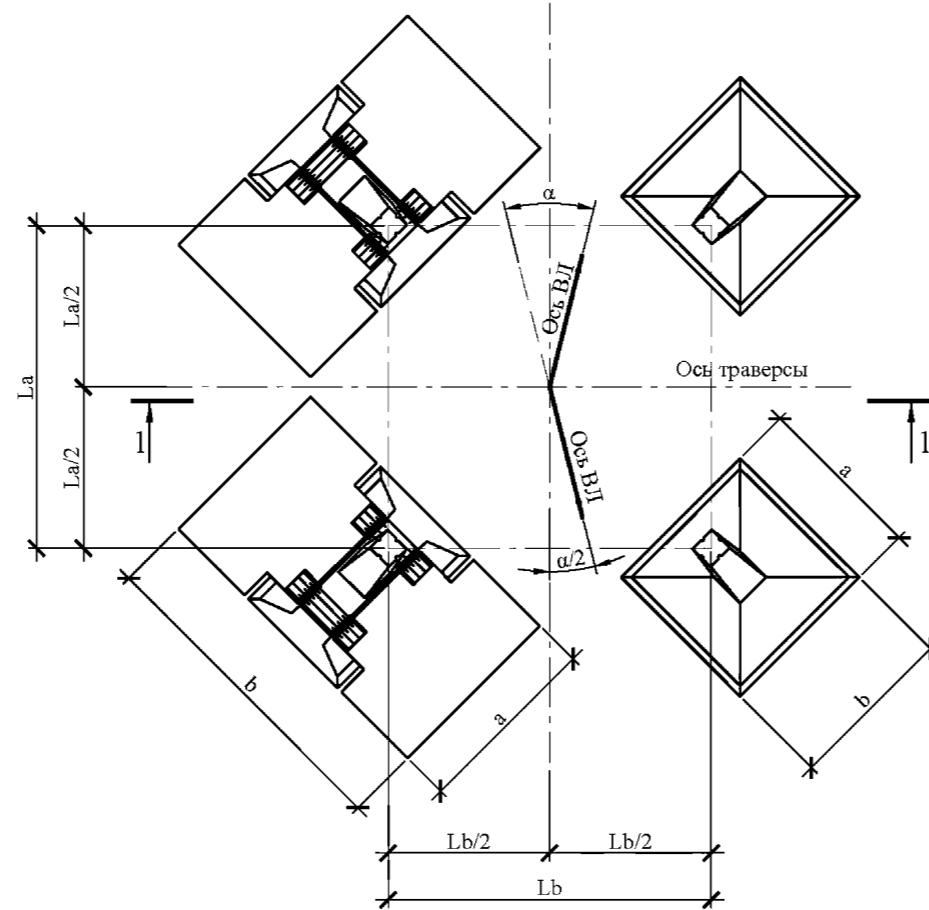


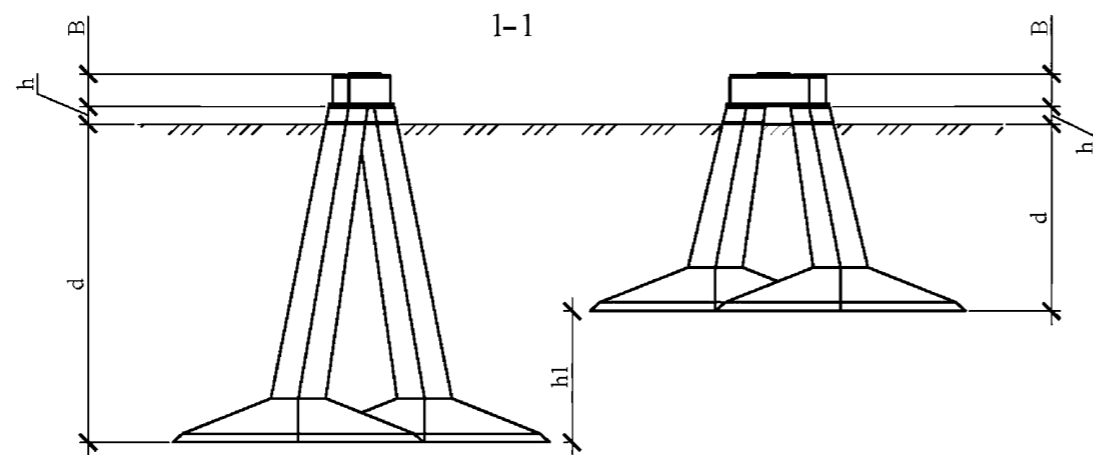
Таблица Б.6

Характеристики устанавливаемых фундаментов

Типовой проект	Высота фундамента, (h+d), м	Глубина заложения, d, м	Размеры основания фундамента, а x b, м
Под анкерно-угловые опоры			
Ф3н-А	3,115	2,85	2,1 x 2,1
Ф4н-А	3,115	2,85	2,4 x 2,4
Ф5н-А	3,115	2,85	2,7 x 2,7
Ф5.5н-А	4,115	3,85	2,7 x 2,7
ФП5н-А	5,115	4,85	2,7 x 2,7
ФС1н-А	3,115	2,85	3,0 x 4,2 (3,0x2,02)
ФС2н-А	3,115	2,85	3,0 x 5,2 (3,0x2,02)
ФСП1н-А	5,265	5,0	3,0 x 4,2 (3,0x2,02)
ФСП2н-А	5,265	5,0	3,0 x 5,2 (3,0x2,02)

Lb - база опоры по оси траверсы, м;
La - база опоры по оси ВЛ, м;
a - размер фундамента в плане, м (см. таблицу Б.6);
b - размер фундамента в плане, м (см. таблицу Б.6);
d - глубина заложения, м (см. таблицу Б.6);
h - незаглубленная часть фундамента;
α - угол поворота ВЛ.

Схема фундаментов под анкерно-угловые опоры
2 фундамента под ногу



План расположения фундаментов

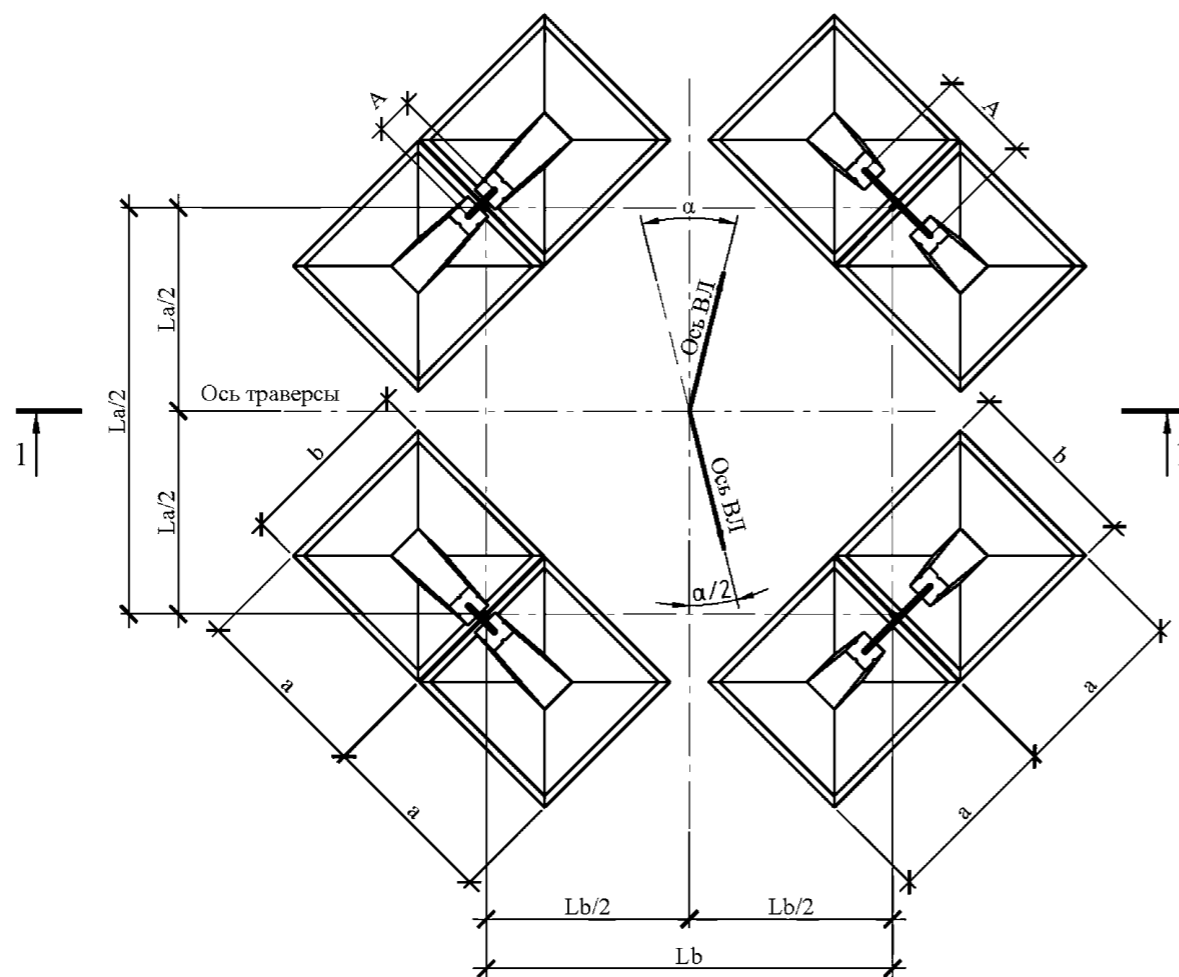


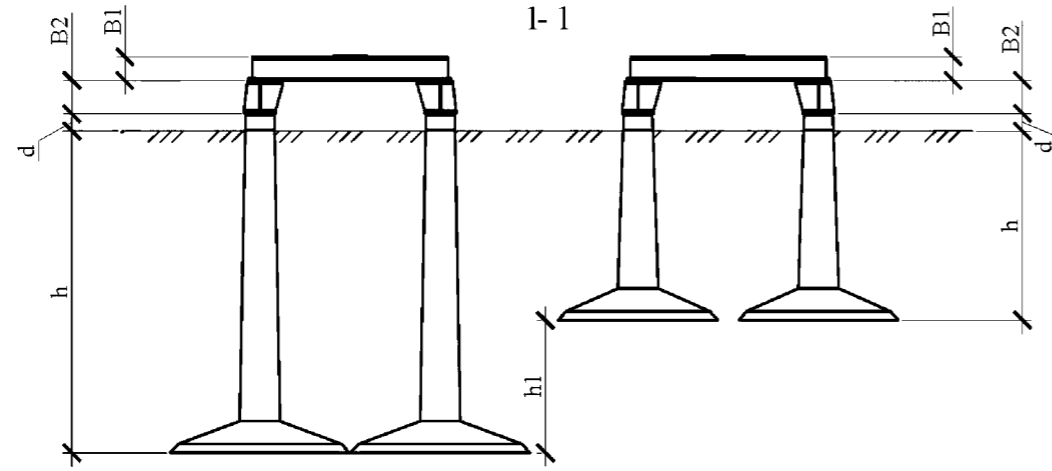
Таблица Б.7

Характеристики устанавливаемых фундаментов

Типовой проект	Высота фундамента, (h+d), м	Глубина заложения, d, м	Размеры основания фундамента, а x b, м	Количество фундаментов под 1 ногу	Комбинация балок
Под анкерно-угловые опоры					
ФЗн-А	3,115	2,85	2,1 x 2,1	2	Б2н или Б3н
Ф4н-А	3,115	2,85	2,4 x 2,4		Б2н или Б3н
Ф5н-А	3,115	2,85	2,7 x 2,7		Б2н или Б3н
Ф5.5н-А	4,115	3,85	2,7 x 2,7		Б2н
ФП5н-А	5,115	4,85	2,7 x 2,7		Б1н
ФС1н-А	3,115	2,85	3,0 x 4,2 (3,0x2,02)		Б3н
ФС2н-А	3,115	2,85	3,0 x 5,2 (3,0x2,02)		Б3н
ФСП1н-А	5,265	5,0	3,0 x 4,2 (3,0x2,02)		Б2н или Б3н
ФСП2н-А	5,265	5,0	3,0 x 5,2 (3,0x2,02)		Б2н или Б3н

Lb - база опоры по оси траверс, м;
 La - база опоры по оси ВЛ, м;
 а - размер фундамента в плане, м (см. таблицу Б.7);
 b - размер фундамента в плане, м (см. таблицу Б.7);
 d - глубина заложения, м (см. таблицу Б.7);
 h1 - разница между глубиной заложения;
 h - незаглубленная часть фундамента;
 А - длина балки;
 В - высота балки;
 α - угол поворота ВЛ.

Схема фундаментов под анкерно-угловые опоры
4 фундамента под ногу



План расположения фундаментов

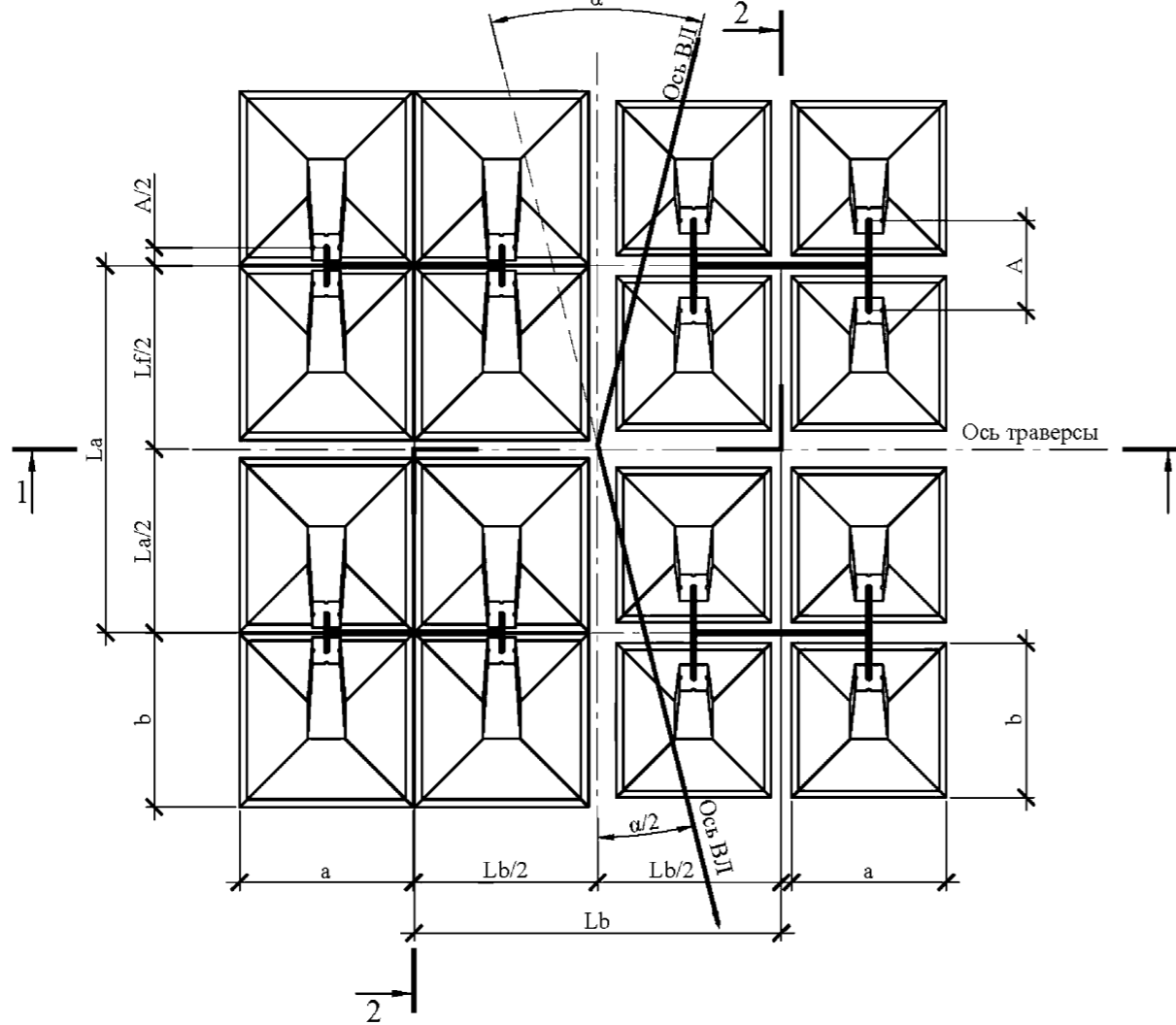
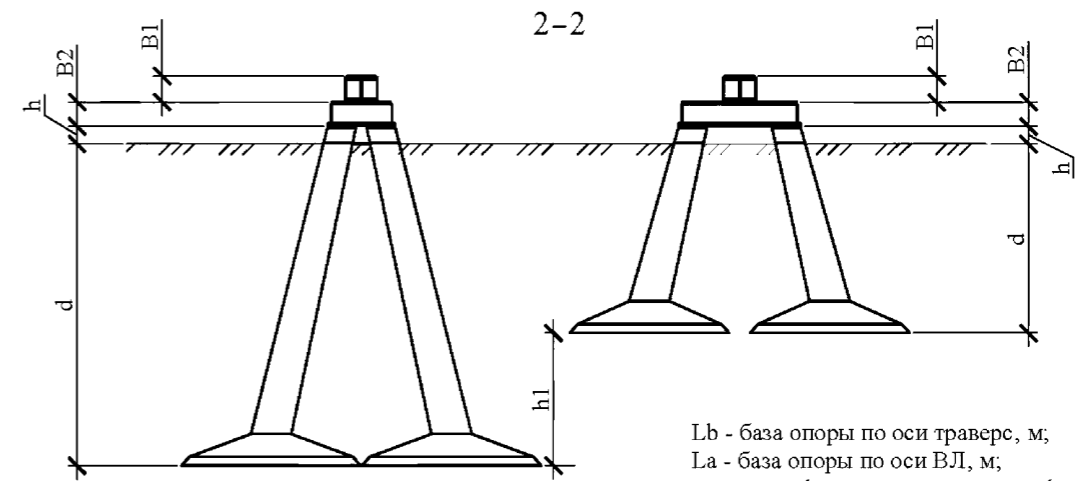


Таблица Б.8

Характеристики устанавливаемых фундаментов

Типовой проект	Высота фундамента, (h+d), м	Глубина заложения, d, м	Размеры основания фундамента, а x b, м	Количество фундаментов под 1 ногу	Комбинация балок
Под анкерно-угловые опоры					
Ф3н-А	3,115	2,85	2,1 x 2,1	4	Б4н+2Б2н (или 2Б3н)
Ф4н-А	3,115	2,85	2,4 x 2,4		Б4н+2Б2н (или 2Б3н)
Ф5н-А	3,115	2,85	2,7 x 2,7		Б4н+2Б2н (или 2Б3н)
Ф5.5н-А	4,115	3,85	2,7 x 2,7		Б4н+2Б2н
ФП5н-А	5,115	4,85	2,7 x 2,7		Б4н+2Б1н
ФС1н-А	3,115	2,85	3,0 x 4,2 (3,0x2,02)		Б5н+2Б3н
ФСП1н-А	5,265	5,0	3,0 x 4,2 (3,0x2,02)		Б5н+2Б2н (или 2Б3н)



L_b - база опоры по оси траверсы, м;
 L_a - база опоры по оси ВЛ, м;
 a - размер фундамента в плане, м (см. таблицу Б.8);
 b - размер фундамента в плане, м (см. таблицу Б.8);
 d - глубина заложения, м (см. таблицу Б.8);
 h_1 - разница между глубиной заложения;
 d - незаглубленная часть фундамента;
 A - длина балки;
 B_1 - высота верхней балки;
 B_2 - высота нижней балки;
 α - угол поворота ВЛ.

Определение действующих нагрузок на фундаменты

Общие формулы нагрузок на фундаменты.

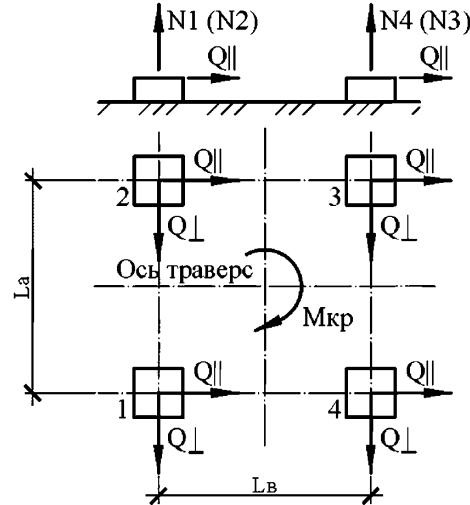


Рис. В.1 План расположения фундаментов

Вертикальные нагрузки:

$$N1 = \frac{M_{||}}{2 \cdot L_b} - \frac{M_{\perp}}{2 \cdot L_a} - \frac{G_b}{4}, N2 = \frac{M_{||}}{2 \cdot L_b} + \frac{M_{\perp}}{2 \cdot L_a} - \frac{G_b}{4}, N3 = -\frac{M_{||}}{2 \cdot L_b} + \frac{M_{\perp}}{2 \cdot L_a} - \frac{G_c}{4}, N4 = -\frac{M_{||}}{2 \cdot L_b} - \frac{M_{\perp}}{2 \cdot L_a} - \frac{G_c}{4}$$

Горизонтальные нагрузки:

$$Q_{||1} = \frac{P_{||}}{4} - \frac{M_{кр} \cdot L_a}{2 \cdot (L_a^2 + L_b^2)} + K1 \frac{N1 + N4}{2}; \quad Q_{\perp 1} = \frac{P_{\perp}}{4} - \frac{M_{кр} \cdot L_b}{2 \cdot (L_a^2 + L_b^2)} - K2 \frac{N1 + N2}{2};$$

$$Q_{||2} = \frac{P_{||}}{4} + \frac{M_{кр} \cdot L_a}{2 \cdot (L_a^2 + L_b^2)} + K1 \frac{N2 + N3}{2}; \quad Q_{\perp 2} = \frac{P_{\perp}}{4} - \frac{M_{кр} \cdot L_b}{2 \cdot (L_a^2 + L_b^2)} + K2 \frac{N1 + N2}{2};$$

$$Q_{||3} = \frac{P_{||}}{4} + \frac{M_{кр} \cdot L_a}{2 \cdot (L_a^2 + L_b^2)} - K1 \frac{N2 + N3}{2}; \quad Q_{\perp 3} = \frac{P_{\perp}}{4} + \frac{M_{кр} \cdot L_b}{2 \cdot (L_a^2 + L_b^2)} + K2 \frac{N3 + N4}{2};$$

$$Q_{||4} = \frac{P_{||}}{4} - \frac{M_{кр} \cdot L_a}{2 \cdot (L_a^2 + L_b^2)} - K1 \frac{N1 + N4}{2}; \quad Q_{\perp 4} = \frac{P_{\perp}}{4} + \frac{M_{кр} \cdot L_b}{2 \cdot (L_a^2 + L_b^2)} - K2 \frac{N3 + N4}{2};$$

В этих формулах обозначено:

$M_{||}, M_{\perp}$ - суммарные моменты на отметке верха фундаментов.

G_b, G_c - суммарные весовые нагрузки, передаваемые на вырываемый и сжимаемый фундамент.

$P_{||}, P_{\perp}$ - суммарные горизонтальные нагрузки, передаваемые на фундаменты.

$\frac{M_{кр} \cdot L_a}{2 \cdot (L_a^2 + L_b^2)}, \frac{M_{кр} \cdot L_b}{2 \cdot (L_a^2 + L_b^2)}$ - составляющая от кручения, учитывается только в аварийном режиме;

$K1, K2$ - коэффициенты, учитывающий долю распора передаваемого на фундамент, и уклон грани: $K1 = h1/\text{tg}(\alpha1), K2 = h2/\text{tg}(\alpha2)$;

$\alpha1, \alpha2$ - угол наклона пояса опоры к горизонту в плоскости грани располагающейся вдоль оси траверс и поперек оси траверс, соответственно.

$h1, h2$ - доли распора, учитывающие передачу части нагрузки на фундаменты, в направлении вдоль оси траверс и поперек оси траверс соответственно.

Схема нагрузок на фундаменты с вертикальными стойками стальных анкерно-угловых опор (рис. В.2, В.3).

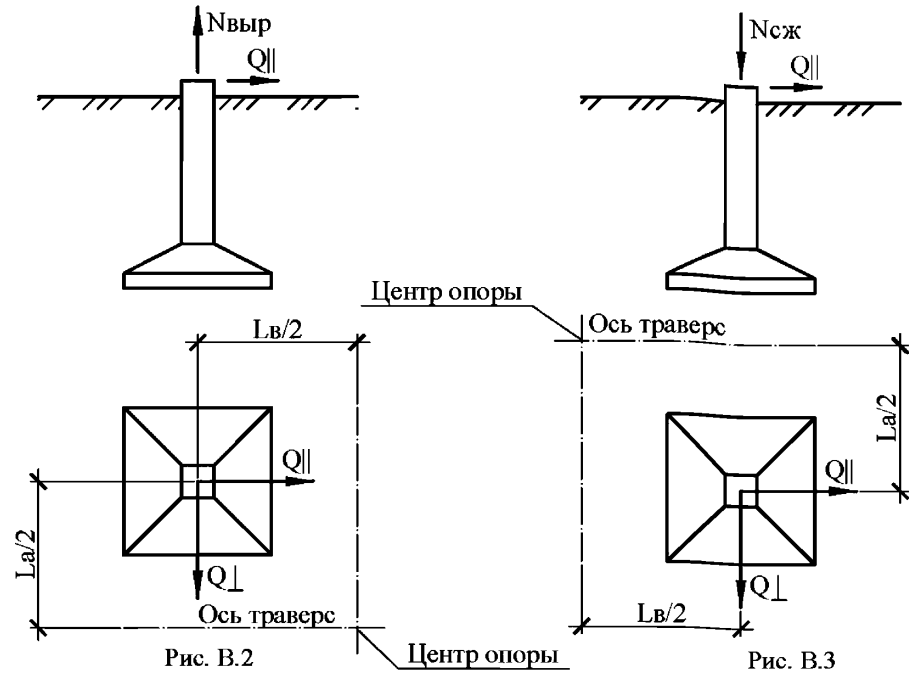


Рис. В.2

Рис. В.3

а) Вырываемый фундамент (№2, рис. В.2)

б) Сжатый фундамент (№4, рис. В.3)

$$Q_{||} = + \frac{P_{||}}{4} - K1 \frac{G_b}{4} + K1 \frac{M_{||}}{2 \cdot L_a} + \frac{M_{кр} \cdot L_a}{2 \cdot (L_a^2 + L_b^2)}$$

$$Q_{\perp} = + \frac{P_{\perp}}{4} - K2 \frac{G_b}{4} + K2 \frac{M_{\perp}}{2 \cdot L_b} - \frac{M_{кр} \cdot L_b}{2 \cdot (L_a^2 + L_b^2)}$$

$$N_{выр} = + \frac{M_{||}}{2 \cdot L_b} + \frac{M_{\perp}}{2 \cdot L_a} - \frac{G_b}{4}$$

$$Q_{||} = + \frac{P_{||}}{4} + K1 \frac{G_c}{4} + K1 \frac{M_{||}}{2 \cdot L_a} - \frac{M_{кр} \cdot L_a}{2 \cdot (L_a^2 + L_b^2)}$$

$$Q_{\perp} = + \frac{P_{\perp}}{4} + K2 \frac{G_c}{4} + K2 \frac{M_{\perp}}{2 \cdot L_b} + \frac{M_{кр} \cdot L_b}{2 \cdot (L_a^2 + L_b^2)}$$

$$N_{сж} = + \frac{M_{||}}{2 \cdot L_b} + \frac{M_{\perp}}{2 \cdot L_a} + \frac{G_c}{4}$$

В зависимости от наличия распорок в основании опор и их несущей способности, при определении нагрузок на фундаменты следует принимать не менее указанных далее значений долей распора:

$h1=h2 = 0$ - для свободностоящих промежуточных опор новой унификации напряжением ВЛ 220-500 кВ (распор полностью воспринимается распорками);

$h1=h2 = 0.5$ - для анкерно-угловых опор новой унификации напряжением ВЛ 220-500 кВ;

Для иных типов опор (в т.ч. опор старой унификации) доли распора принимаются по соответствующей документации (типовой серии, типовому проекту).

При необходимости исключения нагрузок на фундаменты от распора дополнительно должны быть предусмотрены распорки в уровне башмаков опор способные воспринять полную величину распора ($h1 = h2 = 0$).

При определении горизонтальных сил необходимо учитывать знак «+» или «-» перед $N1, N2, N3, N4$.

Формулы нагрузок на фундаменты порталных опор.

Нагрузка на фундамент стойки опоры:

$$N_{ск1} = [(T_1 + T_2) \cdot \sin\beta + (G/2 + V)]$$

$$H_{л1} = \text{ctg}\beta_0 \cdot [(T_1 + T_2) \cdot \sin\beta + (G/2 + V)] + Q_{ст}/2$$

$$N_{ск2} = [(T_3 + T_4) \cdot \sin\beta + (G/2 + V)]$$

$$H_{л2} = -\text{ctg}\beta_0 \cdot [(T_3 + T_4) \cdot \sin\beta + (G/2 + V)] - Q_{ст}/2$$

Нагрузка на фундамент оттяжки:

$$N_{отп} = (T_{1,3} + T_{2,4}) \cdot \sin\gamma$$

T_1, T_2, T_3, T_4 - Усилия в оттяжках, тс

Нагрузки действующие на опору см. рис В.4:

G - нагрузка от веса проводов, тросов и собственный вес конструкции, тс

P - горизонтальная поперечная сила, приведённая к оси траверсы, тс

S - горизонтальная продольная сила, действующая в плоскости, нормальной к оси траверсы, тс

R - пара сил действующая в горизонтальной плоскости, тс

V - пара сил, действующая в вертикальной плоскости портала, тс

$Q_{ст}$ - нагрузка от давления ветра на стойку опоры, тс

T_0 - предварительное натяжение оттяжки, тс

Расчет усилий в оттяжках при следующих схемах:

а) Ветер направлен перпендикулярно оси ВЛ

$$T_1 = T_2 = T_{1,2}' + r_{1,2} \cdot T_0 = 0.5 \cdot (P \cdot f_1 - 2 \cdot V \cdot f_3) + r_{1,2} \cdot T_0$$

$$T_3 = T_4 = r_{1,2} \cdot T_0$$

б) Ветер направлен под углов 45° к оси ВЛ

$$T_1 = T_1' + r_{1,2,3} \cdot T_0 = 0.5 \cdot (P \cdot f_1 - 2 \cdot V \cdot f_3) + r_{1,2,3} \cdot T_0$$

$$T_2 = T_2' + r_{1,2,3} \cdot T_0 = 0.5 \cdot (S \cdot f_2 + P \cdot f_1 - 2 \cdot V \cdot f_3) + r_{1,2,3} \cdot T_0$$

$$T_3 = T_3' + r_{1,2,3} \cdot T_0 = 0.5 \cdot S \cdot f_2 + r_{1,2,3} \cdot T_0$$

$$T_4 = r_{1,2,3} \cdot T_0$$

в) Аварийный режим

Если $R \geq 0.5 \cdot S$

$$T_2 = T_2' + r_2 \cdot T_0 = (R + 0.5 \cdot S) \cdot f_2 + r_2 \cdot T_0$$

$$T_1 = r_2 \cdot T_0$$

$$T_4 = T_4' + r_4 \cdot T_0 = (R - 0.5 \cdot S) \cdot f_2 + r_4 \cdot T_0$$

$$T_3 = r_4 \cdot T_0$$

Если $R < 0.5 \cdot S$

$$T_2 = T_2' + r_2 \cdot T_0 = (0.5 \cdot S + R) \cdot f_2 + r_2 \cdot T_0$$

$$T_1 = r_2 \cdot T_0$$

$$T_3 = T_3' + r_3 \cdot T_0 = (0.5 \cdot S - R) \cdot f_2 + r_3 \cdot T_0$$

$$T_4 = r_3 \cdot T_0$$

В этих формулах обозначено:

$$f_1 = 1 / (v \cdot \cos\beta \cdot \cos\theta)$$

$$f_2 = 1 / (\cos\beta \cdot \sin\theta)$$

$$f_3 = 1 / (v \cdot \text{tg}\beta_0 \cdot \cos\beta \cdot \cos\theta)$$

$$v = 1 + \text{tg}\beta / (\text{tg}\beta_0 \cdot \cos\theta)$$

r_i - коэффициент остаточного тяжения в зависимости от величины наибольшего напряжения σ_i в оттяжках и параметров m и n_i следует принимать по табл. В.1.

$$n_i = \sigma_0 / \sigma_i$$

σ_0 - предварительное напряжение в оттяжке, тс/мм² (кгс/мм² · 10⁻³)

$$\sigma_i = \max(T_i') / (2 \cdot w)$$

$$m = l_0 \cdot p / \sigma_0$$

l_0 - длина оттяжки, м

p - поперечная приведённая нагрузка на оттяжку, тс/(м · мм²) (кгс/(м · мм²) · 10⁻³), определяемая по формуле:

$$p = q \cdot \cos\beta / w$$

q - вес погонного метра оттяжки (или оттяжки с гололёдом), тс/м (кгс/м · 10³)

w - площадь поперечного сечения оттяжки, м² (мм² · 10⁻⁶)

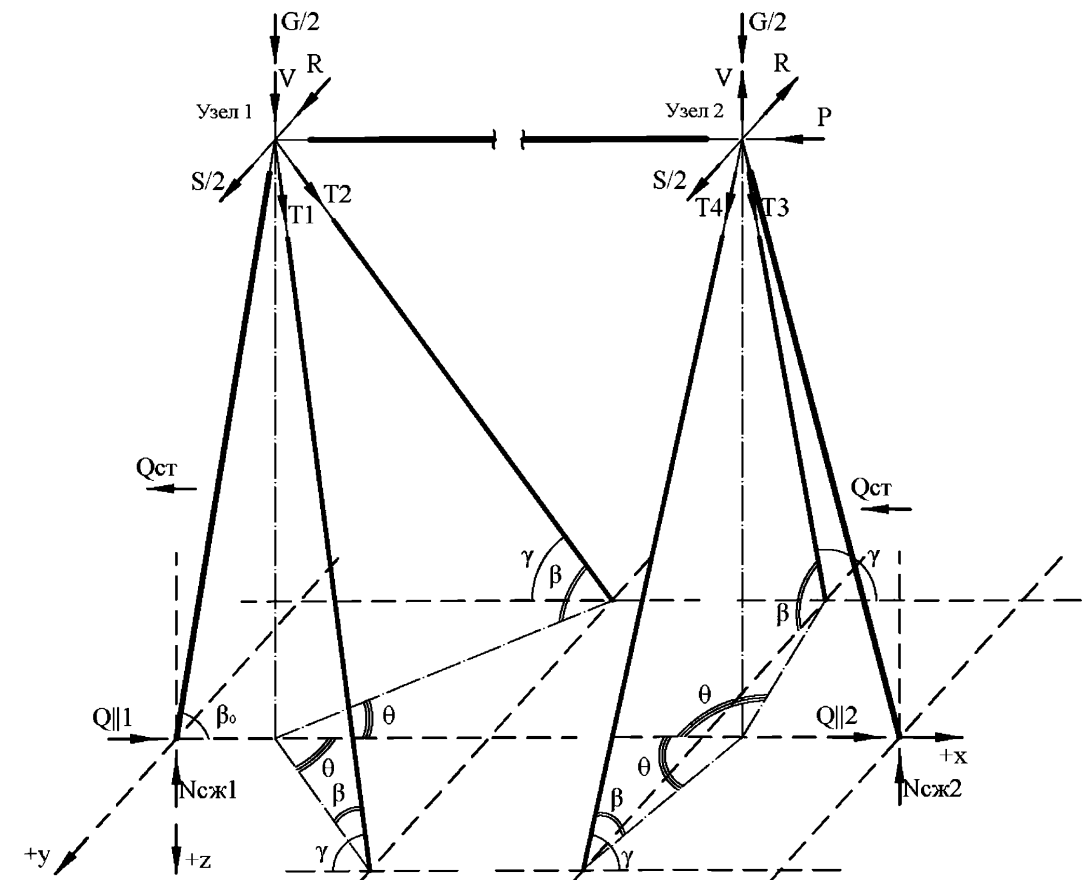


Рис. В.4 Схема нагрузок приведённых к узлам

Уклоны элементов опор:

П500н-1: a/b= 6500/31600
 c/d= 11405/31600
 k/h= 4500/32000

П500н-3: a/b= 6900/29600
 c/d= 11790/29600
 k/h= 6100/30000

План расположения фундаментов порталных опор

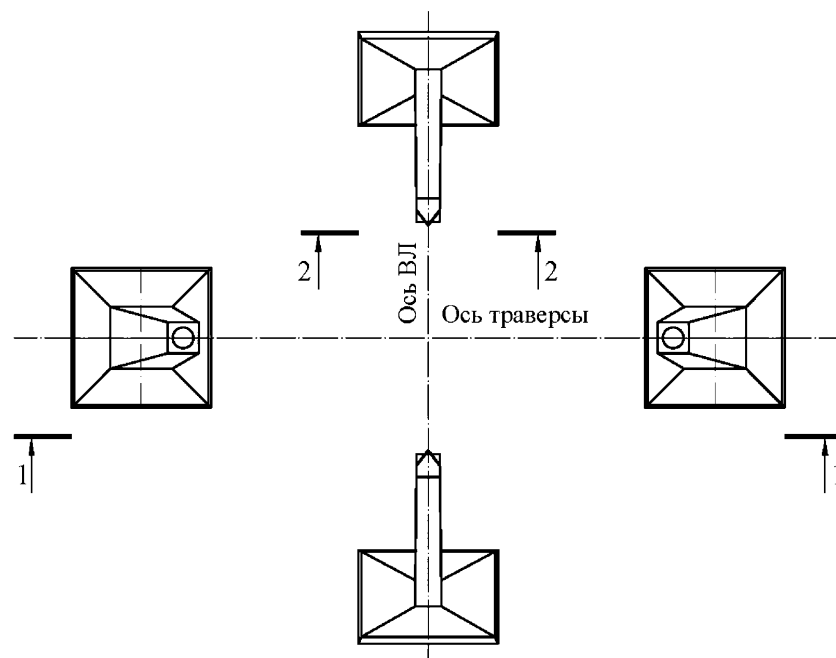
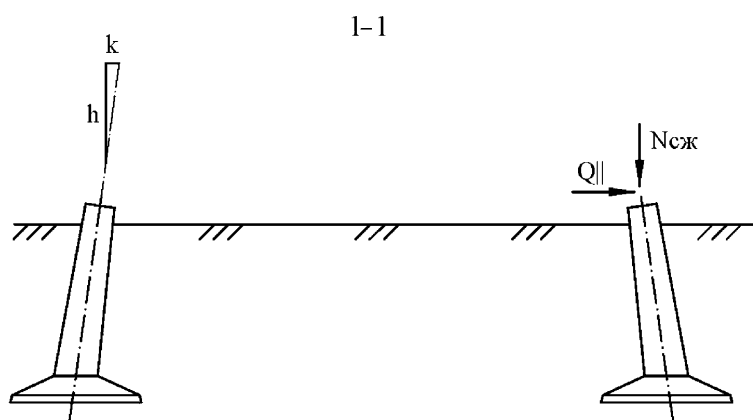


Рис. В.5 План расположения фундаментов порталных опор

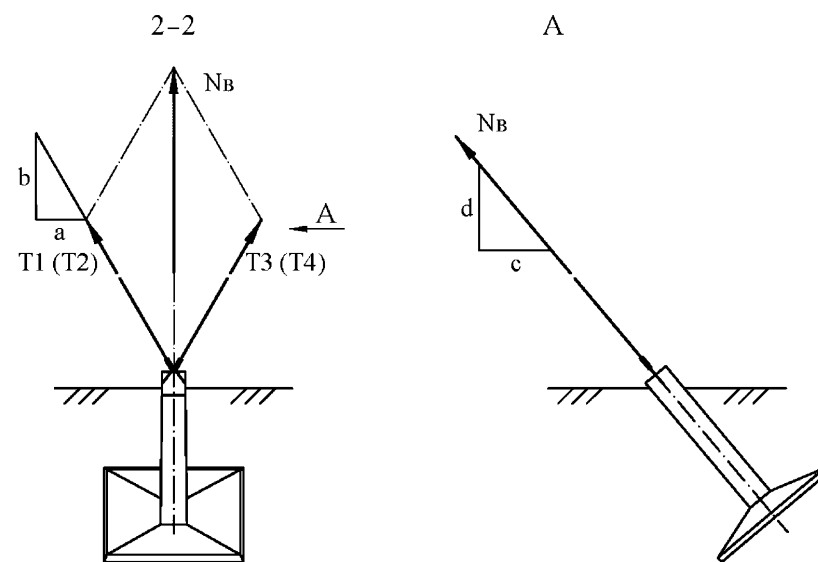


Коэффициенты остаточного тяжения "n" от σ_{\max} , "m" и "n"

Таблица В.1

$\tau_c/m^2 \cdot 10^{-3}$ (кгс/мм ²)	m · 10 ³	n _i							
		0	0,1	0,2	0,3	0,4	0,5	0,6	0,7
60	0	0	0	0	0	0	0	0,165	0,285
	5	0,015	0,018	0,023	0,028	0,035	0,062	0,178	0,288
	10	0,032	0,036	0,043	0,05	0,065	0,1	0,192	0,295
	20	0,064	0,072	0,083	0,098	0,12	0,158	0,228	0,314
	40	0,127	0,138	0,155	0,178	0,206	0,247	0,299	0,358
	60	0,186	0,203	0,223	0,247	0,277	0,315	0,357	0,398
30	0	0	0	0	0	0	0	0,165	0,285
	5	0,023	0,026	0,032	0,036	0,05	0,078	0,183	0,29
	10	0,045	0,051	0,06	0,068	0,088	0,126	0,205	0,3
	20	0,09	0,1	0,113	0,13	0,153	0,197	0,26	0,333
	40	0,176	0,19	0,212	0,235	0,263	0,304	0,347	0,395
	60	0,255	0,272	0,294	0,319	0,348	0,38	0,413	0,45
15	0	0	0	0	0	0	0	0,165	0,285
	5	0,032	0,037	0,043	0,05	0,063	0,101	0,19	0,294
	10	0,065	0,073	0,083	0,097	0,117	0,158	0,228	0,313
	20	0,128	0,142	0,154	0,175	0,205	0,243	0,298	0,358
	40	0,243	0,262	0,28	0,305	0,335	0,368	0,404	0,439
5	0	0	0	0	0	0	0	0,165	0,285
	5	0,055	0,063	0,07	0,083	0,105	0,148	0,218	0,308
	10	0,11	0,123	0,136	0,156	0,184	0,227	0,282	0,348
	20	0,213	0,23	0,25	0,275	0,303	0,341	0,378	0,418

Промежуточные значения определяются по ближайшему меньшему значению σ_{\max} и ближайшим большим значениям параметров "m" и "n".



Фундаменты с наклонными стойками.

В нормальном режиме при отсутствии разности тяжения $P_{\perp}=0$, в этом частном случае абсолютные значения всех горизонтальных нагрузок равны: $Q_{2x}=Q_{4x}=Q_{2y}=Q_{4y}$.

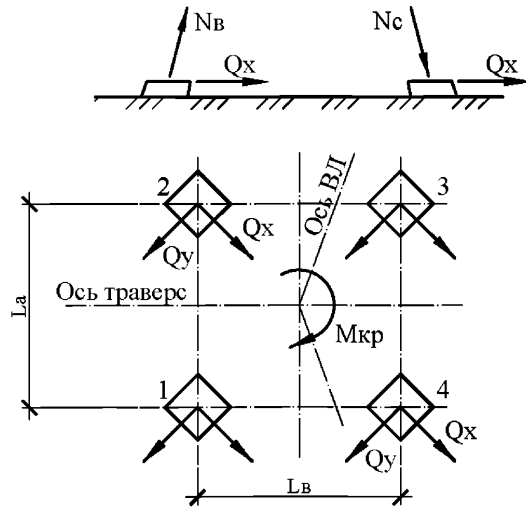


Рис. В.6 План расположения фундаментов

Схема нагрузок на фундаменты с наклонными стойками для анкерно-угловых опор (рис В.7, В.8).

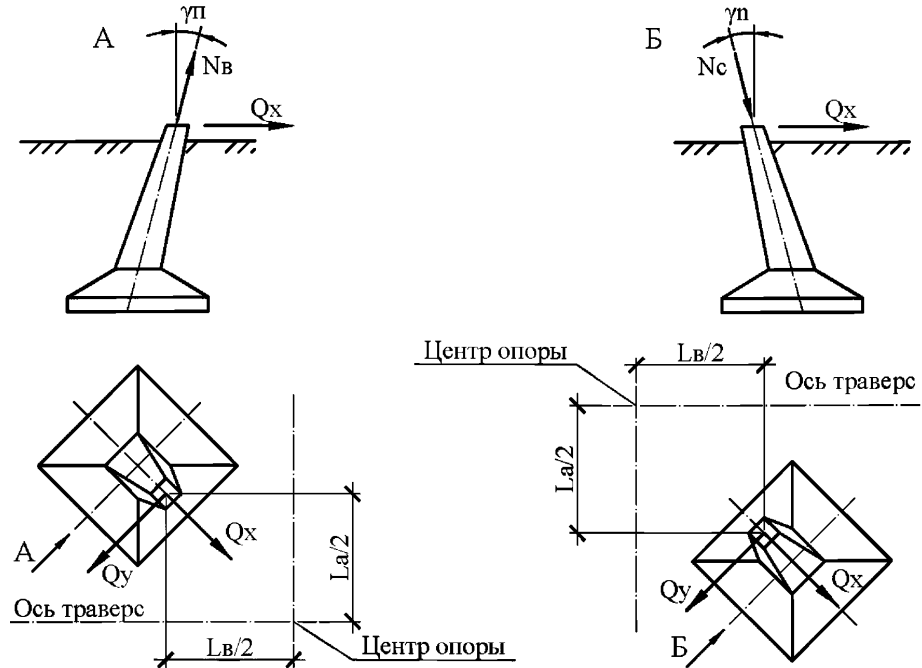


Рис. В.7

Рис. В.8

в) Вырываемый фундамент (№2, рис. В.7)

г) Сжатый фундамент (№4, рис. В.8)

Формулы нагрузок на вырываемый фундамент:

$$Q_x = 0.707 \cdot \left(\frac{P_{\perp}}{4} + K_2 \frac{M_{\parallel}}{2 \cdot L_b} + \frac{P_{\perp}}{4} + K_1 \frac{M_{\perp}}{2 \cdot L_a} - (K_1 + K_2) \cdot \frac{G_b}{4} + \frac{M_{кр} \cdot (L_a - L_b)}{2 \cdot (L_a^2 + L_b^2)} \right) - \left(\frac{M_{\parallel}}{2 \cdot L_b} + \frac{M_{\perp}}{2 \cdot L_a} - \frac{G_b}{4} \right) \cdot \operatorname{tg}(\gamma_n);$$

$$Q_y = -0.707 \cdot \left(\frac{P_{\perp}}{4} - K_2 \frac{M_{\parallel}}{2 \cdot L_b} - \frac{P_{\perp}}{4} + K_1 \frac{M_{\perp}}{2 \cdot L_a} + (K_2 - K_1) \cdot \frac{G_b}{4} + \frac{M_{кр} \cdot (L_a + L_b)}{2 \cdot (L_a^2 + L_b^2)} \right);$$

$$N_b = \frac{1}{\cos \gamma_n} \left(\frac{M_{\parallel}}{2 \cdot L_b} + \frac{M_{\perp}}{2 \cdot L_a} - \frac{G_b}{4} \right);$$

Формулы нагрузок на сжатый фундамент:

$$Q_x = 0.707 \left(\frac{P_{\perp}}{4} + K_2 \frac{M_{\parallel}}{2 \cdot L_b} + \frac{P_{\perp}}{4} + K_1 \frac{M_{\perp}}{2 \cdot L_a} + (K_1 + K_2) \cdot \frac{G_c}{4} + \frac{M_{кр} \cdot (L_b - L_a)}{2 \cdot (L_a^2 + L_b^2)} \right) - \left(\frac{M_{\parallel}}{2 \cdot L_b} + \frac{M_{\perp}}{2 \cdot L_a} + \frac{G_c}{4} \right) \cdot \operatorname{tg}(\gamma_n);$$

$$Q_y = -0.707 \cdot \left(\frac{P_{\perp}}{4} - K_2 \frac{M_{\parallel}}{2 \cdot L_b} - \frac{P_{\perp}}{4} + K_1 \frac{M_{\perp}}{2 \cdot L_a} + (K_1 - K_2) \cdot \frac{G_c}{4} - \frac{M_{кр} \cdot (L_a + L_b)}{2 \cdot (L_a^2 + L_b^2)} \right);$$

$$N_c = \frac{1}{\cos \gamma_n} \left(\frac{M_{\parallel}}{2 \cdot L_b} + \frac{M_{\perp}}{2 \cdot L_a} + \frac{G_c}{4} \right);$$

В этих формулах обозначено:

γ_n - угол наклона оси фундамента к вертикали;

Остальные см. обозначения к общим формулам нагрузок на фундаменты.

Схема нагрузок на фундаменты с наклонными стойками для анкерно-угловых опор (рис. В.9, В.10).

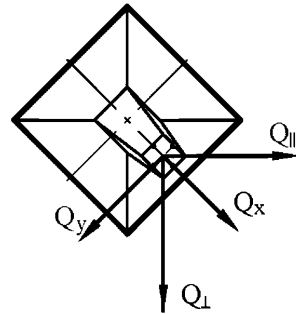
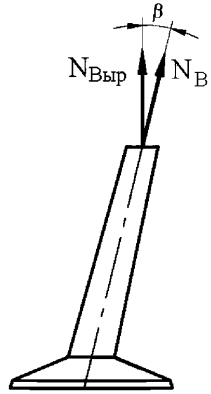


Рис. В.9

Вырываемый фундамент (Рис. В.9)

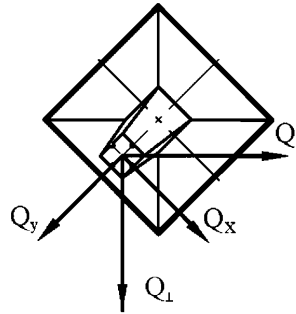
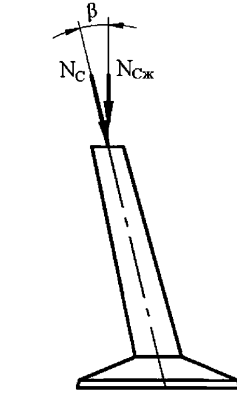


Рис. В.10

Сжимаемый фундамент (Рис. В.10)

Схема нагрузок на составные фундаменты, состоящие из двух подножников с наклонными стойками, для анкерно-угловых опор (рис. В.11).

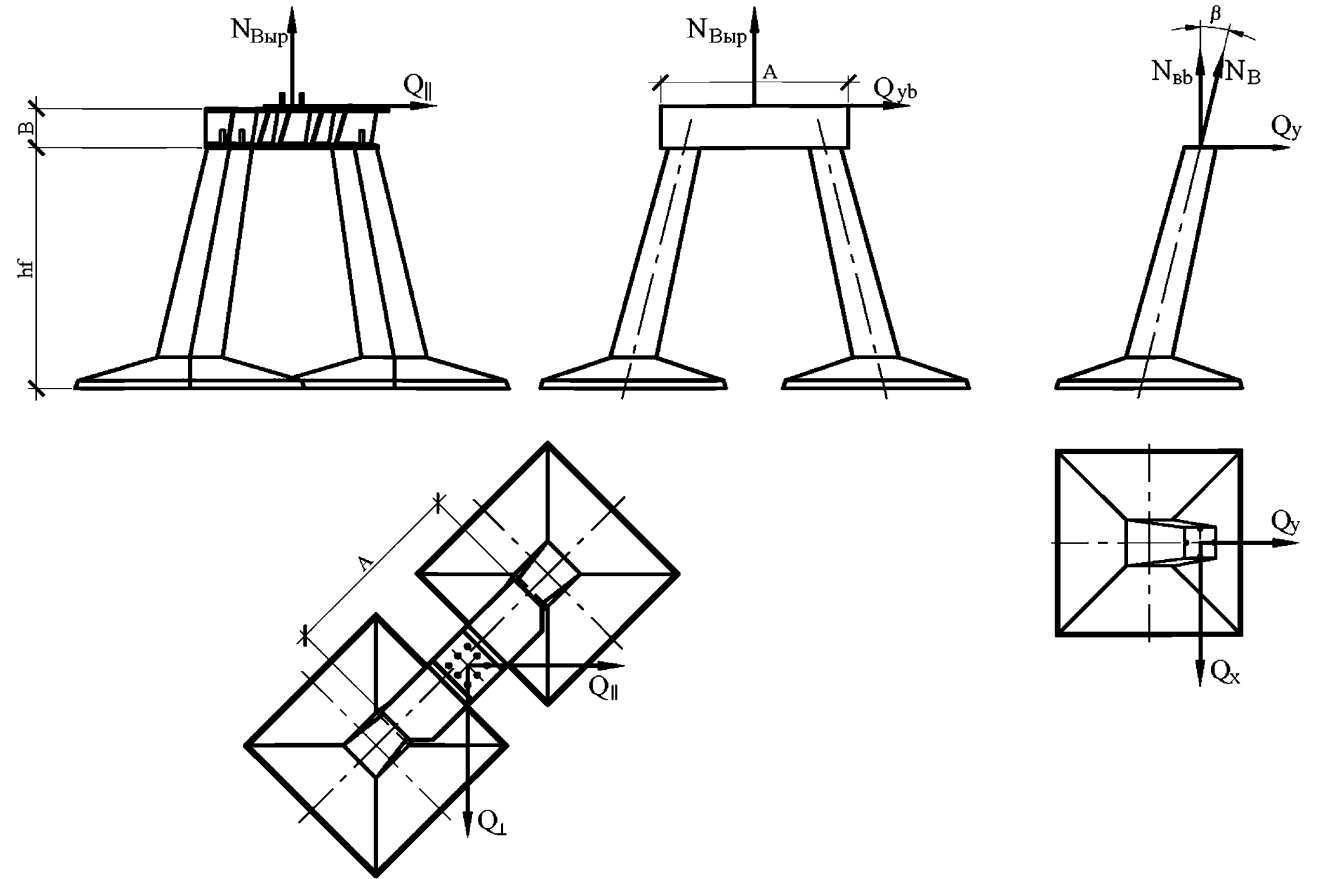


Рис. В.11

Вырываемый фундамент (Рис. В.11)

$$Q_{xb} = Q_{II} \cdot \cos(45^\circ) + Q_{\perp} \cdot \sin(45^\circ);$$

$$Q_{yb} = Q_{II} \cdot \cos(45^\circ) - Q_{\perp} \cdot \sin(45^\circ);$$

$$N_{bb} = N_{выр} \cdot 0.5 + \frac{Q_{yb} \cdot B}{A};$$

$$N_B = \frac{N_{bb}}{\cos(\beta)};$$

$$Q_x = (Q_{xb} \cdot \frac{(hf+B)}{hf}) - N_{выр} \cdot \tan(0.5/4.72/5.115)/2;$$

$$Q_y = \frac{Q_{yb}}{2} + N_B \cdot \sin(\beta) - (N_{выр} \cdot 0.5 - \frac{Q_{yb} \cdot B}{A}) \cdot \tan(\beta).$$

В этих формулах обозначено:

$N_{выр}$ - вырывающая нагрузка на фундамент, свободностоящей опоры;

Q_{\perp} - горизонтальная сила, перпендикулярная оси траверсы;

Q_{II} - горизонтальная сила, вдоль оси траверсы;

N_{bb} - вырывающая нагрузка в балке;

Q_{xb} - горизонтальная сила в балке, вдоль оси балки;

Q_{yb} - горизонтальная сила в балке, перпендикулярно оси балки;

B - высота балки;

A - длина балки;

hf - высота фундамента;

β - угол наклона стойки к вертикали.

$$N_B = \frac{N_{выр}}{\cos(\beta)};$$

$$Q_x = Q_{II} \cdot \cos(45^\circ) + Q_{\perp} \cdot \sin(45^\circ) - N_B \cdot \sin(\beta);$$

$$Q_y = -Q_{II} \cdot \cos(45^\circ) + Q_{\perp} \cdot \sin(45^\circ).$$

В этих формулах обозначено:

$N_{выр}$ - вырывающая нагрузка на фундамент, свободностоящей опоры;

$N_{сж}$ - сжимающая нагрузка на фундамент, свободностоящей опоры;

Q_{\perp} - горизонтальная сила, перпендикулярная оси траверсы;

Q_{II} - горизонтальная сила, вдоль оси траверсы;

β - угол наклона стойки к вертикали;

$$N_c = \frac{N_{сж}}{\cos(\beta)};$$

$$Q_x = Q_{II} \cdot \cos(45^\circ) + Q_{\perp} \cdot \sin(45^\circ);$$

$$Q_y = -Q_{II} \cdot \cos(45^\circ) + Q_{\perp} \cdot \sin(45^\circ) - N_c \cdot \sin(\beta).$$

Схема нагрузок на составные фундаменты, состоящие из двух подножников с наклонными стойками, для анкерно-угловых опор (рис. В.12).

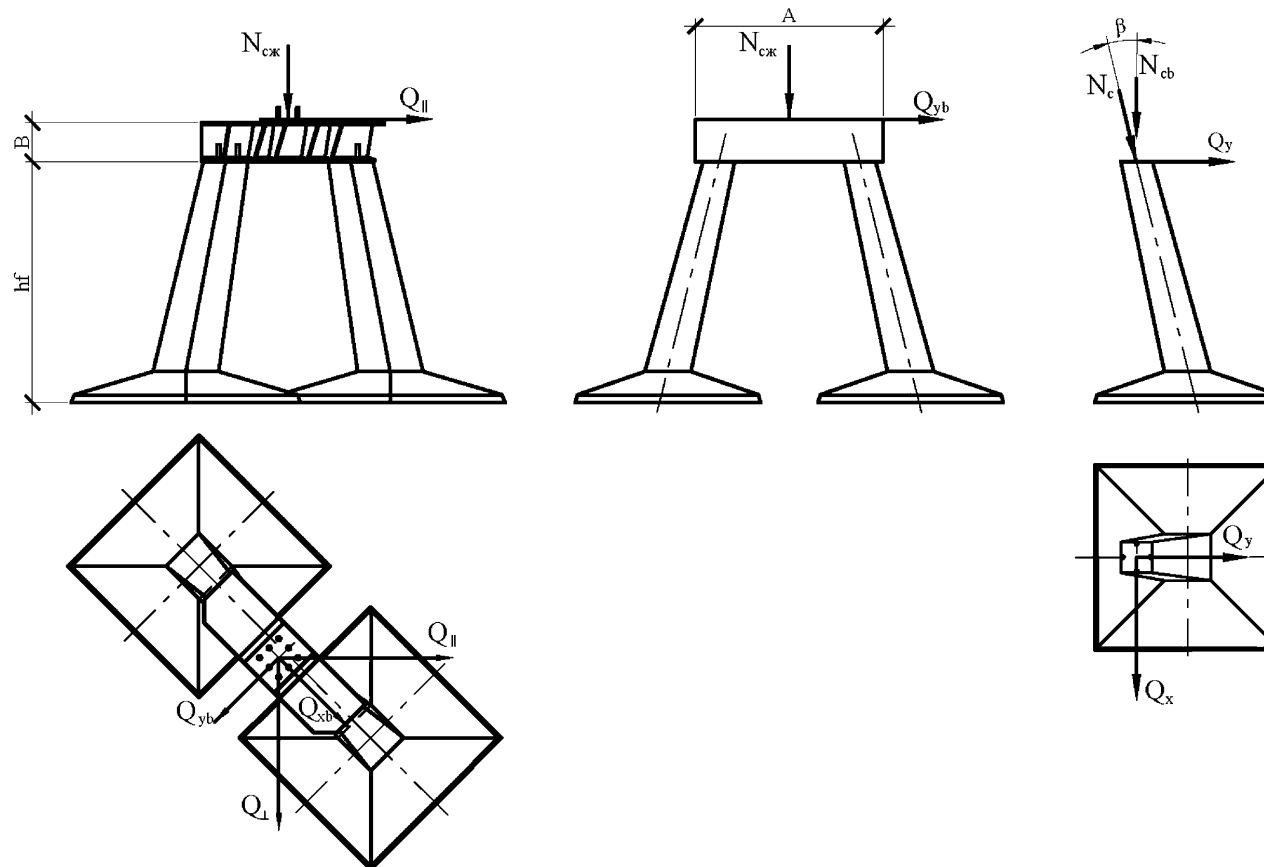


Рис. В.12

Сжимаемый фундамент (Рис. В.12)

$$Q_{xb} = Q_{II} \cdot \cos(45^\circ) + Q_{\perp} \cdot \sin(45^\circ);$$

$$Q_{yb} = Q_{II} \cdot \cos(45^\circ) - Q_{\perp} \cdot \sin(45^\circ);$$

$$N_{cb} = N_{сж} \cdot 0.5 + \frac{Q_{yb} \cdot B}{A};$$

$$N_c = \frac{N_{cb}}{\cos(\beta)};$$

$$Q_x = (Q_{xb} \cdot \frac{(hf+B)}{hf}) - N_{сж} \cdot \tan(0.5/4.72/5.115)/2;$$

$$Q_y = \frac{Q_{yb}}{2} + N_c \cdot \sin(\beta) - (N_{сж} \cdot 0.5 - \frac{Q_{yb} \cdot B}{A}) \cdot \tan(\beta).$$

В этих формулах обозначено:

$N_{сж}$ - сжимающая нагрузка на фундамент, свободностоящей опоры;

Q_{\perp} - горизонтальная сила, перпендикулярная оси траверсы;

Q_{II} - горизонтальная сила, вдоль оси траверсы;

$N_{сб}$ - сжимающая нагрузка в балке;

Q_{xb} - горизонтальная сила в балке, вдоль оси балки;

Q_{yb} - горизонтальная сила в балке, перпендикулярно оси балки;

B - высота балки;

A - длина балки;

hf - высота фундамента;

β - угол наклона стойки к вертикали.

Схема нагрузок на составные фундаменты, состоящие из четырёх подножников с наклонными стойками, для анкерно-угловых опор (рис. В.13).

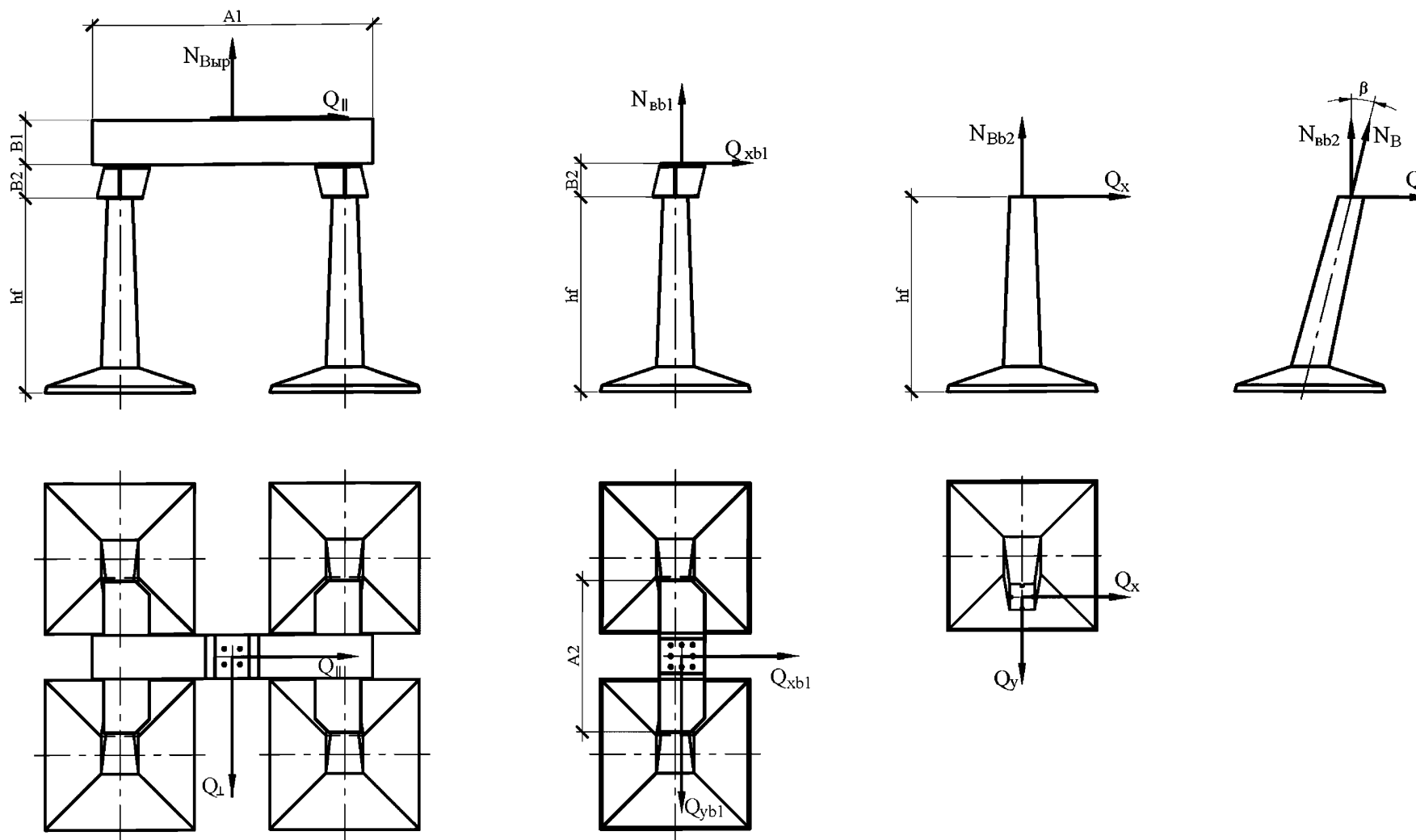


Рис. В.13

Вырываемый фундамент (Рис. В.13)

$$N_{вb1} = N_{выр} * 0.5 + Q_{II} * B1 / A1;$$

$$Q_{yb1} = \frac{Q_1}{2};$$

$$N_{вb2} = N_{вb1} * 0.5 + \frac{Q_{yb1} * B2}{A2};$$

$$N_{в} = \frac{N_{вb2}}{\cos(\beta)};$$

$$Q_x = \frac{Q_{II}}{4};$$

$$Q_{yb2} = \frac{Q_{yb1}}{2};$$

$$Q_y = Q_{yb2} + N_{вb2} * \tan(\beta) - (N_{вb1} * 0.5 - \frac{Q_{yb1} * B2}{A2}) * \tan(\beta).$$

В этих формулах обозначено:

$N_{выр}$ - вырывающая нагрузка на фундамент, свободной стоящей опоры;

Q_{\perp} - горизонтальная сила, перпендикулярная оси траверсы;

Q_{II} - горизонтальная сила, вдоль оси траверсы;

$N_{вb1}$ - вырывающая нагрузка на фундамент в верхней балке;

Q_{xb1} - горизонтальная сила в верхней балке, вдоль оси балки;

Q_{yb1} - горизонтальная сила в верхней балке, перпендикулярно оси балки;

$N_{вb2}$ - вырывающая нагрузка на фундамент в нижней балке;

Q_{yb2} - горизонтальная сила в нижней балке, вдоль оси балки;

$B1$ - высота верхней балки;

$A1$ - длина верхней балки;

$B2$ - высота нижней балки;

$A2$ - длина нижней балки;

hf - высота фундамента;

β - угол наклона стойки к вертикали.

Схема нагрузок на составные фундаменты, состоящие из четырёх подножников с наклонными стойками, для анкерно-угловых опор (рис. В.14).

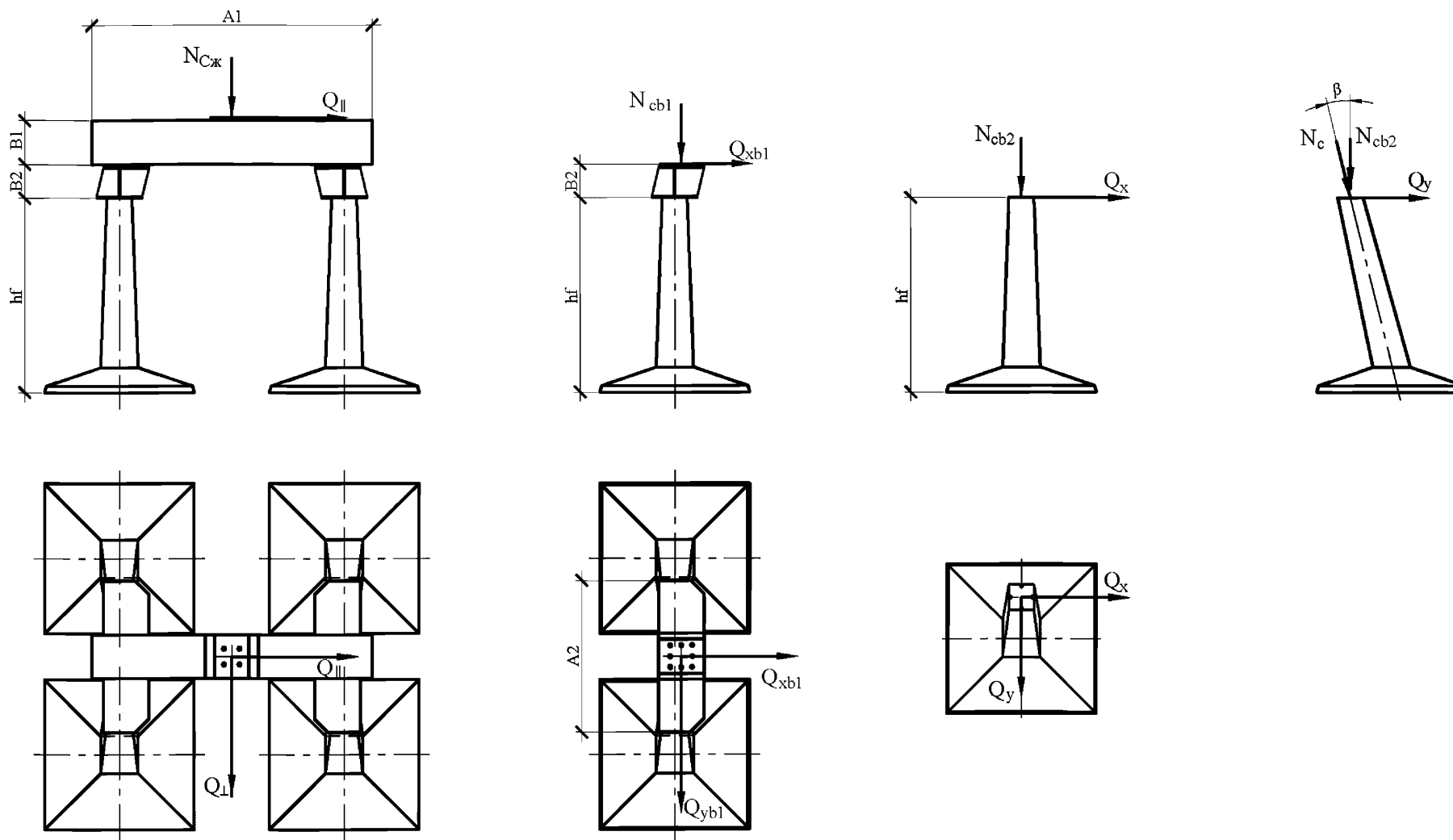


Рис. В.14

Сжимаемый фундамент (Рис. В.14)

$$N_{cb1} = N_{cj} * 0.5 + Q_{II} * B1 / A1;$$

$$Q_{yb1} = \frac{Q}{2};$$

$$N_{cb2} = N_{cb1} * 0.5 + \frac{Q_{yb1} * B2}{A2};$$

$$N_c = \frac{N_{cb2}}{\cos(\beta)};$$

$$Q_x = \frac{Q_{II}}{4};$$

$$Q_{yb2} = \frac{Q_{yb1}}{2};$$

$$Q_y = Q_{yb2} + N_{cb2} * \tan(\beta) - (N_{cb1} * 0.5 - \frac{Q_{yb1} * B2}{A2}) * \tan(\beta).$$

В этих формулах обозначено:

N_c - сжимающая нагрузка на фундамент, свободной стоящей опоры;

Q_{\perp} - горизонтальная сила, перпендикулярная оси траверсы;

Q_{II} - горизонтальная сила, вдоль оси траверсы;

N_{cb1} - сжимающая нагрузка на фундамент в верхней балке;

Q_{xb1} - горизонтальная сила в верхней балке, вдоль оси балки;

Q_{yb1} - горизонтальная сила в верхней балке, перпендикулярно оси балки;

N_{cb2} - сжимающая нагрузка на фундамент в нижней балке;

Q_{yb2} - горизонтальная сила в нижней балке, вдоль оси балки;

$B1$ - высота верхней балки;

$A1$ - длина верхней балки;

$B2$ - высота нижней балки;

$A2$ - длина нижней балки;

hf - высота фундамента;

β - угол наклона стойки к вертикали.

Приложение Г

Несущая способность основания фундаментов при действии вырывающих нагрузок

Таблица Г.1

Марка фундамента	База опоры, м	Группа ПС	Несущая способность грибовидных фундаментов на вырывание [Nвыр](тс) в грунтовых условиях при С.О. 0,0																			
			1	2	3	4	5	6	7	8	9	10	11	12	13	14	15	16	17	18	19	20
Ф3н-А	3	I	37,3	34,8	33,0	36,2	34,3	32,0	37,1	34,6	31,1	27,9	37,3	34,8	31,3	28,1	34,4	32,4	30,8	28,8	28,3	26,7
		II	19,4	19,4	19,4	19,4	19,4	19,4	19,4	19,4	19,4	19,4	19,4	17,1	17,1	17,1	17,1	18,3	18,3	18,3	18,3	14,1
	8,7	I	37,3	34,8	33,0	36,2	34,3	32,0	37,1	34,6	31,1	27,9	37,3	34,8	31,3	28,1	34,4	32,4	30,8	28,8	28,3	26,7
		II	24,4	24,4	24,4	24,4	24,4	24,4	24,4	24,4	24,4	24,4	24,4	21,4	21,4	21,4	21,4	23,0	23,0	23,0	23,0	17,3
Ф4н-А	3,4	I	43,9	41,2	39,3	42,8	40,8	38,2	43,8	41,0	37,3	33,8	44,0	41,3	37,6	34,1	41,0	38,8	37,0	34,9	34,3	32,6
		II	25,4	25,4	25,4	25,4	25,4	25,4	25,4	25,4	25,4	25,4	22,3	22,3	22,3	22,3	24,6	24,6	24,6	24,6	18,7	18,7
	9,1	I	44,3	41,6	39,7	43,2	41,1	38,6	44,2	41,4	37,6	34,0	44,4	41,7	37,9	34,3	41,3	39,1	37,3	35,2	34,5	32,8
		II	29,0	29,0	29,0	29,0	29,0	29,0	29,0	29,0	29,0	29,0	25,3	25,3	25,3	25,3	28,0	28,0	28,0	28,0	21,0	21,0
Ф5н-А	3,8	I	52,3	49,3	47,2	51,0	48,8	46,1	52,2	49,2	45,0	41,1	52,5	49,5	45,3	41,4	49,1	46,7	44,7	42,4	41,7	39,8
		II	30,1	30,1	30,1	30,1	30,1	30,1	30,1	30,1	30,1	30,1	26,5	26,5	26,5	26,5	29,8	29,8	29,8	29,8	22,7	22,7
	9,5	I	52,3	49,3	47,2	51,0	48,8	46,1	52,2	49,2	45,0	41,1	52,5	49,5	45,3	41,4	49,1	46,7	44,7	42,4	41,7	39,8
		II	34,2	34,2	34,2	34,2	34,2	34,2	34,2	34,2	34,2	34,2	30,0	30,0	30,0	30,0	33,9	33,9	33,9	33,9	25,6	25,6
Ф5,5н-А	3,8	I	83,6	78,1	74,3	80,6	76,6	71,6	81,5	76,4	69,0	62,2	81,2	76,1	68,8	62,0	72,4	68,7	65,4	61,4	60,4	57,4
		II	37,1	37,1	37,1	37,1	37,1	37,1	37,1	37,1	37,1	37,1	32,5	32,5	32,5	32,5	34,6	34,6	34,6	34,6	26,3	26,3
	9,5	I	84,2	78,6	74,8	81,1	77,1	72,0	82,1	76,9	69,4	62,5	81,7	76,6	69,2	62,3	72,8	69,0	65,8	61,7	60,7	57,6
		II	42,3	42,3	42,3	42,3	42,3	42,3	42,3	42,3	42,3	42,3	37,0	37,0	37,0	37,0	39,4	39,4	39,4	39,4	29,6	29,6
ФП5н-А	2,7	I	125,3	116,1	109,9	119,6	113,1	104,6	119,8	111,8	99,7	88,7	118,3	110,4	98,6	87,7	100,8	95,4	90,4	84,2	82,8	78,2
		II	41,8	41,8	41,8	41,8	41,8	41,8	41,8	41,8	41,8	41,8	36,6	36,6	36,6	36,6	37,5	37,5	37,5	37,5	28,4	28,4
	13,50	I	125,4	116,2	110,0	119,6	113,2	104,7	119,9	111,8	99,8	88,8	118,4	110,5	98,7	87,7	100,8	95,5	90,5	84,2	82,8	78,2
		II	50,4	50,4	50,4	50,4	50,4	50,4	50,4	50,4	50,4	50,4	43,9	43,9	43,9	43,9	45,0	45,0	45,0	45,0	33,7	33,7

Для промежуточных значений баз опор несущую способность определять по таблицам с помощью линейной интерполяции.
 Несущую способность фундаментов опор с базой превышающей представленные в таблицах значения, принимать по наибольшей базе опоры.

Таблица Г.2

Марка фундамента	База опоры, м	Группа ПС	Несущая способность грибовидных фундаментов на вырывание [Nвыр](тс) в грунтовых условиях при С.О. 0,0																	
			21	22	23	24	25	26	27	28	29	30	31	32	33	34	35	36	37	38
Ф3н-А	3	I	25,6	24,3	23,0	42,8	38,5	35,7	33,0	31,5	29,6	38,8	36,4	33,7	31,4	28,8	27,0	26,9	25,5	24,0
		II	14,1	14,1	14,1	18,3	18,3	18,3	18,3	18,3	18,3	18,3	18,3	18,3	18,3	18,3	18,3	16,2	16,2	16,2
	8,7	I	25,6	24,3	23,0	42,8	38,5	35,7	33,0	31,5	29,6	38,8	36,4	33,7	31,4	28,8	27,0	26,9	25,5	24,0
		II	17,3	17,3	17,3	23,0	23,0	23,0	23,0	23,0	23,0	23,0	23,0	23,0	23,0	23,0	23,0	20,2	20,2	20,2
Ф4н-А	3,4	I	31,5	30,0	28,6	50,3	45,5	42,5	39,6	37,9	35,8	45,9	43,3	40,4	37,9	35,0	33,0	32,9	31,3	29,7
		II	18,7	18,7	18,7	24,6	24,6	24,6	24,6	24,6	24,6	24,6	24,6	24,6	24,6	24,6	24,6	21,6	21,6	21,6
	9,1	I	31,6	30,1	28,7	50,8	45,9	42,9	39,8	38,1	36,0	46,3	43,7	40,6	38,1	35,2	33,1	33,0	31,4	29,8
		II	21,0	21,0	21,0	28,0	28,0	28,0	28,0	28,0	28,0	28,0	28,0	28,0	28,0	28,0	28,0	24,5	24,5	24,5
Ф5н-А	3,8	I	38,5	36,8	35,3	59,6	54,3	50,9	47,6	45,7	43,4	54,7	51,8	48,5	45,7	42,4	40,2	40,0	38,3	36,5
		II	22,7	22,7	22,7	29,8	29,8	29,8	29,8	29,8	29,8	29,8	29,8	29,8	29,8	29,8	29,8	26,3	26,3	26,3
	9,5	I	38,5	36,8	35,3	59,6	54,3	50,9	47,6	45,7	43,4	54,7	51,8	48,5	45,7	42,4	40,2	40,0	38,3	36,5
		II	25,6	25,6	25,6	33,9	33,9	33,9	33,9	33,9	33,9	33,9	33,9	33,9	33,9	33,9	33,9	29,7	29,7	29,7
Ф5,5н-А	3,8	I	55,2	52,4	49,7	86,1	78,4	73,4	68,5	65,6	61,9	78,7	74,4	69,5	65,4	60,4	56,9	56,5	53,9	51,1
		II	26,3	26,3	26,3	34,6	34,6	34,6	34,6	34,6	34,6	34,6	34,6	34,6	34,6	34,6	34,6	30,4	30,4	30,4
	9,5	I	55,4	52,6	49,9	86,7	78,8	73,8	68,8	65,9	62,2	79,2	74,8	69,9	65,7	60,7	57,1	56,7	54,1	51,2
		II	29,6	29,6	29,6	39,4	39,4	39,4	39,4	39,4	39,4	39,4	39,4	39,4	39,4	39,4	39,4	34,5	34,5	34,5
Ф15н-А	2,7	I	74,8	70,4	66,1	117,7	107,0	100,0	93,2	89,1	83,5	107,1	101,1	94,2	88,4	81,3	76,0	75,3	71,6	67,5
		II	28,4	28,4	28,4	37,5	37,5	37,5	37,5	37,5	37,5	37,5	37,5	37,5	37,5	37,5	37,5	33,0	33,0	33,0
	13,50	I	74,8	70,4	66,2	117,8	107,1	100,1	93,2	89,1	83,6	107,2	101,1	94,3	88,5	81,3	76,1	75,3	71,6	67,5
		II	33,7	33,7	33,7	45,0	45,0	45,0	45,0	45,0	45,0	45,0	45,0	45,0	45,0	45,0	45,0	39,4	39,4	39,4

Таблица Г.3

Марка фундамента	База опоры, м	Группа ПС	Несущая способность грибовидных фундаментов на вырывание [Nвыр](тс) в грунтовых условиях при С.О. 0,0																	
			39	40	41	42	43	44	45	46	47	48	49	50	51	52	53	54	55	56
Ф3н-А	3	I	23,0	22,1	53,1	47,7	42,0	39,0	35,9	33,3	42,6	39,6	36,7	33,7	30,8	30	28,8	27,1	25,9	24,2
		II	16,2	16,2	18,3	18,3	18,3	18,3	18,3	18,3	18,3	18,3	18,3	18,3	18,3	16,2	16,2	16,2	16,2	16,2
	8,7	I	23,0	22,1	53,1	47,7	42,0	39,0	35,9	33,3	42,6	39,6	36,7	33,7	30,8	30,0	28,8	27,1	25,9	24,2
		II	20,2	20,2	23,0	23,0	23,0	23,0	23,0	23,0	23,0	23,0	23,0	23,0	23,0	20,2	20,2	20,2	20,2	20,2
Ф4н-А	3,4	I	28,6	27,6	61,8	55,8	49,6	46,3	43,0	40,1	50,3	47	43,8	40,5	37,3	36,4	35,1	33,3	31,9	30,1
		II	21,6	21,6	24,6	24,6	24,6	24,6	24,6	24,6	24,6	24,6	24,6	24,6	24,6	21,6	21,6	21,6	21,6	21,6
	9,1	I	28,7	27,6	62,4	56,3	50,0	46,6	43,2	40,3	50,7	47,4	44,0	40,7	37,4	36,5	35,2	33,3	32,0	30,1
		II	24,5	24,5	28,0	28,0	28,0	28,0	28,0	28,0	28,0	28,0	28,0	28,0	28,0	24,5	24,5	24,5	24,5	24,5
Ф5н-А	3,8	I	35,3	34,1	72,5	65,9	58,9	55,2	51,4	48,2	59,7	56	52,3	48,6	45	44	42,5	40,5	39	36,9
		II	26,3	26,3	29,8	29,8	29,8	29,8	29,8	29,8	29,8	29,8	29,8	29,8	29,8	26,3	26,3	26,3	26,3	26,3
	9,5	I	35,3	34,1	72,5	65,9	58,9	55,2	51,4	48,2	59,7	56,0	52,3	48,6	45,0	44,0	42,5	40,5	39,0	36,9
		II	29,7	29,7	33,9	33,9	33,9	33,9	33,9	33,9	33,9	33,9	33,9	33,9	33,9	29,7	29,7	29,7	29,7	29,7
Ф5,5н-А	3,8	I	49,1	47,1	102,9	93,3	83,3	77,9	72,2	67,3	84,2	78,7	73,4	67,9	62,3	61,3	59,1	55,9	53,5	50,2
		II	30,4	30,4	34,6	34,6	34,6	34,6	34,6	34,6	34,6	34,6	34,6	34,6	34,6	30,4	30,4	30,4	30,4	30,4
	9,5	I	49,2	47,2	103,6	93,9	83,8	78,3	72,6	67,6	84,7	79,2	73,8	68,2	62,5	61,5	59,3	56,0	53,6	50,2
		II	34,5	34,5	39,4	39,4	39,4	39,4	39,4	39,4	39,4	39,4	39,4	39,4	39,4	34,5	34,5	34,5	34,5	34,5
Ф115н-А	2,7	I	64,4	61,4	138,1	125,1	111,5	104,0	95,8	88,8	112,3	104,8	97,5	89,6	81,3	80,5	77,4	72,8	69,2	64,3
		II	33,0	33,0	37,5	37,5	37,5	37,5	37,5	37,5	37,5	37,5	37,5	37,5	37,5	33	33	33	33	33
	13,50	I	64,4	61,4	138,2	125,1	111,5	104,0	95,9	88,8	112,3	104,8	97,5	89,6	81,4	80,5	77,4	72,8	69,2	64,3
		II	39,4	39,4	45,0	45,0	45,0	45,0	45,0	45,0	45,0	45,0	45,0	45,0	45,0	39,4	39,4	39,4	39,4	39,4

Таблица Г.4

Марка фундамента	База опоры, м	Группа ПС	Несущая способность грибовидных фундаментов на вырывание [Nвыр](тс) в грунтовых условиях при С.О. 0,0																			
			1	2	3	4	5	6	7	8	9	10	11	12	13	14	15	16	17	18	19	20
ФС1н-А	2,7	I	77,9	74,2	71,6	76,4	73,6	70,2	77,8	74,1	68,9	64,0	78,2	74,5	69,3	64,4	74,3	71,2	68,8	65,8	64,9	62,5
		II	45,2	45,2	45,2	45,2	45,2	45,2	45,2	45,2	45,2	45,2	45,2	39,8	39,8	39,8	39,8	45,2	45,2	45,2	45,2	34,5
	10,6	I	77,9	74,2	71,6	76,4	73,6	70,2	77,8	74,1	68,9	64,0	78,2	74,5	69,3	64,4	74,3	71,2	68,8	65,8	64,9	62,5
		II	47,5	47,5	47,5	47,5	47,5	47,5	47,5	47,5	47,5	47,5	47,5	41,8	41,8	41,8	41,8	47,5	47,5	47,5	47,5	36,1
ФС2н-А	2,7	I	92,0	88,0	85,2	90,4	87,4	83,6	92,1	87,9	82,1	76,8	92,5	88,4	82,7	77,2	88,3	84,8	82,1	78,8	77,8	75,1
		II	56,9	56,9	56,9	56,9	56,9	56,9	56,9	56,9	56,9	56,9	56,9	49,9	49,9	49,9	49,9	56,9	56,9	56,9	56,9	42,9
	10,6	I	92,0	88,0	85,2	90,4	87,4	83,6	92,1	87,9	82,1	76,8	92,5	88,4	82,7	77,2	88,3	84,8	82,1	78,8	77,8	75,1
		II	57,5	57,5	57,5	57,5	57,5	57,5	57,5	57,5	57,5	57,5	57,5	50,4	50,4	50,4	50,4	57,5	57,5	57,5	57,5	43,4
ФПС1н-А	2	I	184,3	172,9	165,0	177,1	169,0	158,4	177,4	167,3	152,1	138,1	175,5	165,6	150,7	136,7	153,4	146,6	140,2	132,2	130,4	124,4
		II	69,4	69,4	69,4	69,4	69,4	69,4	69,4	69,4	69,4	69,4	69,4	60,7	60,7	60,7	60,7	64,8	64,8	64,8	64,8	48,7
	12	I	186,6	174,8	166,9	179,2	170,9	160,0	179,4	169,1	153,6	139,3	177,5	167,4	152,1	137,8	154,8	147,8	141,3	133,1	131,2	125,2
		II	73,1	73,1	73,1	73,1	73,1	73,1	73,1	73,1	73,1	73,1	73,1	63,8	63,8	63,8	63,8	68,2	68,2	68,2	68,2	51,1
ФПС2н-А	2	I	213,4	201,0	192,5	205,7	196,9	185,2	206,1	195,1	178,5	163,1	204,1	193,3	176,9	161,6	180,3	172,7	165,7	156,8	154,7	148,2
		II	81,9	81,9	81,9	81,9	81,9	81,9	81,9	81,9	81,9	81,9	71,4	71,4	71,4	71,4	78,0	78,0	78,0	78,0	58,2	58,2
	12	I	215,6	203,0	194,3	207,7	198,7	186,9	208,1	196,9	180,0	164,3	206,0	195,0	178,4	162,7	181,6	173,9	166,8	157,7	155,6	148,9
		II	82,9	82,9	82,9	82,9	82,9	82,9	82,9	82,9	82,9	82,9	72,2	72,2	72,2	72,2	78,9	78,9	78,9	78,9	58,9	58,9
2Ф3н-А+Б2н	4,5	I	61,9	58,6	56,3	60,6	58,1	55,0	61,9	58,5	53,8	49,5	62,2	58,9	54,2	49,8	58,7	55,9	53,7	51,0	50,3	48,1
		II	39,8	39,8	39,8	39,8	39,8	39,8	39,8	39,8	39,8	39,8	39,8	35,1	35,1	35,1	35,1	39,8	39,8	39,8	39,8	30,4
	10,2	I	62,0	58,7	56,3	60,6	58,1	55,0	61,9	58,5	53,9	49,5	62,3	58,9	54,3	49,9	58,7	55,9	53,7	51,1	50,3	48,1
		II	40,9	40,9	40,9	40,9	40,9	40,9	40,9	40,9	40,9	40,9	40,9	36,0	36,0	36,0	36,0	40,9	40,9	40,9	40,9	31,2

Таблица Г.5

Марка фундамента	База опоры, м	Группа ПС	Несущая способность грибовидных фундаментов на вырывание [Nвыр](тс) в грунтовых условиях при С.О. 0,0																	
			21	22	23	24	25	26	27	28	29	30	31	32	33	34	35	36	37	38
ФС1н-А	2,7	I	60,8	58,7	56,7	87,9	81,1	76,8	72,5	70,1	67,1	81,6	77,9	73,7	70,1	66,0	63,1	62,9	60,6	58,3
		II	34,5	34,5	34,5	45,2	45,2	45,2	45,2	45,2	45,2	45,2	45,2	45,2	45,2	45,2	45,2	39,8	39,8	39,8
	10,6	I	60,8	58,7	56,7	87,9	81,1	76,8	72,5	70,1	67,1	81,6	77,9	73,7	70,1	66,0	63,1	62,9	60,6	58,3
		II	36,1	36,1	36,1	47,5	47,5	47,5	47,5	47,5	47,5	47,5	47,5	47,5	47,5	47,5	47,5	47,5	41,8	41,8
ФС2н-А	2,7	I	73,2	70,9	68,6	103,6	96,0	91,1	86,4	83,7	80,4	96,6	92,5	87,7	83,7	79,1	75,8	75,6	73,1	70,5
		II	42,9	42,9	42,9	56,9	56,9	56,9	56,9	56,9	56,9	56,9	56,9	56,9	56,9	56,9	56,9	56,9	49,9	49,9
	10,6	I	73,2	70,9	68,6	103,6	96,0	91,1	86,4	83,7	80,4	96,6	92,5	87,7	83,7	79,1	75,8	75,6	73,1	70,5
		II	43,4	43,4	43,4	57,5	57,5	57,5	57,5	57,5	57,5	57,5	57,5	57,5	57,5	57,5	57,5	57,5	50,4	50,4
ФПС1н-А	2	I	120,0	114,3	108,7	175,4	161,7	152,7	143,9	138,6	131,4	161,8	154,1	145,3	137,8	128,5	121,7	120,7	115,9	110,5
		II	48,7	48,7	48,7	64,8	64,8	64,8	64,8	64,8	64,8	64,8	64,8	64,8	64,8	64,8	64,8	64,8	56,8	56,8
	12	I	120,7	114,8	109,0	177,1	163,1	154,0	145,0	139,5	132,3	163,2	155,3	146,4	138,7	129,2	122,3	121,2	116,4	110,8
		II	51,1	51,1	51,1	68,2	68,2	68,2	68,2	68,2	68,2	68,2	68,2	68,2	68,2	68,2	68,2	68,2	59,7	59,7
ФПС2н-А	2	I	143,3	136,9	130,6	204,9	189,7	179,7	169,9	164,0	156,1	189,9	181,3	171,5	163,1	152,8	145,2	144,1	138,8	132,7
		II	58,2	58,2	58,2	78,0	78,0	78,0	78,0	78,0	78,0	78,0	78,0	78,0	78,0	78,0	78,0	78,0	68,1	68,1
	12	I	143,9	137,4	131,0	206,6	191,1	180,9	171,0	164,9	156,9	191,3	182,5	172,6	164,0	153,5	145,8	144,6	139,2	133,0
		II	58,9	58,9	58,9	78,9	78,9	78,9	78,9	78,9	78,9	78,9	78,9	78,9	78,9	78,9	78,9	78,9	68,9	68,9
2Ф3н-А+Б2н	4,5	I	46,6	44,7	42,9	70,7	64,6	60,8	57,0	54,8	52,2	65,1	61,8	58,1	54,8	51,2	48,6	48,4	46,4	44,4
		II	30,4	30,4	30,4	39,8	39,8	39,8	39,8	39,8	39,8	39,8	39,8	39,8	39,8	39,8	39,8	39,8	35,1	35,1
	10,2	I	46,6	44,8	43,0	70,8	64,7	60,8	57,0	54,9	52,2	65,2	61,9	58,1	54,9	51,2	48,6	48,5	46,5	44,4
		II	31,2	31,2	31,2	40,9	40,9	40,9	40,9	40,9	40,9	40,9	40,9	40,9	40,9	40,9	40,9	40,9	36,0	36,0

Таблица Г.6

Марка фундамента	База опоры, м	Группа ПС	Несущая способность грибовидных фундаментов на вырывание [Nвыр](тс) в грунтовых условиях при С.О. 0,0																	
			39	40	41	42	43	44	45	46	47	48	49	50	51	52	53	54	55	56
ФС1н-А	2,7	I	56,7	55,2	104,8	96,3	87,3	82,5	77,7	73,6	88,4	83,6	78,9	74,2	69,5	68,1	66,3	63,6	61,6	58,9
		II	39,8	39,8	45,2	45,2	45,2	45,2	45,2	45,2	45,2	45,2	45,2	45,2	45,2	39,8	39,8	39,8	39,8	39,8
	10,6	I	56,7	55,2	104,8	96,3	87,3	82,5	77,7	73,6	88,4	83,6	78,9	74,2	69,5	68,2	66,3	63,6	61,6	58,921
		II	41,8	41,8	47,5	47,5	47,5	47,5	47,5	47,5	47,4	47,5	47,5	47,5	47,5	41,8	41,8	41,8	41,8	41,8
ФС2н-А	2,7	I	68,7	66,9	122,8	113,2	103,1	97,7	92,3	87,7	104,3	99	93,6	88,4	83,2	81,6	79,5	76,4	74,2	71,2
		II	49,9	49,9	56,9	56,9	56,9	56,9	56,9	56,9	56,9	56,9	56,9	56,9	56,9	49,9	49,9	49,9	49,9	49,9
	10,6	I	68,7	66,9	122,8	113,2	103,1	97,7	92,3	87,7	104,32	98,9	93,6	88,4	83,2	81,6	79,5	76,4	74,2	71,2
		II	50,4	50,4	57,5	57,5	57,5	57,5	57,5	57,5	57,493	57,5	57,5	57,5	57,5	50,4	50,4	50,4	50,4	50,4
ФПС1н-А	2	I	106,4	102,4	202,3	185,5	167,9	158,2	147,7	138,6	169,1	159,4	149,8	139,6	129	127,7	123,7	117,6	112,9	106,4
		II	56,8	56,8	64,8	64,8	64,8	64,8	64,8	64,8	64,8	64,8	64,8	64,8	64,8	56,8	56,8	56,8	56,8	56,8
	12	I	106,7	102,6	204,3	187,2	169,3	159,4	148,7	139,3	170,4	160,5	150,8	140,4	129,5	128,3	124,1	117,9	113,1	106,4
		II	59,7	59,7	68,2	68,2	68,2	68,2	68,2	68,2	68,241	68,2	68,2	68,2	68,2	59,7	59,7	59,7	59,7	59,7
ФПС2н-А	2	I	128,1	123,7	235,4	216,7	197,0	186,1	174,5	164,3	198,3	187,5	176,9	165,5	153,6	152,1	147,6	140,8	135,5	128,2
		II	68,1	68,1	78,0	78,0	78,0	78,0	78,0	78,0	78,0	78,0	78,0	78,0	78,0	68,1	68,1	68,1	68,1	68,1
	12	I	128,4	123,8	237,3	218,3	198,4	187,3	175,4	165,0	199,7	188,7	177,9	166,2	154,1	152,7	148,1	141,1	135,7	128,2
		II	68,9	68,9	78,9	78,9	78,9	78,9	78,9	78,9	78,9	78,9	78,9	78,9	78,9	68,9	68,9	68,9	68,9	68,9
2Ф3н-А+Б2н	4,5	I	43,0	41,6	85,7	78,1	70,1	65,8	61,5	57,9	71,0	66,8	62,6	58,4	54,3	53,1	51,4	49,0	47,3	44,9
		II	35,1	35,1	39,8	39,8	39,8	39,8	39,8	39,8	39,8	39,8	39,8	39,8	39,8	35,1	35,1	35,1	35,1	35,1
	10,2	I	43,0	41,6	85,8	78,2	70,1	65,9	61,6	57,9	71,1	66,8	62,6	58,4	54,3	53,1	51,4	49,0	47,3	44,9
		II	36,0	36,0	40,9	40,9	40,9	40,9	40,9	40,9	40,9	40,9	40,9	40,9	40,9	36,0	36,0	36,0	36,0	36,0

Таблица Г.7

Марка фундамента	База опоры, м	Группа ПС	Несущая способность грибовидных фундаментов на вырывание [Nвыр](тс) в грунтовых условиях при С.О. 0,0																			
			1	2	3	4	5	6	7	8	9	10	11	12	13	14	15	16	17	18	19	20
2хФ4н-А+Б2н	5,2	I	74,9	71,2	68,7	73,4	70,7	67,2	74,9	71,1	66,0	61,1	75,3	71,6	66,4	61,5	71,4	68,3	65,9	62,9	62,1	59,6
		II	47,1	47,1	47,1	47,1	47,1	47,1	47,1	47,1	47,1	47,1	47,1	41,6	41,6	41,6	41,6	47,1	47,1	47,1	47,1	36,0
	10,8	I	75,0	71,4	68,8	73,5	70,8	67,4	75,0	71,3	66,1	61,2	75,4	71,7	66,5	61,6	71,6	68,4	66,0	63,0	62,2	59,7
		II	47,1	47,1	47,1	47,1	47,1	47,1	47,1	47,1	47,1	47,1	47,1	41,6	41,6	41,6	41,6	47,1	47,1	47,1	47,1	36,0
2хФ5н-А+Б2н	5,7	I	89,2	85,4	82,7	87,7	84,8	81,2	89,4	85,4	79,9	74,7	89,9	85,9	80,4	75,2	86,2	82,7	80,1	76,8	75,8	73,1
		II	57,6	57,6	57,6	57,6	57,6	57,6	57,6	57,6	57,6	57,6	57,6	50,9	50,9	50,9	50,9	57,6	57,6	57,6	57,6	44,1
	11,45	I	48,6	46,0	44,0	48,3	46,2	43,7	50,8	47,5	43,5	39,7	48,1	45,5	42,2	39,0	60,4	57,2	54,9	52,3	51,3	49,0
		II	52,7	52,7	52,7	52,7	52,7	52,7	52,7	52,7	52,7	52,7	52,7	46,0	46,0	46,0	46,0	52,7	52,7	52,7	52,7	39,2
2хФП5н-А+Б1н	5,7	I	197,8	186,2	178,1	190,7	182,4	171,4	191,2	180,8	165,2	150,7	189,5	179,3	163,9	149,3	167,6	160,3	153,6	145,2	143,2	137,0
		II	80,2	80,2	80,2	80,2	80,2	80,2	80,2	80,2	80,2	80,2	80,2	70,1	70,1	70,1	70,1	76,4	76,4	76,4	76,4	57,3
	15,45	I	197,6	186,0	178,0	190,5	182,2	171,3	191,0	180,6	165,0	150,5	189,3	179,1	163,7	149,2	167,4	160,2	153,5	145,1	143,1	136,9
		II	80,2	80,2	80,2	80,2	80,2	80,2	80,2	80,2	80,2	80,2	80,2	70,1	70,1	70,1	70,1	76,4	76,4	76,4	76,4	57,3
2хФС1н-А+Б3н	5,7	I	136,4	131,4	127,6	134,7	130,8	125,7	137,5	131,9	123,9	115,8	138,6	132,9	124,8	116,3	133,8	128,1	123,5	117,4	115,7	110,4
		II	97,8	97,8	97,8	97,8	97,8	97,8	97,8	97,8	97,8	97,8	97,8	86,0	86,0	86,0	86,0	97,8	97,8	97,8	97,8	74,3
	11,4	I	137,2	132,2	128,4	135,5	131,6	126,5	138,3	132,7	124,7	116,6	139,4	133,7	125,6	117,1	134,5	128,9	124,3	118,2	116,5	111,2
		II	99,8	99,8	99,8	99,8	99,8	99,8	99,8	99,8	99,8	99,8	99,8	88,0	88,0	88,0	88,0	99,8	99,8	99,8	99,8	76,3
2хФС2н-А+Б3н	5,7	I	157,9	153,5	150,1	156,6	153,2	148,8	159,5	154,5	147,6	140,8	160,8	155,8	148,9	142,0	159,4	154,4	150,8	146,3	144,8	140,7
		II	118,6	118,6	118,6	118,6	118,6	118,6	118,6	118,6	118,6	118,6	118,6	104,1	104,1	104,1	104,1	118,6	118,6	118,6	118,6	89,5
	11,4	I	161,5	156,0	152,1	159,7	155,5	150,3	162,7	156,7	148,7	141,2	163,8	157,9	149,9	142,2	160,0	154,7	150,7	146,0	144,5	140,5
		II	118,6	118,6	118,6	118,6	118,6	118,6	118,6	118,6	118,6	118,6	118,6	104,1	104,1	104,1	104,1	118,6	118,6	118,6	118,6	89,5

Таблица Г.8

Марка фундамента	База опоры, м	Группа ПС	Несущая способность грибовидных фундаментов на вырывание [Nвыр](тс) в грунтовых условиях при С.О. 0,0																	
			21	22	23	24	25	26	27	28	29	30	31	32	33	34	35	36	37	38
2хФ4н-А+Б2н	5,2	I	58,0	55,9	53,9	85,0	78,2	73,9	69,6	67,2	64,3	78,7	75,1	70,8	67,2	63,1	60,3	60,1	57,8	55,5
		II	36,0	36,0	36,0	47,1	47,1	47,1	47,1	47,1	47,1	47,1	47,1	47,1	47,1	47,1	47,1	41,6	41,6	41,6
	10,8	I	58,0	56,0	53,9	85,1	78,3	74,0	69,7	67,3	64,4	78,9	75,2	71,0	67,3	63,2	60,3	60,1	57,9	55,6
		II	36,0	36,0	36,0	47,1	47,1	47,1	47,1	47,1	47,1	47,1	47,1	47,1	47,1	47,1	47,1	41,6	41,6	41,6
2хФ5н-А+Б2н	5,7	I	71,3	69,0	66,7	101,4	93,8	89,0	84,3	81,6	78,3	94,4	90,4	85,6	81,6	77,0	73,9	73,6	71,1	68,5
		II	44,1	44,1	44,1	57,6	57,6	57,6	57,6	57,6	57,6	57,6	57,6	57,6	57,6	57,6	57,6	50,9	50,9	50,9
	11,45	I	47,5	45,7	43,9	76,4	69,0	64,5	59,9	57,5	54,6	69,9	66,0	61,5	57,7	53,5	50,7	50,7	48,3	46,1
		II	39,2	39,2	39,2	52,7	52,7	52,7	52,7	52,7	52,7	52,7	52,7	52,7	52,7	52,7	52,7	46,0	46,0	46,0
2хФП5н-А+Б1н	5,7	I	132,3	126,2	120,3	191,7	177,0	167,4	157,9	152,3	144,7	177,3	169,0	159,6	151,5	141,6	134,3	133,3	128,2	122,3
		II	57,3	57,3	57,3	76,4	76,4	76,4	76,4	76,4	76,4	76,4	76,4	76,4	76,4	76,4	76,4	66,9	66,9	66,9
	15,45	I	132,2	126,1	120,2	191,5	176,8	167,2	157,8	152,1	144,6	177,1	168,8	159,4	151,4	141,5	134,2	133,2	128,1	122,3
		II	57,3	57,3	57,3	76,4	76,4	76,4	76,4	76,4	76,4	76,4	76,4	76,4	76,4	76,4	76,4	66,9	66,9	66,9
2хФС1н-А+Б3н	5,7	I	106,3	100,3	93,2	158,4	145,9	137,8	129,6	124,8	118,3	146,9	139,9	131,6	124,4	115,4	108,1	106,8	101,2	93,7
		II	74,3	74,3	74,3	97,8	97,8	97,8	97,8	97,8	97,8	97,8	97,8	97,8	97,8	97,8	97,8	86,0	86,0	86,0
	11,4	I	107,1	101,1	94,0	159,2	146,7	138,6	130,4	125,6	119,1	147,7	140,7	132,4	125,2	116,2	108,9	107,6	102,0	94,5
		II	76,3	76,3	76,3	99,8	99,8	99,8	99,8	99,8	99,8	99,8	99,8	99,8	99,8	99,8	99,8	88,0	88,0	88,0
2хФС2н-А+Б3н	5,7	I	137,9	134,3	130,3	185,0	173,4	166,2	158,9	154,8	150,0	175,0	168,8	161,5	155,2	148,1	143,0	142,8	138,4	133,7
		II	89,5	89,5	89,5	118,6	118,6	118,6	118,6	118,6	118,6	118,6	118,6	118,6	118,6	118,6	118,6	104,1	104,1	104,1
	11,4	I	137,8	134,5	131,2	184,4	172,7	165,3	158,0	153,9	149,0	173,9	167,6	160,3	154,1	147,1	142,4	142,1	138,3	134,4
		II	89,5	89,5	89,5	118,6	118,6	118,6	118,6	118,6	118,6	118,6	118,6	118,6	118,6	118,6	118,6	104,1	104,1	104,1

Таблица Г.9

Марка фундамента	База опоры, м	Группа ПС	Несущая способность грибовидных фундаментов на вырывание [Nвыр](тс) в грунтовых условиях при С.О. 0,0																	
			39	40	41	42	43	44	45	46	47	48	49	50	51	52	53	54	55	56
2хФ4н-А+Б2н	5,2	I	53,9	52,4	101,9	93,4	84,4	79,6	74,8	70,7	85,5	80,7	76,0	71,3	66,7	65,3	63,4	60,8	58,8	56,1
		II	41,6	41,6	47,1	47,1	47,1	47,1	47,1	47,1	47,1	47,1	47,1	47,1	47,1	41,6	41,6	41,6	41,6	41,6
	10,8	I	54,0	52,4	102,1	93,6	84,6	79,8	75,0	70,9	85,7	80,9	76,1	71,4	66,8	65,4	63,5	60,8	58,9	56,2
		II	41,6	41,6	47,1	47,1	47,1	47,1	47,1	47,1	47,1	47,1	47,1	47,1	47,1	41,6	41,6	41,6	41,6	41,6
2хФ5н-А+Б2н	5,7	I	66,8	65,1	120,4	110,9	100,8	95,5	90,2	85,6	102,1	96,8	91,5	86,3	81,1	79,6	77,4	74,5	72,3	69,3
		II	50,9	50,9	57,6	57,6	57,6	57,6	57,6	57,6	57,6	57,6	57,6	57,6	57,6	50,9	50,9	50,9	50,9	50,9
	11,45	I	44,6	43,2	96,4	87,2	77,3	72,2	67,2	63,1	78,8	73,6	68,6	63,7	59,1	57,2	55,3	52,6	50,8	48,2
		II	46,0	46,0	52,7	52,7	52,7	52,7	52,7	52,7	52,7	52,7	52,7	52,7	52,7	46,0	46,0	46,0	46,0	46,0
2хФП5н-А+Б1н	5,7	I	118,0	113,8	221,5	203,4	184,4	173,9	162,7	152,9	185,7	175,3	165,0	154,1	142,6	141,2	136,8	130,3	125,3	118,2
		II	66,9	66,9	76,4	76,4	76,4	76,4	76,4	76,4	76,4	76,4	76,4	76,4	76,4	66,9	66,9	66,9	66,9	66,9
	15,45	I	118,0	113,7	221,2	203,2	184,2	173,8	162,6	152,8	185,6	175,2	164,9	154,0	142,5	141,1	136,7	130,2	125,2	118,2
		II	66,9	66,9	76,4	76,4	76,4	76,4	76,4	76,4	76,4	76,4	76,4	76,4	76,4	66,9	66,9	66,9	66,9	66,9
2хФС1н-А+Б3н	5,7	I	86,6	78,0	190,9	174,6	157,0	147,3	136,6	126,1	158,9	149,0	138,9	127,3	112,1	112,9	107,1	96,7	85,4	59,8
		II	86,0	86,0	97,8	97,8	97,8	97,8	97,8	97,8	97,8	97,8	97,8	97,8	97,8	86,0	86,0	86,0	86,0	86,0
	11,4	I	87,4	78,8	191,7	175,4	157,8	148,1	137,4	126,9	159,7	149,8	139,7	128,1	112,9	113,7	107,9	97,5	86,2	60,6
		II	88,0	88,0	99,8	99,8	99,8	99,8	99,8	99,8	99,8	99,8	99,8	99,8	99,8	88,0	88,0	88,0	88,0	88,0
2хФС2н-А+Б3н	5,7	I	130,1	126,2	220,3	205,3	189,1	180,6	172,6	165,6	192,1	183,6	175,0	166,8	158,8	154,8	151,1	145,5	141,1	133,1
		II	104,1	104,1	118,6	118,6	118,6	118,6	118,6	118,6	118,6	118,6	118,6	118,6	118,6	104,1	104,1	104,1	104,1	104,1
	11,4	I	131,8	129,3	215,4	200,6	184,9	176,6	168,4	161,5	187,0	178,7	170,5	162,5	154,8	152,0	148,8	144,3	141,0	136,5
		II	104,1	104,1	118,6	118,6	118,6	118,6	118,6	118,6	118,6	118,6	118,6	118,6	118,6	104,1	104,1	104,1	104,1	104,1

Таблица Г.10

Марка фундамента	База опоры, м	Группа ПС	Несущая способность грибовидных фундаментов на вырывание [Nвыр](тс) в грунтовых условиях при С.О. 0,0																			
			1	2	3	4	5	6	7	8	9	10	11	12	13	14	15	16	17	18	19	20
2хФСП1н-А+Б2н	5,7	I	293,3	280,8	271,9	286,2	277,1	264,9	287,9	276,1	258,2	240,6	286,9	275,2	257,3	239,4	265,4	255,7	246,9	235,3	232,5	223,2
		II	120,6	120,6	120,6	120,6	120,6	120,6	120,6	120,6	120,6	120,6	120,6	106,0	106,0	106,0	106,0	120,6	120,6	120,6	120,6	91,3
	15,7	I	301,6	286,6	276,2	292,7	281,9	267,8	294,1	280,4	259,9	240,9	292,3	278,8	258,6	239,5	265,2	255,3	246,4	235,2	232,5	224,1
		II	120,6	120,6	120,6	120,6	120,6	120,6	120,6	120,6	120,6	120,6	120,6	106,0	106,0	106,0	106,0	120,6	120,6	120,6	120,6	91,3
2хФСП2н-А+Б2н	5,7	I	326,1	314,3	306,0	319,3	310,7	299,3	320,7	309,7	293,1	277,1	319,7	308,8	292,4	276,3	300,8	292,0	284,4	274,6	272,0	264,2
		II	133,9	133,9	133,9	133,9	133,9	133,9	133,9	133,9	133,9	133,9	133,9	117,5	117,5	117,5	117,5	133,9	133,9	133,9	133,9	101,1
	15,7	I	349,8	333,7	322,5	340,4	328,8	313,6	341,9	327,2	305,2	284,6	340,1	325,5	303,8	283,2	311,2	300,5	290,9	278,7	275,9	266,7
		II	133,9	133,9	133,9	133,9	133,9	133,9	133,9	133,9	133,9	133,9	133,9	117,5	117,5	117,5	117,5	133,9	133,9	133,9	133,9	101,1
4хФ3н-А +Б4н+2хБ2н	6	I	93,9	90,9	88,8	92,8	90,6	87,8	94,3	91,2	86,9	82,8	94,9	91,8	87,5	83,3	93,0	90,1	88,0	85,5	84,6	82,4
		II	69,3	69,3	69,3	69,3	69,3	69,3	69,3	69,3	69,3	69,3	61,5	61,5	61,5	61,5	69,3	69,3	69,3	69,3	53,7	53,7
	11,6	I	250,6	243,9	239,0	248,4	243,2	236,8	252,0	244,7	234,8	225,5	253,4	246,2	236,3	226,8	248,8	242,2	237,4	231,5	229,6	224,6
		II	203,5	203,5	203,5	203,5	203,5	203,5	203,5	203,5	203,5	203,5	179,9	179,9	179,9	179,9	203,5	203,5	203,5	203,5	156,2	156,2
4хФ4н-А +Б4н+2хБ2н	6,8	I	116,7	113,5	111,1	115,6	113,1	109,9	117,3	113,8	108,9	104,3	118,0	114,5	109,6	104,9	115,9	112,7	110,3	107,4	106,4	103,9
		II	91,1	91,1	91,1	91,1	91,1	91,1	91,1	91,1	91,1	91,1	80,4	80,4	80,4	80,4	91,1	91,1	91,1	91,1	69,8	69,8
	12,5	I	128,5	123,7	120,2	126,9	123,2	118,6	129,6	124,3	117,2	110,5	130,6	125,3	118,3	111,5	127,1	122,5	119,0	114,8	113,5	110,0
		II	92,0	92,0	92,0	92,0	92,0	92,0	92,0	92,0	92,0	92,0	81,2	81,2	81,2	81,2	92,0	92,0	92,0	92,0	70,4	70,4
4хФ5н-А +Б4н+2хБ2н	7,6	I	143,3	139,6	137,0	142,0	139,2	135,7	144,0	140,0	134,6	129,4	144,7	140,8	135,4	130,2	142,5	138,9	136,2	133,0	131,9	129,1
		II	116,4	116,4	116,4	116,4	116,4	116,4	116,4	116,4	116,4	116,4	102,7	102,7	102,7	102,7	116,4	116,4	116,4	116,4	89,0	89,0
	13,3	I	156,1	150,8	147,0	154,4	150,3	145,2	157,3	151,5	143,7	136,3	158,5	152,7	144,9	137,4	154,8	149,6	145,8	141,2	139,7	135,8
		II	116,4	116,4	116,4	116,4	116,4	116,4	116,4	116,4	116,4	116,4	102,7	102,7	102,7	102,7	116,4	116,4	116,4	116,4	89,0	89,0

Таблица Г.11

Марка фундамента	База опоры, м	Группа ПС	Несущая способность грибовидных фундаментов на вырывание [Nвыр](тс) в грунтовых условиях при С.О. 0,0																	
			21	22	23	24	25	26	27	28	29	30	31	32	33	34	35	36	37	38
2хФСП1н-А+Б2н	5,7	I	216,0	205,7	194,5	302,1	281,4	267,9	254,3	246,1	234,8	282,4	270,6	257,0	245,1	230,0	218,0	215,9	207,1	195,8
		II	91,3	91,3	91,3	120,6	120,6	120,6	120,6	120,6	120,6	120,6	120,6	120,6	120,6	120,6	120,6	120,6	106,0	106,0
	15,7	I	217,9	209,8	201,9	299,3	279,1	266,0	253,0	245,3	235,2	279,7	268,3	255,5	244,4	231,0	221,2	219,9	212,8	204,9
		II	91,3	91,3	91,3	120,6	120,6	120,6	120,6	120,6	120,6	120,6	120,6	120,6	120,6	120,6	120,6	120,6	106,0	106,0
2хФСП2н-А+Б2н	5,7	I	258,4	250,6	242,6	336,1	317,3	305,1	292,9	285,7	276,4	318,6	308,2	295,9	285,3	272,6	263,1	262,0	254,7	246,3
		II	101,1	101,1	101,1	133,9	133,9	133,9	133,9	133,9	133,9	133,9	133,9	133,9	133,9	133,9	133,9	133,9	117,5	117,5
	15,7	I	259,9	251,1	242,5	348,7	326,7	312,4	298,3	289,9	278,9	327,4	315,0	301,0	289,0	274,4	263,7	262,2	254,6	245,9
		II	101,1	101,1	101,1	133,9	133,9	133,9	133,9	133,9	133,9	133,9	133,9	133,9	133,9	133,9	133,9	133,9	117,5	117,5
4хФ3н-А +Б4н+2хБ2н	6	I	80,9	79,1	77,3	106,6	100,2	96,1	92,1	89,9	87,2	100,9	97,5	93,5	90,1	86,2	83,6	83,5	81,3	79,1
		II	53,7	53,7	53,7	69,3	69,3	69,3	69,3	69,3	69,3	69,3	69,3	69,3	69,3	69,3	69,3	61,5	61,5	61,5
	11,6	I	221,2	217,1	213,0	279,3	264,7	255,5	246,4	241,3	235,3	266,2	258,4	249,3	241,6	232,9	226,9	226,6	221,8	216,9
		II	156,2	156,2	156,2	203,5	203,5	203,5	203,5	203,5	203,5	203,5	203,5	203,5	203,5	203,5	203,5	203,5	179,9	179,9
4хФ4н-А +Б4н+2хБ2н	6,8	I	102,3	100,2	98,1	131,5	124,2	119,6	115,0	112,5	109,5	125,0	121,1	116,5	112,7	108,3	105,3	105,2	102,7	100,2
		II	69,8	69,8	69,8	91,1	91,1	91,1	91,1	91,1	91,1	91,1	91,1	91,1	91,1	91,1	91,1	91,1	80,4	80,4
	12,5	I	107,6	104,7	101,9	148,6	138,3	131,8	125,3	121,8	117,5	139,3	133,8	127,4	121,9	115,8	111,6	111,4	108,0	104,6
		II	70,4	70,4	70,4	92,0	92,0	92,0	92,0	92,0	92,0	92,0	92,0	92,0	92,0	92,0	92,0	92,0	81,2	81,2
4хФ5н-А +Б4н+2хБ2н	7,6	I	127,2	124,9	122,6	160,1	151,8	146,7	141,6	138,7	135,3	152,8	148,4	143,3	138,9	134,0	130,7	130,5	127,8	125,0
		II	89,0	89,0	89,0	116,4	116,4	116,4	116,4	116,4	116,4	116,4	116,4	116,4	116,4	116,4	116,4	116,4	102,7	102,7
	13,3	I	133,2	129,9	126,8	178,8	167,2	160,0	152,9	148,9	144,1	168,4	162,3	155,1	149,1	142,3	137,6	137,4	133,6	129,8
		II	89,0	89,0	89,0	116,4	116,4	116,4	116,4	116,4	116,4	116,4	116,4	116,4	116,4	116,4	116,4	116,4	102,7	102,7

Таблица Г.12

Марка фундамента	База опоры, м	Группа ПС	Несущая способность грибовидных фундаментов на вырывание [Nвыр](тс) в грунтовых условиях при С.О. 0,0																	
			39	40	41	42	43	44	45	46	47	48	49	50	51	52	53	54	55	56
2хФСП1н-А+Б2н	5,7	I	185,7	174,1	350,8	324,4	296,0	280,2	262,8	246,5	298,6	282,7	266,5	248,3	226,0	226,0	217,6	202,9	188,2	157,9
		II	106,0	106,0	120,6	120,6	120,6	120,6	120,6	120,6	120,6	120,6	120,6	120,6	120,6	120,6	106,0	106,0	106,0	106,0
	15,7	I	199,1	193,4	341,6	316,7	290,5	276,1	260,9	247,6	292,6	278,2	264,1	249,2	233,6	231,4	225,4	216,5	209,7	200,1
		II	106,0	106,0	120,6	120,6	120,6	120,6	120,6	120,6	120,6	120,6	120,6	120,6	120,6	120,6	106,0	106,0	106,0	106,0
2хФСП2н-А+Б2н	5,7	I	239,9	233,1	384,8	360,8	334,9	321,0	306,9	294,3	338,4	324,5	310,4	296,1	281,4	277,1	270,8	261,3	253,6	241,1
		II	117,5	117,5	133,9	133,9	133,9	133,9	133,9	133,9	133,9	133,9	133,9	133,9	133,9	117,5	117,5	117,5	117,5	117,5
	15,7	I	239,6	233,4	395,4	368,2	339,6	323,9	307,3	292,8	341,9	326,3	310,8	294,5	277,6	275,1	268,5	258,8	251,3	240,9
		II	117,5	117,5	133,9	133,9	133,9	133,9	133,9	133,9	133,9	133,9	133,9	133,9	133,9	117,5	117,5	117,5	117,5	117,5
4хФ3н-А +Б4н+2хБ2н	6	I	77,7	76,3	124,4	116,2	107,5	102,9	98,5	94,6	108,8	104,2	99,6	95,2	91,0	89,3	87,5	85,0	83,2	80,7
		II	61,5	61,5	69,3	69,3	69,3	69,3	69,3	69,3	69,3	69,3	69,3	69,3	69,3	61,5	61,5	61,5	61,5	61,5
	11,6	I	213,7	210,5	318,1	299,7	280,1	269,7	259,6	251,0	282,8	272,5	262,2	252,2	242,6	239,1	235,0	229,4	225,3	219,7
		II	179,9	179,9	203,5	203,5	203,5	203,5	203,5	203,5	203,5	203,5	203,5	203,5	203,5	179,9	179,9	179,9	179,9	179,9
4хФ4н-А +Б4н+2хБ2н	6,8	I	98,6	97,0	151,8	142,5	132,5	127,3	122,3	117,9	134,0	128,8	123,6	118,6	113,8	111,8	109,8	106,9	104,9	102,0
		II	80,4	80,4	91,1	91,1	91,1	91,1	91,1	91,1	91,1	91,1	91,1	91,1	91,1	80,4	80,4	80,4	80,4	80,4
	12,5	I	102,4	100,2	175,7	162,7	148,9	141,6	134,5	128,4	150,8	143,5	136,3	129,2	122,5	120,1	117,2	113,3	110,4	106,5
		II	81,2	81,2	92,0	92,0	92,0	92,0	92,0	92,0	92,0	92,0	92,0	92,0	92,0	81,2	81,2	81,2	81,2	81,2
4хФ5н-А +Б4н+2хБ2н	7,6	I	123,2	121,3	182,9	172,5	161,3	155,4	149,7	144,9	163,0	157,1	151,3	145,6	140,2	138,0	135,7	132,5	130,2	127,0
		II	102,7	102,7	116,4	116,4	116,4	116,4	116,4	116,4	116,4	116,4	116,4	116,4	116,4	102,7	102,7	102,7	102,7	102,7
	13,3	I	127,3	124,9	209,1	194,6	179,2	171,1	163,2	156,4	181,3	173,2	165,2	157,4	149,8	147,1	144,0	139,5	136,4	132,0
		II	102,7	102,7	116,4	116,4	116,4	116,4	116,4	116,4	116,4	116,4	116,4	116,4	116,4	102,7	102,7	102,7	102,7	102,7

Таблица Г.13

Марка фундамента	База опоры, м	Группа ПС	Несущая способность грибовидных фундаментов на вырывание [Nвыр](тс) в грунтовых условиях при С.О. 0,0																			
			1	2	3	4	5	6	7	8	9	10	11	12	13	14	15	16	17	18	19	20
4хФП5н-А +Б4н+2хБ1н	7,6	I	278,6	269,1	262,4	272,7	265,9	256,7	273,1	264,6	251,4	238,9	271,8	263,3	250,4	237,8	254,7	248,2	242,4	235,0	233,2	227,5
		II	132,0	132,0	132,0	132,0	132,0	132,0	132,0	132,0	132,0	132,0	132,0	116,7	116,7	116,7	116,7	132,0	132,0	132,0	132,0	101,4
	13,3	I	319,8	305,1	294,9	311,4	300,8	287,0	313,2	299,6	279,5	260,8	311,8	298,4	278,5	259,7	286,4	276,4	267,6	256,4	253,7	245,2
		II	132,0	132,0	132,0	132,0	132,0	132,0	132,0	132,0	132,0	132,0	116,7	116,7	116,7	116,7	132,0	132,0	132,0	132,0	101,4	101,4
4хФС1н-А +Б5н+2хБ3н	7,1	I	242,6	236,9	232,7	240,9	236,5	230,9	244,5	238,1	229,2	220,5	246,1	239,7	230,9	221,9	244,1	237,7	233,0	227,2	225,2	219,9
		II	196,7	196,7	196,7	196,7	196,7	196,7	196,7	196,7	196,7	196,7	173,1	173,1	173,1	173,1	196,7	196,7	196,7	196,7	149,4	149,4
	12,8	I	250,6	243,9	239,0	248,4	243,2	236,8	252,0	244,7	234,8	225,5	253,4	246,2	236,3	226,8	248,8	242,2	237,4	231,5	229,6	224,6
		II	203,5	203,5	203,5	203,5	203,5	203,5	203,5	203,5	203,5	203,5	179,9	179,9	179,9	179,9	203,5	203,5	203,5	203,5	156,2	156,2
4хФСП1н-А +Б5н+2хБ2н	5,6	I	486,4	471,6	461,1	477,9	467,1	452,7	479,8	466,0	444,9	424,5	478,7	464,9	444,1	423,5	454,8	443,5	433,7	421,1	417,9	407,7
		II	203,5	203,5	203,5	203,5	203,5	203,5	203,5	203,5	203,5	203,5	179,9	179,9	179,9	179,9	203,5	203,5	203,5	203,5	156,2	156,2
	17	I	510,4	491,0	477,5	499,1	485,1	466,7	501,0	483,2	456,5	431,5	498,9	481,3	454,9	429,8	464,3	451,1	439,4	424,4	420,8	409,5
		II	203,5	203,5	203,5	203,5	203,5	203,5	203,5	203,5	203,5	203,5	179,9	179,9	179,9	179,9	203,5	203,5	203,5	203,5	156,2	156,2

Таблица Г.14

Марка фундамента	База опоры, м	Группа ПС	Несущая способность грибовидных фундаментов на вырывание [Nвыр](тс) в грунтовых условиях при С.О. 0,0																	
			21	22	23	24	25	26	27	28	29	30	31	32	33	34	35	36	37	38
4хФП5н-А +Б4н+2хБ1н	7,6	I	223,2	217,7	212,2	278,4	264,9	256,2	247,4	242,3	235,5	265,6	258,0	249,3	241,8	232,7	225,9	225,1	220,1	214,6
		II	101,4	101,4	101,4	132,0	132,0	132,0	132,0	132,0	132,0	132,0	132,0	132,0	132,0	132,0	132,0	132,0	116,7	116,7
	13,3	I	239,1	231,0	223,2	322,1	301,5	288,1	274,9	267,1	257,0	302,2	290,7	277,6	266,3	252,8	242,9	241,7	234,5	226,5
		II	101,4	101,4	101,4	132,0	132,0	132,0	132,0	132,0	132,0	132,0	132,0	132,0	132,0	132,0	132,0	132,0	116,7	116,7
4хФС1н-А +Б5н+2хБ3н	7,1	I	216,3	211,4	206,2	276,4	261,7	252,4	243,1	237,9	231,6	263,6	255,8	246,4	238,3	229,1	222,5	222,2	216,4	210,3
		II	149,4	149,4	149,4	196,7	196,7	196,7	196,7	196,7	196,7	196,7	196,7	196,7	196,7	196,7	196,7	196,7	173,1	173,1
	12,8	I	221,2	217,1	213,0	279,3	264,7	255,5	246,4	241,3	235,3	266,2	258,4	249,3	241,6	232,9	226,9	226,6	221,8	216,9
		II	156,2	156,2	156,2	203,5	203,5	203,5	203,5	203,5	203,5	203,5	203,5	203,5	203,5	203,5	203,5	203,5	179,9	179,9
4хФСП1н-А +Б5н+2хБ2н	5,6	I	400,2	390,1	379,6	500,0	475,8	460,2	444,5	435,3	423,2	477,5	464,1	448,4	434,8	418,3	406,0	404,6	395,1	384,2
		II	156,2	156,2	156,2	203,5	203,5	203,5	203,5	203,5	203,5	203,5	203,5	203,5	203,5	203,5	203,5	203,5	179,9	179,9
	17	I	401,1	390,2	379,4	510,9	483,8	466,1	448,7	438,3	424,7	484,7	469,5	452,1	437,2	419,1	405,8	404,1	394,5	383,7
		II	156,2	156,2	156,2	203,5	203,5	203,5	203,5	203,5	203,5	203,5	203,5	203,5	203,5	203,5	203,5	203,5	179,9	179,9

Таблица Г.15

Марка фундамента	База опоры, м	Группа ПС	Несущая способность грибовидных фундаментов на вырывание [Nвыр](тс) в грунтовых условиях при С.О. 0,0																	
			39	40	41	42	43	44	45	46	47	48	49	50	51	52	53	54	55	56
4хФП5н-А +Б4н+2хБ1н	7,6	I	210,5	206,4	309,9	293,0	274,9	265,1	254,8	245,8	276,8	267,0	257,2	247,0	236,4	234,2	230,0	223,8	219,0	212,3
		II	116,7	116,7	132,0	132,0	132,0	132,0	132,0	132,0	132,0	132,0	132,0	132,0	132,0	116,7	116,7	116,7	116,7	116,7
	13,3	I	220,7	215,0	366,6	341,1	314,2	299,5	284,1	270,6	316,5	301,9	287,4	272,3	256,7	254,1	248,0	239,0	232,1	222,5
		II	116,7	116,7	132,0	132,0	132,0	132,0	132,0	132,0	132,0	132,0	132,0	132,0	132,0	116,7	116,7	116,7	116,7	116,7
4хФС1н-А +Б5н+2хБ3н	7,1	I	205,5	200,2	321,2	302,1	281,3	270,5	260,2	251,1	285,1	274,3	263,2	252,6	242,0	237,1	232,3	224,9	218,9	207,7
		II	173,1	173,1	196,7	196,7	196,7	196,7	196,7	196,7	196,7	196,7	196,7	196,7	196,7	173,1	173,1	173,1	173,1	173,1
	12,8	I	213,7	210,5	318,1	299,7	280,1	269,7	259,6	251,0	282,8	272,5	262,2	252,2	242,6	239,1	235,0	229,4	225,3	219,7
		II	179,9	179,9	203,5	203,5	203,5	203,5	203,5	203,5	203,5	203,5	203,5	203,5	203,5	179,9	179,9	179,9	179,9	179,9
4хФСП1н-А +Б5н+2хБ2н	5,6	I	375,7	366,6	562,1	531,3	498,1	480,2	462,0	445,7	502,5	484,6	466,5	448,0	428,7	423,5	415,3	402,8	392,6	375,4
		II	179,9	179,9	203,5	203,5	203,5	203,5	203,5	203,5	203,5	203,5	203,5	203,5	179,9	179,9	179,9	179,9	179,9	179,9
	17	I	375,8	367,9	569,6	536,0	500,4	481,0	460,4	442,4	503,4	484,0	464,9	444,6	423,6	420,3	412,1	400,0	390,6	377,5
		II	179,9	179,9	203,5	203,5	203,5	203,5	203,5	203,5	203,5	203,5	203,5	203,5	179,9	179,9	179,9	179,9	179,9	179,9

Таблица Г.16

Марка фундамента	База опоры, м	Группа ПС	Несущая способность грибовидных фундаментов на вырывание [Nвыр](тс) в грунтовых условиях при С.О. 0,0																				
			1	2	3	4	5	6	7	8	9	10	11	12	13	14	15	16	17	18	19	20	
Ф1н-2	1,2	I	15,4	14,4	13,7	15,0	14,3	13,3	15,5	14,4	12,9	11,6	15,6	14,5	13,1	11,7	14,6	13,7	13,0	12,2	11,9	11,2	
		II	9,0	9,0	9,0	9,0	9,0	9,0	9,0	9,0	9,0	9,0	9,0	9,0	7,9	7,9	7,9	7,9	8,0	8,0	8,0	8,0	6,0
	6,2	I	19,5	17,7	16,4	18,8	17,4	15,8	19,5	17,7	15,2	13,0	19,7	17,9	15,5	13,2	17,8	16,4	15,2	13,9	13,5	12,4	
		II	12,8	12,8	12,8	12,8	12,8	12,8	12,8	12,8	12,8	12,8	12,8	12,8	11,1	11,1	11,1	11,1	11,2	11,2	11,2	11,2	8,3
Ф2н-2	1,5	I	18,8	17,7	17,0	18,4	17,6	16,6	18,8	17,7	16,2	14,8	18,9	17,8	16,3	14,8	17,5	16,6	15,9	15,0	14,8	14,1	
		II	12,5	12,5	12,5	12,5	12,5	12,5	12,5	12,5	12,5	12,5	11,0	11,0	11,0	11,0	11,4	11,4	11,4	11,4	8,7	8,7	
	6,5	I	25,1	23,0	21,6	24,3	22,8	20,9	25,2	23,1	20,2	17,7	25,5	23,4	20,6	17,9	23,4	21,7	20,4	18,8	18,4	17,1	
		II	17,6	17,6	17,6	17,6	17,6	17,6	17,6	17,6	17,6	17,6	17,6	15,3	15,3	15,3	15,3	15,9	15,9	15,9	15,9	11,9	11,9
Ф3н-2	1,8	I	23,2	22,1	21,3	22,8	21,9	20,9	23,3	22,1	20,5	19,1	23,5	22,3	20,7	19,2	22,3	21,3	20,6	19,6	19,3	18,6	
		II	16,8	16,8	16,8	16,8	16,8	16,8	16,8	16,8	16,8	16,8	16,8	14,7	14,7	14,7	14,7	15,7	15,7	15,7	15,7	11,9	11,9
	6,8	I	31,3	29,0	27,4	30,4	28,7	26,6	31,4	29,1	25,9	22,9	31,8	29,4	26,2	23,3	29,6	27,6	26,1	24,3	23,8	22,3	
		II	22,2	22,2	22,2	22,2	22,2	22,2	22,2	22,2	22,2	22,2	22,2	19,3	19,3	19,3	19,3	20,8	20,8	20,8	20,8	15,4	15,4
Ф4н-2 Ф4н-4	2,1	I	28,0	26,9	26,1	27,7	26,9	25,8	28,4	27,2	25,5	24,0	28,7	27,4	25,8	24,2	27,8	26,7	25,8	24,8	24,5	23,7	
		II	21,5	21,5	21,5	21,5	21,5	21,5	21,5	21,5	21,5	21,5	18,8	18,8	18,8	18,8	20,8	20,8	20,8	20,8	15,6	15,6	
	7,1	I	38,2	35,7	33,9	37,2	35,4	33,0	38,4	35,8	32,2	28,9	38,8	36,2	32,7	29,3	36,5	34,3	32,6	30,6	30,0	28,3	
		II	27,1	27,1	27,1	27,1	27,1	27,1	27,1	27,1	27,1	27,1	27,1	23,5	23,5	23,5	23,5	26,1	26,1	26,1	26,1	19,3	19,3
Ф4,5н-2 Ф4,5н-4	2,1	I	35,7	34,2	33,1	35,2	34,1	32,6	36,0	34,4	32,1	30,0	36,3	34,6	32,4	30,2	34,6	33,2	32,1	30,7	30,3	29,2	
		II	24,6	24,6	24,6	24,6	24,6	24,6	24,6	24,6	24,6	24,6	21,4	21,4	21,4	21,4	22,9	22,9	22,9	22,9	17,1	17,1	
	8,1	I	51,4	47,8	45,2	49,8	47,1	43,7	51,0	47,3	42,3	37,7	51,1	47,6	42,6	37,9	46,6	43,7	41,5	38,7	37,9	35,7	
		II	30,9	30,9	30,9	30,9	30,9	30,9	30,9	30,9	30,9	30,9	30,9	26,8	26,8	26,8	26,8	28,7	28,7	28,7	28,7	21,2	21,2

Таблица Г.17

Марка фундамента	База опоры, м	Группа ПС	Несущая способность грибовидных фундаментов на вырывание [Nвыр](тс) в грунтовых условиях при С.О. 0,0																	
			21	22	23	24	25	26	27	28	29	30	31	32	33	34	35	36	37	38
Ф1н-2	1,2	I	10,7	10,1	9,5	18,6	16,7	15,4	14,2	13,5	12,7	16,9	15,8	14,6	13,6	12,4	11,6	11,6	10,9	10,2
		II	6,0	6,0	6,0	8,0	8,0	8,0	8,0	8,0	8,0	8,0	8,0	8,0	8,0	8,0	8,0	8,0	7,0	7,0
	6,2	I	11,7	10,8	10,0	23,9	20,7	18,8	16,9	15,8	14,5	21,0	19,3	17,4	15,8	13,9	12,7	12,6	11,6	10,7
		II	8,3	8,3	8,3	11,2	11,2	11,2	11,2	11,2	11,2	11,2	11,2	11,2	11,2	11,2	11,2	11,2	9,7	9,7
Ф2н-2	1,5	I	13,6	13,0	12,4	21,0	19,1	17,9	16,8	16,1	15,3	19,2	18,2	17,1	16,1	14,9	14,1	14,0	13,4	12,8
		II	8,7	8,7	8,7	11,4	11,4	11,4	11,4	11,4	11,4	11,4	11,4	11,4	11,4	11,4	11,4	11,4	10,1	10,1
	6,5	I	16,2	15,2	14,2	30,6	27,0	24,7	22,4	21,1	19,5	27,2	25,3	23,0	21,1	18,9	17,5	17,4	16,2	15,0
		II	11,9	11,9	11,9	15,9	15,9	15,9	15,9	15,9	15,9	15,9	15,9	15,9	15,9	15,9	15,9	15,9	13,9	13,9
Ф3н-2	1,8	I	18,0	17,4	16,7	26,5	24,3	23,0	21,7	20,9	20,0	24,5	23,3	22,0	20,9	19,6	18,7	18,6	17,9	17,2
		II	11,9	11,9	11,9	15,7	15,7	15,7	15,7	15,7	15,7	15,7	15,7	15,7	15,7	15,7	15,7	15,7	13,8	13,8
	6,8	I	21,4	20,2	19,0	38,0	33,8	31,1	28,5	27,0	25,2	34,1	31,8	29,2	27,0	24,5	22,8	22,7	21,4	20,0
		II	15,4	15,4	15,4	20,8	20,8	20,8	20,8	20,8	20,8	20,8	20,8	20,8	20,8	20,8	20,8	20,8	18,1	18,1
Ф4н-2 Ф4н-4	2,1	I	23,1	22,4	21,7	32,6	30,2	28,7	27,2	26,4	25,3	30,4	29,1	27,6	26,4	24,9	23,9	23,9	23,1	22,3
		II	15,6	15,6	15,6	20,8	20,8	20,8	20,8	20,8	20,8	20,8	20,8	20,8	20,8	20,8	20,8	20,8	18,2	18,2
	7,1	I	27,2	25,9	24,5	46,1	41,3	38,3	35,3	33,6	31,6	41,7	39,1	36,2	33,7	30,8	28,9	28,8	27,3	25,7
		II	19,3	19,3	19,3	26,1	26,1	26,1	26,1	26,1	26,1	26,1	26,1	26,1	26,1	26,1	26,1	26,1	22,7	22,7
Ф4,5н-2 Ф4,5н-4	2,1	I	28,5	27,5	26,6	40,4	37,4	35,5	33,6	32,5	31,2	37,6	36,0	34,1	32,5	30,6	29,3	29,2	28,2	27,2
		II	17,1	17,1	17,1	22,9	22,9	22,9	22,9	22,9	22,9	22,9	22,9	22,9	22,9	22,9	22,9	20,0	20,0	20,0
	8,1	I	34,2	32,3	30,5	58,1	52,0	48,2	44,4	42,3	39,6	52,4	49,1	45,4	42,2	38,5	36,0	35,8	33,8	31,8
		II	21,2	21,2	21,2	28,7	28,7	28,7	28,7	28,7	28,7	28,7	28,7	28,7	28,7	28,7	28,7	25,0	25,0	25,0

Таблица Г.18

Марка фундамента	База опоры, м	Группа ПС	Несущая способность грибовидных фундаментов на вырывание [Nвыр](тс) в грунтовых условиях при С.О. 0,0																	
			39	40	41	42	43	44	45	46	47	48	49	50	51	52	53	54	55	56
Ф1н-2	1,2	I	9,7	9,3	24,2	21,7	19,1	17,7	16,5	15,4	19,6	18,2	16,8	15,6	14,7	13,8	13,2	12,6	12,0	10,9
		II	7,0	7,0	8,0	8,0	8,0	8,0	8,0	8,0	8,0	8,0	8,0	8,0	8,0	7,0	7,0	7,0	7,0	7,0
	6,2	I	10,0	9,4	31,0	27,2	23,2	21,1	18,9	17,1	23,6	21,5	19,4	17,3	15,3	14,8	14,0	12,8	12,0	10,9
		II	9,7	9,7	11,2	11,2	11,2	11,2	11,2	11,2	11,2	11,2	11,2	11,2	11,2	9,7	9,7	9,7	9,7	9,7
Ф2н-2	1,5	I	12,3	11,9	25,2	22,9	20,5	19,2	17,8	16,7	20,7	19,4	18,1	16,8	15,5	15,2	14,7	14,0	13,4	12,7
		II	10,1	10,1	11,4	11,4	11,4	11,4	11,4	11,4	11,4	11,4	11,4	11,4	11,4	10,1	10,1	10,1	10,1	10,1
	6,5	I	14,3	13,5	39,3	34,8	30,0	27,5	25,0	22,8	30,6	28,0	25,6	23,1	20,7	20,0	19,1	17,7	16,7	15,4
		II	13,9	13,9	15,9	15,9	15,9	15,9	15,9	15,9	15,9	15,9	15,9	15,9	15,9	15,9	13,9	13,9	13,9	13,9
Ф3н-2	1,8	I	16,7	16,2	31,5	28,9	26,1	24,6	23,1	21,8	26,4	24,9	23,4	21,9	20,5	20,1	19,5	18,7	18,0	17,2
		II	13,8	13,8	15,7	15,7	15,7	15,7	15,7	15,7	15,7	15,7	15,7	15,7	15,7	13,8	13,8	13,8	13,8	13,8
	6,8	I	19,1	18,2	48,3	43,0	37,5	34,6	31,6	29,1	38,1	35,2	32,3	29,5	26,7	25,9	24,8	23,2	22,0	20,5
		II	18,1	18,1	20,8	20,8	20,8	20,8	20,8	20,8	20,8	20,8	20,8	20,8	20,8	18,1	18,1	18,1	18,1	18,1
Ф4н-2 Ф4н-4	2,1	I	21,7	21,2	38,5	35,5	32,3	30,6	29,0	27,5	32,7	31,0	29,4	27,7	26,1	25,6	25,0	24,0	23,3	22,4
		II	18,2	18,2	20,8	20,8	20,8	20,8	20,8	20,8	20,8	20,8	20,8	20,8	20,8	18,2	18,2	18,2	18,2	18,2
	7,1	I	24,7	23,7	57,9	51,9	45,7	42,3	39,0	36,2	46,4	43,1	39,8	36,6	33,4	32,5	31,2	29,4	28,1	26,3
		II	22,7	22,7	26,1	26,1	26,1	26,1	26,1	26,1	26,1	26,1	26,1	26,1	26,1	22,7	22,7	22,7	22,7	22,7
Ф4,5н-2 Ф4,5н-4	2,1	I	26,4	25,7	47,4	43,7	39,7	37,6	35,5	33,6	40,1	38,0	36,0	33,8	31,7	31,3	30,4	29,2	28,3	27,0
		II	20,0	20,0	22,9	22,9	22,9	22,9	22,9	22,9	22,9	22,9	22,9	22,9	22,9	20,0	20,0	20,0	20,0	20,0
	8,1	I	30,4	29,0	72,1	64,6	56,8	52,5	48,3	44,6	57,6	53,4	49,3	45,1	41,0	40,0	38,3	36,0	34,3	31,9
		II	25,0	25,0	28,7	28,7	28,7	28,7	28,7	28,7	28,7	28,7	28,7	28,7	28,7	25,0	25,0	25,0	25,0	25,0

Таблица Г.19

Марка фундамента	База опоры, м	Группа ПС	Несущая способность грибовидных фундаментов на вырывание [Nвыр](тс) в грунтовых условиях при С.О. 0,0																			
			1	2	3	4	5	6	7	8	9	10	11	12	13	14	15	16	17	18	19	20
Ф5Н-2 Ф5Н-4	2,4	I	42,0	40,6	39,5	41,7	40,5	39,1	42,7	41,0	38,7	36,6	43,1	41,4	39,1	36,9	41,9	40,3	39,2	37,8	37,4	36,2
		II	31,0	31,0	31,0	31,0	31,0	31,0	31,0	31,0	31,0	31,0	31,0	27,0	27,0	27,0	27,0	29,6	29,6	29,6	29,6	22,0
	8,4	I	61,1	57,1	54,4	59,3	56,4	52,7	60,7	56,7	51,2	46,1	60,9	57,0	51,5	46,4	56,0	52,9	50,4	47,3	46,4	44,0
		II	36,9	36,9	36,9	36,9	36,9	36,9	36,9	36,9	36,9	36,9	36,9	32,0	32,0	32,0	32,0	35,2	35,2	35,2	35,2	26,0
Ф6Н-2 Ф6Н-4	2,7	I	48,9	47,6	46,5	48,7	47,6	46,3	50,0	48,2	46,0	43,9	50,5	48,8	46,5	44,3	49,9	48,2	47,0	45,6	45,1	43,9
		II	37,5	37,5	37,5	37,5	37,5	37,5	37,5	37,5	37,5	37,5	32,7	32,7	32,7	32,7	36,7	36,7	36,7	36,7	27,4	27,4
	8,7	I	71,7	67,4	64,4	69,8	66,6	62,6	71,3	67,0	61,0	55,4	71,5	67,3	61,3	55,8	66,4	62,9	60,2	56,8	55,9	53,2
		II	43,3	43,3	43,3	43,3	43,3	43,3	43,3	43,3	43,3	43,3	43,3	37,6	37,6	37,6	37,6	42,3	42,3	42,3	42,3	31,3
ФП6Н-2 ФП6Н-4	2,7	I	90,2	87,6	85,5	89,9	87,7	84,9	92,2	88,8	84,2	79,8	93,2	89,7	85,1	80,4	90,5	87,3	84,8	81,6	80,8	78,2
		II	54,8	54,8	54,8	54,8	54,8	54,8	54,8	54,8	54,8	54,8	47,6	47,6	47,6	47,6	48,6	48,6	48,6	48,6	36,0	36,0
	12,7	I	170,0	157,3	148,6	161,9	152,9	141,2	162,0	150,9	134,3	119,0	159,8	148,9	132,5	117,4	134,9	127,6	120,7	112,1	110,2	103,9
		II	63,5	63,5	63,5	63,5	63,5	63,5	63,5	63,5	63,5	63,5	55,0	55,0	55,0	55,0	56,1	56,1	56,1	56,1	41,3	41,3
ФС1Н-2 ФС1Н-4	3,5	I	69,5	68,2	67,1	70,0	68,8	67,3	72,3	70,1	67,4	64,4	73,7	71,5	68,6	65,4	75,9	73,1	71,2	68,8	67,9	65,4
		II	45,8	45,8	45,8	45,8	45,8	45,8	45,8	45,8	45,8	45,8	39,9	39,9	39,9	39,9	45,8	45,8	45,8	45,8	33,9	33,9
	9,5	I	86,0	81,3	78,0	84,0	80,5	76,0	85,6	80,9	74,2	68,1	86,0	81,3	74,7	68,5	80,4	76,5	73,5	69,8	68,7	65,7
		II	50,3	50,3	50,3	50,3	50,3	50,3	50,3	50,3	50,3	50,3	43,6	43,6	43,6	43,6	50,3	50,3	50,3	50,3	37,0	37,0
ФС2Н-2 ФС2Н-4	4,5	I	102,1	98,3	95,0	101,1	97,7	92,9	103,4	98,4	91,0	84,1	104,1	98,8	91,5	84,5	98,1	93,7	90,3	86,0	84,8	81,4
		II	55,7	55,7	55,7	55,7	55,7	55,7	55,7	55,7	55,7	55,7	48,4	48,4	48,4	48,4	55,7	55,7	55,7	55,7	41,1	41,1
	10,5	I	104,0	98,8	95,1	101,8	97,9	92,9	103,7	98,4	91,0	84,1	104,1	98,8	91,5	84,5	98,1	93,7	90,3	86,0	84,8	81,4
		II	57,4	57,4	57,4	57,4	57,4	57,4	57,4	57,4	57,4	57,4	49,8	49,8	49,8	49,8	57,4	57,4	57,4	57,4	42,3	42,3

Таблица Г.20

Марка фундамента	База опоры, м	Группа ПС	Несущая способность грибовидных фундаментов на вырывание [Nвыр](тс) в грунтовых условиях при С.О. 0,0																	
			21	22	23	24	25	26	27	28	29	30	31	32	33	34	35	36	37	38
Ф5Н-2 Ф5Н-4	2,4	I	35,4	34,4	33,4	48,5	45,2	43,1	41,0	39,9	38,4	45,5	43,7	41,6	39,9	37,9	36,5	36,3	35,3	34,1
		II	22,0	22,0	22,0	29,6	29,6	29,6	29,6	29,6	29,6	29,6	29,6	29,6	29,6	29,6	29,6	25,8	25,8	25,8
	8,4	I	42,3	40,2	38,2	68,9	62,2	57,9	53,7	51,3	48,4	62,6	59,0	54,8	51,3	47,2	44,3	44,1	41,9	39,6
		II	26,0	26,0	26,0	35,2	35,2	35,2	35,2	35,2	35,2	35,2	35,2	35,2	35,2	35,2	35,2	30,6	30,6	30,6
Ф6Н-2 Ф6Н-4	2,7	I	43,1	42,0	41,0	57,4	53,7	51,5	49,2	48,0	46,5	54,1	52,1	49,9	48,0	45,9	44,4	44,3	43,1	41,9
		II	27,4	27,4	27,4	36,7	36,7	36,7	36,7	36,7	36,7	36,7	36,7	36,7	36,7	36,7	36,7	32,0	32,0	32,0
	8,7	I	51,3	49,0	46,7	80,6	73,2	68,6	63,9	61,3	58,0	73,8	69,8	65,2	61,2	56,7	53,6	53,3	50,9	48,4
		II	31,3	31,3	31,3	42,3	42,3	42,3	42,3	42,3	42,3	42,3	42,3	42,3	42,3	42,3	42,3	36,8	36,8	36,8
ФП6Н-2 ФП6Н-4	2,7	I	76,4	74,1	71,7	103,6	96,7	92,4	88,1	85,6	82,4	97,1	93,4	89,1	85,5	81,2	78,1	77,7	75,4	72,9
		II	36,0	36,0	36,0	48,6	48,6	48,6	48,6	48,6	48,6	48,6	48,6	48,6	48,6	48,6	48,6	42,3	42,3	42,3
	12,7	I	99,2	93,1	87,2	157,6	143,0	133,5	124,2	118,6	111,0	143,1	134,8	125,6	117,6	107,9	100,7	99,6	94,6	89,0
		II	41,3	41,3	41,3	56,1	56,1	56,1	56,1	56,1	56,1	56,1	56,1	56,1	56,1	56,1	56,1	48,7	48,7	48,7
ФС1Н-2 ФС1Н-4	3,5	I	63,6	61,0	58,4	92,1	85,3	81,1	76,7	74,3	71,2	86,5	82,9	78,6	74,7	69,7	66,2	65,9	63,2	60,3
		II	33,9	33,9	33,9	45,8	45,8	45,8	45,8	45,8	45,8	45,8	45,8	45,8	45,8	45,8	45,8	39,9	39,9	39,9
	9,5	I	63,6	61,0	58,4	96,5	88,2	83,0	77,8	74,8	71,2	88,8	84,3	79,2	74,8	69,7	66,2	65,9	63,2	60,3
		II	37,0	37,0	37,0	50,3	50,3	50,3	50,3	50,3	50,3	50,3	50,3	50,3	50,3	50,3	50,3	43,6	43,6	43,6
ФС2Н-2 ФС2Н-4	4,5	I	79,0	76,1	73,2	116,5	107,1	101,1	95,2	91,9	87,7	107,8	102,7	96,8	91,8	86,1	82,0	81,7	78,6	75,4
		II	41,1	41,1	41,1	55,7	55,7	55,7	55,7	55,7	55,7	55,7	55,7	55,7	55,7	55,7	55,7	48,4	48,4	48,4
	10,5	I	79,0	76,1	73,2	116,5	107,1	101,1	95,2	91,9	87,7	107,8	102,7	96,8	91,8	86,1	82,0	81,7	78,6	75,4
		II	42,3	42,3	42,3	57,4	57,4	57,4	57,4	57,4	57,4	57,4	57,4	57,4	57,4	57,4	57,4	49,8	49,8	49,8

Таблица Г.21

Марка фундамента	База опоры, м	Группа ПС	Несущая способность грибовидных фундаментов на вырывание [Nвыр](тс) в грунтовых условиях при С.О. 0,0																	
			39	40	41	42	43	44	45	46	47	48	49	50	51	52	53	54	55	56
Ф5Н-2 Ф5Н-4	2,4	I	33,3	32,6	56,6	52,4	48,1	45,7	43,4	41,4	48,6	46,2	43,9	41,6	39,3	38,7	37,8	36,5	35,5	34,1
		II	25,8	25,8	29,6	29,6	29,6	29,6	29,6	29,6	29,6	29,6	29,6	29,6	29,6	25,8	25,8	25,8	25,8	25,8
	8,4	I	38,1	36,5	84,7	76,4	67,6	62,9	58,2	54,1	68,6	63,9	59,3	54,6	50,1	48,9	47,0	44,4	42,5	39,8
		II	30,6	30,6	35,2	35,2	35,2	35,2	35,2	35,2	35,2	35,2	35,2	35,2	35,2	30,6	30,6	30,6	30,6	30,6
Ф6Н-2 Ф6Н-4	2,7	I	41,1	40,3	66,5	62,0	57,2	54,6	52,1	49,9	57,8	55,2	52,7	50,2	47,8	47,1	46,1	44,7	43,6	42,1
		II	32,0	32,0	36,7	36,7	36,7	36,7	36,7	36,7	36,7	36,7	36,7	36,7	36,7	32,0	32,0	32,0	32,0	32,0
	8,7	I	46,7	45,0	98,3	89,1	79,4	74,2	69,0	64,5	80,5	75,3	70,2	65,1	60,0	58,7	56,7	53,7	51,6	48,7
		II	36,8	36,8	42,3	42,3	42,3	42,3	42,3	42,3	42,3	42,3	42,3	42,3	42,3	36,8	36,8	36,8	36,8	36,8
ФП6Н-2 ФП6Н-4	2,7	I	71,1	69,3	119,0	110,5	101,5	96,7	91,6	87,2	102,3	97,5	92,7	87,7	82,6	81,8	79,8	76,9	74,6	71,4
		II	42,3	42,3	48,6	48,6	48,6	48,6	48,6	48,6	48,6	48,6	48,6	48,6	48,6	42,3	42,3	42,3	42,3	42,3
	12,7	I	84,7	80,6	184,6	167,0	148,6	138,4	127,3	117,7	149,6	139,4	129,5	118,8	107,5	106,5	102,3	95,9	91,0	84,2
		II	48,7	48,7	56,1	56,1	56,1	56,1	56,1	56,1	56,1	56,1	56,1	56,1	56,1	48,7	48,7	48,7	48,7	48,7
ФС1Н-2 ФС1Н-4	3,5	I	58,4	56,5	116,4	106,2	95,3	89,5	83,6	78,6	96,6	90,8	85,0	79,3	73,6	72,0	69,7	66,4	64,0	60,7
		II	39,9	39,9	45,8	45,8	45,8	45,8	45,8	45,8	45,8	45,8	45,8	45,8	45,8	39,9	39,9	39,9	39,9	39,9
	9,5	I	58,4	56,5	116,6	106,2	95,3	89,5	83,6	78,6	96,6	90,8	85,0	79,3	73,6	72,0	69,7	66,4	64,0	60,7
		II	43,6	43,6	50,3	50,3	50,3	50,3	50,3	50,3	50,3	50,3	50,3	50,3	50,3	43,6	43,6	43,6	43,6	43,6
ФС2Н-2 ФС2Н-4	4,5	I	73,1	70,9	139,6	127,8	115,4	108,7	102,1	96,3	116,8	110,2	103,7	97,1	90,7	88,8	86,2	82,4	79,7	75,9
		II	48,4	48,4	55,7	55,7	55,7	55,7	55,7	55,7	55,7	55,7	55,7	55,7	55,7	48,4	48,4	48,4	48,4	48,4
	10,5	I	73,1	70,9	139,6	127,8	115,4	108,7	102,1	96,3	116,8	110,2	103,7	97,1	90,7	88,8	86,2	82,4	79,7	75,9
		II	49,8	49,8	57,4	57,4	57,4	57,4	57,4	57,4	57,4	57,4	57,4	57,4	57,4	49,8	49,8	49,8	49,8	49,8

Таблица Г.22

Марка фундамента	Группа ПС	Несущая способность грибовидных фундаментов на вырывание $[N_{\text{выр}}]$ (тс) для закрепления оттяжек промежуточных порталных опор с углом наклона оттяжек к горизонту 70,4 градуса или 1:2,92 к вертикали в грунтовых условиях при С.О. 0,0																			
		1	2	3	4	5	6	7	8	9	10	11	12	13	14	15	16	17	18	19	20
Ф5н-0	I	46,1	43,2	41,0	45,3	43,0	40,2	47,2	43,9	39,6	35,6	48,0	44,7	40,4	36,4	46,4	43,5	41,3	38,9	38,0	35,9
	II	30,7	30,7	30,7	30,7	30,7	30,7	30,7	30,7	30,7	30,7	26,8	26,8	26,8	26,8	30,5	30,5	30,5	30,5	22,6	22,6
Ф6н-0	I	54,6	51,4	49,0	53,7	51,2	48,2	55,8	52,2	47,4	43,1	56,7	53,1	48,4	43,9	55,0	51,8	49,5	46,7	45,8	43,5
	II	35,6	35,6	35,6	35,6	35,6	35,6	35,6	35,6	35,6	35,6	31,1	31,1	31,1	31,1	35,6	35,6	35,6	35,6	26,5	26,5
ФП6н-0	I	130,3	120,9	114,3	125,2	118,4	109,6	126,9	118,0	105,3	93,6	126,3	117,6	105,1	93,4	111,2	104,8	99,3	92,4	90,7	85,5
	II	53,5	53,5	53,5	53,5	53,5	53,5	53,5	53,5	53,5	53,5	46,4	46,4	46,4	46,4	48,7	48,7	48,7	48,7	36,0	36,0
ФС1н-0	I	66,0	62,4	59,9	65,0	62,3	58,9	67,3	63,3	58,1	53,3	68,2	64,3	59,1	54,2	66,4	62,9	60,3	57,3	56,3	53,7
	II	40,4	40,4	40,4	40,4	40,4	40,4	40,4	40,4	40,4	40,4	35,2	35,2	35,2	35,2	40,4	40,4	40,4	40,4	30,0	30,0
ФС2н-0	I	80,3	76,4	73,6	79,2	76,2	72,5	81,7	77,3	71,5	66,2	82,8	78,4	72,7	67,2	80,7	76,8	73,9	70,6	69,4	66,5
	II	50,7	50,7	50,7	50,7	50,7	50,7	50,7	50,7	50,7	50,7	44,1	44,1	44,1	44,1	50,7	50,7	50,7	50,7	37,5	37,5

Таблица Г.23

Марка фундамента	Группа ПС	Несущая способность грибовидных фундаментов на вырывание $[N_{\text{выр}}]$ (тс) для закрепления оттяжек промежуточных порталных опор с углом наклона оттяжек к горизонту 70,4 градуса или 1:2,92 к вертикали в грунтовых условиях при С.О. 0,0																	
		21	22	23	24	25	26	27	28	29	30	31	32	33	34	35	36	37	38
Ф5н-0	I	34,5	32,9	31,2	59,9	53,5	49,4	45,4	43,2	40,6	54,1	50,7	46,7	43,3	39,6	37,1	37,0	35,0	33,0
	II	22,6	22,6	22,6	30,5	30,5	30,5	30,5	30,5	30,5	30,5	30,5	30,5	30,5	30,5	30,5	26,5	26,5	26,5
Ф6н-0	I	42,0	40,1	38,3	70,0	62,9	58,4	54,0	51,6	48,7	63,6	59,8	55,4	51,7	47,6	44,8	44,7	42,5	40,3
	II	26,5	26,5	26,5	35,6	35,6	35,6	35,6	35,6	35,6	35,6	35,6	35,6	35,6	35,6	35,6	31,1	31,1	31,1
ФП6н-0	I	81,8	77,1	72,5	134,6	121,3	112,8	104,4	99,5	93,2	121,8	114,5	106,1	99,1	90,6	84,6	83,9	79,6	74,8
	II	36,0	36,0	36,0	48,7	48,7	48,7	48,7	48,7	48,7	48,7	48,7	48,7	48,7	48,7	48,7	42,3	42,3	42,3
ФС1н-0	I	52,0	49,9	47,9	83,0	75,1	70,2	65,3	62,6	59,5	75,9	71,7	66,9	62,8	58,2	55,2	55,1	52,5	50,1
	II	30,0	30,0	30,0	40,4	40,4	40,4	40,4	40,4	40,4	40,4	40,4	40,4	40,4	40,4	40,4	35,2	35,2	35,2
ФС2н-0	I	64,6	62,3	60,0	99,3	90,5	85,0	79,6	76,6	73,0	91,4	86,7	81,3	76,7	71,6	68,2	68,1	65,2	62,4
	II	37,5	37,5	37,5	50,7	50,7	50,7	50,7	50,7	50,7	50,7	50,7	50,7	50,7	50,7	50,7	44,1	44,1	44,1

Таблица Г.24

Марка фундамента	Группа ПС	Несущая способность грибовидных фундаментов на вырывание $[N_{\text{выр}}]$ (тс) для закрепления оттяжек промежуточных порталных опор с углом наклона оттяжек к горизонту 70,4 градуса или 1:2,92 к вертикали в грунтовых условиях при С.О. 0,0																	
		39	40	41	42	43	44	45	46	47	48	49	50	51	52	53	54	55	56
Ф5н-0	I	31,7	30,4	76,6	68,5	59,9	55,4	51,1	47,3	61,1	56,6	52,2	47,9	43,8	42,3	40,6	38,3	36,6	34,3
	II	26,5	26,5	30,5	30,5	30,5	30,5	30,5	30,5	30,5	30,5	30,5	30,5	30,5	26,5	26,5	26,5	26,5	26,5
Ф6н-0	I	38,8	37,4	88,5	79,6	70,2	65,2	60,3	56,2	71,4	66,5	61,6	56,8	52,3	50,7	48,8	46,2	44,3	41,8
	II	31,1	31,1	35,6	35,6	35,6	35,6	35,6	35,6	35,6	35,6	35,6	35,6	35,6	31,1	31,1	31,1	31,1	31,1
ФП6н-0	I	71,4	68,1	162,7	146,4	129,4	120,1	110,4	102,0	130,7	121,5	112,5	103,0	93,5	91,8	88,1	82,7	78,7	73,1
	II	42,3	42,3	48,7	48,7	48,7	48,7	48,7	48,7	48,7	48,7	48,7	48,7	48,7	42,3	42,3	42,3	42,3	42,3
ФС1н-0	I	48,5	46,9	103,6	93,7	83,2	77,7	72,4	67,8	84,7	79,2	73,8	68,5	63,5	61,7	59,6	56,7	54,6	51,8
	II	35,2	35,2	40,4	40,4	40,4	40,4	40,4	40,4	40,4	40,4	40,4	40,4	40,4	35,2	35,2	35,2	35,2	35,2
ФС2н-0	I	60,6	58,8	122,5	111,4	99,7	93,6	87,6	82,5	101,3	95,2	89,1	83,2	77,6	75,5	73,1	69,9	67,6	64,4
	II	44,1	44,1	50,7	50,7	50,7	50,7	50,7	50,7	50,7	50,7	50,7	50,7	50,7	44,1	44,1	44,1	44,1	44,1

Таблица Г.25

Марка фундамента	Группа ПС	Несущая способность грибовидных фундаментов на вырывание $[N_{\text{выр}}](\text{тс})$ для закрепления оттяжек промежуточных порталных опор с углом наклона оттяжек к горизонту 68,5 градуса или 1:2,65 к вертикали в грунтовых условиях при С.О. 0,0																			
		1	2	3	4	5	6	7	8	9	10	11	12	13	14	15	16	17	18	19	20
Ф5н-0	I	46,1	43,1	41,0	45,3	43,0	40,2	47,2	43,9	39,5	35,5	48,0	44,7	40,4	36,3	46,3	43,4	41,3	38,8	38,0	35,9
	II	30,4	30,4	30,4	30,4	30,4	30,4	30,4	30,4	30,4	30,4	26,4	26,4	26,4	26,4	30,1	30,1	30,1	30,1	22,3	22,3
Ф6н-0	I	54,5	51,3	49,0	53,6	51,1	48,1	55,7	52,1	47,4	43,0	56,6	53,0	48,3	43,9	54,9	51,7	49,4	46,7	45,8	43,4
	II	35,2	35,2	35,2	35,2	35,2	35,2	35,2	35,2	35,2	35,2	30,7	30,7	30,7	30,7	35,2	35,2	35,2	35,2	26,2	26,2
ФП6н-0	I	130,2	120,8	114,3	125,1	118,3	109,6	126,8	118,0	105,2	93,6	126,3	117,6	105,0	93,3	111,1	104,7	99,2	92,4	90,7	85,5
	II	52,9	52,9	52,9	52,9	52,9	52,9	52,9	52,9	52,9	52,9	45,9	45,9	45,9	45,9	48,1	48,1	48,1	48,1	35,5	35,5
ФС1н-0	I	65,9	62,4	59,8	64,9	62,2	58,9	67,2	63,3	58,1	53,2	68,2	64,2	59,1	54,2	66,3	62,8	60,2	57,2	56,2	53,6
	II	39,9	39,9	39,9	39,9	39,9	39,9	39,9	39,9	39,9	39,9	34,8	34,8	34,8	34,8	39,9	39,9	39,9	39,9	29,6	29,6
ФС2н-0	I	80,2	76,3	73,5	79,1	76,1	72,4	81,7	77,3	71,5	66,1	82,7	78,4	72,6	67,1	80,7	76,7	73,9	70,5	69,4	66,4
	II	50,1	50,1	50,1	50,1	50,1	50,1	50,1	50,1	50,1	50,1	43,6	43,6	43,6	43,6	50,1	50,1	50,1	50,1	37,0	37,0

Таблица Г.26

Марка фундамента	Группа ПС	Несущая способность грибовидных фундаментов на вырывание $[N_{\text{выр}}]$ (тс) для закрепления оттяжек промежуточных порталных опор с углом наклона оттяжек к горизонту 68,5 градуса или 1:2,65 к вертикали в грунтовых условиях при С.О. 0,0																	
		21	22	23	24	25	26	27	28	29	30	31	32	33	34	35	36	37	38
Ф5н-0	I	34,5	32,8	31,2	59,9	53,4	49,4	45,4	43,2	40,6	54,1	50,6	46,6	43,3	39,6	37,1	37,0	34,9	32,9
	II	22,3	22,3	22,3	30,1	30,1	30,1	30,1	30,1	30,1	30,1	30,1	30,1	30,1	30,1	30,1	26,2	26,2	26,2
Ф6н-0	I	41,9	40,1	38,3	69,9	62,8	58,3	53,9	51,5	48,6	63,5	59,7	55,4	51,7	47,6	44,8	44,7	42,4	40,2
	II	26,2	26,2	26,2	35,2	35,2	35,2	35,2	35,2	35,2	35,2	35,2	35,2	35,2	35,2	35,2	30,7	30,7	30,7
ФП6н-0	I	81,7	77,0	72,4	134,5	121,2	112,7	104,3	99,4	93,1	121,8	114,4	106,1	99,0	90,6	84,6	83,9	79,5	74,7
	II	35,5	35,5	35,5	48,1	48,1	48,1	48,1	48,1	48,1	48,1	48,1	48,1	48,1	48,1	48,1	41,8	41,8	41,8
ФС1н-0	I	51,9	49,9	47,9	82,9	75,0	70,1	65,3	62,6	59,4	75,8	71,7	66,8	62,7	58,2	55,1	55,0	52,5	50,0
	II	29,6	29,6	29,6	39,9	39,9	39,9	39,9	39,9	39,9	39,9	39,9	39,9	39,9	39,9	39,9	34,8	34,8	34,8
ФС2н-0	I	64,5	62,2	59,9	99,2	90,4	84,9	79,5	76,5	72,9	91,4	86,7	81,2	76,7	71,6	68,1	68,0	65,1	62,4
	II	37,0	37,0	37,0	50,1	50,1	50,1	50,1	50,1	50,1	50,1	50,1	50,1	50,1	50,1	50,1	43,6	43,6	43,6

Таблица Г.27

Марка фундамента	Группа ПС	Несущая способность грибовидных фундаментов на вырывание $[N_{\text{выр}}]$ (тс) для закрепления оттяжек промежуточных порталных опор с углом наклона оттяжек к горизонту 68,5 градуса или 1:2,65 к вертикали в грунтовых условиях при С.О. 0,0																	
		39	40	41	42	43	44	45	46	47	48	49	50	51	52	53	54	55	56
Ф5н-0	I	31,6	30,4	76,5	68,4	59,9	55,4	51,0	47,3	61,0	56,5	52,1	47,8	43,7	42,3	40,6	38,2	36,6	34,3
	II	26,2	26,2	30,1	30,1	30,1	30,1	30,1	30,1	30,1	30,1	30,1	30,1	30,1	26,2	26,2	26,2	26,2	26,2
Ф6н-0	I	38,8	37,4	88,5	79,5	70,1	65,1	60,3	56,2	71,3	66,4	61,5	56,8	52,3	50,6	48,7	46,1	44,3	41,8
	II	30,7	30,7	35,2	35,2	35,2	35,2	35,2	35,2	35,2	35,2	35,2	35,2	35,2	30,7	30,7	30,7	30,7	30,7
ФП6н-0	I	71,4	68,1	162,6	146,3	129,3	120,0	110,3	101,9	130,7	121,4	112,4	103,0	93,4	91,8	88,1	82,6	78,6	73,0
	II	41,8	41,8	48,1	48,1	48,1	48,1	48,1	48,1	48,1	48,1	48,1	48,1	48,1	41,8	41,8	41,8	41,8	41,8
ФС1н-0	I	48,4	46,8	103,5	93,6	83,2	77,7	72,3	67,8	84,6	79,1	73,7	68,5	63,4	61,6	59,5	56,6	54,5	51,7
	II	34,8	34,8	39,9	39,9	39,9	39,9	39,9	39,9	39,9	39,9	39,9	39,9	39,9	34,8	34,8	34,8	34,8	34,8
ФС2н-0	I	60,6	58,8	122,4	111,4	99,7	93,5	87,5	82,4	101,2	95,1	89,0	83,1	77,5	75,4	73,1	69,8	67,5	64,3
	II	43,6	43,6	50,1	50,1	50,1	50,1	50,1	50,1	50,1	50,1	50,1	50,1	50,1	43,6	43,6	43,6	43,6	43,6

Таблица Г.28

Марка фундамента	База опоры, м	Группа ПС	Несущая способность грибовидных фундаментов на вырывание [Nвыр](тс) в грунтовых условиях при С.О. 0,5																			
			1	2	3	4	5	6	7	8	9	10	11	12	13	14	15	16	17	18	19	20
Ф3н-А	3	I	27,8	25,9	24,4	27,2	25,7	23,9	28,4	26,2	23,4	20,8	28,9	26,7	23,9	21,2	29,0	27,1	25,7	24,0	23,5	22,1
		II	20,5	20,5	20,5	20,5	20,5	20,5	20,5	20,5	20,5	20,5	17,8	17,8	17,8	17,8	19,2	19,2	19,2	19,2	14,3	14,3
	8,7	I	28,4	26,3	24,8	27,8	26,2	24,2	29,0	26,7	23,7	20,9	29,4	27,2	24,2	21,4	29,3	27,4	25,9	24,1	23,6	22,1
		II	23,2	23,2	23,2	23,2	23,2	23,2	23,2	23,2	23,2	23,2	20,1	20,1	20,1	20,1	21,7	21,7	21,7	21,7	16,1	16,1
Ф4н-А	3,4	I	33,1	30,9	29,4	32,5	30,8	28,8	33,8	31,4	28,2	25,3	34,3	31,9	28,8	25,8	34,7	32,6	31,0	29,2	28,6	27,0
		II	24,8	24,8	24,8	24,8	24,8	24,8	24,8	24,8	24,8	24,8	21,6	21,6	21,6	21,6	24,0	24,0	24,0	24,0	17,8	17,8
	9,1	I	33,7	31,4	29,8	33,0	31,2	29,1	34,3	31,8	28,5	25,5	34,8	32,4	29,1	26,0	35,0	32,9	31,2	29,3	28,7	27,1
		II	27,4	27,4	27,4	27,4	27,4	27,4	27,4	27,4	27,4	27,4	23,8	23,8	23,8	23,8	26,4	26,4	26,4	26,4	19,5	19,5
Ф5н-А	3,8	I	39,0	36,7	34,9	38,3	36,5	34,3	39,8	37,1	33,7	30,5	40,3	37,7	34,3	31,1	41,1	38,8	37,0	35,0	34,3	32,6
		II	30,0	30,0	30,0	30,0	30,0	30,0	30,0	30,0	30,0	30,0	26,1	26,1	26,1	26,1	29,6	29,6	29,6	29,6	22,0	22,0
	9,5	I	39,6	37,1	35,3	38,8	36,9	34,6	40,3	37,6	34,0	30,7	40,9	38,2	34,6	31,3	41,4	39,0	37,2	35,1	34,4	32,6
		II	32,2	32,2	32,2	32,2	32,2	32,2	32,2	32,2	32,2	32,2	28,0	28,0	28,0	28,0	31,8	31,8	31,8	31,8	23,5	23,5
Ф5,5н-А	3,8	I	62,6	58,3	55,3	60,7	57,5	53,5	62,3	58,0	52,0	46,5	62,6	58,3	52,4	46,9	61,0	57,5	54,7	51,2	50,2	47,5
		II	37,3	37,3	37,3	37,3	37,3	37,3	37,3	37,3	37,3	37,3	32,4	32,4	32,4	32,4	34,7	34,7	34,7	34,7	25,6	25,6
	9,5	I	64,0	59,4	56,3	62,0	58,6	54,4	63,5	59,0	52,7	47,0	63,8	59,3	53,1	47,3	61,7	58,0	55,1	51,5	50,5	47,6
		II	40,1	40,1	40,1	40,1	40,1	40,1	40,1	40,1	40,1	40,1	34,8	34,8	34,8	34,8	37,3	37,3	37,3	37,3	27,5	27,5
ФП5н-А	2,7	I	94,2	86,9	81,9	90,3	85,0	78,3	91,6	84,8	75,1	66,2	91,3	84,6	74,9	66,0	84,6	79,6	75,2	69,8	68,4	64,4
		II	41,5	41,5	41,5	41,5	41,5	41,5	41,5	41,5	41,5	41,5	36,1	36,1	36,1	36,1	37,0	37,0	37,0	37,0	27,4	27,4
	13,50	I	95,5	88,1	83,0	91,5	86,1	79,3	92,8	85,9	76,0	66,9	92,4	85,6	75,8	66,7	85,5	80,4	76,0	70,4	69,1	64,9
		II	48,1	48,1	48,1	48,1	48,1	48,1	48,1	48,1	48,1	48,1	41,7	41,7	41,7	41,7	42,8	42,8	42,8	42,8	31,4	31,4

Таблица Г.29

Марка фундамента	База опоры, м	Группа ПС	Несущая способность грибовидных фундаментов на вырывание [Nвыр](тс) в грунтовых условиях при С.О. 0,5																	
			21	22	23	24	25	26	27	28	29	30	31	32	33	34	35	36	37	38
ФЗн-А	3	I	21,2	20,0	18,8	37,6	33,4	30,8	28,2	26,8	25,1	33,8	31,6	29,0	26,9	24,4	22,7	22,6	21,3	19,9
		II	14,3	14,3	14,3	19,2	19,2	19,2	19,2	19,2	19,2	19,2	19,2	19,2	19,2	19,2	19,2	19,2	16,8	16,8
	8,7	I	21,2	20,0	18,8	38,0	33,7	31,0	28,4	26,9	25,1	34,1	31,8	29,2	26,9	24,4	22,7	22,6	21,3	19,9
		II	16,1	16,1	16,1	21,7	21,7	21,7	21,7	21,7	21,7	21,7	21,7	21,7	21,7	21,7	21,7	21,7	18,9	18,9
Ф4н-А	3,4	I	26,0	24,7	23,4	44,4	39,7	36,8	33,9	32,3	30,4	40,1	37,7	34,8	32,4	29,6	27,7	27,6	26,1	24,6
		II	17,8	17,8	17,8	24,0	24,0	24,0	24,0	24,0	24,0	24,0	24,0	24,0	24,0	24,0	24,0	24,0	20,9	20,9
	9,1	I	26,0	24,7	23,4	44,8	40,0	37,0	34,0	32,4	30,4	40,4	37,9	34,9	32,4	29,6	27,7	27,6	26,1	24,6
		II	19,5	19,5	19,5	26,4	26,4	26,4	26,4	26,4	26,4	26,4	26,4	26,4	26,4	26,4	26,4	26,4	23,0	23,0
Ф5н-А	3,8	I	31,4	30,0	28,6	51,8	46,6	43,4	40,2	38,4	36,3	47,1	44,4	41,2	38,5	35,5	33,4	33,3	31,6	30,0
		II	22,0	22,0	22,0	29,6	29,6	29,6	29,6	29,6	29,6	29,6	29,6	29,6	29,6	29,6	29,6	29,6	25,8	25,8
	9,5	I	31,5	30,0	28,6	52,2	46,9	43,6	40,4	38,5	36,4	47,4	44,6	41,3	38,6	35,5	33,4	33,3	31,6	30,0
		II	23,5	23,5	23,5	31,8	31,8	31,8	31,8	31,8	31,8	31,8	31,8	31,8	31,8	31,8	31,8	31,8	27,7	27,7
Ф5,5н-А	3,8	I	45,6	43,2	40,8	75,3	67,8	63,1	58,4	55,7	52,4	68,3	64,3	59,6	55,6	51,0	47,8	47,5	45,0	42,4
		II	25,6	25,6	25,6	34,7	34,7	34,7	34,7	34,7	34,7	34,7	34,7	34,7	34,7	34,7	34,7	34,7	30,1	30,1
	9,5	I	45,7	43,2	40,8	76,1	68,4	63,5	58,7	55,9	52,5	68,9	64,7	59,9	55,8	51,1	47,8	47,5	45,0	42,4
		II	27,5	27,5	27,5	37,3	37,3	37,3	37,3	37,3	37,3	37,3	37,3	37,3	37,3	37,3	37,3	37,3	32,4	32,4
ФП5н-А	2,7	I	61,4	57,7	54,1	102,3	92,0	85,4	78,9	75,1	70,1	92,4	86,6	80,2	74,7	68,1	63,4	62,8	59,5	55,8
		II	27,4	27,4	27,4	37,0	37,0	37,0	37,0	37,0	37,0	37,0	37,0	37,0	37,0	37,0	37,0	37,0	32,2	32,2
	13,50	I	61,9	58,0	54,3	103,5	93,1	86,3	79,7	75,8	70,7	93,4	87,6	81,0	75,4	68,7	63,9	63,3	59,8	56,0
		II	31,4	31,4	31,4	42,8	42,8	42,8	42,8	42,8	42,8	42,8	42,8	42,8	42,8	42,8	42,8	42,8	37,1	37,1

Таблица Г.30

Марка фундамента	База опоры, м	Группа ПС	Несущая способность грибовидных фундаментов на вырывание [Nвыр](тс) в грунтовых условиях при С.О. 0,5																	
			39	40	41	42	43	44	45	46	47	48	49	50	51	52	53	54	55	56
Ф3н-А	3	I	19,0	18,1	48,3	43,1	37,6	34,7	31,7	29,2	38,3	35,3	32,4	29,6	26,8	25,9	24,8	23,2	22,1	20,5
		II	16,8	16,8	19,2	19,2	19,2	19,2	19,2	19,2	19,2	19,2	19,2	19,2	19,2	16,8	16,8	16,8	16,8	16,8
	8,7	I	19,0	18,1	48,6	43,2	37,6	34,7	31,7	29,2	38,3	35,3	32,4	29,6	26,8	25,9	24,8	23,2	22,1	20,5
		II	18,9	18,9	21,7	21,7	21,7	21,7	21,7	21,7	21,7	21,7	21,7	21,7	21,7	18,9	18,9	18,9	18,9	18,9
Ф4н-А	3,4	I	23,6	22,6	56,4	50,6	44,4	41,2	37,9	35,1	45,2	41,9	38,7	35,5	32,4	31,4	30,1	28,3	27,1	25,3
		II	20,9	20,9	24,0	24,0	24,0	24,0	24,0	24,0	24,0	24,0	24,0	24,0	24,0	20,9	20,9	20,9	20,9	20,9
	9,1	I	23,6	22,6	56,7	50,8	44,5	41,2	37,9	35,1	45,2	41,9	38,7	35,5	32,4	31,4	30,1	28,3	27,1	25,3
		II	23,0	23,0	26,4	26,4	26,4	26,4	26,4	26,4	26,4	26,4	26,4	26,4	26,4	23,0	23,0	23,0	23,0	23,0
Ф5н-А	3,8	I	28,8	27,8	65,2	58,7	51,9	48,3	44,7	41,6	52,8	49,2	45,6	42,1	38,7	37,5	36,1	34,1	32,7	30,8
		II	25,8	25,8	29,6	29,6	29,6	29,6	29,6	29,6	29,6	29,6	29,6	29,6	29,6	25,8	25,8	25,8	25,8	25,8
	9,5	I	28,8	27,8	65,5	58,9	52,0	48,3	44,7	41,6	52,9	49,2	45,6	42,1	38,7	37,5	36,1	34,1	32,7	30,8
		II	27,7	27,7	31,8	31,8	31,8	31,8	31,8	31,8	31,8	31,8	31,8	31,8	31,8	27,7	27,7	27,7	27,7	27,7
Ф5,5н-А	3,8	I	40,5	38,8	93,1	83,8	74,0	68,8	63,4	58,7	75,1	69,9	64,6	59,3	54,0	52,7	50,6	47,6	45,4	42,3
		II	30,1	30,1	34,7	34,7	34,7	34,7	34,7	34,7	34,7	34,7	34,7	34,7	34,7	30,1	30,1	30,1	30,1	30,1
	9,5	I	40,5	38,8	93,7	84,2	74,2	68,8	63,4	58,7	75,2	69,9	64,6	59,3	54,0	52,7	50,6	47,6	45,4	42,3
		II	32,4	32,4	37,3	37,3	37,3	37,3	37,3	37,3	37,3	37,3	37,3	37,3	37,3	32,4	32,4	32,4	32,4	32,4
ФП5н-А	2,7	I	53,1	50,5	123,6	111,0	97,8	90,7	83,1	76,7	98,9	91,7	84,7	77,4	70,0	68,8	65,9	61,7	58,6	54,2
		II	32,2	32,2	37,0	37,0	37,0	37,0	37,0	37,0	37,0	37,0	37,0	37,0	37,0	32,2	32,2	32,2	32,2	32,2
	13,50	I	53,3	50,7	125,1	112,3	98,9	91,6	83,9	77,3	99,9	92,7	85,5	78,1	70,4	69,3	66,3	62,0	58,8	54,3
		II	37,1	37,1	42,8	42,8	42,8	42,8	42,8	42,8	42,8	42,8	42,8	42,8	42,8	37,1	37,1	37,1	37,1	37,1

Таблица Г.31

Марка фундамента	База опоры, м	Группа ПС	Несущая способность грибовидных фундаментов на вырывание [Nвыр](тс) в грунтовых условиях при С.О. 0,5																			
			1	2	3	4	5	6	7	8	9	10	11	12	13	14	15	16	17	18	19	20
ФС1н-А	2,7	I	58,3	55,2	53,1	57,4	55,0	52,2	59,2	55,9	51,4	47,3	60,0	56,7	52,2	48,0	61,7	58,6	56,4	53,7	52,8	50,6
		II	37,9	37,9	37,9	37,9	37,9	37,9	37,9	37,9	37,9	37,9	37,9	33,1	33,1	33,1	33,1	37,9	37,9	37,9	37,9	28,3
	10,6	I	58,3	55,2	53,1	57,4	55,0	52,2	59,2	55,9	51,4	47,3	60,0	56,7	52,2	48,0	61,7	58,6	56,4	53,7	52,8	50,6
		II	43,7	43,7	43,7	43,7	43,7	43,7	43,7	43,7	43,7	43,7	43,7	38,1	38,1	38,1	38,1	43,7	43,7	43,7	43,7	32,4
ФС2н-А	2,7	I	68,9	65,6	63,2	68,0	65,4	62,2	70,0	66,3	61,4	56,8	70,9	67,2	62,3	57,6	73,3	69,9	67,4	64,4	63,4	60,9
		II	46,2	46,2	46,2	46,2	46,2	46,2	46,2	46,2	46,2	46,2	40,2	40,2	40,2	40,2	46,2	46,2	46,2	46,2	34,2	34,2
	10,6	I	68,9	65,6	63,2	68,0	65,4	62,2	70,0	66,3	61,4	56,8	70,9	67,2	62,3	57,6	73,3	69,9	67,4	64,4	63,4	60,9
		II	53,4	53,4	53,4	53,4	53,4	53,4	53,4	53,4	53,4	53,4	46,3	46,3	46,3	46,3	53,4	53,4	53,4	53,4	39,3	39,3
ФПС1н-А	2	I	141,6	132,1	125,6	136,5	129,7	120,9	138,2	129,3	116,5	104,7	137,6	128,9	116,3	104,5	130,3	123,7	117,9	110,6	108,8	103,3
		II	53,9	53,9	53,9	53,9	53,9	53,9	53,9	53,9	53,9	53,9	46,9	46,9	46,9	46,9	50,2	50,2	50,2	50,2	37,4	37,4
	12	I	141,6	132,1	125,6	136,5	129,7	120,9	138,2	129,3	116,5	104,7	137,6	128,9	116,3	104,5	130,3	123,7	117,9	110,6	108,8	103,3
		II	69,4	69,4	69,4	69,4	69,4	69,4	69,4	69,4	69,4	69,4	60,1	60,1	60,1	60,1	64,5	64,5	64,5	64,5	47,4	47,4
ФПС2н-А	2	I	163,6	153,4	146,3	158,1	150,7	141,1	160,0	150,4	136,4	123,5	159,5	150,0	136,2	123,3	152,7	145,3	138,9	130,9	128,9	122,8
		II	61,0	61,0	61,0	61,0	61,0	61,0	61,0	61,0	61,0	61,0	53,1	53,1	53,1	53,1	58,1	58,1	58,1	58,1	43,0	43,0
	12	I	163,6	153,4	146,3	158,1	150,7	141,1	160,0	150,4	136,4	123,5	159,5	150,0	136,2	123,3	152,7	145,3	138,9	130,9	128,9	122,8
		II	78,7	78,7	78,7	78,7	78,7	78,7	78,7	78,7	78,7	78,7	68,1	68,1	68,1	68,1	74,7	74,7	74,7	74,7	54,7	54,7
2Ф3н-А+Б2н	4,5	I	46,6	43,9	41,9	45,8	43,7	41,1	47,5	44,4	40,4	36,7	48,2	45,1	41,2	37,4	49,1	46,3	44,3	41,9	41,2	39,1
		II	36,8	36,8	36,8	36,8	36,8	36,8	36,8	36,8	36,8	36,8	32,1	32,1	32,1	32,1	36,8	36,8	36,8	36,8	27,5	27,5
	10,2	I	46,7	43,9	41,9	45,8	43,7	41,1	47,5	44,5	40,5	36,7	48,2	45,2	41,2	37,4	49,1	46,4	44,4	42,0	41,2	39,1
		II	37,9	37,9	37,9	37,9	37,9	37,9	37,9	37,9	37,9	37,9	33,1	33,1	33,1	33,1	37,9	37,9	37,9	37,9	28,2	28,2

Таблица Г.32

Марка фундамента	База опоры, м	Группа ПС	Несущая способность грибовидных фундаментов на вырывание [Nвыр](тс) в грунтовых условиях при С.О. 0,5																	
			21	22	23	24	25	26	27	28	29	30	31	32	33	34	35	36	37	38
ФС1н-А	2,7	I	49,0	47,2	45,4	75,6	68,9	64,7	60,5	58,2	55,4	69,5	65,9	61,8	58,3	54,3	51,6	51,5	49,3	47,2
		II	28,3	28,3	28,3	37,9	37,9	37,9	37,9	37,9	37,9	37,9	37,9	37,9	37,9	37,9	37,9	33,1	33,1	33,1
	10,6	I	49,0	47,2	45,4	75,6	68,9	64,7	60,5	58,2	55,4	69,5	65,9	61,8	58,3	54,3	51,6	51,5	49,3	47,2
		II	32,4	32,4	32,4	43,7	43,7	43,7	43,7	43,7	43,7	43,7	43,7	43,7	43,7	43,7	43,7	38,1	38,1	38,1
ФС2н-А	2,7	I	59,2	57,1	55,0	88,9	81,4	76,7	72,0	69,4	66,3	82,2	78,1	73,5	69,5	65,1	62,1	62,0	59,5	57,1
		II	34,2	34,2	34,2	46,2	46,2	46,2	46,2	46,2	46,2	46,2	46,2	46,2	46,2	46,2	46,2	40,2	40,2	40,2
	10,6	I	59,2	57,1	55,0	88,9	81,4	76,7	72,0	69,4	66,3	82,2	78,1	73,5	69,5	65,1	62,1	62,0	59,5	57,1
		II	39,3	39,3	39,3	53,4	53,4	53,4	53,4	53,4	53,4	53,4	53,4	53,4	53,4	53,4	53,4	46,3	46,3	46,3
ФПС1н-А	2	I	99,3	94,2	89,2	154,0	140,3	131,5	122,8	117,7	111,0	140,7	133,1	124,5	117,1	108,3	101,9	101,1	96,5	91,4
		II	37,4	37,4	37,4	50,2	50,2	50,2	50,2	50,2	50,2	50,2	50,2	50,2	50,2	50,2	50,2	43,8	43,8	43,8
	12	I	99,3	94,2	89,2	154,0	140,3	131,5	122,8	117,7	111,0	140,7	133,1	124,5	117,1	108,3	101,9	101,1	96,5	91,4
		II	47,4	47,4	47,4	64,5	64,5	64,5	64,5	64,5	64,5	64,5	64,5	64,5	64,5	64,5	64,5	56,0	56,0	56,0
ФПС2н-А	2	I	118,4	112,7	107,2	179,1	163,9	154,2	144,5	138,9	131,5	164,5	156,1	146,5	138,3	128,5	121,4	120,5	115,4	109,7
		II	43,0	43,0	43,0	58,1	58,1	58,1	58,1	58,1	58,1	58,1	58,1	58,1	58,1	58,1	58,1	50,5	50,5	50,5
	12	I	118,4	112,7	107,2	179,1	163,9	154,2	144,5	138,9	131,5	164,5	156,1	146,5	138,3	128,5	121,4	120,5	115,4	109,7
		II	54,7	54,7	54,7	74,7	74,7	74,7	74,7	74,7	74,7	74,7	74,7	74,7	74,7	74,7	74,7	64,7	64,7	64,7
2Ф3н-А+Б2н	4,5	I	37,8	36,1	34,5	61,4	55,4	51,7	48,0	45,9	43,4	56,0	52,8	49,1	46,0	42,5	40,1	39,9	38,0	36,1
		II	27,5	27,5	27,5	36,8	36,8	36,8	36,8	36,8	36,8	36,8	36,8	36,8	36,8	36,8	36,8	32,1	32,1	32,1
	10,2	I	37,8	36,1	34,5	61,5	55,5	51,7	48,0	45,9	43,4	56,1	52,8	49,1	46,0	42,5	40,1	40,0	38,0	36,1
		II	28,2	28,2	28,2	37,9	37,9	37,9	37,9	37,9	37,9	37,9	37,9	37,9	37,9	37,9	37,9	33,1	33,1	33,1

Таблица Г.33

Марка фундамента	База опоры, м	Группа ПС	Несущая способность грибовидных фундаментов на вырывание [Nвыр](тс) в грунтовых условиях при С.О. 0,5																	
			39	40	41	42	43	44	45	46	47	48	49	50	51	52	53	54	55	56
ФС1н-А	2,7	I	45,7	44,3	93,0	84,6	75,6	70,9	66,3	62,4	76,8	72,1	67,5	63,0	58,6	57,1	55,2	52,7	50,9	48,4
		II	33,1	33,1	37,9	37,9	37,9	37,9	37,9	37,9	37,9	37,9	37,9	37,9	37,9	33,1	33,1	33,1	33,1	33,1
	10,6	I	45,7	44,3	93,0	84,6	75,6	70,9	66,3	62,4	76,8	72,1	67,5	63,0	58,6	57,1	55,2	52,7	50,9	48,4
		II	38,1	38,1	43,7	43,7	43,7	43,7	43,7	43,7	43,7	43,7	43,7	43,7	43,7	38,1	38,1	38,1	38,1	38,1
ФС2н-А	2,7	I	55,5	53,9	108,6	99,2	89,1	83,8	78,7	74,3	90,5	85,2	80,0	74,9	70,0	68,3	66,2	63,4	61,3	58,5
		II	40,2	40,2	46,2	46,2	46,2	46,2	46,2	46,2	46,2	46,2	46,2	46,2	46,2	40,2	40,2	40,2	40,2	40,2
	10,6	I	55,5	53,9	108,6	99,2	89,1	83,8	78,7	74,3	90,5	85,2	80,0	74,9	70,0	68,3	66,2	63,4	61,3	58,5
		II	46,3	46,3	53,4	53,4	53,4	53,4	53,4	53,4	53,4	53,4	53,4	53,4	53,4	46,3	46,3	46,3	46,3	46,3
ФПС1н-А	2	I	87,8	84,2	182,8	166,0	148,3	138,7	128,6	119,8	149,8	140,2	130,8	120,9	110,8	109,2	105,3	99,5	95,1	89,1
		II	43,8	43,8	50,2	50,2	50,2	50,2	50,2	50,2	50,2	50,2	50,2	50,2	50,2	43,8	43,8	43,8	43,8	43,8
	12	I	87,8	84,2	182,8	166,0	148,3	138,7	128,6	119,8	149,8	140,2	130,8	120,9	110,8	109,2	105,3	99,5	95,1	89,1
		II	56,0	56,0	64,5	64,5	64,5	64,5	64,5	64,5	64,5	64,5	64,5	64,5	64,5	56,0	56,0	56,0	56,0	56,0
ФПС2н-А	2	I	105,6	101,6	211,6	192,9	173,3	162,6	151,4	141,6	174,9	164,3	153,8	142,8	131,6	129,7	125,3	118,9	114,0	107,3
		II	50,5	50,5	58,1	58,1	58,1	58,1	58,1	58,1	58,1	58,1	58,1	58,1	58,1	50,5	50,5	50,5	50,5	50,5
	12	I	105,6	101,6	211,6	192,9	173,3	162,6	151,4	141,6	174,9	164,3	153,8	142,8	131,6	129,7	125,3	118,9	114,0	107,3
		II	64,7	64,7	74,7	74,7	74,7	74,7	74,7	74,7	74,7	74,7	74,7	74,7	74,7	64,7	64,7	64,7	64,7	64,7
2Ф3н-А+Б2н	4,5	I	34,8	33,6	76,8	69,3	61,4	57,2	53,1	49,6	62,4	58,2	54,1	50,1	46,2	44,8	43,2	41,0	39,4	37,2
		II	32,1	32,1	36,8	36,8	36,8	36,8	36,8	36,8	36,8	36,8	36,8	36,8	36,8	32,1	32,1	32,1	32,1	32,1
	10,2	I	34,8	33,6	76,9	69,4	61,4	57,2	53,1	49,6	62,5	58,3	54,1	50,1	46,2	44,9	43,3	41,0	39,4	37,2
		II	33,1	33,1	37,9	37,9	37,9	37,9	37,9	37,9	37,9	37,9	37,9	37,9	37,9	33,1	33,1	33,1	33,1	33,1

Таблица Г.34

Марка фундамента	База опоры, м	Группа ПС	Несущая способность грибовидных фундаментов на вырывание [Nвыр](тс) в грунтовых условиях при С.О. 0,5																			
			1	2	3	4	5	6	7	8	9	10	11	12	13	14	15	16	17	18	19	20
2хФ4н-А+Б2н	5,2	I	56,2	53,2	51,0	55,4	53,0	50,2	57,2	53,9	49,4	45,3	58,0	54,7	50,3	46,1	59,5	56,5	54,2	51,6	50,7	48,4
		II	43,5	43,5	43,5	43,5	43,5	43,5	43,5	43,5	43,5	43,5	43,5	38,0	38,0	38,0	38,0	43,5	43,5	43,5	43,5	32,4
	10,8	I	56,4	53,3	51,1	55,5	53,1	50,3	57,3	54,0	49,5	45,4	58,1	54,8	50,3	46,1	59,6	56,6	54,3	51,6	50,8	48,5
		II	43,5	43,5	43,5	43,5	43,5	43,5	43,5	43,5	43,5	43,5	38,0	38,0	38,0	38,0	43,5	43,5	43,5	43,5	32,4	32,4
2хФ5н-А+Б2н	5,7	I	67,4	64,1	61,7	66,4	63,9	60,7	68,5	64,8	59,9	55,4	69,4	65,7	60,8	56,2	71,5	68,1	65,6	62,7	61,7	59,2
		II	53,1	53,1	53,1	53,1	53,1	53,1	53,1	53,1	53,1	53,1	46,3	46,3	46,3	46,3	53,1	53,1	53,1	53,1	39,6	39,6
	11,45	I	67,3	64,0	61,6	66,4	63,8	60,7	68,5	64,8	59,9	55,3	69,3	65,7	60,8	56,2	71,4	68,1	65,6	62,6	61,7	59,2
		II	53,1	53,1	53,1	53,1	53,1	53,1	53,1	53,1	53,1	53,1	46,3	46,3	46,3	46,3	53,1	53,1	53,1	53,1	39,6	39,6
2хФП5н-А+Б1н	5,7	I	150,0	140,5	133,9	145,0	138,2	129,3	147,0	138,0	125,1	113,1	146,7	137,9	125,1	113,0	140,8	133,9	127,9	120,4	118,5	112,8
		II	75,9	75,9	75,9	75,9	75,9	75,9	75,9	75,9	75,9	75,9	65,7	65,7	65,7	65,7	72,1	72,1	72,1	72,1	53,0	53,0
	15,45	I	149,8	140,4	133,8	144,9	138,0	129,2	146,9	137,9	125,0	113,0	146,6	137,7	124,9	112,9	140,6	133,7	127,8	120,3	118,4	112,7
		II	75,9	75,9	75,9	75,9	75,9	75,9	75,9	75,9	75,9	75,9	65,7	65,7	65,7	65,7	72,1	72,1	72,1	72,1	53,0	53,0
2хФС1н-А+Б3н	5,7	I	100,8	96,9	94,0	100,1	97,0	93,2	103,3	98,7	92,5	86,4	105,0	100,3	94,1	87,8	111,4	106,5	102,9	98,5	96,9	92,9
		II	90,9	90,9	90,9	90,9	90,9	90,9	90,9	90,9	90,9	90,9	79,2	79,2	79,2	79,2	90,9	90,9	90,9	90,9	67,4	67,4
	11,4	I	101,5	97,3	94,2	100,6	97,3	93,3	103,9	98,9	92,5	86,5	105,4	100,4	94,1	88,0	110,6	105,9	102,6	98,7	97,3	93,9
		II	90,9	90,9	90,9	90,9	90,9	90,9	90,9	90,9	90,9	90,9	79,2	79,2	79,2	79,2	90,9	90,9	90,9	90,9	67,4	67,4
2хФС2н-А+Б3н	5,7	I	114,2	110,7	108,1	113,6	110,8	107,5	116,5	112,4	107,0	101,8	118,1	113,9	108,5	103,2	126,6	122,3	119,4	116,0	114,7	111,4
		II	109,8	109,8	109,8	109,8	109,8	109,8	109,8	109,8	109,8	109,8	95,2	95,2	95,2	95,2	109,8	109,8	109,8	109,8	80,6	80,6
	11,4	I	120,0	115,4	112,0	119,0	115,4	111,0	122,6	117,2	110,2	103,7	124,3	118,9	112,0	105,3	131,1	126,0	122,3	118,0	116,6	112,8
		II	109,8	109,8	109,8	109,8	109,8	109,8	109,8	109,8	109,8	109,8	95,2	95,2	95,2	95,2	109,8	109,8	109,8	109,8	80,6	80,6

Таблица Г.35

Марка фундамента	База опоры, м	Группа ПС	Несущая способность грибовидных фундаментов на вырывание [Нвыр](тс) в грунтовых условиях при С.О. 0,5																	
			21	22	23	24	25	26	27	28	29	30	31	32	33	34	35	36	37	38
2хФ4н-А+Б2н	5,2	I	46,9	45,1	43,3	73,4	66,7	62,5	58,3	56,0	53,3	67,4	63,8	59,6	56,1	52,2	49,5	49,4	47,2	45,0
		II	32,4	32,4	32,4	43,5	43,5	43,5	43,5	43,5	43,5	43,5	43,5	43,5	43,5	43,5	43,5	43,5	38,0	38,0
	10,8	I	47,0	45,1	43,3	73,6	66,8	62,6	58,4	56,1	53,3	67,5	63,9	59,7	56,2	52,3	49,6	49,4	47,3	45,1
		II	32,4	32,4	32,4	43,5	43,5	43,5	43,5	43,5	43,5	43,5	43,5	43,5	43,5	43,5	43,5	43,5	38,0	38,0
2хФ5н-А+Б2н	5,7	I	57,5	55,4	53,4	87,1	79,6	74,9	70,3	67,7	64,6	80,3	76,3	71,7	67,8	63,4	60,4	60,3	57,9	55,4
		II	39,6	39,6	39,6	53,1	53,1	53,1	53,1	53,1	53,1	53,1	53,1	53,1	53,1	53,1	53,1	53,1	46,3	46,3
	11,45	I	57,5	55,4	53,4	87,0	79,5	74,8	70,2	67,6	64,6	80,3	76,3	71,7	67,8	63,4	60,4	60,3	57,8	55,4
		II	39,6	39,6	39,6	53,1	53,1	53,1	53,1	53,1	53,1	53,1	53,1	53,1	53,1	53,1	53,1	53,1	46,3	46,3
2хФП5н-А+Б1н	5,7	I	108,7	103,4	98,2	166,3	151,9	142,6	133,5	128,1	121,2	152,5	144,5	135,4	127,6	118,4	111,7	111,0	106,1	100,8
		II	53,0	53,0	53,0	72,1	72,1	72,1	72,1	72,1	72,1	72,1	72,1	72,1	72,1	72,1	72,1	72,1	62,5	62,5
	15,45	I	108,6	103,3	98,2	166,1	151,7	142,5	133,3	128,0	121,1	152,3	144,4	135,3	127,5	118,3	111,6	110,9	106,0	100,7
		II	53,0	53,0	53,0	72,1	72,1	72,1	72,1	72,1	72,1	72,1	72,1	72,1	72,1	72,1	72,1	72,1	62,5	62,5
2хФС1н-А+Б3н	5,7	I	90,0	86,1	81,7	136,5	125,1	117,9	110,7	106,6	101,7	126,5	120,4	113,2	106,9	99,7	94,4	94,0	89,5	84,4
		II	67,4	67,4	67,4	90,9	90,9	90,9	90,9	90,9	90,9	90,9	90,9	90,9	90,9	90,9	90,9	90,9	79,2	79,2
	11,4	I	91,6	88,9	86,3	133,2	122,7	116,1	109,6	106,0	101,8	123,8	118,3	111,8	106,3	100,2	96,1	96,0	92,6	89,3
		II	67,4	67,4	67,4	90,9	90,9	90,9	90,9	90,9	90,9	90,9	90,9	90,9	90,9	90,9	90,9	90,9	79,2	79,2
2хФС2н-А+Б3н	5,7	I	109,4	106,8	104,3	149,5	139,5	133,3	127,1	123,7	119,9	141,0	135,8	129,5	124,2	118,5	114,6	114,6	111,1	107,8
		II	80,6	80,6	80,6	109,8	109,8	109,8	109,8	109,8	109,8	109,8	109,8	109,8	109,8	109,8	109,8	109,8	95,2	95,2
	11,4	I	110,3	107,3	104,4	156,2	144,5	137,3	130,1	126,2	121,6	145,9	139,7	132,6	126,5	119,8	115,3	115,2	111,4	107,8
		II	80,6	80,6	80,6	109,8	109,8	109,8	109,8	109,8	109,8	109,8	109,8	109,8	109,8	109,8	109,8	109,8	95,2	95,2

Таблица Г.36

Марка фундамента	База опоры, м	Группа ПС	Несущая способность грибовидных фундаментов на вырывание [Nвыр](тс) в грунтовых условиях при С.О. 0,5																	
			39	40	41	42	43	44	45	46	47	48	49	50	51	52	53	54	55	56
2хФ4н-А+Б2н	5,2	I	43,6	42,2	90,8	82,4	73,5	68,8	64,2	60,2	74,7	70,0	65,3	60,8	56,5	54,9	53,1	50,6	48,8	46,3
		II	38,0	38,0	43,5	43,5	43,5	43,5	43,5	43,5	43,5	43,5	43,5	43,5	43,5	43,5	38,0	38,0	38,0	38,0
	10,8	I	43,7	42,2	91,0	82,6	73,6	68,9	64,3	60,3	74,8	70,1	65,5	60,9	56,6	55,0	53,2	50,6	48,8	46,3
		II	38,0	38,0	43,5	43,5	43,5	43,5	43,5	43,5	43,5	43,5	43,5	43,5	43,5	43,5	38,0	38,0	38,0	38,0
2хФ5н-А+Б2н	5,7	I	53,8	52,3	106,6	97,2	87,3	82,0	76,9	72,5	88,6	83,4	78,2	73,1	68,3	66,5	64,5	61,7	59,7	56,9
		II	46,3	46,3	53,1	53,1	53,1	53,1	53,1	53,1	53,1	53,1	53,1	53,1	53,1	53,1	46,3	46,3	46,3	46,3
	11,45	I	53,8	52,2	106,5	97,1	87,2	81,9	76,8	72,4	88,5	83,3	78,1	73,1	68,2	66,5	64,5	61,6	59,6	56,8
		II	46,3	46,3	53,1	53,1	53,1	53,1	53,1	53,1	53,1	53,1	53,1	53,1	53,1	53,1	46,3	46,3	46,3	46,3
2хФП5н-А+Б1н	5,7	I	96,9	93,2	197,6	179,9	161,2	151,0	140,4	131,2	162,8	152,7	142,8	132,4	121,8	119,9	115,8	109,7	105,1	98,8
		II	62,5	62,5	72,1	72,1	72,1	72,1	72,1	72,1	72,1	72,1	72,1	72,1	72,1	72,1	62,5	62,5	62,5	62,5
	15,45	I	96,9	93,1	197,4	179,7	161,0	150,9	140,3	131,1	162,7	152,6	142,6	132,3	121,7	119,8	115,7	109,6	105,1	98,7
		II	62,5	62,5	72,1	72,1	72,1	72,1	72,1	72,1	72,1	72,1	72,1	72,1	72,1	72,1	62,5	62,5	62,5	62,5
2хФС1н-А+Б3н	5,7	I	80,3	75,5	170,4	155,7	139,6	131,1	122,9	115,3	142,3	133,8	125,1	116,5	107,1	104,4	100,3	93,9	88,0	76,0
		II	79,2	79,2	90,9	90,9	90,9	90,9	90,9	90,9	90,9	90,9	90,9	90,9	90,9	90,9	79,2	79,2	79,2	79,2
	11,4	I	87,1	85,0	161,7	148,4	134,3	126,9	119,7	113,7	136,3	128,9	121,6	114,6	107,9	105,3	102,4	98,5	95,8	92,0
		II	79,2	79,2	90,9	90,9	90,9	90,9	90,9	90,9	90,9	90,9	90,9	90,9	90,9	90,9	79,2	79,2	79,2	79,2
2хФС2н-А+Б3н	5,7	I	105,4	103,1	180,7	167,8	153,9	146,7	140,2	134,7	156,6	149,4	142,2	135,7	128,5	125,5	122,4	118,1	115,1	110,9
		II	95,2	95,2	109,8	109,8	109,8	109,8	109,8	109,8	109,8	109,8	109,8	109,8	109,8	109,8	95,2	95,2	95,2	95,2
	11,4	I	105,4	103,1	187,8	173,1	157,5	149,4	141,5	134,8	159,8	151,7	143,6	135,9	128,5	125,5	122,4	118,1	115,1	110,9
		II	95,2	95,2	109,8	109,8	109,8	109,8	109,8	109,8	109,8	109,8	109,8	109,8	109,8	109,8	95,2	95,2	95,2	95,2

Таблица Г.37

Марка фундамента	База опоры, м	Группа ПС	Несущая способность грибовидных фундаментов на вырывание [Nвыр](тс) в грунтовых условиях при С.О. 0,5																			
			1	2	3	4	5	6	7	8	9	10	11	12	13	14	15	16	17	18	19	20
2хФСП1н-А+Б2н	5,7	I	216,8	207,2	200,4	212,3	205,2	195,9	215,2	205,7	191,8	178,3	215,7	206,2	192,4	178,8	218,1	209,5	202,4	193,4	190,9	183,3
		II	112,3	112,3	112,3	112,3	112,3	112,3	112,3	112,3	112,3	112,3	112,3	97,6	97,6	97,6	97,6	112,3	112,3	112,3	112,3	83,0
	15,7	I	227,7	215,5	206,9	221,7	212,7	201,2	224,8	212,9	195,9	180,2	224,8	213,1	196,3	180,4	220,9	211,5	203,5	193,6	191,0	183,3
		II	112,3	112,3	112,3	112,3	112,3	112,3	112,3	112,3	112,3	112,3	112,3	97,6	97,6	97,6	97,6	112,3	112,3	112,3	112,3	83,0
2хФСП2н-А+Б2н	5,7	I	238,5	229,5	223,0	233,9	227,3	218,6	236,2	227,4	214,5	202,2	236,3	227,6	214,9	202,5	240,6	233,0	226,8	219,0	216,8	210,3
		II	124,7	124,7	124,7	124,7	124,7	124,7	124,7	124,7	124,7	124,7	124,7	108,4	108,4	108,4	108,4	124,7	124,7	124,7	124,7	92,0
	15,7	I	264,0	250,9	241,7	257,6	248,0	235,6	261,1	248,3	230,0	213,0	261,2	248,5	230,4	213,3	259,0	248,7	240,1	229,3	226,5	218,1
		II	124,7	124,7	124,7	124,7	124,7	124,7	124,7	124,7	124,7	124,7	124,7	108,4	108,4	108,4	108,4	124,7	124,7	124,7	124,7	92,0
4хФ3н-А +Б4н+2хБ2н	6	I	174,3	170,2	167,1	173,4	170,1	166,1	176,5	171,7	165,4	159,3	178,0	173,2	166,9	160,8	189,0	184,3	180,9	176,9	175,5	171,9
		II	186,0	186,0	186,0	186,0	186,0	186,0	186,0	186,0	186,0	186,0	186,0	162,3	162,3	162,3	162,3	186,0	186,0	186,0	186,0	138,6
	11,6	I	185,2	179,5	175,4	184,0	179,6	174,1	188,4	181,7	173,1	165,1	190,5	183,9	175,3	167,0	201,2	194,8	190,3	185,0	183,1	178,4
		II	186,0	186,0	186,0	186,0	186,0	186,0	186,0	186,0	186,0	186,0	186,0	162,3	162,3	162,3	162,3	186,0	186,0	186,0	186,0	138,6
4хФ4н-А +Б4н+2хБ2н	6,8	I	95,7	91,7	88,7	94,9	91,7	87,8	98,1	93,3	87,1	81,4	99,6	94,8	88,6	82,8	104,6	100,0	96,8	93,0	91,7	88,4
		II	84,4	84,4	84,4	84,4	84,4	84,4	84,4	84,4	84,4	84,4	84,4	73,6	73,6	73,6	73,6	84,4	84,4	84,4	84,4	62,8
	12,5	I	95,7	91,7	88,7	94,9	91,7	87,8	98,1	93,3	87,1	81,4	99,6	94,8	88,6	82,8	104,6	100,0	96,8	93,0	91,7	88,4
		II	84,4	84,4	84,4	84,4	84,4	84,4	84,4	84,4	84,4	84,4	84,4	73,6	73,6	73,6	73,6	84,4	84,4	84,4	84,4	62,8
4хФ5н-А +Б4н+2хБ2н	7,6	I	116,1	111,6	108,3	115,2	111,7	107,4	118,7	113,4	106,6	100,3	120,4	115,1	108,3	101,8	126,7	121,7	118,1	114,0	112,5	108,8
		II	106,8	106,8	106,8	106,8	106,8	106,8	106,8	106,8	106,8	106,8	106,8	93,2	93,2	93,2	93,2	106,8	106,8	106,8	106,8	79,5
	13,3	I	116,1	111,6	108,3	115,2	111,7	107,4	118,7	113,4	106,6	100,3	120,4	115,1	108,3	101,8	126,7	121,7	118,1	114,0	112,5	108,8
		II	106,8	106,8	106,8	106,8	106,8	106,8	106,8	106,8	106,8	106,8	106,8	93,2	93,2	93,2	93,2	106,8	106,8	106,8	106,8	79,5

Таблица Г.38

Марка фундамента	База опоры, м	Группа ПС	Несущая способность грибовидных фундаментов на вырывание [Nвыр](тс) в грунтовых условиях при С.О. 0,5																	
			21	22	23	24	25	26	27	28	29	30	31	32	33	34	35	36	37	38
2хФСП1н-А+Б2н	5,7	I	177,8	170,7	163,8	254,8	236,0	224,1	211,9	204,6	195,2	237,7	227,2	214,7	204,1	191,5	182,4	181,5	174,8	167,5
		II	83,0	83,0	83,0	112,3	112,3	112,3	112,3	112,3	112,3	112,3	112,3	112,3	112,3	112,3	112,3	112,3	97,6	97,6
	15,7	I	177,8	170,7	163,8	256,9	237,1	224,4	211,9	204,6	195,2	238,1	227,2	214,7	204,1	191,5	182,4	181,5	174,8	167,5
		II	83,0	83,0	83,0	112,3	112,3	112,3	112,3	112,3	112,3	112,3	112,3	112,3	112,3	112,3	112,3	112,3	97,6	97,6
2хФСП2н-А+Б2н	5,7	I	205,8	199,9	194,0	272,9	256,5	245,9	235,4	229,4	221,8	257,9	248,9	238,4	229,3	218,7	211,2	210,6	204,5	198,1
		II	92,0	92,0	92,0	124,7	124,7	124,7	124,7	124,7	124,7	124,7	124,7	124,7	124,7	124,7	124,7	124,7	108,4	108,4
	15,7	I	212,2	204,5	197,0	298,4	276,8	263,0	249,4	241,4	231,3	278,0	266,1	252,5	240,9	227,2	217,4	216,3	209,0	201,1
		II	92,0	92,0	92,0	124,7	124,7	124,7	124,7	124,7	124,7	124,7	124,7	124,7	124,7	124,7	124,7	124,7	108,4	108,4
4хФ3н-А +Б4н+2хБ2н	6	I	169,6	166,7	163,9	213,1	202,2	195,4	188,6	184,9	180,5	203,6	197,8	191,0	185,2	178,9	174,6	174,5	170,8	167,3
		II	138,6	138,6	138,6	186,0	186,0	186,0	186,0	186,0	186,0	186,0	186,0	186,0	186,0	186,0	186,0	186,0	162,3	162,3
	11,6	I	175,3	171,6	167,9	232,4	218,0	209,0	200,0	195,2	189,4	219,7	212,0	203,1	195,6	187,2	181,6	181,5	176,7	172,2
		II	138,6	138,6	138,6	186,0	186,0	186,0	186,0	186,0	186,0	186,0	186,0	186,0	186,0	186,0	186,0	186,0	162,3	162,3
4хФ4н-А +Б4н+2хБ2н	6,8	I	86,2	83,6	81,1	126,6	116,3	110,0	103,6	100,2	96,1	117,5	112,1	105,8	100,5	94,6	90,6	90,5	87,2	84,0
		II	62,8	62,8	62,8	84,4	84,4	84,4	84,4	84,4	84,4	84,4	84,4	84,4	84,4	84,4	84,4	84,4	73,6	73,6
	12,5	I	86,2	83,6	81,1	126,6	116,3	110,0	103,6	100,2	96,1	117,5	112,1	105,8	100,5	94,6	90,6	90,5	87,2	84,0
		II	62,8	62,8	62,8	84,4	84,4	84,4	84,4	84,4	84,4	84,4	84,4	84,4	84,4	84,4	84,4	84,4	73,6	73,6
4хФ5н-А +Б4н+2хБ2н	7,6	I	106,4	103,5	100,7	151,3	139,9	132,8	125,8	121,9	117,4	141,2	135,2	128,2	122,3	115,7	111,3	111,2	107,5	104,0
		II	79,5	79,5	79,5	106,8	106,8	106,8	106,8	106,8	106,8	106,8	106,8	106,8	106,8	106,8	106,8	106,8	93,2	93,2
	13,3	I	106,4	103,5	100,7	151,3	139,9	132,8	125,8	121,9	117,4	141,2	135,2	128,2	122,3	115,7	111,3	111,2	107,5	104,0
		II	79,5	79,5	79,5	106,8	106,8	106,8	106,8	106,8	106,8	106,8	106,8	106,8	106,8	106,8	106,8	106,8	93,2	93,2

Таблица Г.39

Марка фундамента	База опоры, м	Группа ПС	Несущая способность грибовидных фундаментов на вырывание [Nвыр](тс) в грунтовых условиях при С.О. 0,5																	
			39	40	41	42	43	44	45	46	47	48	49	50	51	52	53	54	55	56
2хФСП1н-А+Б2н	5,7	I	162,4	157,3	301,3	276,8	251,0	237,0	222,5	210,0	253,4	239,5	225,8	211,6	197,2	194,3	188,7	180,4	174,2	165,6
		II	97,6	97,6	112,3	112,3	112,3	112,3	112,3	112,3	112,3	112,3	112,3	112,3	112,3	112,3	97,6	97,6	97,6	97,6
	15,7	I	162,4	157,3	301,3	276,8	251,0	237,0	222,5	210,0	253,4	239,5	225,8	211,6	197,2	194,3	188,7	180,4	174,2	165,6
		II	97,6	97,6	112,3	112,3	112,3	112,3	112,3	112,3	112,3	112,3	112,3	112,3	112,3	112,3	97,6	97,6	97,6	97,6
2хФСП2н-А+Б2н	5,7	I	193,6	189,0	316,9	296,0	273,5	261,5	249,7	239,5	276,8	264,8	252,8	241,1	229,7	225,1	220,1	213,1	208,0	199,2
		II	108,4	108,4	124,7	124,7	124,7	124,7	124,7	124,7	124,7	124,7	124,7	124,7	124,7	108,4	108,4	108,4	108,4	108,4
	15,7	I	195,5	189,9	347,3	320,6	292,4	277,2	261,4	247,8	295,2	280,0	265,0	249,5	233,9	230,6	224,4	215,4	208,6	199,2
		II	108,4	108,4	124,7	124,7	124,7	124,7	124,7	124,7	124,7	124,7	124,7	124,7	124,7	108,4	108,4	108,4	108,4	108,4
4хФ3н-А +Б4н+2хБ2н	6	I	165,0	162,7	244,5	230,6	215,6	207,8	200,4	194,1	218,0	210,2	202,4	195,1	188,1	185,0	181,9	177,8	174,9	170,8
		II	162,3	162,3	186,0	186,0	186,0	186,0	186,0	186,0	186,0	186,0	186,0	186,0	186,0	162,3	162,3	162,3	162,3	162,3
	11,6	I	169,2	166,3	272,1	253,9	234,4	224,2	214,5	206,1	237,3	227,1	217,1	207,4	198,3	194,5	190,6	185,2	181,4	176,1
		II	162,3	162,3	186,0	186,0	186,0	186,0	186,0	186,0	186,0	186,0	186,0	186,0	186,0	162,3	162,3	162,3	162,3	162,3
4хФ4н-А +Б4н+2хБ2н	6,8	I	82,0	79,9	154,3	141,4	127,7	120,5	113,6	107,7	129,6	122,5	115,4	108,6	102,1	99,5	96,8	93,0	90,4	86,7
		II	73,6	73,6	84,4	84,4	84,4	84,4	84,4	84,4	84,4	84,4	84,4	84,4	84,4	73,6	73,6	73,6	73,6	73,6
	12,5	I	82,0	79,9	154,3	141,4	127,7	120,5	113,6	107,7	129,6	122,5	115,4	108,6	102,1	99,5	96,8	93,0	90,4	86,7
		II	73,6	73,6	84,4	84,4	84,4	84,4	84,4	84,4	84,4	84,4	84,4	84,4	84,4	73,6	73,6	73,6	73,6	73,6
4хФ5н-А +Б4н+2хБ2н	7,6	I	101,7	99,4	182,2	167,9	152,6	144,6	137,0	130,4	154,8	146,9	139,0	131,4	124,3	121,3	118,3	114,1	111,1	107,1
		II	93,2	93,2	106,8	106,8	106,8	106,8	106,8	106,8	106,8	106,8	106,8	106,8	106,8	93,2	93,2	93,2	93,2	93,2
	13,3	I	101,7	99,4	182,2	167,9	152,6	144,6	137,0	130,4	154,8	146,9	139,0	131,4	124,3	121,3	118,3	114,1	111,1	107,1
		II	93,2	93,2	106,8	106,8	106,8	106,8	106,8	106,8	106,8	106,8	106,8	106,8	106,8	93,2	93,2	93,2	93,2	93,2

Таблица Г.40

Марка фундамента	База опоры, м	Группа ПС	Несущая способность грибовидных фундаментов на вырывание [Nвыр](тс) в грунтовых условиях при С.О. 0,5																			
			1	2	3	4	5	6	7	8	9	10	11	12	13	14	15	16	17	18	19	20
4хФП5н-А +Б4н+2хБ1н	7,6	I	235,3	225,2	217,9	230,9	223,3	213,3	234,6	224,2	209,1	194,1	235,5	225,1	209,9	194,6	237,0	227,4	219,5	209,6	207,0	199,2
		II	120,7	120,7	120,7	120,7	120,7	120,7	120,7	120,7	120,7	120,7	120,7	105,4	105,4	105,4	105,4	120,7	120,7	120,7	120,7	90,1
	13,3	I	240,3	228,4	220,0	234,7	225,9	214,6	238,2	226,4	209,7	194,1	238,6	226,9	210,3	194,6	237,0	227,4	219,5	209,6	207,0	199,2
		II	120,7	120,7	120,7	120,7	120,7	120,7	120,7	120,7	120,7	120,7	120,7	105,4	105,4	105,4	105,4	120,7	120,7	120,7	120,7	90,1
4хФС1н-А +Б5н+2хБ3н	7,1	I	182,5	177,7	174,0	181,7	177,8	173,1	185,8	180,0	172,4	164,9	188,0	182,2	174,6	166,9	201,1	194,8	190,3	185,0	183,1	178,4
		II	186,0	186,0	186,0	186,0	186,0	186,0	186,0	186,0	186,0	186,0	186,0	162,3	162,3	162,3	162,3	186,0	186,0	186,0	186,0	138,6
	12,8	I	185,2	179,5	175,4	184,0	179,6	174,1	188,4	181,7	173,1	165,1	190,5	183,9	175,3	167,0	201,2	194,8	190,3	185,0	183,1	178,4
		II	186,0	186,0	186,0	186,0	186,0	186,0	186,0	186,0	186,0	186,0	186,0	162,3	162,3	162,3	162,3	186,0	186,0	186,0	186,0	138,6
4хФСП1н-А +Б5н+2хБ2н	5,6	I	346,2	335,3	327,6	340,5	332,5	322,0	342,8	332,3	316,8	302,0	342,5	332,2	316,9	302,0	350,0	341,2	333,7	324,3	321,8	314,3
		II	186,2	186,2	186,2	186,2	186,2	186,2	186,2	186,2	186,2	186,2	186,2	162,5	162,5	162,5	162,5	186,2	186,2	186,2	186,2	138,9
	17	I	383,3	367,5	356,4	375,6	364,0	349,1	379,9	364,4	342,3	321,5	380,1	364,8	342,9	321,9	382,6	370,0	359,4	346,2	342,7	332,3
		II	186,2	186,2	186,2	186,2	186,2	186,2	186,2	186,2	186,2	186,2	186,2	162,5	162,5	162,5	162,5	186,2	186,2	186,2	186,2	138,9

Таблица Г.41

Марка фундамента	База опоры, м	Группа ПС	Несущая способность грибовидных фундаментов на вырывание [Nвыр](тс) в грунтовых условиях при С.О. 0,5																	
			21	22	23	24	25	26	27	28	29	30	31	32	33	34	35	36	37	38
4хФП5н-А +Б4н+2хБ1н	7,6	I	193,7	186,7	179,8	274,4	254,2	241,3	228,5	221,1	211,7	255,4	244,3	231,6	220,7	208,0	198,9	198,0	191,2	183,8
		II	90,1	90,1	90,1	120,7	120,7	120,7	120,7	120,7	120,7	120,7	120,7	120,7	120,7	120,7	120,7	105,4	105,4	105,4
	13,3	I	193,7	186,7	179,8	274,4	254,2	241,3	228,5	221,1	211,7	255,4	244,3	231,6	220,7	208,0	198,9	198,0	191,2	183,8
		II	90,1	90,1	90,1	120,7	120,7	120,7	120,7	120,7	120,7	120,7	120,7	120,7	120,7	120,7	120,7	105,4	105,4	105,4
4хФС1н-А +Б5н+2хБ3н	7,1	I	175,3	171,6	167,9	232,4	218,0	209,0	200,0	195,2	189,4	219,7	212,0	203,1	195,6	187,2	181,6	181,5	176,7	172,2
		II	138,6	138,6	138,6	186,0	186,0	186,0	186,0	186,0	186,0	186,0	186,0	186,0	186,0	186,0	186,0	162,3	162,3	162,3
	12,8	I	175,3	171,6	167,9	232,4	218,0	209,0	200,0	195,2	189,4	219,7	212,0	203,1	195,6	187,2	181,6	181,5	176,7	172,2
		II	138,6	138,6	138,6	186,0	186,0	186,0	186,0	186,0	186,0	186,0	186,0	186,0	186,0	186,0	186,0	162,3	162,3	162,3
4хФСП1н-А +Б5н+2хБ2н	5,6	I	308,9	301,8	294,9	385,0	366,3	354,3	342,2	335,3	326,3	367,6	357,2	345,2	334,9	322,7	313,8	312,9	306,2	298,8
		II	138,9	138,9	138,9	186,2	186,2	186,2	186,2	186,2	186,2	186,2	186,2	186,2	186,2	186,2	186,2	162,5	162,5	162,5
	17	I	324,9	315,4	306,0	431,5	404,9	387,9	371,0	361,2	348,7	406,5	391,8	375,0	360,7	343,7	331,5	330,2	321,1	311,2
		II	138,9	138,9	138,9	186,2	186,2	186,2	186,2	186,2	186,2	186,2	186,2	186,2	186,2	186,2	186,2	162,5	162,5	162,5

Таблица Г.42

Марка фундамента	База опоры, м	Группа ПС	Несущая способность грибовидных фундаментов на вырывание [Nвыр](тс) в грунтовых условиях при С.О. 0,5																	
			39	40	41	42	43	44	45	46	47	48	49	50	51	52	53	54	55	56
4хФП5н-А +Б4н+2хБ1н	7,6	I	178,7	173,6	321,0	295,9	269,4	255,1	240,5	227,8	272,1	257,9	243,8	229,4	214,9	211,7	205,9	197,6	191,3	182,6
		II	105,4	105,4	120,7	120,7	120,7	120,7	120,7	120,7	120,7	120,7	120,7	120,7	120,7	105,4	105,4	105,4	105,4	105,4
	13,3	I	178,7	173,6	321,0	295,9	269,4	255,1	240,5	227,8	272,1	257,9	243,8	229,4	214,9	211,7	205,9	197,6	191,3	182,6
		II	105,4	105,4	120,7	120,7	120,7	120,7	120,7	120,7	120,7	120,7	120,7	120,7	120,7	105,4	105,4	105,4	105,4	105,4
4хФС1н-А +Б5н+2хБ3н	7,1	I	169,2	166,3	272,1	253,9	234,4	224,2	214,5	206,1	237,3	227,1	217,1	207,4	198,3	194,5	190,6	185,2	181,4	176,1
		II	162,3	162,3	186,0	186,0	186,0	186,0	186,0	186,0	186,0	186,0	186,0	186,0	186,0	162,3	162,3	162,3	162,3	162,3
	12,8	I	169,2	166,3	272,1	253,9	234,4	224,2	214,5	206,1	237,3	227,1	217,1	207,4	198,3	194,5	190,6	185,2	181,4	176,1
		II	162,3	162,3	186,0	186,0	186,0	186,0	186,0	186,0	186,0	186,0	186,0	186,0	186,0	162,3	162,3	162,3	162,3	162,3
4хФСП1н-А +Б5н+2хБ2н	5,6	I	293,5	288,3	431,3	407,7	382,4	368,8	355,0	342,8	385,4	371,9	358,3	344,5	330,5	326,9	321,2	312,9	306,6	297,8
		II	162,5	162,5	186,2	186,2	186,2	186,2	186,2	186,2	186,2	186,2	186,2	186,2	186,2	162,5	162,5	162,5	162,5	162,5
	17	I	304,2	297,2	493,0	460,0	425,0	406,1	386,6	369,7	428,5	409,7	391,0	371,9	352,5	348,2	340,5	329,2	320,8	309,0
		II	162,5	162,5	186,2	186,2	186,2	186,2	186,2	186,2	186,2	186,2	186,2	186,2	186,2	162,5	162,5	162,5	162,5	162,5

Таблица Г.43

Марка фундамента	База опоры, м	Группа ПС	Несущая способность грибовидных фундаментов на вырывание [Nвыр](тс) в грунтовых условиях при С.О. 0,5																			
			1	2	3	4	5	6	7	8	9	10	11	12	13	14	15	16	17	18	19	20
Ф1н-2	1,2	I	11,3	10,5	9,9	11,0	10,4	9,6	11,4	10,5	9,3	8,2	11,6	10,7	9,5	8,3	11,2	10,5	9,9	9,2	9,0	8,4
		II	8,6	8,6	8,6	8,6	8,6	8,6	8,6	8,6	8,6	8,6	8,6	7,5	7,5	7,5	7,5	7,5	7,5	7,5	7,5	5,6
	6,2	I	15,0	13,5	12,4	14,6	13,4	12,0	15,5	13,9	11,7	9,8	15,9	14,3	12,1	10,2	15,6	14,2	13,1	11,9	11,5	10,5
		II	12,4	12,4	12,4	12,4	12,4	12,4	12,4	12,4	12,4	12,4	12,4	10,7	10,7	10,7	10,7	10,8	10,8	10,8	10,8	7,9
Ф2н-2	1,5	I	14,3	13,4	12,8	14,0	13,4	12,5	14,6	13,6	12,3	11,1	14,8	13,8	12,5	11,3	14,8	13,9	13,3	12,5	12,3	11,6
		II	11,8	11,8	11,8	11,8	11,8	11,8	11,8	11,8	11,8	11,8	10,3	10,3	10,3	10,3	10,7	10,7	10,7	10,7	8,0	8,0
	6,5	I	19,2	17,5	16,3	18,8	17,4	15,9	19,9	18,0	15,5	13,3	20,3	18,5	16,0	13,7	20,3	18,6	17,4	16,0	15,5	14,3
		II	16,9	16,9	16,9	16,9	16,9	16,9	16,9	16,9	16,9	16,9	16,9	14,6	14,6	14,6	14,6	15,2	15,2	15,2	15,2	11,2
Ф3н-2	1,8	I	17,5	16,6	16,0	17,3	16,6	15,7	18,0	16,9	15,5	14,3	18,3	17,2	15,8	14,5	18,7	17,8	17,1	16,2	15,9	15,2
		II	15,8	15,8	15,8	15,8	15,8	15,8	15,8	15,8	15,8	15,8	13,8	13,8	13,8	13,8	14,8	14,8	14,8	14,8	11,0	11,0
	6,8	I	23,9	22,0	20,6	23,4	21,9	20,1	24,6	22,5	19,7	17,2	25,2	23,1	20,3	17,7	25,4	23,5	22,2	20,5	20,0	18,6
		II	21,3	21,3	21,3	21,3	21,3	21,3	21,3	21,3	21,3	21,3	18,4	18,4	18,4	18,4	19,9	19,9	19,9	19,9	14,5	14,5
Ф4н-2 Ф4н-4	2,1	I	21,2	20,3	19,6	21,1	20,3	19,4	21,8	20,7	19,3	17,9	22,2	21,1	19,6	18,3	23,2	22,2	21,4	20,5	20,2	19,4
		II	20,4	20,4	20,4	20,4	20,4	20,4	20,4	20,4	20,4	20,4	17,7	17,7	17,7	17,7	19,7	19,7	19,7	19,7	14,5	14,5
	7,1	I	29,1	27,0	25,5	28,5	26,9	25,0	30,0	27,6	24,5	21,7	30,6	28,3	25,2	22,3	31,2	29,1	27,5	25,7	25,1	23,6
		II	26,0	26,0	26,0	26,0	26,0	26,0	26,0	26,0	26,0	26,0	22,4	22,4	22,4	22,4	25,0	25,0	25,0	25,0	18,2	18,2
Ф4,5н-2 Ф4,5н-4	2,1	I	27,1	25,8	24,9	26,8	25,8	24,6	27,8	26,3	24,3	22,5	28,2	26,7	24,7	22,9	29,0	27,7	26,7	25,4	25,1	24,0
		II	23,4	23,4	23,4	23,4	23,4	23,4	23,4	23,4	23,4	23,4	20,3	20,3	20,3	20,3	21,7	21,7	21,7	21,7	16,0	16,0
	8,1	I	39,2	36,2	34,1	38,2	35,9	33,1	39,8	36,6	32,3	28,4	40,4	37,2	32,9	28,9	39,9	37,2	35,1	32,6	31,8	29,8
		II	29,8	29,8	29,8	29,8	29,8	29,8	29,8	29,8	29,8	29,8	25,7	25,7	25,7	25,7	27,6	27,6	27,6	27,6	20,1	20,1

Таблица Г.44

Марка фундамента	База опоры, м	Группа ПС	Несущая способность грибовидных фундаментов на вырывание [Nвыр](тс) в грунтовых условиях при С.О. 0,5																	
			21	22	23	24	25	26	27	28	29	30	31	32	33	34	35	36	37	38
Ф1н-2	1,2	I	8,0	7,6	7,1	14,2	12,6	11,6	10,7	10,1	9,4	12,7	11,9	10,9	10,1	9,1	8,5	8,4	7,9	7,4
		II	5,6	5,6	5,6	7,5	7,5	7,5	7,5	7,5	7,5	7,5	7,5	7,5	7,5	7,5	7,5	6,6	6,6	6,6
	6,2	I	9,9	9,1	8,3	21,8	18,7	16,8	14,9	13,9	12,6	19,0	17,4	15,5	13,9	12,1	11,0	10,9	10,0	9,1
		II	7,9	7,9	7,9	10,8	10,8	10,8	10,8	10,8	10,8	10,8	10,8	10,8	10,8	10,8	10,8	10,8	9,3	9,3
Ф2н-2	1,5	I	11,2	10,6	10,1	18,4	16,6	15,4	14,3	13,6	12,8	16,7	15,7	14,6	13,6	12,5	11,8	11,7	11,1	10,5
		II	8,0	8,0	8,0	10,7	10,7	10,7	10,7	10,7	10,7	10,7	10,7	10,7	10,7	10,7	10,7	9,4	9,4	9,4
	6,5	I	13,6	12,6	11,7	27,7	24,1	21,8	19,6	18,4	16,9	24,4	22,5	20,3	18,4	16,3	14,9	14,9	13,7	12,6
		II	11,2	11,2	11,2	15,2	15,2	15,2	15,2	15,2	15,2	15,2	15,2	15,2	15,2	15,2	15,2	13,2	13,2	13,2
Ф3н-2	1,8	I	14,8	14,2	13,6	23,0	20,9	19,6	18,3	17,6	16,7	21,1	20,0	18,7	17,6	16,3	15,5	15,4	14,8	14,1
		II	11,0	11,0	11,0	14,8	14,8	14,8	14,8	14,8	14,8	14,8	14,8	14,8	14,8	14,8	14,8	12,9	12,9	12,9
	6,8	I	17,7	16,7	15,6	34,1	29,9	27,3	24,7	23,3	21,6	30,3	28,1	25,5	23,4	21,0	19,4	19,3	18,0	16,7
		II	14,5	14,5	14,5	19,9	19,9	19,9	19,9	19,9	19,9	19,9	19,9	19,9	19,9	19,9	19,9	19,9	17,2	17,2
Ф4н-2 Ф4н-4	2,1	I	18,9	18,2	17,6	28,2	25,8	24,3	22,9	22,1	21,1	26,0	24,8	23,3	22,1	20,7	19,8	19,7	19,0	18,2
		II	14,5	14,5	14,5	19,7	19,7	19,7	19,7	19,7	19,7	19,7	19,7	19,7	19,7	19,7	19,7	17,1	17,1	17,1
	7,1	I	22,5	21,3	20,1	41,1	36,3	33,4	30,5	28,9	27,0	36,8	34,3	31,4	29,0	26,2	24,4	24,3	22,9	21,4
		II	18,2	18,2	18,2	25,0	25,0	25,0	25,0	25,0	25,0	25,0	25,0	25,0	25,0	25,0	25,0	21,6	21,6	21,6
Ф4,5н-2 Ф4,5н-4	2,1	I	23,3	22,5	21,6	35,0	32,1	30,2	28,4	27,3	26,1	32,3	30,7	28,9	27,3	25,6	24,3	24,3	23,3	22,3
		II	16,0	16,0	16,0	21,7	21,7	21,7	21,7	21,7	21,7	21,7	21,7	21,7	21,7	21,7	21,7	18,8	18,8	18,8
	8,1	I	28,4	26,7	25,1	51,8	45,8	42,1	38,4	36,4	33,8	46,3	43,1	39,5	36,4	32,9	30,5	30,3	28,4	26,5
		II	20,1	20,1	20,1	27,6	27,6	27,6	27,6	27,6	27,6	27,6	27,6	27,6	27,6	27,6	27,6	23,8	23,8	23,8

Таблица Г.45

Марка фундамента	База опоры, м	Группа ПС	Несущая способность грибовидных фундаментов на вырывание [Nвыр](тс) в грунтовых условиях при С.О. 0,5																	
			39	40	41	42	43	44	45	46	47	48	49	50	51	52	53	54	55	56
Ф1н-2	1,2	I	7,1	6,7	17,7	15,8	13,8	12,7	11,6	10,6	14,0	12,9	11,8	10,7	9,7	9,4	9,0	8,4	8,0	7,4
		II	6,6	6,6	7,5	7,5	7,5	7,5	7,5	7,5	7,5	7,5	7,5	7,5	7,5	6,6	6,6	6,6	6,6	6,6
	6,2	I	8,5	7,9	29,2	25,4	21,4	19,3	17,2	15,5	21,8	19,8	17,7	15,7	13,8	13,2	12,4	11,3	10,6	9,5
		II	9,3	9,3	10,8	10,8	10,8	10,8	10,8	10,8	10,8	10,8	10,8	10,8	10,8	10,8	9,3	9,3	9,3	9,3
Ф2н-2	1,5	I	10,1	9,7	22,7	20,5	18,1	16,8	15,5	14,4	18,3	17,1	15,8	14,6	13,3	13,0	12,5	11,8	11,3	10,6
		II	9,4	9,4	10,7	10,7	10,7	10,7	10,7	10,7	10,7	10,7	10,7	10,7	10,7	9,4	9,4	9,4	9,4	9,4
	6,5	I	11,9	11,2	36,6	32,1	27,4	24,9	22,5	20,4	28,0	25,5	23,1	20,7	18,4	17,7	16,7	15,4	14,5	13,3
		II	13,2	13,2	15,2	15,2	15,2	15,2	15,2	15,2	15,2	15,2	15,2	15,2	15,2	13,2	13,2	13,2	13,2	13,2
Ф3н-2	1,8	I	13,6	13,2	28,2	25,6	22,8	21,4	19,9	18,6	23,1	21,7	20,2	18,8	17,4	17,0	16,5	15,7	15,1	14,3
		II	12,9	12,9	14,8	14,8	14,8	14,8	14,8	14,8	14,8	14,8	14,8	14,8	14,8	12,9	12,9	12,9	12,9	12,9
	6,8	I	15,9	15,1	44,6	39,4	33,9	31,0	28,2	25,8	34,6	31,7	28,9	26,2	23,5	22,6	21,5	20,0	19,0	17,5
		II	17,2	17,2	19,9	19,9	19,9	19,9	19,9	19,9	19,9	19,9	19,9	19,9	19,9	19,9	17,2	17,2	17,2	17,2
Ф4н-2 Ф4н-4	2,1	I	17,7	17,2	34,2	31,2	28,1	26,5	24,8	23,5	28,5	26,9	25,2	23,7	22,1	21,6	21,0	20,1	19,4	18,6
		II	17,1	17,1	19,7	19,7	19,7	19,7	19,7	19,7	19,7	19,7	19,7	19,7	19,7	17,1	17,1	17,1	17,1	17,1
	7,1	I	20,5	19,5	53,2	47,3	41,0	37,8	34,6	31,8	41,9	38,6	35,4	32,2	29,3	28,2	27,0	25,2	24,0	22,4
		II	21,6	21,6	25,0	25,0	25,0	25,0	25,0	25,0	25,0	25,0	25,0	25,0	25,0	21,6	21,6	21,6	21,6	21,6
Ф4,5н-2 Ф4,5н-4	2,1	I	21,7	21,0	42,3	38,6	34,7	32,6	30,5	28,7	35,1	33,1	31,0	29,0	27,0	26,4	25,6	24,5	23,6	22,5
		II	18,8	18,8	21,7	21,7	21,7	21,7	21,7	21,7	21,7	21,7	21,7	21,7	21,7	18,8	18,8	18,8	18,8	18,8
	8,1	I	25,3	24,0	66,2	58,9	51,1	47,0	42,9	39,4	52,0	47,9	43,8	39,8	36,0	34,8	33,2	31,0	29,4	27,2
		II	23,8	23,8	27,6	27,6	27,6	27,6	27,6	27,6	27,6	27,6	27,6	27,6	27,6	23,8	23,8	23,8	23,8	23,8

Таблица Г.46

Марка фундамента	База опоры, м	Группа ПС	Несущая способность грибовидных фундаментов на вырывание [Nвыр](тс) в грунтовых условиях при С.О. 0,5																			
			1	2	3	4	5	6	7	8	9	10	11	12	13	14	15	16	17	18	19	20
Ф5н-2 Ф5н-4	2,4	I	31,8	30,5	29,6	31,6	30,6	29,4	32,8	31,2	29,2	27,4	33,3	31,7	29,8	27,8	35,0	33,5	32,4	31,1	30,7	29,6
		II	29,5	29,5	29,5	29,5	29,5	29,5	29,5	29,5	29,5	29,5	29,5	25,5	25,5	25,5	25,5	28,1	28,1	28,1	28,1	20,6
	8,4	I	46,5	43,2	40,9	45,4	42,9	39,8	47,2	43,6	38,9	34,6	47,8	44,3	39,6	35,3	47,8	44,7	42,4	39,7	38,8	36,5
		II	35,4	35,4	35,4	35,4	35,4	35,4	35,4	35,4	35,4	35,4	30,6	30,6	30,6	30,6	33,7	33,7	33,7	33,7	24,5	24,5
Ф6н-2 Ф6н-4	2,7	I	36,9	35,7	34,8	36,9	35,9	34,7	38,2	36,6	34,6	32,8	38,9	37,3	35,3	33,3	41,4	39,9	38,7	37,4	37,0	35,8
		II	35,6	35,6	35,6	35,6	35,6	35,6	35,6	35,6	35,6	35,6	30,8	30,8	30,8	30,8	34,8	34,8	34,8	34,8	25,4	25,4
	8,7	I	54,4	50,9	48,3	53,2	50,5	47,2	55,2	51,3	46,2	41,5	55,9	52,1	47,0	42,2	56,3	52,9	50,4	47,4	46,5	44,0
		II	41,4	41,4	41,4	41,4	41,4	41,4	41,4	41,4	41,4	41,4	35,7	35,7	35,7	35,7	40,4	40,4	40,4	40,4	29,4	29,4
ФП6н-2 ФП6н-4	2,7	I	68,5	66,2	64,4	68,5	66,5	64,2	71,1	67,9	63,9	60,1	72,3	69,1	65,0	61,0	75,9	72,9	70,5	67,7	66,8	64,4
		II	52,7	52,7	52,7	52,7	52,7	52,7	52,7	52,7	52,7	52,7	45,5	45,5	45,5	45,5	46,4	46,4	46,4	46,4	33,9	33,9
	12,7	I	129,6	119,3	112,3	124,0	116,6	107,1	125,7	116,1	102,3	89,8	124,9	115,5	102,0	89,4	114,8	107,9	101,7	94,1	92,2	86,5
		II	61,4	61,4	61,4	61,4	61,4	61,4	61,4	61,4	61,4	61,4	52,9	52,9	52,9	52,9	54,0	54,0	54,0	54,0	39,2	39,2
ФС1н-2 ФС1н-4	3,5	I	52,6	51,4	50,3	53,1	52,0	50,6	55,5	53,5	50,9	48,3	57,0	54,9	52,3	49,4	63,9	61,2	59,4	57,3	56,3	54,0
		II	43,7	43,7	43,7	43,7	43,7	43,7	43,7	43,7	43,7	43,7	37,8	37,8	37,8	37,8	43,7	43,7	43,7	43,7	31,8	31,8
	9,5	I	65,3	61,4	58,6	64,0	61,0	57,4	66,2	62,0	56,3	51,1	67,0	62,8	57,2	51,9	68,0	64,3	61,5	58,1	57,1	54,3
		II	48,2	48,2	48,2	48,2	48,2	48,2	48,2	48,2	48,2	48,2	41,5	41,5	41,5	41,5	48,2	48,2	48,2	48,2	34,9	34,9
ФС2н-2 ФС2н-4	4,5	I	77,3	74,1	71,4	76,9	74,1	70,1	79,7	75,2	68,9	63,0	80,9	76,2	69,9	64,0	82,8	78,6	75,4	71,6	70,4	67,2
		II	53,2	53,2	53,2	53,2	53,2	53,2	53,2	53,2	53,2	53,2	45,9	45,9	45,9	45,9	53,2	53,2	53,2	53,2	38,6	38,6
	10,5	I	78,9	74,5	71,4	77,5	74,2	70,1	80,0	75,2	68,9	63,0	80,9	76,2	69,9	64,0	82,8	78,6	75,4	71,6	70,4	67,2
		II	54,9	54,9	54,9	54,9	54,9	54,9	54,9	54,9	54,9	54,9	47,4	47,4	47,4	47,4	54,9	54,9	54,9	54,9	39,8	39,8

Таблица Г.47

Марка фундамента	База опоры, м	Группа ПС	Несущая способность грибовидных фундаментов на вырывание [Nвыр](тс) в грунтовых условиях при С.О. 0,5																	
			21	22	23	24	25	26	27	28	29	30	31	32	33	34	35	36	37	38
Ф5Н-2 Ф5Н-4	2,4	I	28,9	28,0	27,1	41,8	38,5	36,4	34,4	33,3	31,9	38,8	37,1	35,0	33,3	31,4	30,1	30,0	29,0	27,9
		II	20,6	20,6	20,6	28,1	28,1	28,1	28,1	28,1	28,1	28,1	28,1	28,1	28,1	28,1	28,1	24,3	24,3	24,3
	8,4	I	35,0	33,1	31,3	61,1	54,4	50,3	46,2	43,9	41,1	55,0	51,4	47,4	43,9	40,0	37,3	37,2	35,1	32,9
		II	24,5	24,5	24,5	33,7	33,7	33,7	33,7	33,7	33,7	33,7	33,7	33,7	33,7	33,7	33,7	29,1	29,1	29,1
Ф6Н-2 Ф6Н-4	2,7	I	35,0	34,1	33,2	49,1	45,5	43,3	41,1	39,9	38,4	45,9	44,0	41,8	39,9	37,9	36,5	36,4	35,3	34,2
		II	25,4	25,4	25,4	34,8	34,8	34,8	34,8	34,8	34,8	34,8	34,8	34,8	34,8	34,8	34,8	30,1	30,1	30,1
	8,7	I	42,3	40,2	38,2	71,0	63,7	59,1	54,6	52,1	49,0	64,3	60,4	55,9	52,1	47,8	44,9	44,7	42,4	40,0
		II	29,4	29,4	29,4	40,4	40,4	40,4	40,4	40,4	40,4	40,4	40,4	40,4	40,4	40,4	40,4	34,9	34,9	34,9
ФП6Н-2 ФП6Н-4	2,7	I	62,8	60,8	58,7	89,4	82,7	78,4	74,2	71,8	68,9	83,2	79,5	75,3	71,8	67,7	64,8	64,6	62,4	60,1
		II	33,9	33,9	33,9	46,4	46,4	46,4	46,4	46,4	46,4	46,4	46,4	46,4	46,4	46,4	46,4	40,1	40,1	40,1
	12,7	I	82,4	77,1	72,0	138,9	124,7	115,5	106,5	101,2	94,3	125,1	117,2	108,2	100,6	91,5	84,9	84,1	79,4	74,2
		II	39,2	39,2	39,2	54,0	54,0	54,0	54,0	54,0	54,0	54,0	54,0	54,0	54,0	54,0	54,0	46,6	46,6	46,6
ФС1Н-2 ФС1Н-4	3,5	I	52,4	50,1	47,8	80,3	73,6	69,5	65,3	63,0	60,0	75,0	71,5	67,2	63,5	58,7	55,4	55,2	52,6	49,9
		II	31,8	31,8	31,8	43,7	43,7	43,7	43,7	43,7	43,7	43,7	43,7	43,7	43,7	43,7	43,7	37,8	37,8	37,8
	9,5	I	52,4	50,1	47,8	84,7	76,5	71,4	66,3	63,5	60,0	77,2	72,9	67,8	63,5	58,7	55,4	55,2	52,6	49,9
		II	34,9	34,9	34,9	48,2	48,2	48,2	48,2	48,2	48,2	48,2	48,2	48,2	48,2	48,2	48,2	41,5	41,5	41,5
ФС2Н-2 ФС2Н-4	4,5	I	65,1	62,4	59,9	101,8	92,5	86,7	80,9	77,7	73,8	93,4	88,4	82,6	77,8	72,3	68,5	68,3	65,3	62,3
		II	38,6	38,6	38,6	53,2	53,2	53,2	53,2	53,2	53,2	53,2	53,2	53,2	53,2	53,2	53,2	45,9	45,9	45,9
	10,5	I	65,1	62,4	59,9	101,8	92,5	86,7	80,9	77,7	73,8	93,4	88,4	82,6	77,8	72,3	68,5	68,3	65,3	62,3
		II	39,8	39,8	39,8	54,9	54,9	54,9	54,9	54,9	54,9	54,9	54,9	54,9	54,9	54,9	54,9	47,4	47,4	47,4

Таблица Г.48

Марка фундамента	База опоры, м	Группа ПС	Несущая способность грибовидных фундаментов на вырывание [Nвыр](тс) в грунтовых условиях при С.О. 0,5																	
			39	40	41	42	43	44	45	46	47	48	49	50	51	52	53	54	55	56
Ф5н-2 Ф5н-4	2,4	I	27,2	26,5	50,1	46,0	41,6	39,4	37,1	35,1	42,2	39,9	37,6	35,4	33,2	32,6	31,7	30,4	29,5	28,3
		II	24,3	24,3	28,1	28,1	28,1	28,1	28,1	28,1	28,1	28,1	28,1	28,1	28,1	24,3	24,3	24,3	24,3	24,3
	8,4	I	31,5	30,1	77,3	69,1	60,4	55,8	51,3	47,4	61,5	56,9	52,4	47,9	43,6	42,3	40,5	38,0	36,2	33,8
		II	29,1	29,1	33,7	33,7	33,7	33,7	33,7	33,7	33,7	33,7	33,7	33,7	33,7	33,7	29,1	29,1	29,1	29,1
Ф6н-2 Ф6н-4	2,7	I	33,4	32,7	58,5	54,0	49,2	46,7	44,3	42,2	49,8	47,3	44,9	42,5	40,1	39,4	38,4	37,1	36,1	34,7
		II	30,1	30,1	34,8	34,8	34,8	34,8	34,8	34,8	34,8	34,8	34,8	34,8	34,8	30,1	30,1	30,1	30,1	30,1
	8,7	I	38,5	36,9	89,1	80,1	70,5	65,4	60,4	56,1	71,7	66,6	61,6	56,7	51,9	50,4	48,4	45,7	43,7	41,0
		II	34,9	34,9	40,4	40,4	40,4	40,4	40,4	40,4	40,4	40,4	40,4	40,4	40,4	34,9	34,9	34,9	34,9	34,9
ФП6н-2 ФП6н-4	2,7	I	58,4	56,8	105,3	96,9	88,1	83,3	78,5	74,3	88,9	84,2	79,6	74,8	70,0	69,1	67,2	64,4	62,3	59,4
		II	40,1	40,1	46,4	46,4	46,4	46,4	46,4	46,4	46,4	46,4	46,4	46,4	46,4	40,1	40,1	40,1	40,1	40,1
	12,7	I	70,5	66,8	167,6	150,3	132,2	122,3	111,8	102,8	133,5	123,7	114,0	103,9	93,5	92,0	88,0	82,1	77,7	71,6
		II	46,6	46,6	54,0	54,0	54,0	54,0	54,0	54,0	54,0	54,0	54,0	54,0	54,0	46,6	46,6	46,6	46,6	46,6
ФС1н-2 ФС1н-4	3,5	I	48,1	46,4	105,1	95,1	84,3	78,6	72,9	68,1	85,7	80,0	74,3	68,8	63,4	61,7	59,5	56,4	54,2	51,1
		II	37,8	37,8	43,7	43,7	43,7	43,7	43,7	43,7	43,7	43,7	43,7	43,7	43,7	37,8	37,8	37,8	37,8	37,8
	9,5	I	48,1	46,4	105,3	95,1	84,3	78,6	72,9	68,1	85,7	80,0	74,3	68,8	63,4	61,7	59,5	56,4	54,2	51,1
		II	41,5	41,5	48,2	48,2	48,2	48,2	48,2	48,2	48,2	48,2	48,2	48,2	48,2	41,5	41,5	41,5	41,5	41,5
ФС2н-2 ФС2н-4	4,5	I	60,2	58,3	125,5	113,9	101,6	95,1	88,7	83,2	103,2	96,7	90,3	84,0	77,9	75,8	73,3	69,8	67,2	63,7
		II	45,9	45,9	53,2	53,2	53,2	53,2	53,2	53,2	53,2	53,2	53,2	53,2	53,2	45,9	45,9	45,9	45,9	45,9
	10,5	I	60,2	58,3	125,5	113,9	101,6	95,1	88,7	83,2	103,2	96,7	90,3	84,0	77,9	75,8	73,3	69,8	67,2	63,7
		II	47,4	47,4	54,9	54,9	54,9	54,9	54,9	54,9	54,9	54,9	54,9	54,9	54,9	47,4	47,4	47,4	47,4	47,4

Таблица Г.49

Марка фундамента	Группа ПС	Несущая способность грибовидных фундаментов на вырывание $[N_{\text{выр}}]$ (тс) для закрепления оттяжек промежуточных порталных опор с углом наклона оттяжек к горизонту 70,4 градуса или 1:2,92 к вертикали в грунтовых условиях при С.О. 0,5																			
		1	2	3	4	5	6	7	8	9	10	11	12	13	14	15	16	17	18	19	20
Ф5н-0	I	35,2	32,7	30,8	34,8	32,8	30,5	37,0	34,0	30,2	26,7	38,1	35,1	31,3	27,7	39,9	37,0	35,1	32,8	32,0	29,9
	II	29,4	29,4	29,4	29,4	29,4	29,4	29,4	29,4	29,4	29,4	25,4	25,4	25,4	25,4	29,1	29,1	29,1	29,1	21,2	21,2
Ф6н-0	I	41,5	38,8	36,7	41,1	38,9	36,3	43,5	40,2	36,0	32,2	44,7	41,4	37,3	33,4	47,0	43,9	41,7	39,2	38,3	36,1
	II	33,8	33,8	33,8	33,8	33,8	33,8	33,8	33,8	33,8	33,8	29,3	29,3	29,3	29,3	33,8	33,8	33,8	33,8	24,7	24,7
ФП6н-0	I	99,4	91,7	86,3	96,1	90,4	83,2	98,9	91,1	80,4	70,6	99,4	91,7	81,1	71,3	95,2	89,0	84,0	77,9	76,2	71,4
	II	51,5	51,5	51,5	51,5	51,5	51,5	51,5	51,5	51,5	51,5	44,5	44,5	44,5	44,5	46,7	46,7	46,7	46,7	34,0	34,0
ФС1н-0	I	50,1	47,1	44,9	49,7	47,3	44,5	52,3	48,7	44,1	39,9	53,6	50,0	45,5	41,2	56,5	53,1	50,7	47,9	47,0	44,5
	II	38,5	38,5	38,5	38,5	38,5	38,5	38,5	38,5	38,5	38,5	33,3	33,3	33,3	33,3	38,5	38,5	38,5	38,5	28,0	28,0
ФС2н-0	I	60,9	57,6	55,2	60,4	57,8	54,6	63,3	59,3	54,2	49,5	64,8	60,8	55,7	50,9	68,5	64,6	62,0	58,9	57,8	55,0
	II	48,4	48,4	48,4	48,4	48,4	48,4	48,4	48,4	48,4	48,4	41,8	41,8	41,8	41,8	48,4	48,4	48,4	48,4	35,2	35,2

Таблица Г.50

Марка фундамента	Группа ПС	Несущая способность грибовидных фундаментов на вырывание $[N_{\text{выр}}]$ (тс) для закрепления оттяжек промежуточных порталных опор с углом наклона оттяжек к горизонту 70,4 градуса или 1:2,92 к вертикали в грунтовых условиях при С.О. 0,5																	
		21	22	23	24	25	26	27	28	29	30	31	32	33	34	35	36	37	38
Ф5н-0	I	28,7	27,2	25,7	53,7	47,3	43,3	39,4	37,3	34,8	48,0	44,6	40,7	37,4	33,8	31,5	31,4	29,4	27,5
	II	21,2	21,2	21,2	29,1	29,1	29,1	29,1	29,1	29,1	29,1	29,1	29,1	29,1	29,1	29,1	25,2	25,2	25,2
Ф6н-0	I	34,7	33,0	31,4	62,3	55,2	50,8	46,5	44,2	41,4	56,0	52,3	48,0	44,4	40,4	37,8	37,7	35,5	33,4
	II	24,7	24,7	24,7	33,8	33,8	33,8	33,8	33,8	33,8	33,8	33,8	33,8	33,8	33,8	33,8	29,3	29,3	29,3
ФП6н-0	I	68,1	63,9	59,9	119,6	106,5	98,2	90,1	85,4	79,5	107,2	100,1	92,0	85,2	77,2	71,6	71,1	66,9	62,5
	II	34,0	34,0	34,0	46,7	46,7	46,7	46,7	46,7	46,7	46,7	46,7	46,7	46,7	46,7	46,7	40,3	40,3	40,3
ФС1н-0	I	42,9	41,1	39,3	73,5	65,7	60,8	56,1	53,4	50,4	66,6	62,5	57,7	53,7	49,3	46,4	46,3	43,9	41,5
	II	28,0	28,0	28,0	38,5	38,5	38,5	38,5	38,5	38,5	38,5	38,5	38,5	38,5	38,5	38,5	33,3	33,3	33,3
ФС2н-0	I	53,2	51,2	49,1	87,4	78,7	73,3	68,0	65,0	61,7	79,7	75,1	69,8	65,3	60,4	57,1	57,1	54,3	51,7
	II	35,2	35,2	35,2	48,4	48,4	48,4	48,4	48,4	48,4	48,4	48,4	48,4	48,4	48,4	48,4	41,8	41,8	41,8

Таблица Г.51

Марка фундамента	Группа ПС	Несущая способность грибовидных фундаментов на вырывание $[N_{\text{выр}}]$ (тс) для закрепления оттяжек промежуточных порталных опор с углом наклона оттяжек к горизонту 70,4 градуса или 1:2,92 к вертикали в грунтовых условиях при С.О. 0,5																	
		39	40	41	42	43	44	45	46	47	48	49	50	51	52	53	54	55	56
Ф5н-0	I	26,3	25,2	70,7	62,7	54,2	49,7	45,5	41,9	55,3	50,9	46,6	42,4	38,5	36,9	35,3	33,0	31,4	29,3
	II	25,2	25,2	29,1	29,1	29,1	29,1	29,1	29,1	29,1	29,1	29,1	29,1	29,1	25,2	25,2	25,2	25,2	25,2
Ф6н-0	I	32,1	30,8	81,2	72,3	62,9	58,0	53,3	49,4	64,3	59,4	54,6	50,0	45,7	43,9	42,1	39,6	37,8	35,5
	II	29,3	29,3	33,8	33,8	33,8	33,8	33,8	33,8	33,8	33,8	33,8	33,8	33,8	29,3	29,3	29,3	29,3	29,3
ФП6н-0	I	59,5	56,6	148,8	132,7	115,9	106,9	97,6	89,7	117,5	108,5	99,7	90,7	81,7	79,7	76,2	71,1	67,4	62,3
	II	40,3	40,3	46,7	46,7	46,7	46,7	46,7	46,7	46,7	46,7	46,7	46,7	46,7	40,3	40,3	40,3	40,3	40,3
ФС1н-0	I	40,1	38,6	94,5	84,7	74,3	68,9	63,7	59,3	75,8	70,4	65,0	59,9	55,2	53,2	51,2	48,4	46,4	43,8
	II	33,3	33,3	38,5	38,5	38,5	38,5	38,5	38,5	38,5	38,5	38,5	38,5	38,5	33,3	33,3	33,3	33,3	33,3
ФС2н-0	I	50,0	48,4	111,1	100,1	88,5	82,4	76,6	71,7	90,2	84,1	78,1	72,4	67,0	64,8	62,5	59,4	57,2	54,2
	II	41,8	41,8	48,4	48,4	48,4	48,4	48,4	48,4	48,4	48,4	48,4	48,4	48,4	41,8	41,8	41,8	41,8	41,8

Таблица Г.52

Марка фундамента	Группа ПС	Несущая способность грибовидных фундаментов на вырывание $[N_{\text{выр}}]$ (тс) для закрепления оттяжек промежуточных порталных опор с углом наклона оттяжек к горизонту 68,5 градуса или 1:2,65 к вертикали в грунтовых условиях при С.О. 0,5																			
		1	2	3	4	5	6	7	8	9	10	11	12	13	14	15	16	17	18	19	20
Ф5н-0	I	35,2	32,7	30,8	34,8	32,8	30,4	37,0	33,9	30,1	26,7	38,1	35,0	31,2	27,7	39,9	37,0	35,0	32,7	31,9	29,9
	II	29,0	29,0	29,0	29,0	29,0	29,0	29,0	29,0	29,0	29,0	25,1	25,1	25,1	25,1	28,8	28,8	28,8	28,8	21,0	21,0
Ф6н-0	I	41,5	38,7	36,7	41,1	38,9	36,3	43,5	40,1	36,0	32,2	44,6	41,4	37,2	33,3	46,9	43,8	41,7	39,1	38,3	36,0
	II	33,4	33,4	33,4	33,4	33,4	33,4	33,4	33,4	33,4	33,4	28,9	28,9	28,9	28,9	33,4	33,4	33,4	33,4	24,4	24,4
ФП6н-0	I	99,4	91,7	86,3	96,0	90,3	83,1	98,8	91,0	80,3	70,6	99,3	91,7	81,1	71,2	95,1	89,0	83,9	77,8	76,2	71,4
	II	50,9	50,9	50,9	50,9	50,9	50,9	50,9	50,9	50,9	50,9	43,9	43,9	43,9	43,9	46,1	46,1	46,1	46,1	33,6	33,6
ФС1н-0	I	50,1	47,1	44,9	49,6	47,3	44,4	52,3	48,6	44,1	39,9	53,6	50,0	45,4	41,1	56,5	53,1	50,7	47,9	46,9	44,4
	II	38,0	38,0	38,0	38,0	38,0	38,0	38,0	38,0	38,0	38,0	32,9	32,9	32,9	32,9	38,0	38,0	38,0	38,0	27,7	27,7
ФС2н-0	I	60,9	57,6	55,1	60,4	57,7	54,6	63,3	59,3	54,2	49,5	64,7	60,7	55,7	50,9	68,4	64,6	61,9	58,8	57,7	54,9
	II	47,8	47,8	47,8	47,8	47,8	47,8	47,8	47,8	47,8	47,8	41,3	41,3	41,3	41,3	47,8	47,8	47,8	47,8	34,8	34,8

Таблица Г.53

Марка фундамента	Группа ПС	Несущая способность грибовидных фундаментов на вырывание $[N_{\text{выр}}]$ (тс) для закрепления оттяжек промежуточных порталных опор с углом наклона оттяжек к горизонту 68,5 градуса или 1:2,65 к вертикали в грунтовых условиях при С.О. 0,5																	
		21	22	23	24	25	26	27	28	29	30	31	32	33	34	35	36	37	38
Ф5н-0	I	28,6	27,1	25,7	53,7	47,3	43,3	39,4	37,2	34,7	48,0	44,6	40,7	37,4	33,8	31,4	31,4	29,4	27,5
	II	21,0	21,0	21,0	28,8	28,8	28,8	28,8	28,8	28,8	28,8	28,8	28,8	28,8	28,8	28,8	24,9	24,9	24,9
Ф6н-0	I	34,6	33,0	31,3	62,3	55,2	50,8	46,5	44,1	41,4	56,0	52,3	48,0	44,3	40,4	37,7	37,7	35,5	33,4
	II	24,4	24,4	24,4	33,4	33,4	33,4	33,4	33,4	33,4	33,4	33,4	33,4	33,4	33,4	33,4	28,9	28,9	28,9
ФП6н-0	I	68,0	63,9	59,8	119,5	106,5	98,2	90,0	85,3	79,5	107,2	100,1	92,0	85,1	77,2	71,6	71,1	66,9	62,5
	II	33,6	33,6	33,6	46,1	46,1	46,1	46,1	46,1	46,1	46,1	46,1	46,1	46,1	46,1	46,1	39,9	39,9	39,9
ФС1н-0	I	42,9	41,0	39,2	73,4	65,6	60,8	56,0	53,4	50,4	66,5	62,4	57,7	53,6	49,3	46,3	46,3	43,8	41,5
	II	27,7	27,7	27,7	38,0	38,0	38,0	38,0	38,0	38,0	38,0	38,0	38,0	38,0	38,0	38,0	32,9	32,9	32,9
ФС2н-0	I	53,2	51,1	49,1	87,4	78,7	73,3	67,9	65,0	61,6	79,7	75,1	69,8	65,3	60,3	57,1	57,0	54,3	51,6
	II	34,8	34,8	34,8	47,8	47,8	47,8	47,8	47,8	47,8	47,8	47,8	47,8	47,8	47,8	47,8	41,3	41,3	41,3

Таблица Г.54

Марка фундамента	Группа ПС	Несущая способность грибовидных фундаментов на вырывание $[N_{\text{выр}}]$ (тс) для закрепления оттяжек промежуточных порталных опор с углом наклона оттяжек к горизонту 68,5 градуса или 1:2,65 к вертикали в грунтовых условиях при С.О. 0,5																	
		39	40	41	42	43	44	45	46	47	48	49	50	51	52	53	54	55	56
Ф5н-0	I	26,3	25,1	70,7	62,6	54,1	49,7	45,4	41,8	55,3	50,9	46,5	42,4	38,5	36,9	35,2	33,0	31,4	29,3
	II	24,9	24,9	28,8	28,8	28,8	28,8	28,8	28,8	28,8	28,8	28,8	28,8	28,8	24,9	24,9	24,9	24,9	24,9
Ф6н-0	I	32,1	30,8	81,2	72,3	62,9	58,0	53,3	49,3	64,2	59,4	54,5	49,9	45,6	43,9	42,0	39,5	37,8	35,4
	II	28,9	28,9	33,4	33,4	33,4	33,4	33,4	33,4	33,4	33,4	33,4	33,4	33,4	28,9	28,9	28,9	28,9	28,9
ФП6н-0	I	59,5	56,5	148,8	132,7	115,9	106,8	97,6	89,6	117,5	108,5	99,6	90,6	81,7	79,7	76,2	71,1	67,4	62,3
	II	39,9	39,9	46,1	46,1	46,1	46,1	46,1	46,1	46,1	46,1	46,1	46,1	46,1	39,9	39,9	39,9	39,9	39,9
ФС1н-0	I	40,0	38,6	94,4	84,6	74,3	68,8	63,6	59,2	75,7	70,3	65,0	59,9	55,1	53,1	51,1	48,3	46,4	43,8
	II	32,9	32,9	38,0	38,0	38,0	38,0	38,0	38,0	38,0	38,0	38,0	38,0	38,0	32,9	32,9	32,9	32,9	32,9
ФС2н-0	I	50,0	48,3	111,0	100,1	88,4	82,4	76,5	71,6	90,1	84,1	78,1	72,4	67,0	64,8	62,5	59,3	57,2	54,2
	II	41,3	41,3	47,8	47,8	47,8	47,8	47,8	47,8	47,8	47,8	47,8	47,8	47,8	41,3	41,3	41,3	41,3	41,3

Таблица Г.55

Марка фундамента	База опоры, м	Группа ПС	Несущая способность грибовидных фундаментов на вырывание [$N_{\text{выр}}$](тс) в грунтовых условиях при С.О. 1,0																			
			1	2	3	4	5	6	7	8	9	10	11	12	13	14	15	16	17	18	19	20
Ф3н-А	3	I	20,4	18,7	17,5	20,1	18,8	17,2	21,6	19,6	17,1	14,8	19,8	18,2	16,2	14,4	25,1	23,2	21,8	20,3	19,7	18,4
		II	17,8	17,8	17,8	17,8	17,8	17,8	17,8	17,8	17,8	17,8	17,8	15,5	15,5	15,5	15,5	16,7	16,7	16,7	16,7	12,5
	8,7	I	20,4	18,7	17,5	20,1	18,8	17,2	21,6	19,6	17,1	14,8	19,8	18,2	16,2	14,4	25,1	23,2	21,8	20,3	19,7	18,4
		II	22,8	22,8	22,8	22,8	22,8	22,8	22,8	22,8	22,8	22,8	22,8	19,8	19,8	19,8	19,8	21,4	21,4	21,4	21,4	15,8
Ф4н-А	3,4	I	23,9	22,1	20,8	23,6	22,2	20,5	25,2	23,0	20,4	17,9	23,3	21,6	19,5	17,4	29,6	27,5	26,0	24,3	23,8	22,3
		II	23,5	23,5	23,5	23,5	23,5	23,5	23,5	23,5	23,5	23,5	20,5	20,5	20,5	20,5	22,7	22,7	22,7	22,7	16,8	16,8
	9,1	I	24,1	22,3	20,9	23,9	22,4	20,7	25,5	23,3	20,5	18,0	23,5	21,8	19,6	17,5	29,8	27,7	26,3	24,5	23,9	22,4
		II	27,1	27,1	27,1	27,1	27,1	27,1	27,1	27,1	27,1	27,1	23,5	23,5	23,5	23,5	26,1	26,1	26,1	26,1	19,2	19,2
Ф5н-А	3,8	I	28,4	26,4	25,0	28,1	26,6	24,7	29,9	27,5	24,5	21,8	27,8	25,9	23,5	21,3	35,2	32,9	31,3	29,3	28,7	27,0
		II	27,7	27,7	27,7	27,7	27,7	27,7	27,7	27,7	27,7	27,7	24,2	24,2	24,2	24,2	27,4	27,4	27,4	27,4	20,3	20,3
	9,5	I	28,4	26,4	25,0	28,1	26,6	24,7	29,9	27,5	24,5	21,8	27,8	25,9	23,5	21,3	35,2	32,9	31,3	29,3	28,7	27,0
		II	31,9	31,9	31,9	31,9	31,9	31,9	31,9	31,9	31,9	31,9	27,7	27,7	27,7	27,7	31,5	31,5	31,5	31,5	23,2	23,2
Ф5,5н-А	3,8	I	45,0	41,5	39,0	44,0	41,3	38,1	46,2	42,3	37,3	32,7	41,8	38,8	34,8	31,1	51,7	48,3	45,6	42,5	41,5	39,0
		II	34,5	34,5	34,5	34,5	34,5	34,5	34,5	34,5	34,5	34,5	29,9	29,9	29,9	29,9	32,0	32,0	32,0	32,0	23,6	23,6
	9,5	I	45,3	41,8	39,2	44,3	41,6	38,3	46,5	42,6	37,5	32,9	42,1	39,0	35,0	31,2	52,0	48,5	45,9	42,7	41,7	39,1
		II	39,7	39,7	39,7	39,7	39,7	39,7	39,7	39,7	39,7	39,7	34,3	34,3	34,3	34,3	36,8	36,8	36,8	36,8	27,0	27,0
ФП5н-А	3,8	I	67,0	61,4	57,4	64,8	60,6	55,4	67,3	61,5	53,6	46,5	59,4	54,9	48,8	43,0	71,8	66,9	63,0	58,1	56,8	53,1
		II	38,9	38,9	38,9	38,9	38,9	38,9	38,9	38,9	38,9	38,9	33,8	33,8	33,8	33,8	34,6	34,6	34,6	34,6	25,6	25,6
	13,50	I	67,0	61,4	57,5	64,9	60,6	55,4	67,3	61,5	53,6	46,5	59,4	54,9	48,8	43,1	71,8	67,0	63,0	58,2	56,9	53,1
		II	47,5	47,5	47,5	47,5	47,5	47,5	47,5	47,5	47,5	47,5	41,1	41,1	41,1	41,1	42,2	42,2	42,2	42,2	30,9	30,9

Таблица Г.56

Марка фундамента	База опоры, м	Группа ПС	Несущая способность грибовидных фундаментов на вырывание [$N_{\text{выр}}$](тс) в грунтовых условиях при С.О. 1,0																	
			21	22	23	24	25	26	27	28	29	30	31	32	33	34	35	36	37	38
Ф3н-А	3	I	17,5	16,5	15,5	34,0	29,8	27,2	24,6	23,1	21,5	30,2	28,0	25,4	23,2	20,8	19,2	19,2	17,9	16,6
		II	12,5	12,5	12,5	16,7	16,7	16,7	16,7	16,7	16,7	16,7	16,7	16,7	16,7	16,7	16,7	14,6	14,6	14,6
	8,7	I	17,5	16,5	15,5	34,0	29,8	27,2	24,6	23,1	21,5	30,2	28,0	25,4	23,2	20,8	19,2	19,2	17,9	16,6
		II	15,8	15,8	15,8	21,4	21,4	21,4	21,4	21,4	21,4	21,4	21,4	21,4	21,4	21,4	21,4	18,6	18,6	18,6
Ф4н-А	3,4	I	21,3	20,2	19,1	39,4	34,8	31,9	29,1	27,5	25,7	35,3	32,9	30,0	27,7	25,0	23,3	23,2	21,8	20,4
		II	16,8	16,8	16,8	22,7	22,7	22,7	22,7	22,7	22,7	22,7	22,7	22,7	22,7	22,7	19,7	19,7	19,7	
	9,1	I	21,4	20,3	19,2	39,8	35,1	32,2	29,3	27,7	25,9	35,6	33,1	30,3	27,9	25,2	23,4	23,4	21,9	20,5
		II	19,2	19,2	19,2	26,1	26,1	26,1	26,1	26,1	26,1	26,1	26,1	26,1	26,1	26,1	22,6	22,6	22,6	
Ф5н-А	3,8	I	26,0	24,7	23,5	46,3	41,1	37,9	34,7	32,9	30,9	41,6	38,9	35,7	33,1	30,1	28,2	28,1	26,5	24,9
		II	20,3	20,3	20,3	27,4	27,4	27,4	27,4	27,4	27,4	27,4	27,4	27,4	27,4	27,4	27,4	23,9	23,9	23,9
	9,5	I	26,0	24,7	23,5	46,3	41,1	37,9	34,7	32,9	30,9	41,6	38,9	35,7	33,1	30,1	28,2	28,1	26,5	24,9
		II	23,2	23,2	23,2	31,5	31,5	31,5	31,5	31,5	31,5	31,5	31,5	31,5	31,5	31,5	31,5	27,3	27,3	27,3
Ф5,5н-А	3,8	I	37,2	35,1	33,1	66,6	59,1	54,4	49,8	47,2	44,1	59,7	55,7	51,1	47,2	42,8	39,8	39,6	37,3	34,9
		II	23,6	23,6	23,6	32,0	32,0	32,0	32,0	32,0	32,0	32,0	32,0	32,0	32,0	32,0	27,8	27,8	27,8	
	9,5	I	37,4	35,2	33,2	67,1	59,5	54,8	50,1	47,5	44,3	60,1	56,1	51,4	47,5	43,0	40,0	39,8	37,4	35,0
		II	27,0	27,0	27,0	36,8	36,8	36,8	36,8	36,8	36,8	36,8	36,8	36,8	36,8	36,8	36,8	31,9	31,9	31,9
ФП5н-А	3,8	I	50,4	47,2	44,0	90,7	80,5	74,0	67,6	64,0	59,4	81,1	75,5	69,2	63,8	57,6	53,2	52,8	49,5	46,1
		II	25,6	25,6	25,6	34,6	34,6	34,6	34,6	34,6	34,6	34,6	34,6	34,6	34,6	34,6	34,6	30,1	30,1	30,1
	13,50	I	50,5	47,2	44,0	90,8	80,6	74,1	67,7	64,0	59,4	81,1	75,5	69,2	63,8	57,6	53,2	52,8	49,5	46,1
		II	30,9	30,9	30,9	42,2	42,2	42,2	42,2	42,2	42,2	42,2	42,2	42,2	42,2	42,2	42,2	36,5	36,5	36,5

Таблица Г.57

Марка фундамента	База опоры, м	Группа ПС	Несущая способность грибовидных фундаментов на вырывание [$N_{\text{выр}}$](тс) в грунтовых условиях при С.О. 1,0																	
			39	40	41	42	43	44	45	46	47	48	49	50	51	52	53	54	55	56
Ф3н-А	3	I	15,8	15,0	44,9	39,6	34,1	31,1	28,3	25,9	34,8	31,9	29,0	26,3	23,6	22,7	21,6	20,1	19,1	17,6
		II	14,6	14,6	16,7	16,7	16,7	16,7	16,7	16,7	16,7	16,7	16,7	16,7	16,7	14,6	14,6	14,6	14,6	14,6
	8,7	I	15,8	15,0	44,9	39,6	34,1	31,1	28,3	25,9	34,8	31,9	29,0	26,3	23,6	22,7	21,6	20,1	19,1	17,6
		II	18,6	18,6	21,4	21,4	21,4	21,4	21,4	21,4	21,4	21,4	21,4	21,4	21,4	18,6	18,6	18,6	18,6	18,6
Ф4н-А	3,4	I	19,5	18,7	51,5	45,8	39,7	36,4	33,4	30,7	40,5	37,3	34,2	31,1	28,3	27,2	26,0	24,3	23,2	21,7
		II	19,7	19,7	22,7	22,7	22,7	22,7	22,7	22,7	22,7	22,7	22,7	22,7	22,7	19,7	19,7	19,7	19,7	19,7
	9,1	I	19,6	18,7	52,1	46,2	40,0	36,8	33,6	30,9	40,9	37,6	34,4	31,3	28,4	27,3	26,1	24,4	23,3	21,7
		II	22,6	22,6	26,1	26,1	26,1	26,1	26,1	26,1	26,1	26,1	26,1	26,1	26,1	22,6	22,6	22,6	22,6	22,6
Ф5н-А	3,8	I	23,9	22,9	59,9	53,4	46,6	43,0	39,5	36,6	47,5	43,9	40,4	37,0	33,8	32,5	31,2	29,3	28,0	26,3
		II	23,9	23,9	27,4	27,4	27,4	27,4	27,4	27,4	27,4	27,4	27,4	27,4	27,4	23,9	23,9	23,9	23,9	23,9
	9,5	I	23,9	22,9	59,9	53,4	46,6	43,0	39,5	36,6	47,5	43,9	40,4	37,0	33,8	32,5	31,2	29,3	28,0	26,3
		II	27,3	27,3	31,5	31,5	31,5	31,5	31,5	31,5	31,5	31,5	31,5	31,5	31,5	27,3	27,3	27,3	27,3	27,3
Ф5,5н-А	3,8	I	33,3	31,7	84,7	75,5	65,7	60,5	55,4	51,0	66,8	61,7	56,6	51,6	46,7	45,2	43,3	40,5	38,5	35,8
		II	27,8	27,8	32,0	32,0	32,0	32,0	32,0	32,0	32,0	32,0	32,0	32,0	32,0	27,8	27,8	27,8	27,8	27,8
	9,5	I	33,4	31,8	85,4	76,0	66,2	60,9	55,7	51,2	67,3	62,1	56,9	51,9	46,9	45,5	43,5	40,6	38,6	35,8
		II	31,9	31,9	36,8	36,8	36,8	36,8	36,8	36,8	36,8	36,8	36,8	36,8	36,8	31,9	31,9	31,9	31,9	31,9
ФП5н-А	3,8	I	43,7	41,4	113,5	100,9	87,8	80,7	73,4	67,2	89,0	81,9	75,0	68,0	61,0	59,5	56,7	52,8	49,8	45,9
		II	30,1	30,1	34,6	34,6	34,6	34,6	34,6	34,6	34,6	34,6	34,6	34,6	34,6	30,1	30,1	30,1	30,1	30,1
	13,50	I	43,7	41,4	113,5	101,0	87,8	80,7	73,5	67,2	89,0	82,0	75,1	68,0	61,0	59,5	56,7	52,8	49,9	45,9
		II	36,5	36,5	42,2	42,2	42,2	42,2	42,2	42,2	42,2	42,2	42,2	42,2	42,2	36,5	36,5	36,5	36,5	36,5

Таблица Г.58

Марка фундамента	База опоры, м	Группа ПС	Несущая способность грибовидных фундаментов на вырывание [$N_{\text{выр}}$](тс) в грунтовых условиях при С.О. 1,0																			
			1	2	3	4	5	6	7	8	9	10	11	12	13	14	15	16	17	18	19	20
ФС1н-А	2,7	I	41,7	39,3	37,5	41,4	39,5	37,2	43,7	40,7	37,0	33,6	41,2	38,8	35,8	32,9	52,0	49,1	47,0	44,6	43,8	41,7
		II	41,1	41,1	41,1	41,1	41,1	41,1	41,1	41,1	41,1	41,1	41,1	35,8	35,8	35,8	35,8	41,1	41,1	41,1	41,1	30,4
	10,6	I	41,7	39,3	37,5	41,4	39,5	37,2	43,7	40,7	37,0	33,6	41,2	38,8	35,8	32,9	52,0	49,1	47,0	44,6	43,8	41,7
		II	43,4	43,4	43,4	43,4	43,4	43,4	43,4	43,4	43,4	43,4	43,4	37,7	37,7	37,7	37,7	43,4	43,4	43,4	43,4	32,0
ФС2н-А	2,7	I	49,2	46,5	44,5	48,9	46,8	44,2	51,4	48,1	44,0	40,2	48,7	46,0	42,7	39,5	61,6	58,3	56,0	53,3	52,4	50,0
		II	52,4	52,4	52,4	52,4	52,4	52,4	52,4	52,4	52,4	52,4	45,4	45,4	45,4	45,4	52,4	52,4	52,4	52,4	38,5	38,5
	10,6	I	49,2	46,5	44,5	48,9	46,8	44,2	51,4	48,1	44,0	40,2	48,7	46,0	42,7	39,5	61,6	58,3	56,0	53,3	52,4	50,0
		II	53,0	53,0	53,0	53,0	53,0	53,0	53,0	53,0	53,0	53,0	46,0	46,0	46,0	46,0	53,0	53,0	53,0	53,0	38,9	38,9
ФПС1н-А	2	I	98,2	91,2	86,2	95,5	90,2	83,7	98,6	91,3	81,4	72,3	88,7	83,0	75,2	67,9	107,6	101,4	96,4	90,2	88,5	83,6
		II	65,1	65,1	65,1	65,1	65,1	65,1	65,1	65,1	65,1	65,1	56,3	56,3	56,3	56,3	60,5	60,5	60,5	60,5	44,4	44,4
	12	I	99,4	92,2	87,2	96,6	91,2	84,5	99,7	92,3	82,2	72,9	89,6	83,8	75,8	68,3	108,6	102,3	97,2	90,9	89,2	84,2
		II	68,8	68,8	68,8	68,8	68,8	68,8	68,8	68,8	68,8	68,8	59,5	59,5	59,5	59,5	63,9	63,9	63,9	63,9	46,8	46,8
ФПС2н-А	2	I	113,5	105,9	100,5	110,6	104,8	97,7	114,0	106,0	95,2	85,3	103,3	97,1	88,5	80,4	125,8	119,0	113,4	106,6	104,7	99,3
		II	77,2	77,2	77,2	77,2	77,2	77,2	77,2	77,2	77,2	77,2	66,7	66,7	66,7	66,7	73,2	73,2	73,2	73,2	53,5	53,5
	12	I	114,7	106,9	101,4	111,7	105,8	98,6	115,2	107,0	96,0	85,9	104,3	97,9	89,2	80,9	126,9	119,9	114,2	107,3	105,4	99,9
		II	78,1	78,1	78,1	78,1	78,1	78,1	78,1	78,1	78,1	78,1	67,5	67,5	67,5	67,5	74,1	74,1	74,1	74,1	54,1	54,1
2ФЗн-А+Б2н	4,5	I	33,7	31,5	29,8	33,4	31,6	29,6	35,4	32,7	29,4	26,3	33,2	31,0	28,3	25,8	41,8	39,2	37,3	35,2	34,4	32,5
		II	36,5	36,5	36,5	36,5	36,5	36,5	36,5	36,5	36,5	36,5	31,8	31,8	31,8	31,8	36,5	36,5	36,5	36,5	27,1	27,1
	10,2	I	33,7	31,5	29,8	33,4	31,6	29,6	35,4	32,7	29,4	26,3	33,2	31,0	28,3	25,8	41,8	39,2	37,3	35,2	34,4	32,5
		II	37,5	37,5	37,5	37,5	37,5	37,5	37,5	37,5	37,5	37,5	32,7	32,7	32,7	32,7	37,5	37,5	37,5	37,5	27,9	27,9

Таблица Г.59

Марка фундамента	База опоры, м	Группа ПС	Несущая способность грибовидных фундаментов на вырывание [N _{выр}](тс) в грунтовых условиях при С.О. 1,0																	
			21	22	23	24	25	26	27	28	29	30	31	32	33	34	35	36	37	38
ФС1н-А	2,7	I	40,3	38,7	37,1	66,3	59,7	55,6	51,5	49,3	46,7	60,5	57,0	52,9	49,5	45,7	43,2	43,1	41,0	39,0
		II	30,4	30,4	30,4	41,1	41,1	41,1	41,1	41,1	41,1	41,1	41,1	41,1	41,1	41,1	41,1	41,1	35,8	35,8
	10,6	I	40,3	38,7	37,1	66,3	59,7	55,6	51,5	49,3	46,7	60,5	57,0	52,9	49,5	45,7	43,2	43,1	41,0	39,0
		II	32,0	32,0	32,0	43,4	43,4	43,4	43,4	43,4	43,4	43,4	43,4	43,4	43,4	43,4	43,4	43,4	37,7	37,7
ФС2н-А	2,7	I	48,5	46,7	44,9	77,7	70,2	65,6	61,1	58,6	55,7	71,1	67,2	62,6	58,8	54,6	51,8	51,7	49,3	47,1
		II	38,5	38,5	38,5	52,4	52,4	52,4	52,4	52,4	52,4	52,4	52,4	52,4	52,4	52,4	52,4	52,4	45,4	45,4
	10,6	I	48,5	46,7	44,9	77,7	70,2	65,6	61,1	58,6	55,7	71,1	67,2	62,6	58,8	54,6	51,8	51,7	49,3	47,1
		II	38,9	38,9	38,9	53,0	53,0	53,0	53,0	53,0	53,0	53,0	53,0	53,0	53,0	53,0	53,0	53,0	46,0	46,0
ФПС1н-А	2	I	80,3	76,0	71,9	132,2	119,1	110,7	102,5	97,8	91,9	119,9	112,7	104,5	97,6	89,6	83,9	83,4	79,1	74,6
		II	44,4	44,4	44,4	60,5	60,5	60,5	60,5	60,5	60,5	60,5	60,5	60,5	60,5	60,5	60,5	60,5	52,4	52,4
	12	I	80,7	76,4	72,1	133,6	120,2	111,8	103,4	98,6	92,5	121,0	113,7	105,4	98,4	90,1	84,4	83,8	79,5	74,9
		II	46,8	46,8	46,8	63,9	63,9	63,9	63,9	63,9	63,9	63,9	63,9	63,9	63,9	63,9	63,9	63,9	55,3	55,3
ФПС2н-А	2	I	95,6	90,8	86,2	153,4	138,8	129,6	120,4	115,2	108,6	139,7	131,8	122,7	115,0	106,0	99,7	99,2	94,4	89,3
		II	53,5	53,5	53,5	73,2	73,2	73,2	73,2	73,2	73,2	73,2	73,2	73,2	73,2	73,2	73,2	73,2	63,4	63,4
	12	I	96,0	91,2	86,5	154,8	140,0	130,6	121,3	115,9	109,3	140,9	132,8	123,6	115,7	106,6	100,2	99,6	94,7	89,6
		II	54,1	54,1	54,1	74,1	74,1	74,1	74,1	74,1	74,1	74,1	74,1	74,1	74,1	74,1	74,1	74,1	64,1	64,1
2ФЗн-А+Бн	4,5	I	31,3	29,9	28,5	54,5	48,6	44,9	41,3	39,3	37,0	49,2	46,1	42,5	39,5	36,1	33,9	33,8	32,0	30,2
		II	27,1	27,1	27,1	36,5	36,5	36,5	36,5	36,5	36,5	36,5	36,5	36,5	36,5	36,5	36,5	36,5	31,8	31,8
	10,2	I	31,3	29,9	28,5	54,5	48,6	44,9	41,3	39,3	37,0	49,2	46,1	42,5	39,5	36,1	33,9	33,8	32,0	30,2
		II	27,9	27,9	27,9	37,5	37,5	37,5	37,5	37,5	37,5	37,5	37,5	37,5	37,5	37,5	37,5	37,5	32,7	32,7

Таблица Г.60

Марка фундамента	База опоры, м	Группа ПС	Несущая способность грибовидных фундаментов на вырывание [N _{выр}](тс) в грунтовых условиях при С.О. 1,0																	
			39	40	41	42	43	44	45	46	47	48	49	50	51	52	53	54	55	56
ФС1н-А	2,7	I	37,7	36,5	84,2	75,9	67,0	62,4	58,0	54,2	68,3	63,7	59,1	54,8	50,7	49,0	47,2	44,9	43,2	40,9
		II	35,8	35,8	41,1	41,1	41,1	41,1	41,1	41,1	41,1	41,1	41,1	41,1	41,1	35,8	35,8	35,8	35,8	35,8
	10,6	I	37,7	36,5	84,2	75,9	67,0	62,4	58,0	54,2	68,3	63,7	59,1	54,8	50,7	49,0	47,2	44,9	43,2	40,9
		II	37,7	37,7	43,4	43,4	43,4	43,4	43,4	43,4	43,4	43,4	43,4	43,4	43,4	37,7	37,7	37,7	37,7	37,7
ФС2н-А	2,7	I	45,6	44,2	97,9	88,5	78,6	73,4	68,4	64,2	80,0	74,9	69,8	64,9	60,3	58,3	56,4	53,7	51,8	49,2
		II	45,4	45,4	52,4	52,4	52,4	52,4	52,4	52,4	52,4	52,4	52,4	52,4	52,4	45,4	45,4	45,4	45,4	45,4
	10,6	I	45,6	44,2	97,9	88,5	78,6	73,4	68,4	64,2	80,0	74,9	69,8	64,9	60,3	58,3	56,4	53,7	51,8	49,2
		II	46,0	46,0	53,0	53,0	53,0	53,0	53,0	53,0	53,0	53,0	53,0	53,0	53,0	46,0	46,0	46,0	46,0	46,0
ФПС1н-А	2	I	71,5	68,4	162,2	146,0	129,0	119,8	110,5	102,5	130,7	121,6	112,6	103,6	94,5	92,4	88,8	83,6	79,8	74,6
		II	52,4	52,4	60,5	60,5	60,5	60,5	60,5	60,5	60,5	60,5	60,5	60,5	60,5	52,4	52,4	52,4	52,4	52,4
	12	I	71,7	68,6	164,0	147,5	130,2	120,9	111,3	103,2	131,9	122,6	113,5	104,2	95,0	92,8	89,2	83,9	80,0	74,6
		II	55,3	55,3	63,9	63,9	63,9	63,9	63,9	63,9	63,9	63,9	63,9	63,9	63,9	55,3	55,3	55,3	55,3	55,3
ФПС2н-А	2	I	85,8	82,4	187,3	169,2	150,2	140,0	129,6	120,7	152,2	142,0	132,0	121,9	111,9	109,3	105,3	99,5	95,3	89,5
		II	63,4	63,4	73,2	73,2	73,2	73,2	73,2	73,2	73,2	73,2	73,2	73,2	73,2	63,4	63,4	63,4	63,4	63,4
	12	I	86,1	82,6	189,0	170,7	151,4	141,0	130,5	121,4	153,4	143,1	132,9	122,6	112,3	109,8	105,7	99,8	95,5	89,5
		II	64,1	64,1	74,1	74,1	74,1	74,1	74,1	74,1	74,1	74,1	74,1	74,1	74,1	64,1	64,1	64,1	64,1	64,1
2Ф3н-А+Б2н	4,5	I	29,0	27,9	70,3	62,9	55,0	50,9	47,0	43,6	56,1	52,0	48,0	44,1	40,4	39,0	37,4	35,3	33,8	31,8
		II	31,8	31,8	36,5	36,5	36,5	36,5	36,5	36,5	36,5	36,5	36,5	36,5	36,5	31,8	31,8	31,8	31,8	31,8
	10,2	I	29,0	27,9	70,3	62,9	55,0	50,9	47,0	43,6	56,1	52,0	48,0	44,1	40,4	39,0	37,4	35,3	33,8	31,8
		II	32,7	32,7	37,5	37,5	37,5	37,5	37,5	37,5	37,5	37,5	37,5	37,5	37,5	32,7	32,7	32,7	32,7	32,7

Таблица Г.61

Марка фундамента	База опоры, м	Группа ПС	Несущая способность грибовидных фундаментов на вырывание [$N_{выр}$](тс) в грунтовых условиях при С.О. 1,0																			
			1	2	3	4	5	6	7	8	9	10	11	12	13	14	15	16	17	18	19	20
2хФ4н-А+Б2н	5,2	I	40,5	38,1	36,3	40,2	38,3	36,0	42,5	39,5	35,8	32,4	40,0	37,6	34,7	31,8	50,4	47,5	45,5	43,1	42,2	40,1
		II	43,2	43,2	43,2	43,2	43,2	43,2	43,2	43,2	43,2	43,2	43,2	37,6	37,6	37,6	37,6	43,2	43,2	43,2	43,2	32,1
	10,8	I	40,6	38,2	36,4	40,3	38,4	36,1	42,6	39,6	35,9	32,5	40,1	37,7	34,7	31,8	50,5	47,6	45,5	43,1	42,3	40,2
		II	43,2	43,2	43,2	43,2	43,2	43,2	43,2	43,2	43,2	43,2	43,2	37,6	37,6	37,6	37,6	43,2	43,2	43,2	43,2	32,1
2хФ5н-А+Б2н	5,7	I	48,2	45,7	43,8	48,0	45,9	43,5	50,5	47,3	43,3	39,6	47,9	45,4	42,1	39,0	60,4	57,1	54,9	52,3	51,3	49,0
		II	52,7	52,7	52,7	52,7	52,7	52,7	52,7	52,7	52,7	52,7	46,0	46,0	46,0	46,0	52,7	52,7	52,7	52,7	39,2	39,2
	11,45	I	89,9	85,9	83,1	88,3	85,3	81,5	89,9	85,8	80,1	74,8	90,4	86,3	80,6	75,2	86,2	82,8	80,1	76,8	75,8	73,1
		II	57,6	57,6	57,6	57,6	57,6	57,6	57,6	57,6	57,6	57,6	50,9	50,9	50,9	50,9	57,6	57,6	57,6	57,6	44,1	44,1
2хФП5н-А+Б1н	5,7	I	105,8	98,6	93,5	103,2	97,7	91,0	106,6	99,0	88,8	79,4	96,7	90,7	82,6	74,9	117,6	111,0	105,7	99,2	97,4	92,3
		II	76,7	76,7	76,7	76,7	76,7	76,7	76,7	76,7	76,7	76,7	66,5	66,5	66,5	66,5	72,9	72,9	72,9	72,9	53,8	53,8
	15,45	I	105,3	98,1	93,0	102,6	97,2	90,5	106,1	98,5	88,2	78,8	96,1	90,2	82,1	74,4	117,2	110,6	105,3	98,9	97,1	91,9
		II	75,3	75,3	75,3	75,3	75,3	75,3	75,3	75,3	75,3	75,3	65,1	65,1	65,1	65,1	71,5	71,5	71,5	71,5	52,4	52,4
2хФС1н-А+Б3н	5,7	I	73,0	69,5	66,9	72,9	70,1	66,6	76,8	72,2	66,5	60,7	73,6	69,7	64,6	59,2	93,3	88,1	84,3	79,6	78,0	73,7
		II	89,4	89,4	89,4	89,4	89,4	89,4	89,4	89,4	89,4	89,4	77,7	77,7	77,7	77,7	89,4	89,4	89,4	89,4	65,9	65,9
	11,4	I	73,5	70,1	67,4	73,4	70,6	67,1	77,3	72,8	67,0	61,3	74,2	70,2	65,1	59,7	93,7	88,5	84,7	80,0	78,4	74,1
		II	90,6	90,6	90,6	90,6	90,6	90,6	90,6	90,6	90,6	90,6	78,8	78,8	78,8	78,8	90,6	90,6	90,6	90,6	67,1	67,1
2хФС2н-А+Б3н	5,7	I	84,1	81,0	78,6	84,2	81,6	78,6	88,0	83,8	78,7	73,8	85,7	82,2	77,9	73,5	109,4	104,7	101,6	98,0	96,6	93,0
		II	109,4	109,4	109,4	109,4	109,4	109,4	109,4	109,4	109,4	109,4	94,8	94,8	94,8	94,8	109,4	109,4	109,4	109,4	80,3	80,3
	11,4	I	86,2	82,4	79,6	86,1	83,0	79,4	90,2	85,3	79,4	74,0	86,9	82,9	78,1	76,1	109,9	104,9	101,6	97,7	96,2	92,7
		II	109,4	109,4	109,4	109,4	109,4	109,4	109,4	109,4	109,4	109,4	94,8	94,8	94,8	94,8	109,4	109,4	109,4	109,4	80,3	80,3

Таблица Г.62

Марка фундамента	База опоры, м	Группа ПС	Несущая способность грибовидных фундаментов на вырывание [N _{выр}](тс) в грунтовых условиях при С.О. 1,0																	
			21	22	23	24	25	26	27	28	29	30	31	32	33	34	35	36	37	38
2хФ4н-А+Б2н	5,2	I	38,8	37,1	35,6	64,7	58,1	54,0	49,9	47,7	45,1	58,9	55,4	51,3	47,9	44,2	41,6	41,6	39,5	37,5
		II	32,1	32,1	32,1	43,2	43,2	43,2	43,2	43,2	43,2	43,2	43,2	43,2	43,2	43,2	43,2	43,2	37,6	37,6
	10,8	I	38,8	37,2	35,6	64,9	58,2	54,1	50,0	47,8	45,2	59,0	55,5	51,4	48,0	44,2	41,7	41,7	39,5	37,5
		II	32,1	32,1	32,1	43,2	43,2	43,2	43,2	43,2	43,2	43,2	43,2	43,2	43,2	43,2	43,2	43,2	37,6	37,6
2хФ5н-А+Б2н	5,7	I	47,5	45,7	43,9	76,4	69,0	64,5	59,9	57,5	54,6	69,9	66,0	61,5	57,7	53,5	50,7	50,7	48,3	46,1
		II	39,2	39,2	39,2	52,7	52,7	52,7	52,7	52,7	52,7	52,7	52,7	52,7	52,7	52,7	52,7	52,7	46,0	46,0
	11,45	I	71,3	69,0	66,7	101,4	93,8	89,0	84,3	81,6	78,3	94,4	90,4	85,6	81,6	77,0	73,9	73,6	71,1	68,5
		II	44,1	44,1	44,1	57,6	57,6	57,6	57,6	57,6	57,6	57,6	57,6	57,6	57,6	57,6	57,6	57,6	50,9	50,9
2хФП5н-А+Б1н	5,7	I	88,7	84,2	79,9	144,3	130,3	121,4	112,6	107,6	101,3	131,2	123,6	114,8	107,4	98,8	92,8	92,3	87,7	82,9
		II	53,8	53,8	53,8	72,9	72,9	72,9	72,9	72,9	72,9	72,9	72,9	72,9	72,9	72,9	72,9	72,9	63,3	63,3
	15,45	I	88,3	83,8	79,4	144,0	130,0	121,0	112,2	107,2	100,9	130,9	123,3	114,5	107,1	98,5	92,4	91,9	87,3	82,5
		II	52,4	52,4	52,4	71,5	71,5	71,5	71,5	71,5	71,5	71,5	71,5	71,5	71,5	71,5	71,5	71,5	61,9	61,9
2хФС1н-А+Б3н	5,7	I	70,5	66,2	61,1	119,7	107,6	100,0	92,4	88,1	82,7	109,1	102,6	94,9	88,3	80,5	74,6	74,0	69,1	63,3
		II	65,9	65,9	65,9	89,4	89,4	89,4	89,4	89,4	89,4	89,4	89,4	89,4	89,4	89,4	89,4	89,4	77,7	77,7
	11,4	I	70,9	66,6	61,5	120,1	108,0	100,4	92,8	88,5	83,1	109,5	103,0	95,3	88,7	80,9	75,0	74,4	69,5	63,7
		II	67,1	67,1	67,1	90,6	90,6	90,6	90,6	90,6	90,6	90,6	90,6	90,6	90,6	90,6	90,6	90,6	78,8	78,8
2хФС2н-А+Б3н	5,7	I	90,7	87,9	84,9	136,1	124,8	117,9	110,9	107,1	102,9	126,7	120,8	113,8	107,8	101,3	97,0	97,1	93,0	89,0
		II	80,3	80,3	80,3	109,4	109,4	109,4	109,4	109,4	109,4	109,4	109,4	109,4	109,4	109,4	109,4	109,4	94,8	94,8
	11,4	I	90,5	87,8	85,3	135,5	124,1	117,0	109,9	106,1	101,8	125,5	119,5	112,5	106,6	100,2	95,9	95,9	92,3	88,8
		II	80,3	80,3	80,3	109,4	109,4	109,4	109,4	109,4	109,4	109,4	109,4	109,4	109,4	109,4	109,4	109,4	94,8	94,8

Таблица Г.63

Марка фундамента	База опоры, м	Группа ПС	Несущая способность грибовидных фундаментов на вырывание [$N_{выр}$](тс) в грунтовых условиях при С.О. 1,0																	
			39	40	41	42	43	44	45	46	47	48	49	50	51	52	53	54	55	56
2хФ4н-А+Б2н	5,2	I	36,2	34,9	82,6	74,3	65,4	60,8	56,4	52,6	66,7	62,1	57,6	53,2	49,1	47,4	45,7	43,3	41,7	39,4
		II	37,6	37,6	43,2	43,2	43,2	43,2	43,2	43,2	43,2	43,2	43,2	43,2	43,2	43,2	37,6	37,6	37,6	37,6
	10,8	I	36,2	35,0	82,8	74,5	65,6	61,0	56,5	52,7	66,9	62,3	57,7	53,3	49,2	47,5	45,8	43,4	41,7	39,4
		II	37,6	37,6	43,2	43,2	43,2	43,2	43,2	43,2	43,2	43,2	43,2	43,2	43,2	43,2	37,6	37,6	37,6	37,6
2хФ5н-А+Б2н	5,7	I	44,6	43,2	96,4	87,2	77,3	72,2	67,2	63,1	78,8	73,6	68,6	63,7	59,1	57,2	55,3	52,6	50,8	48,2
		II	46,0	46,0	52,7	52,7	52,7	52,7	52,7	52,7	52,7	52,7	52,7	52,7	52,7	52,7	46,0	46,0	46,0	46,0
	11,45	I	66,8	65,1	120,4	110,9	100,8	95,5	90,2	85,6	102,1	96,8	91,5	86,3	81,1	79,6	77,4	74,5	72,3	69,3
		II	50,9	50,9	57,6	57,6	57,6	57,6	57,6	57,6	57,6	57,6	57,6	57,6	57,6	57,6	50,9	50,9	50,9	50,9
2хФП5н-А+Б1н	5,7	I	79,6	76,3	177,2	159,8	141,5	131,7	121,7	113,1	143,4	133,7	124,0	114,3	104,6	102,2	98,3	92,8	88,7	83,1
		II	63,3	63,3	72,9	72,9	72,9	72,9	72,9	72,9	72,9	72,9	72,9	72,9	72,9	72,9	63,3	63,3	63,3	63,3
	15,45	I	79,1	75,9	177,0	159,5	141,2	131,3	121,4	112,8	143,1	133,3	123,7	113,9	104,2	101,8	97,9	92,4	88,3	82,7
		II	61,9	61,9	71,5	71,5	71,5	71,5	71,5	71,5	71,5	71,5	71,5	71,5	71,5	71,5	61,9	61,9	61,9	61,9
2хФС1н-А+Б3н	5,7	I	58,3	52,3	154,7	139,1	122,1	113,0	103,9	95,3	124,7	115,5	106,2	96,5	85,1	83,4	78,8	71,0	63,2	46,3
		II	77,7	77,7	89,4	89,4	89,4	89,4	89,4	89,4	89,4	89,4	89,4	89,4	89,4	89,4	77,7	77,7	77,7	77,7
	11,4	I	58,7	52,7	155,1	139,5	122,5	113,4	104,3	95,7	125,1	115,9	106,6	96,9	85,5	83,8	79,2	71,4	63,6	46,7
		II	78,8	78,8	90,6	90,6	90,6	90,6	90,6	90,6	90,6	90,6	90,6	90,6	90,6	90,6	78,8	78,8	78,8	78,8
2хФС2н-А+Б3н	5,7	I	86,3	83,4	172,9	158,3	142,3	134,2	127,0	120,8	145,7	137,6	129,3	122,0	115,5	110,6	107,3	102,7	99,5	94,4
		II	94,8	94,8	109,4	109,4	109,4	109,4	109,4	109,4	109,4	109,4	109,4	109,4	109,4	109,4	94,8	94,8	94,8	94,8
	11,4	I	86,7	84,6	167,9	153,3	137,9	129,8	122,3	115,8	140,3	132,3	124,3	116,9	109,9	106,7	103,7	99,6	96,8	93,0
		II	94,8	94,8	109,4	109,4	109,4	109,4	109,4	109,4	109,4	109,4	109,4	109,4	109,4	109,4	94,8	94,8	94,8	94,8

Таблица Г.64

Марка фундамента	База опоры, м	Группа ПС	Несущая способность грибовидных фундаментов на вырывание [N _{выр}](тс) в грунтовых условиях при С.О. 1,0																			
			1	2	3	4	5	6	7	8	9	10	11	12	13	14	15	16	17	18	19	20
2хФСП1н-А+Б2н	5,7	I	155,9	148,1	142,4	153,5	147,5	139,9	158,3	149,6	137,8	126,2	148,4	141,1	131,0	120,8	183,9	175,1	168,1	159,4	156,8	149,2
		II	111,7	111,7	111,7	111,7	111,7	111,7	111,7	111,7	111,7	111,7	111,7	97,0	97,0	97,0	97,0	111,7	111,7	111,7	111,7	82,3
	15,7	I	160,6	151,3	144,6	157,5	150,3	141,5	162,5	152,4	138,8	126,4	149,9	141,9	131,1	120,8	183,6	174,6	167,5	158,9	156,4	149,4
		II	111,7	111,7	111,7	111,7	111,7	111,7	111,7	111,7	111,7	111,7	111,7	97,0	97,0	97,0	97,0	111,7	111,7	111,7	111,7	82,3
2хФСП2н-А+Б2н	5,7	I	172,7	165,4	160,1	170,4	164,8	157,7	174,7	166,7	155,7	145,2	165,6	158,9	149,8	140,8	205,6	197,6	191,5	184,1	181,7	175,2
		II	124,1	124,1	124,1	124,1	124,1	124,1	124,1	124,1	124,1	124,1	124,1	107,7	107,7	107,7	107,7	124,1	124,1	124,1	124,1	91,4
	15,7	I	185,9	175,8	168,6	182,5	174,9	165,4	188,0	177,1	162,5	149,1	174,6	165,9	154,3	143,1	214,4	204,7	197,0	187,6	184,9	177,3
		II	124,1	124,1	124,1	124,1	124,1	124,1	124,1	124,1	124,1	124,1	124,1	107,7	107,7	107,7	107,7	124,1	124,1	124,1	124,1	91,4
4хФ3н-А +Б4н+2хБ2н	6	I	50,8	48,8	47,3	50,7	49,1	47,2	52,8	50,3	47,1	44,2	51,1	49,0	46,4	43,9	63,9	61,2	59,4	57,3	56,5	54,5
		II	62,6	62,6	62,6	62,6	62,6	62,6	62,6	62,6	62,6	62,6	62,6	54,8	54,8	54,8	54,8	62,6	62,6	62,6	62,6	47,0
	11,6	I	135,2	130,7	127,2	135,1	131,4	127,0	140,2	134,2	127,0	120,2	143,0	137,0	129,8	122,8	169,1	162,9	158,7	153,9	152,1	147,7
		II	185,6	185,6	185,6	185,6	185,6	185,6	185,6	185,6	185,6	185,6	161,9	161,9	161,9	161,9	185,6	185,6	185,6	185,6	138,2	138,2
4хФ4н-А +Б4н+2хБ2н	6,8	I	62,9	60,6	58,9	62,8	61,0	58,8	65,2	62,3	58,8	55,4	63,3	60,9	58,0	55,1	79,1	76,1	74,0	71,7	70,7	68,5
		II	83,2	83,2	83,2	83,2	83,2	83,2	83,2	83,2	83,2	83,2	72,5	72,5	72,5	72,5	83,2	83,2	83,2	83,2	61,8	61,8
	12,5	I	69,5	66,2	63,7	69,4	66,7	63,5	73,1	68,8	63,5	58,7	70,1	66,6	62,4	58,3	88,5	84,1	81,1	77,7	76,4	73,3
		II	84,0	84,0	84,0	84,0	84,0	84,0	84,0	84,0	84,0	84,0	73,2	73,2	73,2	73,2	84,0	84,0	84,0	84,0	62,4	62,4
4хФ5н-А +Б4н+2хБ2н	7,6	I	77,1	74,7	72,8	77,1	75,0	72,6	79,8	76,6	72,6	68,9	77,7	75,0	71,8	68,6	96,8	93,3	91,1	88,4	87,4	84,9
		II	106,5	106,5	106,5	106,5	106,5	106,5	106,5	106,5	106,5	106,5	92,8	92,8	92,8	92,8	106,5	106,5	106,5	106,5	79,1	79,1
	13,3	I	84,4	80,7	78,0	84,3	81,3	77,8	88,3	83,6	77,8	72,5	85,1	81,3	76,6	72,0	107,0	102,1	98,8	95,0	93,6	90,1
		II	106,5	106,5	106,5	106,5	106,5	106,5	106,5	106,5	106,5	106,5	92,8	92,8	92,8	92,8	106,5	106,5	106,5	106,5	79,1	79,1

Таблица Г.65

Марка фундамента	База опоры, м	Группа ПС	Несущая способность грибовидных фундаментов на вырывание [N _{выр}](тс) в грунтовых условиях при С.О. 1,0																	
			21	22	23	24	25	26	27	28	29	30	31	32	33	34	35	36	37	38
2хФСП1н-А+Б2н	5,7	I	143,8	136,4	128,4	224,2	204,5	192,0	179,4	172,2	163,1	206,5	195,7	183,1	172,2	159,3	149,7	148,7	141,0	132,2
		II	82,3	82,3	82,3	111,7	111,7	111,7	111,7	111,7	111,7	111,7	111,7	111,7	111,7	111,7	111,7	111,7	97,0	97,0
	15,7	I	144,6	138,5	132,7	221,3	201,9	189,7	177,6	170,7	162,2	203,4	192,9	180,8	170,6	158,8	150,6	150,0	143,6	137,0
		II	82,3	82,3	82,3	111,7	111,7	111,7	111,7	111,7	111,7	111,7	111,7	111,7	111,7	111,7	111,7	111,7	97,0	97,0
2хФСП2н-А+Б2н	5,7	I	170,7	165,0	159,1	244,1	226,0	214,6	203,2	196,8	189,1	228,1	218,5	207,0	197,2	186,0	178,2	177,9	171,2	164,4
		II	91,4	91,4	91,4	124,1	124,1	124,1	124,1	124,1	124,1	124,1	124,1	124,1	124,1	124,1	124,1	124,1	107,7	107,7
	15,7	I	172,0	165,5	159,1	255,7	234,6	221,3	208,1	200,6	191,3	236,2	224,8	211,7	200,5	187,7	178,7	178,1	171,1	163,9
		II	91,4	91,4	91,4	124,1	124,1	124,1	124,1	124,1	124,1	124,1	124,1	124,1	124,1	124,1	124,1	124,1	107,7	107,7
4хФ3н-А +Б4н+2хБ2н	6	I	53,3	51,9	50,5	78,1	71,9	68,0	64,1	62,1	59,7	72,8	69,5	65,6	62,4	58,8	56,5	56,5	54,5	52,6
		II	47,0	47,0	47,0	62,6	62,6	62,6	62,6	62,6	62,6	62,6	62,6	62,6	62,6	62,6	62,6	62,6	54,8	54,8
	11,6	I	144,9	141,6	138,4	201,0	186,8	177,9	169,2	164,5	159,1	188,6	181,2	172,4	165,1	157,0	151,8	151,8	147,2	142,9
		II	138,2	138,2	138,2	185,6	185,6	185,6	185,6	185,6	185,6	185,6	185,6	185,6	185,6	185,6	185,6	185,6	161,9	161,9
4хФ4н-А +Б4н+2хБ2н	6,8	I	67,1	65,5	63,9	95,4	88,3	83,9	79,5	77,1	74,4	89,3	85,5	81,2	77,4	73,4	70,8	70,8	68,5	66,3
		II	61,8	61,8	61,8	83,2	83,2	83,2	83,2	83,2	83,2	83,2	83,2	83,2	83,2	83,2	83,2	83,2	72,5	72,5
	12,5	I	71,3	69,0	66,8	111,0	100,9	94,6	88,4	85,1	81,3	102,2	96,9	90,7	85,5	79,8	76,1	76,1	72,9	69,9
		II	62,4	62,4	62,4	84,0	84,0	84,0	84,0	84,0	84,0	84,0	84,0	84,0	84,0	84,0	84,0	84,0	73,2	73,2
4хФ5н-А +Б4н+2хБ2н	7,6	I	83,4	81,5	79,7	115,1	107,1	102,1	97,2	94,5	91,5	108,2	104,0	99,1	94,9	90,4	87,4	87,5	84,8	82,4
		II	79,1	79,1	79,1	106,5	106,5	106,5	106,5	106,5	106,5	106,5	106,5	106,5	106,5	106,5	106,5	106,5	92,8	92,8
	13,3	I	88,0	85,4	82,9	132,1	120,8	113,9	107,0	103,3	99,0	122,3	116,4	109,5	103,7	97,5	93,3	93,3	89,7	86,4
		II	79,1	79,1	79,1	106,5	106,5	106,5	106,5	106,5	106,5	106,5	106,5	106,5	106,5	106,5	106,5	106,5	92,8	92,8

Таблица Г.66

Марка фундамента	База опоры, м	Группа ПС	Несущая способность грибовидных фундаментов на вырывание [N _{выр}](тс) в грунтовых условиях при С.О. 1,0																	
			39	40	41	42	43	44	45	46	47	48	49	50	51	52	53	54	55	56
2хФСП1н-А+Б2н	5,7	I	124,9	116,7	278,0	252,6	225,3	210,7	195,8	182,2	229,1	214,4	199,5	184,1	166,9	163,8	156,8	145,5	135,1	114,5
		II	97,0	97,0	111,7	111,7	111,7	111,7	111,7	111,7	111,7	111,7	111,7	111,7	111,7	111,7	97,0	97,0	97,0	97,0
	15,7	I	132,5	128,1	267,8	243,8	218,3	204,8	191,1	179,4	221,2	207,7	194,3	181,0	167,7	164,2	158,8	151,2	145,6	138,0
		II	97,0	97,0	111,7	111,7	111,7	111,7	111,7	111,7	111,7	111,7	111,7	111,7	111,7	111,7	97,0	97,0	97,0	97,0
2хФСП2н-А+Б2н	5,7	I	159,6	154,5	296,6	273,5	248,4	235,3	222,8	212,0	252,7	239,6	226,4	213,8	201,9	195,9	190,4	182,7	177,1	168,4
		II	107,7	107,7	124,1	124,1	124,1	124,1	124,1	124,1	124,1	124,1	124,1	124,1	124,1	124,1	107,7	107,7	107,7	107,7
	15,7	I	159,0	154,2	306,9	280,7	252,9	238,1	223,2	210,4	256,1	241,3	226,8	212,2	197,8	193,8	187,9	179,6	173,5	165,2
		II	107,7	107,7	124,1	124,1	124,1	124,1	124,1	124,1	124,1	124,1	124,1	124,1	124,1	124,1	107,7	107,7	107,7	107,7
4хФ3н-А +Б4н+2хБ2н	6	I	51,4	50,2	96,7	88,7	80,1	75,7	71,5	68,0	81,6	77,1	72,7	68,6	64,8	62,8	61,2	58,9	57,3	55,2
		II	54,8	54,8	62,6	62,6	62,6	62,6	62,6	62,6	62,6	62,6	62,6	62,6	62,6	54,8	54,8	54,8	54,8	54,8
	11,6	I	140,2	137,6	241,6	223,5	204,2	194,2	184,8	176,8	207,3	197,3	187,4	178,1	169,4	165,3	161,6	156,4	152,9	148,1
		II	161,9	161,9	185,6	185,6	185,6	185,6	185,6	185,6	185,6	185,6	185,6	185,6	185,6	185,6	161,9	161,9	161,9	161,9
4хФ4н-А +Б4н+2хБ2н	6,8	I	64,9	63,6	116,6	107,5	97,7	92,6	87,9	83,9	99,3	94,3	89,3	84,6	80,3	78,0	76,1	73,5	71,7	69,3
		II	72,5	72,5	83,2	83,2	83,2	83,2	83,2	83,2	83,2	83,2	83,2	83,2	83,2	72,5	72,5	72,5	72,5	72,5
	12,5	I	68,0	66,2	139,3	126,5	112,9	105,9	99,2	93,5	115,0	108,0	101,0	94,4	88,3	85,5	82,9	79,3	76,8	73,5
		II	73,2	73,2	84,0	84,0	84,0	84,0	84,0	84,0	84,0	84,0	84,0	84,0	84,0	73,2	73,2	73,2	73,2	73,2
4хФ5н-А +Б4н+2хБ2н	7,6	I	80,9	79,4	138,9	128,7	117,7	112,0	106,7	102,2	119,5	113,9	108,2	103,0	98,1	95,6	93,4	90,5	88,5	85,8
		II	92,8	92,8	106,5	106,5	106,5	106,5	106,5	106,5	106,5	106,5	106,5	106,5	106,5	92,8	92,8	92,8	92,8	92,8
	13,3	I	84,3	82,3	163,7	149,5	134,4	126,5	119,1	112,8	136,7	128,9	121,1	113,8	107,0	103,9	100,9	96,9	94,2	90,5
		II	92,8	92,8	106,5	106,5	106,5	106,5	106,5	106,5	106,5	106,5	106,5	106,5	106,5	92,8	92,8	92,8	92,8	92,8

Таблица Г.67

Марка фундамента	База опоры, м	Группа ПС	Несущая способность грибовидных фундаментов на вырывание [N _{выр}](тс) в грунтовых условиях при С.О. 1,0																			
			1	2	3	4	5	6	7	8	9	10	11	12	13	14	15	16	17	18	19	20
4хФП5н-А +Б4н+2хБ1н	7,6	I	147,9	142,1	137,9	145,7	141,3	135,7	148,5	142,4	133,8	125,7	140,7	135,7	128,7	121,9	172,0	166,1	161,5	155,9	154,2	149,5
		II	120,1	120,1	120,1	120,1	120,1	120,1	120,1	120,1	120,1	120,1	120,1	104,8	104,8	104,8	104,8	120,1	120,1	120,1	120,1	89,5
	13,3	I	170,5	161,3	154,7	167,6	160,6	151,9	172,9	162,8	149,4	137,1	160,9	152,9	142,1	131,9	197,2	188,1	181,0	172,4	169,9	162,8
		II	120,1	120,1	120,1	120,1	120,1	120,1	120,1	120,1	120,1	120,1	104,8	104,8	104,8	104,8	120,1	120,1	120,1	120,1	89,5	89,5
4хФС1н-А +Б5н+2хБ3н	7,1	I	128,9	125,0	122,0	129,0	125,8	121,9	133,8	128,5	122,0	115,7	130,9	126,4	120,8	115,2	164,9	158,9	154,9	150,3	148,4	143,8
		II	179,9	179,9	179,9	179,9	179,9	179,9	179,9	179,9	179,9	179,9	156,2	156,2	156,2	156,2	179,9	179,9	179,9	179,9	132,5	132,5
	12,8	I	135,2	130,7	127,2	135,1	131,4	127,0	140,2	134,2	127,0	120,2	136,1	131,3	125,3	119,5	169,1	162,9	158,7	153,9	152,1	147,7
		II	185,6	185,6	185,6	185,6	185,6	185,6	185,6	185,6	185,6	185,6	161,9	161,9	161,9	161,9	185,6	185,6	185,6	185,6	138,2	138,2
4хФСП1н-А +Б5н+2хБ2н	5,6	I	257,9	248,6	241,9	255,0	247,9	238,9	260,6	250,4	236,4	223,0	249,1	240,5	228,9	217,3	307,8	297,5	289,7	280,1	277,1	268,7
		II	185,6	185,6	185,6	185,6	185,6	185,6	185,6	185,6	185,6	185,6	161,9	161,9	161,9	161,9	185,6	185,6	185,6	185,6	138,2	138,2
	17	I	271,1	259,1	250,4	267,2	257,9	246,5	273,8	260,7	243,0	226,6	257,8	247,2	233,0	219,3	315,8	303,9	294,4	282,9	279,6	270,2
		II	185,6	185,6	185,6	185,6	185,6	185,6	185,6	185,6	185,6	185,6	161,9	161,9	161,9	161,9	185,6	185,6	185,6	185,6	138,2	138,2

Таблица Г.68

Марка фундамента	База опоры, м	Группа ПС	Несущая способность грибовидных фундаментов на вырывание [N _{выр}](тс) в грунтовых условиях при С.О. 1,0																	
			21	22	23	24	25	26	27	28	29	30	31	32	33	34	35	36	37	38
4хФП5н-А +Б4н+2хБ1н	7,6	I	146,2	142,1	138,0	198,1	185,2	177,1	168,9	164,3	158,7	186,5	179,5	171,4	164,4	156,4	150,8	150,5	146,0	141,4
		II	89,5	89,5	89,5	120,1	120,1	120,1	120,1	120,1	120,1	120,1	120,1	120,1	120,1	120,1	120,1	120,1	104,8	104,8
	13,3	I	158,0	152,0	146,1	236,4	216,6	204,1	191,8	184,8	176,2	218,2	207,5	195,2	184,8	172,8	164,5	163,9	157,5	150,8
		II	89,5	89,5	89,5	120,1	120,1	120,1	120,1	120,1	120,1	120,1	120,1	120,1	120,1	120,1	120,1	120,1	104,8	104,8
4хФС1н-А +Б5н+2хБ3н	7,1	I	140,9	137,2	133,3	198,8	184,4	175,5	166,6	161,8	156,4	186,8	179,3	170,3	162,7	154,3	148,7	148,8	143,5	138,4
		II	132,5	132,5	132,5	179,9	179,9	179,9	179,9	179,9	179,9	179,9	179,9	179,9	179,9	179,9	179,9	179,9	156,2	156,2
	12,8	I	144,9	141,6	138,4	201,0	186,8	177,9	169,2	164,5	159,1	188,6	181,2	172,4	165,1	157,0	151,8	151,8	147,2	142,9
		II	138,2	138,2	138,2	185,6	185,6	185,6	185,6	185,6	185,6	185,6	185,6	185,6	185,6	185,6	185,6	185,6	161,9	161,9
4хФСП1н-А +Б5н+2хБ2н	5,6	I	262,9	255,5	247,8	356,9	333,8	319,2	304,5	296,3	286,4	336,5	324,1	309,4	296,8	282,4	272,3	271,8	263,3	254,4
		II	138,2	138,2	138,2	185,6	185,6	185,6	185,6	185,6	185,6	185,6	185,6	185,6	185,6	185,6	185,6	185,6	161,9	161,9
	17	I	263,7	255,6	247,6	367,1	341,1	324,7	308,4	299,1	287,7	343,2	329,1	312,9	299,1	283,2	272,1	271,3	262,7	253,7
		II	138,2	138,2	138,2	185,6	185,6	185,6	185,6	185,6	185,6	185,6	185,6	185,6	185,6	185,6	185,6	185,6	161,9	161,9

Таблица Г.69

Марка фундамента	База опоры, м	Группа ПС	Несущая способность грибовидных фундаментов на вырывание [N _{выр}](тс) в грунтовых условиях при С.О. 1,0																	
			39	40	41	42	43	44	45	46	47	48	49	50	51	52	53	54	55	56
4хФП5н-А +Б4н+2хБ1н	7,6	I	138,2	135,1	232,5	216,2	198,7	189,4	180,3	172,4	201,1	191,9	182,6	173,5	164,7	161,5	157,8	152,5	148,6	143,3
		II	104,8	104,8	120,1	120,1	120,1	120,1	120,1	120,1	120,1	120,1	120,1	120,1	120,1	120,1	104,8	104,8	104,8	104,8
	13,3	I	146,3	141,8	285,0	260,4	234,3	220,4	206,5	194,6	237,3	223,5	209,8	196,2	182,9	178,9	173,5	165,8	160,2	152,4
		II	104,8	104,8	120,1	120,1	120,1	120,1	120,1	120,1	120,1	120,1	120,1	120,1	120,1	120,1	104,8	104,8	104,8	104,8
4хФС1н-А +Б5н+2хБ3н	7,1	I	134,8	130,8	245,5	226,9	206,6	196,2	186,9	178,9	210,8	200,5	189,9	180,4	172,0	165,8	161,5	155,6	151,2	144,1
		II	156,2	156,2	179,9	179,9	179,9	179,9	179,9	179,9	179,9	179,9	179,9	179,9	179,9	179,9	156,2	156,2	156,2	156,2
	12,8	I	140,2	137,6	241,6	223,5	204,2	194,2	184,8	176,8	207,3	197,3	187,4	178,1	169,4	165,3	161,6	156,4	152,9	148,1
		II	161,9	161,9	185,6	185,6	185,6	185,6	185,6	185,6	185,6	185,6	185,6	185,6	185,6	185,6	161,9	161,9	161,9	161,9
4хФСП1н-А +Б5н+2хБ2н	5,6	I	248,1	241,4	424,1	394,4	362,3	345,5	329,4	315,5	367,8	350,9	334,0	317,8	302,3	294,7	287,7	277,6	270,1	258,4
		II	161,9	161,9	185,6	185,6	185,6	185,6	185,6	185,6	185,6	185,6	185,6	185,6	185,6	161,9	161,9	161,9	161,9	161,9
	17	I	247,5	241,5	431,5	399,0	364,5	346,2	327,8	312,0	368,7	350,4	332,3	314,2	296,3	291,2	283,9	273,5	265,9	255,4
		II	161,9	161,9	185,6	185,6	185,6	185,6	185,6	185,6	185,6	185,6	185,6	185,6	185,6	161,9	161,9	161,9	161,9	161,9

Таблица Г.70

Марка фундамента	База опоры, м	Группа ПС	Несущая способность грибовидных фундаментов на вырывание [N _{выр}](тс) в грунтовых условиях при С.О. 1,0																			
			1	2	3	4	5	6	7	8	9	10	11	12	13	14	15	16	17	18	19	20
Ф1н-2	1,2	I	8,4	7,7	7,2	8,3	7,8	7,1	9,0	8,1	7,1	6,1	8,3	7,6	6,8	6,0	10,7	9,9	9,3	8,7	8,4	7,8
		II	8,5	8,5	8,5	8,5	8,5	8,5	8,5	8,5	8,5	8,5	7,3	7,3	7,3	7,3	7,4	7,4	7,4	7,4	5,5	5,5
	6,2	I	10,7	9,5	8,6	10,6	9,6	8,5	11,8	10,3	8,5	6,9	10,5	9,3	7,9	6,6	13,6	12,3	11,3	10,2	9,8	8,9
		II	12,2	12,2	12,2	12,2	12,2	12,2	12,2	12,2	12,2	12,2	10,5	10,5	10,5	10,5	10,6	10,6	10,6	10,6	7,7	7,7
Ф2н-2	1,5	I	10,2	9,5	9,0	10,1	9,6	8,9	10,8	9,9	8,8	7,8	10,0	9,3	8,4	7,6	12,5	11,7	11,1	10,4	10,2	9,6
		II	11,6	11,6	11,6	11,6	11,6	11,6	11,6	11,6	11,6	11,6	10,1	10,1	10,1	10,1	10,5	10,5	10,5	10,5	7,8	7,8
	6,5	I	13,8	12,4	11,4	13,7	12,6	11,3	15,0	13,3	11,2	9,4	13,6	12,2	10,6	9,1	17,6	16,0	14,9	13,6	13,1	12,0
		II	16,7	16,7	16,7	16,7	16,7	16,7	16,7	16,7	16,7	16,7	14,4	14,4	14,4	14,4	15,0	15,0	15,0	15,0	10,9	10,9
Ф3н-2	1,8	I	12,5	11,8	11,2	12,5	11,9	11,2	13,3	12,3	11,2	10,1	12,5	11,8	10,8	9,9	15,8	14,9	14,2	13,4	13,2	12,5
		II	15,6	15,6	15,6	15,6	15,6	15,6	15,6	15,6	15,6	15,6	13,5	13,5	13,5	13,5	14,6	14,6	14,6	14,6	10,7	10,7
	6,8	I	17,1	15,5	14,4	17,0	15,7	14,3	18,5	16,5	14,2	12,1	16,9	15,4	13,6	11,8	21,9	20,1	18,8	17,3	16,8	15,5
		II	21,1	21,1	21,1	21,1	21,1	21,1	21,1	21,1	21,1	21,1	18,2	18,2	18,2	18,2	19,6	19,6	19,6	19,6	14,3	14,3
Ф4н-2 Ф4н-4	2,1	I	15,1	14,4	13,8	15,2	14,5	13,8	16,1	15,0	13,8	12,7	15,4	14,5	13,5	12,6	19,5	18,4	17,7	16,9	16,6	15,9
		II	20,2	20,2	20,2	20,2	20,2	20,2	20,2	20,2	20,2	20,2	17,5	17,5	17,5	17,5	19,5	19,5	19,5	19,5	14,2	14,2
	7,1	I	20,8	19,1	17,8	20,6	19,3	17,7	22,3	20,2	17,6	15,3	20,7	19,0	16,9	15,0	26,7	24,7	23,3	21,6	21,0	19,6
		II	25,7	25,7	25,7	25,7	25,7	25,7	25,7	25,7	25,7	25,7	22,2	22,2	22,2	22,2	24,7	24,7	24,7	24,7	17,9	17,9
Ф4,5н-2 Ф4,5н-4	2,1	I	19,2	18,2	17,4	19,2	18,4	17,4	20,3	19,0	17,3	15,8	19,2	18,2	16,8	15,5	24,3	23,0	22,0	20,9	20,6	19,6
		II	23,2	23,2	23,2	23,2	23,2	23,2	23,2	23,2	23,2	23,2	20,0	20,0	20,0	20,0	21,5	21,5	21,5	21,5	15,7	15,7
	8,1	I	27,8	25,4	23,7	27,4	25,5	23,3	29,4	26,6	23,0	19,8	26,8	24,5	21,7	19,1	34,1	31,4	29,5	27,3	26,5	24,6
		II	29,5	29,5	29,5	29,5	29,5	29,5	29,5	29,5	29,5	29,5	25,4	25,4	25,4	25,4	27,3	27,3	27,3	27,3	19,8	19,8

Таблица Г.71

Марка фундамента	База опоры, м	Группа ПС	Несущая способность грибовидных фундаментов на вырывание [N _{выр}](тс) в грунтовых условиях при С.О. 1,0																	
			21	22	23	24	25	26	27	28	29	30	31	32	33	34	35	36	37	38
Ф1н-2	1,2	I	7,4	7,0	6,5	15,0	13,1	11,9	10,7	10,1	9,4	13,4	12,4	11,2	10,2	9,1	8,4	8,5	7,8	7,2
		II	5,5	5,5	5,5	7,4	7,4	7,4	7,4	7,4	7,4	7,4	7,4	7,4	7,4	7,4	7,4	6,4	6,4	6,4
	6,2	I	8,3	7,6	6,9	20,0	17,0	15,1	13,2	12,2	11,0	17,3	15,7	13,8	12,3	10,6	9,5	9,5	8,6	7,7
		II	7,7	7,7	7,7	10,6	10,6	10,6	10,6	10,6	10,6	10,6	10,6	10,6	10,6	10,6	10,6	10,6	9,2	9,2
Ф2н-2	1,5	I	9,2	8,7	8,2	16,2	14,4	13,3	12,2	11,6	10,8	14,6	13,6	12,5	11,6	10,6	9,8	9,8	9,3	8,7
		II	7,8	7,8	7,8	10,5	10,5	10,5	10,5	10,5	10,5	10,5	10,5	10,5	10,5	10,5	10,5	9,1	9,1	9,1
	6,5	I	11,3	10,5	9,7	25,2	21,6	19,4	17,2	16,0	14,6	22,0	20,1	17,9	16,1	14,1	12,8	12,8	11,7	10,7
		II	10,9	10,9	10,9	15,0	15,0	15,0	15,0	15,0	15,0	15,0	15,0	15,0	15,0	15,0	15,0	15,0	13,0	13,0
Ф3н-2	1,8	I	12,1	11,6	11,0	20,2	18,1	16,8	15,5	14,8	14,0	18,3	17,2	15,9	14,9	13,7	12,9	12,9	12,2	11,6
		II	10,7	10,7	10,7	14,6	14,6	14,6	14,6	14,6	14,6	14,6	14,6	14,6	14,6	14,6	14,6	14,6	12,7	12,7
	6,8	I	14,7	13,8	12,8	30,8	26,7	24,1	21,6	20,2	18,6	27,1	24,9	22,4	20,3	18,0	16,5	16,5	15,2	14,0
		II	14,3	14,3	14,3	19,6	19,6	19,6	19,6	19,6	19,6	19,6	19,6	19,6	19,6	19,6	19,6	19,6	17,0	17,0
Ф4н-2 Ф4н-4	2,1	I	15,4	14,8	14,3	24,5	22,2	20,7	19,3	18,5	17,6	22,5	21,2	19,8	18,6	17,3	16,4	16,4	15,7	15,0
		II	14,2	14,2	14,2	19,5	19,5	19,5	19,5	19,5	19,5	19,5	19,5	19,5	19,5	19,5	19,5	19,5	16,8	16,8
	7,1	I	18,6	17,6	16,5	36,9	32,2	29,3	26,4	24,9	23,1	32,7	30,2	27,4	25,0	22,4	20,7	20,7	19,2	17,9
		II	17,9	17,9	17,9	24,7	24,7	24,7	24,7	24,7	24,7	24,7	24,7	24,7	24,7	24,7	24,7	24,7	21,3	21,3
Ф4,5н-2 Ф4,5н-4	2,1	I	19,0	18,2	17,5	30,4	27,5	25,7	23,9	22,9	21,7	27,8	26,2	24,5	22,9	21,3	20,1	20,1	19,2	18,3
		II	15,7	15,7	15,7	21,5	21,5	21,5	21,5	21,5	21,5	21,5	21,5	21,5	21,5	21,5	21,5	21,5	18,6	18,6
	8,1	I	23,4	21,9	20,5	46,3	40,4	36,8	33,2	31,2	28,9	41,0	37,9	34,3	31,3	28,0	25,7	25,7	23,8	22,1
		II	19,8	19,8	19,8	27,3	27,3	27,3	27,3	27,3	27,3	27,3	27,3	27,3	27,3	27,3	27,3	27,3	23,6	23,6

Таблица Г.72

Марка фундамента	База опоры, м	Группа ПС	Несущая способность грибовидных фундаментов на вырывание [$N_{\text{выр}}$](тс) в грунтовых условиях при С.О. 1,0																	
			39	40	41	42	43	44	45	46	47	48	49	50	51	52	53	54	55	56
Ф1н-2	1,2	I	6,9	6,6	20,8	18,4	15,8	14,5	13,4	12,5	16,4	15,1	13,8	12,7	11,9	10,9	10,4	9,9	9,4	8,4
		II	6,4	6,4	7,4	7,4	7,4	7,4	7,4	7,4	7,4	7,4	7,4	7,4	7,4	6,4	6,4	6,4	6,4	6,4
	6,2	I	7,2	6,6	27,6	23,8	19,9	17,8	15,8	14,1	20,3	18,3	16,3	14,3	12,5	11,9	11,1	10,1	9,4	8,4
		II	9,2	9,2	10,6	10,6	10,6	10,6	10,6	10,6	10,6	10,6	10,6	10,6	10,6	10,6	9,2	9,2	9,2	9,2
Ф2н-2	1,5	I	8,3	8,0	20,7	18,5	16,1	14,9	13,6	12,6	16,4	15,1	13,9	12,7	11,6	11,2	10,7	10,1	9,6	9,0
		II	9,1	9,1	10,5	10,5	10,5	10,5	10,5	10,5	10,5	10,5	10,5	10,5	10,5	9,1	9,1	9,1	9,1	9,1
	6,5	I	10,0	9,4	34,4	29,9	25,2	22,8	20,4	18,4	25,8	23,4	21,0	18,7	16,5	15,7	14,8	13,6	12,7	11,6
		II	13,0	13,0	15,0	15,0	15,0	15,0	15,0	15,0	15,0	15,0	15,0	15,0	15,0	15,0	13,0	13,0	13,0	13,0
Ф3н-2	1,8	I	11,2	10,8	25,5	22,9	20,2	18,7	17,3	16,1	20,5	19,1	17,7	16,3	15,0	14,6	14,0	13,3	12,7	12,0
		II	12,7	12,7	14,6	14,6	14,6	14,6	14,6	14,6	14,6	14,6	14,6	14,6	14,6	12,7	12,7	12,7	12,7	
	6,8	I	13,3	12,5	41,6	36,4	31,0	28,1	25,4	23,1	31,7	28,9	26,1	23,5	21,0	20,0	18,9	17,5	16,5	15,2
		II	17,0	17,0	19,6	19,6	19,6	19,6	19,6	19,6	19,6	19,6	19,6	19,6	19,6	19,6	17,0	17,0	17,0	17,0
Ф4н-2 Ф4н-4	2,1	I	14,5	14,1	30,7	27,8	24,7	23,1	21,5	20,2	25,1	23,5	21,9	20,4	18,9	18,4	17,8	16,9	16,3	15,5
		II	16,8	16,8	19,5	19,5	19,5	19,5	19,5	19,5	19,5	19,5	19,5	19,5	19,5	16,8	16,8	16,8	16,8	
	7,1	I	17,0	16,2	49,2	43,4	37,2	34,0	30,9	28,3	38,1	34,9	31,7	28,7	25,9	24,7	23,5	21,9	20,8	19,2
		II	21,3	21,3	24,7	24,7	24,7	24,7	24,7	24,7	24,7	24,7	24,7	24,7	24,7	24,7	21,3	21,3	21,3	21,3
Ф4,5н-2 Ф4,5н-4	2,1	I	17,7	17,1	37,9	34,2	30,4	28,3	26,4	24,7	30,9	28,8	26,9	24,9	23,0	22,4	21,6	20,6	19,8	18,7
		II	18,6	18,6	21,5	21,5	21,5	21,5	21,5	21,5	21,5	21,5	21,5	21,5	21,5	18,6	18,6	18,6	18,6	
	8,1	I	21,0	19,8	61,2	53,9	46,2	42,2	38,2	34,9	47,2	43,1	39,2	35,3	31,7	30,4	28,9	26,8	25,3	23,3
		II	23,6	23,6	27,3	27,3	27,3	27,3	27,3	27,3	27,3	27,3	27,3	27,3	27,3	23,6	23,6	23,6	23,6	

Таблица Г.73

Марка фундамента	База опоры, м	Группа ПС	Несущая способность грибовидных фундаментов на вырывание [N _{выр}](тс) в грунтовых условиях при С.О. 1,0																			
			1	2	3	4	5	6	7	8	9	10	11	12	13	14	15	16	17	18	19	20
Ф5н-2 Ф5н-4	2,4	I	22,6	21,6	20,8	22,7	21,8	20,8	23,9	22,5	20,8	19,3	23,0	21,9	20,5	19,1	29,2	27,7	26,7	25,6	25,2	24,2
		II	29,2	29,2	29,2	29,2	29,2	29,2	29,2	29,2	29,2	29,2	29,2	25,2	25,2	25,2	25,2	27,8	27,8	27,8	27,8	20,3
	8,4	I	33,0	30,4	28,5	32,6	30,5	28,1	34,8	31,7	27,8	24,2	31,9	29,4	26,3	23,4	40,6	37,7	35,6	33,1	32,3	30,2
		II	35,1	35,1	35,1	35,1	35,1	35,1	35,1	35,1	35,1	35,1	30,3	30,3	30,3	30,3	33,4	33,4	33,4	33,4	24,2	24,2
Ф6н-2 Ф6н-4	2,7	I	26,3	25,3	24,5	26,5	25,6	24,6	27,9	26,5	24,7	23,1	27,1	25,9	24,5	23,1	34,5	33,0	31,9	30,7	30,3	29,2
		II	35,3	35,3	35,3	35,3	35,3	35,3	35,3	35,3	35,3	35,3	30,5	30,5	30,5	30,5	34,5	34,5	34,5	34,5	25,2	25,2
	8,7	I	38,6	35,8	33,8	38,2	36,0	33,3	40,6	37,2	33,0	29,1	37,5	34,8	31,5	28,3	47,7	44,5	42,2	39,5	38,6	36,2
		II	41,1	41,1	41,1	41,1	41,1	41,1	41,1	41,1	41,1	41,1	35,4	35,4	35,4	35,4	40,1	40,1	40,1	40,1	29,1	29,1
ФП6н-2 ФП6н-4	2,7	I	48,3	46,3	44,7	48,6	46,9	44,9	51,4	48,5	45,0	41,8	49,5	47,1	44,2	41,3	62,9	59,9	57,7	55,2	54,3	52,1
		II	52,2	52,2	52,2	52,2	52,2	52,2	52,2	52,2	52,2	52,2	45,0	45,0	45,0	45,0	45,9	45,9	45,9	45,9	33,4	33,4
	12,7	I	90,6	82,8	77,4	87,5	81,7	74,5	90,8	82,7	71,9	62,0	79,6	73,4	65,0	57,1	96,2	89,6	84,2	77,6	75,8	70,6
		II	60,9	60,9	60,9	60,9	60,9	60,9	60,9	60,9	60,9	60,9	52,4	52,4	52,4	52,4	53,5	53,5	53,5	53,5	38,7	38,7
ФС1н-2 ФС1н-4	3,5	I	37,2	36,1	35,2	37,9	36,8	35,6	40,4	38,4	36,1	33,8	40,3	38,5	36,3	34,0	53,5	50,8	49,2	47,3	46,4	44,3
		II	43,5	43,5	43,5	43,5	43,5	43,5	43,5	43,5	43,5	43,5	37,5	37,5	37,5	37,5	43,5	43,5	43,5	43,5	31,5	31,5
	9,5	I	46,2	43,1	40,8	45,7	43,3	40,3	48,4	44,7	40,0	35,7	45,1	42,1	38,3	34,8	57,3	53,7	51,2	48,2	47,2	44,5
		II	47,9	47,9	47,9	47,9	47,9	47,9	47,9	47,9	47,9	47,9	41,3	41,3	41,3	41,3	47,9	47,9	47,9	47,9	34,6	34,6
ФС2н-2 ФС2н-4	4,5	I	54,6	52,0	49,7	54,8	52,4	49,2	58,1	54,1	48,8	44,0	54,6	51,2	47,0	43,0	69,5	65,4	62,5	59,1	58,0	55,0
		II	53,0	53,0	53,0	53,0	53,0	53,0	53,0	53,0	53,0	53,0	45,7	45,7	45,7	45,7	53,0	53,0	53,0	53,0	38,3	38,3
	10,5	I	55,7	52,3	49,7	55,2	52,5	49,2	58,3	54,1	48,8	44,0	54,6	51,2	47,0	43,0	69,5	65,4	62,5	59,1	58,0	55,0
		II	54,6	54,6	54,6	54,6	54,6	54,6	54,6	54,6	54,6	54,6	47,1	47,1	47,1	47,1	54,6	54,6	54,6	54,6	39,5	39,5

Таблица Г.74

Марка фундамента	База опоры, м	Группа ПС	Несущая способность грибовидных фундаментов на вырывание [N _{выр}](тс) в грунтовых условиях при С.О. 1,0																	
			21	22	23	24	25	26	27	28	29	30	31	32	33	34	35	36	37	38
Ф5Н-2 Ф5Н-4	2,4	I	23,5	22,7	21,9	36,1	32,9	30,9	28,9	27,8	26,6	33,3	31,6	29,6	27,9	26,1	24,9	24,8	23,8	22,8
		II	20,3	20,3	20,3	27,8	27,8	27,8	27,8	27,8	27,8	27,8	27,8	27,8	27,8	27,8	27,8	24,0	24,0	24,0
	8,4	I	28,8	27,1	25,6	54,3	47,8	43,7	39,7	37,5	34,9	48,4	45,0	41,0	37,6	33,9	31,4	31,3	29,3	27,3
		II	24,2	24,2	24,2	33,4	33,4	33,4	33,4	33,4	33,4	33,4	33,4	33,4	33,4	33,4	33,4	33,4	28,8	28,8
Ф6Н-2 Ф6Н-4	2,7	I	28,5	27,7	26,9	42,3	38,8	36,6	34,4	33,3	31,9	39,2	37,3	35,2	33,4	31,4	30,1	30,1	29,0	27,9
		II	25,2	25,2	25,2	34,5	34,5	34,5	34,5	34,5	34,5	34,5	34,5	34,5	34,5	34,5	34,5	34,5	29,8	29,8
	8,7	I	34,7	32,9	31,2	62,9	55,7	51,2	46,8	44,4	41,5	56,4	52,6	48,2	44,5	40,4	37,7	37,6	35,3	33,2
		II	29,1	29,1	29,1	40,1	40,1	40,1	40,1	40,1	40,1	40,1	40,1	40,1	40,1	40,1	40,1	40,1	34,6	34,6
ФП6Н-2 ФП6Н-4	2,7	I	50,7	48,9	47,1	76,7	70,1	65,9	61,8	59,5	56,8	70,7	67,1	63,0	59,6	55,7	53,1	52,9	50,8	48,7
		II	33,4	33,4	33,4	45,9	45,9	45,9	45,9	45,9	45,9	45,9	45,9	45,9	45,9	45,9	45,9	45,9	39,6	39,6
	12,7	I	67,0	62,5	58,2	121,7	107,8	99,0	90,3	85,4	79,1	108,5	101,0	92,4	85,1	76,6	70,6	70,0	65,6	60,9
		II	38,7	38,7	38,7	53,5	53,5	53,5	53,5	53,5	53,5	53,5	53,5	53,5	53,5	53,5	53,5	53,5	46,1	46,1
ФС1Н-2 ФС1Н-4	3,5	I	42,9	40,8	38,9	70,2	63,6	59,6	55,4	53,2	50,5	65,0	61,7	57,5	53,9	49,3	46,2	46,1	43,6	41,1
		II	31,5	31,5	31,5	43,5	43,5	43,5	43,5	43,5	43,5	43,5	43,5	43,5	43,5	43,5	43,5	43,5	37,5	37,5
	9,5	I	42,9	40,8	38,9	74,5	66,4	61,4	56,4	53,7	50,5	67,3	63,0	58,1	53,9	49,3	46,2	46,1	43,6	41,1
		II	34,6	34,6	34,6	47,9	47,9	47,9	47,9	47,9	47,9	47,9	47,9	47,9	47,9	47,9	47,9	47,9	41,3	41,3
ФС2Н-2 ФС2Н-4	4,5	I	53,1	50,8	48,5	89,0	79,9	74,2	68,6	65,5	61,9	80,9	76,1	70,4	65,7	60,5	57,0	56,9	54,0	51,1
		II	38,3	38,3	38,3	53,0	53,0	53,0	53,0	53,0	53,0	53,0	53,0	53,0	53,0	53,0	53,0	53,0	45,7	45,7
	10,5	I	53,1	50,8	48,5	89,0	79,9	74,2	68,6	65,5	61,9	80,9	76,1	70,4	65,7	60,5	57,0	56,9	54,0	51,1
		II	39,5	39,5	39,5	54,6	54,6	54,6	54,6	54,6	54,6	54,6	54,6	54,6	54,6	54,6	54,6	54,6	47,1	47,1

Таблица Г.75

Марка фундамента	База опоры, м	Группа ПС	Несущая способность грибовидных фундаментов на вырывание [N _{выр}](тс) в грунтовых условиях при С.О. 1,0																	
			39	40	41	42	43	44	45	46	47	48	49	50	51	52	53	54	55	56
Ф5н-2 Ф5н-4	2,4	I	22,2	21,6	44,6	40,6	36,3	34,1	31,9	30,0	36,9	34,6	32,4	30,3	28,3	27,5	26,7	25,5	24,7	23,5
		II	24,0	24,0	27,8	27,8	27,8	27,8	27,8	27,8	27,8	27,8	27,8	27,8	27,8	24,0	24,0	24,0	24,0	24,0
	8,4	I	26,1	24,8	71,1	62,9	54,4	49,8	45,5	41,7	55,5	51,0	46,6	42,3	38,2	36,7	35,0	32,7	31,1	28,8
		II	28,8	28,8	33,4	33,4	33,4	33,4	33,4	33,4	33,4	33,4	33,4	33,4	33,4	28,8	28,8	28,8	28,8	28,8
Ф6н-2 Ф6н-4	2,7	I	27,2	26,6	51,9	47,4	42,7	40,3	37,9	35,9	43,4	40,9	38,5	36,2	34,0	33,1	32,2	30,9	30,1	28,8
		II	29,8	29,8	34,5	34,5	34,5	34,5	34,5	34,5	34,5	34,5	34,5	34,5	34,5	29,8	29,8	29,8	29,8	29,8
	8,7	I	31,7	30,4	81,5	72,6	63,1	58,1	53,3	49,2	64,3	59,4	54,5	49,8	45,3	43,6	41,7	39,1	37,3	34,9
		II	34,6	34,6	40,1	40,1	40,1	40,1	40,1	40,1	40,1	40,1	40,1	40,1	40,1	34,6	34,6	34,6	34,6	34,6
ФП6н-2 ФП6н-4	2,7	I	47,2	45,8	93,1	84,8	76,1	71,5	66,8	62,9	77,1	72,5	67,9	63,4	58,9	57,8	56,0	53,4	51,6	48,9
		II	39,6	39,6	45,9	45,9	45,9	45,9	45,9	45,9	45,9	45,9	45,9	45,9	45,9	39,6	39,6	39,6	39,6	39,6
	12,7	I	57,7	54,5	152,1	135,1	117,3	107,7	97,8	89,4	118,9	109,4	100,0	90,5	80,9	78,9	75,2	69,8	65,8	60,4
		II	46,1	46,1	53,5	53,5	53,5	53,5	53,5	53,5	53,5	53,5	53,5	53,5	53,5	46,1	46,1	46,1	46,1	46,1
ФС1н-2 ФС1н-4	3,5	I	39,5	38,0	95,5	85,6	74,9	69,3	63,9	59,3	76,4	70,8	65,3	60,0	54,9	53,0	50,9	48,0	45,9	43,1
		II	37,5	37,5	43,5	43,5	43,5	43,5	43,5	43,5	43,5	43,5	43,5	43,5	43,5	37,5	37,5	37,5	37,5	37,5
	9,5	I	39,5	38,0	95,7	85,6	74,9	69,3	63,9	59,3	76,4	70,8	65,3	60,0	54,9	53,0	50,9	48,0	45,9	43,1
		II	41,3	41,3	47,9	47,9	47,9	47,9	47,9	47,9	47,9	47,9	47,9	47,9	47,9	41,3	41,3	41,3	41,3	41,3
ФС2н-2 ФС2н-4	4,5	I	49,3	47,6	113,5	102,0	89,8	83,4	77,2	72,0	91,5	85,1	78,8	72,8	67,1	64,8	62,4	59,1	56,7	53,5
		II	45,7	45,7	53,0	53,0	53,0	53,0	53,0	53,0	53,0	53,0	53,0	53,0	53,0	45,7	45,7	45,7	45,7	45,7
	10,5	I	49,3	47,6	113,5	102,0	89,8	83,4	77,2	72,0	91,5	85,1	78,8	72,8	67,1	64,8	62,4	59,1	56,7	53,5
		II	47,1	47,1	54,6	54,6	54,6	54,6	54,6	54,6	54,6	54,6	54,6	54,6	54,6	47,1	47,1	47,1	47,1	47,1

Таблица Г.76

Марка фундамента	Группа ПС	Несущая способность грибовидных фундаментов на вырывание [N _{выр}](тс) для закрепления оттяжек промежуточных порталных опор с углом наклона оттяжек к горизонту 70,4 градуса или 1:2,92 к вертикали в грунтовых условиях при С.О. 1,0																			
		1	2	3	4	5	6	7	8	9	10	11	12	13	14	15	16	17	18	19	20
Ф5н-0	I	25,3	23,2	21,7	25,4	23,6	21,7	27,8	25,1	21,8	18,8	26,1	23,9	21,3	18,8	34,4	31,6	29,8	27,7	26,9	25,0
	II	29,2	29,2	29,2	29,2	29,2	29,2	29,2	29,2	29,2	29,2	25,2	25,2	25,2	25,2	28,9	28,9	28,9	28,9	21,0	21,0
Ф6н-0	I	29,8	27,6	25,9	29,9	28,0	25,9	32,6	29,6	26,0	22,8	30,7	28,3	25,5	22,7	40,4	37,3	35,3	33,0	32,2	30,1
	II	33,6	33,6	33,6	33,6	33,6	33,6	33,6	33,6	33,6	33,6	29,1	29,1	29,1	29,1	33,6	33,6	33,6	33,6	24,5	24,5
ФП6н-0	I	70,0	64,0	59,7	68,4	63,8	58,2	72,3	65,5	56,9	49,0	64,7	59,5	52,6	46,3	80,5	74,6	70,1	64,7	63,1	58,7
	II	51,1	51,1	51,1	51,1	51,1	51,1	51,1	51,1	51,1	51,1	44,0	44,0	44,0	44,0	46,3	46,3	46,3	46,3	33,6	33,6
ФС1н-0	I	35,8	33,4	31,5	35,9	33,9	31,5	38,9	35,6	31,7	28,1	36,8	34,2	31,0	28,0	48,3	44,9	42,7	40,1	39,2	36,8
	II	38,3	38,3	38,3	38,3	38,3	38,3	38,3	38,3	38,3	38,3	33,0	33,0	33,0	33,0	38,3	38,3	38,3	38,3	27,8	27,8
ФС2н-0	I	43,4	40,7	38,6	43,5	41,3	38,7	46,8	43,2	38,8	34,8	44,5	41,6	38,1	34,7	58,1	54,4	51,9	49,1	48,0	45,4
	II	48,2	48,2	48,2	48,2	48,2	48,2	48,2	48,2	48,2	48,2	41,6	41,6	41,6	41,6	48,2	48,2	48,2	48,2	35,0	35,0

Таблица Г.77

Марка фундамента	Группа ПС	Несущая способность грибовидных фундаментов на вырывание $[N_{\text{выр}}]$ (тс) для закрепления оттяжек промежуточных порталных опор с углом наклона оттяжек к горизонту 70,4 градуса или 1:2,92 к вертикали в грунтовых условиях при С.О. 1,0																	
		21	22	23	24	25	26	27	28	29	30	31	32	33	34	35	36	37	38
Ф5н-0	I	23,8	22,5	21,2	48,5	42,2	38,3	34,4	32,3	30,0	43,0	39,6	35,8	32,6	29,1	26,8	26,8	24,9	23,1
	II	21,0	21,0	21,0	28,9	28,9	28,9	28,9	28,9	28,9	28,9	28,9	28,9	28,9	28,9	28,9	25,0	25,0	25,0
Ф6н-0	I	28,8	27,3	25,8	56,0	49,0	44,7	40,4	38,2	35,6	49,9	46,2	42,0	38,4	34,6	32,1	32,1	30,0	28,0
	II	24,5	24,5	24,5	33,6	33,6	33,6	33,6	33,6	33,6	33,6	33,6	33,6	33,6	33,6	33,6	29,1	29,1	29,1
ФП6н-0	I	55,8	52,2	48,7	105,9	93,1	85,1	77,1	72,7	67,3	94,1	87,2	79,3	72,7	65,2	60,1	59,7	55,7	51,7
	II	33,6	33,6	33,6	46,3	46,3	46,3	46,3	46,3	46,3	46,3	46,3	46,3	46,3	46,3	46,3	39,9	39,9	39,9
ФС1н-0	I	35,4	33,8	32,1	65,5	57,8	53,0	48,3	45,8	42,9	58,8	54,7	50,1	46,1	41,9	39,1	39,1	36,8	34,5
	II	27,8	27,8	27,8	38,3	38,3	38,3	38,3	38,3	38,3	38,3	38,3	38,3	38,3	38,3	38,3	33,0	33,0	33,0
ФС2н-0	I	43,8	41,9	40,1	77,5	68,8	63,5	58,2	55,4	52,2	69,9	65,4	60,2	55,8	51,0	47,9	48,0	45,3	42,8
	II	35,0	35,0	35,0	48,2	48,2	48,2	48,2	48,2	48,2	48,2	48,2	48,2	48,2	48,2	48,2	41,6	41,6	41,6

Таблица Г.78

Марка фундамента	Группа ПС	Несущая способность грибовидных фундаментов на вырывание $[N_{\text{выр}}]$ (тс) для закрепления оттяжек промежуточных порталных опор с углом наклона оттяжек к горизонту 70,4 градуса или 1:2,92 к вертикали в грунтовых условиях при С.О. 1,0																	
		39	40	41	42	43	44	45	46	47	48	49	50	51	52	53	54	55	56
Ф5н-0	I	22,0	21,0	65,8	57,9	49,4	45,1	40,9	37,4	50,7	46,3	42,0	38,0	34,2	32,6	31,0	28,8	27,3	25,3
	II	25,0	25,0	28,9	28,9	28,9	28,9	28,9	28,9	28,9	28,9	28,9	28,9	28,9	25,0	25,0	25,0	25,0	25,0
Ф6н-0	I	26,8	25,6	75,3	66,5	57,2	52,3	47,8	43,9	58,5	53,7	49,0	44,5	40,4	38,5	36,7	34,3	32,7	30,5
	II	29,1	29,1	33,6	33,6	33,6	33,6	33,6	33,6	33,6	33,6	33,6	33,6	33,6	29,1	29,1	29,1	29,1	29,1
ФП6н-0	I	49,0	46,4	136,3	120,5	103,9	95,1	86,2	78,7	105,7	97,0	88,3	79,8	71,4	69,1	65,7	61,0	57,6	53,0
	II	39,9	39,9	46,3	46,3	46,3	46,3	46,3	46,3	46,3	46,3	46,3	46,3	46,3	39,9	39,9	39,9	39,9	39,9
ФС1н-0	I	33,2	31,9	86,9	77,2	66,9	61,6	56,5	52,3	68,5	63,1	57,9	52,9	48,4	46,3	44,3	41,6	39,8	37,4
	II	33,0	33,0	38,3	38,3	38,3	38,3	38,3	38,3	38,3	38,3	38,3	38,3	38,3	33,0	33,0	33,0	33,0	33,0
ФС2н-0	I	41,3	39,8	101,6	90,7	79,1	73,1	67,5	62,7	80,9	74,9	69,0	63,5	58,4	56,0	53,8	50,8	48,8	46,0
	II	41,6	41,6	48,2	48,2	48,2	48,2	48,2	48,2	48,2	48,2	48,2	48,2	48,2	41,6	41,6	41,6	41,6	41,6

Таблица Г.79

Марка фундамента	Группа ПС	Несущая способность грибовидных фундаментов на вырывание $[N_{\text{выр}}]$ (тс) для закрепления оттяжек промежуточных порталных опор с углом наклона оттяжек к горизонту 68,5 градуса или 1:2,65 к вертикали в грунтовых условиях при С.О. 1,0																			
		1	2	3	4	5	6	7	8	9	10	11	12	13	14	15	16	17	18	19	20
Ф5н-0	I	25,3	23,2	21,6	25,3	23,6	21,7	27,8	25,0	21,8	18,8	26,1	23,9	21,2	18,8	34,4	31,6	29,8	27,7	26,9	25,0
	II	28,8	28,8	28,8	28,8	28,8	28,8	28,8	28,8	28,8	28,8	24,9	24,9	24,9	24,9	28,6	28,6	28,6	28,6	20,8	20,8
Ф6н-0	I	29,8	27,5	25,8	29,9	28,0	25,9	32,6	29,6	26,0	22,8	30,7	28,3	25,4	22,7	40,4	37,3	35,3	33,0	32,1	30,0
	II	33,2	33,2	33,2	33,2	33,2	33,2	33,2	33,2	33,2	33,2	28,7	28,7	28,7	28,7	33,2	33,2	33,2	33,2	24,2	24,2
ФП6н-0	I	70,0	64,0	59,7	68,3	63,7	58,1	72,2	65,5	56,8	49,0	64,6	59,4	52,6	46,2	80,5	74,6	70,1	64,7	63,1	58,6
	II	50,5	50,5	50,5	50,5	50,5	50,5	50,5	50,5	50,5	50,5	43,5	43,5	43,5	43,5	45,7	45,7	45,7	45,7	33,2	33,2
ФС1н-0	I	35,8	33,3	31,5	35,9	33,8	31,5	38,9	35,6	31,6	28,1	36,8	34,2	31,0	28,0	48,2	44,8	42,6	40,1	39,1	36,8
	II	37,8	37,8	37,8	37,8	37,8	37,8	37,8	37,8	37,8	37,8	32,6	32,6	32,6	32,6	37,8	37,8	37,8	37,8	27,5	27,5
ФС2н-0	I	43,4	40,7	38,6	43,5	41,2	38,6	46,8	43,1	38,8	34,8	44,5	41,6	38,0	34,7	58,1	54,3	51,8	49,0	47,9	45,3
	II	47,6	47,6	47,6	47,6	47,6	47,6	47,6	47,6	47,6	47,6	41,1	41,1	41,1	41,1	47,6	47,6	47,6	47,6	34,6	34,6

Таблица Г.80

Марка фундамента	Группа ПС	Несущая способность грибовидных фундаментов на вырывание $[N_{\text{выр}}]$ (тс) для закрепления оттяжек промежуточных порталных опор с углом наклона оттяжек к горизонту 68,5 градуса или 1:2,65 к вертикали в грунтовых условиях при С.О. 1,0																	
		21	22	23	24	25	26	27	28	29	30	31	32	33	34	35	36	37	38
Ф5н-0	I	23,8	22,5	21,1	48,5	42,2	38,2	34,4	32,3	29,9	42,9	39,6	35,8	32,5	29,1	26,8	26,8	24,9	23,1
	II	20,8	20,8	20,8	28,6	28,6	28,6	28,6	28,6	28,6	28,6	28,6	28,6	28,6	28,6	28,6	24,7	24,7	24,7
Ф6н-0	I	28,7	27,2	25,8	56,0	49,0	44,7	40,4	38,1	35,5	49,8	46,2	42,0	38,4	34,6	32,1	32,1	29,9	28,0
	II	24,2	24,2	24,2	33,2	33,2	33,2	33,2	33,2	33,2	33,2	33,2	33,2	33,2	33,2	33,2	28,7	28,7	28,7
ФП6н-0	I	55,7	52,1	48,7	105,9	93,1	85,0	77,1	72,7	67,3	94,1	87,2	79,3	72,7	65,2	60,0	59,7	55,7	51,7
	II	33,2	33,2	33,2	45,7	45,7	45,7	45,7	45,7	45,7	45,7	45,7	45,7	45,7	45,7	45,7	39,5	39,5	39,5
ФС1н-0	I	35,4	33,7	32,1	65,5	57,8	53,0	48,3	45,8	42,9	58,7	54,7	50,0	46,1	41,9	39,1	39,1	36,7	34,5
	II	27,5	27,5	27,5	37,8	37,8	37,8	37,8	37,8	37,8	37,8	37,8	37,8	37,8	37,8	37,8	32,6	32,6	32,6
ФС2н-0	I	43,7	41,9	40,0	77,4	68,8	63,5	58,2	55,4	52,2	69,9	65,4	60,1	55,7	51,0	47,9	47,9	45,2	42,7
	II	34,6	34,6	34,6	47,6	47,6	47,6	47,6	47,6	47,6	47,6	47,6	47,6	47,6	47,6	47,6	41,1	41,1	41,1

Таблица Г.81

Марка фундамента	Группа ПС	Несущая способность грибовидных фундаментов на вырывание $[N_{\text{выр}}]$ (тс) для закрепления оттяжек промежуточных порталных опор с углом наклона оттяжек к горизонту 68,5 градуса или 1:2,65 к вертикали в грунтовых условиях при С.О. 1,0																	
		39	40	41	42	43	44	45	46	47	48	49	50	51	52	53	54	55	56
Ф5н-0	I	22,0	20,9	65,8	57,8	49,4	45,0	40,9	37,4	50,6	46,3	42,0	37,9	34,2	32,5	30,9	28,8	27,3	25,3
	II	24,7	24,7	28,6	28,6	28,6	28,6	28,6	28,6	28,6	28,6	28,6	28,6	28,6	24,7	24,7	24,7	24,7	24,7
Ф6н-0	I	26,7	25,6	75,2	66,4	57,1	52,3	47,7	43,9	58,5	53,7	48,9	44,5	40,4	38,5	36,7	34,3	32,7	30,5
	II	28,7	28,7	33,2	33,2	33,2	33,2	33,2	33,2	33,2	33,2	33,2	33,2	33,2	28,7	28,7	28,7	28,7	28,7
ФП6н-0	I	49,0	46,4	136,3	120,5	103,9	95,0	86,2	78,7	105,7	96,9	88,3	79,7	71,4	69,0	65,7	60,9	57,6	52,9
	II	39,5	39,5	45,7	45,7	45,7	45,7	45,7	45,7	45,7	45,7	45,7	45,7	45,7	39,5	39,5	39,5	39,5	39,5
ФС1н-0	I	33,2	31,8	86,9	77,2	66,9	61,5	56,5	52,2	68,4	63,1	57,8	52,9	48,3	46,2	44,3	41,6	39,8	37,3
	II	32,6	32,6	37,8	37,8	37,8	37,8	37,8	37,8	37,8	37,8	37,8	37,8	37,8	32,6	32,6	32,6	32,6	32,6
ФС2н-0	I	41,2	39,7	101,5	90,6	79,1	73,1	67,5	62,7	80,9	74,9	69,0	63,4	58,3	55,9	53,7	50,7	48,7	45,9
	II	41,1	41,1	47,6	47,6	47,6	47,6	47,6	47,6	47,6	47,6	47,6	47,6	47,6	41,1	41,1	41,1	41,1	41,1

Несущая способность основания фундаментов при действии сжимающих нагрузок

Таблица Д.1

Марка фундамента	База опоры, м	Несущая способность грибовидных фундаментов на сжатие [$N_{сж}^{II}$](тс)																			
		1	2	3	4	5	6	7	8	9	10	11	12	13	14	15	16	17	18	19	20
Ф3н-А	3	110,0	88,2	67,5	110,0	88,2	67,5	105,5	84,2	63,1	41,1	86,2	52,0	41,1	25,9	72,0	54,2	36,8	25,9	72,0	54,2
	8,7	278,5	217,2	180,7	224,4	189,5	147,9	190,0	157,7	112,1	78,8	164,5	136,9	98,1	69,1	147,7	128,0	99,2	69,1	108,6	87,6
Ф4н-А	3,4	139,3	116,5	90,7	139,3	116,5	90,7	134,9	111,4	85,4	56,6	114,0	71,5	56,6	34,2	96,0	74,5	50,6	34,2	96,0	74,5
	9,1	357,5	287,1	218,6	321,1	271,3	211,7	271,4	225,4	160,3	112,9	234,5	170,0	135,7	85,2	209,7	176,9	122,0	85,2	154,1	124,5
Ф5н-А	3,8	179,3	147,8	110,1	179,3	147,8	110,1	173,5	139,8	103,5	69,0	143,8	86,6	69,0	44,8	116,7	90,1	61,9	44,8	116,7	90,1
	9,5	421,8	341,4	259,9	421,8	341,4	259,9	370,4	307,8	219,0	154,3	319,6	202,0	159,4	99,7	276,3	210,5	142,4	99,7	209,0	168,8
Ф5.5н-А	3,8	177,9	148,7	114,6	177,9	148,7	114,6	172,2	142,7	106,2	67,6	145,7	86,1	67,6	43,1	122,9	89,8	60,3	43,1	122,9	89,8
	9,5	425,2	343,8	260,4	425,2	343,8	260,4	403,2	327,1	242,6	162,6	335,4	202,6	162,6	103,9	277,0	210,5	146,7	103,9	214,2	174,7
ФП5н-А	3,8	185,0	147,5	115,3	185,0	147,5	115,3	177,2	141,3	108,6	73,6	144,4	91,3	73,6	45,9	122,1	94,9	66,4	45,9	122,1	94,9
	13,5	595,2	486,1	370,6	515,3	438,4	345,4	426,2	358,5	259,4	186,8	362,6	288,5	222,2	144,9	294,6	260,2	204,5	144,9	216,9	178,3
ФС1н-А	2,7	111,3	93,4	71,2	111,3	93,4	71,2	108,0	88,9	66,8	42,6	91,2	55,3	42,6	23,9	75,6	57,9	37,5	23,9	75,6	57,9
	10,6	421,5	336,9	254,8	358,2	301,9	234,8	303,0	250,7	177,2	123,6	261,8	196,7	154,8	95,9	235,1	203,1	139,3	95,9	171,9	138,0
ФС2н-А	2,7	110,3	92,4	70,2	110,3	92,4	70,2	107,0	87,9	65,8	41,6	90,2	54,3	41,6	22,9	74,6	56,9	36,5	22,9	74,6	56,9
	10,6	420,5	335,9	253,8	357,5	301,2	234,1	302,2	250,0	176,6	122,9	261,1	195,7	154,1	94,9	234,4	202,5	138,3	94,9	171,2	137,3
ФСП1н-А	2,7	118,8	96,3	70,8	118,8	96,3	70,8	114,6	90,8	66,4	42,4	93,6	55,1	42,4	25,3	75,1	57,6	37,4	25,3	75,1	57,6
	12	476,6	386,6	294,3	441,8	375,6	294,3	365,5	307,1	221,8	159,2	311,0	228,3	181,9	114,5	252,1	222,5	163,4	114,5	185,2	151,9
ФСП2н-А	2,7	117,3	94,8	69,2	117,3	94,8	69,2	113,1	89,3	64,9	40,9	92,0	53,5	40,9	23,7	73,5	56,1	35,8	23,7	73,5	56,1
	12	475,0	385,0	292,7	439,4	373,4	292,7	363,4	305,2	220,2	157,8	309,0	226,7	180,4	113,0	250,4	220,9	161,9	113,0	183,8	150,6
2Ф3н-А+Б2н	4,5	233,5	191,4	144,0	233,5	191,4	144,0	225,5	181,5	135,3	90,2	186,5	113,2	90,2	56,9	152,7	117,8	81,0	56,9	152,7	117,8
	10,2	505,8	407,3	310,8	505,8	407,3	310,8	486,0	388,2	291,2	190,7	397,8	241,6	190,7	119,2	330,4	251,8	170,4	119,2	307,3	246,3

Для промежуточных значений баз опор несущую способность определять по таблицам с помощью линейной интерполяции. Несущую способность фундаментов опор с базой превышающей представленные в таблицах значения, принимать по наибольшей базе опоры.

Таблица Д.2

Марка фундамента	База опоры, м	Несущая способность грибовидных фундаментов на сжатие [N _{сж} ^{II}](тс)																	
		21	22	23	24	25	26	27	28	29	30	31	32	33	34	35	36	37	38
Ф3н-А	3	36,8	23,7	21,5	76,3	60,8	49,8	39,0	32,4	25,9	72,0	56,4	43,3	32,4	25,9	19,3	39,0	28,0	19,3
	8,7	73,2	56,6	43,1	179,8	147,5	126,2	105,2	87,1	69,1	137,5	120,5	102,1	86,8	68,5	51,1	73,9	61,6	48,4
Ф4н-А	3,4	50,6	30,9	27,6	101,2	82,7	68,6	53,6	44,1	34,2	96,0	77,4	59,6	44,1	34,2	24,4	53,6	37,5	24,4
	9,1	104,0	77,8	61,2	246,3	197,7	163,2	128,8	107,3	85,2	194,0	170,1	142,6	107,3	85,2	63,0	104,4	87,1	63,0
Ф5н-А	3,8	61,9	41,3	37,9	123,8	100,2	83,1	65,4	55,0	44,8	116,7	93,5	72,5	55,0	44,8	34,5	65,4	48,2	34,5
	9,5	141,0	91,1	82,6	292,6	235,2	193,5	150,9	125,4	99,7	261,4	218,8	167,9	125,4	99,7	74,0	140,9	108,3	74,0
Ф5.5н-А	3,8	60,3	39,7	36,3	130,6	102,1	82,4	63,9	53,3	43,1	122,9	93,7	71,3	53,3	43,1	32,9	63,9	46,5	32,9
	9,5	146,6	95,3	86,7	293,7	235,3	194,6	154,7	129,7	103,9	254,7	218,7	170,6	129,7	103,9	78,1	138,9	112,5	78,1
ФП5н-А	3,8	66,4	41,7	37,6	128,7	105,2	87,8	70,0	58,3	45,9	122,1	98,4	77,1	58,3	45,9	33,5	70,0	50,0	33,5
	13,5	150,0	116,7	89,6	320,3	269,1	234,3	201,4	180,6	144,9	247,9	219,9	189,8	164,5	132,5	108,7	136,6	116,4	93,1
ФС1н-А	2,7	37,5	21,1	18,4	80,0	64,6	52,8	40,1	32,1	23,9	75,6	60,3	45,2	32,1	23,9	15,6	40,1	26,6	15,6
	10,6	114,7	87,2	66,1	287,4	229,9	188,5	147,5	122,0	95,9	219,1	191,5	161,6	122,0	95,9	69,8	116,0	96,1	69,8
ФС2н-А	2,7	36,5	20,1	17,4	79,0	63,6	51,8	39,1	31,1	22,9	74,6	59,3	44,2	31,1	22,9	14,6	39,1	25,6	14,6
	10,6	114,0	86,2	65,5	286,7	228,9	187,5	146,5	121,0	94,9	218,4	190,8	160,9	121,0	94,9	68,8	115,3	95,4	68,8
ФСП1н-А	2,7	37,4	22,9	20,5	79,8	64,3	52,5	39,9	32,5	25,3	75,1	60,0	44,9	32,5	25,3	18,1	39,9	27,7	18,1
	12	127,6	98,9	75,5	275,0	230,7	200,7	172,4	144,0	114,5	212,7	188,4	162,3	140,4	112,7	85,1	116,1	98,7	78,5
ФСП2н-А	2,7	35,8	21,3	18,9	78,2	62,7	51,0	38,3	31,0	23,7	73,5	58,4	43,4	31,0	23,7	16,5	38,3	26,1	16,5
	12	126,3	97,7	74,5	273,2	229,1	199,2	171,0	142,4	113,0	211,2	186,9	161,0	139,1	111,5	83,6	114,9	97,5	77,4
2Ф3н-А+Б2н	4,5	81,0	52,1	47,2	161,8	131,0	108,6	85,6	71,4	56,9	152,7	122,3	94,8	71,4	56,9	42,4	85,6	61,7	42,4
	10,2	170,4	109,0	98,7	349,8	281,4	231,4	180,6	149,9	119,2	330,4	261,8	200,9	149,9	119,2	88,5	180,6	129,4	88,5

Таблица Д.3

Марка фундамента	База опоры, м	Несущая способность грибовидных фундаментов на сжатие [$N_{сж}^{II}$](тс)																	
		39	40	41	42	43	44	45	46	47	48	49	50	51	52	53	54	55	56
Ф3н-А	3	23,4	31,0	63,1	54,2	47,7	41,1	34,6	28,0	47,7	41,1	34,6	28,0	21,5	41,1	34,6	28,0	21,5	17,1
	8,7	39,8	32,0	169,6	147,2	129,2	111,2	93,2	75,1	129,2	111,2	93,2	75,1	57,1	88,8	78,8	64,7	54,7	42,2
Ф4н-А	3,4	31,6	44,3	85,4	74,5	65,6	56,6	47,4	37,5	65,6	56,6	47,4	37,5	27,6	56,6	47,4	37,5	27,6	21,1
	9,1	56,3	45,3	204,7	176,9	156,3	135,7	114,7	92,6	156,3	135,7	114,7	92,6	70,4	124,8	110,8	91,0	70,4	55,6
Ф5н-А	3,8	46,7	61,1	103,5	90,1	79,5	69,0	58,5	48,2	79,5	69,0	58,5	48,2	37,9	69,0	58,5	48,2	37,9	31,1
	9,5	76,0	61,1	243,4	210,5	185,0	159,4	133,9	108,3	185,0	159,4	133,9	108,3	82,6	159,4	133,9	108,3	82,6	65,5
Ф5.5н-А	3,8	43,8	60,9	106,2	89,8	78,7	67,6	56,8	46,5	78,7	67,6	56,8	46,5	36,3	67,6	56,8	46,5	36,3	29,5
	9,5	76,6	61,9	243,7	210,5	186,6	162,6	138,3	112,5	186,6	162,6	138,3	112,5	86,7	157,7	138,3	112,5	86,7	69,5
ФП5н-А	3,8	42,1	57,5	108,6	94,9	84,2	73,6	62,5	50,0	84,2	73,6	62,5	50,0	37,6	73,6	62,5	50,0	37,6	29,3
	13,5	76,7	62,1	344,2	291,6	239,2	208,8	172,8	143,3	224,8	196,4	169,3	138,5	106,7	149,2	132,9	109,2	91,7	69,9
ФС1н-А	2,7	25,1	39,5	66,8	57,9	50,2	42,6	34,8	26,6	50,2	42,6	34,8	26,6	18,4	42,6	34,8	26,6	18,4	12,9
	10,6	60,8	48,3	238,2	205,0	180,3	155,7	130,7	104,6	180,3	155,7	130,7	104,6	78,5	140,3	124,2	101,3	78,5	61,1
ФС2н-А	2,7	24,1	38,5	65,8	56,9	49,2	41,6	33,8	25,6	49,2	41,6	33,8	25,6	17,4	41,6	33,8	25,6	17,4	11,9
	10,6	60,1	47,6	237,2	204,0	179,3	154,7	129,7	103,6	179,3	154,7	129,7	103,6	77,5	139,6	123,5	100,7	77,5	60,1
ФСП1н-А	2,7	25,0	36,0	66,4	57,6	50,0	42,4	34,9	27,7	50,0	42,4	34,9	27,7	20,5	42,4	34,9	27,7	20,5	15,7
	12	64,3	51,7	275,3	237,6	205,5	179,1	148,0	122,4	193,0	168,4	144,9	118,2	90,7	127,4	113,3	92,8	77,6	58,7
ФСП2н-А	2,7	23,4	34,5	64,9	56,1	48,5	40,9	33,4	26,1	48,5	40,9	33,4	26,1	18,9	40,9	33,4	26,1	18,9	14,1
	12	63,3	50,7	273,8	236,0	204,0	177,7	146,6	121,2	191,5	167,0	143,6	117,0	89,6	126,2	112,1	91,6	76,5	57,6
2Ф3н-А+Б2н	4,5	59,3	84,5	135,3	117,8	104,0	90,2	76,2	61,7	104,0	90,2	76,2	61,7	47,2	90,2	76,2	61,7	47,2	37,5
	10,2	94,3	84,5	291,2	251,8	221,2	190,7	160,2	129,4	221,2	190,7	160,2	129,4	98,7	190,7	160,2	129,4	98,7	78,3

Таблица Д.4

Марка фундамента	База опоры, м	Несущая способность грибовидных фундаментов на сжатие [$N_{сж}^{II}$](тс)																			
		1	2	3	4	5	6	7	8	9	10	11	12	13	14	15	16	17	18	19	20
2хФ4н-А+Б2н	5,2	309,6	252,0	192,4	309,6	252,0	192,4	298,3	239,9	180,9	121,1	245,9	151,7	121,1	75,9	203,9	157,8	108,9	75,9	203,9	157,8
	10,8	618,7	495,7	379,5	618,7	495,7	379,5	593,7	472,7	355,9	234,4	484,2	296,0	234,4	148,1	403,2	308,3	209,7	148,1	403,2	308,3
2хФ5н-А+Б2н	5,7	387,0	311,9	240,9	387,0	311,9	240,9	371,7	298,0	226,1	148,6	305,0	188,3	148,6	95,6	255,7	196,2	132,8	95,6	255,7	196,2
	11,45	746,6	600,7	459,5	746,6	600,7	459,5	717,1	572,4	431,3	286,2	586,5	359,9	286,2	182,3	487,6	374,6	256,7	182,3	487,6	374,6
2хФП5н-А+Б1н	5,7	389,2	320,8	244,1	389,2	320,8	244,1	376,0	305,1	229,4	155,3	313,0	192,4	155,3	100,3	258,9	199,9	140,4	100,3	258,9	199,9
	15,45	995,6	815,7	626,1	995,6	815,7	626,1	959,5	780,0	583,7	380,4	797,8	479,7	380,4	242,9	668,5	499,5	340,7	242,9	668,5	499,5
2хФС1н-А+Б3н	5,7	337,4	271,5	205,3	337,4	271,5	205,3	324,2	258,2	192,3	124,5	264,8	159,1	124,5	74,6	218,4	166,0	110,6	74,6	218,4	166,0
	11,4	661,3	527,8	401,5	661,3	527,8	401,5	634,1	502,7	375,9	244,1	515,2	310,9	244,1	150,7	427,2	324,3	217,4	150,7	410,6	324,3
2хФС2н-А+Б3н	5,7	336,0	270,0	203,7	336,0	270,0	203,7	322,8	256,6	190,7	122,7	263,3	157,4	122,7	72,7	216,8	164,3	108,8	72,7	216,8	164,3
	11,4	660,5	526,8	400,3	660,5	526,8	400,3	633,3	501,7	374,6	242,6	514,2	309,5	242,6	149,0	426,0	322,9	215,8	149,0	409,9	322,9
2хФСП1н-А+Б2н	5,7	346,7	279,5	212,6	346,7	279,5	212,6	333,0	266,7	198,0	128,4	273,1	162,3	128,4	81,1	227,2	169,1	114,8	81,1	227,2	169,1
	15,7	898,6	738,8	567,3	898,6	738,8	567,3	867,2	704,9	532,1	349,9	721,8	442,6	349,9	217,3	602,5	461,2	312,8	217,3	571,2	461,2
2хФСП2н-А+Б2н	5,7	343,6	276,4	209,5	343,6	276,4	209,5	329,9	263,6	194,9	125,3	270,0	159,2	125,3	78,0	224,1	166,0	111,7	78,0	224,1	166,0
	15,7	895,5	735,7	564,2	895,5	735,7	564,2	864,1	701,8	529,0	346,8	718,7	439,5	346,8	214,2	599,4	458,1	309,7	214,2	568,1	458,1
4хФ3н-А+Б4н+2хБ2н	6	451,9	361,6	278,7	451,9	361,6	278,7	433,3	345,3	261,7	172,5	353,5	218,2	172,5	110,8	295,7	227,4	154,2	110,8	295,7	227,4
	11,6	837,5	674,4	517,8	837,5	674,4	517,8	804,5	643,1	486,5	323,6	658,8	406,8	323,6	205,4	549,1	423,4	290,4	205,4	549,1	423,4
4хФ4н-А+Б4н+2хБ2н	6,8	594,9	475,2	364,1	594,9	475,2	364,1	570,6	452,5	343,0	232,6	463,9	289,1	232,6	147,7	385,3	300,3	210,1	147,7	385,3	300,3
	12,5	1044,4	841,8	654,5	1044,4	841,8	654,5	1002,9	804,8	616,1	410,6	823,3	516,9	410,6	258,3	693,0	538,2	368,1	258,3	693,0	538,2
4хФ5н-А+Б4н+2хБ2н	7,6	739,7	601,4	460,3	739,7	601,4	460,3	712,1	573,6	431,3	289,2	587,5	359,5	289,2	182,2	489,3	373,5	261,1	182,2	489,3	373,5
	13,3	1252,0	1028,3	771,3	1252,0	1028,3	771,3	1210,2	973,0	727,6	492,8	1000,6	614,7	492,8	309,2	814,9	639,0	444,1	309,2	814,9	639,0
4хФП5н-А+Б4н+2хБ1н	7,6	755,0	615,9	475,6	755,0	615,9	475,6	727,3	587,6	448,0	297,7	601,7	376,1	297,7	196,1	503,3	391,8	266,4	196,1	503,3	391,8
	13,3	1288,0	1026,5	803,0	1288,0	1026,5	803,0	1232,3	986,4	749,1	487,3	1006,4	616,2	487,3	321,6	856,9	642,0	435,8	321,6	856,9	642,0

Таблица Д.5

Марка фундамента	База опоры, м	Несущая способность грибовидных фундаментов на сжатие $[N_{сж}^{II}]$ (тс)																	
		21	22	23	24	25	26	27	28	29	30	31	32	33	34	35	36	37	38
2хФ4н-А+Б2н	5,2	108,9	69,3	62,6	215,6	175,2	145,6	115,0	95,8	75,9	203,9	163,7	127,2	95,8	75,9	56,0	115,0	82,5	56,0
	10,8	209,7	135,8	123,5	426,6	344,0	283,7	222,0	185,1	148,1	403,2	320,4	246,7	185,1	148,1	111,2	222,0	160,4	111,2
2хФ5н-А+Б2н	5,7	132,8	88,2	80,8	270,3	218,7	180,4	140,7	117,8	95,6	255,7	203,9	156,6	117,8	95,6	73,4	140,7	103,0	73,4
	11,45	256,7	167,4	152,6	515,9	417,2	345,1	271,5	227,0	182,3	487,6	389,0	300,9	227,0	182,3	137,7	271,5	197,2	137,7
2хФП5н-А+Б1н	5,7	140,4	92,2	84,1	273,9	222,0	185,0	147,9	124,5	100,3	258,9	207,3	162,7	124,5	100,3	76,1	147,9	108,3	76,1
	15,45	340,7	223,4	203,8	708,7	562,4	459,8	360,5	301,5	242,9	668,5	520,0	400,2	301,5	242,9	184,3	360,5	262,4	184,3
2хФС1н-А+Б3н	5,7	110,6	67,3	60,1	231,5	185,8	152,2	117,6	96,3	74,6	218,4	172,8	131,4	96,3	74,6	52,9	117,6	81,8	52,9
	11,4	217,4	137,4	124,0	452,6	363,0	297,6	230,8	190,7	150,7	427,2	337,4	257,5	190,7	150,7	110,7	230,8	164,0	110,7
2хФС2н-А+Б3н	5,7	108,8	65,4	58,2	229,9	184,1	150,4	115,7	94,4	72,7	216,8	171,1	129,6	94,4	72,7	51,0	115,7	79,9	51,0
	11,4	215,8	135,6	122,3	451,5	361,7	296,1	229,2	189,1	149,0	426,0	336,0	256,0	189,1	149,0	108,9	229,2	162,4	108,9
2хФСП1н-А+Б2н	5,7	114,8	74,3	67,6	241,2	190,7	155,5	121,6	101,3	81,1	227,2	176,1	135,2	101,3	81,1	60,9	121,6	87,8	60,9
	15,7	312,8	198,2	179,1	637,3	514,5	424,1	331,3	274,7	217,3	602,5	479,3	368,4	274,7	217,3	159,9	331,3	236,4	159,9
2хФСП2н-А+Б2н	5,7	111,7	71,2	64,5	238,1	187,6	152,4	118,5	98,2	78,0	224,1	173,0	132,1	98,2	78,0	57,8	118,5	84,7	57,8
	15,7	309,7	195,1	176,0	634,2	511,4	421,0	328,2	271,6	214,2	599,4	476,2	365,3	271,6	214,2	156,8	328,2	233,3	156,8
4хФ3н-А+Б4н+2хБ2н	6	154,2	102,2	93,6	312,5	253,2	209,1	163,3	136,7	110,8	295,7	236,2	181,6	136,7	110,8	84,9	163,3	119,5	84,9
	11,6	290,4	188,4	171,4	580,4	470,8	390,1	307,0	256,5	205,4	549,1	439,5	340,2	256,5	205,4	154,3	307,0	222,4	154,3
4хФ4н-А+Б4н+2хБ2н	6,8	210,1	135,1	122,5	406,9	332,4	277,8	221,4	185,3	147,7	385,3	311,3	243,9	185,3	147,7	110,0	221,4	160,2	110,0
	12,5	368,1	236,2	214,2	730,9	596,9	495,7	389,4	324,3	258,3	693,0	558,5	431,9	324,3	258,3	192,2	389,4	280,3	192,2
4хФ5н-А+Б4н+2хБ2н	7,6	261,1	166,4	150,5	517,9	416,8	345,4	275,1	229,9	182,2	489,3	387,8	303,2	229,9	182,2	134,6	275,1	198,1	134,6
	13,3	444,1	282,0	254,8	862,3	705,8	590,3	468,5	390,6	309,2	814,9	662,2	517,2	390,6	309,2	227,7	468,5	336,3	227,7
4хФП5н-А+Б4н+2хБ1н	7,6	266,4	182,1	168,1	531,1	434,2	360,5	282,0	237,9	196,1	503,3	406,6	313,4	237,9	196,1	154,2	282,0	210,0	154,2
	13,3	435,8	298,9	276,3	906,3	722,2	590,4	461,6	389,5	321,6	856,9	668,3	513,1	389,5	321,6	253,6	461,6	344,2	253,6

Таблица Д.6

Марка фундамента	База опоры, м	Несущая способность грибовидных фундаментов на сжатие [$N_{сж}^{II}$](тс)																	
		39	40	41	42	43	44	45	46	47	48	49	50	51	52	53	54	55	56
2хФ4н-А+Б2н	5,2	84,1	112,6	180,9	157,8	139,5	121,1	102,4	82,5	139,5	121,1	102,4	82,5	62,6	121,1	102,4	82,5	62,6	49,4
	10,8	126,6	112,6	355,9	308,3	271,3	234,4	197,4	160,4	271,3	234,4	197,4	160,4	123,5	234,4	197,4	160,4	123,5	98,8
2хФ5н-А+Б2н	5,7	117,4	144,1	226,1	196,2	172,4	148,6	125,2	103,0	172,4	148,6	125,2	103,0	80,8	148,6	125,2	103,0	80,8	66,0
	11,45	166,1	144,1	431,3	374,6	330,4	286,2	241,9	197,2	330,4	286,2	241,9	197,2	152,6	286,2	241,9	197,2	152,6	122,8
2хФП5н-А+Б1н	5,7	113,0	166,2	229,4	199,9	177,6	155,3	132,5	108,3	177,6	155,3	132,5	108,3	84,1	155,3	132,5	108,3	84,1	68,0
	15,45	196,3	184,9	583,7	499,5	440,0	380,4	321,0	262,4	440,0	380,4	321,0	262,4	203,8	380,4	321,0	262,4	203,8	164,8
2хФС1н-А+Б3н	5,7	82,9	105,9	192,3	166,0	145,3	124,5	103,5	81,8	145,3	124,5	103,5	81,8	60,1	124,5	103,5	81,8	60,1	45,6
	11,4	127,3	105,9	375,9	324,3	284,2	244,1	204,1	164,0	284,2	244,1	204,1	164,0	124,0	244,1	204,1	164,0	124,0	97,3
2хФС2н-А+Б3н	5,7	81,2	104,2	190,7	164,3	143,5	122,7	101,6	79,9	143,5	122,7	101,6	79,9	58,2	122,7	101,6	79,9	58,2	43,7
	11,4	125,7	104,2	374,6	322,9	282,8	242,6	202,5	162,4	282,8	242,6	202,5	162,4	122,3	242,6	202,5	162,4	122,3	95,5
2хФСП1н-А+Б2н	5,7	85,2	122,0	198,0	169,1	148,7	128,4	108,1	87,8	148,7	128,4	108,1	87,8	67,6	128,4	108,1	87,8	67,6	54,1
	15,7	159,4	144,7	532,1	461,2	405,5	349,9	293,8	236,4	405,5	349,9	293,8	236,4	179,1	349,9	293,8	236,4	179,1	140,8
2хФСП2н-А+Б2н	5,7	82,1	118,9	194,9	166,0	145,6	125,3	105,0	84,7	145,6	125,3	105,0	84,7	64,5	125,3	105,0	84,7	64,5	51,0
	15,7	156,3	141,6	529,0	458,1	402,4	346,8	290,7	233,3	402,4	346,8	290,7	233,3	176,0	346,8	290,7	233,3	176,0	137,7
4хФ3н-А +Б4н+2хБ2н	6	147,2	183,1	261,7	227,4	199,9	172,5	145,4	119,5	199,9	172,5	145,4	119,5	93,6	172,5	145,4	119,5	93,6	76,3
	11,6	199,6	183,1	486,5	423,4	373,5	323,6	273,5	222,4	373,5	323,6	273,5	222,4	171,4	323,6	273,5	222,4	171,4	137,3
4хФ4н-А +Б4н+2хБ2н	6,8	207,9	246,7	343,0	300,3	266,5	232,6	197,9	160,2	266,5	232,6	197,9	160,2	122,5	232,6	197,9	160,2	122,5	97,4
	12,5	270,4	246,7	616,1	538,2	474,4	410,6	346,3	280,3	474,4	410,6	346,3	280,3	214,2	410,6	346,3	280,3	214,2	170,2
4хФ5н-А+Б4н+2хБ2н	7,6	281,3	319,5	431,3	373,5	331,3	289,2	245,7	198,1	331,3	289,2	245,7	198,1	150,5	289,2	245,7	198,1	150,5	118,8
	13,3	351,4	319,5	727,6	639,0	565,9	492,8	417,8	336,3	565,9	492,8	417,8	336,3	254,8	492,8	417,8	336,3	254,8	200,5
4хФП5н-А+Б4н+2хБ1н	7,6	288,2	400,2	448,0	391,8	344,8	297,7	251,9	210,0	344,8	297,7	251,9	210,0	168,1	297,7	251,9	210,0	168,1	140,2
	13,3	366,5	400,2	749,1	642,0	564,7	487,3	412,2	344,2	564,7	487,3	412,2	344,2	276,3	487,3	412,2	344,2	276,3	231,0

Таблица Д.7

Марка фундамента	База опоры, м	Несущая способность грибовидных фундаментов на сжатие $[N_{сж}^{II}]$ (тс)																	
		1	2	3	4	5	6	7	8	9	10	11	12	13	14	15	16	17	18
4хФС1н-А +Б5н+2хБ3н	7,1	614,5	488,5	369,9	614,5	488,5	369,9	588,9	464,5	346,7	227,4	476,5	288,0	227,4	136,3	393,1	300,1	203,2	136,3
	12,8	1077,7	867,8	665,8	1077,7	867,8	665,8	1035,3	827,2	625,6	411,0	847,5	522,1	411,0	250,4	705,9	544,3	366,6	250,4
4хФСП1н-А +Б5н+2хБ2н	5,6	497,4	401,2	307,0	497,4	401,2	307,0	477,8	383,1	286,7	186,1	392,2	236,2	186,1	113,3	327,2	246,3	166,0	113,3
	17	1434,3	1174,7	884,5	1434,3	1174,7	884,5	1384,8	1114,2	831,4	550,8	1144,4	695,2	550,8	344,1	937,6	724,1	493,0	344,1

Таблица Д.8

Марка фундамента	База опоры, м	Несущая способность грибовидных фундаментов на сжатие $[N_{сж}^{II}]$ (тс)																		
		19	20	21	22	23	24	25	26	27	28	29	30	31	32	33	34	35	36	
4хФС1н-А +Б5н+2хБ3н	7,1	393,1	300,1	203,2	122,9	109,4	416,5	335,1	275,9	215,3	176,7	136,3	393,1	312,0	239,5	176,7	136,3	95,9	215,3	
	12,8	705,9	544,3	366,6	227,1	203,9	746,1	605,6	499,8	388,8	320,3	250,4	705,9	565,5	433,2	320,3	250,4	180,6	388,8	
4хФСП1н-А +Б5н+2хБ2н	5,6	327,2	246,3	166,0	102,7	92,1	346,8	276,6	226,2	176,1	145,0	113,3	327,2	256,3	196,1	145,0	113,3	81,5	176,1	
	17	937,6	724,1	493,0	314,3	284,5	993,0	804,9	666,3	521,9	433,6	344,1	937,6	751,9	579,6	433,6	344,1	254,6	521,9	

Таблица Д.9

Марка фундамента	База опоры, м	Несущая способность грибовидных фундаментов на сжатие $[N_{сж}^{II}]$ (тс)																			
		37	38	39	40	41	42	43	44	45	46	47	48	49	50	51	52	53	54	55	56
4хФС1н-А +Б5н+2хБ3н	7,1	149,8	95,9	202,3	230,8	346,7	300,1	263,8	227,4	190,1	149,8	263,8	227,4	190,1	149,8	109,4	227,4	190,1	149,8	109,4	82,5
	12,8	273,7	180,6	266,5	230,8	625,6	544,3	477,6	411,0	343,6	273,7	477,6	411,0	343,6	273,7	203,9	411,0	343,6	273,7	203,9	157,3
4хФСП1н-А +Б5н+2хБ2н	5,6	123,9	81,5	182,3	306,8	286,7	246,3	216,2	186,1	155,6	123,9	216,2	186,1	155,6	123,9	92,1	186,1	155,6	123,9	92,1	71,0
	17	373,9	254,6	314,5	306,8	831,4	724,1	637,4	550,8	463,4	373,9	637,4	550,8	463,4	373,9	284,5	550,8	463,4	373,9	284,5	224,8

Таблица Д.10

Марка фундамента	База опоры, м	Несущая способность грибовидных фундаментов на сжатие [$N_{сж}^{II}$](тс)																			
		1	2	3	4	5	6	7	8	9	10	11	12	13	14	15	16	17	18	19	20
Ф1н-2	1,2	29,2	24,0	18,2	29,2	24,0	18,2	28,2	22,8	16,9	11,3	23,4	13,9	11,3	7,0	19,4	14,5	10,2	7,0	19,4	14,5
	6,2	108,0	83,7	70,1	87,5	73,4	56,9	75,0	61,6	43,2	29,7	65,5	54,0	38,2	26,3	61,3	52,6	44,1	32,3	44,8	35,7
Ф2н-2	1,5	46,5	36,5	27,6	46,5	36,5	27,6	44,5	34,8	25,7	17,5	35,6	21,3	17,5	11,1	29,5	22,1	16,0	11,1	29,5	22,1
	6,5	174,1	134,9	113,1	140,7	118,2	91,5	120,3	98,9	69,4	47,8	90,9	74,8	52,5	35,9	97,5	83,7	62,0	43,5	71,2	56,8
Ф3н-2	1,8	69,0	54,8	42,2	69,0	54,8	42,2	66,1	52,4	39,5	26,3	53,6	32,9	26,3	16,6	44,8	34,2	23,7	16,6	44,8	34,2
	6,8	239,9	192,8	146,3	208,8	175,5	136,0	178,0	146,6	102,9	71,1	154,8	113,7	90,0	56,3	143,2	118,4	80,5	56,3	104,6	83,5
Ф4н-2 Ф4н-4	2,1	93,9	75,0	58,1	93,9	75,0	58,1	90,0	71,8	54,4	35,7	73,4	45,2	35,7	22,5	61,7	47,1	31,9	22,5	61,7	47,1
	7,1	292,9	235,2	178,0	292,5	235,2	178,0	248,8	205,2	144,2	99,9	215,9	138,3	110,7	69,9	189,4	143,8	99,7	69,9	145,2	116,1
Ф4,5н-2 Ф4,5н-4	2,1	93,8	74,4	57,8	93,8	74,4	57,8	89,8	71,2	54,3	36,2	72,8	45,4	36,2	23,2	61,3	47,2	32,6	23,2	61,3	47,2
	8,1	332,6	270,8	205,1	332,6	270,8	205,1	283,5	235,0	166,4	116,3	244,4	160,4	126,5	78,9	217,0	167,2	113,0	78,9	158,6	127,5
Ф5н-2 Ф5н-4	2,4	122,9	97,8	76,3	122,9	97,8	76,3	117,7	93,6	71,9	48,7	95,7	60,6	48,7	30,3	80,7	63,0	44,0	30,3	80,7	63,0
	8,4	394,5	323,2	246,7	394,5	323,2	246,7	378,4	308,0	222,3	151,6	315,6	191,9	151,6	96,1	262,3	199,9	135,4	96,1	210,4	169,3
Ф6н-2 Ф6н-4	2,7	152,8	126,4	95,0	152,8	126,4	95,0	147,9	119,7	89,4	60,2	123,0	75,1	60,2	37,6	100,6	78,1	54,2	37,6	100,6	78,1
	8,7	469,1	372,9	286,7	469,1	372,9	286,7	449,2	356,1	268,6	175,8	364,5	222,8	175,8	111,2	304,8	232,2	157,1	111,2	270,3	217,6
ФП6н-2 ФП6н-4	2,7	158,7	127,0	100,0	158,7	127,0	100,0	152,1	121,7	94,3	62,4	124,4	79,3	62,4	40,5	105,7	82,7	55,6	40,5	105,7	82,7
	12,7	667,8	552,8	422,1	667,8	552,8	422,1	645,6	526,8	395,8	264,2	539,8	329,9	264,2	170,3	448,5	343,0	238,0	170,3	349,8	285,7
ФС1н-2 ФС1н-4	3,5	229,4	185,8	143,2	229,4	185,8	143,2	220,6	177,7	133,8	88,9	181,8	110,9	88,9	58,1	152,5	115,3	80,1	58,1	152,5	115,3
	9,5	584,4	478,0	368,0	584,4	478,0	368,0	563,3	455,8	346,4	231,4	466,9	290,7	231,4	142,5	389,7	302,5	207,7	142,5	351,4	283,0
ФС2н-2 ФС2н-4	4,5	329,2	272,0	206,8	329,2	272,0	206,8	318,3	258,7	194,3	130,9	265,3	162,8	130,9	84,9	219,3	169,1	118,2	84,9	219,3	169,1
	10,5	740,8	605,6	460,9	740,8	605,6	460,9	714,1	577,6	430,1	279,7	591,6	354,0	279,7	180,8	491,7	368,9	250,0	180,8	452,3	364,4

Таблица Д.11

Марка фундамента	База опоры, м	Несущая способность грибовидных фундаментов на сжатие [$N_{сж}^{II}$](тс)																	
		21	22	23	24	25	26	27	28	29	30	31	32	33	34	35	36	37	38
Ф1н-2	1,2	10,2	6,3	5,7	20,6	16,3	13,4	10,7	8,9	7,0	19,4	15,0	11,8	8,9	7,0	5,0	10,7	7,6	5,0
	6,2	29,6	22,6	16,9	78,5	63,7	54,0	44,9	39,6	32,3	59,7	51,9	43,5	36,6	28,4	22,7	31,2	25,6	19,8
Ф2н-2	1,5	16,0	10,1	9,1	31,4	24,8	20,5	16,8	14,1	11,1	29,5	22,9	18,3	14,1	11,1	8,1	16,8	12,1	8,1
	6,5	47,0	35,9	26,9	124,0	100,6	84,8	65,8	54,6	43,5	94,2	82,0	68,7	54,6	43,5	32,4	49,3	40,5	31,3
Ф3н-2	1,8	23,7	15,1	13,7	47,4	38,2	31,6	25,0	20,9	16,6	44,8	35,6	27,7	20,9	16,6	12,3	25,0	18,0	12,3
	6,8	69,2	51,4	39,6	164,9	132,4	108,9	85,3	70,8	56,3	137,3	119,6	94,7	70,8	56,3	41,7	72,1	59,3	41,7
Ф4н-2 Ф4н-4	2,1	31,9	20,6	18,7	65,3	52,6	43,3	33,8	28,1	22,5	61,7	49,0	37,6	28,1	22,5	16,8	33,8	24,3	16,8
	7,1	96,3	63,9	55,2	200,8	160,9	132,8	105,2	87,9	69,9	189,1	149,5	116,2	87,9	69,9	51,9	99,6	75,9	51,9
Ф4,5н-2 Ф4,5н-4	2,1	32,6	21,3	19,5	64,7	52,5	43,5	34,4	28,8	23,2	61,3	49,0	38,0	28,8	23,2	17,6	34,4	25,1	17,6
	8,1	106,0	72,1	61,1	230,5	186,3	153,6	119,7	99,3	78,9	200,0	173,7	133,3	99,3	78,9	58,5	106,0	85,7	58,5
Ф5н-2 Ф5н-4	2,4	44,0	27,6	24,8	85,1	69,7	58,2	46,4	38,6	30,3	80,7	65,3	51,1	38,6	30,3	22,1	46,4	33,1	22,1
	8,4	135,4	88,3	80,4	277,7	223,4	183,8	143,5	119,7	96,1	262,3	207,8	159,6	119,7	96,1	72,5	140,0	104,0	72,5
Ф6н-2 Ф6н-4	2,7	54,2	34,2	30,9	106,5	86,6	72,1	57,2	47,6	37,6	100,6	81,0	63,2	47,6	37,6	27,5	57,2	40,9	27,5
	8,7	157,1	102,1	92,9	322,5	259,5	213,4	166,5	138,7	111,2	304,8	241,4	185,2	138,7	111,2	83,8	166,5	120,4	83,8
ФП6н-2 ФП6н-4	2,7	55,6	37,5	34,4	111,2	91,5	75,9	59,0	49,5	40,5	105,7	85,8	65,8	49,5	40,5	31,4	59,0	43,5	31,4
	12,7	238,0	156,7	138,8	474,8	382,6	316,8	251,1	211,0	170,3	401,8	355,3	277,4	211,0	170,3	129,5	217,0	183,5	129,5
ФС1н-2 ФС1н-4	3,5	80,1	53,7	49,3	161,5	129,1	106,5	84,5	71,3	58,1	152,5	119,8	93,3	71,3	58,1	44,9	84,5	62,5	44,9
	9,5	207,7	129,3	116,2	411,5	335,6	278,8	219,5	181,8	142,5	389,7	313,9	243,2	181,8	142,5	103,1	219,5	155,6	103,1
ФС2н-2 ФС2н-4	4,5	118,2	78,3	71,6	232,1	188,0	156,4	124,6	105,0	84,9	219,3	175,5	137,3	105,0	84,9	64,9	124,6	91,6	64,9
	10,5	250,0	167,0	153,2	521,5	414,7	339,1	264,9	222,1	180,8	491,7	384,0	294,6	222,1	180,8	139,4	264,9	194,5	139,4

Таблица Д.12

Марка фундамента	База опоры, м	Несущая способность грибовидных фундаментов на сжатие [$N_{сж}^{II}$](тс)																	
		39	40	41	42	43	44	45	46	47	48	49	50	51	52	53	54	55	56
Ф1н-2	1,2	5,0	5,9	16,9	14,5	12,9	11,3	9,6	7,6	12,9	11,3	9,6	7,6	5,7	11,3	9,6	7,6	5,7	4,3
	6,2	16,0	12,7	79,4	68,6	60,2	51,9	43,5	35,1	59,9	51,6	43,5	35,1	26,6	39,2	34,6	28,3	23,8	18,2
Ф2н-2	1,5	9,0	11,3	25,7	22,1	19,8	17,5	15,1	12,1	19,8	17,5	15,1	12,1	9,1	17,5	15,1	12,1	9,1	7,2
	6,5	25,4	20,0	106,6	92,4	81,0	69,6	58,3	47,2	81,0	69,6	58,3	47,2	36,1	61,5	54,4	44,3	36,1	28,5
Ф3н-2	1,8	14,7	19,4	39,5	34,2	30,3	26,3	22,3	18,0	30,3	26,3	22,3	18,0	13,7	26,3	22,3	18,0	13,7	10,9
	6,8	37,0	29,5	137,0	118,4	104,2	90,0	75,7	61,1	104,2	90,0	75,7	61,1	46,5	89,4	75,7	61,1	46,5	36,8
Ф4н-2 Ф4н-4	2,1	21,9	30,3	54,4	47,1	41,4	35,7	30,0	24,3	41,4	35,7	30,0	24,3	18,7	35,7	30,0	24,3	18,7	14,9
	7,1	48,6	41,0	166,6	143,8	127,3	110,7	93,8	75,9	127,3	110,7	93,8	75,9	57,9	110,7	93,8	75,9	57,9	46,0
Ф4,5н-2 Ф4,5н-4	2,1	22,2	29,9	54,3	47,2	41,7	36,2	30,7	25,1	41,7	36,2	30,7	25,1	19,5	36,2	30,7	25,1	19,5	15,7
	8,1	53,0	44,2	192,6	167,2	146,9	126,5	106,1	85,7	146,9	126,5	106,1	85,7	65,3	126,5	106,1	85,7	65,3	51,7
Ф5н-2 Ф5н-4	2,4	30,0	42,9	71,9	63,0	55,9	48,7	41,4	33,1	55,9	48,7	41,4	33,1	24,8	48,7	41,4	33,1	24,8	19,3
	8,4	69,1	58,4	231,2	199,9	175,7	151,6	127,5	104,0	175,7	151,6	127,5	104,0	80,4	151,6	127,5	104,0	80,4	64,7
Ф6н-2 Ф6н-4	2,7	40,6	60,0	89,4	78,1	69,1	60,2	51,0	40,9	69,1	60,2	51,0	40,9	30,9	60,2	51,0	40,9	30,9	24,2
	8,7	84,0	74,6	268,6	232,2	204,0	175,8	147,8	120,4	204,0	175,8	147,8	120,4	92,9	175,8	147,8	120,4	92,9	74,6
ФП6н-2 ФП6н-4	2,7	41,6	57,4	94,3	82,7	72,5	62,4	52,5	43,5	72,5	62,4	52,5	43,5	34,4	62,4	52,5	43,5	34,4	28,4
	12,7	116,9	93,3	395,8	343,0	303,6	264,2	224,5	183,8	303,6	264,2	224,5	183,8	143,1	238,4	211,3	171,9	142,8	106,6
ФС1н-2 ФС1н-4	3,5	65,2	94,4	133,8	115,3	102,1	88,9	75,7	62,5	102,1	88,9	75,7	62,5	49,3	88,9	75,7	62,5	49,3	40,5
	9,5	107,5	97,7	346,4	302,5	267,0	231,4	194,9	155,6	267,0	231,4	194,9	155,6	116,2	231,4	194,9	155,6	116,2	90,0
ФС2н-2 ФС2н-4	4,5	95,6	126,1	194,3	169,1	150,0	130,9	111,6	91,6	150,0	130,9	111,6	91,6	71,6	130,9	111,6	91,6	71,6	58,3
	10,5	153,6	126,1	430,1	368,9	324,3	279,7	235,9	194,5	324,3	279,7	235,9	194,5	153,2	279,7	235,9	194,5	153,2	125,6

Таблица Д.13

Марка фундамента	Несущая способность грибовидных фундаментов на сжатие $[N_{сж}^{II}]$ (тс) для закрепления промежуточных порталных опор с наклоном стоек к вертикали 1:7																			
	1	2	3	4	5	6	7	8	9	10	11	12	13	14	15	16	17	18	19	20
Ф2н-1/7	133,4	103,7	87,2	108,1	91,0	70,8	92,6	76,4	54,0	37,6	80,8	67,0	47,8	33,4	75,3	64,9	54,7	42,9	55,4	44,5
Ф3н-1/7	214,4	166,8	140,3	173,4	146,1	113,7	148,1	122,4	86,5	60,4	129,0	107,0	76,4	53,5	119,6	103,0	86,9	68,1	87,9	70,6
Ф4н-1/7	281,4	219,0	184,3	227,2	191,5	149,0	193,8	160,2	113,4	79,2	168,6	139,9	99,9	70,1	155,7	134,2	113,2	88,6	114,5	92,0

Таблица Д.14

Марка фундамента	Несущая способность грибовидных фундаментов на сжатие $[N_{сж}^{II}]$ (тс) для закрепления промежуточных порталных опор с наклоном стоек к вертикали 1:7																	
	21	22	23	24	25	26	27	28	29	30	31	32	33	34	35	36	37	38
Ф2н-1/7	37,1	28,7	21,8	95,4	77,7	66,2	55,3	48,9	40,5	72,8	63,6	53,5	45,2	35,5	28,7	38,8	32,1	25,2
Ф3н-1/7	58,9	45,5	34,6	150,3	122,5	104,4	87,3	77,2	64,0	114,7	100,2	84,5	71,5	56,1	45,4	61,2	50,8	39,8
Ф4н-1/7	76,7	59,3	45,1	194,7	158,8	135,5	113,3	100,3	83,1	148,6	129,9	109,6	92,7	72,9	59,0	79,4	65,9	51,7

Таблица Д.15

Марка фундамента	Несущая способность грибовидных фундаментов на сжатие $[N_{сж}^{II}]$ (тс) для закрепления промежуточных порталных опор с наклоном стоек к вертикали 1:7																	
	39	40	41	42	43	44	45	46	47	48	49	50	51	52	53	54	55	56
Ф2н-1/7	20,6	16,6	114,3	95,3	76,2	65,6	54,1	44,7	72,8	62,9	53,5	43,5	33,8	48,1	42,6	35,0	29,7	23,0
Ф3н-1/7	32,7	26,3	179,1	149,4	119,6	103,1	84,9	70,2	114,1	98,7	84,0	68,3	53,0	75,4	66,9	55,0	46,6	36,1
Ф4н-1/7	42,5	34,2	217,9	187,7	154,6	133,3	109,8	90,7	147,4	127,6	108,5	88,3	68,5	97,5	86,5	71,1	60,2	46,7

Таблица Д.16

Марка фундамента	Несущая способность грибовидных фундаментов на сжатие [$N_{сж}^{II}$](тс) для закрепления промежуточных порталных опор с наклоном стоек к вертикали 1:5																			
	1	2	3	4	5	6	7	8	9	10	11	12	13	14	15	16	17	18	19	20
Ф3н-1/5	184,0	143,2	120,4	148,8	125,4	97,5	127,1	105,0	74,3	51,8	110,8	91,8	65,5	45,9	102,6	88,4	74,5	58,4	75,5	60,6
Ф4н-1/5	244,0	189,9	159,8	197,0	166,1	129,2	168,1	138,9	98,3	68,7	146,2	121,3	86,6	60,8	135,0	116,4	98,1	76,9	99,3	79,8
Ф5н-1/5	396,2	308,6	259,9	319,1	269,1	209,4	271,4	224,6	159,1	111,3	235,5	195,6	139,7	98,2	215,9	186,4	157,1	115,4	158,7	127,6

Таблица Д.17

Марка фундамента	Несущая способность грибовидных фундаментов на сжатие [$N_{сж}^{II}$](тс) для закрепления промежуточных порталных опор с наклоном стоек к вертикали 1:5																	
	21	22	23	24	25	26	27	28	29	30	31	32	33	34	35	36	37	38
Ф3н-1/5	50,5	39,1	29,7	129,0	105,1	89,6	75,0	66,3	54,9	98,5	86,0	72,5	61,3	48,2	39,0	52,6	43,6	34,2
Ф4н-1/5	66,5	51,5	39,1	168,9	137,8	117,5	98,3	87,0	72,1	128,9	112,6	95,0	80,4	63,2	51,2	68,9	57,2	44,9
Ф5н-1/5	106,5	82,3	62,6	267,5	218,5	186,6	156,2	138,3	114,7	204,1	178,6	150,8	127,8	100,6	81,5	109,4	90,9	71,4

Таблица Д.18

Марка фундамента	Несущая способность грибовидных фундаментов на сжатие [$N_{сж}^{II}$](тс) для закрепления промежуточных порталных опор с наклоном стоек к вертикали 1:5																	
	39	40	41	42	43	44	45	46	47	48	49	50	51	52	53	54	55	56
Ф3н-1/5	28,0	22,6	153,8	128,2	102,7	88,5	72,9	60,2	98,0	84,7	72,1	58,6	45,5	64,7	57,4	47,2	40,0	31,0
Ф4н-1/5	36,8	29,6	200,6	167,3	134,1	115,6	95,2	78,7	127,9	110,6	94,1	76,6	59,4	84,5	75,0	61,6	52,2	40,5
Ф5н-1/5	58,6	47,2	267,0	232,2	206,3	180,5	150,2	124,1	201,4	174,4	148,4	120,7	93,6	133,2	118,2	97,1	82,2	63,7

Несущая способность основания фундаментов при действии горизонтальных нагрузок

Фундамент Ф2н-1/7

График Е.1

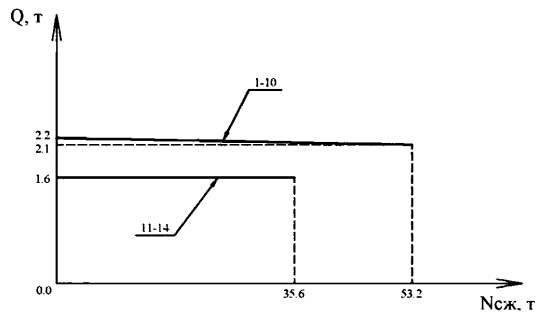


График Е.2

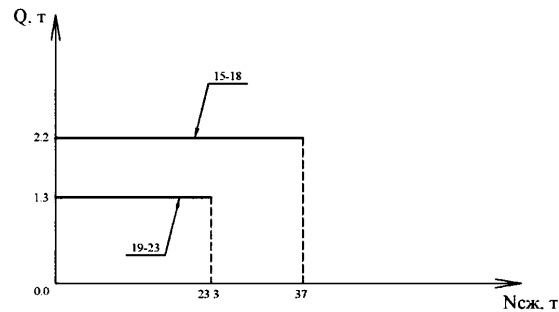


График Е.3

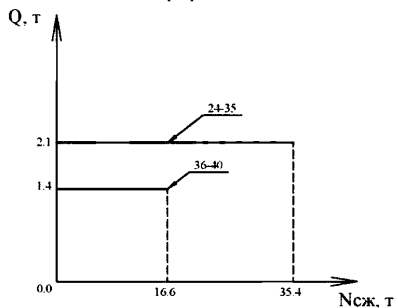
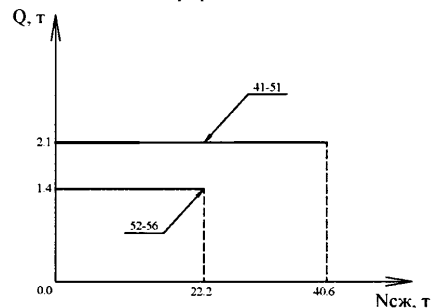


График Е.4



В выносках цифрами от 1 до 56 указаны варианты грунтовых условий в соответствии с 4.3.8. Линиями указана область применения фундаментов.

Фундамент ФЗн-1/7

График Е.5

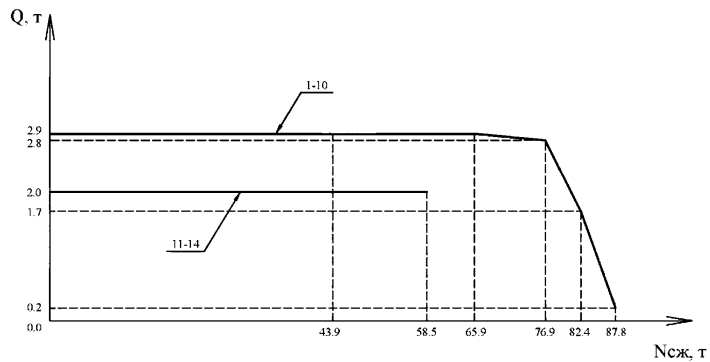


График Е.6

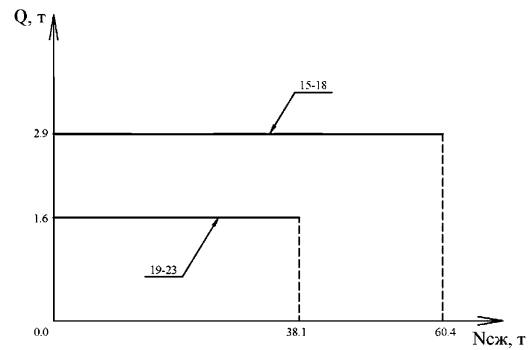


График Е.7

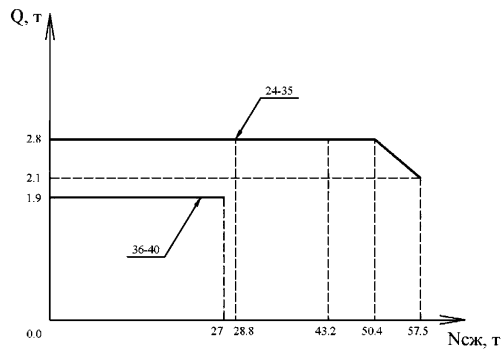
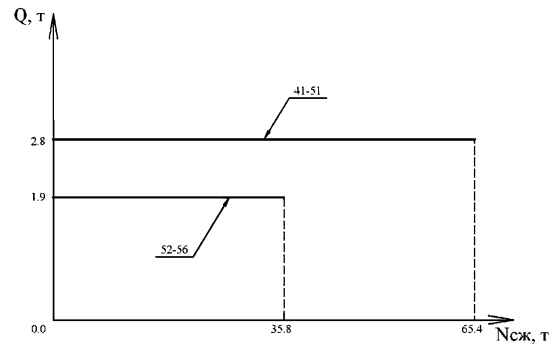


График Е.8



Фундамент Ф4н-1/7

График Е.9

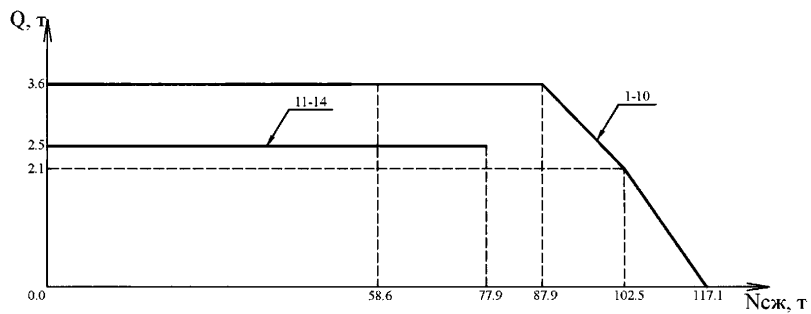


График Е.10

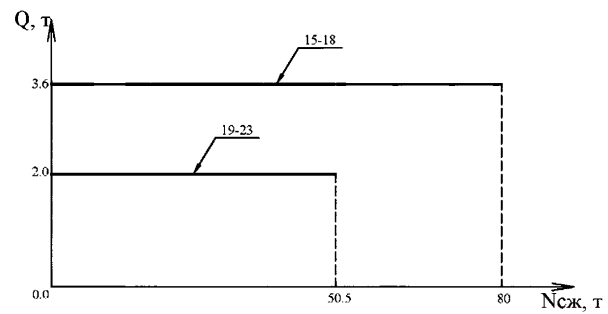


График Е.11

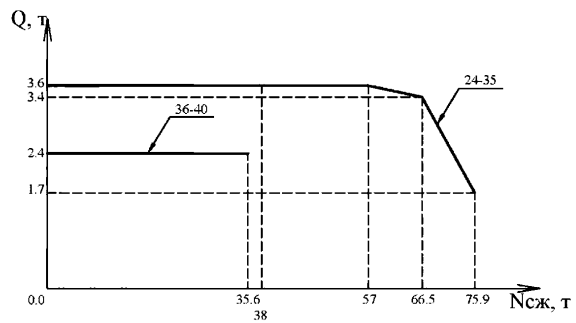
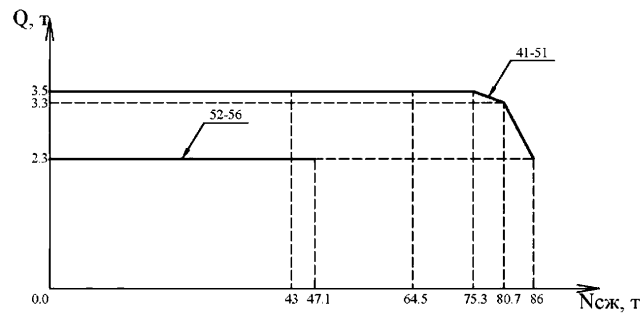


График Е.12



Фундамент ФЗн-1/5

График Е.13

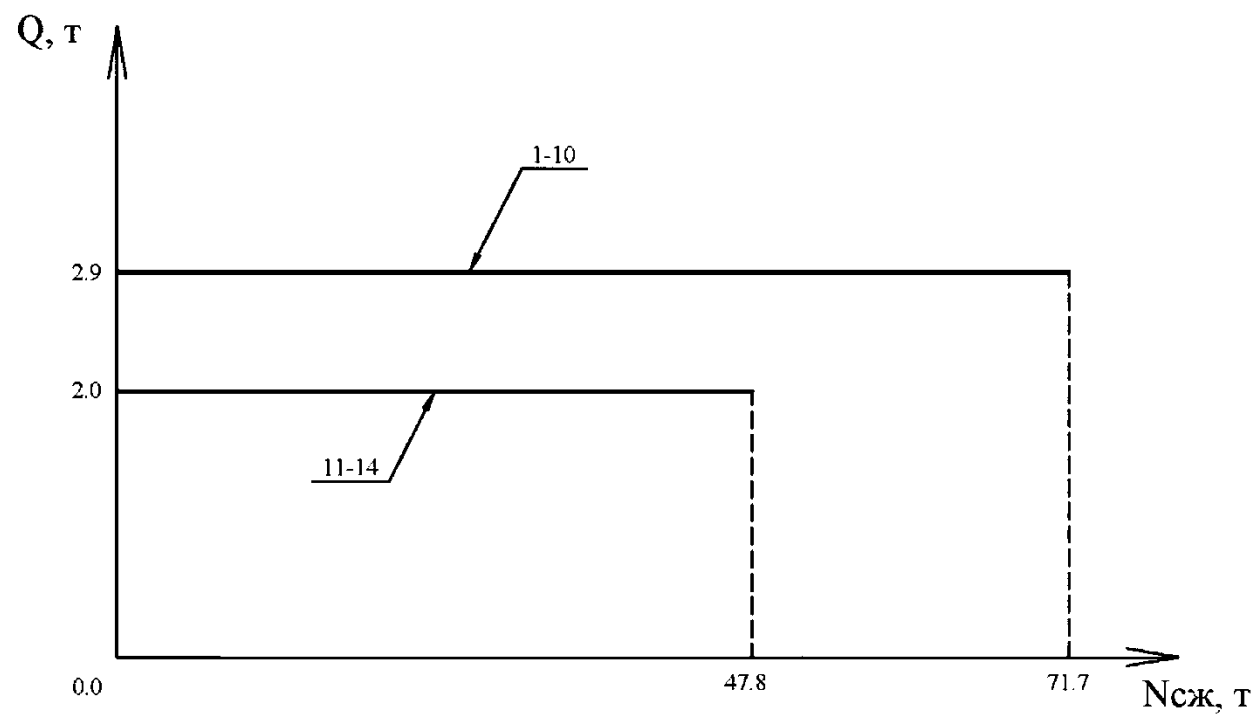


График Е.14

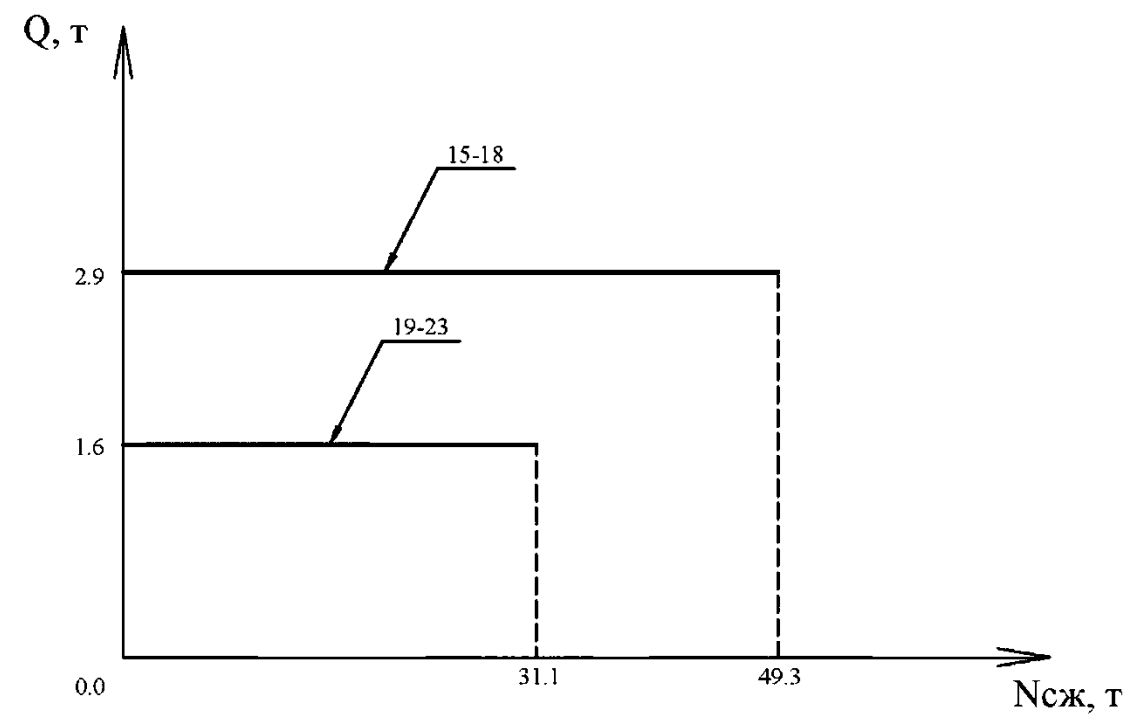


График Е.15

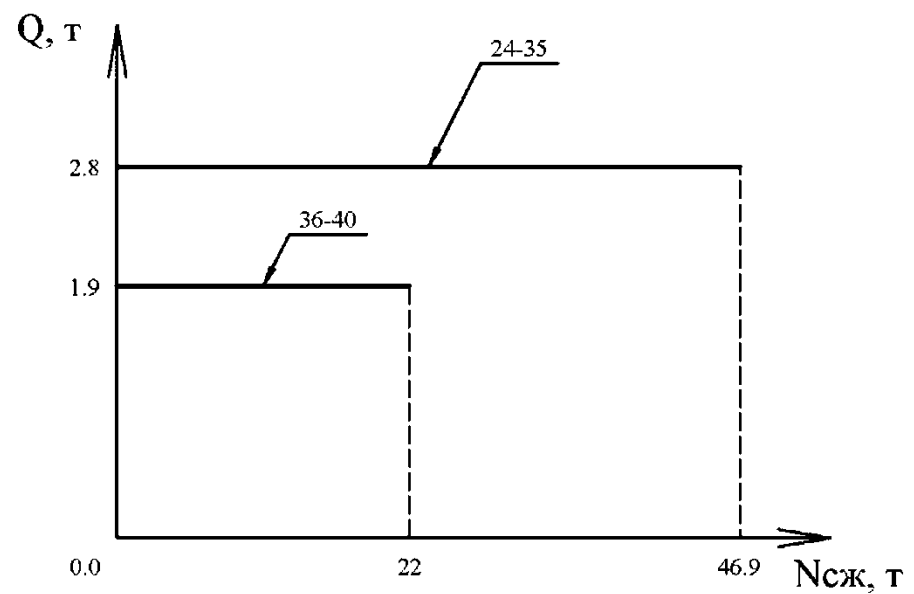
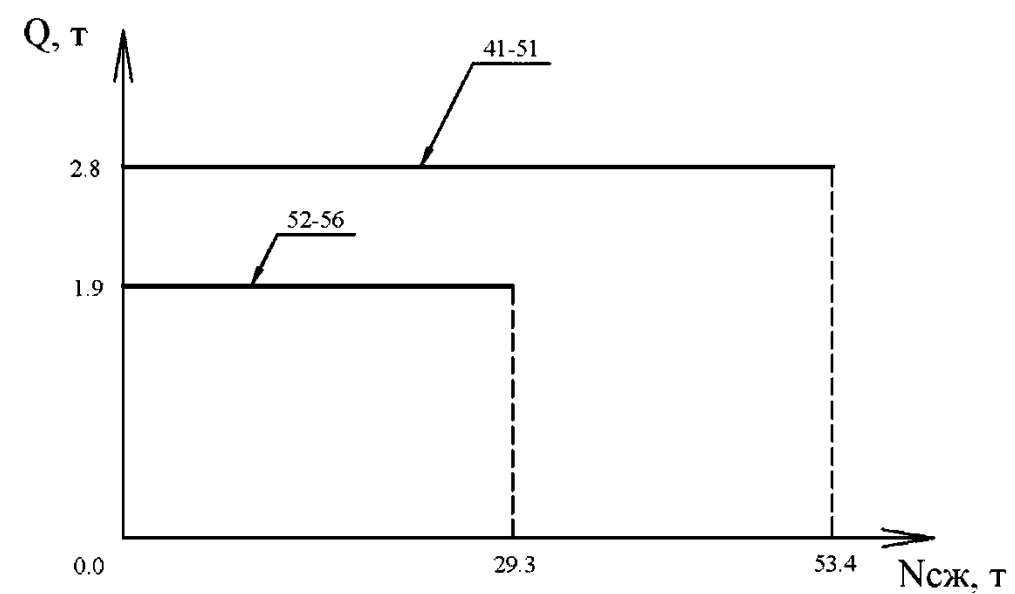


График Е.16



Фундамент Ф4н-1/5

График Е.17

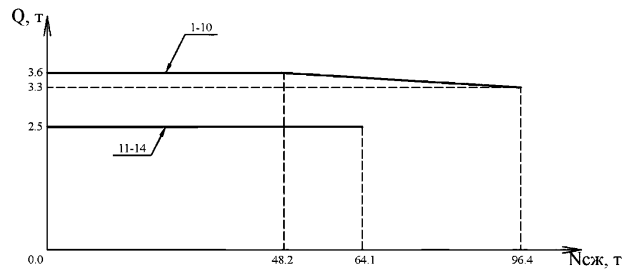


График Е.18

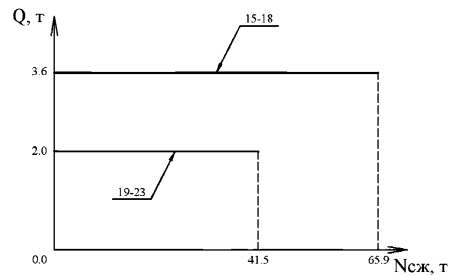


График Е.19

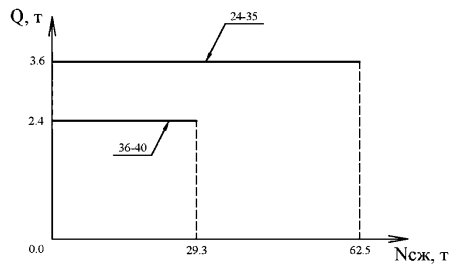
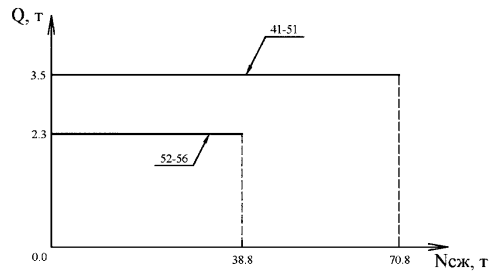


График Е.20



Фундамент Ф5н-1/5

График Е.21

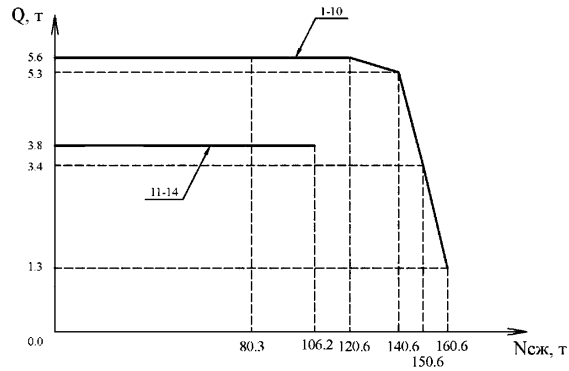


График Е.22

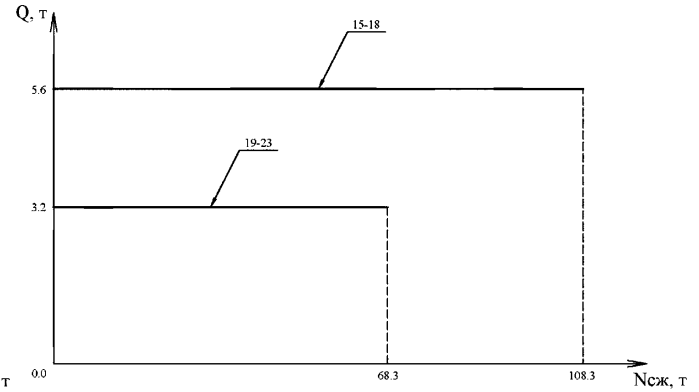


График Е.23

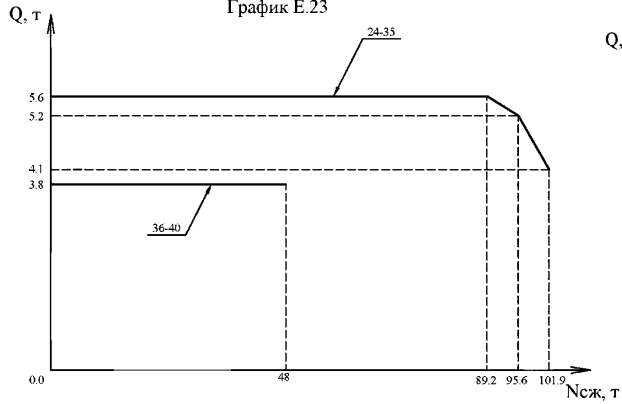
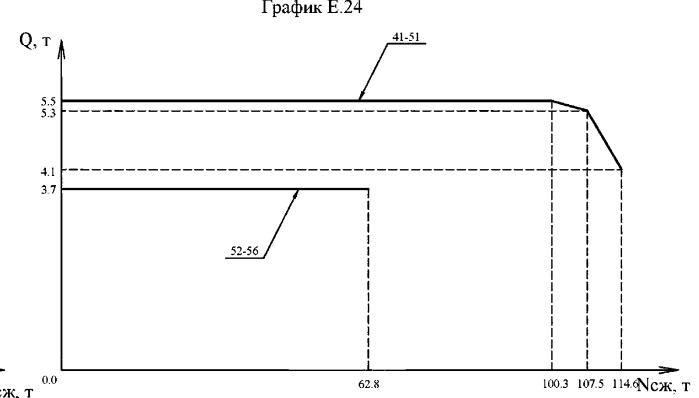


График Е.24



Фундамент Ф5н-0

График Е.25

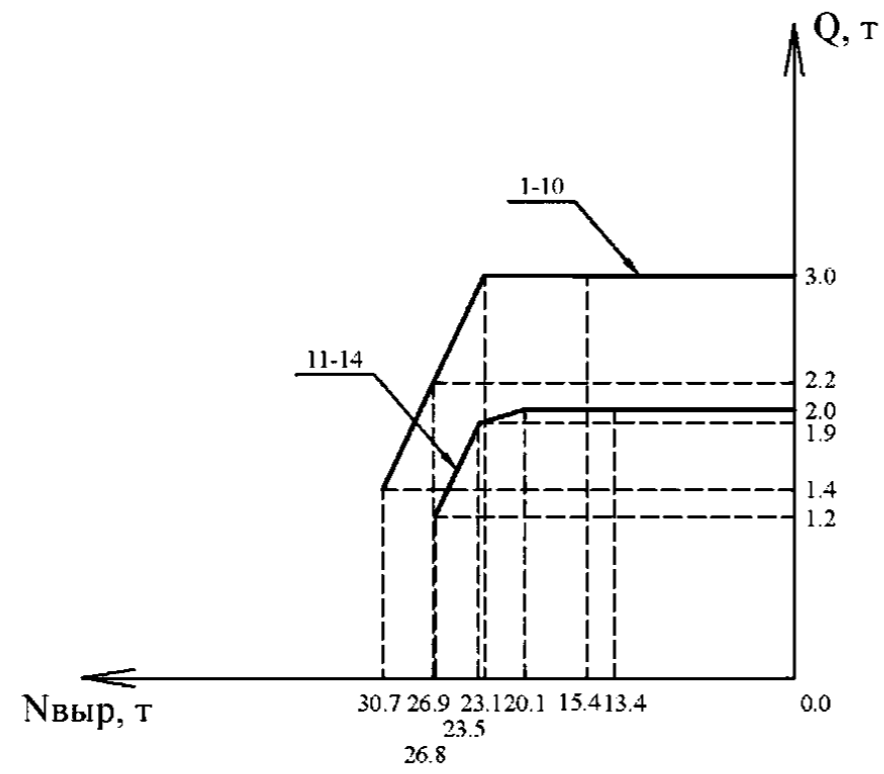


График Е.26

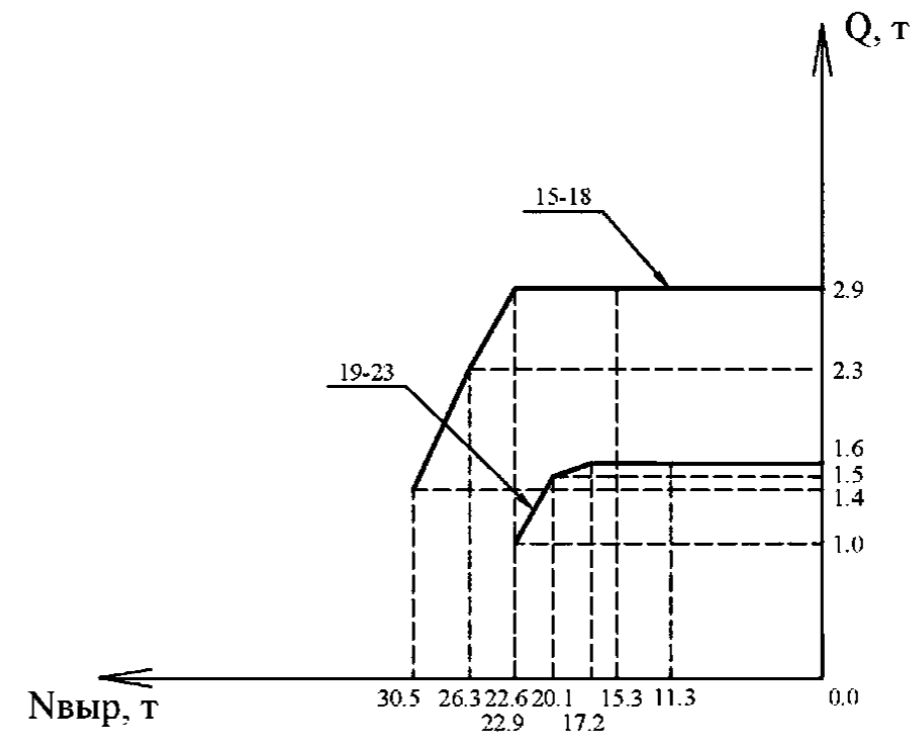


График Е.27

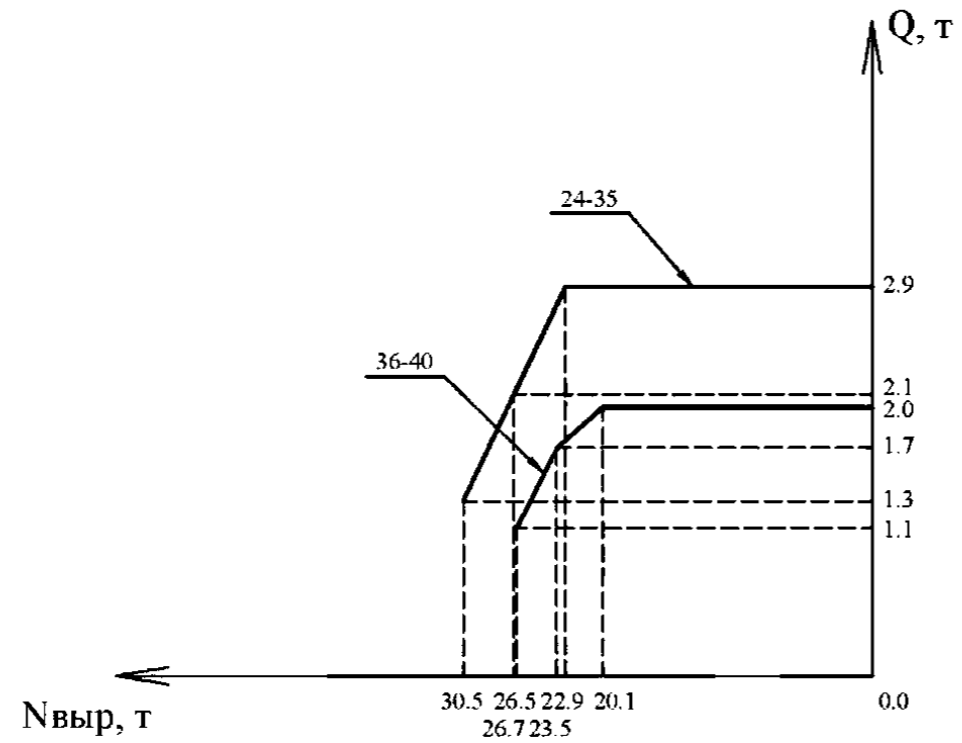
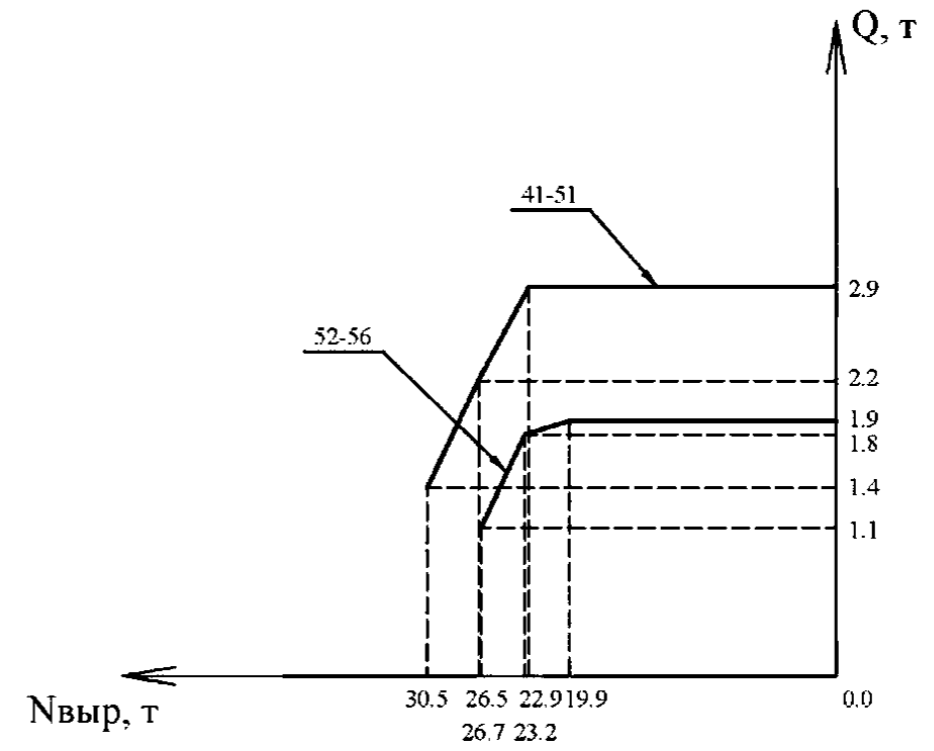


График Е.28



Фундамент Ф6н-0

График Е.29

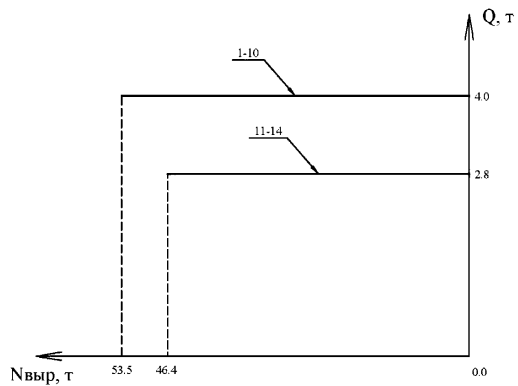


График Е.30

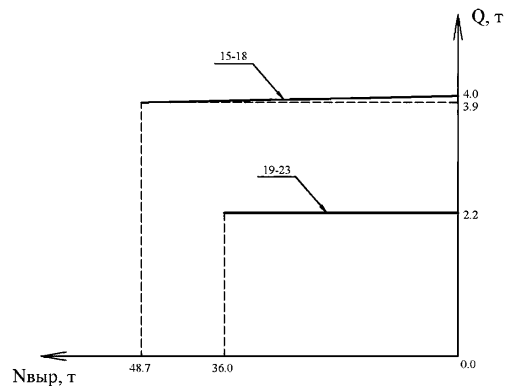


График Е.31

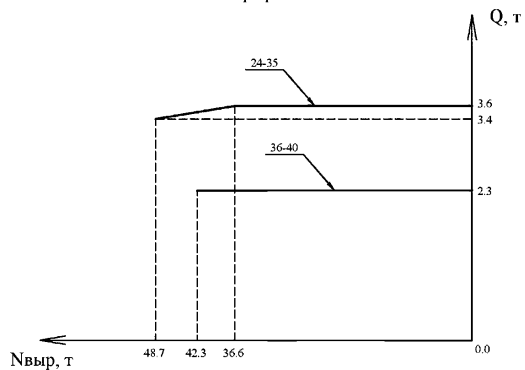
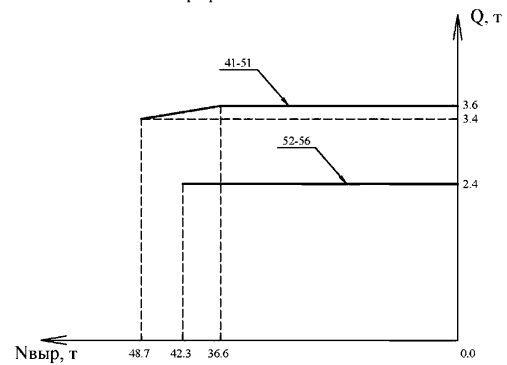
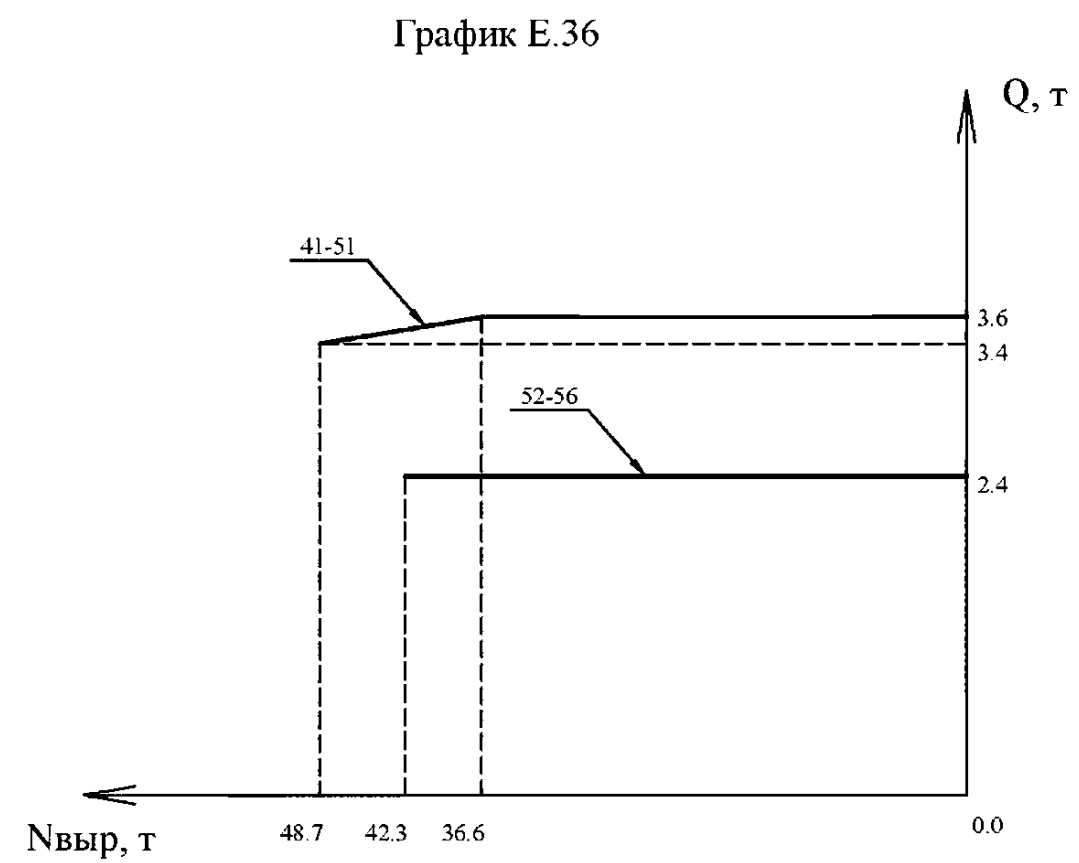
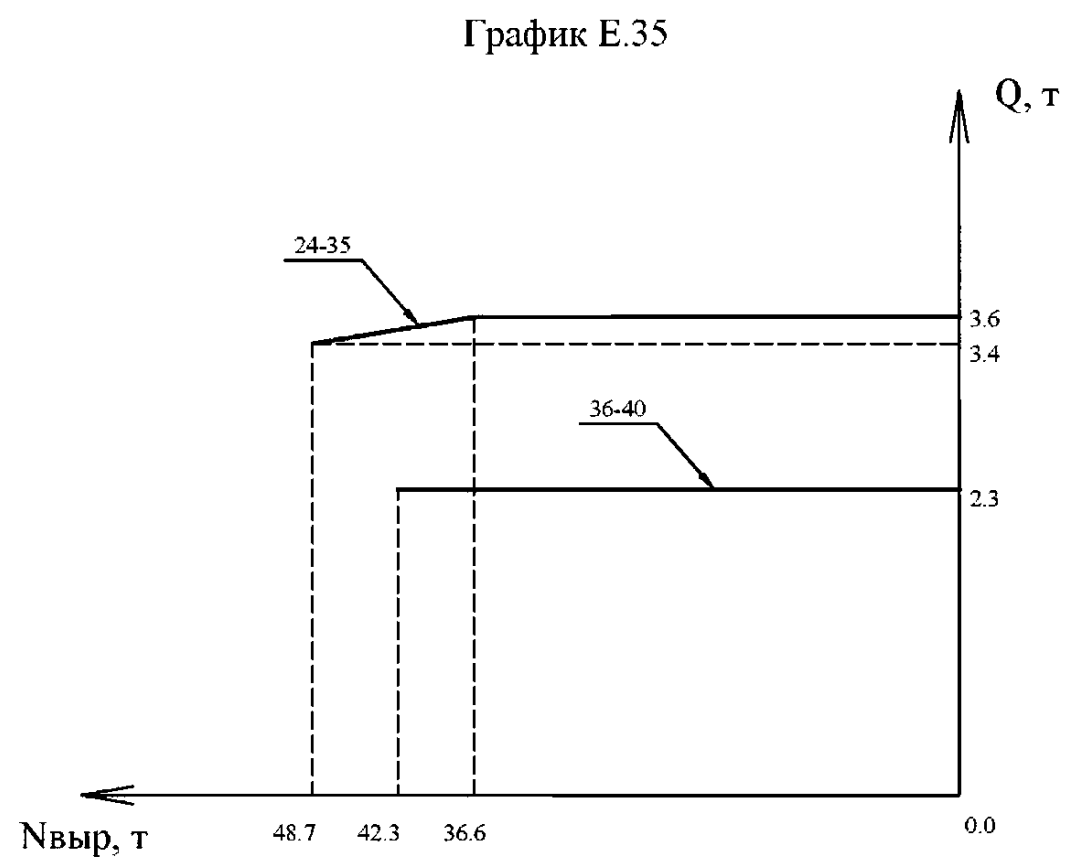
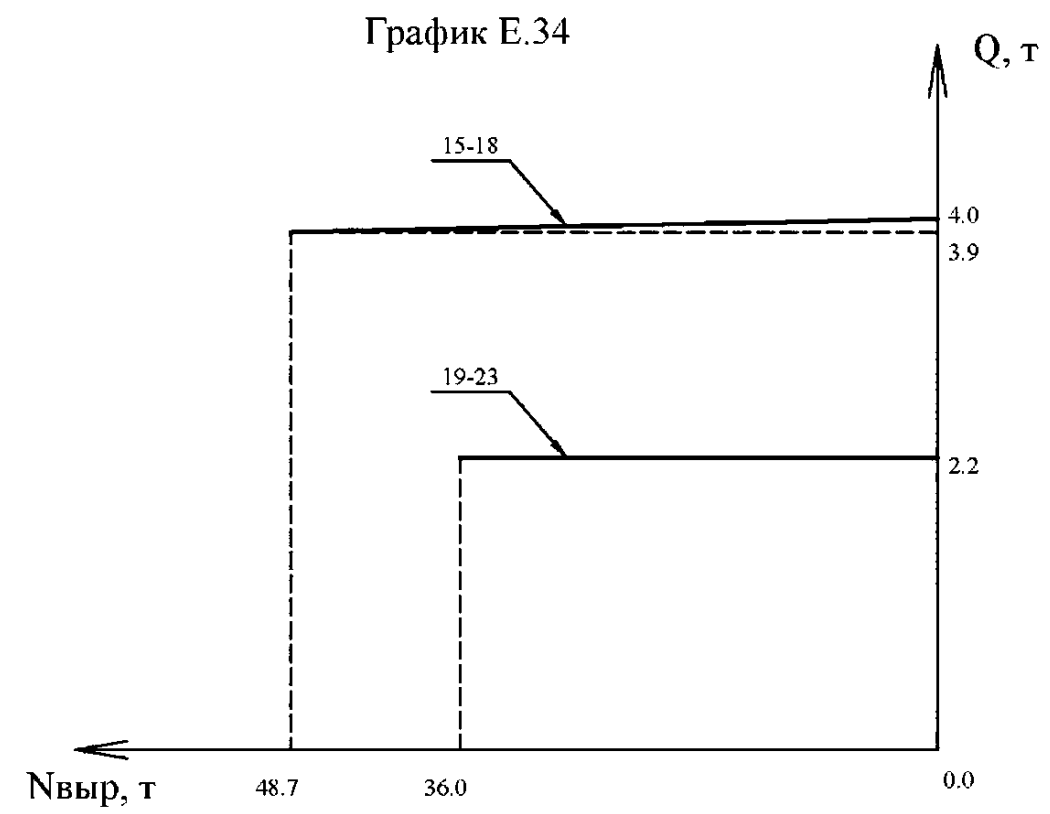
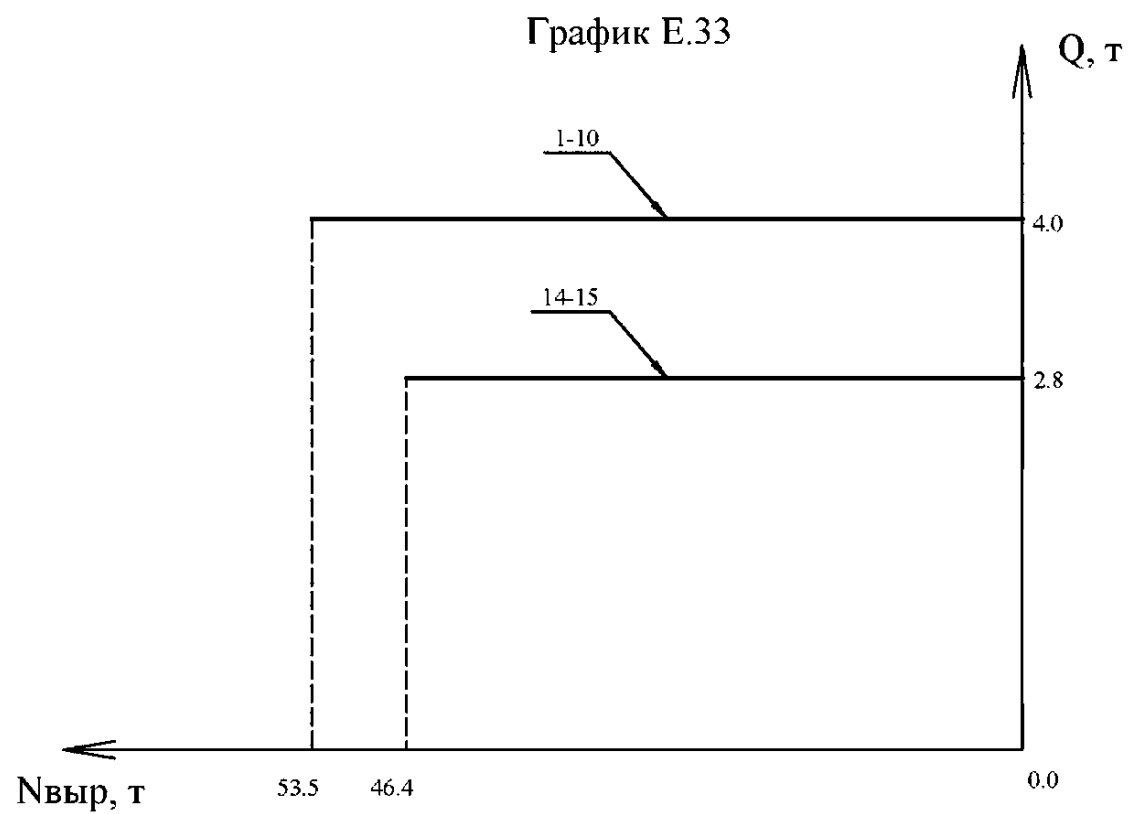


График Е.32



Фундамент ФПбн-0



Фундамент ФС1-0
(в направлении большей стороны)

Q, т

График Е.37

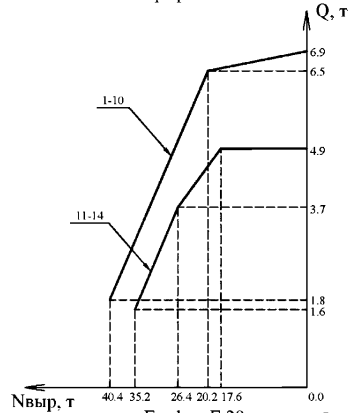


График Е.38

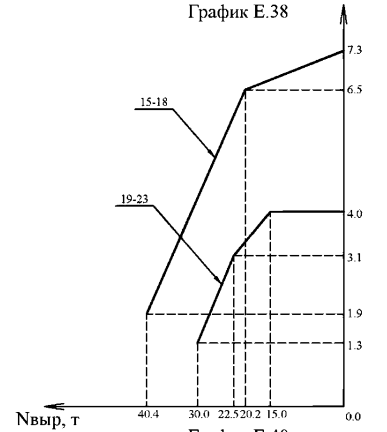


График Е.39

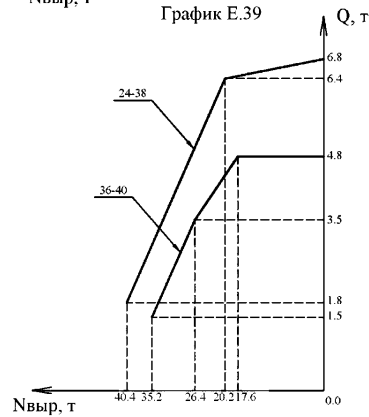
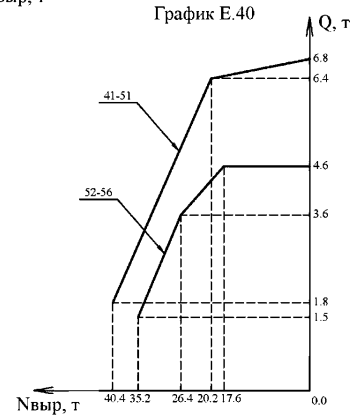


График Е.40



Фундамент ФС1-0
(в направлении меньшей стороны)

График Е.41

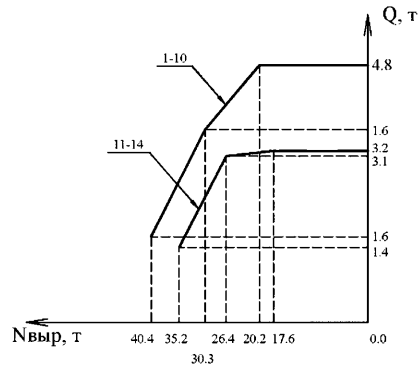


График Е.42

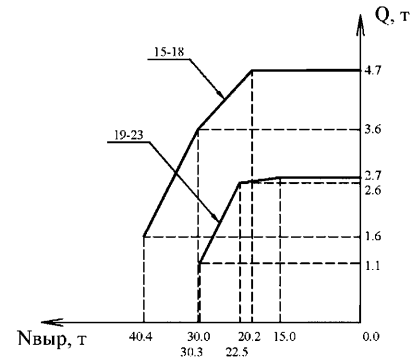


График Е.43

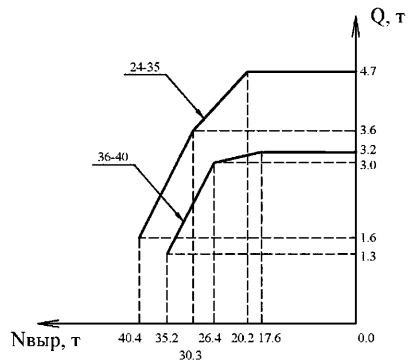
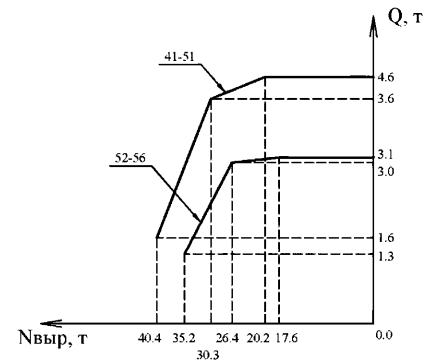


График Е.44



Фундамент ФС2-0
(в направлении большей стороны)

График Е.45

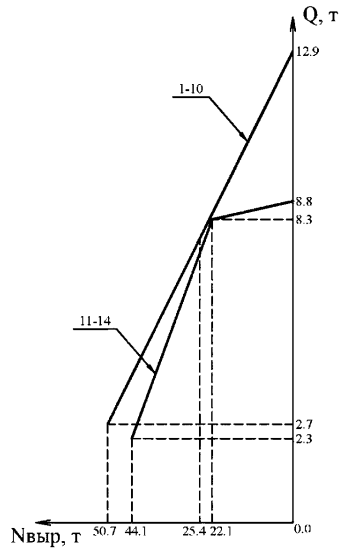


График Е.46

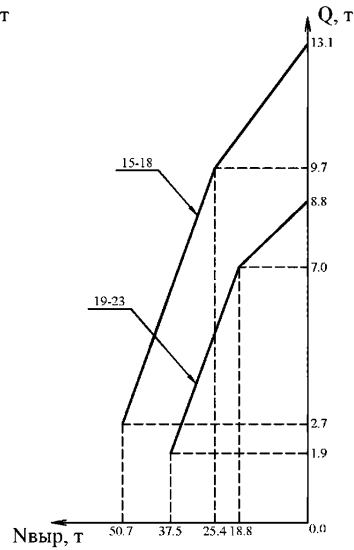


График Е.47

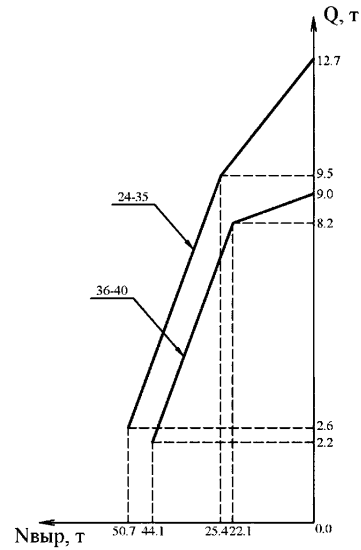
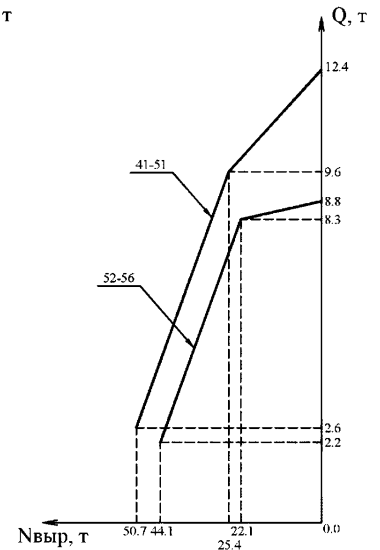


График Е.48



Фундамент ФС2-0
(в направлении меньшей стороны)

График Е.49

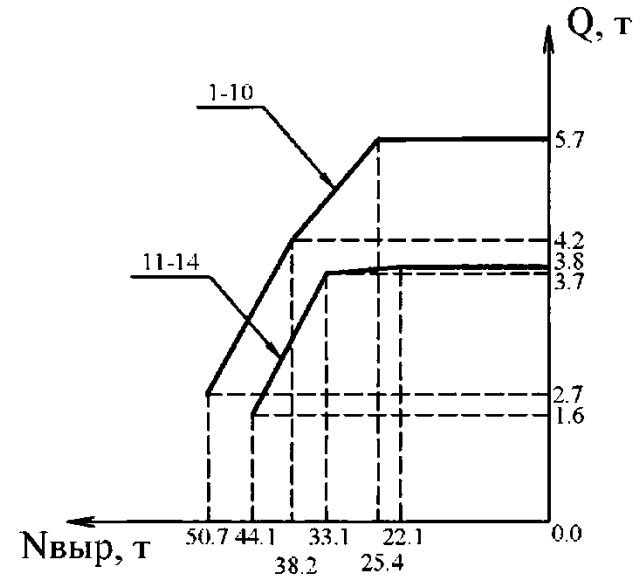


График Е.50

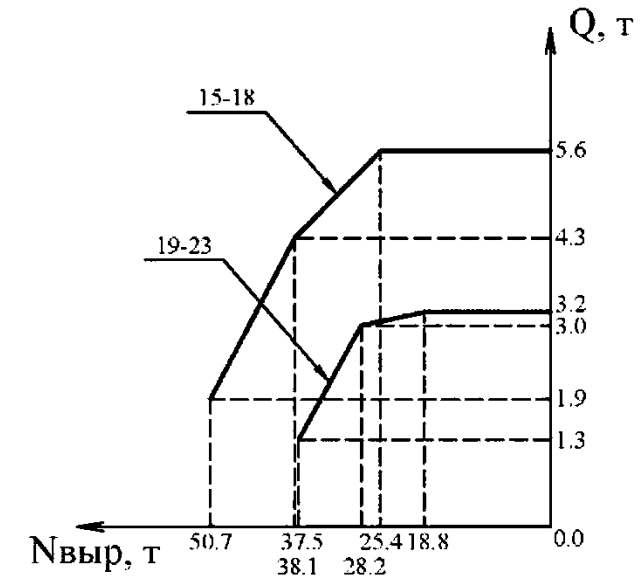


График Е.51

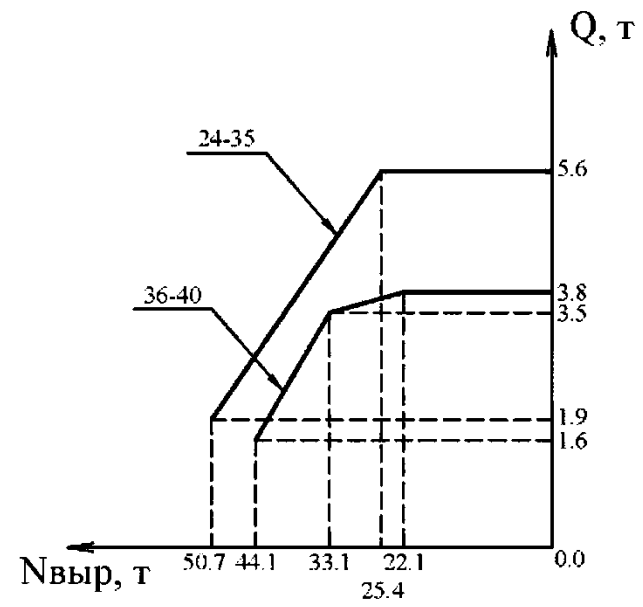
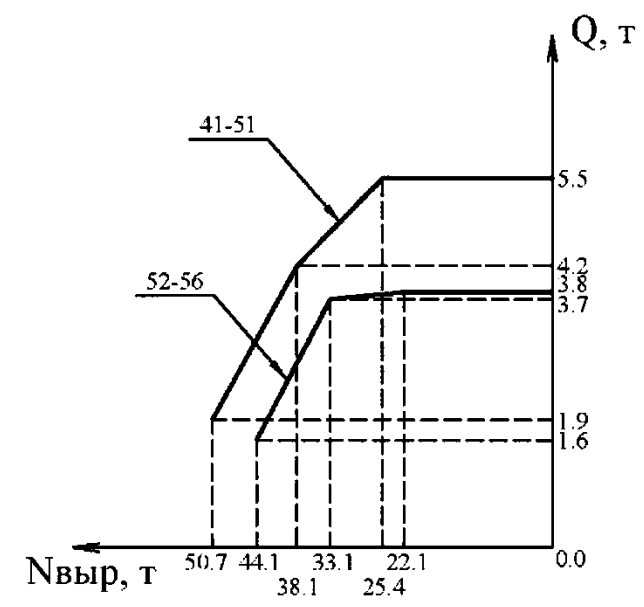


График Е.52



Фундамент Ф1н-2

График Е.53

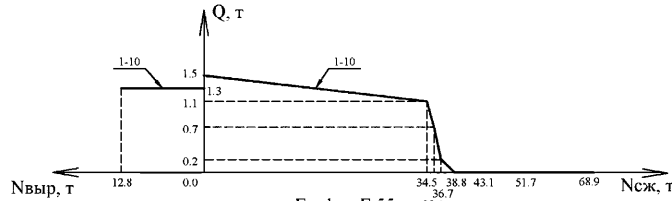


График Е.54

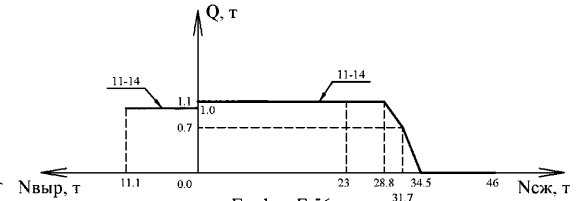


График Е.55

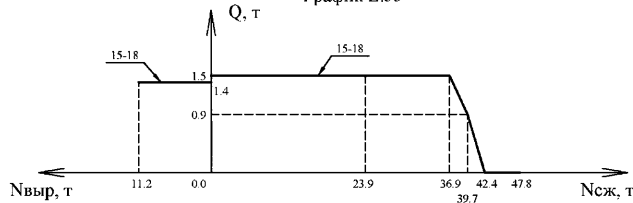


График Е.56

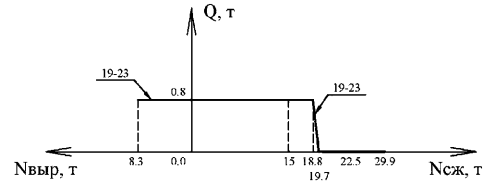


График Е.57

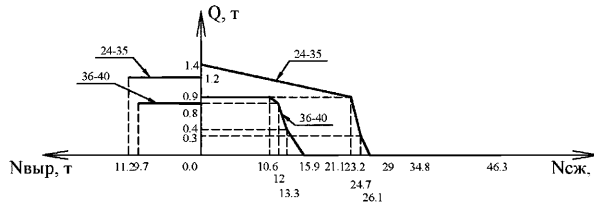


График Е.58

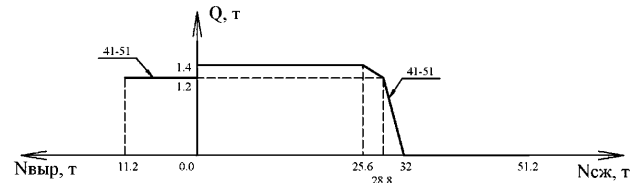
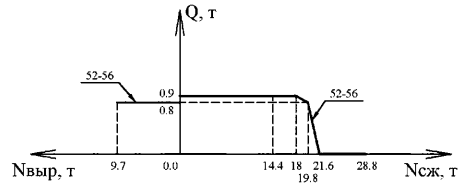


График Е.59



Фундамент Ф1н-2+Р1н

График Е.60

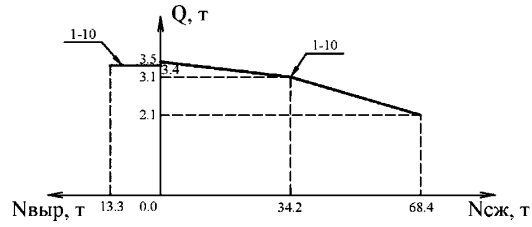


График Е.61

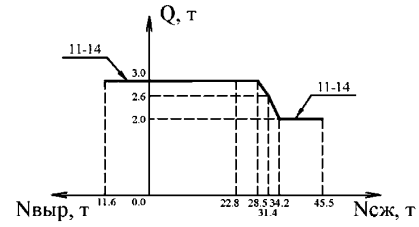


График Е.62

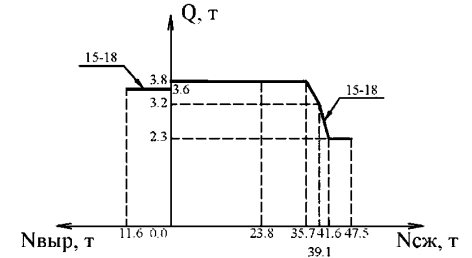


График Е.63

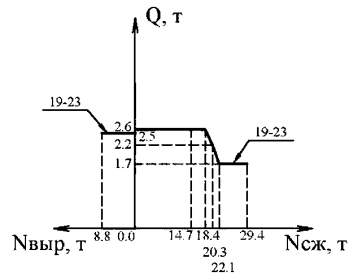


График Е.64

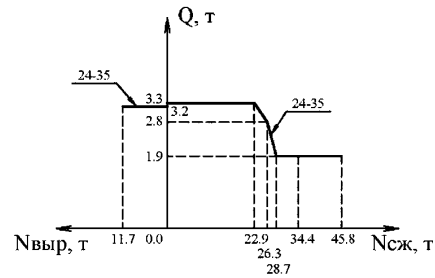


График Е.65

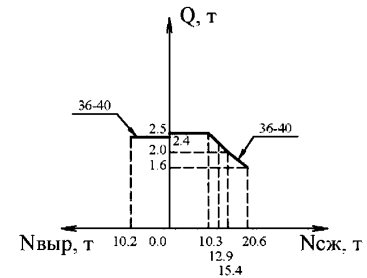


График Е.66

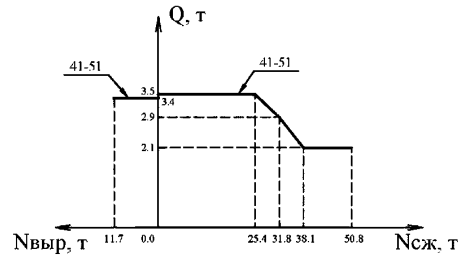
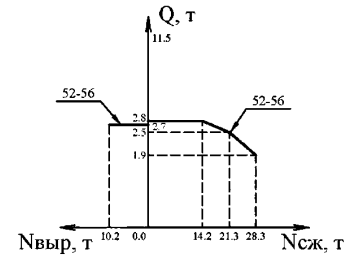


График Е.67



Фундамент Ф2Н-2

График Е.68

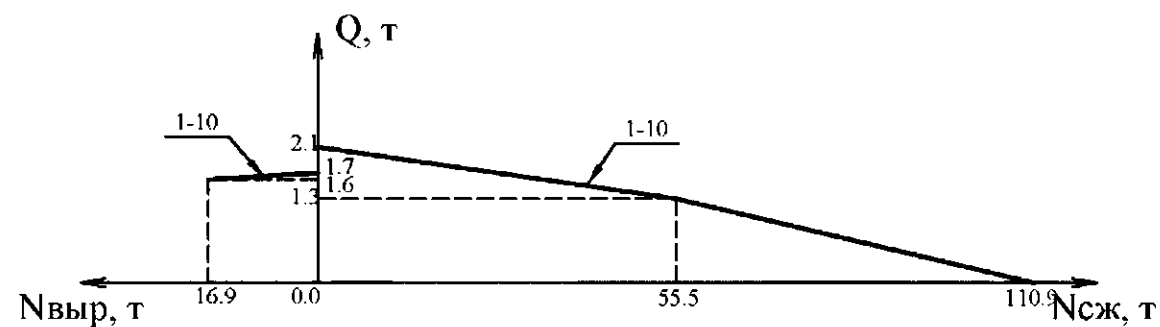


График Е.69

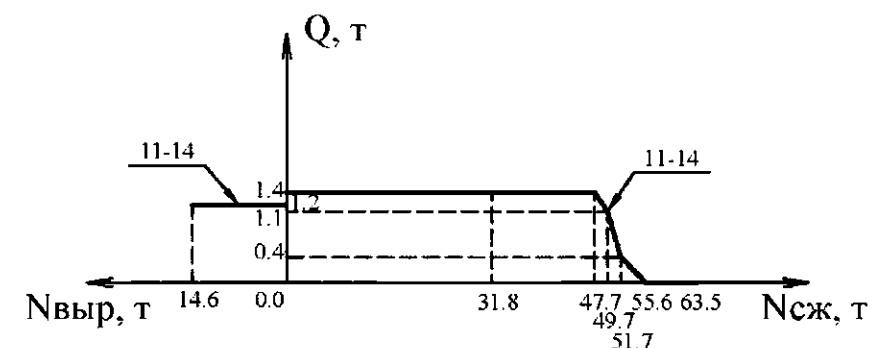


График Е.70

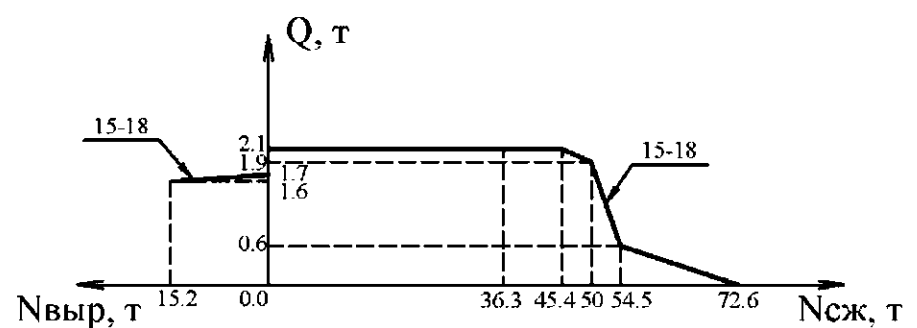


График Е.71

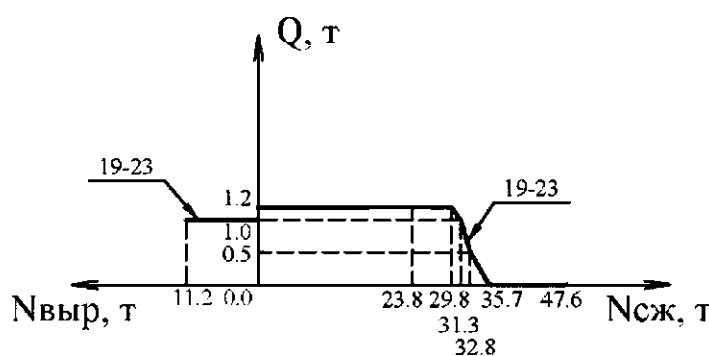


График Е.72

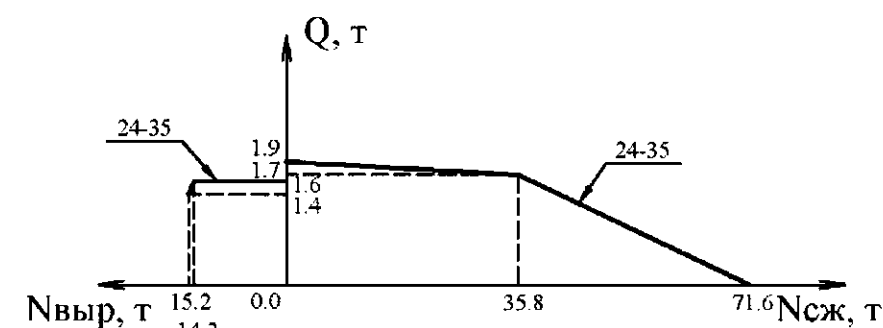


График Е.73

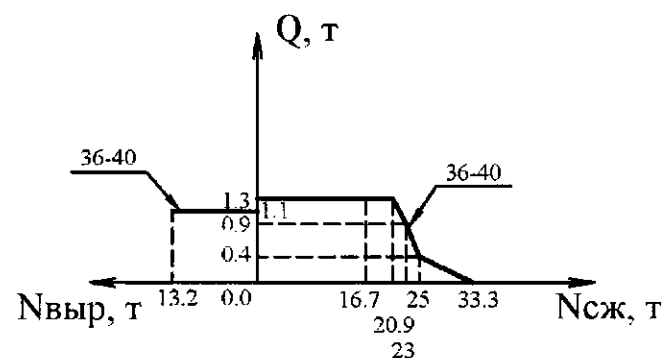


График Е.74

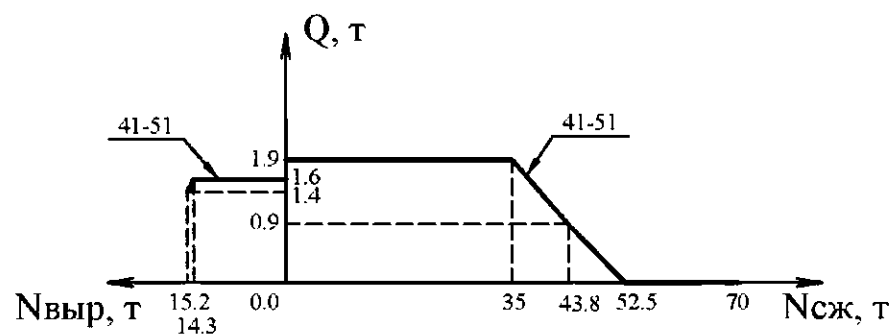
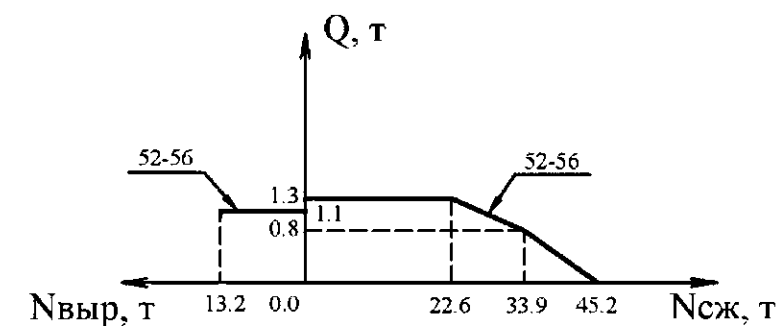


График Е.75



Фундамент Ф2н-2+Р1н

График Е.76

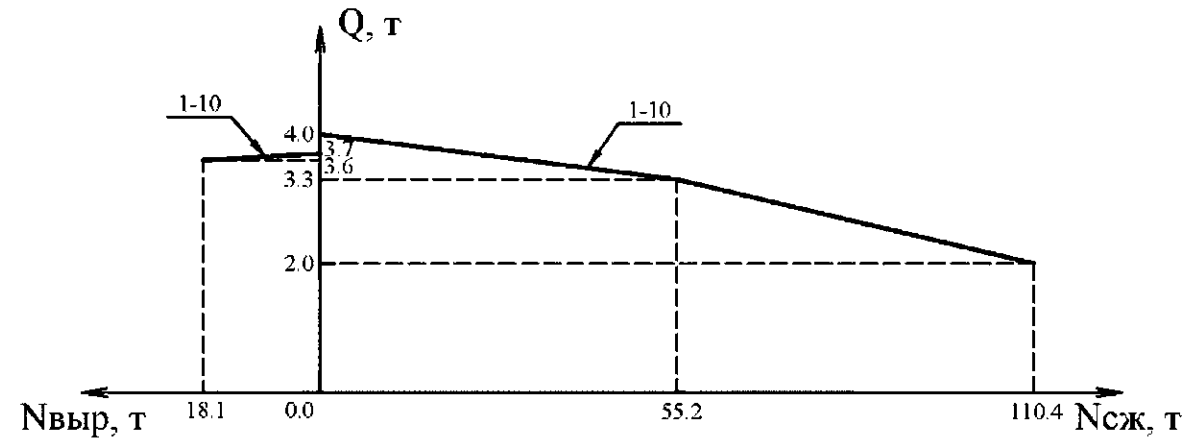


График Е.77

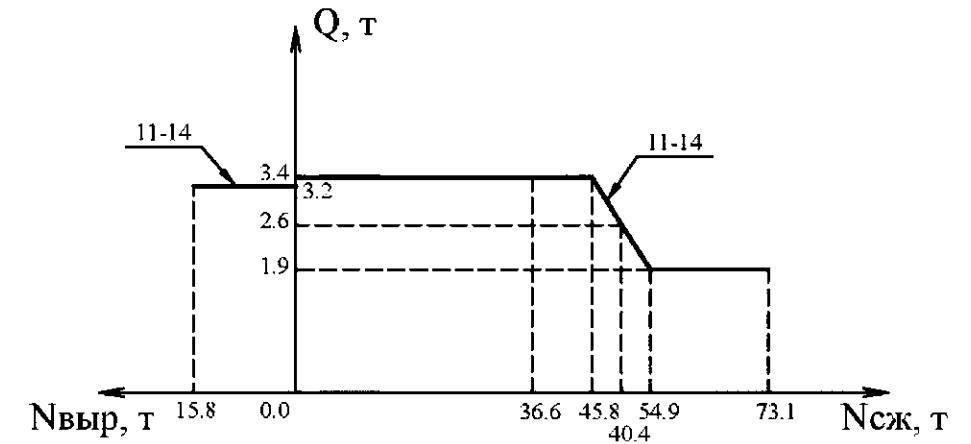


График Е.78

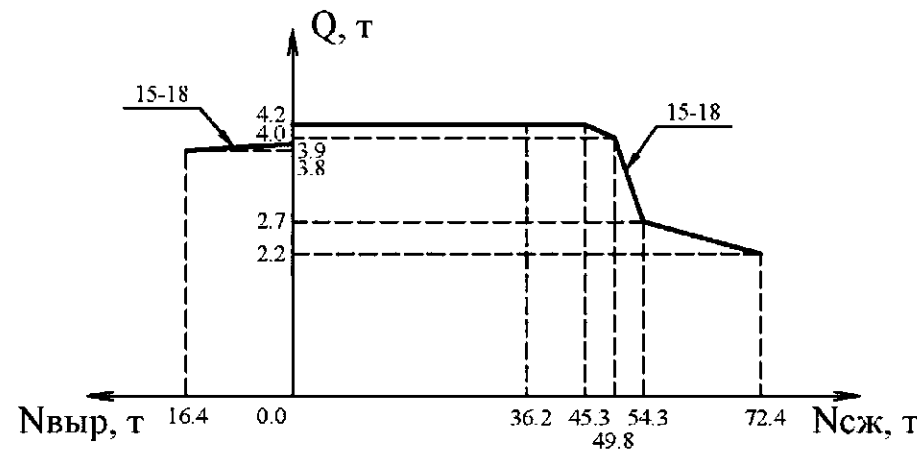


График Е.79

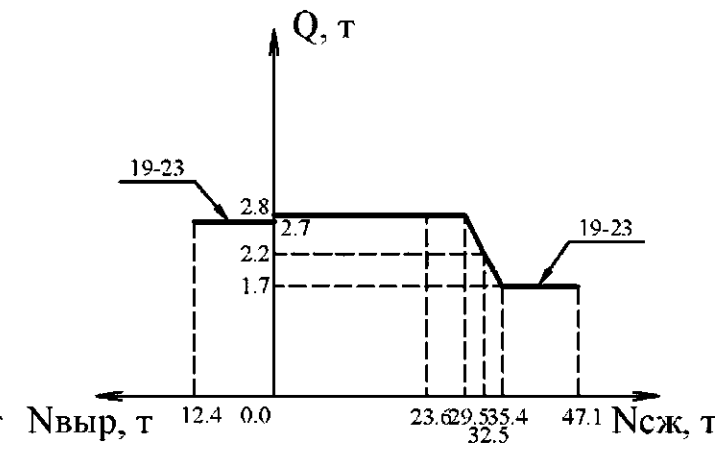


График Е.80

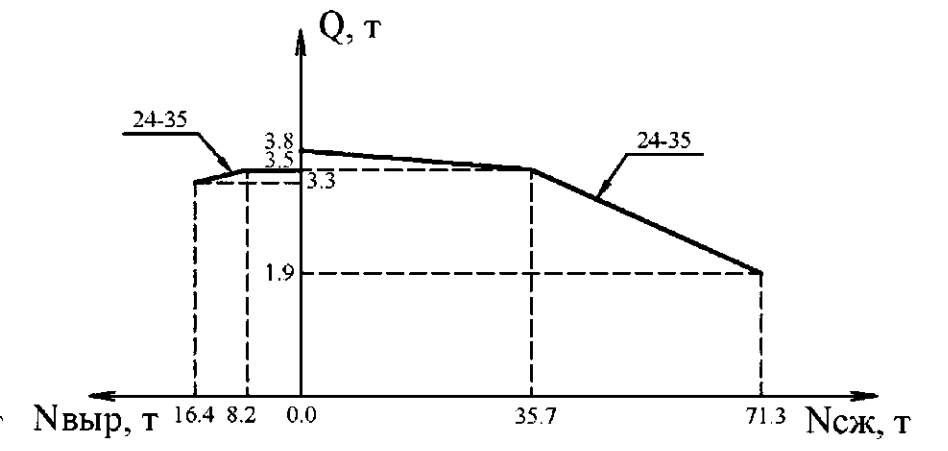


График Е.81

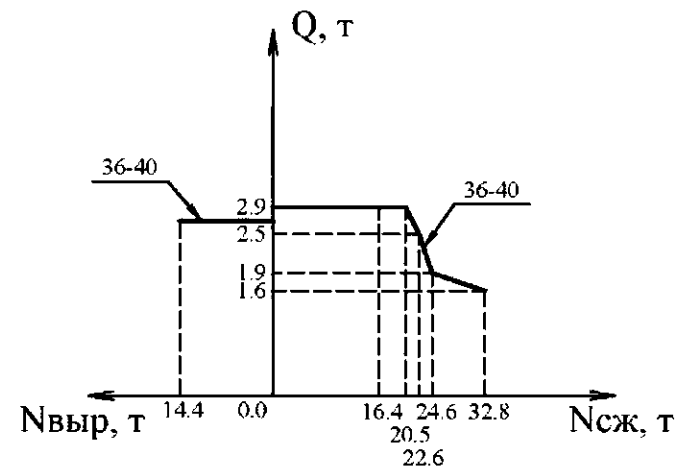


График Е.82

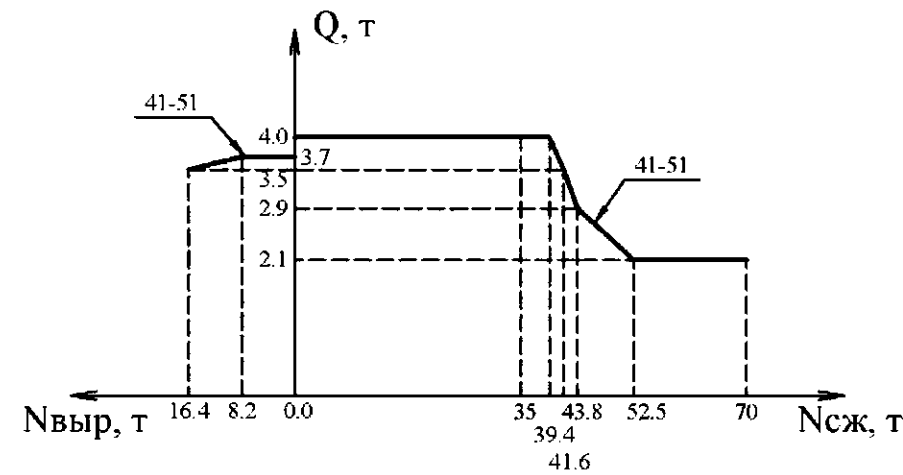
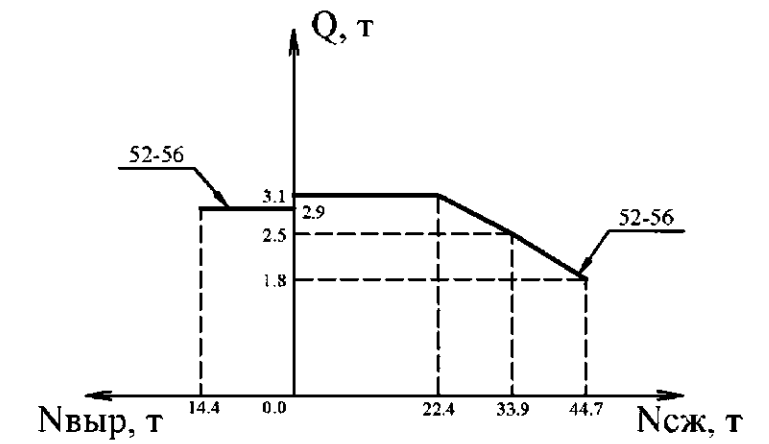


График Е.83



Фундамент ФЗн-2

График Е.84

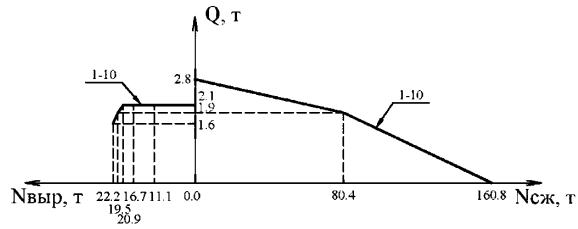


График Е.85

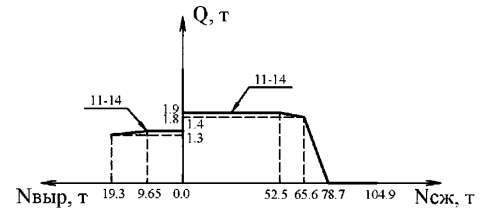


График Е.86

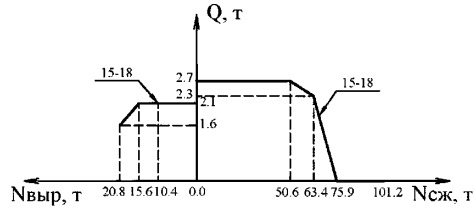


График Е.87

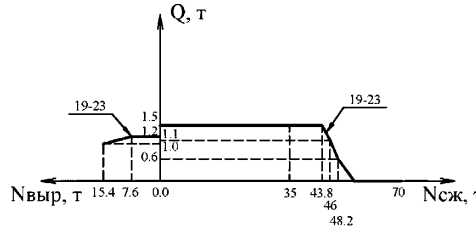


График Е.88

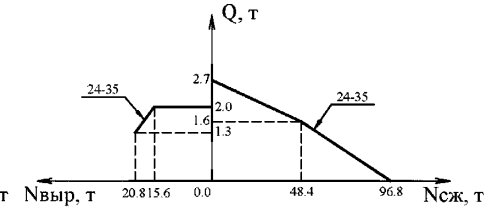


График Е.89

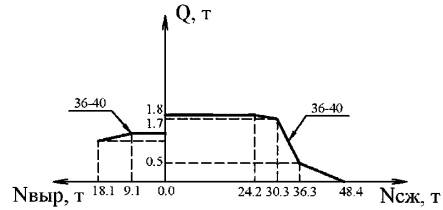


График Е.90

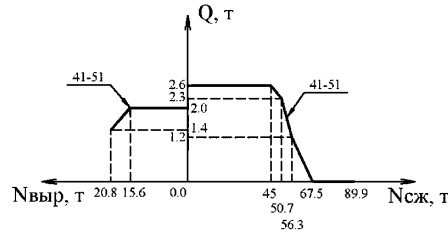
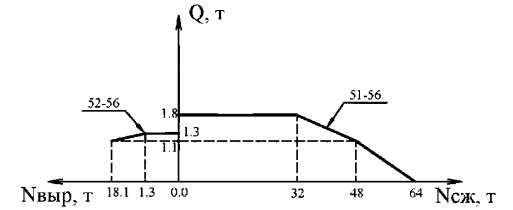


График Е.91



Фундамент ФЗн-2+Р1н

График Е.92

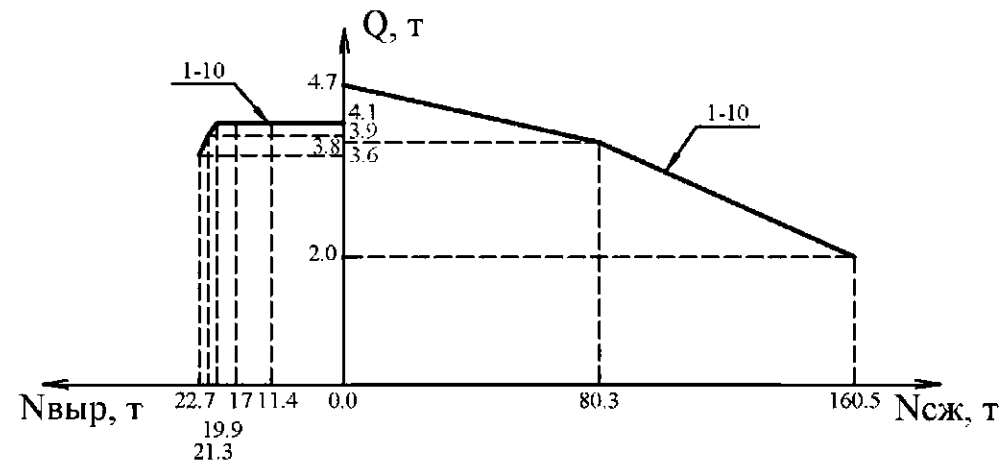


График Е.93

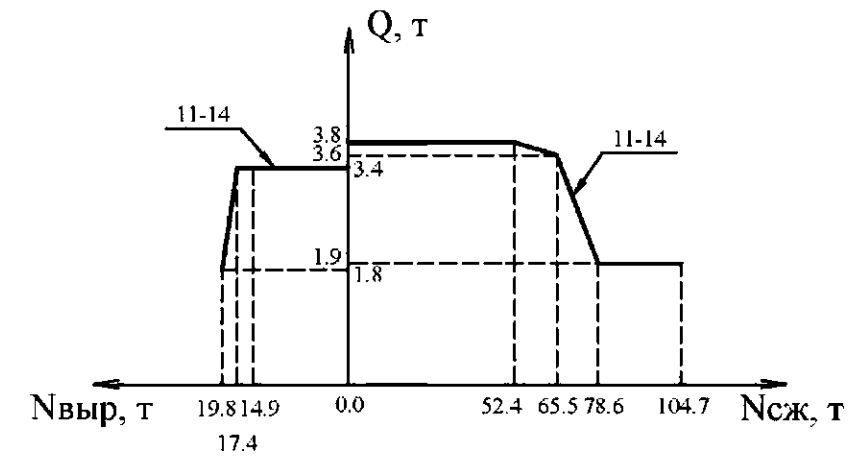


График Е.94

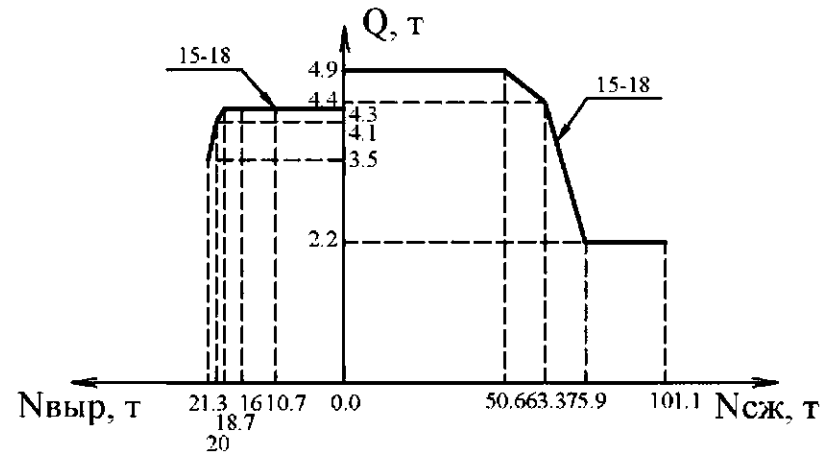


График Е.95

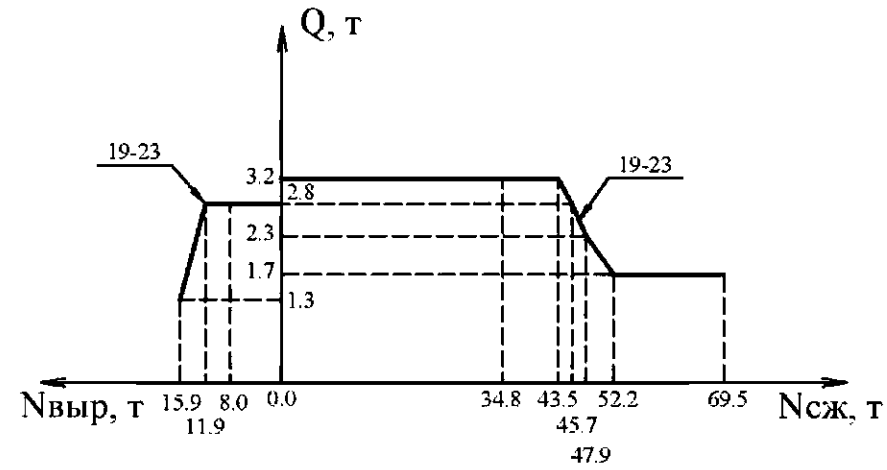


График Е.96

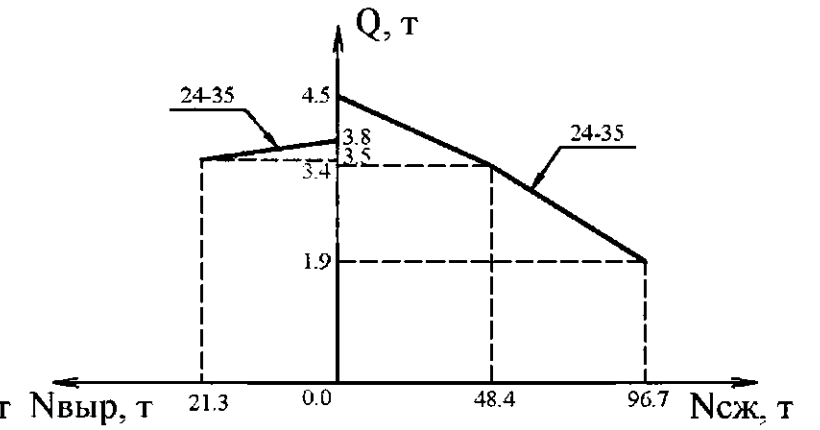


График Е.97

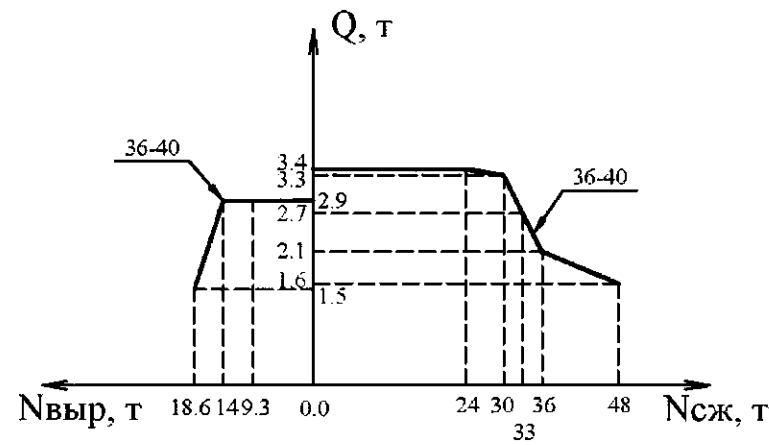


График Е.98

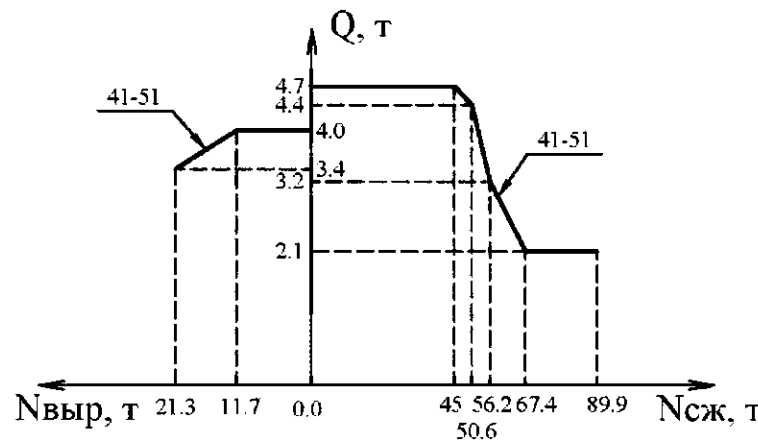
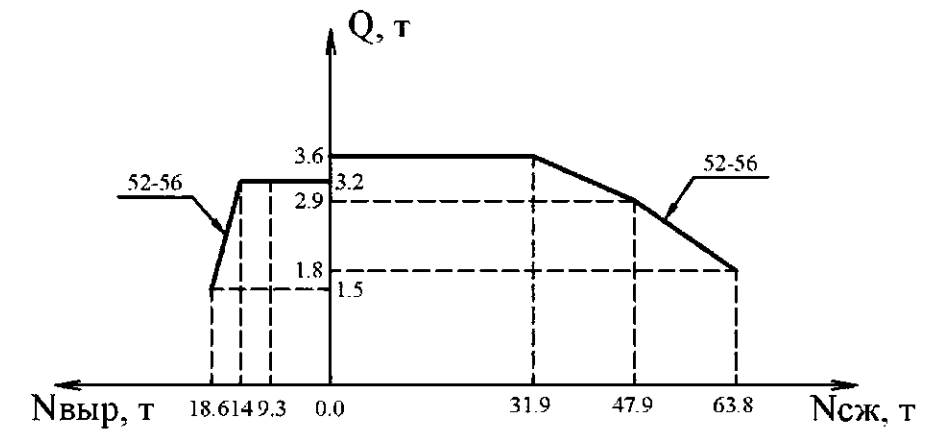


График Е.99



Фундамент Ф4н-2, Ф4н-4

График Е.100

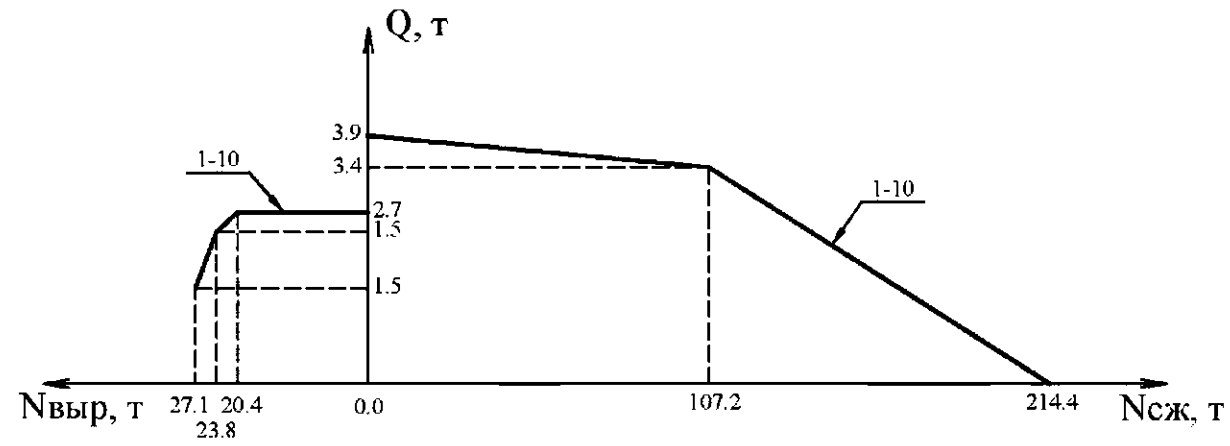


График Е.101

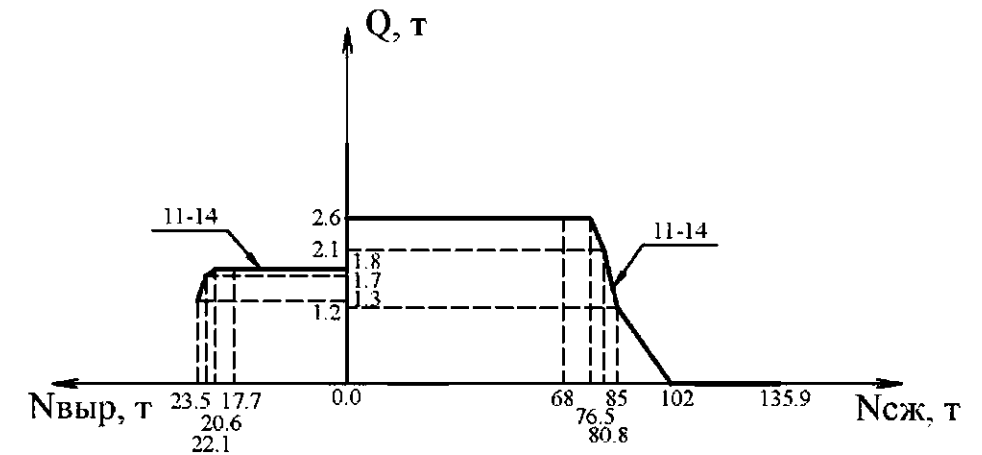


График Е.102

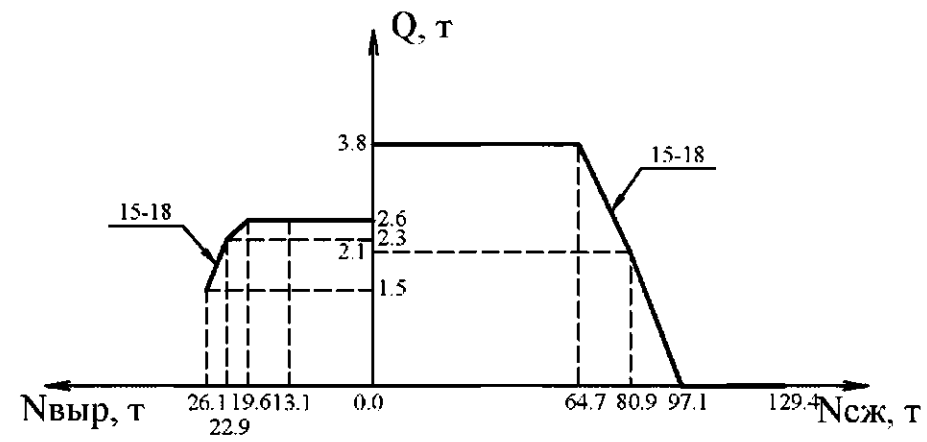
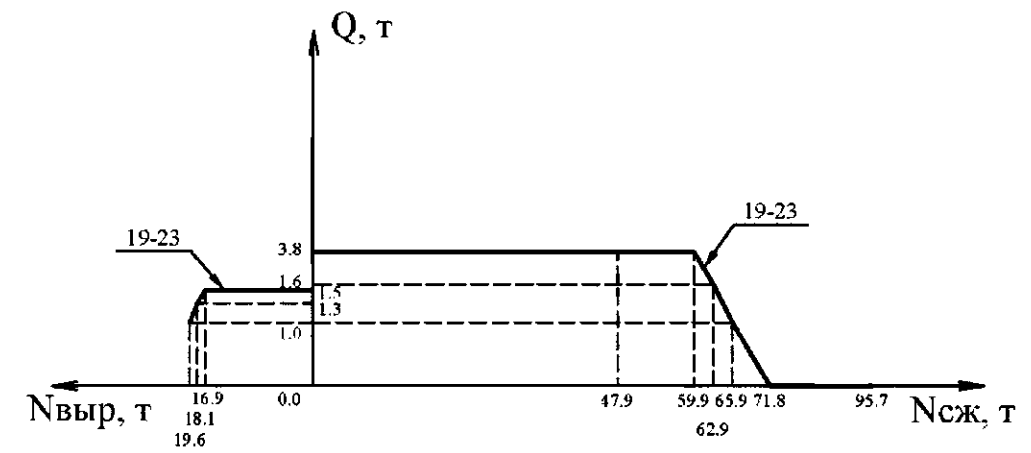


График Е.103



Фундамент Ф4н-2, Ф4н-4

График Е.104

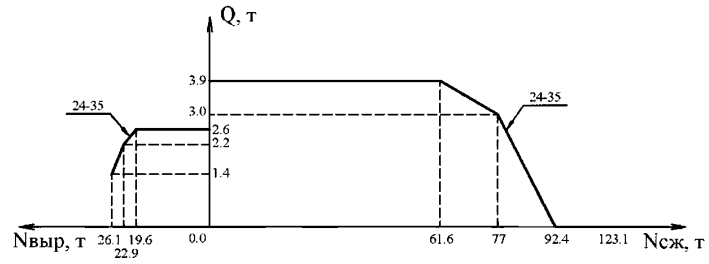


График Е.105

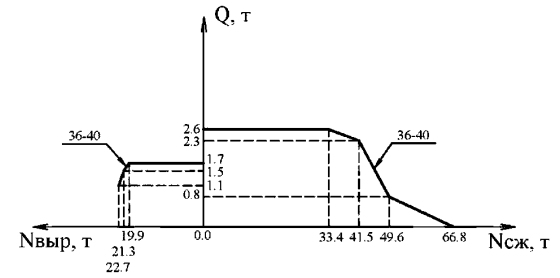


График Е.106

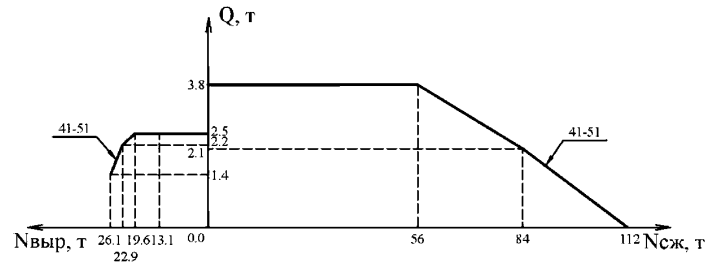
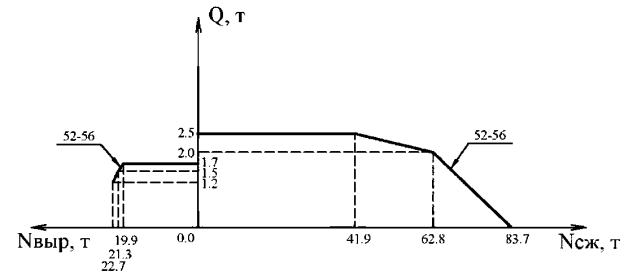


График Е.107



Фундамент Ф4н-2+Р1н, Ф4н-4+Р1н

График Е.108

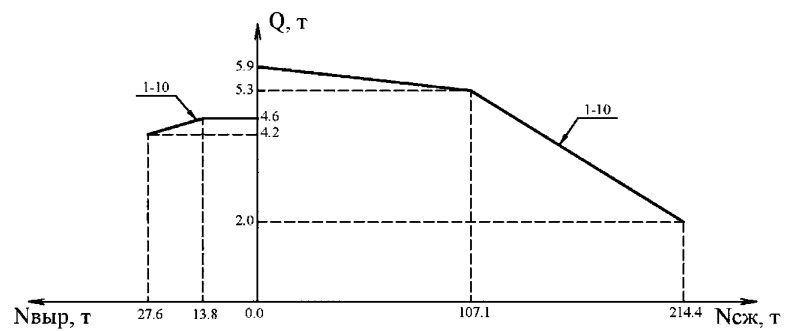


График Е.109

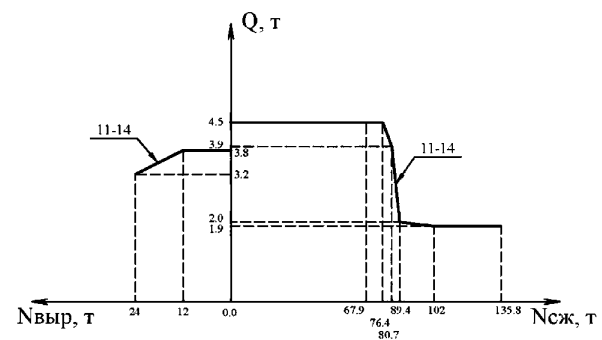


График Е.110

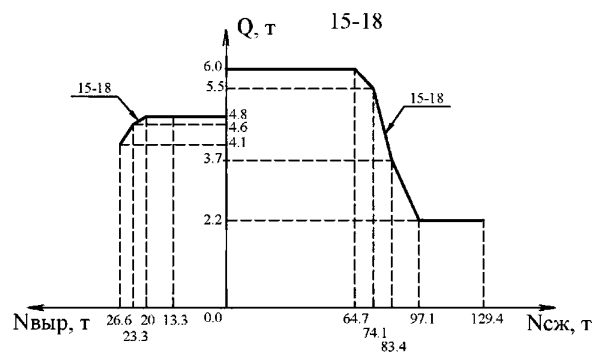
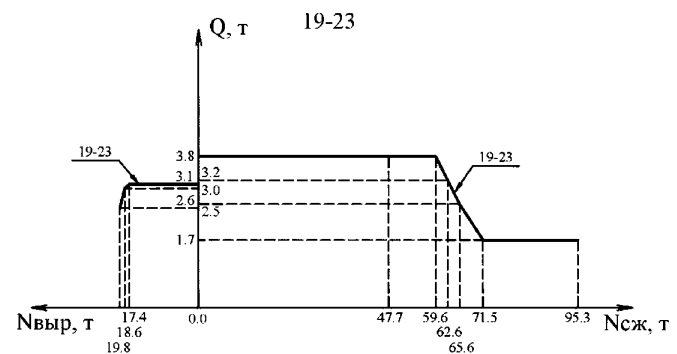


График Е.111



Фундамент Ф4н-2+Р1н, Ф4н-4+Р1н

График Е.112

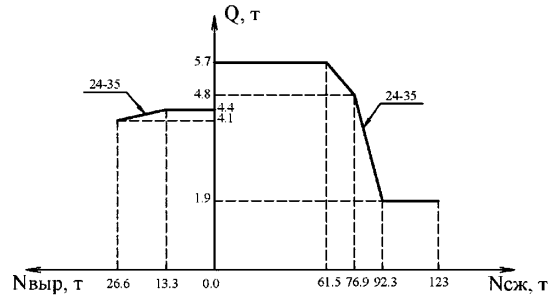


График Е.113

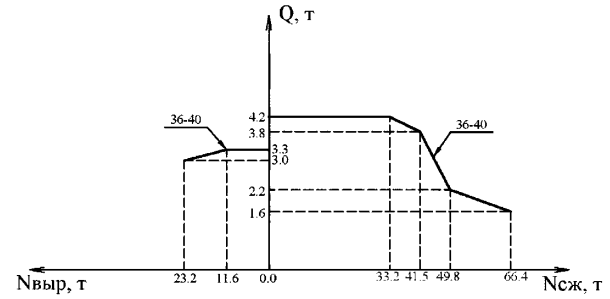


График Е.114

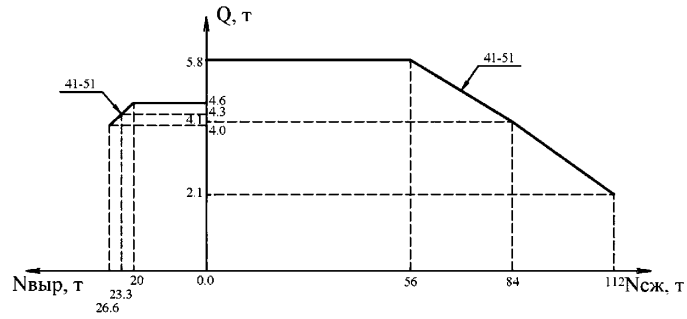
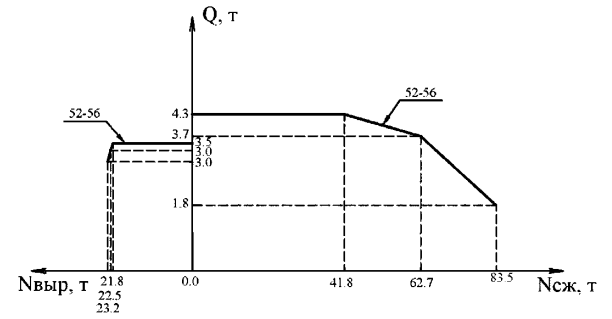


График Е.115



Фундамент Ф4.5н-2, Ф4.5н-4

График Е.116

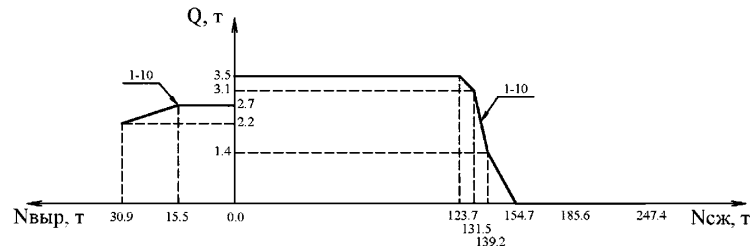


График Е.117

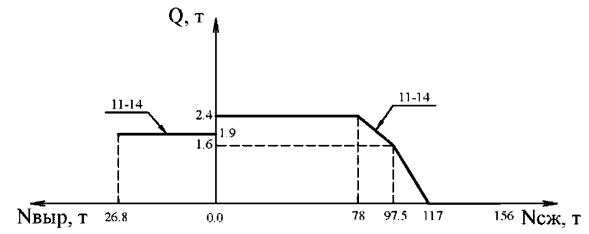


График Е.118

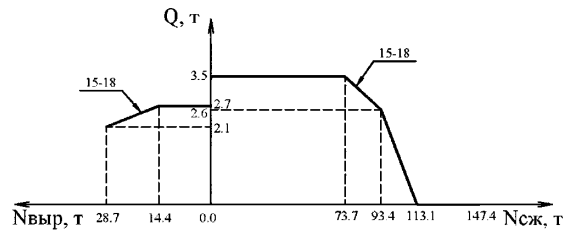
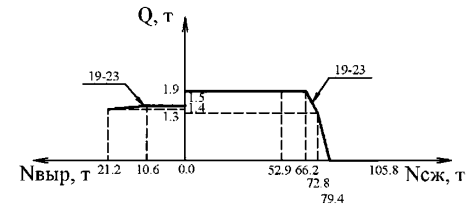


График Е.119



Фундамент Ф4.5н-2, Ф4.5н-4

График Е.120

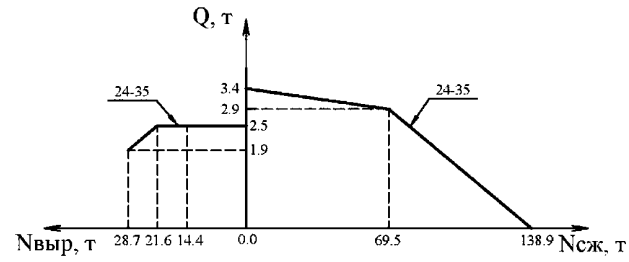


График Е.121

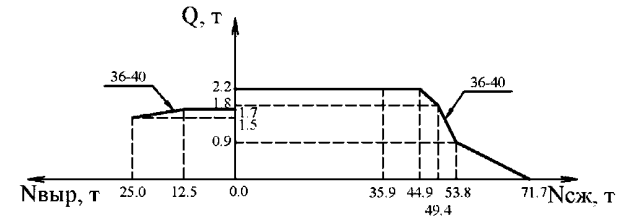


График Е.122

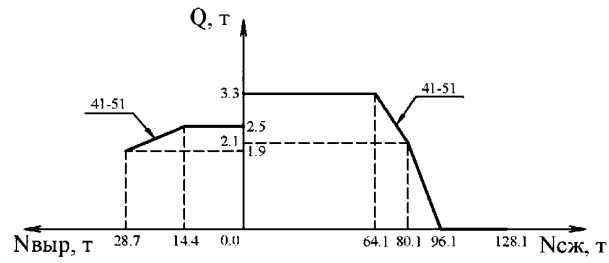
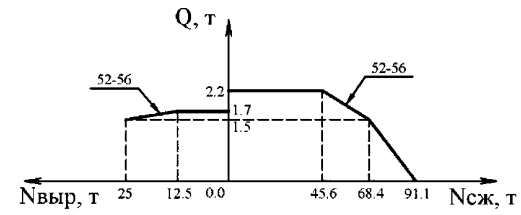


График Е.123



Фундамент Ф4.5н-2+Р1н, Ф4.5н-4+Р1н

График Е.124

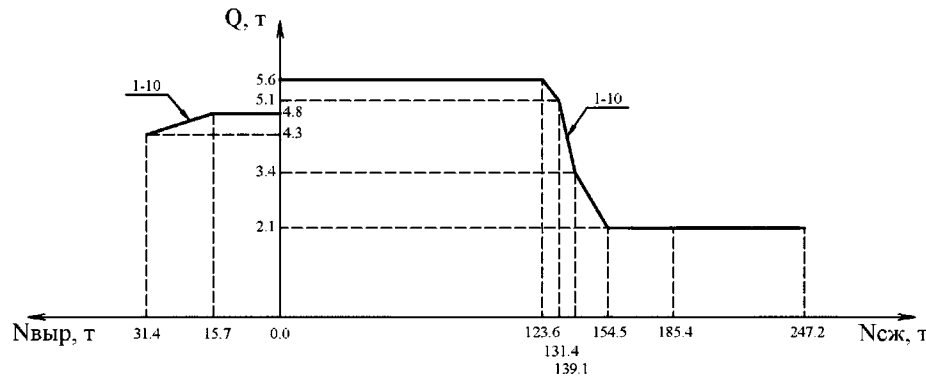


График Е.125

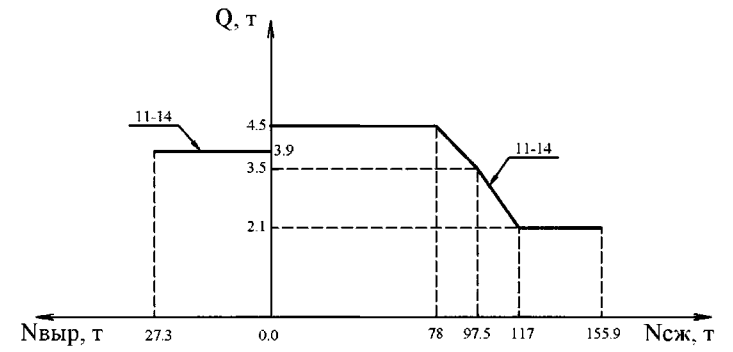


График Е.126

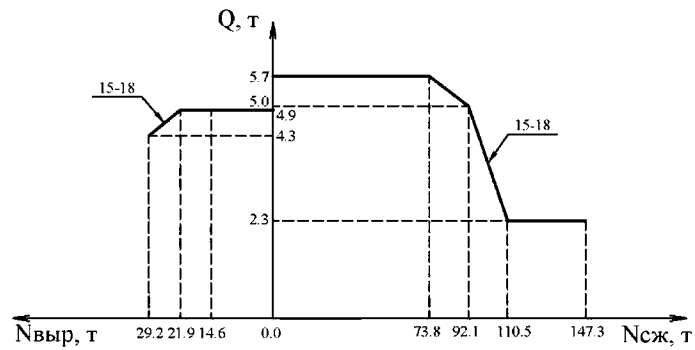
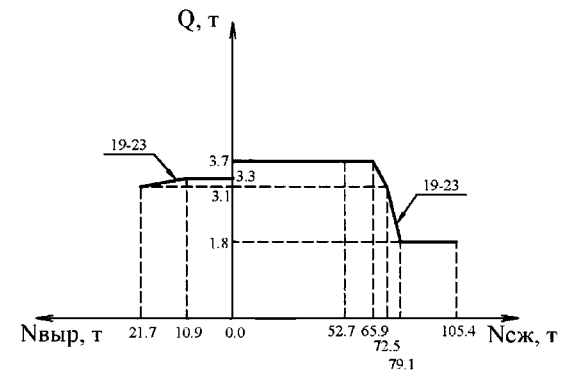


График Е.127



Фундамент Ф4.5н-2+Р1н, Ф4.5н-4+Р1н

График Е.128

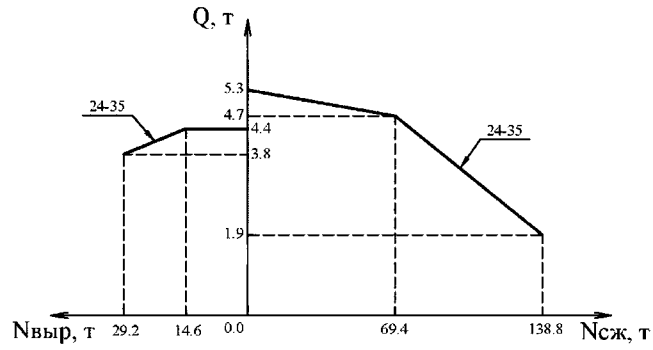


График Е.129

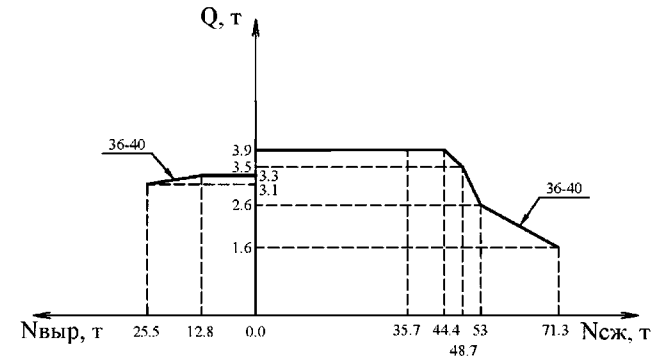


График Е.130

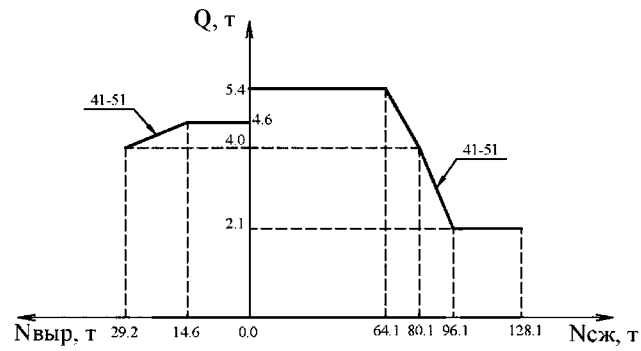
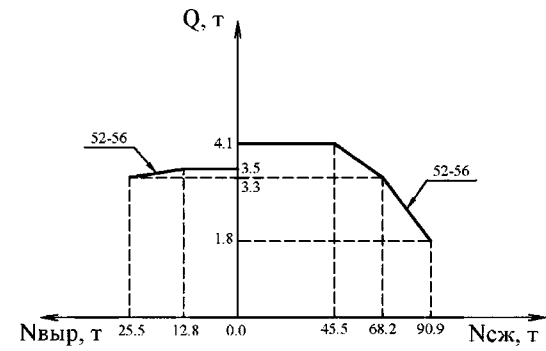


График Е.131



Фундамент Ф5н-2, Ф5н-4

График Е.132

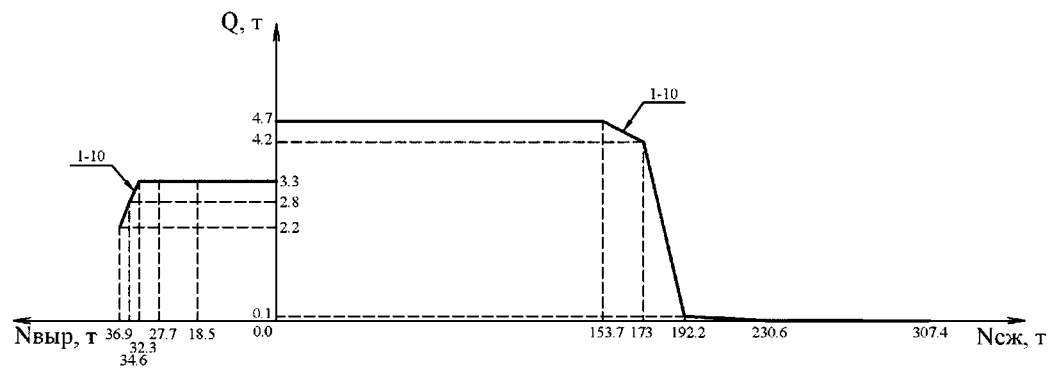


График Е.133

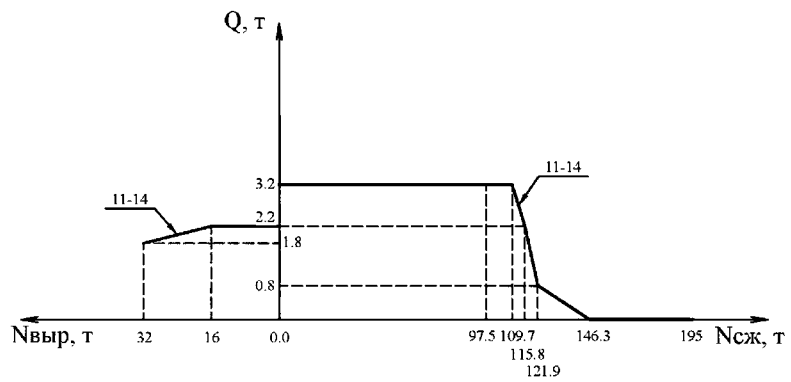
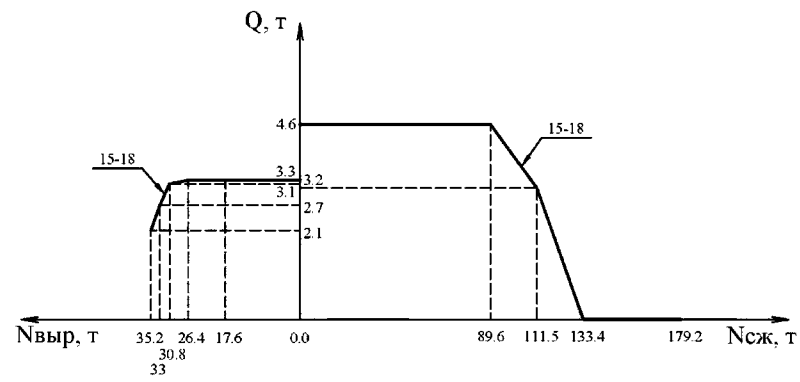


График Е.134



Фундамент Ф5н-2, Ф5н-4

График Е.135

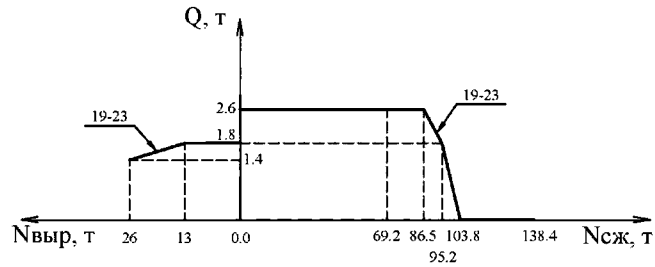


График Е.136

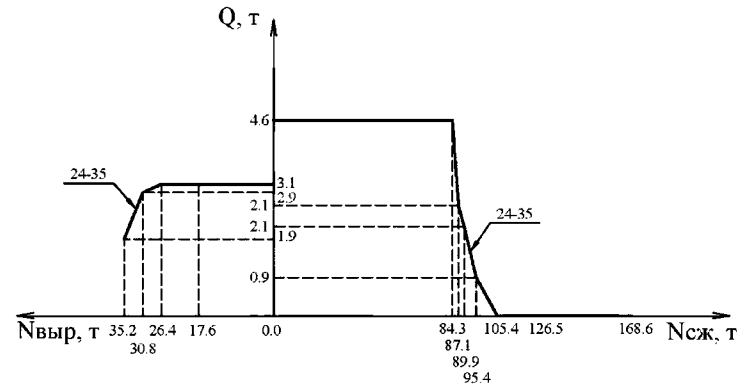


График Е.137

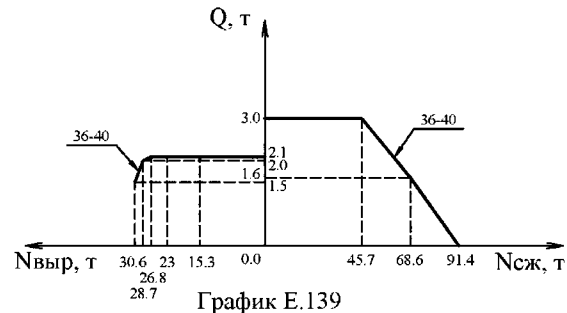


График Е.138

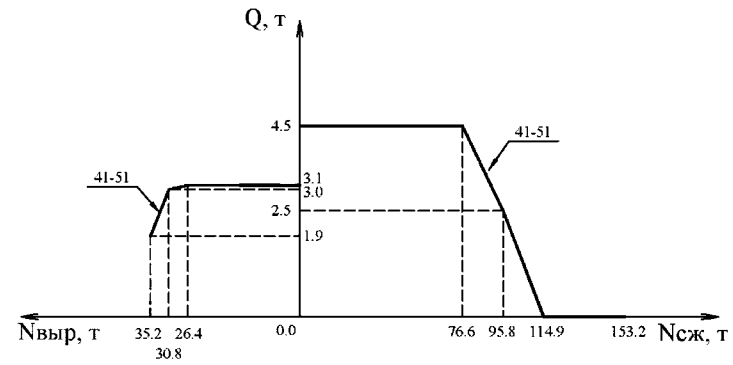
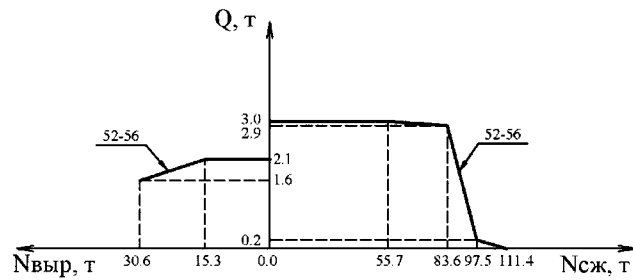


График Е.139



Фундамент Ф5н-2+Р1н, Ф5н-4+Р1н

График Е.140

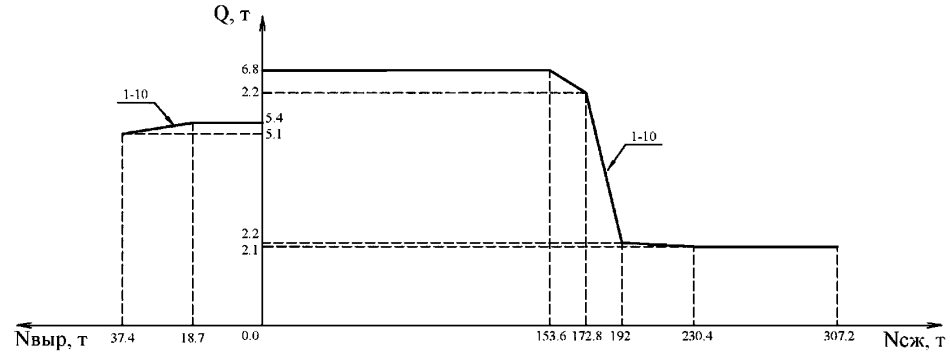


График Е.141

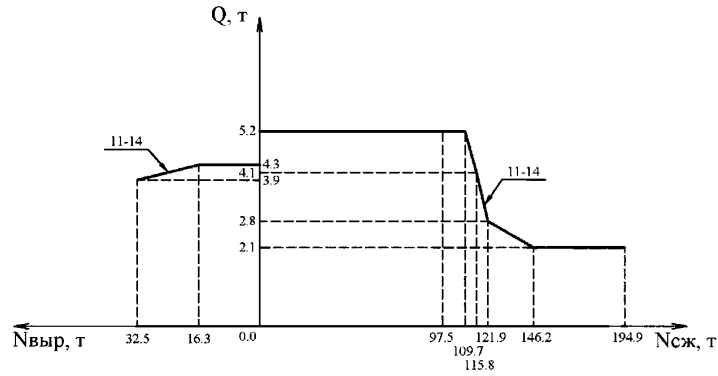
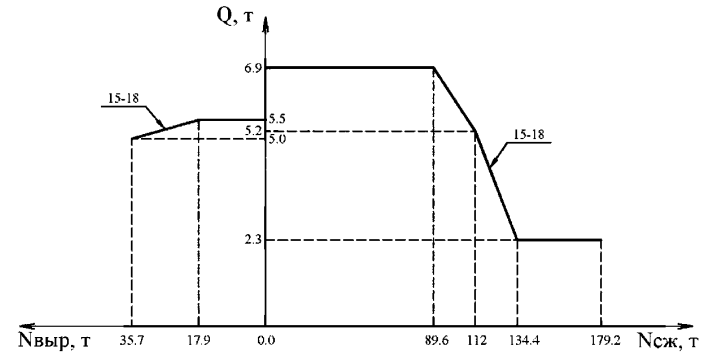


График Е.142



Фундамент Ф5н-2+Р1н, Ф5н-4+Р1н

График Е.143

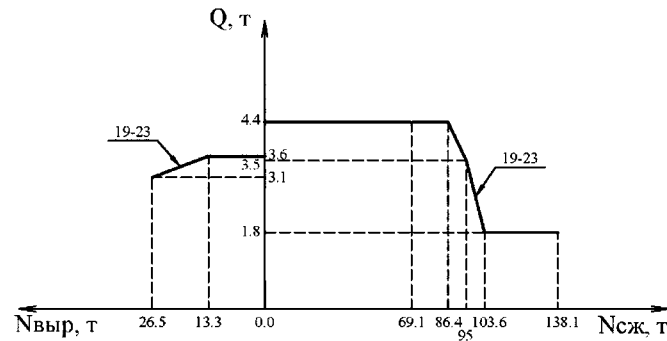


График Е.144

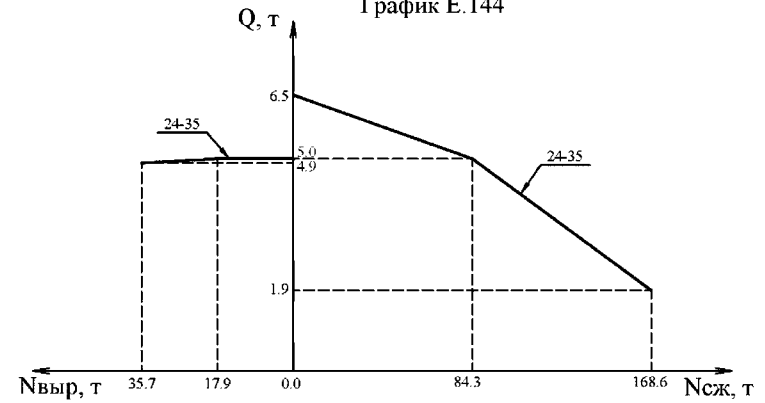


График Е.145

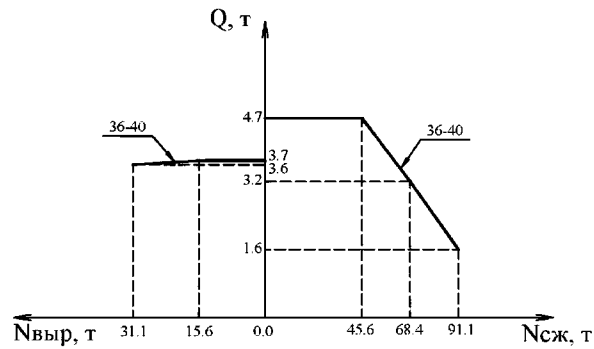


График Е.146

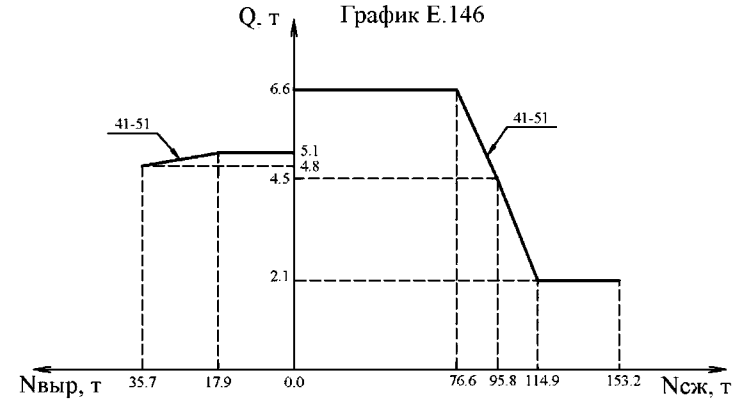
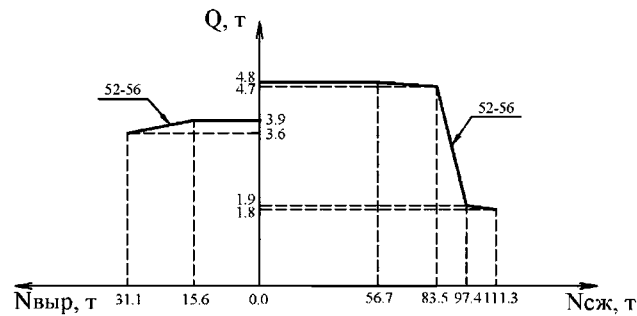


График Е.147



Фундамент Фбн-2, Фбн-4

График Е.148

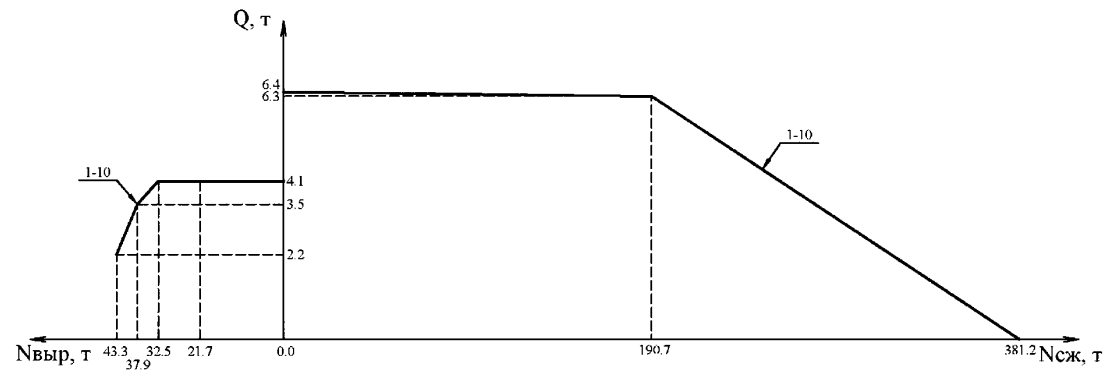
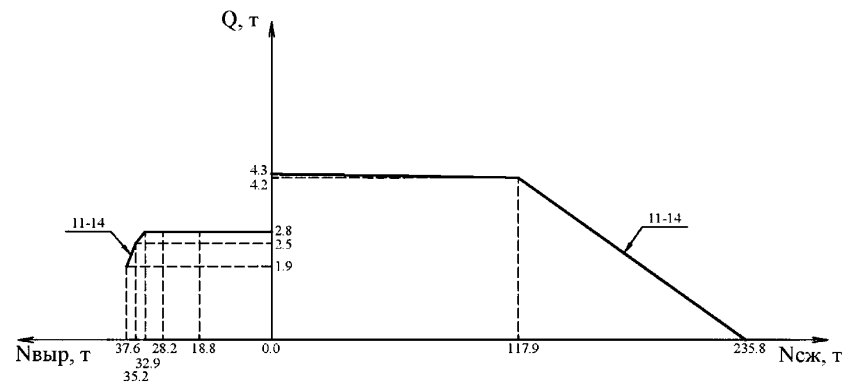


График Е.149



Фундамент Фбн-2, Фбн-4

График Е.150

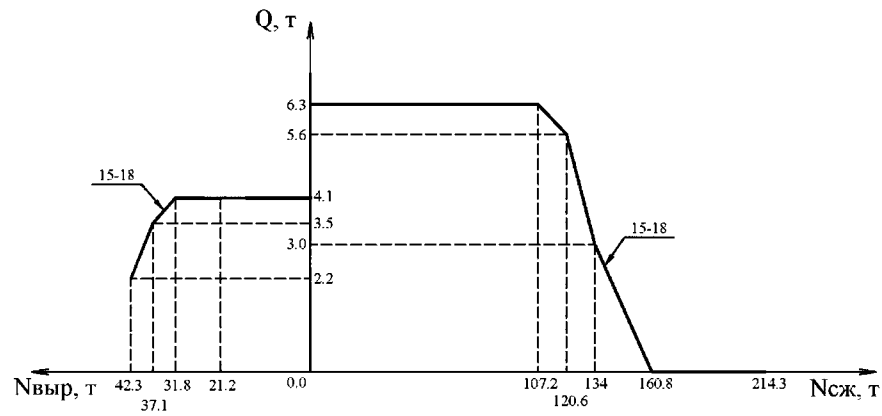


График Е.151

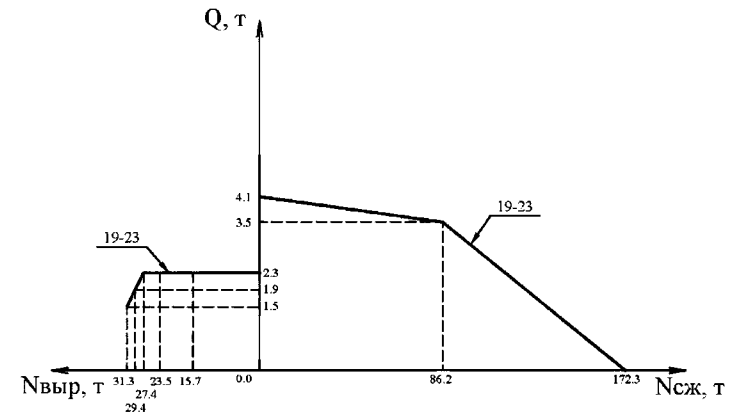


График Е.152

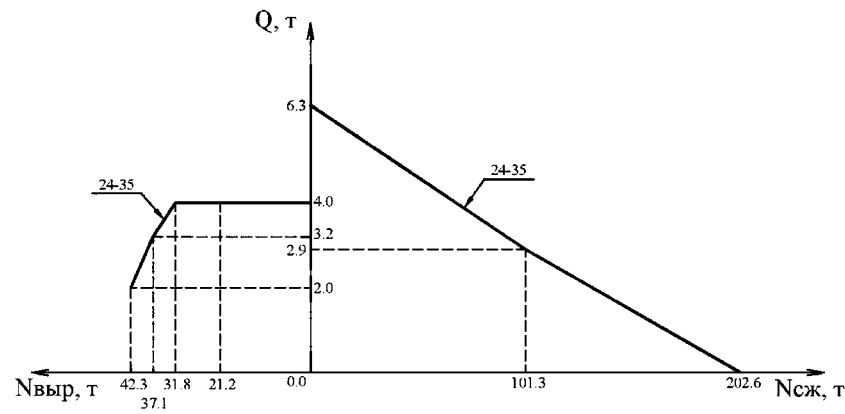
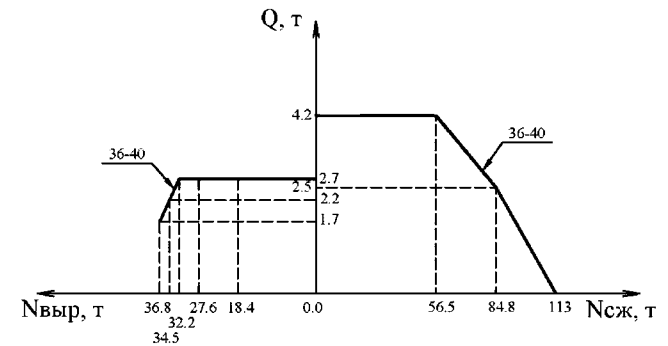


График Е.153



Фундамент Фбн-2, Фбн-4

График Е.154

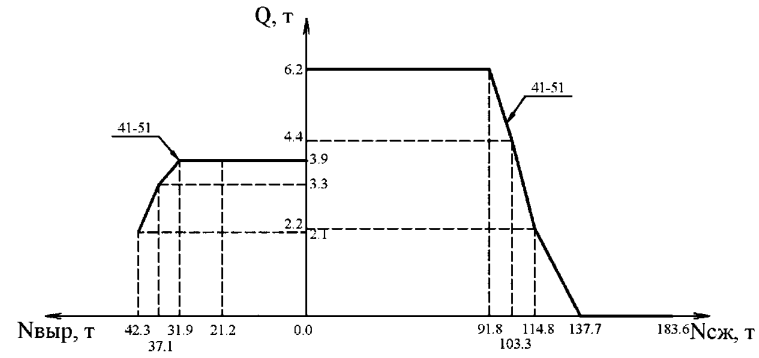
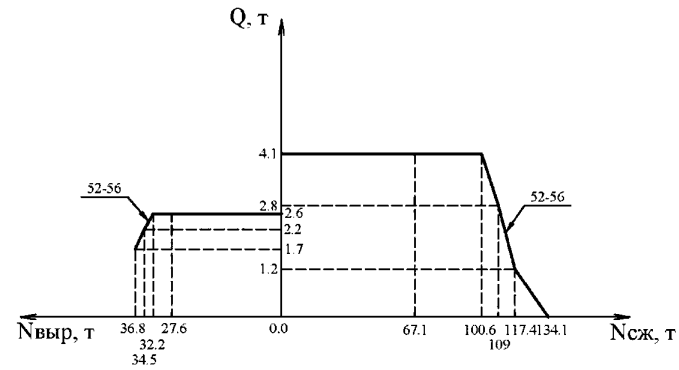


График Е.155



Фундамент Ф6н-2+Р1н, Ф6н-4+Р1н
График Е.156

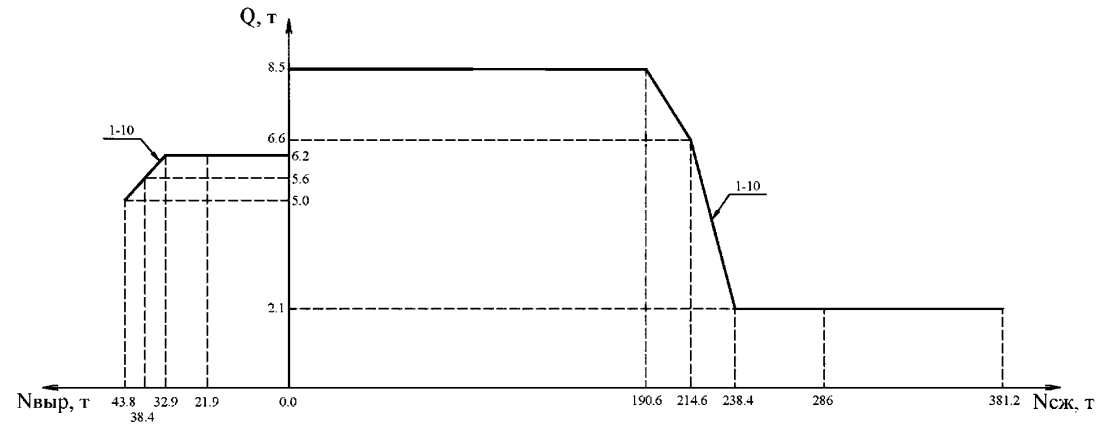
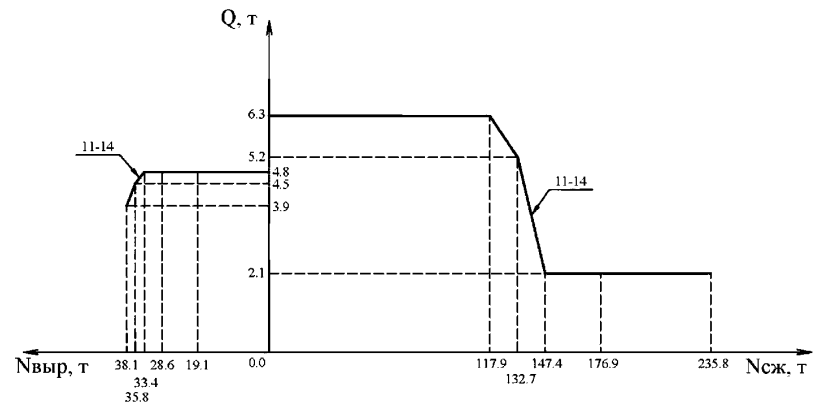


График Е.157



Фундамент Фбн-2+Р1н, Фбн-4+Р1н

График Е.158

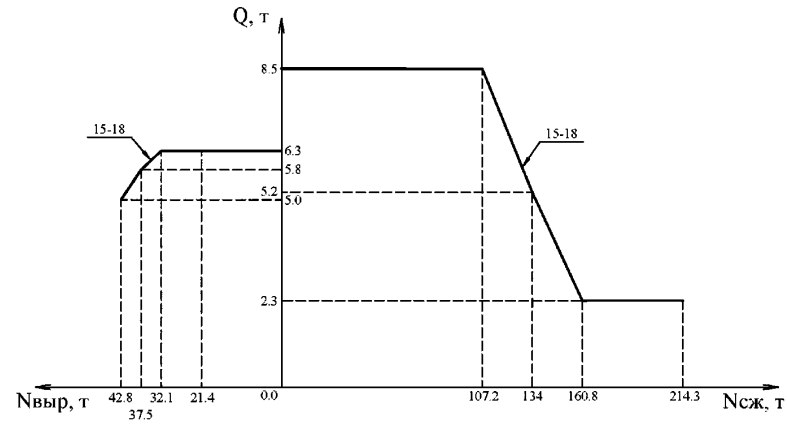


График Е.159

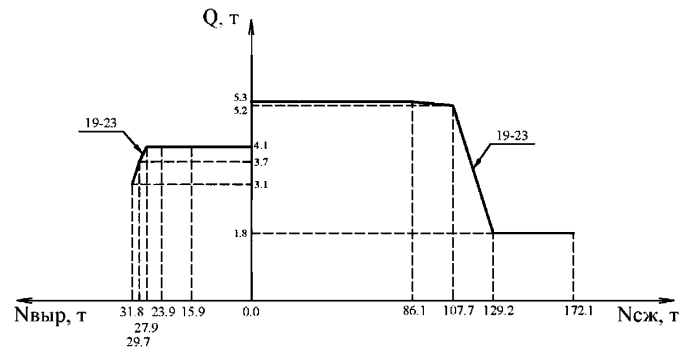
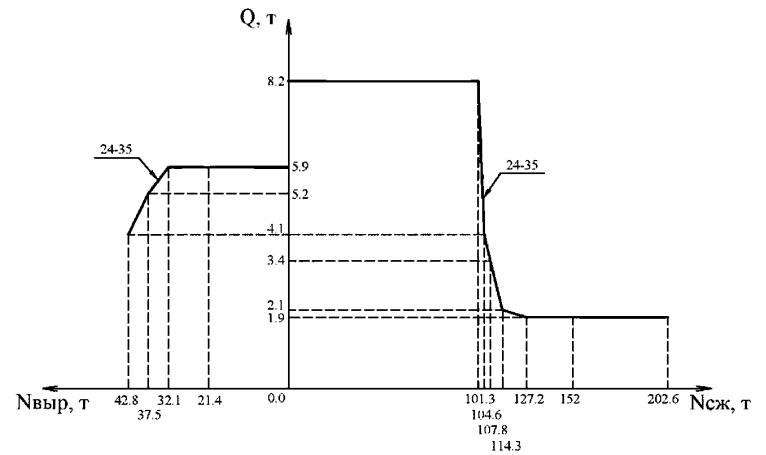


График Е.160



Фундамент Фбн-2+Р1н, Фбн-4+Р1н

График Е.161

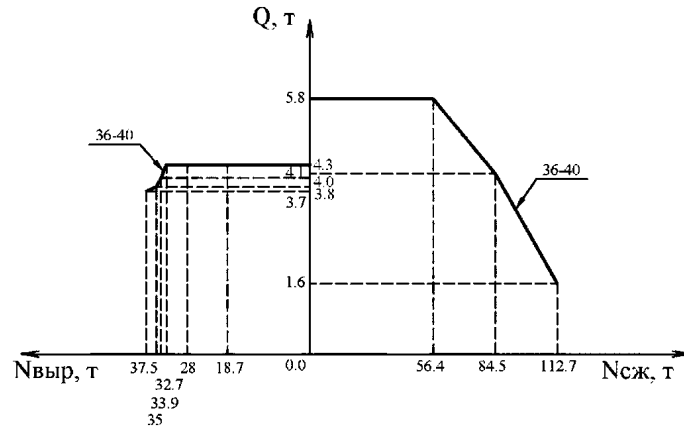


График Е.162

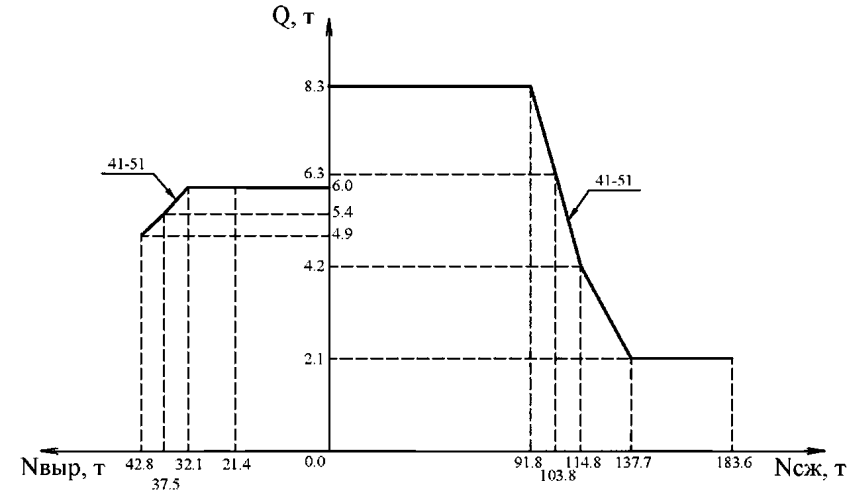
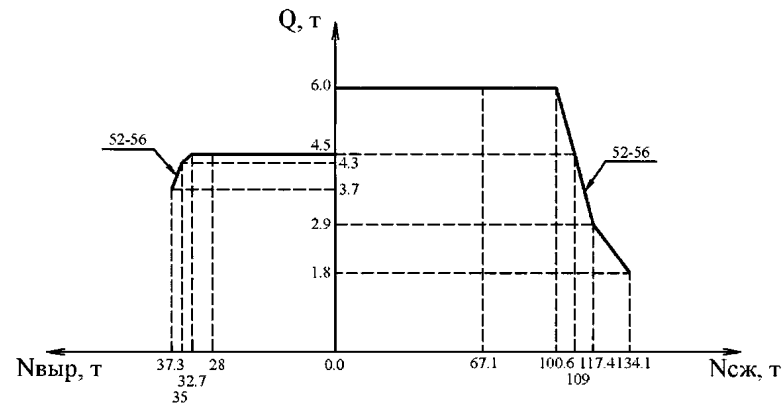


График Е.163



Фундамент ФП6н-2, ФП6н-4

График Е.164

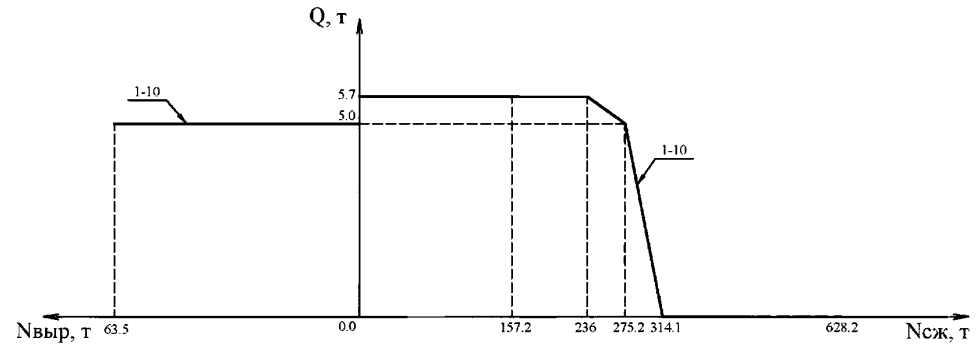
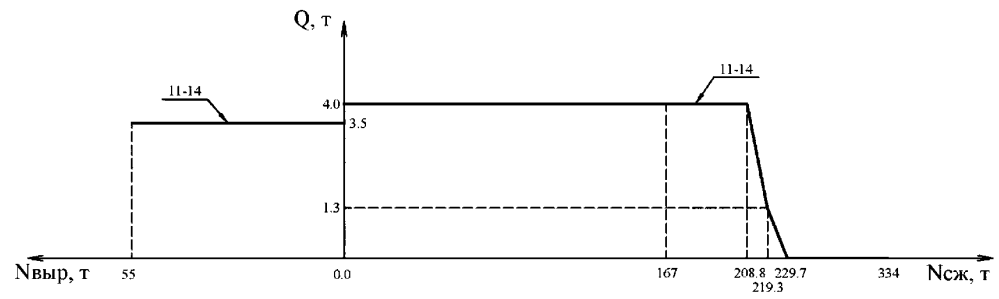


График Е.165



Фундамент ФПбн-2, ФПбн-4

График Е.166

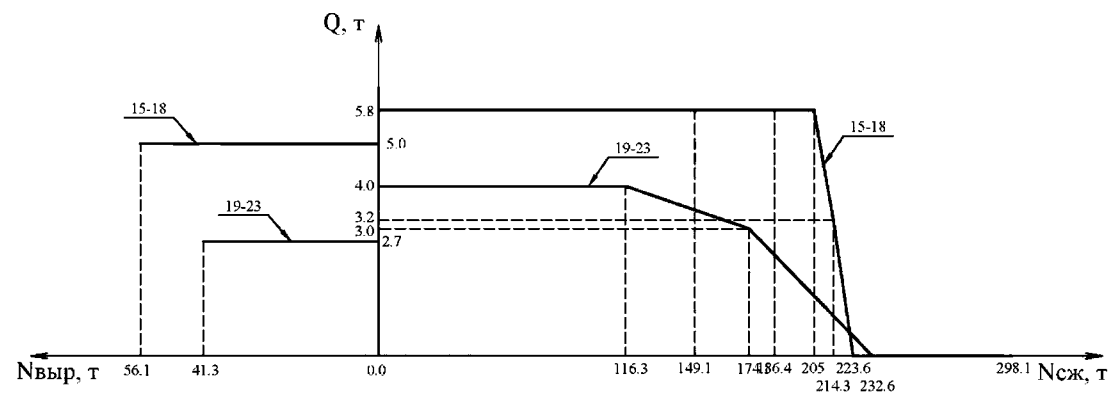
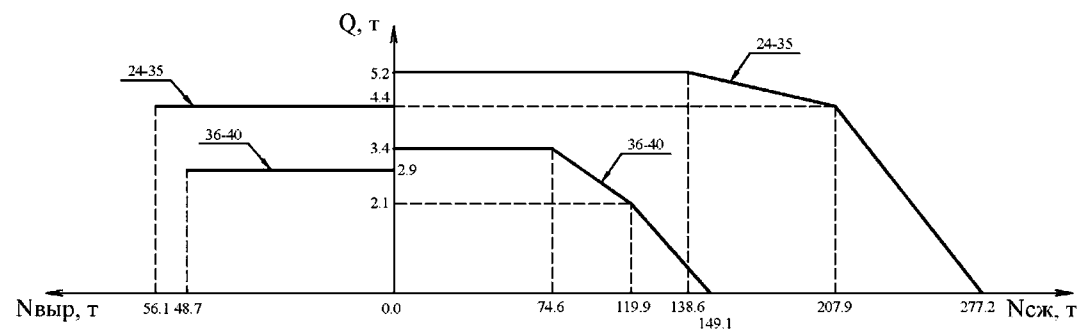
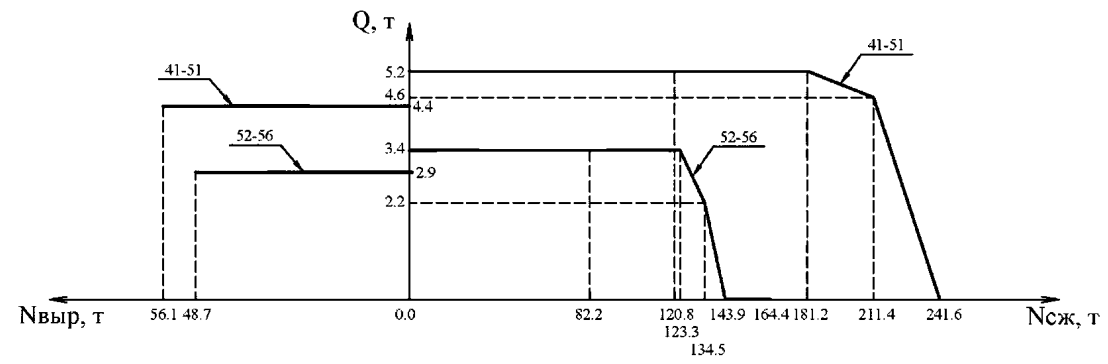


График Е.167



Фундамент ФПбн-2, ФПбн-4
График Е.168



Фундамент ФПбн-2+Р1н, ФПбн-4+Р1н

График Е.169

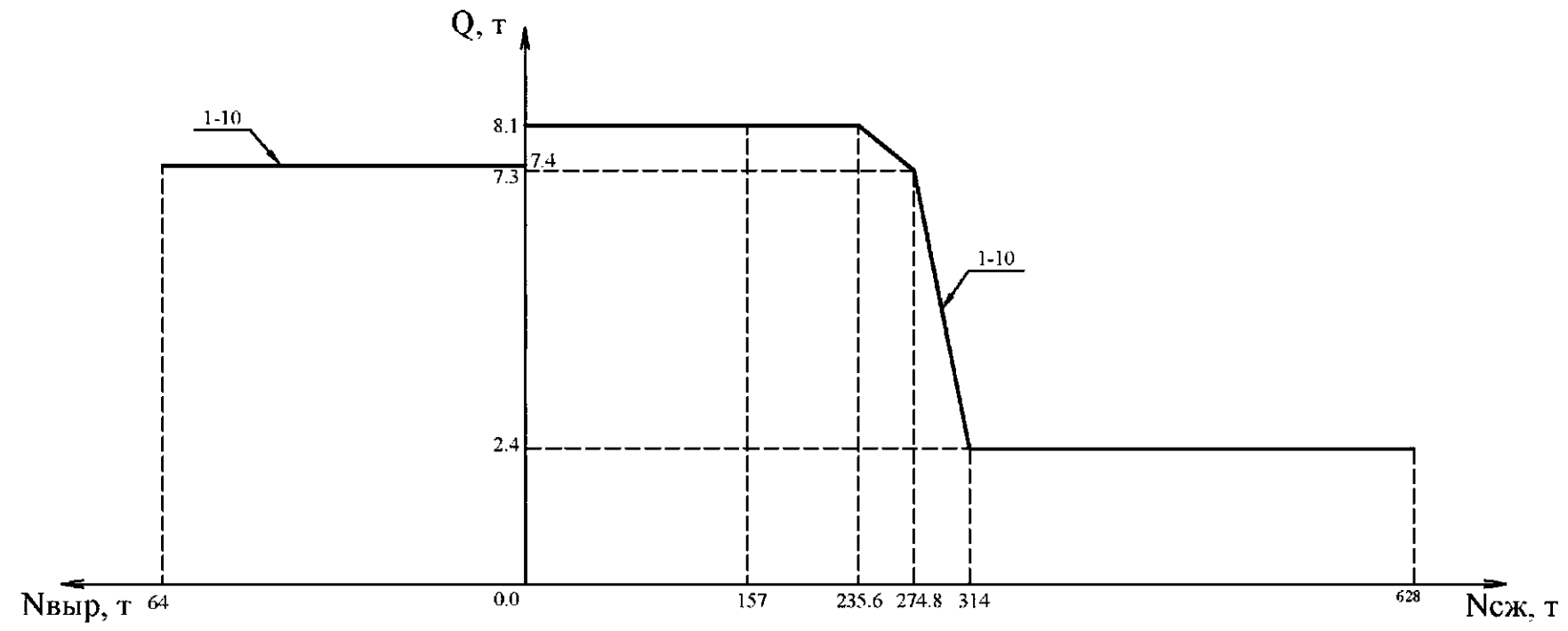
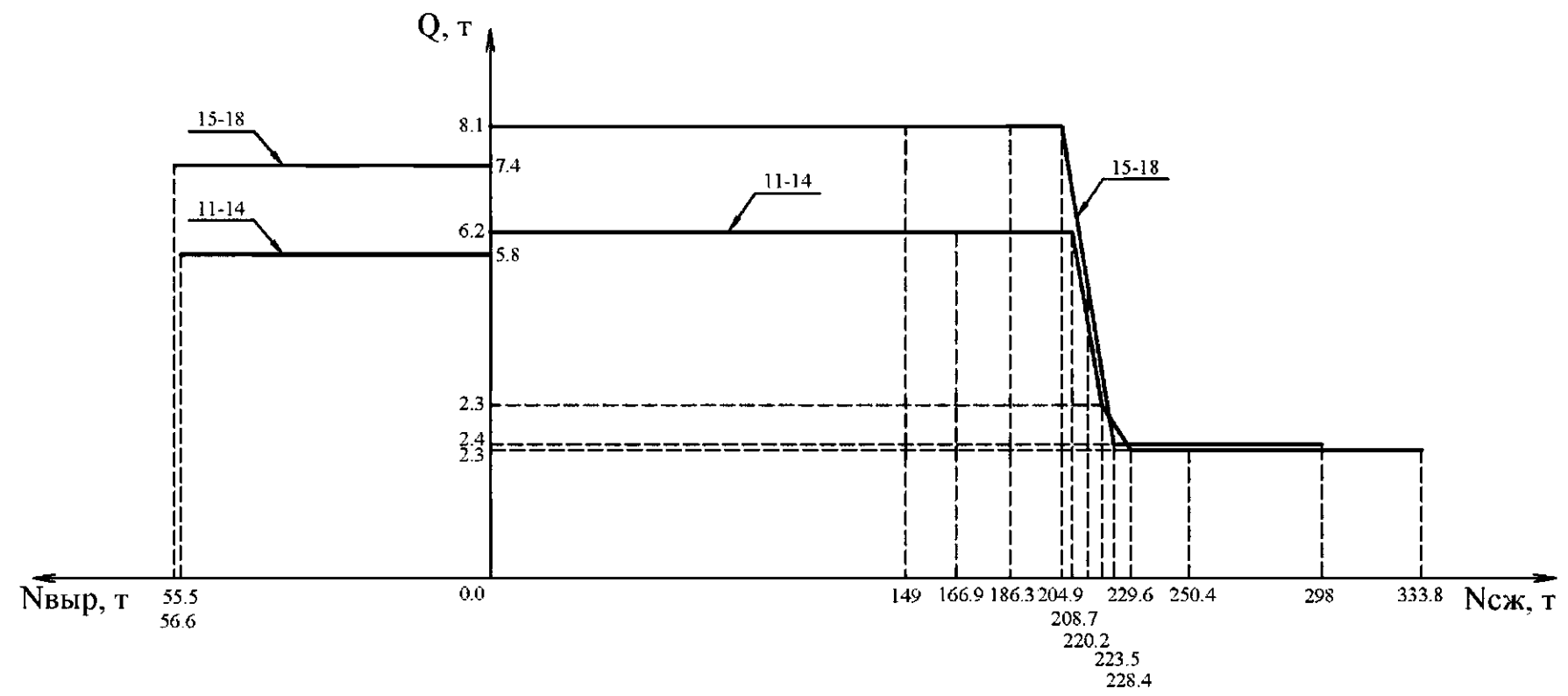


График Е.170



Фундамент ФПбн-2+Р1н, ФПбн-4+Р1н
График Е.171

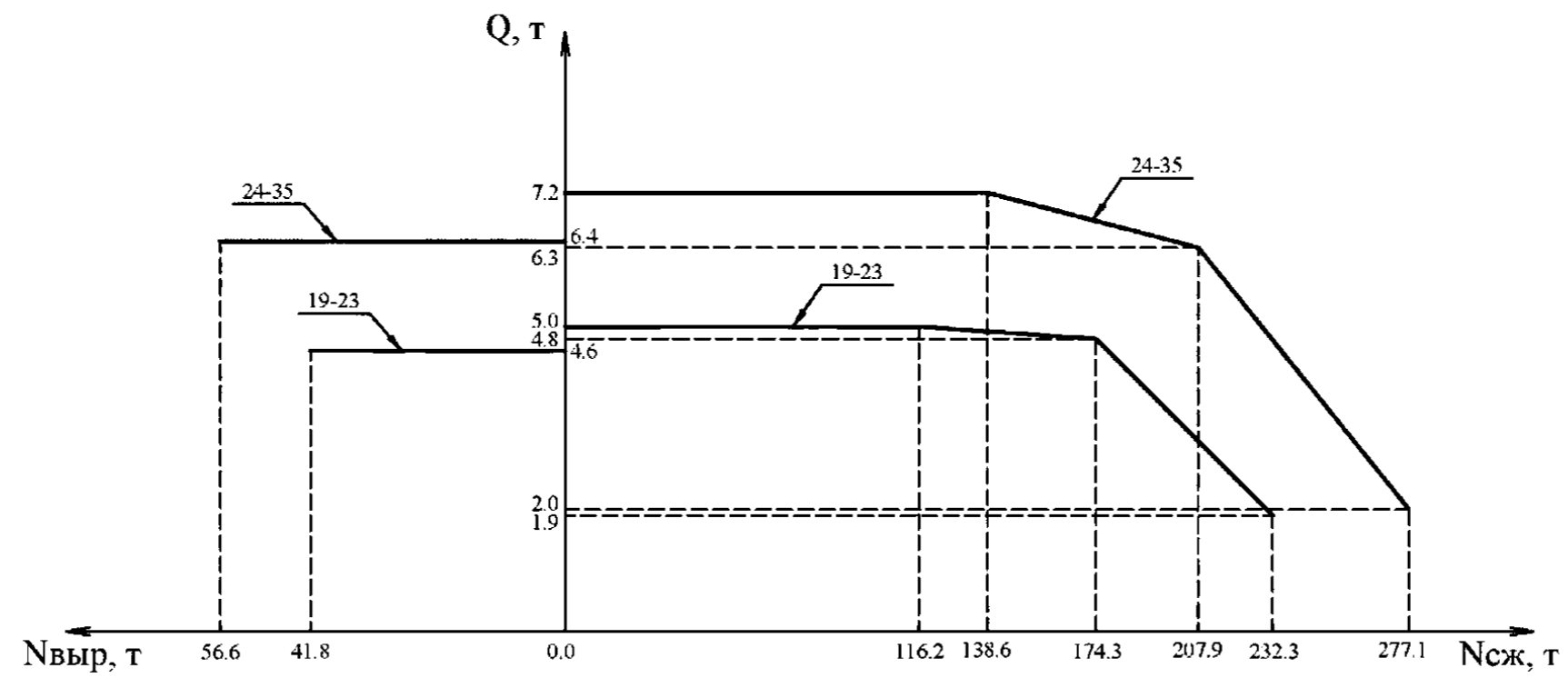
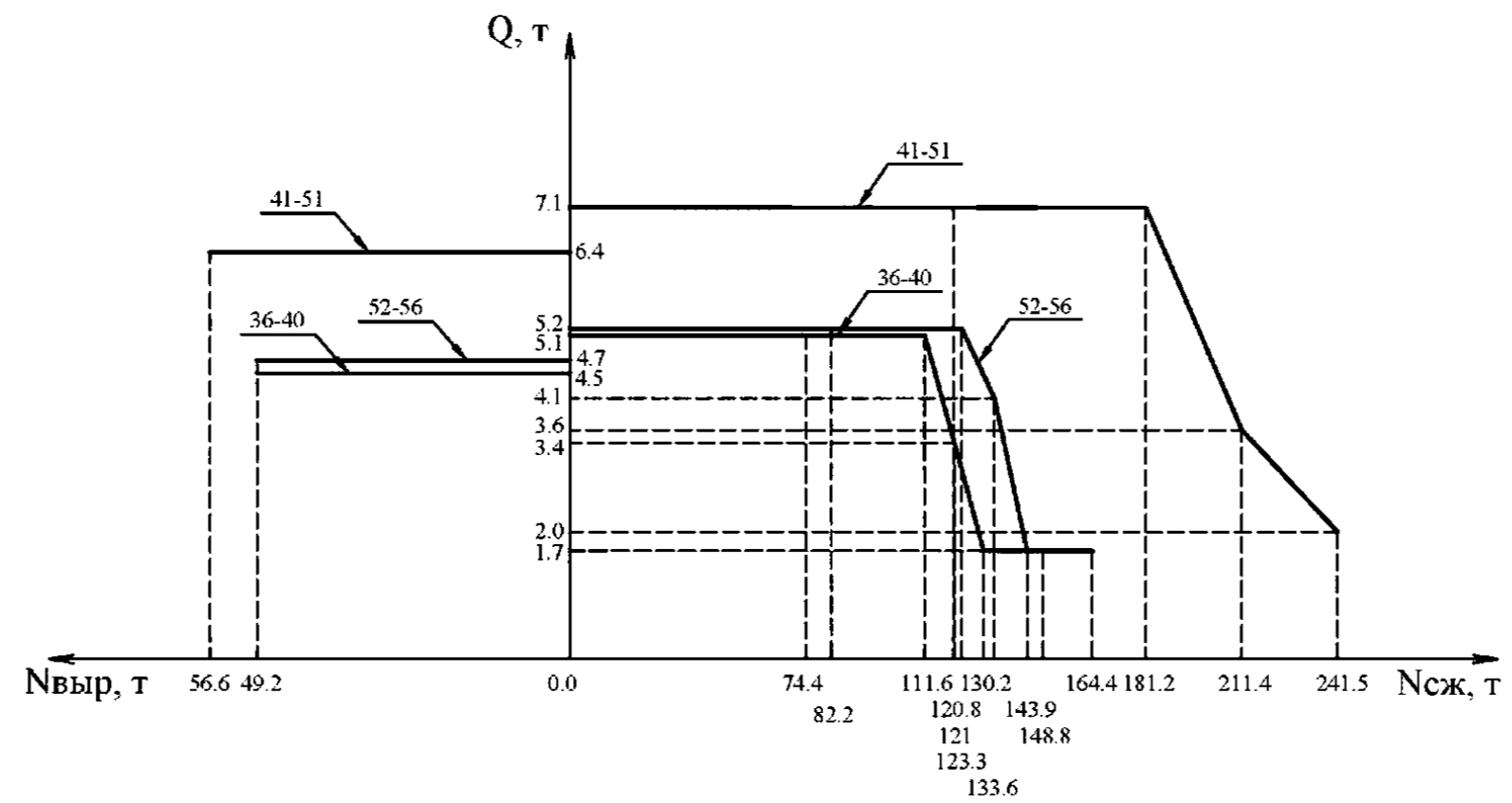


График Е.172



Фундамент ФС1н-2, ФС1н-4 (в направлении большей стороны)
График Е.173

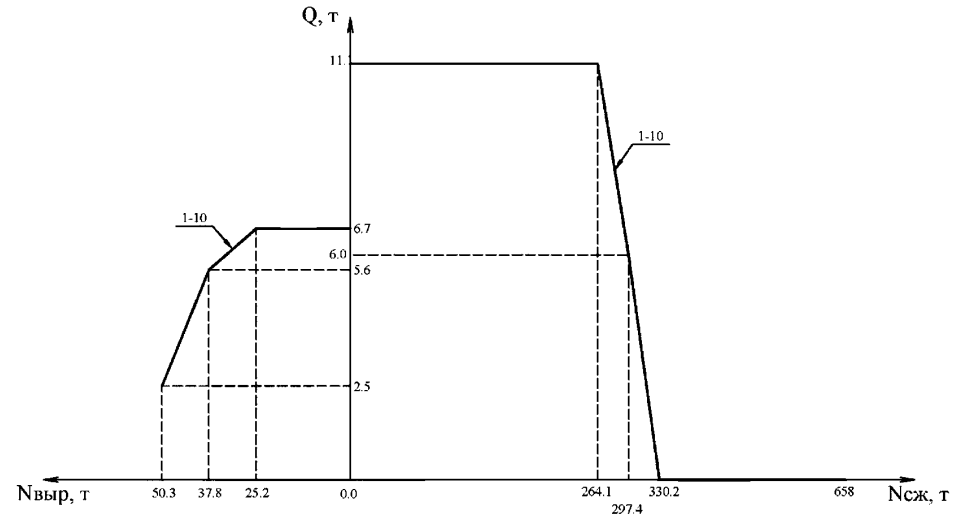
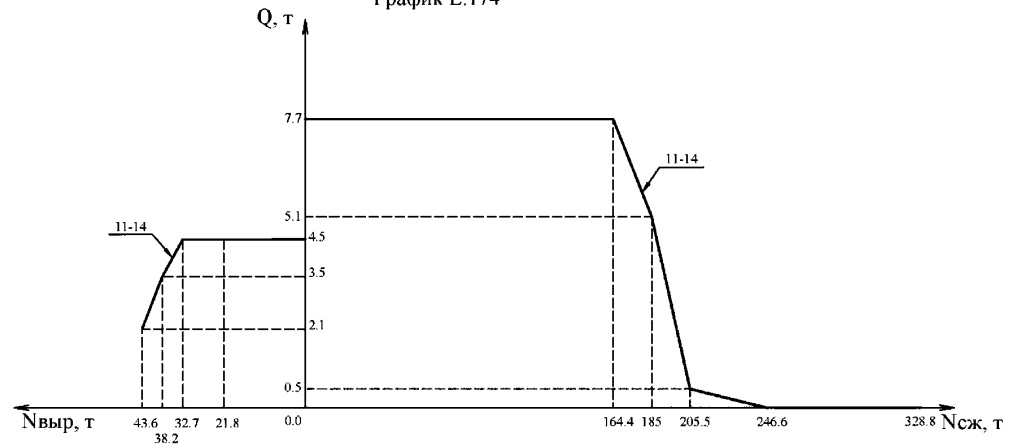


График Е.174



Фундамент ФС1н-2, ФС1н-4 (в направлении большей стороны)

График Е.175

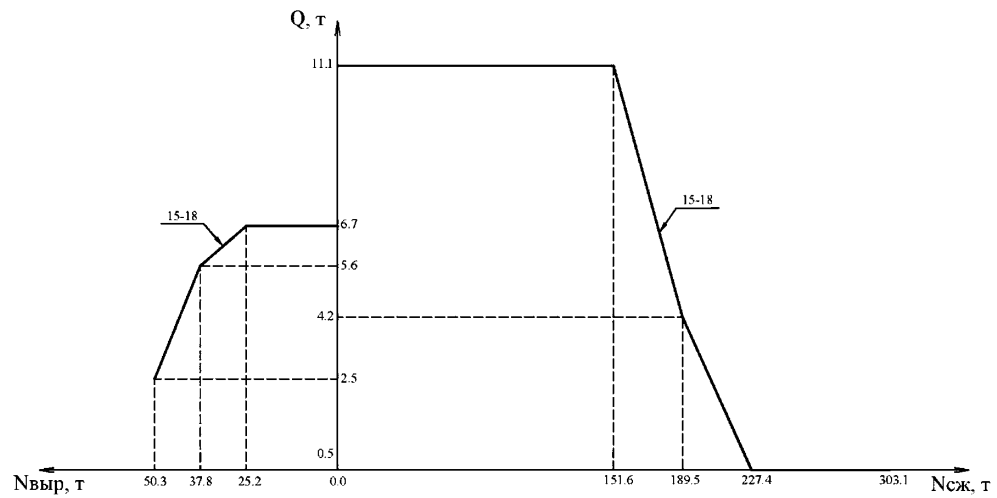
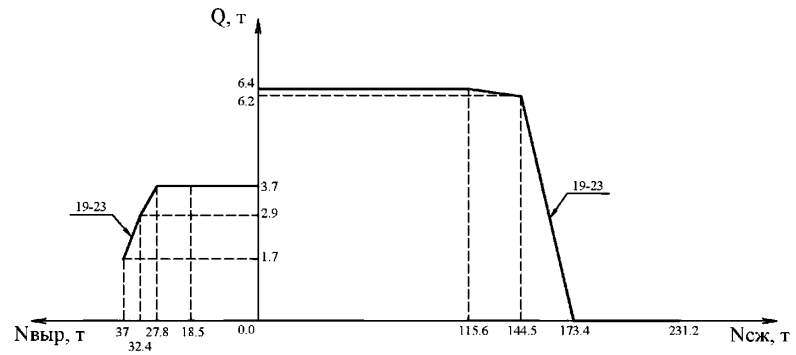


График Е.176



Фундамент ФС1н-2, ФС1н-4 (в направлении большей стороны)
График Е.177

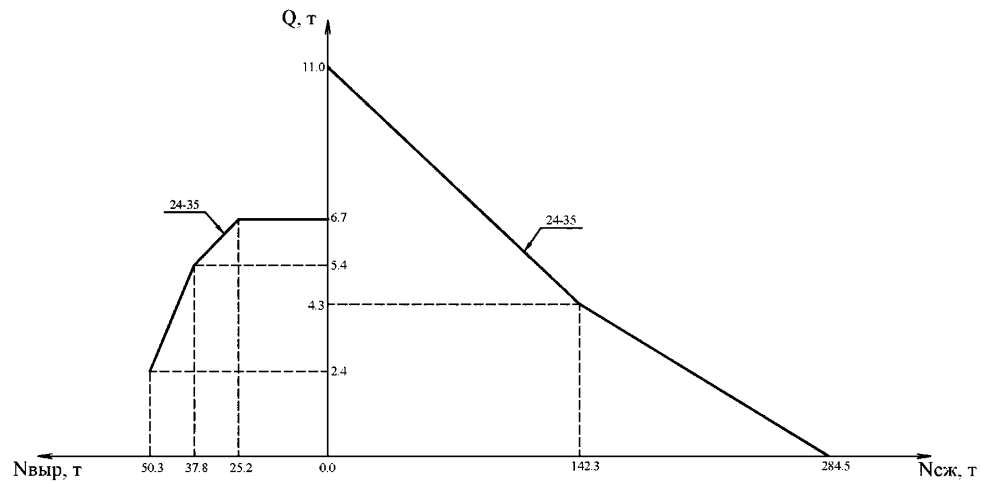
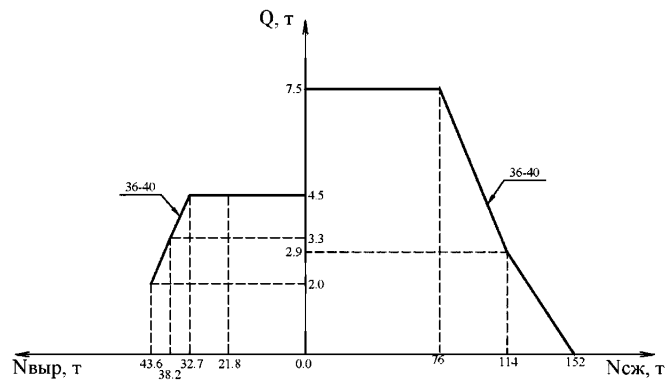


График Е.178



Фундамент ФС1н-2, ФС1н-4 (в направлении большей стороны)

График Е.179

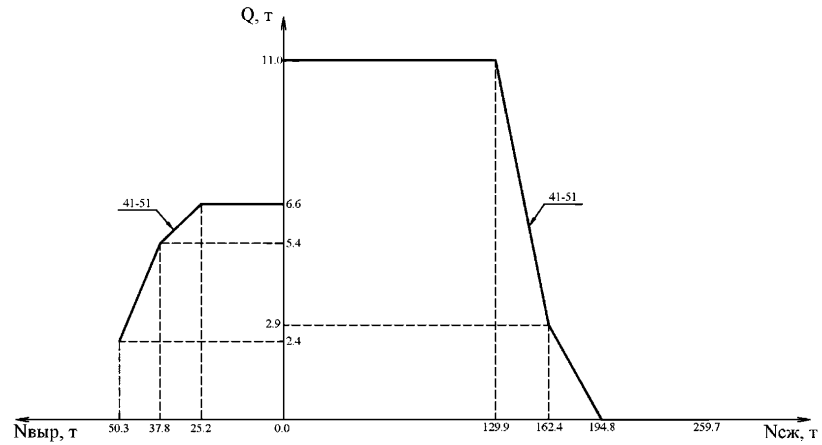
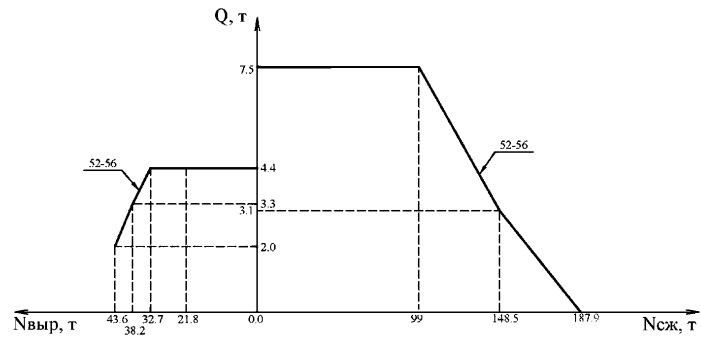


График Е.180



Фундамент ФС1н-2, ФС1н-4
(в направлении меньшей стороны)

График Е.181

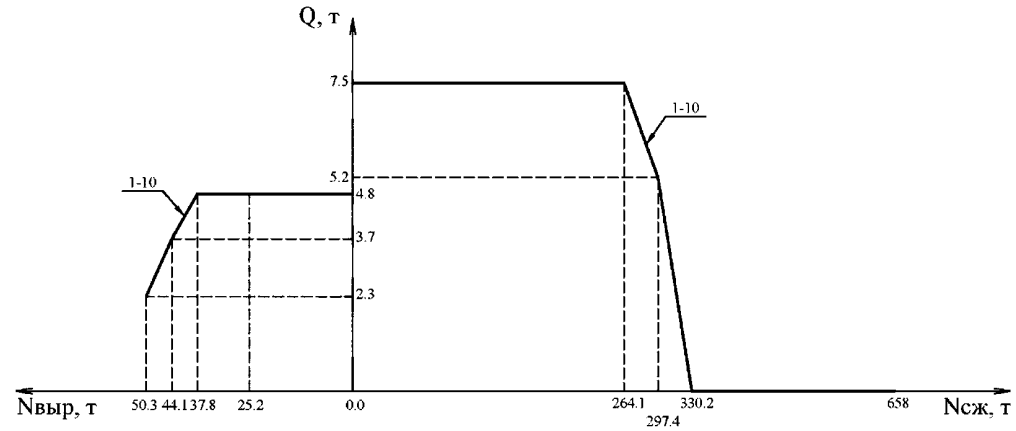
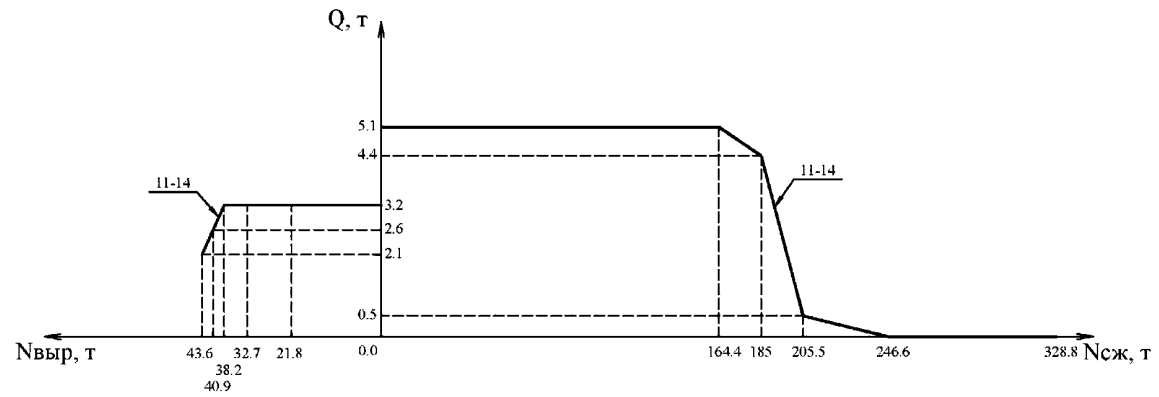


График Е.182



Фундамент ФС1н-2, ФС1н-4
 (в направлении меньшей стороны)
 График Е.183

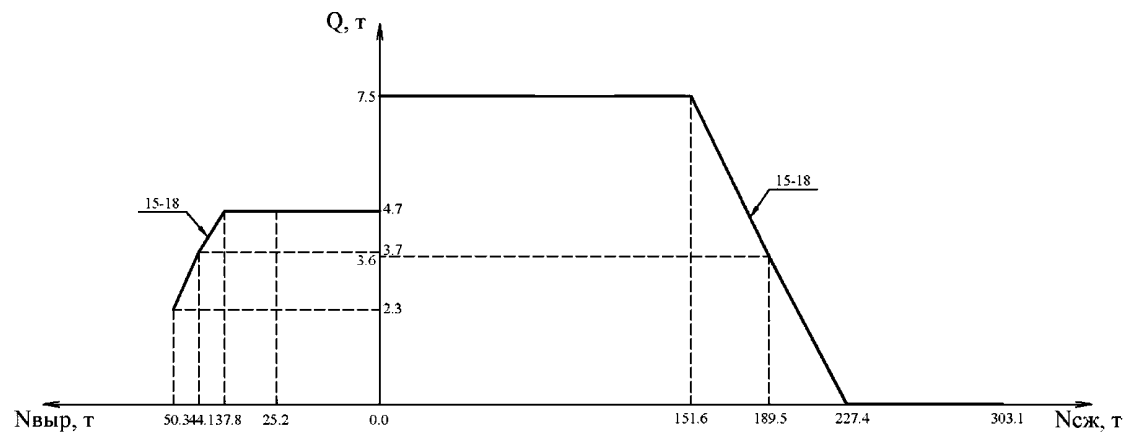
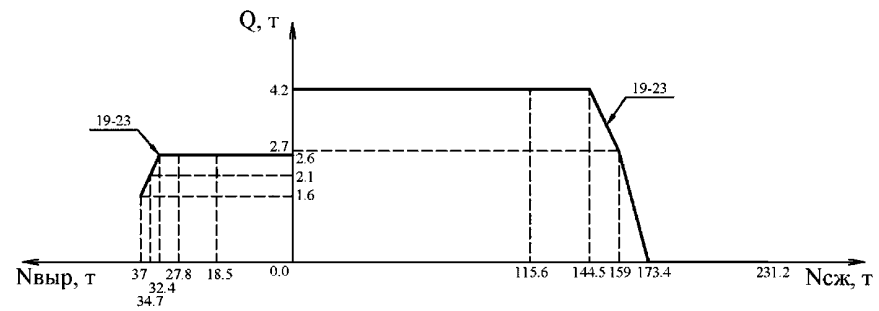


График Е.184



Фундамент ФС1н-2, ФС1н-4
 (в направлении меньшей стороны)
 График Е.185

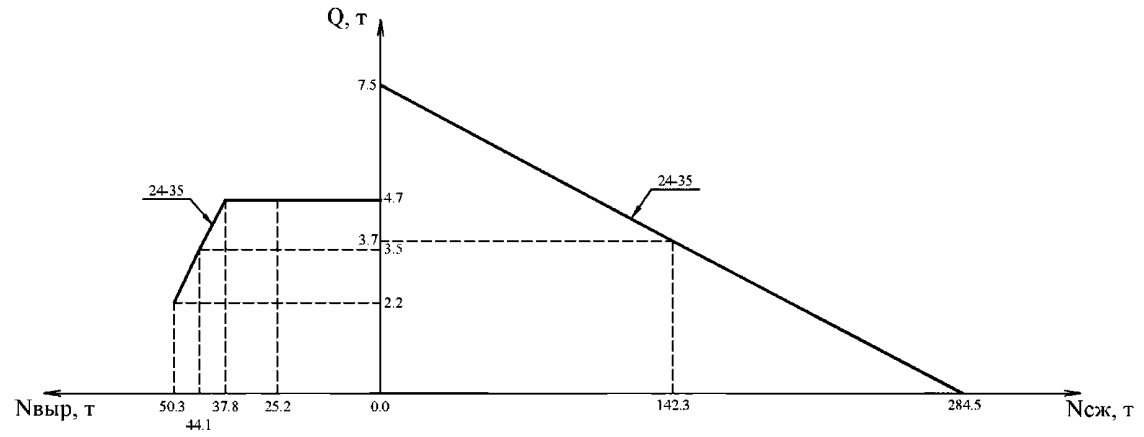
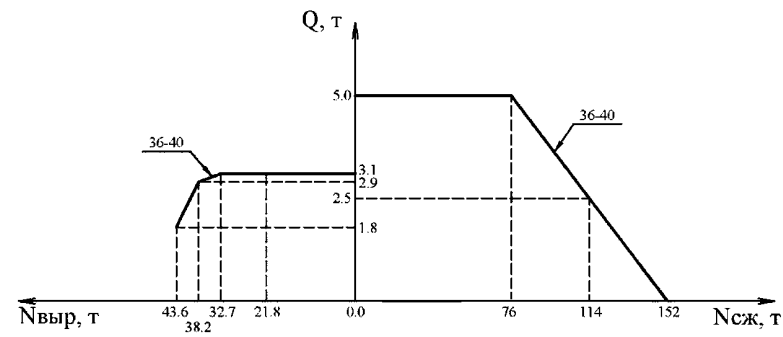


График Е.186



Фундамент ФС1н-2, ФС1н-4
(в направлении меньшей стороны)

График Е.187

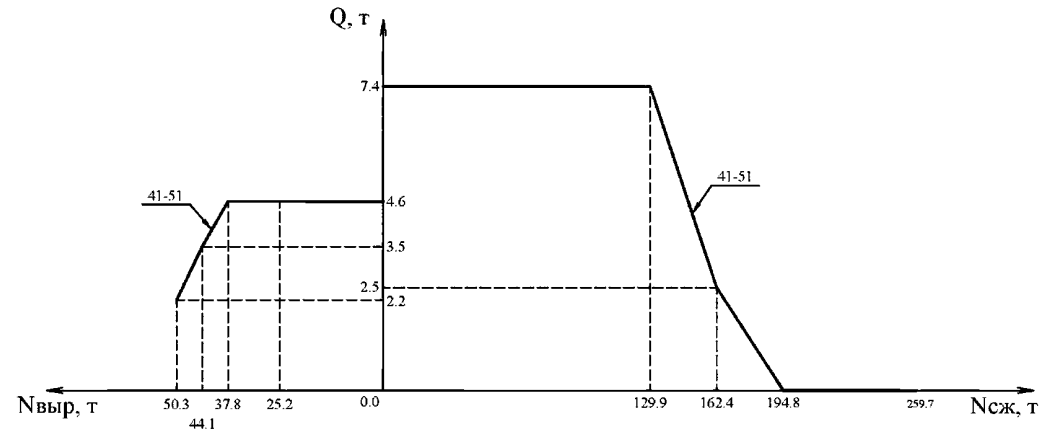
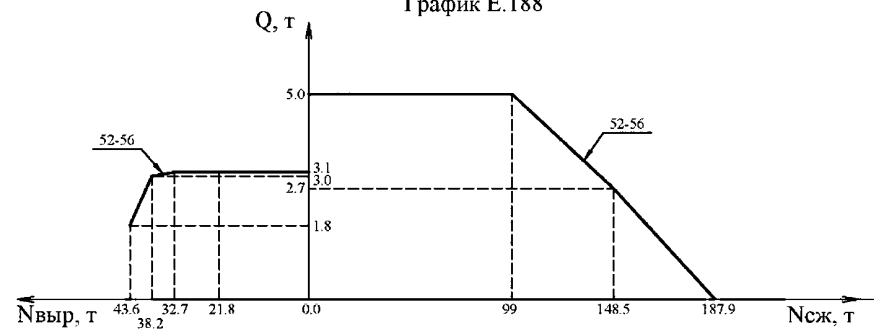


График Е.188



Фундамент ФС1н-2+Р1н, ФС1н-4+Р1н
(в направлении большей стороны)

График Е.189

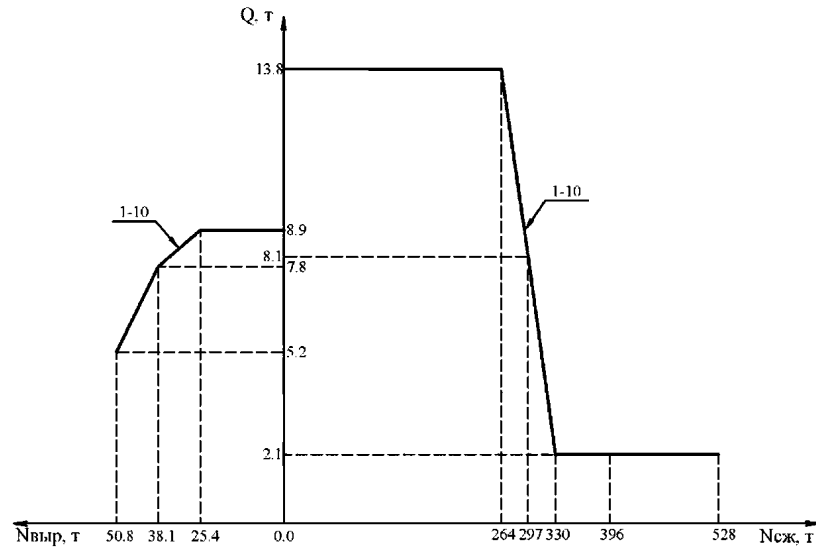


График Е.190

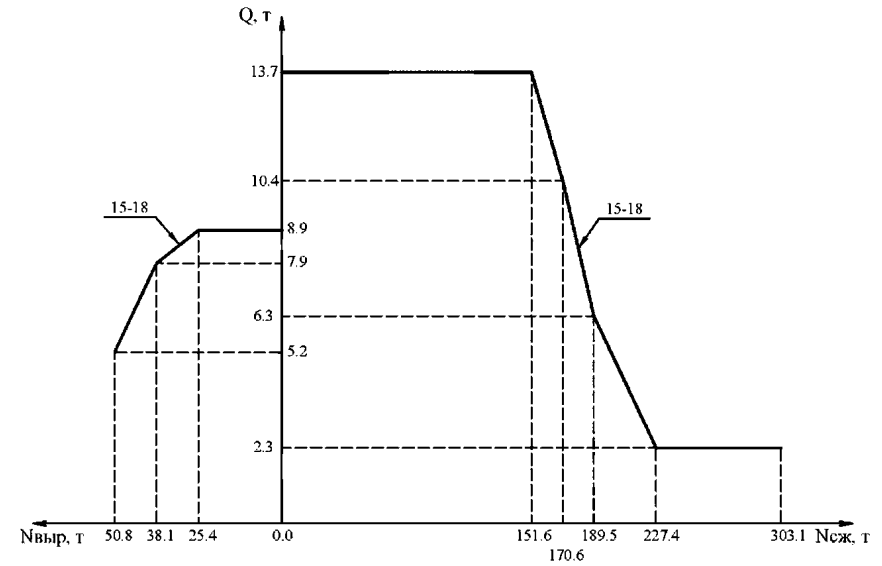


График Е.191

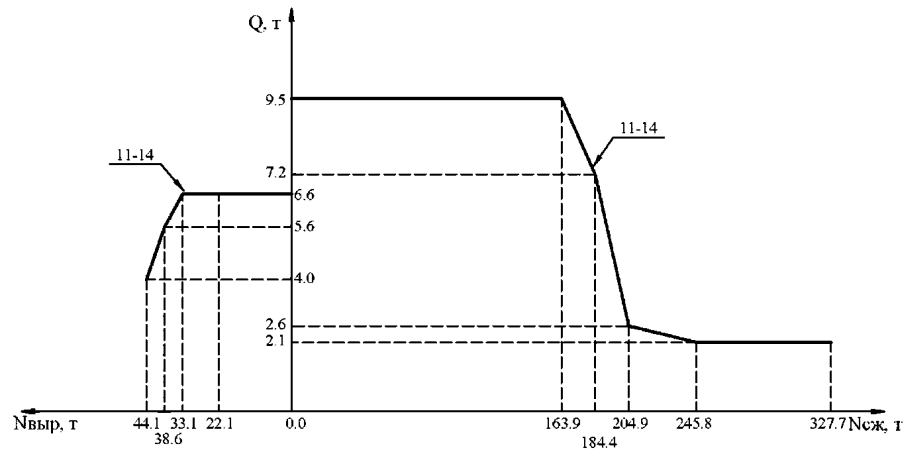
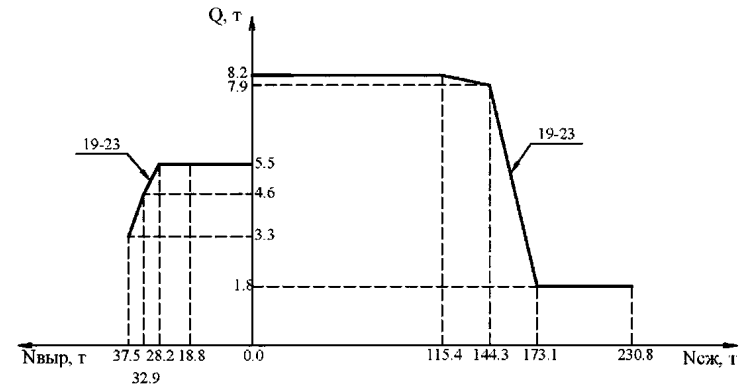


График Е.192



Фундамент ФС1н-2+Р1н, ФС1н-4+Р1н
(в направлении большей стороны)

График Е.193

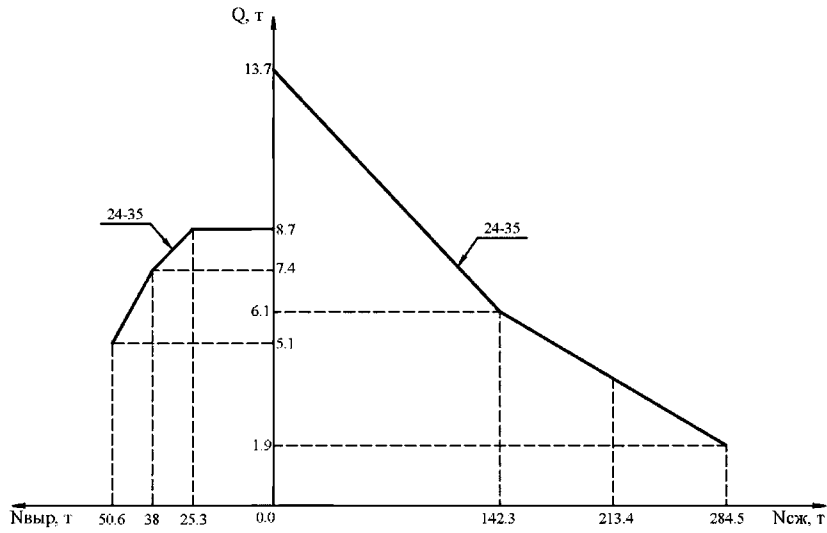


График Е.194

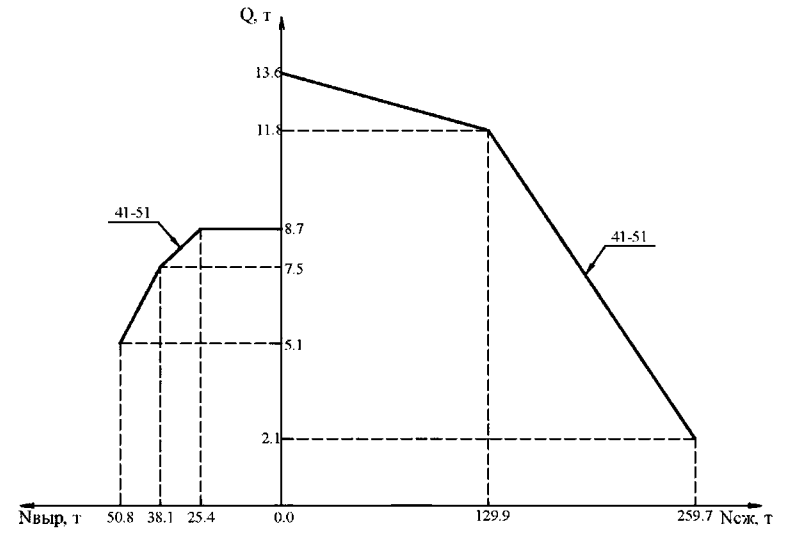


График Е.195

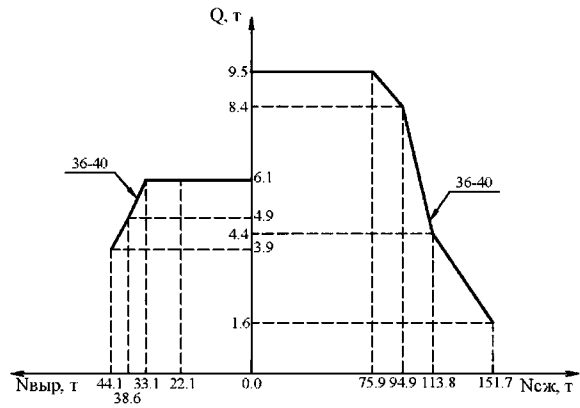
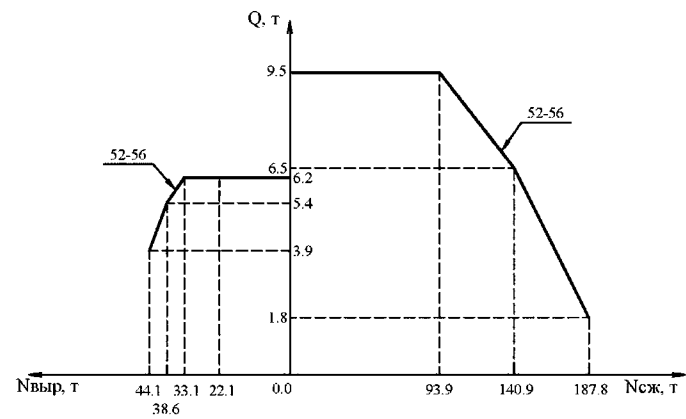
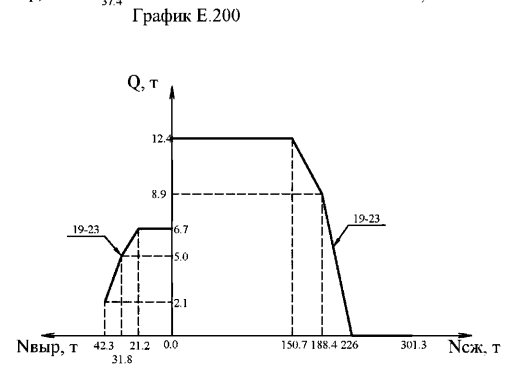
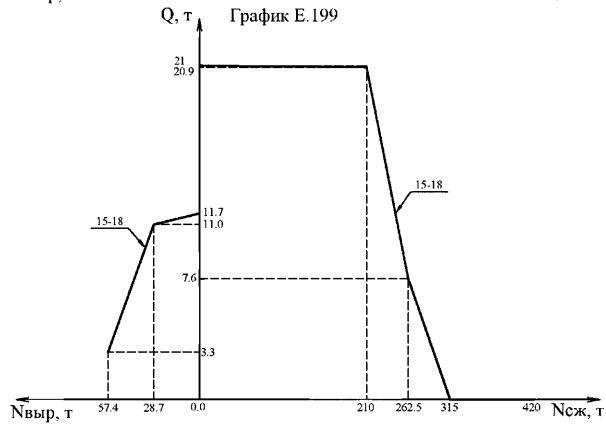
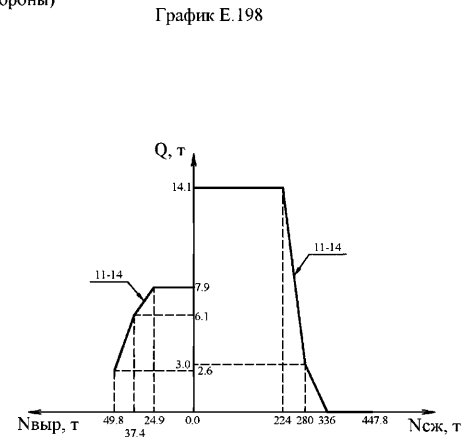
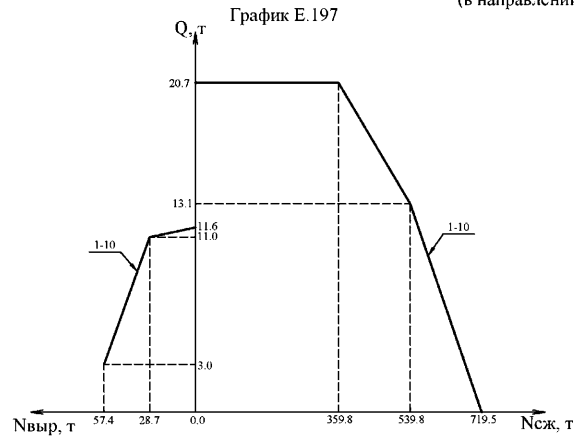


График Е.196



Фундамент ФС2н-2, ФС2н-4
(в направлении большой стороны)



Фундамент ФС2Н-2, ФС2Н-4
(в направлении большей стороны)

График Е.201

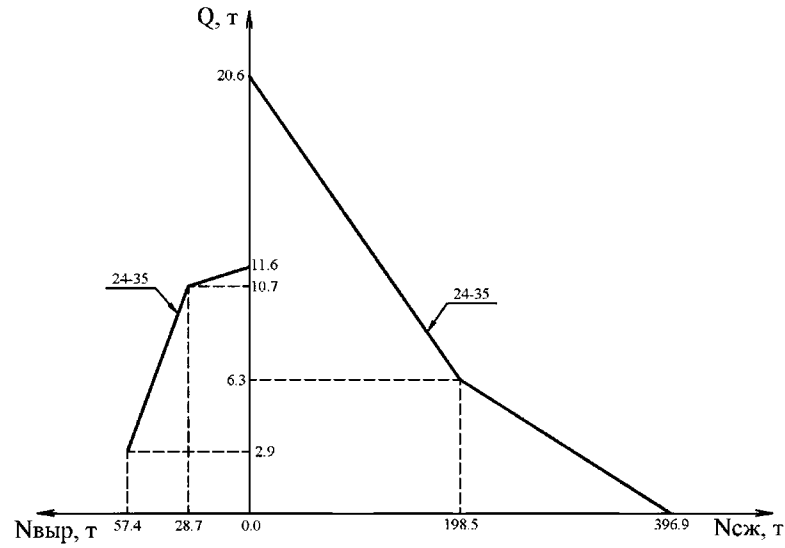


График Е.202

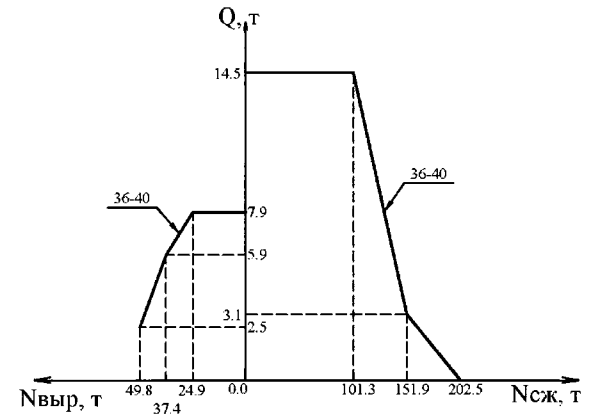


График Е.203

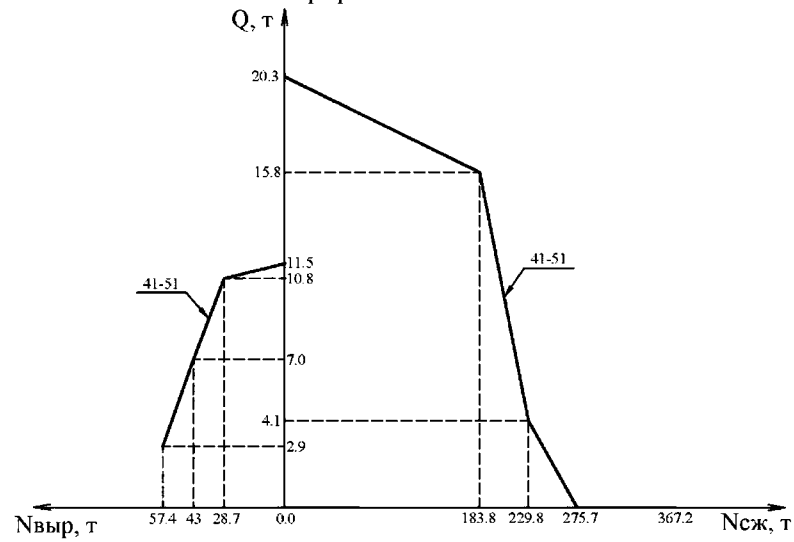
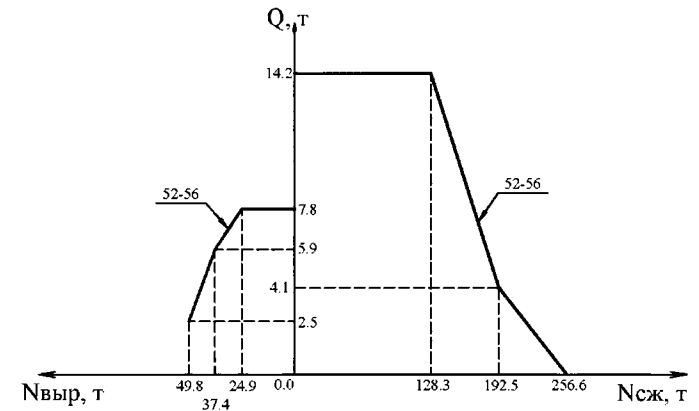


График Е.204



Фундамент ФС2н-2, ФС2н-4
(в направлении меньшей стороны)

График Е.205

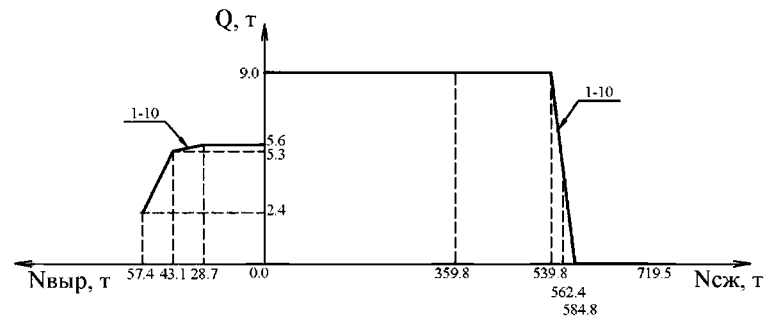
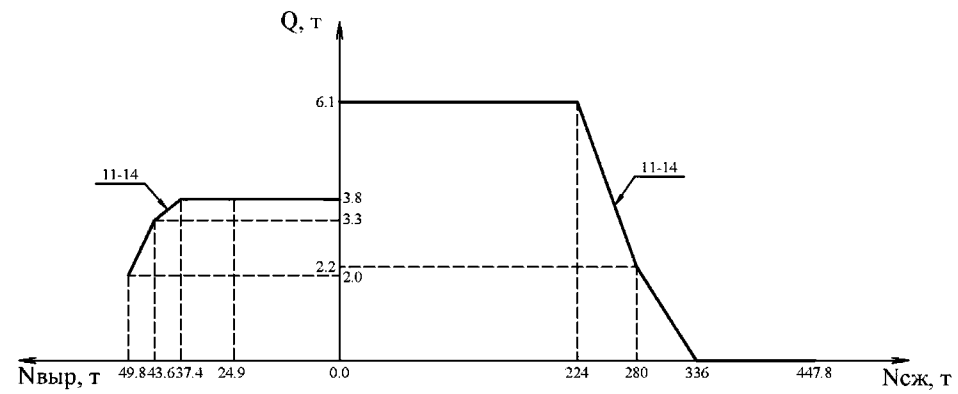


График Е.206



Фундамент ФС2н-2, ФС2н-4
(в направлении меньшей стороны)

График Е.207

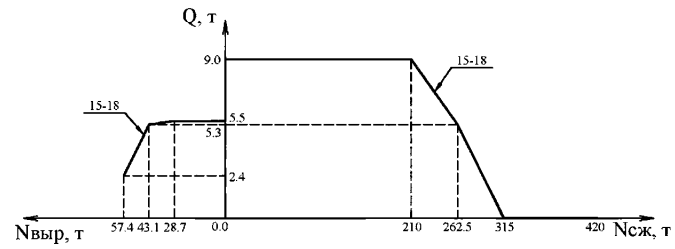
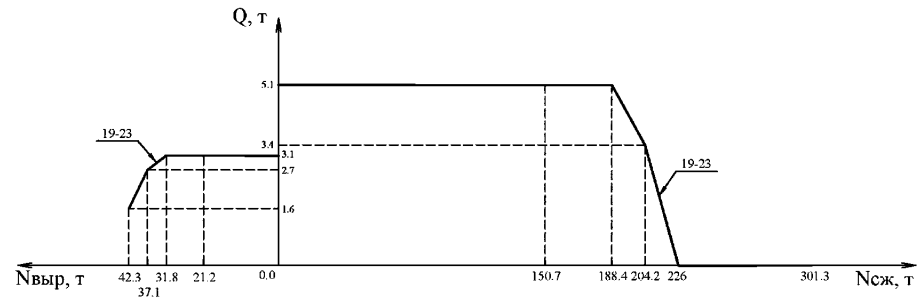


График Е.208



Фундамент ФС2н-2, ФС2н-4
(в направлении меньшей стороны)

График Е.209

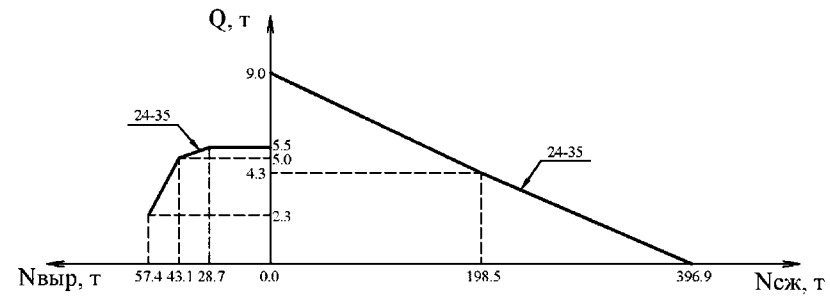
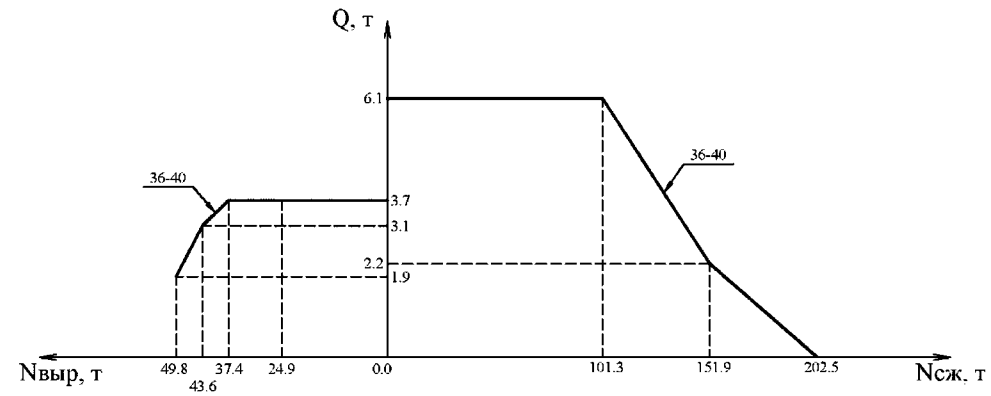


График Е.210



Фундамент ФС2н-2, ФС2н-4
(в направлении меньшей стороны)

График Е.211

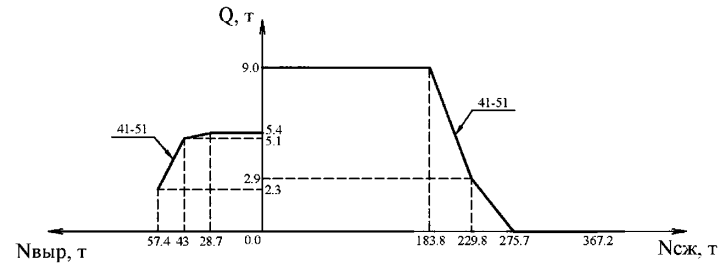
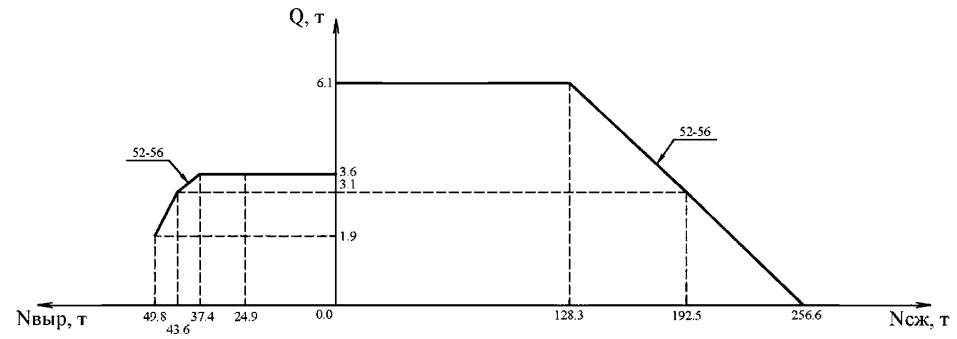


График Е.212



Фундамент ФС2н-2+Р1н, ФС2н-4+Р1н
(в направлении большей стороны)

График Е.213

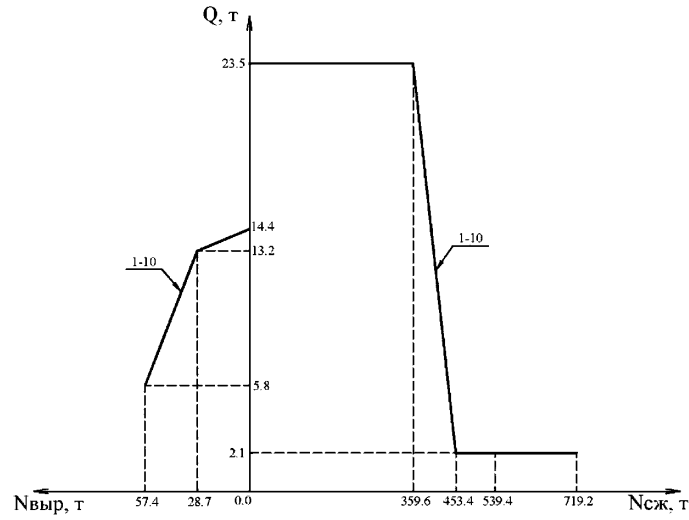
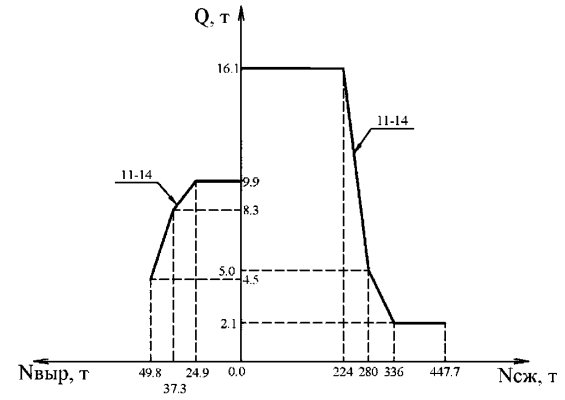


График Е.214



Фундамент ФС2н-2+Р1н, ФС2н-4+Р1н
(в направлении большей стороны)

График Е.215

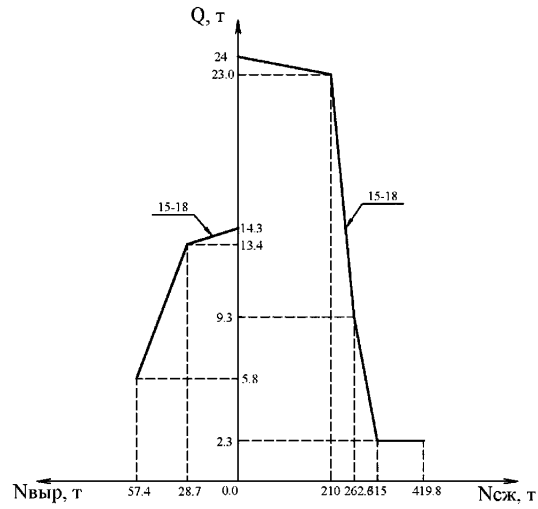
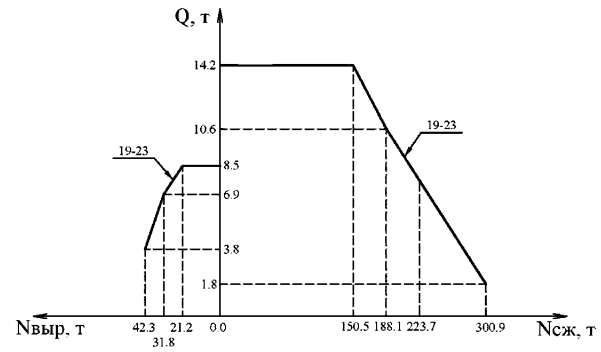


График Е.216



Фундамент ФС2н-2+Р1н, ФС2н-4+Р1н
(в направлении большей стороны)

График Е.217

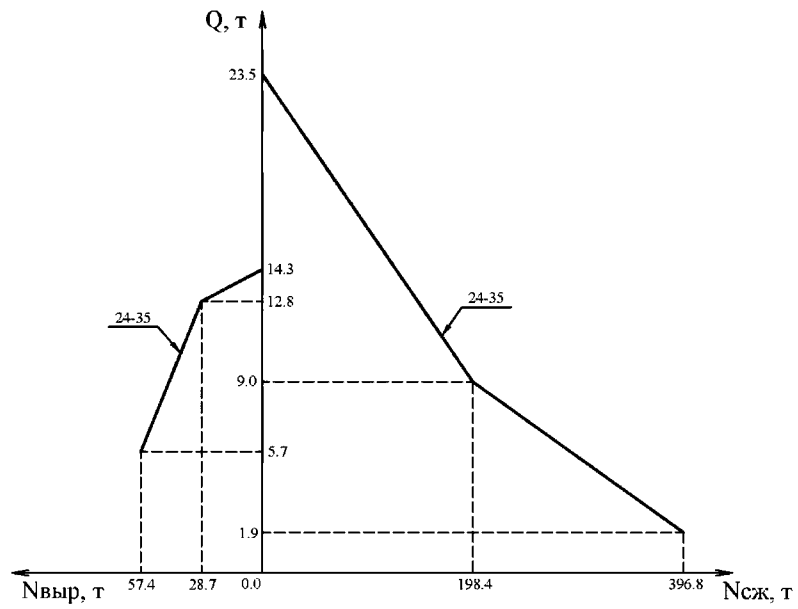
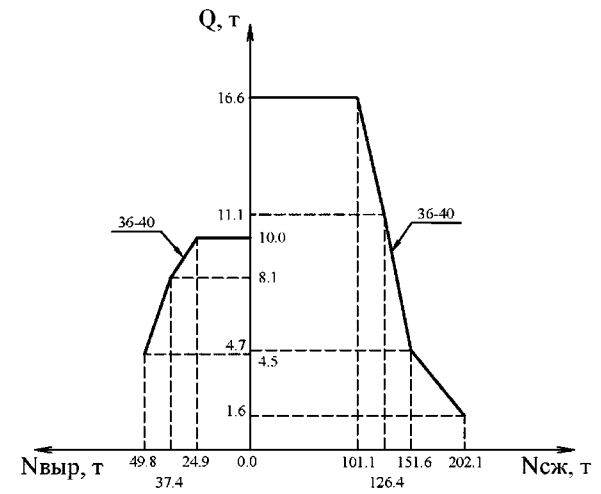


График Е.218



Фундамент ФС2н-2+Р1н, ФС2н-4+Р1н
(в направлении большей стороны)

График Е.219

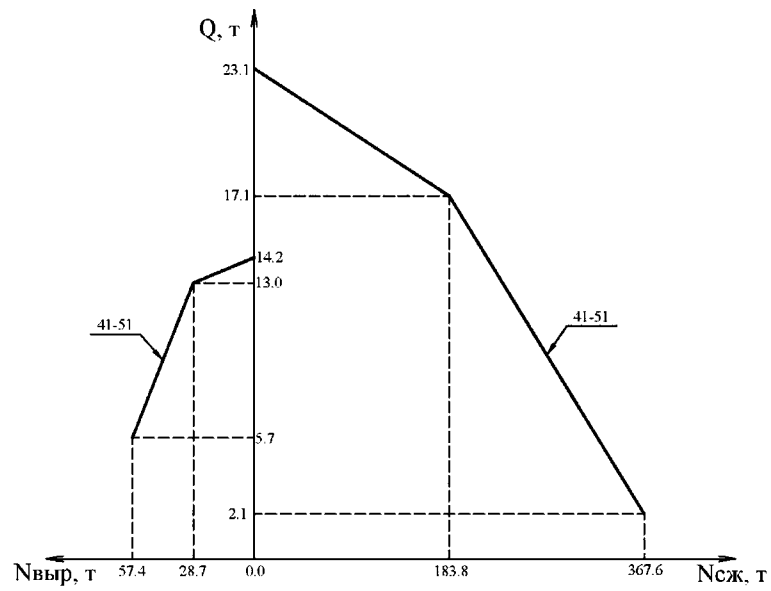
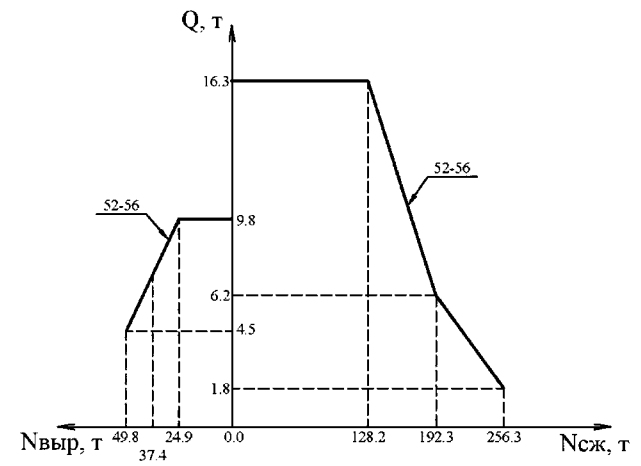


График Е.220



Фундамент ФЗн-А

График Е.221

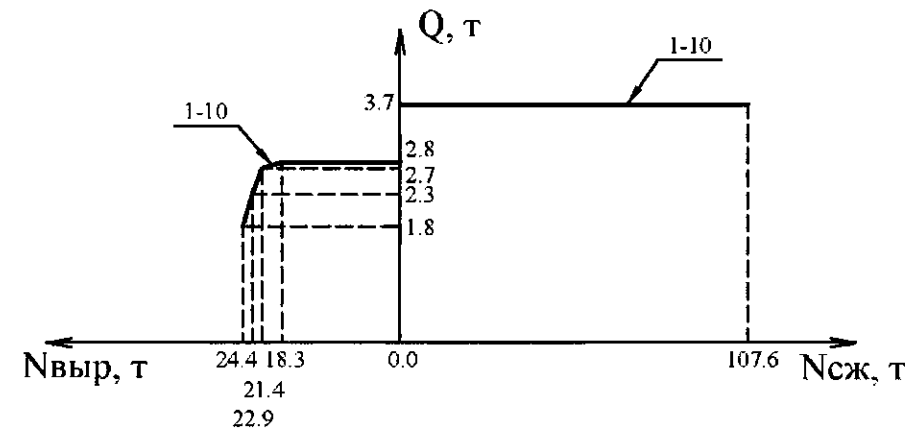


График Е.222

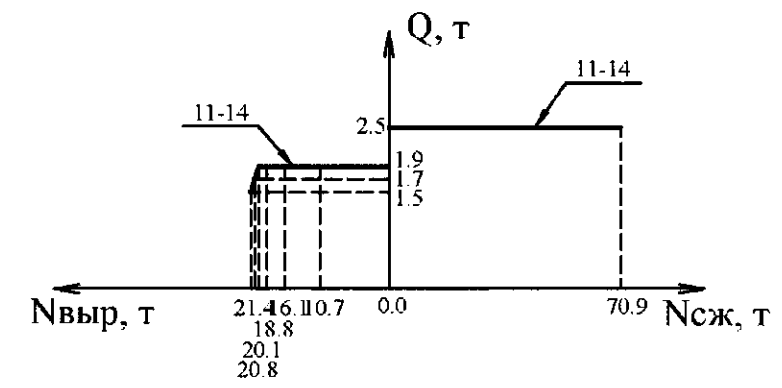


График Е.223

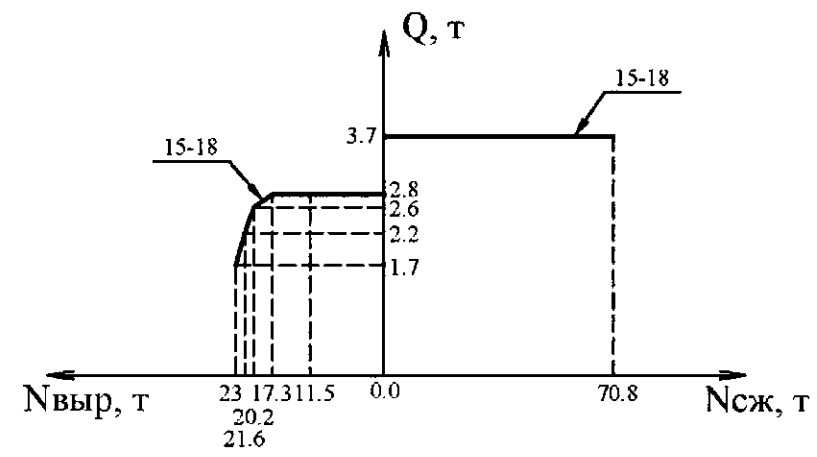
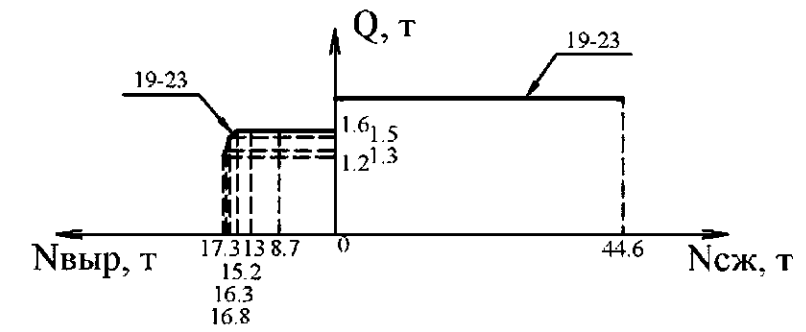


График Е.224



Фундамент ФЗн-А

График Е.225

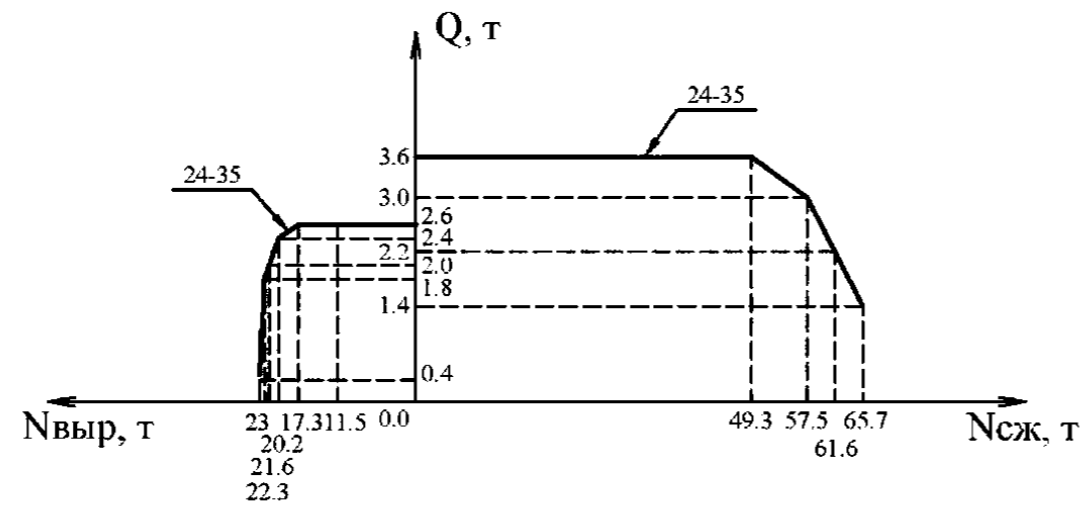


График Е.226

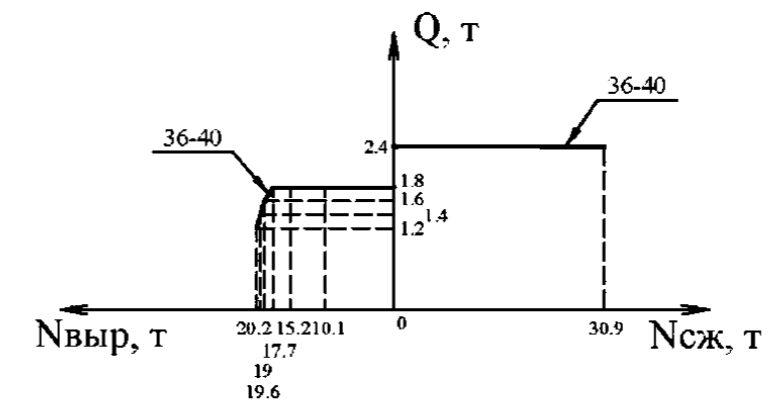


График Е.227

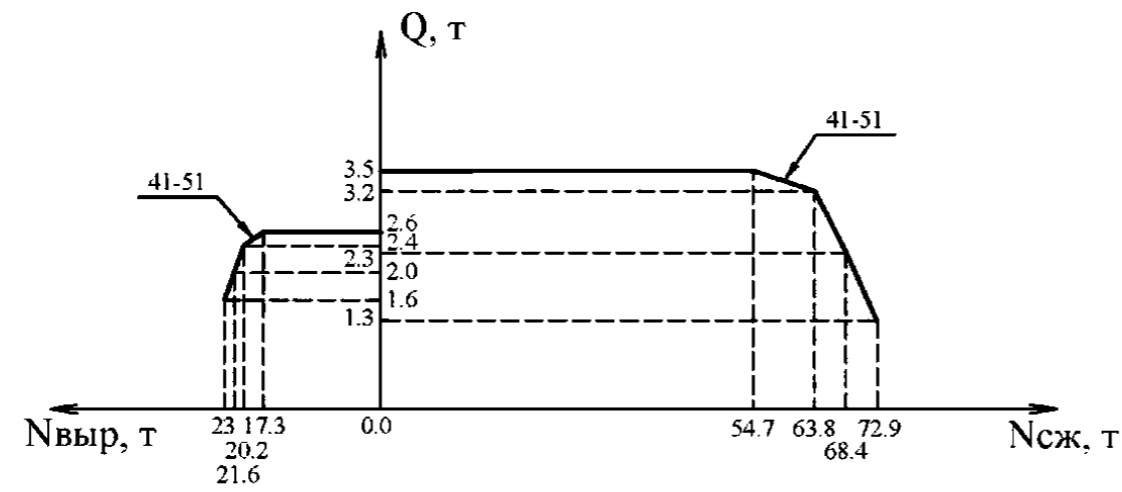
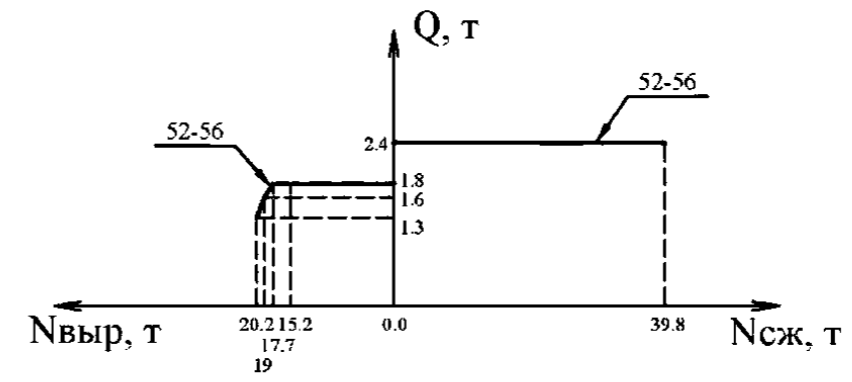


График Е.228



Фундамент Ф4н-А

График Е.229

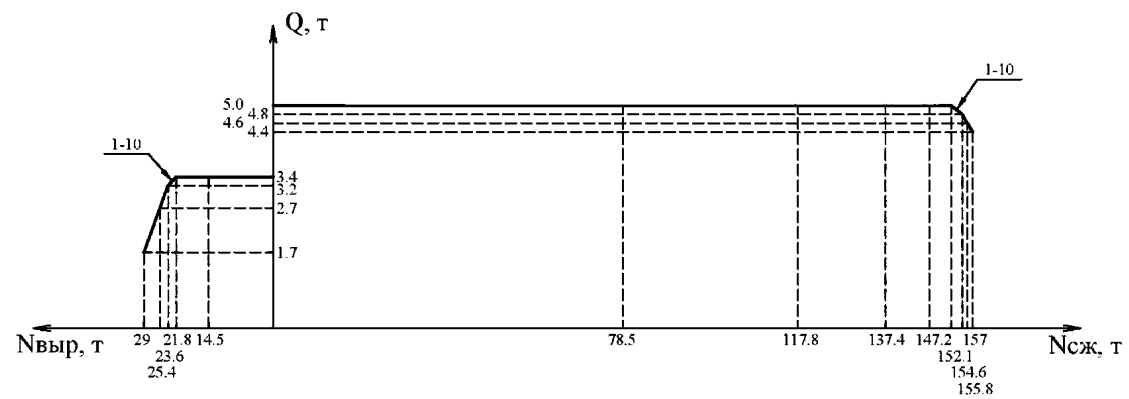
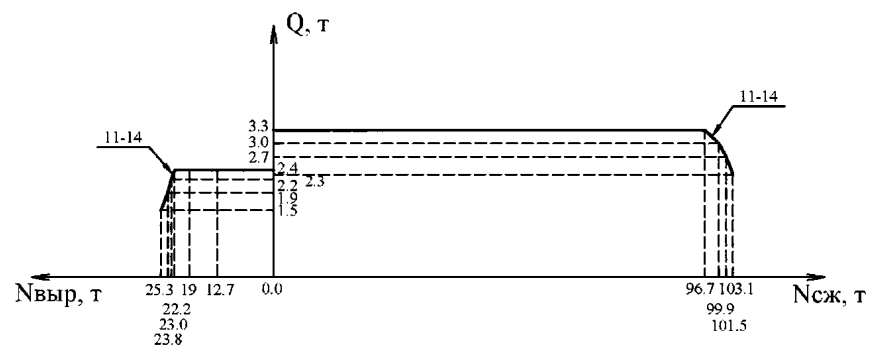


График Е.230



Фундамент Ф4н-А

График Е.231

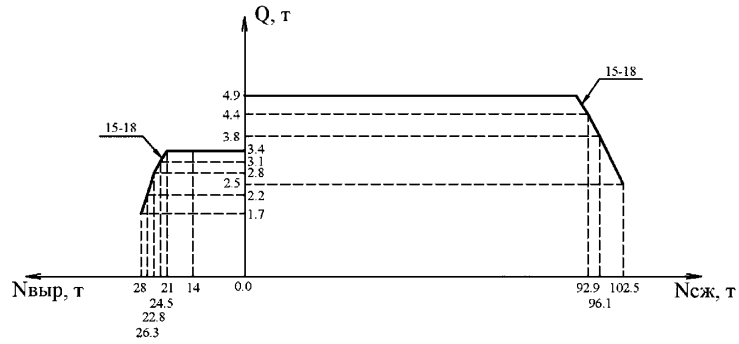


График Е.232

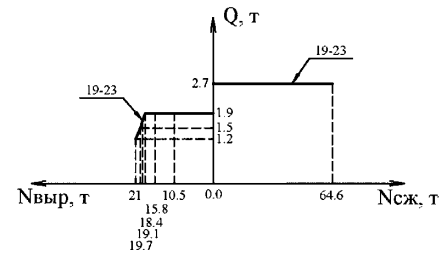


График Е.233

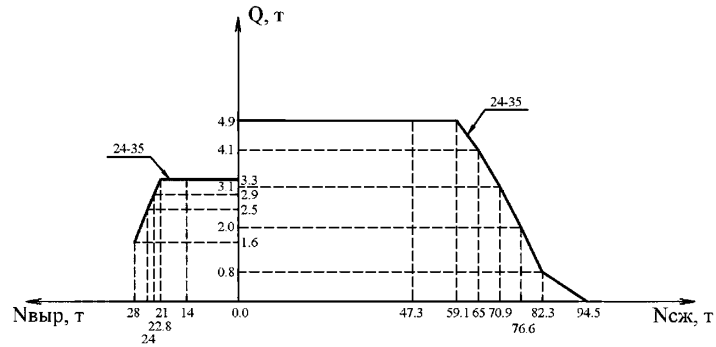
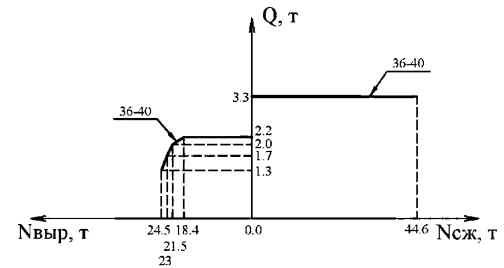


График Е.234



Фундамент Ф4н-А

График Е.235

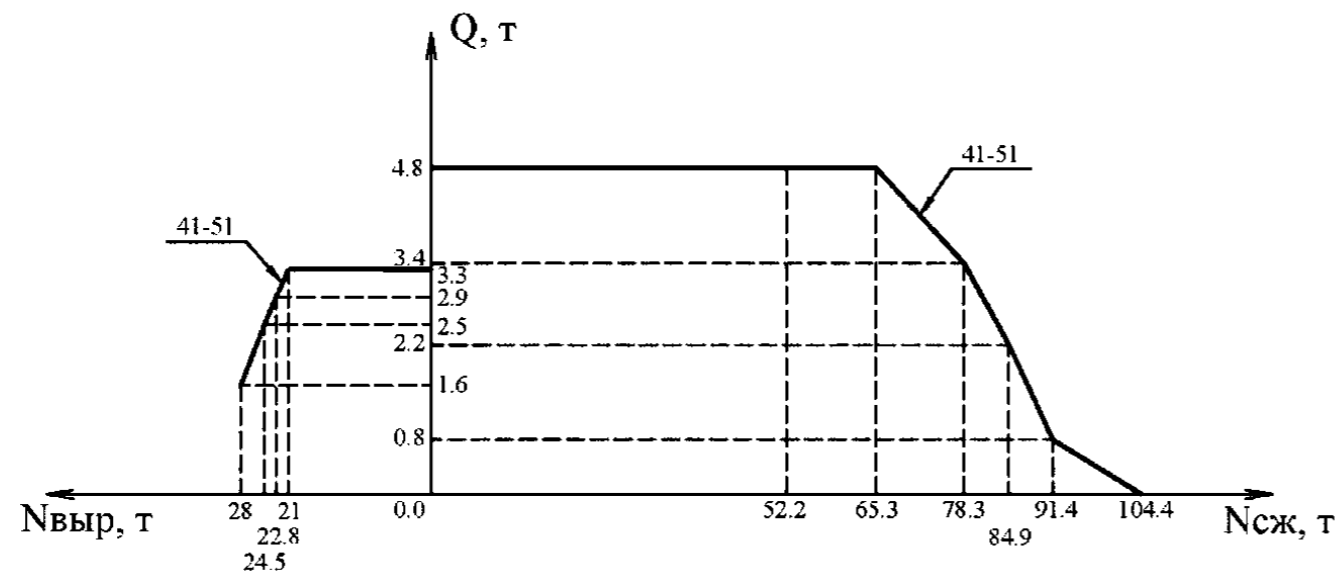
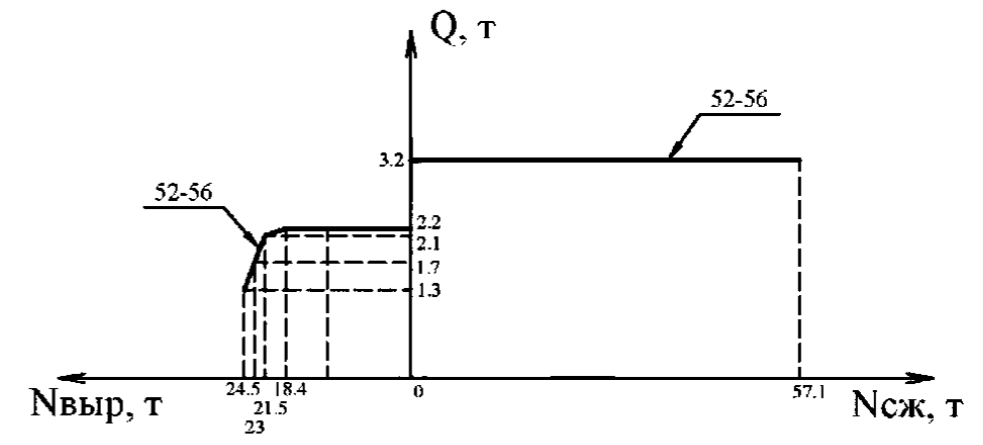


График Е.236



Фундамент Ф5н-А
График Е.237

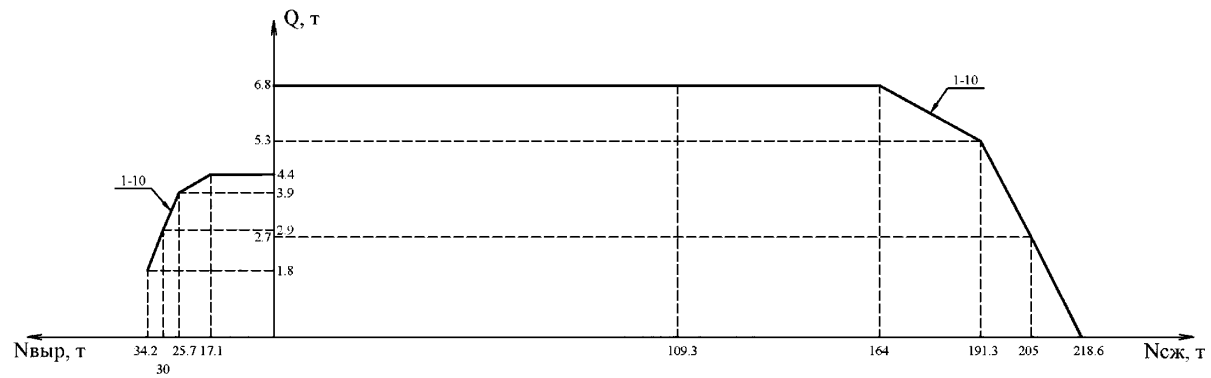
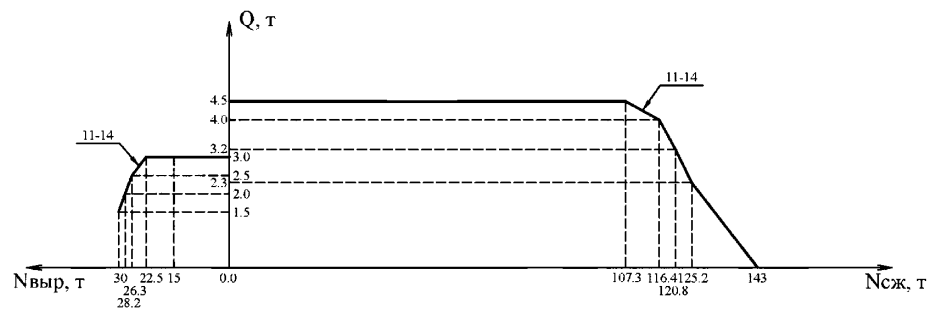


График Е.238



Фундамент Ф5н-А
График Е.239

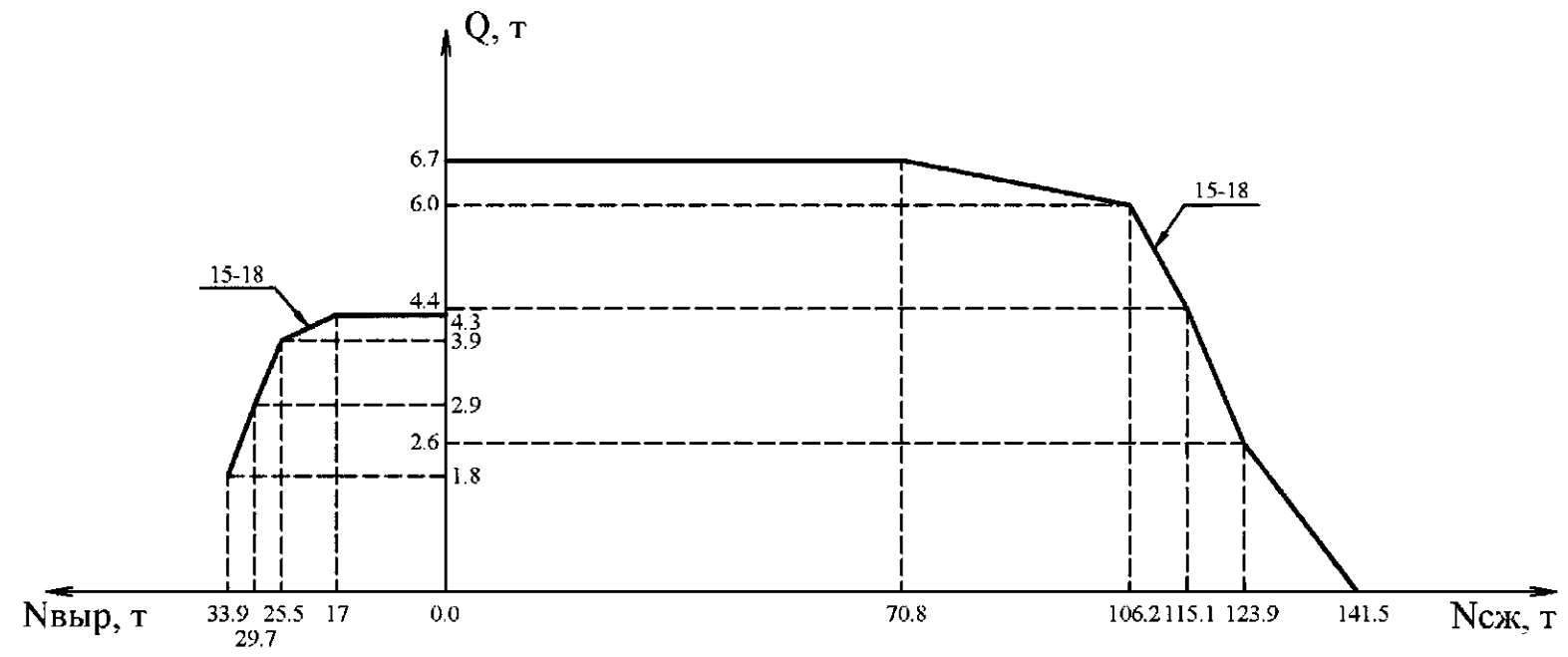
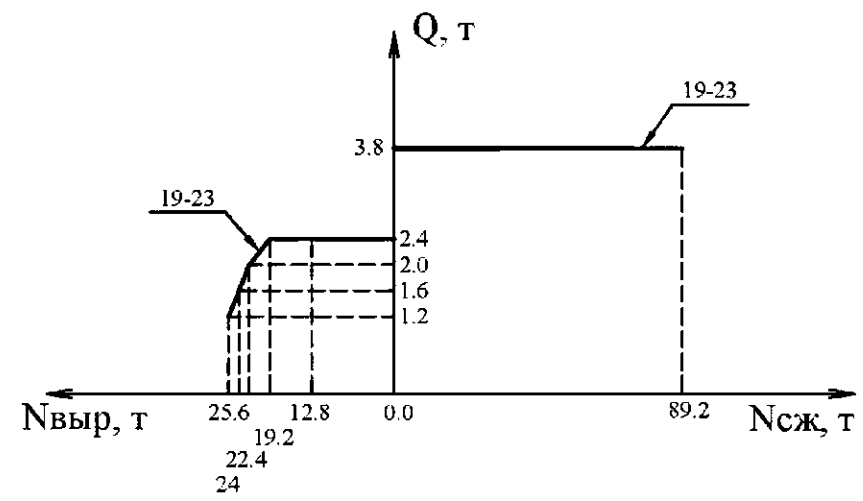


График Е.240



Фундамент Ф5н-А
График Е.241

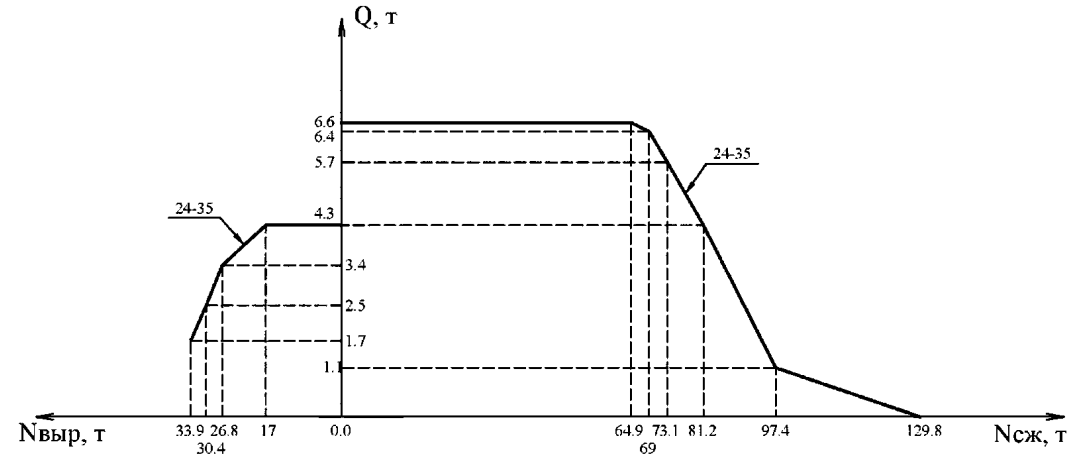
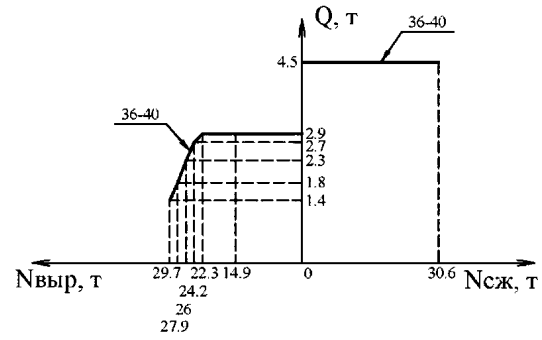


График Е.242



Фундамент Ф5и-А
График Е.243

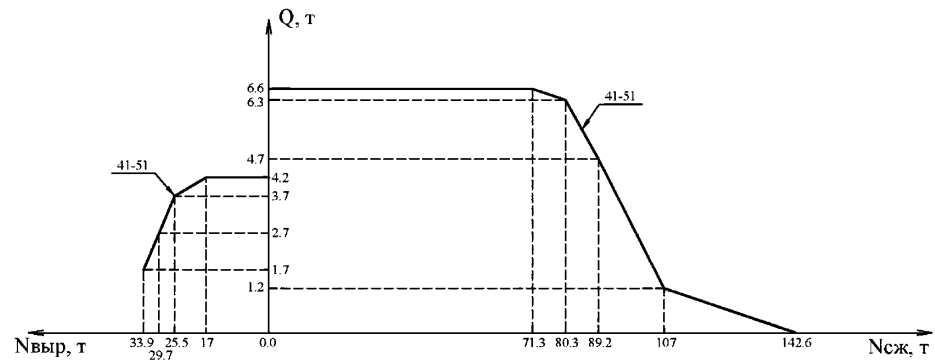
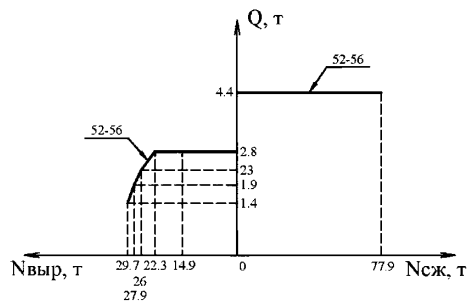


График Е.244



Фундамент Ф5.5н-А
График Е.245

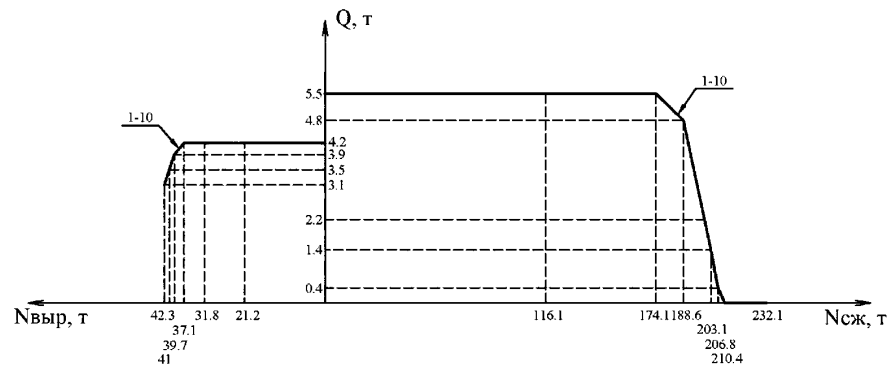
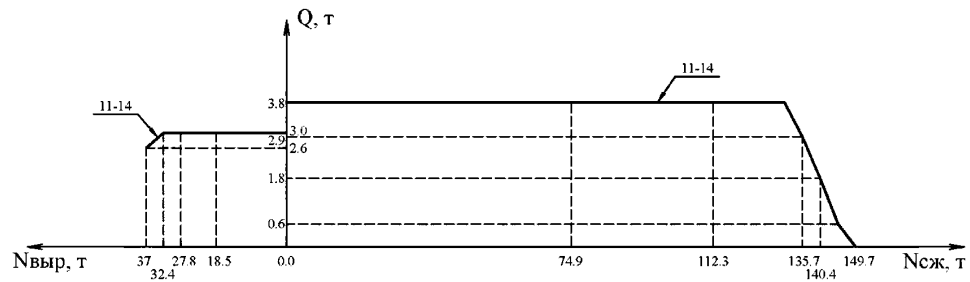


График Е.246



Фундамент Ф5.5н-А
График Е.247

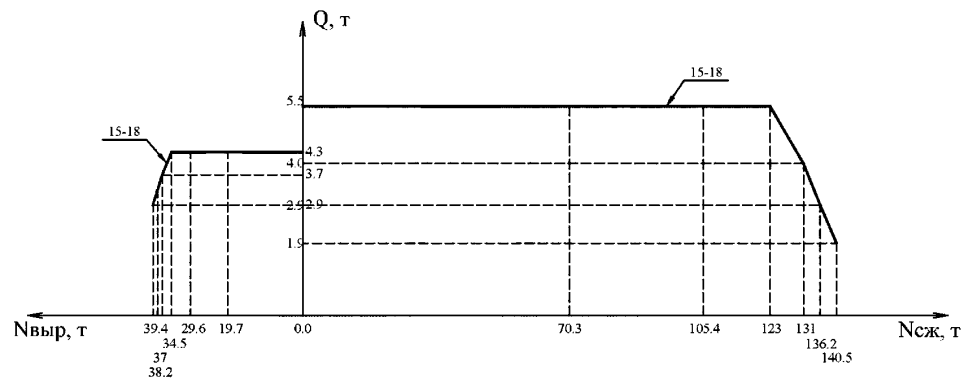
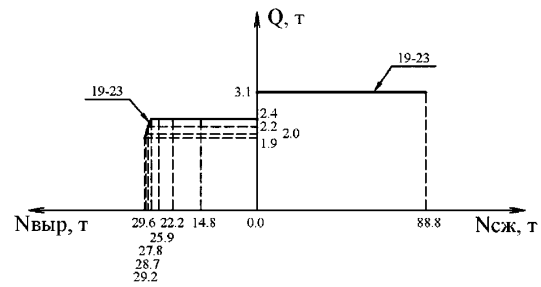


График Е.248



Фундамент Ф5.5н-А
График Е.249

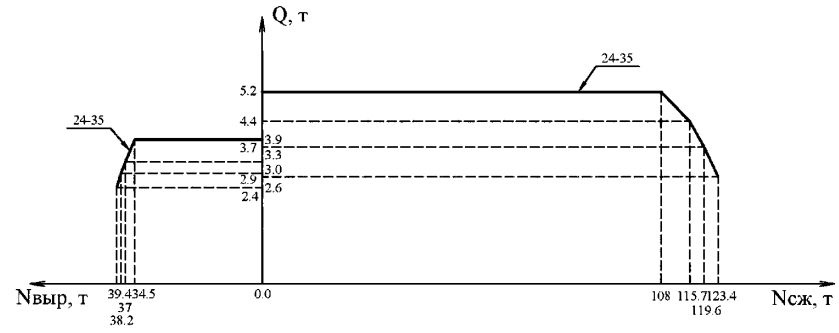
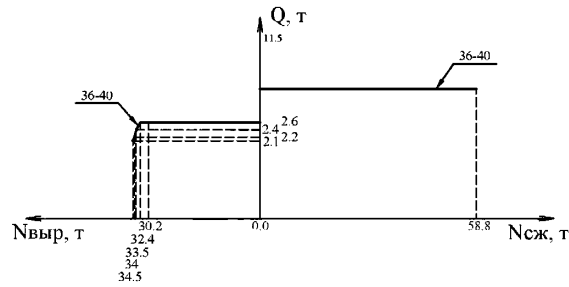


График Е.250



Фундамент Ф5.5н-А

График Е.251

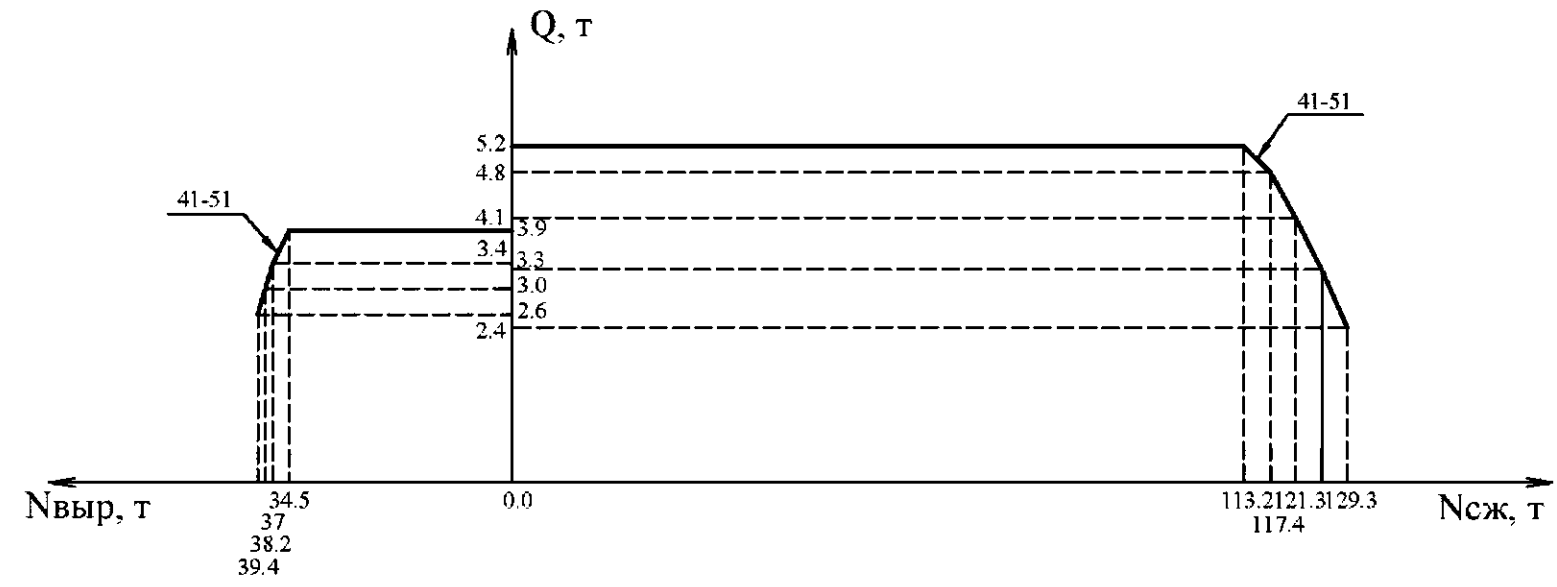
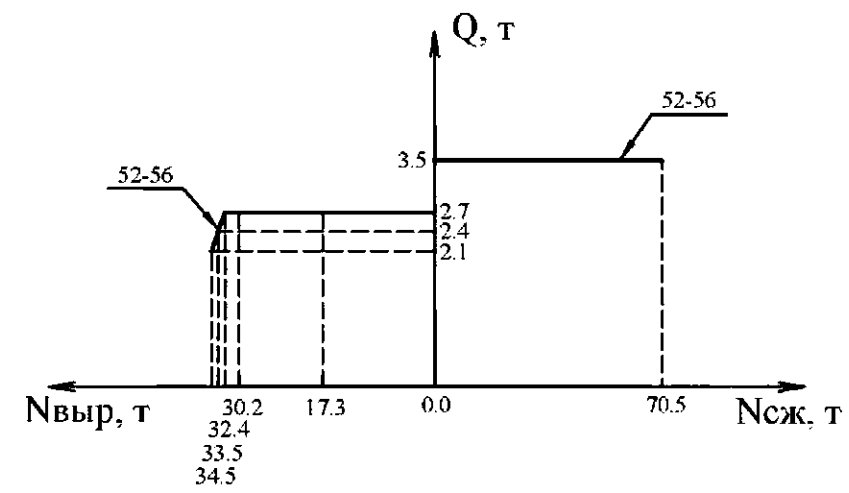


График Е.252



Фундамент ФП5н-А
График Е.253

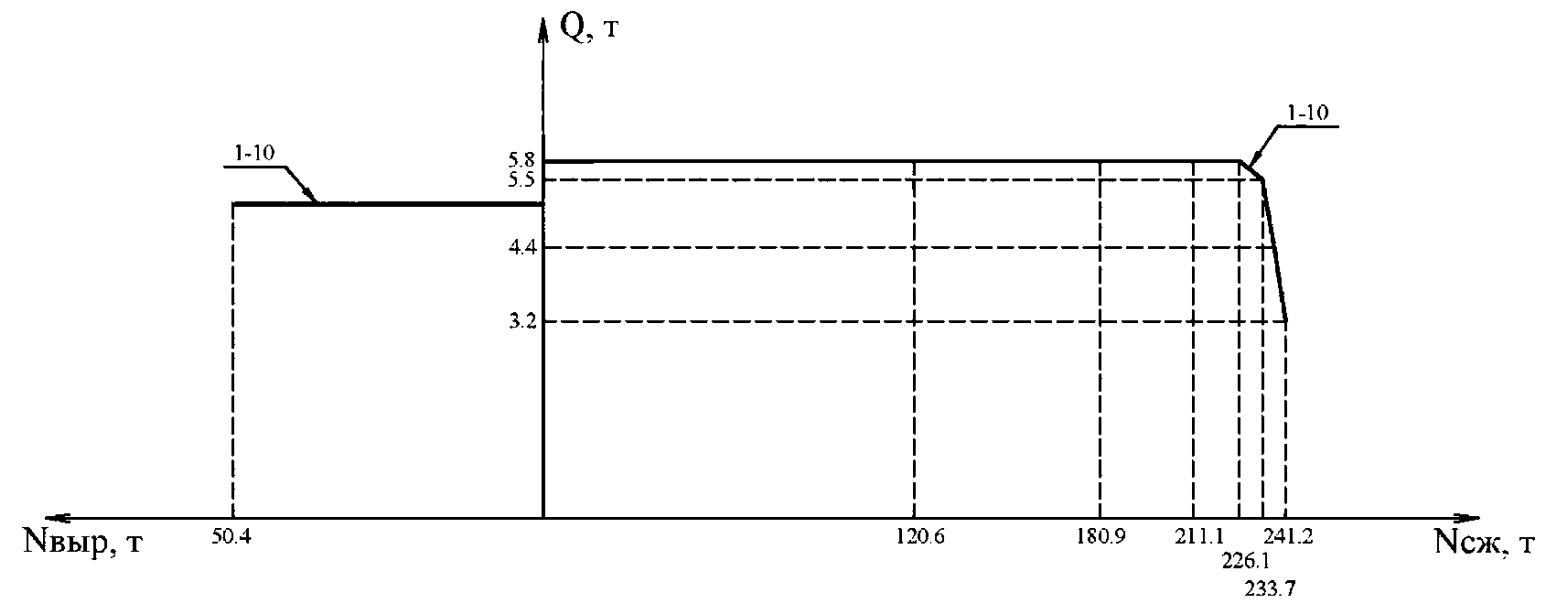
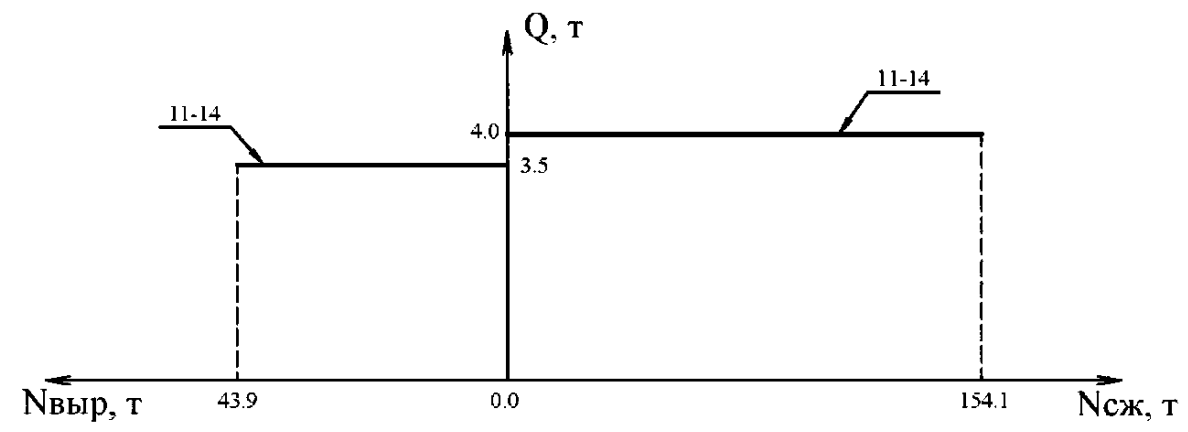


График Е.254



Фундамент ФП5н-А

График Е.255

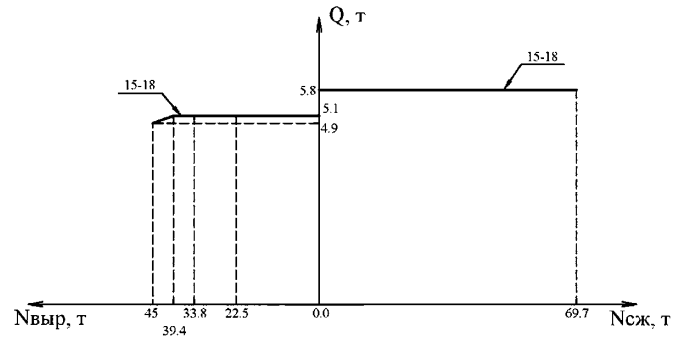


График Е.256

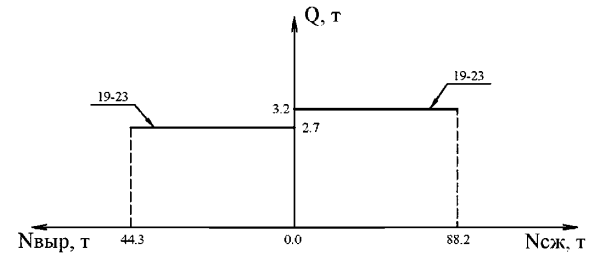


График Е.257

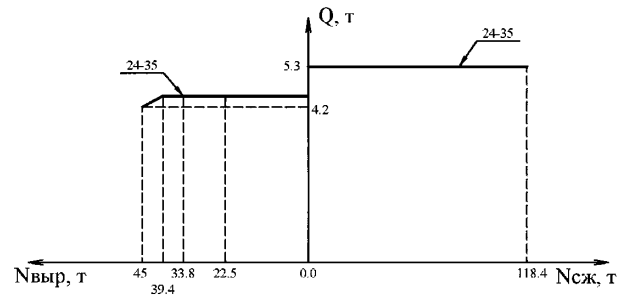
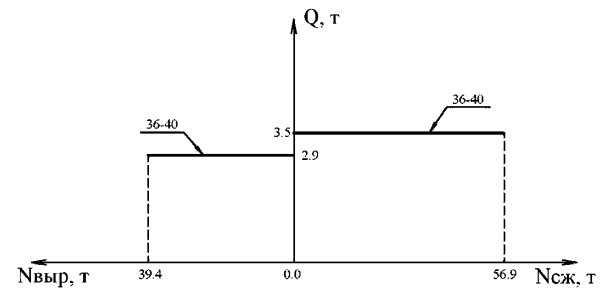


График Е.258



Фундамент ФП5н-А

График Е.259

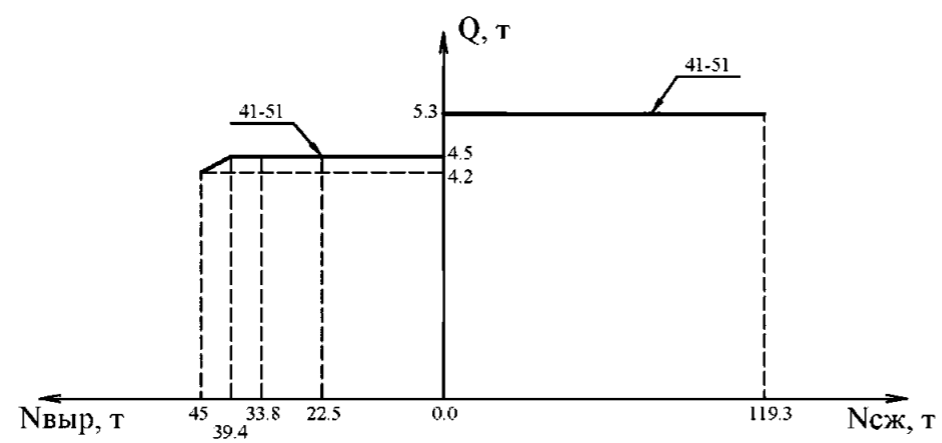
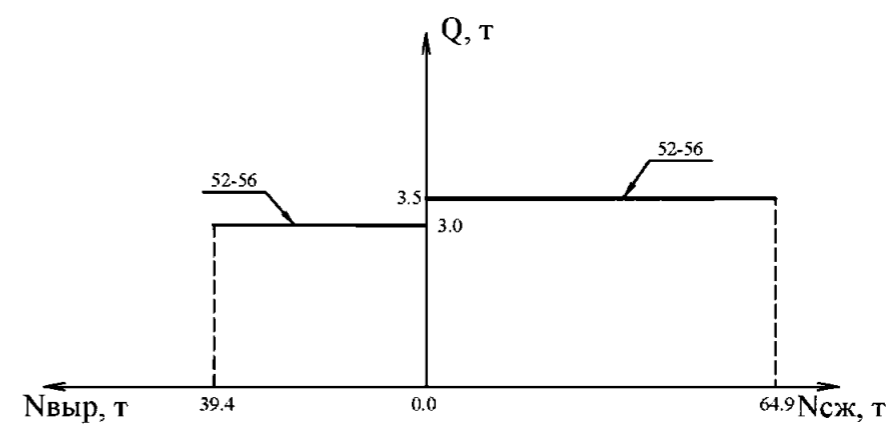


График Е.260



Фундамент ФС1н-А
(вдоль наклона стойки фундамента)

График E.261

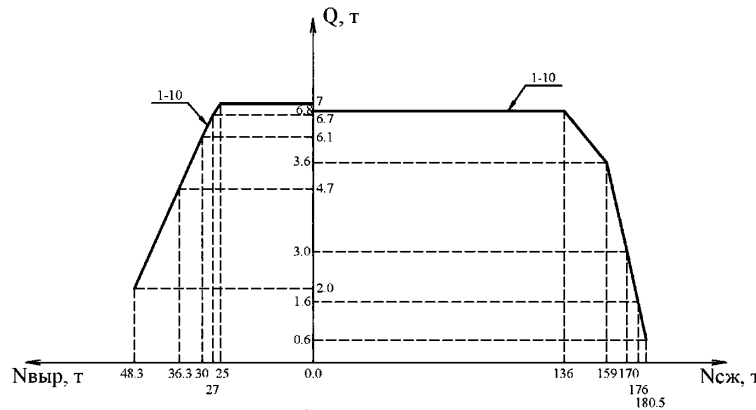


График E.262

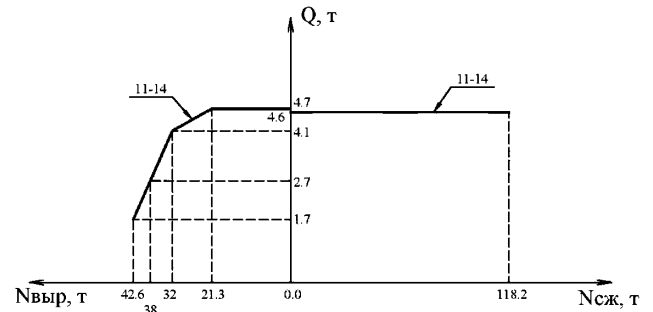


График E.263

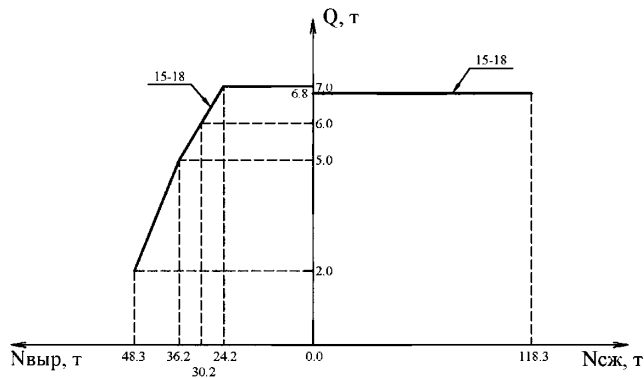
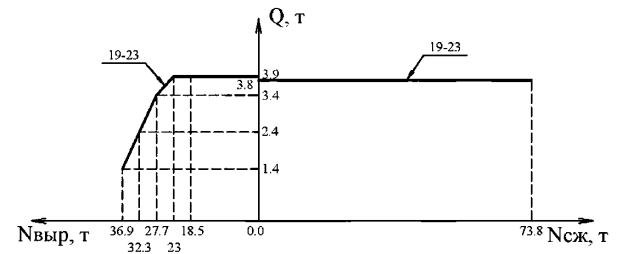


График E.264



Фундамент ФС1н-А
(вдоль наклона стойки фундамента)

График Е.265

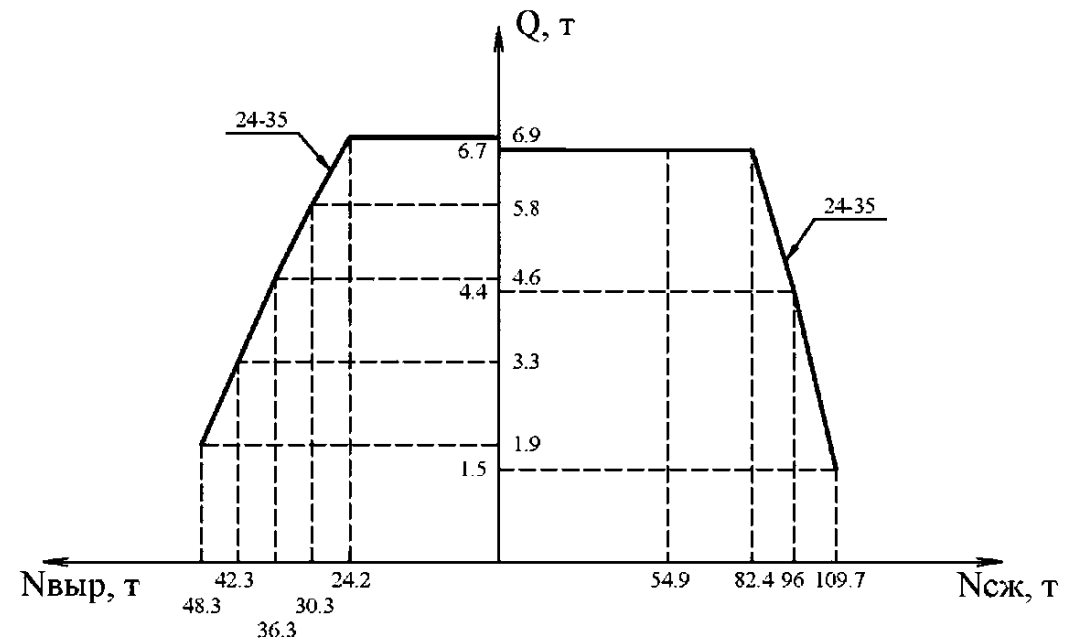


График Е.266

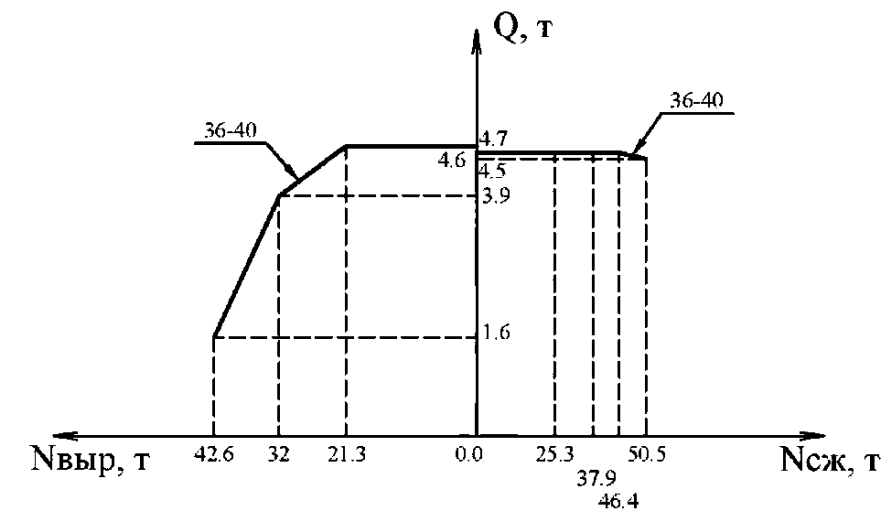


График Е.267

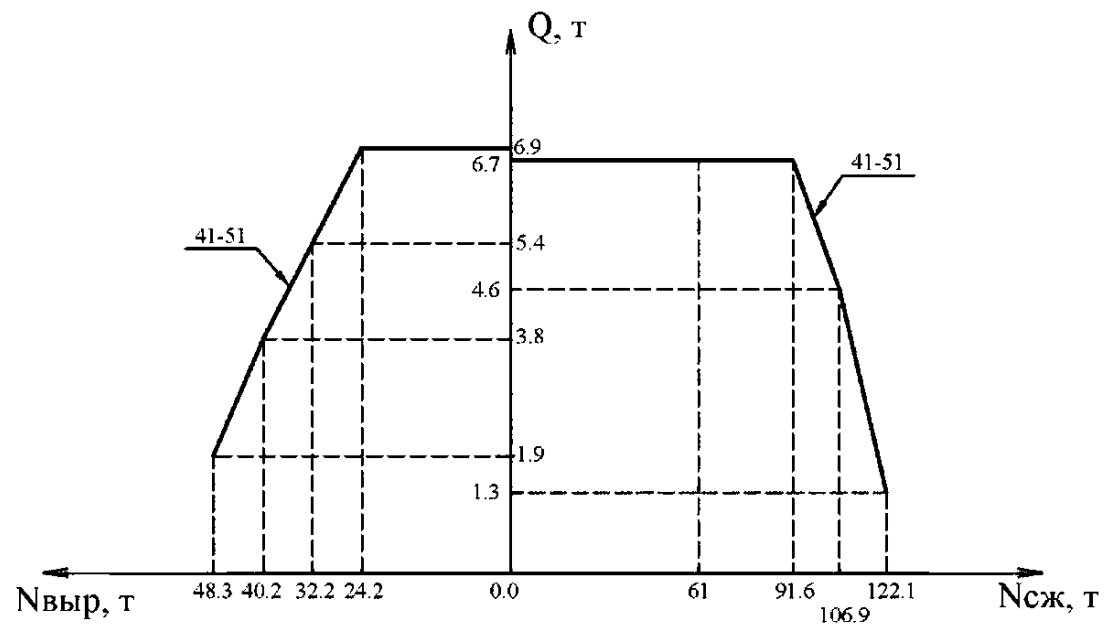
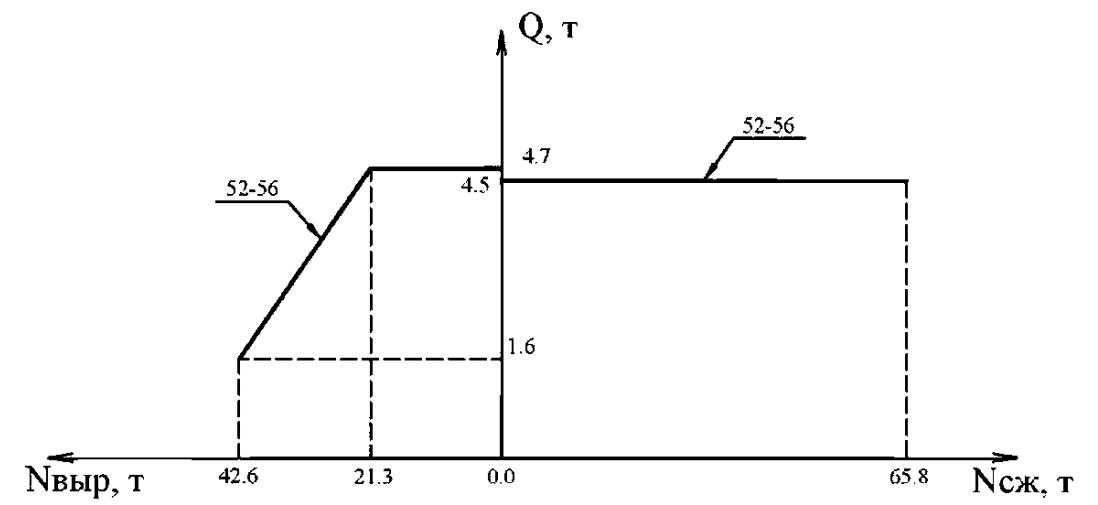


График Е.268



Фундамент ФС1н-А
(поперек наклона стойки фундамента)

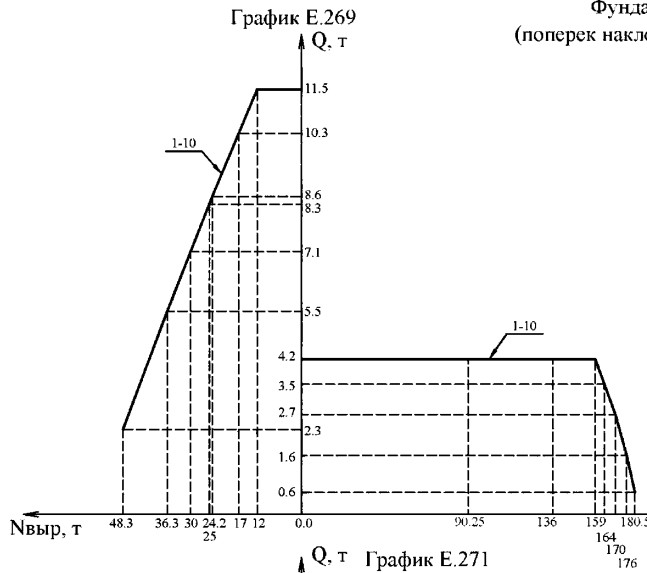


График Е.270

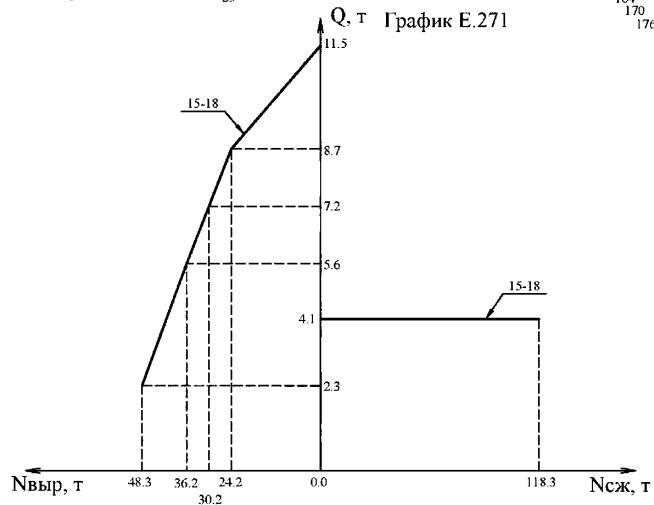
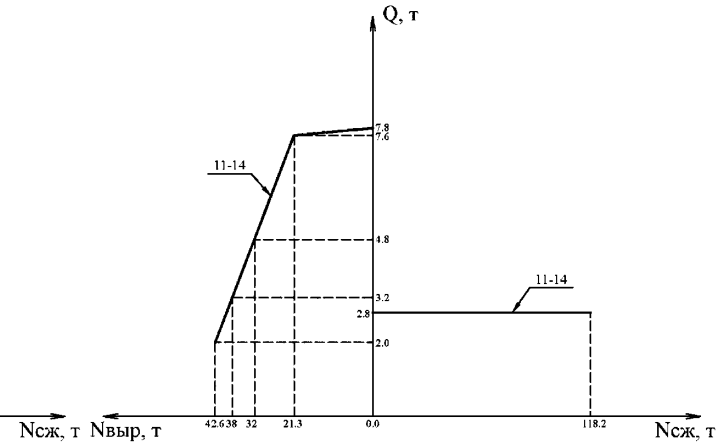
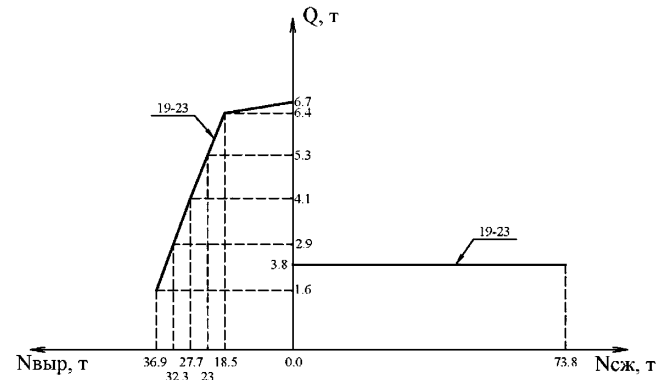


График Е.272



Фундамент ФС1н-А
(поперек наклона стойки фундамента)

График Е.273

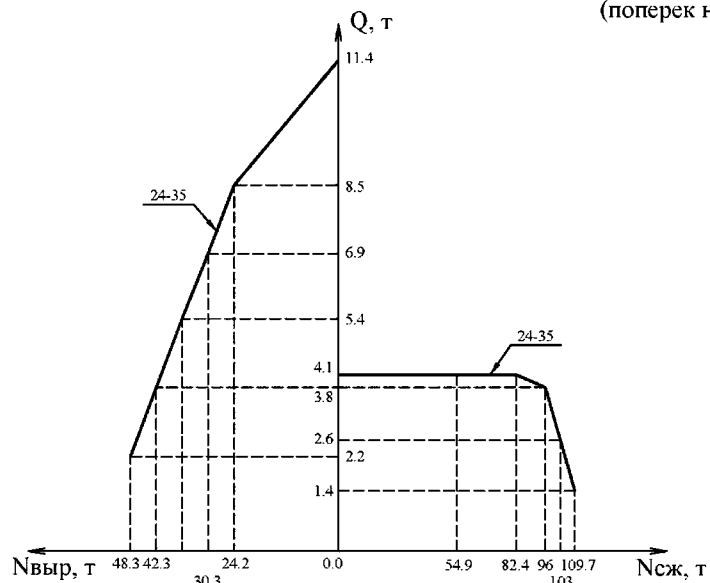


График Е.274

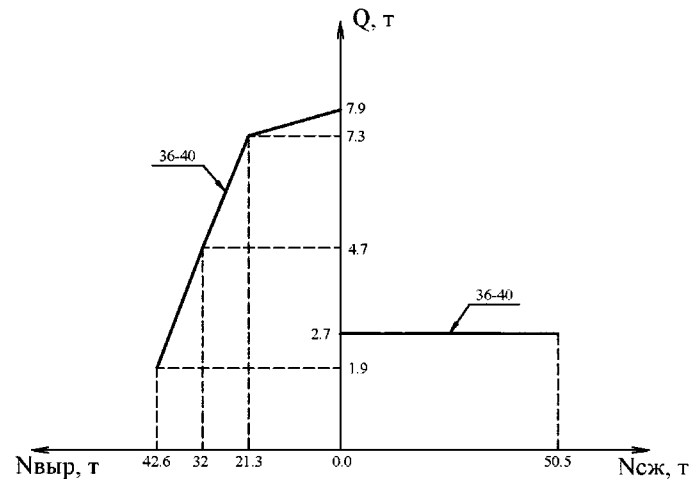


График Е.275

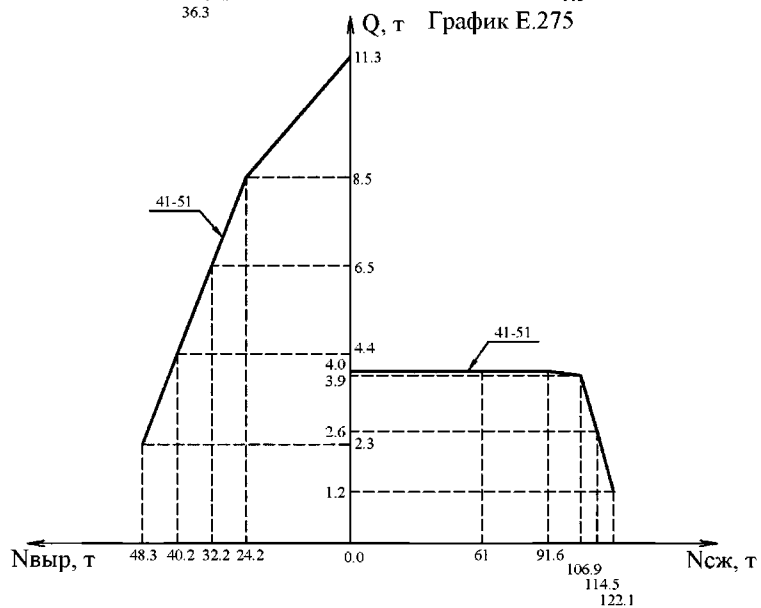
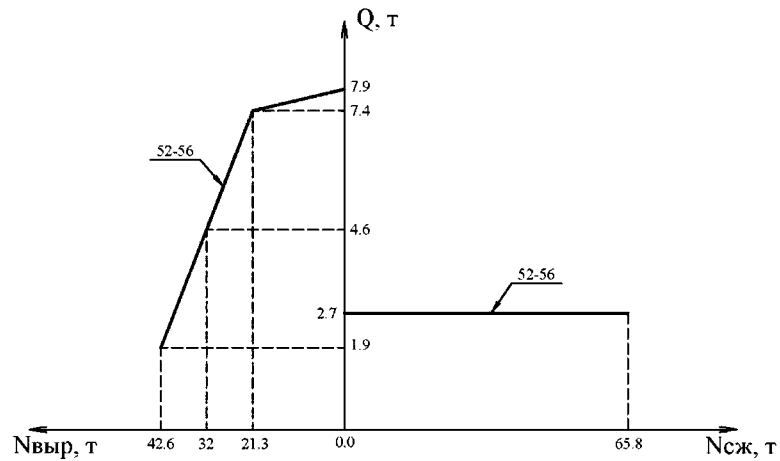


График Е.276



Фундамент ФС2Н-А
(вдоль наклона стойки фундамента)

График Е.277

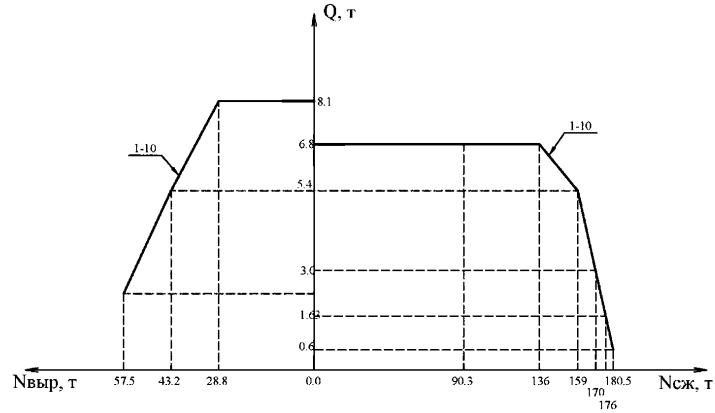


График Е.278

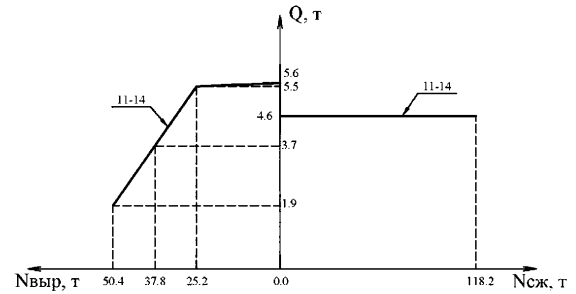


График Е.279

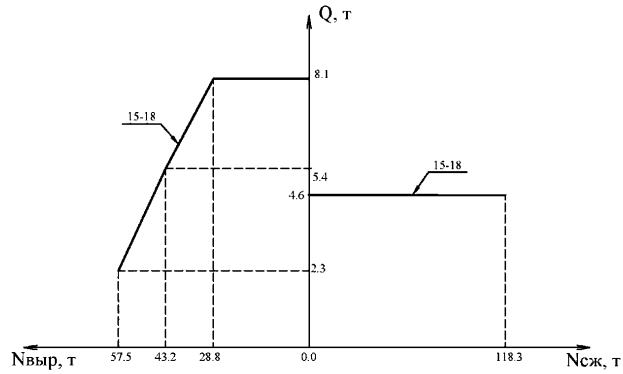
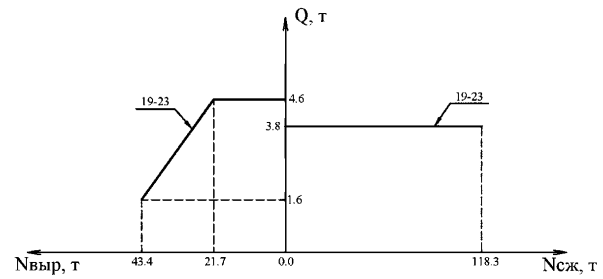


График Е.280



Фундамент ФС2н-А
(вдоль наклона стойки фундамента)

График Е.281

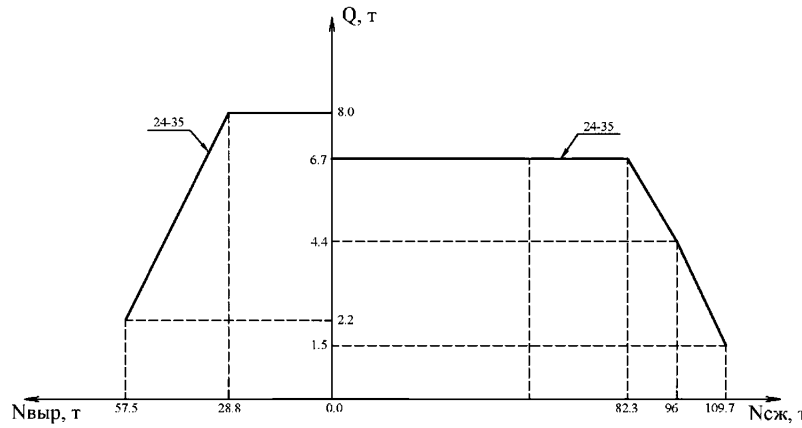


График Е.282

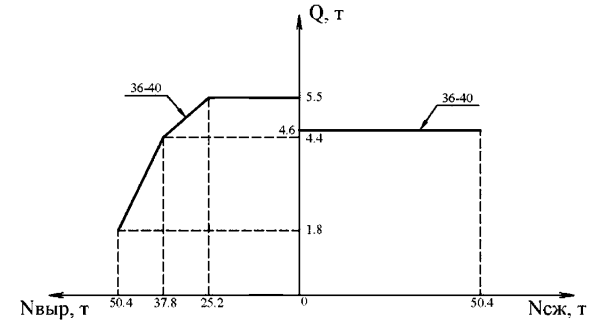


График Е.283

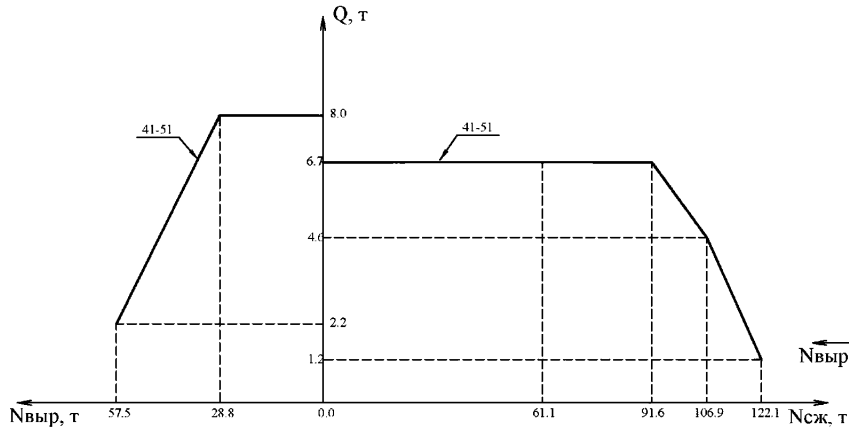
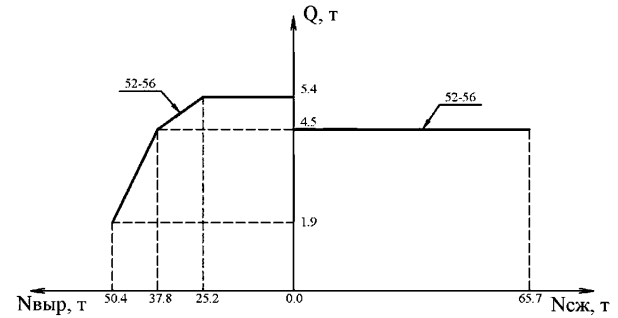


График Е.284



Фундамент ФС2н-А
(поперек наклона стойки фундамента)

График Е.285

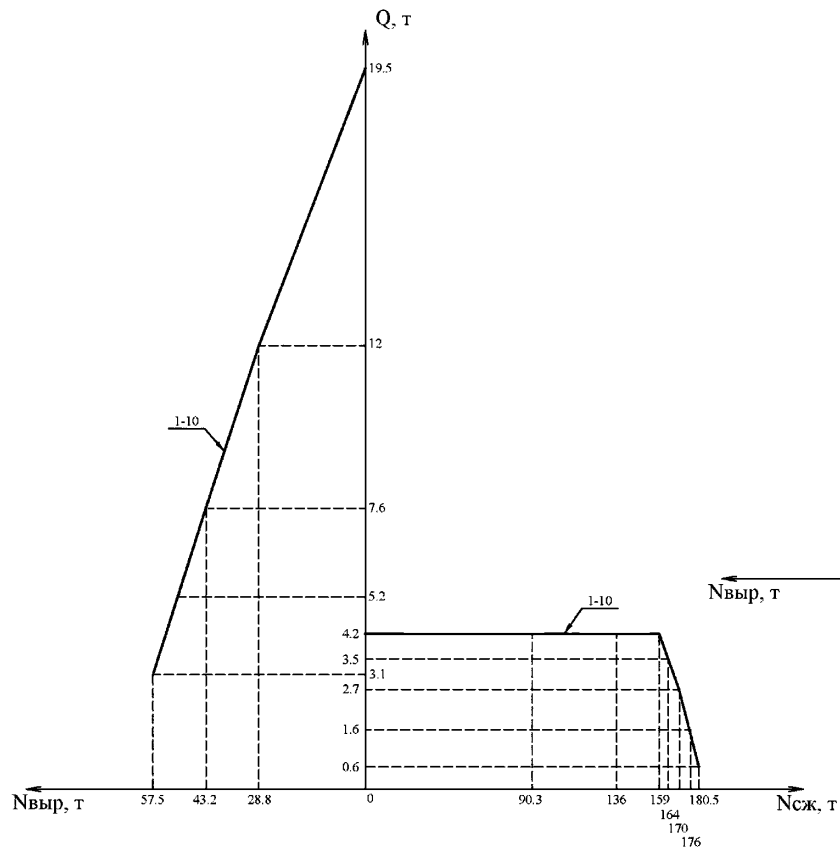
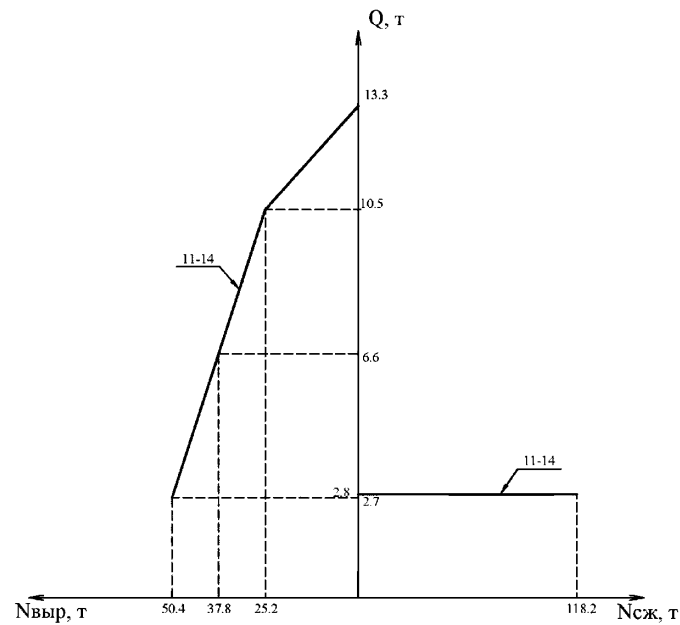


График Е.286



Фундамент ФС2н-А
(поперек наклона стойки фундамента)

График Е.287

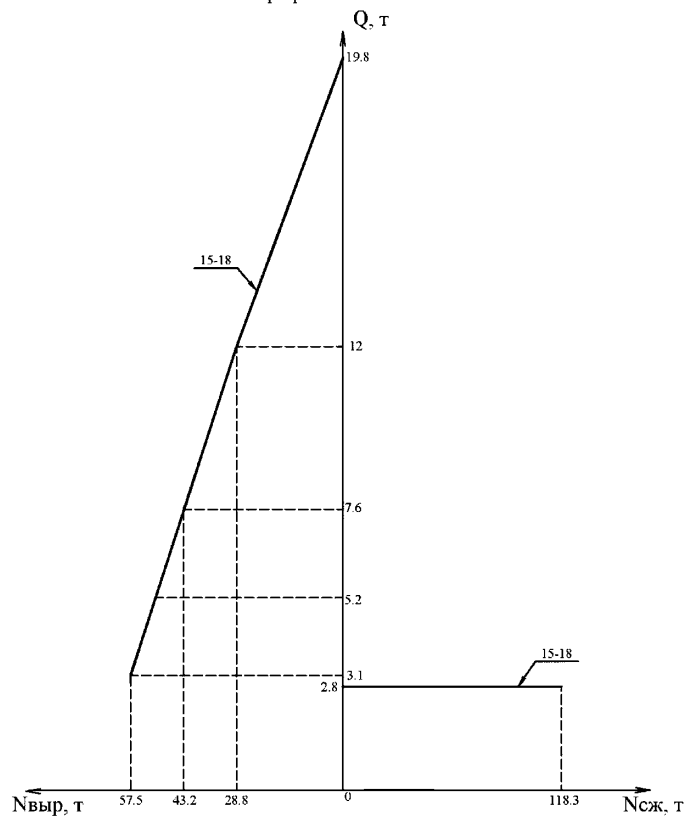
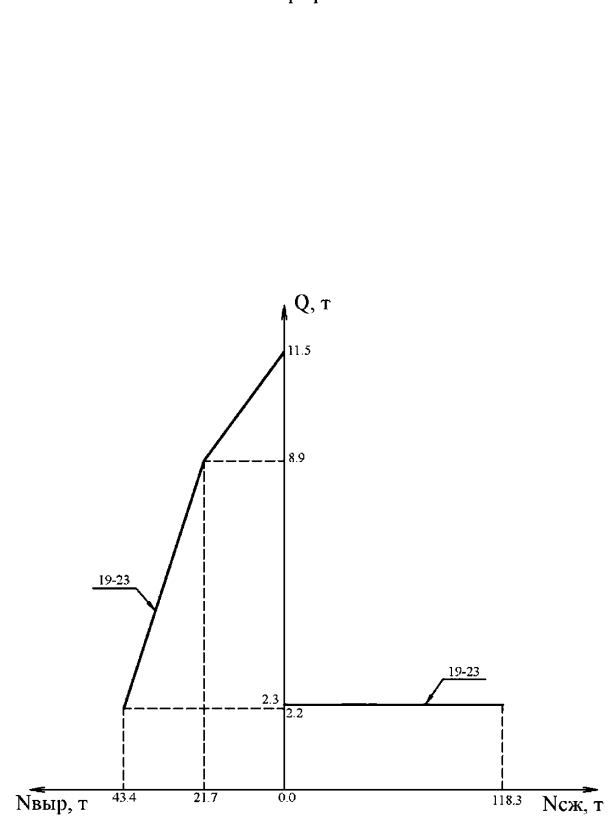


График Е.288



Фундамент ФС2н-А
(поперек наклона стойки фундамента)

График Е.289

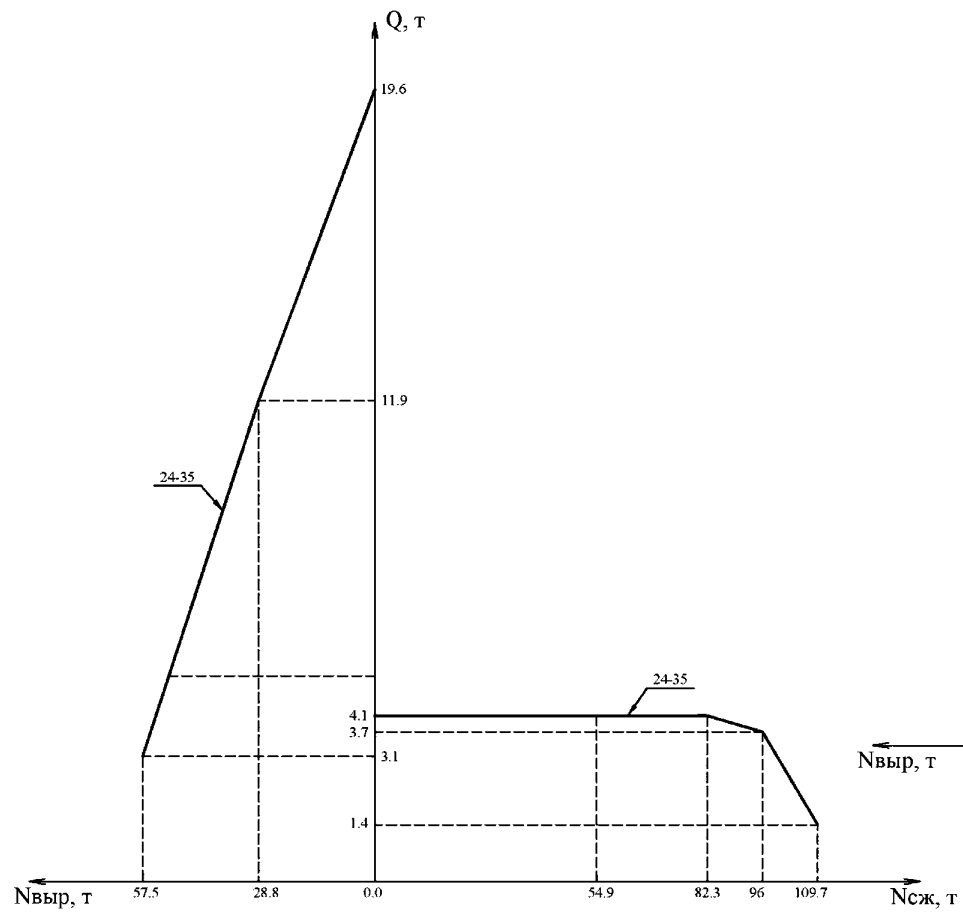
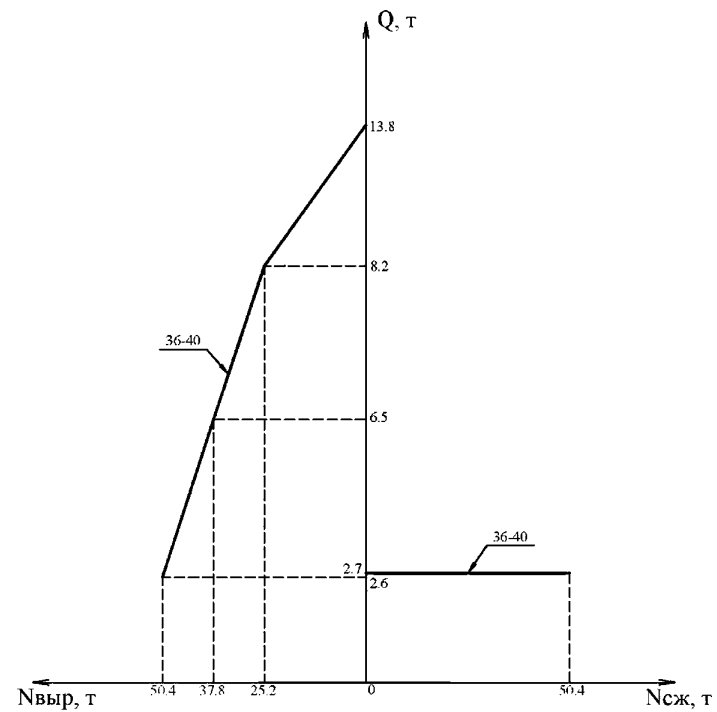


График Е.290



Фундамент ФС2н-А
(поперек наклона стойки фундамента)

График Е.291

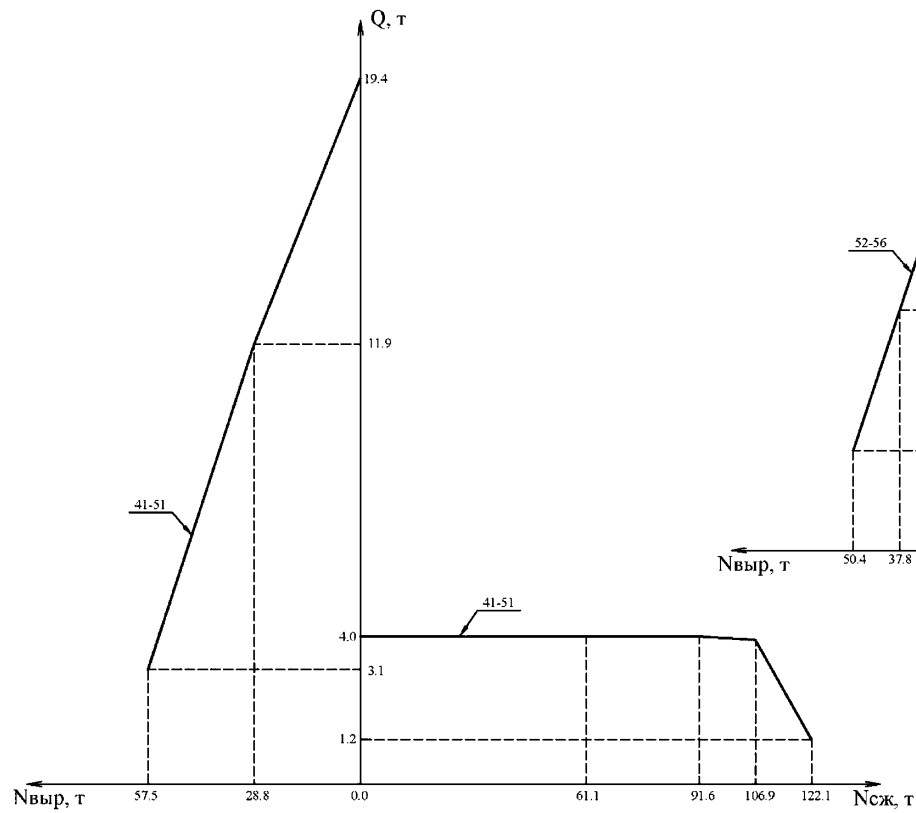
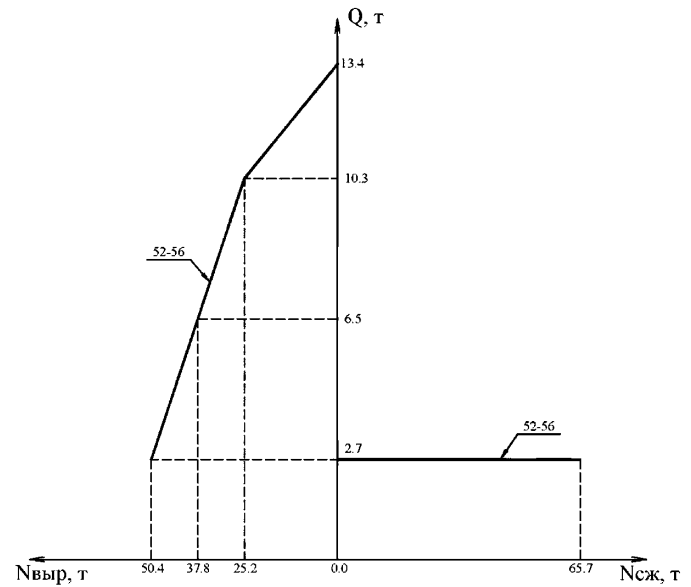


График Е.292



Фундамент ФСПн-А
 (вдоль наклона стойки фундамента)
 График E.293

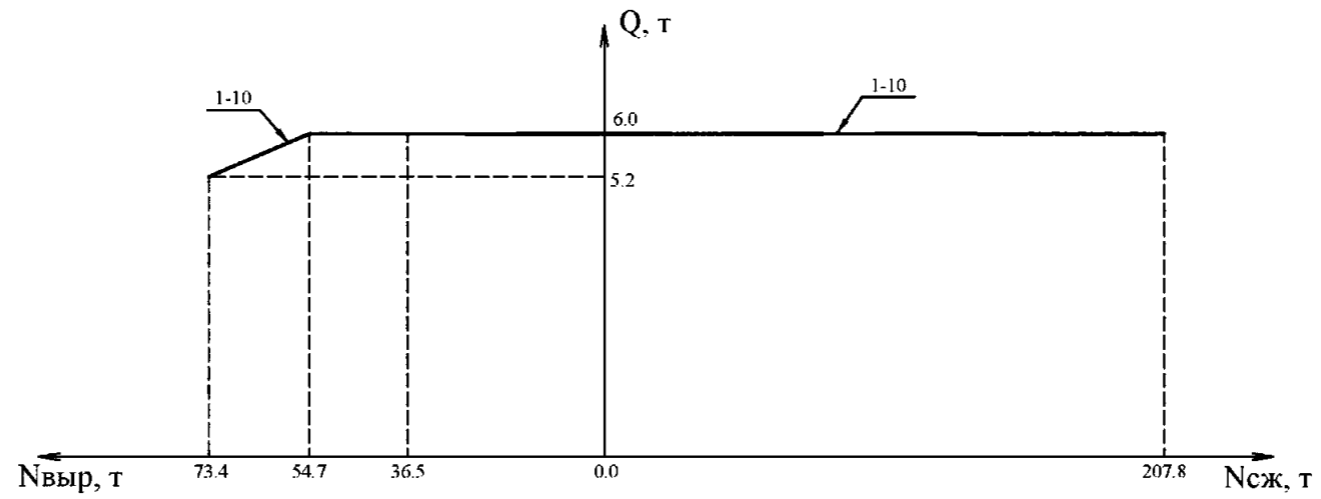


График E.294

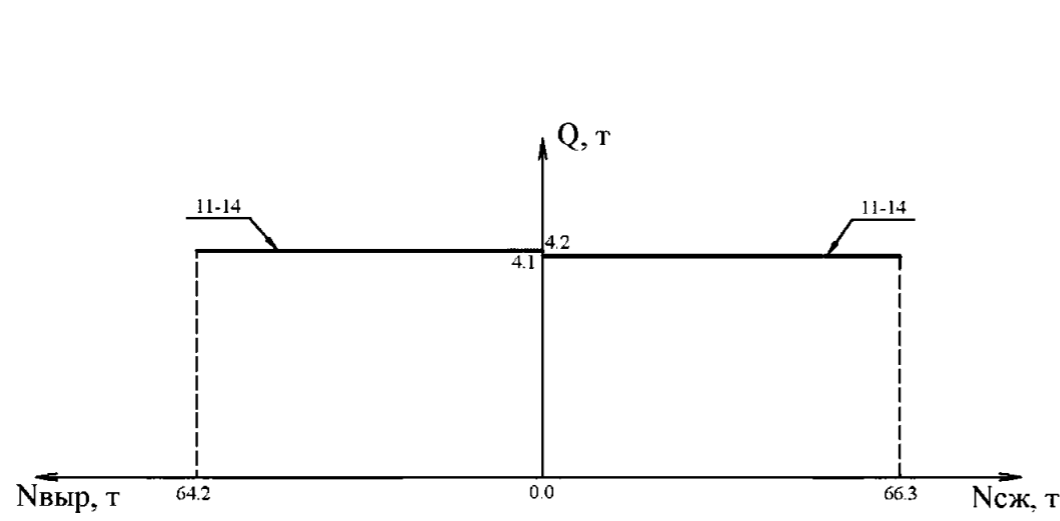
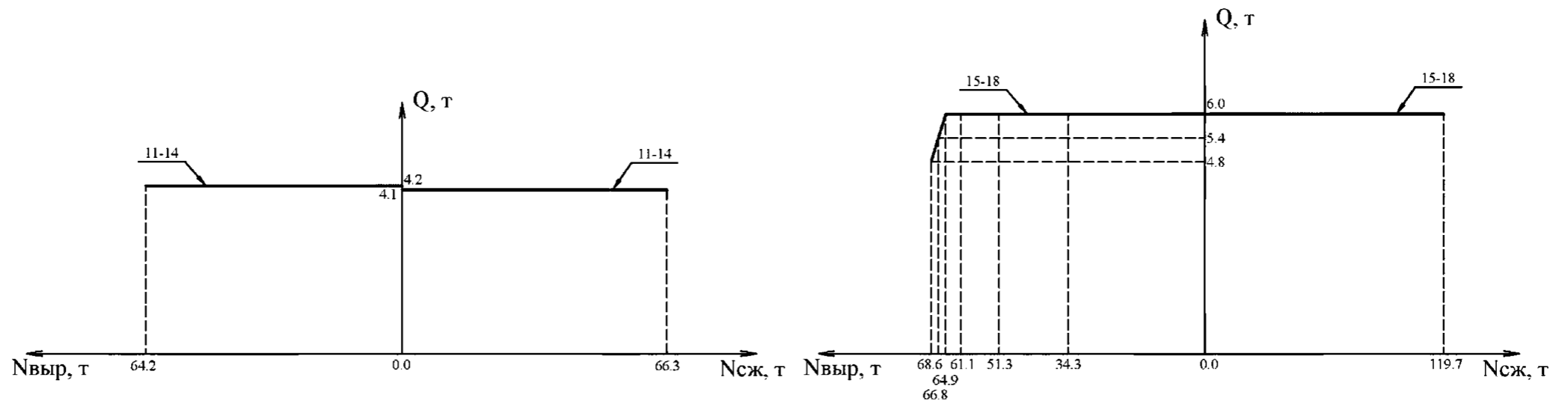


График E.295



Фундамент ФСПи-А
(вдоль наклона стойки фундамента)

График Е.296

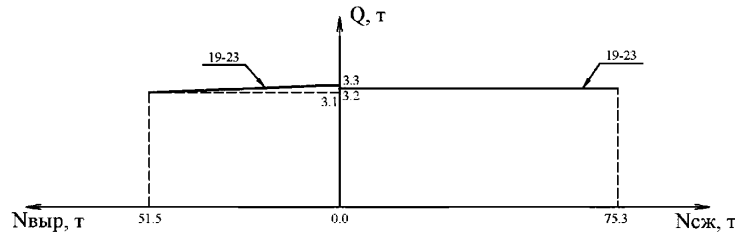


График Е.297

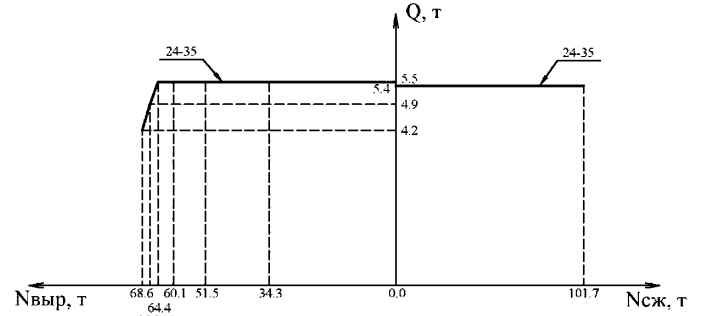


График Е.298

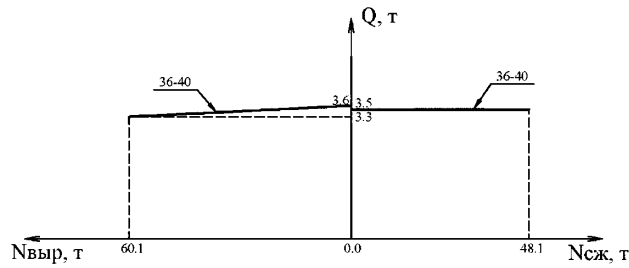


График Е.299

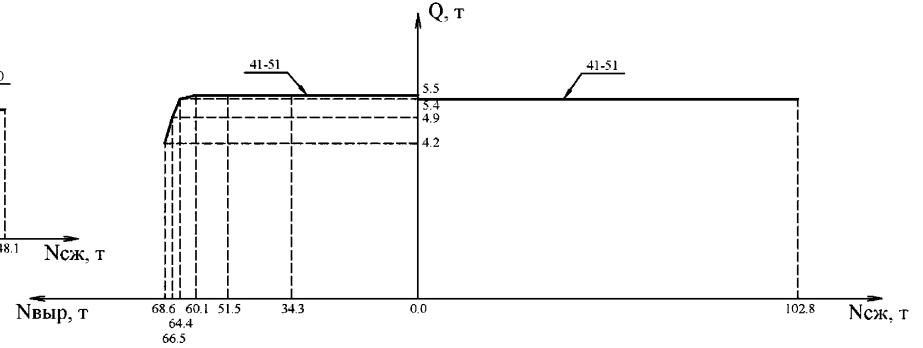
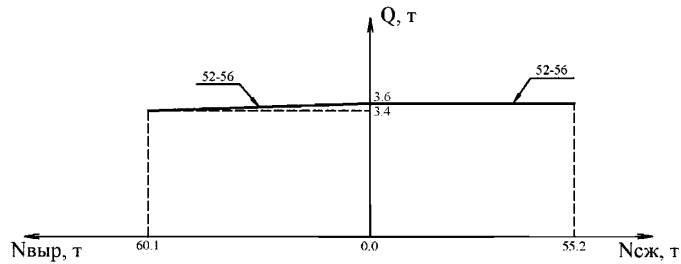


График Е.300



Фундамент ФСПН-А
(поперек наклона стойки фундамента)

График Е.301

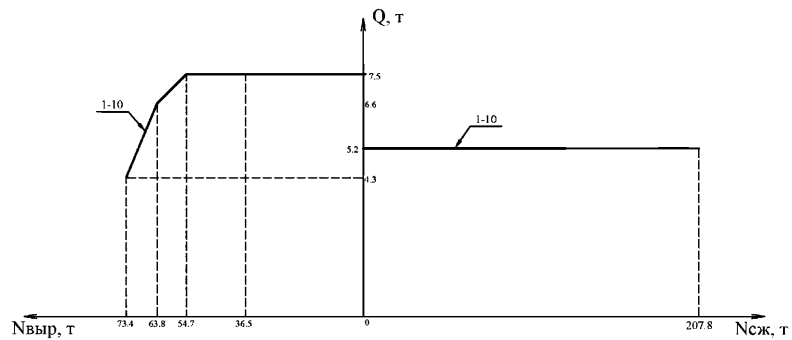


График Е.302

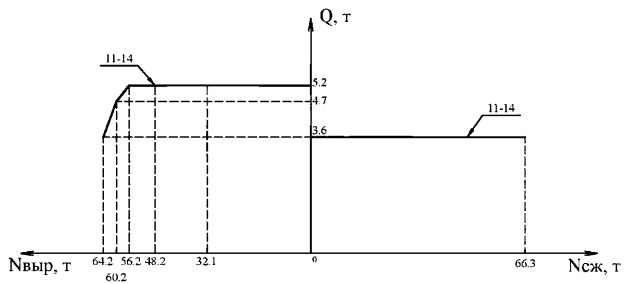
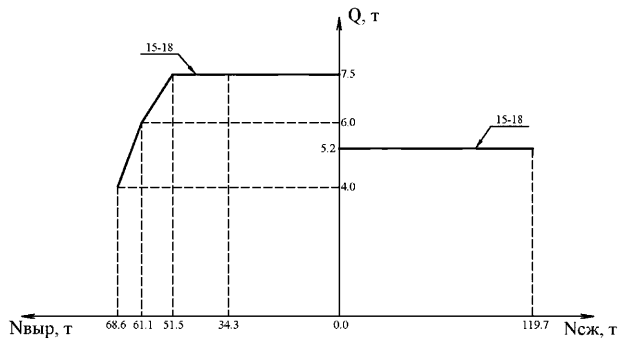


График Е.303



Фундамент ФСПн-А
(поперек наклона стойки фундамента)

График Е.304

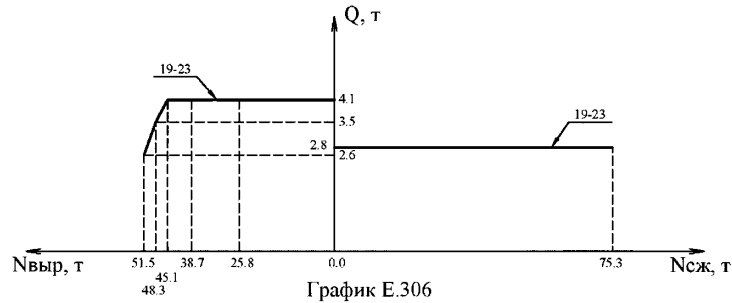


График Е.305

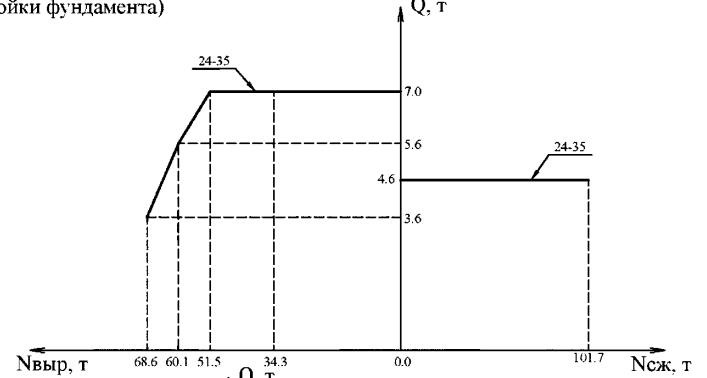


График Е.306

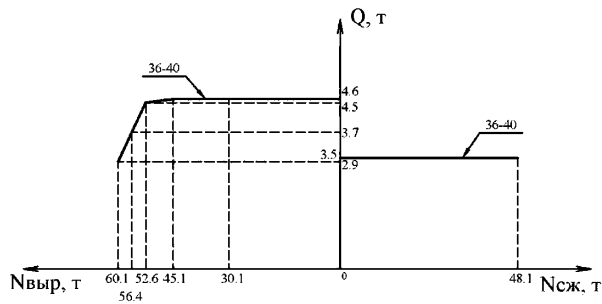


График Е.307

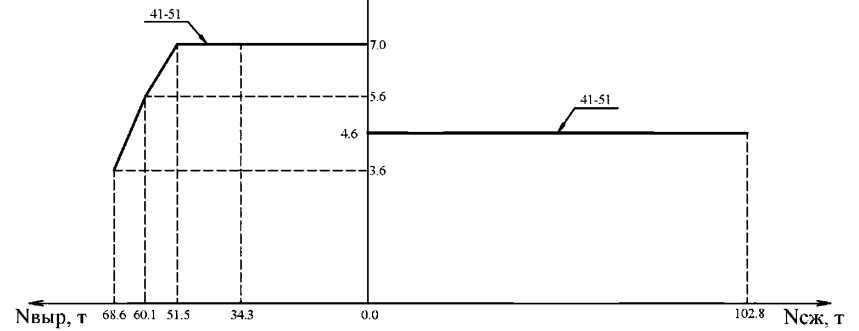
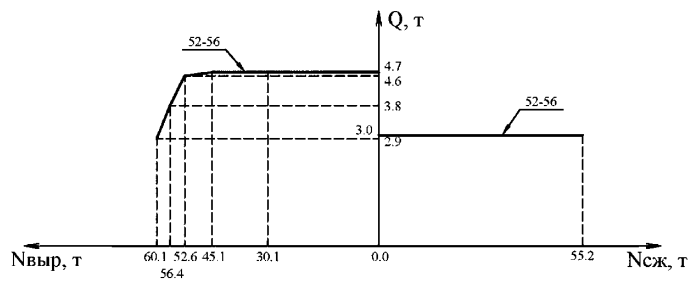


График Е.308



Фундамент ФСП2н-А
 (вдоль наклона стойки фундамента)
 График Е.309

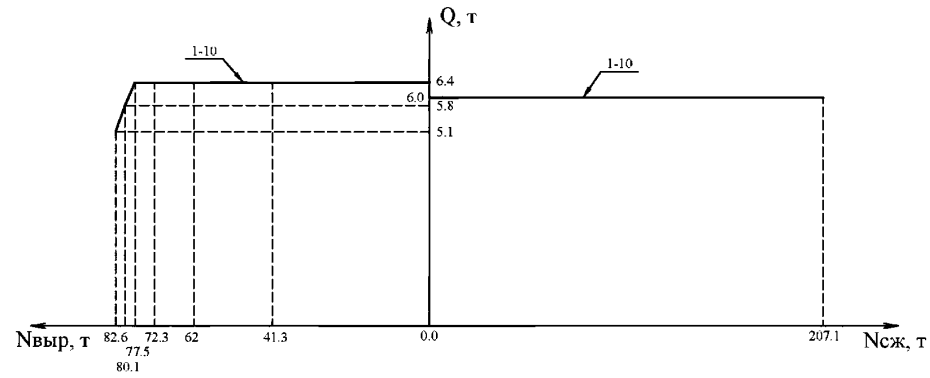


График Е.310

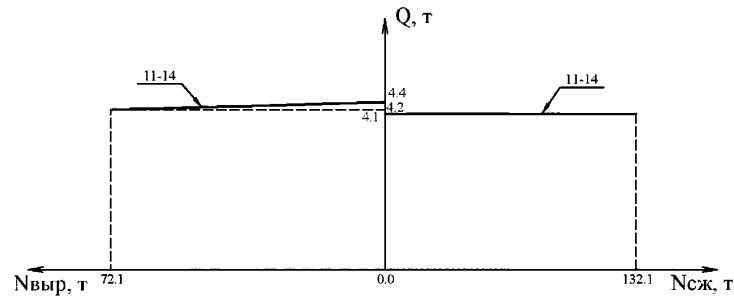
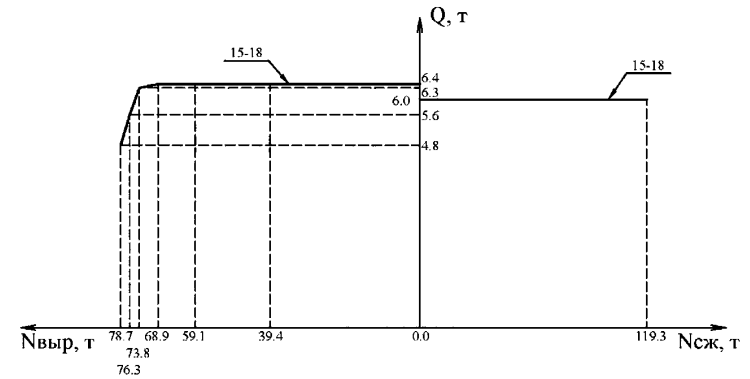


График Е.311



Фундамент ФСПН-А
(вдоль наклона стойки фундамента)

График Е.312

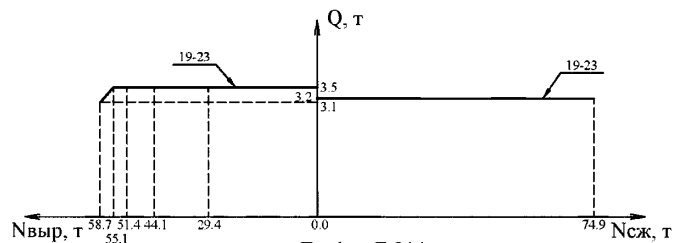


График Е.314

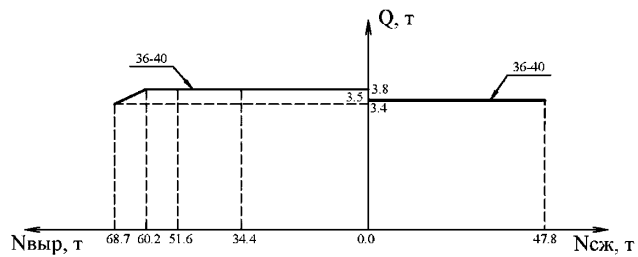


График Е.316

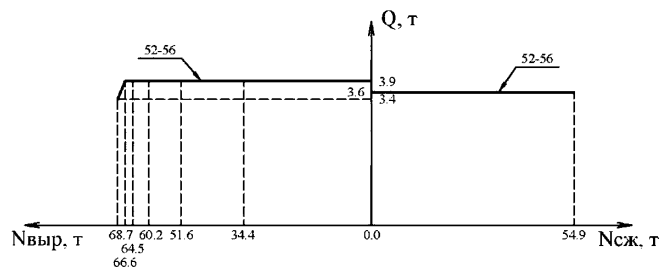


График Е.313

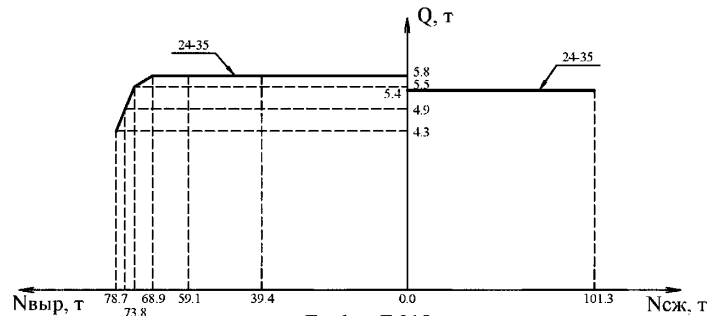
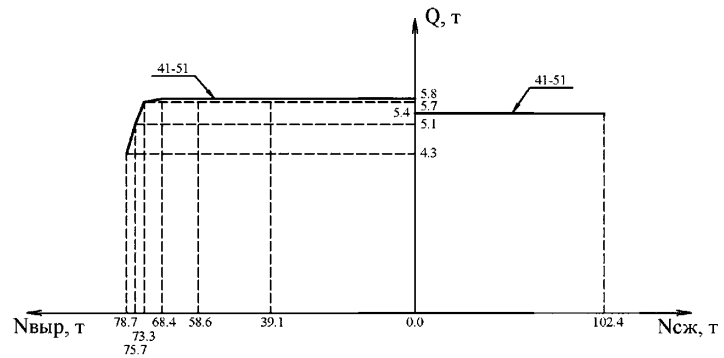


График Е.315



Фундамент ФСП2н-А
(поперек наклона стойки фундамента)

График Е.317

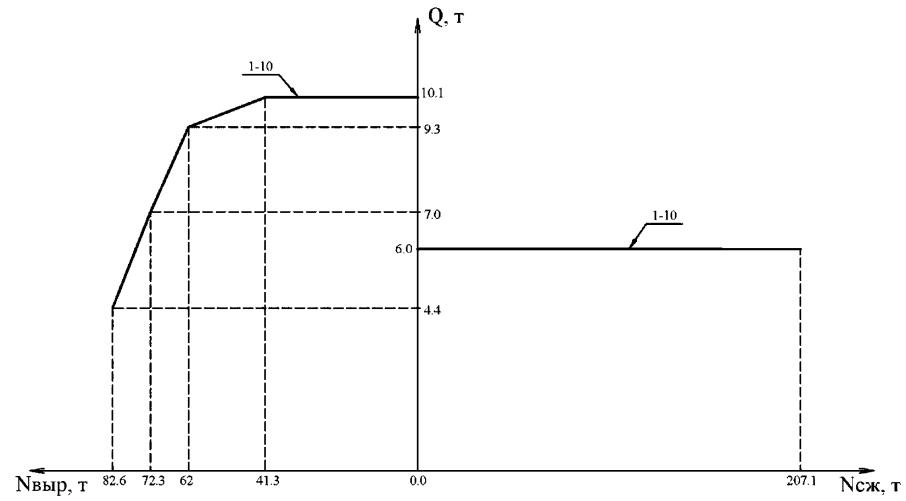
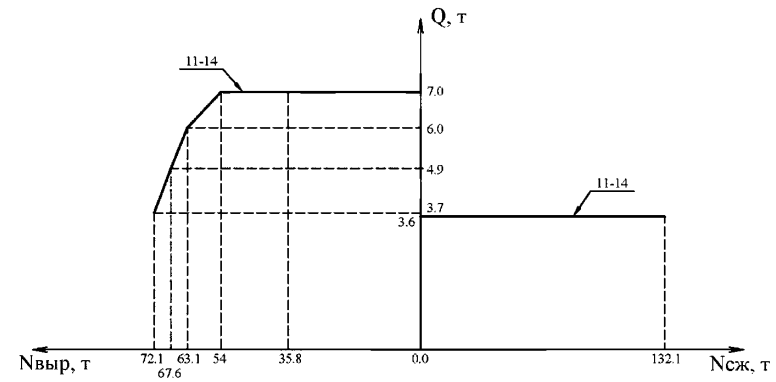


График Е.318



Фундамент ФСП2н-А
(поперек наклона стойки фундамента)

График Е.319

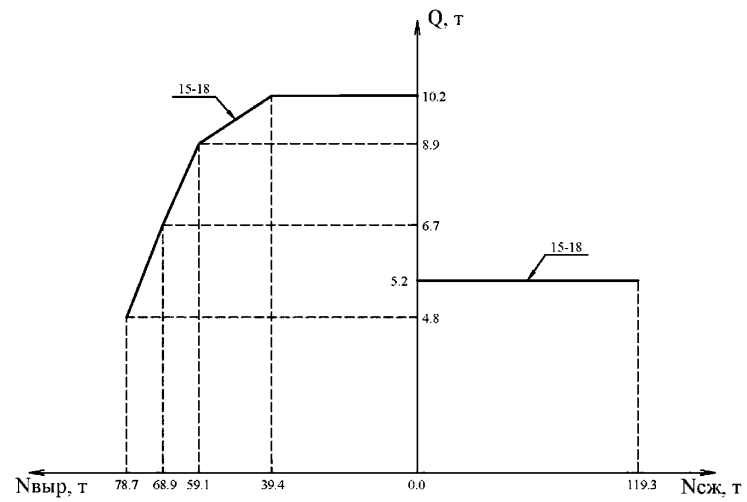
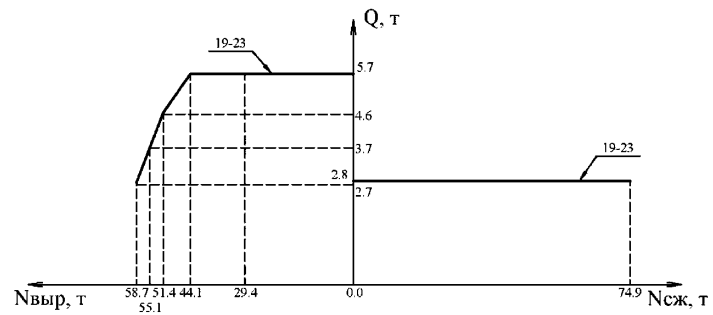


График Е.320



Фундамент ФСП2н-А
(поперек наклона стойки фундамента)

График Е.321

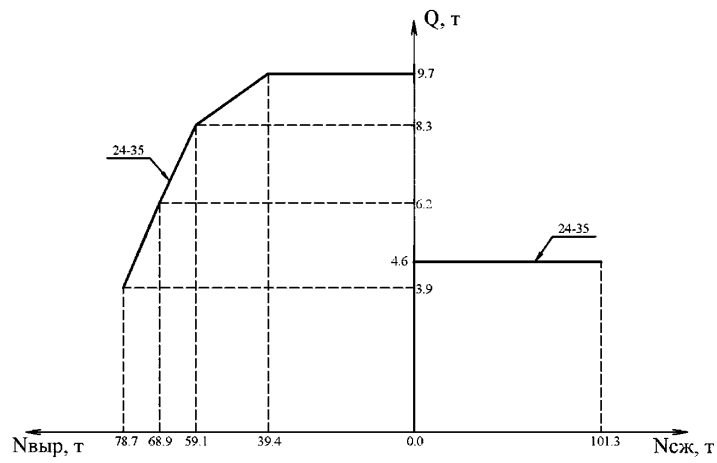
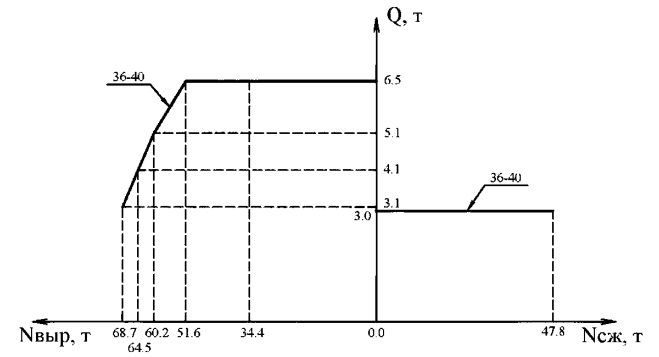


График Е.322



Фундамент ФСП2н-А
(поперек наклона стойки фундамента)

График Е.323

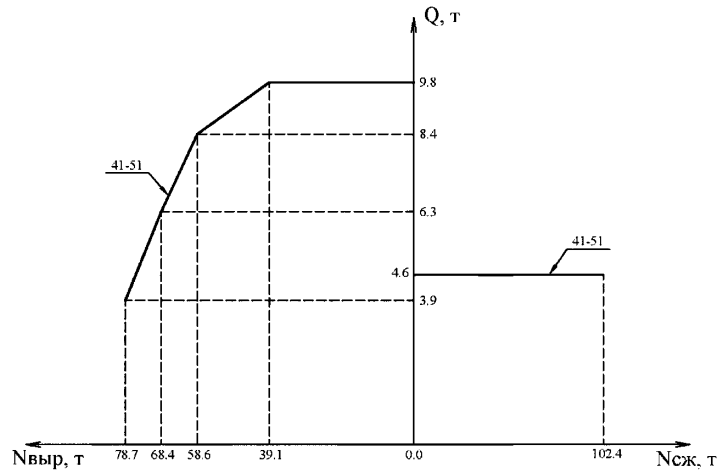
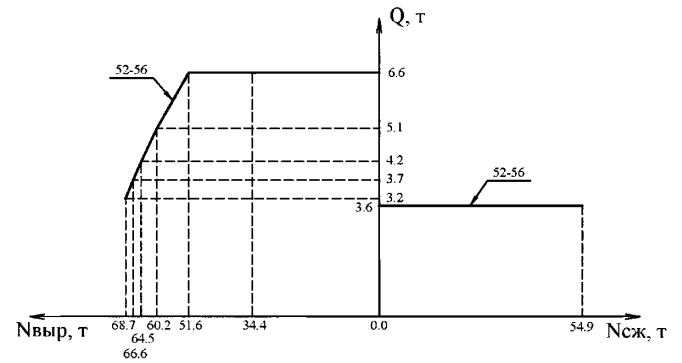
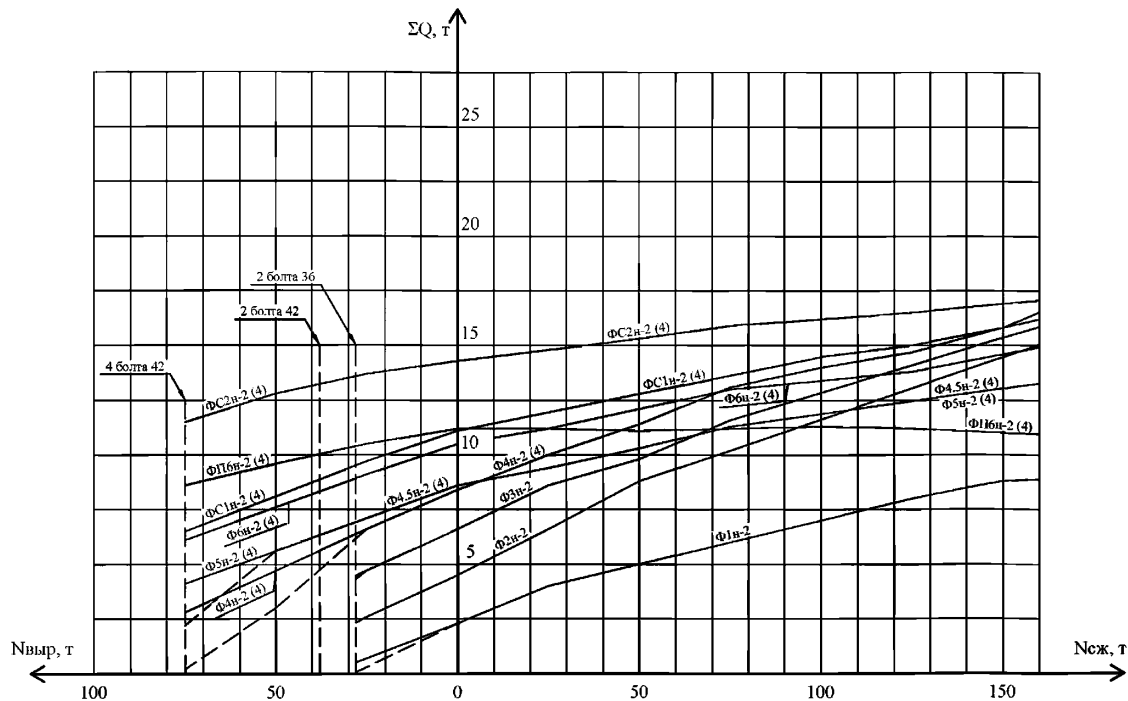


График Е.324



Графики допускаемых расчетных нагрузок, исходя из прочности фундаментов и анкерных болтов
 График Ж.1 – Допускаемые расчетные нагрузки на фундаменты под свободностоящие промежуточные опоры, исходя из несущей способности стоек фундаментов и анкерных болтов



Примечания к графикам:

Сплошной линией указана несущая способность по условию обеспечения прочности железобетонных сечений.

Вертикальной пунктирной линией указана несущая способность исходя из прочности анкерных болтов.

Пунктирной наклонной линией указана несущая способность по условию раскрытия трещин.

Нагрузки по II группе предельных состояний (для расчета по раскрытию трещин) приняты равными 0,85 от нагрузок по I группе предельных состояний (для расчета прочности).

График Ж.3 – Допускаемые расчетные нагрузки на фундаменты под порталные промежуточные опоры на оттяжках, исходя из несущей способности стоек фундаментов и анкерных болтов

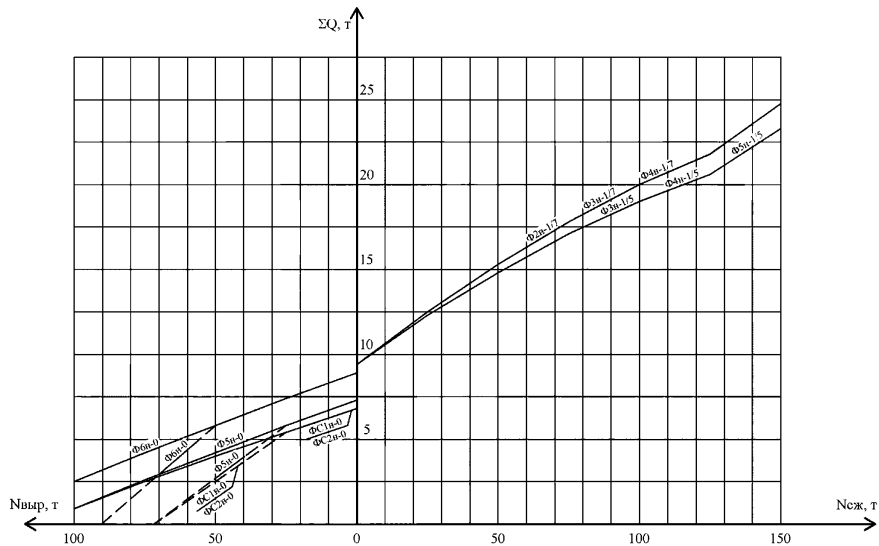


График Ж.4 – Допускаемые расчетные нагрузки на фундаменты под порталные промежуточные опоры на оттяжках, исходя из несущей способности плит фундаментов

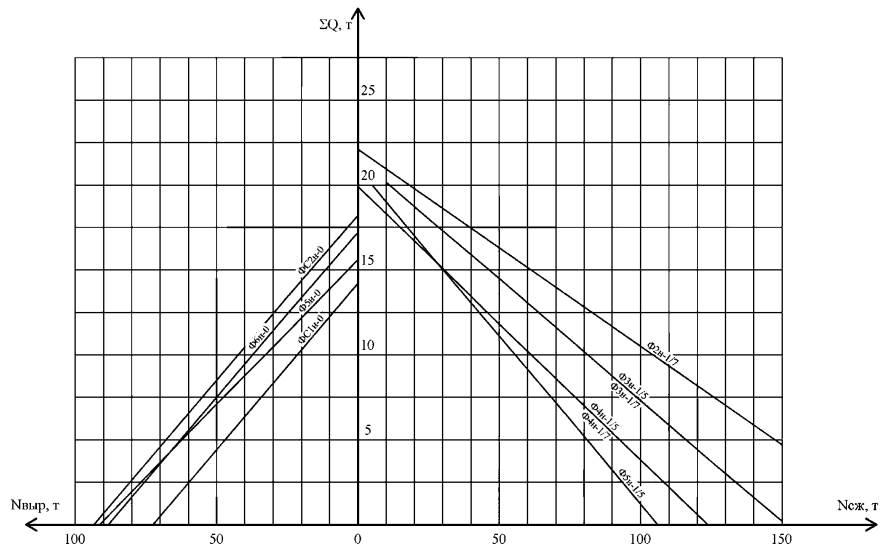


График Ж.5 – Допускаемые расчетные нагрузки на фундаменты под анкерно-угловые опоры, исходя из несущей способности стоек фундаментов и анкерных болтов

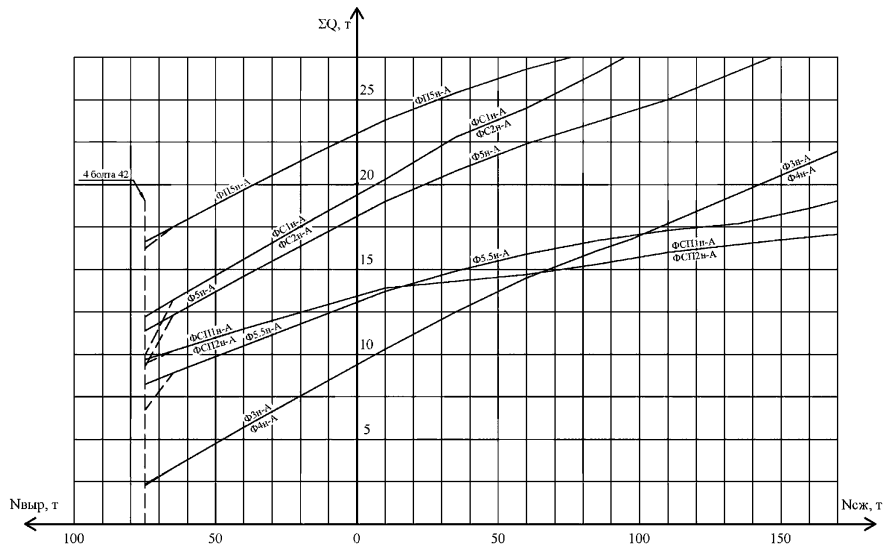
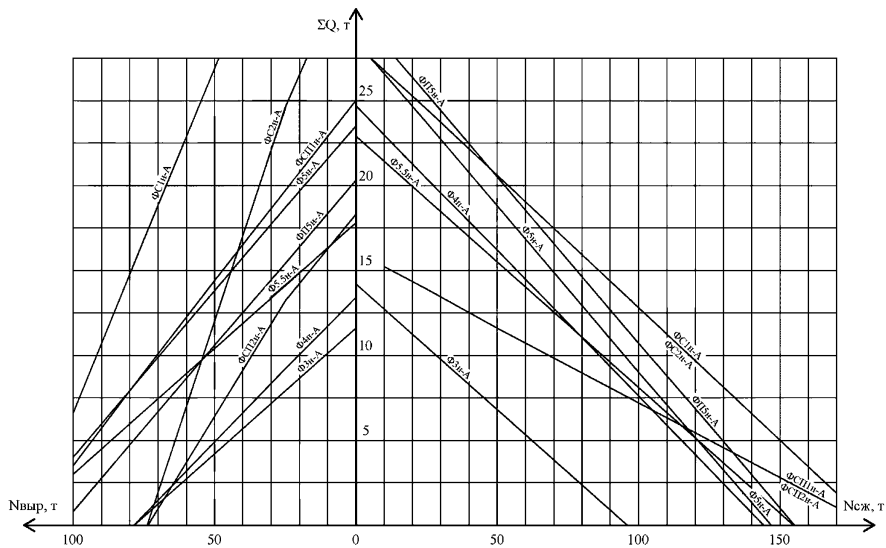


График Ж.6 – Допускаемые расчетные нагрузки на фундаменты под анкерно-угловые опоры, исходя из несущей способности плит фундаментов



Методика расчёта несущей способности в грунте
унифицированных железобетонных фундаментных конструкций

1 Расчёт по II предельных состояний

1.1 Расчёт на сжатие

Расчет грибовидных фундаментов-подножников по деформациям производится на нормативные нагрузки во всех режимах воздушных линий. Требование расчета по деформациям сводится к ограничению вертикальной осадки. Условие расчета можно сформулировать следующим образом:

1.1а Среднее давление по подошве фундамента не должно превышать расчетного давления на основание, то есть должно быть соблюдено условие:

$$p \leq R,$$

где p – среднее давление по подошве фундамента, тс/м²:

$$p = \frac{N_c^H}{A} + \frac{G_n + \gamma'_{II} A_{п.о.} d}{A},$$

где N_c^H – нормативная сжимающая нагрузка, тс;

A – площадь подошвы фундамента, м²;

G_n – нормативное значение веса фундамента, тс;

γ'_{II} – среднее расчетное значение объемного веса грунта выше отметки заложения фундамента, с учетом взвешивающего действия воды при грунтовых водах выше подошвы фундамента, принимаемое по таблице И.2 или [14] (6.16, таблица 6.6), тс/м³;

$A_{п.о.}$ – площадь верхней поверхности плиты фундамента, м²;

d – глубина заложения фундамента от уровня планировки, м;

R – давление на грунт основания подножников унифицированных опор, рассчитанное из условий предельных деформаций в нормальном режиме работы линии, тс/м²:

$$R = \frac{\gamma_{c1} \gamma_{c2}}{k} (M_{\gamma} k_z b \gamma'_{II} + M_q d \gamma'_{II} + M_c c_{II}),$$

где γ_{c1} , γ_{c2} – коэффициенты условий работы грунтового основания и условий работы сооружения во взаимодействии с основанием, принимаемые: γ_{c1} по таблице И.1 или [4] (таблица 5.4), $\gamma_{c2} = 1$ по [4] (7.8);

k – коэффициент надежности, принимаемый равным:

1,1 – при использовании нормальных характеристик грунтов, полученных косвенно по справочным данным;

1 – при использовании нормальных характеристик грунтов, полученных по результатам непосредственных испытаний;

M_γ, M_q, M_c – безразмерные коэффициенты, зависящие от величины расчетного значения угла внутреннего трения, принимаемые по таблице И.3 или [4] (таблица 5.5);

k_z – коэффициент, принимаемый равным единице при $b < 10$ м;

b – сторона квадрата или меньшая сторона прямоугольной подошвы фундамента, м (при бетонной или щебеночной подготовке толщиной h_n допускается увеличивать b на $2h_n$);

γ_{II} – среднее расчетное значение объемного веса грунта, залегающего ниже подошвы фундамента в пределах сжимаемой толщи, тс/м³;

c_{II} – расчетное значение удельного сцепления грунта, залегающего непосредственно под подошвой фундамента тс/м².

1.16 Наибольшее давление на грунт под краем подошвы фундамента при действии вертикальной сжимающей и горизонтальных нагрузок в одном или двух направлениях не должно превышать $1,2R$.

$$P_{max} \leq 1,2R,$$

где P_{max} – максимальное давление по краю подошвы фундамента, тс/м²:

$$P_{max} = \frac{N_c^H}{A} + \frac{G_n + \gamma'_{II} A_{п.о.} d}{A} + \frac{Q^H h_f}{W},$$

где Q^H – нормативная горизонтальная нагрузка в уровне оголовка фундамента, тс;

h_f – полная высота фундамента;

W – момент сопротивления нижней плоскости плиты подножника;

$N_c^H, A, \gamma'_{II}, A_{п.о.}, G_n, d$ – тоже что и в 1.1а.

Таблица И.1

Грунты	Коэффициент γ_{c1}
Крупнообломочные с песчаным заполнителем и пески, кроме мелких и пылеватых	1,4
Пески мелкие	1,3
Пески пылеватые: маловлажные	1,25
Пески пылеватые: влажные и насыщенные водой	1,1
Пески рыхлые	1.0
Глинистые, а также крупнообломочные с глинистым заполнителем с показателем текучести грунта или заполнителя $I_L \leq 0.25$	1,25
То же, при $0.25 < I_L \leq 0.5$	1,2
То же, при $I_L > 0.5$	1,1

Таблица И.2

Способ уплотнения грунта обратной засыпкой	Объемный вес γ'_{II} , тс/м ³	
	Грунт в состоянии природной влажности	Грунт с учетом взвешивающего действия воды
Ручное уплотнение	1,55	$\frac{1,0}{0,8}$
Механическое уплотнение	1,7	$\frac{1,1}{0,9}$

Примечание: В числителе дроби – объемный вес глинистых грунтов, в знаменателе – песчаных

Таблица И.3

Угол внутреннего трения φ_{II} , град	Коэффициенты		
	M_y	M_q	M_c
0	0	1,00	3,14
1	0,01	1,06	3,23
2	0,03	1,12	3,32
3	0,04	1,18	3,41
4	0,06	1,25	3,51
5	0,08	1,32	3,61
6	0,10	1,39	3,71
7	0,12	1,47	3,82
8	0,14	1,55	3,93
9	0,16	1,64	4,05
10	0,18	1,73	4,17
11	0,21	1,83	4,29
12	0,23	1,94	4,42
13	0,26	2,05	4,55
14	0,29	2,17	4,69
15	0,32	2,30	4,84
16	0,36	2,43	4,99
17	0,39	2,57	5,15
18	0,43	2,73	5,31
19	0,47	2,89	5,48
20	0,51	3,06	5,66
21	0,56	3,24	5,84
22	0,61	3,44	6,04
23	0,66	3,65	6,24
24	0,72	3,87	6,45

Угол внутреннего трения φ_{II} , град	Коэффициенты		
	M_y	M_q	M_c
25	0,78	4,11	6,67
26	0,84	4,37	6,90
27	0,91	4,64	7,14
28	0,98	4,93	7,40
29	1,06	5,25	7,67
30	1,15	5,59	7,95
31	1,24	5,95	8,24
32	1,34	6,34	8,55
33	1,44	6,76	8,88
34	1,55	7,22	9,22
35	1,68	7,71	9,58
36	1,81	8,24	9,97
37	1,95	8,81	10,37
38	2,11	9,44	10,80
39	2,28	10,11	11,25
40	2,46	10,85	11,73
41	2,66	11,64	12,24
42	2,88	12,51	12,79
43	3,12	13,46	13,37
44	3,38	14,50	13,98
45	3,66	15,64	14,64

1.2 Расчёт осадки

Расчет оснований по деформациям производят исходя из условия:

$$S \leq S_u,$$

где S_u – предельное значение осадки основания фундамента (совместной деформации основания и сооружения), устанавливаемое в соответствии с указаниями [4] (5.6.46 - 5.6.50);

S – осадка основания фундамента.

Определение осадки методом суммирования производится по формуле:

$$S = \beta \sum_{i=1}^n \frac{(\sigma_{zp,i} - \sigma_{zy,i}) h_i}{E_i},$$

где S – конечная (стабилизированная) осадка фундамента;

n – число слоев, на которое делится по глубине сжимаемая толща основания;

h_i – толщина i -го слоя, принимается не более 0,4 ширины подошвы фундамента;

E_i – модуль упругости i -го слоя;

$\beta = 0,8$ – безразмерный коэффициент;

$\sigma_{zp,i}$ – среднее значение вертикального нормального напряжения (далее – вертикальное напряжение) от внешней нагрузки в i -м слое грунта по вертикали, проходящей через центр подошвы фундамента, кПа:

$$\sigma_{zp,i} = \alpha p,$$

где α – коэффициент, принимаемый по таблице И.4 или [4] (таблица 5.8) в зависимости от относительной глубины $\xi = 2z/b$;

p – среднее давление под подошвой фундамента, кПа.

$\sigma_{zy,i}$ – среднее значение вертикального напряжения в i -ом слое грунта по вертикали, проходящей через центр подошвы фундамента, от собственного веса выбранного при отрывке котлована грунта, кПа:

$$\sigma_{zy,i} = \alpha \sigma_{zg,0},$$

где $\sigma_{zg,0}$ – вертикальное напряжение от собственного веса грунта на отметке подошвы фундамента, кПа:

$$\sigma_{zg,0} = \gamma'_{II} d.$$

Нижнюю границу сжимаемой толщи основания принимают на глубине $z = H_c$ (H_c – глубина сжимаемой толщи), где выполняется условие $\sigma_{zp} = 0,5\sigma_{zg}$. При этом глубина сжимаемой толщи не должна быть меньше H_{min} , равной $b/2$ при $b \leq 10$ м, $(4 + 0,1b)$ при $10 < b \leq 60$ и 10 м при $b > 60$ м.

Если в пределах глубины H_c , найденной по указанным выше условиям, залегает слой грунта с модулем деформации $E > 100$ МПа, сжимаемую толщину допускается принимать до кровли этого грунта при его толщине в пределах габаритов сооружения не менее 3 м.

Если найденная по указанным выше условиям нижняя граница сжимаемой толщи находится в слое грунта с модулем деформации $E \leq 7$ МПа или такой слой залегает непосредственно ниже глубины $z = H_c$, то этот слой включают в сжимаемую толщину, а за H_c , принимают минимальное из значений, соответствующих подошве слоя или глубине, где выполняется условие $\sigma_{zp} = 0,2\sigma_{zg}$.

Таблица И.4

ξ	Коэффициент α для фундаментов		
	прямоугольных с соотношением сторон $\eta=l/b$, равным		
	1,0	1,4	1,8
0	1,000	1,000	1,000
0,4	0,960	0,972	0,975
0,8	0,800	0,848	0,866
1,2	0,606	0,682	0,717
1,6	0,449	0,532	0,578
2,0	0,336	0,414	0,463
2,4	0,257	0,325	0,374
2,8	0,201	0,260	0,304
3,2	0,160	0,210	0,251
3,6	0,131	0,173	0,209
4,0	0,108	0,145	0,176
4,4	0,091	0,123	0,150
4,8	0,077	0,105	0,130
5,2	0,067	0,091	0,113
5,6	0,058	0,079	0,099
6,0	0,051	0,070	0,087
6,4	0,045	0,062	0,077
6,8	0,040	0,055	0,069
7,2	0,036	0,049	0,062
7,6	0,032	0,044	0,056
8,0	0,029	0,040	0,051
8,4	0,026	0,037	0,046
8,8	0,024	0,033	0,042
9,2	0,022	0,031	0,039
9,6	0,020	0,028	0,036

ξ	Коэффициент α для фундаментов		
	прямоугольных с соотношением сторон $\eta=l/b$, равным		
	1,0	1,4	1,8
10,0	0,019	0,026	0,033
10,4	0,017	0,024	0,031
10,8	0,016	0,022	0,029
11,2	0,015	0,021	0,027
11,6	0,014	0,020	0,025
12,0	0,013	0,018	0,023

Расчёт грибовидных фундаментов-подножников по деформациям считается удовлетворенным, и величина осадки может не определяться, если фактическое среднее давление на грунт основания фундаментов опор ВЛ не превышает R_s по таблицам И.5, И.6 и при этом основание сложено горизонтальными, выдержанными по толщине слоями перечисленных ниже вариантов грунтовых условий:

- крупнообломочные при содержании песчаного заполнителя менее 40% и глинистого менее 30%;
- пески любой крупности, кроме пылеватых, плотные и средней плотности;
- пески любой крупности, только плотные;
- пески любой крупности, только средней плотности;
- песчаные грунты при $e < 0,7$ в сочетании с глинистыми грунтами моренного происхождения при $e < 0,7$ и $I_L < 0,5$, не зависимо от порядка их залегания.

Величина допускаемого давления на грунты основания R_s (кг/см²) грибовидного фундамента-подножника по предельным деформациям основания в нормальных режимах работы ВЛ дифференцированная в зависимости от типа опоры, базы опоры $L_b(L_a)$ (м), ширины подошвы фундамента b (м), глубины заложения плиты d (м) и модуля деформации грунта E (кг/см²) определяется по таблицам И.5, И.6.

Таблица И.5

E, кг/см ²	Lb(La)=2,9 м							Lb(La)=6,2 м						
	b, м							b, м						
	1,2	1,5	2	2,4	2,7	3	3,5	1,2	1,5	2	2,4	2,7	3	3,5
Промежуточные опоры														
d=2,5 м														
70	1,17	1,06	0,93	0,86	0,81	0,79	0,77	1,92	1,66	1,39	1,28	1,18	1,11	1,07
160	2,03	1,75	1,46	1,29	1,24	1,15	1,11	3,65	3,05	2,49	2,20	2,00	1,91	1,69
250	2,82	2,38	1,98	1,72	1,63	1,50	1,41	5,35	4,47	3,50	3,04	2,81	2,58	2,33
340	3,63	3,03	2,47	2,19	1,99	1,90	1,69	7,00	5,79	4,55	3,92	3,60	3,36	2,93
430	4,43	3,67	2,95	2,59	2,41	2,21	2,03	8,68	7,15	5,57	4,85	4,36	4,04	3,60
510	5,12	4,28	3,43	2,99	2,70	2,55	2,24	10,17	8,33	6,53	5,59	5,09	4,62	4,10
d=3 м														
70	1,25	1,14	1,03	0,94	0,89	0,91	0,85	2,00	1,74	1,47	1,36	1,26	1,19	1,15
160	2,11	1,83	1,54	1,42	1,32	1,24	1,19	3,73	3,19	2,57	2,28	2,08	1,99	1,77
250	2,90	2,51	2,06	1,86	1,71	1,58	1,49	5,43	4,55	3,65	3,20	2,89	2,73	2,41
340	3,71	3,17	2,55	2,27	2,07	1,98	1,77	7,15	5,93	4,65	4,08	3,68	3,44	3,05
430	4,51	3,81	3,03	2,67	2,49	2,29	2,11	8,80	7,22	5,73	4,93	4,44	4,12	3,68
510	5,24	4,36	3,51	3,07	2,78	2,63	2,32	10,31	8,48	6,61	5,67	5,17	4,73	4,18
d=4,8 м														
70	1,59	1,49	1,32	1,30	1,24	1,20	1,14	2,34	2,09	1,83	1,65	1,63	1,55	1,44
160	2,45	2,18	1,90	1,71	1,63	1,60	1,48	4,08	3,48	2,93	2,57	2,45	2,28	2,15
250	3,24	2,80	2,41	2,15	2,07	1,95	1,78	5,78	4,91	3,94	3,48	3,27	3,02	2,79
340	4,06	3,46	2,92	2,56	2,44	2,27	2,14	7,51	6,22	4,99	4,36	4,05	3,72	3,39
430	4,86	4,17	3,39	3,03	2,78	2,67	2,40	9,20	7,59	6,02	5,22	4,81	4,51	3,97
510	5,62	4,72	3,81	3,36	3,15	2,91	2,70	10,68	8,82	6,99	6,05	5,46	5,08	4,57

Примечание: База опоры Lb или La зависит от направления действия нагрузок;
d – глубина заложения подножников;
b – размер стороны квадратной опорной плиты фундамента. Для прямоугольных плит "b" принимается равным \sqrt{A} , где A – площадь плиты.

Таблица И.6

E, кг/см ²	Lb(La)=5,2 м							Lb(La)=10,5 м						
	b, м							b, м						
	2,1	2,4	2,7	3,3	4	4,7	5,4	2,1	2,4	2,7	3,3	4	4,7	5,4
Анкерно-угловые опоры														
d=2,85 м														
70	1,16	1,07	1,06	0,95	0,94	0,86	0,81	1,74	1,62	1,49	1,36	1,27	1,16	1,07
160	1,89	1,78	1,63	1,48	1,30	1,25	1,15	3,18	2,91	2,64	2,30	2,05	1,89	1,72
250	2,63	2,42	2,20	1,96	1,74	1,58	1,44	4,63	4,11	3,77	3,24	2,84	2,58	2,31
340	3,33	3,04	2,75	2,40	2,14	1,89	1,79	5,95	5,34	4,87	4,15	3,58	3,21	2,86
430	4,01	3,63	3,36	2,89	2,49	2,27	2,03	7,32	6,54	5,94	5,02	4,34	3,82	3,49
510	4,67	4,14	3,81	3,27	2,86	2,60	2,33	8,61	7,67	6,90	5,87	5,02	4,45	3,96
d=3,85 м														
70	1,32	1,30	1,22	1,13	1,10	1,02	0,99	1,95	1,78	1,72	1,52	1,44	1,32	1,27
160	2,10	1,94	1,79	1,64	1,54	1,41	1,31	3,42	3,07	2,87	2,51	2,21	2,07	1,88
250	2,79	2,58	2,36	2,12	1,94	1,74	1,70	4,79	4,35	3,93	3,40	3,00	2,74	2,47
340	3,49	3,20	2,99	2,56	2,30	2,15	1,95	6,19	5,58	5,03	4,31	3,74	3,37	3,13
430	4,25	3,79	3,52	3,08	2,74	2,43	2,30	7,56	6,79	6,15	5,28	4,57	4,02	3,65
510	4,83	4,39	3,97	3,43	3,02	2,76	2,49	8,76	7,83	7,12	6,03	5,18	4,61	4,22
d=5 м														
70	1,58	1,48	1,41	1,38	1,28	1,21	1,23	2,13	2,05	1,91	1,76	1,63	1,50	1,52
160	2,31	2,12	2,05	1,83	1,73	1,60	1,54	3,60	3,33	3,06	2,74	2,41	2,25	2,07
250	3,05	2,77	2,63	2,30	2,12	1,94	1,88	4,97	4,53	4,21	3,69	3,18	2,93	2,70
340	3,75	3,38	3,18	2,84	2,48	2,33	2,13	6,38	5,77	5,31	4,59	4,04	3,56	3,32
430	4,43	4,07	3,70	3,26	2,93	2,61	2,48	7,75	6,97	6,38	5,47	4,76	4,29	3,84
510	5,02	4,57	4,24	3,72	3,21	2,95	2,70	8,96	8,01	7,31	6,22	5,38	4,79	4,40

Примечание: База опоры Lb или La зависит от направления действия нагрузок;
d – глубина заложения подожников;
b – размер стороны квадратной опорной плиты фундамента. Для прямоугольных плит "b" принимается равным \sqrt{A} , где *A* – площадь плиты.

1.3 Расчёт на вырывание

Расчет на вырывание учитывает действие на фундамент нормативной вырывающей нагрузки направленной вдоль оси стойки фундамента и производится по условию:

$$F_n \leq \gamma_c R'_0 A_0 + G_n \cos \beta,$$

где R'_0 – расчетное сопротивление грунта обратной засыпки, принимаемое по таблице И.7 или [4] (таблица Б.10 приложения В), [14] (таблица 6.7), тс/м².

F_n – нормативное значение выдёргивающей силы, тс;

A_0 – проекция площади верхней поверхности плиты фундамента на плоскость, перпендикулярную оси колонны фундамента, м²;

β – угол наклона выдёргивающей силы к вертикали, град;

γ_c – коэффициент условий работы, принимаемый по указаниям [4] (7.7);

$$\gamma_c = \gamma_1 \gamma_2 \gamma_3 \gamma_4,$$

где $\gamma_1=1,2$; 1,0 и 0,8 - для опор с базой (расстояние между осями отдельных фундаментов), равной 5, 2,5 и 1,5 м; при промежуточных значениях базы, значение определяют интерполяцией;

$\gamma_2=1,0$ для нормального и $\gamma_2=1,2$ - для аварийного и монтажного режимов работы;

$\gamma_3=1,0$; 0,8 - для опор соответственно: промежуточных; анкерно-угловых;

$\gamma_4=1,0$ - для грибовидных фундаментов.

Таблица И.7

Относительное заглубление $\frac{d}{b}$	Значение R'_0 в кгс/см ² для грунтов			
	Глинистых при консистенции $I_L \leq 0,5$		Песка средней крупности и мелких маловлажных и влажных при $G \leq 0,8$	
	При объемном весе грунта засыпки тс/м ³			
	1,55	1,7	1,55	1,7
0,8	0,32	0,36	0,32	0,4
1,0	0,4	0,45	0,4	0,5
1,5	0,5	0,65	0,55	0,6
2,0	0,6	0,85	0,7	0,85
2,5	-	1,0	-	1,0

Примечание: При промежуточных значениях относительного заглубления $\frac{d}{b}$ значения R'_0 определяются интерполяцией;
 d – глубина заложения подножников;
 b – размер стороны квадратной опорной плиты фундамента. Для прямоугольных плит " b " принимается равным \sqrt{A} , где A – площадь плиты.

1.4 Расчёт на совместное действие горизонтальных и вертикальных сил

При действии на фундамент осевой сжимающей или выдергивающей или горизонтальной сил должно быть обеспечено условие:

$$Q^H \leq Q_d,$$

где Q^H – горизонтальная сила, действующая на фундамент от нормативных нагрузок на уровне верха фундаментов;

Q_d – допускаемая горизонтальная сила, определенная для фундаментов с квадратной или прямоугольной плитой и стойкой квадратного сечения по формулам:

а) при сжатии с опрокидыванием:

$$Q_d = \frac{1}{h_f} \cdot \left[\left(\frac{1}{6} B d (2d - \delta_1) + \frac{b W_{п.н}}{2v(d - \delta_1)} \right) R_6 + A_b (d - y_p) \right]$$

$$Q_d = \frac{1}{h_f} \cdot \left[\left(\frac{1}{6} \frac{B d}{b} 2v(2d - \delta_2)(d - \delta_2) + W_{п.н} \right) R' + A_b (d - y_p) \right],$$

б) при выдергивании с опрокидыванием:

$$Q_d = \frac{1}{h_f} \cdot \left[\left(\frac{1}{6} B d (2d - \delta_1) + \frac{b W_{п.о.}}{2(d - \delta_1)} \right) R_6 + A_b (d - y_p) \right]$$

$$Q_d = \frac{1}{h_f} \cdot \left[\left(\frac{1}{3} \frac{B d}{b} (2d - \delta_3)(d - \delta_3) + W_{п.о.} \right) R'_3 + A_b (d - y_p) \right],$$

где B – расчетная ширина стойки фундамента, м (см):

$$B = B_0 k_{ог},$$

где B_0 – средняя ширина стойки в грунте, м

$$k_{ог} = 1 + C_{ог} \frac{d}{B_0},$$

$$C_{ог} = \frac{2}{3} \frac{\operatorname{tg} \frac{\psi}{5}}{\operatorname{tg} (45^\circ - \frac{\psi}{2})},$$

$$\psi = \arctg \left(\operatorname{tg} \varphi'_{II} + \frac{c'_{II}}{\theta} \right),$$

где $\theta = 10 \text{ т/м}^2$.

φ'_{II} – угол внутреннего трения грунта засыпки, принимается равным $0,8\varphi_{II}$ для грунтов обратной засыпки, град;

c'_{II} – удельное сцепление грунта засыпки, принимается равным $0,5c_{II}$ для грунтов обратной засыпки, кПа (кгс/см²).

h_f – полная высота фундамента, м (см);

$W_{п.н.}$, $W_{п.о.}$ – момент сопротивления соответственно: нижней плоскости и верхней плоскости плиты подножника, относительно центральной оси подошвы, м³ (см³);

R_6 – расчетное сопротивление грунта обратной засыпки на боковой поверхности стойки фундамента, принимается по таблице И.8 или [14] (таблица 6.8), кПа (кгс/см²);

R'_3 – расчётное давление на грунт обратной засыпки до верхней плоскости плиты фундамента;

R' – расчётное давление на грунт основания под подошвой;

При совместном действии горизонтальной и осевой выдёргивающей сил

$$R'_3 = 1,2\gamma_c R'_0 - \frac{\sum N_B}{A_0},$$

где γ_c – коэффициент условий работы, принимаемый по указаниям [4] (7.7);

R'_0 – расчетное сопротивление грунта обратной засыпки, принимаемое по таблице И.7 или [4] (таблица Б.10 приложения В), [14] (таблица 6.7), тс/м²;

A_0 – проекция площади верхней поверхности плиты фундамента на плоскость, перпендикулярную оси колонны фундамента, м² (см²);

$\sum N_B$ – величина действующей выдёргивающей силы за вычетом веса фундамента, тс.

При совместном действии горизонтальной и осевой сжимающей сил:

$$R' = 1,2R_{min} - \frac{\sum N}{A},$$

где R_{min} – меньшее из давлений на грунт основания;

$\sum N$ – величина действующей сжимающей силы с учётом веса фундамента и грунта на его уступах, тс;

A – площадь подошвы фундамента, м² (см²).

ν – коэффициент определяемый как отношение давления грунта по боковой поверхности и давления по подошве фундамента при одной и той же угловой деформации, принимается равным $\nu=1$ для выдёргиваемых, $\nu=0,5$ для прижатых фундаментов

y_p – заглубление середины ригеля от поверхности, м (см);

$\delta_1, \delta_2, \delta_3$ – зона пластических деформаций грунта основания, м (см):

$$\delta_1 = \frac{R_6}{K}, \quad \delta_2 = \frac{2\nu R'_1 d}{bK + 2\nu R'_1}, \quad \delta_3 = \frac{2\nu R'_3 d}{bK + 2\nu R'_3},$$

где, $K = \frac{\sigma_p}{d}$,

где, σ_p – ордината пассивного давления грунта на стойку фундамента;

$$\sigma_p = 1,2(\sigma_c + \sigma_\varphi),$$

где, $\sigma_c = 2c'_{II} tg \left(45^\circ + \frac{\varphi'_{II}}{2} \right)$;

$$\sigma_\varphi = dm = d\gamma_{bf} tg^2 \left(45^\circ + \frac{\varphi'_{II}}{2} \right),$$

где, γ_{bf} – удельный вес грунта засыпки, кН/м³ (кгс/см³).

A_b – давление грунта на ригель:

$$A_b = \sigma_b \cdot F_b,$$

где, σ_b – напряжение, определяется по формулам:

$$\text{при } y_p > \delta_1 \quad \sigma_b = \frac{d-y_p}{d-\delta_1} R_6;$$

$$\text{при } y_p \leq \delta_1 \quad \sigma_b = \frac{(\sigma_p y_p)}{d}.$$

Расчетная площадь поверхности ригеля

$$F_b = (l_b - b_b) \left(1 + \frac{0,3}{l_b}\right) b_b,$$

где, l_b и b_b - соответственно длина и ширина ригеля, м (см)

За допускаемую горизонтальную силу принимается меньшее из значений Q_d .

Таблица И.8

Наименование грунтов	R_6 кгс/см ²
Пески крупные, средней крупности и мелкие, глинистые грунты при $I_L \leq 0,5$	0,35
Пылеватые пески при $G \leq 0,8$, глинистые грунты при $0,5 < I_L \leq 0,75$	0,25

Примечание: Для супесей при консистенции $0,75 < I_L \leq 1,0$ значение R_6 может быть получено умножением табличного по второй строке на коэффициент 0,85.
В аварийном режиме табличные значения R_6 могут быть увеличены на 15%.

2 Расчёт по I группе предельных состояний

2.1 Расчёт на вырывание

Целью расчета оснований по несущей способности является обеспечение прочности и устойчивости оснований, а также недопущение сдвига фундамента по подошве и его опрокидывания.

Расчет грибовидных фундаментов по устойчивости (несущей способности) производится по формуле:

$$F \leq \frac{\gamma_c F_{u,a}}{\gamma_n} + \gamma_f G_n \cos \beta,$$

где F – расчетная вырывающая нагрузка, тс;

γ_n – коэффициент надёжности по ответственности, принимаемый по [4] (7.9) для опор:

промежуточных - 1,0;

анкерных прямых без разности тяжений - 1,2;

анкерно-угловых с разностью тяжений - 1,3;

$\gamma_f = 0,9$ – коэффициент надёжности по нагрузке, принимаемый по [4] (7.9);

$\gamma_c = 1$ – коэффициент условий работы, принимаемый по [4] (7.9);

G_n – вес фундамента, тс;

$F_{u,a}$ – сила предельного сопротивления основания выдергиваемого фундамента.

$$F_{u,a} = \gamma_{bf} (V_{bf} - V_f) \cos \beta + c_0 \left(A_1 \cos \left(\varphi_0 - \frac{\beta}{2} \right) + A_2 \cos \left(\varphi_0 + \frac{\beta}{2} \right) + 2A_3 \cos \varphi_0 \right),$$

где γ_{bf} – расчетное значение удельного веса грунта обратной засыпки, кН/м³;

V_{bf} – объем тела выпирания в форме усеченной пирамиды, м³

V_f – объем части фундамента, находящейся в пределах тела выпирания, м, для анкерных плит принимают равным нулю;

A_1, A_2, A_3 – площадь боковой поверхности обелиска выпирания, м²;

φ_0, c_0 – расчётные параметры грунта засыпки, определяемые по формулам:

$$\varphi_0 = \eta \varphi_1$$

$$c_0 = \eta c_1,$$

где φ_1, c_1 – расчётные значения соответственно угла внутреннего трения грунта и удельного сцепления,

η – коэффициент, зависящий от объемного веса засыпки γ_{bf} , определяемый по таблице И.9 или [4] (таблица 7.1).

Таблица И.9

Наименование грунтов обратной засыпки	Коэффициент η при плотности грунта засыпки γ_{bf} , т/м ³	
	1,55	1,7
Пески, кроме влажных и насыщенных водой	0,5	0,8
Глинистые грунты при консистенции $I_L \leq 0,5$	0,4	0,6
Примечание: Значение η для пылеватых песков, влажных глин и суглинков при $0,5 < I_L \leq 0,75$ и супесей при $0,5 < I_L \leq 1$ понижается на 15%.		

3 Дополнительный расчёт производимый по инженерным изысканиям при проектировании ВЛ

3.1 Расчёт устойчивости фундамента на действие касательных сил морозного пучения

Расчет устойчивости фундаментов на воздействие касательных сил морозного пучения, действующих вдоль боковой поверхности фундаментов, должен выполняться при заложении подошвы фундаментов ниже расчетной глубины промерзания пучинистых грунтов.

Устойчивость фундаментов проверяют по формуле:

$$\tau_{fh} A_{fh} \pm F \leq \frac{\gamma_c}{\gamma_n} F_{rf} ,$$

где, τ_{fh} – значение расчетной удельной касательной силы пучения, кПа;

A_{fh} – площадь боковой поверхности фундамента, находящейся в пределах расчетной глубины сезонного промерзания, м²;

F – расчетная постоянная нагрузка, кН, при коэффициенте надежности по нагрузке $\gamma_f = 0,9$;

γ_c – коэффициент условий работы, принимаемый равным 1,0;

γ_n – коэффициент надежности, принимаемый равным 1,1.

F_{rf} – расчетное значение силы, кН, удерживающей фундамент от выпучивания вследствие трения его боковой поверхности о талый грунт, лежащий ниже расчетной глубины промерзания и определяется по формуле:

$$F_{rf} = \sum_{j=1}^n R_{ji} A_{ji} ,$$

где, R_{ji} – расчетное сопротивление талых грунтов сдвигу по боковой поверхности фундамента в j-м слое, кПа; допускается применять в соответствии с нормативными документами по проектированию свайных фундаментов;

A_{ji} – площадь вертикальной поверхности сдвига в j-м слое грунта ниже расчетной глубины промерзания, м²;

n – число слоев грунта.

Значение расчетной удельной касательной силы пучения τ_{fh} должно определяться опытным путем. При отсутствии опытных данных допускается принимать значения τ_{fh} по таблице И.10 или [4] (таблица 6.12) в зависимости от вида и характеристик грунта.

Таблица И.10

Грунты и их характеристики	Значения расчетной удельной касательной силы пучения τ_{fh} , кПа, при глубине сезонного промерзания-оттаивания d_{th} , м		
	До 1,5	2,5	3 и более
Супеси, суглинки и глины при показателе текучести $I_L > 0,5$, крупнообломочные грунты с глинистым заполнителем, пески мелкие и пылеватые при показателе дисперсности $D > 5$ и коэффициенте водонасыщения $S_r > 0,95$	110	90	70
Супеси, суглинки и глины при $0,25 < I_L \leq 0,5$, крупнообломочные грунты с глинистым заполнителем, пески мелкие и пылеватые при $D > 1$ и коэффициенте водонасыщения $0,8 < S_r \leq 0,95$	90	70	55
Супеси, суглинки и глины при $I_L \leq 0,25$, крупнообломочные грунты с глинистым заполнителем, пески мелкие и пылеватые при $D > 5$ и коэффициенте водонасыщения $0,6 < S_r \leq 0,8$	70	55	40
Примечания:			
<ol style="list-style-type: none"> 1. Для промежуточных глубин промерзания τ_{fh} принимается интерполяцией; 2. Показатель дисперсности грунта D вычисляют по [4] (формула 6.33); 3. Значения τ_{fh} для грунтов, используемых при обратной засыпке котлованов, принимается по первой строке таблицы; 4. В зависимости от вида поверхности фундамента приведенные значения τ_{fh} умножают на коэффициент: при гладкой бетонной необработанной – 1; при шероховатой бетонной с выступами и кавернами до 5 мм – 1,1-1,2, до 20 мм – 1,25-1,5. 			

Примеры расчёта несущей способности в грунте унифицированных железобетонных фундаментных конструкций опор ВЛ 220-500 кВ

4.1 Пример расчёта №1. Расчёт несущей способности в грунте фундаментов промежуточных свободностоящих опор

Исходные данные

В качестве примера выполнен расчет фундаментов под промежуточную свободностоящую опору ПС500н-3. Фундаменты приняты – грибовидные подножки без уклона колонной части марки ФС1н-4 с размером подошвы в плане 2,7х3,5м.

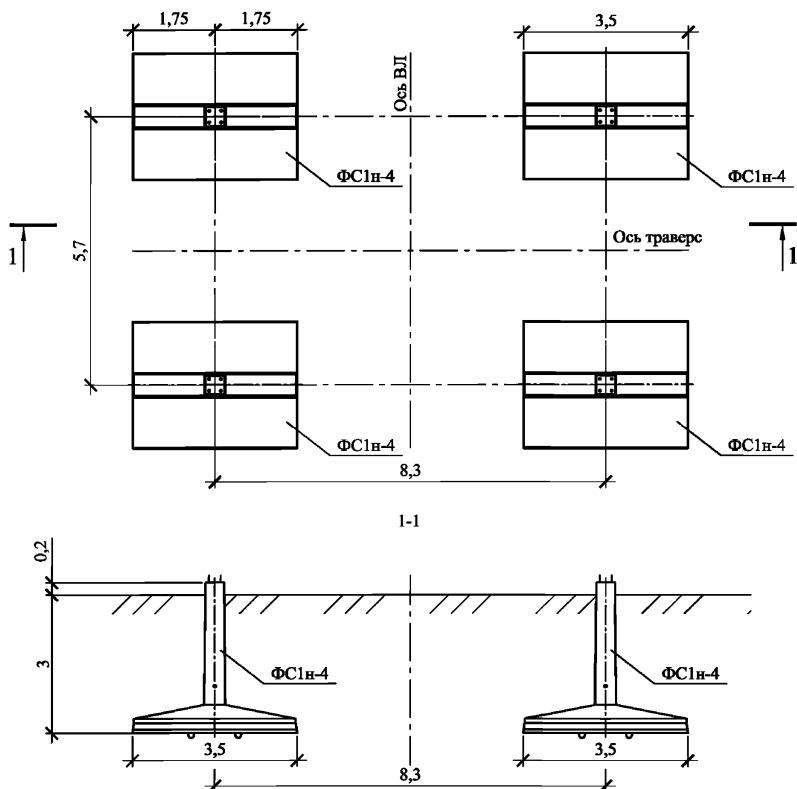


Рис. И.1. Схема расположения фундаментов опоры

Нагрузки на фундаменты

Схема приложения нагрузок приведена на рис. И.2.

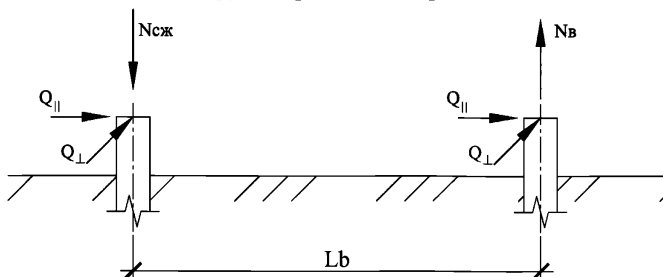


Рис. И.2. Схема приложения нагрузок на фундамент

Значения нагрузок на фундаменты рассматриваемой опоры приведены в таблице И.11. В таблице И.11 приведены нагрузки одного из режимов работы опоры дающий их максимальные значения в вертикальном направлении.

Таблица И.11

Шифр опоры	По I группе предельных состояний						По II группе предельных состояний					
	Сжимающие [т]			Вырывающие [т]			Сжимающие [т]			Вырывающие [т]		
	N	Q	Q _⊥	N	Q	Q _⊥	N	Q	Q _⊥	N	Q	Q _⊥
ПС500н-3	72,9	6,1	4,1	58,7	6,1	4,1	44,6	3,5	2,3	32,7	3,5	2,3

Расчеты оснований и фундаментов

Предварительно принимаем для расчета фундамент ФС1н-4 с размером подошвы 2,7х3,5м.

Для расчета взят мягкопластичный суглинок ($0,5 < I_L \leq 0,75$) с коэффициентом пористости $e=0,75$, нормативным значением сцепления $c_{II} = 2 \text{ т/м}^2$, углом внутреннего трения $\varphi_{II} = 18^\circ$, объемный вес грунта $\gamma = 1,886 \text{ т/м}^3$, модуль упругости $E = 1223 \text{ т/м}^2$.

Для обратной засыпки берется этот же грунт с послойным уплотнением его ручным способом до объемного веса $1,55 \text{ т/м}^3$.

Грунтовые воды отсутствуют, обводненность грунтов – 0% (С.О. 0,0).

4.1.1 Расчёт по II группе предельных состояний

Расчет на сжатие

Давление на грунт основание фундамента:

$$R = \frac{\gamma_{c1}\gamma_{c2}}{k} (M_{\gamma}k_z b \gamma_{II} + M_q d \gamma'_{II} + M_c c_{II}) = \frac{1,1 \cdot 1}{1,1} (0,43 \cdot 1 \cdot 2,7 \cdot 1,886 + 2,73 \cdot 3 \cdot 1,55 + 5,31 \cdot 2) = 25,5 \text{ т/м}^2$$

Среднее давление по подошве фундамента:

$$p = \frac{N_c^H}{A} + \frac{G_n + \gamma'_{II} A_{п.о.} d}{A} = \frac{44,6}{9,45} + \frac{6 + 1,55 * (2,7 * 3,5 - 0,425 * 0,425) * 3}{9,45} = 9,92 \text{ т/м}^2$$

Среднее давление по подошве фундамента не превышать расчетного давления на основание, то есть соблюдено условие:

$$p = 9,92 \frac{\text{т}}{\text{м}^2} \leq R = 25,5 \frac{\text{т}}{\text{м}^2}. \text{ Условие выполняется.}$$

Максимальное давление по краю подошвы фундамента:

$$P_{max} = \frac{N_c^H}{A} + \frac{G_n + \gamma'_{II} A_{п.о.} d}{A} + \frac{Q^H h_f}{W} = \frac{44,6}{9,45} + \frac{6 + 1,55 * (2,7 * 3,5 - 0,425 * 0,425) * 3}{9,45} + \frac{3,5 * 3,2}{5,5} = 11,96 \text{ т/м}^2$$

Момент сопротивления нижней плоскости плиты подножника:

$$W = \frac{2,7 * 3,5^2}{6} = 5,5 \text{ м}^3.$$

Наибольшее давление на грунт под краем подошвы фундамента при действии вертикальной сжимающей и горизонтальных нагрузок в одном или двух направлениях не должно превышать $1,2R$.

$$P_{max} = 11,96 \frac{\text{т}}{\text{м}^2} \leq 1,2R = 1,2 * 25,5 = 30,6 \frac{\text{т}}{\text{м}^2}. \text{ Условие выполняется.}$$

Расчет осадки

Вертикальное напряжение от собственного веса грунта на отметке подошвы фундамента:

$$\sigma_{zg,0} = \gamma'_{II} d = 1,55 * 3 = 4,65 \frac{\text{т}}{\text{м}^2}.$$

Для расчета осадки возьмем слой 10 м под подошвой фундамента.

Толщину i -го слоя грунта принимаем не более $0,4 * b = 1,08$ м. Примем толщину i -го слоя грунта 1 м.

В таблице И.12 выполнен послойный расчет осадки.

Таблица И.12

Наименование грунта	$\gamma_{3,i}$, т/м ³	h_i , м	z_i , м	ξ_i	α_i	$\sigma_{zy,i}$, т/м ²	$\sigma_{zp,i}$, т/м ²	E_i , т/м ²	S_i , м
Мягкопластичный суглинок	1,886	3	0	0	1	4,65	9,4	1223	0
	1,886	1	1	0,74	0,86	3,98	8,05	1223	0,0039
	1,886	1	2	1,48	0,56	2,59	5,23	1223	0,0033
	1,886	1	3	2,22	0,35	1,61	3,26	1223	0,0022
	1,886	1	4	2,96	0,23	1,05	2,12	1223	0,0013
	1,886	1	5	3,70	0,16	0,72	1,46	1223	0,0009
	1,886	1	6	4,44	0,11	0,53	1,06	1223	0,0006
	1,886	1	7	5,19	0,09	0,40	0,80	1223	0,0004
	1,886	1	8	5,93	0,07	0,31	0,63	1223	0,0003
	1,886	1	9	6,67	0,05	0,25	0,50	1223	0,0003
1,886	1	10	7,41	0,04	0,20	0,41	1223	0,0002	

Определение осадки методом суммирования производится по формуле:

$$S = \beta \sum_{i=1}^n \frac{(\sigma_{zp,i} - \sigma_{zy,i}) h_i}{E_i} = 0,8 * (0,0039 + 0,0033 + 0,0022 + 0,0013 + 0,0009 + 0,0006 + 0,0004 + 0,0003 + 0,0003 + 0,0002) = 0,0107 \text{ м} = 10,7 \text{ мм},$$

Расчет оснований по деформациям производят исходя из условия:

$$S = 10,7 \text{ мм} \leq S_u = 0,003 L_b = 0,003 * 8300 = 24,9 \text{ мм}.$$

Условие выполняется.

Расчет на вырывание

Расчет на вырывание учитывает действие на фундамент нормативной вырывающей нагрузки направленной вдоль оси стойки фундамента и производится по условию:

$$F_n \leq \gamma_c R'_0 A_0 + G_n \cos \beta.$$

Коэффициент условий работы γ_c , принимаемый по указаниям [4] (7.7):

$$\gamma_c = \gamma_1 \gamma_2 \gamma_3 \gamma_4 = 1,2 * 1 * 1 * 1 = 1,2.$$

Расчетное сопротивление грунта обратной засыпки R'_0 , принимаемое по [4] (таблице Б.10 приложения Б):

$$R'_0 = 3,381 \frac{\text{т}}{\text{м}^2}.$$

Проекция площади верхней поверхности плиты фундамента на плоскость A_0 , перпендикулярную оси колонны фундамента:

$$A_0 = 9,27 \text{ м}^2.$$

$$F_n = 32,7 \text{ т} \leq \gamma_c R'_0 A_0 + G_n \cos \beta = 1,2 * 3,381 * 9,27 + 6 * 1 = 43,61 \text{ т}.$$

Условие выполняется.

Расчет на совместное действие горизонтальных и вертикальных сил

При действии на фундамент осевой сжимающей или выдергивающей и горизонтальной сил должно быть обеспечено условие:

$$Q^H \leq Q_d.$$

Момент сопротивления нижней плоскости плиты подножника, относительно центральной оси подошвы: $W_n = 5,5125 \text{ м}^3$.

Момент сопротивления верхней плоскости плиты подножника, относительно центральной оси подошвы: $W_{п.о.} = 5,5125 \text{ м}^3$.

Расчетное сопротивление грунта обратной засыпки на боковой поверхности стойки фундамента, принимается по [14] (таблица 6.8): $R_6 = 2,5 \text{ т/м}^2$.

Расчётное давление на грунт обратной засыпки по верхней плоскости плиты фундамента: $R'_3 = 1,2\gamma_c R'_0 - \frac{\sum N_B}{A_0} = 1,2 * 1,2 * 3,381 - \frac{32,7-6}{9,27} = 2,0 \text{ т/м}^2$.

Меньшее из давлений на грунт основания выбираем из $R = 25,5 \text{ т/м}^2$ рассчитанное выше и $R_S = 21,26 \text{ т/м}^2$ принимаемое по [14] (приложение 2). $R_{min} = 21,26 \text{ т/м}^2$.

Расчётное давление на грунт основания под подошвой:

$$R' = 1,2R_{min} - \frac{\sum N}{A} = 1,2 * 21,26 - \frac{44,6+6+(3,5*2,7*3-2,4)*1,55}{9,45} = 15,87 \text{ т/м}^2.$$

Ордината пассивного давления грунта на стойку фундамента:

$$\sigma_p = 1,2(\sigma_c + \sigma_\varphi) = 1,2 * (2,6+7,73) = 12,4 \text{ т/м}^2,$$

где $\sigma_c = 2c'_{II} \text{tg} \left(45^\circ + \frac{\varphi'_{II}}{2}\right) = 2 * 1 * \text{tg} \left(45^\circ + \frac{14,4}{2}\right) = 2,6 \text{ т/м}^2$,

$$\sigma_\varphi = \gamma y_{bf} \text{tg}^2 \left(45^\circ + \frac{\varphi'_{II}}{2}\right) = 3 * 1,55 * \text{tg}^2 \left(45^\circ + \frac{14,4}{2}\right) = 7,73 \text{ т/м}^2,$$

Для грунта засыпки значения соответственно угла внутреннего трения и удельного сцепления: $\varphi'_{II} = 18 * 0,8 = 14,4^\circ$ и $c'_{II} = 2 * 0,5 = 1 \text{ т/м}^2$.

Зона пластических деформаций грунта основания:

$$\delta_1 = \frac{R_6}{K} = \frac{2,5}{4,13} = 0,61 \text{ м},$$

$$\delta_2 = \frac{2\nu R'_d}{bK+2\nu R'_d} = \frac{2*0,5*15,87*3}{2,7*4,13+2*0,5*15,87} = 1,76 \text{ м},$$

$$\delta_3 = \frac{2\nu R'_3 d}{bK+2\nu R'_3} = \frac{2*1*1,9*3}{2,7*4,13+2*1*1,9} = 0,79 \text{ м},$$

$$K = \frac{\sigma_p}{d} = \frac{12,4}{3} = 4,13 \text{ т/м}^3.$$

Расчетная ширина колонны фундамента определяется по формуле:

$$B = B_0 k_{og} = 0,425 * 1,458 = 0,62 \text{ м},$$

где $k_{og} = 1 + C_{og} \frac{d}{B_0} = 1 + 0,065 \frac{3}{0,425} = 1,458$,

$$C_{og} = \frac{2}{3} \frac{\text{tg} \frac{\psi}{2}}{\text{tg}(45^\circ - \frac{\psi}{2})} = \frac{2}{3} * \frac{\text{tg} \frac{19,634^\circ}{2}}{\text{tg}(45^\circ - \frac{19,634^\circ}{2})} = 0,065,$$

$$\psi = \arctg \left(\text{tg} \varphi'_{II} + \frac{c'_{II}}{\sigma} \right) = \arctg \left(\text{tg} 14,4^\circ + \frac{1}{10} \right) = 19,634^\circ,$$

где $\Theta = 10 \text{ т/м}^2$.

Допускаемая горизонтальная сила, определенная для фундаментов с квадратной или прямоугольной плитой и стойкой квадратного сечения по формулам:

а) при сжатии с опрокидыванием:

$$Q_d = \frac{1}{h_f} \cdot \left[\left(\frac{1}{6} B d (2d - \delta_1) + \frac{b W_{II}}{2\nu(d - \delta_1)} \right) R_6 + A_b (d - y_p) \right] = 7,61 \text{ т},$$

$$Q_d = \frac{1}{h_f} \cdot \left[\left(\frac{1}{6} \frac{Bd}{b} 2v(2d - \delta_2)(d - \delta_2) + W_n \right) R' + A_b(d - y_p) \right] = 29,65 \text{ т,}$$

б) при выдергивании с опрокидыванием:

$$Q_d = \frac{1}{h_f} \cdot \left[\left(\frac{1}{6} Bd(2d - \delta_1) + \frac{bW_{п.о.}}{2(d - \delta_1)} \right) R_6 + A_b(d - y_p) \right] = 4,46 \text{ т,}$$

$$Q_d = \frac{1}{h_f} \cdot \left[\left(\frac{1}{3} \frac{Bd}{b} (2d - \delta_3)(d - \delta_3) + W_{п.о.} \right) R'_3 + A_b(d - y_p) \right] = 4,72 \text{ т,}$$

$$Q^H = 3,5 \text{ т} \leq Q_d = 4,46 \text{ т. Условие выполняется.}$$

4.1.2 Расчёт по I группе предельных состояний

Расчет на вырывание

Целью расчета оснований по несущей способности является обеспечение прочности и устойчивости оснований, а также недопущение сдвига фундамента по подошве и его опрокидывания.

Коэффициент условий работы $\gamma_c = 1$, согласно [4] (7.9).

Коэффициент надёжности по ответственности $\gamma_n = 1$, согласно [4] (7.9).

Коэффициент надёжности по нагрузке $\gamma_f = 0,9$, согласно по [4] (7.9).

Объем тела выпирания в форме усеченной пирамиды $V_{bf} = 34,12 \text{ м}^3$.

Объем части фундамента, находящейся в пределах тела выпирания $V_f = 2,4 \text{ м}^3$.

Площади граней тела выпирания $A_1 = 11,43 \text{ м}^2$, $A_2 = 11,43 \text{ м}^2$, $A_3 = 10,225 \text{ м}^2$, $A_4 = 10,225 \text{ м}^2$.

Расчётные значения соответственно угла внутреннего трения грунта и удельного сцепления: $\varphi_I = \frac{18}{1,1} = 16,36^\circ$ и $c_I = \frac{2}{3,3} = 0,606 \text{ т/м}^2$.

Расчётные параметры грунта засыпки, определяемые по формулам:

$$\varphi_0 = \eta \varphi_I = 0,4 * 0,85 * 16,36^\circ = 5,56^\circ,$$

$$c_0 = \eta c_I = 0,4 * 0,85 * 0,606 = 0,21 \text{ т/м}^2.$$

Сила предельного сопротивления основания выдергиваемого фундамента:

$$F_{u,a} = \gamma_{bf} (V_{bf} - V_f) \cos \beta + c_0 (A_1 \cos \left(\varphi_0 - \frac{\beta}{2} \right) + A_2 \cos \left(\varphi_0 + \frac{\beta}{2} \right) + 2A_3 \cos \varphi_0) = 1,55 * (34,12 - 2,4) * \cos 0^\circ + 0,21 * (11,43 * \cos 5,56^\circ + 11,43 * \cos 5,56^\circ + 2 * 10,225 * \cos 5,56^\circ) = 58,05 \text{ т.}$$

Расчет грибовидных фундаментов по устойчивости (несущей способности) производится по формуле:

$$F = 58,7 \text{ т} \leq \frac{\gamma_c F_{u,a}}{\gamma_n} + \gamma_f G_n \cos \beta = \frac{1 * 58,05}{1} + 0,9 * 6 * \cos 0^\circ = 63,45 \text{ т.}$$

Условие выполняется.

4.2 Пример расчёта №2. Расчёт несущей способности в грунте фундаментов промежуточных свободностоящих опор с учётом установки ригелей

Исходные данные

В качестве примера выполнен расчет фундаментов под промежуточную свободностоящую опору ПС500н-3. Фундаменты приняты – грибовидные подножки без уклона колонной части марки Фбн-4 с размером подошвы в плане 2,7х2,7м, на стойках подножников в направлении оси траверс на глубине 0,6 м установлен ригель Р1н с размерами 3,0х0,4м.

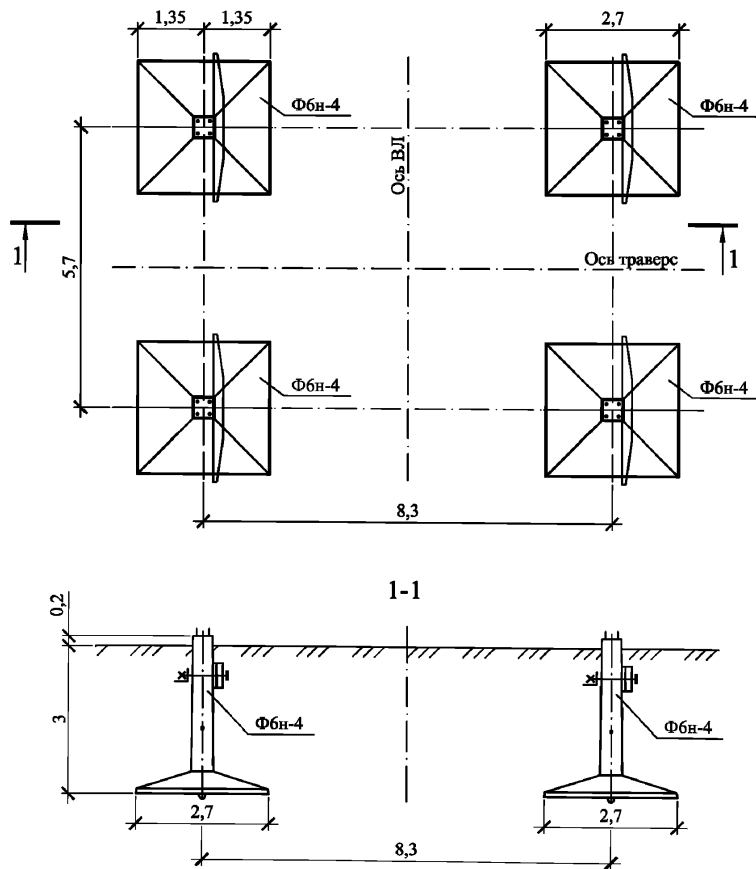


Рис. И.3. Схема расположения фундаментов опоры

Нагрузки на фундаменты

Схема приложения нагрузок приведена на рис. И.4.

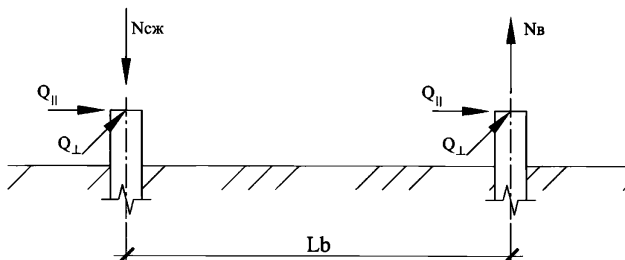


Рис. И.4. Схема приложения нагрузок на фундамент

Значения нагрузок на фундаменты рассматриваемой опоры приведены в таблице И.13. В таблице И.13 приведены нагрузки одного из режимов работы опоры дающий их максимальные значения в горизонтальном направлении.

Таблица И.13

Шифр опоры	По I группе предельных состояний						По II группе предельных состояний					
	Сжимающие [т]			Вырывающие [т]			Сжимающие [т]			Вырывающие [т]		
	N	Q	Q _⊥	N	Q	Q _⊥	N	Q	Q _⊥	N	Q	Q _⊥
ПС500н-3	63,8	9,2	0	49,7	9,2	0	39,7	5,3	0	27,9	5,3	0

Расчеты оснований и фундаментов

Предварительно принимаем для расчета фундамент Фбн-4 с размером подошвы 2,7х2,7м, на стойке которого в направлении оси траверс на глубине 0,6 м установлен ригель Р1н с размерами 3,0х0,4м.

Для расчета взят полутвердый суглинок ($0 < I_L \leq 0,25$) с коэффициентом пористости $e=0,65$, нормативным значением удельного сцепления $c_{II} = 3,16$ т/м², углом внутреннего трения $\varphi_{II} = 24^\circ$, объемный вес грунта $\gamma = 1,94$ т/м³, модуль упругости $E = 2242,6$ т/м².

Для обратной засыпки берется этот же грунт с послойным уплотнением его ручным способом до объемного веса 1,55 т/м³.

При вырывании учитывается обводненность грунтов – 100% (С.О. 1,0).

4.2.1 Расчёт по II группе предельных состояний

Расчет на сжатие

Давление на грунт основание фундамента:

$$R = \frac{\gamma_{c1}\gamma_{c2}}{k} (M_{\gamma}k_2 b \gamma_{II} + M_q d \gamma'_{II} + M_c c_{II}) = \frac{1,25+1}{1,1} (0,72 * 1 * 2,7 * 1,94 + 3,87 * 3 * 1,55 + 6,45 * 3,16) = 47,9 \text{ т/м}^2$$

Среднее давление по подошве фундамента:

$$p = \frac{N_c^H}{A} + \frac{G_n + \gamma'_{II} A_{\text{п.о.}} d}{A} = \frac{39,7}{7,29} + \frac{(5,6+0,5)+1,55*(2,7*2,7-0,425*0,425)*3}{7,29} = 10,82 \text{ т/м}^2$$

Среднее давление по подошве фундамента не превышать расчетного давления на основание, то есть соблюдено условие:

$$p = 10,82 \frac{\text{т}}{\text{м}^2} \leq R = 47,9 \frac{\text{т}}{\text{м}^2}. \text{ Условие выполняется.}$$

Максимальное давление по краю подошвы фундамента:

$$P_{\text{max}} = \frac{N_c^H}{A} + \frac{G_n + \gamma'_{II} A_{\text{п.о.}} d}{A} + \frac{Q^H h_f}{W} = \frac{39,7}{7,29} + \frac{(5,6+0,5)+1,55*(2,7*2,7-0,425*0,425)*3}{7,29} + \frac{5,3*3,2}{3,28} = 15,66 \text{ т/м}^2$$

Момент сопротивления нижней плоскости плиты подножника:

$$W = \frac{2,7*2,7^2}{6} = 3,28 \text{ м}^3.$$

Наибольшее давление на грунт под краем подошвы фундамента при действии вертикальной сжимающей и горизонтальных нагрузок в одном или двух направлениях не должно превышать $1,2R$.

$$P_{\text{max}} = 15,66 \frac{\text{т}}{\text{м}^2} \leq 1,2R = 1,2 * 47,9 = 57,47 \frac{\text{т}}{\text{м}^2}. \text{ Условие выполняется.}$$

Расчет осадки

Вертикальное напряжение от собственного веса грунта на отметке подошвы фундамента:

$$\sigma_{zg,0} = \gamma'_{II} d = 1,55 * 3 = 4,65 \frac{\text{т}}{\text{м}^2}.$$

Для расчета осадки возьмем слой 10 м под подошвой фундамента.

Толщину i -го слоя грунта принимаем не более $0,4*b=1,08$ м. Примем толщину i -го слоя грунта 1м.

В таблице И.14 выполнен послойный расчет осадки.

Таблица И.14

Наименование грунта	$\gamma_{z,i}$, т/м ³	h_i , м	z_i , м	ξ_i	α_i	$\sigma_{zy,i}$, т/м ²	$\sigma_{zp,i}$, т/м ²	E_i , т/м ²	S_i , м
Полутвердый суглинок	1,94	3	0	0	1	4,65	10,1	2242,6	
	1,94	1	1	0,74	0,86	3,98	8,64	2242,6	0,0024
	1,94	1	2	1,48	0,56	2,59	5,62	2242,6	0,0021
	1,94	1	3	2,22	0,35	1,61	3,50	2242,6	0,0014
	1,94	1	4	2,96	0,23	1,05	2,28	2242,6	0,0008
	1,94	1	5	3,70	0,16	0,72	1,57	2242,6	0,0005
	1,94	1	6	4,44	0,11	0,53	1,14	2242,6	0,0004
	1,94	1	7	5,19	0,09	0,40	0,86	2242,6	0,0003
	1,94	1	8	5,93	0,07	0,31	0,67	2242,6	0,0002
	1,94	1	9	6,67	0,05	0,25	0,54	2242,6	0,0002
1,94	1	10	7,41	0,04	0,20	0,44	2242,6	0,0001	

Определение осадки методом суммирования производится по формуле:

$$S = \beta \sum_{i=1}^n \frac{(\sigma_{zp,i} - \sigma_{zy,i}) h_i}{E_i} = 0,8 * (0,0024 + 0,0021 + 0,0014 + 0,0008 + 0,0005 + 0,0004 + 0,0003 + 0,0002 + 0,0002 + 0,0001) = 0,0067 \text{ м} = 6,7 \text{ мм},$$

Расчет оснований по деформациям производят исходя из условия:

$$S = 6,7 \text{ мм} \leq S_u = 0,003 L_b = 0,003 * 8300 = 24,9 \text{ мм}.$$

Условие выполняется.

Расчет на вырывание

Расчет на вырывание учитывает действие на фундамент нормативной вырывающей нагрузки направленной вдоль оси стойки фундамента и производится по условию:

$$F_n \leq \gamma_c R'_0 A_0 + G_n \cos \beta.$$

Коэффициент условий работы γ_c , принимаемый по указаниям [4] (7.7):

$$\gamma_c = \gamma_1 \gamma_2 \gamma_3 \gamma_4 = 1,2 * 1 * 1 * 1 = 1,2.$$

Расчетное сопротивление грунта обратной засыпки R'_0 , принимаемое по [4] (таблица Б.10 приложения Б):

$$R'_0 = 4,304 \frac{\text{т}}{\text{м}^2}.$$

Проекция площади верхней поверхности плиты фундамента на плоскость A_0 , перпендикулярную оси колонны фундамента:

$$A_0 = 7,11 \text{ м}^2.$$

$$F_n = 27,9 \text{ т} \leq \gamma_c R'_0 A_0 + G_n \cos \beta = 1,2 * 4,304 * 7,11 + 3,69 * 1 = 40,41 \text{ т}. \text{ Условие выполняется.}$$

Расчет на совместное действие горизонтальных и вертикальных сил

При действии на фундамент осевой сжимающей или выдергивающей и горизонтальной сил должно быть обеспечено условие:

$$Q^H \leq Q_d.$$

Момент сопротивления нижней плоскости плиты подножника, относительно центральной оси подошвы: $W_n = 3,281 \text{ м}^3$.

Момент сопротивления верхней плоскости плиты подножника, относительно центральной оси подошвы: $W_{п.о.} = 3,281 \text{ м}^3$.

Расчетное сопротивление грунта обратной засыпки на боковой поверхности стойки фундамента, принимается по [14] (таблица 6.8):

$$R_6 = 3,5 \text{ т/м}^2.$$

Расчётное давление на грунт обратной засыпки по верхней плоскости плиты фундамента:

$$R'_3 = 1,2\gamma_c R'_0 - \frac{\sum N_b}{A_0} = 1,2 * 1,2 * 4,304 - \frac{27,9-3,69}{7,11} = 2,8 \text{ т/м}^2.$$

Меньшее из давлений на грунт основания выбираем из $R = 47,9 \text{ т/м}^2$ рассчитанное выше и $R_S = 35 \text{ т/м}^2$ принимаемое по [14] (приложение 2).
 $R_{min} = 35 \text{ т/м}^2.$

Расчётное давление на грунт основания под подошвой:

$$R' = 1,2R_{min} - \frac{\sum N}{A} = 1,2 * 35 - \frac{39,7+5,6+0,5+(2,7*2,7*3-2,24)*1,55}{7,29} = 31,54 \text{ т/м}^2.$$

Ордината пассивного давления грунта на стойку фундамента:

$$\sigma_p = 1,2(\sigma_c + \sigma_\varphi) = 1,2 * (4,447+9,207) = 16,384 \text{ т/м}^2,$$

$$\text{где } \sigma_c = 2c'_{II} \text{tg} \left(45^\circ + \frac{\varphi'_{II}}{2}\right) = 2 * 1,58 * \text{tg} \left(45^\circ + \frac{19,2}{2}\right) = 4,447 \text{ т/м}^2,$$

$$\sigma_\varphi = d\gamma_{bf} \text{tg}^2 \left(45^\circ + \frac{\varphi'_{II}}{2}\right) = 3 * 1,55 * \text{tg}^2 \left(45^\circ + \frac{19,2}{2}\right) = 9,207 \text{ т/м}^2,$$

Для грунта засыпки значения соответственно угла внутреннего трения и удельного сцепления: $\varphi'_{II} = 24 * 0,8 = 19,2^\circ$ и $c'_{II} = 3,16 * 0,5 = 1,58 \text{ т/м}^2.$

Зона пластических деформаций грунта основания:

$$\delta_1 = \frac{R_6}{K} = \frac{3,5}{5,46} = 0,64 \text{ м},$$

$$\delta_2 = \frac{2\nu R'_d}{bK+2\nu R'} = \frac{2*0,5*31,54*3}{2,7*5,46+2*0,5*31,54} = 2,04 \text{ м},$$

$$\delta_3 = \frac{2\nu R'_3 d}{bK+2\nu R'_3} = \frac{2*1*2,8*3}{2,7*5,46+2*1*2,8} = 0,83 \text{ м},$$

$$K = \frac{\sigma_p}{d} = \frac{16,384}{3} = 5,46 \text{ т/м}^3.$$

Расчетная ширина колонны фундамента определяется по формуле:

$$B = B_0 k_{og} = 0,425 * 1,72 = 0,73 \text{ м},$$

$$\text{где } k_{og} = 1 + C_{og} \frac{d}{B_0} = 1 + 0,102 \frac{3}{0,425} = 1,72,$$

$$C_{og} = \frac{2}{3} \frac{\text{tg} \frac{\psi}{5}}{\text{tg}(45^\circ - \frac{\psi}{2})} = \frac{2}{3} * \frac{\text{tg} \frac{26,85^\circ}{5}}{\text{tg}(45^\circ - \frac{26,85^\circ}{2})} = 0,102,$$

$$\psi = \arctg \left(\text{tg} \varphi'_{II} + \frac{c'_{II}}{\theta} \right) = \arctg \left(\text{tg} 19,2 + \frac{1,58}{10} \right) = 26,85^\circ,$$

где $\theta = 10 \text{ т/м}^2.$

$$\text{Так как } y_p = 0,6 \text{ м} \leq \delta = 0,64 \text{ м}, \text{ то } \sigma_b = \frac{(\sigma_p y_p)}{d} = \frac{16,384*0,6}{3} = 3,28 \text{ т/м}^2.$$

Расчетная площадь поверхности ригеля:

$$F_b = (l_b - b_b) \left(1 + \frac{0,3}{l_b}\right) b_b = (3 - 0,4) * \left(1 + \frac{0,3}{3}\right) * 0,4 = 1,144 \text{ м}^2,$$

где, $l_b = 3 \text{ м}$ – длина ригеля и $b_b = 0,4 \text{ м}$ – ширина ригеля.

Давление грунта на ригель A_b :

$$A_b = \sigma_b \cdot F_b = 3,28 * 1,144 = 3,749 \text{ т.}$$

Допускаемая горизонтальная сила, определенная для фундаментов с квадратной или прямоугольной плитой и стойкой квадратного сечения по формулам:

а) при сжатии с опрокидыванием:

$$Q_d = \frac{1}{h_f} \cdot \left[\left(\frac{1}{6} B d (2d - \delta_1) + \frac{b W_n}{2v(d - \delta_1)} \right) R_6 + A_b (d - y_p) \right] = 9,06 \text{ т,}$$

$$Q_d = \frac{1}{h_f} \cdot \left[\left(\frac{1}{6} \frac{B d}{b} 2v(2d - \delta_2)(d - \delta_2) + W_n \right) R' + A_b (d - y_p) \right] = 40,22 \text{ т,}$$

б) при выдергивании с опрокидыванием:

$$Q_d = \frac{1}{h_f} \cdot \left[\left(\frac{1}{6} B d (2d - \delta_1) + \frac{b W_{n.o.}}{2(d - \delta_1)} \right) R_6 + A_b (d - y_p) \right] = 7,0 \text{ т,}$$

$$Q_d = \frac{1}{h_f} \cdot \left[\left(\frac{1}{3} \frac{B d}{b} (2d - \delta_3)(d - \delta_3) + W_{n.o.} \right) R'_3 + A_b (d - y_p) \right] = 8,34 \text{ т,}$$

$$Q^H = 5,3 \text{ т} \leq Q_d = 7,0 \text{ т. Условие выполняется.}$$

4.2.2 Расчёт по I группе предельных состояний

Расчет на вырывание

Целью расчета оснований по несущей способности является обеспечение прочности и устойчивости оснований, а также недопущение сдвига фундамента по подошве и его опрокидывания.

Коэффициент условий работы $\gamma_c = 1$, согласно [4] (7.9).

Коэффициент надёжности по ответственности $\gamma_n = 1$, согласно [4] (7.9).

Коэффициент надёжности по нагрузке $\gamma_f = 0,9$, согласно по [4] (7.9).

Объем тела выпирания в форме усеченной пирамиды $V_{bf} = 30,18 \text{ м}^3$.

Объем части фундамента, находящейся в пределах тела выпирания $V_f = 2,24 \text{ м}^3$.

Площади граней тела выпирания:

$$A_1 = 9,59 \text{ м}^2,$$

$$A_2 = 9,59 \text{ м}^2,$$

$$A_3 = 9,59 \text{ м}^2.$$

Расчётные значения соответственно угла внутреннего трения грунта и удельного сцепления: $\varphi_I = \frac{24}{1,1} = 21,82^\circ$ и $c_I = \frac{3,16}{2,4} = 1,317 \text{ т/м}^2$.

Расчётные параметры грунта засыпки, определяемые по формулам:

$$\varphi_0 = \eta \varphi_I = 0,4 * 21,82^\circ = 8,728^\circ,$$

$$c_0 = \eta c_I = 0,4 * 1,317 = 0,5268 \text{ т/м}^2.$$

Сила предельного сопротивления основания выдергиваемого фундамента:

$$F_{u,a} = \gamma_{bf}(V_{bf} - V_f)\cos\beta + c_0 \left(A_1 \cos \left(\varphi_0 - \frac{\beta}{2} \right) + A_2 \cos \left(\varphi_0 + \frac{\beta}{2} \right) + 2A_3 \cos\varphi_0 \right) = 1,55 * (30,18 - 2,24) * \cos 0^\circ + 0,5268 * (9,59 * \cos 8,728^\circ + 9,59 * \cos 8,728^\circ + 2 * 9,59 * \cos 8,728^\circ) = 47,92 \text{ т.}$$

Расчет грибовидных фундаментов по устойчивости (несущей способности) производится по формуле:

$$F = 49,7 \text{ т} \leq \frac{\gamma_c F_{u,a}}{\gamma_n} + \gamma_f G_n \cos\beta = \frac{1 * 47,92}{1} + 0,9 * 3,69 * \cos 0^\circ = 51,24 \text{ т.}$$

Условие выполняется.

4.3 Пример Расчёта №3. Расчёт несущей способности в грунте фундаментов под оттяжки промежуточных порталных опор

Исходные данные

В качестве примера выполнен расчет фундаментов под оттяжки промежуточной порталной опоры П500н-1. Фундаменты приняты – грибовидные подножки без уклона колонной части марки Ф5н-0 с размером подошвы в плане 2,4х2,4м, устанавливаются под углом 19,61° к вертикали.

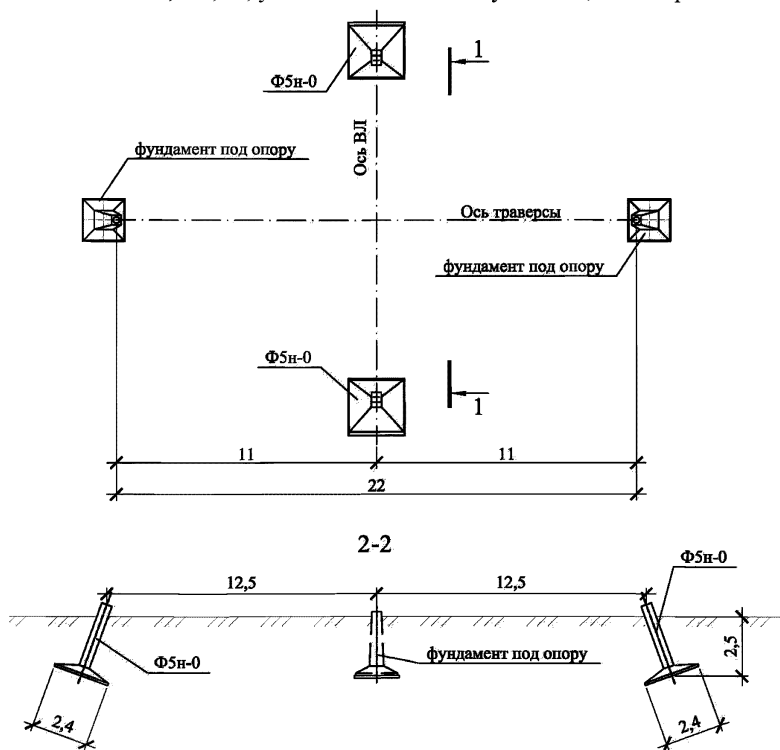


Рис. И.5. Схема расположения фундаментов опоры

Нагрузки на фундаменты

Схема приложения нагрузок приведена на рис. И.6.

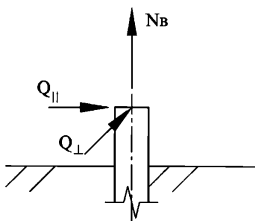


Рис. И.6. Схема приложения нагрузок на фундамент

Значения нагрузок на фундаменты оттяжек рассматриваемой опоры приведены в таблице И.15. В таблице И.15 приведены нагрузки одного из режимов работы опоры в горизонтальном и вертикальном направлении относительно уровня планировки поверхности.

Таблица И.15

Шифр опоры	По I группе предельных состояний						По II группе предельных состояний					
	Сжимающие [т]			Вырывающие [т]			Сжимающие [т]			Вырывающие [т]		
	N	Q	Q _⊥	N	Q	Q _⊥	N	Q	Q _⊥	N	Q	Q _⊥
П500н-1	-	-	-	26,38	9,397	2,44	-	-	-	16,77	5,974	2,16

Расчеты оснований и фундаментов

Предварительно принимаем для расчета фундамент Ф5н-0 с размером подошвы 2,4х2,4м, установленный под углом 19,61° к вертикали.

Для расчета взята супесь пластичная ($0 < I_L \leq 0,25$) с коэффициентом пористости $e=0,45$, нормативным значением удельного сцепления $c_{II} = 2,14$ т/м², углом внутреннего трения $\varphi_{II} = 30^\circ$, объемный вес грунта $\gamma = 2,04$ т/м³, модуль упругости $E = 3262$ т/м².

Для обратной засыпки берется этот же грунт с послойным уплотнением его ручным способом до объемного веса 1,55 т/м³.

При вырывании учитывается обводненность грунтов – 100% (С.О. 1,0).

4.3.1 Расчёт по II группе предельных состояний

Расчет на вырывание

Расчет на вырывание учитывает действие на фундамент нормативной вырывающей нагрузки направленной вдоль оси стойки фундамента и производится по условию:

$$F_n \leq \gamma_c R'_0 A_0 + G_n \cos \beta.$$

Коэффициент условий работы γ_c , принимаемый по указаниям [4] (7.7):

$$\gamma_c = \gamma_1 \gamma_2 \gamma_3 \gamma_4 = 1,2 * 1 * 1 * 1 = 1,2.$$

Расчетное сопротивление грунта обратной засыпки R'_0 , принимаемое по [4] (таблице Б.10 приложения Б):

$$R'_0 = 4,161 \frac{\text{т}}{\text{м}^2}.$$

Проекция площади верхней поверхности плиты фундамента на плоскость A_0 , перпендикулярную оси колонны фундамента:

$$A_0 = 5,26 \text{ м}^2.$$

$$F_n = 16,77 * \cos(19,61^\circ) + 5,974 * \cos(90^\circ - 19,61^\circ) = 17,8 \text{ т},$$

$$\gamma_c R'_0 A_0 + G_n \cos \beta = 1,2 * 4,161 * 5,26 + 2,721 * \cos(19,61^\circ) = 28,77 \text{ т}.$$

$$F_n = 17,8 \text{ т} \leq \gamma_c R'_0 A_0 + G_n \cos \beta = 28,77 \text{ т}. \text{ Условие выполняется.}$$

Расчет на совместное действие горизонтальных и вертикальных сил

При действии на фундамент осевой выдергивающей и горизонтальной сил должно быть обеспечено условие:

$$Q^H \leq Q_d.$$

Момент сопротивления верхней плоскости плиты подножника, относительно центральной оси подошвы: $W_{п.о.} = 2,304 \text{ м}^3$.

Расчетное сопротивление грунта обратной засыпки на боковой поверхности стойки фундамента, принимается по [14] (таблица 6.8): $R_6 = 3,5 \text{ т/м}^2$.

Расчётное давление на грунт обратной засыпки по верхней плоскости плиты фундамента:

$$R'_3 = 1,2 \gamma_c R'_0 - \frac{\sum N_H}{A_0} = 1,2 * 1,2 * 4,161 - \frac{17,8 - 2,721}{5,26} = 3,13 \text{ т/м}^2.$$

Ордината пассивного давления грунта на стойку фундамента:

$$\sigma_p = 1,2(\sigma_c + \sigma_\varphi) = 1,2 * (3,3 + 9,19) = 15 \text{ т/м}^2,$$

$$\text{где } \sigma_c = 2c'_{II} \operatorname{tg} \left(45^\circ + \frac{\varphi'_{II}}{2}\right) = 2 * 1,07 * \operatorname{tg} \left(45^\circ + \frac{24^\circ}{2}\right) = 3,3 \text{ т/м}^2,$$

$$\sigma_\varphi = d\gamma_{bf} \operatorname{tg}^2 \left(45^\circ + \frac{\varphi'_{II}}{2}\right) = 2,5 * 1,55 * \operatorname{tg}^2 \left(45^\circ + \frac{24^\circ}{2}\right) = 9,19 \text{ т/м}^2,$$

Для грунта засыпки значения соответственно угла внутреннего трения и удельного сцепления: $\varphi'_{II} = 30 * 0,8 = 24^\circ$ и $c'_{II} = 2,14 * 0,5 = 1,07 \text{ т/м}^2$.

Зона пластических деформаций грунта основания:

$$\delta_1 = \frac{R_6}{K} = \frac{3,5}{6} = 0,583 \text{ м},$$

$$\delta_3 = \frac{2\nu R'_3 d}{bK + 2\nu R'_3} = \frac{2 * 1 * 3,13 * 2,5}{2,4 * 6 + 2 * 1 * 3,13} = 0,758 \text{ м},$$

$$K = \frac{\sigma_p}{d} = \frac{15}{2,5} = 6 \text{ т/м}^3.$$

Расчетная ширина колонны фундамента определяется по формуле:

$$B = B_0 k_{og} = 0,425 * 1,67 = 0,71 \text{ м},$$

$$\text{где } k_{og} = 1 + C_{og} \frac{d}{B_0} = 1 + 0,114 \frac{2,5}{0,425} = 1,67,$$

$$C_{og} = \frac{2}{3} \frac{tg \frac{\psi}{5}}{tg(45^\circ - \frac{\psi}{2})} = \frac{2}{3} * \frac{tg \frac{28,909^\circ}{5}}{tg(45^\circ - \frac{28,909^\circ}{2})} = 0,114,$$

$$\psi = \arctg \left(tg \varphi'_{II} + \frac{c'_{II}}{\theta} \right) = \arctg \left(tg 24^\circ + \frac{1,07}{10} \right) = 28,909^\circ,$$

где $\theta = 10 \text{ т/м}^2$.

Допускаемая горизонтальная сила при выдергивании с опрокидыванием, определенная для фундаментов с квадратной или прямоугольной плитой и стойкой квадратного сечения по формулам:

$$Q_d = \frac{1}{h_f} \cdot \left[\left(\frac{1}{6} B d (2d - \delta_1) + \frac{b W_{п.о.}}{2(d - \delta_1)} \right) R_6 + A_b (d - y_p) \right] = 3,01 \text{ т},$$

$$Q_d = \frac{1}{h_f} \cdot \left[\left(\frac{1}{3} \frac{B d}{b} (2d - \delta_3)(d - \delta_3) + W_{п.о.} \right) R'_3 + A_b (d - y_p) \right] = 4,04 \text{ т},$$

$$Q^H = 2,2 \text{ т} \leq Q_d = 3,01 \text{ т. Условие выполняется.}$$

4.3.2 Расчёт по I группе предельных состояний

Расчет на вырывание

Целью расчета оснований по несущей способности является обеспечение прочности и устойчивости оснований, а также недопущение сдвига фундамента по подошве и его опрокидывания.

Коэффициент условий работы $\gamma_c = 1$, согласно [4] (7.9).

Коэффициент надёжности по ответственности $\gamma_n = 1$, согласно [4] (7.9).

Коэффициент надёжности по нагрузке $\gamma_f = 0,9$, согласно по [4] (7.9).

Объем тела выпирания в форме усеченной пирамиды $V_{bf} = 20,75 \text{ м}^3$.

Объем части фундамента, находящейся в пределах тела выпирания $V_f = 1,79 \text{ м}^3$.

Площади граней тела выпирания $A_1 = 9,3 \text{ м}^2$, $A_2 = 5,84 \text{ м}^2$, $A_3 = 7,41 \text{ м}^2$.

Расчётные значения соответственно угла внутреннего трения грунта и удельного сцепления: $\varphi_I = \frac{30}{1,1} = 27,27^\circ$ и $c_I = \frac{2,14}{2,4} = 0,892 \text{ т/м}^2$.

Расчётные параметры грунта засыпки, определяемые по формулам:

$$\varphi_0 = \eta \varphi_I = 0,4 * 27,27^\circ = 10,908^\circ,$$

$$c_0 = \eta c_I = 0,4 * 0,892 = 0,357 \text{ т/м}^2.$$

Сила предельного сопротивления основания выдергиваемого фундамента:

$$F_{u,a} = \gamma_{bf}(V_{bf} - V_f)\cos\beta + c_0 \left(A_1 \cos \left(\varphi_0 - \frac{\beta}{2} \right) + A_2 \cos \left(\varphi_0 + \frac{\beta}{2} \right) + 2A_3 \cos \varphi_0 \right) = 1 * (20,75 - 1,79) * \cos 19,61^\circ + 0,357 * \left(9,3 * \cos \left(10,908^\circ - \frac{19,61^\circ}{2} \right) + 5,84 * \cos \left(10,908^\circ + \frac{19,61^\circ}{2} \right) + 2 * 7,41 * \cos 10,908^\circ \right) = 28,32 \text{ т.}$$

Расчет грибовидных фундаментов по устойчивости (несущей способности) производится по формуле:

$$F = 26,38 * \cos(19,61^\circ) + 9,397 * \cos(90^\circ - 19,61^\circ) = 28 \text{ т,}$$

$$F = 28 \text{ т} \leq \frac{\gamma_c F_{u,a}}{\gamma_n} + \gamma_f G_n \cos \beta = \frac{1 * 28,32}{1} + 0,9 * 2,721 * \cos 19,61^\circ =$$

30,62 т. **Условие выполняется.**

4.4 Пример расчёта №4. Расчёт несущей способности в грунте фундаментов анкерно-угловых опор

Исходные данные

В качестве примера выполнен расчет фундаментов под анкерно-угловую опору У220н-1. Фундаменты приняты – грибовидные подножки с уклоном колонной части марки ФП5н-А с размером подошвы в плане 2,7х2,7м.

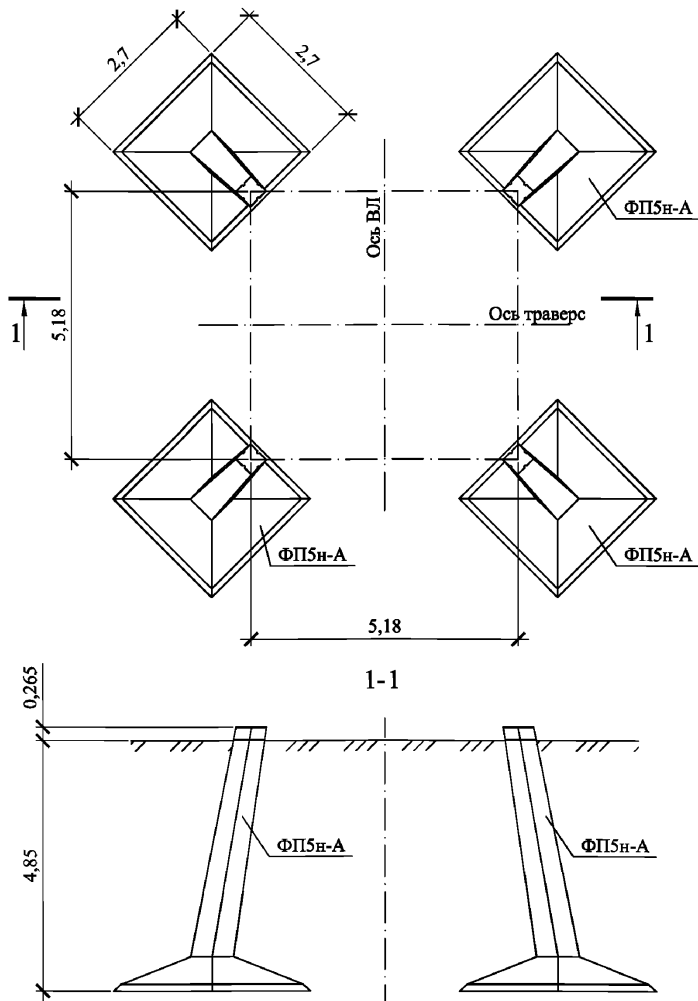


Рис. И.7. Схема расположения фундаментов опоры

Нагрузки на фундаменты

Схема приложения нагрузок приведена на рис. И.8.

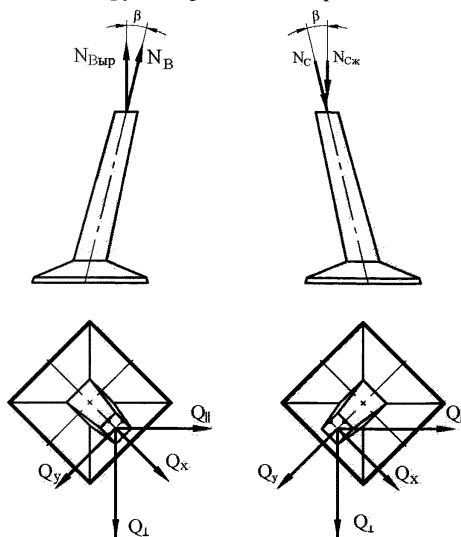


Рис. И.8. Схема приложения нагрузок на фундамент

Значения исходных нагрузок, действующих на фундаменты рассматриваемой опоры приведены в таблице И.16. Значения нагрузок, переведенных к главным осям фундамента приведены в таблице И.17.

Таблица И.16

Шифр опоры	По I группе предельных состояний						По II группе предельных состояний					
	Сжимающие [т]			Вырывающие [т]			Сжимающие [т]			Вырывающие [т]		
	N _{сж}	Q	Q _⊥	N _{выр}	Q	Q _⊥	N _{сж}	Q	Q _⊥	N _{выр}	Q	Q _⊥
У220н-1	74,6	11,2	0	63,5	12	0	57,3	8,6	0	47,5	9	0

Таблица И.17

Шифр опоры	По I группе предельных состояний						По II группе предельных состояний					
	Сжимающие [т]			Вырывающие [т]			Сжимающие [т]			Вырывающие [т]		
	N _с	Q _x	Q _y	N _в	Q _x	Q _y	N _с	Q _x	Q _y	N _в	Q _x	Q _y
У220н-1	76,25	7,88	7,92	64,91	4,96	8,49	58,57	6,05	6,08	48,55	3,69	6,36

Расчеты оснований и фундаментов

Предварительно принимаем для расчета фундамент ФП5н-А с размером подошвы в плане 2,7х2,7м.

Для расчета взят песок средней крупности с коэффициентом пористости $e=0,45$, нормативным значением удельного сцепления $c_{II}=0,3$ т/м², углом внутреннего трения $\varphi_{II}=40^\circ$, объемный вес грунта $\gamma=1,94$ т/м³, модуль упругости $E=5096,8$ т/м².

Для обратной засыпки берется этот же грунт с послойным уплотнением его ручным способом до объемного веса 1,55 т/м³.

Грунтовые воды отсутствуют, обводненность грунтов – 0% (С.О. 0,0).

4.4.1 Расчет по II группе предельных состояний

Расчет на сжатие

Давление на грунт основание фундамента:

$$R = \frac{\gamma_{c1}\gamma_{c2}}{k} (M_{\gamma}k_2b\gamma_{II} + M_qd\gamma'_{II} + M_c c_{II}) = \frac{1,4*1}{1,1} (2,46 * 1 * 2,7 * 1,94 + 10,85 * 4,85 * 1,55 + 11,73 * 0,3) = 124,7 \text{ т/м}^2$$

Среднее давление по подошве фундамента:

$$p = \frac{N_{\Sigma}^H + G_n + \gamma'_{II} A_{п.о.} d}{A} = \frac{58,57 + 7,5 + 1,55 * (2,7 * 2,7 - 0,5 * 0,5) * 4,85}{7,29} = 16,32 \text{ т/м}^2$$

Среднее давление по подошве фундамента не превышать расчетного давления на основание, то есть соблюдено условие:

$$p = 16,32 \frac{\text{т}}{\text{м}^2} \leq R = 124,7 \frac{\text{т}}{\text{м}^2}. \text{ Условие выполняется.}$$

Максимальное давление по краю подошвы фундамента:

$$P_{max} = \frac{N_{\Sigma}^H + G_n + \gamma'_{II} A_{п.о.} d}{A} + \frac{Q^H h_f}{W} = \frac{58,57 + 7,5 + 1,55 * (2,7 * 2,7 - 0,5 * 0,5) * 4,85}{7,29} + \frac{6,08 * 5,115}{3,28} = 25,8 \text{ т/м}^2$$

Момент сопротивления нижней плоскости плиты подножника:

$$W = \frac{2,7 * 2,7^2}{6} = 3,28 \text{ м}^3.$$

Наибольшее давление на грунт под краем подошвы фундамента при действии вертикальной сжимающей и горизонтальных нагрузок в одном или двух направлениях не должно превышать 1,2R.

$$P_{max} = 25,8 \frac{\text{т}}{\text{м}^2} \leq 1,2R = 1,2 * 124,7 = 149,64 \frac{\text{т}}{\text{м}^2}.$$

Условие выполняется.

Расчет осадки

Вертикальное напряжение от собственного веса грунта на отметке подошвы фундамента:

$$\sigma_{zg,0} = \gamma'_{II} d = 1,55 * 4,85 = 7,175 \frac{\text{т}}{\text{м}^2}.$$

Для расчета осадки возьмем слой 10 м под подошвой фундамента.

Толщину *i*-го слоя грунта принимаем не более $0,4 \cdot b = 1,08$ м. Примем толщину *i*-го слоя грунта 1м.

В таблице И. 18 выполнен послойный расчет осадки.

Таблица И. 18

Наименование грунта	$\gamma_{3,i}, \text{т/м}^3$	$h_i, \text{м}$	$z_i, \text{м}$	ξ_i	α_i	$\sigma_{zy,i}, \text{т/м}^2$	$\sigma_{zp,i}, \text{т/м}^2$	$E_i, \text{т/м}^2$	$S_i, \text{м}$
Песок средней крупности	1,886	4,85	0	0,00	1,00	7,5175	15,5	5096,8	
	1,886	1	1	0,74	0,86	6,43	13,26	5096,8	0,0016
	1,886	1	2	1,48	0,56	4,18	8,62	5096,8	0,0013
	1,886	1	3	2,22	0,35	2,60	5,37	5096,8	0,0009
	1,886	1	4	2,96	0,23	1,70	3,50	5096,8	0,0005
	1,886	1	5	3,70	0,16	1,17	2,41	5096,8	0,0004
	1,886	1	6	4,44	0,11	0,85	1,75	5096,8	0,0002
	1,886	1	7	5,19	0,09	0,64	1,32	5096,8	0,0002
	1,886	1	8	5,93	0,07	0,50	1,04	5096,8	0,0001
	1,886	1	9	6,67	0,05	0,40	0,83	5096,8	0,0001
1,886	1	10	7,41	0,04	0,33	0,67	5096,8	0,0001	

Определение осадки методом суммирования производится по формуле:

$$S = \beta \sum_{i=1}^n \frac{(\sigma_{zp,i} - \sigma_{zy,i}) h_i}{E_i} = 0,8 * (0,0016 + 0,0013 + 0,0009 + 0,0005 + 0,0004 + 0,0002 + 0,0002 + 0,0001 + 0,0001 + 0,0001) = 0,004 \text{ м} = 4 \text{ мм},$$

Расчет оснований по деформациям производят исходя из условия:

$$S = 4 \text{ мм} \leq S_u = 0,003 L_b = 0,003 * 5180 = 15,5 \text{ мм}.$$

Условие выполняется.

Расчет на вырывание

Расчет на вырывание учитывает действие на фундамент нормативной вырывающей нагрузки направленной вдоль оси стойки фундамента и производится по условию:

$$F_n \leq \gamma_c R'_0 A_0 + G_n \cos \beta.$$

Коэффициент условий работы γ_c , принимаемый по указаниям [4] (7.7):

$$\gamma_c = \gamma_1 \gamma_2 \gamma_3 \gamma_4 = 1,2 * 1 * 0,8 * 1 = 0,96.$$

Расчетное сопротивление грунта обратной засыпки R'_0 , принимаемое по [4] (таблице Б.10 приложения Б):

$$R'_0 = 6,51 \frac{\text{т}}{\text{м}^2}.$$

Проекция площади верхней поверхности плиты фундамента на плоскость A_0 , перпендикулярную оси колонны фундамента:

$$A_0 = 6,89 \text{ м}^2.$$

$$F_n = 48,55 \text{ т} \leq \gamma_c R'_0 A_0 + G_n \cos \beta = 0,96 * 6,51 * 6,89 + 7,5 * \cos 11,92^\circ = 50,4 \text{ т} . \text{ Условие выполняется.}$$

Расчет на совместное действие горизонтальных и вертикальных сил

При действии на фундамент осевой сжимающей или выдергивающей и горизонтальной сил должно быть обеспечено условие:

$$Q^H \leq Q_d.$$

Момент сопротивления нижней плоскости плиты подножника, относительно центральной оси подошвы: $W_{\text{п}} = 3,281 \text{ м}^3$.

Момент сопротивления верхней плоскости плиты подножника, относительно центральной оси подошвы: $W_{\text{п.о.}} = 3,281 \text{ м}^3$.

Расчетное сопротивление грунта обратной засыпки на боковой поверхности стойки фундамента, принимается по [14] (таблица 6.8): $R_6 = 3,5 \text{ т/м}^2$.

Расчётное давление на грунт обратной засыпки до верхней плоскости плиты фундамента:

$$R'_3 = 1,2 \gamma_c R'_0 - \frac{\sum N_b}{A_0} = 1,2 * 0,96 * 6,51 - \frac{48,55 - 7,5}{6,89} = 1,54 \text{ т/м}^2.$$

Меньшее из давлений на грунт основания выбираем из $R = 124,7 \text{ т/м}^2$ рассчитанное выше и $R_5 = 48,87 \text{ т/м}^2$ принимаемое по [14] (приложение 2). $R_{\text{min}} = 48,87 \text{ т/м}^2$.

Расчётное давление на грунт основания под подошвой:

$$R' = 1,2 R_{\text{min}} - \frac{\sum N}{A} = 1,2 * 48,87 - \frac{58,57 + 7,5 + (2,7 * 2,7 * 4,85 - 3) * 1,55}{7,29} = 42,7 \text{ т/м}^2.$$

Ордината пассивного давления грунта на стойку фундамента:

$$\sigma_p = 1,2(\sigma_c + \sigma_\varphi) = 1,2 * (0,541 + 24,466) = 30,009 \text{ т/м}^2,$$

где $\sigma_c = 2c'_{II} \text{ tg} \left(45^\circ + \frac{\varphi'_{II}}{2} \right) = 2 * 0,05 * \text{tg} \left(45^\circ + \frac{32}{2} \right) = 0,541 \text{ т/м}^2$,

$$\sigma_\varphi = d \gamma_{bf} \text{ tg}^2 \left(45^\circ + \frac{\varphi'_{II}}{2} \right) = 4,85 * 1,55 * \text{tg}^2 \left(45^\circ + \frac{32}{2} \right) = 24,466 \text{ т/м}^2,$$

Для грунта засыпки значения соответственно угла внутреннего трения и удельного сцепления: $\varphi'_{II} = 40 * 0,8 = 32^\circ$ и $c'_{II} = 0,3 * 0,5 = 0,15 \text{ т/м}^2$.

Зона пластических деформаций грунта основания:

$$\delta_1 = \frac{R_6}{K} = \frac{3,5}{6,19} = 0,57 \text{ м},$$

$$\delta_2 = \frac{2\nu R'_3 d}{bK + 2\nu R'} = \frac{2 * 0,5 * 42,7 * 4,85}{2,7 * 6,19 + 2 * 0,5 * 42,7} = 3,486 \text{ м},$$

$$\delta_3 = \frac{2\nu R'_3 d}{bK + 2\nu R'_3} = \frac{2 * 1 * 1,54 * 4,85}{2,7 * 6,19 + 2 * 1 * 1,54} = 0,76 \text{ м},$$

$$K = \frac{\sigma_p}{d} = \frac{30,009}{4,85} = 6,19 \text{ т/м}^3.$$

Расчетная ширина колонны фундамента определяется по формуле:

$$B = B_0 k_{ог} = 0,5 * 2,31 = 1,155 \text{ м,}$$

$$\text{где } k_{ог} = 1 + C_{ог} \frac{d}{B_0} = 1 + 0,135 * \frac{4,85}{0,5} = 2,31,$$

$$C_{ог} = \frac{2}{3} \frac{tg \frac{\psi}{5}}{tg(45^\circ - \frac{\psi}{2})} = \frac{2}{3} * \frac{tg \frac{32^\circ}{5}}{tg(45^\circ - \frac{32^\circ}{2})} = 0,135,$$

$$\psi = \arctg(tg \phi_{II}') = \arctg(tg 32^\circ) = 32^\circ,$$

где $\Theta = 10 \text{ т/м}^2$.

Допускаемая горизонтальная сила, определенная для фундаментов с квадратной или прямоугольной плитой и стойкой квадратного сечения по формулам:

а) при сжатии с опрокидыванием:

$$Q_d = \frac{1}{h_f} \cdot \left[\left(\frac{1}{6} B d (2d - \delta_1) + \frac{b W_{п.о.}}{2(d - \delta_1)} \right) R_6 + A_b (d - y_p) \right] = 7,25 \text{ т,}$$

$$Q_d = \frac{1}{h_f} \cdot \left[\left(\frac{1}{6} \frac{B d}{b} 2v(2d - \delta_2)(d - \delta_2) + W_{п.о.} \right) R' + A_b (d - y_p) \right] = 51,86 \text{ т,}$$

б) при выдергивании с опрокидыванием:

$$Q_d = \frac{1}{h_f} \cdot \left[\left(\frac{1}{6} B d (2d - \delta_1) + \frac{b W_{п.о.}}{2(d - \delta_1)} \right) R_6 + A_b (d - y_p) \right] = 6,54 \text{ т,}$$

$$Q_d = \frac{1}{h_f} \cdot \left[\left(\frac{1}{3} \frac{B d}{b} (2d - \delta_3)(d - \delta_3) + W_{п.о.} \right) R'_3 + A_b (d - y_p) \right] = 8,6 \text{ т,}$$

$$Q^H = 6,36 \text{ т} \leq Q_d = 6,54 \text{ т. Условие выполняется.}$$

4.4.2 Расчёт по I группе предельных состояний

Расчет на вырывание

Целью расчета оснований по несущей способности является обеспечение прочности и устойчивости оснований, а также недопущение сдвига фундамента по подошве и его опрокидывания.

Коэффициент условий работы $\gamma_c = 1$, согласно [4] (7.9).

Коэффициент надёжности по ответственности $\gamma_n = 1$, согласно [4] (7.9).

Коэффициент надёжности по нагрузке $\gamma_f = 0,9$, согласно по [4] (7.9).

Объем тела выпирания в форме усеченной пирамиды $V_{bf} = 91,69 \text{ м}^3$.

Объем части фундамента, находящейся в пределах тела выпирания $V_f = 3 \text{ м}^3$.

Площади граней тела выпирания $A_1 = 23,43 \text{ м}^2$, $A_2 = 20,79 \text{ м}^2$, $A_3 = 21,48 \text{ м}^2$.

Расчётные значения соответственно угла внутреннего трения грунта и удельного сцепления: $\phi_I = \frac{40}{1,1} = 36,4^\circ$ и $c_I = \frac{0,3}{2} = 0,15 \text{ т/м}^2$.

Расчётные параметры грунта засыпки, определяемые по формулам:

$$\varphi_0 = \eta\varphi_l = 0,5 * 36,4^\circ = 18,2^\circ,$$

$$c_0 = \eta c_l = 0,5 * 0,15 = 0,075 \text{ т/м}^2.$$

Сила предельного сопротивления основания выдерживаемого фундамента:

$$F_{u,a} = \gamma_{bf}(V_{bf} - V_f)\cos\beta + c_0 \left(A_1 \cos \left(\varphi_0 - \frac{\beta}{2} \right) + A_2 \cos \left(\varphi_0 + \frac{\beta}{2} \right) + 2A_3 \cos\varphi_0 \right) = 1,55 * (91,69 - 3) * \cos 11,92^\circ + 0,075 * (23,43 * \cos(18,2 - 11,92^\circ/2) + 20,79 * \cos(18,2 + 11,92^\circ/2) + 2 * 21,48 * \cos 18,2^\circ) = 134,78 \text{ т.}$$

Расчет грибовидных фундаментов по устойчивости (несущей способности) производится по формуле:

$$F = 64,91 \text{ т} \leq \frac{\gamma_c F_{u,a}}{\gamma_n} + \gamma_f G_n \cos\beta = \frac{1 * 134,78}{1} + 0,9 * 7,5 * \cos 11,92^\circ = 118,92 \text{ т. Условие выполняется.}$$

Библиография

1. Правила устройства электроустановок (ПУЭ). Глава 2.5. Воздушные линии электропередачи напряжением выше 1 кВ (Издание седьмое) (с Изменением). Приказ Минэнерго России от 20.05.2003 № 187.
2. СП 63.13330.2012 Бетонные железобетонные конструкции. Основные положения. Актуализированная редакция СНиП 52-01-2003 (с Изменениями № 1 – 3).
3. СП 16.13330.2017 Стальные конструкции. Актуализированная редакция СНиП II-23-81 (с Поправкой, с Изменением № 1).
4. СП 22.13330.2016 Основания зданий и сооружений. Актуализированная редакция СНиП 2.02.01-83 (с Изменениями № 1 – 2).
5. СП 20.13330.2016 Нагрузки и воздействия. Актуализированная редакция СНиП 2.01.07-85 (с Изменениями № 1 – 2).
6. СТО 56947007-29.240.55.192-2014 Нормы технологического проектирования воздушных линий электропередачи напряжением 35-750 кВ, ОАО «ФСК ЕЭС».
7. СТО 56947007-29.120.95.089-2011 Типовые технические требования к железобетонным фундаментам опор 35-750 кВ, (с Изменениями от 18.11.2019), ОАО «ФСК ЕЭС».
8. Руководство по тепловой обработке бетонных и железобетонных изделий. М.: Стройиздат, 1974. Утвержден ГУП НИИЖБ.
9. ТУ 14-1-5254-2006 Прокат периодического профиля для армирования железобетонных конструкций. Технические условия. Утверждены директором ЦССМ ФГУП ЦНИИчермет им. И.П. Бардина, 11.12.2006.
10. ТУ 14-1-5526-2006 Прокат арматурный класса А500СП с эффективным периодическим профилем. Технические условия. Утверждены директором ЦССМ ФГУП ЦНИИчермет им. И.П. Бардина, 17.03.2006.

11. ТУ 14-1-5570-2008 Прокат арматурный свариваемый для армирования железобетонных конструкций. Технические условия. Утверждены директором ЦССМ ФГУП ЦНИИчермет им. И.П. Бардина, 17.09.2008.
12. СП 53-101-98 Изготовление и контроль качества стальных строительных конструкций.
13. СП 28.13330.2017 Защита строительных конструкций от коррозии. Актуализированная редакция СНиП 2.03.11-85 (с Изменениями № 1).
14. 3041тм-т2 Руководство по проектированию опор и фундаментов линий электропередачи и распределительных устройств подстанций напряжением выше 1 кВ. Раздел 6 «Основания». Энергосетьпроект.