

РОССИЙСКИЙ МОРСКОЙ РЕГИСТР СУДОХОДСТВА

ПРАВИЛА КЛАССИФИКАЦИИ И ПОСТРОЙКИ МОРСКИХ СУДОВ

Часть XVII

ДОПОЛНИТЕЛЬНЫЕ ЗНАКИ СИМВОЛА КЛАССА
И СЛОВЕСНЫЕ ХАРАКТЕРИСТИКИ,
ОПРЕДЕЛЯЮЩИЕ КОНСТРУКТИВНЫЕ
ИЛИ ЭКСПЛУАТАЦИОННЫЕ ОСОБЕННОСТИ
СУДНА

ИД № 2-020101-124



Санкт-Петербург
2020

Правила классификации и постройки морских судов Российского морского регистра судоходства утверждены в соответствии с действующим положением и вступают в силу 1 января 2020 года.

Настоящее издание Правил составлено на основе издания 2019 года с учетом изменений и дополнений, подготовленных непосредственно к моменту переиздания.

В Правилах учтены унифицированные требования, интерпретации и рекомендации Международной ассоциации классификационных обществ (МАКО) и соответствующие резолюции Международной морской организации (ИМО).

Правила состоят из следующих частей:

- часть I «Классификация»;
- часть II «Корпус»;
- часть III «Устройства, оборудование и снабжение»;
- часть IV «Остойчивость»;
- часть V «Деление на отсеки»;
- часть VI «Противопожарная защита»;
- часть VII «Механические установки»;
- часть VIII «Системы и трубопроводы»;
- часть IX «Механизмы»;
- часть X «Котлы, теплообменные аппараты и сосуды под давлением»;
- часть XI «Электрическое оборудование»;
- часть XII «Холодильные установки»;
- часть XIII «Материалы»;
- часть XIV «Сварка»;
- часть XV «Автоматизация»;
- часть XVI «Конструкция и прочность судов из полимерных композиционных материалов»;
- часть XVII «Дополнительные знаки символа класса и словесные характеристики, определяющие конструктивные или эксплуатационные особенности судна»;
- часть XVIII «Дополнительные требования к контейнеровозам и судам, перевозящим грузы преимущественно в контейнерах» (Part XVIII "Additional Requirements for Structures of Container Ships and Ships, Dedicated Primarily to Carry their Load in Containers"). Текст части XVIII соответствует УТ МАКО S11A «Требования к продольной прочности контейнеровозов» (июнь 2015) и S34 «Функциональные требования к вариантам нагрузки при проверке прочности контейнеровозов методом конечных элементов» (май 2015);

Приложение к Правилам и Руководствам Российского морского регистра судоходства. Процедурные Требования, Унифицированные Интерпретации и Рекомендации Международной Ассоциации Классификационных Обществ.

Части I — XVII издаются в электронном виде на русском и английском языках.

Часть XVIII и Приложение к Правилам и Руководствам Российского морского регистра судоходства издаются в электронном виде только на английском языке.

ПЕРЕЧЕНЬ ИЗМЕНЕНИЙ
(изменения сугубо редакционного характера в Перечень не включаются)

Изменяемые пункты/главы/разделы	Информация по изменениям	№ и дата циркулярного письма, которым внесены изменения	Дата вступления в силу
Формула (1.2.5.8-3)	Внесены изменения с учетом опыта применения Правил	–	01.01.2020
Формула (1.3.4.4.2-2)	Редакционная правка: устранена опечатка в формуле для определения F_f	–	01.04.2020
Пункт 2.2.2.1	Внесены изменения в отношении требований к остойчивости эскортных буксиров с учетом резолюции ИМО MSC.415(97)	–	01.01.2020
Пункты 3.1.1.3 — 3.1.1.5	Уточнены названия и годы издания применимых нормативных документов	312-11-1429ц от 18.08.2020	01.10.2020
Пункты 3.4.3.1 — 3.4.3.6	Уточнен и дополнен состав выдаваемых документов по МАРПОЛ 73/78, Конвенции УБВ 2004 года, AFS-Конвенции 2001 года, Регламенту Европейского Парламента и Совета Европейского Союза 1257/2013 от 20 ноября 2013 года об утилизации судов, Гонконгской международной конвенции о безопасной и экологически рациональной утилизации судов 2009 года	312-11-1429ц от 18.08.2020	01.10.2020
Пункт 3.4.3.7	Введен новый пункт касательно выдачи Международного свидетельства о предотвращении загрязнения при перевозке вредных жидких веществ наливом по приложению II к МАРПОЛ 73/78 или Международного свидетельства о годности судна к перевозке опасных химических грузов наливом по Кодексу МКХ	312-11-1429ц от 18.08.2020	01.10.2020
Пункт 3.4.4.10	Внесены изменения с учетом опыта технического наблюдения	–	01.01.2020
Пункт 3.4.4.13	Внесены изменения с учетом опыта технического наблюдения	–	01.01.2020
Пункт 3.4.4.15	Внесены изменения с учетом опыта технического наблюдения	–	01.01.2020
Пункт 3.5.2.2.6	Внесены изменения с учетом опыта технического наблюдения	–	01.01.2020
Пункт 3.5.3.5.3	Уточнены требования к предотвращению загрязнения мусором посредством направления измельченных пищевых отходов в отдельную сборную цистерну, когда судно эксплуатируется в районе, где их сброс запрещен	312-11-1429ц от 18.08.2020	01.10.2020
Пункт 3.5.3.6.2	Пункт дополнен требованиями в отношении средств аэрации сборного танка	312-11-1429ц от 18.08.2020	01.10.2020
Пункт 3.5.3.6.5	Внесены изменения с учетом опыта технического наблюдения	–	01.01.2020
Пункт 3.5.3.6.6	Введен новый пункт в отношении требований к сбросу необработанных сточных вод	–	01.01.2020
Пункт 3.5.4.1	Уточнены требования к документам, выдаваемым в соответствии с Регламентом Европейского Парламента и Совета Европейского Союза 1257/2013 от 20 ноября 2013 года об утилизации судов, Гонконгской международной конвенцией о безопасной и экологически рациональной утилизации судов 2009 года	312-11-1429ц от 18.08.2020	01.10.2020

Изменяемые пункты/главы/разделы	Информация по изменениям	№ и дата циркулярного письма, которым внесены изменения	Дата вступления в силу
Пункт 3.5.4.2	Пункт исключен	312-11-1429ц от 18.08.2020	01.10.2020
Пункт 3.6.3.3.8	Уточнены требования к средствам сбора разлитых на палубу топлива и масла	313-67-1332ц от 19.02.2020	01.04.2020
Пункт 3.6.3.4.4	Внесены изменения с учетом опыта технического наблюдения	–	01.01.2020
Пункты 3.6.3.4.5 — 3.6.3.4.7	Введены новые пункты в отношении требований к предотвращению загрязнения при сбросе льяльных вод с учетом опыта технического наблюдения	–	01.01.2020
Пункт 3.6.3.4.7	Уточнен текст пункта; введены ссылки на применимые пункты Правил	312-11-1429ц от 18.08.2020	01.10.2020
Пункт 3.6.3.5.2	Уточнены требования к обеспечению пассажирских судов измельчителями пищевых отходов	312-11-1429ц от 18.08.2020	01.10.2020
Пункт 3.6.3.6.1	Уточнены ссылки на пункты Правил	312-11-1429ц от 18.08.2020	01.10.2020
Пункты 3.6.3.6.2 — 3.6.3.6.4	Пункт 3.6.3.6.2 исключен. Нумерация пунктов 3.6.3.6.3 и 3.6.3.6.4 изменена на 3.6.3.6.2 и 3.6.3.6.3 соответственно	312-11-1429ц от 18.08.2020	01.10.2020
Пункт 4.1.3	Уточнены требования к объему представляемой технической документации	312-11-1377ц от 15.04.2020	01.06.2020
Пункт 5.1.3.1.12	Уточнены требования к объему представляемой технической документации	312-11-1377ц от 15.04.2020	01.06.2020
Пункт 6.1.2	Введены определения «Величина <i>D</i> », «Вертолетная посадочная площадка», «Интегрированные с палубой пенные стволы», «Пенообразующие патрубки», «Сектор ограниченных препятствий», «Сектор, свободный от препятствий», «Установка пенотушения с лафетным стволом» и «Установка пенотушения с рукавной катушкой» с учетом резолюции ИМО MSC.403(96); уточнено определение «Вертолетное устройство» с учетом резолюции ИМО MSC.403(96). Уточнено определение «Вертолетная посадочная площадка»	313-14-1306ц от 25.12.2019 312-11-1429ц от 18.08.2020	01.01.2020 01.10.2020
Пункт 6.1.3.1.14	Уточнены требования к объему представляемой технической документации	312-11-1377ц от 15.04.2020	01.06.2020
Пункт 6.4.1.2	Уточнены требования к палубной системе пенотушения вертолетной палубы и вертолетной посадочной площадки с учетом резолюции ИМО MSC.403(96)	313-14-1306ц от 25.12.2019	01.01.2020
Пункты 6.4.1.3 — 6.4.1.13	Введены новые требования к палубной системе пенотушения вертолетной палубы и вертолетной посадочной площадки с учетом резолюции ИМО MSC.403(96); нумерация пунктов 6.4.1.3, 6.4.1.4 и 6.4.1.5 заменяется на 6.4.1.14, 6.4.1.15 и 6.4.1.16 соответственно	313-14-1306ц от 25.12.2019	01.01.2020
Пункт 7.1.3	Уточнены требования к объему представляемой технической документации	312-11-1377ц от 15.04.2020	01.06.2020
Пункт 7.5.1	Пункт удален с учетом опыта технического наблюдения	–	01.01.2020
Пункт 7.9.6	Уточнены требования в отношении состава коллективных и индивидуальных комплектов для выживания с учетом положений главы 8 части I-A и раздела 9 части I-B Полярного кодекса	314-17-1378 от 15.04.2020	14.05.2020

Изменяемые пункты/главы/разделы	Информация по изменениям	№ и дата циркулярного письма, которым внесены изменения	Дата вступления в силу
Пункт 7.11.2.3	Уточнены требования к температуре испытаний на холодоустойчивость с учетом стандарта МЭК 60945:2002	315-22-1358ц от 18.03.2020	01.07.2020
Пункт 7.11.2.4	Уточнены требования к температуре испытаний на холодоустойчивость с учетом стандарта МЭК 60945:2002	315-22-1358ц от 18.03.2020	01.07.2020
Пункт 7.12.2	Уточнены требования к области применения стального судостроительного проката	314-01-1415ц от 16.07.2020	01.09.2020
Пункт 7.12.3	Уточнены требования к конструкционным трубам и трубам для систем с учетом положений части I «Общие положения по техническому наблюдению» Правил технического наблюдения за постройкой судов и изготовлением материалов и изделий для судов	314-01-1391ц от 12.05.2020	01.07.2020
Пункт 8.3.1.4	Пункт исключен	312-11-1377ц от 15.04.2020	01.06.2020
Пункт 8.3.2	Уточнены требования к объему представляемой технической документации	312-11-1377ц от 15.04.2020	01.06.2020
Пункт 9.3.2.1	Уточнены требования с учетом опыта технического наблюдения	–	01.01.2020
Пункт 9.7.2.1	Уточнены требования с учетом опыта технического наблюдения	–	01.01.2020
Пункт 9.10.2.4	Уточнены требования к датчику уровня в помещениях для хранения емкостей СПГ с учетом УИ МАКО GF18 (Feb 2019)	313-14-1306ц от 25.12.2019	01.01.2020
Пункт 9.10.3	Уточнено требование к пределу заполнения емкостей газового топлива с учетом УИ МАКО GF16 (Dec 2018)	313-68-1305ц от 12.12.2019	01.01.2020
Пункт 10.3.2.1	Уточнены требования в отношении оформления Классификационного свидетельства для судов балтийских ледовых классов	–	01.01.2020
Таблица 10.5.3.1	Редакционная правка: значение в последней строке третьего столбца приведено в соответствие с англоязычной версией Правил	–	20.04.2020
Формула (10.7.5.1.9)	Внесены изменения с учетом опыта применения Правил	–	01.01.2020
Таблица 10.7.5.1.9	Внесены изменения с учетом опыта применения Правил	–	01.01.2020
Пункт 11.1.3	Уточнено определение «Станция bunkеровки СПГ»	313-68-1360ц от 18.03.2020	18.03.2020
Пункт 11.2.2.1	Уточнены требования с учетом рекомендации МАКО № 142	313-68-1360ц от 18.03.2020	18.03.2020
Пункт 12.3.1	Уточнены ссылки	312-11-1377ц от 15.04.2020	01.06.2020
Пункт 12.3.2	Уточнены ссылки	312-11-1377ц от 15.04.2020	01.06.2020
Пункт 13.3.5	Внесены изменения в отношении требований к устойчивости судов для обслуживания якорей с учетом резолюции ИМО MSC.415(97)	–	01.01.2020
Пункт 18.1.3.2	Уточнены требования к объему представляемой технической документации	312-11-1377ц от 15.04.2020	01.06.2020
Пункт 19.1.1	Редакционная правка: из текста пункта исключены слова «по желанию судовладельца»	–	01.07.2020
Пункт 19.2.2	Редакционная правка: исправлена нумерация повторяющегося пункта 19.2.2.2 и последующих пунктов, а также соответствующих рисунков, таблиц и ссылок на них	–	01.07.2020

Изменяемые пункты/главы/разделы	Информация по изменениям	№ и дата циркулярного письма, которым внесены изменения	Дата вступления в силу
Пункт 19.2.2.2	Редакционная правка: текст последнего абзаца перенесен в подрисуночную надпись к рисунку 19.2.2.3	–	01.07.2020
Рисунок 19.2.2.3 (пере- нумерованный 19.2.2.2)	Редакционная правка: точка <i>B</i> , границы отрезка <i>Zh4</i> и района <i>A</i> на рисунке (<i>a</i>) приведены в соответствие рисунку 3.10.1.3.2 части II Правил классификации и постройки морских судов; на рисунке (<i>b</i>) показана точка <i>A</i>	–	01.07.2020
Рисунок 19.2.2.3	Редакционная правка: на рисунке (<i>a</i>) изменена точка, от которой откладывается размер $b^{\text{коп}} + L_3$	–	01.09.2020
Рисунок 19.2.2.4	Редакционная правка: изменена точка, от которой откладывается размер $b^{\text{коп}} + L_3$	–	01.09.2020
Формула (19.2.4.3.3)	Редакционная правка: устранена опечатка в формуле для определения <i>n</i>	–	18.03.2020
Таблица 19.2.4.3.3	Редакционная правка (только для англоязычной версии): текст приведен в соответствие с русскоязычной версией Правил	–	18.03.2020

ЧАСТЬ XVII. ДОПОЛНИТЕЛЬНЫЕ ЗНАКИ СИМВОЛА КЛАССА И СЛОВЕСНЫЕ ХАРАКТЕРИСТИКИ, ОПРЕДЕЛЯЮЩИЕ КОНСТРУКТИВНЫЕ ИЛИ ЭКСПЛУАТАЦИОННЫЕ ОСОБЕННОСТИ СУДНА

1 ТРЕБОВАНИЯ К СУДАМ ПОЛЯРНЫХ КЛАССОВ

1.1 ОПИСАНИЕ ПОЛЯРНЫХ КЛАССОВ И ИХ ПРИМЕНЕНИЕ

1.1.1 Область применения.

1.1.1.1 Требования к судам полярных классов применяются к стальным самоходным судам, предназначенным для самостоятельного плавания в полярных водах, покрытых льдом.

Требования настоящего раздела применяются к судам, контракт на постройку которых заключен 1 июля 2017 года или после этой даты.

Примечание. Под датой «контракта на постройку» понимается дата, на которую контракт на строительство судна подписан между будущим судовладельцем и судостроителем. Подробнее о дате «контракта на постройку» — см. 1.1.2 части I «Классификация».

1.1.1.2 Знаки полярных классов, перечисленные в табл. 1.1.1.2, могут быть присвоены судам, соответствующим требованиям 1.2 и 1.3. Данные требования являются дополнительными к требованиям Регистра в отношении судов, не имеющих ледовых классов. Если корпус и механизмы соответствуют требованиям различных полярных классов, то и корпусу, и механизмам присваивается в Классификационном свидетельстве наименьший из этих классов. Соответствие корпуса или механизмов требованиям более высокого полярного класса также должно быть указано в Классификационном свидетельстве в разделе «прочие характеристики».

Таблица 1.1.1.2

Описание полярных классов

Знак полярного класса	Описание льда (на основании «Номенклатуры морских льдов» Всемирной метеорологической организации)
PC1	Круглогодичная эксплуатация во всех полярных водах
PC2	Круглогодичная эксплуатация в умеренных условиях многолетнего льда
PC3	Круглогодичная эксплуатация в двухлетних льдах, которые могут иметь включения многолетнего льда
PC4	Круглогодичная эксплуатация в толстом однолетнем льду, который может иметь включения старого льда
PC5	Круглогодичная эксплуатация в среднем однолетнем льду, который может иметь включения старого льда
PC6	Летне-осенняя эксплуатация в среднем однолетнем льду, который может иметь включения старого льда
PC7	Летне-осенняя эксплуатация в тонком однолетнем льду, который может иметь включения старого льда

1.1.1.3 Судам, которым присваивается знак полярного класса и отвечающим соответствующим требованиям 1.2 и 1.3, может быть дополнительно присвоен знак ледового класса *Icebreaker* (ледокол). «Ледоколом» называется любое судно, в функциональные задачи которого включены ледовая проводка и ледовое сопровождение и которое обладает достаточной мощностью и размерениями, позволяющими осуществлять интенсивные действия в водах, покрытых льдом.

1.1.1.4 У судов, которым присваивается знак полярного класса, форма корпуса и мощность пропульсивной установки должны быть таковы, чтобы судно могло эксплуатироваться в режиме самостоятельного плавания и с постоянной скоростью в характерных ледовых условиях, указанных в табл. 1.1.1.2 для соответствующего ледового класса.

Для судов и плавучих сооружений с судовыми обводами, которые не предназначены для эксплуатации в режиме самостоятельного плавания во льдах, такие условия эксплуатации или ограничения должны быть подробно указаны в Классификационном свидетельстве.

1.1.1.5 Для судов, которым присваивается полярный класс PC1 – PC5, носовая оконечность судна с вертикальными бортами и бульбообразная носовая оконечность должны, как правило, избегаться. Углы носовой оконечности должны, как правило, быть в пределах, указанных в 1.2.3.1.5.

1.1.1.6 Для судов, которым присваивается полярный класс PC6 и PC7 и которые спроектированы с носовой оконечностью судна с вертикальными бортами и бульбообразной носовой оконечностью, эксплуатационные ограничения (ограничение преднамеренной работы набегам) при расчетных условиях должны быть указаны в Классификационном свидетельстве.

1.1.2 Полярные классы.

1.1.2.1 В табл. 1.1.1.2 перечислены символы и описания полярных классов (PC). Полярный класс выбирает судовладелец. Описания полярных классов в табл. 1.1.1.2 предназначены для судовладельцев, проектантов и Администраций при выборе подходящего знака полярного класса, соответствующего требованиям, предъявляемым к судну в предполагаемых районах эксплуатации.

1.1.2.2 Знаки полярного класса используются во всех главах настоящего раздела для передачи разницы функциональных возможностей и прочности судна.

1.1.3 Верхняя и нижняя ледовые ватерлинии.

1.1.3.1 Верхняя и нижняя ледовые ватерлинии, принятые в проекте, должны быть указаны в Классификационном свидетельстве. Верхняя ледовая ватерлиния (ВЛВЛ) определяется максимальной осадкой в носовой, миделевой и кормовой частях судна. Нижняя ледовая ватерлиния (НЛВЛ) определяется минимальной осадкой в носовой, миделевой и кормовой частях судна.

1.1.3.2 НЛВЛ определяется с учетом балластного состояния при движении в ледовых условиях. Гребной винт должен быть полностью погружен под НЛВЛ.

1.2 КОНСТРУКТИВНЫЕ ТРЕБОВАНИЯ К СУДАМ ПОЛЯРНЫХ КЛАССОВ

1.2.1 Область применения.

1.2.1.1 Требования настоящего раздела применяются к судам полярных классов в соответствии с 1.1.

1.2.2 Районы корпуса судна.

1.2.2.1 Корпус всех судов полярных классов подразделяется на районы, в зависимости от величины ожидаемых в данном районе нагрузок. В продольном направлении выделены 4 района: носовой (*B*), носовой промежуточный (*ВI*), средний (*M*) и кормовой (*S*). Кроме того, по высоте борта носовой промежуточный, средний и кормовой районы подразделяются на днищевой (*b*), нижний (*l*) районы и район ледового пояса. Протяженность районов ледовых усилений определяется в соответствии с рис. 1.2.2.1.

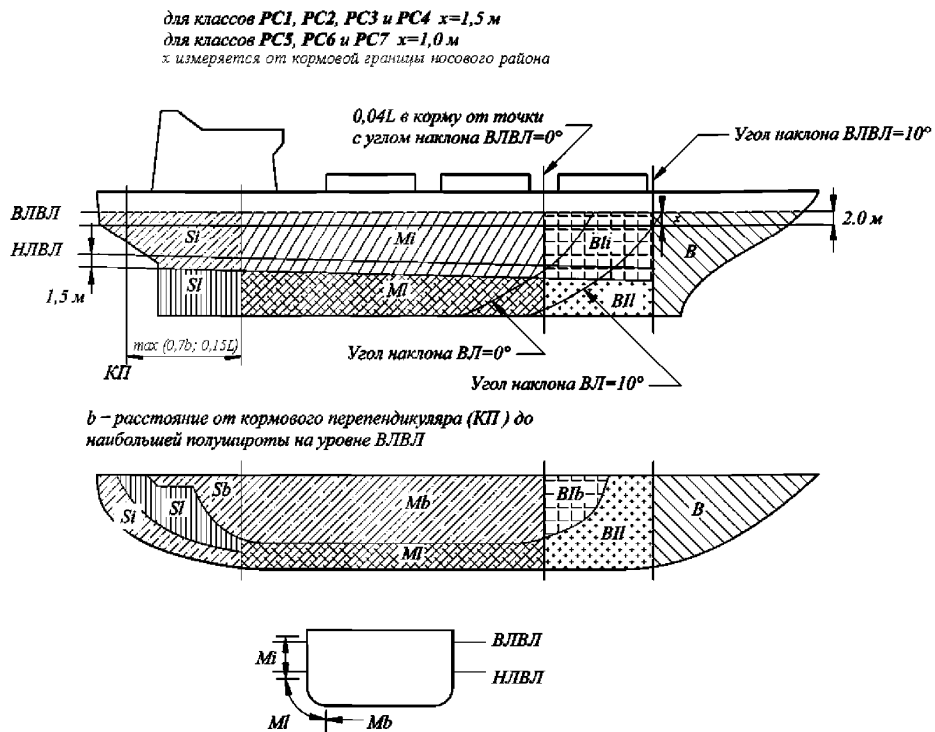


Рис. 1.2.2.1
Границы районов корпуса судна

1.2.2.2 Определения верхней ледовой ватерлинии (ВЛВЛ) и нижней ледовой ватерлинии (НЛВЛ) приведены в 1.1.3.

1.2.2.3 Во всех случаях, несмотря на рис. 1.2.2.1, граница между носовым и носовым промежуточным районами не должна располагаться в нос от точки пересечения линии форштевня с основной плоскостью судна.

1.2.2.4 Во всех случаях, несмотря на рис. 1.2.2.1, кормовую границу носового района не следует располагать более чем на $0,45L$ в корму от носового перпендикуляра (НП).

1.2.2.5 Границу между днищевым и нижним районами следует принимать в точке, где обшивка имеет наклон к горизонту 7° .

1.2.2.6 Если судно предназначено для эксплуатации кормой вперед в ледовых условиях, то его кормовая оконечность должна проектироваться с учетом требований к носовому и носовому промежуточному районам корпуса судна.

1.2.2.7 У судов со знаком ледового класса **Icebreaker** носовая граница кормового района должна располагаться не менее чем на $0,04L$ в нос от сечения, где ВЛВЛ имеет максимальную ширину.

1.2.3 Расчетные ледовые нагрузки.

1.2.3.1 Общие положения.

1.2.3.1.1 Расчетным сценарием для определения требуемых размеров элементов корпусных конструкций в районе ледовых усилений является внецентренный удар судна о льдину.

1.2.3.1.2 Параметрами расчетной ледовой нагрузки являются среднее давление P_{avg} , равномерно распределенное на прямоугольном участке высотой b и шириной w .

1.2.3.1.3 В пределах носового района судов всех полярных классов и в пределах носового промежуточного района ледового пояса судов полярных классов РС6 и РС7 параметры ледовой нагрузки являются функциями фактической формы носовой оконечности. Для определения параметров ледовой нагрузки P_{avg} , b и w требуется рассчитать следующие характеристики ледовой нагрузки для носовой части: коэффициент формы f_a , полное усилие бокового удара F_b , погонную нагрузку Q_i и давление P_i .

1.2.3.1.4 В других районах ледовых усилений параметры ледовой нагрузки P_{avg} , b_{NonBow} и w_{NonBow} определяются независимо от формы корпуса и основаны на фиксированном соотношении размеров участка нагрузки $AR = 3,6$.

1.2.3.1.5 Расчетные ледовые нагрузки, определенные в соответствии с 1.2.3.2.1.1, применяются для формы корпуса судна с положительным углом наклона форштевня γ менее 80 град. и углом наклона шпангоутов, измеряемым по нормали к наружной обшивке, β' в середине длины носового участка, определенного в соответствии с 1.2.3.2.1 и составляющим более 10 град.

1.2.3.1.6 Расчетные ледовые нагрузки, определенные в соответствии с 1.2.3.2.1.2, применяются для судов полярных классов РС6 или РС7, имеющих форму носовой оконечности с прямостенными бортами. Требования 1.2.3.2.1.2 также применяется в случае, когда угол наклона шпангоутов, измеряемый по нормали к наружной обшивке, β' в середине длины носового участка, определенного в соответствии с 1.2.3.2.1, составляет от 0 до 10 град.

1.2.3.1.7 Расчетные ледовые нагрузки для судов полярных классов РС6 или РС7 с бульбообразной носовой оконечностью определяются в соответствии с 1.2.3.2.1.2. При этом величина ледовых нагрузок не должна приниматься меньше определяемой в соответствии с 1.2.3.2.1.1 при $f_a = 0,6$ и $AR = 1,3$.

1.2.3.1.8 Расчетные ледовые нагрузки для судов, форма корпуса которых отличается от перечисленных в 1.2.3.1.5 — 1.2.3.1.7, определяются по методикам, одобренным Регистром.

1.2.3.1.9 Судовые конструкции, не испытывающие непосредственно ледовых нагрузок, могут все же подвергаться инерционным нагрузкам от перевозимого груза и оборудования в результате взаимодействия судна со льдом. Инерционные нагрузки, вызванные ускорениями, величины которых могут быть определены по согласованной с Регистром методике, должны учитываться при проектировании таких конструкций.

1.2.3.2 Характеристики нагрузки от внецентренного удара.

Параметры, определяющие характеристики бокового удара отражены в коэффициентах класса, перечисленных в табл. 1.2.3.2-1 и 1.2.3.2-2.

Таблица 1.2.3.2-1

Коэффициенты класса, используемые для расчетов в соответствии с 1.2.3.2.1.1

Полярный класс	Коэффициент класса, учитывающий разрушение от сжатия CF_C	Коэффициент класса, учитывающий разрушение от изгиба CF_F	Коэффициент класса, учитывающий размер участка приложения нагрузки CF_D	Коэффициент класса, учитывающий водоизмещение CF_{DIS}	Коэффициент класса по продольной прочности CF_L
PC1	17,69	68,60	2,01	250	7,46
PC2	9,89	46,80	1,75	210	5,46
PC3	6,06	21,17	1,53	180	4,17
PC4	4,50	13,48	1,42	130	3,15
PC5	3,10	9,00	1,31	70	2,50
PC6	2,40	5,49	1,17	40	2,37
PC7	1,80	4,06	1,11	22	1,81

Коэффициенты класса, используемые для расчетов в соответствии с 1.2.3.2.1.2

Полярный класс	Коэффициент класса, учитывающий разрушение от сжатия CF_C	Коэффициент класса, учитывающий погонную нагрузку CF_{QV}	Коэффициент класса, учитывающий давление CF_{PV}
PC6	3,43	2,82	0,65
PC7	2,60	2,33	0,65

1.2.3.2.1 Носовой район.

В носовом районе в соответствии с моделью внецентренного удара сила F , погонная нагрузка Q , давление P и соотношение размеров участка распределения нагрузки AR зависят от углов формы корпуса, измеренных на уровне ВЛВЛ. Данная зависимость выражается через коэффициент формы носовой оконечности f_a . Углы формы корпуса обозначены на рис. 1.2.3.2.1.

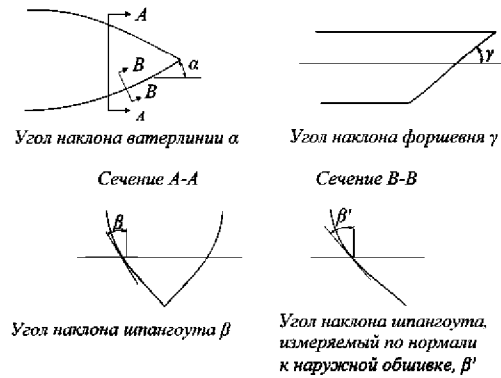


Рис. 1.2.3.2.1
Определение углов наклона

Примечания: β' — угол наклона шпангоута, измеренный по нормали к наружной обшивке, град;

α — угол наклона ВЛВЛ, град;
 γ — угол наклона форштевня, град;
 $\text{tg } \beta = \text{tg } \alpha / \text{tg } \gamma$;
 $\text{tg } \beta' = \text{tg } \beta \cdot \cos \alpha$.

Длина по ватерлинии носового района должна быть разделена на 4 участка равной длины. Сила F , погонная нагрузка Q , давление P и соотношение размеров участка распределения нагрузки AR должны определяться на середине длины каждого участка (в расчете параметров ледовой нагрузки P_{avg} , b и w должны использоваться максимальные значения F , Q и P).

1.2.3.2.1.1 Для судов с формой корпуса в соответствии с 1.2.3.1.5, характеристики ледовой нагрузки в носовом районе определяются следующим образом:

коэффициент формы f_{ai} :

$$f_{ai} = \min(f_{ai,1}; f_{ai,2}; f_{ai,3}), \tag{1.2.3.2.1-1}$$

$$f_{ai,1} = (0,097 - 0,68(x/L - 0,15)^2) \cdot \alpha_i / (\beta_i')^{0,5};$$

$$f_{ai,2} = 1,2CF_{PV} / (\sin(\beta_i') \cdot CF_C \cdot D^{0,64});$$

$$f_{ai,3} = 0,60;$$

сила F , МН:

$$F_i = f_{a_i} \cdot CF_C \cdot D^{0,64}, \quad (1.2.3.2.1-2)$$

соотношение размеров участка нагрузки AR :

$$AR = 7,46 \cdot \sin(\beta'_i) \geq 1,3, \quad (1.2.3.2.1-3)$$

погонная нагрузка Q , МН/м:

$$Q_i = F_i^{0,61} CF_D / AR_i^{0,35}, \quad (1.2.3.2.1-4)$$

давление P , МПа:

$$P_i = F_i^{0,22} CF_D^2 AR_i^{0,3}, \quad (1.2.3.2.1-5)$$

где i – рассматриваемый участок носового района;
 L – длина судна, м, в соответствии с 1.1.3 части II «Корпус», измеренная на уровне ВЛВЛ;
 x – расстояние, м, от носового перпендикуляра FP до рассматриваемого сечения;
 α – угол наклона ватерлинии, град. (см. рис. 1.2.3.2.1);
 β' – угол наклона шпангоута, град., измеренный по нормали к наружной обшивке (см. рис. 1.2.3.2.1);
 D – водоизмещение судна, кт, но не менее 5 кт;
 CF_C – коэффициент класса, учитывающий разрушение от сжатия для полярного класса в соответствии с табл. 1.2.3.2-1;
 CF_F – коэффициент класса, учитывающий разрушение от изгиба для полярного класса в соответствии с табл. 1.2.3.2-1.

1.2.3.2.1.2 Для судов с формой корпуса в соответствии с 1.2.3.1.6 характеристики ледовой нагрузки в носовом районе определяются по следующим формулам:

коэффициент формы f_{a_i} :

$$f_{a_i} = \alpha_i / 30; \quad (1.2.3.2.1.2-1)$$

сила F , кН:

$$F_i = f_{a_i} CF_{CV} D^{0,47}; \quad (1.2.3.2.1.2-2)$$

погонная нагрузка Q , МН/м:

$$Q_i = F_i^{0,22} CF_{QV}; \quad (1.2.3.2.1.2-3)$$

давление P , МПа:

$$P_i = F_i^{0,56} CF_{PV}; \quad (1.2.3.2.1.2-4)$$

где i – рассматриваемый участок носового района;
 α – угол наклона ватерлинии, град. (см. рис. 1.2.3.2.1);
 D – водоизмещение судна, кт, но не менее 5 кт;
 CF_{CV} – коэффициент класса, учитывающий разрушение от сжатия для полярного класса в соответствии с табл. 1.2.3.2-2;
 CF_{QV} – коэффициент, учитывающий погонную нагрузку для полярного класса в соответствии с табл. 1.2.3.2-2;
 CF_{PV} – коэффициент класса, учитывающий давление для полярного класса в соответствии с табл. 1.2.3.2-2

1.2.3.2.2 Районы корпуса за пределами носового района.

Вне носового района ледовых усилений сила F_{NonBow} , МН, и погонная нагрузка Q_{NonBow} , МН/м, используемые при определении размеров участка распределения нагрузки b_{NonBow} и w_{NonBow} , а также расчетного давления P_{avg} , определяются по следующим формулам:

$$F_{NonBow} = 0,36 CF_C DF; \quad (1.2.3.2.2-1)$$

$$Q_{NonBow} = 0,639 F_{NonBow}^{0,61} CF_D; \quad (1.2.3.2.2-2)$$

где CF_C – коэффициент класса, учитывающий разрушение от сжатия для полярного класса в соответствии с табл. 1.2.3.2-1;
 DF – коэффициент учета водоизмещения:
 $DF = D^{0,64}$ при $D \leq CF_{DIS}$;
 $DF = CF_{DIS}^{0,64} + 0,10(D - CF_{DIS})$ при $D > CF_{DIS}$;
 D – водоизмещение судна, кт, но не менее 10 кт;
 CF_{DIS} – коэффициент класса, учитывающий водоизмещение, принимаемый по табл. 1.2.3.2-1

1.2.3.3 Расчетный участок распределения нагрузки.

В носовом районе и ледовом поясе носового промежуточного района судов с полярными классами РС6 и РС7 ширина w_{Bow} , м, и высота b_{Bow} , м, участка распределения нагрузки определяются по следующим формулам:

$$w_{Bow} = F_{Bow}/Q_{Bow}; \quad (1.2.3.3-1)$$

$$b_{Bow} = Q_{Bow}/P_{Bow}; \quad (1.2.3.3-2)$$

где F_{Bow} — наибольшее значение F_i , кН, в носовом районе в соответствии с 1.2.3.2.1;
 Q_{Bow} — наибольшее значение Q_i , МН/м, в носовом районе в соответствии с 1.2.3.2.1;
 P_{Bow} — наибольшее значение P_i , МПа, в носовом районе в соответствии с 1.2.3.2.1.

В остальных районах ледовых усилений ширина w_{NonBow} , м, и высота b_{NonBow} , м, участка распределения нагрузки определяются по следующим формулам:

$$w_{NonBow} = F_{NonBow}/Q_{NonBow}; \quad (1.2.3.3.2-1)$$

$$b_{NonBow} = w_{NonBow}/3,6, \quad (1.2.3.3.2-2)$$

где F_{NonBow} — сила, кН, определяемая в соответствии с 1.2.3.2.2;
 Q_{NonBow} — погонная нагрузка, МН/м, в соответствии с 1.2.3.2.2.

1.2.3.4 Давление в пределах расчетного участка нагрузки.

1.2.3.4.1 Среднее давление P_{avg} , МПа, в пределах расчетного участка нагрузки определяется следующим образом:

$$P_{avg} = F/(b \cdot w), \quad (1.2.3.4.1)$$

где F — F_{Bow} или F_{NonBow} соответственно рассматриваемому району корпуса, МН;
 b — b_{Bow} или b_{NonBow} соответственно рассматриваемому району корпуса, м;
 w — w_{Bow} или w_{NonBow} соответственно рассматриваемому району корпуса, м.

1.2.3.4.2 В пределах участка нагрузки имеются районы повышенного давления. Как правило, районы меньшего размера имеют большие местные давления. Для учета концентрации давления на локализованных конструктивных элементах используются коэффициенты пикового давления, перечисленные в табл. 1.2.3.4.2.

Таблица 1.2.3.4.2

Коэффициенты учета максимального давления

Конструктивный элемент		Коэффициент пикового давления PPF_i
Обшивка	При поперечной системе набора	$PPF_p = (1,8 - s) \geq 1,2$
	При продольной системе набора	$PPF_p = (2,2 - 1,2 s) \geq 1,5$
Шпангоуты при поперечной системе набора	При наличии разносящих стрингеров	$PPF_t = (1,6 - s) \geq 1,0$
	При отсутствии разносящих стрингеров	$PPF_t = (1,8 - s) \geq 1,2$
Основной набор днища		$PPF_s = (1,6 - s) \geq 1,0$
Несущие стрингеры; продольные бортовые балки; рамные шпангоуты		$PPF_s = 1,0$ при $S_w \geq 0,5w$; $PPF_s = 2,0 - 2,0 \cdot S_w/w$ при $S_w < 0,5w$
где s — шпация основного продольного или поперечного набора, м; S_w — шпация рамного набора; w — ширина участка распределения ледовой нагрузки, м.		

1.2.3.5 Коэффициенты района корпуса судна.

Коэффициент района корпуса, регламентируемый для каждого из районов ледовых усилений, представляет собой относительную величину нагрузки, ожидаемой в районе. Значения коэффициентов района корпуса AF для каждого из районов приведены в табл. 1.2.3.5-1.

1.2.4 Требования к наружной обшивке.

1.2.4.1 Толщина наружной обшивки t , мм, определяется по формуле

$$t = t_{net} + t_s \quad (1.2.4.1)$$

где t_{net} — толщина наружной обшивки, мм, требуемая для восприятия ледовых нагрузок, согласно 1.2.4.2;
 t_s — надбавка на коррозию и абразивный износ согласно 1.2.11, мм.

1.2.4.2 Толщина наружной обшивки t_{neb} мм, требуемая для восприятия расчетной ледовой нагрузки, зависит от системы набора.

Толщина нетто наружной обшивки при поперечной системе набора ($\Omega \geq 70^\circ$), в том числе и днищевой обшивки в районах B_l , M_b и S_b , определяется по формуле

$$t_{net} = 500s((AF \cdot PPF_p \cdot P_{avg})/\sigma_y)^{0.5}/(1 + s/2b). \quad (1.2.4.2-1)$$

Толщина нетто наружной обшивки при продольной системе набора ($\Omega \leq 20^\circ$) при $b \geq s$ определяется по формуле

$$t_{net} = 500s((AF \cdot PPF_p \cdot P_{avg})/\sigma_y)^{0.5}/(1 + s/2l). \quad (1.2.4.2-2)$$

Толщина нетто наружной обшивки при продольной системе набора ($\Omega \leq 20^\circ$) при $b < s$ определяется по формуле

$$t_{net} = 500s((AF \cdot PPF_p \cdot P_{avg})/\sigma_y)^{0.5} \cdot (2b/s - (b/s)^2)^{0.5}/(1 + s/2l), \quad (1.2.4.2-3)$$

где Ω — меньший угол между хордой ватерлинии и основным набором наружной обшивки в соответствии с рис. 1.2.4.2, град.;

s — шаг основного набора обшивки, м;

AF — коэффициент района корпуса в соответствии с 1.2.3.5;

PPF_p — коэффициент учета максимального давления в соответствии с табл. 1.2.3.4.2;

P_{avg} — среднее давление на участке распределения нагрузки в соответствии с 1.2.3.4.1, МПа;

σ_y — минимальный верхний предел текучести материала, Н/мм²;

b — высота расчетного участка распределения нагрузки, м, при поперечной системе набора $b \leq l - s/4$;

l — расстояние между опорами балки основного набора, м, определяемое как и пролет балки в соответствии с 1.2.5.5, но без учета размеров книц. При наличии в перекрытии интеркостельного элемента (стрингер или шпангоут), длина l может не приниматься больше расстояния между интеркостельным элементом и наиболее удаленной от него опоры балки основного набора.

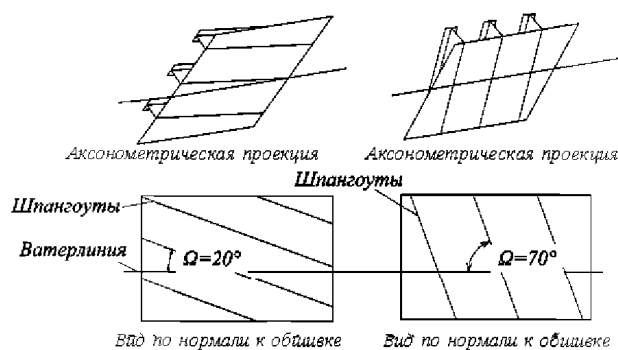


Рис. 1.2.4.2
 Угол наклона Ω набора наружной обшивки

В случае, если $20^\circ < \Omega < 70^\circ$, толщина нетто наружной обшивки определяется линейной интерполяцией.

1.2.5 Набор. Общие положения.

1.2.5.1 Элементы набора судов полярного класса должны проектироваться на восприятие ледовых нагрузок, установленных в 1.2.3.

1.2.5.2 Термин «элемент набора» относится к шпангоутам, продольным балкам набора, несущим стрингерам и рамным шпангоутам в районе ледовых усиления (см. рис. 1.2.2.1).

1.2.5.3 Прочность элемента набора зависит от условий его закрепления на опорах. Если элемент набора не разрезается на опоре или его конец закреплен кницами, то такое закрепление может считаться жестким. В остальных случаях ограничение вращения на опоре может быть показано на основании расчета перекрытия прямыми расчетными методами, в противном случае, элемент набора считается свободно опертым. Опора любого элемента набора, находящаяся внутри района ледовых усилений, должна быть жесткой.

1.2.5.4 Узлы пересечения элементов набора с листовыми конструкциями должны выполняться в соответствии с 3.10.2.4.5 части II «Корпус». Крепление концов элементов набора должно удовлетворять требованиям 1.7.2.2 и 2.5.5 части II «Корпус».

1.2.5.5 Пролет элемента набора определяется на основании его теоретической длины. При установке концевых книц пролет может быть уменьшен в соответствии с 3.10.2.2.3 части II «Корпус». Конструкция книц должна обеспечивать ее устойчивость при работе в упругой и пластической области.

1.2.5.6 При определении момента сопротивления и площади стенки элемента набора учитываются толщина нетто стенки, пояска и присоединенного пояска балки. В площадь стенки элемента набора может быть включен весь материал по высоте стенки элемента, т.е. площадь стенки и часть площади пояска, при его наличии, но без учета присоединенного пояска.

1.2.5.7 Фактическая площадь стенки A_w , см², продольной или поперечной балки набора определяется по формуле

$$A_w = ht_{wn}\sin\varphi_w/100,$$

где

h — высота балки набора, мм, в соответствии с рис. 1.2.5.7;

t_{wn} — толщина нетто стенки, мм;

$$t_{wn} = t_w - t_c;$$

t_w — построечная толщина стенки, мм, в соответствии с рис. 1.2.5.7;

t_c — надбавка на коррозию, мм, на величину которой должна быть уменьшена толщина стенки или пояска балки набора; t_c определяется в соответствии с 1.1.5.2 части II «Корпус», но не должна приниматься меньше требуемой 1.2.11.3;

φ_w — меньший из углов между наружной обшивкой и стенкой балки, измеренный посередине длины ее пролета (см. рис. 1.2.5.7). В случае, если меньший из углов составляет 75 град. и более, φ_w может быть принят равным 90 град.

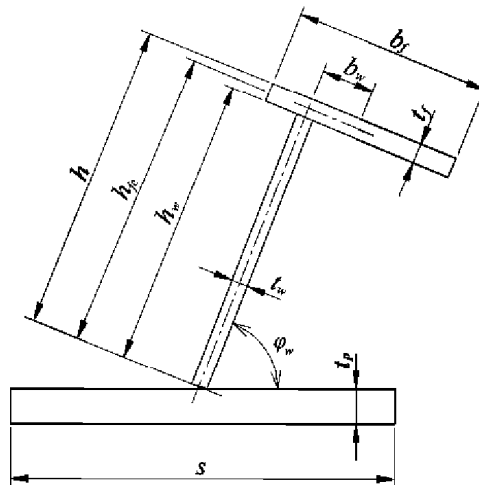


Рис. 1.2.5.7
Геометрия ребра жесткости

1.2.5.8 Фактический пластический момент сопротивления балки набора Z_p , см³, для случая, когда площадь поперечного сечения балки набора меньше площади сечения ее присоединенного пояска, определяется по формуле

$$Z_p = A_{pn}t_{pn}/20 + \frac{h_w^2 t_{wn} \sin \varphi_w}{2000} + A_{fn}(h_{fc} \sin \varphi_w - b_w \cos \varphi_w)/10, \quad (1.2.5.8-1)$$

где h , t_w , t_c и φ_w — см. 1.2.5.7, а s приведено в 1.2.4.2;

A_{pn} — площадь поперечного сечения балки набора, см²;

t_{pn} — толщина нетто присоединенного пояска балки, мм, соответствующая t_{net} согласно 1.2.4.2;

h_w — высота стенки балки набора, мм, (см. рис. 1.2.5.7);

A_{fn} — часть площади пояска балки, учитываемая при определении площади стенки, см²;

h_{fc} — высота балки набора, измеренная до центра площади пояска, мм, (см. рис. 1.2.5.7);

b_w — расстояние от плоскости, проходящей через середину толщины стенки балки набора до центра площади пояска, мм (см. рис. 1.2.5.7).

Отстояние нейтральной оси балки z_{na} , мм, от присоединенного пояска для случая, когда площадь поперечного сечения балки набора больше площади сечения ее присоединенного пояска, и фактический пластический момент сопротивления поперечной или продольной балки набора Z_p , см³, для случая, когда площадь сечения присоединенного пояска больше площади поперечного сечения балки набора, определяются по следующим формулам:

$$z_{na} = (100A_{fn} + ht_{wn} - 1000t_{pn}s)/2t_{wn}; \quad (1.2.5.8-2)$$

$$Z_p = t_{pn}s(z_{na} + \frac{t_{pn}}{2})\sin\varphi_w + \left(\frac{(h_w - z_{na})^2 + z_{na}^2}{2000} t_{wn} \sin\varphi_w + A_{fn} \cdot \frac{(h_{fc} - z_{na}) \sin\varphi_w - b_w \cos\varphi_w}{10} \right). \quad (1.2.5.8-3)$$

1.2.5.9 В случае, если $20^\circ < \Omega < 70^\circ$, где Ω определяется в соответствии с 1.2.4.2, должна применяться линейная интерполяция.

1.2.6 Набор. Продольные днищевые балки и шпангоуты.

1.2.6.1 Размеры продольных днищевых балок (т.е. районы корпуса BI_b , M_b и S_b) и шпангоуты должны выбираться таким образом, чтобы совместное действие изгиба и сдвига не приводило к предельному состоянию элемента. Предельное состояние элемента определяется величиной нагрузки, приложенной в середине пролета, при которой начинает образовываться пластический механизм. Для конструкций днища пятно нагрузки должно быть расположено таким образом, чтобы его длина b была параллельна балке набора.

1.2.6.2 Фактическая площадь сдвига шпангоута A_w , см², согласно 1.2.5.7, должна соответствовать условию $A_w \geq A_b$, в котором

$$A_t = 100^2 \cdot 0,5LL \cdot s(AF \cdot PPF \cdot P_{avg}) / (0,577\sigma_y), \quad (1.2.6.2)$$

где LL — длина нагруженной части пролета; равна меньшей из a и b , м;

a — пролет шпангоута согласно 1.2.5.5, м;

b — высота расчетного участка распределения ледовой нагрузки согласно 1.2.3.3;

s — расстояние между балками основного набора, м;

AF — коэффициент района корпуса в соответствии с 1.2.3.5;

PPF — коэффициент учета максимального давления, принимаемый равным PPF_i или PPF_s согласно табл. 1.2.3.4.2;

P_{avg} — среднее давление в пределах участка нагружения в соответствии с 1.2.3.4;

σ_y — минимальный верхний предел текучести материала, Н/мм².

1.2.6.3 Фактический пластический момент сопротивления Z_p балки набора с присоединенным пояском, согласно 1.2.5.8, должен соответствовать условию $Z_p \geq Z_{pb}$ где Z_{pb} , см³, должен быть наибольшим, рассчитанным на основе двух видов нагрузки, — действующей в середине пролета шпангоута и действующей вблизи опоры, и должен определяться по формуле

$$Z_{pi} = 100^3 LL \cdot Y \cdot s(AF \cdot PPF \cdot P_{avg}) a \cdot A_1 / (4\sigma_y), \quad (1.2.6.3)$$

где AF , PPF , P_{avg} , LL , b , s , a и σ_y приведены в 1.2.6.2;

$Y = 1 - 0,5(LL/a)$;

A_1 — наибольшее из

$A_{1A} = 1/(1 + j/2 + k_w j/2[(1 - a_1^2)^{0.5} - 1]);$
 $A_{1B} = (1 - 1/(2a_1 \cdot Y))/(0,275 + 1,44k_z^{0.7});$
 $j = 1$ для набора с одной свободной опорой вне районов ледовых усилений;
 $j = 2$ для набора без свободных опор;
 $a_1 = A_L/A_w;$
 A_L — минимальная площадь сдвига шпангоута согласно 1.2.6.2, см²;
 A_w — эффективная площадь сдвига шпангоута (рассчитывается согласно 1.2.5.7), см²;
 $k_w = 1/(1 + 2A_{fn}/A_w)$, где A_{fn} согласно 1.2.5.8;
 $k_z = z_p/Z_p$, как правило;
 $k_z = 0,0$, если шпангоут имеет концевую бракету;
 z_p — сумме отдельных пластических моментов сопротивления пояска и листа наружной обшивки по фактической установке, см³;
 $z_p = (b_f t_{fn}^2/A + b_{eff} t_{pr}^2/4)/1000;$
 b_f — ширина пояска, мм, (см. рис. 1.2.5.7);
 t_{fn} — нетто-толщина пояска, мм;
 $t_{fn} = t_f - t_c$ (t_c согласно 1.2.5.7);
 t_f — построечная толщина пояска, мм, (см. рис. 1.2.5.7);
 t_{pr} — нетто-толщина листа наружной обшивки, мм, (не должна быть менее t_{net} согласно 1.2.4);
 b_{eff} — эффективная ширина пояска листа наружной обшивки, мм;
 $b_{eff} = 500s;$
 Z_p — фактический пластический момент сопротивления балки набора, определяемый в соответствии с 1.2.5.8.

1.2.6.4 Размеры шпангоута должны отвечать требованиям к устойчивости в 1.2.9.

1.2.7 Набор. Продольные бортовые балки.

1.2.7.1 Размеры продольных бортовых балок должны выбираться таким образом, чтобы совместное действие изгиба и сдвига не приводимо к предельному состоянию элемента. Предельное состояние элемента определяется величиной нагрузки, приложенной в середине пролета, при которой начинает образовываться пластический механизм.

1.2.7.2 Фактическая площадь сдвига продольной бортовой балки A_w , согласно 1.2.5.7, должна соответствовать условию $A_w \geq A_L$, в котором

$$A_L = 100^2 (AF \cdot PPF_s \cdot P_{avg}) \cdot 0,5b_1 a / (0,577\sigma_y), \text{ см}^2, \quad (1.2.7.2)$$

где AF — коэффициент района корпуса в соответствии с 1.2.3.5;

PPF_s — см. табл. 1.2.3.4.2;

P_{avg} — среднее давление в соответствии с 1.2.3.4;

$b_1 = k_0 b_2$, м;

$k_0 = 1 - 0,3/b'$;

$b' = b/s$;

b — высота расчетного участка распределения ледовой нагрузки согласно 1.2.3.3;

s — расстояние между продольными связями, м;

$b_2 = b(1 - 0,25b')$, м, если $b' < 2$;

$b_2 = s$, м, если $b' \geq 2$;

a — пролет продольной бортовой балки согласно 1.2.5.5;

σ_y — минимальный верхний предел текучести материала, Н/мм².

1.2.7.3 Фактический пластический момент сопротивления Z_p продольной балки набора с присоединенным пояском, согласно 1.2.5.8, должен соответствовать условию $Z_p \geq Z_{pL}$, в котором

$$Z_{pL} = 100^3 (AF \cdot PPF_s \cdot P_{avg}) b_1 a^2 A_4 / 8\sigma_y, \text{ см}^3, \quad (1.2.7.3)$$

где AF , PPF_s , P_{avg} , b_1 , a и σ_y приведены в 1.2.7.2;

$A_4 = 1/(2 + k_w)[(1 - a_4^2)^{0.5} - 1];$

$a_4 = A_L/A_w;$

A_L — минимальная площадь сдвига продольной связи согласно 1.2.7.2, см²;

A_w — эффективная площадь сдвига продольной связи (рассчитывается согласно 1.2.5.7), см²;

$k_w = 1/(1 + 2A_{fn}/A_w)$, где A_{fn} согласно 1.2.5.8.

1.2.7.4 Размеры продольных связей должны отвечать требованиям к устойчивости в 1.2.9.

1.2.8 Набор. Рамные шпангоуты и несущие стрингеры.

1.2.8.1 Рамные шпангоуты и несущие стрингеры должны рассчитываться таким образом, чтобы выдерживать ледовые нагрузки согласно 1.2.3. Участок нагрузки должен располагаться в районах, где несущая способность указанных конструктивных элементов при совместном действии изгиба и сдвига минимальна.

1.2.8.2 Размеры рамных шпангоутов и несущих стрингеров должны выбираться таким образом, чтобы совместное действие изгиба и сдвига не приводило к предельному состоянию(ям). Наступление предельного состояния определяется величиной нагрузки, при которой начинает образовываться пластический механизм. Если принятая конструктивная схема не является перекрытием с перекрестными связями, соответствующие значения коэффициентов учета максимального давления должны приниматься в соответствии с табл. 1.2.3.4.2. Расположение вырезов в стенке рамной балки должно соответствовать 3.10.2.4.8 части II «Корпус».

1.2.8.3 Размеры несущих стрингеров, рамных шпангоутов, являющихся опорой для балок основного набора, или рамных шпангоутов, являющихся опорой для несущих стрингеров, образуя при этом перекрытие с перекрестными связями, могут быть определены в соответствии с методами, указанными в 1.2.17.

1.2.8.4 Размеры рамных шпангоутов и несущих стрингеров должны отвечать требованиям к устойчивости в 1.2.9.

1.2.9 Набор. Конструктивная устойчивость.

1.2.9.1 Для предотвращения местной потери устойчивости стенки конструктивного элемента отношение высоты стенки h_w к ее толщине t_{wn} для любого элемента набора не должно превышать: для полосового профиля:

$$h_w/t_{wn} \leq 282/\sigma_y^{0,5}, \tag{1.2.9.1-1}$$

для полособульбового, таврового и углового профиля:

$$h_w/t_{wn} \leq 805/\sigma_y^{0,5}, \tag{1.2.9.1-2}$$

где h_w — высота стенки;
 t_{wn} — нетто-толщина стенки;
 σ_y — минимальный верхний предел текучести материала, Н/мм².

1.2.9.2 Стенки элементов набора, для которых невозможно обеспечить выполнение требований 1.2.9.1 (например, несущие стрингеры или рамные шпангоуты) должны быть подкреплены ребрами жесткости. Размеры ребра жесткости должны обеспечивать устойчивость стенки элемента набора. Толщина нетто стенок таких элементов набора не должна приниматься меньше, определенной по формуле

$$t_{wn} = 2,63 \cdot 10^{-3} c_1 \sqrt{\sigma_y / (5,34 + 4(c_1/c_2)^2)}, \tag{1.2.9.2}$$

где $c_1 = h_w - 0,8h$, мм;
 h_w — высота стенки стрингера/рамного шпангоута, мм, (см. рис. 1.2.9.2);
 h — высота элемента набора, проходящего через рассматриваемую связь (0 при отсутствии такого элемента набора), мм, (см. рис. 1.2.9.2);
 c_2 — расстояние между опорными конструкциями, ориентированными перпендикулярно рассматриваемой связи, мм, (см. рис. 1.2.9.2);
 σ_y — минимальный верхний предел текучести материала, Н/мм².

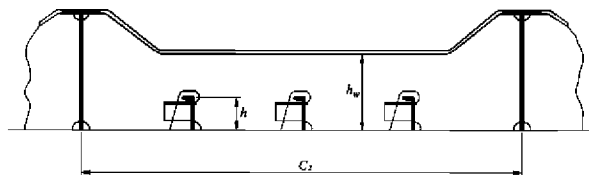


Рис. 1.2.9.2
 Определение параметров для подкрепления стенки

1.2.9.3 Кроме того, подлежит выполнению следующее:

$$t_{wn} \geq 0,35 t_{pn} (\sigma_y / 235)^{0,5}, \tag{1.2.9.3}$$

где σ_y — минимальный верхний предел текучести материала, Н/мм²;
 t_{wn} — толщина нетто стенки, мм;
 t_{pn} — толщина нетто листа наружной обшивки в районе элемента набора, мм.

1.2.9.4 Для предотвращения местной потери устойчивости пояска сварных профилей должно быть выполнено следующее:

- .1 ширина пояска b_f , мм, должна быть не менее пяти нетто-толщин стенки t_{wn} ;
- .2 отстояние кромки пояска от стенки b_{out} , мм, должно отвечать условию

$$b_{out}/t_{fn} \leq 155/\sigma_y^{0,5}, \quad (1.2.9.4.2)$$

где t_{fn} — толщина нетто пояска, мм;
 σ_y — минимальный верхний предел текучести материала, Н/мм².

1.2.10 Листовые конструкции.

1.2.10.1 Листовые конструкции — конструкции, состоящие из листовых элементов, подкрепленных ребрами жесткости, примыкающие к наружной обшивке и подверженные ледовым нагрузкам. Настоящие требования распространяются на конструкции в пределах расстояния от борта внутрь судна, наименьшего из следующих:

- .1 высоты стенки смежного параллельного рамного шпангоута или стрингера; или
- .2 2,5 высоты набора, пересекающего листовую конструкцию.

1.2.10.2 Толщина листов и размеры примыкающих ребер жесткости должны быть такими, чтобы обеспечить степень закрепления концов, необходимую для набора наружной обшивки.

1.2.10.3 Устойчивость листовой конструкции должна быть достаточной для противостояния ледовым нагрузкам согласно 1.2.3.

1.2.11 Запас на коррозию и истирание, допускаемая остаточная толщина.

1.2.11.1 Для защиты всей внешней поверхности наружной обшивки от коррозии и ледового истирания рекомендуется использовать эффективную защиту.

1.2.11.2 Запас на коррозию и истирание наружной обшивки судов полярных классов, t_s , принимается по табл. 1.2.11.2.

Таблица 1.2.11.2

Надбавки на коррозию/абразивный износ наружной обшивки

Район ледовых усилений	t_s , мм					
	Эффективная защита имеется			Эффективная защита отсутствует		
	PC1 – PC3	PC4 и PC5	PC6 и PC7	PC1 – PC3	PC4 и PC5	PC6 и PC7
B, BI_i	3,5	2,5	2,0	7,0	5,0	4,0
BI_b, M_b, S_i	2,5	2,0	2,0	5,0	4,0	3,0
M_i, S_i, BI_b, M_b, S_b	2,0	2,0	2,0	4,0	3,0	2,5

1.2.11.3 Запас на износ конструкций внутри корпуса, попадающих в район ледовых усилений, в т.ч. листовых конструкций, стенок и поясков балок набора, не должен приниматься меньше $t_s - 1,0$ мм.

1.2.11.4 Если замеренная толщина конструкции внутри района ледовых усилений меньше, чем $t_{net} + 0,5$ мм, то требуется ее замена.

1.2.12 Материалы.

1.2.12.1 Категории стали корпусных конструкций определяются в соответствии с табл. 1.2.12.4 и 1.2.12.5 в зависимости от построечной толщины, знака полярного класса и группы связей конструктивного элемента в соответствии с 1.2.12.2.

1.2.12.2 Для судов полярных классов вне зависимости от их длины применимы группы связей в соответствии с табл. 1.2.3.7-1 части II «Корпус». Дополнительно в табл. 1.2.12.2 устанавливаются группы связей конструкций, соприкасающихся с окружающей средой, а также конструкций, примыкающих к наружной обшивке. В случае, если группы связей в табл. 1.2.3.7-1 части II «Корпус» и в табл. 1.2.12.2 отличаются, должна применяться более ответственная группа связей.

Таблица 1.2.12.2

Группы связей конструктивных элементов полярных судов

Конструктивные элементы	Группы связей
Наружная обшивка в пределах ледового пояса носового и носового промежуточного районов (В, ВГ) корпуса	II
Все второстепенные и основные (согласно табл. 1.2.3.7-1 части II «Корпус») конструктивные элементы вне 0,4L средней части судна в надводной и подводной частях корпуса	I
Листовые материалы носовых и кормовых шпангоутов, кронштейна пера руля, пера руля, направляющей насадки гребного винта, кронштейнов гребного вала, ледового скега, ледового рога и других выступающих частей, подверженных ударным ледовым нагрузкам	II
Все внутренние элементы набора, примыкающие к надводной и подводной части обшивки, включая любой прилегающий внутренний элемент в пределах 600 мм от наружной обшивки	I
Открытая погодному воздействию обшивка и примыкающий набор в грузовых трюмах судов, которые по характеру эксплуатации имеют открытыми крышки грузовых трюмов при работе в условиях холодной погоды	I
Все специальные (согласно табл. 1.2.3.7-1 части II «Корпус») конструктивные элементы в пределах 0,2L от носового перпендикуляра в надводной и подводной частях корпуса	II

1.2.12.3 Независимо от полярного класса судна категория стали листов наружной обшивки, расположенных ниже на 0,3 м от линии НЛВЛ (см. рис. 1.2.12.3), и примыкающих к ним набора и выступающих частей принимается в соответствии с табл. 1.2.3.7-2 части II «Корпус» для группы связей, указанных в табл. 1.2.12.2.



Рис. 1.2.12.3
Требования к категории стали для надводной и подводной части наружной обшивки

1.2.12.4 Категория стали листов обшивки борта в районе переменных ватерлиний и выше в соответствии с рис. 1.2.12.3, и примыкающих к ним набора и выступающих частей принимаются в соответствии с табл. 1.2.12.4.

Таблица 1.2.12.4

Категории стали для открытой наружному воздуху обшивки

Толщина <i>t</i> , мм	Группа связей I				Группа связей II				Группа связей III					
	PC1 – PC5		PC6 и PC7		PC1 – PC5		PC6 и PC7		PC1 – PC3		PC4 и PC5		PC6 и PC7	
	MS	HT	MS	HT	MS	HT	MS	HT	MS	HT	MS	HT	MS	HT
$t \leq 10$	B	AH	B	AH	B	AH	B	AH	E	EH	E	EH	B	AH
$10 < t \leq 15$	B	AH	B	AH	D	DH	B	AH	E	EH	E	EH	D	DH
$15 < t \leq 20$	D	DH	B	AH	D	DH	B	AH	E	EH	E	EH	D	DH
$20 < t \leq 25$	D	DH	B	AH	D	DH	B	AH	E	EH	E	EH	D	DH
$25 < t \leq 30$	D	DH	B	AH	E	EH2	D	DH	E	EH	E	EH	E	EH
$30 < t \leq 35$	D	DH	B	AH	E	EH	D	DH	E	EH	E	EH	E	EH
$35 < t \leq 40$	D	DH	D	DH	E	EH	D	DH	F	FH	E	EH	E	EH
$40 < t \leq 45$	E	EH	D	DH	E	EH	D	DH	F	FH	E	EH	E	EH
$45 < t \leq 50$	E	EH	D	DH	E	EH	D	DH	F	FH	F	FH	E	EH

Примечания: 1. Включает обшивку корпусных конструкций и выступающих частей, открытых наружному воздуху, а также забортных элементов набора, расположенных выше уровня 0,3 м ниже наименьшей ледовой ватерлинии.

2. Категории D, DH допускаются для отдельного пояса бортовой наружной обшивки шириной не более 1,8 м от 0,3 м ниже наименьшей ледовой ватерлинии.

1.2.12.5 Материал отливок должен соответствовать требованиям части XIII «Материалы» для заданной расчетной температуры отливки.

1.2.13 Продольная прочность.

1.2.13.1 Область применения.

1.2.13.1.1 Расчетным сценарием для оценки продольной прочности корпуса является работа набегам.

1.2.13.1.2 Требования 1.2.13 не распространяются на суда с углом наклона форштевня γ_{stem} большим или равным 80 град., так как режим работы набегам не может считаться расчетным для судов с вертикальной или бульбообразной носовой оконечностью.

1.2.13.1.3 При определении расчетной нагрузки учитываются только ледовая нагрузка и нагрузка на тихой воде. Сложное напряженное состояние оценивается по допускаемым нормальным и касательным напряжениям, возникающим в различных сечениях по длине судна. Кроме того, должна быть выполнена проверка устойчивости.

1.2.13.2 Расчетное вертикальное ледовое усилие в носу судна.

1.2.13.2.1 Расчетное вертикальное ледовое усилие в носу судна F_{IB} , МН, должно приниматься равным:

$$F_{IB} = \min(F_{IB,1}; F_{IB,2}), \quad (1.2.13.2.1-1)$$

$$\text{где } F_{IB,1} = 0,534K_I^{0,15} \sin^{0,2}(\gamma_{stem}) (DK_h)^{0,5} CF_L; \quad (1.2.13.2.1-2)$$

$$F_{IB,2} = 1,20CF_F; \quad (1.2.13.2.1-3)$$

K_I — параметр формы разрушения льда носом судна = K_f/K_h ;

1 для тупых носовых обводов:

$$K_f = (2C \cdot B^{1-e_b} / (1 + e_b))^{0,9} \operatorname{tg}(\gamma_{stem})^{0,9(1+e_b)};$$

2 для клиновидных носовых обводов ($\alpha_{stem} < 80^\circ$), $e_b = 1$ и формула выше имеет упрощенный вид:

$$K_f = (\operatorname{tg}(\alpha_{stem}) / \operatorname{tg}^2(\gamma_{stem}))^{0,9};$$

$$K_h = 0,01A_{wp}, \text{ МН/м};$$

CF_L — показатель класса по продольной прочности из табл. 1.2.3.2.1;

e_b — показатель формы носа, который наилучшим образом описывает плоскость ватерлинии (см. рис. 1.2.13.2.1-1 и 1.2.13.2.1-2):

$e_b = 1,0$ для простой клиновидной формы носовых обводов;

$e_b = 0,4 - 0,6$ для ложкообразной формы носовых обводов;

$e_b = 0$ для формы носовых обводов десантного судна;

приемлемо приближенное значение e_b , определенное простым подбором;

γ_{stem} — угол наклона форштевня, измеренный между горизонтальной осью и касательной к форштевню в точке верхней ледовой ватерлинии, град. (угол наклона батокса на рис. 1.2.3.2.1.1.1, измеренный на диаметральной плоскости);

α_{stem} — угол наклона верхней ледовой ватерлинии, определяемый в соответствии с рис. 1.2.13.2.1-1, град;

$$C = 1 / (2(L_B/B)^{e_b});$$

B — теоретическая ширина судна, м;

L_B — длина носовой части, используемая в уравнении $y = B/2(x/L_B)^{e_b}$, м, (см. рис. 1.2.13.2.1-1 и 1.2.13.2.1-2);

D — водоизмещение судна, кт, но не менее 10 кт;

A_{wp} — площадь ватерлинии судна, м²;

CF_F — коэффициент класса по отказу в результате изгиба из табл. 1.2.3.2.1.

Если применимо, величины, зависящие от осадки, должны определяться на уровне ватерлинии, соответствующей рассматриваемому случаю нагрузки.

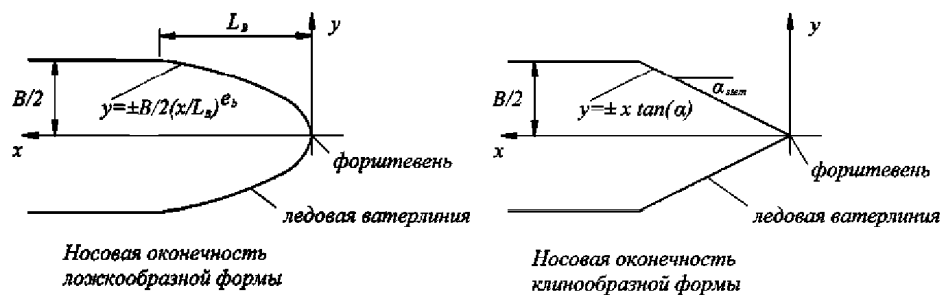


Рис. 1.2.13.2.1-1
Определение формы носовой оконечности

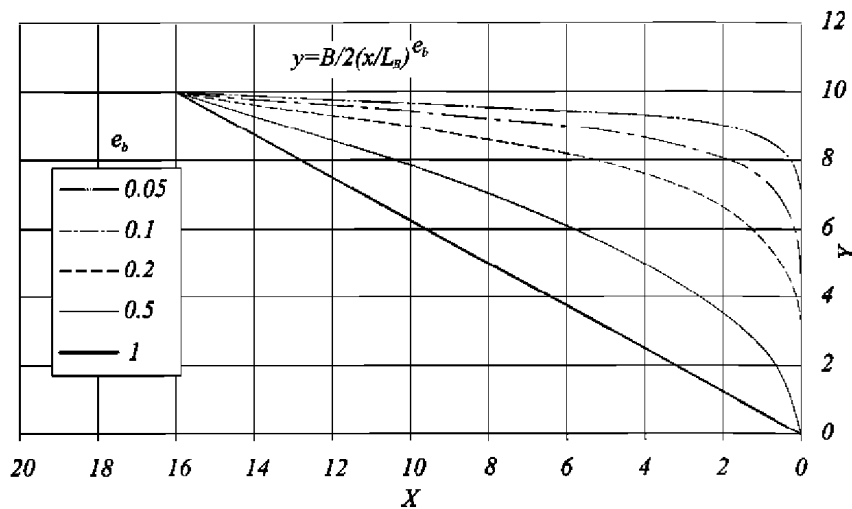


Рис. 1.2.13.2.1-2

Иллюстрация влияния e_b на форму носовой оконечности при $B = 20$ и $L_b = 16$ **1.2.13.3 Расчетная перерезывающая сила, действующая в вертикальной плоскости.**

1.2.13.3.1 Ледовая перерезывающая сила, МН, действующая в вертикальной плоскости, определяется по формуле

$$F_I = C_f F_{IB}, \quad (1.2.13.3.1)$$

где C_f — коэффициент распределения нагрузки по длине судна, принимаемый равным для положительной перерезывающей силы

$$C_f = 0,0 \text{ в сечениях } 0,0 \leq x/L \leq 0,6;$$

$$C_f = \frac{10}{3} x/L - 2 \text{ в сечениях } 0,6 < x/L < 0,9;$$

$$C_f = 1,0 \text{ в сечениях } 0,9 \leq x/L \leq 1,0;$$

для отрицательной перерезывающей силы

$$C_f = 0,0 \text{ в сечении } x/L = 0,0;$$

$$C_f = -0,25 x/L \text{ в сечениях } 0,0 < x/L < 0,2;$$

$$C_f = -0,5 \text{ в сечениях } 0,2 \leq x/L \leq 0,6;$$

$$C_f = 2,5 x/L - 2 \text{ в сечениях } 0,6 < x/L < 0,8;$$

$$C_f = 0,0 \text{ в сечениях } 0,8 \leq x/L \leq 1,0;$$

x — отстояние расчетного сечения от кормового перпендикуляра, м;

L — длина судна на уровне ВЛВЛ в соответствии с 1.1.3 части II «Корпус».

1.2.13.3.2 Действующие касательные напряжения определяются в соответствии с 1.6.5.1 части II «Корпус» посредством замены расчетной волновой вертикальной силы N_w , кН, на расчетную ледовую перерезывающую силу F_B , действующую в вертикальной плоскости, кН.

1.2.13.4 Расчетный ледовый изгибающий момент M_I , МНм, действующий в вертикальной плоскости.

1.2.13.4.1 Расчетный ледовый изгибающий момент M_I , действующий в вертикальной плоскости, определяется по формуле

$$M_I = 0,1 C_m L \sin^{-0,2}(\gamma_{stem}) F_{IB}, \quad (1.2.13.4.1)$$

где L — длина судна на уровне ВЛВЛ в соответствии с 1.1.3 части II «Корпус»;

γ_{stem} — в соответствии с 1.2.13.2.1;

F_{IB} — расчетная ледовая перерезывающая сила в носу, действующая в вертикальной плоскости, МН;

C_m — коэффициент распределения изгибающего момента по длине судна, принимаемый равным:

$$C_m = 0,0 \text{ в сечении } x/L = 0,0;$$

$$C_m = 2,0 x/L \text{ в сечениях } 0,0 < x/L < 0,5;$$

$$C_m = 1,0 \text{ в сечениях } 0,5 \leq x/L \leq 0,7;$$

$$C_m = 2,96 - 2,8 x/L \text{ в сечениях } 0,7 < x/L < 0,95;$$

$C_m = 0,3$ в сечении $x/L = 0,95$;
 $C_m = 6,0 - 6,0 x/L$ в сечениях $0,95 < x/L < 1,0$;
 $C_m = 0,0$ в сечении $x/L = 1,0$;

x — отстояние расчетного сечения от кормового перпендикуляра, м.

Если применимо, величины, зависящие от осадки, должны определяться для ватерлинии, соответствующей рассматриваемому случаю загрузки.

1.2.13.4.2 Действующие сжимающие напряжения σ_a определяются в соответствии с 1.6.5.1 части II «Корпус» посредством замены расчетного волнового изгибающего момента M_w , кН, на расчетный ледовый изгибающий момент, кН, действующий в вертикальной плоскости. Изгибающий момент на тихой воде принимается равным максимальному изгибающему моменту на тихой воде при прогибе.

1.2.13.5 Критерии продольной прочности.

1.2.13.5.1 Должны выполняться критерии прочности, указанные в табл. 1.2.13.5-1. Действующие напряжения не должны превышать допускаемые.

Таблица 1.2.13.5-1

Критерии продольной прочности

Состояние отказа	Действующее напряжение	Допускаемое напряжение при $\sigma_y/\sigma_u \leq 0,7$	Допускаемое напряжение при $\sigma_y/\sigma_u > 0,7$
Растяжение	σ_a	$\eta\sigma_y$	$\eta 0,41(\sigma_u + \sigma_y)$
Сдвиг	τ_a	$\eta\sigma_y/3^{0,5}$	$\eta 0,41(\sigma_u + \sigma_y)/3^{0,5}$
Продольный изгиб	σ_a	σ_c для обшивки и листа стенки ребер жесткости $\sigma_c/1,1$ для ребер жесткости	
	τ_a	τ_c	
<p>где σ_a — действующее сжимающее напряжение, Н/мм²; τ_a — действующее касательное напряжение в вертикальной плоскости, Н/мм²; σ_y — минимальный верхний предел текучести материала, Н/мм²; σ_u — временное сопротивление материала при растяжении, Н/мм²; σ_c — критическое напряжение при сжатии согласно 1.6.5.3 части II «Корпус», Н/мм²; τ_c — критическое напряжение при сдвиге согласно 1.6.5.3 части II «Корпус», Н/мм²; $\eta = 0,8$. $\eta = 0,6$ для судов с символом класса Icebreaker.</p>			

1.2.14 Конструкция штевней.

1.2.14.1 Суда полярных классов должны иметь стальной форштевень сплошного поперечного сечения. Форштевень судов полярных классов и ледоколов PC1 и PC2, а также ахтерштевень всех ледоколов и судов полярных классов PC1, PC2, PC3, PC4 и PC5 должны быть выполнены из ковanej или литой стали. Допускается применение форштевней и ахтерштевней, свариваемых из отдельных литых или кованных частей.

1.2.14.2 Для судов полярных классов PC3, PC4, PC5, PC6, PC7 и ледоколов полярных классов слабее PC4 допускается применение форштевня комбинированной (из бруска или прутка с приваренными к нему утолщенными листами) или листовой конструкции. Сварные швы форштевней комбинированной или листовой конструкции должны быть выполнены с полным проваром в соответствии с требованиями части XIV «Сварка».

Для судов полярного классов PC6 и PC7 допускается применение ахтерштевней комбинированной или листовой конструкции.

1.2.14.3 У судов полярных классов PC3, PC4, PC5, PC6, PC7 на всем протяжении от киля для ближайшей палубы или платформы, расположенной выше верхней границы района B (см. рис. 1.2.2.1), должен быть подкреплен вертикальным листом высотой не менее h_p (см. табл. 1.2.14.3) с пояском по свободной кромке или продольной переборкой. Толщина этого листа или переборки должна приниматься не менее требуемой толщины бракет в соответствии с 1.2.14.4. На ледоколах всех полярных классов и судов полярных классов PC1, PC2 вместо вертикального листа должна быть установлена переборка.

Таблица 1.2.14.3

$h_p, \text{ m}$				
PC7	PC6	PC5	PC4	PC3
0,6	0,6	1,0	1,3	1,5

1.2.14.4 На участке форштевня, указанном в 1.2.14.3, не реже чем через 0,6 м друг от друга должны быть установлены поперечные бракетки высотой не менее 0,6 м, которые должны доводиться до ближайшего шпангоута и соединяться с ним. Бракетки, устанавливаемые в плоскости бортовых стрингеров, должны соединяться с ними. У форштевня комбинированной или листовой конструкции бракетки должны перекрывать стык листов форштевня и наружной обшивки.

Выше палубы или платформы, расположенной на расстоянии выше верхней границы района В, расстояние между горизонтальными бракетками может постепенно увеличиваться до 1,2 м для ледоколов полярных классов и судов с полярными классами PC1, PC2, PC3; и до 1,5 м – для судов прочих полярных классов.

Толщину бракет следует принимать на менее половины толщины листов форштевня в соответствии с 1.2.4.7. Свободные кромки бракет должны быть подкреплены поясками, концы которых должны привариваться к шпангоутам. Бортовые стрингеры в форпике должны соединяться с бракетками, установленными в их плоскости.

При малой остроте обводов носовой оконечности может быть дополнительно потребована установка на листы форштевня вертикальных ребер жесткости.

1.2.14.5 При наличии противоледового выступа ахтерштевня зазор между ним и пером руля должен быть не более 100 мм. Противоледовый выступ должен быть надежно соединен с ахтерштевнем. Закреплять противоледовый выступ на листовых конструкциях не допускается.

1.2.14.6 У ледоколов нижняя пятка ахтерштевней должна быть приподнята над основной линией с уклоном 1:8, начиная от старнпоста.

1.2.14.7 Площадь поперечного сечения форштевня A_{st} , см², форштевня любой конструкции должна быть не менее определенной по формуле

$$A_{st} = c_f \cdot c_k \cdot f(D), \quad (1.2.14.7-1)$$

где c_k — коэффициент в соответствии с табл. 1.2.14.7;
 $f(D) = 31D + 137$ при $D < 5$ кг;
 $f(D) = 100 \cdot D^{(2/3)}$ при $D \geq 5$ кг;
 D — водоизмещение судна, кг;
 c_f — коэффициент, принимаемый равным 1,0 для судов полярных классов, 1,4 для ледоколов.
 c_k — коэффициент, принимаемый в соответствии с табл. 1.2.14.7.

Таблица 1.2.14.7

c_k						
PC7	PC6	PC5	PC4	PC3	PC2	PC1
0,54	0,54	0,66	1,02	1,25	1,40	1,55

Момент сопротивления Z_{st} , см³, поперечного сечения форштевня относительно оси, перпендикулярной к диаметральной плоскости, должен быть не менее определяемого по формуле

$$Z_{st} = 1,2 Q_{Вов}, \quad (1.2.14.7-2)$$

где $Q_{Вов}$ — погонная нагрузка в соответствии с 1.2.3.2.1, кН/м.

В расчетное поперечное сечение форштевня комбинированной или листовой конструкции засчитываются участки примыкающих к форштевню листов наружной обшивки и вертикального листа или продольной переборки в диаметральной плоскости на ширине не более десяти толщин соответствующих листов.

Толщина листов форштевня t_{net}^{stem} мм, комбинированной или листовой конструкции должна быть не менее определяемой по формуле

$$t_{net}^{stem} = 1,2 t_{net} \frac{a_b}{s} \sqrt{\sigma_y / \sigma_{y1}}, \quad (1.2.14.7-3)$$

где t_{net} — толщина нетто наружной обшивки в соответствии с 1.2.4.2;
 s — шпация основного набора обшивки, м;
 a_b — расстояние между бракетами, м;
 σ_y — минимальный верхний предел текучести материала наружной обшивки, Н/мм²;
 σ_{y1} — минимальный верхний предел текучести материала форштевня, Н/мм².

1.2.15 Выступающие части.

1.2.15.1 Все выступающие части должны проектироваться для восприятия усилий, соответствующих месту их крепления к корпусной конструкции или положению в пределах района корпуса.

1.2.15.2 Определение величины нагрузки и критерии реакций конструкции должны соответствовать требованиям Регистра.

1.2.16 Местные конструктивные особенности.

1.2.16.1 Для передачи вызванных льдом нагрузок на опорные конструкции (изгибающие моменты и перерезывающие силы) местные конструктивные детали должны соответствовать требованиям Регистра.

1.2.16.2 Нагрузки на конструктивную связь в районе вырезов не должны вызывать потерю устойчивости. При необходимости конструкция должна быть подкреплена.

1.2.17 Прямые расчеты.

1.2.17.1 Применение.

Прямые расчеты используются для проверочных расчетов характеристик поперечного сечения несущих стрингеров и рамных шпангоутов и не должны применяться взамен требований 1.2.4, 1.2.6 и 1.2.7 к толщине наружной обшивки и характеристикам поперечного сечения основного набора.

Прямые расчеты должны выполняться методом конечных элементов в статической нелинейной упругопластической постановке. При выполнении расчетов должно учитываться нелинейная зависимость между напряжениями и деформациями при достижении предела текучести материала.

Для описания свойств материала должна быть использована диаграмма растяжения с линейным упрочнением.

1.2.17.2 Требования к конечно элементной модели.

При выполнении расчетов должна использоваться трехмерная конечно-элементная модель. Размер модели должен выбираться таким, чтобы в нее был включен участок бортового перекрытия, расположенного в районе ледовых усилений в соответствии с 1.2.2, а также выполнялись минимальные требования к размерам конечно-элементной модели, приведенные в табл. 1.2.17.2-1.

Таблица 1.2.17.2-1

Минимальные требования к размерам конечно-элементной модели

Граница	Тип бортовой конструкции	
	Конструкция с двойным бортом	Конструкция с одинарным бортом
Носовая	Поперечная переборка	
Кормовая	Поперечная переборка	
Верхняя	Верхняя палуба	Палуба или платформа, расположенная выше верхней границы ледового пояса
Нижняя	Двойное дно	Палуба или платформа, расположенная ниже нижней границы ледового пояса

Конечно-элементная модель должна повторять конструкцию корпуса.
Граничные условия должны выбираться в соответствии с табл. 1.2.17.2-2.

Таблица 1.2.17.2-2

Граничные условия

Расположение границы конечно-элементной модели	Перемещения			Поворот		
	δ_x	δ_y	δ_z	θ_x	θ_y	θ_z
Верхняя и нижняя границы	—	×	×	×	×	×
Носовая и кормовая границы	×	×	—	×	×	×

Примечание. × – перемещение закреплено.

В конечно-элементную модель должны быть включены бортовая обшивка, рамные шпангоуты, стрингеры, балки основного набора, обшивка второго борта и прилегающей к ней набор, ребра жесткости по стенкам рамных балок, кницы и бракетты.

Степень идеализации конструкции при создании конечно-элементной модели должна быть достаточной для решения нелинейной задачи, также должны выполняться следующие минимальные требования:

бортовая обшивка, обшивка второго борта, рамные шпангоуты, стрингеры и пояски и полки балок основного набора должны моделироваться пластинчатыми элементами;

балки основного набора вне района ледовых усилений должны моделироваться балочными элементами;

ребра жесткости по стенкам рамных балок должны моделироваться стержневыми элементами.

Размер сетки должен выбираться достаточными для решения нелинейной задачи, также должны выполняться следующие минимальные требования:

необходимо отдавать предпочтение прямоугольным конечным элементам, близким по форме к квадрату; отношение сторон должно быть не более 1/3;

необходимо по возможности избегать использования треугольных элементов;

стенка рамной балки должна разбиваться по высоте не менее, чем на пять элементов;

элементы конструкции, в которых могут возникнуть зоны концентрации напряжений или высокие деформации, должны моделироваться мелкой сеткой; для моделирования элементов конструкции за пределами района ледовых усилений может быть использована более крупная сетка.

Толщина конечных элементов должна приниматься равной толщине нетто конструкции.

1.2.17.3 Критерии прочности.

Целью выполнения прямого расчета является демонстрация того, что несущая способность перекрытия $P_{шт}$ МПа, не ниже расчетного ледового давления внутри рассматриваемого района в соответствии с 1.2.3.4, прилагаемого на участке в соответствии с 1.2.17.4.

Несущая способность перекрытия определяется в соответствии с 1.2.17.5.

1.2.17.4 Эпора ледовой нагрузки.

Параметры ледовой нагрузки определяются в соответствии с 1.2.3.3. Другие нагрузки не должны учитываться.

Эпора ледовой нагрузки должна располагаться по нормали к наружной обшивке.

Эпора ледовой нагрузки должна располагаться в местах наименьшей несущей способности рамного шпангоута или стрингера. Как минимум, должны быть рассмотрены следующие случаи расположения:

верхний край эпюры нагрузки совмещается с верхней границей ледового пояса, эпора симметрична относительно вертикальной оси, совмещенной со стенкой среднего рамного шпангоута перекрытия;

нижний край эпюры нагрузки совмещается с нижней границей ледового пояса, эпора симметрична относительно вертикальной оси, совмещенной со стенкой среднего рамного шпангоута перекрытия;

центр участка распределения нагрузки совмещается с серединой пролета среднего рамного шпангоута перекрытия;

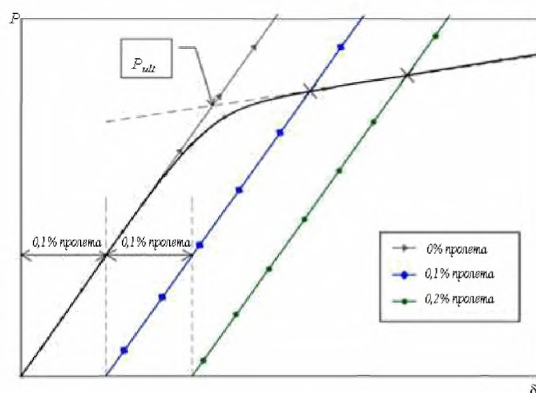
центр участка распределения нагрузки совмещается с серединой пролета среднего несущего стрингера перекрытия.

1.2.17.5 Несущая способность перекрытия.

Несущая способность перекрытия определяется на основании нелинейного статического конечно-элементного расчета путем постепенного увеличения расчетной нагрузки. Шаг увеличения нагрузки должен быть достаточно мелким, чтобы обеспечить точность построения кривой ($P-\delta$).

Техническая возможность контролировать возможную потерю устойчивости элементов конструкции должна быть обеспечена методом, согласованным с Регистром.

Несущая способность P_{ult} определяется по кривой ($P-\delta$) способом пересечения касательных в соответствии с рис. 1.2.17.5



Примечание: P — давление на перекрытие;
 δ — максимальная стрелка прогиба рамного шпангоута или несущего стрингера

Рис. 1.2.17.5

Определение несущей способности перекрытия способом пересечения касательных

1.2.17.6 Требования к программному обеспечению.

Программное обеспечение для выполнения конечно-элементных расчетов должно позволять моделировать конструкцию, учитывать нелинейность свойств материала, создавать сетку конечных элементов и выполнять упругопластические расчеты в соответствии с требованиями 1.2.17.1 – 1.2.17.5. Кроме того, используемое программное обеспечение должно выводить отчеты об ошибках, возникающих в процессе расчетов.

1.2.18 Сварка.

1.2.18.1 Все сварные швы в пределах районов ледовых усилений должны быть непрерывными, двухсторонними.

1.2.18.2 Непрерывность прочностных характеристик должна обеспечиваться во всех конструктивных направлениях.

1.3 ТРЕБОВАНИЯ К МЕХАНИЗМАМ СУДОВ ПОЛЯРНЫХ КЛАССОВ

1.3.1 Область применения.

Требования настоящей главы относятся к главным пропульсивным установкам, рулевому устройству, аварийным и вспомогательным системам ответственного назначения, необходимым для обеспечения безопасности судна и жизнедеятельности команды.

1.3.2 Общие положения.

1.3.2.1 Представляемые чертежи и данные:

.1 детальное описание условий окружающей среды и требуемый полярный класс для механизмов, если он отличается от полярного класса судна;

.2 детальные чертежи главной пропульсивной установки. Описания главной пропульсивной установки, рулевого устройства, аварийных и вспомогательных систем ответственного назначения должны включать эксплуатационные ограничения. Информация о функциях управления нагрузкой главной пропульсивной установки ответственного назначения;

.3 подробное описание размещения и защиты основных, аварийных и вспомогательных систем для предотвращения проблем, связанных с замерзанием, льдом и снегом и доказательства их способности функционировать в условиях окружающей среды, для которых они предназначены;

.4 расчеты и документация, удостоверяющие соответствие требованиям настоящей главы.

1.3.2.2 Проектирование систем.

1.3.2.2.1 Механизмы и обеспечивающие вспомогательные системы, с точки зрения пожарной безопасности, должны проектироваться, изготавливаться и эксплуатироваться в соответствии с требованиями для машинных помещений без постоянной вахты. Любая система автоматики (например, управления, аварийной сигнализации, систем безопасности и индикации), обеспечивающая работу ответственно важных систем, должна эксплуатироваться в соответствии с этими же требованиями.

1.3.2.2.2 Системы, подверженные опасности повреждения вследствие замерзания, должны предусматривать осушение.

1.3.2.2.3 Одновинтовые суда полярных классов от PC1 до PC5 включительно должны быть оборудованы средствами, способными обеспечить достаточную работоспособность судна в случае поломки винта, включая механизм изменения шага винта.

1.3.3 Материалы.

1.3.3.1 Материалы, подверженные воздействию морской воды.

Материалы, подверженные воздействию морской воды, такие как лопасти винта, ступица винта, болты крепления лопастей, должны иметь удлинение не менее 15 % испытываемого образца, длина которого составляет 5 диаметров.

Испытания на ударный изгиб по методу Шарпи (определение работы удара KV для остро надрезанного образца) должны проводиться для материалов, за исключением бронзы и аустенитных сталей. Испытываемые образцы, взятые из отливок лопастей, должны отбираться в наибольшем сечении лопасти. Среднее значение работы удара KV по методу Шарпи при температуре $-10\text{ }^{\circ}\text{C}$, взятое по трем испытаниям, должно быть равно 20 Дж.

1.3.3.2 Материалы, подверженные воздействию температуры морской воды.

Материалы, подверженные воздействию температуры морской воды, должны быть из стали или из других одобренных пластичных материалов. Среднее значение работы удара KV по методу Шарпи при температуре $-10\text{ }^{\circ}\text{C}$, взятое по трем испытаниям, должно быть равно 20 Дж.

1.3.3.3 Материалы, подверженные воздействию низких температур воздуха.

Материалы узлов и деталей ответственного назначения, подверженные воздействию низких температур воздуха, должны быть из стали или других одобренных пластичных материалов.

Значение работы удара KV по методу Шарпи должно быть определено для температуры на $10\text{ }^{\circ}\text{C}$ ниже самой низкой расчетной температуры. Среднее значение указанной величины, взятое по трем испытаниям, должно быть равно 20 Дж.

1.3.4 Нагрузка при взаимодействии со льдом.**1.3.4.1 Взаимодействие гребного винта со льдом.**

Настоящие требования относятся к открытым винтам и гребным винтам в направляющей насадке, расположенным в корме судна с лопастями регулируемого или фиксированного шага. Ледовые нагрузки на носовые и тянущие винты подлежат согласованию с Регистром.

Предполагается, что указанные нагрузки имеют максимальное значение и однократны за весь период работы судна при нормальных условиях эксплуатации.

Данные нагрузки не распространяются на нерасчетные условия эксплуатации, например, на взаимодействие остановленного гребного винта со льдом.

Настоящие требования касаются нагрузок, вызванных взаимодействием гребного винта со льдом, и распространяются на винторулевые колонки (ВРК) с зубчатыми передачами и с двигателем в гондоле. Однако ледовые нагрузки от удара льда о корпус ВРК в данных требованиях не рассматриваются.

Нагрузки, описываемые в 1.3.4, являются суммарными нагрузками (если не указано иначе) при взаимодействии гребного винта со льдом, действуют независимо (если не указано иначе) и предназначаются только для расчета прочности узлов и деталей. Каждый вариант нагрузки, приводимый в настоящем разделе, должен рассматриваться отдельно от других.

F_b представляет собой силу, изгибающую лопасть гребного винта в направлении, противоположном направлению движения судна, когда гребной винт фрезерует кусок льда, вращаясь в направлении переднего хода.

F_f представляет собой силу, изгибающую лопасть гребного винта в направлении движения судна, когда гребной винт взаимодействует с куском льда, вращаясь в направлении переднего хода.

1.3.4.2 Коэффициенты полярного класса.

В приведенной ниже табл. 1.3.4.2 даются расчетная толщина льда и коэффициенты ледовой прочности, которые должны использоваться для оценки ледовых нагрузок на гребной винт.

Таблица 1.3.4.2

Полярный класс	H_{ice} , м	S_{ice}	S_{qice}
PC1	4,0	1,2	1,15
PC2	3,5	1,1	1,15
PC3	3,0	1,1	1,15
PC4	2,5	1,1	1,15
PC5	2,0	1,1	1,15
PC6	1,75	1	1
PC7	1,5	1	1

где H_{ice} – толщина льда для расчета прочности механизмов;
 S_{ice} – индекс прочности льда для ледовой силы лопасти;
 S_{qice} – индекс прочности льда для ледового момента на лопасти.

1.3.4.3 Проектные ледовые нагрузки для открытого гребного винта.

1.3.4.3.1 Максимальная сила, действующая на лопасть в направлении, противоположном направлению движения судна, F_b , кН:

для $D < D_{limit}$:

$$F_b = -27S_{ice}[nD]^{0,7}[EAR/Z]^{0,3}[D]^2, \quad (1.3.4.3.1-1)$$

для $D \geq D_{limit}$:

$$F_b = -23S_{ice}[nD]^{0,7}[EAR/Z]^{0,3}(H_{ice})^{1,4}[D], \quad (1.3.4.3.1-2)$$

где $D_{limit} = 0,85(H_{ice})^{1,4}$;

n — номинальная частота вращения (при максимальной длительной мощности на чистой воде) для ВРШ и 85 % номинальной частоты вращения (при максимальной длительной мощности на чистой воде) для гребного винта с фиксированным шагом (независимо от типа двигателя привода).

F_b должна прикладываться как равномерно распределенное давление по площади на засасывающей поверхности лопасти для следующих случаев нагрузки:

.1 случай нагрузки 1: от $0,6R$ до конца лопасти и от входящей кромки лопасти до величины, равной $0,2$ длины хорды;

.2 случай нагрузки 2: нагрузка, равная $50\% F_b$, должна прикладываться на периферийную часть лопасти от радиуса $0,9R$ до конца лопасти;

.3 случай нагрузки 5: для реверсируемого гребного винта нагрузка, равная $60\% F_b$, должна прикладываться на участок от $0,6R$ до конца лопасти и от выходящей кромки лопасти до величины, равной $0,2$ длины хорды.

См. случаи нагрузок 1, 2 и 5 в табл. 1 приложения.

1.3.4.3.2 Максимальная сила, действующая на лопасть в направлении движения судна, F_f , кН: для $D < D_{limit}$:

$$F_f = 250[EAR/Z||D]^2; \quad (1.3.4.3.2-1)$$

для $D \geq D_{limit}$:

$$F_f = 500 \frac{1}{(1 - \frac{d}{D})} H_{ice} [EAR/Z||D], \quad (1.3.4.3.2-2)$$

$$\text{где } D_{limit} = \frac{2}{(1 - \frac{d}{D})} H_{ice}; \quad (1.3.4.3.2-3)$$

d — диаметр ступицы винта, м;
 D — диаметр винта, м;
 EAR — дисковое отношение гребного винта;
 Z — число лопастей винта.

F_f должна прикладываться как равномерно распределенное давление на участок нагнетающей поверхности лопасти для следующих случаев нагрузки:

.1 случай нагрузки 3: от радиуса $0,6R$ до конца лопасти и от передней кромки лопасти до величины, равной $0,2$ длины хорды;

.2 случай нагрузки 4: нагрузка, равная $50\% F_f$, должна прикладываться на периферийную часть лопасти от радиуса $0,9R$ до конца лопасти;

.3 случай нагрузки 5: для реверсируемого гребного винта нагрузка, равная $60\% F_f$, должна прикладываться на участок от $0,6R$ до конца лопасти и от выходящей кромки лопасти до величины, равной $0,2$ длины хорды.

Случаи нагрузок 3, 4 и 5 — см. табл. 1 приложения.

1.3.4.3.3 Максимальный момент, скручивающий лопасть относительно оси ее поворота.

Скручивающий лопасть момент относительно оси ее поворота Q_{max} , кНм, должен рассчитываться для случаев нагрузки, описанных в 1.3.4.3.1 и 1.3.4.3.2 для F_b и F_f . Если скручивающий лопасть момент относительно оси ее поворота меньше значения приведенного ниже, то применяется следующее минимальное значение по умолчанию:

$$Q_{max} = 0,25Fc_{0,7}, \quad (1.3.4.3.3)$$

где $c_{0,7}$ — ширина лопасти на радиусе $0,7R$ гребного винта, м;
 F — F_b или F_f в зависимости от того, какое абсолютное значение больше.

1.3.4.3.4 Ледовый максимальный момент сопротивления вращению гребного винта Q_{max} , кНм, (приложенный к валу в плоскости диска гребного винта):

для $D < D_{limit}$:

$$Q_{max} = 105(1 - d/D)S_{qice}(P_{0,7}/D)^{0,16}(t_{0,7}/D)^{0,6}(nD)^{0,17}D^3; \quad (1.3.4.3.4-1)$$

для $D \geq D_{limit}$:

$$Q_{max} = 202(1 - d/D)S_{qice}H_{ice}^{1,1}(P_{0,7}/D)^{0,16}(t_{0,7}/D)^{0,6}(nD)^{0,17}D^{1,9}, \quad (1.3.4.3.4-2)$$

где $D_{limit} = 1,81H_{ice}$;
 S_{qice} — индекс прочности льда для ледового момента на лопасти;

$P_{0,7}$ — шаг гребного винта на радиусе $0,7R$, м;
 $t_{0,7}$ — максимальная толщина лопасти на радиусе $0,7R$, м;
 n — частота вращения гребного винта на швартовном режиме, об/с. Если эта величина не известна, то она должна приниматься как указано в табл. 1.3.4.3.4.

Для ВРШ шаг винта $P_{0,7}$ должен соответствовать максимальной длительной мощности при работе в швартовном режиме. Если эта величина не известна, то $P_{0,7}$ принимается как $0,7P_{0,7n}$, где $P_{0,7n}$ — шаг винта для максимально длительной мощности на чистой воде.

Таблица 1.3.4.3.4

Тип винта	n
ВРШ	n_n
ВФШ с приводом от турбины или от электромотора	n_n
ВФШ с приводом от дизельного двигателя	$0,85n_n$
где n_n — номинальная частота вращения при максимальной длительной мощности на чистой воде.	

1.3.4.3.5 Максимальный ледовый упор, воздействующий на гребной вал (осевые ледовые нагрузки на гребном винте, действующие на вал в месте посадки винта).

Максимальный положительный ледовый упор (максимальная ледовая осевая сила, действующая на гребной винт в направлении движения судна):

$$T_f = 1,1F_f. \quad (1.3.4.3.5-1)$$

Максимальный отрицательный ледовый упор (максимальная ледовая осевая сила, действующая на гребной винт в направлении, противоположном движению судна):

$$T_b = 1,1F_b. \quad (1.3.4.3.5-2)$$

1.3.4.4 Расчетные ледовые нагрузки для гребных винтов в направляющей насадке.

1.3.4.4.1 Максимальная сила, действующая на лопасть в направлении, противоположном движению судна F_b :

для $D < D_{limit}$:

$$F_b = -9,5S_{ice}(EAR/Z)^{0,3}(nD)^{0,7}D^2, \quad (1.3.4.4.1-1)$$

для $D \geq D_{limit}$:

$$F_b = -66S_{ice}(EAR/Z)^{0,3}(nD)^{0,7}(H_{ice})^{1,4}D^{0,6}, \quad (1.3.4.4.1-2)$$

где $D_{limit} = 4H_{ice}$;

n принимается так же, как в 1.3.4.3.1.

F_b должна прикладываться как равномерно распределенное давление по площади на засасывающей поверхности лопасти для следующих случаев нагрузки (см. табл. 2 приложения):

1 случай нагрузки 1: от $0,6R$ до конца лопасти и от передней кромки лопасти до величины, равной $0,2$ длины хорды;

2 случай нагрузки 5: для реверсируемого гребного винта нагрузка, равная 60% F_b , должна прикладываться на участок от $0,6R$ до конца лопасти и от выходящей кромки лопасти до величины, равной $0,2$ длины хорды.

1.3.4.4.2 Максимальная сила, действующая на лопасть в направлении движения судна, F_f кН:

для $D \leq D_{limit}$:

$$F_f = 250(EAR/Z)D^2, \quad (1.3.4.4.2-1)$$

для $D > D_{limit}$:

$$F_f = 500 \frac{1}{(1 - \frac{d}{D})} H_{ice}[EAR/Z]D, \quad (1.3.4.4.2-2)$$

где $D_{limit} = \frac{2}{(1 - \frac{d}{D})} H_{ice}$, м. (1.3.4.4.2-3)

F_f должна прикладываться как равномерно распределенное давление на участок нагнетающей поверхности лопасти для следующих случаев нагрузки (см. табл. 2 приложения):

.1 случай нагрузки 3: от радиуса $0,6R$ до конца лопасти и от передней кромки лопасти до величины, равной $0,5$ длины хорды;

.2 случай нагрузки 5: нагрузка равная $60\% F_b$ должна прикладываться на участок от $0,6R$ до конца лопасти и от выходящей кромки лопасти до величины, равной $0,2$ длины хорды.

1.3.4.4.3 Ледовый максимальный момент сопротивления вращению гребного винта Q_{max} , кНм, (приложенный к валу в плоскости диска гребного винта):

для $D \leq D_{limit}$:

$$Q_{max} = 74(1 - d/D)S_{qice}(P_{0,7}/D)^{0,16}(t_{0,7}/D)^{0,6}(nD)^{0,17}D^3, \quad (1.3.4.4.3-1)$$

для $D > D_{limit}$:

$$Q_{max} = 141(1 - d/D)S_{qice}H_{ice}^{1,1}(P_{0,7}/D)^{0,16}(t_{0,7}/D)^{0,6}(nD)^{0,17}D^{1,9}, \quad (1.3.4.4.3-2)$$

где $D_{limit} = 1,8H_{ice}$, м,
 n — частота вращения гребного винта при работе на швартовном режиме, об/с.

Если величина n не известна, она должна приниматься согласно табл. 1.3.4.4.3.

Для ВРШ шаг винта $P_{0,7}$ должен соответствовать максимальной длительной мощности при работе на швартовых. Если эта величина не известна, то $P_{0,7}$ принимается как $0,7P_{0,7n}$, где $0,7P_{0,7n}$ — шаг винта при максимальной длительной мощности на чистой воде.

Таблица 1.3.4.4.3

Тип винта	n
Винт регулируемого шага	n_n
Винт фиксированного шага с приводом от турбины или электромотора	n_n
Винт фиксированного шага с приводом от дизельного двигателя	$0,85n_n$

где n_n — номинальная частота вращения при максимальной длительной мощности на чистой воде.

1.3.4.4.4 Максимальный скручивающий лопасть момент для проектирования механизма изменения шага Q_{stmax} .

Скручивающий лопасть момент Q_{stmax} , кНм, относительно ее оси вращения рассчитывается для случаев нагрузки, описанных в 1.3.4.1. Если скручивающий лопасть момент относительно оси ее поворота меньше значения, приведенного ниже, то применяется следующее минимальное значение по умолчанию:

$$Q_{stmax} = 0,25Fc_{0,7}, \quad (1.3.4.4.4)$$

где $c_{0,7}$ — ширина хорды сечения лопасти на радиусе $0,7R$, м,
 F — F_b или F_f в зависимости от того, какое абсолютное значение больше.

1.3.4.4.5 Максимальный ледовый упор, действующий на гребной винт (осевые ледовые нагрузки на гребном винте, действующие на вал в месте посадки винта).

Максимальный положительный ледовый упор (максимальная ледовая осевая сила, действующая на гребной винт в направлении движения судна):

$$T_f = 1,1F_f. \quad (1.3.4.4.5-1)$$

Максимальный отрицательный ледовый упор (максимальная ледовая осевая сила, действующая на гребной винт в направлении, противоположном движению судна):

$$T_b = 1,1F_b. \quad (1.3.4.4.5-2)$$

1.3.4.5 Зарезервировано.

1.3.4.6 Расчетные нагрузки в пропульсивной линии.

1.3.4.6.1 Крутящий момент.

Процесс изменения ледового крутящего момента на гребном винте для динамического анализа линии вала должен быть описан последовательностью импульсов, принимающих форму половины синуса и воспринимаемых лопастью. Крутящий момент, возникающий вследствие столкновения единичной лопасти со льдом, является функцией угла вращения винта и равен:

$$Q(\varphi) = C_q Q_{\max} \sin(\varphi(180/\alpha_i)) \text{ для } \varphi = 0 \dots \alpha_i$$

$$Q(\varphi) = 0 \text{ для } \varphi = \alpha_i \dots 360. \quad (1.3.4.6.1-1)$$

Параметры C_q и α_i приведены в табл. 1.3.4.6.1.

Таблица 1.3.4.6.1

Процесс изменения крутящего момента	Взаимодействие винта и льда	C_q	α_i
Случай 1	Одиночный кусок льда	0,5	45
Случай 2	Одиночный кусок льда	0,75	90
Случай 3	Одиночный кусок льда	1,0	135
Случай 4	Два куска льда с фазой угла вращения, равной 45°	0,5	45

Суммарный ледовый крутящий момент получается суммированием крутящего момента каждой отдельной лопасти с учетом сдвига фаз $360^\circ/Z$. Число оборотов винта в период фрезерования можно получить по формуле

$$N_Q = 2N_{ice}. \quad (1.3.4.6.1-2)$$

Число ударов равняется ZN_Q (см. рис. 1 приложения).

Представленная выше продолжительность взаимодействия гребного винта со льдом на режиме фрезерования не распространяется на тянущие носовые гребные винты. Для носовых гребных винтов продолжительность взаимодействия со льдом на режиме фрезерования в каждом случае должна быть согласована Регистром.

Крутящий момент для любого компонента вала должен быть определен с учетом крутящего момента $Q(\varphi)$ от гребного винта, реального крутящего момента двигателя Q_e и инерционно-упругих характеристик системы.

Q_e — фактический максимальный крутящий момент двигателя в зависимости от частоты вращения.

Расчетный крутящий момент вдоль линии «гребной винт — вал».

Расчетный крутящий момент Q_r для компонента вала должен быть определен на основе анализа крутильных колебаний пропульсивной линии. Расчеты следует выполнять для всех случаев возбуждения, указанных выше, а значение ответной реакции должно быть наложено поверх среднего гидродинамического крутящего момента на швартовном режиме при рассматриваемой частоте вращения винта.

1.3.4.6.2 Максимальный динамический упор (максимальная осевая сила в линии валопровода).

Максимальная осевая сила в линии валопровода рассчитывается по нижеприведенным формулам. Коэффициенты 2,2 и 1,5 учитывают динамическое усиление осевых колебаний в линии валопровода. Коэффициенты динамического усиления можно рассчитать с помощью динамического анализа.

Максимальная осевая нагрузка в линии валопровода в направлении движения судна, кН:

$$T_r = T_n + 2,2T_f. \quad (1.3.4.6.2-1)$$

Максимальная осевая нагрузка в линии валопровода, направленная противоположно движению судна, кН:

$$T_r = 1,5T_b, \quad (1.3.4.6.2-2)$$

где T_n — упор гребного винта на швартовном режиме, кН;
 T_f — максимальный положительный ледовый упор (максимальная ледовая осевая сила, действующая на гребной винт в направлении движения судна), кН;
 T_b — максимальный отрицательный ледовый упор (максимальная ледовая осевая сила, действующая на гребной винт в направлении, противоположном движению судна), кН.

Если гидродинамический упор на швартовах T_n неизвестен, то T_n определяется по табл. 1.3.4.6.2.

Таблица 1.3.4.6.2

Тип винта	T_n
ВРШ (открытый)	1,25T
ВРШ (в направляющей насадке)	1,1T
ВФШ с приводом от турбины или электромотора	T
ВФШ (открытый) с приводом от дизельного двигателя	0,85T
ВФШ (в направляющей насадке) с приводом от дизельного двигателя	0,75T

где T – номинальный упор при максимально длительной мощности на открытой воде.

1.3.4.6.3 Сила поломки лопасти для открытого винта и винта в направляющей насадке.

Сила прилагается на радиусе $0,8R$ в наиболее слабом направлении поломки лопасти на расстоянии $2/3$ от оси вращения лопасти до входящей и выходящей кромок лопасти, в зависимости, что больше.

Нагрузка поломки лопасти F_{ex} , кН, вычисляется по формуле

$$F_{ex} = \frac{0,3ct^2\sigma_{ref} \cdot 10^3}{0,8D - 2r}, \quad (1.3.4.6.3)$$

где $\sigma_{ref} = 0,6\sigma_{0,2} + 0,4\sigma_u$;
 σ_u и $\sigma_{0,2}$ — типичные значения для материала лопасти;
 c, t и r — соответственно, фактические длина хорды, толщина и радиус цилиндрического корневого сечения лопасти в наислабейшей части за пределами галтельного перехода; как правило, это сечение находится в зоне примыкания галтели к профилю лопасти.

1.3.5 Проектирование.

1.3.5.1 Принцип проектирования.

Пропульсивная линия должна быть спроектирована:

из условия обеспечения прочности от воздействия максимальных нагрузок, согласно 1.3.4;

так, чтобы пластический изгиб лопасти не вызывал поломок остальных компонентов пропульсивной линии;

из условия обеспечения достаточной усталостной прочности.

1.3.5.2 Главные винторулевые колонки.

Дополнительно к вышеназванным требованиям необходимо специальное рассмотрение сценариев нагрузок, которые отличны от воздействующих на традиционные гребные винты. Анализ сценариев нагружения должен отражать реальную эксплуатацию судна и работу винторулевых колонок. В этом отношении, например, должны быть рассмотрены нагрузки, вызванные взаимодействием обломков льда со ступицей тянущего гребного винта. Также должны быть рассмотрены нагрузки, возникающие при работе ВРК под косым углом к набегающему потоку. Рулевой механизм, крепления ВРК к корпусу должны быть спроектированы таким образом,

чтобы выдержать потерю лопасти без выхода из строя. Для этого случая нагрузка должна определяться из условия поломки лопасти при пластическом изгибе для положения лопасти винта, которое приводит к максимальному нагружению рассматриваемого компонента.

Винторулевые колонки должны быть спроектированы с учетом ледовых нагрузок от взаимодействия корпуса колонки со льдом. Оценка соответствующих ледовых нагрузок выполняется в соответствии с 1.2.15.

1.3.5.3 Проектирование лопасти.

1.3.5.3.1 Максимальные напряжения в лопасти.

Напряжения в лопасти должны рассчитываться от нагрузок, действующих в направлении движения судна и противоположно ему, согласно 1.3.4.3 и 1.3.4.4. Напряжения должны рассчитываться с помощью признанного и хорошо представленного (документированного) пакета Метода конечных элементов или на основе другого приемлемого альтернативного метода.

Напряжения в лопасти не должны превышать допустимых напряжений σ_{all} для материала лопасти, которые представлены ниже.

Расчетные напряжения в лопасти для максимальной ледовой нагрузки должны удовлетворять следующему условию:

$$\sigma_{calc} < \sigma_{all} = \sigma_{ref} / S, \quad (1.3.5.3.1-1)$$

где $S = 1,5$;

σ_{ref} — значение напряжения, определяемое по формуле

$$\sigma_{ref} = 0,7\sigma_u \text{ или} \quad (1.3.5.3.1-2)$$

$$\sigma_{ref} = 0,6\sigma_{0,2} + 0,4\sigma_u \text{ в зависимости от того, какое из них меньше,} \quad (1.3.5.3.1-3)$$

где σ_u и $\sigma_{0,2}$ — типичные значения для материала лопасти.

1.3.5.3.2 Толщина кромки лопасти.

Толщина кромки лопасти t_{edge} и толщина ее конца t_{tip} должны быть больше, чем значение t_{edge} , определенное по формуле

$$t_{edge} \geq x S S_{ice} \sqrt{3 p_{ice} / \sigma_{ref}}, \quad (1.3.5.3.2)$$

где x — расстояние от кромки лопасти, измеренное по цилиндрическому сечению от кромки, должно равняться 2,5 % длины сечения, однако не должно быть больше 45 мм. В районе конца лопасти, (выше $0,975R$), значение x принимается как 2,5 % от величины $0,975R$ и измеряется по перпендикуляру к кромке, однако не должно быть больше 45 мм;

S — коэффициент запаса;

$S = 2,5$ для выходящих кромок;

$S = 3,5$ для входящих кромок;

$S = 5$ для конца лопасти;

S_{ice} — согласно 1.3.4.2;

p_{ice} — давление льда;

$p_{ice} = 16$ МПа для определения толщины входящей кромки и конца лопасти;

σ_{ref} — согласно 1.3.5.3.1.

Требование по толщине кромки должно применяться к входящей кромке, а также к задней кромке для реверсируемого открытого гребного винта. Толщина конца лопасти соответствует максимальной измеренной толщине в районе конца, выше радиуса $0,975R$. Толщины кромок в районе между положением максимальной толщины конца лопасти и толщиной кромки на радиусе $0,975R$ должны быть определены экстраполированием между величинами толщин кромки и конца лопасти и равномерно сглажены.

1.3.5.3.3 — 1.3.5.4.2 Зарезервировано.

1.3.5.5 Зарезервировано.

1.3.5.6 Главные двигатели.

1.3.5.6.1 Главные двигатели должны быть способны запускаться и работать с ВРШ при полном шаге.

1.3.5.6.2 Должны быть предусмотрены устройства подогрева для обеспечения готовности запуска охлажденных аварийных силовых установок при температуре наружного воздуха применительно к полярному классу судна.

1.3.5.6.3 Аварийные силовые установки должны быть оборудованы устройствами запуска с такой накопленной энергией, чтобы обеспечить не менее трех последовательных попыток запуска при расчетной температуре, согласно 1.3.5.6.2. Источник накопленной энергии пусковых устройств должен быть защищен автоматической системой запуска для предотвращения критического истощения энергии запуска, если не предусмотрено второе независимое средство запуска. Второй источник энергии должен обеспечить три дополнительных попытки запуска в течении 30 мин, если не может быть продемонстрирована эффективность ручного пуска.

1.3.6 Ускорение при нагрузках на детали крепления механизмов.

1.3.6.1 Крепления ответственного оборудования и механизмов пропульсивной установки должны быть способны выдерживать ускорения, как указано ниже. Ускорения должны рассматриваться как действующие независимо.

1.3.6.2 Продольные ускорения при ударе a_l .

Максимальное ускорение, действующее в продольном направлении в любой точке эквивалентного бруса, m/c^2 , вычисляется по формуле

$$a_l = (F_{IB}/\Delta) \{ [1,1 \tan(\gamma + \varphi)] + [7H/L] \}, \quad (1.3.6.2)$$

где φ — максимальный угол трения между сталью и льдом, обычно принимаемый как 10° ;
 γ — угол наклона форштевня на уровне ватерлинии, град;
 Δ — водоизмещение;
 L — длина между перпендикулярами, м;
 H — расстояние от ватерлинии до рассматриваемой точки, м;
 F_{IB} — вертикальная сила от удара, согласно определению 1.2.13.2.1;
 F_i — суммарная сила, приложенная к обшивке корпуса в районе носа, вследствие косога удара о лед, согласно определению 1.2.3.2.1.

1.3.6.3 Вертикальные ускорения a_v .

Суммарные ускорения, действующие вертикально в любой точке эквивалентного бруса, m/c^2 , вычисляются по формуле

$$a_v = 2,5(F_{IB}/\Delta)F_x \quad (1.3.6.3)$$

где $F_x = 1,3$ на носовом перпендикуляре;
 $F_x = 0,2$ на миделе (в средней части судна);
 $F_x = 0,4$ на кормовом перпендикуляре;
 $F_x = 1,3$ на кормовом перпендикуляре судна, ломающего лед на режиме заднего хода.

Промежуточные значения интерполируются линейно.

1.3.6.4 Ускорения, воздействующие в поперечном направлении, a_t .

Суммарные ускорения, действующие в поперечном направлении в любой точке эквивалентного бруса, m/c^2 , вычисляются по формуле

$$a_t = 3F_i F_x / \Delta, \quad (1.3.6.4)$$

где $F_x = 1,5$ на носовом перпендикуляре;
 $F_x = 0,25$ на миделе;
 $F_x = 0,5$ на кормовом перпендикуляре;
 $F_x = 1,5$ на кормовом перпендикуляре судна, ломающего лед на режиме заднего хода.

Промежуточные значения интерполируются линейно.

1.3.7 Вспомогательные системы.

1.3.7.1 Механизмы должны быть защищены от опасных последствий попадания или скопления льда или снега. В тех случаях, когда необходима непрерывная работа механизмов, должны быть предусмотрены средства для очистки механизмов от накопившегося льда или снега.

1.3.7.2 Следует предусмотреть средства предотвращения повреждений танков с жидкостями из-за замерзания.

1.3.7.3 Трубы вентиляции, заборные и отливные трубопроводы и связанные с ними системы должны проектироваться таким образом, чтобы исключить образование заторов и блокирования из-за замерзания или скапливания льда и снега.

1.3.8 Приемные отверстия и системы охлаждающей воды.

1.3.8.1 Системы охлаждающей воды для механизмов ответственного назначения, предназначенных для движения и безопасности судна, включая кингстонные ящики, должны проектироваться для условий окружающей среды применительно к ледовому классу.

1.3.8.2 На судах полярных классов PC1 — PC5, по меньшей мере, два кингстонных ящика должны быть ледовыми. Рассчитанный объем каждого ледового ящика должен быть не менее 1 м³ для каждых 750 кВт общей установленной мощности. Для полярных классов PC6 и PC7 должно быть предусмотрено не менее одного ледового ящика, желательного расположенного рядом с диаметральной плоскостью.

1.3.8.3 Конструкция ледовых ящиков должна обеспечить эффективное отделение льда и вентиляцию воздуха.

1.3.8.4 Приемная арматура заборной воды должна устанавливаться непосредственно на ледовых ящиках. Клапаны должны быть полнопроходными.

1.3.8.5 Ледовые и кингстонные ящики должны быть оборудованы вентиляционными трубопроводами и запорными клапанами, установленными непосредственно на них.

1.3.8.6 Должны быть предусмотрены средства для предотвращения замерзания кингстонных ящиков, ледовых ящиков, заборных клапанов и арматуры, устанавливаемых выше грузовой ватерлинии.

1.3.8.7 Должны быть предусмотрены эффективные средства, обеспечивающие рециркуляцию воды для ледового ящика. Общая площадь поперечного сечения циркуляционных труб должна быть не менее площади поперечного сечения отливной трубы охлаждающей воды.

1.3.8.8 Следует предусмотреть съёмные решетки или горловины для ледовых ящиков. Горловины должны быть расположены выше самой высокой грузовой ватерлинии. Должен быть обеспечен доступ внутрь ледовых ящиков снаружи.

1.3.8.9 Отверстия в обшивке борта для ледовых ящиков должны оборудоваться решетками, или должны быть выполнены отверстия или щели в наружной обшивке. Суммарная рабочая площадь этих отверстий должна быть не менее 5-кратной площади сечения приемной трубы. Диаметр отверстий и ширина щелей в наружной обшивке должны быть не менее 20 мм. Решетки ледовых ящиков должны быть оборудованы средствами продувки. Трубопроводы продувки должны оснащаться невозвратно-запорными клапанами.

1.3.9 Балластные цистерны.

1.3.9.1 Должны быть предусмотрены эффективные меры для предотвращения замерзания воды в цистернах форпика, ахтерпика, а также в бортовых цистернах, расположенных выше грузовой ватерлинии и в других местах, где это сочтено необходимым.

1.3.10 Система вентиляции.

1.3.10.1 Воздухоприемные отверстия для вентиляции машинных и жилых помещений должны размещаться на обоих бортах судна.

1.3.10.2 Воздухозаборники систем вентиляции машинных и жилых помещений должны быть оборудованы средствами обогрева.

1.3.10.3 Температура заборного воздуха, подаваемого в машинные отделения от воздухозаборников, должна обеспечить безопасную работу механизмов.

1.3.11 Зарезервировано.

1.3.12 Альтернативная конструкция.

1.3.12.1 В качестве альтернативы может быть представлено на рассмотрение полное исследование конструкции, которое может быть затребовано для проверки по согласованной программе.

Случаи нагрузок для открытого винта

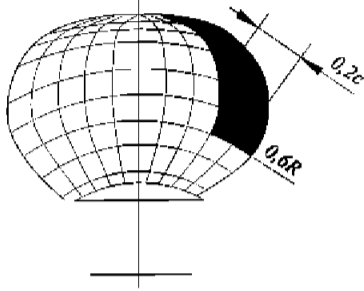
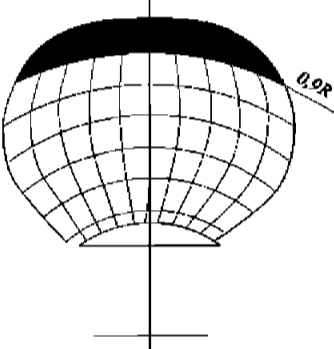
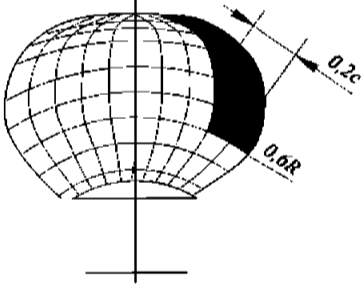
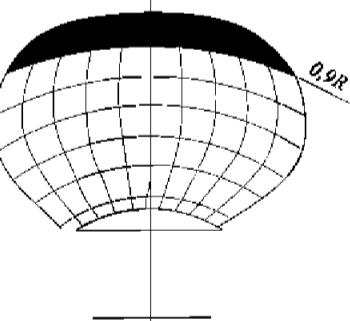
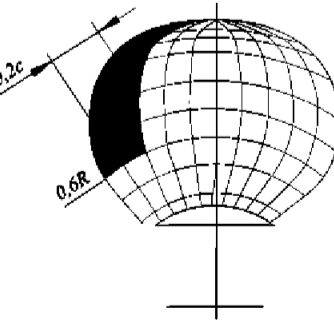
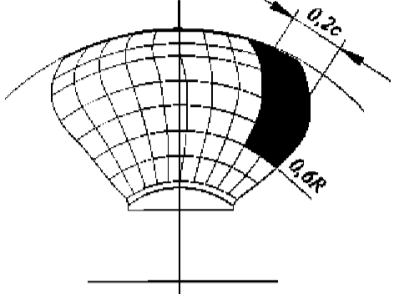
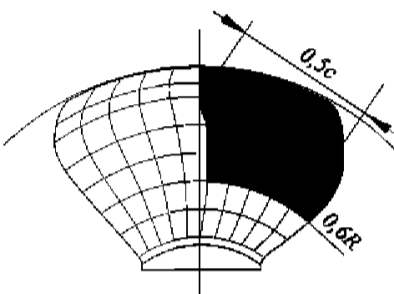
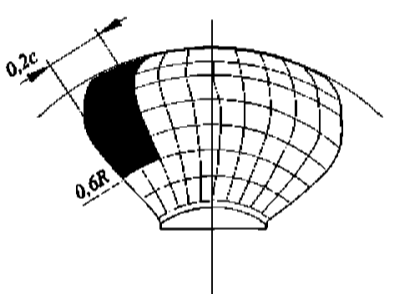
	Сила	Площадь нагрузки	Винт с правым вращением лопасти. Вид сзади
Случай нагрузки 1	F_b	Равномерное давление на засасывающую часть лопасти на участке от $0,6R$ до конца и от входящей кромки лопасти до величины, равной $0,2$ длины хорды	
Случай нагрузки 2	$50\% F_b$	Равномерное давление на периферийную часть лопасти выше $0,9R$ со стороны засасывающей поверхности	
Случай нагрузки 3	F_f	Равномерное давление на нагнетающую поверхность лопасти на участке от $0,6R$ до конца лопасти и от передней кромки лопасти до величины, равной $0,2$ длины хорды	
Случай нагрузки 4	$50\% F_f$	Равномерное давление на периферийную часть лопасти выше $0,9R$ со стороны нагнетающей поверхности	
Случай нагрузки 5	$60\% F_b$ или F_f в зависимости от того, что больше	Равномерное давление на нагнетающую поверхность лопасти на участке от $0,6R$ до конца и от задней кромки лопасти до величины, равной $0,2$ длины хорды	

Таблица 2

Случаи нагрузок для винта в направляющей насадке

	Сила	Площадь нагрузки	Винт с правым вращением лопасти. Вид сзади
Случай нагрузки 1	F_b	Равномерное давление на засасывающую поверхность лопасти на участке от $0,6R$ до конца и от передней кромки лопасти до величины, равной $0,2$ длины хорды	
Случай нагрузки 3	F_f	Равномерное давление на нагнетающую поверхность лопасти на участке от $0,6R$ до конца и от передней кромки лопасти до величины, равной $0,5$ длины хорды	
Случай нагрузки 5	$60\% F_b$ или F_f , в зависимости от того, что больше	Равномерное давление на нагнетающую поверхность лопасти на участке от $0,6R$ до конца и от задней кромки лопасти до величины, равной $0,2$ длины хорды	

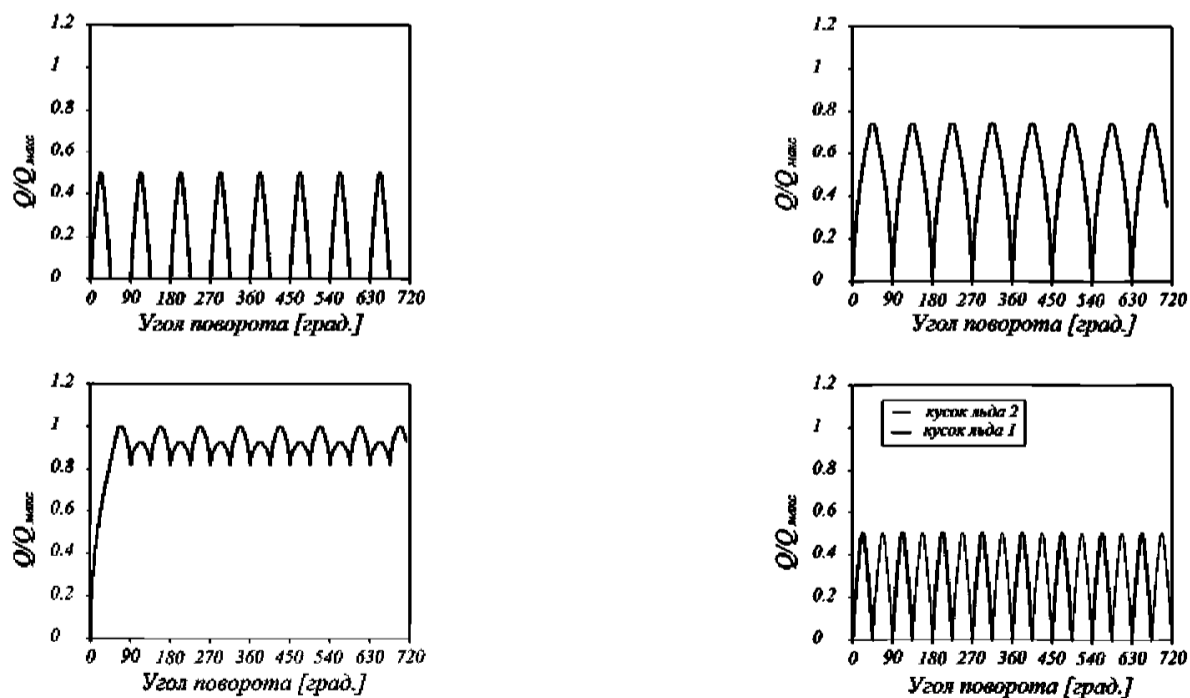


Рис. 1

Процесс изменения ледового момента сопротивления вращению гребного винта (крутящий момент на гребном винте) для последовательности 45, 90, 135° столкновения единичной лопасти и 45° двойной последовательности столкновения лопасти (два куска льда) для 4-лопастного винта

2 ТЕХНИЧЕСКИЕ ТРЕБОВАНИЯ К ЭСКОРТНЫМ БУКСИРАМ

2.1 ОБЩИЕ ПОЛОЖЕНИЯ

2.1.1 Область распространения.

2.1.1.1 Технические требования к эскортным буксирам распространяются на буксиры, предназначенные для осуществления эскортных операций. Эти требования являются дополнительными к требованиям частей I — XV Правил.

2.1.1.2 Буксирам, отвечающим требованиям настоящего раздела, к основному символу класса судна может быть добавлена словесная характеристика **Escort tug**.

2.1.2 Определения и пояснения.

В настоящем разделе приняты следующие определения и пояснения.

Время маневрирования — минимальное время маневрирования буксира, s , от максимального отклонения буксира (от диаметральной плоскости эскортируемого судна), соответствующего максимальному боковому усилию, s одного борта эскортируемого судна до симметричного («зеркального») положения буксира на другом борту.

Максимальная удерживающая сила буксира — максимальное боковое усилие буксира, t , приложенное к корме эскортируемого судна, при скорости эскортирования 8 и/или 10 уз.

Скорость эскортирования — скорость движения, уз., эскортируемого судна, показанная при эскортных испытаниях.

Эскортируемое судно — судно, эскортируемое эскортным буксиром.

Эскортные испытания — ходовые испытания эскортного буксира для определения эскортных характеристик.

Эскортные операции — удержание на курсе, торможение и другие операции по управлению эскортируемым судном.

Эскортные характеристики:

максимальная удерживающая сила буксира F_s , t , при скорости эскортирования V , уз. (см. рис. 2.1.2);
время маневрирования t , s .

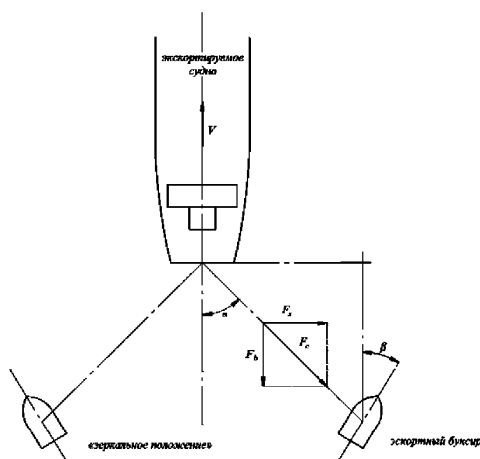


Рис. 2.1.2 Типовая схема эскортных операций:

F_s — удерживающая сила; F_b — тормозящая сила;

F_t — натяжение буксирного троса;

α — угол отклонения буксирного троса эскортного буксира от диаметральной плоскости эскортируемого судна;

β — угол отклонения курса эскортного буксира от курса эскортируемого судна;

V — скорость эскортируемого судна

Эскортный буксир — буксир, который кроме буксировочных и кантовочных операций предназначен также для эскортных операций.

2.1.3 Техническая документация.

2.1.3.1 Техническая документация, представляемая Регистру на одобрение, должна содержать:

.1 чертеж общего расположения буксирного устройства для режима эскортных операций, включающий схему заведения буксирного троса и содержащий данные о минимальной разрывной нагрузке компонентов буксирной линии и прочности соответствующих конструкций;

.2 предварительный расчет максимальной удерживающей силы буксира при скорости эскортирования 8 и/или 10 уз., включая расчет пропульсивной мощности эскортного буксира, необходимой для обеспечения и поддержания указанного усилия;

.3 предварительные расчеты остойчивости буксира в режиме эскортных операций;

.4 программу эскортных испытаний.

2.2 ТЕХНИЧЕСКИЕ ТРЕБОВАНИЯ

2.2.1 Конструкция и оборудование.

2.2.1.1 Открытые части палуб, подверженных воздействию моря, должны быть защищены фальшбортом.

2.2.1.2 Буксирная лебедка, предназначенная для эскортных операций, должна быть оборудована системой автоматического натяжения троса, снабжена указателем натяжения троса и должна обеспечивать его автоматическое стравливание при натяжении, превышающем 50 % разрывного усилия.

2.2.1.3 Минимальная разрывная нагрузка компонентов буксирной линии должна превышать максимальное тяговое усилие буксира, полученное при эскортных испытаниях (см. 2.3), не менее чем в 2,2 раза.

2.2.1.4 Если проектом предусматривается выполнение эскортных операций нефтеналивных и/или нефтесборных судов, судов обеспечения, судов, предназначенных для перевозки взрыво- и пожароопасных грузов, то должны быть выполнены требования 11.1.3 части VIII «Системы и трубопроводы».

2.2.2 Остойчивость.

2.2.2.1 Остойчивость эскортных буксиров должна проверяться при следующих случаях загрузки:

.1 максимальная осадка, при которой может проводиться буксировка, со 100 % запасов;

.2 минимальная осадка, при которой может проводиться буксировка или эскортирование, с 10 % запасов;

.3 промежуточное состояние с 50 % запасов,

а буксиров, имеющих грузовые трюмы, кроме того:

.4 судно с полным грузом в трюмах, с полными запасами;

.5 судно с полным грузом в трюмах, с 10 % запасов.

2.2.2.2 В рассматриваемых случаях загрузки должны быть учтены в том числе вес запасных тросов и тросов на лебедках.

2.2.2.3 При действии максимального кренящего момента при эскортных операциях, определенного в соответствии с 2.2.2.5, должны выполняться следующие критерии:

.1 $A \geq 1,25 \cdot B$;

.2 $C \geq 1,40 \cdot D$;

.3 $\theta_e \leq 15$,

где A – площадь под диаграммой статической остойчивости, от угла θ_e до угла 20° (см. рис. 2.2.2.3.3-1);

B – площадь под кривой кренящего момента от угла θ_e до угла 20° (см. рис. 2.2.2.3.3-1);

C – площадь под диаграммой статической остойчивости, от угла 0 до крена θ_d (см. рис. 2.2.2.3.3-2);

D – площадь под кривой кренящего момента, от угла 0 до угла θ_d (см. рис. 2.2.2.3.3-2);

θ_d – угол крена, град, соответствующий второму пересечению диаграммы статической остойчивости и кривой кренящего момента или углу заливания, смотря по тому, который из них меньше;

θ_e – угол крена, град, соответствующий первому пересечению диаграммы статической остойчивости и кривой кренящего момента.

2.2.2.4 Величина надводного борта в корме, измеренная в диаметральной плоскости, должна быть не менее величины $0,005L$.

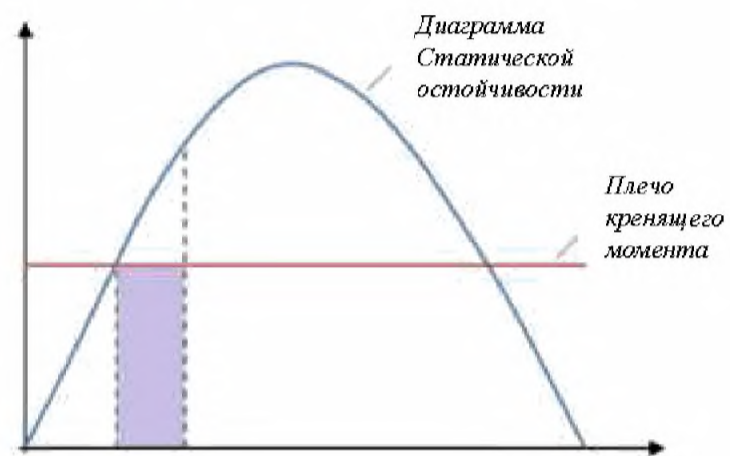
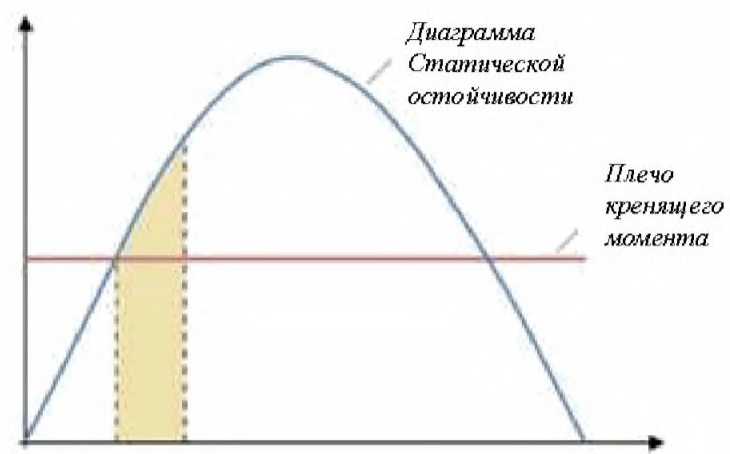


Рис. 2.2.2.3.3-1

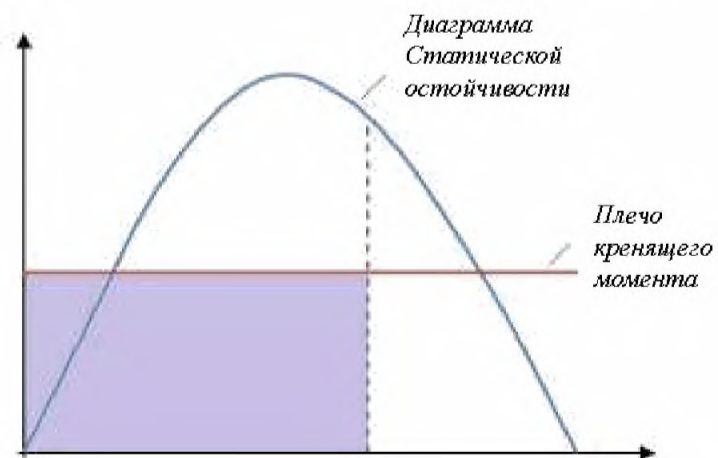
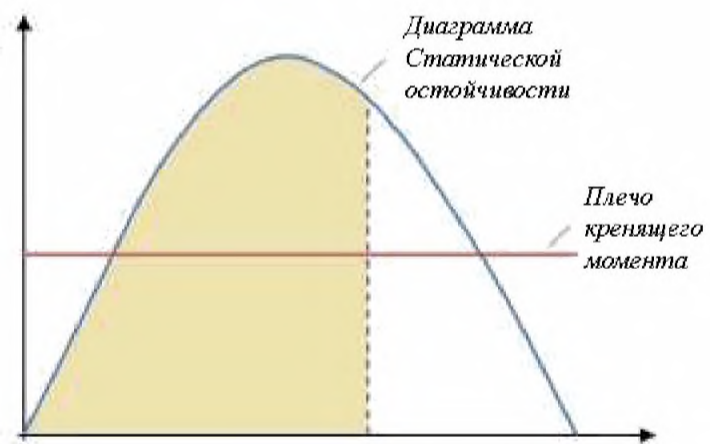


Рис. 2.2.2.3.3-2

2.2.2.5 Кренящий момент при эскортных операциях.

2.2.2.5.1 Расчет параметров остойчивости судна при эскортных операциях проводится для состояния буксира в положении равновесия, определяемого совместным действием гидродинамических сил, действующих на корпус и выступающие части, силой, возникающей при работе движителя и силой тяги буксирного троса, как показано на рис. 2.2.2.5.1.

2.2.2.5.2 На стадии проектирования удерживающая сила, тормозящая сила, угол крена и кренящее плечо может определяться по результатам модельных испытаний либо расчетным методом. По завершении постройки буксира значения максимальной удерживающей силы и максимально возможного угла крена буксира уточняются на основании результатов натурных испытаний или численного моделирования по одобренной Регистром методике.

2.2.2.5.3 Для каждого случая загрузки определение положения равновесия должно производиться для всего применимого спектра скоростей эскортирования эскортируемого судна относительно воды (типовой спектр скоростей эскортирования составляет 6 — 10 уз).

2.2.2.5.4 Для каждой возможной комбинации загрузки буксира и скорости эскортирования, остойчивость буксира должна быть проверена с учетом максимального кренящего момента.

2.2.2.5.5 При расчетах остойчивости кренящий момент должен приниматься постоянным.

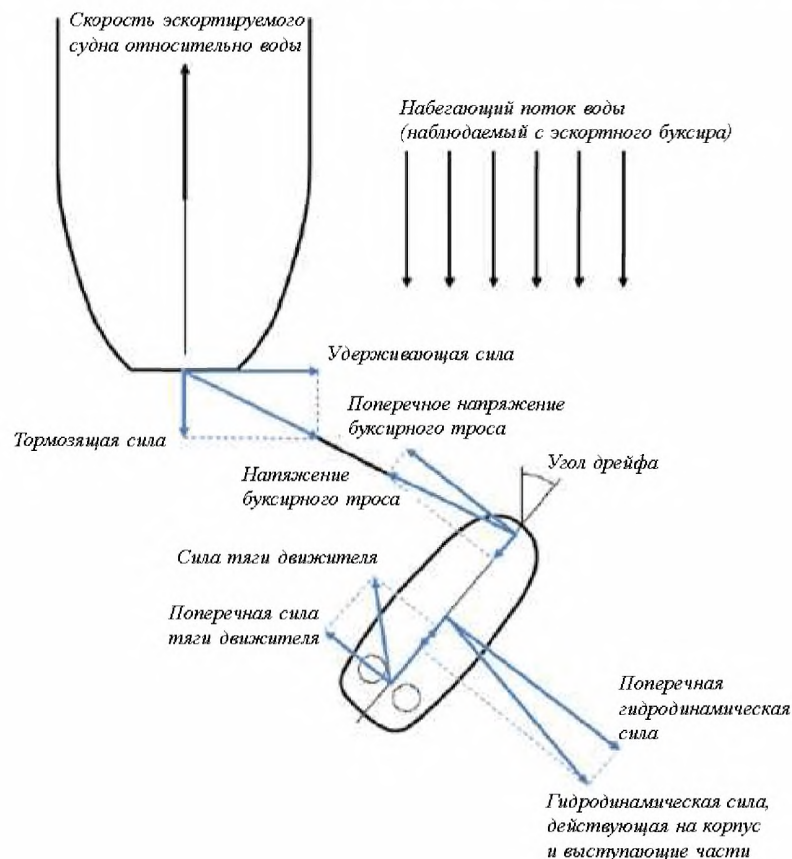


Рис. 2.2.2.5.1

2.3 ЭСКОРТНЫЕ ИСПЫТАНИЯ

2.3.1 Программа эскортных испытаний.

2.3.1.1 До начала эскортных испытаний инспектору Регистра должны быть представлены программа эскортных испытаний, одобренная Информация об остойчивости судна, а также предварительные расчеты эскортных характеристик судна и остойчивости буксира при проведении эскортных операций.

2.3.1.2 Программа эскортных испытаний должна предусматривать определение максимального бокового усилия (удерживающей силы) буксира при скорости эскортируемого судна 8 и/или 10 уз., максимального статического угла крена на указанных режимах, а также времени маневрирования буксира (см. рис. 2.1.2).

2.3.1.3 Программа должна содержать перечень измерительных приборов, описание обязательных маневров, схему буксирного устройства для предполагаемых режимов эскортирования, расчетные нагрузки напряженных узлов компонентов буксира, а также данные безопасной рабочей нагрузки соответствующих напряженных деталей эскортируемого судна.

2.3.2 Проведение испытаний.

2.3.2.1 Эскортным испытаниям должно подвергаться:

.1 из серии судов первое, а затем каждое пятое судно серии (т.е. шестое, одиннадцатое и т.д.) при условии идентичности пропульсивной установки;

.2 каждое судно несерийной постройки.

2.3.2.2 Испытания должны проводиться при приемлемых погодных условиях (рекомендуемое ограничение по скорости ветра составляет 10 м/с, по волнению моря – 2 балла), при эксплуатационной загрузке буксира 50 – 10 % запасов. Скорость течения в районе испытаний (если имеется) должна быть измерена по двум пробегам – по течению и против течения.

2.3.2.3 Водоизмещение или мощность эскортируемого судна должно быть достаточно большим, чтобы иметь возможность с помощью автопилота сохранять постоянными курс и скорость при выполнении требуемых маневров буксира.

2.3.2.4 В процессе проведения эскортных испытаний должна производиться постоянная запись в режиме реального времени следующих параметров (для последующего анализа):

.1 положения эскортируемого судна по отношению к эскортному буксиру;

.2 натяжения буксирного троса;

.3 скорости эскортирования;

.4 угла крена буксира при эскортировании;

.5 длины и угла отклонения буксирного троса от диаметральной плоскости эскортируемого судна;

.6 времени маневрирования буксира от одного борта эскортируемого судна до другого в «зеркальную позицию» при максимальном значении натяжения буксирного троса и максимальном отклонении троса от диаметральной плоскости эскортируемого судна (но не более 60°);

.7 угла крена при внезапной остановке главных двигателей.

2.4 ОТЧЕТНЫЕ ДОКУМЕНТЫ

2.4.1 Отчет о результатах проведения испытаний буксира для определения эскортных характеристик, включающий записи измеренных параметров в режиме реального времени с оформлением результатов в табличной форме, должен быть согласован с инспектором Регистра, присутствовавшим при испытаниях, и направлен для рассмотрения в ГУР. Отчет должен включать расчет величины удерживающей силы с учетом времени перехода буксира в «зеркальное» положение. С отчетом должен представляться расчет остойчивости эскортного буксира, выполненный по результатам натурных испытаний.

2.4.2 Результаты эскортных испытаний отражаются в Акте, оформляемом инспектором РС.

2.4.3 При положительных результатах эскортных испытаний и рассмотрения указанного в 2.4.1 расчета остойчивости в Классификационном свидетельстве (форма 3.1.2), выдаваемом на буксир, к основному символу класса добавляется словесная характеристика **Escort tug**, а в раздел «Прочие характеристики» вносится запись следующего содержания: «При эскортных операциях максимальная удерживающая сила составляет т при скорости эскортирования 8 (или 10) уз. и минимальном времени маневрирования с». Если измерения производились при двух значениях скоростей эскортирования (8 и 10 уз.), записываются данные для двух скоростей эскортирования.

3 ТРЕБОВАНИЯ ПО ОБОРУДОВАНИЮ СУДОВ НА СООТВЕТСТВИЕ ЗНАКАМ ЕСО И ЕСО-S В СИМВОЛЕ КЛАССА

3.1 ОБЩИЕ ПОЛОЖЕНИЯ

3.1.1 Область распространения.

Требования по оборудованию судов на соответствие знакам ЕСО и ЕСО-S в символе класса составлены с учетом следующих международных документов с поправками:

.1 Приложений I, II, IV, V, VI к Международной конвенции МАРПОЛ 73/78 и резолюций ИМО, указанных в табл. 3.2.2;

.2 положений Международной конвенции о контроле за вредными противообрастающими системами на судах, 2001 г.;

.3 Международного кодекса остойчивости судов в неповрежденном состоянии 2008 года для всех типов судов, на которые распространяется действие нормативных документов ИМО, принятого резолюцией ИМО MSC.267(85) с поправками;

.4 положений УТ МАКО L5 «Бортовые компьютеры для расчетов остойчивости» (Rev.3, June 2017);

.5 Регламента Европейского Парламента и Совета Европейского Союза 1257/2013 от 20 ноября 2013 г. об утилизации судов и Гонконгской международной конвенции о безопасной и экологически рациональной утилизации судов 2009 года;

.6 положений Директивы 99/32/ЕС с поправками в Директиве 2005/33/ЕС;

.7 положений Монреальского Протокола 1987 года по веществам, разрушающим озоновый слой.

Требования настоящего раздела применяются при освидетельствовании судов с целью присвоения знаков ЕСО и ЕСО-S в символе класса (см. 3.2.1).

3.1.2 Термины. Определения.

В настоящем разделе приняты следующие определения и термины.

Вредное жидкое вещество (ВЖВ) — любое вещество, указанное в колонке категории загрязнителя гл. 17 и 18 Международного кодекса по химовозам (Кодекс ИВС).

Выброс в атмосферу — любой выброс в атмосферу с судов, подлежащих контролю в соответствии с Приложением VI к МАРПОЛ 73/78.

Достигнутый Конструктивный коэффициент энергоэффективности — величина Конструктивного коэффициента энергоэффективности (EEDI), фактически достигнутая на отдельном судне, в соответствии с правилом 20 главы 4 Приложения VI к МАРПОЛ 73/78.

Изолированный балласт — балластная вода, принятая в танк, который полностью отделен от грузовой и топливной систем и предназначен только для перевозки балласта либо балласта или грузов, не являющихся нефтью или вредными жидкими веществами.

Льяльные воды — воды, которые накапливаются в льялах машинных помещений судна и которые могут быть загрязнены нефтью.

Мусор — мусор, который накапливается в течение нормальной эксплуатации судна, сортируется, хранится и удаляется/сжигается в соответствии с положениями Приложения V к МАРПОЛ 73/78.

Наливное судно для вредных жидких веществ (ВЖВ) — судно, построенное или приспособленное для перевозки груза вредных жидких веществ наливом; включает «нефтеналивное судно», как оно определено в Приложении I к МАРПОЛ 73/78, если на нем допускается перевозка в качестве груза или части груза вредных жидких веществ наливом.

Нефтеостатки — нефтяные остатки, которые накапливаются в течение нормальной эксплуатации судна и включают в себя следующее:

использованные смазочные и гидравлические масла;

утечки топлива и масла из судовых механизмов и систем;

шлам из сепараторов топлива и масла, из сепараторов льяльных вод.

Нефть — нефть в любом виде, включая сырую, жидкое топливо, нефтяные остатки (шлам), нефтяные осадки и очищенные нефтепродукты (не являющиеся нефтехимическими веществами, которые подпадают под действие положений Приложения II к МАРПОЛ 73/78), а также включая, не ограничивая общего характера вышесказанного, вещества, перечисленные в Дополнении I к Приложению I к МАРПОЛ 73/78.

Новое судно (для целей применения требований по энергоэффективности) — судно: контракт на постройку которого подписан 1 января 2013 года или после этой даты; или при отсутствии контракта на постройку, киль которого заложен или которое находится в подобной стадии постройки 1 июля 2013 года или после этой даты; или поставка которого осуществлена 1 июля 2015 года или после этой даты.

Пассажирское судно — судно, которому разрешено перевозить более чем 12 пассажиров.

Противообрастающие системы — покрытия, краски, обработка поверхностей и применяемые устройства, ограничивающие или предотвращающие обрастание судна нежелательными организмами.

Противопожарные системы — стационарные судовые противопожарные системы, содержащие огнетушащие вещества с различными показателями озоноразрушающего потенциала (ODP) и потенциала по глобальному потеплению (GWP).

Районы контроля выбросов SO_x — районы ограничения выбросов окислов серы, как определено в Приложении VI к МАРПОЛ 73/78 и Директиве 99/32/ЕС с поправками.

Сброс в море — любой сброс с судов в море вредных веществ или стоков, содержащих такие вещества, который включает любую утечку, удаление, разлив, протечку, откачку, выбрасывание или опорожнение.

Сепаратор льяльных вод — любая комбинация из сепаратора, фильтра или коалисцера, а также единая установка, спроектированная для сброса стока с содержанием нефти не более 15 млн⁻¹ или 5 млн⁻¹ (в зависимости от того, что применимо).

Сигнализатор — прибор, сигнализирующий о содержании нефти в стоке более 15 млн⁻¹ или 5 млн⁻¹ (в зависимости от того, что применимо).

Система балластных вод — система, включающая танки для балластной воды с присоединенными трубопроводами, насосы и систему обработки балластных вод, если она установлена.

Система сточных вод — система, включающая в себя следующее оборудование: сборный танк сточных вод с присоединенными трубопроводами; или установку для обработки сточных вод и сборный танк сточных вод; сливной трубопровод с насосами и стандартными сливными соединениями.

Сточные воды — воды, которые накапливаются в течение нормальной эксплуатации судна и включают в себя стоки, как определено в Приложении IV к МАРПОЛ 73/78.

Требуемый Конструктивный коэффициент энергоэффективности судна — максимальная величина Достигнутого Конструктивного коэффициента энергоэффективности, допускаемая правилом 21 главы 4 Приложения VI к МАРПОЛ 73/78.

Химовоз — судно, построенное или приспособленное для перевозки наливом любого жидкого продукта, указанного в гл. 17 Кодекса ИВС.

Хозяйственно-бытовые воды — стоки из умывальников, душевых, прачечных, ванн и ппигатов, стоки от моек и оборудования камбуза и других помещений пищеблока.

Холодильные системы — судовые системы (грузовые холодильные и морозильные установки, установки кондиционирования воздуха, рефрижераторные установки), содержащие холодильные агенты с различными показателями озоноразрушающего потенциала (ODP) и потенциала по глобальному потеплению (GWP).

3.2 КЛАССИФИКАЦИЯ

3.2.1 Область распространения.

Требования настоящего раздела распространяются на оборудование и системы по предотвращению загрязнения от выбросов в атмосферу и сбросов в море, а также направлены на предотвращение загрязнения окружающей среды при аварийных случаях.

Судам, соответствующим требованиям настоящего раздела, могут быть присвоены дополнительные знаки в символе класса:

ЕСО — знак в символе класса, определяющий соответствие основным требованиям по контролю и ограничению эксплуатационных выбросов и сбросов, а также требования, направленные на предотвращение разливов нефти и ВЖВ при грузовых операциях и бункеровке;

ЕСО-S — знак в символе класса, определяющий соответствие более строгим требованиям по сравнению с требованиями для присвоения знака ЕСО в символе класса (указанные требования приведены в 3.6).

Вышеуказанные знаки в символе класса рекомендуется присваивать следующим судам:

ЕСО — судам в постройке и существующим судам;

ЕСО-S — судам в постройке, существующим пассажирским судам и судам прибрежного плавания.

3.2.2 Требования для судов со знаком ЕСО и ЕСО-S в символе класса.

Таблица 3.2.2

Требования	Знаки в символе класса	
	ЕСО	ЕСО-S
На судах в отношении предотвращения загрязнения атмосферы должны выполняться требования следующих пунктов:		
3.5.2.2 Предотвращение загрязнения выбросами из судовых дизельных двигателей	×	×
3.6.2.2 Предотвращение загрязнения выбросами из судовых дизельных двигателей	—	×
3.5.2.3 Предотвращение загрязнения в случае выбросов холодильных агентов	×	×
3.6.2.3 Предотвращение загрязнения в случае выбросов холодильных агентов	—	×
3.5.2.4 Предотвращение загрязнения в случае выбросов огнетушащих веществ	×	×
3.6.2.4 Предотвращение загрязнения в случае выбросов огнетушащих веществ	—	×
3.5.2.5 и 3.6.2.5 Предотвращение загрязнения в случае выбросов летучих органических соединений	×	×
3.5.2.6 и 3.6.2.6 Предотвращение загрязнения выбросами из судовых инсинераторов	×	×
3.5.2.7 Энергоэффективность судна	×	×
3.6.2.7 Энергоэффективность судна	×	×
На судах в отношении предотвращения загрязнения морской среды должны выполняться требования следующих пунктов:		
3.5.3.2 Сброс остатков груза	×	×
3.6.3.2 Сброс остатков груза	—	×
3.5.3.3 Конструктивные меры и оборудование по предотвращению разливов при грузовых операциях и бункеровке топлива	×	×
3.6.3.3 Конструктивные меры и оборудование по предотвращению разливов при грузовых операциях и бункеровке топлива	—	×
3.5.3.4 Предотвращение загрязнения при сбросе нефтесодержащих вод	×	×
3.6.3.4 Предотвращение загрязнения при сбросе нефтесодержащих вод	—	×
3.5.3.5 Предотвращение загрязнения мусором	×	×
3.6.3.5 Предотвращение загрязнения мусором	—	×
3.5.3.6 Предотвращение загрязнения сточными водами	×	×
3.6.3.6 Предотвращение загрязнения сточными водами	—	×
3.5.3.7 и 3.6.3.7 Контроль за вредными противообрастающими системами	×	×
3.5.3.8 и 3.6.3.8 Предотвращение утечек смазочного масла и масла гидравлики в забортную воду	×	×
3.5.3.9 Предотвращение загрязнения в случае повреждений корпуса судна	×	×
3.6.3.9 Предотвращение загрязнения в случае повреждений корпуса судна	—	×
На судах в отношении предотвращения загрязнения при утилизации судов должны выполняться требования следующих пунктов:		
3.5.4 и 3.6.5 Предотвращение загрязнения при утилизации судов	×	×

3.2.3 Любое судно должно иметь в символе класса знак автоматизации механической установки AUT1 или AUT2.

3.3 ПРИМЕНЕНИЕ ТРЕБОВАНИЙ МЕЖДУНАРОДНЫХ ДОКУМЕНТОВ

3.3.1 Основой для требований настоящего раздела являются международные документы, основные из которых указаны в 3.1. В то же время, отдельные положения настоящих требований являются более строгими, чем требования соответствующих международных документов.

3.3.2 Требуемое соответствие судовых систем и оборудования международным документам.

Таблица 3.3.2

Судовые системы и оборудование	Международный документ
Сепараторы льяльных вод на 15 млн ⁻¹ Сигнализаторы на 15 млн ⁻¹ Системы автоматического замера, регистрации и управления сбросом балластных и промывочных вод Приборы определения границы раздела «нефть-вода» Судовые инсинераторы	Резолюция ИМО МЕРС.107(49) Резолюция ИМО МЕРС.107(49) Резолюция ИМО МЕРС.108(49) с поправками
Установки для обработки сточных вод Системы сбора паров груза нефтеналивных судов Судовые дизельные двигатели	Резолюция ИМО МЕРС.5(XIII) с поправками Правило 16 Приложения VI к МАРПОЛ 73/78, резолюция ИМО МЕРС.76(40) или МЕРС.244(66) Резолюция ИМО МЕРС.159(55) или МЕРС.227(64)
Системы очистки выхлопных газов для уменьшения выбросов окислов серы (SO _x)	Правило 15 Приложения VI к МАРПОЛ 73/78, MSC/Circ.585 Правило 13 Приложения VI к МАРПОЛ 73/78, Технический кодекс по NO _x Правило 14 Приложения VI к МАРПОЛ 73/78, резолюция ИМО МЕРС.259(68)

3.3.3 Международные правила и стандарты по применению топлива на судах, бункеровке, отбору проб и испытанию топлива.

Таблица 3.3.3

Требуемые процессы, спецификации	Международный документ
Отбор проб топлива Стандартное топливо для судов Бункеровка топлива на судах Испытание топлива на содержание серы	Резолюция ИМО МЕРС.182(59), ГОСТ 2517-85 ИСО 8217 Правило 18 Приложения VI к МАРПОЛ 73/78 ИСО 8754

3.4 СВИДЕТЕЛЬСТВА И ТЕХНИЧЕСКАЯ ДОКУМЕНТАЦИЯ, ТРЕБУЕМЫЕ ДЛЯ ПРИСВОЕНИЯ ЗНАКОВ ESO ИЛИ ESO-S В СИМВОЛЕ КЛАССА

3.4.1 Свидетельства о предотвращении загрязнения атмосферы:

.1 Международное свидетельство о предотвращении загрязнения атмосферы (IAPP) с Дополнением, выданное какой-либо Администрацией или по ее поручению; или

Свидетельство о предотвращении загрязнения атмосферы (форма 2.4.6) с Дополнением (форма 2.4.23), оформленное в соответствии с 1.11 части III «Освидетельствование судов в соответствии с международными конвенциями, кодексами, резолюциями и Правилами по оборудованию морских судов» Руководства по техническому наблюдению за судами в эксплуатации; или

Свидетельство о предотвращении загрязнения с судов (форма 2.4.18rf).

.2 Международное свидетельство о предотвращении загрязнения атмосферы двигателем (EIAPP), выданное какой-либо Администрацией или по ее поручению; или

Свидетельство о предотвращении загрязнения атмосферы двигателем (форма 2.4.40) с Дополнением (форма 2.4.41), оформленное в соответствии с 1.11 части III «Освидетельствование судов в соответствии с международными конвенциями, кодексами, резолюциями и Правилами по оборудованию морских судов» Руководства по техническому наблюдению за судами в эксплуатации;

.3 Свидетельство о соответствии выбросов SO_x, выданное какой-либо Администрацией или по ее поручению; или

Свидетельство о соответствии выбросов SO_x (форма 2.4.42), выданное Регистром по поручению какой-либо Администрации;

.4 Международное свидетельство по энергоэффективности судна, выданное какой-либо Администрацией или по ее поручению; или

Свидетельство по энергоэффективности судна (форма 2.4.3) с Дополнением (форма 2.4.3.1), оформленное в соответствии с 1.11 части III «Освидетельствование судов в соответствии с международными конвенциями, кодексами, резолюциями и Правилами по оборудованию морских судов» Руководства по техническому наблюдению за судами в эксплуатации; или

Свидетельство об энергоэффективности судна (форма 2.4.3rf) с Дополнением (форма 2.4.3.1rf).

3.4.2 Эксплуатационные процедуры и судовая техническая документация в части предотвращения загрязнения атмосферы:

.1 одобренный Технический файл двигателя по выбросам окислов азота (NO_x) для каждого двигателя, подлежащего освидетельствованию в соответствии с Техническим кодексом по NO_x, в том числе для двигателя, снабженного устройством снижения выбросов NO_x как компонента двигателя;

.2 одобренное Руководство по эксплуатации системы очистки выхлопных газов для уменьшения выбросов SO_x (если применимо);

.3 чертежи любых систем очистки выхлопных газов, которые должны быть одобрены в соответствии с Руководством, разработанным ИМО;

.4 одобренное Руководство по мониторингу выбросов SO_x на судне (ОММ) (если применимо);

.5 одобренный План соответствия выбросов SO_x (если применимо);

.6 Журнал регистрации параметров установки снижения выбросов SO_x;

.7 одобренная документация топливной системы судна, подтверждающая возможность легкого перехода на низкосернистое топливо при подходе к районам контроля выбросов SO_x, установленным в соответствии с Приложением VI к МАРПОЛ 73/78 или Директивой 99/32/ЕС соответственно (если применимо);

.8 процедура подготовки топливной системы судна для работы в районах контроля выбросов SO_x (если применимо);

.9 План операций с топливом, Журнал операций с топливом;

- .10 схемы систем инсинератора;
- .11 процедура по управлению холодильными операциями;
- .12 схемы холодильных систем, перечень используемых холодильных агентов;
- .13 схемы противопожарных систем, перечень используемых огнетушащих веществ в этих системах;
- .14 План управления летучими органическими соединениями (План управления VOC);
- .15 Технический файл по Конструктивному коэффициенту энергоэффективности (Технический файл EEDI) (если применимо);
- .16 Судовой план управления энергоэффективностью (SEEMP).

3.4.3 Свидетельства о предотвращении загрязнения морской среды:

.1 Международное/немеждународное свидетельство о предотвращении загрязнения нефтью (IOPP), выданное Морской Администрацией государства флага судна или признанной ею организацией (Регистром оформляется Свидетельство о предотвращении загрязнения нефтью (форма 2.4.5) с Дополнением (формы 2.4.20 или 2.4.26) или Свидетельство о предотвращении загрязнения с судов (форма 2.4.18gf), смотря что применимо, в соответствии с положениями части III «Освидетельствование судов в соответствии с международными конвенциями, кодексами, резолюциями и Правилами по оборудованию морских судов» Руководства по техническому наблюдению за судами в эксплуатации);

.2 Международное/немеждународное свидетельство о предотвращении загрязнения сточными водами, выданное Морской Администрацией государства флага судна или признанной ею организацией (Регистром оформляется Свидетельство о предотвращении загрязнения сточными водами (форма 2.4.9) или Свидетельство о предотвращении загрязнения с судов (форма 2.4.18gf), смотря что применимо, в соответствии с положениями части III «Освидетельствование судов в соответствии с международными конвенциями, кодексами, резолюциями и Правилами по оборудованию морских судов» Руководства по техническому наблюдению за судами в эксплуатации);

.3 Свидетельство о соответствии оборудования и устройств судна требованиям Приложения V к МАРПОЛ 73/78 (форма 2.4.15) (если применимо); или

Свидетельство о предотвращении загрязнения с судов (форма 2.4.18gf);

.4 Международное свидетельство по противообрастающей системе, выданное Морской Администрацией государства флага судна или признанной ею организацией (Регистром по поручению Морской Администрации оформляется Международное свидетельство по противообрастающей системе (формы 2.4.30 или 2.4.30ec) с Перечнями противообрастающих систем (формы 2.4.31 или 2.4.31ec) или Удостоверение соответствия противообрастающей системы (форма 2.4.30.1) с Перечнем противообрастающих систем (форма 2.4.31.1), если применимо, или Декларация о соответствии противообрастающей системы AFS-Конвенции, если применимо (см. 3.5.3.8.3));

.5 Международное свидетельство об управлении балластными водами, выданное Морской Администрацией государства флага судна или признанной ею организацией (Регистром по поручению Морской Администрации оформляется Международное свидетельство об управлении балластными водами (форма 2.5.4) или Удостоверение о соответствии международной конвенции о контроле судовых балластных вод и осадков и управлении ими (BWM) (форма 2.5.4.1), смотря что применимо, в соответствии с положениями части III «Освидетельствование судов в соответствии с международными конвенциями, кодексами, резолюциями и Правилами по оборудованию морских судов» Руководства по техническому наблюдению за судами в эксплуатации);

.6 Свидетельство о наличии Перечня опасных материалов (для судов, подпадающих под требования Регламента Европейского Парламента и Совета Европейского Союза 1257/2013 от 20 ноября 2013 г. об утилизации судов и эксплуатирующихся под флагом ЕС) или Декларация о соответствии (для судов с флагами иными, чем флаг стран ЕС, заходящих в порты или на якорные стоянки стран ЕС) и/или Удостоверение о перечне опасных материалов (для судов, на которые распространяются требования Гонконгской международной конвенции о безопасной и экологически рациональной утилизации

судов 2009 года, если не требуется выдача документов в соответствии с Регламентом Европейского Парламента 1257/2013 от 20 ноября 2013 г. об утилизации судов), оформляемые по результатам освидетельствования судна в соответствии с положениями соответствующих конвенций, регламентов.

Указанные документы должны быть дополнены частью I Перечня опасных материалов. Свидетельство/Декларация/Удостоверение с частью I Перечня опасных материалов должны постоянно находиться на борту судна в течение всего срока его эксплуатации. Часть I Перечня опасных материалов следует поддерживать в актуальном состоянии и обновлять надлежащим образом, особенно после любого ремонта, переоборудования или продажи судна.

Для подтверждения готовности к утилизации на судне должны иметься:

Свидетельство о готовности к утилизации (в соответствии с Регламентом Европейского Парламента 1257/2013 от 20 ноября 2013 г. об утилизации судов); или

Удостоверение о готовности к утилизации (в соответствии с требованиями Гонконгской международной конвенции о безопасной и экологически рациональной утилизации судов 2009 года и при наличии поручения Морской Администрации).

Указанные документы оформляются по результатам заключительного освидетельствования в соответствии с применимыми положениями конвенций, регламента ЕС;

.7 Международное свидетельство о предотвращении загрязнения при перевозке вредных жидких веществ наливом или Международное свидетельство о годности судна к перевозке опасных химических грузов наливом, выданное Морской Администрацией государства флага судна или признанной ею организацией (Регистром оформляются формы 2.4.7/2.4.10 или Свидетельство о предотвращении загрязнения с судов (форма 2.4.18gf), смотря что применимо, в соответствии с положениями части III «Освидетельствование судов в соответствии с международными конвенциями, кодексами, резолюциями и Правилами по оборудованию морских судов» Руководства по техническому наблюдению за судами в эксплуатации).

3.4.4 Эксплуатационные процедуры и судовая техническая документация в части предотвращения загрязнения морской среды:

.1 чертеж общего расположения судна и план танков;

.2 одобренная документация, подтверждающая соответствие нефтеналивного судна требованиям к двойному корпусу и двойному дну в соответствии с правилом 19 Приложения I к МАРПОЛ 73/78;

.3 одобренная документация, подтверждающая соответствие судна требованиям к защитному расположению топливных танков (см. 3.5.3.9.5 — 3.5.3.9.7 и 3.6.3.9.2);

.4 одобренный План чрезвычайных мер по предотвращению загрязнения нефтью или одобренный План чрезвычайных мер по предотвращению загрязнения моря (нефтью и вредными жидкими веществами) с учетом положений правила 37.4 Приложения I к МАРПОЛ 73/78 относительно быстрого доступа к компьютеризированным береговым программам расчета остойчивости в поврежденном состоянии и остаточной конструктивной прочности, а также Журнал нефтяных операций, части I и II (правила 17 и 36 Приложения I к МАРПОЛ 73/78);

.5 одобренный План чрезвычайных мер по предотвращению загрязнения вредными жидкими веществами (правило 17 Приложения II к МАРПОЛ 73/78), одобренное Руководство по методам и устройствам (правило 14 Приложения II к МАРПОЛ 73/78) и Журнал грузовых операций (правило 15 Приложения II к МАРПОЛ 73/78);

.6 одобренный План операций по перекачиванию нефтяного груза с судна на судно (для нефтеналивных судов, если применимо);

.7 одобренный План управления балластными водами;

.8 одобренное судовое Руководство по безопасной замене балласта в море (если применимо);

.9 Журнал операций с балластными водами;

.10 одобренное судовое программное обеспечение для планирования замены балласта в море (если применимо);

.11 План по ведению контроля обрастания судна и Журнал операций по контролю обрастания судна в соответствии с резолюцией ИМО МЕРС.207(62);

.12 одобренное судовое программное обеспечение для расчетов посадки, остойчивости и прочности неповрежденного судна, а также аварийной посадки и остойчивости;

.13 План операций со сточными водами и процедура ведения записей операций со сточными водами;

.14 схема системы сточных вод и схема хозяйственно-бытовых вод;

.15 процедура ведения записей по обнаружению и устранению недопускаемых эксплуатационных утечек нефти, в том числе смазочного масла, масла гидравлики, топлива и т.п.;

.16 схемы расположения манифольдов грузовой зоны, а также патрубков с фланцами для бункеровки топлива и масла, выдачи нефтяных остатков и нефтесодержащих вод с обозначением поддонов и устройств предотвращения разлива нефти и вредных веществ, перевозимых наливом;

.17 схемы и чертежи топливной системы, системы льяльных вод, системы автоматического замера, регистрации и управления сбросом балластных и промывочных вод, системы балластных вод;

.18 планы по операциям с мусором, плакаты и журналы операций с мусором, схемы и чертежи оборудования по предотвращению загрязнения мусором.

3.5 ТЕХНИЧЕСКИЕ ТРЕБОВАНИЯ ПО ПРИСВОЕНИЮ ЗНАКА ЕСО В СИМВОЛЕ КЛАССА

3.5.1 Область распространения.

3.5.1.1 Положения настоящей главы охватывают требования по выбросам в атмосферу от источников энергии, из грузовых систем нефтеналивных судов и обслуживающих систем на борту судна, а также требования к сбросам в море от источников энергии, из судовых систем и оборудования машинных помещений и из грузовых зон нефтеналивных судов, химовозов и наливных судов для ВЖВ, из систем сточных вод, противообрастающих систем и требования по предотвращению загрязнения мусором.

3.5.1.2 Требуемая документация приведена в 3.4.

3.5.2 Предотвращение загрязнения атмосферы.

3.5.2.1 Общие положения.

3.5.2.1.1 Топливо, поставленное на судно, не должно содержать неорганических кислот или химических отходов, которые могли бы подвергнуть опасности судно, нанести вред судовому экипажу или в целом способствовать дополнительному загрязнению атмосферы.

3.5.2.1.2 Контроль топлива должен осуществляться в соответствии с Планом операций с топливом и Журналом операций с топливом.

В Журнале операций с топливом должны быть задокументированы качество заказанного топлива и качество полученного топлива согласно накладной на поставку бункерного топлива (см. Приложение VI к МАРПОЛ 73/78, правила 18.3 и 18.4, а также Директиву 99/32/ЕС с поправками).

План операций с топливом должен объединять адекватные процедуры по смене топлива, чтобы удостовериться в том, что топливо, сжигаемое в двигателе, при входе в район контроля выбросов SO_x — требуемого качества. Соответствующий Судовой журнал должен содержать доказательство того, что в соответствующих районах было использовано топливо требуемого качества.

3.5.2.1.3 Для всех судов, на которых используются системы очистки выхлопных газов для уменьшения выбросов SO_x для подтверждения выполнения требований правил 14.1 и 14.4 Приложения VI к МАРПОЛ 73/78 требуется наличие на борту Плана SECP.

В этом Плане должны быть перечислены судовые установки для сжигания топлива, которые удовлетворяют требованиям эксплуатации в соответствии с вышеуказанными правилами посредством применения одобренной системы, указанной выше.

3.5.2.1.4 Накладная на поставку бункерного топлива должна сопровождаться представительной пробой поставленного топлива с проставлением на ней печати и подписей представителем бункерной компании и капитана судна или лица командного состава, ответственного за бункерные операции. Накладная на поставку бункерного топлива должна храниться на судне в течение 3-х лет. Проба топлива должна храниться под контролем командного состава судна, пока оно не будет использовано, но не менее 12 мес. с момента его поставки.

Эта накладная должна подтверждать, что топливо поставлено в соответствии с правилами 14 и 18 Приложения VI к МАРПОЛ 73/78 т.е., что содержание серы в поставленном топливе соответствует предъявляемым требованиям, и что в топливе отсутствуют неорганические кислоты и химические отходы.

В дополнение требуется, чтобы в накладной указывался номер пробы с целью перекрестной ссылки.

3.5.2.1.5 Оборудование по отбору проб и процедуры по тестированию должны соответствовать положениям документов, указанных в 3.3.3.

Для выполнения требований резолюции ИМО МЕРС.182(59) в отношении метода и места отбора проб топлива в любом случае (независимо от наличия у поставщика топлива пробоотборного устройства для установки на приемном коллекторе принимающего судна) судно должно быть снабжено пробоотборным устройством одобренной конструкции.

3.5.2.2 Предотвращение загрязнения выбросами из судовых дизельных двигателей.

3.5.2.2.1 Требования по ограничению выбросов NO_x применяются к двигателям мощностью более 130 кВт, установленным постоянно на борту судна, за исключением двигателей в составе любого оборудования, используемого исключительно в аварийных ситуациях на судне, на котором они установлены, и двигателей, установленных на спасательных шлюпках.

3.5.2.2.2 Уровень выбросов из двигателей на всех судах должен соответствовать Приложению VI к МАРПОЛ 73/78.

3.5.2.2.3 На судовые двигатели мощностью более 130 кВт (кроме двигателей аварийного назначения и шлюпочных) и на системы очистки выхлопных газов для уменьшения выбросов SO_x (если применимо) должны быть выданы соответствующие свидетельства в соответствии с 3.4.1.

3.5.2.2.4 В случае применения устройства для уменьшения выбросов NO_x , оно рассматривается как компонент двигателя. В случае использования системы снижения выбросов NO_x с помощью селективных каталитических реакторов (СКР) необходимо руководствоваться резолюцией ИМО МЕРС.291(71).

3.5.2.2.5 Измерения уровня выбросов NO_x дизельных двигателей с системой очистки выхлопных газов для уменьшения выбросов NO_x или без нее должны соответствовать методам, указанным в Техническом кодексе по NO_x . Измерения и испытания должны быть выполнены и документированы в соответствии с положениями Руководства по освидетельствованию судовых дизелей в соответствии с Техническим кодексом по контролю выбросов окислов азота из судовых дизельных двигателей.

3.5.2.2.6 Максимальное содержание серы в топливе, используемом или перевозимом для использования на борту судна, при эксплуатации за пределами районов контроля выбросов SO_x , должно составлять не более 0,50 % по массе. При использовании системы очистки выхлопных газов соотношение выбросов SO_x (млн^{-1})/ CO_2 (% по объему) не должно превышать значения 21,7.

3.5.2.2.7 При эксплуатации судов в территориальных морях, прибрежных зонах и портах стран Европейского союза (ЕС) содержание серы в топливе не должно превышать значений, указанных в Директиве 1999/32/ЕС с поправками (статьи 3 и 4).

3.5.2.2.8 При эксплуатации пассажирских судов, занятых в регулярных рейсах в порты или из портов ЕС, содержания серы в топливе не должно превышать значений, указанных в Директиве 2005/33/ЕС (статья 4а).

3.5.2.2.9 Переход с одного типа топлива на другой при входе и выходе из районов контроля выбросов SO_x , определенных в Приложении VI к МАРПОЛ 73/78, а также при входе и выходе из территориальных вод ЕС, в том числе при постановках судов к причалу или на якорь в портах ЕС, должен фиксироваться в Судовом журнале.

3.5.2.2.10 При освидетельствовании двигателей с системами очистки выхлопных газов для уменьшения выбросов SO_x соблюдение норм содержания SO_x в выхлопных газах должно быть подтверждено в соответствии с положениями Руководства для судовых систем очистки выхлопных газов для уменьшения выбросов SO_x (резолюция ИМО МЕРС.259(68)).

3.5.2.3 Предотвращение загрязнения в случае выбросов холодильных агентов.

3.5.2.3.1 Требования настоящего раздела по предотвращению выбросов холодильных агентов применяются к грузовым холодильным установкам, установкам кондиционирования воздуха и холодильным системам всех судов.

Указанные требования не распространяются на автономные бытовые кондиционеры, холодильники и морозильные камеры, постоянно герметизированные и не имеющие соединений для заправки холодильного агента на борту судна.

3.5.2.3.2 В соответствии с положениями Монреальского Протокола 1987 г. критерии по выбросам холодильных агентов лимитируются требованиями относительно свойств используемых холодильных агентов в зависимости от их озоноразрушающего потенциала (ODP) и потенциала по глобальному потеплению (GWP).

3.5.2.3.3 Применение озоноразрушающих веществ на судах не допускается.

На судах в качестве холодильного агента допускается использовать следующие вещества: натуральные холодильные агенты (такие, как аммиак (NH_3) или углекислый газ (CO_2));

гидрофторуглероды (ГФУ) с ODP = 0 и GWP < 3500.

3.5.2.3.4 Для контроля утечек холодильного агента на судне должна быть введена Процедура по управлению операциями с холодильными агентами, которая должна содержать как минимум следующие положения:

эксплуатация систем, содержащих холодильные агенты, в отношении предотвращения/снижения до минимума возможных утечек;

периодичность осмотров вышеуказанных установок на предмет выявления утечек с ведением записей об их количестве;

выполнение корректирующих действий при возникновении утечек выше нормы, эксплуатационные ограничения для предотвращения таких утечек.

Корректирующие действия должны быть предприняты до достижения количества утечек, составляющего 10 % от общего количества холодильного агента в каждой системе.

3.5.2.3.5 Для регенерации холодильного агента, компрессоры должны иметь способность удалять заряд из системы в соответствующий ресивер жидкого холодильного агента. Дополнительно должно быть обеспечено наличие регенерационных агрегатов для удаления заряда системы в существующие ресиверы холодильного агента или в подходящие ресиверы.

3.5.2.3.6 Когда используются холодильные агенты различного типа, должны быть предусмотрены меры по исключению смешения таких веществ.

3.5.2.3.7 Чтобы убедиться в отсутствии утечек в атмосферу или в сохранении их на минимальном уровне, холодильные агенты в холодильных системах должны контролироваться подходящим способом для определения всех типов утечек, включая те, которые обычно не определяются при помощи автоматической системы выявления утечек.

Можно использовать один из перечисленных ниже способов или их комбинацию:

соответствующую применяемому холодильному агенту систему выявления утечек с сигнализацией по обнаружению холодильного агента вне холодильной системы;

измерение уровня холодильного агента в холодильной системе с сигнализацией по низкому уровню;

фиксирование в соответствующем журнале с определенными интервалами как минимум один раз в неделю объема холодильного агента для определения незначительных утечек.

3.5.2.4 Предотвращение загрязнения в случае выбросов огнетушащих веществ.

3.5.2.4.1 Используемые в стационарных противопожарных системах огнетушащие вещества природного характера (например, аргон, азот, CO₂) не рассматриваются как озоноразрушающие вещества.

3.5.2.4.2 При использовании в стационарных противопожарных системах других огнетушащих веществ (например, гидрофторуглеродов (ГФУ)) эти вещества должны иметь следующие показатели: GWP < 4000, ODP – 0.

3.5.2.5 Предотвращение загрязнения в случае выбросов летучих органических соединений.

3.5.2.5.1 С целью предотвращения выбросов ЛОС для нефтеналивных судов, перевозящих сырую нефть, нефтепродукты, а также для химовозов, перевозящих химикаты с температурой вспышки < 60 °C, должны применяться стандарты по системам выдачи паров груза в соответствии с циркуляром MSC/Circ.585.

3.5.2.5.2 На судне должна иметься одобренная техническая документация системы выдачи паров груза, в том числе принципиальная схема трубопровода для сбора паров на нефтеналивном судне с указанием расположения и назначения всех устройств управления и безопасности, а также инструкция по передаче груза. Эта инструкция должна содержать информацию о максимальной допустимой скорости передачи груза, максимальном падении давления в судовой системе сбора паров при различных скоростях погрузки, порогах срабатывания каждого из высокоскоростных или вакуумных клапанов и т.д.

3.5.2.5.3 В Дополнении к Международному свидетельству IAPP должна быть сделана отметка о наличии системы сбора паров груза, установленной и одобренной в соответствии с циркуляром MSC/Circ.585.

3.5.2.5.4 На судне должен быть одобренный План управления ЛОС.

3.5.2.6 Предотвращение загрязнения атмосферы выбросами из судовых инсинераторов.

3.5.2.6.1 Инсинераторы, установленные на судах, должны иметь типовое одобрение в соответствии с резолюцией ИМО МЕРС.76(40) или МЕРС.244(66), что применимо.

3.5.2.6.2 На судне должны иметься одобренные схемы систем инсинератора, копия Свидетельства о типовом одобрении инсинератора, а также инструкция по эксплуатации инсинератора.

3.5.2.6.3 В Свидетельствах (Дополнениях), указанных в 3.4.1.1 и 3.4.3.3 должны быть сделаны отметки о наличии на судне инсинератора, соответствующего требованиям резолюции ИМО МЕРС.76(40) или МЕРС.244(66), что применимо.

3.5.2.6.4 Эксплуатация инсинераторов должна производиться в соответствии с правилом 16 Приложения VI к МАРПОЛ 73/78 и Планом операций с мусором, а также фиксироваться в Журнале операций с мусором, указанных в правилах 10.2 и 10.3 Приложения V к МАРПОЛ 73/78, соответственно.

3.5.2.7 Энергоэффективность судна.

3.5.2.7.1 Новое судно валовой вместимостью 400 и более должно быть построено и должно эксплуатироваться в соответствии с требованиями главы 4 Приложения VI к МАРПОЛ 73/78 (резолюция ИМО МЕРС.203(62) с поправками) в части энергоэффективности судов в зависимости от типа судна и судовой силовой установки.

3.5.2.7.2 Все суда валовой вместимостью 400 и более (новые и существующие), за исключением платформ (включая плавучие нефтегазодобывающие комплексы), буровых установок независимо от их движительных комплексов и любого другого судна без движительных установок, должны иметь и выполнять Судовые планы управления энергоэффективностью судна (SEEMP).

3.5.3 Предотвращение загрязнения морской среды.

3.5.3.1 Общие положения.

Соответствие требованиям должно быть подтверждено согласно 3.2 — 3.4.

3.5.3.2 Сброс нефтесодержащих вод и вод, загрязнённых вредными жидкими веществами, из грузовых зон судов.

3.5.3.2.1 Нижеуказанные требования по сбросу применяются к наливным судам, предназначенным для перевозки сырой нефти, нефтепродуктов, а также вредных веществ наливом.

3.5.3.2.2 Сброс нефтесодержащей балластной воды или промывочной воды из зоны грузовых танков нефтеналивного судна должен осуществляться посредством системы автоматического замера, регистрации и управления сбросом балластных и промывочных вод. Критерии сброса должны отвечать требованиям Приложения I к МАРПОЛ 73/78.

3.5.3.2.3 Каждое судно, предназначенное для перевозки вредных веществ наливом, оборудуется насосами и трубопроводами, обеспечивающими такую зачистку каждого танка, допускаемого для перевозки веществ категорий X, Y и Z, при которой количество остатков в танке и присоединенных к нему трубопроводах не превышает 75 л в соответствии с Приложением II к МАРПОЛ 73/78. Сброс загрязненной вредными жидкими веществами воды должен осуществляться при помощи средств, определенных в Приложении II к МАРПОЛ 73/78.

3.5.3.2.4 Вышеуказанные сбросы и сдача в береговые приемные устройства должны быть задокументированы в Журнале нефтяных операций, в Журнале операций с грузом для нефтеналивных судов или химовозов, соответственно.

3.5.3.3 Конструктивные меры и оборудование по предотвращению разливов при грузовых операциях и бункеровке топлива.

3.5.3.3.1 Нефтеналивные суда, химовозы и наливные суда для ВЖВ должны иметь установленные и введенные в действие средства и оборудование для уменьшения вероятности разлива нефти или ВЖВ на палубу с попаданием в море.

3.5.3.3.2 Для предотвращения попадания пролитого груза за пределы грузовой зоны на грузовой палубе должен быть предусмотрен непрерывный комингс, простирающийся от борта до борта и от точки 0,2L в нос от миделя до конца кормовой части грузовой палубы с размерами по высоте, приведенными в табл. 3.5.3.3.2.

Таблица 3.5.3.3.2

Размеры по высоте непрерывных комингсов		
Суда дедвейтом 100000 т и более	0,2L в нос от миделя	0,25 м
	Кормовая часть грузовой палубы	0,30 м
Суда дедвейтом менее 100000 т	0,2L в нос от миделя	0,10 м
	Кормовая часть грузовой палубы	0,30 м

3.5.3.3.3 Для сбора возможных разливов груза в ходе грузовых операций главная палуба в грузовой зоне должна быть оборудована системой для сбора разлитого на палубу груза с накоплением его в сборном или отстойном танке.

Сбор разлитого на палубу груза может выполняться с помощью специального насоса и трубопроводов, расположенных в грузовой зоне или путем прямого дренажа самотеком через специально предусмотренные трубопроводы. В системе должны быть предусмотрены средства удаления остатков груза из трубопроводов после проведения операций по сбору разлитого на палубу груза.

Автоматический дренаж самотеком должен быть задействован в течение грузовой операции, когда возможен разлив груза, и не должен осуществляться в обычных условиях при следовании в море. Для осуществления дренажа самотеком каждый трубопровод палубной системы должен быть оборудован ручным запорным клапаном, открытым только при проведении грузовых операций, и автоматически открывающимся шпигатом.

3.5.3.3.4 На нефтеналивных судах, химвозах и наливных судах для ВЖВ в местах подсоединения грузовых шлангов к грузовым манифольдам должны быть предусмотрены поддоны, оборудованные трубопроводами для дренажа утечек в сборный или отстойный танк.

Поддоны должны иметь следующие минимальные размеры:

длина поддона должна быть такой, чтобы грузовой манифольд не выступал за пределы поддона в корму и в нос;

ширина — не менее 1,8 м, при этом поддон должен простираться, по крайней мере, на 1,2 м за пределы фланца манифольда;

минимальная глубина — 0,3 м.

3.5.3.3.5 Нефтеналивные суда, химвозы и наливные суда для ВЖВ должны иметь установленные средства для поддержки шлангов со стороны судна на одной линии с коллекторами. Поддержка предпочтительно должна быть обеспечена горизонтальной изогнутой пластиной или трубной секцией.

3.5.3.3.6 Нефтеналивные суда, химвозы и наливные суда для ВЖВ должны иметь закрытую зондирующую систему с сигнализацией по высокому уровню и наивысшему уровню в грузовых танках. В качестве альтернативы может быть принята сигнализация по высокому уровню в комбинации с закрытой зондирующей системой при условии, что сигнализация независима от этой системы.

3.5.3.3.7 Танки для бункеровки топлива, смазочного масла и других нефтепродуктов всех судов должны быть снабжены сигнализацией по высокому уровню для предотвращения переполнения.

3.5.3.3.8 Места на открытой палубе в районах приемных манифольдов топлива и масла, стандартных соединений для выдачи нефтяных остатков (расположенных вне помещений станций приема топлива), воздушных и переливных труб, другие районы, где возможны разливы нефтепродуктов и ВЖВ, должны быть снабжены поддонами или ограничены комингсами достаточных размеров для предотвращения попадания этих веществ в море.

Данные требования не распространяются на места расположения приемных манифольдов топлива и масла, предусмотренные в общем районе вместе с грузовыми манифольдами, места расположения которых уже должны быть снабжены поддонами в соответствии с 3.5.3.3.4.

Станции приема топлива и масла, расположенные в предусмотренных помещениях, должны быть оборудованы палубной шпигатной системой для сбора утечек с накоплением их в соответствующем сборном танке.

3.5.3.3.9 Любое нефтеналивное судно, занятое в операциях по передаче груза нефти, должно иметь на борту одобренный План операций STS в соответствии с резолюцией ИМО МЕРС.186(59).

3.5.3.4 Предотвращение загрязнения при сбросе нефтесодержащих льяльных вод.

3.5.3.4.1 Требования к фильтрующему оборудованию и по сбросу нефтесодержащих льяльных вод в соответствии с правилами 14 и 15 Приложения I к МАРПОЛ 73/78 применяются ко всем судам как определено в этих правилах.

3.5.3.4.2 В дополнение к требованиям Приложения I к МАРПОЛ 73/78 каждое судно должно быть оборудовано сборным танком нефтесодержащих льяльных вод достаточной вместимости, согласованной с Регистром, для сохранения накопленных льяльных вод и сдачи их в приемные сооружения.

3.5.3.5 Предотвращение загрязнения мусором.

3.5.3.5.1 Требования по операциям с мусором и наличию планов и плакатов операций с мусором применяются ко всем судам в соответствии с Приложением V к МАРПОЛ 73/78 вне зависимости от валовой вместимости судна и разрешенного количества людей на борту.

3.5.3.5.2 Судно должно быть оборудовано маркированными контейнерами с плотными крышками для сбора и хранения мусора до его сброса в море в разрешенных районах в соответствии с правилами 3 — 6 Приложения V к МАРПОЛ 73/78 или до его сжигания в инсинераторе или сдачи в береговые приемные сооружения.

3.5.3.5.3 При наличии измельчителя пищевых отходов с обеспечением размельчения до частиц размером, не превышающим 25 мм, измельченные пищевые отходы должны направляться в отдельную сборную цистерну, специально предусмотренную для этих целей, когда судно эксплуатируется в районе, где их сброс за борт запрещен.

3.5.3.6 Предотвращение загрязнения сточными водами.

3.5.3.6.1 Судно должно иметь одно из Свидетельств, перечисленных в 3.4.3.2.

3.5.3.6.2 Все суда должны быть оборудованы сборным танком сточных вод и установкой для обработки сточных вод, имеющей типовое одобрение в соответствии с резолюцией ИМО МЕРС.159(55) или МЕРС.227(64), в зависимости от того, что применимо, с достаточной пропускной способностью.

Вышеуказанный сборный танк достаточной емкости должен быть оборудован эффективными средствами визуальной индикации объема его содержимого и световой и звуковой сигнализацией, срабатывающей при заполнении его на 80 %. Должны быть предусмотрены средства аэрации сборного танка для поддержания необходимого уровня кислорода с целью предотвращения развития анаэробных условий в танке.

3.5.3.6.3 Все суда должны быть оборудованы трубопроводами со стандартными соединениями в соответствии с правилом 10 Приложения IV к МАРПОЛ 73/78 для сдачи сточных вод в приемные устройства.

3.5.3.6.4 Все суда, где предусмотрен трубопровод сброса необработанных сточных вод за борт, должны иметь расчеты интенсивности сброса необработанных сточных вод, одобренные Регистром по поручению Администраций. Эти расчеты должны быть составлены в соответствии с Рекомендациями о стандартах интенсивности сброса необработанных сточных вод с судов в соответствии с резолюцией ИМО МЕРС.157(55).

3.5.3.6.5 Все сбросы сточных вод в море или в береговые приемные устройства должны быть зафиксированы в соответствии с 3.4.4.13 с указанием даты, места и количества сброшенных сточных вод. В случае, когда необработанные сточные воды сбрасываются в море, запись должна включать информацию о скорости судна, которая должна соответствовать одобренной интенсивности сброса, и о расстоянии до ближайшего берега в момент сброса, которое должно быть более 12 миль¹.

3.5.3.6.6 Сброс необработанных сточных вод, в том числе шлама из установки для обработки сточных вод, должен осуществляться посредством трубопровода, отдельного от трубопровода сброса за борт обработанных сточных вод. При наличии общих трубопроводов должны быть предусмотрены средства для их очистки, например, путем промывки.

¹Здесь и далее морская миля, равная 1852 м.

3.5.3.7 Противообрастающие системы.

3.5.3.7.1 В составе противообрастающей системы (покрытия) не допускается применение оловоорганических соединений (Tributyltin (TBT) или трибутилолово) в качестве активных ингредиентов.

3.5.3.7.2 Суда валовой вместимостью 400 и более должны иметь одно из Свидетельств, Удостоверение или Декларацию о соответствии противообрастающей системы, перечисленных в 3.4.3.4, согласно требованиям Международной конвенции о контроле за вредными противообрастающими системами на судах, 2001 г. (AFS-Конвенция).

3.5.3.7.3 Суда длиной 24 м (МК-66) и более, но валовой вместимостью менее 400 должны иметь декларации о соответствии их противообрастающих систем AFS-Конвенции в соответствии с формой Добавления 2 Приложения 4 к AFS-Конвенции или приложением III к правилу ЕС 782/2003 (правило 5 Приложения 4 к AFS-Конвенции).

3.5.3.8 Предотвращение утечек смазочного масла и масла гидравлики в забортную воду.

3.5.3.8.1 Требования по предотвращению утечек смазочного масла и масла гидравлики в забортную воду должны применяться в следующих случаях:

при наличии дейдвудных подшипников гребных валов и дейдвудных уплотнений на масляной смазке;

при наличии вероятности попадания в забортную воду смазочного масла из системы смазки подшипников рулевого устройства;

при наличии системы охлаждения двигателей морской водой;

при наличии вероятности попадания в забортную воду масла из систем гидравлики.

3.5.3.8.2 За появлением утечек смазочного масла и масла гидравлики на поверхности воды должно вестись постоянное наблюдение. При обнаружении утечек масла в забортную воду должны быть предприняты соответствующие корректирующие действия и сделаны соответствующие записи в Судовом журнале. С этой целью должны выявляться незначительные утечки масла одобренными методами в ручном или автоматическом режиме.

3.5.3.8.3 В случае наличия дейдвудных подшипников гребных валов и/или дейдвудных уплотнений на масляной смазке вышеуказанные требования должны выполняться в дополнение к требованиям об оборудовании масляных цистерн дейдвудных устройств указателями уровня и сигнализацией по низкому уровню масла, а также об экологической безопасности дейдвудных устройств (см. 5.6.4 и 5.7 части VII «Механические установки»).

3.5.3.9 Предотвращение загрязнения в случае повреждений корпуса судна.

3.5.3.9.1 Судно, имеющее словесную характеристику в символе класса **Oil tanker** или **Oil/ore carrier**, или **Chemical tanker**, должно иметь двойной корпус и двойное дно в районе грузовых танков в соответствии с правилом 19 Приложения I к МАРПОЛ 73/78.

3.5.3.9.2 Требования к элементам посадки и остойчивости поврежденного судна, указанные в 3.3 части V «Деление на отсеки», должны выполняться при затоплении одного любого отсека, если положения 3.4 указанной части не предъявляют более жестких требований.

3.5.3.9.3 Любое судно должно быть снабжено бортовым программным обеспечением для выполнения расчетов посадки, остойчивости, прочности неповрежденного судна и расчетов аварийной посадки и остойчивости.

3.5.3.9.4 Нефтеналивные суда дедвейтом 600 т и более, а также другие суда, имеющие общую емкость топливных танков 600 м³ и более, должны быть введены в систему быстрого доступа к компьютеризированным береговым программам расчета остойчивости в поврежденном состоянии и остаточной конструктивной прочности в соответствии с правилом 37.4 Приложения I к МАРПОЛ 73/78.

3.5.3.9.5 Суда, имеющие общую емкость топливных танков 600 м³ и более, должны иметь двойной корпус и двойное дно для защиты топливных танков в соответствии с правилом 12A Приложения I к МАРПОЛ 73/78 вне зависимости от вместимости каждого топливного танка.

3.5.3.9.6 Расположение приемных колодцев топливных танков должно соответствовать требованиям п. 10 правила 12A Приложения I к МАРПОЛ 73/78.

3.5.3.9.7 Клапаны на топливных трубопроводах, расположенных на расстоянии менее величины h от днищевой обшивки судна, должны устанавливаться на расстоянии от днищевой обшивки не менее чем $h/2$ (см. рис. 3.5.3.9.7).

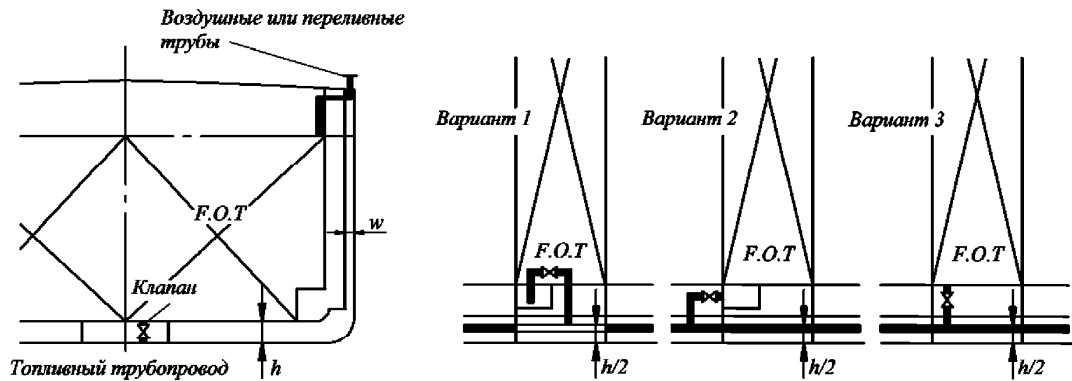


Рис. 3.5.3.9.7

Условные обозначения:

h — минимальная величина отстояния топливных танков от теоретической линии днищевой обшивки, м;
 w — минимальная величина отстояния топливных танков от теоретической линии бортовой обшивки, м;
 F.O.T. — топливный танк.

3.5.3.10 Танки изолированного балласта.

3.5.3.10.1 На судне, имеющем словесную характеристику в символе класса **Oil tanker** или **Oil/ore carrier**, или **Chemical tanker**, должны быть предусмотрены танки изолированного балласта.

3.5.3.10.2 Вместимость танков изолированного балласта должна быть определена из условия обеспечения безопасности плавания судна в балластных рейсах без необходимости использования грузовых танков для принятия водяного балласта.

3.5.4 Предотвращение загрязнения при утилизации судов.

3.5.4.1 Суда, подпадающие под требования Регламента Европейского Парламента и Совета Европейского Союза 1257/2013 от 20 ноября 2013 г. об утилизации судов и эксплуатирующиеся под флагом ЕС и/или подпадающие под требования Гонконгской международной конвенции о безопасной и экологически рациональной утилизации судов 2009 года, должны иметь Свидетельства или Удостоверения, указанные в 3.4.3.6. Для судов, на которые эти требования не распространяются, указанные документы могут быть выданы в добровольном порядке.

3.5.5 Ответственность по защите окружающей среды.

На каждом судне должен быть назначен ответственный член администрации судна по защите окружающей среды.

Это ответственное лицо обязано:

осуществлять контроль соблюдения требований по предотвращению загрязнения окружающей среды;

следить за выполнением соответствующих процедур;

поддерживать ведение соответствующих судовых журналов;

проводить обучение и тренировки персонала по осуществлению мер, направленных на защиту окружающей среды.

Ответственное лицо по защите окружающей среды может делегировать свои полномочия другим членам экипажа, оставаясь ответственным за организацию мероприятий по защите окружающей среды на судне.

3.6 ТЕХНИЧЕСКИЕ ТРЕБОВАНИЯ ПО ПРИСВОЕНИЮ ЗНАКА ECO-S В СИМВОЛЕ КЛАССА

3.6.1 Введение.

3.6.1.1 Положения настоящей главы охватывают требования к выбросам в атмосферу от источников энергии, из грузовых систем нефтеналивных судов и обслуживающих систем на борту судна, а также требования к сбросам в море от источников энергии, из судовых систем и оборудования машинных помещений и из грузовых зон нефтеналивных судов, химовозов и наливных судов для ВЖВ, из систем сточных вод, противообрастающих систем и требования к предотвращению загрязнения мусором.

3.6.1.2 Требования для присвоения знака ECO-S в символе класса являются более строгими в отношении предотвращения загрязнения атмосферы и морской среды по сравнению с требованиями для присвоения знака ECO в символе класса.

3.6.1.3 Требуемая документация приведена в 3.4.

3.6.2 Предотвращение загрязнения атмосферы.

3.6.2.1 Общие положения.

3.6.2.1.1 Соответствие требованиям должно быть подтверждено согласно 3.2 — 3.4.

3.6.2.1.2 Топливо, предназначенное для использования на судне, должно соответствовать требованиям 3.5.2.2.6 — 3.5.2.2.8.

3.6.2.2 Предотвращение загрязнения выбросами из судовых дизельных двигателей.

3.6.2.2.1 Соответствие требованиям должно быть подтверждено согласно 3.5.2.2.1 – 3.5.2.2.5 и 3.5.2.2.9 – 3.5.2.2.10.

3.6.2.3 Предотвращение загрязнения в случае выбросов холодильных агентов.

3.6.2.3.1 Требования настоящего раздела по предотвращению выбросов холодильных агентов должны соответствовать положениям 3.5.2.3.

3.6.2.3.2 На судах в качестве холодильного агента допускается использовать следующие вещества:

натуральные холодильные агенты (такие, как аммиак (NH_3) или углекислый газ (CO_2));

гидрофторуглероды (ГФУ) с ODP = 0 и GWP < 1890.

3.6.2.3.3 Конструктивные и эксплуатационные требования должны соответствовать 3.5.2.3.4 — 3.5.2.3.8.

3.6.2.4 Предотвращение загрязнения в случае выбросов огнетушащих веществ.

3.6.2.4.1 Используемые в стационарных противопожарных системах огнетушащие вещества природного характера (например, аргон, азот, CO_2) не рассматриваются как озоноразрушающие вещества.

3.6.2.4.2 При использовании в стационарных противопожарных системах других огнетушащих веществ (например, гидрофторуглеродов (ГФУ)) эти вещества должны иметь следующие показатели: GWP < 1650, ODP = 0.

3.6.2.5 Предотвращение загрязнения в случае выбросов летучих органических соединений.

С целью предотвращения выбросов летучих органических соединений (ЛОС) для наливных судов, перевозящих сырую нефть, нефтепродукты или химикаты с температурой вспышки < 60 °C, должны применяться требования 3.5.2.5.

3.6.2.6 Предотвращение загрязнения атмосферы выбросами из судовых инсинераторов.

Инсинератор, установленный на судне, должен отвечать требованиям 3.5.2.6.

3.6.2.7 Энергоэффективность судна.

3.6.2.7.1 Требования по энергоэффективности судна должны обеспечиваться выполнением требований 3.5.2.7.

3.6.3 Предотвращение загрязнения морской среды.

3.6.3.1 Общие положения.

3.6.3.1.1 Соответствие требованиям должно быть подтверждено согласно 3.2 — 3.4.

3.6.3.2 Сброс остатков груза.

3.6.3.2.1 Основные требования по сбросу остатков груза из наливных судов, предназначенных для перевозки сырой нефти, нефтепродуктов, а также вредных веществ наливом, приведены в 3.5.3.2.

3.6.3.2.2 Каждое судно, предназначенное для перевозки вредных веществ наливом, оборудуется насосами и трубопроводами, обеспечивающими такую зачистку каждого танка, допускаемого для перевозки веществ категорий X, Y и Z, при которой количество остатков в танке и присоединенных к нему трубопроводах не превышает 50 л в соответствии с Приложением II к МАРПОЛ 73/78. Сброс загрязненной вредными жидкими веществами воды должен осуществляться при помощи средств, определенных в Приложении II к МАРПОЛ 73/78.

3.6.3.2.3 Грузовые танки должны иметь гладкие внутренние поверхности и быть оборудованы грузовыми колодцами для эффективной зачистки. Горизонтальные участки набора корпуса, по возможности, должны быть исключены. Переборки, имеющие гофрированную поверхность, могут быть допущены при максимальном угле наклона гофров по горизонтали, равном 65°.

3.6.3.2.4 Наличие системы мойки с расположением моечных машинок, обеспечивающим промывку всех поверхностей каждого танка, является обязательным.

3.6.3.2.5 На химовозах типа 3, которые определены в 2.1.2 Международного кодекса постройки и оборудования судов, перевозящих опасные химические грузы наливом (Кодекса МКХ), грузовые танки должны находиться на расстоянии не менее 0,76 м от наружной обшивки.

3.6.3.3 Конструктивные меры и оборудование по предотвращению разливов при грузовых операциях и бункеровке топлива.

3.6.3.3.1 Нефтеналивные суда, химовозы и наливные суда для ВЖВ должны иметь установленные и введенные в действие средства и оборудование для уменьшения вероятности разлива нефти или ВЖВ на палубу с попаданием в море в соответствии с 3.5.3.3.2.

3.6.3.3.2 Для сбора возможных разливов груза в ходе грузовых операций главная палуба в грузовой зоне должна быть оборудована системой для сбора разлитого груза в соответствии с 3.5.3.3.3.

3.6.3.3.3 На нефтеналивных судах, химовозах и наливных судах для ВЖВ в местах подсоединения грузовых шлангов к грузовым манифольдам должны быть предусмотрены поддоны с размерами и трубопроводами в соответствии с 3.5.3.3.4.

3.6.3.3.4 Система сбора утечек должна иметь запорную арматуру для прекращения стока в сборные цистерны.

3.6.3.3.5 Нефтеналивные суда, химовозы и наливные суда для ВЖВ должны иметь установленные средства для поддержки шлангов в соответствии с 3.5.3.3.5.

3.6.3.3.6 Нефтеналивные суда, химовозы и наливные суда для ВЖВ должны иметь закрытую зондирующую систему с сигнализацией по высокому уровню и наивысшему уровню.

3.6.3.3.7 Оборудование танков для бункеровки топлива, смазочного масла и других нефтепродуктов всех судов, а также оборудование их бункеровочных станций, воздушных и переливных труб и других районов, где возможны разливы нефтепродуктов, должно соответствовать требованиям 3.5.3.3.7 и 3.5.3.3.8.

3.6.3.3.8 В дополнение к требованиям, указанным в 3.5.3.3.8, места на открытой палубе в районах приемных манифольдов топлива и масла должны быть оборудованы системой сбора разлитых на палубу топлива и масла с накоплением их в сборном или отстойном танке.

Сбор разлитых на палубу топлива и масла может выполняться с помощью специального насоса и трубопроводов, расположенных в районах приемных манифольдов топлива и масла, или путем прямого дренажа самотеком через специально предусмотренные трубопроводы.

Автоматический дренаж самотеком должен быть задействован в течение бункеровочной операции, когда возможен разлив топлива и масла. Для осуществления дренажа самотеком каждый трубопровод палубной системы должен быть оборудован ручным запорным клапаном, открытым только при проведении бункеровочной операции, а также автоматически открывающимся пшигатом или неотключаемым дренажным устройством, препятствующим выходу паров в атмосферу.

3.6.3.4 Предотвращение загрязнения при сбросе льяльных вод.

3.6.3.4.1 Требования по сбросу льяльных вод в соответствии с правилами 4, 14, 15 и 34 Приложения I к МАРПОЛ 73/78 применяются ко всем судам.

3.6.3.4.2 Максимальное содержание нефти на выходе из установленных на судах сепараторов льяльных вод не должно превышать 5 млн^{-1} .

3.6.3.4.3 Вышеуказанные сепараторы во всех случаях должны быть снабжены сигнализаторами на 5 млн^{-1} и автоматическими запорными устройствами.

3.6.3.4.4 Каждое судно должно быть оборудовано сборным танком в соответствии с 3.5.3.4.2. Дополнительно должен быть установлен отстойный танк нефтесодержащих льяльных вод, как средство предварительной очистки, в котором предусмотрены устройства слива отстоявшейся нефти в танк нефтяных остатков (шлама) в соответствии с концепцией применения объединенной системы обработки льяльных вод (см. циркуляр ИМО МЕРС.1/Circ.642).

3.6.3.4.5 При наличии системы мойки газовой стороны котлов и/или экономайзеров от сажи, отдельный(е) сборный(е) танк(и) должен(ны) быть предусмотрен(ы) для сбора используемой промывочной воды, оборудованный(е) трубопроводным соединением для сдачи промывочной воды в приемные сооружения. Если применимо, танк(и) должен(ны) быть оборудован(ы) трубопроводом для сброса отстоявшейся воды за борт.

3.6.3.4.6 При наличии трубопровода сброса за борт, танк должен состоять из секций для улучшения отстаивания воды. Поступающая в танк используемая промывочная вода должна очищаться/фильтроваться посредством специально предусмотренных фильтрующих элементов для сбора сажи или аналогичных устройств. При этом сборный танк должен быть оборудован трубопроводами спуска отстоя с поверхности воды в танк нефтяных остатков (шлама) или в эквивалентный.

3.6.3.4.7 Если предусмотрена возможность сброса отстоявшейся воды из танка через фильтрующее оборудование, указанное в 3.6.3.4.2, что должно быть подтверждено предприятием (изготовителем) фильтрующего оборудования и сигнализатора, в дополнение к требуемому в 3.6.3.4.6 сборный танк должен быть оборудован трубопроводами перекачки в сборный танк нефтесодержащих льяльных вод или в отстойный танк нефтесодержащих льяльных вод, требуемыми 3.6.3.4.4.

3.6.3.5 Предотвращение загрязнения мусором.

3.6.3.5.1 Предотвращение загрязнения мусором должно осуществляться в соответствии с требованиями 3.5.3.5.

3.6.3.5.2 Судно, имеющее словесную характеристику в символе класса **Passenger ship**, должно иметь измельчитель пищевых отходов с обеспечением размельчения этих отходов до частиц размером, не превышающим 25 мм, и инсинератор, имеющий типовое одобрение в соответствии с резолюциями ИМО МЕРС.76(40) или МЕРС.244(66), в зависимости от того, что применимо, для обеспечения возможности полного сжигания накопившихся судовых отходов, где это разрешено.

3.6.3.6 Предотвращение загрязнения сточными водами.

3.6.3.6.1 Предотвращение загрязнения сточными водами должно осуществляться в соответствии с 3.5.3.6.

3.6.3.6.2 Суда, имеющие словесную характеристику в символе класса **Passenger ship**, должны быть оборудованы сборным танком сточных вод достаточной емкости, позволяющей накапливать как сточные воды (черные), так и хозяйственно-бытовые воды (серые) одновременно при нахождении судна в районе, запрещенном для сброса. Сборный танк должен быть оборудован как указано в 3.5.3.6.2.

3.6.3.6.3 Установка для обработки сточных вод судна, имеющего словесную характеристику в символе класса **Passenger ship**, должна быть способна обрабатывать сточные воды (черные) и хозяйственно-бытовые воды (серые) одновременно.

При эксплуатации судна в особых районах, определенных в соответствии с поправками к Приложению IV к МАРПОЛ 73/78 в резолюции ИМО МЕРС.200(62), вышеуказанная установка должна иметь типовое одобрение в соответствии с резолюцией ИМО МЕРС.227(64), включая положения 4.2 указанной резолюции.

3.6.3.7 Контроль за вредными противообрастающими системами.

Применяются требования 3.5.3.7.

3.6.3.8 Предотвращение утечек смазочного масла и масла гидравлики в забортную воду.

Применяются требования 3.5.3.8.

3.6.3.9 Предотвращение загрязнения в случае повреждений корпуса судна.

3.6.3.9.1 Для судов с общей вместимостью топливных танков 600 м³ и более применяются требования 3.5.3.9.

3.6.3.9.2 Для судов с общей вместимостью топливных танков менее 600 м³ все топливные танки должны быть расположены на расстоянии не менее 0,76 м от наружной обшивки. Данное требование не применяется к малым топливным танкам, вместимость каждого из которых не превышает 30 м³.

3.6.3.9.3 Все танки нефтяных остатков (шлама) и танки нефтесодержащих льяльных вод должны быть расположены на расстоянии не менее 0,76 м от наружной обшивки. Данное требование не применяется к малым танкам этого назначения, вместимость каждого из которых не превышает 30 м³.

3.6.3.9.4 Грузовые и отстойные танки нефтеналивных судов дедвейтом менее 5000 т по всей длине должны быть защищены балластными танками или отсеками, не предназначенными для перевозки загрязняющих веществ, расположенными в соответствии с требованиями правила 19.6.1 (со стороны днищевой обшивки) и требованиями правила 19.6.2 к расстоянию *w* (со стороны бортовой обшивки) Приложения I к МАРПОЛ 73/78.

На судах, не являющихся нефтеналивными судами, все грузовые танки, спроектированные и предназначенные для перевозки нефти, должны быть расположены на расстоянии не менее 0,76 м от наружной обшивки.

3.6.3.10 Танки изолированного балласта.

Применяются требования 3.5.3.10.

3.6.4 Дополнительные технические средства.

3.6.4.1 Должны быть предусмотрены дополнительные средства для сохранения маневренности судна в случае отказа ответственных механизмов и агрегатов судовой механической установки, от которых зависит сохранение этих качеств в критических ситуациях.

Таковыми средствами (в зависимости от того, что применимо) могут быть:

двух- и многовальные пропульсивные установки;

дейдвудные устройства с возможностью их ремонта без постановки судна в док, с применением экологически чистых сред для смазки и охлаждения дейдвудных подшипников;

вспомогательные выдвижные винторулевые колонки как средства обеспечения поддержания хода и курса судна при повреждении главной пропульсивной установки;

четырёхлопастные гребные винты со съёмными лопастями для обеспечения хода в случае поломки одной лопасти при демонтированной противоположной лопасти винта;

система «Power take in» с обеспечением передачи мощности вспомогательной электростанции на винт в случае выхода из строя главного двигателя;

подруливающие устройства в случае повреждения главного рулевого привода.

3.6.4.2 В дополнение к навигационному оборудованию и системам, соответствующим базовым (основным применимым) требованиям части V «Навигационное оборудование» Правил по оборудованию морских судов, судно должно быть оснащено автоматической системой предотвращения посадки на мель, а информация о маневренных характеристиках судна должна быть доступна на ходовом мостике.

3.6.5 Предотвращение загрязнения при утилизации судов.

Применяются требования 3.5.4.

3.6.6 Ответственность по защите окружающей среды.

Применяются требования 3.5.5.

3.7 ОТЧЕТНЫЕ ДОКУМЕНТЫ

3.7.1 По результатам применения требований настоящего раздела выдаются следующие отчетные документы:

.1 Классификационное свидетельство (форма 3.1.2) со знаком ECO или ECO-S в символе класса;

.2 Акт освидетельствования судна (форма 6.3.10).

4 ТРЕБОВАНИЯ ПО ОБОРУДОВАНИЮ СУДОВ НА СООТВЕТСТВИЕ ЗНАКУ ANTI-ICE В СИМВОЛЕ КЛАССА

4.1 ОБЩИЕ ПОЛОЖЕНИЯ

4.1.1 Область распространения.

4.1.1.1 Требования по оборудованию судов и МСП на соответствие знаку ANTI-ICE в символе класса распространяются на суда и МСП (в дальнейшем для данного раздела — суда), конструкция и оборудование которых обеспечивает их эффективную защиту от обледенения. Данные требования являются дополнительными к требованиям части I «Классификация», части III «Устройства, оборудование и снабжение», части VIII «Системы и трубопроводы» и части XI «Электрическое оборудование» Правил классификации и постройки морских судов, а также части II «Спасательные средства», части III «Сигнальные средства», части IV «Радиооборудование» и части V «Навигационное оборудование» Правил по оборудованию морских судов.

4.1.1.2 Судам, отвечающим требованиям настоящего раздела, к основному символу класса судна может быть добавлен дополнительный знак ANTI-ICE.

4.1.1.3 Дополнительный знак ANTI-ICE может быть присвоен судам в постройке и судам в эксплуатации.

4.1.2 Определения и пояснения.

В настоящем разделе приняты следующие определения и пояснения.

Борьба с обледенением — удаление льда, наростшего на корпусе судна, судовых конструкциях и оборудовании.

Защита от обледенения — комплекс конструктивных и организационных мероприятий, направленных на уменьшение обледенения судна и снижение трудозатрат, связанных с удалением льда в процессе эксплуатации судна.

Обледенение — процесс нарастания льда на корпусе судна, судовых конструкциях и оборудовании от водяных брызг морских волн или при замерзании влаги, осаждающейся на корпусе из атмосферы воздуха.

Предотвращение обледенения — исключение образования льда на судовых конструкциях и оборудовании путем их обогрева или соответствующего укрытия.

Руководство по защите от обледенения — документ, определяющий действия экипажа судна по обеспечению защиты от обледенения. Объем Руководства и состав содержащейся в нем информации зависят от типа судна, его назначения и района плавания; они должны быть выбраны наиболее рациональным образом и согласованы с Регистром.

4.1.3 Техническая документация.

4.1.3.1 Для присвоения судну дополнительного знака ANTI-ICE в символе класса Регистру должна быть представлена на одобрение следующая техническая документация:

- .1 перечень технических решений, применяемых на судне и обеспечивающих выполнение требований настоящего раздела;
- .2 чертеж расположения средств борьбы и предотвращения обледенения с указанием теплопроизводительности;
- .3 расчеты теплопроизводительности оборудования систем предотвращения обледенения;
- .4 электрическая однолинейная схема системы предотвращения обледенения с применением кабелей нагрева (если имеется);
- .5 принципиальные схемы систем предотвращения обледенения с применением пара и/или греющих жидкостей (если имеются).

4.1.3.2 На борту судна должны находиться следующие документы:

- .1 Руководство по защите от обледенения (только для судов, не имеющих дополнительного знака WINTERIZATION в символе класса);

.2 одобренная Регистром Информация об остойчивости, включающая случаи загрузки с учетом обледенения.

4.2 ТЕХНИЧЕСКИЕ ТРЕБОВАНИЯ ПО НАЗНАЧЕНИЮ ЗНАКА ANTI-ICE В СИМВОЛЕ КЛАССА

4.2.1 Общие требования.

4.2.1.1 Суда со знаком ANTI-ICE в символе класса должны, как правило, оборудоваться баком, имеющим форму, обеспечивающую эффективный сток воды во всех эксплуатационных случаях загрузки судна.

4.2.1.2 В качестве средств предотвращения обледенения могут использоваться:

- .1 обогрев конструкций и оборудования с использованием пара, органических теплоносителей или кабелей нагрева;
- .2 применение постоянных (тенты, кожухи) или съемных (чехлы) защитных укрытий;
- .3 применение решетчатых конструкций для площадок, ступеней наружных трапов, переходных мостиков и т.п.

4.2.1.3 В качестве средств борьбы с обледенением, кроме обогрева конструкций, могут использоваться:

- .1 размыв и растапливание льда с применением горячей воды или пара;
- .2 применение противообледенительных жидкостей;
- .3 ручные механические средства, в том числе пневмоинструмент.

4.2.1.4 При использовании для предотвращения обледенения систем с использованием пара должны выполняться требования разд. 18 части VIII «Системы и трубопроводы».

4.2.1.5 При использовании для предотвращения обледенения систем с органическим теплоносителем должны выполняться требования разд. 20 части VIII «Системы и трубопроводы».

4.2.1.6 При использовании для предотвращения обледенения систем с кабелями нагрева должны выполняться требования 15.4 части XI «Электрическое оборудование».

4.2.2 Остойчивость и деление на отсеки.

4.2.2.1 Для судов со знаком ANTI-ICE в символе класса должны выполняться требования частей IV «Остойчивость» и V «Деление на отсеки».

4.2.3 Устройства, оборудование и снабжение.

4.2.3.1 Площадки наружных трапов, а также площадки для обслуживания устройств и оборудования, установленных на открытых палубах, должны иметь решетчатую конструкцию или оборудоваться нагревательными элементами.

4.2.3.2 Наружные трапы, расположенные на путях эвакуации к спасательным средствам, а также места сбора для посадки в спасательные средства (включая леерные ограждения), должны оборудоваться средствами предотвращения обледенения.

4.2.3.3 Комингсы наружных дверей, ведущих в помещения жилой надстройки, должны иметь обогрев.

Палубы в районах выходов из указанных помещений должны оборудоваться средствами предотвращения обледенения.

4.2.3.4 На наливных судах, включая химовозы и газовозы, должен обеспечиваться проход из помещений жилой надстройки к оборудованию, установленному в носовой части судна. Этот проход должен быть оборудован средствами предотвращения обледенения.

4.2.3.5 Иллюминаторы в рулевой рубке, обеспечивающие секторы обзора, требуемые 3.2 части V «Навигационное оборудование» Правил по оборудованию морских судов, исходя из класса судна, должны быть обогреваемыми.

При наличии стеклоочистителей на указанных иллюминаторах они также должны оборудоваться средствами обогрева.

4.2.3.6 Лацпорты, носовые объемные двери типа «визор», грузовые двери в носовой части накатных судов должны оборудоваться средствами для эффективного удаления льда или другими средствами, обеспечивающими работоспособность указанных устройств в условиях обледенения (например, ледоломными гидравлическими цилиндрами).

4.2.3.7 Конструкция уплотнений грузовых люков, лацпортов и других закрытий, обеспечивающих эксплуатацию судна по основному назначению, должна исключать замерзание конденсата внутри уплотнений.

4.2.3.8 Предотвращение обледенения должно быть обеспечено для следующих устройств и оборудования:

- .1 якорного и швартовного оборудования, включая (но не ограничиваясь) лебедки, шпидли, брашпидли, цепные стопоры, вьюпки, пульта управления;
- .2 устройств аварийной буксировки наливных судов, включая химовозы и газовозы;
- .3 устройств отдачи гаков спасательных шлюпок;
- .4 спусковых устройств коллективных спасательных средств (барабанов с лопарями, шкивов, лебедок спусковых устройств, тормозов лебедок и иных элементов, участвующих в спуске);
- .5 спасательных плотов, включая гидростатические разобщающие устройства.

Регистр может потребовать выполнения мероприятий по предотвращению обледенения дополнительного оборудования и устройств, исходя из основного назначения судна.

4.2.3.9 Спасательные шлюпки должны быть закрытой конструкции и оборудоваться соответствующими нагревательными элементами для предотвращения обледенения и блокировки входных люков и/или дверей.

4.2.3.10 На судне должны быть предусмотрены штатные места для хранения по-походному съемных чехлов, используемых для предотвращения обледенения оборудования и арматуры.

4.2.3.11 В дополнение к аварийному снабжению, указанному в разд. 9 части III «Устройства, оборудование и снабжение», суда со знаком ANTI-ICE должны иметь на борту необходимое снабжение для борьбы с обледенением (ломы, ледорубы, топоры, лопаты и скребки), размещенное в местах постоянного хранения и имеющее соответствующую маркировку.

4.2.4 Системы и трубопроводы.

4.2.4.1 Для эффективного стока воды с открытых участков палуб должно предусматриваться необходимое количество шпигатов и штормовых портиков. Расположение шпигатов и портиков должно обеспечивать отсутствие застойных зон воды на палубах во всех эксплуатационных случаях загрузки.

4.2.4.2 Воздушные головки балластных танков и танков пресной воды должны быть оборудованы соответствующими греющими устройствами.

4.2.4.3 Конструкция воздухозаборных отверстий основных, вспомогательных и аварийных энергетических установок, а также вентиляции помещений, имеющих большое значение для безопасности судна, должна исключать их обледенение, ведущее к закупорке воздуховода.

4.2.4.4 Должны быть приняты меры для исключения замерзания жидкости в трубопроводах систем пожаротушения путем их эффективного осушения или обогрева.

Пожарные краны, лафетные стволы, арматура и другое оборудование систем пожаротушения, установленное на открытых палубах, должно быть защищено от обледенения путем обогрева или установки съемных чехлов.

Отсечные клапаны систем водяного и пенного пожаротушения должны устанавливаться в закрытых отапливаемых помещениях или иметь обогрев.

4.2.4.5 Должна предусматриваться подача горячей воды или пара для борьбы с обледенением на открытых палубах.

4.2.4.6 В дополнение к перечисленному в 4.2.4.1 — 4.2.4.5, для наливных судов, включая химовозы и газовозы, должен предусматриваться обогрев:

- .1 клапанов вентиляции и клапанов давления/вакуума (P/V клапанов) грузовых танков и вторичных барьеров;
- .2 расположенных на открытых частях датчиков уровня, давления, температуры и газоанализа в грузовых танках, если это необходимо;
- .3 элементов системы инертных газов, расположенных на открытых частях палубы и содержащих воду;

.4 клапанов системы аварийного отключения (emergency shut-down system, ESD) на газовозах.

4.2.4.7 Приводы дистанционно управляемой арматуры наливных судов, включая химовозы и газовозы, устанавливаемой на открытых палубах, должны оборудоваться средствами предотвращения обледенения.

4.2.4.8 Трубопроводы, оборудованные электрообогревом, должны отвечать требованиям 5.8 части VIII «Системы и трубопроводы».

4.2.5 Электрическое оборудование, сигнальные средства, радио- и навигационное оборудование.

4.2.5.1 Следующее электрическое оборудование, сигнальные средства, радио- и навигационное оборудование, расположенные на открытых частях палуб, должны иметь конструкцию, предотвращающую обледенение, или оборудоваться обогревом:

.1 антенны радио- и навигационного оборудования (за исключением штыревых), антенные согласующие устройства (в случае их установки на открытой палубе);

.2 навигационные огни;

.3 воздушные тифоны;

.4 спутниковые аварийные радиобуи системы КОСПАС-САРСАТ;

.5 основное и аварийное освещение открытых палуб;

.6 телевизионные камеры, используемые при эксплуатации судна по основному назначению;

.7 антенные устройства телеметрических систем и систем динамического позиционирования;

.8 средства (кнопки) дистанционной остановки насосов выдачи нефтесодержащих и сточных вод в приемные сооружения.

4.2.5.2 Если потребители, для которых согласно 9.3.1 части XI «Электрическое оборудование» требуется обеспечение питания от аварийного источника электроэнергии, оборудованы электрическим обогревом, их нагревательные элементы также должны получать питание от аварийного источника электроэнергии.

4.3 ИСПЫТАНИЯ

4.3.1 До начала испытаний Регистру должно быть представлено одобренное Руководство по борьбе с обледенением (только для судов, не имеющих дополнительного знака **WINTERIZATION** в символе класса).

4.3.2 Средства предотвращения обледенения испытываются с демонстрацией их работы по прямому назначению и выполнением измерений теплопроизводительности.

4.4 ОТЧЕТНЫЕ ДОКУМЕНТЫ

4.4.1 По результатам применения требований настоящего раздела выдаются следующие отчетные документы:

- .1 Классификационное свидетельство (форма 3.1.2) со знаком ANTI-ICE в символе класса;
- .2 Акт освидетельствования судна (форма 6.3.10).

5 ТРЕБОВАНИЯ ПО ОБОРУДОВАНИЮ НЕФТЕНАЛИВНЫХ СУДОВ ДЛЯ ПРОВЕДЕНИЯ ГРУЗОВЫХ ОПЕРАЦИЙ С МОРСКИМИ ТЕРМИНАЛАМИ

5.1 ОБЩИЕ ПОЛОЖЕНИЯ

5.1.1 Область распространения.

5.1.1.1 Требования по оборудованию нефтеналивных судов для проведения грузовых операций с морскими терминалами являются дополнительными к требованиям части I «Классификация», части III «Устройства, оборудование и снабжение», части VI «Противопожарная защита», части VIII «Системы и трубопроводы», части IX «Механизмы», части XI «Электрическое оборудование» и части XV «Автоматизация».

5.1.1.2 Судам, оборудованным носовым грузовым устройством и отвечающим требованиям настоящего раздела в полном объеме, к основному символу класса судна может быть добавлен дополнительный знак BLS-SPM. Этот знак также может быть добавлен к основному символу класса судна, перевозящего сжиженный газ наливом.

Судам, оборудованным носовым грузовым устройством и отвечающим требованиям настоящего раздела, за исключением 5.6.2 — 5.6.9 и 5.6.12 — 5.6.14, к основному символу класса судна может быть добавлен дополнительный знак BLS.

Судам, не оборудованным носовым грузовым устройством, но удовлетворяющим требованиям 5.6.2 — 5.6.9 и 5.6.12 — 5.6.14, к основному символу класса судна может быть добавлен дополнительный знак SPM.

Этот знак также может быть добавлен к основному символу класса судна, перевозящего сжиженный газ наливом.

5.1.1.3 Дополнительные знаки BLS-SPM, BLS и SPM могут быть присвоены судам в постройке и судам в эксплуатации.

5.1.2 Определения.

В настоящем разделе приняты следующие определения.

Морской одноточечный причал (single point mooring, SPM) — плавучее или стационарное морское сооружение, предназначенное для швартовки нефтеналивных судов или плавучих нефтедобывающих комплексов, а также отгрузки нефти в условиях открытого моря или рейда.

Морской терминал — судно или морское сооружение, к которому швартуется нефтеналивное судно для приема груза.

Носовое грузовое соединение (bow loading coupler) — устройство специальной конструкции, входящее в состав носового грузового устройства и предназначенное для подсоединения грузового шланга морского терминала к грузовой системе судна.

Носовое грузовое устройство, НГУ (bow loading system, BLS) — комплекс технических средств, расположенный в носовой оконечности судна и предназначенный для приема на нефтеналивное судно грузов с морских терминалов.

5.1.3 Техническая документация.

5.1.3.1 Для присвоения судну дополнительных знаков BLS-SPM, BLS или SPM в символе класса Регистру должна быть представлена на одобрение следующая техническая документация (в зависимости от того, что применимо):

.1 чертежи общего расположения НГУ с указанием оборудования грузовой системы и швартовных устройств, в том числе: носового грузового соединения, направляющих роликов, цепного стопора, тяговой лебедки, накопительной вьюшки, корпусных конструкций, относящихся к НГУ, станций управления;

.2 описание и чертежи носового грузового соединения;

.3 расчеты и чертежи подкреплений корпусных конструкций для установки носовых клюзов и цепных стопоров;

.4 схемы противопожарной защиты района НГУ;

.5 схема и расчет вентиляции специальных помещений, относящихся к НГУ;

.6 чертежи деталей и сборочных единиц НГУ, поверхности которых должны быть защищены материалами, препятствующими искрообразованию;

.7 чертежи расположения электрического оборудования и прокладки кабелей в помещениях НГУ;

.8 схемы электрические принципиальные системы НГУ;

.9 схемы электрические соединений системы НГУ;

.10 схемы систем гидравлики НГУ;

.11 руководство по эксплуатации НГУ;

.12 программа испытаний НГУ (одобряется подразделением РС, осуществляющим техническое наблюдение за постройкой).

5.1.3.2 Исходя из особенностей конструкции НГУ, Регистр может потребовать представления дополнительных документов, не вошедших в состав документации, указанной в 5.1.3.1.

5.2 КОНСТРУКЦИЯ СУДНА

5.2.1 Нефтеналивные суда, оборудованные НГУ, должны быть оснащены ВРШ и подруливающими устройствами или средствами активного управления судном (САУС), обеспечивающими необходимые маневренность и стабилизацию судна в процессе грузовых операций.

5.2.2 На судах, оборудованных системой динамического позиционирования, должны быть предусмотрены устройства наблюдения, проверки, ручной коррекции автоматизированных подруливающих устройств и автоматизированного пропульсивного комплекса.

5.3 КОНСТРУКЦИЯ ПОМЕЩЕНИЙ

5.3.1 Помещения, в которых расположены носовое грузовое соединение и разъемные соединения грузового трубопровода, а также пространства в радиусе 3 м от них являются взрывоопасной зоной 1, в соответствии с 19.2.3 части XI «Электрическое оборудование».

5.3.2 Помещения, смежные с взрывоопасными помещениями и зонами, не должны непосредственно сообщаться с ними и должны быть оборудованы системой вентиляции, обеспечивающей не менее 8 воздухообменов в час.

5.3.3 Помещение, в котором располагается носовое грузовое соединение, должно быть оборудовано естественной вентиляцией.

5.4 УСТРОЙСТВО И ЗАКРЫТИЕ ОТВЕРСТИЙ

5.4.1 Входы, приемные отверстия вентиляции и прочие отверстия в машинные, служебные помещения и посты управления не должны быть обращены в сторону носового грузового соединения и должны располагаться от него на расстоянии не менее 10 м.

5.4.2 Двери, закрывающие НГУ, должны соответствовать требованиям 7.4 части III «Устройства, оборудование и снабжение».

5.4.3 Двери, закрывающие НГУ, в открытом положении должны быть защищены от контакта с металлическими частями оборудования, принимаемого с терминала, древесиной твердых пород или эквивалентными электроизолирующими и препятствующими искрообразованию материалами.

5.4.4 При задранивании двери НГУ должно исключаться трение искрообразующих металлов.

5.5 ЯКОРНОЕ УСТРОЙСТВО

5.5.1 Для якорного устройства нефтеналивных судов, оборудованных НГУ, должны быть предусмотрены конструктивные или организационные меры, исключающие его работу при приеме груза через НГУ.

5.6 ШВАРТОВНОЕ УСТРОЙСТВО

5.6.1 Суда, предназначенные для работы с морскими одноточечными причалами и имеющие в символе класса дополнительные знаки BLS-SPM или SPM, должны оборудоваться швартовным устройством, отвечающим требованиям 5.6.2 — 5.6.9, 5.6.12 — 5.6.14.

5.6.2 Выбор разрывного усилия швартовного троса должен быть подтвержден расчетом.

Швартовные тросы должны отвечать требованиям 4.2 части III «Устройства, оборудование и снабжение».

Для швартовки судов дедвейтом 150000 т и более должны использоваться два швартовных троса. Каждый швартовный трос должен заканчиваться цепной вставкой длиной 8 м и калибром 76 мм.

Цепь, используемая для вставки, должна отвечать требованиям 3.6 части XIII «Материалы» и приниматься:

категории 3 для судов дедвейтом до 350000 т;

категории R4 для судов дедвейтом свыше 350000 т.

5.6.3 Судно должно быть оборудовано одним или двумя носовыми цепными стопорами для цепи калибра 76 мм и одним или двумя носовыми клюзами размерами не менее 600 мм × 450 мм согласно табл. 5.6.3.

5.6.4 Носовой цепной стопор должен быть рассчитан на удержание отрезка цепи калибром 76 мм в закрытом положении и спроектирован так, чтобы через него в открытом положении свободно проходил указанный отрезок цепи с соединительными деталями. Верхний предел текучести материала носового стопора должен определяться, исходя из нагрузки не менее 2,0 *SWL*.

5.6.5 Носовые цепные стопоры должны устанавливаться на расстоянии от 2,7 до 3,7 м от носовых клюзов, при этом носовой клюз, стопор и вертикальный роульс (если имеется) или барабан лебедки или шпилья должны находиться на одной линии.

5.6.6 Палуба в районе установки цепного стопора должна иметь соответствующие подкрепления, которые должны воспринимать горизонтальные нагрузки, равные 2,0 *SWL*.

5.6.7 При исчезновении приводной энергии цепной стопор должен оставаться в закрытом положении. Цепной стопор должен иметь ручной привод открывания.

5.6.8 Одиночный носовой клюз должен располагаться в диаметральной плоскости судна. При установке двух клюзов они должны располагаться симметрично относительно диаметральной плоскости, и расстояние между ними должно составлять от 2 до 3 м.

Клюз должен быть овальной или скругленной формы, радиус скругления клюза должен быть не менее 3,5 калибров цепи.

Верхний предел текучести материала носового клюза должен определяться, исходя из нагрузки не менее 2,0 *SWL*, указанной в 5.6.3.

Подкрепления корпуса судна в местах установки носового клюза должны быть рассчитаны на восприятие нагрузки, равной 2,0 *SWL* и направленной под углом $\pm 45^\circ$ в горизонтальной плоскости и $\pm 15^\circ$ в вертикальной плоскости от оси клюза.

5.6.9 Части устройства, контактирующие с цепной вставкой, должны быть защищены материалами, препятствующими искрообразованию.

5.6.10 Швартовные механизмы НГУ должны отвечать требованиям 1.2, 6.1, 6.4 части IX «Механизмы».

5.6.11 Тяговая лебедка НГУ должна иметь ручной привод растормаживания барабана для отдачи швартовного троса при исчезновении приводной энергии.

5.6.12 При наличии цепного стопора тормозное усилие автоматического тормоза швартовных механизмов НГУ, требуемое 6.4.3.1 части IX «Механизмы», может быть снижено до величины, обеспечивающей травление швартовного троса с постоянным натяжением, равным номинальному тяговому усилию привода.

5.6.13 Тяговое усилие на вьюшке швартовной лебедки или шпиля, используемых для обеспечения работы НГУ с морским одноточечным причалом, должно составлять не менее 147 кН.

5.6.14 Если подъемный трос для обеспечения швартовки к морскому одноточечному причалу (pick-up gore) хранится на судне, то емкость накопительного барабана должна быть достаточна для хранения троса длиной 150 м и диаметром 80 мм.

5.7 СПЕЦИАЛЬНОЕ УСТРОЙСТВО

5.7.1 Если на судне, оборудованном НГУ, имеется специальное устройство для аварийной буксировки, оно должно, в дополнение к требованиям 5.7 части III «Устройства оборудование и снабжение», отвечать требованию 5.6.9 настоящего раздела.

5.8 СИСТЕМЫ И ТРУБОПРОВОДЫ

5.8.1 Грузовая система.

5.8.1.1 Грузовые трубопроводы должны отвечать требованиям 9.2.3 — 9.2.7; 9.3.7, 9.5 части VIII «Системы и трубопроводы».

При этом:

.1 кроме указанных в 9.3.7 части VIII «Системы и трубопроводы», могут быть применены другие средства обеспечения гальванической искробезопасности по согласованию с Регистром;

.2 трубопровод НГУ должен быть самоосушающимся со сливом в грузовой танк;

.3 в случае наличия на судне в районе носового грузового соединения системы распыления, препятствующей распространению пролитого груза, должен быть предусмотрен поддон соответствующей емкости, оборудованный системой дренажа.

5.8.1.2 Дистанционно управляемая арматура должна отвечать требованиям 4.1.1.2 — 4.1.1.5 части VIII «Системы и трубопроводы».

5.8.2 Гидравлические системы.

5.8.2.1 Гидравлические системы должны отвечать требованиям 7.3 части IX «Механизмы».

5.8.2.2 Гидроаккумуляторы должны находиться в помещении, непосредственно не сообщаемом со взрывоопасными помещениями, указанными в 5.3.1.

5.8.2.3 Гидроаккумуляторы должны иметь устройства, позволяющие приводить их в действие вручную при исчезновении приводной энергии.

5.8.2.4 Конструкция гидропривода носового грузового соединения и цепного стопора должна исключать их открывание при исчезновении приводной энергии.

5.8.2.5 Должна быть предусмотрена возможность расцепления носового грузового соединения и отгужочного шланга терминала вручную с местного поста при отказе гидравлической системы.

5.9 ИЗМЕРИТЕЛЬНЫЕ УСТРОЙСТВА И АВТОМАТИЗАЦИЯ

5.9.1 Управление грузовыми операциями при работе НГУ должно осуществляться с поста управления НГУ, который может размещаться в рулевой рубке или в специально оборудованном помещении в носовой части судна.

Пост должен быть оборудован необходимыми приборами контроля и управления для осуществления всех операций по позиционированию судна и контролю параметров его швартовки и загрузки.

При оборудовании поста управления НГУ в носовой части судна он должен удовлетворять также требованиям 5.10.2 и 5.12.

5.9.2 Для обеспечения позиционирования судна пост управления НГУ должен быть оборудован:

- .1 системой управления шагом винтов регулируемого шага главной пропульсивной установки (если имеются);
- .2 системой управления подруливающими устройствами;
- .3 устройством аварийной остановки главного двигателя (двигателями);
- .4 системой управления рулевым приводом (приводами);
- .5 устройством контроля показаний радиолокационной станции;
- .6 устройством контроля показаний лага;
- .7 устройством контроля параметров работы системы динамического позиционирования (если имеется).

5.9.3 Для обеспечения контроля параметров швартовки пост управления НГУ должен быть оборудован следующими устройствами:

- .1 индикации и записи регистрирующим устройством (если имеется) усилий натяжения швартовного троса и отгрузочного шланга терминала с подачей аварийно-предупредительного сигнала об их приближении к предельному значению;
- .2 индикации и записи регистрирующим устройством (если имеется) усилий натяжения цепи в цепном стопоре.

5.9.4 Для контроля параметров загрузки пост управления НГУ должен быть оборудован следующими устройствами:

- .1 индикации состояния носового грузового соединения;
- .2 индикации состояния клапанов грузовой системы;
- .3 индикации уровня в грузовых танках и сигнализацией верхнего уровня в них;
- .4 индикации давления груза в трубопроводе на входе в НГУ;
- .5 передачи сигнала с судна на терминал для остановки грузового насоса и закрытия грузовых клапанов терминала.

5.9.5 Носовое грузовое соединение, цепной стопор, клапаны грузовой системы должны быть оснащены индикаторами состояния (открыто — закрыто).

5.9.6 Система управления НГУ должна предусматривать блокировку открытия приемного клапана носового грузового соединения до подтверждения выполнения следующих действий:

- .1 грузовой шланг терминала надлежащим образом подключен к носовому грузовому соединению;
- .2 необходимое количество клапанов грузовой системы судна и отсечной клапан НГУ открыты, нефтеналивное судно готово к приему груза.

5.9.7 Система управления НГУ должна обеспечивать блокировку открытия приемного клапана носового грузового соединения при обесточивании или неисправности швартовного устройства НГУ.

5.9.8 Должна быть предусмотрена быстродействующая система аварийного расцепления носового грузового соединения (emergency shutdown system, ESD). Система должна предусматривать два режима работы:

- .1 первый режим аварийной остановки (ESD-1), который должен обеспечивать:

подачу сигнала на остановку грузовых насосов терминала;

закрытие приемного клапана носового грузового соединения и выпускного клапана отгрузочного трубопровода терминала после получения сигнала об аварийном падении давления на входе в грузовую систему судна;

.2 второй режим аварийной остановки (ESD-2), который должен обеспечивать:

подачу сигнала на остановку грузовых насосов терминала;

закрытие выпускного клапана отгрузочного трубопровода терминала, приемного клапана носового грузового соединения и отсечного клапана НГУ после получения сигнала об аварийном падении давления на входе в грузовую систему судна;

расцепление носового грузового соединения;

открытие цепного стопора.

Подача команд на выполнение режимов ESD-1 и ESD-2 должна осуществляться с поста управления НГУ при помощи соответствующих органов управления (кнопок, переключателей). После подачи команды выполнение всех вышеперечисленных функций должно осуществляться последовательно в автоматическом режиме.

Если режим ESD-1 деактивируется до завершения вышеуказанной последовательности операций, они должны быть завершены автоматически. При этом приемный клапан носового грузового соединения и отсечной клапан НГУ должны полностью закрыться.

Если режим ESD-2 деактивируется до завершения вышеуказанной последовательности операций, их выполнение должно быть мгновенно остановлено, за исключением команд для приемного клапана носового грузового соединения и отсечного клапана НГУ, которые должны полностью закрыться.

Органы управления для подачи команд на выполнение режимов ESD-1 и ESD-2 должны быть защищены от несанкционированного использования.

5.9.9 В дополнение к автоматической системе, указанной в 5.9.7, должна быть предусмотрена резервная ручная система аварийного разъединения носового грузового соединения. Посредством ее должны обеспечиваться самостоятельные операции по отданию цепного стопора и запорного устройства носового грузового соединения.

5.9.10 Последовательность и время выполнения грузовых операций в режимах аварийного разъединения должны обеспечивать минимальные утечки груза и исключать гидравлический удар в грузовом трубопроводе.

Время закрывания приемного клапана носового грузового соединения и отсечного клапана НГУ должно быть не менее 25 с как в автоматическом, так и в ручном режимах. Меньшее время закрывания должно быть обосновано расчетом, подтверждающим отсутствие возможности возникновения гидравлического удара в грузовом трубопроводе.

5.10 ПРОТИВОПОЖАРНАЯ ЗАЩИТА

5.10.1 Конструкции, ограничивающие помещения, в которых размещается оборудование грузовой системы НГУ, должны отвечать требованиям 2.4 части VI «Противопожарная защита».

5.10.2 Пост управления НГУ в носовой части судна должен удовлетворять следующим требованиям:

- .1 помещение должно ограничиваться конструкциями типа А-60;
- .2 в помещении должно обеспечиваться поддержание избыточного давления;
- .3 из помещения должен быть предусмотрен аварийный выход.

5.10.3 Противопожарное оборудование и системы должны отвечать требованиям разд. 3 части VI «Противопожарная защита».

5.10.4 Район расположения грузового и швартовного устройств НГУ должен быть защищен системой пенотушения, независимой от основной судовой системы.

5.11 ЭЛЕКТРИЧЕСКОЕ ОБОРУДОВАНИЕ

5.11.1 Электрическое оборудование должно отвечать требованиям части XI «Электрическое оборудование».

5.11.2 Электрическое оборудование, установленное во взрывоопасных зонах, должно также отвечать требованиям 2.9, 2.10, 19.2.3 и 19.2.4 части XI «Электрическое оборудование».

5.11.3 Освещение в зоне погрузки и вокруг нее должно обеспечивать эффективный визуальный контроль за швартовным устройством, соединением грузового планга, грузовым плангом и водной поверхностью вокруг него.

5.12 СРЕДСТВА СВЯЗИ

5.12.1 Если пост управления НГУ расположен в носовой части судна, он должен быть оборудован средствами внутренней двусторонней связи с рулевой рубкой и с постом управления грузовыми операциями судна в соответствии с 3.3.2 части VII «Механические установки» и 7.2 части XI «Электрическое оборудование».

5.12.2 Между постом управления НГУ и терминалом должна быть предусмотрена двусторонняя связь.

5.12.3 Должны быть предусмотрены средства аварийной связи между постом управления НГУ и терминалом.

5.12.4 Должны быть предусмотрены как непосредственные, так и косвенные средства, позволяющие убедиться в исправности связи между постом управления НГУ и терминалом в случае неисправностей и отказов, возникающих в процессе грузовых операций.

5.13 ИСПЫТАНИЯ

5.13.1 Все системы и компоненты НГУ после их установки на судне должны быть испытаны в соответствии с одобренными Регистром программами.

5.13.2 Первая грузовая операция на головном судне серии с использованием НГУ должна проводиться в присутствии инспектора Регистра. Во время операции проверяется работа НГУ по прямому назначению согласно руководству по эксплуатации.

Необходимость присутствия инспектора Регистра при первых грузовых операциях на других судах серии определяется по результатам испытаний НГУ на головном судне.

5.14 ОТЧЕТНЫЕ ДОКУМЕНТЫ

5.14.1 По результатам применения требований настоящего раздела выдаются следующие отчетные документы:

- .1 Классификационное свидетельство (форма 3.1.2) со знаком **BLS-SPM**, **BLS** или **SPM** в символе класса;
- .2 Акт освидетельствования судна (форма 6.3.10).

6 ТРЕБОВАНИЯ К ВЕРТОЛЕТНЫМ УСТРОЙСТВАМ

6.1 ОБЩИЕ ПОЛОЖЕНИЯ

6.1.1 Область распространения.

6.1.1.1 Требования к вертолетным устройствам являются дополнительными к требованиям части I «Классификация», части II «Корпус», части III «Устройства, оборудование и снабжение», части VI «Противопожарная защита», части VIII «Системы и трубопроводы», части XI «Электрическое оборудование» Правил классификации и постройки морских судов и части IV «Радиооборудование» Правил по оборудованию морских судов.

6.1.1.2 Судам и морским стационарным платформам (в дальнейшем для данного раздела – судам), отвечающим требованиям настоящего раздела, к основному символу класса могут быть добавлены дополнительные знаки:

.1 **HELIDECK** — судам, оборудованным вертолетными палубами и удовлетворяющим требованиям 6.2, 6.3, 6.4.1, 6.6 и 6.7;

.2 **HELIDECK-F** — судам, оборудованным средствами заправки вертолета топливом и удовлетворяющим, в дополнение к 6.1.1.2.1, требованиям 6.4.2 (в зависимости от того, что применимо), 6.5.1 и 6.5.2 (в зависимости от того, что применимо);

.3 **HELIDECK-H** — судам, оборудованным ангаром и удовлетворяющим требованиям настоящего раздела в полном объеме.

6.1.1.3 Дополнительные знаки **HELIDECK**, **HELIDECK-F** или **HELIDECK-H** могут быть присвоены судам в постройке и судам в эксплуатации.

6.1.1.4 Суда также должны удовлетворять обязательным требованиям Международной организации гражданской авиации (ИКАО) и государства флага (если имеются) по обеспечению безопасной эксплуатации вертолетов, что должно быть подтверждено соответствующим заключением или свидетельством компетентного органа гражданской авиации.

6.1.2 Определения.

Ангар — специальное помещение для хранения и/или технического обслуживания и ремонта вертолетов.

Величина D — наибольший из размеров вертолета со вращающимися винтами, используемый для определения требуемой площади вертолетной палубы. На основании данной величины определяется площадь, на которую должна подаваться пена.

Вертолетная палуба — специально оборудованное на судне место для взлета и посадки вертолетов, включающее всю конструкцию, противопожарные средства и другое оборудование, необходимое для безопасной эксплуатации вертолетов.

Вертолетное устройство (helicopter facility) — вертолетная палуба вместе с устройствами для заправки топливом и ангаром.

Зона конечного этапа захода на посадку и взлета (final approach and take-off area, FATO) — зона, над которой вертолет завершает маневр захода на посадку, заканчивающийся переходом в режим висения или приземления, или при выполнении маневра взлета начинает поступательный полет.

Зона приземления и отрыва (touchdown and lift-off area, TLOF) — динамически нагруженная площадка, на которой вертолет может выполнить приземление или отрыв. Для вертолетных палуб предполагается, что зоны FATO и TLOF совпадают.

Интегрированные с палубой пенные стволы — пенные стволы, утопленные в вертолетной палубе или установленные на краях (по периметру) вертолетной палубы.

Пенообразующие патрубки — стволы эжекторного типа в форме трубки для образования и подачи пены, как правило, только сплошной струей.

Площадка для посадки вертолета (helicopter landing area) — это площадка на судне, предназначенная для нерегулярных или аварийных посадок вертолетов, но не предназначенная для обычных вертолетных операций.

Сектор ограниченных препятствий — сектор в 150° за пределами сектора взлета и захода на посадку, простирающийся наружу от вертолетной палубы, в котором разрешены объекты ограниченной высоты.

Сектор, свободный от препятствий — сектор взлета и захода на посадку, полностью охватывающий безопасную посадочную площадку и простирающийся по меньшей мере на 210°, в пределах которого допускаются только оговоренные препятствия.

Установка пенотушения с лафетным стволом — лафетный ствол, либо самоэжекторного типа или в комплекте с отдельным стационарным дозатором пены и стационарной цистерной с пенообразователем, установленными на общей раме.

Установка пенотушения с рукавной катушкой — рукавная катушка, оснащенная пенообразующим патрубком и несминаемым рукавом вместе со стационарным дозатором пены и стационарной цистерной с пенообразователем, установленными на общей раме.

6.1.3 Техническая документация.

6.1.3.1 Для присвоения судну дополнительных знаков HELIDECK, HELIDECK-F или HELIDECK-H в символе класса Регистру должна быть представлена на одобрение следующая техническая документация (в зависимости от того, что применимо):

.1 конструктивные чертежи вертолетной палубы и палубы ангара с указанием величин расчетных нагрузок;

.2 расчеты размеров связей вертолетной палубы и палубы ангара, а также подкреплений палуб и переборок в местах установки средств швартовки вертолета;

.3 чертеж расположения элементов вертолетных устройств с указанием путей эвакуации, мест установки средств швартовки, размещения противопожарного оборудования и спасательных средств, расположения и характеристик светосигнальных и осветительных средств;

.4 чертеж предохранительной сетки;

.5 схема системы силового привода для подъема и заваливания предохранительной сетки, если имеется;

.6 схема системы осушения вертолетной палубы;

.7 схема системы приема, перекачки, хранения и заправки вертолета топливом;

.8 схема системы сбора, хранения и выдачи некондиционного авиационного топлива;

.9 схема системы азота для авиационного топлива;

.10 схема электрическая основного и аварийного освещения помещений вертолетного устройства,

.11 схема электрическая светосигнальных и осветительных средств вертолетных устройств;

.12 чертежи расположения электрического оборудования и прокладки кабелей на вертолетной палубе, в ангаре и в других помещениях вертолетного устройства;

.13 документация покрытий вертолетной палубы и палубы ангара;

.14 программа испытаний вертолетного устройства (согласовывается подразделением РС, осуществляющим техническое наблюдение за постройкой);

.15 схема ограничения и удаления препятствий, согласованная с уполномоченным органом гражданской авиации государства флага (представляется для сведения);

.16 схема маркировки вертолетной палубы и препятствий с указанием цвета, размеров и конфигурации знаков, согласованная с уполномоченным органом гражданской авиации государства флага (представляется для сведения).

6.1.3.2 На борту судна должно быть предусмотрено Наставление по эксплуатации средств обслуживания вертолетов (далее — Наставление), включающее описание оборудования, перечень контрольных проверок, требований по мерам безопасности и процедурам обслуживания оборудования. В это Наставление также должны быть включены процедуры и меры предосторожности, которые должны соблюдаться во время операций по заправке вертолетов топливом, разработанные в соответствии с признанной безопасной практикой.

Для плавучих буровых установок (ПБУ) и морских стационарных платформ (МСП) указанное Наставление может быть включено в состав Эксплуатационного руководства, разработанного в соответствии с требованиями гл. 14 Кодекса постройки и оборудования плавучих буровых установок, 2009 г.

6.1.3.3 Исходя из особенностей судна Регистр может потребовать представления дополнительных документов по отношению к указанным в 6.1.3.1.

6.2 КОНСТРУКЦИЯ ВЕРТОЛЕТНЫХ ПАЛУБ

6.2.1 Расположение вертолетной палубы в части обеспечения горизонтальных и вертикальных секторов для подхода, посадки и взлета вертолета должно удовлетворять требованиям ИКАО и государства флага (если имеются).

6.2.2 Размещение вертолетной палубы должно обеспечивать:

- .1 свободные подходы вертолета к вертолетной палубе в соответствии с 6.2.1;
- .2 безопасность выполнения взлетно-посадочных операций и работы технического персонала;
- .3 максимально возможное удаление вертолетной палубы от взрывоопасных помещений и пространств судна.

6.2.3 Вертолетная палуба может иметь в плане любую конфигурацию, как правило, круга или правильного многоугольника. При этом зона FATO должна иметь достаточные размеры, чтобы включать зону, в пределах которой можно поместить круг диаметром не менее наибольшей длины самого большого вертолета с вращающимся несущим и хвостовым винтами (D), для обслуживания которого предназначена вертолетная палуба.

6.2.4 Если вертолетная палуба образует подволок рубки или надстройки, то она должна быть типа А-60.

6.2.5 Конструкция вертолетной палубы должна быть стальной. Допускается использование алюминиевых сплавов при выполнении следующих условий:

.1 вертолетная палуба независимо от ее расположения и типа должна подвергаться освидетельствованию в случае пожара на вертолетной палубе или вблизи нее;

.2 если вертолетная палуба расположена над рубкой или аналогичной конструкцией, она должна дополнительно удовлетворять следующим условиям:

.2.1 верхняя часть рубки и переборки ниже вертолетной палубы не должны иметь отверстий;

.2.2 окна ниже вертолетной палубы должны быть оборудованы стальными крышками;

.3 поверхности стальных конструкций и поверхности конструкций из алюминиевых сплавов, которые контактируют друг с другом в местах их соединения и которые подвержены воздействию морской воды, должны быть разделены прокладками из негигроскопичного электроизоляционного материала. Болты, гайки и шайбы, соединяющие стальные и алюминиевые конструкции, должны быть изготовлены из нержавеющей стали. Болты должны быть установлены во втулках, которые должны быть изготовлены из негигроскопичного электроизоляционного материала и конструкция которых должна исключать контакт алюминиевого сплава со сталью. Конструкция из алюминиевого сплава, изолированная от стальной конструкции, должна иметь заземление на корпус судна;

.4 биметаллические материалы должны быть одобрены и иметь свидетельства Регистра.

6.2.6 Для обеспечения осушения вертолетная палуба на МСП должна быть покатой или выпуклой, чтобы избежать скопления дождевых осадков и пролитого топлива на поверхности зоны FATO. Уклоны таких покатых или выпуклых поверхностей должны быть около 1:100. При этом прогиб поверхности вертолетной палубы, вызванный вертолетом в состоянии покоя, не должен приводить к скоплению пролитого топлива на поверхности зоны FATO.

6.2.7 Вертолетные палубы и места заправки вертолетов топливом должны быть четко обозначены и иметь ограждающие комингсы и/или сточные желоба, предотвращающие распространение утечек топлива.

6.2.8 Конструкция вертолетной палубы, которая является верхней палубой или палубой надстройки или рубки, должна удовлетворять следующим требованиям:

.1 балки основного набора палубы должны быть установлены параллельно оси вертолета при его взлете и посадке;

.2 толщина настила палубы, момент сопротивления и площадь поперечного сечения стенки балок основного набора определяются согласно 3.2.4.1 — 3.2.4.3 части II «Корпус» при Q , определенной по формуле (3.2.3.4) части II «Корпус», и l_a и l_b равными 0,3 м. При этом в формуле (3.2.3.4) Q_0 принимается равной максимальной взлетной массе вертолета, $k_d = 3$, $n_0 = 2$, $n = 1$;

.3 размеры рамных балок и пиллерсов, а также толщина настила палубы для вертолета, у которого вместо колес полозья, определяются прямым расчетом.

6.2.9 Вертолетная палуба, которая не является частью верхней палубы или надстройки или рубки, должна удовлетворять следующим требованиям:

.1 толщина настила, момент сопротивления и площадь сечения стенки балок основного и рамного набора палубы определяются согласно 6.2.8 настоящей части и 2.12 части II «Корпус» как для палубы короткой надстройки или рубки соответствующего яруса;

.2 размеры стоек и раскосов определяются согласно 2.9 части II «Корпус» как для пиллерсов;

.3 размеры балок, стоек и раскосов должны определяться с учетом сил инерции от массы конструкций палубы. Ускорения для определения сил инерции определяются согласно 1.3.3.1 и 1.3.4.4 части II «Корпус»;

.4 допускается использование алюминиевых сплавов. Прочность и устойчивость вертолетных палуб из алюминиевых сплавов допускается определять методом модельных испытаний, которые должны проводиться в присутствии представителя Регистра по согласованной программе.

6.3 ОБОРУДОВАНИЕ ВЕРТОЛЕТНЫХ ПАЛУБ

6.3.1 Поверхность вертолетной палубы должна быть ровной, выступы на палубе в зоне FATO, как правило, не допускаются. В виде исключения выступы на границе зоны FATO (с внешней стороны белой линии периметра вертолетной палубы) не должны превышать по высоте 250 мм, а внутри зоны FATO (в границах белой линии периметра вертолетной палубы) не должны превышать по высоте 25 мм. Объекты, которые, исходя из их назначения, должны размещаться на вертолетной палубе внутри зоны FATO, не должны создавать опасности для эксплуатации вертолета.

Для судов, киль которых заложен до 1 января 2012 года, в виде исключения допускаются выступы в зоне FATO высотой не более 60 мм с уклоном кромок 1/3.

6.3.2 Поверхности вертолетной палубы, включая маркировку на ее поверхности, и палубы ангара должны иметь противоскользящее покрытие.

6.3.3 Для эксплуатации вертолета в зимний период в зоне FATO должна устанавливаться легкосъемная сеть из каната, предпочтительно из натурального волокна (сизаля) диаметром 20 мм с максимальным размером ячеек 200 × 200 мм.

Рекомендуемые размеры сети в зависимости от габаритной длины вертолета определяются достаточностью покрытия посадочного круга:

- 6 м × 6 м при длине вертолета менее 15 м;
- 12 м × 12 м при длине вертолета от 15 до 20 м;
- 15 м × 15 м при длине вертолета более 20 м.

Сеть должна надежно крепиться к палубе по периметру зоны FATO через каждые 1,5 м и быть натянута с усилием не менее 2225 Н.

Снятая сеть должна храниться на судне.

6.3.4 Открытые кромки вертолетной палубы должны быть оборудованы стационарной или заваливающейся предохранительной сеткой шириной не менее 1,5 м, изготовленной из эластичного и негорючего материала.

На ПБУ и МСП, а также на морских судах, киль которых заложен до 1 января 2012 года, наружная кромка стационарной сетки не должна возвышаться над плоскостью зоны FATO более, чем на 0,25 м, при этом внешний угол наклона сетки вверх должен составлять не менее 10°.

На ПБУ и МСП, а также на морских судах, киль которых заложен 1 января 2012 года и позже, наружная кромка стационарной сетки не должна возвышаться над поверхностью вертолетной палубы, при этом внешний угол наклона сетки должен составлять не менее 10°.

Этим же требованиям должна удовлетворять заваливающаяся сетка в заваленном положении.

Сетка должна без нанесения повреждений выдерживать падение человеческого тела весом 75 кг, при этом сетка не должна действовать как батут.

6.3.5 В дополнение к 6.3.4 заваливающаяся предохранительная сетка должна удовлетворять следующим требованиям:

- .1 сетка должна быть надежно закреплена в поднятом положении;
- .2 сетка должна надежно фиксироваться в заваленном положении от подъема под воздействием воздушного потока от винта вертолета;
- .3 подъем и заваливание сетки должны осуществляться способом, обеспечивающим минимальный риск падения персонала за борт при выполнении операций;
- .4 любой отказ силового привода подъема сетки ограждения не должен препятствовать возможности ее опускания вручную.

6.3.6 Для минимизации риска соскальзывания персонала или оборудования с вертолетных площадок их открытые кромки должны иметь комингсы рекомендуемой высотой 50 мм. Конструкция комингсов должна удовлетворять также 6.2.7.

6.3.7 Вертолетная палуба в местах стоянки и технического обслуживания вертолета, а также ангар (если имеется), должны быть оборудованы средствами для швартовки вертолетов и

крепления средств технического обслуживания (если имеются), предпочтительно утопленного типа. Присоединительные размеры, схема расположения и расчетные усилия средств швартовки должны выбираться для раскрепления одного или нескольких типов вертолетов с учетом 6.3.1.

6.3.8 Если входы на вертолетную палубу оборудованы поручнями, высота которых относительно зоны БАТО превышает 0,25 м, их конструкция должна обеспечить откидывание, втягивание или удаление при маневрировании вертолета.

6.4 ПРОТИВОПОЖАРНАЯ ЗАЩИТА

6.4.1 Противопожарная защита вертолетных палуб.

6.4.1.1 На вертолетной палубе должны быть предусмотрены как основной, так и аварийный путь эвакуации с нее, а также доступ для персонала пожарной и спасательной партий. Эти пути эвакуации должны располагаться так далеко друг от друга, насколько практически возможно, и предпочтительно — на противоположных сторонах вертолетной палубы.

Если более 50 % площади вертолетной палубы выступает за пределы основной конструкции судна, два входа на вертолетную палубу рекомендуется располагать в пределах таких нависающих участков, что обеспечивает в случае пожара на вертолетной палубе наличие по крайней мере одного выхода с нее в наветренную сторону.

6.4.1.2 Вертолетная палуба должна быть защищена стационарной системой пенотушения согласно п. 20 табл. 3.1.2.1 части VI «Противопожарная защита».

Система пенотушения вертолетных палуб должна состоять по меньшей мере из двух стационарных лафетных стволов или интегрированных с палубой пенных стволов. Кроме того, должны быть предусмотрены по меньшей мере две рукавные катушки, оснащенные пенообразующими патрубками и несминаемыми рукавами достаточной длины для защиты любой части вертолетной палубы.

Минимальная производительность системы пенотушения должна определяться путем умножения площади, определяемой величиной D , на 6 л/мин/м².

Минимальная производительность системы пенотушения для системы интегрированных с палубой пенных стволов должна определяться путем умножения общей площади вертолетной палубы на 6 л/мин/м².

Каждый лафетный ствол должен обеспечивать подачу пенного раствора с интенсивностью не менее 50 % минимальной производительности системы пенотушения, но не менее 500 л/мин.

Расстояние от лафетного ствола до самой отдаленной границы защищаемой площади должно быть не более 75 % длины струи лафетного ствола при безветрии.

Каждая рукавная катушка должна обеспечивать подачу пенного раствора с интенсивностью не менее 400 л/мин. Количество пенообразователя должно обеспечивать работу всех подключенных устройств для подачи пены по меньшей мере в течение 5 мин.

Размещение и характеристики оборудования системы пенотушения должны обеспечивать тушение высокорасположенных агрегатов вертолета.

Рекомендуется предусматривать дополнительный 100 % запас пенообразователя для обеспечения расчетным количеством пенообразователя на случай приема вертолета после частичного использования запасов пенообразователя при проведении испытаний, учений или тушения пожара.

6.4.1.3 Для площадки для посадки вертолета должны быть предусмотрены по меньшей мере два переносных пенных комплекта или две рукавные катушки для подачи пены, каждая из которых должна обеспечивать минимальную интенсивность подачи пенного раствора в соответствии с табл. 6.4.1.3.

Таблица 6.4.1.3

Категория	Общая длина вертолета (величина D), м	Минимальная интенсивность подачи пенного раствора, л/мин
H1	до (но не включая) 15 м	250
H2	от 15 м до (но не включая) 24 м	500
H3	от 24 м до (но не включая) 35 м	800

Количество пенообразователя должно обеспечивать работу всех подключенных устройств для подачи пены по меньшей мере в течение 10 мин. Для танкеров и нефтесборных судов, имеющих палубную систему пенотушения, может быть рассмотрена альтернативная компоновка системы с учетом типа используемого пенообразователя.

6.4.1.4 Ручные пусковые устройства, способные запускать необходимые насосы и открывать требуемые клапаны, включая водопожарную систему, если она используется для подачи воды, должны быть расположены у каждого лафетного ствола и рукавной катушки. Кроме того, должен быть предусмотрен ручной пуск из пожарного поста, расположенного в защищенном месте. Конструкция системы пенотушения должна обеспечивать подачу пены с расчетной интенсивностью при расчетном давлении любыми подключенным устройствами для подачи пены в течение 30 с после включения системы.

6.4.1.5 Приведение в действие ручных пусковых устройств с любого пожарного поста должно инициировать подачу пенного раствора на все подключенные рукавные катушки, лафетные стволы и интегрированные с палубой пенные стволы.

6.4.1.6 Системы пенотушения и их компоненты должны быть спроектированы таким образом и изготовлены из таких материалов, чтобы выдерживать изменения температуры воздуха, вибрацию, влажность, удары и коррозию, которые обычно имеют место на открытой палубе, а также должны быть испытаны в соответствии с требованиями 3.13 части VI «Противопожарная защита».

6.4.1.7 Минимальная длина струи, выбрасываемой каждым из стволов, должна быть не менее 15 м при одновременной подаче пены всеми рукавными катушками и лафетными стволами. Давление у интегрированных с палубой пенных стволов, интенсивность подачи ими пены и схема их расположения должны выбираться на основании испытаний, которые продемонстрировали способность системы обеспечивать тушение пожара вертолета самого большого размера, на который рассчитана вертолетная палуба.

6.4.1.8 Лафетные стволы, пенообразующие патрубки, интегрированные с палубой пенные стволы и соединительная арматура должны быть изготовлены из латуни, бронзы или нержавеющей стали. Трубопроводы, арматура и прочие компоненты системы, за исключением прокладок, должны выдерживать температуру до 925 °С.

6.4.1.9 Должно быть продемонстрировано, что пенообразователь эффективен для тушения пожаров разлитого авиационного топлива; он должен быть пригоден для использования с морской водой и отвечать эксплуатационным требованиям не ниже тех, которые приняты ИКАО. Хранение пенообразователя в цистерне, расположенной на открытой палубе, допускается, если морозоустойчивость пенообразователя соответствует району эксплуатации судна.

6.4.1.10 Высота любого оборудования системы пенотушения, установленного в пределах свободного от препятствий сектора взлета и захода на посадку, не должна превышать 0,25 м. Высота любого оборудования системы пенотушения, установленного в пределах сектора ограниченных препятствий, не должна превышать высоту, разрешенную для предметов в этом районе.

6.4.1.11 Должен быть обеспечен свободный доступ к ручным пусковым устройствам, к установкам пенотушения (см. определения), рукавным катушкам и лафетным стволам, при котором не требуется переходить через вертолетную палубу или площадку для посадки вертолета.

6.4.1.12 Если используются лафетные стволы с осцилляторами, то они должны быть настроены на подачу пены в виде сплошной (не распыленной) струи и иметь средства отключения осциллирующего устройства для быстрого перехода на ручное управление.

6.4.1.13 Если установлен лафетный ствол, интенсивность подачи которого не превышает 1000 л/мин, он должен быть снабжен эжекторной насадкой.

Если установлена система интегрированных с палубой пенных стволов, дополнительная рукавная катушка должна быть снабжена пенным патрубком эжекторного типа.

Использование пенных стволов не эжекторного типа (как на лафетных стволах, так и на дополнительной рукавной катушке) разрешается только в том случае, если установлены пенные лафетные стволы с интенсивностью подачи свыше 1000 л/мин.

Если предусмотрены только переносные пенные комплекты или установки пенотушения с рукавными катушками, они должны быть снабжены гибкими шлангами со стволами эжекторного типа (пенными патрубками эжекторного типа).

6.4.1.14 Количество и расположение кранов водопожарной системы должно быть таким, чтобы обеспечить подачу двух струй воды на любую часть вертолетной палубы.

6.4.1.15 В непосредственной близости от вертолетной палубы должно быть предусмотрено и храниться рядом со средствами доступа на эту палубу следующее противопожарное снабжение:

- .1 по меньшей мере два порошковых огнетушителя общей вместимостью не менее 45 кг;
- .2 углекислотные огнетушители общей вместимостью не менее 18 кг или равноценные им; огнетушители должны быть оборудованы гибкими насадками для тушения возгораний в верхней части вертолета;
- .3 по меньшей мере два ствола одобренного комбинированного типа с рукавами достаточной длины для достижения любой части вертолетной палубы;
- .4 по меньшей мере два комплекта снаряжения для пожарных, дополнительно к требуемым согласно п. 10 табл. 5.1.2 части VI «Противопожарная защита»;
- .5 по меньшей мере следующее оборудование, хранящееся таким образом, чтобы обеспечивалось его незамедлительное использование и защита от воздействия атмосферных условий:
 - разводной гаечный ключ;
 - покрывало для тушения пламени;
 - резак с рукоятками длиной не менее 60 см;
 - пожарный крюк, багор или подобное захватное средство;
 - прочная ножовка по металлу с 6 запасными полотнами;
 - лестница;
 - спасательный линь диаметром 5 мм и длиной 15 м;
 - плоскогубцы с бокорезами;
 - набор отверток;
 - такелажный нож с чехлом;
 - большой монтажный лом (рекомендуется);
 - 3 пары огнестойких перчаток (рекомендуется);
 - большой топор для обеспечения спасания (рекомендуется);
 - рычажные ножницы или равноценный инструмент для резки металла (рекомендуется).

6.4.1.16 Осушительные средства в районе вертолетной палубы должны быть изготовлены из стали или равноценного материала, выводиться непосредственно за борт независимо от любой другой системы и должны быть спроектированы таким образом, чтобы сток не попадал на какую бы то ни было часть судна.

6.4.2 Противопожарная защита помещений для заправки и обслуживания вертолетов и ангаров.

6.4.2.1 Конструктивная противопожарная защита и оборудование стационарными системами пожаротушения и пожарной сигнализации и противопожарным снабжением ангаров и помещений, в которых располагается оборудование для заправки и обслуживания вертолетов, должны быть выполнены как для машинных помещений категории А.

6.4.2.2 Ограничивающие конструкции ангаров и помещений, в которых располагается оборудование для заправки и обслуживания вертолетов, должны быть стальными.

6.4.2.3 Заправочная станция для вертолетов должна удовлетворять следующим требованиям:

- .1 ограничивающие конструкции и закрытия отверстий станции должны обеспечивать ее газонепроницаемость. Двери в станцию должны быть стальными;
- .2 палуба должна иметь покрытие, исключающее искрообразование, а оборудование, устройства и механизмы должны быть выполнены таким образом, чтобы исключалась возможность искрообразования;
- .3 трубопроводы, кабели, проходящие через ограничивающие конструкции станции, не должны нарушать ее газонепроницаемость;
- .4 должны быть предусмотрены устройства дистанционной остановки подачи из цистерн топлива из безопасного места в случае возникновения пожара. Если установлена гравитационная система заправки топливом, должно обеспечиваться равноценное устройство отключения подачи топлива;
- .5 при наличии нескольких цистерн с топливом схема топливной системы должна предусматривать возможность подачи топлива к заправляемому вертолету одновременно только от одной из них;

.6 слив и сбор пролитого топлива должен производиться в цистерну некондиционного топлива;

.7 трубопроводы топливной системы должны быть изготовлены из стали или равноценного материала, быть по возможности короткими и иметь защиту от повреждений;

.8 установка для заправки вертолетов должна иметь измерительный прибор, регистрирующий количество выданного топлива, гибкий раздаточный шланг со стволом, снабженным самозапорным клапаном, и устройство, исключающее повышение давления в топливной системе сверх допустимого.

6.4.2.4 Количество и расположение кранов водопожарной системы должно быть таким, чтобы обеспечить подачу трех струй воды в любую часть ангара.

6.4.2.5 В ангарах и помещениях, в которых располагается оборудование для заправки и обслуживания вертолетов, в соответствующих местах должны быть надписи «Не курить!».

6.4.2.6 Хранение в ангарах легковоспламеняющихся жидкостей и материалов, лакокрасочных материалов, смазочных масел, гидравлических жидкостей и любых видов топлива не допускается.

6.5 СИСТЕМЫ И ТРУБОПРОВОДЫ

6.5.1 Системы заправки топливом вертолетов.

6.5.1.1 Судовая система авиационного топлива должна соответствовать требованиям, действующим в гражданской авиации государства флага в части приема, хранения, очистки, контроля качества и выдачи топлива на заправку. Для допуска к эксплуатации топливозаправочное оборудование должно быть сертифицировано (одобрено) на соответствие требованиям авиационных правил государства флага.

6.5.1.2 Все оборудование, используемое при заправочных операциях, должно быть надежно заземлено. Все оборудование, устройства, механизмы и палубные покрытия должны быть выполнены и установлены таким образом, чтобы исключить возможность искрообразования.

6.5.1.3 Цистерны для хранения вертолетного топлива, как правило, должны располагаться на открытой палубе в специально предназначенном районе, который должен быть:

.1 отдален, насколько это практически возможно, от жилых и машинных помещений, путей эвакуации и мест посадки в спасательные шлюпки, а также мест, имеющих источники воспламенения;

.2 изолирован от мест, содержащих источники воспламенения паров;

.3 в районе хранения топлива должен обеспечиваться сбор пролитого топлива и его слив в цистерну некондиционного топлива;

.4 если цистерны для хранения вертолетного топлива и цистерны некондиционного топлива расположены в закрытых помещениях, то такие цистерны должны быть окружены коффердамами, постоянно заполненными инертным газом;

.5 в указанных в 6.5.1.3.4 коффердамах длина топливных трубопроводов и число разъемных трубопроводных соединений должно быть минимальным, а арматура должна располагаться в легко доступном месте, как правило, на открытой палубе;

.6 указанные в 6.5.1.3.4 коффердамы не должны быть связаны с какими-либо трубопроводами, обслуживающими другие помещения.

6.5.1.4 Должен предусматриваться слив топлива из баков вертолета, находящегося на вертолетной палубе или в ангаре, в цистерну некондиционного топлива. Должна предусматриваться выдача некондиционного топлива в береговые или судовые емкости.

6.5.1.5 Цистерны для хранения вертолетного топлива и относящееся к ним оборудование должны быть защищены от механического повреждения и от пожара в соседнем помещении или районе. Цистерны должны быть защищены от прямого попадания солнечных лучей.

6.5.1.6 При оборудовании цистерн для хранения вертолетного топлива устройствами для их аварийного сброса за борт должны быть приняты меры, предотвращающие удар сбрасываемой цистерны о конструкции судна. Места установки таких цистерн должны располагаться вдали от мест посадки в спасательные шлюпки и плоты и их спуска.

6.5.1.7 Цистерны для хранения вертолетного топлива должны изготавливаться из материалов, стойких к коррозии и воздействию вертолетного топлива.

Топливо может храниться как в съемных, так и в стационарных цистернах.

Цистерны должны иметь прочное крепление, закрытие и заземление. Цистерны должны быть всегда доступны для осмотра.

Емкости и трубопроводы для противокристаллизационных жидкостей должны изготавливаться из нержавеющей стали.

6.5.1.8 Каждая топливная цистерна должна иметь наполнительную, расходную, измерительную и воздушную трубы. Конец наполнительной трубы должен располагаться не выше 300 мм от днища цистерны. Рекомендуется устанавливать уровнемеры закрытого типа. Измерительная труба должна оканчиваться, не доходя до днища цистерны на 30 — 50 мм, и выводиться на открытую палубу.

6.5.1.9 Воздушные трубы от топливных цистерн должны быть выведены на высоту не менее 2,4 м над открытой палубой. Открытые концы труб должны отстоять на расстоянии не

менее 10 м от мест забора воздуха и отверстий, ведущих в закрытые помещения, где находятся источники воспламенения, а также от палубных механизмов и оборудования, которые могут создать опасность воспламенения, и должны быть снабжены пламепрерывающими сетками или другой арматурой, одобренной Регистром.

6.5.1.10 Топливный насос должен одновременно забирать топливо только из одной цистерны. Трубопроводы должны быть изготовлены из стали или равноценного материала, быть по возможности короткими и защищенными от повреждений.

6.5.1.11 Топливные насосы должны иметь средства остановки из удаленного безопасного места. Расходные цистерны должны быть снабжены быстрозапорными клапанами с приводом извне места расположения цистерн.

6.5.1.12 Все трубопроводы и оборудование системы приема, хранения и заправки должны быть электрически непрерывны и надежно заземлены на корпус судна.

6.5.1.13 Трубопроводы системы заправки топливом не должны иметь застойных участков. Если конструктивно невозможно избежать застойных мест, то должна быть предусмотрена возможность осушки трубопроводов путем их продувки азотом или опорожнения другим способом. В нижних точках трубопроводов системы должны быть предусмотрены сливные устройства для удаления отстоя в цистерну некондиционного топлива.

6.5.1.14 Конструкция системы заправки топливом вертолетов должна обеспечивать удобный доступ для выполнения технического осмотра, регламентных работ, отбора проб топлива и ремонта.

6.5.2 Система вентиляции ангаров и помещений для заправки и обслуживания вертолетов.

6.5.2.1 Ангары для вертолетов и помещения, в которых располагается оборудование для заправки и обслуживания вертолетов, должны быть оборудованы искусственной вытяжной вентиляцией кратностью не менее 10 воздухообменов в час. Вентиляторы должны быть взрывозащищенного исполнения и должны отвечать требованиям 5.3.3 части IX «Механизмы» и 19.3.4 части XI «Электрическое оборудование».

6.6 ЭЛЕКТРИЧЕСКОЕ ОБОРУДОВАНИЕ

6.6.1 Электрическое оборудование и электрическая проводка в ангарах и помещениях, в которых располагается оборудование для заправки и обслуживания вертолетов, должны отвечать требованиям 2.9 части XI «Электрическое оборудование».

6.6.2 Светосигнальные и осветительные средства вертолетных палуб должны отвечать требованиям 6.9 части XI «Электрическое оборудование» и требованиям гражданской авиации государства флага.

6.7 СРЕДСТВА СВЯЗИ

6.7.1 Для обеспечения полетов судно должно быть оборудовано необходимым радио- и метеорологическим оборудованием в соответствии с требованиями органов гражданской авиации государства флага.

6.8 ИСПЫТАНИЯ

6.8.1 Все системы и компоненты вертолетного устройства после их установки на судне должны быть испытаны в соответствии с одобренными Регистром программами.

6.8.2 На судах по требованию органов гражданской авиации государства флага могут проводиться летные испытания и/или облеты в соответствии с руководящими документами государства флага.

6.9 ОТЧЕТНЫЕ ДОКУМЕНТЫ

6.9.1 По результатам применения требований настоящего раздела выдаются следующие отчетные документы:

- .1 Классификационное свидетельство (формы 3.1.2 и 3.1.2Р) со знаком **HELIDECK**, **HELIDECK-F** или **HELIDECK-H** в символе класса;
- .2 Акт освидетельствования судна (форма 6.3.10).

7 ТРЕБОВАНИЯ ПО ОБОРУДОВАНИЮ СУДОВ ДЛЯ ОБЕСПЕЧЕНИЯ ДЛИТЕЛЬНОЙ ЭКСПЛУАТАЦИИ ПРИ НИЗКИХ ТЕМПЕРАТУРАХ

7.1 ОБЩИЕ ПОЛОЖЕНИЯ

7.1.1 Область распространения.

7.1.1.1 Требования по оборудованию судов и МСП (в дальнейшем для данного раздела — судов) для обеспечения длительной эксплуатации при низких температурах распространяются на суда, предназначенные для эксплуатации в холодных климатических условиях, в том числе в заливе Св. Лаврентия, северной части Балтийского моря, Северном Ледовитом океане и антарктических морях, и являются дополнительными к требованиям части I «Классификация», части II «Корпус», части III «Устройства, оборудование и снабжение», части VII «Механические установки», части VIII «Системы и трубопроводы», части IX «Механизмы», части XI «Электрическое оборудование» и части XIII «Материалы» Правил классификации и постройки морских судов, части II «Спасательные средства», части III «Сигнальные средства», части IV «Радиооборудование» и части V «Навигационное оборудование» Правил по оборудованию морских судов, а также Правил по грузоподъемным устройствам морских судов.

7.1.1.2 Судам, отвечающим требованиям настоящего раздела, по желанию судовладельца к основному символу класса судна может быть добавлен дополнительный знак WINTERIZATION(DAT). В скобках указывается расчетная внешняя температура в градусах Цельсия, например WINTERIZATION(–40).

7.1.1.3 Необходимыми условиями для присвоения дополнительного знака WINTERIZATION(DAT) являются:

.1 наличие знака ледового класса не ниже Агс4 в соответствии с 2.2.3 части I «Классификация». По желанию судовладельца дополнительный знак WINTERIZATION(DAT) может быть присвоен судам ледовых классов Ice3 и ниже, при этом объем выполнения требований настоящего раздела определяется Регистром по согласованию с судовладельцем с учетом предполагаемых условий эксплуатации судна и его конструктивных особенностей;

.2 наличие знака средств защиты от обледенения ANTI-ICE в соответствии с разд. 4.

7.1.1.4 Дополнительный знак WINTERIZATION(DAT) может быть присвоен судам в постройке и судам в эксплуатации.

7.1.2 Определения, пояснения и сокращения.

В настоящем разделе приняты следующие определения, пояснения и сокращения.

Жилые помещения — помещения, удовлетворяющие требованиям 1.5.2 части VI «Противопожарная защита».

Загрязняющее вещество — любое вещество, подпадающее под ограничения по сбросу в море в соответствии с Конвенцией МАРПОЛ 73/78.

Закрытое помещение — помещение, имеющее выход на открытую палубу, оборудованный соответствующим закрытием.

Кодекс МКХ — Международный кодекс постройки и оборудования судов, перевозящих опасные химические грузы наливом.

Кодекс КСС — Международный кодекс по спасательным средствам.

МАРПОЛ 73/78 — Международная конвенция по предотвращению загрязнения с судов 1973 г. и Протокол 1978 г. к ней.

Открытое помещение — помещение, имеющее выход на открытую палубу, который не оборудован закрытием или должен быть длительное время открыт по условиям эксплуатации установленного в помещении оборудования.

Расчетная внешняя температура (Design Ambient Temperature, DAT) — температура наружного воздуха в градусах Цельсия, используемая в качестве критерия для выбора и испытаний материалов и оборудования, подверженных воздействию низких температур.

Расчетная температура конструкции — температура в градусах Цельсия, принимаемая для выбора конструкционного материала. При отсутствии в Правилах или настоящем разделе дополнительных указаний в качестве расчетной температуры конструкции принимается расчетная внешняя температура.

Эксплуатационные жидкости — горюче-смазочные жидкости и гидравлические масла, за исключением судового топлива, необходимые для нормальной эксплуатации судна и его оборудования.

7.1.3 Техническая документация.

7.1.3.1 Для присвоения дополнительного знака WINTERIZATION(DAT) Регистру должна быть представлена на одобрение следующая техническая документация:

.1 перечень технических решений, применяемых на судне и обеспечивающих выполнение требований настоящего раздела;

.2 электрические однолинейные схемы систем электрообогрева (электрические отопительные приборы, системы с применением кабелей нагрева).

7.1.3.2 На борту судна должно находиться Руководство по эксплуатации судна в условиях низких температур (Winterization Manual).

7.1.3.3 При поставке на судно механизмов, оборудования, устройств, снабжения, а также пенообразователя, указанных в настоящем разделе, инспектору РС должны быть предоставлены свидетельства, подтверждающие возможность их использования при расчетной внешней температуре.

7.1.3.4 Техническая документация на изделия, представляемая на одобрение дополнительно к требованиям Правил, указана в соответствующих главах настоящего раздела. Техническая документация на изделия должна включать в себя программу испытаний указанного в настоящем разделе оборудования, подверженного длительному воздействию низких температур.

7.2 РАСЧЕТНЫЕ ТЕМПЕРАТУРЫ

7.2.1 Значение расчетной внешней температуры устанавливается судовладельцем исходя из назначения судна и условий его эксплуатации.

7.2.2 В настоящем разделе предусмотрены следующие стандартные значения расчетной внешней температуры: $-30\text{ }^{\circ}\text{C}$ (дополнительный знак WINTERIZATION(-30)); $-40\text{ }^{\circ}\text{C}$ (дополнительный знак WINTERIZATION(-40)) и $-50\text{ }^{\circ}\text{C}$ (дополнительный знак WINTERIZATION(-50)).

Применение требований настоящего раздела для расчетных внешних температур выше $-30\text{ }^{\circ}\text{C}$, а также для промежуточных значений определяется Регистром по согласованию с судовладельцем.

7.2.3 Расчетная внешняя температура не может быть принята выше указанной в 1.2.3.3 части II «Корпус» для соответствующего ледового класса судна.

7.2.4 Расчетная температура конструкций корпуса должна приниматься согласно 1.2.3.4 части II «Корпус». При этом в качестве значения T_A должна приниматься расчетная внешняя температура.

7.2.5 Для оборудования и механизмов, устанавливаемых на открытых палубах, а также в открытых помещениях, в качестве расчетной температуры конструкции должна приниматься расчетная внешняя температура. Для оборудования и механизмов, устанавливаемых в необогреваемых закрытых помещениях, граничащих с внешней средой и с необогреваемыми смежными закрытыми помещениями, в качестве расчетной температуры конструкции должна приниматься расчетная внешняя температура. Для оборудования и механизмов, устанавливаемых в обогреваемых закрытых помещениях, граничащих с внешней средой и с обогреваемыми смежными закрытыми помещениями, в качестве расчетной температуры конструкции должна приниматься температура на $20\text{ }^{\circ}\text{C}$ выше расчетной внешней температуры.

7.3 ОБЩИЕ ТРЕБОВАНИЯ

7.3.1 Грузовые и отстойные танки нефтеналивных судов дедвейтом менее 5000 т по всей длине должны быть защищены балластными танками или отсеками, не предназначенными для перевозки загрязняющих веществ, расположенными в соответствии с требованиями правила 19.6.1 (со стороны днищевой обшивки) и требованиями к расстоянию *w* правила 19.6.2 (со стороны бортовой обшивки) Приложения I к МАРПОЛ 73/78.

На судах, не являющихся нефтеналивными судами, все грузовые танки, спроектированные и предназначенные для перевозки нефти, должны быть расположены на расстоянии не менее 0,76 м от наружной обшивки.

На химовозах типа 3, которые определены в пункте 2.1.2 Международного кодекса постройки и оборудования судов, перевозящих опасные химические грузы наливом (Кодекса МКХ), или на наливных судах для ВЖВ грузовые танки должны находиться на расстоянии не менее 0,76 м от наружной обшивки.

7.3.2 Для судов с общей вместимостью топливных танков менее 600 м³ все топливные танки должны быть расположены на расстоянии не менее 0,76 м от наружной обшивки. Данное требование не применяется к малым топливным танкам, вместимость каждого из которых не превышает 30 м³.

7.3.3 Все танки нефтяных остатков (шлама), танки для хранения эксплуатационных жидкостей, а также танки нефтесодержащих льяльных вод должны быть расположены на расстоянии не менее 0,76 м от наружной обшивки. Данное требование не применяется к малым танкам этого назначения, вместимость каждого из которых не превышает 30 м³.

7.3.4 В дополнение к требованиям Приложения I к МАРПОЛ 73/78 каждое судно должно быть оборудовано сборным(и) танком(ами) нефтяных остатков (шлама), а также сборным(и) танком(ами) нефтесодержащих льяльных вод достаточной вместимости, согласованной с Регистром, для полного сохранения на борту судна накопленных нефтяных остатков (шлама) и нефтесодержащих льяльных вод в период рейса в полярных водах и сдачи их в приемные сооружения.

7.3.5 Крылья ходового мостика должны быть закрытыми.

Углы обзора должны удовлетворять требованиям 3.2 части V «Навигационное оборудование» Правил по оборудованию морских судов. Стекла передних, задних и боковых окон ходового мостика (включая крылья) должны быть наклонены наружу от вертикальной плоскости на угол не менее 10° и не более 25° (за исключением стекол дверей).

7.3.6 Выход из коридоров жилых помещений на открытую палубу должен осуществляться через обогреваемые тамбуры.

7.3.7 Должна быть предусмотрена обогреваемая рубка для укрытия экипажа при выполнении им таких функций, как наблюдение за окружающей обстановкой во время движения судна или выставление охраны у трапа во время стоянки в порту.

7.4 УСТРОЙСТВА, ОБОРУДОВАНИЕ, СНАБЖЕНИЕ

7.4.1 Якорное устройство.

7.4.1.1 Материалы для изготовления якорей должны удовлетворять требованиям разд. 8 части XIII «Материалы».

7.4.1.2 Материалы для изготовления якорных цепей должны удовлетворять требованиям 7.12.7.

7.4.1.3 Материалы отливок для изготовления якорных клюзов должны удовлетворять требованиям 7.12.4.

В документах Регистра, выдаваемых на якорные клюзы, подлежащие установке на судах с дополнительными знаками WINTERIZATION(–40) и WINTERIZATION(–50), должно содержаться указание о допустимости их использования при соответствующей расчетной внешней температуре.

7.4.1.4 Якорные стопоры должны удовлетворять требованиям 3.6.1 части III «Устройства, оборудование и снабжение».

В документах Регистра, выдаваемых на якорные стопоры, подлежащие установке на судах с дополнительными знаками WINTERIZATION(–40) и WINTERIZATION(–50), должно содержаться указание о допустимости их использования при соответствующей расчетной внешней температуре.

7.4.2 Швартовное оборудование.

7.4.2.1 Материалы отливок для изготовления кнехтов, киповых планок и другого швартовного оборудования должны удовлетворять требованиям 7.12.4.

В документах Регистра, выдаваемых на швартовное оборудование, подлежащее установке на судах с дополнительными знаками WINTERIZATION(–40) и WINTERIZATION(–50), должно содержаться указание о допустимости его использования при соответствующей расчетной внешней температуре.

7.4.2.2 Цепные стопоры для одноточечной швартовки к морским терминалам должны удовлетворять требованиям 7.4.1.4.

7.4.3 Буксирное устройство.

7.4.3.1 Материалы отливок для изготовления битенгов, кнехтов, киповых планок, буксирного клюза, роульса и другого буксирного оборудования должны удовлетворять требованиям 7.12.4.

В документах Регистра, выдаваемых на буксирное оборудование, подлежащее установке на судах с дополнительными знаками WINTERIZATION(–40) и WINTERIZATION(–50), должно содержаться указание о допустимости его использования при соответствующей расчетной внешней температуре.

7.4.3.2 Цепи устройства аварийной буксировки должны удовлетворять требованиям 7.12.7.

7.4.4 Иллюминаторы.

7.4.4.1 Иллюминаторы рулевой рубки и поста управления грузовыми операциями должны иметь обогрев в соответствии с 4.2.3.6.

7.4.4.2 На судах с дополнительными знаками WINTERIZATION(–40) и WINTERIZATION(–50) в жилых помещениях должны устанавливаться иллюминаторы с двойными стеклами.

7.4.4.3 Если через иллюминаторы каюты капитана имеется обзор на грузовую палубу, как минимум один из таких иллюминаторов должен быть обогреваемым.

7.4.4.4 Должен быть предусмотрен наружный доступ или другие равноценные средства для обеспечения очистки иллюминаторов ходового мостика и поста управления грузовыми операциями.

7.4.5 Грузовые люки, лацпорты, грузовые двери.

7.4.5.1 Материалы для изготовления закрытий грузовых люков и грузовых наливных отсеков, лацпортов, грузовых дверей, включая уплотнения, должны соответствовать 7.12.1 — 7.12.6.

7.4.5.2 Гидравлические жидкости и смазочные масла должны быть пригодными к использованию при расчетной внешней температуре.

7.4.5.3 В документах Регистра, выдаваемых на крышки грузовых люков и грузовых наливных отсеков, лацпорты, грузовые двери, предназначенные для установки на суда с дополнительными знаками WINTERIZATION(–40) и WINTERIZATION(–50), должно содержаться указание о допустимости их использования при соответствующей расчетной внешней температуре.

7.4.6 Сигнальные средства.

7.4.6.1 Должен предусматриваться сигнальнопроблесковый фонарь красного цвета, включаемый вручную, видимый с кормы судна и показывающий, что судно останавливается. Дальность видимости огня должна составлять не менее 2 миль. Конструкция и характеристики фонаря должны удовлетворять применимым требованиям 3.1.6 и 3.2.1 части III «Сигнальные средства» Правил по оборудованию морских судов. Горизонтальные и вертикальные углы видимости должны быть такими же, как для кормовых фонарей согласно 3.1.2 части III «Сигнальные средства» Правил по оборудованию морских судов.

7.4.6.2 Фонарь, указанный в 7.4.6.1, должен быть работоспособен при расчетной внешней температуре наружного воздуха или при температуре, указанной в 3.1.3.3 части III «Сигнальные средства» Правил по оборудованию морских судов (в зависимости от того, что ниже).

7.5 ОСТОЙЧИВОСТЬ И ДЕЛЕНИЕ НА ОТСЕКИ

7.5.1 Судно должно быть оборудовано надежной системой измерения осадок, с помощью которой можно легко определить осадку носом и кормой.

7.6 МЕХАНИЧЕСКИЕ УСТАНОВКИ

7.6.1 Пропульсивные установки судов ледового плавания с дополнительными знаками WINTERIZATION(-30), WINTERIZATION(-40) и WINTERIZATION(-50) должны обеспечивать поддержание расчетной мощности и необходимого расчетного момента на гребных валах в диапазоне частот вращения, соответствующих условиям и режимам эксплуатации согласно присвоенному ледовому классу.

7.6.2 Должны быть предусмотрены средства, обеспечивающие ввод в действие механизмов при нерабочем состоянии судна без помощи извне, а также обеспечено хранение и подвод к аварийному дизель-генератору топлива, имеющего температуру застывания на 5 °С ниже расчетной внешней температуры, указанной в скобках дополнительного знака WINTERIZATION(DAT). В качестве альтернативы на судне могут быть предусмотрены автономные переносные средства для обеспечения ввода в действие механизмов при нерабочем состоянии судна.

7.6.3 Механизмы, валопровод, котлы и прочие сосуды под давлением, а также трубопроводы систем и арматура по своей конструкции должны сохранять работоспособность в период отстоя судна при расчетной внешней температуре.

7.6.4 На судах с дополнительными знаками WINTERIZATION(-40) и WINTERIZATION(-50) подвод воздуха к главным двигателям не должен приводить к переохлаждению машинного помещения. Должны быть предусмотрены технические средства, исключаящие возможность повышения механической нагрузки на цилиндропоршневую группу и подшипники главных двигателей из-за вредного влияния пониженных температур продувочного воздуха.

7.6.5 В случае использования экологически агрессивных смазочно-охлаждающих материалов конструкция дейдвудных уплотнений не должна допускать протечек вне корпуса судна при их работе в пределах спецификационных режимов. Допускаемые протечки нетоксичных и биологически нейтральных смазочно-охлаждающих материалов не рассматриваются как загрязнения с судов.

7.6.6 Должны быть предусмотрены технические средства, в полной мере обеспечивающие проворачивание валопровода при длительной стоянке судна в сплоченном льду.

7.6.7 На судах с дополнительными знаками WINTERIZATION(-40) и WINTERIZATION(-50), как правило, должно быть не менее двух вспомогательных котлов.

7.6.8 Как правило, должны использоваться стальные сборные 4-лопастные гребные винты.

7.6.9 Суда должны быть оборудованы техническими средствами для замены дефектных лопастей гребных винтов на плаву.

7.7 СИСТЕМЫ И ТРУБОПРОВОДЫ

7.7.1 Арматура, фасонные элементы, компенсаторы.

7.7.1.1 Материалы для изготовления арматуры, компенсаторов и фасонных элементов трубопроводов, устанавливаемых на открытых палубах, а также в открытых необогреваемых помещениях, должны удовлетворять требованиям 7.12.1 — 7.12.6.

Для изделий и уплотнений, изготовленных из резины, а также материалов органического происхождения в составе арматуры допускается замена типовых испытаний материала на морозоустойчивость испытаниями арматуры в сборе на работоспособность при низких температурах. Для этого образец каждого типоразмера клапана должен быть выдержан в течение 6 ч при температуре на 10 °С ниже расчетной внешней температуры, указанной в скобках дополнительного знака WINTERIZATION(DAT). Сразу после извлечения из холодильной камеры должно быть произведено 10 циклов закрытия и открытия арматуры, после чего производятся гидравлические испытания рабочим давлением при нормальной температуре.

7.7.1.2 В документах Регистра, выдаваемых на арматуру, компенсаторы и фасонные элементы трубопроводов, предназначенные для установки на суда с дополнительными знаками WINTERIZATION(– 40) и WINTERIZATION(– 50) и устанавливаемые на открытых палубах, а также в открытых необогреваемых помещениях, должно содержаться указание о допустимости их использования при соответствующей расчетной внешней температуре.

7.7.1.3 Бортовая арматура, устанавливаемая выше грузовой ватерлинии, должна удовлетворять требованиям 4.3.1.2 части VIII «Системы и трубопроводы».

7.7.2 Балластная система и система сточных вод.

7.7.2.1 Балластная система должна удовлетворять требованиям 8.3.2 части VIII «Системы и трубопроводы».

7.7.2.2 Отливной трубопровод балластной системы должен оборудоваться обогревом.

7.7.2.3 В случае применения погружных балластных насосов с электрическим приводом должна быть обеспечена и документально подтверждена их работоспособность при расчетной внешней температуре с внесением соответствующего указания в документы, выдаваемые на них Регистром.

7.7.2.4 Гидравлические жидкости, используемые в качестве рабочих сред для привода балластных насосов и дистанционно управляемой арматуры, должны быть пригодными к использованию при расчетной внешней температуре.

7.7.2.5 Сборные цистерны сточных вод и подходящие к ним трубопроводы должны размещаться в обогреваемых помещениях или оборудоваться обогревом.

7.7.3 Противопожарные системы и снабжение.

7.7.3.1 Все насосы систем пожаротушения, включая аварийный пожарный насос, должны располагаться в помещениях с положительной температурой. В случае, если насосы прочих систем пожаротушения с использованием воды расположены независимо от насосов водопожарной системы в отдельном помещении и подключены к собственному кингстону, для этого кингстона также должна быть предусмотрена возможность очистки от забивания льдом.

7.7.3.2 Конструкция водопожарной системы и системы пенотушения должна удовлетворять требованиям 3.2 и 3.7 части VI «Противопожарная защита», с учетом требований 4.2.4.4.

7.7.3.3 Пенообразователь системы пенотушения должен иметь одобрение Регистра и храниться в помещении с положительной температурой.

7.7.3.4 Пеногенераторы и воздушно-пенные стволы, предназначенные для установки на суда с дополнительными знаками WINTERIZATION(– 40) и WINTERIZATION(– 50), должны быть работоспособны при требуемой расчетной внешней температуре и иметь соответствующее одобрение Регистра.

7.7.3.5 Пожарные рукава должны удовлетворять требованиям 5.1.4 части VI «Противопожарная защита», иметь одобрение Регистра и быть пригодными для эксплуатации в условиях расчетной внешней температуры.

Допускается постоянное нахождение пожарных рукавов в защищенном месте вблизи пожарных кранов в неподсоединенном состоянии.

7.7.3.6 Огнетушители должны располагаться, насколько это практически осуществимо, в обогреваемых помещениях, защищенных от воздействия температур ниже точки замерзания. Если огнетушитель расположен в месте, где может иметь место замерзание, то должен быть предусмотрен огнетушитель, работоспособный при рабочей полярной температуре согласно 5.1.9.15.7 части VI «Противопожарная защита».

7.7.3.7 Снаряжение пожарных должно храниться на судне в обогреваемых помещениях. Радиотелефонное переговорное устройство должно быть работоспособным при рабочей полярной температуре.

7.7.4 Системы наливных и комбинированных судов.

7.7.4.1 Грузовая система.

7.7.4.1.1 В случае применения погружных грузовых насосов с электрическим приводом должна быть обеспечена и документально подтверждена их работоспособность при расчетной внешней температуре с внесением соответствующего указания в документы, выдаваемые на них Регистром.

7.7.4.1.2 Гидравлические жидкости, используемые в качестве рабочих сред для привода грузовых насосов и дистанционно управляемой арматуры, должны быть пригодными к использованию при расчетной внешней температуре.

7.7.4.1.3 Грузовые планги нефтеналивных судов и химовозов должны иметь указание в документах, выдаваемых на них Регистром, относительно их пригодности для работы при расчетной внешней температуре.

7.7.4.2 Носовое грузовое устройство.

7.7.4.2.1 Материалы элементов носового грузового устройства должны удовлетворять требованиям 7.12.1 — 7.12.6.

7.7.4.2.2 Гидравлические жидкости и смазочные масла должны быть пригодными к использованию при расчетной внешней температуре.

7.7.4.2.3 В документах Регистра, выдаваемых на носовое грузовое устройство, предназначенное для установки на суда с дополнительными знаками WINTERIZATION(– 40) и WINTERIZATION(– 50), должно содержаться указание о допустимости его использования при соответствующей расчетной внешней температуре.

7.7.4.3 Система инертных газов.

7.7.4.3.1 Трубопроводы подачи забортной воды к палубному водяному затвору, скрубберу и другому оборудованию системы инертных газов должен быть оборудован обогревом.

7.7.5 Система вентиляции.

В дополнение к требованиям разд. 12 части VIII «Системы и трубопроводы» система вентиляции должна удовлетворять требованиям 4.2.4.3.

7.8 ПАЛУБНЫЕ МЕХАНИЗМЫ

7.8.1 Материалы для изготовления деталей палубных механизмов должны удовлетворять требованиям 7.12.1 — 7.12.6.

7.8.2 В документах Регистра, выдаваемых на палубные механизмы, предназначенные для установки на суда с дополнительными знаками WINTERIZATION(–40) и WINTERIZATION(–50), должно содержаться указание о допустимости их использования при соответствующей расчетной внешней температуре.

7.8.3 Гидравлические жидкости и смазочные масла должны быть пригодными к использованию при расчетной внешней температуре.

7.9 СПАСАТЕЛЬНЫЕ СРЕДСТВА

7.9.1 Общие требования к спасательным средствам.

7.9.1.1 Спасательные средства должны удовлетворять требованиям части II «Спасательные средства» Правил по оборудованию морских судов, при этом они должны быть в рабочем состоянии при их хранении при расчетной внешней температуре.

7.9.1.2 В документах Регистра, выдаваемых на спасательные средства, предназначенные для снабжения судов с дополнительными знаками WINTERIZATION(–40) и WINTERIZATION(–50), должно содержаться указание о допустимости их использования при соответствующей расчетной внешней температуре.

7.9.1.3 Спасательные средства, предназначенные для снабжения судов с дополнительными знаками WINTERIZATION(–40) и WINTERIZATION(–50), должны иметь маркировку W(–40) и W(–50), соответственно.

7.9.1.4 На судне должно быть предусмотрено достаточное количество аварийных пищевых рационов, рассчитанное исходя из максимально возможного времени спасения.

7.9.2 Спасательные шлюпки.

7.9.2.1 Спасательные шлюпки должны быть закрытого типа и удовлетворять следующим дополнительным требованиям по отношению к разд. 6 части II «Спасательные средства» Правил по оборудованию морских судов:

.1 спасательная шлюпка должна обеспечивать размещение заданного числа людей в теплой одежде с индивидуальными комплектами для выживания, предусмотренными 7.9.6.2;

.2 киль спасательной шлюпки должен быть защищен от контакта со льдом путем установки дополнительной полосы из стали или равноценного материала; допускаются другие эквивалентные методы защиты;

.3 двигатель спасательной шлюпки должен быть оборудован средствами обеспечения его холодного пуска при расчетной внешней температуре в течение не более 2 мин с момента начала пуска; пусковое устройство должно иметь привод от двух независимых источников энергии;

.4 система охлаждения двигателя спасательной шлюпки должна обеспечивать его работу при расчетной внешней температуре;

.5 гребной винт спасательной шлюпки должен быть соответствующим образом защищен от ледовых повреждений;

.6 применяемые топливо и масла должны обеспечивать надежную работу двигателя при расчетной внешней температуре;

.7 кокпит спасательной шлюпки должен иметь электрический обогрев;

.8 иллюминаторы спасательной шлюпки, обеспечивающие необходимую видимость с поста управления, должны быть обогреваемыми;

.9 перед спуском спасательная шлюпка должна быть снабжена УКВ-аппаратурой двусторонней радиотелефонной связи, удовлетворяющей требованиям 12.2 или 12.3 части IV «Радиооборудование» Правил по оборудованию морских судов; аппаратура должна быть работоспособна при соответствующей расчетной внешней температуре;

.10 питьевая вода должна храниться в сосудах, допускающих их расширение при замерзании воды;

.11 должно быть предусмотрено дополнительное снабжение спасательной шлюпки пищевым рационом в количестве, равном 30 % требуемого Международным кодексом по спасательным средствам (Кодексом КСС), для компенсации повышенного расхода энергии людьми в холодных условиях;

.12 должен быть обеспечен обогрев механизма разобшения спасательной шлюпки под нагрузкой, или должны быть предусмотрены иные меры, обеспечивающие безопасное срабатывание механизма при расчетной внешней температуре;

.13 рядом со спасательной шлюпкой, как дополнительное средство, должен храниться подходящий молоток или иное средство для удаления льда, соответствующее требованиям 4.2.3.12;

.14 гидротермокостюмы должны быть изготовлены из материала, обладающего теплоизоляционными свойствами.

7.9.3 Дежурные шлюпки.

7.9.3.1 Дежурные шлюпки должны удовлетворять следующим дополнительным требованиям по отношению к разд. 6 части II «Спасательные средства» Правил по оборудованию морских судов:

.1 должны применяться только жесткие дежурные шлюпки;

.2 должен обеспечиваться надежный пуск двигателя при расчетной внешней температуре;

.3 применяемые топливо и масла должны обеспечивать надежную работу двигателя дежурной шлюпки при расчетной внешней температуре;

.4 перед спуском дежурная шлюпка должна быть снабжена УКВ-аппаратурой двусторонней радиотелефонной связи, удовлетворяющей требованиям 12.2 или 12.3 части IV «Радиооборудование» Правил по оборудованию морских судов; аппаратура должна быть работоспособна при соответствующей расчетной внешней температуре.

7.9.4 Спасательные плоты.

7.9.4.1 Спасательные плоты должны удовлетворять следующим дополнительным требованиям по отношению к разд. 6 части II «Спасательные средства» Правил по оборудованию морских судов:

.1 надувание спасательного плота должно быть закончено в течение 3 мин при расчетной внешней температуре;

.2 должен быть обеспечен подогрев контейнеров надувных спасательных плотов и гидростатических разобщающих устройств, или должны быть предусмотрены иные меры эффективного спуска, надувания и разобщения спасательных плотов при расчетной внешней температуре;

.3 вблизи надувного спасательного плота в отапливаемом помещении должен храниться ручной насос, который можно было бы использовать при расчетной внешней температуре;

.4 должно быть предусмотрено дополнительное снабжение спасательных плотов пищевым рационом в количестве, равном 30 % требуемого Кодексом КСС, для компенсации повышенного расхода энергии людьми в холодных условиях;

.5 рядом со спасательными плотами, как дополнительное средство, должен храниться подходящий молоток или иное средство для удаления льда, удовлетворяющее требованиям 4.2.3.12.

7.9.5 Спускные устройства спасательных, дежурных шлюпок и спасательных плотов.

7.9.5.1 Спускные устройства спасательных, дежурных шлюпок и спасательных плотов должны удовлетворять следующим дополнительным требованиям по отношению к разд. 6 части II «Спасательные средства» Правил по оборудованию морских судов:

.1 материалы для их изготовления должны удовлетворять требованиям 7.12.1 — 7.12.6;

.2 гидравлические жидкости и смазочные масла, используемые в спусковых и посадочных устройствах, должны быть пригодными к использованию при расчетной внешней температуре;

.3 электродвигатели и лебедки спусковых устройств, автоматически разобщающий гак должны быть оборудованы обогревом или съёмными чехлами; при отсутствии обогрева рядом со спусковым устройством, как дополнительное средство, должен храниться подходящий молоток или иное средство для удаления льда, удовлетворяющее требованиям 4.2.3.12;

.4 электродвигатели, гидравлические приводы, лебедки, тормоза и другие элементы, входящие в спусковое устройство, должны быть работоспособными при расчетной внешней температуре, их работоспособность должна быть подтверждена соответствующими испытаниями;

.5 должен быть обеспечен подогрев барабанов с лопарями, шкивов, лебедок и тормозов лебедок и иных элементов оборудования, участвующего в спуске, или должны быть предусмотрены иные меры, обеспечивающие безопасный спуск коллективных спасательных средств и дежурных шлюпок при расчетной внешней температуре.

7.9.6 Коллективные и индивидуальные комплекты для выживания.

7.9.6.1 В дополнение к снабжению, перечисленному в разд. 6 части II «Спасательные средства» Правил по оборудованию морских судов, должны быть предусмотрены коллективные и индивидуальные комплекты, предназначенные для обеспечения выживания в коллективном спасательном средстве на воде, а также при высадке на лед или берег после оставления судна.

Индивидуальные комплекты для выживания, удовлетворяющие требованиям 7.9.6.2, должны находиться на судне с дополнительным знаком WINTERIZATION(DAT) в символе класса, если рейсы предполагается выполнять при отрицательных средних дневных температурах воздуха.

Коллективные комплекты для выживания, удовлетворяющие требованиям 7.9.6.4, должны находиться на судне с дополнительным знаком WINTERIZATION(DAT) в символе класса, если рейсы предполагается выполнять в ледовых условиях, которые могут воспрепятствовать спуску и эксплуатации коллективных спасательных средств, или условия рейсов предполагают возможность высадки на лед или берег при оставлении судна.

Достаточное число коллективных и индивидуальных комплектов для выживания должно быть предусмотрено на судне (если они требуются), чтобы обеспечить ими по крайней мере 110 % находящихся на судне людей.

7.9.6.2 Индивидуальный комплект для выживания должен храниться в местах, легко доступных в аварийной ситуации (в каютах или в специально выделенных ящиках вблизи мест сбора или посадки в спасательные средства).

В минимальный состав индивидуального комплекта для выживания должны входить:

.1 одежда, обеспечивающая термоизоляцию для поддержания температуры тела и защиту от обморожения:

головной убор — 1;

маска для защиты шеи и лица — 1;

рукавицы — 1 пара;

перчатки — 1 пара, если они не прикреплены постоянно к теплозащитному средству;

носки — 1 пара;

ботинки — 1 пара;

.2 индивидуальное теплозащитное средство, удовлетворяющее требованиям 6.6 части II «Спасательные средства» Правил по оборудованию морских судов — 1;

.3 одобренный гидротермокостюм — 1 (не требуется, если для каждого находящегося на судне человека предусмотрен гидротермокостюм в соответствии с 4.2.3.2 части II «Спасательные средства» Правил по оборудованию морских судов);

.4 разное:

крем для защиты кожи — 1 упаковка;

солнцезащитные очки — 1 пара;

свисток — 1;

кружка — 1;

перочинный нож — 1;

руководство по выживанию при низких температурах — 1;

сумка для переноски — 1.

Индивидуальный комплект для выживания не должен открываться и использоваться в тренировочных целях, и вблизи места его хранения должна быть размещена табличка с надписью на английском языке или языке, понятном экипажу:

«CREW MEMBERS AND PASSENGERS ARE REMINDED THAT THEIR PERSONAL SURVIVAL KIT IS FOR EMERGENCY SURVIVAL USE ONLY. NEVER REMOVE ITEMS OF SURVIVAL CLOTHING OR TOOLS FROM THE PERSONAL SURVIVAL KIT CARRYING BAG — YOUR LIFE MAY DEPEND ON IT.»

(Членам экипажа и пассажирам следует помнить, что индивидуальный комплект для выживания должен использоваться только в аварийной ситуации. Запрещается вынимать из сумки для переноски одежду или другие предметы — от этого может зависеть ваша жизнь.)

7.9.6.3 В дополнение к снабжению, указанному в 7.9.6.2, в состав индивидуального комплекта для выживания рекомендуется включать:

- комплект термобелья — 1;
- устройство для согревания рук на 240 ч;
- свеча длительного горения — 1;
- спички — 2 коробки;
- самонагревающиеся от удара термостельки для обуви — 1 пара;
- термосалфетки для локального обогрева тела — 1 упаковка;
- подгузники — 1 упаковка.

7.9.6.4 Коллективный комплект для выживания должен храниться в контейнерах, в местах, легко доступных в аварийной ситуации; как правило, контейнеры должны располагаться вблизи мест хранения коллективных спасательных средств в гнездах; контейнеры должны быть водонепроницаемыми и плавучими, и их конструкция должна обеспечивать легкий спуск на лед и перемещение по льду или берегу.

В состав коллективного комплекта для выживания должны входить:

.1 групповое снабжение:

- палатки — 1 для каждых 6 чел.;
- матрасы (надувные или из вспененного материала) — 1 для каждых 2 чел.;
- спальные мешки — 1 для каждых 2 чел.;
- печка или плитка — 1 на каждую палатку;
- топливо для печки — 0,5 л на 1 чел.;
- спички — 2 коробки на палатку;
- электрический фонарик — 1 на палатку;
- лопата для снега — 1 на палатку;
- контейнер для хранения комплекта — 1;

.2 запасной индивидуальный комплект для выживания, соответствующий требованиям 7.9.6.2, без гидротермокостюма, требуемого 7.9.6.2.3.

7.9.6.5 В дополнение к снабжению, указанному в 7.9.6.4, в состав коллективного комплекта для выживания рекомендуется включать:

- топливная мастика — 2 тюбика на каждую печку;
- посуда для приготовления пищи на огне с крышкой — 1 на палатку;
- напиток, насыщенный питательными веществами, — 5 пакетов на 1 чел.;
- свечи и подсвечники — 5 на палатку;
- пила для снега — 1 на палатку;
- нож для снега — 1 на палатку;
- брзент — 1 на палатку;
- защитные ботинки — 1 пара на 1 чел.

7.9.6.6 Надувные матрацы, входящие в состав коллективного комплекта для выживания, рекомендуется снабжать системой самонадувания.

7.9.6.7 Если для защиты людей от диких животных в снабжение входят ружье или винтовка, они должны храниться в защищенном месте, легко доступном в случае опасности.

7.10 ГРУЗОВЫЕ УСТРОЙСТВА

7.10.1 Грузоподъемные устройства.

7.10.1.1 Материалы для изготовления элементов грузоподъемных устройств должны удовлетворять требованиям 3.1 Правил по грузоподъемным устройствам морских судов и требованиям 7.12.1 — 7.12.6.

В качестве расчетной температуры конструкции принимается расчетная внешняя температура.

7.10.1.2 Если грузоподъемное устройство оборудовано кабиной управления, она должна быть обогреваемой и оборудоваться стеклоочистителем.

Пульты управления кранами, не оборудованными кабинами, а также грузовыми стрелами, должны иметь обогрев или соответствующее укрытие.

7.10.1.3 Должны быть предусмотрены необходимые средства для обеспечения холодного запуска механизмов грузоподъемного устройства при расчетной внешней температуре.

7.10.1.4 Для гидравлических и электрогидравлических грузоподъемных устройств должен быть предусмотрен подогрев гидравлической жидкости.

7.10.1.5 Гидравлические жидкости и смазочные масла должны быть пригодными к использованию при расчетной внешней температуре.

7.10.1.6 В документах Регистра, выдаваемых на грузоподъемные устройства, предназначенные для установки на суда с дополнительными знаками WINTERIZATION(–40) и WINTERIZATION(–50), должно содержаться указание о допустимости их использования при соответствующей расчетной внешней температуре.

7.10.2 Средства для крепления груза на открытых палубах.

7.10.2.1 Материалы средств для крепления груза на открытых палубах, включая направляющие для крепления палубных контейнеров, должны удовлетворять требованиям 7.12.1 — 7.12.4.

7.10.2.2 В документах Регистра, выдаваемых на средства для крепления груза на открытых палубах, предназначенные для установки на суда с дополнительными знаками WINTERIZATION(–40) и WINTERIZATION(–50), должно содержаться указание о допустимости их использования при соответствующей расчетной внешней температуре.

7.11 ЭЛЕКТРИЧЕСКОЕ, РАДИО- И НАВИГАЦИОННОЕ ОБОРУДОВАНИЕ

7.11.1 Прокладка кабеля.

7.11.1.1 Кабель, прокладываемый на открытых палубах и в открытых необогреваемых помещениях, должен быть испытан при следующих температурах:

.1 для судов с дополнительными знаками WINTERIZATION(–30) при температуре –40 °С и WINTERIZATION(–40) — при температуре –50 °С;

.2 для судов с дополнительным знаком WINTERIZATION(–50) — при температуре –60 °С;

.3 при расчетной внешней температуре ниже –50 °С температура испытаний должна быть на 10 °С ниже расчетной внешней температуры.

7.11.1.2 Кабель, предназначенный для прокладки на открытых палубах, должен иметь указания в Свидетельстве Регистра/Свидетельстве о типовом одобрении Регистра о допустимости его применения при соответствующих температурах.

7.11.1.3 Материалы для изготовления деталей крепления кабеля (подвески, кабельные коробки, трубы) и кабельных уплотнений должны удовлетворять требованиям 7.12.1 — 7.12.4.

7.11.1.4 Должны быть предусмотрены средства защиты кабеля, прокладываемого на открытых палубах, от механических повреждений при удалении льда вручную.

7.11.2 Оборудование.

7.11.2.1 Все электродвигатели, распределительные щиты и пульты управления, устанавливаемые на открытых палубах и в открытых необогреваемых помещениях, должны оборудоваться средствами антиконденсационного обогрева.

7.11.2.2 Все электрическое оборудование, предназначенное для установки на открытых палубах и в необогреваемых открытых помещениях, должно испытываться на холодоустойчивость согласно 10.5.4.2 части IV «Техническое наблюдение за изготовлением изделий» Правил технического наблюдения за постройкой судов и изготовлением материалов и изделий для судов при температуре в камере, на 10 °С ниже расчетной внешней температуры, или при –40 °С (в зависимости от того, что ниже).

В документах Регистра, выдаваемых на электрическое оборудование, предназначенное для установки на открытых палубах и в необогреваемых открытых помещениях судов с дополнительными знаками WINTERIZATION(–40) и WINTERIZATION(–50), должно содержаться указание о допустимости его использования при соответствующей расчетной внешней температуре.

7.11.2.3 Все радиооборудование, предназначенное для установки на открытых палубах и в необогреваемых открытых помещениях, заявка на техническое наблюдение за изготовлением которого поступила до 01.07.2020, должно испытываться на холодоустойчивость согласно 4.2 приложения 1 к разд. 15 части IV «Техническое наблюдение за изготовлением изделий» Правил технического наблюдения за постройкой судов и изготовлением материалов и изделий для судов при рабочей температуре в камере на 10 °С ниже расчетной внешней температуры или при –40 °С (в зависимости от того, что ниже), и предельной температуре в камере на 20 °С ниже расчетной внешней температуры или при –60 °С (в зависимости от того, что ниже). Все радиооборудование, предназначенное для установки на открытых палубах и в необогреваемых открытых помещениях, заявка на техническое наблюдение за изготовлением которого поступила 01.07.2020 или после этой даты, должно испытываться на холодоустойчивость в соответствии с требованиями, изложенными в 8.4 стандарта МЭК 60945:2002, при рабочей температуре в камере на 10 °С ниже расчетной внешней температуры.

В документах Регистра, выдаваемых на радиооборудование, предназначенное для установки на открытых палубах и в необогреваемых открытых помещениях судов с дополнительными знаками WINTERIZATION(–40) и WINTERIZATION(–50), должно содержаться указание о допустимости его использования при соответствующей расчетной внешней температуре.

7.11.2.4 Все навигационное оборудование, предназначенное для установки на открытых палубах и в необогреваемых открытых помещениях, заявка на техническое наблюдение за изготовлением которого поступила до 01.07.2020, должно испытываться на холодоустойчивость согласно 4.2

приложения 1 к разд. 16 части IV «Техническое наблюдение за изготовлением изделий» Правил технического наблюдения за постройкой судов и изготовлением материалов и изделий для судов при рабочей температуре в камере на 10 °С ниже расчетной внешней температуры или при – 40 °С (в зависимости от того, что ниже), и предельной температуре в камере на 20 °С ниже расчетной внешней температуры или при – 60 °С (в зависимости от того, что ниже). Все навигационное оборудование, предназначенное для установки на открытых палубах и в необогреваемых открытых помещениях, заявка на техническое наблюдение за изготовлением которого поступила 01.07.2020 или после этой даты, должно испытываться на холодоустойчивость в соответствии с требованиями, изложенными в 8.4 стандарта МЭК 60945:2002, при рабочей температуре в камере на 10 °С ниже расчетной внешней температуры.

В документах Регистра, выдаваемых на навигационное оборудование, предназначенное для установки на открытых палубах и в необогреваемых открытых помещениях судов с дополнительными знаками WINTERIZATION(– 40) и WINTERIZATION(– 50), должно содержаться указание о допустимости его использования при соответствующей расчетной внешней температуре.

7.11.2.5 Состав навигационного оборудования судов с дополнительным знаком WINTERIZATION(DAT) в символе класса должен удовлетворять требованиям 2.2.3 части V «Навигационное оборудование» Правил по оборудованию морских судов в отношении дополнительных требований к ледоколам, судам ледовых классов Arc4 — Arc9, а также судам всех полярных классов.

7.11.3 Освещение и сигнальные средства.

7.11.3.1 Должны предусматриваться, как минимум, два прожектора достаточной мощности с дистанционным управлением с поста управления судном.

7.11.3.2 Прожекторы, указанные в 7.11.3.1, должны быть установлены таким образом, чтобы обеспечивать, насколько возможно, круговое освещение для проведения швартовных операций, маневрирования на заднем ходу и аварийной буксировки.

7.11.3.3 Прожекторы, указанные в 7.11.3.1, должны иметь конструкцию, предотвращающую обледенение, или должны оборудоваться обогревом.

7.11.4 Электрические отопительные приборы.

7.11.4.1 Должен предусматриваться электрический обогрев с питанием от аварийных источников электроэнергии для следующих судовых помещений:

- .1 рулевой рубки;
- .2 радиорубки (если имеется);
- .3 центрального поста управления;
- .4 поста управления грузовыми операциями;
- .5 станции пожаротушения;
- .6 одного из общественных помещений (например, кают-компания);
- .7 госпиталя;
- .8 механической мастерской.

7.11.4.2 Мощность отопительных приборов, установленных в вышеуказанных помещениях, должна обеспечивать в них положительную температуру при расчетной внешней температуре.

7.11.4.3 Аварийные источники электроэнергии должны обеспечивать питание вышеуказанных отопительных приборов в течение времени согласно 9.3.1 части XI «Электрическое оборудование».

7.11.4.4 Аккумуляторные помещения должны отапливаться с соблюдением требований 13.3 части XI «Электрическое оборудование». Отопительные приборы, если они установлены, должны получать питание от аварийного источника электроэнергии. При этом допускается осуществлять отопление при питании только от аварийного источника электроэнергии любым способом в соответствии с международными и государственными стандартами для взрывоопасных сред.

7.12 МАТЕРИАЛЫ

7.12.1 Материалы, применяемые для корпусных конструкций и изделий судового машиностроения, подлежащие техническому наблюдению Регистра согласно соответствующим частям Правил, должны удовлетворять требованиям части XIII «Материалы» и признанным Регистром стандартам и/или согласованным с ним спецификациям.

7.12.2 Выбор листовой и профильной стали для элементов конструкций корпуса, подверженных длительному воздействию низких температур, производится согласно 1.2.3 части II «Корпус» с учетом установленного значения расчетной внешней температуры. Требования к стали в зависимости от выбранного уровня прочности и условий эксплуатации содержатся в 3.2, 3.5, 3.13, 3.14 и 3.17 части XIII «Материалы».

В случае выбора для элементов конструкций корпуса стального судостроительного проката, превышающего по толщине 50 мм, либо при расчетной температуре эксплуатации элементов конструкций корпуса ниже $-50\text{ }^{\circ}\text{C}$ рекомендуется применение судостроительной стали с индексом "Arc".

Сталь для фундаментов механизмов и оборудования на открытых палубах, в открытых и закрытых необогреваемых помещениях должна отвечать требованиям 1.2.3.1 части II «Корпус» для группы связей I.

Расчетная температура конструкции должна приниматься согласно 7.2.6.

7.12.3 Стальные конструкционные сварные и бесшовные трубы должны удовлетворять требованиям 3.4 части XIII «Материалы».

Выбор материала труб для систем осуществляется исходя из их назначения, с учетом температуры их эксплуатации и требований табл. 2.1-4 части IX «Материалы и сварка» Правил классификации и постройки судов для перевозки сжиженных газов наливом для минимальной расчетной температуры $-55\text{ }^{\circ}\text{C}$.

7.12.4 Материал стальных поковок и отливок для изготовления деталей судовых устройств, механизмов и арматуры, устанавливаемых на открытых палубах и в открытых необогреваемых помещениях на судах, должен удовлетворять требованиям 3.7 и 3.8, соответственно, части XIII «Материалы» и признанным Регистром стандартам и/или согласованным с ним спецификациям.

Выбор материала осуществляется, исходя из назначения поковок и отливок, с учетом температуры их эксплуатации и требований 3.5 части XIII «Материалы».

7.12.5 Применение серого чугуна и ковкого чугуна ферритной структуры для изготовления деталей судовых устройств, механизмов и арматуры, устанавливаемых на открытых палубах и в открытых необогреваемых помещениях, на судах с дополнительными знаками WINTERIZATION(DAT) не допускается.

7.12.6 Пластмассы, материалы прокладок и уплотнений, а также материалы органического происхождения, применяемые в судовых устройствах, механизмах, арматуре и системах, устанавливаемых на открытых палубах и в открытых необогреваемых помещениях на судах, должны удовлетворять применимым требованиям разд. 6 части XIII «Материалы», признанным Регистром стандартам и/или согласованным с ним спецификациям. Дополнительно, должно быть представлено документальное подтверждение надежной работы указанных материалов при расчетной температуре или протоколы испытаний лабораторий, признанных Регистром, ИКО или уполномоченными государственными органами.

7.12.6.1 Подводная часть корпуса судна и его борта на высоту не менее 1,0 м выше верхней границы ледового пояса должны иметь ледостойкое покрытие (за исключением случаев применения для обшивки ледового пояса двухслойной стали при установке соответствующих средств электрохимической защиты от коррозии). Документация поставщика покрытия должна быть согласована между судовладельцем, верфью и изготовителем покрытия и представляться на рассмотрение Регистру.

При нанесении ледостойких защитных покрытий судов ледовых классов и ледоколов в несколько слоев рекомендуется для каждого слоя использовать разные цвета.

7.12.6.2 Лакокрасочные покрытия конструкций корпуса, механизмов и оборудования, подвергающихся длительному воздействию низких температур, должны обладать необходимой стойкостью при расчетной температуре конструкции. Документация поставщика покрытия должна быть согласована между судовладельцем, верфью и изготовителем покрытия и представляться на рассмотрение Регистру.

7.12.7 Применение якорных и швартовых цепей категории 1 не допускается.

Материал якорных и швартовых цепей должен удовлетворять требованиям 3.6 и разд. 7 части XIII «Материалы», а также признанным Регистром стандартам и/или согласованным с ним спецификациям. Максимальная температура испытаний на ударный изгиб: -20°C .

Регистру должны быть предоставлены результаты испытаний стали при температуре эксплуатации.

7.13 ИСПЫТАНИЯ

7.13.1 Испытания на холодоустойчивость головных образцов материалов и изделий, указанных в настоящем разделе, как правило, проводятся на предприятии (изготовителе) или в лабораториях, признанных классификационными обществами или уполномоченными государственными органами, в соответствии с положениями Правил технического наблюдения за постройкой судов и изготовлением материалов и изделий для судов. Результаты испытаний могут быть распространены на серийные изделия при условии идентичности примененных материалов. В особых случаях, например, при невозможности проведения испытаний изделия из-за его массогабаритных характеристик, испытания могут быть заменены проверкой соответствия применяемых материалов и компонентов расчетным температурам. Возможность такой замены должна быть согласована с Регистром на этапе рассмотрения технической документации и программ испытаний.

7.14 ОТЧЕТНЫЕ ДОКУМЕНТЫ

7.14.1 По результатам применения требований настоящего раздела выдаются следующие отчетные документы:

- .1 Классификационное свидетельство (формы 3.1.2 и 3.1.2Р) с дополнительным знаком WINTERIZATION(DAT) в символе класса;
- .2 Акт освидетельствования судна (форма 6.3.10).

8 ТРЕБОВАНИЯ ПО РЕЗЕРВИРОВАНИЮ ПРОПУЛЬСИВНОЙ УСТАНОВКИ

8.1 ОБЛАСТЬ РАСПРОСТРАНЕНИЯ И ЗНАКИ В СИМВОЛЕ КЛАССА

8.1.1 Выполнение требований настоящего раздела обязательно для судов, к основному символу класса которых в соответствии с требованиями 2.2.28 части I «Классификация» добавляется один из следующих знаков:

.1 **RP-1** — если пропульсивная установка судна предусматривает резервирование всех ее элементов, за исключением главного двигателя, редуктора, валопровода и движителя; при этом единичный отказ любого из элементов систем и оборудования, обслуживающего названные элементы, не должен приводить к потере хода, электропитания и управляемости судна;

.2 **RP-1A** — если пропульсивная установка судна предусматривает резервирование всех ее элементов, за исключением редуктора, валопровода и движителя; при этом единичный отказ любого из элементов пропульсивной установки, ее вспомогательных механизмов и систем, а также систем контроля и управления не должен приводить к потере хода и управляемости судна;

.3 **RP-1AS** — если пропульсивная установка судна предусматривает резервирование всех ее элементов, как это требуется для символа **RP-1A**, и при этом главные двигатели или двигатели альтернативной энергетической установки располагаются в автономных машинных помещениях таким образом, что потеря одного из отсеков вследствие пожара или затопления не должна приводить к потере хода, электропитания и управляемости судна;

.4 **RP-2** — если пропульсивная установка судна предусматривает резервирование всех элементов и состоит из нескольких главных пропульсивных установок; при этом единичный отказ любого из элементов пропульсивной установки и рулевого устройства не должен приводить к потере хода, электропитания и управляемости судна;

.5 **RP-2S** — если пропульсивная установка судна предусматривает резервирование всех ее элементов, как это требуется для символа **RP-2** и размещается в двух автономных машинных помещениях таким образом, что потеря одного из отсеков вследствие пожара или затопления не должна приводить к потере хода, электропитания и управляемости судна.

8.1.2 Дополнительные знаки **RP-1**, **RP-1A**, **RP-1AS**, **RP-2** или **RP-2S** могут быть присвоены судам в постройке и судам в эксплуатации.

8.2 ОПРЕДЕЛЕНИЯ И ПОЯСНЕНИЯ

8.2.1 Альтернативная пропульсивная установка — комплекс механизмов, систем и устройств, создающий упор для движения судна в аварийных условиях при отказе главной пропульсивной установки. В качестве альтернативной установки может использоваться резервный аварийный двигатель, электродвигатель или валогенератор, который может использоваться в качестве пропульсивного электродвигателя. Суммарная мощность двигателей альтернативной пропульсивной установки должна составлять не менее одной восьмой суммарной мощности главной пропульсивной установки.

Вспомогательные механизмы и системы пропульсивной установки — все обеспечивающие системы (топливная система, системы смазочного масла, охлаждения, сжатого воздуха, гидравлики и т.п.), которые необходимы для работы пропульсивного механизма и движителя.

Главная пропульсивная установка — комплекс механизмов, систем и устройств, создающий упор для движения судна, включающий пропульсивные механизмы приблизительно равной мощности, вспомогательные механизмы и системы, обеспечивающие их работу, движители, а также все необходимые системы контроля, управления и сигнализации. В случае наличия в составе главной энергетической установки нескольких двигателей, каждый из входящий в нее пропульсивных двигателей считается главным. Если каждая пропульсивная установка в двух- и более вальной энергетической установке является полностью автономной, то каждая такая установка считается главной пропульсивной установкой.

Движитель — механизм (гребной винт, винторулевая колонка, водометный движитель и т.п.), преобразующий механическую энергию пропульсивного механизма в упор для движения судна.

Единичный отказ пропульсивной установки — отказ либо одного активного элемента (главного двигателя, генератора, их локальной системы управления, дистанционно управляемого клапана и т.п.), либо одного пассивного элемента (трубопровода, кабеля питания, управляемого вручную клапана и т.п.), не приводящий к отказам других элементов.

Мощность пропульсивной установки — суммарная мощность установленных на судне пропульсивных механизмов. Если не указано иное, мощность пропульсивной установки не включает мощность, производимую пропульсивными механизмами, но использующуюся в нормальных условиях эксплуатации для иных целей, нежели движение судна (например, мощность валогенератора).

Пропульсивный механизм — механизм (дизель, турбина, электродвигатель и т.п.), который производит механическую энергию для привода движителя.

Резервирование пропульсивной установки — однократное или многократное дублирование ее элементов, при котором пропульсивная установка скомпонована таким образом, что единичный отказ одного из ее активных или пассивных элементов не приводит к потере судном хода и управляемости при оговоренных в Правилах внешних условиях.

Судовая энергетическая установка — комплекс механизмов, систем и устройств, который обеспечивает судно всеми видами энергии и может состоять из следующих элементов: главной пропульсивной установки, альтернативной пропульсивной установки, судовой электростанции, вспомогательных систем и механизмов.

8.3 ТЕХНИЧЕСКАЯ ДОКУМЕНТАЦИЯ

8.3.1 Для присвоения судну дополнительных знаков RP-1, RP-1A, RP-1AS, RP-2 или RP-2S в символе класса Регистру должна быть представлена на одобрение следующая техническая документация (что применимо):

.1 расчеты, показывающие, что в случае единичного отказа судно сохраняет ход и управляемость в соответствии с требованиями 8.5.3 (для судов с дополнительными знаками RP-1A, RP-1AS, RP-2 или RP-2S). В качестве альтернативы допускается представление результатов модельных или натурных испытаний;

.2 качественный анализ отказов пропульсивной установки и рулевого устройства (в соответствии с разд. 11 части VII «Механические установки») или анализ видов и последствий отказов (Failure Mode and Effect Analysis, FMEA) элементов пропульсивной установки на основе построения дерева отказов или эквивалентного метода оценки рисков, согласованного с Регистром;

.3 расчет крутильных колебаний согласно требованиям 3.2.7.5.11 части I «Классификация»; при этом должна быть отдельно рассмотрена возможность длительной работы альтернативной пропульсивной установки.

8.3.2 Программа швартовых и ходовых испытаний судна должна содержать проверку соответствия судна требованиям данной главы.

8.4 ТРЕБОВАНИЯ К СУДАМ С ДОПОЛНИТЕЛЬНЫМ ЗНАКОМ RP-1 В СИМВОЛЕ КЛАССА

8.4.1 Резервированию подлежат все элементы, входящие в следующие вспомогательные механизмы и системы главной пропульсивной установки:

- .1 топливную систему, включая отстойные танки, но исключая систему приема, перекачки и сепарации топлива;
- .2 систему смазочного масла пропульсивных механизмов, редукторов, подшипников валопровода, дейдвуда и т.п., исключая систему приема, перекачки и сепарации масла;
- .3 системы гидравлики, обеспечивающие работу муфт пропульсивного комплекса, винтов регулируемого шага, реверсивных дефлекторов водометных движителей и т.п.;
- .4 системы охлаждения забортной и пресной водой, обслуживающие главную пропульсивную установку;
- .5 системы подогрева топлива в расходных цистернах, обслуживающие главную пропульсивную установку;
- .6 пусковые системы (воздушные, электрические, гидравлические), обслуживающие пропульсивную установку;
- .7 источники электроэнергии;
- .8 вентиляционные установки, если необходимо, например подающие воздух для охлаждения первичных двигателей;
- .9 системы контроля, сигнализации и управления.

8.4.2 Единичный отказ вспомогательных механизмов и элементов систем, указанных в 8.4.1, включая повреждения стационарных трубопроводов, не должен приводить к остановке судна и потере его управляемости. Для выполнения данного требования в системах должны быть предусмотрены необходимые перемычки и резервирование оборудования (насосов, подогревателей и т.п.). В результате единичного отказа допускается уменьшение мощности главного двигателя, но не более чем на 50 %.

8.4.3 Участки систем и трубопроводов, в которых произошел отказ, должны иметь возможность отключения от исправных участков.

8.4.4 Судно должно быть снабжено главным и вспомогательным рулевыми приводами в соответствии с 2.9 части III «Устройства, оборудование и снабжение». Управление главным и вспомогательным рулевыми приводами должно быть независимым и предусматриваться с ходового мостика и из румпельного отделения.

8.5 ТРЕБОВАНИЯ К СУДАМ С ДОПОЛНИТЕЛЬНЫМ ЗНАКОМ RP-1A В СИМВОЛЕ КЛАССА

8.5.1 В дополнение к требованиям 8.4 суда с дополнительным знаком RP-1A должны удовлетворять требованиям 8.5.

8.5.2 Главная пропульсивная установка должна состоять из двух или более пропульсивных механизмов, при этом допускается наличие одного редуктора, одного гребного электродвигателя, одной линии валопровода и одного движителя. Один из пропульсивных механизмов может являться альтернативной пропульсивной установкой. При этом для автономных систем, обслуживающих резервируемые механизмы, нет необходимости выполнять требования 8.4.2 о резервировании каждого элемента системы.

8.5.3 В случае единичного отказа главной пропульсивной установки оставшийся в действии пропульсивный механизм или альтернативная пропульсивная установка должны обеспечивать при любом состоянии загрузки судна:

.1 движение судна со скоростью 6 узлов или 50 % спецификационной скорости согласно 1.1.3 части II «Корпус», исходя из того, что меньше, при состоянии моря 5 баллов по шкале Бофорта;

.2 управляемость судна, достаточную для занятия положения наиболее безопасного с точки зрения устойчивости и сохранения этого положения при состоянии моря 8 баллов по шкале Бофорта;

.3 выполнение требований 8.5.3.1 и 8.5.3.2 в течение как минимум 72 ч; для судов, максимальная продолжительность рейса которых составляет менее 72 ч, указанное время может быть ограничено максимальной продолжительностью рейса.

8.5.4 Альтернативная пропульсивная установка должна вводиться в действие не позднее чем через 5 мин после отказа главной пропульсивной установки.

8.5.5 Единичный отказ, ведущий к потере одного или более генераторов, может быть допущен при условии, что выполненный анализ видов и последствий отказов (FMEA) показывает, что после отказа судно имеет достаточную электрическую мощность для продолжения движения и сохранения управляемости согласно требованиям 8.5.3 без ввода в действие резервного генератора.

После отказа электрическая мощность должна быть достаточной для обеспечения пуска наиболее мощного потребителя без нарушения баланса электрической нагрузки.

При этом резервные электрические насосы могут не приниматься во внимание в балансе электрической нагрузки при работе альтернативной пропульсивной установки.

8.5.6 Главный распределительный щит должен состоять из двух секций. При отказе одной из секций оставшаяся секция должна иметь возможность обеспечивать питание следующих потребителей:

.1 приводных двигателей альтернативной пропульсивной установки и рулевых устройств, включая навешенное на них оборудование;

.2 оборудования для передачи движущего упора;

.3 пропульсивного электродвигателя, если имеется;

.4 движителя;

.5 вспомогательных механизмов и систем пропульсивной установки;

.6 систем контроля, сигнализации и управления.

8.5.7 Системы контроля, сигнализации и управления альтернативной пропульсивной установки должны быть независимыми от систем главной пропульсивной установки.

8.6 ТРЕБОВАНИЯ К СУДАМ С ДОПОЛНИТЕЛЬНЫМ ЗНАКОМ RP-1AS В СИМВОЛЕ КЛАССА

8.6.1 В дополнение к требованиям 8.5 суда с дополнительным знаком RP-1AS должны удовлетворять требованиям 8.6.

8.6.2 Главная пропульсивная установка должна быть оборудована, как минимум, двумя главными двигателями, размещенными не менее чем в двух автономных машинных отделениях согласно требованиям 8.6.3 и 8.6.4. Нерезервированные элементы главной пропульсивной установки (редуктор, движитель, линия валопровода, гребной электродвигатель), общие для нескольких главных двигателей, должны располагаться в отдельном помещении, отделенном от машинных отделений с главными двигателями водонепроницаемой переборкой согласно 2.7.1.2 части II «Корпус», имеющий огнестойкость типа А-0.

8.6.3 Переборка между машинными отделениями, указанными в 8.6.2, должна быть водонепроницаемой согласно 2.7.1.2 части II «Корпус» и иметь огнестойкость типа А-60.

Если машинные отделения отделены друг от друга коффердамами, цистернами или другими отсеками, тип огнестойкости переборок должен быть не ниже А-0, но не менее чем требуется для смежных помещений и отсеков в разд. 2 части VI «Противопожарная защита».

8.6.4 Если в переборках, указанных в 8.6.2 и 8.6.3, предусматриваются закрытия, они должны удовлетворять требованиям 7.12 части III «Устройства, оборудование и снабжение». Эти закрытия не могут рассматриваться в качестве аварийных выходов из машинных отделений.

8.7 ТРЕБОВАНИЯ К СУДАМ С ДОПОЛНИТЕЛЬНЫМ ЗНАКОМ RP-2 В СИМВОЛЕ КЛАССА

8.7.1 В дополнение к требованиям 8.4 и применимым требованиям 8.5 судно должно удовлетворять требованиям 8.7.

8.7.2 Судно должно быть оборудовано, как минимум, двумя независимыми главными пропульсивными установками.

В случае единичного отказа одной из пропульсивных установок должно сохраняться не менее 50 % мощности пропульсивной установки, обеспечивающей при любом состоянии загрузки судна ход и управляемость судна.

8.7.3 В случае единичного отказа одной из пропульсивных установок должны выполняться следующие требования:

.1 отказ не должен влиять на оставшуюся пропульсивную установку, если она находилась в действии в момент отказа (в частности, не должно происходить существенного изменения мощности приводного двигателя и частоты его вращения);

.2 оставшаяся пропульсивная установка, если она не находилась в действии на момент отказа, должна поддерживаться в горячем резерве, чтобы быть готовой к вводу в действие в течение 45 с после отказа;

.3 должны быть предусмотрены меры безопасности для вышедшей из строя установки, в частности, блокировка валопровода.

8.7.4 Судно должно быть оборудовано, как минимум, двумя независимыми рулевыми устройствами согласно 2.9 части III «Устройства, оборудование и снабжение». При этом при любом единичном отказе одного из рулевых устройств работоспособность оставшегося устройства должна сохраняться, в том числе и при отказе системы синхронизации.

Управляемость судна должна сохраняться при внешних воздействиях, указанных в 8.5.3, даже в том случае, если один из рулей заблокировался при максимальном угле перекладки, при этом должна обеспечиваться возможность перекладки отказавшего руля в положение, параллельное диаметральной плоскости судна, а также его фиксация в этом положении.

8.7.5 Если в качестве движителей и средств управления судном предусмотрены только поворотные винторулевые колонки, должны быть предусмотрены, как минимум, две пропульсивные установки с независимым управлением.

Управляемость судна должна сохраняться при внешних воздействиях, указанных в 8.5.3, даже в том случае, если одна из колонок заблокировалась или отсоединилась, при этом должна обеспечиваться возможность перекладки отказавшей колонки в положение, параллельное диаметральной плоскости судна, а также ее фиксация в этом положении.

8.8 ТРЕБОВАНИЯ К СУДАМ С ДОПОЛНИТЕЛЬНЫМ ЗНАКОМ RP-2S В СИМВОЛЕ КЛАССА

8.8.1 В дополнение к требованиям 8.4, применимым требованиям 8.5 и требованиям 8.7, судно должно удовлетворять требованиям 8.8.

8.8.2 Судно должно быть оборудовано, как минимум, двумя независимыми пропульсивными установками (включающими редуктор, движитель и линию валопровода) согласно 8.7.2 и 8.7.3, размещенными, как минимум, в двух автономных машинных отделениях.

8.8.3 Продольная переборка между машинными отделениями, указанными в 8.8.2, должна быть водонепроницаемой согласно 2.7.1.2 части II «Корпус» и иметь огнестойкость типа А-60.

Если машинные отделения отделены друг от друга коффердамами, цистернами или другими отсеками, тип огнестойкости переборок должен быть не ниже А-0, но не менее чем требуется для смежных помещений и отсеков в разд. 2 части VI «Противопожарная защита».

8.8.4 Если в продольной переборке, указанной в 8.8.2, предусмотрены закрытия, они должны удовлетворять требованиям 7.12 части III «Устройства, оборудование и снабжение».

Эти закрытия не могут рассматриваться в качестве аварийных выходов из машинных отделений.

8.8.5 Судно должно быть оборудовано, как минимум, двумя независимыми рулевыми устройствами согласно 8.7.4, размещенными, как минимум, в двух автономных румпельных отделениях.

8.8.6 Продольная переборка между румпельными отделениями должна быть водонепроницаемой согласно 2.7.1.2 части II «Корпус» и иметь огнестойкость не ниже типа А-0.

8.8.7 Основные источники электрической энергии должны размещаться в отдельных отсеках согласно 8.8.3 и 8.8.4, чтобы в случае пожара или затопления одного из отсеков сохранялась подача электрической энергии потребителям, указанным в 8.5.6.

8.8.8 Главный распределительный щит должен быть разделен на две секции согласно 8.5.6.

Каждая секция должна размещаться в отдельном помещении. Переборка, разделяющая помещения главного распределительного щита, должна удовлетворять требованиям 8.8.3 и 8.8.4.

8.8.9 Системы автоматизации, контроля и управления пропульсивными установками и рулевыми устройствами должны размещаться таким образом, чтобы в случае потери одного из машинных отделений вследствие пожара или затопления выходила из строя только одна пропульсивная установка или одно рулевое устройство.

Посты управления должны размещаться таким образом, чтобы в случае пожара или затопления одного машинного отделения или одного румпельного отделения функции управления сохранялись.

9 ТРЕБОВАНИЯ К СУДАМ, ОБОРУДОВАННЫМ ДЛЯ ИСПОЛЬЗОВАНИЯ ГАЗА ИЛИ ТОПЛИВА С НИЗКОЙ ТЕМПЕРАТУРОЙ ВСПЫШКИ В КАЧЕСТВЕ ТОПЛИВА

9.1 ОБЩИЕ ПОЛОЖЕНИЯ

9.1.1 Область применения.

Требования настоящего раздела применяются к судам, использующим в качестве топлива газы или иные виды топлива с низкой температурой вспышки. Помимо настоящих требований, такое судно должно соответствовать требованиям Международного кодекса по безопасности для судов, использующих газы или иные виды топлива с низкой температурой вспышки (Кодекс МГТ).

Если судно является газовозом СПГ и использует груз в качестве топлива, то оно должно соответствовать требованиям Международного кодекса постройки и оборудования судов, перевозящих сжиженные газы наливом (Кодекс МКГ) и Правил классификации и постройки судов для перевозки сжиженных газов наливом.

Если судно является газовозом то в случае использования в качестве топлива газа, иного чем сжиженный природный газ (СПГ) или иных видов топлива с низкой температурой вспышки, дополнительно к требованиям Кодекса МКГ в части использования топлива должны выполняться настоящие требования и требования Кодекса МГТ.

Кроме морских судов требования настоящего раздела могут быть применимы к другим морским объектам, находящимся под техническим наблюдением Регистра, морским добывающим платформам и морским сооружениям. Кроме выполнения настоящих требований, на таких объектах должны учитываться соответствующие национальные требования, применимые к таким объектам.

9.1.2 Классификационная символика.

Судам, оборудованным для использования газа в качестве топлива в соответствии с настоящим разделом, к основному символу класса добавляется дополнительный знак GFS (Gas Fuelled Ship).

9.1.3 Термины и определения.

К требованиям настоящего раздела помимо указанных ниже, применимы определения, приведенные в 1.2 части I «Классификация» Правил классификации и постройки судов для перевозки сжиженных газов наливом.

Безопасная атмосфера — воздушная среда, в которой концентрация газа ниже уровня соответствующего срабатыванию предупредительной сигнализации о повышенной концентрации газа в воздухе.

Бункеровка — передача жидкого или газообразного топлива из береговых или плавучих сооружений в стационарные судовые цистерны или подключение съемных цистерн к системе подачи топлива.

Двухтопливный двигатель — тепловой двигатель, конструкция которого позволяет использовать в качестве топлива газовое и жидкое топливо, одновременно или по отдельности.

Газ — газообразная среда, имеющая абсолютное давление паров, превышающее 0,28 МПа при температуре 37,8 °С.

Газобезопасное машинное отделение — закрытое газобезопасное пространство с потребителями газового топлива, взрывобезопасность которого обеспечивается путем установки газосодержащего оборудования в герметичных оболочках (трубах, вентиляционных каналах, выгородках) для отвода утечек газового топлива, при этом внутреннее пространство выгородок и вентиляционных каналов считается газоопасным.

Газобезопасное пространство — пространство, которое не является газоопасным.

Газовая зона — зона, в которой размещены газосодержащие системы и оборудование, включая открытые палубные пространства над ними.

Газовое топливо — любое углеводородное топливо, имеющее абсолютное давление насыщенных паров по Рейду 0,28 МПа и выше при температуре 37,8 °С

Газоопасное машинное отделение — закрытое газоопасное пространство с потребителями газового топлива, взрывобезопасность которого в случае утечки газового топлива обеспечивается путем аварийного отключения (Emergency Shut Down – ESD) всех механизмов и оборудования, которые могут служить источником воспламенения.

Газоопасное пространство — пространство в газовой зоне, которое не оборудовано одобренным устройством, обеспечивающим постоянное поддержание безопасной атмосферы. Подразделяется на взрывоопасные зоны 0, 1 и 2, границы которых указаны в 9.9.2.

Газосодержащие системы — системы, предназначенные для хранения, подвода, подачи и отвода газа судовым потребителям.

Главный газовый клапан — автоматический клапан, установленный на трубопроводе подачи газа к каждому двигателю, расположенный вне машинного помещения, в котором используется оборудование для сжигания газового топлива.

Жидкое топливо — жидкое углеводородное топливо нефтяного происхождения, отвечающее требованиям 1.1.2 части VII «Механические установки».

Закрытое пространство — любое пространство, внутри которого при отсутствии искусственной вентиляции естественная вентиляция ограничена так, что любая взрывоопасная атмосфера не подвержена естественному рассеиванию.

Открытое пространство — пространство, открытое с одной или нескольких сторон, во всех частях которого организована эффективная естественная вентиляция через постоянно открытые отверстия в боковых выгородках и в палубе, расположенной выше.

Полузакрытое пространство — пространство ограниченное палубами и переборками в котором присутствует естественная вентиляция, но ее эффективность существенно отличается от обычной на открытой палубе.

Помещение обвязки — помещение, окружающее все трубопроводы обвязки цистерны и клапаны, оно требуется для цистерн с такими трубопроводами в закрытых помещениях.

Помещение хранения топлива — закрытое помещение, в котором располагаются емкости для хранения газового топлива.

Помещение подготовки топлива — любое помещение, где установлены насосы, компрессоры или испарители, служащие для подготовки топлива.

Потребитель газа — любое судовое оборудование, в котором используется газ в качестве топлива.

Газотопливный двигатель — двигатель, способный работать только с использованием газа, который не может быть переключен на потребление какого-либо иного вида топлива.

Многотопливный двигатель — двигатель, способный использовать два и более различных видов топлива, подаваемых отдельно друг от друга.

Емкость для хранения топлива (ЕХТ) — емкость, спроектированная как первичный резервуар для хранения на судне топлива в жидком или сжатом газообразном виде.

Емкость КПГ — емкость для хранения компримированного (сжатого) газового топлива.

Емкость СПГ — емкость для хранения сжиженного газового топлива.

Емкости типа А, В и С — вкладные ЕХТ, отвечающие требованиям к вкладным грузовым емкостям типа А, В и С, изложенным в Кодексе МГТ.

Система хранения топлива — оборудование, служащее для размещения топлива, включая трубопроводы обвязки емкости для хранения топлива. Система хранения топлива включает первичный и, если это предусмотрено, вторичный барьеры, соответствующую изоляцию и любые промежуточные пространства, а также примыкающие конструкции, если они необходимы для опоры этих элементов. Если вторичный барьер является частью конструкций корпуса, он может служить в качестве границы помещения для размещения топлива. Помещения, окружающие топливную цистерну, определены, как указано ниже:

.1 помещение для размещения топлива — помещение, ограниченное конструкциями корпуса, в котором располагается система хранения топлива. Если трубопроводы обвязки цистерны размещены в помещении для размещения топлива, оно будет также помещением для трубопроводов обвязки цистерны;

.2 межбарьерное пространство — это пространство между первичным и вторичным барьерами, независимо от того, заполнено оно целиком или частично изоляцией или иным материалом; и

.3 пространство соединений EХТ — это пространство, окружающее все подсоединения EХТ к трубопроводам и клапанам, которые требуются для таких емкостей в закрытых помещениях.

Предел заполнения — максимальный объем жидкости в топливной цистерне по отношению к общему объему цистерны характеристической температуре.

Характеристическая температура — температура, соответствующая давлению паров топлива в топливной цистерне при установочном давлении предохранительных клапанов сброса давления.

Давление паров — абсолютное равновесное давление насыщенных паров над жидкостью при определенной температуре, МПа.

Вторичный барьер — не пропускающий жидкость внешний элемент системы хранения топлива, предназначенный для временного удержания любых возможных утечек жидкого топлива через первичный барьер, а также для предотвращения понижения температуры корпусных конструкций судна до опасного уровня.

Источник выхода — точка или место, откуда газ, пар, взвесь или жидкость могут выйти в атмосферу с возможным образованием взрывоопасной среды.

Кодекс МГТ — Международный кодекс по безопасности для судов, использующих газы или иные виды топлива с низкой температурой вспышки.

9.1.4 Техническая документация.

В дополнение к технической документации, указанной в разд. 3 части I «Классификация», Регистру должны быть представлены следующие технические данные и документы по судну, подтверждающие выполнение Правил:

.1 чертежи расположения топливных емкостей с указанием расстояния от обшивки борта и днища до емкостей;

.2 чертежи опор и других конструкций, обеспечивающих крепление и ограничивающих перемещение топливных емкостей;

.3 расчеты теплового излучения от пламени, которое может возникнуть при пожаре, воздействующего на емкости с газовым топливом, а также другое оборудование и пространства, связанные с газовым топливом;

.4 чертежи и схемы систем и трубопроводов для газового топлива с указанием таких узлов, как компенсаторы, фланцевые соединения, запорная и регулирующая арматура, чертежи быстро-запорных устройств топливной газовой системы, схемы систем подготовки газового топлива, подогрева и регулирования давления, расчеты напряжений в трубопроводах, содержащих газовое топливо при температуре ниже $-110\text{ }^{\circ}\text{C}$;

.5 чертежи предохранительных и вакуумных клапанов EХТ;

.6 чертежи и описания всех систем и устройств для измерения количества и характеристик топлива и обнаружения утечек газа;

.7 схемы систем контроля и регулирования давления и температуры газового топлива;

.8 схемы и расчеты осушительной и балластной систем в газоопасных помещениях;

.9 схемы и расчеты системы вентиляции газоопасных помещений;

.10 схемы и расчеты газоотводной системы;

¹См. Приложение к правилам и руководствам Росейского морского регистра судоходства «Процедурные требования, унифицированные интерпретации и рекомендации Международной ассоциации классификационных обществ» (публикуется в электронном виде отдельным изданием).

.11 схемы электрических приводов и систем управления установок подготовки топлива, вентиляции взрывоопасных помещений и воздушных шлюзов;

.12 схемы электрических систем измерений и сигнализации оборудования, связанного с использованием газового топлива;

.13 чертежи расположения электрического оборудования, связанного с использованием газового топлива;

.14 чертежи прокладки кабелей во взрывоопасных помещениях и газоопасных пространствах;

.15 чертежи заземлений электрического оборудования, кабелей, трубопроводов, установленных в газоопасных пространствах;

.16 техническое обоснование годности электрического оборудования;

.17 чертежи общего расположения судна с указанием расположения следующего:

ЕХТ и любых отверстий в них;

помещений хранения и подготовки топлива и любых отверстий, ведущих в них;

дверей, люков и любых других отверстий, ведущих во взрывоопасные помещения и пространства;

газотводных труб и мест забора и выпуска воздуха системы вентиляции взрывоопасных помещений и пространств;

дверей, иллюминаторов, тамбуров, мест выхода вентиляционных каналов и других отверстий в помещениях, примыкающих к взрывоопасной зоне;

.18 данные о свойствах газового топлива, предназначенного для использования на судне;

.19 анализ рисков, связанных с использованием и хранением газового топлива и возможными последствиями его утечки согласно Рекомендациям МАКО №146¹.

В анализе должны быть рассмотрены риски повреждения элементов конструкций корпуса и отказов любого оборудования после аварии, связанной с использованием газового топлива. Результаты анализа рисков должны быть учтены в руководстве по эксплуатации;

.20 по топливным емкостям СПГ должна быть представлена техническая документация в объеме, требуемом для одобрения грузовой емкости для СПГ в соответствии с требованиями Кодекса МГТ.

По топливным емкостям КПП должна быть представлена техническая документация в объеме, требуемом для одобрения грузовой емкости для перевозки КПП на газовозе в соответствии с требованиями Правил классификации и постройки судов для перевозки сжатого природного газа.

Если при этом используются стандартные баллоны, то представляется расчет допускаемого давления.

9.2 ОБЩИЕ ТРЕБОВАНИЯ К КОНСТРУКЦИИ СУДНА

9.2.1 Все размеры элементов конструкции корпуса, за исключением специально оговоренных в настоящей главе, определяются в соответствии с требованиями Правил классификации и постройки морских судов в зависимости от назначения и конструктивного типа судна.

9.2.2 Размещение на судне емкостей для хранения топлива.

9.2.2.1 Емкости для хранения топлива (ЕХТ) как в сжиженном (СПГ), так и в сжатом (КПГ) виде могут размещаться непосредственно на открытой палубе судна или в специальных закрытых помещениях в корпусе судна. В закрытых помещениях газовое топливо в сжиженном виде не должно храниться при давлении более 1 МПа.

В случае размещения ЕХТ на открытой палубе или в специальной выгородке, выполненной в виде полужакрытого помещения, должна быть обеспечена достаточная естественная вентиляция с целью предотвращения скопления вышедшего газа.

В случае если ЕХТ проходит через открытую верхнюю палубу, в месте прохода должны быть предусмотрены мембраны, обеспечивающие уплотнение между палубой и ЕХТ. При этом помещение, расположенное ниже мембран, рассматривается как закрытое газоопасное пространство, а пространство выше мембран может рассматриваться как открытое пространство.

ЕХТ не должны устанавливаться под коллективными спасательными средствами за исключением спасательных плотов, требуемых согласно 4.1.1.4 части II «Спасательные средства» Правил по оборудованию морских судов.

9.2.2.2 ЕХТ должны быть защищены от механических повреждений.

Если топливо содержится в системе хранения топлива, требующей полного или частичного вторичного барьера:

- .1 помещения для размещения топлива должны быть отделены от заборной воды вторым дном; и
- .2 судно должно иметь продольные переборки, образующие бортовые емкости.

9.2.2.3 ЕХТ должны быть защищены от внешних повреждений, вызванных столкновением или посадкой на мель, следующим образом:

.1 топливные цистерны должны располагаться на минимальном расстоянии $B/5$ или 11,5 м, смотря по тому, что меньше, измеренном от борта в направлении внутрь судна перпендикулярно к диаметральной плоскости, на уровне осадки, соответствующей летней грузовой ватерлинии, где B – наибольшая теоретическая ширина судна на уровне осадки, соответствующей летней грузовой ватерлинии (см. правило П-1/2.8 Конвенции СОЛАС).

В качестве альтернативы для определения приемлемого расположения топливных цистерн может быть использован метод расчета, указанный в 5.3.4 Кодекса МГТ;

.2 в качестве границ каждой топливной цистерны должны приниматься крайние наружные точки конструкции цистерны, включая ее клапаны, в продольном, поперечном и вертикальном направлениях;

.3 расстояние защиты для вкладных ЕХТ должно измеряться до оболочки цистерны (первичного барьера системы хранения цистерны). Для мембранных цистерн это расстояние должно измеряться до переборок, ограничивающих со всех сторон изоляцию цистерны;

.4 ни при каких обстоятельствах границы топливной цистерны не должны располагаться ближе расстояния до наружной обшивки или до кормовой оконечности судна, определяемого, как указано ниже:

.1 для пассажирских судов: $B/10$, но в любом случае не менее 0,8 м. Однако нет необходимости принимать это расстояние больше $B/15$ или 2 м, смотря по тому, что меньше, если наружная обшивка отстоит внутрь судна на расстояние $B/5$ или 11,5 м, смотря по тому, что меньше, как указано в 9.2.3.1;

.2 для грузовых судов:

- .1 для $V_c \leq 1000 \text{ м}^3$ – 0,8 м;
- .2 для $1000 \text{ м}^3 < V_c < 5000 \text{ м}^3$ – $0,75 + V_c \times 0,2/4000$ м;
- .3 для $5000 \text{ м}^3 \leq V_c < 30000 \text{ м}^3$ – $0,8 + V_c/25000$ м; и

.4 для $V_c \geq 30000 \text{ м}^3 - 2 \text{ м}$,

где V_c соответствует 100 % расчетного брутто-объема отдельной ЕХТ при температуре 20 °С, включая купола и выступающие части;

.5 крайняя нижняя граница ЕХТ должна располагаться на минимальном расстоянии $B/15$ или 2,0 м, смотря по тому, что меньше, измеренном до теоретической линии днищевой обшивки в диаметральной плоскости;

.6 для судов с несколькими корпусами значение B может быть рассмотрено отдельно;

.7 ЕХТ должны располагаться в корму от поперечной плоскости, отстоящей на расстоянии $0,08L$, измеренном от носового перпендикуляра, как определено в правиле II-1/8.1 Конвенции СОЛАС для пассажирских судов, и в корму от таранной переборки для грузовых судов,

где L – длина, как она определена в Международной конвенции о грузовой марке (см. правило II-1/2.5 Конвенции СОЛАС).

9.2.3 Устройства для сбора утечек топлива.

9.2.3.1 В районах, где могут иметь место утечки сжиженного газа, способные нанести ущерб конструкциям корпуса, либо там, где необходимо ограничить район влияния последствий разлива, должны быть предусмотрены поддоны для сбора разлитого сжиженного газа.

Поддоны для сбора утечек топлива необходимы в следующих случаях:

.1 если ЕХТ расположена на открытой палубе, то должны быть предусмотрены поддоны для защиты корпуса от утечек топлива через соединения на ЕХТ и других возможных источников утечек;

.2 если ЕХТ расположена под открытой палубой, но соединения ЕХТ с трубопроводами находятся на открытой палубе, то поддоны должны быть предусмотрены для защиты палубы от утечек из соединений и других возможных источников утечек;

.3 если ЕХТ и соединения ЕХТ с трубопроводами расположены под палубой, то все соединения должны располагаться в помещении обвязки. Поддоны в этом случае не требуются.

9.2.3.2 Поддоны для сбора утечек должны быть изготовлены из пригодного материала.

9.2.3.3 Поддон для сбора утечек должен быть термически изолирован от конструкций корпуса судна, чтобы не подвергать прилегающие конструкции корпуса или палубы действию неприемлемого охлаждения в случае утечки жидкого топлива.

9.2.3.4 Каждый поддон должен быть оборудован дренажным клапаном для удаления дождевых осадков за борт.

9.2.3.5 Каждый поддон должен иметь достаточный объем, чтобы обеспечить удержание максимального объема разлива, определенного в результате оценки риска.

9.2.4 Машинные помещения.

9.2.4.1 С целью сведения к минимуму вероятности взрыва газа в машинном помещении, где размещены потребляющие газ механизмы, может быть применен один из двух указанных ниже способов устройства машинных помещений:

.1 газобезопасные машинные помещения: устройство машинных помещений является таким, что помещения рассматриваются как газобезопасные при всех условиях, как нормальных, так и нештатных, т.е. являются газобезопасными по определению.

В газобезопасном машинном помещении единичный отказ не может привести к выходу газового топлива в машинное помещение;

.2 машинные помещения, защищенные устройствами аварийного отключения (ESD): устройство машинных помещений является таким, что они рассматриваются как безопасные в нормальных условиях, однако в некоторых нештатных условиях они могут приобрести возможность становиться опасными. При наступлении нештатных условий, включающих связанную с газом опасность, автоматически сработают устройства ESD небезопасного оборудования (источников воспламенения), причем используемые или пребывающие в этих условиях в активном состоянии оборудование и механизмы должны быть безопасного исполнения и иметь соответствующие Свидетельства.

В машинном помещении, защищенном устройствами ESD, допускается единичный отказ с

выходом газа в помещение, при условии его удаления вентиляцией.

Действия с неисправностями, приводящими к появлению газа в опасных концентрациях, например, разрушением труб или разрывом уплотнений, осуществляются при помощи предохранительных устройств для сброса давления взрыва и устройств ESD.

9.2.4.2 Требования для газобезопасных машинных помещений.

.1 единичный отказ в топливной системе не должен приводить к утечке газа в машинное помещение;

.2 все газопроводы в пределах границ машинного помещения должны быть заключены в газонепроницаемую оболочку.

9.2.4.3 Требования для машинных помещений, защищенных устройствами ESD.

.1 защита устройств ESD должна ограничиваться машинными помещениями, предназначенными для периодически безвахтенного обслуживания.

.2 должны быть приняты меры по предотвращению взрывов, нанесения ущерба в районах за пределами машинного помещения, а также по обеспечению резервирования подачи энергии. Должны быть предусмотрены, как минимум, следующие меры и устройства:

- датчик обнаружения газа;
- отсечный клапан;
- резервирование;
- эффективная вентиляция.

9.2.4.4 Трубопроводы подвода газа без внешней газонепроницаемой оболочки допускаются к использованию в машинных помещениях при выполнении следующих условий:

.1 двигатели для обеспечения хода и выработки электроэнергии должны располагаться в двух или более машинных помещениях, не имеющих общих ограничивающих конструкций, если в документальной форме не представлено свидетельства того, что последствия единичного отказа не распространятся на оба помещения;

.2 машинное помещение, в котором используется газ, должно содержать лишь такой минимальный набор необходимого оборудования, компонентов и систем, который поддерживает работу потребляющих газ механизмов;

.3 должна быть предусмотрена стационарная система обнаружения газа, автоматически прерывающая подачу газового топлива и обесточивающая все электрическое оборудование или установки, не сертифицированные как безопасные.

9.2.4.5 Распределение двигателей между различными машинными помещениями должно быть таким, чтобы перекрытие подачи топлива к любому одному из машинных помещений не приводило бы к недопустимой потере мощности.

9.2.4.6 Машинные помещения, защищенные устройствами ESD и разделенные одной смежной переборкой, должны обладать достаточной прочностью с тем, чтобы выдержать последствия местного взрыва газа в любом из помещений, без последствий для целостности смежного помещения и расположенного в нем оборудования.

9.2.4.7 Конструкция машинных помещений, защищенных устройствами ESD, должна предусматривать такую их геометрическую форму, которая сводила бы к минимуму скопление газов или образование застойных зон.

9.2.4.8 Система вентиляции машинных помещений, защищенных устройствами ESD, должна быть устроена в соответствии с 9.7.

9.2.4.9 Требования по размещению и защите топливных трубопроводов:

.1 топливные трубопроводы не должны располагаться на расстоянии менее 800 мм от бортов судна;

.2 топливные трубопроводы не должны проходить непосредственно через жилые помещения, служебные помещения, помещения с электрооборудованием или посты управления;

.3 топливные трубопроводы, проложенные через грузовые помещения накатных судов, помещения специальной категории и на открытых палубах, должны быть защищены от механических повреждений;

.4 газовые трубопроводы в машинных помещениях, защищенных устройствами ESD, должны располагаться настолько далеко, насколько это практически осуществимо, от электрических установок и цистерн, содержащих легковоспламеняющиеся жидкости.

9.2.4.10 Газовые трубопроводы в машинных помещениях, защищенных ESD, должны быть защищены от механических повреждений.

9.2.4.11 Требования по конструкции помещений для подготовки топлива.

Помещения для подготовки топлива должны располагаться на открытой палубе или в открытом пространстве за исключением случаев, когда эти помещения устроены и оборудованы в соответствии с требованиями к помещениям обвязки топливных танков.

При этом независимо от расположения помещения должны выполняться следующие требования:

- .1 помещение подготовки топлива, должно безопасно удерживать криогенные утечки;
- .2 если конструкции, образующие границы помещения подготовки топлива, то есть переборки и палубы, не обеспечены необходимой тепловой защитой, то их материал должен иметь расчетную температуру, соответствующую самой низкой возможной температуре, которая может возникнуть при вероятном сценарии максимальной утечки;
- .3 помещение подготовки топлива должно быть устроено так, чтобы предотвращать недопустимое охлаждение примыкающих конструкций корпуса в случае утечки криогенных жидкостей;
- .4 помещение подготовки топлива должно быть рассчитано на максимальное давление, которое может появиться в процессе такой утечки. В качестве альтернативы может быть предусмотрено устройство сброса давления, ведущее в безопасный район (мачта).

9.2.5 Требования к осушительным системам.

9.2.5.1 Осушительные системы, установленные в районах, где может присутствовать газ или иные виды топлива с низкой температурой вспышки, должны быть отделены от осушительных систем помещений, в которых топливо присутствовать не может.

9.2.5.2 Если топливо содержится в системе хранения, для которой требуется вторичный барьер, должны быть предусмотрены соответствующие средства осушения для удаления любых протечек в трюмные помещения или изолированные пространства через смежные конструкции судна. Осушительная система не должна вести к насосам в безопасных помещениях. Должны быть предусмотрены средства обнаружения таких утечек.

9.2.5.3 Трюмные помещения или межбарьерные пространства вкладных цистерн типа А для жидкого газа должны быть оборудованы осушительной системой, пригодной для действий с жидким топливом в случае утечек из цистерн или их повреждений.

9.2.6 Требования к устройству входов и иных отверстий в закрытые помещения.

9.2.6.1 Прямой доступ из газобезопасного района в опасный район не допускается. Если подобные отверстия необходимы по соображениям эксплуатации, должен быть предусмотрен воздушный шлюз, отвечающий требованиям 9.2.7.

9.2.6.2 Если расположение помещения для подготовки топлива под палубой одобрено, то оно должно быть оборудовано независимым средством доступа непосредственно с открытой палубы, насколько это практически возможно. Если отдельное средство доступа с палубы оборудовать невозможно, то должен быть предусмотрен воздушный шлюз, отвечающий требованиям 9.2.7.

9.2.6.3 За исключением случаев, когда средство доступа в помещение для трубопроводов обвязки цистерны является независимым и ведет в него непосредственно с открытой палубы, оно должно быть выполнено в виде крышки с креплением на болтах. Помещение, в котором присутствует крышка с креплением на болтах, является опасным помещением.

9.2.6.4 Если доступ в защищенное ESD машинное помещение осуществляется из иного закрытого помещения на судне, входы должны быть оборудованы воздушным шлюзом, отвечающим требованиям 9.2.7.

9.2.6.5 Устройство помещений, обрабатываемых инертным газом, должно быть таким, чтобы был исключен непреднамеренный доступ в них персонала. Если доступ в такие помещения

осуществляется не с открытой палубы, должно быть обеспечено предотвращение утечек инертного газа в смежные помещения при помощи уплотнительных устройств.

9.2.7 Требования к воздушным шлюзам.

9.2.7.1 Воздушный шлюз — помещение, ограниченное газонепроницаемыми переборками и перекрытиями и оборудованное двумя в существенной степени газонепроницаемыми дверями, отстоящими друг от друга на расстояние по меньшей мере 1,5 м и не более 2,5 м. Если комингс двери не является предметом требований Международной конвенции о грузовой марке, его высота должна составлять не менее 300 мм. Двери должны быть самозакрывающимися без каких-либо средств их удержания в открытом положении.

9.2.7.2 Воздушные шлюзы должны иметь принудительную вентиляцию с избыточным давлением, по отношению к соседнему примыкающему опасному району или помещению.

9.2.7.3 Конструкция воздушного шлюза должна исключать возможность попадания газа в безопасные помещения в случае наиболее критического развития событий в газоопасном помещении, отделяемом воздушным шлюзом. Оценка развития событий должна быть осуществлена в ходе анализа рисков в соответствии с 9.1.4.19.

9.2.7.4 Воздушные шлюзы должны иметь простую геометрическую форму. Они должны обеспечивать свободный и незатрудненный проход и занимать площадь палубы не менее 1,5 м². Воздушные шлюзы не должны использоваться для иных целей, например, в качестве кладовых.

9.2.7.5 Должна быть предусмотрена система подачи звуковых и визуальных сигналов аварийно-предупредительной сигнализации по обе стороны от воздушного шлюза для указания того, что более чем одна из дверей вышла из положения «закрыто».

9.2.7.6 Для газобезопасных помещений, доступ в которые осуществляется из опасных помещений под палубой, если средства доступа защищены воздушным шлюзом, в случае утери разрежения в опасном помещении доступ в помещение должен быть ограничен до тех пор, пока не будет восстановлена вентиляция. При потере давления в посту управления с постоянной вахтой должны подаваться звуковые и визуальные сигналы аварийно-предупредительной сигнализации, указывающие как на потерю давления, так и на открывание дверей воздушного шлюза при потере давления.

9.2.7.7 Основное оборудование, требуемое для обеспечения безопасности, не должно обесточиваться и быть сертифицировано как безопасное. Такое оборудование может включать средства освещения, обнаружения пожара, систему громкоговорящей связи и общие системы аварийно-предупредительной сигнализации.

9.3 КОНСТРУКЦИЯ ЕМКостей ДЛЯ ГАЗОВОГО ТОПЛИВА

9.3.1 Общие требования к хранению газового топлива.

9.3.1.1 Природный газ в жидком состоянии может храниться при максимально допустимом установочном давлении предохранительных клапанов (MARVS) до 1,0 МПа.

9.3.1.2 Максимально допустимое рабочее давление (MAWP) емкости газового топлива не должно превышать 90 % максимально допустимого установочного давления предохранительных клапанов (MARVS).

9.3.1.3 Система хранения топлива, размещенная под палубой, должна быть газонепроницаемой по отношению к прилегающим помещениям.

9.3.1.4 Все трубопроводы обвязки цистерны, арматура, фланцы и клапаны цистерны должны быть заключены в газонепроницаемых помещениях, за исключением случая размещения трубопроводов обвязки на открытой палубе. В случае течи из трубопроводов обвязки помещение трубопроводов обвязки должно удерживать утечку из цистерны без опасного повышения давления.

Помещение обвязки EHT может потребоваться также и для резервуара на открытой палубе для судов, у которых ограничение опасных зон является критичным для безопасности. Кроме того, помещение обвязки EHT может потребоваться для обеспечения защиты важного оборудования, связанного с безопасностью газовой топливной системы (арматуры EHT, предохранительных клапанов, контрольно-измерительных приборов) от воздействия окружающей среды. Помещение обвязки может содержать некоторое механическое оборудование, которое не является источником воспламенения, а рассматривается только как потенциальный источник утечки газа, например, испарители или теплообменные аппараты. В этом случае такое помещение обвязки не рассматривается как помещение подготовки топлива.

9.3.1.5 Соединения трубопроводов, ведущих к EHT, должны располагаться выше самого высокого уровня жидкости в цистерне, кроме емкостей для хранения топлива типа С. Однако соединения, располагающиеся ниже самого высокого уровня жидкости в цистерне, могут быть приняты также и для других типов емкостей после специального рассмотрения.

9.3.1.6 Каждая емкость для хранения газового топлива (СПГ или КПП) должна быть оборудована дистанционно-управляемым отсечным запорным клапаном, расположенным на любом трубопроводе связанным с ней или на ней непосредственно. Патрубок между цистерной и отсечным клапаном, в случае отказа которого произойдет разлив СПГ, должен обладать надежностью, равноценной надежности цистерны типа С, с допускаемыми напряжениями, не превышающими наименьшего из значений $R_m/2,5$ или $R_e/1,2$, где R_e — минимальный предел текучести при комнатной температуре, а R_m — минимальный предел прочности на растяжение при комнатной температуре.

9.3.1.7 Расчетная температура для материала конструкций помещения трубопроводов обвязки должна соответствовать самой низкой температуре, которой он может возникнуть при вероятном сценарии утечки в максимальном объеме. Помещение для трубопроводов обвязки должно быть рассчитано на максимальное давление, которое может появиться в процессе такой утечки. В качестве альтернативы может быть предусмотрено устройство сброса давления, ведущее в безопасный район (мачта).

9.3.1.8 Размер вероятного максимального объема утечки в помещении трубопроводов обвязки должен определяться на основе проектных расчетов, выполненных на основании параметров работы систем обнаружения и отключения.

9.3.1.9 Если соединения трубопроводов располагаются ниже уровня жидкости в цистерне, трубопроводы должны быть защищены вторичным барьером до первого клапана.

9.3.1.10 Если емкости СПГ располагаются на открытой палубе, стальные конструкции должны быть защищены от возможных утечек из трубопроводов обвязки и иных источников утечки посредством поддонов для сбора утечек топлива. Материал должен иметь расчетную температуру, соответствующую температуре топлива, хранящегося при атмосферном давлении. Для защиты

стальных конструкций судна необходимо учитывать давление в цистернах, соответствующее нормальной эксплуатации.

9.3.1.11 Должны быть предусмотрены средства, при помощи которых сжиженный газ может быть удален из емкостей СПГ безопасным способом.

9.3.1.12 Должна быть предусмотрена возможность опорожнения, продувки и вентиляции цистерн для хранения топлива с использованием топливопроводов. На судне должны быть предусмотрены инструкции по выполнению таких процедур. Инертизация с использованием инертного газа должна предшествовать вентилированию сухим воздухом с целью избежать скопления взрывоопасной среды в цистернах и топливопроводах. Требования к системе инертизации указаны в 9.9.

9.3.1.13 В случае, если на судне осуществляется работа главных двигателей только на газовом топливе, должно быть предусмотрено не менее двух емкостей для хранения газового топлива примерно равной вместимости, которые должны располагаться в отдельных помещениях.

9.3.1.14 Все ЕХТ должны быть оборудованы системой сброса давления, соответствующей конструкции системы хранения топлива, а также виду находящегося в них топлива. Трюмные помещения для размещения топлива, межбарьерные пространства, помещения для трубопроводов обвязки цистерны и коффердамы цистерн, которые могут быть подвергнуты действию давления, превышающего их расчетные характеристики, также должны быть оборудованы пригодными системами сброса давления. Система сброса давления должна быть независимой от систем регулирования давления, указанных в 9.4.

9.3.2 Емкости для хранения сжиженного газового топлива (емкости СПГ).

9.3.2.1 Емкости СПГ должны быть спроектированы в соответствии с требованиями разд. 6.4 Кодекса МГТ и изготовлены предприятиями, имеющими Свидетельство о признании изготовителя.

9.3.2.2 Все емкости СПГ должны быть оборудованы предохранительными клапанами в соответствии с требованиями 3.19.1 части VI «Системы и трубопроводы» Правил классификации и постройки судов для перевозки сжиженных газов наливом.

9.3.2.3 Выпускные отверстия газоотводных труб от предохранительных клапанов должны быть расположены над открытой верхней палубой на высоте не менее $B/3$ или 6 м, смотря по тому, что больше, и 6 м над площадкой рабочей зоны и носовым и кормовым переходным мостиком. Система газоотводных труб должна быть сконструирована таким образом, чтобы выходящий газ направлялся вверх, а возможность попадания в систему воды и снега была сведена к минимуму.

9.3.2.4 Все выпускные отверстия газовыпускных труб должны располагаться на расстоянии не менее 10 м от:

ближайшего воздухоприемника или отверстий в жилых и служебных помещениях и постах управления или от других газобезопасных помещений;

выходных отверстий из машинного отделения.

9.3.2.5 Емкости СПГ должны быть оборудованы системой регулирования давления, указанные в 9.4.

9.3.3 Емкости для хранения компримированного (сжатого) газового топлива (емкости КПП).

9.3.3.1 Емкости КПП должны быть спроектированы в соответствии с требованиями части X «Котлы, теплообменные аппараты и сосуды под давлением» или другим применимым стандартам по устройству сосудов для хранения газа под давлением, согласованного с Администрацией. В качестве емкостей КПП могут применяться стандартные баллоны, для которых необходимо произвести расчет допускаемого давления или специально спроектированные сосуды под давлением.

9.3.3.2 Каждая емкость для хранения компримированного газового топлива должна быть оборудована предохранительными клапанами с давлением подрыва менее расчетного давления цистерны. Предохранительные клапаны емкостей КПП, размещенных в корпусе или на открытой палубе, должны быть соединены с газоотводными трубами. Выпускные отверстия газоотводных труб от предохранительных клапанов должны отвечать требованиям 9.3.2.3 и 9.3.2.4.

9.3.3.3 В случае пожара, который может воздействовать на цистерну, должны быть предусмот-

рены надлежащие средства сброса давления.

9.3.3.4 Как правило, хранение КПП в закрытых помещениях не допускается, однако может быть разрешено при выполнении в дополнение к требованиям, указанным в 9.3.1.4 и 9.3.1.6, следующих условий:

.1 предусмотрены надлежащие средства для сброса давления и инертизации цистерны в случае пожара, который может на нее воздействовать;

.2 все поверхности в таких закрытых помещениях, где хранится КПП, снабжены пригодной термической защитой от утечек газа при высоком давлении и обусловленной ими конденсации, если переборки не рассчитаны на действие самой низкой температуры, которая может иметь место в результате расширения вышедшего газа; и

.3 в закрытых помещениях, где хранится КПП, предусмотрена стационарная система пожаротушения. Кроме того, должны быть предусмотрены специальные средства тушения факельного горения.

9.3.3.5 Емкости КПП должны крепиться к корпусу судна таким образом, чтобы предотвратить возможность их смещения под действием динамических или статических нагрузок. Емкости и опоры должны рассчитываться с учетом статического крена 30°. Опоры и узлы крепления должны рассчитываться с учетом нагрузок, определенных согласно 6.4.9.4 Кодекса МГТ.

9.3.4 Правила для съемных цистерн для сжиженного газового топлива.

9.3.4.1 Конструкция цистерны должна отвечать требованиям Кодекса МГТ для вкладных емкостей типа С. Поддерживающие конструкции (рама контейнера или шасси грузового автомобиля) должны быть сконструированы в соответствии со своим назначением.

9.3.4.2 Съемные топливные цистерны должны размещаться в предназначенных для них местах, оборудованных:

.1 средствами механической защиты цистерн с учетом места их размещения на судне и опасности повреждения при проведении грузовых операций;

.2 в случае размещения на открытой палубе: защитой от разлива и системами водяного орошения и охлаждения; и

.3 в случае размещения в закрытом помещении: помещение должно рассматриваться в качестве помещения для трубопроводов обвязки цистерны.

9.3.4.3 Съемные топливные цистерны, когда они соединены с судовыми системами, должны быть закреплены на палубе. Устройство опор и крепления цистерн должно быть рассчитано на действие максимальных ожидаемых статических и динамических углов наклона, а также на действие максимальных ожидаемых значений ускорения с учетом характеристик судна и места размещения цистерн.

9.3.4.4 Должны быть учтены прочность и влияние съемных цистерн на остойчивость судна.

9.3.4.5 Соединение с судовыми топливными трубопроводами должно осуществляться с помощью одобренных гибких шлангов или иных пригодных средств, предназначенных для обеспечения надлежащей гибкости соединения.

9.3.4.6 Должны быть предусмотрены средства ограничения количества вылившейся жидкости в случае непреднамеренного разъединения либо разрушения временных соединений.

9.3.4.7 Система сброса давления съемных цистерн должна быть соединена со стационарной системой газоотвода.

9.3.4.8 Системы управления съемными топливными цистернами и их мониторинга должны быть включены в судовую систему управления и мониторинга. Система безопасности съемных топливных цистерн должна быть включена в судовую систему безопасности (например, системы перекрытия клапанов цистерны, системы обнаружения утечек газа).

9.3.4.9 Должен быть обеспечен безопасный доступ к трубопроводам обвязки цистерны для осуществления проверок и технического обслуживания.

9.4 СИСТЕМА РЕГУЛИРОВАНИЯ ДАВЛЕНИЯ И ТЕМПЕРАТУРЫ ТОПЛИВА ПРИ ХРАНЕНИИ

9.4.1 За исключением цистерн для сжиженного газового топлива, рассчитанных для работы при полном манометрическом давлении паров топлива при температуре внешней среды, являющейся верхней границей расчетного диапазона температур, давление и температура в цистернах для сжиженного газового топлива должны постоянно поддерживаться в пределах их расчетных диапазонов при помощи одного из следующих методов:

- .1 повторного сжижения паров;
- .2 термического окисления паров;
- .3 аккумуляирования давления;
- .4 охлаждения сжиженного газового топлива.

Выбранный метод должен обеспечить поддержание давления в цистерне ниже установочного давления клапанов для сброса давления в течение 15 дней при допущениях о полностью заполненной цистерне при нормальном эксплуатационном давлении и нерабочем состоянии судна, т.е. когда энергия вырабатывается только для внутренних хозяйственных нужд.

9.4.2 Общая производительность системы должна обеспечивать возможность регулирования давления в пределах расчетных условий без отвода паров в атмосферу. Систем также должна допускать случаи полного отсутствия паров или их низкого поступления. Отвод паров топлива для регулирования давления в цистерне неприемлем, за исключением чрезвычайных ситуаций.

Давление и температура в емкостях СПГ должны постоянно контролироваться и поддерживаться в допустимых пределах в течение минимум 15 дней после срабатывания системы обеспечения безопасности, требуемой в 9.10.4.4. Срабатывание системы обеспечения безопасности само по себе не считается чрезвычайной ситуацией.

9.4.3 Для неограниченной эксплуатации верхними значениями температурных диапазонов должны быть 32 °С для забортной воды и 45 °С для воздуха. Для эксплуатации в особо жарких или холодных районах указанные значения расчетных температур должны быть увеличены или уменьшены по согласованию с Регистром.

9.4.4 Система повторного сжижения должна быть спроектирована и рассчитана при помощи одного из указанных ниже способов:

- .1 система прямого действия, в которой испарившийся груз подвергается сжатию, конденсации и возвращается в топливные цистерны;
- .2 система непрямого действия, в которой топливо или испарившееся топливо охлаждается либо конденсируется хладагентом без сжатия;
- .3 комбинированная система, в которой испарившееся топливо подвергается сжатию и конденсируется в теплообменнике топлива/хладагента, и возвращается в топливные цистерны; или
- .4 если система повторного сжижения в ходе регулирования давления в пределах расчетных условий производит отходы, содержащие метан, такие газовые отходы, насколько это практически осуществимо, должны быть утилизированы без отвода их в атмосферу.

9.4.5 Термическое окисление может быть осуществлено либо употреблением паров в соответствии с правилами для потребителей, приведенными в 9.4, либо сжиганием в специально предназначенной для этого установке для сжигания газа (УСГ). Должна быть продемонстрирована достаточная производительность системы окисления для обработки требуемого количества паров. При этом необходимо учитывать периоды, когда судно имеет малый ход и когда потребление газа пропульсивной установкой и иными потребителями на судне отсутствует.

9.4.6 Хладагенты или вспомогательные вещества, используемые для охлаждения топлива, должны быть совместимы с теми видами топлива, с которыми они могут взаимодействовать (без инициирования каких-либо опасных реакций или образования активных продуктов, вызывающих коррозию). Кроме того, при использовании нескольких хладагентов они должны быть совместимы между собой.

9.4.7 Резервирование системы регулирования и ее вспомогательных устройств должно быть

таким, чтобы в случае единичного отказа (механического элемента, не имеющего статического характера, либо элемента системы управления) давление и температура в топливной цистерне могли поддерживаться с помощью другой системы или устройства.

9.4.8 Теплообменные аппараты, необходимые для поддержания давления и температуры в топливных цистернах в диапазоне их расчетных значений, должны резервироваться, за исключением случая, когда их производительность более чем на 25 % превышает наибольшую требуемую производительность, необходимую для регулирования давления, и если они могут быть отремонтированы на судне без привлечения сторонних ресурсов.

9.5 ТОПЛИВНАЯ СИСТЕМА

9.5.1 Общие требования к трубопроводам топлива.

9.5.1.1 Трубопроводы топлива и все иные трубопроводы, необходимые для безопасной и надежной эксплуатации и технического обслуживания, должны быть окрашены в соответствующие цвета в соответствии со стандартом EN ISO 14726:2008 или эквивалентному.

9.5.1.2 Если емкости или трубопроводы отделены от конструкций корпуса термической изоляцией, как для трубопроводов, так и для емкостей должно быть предусмотрено электрическое заземление. Все соединения труб с уплотнениями и соединения шлангов должны быть электрически заземлены. Все имеющие уплотнения соединения труб между собой и с шлангами должны быть электрически непрерывны и заземлены.

9.5.1.3 Все трубопроводы и участки, которые могут быть отсечены в полностью заполненном жидкостью состоянии, должны быть оборудованы предохранительными клапанами.

9.5.1.4 Трубопроводы, которые могут содержать топливо при низкой температуре, должны быть термически изолированы таким образом, чтобы свести к минимуму конденсацию влаги.

9.5.1.5 Толщина стенок труб, работающих под внутренним давлением, должна быть не менее определяемой по формуле (2.3.1) части VIII «Системы и трубопроводы» Правил классификации и постройки морских судов с учетом дополнительных требований, указанных в 2.2.1 — 2.2.4 части VI «Системы и трубопроводы» Правил классификации и постройки судов для перевозки сжиженных газов наливом.

9.5.1.6 При изготовлении трубопроводов топливной системы и выборе соединений должны выполняться требования 2.3 — 2.5 части VI «Системы и трубопроводы» Правил классификации и постройки судов для перевозки сжиженных газов наливом.

9.5.2 Станции бункеровки.

9.5.2.1 Станция бункеровки должна быть расположена на открытой палубе так, чтобы обеспечивалась достаточная естественная вентиляция. Закрытые или полужакрытые станции бункеровки должны быть предметом особого рассмотрения в рамках оценки рисков в соответствии с Рекомендацией МАКО № 146.

Станция бункеровки не должна быть расположена вблизи коллективных спасательных средств за исключением спасательных плотов, требуемых в 4.1.1.4 части II «Спасательные средства» Правил по оборудованию морских судов.

Особое рассмотрение должно, как минимум, включать следующее:

- .1 разделение судна на районы;
- .2 планы опасных зон на судне;
- .3 устройство систем искусственной вентиляции;
- .4 устройство систем обнаружения утечек (например, обнаружение газа и обнаружение низкой температуры);
- .5 меры безопасности, связанные с обнаружением утечек (например, обнаружение газа и обнаружение низкой температуры);
- .6 устройство доступа к станции бункеровки из безопасной зоны через воздушные шлюзы;
- .7 непосредственное наблюдение за станцией бункеровки или с помощью системы видео-наблюдения в случае если она не находится в зоне прямой видимости.

9.5.2.2 Обвязка и трубы должны располагаться и быть устроены таким образом, чтобы любое нанесенное повреждение трубопроводам топлива не причиняло повреждений судовой системе хранения топлива, приводящих к неуправляемому выходу газа.

9.5.2.3 Должны быть приняты меры для безопасного обращения с любым вылившимся топливом.

9.5.2.4 Должны быть приняты надлежащие меры для сброса давления и удаления жидкого содержимого из всасывающих патрубков насосов и бункеровочных трубопроводов. Жидкость надлежит передать в емкости СПГ или в иное пригодное место.

9.5.2.5 Близлежащие конструкции корпуса или палубы не должны подвергаться недопустимому охлаждению в случае утечки топлива.

9.5.2.6 Для бункеровочных станций КПГ, при установлении вероятности попадания струй топлива с низкой температурой на окружающие конструкции корпуса, должны быть установлены экраны из холодостойкой стали для их защиты от низких температур.

9.5.2.7 Манифольд для бункеровки должен быть рассчитан на восприятие внешних нагрузок в течение бункеровочной операции. Соединительные узлы на станции бункеровки должны обеспечивать отсутствие топлива при разъединении и быть оборудованы дополнительной разрывной муфтой безопасности/самоуплотняющимся устройством быстрого разъединения. Муфты должны быть стандартного типа.

9.5.2.8 Должно быть предусмотрено устройство продувки инертным газом шланговой линии для бункеровки топливом.

9.5.2.9 Система бункеровки должна быть устроена таким образом, чтобы предотвращать выход газа в атмосферу в ходе заполнения емкостей для хранения.

9.5.2.10 На каждой из шланговых линий, рядом с местом соединения, должны быть оборудованы управляемый вручную запорный клапан и дистанционно управляемый отсечный клапан, установленные последовательно, либо комбинированный работающий вручную клапан и удаленный клапан. Управление удаленным клапаном должно быть возможным с поста управления бункеровочными операциями и/или из иного безопасного места.

9.5.2.11 Должны быть предусмотрены средства осушения топлива из бункеровочных трубопроводов по завершении операций.

9.5.2.12 Устройство трубопроводов для бункеровки должно позволять проведение их инертизации и дегазации. Когда бункеровочные трубопроводы не используются при бункеровке, они не должны содержать газа, за исключением случая, когда решение о непроведении дегазации было одобрено, а последствия — оценены.

9.5.2.13 Если бункеровочные трубопроводы снабжены устройством перепуска, соответствующими отсечными устройствами должна быть предотвращена возможность непреднамеренной передачи топлива на тот борт судна, который не используется в данное время для бункеровки.

9.5.2.14 Должна быть предусмотрена линия связи «судно-берег» или иное равноценное средство автоматической или работающей в ручном режиме связи с постом бункеровки для осуществления аварийной остановки.

9.5.2.15 Должно быть отрегулировано время срабатывания (от активации аварийно-предупредительной сигнализации до полного закрытия) дистанционно управляемого клапана, требуемого 9.6.2.10, которое не должно превышать:

$3600U/BR$ с,

где U — остаточный объем грузовой емкости над уровнем, при котором срабатывает сигнал, м³;
 BR — максимальная скорость бункеровки, м³/ч, согласованная между судном и береговым средством погрузки; или
5 с, смотря по тому, что меньше.

Время срабатывания может быть увеличено, если доказано расчетом, что это требуется вследствие опасности возникновения гидравлического удара.

9.5.3 Требования к резервированию систем подачи топлива.

9.5.3.1 Для однопаливных установок система подачи топлива должна быть полностью дублирована и быть разделена на всем своем протяжении от топливных цистерн до потребителей так, чтобы утечка в одной из систем не приводила к недопустимой потере мощности.

9.5.3.2 Для однопаливных установок хранение топлива должно быть распределено между двумя или более цистернами. Цистерны должны располагаться в отдельных отсеках.

9.5.3.3 Только для емкостей типа С может быть допущена одна цистерна, если для этой одной цистерны предусмотрены два полностью отдельных помещения для трубопроводов обвязки.

9.5.4 Безопасность систем подачи газа.

9.5.4.1 Входные и выходные патрубки цистерны для хранения топлива должны быть оборудованы клапанами, расположенными настолько близко к цистерне, насколько это возможно. Клапаны, управление которыми требуется в ходе нормальной эксплуатации и бункеровки, свободный доступ к которым отсутствует, должны иметь дистанционное управление. Клапаны цистерны, вне зависимости от наличия доступа к ним, должны управляться автоматически при срабатывании системы безопасности, требуемой в табл. 9.10.4.4 для автоматического перекрытия клапана цистерны.

9.5.4.2 Магистраль подачи газа к каждому из потребителей или к нескольким потребителям должна быть оборудована управляемым вручную запорным клапаном и управляемым автоматически главным клапаном газового топлива, установленными последовательно, либо одним комбинированным (управляемым как вручную, так и автоматически) клапаном. Клапаны должны располагаться в той части трубопровода, которая находится вне машинного помещения, заключающего потребителей газа, и размещаться настолько близко, насколько возможно, к установке для подготовки газа, если таковая имеется. Главный клапан газового топлива должен автоматически перекрывать подачу газа при срабатывании системы безопасности, требуемой в табл. 9.10.4.4 для автоматического перекрытия подачи газа в машинное помещение с потребляющими газ двигателями.

9.5.4.3 Автоматический главный клапан газового топлива должен управляться из безопасных мест, расположенных на путях выхода внутри машинного помещения, заключающего потребителя газа, с поста управления двигателями, если применимо; за пределами машинного помещения и с ходового мостика.

9.5.4.4 Каждый из потребителей газа должен быть оборудован устройством в виде сдвоенного запорного клапана со спускным вентиляем. Эти клапаны должны быть устроены, как указано в 9.5.4.4.1 и 9.5.4.4.2, таким образом, чтобы при срабатывании системы безопасности, требуемой в табл. 9.10.4.4, происходило автоматическое перекрытие последовательно установленных отсечных клапанов и автоматическое открывание вентиля, а также:

.1 два отсечных клапана должны быть установлены последовательно на трубе газового топлива, ведущей к потребляющему газ оборудованию. Спускной вентиль должен быть установлен на трубе, выпускающей газ в безопасное место на открытом воздухе из участка трубы, расположенного между двумя последовательно установленными клапанами; или

.2 функции одного из последовательно установленных отсечных клапанов и спускного вентиля могут быть объединены в одной клапанной коробке, устроенной таким образом, чтобы потребляющая газ установка оказалась отсеченной, а вентиляция была открыта.

9.5.4.5 Два клапана должны при отказе закрываться, а спускной вентиль открываться при отказе.

9.5.4.6 Сдвоенный запорный клапан со спускным вентиляем должен использоваться при штатной остановке двигателя.

9.5.4.7 В случаях автоматического перекрытия главного газового клапана газ из участка трубопровода, расположенного за (в направлении потока) сдвоенным запорным клапаном должен автоматически спускным вентиляем выпускаться в атмосферу с учетом возможного противотока газа от двигателя.

9.5.4.8 В трубопроводах подачи топлива, на участке выше по потоку от сдвоенного запорного клапана со спускным вентиляем, на линиях подачи газа к каждому из двигателей должен быть предусмотрен один управляемый вручную отсечный клапан, обеспечивающий безопасное отсечение при техническом обслуживании двигателей.

9.5.4.9 Для установок с одним двигателем и установок с несколькими двигателями, когда для каждого из двигателей предусмотрен отдельный главный клапан, функции главного клапана газового топлива и сдвоенного запорного клапана со спускным вентиляем могут быть объединены.

9.5.4.10 Для каждой из магистралей подачи газа, входящих в машинное помещение, защищенное ESD, и каждой из линий подачи газа к установкам под высоким давлением должны

быть предусмотрены средства оперативного обнаружения разрушения линий подачи газа в машинном отделении. При обнаружении повреждения трубопровода клапан должен быть автоматически перекрыт, закрытие должно осуществляться с задержкой по времени с целью предотвращения блокаута вследствие резкого изменения нагрузки. Этот клапан должен располагаться на линии подачи газа до места ее входа в машинное отделение либо настолько близко, насколько возможно, к месту ее входа в машинное отделение. Это может быть отдельный клапан или клапан, сочетающий другие функции, например, функции главного клапана.

9.5.4.11 Трубопроводы топлива, проходящие через закрытые помещения вне машинных помещений должны быть защищены дополнительной оболочкой. Такой дополнительной оболочкой может быть вентилируемый канал или система трубопроводов с двойными стенками. Канал или система трубопроводов с двойными стенками должны быть оборудованы принудительной вытяжной вентиляцией с интенсивностью не менее 30 воздухообменов в час, причем должно быть предусмотрено обнаружение газа, требуемое в 9.10.4. Настоящее требование может не применяться к цельносварным газовыпускным трубам, проходящим через помещения с принудительной вентиляцией.

9.5.5 Подача топлива в газобезопасных машинных помещениях.

9.5.5.1 Трубопроводы топлива в газобезопасных машинных помещениях должны быть полностью заключены в наружные трубы или каналы, удовлетворяющие одному из следующих условий:

.1 газовые трубопроводы должны представлять собой систему труб с двойными стенками, в которой газовое топливо содержится во внутренней трубе. Пространство между концентрическими трубами должно быть заполнено инертным газом под давлением, превышающим давление газового топлива. Должны быть предусмотрены соответствующие устройства аварийно-предупредительной сигнализации, извещающие о потере давления инертного газа в пространстве между трубами. Если внутренняя труба содержит газ под высоким давлением, система должна быть устроена таким образом, чтобы участок трубопровода между главным газовым клапаном и двигателем подвергался автоматической продувке инертным газом при перекрытии главного газового клапана; или

.2 трубопровод газового топлива должен быть заключен в вентилируемые трубу или канал. Воздушный зазор между трубопроводом газового топлива и стенкой внешней трубы или канала должен обслуживаться создающей разрежение принудительной вентиляцией с интенсивностью по меньшей мере 30 воздухообменов в час. Интенсивность может быть снижена до 10 воздухообменов в час при условии оборудования канала средством автоматического его заполнения азотом при обнаружении газа. Приводы вентиляторов должны отвечать соответствующим требованиям к взрывобезопасности в месте их установки. Выпускное отверстие вентиляции должно быть экранировано и располагаться в месте, где отсутствуют источники воспламенения.

9.5.5.2 Трубы, иные чем топливные трубопроводы, в то числе трубы защиты кабеля, могут быть изготовлены с двойными стенками либо помещены в каналы, указанные в 9.5.5.1.1 при условии, что они не являются источником воспламенения и не нарушают целостности труб с двойными стенками или канала. Трубы с двойными стенками или канал должны заключать только трубы или кабели, необходимые для целей эксплуатации установки подачи газового топлива и приборов контроля.

9.5.5.3 Места соединения газовых трубопроводов и клапанов подачи газа двигателей внутреннего сгорания, должны быть полностью закрыты каналами. Устройство каналов должно позволять замену и обслуживание клапанов для впрыска и крышек цилиндров. Двойные каналы требуются также для всех газовых труб на самом двигателе, до места впрыска газа в камеру. Если газ поступает непосредственно во впускное отверстие для воздуха на каждом из цилиндров двигателя с низким давлением таким образом, что единичный отказ не приведет к выходу газового топлива в машинное помещение, двойные каналы на впускных трубках для воздуха можно не предусматривать.

9.5.6 Подача газового топлива в машинных помещениях, защищенных системой ESD.

9.5.6.1 Давление в трубопроводах системы газового топлива в машинных помещениях, защищенных ESD, не должно превышать 1 МПа.

9.5.6.2 Расчетное давление линий подачи газового топлива должно составлять не менее 1 МПа.

9.5.7 Правила проектирования вентилируемого канала и наружных труб для случая утечки газа из внутренней трубы.

9.5.7.1 Расчетное давление для наружных труб или каналов топливных систем должно быть не менее максимального рабочего давления во внутренней трубе. В качестве альтернативы, для систем топливных трубопроводов с рабочим давлением, превышающим 1 МПа, расчетное давление для наружных труб или каналов должно составлять не менее максимального давления, которое появится в кольцевом зазоре, с учетом местного мгновенного пикового давления в месте разрушения, а также средств вентиляции.

9.5.7.2 Для топливных трубопроводов под высоким давлением расчетное давление для канала принимается как наибольшее из следующих значений:

.1 максимальное развилшееся давление: статическое давление в месте разрушения вследствие выхода газа в кольцевой зазор;

.2 местное мгновенное пиковое давление в месте разрушения: это давление должно приниматься в качестве критического давления, определяемого по следующей формуле:

$$p = p_0 \left(\frac{2}{k+1} \right)^{k/(k-1)}, \quad (9.5.7.2.2)$$

где p_0 – максимальное рабочее давление во внутренней трубе
 $k = C_p/C_v$ – отношение удельной теплоемкости при постоянном давлении к удельной теплоемкости при постоянном объеме
 $k = 1,31$ для CH_4 .

При действии указанного выше давления, касательные мембранные напряжения прямой трубы не должны превышать предела прочности при растяжении, деленного на 1,5 ($R_m/1,5$). Номинальные значения давления всех остальных участков трубопроводов должны предполагать такой же уровень прочности, какой предусмотрен для прямых труб.

В качестве альтернативы использованию пиковых значений давления в соответствии с формулой (9.5.7.2.2) может быть использовано пиковое значение давления, полученное в результате проведения испытаний.

9.5.7.3 Проверка прочности должна основываться на расчетах, доказывающих сохранение целостности канала или трубы. В качестве альтернативы расчетам прочность может быть проверена путем проведения испытаний.

9.5.7.4 Для топливных трубопроводов низкого давления размеры канала должны основываться на значении расчетного давления не ниже максимального рабочего давления топливного трубопровода. Канал должен быть испытан давлением с целью доказательства способности выдержать им ожидаемое максимальное давление при разрушении топливного трубопровода.

9.5.8 Требования к компрессорам и насосам.

9.5.8.1 Если компрессоры или насосы приводятся в действие валами, проходящими через переборку или палубу, узел прохода через переборку должен быть газонепроницаемого типа.

9.5.8.2 Компрессоры и насосы должны пройти специальные испытания для подтверждения их пригодности к использованию в условиях морской среды. Необходимо учитывать как минимум следующие факторы:

- .1 условия окружающей среды;
- .2 вибрация и ускорения, действующие на судно;
- .3 влияние килевой, вертикальной и бортовой качки;
- .4 состав газа.

9.5.8.3 Должны быть приняты меры, гарантирующие, что ни при каких обстоятельствах сжиженный газ не поступит в блок управления или в механизмы, использующие газовое топливо за исключением случая, когда механизмы предназначены для работы с газом в жидком состоянии.

9.5.8.4 Компрессоры и насосы должны быть оборудованы арматурой и приборами, необходимыми для их эффективной и надежной работы.

9.6 ПОТРЕБИТЕЛИ ГАЗОВОГО ТОПЛИВА НА СУДНЕ

9.6.1 Общие требования к двигателям внутреннего сгорания.

9.6.1.1 Газовыпускная система должна быть оборудована системой вентиляции, снижающей давление образующихся при взрыве газов, имеющей достаточную производительность, с тем чтобы предотвратить избыточное давление при взрыве в случае отказа зажигания в одном из цилиндров, сопровождающегося воспламенением несгоревшего газа в системе.

9.6.1.2 Для двигателей, у которых пространство под поршнем непосредственно сообщается с картером, должна быть выполнена детальная оценка потенциального риска, создаваемого скоплением газового топлива в картере, что должно быть отражено в концепции безопасности двигателя.

9.6.1.3 Каждый двигатель, кроме двухтактных крейцкопфных дизельных двигателей, должен быть оборудован системами газоотвода, независимыми от других двигателей, для картеров и поддонов.

9.6.1.4 Если утечка газа может происходить непосредственно в рабочую среду вспомогательной системы (смазочное масло, охлаждающая вода), за выпускным отверстием двигателя должно быть предусмотрено соответствующее средство извлечения газа для предотвращения его рассеивания. Газ, извлеченный из рабочих сред вспомогательных систем, должен быть отведен в безопасное место для выхода в атмосферу.

9.6.1.5 Для двигателей, оборудованных системами зажигания, должна быть проверена надлежащая работа систем зажигания каждого двигателя до подачи в них газового топлива.

9.6.1.6 Должны быть предусмотрены средства контроля и обнаружения неполного сгорания топлива и пропуска зажигания. В случае обнаружения этого эксплуатация с использованием газа может быть продолжена при условии перекрытия подачи газа к соответствующему цилиндру и при условии, что работа двигателя без одного из цилиндров приемлема с точки зрения крутильных колебаний.

9.6.1.7 Для двигателей, запускаемых с использованием топлива в соответствии 9.1.1, если в течение характерного для двигателя времени после открывания клапана подачи топлива сгорание не было обнаружено системой контроля работы двигателя, клапан подачи топлива должен быть автоматически перекрыт. Должны быть предусмотрены средства обеспечения того, чтобы любая несгоревшая смесь топлива удалялась продувкой из газовыпускной системы.

9.6.1.8 Двигатели, у которых газовое топливо в смеси с воздухом поступает перед турбонагнетателем должны располагаться в машинных помещениях, защищенных системой ESD.

9.6.2 Требования к двухтопливным двигателям внутреннего сгорания.

9.6.2.1 В случае перекрытия подачи газового топлива двигателя должны обеспечивать постоянную работу только на жидком топливе без прекращения функционирования.

9.6.2.2 Должна быть предусмотрена автоматическая система переключения с газового топлива на жидкое топливо и наоборот, с минимальными отклонениями мощности двигателя от среднего значения. Приемлемая надежность должна быть доказана посредством испытаний. В случае нестабильной работы двигателей, потребляющих газ, они должны автоматически переключиться на режим потребления жидкого топлива. В любой момент времени должно быть возможным ручное отключение системы подачи газа.

9.6.2.3 В случае обычной остановки или аварийного отключения подача газового топлива должна быть перекрыта не позднее отключения источника зажигания. Не должно быть возможным отключение источника зажигания без предшествующего или одновременного перекрытия подачи газа к каждому из цилиндров или к двигателю в целом.

9.6.3 Требования к двигателям, использующим только газовое топливо.

9.6.3.1 В случае обычной остановки или аварийного отключения подача газового топлива должна быть перекрыта не позднее отключения источника зажигания. Не должно быть возможным отключение источника зажигания без предшествующего или одновременного перекрытия подачи газа к каждому из цилиндров или к двигателю в целом.

9.6.4 Требования к двигателям, использующим несколько видов топлива.

9.6.4.1 В случае перекрытия подачи одного из видов топлива двигателя должны обеспечивать непрерывную работу на ином виде топлива с минимальными отклонениями мощности двигателя.

9.6.4.2 Должна быть предусмотрена автоматическая система переключения с потребления одного вида топлива на другой с минимальными отклонениями от среднего значения мощности двигателя. Приемлемая надежность должна быть доказана посредством испытаний. В случае нестабильной работы двигателей, потребляющих какой-либо один из видов топлива, они должны автоматически переключиться на режим потребления другого топлива. В любой момент времени должно быть возможным приведение в действие вручную.

Таблица 9.6.4.2

	Только газ		Двойное топливо	Несколько видов топлива
Средство зажигания	Искра	Запальное топливо	Запальное топливо	Неприменимо
Основное топливо	Газ	Газ	Газ и/или жидкое топливо	Газ и/или жидкость

9.6.5 Требования к главным и вспомогательным котлам.

9.6.5.1 Каждый из котлов должен иметь свою предназначенную для него систему принудительной тяги. Для использования в чрезвычайной ситуации между системами принудительной тяги котлов может быть установлена перемычка при условии сохранения всех соответствующих функций безопасности.

9.6.5.2 Топки и вытяжные шахты котлов должны быть сконструированы таким образом, чтобы предотвращать скопление газообразного топлива.

9.6.5.3 Форсунки должны иметь конструкцию, поддерживающую устойчивое горение при всех условиях эксплуатации.

9.6.5.4 Для главных котлов, обеспечивающих работу ходовых двигателей, должна быть предусмотрена автоматическая система переключения с потребления газового топлива на жидкое топливо без прерывания горения.

9.6.5.5 Газовые насадки и система управления форсунками должны иметь такую конструкцию, чтобы обеспечивать зажигание газового топлива только посредством запального пламени жидкого топлива, за исключением случаев, когда котел и система зажигания спроектированы и одобрены Администрацией для зажигания при помощи газового топлива.

9.6.5.6 Должны быть предусмотрены средства, обеспечивающие автоматическое перекрытие подачи газового топлива к форсункам, если надлежащее зажигание не осуществляется и не поддерживается.

9.6.5.7 На топливной трубке каждой из газовых форсунок должен быть установлен управляемый вручную запорный клапан.

9.6.5.8 Должны быть предусмотрены средства автоматической продувки трубок подачи газового топлива к форсункам при помощи инертного газа после того, как эти форсунки будут погашены.

9.6.5.9 За работой системы автоматической смены топлива в соответствии с 9.6.5.4, должен осуществляться контроль с использованием аварийно-предупредительной сигнализации с тем, чтобы обеспечить ее постоянную готовность к работе.

9.6.5.10 В случае потери горения всеми работающими форсунками должны быть предусмотрены средства автоматической продувки топок котлов до повторного зажигания.

9.6.5.11 Должны быть предусмотрены средства последовательной продувки котлов вручную.

9.6.6 Требования к газовым турбинам.

9.6.6.1 Газовыпускные системы должны быть оборудованы соответствующим образом сконструированными и установленными системами сброса давления с учетом возможности взрывов вследствие утечек газа, за исключением случаев, когда они спроектированы с запасом

прочности, позволяющим выдержать наихудший случай избыточного давления вследствие воспламенения этих утечек. Системы сброса давления в газовыпускных каналах должны быть выведены в безопасное место, не нанося вреда персоналу.

9.6.6.2 Газовая турбина может располагаться в газонепроницаемой оболочке, имеющей устройство в соответствии с принципом устройства ESD (см. 9.2.4.3 и 9.5.6), однако в пределах этой оболочки может быть допущено размещение труб подачи газа с давлением, превышающим 1 МПа.

9.6.6.3 Системы обнаружения газа и функции отключения должны быть такими, какими они определены для машинных помещений, защищенных устройством ESD.

9.6.6.4 Вентиляция для оболочки должна соответствовать требованиям 9.8 для машинных помещений, защищенных устройством ESD, однако кроме того должно быть предусмотрено полное ее резервирование (с производительностью вентиляторов 2×100 %, получающих питание от разных электрических цепей).

9.6.6.5 Для турбин, работающих не только на газовом топливе, должна быть предусмотрена автоматическая система незатрудненного и быстрого и простого перехода с потребления газового топлива на потребление жидкого топлива и наоборот, с минимальными отклонениями от среднего значения мощности установки.

9.6.6.6 Должны быть предусмотрены средства контроля и обнаружения неполного сгорания, которое может привести к попаданию несгоревшего топлива в газовыпускную систему в ходе эксплуатации. В случае обнаружения этого подача газового топлива должна быть прекращена.

9.6.6.7 Каждая турбина должна быть оборудована автоматическим устройством остановки при превышении максимального значения температуры выходящих газов.

9.7 ПРОТИВОПОЖАРНАЯ ЗАЩИТА

9.7.1 Общие положения.

9.7.1.1 Противопожарная защита должна отвечать требованиям настоящего раздела в дополнение к части VI «Противопожарная защита» в зависимости от назначения судна.

9.7.2 Конструктивная противопожарная защита.

9.7.2.1 Конструкции, ограничивающие жилые, служебные помещения, посты управления, пути эвакуации, машинные помещения и обращенные к емкостям для хранения газового топлива, расположенным на открытой палубе, должны быть защищены преградами, имеющими класс огнестойкости А-60. Эти преграды класса огнестойкости А-60 должны простираться вверх до нижней границы палубы ходовой рубки. Емкости для хранения газового топлива должны быть изолированы от груза и размещены в соответствии с требованиями Международного морского кодекса по опасным грузам (Кодекса ММОГ), будучи рассматриваемы при этом в качестве груза в упаковке класса 2.1.

9.7.2.2 Помещения для хранения емкостей газового топлива и обслуживающие его вентиляционные каналы должны быть отделены от жилых, служебных, грузовых и машинных помещений противопожарными конструкциями класса А-60, от других помещений с низкой пожарной опасностью допускается их отделять противопожарными конструкциями класса А-0. Помещение, в котором расположено оборудование системы удержания топлива, должно отделяться от машинных помещений категории А и прочих помещений с высокой пожароопасностью коффердамом шириной не менее 900 мм, изолированным по классу А-60. В случае, если это помещение граничит с помещениями с низкой пожароопасностью, оно рассматривается как машинное помещение категории А и может отделяться как коффердамом шириной не менее 900 мм, так и конструкцией класса А-60. Для емкостей типа С помещение для хранения газового топлива может рассматриваться как коффердам.

К прочим помещениям с высокой пожарной опасностью относятся, как минимум, следующие помещения (но не ограничиваясь ими):

.1 грузовые помещения, кроме цистерн для жидкого топлива с температурой вспышки выше 60 °С и кроме грузовых помещений для генеральных грузов, за исключением опасных грузов, которые могут не оборудоваться стационарными системами пожаротушения (на пассажирских судах, совершающих непродолжительные рейсы, на пассажирских судах валовой вместимостью менее 1000, а также на грузовых судах валовой вместимостью менее 2000 или построенных и предназначенных исключительно для перевозки руды, угля, зерна, невысушенных лесоматериалов, негорючих грузов или грузов, представляющих низкую пожарную опасность – см. сноску 10 табл. 3.1.2.1 части VI «Противопожарная защита»);

.2 помещения транспортных средств, грузовые помещения с горизонтальным способом погрузки и выгрузки и помещения специальной категории;

.3 служебные помещения (с высокой пожарной опасностью) на пассажирских судах, перевозящих не более 36 пассажиров, грузовых и нефтеналивных судах: камбузы, буфетные, содержащие оборудование для приготовления горячей пищи, сауны, малярные и кладовые площадью 4 м² и более, кладовые легковоспламеняющихся жидкостей и мастерские, не являющиеся частью машинных помещений (см. 2.2.1.5 (9), 2.3.3 (9), 2.4.2 (9) части VI «Противопожарная защита»);

.4 жилые помещения повышенной пожарной опасности на пассажирских судах, перевозящих более 36 пассажиров: сауны, торговые киоски, парикмахерские и косметические салоны, общественные помещения с мебелью и отделкой иной, чем с ограниченной пожарной опасностью и имеющие площадь палубы 50 м² и более (см. 2.2.1.3 (8) части VI «Противопожарная защита»).

9.7.2.3 Трубопроводы газового топлива, проходящие через открытые грузовые помещения накатных судов должны иметь специальную защиту от повреждения автотранспортом.

9.7.2.4 Если на судне предусмотрено более одного машинного помещения, то они должны быть разделены конструкциями класса А-60.

9.7.2.5 Помещения, в которых расположено оборудование для подготовки топлива, такое как насосы, компрессоры, теплообменные аппараты, испарители и сосуды под давлением, должны рассматриваться как машинные помещения категории А, которые должны быть защищены стационарной системой пожаротушения, отвечающей требованиям 3.1.2 части VI «Противопожарная защита», принимая во внимание интенсивности подачи огнетушащего вещества, требуемые для тушения газовых пожаров».

9.7.2.6 Помещение приема газового топлива должно отделяться от машинных помещений категории А, жилых помещений, постов управления и помещений с высокой пожароопасностью конструкциями класса А-60.

Огнестойкость конструкций, отделяющих это помещение от цистерн, пустых пространств, помещений вспомогательных механизмов малой пожароопасности или не пожароопасных, санитарных и прочих аналогичных помещений может быть снижена до класса А-0.

9.7.2.7 Помещение для хранения газового топлива не должно использоваться для размещения механического или иного пожароопасного оборудования (см. также 9.7.2.2).

9.7.2.8 Если машинное помещение, защищенное системой ESD, ограничено одиночной конструкцией, она должна иметь огнестойкость класса А-60.

9.7.3 Водопожарная система.

9.7.3.1 Водопожарная система должна удовлетворять требованиям 3.2 части VI «Противопожарная защита» с учетом назначения судна.

9.7.3.2 Если для системы водяного орошения используются насосы водопожарной системы, то при определении требуемой подачи насосов водопожарной системы должна быть учтена совместная работа водопожарной системы и системы водяного орошения.

9.7.3.3 Если EXT расположены на открытой палубе, то на главной пожарной магистрали должна быть предусмотрена запорная арматура, позволяющая изолировать поврежденную секцию трубопровода, так чтобы при этом система оставалась работоспособной.

9.7.4 Система водяного орошения.

9.7.4.1 Должна быть предусмотрена система водяного орошения, обеспечивающая защиту от огня и охлаждение наружных частей EXT, расположенных на открытой палубе. Система орошения должна также защищать наружные поверхности конструкций надстройки, компрессорных и насосных помещений, ПУГО, станций бункеровки и прочих обычно посещаемых помещений, обращенные к EXT, расположенным на открытой палубе, если расстояние между ними не превышает 10 м.

9.7.4.2 Система должна быть рассчитана для обеспечения следующей интенсивности подачи воды на поверхности, указанные в 9.7.4.1:

.1 для горизонтальных поверхностей — 10 л/мин на 1 м²;

.2 для вертикальных поверхностей — 4 л/мин на 1 м².

9.7.4.3 Главная магистраль должна оборудоваться отсечными клапанами для отключения ее поврежденных участков, расстояние между которыми не должно превышать 40 м. Вместо этого система может быть разделена на две или более секций, способных работать независимо, при условии, что органы их управления расположены в одном легкодоступном месте, доступ в которое не будет перекрыт при пожаре в защищаемом пространстве.

9.7.4.4 Соединение магистрали водопожарной системы и системы водяного орошения должно осуществляться через запорный клапан, расположенный на открытой части палубы в защищенном месте за пределами станции бункеровки.

9.7.4.5 Дистанционный пуск насосов, подающих воду к системе водяного орошения и дистанционное управление арматурой должно осуществляться из безопасного легкодоступного места, которое не может быть отсечено в случае пожара.

9.7.4.6 Сопла системы водяного орошения должны быть полнопроходными и обеспечивать эффективное распределение воды по защищаемым поверхностям.

9.7.5 Система порошкового тушения.

9.7.5.1 Должна быть предусмотрена система порошкового тушения, отвечающая требованиям части VI «Противопожарная защита», для защиты района бункеровки топливом, включая любые участки возможного разлива топлива и станцию бункеровки. Система порошкового тушения должна иметь производительность не менее 3,5 кг/с, а запаса порошка должно быть достаточно для ее работы в течение не менее 45 с.

9.7.6 Система сигнализации обнаружения пожара.

9.7.6.1 В помещениях хранения газового топлива и ведущих в них вентиляционных каналах должна быть предусмотрена система обнаружения пожара одобренного типа.

Система обнаружения пожара должна обеспечивать четкую идентификацию и определение местоположения сработавшего датчика.

9.7.6.2. Система обнаружения дыма не может рассматриваться как эффективное и быстродействующее средство обнаружения пожара в соответствии с 9.7.6.1, если дополнительно не предусмотрены другие средства обнаружения пожара.

9.7.7 Противопожарное снабжение.

9.7.7.1 Должны быть предусмотрены два переносных порошковых огнетушителя с содержанием порошка не менее 5 кг в каждом, один из которых должен быть расположен вблизи станции бункеровки.

9.7.7.2 Машинное отделение, в котором в качестве топлива используется газ тяжелее воздуха, должно быть оборудовано двумя переносными порошковыми огнетушителями с содержанием не менее 5 кг порошка в каждом, расположенными вблизи от входа.

9.8 ВЕНТИЛЯЦИЯ

9.8.1 Общие требования.

9.8.1.1 Любые каналы, используемые для вентиляции опасных помещений, должны быть отделены от каналов, используемых для вентиляции газобезопасных помещений. Вентиляция должна быть работоспособна при всех температурах и условиях внешней среды, в которых предстоит работать судну.

9.8.1.2 Электроприводы для вентиляторов не должны располагаться в вентиляционных каналах опасных помещений, если они не сертифицированы для той же опасной зоны, что и обслуживаемые ими помещения.

9.8.1.3 Конструкция вентиляторов, обслуживающих помещения, в которых имеются источники газа, должна отвечать следующему:

.1 вентиляторы не должны представлять собой источника воспламенения паров как в вентилируемом помещении, так и в системе вентиляции, связанной с помещением. Вентиляторы и участки каналов только в районе вентиляторов должны иметь искробезопасное исполнение, как определено ниже:

.1 для крылаток или корпусов, изготовленных из неметаллического материала, надлежащее внимание должно уделяться предотвращению скопления статического электричества;

.2 крылатки и корпуса из цветных металлов;

.3 крылатки и корпуса из аустенитной нержавеющей стали;

.4 крылатки из алюминиевых или магниевых сплавов, а корпус из черного металла (включая аустенитную нержавеющую сталь), на который в районе крылатки установлено кольцо соответствующей толщины из цветного металла, при этом надлежащее внимание должно уделяться статическому электричеству и коррозии между кольцом и корпусом; или

.5 крылатки и корпуса изготовлены посредством любого сочетания черных металлов (включая аустенитную нержавеющую сталь), при этом расчетный зазор между кромками лопастей и корпусом составляет не менее 13 мм;

.2 ни при каких обстоятельствах радиальный воздушный зазор между крылаткой и корпусом не должен составлять менее 0,1 диаметра вала, на котором установлена крылатка в районе подшипника, но не менее 2 мм. Нет необходимости предусматривать величину зазора свыше 13 мм;

.3 любая комбинация неподвижной или вращающейся части, выполненной из алюминиевого или магниевого сплава, и неподвижной или вращающейся части, изготовленной из черного металла, рассматривается как источник искробразования и не должна использоваться в опасных зонах вне зависимости от величины зазора.

9.8.1.4 Если настоящими требованиями не предусмотрено иное, системы вентиляции, от которых требуется предотвращение скопления газа в любом виде, должны состоять из отдельных вентиляторов, каждый из которых имеет достаточную производительность.

9.8.1.5 Отверстия для забора воздуха в закрытые опасные помещения должны располагаться в таких районах, которые в отсутствие данных отверстий были бы газобезопасными. Отверстия для забора воздуха в закрытые помещения, не являющиеся опасными, должны располагаться в газобезопасных районах на расстоянии по меньшей мере 1,5 м от границ любого опасного района. Если канал для забора проходит через более опасное помещение, он должен быть газонепроницаемым и находиться под избыточным давлением по отношению к давлению в этом помещении.

9.8.1.6 Выпускные отверстия из помещений, не являющихся опасными, должны располагаться за пределами опасных районов.

9.8.1.7 Выпускные отверстия из опасных закрытых помещений должны располагаться в открытом районе, который в отсутствие данных отверстий представлял бы собой опасность, равную или меньшую, чем опасность вентилируемого помещения.

9.8.1.8 Требуемая производительность вентиляционной установки обычно определяется объемом помещения. Для помещений сложной формы может оказаться необходимым увеличение требуемой производительности.

9.8.1.9 Не представляющие опасности помещения, имеющие проемы для входа в опасный район, должны быть оборудованы воздушным шлюзом и в них должно поддерживаться давление, избыточное по отношению к внешнему давлению опасного района. Вентиляция, создающая избыточное давление, должна иметь устройство в соответствии со следующими требованиями:

.1 при первоначальном запуске или после утраты избыточного давления и до обеспечения питанием любых электрических установок, не сертифицированных как безопасные в отсутствие избыточного давления, от установки требуется:

.1.1 осуществить продувку (по крайней мере 5 воздухообменов) или подтвердить при помощи замеров, что помещение не является опасным; и

.1.2 создать избыточное давление в помещении;

.2 работа создающей избыточное давление вентиляции должна происходить под контролем, и в случае отказа вентиляции должно быть выполнено следующее:

.2.1 на место, где присутствует персонал, должны быть поданы звуковой и визуальный сигналы аварийно-предупредительной сигнализации; и

.2.2 если избыточное давление не может быть немедленно восстановлено, должно быть потребовано автоматическое или запрограммированное отключение электрических установок.

9.8.1.10 Не являющиеся опасными помещения, имеющие проемы для входа в закрытое опасное помещение, должны быть оборудованы воздушным шлюзом, а в опасном помещении должно поддерживаться разрежение по отношению к помещению, которое не является опасным. Работа вытяжной вентиляции в опасном помещении должна происходить под контролем, и в случае отказа вытяжной вентиляции должно быть выполнено следующее:

.1 на место, где присутствует персонал, должны быть поданы звуковой и визуальный сигналы аварийно-предупредительной сигнализации; и

.2 если разрежение не может быть немедленно восстановлено, то в помещении, которое не является опасным, требуется автоматическое или запрограммированное отключение электрических установок в соответствии с признанным стандартом.

9.8.1.11 В качестве приемлемых мер для подтверждения производительности системы вентиляции согласно 9.8.1.10.1 могут быть приняты средства, указанные ниже или им эквивалентные:

.1 контроль работы электродвигателя или вентилятора в сочетании с индикацией падения давления; или

.2 контроль работы электродвигателя или вентилятора в сочетании с индикацией наличия воздушного потока; или

.3 контроль расхода воздуха на вентиляцию с индикацией требуемого расхода воздуха.

9.8.2 Требования к вентиляции помещений обвязки топливных цистерн.

9.8.2.1 Помещение обвязки цистерны должно быть оборудовано эффективной механической принудительной вытяжной вентиляцией. Должна быть обеспечена производительность вентиляции по меньшей мере 30 воздухообменов в час. Количество воздухообменов может быть уменьшено в случае установки иных соответствующих средств защиты от взрыва. Равноценный характер альтернативных средств должен быть доказан посредством оценки риска.

9.8.2.2 В вентиляционной шахте помещения трубопроводов обвязки цистерны должны быть установлены одобренные отказоустойчивые автоматические пожарные заслонки.

9.8.3 Требования к вентиляции машинных помещений.

9.8.3.1 Вентиляционная система для машинных помещений, содержащих потребители газа, должна быть независимой от всех других вентиляционных систем.

Пространства, заключенные в границах машинных помещений (таких как форсуночные, мастерские и кладовые машинного отделения) считаются неотъемлемыми частями машинных помещений, содержащих потребители газового топлива, и поэтому не требуется, чтобы система вентиляции этих помещений была независимой от вентиляции машинных помещений.

9.8.3.2 Машинные помещения, защищенные системой ESD, должны иметь вентиляцию производительностью по меньшей мере 30 воздухообменов в час. Вентиляционная система должна обеспечивать хорошую циркуляцию воздуха во всех помещениях и, в частности, обеспечивать

обнаружение образования в помещении застойных зон. В качестве альтернативы могут быть предусмотрены устройства, с помощью которых при нормальных условиях эксплуатации в машинных помещениях производятся по меньшей мере 15 воздухообменов в час при условии, что в случае обнаружения газа в машинном помещении количество воздухообменов автоматически увеличится до 30 воздухообменов в час.

9.8.3.3 Для машинных помещений, защищенных системой ESD, устройства вентиляции должны иметь достаточное резервирование, чтобы обеспечить высокий уровень готовности вентиляции к работе, как определено в согласованном с Регистром стандарте.

9.8.3.4 Количество и мощность вентиляторов для машинных отделений, защищенных системой ESD, и для систем вентиляции труб с двойными стенками для газобезопасных машинных отделений должны быть такими, чтобы производительность не снижалась более чем на 50 % суммарной производительности вентиляции в случае выхода из строя какого-либо вентилятора с отдельной электрической цепью от главного распределительного щита или аварийного распределительного щита, либо группы вентиляторов, имеющих общую цепь от главного распределительного щита или аварийного распределительного щита.

9.8.4 Требования к вентиляции помещений подготовки топлива.

9.8.4.1 Помещения подготовки топлива должны быть оборудованы эффективной системой, создающей разрежение принудительной вентиляции, обеспечивающей производительность вентиляции по меньшей мере 30 воздухообменов в час.

9.8.4.2 Количество и мощность вентиляторов должны быть такими, чтобы производительность не снижалась более чем на 50 % при выходе из строя какого-либо вентилятора с отдельной электрической цепью от главного распределительного щита или аварийного распределительного щита либо группы вентиляторов, имеющих общую цепь от главного распределительного щита или аварийного распределительного щита.

9.8.4.3 Вентиляционные системы помещений для подготовки топлива должны находиться в действии при работе насосов или компрессоров.

9.8.5 Требования к вентиляции станций бункеровки.

Не располагающиеся на палубе станции бункеровки должны надлежащим образом вентилироваться, чтобы обеспечить удаление любых паров, выделяемых в ходе операций бункеровки. Если естественной вентиляции недостаточно, должна быть предусмотрена принудительная вентиляция в соответствии с оценкой рисков согласно 9.5.2.1.

9.8.6 Требования к вентиляции каналов и труб с двойными стенками.

9.8.6.1 Каналы и трубы с двойными стенками, заключающие топливные трубопроводы, должны быть оборудованы эффективной системой вытяжной механической вентиляции, обеспечивающей производительность по меньшей мере 30 воздухообменов в час. Данное требование не применяется к трубам с двойными стенками в машинном отделении в случае удовлетворения требований, указанных в 9.5.5.1.1.

9.8.6.2 Система вентиляции труб с двойными стенками и помещений для клапанных коробок в газобезопасных машинных отделениях должна быть независимой от всех других вентиляционных систем.

Межтрубное пространство и помещения для клапанных коробок в газобезопасных машинных отделениях рассматриваются как неотъемлемая часть системы подачи топлива, поэтому не требуется, чтобы их система вентиляции была независимой от других систем вентиляции подачи топлива, при условии, что такие системы подачи топлива содержат только газообразное топливо.

9.8.6.3 Приемные отверстия вентиляции межтрубных пространств и каналов должны всегда располагаться в безопасной зоне на открытой части вдали от источников воспламенения. Приемные отверстия должны быть оборудованы соответствующими защитными сетчатыми проволочными экранами и защищены от поступления в них воды.

9.8.6.4 Производительность вентиляции для каналов или труб с двойными стенками может составлять менее 30 воздухообменов в час, если обеспечивается поддержание минимальной скорости потока 3 м/с. Скорость потока должна быть рассчитана как для канала, заключающего топливные трубопроводы, так и иные установленные в нем компоненты.

9.9 ИНЕРТИЗАЦИЯ И КОНТРОЛЬ СРЕДЫ

9.9.1 Инертизация топливных цистерн.

9.9.1.1 Должна быть предусмотрена система трубопроводов, позволяющая осуществлять безопасную дегазацию каждой цистерны и безопасное наполнение топливом после дегазации. Устройство системы должно обеспечивать сведение к минимуму возможности образования застойных зон или воздушных мешков после замены среды.

9.9.1.2 Система должна быть сконструирована таким образом, чтобы исключалась возможность образования воспламеняющихся смесей в топливной цистерне в ходе любой стадии выполнения операций по смене среды путем использования инертной среды в качестве промежуточного шага.

9.9.1.3 Для каждой топливной цистерны должны быть предусмотрены устройства забора проб для слежения за ходом смены среды.

9.9.1.4 Инертный газ, используемый для дегазации топливных цистерн, может подаваться на судно извне.

9.9.2 Контроль среды в помещениях для размещения топливных цистерн (кроме емкостей типа С).

9.9.2.1 Трюмные помещения, используемые в качестве межбарьерных пространств и помещений для размещения топлива, связанные с системами хранения сжиженного газового топлива, для которых требуется установка полного или частичного вторичного барьера, должны быть инертизированы пригодным осушенным инертным газом, подаваемым от судовой установки или имеющимся на борту хранилищами инертного газа в количестве, достаточном для обеспечения нормального расхода газа в течение не менее 30 сут.

9.9.2.2 Пространства и помещения, указанные в 9.9.2.1, для которых требуется только устройство частичного вторичного барьера, допускается заполнять сухим воздухом при условии, что на судне поддерживаются запасы инертного газа, или если судно оборудовано установкой для выработки инертного газа, достаточной для инертизации наибольшего из данных помещений, и что конфигурация помещений и соответствующих систем обнаружения паров в сочетании с производительностью устройств инертизации обеспечивают быстрое обнаружение утечки из емкостей СПГ, а также их инертизацию до возникновения опасных условий эксплуатации.

Должно быть предусмотрено оборудование, производящее достаточное количество сухого воздуха надлежащего качества для удовлетворения ожидаемого спроса.

9.9.3 Регулирование среды в помещениях, окружающих емкости типа С.

9.9.3.1 Помещения, окружающие емкости СПГ, должны быть заполнены сухим воздухом надлежащего качества. Это состояние должно поддерживаться подачей сухого воздуха с помощью оборудования, обеспечивающего его подачу. Данное требование применимо только для тех емкостей СПГ, на которых возникает конденсация и обледенение из-за наличия холодных поверхностей являются проблемой.

9.9.4 Требования к инертизации.

9.9.4.1 Должны быть предусмотрены устройства для предотвращения противотока паров топлива в систему инертного газа. Для предотвращения возврата воспламеняющегося газа в любое из газобезопасных помещений должна быть предусмотрена магистраль подачи инертного газа с двумя последовательно установленными отсечными клапанами и выпускным клапаном между ними (сдвоенный запорный клапан со спускным вентиляем). Кроме того, между устройством в виде сдвоенного запорного клапана со спускным вентиляем и топливной системой должен быть установлен перекрываемый невозвратный клапан. Эти клапаны должны располагаться вне пределов газобезопасных помещений.

9.9.4.2 Если соединения с системами топливных трубопроводов не являются стационарными, клапаны, требуемые в 9.9.4.1, могут быть заменены на два невозвратных клапана.

9.9.4.3 Устройство системы инертного газа должно быть таким, чтобы каждое из инертизируемых помещений могло быть отсечено, а для регулирования давления в этих помещениях должны быть предусмотрены необходимые средства управления, предохранительные клапаны и т.д.

9.9.4.4 Если в изолирующие пространства и помещения непрерывно поступает инертный газ как часть функций, реализуемых системой обнаружения утечек, то должны быть предусмотрены средства контроля количества газа, подаваемого в отдельные пространства и помещения.

9.9.5 Выработка и хранение инертного газа на судне.

9.9.5.1 Генератор инертного газа должен вырабатывать инертный газ, содержащий не более 5 % по объему. Генератор инертного газа должен иметь приборы постоянного контроля содержания кислорода, снабженные аварийно-предупредительной сигнализацией, срабатывающей при превышении максимального 5 % содержания кислорода по объему.

9.9.5.2 Система инертного газа должна иметь приборы контроля давления инертного газа и устройства по определению состава инертного газа применительно к системе хранения топлива.

9.9.5.3 В случае установки генератора азота или емкости для хранения азота в отдельном помещении вне машинного отделения, это помещение должно быть оборудовано механической системой вытяжной вентиляции производительностью не менее 6 воздухообменов в час. Должна быть предусмотрена система аварийно-предупредительной сигнализации при достижении низкого уровня содержания кислорода в помещении.

9.9.5.4 Трубопроводы подачи инертного газа должны прокладываться только через хорошо вентилируемые помещения. Трубопроводы в закрытых помещениях должны:

быть полностью сварными;

иметь минимум фланцевых соединений, требуемых лишь для установки клапанов; и

быть, насколько возможно, короткими.

9.10 СИСТЕМЫ КОНТРОЛЯ, УПРАВЛЕНИЯ И АВТОМАТИКИ

9.10.1 Общие положения.

9.10.1.1 Системы контроля, управления и автоматики должны отвечать требованиям 2.4 части XV «Автоматизация».

9.10.2 Контроль давления, уровня и температуры.

9.10.2.1 Каждая емкость ЕХТ должна быть оборудована приборами для дистанционного с мостика и местного контроля давления и температуры топлива. На приборах должна быть четкая индикация границ диапазона допустимого рабочего давления. Должна быть предусмотрена аварийная сигнализация по верхнему и нижнему (если конструкция емкости требует защиты от вакуума) пределу давления в топливной емкости, которая должна срабатывать до срабатывания предохранительных клапанов.

9.10.2.2 Трубопровод для приема газового топлива должен быть оборудован прибором для контроля давления между приемным клапаном и береговым соединением.

9.10.2.3 На трубопроводе выдачи газового топлива после насоса и на трубопроводе приема газового топлива после приемного клапана должен быть предусмотрен прибор для контроля давления.

9.10.2.4 В помещении для хранения емкостей СПГ должны быть предусмотрены датчики уровня и температуры, установленные в осушительном колодце. В результате срабатывания датчика температуры должен автоматически закрываться главный газовый клапан емкости. По датчику верхнего уровня должна срабатывать сигнализация.

Под датчиком верхнего уровня понимается прибор, предназначенный только для сигнализации, например, установленный в помещении датчик поплавкового типа.

9.10.2.5 Топливные емкости для сжиженного газового топлива должны быть оборудованы датчиками для указания уровня, а также устройствами, подающими световой и звуковой сигналы по нижнему предельному уровню жидкости и обеспечивающими автоматическое отключение приводов стационарных и погружных насосов подачи топлива с одновременной световой и звуковой сигнализацией. Эти сигналы должны подаваться на ходовой мостик, в ЦПУ с постоянной вахтой или в судовой центр безопасности.

9.10.3 Предотвращение переполнения емкостей газового топлива.

9.10.3.1 Цистерны для хранения сжиженного газа ЕХТ не должны заполняться более чем на объем, соответствующий 98 % полного объема при характеристической температуре, как определено в 9.1.3. Должна быть подготовлена кривая для действительных температур загрузки топлива при помощи следующей формулы:

$$ПЗ = ПН \rho_R / \rho_L,$$

где

ПЗ – предел заполнения, %, определяемый в соответствии с 9.1.3;

ПН – предел наполнения, %, максимальный объем жидкости в топливной цистерне, отнесенный к общему объему цистерны, когда температура жидкого топлива достигла характеристического значения, в данном случае 98 %;

ρ_R – относительная плотность топлива при характеристической температуре; и

ρ_L – относительная плотность топлива при температуре загрузки.

9.10.3.2 В случаях, когда изоляция и расположение ЕХТ таковы, что вероятность нагревания ее содержимого вследствие внешнего пожара мала, допускается учитывать особые условия, чтобы обеспечить более высокий предел нагрузки, чем рассчитанный с использованием характеристической температуры, однако ни при каких условиях не превышающий 95 %. Это также применимо к случаям, когда установлена вторая система поддержания давления (см. 9.4). Однако, если давление может поддерживаться/ контролироваться только потребителями топлива, должен использоваться предел нагрузки, рассчитанный в соответствии с 9.10.3.1.

9.10.3.3 Альтернативный вариант определения загрузки, приведенный в 9.10.3.2, понимается как альтернатива 9.10.3.1 и должен применяться только в том случае, если расчетный предел загрузки с использованием формул в 9.10.3.1 дает значение ниже чем 95 %.

9.10.3.4 Каждая емкость КПП должна быть оборудована средствами для предотвращения превышения расчетного давления при приеме топлива и сигнализировать о достижении 95 % от расчетного давления.

9.10.4 Контроль загазованности в помещениях.

9.10.4.1 Все закрытые газоопасные помещения должны оборудоваться эффективной системой обнаружения газа в местах его возможного скопления и утечек.

Количество детекторов в каждом помещении должно специально рассматриваться в каждом случае исходя из размеров и конфигурации помещения.

При достижении в контролируемом помещении концентрации газа 20 % нижнего предела воспламеняемости (LEL) должна срабатывать световая и звуковая сигнализация на мостике, в вентиляционных каналах с трубами газового топлива сигнализация должна срабатывать при достижении концентрации 30 % нижнего предела воспламеняемости. При достижении концентрации 40 % нижнего предела воспламеняемости должны автоматически выполняться действия, направленные на прекращение подачи газового топлива в помещение, как минимум указанные в табл. 9.10.4.4.

9.10.4.2 В газоопасных машинных помещениях требуются две независимые системы контроля поступления газа в машинное помещение.

9.10.4.3 В газобезопасных машинных помещениях должны быть установлены датчики (не менее двух) системы контроля поступления газа, подающие сигнал тревоги при достижении 30 % нижнего предела воспламеняемости.

9.10.4.4 Система обеспечения безопасности при обнаружении утечек газового топлива и возникновении отказов систем должна автоматически выполнять управляющие действия, указанные в табл. 9.10.4.4.

Таблица 9.10.4.4

Контролируемый параметр	Сигнал тревоги	Автоматическое закрытие главного клапана топливной емкости ⁷	Автоматическое прекращение подачи газа в машинное отделение к потребителям газа	Примечания
Обнаружение газа в помещении хранения емкостей газового топлива в концентрации более 20 % LEL	×			
Обнаружение газа двумя датчиками ¹ в помещении хранения емкостей газового топлива в концентрации более 40 % LEL	×	×		
Обнаружение пожара в помещении хранения емкостей газового топлива	×	×		
Высокий уровень в осушительном колодце помещения хранения емкостей газового топлива	×			
Низкая температура в осушительном колодце помещения хранения емкостей газового топлива	×	×		
Обнаружение газа в канале вентиляции между емкостью газового топлива и машинным отделением с потребителями газа, в концентрации более 20 % LEL	×			
Обнаружение газа двумя датчиками ¹ в канале вентиляции между емкостью газового топлива и машинным отделением с потребителями газа в концентрации более 40 % LEL	×	× ²	× ²	
Обнаружение газа в помещении газовых компрессоров в концентрации более 20 % LEL	×			
Обнаружение газа одним из двух датчиков ¹ в помещении газовых компрессоров в концентрации более 40 % LEL	×			
Обнаружение газа в канале вентиляции внутри машинного отделения с потребителями газа, в концентрации более 30 % LEL	×			Если для подвода газа к потребителям предусмотрены трубы с двойными стенками
Обнаружение газа двумя датчиками ¹ в канале вентиляции внутри машинного отделения с потребителями газа в концентрации более 40 % LEL	×		× ³	Если для подвода газа к потребителям предусмотрены трубы с двойными стенками
Обнаружение газа в машинном отделении с потребителями газа в концентрации более 20 % LEL	×			Газовые детекторы требуются только при защите газоопасных машинных отделений

Контролируемый параметр	Сигнал тревоги	Автоматическое закрытие главного клапана топливной емкости ⁷	Автоматическое прекращение подачи газа в машинное отделение к потребителям газа	Примечания
Обнаружение газа одним из двух датчиков ¹ в машинном отделении с потребителями газа в концентрации более 40 % LEL	×		×	Газовые детекторы требуются только при защите газоопасных машинных помещений с потребителями газа. Должно быть также предусмотрено выключение электрического оборудования не взрывозащищенного исполнения в машинных помещениях с потребителями газа
Прекращение вентиляции в канале между емкостью для газового топлива и машинным отделением с потребителями газа ⁶	×		× ^{2,4}	
Прекращение вентиляции в канале внутри машинного отделения с потребителями газа ⁶	×		× ^{3,4}	Если для подвода газа к потребителям предусмотрены трубы с двойными стенками
Прекращение вентиляции в машинном отделении с потребителями газа	×		×	Только при защите газоопасных машинных отделений
Обнаружение пожара в машинном отделении с потребителями газа	×		×	
Ненормальное давление газа в трубе газового топлива	×		× ⁴	
Отказ в системе управления клапанами	×		× ⁵	Задержка по времени, если это необходимо
Автоматическая остановка двигателя (отказ двигателя)	×		× ⁵	
Аварийная остановка двигателя (вручную или оператором)	×		×	

¹ Два независимых датчика обнаружения газа, расположенных близко друг к другу, требуются по соображениям надежности. Если датчики обнаружения газа являются самоконтролирующимися, то установки с одним таким датчиком допускаются.

² Если емкость для газового топлива обслуживает более чем один двигатель и к каждому потребителю газ подается по отдельной трубе, проложенной в отдельном канале с отдельным главным газовым клапаном вне канала, то должен быть закрыт только главный газовый клапан, ведущий к каналу, в котором зафиксировано поступление газа или отсутствие вентиляции.

³ Если газовое топливо подается к более чем одному двигателю, причем к каждому газ подается по отдельной трубе, проложенной в отдельном канале с отдельным главным газовым клапаном вне канала и вне машинного отделения с потребителями газа, то должен быть закрыт только главный газовый клапан, ведущий к каналу, в котором зафиксировано поступление газа или отсутствие вентиляции.

⁴ Этот параметр не должен приводить к прекращению подачи газа для однопаливных газовых двигателей, применимо только для двухтопливных газовых двигателей.

⁵ Только для срабатывания 3 клапанов, указанных в 9.5.4.4.

⁶ Если канал защищен инертным газом (см. 9.5.5.1.1), потеря давления инертного газа должна приводить к таким же действиям, как указано в данной таблице.

⁷ Клапаны, указанные в 9.5.4.1.

9.10.5 Контроль производительности вентиляции.

9.10.5.1 Любое падение требуемой производительности вентиляции должно вызывать подачу звукового и светового сигнала аварийно-предупредительной сигнализации на ходовой мостик, в центральный пост управления с постоянной вахтой или в судовой центр безопасности.

9.10.5.2 В качестве приемлемых мер контроля производительности системы вентиляции могут быть приняты средства, указанные в 9.8.1.11.

9.11 ЭЛЕКТРИЧЕСКОЕ ОБОРУДОВАНИЕ

9.11.1 Общие требования.

9.11.1.1 Электрическое оборудование должно отвечать требованиям части VII «Электрическое оборудование» Правил классификации и постройки судов для перевозки сжиженных газов наливом. Классификация взрывоопасных зон должна соответствовать 9.11.2.

9.11.2 Классификация взрывоопасных зон, помещений и пространств.

9.11.2.1 Классификация взрывоопасных зон должна быть в соответствии со стандартами МЭК 60079-10 и МЭК 60092-502.

В случае если какое-либо взрывоопасное пространство не охватывается 9.11.2, следует руководствоваться указанными стандартами.

9.11.2.2 Зона 0: внутреннее пространство емкостей для хранения газового топлива, трубопроводов газового топлива, трубопроводы от предохранительных клапанов емкостей для хранения газового топлива и любые воздушные трубопроводы от оборудования, содержащего газ.

9.11.2.3 Зона 1:

помещения обвязки топливных цистерн, помещения для хранения емкостей газового топлива и межбарьерные пространства;

помещения для подготовки топлива, оборудованные вентиляцией согласно 9.8.4;

пространства на открытой палубе и полузакрытые помещения на открытой палубе в районе 3 м от любых выпускных отверстий емкости для хранения газового топлива, выпускных отверстий для газа и паров, клапана бункеровочного манифольда, иных топливных клапанов, фланцев топливопроводов, выпускных отверстий вентиляции помещений подготовки топлива и отверстий топливных цистерн, предназначенных для сброса давления, позволяющих осуществлять выпуск небольших количеств газа или смесей паров вследствие колебаний температуры;

пространства на открытой палубе и полузакрытые помещения на открытой палубе в районе 1,5 м от входов в помещения для подготовки топлива, выпускных вентиляционных отверстий помещений для подготовки топлива и иных отверстий, ведущих в помещения зоны 1;

пространство на открытой палубе внутри разливоограничивающего комингса, окружающего станцию приема топлива и в радиусе 3 м от границ указанных пространств до высоты 2,4 м над палубой;

закрытые и полузакрытые пространства, в которых находятся содержащие газовое топливо трубы, например, окружающие их вентиляционные каналы, станции приема топлива;

машинные помещения, защищенные устройствами аварийного отключения (ESD), рассматриваются как газобезопасные при нормальной эксплуатации и как зона 1 после срабатывания сигнализации по утечке газа;

пространство, защищенное воздушным шлюзом, рассматривается как газобезопасное при нормальной эксплуатации, и как зона 1 после потери разности давления между защищаемым помещением и газоопасным пространством;

пространство в пределах 2,4 м от наружной поверхности системы хранения топлива, где такая поверхность подвержена воздействию внешней среды, за исключением емкостей типа С.

Примечания: 1. Помещения для хранения емкостей газового топлива, содержащие емкости типа С рассматриваются как газобезопасные, если все потенциальные источники утечки находятся в отдельном помещении обвязки и из помещения нет доступа ни к одной опасной зоне.

2. Если помещения для хранения емкостей газового топлива включают потенциальные источники утечки, например, соединения емкостей с трубопроводами и арматурой, то они рассматриваются как зона 1.

3. Если помещения для хранения емкостей газового топлива включают соединенный на болтах доступ в помещение обвязки, то они рассматриваются как зона 2.

9.11.2.4 Зона 2:

пространство на открытой палубе в пределах 1,5 м, окружающее зону 1;

пространство, содержащее крышки съемных горловин с креплением на болтах, ведущих в помещение трубопроводов обвязки.

9.11.3 Электрическое оборудование, необходимое для обеспечения хода судна, выработки электроэнергии, маневрирования, постановки на якорь и швартовки, аварийные пожарные насосы не должны располагаться в помещениях, отделенных от опасных зон воздушными шлюзами или должны быть взрывозащищенного исполнения.

9.12 ЗАЩИТА ЭКИПАЖА

9.12.1 На судах с оборудованием газосодержащей системы, установленным в закрытых пространствах корпуса судна, должно быть предусмотрено не менее двух комплектов защитного снаряжения, обеспечивающего безопасность персонала при входе в заполненные природным газом пространства и работе в них.

9.12.2 В комплект защитного снаряжения, указанный в 9.12.1, должны входить:

- .1 дыхательный изолирующий аппарат, работающий на воздухе, с баллонами вместимостью не менее 1200 л свободного воздуха;
- .2 плотно прилегающие защитные очки, перчатки, защитная одежда и обувь, выполненные из материалов, исключающих искрообразование;
- .3 спасательный линь, имеющий стальной сердечник, с пояском искробезопасного исполнения;
- .4 взрывобезопасный фонарь.

9.12.3 Для дыхательных аппаратов, указанных в 9.12.2.1, должны быть предусмотрены заполненные воздушные баллоны общей вместимостью не менее 3600 л свободного воздуха для каждого аппарата.

9.12.4 На судне должны быть медикаменты и медицинские приборы, необходимые для оказания первой помощи пострадавшим от ожогов, обморожений (включая криогенные) и отравления природным газом или продуктами неполного сгорания топлива.

9.12.5 На судне должна присутствовать следующая эксплуатационная документация:

- .1 инструкция по бункеровке газового топлива;
- .2 инструкция по инертизации и дегазации;
- .3 инструкция по использованию газового топлива;
- .4 инструкции, описывающие действия экипажа в аварийных ситуациях, которые могут возникнуть при операциях с газовым топливом.

9.12.6 На судне должен быть предусмотрен план периодических проверок и технического обслуживания оборудования, связанного с использованием газа в качестве топлива.

10 ТРЕБОВАНИЯ К СУДАМ БАЛТИЙСКИХ ЛЕДОВЫХ КЛАССОВ

10.1 ОБЩИЕ ПОЛОЖЕНИЯ

10.1.1 Требования к судам балтийских ледовых классов соответствуют требованиям Финско-шведских правил для судов ледового класса, 2017 г. и применяются к судам, эксплуатирующимся в акватории Балтийского моря в зимний период, а также в акваториях других морей с подобными ледовыми условиями.

10.2 БАЛТИЙСКИЕ ЛЕДОВЫЕ КЛАССЫ

10.2.1 Для судов, отвечающих требованиям настоящего раздела, к основному символу класса судна может быть добавлен знак одного из следующих балтийских ледовых классов:

.1 ледовый класс **IA Super**: суда с конструкцией, мощностью двигателя и прочими характеристиками, обеспечивающими плавание в условиях тяжелой ледовой обстановки без ледокольного сопровождения;

.2 ледовый класс **IA**: суда с конструкцией, мощностью двигателя и прочими характеристиками, обеспечивающими плавание в условиях тяжелой ледовой обстановки с ледокольным сопровождением, если необходимо;

.3 ледовый класс **IB**: суда с конструкцией, мощностью двигателя и прочими характеристиками, обеспечивающими плавание в условиях умеренной ледовой обстановки с ледокольным сопровождением, если необходимо;

.4 ледовый класс **IC**: суда с конструкцией, мощностью двигателя и прочими характеристиками, обеспечивающими плавание в условиях легкой ледовой обстановки с ледокольным сопровождением, если необходимо;

.5 ледовый класс **II**: суда со стальным корпусом, имеющие конструкцию, допускающую плавание в открытом море, но не усиленные для плавания во льдах, способные плавать в условиях легкой ледовой обстановки при помощи собственных судовых машин;

.6 ледовый класс **III**: суда, не имеющие ледовые классы, указанные в 10.2.1.1 — 10.2.1.5.

10.3 ОСАДКА ЛЕДОВЫХ КЛАССОВ

10.3.1 Верхняя и нижняя ледовые ватерлинии.

10.3.1.1 Верхняя ледовая ватерлиния (ВЛВЛ) — огибающая самых высоких точек ватерлиний, при которых судно будет плавать во льдах. Такая огибающая может быть ломаной линией.

Нижняя ледовая ватерлиния (НЛВЛ) — огибающая самых низких точек ватерлиний, при которых судно будет плавать во льдах. Такая огибающая может быть ломаной линией.

10.3.2 Наибольшая и наименьшая осадки по носу и корме.

10.3.2.1 Наибольшая и наименьшая осадки для судна ледового класса на носовом и кормовом перпендикулярах должны быть определены в соответствии с ВЛВЛ и НЛВЛ.

Ограничения по осадке при плавании во льдах должны быть внесены в судовые документы и должны храниться на борту в месте, доступном для капитана судна. Наибольшая и наименьшая осадки для судна ледового класса в носу, на миделе и в корме должны быть определены и указаны в разделе «Прочие характеристики» Классификационного свидетельства. Если летняя грузовая марка в пресной воде расположена выше ВЛВЛ, на бортах судна должны быть нанесены предупреждающий знак треугольной формы и марка осадки судна ледового класса по максимальной допустимой осадке судна ледового класса на миделе (см. приложение), наличие которых также отмечается в Классификационном свидетельстве.

Осадку и крен не должны превышать пределов, ограниченных ВЛПЛ, при плавании судна во льдах. При загрузке судна следует учитывать соленость морской воды по предполагаемому маршруту движения судна.

При движении во льдах судно должно всегда загружаться не менее чем до осадки, определяемой НЛВЛ. Любой балластный танк, находящийся выше НЛВЛ и заполняемый для обеспечения осадки судна до этой ватерлинии, должен быть оснащен устройствами, препятствующими замерзанию воды в танке. При определении НЛВЛ следует учитывать то обстоятельство, что у судна должна оставаться приемлемая способность к движению во льдах при заполненном балласте. Винт должен полностью оставаться под поверхностью воды и, если возможно, полностью подо льдом. Осадка в носу должна быть не менее $(2 + 0,00025\Delta)h_0$, но не более $4h_0$,

где Δ — водоизмещение судна, т, при наибольшей осадке ледового класса согласно 10.3.1.1.
 h_0 — толщина ровного льда, м, согласно 10.5.2.1.

10.4 МОЩНОСТЬ ГЛАВНЫХ МЕХАНИЗМОВ

10.4.1 Определения и пояснения.

10.4.1.1 Мощность главных механизмов P — наибольшая мощность главных механизмов, фактически передаваемая на движители при непрерывной работе.

Ниже приведены определения, касающиеся размеров судна и некоторых других его параметров (см. рис. 10.4.1.1):

L — длина судна между перпендикулярами, м;

L_{BOW} — длина носового заострения, м;

L_{PAR} — длина цилиндрической вставки, м;

B — ширина судна, м;

T — осадка судна, м;

A_{wf} — площадь ватерлинии носового заострения, м²;

α — угол наклона ватерлинии, измеряемый в плоскости батокса, отстоящего от диаметральной плоскости судна на расстоянии $B/4$, град.;

φ_1 — угол наклона форштевня, измеряемый в диаметральной плоскости судна, град. При бульбообразной форме носовой оконечности $\varphi_1 = 90^\circ$;

φ_2 — угол наклона носа в точке форштевня, измеряемый в плоскости батокса, отстоящего от диаметральной плоскости судна на расстоянии $B/4$, град.;

ψ — угол развала, определяемый как $\psi = \arctan(\tan\varphi/\sin\alpha)$, град., с использованием соответствующих местоположению углов α и φ . Для целей 10.4.3 угол рассчитывается с использованием равенства $\varphi = \varphi_2$;

D_p — диаметр винта, м;

H_M — толщина битого льда в центре канала, м;

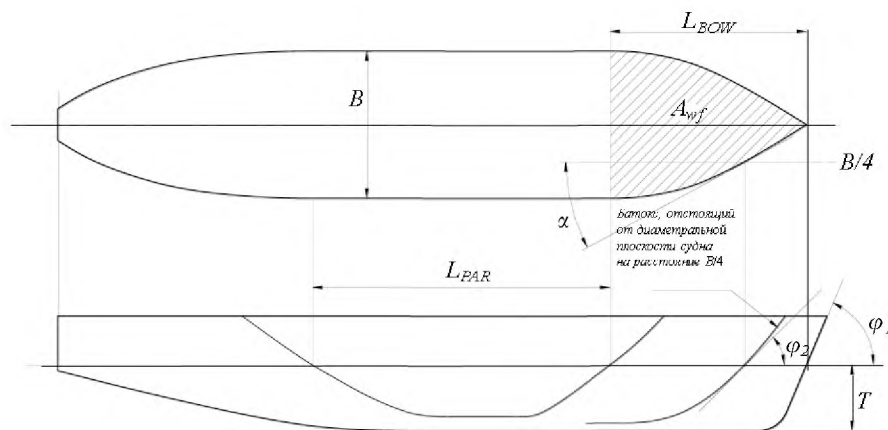


Рис.10.4.1.1 Геометрические характеристики судна при определении мощности на гребных валах судов ледовых классов

H_F — толщина битого льда, перемещаемого носовой оконечностью, м.

10.4.2 Мощность главных механизмов должна быть не менее мощности, определенной в соответствии с 10.4.3.

Независимо от результатов определения мощности по формуле (10.4.3-1), мощность главных механизмов не должна быть менее 1000 кВт для судов ледовых классов IA, IB и IC и менее 2800 кВт для судов ледового класса IA Super.

10.4.3 Расчет мощности необходимо выполнить для ВЛВЛ и НЛВЛ. Мощность главных механизмов принимается равной наибольшему из полученных значений.

При расчете параметры судна, указанные в 10.4.1.1 и зависящие от осадки, определяются в зависимости от осадки за исключением параметров L и B , которые определяются только при ВЛВЛ.

$$P = K_e \frac{(R_{CH}/1000)^{3/2}}{D_P}, \text{ кВт}, \quad (10.4.3-1)$$

где K_e — коэффициент, определяемый по табл. 10.4.3;
 R_{CH} — сопротивление судна при движении по каналу, заполненному битым льдом с замерзшим верхним слоем, Н.

Таблица 10.4.3

Коэффициент K_e для судов с традиционными пропульсивными установками

Количество винтов	Пропульсивная установка с ВРШ либо с электрическим или гидравлическим приводом	Пропульсивная установка с ВСШ
1	2,03	2,26
2	1,44	1,60
3	1,18	1,31

$$R_{CH} = C_1 + C_2 + C_3 C_\mu (H_F + H_M)^2 (B + C_\psi H_F) + C_4 L_{PAR} H_F^2 + C_5 \left(\frac{LT}{B^2}\right)^3 \frac{A_{wf}}{L}, \quad (10.4.3-2)$$

где $C_\mu = 0,15 \cos \varphi_2 + \sin \psi \sin \alpha$, но не менее 0,45;
 $C_\psi = 0,047 \psi - 2,115$, и $C_\psi = 0$, при $\psi < 45^\circ$;
 $H_F = 0,26 + (H_M B)^{0,5}$;
 $H_M = 1,0$ м для судов ледовых классов **IA** и **IA Super**;
 $H_M = 0,8$ м для судов ледового класса **IB**;
 $H_M = 0,6$ м для судов ледового класса **IC**;
 $C_1 = 0$ для судов ледовых классов **IA**, **IB** и **IC**;

$$C_1 = f_1 \frac{BL_{PAR}}{2(T/B) + 1} + (1 + 0,021 \varphi_1)(f_2 B + f_3 L_{BOW} + f_4 L_{BOW})$$

для судов ледового класса **IA Super**;

$f_1 = 23 \text{ Н/м}^2$;
 $f_2 = 45,8 \text{ Н/м}$;
 $f_3 = 14,7 \text{ Н/м}$;
 $f_4 = 29 \text{ Н/м}^2$;
 $C_2 = 0$ для судов ледовых классов **IA**, **IB** и **IC**;

$$C_2 = (1 + 0,063 \varphi_1)(g_1 + g_2 B) + g_3 \left(1 + 1,2 \frac{T}{B}\right) \frac{B^2}{\sqrt{L}}$$

для судов ледового класса **IA Super**;

$g_1 = 1530 \text{ Н}$;
 $g_2 = 170 \text{ Н/м}$;
 $g_3 = 400 \text{ Н/м}^{1,5}$;
 $C_3 = 845$;
 $C_4 = 42$;
 $C_5 = 825$.

Если величина $\left(\frac{LT}{B^2}\right)^3$ в формуле (10.4.3-2) составляет менее 5, то в формуле должно быть использовано значение равное 5; если величина составляет более 20, то должно быть использовано значение, равное 20.

10.4.4 Формула (10.4.3-2) может быть использована при выполнении условий, указанных в табл. 10.4.4.

При невыполнении указанных условий, а также при наличии результатов модельных испытаний либо при использовании уточненных расчетных методик и при условии последующего подтверждения во время ходовых испытаний значения K_e и R_{CH} могут быть определены для минимальной скорости хода судна, равной 5 уз., при следующей толщине битого льда в канале:

$H_M = 0,6$ м для судов ледового класса IC;
 $H_M = 0,8$ м для судов ледового класса IB;
 $H_M = 1,0$ м для судов ледового класса IA;
 $H_M = 1,0$ м и дополнительно при толщине замершего верхнего слоя 0,1 м для судов ледового класса IA Super.

Таблица 10.4.4

Условия применимости формулы (10.4.3-2)

Параметр	Минимальное значение	Максимальное значение
α , град.	15	55
φ_1 , град.	25	90
φ_2 , град.	10	90
L , м	65,0	250,0
B , м	11,0	40,0
T , м	4,0	15,0
L_{BCW}/L	0,15	0,40
L_{PAR}/L	0,25	0,75
D_F/T^3	0,45	0,75
$A_{wf}/(L \cdot B)$	0,09	0,27

¹При расчете параметра следует выбрать величину T в центральной части судна при наибольшей осадке.

10.5 КОНСТРУКЦИЯ КОРПУСА СУДНА

10.5.1 Общие положения.

В основе методики определения размеров элементов корпусных конструкций лежат определенные допущения о характере воздействия льда на конструкцию. Эти допущения основаны на результатах натурных испытаний, проводившихся в северной части Балтийского моря.

Так, было установлено, что локальное давление льда может достигать довольно больших значений на малых площадях. Это давление может значительно превышать характеристики прочности льда при одноосевом нагружении. Это объясняется тем, что напряженное состояние льда является многоосевым (многокомпонентным).

Также было установлено, что давление льда, действующее на балки набора больше, чем давление льда, действующее на обшивку между балками набора. Это происходит вследствие того, что балки набора и обшивка имеют различную изгибную жесткость. Предполагаемое распределение нагрузки представлено на рис. 10.5.1-1.

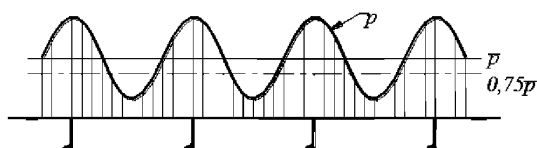


Рис. 10.5.1-1 Распределение ледовой нагрузки по борту судна

Если представленные в настоящей главе формулы и числовые коэффициенты по мнению Регистра неприменимы к рассматриваемой конструкции судна или к отдельным ее элементам, они могут быть заменены расчетами прочности с применением численных методов. Во всех остальных случаях результаты, полученные с помощью численных методов расчета прочности, не должны использоваться как замена требований в 10.5.3 — 10.5.5.

При выполнении расчетов прочности численными методами характеристики эпюры нагрузки (p , h , l_a) должны приниматься в соответствии с 10.5.2. Величина давления должна приниматься равной $1,8p$, где p определяется в соответствии с 10.5.2.2. Эпюра должна быть расположена в районах конструкции с минимальной несущей способностью при совместном воздействии изгиба и сдвига. В частности, необходимо рассмотреть случаи, когда центр эпюры расположен на уровне ВЛВЛ, на расстоянии $0,5h_0$ ниже НЛВЛ, а также для нескольких промежуточных положений по вертикали. Должно быть рассмотрено несколько положений эпюры по горизонтали, в частности, в середине пролета балок набора или посередине расстояния между балками. Кроме того, если для рассматриваемой конструкции непосредственное определение длины распределения ледовой нагрузки l_a невозможно, должны быть рассмотрены несколько значений l_a с использованием соответствующих значений коэффициента c_a .

Допускаемые напряжения для конструкций должны приниматься в соответствии с теорией Мизеса, учитывающей совместное влияние изгиба и сдвига, не выше предела текучести материала σ_y . При выполнении прямых расчетов методами теории изгиба балок допускаемое касательное напряжение при использовании теории изгиба балок должно приниматься не более $0,9\tau_y$, где $\tau_y = \sigma_y/\sqrt{3}$.

Если размеры конструкций, полученные в соответствии с настоящими требованиями, меньше размеров, требуемых для данного судна согласно другим требованиям нормативных документов Регистра, без учета требований к ледовым усилениям, необходимо использовать последние.

Примечания: 1. Расстояние между балками набора и длина пролета балок набора, используемые в настоящей главе, в общем случае (в соответствии с применимыми требованиями Регистра) измеряются вдоль обшивки; для листов обшивки — перпендикулярно оси балок набора; для элементов со свободным пояском — вдоль свободного пояска; для

балок полосового профиля — вдоль свободной кромки. Для криволинейных элементов длина пролета (или расстояние между балками) определяется как длина хорды между крайними точками пролета (или расстояния между балками). Крайние точки пролета определяются пересечением свободного пояса или верхней кромки элемента с опорной конструкцией (стрингером, рамным шангоутом, палубой или переборкой). На рис. 10.5.1-2 приведена процедура определения пролета и расстояния между балками набора для криволинейных элементов.

2. При определении момента сопротивления поперечного сечения балок набора должен учитываться присоединенный пояс обшивки, ширина которого определяется в соответствии с требованиями 1.6 части II «Корпус». В любом случае, ширина присоединенного пояса не должна приниматься больше величины, установленной требованиями нормативных документов Регистра для рассматриваемого типа судна.

3. Требования к моменту сопротивления поперечного сечения и площади поперечного сечения стенки балок основного и рамного набора согласно 10.5.4, 10.5.5 и 10.5.6, относятся к эффективному поперечному сечению профиля. Если балка устанавливается не перпендикулярно к свободному поясу, требуемые характеристики сечения должны быть увеличены в соответствии с требованиями 1.6.1.4 части II «Корпус».

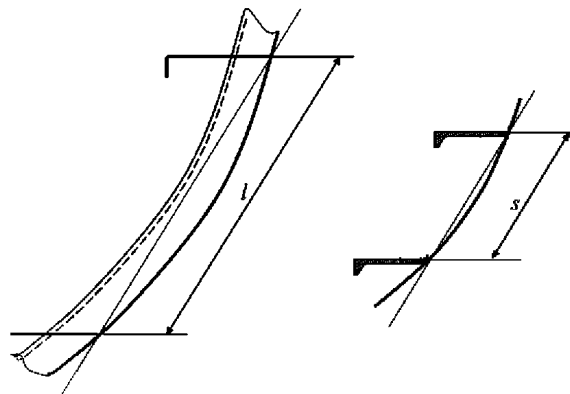


Рис. 10.5.1-2 Определение величины пролета шангоута (слева) и расстояния между балками набора (справа) для криволинейных элементов

10.5.1.1 Районы ледовых усилений.

Для целей настоящей главы по длине корпуса судна выделяются следующие районы (см. также рис. 10.5.1.1):

Носовой район: от линии форштевня до линии, параллельной носовой ветви линии плоского борта и смещенной от нее на $0,04L$ в корму. Не требуется, чтобы указанное смещение в корму для балтийских ледовых классов IA Super и IA превышало 6 м, для балтийских ледовых классов IB и IC — 5 м.

Средний район: от кормовой границы носового района до линии, параллельной кормовой ветви линии плоского борта и смещенной от нее на $0,04L$ в нос. Не требуется, чтобы указанное смещение в нос для ледовых классов IA Super и IA превышало 6 м, для балтийских ледовых классов IB и IC — 5 м.

Кормовой район: от кормовой границы среднего района до линии ахтерштевня.

Длина L принимается согласно 1.1.3 части II «Корпус».

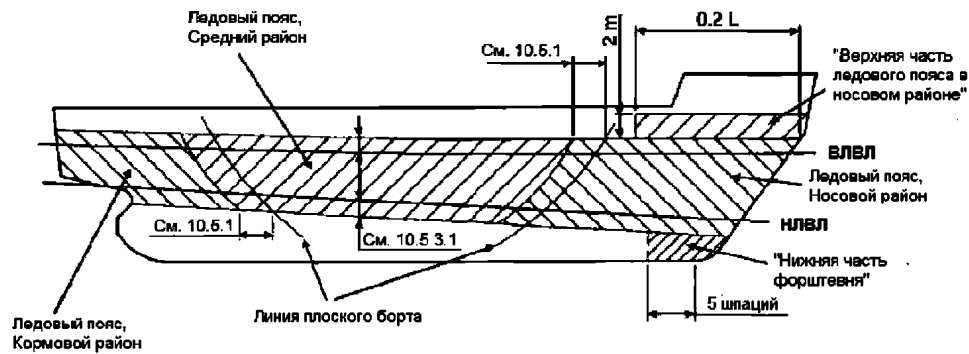


Рис. 10.5.1.1 Районы ледовых усилений корпуса судна

10.5.2 Ледовая нагрузка.

10.5.2.1 Высота распределения ледовой нагрузки.

Предполагается, что судно с ледовыми усилениями эксплуатируется в открытом море с толщиной сплошного льда, не превышающей h_i . При этом расчетная высота распределения ледовой нагрузки (h) участка, непосредственно взаимодействующего со льдом, в любой момент времени принимается равной части толщины сплошного льда. Значения h_i и h приведены в табл. 10.5.2.1:

Таблица 10.5.2.1

Балтийский ледовый класс	h_i , м	h , м
IA Super	1,0	0,35
IA	0,8	0,30
IB	0,6	0,25
IC	0,4	0,22

10.5.2.2 Интенсивность ледовой нагрузки.

Расчетное значение ледового давления определяется по следующей формуле:

$$p = c_d c_p c_a p_0, \text{ МПа}, \tag{10.5.2.2}$$

где c_d — коэффициент, учитывающий влияние главных размерений судна и мощности его энергетической установки на величину ледовой нагрузки. Коэффициент c_d не должен приниматься более 1,0 и должен определяться по следующей формуле:

$$c_d = \frac{ak + b}{1000},$$

где $k = \frac{\sqrt{\Delta P}}{1000}$;

значения для a и b приведены в следующей таблице:

Таблица 10.5.2.2-1

	Район корпуса по длине			
	носовой		средний и кормовой	
	$k \leq 12$	$k > 12$	$k \leq 12$	$k > 12$
a	30	6	8	2
b	230	518	214	286

- Δ — водоизмещение судна при максимальной осадке во льду, т (см. 10.3.1);
 P — мощность главных механизмов, передаваемая на движители при непрерывной работе во льдах, кВт (см. 10.4.2). Если кроме главного двигателя (двигателей) имеются дополнительные источники тяговой мощности (например, валогенератор, работающий в режиме электродвигателя), их мощность также должна быть включена в общую мощность, используемую для определения размеров корпусных конструкций. Мощность главных механизмов, используемая для определения размеров корпусных конструкций, должна быть приведена на чертеже растяжки наружной обшивки.
 c_p — коэффициент, учитывающий изменение ожидаемой величины нагрузки в рассматриваемом районе корпуса по сравнению с нагрузкой в носовом районе.

Величина коэффициента c_p определяется по табл. 10.5.2.2-2.

Таблица 10.5.2.2-2

Балтийский ледовый класс	Район по длине		
	носовой	средний	кормовой
IA Super	1,0	1,0	0,75
IA	1,0	0,85	0,65
IB	1,0	0,70	0,45
IC	1,0	0,50	0,25

c_a — коэффициент, учитывающий вероятного того, что рассматриваемый участок корпуса полностью попадет в зону воздействия ледовой нагрузки. Величина коэффициента c_a определяется по следующей формуле:

$$c_a = \sqrt{l_0 l_a}, \quad 0,35 \leq c_a \leq 1,0,$$

где

$$l_0 = 0,6 \text{ м,}$$

l_a принимается по табл. 10.5.2.2-3.

p_0 — 5,6 МПа — номинальное значение интенсивности ледовой нагрузки.

Таблица 10.5.2.2-3

Конструкция	Система набора	l_a , м
Наружная обшивка	поперечная	Расстояние между шпангоутами
	продольная	1,7 × расстояние между балками набора
Балки набора	поперечная	Расстояние между шпангоутами
	продольная	Длина пролета балки набора
Стрингер		Длина пролета стрингера
Рамный шпангоут		2 × расстояние между рамными шпангоутами

10.5.3 Наружная обшивка.

10.5.3.1 Протяженность ледовых усилений наружной обшивки по высоте борта (ледовый пояс).

Протяженность ледового пояса по высоте борта определяется согласно табл. 10.5.3.1 (см. рис. 10.5.1.1).

Таблица 10.5.3.1

Балтийский ледовый класс	Район ледовых усилений по длине	Выше ВЛВЛ	Ниже НЛВЛ
IA Super	носовой	0,60 м	1,20 м
	средний		
	кормовой		1,0 м
IA	носовой	0,50 м	0,90 м
	средний		0,75 м
	кормовой		
IB и IC	носовой	0,40 м	0,70 м
	средний		0,60 м
	кормовой		

Дополнительно необходимо предусмотреть усиление следующих районов.

Нижняя часть форштевня. Для судов балтийского ледового класса IA Super наружная обшивка ниже ледового пояса на участке от форштевня до сечения, отстоящего на пять шпаций от точки пересечения форштевня с основной плоскостью, должна быть усилена таким же образом, что и наружная обшивка в носовом районе.

Верхняя часть ледового пояса в носовом районе. Для судов балтийских ледовых классов IA Super и IA с эксплуатационной скоростью на чистой воде 18 уз. и более наружная обшивка выше ледового пояса на участке от форштевня до сечения, отстоящего от носового перпендикуляра на расстояние как минимум $0,2L$, должна быть усилена таким же образом, что и наружная обшивка в среднем районе. Аналогичное усиление конструкции носового района рекомендуется также для судов с меньшей эксплуатационной скоростью на чистой воде в том случае, если, например, при испытании модели судна в опытовом бассейне видно, что у судна образуется высокая носовая волна.

В наружной обшивке в районе ледового пояса не допускается располагать бортовые иллюминаторы. Если верхняя палуба судна расположена ниже верхней границы ледового пояса, конструкция фальшборта должна быть равнопрочной с конструкцией наружной обшивки в районе ледового пояса. Аналогичное требование предъявляется к конструкции штормовых портов.

10.5.3.2 Толщина наружной обшивки ледового пояса.

При поперечной системе набора толщина наружной обшивки определяется по следующей формуле:

$$t = 667s \sqrt{\frac{f_1 p_{pl}}{\sigma_y}} + t_c, \text{ мм.} \quad (10.5.3.2-1)$$

При продольной системе набора толщина наружной обшивки определяется по следующей формуле:

$$t = 667s \sqrt{\frac{p}{f_2 \sigma_y}} + t_c, \text{ мм.} \quad (10.5.3.2-2)$$

где s — расстояние между балками набора, м;
 $p_{pl} = 0,75p$, МПа;
 p определяется согласно 10.5.2.2;

$$f_1 = 1,3 - \frac{4,2}{(h/s + 1,8)^2}; \text{ но не более } 1,0;$$

$$f_2 = \begin{cases} 0,6 + \frac{0,4}{(h/s)} & \text{при } h/s \leq 1; \\ 1,4 - 0,4(h/s) & \text{при } 1 \leq h/s \leq 1,8, \end{cases}$$

где h принимается согласно 10.5.2.1;
 σ_y — предел текучести материала, МПа, принимаемый равным:
 $\sigma_y = 235$ МПа для стали нормальной прочности;
 $\sigma_y = 315$ МПа и выше для стали повышенной прочности.
 t_c — надбавка на коррозионный и абразивный износ, мм, в общем случае принимается равной 2,0 мм. В случае, если применяются и поддерживаются в годном состоянии специальные защитные покрытия, эксплуатация которых во льдах подтвердила их надежность для защиты от абразивного износа, надбавка может быть уменьшена до 1 мм по согласованию с судовладельцем и при условии представления Регистру документов, перечисленных в разд. 8.6 Руководства по применению Финско-шведских правил для судов ледового класса. При этом на чертеже корпусных конструкций также должны быть указаны размеры, определенные при надбавка на коррозионный и абразивный износ. В Классификационное свидетельство таких судов вносится специальная отметка (см. 2.3.1 части I «Классификация»).

10.5.4 Балки основного набора.

10.5.4.1 Протяженность района ледовых усилений по высоте борта для балок основного набора.

Протяженность ледовых усилений по высоте борта для балок основного набора определяется согласно табл. 10.5.4.1.

Таблица 10.5.4.1

Балтийский ледовый класс	Район корпуса по длине	Выше ВЛВЛ	Ниже НЛВЛ
IA Super	носовой	1,2 м	До настила второго дна или ниже верхних поясков флоров
	средний		2,0 м
	кормовой		1,6 м
IA, IB и IC	носовой	1,0 м	1,6 м
	средний		1,3 м
	кормовой		1,0 м

Для верхней части ледового пояса в носовом районе (см. рис. 10.5.3.1) требования к ледовым усиления балок набора должны применяться как минимум по всей высоте указанного участка района ледовых усилений.

Если палуба, днище подпалубной цистерны или настил второго дна располагаются внутри района ледовых усилений на расстоянии менее 250 мм от границы ледовых усилений, допускается совместить границу ледовых усилений с уровнем палубы, подпалубной цистерны или настила второго дна.

10.5.4.2 Шпангоуты при поперечной системе набора.

10.5.4.2.1 Момент сопротивления и площадь поперечного сечения стенки.

Момент сопротивления поперечного сечения основных или промежуточных шпангоутов, см³, должен быть не менее определяемого по формуле:

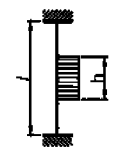
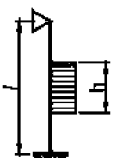
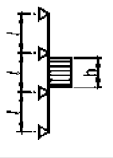
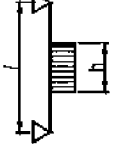
$$Z = \frac{pshl}{m, \sigma_y} \times 10^6. \quad (10.5.4.2.1-1)$$

Площадь поперечного сечения стенки основных или промежуточных шпангоутов, см^2 , должна быть не менее определяемой по формуле:

$$A = \frac{\sqrt{3} f_3 p h s}{2 \sigma_y} \times 10^4, \text{ см}^2, \quad (10.5.4.2.1-2)$$

где p — интенсивность ледовой нагрузки согласно 10.5.2.2, МПа;
 s — расстояние между шпангоутами, м;
 h — высота распределения нагрузки, принимаемая согласно 10.5.2.1, м;
 l — длина пролета шпангоута, м;
 $m_t = \frac{7m_0}{7-5h/l}$;
 $f_3 = 1,2$ — коэффициент, который учитывает влияние на максимальную перерезывающую силу положения эпюры нагрузки и распределения касательных напряжений;
 σ_y — предел текучести материала согласно с 10.5.3.2, МПа;
 m_0 — коэффициент, учитывающий тип граничных условий шпангоута, принимаемый согласно табл. 10.5.4.2.1.

Таблица 10.5.4.2.1

Граничные условия	m_0	Пример
	7	Шпангоуты навалочного судна при наличии подпалубных цистерн
	6	Шпангоуты между настилом второго дна и палубой однопалубного судна
	5,7	Непрерывные на опорных конструкциях шпангоуты с несколькими пролетами между промежуточными палубами или стрингерами
	5	Шпангоуты между двумя палубами

Указанные граничные условия должны применяться как для основных, так и промежуточных шпангоутов. Нагрузка располагается таким образом, чтобы центр эпюры совпадал с серединой пролета.

Если районом ледовых усилений перекрывается менее 15 % длины пролета шпангоута l допускается определять требуемые размеры шпангоута без учета требований 10.5.4.2.1.

10.5.4.2.2 Крепление верхнего конца шпангоута

Верхние концы основного и промежуточного шпангоутов, относящихся к ледовым усилениям, должны быть закреплены на палубе, подпалубной цистерне, платформе или стрингере согласно 10.5.5.

Применение требований настоящего раздела к части шпангоута, расположенной выше палубы, платформы или стрингера, находящихся на уровне или выше границы ледовых усилений, не является обязательным; при этом верхний конец промежуточного шпангоута может закрепляться на

соседних шпангоутах продольным ребром жесткости, размеры поперечного сечения которого равны размерам поперечного сечения основного шпангоута.

10.5.4.2.3 Крепление нижнего конца шпангоута

Нижние концы основных и промежуточных шпангоутов, относящиеся к ледовым усилениям, должны быть закреплены на настиле второго дна, платформе или стрингере согласно 10.5.5.

В случае, если промежуточный шпангоут заканчивается ниже настила двойного дна, платформы или стрингера, находящихся на уровне или ниже границы ледовых усилений, то нижний конец промежуточного шпангоута может закрепляться на соседних шпангоутах продольным ребром жесткости, размеры поперечного сечения которого равны размерам поперечного сечения основного шпангоута. При этом основной шпангоут ниже нижней границы ледовых усилений должен быть закреплен также, как и внутри ледовых усилений согласно 10.5.4.1.

10.5.4.3 Продольные балки при продольной системе набора.

Требования настоящего раздела распространяются на продольные балки набора вне зависимости от способа их закрепления на концах.

10.5.4.3.1 Продольные балки набора, закрепленные на концах кницами или без книц.

Момент сопротивления, см³, продольной балки набора должен быть не менее определяемого по следующей формуле:

$$Z = \frac{f_4 p h l^2}{m \sigma_y} 10^6 \quad (10.5.4.3.1-1)$$

и площадь поперечного сечения стенки, см² продольной балки должна быть не менее определяемой по формуле

$$A = \frac{\sqrt{3} f_4 f_5 p h l}{2 \sigma_y} 10^4, \text{ см}^2, \quad (10.5.4.3.1-2)$$

где $f_4 = 1 - 0,2h/s$ – коэффициент, учитывающий распределение нагрузки между соседними балками;
 $f_5 = 2,16$ – коэффициент, учитывающий влияние на максимальную перерезывающую силу положения эпюры нагрузки и распределение касательных напряжений;
 p – интенсивность ледовой нагрузки согласно 10.5.2.2, МПа;
 h – высота распределения ледовой нагрузки, м, в соответствии с 10.5.2.1;
 s – расстояние между балками набора, м;
 l – длина пролета балки набора без учета книц, м;
 m – коэффициент, учитывающий граничные условия балки набора, принимаемый равным $m = 13,3$ для балок, не разрезающихся на опорных конструкциях и закрепленных кницами; если условия закрепления балки существенно отличаются от описанных выше, значение коэффициента m может быть уменьшено при предоставлении Регистру соответствующих расчетов;
 σ_y – предел текучести материала согласно 10.5.3.2, МПа.

Фактическая площадь поперечного сечения продольной балки определяется без учета площади сечения кницы.

10.5.4.4. Общие требования к балкам набора

10.5.4.4.1 Соединения балок набора с опорными конструкциями.

Должно быть обеспечено надежное соединение балок набора в районе ледовых усилений с опорными конструкциями. Продольные балки основного набора должны быть соединены с рамными шпангоутами и переборками при помощи книц. Если шпангоут при поперечной системе набора оканчивается на стрингере или палубе, в районе крепления должны быть установлены кницы или аналогичные им конструкции. Если балка не разрезается на опорной конструкции, ее стенка должна крепиться к опорной конструкции с двух сторон (сваркой или при помощи заделки). В случае установки книц, толщина стенки кницы должна быть не менее толщины стенки балки, а свободная кромка кницы должна быть подкреплена для обеспечения ее устойчивости.

10.5.4.4.2 Подкрепление балок набора для предотвращения потери устойчивости, в том числе заваливания.

Балки набора должны привариваться к наружной обшивке двусторонним непрерывным сварным швом. Вырезы в стенке балки со стороны обшивки (например, голубницы) не допускаются, за исключением вырезов для прохода сварных швов.

Толщина стенки балки набора должна быть не менее большей из следующих величин:

$$\frac{h_w \sqrt{\sigma_y}}{C},$$

где h_w — высота стенки балки;
 $C = 282$ — для полосового профиля;
 $C = 805$ — в остальных случаях;

$$\frac{t - t_c}{2},$$

где t — требуемая толщина наружной обшивки, мм, в соответствии с 10.5.3.2 при определении которой σ_y принимается равным пределу текучести балки набора;
 9 мм.

Если вместо одной из балок к наружной обшивке примыкает листовый элемент (например, настил палубы, платформы или второго дна, обшивка поперечной переборки), то его толщина должна удовлетворять вышеуказанным требованиям на ширине, равной высоте расположенных рядом балок набора борта. При этом принимаются следующие значения переменных: свойства материала листового элемента, h_w — высота стенки соседних шпангоутов, $C = 805$.

Для предотвращения заваливания стенки балок набора из несимметричного профиля и балок набора, расположенных не под прямым углом к обшивке, должны быть подкреплены бракетами, интеркостельными ребрами жесткости, стрингерами или другими конструктивными элементами, расположенными на расстоянии не более 1,3 м. Если пролет балок более 4 м, то стенки балок набора должны быть подкреплены во всех районах ледовых усилений всех балтийских ледовых классов. Если пролет балок менее или равен 4 м, то стенки балок набора должны быть подкреплены во всех районах ледовых усилений балтийского ледового класса IA Super, в носовом и промежуточном районах ледовых усилений балтийского ледового класса IA, в носовом районе ледовых усилений балтийских ледовых классов IB и IC. Альтернативные схемы подкреплений могут быть обоснованы прямыми расчетными методами.

10.5.5 Бортовые стрингеры.

10.5.5.1 Стрингеры в районе ледового пояса.

Момент сопротивления стрингера, расположенного в районе ледового пояса (см. 10.5.3.1), должен приниматься не менее значения, определяемого по формуле

$$Z = \frac{f_6 f_7 p h l^2}{m \sigma_y} 10^6, \text{ см}^3. \quad (10.5.5.1-1)$$

Площадь стенки стрингера должна приниматься не менее значения, определяемого по формуле

$$A = \frac{\sqrt{3} f_6 f_7 f_8 p h l}{2 \sigma_y} 10^4, \text{ см}^2, \quad (10.5.5.1-2)$$

где p — интенсивность ледовой нагрузки согласно 10.5.2.2, МПа;
 h — высота распределения ледовой нагрузки согласно 10.5.2.1, м.
 Произведение ph следует принимать не менее 0,15;
 l — пролет стрингера, м;
 m — коэффициент, учитывающий тип граничных условий стрингера, принимаемый согласно 10.5.4.3;
 $f_6 = 0,9$ — коэффициент, учитывающий распределение нагрузки на шпангоуты;
 $f_7 = 1,8$ — коэффициент запаса для стрингера;
 $f_8 = 1,2$ — коэффициент, учитывающий влияние на максимальную перерезывающую силу положения эпюры нагрузки и распределения касательных напряжений;
 σ_y — предел текучести материала определяемый согласно 10.5.3.2, МПа.

10.5.5.2 Стрингеры вне района ледового пояса.

Момент сопротивления стрингера, расположенного вне ледового пояса, но являющегося опорной конструкцией для шпангоутов ледового пояса, должен приниматься не менее определяемого по формуле

$$Z = \frac{f_9 f_{10} p h l^2}{m \sigma_y} (1 - h_s / l_s) 10^6, \text{ см}^3. \quad (10.5.5.2-1)$$

Площадь сечения стенки стрингера должна приниматься не менее значения, определяемого по формуле

$$A = \frac{\sqrt{3} f_9 f_{10} f_{11} p h l}{2 \sigma_y} (1 - h_s / l_s) 10^4, \text{ см}^2, \quad (10.5.5.2-2)$$

где p — интенсивность ледовой нагрузки, определяемая согласно 10.5.2.2, МПа;
 h — высота распределения ледовой нагрузки, принимаемая согласно 10.5.2.1, м;
 Произведение ph следует принимать не менее 0,15;
 l — пролет стрингера, м;
 m — коэффициент, учитывающий тип граничных условий стрингера, принимаемый согласно 10.5.4.3;
 l_s — расстояние до соседнего стрингера, м;
 h_s — расстояние до ледового пояса, м;
 $f_9 = 0,8$ — коэффициент, учитывающий распределение нагрузки на шпангоуты;
 $f_{10} = 1,8$ — коэффициент запаса для стрингера;
 $f_{11} = 1,2$ — коэффициент, учитывающий влияние на максимальную перерезывающую силу положения эпюры нагрузки и распределения касательных напряжений;
 σ_y — предел текучести материала определяемый согласно 10.5.3.2, МПа.

10.5.5.3 Участки настила палубы.

Узкие участки настила палубы в районе вырезов грузовых люков, которые могут считаться бортовыми стрингерами, должны удовлетворять требованиям к моменту сопротивления и площади сечения стенки стрингера, указанными в 10.5.5.1 и 10.5.5.2 соответственно. В случае протяженных по длине судна вырезов грузовых люков произведение ph может приниматься меньше 0,15, но не менее 0,10.

При проектировании крышек люков верхней палубы длиной более $B/2$ и их закрытий должны учитываться относительные смещения бортов судна под действием ледовой нагрузки.

10.5.6 Рамные шпангоуты.

10.5.6.1 Ледовая нагрузка.

Ледовая нагрузка, передаваемая на рамные шпангоуты от стрингеров или продольных балок основного набора, определяется по следующей формуле:

$$F = f_{12} p h S, \text{ МН}, \quad (10.5.6.1)$$

где p — интенсивность ледовой нагрузки, определяемая согласно 10.5.2.2, МПа; при определении c_a величина l_a принимается равной $2S$;
 h — высота распределения нагрузки, принимаемая согласно 10.5.2.1, м;
 Произведение ph следует принимать не менее 0,15;
 S — расстояние между рамными шпангоутами, м;
 $f_{12} = 1,8$ — коэффициент запаса для рамного шпангоута.
 В случае, если стрингер, опирающийся на рамный шпангоут, расположен вне ледового пояса, сила F должна быть умножена на $(1 - h_s / l_s)$, где h_s и l_s принимаются согласно 10.5.5.2.

10.5.6.2 Момент сопротивления и площадь поперечного сечения стенки.

Момент сопротивления и площадь сечения стенки рамного шпангоута должны приниматься не менее значений, определяемых по следующим формулам:

площадь поперечного сечения стенки

$$A = \frac{\sqrt{3} \alpha f_{13} Q}{2 \sigma_y} 10^4, \text{ см}^2, \quad (10.5.6.2-1)$$

где Q — максимальное значение расчетной перерезывающей силы, возникающей в рамном шпангоуте под ледовой нагрузкой, равной F , определяемой согласно 10.5.6.1;
 $f_{13} = 1,1$ — коэффициент, учитывающий распределение перерезывающей силы по длине;
 α — см. табл. 10.5.6.2;
 σ_y — предел текучести материала согласно 10.5.3.2;

момент сопротивления

$$Z = \frac{M}{\sigma_y} \sqrt{\frac{1}{1 - (\gamma A/A_a)^2}} 10^6, \text{ см}^3, \quad (10.5.6.2-2)$$

где M — максимальный расчетный изгибающий момент, возникающий в рамном шпангоуте под действием ледовой нагрузки F ; принимается равным $M = 0,193Fl$;
 γ — см. табл. 10.5.6.2;
 A — требуемая площадь поперечного сечения стенки;
 A_a — фактическая площадь поперечного сечения рамного шпангоута, $A_a = A_f + A_w$.

Таблица 10.5.6.2

Значения коэффициентов α и γ

A_f/A_w	0	0.2	0.4	0.6	0.8	1.0	1.2	1.4	1.6	1.8	2.0
α	1,5	1,23	1,16	1,11	1,09	1,07	1,06	1,05	1,05	1,04	1,04
γ	0	0,44	0,62	0,71	0,76	0,80	0,83	0,85	0,87	0,88	0,89

где A_f — фактическая площадь поперечного сечения свободного пояса;
 A_w — фактическая площадь поперечного сечения стенки.

10.5.7 Форштевень.

Форштевень может быть выполнен из катаной, кованой или литой стали, также допускается сварная листовая конструкция согласно рис. 10.5.7.1.

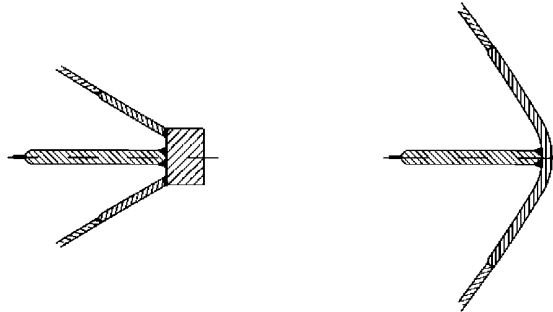


Рис. 10.5.7.1 Примеры допустимой конструкции форштевня

Толщина листов сварного форштевня, а также толщина наружной обшивки, примыкающей к форштевню, на участке в пределах которого выполняется условие $\alpha \geq 30^\circ\text{C}$ и $\psi \geq 75^\circ\text{C}$ (определение углов см. в 10.4.1), должна приниматься не менее значения, определяемого согласно 10.5.3.2, при этом:

s — расстояние между конструктивными элементами, подкрепляющими лист, м;

$p_{PL} = p$, МПа (см. 10.5.3.2);

l_a — расстояние между вертикально расположенными конструктивными элементами, подкрепляющими лист, м.

Форштевень, а также участок наружной обшивки в районе носовой оконечности, как указано выше, должны подкрепляться при помощи установки флоров и бракет, расположенных на расстоянии не более 0,6 м и имеющих толщину не менее половины толщины обшивки. Подкрепление форштевня должно быть обеспечено на участке от киля до уровня 0,75 м выше верхней ледовой ватерлинии или до верхней границы ледового пояса в носовом районе (см. 10.5.3.1), что применимо.

10.5.8 Ахтерштевень.

Применение поворотных винторулевых колонок, а также гребных винтов, привод которых установлен в специальных обтекателях («гондолах»), улучшающих маневренные характеристики

судна, приводит к увеличению ледовых нагрузок в кормовом районе, что должно быть учтено при проектировании конструкций корпуса в корме.

Для снижения величины ледовой нагрузки на кромки лопастей винта минимальное расстояние между винтом(ами) и корпусом судна (ахтерштевнем) должен приниматься не менее h_0 (см. 10.5.2.1).

На судах с двумя или тремя винтами ледовые усиления наружной обшивки и балок набора должны быть продлены до второго дна на расстоянии 1,5 м в нос и корму от винтов, расположенных по бортам судна.

Как правило открытые участки валопровода и дейдвудной трубы бортовых устройств должны быть защищены кожухом. Конструкция кронштейнов гребных валов (при их наличии), расчет прочности кронштейнов, а также их крепления к корпусу судна должна соответствовать требованиям 2.10 части II «Корпус».

10.6 РУЛЕВОЕ УСТРОЙСТВО СУДНА

Размеры конструкций рудерпоста, баллера руля, штырей руля, а также характеристики рулевого привода должны определяться в соответствии с требованиями разд. 2 части III «Устройства, оборудование и снабжение». При этом на рулевое устройство судов балтийских ледовых классов IA и IA Super распространяются требования к судам ледовых классов Arc4 и Arc5 соответственно. При этом величина наибольшей скорости переднего хода при осадке по летнюю грузовую ватерлинию не должна приниматься ниже следующих значений:

IA Super – 20 уз.;

IA – 18 уз.;

IB – 16 уз.;

IC – 14 уз.

Если фактическая наибольшая скорость переднего хода при осадке по летнюю грузовую ватерлинию больше указанных значений, она должна приниматься в качестве расчетной.

Размеры конструктивных элементов пера руля должны определяться исходя из того, что рулевое устройство полностью расположено в районе ледового пояса судна. Размеры листовых элементов и ребер жесткости пера руля должны определяться при интенсивности ледовой нагрузки p , соответствующей интенсивности ледовой нагрузки на листовые и балочные элементы в средней части судна.

На судах ледовых классов IA и IA Super рулевое устройство (баллер руля и верхняя часть пера руля) должно быть защищено от прямого контакта со льдом с помощью выступа (ледового зуба), который по своим габаритам должен выходить за границу НЛВЛ (в той мере, в какой это возможно для рассматриваемой конструкции) или с помощью иных эквивалентных по степени защиты мер. При использовании руля с закрылком конструкция ледового зуба должна обеспечивать необходимую прочность пера руля.

Для судов с ледовым классом IA и IA Super должны учитываться значительные по величине нагрузки, возникающие при переключке руля при движении кормой вперед в ледовых условиях. Должны быть предусмотрены специальные устройства для восприятия таких нагрузок, в частности, ограничители переключки руля.

Должен быть установлен предохранительный клапан гидравлической системы поворотного механизма(ов) рулевой машины. Все компоненты поворотной части рулевого устройства (баллер руля, соединение баллера с пером руля, кронштейн и т.д.) должны иметь размеры, достаточные для выдерживания нагрузки, при которой для расчетного диаметра баллера руля возникает напряжение, равное минимальному значению условного предела текучести материала.

10.7 ГЛАВНЫЕ МЕХАНИЗМЫ

10.7.1 Область применения.

Настоящие требования применимы к гребным винтам регулируемого и фиксированного шага, а также к винтам с направляющей насадкой пропульсивных установок судов ледовых классов IA Super, IA, IB и IC.

Нагрузки определяются исходя из полного срока службы судна при нормальных условиях эксплуатации, включая напряжения, возникающие при изменении направления вращения гребных винтов фиксированного шага. Однако определяемые нагрузки не учитывают эксплуатационные условия в нештатном режиме, например, условия буксирования судна с заблокированным гребным винтом в ледовых условиях.

Требования также применимы к поворотным и неповоротным главным САУС, однако, расчетные модели не включают нагрузки от взаимодействия гребного винта со льдом в тех случаях, когда лед взаимодействует с повернутым относительно диаметральной плоскости судна главным САУС, а также когда льдины взаимодействуют со ступицей тянущего гребного винта.

Отдельно должны быть определены нагрузки, возникающие при взаимодействии льда с корпусом САУС.

10.7.2 Определения и обозначения.

D — диаметр гребного винта, м.

R — радиус гребного винта, м.

c — ширина спрямленного цилиндрического сечения лопасти, м.

$c_{0,7}$ — ширина спрямленного цилиндрического сечения лопасти на радиусе $r = 0,7R$, м.

d — внешний диаметр ступицы гребного вала (в плоскости вращения гребного винта), м.

D_{limit} — предельное значение диаметра гребного винта, м.

F_b — максимальная сила, действующая на лопасть в направлении, противоположном направлению движения судна, возникающая в течение срока службы судна, кН.

F_{ex} — сила поломки (возникновения пластической деформации) лопасти, кН.

F_f — максимальная сила, действующая на лопасть в направлении движения судна, возникающая в течение срока службы судна, кН.

F_{ice} — ледовая сила, возникающая при взаимодействии гребного винта со льдом, кН.

$(F_{ice})_{max}$ — наибольшее значение ледовой силы, наблюдаемое в течение срока службы судна, кН.

h_0 — расстояние между НЛВЛ и осевой линией валопровода в районе гребного винта, м.

H_{ice} — толщина наибольшей льдины, взаимодействующей с гребным винтом, принятая в расчете, м.

I_e — эквивалентный момент инерции масс всех компонентов пропульсивной установки в сторону приводного двигателя от рассматриваемого компонента, кгм².

I_t — эквивалентный момент инерции масс всех компонентов пропульсивной установки, кгм².

k — коэффициент формы для распределения Вейбулла.

m — наклон кривой усталости по двойной логарифмической шкале.

M_{BL} — момент изгиба лопасти, кНм.

n — частота вращения гребного винта, об/с.

n_n — номинальная частота вращения гребного винта при максимально допустимой непрерывной нагрузке в условиях чистой воды, об/с.

N_{class} — эталонное количество взаимодействий лопасти гребного винта со льдом в соответствии с частотой вращения гребного винта с учетом ледового класса.

N_{ice} — общее количество циклов взаимодействия лопасти гребного винта со льдом в течение срока службы судна.

N_R — число циклов нагружения при определении эквивалентного напряжения (10^8 циклов).

N_Q — количество оборотов гребного винта в режиме фрезерования льда.

$P_{0,7}$ — шаг гребного винта на радиусе $r = 0,7R$, м.

$P_{0,7n}$ — шаг гребного винта на радиусе $r = 0,7R$ при максимально допустимой непрерывной нагрузке в условиях чистой воды, м.

$P_{0,7b}$ — шаг гребного винта на радиусе $r = 0,7R$ при максимально допустимой непрерывной нагрузке на швартовном режиме, м.

Q — крутящий момент, кНм.

Q_{emax} — максимальный крутящий момент двигателя, кНм.

Q_{max} — максимальный крутящий момент на гребном винте при взаимодействии гребного винта со льдом, кНм.

Q_{motor} — максимальный крутящий момент электродвигателя, кНм.

Q_n — номинальный крутящий момент при максимально допустимой непрерывной нагрузке в условиях чистой воды, кНм.

Q_r — максимальный момент сопротивления валопровода, кНм.

Q_{smax} — максимальный скручивающий лопасть момент относительно оси ее поворота, возникающий в течение срока службы судна, кНм.

Q_{sex} — максимальный момент, скручивающий лопасть относительно оси ее поворота, вызванный поломкой лопасти при ее изгибе в результате пластической деформации, кНм.

Q_{vib} — вибрационный момент рассматриваемого компонента, взятый из частотного диапазона расчета крутильных колебаний на чистой воде, кНм.

r — относительный радиус гребного винта, м.

T — упор гребного винта, кН.

T_b — максимальный упор гребного винта в направлении, противоположном направлению движения судна, возникающий в течение срока службы судна, кН.

T_f — максимальный упор гребного винта в направлении движения судна, возникающий в течение срока службы судна, кН.

T_n — упор гребного винта при максимально допустимой непрерывной нагрузке в условиях чистой воды, кН.

T_r — максимальный упор, действующий вдоль оси валопровода, кН.

t — максимальная толщина сечения лопасти, м.

Z — количество лопастей гребного винта.

α_i — продолжительность взаимодействия лопасти гребного винта со льдом, выраженная через угол поворота гребного винта, град.

α_1 — фазовый угол ледового крутящего момента гребного винта для возмущающего момента лопастной частоты, град.

α_2 — фазовый угол ледового крутящего момента для возмущающего момента лопастной частоты второго порядка, град.

γ_v — коэффициент, учитывающий снижение предела усталостной прочности за счет неравномерности амплитуды нагрузки.

γ_m — коэффициент, учитывающий снижение предела усталостной прочности за счет несоответствия величины среднего напряжения.

ρ — коэффициент, учитывающий снижение предела усталостной прочности за счет отличий между значениями наибольшей амплитуды нагрузки при эксплуатации и при определении условного предела усталостной прочности для 10^8 циклов напряжений.

$\sigma_{0,2}$ — условный предел текучести материала лопасти (при удлинении 0,2 %), МПа.

σ_{exp} — средний предел усталостной прочности материала лопасти при 10^8 циклах напряжения до разрушения в морской воде, МПа.

σ_{fat} — эквивалентное напряжение (предел усталостной прочности при взаимодействии со льдом для 10^8 циклов), МПа.

σ_l — предел усталостной прочности материала лопасти, МПа.

σ_m — временное сопротивление разрыву материала лопасти, МПа.

$\sigma_{ref} = 0,6\sigma_{0,2} + 0,4\sigma_m$ МПа.

$\sigma_{ref2} = 0,7\sigma_m$ или

$\sigma_{ref2} = 0,6\sigma_{0,2} + 0,4\sigma_{10}$ в зависимости от того, что меньше, МПа.

σ_{st} — максимальное напряжение в результате воздействия силы F_b или F_f МПа.

$(\sigma_{ice})_{b_{max}}$ — напряжение, возникающее от максимальной нагрузки при взаимодействии винта со льдом в направлении, противоположном направлению движения судна, МПа.

$(\sigma_{ice})_{f_{max}}$ — напряжение, возникающее от максимальной нагрузки при взаимодействии винта со льдом в направлении движения судна, МПа.

$(\sigma_{ice})_{max}$ — средняя амплитуда напряжений при взаимодействии винта со льдом, МПа.

Таблица 10.7.2

	Определение	Использование нагрузки в процессе проектирования
F_b	Максимальная сила, действующая на лопасть гребного винта в направлении, противоположном направлению движения судна, возникающая в течение срока службы судна в результате взаимодействия гребного винта со льдом и включающая гидродинамические нагрузки. Направление силы перпендикулярно линии хорды на радиусе $r = 0,7R$ (см. рис. 10.7.2).	Расчетная сила используется при расчете прочности лопасти гребного винта.
F_f	Максимальная сила, действующая на лопасть в направлении движения судна, возникающая в течение срока службы судна в результате взаимодействия гребного винта со льдом и включающая гидродинамические нагрузки.	Расчетная сила используется при расчете прочности лопасти гребного винта.
Q_{smax}	Максимальный скручивающий лопасть момент относительно оси ее поворота (относительно крепления), возникающий в течение срока службы судна в результате взаимодействия гребного винта со льдом и включающий гидродинамические нагрузки.	Момент учитывается при расчетах прочности лопасти гребного винта посредством нагрузки, действующей на лопасть в качестве давления, распределенного по переднему краю или площади конца лопасти.
T_b	Максимальный упор гребного винта (суммарный упор, действующий через все лопасти гребного винта), возникающий в течение срока службы судна в результате взаимодействия гребного винта со льдом. Упор действует вдоль оси гребного вала в сторону, противоположную гидродинамическому упору.	Используется для оценки упора T_r . Может также использоваться, если необходимо, в расчетах осевых колебаний.
T_f	Максимальный упор гребного винта (суммарный упор, действующий через все лопасти гребного винта), возникающий в течение срока службы судна в результате взаимодействия гребного винта со льдом. Упор действует вдоль оси гребного вала в сторону действия гидродинамического упора.	Используется для оценки упора T_r . Может также использоваться, если необходимо, в расчетах осевых колебаний.
Q_{max}	Максимальный крутящий момент на гребном винте при взаимодействии гребного винта со льдом, включающий гидродинамические нагрузки	Используется для оценки момента Q_r , а также при расчете крутильных колебаний.
F_{ax}	Сила поломки (возникновения пластической деформации) лопасти гребного винта. Сила должна быть приложена на радиусе $r = 0,8R$ и на $2/3$ расстояния от оси вращения лопасти гребного винта до входящей или выходящей кромки лопасти в зависимости от того, что больше.	Применяется при нормировании размеров деталей крепления лопасти гребного винта, компонентов механизма изменения шага, подшипников валопровода с целью подтверждения того, что указанные компоненты выдержат без повреждения нагрузку при поломке лопасти
Q_r	Максимальный момент сопротивления валопровода, возникающий при воздействии ледовых нагрузок (крутильных колебаний) и усредненных гидродинамических нагрузок.	Применяется при нормировании размеров элементов валопровода.
T_r	Максимальный упор, действующий вдоль оси валопровода и учитывающий воздействие ледовых нагрузок (осевых колебаний) и величину среднего гидродинамического упора.	Применяется при нормировании размеров элементов валопровода.
F_{ti}	Максимальное ответное усилие, вызванное взаимодействием корпуса САУС или ступицы гребного винта со льдом.	Расчетная нагрузка на корпус САУС и поворотные подшипники.
F_{tr}	Максимальное ответное усилие на корпус САУС, вызванное взаимодействием ледяного тороуса с корпусом САУС.	Расчетная нагрузка на корпус САУС и поворотные подшипники.

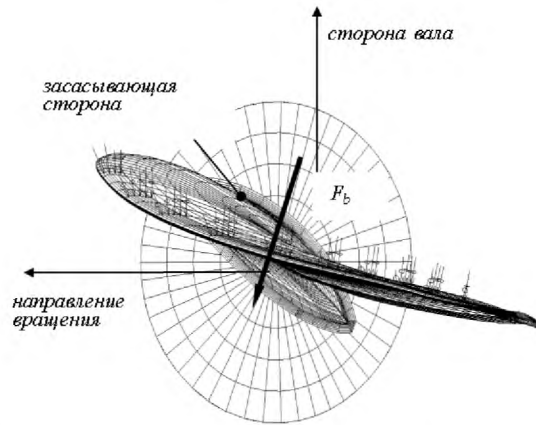


Рис. 10.7.2 Направление силы F_b . Контактное давление льда по входящей кромке показано малыми стрелками

10.7.3 Расчетные ледовые условия.

При расчете ледовых нагрузок на гребной винт учтены особенности эксплуатации, указанные в табл. 10.7.3-1, при этом наибольшая льдина, взаимодействующая с гребным винтом, имеет прямоугольную форму и размеры $H_{ice} \cdot 2H_{ice} \cdot 3H_{ice}$.

Величина H_{ice} указана в табл. 10.7.3-2.

Таблица 10.7.3-1

Особенности эксплуатации

Ледовый класс	Условия эксплуатации
IA Super IA, IB, IC	Эксплуатация в канале за ледоколом и в ровном льду, преодолеваемом при работе набегами Эксплуатация в канале за ледоколом

Таблица 10.7.3-2

Толщина наибольшей льдины, взаимодействующей с гребным винтом

Ледовый класс	IA Super	IA	IB	IC
H_{ice}	1,75 м	1,5 м	1,2 м	1,0 м

10.7.4 Материалы.

10.7.4.1 Материалы, подверженные воздействию морской воды.

Материалы деталей, подверженных воздействию морской воды, такие как лопасти и ступицы гребного винта, корпус САУС, должны иметь относительное удлинение не менее 15 % при испытаниях образца, длина которого в пять раз больше его диаметра.

Испытанию на ударный изгиб должны подвергаться образцы Шарпи с V-образным надрезом, изготовленные из всех материалов, за исключением бронзы и аустенитной стали. Работа удара должна определяться на трех образцах при температуре $-10\text{ }^{\circ}\text{C}$ и ее среднее значение должно составлять не менее 20 Дж. Для отливок из чугуна с шаровидным графитом среднее значение работы удара должно составлять не менее 10 Дж при температуре испытания $-10\text{ }^{\circ}\text{C}$.

10.7.4.2 Материалы, подверженные воздействию температуры морской воды.

Детали, подверженные воздействию температуры морской воды, должны быть изготовлены из стали либо иных пластичных материалов. Работа удара должна определяться на трех образцах при температуре $-10\text{ }^{\circ}\text{C}$ и ее среднее значение должно составлять не менее 20 Дж. Чугун с шаровидным графитом ферритного класса может применяться для изготовления соответствующих изделий за исключением болтов. Среднее значение работы удара для такого чугуна должно составлять не менее 10 Дж при температуре испытания $-10\text{ }^{\circ}\text{C}$.

Указанное требование относится среди прочих деталей к болтам крепления лопасти, соединительным болтам валов и САУС, деталям механизма поворота лопастей, за исключением деталей, имеющим поверхностное упрочнение, таких как подшипники и зубья шестерен и колес зубчатых передач.

10.7.5 Расчетные нагрузки.

Указанные в разделе нагрузки предназначены только для расчета прочности компонентов и учитывают ледовые и гидродинамические нагрузки, возникающие при взаимодействии гребного винта со льдом.

Единицы измерения параметров в формулах должны соответствовать указанным в 10.7.2.

Если лопасти гребного винта судов ледовых классов IB и IC не полностью погружены в воду при нахождении судна в балласте, то конструкция пропульсивной установки этих судов должна соответствовать требованиям, применимым к судам ледового класса IA.

10.7.5.1 Расчетные нагрузки на лопасти гребного винта.

F_b — максимальная сила, возникающая в течение срока службы судна при фрезеровании льдины гребным винтом, вращающимся в направлении переднего хода, и изгибающая лопасть гребного винта в направлении, противоположном направлению движения судна.

F_f — максимальная сила, возникающая в течение срока службы судна при фрезеровании льдины гребным винтом, вращающимся в направлении переднего хода, и изгибающая лопасть гребного винта в направлении движения судна.

Силы F_b и F_f возникают в результате различного взаимодействия гребного винта со льдом и не действуют одновременно. По этой причине они воздействуют на лопасть гребного винта по отдельности.

10.7.5.1.1 Сила F_b для гребных винтов без направляющей насадки.

$$F_b = 27[nD]^{0,7} \left[\frac{EAR}{Z} \right]^{0,3} D^2, \text{ кН, при } D \leq D_{limit}; \quad (10.7.5.1.1-1)$$

$$F_b = 23[nD]^{0,7} \left[\frac{EAR}{Z} \right]^{0,3} DH_{ice}^{1,4}, \text{ кН, при } D > D_{limit}, \quad (10.7.5.1.1-2)$$

где $D_{limit} = 0,85H_{ice}^{1,4}$, м;
 $n = n_n$ для ВРШ;
 $n = 0,85n_n$ для гребного винта с фиксированным шагом.

10.7.5.1.2 Сила F_f для гребных винтов без направляющей насадки.

$$F_f = 250 \left[\frac{EAR}{Z} \right] D^2, \text{ кН, при } D \leq D_{limit}; \quad (10.7.5.1.2-1)$$

$$F_f = 500 \left[\frac{EAR}{Z} \right] D \frac{1}{\left(1 - \frac{d}{D}\right)} H_{ice}, \text{ кН, при } D > D_{limit}. \quad (10.7.5.1.2-2)$$

где $D_{limit} = \frac{2}{\left(1 - \frac{d}{D}\right)} H_{ice}$, м.

10.7.5.1.3 Нагрузка на лопасть гребных винтов без направляющей насадки.

Для гребных винтов регулируемого и фиксированного шага необходимо рассмотреть случаи нагрузки 1 — 4, указанные в табл. 10.7.5.1.3.

Для реверсируемых ВРШ также необходимо рассмотреть случай нагрузки 5.

10.7.5.1.4 Сила F_b для гребных винтов с направляющей насадкой.

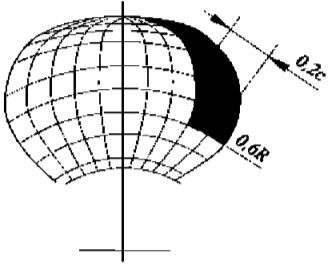
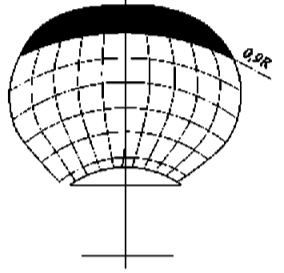
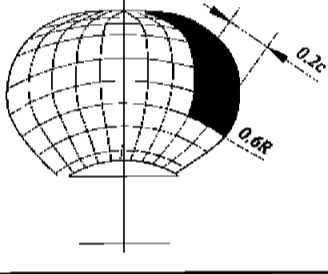
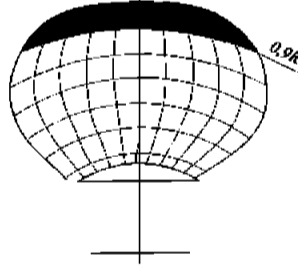
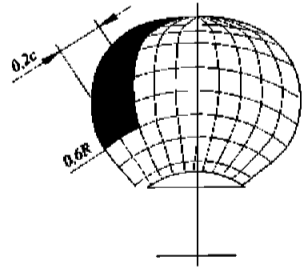
$$F_b = 9,5[nD]^{0,7} \left[\frac{EAR}{Z} \right]^{0,3} D^2, \text{ кН, при } D \leq D_{limit}; \quad (10.7.5.1.4-1)$$

$$F_b = 66[nD]^{0,7} \left[\frac{EAR}{Z} \right]^{0,3} D^{0,6} H_{ice}^{1,4}, \text{ кН, при } D > D_{limit}, \quad (10.7.5.1.4-2)$$

где $D_{limit} = 4H_{ice}$, м;
 $n = n_n$ для ВРШ;
 $n = 0,85n_n$ для гребного винта с фиксированным шагом.

Таблица 10.7.5.1.3

Случай нагрузок на лопасть гребного винта

Случай нагрузки	Сила	Площадь нагрузки	Винт с правым вращением лопасти. Вид сзади
Случай нагрузки 1	F_b	Равномерное давление на засасывающую часть лопасти гребного винта на участке от $0,6R$ до конца лопасти и от входящей кромки лопасти до величины, равной $0,2$ длины хорды	
Случай нагрузки 2	50 % от F_b	Равномерное давление на периферийную часть лопасти гребного винта выше $0,9R$ со стороны засасывающей поверхности	
Случай нагрузки 3	F_f	Равномерное давление на нагнетающую поверхность лопасти гребного винта на участке от $0,6R$ до конца лопасти и от передней кромки лопасти до величины, равной $0,2$ длины хорды	
Случай нагрузки 4	50 % от F_f	Равномерное давление на периферийную часть лопасти гребного винта выше $0,9R$ со стороны нагнетающей поверхности	
Случай нагрузки 5	60 % от F_f или F_b , в зависимости от того, что больше	Равномерное давление на нагнетающую поверхность лопасти гребного винта на участке от $0,6R$ до конца лопасти и от задней кромки лопасти до величины, равной $0,2$ длины хорды	

10.7.5.1.5 Сила F_f для гребных винтов с направляющей насадкой.

$$F_f = 250 \left[\frac{EAR}{Z} \right] D^2, \text{ кН, при } D \leq D_{limit}; \quad (10.7.5.1.5-1)$$

$$F_f = 500 \left[\frac{EAR}{Z} \right] D \frac{1}{\left(1 - \frac{d}{D}\right)} H_{ice}, \text{ кН, при } D > D_{limit}, \quad (10.7.5.1.5-2)$$

где
$$D_{limit} = \frac{2}{\left(1 - \frac{d}{D}\right)} H_{ice}, \text{ м.}$$

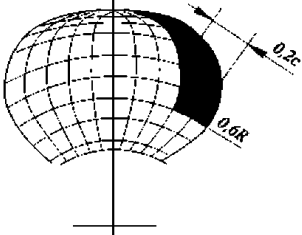
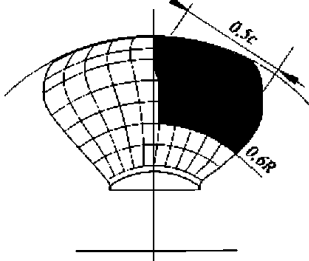
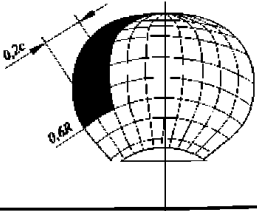
10.7.5.1.6 Нагрузка на лопасть для гребных винтов с направляющей насадкой.

Для гребных винтов регулируемого и фиксированного шага необходимо рассмотреть случаи нагрузки 1 и 3, указанные в табл. 10.7.5.1.6.

Для реверсируемых винтов фиксированного шага также необходимо рассмотреть случай нагрузки 5.

Таблица 10.7.5.1.6

Случаи нагрузки для винтов с направляющей насадкой

Случай нагрузки	Сила	Площадь нагрузки	Винт с правым вращением лопасти. Вид сзади
Случай нагрузки 1	F_b	Равномерное давление на засасывающую часть лопасти гребного винта на участке от $0,6R$ до конца лопасти и от входящей кромки лопасти до величины, равной $0,2$ длины хорды	
Случай нагрузки 3	F_f	Равномерное давление на нагнетающую поверхность лопасти гребного винта на участке от $0,6R$ до конца лопасти и от передней кромки лопасти до величины, равной $0,2$ длины хорды	
Случай нагрузки 5	60 % от F_f или F_b , в зависимости от того, что больше	Равномерное давление на нагнетающую поверхность лопасти гребного винта на участке от $0,6R$ до конца лопасти и от задней кромки лопасти до величины, равной $0,2$ длины хорды	

10.7.5.1.7 Момент Q_{smax} .

Максимальный скручивающий лопасть момент относительно оси ее поворота Q_{smax} необходимо определять для сил F_b , и F_f , которые прикладываются в соответствии со случаями нагрузок, указанных в табл. 10.7.5.1.3 и 10.7.5.1.6.

Если при этом величина Q_{smax} получается меньше, чем определенная по формуле (10.7.5.1.7), необходимо использовать

$$Q_{smax} = 0,25Fc_{0,7}, \text{ кНм,} \tag{10.7.5.1.7}$$

где F — F_b или F_f в зависимости от того, что больше.

10.7.5.1.8 Распределение нагрузки на лопасть.

Распределение Вейбулла (вероятность того, что F_{ice} больше значения $(F_{ice})_{max}$), используется для расчета усталостной прочности лопасти.

$$P\left(\frac{F_{ice}}{(F_{ice})_{max}} \geq \frac{F}{(F_{ice})_{max}}\right) = \exp\left(-\left(\frac{F}{(F_{ice})_{max}}\right)^k \ln N_{ice}\right), \tag{10.7.5.1.8}$$

где $k = 0,75$ при распределении ледовой нагрузки на лопасть гребного винта без направляющей насадки;

$k = 1,0$ при распределении ледовой нагрузки на лопасть гребного винта с направляющей насадкой;

F_{ice} — случайная нагрузка при взаимодействии винта со льдом; $0 < F_{ice} < (F_{ice})_{max}$.

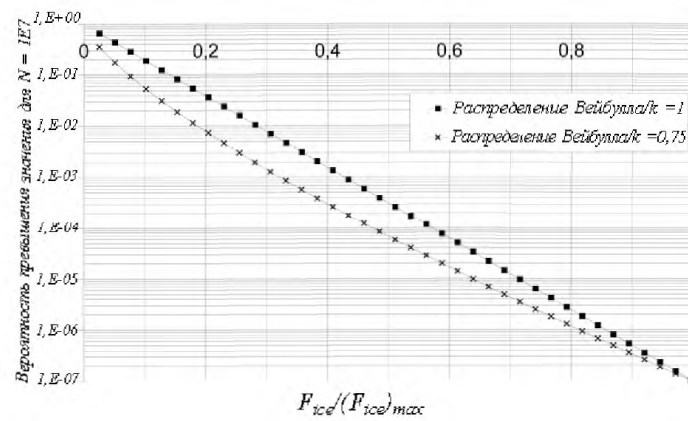


Рис. 10.7.5.1.8 Распределение Вейбулла

10.7.5.1.9 Общее количество циклов взаимодействия лопасти гребного винта со льдом в течение срока службы судна.

Количество циклов взаимодействия лопасти гребного винта со льдом в спектре определяется по следующей формуле:

$$N_{ice} = k_1 k_2 k_3 k_4 N_{class} n_n, \quad (10.7.5.1.9)$$

где

Ледовый класс	IA Super	IA	IB	IC
Количество взаимодействий лопасти гребного винта со льдом в течение срока службы судна N_{class}	$9 \cdot 10^6$	$6 \cdot 10^6$	$3,4 \cdot 10^6$	$2,1 \cdot 10^6$

Расположение гребного винта	Среднее, при эксплуатации судна носом вперед	Боковое, при эксплуатации судна носом вперед	Тянущий гребной винт (боковое и среднее расположение) в носу судна, а также при эксплуатации судна кормой вперед
Коэффициент расположения гребного винта k_1	1	2	3

Наличие насадки гребного винта	Отсутствует	Присутствует
Коэффициент типа гребного винта k_2	1	1,1

Тип	Фиксированный	Поворотный
Коэффициент типа движителя k_3	1	1,2

Коэффициент погружения гребного винта в воду k_4 определяется по следующему равенству:

$$\begin{aligned}
 k_4 &= 0,8 - f \text{ при } f < 0; \\
 k_4 &= 0,8 - 0,4f \text{ при } 0 \leq f \leq 1; \\
 k_4 &= 0,6 - 0,2f \text{ при } 1 < f \leq 2,5; \\
 k_4 &= 0,1 \text{ при } f > 2,5,
 \end{aligned}$$

где функция погружения $f = \frac{h_0 - H_{ice}}{D/2} - 1$.

Для элементов пропульсивной установки, которые подвергаются нагрузке в результате взаимодействия гребного винта со льдом от всех лопастей винта, количество циклов взаимодействия лопасти гребного винта со льдом N_{ice} необходимо умножить на количество лопастей винта Z .

10.7.5.2 Осевые нагрузки на гребных винтах с направляющей насадкой и без направляющей насадки.

10.7.5.2.1 Максимальные упоры T_f и T_b :

$$T_f = 1,1F_f, \text{ кН}; \quad (10.7.5.2.1-1)$$

$$T_b = 1,1F_b, \text{ кН}. \quad (10.7.5.2.1-2)$$

10.7.5.2.2 Максимальный упор, действующий вдоль оси валопровода.

Максимальный упор T_r определяется по формулам, представленным ниже, при этом в качестве расчетной нагрузки необходимо принять наибольшее из полученных значений. Коэффициенты 2,2 и 1,5 учитывают увеличение упора в результате осевой вибрации.

$$T_r = T + 2,2T_f, \text{ кН}; \quad (10.7.5.2.2-1)$$

$$T_r = 1,5T_b, \text{ кН}. \quad (10.7.5.2.2-2)$$

Если гидродинамический упор гребного винта на швартовном режиме T неизвестен, он определяется следующим образом:

Тип двигателя	T
ВРШ без направляющей насадки	$1,25T_n$
ВРШ с направляющей насадкой	$1,1T_n$
Гребные винты с фиксированным шагом и приводом от турбины или электродвигателя	T_n
Гребные винты с фиксированным шагом и приводом от дизельного двигателя без направляющей насадки	$0,85T_n$
Гребные винты с фиксированным шагом и приводом от дизельного двигателя с направляющей насадкой	$0,75T_n$

Здесь T_n — номинальный упор при максимально допустимой непрерывной нагрузке на чистой воде.

10.7.5.3 Расчет нагрузок от крутящего момента.

10.7.5.3.1 Максимальный крутящий момент Q_{max} на гребных винтах без направляющей насадки.

$$Q_{max} = 10,9 \left[1 - \frac{d}{D} \right] \left[\frac{P_{0,7}}{D} \right]^{0,16} (nD)^{0,17} D^3, \text{ кНм}, \text{ при } D \leq D_{limit};$$

$$Q_{max} = 20,7 \left[1 - \frac{d}{D} \right] \left[\frac{P_{0,7}}{D} \right]^{0,16} (nD)^{0,17} D^{1,9} H_{ice}^{1,1}, \text{ кНм}, \text{ при } D > D_{limit},$$

где $D_{limit} = 1,8H_{ice}$, м;

n — частота вращения гребного винта на швартовном режиме. Если значение n неизвестно, оно определяется следующим образом:

Тип двигателя	n
ВРШ	n_n
Винты с фиксированным шагом и приводом от турбины или электродвигателя	n_n
Винты с фиксированным шагом и приводом от дизельного двигателя	$0,85n_n$

Для ВРШ шаг гребного винта $P_{0,7}$ должен соответствовать максимально допустимой непрерывной нагрузке на швартовном режиме. Если значение $P_{0,7}$ неизвестно, его можно определить, как $0,7P_{0,7n}$, где $P_{0,7n}$ — шаг винта при максимально допустимой непрерывной нагрузке на чистой воде.

10.7.5.3.2 Максимальный крутящий момент Q_{max} на гребных винтах с направляющей насадкой.

$$Q_{max} = 7,7 \left[1 - \frac{d}{D} \right] \left[\frac{P_{0,7}}{D} \right]^{0,16} (nD)^{0,17} D^3, \text{ кНм, при } D \leq D_{limit};$$

$$Q_{max} = 14,6 \left[1 - \frac{d}{D} \right] \left[\frac{P_{0,7}}{D} \right]^{0,16} (nD)^{0,17} D^{1,9} H_{ice}^{1,1}, \text{ кНм, при } D > D_{limit},$$

где $D_{limit} = 1,8H_{ice}$, м;
 n и $P_{0,7}$ — см. 10.7.5.3.1.

10.7.5.3.3 Расчетный момент для валопроводов при отсутствии резонанса.

Если в диапазоне эксплуатационной скорости или в диапазоне на 20 % выше и на 20 % ниже максимальной эксплуатационной скорости (в швартовном режиме) отсутствует резонанс крутильных колебаний лопастной частоты первого порядка, то могут применяться следующие значения максимального крутящего момента:

в случае применения двухтактных двигателей, соединенных напрямую с гребным винтом и без использования упругой муфты

$$Q_{peak} = Q_{emax} + Q_{vib} + Q_{max} I_c / I_r, \text{ кНм};$$

в остальных случаях

$$Q_{peak} = Q_{emax} + Q_{max} I_c / I_r, \text{ кНм}.$$

Все крутящие моменты и моменты инерции должны быть приведены к скорости вращения рассматриваемого компонента.

Если максимальный крутящий момент Q_{emax} неизвестен, то его значения должны соответствовать значениям, приведенным в табл. 10.7.5.3.3.

Таблица 10.7.5.3.3

Тип гребного винта	Q_{emax}
Гребные винты, приводимые в движение электродвигателем	* Q_{motor} Q_n Q_n $0,75Q_n$
ВРШ, не приводимые в движение электродвигателем	
ВФШ, приводимые в движение турбиной	
ВФШ, приводимые в движение дизельным двигателем	
* Q_{motor} – наибольшее возможное значение крутящего момента электродвигателя.	

10.7.5.3.4 Расчетный момент для валопроводов в условиях резонанса.

Если в диапазоне эксплуатационной скорости или в диапазоне на 20 % выше и на 20 % ниже максимальной эксплуатационной скорости (в швартовном режиме) присутствует резонанс крутильных колебаний лопастной частоты первого порядка, расчетный крутящий момент (Q_{peak}) компонентов вала должен определяться при помощи расчета крутильных колебаний пропульсивной линии. Существует два способа проведения динамического анализа:

расчет временного интервала для предварительной оценки процесса изменения периода фрезерования;

расчет частотного интервала для синусоидального изменения лопастной частоты.

Анализ частотного интервала обычно считается консервативным по сравнению с расчетом временного диапазона при условии, что в рассматриваемом диапазоне скорости возникает резонанс лопастной частоты первого порядка.

10.7.5.3.4.1 Расчет временного диапазона ответных крутильных колебаний.

Расчет временного диапазона должен производиться для условий максимально допустимой непрерывной нагрузки, максимально допустимой непрерывной нагрузки в швартовном режиме и для резонансных частот вращения лопастных порядков.

Приведенная в данной главе последовательность нагружения для случая фрезерования льда гребным винтом, должна применяться для оценки прочности пропульсивной линии. Указанная последовательность нагружения не предназначена для анализа при заблокированном валопроводе.

Приведенные ниже случаи нагружения предназначены для отображения эксплуатационных нагрузок на пропульсивную систему в случае взаимодействия гребного винта со льдом, а также соответствующей реакции пропульсивной системы. Взаимодействие со льдом и ответная реакция системы приводят к воздействию нагрузок на отдельные компоненты валопровода. Значение Q_{\max} может быть принято постоянным во всем диапазоне частоты вращения. При рассмотрении конкретных частот вращения вала соответствующее значение Q_{\max} может быть рассчитано с использованием соответствующей величины скорости согласно 10.7.5.3.

Расчет временного диапазона для установок с дизельными двигателями, не имеющими упругой муфты, должен производиться как минимум при положительном фазовом угле по сравнению с направлением действия ледовых возмущающих сил. В расчетах должен быть учтен пульсирующий характер нагрузок при сгорании топлива в цилиндрах двигателя; возможен его учет через гармонические колебания собственно двигателя.

Если частота резонанса лопастного порядка превышает частоту вращения при максимальной допустимой непрерывной нагрузке, анализ должен включать в себя значения частот вращения до 105 % от частоты, соответствующей максимальной допустимой непрерывной нагрузке.

Ледовый крутящий момент на гребном винте для расчета динамики валопровода во временном диапазоне определяется как последовательность воздействий на лопасть, имеющую полусинусоидальную форму. Частота возмущений должна соответствовать частоте вращения гребного винта при взаимодействии со льдом. Величина крутящего момента при одиночном взаимодействии лопасти со льдом в функции угла поворота гребного винта определяется по следующей формуле:

$$Q(\varphi) = C_q Q_{\max} \sin(\varphi(180/\alpha_i)) \text{ при } \varphi = 0 \dots \alpha_i \text{ плюс целочисленное количество оборотов;}$$

$$Q(\varphi) = 0 \text{ при } \varphi = \alpha_i \dots 360 \text{ плюс целочисленное количество оборотов;}$$

φ – угол поворота от начала первого взаимодействия. Параметры C_q и α_i приведены в табл. 10.7.5.3.4.1;

α_i – длительность взаимодействия лопасти гребного винта со льдом, выраженное через угол поворота гребного винта (см. рис. 10.7.5.3.4.1-1).

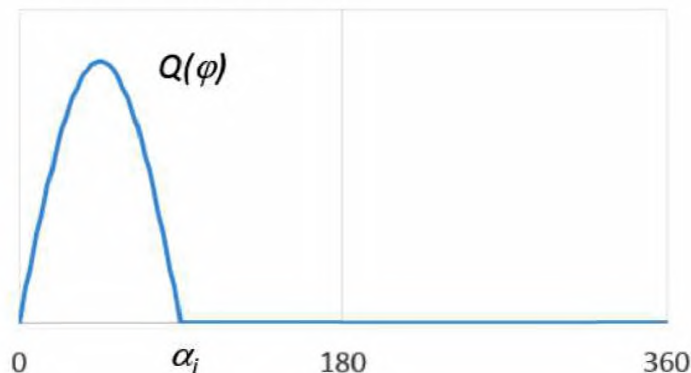


Рис. 10.7.5.3.4.1-1 Характер ледового момента при одиночном взаимодействии лопасти гребного винта со льдом в функции угла поворота гребного винта

Полный ледовый крутящий момент вычисляется путем суммирования моментов при одиночных взаимодействиях лопастей гребного винта с учетом сдвига по фазе угла вращения $360^\circ/Z$ (см. рис. 10.7.5.3.4.1-2). В начале и в конце режима фрезерования (в течение расчетного интервала) может применяться линейная зависимость при увеличении значения C_q до его максимального

значения в пределах одного оборота гребного винта, а также при снижении от максимального значения до нуля. Примеры приведены на рис. 10.7.5.3.4.1-2 и 10.7.5.3.4.1-3.

Таблица 10.7.5.3.4.1

Возмущающий момент	Взаимодействие гребного винта со льдом	C_q	α , град			
			Z=3	Z=4	Z=5	Z=6
Случай взаимодействия 1	Одиночная льдина	0,75	90	90	72	60
Случай взаимодействия 2	Одиночная льдина	1,0	135	135	135	135
Случай взаимодействия 3	Две льдины со сдвигом по фазе угла вращения $360/(2 \cdot Z)$, град	0,5	45	45	36	30
Случай взаимодействия 4	Одиночная льдина	0,5	45	45	36	30

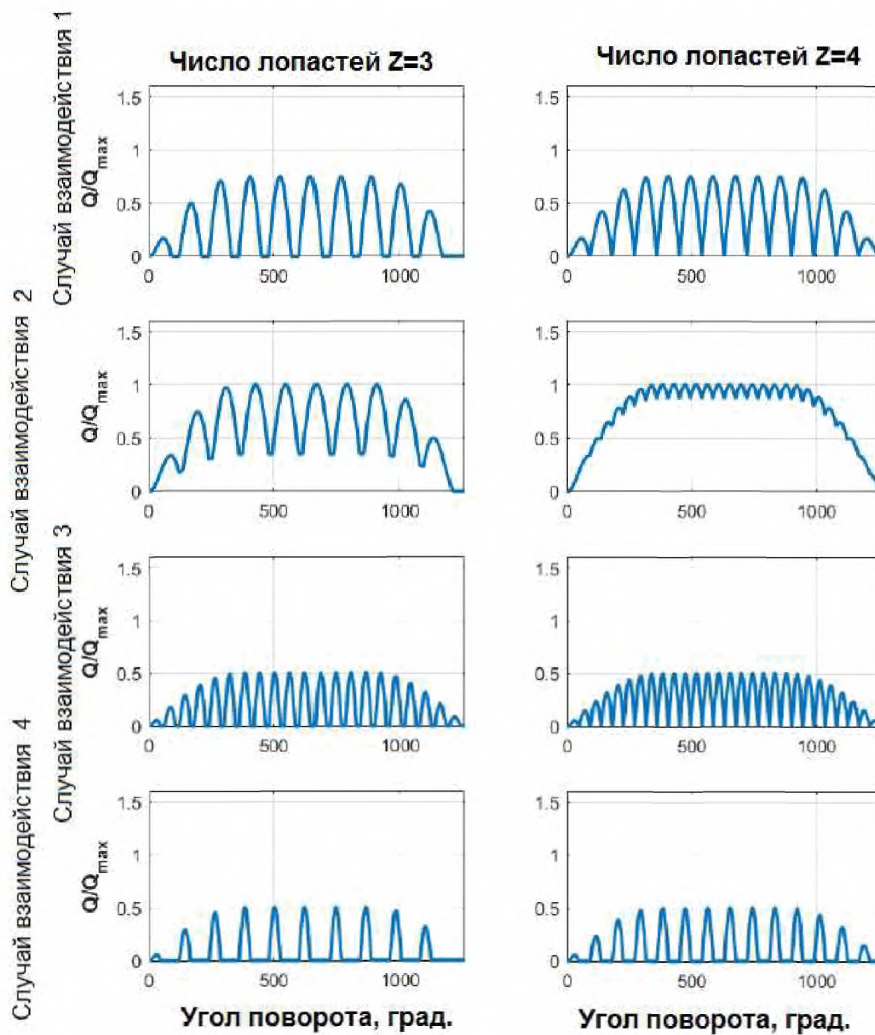


Рис. 10.7.5.3.4.1-2 Изменение ледового момента для трех- и четырехлопастных гребных винтов

Количество оборотов гребного винта при фрезеровании рассчитывается по следующей формуле:

$$N_Q = 2H_{ice}$$

Для лопастного порядка количество взаимодействий составляет $Z \cdot N_Q$.

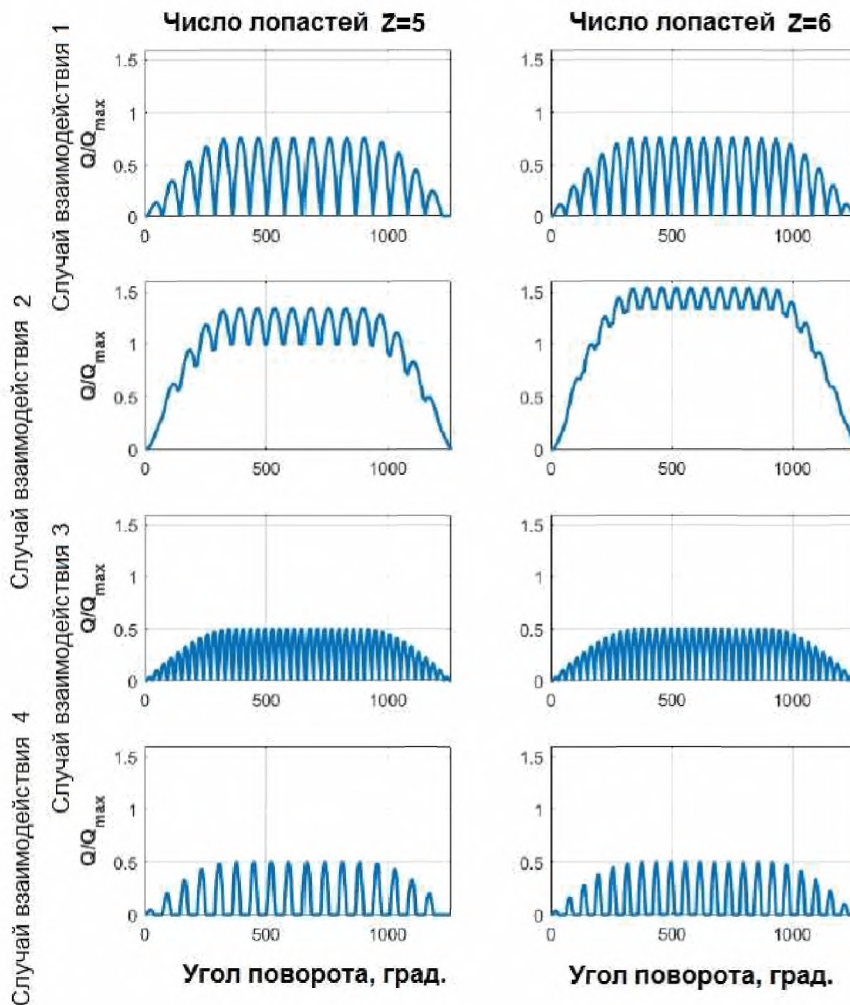


Рис. 10.7.5.3.4.1-3 Изменение ледового момента для пяти- и шестилопастных гребных винтов

Динамическое моделирование должно выполняться для всех случаев взаимодействия во всем диапазоне эксплуатационной скорости вращения. Для установок с винтом фиксированного шага моделирование должно также включать в себя работу на швартовном режиме с частотой вращения, соответствующей максимальной возможной мощности двигателя.

Если снижение частоты вращения происходит вплоть до остановки главного двигателя, это может указывать на недостаточность запаса мощности двигателя для выполнения указанной задачи. Для анализа нагрузок необходимо использовать максимальный момент в процессе снижения частоты вращения.

Для расчета временного интервала смоделированный ответный момент должен обычно учитывать средний момент двигателя и средний момент гребного винта, в противном случае ответный момент должен определяться по формуле

$$Q_{peak} = Q_{cmax} + Q_{rtd}$$

где Q_{rtd} – максимальный смоделированный момент, полученный при расчете временного интервала.

10.7.5.3.4.2 Расчет частотного интервала ответных крутильных колебаний.

Для расчета частотного интервала могут учитываться взаимодействия при лопастной частоте первого и второго порядка. Амплитуды взаимодействия при лопастной частоте первого порядка и синусоидальная характеристика при лопастной частоте второго порядка определяются на основании того, что нагрузка представляется непрерывной последовательностью полусинусоидальных воздействий, а элементы рядов Фурье определяются для лопастной частоты первого и второго порядка.

Ледовый момент гребного винта определяется в функции угла поворота φ с использованием следующей зависимости:

$$Q_F(\varphi) = Q_{\max}(C_{q0} + C_{q1}\sin(ZE_0\varphi + \alpha_1) + C_{q2}\sin(2ZE_0\varphi + \alpha_2)), \text{ кНм}$$

где число льдин при взаимодействии E_0 и значения коэффициентов приведены в табл. 10.7.5.3.4.2.

Таблица 10.7.5.3.4.2

Возмущающий момент	C_{q0}	C_{q1}	α_1	C_{q2}	α_2	E_0
Винты с тремя лопастями ($Z = 3$)						
Случай взаимодействия 1	0,375	0,36	-90	0	0	1
Случай взаимодействия 2	0,7	0,33	-90	0,05	-45	1
Случай взаимодействия 3	0,25	0,25	-90	0	0	2
Случай взаимодействия 4	0,2	0,25	0	0,05	-90	1
Винты с четырьмя лопастями ($Z = 4$)						
Случай взаимодействия 1	0,45	0,36	-90	0,06	-90	1
Случай взаимодействия 2	0,9375	0	-90	0,0625	-90	1
Случай взаимодействия 3	0,25	0,25	-90	0	0	2
Случай взаимодействия 4	0,2	0,25	0	0,05	-90	1
Винты с пятью лопастями ($Z = 5$)						
Случай взаимодействия 1	0,45	0,36	-90	0,06	-90	1
Случай взаимодействия 2	1,19	0,17	-90	0,02	-90	1
Случай взаимодействия 3	0,3	0,25	-90	0,048	-90	2
Случай взаимодействия 4	0,2	0,25	0	0,05	-90	1
Винты с шестью лопастями ($Z = 6$)						
Случай взаимодействия 1	0,45	0,36	-90	0,05	-90	1
Случай взаимодействия 2	1,435	0,1	-90	0	0	1
Случай взаимодействия 3	0,3	0,25	-90	0,048	-90	2
Случай взаимодействия 4	0,2	0,25	0	0,05	-90	1

Расчетный момент для частотного интервала должен определяться по следующей формуле

$$Q_{peak} = Q_{\max} + Q_{vib} + (Q_{\max}^n C_{q0}) I_e / I_t + Q_{r1} + Q_{r2}$$

где Q_{\max}^n – наибольший ледовый момент на винте при рассматриваемой частоте вращения гребного винта;
 C_{q0} – коэффициент, значения которого приведены в табл. 10.7.5.3.4.2;
 Q_{r1} – ответный момент лопастной частоты первого порядка полученный при расчете частотного интервала;
 Q_{r2} – ответный момент лопастной частоты второго порядка полученный при расчете частотного интервала.

Если максимальный крутящий момент двигателя Q_{\max} неизвестен, то его значения должны соответствовать значениям, приведенным в табл. 10.7.5.3.3.

10.7.5.3.4.3 Руководство по расчету крутильных колебаний.

Цель моделирования временного интервала крутильных колебаний состоит в определении наибольшего значения скручивающего усилия, наблюдаемого на протяжении всего срока службы судна. В качестве модели может быть принята традиционная схема, используемая при расчете крутильных колебаний и состоящая из сосредоточенных масс и упругих моментов. Для проведения анализа временного диапазона модель должна включать в себя процесс взаимодействия гребного винта со льдом, другие значимые взаимодействия и средние значения момента, обусловленные двигателем и средним гидродинамическом моментом гребного винта. Расчеты должны учитывать разницу фаз между взаимодействием со льдом и изменением работы двигателя. Это является чрезвычайно важным для валопроводов соединенных напрямую двигателями внутреннего сгорания. Расчет временного интервала с целью получения ответных моментов должен производиться для условий максимально допустимой непрерывной нагрузки, максимально допустимой непрерывной нагрузки в швартовном режиме и для резонансных частот вращения лопастных порядков.

При расчете частотного интервала нагрузка представляется непрерывной последовательностью полусинусоидальных воздействий, а элементы рядов Фурье определяются для лопастной частоты первого и второго порядка.

Расчет должен включать в себя весь диапазон частоты вращения и моделирование ответных резонансов.

10.7.5.4 Сила поломки лопасти

10.7.5.4.1 Изгибающее усилие лопасти F_{ex} .

Сила, возникающая в результате поломки лопасти вследствие изгиба с пластическими деформациями в корневой части лопасти должно рассчитываться либо по формуле (10.7.5.4.1), либо с помощью другого соответствующего метода расчета прочности, который учитывает нелинейные пластические характеристики материала фактически имеющейся лопасти. При этом зона поломки лопасти может находиться вне корневой части. Предельное усилие прикладывается на относительном радиусе $0,8R$ в направлении наиболее слабого сечения лопасти.

$$F_{ex} = \frac{300ct^2\sigma_{ref}}{0,8D - 2r}, \text{ кН}, \quad (10.7.5.4.1)$$

где параметры c , t и r определяются для наислабейшего участка лопасти за пределами галтельного перехода.

10.7.5.4.2 Скручивающий момент Q_{sex} .

Должен быть определен максимальный скручивающий момент, возникающий от силы поломки лопасти, приложенной на относительном радиусе $0,8R$. Сила, приводящая к поломке лопасти, обычно уменьшается при движении от центра лопасти к входящей и выходящей кромкам. На определенном расстоянии от центра вращения лопасти имеет место максимальный скручивающий момент. Этот максимальный скручивающий момент определяется с помощью соответствующего метода расчета прочности или приведенной ниже зависимости:

$$Q_{sex} = \max(C_{LE0,8}; 0,8C_{TE0,8})C_{spex}F_{ex}, \text{ кНм},$$

$$C_{spex} = 0,7(1 - (4EAR/Z)^3),$$

где EAR – дисковое отношение гребного винта.

Если значение C_{spex} меньше 0,3, то для C_{spex} должно применяться значение 0,3.

$C_{LE0,8}$ – расстояние от оси симметрии спрямленного цилиндрического сечения лопасти до входящей кромки на относительном радиусе $0,8R$;

$C_{TE0,8}$ – расстояние от оси симметрии спрямленного цилиндрического сечения лопасти до исходящей кромки на относительном радиусе $0,8R$.

Значения скручивающего момента вследствие действия силы поломки лопасти по длине входящего спрямленного цилиндрического сечения лопасти показаны на рис. 10.7.5.4.2.

10.7.6 Проектирование.

10.7.6.1 Принцип проектирования.

Конструкция пропульсивной установки должна соответствовать принципу «пирамидальной прочности», согласно которому повреждение лопасти гребного винта не должно привести к какому-либо значительному повреждению других элементов пропульсивной установки.

10.7.6.2 Лопасть гребного винта.

10.7.6.2.1 Расчет напряжений, действующих на лопасть гребного винта.

Напряжения на лопасти гребного винта должны рассчитываться для нагрузок, указанных в 10.7.5.1.

Метод конечных элементов следует использовать для расчета прочности при окончательном одобрении всех гребных винтов. Указанные ниже формулы можно использовать при оценке напряжений в корневой части лопасти для всех гребных винтов ($r/R < 0,5$). Размеры корневой части лопасти, основанные на расчете по формуле (10.7.6.2.1), можно принять даже в том случае, если в результате расчета прочности методом конечных элементов получится большее значение напряжения в корневой части.

$$\sigma_{st} = C_1 \frac{M_{BL}}{100ct^2}, \text{ МПа}, \quad (10.7.6.2.1)$$

где C_1 — отношение величины фактического напряжения к напряжению, определенному с использованием уравнения прогибов (уравнения упругой линии балки), которое при отсутствии данных может быть принято равным 1,6;

$$M_{BL} = (0,75 - r/R) \cdot R \cdot F,$$

где $F = F_b$ или F_f в зависимости от того, что больше.

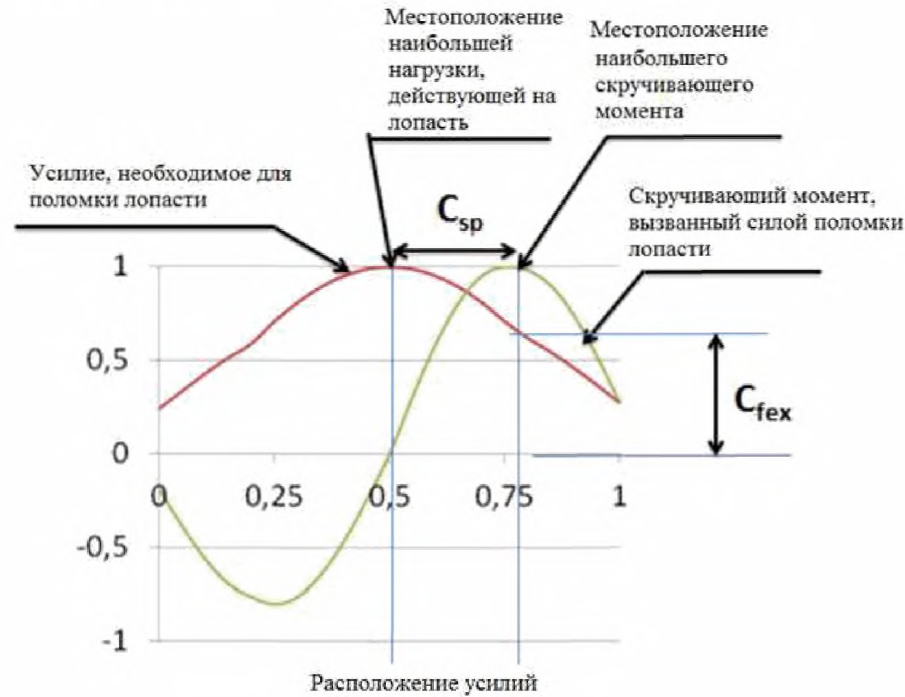


Рис. 10.7.5.4.2 Сила поломки лопасти и соответствующий скручивающий момент при воздействии силы в различных точках по линии цилиндрического сечения лопасти на относительном радиусе 0,8R

10.7.6.2.2 Критерий приемлемости.

Расчетные напряжения лопасти гребного винта должны удовлетворять следующему условию:

$$\frac{\sigma_{rsf}}{\sigma_{st}} \geq 1,3.$$

Если при оценке напряжений используется метод конечных элементов, следует использовать напряжения по Мизесу.

10.7.6.2.3 Расчет усталостной прочности лопасти гребного винта.

Расчет усталостной прочности лопасти гребного винта основан на оценке предполагаемой нагрузки в течение срока службы судна и кривой усталости материала лопасти. Для этого следует определить эквивалентное напряжение, которое при 10^8 циклах приводит к тому же усталостному повреждению, что и предполагаемая нагрузка, а также критерий приемлемости усталостной прочности.

В случае удовлетворения указанного ниже критерия выполнение расчетов усталостной прочности в соответствии с требованиями данной главы не требуется.

$$\sigma_{exp} \geq B_1 \sigma_{ref2}^{B_2} \log(N_{ice})^{B_3},$$

где B_1 , B_2 и B_3 — коэффициенты, определяемые согласно табл. 10.7.6.2.3-1.

Таблица 10.7.6.2.3-1

	Винт без направляющей насадки	Винт с направляющей насадкой
B_1	0,00246	0,00167
B_2	0,947	0,956
B_3	2,101	2,470

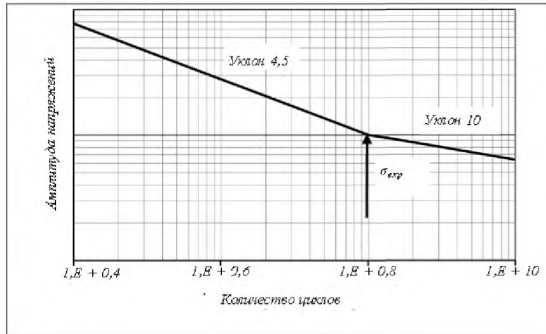


Рис. 10.7.6.2.3-1 Кривая усталости с двумя уклонами

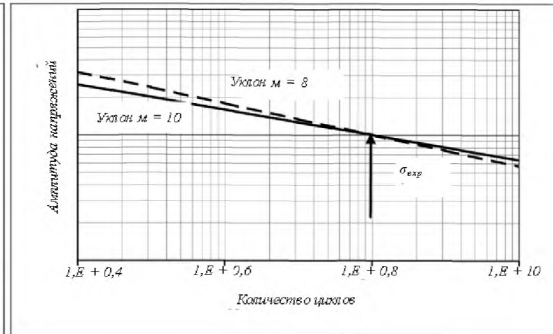


Рис.10.7.6.2.3-2 Кривая усталости с постоянным уклоном

Для расчета эквивалентного напряжения доступны кривые усталости двух типов:

кривая усталости с двумя уклонами (уклоны 4,5 и 10), см. рис. 10.7.6.2.3-1;

кривая усталости с одним уклоном (уклон может быть выбран), см. рис. 10.7.6.2.3-2.

Тип кривой усталости следует выбрать таким образом, чтобы она соответствовала свойствам материала лопасти. Если кривая усталости неизвестна, следует использовать кривую усталости с двумя уклонами.

10.7.6.2.3.1 Эквивалентное напряжение.

Эквивалентное напряжение для 10^8 циклов, приводящее к тому же усталостному повреждению, что и предполагаемая нагрузка, действующая в течение срока службы судна:

$$\sigma_{fat} = \rho(\sigma_{ice})_{max}, \quad (10.7.6.2.3.1)$$

где $(\sigma_{ice})_{max} = 0,5((\sigma_{ice})_{fmax} - (\sigma_{ice})_{bmax})$.

При расчете средней амплитуды напряжений $(\sigma_{ice})_{max}$ для определения напряжений $(\sigma_{ice})_{fmax}$ и $(\sigma_{ice})_{bmax}$ рассматривается комбинация случаев нагрузки 1 и 3 (или случаев нагрузки 2 и 4), указанных в 10.7.5.1. Случай нагрузки 5 из анализа усталостной прочности исключается.

10.7.6.2.3.2 Расчет параметра ρ для кривой усталости с двумя уклонами.

Параметр ρ соотносит максимальную ледовую нагрузку с распределением ледовых нагрузок по формуле

$$\rho = C_1(\sigma_{ice})_{max}^{C_2} \sigma_{fl}^{C_3} \log(N_{ice})^{C_4}, \quad (10.7.6.2.3.2)$$

где $\sigma_{fl} = \gamma_c \gamma_v \gamma_m \sigma_{exp}$.

В случае отсутствия фактических значений допускается принимать $\gamma_c = 0,67$, $\gamma_v = 0,75$ и $\gamma_m = 0,75$. Коэффициенты C_1 , C_2 , C_3 и C_4 указаны в табл. 10.7.6.2.3.2.

Таблица 10.7.6.2.3.2

	Винт без направляющей насадки	Винт с направляющей насадкой
C_1	0,000747	0,000534
C_2	0,0645	0,0533
C_3	-0,0565	-0,0459
C_4	2,22	2,584

10.7.6.2.3.3 Расчет параметра ρ для кривой усталости с постоянным уклоном.

Для материалов, свойства которых соответствуют кривой усталости с постоянным уклоном, параметр ρ определяется по формуле

$$\rho = \left(G \frac{N_{ice}}{N_R} \right)^{1/m} (\ln(N_{ice}))^{-1/k}, \quad (10.7.6.2.3.3)$$

где $k = 1,0$ для винтов с направляющей насадкой;
 $k = 0,75$ для винтов без направляющей насадки.

Значения параметра G указаны в табл. 10.7.6.2.3.3, при этом при расчете значений параметра G для соотношений m/k , не указанных в табл. 10.7.6.2.3.3, допускается использовать линейную интерполяцию.

Таблица 10.7.6.2.3.3

Значение параметра G для различных соотношений m/k

m/k	3	3,5	4	4,5	5	5,5	6	6,5	7	7,5	8	8,5	9	9,5	10	10,5	11	11,5	12
G	6	11,6	24	52,3	120	287,9	720	1871	5040	14034	40320	119292	362880	$1,133 \cdot 10^6$	$3,629 \cdot 10^6$	$11,899 \cdot 10^6$	$39,917 \cdot 10^6$	$136,843 \cdot 10^6$	$479,002 \cdot 10^6$

10.7.6.2.4 Критерий приемлемости при расчете усталостной прочности.

Эквивалентное напряжение во всех точках на лопасти должно удовлетворять следующему критерию:

$$\frac{\sigma_d}{\sigma_{faz}} \geq 1,5,$$

где $\sigma_d = \gamma_{e1} \gamma_{e2} \gamma_v \gamma_m \sigma_{exp}$.

В случае отсутствия фактических значений допускается принимать $\gamma_e = \gamma_{e1} \gamma_{e2} = 0,67$, $\gamma_v = 0,75$ и $\gamma_m = 0,75$.

10.7.6.3 Ступица гребного винта и механизм изменения шага ВРШ.

Болты крепления лопастей, механизм изменения шага ВРШ, ступица гребного винта и монтаж соединения гребного винта и гребного вала должны быть рассчитаны таким образом, чтобы они были способны выдержать максимальную и усталостную расчетные нагрузки согласно 10.7.5.

Коэффициент запаса прочности по условному пределу текучести материала должен быть более 1,3, а по усталостной прочности — более 1,5. Кроме того, коэффициент запаса прочности по возникновению пластической деформации при поломке лопасти согласно 10.7.5.4 должен быть более 1,0.

10.7.6.4 Валопровод.

Валы и компоненты валопровода, такие как упорные и опорные подшипники, муфты, фланцы и уплотнения должны иметь такую конструкцию, чтобы выдержать нагрузки, возникающие в результате взаимодействия гребного винта со льдом, согласно 10.7.5. Коэффициент запаса прочности по условному пределу текучести материала должен быть не менее 1,3; по усталостной прочности – не менее 1,5; коэффициент запаса прочности по возникновению пластической деформации при поломке лопасти – не менее 1,0.

10.7.6.4.1 Валы и компоненты валопровода.

Сила поломки лопасти, указанная в 10.7.5.4.1, не должна приводить к возникновению пластической деформации валов и компонентов валопровода. Должны быть рассмотрены осевая,

изгибающая и скручивающая составляющие нагрузки, в том случае, если они существенны. Для напряжений изгиба и кручения коэффициент запаса по условному пределу текучести материала должен быть не менее 1,0.

10.7.6.5 Главные винторулевые колонки

10.7.6.5.1 Принцип проектирования.

В дополнение к приведенным выше требованиям к размерам лопасти гребного винта главные винторулевые колонки должны быть спроектированы с учетом нагружения, возникающего при взаимодействии корпуса колонки со льдом. Определяются наибольшие нагрузки, действующие на протяжении всего срока службы судна на корпус винторулевой колонки на основании предполагаемого состояния льда и эксплуатационных параметров судна. Для определения предельных нагрузок выбираются два основных ледовых сценария. Примеры нагрузок показаны на рис. 10.7.6.5.1. В дополнение к этому могут быть определены ответные вибрации корпуса винторулевой колонки, соответствующие лопастной частоте. Рассматриваются следующие типовые сценарии нагружения:

- .1 взаимодействие льдины с корпусом винторулевой колонки или на ступицу гребного винта;
- .2 продвижение винторулевой колонки через торос, имеющий смерзшийся слой льда значительной толщины;
- .3 ответная вибрация винторулевой колонки на лопастной частоте.



Рис. 10.7.6.5.1 Примеры типовых сценариев нагружения

Механизм поворота, детали крепления и корпус винторулевой колонки должны быть спроектированы с учетом нагрузки, возникающей при пластических деформациях лопасти без ее повреждения. Должно рассматриваться такое положение лопасти при ее деформации, при котором возникают наибольшие нагрузки на анализируемый компонент. Наибольшие усилия действуют на корпус винторулевой колонки при ориентации лопасти вертикально вниз.

10.7.6.5.2 Наибольшие ледовые нагрузки.

В случае эксплуатации судна в ледовых условиях льдины, находящиеся на краях канала или оторвавшиеся от смерзшегося слоя тороса, могут воздействовать на корпус винторулевой колонки и ступицу гребного винта. Параметры взаимодействия со льдом в значительной степени зависят от размера судна и конструкции корпуса, а также от расположения винторулевой колонки. Усилие при контакте будет возрастать при взаимодействии винторулевой колонки со льдом до тех пор, пока скорость льдины не достигнет скорости судна.

Винторулевая колонка должна выдерживать нагрузки, возникающие в случаях воздействия льдин, определенных в табл. 10.7.3-2, на корпус винторулевой колонки при эксплуатации судна на обычной скорости движения в ледовых условиях. Случаи ударных нагрузок приведены в табл. 10.7.6.5.2-1. Форма взаимодействия принимается полусферической. Если фактическая геометрия взаимодействия отличается от формы полусферы, то радиус сферы должен приниматься таким, чтобы получаемая зона контакта, как можно точнее соответствовала фактической геометрической форме взаимодействия.

Случаи ударных нагрузок на винторулевую колонку

Случай нагружения	Усилие	Область взаимодействия	Схема взаимодействия
Случай нагружения T1a Симметричное продольное взаимодействие винторулевой колонки со льдом	F_{ti}	Равномерно распределенная нагрузка или распределенное давление, которые приложены симметрично к зоне контакта	
Случай нагружения T1b Несимметричное продольное взаимодействие винторулевой колонки со льдом	50 % от F_{ti}	Равномерно распределенная нагрузка или распределенное давление, которые приложены к половине зоны контакта	
Случай нагружения T1c Несимметричное продольное взаимодействие насадки со льдом	F_{ti}	Равномерно распределенная нагрузка или распределенное давление, которые приложены к зоне контакта. Область контакта равна произведению толщины насадки (H_{rz}) и H_{ice}	
Случай нагружения T2a Симметричное продольное взаимодействие ступицы винта со льдом	F_{ti}	Равномерно распределенная нагрузка или распределенное давление, которые приложены симметрично к зоне контакта	
Случай нагружения T2b Несимметричное продольное взаимодействие ступицы винта со льдом	50 % от F_{ti}	Равномерно распределенная нагрузка или распределенное давление, которые приложены к половине зоны контакта	
Случай нагружения T3a Симметричное поперечное взаимодействие корпуса винторулевой колонки со льдом	F_{ti}	Равномерно распределенная нагрузка или распределенное давление, которые приложены симметрично к зоне контакта	
Случай нагружения T3b Несимметричное поперечное взаимодействие корпуса винторулевой колонки или насадки со льдом	F_{ti}	Равномерно распределенная нагрузка или распределенное давление, которые приложены к зоне контакта. Радиус контакта с насадкой R должен приниматься исходя из длины насадки (L_{rz})	

Ледовая ударная нагрузка должна рассчитываться с применением формулы (10.7.6.5.2). Значения параметров приведены в табл. 10.7.6.5.2-2. Расчетная эксплуатационная скорость во льду может приниматься или в соответствии с данными табл. 10.7.6.5.2-3 и 10.7.6.5.2-4 или может учитываться фактическая расчетная эксплуатационная скорость рассматриваемого судна при его движении во льду. Скорость продольного взаимодействия в табл. 10.7.6.5.2-3 и 10.7.6.5.2-4 относится к основному направлению движения. Для тянущего гребного винта скорость продольного взаимодействия используется для случая нагружения T2 (взаимодействие ступицы винта со льдом); а для толкающего гребного винта скорость продольного взаимодействия применяется для случая T1 (взаимодействие обтекателя винторулевой колонки со льдом). Для противоположного направления применяется скорость при поперечном взаимодействии.

$$F_{ii} = C_{DMI} 34,5 R_c^{0,5} (m_{ice} v_s^2)^{0,333}, \text{ кН} \quad (10.7.6.5.2)$$

где R_c – радиус сферы при определении геометрии взаимодействия, м (см. рис. 10.7.6.5.2);
 m_{ice} – масса льдины, кг;
 v_s – скорость судна в момент контакта, м/с;
 C_{DMI} – коэффициент динамического усиления для ударных нагрузок.

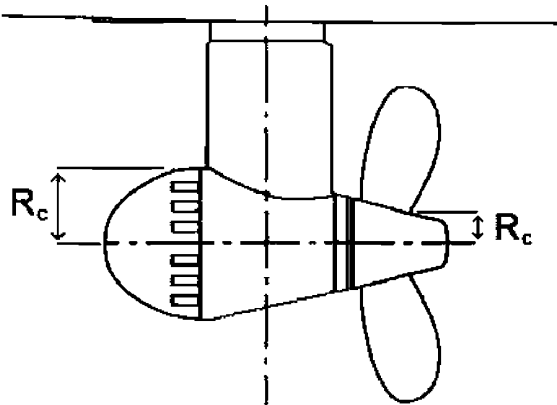


Рис. 10.7.6.5.2 Определение R_c

Если значения коэффициента C_{DMI} неизвестны, то он должен приниматься в соответствии с табл. 10.7.6.5.2-2.

Для нагрузок на неполусферические зоны, например, при взаимодействии с направляющей насадкой, должен использоваться эквивалентный радиус сферы, определяемый следующей зависимостью:

$$R_{ceq} = (A/\pi)^{1/2}, \text{ м.}$$

Если значение $2 \cdot R_{ceq}$ больше, чем толщина льдины, то радиус сферы принимается равным половине толщины льдины. При определении воздействия со стороны винторулевой колонки для определения радиуса сферы может использоваться диаметр корпуса колонки. При определении воздействия на ступицу гребного винта для определения радиуса сферы может использоваться диаметр ступицы.

Таблица 10.7.6.5.2-2

Балтийский ледовый класс	IA Super	IA	IB	IC
Толщина расчетной льдины, взаимодействующей с винторулевой колонкой (2/3 от $H_{ле}$), м	1,17	1,0	0,8	0,67
Предельная масса льдины m_{ice} , кг	8670	5460	2800	1600
C_{DMI} (если значение неизвестно)	1,3	1,2	1,1	1

Таблица 10.7.6.5.2-3

Скорость взаимодействия для среднего расположения винторулевой колонки в корме судна

Балтийский ледовый класс	IA Super	IA	IB	IC
Продольное взаимодействие в основном направлении движения судна, м/с	6	5	5	5
Продольное взаимодействие в обратном направлении (взаимодействие ступицы гребного винта толкающей установки или обтекателя гребного винта тянущей установки), м/с	4	3	3	3
Поперечное взаимодействие при движении судна вперед носом, м/с	3	2	2	2
Поперечное взаимодействие при движении судна кормой вперед (судно двойного действия), м/с	4	3	3	3

Таблица 10.7.6.5.2-4

Скорости взаимодействия для бортового расположения винторулевой колонки в корме судна, а также для среднего и бортового расположения винторулевой колонки в носу судна

Балтийский ледовый класс	IA Super	IA	IB	IC
Продольное взаимодействие в основном направлении движения, м/с	6	5	5	5
Продольное взаимодействие в обратном направлении движения (взаимодействие ступицы гребного винта толкающей установки или обтекателя гребного винта тянущей установки), м/с	4	3	3	3
Поперечное взаимодействие, м/с	4	3	3	3

10.7.6.5.3 Наибольшие ледовые нагрузки, действующие на корпус винторулевой колонки при преодолении тороса.

В ледовых условиях движение судна обычно осуществляется в ледовых каналах. При прохождении других судов судно может подвергаться нагрузкам, обусловленным взаимодействием его винторулевых колонок со стенками ледового канала, обычно представляющими собой смерзшийся слой на поверхности, под которым находятся отдельные льдины. В дополнение к этому, винторулевая колонка может проходить через ледяные торосы при движении задним ходом. Такая ситуация, в частности, может иметь место для судов с балтийским ледовым классом **IA Super**, т.к. они могут самостоятельно эксплуатироваться в тяжелых ледовых условиях. У судов с более низкими балтийскими ледовыми классами также может наблюдаться такая ситуация, хоть и при значительно меньшей скорости движения судна.

Наибольшая нагрузка возникает в случае, когда судно преодолевает торос при движении винторулевой колонкой впереди на первоначальной скорости. Данная ситуация наблюдается, когда судно с винторулевой колонкой в носовой части движется вперед или когда судно с винторулевой колонкой в кормовой части движется задним ходом. В связи с незначительным временем действия такой нагрузки динамические усилия могут не учитываться.

Анализ должен выполняться для случаев нагружения, указанных в табл. 10.7.6.5.3-1, с применением формулы (10.7.6.5.3). Значения параметров для расчетов приведены в табл. 10.7.6.5.3-2 и 10.7.6.5.3-3. Усилия должны рассматриваться как равномерно распределенная нагрузка или равномерное давление на поверхности винторулевой колонки. Расчетная эксплуатационная скорость во льду должна приниматься в соответствии с табл. 10.7.6.5.3-2 или табл. 10.7.6.5.3-3. В качестве альтернативы может применяться фактическая расчетная эксплуатационная скорость судна во льду.

$$F_{lr} = 32v_s^{0,66} H_r^{0,9} A_l^{0,74}, \text{ кН}, \quad (10.7.6.5.3)$$

где v_s – скорость судна, м/с;
 H_r – расчетная толщина тороса (толщина слоя смерзшегося льда составляет 18 % общей толщины тороса), м;
 A_l – проектная поверхность винторулевой колонки, м².

При расчете зоны контакта при взаимодействии винторулевой колонки с торосом зона нагружения в вертикальном направлении ограничена толщиной ледяного тороса, как показано на рис. 10.7.6.5.3.

Таблица 10.7.6.5.3-1

Случаи нагружения при преодолении торосов

Случай нагружения	Усилие	Область взаимодействия	Схема взаимодействия
<p>Случай нагружения T4a Симметричные продольные нагрузки при преодолении торосов</p>	<p>F_{tr}</p>	<p>Равномерно распределенная нагрузка или равномерное давление, которые приложены симметрично к зоне контакта</p>	
<p>Случай нагружения T4b Несимметричные продольные нагрузки при преодолении торосов</p>	<p>50 % от F_{tr}</p>	<p>Равномерно распределенная нагрузка или равномерное давление, которые приложены к половине зоны контакта</p>	
<p>Случай нагружения T5a Симметричные поперечные нагрузки при преодолении торосов на гребные винты в направляющей насадке и толкающие винты</p>	<p>F_{tr}</p>	<p>Равномерно распределенная нагрузка или равномерное давление, которые приложены симметрично к зоне контакта</p>	
<p>Случай нагружения T5b Несимметричные поперечные нагрузки при преодолении торосов на гребные винты любых винторулевых колонок</p>	<p>50 % от F_{tr}</p>	<p>Равномерно распределенная нагрузка или равномерное давление, которые приложены к половине зоны контакта</p>	

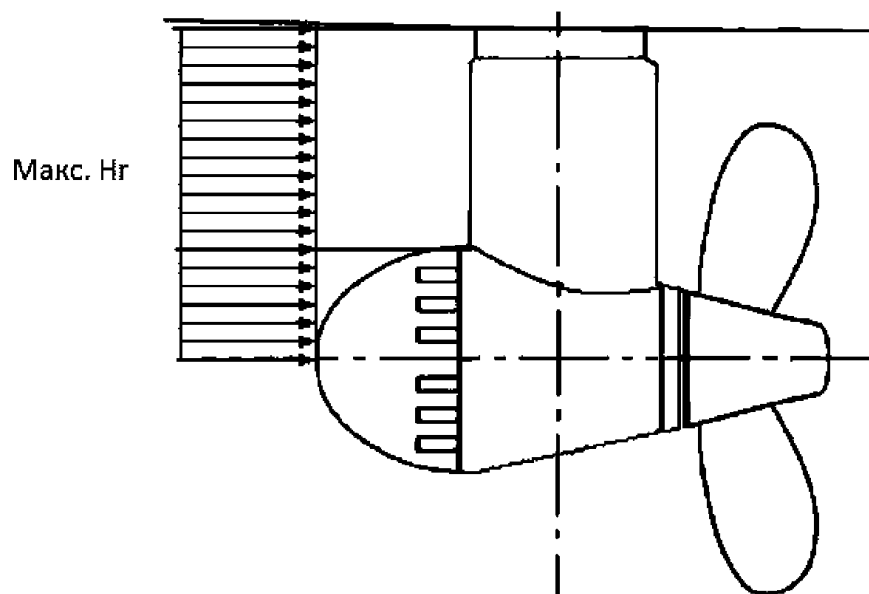


Рис. 10.7.6.5.3 Определение зоны контакта при преодолении торося

Таблица 10.7.6.5.3-2

Параметры для расчета максимальных нагрузок при прохождении винторулевой колонки через ледяные торося. Винторулевые колонки расположены в корме судна. Движение судна осуществляется носом вперед.

Балтийский ледовый класс	IA Super	IA	IB	IC
Толщина расчетного слоя смерзшегося льда, м	1,5	1,5	1,2	1,0
Общая толщина расчетного торося H_r , м	8	8	6,5	5
Первоначальная скорость прохождения торося (продольные нагрузки), м/с	4	2	2	2
Первоначальная скорость прохождения торося (поперечные нагрузки), м/с	2	1	1	1

Таблица 10.7.6.5.3-3

Параметры для расчета максимальных нагрузок при прохождении винторулевой колонки через ледяные торося. Винторулевые колонки расположены впереди, как при эксплуатации судна в режиме двойного действия.

Балтийский ледовый класс	IA Super	IA	IB	IC
Толщина расчетного слоя смерзшегося льда, м	1,5	1,5	1,2	1,0
Общая толщина расчетного торося H_r , м	8	8	6,5	5
Первоначальная скорость прохождения торося (продольные нагрузки), м/с	6	4	4	4
Первоначальная скорость прохождения торося (поперечные нагрузки), м/с	3	2	2	2

10.7.6.5.4 Критерий приемлемости для статических нагрузок.

Напряжения, действующие на винторулевую колонку должны рассчитываться для наибольших нагрузок, которые ожидаются единожды в течение службы судна в соответствии с требованиями 10.7.6.5. Номинальные напряжения по Мизесу, определенные для корпуса винторулевой колонки, должны обеспечивать коэффициент запаса прочности 1,3 в отношении предела текучести материала. При этом коэффициент запаса прочности в отношении устойчивости материала к деформации для местных напряжений должен быть не менее, чем 1,0. Подшипник поворотного механизма, детали крепления и иные элементы должны обеспечивать пригодность к эксплуатации без возникновения повреждений, требующих ремонта, при воздействии нагрузок, указанных в 10.7.6.5.2 и 10.7.6.5.3, умноженных на коэффициент запаса прочности 1,3.

10.7.6.5.5 Глобальная вибрация корпуса винторулевой колонки.

Оценка глобальной вибрации корпуса винторулевой колонки имеет важное значение, если возмущения лопастной частоты первого порядка при частоте вращения гребного винта, соответствующей верхней части диапазона мощности валопровода (более 50 % максимальной

мощности) находятся в одном частотном диапазоне с собственной частотой колебаний винторулевой колонки.

Выполнение анализа является обязательным и этот анализ должен продемонстрировать либо отсутствие резонанса при лопастной частоте первого порядка при указанных частотах вращения гребного винта, либо то, что конструкция винторулевой колонки способна выдерживать вибрационные нагрузки при резонансе.

При определении собственной частоты колебаний винторулевой колонки в продольном и поперечном направлениях должны учитываться затухание колебаний и присоединенная масса воды, а также должно быть учтено влияние жесткости конструкций судна.

10.7.7 Альтернативные методы проектирования.

10.7.7.1 Область применения.

В качестве альтернативы требованиям, указанным в 10.7.5 и 10.7.6, по согласованию с Регистром допускается выполнение расчетов по другим методикам с учетом расчетных ледовых условий, указанных в 10.7.3, статической и усталостной прочности, а также принципа «пирамидальной прочности» согласно 10.7.6.1.

10.7.7.2 Нагрузка.

Нагрузки на лопасть гребного винта и компоненты пропульсивной установки должны учитывать гидродинамические и ледовые нагрузки.

10.7.7.3 Уровни проектирования.

Расчет должен продемонстрировать, что во всех компонентах системы, находящихся под действием нагрузок, за исключением лопастей гребного винта, возникающие напряжения не превышают величину условного предела текучести материала с учетом обоснованного коэффициента запаса прочности, учитывающего наличие возможных усталостных повреждений, концентраторов напряжений и неоднородных свойств материала.

Также должен быть выполнен расчет крутильных колебаний пропульсивной установки, подтверждающий отсутствие недопустимых резонансных напряжений в результате взаимодействия гребного винта со льдом.

10.8 ДРУГИЕ ТРЕБОВАНИЯ К МЕХАНИЗМАМ

10.8.1 Система сжатого воздуха.

Запас сжатого воздуха во всех воздухохранителях, предназначенный для пуска главного двигателя, должен обеспечивать без пополнения не менее 12 последовательных пусков в случае, если для изменения направления движения судна с переднего хода на задний необходимо реверсирование двигателя, и не менее 6 последовательных пусков в случае, если для этого реверсирование двигателя не требуется.

В случае, если сжатый воздух из воздухохранителей, предназначенных для пуска главного двигателя, может быть использован для других потребителей, емкость воздухохранителей должна быть увеличена с учетом потребности этих потребителей.

Производительность воздушных компрессоров должна быть достаточной для заполнения в течение 1 ч воздухохранителей для главного двигателя, начиная от атмосферного до расчетного давления. Для судов с ледовым классом **IA Super**, у которых для изменения направления движения судна с переднего хода на задний необходимо реверсирование двигателя, заполнение воздухохранителей должно осуществляться за 30 мин.

10.8.2 Система водяного охлаждения.

Система водяного охлаждения должна иметь такую конструкцию, чтобы был обеспечен достаточный водозабор при эксплуатации в ледовых условиях.

С этой целью, по крайней мере, один из кингстонных ящиков для системы водяного охлаждения должен отвечать следующим требованиям:

.1 кингстонный ящик должен быть расположен в районе диаметральной плоскости судна, если возможно, в кормовой его части;

.2 объем кингстонного ящика должен составлять приблизительно 1 м³ на каждые 750 кВт мощности главных, а также вспомогательных механизмов, обеспечивающих эксплуатацию судна;

.3 кингстонный ящик должен иметь достаточную высоту для обеспечения скопления льда выше уровня расположения приемных отверстий;

.4 кингстонный ящик должен быть оборудован отливным трубопроводом, который обеспечивает отвод всей охлаждающей воды;

.5 суммарная площадь отверстий защитных решеток должна быть не менее четырехкратной площади сечения приемных трубопроводов.

В случае невозможности выполнения требований 10.8.2.2 и 10.8.2.3 на судне допускается установка двух кингстонных ящиков меньшего размера, которые по очереди могут служить для подвода и отвода охлаждающей воды, при этом требования 10.8.2.1, 10.8.2.4 и 10.8.2.5 должны быть выполнены.

Допускается оборудовать верхнюю часть кингстонных ящиков обогревом.

Использование балластной системы для водяного охлаждения допускается и может рассматриваться как резервное при следовании судна в балласте, однако не может быть принято в качестве замены выполнения указанных выше требований к кингстонному ящику.

МАРКИ ОСАДОК СУДНА ЛЕДОВОГО КЛАССА

В соответствии с 10.3.2 по бортам судна в районе миделя следует нанести предупреждающий знак треугольной формы и марку осадки судна ледового класса по максимальной допустимой осадке судна соответствующего ледового класса (см. рис.). Цель нанесения такого предупреждающего знака — предоставление информации капитанам ледоколов и персоналу, проводящему инспекции в портах, об ограничении осадки судна при движении во льду.

Примечания: 1. Верхняя кромка предупреждающего знака должна быть расположена вертикально над маркой "ICE", на 1000 мм выше летней грузовой марки в пресной воде, но в любом случае не выше линии палубы. Стороны треугольника предупреждающего знака должны быть длиной 300 мм.

2. Предупреждающий знак и марка осадки судна ледового класса должны быть расположены на расстоянии 540 мм в корму от центра кольца знака грузовой марки или на расстоянии 540 мм в корму от центра вертикальной линии летней грузовой марки, если применимо.

3. Знаки и марки должны быть вырезаны из листа толщиной 5 — 8 мм и приварены к бортам судна. Знаки и марки должны быть окрашены

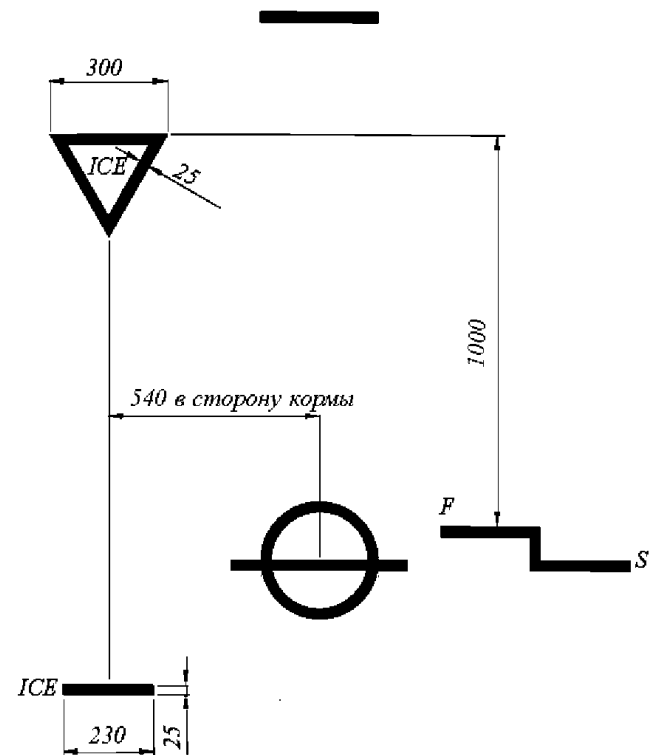


Рис. Марка осадок судна ледового класса

11 ТРЕБОВАНИЯ К СУДАМ-БУНКЕРОВЩИКАМ СПГ

11.1 ОБЩИЕ ПОЛОЖЕНИЯ И ОБЛАСТЬ РАСПРОСТРАНЕНИЯ

11.1.1 Настоящие требования применяются к газозам, перевозящим сжиженный природный газ (СПГ) и предназначенным для обеспечения передачи СПГ на суда, использующие СПГ в качестве топлива (далее — суда-бункеровщики СПГ).

Судам-бункеровщикам СПГ, отвечающим настоящим требованиям, могут быть присвоены словесная характеристика и дополнительные знаки, указанные в 2.2.45.13 части I «Классификация».

11.1.2 Словесные характеристики и дополнительные знаки в символе класса судов-бункеровщиков СПГ.

Газовозу, отвечающему требованиям настоящего раздела, за исключением пп. 11.13, после словесной характеристики *Gas carrier* в символе класса добавляется словесная характеристика *LNG bunkering ship*.

При наличии на судне-бункеровщике СПГ дополнительных функций, связанных с обслуживанием судов, использующих СПГ в качестве топлива, и выполнении соответствующих требований, указанных в 11.13, в символе класса после словесной характеристики *LNG bunkering ship* добавляется один (или несколько) из следующих знаков:

RE — предусмотрен прием СПГ из работающего на газе судна, топливные емкости которого должны быть очищены от СПГ;

IG-Supply — предусмотрена подача инертного газа и сухого воздуха для обеспечения дегазации и аэрации в соответствии с 6.10.4 Кодекса МГТ;

BOG — предусмотрена система контроля и утилизации паров груза, образующихся в процессе бункеровки.

11.1.3 Определения.

Станция бункеровки СПГ (*LNG bunkering station*) — пространство, включающее следующее оборудование:

соединения шланговых линий и трубопроводов, используемых для передачи жидкости и возврата паров, в том числе запорные клапаны и клапаны аварийного отключения;

системы автоматизации и сигнализации;

поддон с дренажным устройством и другие механизмы и системы, предназначенные для защиты конструкций судна;

системы мониторинга и обнаружения газа и утечек СПГ;

соответствующие системы пожаротушения.

Пост управления бункеровочными операциями (*LNG bunkering control room*) — расположенный в безопасном месте пост управления, из которого осуществляется управление грузовыми насосами и арматурой и предусмотрен контроль индикации уровня жидкости в топливных танках и сигнализации о переливе топлива.

Система аварийного отключения (ESD) (*Emergency shut-down system*) — система, которая в случае возникновения чрезвычайной ситуации в процессе бункеровки безопасно и эффективно останавливает передачу СПГ и паров груза между принимающим судном и судном-бункеровщиком, и переводит систему в безопасное состояние.

Соединения бункеровочные (*Bunkering connections*) — соединения, предусмотренные на концах фиксированных трубопроводов, используемых для передачи жидких продуктов и возврата паров продукта на судно-бункеровщик СПГ (т.е. для систем с гибкими грузовыми шлангами — соединение на манифольде, а для системы с грузовым стендером — соединение перед шарнирным соединением).

Муфта аварийного разъединения (ERC) (*Emergency release coupling*) — устройство, расположенное в шланговой линии на приемном манифольде системы приема СПГ принимающего

судна, содержащее специальное саморазъемное «слабое» звено и самозапорные клапаны, которые автоматически срабатывают и предотвращают разлив топлива:

при возникновении избыточного давления или предельно допустимых сил, приложенных к заданной секции;

при ручном или автоматическом управлении в чрезвычайной ситуации.

Быстроразъемное соединение (QCDC) (Quick connect/disconnect coupler) — ручное или гидравлическое механическое устройство, которое используется для быстрого подключения и отсоединения системы передачи СПГ на приемный бункерный манифольд судна.

Слошинг – эффект колебания жидкости при большой свободной поверхности в грузовых и топливных танках.

11.2 ТЕХНИЧЕСКАЯ ДОКУМЕНТАЦИЯ

11.2.1 К технической документации, указанной в 3.2 части I «Классификация» настоящих Правил и 6.1 части I «Классификация» Правил классификации и постройки судов для перевозки сжиженных газов наливом, дополнительно должна быть представлена следующая техническая документация:

.1 чертеж общего расположения судна с указанием станции бункеровки СПГ, поста управления бункеровочными операциями и путей эвакуации;

.2 схема и описание грузовой системы; чертежи шланговых линий, шарнирных соединений, грузовых стендеров (если применимо);

.3 схема и описание системы возврата и обработки паров СПГ; документация по системе повторного сжижения (если применимо); расчет максимально допустимого расхода СПГ при бункеровке;

.4 техническая документация по системе аварийного отключения (ESD);

.5 электрические однолинейные схемы для всех искробезопасных цепей;

.6 схема расположения электрооборудования во взрывоопасных зонах, в районе проведения бункеровочных операций;

.7 техническая документация по системе пожарной сигнализации и системе обнаружения газа для бункеровочной установки, включая схему расположения датчиков обнаружения газа, соединительных трубопроводов, клапанов и мест отбора проб на борту судна;

.8 техническая документация по системе измерения, сигнализации и индикации давления в грузовых емкостях и трубопроводах;

.9 техническая документация по системе управления и аварийно-предупредительной сигнализации (АПС) грузовых насосов.

11.2.2 Должна быть представлена следующая эксплуатационная документация:

.1 анализ рисков, связанных с бункеровкой газовым топливом и возможными последствиями его утечки по методике, согласованной с Регистром. В анализе должны быть рассмотрены риски повреждения элементов конструкций корпуса и отказов любого оборудования в результате аварии, связанной с утечкой газового топлива. Результаты анализа рисков должны быть учтены в Руководстве по эксплуатации судна. Анализ рисков должен быть произведен с учетом рекомендации МАКО № 142;

.2 инструкции по эксплуатации с описанием процедур проведения бункеровки, инертизации и управления возвратом паров груза.

11.3 УСТРОЙСТВО СУДНА-БУНКЕРОВЩИКА СПГ

11.3.1 Судно-бункеровщик СПГ должно отвечать требованиям Правил классификации и постройки судов для перевозки сжиженных газов наливом и Международного кодекса постройки и оборудования судов, перевозящих сжиженные газы наливом (Кодекс МКГ).

11.3.2 Станция бункеровки СПГ должна быть расположена на открытой палубе в районе с достаточной естественной вентиляцией. Станция бункеровки СПГ должна быть физически отделена или конструктивно защищена от жилых помещений и постов управления.

11.3.3 Должен быть организован безопасный доступ к путям эвакуации персонала, занятого в проведении бункеровочных операций. Станция бункеровки СПГ должна иметь надежное освещение от двух источников света, исключая тень на палубе и расположенных на высоте, исключая ослепление персонала, участвующего в проведении бункеровочных операций.

11.3.4 Бункеровочные соединения должны быть хорошо видны с ходового мостика и поста управления бункеровки, из которого должно осуществляться непрерывное наблюдение во время бункеровки. При невозможности прямого наблюдения допускается применение телевизионных камер.

11.3.5 Устройство рабочих платформ в районах, где возможен разлив СПГ, должно исключать накопление разлитого груза на поверхности платформы. Настилы, используемые в этом месте, должны быть проницаемы и пригодны для низких температур. Площадь под настилами должна быть оборудована дренажными устройствами, пригодными для отвода накопленного разлива за борт. Слив должен быть снабжен запорным клапаном.

11.3.6 Поддоны и дренажные устройства должны быть установлены под бункеровочными соединениями в местах возможной утечки СПГ, которая может привести к повреждению конструкций судна. В поддоне должны быть расположены тепловые датчики.

Поддоны должны быть изготовлены из нержавеющей стали. Слив СПГ из поддонов должен быть организован через борт судна без риска повреждения конструкций судов, участвующих в бункеровке.

11.3.7 В том случае, когда температура кипения бункерного топлива ниже допустимой температуры стали корпуса судна, корпусные конструкции в зоне возможного разлива принимаемого СПГ должны быть надежно защищены от низкой температуры в случае крупного разлива. Если для защиты корпуса используется водяная завеса, должно быть предусмотрено резервирование насосов.

11.4 КОРПУС И ОСТОЙЧИВОСТЬ

11.4.1 Конструкция корпуса и остойчивость судна-бункеровщика СПГ должны отвечать требованиям части II «Конструкция газовоза» и части III «Остойчивость. Деление на отсеки. Надводный борт» Правил классификации и постройки судов для перевозки сжиженных газов наливом и следующим дополнительным требованиям:

.1 судно-бункеровщик СПГ должно иметь возможность в случае возникновения чрезвычайной ситуации прервать операции по бункеровке на любом этапе, поэтому грузовые танки на нем не должны иметь ограничений по промежуточному заполнению;

.2 во избежание слошинга допускается внутренняя передача груза из одного грузового танка в другой в течение короткого периода времени во время проведения грузовых и бункеровочных операций.

11.5 ПРОТИВОПОЖАРНАЯ ЗАЩИТА

11.5.1 Конструктивная противопожарная защита судна-бункеровщика СПГ должна соответствовать требованиям части V «Противопожарная защита» Правил классификации и постройки судов для перевозки сжиженных газов наливом и следующим дополнительным требованиям:

Бункеровочная станция должна быть отделена от других помещений противопожарными конструкциями класса А-60, если применимо. Допускается уменьшить огнестойкость до класса А-0 для помещений и пространств с низкой пожарной опасностью, таких как танки с негорючими средами, пустоты, вспомогательные машинные помещения, непожароопасные помещения, санитарно-гигиенические и другие подобные помещения.

11.5.2 Системы пожаротушения судна-бункеровщика СПГ должны соответствовать требованиям части V «Противопожарная защита» Правил классификации и постройки судов для перевозки сжиженных газов наливом и следующим дополнительным требованиям:

.1 система водяного орошения должна быть установлена для защиты бункеровочных манифольдов, присоединенных к ним трубопроводов, стендеров, грузовых шлангов и зоны передачи. Производительность системы должна быть не менее указанной в 3.3.2 части V «Противопожарная защита» Правил классификации и постройки судов для перевозки сжиженных газов наливом;

.2 в районе бункеровочной станции должна быть стационарно установлена система порошкового тушения, способная охватить все возможные участки разлива СПГ. Производительность системы должна составлять не менее 3,5 кг/с в течение не менее 45 с. Органы ручного управления пуском системы должны быть расположены в легкодоступном безопасном месте за пределами защищаемого помещения;

.3 один порошковый огнетушитель вместимостью, по меньшей мере, 5 кг должен быть расположен вблизи станции бункеровки.

11.5.3 Газовыпускная система должна отвечать требованиям части VIII «Системы и трубопроводы» настоящих Правил, при этом на выходных концах трубопроводов газовыпускной системы ДВС, котлов и инсинераторов должны быть предусмотрены искрогасители.

11.5.4 Использование оборудования для утилизации испарившегося груза методом термического окисления, которое не соответствует требованиям 4.3 части VI «Системы и трубопроводы» Правил классификации и постройки судов для перевозки сжиженных газов наливом, должно быть запрещено во время проведения бункеровочных операций.

11.6 ГРУЗОВАЯ СИСТЕМА

11.6.1 Грузовая система должна включать следующие обязательные компоненты:

- бункеровочные шланги и/или механические грузовые стендеры;
- быстроразъемное соединение;
- муфту аварийного разъединения;
- электроизолирующее соединение.

11.6.2 Грузовая система и процедура передачи бункерного топлива должны быть разработаны таким образом, чтобы во время проведения бункеровочных операций не допускалось выделение жидкости или паров груза в атмосферу как из судна-бункеровщика, так и из принимающего судна.

11.6.3 Трубопроводы системы, предназначенной для передачи топлива с температурой кипения ниже -55°C , должны быть термически изолированы с целью сведения к минимуму поступление в груз тепла и защиты персонала от прямого контакта с холодными поверхностями.

11.6.4 Бункеровочные шланги.

11.6.4.1 Бункеровочные шланги должны соответствовать требованиям 5.11.7 Кодекса МКГ, применимым требованиям 6.2 части VIII «Системы и трубопроводы» настоящих Правил и иметь Свидетельство о типовом одобрении (СТО). В дополнение к указанным требованиям при типовых испытаниях бункеровочных шлангов должны выполняться требования, указанные в 11.6.4.2 – 11.6.4.10.

11.6.4.2 Все применяемые материалы должны быть совместимы друг с другом и с транспортируемой средой (СПГ и паров СПГ). Концевые фитинги должны быть изготовлены из нержавеющей стали и соответствовать требованиям Кодекса МКГ.

11.6.4.3 Следующие характеристики должны быть определены производителем бункеровочного шланга и подтверждены в ходе типовых испытаний:

- минимальная рабочая температура;
- максимальное рабочая нагрузка;
- максимальное расчетное давление;
- минимальный радиус изгиба (MBR);
- максимальное допустимый угол скручивания (MAAT).

11.6.4.4 Каждый тип шланга должен быть подвергнут циклическим испытаниям давлением при температуре окружающей среды, чтобы продемонстрировать, что шланг способен выдержать 2000 циклов испытательного давления от нуля до давления, которое по крайней мере в два раза превышает максимальное рабочее давление. Шланг в сборе также должен быть подвергнут испытаниям минимум 200 циклам испытательного давления при криогенной температуре. После испытания на цикличность должны быть проведены испытания разрывным давлением, которое должно быть не менее чем в 5 раз больше максимального рабочего давления при минимальной рабочей температуре.

11.6.4.5 Каждый тип шланга должен быть подвергнут усталостным испытаниям на изгиб (400 000 циклов без разрушения) при температуре окружающей среды и криогенных температурах. При этом радиус изгиба должен быть принят в соответствии с рекомендацией производителя.

11.6.4.6 Каждый тип шланга должен быть подвергнут испытаниям на смятие при температуре окружающей среды и криогенных температурах. Для этого участок шланга в средней части должен быть помещен между двумя жесткими плитами на длине, равной диаметру шланга, к которым должна быть десять раз приложена сила 1000 Н.

11.6.4.7 Каждый тип шланга должен быть подвергнут испытанию на растяжение при температуре окружающей среды и минимальной рабочей температуре для определения максимальной рабочей нагрузки.

11.6.4.8 Каждый тип шланга должен быть подвергнут испытанию на изгиб при комнатной и криогенной температурах, чтобы гарантировать, что шланг способен выдерживать максимальное рабочее давление при минимальном радиусе изгиба (MBR). Шланг должен быть постепенно согнут до минимального радиуса изгиба (MBR), после чего давление в нем должно быть поднято до

максимального рабочего. Шланг должен быть проверен на предмет утечек при сохранении давления и радиуса изгиба в течение 15 мин. После снятия давления и распрямления шланга он должен быть проверен на предмет отсутствия видимых повреждений.

11.6.4.9 Каждый тип шланга должен быть подвергнут испытанию на скручивание при комнатной и криогенной температурах, чтобы гарантировать, что шланг способен выдерживать максимальное рабочее давление при максимально допустимом угле скручивания (МААТ). Шланг должен быть постепенно скручен до максимально допустимого угла скручивания (МААТ), после чего давление в нем должно быть поднято до максимального рабочего. Шланг должен быть проверен на предмет утечек при сохранении давления и максимально допустимого угла скручивания (МААТ) в течение 15 мин. После снятия давления и распрямления шланга он должен быть проверен на предмет отсутствия видимых повреждений.

11.6.4.10 Должно быть измерено электрическое сопротивление между двумя концевыми соединениями шланга, при этом шланг в сборе должен быть осушен и подвешен над землей с помощью непроводящих материалов. Электропроводящие шланги должны иметь сопротивление не более 10 Ом. Сопротивление шлангов, не обладающих электропроводимостью должно быть не менее 25 кОм.

11.6.5 Быстроразъемное соединение (QCDC).

11.6.5.1 Быстроразъемное соединение (QCDC) должно иметь Свидетельство о типовом одобрении (СТО). Быстроразъемное соединение (QCDC) должно быть подвергнуто гидравлическому испытанию давлением не менее чем в 1,5 раза больше расчетного давления при температуре окружающей среды, чтобы продемонстрировать, что быстроразъемное соединение способно без утечек выдерживать такое давление.

11.6.5.2 Органы управления быстроразъемными соединениями (QCDC) должны быть оснащены устройством механической блокировки для предотвращения непреднамеренного срабатывания. В случае потери питания быстроразъемное соединение (QCDC) не должно менять положения (оставаться в позиции «как есть»).

11.6.6 Устройство аварийного разъединения (ERC).

11.6.6.1 В шланговой линии должно быть предусмотрено устройство аварийного разъединения (ERC) или разрывная муфта (break-away coupling). Должно быть выдержано соответствие максимального усилия срабатывания устройства аварийного разъединения (ERC) и допустимых осевых усилий в бункеровочном шланге. Устройство аварийного разъединения (ERC) и разрывная муфта должны иметь Свидетельство о типовом одобрении (СТО).

11.6.6.2 Устройство аварийного разъединения (ERC) должно быть типа «сухое разъединение» и должно быть способным к самостоятельному разъединению при возникновении в шланговой линии силы, которая действует в любом возможном направлении относительно движения судов и величина которой превышает расчетные нагрузки, а также при скачках давления, превышающего расчетное для данного устройства.

Устройство аварийного разъединения (ERC), установленное в линиях для передачи газового топлива, должно обладать способностью срабатывать несмотря на лед, образующийся во время передачи СПГ.

11.6.7 Электроизолирующее соединение.

Каждое электроизолирующее соединение должно быть подвергнуто испытанию на сопротивление в воздухе, при этом сопротивление должно быть не менее 10 кОм. Сопротивление каждого изолирующего фланца должно быть измерено после полного заполнения емкости СПГ, при этом сопротивление должно быть не менее 1000 Ом, но не более 1000 кОм.

11.6.8 Грузовой вертлюг.

В шланговой линии должен быть предусмотрен грузовой вертлюг, имеющий Свидетельство о типовом одобрении (СТО). Должны быть проведены статические гидравлические испытания избыточным давлением и динамические при максимальном рабочем давлении. При динамических испытаниях проводится проверка вращающего момента (не менее 2 оборотов в каждую сторону) при нормальных условиях и минимальной рабочей температуре.

11.6.9 Шланговая линия должна иметь необходимое количество опор, предотвращающих истирание шланга и соблюдение радиусов изгиба.

11.6.10 Система вместе со шланговой линией должна быть испытана в сборе при нормальной температуре давлением не менее 1,5 максимального рабочего давления системы.

11.6.11 Все сварные швы грузовой системы и изделий в шланговой линии должны выполняться встык с полным проваром при контроле 100 % сварных швов средствами неразрушающего контроля.

11.6.12 Допустимая скорость бункеровки СПГ должна определяться возможностями принимающего судна. Максимальная скорость передачи СПГ в трубопроводной системе и шланговой линии не должна превышать 10 м/с во избежание возникновения статического электричества и ограничения поступления тепла за счет трения внутри труб.

Максимальная скорость передачи СПГ должна определяться, исходя из следующего:

производительности системы контроля или утилизации паров СПГ, образующихся во время бункеровки;

температуры и давления СПГ, подаваемого на принимающее судно;

характеристик приемного резервуара;

максимального расхода, допускаемого устройством аварийного разъединения (ERC);

максимального расхода, допускаемого шлангом;

максимального расхода, допускаемого быстроразъемным соединением (QCDC).

11.7 СИСТЕМА ИНЕРТНЫХ ГАЗОВ

11.7.1 Должна быть обеспечена возможность проведения испытания герметичности соединений между судном-бункеровщиком СПГ и принимающим судном перед бункеровочными операциями. Такая процедура должна быть описана в Руководстве по эксплуатации судна.

11.7.2 Должны быть предусмотрены соответствующие меры и процедуры для инертизации шланговых линий перед заполнением их бункерным топливом или парами СПГ, а также вытеснения бункерного топлива и паров СПГ из бункерных линий после окончания грузовых операций перед отключением. Остатки груза должны отводиться в грузовой танк.

11.8 СИСТЕМА ОБНАРУЖЕНИЯ ГАЗА

11.8.1 Стационарная система обнаружения газа должна быть способна измерять концентрацию газа в зоне подключения манифольда в дополнение к устройствам, указанным в разд. 6 части VIII «Контрольно-измерительные устройства и системы автоматизации» Правил классификации и постройки судов для перевозки сжиженных газов наливом. Такая система должна обеспечивать точку дистанционного обнаружения газа также и на принимающем судне.

11.8.2 Система обнаружения газа в зоне подключения манифольда должна обеспечивать непрерывный мониторинг и активировать АПС, когда концентрация углеводородов превышает 30 % от нижнего предела воспламеняемости (НПВ).

11.8.3 Приборы звуковой и световой сигнализации стационарно установленной системы обнаружения газов должны располагаться на ходовом мостике, на посту управления бункеровочными операциями и в месте установки детектора газа.

11.9 ЭЛЕКТРИЧЕСКОЕ ОБОРУДОВАНИЕ

Требования настоящей главы применяются к электрическому оборудованию судов-бункеровщиков СПГ и дополняют требования части XI «Электрическое оборудование» настоящих Правил и части VII «Электрическое оборудование» Правил классификации и постройки судов для перевозки сжиженных газов наливом.

11.9.1 Допускается применение следующих систем генерирования и распределения:

.1 постоянного тока:

.1.1 двухпроводной изолированной;

.2 переменного тока:

.2.1 однофазной, двухпроводной изолированной;

.2.2 трехфазной, трехпроводной изолированной;

.2.3 трехфазной, четырехпроводной изолированной.

11.9.1.3 В изолированных системах распределения не должны заземляться токоведущие части, за исключением следующего:

.1 устройств и системы контроля сопротивления изоляции;

.2 компонентов, используемых для подавления радиопомех.

11.9.2 Заземленные системы с использованием корпуса судна в качестве обратного провода.

11.9.2.1 Заземленные системы с использованием корпуса судна в качестве обратного провода не допускаются, за исключением:

.1 системы катодной защиты с наложенным током;

.2 местных заземленных систем, таких как стартерные системы и системы зажигания для ДВС, при условии, что любой возможный ток не будет проходить непосредственно через любое из взрывоопасных помещений и пространств;

.3 устройств и системы контроля сопротивления изоляции, при условии, что ток в цепи устройства не превышает 30 мА при самых неблагоприятных условиях;

.4 заземленных искробезопасных цепей;

.5 цепей питания, управления и измерения в безопасных зонах, где по техническим причинам или по соображениям безопасности исключено использование незаземленных систем, при условии, что ток через корпус судна ограничивается 5 А в нормальных и аварийных условиях;

.6 местных заземленных систем, таких как системы распределения на камбузах и в прачечных, питаемых через изолирующие трансформаторы с заземленными вторичными обмотками, при условии, что любой возможный ток не будет проходить непосредственно через любое из взрывоопасных помещений и пространств.

11.9.3 Контроль сопротивления изоляции цепей во взрывоопасных зонах.

11.9.3.1 Приборы, предназначенные для непрерывного контроля сопротивления изоляции цепей отдельных систем распределения, не должны контролировать искробезопасные цепи, подключенные к устройствам в опасных зонах или проходящие через такие зоны.

11.9.3.2 В случае пониженного сопротивления изоляции должны подаваться звуковой и световой сигналы на посту управления.

11.10 СИСТЕМА АВАРИЙНОГО ОТКЛЮЧЕНИЯ (ESD)

11.10.1 К системам аварийного отключения (ESD) судов-бункеровщиков СПГ в полном объеме применяются требования части VIII «Контрольно-измерительные устройства и системы автоматизации» Правил классификации и постройки судов для перевозки сжиженных газов наливом. Система ESD должна останавливать задействованные насосы и компрессоры возврата паров (если имеются) до закрытия клапанов манифольда. Любая активация системы ESD должна приводить к одновременной реализации ее команд на бункеровочном комплексе и принимающем судне.

11.10.2 Выносной пульт системы аварийного отключения системы ESD с кнопкой ручной активации должен находиться на борту принимающего судна. Если судно-бункеровщик СПГ имеет возможность подключить собственную систему ESD к системе ESD принимающего судна, то наличие выносного пульта не требуется.

11.10.3 Функция аварийного отключения должна инициироваться в следующих случаях:

- .1 автоматически, если дистанция между принимающим судном и судном-бункеровщиком СПГ превышает ее безопасное оперативное ограничение для передающего устройства;
- .2 при включении кнопки ручной активации на выносном пульте системы ESD;
- .3 автоматически при активации аварийной муфты.

11.10.4 Открытие главных передающих клапанов должно быть невозможным до тех пор, пока аварийная муфта не будет приведена в исходное включенное состояние.

11.11 СИСТЕМА УПРАВЛЕНИЯ ПЕРЕДАЧЕЙ БУНКЕРНОГО ТОПЛИВА

11.11.1 Система управления передачей бункерного топлива должна быть оборудована устройством автоматического контроля скорости потока и ограничения давления в системе передачи. Параметры системы управления передачей бункерного топлива критические для безопасной передачи должны иметь регулируемые настройки.

11.11.2 Отклонения от установленных значений, указанных в 11.11.1, должны вызывать срабатывание звуковой и световой сигнализации на посту управления бункеровочными операциями и ходовом мостике.

11.11.3 Система управления передачей СПГ должна автоматически снижать скорость передачи СПГ, когда превышено установленное значение давления в системе возврата и/или улавливания выделяющихся паров.

11.11.4 Если скорость передачи СПГ превышает максимальное значение, должна сработать сигнализация и произойти автоматическая остановка передачи с закрытием клапанов манифольда.

11.11.5 Принимающее судно должно иметь возможность контролировать скорость потока передачи СПГ посредством связи «судно-судно», например, с использованием гибкого кабеля и выносного пульта с органами управления.

11.11.6 Сигналы и действия системы безопасности, требуемые для системы передачи СПГ, указаны в табл. 11.11.6.

Таблица 11.11.6

Сигналы и действия системы безопасности, требуемые для системы передачи СПГ

Параметры	Сигнал	Активация системы ESD	Автоматическая активация муфты автоматического отключения
Низкое давление в расходном танке	×	×	
Внезапное падение давления перекачивающего насоса	×	×	
Высокий уровень в принимающем танке	×	×	
Высокое давление в принимающем танке	×	×	
Обнаружение утечек СПГ или паров (в любом месте)	×	×	
Обнаружение газа вдоль трубопровода бункеровки	×	×	
Ручная активация муфты аварийного отключения	×	×	
Превышение безопасного диапазона режимов работы грузового стендера	×	×	×
Срабатывание муфты аварийного отключения	×	×	

11.12 СИСТЕМЫ СВЯЗИ

11.12.1 Между судном-бункеровщиком СПГ и принимающим судном должна быть обеспечена резервированная система связи.

11.12.2 Связь между судном-бункеровщиком СПГ и принимающим судном должна поддерживаться в течение всего времени операции бункеровки. В случае, если постоянная связь не может поддерживаться, бункеровка должна быть остановлена и не должна возобновляться до тех пор, пока связь не будет восстановлена.

11.12.3 Компоненты системы связи, расположенные в опасных зонах и зонах безопасности, должны быть соответствующего взрывозащищенного исполнения.

11.13 ДОПОЛНИТЕЛЬНЫЕ ФУНКЦИИ, СВЯЗАННЫЕ С ОБСЛУЖИВАНИЕМ СУДОВ, ИСПОЛЬЗУЮЩИХ СПГ В КАЧЕСТВЕ ТОПЛИВА

11.13.1 При наличии на судне-бункеровщике СПГ дополнительных функций, связанных с обслуживанием судов, использующих СПГ в качестве топлива, и отражаемых дополнительным знаком **RE** в основном символе класса, система утилизации испарившегося груза должна иметь производительность, позволяющую обработать дополнительные пары груза, образующиеся в ходе грузовых операций на принимающем судне, учитывая изменения уровня в принимающих грузовых танках.

Для подтверждения соответствия судна требованиям, предъявляемым к судам с дополнительным знаком **RE**, должна быть представлена процедура бункеровки судов, работающих на СПГ, с необходимыми расчетами.

11.13.2 При наличии на судне-бункеровщике СПГ дополнительных функций, связанных с обслуживанием судов, использующих СПГ в качестве топлива, и отражаемых дополнительным знаком **IG-Supply** в основном символе класса, на судне-бункеровщике СПГ должна быть предусмотрена подача инертного газа и/или сухого воздуха для обеспечения дегазации и аэрации топливных танков в соответствии с 6.10.4, Кодекса МГТ. При этом трубопроводы, используемые для инертного газа, должны быть независимыми от трубопроводов для жидкой и паровой линий СПГ, используемых для нормальной работы.

Для подтверждения соответствия судна требованиям, предъявляемым к судам с дополнительным знаком **IG-Supply**, должны быть представлены схема системы дегазации и описание процедуры дегазации.

11.13.3 При наличии на судне-бункеровщике СПГ дополнительных функций, связанных с обслуживанием судов, использующих СПГ в качестве топлива, и отражаемых дополнительным знаком **BOG** в основном символе класса, должна быть предусмотрена система контроля и утилизации паров груза (**BOG**), образующихся в процессе бункеровки. При этом судно-бункеровщик СПГ должно быть способно обрабатывать без выброса в атмосферу все или часть испарений СПГ, выделяемых во время операции бункеровки СПГ на принимающем судне в дополнение к испарениям СПГ в собственных грузовых танках. Производительность системы обработки испарившегося газа должна быть указана и обоснована соответствующими расчетами.

В качестве допускаемых способов утилизации паров груза могут быть рассмотрены следующие способы или их сочетание:

повторное сжижение;

использование газа в качестве топлива в судовых двигателях или котлах;

сжигание в установке сжигания газа согласно 4.3 части VI «Системы и трубопроводы» Правил классификации и постройки судов для перевозки сжиженных газов наливом. Для подтверждения соответствия судна требованиям, предъявляемым к судам с дополнительным знаком **BOG**, должны быть представлены следующие документы:

процедура бункеровки с описанием процесса операций с испаряющимся во время бункеровки газом;

расчет максимального количества паров СПГ, возможного при бункеровке, которое должно быть меньше производительности установки утилизации паров СПГ, указанной в процедуре бункеровки.

12 ТРЕБОВАНИЯ К СУДАМ НА СООТВЕТСТВИЕ ЗНАКУ IWS В СИМВОЛЕ КЛАССА

12.1 ОБЩИЕ ПОЛОЖЕНИЯ И ОБЛАСТЬ РАСПРОСТРАНЕНИЯ

12.1.1 Судам, построенным в соответствии с требованиями настоящей главы, к основному символу класса добавляется дополнительный знак IWS (in-water survey), указывающий на подготовленность судна к проведению освидетельствования подводной части корпуса судна на плаву.

12.1.2 Условия, при которых могут проводиться освидетельствования подводной части судна на плаву, указаны в 2.5 части II «Периодичность и объемы освидетельствований» Правил классификационных освидетельствований судов в эксплуатации.

12.2 ТЕХНИЧЕСКАЯ ДОКУМЕНТАЦИЯ

В составе проектной документации судна в постройке должен быть предоставлен чертеж маркировки, нанесенной на бортовую и днищевую обшивки для идентификации танков.

12.3 ТЕХНИЧЕСКИЕ ТРЕБОВАНИЯ

Знак IWS может быть присвоен судам, удовлетворяющим следующим дополнительным требованиям.

12.3.1 Судно должно иметь дополнительный знак TMS в символе класса, или конструкция гребного вала и валопровода судна должна удовлетворять требованиям 2.11.2 части II «Периодичность и объемы освидетельствований» Правил классификационных освидетельствований судов в эксплуатации для минимального интервала между освидетельствованиями 5 лет.

12.3.2 Интервал между полным освидетельствованием главных САУС (в случае установки на судне) не должен быть менее 5 лет согласно 2.11.8 части II «Периодичность и объемы освидетельствований» Правил классификационных освидетельствований судов в эксплуатации.

12.3.3 Подводная часть корпуса судна должна быть защищена от коррозии при помощи соответствующей системы антикоррозионной защиты, состоящей из комбинации системы покрытий и катодной защиты.

12.3.4 Необходимо предусмотреть возможность промывки кингстонных ящиков под водой, если необходимо. Для этих целей закрытия приемных решеток должны иметь такую конструкцию, чтобы они могли безопасно открываться и закрываться водолазом.

12.3.5 Для подшипников баллера на водяной смазке должны быть предусмотрены меры для возможности измерения зазоров баллера руля и рулевого штыря на плаву.

12.3.6 Подводная часть корпуса судна должна иметь маркировку.

Поперечные и продольные ориентирные линии длиной около 300 мм и шириной 25 мм должны быть нанесены в качестве маркировки. Отметки должны быть постоянными, выполнены посредством сварки или аналогичным способом, а также окрашены в контрастный цвет.

Маркировка, как правило, наносится в следующие места:

на плоское днище в районах пересечения переборок танков или водонепроницаемых флоров с продольными днищевыми балками;

на борта судна в районах поперечных переборок (маркировка не должна выходить более чем на 1 м выше скуловой обшивки);

на место пересечения второго дна с водонепроницаемым флором в районе бортов судна;

на все всасывающие и выпускные забортные отверстия.

Буквенные и числовые коды должны быть нанесены на обшивку для идентификации цистерн, всасывающих и выпускных забортных отверстий.

13 ТРЕБОВАНИЯ К СУДАМ ОБСЛУЖИВАНИЯ ШЕЛЬФОВЫХ ОПЕРАЦИЙ

13.1 СУДА ОБЕСПЕЧЕНИЯ ПБУ/МСП

13.1.1 Общие положения.

Судам, предназначенным для обеспечения ПБУ/МСП и отвечающим требованиям настоящей главы, к основному символу класса может быть добавлена словесная характеристика **Supply vessel (OS)**.

13.1.2 Корпус.

Конструкция корпуса должна удовлетворять требованиям 3.8 части II «Корпус».

13.1.3. Устройства, оборудование и снабжение.

13.1.3.1 Средства доступа в помещения, расположенные под открытой грузовой палубой, должны удовлетворять требованиям 7.1.6 части III «Устройства, оборудование и снабжение».

13.1.3.2 Средства доступа в машинные и котельные отделения должны удовлетворять требованиям 7.6.6 части III «Устройства, оборудование и снабжение».

13.1.3.3 Вентиляционные трубы должны удовлетворять требованиям 7.8.4 части III «Устройства, оборудование и снабжение».

13.1.4 Остойчивость.

Остойчивость судна должна удовлетворять требованиям 3.11 части IV «Остойчивость».

13.1.5 Деление на отсеки.

В отношении деления на отсеки судно должно удовлетворять требованиям 3.4.9 части V «Деление на отсеки».

13.1.6 Системы и трубопроводы.

Конструкция дымоходов котлов, газовыпускных труб главных и вспомогательных двигателей и инсинераторов должна удовлетворять требованиям 11.1.3 части VIII «Системы и трубопроводы».

13.2 ДЕЖУРНЫЕ СУДА

13.2.1 Общие положения.

Судам, предназначенным для выполнения спасательных операций и несения дежурной службы в районах морской добычи углеводородов и отвечающим требованиям настоящей главы, к основному символу класса может быть добавлена словесная характеристика **Standby vessel**.

13.2.2 Корпус.

Конструкция корпуса должна удовлетворять применимым требованиям 3.8 части II «Корпус».

13.2.3. Устройства, оборудование и снабжение.

13.2.3.1 Средства доступа в помещения, расположенные под открытой грузовой палубой, должны удовлетворять требованиям 7.1.6 части III «Устройства, оборудование и снабжение».

13.2.3.2 Средства доступа в машинные и котельные отделения должны удовлетворять требованиям 7.6.6 части III «Устройства, оборудование и снабжение».

13.2.3.3 Вентиляционные трубы должны удовлетворять требованиям 7.8.4 части III «Устройства, оборудование и снабжение».

13.2.3.4 По каждому борту судна должны предусматриваться зоны спасения (rescue zones) длиной не менее 5 м, имеющие соответствующую маркировку. Зоны спасения должны быть достаточно удалены от движителей, а также от любых бортовых выпускных отверстий, расположенных на расстоянии менее 2 м ниже грузовой ватерлинии.

13.2.3.5 Борты судна в районе зон спасения должны быть свободны от выступающих частей (привальных брусьев и т.п.).

13.2.3.6 Проходы из зон спасения к помещениям для размещения спасенных и к зоне работы подъемного оборудования при эвакуации вертолетом (helicopter winching area), если предусмотрена, должны иметь противоскользящее покрытие или деревянный настил.

13.2.3.7 Палуба в районе зон спасения должна быть, насколько возможно, свободна от препятствий (воздушных труб, арматуры, лючков и т.п.). При их наличии должна предусматриваться соответствующая защита от травм персонала.

13.2.3.8 Фальшборт или леера в районе зон спасения должны быть легко открывающимися или съемными.

13.2.3.9 В районе каждой зоны спасения должна предусматриваться сеть для подъема по ней спасенных их воды (scrambling net), изготовленная из коррозионностойкого в морской среде и нескользкого материала шириной не менее пяти метров и длиной, превышающей на 1 м расстояние от места развешивания в зоне спасения до ватерлинии при наименьшей эксплуатационной осадке.

13.2.3.10 На судне должны предусматриваться механизированные средства для аккуратного подъема из воды спасаемых людей, получивших повреждения.

13.2.3.11 Судно должно иметь оборудование для буксировки спасательных плотов и спасательных шлюпок.

13.2.3.12 Лобовые и боковые рубочные окна ходового мостика должны быть оборудованы эффективными защитными щитками, устанавливаемыми с любой стороны переборки. Прочность таких щитков должна быть эквивалентна прочности переборки. Щитки должны обеспечивать видимость из ходового мостика, они могут быть съемными и должны храниться в доступном месте для быстрой и легкой установки.

13.2.4 Спасательные средства.

13.2.4.1 Судно должно оборудоваться как минимум одной скоростной дежурной шлюпкой, готовой к немедленному использованию в соответствии с требованиями Кодекса КСС. Аварийный источник питания спускового устройства скоростной дежурной шлюпки должен обеспечивать работу спускового устройства по крайней мере в течение не менее 4 ч.

13.2.4.2 Должны предусматриваться спасательные жилеты одобренного типа для 25 % расчетного количества спасенных.

13.2.5 Помещения для спасенных.

13.2.5.1 На судне должно предусматриваться помещение для оказания первой помощи спасенным при несчастных случаях (treatment room), помещение для выздоравливающих с койками и закрытое помещение для размещения спасенных. Эти помещения должны быть оборудованы освещением и средствами контроля температуры и влажности исходя из района предполагаемой эксплуатации.

13.2.5.2 Площадь помещений для спасенных должна рассчитываться исходя из 0,75 м² на человека. В эту площадь включаются свободная площадь помещений, съемная мебель, стационарные сиденья и/или койки. Другая стационарная мебель, туалеты и ванны в указанную площадь не включаются.

13.2.5.3 Для каждых 50 спасенных должен предусматриваться один туалет с раковиной и душем.

13.2.6 Остойчивость.

Остойчивость судна должна удовлетворять требованиям 3.11 части IV «Остойчивость».

13.2.7 Деление на отсеки.

В отношении деления на отсеки судно должно удовлетворять требованиям 3.4.9 части V «Деление на отсеки».

13.2.8 Системы и трубопроводы.

13.2.8.1 Конструкция дымоходов котлов, газовыпускных труб главных и вспомогательных двигателей и инсинераторов должна удовлетворять требованиям 11.1.3 части VIII «Системы и трубопроводы».

13.2.8.2 В районе входа в помещения надстройки из зон спасения должна предусматриваться зона обеззараживания, оборудованная душем.

13.2.9 Механические установки.

Должно предусматриваться не менее двух пропульсивных установок, обеспечивающих работу на передний и задний ход.

13.2.10 Электрическое оборудование.

13.2.10.1 По каждому борту судна должен предусматриваться прожектор, управляемый с ходового мостика. Каждый прожектор должен обеспечивать освещенность не менее 50 лк в чистом воздухе на площади диаметром не менее 10 м на расстоянии от судна не менее 250 м.

13.2.10.2 В дополнение к 6.7.1 части XI «Электрическое оборудование» освещенность следующих пространств должна быть не менее:

- .1 150 лк общей освещенности для забортных пространств на расстоянии в пределах 5 м от борта судна в зоне спасения и местах приема на борт спасенных;
- .2 50 лк общей освещенности для забортных пространств на расстоянии в пределах 20 м от борта судна в зоне спасения и местах приема на борт спасенных.

13.2.10.3 В дополнение к 6.1.1 части XI «Электрическое оборудование» должно быть предусмотрено освещение с питанием от основного и аварийного источников электроэнергии следующих помещений и пространств:

- .1 мест хранения дежурных шлюпок и их спусковых устройств, мест приема спасенных и зон спасения;
- .2 забортных пространств в зоне спасения, в местах приема на борт спасенных, в местах спуска дежурных шлюпок;
- .3 зоны работы подъемного оборудования при эвакуации вертолетом и путей прохода к ней от мест приема на борт спасенных.

Время питания освещения от аварийного источника должно быть не менее 30 мин.

13.3 СУДА ДЛЯ ОБСЛУЖИВАНИЯ ЯКОРЕЙ

13.3.1 Общие положения.

Судам, оборудованным для обслуживания (установки, подъема и перестановки) якорей и отвечающим требованиям настоящей главы, к основному символу класса может быть добавлена словесная характеристика **Anchor handling vessel**.

Судам, оборудованным для обслуживания якорей и буксировки плавучих объектов к основному символу класса может быть добавлена словесная характеристика **Anchor handling vessel, Tug**.

13.3.2 Документация.

В дополнение к указанной в разд. 3 части I «Классификация» должна быть представлена следующая документация (О – для одобрения; С – для согласования, ДИ – для информации):

13.3.2.1 Чертеж расположения оборудования для обслуживания якорей: лебедок (**anchor handling winches**), стопоров якорных цепей (**shark jaws**), буксирных битенгов (**towing pins**), кормовых ролов (**stern rollers**), грузоподъемных устройств при их наличии, включая типовое размещение груза на палубе (якоря, тросы, цепи и т.п.) с указанием траектории буксирной линии, предельных секторов, максимального расчетного тягового усилия, максимальной расчетной нагрузки для каждого компонента (ДИ).

13.3.2.2 Для лебедки обслуживания якорей:

.1 расчетные критерии, включая расчетные нагрузки и характеристики системы аварийной отдачи троса (**emergency quick release system**) с указанием времени реагирования (**response time**) и остаточного тягового усилия после отдачи (**remaining holding force after release**) (ДИ);

.2 расчет прочности барабана с фланцами, валов с муфтами, корпуса и тормозов (С);

.3 сборочный чертеж и чертеж общего вида (О).

13.3.2.3 Для стопора якорной цепи:

.1 расчетные критерии, включая расчетные нагрузки и характеристики аварийной отдачи троса в эксплуатационных условиях и при нерабочем состоянии судна (**dead ship**) (ДИ);

.2 расчет прочности (С);

.3 сборочный чертеж и чертеж общего вида (О).

13.3.2.4 Для буксирных битенгов:

.1 расчетные критерии, включая расчетные нагрузки и характеристики аварийной отдачи троса в эксплуатационных условиях и при нерабочем состоянии судна (**dead ship**) (ДИ);

.2 расчет прочности (С);

.3 сборочный чертеж и чертеж общего вида (О).

13.3.2.5 Для кормовых ролов:

.1 расчетные критерии, включая расчетные нагрузки (ДИ);

.2 расчет прочности (С);

.3 сборочный чертеж и чертеж общего вида (О).

13.3.2.6 Чертежи подкреплений и фундаментов под лебедки, стопоры якорных цепей, кормовые рола и буксирные битенги с указанием максимальной расчетной нагрузки (О).

13.3.2.7 Электрические схемы питания и схемы систем управления буксирным оборудованием и оборудованием для обслуживания якорей (О).

13.3.2.8 Чертежи расположения (О) и техническое описание операторских станций (интерфейс пользователя) систем управления буксирным оборудованием и оборудованием для обслуживания якорей (С).

13.3.2.9 Чертежи расположения (О) и техническое описание устройств связи между постом управления якорными операциями и рулевой рубкой (С).

13.3.2.10 Расчетная оценка тягового усилия (**bollard pull**) (ДИ).

13.3.2.11 Программа испытаний тягового усилия (**bollard pull test procedure**) (О).

13.3.3 Корпус.

Конструкция корпуса должна удовлетворять применимым требованиям 3.8 части II «Корпус».

13.3.4 Устройства, оборудование и снабжение.

13.3.4.1 Расчетные нагрузки устройств, указанных в 13.3.2.3 – 13.3.2.5, должны приниматься в соответствии с 5.4.2.2 части III «Устройства, оборудование и снабжение». При этом напряжение в этих элементах не должно превышать 0,8 предела текучести их материала.

13.3.4.2 Лебедка обслуживания якорей должна быть оборудована устройством измерения натяжения троса.

13.3.5 Остойчивость.

13.3.5.1 Остойчивость судов для обслуживания якорей должна быть проверена в следующих случаях загрузки:

- .1 судно с полными запасами;
- .2 судно с максимальной осадкой, при которой возможны операции по обслуживанию якорей, 67 % запасов;
- .3 судно с минимальной осадкой, при которой возможны операции по обслуживанию якорей, 10 % запасов;
- .4 судно с 10 % запасов (если случай отличается от указанного в 13.3.5.1.3);
а судов, имеющих грузовые трюмы, кроме того:
- .5 судно с полным грузом в трюмах, с полными запасами;
- .6 судно с полным грузом в трюмах, с 10 % запасов.

13.3.5.2 В рассматриваемых случаях загрузки должны быть учтены вес цепей, запасных тросов и тросов на лебедках.

13.3.5.3 Остойчивость судна при проведении операций по обслуживанию якорей должна соответствовать критериям, приведенным в настоящей главе. В другое время остойчивость судна должна соответствовать критериям, указанным в разд. 2 части IV «Остойчивость» Правил, и другим применимым критериям.

13.3.5.3.1 Площадь между диаграммой статической остойчивости и кривой плеч кренящего момента, вычисленных в соответствии с 13.3.5.4, от угла их первого пересечения до угла второго пересечения или угла заливания, смотря по тому, который из них меньше, должна быть не менее 0,070 м·рад.

13.3.5.3.2 Максимальное плечо, измеренное между диаграммой статической остойчивости и кривой плеч кренящего момента, вычисленных в соответствии с 13.3.5.4, должно быть не менее 0,2 м.

13.3.5.3.3 Угол первого пересечения диаграммы статической остойчивости и кривой плеч кренящего момента, вычисленных в соответствии с 13.3.5.4, должен быть не более чем:

- .1 угол, соответствующий плечу диаграммы статической остойчивости, равному половине максимального плеча диаграммы статической остойчивости;
- .2 угол входа кромки палубы в воду;
- .3 15°,
смотря по тому, который из них меньше.

13.3.5.3.4 Величина надводного борта в корме, измеренная в диаметральной плоскости, должна быть не менее величины 0,005L во всех случаях загрузки с учетом вертикальной силы (как указано в определении водоизмещения Δ_2 в 13.3.5.4).

В случае участия в операции по извлечению застрявшего якоря, как указано в 13.3.5.9 меньший надводный борт может быть принят при условии, что необходимые предосторожности указаны в плане операции.

13.3.5.4 Плечо кренящего момента HL_0 , м, вызванного натяжением троса, рассчитывается по формуле

$$HL_0 = (M_{AH} / \Delta_2) \cos \theta,$$

где $M_{AH} = F_p (h \sin \alpha \cos \beta + y \sin \beta)$;

$$F_v = F_p \sin \beta;$$

F_p – допустимое натяжение троса, тм, которое может быть приложено к судну во время работы, когда трос проведен через буксирные тумбы. В любом случае, F_p не должно приниматься больше F_d ;

F_d – максимальное допустимое натяжение, тм, – максимальное тяговое усилие лебедки или максимальная удерживающая сила тормоза лебедки, смотря по тому, что больше;

β – угол, град, измеренный в вертикальной плоскости, между ватерлинией и линией действия силы натяжения троса, определяемый при угле крена, соответствующем максимальному кренящему моменту, рассчитываемый по формуле

$$\arctg(y/(h \cdot \sin \alpha));$$

β должен приниматься не менее, чем

$$\arccos(1,5B_p/(F_p \cdot \cos \alpha));$$

B_p – максимальное постоянное тяговое усилие, тм;

h – вертикальное расстояние, м, от точки приложения движущей силы судна до: верхней точки буксирной тумбы; или

точки на линии между верхней точкой схода троса с лебедки и верхним краем кормы или любого объекта, ограничивающего движение буксирного троса в поперечном направлении;

α – угол, град, измеренный в горизонтальной плоскости, между диаметральной плоскостью и линией действия силы натяжения троса, приложенной к судну без крена;

y – поперечное расстояние, м, от диаметральной плоскости до точки на борту судна, где приложена сила натяжения троса, рассчитываемое по формуле

$$y_0 + x \cdot \tan \alpha;$$

y принимается не более, чем $B/2$;

y_0 – поперечное расстояние, м, между диаметральной плоскостью и внутренней стороной буксирной тумбы или любого объекта, ограничивающего движение троса в поперечном направлении;

x – продольное расстояние, м, между кормой и буксирной тумбой или любым объектом, ограничивающим движение троса в поперечном направлении;

B – ширина судна, м;

Δ_2 – водоизмещение судна, т, с учетом вертикальной силы F_p , приложенной в диаметральной плоскости к кормовой оконечности судна.

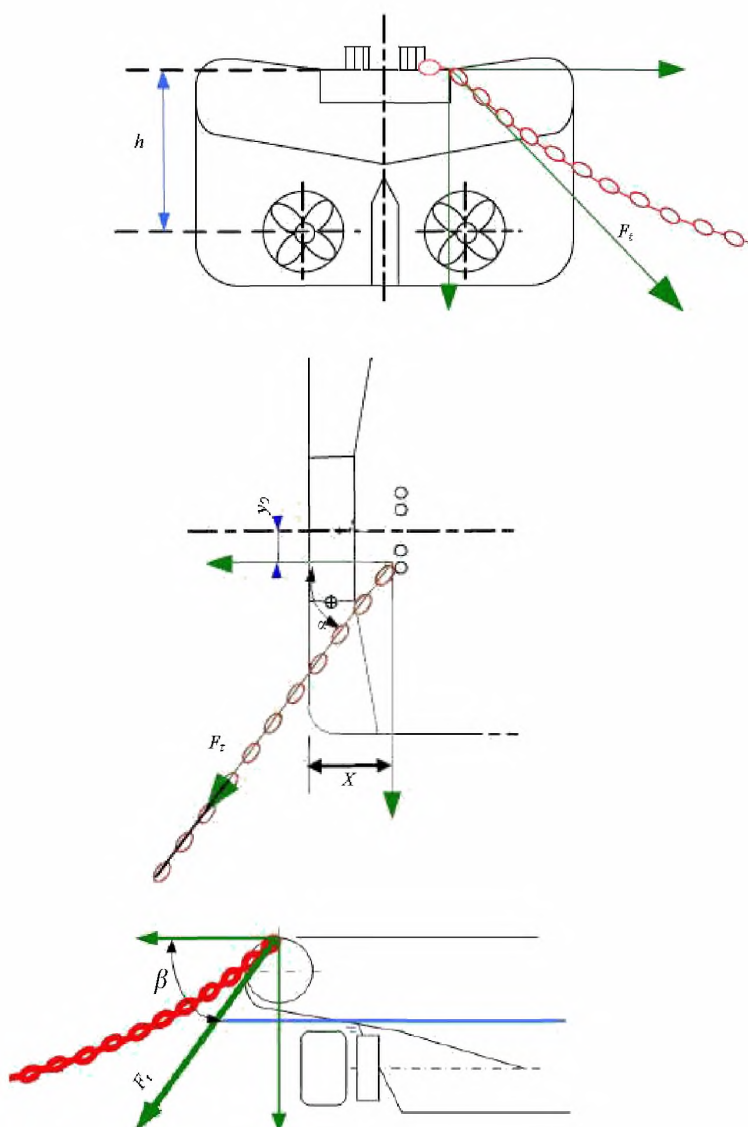


Рис. 13.3.5.4 Схема расположения углов α и β и расстояний h , x и y . Вектором F_t обозначено направление действия силы натяжения троса

13.3.5.5 Остойчивость судов для обслуживания якорей должна быть проверена для всех буксирных тумб, при соответствующем максимальном допустимом натяжении троса, и других элементов конструкции, ограничивающих движение троса.

13.3.5.6 При проверке остойчивости в случаях загрузки, указанных в 13.3.5.1.2 и 13.3.5.1.3, при приложении проектной силы тяги F_d к ближайшим к диаметральной плоскости буксирным тумбам, критерии остойчивости, указанные в 13.3.5.3, должны выполняться, как минимум для значения α , равного 5° .

13.3.5.7 Значение допустимого натяжения троса, принимаемое в расчете, не должно превышать значения, определенного в соответствии с 13.3.5.8.

13.3.5.8 Допустимое натяжение троса изменяется в зависимости от угла α , в соответствии с 13.3.5.6, и может быть определено, исходя из расчетов остойчивости, с учетом выполнения следующих условий:

- .1 плечо кренящего момента вычислено в соответствии с 13.3.5.4 для каждого угла α ;
- .2 выполняются все критерии остойчивости, указанные в 13.3.5.3;
- .3 угол α принимается не менее 5° , кроме случая, указанного в 13.3.5.9;
- .4 значения угла α должны быть рассчитаны с шагом, не превышающем 5° , кроме случая, когда допустимое натяжение троса не превышает значений, вычисленных для более неблагоприятных значений угла α .

13.3.5.9 Для операций по извлечению застрявшего якоря, в ходе которой судно находится над якорем на малом ходу или без хода, угол α может быть принят менее 5° .

13.3.5.10 Для судна должны быть разработаны кривые (или таблицы) допустимого натяжения троса в зависимости от допустимой аппликаты центра тяжести судна (или метацентрической высоты) для осадок и дифферентов, охватывающих весь диапазон значений, при котором возможны операции с якорями.

13.3.6 Деление на отсеки.

13.3.6.1 Суда со словесной характеристикой **Anchor handling vessel** должны удовлетворять требованиям 3.4.9 части V «Деление на отсеки».

13.3.6.2 Суда со словесными характеристиками **Anchor handling vessel**, **Tug** в дополнение к 3.4.9 должны также удовлетворять требованиям 3.4.4 части V «Деление на отсеки».

13.3.7 Механизмы.

13.3.7.1 Лебедки обслуживания якорей должны удовлетворять применимым требованиям 6.1 и 6.5.5 части IX «Механизмы».

13.3.8 Электрическое оборудование.

13.3.8.1 Управление лебедками обслуживания якорей должно осуществляться с постов управления, откуда обеспечивается достаточная видимость барабанов лебедок. Органы управления должны обеспечивать управление одним оператором, простыми действиями, при этом выбранный режим управления должен быть четко отличим от других предусмотренных режимов. При выходе из строя системы управления устройство должно приходить в безопасное состояние.

13.3.8.2 Лебедка обслуживания якорей должна управляться как в режиме подъема якорей, так и в режиме спуска.

13.3.8.3 На пультах управления лебедками или в непосредственной близости от них должна выводиться информация о натяжении троса в соответствии с 13.3.4.2, а также размещаться сведения о максимальном допустимом натяжении троса, соответствующих вертикальных и горизонтальных углах, определяющих его положение в соответствии с расчетами, выполненными для каждого случая загрузки. Допускается дублировать эту информацию на посту управления судном.

13.3.8.4 Органы управления (рукоятки, кнопки и т.п.) для аварийного разобобщения должны быть защищены от непреднамеренных действий персонала.

13.3.9 Испытания тягового усилия.

13.3.9.1 Испытаниям для замера тягового усилия должны подвергаться:

- .1 из серии судов первое, а затем каждое пятое судно серии (т.е. шестое, одиннадцатое и т.д.) при условии идентичности пропульсивной установки;
- .2 каждое судно несерийной постройки.

13.3.9.2 До начала испытаний тягового усилия Регистру должна быть представлена программа испытаний, одобренная Информация об остойчивости судна, а также результаты расчетной оценки тягового усилия.

13.3.9.3 При испытаниях постоянной тяги на швартовах главный(е) двигатель(и) должен(ы) работать с рекомендованным изготовителем максимальным крутящим моментом, соответствующим максимальной длительной мощности.

Необходимо проверять фактическую мощность при проведении испытаний.

13.3.9.4 Все вспомогательное оборудование, такое как насосы, генераторы и другое оборудование с приводом от главного(ых) двигателя(ей) или гребного(ых) вала(ов), при нормальной эксплуатации судна должно быть подсоединено при испытании.

13.3.9.5 Длина буксирного троса, измеренная между кормой судна и швартовой тумбой при испытании, должна быть не менее 300 м. Если указанная длина троса не может быть обеспечена на месте проведения испытаний, то может быть допущена длина троса не менее двух длин судна.

13.3.9.6 Глубина на месте испытаний должна быть не менее 20 м в радиусе 100 м вокруг судна. Если глубина в 20 м не может быть обеспечена на месте проведения испытаний, то может быть допущена минимальная глубина, равная двойной наибольшей осадке судна.

13.3.9.7 Испытания должны проводиться при водоизмещении судна, соответствующем состоянию в полном балласте при половинных запасах топлива.

13.3.9.8 Во время проведения испытаний судно должно быть удифферентовано на ровный киль или иметь дифферент на корму не более 2 % длины судна.

13.3.9.9 Испытания должны проводиться при скорости ветра не более 5 м/с. Скорость течения в месте проведения испытаний не должна превышать 0,5 м/с в любом направлении.

13.3.9.10 Судно должно продемонстрировать способность удерживать заданный курс не менее 10 мин, создавая тягу при условиях, указанных в 13.3.9.3. Удостоверенная постоянная тяга на швартовах — среднее значение показаний за 10-минутный период.

13.3.9.11 Динамометрический датчик (load cell), используемый при испытаниях, должен быть откалиброван в присутствии представителя Регистра. Погрешность датчика должна быть не менее $\pm 2\%$ при температуре и диапазоне нагрузок применительно к условиям испытаний.

13.3.9.12 Прибор, дающий непрерывный отсчет показаний, а также записывающее устройство, регистрирующее тягу на швартовах в графической форме как функцию времени, должны быть оба подсоединены к динамометрическому датчику.

Если возможно, эти приборы должны размещаться и непрерывно контролироваться с берега.

13.3.9.13 Динамометрический датчик должен устанавливаться между огоном буксирного троса и тумбой.

13.3.9.14 Положение буксирного троса в ходе испытаний должно обеспечивать минимальное влияние на результаты замеров его трения об элементы буксирного устройства.

13.3.9.15 На период испытаний должна быть установлена система связи между судном и персоналом на берегу, осуществляющим непрерывный контроль динамометрического датчика и записывающего устройства на берегу, используя связь УКВ или телефон.

13.3.10 Отчетные документы.

13.3.10.1 Отчет о результатах проведения испытаний тягового усилия.

13.3.10.2 Акт освидетельствования судна (форма 6.3.10).

13.3.10.3 По результатам проведения испытаний тягового усилия в Классификационном свидетельстве (форма 3.1.2) в разд. «Прочие характеристики» вносится запись: «Постоянное статическое тяговое усилие при максимальной длительной мощности пропульсивной установки ... кВт составляет ... т».

13.3.10.4 По запросу судовладельца на судно со словесной характеристикой **Anchor handling vessel** или **Anchor handling vessel, Tug** может быть выдано Свидетельство буксирного судна (форма 6.3.45).

14 ТРЕБОВАНИЯ К СУДАМ, ПОДГОТОВЛЕННЫМ ДЛЯ ПЕРЕОБОРУДОВАНИЯ К ИСПОЛЬЗОВАНИЮ ГАЗОВОГО ТОПЛИВА

14.1 ОБЩИЕ ПОЛОЖЕНИЯ И ОБЛАСТЬ РАСПРОСТРАНЕНИЯ

Требования настоящего раздела распространяются на суда, подготовленные к переоборудованию для использования газа в качестве топлива. Знак **GRS** (Gas Ready Ship) может быть присвоен судам, отличным от газовозов, перевозящих сжиженный природный газ (СПГ), с проработанными аспектами проектирования, необходимыми для подготовки судна для эксплуатации на газовом топливе.

Целью проекта переоборудования судна, который должен быть разработан для присвоения судну знака **GRS**, должно быть уменьшение затрат при переоборудовании судна для перехода на газовое топливо, минимизация корпусных работ, максимальное сохранения существующих корпусных конструкций и существующего механического оборудования.

На момент присвоения дополнительного знака **GRS** судно должно использовать только жидкое топливо с температурой вспышки более 60 °С, при этом на судне должна быть выполнена подготовка к переоборудованию для использования газа в качестве топлива. После переоборудования такое судно должно соответствовать требованиям Кодекса МГТ и требованиям разд. 9 настоящей части.

По окончании переоборудования судна для использования газа в качестве топлива судну должен быть присвоен дополнительный знак **GFS**, при этом дополнительный знак **GRS** снимается.

14.2 ЗНАКИ СИМВОЛА КЛАССА

14.2.1 Судам, подготовленным для использования газа в качестве топлива в соответствии с настоящим разделом, к основному символу класса добавляется дополнительный знак **GRS**. Минимальный объем требований, которые должны быть выполнены для присвоения знака **GRS** связаны только с проектированием и указаны в 14.5.

14.2.2 Помимо знака **GRS** предусматриваются дополнительные знаки, уточняющие готовность судна к переоборудованию для перехода на газовое топливо, если на судне помимо требований, указанных в 14.5, выполняются следующие дополнительные требования:

GRS-D — проект переоборудования судна одобрен Регистром, при этом на судне выполняются требования, указанные в 14.6;

GRS-H — в процессе постройки на судне выполнены необходимые подкрепления корпуса судна в местах установки EXT и другого дополнительного оборудования в объеме, указанном в 14.7;

GRS-T — в процессе постройки на судне установлена емкость СПГ, и выполняются требования, указанные в 14.8;

GRS-P — на судне установлены трубопроводы газового топлива и другие специальные системы, а также выполняются требования, указанные в 14.9;

GRS-E — потребители газового топлива, установленные на судне, являются двухтопливными, и выполняются требования, указанные в 14.10.

При выполнении соответствующих требований в дополнение к знаку **GRS** может быть добавлено одновременно несколько знаков, например **GRS-D-H-T**.

14.3 ТЕРМИНЫ И ОПРЕДЕЛЕНИЯ

В дополнение к определениям, приведенным в разд. 9 настоящей части и 1.2 части I «Классификация» Правил классификации и постройки судов для перевозки сжиженных газов наливом, для целей настоящего раздела принято следующее определение.

Переоборудование — переоборудование судна, изначально не предназначенного для использования газа в качестве топлива, с целью приведения его в соответствие с требованиями Кодекса МГТ, действующими на момент начала переоборудования.

14.4 ТЕХНИЧЕСКАЯ ДОКУМЕНТАЦИЯ

В дополнение к технической документации, указанной в разд. 3 части I «Классификация», Регистру должна быть представлена техническая документация в соответствии с перечнем, указанным в 9.1.4 для судов с дополнительным знаком GFS.

Дополнительно в специальной пояснительной записке или другом документе проекта должна быть представлена информация о переоборудовании судна, содержащая как минимум следующее:

- общие данные по судну после переоборудования;

- элементы систем и механического оборудования, необходимые для использования газа и устанавливаемые при переоборудовании судна;

- элементы систем и механического оборудования, необходимые для использования газа и устанавливаемые при постройке судна;

- чертежи корпусных конструкций с необходимыми расчетами, которые могут изменяться в процессе переоборудования судна;

- чертежи корпусных конструкций и фундаментов, необходимых для механического оборудования, которые должны быть установлены при переоборудовании судна.

14.5 МИНИМАЛЬНЫЕ ТРЕБОВАНИЯ К СУДАМ СО ЗНАКОМ GRS В СИМВОЛЕ КЛАССА

14.5.1 Проект переоборудования судна должен быть одобрен на соответствие судна после переоборудования требованиям Кодекса МГТ и правил РС для судов со знаком GFS. Проект должен включать одобрение технической документации EHT.

14.5.2 На судне должно быть предусмотрено место для установки EHT в соответствии с 9.2.2. Если это закрытое помещение, то должен быть представлен проект систем, обеспечивающих взрывобезопасность (вентиляция, контроль загазованности и т.д.).

14.5.3 EHT должны быть учтены в расчетах остойчивости судна.

14.5.4 Должны быть выполнены необходимые расчеты подкреплений корпуса судна для установки EHT и оборудования для подготовки топлива.

14.5.5 Установленный на судне двигатель должен допускать конвертацию на газовое топливо. Двигатели, использующие газовое топливо, должны иметь типовое одобрение.

14.6 ТРЕБОВАНИЯ К СУДАМ СО ЗНАКОМ GRS-D В СИМВОЛЕ КЛАССА

14.6.1 Должны выполняться требования 14.5.

14.6.2 Должны выполняться требования 9.2 в объеме, позволяющем провести переоборудование судна без перепланировки судовых помещений.

14.6.3 Должны выполняться требования 9.7.2 в объеме, позволяющем провести переоборудование судна без изменения класса огнестойкости корпусных конструкций.

14.6.4 Подача насосов водопожарной системы должна соответствовать требованиям 9.7.3 и 9.7.4.

14.6.5 Система вентиляции должна соответствовать требованиям 9.8.1 — 9.8.5.

14.6.6 Система осушения должна соответствовать требованиям 9.2.5.

14.6.7 Электрическое оборудование должно соответствовать требованиям 9.11.

14.7 ТРЕБОВАНИЯ К СУДАМ СО ЗНАКОМ GRS-H В СИМВОЛЕ КЛАССА

14.7.1 Должны выполняться требования 14.6 к судам со знаком **GRS-D** в символе класса.

14.7.2 Должны быть выполнены необходимые подкрепления корпуса судна в местах установки ЭХТ и другого оборудования, необходимого для использования газового топлива. Подкрепления корпуса, опоры и фундаменты должны быть рассчитаны на нагрузки, указанные в 6.4.4 Кодекса МГТ.

14.8 ТРЕБОВАНИЯ К СУДАМ СО ЗНАКОМ GRS-T В СИМВОЛЕ КЛАССА

14.8.1 Должны выполняться требования 14.7 к судам со знаком **GRS-H** в символе класса.

14.8.2 На судне должна быть установлена EХТ, отвечающая требованиям 9.3.

14.8.3 На судне должны быть установлены трубопроводы системы приема топлива и газоотвода от предохранительных клапанов. До переоборудования трубопроводы могут храниться на судне в разобранном виде.

14.9 ТРЕБОВАНИЯ К СУДАМ СО ЗНАКОМ GRS-P В СИМВОЛЕ КЛАССА

14.9.1 Должны выполняться требования 14.6 в отношении судов со знаком GRS-D.

14.9.2 На судне должны быть установлены трубопроводы газового топлива и другие специальные системы, а также выполняться требования, указанные в 9.4, 9.5 и 9.8.

14.10 ТРЕБОВАНИЯ К СУДАМ СО ЗНАКОМ GRS-E В СИМВОЛЕ КЛАССА

14.10.1 Должны выполняться требования 14.6 в отношении судов со знаком **GRS-D** в символе класса.

14.10.2 Все потребители газового топлива должны быть установлены на судне и соответствовать требованиям 9.6.

14.10.3 Системы управления, сигнализации и автоматики должны соответствовать требованиям 9.10 и 9.7.6.

15 ТРЕБОВАНИЯ К СУДАМ, ЭКСПЛУАТАЦИЯ КОТОРЫХ ПРЕДУСМАТРИВАЕТ ПОСАДКУ НА ГРУНТ (СУДА NAABSA)

15.1 ОБЩИЕ ПОЛОЖЕНИЯ

15.1.1 Область распространения.

15.1.1.1 Требования настоящего раздела применяются к судам, которые эксплуатируются в режиме NAABSA (Not Always Afloat But Safely Aground/не всегда на плаву, но безопасно на грунте) с частичным или полным обсушением корпуса в местах, приспособленных к посадке судов на грунт.

15.1.1.2 Судам, отвечающим требованиям настоящего раздела, по желанию судовладельца, к основному символу класса судна может быть добавлен один из следующих знаков:

.1 NAABSA1 – допускается частичное или полное обсушение подводной части корпуса на ровных однородных песчано-галечных или песчано-илистых грунтах при отсутствии поступательного движения в закрытых от волнения акваториях;

.2 NAABSA2 – в дополнение к условиям, регламентируемым для знака NAABSA1, допускается наличие поступательного движения и ударного контакта носовой части днища с грунтом при ограниченных параметрах волнения и качки;

.3 NAABSA3 – в дополнение к условиям, регламентируемым для знака NAABSA2, допускается обсушение в заданной точке на удалении от уреза воды в заякоренном состоянии в условиях качки, сопровождаемой ударными контактами с грунтом в любой точке днища.

15.2 ТРЕБОВАНИЯ К КОНСТРУКЦИИ КОРПУСА

15.2.1 Требования к конструкциям корпуса, указанные в настоящей главе, дополняют требования части II «Корпус».

15.2.2 Обозначения.

15.2.2.1 В настоящей главе приняты следующие обозначения:

Δ_N – расчетное водоизмещение судна NAABSA, равное наибольшему значению к началу обсушения или при всплытии с грунта, но во всех случаях не более водоизмещения по летнюю грузовую ватерлинию, т;

L_{BN} – расчетная длина днища судна по килевой линии, м;

L_N – расчетная длина днища судна, м, с учетом носового (1) и кормового (2) внешних конструктивных усилений корпуса (см. рис. 15.2.2.1);

Δd – изменение средней осадки судна на миделе относительно уровня d_N , соответствующего расчетному водоизмещению Δ_N , м;

ψ_0 – угол конструктивного дифферента судна, град (положительный на корму);

ψ_N – расчетный угол наклона грунта вдоль судна, град;

ψ_S – угол эксплуатационного дифферента судна, град;

ψ_{ON} – угол дифферента судна за счет посадки на грунт с ходу, град;

R_{ON} – начальная носовая реакция в результате посадки судна на грунт с ходу, кН;

R_N^m – статическая концевая (локальная) реакция для судна, кН;

R_N^n – статическая номинальная (распределенная) реакция для судна, кН;

M_N – изгибающий момент для корпуса судна с учетом реакций грунта, кН·м;

N_N – перерезывающая сила для корпуса судна с учетом реакций грунта, кН;

B_N – ширина плоского горизонтального участка днища, м;

β_k – угол килеватости днища, град;

h_k – расчетная высота внешней конструктивной защиты ниже уровня килевой линии, м;

v_N – расчетная поступательная скорость судна при посадке на грунт, уз;

h_N – расчетная (допускаемая) высота волны для условий режима NAABSA, м.

На рис. 15.2.2.1 верхней штриховой линией обозначена осадка судна, соответствующая расчетному водоизмещению, а сплошной линией – осадка судна при обсушении.

15.2.3 Требования к форме корпуса.

15.2.3.1 Типовые поперечные сечения судов NAABSA приведены на рис. 11.2.3.1. В районах ударных воздействий грунта рекомендуется уменьшение ширины плоской горизонтальной части днища и увеличение угла килеватости днища.

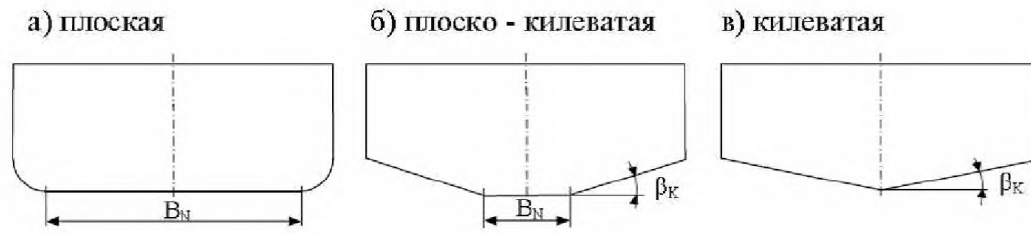


Рис. 15.2.3.1

15.2.4 Районы усиления.

15.2.4.1 По длине корпуса районы усиления днища судов NAABSA подразделяются на следующие:

- носовой – А;
- средний – В; и
- кормовой – С.

15.2.4.2 Протяженность районов усиления днища судов NAABSA определяется согласно рис. 15.2.4.2.

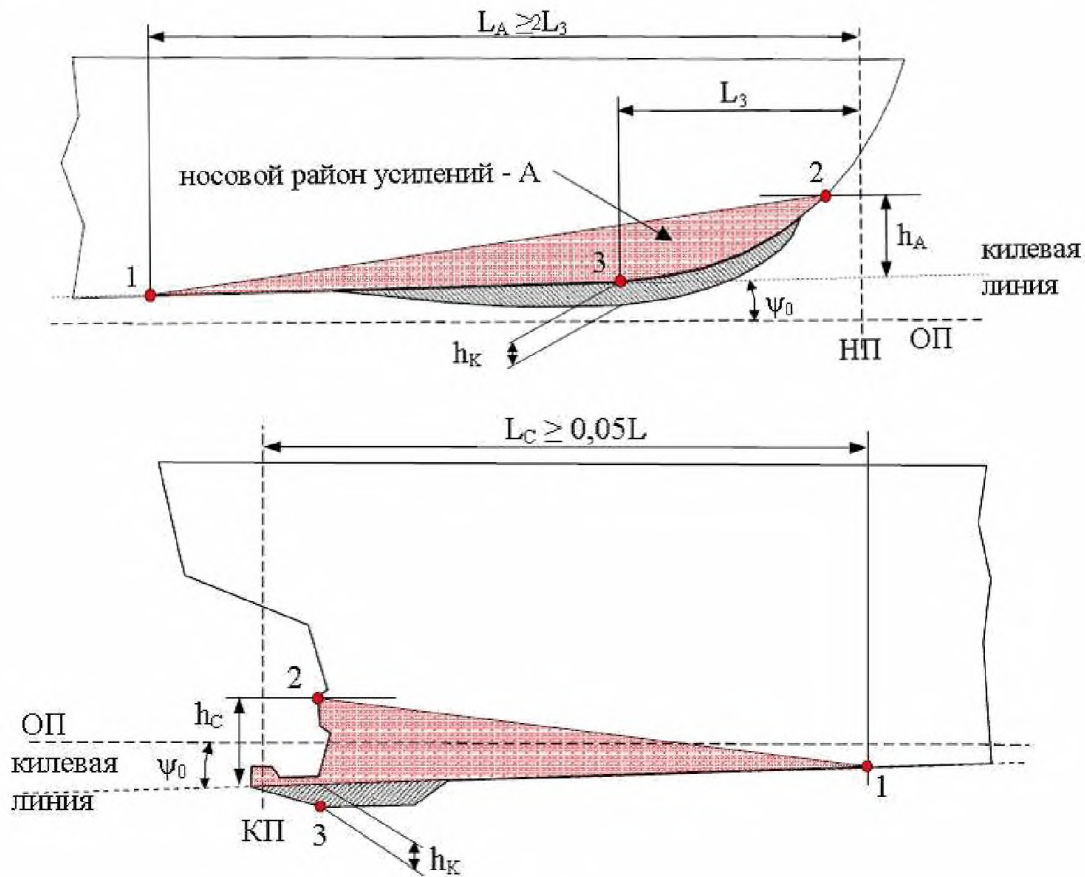


Рис. 15.2.4.2:

1 – точка удаления от перпендикуляра; 2 – верхняя граница;
3 – точка для определения высоты внешней конструктивной защиты

Кормовая граница носового района отстоит от носового перпендикуляра (НП) на расстоянии L_A , м, равном:

$$L_A = 0,3L(1 + 0,175\psi_0) - 20h_k \geq 2L_3, \text{ но не более } 0,3L, \quad (15.2.4.2-1)$$

где L_3 – расстояние между точкой 3 (см. рис. 15.2.4.2) и НП, м;
 h_k – расчетная высота внешней конструктивной защиты ниже уровня килевой линии, м.

Носовая граница кормового района отстоит от кормового перпендикуляра (КП) на расстоянии L_C , м, равном

$$L_C = 0,3L(1 - 0,175\psi_0) - 20h_k \geq 0,05L_3, \text{ но не более } 0,3L. \quad (15.2.4.2-2)$$

При кормовом расположении машинного отделения необходимо относить его к району усиления C .

Район усиления B располагается между носовым и кормовым районами.

Отстояние верхней границы носового района усиления от килевой линии (точка 2 на рис. 15.2.4.2) h_A , м, определяется по формуле

$$h_A = 0,1\psi L - h_k, \quad (15.2.4.2-3)$$

где ψ – расчетный угол дифферента при качке в месте посадки на грунт, рад; при отсутствии точных данных ψ определяется по формуле (1.3.3.1-4) части II «Корпус» как для судна ограниченного района плавания **R3**.

Отстояние верхней границы кормового района усиления от килевой линии (точка 2 на рис. 15.2.4.2) h_C , м, определяется по формуле

$$h_C = \frac{0,2\psi L}{3} - h_k. \quad (15.2.4.2-4)$$

Отстояние верхней границы среднего района усиления от килевой линии h_B , м, определяется по формуле

$$h_C = (0,5B - B_k) \cdot \operatorname{tg}\theta - h_k \leq h_{AN}, \quad (15.2.4.2-5)$$

где

B_k – удаление от ДП ближайшего к борту фальшкиля, м;

h_{AN} – высота до верхней кромки флоров у борта при лекальных обводах и до точки подъема днища у борта при упрощенных обводах, м;

θ – расчетный угол крена при качке в месте посадки на грунт, рад; при отсутствии точных данных θ определяется по формуле (1.3.3.1-5) части II «Корпус» как для судна ограниченного района плавания **R3** при $\varphi_r = \varphi$.

15.2.5 Конструкция.

15.2.5.1 Для судов со знаком **NAABSA2** двойное дно требуется в носовом районе усиления. Для судов со знаком **NAABSA3** двойное дно требуется по всей длине судна – от форпиковой до ахтерпиковой переборки.

15.2.5.2 При поперечной системе набора флоры должны быть установлены на каждом шпангоуте. При продольной системе набора днища судов со знаками **NAABSA2** и **NAABSA3** флоры должны устанавливаться через две шпации.

15.2.5.3 Расстояние a_{BS} , м, между днищевыми стрингерами, стрингером и килем не должно превышать

$$a_{BS} = 1,4 + \frac{2,5L}{100} - \left(\frac{L}{100}\right)^2, \quad (15.2.5.3)$$

но не более:

1,1 м – в районе усиления A судов со знаком **NAABSA2** и районах усиления A и C судов со знаком **NAABSA3**;

2,2 м – в районе усиления B судов со знаком **NAABSA3**.

15.2.5.4 Для верхней палубы судов **NAABSA** длиной более 50 м рекомендуется продольная система набора в среднем районе корпуса.

15.2.5.5 Рамные шпангоуты и/или диафрагмы двойных бортов должны устанавливаться не реже, чем через 4 шпации.

15.2.5.6 Конструкции плоских продольных и поперечных переборок должны быть подкреплены стойками. Гофрированные переборки должны иметь вертикальное расположение гофров.

15.2.5.7 В качестве внешней конструктивной защиты судов **NAABSA** могут применяться фальшкили различной конфигурации форм сечений и мест размещения под днищем (см. рис. 15.2.5.7).

При установке фальшкилей они должны располагаться в плоскости продольных переборок или днищевых стрингеров. Крепление фальшкилей к наружной обшивке следует осуществлять через промежуточный элемент – накладную полосу, привариваемую по периметру к обшивке сплошным угловым швом. Соединение фальшкилей с промежуточным элементом должно соответствовать требованиям 2.2.5.3 части II «Корпус». Фальшкили должны оканчиваться на подкрепленных участках обшивки при плавном уменьшении их высоты и ширины у концов.

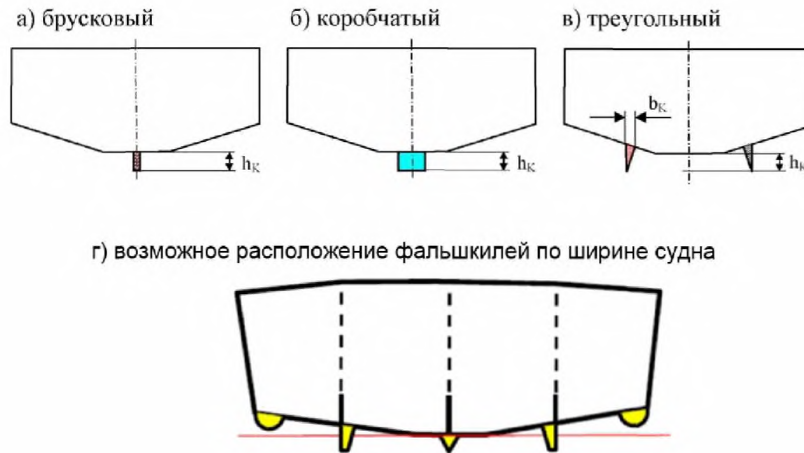


Рис. 15.2.5.7

15.2.5.8 При продольной системе набора днища судов с дополнительным знаком NAABSA2 или NAABSA3 доковые и скуловые бракетты должны располагаться на каждом шпангоуте. В промежутках между ними рекомендуется установка облегченных доковых и скуловых бракетт.

15.2.5.9 Опорные сечения балок.

При проектировании балок набора по допускаемым напряжениям опорные сечения и расчетные пролеты определяются в соответствии с 1.6.3.1 части II «Корпус».

При проектировании балок набора по предельному состоянию опорное сечение принимается с учетом наличия книц и располагается:

- у конца книц с свободной кромкой, подкрепленной пояском;
- посередине катета книц с неподкрепленной свободной кромкой.

15.2.5.10 Узлы соединения балок должны отвечать требованиям 1.7.2 части II «Корпус». Для районов ударных нагрузок судов со знаками NAABSA2 и NAABSA3 не рекомендуется применение узлов соединения балок с технологическими зазорами.

15.2.5.11 Вырезы в стенках днищевого набора.

15.2.5.11.1 Вырезы в стенках днищевого набора должны отвечать требованиям 2.3.5.2 и 2.4.2.7 части II «Корпус».

15.2.5.12.2 Вырезы в стенках рамного набора для прохода днищевых балок в районах контакта днища с грунтом должны быть компенсированы установкой заделок по типу узлов, представленных в табл. 3.10.2.4.5 части II «Корпус». При этом, в районах ударных нагрузок рекомендуются варианты заделок с приваркой кромки заделки к наружной обшивке.

15.2.6 Расчетные нагрузки.

15.2.6.1 Расчетные локальные давления p_i , кПа, на конструктивные элементы, непосредственно воспринимающие действие грунта, определяются по формуле

$$p_i = 10d_N (1 + 4/\sqrt{A_i}), \quad (15.2.6.1)$$

где d_N – см. 15.2.2;
 A_i – расчетная площадь зоны деформирования данного элемента, м².

15.2.6.2 Необходимая суммарная площадь зон контакта с грунтом для случая полного обсушения судов A_N^{\min} , м², должна быть не менее:

$$A_N^{\min} = g\Delta_N / R_0, \quad (15.2.6.2-1)$$

где R_0 – расчетное номинальное сопротивление грунта, кПа, не менее
 $R_0 > 10\Delta d$. (15.2.6.2-2)

Для судов NAABSA, погрузка-разгрузка которых на грунте выполняется тяжелой колесной и гусеничной техникой:

$$R_0 = 100.$$

15.2.6.3 Расчетная статическая нагрузка Q_{OS} , кН, со стороны грунта для проверки поперечной прочности отсека корпуса судна NAABSA (см. 15.2.8.11) определяется по формуле

$$Q_{OS} = k_\phi R_N^n \frac{L_{OS}}{L_{BN}}, \quad (15.2.6.3-1)$$

где $k_\phi = 1,5$ – при отсутствии расчетных обоснований;
 L_{OS} – длина отсека/трюма судна, м.
 R_N^n – статическая реакция при обсушении судна, кН.

Для условий частичного осушения:

$$R_N^n = g\Delta_N \frac{\Delta d}{d_N} \cdot \frac{\alpha}{C_b}. \quad (15.2.6.3-2)$$

Для условий полного осушения:

$$R_N^n = g\Delta_N, \quad (15.2.6.3-3)$$

где α – коэффициент полноты летней грузовой ватерлинии.

Рекомендуемые схемы приложения расчетных нагрузок на отсеки судов приведены на рис. 15.2.6.3.

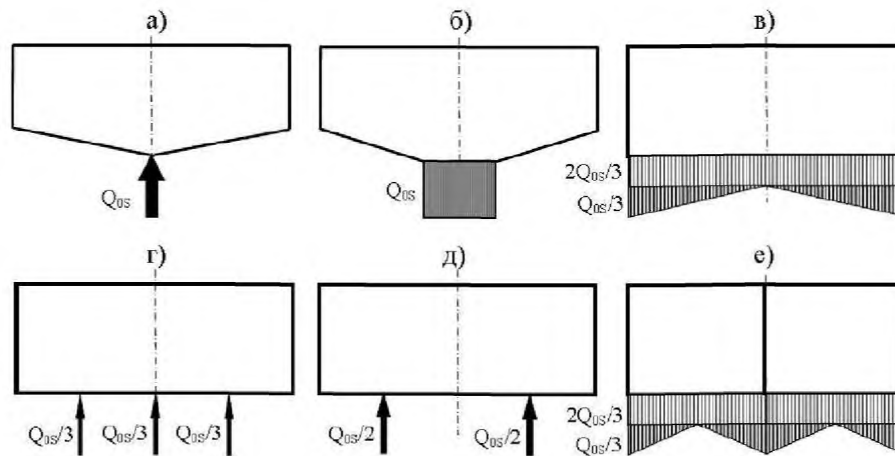


Рис. 15.2.6.3:

a – килеватое днище; *b* – плоско-килеватое; *в* – плоское; *г* – с тремя фальшклями; *д* – с двумя фальшклями;
e – плоское с одной продольной переборкой в ДП

При отсутствии расчетов процессов обсушения и всплытия судна статические концевые реакции грунта R_N^m на корпус судна, кН, определяются по формуле

$$R_N^m = g\Delta_N \left[\frac{tg(\psi_N - \psi_0 - \psi_S - \psi_{ON})}{6} \frac{L}{d_N} \right] + R_{ON}. \quad (15.2.6.3-4)$$

Для судов со знаком NAABSA1 следует принимать $R_{ON} = 0$ и $\psi_{ON} = 0$.

В любом случае для условий полного обсушения величина статической концевой реакции грунта R_N^m , кН, не должна приниматься менее:

$$R_N^m = 3g\Delta_N/12 \text{ – для судна со знаком NAABSA1;}$$

$$R_N^m = 4g\Delta_N/12 \text{ – для судна со знаком NAABSA2;}$$

$$R_N^m = 5g\Delta_N/12 \text{ – для судна со знаком NAABSA3.}$$

15.2.6.4 Изгибающие моменты и перерезывающие силы для корпуса.

15.2.6.4.1 Определение изгибающих моментов и перерезывающих сил для корпуса судна, нормальная эксплуатация которого предусматривает посадку на грунт, должно производиться для судов со знаком NAABSA1 длиной более 50 м, а для судов со знаками NAABSA2 и NAABSA3 – независимо от длины судна.

15.2.6.4.2 Значения максимальных изгибающих моментов, кНм, и перерезывающих сил, кН, могут быть определены по приближенным формулам, приведенным в 15.2.6.4.3 – 15.2.6.4.6.

15.2.6.4.3 Для случая полного обсушения на грунте и перегиба корпусов судов NAABSA всех уровней:

$$M_N = 0,315\Delta_N L; \quad (15.2.6.4.3-1)$$

$$N_N = -1,03\Delta_N. \quad (15.2.6.4.3-2)$$

Для условий частичного обсушения судов со знаком NAABSA1 полученные значения могут быть уменьшены путем замены Δ_N на величину номинальной реакции грунта R_N^m но не более чем в 2 раза.

15.2.6.4.4 Для случая действия концевой силы и прогиба корпуса судов со знаком NAABSA1:

$$M_N = -0,363\Delta_N L; \quad (15.2.6.4.4-1)$$

$$N_N = 2,45\Delta_N. \quad (15.2.6.4.4-2)$$

15.2.6.4.5 Для случая действия концевой силы, в том числе и при ударе носом, судов со знаком NAABSA2:

$$M_N = -0,629\Delta_N L; \quad (15.2.6.4.5-1)$$

$$N_N = 3,27\Delta_N. \quad (15.2.6.4.5-2)$$

15.2.6.4.6 Для случая действия концевой силы, в том числе и при ударе носом или кормой, судов со знаком NAABSA3:

$$M_N = -0,921\Delta_N L; \quad (15.2.6.4.6-1)$$

$$N_N = 4,09\Delta_N. \quad (15.2.6.4.6-2)$$

15.2.6.4.7 Формулы, приведенные в 15.2.6.4.3-15.2.6.4.6, определяют наибольшие значения изгибающих моментов в среднем районе корпуса, а перерезывающих сил – в оконечностях. Для случаев прогибов от концевых сил, в том числе ударных, полученные значения следует алгебраически суммировать с расчетными изгибающими моментами для состояния судна на тихой воде.

15.2.7 Предельный момент сопротивления поперечного сечения корпуса судна.

15.2.7.1 Предельный момент сопротивления поперечного сечения корпуса судов NAABSA на конец срока службы должен быть не менее допускаемого остаточного предельного момента

сопротивления поперечного сечения корпуса $W_{П(ДН)}$, см³, определяемого по формуле

$$W_{П(ДН)} = 1,1 \cdot \frac{|0,92M_N + M_{SW}|}{R_{eH}} \cdot 10^3, \quad (15.2.7.1)$$

где M_N – расчетный изгибающий момент согласно 15.2.6.4, кНм;
 M_{SW} – расчетный изгибающий момент при прогибе судна на тихой воде, кНм;
 R_{eH} – верхний предел текучести материала палубы (днища).

При определении предельного момента сопротивления поперечного сечения корпусов судна NAABSA на конец срока службы необходимо учитывать следующее:

износ конструктивных элементов составляет 30 %;

деформации днищевых конструкций по ширине в расчетном сечении составляют 50 % допускаемых;

сжатые гибкие связи палубы и верхней части боров исключаются;

растянутые связи днища с деформациями исключаются.

15.2.8 Размеры конструктивных элементов.

15.2.8.1 Толщина обшивки днища и скулы s , мм, в районе усиления днища судов NAABSA должна быть не менее:

$$s = 15,8ak^{\alpha} \sqrt{\frac{k_p p}{k_{\sigma} R_{eH}}} \cdot m_n^{-1}, \quad (15.2.8.1)$$

где a – размер меньшей стороны пластины, м;
 b – размер большей стороны пластины, м;
 $k_{\alpha} = \frac{1 - \alpha + \pi\alpha/6}{1 - \alpha + \pi\alpha/2}$ – коэффициент соотношения сторон пластины;
 $\alpha = a/b$;
 k_p – коэффициент запаса, принимаемый равным:
 $k_p = 1,5$ при отсутствии внешней конструктивной защиты;
 $k_p = 1,0$ при наличии в рассматриваемом районе внешней конструктивной защиты;
 p – расчетное давление грунта, кПа, согласно 15.2.6.1 при $A_i = a \times b$;
 k_{σ} – коэффициент допускаемых напряжений, принимаемый равным:
 $k_{\sigma} = 0,95 - 0,42L/100$ при поперечной системе набора в районе усиления B ;
 $k_{\sigma} = 0,9$ – в других случаях;
 R_{eH} – верхний предел текучести, МПа;
 m_n – коэффициент, принимаемый равным:
 $m_n = 0,75$ – при отсутствии внешней конструктивной защиты;
 $m_n = 0,65$ – при наличии в рассматриваемом районе внешней конструктивной защиты.

15.2.8.2 В районах ударных нагрузок при отсутствии внешней конструктивной защиты толщина обшивки днища и скулы судов со знаками NAABSA2 и NAABSA3 должна быть не менее:

$$s = \frac{10,6}{R_{eH}} \cdot pb, \quad (15.2.8.2)$$

где R_{eH} – верхний предел текучести, МПа;
 p – расчетное давление грунта, кПа, согласно 15.2.6.1 при $A_i = a \times b$;
 b – размер большей стороны пластины, м.

15.2.8.3 Во всех случаях толщина обшивки днища и скулы должна быть не менее требуемой 2.2.4.8 части II «Корпус».

15.2.8.4 Предельный момент сопротивления W_0 , см³, поперечного сечения балок основного набора в районе усиления днища судов NAABSA должен быть не менее

$$W_0 = \frac{1000k_p a l^2}{mk_{\sigma} R_{eH}} k_{\alpha} k_k m_n^{-1}, \quad (15.2.8.4)$$

где a – расстояние между балками основного набора;
 l – длина пролета балки, м;

$k_a = 1 - \alpha^2/2 + \alpha^3/8$;
 $\alpha = a/l$;
 p – расчетное давление грунта, кПа, в соответствии с 15.2.6.1 при $A_i = 2a \times l$;
 $k_k = 0,914$ – коэффициент учета перераспределения нагрузки;
 $m_n = 0,75$ – при отсутствии внешней конструктивной защиты;
 $m_n = 0,65$ – при наличии в рассматриваемом районе внешней конструктивной защиты;
 $m = 12$ – коэффициент изгибающего момента;
 $k_\sigma = 0,95 - 0,42L/100$ – для продольных балок днища набора в районе усиления B ;
 $k_\sigma = 0,9$ – в других случаях;
 R_{eH} – верхний предел текучести, МПа;
 $k_p = 1,35$ при отсутствии внешней конструктивной защиты;
 $k_p = 1,0$ при наличии в рассматриваемом районе внешней конструктивной защиты.

15.2.8.5 Фактический предельный момент сопротивления сечения балок определяется согласно 3.10.4.2.6 части II «Корпус».

15.2.8.6 Площадь стенки балки основного набора в районе усиления днища судов NAABSA f_c , см², должна быть не менее определяемой по формуле

$$f_c = \frac{5k_p p a l (1 - \alpha/2)}{0,57 m_n k_\sigma R_{eH}}, \quad (15.2.8.6)$$

где

$k_p = 1,35$ при отсутствии внешней конструктивной защиты;
 $k_p = 1,0$ при наличии в рассматриваемом районе внешней конструктивной защиты;
 a – расстояние между балками основного набора;
 l – длина пролета балки, м;
 $\alpha = a/l$;
 p – расчетное давление грунта, кПа, в соответствии с 15.2.6.1 при $A_i = 2a \times l$;
 $k_k = 0,914$ – коэффициент перераспределения нагрузки;
 $m_n = 0,75$ – при отсутствии внешней конструктивной защиты;
 $m_n = 0,65$ – при наличии в рассматриваемом районе внешней конструктивной защиты;
 $k_\sigma = 0,95 - 0,42L/100$ для продольных балок днища набора в районе усиления B ;
 $k_\sigma = 0,9$ – в других случаях;
 R_{eH} – верхний предел текучести, МПа.

15.2.8.7 Фактическая площадь стенки определяется в соответствии с 3.10.4.2.5 части II «Корпус».

15.2.8.8 Размеры флоров, вертикального киля и днищевых стрингеров должны быть выбраны на основании расчета днищевого перекрытия как стержневой системы. Расчетные статические нагрузки на перекрытие определяются согласно 15.2.6.3; рекомендуется учитывать влияние книц. При наличии пиллерсов должно учитываться взаимодействие днищевого перекрытия с вышележащими конструкциями.

Полученные по результатам расчета приведенные напряжения (по условию Мизеса) не должны превышать:

$0,75 \cdot (0,95 - 0,42L/100) \cdot R_{eH}$ – для продольного набора в районе усиления B ;
 $0,68 \cdot R_{eH}$ – во всех остальных случаях.

15.2.8.9 Размеры пиллерсов и раскосов должны быть не менее значений, требуемых 2.9 части II «Корпус». При этом сжимающие нагрузки определяются в результате расчетов стержневой системы.

15.2.8.10 Толщина стенок флоров, днищевых стрингеров, вертикального киля, скуловых бракет и листов поперечных и продольных переборок, примыкающих к наружной обшивке в районе усиления днища судов NAABSA, должна быть не менее требуемой 2.2.4.9 части II «Корпус» при наличии в рассматриваемом районе внешней конструктивной защиты и 2.4.4.3.2 части II «Корпус» при ее отсутствии.

15.2.8.11 Стенки флоров, днищевых стрингеров, вертикального киля, а также скуловые бракеты и листы поперечных и продольных переборок, примыкающие к наружной обшивке в районе усиления днища судов NAABSA, должны быть подкреплены ребрами жесткости. Расстояние между ребрами жесткости не должно превышать расстояния между балками основного набора днища в рассматриваемом районе. Устойчивость ребер жесткости должна быть обеспечена при износах на конец срока службы конструкции.

15.2.8.12 Толщина стенок флоров, днищевых стрингеров, вертикального киля, а также скуловых бракет и листов поперечных и продольных переборок, примыкающие к наружной обшивке в районе усиления днища судов NAABSA, должна быть не менее требуемой 3.10.4.9.2 части II «Корпус». При этом, расчетные давления должны приниматься не менее определенных по формуле

$$p = 10d_N(1 + 4/\sqrt{A_i}) \cdot k_p \quad (15.2.8.12)$$

где d_N – см. 15.2.2;
 A_i – расчетная площадь зоны деформирования данного элемента, м²;
 $k_p = 1,5$ коэффициент запаса;

15.2.8.13 Штевни.

15.2.8.13.1 Конструкция штевней должна соответствовать требованиям 2.9 части II «Корпус».

15.2.8.13.2 Нижнюю часть форштевня судна NAABSA в месте перехода в киль рекомендуется выполнять выступающей за поверхность обшивки или в виде наружного бруска.

15.2.8.13.3 Принятые размеры поперечного сечения форштевня должны быть проверены на основании расчета криволинейной балки переменного сечения с опорами на палубах, платформах и поперечных переборках. Расчетная нагрузка принимается не менее величины реакции грунта R_N^m в соответствии с 15.2.6, распределенной в виде треугольника по длине L_3 (см. 15.2.4.2); коэффициент допускаемых напряжений принимается равным $k_\sigma = 0,68$.

15.2.8.13.4 Нижнюю часть ахтерштевня судна NAABSA в месте перехода в киль рекомендуется выполнять выступающим за поверхность обшивки или в виде наружного бруска.

15.2.8.13.5 Принятые размеры элементов ахтерштевня должны быть проверены на основании прямого расчета прочности, принимая значение коэффициента допускаемых напряжений $k_\sigma = 0,68$ и расчетные концевые нагрузки согласно 15.2.6. В случае подъема пятки ахтерштевня в кормовом направлении под углом не менее 6° для судов со знаком NAABSA1, 8° для судов со знаком NAABSA2 и 10° для судов со знаком NAABSA3 нагрузка считается распределенной в виде треугольника, в остальных случаях – равномерно распределенной.

15.3 УСТРОЙСТВО, ОБОРУДОВАНИЕ И СНАБЖЕНИЕ

15.3.1 Для судов NAABSA должны быть предусмотрены посадочные штормтрапы, по меньшей мере, один на каждый борт, длиной, равной расстоянию от верхней палубы до грунта, обеспечивающие безопасное перемещение экипажа. Конструкция посадочных штормтрапов должна удовлетворять требованиям 6.20.7 части II «Спасательные средства» Правил по оборудованию морских судов.

15.4 ОСТОЙЧИВОСТЬ И ДЕЛЕНИЕ НА ОТСЕКИ

15.4.1 Требования настоящей главы дополняют требования частей IV «Остойчивость» и V «Деление на отсеки».

15.4.2 В настоящей главе приняты следующие обозначения:

L_1 – длина судна, как определено в Правилах о грузовой марке морских судов;

B – ширина судна.

15.4.3 В Информацию об остойчивости необходимо включить следующее:

.1 указание о том, что при посадке на грунт и всплытии судно должно быть удифферентовано таким образом, чтобы плоскость днища была параллельна плоскости грунта в месте посадки;

.2 указание о том, что при погрузочно-разгрузочных операциях на грунте должен быть налажен строгий весовой контроль за изменениями нагрузки судна. При отсутствии точных данных о возвышении центра тяжести грузов высота центра тяжести должна приниматься по их верхнему габаритному пределу;

.3 указание о том, что перед всплытием должна быть проведена оценка посадки и остойчивости судна на плаву с целью подтверждения соответствия судна всем применимым требованиям к остойчивости, а также того, что осадка по грузовую марку не превышена.

15.4.4 Посадка и остойчивость неповрежденного судна во всех эксплуатационных случаях загрузки (без учета обледенения), должна быть достаточной для того, чтобы после получения повреждения были выполнены требования 3.3 и 3.4 части V «Деление на отсеки» при следующих повреждениях днища, расположенных в любом месте судна:

.1 протяженность по длине – $\frac{1}{3}(L_1^{2/3})$ или 14,5 м, в зависимости от того, что меньше;

.2 протяженность по ширине – $B/6$ или 10 м, в зависимости от того, что меньше;

.3 вертикальная протяженность – $B/20$ или 2 м, в зависимости от того, что меньше.

16 ТРЕБОВАНИЯ К СИСТЕМАМ МОНИТОРИНГА КОТЕЛЬНОЙ УСТАНОВКИ

16.1 ОБЩИЕ ПОЛОЖЕНИЯ И ОБЛАСТЬ ПРИМЕНЕНИЯ

16.1.1 Судам, на которых реализована система мониторинга котельной установки, позволяющая не проводить внутреннее освидетельствование паровых котлов в присутствии инспектора РС, к основному символу класса судна может быть добавлен дополнительный знак BMS (Boiler Monitoring System). В настоящем разделе приводятся технические и организационные требования для судов с дополнительным знаком BMS, при соблюдении которых освидетельствование, проводимое старшим механиком принимается Регистром как внутреннее освидетельствование парового котла. Документация по проведенному внутреннему освидетельствованию представляется инспектору РС, который после этого проводит оставшийся объем освидетельствования котлов.

16.1.2 Для присвоения дополнительного знака BMS должно быть проведено первоначальное освидетельствование, подтверждающее что конструкция котла и его техническое состояние позволяют проводить освидетельствование силами экипажа, на судне имеется надлежащая система контроля и мониторинга технического состояния котлов, а также что судовой старший механик может выполнять часть объема освидетельствования котла.

16.1.3 Дополнительный знак BMS может быть присвоен вспомогательным паровым котлам на жидком топливе и утилизационным котлам с рабочим давлением не более 2,0 МПа.

16.1.4 Дополнительный знак BMS может быть присвоен судну как с новым паровым котлом, так и с котлом, ранее находящимся в эксплуатации.

16.1.5 Дополнительный знак BMS может быть снят по желанию судовладельца или по результатам освидетельствования судна, проведенного инспектором РС. После этого котельная установка на судне должна предъявляться Регистру на общих основаниях.

16.2 ТЕРМИНЫ И ОПРЕДЕЛЕНИЯ

К требованиям настоящего раздела помимо указанных ниже, применимы определения, приведенные в гл. 1.2 части X «Котлы, теплообменные аппараты и сосуды под давлением» и 1.1.1 части I «Классификация» Правил классификации и постройки морских судов.

Мониторинг — непрерывный процесс наблюдения и регистрации контролируемых параметров объекта, которые признаны критически важными для расходования ресурса и сравнения значений этих параметров с установленными нормами.

Котловая вода — вода, находящаяся внутри котла и во всех его элементах.

Питательная вода — вода, подаваемая питательными насосами в паровой котел для получения пара, которая представляет собой смесь конденсата и добавочной воды.

Добавочная вода — вода, добавляемая в питательную воду для пополнения неизбежных утечек и потерь конденсата, которая представляет собой смесь дистиллята и химически обработанной воды.

Конденсат — вода, получаемая в конденсатно-питательной системе при конденсации отработавшего пара.

Дистиллят — вода, получаемая в опреснительной установке путем испарения и конденсации заборной воды.

16.3 ТЕХНИЧЕСКАЯ И ЭКСПЛУАТАЦИОННАЯ ДОКУМЕНТАЦИЯ

16.3.1 Для паровых котлов должна быть разработана судовая Инструкция по мониторингу качества и обработке котловой воды. Целью данного документа являются рекомендации по проведению докотловой и внутрикотловой обработки воды, предотвращению образования накипи и других причин повышенного износа котельной установки. Указанный документ должен быть разработан с учетом требований инструкций предприятий (изготовителей) котлов, типовых инструкций и применимых отраслевых стандартов. Содержание и наличие на судне указанного документа должно проверяться инспектором РС при проведении первоначального освидетельствования для присвоения судну дополнительного знака BMS.

16.3.2 Инструкция по мониторингу качества и обработке котловой воды должна содержать:

- .1 технические данные и краткое описание технологии водоподготовки и применяемого оборудования;
- .2 график, объем и методы контроля качества воды;
- .3 перечень и схема точек отбора проб;
- .4 нормы качества добавочной, питательной, котловой воды и конденсата;
- .5 перечень реактивов, необходимых для обработки воды и для судовой водной лаборатории;
- .6 информацию по регенерации фильтров (если применимо);
- .7 рекомендации по консервации котлов в период их нахождения в нерабочем состоянии.

16.3.3 На судне должен быть предусмотрен специальный судовой журнал по мониторингу котельной установки, в который необходимо вносить следующую информацию:

данные по обслуживанию котла согласно рекомендациям изготовителя и результаты освидетельствований котла;

результаты анализов по химическому контролю воды;

принимаемые меры по обеспечению нормативных показателей питательной и котловой воды;

проводимые мероприятия по техническому обслуживанию топочного устройства согласно рекомендациям изготовителя;

периодическая проверка срабатывания блокировок и защит автоматического топочного устройства, указанных в гл. 5.3 части X «Котлы, теплообменные аппараты и сосуды под давлением».

16.4 ДОПОЛНИТЕЛЬНЫЕ ТРЕБОВАНИЯ К СУДАМ СО ЗНАКОМ BMS

16.4.1 Дополнительные требования к котельным установкам судов со знаком BMS.

16.4.1.1 Должны быть предусмотрены специальные устройства для дозирования химических веществ и добавления их в котловую и питательную воду.

16.4.1.2 Должны быть предусмотрены штатные средства для отбора репрезентативных проб котловой и питательной воды при безопасной температуре (например, путем установки охладителя проб).

16.4.1.3 Должны быть предусмотрены средства непрерывного раннего обнаружения повышенной солености, которые должны подавать немедленный сигнал о поступлении в систему соленой воды.

16.4.1.4 В конденсатно-питательной системе должны быть предусмотрены средства непрерывного раннего обнаружения нефтепродуктов или перевозимого груза в котловой и питательной воде.

16.4.1.5 Для удаления кислорода питательная вода перед подачей в котел должна выдерживаться в открытом резервуаре (например, контрольной цистерне, теплом ящике или специальном деаэраторе) при температуре не ниже 80 °С.

16.4.1.6 Должны быть предусмотрены штатные средства контроля перепада давления перед и после утилизационных котлов.

16.4.2 Мониторинг качества котельной, добавочной и питательной воды.

16.4.2.1 Питательная вода должна содержать минимальное количество растворенных солей, газов, органических веществ и нерастворимых взвешенных частиц. Основными контролируемыми в процессе мониторинга показателями качества воды являются общая жесткость, содержание хлоридов, кислорода и нефтепродуктов.

16.4.2.2 Качество котельной воды должно поддерживаться и документироваться в соответствии с рекомендованными предельными значениями показателей качества питательной и котловой воды, указанными производителем котла. Если специальные указания производителя котла отсутствуют, то для котлов с рабочим давлением не более 2 МПа следует руководствоваться нормами качества питательной и котловой воды, указанными в табл. 16.4.2.

16.4.2.3 Соблюдение норм водного режима должно регулярно контролироваться при помощи штатных приборов и периодического анализа воды в береговых лабораториях. Мониторинг котловой и питательной воды штатными приборами на судне должны проводиться не реже, чем каждые 24 ч. Результаты анализа котловой и питательной воды должны быть зафиксированы в специальном судовом журнале.

16.4.2.4 Анализ котловой воды в береговых лабораториях должен производиться не реже 1 раза в месяц, результаты которого должны храниться на судне.

16.4.2.5 Во всех случаях отклонения от установленных норм состав котловой воды должен немедленно корректироваться. Допустимыми способами осуществления соблюдения норм водного режима являются обеспечение максимального возврата конденсата, верхнее и нижнее продувание, докотловая химическая обработка питательной и добавочной воды, внутрикотловая химическая обработка воды. На судне может быть принят иной чем химическая обработка способ обеспечения качества воды в случае если обоснована его эквивалентность.

16.4.2.6 Водные режимы котлов должны ежегодно анализироваться судовладельцем и при необходимости корректироваться. По данным анализов (исследования) обнаруженных твердых отложений в котле, а также коррозионных повреждений металла должны быть выработаны меры по совершенствованию его водного режима для исключения твердых отложений и коррозионных повреждений.

Таблица 16.4.2

Рекомендуемые нормы качества питательной и котловой воды

Наименование воды	Показатель качества	Единица измерения	Газотрубные котлы	Водотрубные и комбинированные котлы
Питательная вода	общая жесткость	мг-экв/л	не более 0,5	не более 0,3
	содержание масла и нефтепродуктов	мг/л	не более 3	не более 3
	содержание кислорода	мг/л	не более 0,1	не более 0,1
	хлориды	мг/л	не более 50	не более 15
Конденсат	хлориды	мг/л	не более 50	не более 15
Дистиллят ³	общая жесткость	мг-экв/л	–	не более 0,05
Добавочная вода ³	общая жесткость	мг-экв/л	не более 8	не более 5
Котловая вода	хлориды	мг/л	не более 8000	не более 1200
	щелочное число	мг/л	150 – 200	150 – 200
	жесткость остаточная	мг-экв/л	не более 0,4	не более 0,2
	общее солесодержание	мг/л	не более 13000	не более 3000
	фосфатное число ¹	мг/л	30 – 60	30 – 60
	нитратное число ¹	мг/л	75 – 100 ²	75 – 100 ²
¹ Контролируется для котлов, переведенных на фосфатно-нитратный режим. ² Значение нитратного числа должно составлять 50 % фактического щелочного числа. ³ Контролируется в процессе приготовления добавочной воды.				

16.5 ОСВИДЕТЕЛЬСТВОВАНИЯ

16.5.1 Первоначальное освидетельствование.

16.5.1.1 Первоначальное освидетельствование для присвоения судну дополнительного знака BMS должно проводиться инспектором РС в объеме очередного и включать внутреннее освидетельствование и осмотр топки.

16.5.1.2 При проведении первоначального освидетельствования для присвоения знака BMS инспектором РС должно быть проверено общее техническое состояние котла в соответствии с 16.4.1, выполнение требований 16.4.2, а также наличие необходимых журналов.

16.5.1.3 Котел должен отвечать требованиям правил Регистра к прочности и конструкции, изложенным в части X «Котлы, теплообменные аппараты и сосуды под давлением». Котел не должен иметь признаков каких-либо повреждений, не задокументированных и согласованных с Регистром при проведении последнего ремонта. Наличие заглушенных труб не допускается. Поверхности нагрева котла не должны содержать сажи, шлама, чешуйчатости, следов перегрева металла. Элементы котла не должны иметь видимых деформаций и неисправностей.

16.5.2 Периодические освидетельствования.

16.5.2.1 Периодические внутренние освидетельствования водопарового и топчного пространства котла для судов, на которых реализована система мониторинга котельной установки с дополнительным знаком BMS должны проводиться силами экипажа судна на соответствие требованиям 2.9.3 части II «Периодичность и объемы освидетельствований» Правил классификационных освидетельствований судов в эксплуатации без участия инспектора РС. Акт освидетельствования, который должен быть дополнен фотографиями элементов котла, подлежащих внутреннему освидетельствованию, подписывается старшим механиком.

16.5.2.2 Внутреннее освидетельствование водопарового пространства котла силами экипажа судна должно проводиться не реже, чем один раз в год не ранее чем за 30 дней до даты следующего ежегодного освидетельствования судна. Если котел имеет элементы, не доступные для внутреннего освидетельствования, то после проведения внутреннего освидетельствования должны быть проведены гидравлические испытания пробным давлением равным 1,25 рабочего согласно 2.9.2.3 части II «Периодичность и объемы освидетельствований» Правил классификационных освидетельствований судов в эксплуатации, что должно быть отражено в Акте освидетельствования, подписанным старшим механиком.

16.5.2.3 Внутреннее освидетельствование топчного пространства котла силами экипажа судна должно проводиться не реже, чем 2 раза в год.

16.5.2.4 При ежегодном освидетельствовании судна документация по проведенным внутренним освидетельствованиям и фотографии элементов котла, подлежащих внутреннему освидетельствованию, представляется инспектору Регистра, который рассматривает представленные материалы и после этого проводит наружное освидетельствование котла согласно 2.9.1 части II «Периодичность и объемы освидетельствований» Правил классификационных освидетельствований судов в эксплуатации. В случае не качественного оформления материалов внутреннего освидетельствования котла или возникновения обоснованных сомнений в отношении достоверности представленных фотографий инспектор РС имеет право потребовать проведения повторного внутреннего освидетельствования котла в его присутствии.

16.5.2.5 При ежегодном освидетельствовании судна инспектору РС должна представляться документация по мониторингу котловой и питательной воды и результаты ежегодного анализа водного режима котла согласно 16.4.2.6.

17 ТРЕБОВАНИЯ К СИСТЕМАМ МОНИТОРИНГА КОРПУСА СУДНА

17.1 ОБЩИЕ ПОЛОЖЕНИЯ И ОБЛАСТЬ РАСПРОСТРАНЕНИЯ

17.1.1 Система мониторинга корпуса судна предназначена для (но не ограничиваясь) следующего:

.1 предоставления капитану судна и командному составу информации о продольных напряжениях в связях корпуса и вертикальных ускорений во время рейса, а также в процессе грузовых операций в порту в режиме реального времени;

.2 предоставления для рассмотрения указанной информации в виде наборов статистических данных. Такие наборы должны периодически обновляться, отображаться и сохраняться на съемном носителе информации. Дополнительные данные могут быть добавлены в систему в процессе эксплуатации судна по желанию судовладельца;

.3 сбор и хранение указанных данных для их последующей возможной статистической обработки.

Система мониторинга корпуса судна предназначена в помощь капитану, но не должна заменять его собственного суждения, а также не освобождает его от ответственности в отношении принятия решений в процессе эксплуатации судна.

17.1.2 Судам или ПБУ, оборудованным такой системой, удовлетворяющей требованиям настоящего раздела, по желанию судовладельца к основному символу класса может быть добавлен дополнительный знак HMS(...). При этом в скобках добавляется один (или несколько) из следующих знаков, характеризующих комплектацию системы и ее функции:

.1 A – наличие датчика(ов) для регистрации ускорения вдоль одной оси;

.2 C – наличие постоянного (online) соединения с грузовым компьютером, которое позволяет непрерывно отслеживать данные о случаях загрузки судна;

.3 D – наличие постоянного (online) соединения бортовой системы мониторинга корпуса судна с берегом, дающего возможность работы системы с береговым компьютером, обеспечивая обслуживание и передачу данных;

.4 E – наличие датчика(ов) регистрации мощности на гребном валу (валах) и его (их) оборотов;

.5 G – наличие датчика(ов) регистрации напряжений от общего изгиба;

.6 PT – наличие датчика(ов) регистрации давления от перемещения жидкости в танках (sloshing);

.7 L – наличие датчика(ов) регистрации местных напряжений корпуса;

.8 N – связь системы с навигационными датчиками (GPS и/или ГЛОНАСС, лаг, гироскоп, компас, указатель углового положения пера руля и т.п.);

.9 PH – наличие датчика(ов) для регистрации давления моря, действующего на корпус (slamming);

.10 S – наличие прибора для мониторинга состояния моря;

.11 T – наличие датчика для мониторинга температуры;

.12 W – наличие датчика ветра;

.13 I – наличие датчиков для замера напряжений от ледовых нагрузок;

.14 VDR – обеспечение передачи данных в регистратор данных рейса (РДР).

17.2 ТЕХНИЧЕСКАЯ ДОКУМЕНТАЦИЯ

Для присвоения судну дополнительного знака HMS(...) в символе класса в дополнение к требуемой разд. 3 части I «Классификация» Регистру должна быть представлена на рассмотрение следующая техническая документация (О – для одобрения; С – для согласования, ДИ – для информации):

- .1 блок-схема (О) и описание (С) системы;
- .2 чертеж расположения с указанием мест установки датчиков, прокладки кабелей и установки устройств обработки и отображения данных (О);
- .3 описание методов, применяемых при отображении данных (ДИ);
- .4 детали конструкции датчиков, сведения об их изготовителе и типовом одобрении (О);
- .5 описание метода записи данных, сведения об объеме записываемой информации и производительности записывающих устройств (ДИ);
- .6 перечень информации, передаваемой в РДР, если предусмотрено (ДИ);
- .7 руководство по эксплуатации и обслуживанию системы мониторинга корпуса судна (согласовывается подразделением РС, осуществляющим техническое наблюдение за постройкой);
- .8 процедура установки, настройки и калибровки датчиков (направляется в подразделение РС, осуществляющее техническое наблюдение за постройкой для сведения);
- .9 программа испытаний системы (одобряется подразделением РС, осуществляющим техническое наблюдение за постройкой);
- .10 процедура проверки датчиков в процессе эксплуатации (одобряется подразделением РС, осуществляющим техническое наблюдение за постройкой).

17.3 ТРЕБОВАНИЯ К КОМПОНЕНТАМ СИСТЕМЫ

17.3.1 Общие требования.

Система мониторинга корпуса судна должна включать в себя, как минимум, следующее:

- .1 акселерометры и датчики для определения напряжений и ускорений;
- .2 микропроцессор, предназначенный для интерпретации сигналов, получаемых с акселерометров и датчиков, а также сравнения полученных значений с допускаемыми;
- .3 монитор, отображающий данные об ускорениях и напряжениях;
- .4 средства сигнализации, срабатывающие при превышении допускаемых значений ускорений и(или) напряжений;
- .5 устройство для записи данных о напряжениях и ускорениях;
- .6 аккумуляторную батарею для работы в автономном режиме в течение 30 мин;
- .7 все компоненты системы должны быть съемными и расположены в легко доступных местах;
- .8 электрическое оборудование, устанавливаемое во взрывоопасных зонах должно соответствовать требованиям, указанным в 2.9 части XI «Электрическое оборудование»;
- .9 все электрическое оборудование, устанавливаемое на ходовом мостике, должно соответствовать требованиям электромагнитной совместимости. Кроме того, такое оборудование не должно влиять на видимость на мостике в ночное время суток;
- .10 все электрические компоненты системы, за исключением навигационных датчиков, должны получать питание от источника бесперебойного питания (ИБП). Аккумуляторная батарея ИБП должна быть рассчитана на питание системы в течение не менее 10 мин. Система должна автоматически отключаться в управляемом режиме до разрядки аккумуляторной батареи ИБП;
- .11 система должна автоматически перезапускаться при возобновлении подачи электрического питания после обесточивания;
- .12 система должна включать в себя компьютер с достаточными возможностями для выполнения требуемых задач (например, обработка сигналов датчиков, отображение необходимой информации на экране, звуковая сигнализация и хранение данных). На компьютер и установленное программное обеспечение распространяются требования разд. 7 части XV «Автоматизация»;
- .13 в системе должна срабатывать световая и звуковая сигнализация в следующих случаях:
 - неисправность в сети питания;
 - необоснованное значение параметра, указывающее на неисправность датчика;
 - закрепленный датчиком сигнал превышает установленное пороговое значение;
- .14 программы и данные, хранящиеся в системе записи данных, должны быть защищены от повреждения при потере питания;
- .15 интерфейс пользователя (монитор, клавиатура и звуковое сигнальное устройство) на ходовом мостике должны быть интегрированы в пульт управления судном или располагаться вблизи него.

17.3.2 Акселерометр.

17.3.2.1 Как минимум один акселерометр для измерения вертикальных ускорений должен быть расположен в пределах расстояния $0,01L$ от носовой оконечности.

17.3.2.2 Как минимум два акселерометра должны быть расположены в диаметральной плоскости судна.

17.3.2.3 Ускорения должны измеряться в диапазоне $+1g$. Погрешность измерения должна быть менее 1 % измеряемой величины в диапазоне частот от 0 до 5 Гц.

17.3.3 Длиннобазовые датчики для регистрации напряжений от общего изгиба.

17.3.3.1 Датчики, расположенные на главной палубе и реагирующие на колебания температуры, предоставляют информацию об уровнях напряжений в процессе эксплуатации судна и в процессе загрузки/разгрузки. Такие датчики также предоставляют информацию о напряжениях от общего изгиба, возникающих на волнении, а также фиксируют главные величины напряжений от общего изгиба на тихой воде.

17.3.3.2 Датчики для регистрации напряжений от общего изгиба должны быть расположены как можно ближе к тем местам, где ожидается возникновение наибольших напряжений согласно расчетным случаям загрузки. В общем случае датчики должны быть установлены по обоим бортам на миделе и, в дополнение к этому, по обоим бортам в сечениях, отдаленных на расстояние $L/4$ в нос и в корму судна.

17.3.3.3 Тип датчика и место его установки должны выбираться так, чтобы исключить возникновение местной концентрации напряжений.

17.3.3.4 Длину длиннобазового датчика рекомендуется выбирать в диапазоне от 1,5 м до 2,5 м.

17.3.3.5 тензометрические датчики должны иметь точность выше, чем $+20$ мкм/м. Линейный диапазон каждого датчика должен превышать полный диапазон, ожидаемый в спокойной воде и с учетом изменений при динамических нагрузках. Для динамических нагрузок каждый датчик должен иметь частотные характеристики для возможности измерения напряжений в диапазоне частот от 0 до 5 Гц.

17.3.3.6 При измерении продольного изгиба судна и соответствующих нагрузок должно быть учтено влияние колебаний температуры, вследствие ежедневных изменений окружающей среды. По возможности это влияние должно быть устранено при отображении на мониторе.

17.3.3.7 Решение о том, должны ли учитываться тепловые нагрузки, обусловленные температурой груза, принимается Регистром с учетом типа судна и груза, а также с учетом наружной обшивки судна и условий ее одобрения на основании представленных расчетных данных.

17.3.4 Датчики регистрации давления от перемещения жидкости в танках (sloshing)

17.3.4.1 Количество и расположение датчиков регистрации давления от перемещения жидкости в танках (sloshing) должно выбираться тщательно, так как полученные величины будут использоваться в расчетах. В случае, если датчики располагаются за пределами мембранных емкостей, должна быть учтена разница между внутренними давлениями и вызванными этими давлениями напряжениями снаружи емкости.

17.3.4.2 Нагрузки от перемещения жидкости в танках должны быть измерены в отношении нагрузок (напряжений) в конструкциях, на которые эти нагрузки воздействуют. Нагрузки могут также быть измерены посредством измерения давления с помощью датчиков давления, установленных на переборках танка.

17.3.4.3 В емкостях с системами изоляции и мембранных емкостях (емкости СПГ) нагрузки могут быть также измерены с помощью тензометрических датчиков, установленных позади мембраны.

17.3.5 Датчики регистрации местных напряжений корпуса.

Датчики регистрации местных напряжений корпуса должны сигнализировать в процессор системы о возможном превышении критических значений напряжений в корпусных конструкциях.

17.3.6 Датчики регистрации давления моря, действующего на корпус (slamming).

Акселерометр, расположенный в носовой части корпуса судна может быть использован как датчик предупреждения слеминга.

17.3.7 Прибор мониторинга состояния моря.

17.3.7.1 Если на судне предусмотрен прибор мониторинга состояния моря, система должна формировать двухмерный спектр (частота волны и относительное направление между волной и курсом судна). На основе данного спектра рассчитываются максимальная высота волны, основное направление волны и основной волновой период.

17.3.7.2 Системы, которые используют сигнал, полученный от радиолокационной станции (РЛС) X-диапазона, должны иметь инструкцию по переводу РЛС в режим мониторинга волны, когда РЛС не используется для навигации.

17.3.7.3 Если состояние моря определяется на основе измеренных реакций и расчетных гидродинамических реакций (крен, наклон, нагрузки балок корпуса), гидродинамические расчеты должны быть выполнены с использованием программного обеспечения, одобренного Регистром.

17.3.8 Датчики мониторинга температуры.

17.3.8.1 Датчики температуры, установленные на несущих конструкциях грузовых танков, содержащих охлаждаемый или подогреваемый груз, должны, как минимум, иметь рабочий диапазон, который соответствует температуре груза и температуре в конструкциях при порожних танках.

17.3.8.2 Датчики температуры, используемые на судах, имеющих в символе класса знак оснащённости средствами борьбы с пожарами на других судах, а также соответствующее оборудование, должны быть пригодны для работы в необходимом диапазоне температур.

17.3.9 Датчик ветра.

Должен использоваться анемометр, выдающий информацию о скорости и преимущественном направлении ветра. Расположение датчика анемометра должно быть указано в технической документации на систему.

17.3.10 Датчики для замера напряжений от ледовых нагрузок.

При определении количества и мест расположения датчиков необходимо учитывать расчетные ледовые нагрузки и ожидаемые места возникновения наибольших напряжений при эксплуатации судна в ледовых условиях.

17.3.11 Передача данных в регистратор данных рейса (РДР).

17.3.11.1 Для судов валовой вместимостью 3000 и более система мониторинга корпуса должна иметь связь с РДР.

17.3.11.2 Зарегистрированные данные должны быть в формате, позволяющем восстановить исходный сигнал от датчиков. Данное требование не применяется к сигналам, полученным от РЛС. Минимально допустимой скоростью записи сигнала от РЛС должна быть информация с одной полной развертки в минуту. Зарегистрированные данные должны храниться в течение не менее 24 ч до перезаписи.

17.3.11.3 РДР должен получать питание от ИБП с аккумулятором, рассчитанным на 4 ч. Звуковой и световой сигнал должен подаваться на ходовом мостике при потере питания РДР от ИБП. При возобновлении питания РДР должен запускаться без какого-либо вмешательства обслуживающего персонала.

17.3.11.4 Должна быть обеспечена возможность регистрации по крайней мере следующих данных:

- значения ускорений и напряжений;
- информация о слеминге;
- дата и время.

17.4 ОБРАБОТКА И ОТОБРАЖЕНИЕ ДАННЫХ

17.4.1 Система мониторинга корпуса судна должна предусматривать следующее:

.1 устройства для соотношения получаемой информации о контролируемых параметрах с допускаемыми значениями. Система так же должна иметь датчики визуальной индикации для информирования оператора о достижении опасного уровня напряжений и(или) деформаций;

.2 визуальный интерфейс, который должен отображать всю информацию, поступающую в систему, в удобной для оператора форме;

.3 монитор и устройства сигнализации;

Система мониторинга корпуса судна должна иметь возможность предоставления на ходовой мостик в режиме реального времени информации об измеренных значениях в море и во время загрузки/разгрузки. Должна быть предусмотрена возможность системы регистрировать и отображать следующие наборы данных для каждого тензометрического датчика и акселерометра:

пиковое значение изгиба продольной балки корпуса или вертикальное ускорение;

среднее значение изгиба продольной балки корпуса или вертикальное ускорение;

стандартное отклонение изгиба продольной балки корпуса или вертикальное ускорение;

Для контроля промежуточного и конечного этапа погрузочных и разгрузочных операций система мониторинга должна иметь прямую связь или простое подключение к грузовому компьютеру.

Обновление экрана монитора на основе зарегистрированных и обработанных статистических данных должно осуществляться с периодичностью не более 30 мин. Показания датчиков должны отображаться таким образом, чтобы была видна тенденция их изменений за последний час.

Количество пиковых ускорений, превышающих заданный уровень, который указывает на сдвиг в носовой части судна, должно регистрироваться и отображаться;

.4 обработку сигналов.

Частота дискретизации должна соответствовать частотной характеристике преобразователя сигнала. В целом частота дискретизации должна быть в три раза больше требуемого частотного диапазона. Особое внимание должно быть обращено частоте дискретизации, если она используется для захвата переходных составляющих сигналов.

Измеренный сигнал, вызванный волной, должен быть статистически рассчитан в интервале от 5 до 30 мин.

17.5 УСТРОЙСТВА ДЛЯ ХРАНЕНИЯ ИНФОРМАЦИИ

Система должна иметь возможность записи работы всех датчиков в морских условиях. Запись перезаписываемых данных на носитель информации должна производиться по крайней мере один раз в месяц. Следующие данные должны обрабатываться в течение 5 мин:

- максимальное (от пика до пика) значение напряжения/ускорения;
- среднее значение напряжения/ускорения;
- стандартное отклонение напряжения/ускорения;
- средний ноль переходного периода напряжения/ускорения;
- временная ссылка.

Если используется ручной ввод параметров, например, через клавиатуру, процедура ввода должна быть включена в инструкцию по эксплуатации и представлена на рассмотрение Регистру. Эти данные необходимо регулярно проверять на соответствие критериям, описанным в процедуре проверки.

17.6 УСТАНОВКА, КАЛИБРОВКА И ИСПЫТАНИЯ ДАТЧИКОВ

17.6.1 Установка датчиков.

17.6.1.1 Датчики должны быть защищены от механических повреждений, воздействия повышенной влажности и воды, чрезмерно высокой или низкой температуры, а также повреждений от местных источников вибрации.

17.6.1.2 Датчики, соединительные коробки и кабельные каналы, установленные на палубе судна должны также быть защищены от воздействия неблагоприятных погодных условий, повреждений в ходе грузовых операций и иметь степень защиты не ниже IP56.

17.6.1.3 Датчики, измеряющие параметры движения судна, должны быть размещены в местах, в которых на их работоспособность не будет влиять вибрация. Акселерометры и датчики, измеряющие параметры движения судна, должны устанавливаться на жестких конструкциях в местах с минимальным уровнем конструктивной вибрации. Если предусматривается установка на эластичном основании, должно быть продемонстрировано, что основание имеет частотные характеристики, не влияющие на сигнал в заданном частотном диапазоне.

17.6.1.4 Если датчики привариваются к корпусу, технологические процессы сварки должны соответствовать требованиям соответствующих разделов Правил. При этом должен быть рассмотрен вопрос относительно повреждений и восстановления покрытий.

17.6.1.5 Датчики давления, проходящие через корпус, должны быть установлены таким образом, чтобы диафрагма давления располагалась на одном уровне с листом. Датчик должен быть оборудован соответствующим клапаном, позволяющим извлечь и заменить датчик, когда судно находится на плаву с эксплуатационной осадкой. Любые такие проходы должны соответствовать требованиям Правил.

17.6.2 Калибровка и испытания датчиков.

Каждый длиннобазовый тензометрический датчик должен быть изначально настроены на напряжение, рассчитанное для соответствующего случая загрузки.

Данное расчетное напряжение должно быть совместимым с выходным сигналом прибора загрузки и расчетами, выполненными с использованием руководства по загрузке. Настройка должна проводиться, когда температурные воздействия сведены к минимуму, а также при отсутствии больших градиентов из-за состояния загрузки. Настройка не должна проводиться при воздействии динамических напряжений. В случае измерения местных напряжений, датчик напряжения должен быть установлен на напряжение, рассчитанное через детальный структурный анализ.

Также, прибор измерения движения должен быть установлен в зависимости от состояния судна.

17.6.3 Проверка первоначально установленного значения.

После установки, первоначальная настройка каждого длиннобазового тензометрического датчика проверяется в соответствии с рекомендациями изготовителя, но не реже одного раза в 6 мес. Данная процедура должна осуществляться судовым обслуживающим персоналом, используя соответствующие значения из прибора загрузки и монитора состояния корпуса, в соответствие с процедурой проверки, установленной изготовителем.

В случае расхождения более, чем на 10 % расчетного значения, установка и последующая процедура проверки повторяются.

17.6.4 Повторная калибровка.

Каждый тензометрический датчик должен повторно калиброваться ежегодно в соответствии с рекомендациями изготовителя. Сертификаты о калибровке, подписанные уполномоченным лицом, должны храниться на борту судна.

17.7 ОТЧЕТНЫЕ ДОКУМЕНТЫ

По результатам применения требований настоящего раздела выдаются следующие отчетные документы:

- .1 Классификационное свидетельство (форма 3.1.2) с дополнительным знаком HMS(...) в символе класса;
- .2 Акт освидетельствования судна (форма 6.3.10).

18 ТРЕБОВАНИЯ К САНИТАРНО-ГИГИЕНИЧЕСКИМ УСЛОВИЯМ В ПОМЕЩЕНИЯХ

18.1 МИКРОКЛИМАТ СУДОВЫХ ПОМЕЩЕНИЙ

18.1.1 Общие положения.

Судам, отвечающим требованиям настоящей главы к микроклимату судовых помещений, к основному символу класса может быть добавлен знак **СOMF(C)**.

18.1.2 Определения.

Количество подаваемого воздуха – общее количество воздуха, подаваемого в каждое отдельно взятое помещение, которое может состоять в процентном отношении из возвратного рециркулирующего воздуха и подаваемого свежего воздуха.

Скорость воздушного потока – измеренная средняя абсолютная скорость массы воздуха в движении.

Количество подаваемого свежего воздуха – количество свежего/наружного воздуха, подаваемого в помещение на человека, выраженное в л/с или м³/ч.

Микроклимат судовых помещений – температура воздуха в помещении, температурный градиент, скорость воздуха, влажность и концентрация диоксида углерода, используемые в качестве параметров внутреннего климата.

Относительная влажность – отношение парциального давления паров воды в воздухе к равновесному давлению насыщенных паров при данной температуре.

Вертикальный градиент – вертикальная разность температур воздуха.

18.1.3 Документация.

В дополнение к документации, указанной в разд. 3 части I «Классификация» необходимо представить следующие документы (О – на одобрение, ДИ – для информации):

.1 расчет теплового баланса (ДИ);

.2 программу швартовых и ходовых испытаний (О) (одобряется подразделением РС, осуществляющим техническое наблюдение за постройкой);

.3 отчет с результатами замеров (ДИ).

18.1.4 Требования к микроклимату на борту судна.

18.1.4.1 Замеры.

18.1.4.1.1 На судах с менее чем 100 каютами и жилыми помещениями, ограниченными отдельным районом в кормовой части, средней части или носовой части судна, должен выполняться полный комплекс замеров, применимых к климатическим параметрам, в следующем минимальном количестве кают (n – количество кают):

для $n < 10$ замеры проводятся во всех каютах

для $10 \leq n \leq 40$ замеры проводятся, как минимум, в 10 каютах

для $n \geq 41$ замеры проводятся, как минимум, в 25 % всех кают.

Каюты, подлежащие проведению замеров, должны быть равномерно рассредоточены между каютами на каждой палубе или в каждой соответствующей пожарной зоне.

18.1.4.1.2 На судах с более чем 100 каютами, рассредоточенными по большей части судна, например, таких как пассажирские суда, полный комплекс замеров должен выполняться в как минимум 10 % кают каждой пожарной зоны, содержащей каюты, на каждой палубе. Каюты, подлежащие проведению замеров, должны быть равномерно рассредоточены между каютами на каждой палубе или в каждой соответствующей пожарной зоне.

18.1.4.1.3 Климатические параметры измеряются в представительном числе помещений общественного пользования на борту. Измеряемые позиции должны быть выбраны таким образом, чтобы дать характерное описание климата в помещениях общественного пользования на борту судна.

18.1.4.2 Температура воздуха.

18.1.4.2.1 Должен быть обеспечен диапазон от 20 °С до 24 °С при наружной температуре ≤ 15 °С и от 24 °С до 28 °С при наружной температуре ≥ 40 °С.

18.1.4.2.2 Температура воздуха в назначенном помещении измеряется в геометрическом центре данного помещения. В больших помещениях температура должна измеряться в представительном числе точек в занимаемой людьми зоне.

18.1.4.2.3 Необходим индивидуальный контроль температуры в помещении.

18.1.4.3 Относительная влажность.

18.1.4.3.1 Система отопления, вентиляции и кондиционирования воздуха должна обеспечивать и поддерживать относительную влажность в пределах от 20 % до 60 %.

18.1.4.3.2 Величина относительной влажности воздуха определяется на основании документации и, как правило, не требует проверки при помощи замеров.

18.1.4.4 Вертикальный градиент в закрытом пространстве.

18.1.4.4.1 Вертикальный градиент должен поддерживаться в пределах 3 °С.

18.1.4.4.2 Вертикальная разность температур во всех назначенных помещениях должна измеряться в геометрическом центре занимаемой людьми зоны на следующих расстояниях над полом: 0,2 м, 1,0 м и 1,8 м. В больших помещениях замеры должны выполняться в представительных точках.

18.1.4.5 Скорость воздушного потока.

18.1.4.5.1 Средние скорости воздушного потока не должны превышать 0,35 м/с в точке замера в помещении.

18.1.4.5.2 Средняя скорость воздушного потока измеряется в геометрическом центре помещения. Тем не менее, инспектор может потребовать изменить точку замера по результатам освидетельствования. Типичным изменением может быть проведение замеров из точки в наиболее часто занимаемой людьми части рассматриваемого помещения.

18.1.4.6 Кратность воздухообмена.

Кратность воздухообмена для кают, общественных помещений, рулевой рубки и постов управления должна составлять не менее 6 полных воздухообменов в час.

18.1.5 Требования к системе отопления, вентиляции и кондиционирования воздуха.

18.1.5.1 Общие положения.

18.1.5.1.1 Необходим индивидуальный контроль температуры в помещении.

18.1.5.1.2 В случае сбоя системы контролируемый микроклимат в каютах, госпиталях и кают-компаниях должен быть восстановлен по истечении максимум 12 ч. Если разные сбои, не связанные друг с другом, происходят одновременно, требуемое время восстановления должно быть увеличено на 12 ч.

18.1.5.1.3 Во время отказа системы должен быть обеспечен минимальный уровень вентиляции в госпиталях и помещениях управления механизмами при помощи отдельной принудительной вентиляции. Регулировка вентиляторов должна быть расположена в соответствующих помещениях. Такая вентиляция должна поддерживать температуру ниже 35 °С и выше 15 °С.

18.1.5.1.4 Должна быть предусмотрена возможность осмотра, очистки или замены воздуховодов, центральных установок подготовки воздуха, воздушных фильтров, пылесборников, теплообменных аппаратов, подогревателей и воздухораспределителей с регулярными рабочими интервалами.

18.2 УРОВЕНЬ ШУМА В СУДОВЫХ ПОМЕЩЕНИЯХ**18.2.1 Общие положения и область распространения.**

18.2.1.1 Судам, отвечающим требованиям настоящей главы к уровню шума в судовых помещениях для экипажа и пассажиров, к основному символу класса может быть добавлен дополнительный знак $SOMF(N - 1$ или 2 или $3)$, где категории $1, 2, 3$ характеризуют уровень шумового комфорта в судовых помещениях (1 – наивысший).

18.2.1.2 Требования настоящего раздела не распространяются на:

- .1 суда с динамическими принципами поддержания;
- .2 высокоскоростные суда;
- .3 рыболовные суда;
- .4 трубоукладочные суда и трубоукладочные баржи;
- .5 плавучие буровые установки и морские стационарные платформы;
- .6 прогулочные суда;
- .7 вспомогательные суда военно-морского флота;
- .8 суда для установки свай;
- .9 земснаряды.

18.2.2 Определения.

В настоящей главе приняты следующие определения.

Наблюдаемый взвешенный индекс снижения звука R'_w – целочисленная величина, дБ, которая описывает общее качество на месте звукоизоляции стен, дверей и палуб (см. стандарт ИСО 717-1:1996 с поправками).

Пассажирские общественные помещения:

- .1 тип А – закрытые помещения с высоким уровнем шума (например, помещения для проведения дискотек);
- .2 тип В – закрытые помещения со средним уровнем шума (например, рестораны, бары, кинотеатры, казино, салоны, помещения для занятий фитнесом и другие закрытые помещения для занятий спортом);
- .3 тип С – закрытые помещения с относительно низким уровнем шума (например, лектории, библиотеки, театры);
- .4 тип D – закрытые помещения, используемые для прохода пассажиров и не требующие обеспечения в них низкого уровня шума (например, холлы, атриумы, магазины, коридоры, шахты трапов).

Уровень звукового давления или уровень шума, взвешенный по характеристике А – количественная величина, измеренная шумомером, в котором частотная характеристика взвешена в соответствии к кривой взвешивания А (см. МЭК 31672-1).

Эквивалентный уровень непрерывного звука, взвешенный по характеристике А, $L_{Aeq}(T)$ – уровень звукового давления, взвешенный по характеристике А, непрерывного постоянного звука, который в пределах измерения T имеет такое же среднеквадратичное звуковое давление, как и рассматриваемый звук, который изменяется с течением времени (см. МЭК 31672-1).

18.2.3 Документация.

В дополнение к указанной в разд. 3 части I «Классификация» документации подразделению РС, осуществляющему техническое наблюдение за постройкой судна, должна быть представлена для одобрения программа измерений. Результаты измерений должны быть представлены подразделению РС для информации.

18.2.4 Измерения.

18.2.4.1 Организация измерений уровня шума и калибровка оборудования должны выполняться с учетом требований ИСО 2923, МЭК 61672-1, МЭК 61260 и МЭК 60942.

18.2.4.2 Замеры уровня шума между помещениями должны выполняться с учетом требований ИСО 16283-1.

18.2.4.3 Проверка оборудования для измерений должна проводиться как минимум раз в 2 года в лаборатории, имеющей надлежащую аккредитацию в соответствии с требованиями ISO 17025 (2005) с поправками.

Оборудование должно быть откалибровано на месте до испытаний, а также поверено после их проведения. Расхождение не должно превышать 0,5 дБ.

18.2.4.4 Номинальный уровень шума оценивается по значению эквивалентного уровня непрерывного звука, взвешенный по характеристике А, $L_{Aeq}(T)$, при этом время замера T должно быть не менее 15 с. Результаты должны быть представлены в виде обобщенных значений в диапазонах октавных частот 31,5 Гц – 8 кГц.

18.2.4.5 Для оценки звуковой изоляции должен применяться наблюдаемый взвешенный индекс снижения звука R'_{w} , замеренный в соответствии с ИСО 16283-1 и рассчитанный по методу, установленному ИСО 717-1.

18.2.4.6 Допустимая погрешность измерений уровня шума не должна превышать:

- .1 3 дБ(А) для 18 % кают, в которых проводились замеры, и 5 дБ(А) для 2 % кают (не менее одной);
- .2 3 дБ(А) для 25 % точек замера и 5 дБ(А) для 5 % точек замера для остальных помещений;
- .3 1 дБ для 20 % замеренных наблюдаемых взвешенных индексов снижения звука R'_{w} и 2 дБ для 10 % замеренных индексов.

18.2.4.7 Условия проведения измерений уровней шума на ходовых испытаниях должны соответствовать требованиям 3.3 и 3.5 резолюции ИМО MSC.337(91).

18.2.4.8 Перечень точек замеров должен быть подготовлен в соответствии с 18.2.3 до начала испытаний, и должен включать, как минимум, следующие условия:

- .1 замер уровня шума в помещениях в условиях ходовых испытаний;
- .2 замер взвешенного индекса снижения звука между помещениями в условиях ходовых испытаний.

18.2.4.9 Места проведения измерений должны соответствовать 3.10 – 3.14 резолюции ИМО MSC.337(91). При этом для помещений, площадь которых превышает 20 м², замеры должны осуществляться для каждых 20 м² площади.

18.2.4.10 Для зон пассажирских помещений точки измерений по длине судна разделяются на два района:

.1 от кормовой оконечности судна до носовой переборки шахты машинного отделения замеры должны осуществляться как минимум для 35 % кают и для всех общественных помещений и открытых палуб. Для больших общественных помещений (салоны, рестораны и т.п.) измерения должны проводиться в различных местах, при этом каждая точка измерений должна охватывать не менее 50 м² площади помещения;

.2 от носовой переборки шахты машинного отделения до носовой оконечности судна замеры должны осуществляться как минимум для 15 % кают и для всех общественных помещений и открытых палуб. Для больших общественных помещений (салоны, рестораны и т.п.) измерения должны проводиться в различных местах, при этом каждая точка измерений должна охватывать не менее 100 м² площади помещения.

18.2.5 Допустимые уровни шума и требования к звуковой изоляции.

18.2.5.1 Предельно допустимые уровни шума в помещениях для экипажа не должны превышать значения, указанные в табл. 18.2.5.1.

Таблица 18.2.5.1

Требования к уровням шума в помещениях для экипажа

Расположение	Эквивалентный уровень непрерывного звука, взвешенный по характеристике A, $L_{Aeq}(T)$, дБ(А)		
	Уровень шумового комфорта 1	Уровень шумового комфорта 2	Уровень шумового комфорта 3
Рулевая рубка	60	63	65
Радиорубка ¹	55	57	60
Каюты	52	55	60
Офисы	57	60	65
Общественные помещения, кают-компания	57	60	65
Госпиталь	56	58	60
Центральный пост управления и постоянно обслуживаемые в море щитовые ²	70	73	75
Открытые зоны отдыха ^{3,4}	70	73	75
Камбузы ²	70	73	75
Мастерские, за исключением составляющих часть машинных помещений ²	85	85	85
Шахты трапов и коридоры в зонах экипажа	70	73	75

¹Оборудование подключено, но не излучает сигналов.
²Оборудование подключено, но не работает.
³Измерения должны выполняться с помощью микрофонов с экранами, защищающими от ветра
⁴Погрешность 5 дБ(А) может считаться приемлемой для измерений на расстоянии менее 3 м от приемных/выпускных отверстий системы вентиляции.

18.2.5.2 Между двумя соседними помещениями экипажа наблюдаемый взвешенный индекс снижения звука R'_{w} должен быть не менее указанного в табл. 18.2.5.2. Измерения должны проводиться на месте установки объекта, у причала или на месте якорной стоянки.

Таблица 18.2.5.2

Наблюдаемый взвешенный индекс снижения звука R'_{w} , дБ

Расположение	Уровень шумового комфорта 1	Уровень шумового комфорта 2	Уровень шумового комфорта 3
Между каютами	37	35	32
Между каютой и коридором	35	32	30
Между каютой и шахтой трапа	35	32	30
Между общественным помещением и каютой	45	44	42

18.2.5.3 Предельно допустимые уровни шума в пассажирских помещениях не должны превышать значения, указанные в табл. 18.2.5.3.

Таблица 18.2.5.3

Требования к уровням шума в пассажирских помещениях

Расположение	Эквивалентный уровень непрерывного звука, взвешенный по характеристике A, $L_{Aeq}(T)$, дБ(А)		
	Уровень шумового комфорта 1	Уровень шумового комфорта 2	Уровень шумового комфорта 3
Пассажирские каюты повышенной комфортности ¹	45	47	50
Стандартные пассажирские каюты ¹	49	52	55
Рестораны, кафетерии и общественные помещения типа В	55	57	60
Магазины, коридоры, общественные помещения типа D	60	63	65
Общественные помещения типа А	65	68	72
Общественные помещения типа С	53	56	59
Открытые зоны отдыха (бассейны, помещения для занятий спортом и т.п.) ^{2,3}	65	70	75
Салоны красоты, парикмахерские и т.п. ⁴	53	56	59

¹Определение уровня комфортности пассажирских кают является прерогативой судовладельца.
²Измерения должны выполняться с помощью микрофонов с экранами, защищающими от ветра.
³Погрешность 5 дБ(А) может считаться приемлемой для измерений на расстоянии менее 3 м от приемных/выпускных отверстий системы вентиляции.
⁴Оборудование не работает.

18.2.5.4 Для пассажирских помещений наблюдаемый взвешенный индекс снижения звука R'_{wv} должен быть не менее указанного в табл. 18.2.5.4. Измерения должны проводиться на месте установки объекта, у причала или на месте якорной стоянки.

Таблица 18.2.5.4

Наблюдаемый взвешенный индекс снижения звука R'_{wv} , дБ

Расположение	Уровень шумового комфорта 1	Уровень шумового комфорта 2	Уровень шумового комфорта 3
Между каютами	41	38	36
Между каютой и коридором	38	36	34
Между каютой и шахтой трапа	48	45	45
Между общественным помещением и каютой	53	50	48
Между каютой и помещением для проведения дискотек или кинозалом	64	62	60

18.3 УРОВЕНЬ САНИТАРНОЙ ВИБРАЦИИ В СУДОВЫХ ПОМЕЩЕНИЯХ

18.3.1 Общие положения и область распространения.

18.3.1.1 Судам, отвечающим требованиям настоящей главы к уровню санитарной вибрации в судовых помещениях для экипажа и пассажиров, к основному символу класса может быть добавлен дополнительный знак **SOMF(V – 1 или 2 или 3)**, где категории **1, 2, 3** характеризуют допустимый уровень санитарной вибрации в судовых помещениях (**1** – наименьший).

18.3.1.2 В качестве критерия уровня вибрации принимается общее среднеквадратичное значение скорректированной виброскорости, мм/с, в диапазоне частот 1 – 80 Гц, определенное согласно ИСО 6954.

18.3.1.3 Требования настоящей главы не распространяются на:

- .1 суда с динамическими принципами поддержания;
- .2 высокоскоростные суда;
- .3 рыболовные суда;
- .4 трубоукладочные суда и трубоукладочные баржи;
- .5 плавучие буровые установки и морские стационарные платформы;
- .6 прогулочные суда;
- .7 вспомогательные суда военно-морского флота;
- .8 суда для установки свай;
- .9 земснаряды.

18.3.2 Определения.

В настоящей главе принято следующее определение.

Пассажирские общественные помещения:

- .1 тип **A** – закрытые помещения с высоким уровнем вибрации (например, помещения для проведения дискотек);
- .2 тип **B** – закрытые помещения со средним уровнем вибрации (например, рестораны, бары, кинотеатры, казино, салоны, помещения для занятий фитнесом и другие закрытые помещения для занятий спортом);
- .3 тип **C** – закрытые помещения с относительно низким уровнем вибрации (например, лектории, библиотеки, театры);
- .4 тип **D** – закрытые помещения, используемые для прохода пассажиров и не требующие обеспечения в них низкого уровня вибрации (например, холлы, атриумы, магазины, коридоры, шахты трапов).

18.3.3 Документация.

В дополнение к указанной в разд. 3 части I «Классификация» документации подразделению РС, осуществляющему техническое наблюдение за постройкой судна, должна быть представлена для одобрения программа измерений. Результаты измерений должны быть представлены подразделению РС для информации.

18.3.4 Измерения.

18.3.4.1 Измерения уровня санитарной вибрации в помещениях должны выполняться с учетом требований ИСО 6954.

18.3.4.2 Измерения должны выполняться в вертикальном направлении. В каютах, офисах и других небольших помещениях измерения должны выполняться в центре помещения. Для больших помещений может потребоваться увеличение количества точек измерений. Замеры вибрации должны выполняться во всех жилых и общественных помещениях (каюты, кают-компании, офисы), в рулевой рубке, в центральном посту управления, в мастерских, а также в других помещениях, указанных в табл. 18.3.5.1 и 18.3.5.2 (при наличии).

18.3.4.3 Для зон пассажирских помещений точки измерений по длине судна разделяются на два района:

.1 от кормовой оконечности судна до носовой переборки шахты машинного отделения замеры должны осуществляться как минимум для 20 % кают и для всех общественных помещений и открытых палуб. Для больших общественных помещений (салоны, рестораны и т.п.) измерения должны проводиться в различных местах, при этом каждая точка измерений должна охватывать не менее 80 м² площади помещения;

.2 от носовой переборки шахты машинного отделения до носовой оконечности судна замеры должны осуществляться как минимум для 10 % кают и для всех общественных помещений и открытых палуб. Для больших общественных помещений (салоны, рестораны и т.п.) измерения должны проводиться в различных местах, при этом каждая точка измерений должна охватывать не менее 150 м² площади помещения.

18.3.4.4 Допустимая погрешность измерений замеренных уровней вибрации не должен превышать 0,3 мм/с для 20 % точек измерения для общего среднеквадратичного значения скорректированной виброскорости.

18.3.5 Допустимые уровни вибрации.

18.3.5.1 Предельно допустимые уровни вибрации в помещениях для экипажа не должны превышать значения, указанные в табл. 18.3.5.1.

Требования к уровням вибрации в помещениях для экипажа

Таблица 18.3.5.1

Расположение	Общее среднеквадратичное значения скорректированной виброскорости, мм/с, в диапазоне частот 1 – 80 Гц		
	Уровень допустимой вибрации 1	Уровень допустимой вибрации 2	Уровень допустимой вибрации 3
Рулевая рубка	2,8	3,0	3,2
Радиорубка			
Каюты	2,8	3,0	3,2
Офисы	3,0	3,5	4,0
Общественные помещения, кают-компания	3,0	3,2	3,5
Госпиталь	2,8	3,0	3,2
Центральный пост управления и постоянно обслуживаемые в море щитовые	4,0	4,5	5,0
Открытые зоны отдыха	–	–	–
Камбузы	5,0	5,5	6,0
Мастерские			
Шахты трапов и коридоры в зонах экипажа	5,0	5,5	6,0

18.3.5.2 Предельно допустимые уровни вибрации в пассажирских помещениях не должны превышать значения, указанные в табл. 18.3.5.2.

Требования к уровням вибрации в пассажирских помещениях

Таблица 18.3.5.2

Расположение	Общее среднеквадратичное значения скорректированной виброскорости, мм/с, в диапазоне частот 1 – 80 Гц		
	Уровень допустимой вибрации 1	Уровень допустимой вибрации 2	Уровень допустимой вибрации 3
Пассажирские каюты повышенной комфортности ¹	1,7	2,0	2,2
Стандартные пассажирские каюты ¹	2,0	2,5	3,0
Рестораны, кафетерии и общественные помещения типа В	2,2	2,5	3,0
Магазины, коридоры, общественные помещения типа D	4,0	4,5	5,0
Общественные помещения типа А			
Общественные помещения типа С	2,0	2,5	3,0
Открытые зоны отдыха (бассейны, спортивные площадки и т.п.)	3,0	3,5	4,0
Салоны красоты, парикмахерские и т.п. ²	2,0	2,5	3,0
¹ Определение уровня комфортности пассажирских кают является прерогативой судовладельца. ² Оборудование не работает.			

19 ТРЕБОВАНИЯ К КОНСТРУКЦИИ ЛЕДОВЫХ УСИЛЕНИЙ КОРПУСА СУДОВ, ПРЕДНАЗНАЧЕННЫХ ДЛЯ ЭКСПЛУАТАЦИИ КОРМОЙ ВПЕРЕД

19.1 ОБЛАСТЬ РАСПРОСТРАНЕНИЯ

19.1.1 Судам, отвечающим требованиям настоящего раздела, к основному символу класса может быть добавлен знак DAS («знак ледового класса») в соответствии с 2.2.3.3.5 части I «Классификация».

19.2 ТРЕБОВАНИЯ К КОНСТРУКЦИИ КОРПУСА

19.2.1 Требования настоящей главы применяются к судам, эксплуатирующимся во льдах кормой вперед, и являются дополнительными к требованиям гл. 3.10 части II «Корпус».

19.2.2 Районы ледовых усилений.

19.2.2.1 По длине корпуса районы ледовых усилений подразделяются на:

для судов, которые могут двигаться во льдах, как носом, так и кормой вперед:

носовой – А;

промежуточный – А₁;

средний – В;

кормовой – С;

для судов, которые могут двигаться во льдах только кормой вперед:

носовой – А;

средний – В;

кормовой – С.

19.2.2.2 По высоте борта и по днищу районы ледовых усилений подразделяются на:

район переменных осадок и приравненные к нему районы – I;

район, расположенный от нижней кромки района I до верхней кромки скулового пояса – II;

скуловой пояс – III;

от нижней кромки скулового пояса, где обшивка имеет наклон к горизонту 7°, до диаметральной плоскости – IV.

Для судов, которые могут двигаться во льдах только кормой вперед положения носового, среднего и кормового районов ледовых усилений задаются относительно линии плоского борта:

носовой район – от форштевня до линии, отстоящей на расстояние L_3 в корму от носовой границы линии плоского борта;

средний район – от кормовой границы носового района до линии, отстоящей на расстояние L_3 в нос от кормовой границы линии плоского борта;

кормовой район – от кормовой границы среднего района до ахтерштевня.

Протяженность ледового пояса в носовом районе днища регламентируется параметром L_2 , который равен расстоянию от точки А до точки пересечения основной плоскости с вертикальной линией, определяющей границу носового района на уровне нижней границы ледового пояса.

Данные требования должны выполняться как на уровне верхней, так и на уровне нижней эксплуатационных ватерлиний.

19.2.2.3 Протяженность районов ледовых усилений судов ледовых классов определяется согласно рис. 19.2.2.3 и табл. 3.10.1.3.2 части II «Корпус».

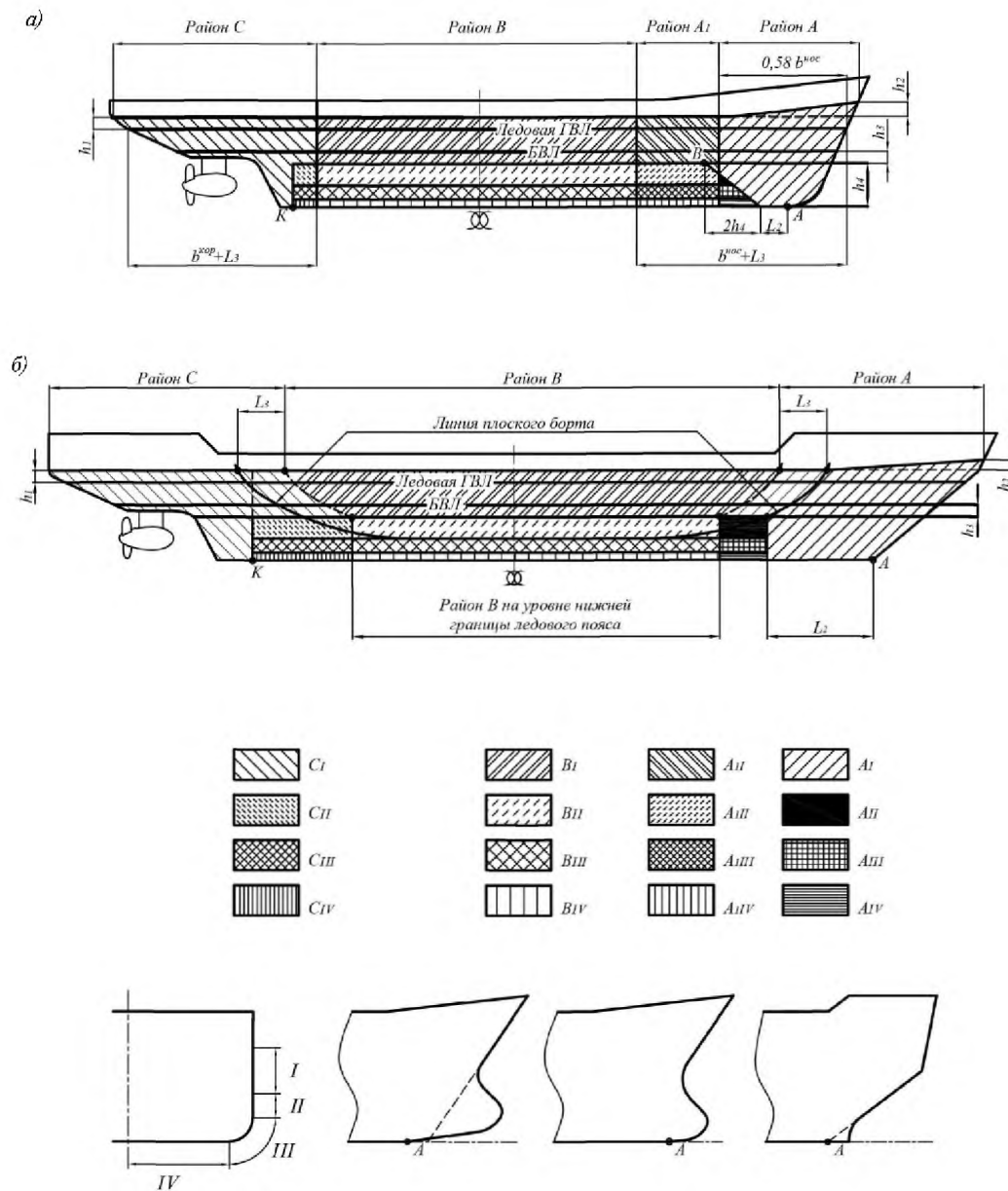


Рис. 19.2.2.3 Районы ледовых усиления судов ледовых классов:

а) суда, которые могут двигаться во льдах, как носом, так и кормой вперед;

б) суда, которые могут двигаться во льдах только кормой вперед;

$b^{нос}$ – расстояние от точки пересечения ледовой ГВЛ с форштевнем до сечения, в котором ледовая ГВЛ имеет наибольшую ширину, но не более $0,4L$;

$b^{корм}$ – расстояние от точки пересечения ледовой ГВЛ с ахтерштевнем до сечения, в котором ледовая ГВЛ имеет наибольшую ширину, но не более $0,2L$;

положение точки K определяется как точка, находящаяся на расстоянии не менее пяти нормальных шпаций (см. 1.1.3 части II «Корпус») в нос от начала skeg

19.2.2.4 Протяженность районов ледовых усиления арктических судов двойного действия, которые могут периодически выполнять ледокольные операции, и имеющих в символе класса знак ледового класса **Icebreaker6** или **Icebreaker7** при движении кормой вперед, определяется согласно рис. 19.2.2.4 и табл. 19.2.2.4.

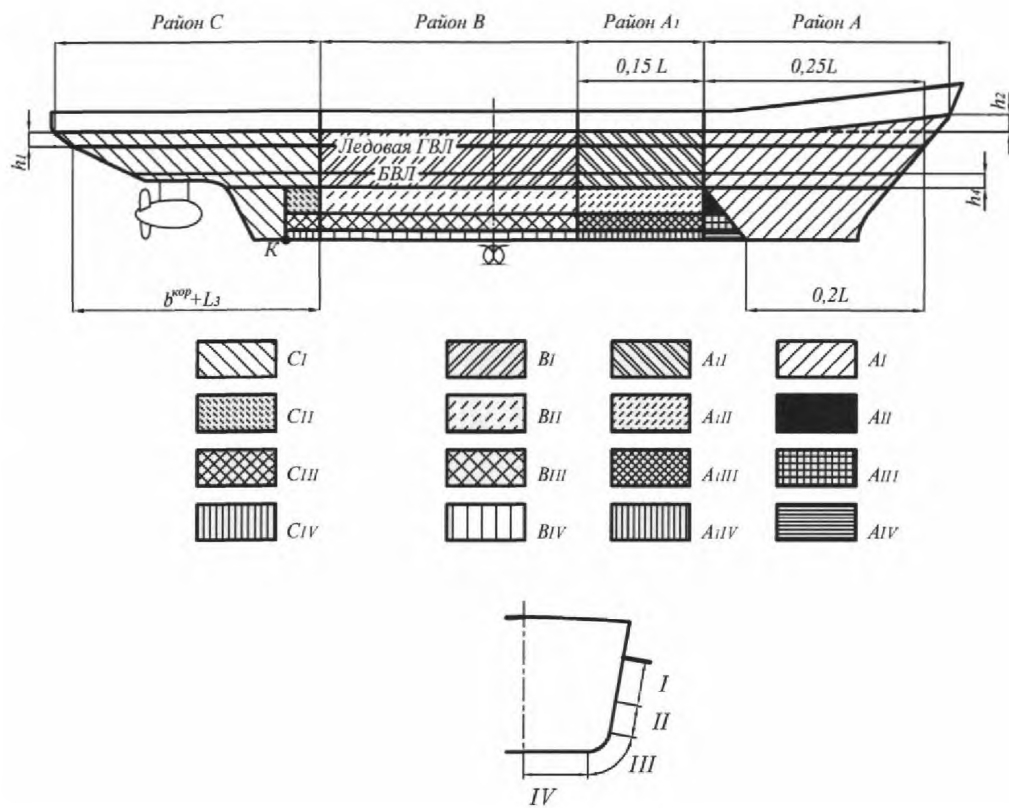


Рис. 19.2.2.4 Районы ледовых усилений арктических судов двойного действия, имеющих в символе класса знак ледового класса **Icebreaker6** или **Icebreaker7** при движении кормой вперед:

$b^{корм}$ – расстояние от точки пересечения ледовой ГВЛ с актерштевнем до сечения, в котором ледовая ГВЛ имеет наибольшую ширину, но не более $0,2L$.

Таблица 19.2.2.4

Параметр		Ледовый класс	
		Icebreaker7	Icebreaker6
h_1 , м	при $B \leq 20$ м	0,75	
	при $B > 20$ м	$\frac{0,5B + 8}{24}$	
h_2 , м		1,4	1,1
h_3 , м		$1,6 + 1,6h_1 \geq 2,8$	$0,4 + 1,6h_1 \geq 1,6$
L_3 , м		$0,06L$	$0,05L$

19.2.2.5 В зависимости от ледового класса требования раздела распространяются на районы ледовых усилений, отмеченные в табл. 19.2.2.5-1 (для судов, которые могут двигаться во льдах, как носом, так и кормой вперед) и табл. 19.2.2.5-2 (для судов, которые могут двигаться во льдах только кормой вперед) знаком «+». Отсутствие в графе табл. 19.2.2.5-1 и 19.2.2.5-2 знака «+» означает, что на данный район усиления требования настоящего раздела не распространяются.

Таблица 19.2.2.5-1

Ледовый класс	Район по высоте борта															
	I				II				III				IV			
	Район по длине судна															
	A	A ₁	B	C	A	A ₁	B	C	A	A ₁	B	C	A	A ₁	B	C
Icebreaker7 Arc9, Arc8	+	+	+	+	+	+	+	+	+	+	+	+	+	+	+	+
Arc7	+	+	+	+	+	+	+	+	+	+	+	+	+	+		+
Icebreaker6 Arc6	+	+	+	+	+	+	+	+	+	+	+	+	+	+		+
Arc5	+	+	+	+	+	+	+	+	+	+	+	+	+	+		+
Arc4	+	+	+	+	+	+	+	+	+	+		+	+	+		+
Ice3	+		+	+	+			+								
Ice2	+		+	+												
Ice1	+			+												

Таблица 19.2.2.5-2

Ледовый класс	Район по высоте борта											
	I			II			III			IV		
	Район по длине судна											
	A	B	C	A	B	C	A	B	C	A	B	C
Arc9, Arc8	+	+	+	+	+	+	+	+	+	+	+	+
Arc7	+	+	+	+	+	+	+	+	+	+		+
Arc6	+	+	+	+	+	+	+	+	+	+		+
Arc5	+	+	+	+	+	+		+	+			+
Arc4	+	+	+		+	+			+			+
Ice3	+	+	+			+						
Ice2	+	+	+									
Ice1			+									

19.2.3 Конструкция.

19.2.3.1 Конструкция кормовой оконечности.

19.2.3.1.1 Для увеличения жесткости конструкций кормовой оконечности, уменьшения длины кормового свеса и защиты движительно-рулевых колонок (ДРК) от воздействия льда, попадающего в район кормового подзора, рекомендуется установка скега в диаметральной плоскости.

Нижняя поверхность скега должна совпадать с плоским днищем. Протяженность скега по длине должна быть согласована с расположением поперечных переборок кормовой оконечности.

Выбор системы набора конструкций скега осуществляется из условия согласования с конструктивной схемой днища кормового подзора.

При продольной системе набора днища кормового подзора внутри скега устанавливаются вертикальные диафрагмы, которые располагаются в плоскости поперечного рамного набора днища кормового подзора, а также в плоскости поперечных переборок.

Конструкция диафрагм, переборок и платформ должна соответствовать требованиям 3.10.2.4 части II «Корпус».

19.2.3.1.2 Опорный барабан движительно-рулевой колонки должен иметь подкрепленный утолщенный фланец для болтового соединения с фланцем блока винторулевого комплекса.

Конструкция барабана и подкреплений должна обеспечивать доступ к болтовому креплению винторулевого комплекса.

Подкрепления опорного барабана должны быть связаны с усиленными флорами и днищевыми стрингерами двойного дна. Дополнительно устанавливаемые днищевые стрингеры должны располагаться в одной плоскости со стойками поперечных переборок, ограничивающих отсек винторулевого комплекса и плавно переходить в продольные связи на длине 3-4 шпации за пределами отсека. Усиленные флоры должны опираться на шпангоуты и стойки продольных переборок, усиленные по высоте до ближайшей палубы или платформы.

19.2.4 Ледовая нагрузка.

19.2.4.1 Углы наклона ватерлинии в кормовой оконечности определяются согласно рис. 19.2.4.1: при установке одной движительно-рулевой колонки – как для носовой оконечности согласно 3.10.1.2.1 части II «Корпус»;

при установке двух/трех движительно-рулевых колонок – как для участков ватерлинии, расположенных к борту от осевой линии колонки.

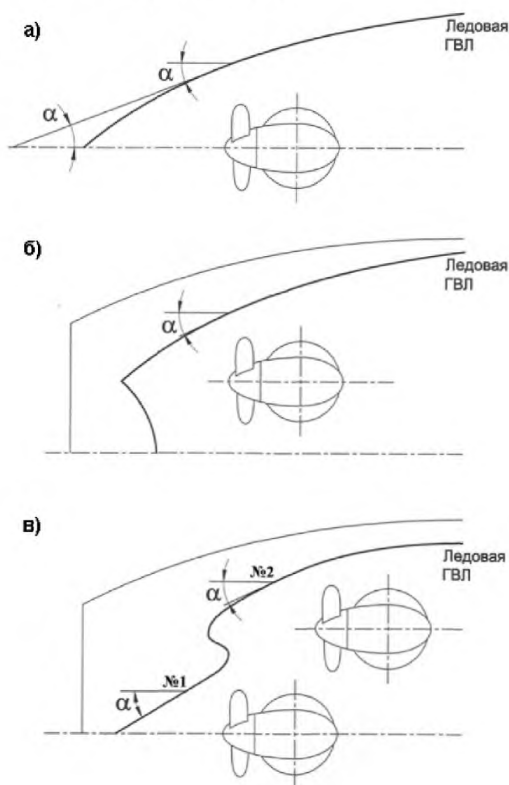


Рис. 19.2.4.1 Определение углов наклона ватерлинии в кормовой оконечности:
а) одна ДРК; б) две ДРК; в) три ДРК

19.2.4.2 Интенсивность ледовой нагрузки.

19.2.4.2.1 В районе AI:

для судов, которые могут двигаться во льдах, как носом, так и кормой вперед:

в соответствии с 3.10.3.2.1 части II «Корпус»;

для судов, которые могут двигаться во льдах только кормой вперед:

для ледовых классов Ice2, Ice3, Arc4, Arc5, Arc6:

$$p_{AI} = a_4 p_{BI}, \quad (19.2.4.2.1-1)$$

где a_4 – коэффициент, принимаемый по табл. 3.10.3.2.1 части II «Корпус»;
 p_{BI} – интенсивность ледовой нагрузки в районе BI (см. 19.2.4.2.2);

для судов ледовых классов Arc7, Arc8, Arc9:

$$p_{AI} = 0,75 p_{CI}, \quad (19.2.4.2.2-2)$$

где p_{CI} – интенсивность ледовой нагрузки в районе CI (см. 19.2.4.2.3).

19.2.4.2.2 В районах A₁I и BI – в соответствии с 3.10.3.2.2 и 3.10.3.2.3 части II «Корпус» соответственно. В случае, если ледовый класс при движении носом вперед отличается от ледового класса при движении кормой вперед, коэффициент a_3 должен соответствовать более высокому ледовому классу.

19.2.4.2.3 В районе CI:

$$p_{CI} = 2100 a_1 v_m^6 \sqrt{\frac{\Delta}{1000}}, \quad (19.2.4.2.3)$$

где a_1 – коэффициент, принимаемый по табл. 3.10.3.2.1 части II «Корпус» в зависимости от ледового класса;
 v_m – максимальное в пределах района значение коэффициента формы v , определяемого в сечениях $x = 0; 0,025L; 0,05L; 0,075L$ и др. от кормовой границы расчетной ледовой ватерлинии по следующей формуле:

$$v = f_v(b_0^v + b_1^v \frac{x}{L} + b_2^v \alpha + b_3^v \beta^y),$$

где b_i^y – коэффициенты, принимаемые по табл. 19.2.4.2.3 в зависимости от количества ДРК.

Таблица 19.2.4.2.3

	b_0^v	b_1^v	b_2^v	b_3^v
Одна ДРК	0,8731	0,1537	0,0011	–0,0012
Две ДРК	0,8721	0,2090	0,0009	–0,0011
Три ДРК, участок № 1 (рис. 19.2.4.1)	0,8265	0,2474	0,0011	0,0004
Три ДРК, участок № 2 (рис. 19.2.4.1)	0,8660	–0,1016	0,0010	–0,0007

19.2.4.2.4 В районах II, III, IV интенсивность ледовой нагрузки определяется как часть интенсивности ледовой нагрузки района I в соответствующем районе по длине:

$$p_{kl} = a_{kl} p_k, \quad (19.2.4.2.4)$$

где $k = A, A_1, B, C;$
 $l = II, III, IV;$
 a_{kl} – коэффициент по табл. 19.2.4.2.4.

Таблица 19.2.4.2.4

Ледовый класс	Район по длине судна								
	носовой и промежуточный (А, А ₁)			средний (В)			кормовой (С)		
	Район по высоте борга								
	II	III	IV	II	III	IV	II	III	IV
Ice3	0,4	–	–	–	–	–	0,4	–	–
Arc4	0,5	0,4	0,35	0,4	–	–	0,5	0,4	0,35
Arc5	0,65	0,65	0,45	0,5	0,4	–	0,65	0,65	0,45
Arc6	0,65	0,65	0,5	0,5	0,45	–	0,65	0,65	0,5
Arc7	0,65	0,65	0,5	0,5	0,45	–	0,65	0,65	0,5
Arc8	0,7	0,65	0,5	0,55	0,45	0,25	0,7	0,65	0,5
Arc9	0,4	–	–	–	–	–	0,4	–	–

19.2.4.3 Высота распределения ледовой нагрузки.

19.2.4.3.1 В районах AI, AII, AIII, AIV:

для судов, которые могут двигаться во льдах, как носом, так и кормой вперед:
в соответствии с 3.10.3.3.1 части II «Корпус»;

для судов, которые могут двигаться во льдах только кормой вперед:
для ледовых классов Ice2, Ice3, Arc4, Arc5, Arc6:

$$b_A = 0,8b_B, \quad (19.2.4.3.1-1)$$

где b_B – см. 3.10.3.3.3;

для судов ледовых классов Arc7, Arc8, Arc9:

$$b_A = b_C \quad (19.2.4.3.1-2)$$

где b_C – см. 3.10.3.3.4.

19.2.4.3.2 В районах A₁I, A₁II, A₁III и A₁IV – в соответствии с 3.10.3.3.2 части II «Корпус», а в районах VI, VII, VIII и IV – в соответствии с 3.10.3.3.3 части II «Корпус».

19.2.4.3.3 В районах CI, CII, CIII, CIV:

$$b_C = C_1 k_{\Delta} u_m \quad (19.2.4.3.3)$$

где C_1 и k_{Δ} – коэффициенты, принимаемые по 3.10.3.3.1 части II «Корпус»;

u_m – максимальное в пределах района значение коэффициента формы u , определяемого в сечениях $x = 0$; $0,025L$; $0,05L$; $0,075L$ и др. от кормовой границы расчетной ледовой ватерлинии, определяемое по следующей формуле:

$$u = f_u(b_0'' + b_1'' \frac{x}{L} + b_2'' \alpha + b_3'' \beta + b_4'' \frac{x}{L} \beta + b_5'' \alpha \beta),$$

где b_i'' – коэффициенты, принимаемые по табл. 19.2.4.3.3 в зависимости от количества движительно-рулевых колонок.

Таблица 19.2.4.3.3

	b_0''	b_1''	b_2''	b_3''	b_4''	b_5''
Одна ДРК	0,6445	1,0425	0,0035	0,0010	– 0,0201	– 0,0001
Две ДРК	0,6584	0,8894	0,0036	0,0005	– 0,0128	– 0,0001
Три ДРК, участок № 1 (рис. 19.2.4.1)	0,6075	1,3355	0,0037	0,0025	– 0,0225	– 0,0001
Три ДРК, участок № 2 (рис. 19.2.4.1)	0,6021	1,3103	0,0040	0,0024	– 0,0368	– 0,0001

19.2.4.4 Длина распределения ледовой нагрузки.**19.2.4.4.1** В районах AI, AII, AIII, AIV:

для судов, которые могут двигаться во льдах, как носом, так и кормой вперед:

в соответствии с 3.10.3.4.1 части II «Корпус»;

для судов, которые могут двигаться во льдах только кормой вперед:

$$l_A^H = 6b_A \geq 3,5\sqrt{k_\Delta}, \quad (19.2.4.4.1)$$

где b_A – высота распределения ледовой нагрузки в соответствии с 19.2.4.3.1-1 или 19.2.4.3.1-2.

19.2.4.4.2 В районах A₁I, A₁II, A₁III и A₁IV – в соответствии с 3.10.3.3.2 части II «Корпус», а в районах VI, VII, VIII и CIV – в соответствии с 3.10.3.3.3 части II «Корпус».

19.2.4.4.3 В районах CI, CII, CIII, CIV:

$$l_C^H = 11,3\sqrt{b_C \sin \beta_m^C} \geq 3,5\sqrt{k_\Delta}, \quad (19.2.4.4.3)$$

где b_C – высота распределения ледовой нагрузки в соответствии с 19.2.4.3.3;

β_m^C – угол β в расчетном сечении района C, для которого величина параметра m максимальна.

19.2.4.5 Интенсивность ледовой нагрузки для арктических судов ледовых классов **Icebreaker6** и **Icebreaker7**.

19.2.4.5.1 В районах AI, A₁I, VI интенсивность ледовой нагрузки определяется в соответствии с 3.10.3.5.1 и 3.10.3.5.2 части II «Корпус». Величина p_{AI}^0 определяется согласно 19.2.4.2.1.

19.2.4.5.2 Интенсивность ледовой нагрузки в районе CI определяется в соответствии с 3.10.3.5.2 части II «Корпус».

19.2.4.5.3 В районах II, III, IV интенсивность ледовой нагрузки определяется в соответствии с 3.10.3.4.1 части II «Корпус»:

$$p_{mn} = a_{mn} p_{mI} \quad (19.2.4.5.3)$$

где a_{mn} , m , n – см. 3.10.3.5.3 части II «Корпус».

19.2.4.6 Высота распределения ледовой нагрузки для арктических судов ледовых классов **Icebreaker6** и **Icebreaker7** в районах A, A₁ и B принимается одинаковой и определяется согласно 3.10.3.3.1 части II «Корпус» как для носового района судна, номер ледового класса которого совпадает с номером ледового класса ледокола. В районе C высота распределения ледовой нагрузки определяется согласно 19.2.4.3.3 как для кормового района судна, номер ледового класса которого совпадает с номером ледового класса ледокола.

19.2.4.7 Длина распределения ледовой нагрузки для арктических судов ледовых классов **Icebreaker6** и **Icebreaker7** в районах A, A₁ и B принимается одинаковой и определяется согласно 3.10.3.4.1 части II «Корпус» как для носового района судна, номер ледового класса которого совпадает с номером ледового класса ледокола. В районе C длина распределения ледовой нагрузки определяется согласно 19.2.4.4.3 как для кормового района судна, номер ледового класса которого совпадает с номером ледового класса ледокола.

19.2.5 Размеры конструкций ледовых усилений.

19.2.5.1 Определение размеров конструкций ледовых усилений осуществляется на основании требований 3.10.4 части II «Корпус» для параметров ледовой нагрузки, определенной в соответствии с методикой расчетов, изложенной в 19.2.4.

19.2.5.2 Определение размеров конструкций скега и кормового подзора осуществляется по зависимостям 3.10.4 части II «Корпус» для корпусных конструкций (наружной обшивки, обыкновенных и рамных шпангоутов, балок набора, листовых конструкций) с использованием параметров ледовой нагрузки, определенной в соответствии с методикой расчетов, изложенной в 19.2.4.

Российский морской регистр судоходства

Правила классификации и постройки морских судов
Часть XVII
Дополнительные знаки символа класса и словесные характеристики,
определяющие конструктивные
или эксплуатационные особенности судна

ФАУ «Российский морской регистр судоходства»
191186, Санкт-Петербург, Дворцовая набережная, 8
www.rs-class.org/ru/