

РОССИЙСКИЙ МОРСКОЙ РЕГИСТР СУДОХОДСТВА

---

ПРАВИЛА  
КЛАССИФИКАЦИИ И ПОСТРОЙКИ  
МОРСКИХ СУДОВ

ЧАСТЬ XI

ЭЛЕКТРИЧЕСКОЕ ОБОРУДОВАНИЕ

НД № 2-020101-124



Санкт-Петербург  
2020

Правила классификации и постройки морских судов Российского морского регистра судоходства утверждены в соответствии с действующим положением и вступают в силу 1 января 2020 года.

Настоящее издание Правил составлено на основе издания 2019 года с учетом изменений и дополнений, подготовленных непосредственно к моменту переиздания.

В Правилах учтены унифицированные требования, интерпретации и рекомендации Международной ассоциации классификационных обществ (МАКО) и соответствующие резолюции Международной морской организации (ИМО). Правила состоят из следующих частей:

- часть I «Классификация»;
- часть II «Корпус»;
- часть III «Устройства, оборудование и снабжение»;
- часть IV «Остойчивость»;
- часть V «Деление на отсеки»;
- часть VI «Противопожарная защита»;
- часть VII «Механические установки»;
- часть VIII «Системы и трубопроводы»;
- часть IX «Механизмы»;
- часть X «Котлы, теплообменные аппараты и сосуды под давлением»;
- часть XI «Электрическое оборудование»;
- часть XII «Холодильные установки»;
- часть XIII «Материалы»;
- часть XIV «Сварка»;
- часть XV «Автоматизация»;
- часть XVI «Конструкция и прочность судов из полимерных композиционных материалов»;
- часть XVII «Дополнительные знаки символа класса и словесные характеристики, определяющие конструктивные или эксплуатационные особенности судна»;
- часть XVIII «Дополнительные требования к контейнеровозам и судам, перевозящим грузы преимущественно в контейнерах» (Part XVIII "Additional Requirements for Structures of Container Ships and Ships, Dedicated Primarily to Carry their Load in Containers"). Текст части XVIII соответствует УТ МАКО S11A «Требования к продольной прочности контейнеровозов» (июнь 2015) и S34 «Функциональные требования к вариантам нагрузки при проверке прочности контейнеровозов методом конечных элементов» (май 2015);

Приложение к Правилам и Руководствам Российского морского регистра судоходства. Процедурные Требования, Унифицированные Интерпретации и Рекомендации Международной Ассоциации Классификационных.

Части I — XVII издаются в электронном виде на русском и английском языках.

Часть XVIII и Приложение к Правилам и Руководствам Российского морского регистра судоходства издаются в электронном виде только на английском языке.

**ПЕРЕЧЕНЬ ИЗМЕНЕНИЙ**  
(изменения сугубо редакционного характера в Перечень не включаются)

Изменяемые пункты/главы/разделы	Информация по изменениям	№ и дата циркулярного письма, которым внесены изменения	Дата вступления в силу
Пункт 2.2.1.	Устранена опечатка в формуле (2.2.1.3-2)	315-05-1327ц от 12.02.2020	12.02.2020
Пункт 2.9.14	Уточнены требования к кабелям искробезопасных сетей с учетом стандартов МЭК 60079-14 и МЭК 60079-25	315-05-1327ц от 12.02.2020	12.02.2020
Пункт 3.4.3	Вводится новый пункт, содержащий требования к площади сечения нейтральной жилы	–	01.01.2020
Пункт 5.5.1	Уточнены требования к рулевым устройствам с учетом УИ МАКО SC242 (Rev.2 Jan 2020)	315-05-1389ц от 12.05.2020	01.07.2020
Пункт 5.5.12	Уточнены требования к перемещению пера руля в случае обнаружения неисправности системы управления рулевого устройства с учетом УТ МАКО E25 (Rev.1 Dec 2019)	315-05-1369ц от 08.04.2020	01.01.2021
Пункт 5.8.3	Уточнены требования к расположению второго отключающего устройства общесудовой вентиляции с учетом правила II 2/5.2.1.2 СОЛАС-74	315-05-1327ц от 12.02.2020	12.02.2020
Пункт 6.8.3	Пункт исключен	315-05-1327ц от 12.02.2020	12.02.2020
Пункты 6.8.4 – 6.8.7	Нумерация пунктов изменена на 6.8.3 – 6.8.6, соответственно	315-05-1327ц от 12.02.2020	12.02.2020
Пункт 6.8.5 (перенумерованный 6.8.6)	Уточнены требования к сигнализации сигнально-отличительных фонарей	315-05-1327ц от 12.02.2020	12.02.2020
Пункты 6.8.7 – 6.8.9	Введены новые пункты, содержащие требования к сигнально-отличительным фонарям с учетом резолюции ИМО MSC.253(83)	315-05-1327ц от 12.02.2020	12.02.2020
Глава 7.7	Глава полностью заменяется с учетом УИ МАКО SC156 (Rev.1 Oct 2018)	–	01.01.2020
Пункт 7.7.1	Уточнены ссылки на раздел 7 части III «Устройства, оборудование и снабжение»	315-05-1327ц от 12.02.2020	12.02.2020
Пункты 7.7.1.3 и 7.7.1.4	Пункты исключены	315-05-1327ц от 12.02.2020	12.02.2020
Пункты 7.7.1.5 – 7.7.1.7	Нумерация пунктов изменена на 7.7.1.3 – 7.7.1.5, соответственно	315-05-1327ц от 12.02.2020	12.02.2020
Глава 7.20	Вводится новая глава, содержащая требования к сигнализации о неисправности системы экстренной отдачи троса буксирной лебедки с учетом УТ МАКО M79 (Oct 2018)	–	01.01.2020
Глава 16.9	Вводится новая глава, содержащая требования к шинпроводам, прокладываемым вне распределительных устройств с учетом рекомендации МАКО № 67 (Rev.1 June 2018)	–	01.01.2020
Пункт 17.1.3	Уточнены требования к гребным электрическим установкам и к судам, на которых они устанавливаются	315-05-1394ц от 15.05.2020	14.07.2020
Пункт 17.2.1	Уточнено определение «Гребная электрическая установка»	315-05-1327ц от 12.02.2020	12.02.2020
Пункт 17.7.1.7	Введен новый пункт, содержащий требования в отношении выбора мощности генераторов ГЭУ	315-05-1436ц от 03.09.2020	01.11.2020

Изменяемые пункты/главы/разделы	Информация по изменениям	№ и дата циркулярного письма, которым внесены изменения	Дата вступления в силу
Пункт 19.10.3.2	Уточнены требования к помещениям распределительных устройств и пускозащитной аппаратуры электрического оборудования	315-05-1327ц от 12.02.2020	12.02.2020
Пункт 19.10.3.4	Введен новый пункт, содержащий требования в отношении категоризации помещений холодильных установок, а также помещений хранения баллонов с холодильным агентом группы II	315-05-1433ц от 25.08.2020	01.10.2020
Пункт 19.10.4.2	Уточнены требования к мощности основного источника электрической энергии с учетом требований Кейптаунского соглашения 2012 года и опыта технического наблюдения	315-05-1433ц от 25.08.2020	01.10.2020
Пункт 19.10.8.1	Введен новый пункт 19.10.8.1, содержащий требования в отношении аварийных источников электрической энергии с учетом требований Кейптаунского соглашения 2012 года и опыта технического наблюдения. Нумерация существующего пункта 19.10.8.1 изменена на 19.10.8.2	315-05-1433ц от 25.08.2020	01.10.2020
Пункт 19.10.8.2	Существующий пункт 19.10.8.2 исключен	315-05-1433ц от 25.08.2020	01.10.2020
Пункт 19.10.8.3	Существующий пункт 19.10.8.3 исключен. Введен новый пункт 19.10.8.3, содержащий требования в отношении времени обеспечения питания от аварийного источника электрической энергии	315-05-1433ц от 25.08.2020	01.10.2020
Раздел 24	Введен новый раздел, содержащий специальные требования к комбинированным (гибридным) пропульсивным установкам	315-05-1362ц от 20.03.2020	01.07.2020

# **ЧАСТЬ XI. ЭЛЕКТРИЧЕСКОЕ ОБОРУДОВАНИЕ**

---

## **1 ОБЩИЕ ПОЛОЖЕНИЯ**

### **1.1 ОБЛАСТЬ РАСПРОСТРАНЕНИЯ**

**1.1.1** Требования настоящей части Правил распространяются на электрические установки судов, подлежащих освидетельствованию Регистром, а также на отдельные виды электрического оборудования в соответствии с 1.3.

**1.1.2** Соответствующие требования настоящей части Правил рекомендуется распространять также на установленное на судах электрическое оборудование, не указанное в 1.3.2 и 1.3.3.

## 1.2 ОПРЕДЕЛЕНИЯ И ПОЯСНЕНИЯ

**1.2.1** Определения и пояснения, относящиеся к общей терминологии Правил, указаны в части I «Классификация».

В настоящей части Правил приняты следующие определения.

**Аварийное освещение** — освещение помещений и пространств судна светильниками, получающими питание от аварийного или аварийного переходного источника электрической энергии.

**Аварийный источник электрической энергии** — источник электрической энергии, предназначенный для питания необходимых судовых потребителей при исчезновении напряжения на главном распределительном щите.

**Аварийный переходный источник электрической энергии** — источник электрической энергии, предназначенный для питания необходимых потребителей с момента исчезновения напряжения на шинах ГРЩ до момента включения на шины АРЩ аварийного генератора.

**Аварийный распределительный щит** — распределительный щит, который предназначен для приема электрической энергии непосредственно от аварийного или аварийного переходного источника электрической энергии в случае выхода из строя основного источника электрической энергии и ее распределения аварийным потребителям.

**Антистатическое заземление** — электрическое соединение, обеспечивающее выравнивание потенциалов статического электричества конструктивных частей оборудования и корпуса судна за счет их непосредственного контакта или через проводники антистатического заземления.

Проводниками антистатического заземления являются:

металлические перемычки, соединяющие подлежащее антистатическому заземлению оборудование, экраны кабелей, трубопроводы и т.п. между собой и/или с корпусом судна либо другим заземленным оборудованием;

нанесенные на поверхности оборудования слои электропроводящих веществ: металлизации, проводящих пластмасс, компаундов, мастик, антистатических лакокрасочных покрытий и т.п.

**Безопасное напряжение** — напряжение, не представляющее опасности для персонала. Это условие считается выполненным, если обмотки трансформаторов, преобразователей и других устройств для понижения напряжения являются электрически отдельными и пониженное напряжение этих устройств или источников электрической энергии не превышает:

50 В между полюсами при постоянном токе;

50 В между фазами или между фазами и корпусом судна при переменном токе.

**Валогенераторы** — генераторы, приводимые в действие от главных механизмов и питающие судовую электрическую сеть или отдельные потребители.

**Гальваническая искробезопасность** — состояние оборудования и систем судна, при котором исключается возможность возникновения пожара или взрыва от электрических искрений при гальваническом контакте судна с береговым сооружением или другим судном, вызванном электрохимическими явлениями и блуждающими токами в окружающих морской воде и грунте.

**Главный распределительный щит** — распределительный щит, который предназначен для приема электрической энергии непосредственно от основного источника электрической энергии и распределения ее судовым потребителям.

**Заземление** — электрическое соединение заземляемой части электрического оборудования с корпусом судна.

**Зона защиты молниезащитного устройства** — область, внутри которой пространство судна защищено от прямых ударов молнии.

**Источник бесперебойного питания (ИБП)** — комбинация преобразователей (выпрямитель-инвертор), переключателей (байпас) и источника накопленной энергии в виде

аккумуляторной батареи для поддержания напряжения на нагрузке в случае неисправности в сети питания.

Компетентная организация — организация, имеющая соответствующие знания и опыт в конкретной области, документы которой признаются Регистром.

Корпус судна — все металлические части судна, имеющие надежное электрическое соединение с наружной металлической обшивкой. Для судов с токонепроводящим корпусом — специальный медный лист площадью не менее  $0,5 \text{ м}^2$  и толщиной не менее 2 мм, прикрепленный к наружной обшивке корпуса на уровне ниже ватерлинии при наименьшей осадке и используемый для заземления всех устройств, имеющих на судне.

Молниеуловитель — верхняя часть молниезащитного устройства, предназначенная для непосредственного восприятия атмосферных разрядов.

Неответственные устройства — устройства, временное отключение которых не снижает безопасность плавания судна, безопасность находящихся на судне людей и сохранность груза.

Основная электростанция — помещение, в котором расположен основной источник электрической энергии.

Основной источник электрической энергии — источник электрической энергии, предназначенный для питания всех электрических устройств и систем, необходимых для поддержания нормального эксплуатационного состояния судна и нормальных условий обитаемости на нем, не прибегая при этом к использованию аварийного источника электрической энергии.

Ответственные устройства — устройства, нормальная работа которых обеспечивает безопасность плавания судна, безопасность находящихся на судне людей и сохранность груза; ответственные устройства подразделяются на устройства первой и второй категории.

Ответственные устройства первой категории — устройства, которые должны постоянно находиться в работающем (включенном) состоянии для обеспечения движения и управляемости судна. К таким устройствам относятся устройства, перечисленные в 1.3.2.1.

Ответственные устройства второй категории — устройства, которые могут не находиться постоянно в работающем состоянии для обеспечения движения и управляемости, но которые необходимы для обеспечения безопасности судна. Эти устройства должны быть готовы к немедленному приведению их в действие. К таким устройствам относятся устройства, перечисленные в 1.3.2.2.

Отводящий провод — провод, электрически соединяющий молниеуловитель с заземлением.

Специальные электрические помещения — помещения или места, предназначенные исключительно для электрического оборудования и доступные только для обслуживающего персонала.

Трудновоспламеняющийся электроизоляционный материал — материал, выдерживающий испытания, указанные в Правилах технического наблюдения за постройкой судов и изготовлением материалов и изделий для судов.

Электрическая установка малой мощности — электрическая установка судна с суммарной мощностью источников электрической энергии до 50 кВт (кВ·А).

Электростатическая искробезопасность — состояние оборудования и систем судна, при котором исключается возможность возникновения пожара или взрыва от разрядов статического электричества.

Электроэнергетическая установка (ЭЭУ) с изменяемой частотой основного источника электроэнергии — ЭЭУ, рассчитанная на возможность работы в заданном диапазоне частот. Определение ЭЭУ принято в 17.2.1

### 1.3 ОБЪЕМ ОСВИДЕТЕЛЬСТВОВАНИЙ

#### 1.3.1 Общие положения.

Общие положения, относящиеся к порядку классификации, освидетельствования при постройке судна и при изготовлении оборудования, изложены в Общих положениях о классификационной и иной деятельности и в части I «Классификация».

#### 1.3.2 Освидетельствование электрического оборудования судна.

Освидетельствованию на судне подлежат основные и аварийные источники электрической энергии, силовые и осветительные трансформаторы и преобразователи (машинные и статические), главные и иные распределительные щиты, кабельная сеть, а также электрическое оборудование, системы и устройства, перечисленные в 1.3.2.1 — 1.3.2.4.

##### 1.3.2.1 Ответственные устройства первой категории:

- .1 рулевые устройства;
- .2 насосы гидравлических систем винтов регулируемого шага;
- .3 вентиляторы продувочного воздуха, топливоподкачивающие насосы, насосы охлаждения форсунок, насосы смазочного масла и насосы охлаждающей воды для главных и вспомогательных двигателей и турбин, необходимых для движения;
- .4 вентиляторы принудительной вентиляции, питательные насосы, циркуляционные водяные насосы, вакуумные насосы и насосы для откачки конденсата для паровых установок на паротурбинных судах, а также для вспомогательных котлов на судах, где пар применяется для оборудования, обеспечивающего ответственные устройства первой категории;
- .5 топочные устройства главных котлов паровых установок на паротурбинных судах, а также вспомогательных котлов, где пар применяется для оборудования, обеспечивающего ответственные устройства первой категории;
- .6 электрооборудование винторулевых колонок (ВРК) азимутального (поворотного) типа с насосами смазочного масла и насосами охлаждающей воды, являющихся единственным средством приведения в движение/управления судна;
- .7 электрооборудование гребной электрической установки (ГЭУ) и гребной ЭУ азимутального (поворотного) типа (АЗИПОД) с насосами смазочного масла, насосами охлаждающей воды и системами принудительной вентиляции;
- .8 специальные генераторы электрической энергии и иные источники питания, обеспечивающие указанное выше оборудование;
- .9 гидравлические насосы, обеспечивающие указанное выше оборудование;
- .10 оборудование топливоподготовки и контроля вязкости (вискозиметры) для тяжелого топлива;
- .11 сигнально-отличительные огни, навигационное оборудование и сигналы;
- .12 системы/устройства внутренней связи;
- .13 освещение;
- .14 устройства/системы управления, АПС и защиты для оборудования ответственных устройств первой категории;
- .15 другие ответственные устройства первой категории, необходимые для обеспечения назначения судна в соответствии с символом класса.

##### 1.3.2.2 Ответственные устройства второй категории:

- .1 брашпили;
- .2 насосы перекачки топлива и оборудование для подготовки топлива;
- .3 насосы перекачки смазочного масла и оборудование для подготовки смазочного масла;
- .4 подогреватели тяжелого топлива;
- .5 компрессоры пускового воздуха и управляющего воздуха;
- .6 льяльные (осушительные), балластные насосы и насосы креновой системы;
- .7 пожарные насосы и другие насосы для подачи огнетушащего вещества;



- .8 вентиляторы для машинно-котельных помещений;
  - .9 устройства, необходимые для поддержания взрыво- и пожароопасных помещений и пространств в безопасном состоянии, в том числе устройства заземления корпуса судна на нефтеналивных судах, молниезащитные устройства, а также устройства, обеспечивающие электростатическую и гальваническую искробезопасность;
  - .10 системы пожарной сигнализации;
  - .11 электрическое оборудование для закрытия водонепроницаемых дверей;
  - .12 специальные генераторы электрической энергии и иные источники питания, обеспечивающие указанное выше оборудование;
  - .13 гидравлические насосы, обеспечивающие указанное выше оборудование;
  - .14 туннельные и азимутальные подруливающие устройства;
  - .15 устройства системы инертных газов нефтеналивных судов;
  - .16 устройства/системы управления, АПС и защиты для грузовых систем;
  - .17 электрические приводы холодильных установок, указанных в 1.1 части XII «Холодильные установки»;
  - .18 устройства/системы управления, АПС и защиты для оборудования ответственных устройств второй категории;
  - .19 другие ответственные устройства второй категории, необходимые для обеспечения назначения судна в соответствии с символом класса.
- 1.3.2.3 Электрические устройства, предназначенные для поддержания минимальных комфортных условий обитаемости на судне для экипажа и пассажиров:
- .1 устройства для приготовления пищи;
  - .2 устройства для обогрева;
  - .3 судовая провизионная холодильная установка;
  - .4 электрическое оборудование бытовой вентиляции;
  - .5 устройства систем водоснабжения и санитарных систем;
  - .6 специальные генераторы и иные источники питания, обеспечивающие указанное в 1.3.2.3.1 — 1.3.2.3.5 оборудование.
- 1.3.2.4 Прочие электрические устройства:
- .1 электрическое оборудование технологических механизмов судов, используемых для переработки живых ресурсов моря и не занятых их ловом (см. 19.4.4.1);
  - .2 электрическое оборудование промысловых и технологических механизмов рыболовных судов (см. 19.10.1.1).
- 1.3.2.5 Электрическое оборудование хозяйственного и бытового назначения, включая перечисленное в 1.3.2.4, а также оборудование, не относящееся к ответственным устройствам первой и второй категорий, подлежит освидетельствованию на судне только в отношении:
- .1 влияния работы этого оборудования на качество электрической энергии судовой электростанции;
  - .2 выбора типов и сечения кабелей и проводов, а также способов прокладки кабелей;
  - .3 сопротивления изоляции, заземления и устройств защиты.
- 1.3.3 Освидетельствование электрического оборудования при изготовлении.
- 1.3.3.1 Освидетельствованию при изготовлении подлежат следующие виды электрического оборудования, предназначенного для установок и систем, перечисленных в 1.3.2:
- .1 электрические агрегаты;
  - .2 электрические машины;
  - .3 трансформаторы;
  - .4 распределительные щиты;
  - .5 пульты управления и контроля;
  - .6 электрические муфты и тормоза;
  - .7 пусковая, защитная, регулировочная и коммутационная аппаратура;
  - .8 аппараты и устройства внутренней связи и сигнализации;

- .9 силовые статические преобразователи, полупроводниковые установки;
- .10 подогреватели топлива и масла;
- .11 аккумуляторы;
- .12 кабели и провода;
- .13 стационарные электрические измерительные приборы;
- .14 электрические приборы и устройства для измерения неэлектрических величин;
- .15 нагревательные и отопительные приборы;
- .16 установочная арматура;
- .17 стационарные светильники;
- .18 приборы управления и контроля.

1.3.3.2 Электрическое оборудование взрывозащищенного исполнения должно подвергаться освидетельствованию в отношении его взрывозащищенности со стороны компетентной организации, документы которой признаются Регистром, независимо от того, подвергается или нет данное оборудование освидетельствованию, вытекающему из требований 1.3.3.1.

1.3.3.3 Объем испытаний электрического оборудования после изготовления и требования по испытаниям изложены в Правилах технического наблюдения за постройкой судов и изготовлением материалов и изделий для судов.

#### 1.4 ТЕХНИЧЕСКАЯ ДОКУМЕНТАЦИЯ

1.4.1 Объем технической документации по электрическому оборудованию, предъявляемый на рассмотрение Регистру по судну в целом, содержится в 3.2 части I «Классификация».

1.4.2 До начала освидетельствования электрического оборудования при изготовлении должна быть представлена на рассмотрение Регистру следующая документация:

- .1 описание принципа действия и основные характеристики;
- .2 спецификация (перечень изделий), в которой указаны все использованные элементы, приборы и материалы с их техническими характеристиками;
- .3 чертеж общего вида с разрезами;
- .4 принципиальная схема;
- .5 программа испытаний;
- .6 результаты расчета вала ротора (якоря), чертежи узлов крепления полюсов, активного железа, коллектора и т.п., а также мест сварных соединений конструкции с валом — для электрических машин с номинальным током более 1000 А;
- .7 расчет шин на электродинамическую и термическую стойкость к действию тока короткого замыкания — для распределительных щитов, если номинальный ток отдельно работающих генераторов или сумма токов параллельно работающих генераторов превышает 1000 А;
- .8 данные динамической или статической помехоустойчивости или указание способа испытания электромагнитной совместимости;
- .9 указание конкретных мер подавления помех.

При необходимости Регистр может потребовать представления дополнительной технической документации, а также данные о надежности.

## 2 ОБЩИЕ ТРЕБОВАНИЯ

### 2.1 УСЛОВИЯ РАБОТЫ

#### 2.1.1 Влияние климатических условий.

2.1.1.1 В качестве номинальных рабочих температур окружающего воздуха и охлаждающей воды для электрического оборудования должны применяться указанные в табл. 2.1.1.1.

Таблица 2.1.1.1

№ п/п	Место расположения оборудования	Температура окружающего воздуха и охлаждающей воды, °С			
		Неограниченный район плавания		Плавание вне тропической зоны	
		Воздух	Вода	Воздух	Вода
1	Машинные и специальные электрические помещения, камбузы	+45 ... 0	+32	+40 ... 0	+25
2	Открытые палубы	+45 ... -25	—	+40 ... -25	—
3	Другие помещения	+40 ... 0	—	+40 ... 0	—

Примечание. Электронные элементы и устройства, предназначенные для вмонтирования в распределительные щиты, пульты или кожухи, должны надежно работать при температуре окружающей среды до 55 °С. Температура до 70 °С не должна вызывать повреждений элементов, устройств и систем.

2.1.1.2 Электрическое оборудование должно надежно работать в условиях относительной влажности воздуха  $75 \pm 3$  % при температуре  $+45 \pm 2$  °С или  $80 \pm 3$  % при температуре  $+40 \pm 2$  °С, а также при относительной влажности воздуха  $95 \pm 3$  % при температуре  $+25 \pm 2$  °С.

2.1.1.3 Если электрическое оборудование установлено в помещениях, оборудованных устройствами для поддержания заданной температуры, то в качестве номинальной рабочей температуры окружающего воздуха для такого электрического оборудования могут приняты меньшие значения, чем это указано в табл. 2.1.1.1, но не ниже  $+35$  °С, при следующих условиях:

- 1 оборудование не является аварийным и расположено вне машинных помещений;
- 2 заданная температура в помещении поддерживается, по крайней мере, двумя холодильными установками так, что при выходе из строя любой из них, оставшиеся обеспечивают поддержание заданной температуры;
- 3 оборудование, устанавливаемое в таких помещениях, должно безопасно работать при температуре  $+45$  °С в течение времени, необходимого для достижения номинальной рабочей температуры окружающего воздуха. При этом холодильное оборудование должно выбираться для работы при температуре окружающего воздуха  $+45$  °С;
- 4 в посту управления, где предусмотрена постоянная вахта, должна быть предусмотрена звуковая и световая сигнализация о неисправности холодильной установки.

#### 2.1.2 Механические воздействия.

2.1.2.1 Электрическое оборудование должно надежно работать при вибрациях с частотами от 2 до 80 Гц, а именно: при частотах от 2 до 13,2 Гц с амплитудой перемещений  $\pm 1$  мм и при частотах от 13,2 до 80 Гц с ускорением  $\pm 0,7g$ .

Электрическое оборудование, установленное на источниках вибрации (дизели, компрессоры и т.п.) или в румпельном отделении, должно надежно работать при вибрациях от 2 до 100 Гц, а именно: при частотах от 2 до 25 Гц с амплитудой перемещения  $\pm 1,6$  мм и при частотах от 25 до 100 Гц с ускорением  $\pm 4,0g$ .

Электрическое оборудование должно надежно работать также при ударах с ускорением  $\pm 5,0g$  и частоте в пределах от 40 до 80 ударов в минуту.

2.1.2.2 Электрическое оборудование должно безотказно работать при длительном крене судна до  $15^\circ$  и дифференте до  $5^\circ$ , а также при бортовой качке до  $22,5^\circ$  с периодом 7 — 9 с и килевой до  $10^\circ$  от вертикали.

Аварийное оборудование должно, кроме того, надежно работать при длительном крене до  $22,5^\circ$ , дифференте до  $10^\circ$ , а также при одновременном крене и дифференте в указанных выше пределах.

На газовозах и химовозах аварийные источники электрической энергии должны сохранять работоспособность при крене судна до  $30^\circ$ .

2.1.2.3 Электрическое оборудование должно обладать соответствующей механической прочностью и устанавливаться в таком месте, где нет опасности механического повреждения (см. также 2.7.4).

### 2.1.3 Допускаемые отклонения параметров питания.

2.1.3.1 Электрическое оборудование должно быть такой конструкции, чтобы во всех случаях, кроме указанных в 10.8.2 и 14.1.4.2 — 14.1.4.3, оно оставалось работоспособным при отклонениях напряжения питания и частоты, указанных в табл. 2.1.3.1 (см. также 3.1.2.2 и 16.8.3.3).

Таблица 2.1.3.1

Параметры	Отклонение от номинальных значений		
	Длительное, %	Кратковременное	
		%	Время, с
Напряжение (переменный ток)	+6... – 10	$\pm 20$	1,5
Частота (диапазон частот ЭЭУ с изменяемой частотой основного источника электроэнергии)	$\pm 5$	$\pm 10$	5
Напряжение (постоянный ток)	$\pm 10$	5	циклические отклонения
		10	пульсации
<p><b>Примечание.</b> При питании от аккумуляторной батареи: длительное изменение напряжения должно находиться в пределах от +30 до –25 % для оборудования, питающегося от аккумуляторной батареи, подключенной к зарядному устройству, длительное изменение напряжения должно находиться в пределах от +20 до –25 % для оборудования, не подключенного к батарее во время зарядки.</p>			

2.1.3.2 Для механизмов и устройств на судах ограниченного района плавания R3, за исключением механизмов и устройств ответственного назначения, допускается применение электрического оборудования (общепромышленного исполнения), частично соответствующего указанным выше требованиям.

2.2 ЭЛЕКТРОМАГНИТНАЯ СОВМЕСТИМОСТЬ

2.2.1 Общие требования.

2.2.1.1 Настоящие требования распространяются на электрическое оборудование и оборудование автоматизации для обеспечения электромагнитной совместимости на борту судна.

2.2.1.2 Оборудование должно безотказно работать при помехах, имеющих следующие параметры:  
 .1 постоянное и переменное (50 Гц) магнитное поле — в соответствии с табл. 2.2.1.2.1.

Таблица 2.2.1.2.1

Класс оборудования	Напряженность, А/м	
	Постоянное поле	Переменное поле (50 Гц)
1	100	100
2	400	400
3	1000	1000

Допускается установка оборудования:

класса 1 — на расстоянии 2 м и более от мощного источника поля (шинопровод, групповой трансформатор);

класса 2 — на расстоянии 1 м и более от мощного источника поля;

класса 3 — без ограничения расстояния от любого источника поля;

.2 гармонические составляющие напряжения по цепям питания — в соответствии с графиком высших гармоник судовой сети, изображенным на рис. 2.2.1.2.2 в логарифмическом масштабе;

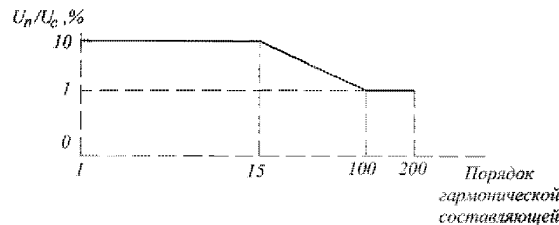


Рис. 2.2.1.2.2 График высших гармонических составляющих судовой сети

.3 электростатические разряды — с амплитудой напряжения 8 кВ;

.4 радиочастотные электромагнитные поля в диапазоне 80 МГц — 2 ГГц со среднеквадратическим значением напряженности поля 10 В/м;

.5 наносекундные импульсы напряжения с амплитудой 2 кВ по силовой сети питания и 1 кВ для сигнальных кабелей и кабелей управления длительностью 5/50 нс;

.6 радиочастотные помехи по цепям проводимости в диапазоне 150 кГц — 80 МГц со среднеквадратическим значением напряжения 3 В и 80-процентной модуляцией на частоте 1 кГц;

.7 микросекундные импульсы напряжения длительностью 1,2/50 мкс по цепям питания с амплитудой 1 кВ при подаче через устройство связи-развязки между каждой цепью и корпусом и 0,5 кВ при подаче через устройство связи-развязки между цепями.

2.2.1.3 Значение суммарного коэффициента гармонических составляющих кривой напряжения не должно превышать 8 % и определяется по формуле

$$K_u = \sqrt{\sum_{k=2}^{40} \left( \frac{U_{p,k}}{U_{p,1}} \right)^2} \cdot 100 \%, \quad (2.2.1.3-1)$$

где  $U_{p,k}$  — среднеквадратическое значение напряжения подгруппы  $k$ -ой гармоники;  
 $k$  — порядок гармоники

$$U_{p,k} = \sqrt{U_k^2 + \sum_{h=k-1}^{h=k+1} U_{c,k+h}^2} \text{ В,} \quad (2.2.1.3-2)$$

где  $U_k$  – среднеквадратичное значение напряжения  $k$ -ой гармоники;  
 $U_{c,k}$  – среднеквадратичное значение спектральной составляющей, непосредственно прилегающей к  $k$ -ой гармонике;  
 $h$  – порядок спектральной составляющей.

Значение  $K_u$  регламентируется для полностью укомплектованной судовой электроэнергетической системы.

Для цепей систем электродвижения, непосредственно не подключенных к сети общесудовых потребителей, значение суммарного коэффициента гармонических составляющих кривой напряжения не должно превышать 10 %.

Допускается использование отдельных шин с  $K_u > 8$  % для питания мощных источников гармонических составляющих напряжения и невосприимчивого к ним электрооборудования при условии, что указанные шины подключаются к основным шинам сети через развязывающие устройства (см. 2.2.2.2).

В случаях превышения установленного значения коэффициента гармонических составляющих кривой напряжения все электрооборудование должно быть рассчитано на такое превышение, что должно быть подтверждено документально.

**2.2.1.4** Уровни напряжения радиопомех, создаваемых в цепях питания, не должны превышать следующих значений в указанных ниже диапазонах частот:

для оборудования, размещаемого на открытой палубе и ходовом мостике

10 – 150 кГц — 96 – 50 дБмкВ/м;

150 – 350 кГц — 60 – 50 дБмкВ/м;

350 кГц – 30 МГц — 50 дБмкВ/м;

для оборудования, размещаемого в машинных и других закрытых помещениях судна

10 – 150 кГц — 120 – 69 дБмкВ/м;

150 – 500 кГц — 79 дБмкВ/м;

500 кГц – 30 МГц — 73 дБмкВ/м.

Для измерения уровня напряжения радиопомех должен использоваться эквивалент сети и квазипиковый измерительный приемник. Ширина полосы пропускания приемника при измерениях в частотном диапазоне от 10 до 150 кГц должна быть 200 Гц, а в частотном диапазоне от 150 кГц до 30 МГц — 9 кГц.

**2.2.1.5** На судах, для которых ограничение уровня радиопомех от силовых полупроводниковых преобразователей в соответствии с требованиями 2.2.1.4 не представляется возможным, сеть питания средств автоматизации, радио- и навигационного оборудования должна иметь гальваническую развязку, обеспечивающую затухание не менее 40 дБ в диапазоне частот 0,01 — 30 МГц, с сетью питания этих преобразователей.

Кабели питания оборудования с уровнями радиопомех, превышающими указанные в 2.2.1.4, должны прокладываться на расстоянии не менее 0,2 м от кабелей других групп оборудования при длине совместной прокладки более 1 м (см. 2.2.2.8).

**2.2.1.6** Уровни создаваемого электромагнитного поля радиопомех на расстоянии 3 м от оборудования не должны превышать следующих значений в указанных ниже диапазонах частот:

для оборудования, размещаемого на открытой палубе и ходовом мостике

150 – 300 кГц — 80 – 52 дБмкВ/м;

300 кГц – 30 МГц — 52 – 34 дБмкВ/м;

30 – 2000 МГц — 54 дБмкВ/м, за исключением диапазона 156 — 165 МГц, где он устанавливается равным 24 дБмкВ/м;

для оборудования, размещаемого в машинных и других закрытых помещениях судна

150 кГц — 30 МГц — 80 — 50 дБмкВ/м;

30 — 100 МГц — 60 — 54 дБмкВ/м;

100 – 2000 МГц — 54 дБмкВ/м, за исключением диапазона 156 — 165 МГц, где он

устанавливается равным 24 дБмкВ/м.

Для измерений должен использоваться квазипиковый измерительный приемник. Ширина полосы пропускания приемника в диапазоне частот от 150 кГц до 30 МГц и от 156 до 165 МГц должна быть 9 кГц, а в диапазоне частот от 30 до 156 МГц и от 165 МГц до 1 ГГц — 120 кГц.

#### 2.2.2 Меры обеспечения электромагнитной совместимости.

2.2.2.1 Для защиты радиооборудования от электромагнитных помех следует учитывать требования, содержащиеся в части IV «Радиооборудование» Правил по оборудованию морских судов.

2.2.2.2 Для разделения судовой сети питания следует применять вращающиеся преобразователи, специальные трансформаторы и фильтры.

2.2.2.3 Экран или металлическую броню силовых кабелей следует соединять с металлическим корпусом соответствующего оборудования и заземлять как можно чаще, как минимум, на каждом конце.

2.2.2.4 Экраны сигнальных кабелей следует заземлять в одной точке на стороне блока обработки первичного сигнала. При этом кабель должен иметь внешнюю изолирующую оболочку.

2.2.2.5 Должна соблюдаться непрерывность экранирования, для чего экраны кабелей следует соединять с корпусами оборудования, в кабельных ответвительных и распределительных ящиках, в проходах кабелей через переборки.

2.2.2.6 Заземление, выполненное с целью защиты от помех, должно иметь электрическое сопротивление не более 0,02 Ом, минимально возможную длину, вибрационную и коррозионную устойчивость, доступность для проверки.

2.2.2.7 Экраны кабелей не должны использоваться в качестве обратного провода.

2.2.2.8 Судовые кабели делятся по типу передаваемых сигналов на группы:

.1 коаксиальные кабели радиоприемных устройств и видеосигналов с уровнем сигналов 0,1 мкВ — 500 мВ;

.2 экранированные или коаксиальные кабели с аналоговыми и цифровыми сигналами с уровнем сигналов 0,1 — 115 В;

.3 экранированные кабели устройств телефонии и радиотрансляции, управления и сигнализации с уровнем сигналов 0,1 — 115 В;

.4 неэкранированные и расположенные ниже палубы, экранированные и расположенные над палубой кабели силовой сети и сети освещения с уровнем сигналов 10 — 1000 В;

.5 коаксиальные или экранированные кабели передающих антенн радиопередатчика, радиолокационной станции, эхолота и силовых полупроводниковых преобразователей с уровнем сигналов 10 — 1000 В.

2.2.2.9 Кабели одной группы могут прокладываться в одной трассе, если разница уровней передаваемых сигналов не влияет на работу оборудования, чувствительного к помехам. Кабели (трассы) разных групп при длине параллельной прокладки более 1 м должны быть удалены друг от друга не менее чем на 0,1 м, а их пересечение должно выполняться под прямым углом. Кабели радиолокационной станции и эхолотов, указанные в 2.2.2.8.5, должны прокладываться в двойном экране или, при коаксиальном исполнении, внутри металлической трубы. Внешний экран должен заземляться вместе с основным экраном кабеля.

2.2.2.10 При установке электрического оборудования и прокладке кабелей вблизи магнитных компасов, а также для защиты от помех другого навигационного оборудования должны учитываться требования части V «Навигационное оборудование» Правил по оборудованию морских судов и приложений 1 и 2 разд. 16 Руководства по техническому наблюдению за постройкой судов.

2.2.2.11 На всех судах из токонепроводящих материалов, на которых Правилами требуется установка радиооборудования, все кабели, расположенные в радиусе 9 м от антенн, должны быть экранированы или защищены от излучения помех другими способами, а все оборудование должно иметь устройства для подавления радиопомех.



## 2.3 МАТЕРИАЛЫ

### 2.3.1 Конструктивные материалы.

2.3.1.1 Конструктивные части электрического оборудования должны изготавливаться из материалов, не содержащих асбест, прочных, по крайней мере, трудновоспламеняющихся, устойчивых к воздействию морской атмосферы и паров масла и топлива или должны быть надежно защищены от воздействия этих факторов. Для оборудования, установленного или предназначенного для использования во взрывоопасных помещениях и пространствах, конструктивные части электрического оборудования должны изготавливаться из материалов, обеспечивающих электростатическую и гальваническую искробезопасность.

2.3.1.2 Винты, гайки, петли и подобные детали, предназначенные для крепления закрытий электрического оборудования, установленного на открытой палубе и в помещениях с повышенной влажностью, должны изготавливаться из коррозионно-стойких материалов и/или иметь надежное антикоррозионное покрытие.

2.3.1.3 Все токоведущие части электрических устройств должны изготавливаться из меди, медных сплавов или других материалов, обладающих равноценными свойствами, за исключением:

.1 элементов реостатов, которые должны изготавливаться из механически прочных материалов с высоким удельным сопротивлением, выдерживающих высокую температуру;

.2 короткозамкнутых обмоток роторов асинхронных и синхронных двигателей, которые допускается изготавливать из алюминия или его сплавов, стойких к морским условиям;

.3 угольных щеток, металлокерамических контактов и других подобных частей, когда это обусловлено требуемыми свойствами;

.4 элементов электрического оборудования, которые непосредственно присоединены к корпусу судна, использованному в качестве обратного провода при однопроводной системе;

.5 алюминиевых обмоток высоковольтных трансформаторов согласно 18.4.1.6.

### 2.3.2 Изоляционные материалы.

2.3.2.1 Изоляционные материалы частей, находящихся под напряжением, не должны содержать асбест и должны обладать соответствующей диэлектрической прочностью, быть устойчивыми против появления токов утечки по поверхности, влаго- и маслостойкими и достаточно прочными или должны быть соответствующим образом защищены.

Температура нагрева токоведущих частей и мест их соединения при номинальной нагрузке не должна превышать допустимой температуры нагрева изоляционных материалов.

2.3.2.2 Для охлаждения неизолированных частей электрического оборудования допускается применение невоспламеняющихся жидкостей.

2.3.2.3 Для изоляции обмоток машин, аппаратов и других ответственных устройств должны применяться изоляционные материалы в соответствии с согласованными стандартами.

Рекомендуется применение изоляционных материалов не ниже класса *E*.

2.3.2.4 Провода, используемые для внутренних соединений электрических устройств, должны иметь изоляцию, изготовленную, по крайней мере, из трудновоспламеняющихся материалов, а у аппаратов с повышенным нагревом, а также указанных в разд. 15, — из негорючих материалов.

2.3.2.5 Изоляционные материалы, применяемые для изготовления кабелей, — см. 16.3.

## 2.4 КОНСТРУКТИВНЫЕ ТРЕБОВАНИЯ И СТЕПЕНЬ ЗАЩИТЫ ЭЛЕКТРИЧЕСКОГО ОБОРУДОВАНИЯ

### 2.4.1 Общие требования.

2.4.1.1 Части, требующие замены во время эксплуатации, должны легко демонтироваться.

2.4.1.2 При применении винтовых креплений должны быть предусмотрены меры, исключаящие самоотвинчивание винтов и гаек, а в местах, требующих частого демонтажа и открывания, — утерю их.

2.4.1.3 Уплотнительные прокладки частей электрического оборудования (дверец, крышек, смотровых отверстий, сальников и т. п.) должны обеспечивать соответствующую степень защиты в условиях эксплуатации.

Уплотнения должны быть прикреплены к кожуху или крышке.

2.4.1.4 Если кожухи, щитки и крышки электрического оборудования, расположенного в местах, доступных неспециализированному персоналу, препятствуют доступу к частям, находящимся под напряжением, то они должны открываться только с помощью инструментов.

2.4.1.5 Электрическое оборудование, в котором может происходить образование конденсата, должно снабжаться устройствами для отвода воды. Внутри оборудования должны быть предусмотрены каналы, обеспечивающие отвод конденсата со всех частей оборудования. Обмотки и части под напряжением должны быть расположены или защищены таким образом, чтобы они не подвергались воздействию конденсата, который может скапливаться внутри оборудования.

2.4.1.6 Электрическое оборудование с принудительной вентиляцией, предназначенное для установки в нижних частях влажных помещений, должно иметь такую систему вентиляции, чтобы попадание влаги и масляных паров внутрь оборудования было минимальным.

2.4.1.7 Если в пульте или щите управления применены измерительные приборы с подводом к ним масла, пара или воды, должны быть приняты меры, исключаящие возможность попадания этих компонентов на части, находящиеся под напряжением, при повреждении приборов или трубопроводов.

### 2.4.2 Изоляционные расстояния.

Расстояния между частями, находящимися под напряжением с разными потенциалами, или между частями, находящимися под напряжением, и заземленными металлическими частями или наружным кожухом по воздуху и по поверхности изоляционного материала, должны соответствовать рабочим напряжениям и условиям работы устройства с учетом свойств примененных изоляционных материалов.

### 2.4.3 Внутренний монтаж.

2.4.3.1 Весь внутренний монтаж электрического оборудования должен быть выполнен многопроволочным проводом. Монтажные провода должны иметь маркировку в соответствии со схемой подключения.

2.4.3.2 Для внутреннего монтажа распределительных устройств, пультов управления и других устройств распределения, коммутации и т. п. должны применяться провода площадью сечения не менее 1 мм<sup>2</sup>.

Для систем управления, защиты, измерения параметров, сигнализации и внутренней связи допускается применение проводов площадью сечения не менее 0,5 мм<sup>2</sup>.

Для электронных и электрических устройств преобразования и передачи слабых сигналов могут применяться провода площадью сечения не менее 0,2 мм<sup>2</sup>.

2.4.3.3 Токоведущие части должны быть закреплены так, чтобы они не несли дополнительной механической нагрузки; причем не следует применять винты, ввинчиваемые непосредственно в изоляционный материал.

2.4.3.4 Концы многопроволочных жил кабелей и проводов должны быть обработаны в зависимости от типа применяемого зажима или должны иметь кабельные наконечники.

**2.4.3.5** Изолированные провода должны укладываться и крепиться таким образом, чтобы способ их крепления и расположения не уменьшал сопротивления изоляции и они не подвергались повреждениям вследствие электродинамических усилий, вибраций и сотрясений.

**2.4.3.6** Должны быть приняты меры, чтобы температуры, допустимые для изолированного провода в нормальных эксплуатационных условиях или за время отключения тока короткого замыкания, не были превышены.

**2.4.3.7** Подключение изолированных проводов к клеммам или шинам должно выполняться таким образом, чтобы в номинальном рабочем режиме изоляция провода не подвергалась воздействию температуры перегрева.

**2.4.4 Степень защиты электрического оборудования.**

**2.4.4.1** В зависимости от места установки должно применяться электрическое оборудование с соответствующим защитным исполнением или должны приниматься другие меры для защиты оборудования от вредных влияний окружающей среды и защиты персонала от поражения электрическим током.

**2.4.4.2** Минимальные степени защиты электрического оборудования, установленного в помещениях и пространствах судна, должны выбираться согласно табл. 2.4.4.2.

Таблица 2.4.4.2

Место расположения электрического оборудования	Наименование электрического оборудования					
	Электрические машины, трансформаторы	Распределительные щиты, пускорегулирующая аппаратура, пускатели	Оборудование связи и сигнализации, оборудование автоматизации, установочная аппаратура (выключатели, розетки, соединительные коробки)	Нагревательные и отопительные приборы	Светильники	
Помещения и пространства, в которых могут образовываться взрывоопасные смеси паров, газов и пыли с воздухом	<i>Ex</i> (см. 2.9, 19.2.4)	—	<i>Ex</i> (см. 2.9, 19.2.4)	—	<i>Ex</i> (см. 2.9, 19.2.4)	
Сухие помещения, сухие жилые помещения	IP20	IP20	IP20	IP20	IP20	
Ходовой мостик, радиорубка	IP22	IP22	IP22	IP22	IP22	
Служебные помещения, помещения рулевой машины, отделение холодильных машин (за исключением аммиачного оборудования), помещение аварийного генератора, кладовые общего назначения. Буфетные, провизионные помещения	IP22	IP22	IP22	IP22	IP22	
Машинные и котельные помещения	Выше настила	IP22	IP22	IP44	IP22	IP22
	Ниже настила	IP44	—	IP44	IP44	IP44
	Посты управления (сухие)	IP22	IP22	IP22	IP22	IP22
	Закрытые помещения для сепараторов	IP44	IP44	IP44	IP44	IP44
	Помещения и пространства, защищенные стационарной системой пожаротушения местного применения <sup>1</sup>	IP44	IP44	IP44	IP44	IP44
Охлаждаемые помещения, камбузы, прачечные, ванные и душевые	IP44	IP44	IP55	IP44	IP44	
Помещения для обработки продуктов промысла <sup>2</sup> , туннели валопроводов, грузовые трюмы	IP55	IP55	IP55	IP55	IP55	
Открытые палубы	IP56	IP56	IP56	IP56	IP56	

<sup>1</sup>При установке электрооборудования в прилегающих зонах, не подверженных прямому воздействию системы, по согласованию с Регистром, может быть допущена более низкая степень защиты при условии принятия соответствующих мер защиты электрооборудования (установка дополнительных закрытий и фильтров приточной вентиляции, защитных экранов и т.п.).

<sup>2</sup>Для электрического оборудования, устанавливаемого в помещениях для обработки продуктов промысла и лова, рекомендуется дополнительная защита для возможности его санитарно-гигиенической обработки забортной водой.

**Примечание.** Если оболочка оборудования не обеспечивает требуемой степени защиты, следует применять иные методы или иное расположение оборудования для обеспечения степени защиты, требуемой в таблице.

## 2.5 ЗАЩИТНЫЕ ЗАЗЕМЛЕНИЯ НЕТОКОВЕДУЩИХ МЕТАЛЛИЧЕСКИХ ЧАСТЕЙ

Металлические корпуса электрического оборудования, работающего при напряжении, превышающем безопасное, и не обладающего двойной или усиленной изоляцией, должны иметь заземляющий зажим, обозначенный символом  $\perp$ .

В зависимости от назначения электрического оборудования должна быть предусмотрена возможность заземления внутри или снаружи корпуса.

### 2.5.1 Части, подлежащие заземлению.

2.5.1.1 Металлические части электрического оборудования, к которым возможно прикосновение во время эксплуатации и которые в случае повреждения изоляции могут оказаться под напряжением (за исключением указанных в 2.5.1.2), должны иметь надежный электрический контакт с частью, снабженной заземляющим зажимом (см. также 2.5.3).

2.5.1.2 Защитные заземления не требуются для следующих видов оборудования:

- .1 электрического оборудования, питаемого током безопасного напряжения;
- .2 электрического оборудования, имеющего двойную или усиленную изоляцию;
- .3 металлических частей электрического оборудования, закрепленных в изоляционном материале или проходящих сквозь него и изолированных от заземленных и находящихся под напряжением частей таким образом, что в нормальных рабочих условиях они не могут оказаться под напряжением или соприкасаться с заземленными частями;
- .4 корпусов подшипников, изолированных с целью предотвращения протекания циркуляционных токов;
- .5 цоколей патронов и крепежных элементов люминесцентных ламп, абажуров и отражателей, кожухов, прикрепленных к патронам или светильникам, изготовленным из изоляционного материала или ввинченным в такой материал;
- .6 крепежных элементов кабелей;
- .7 для одиночного потребителя с напряжением до 250 В, получающего питание от разделительного трансформатора.

2.5.1.3 Экранирующие оболочки и металлическая броня кабелей должны быть заземлены.

2.5.1.4 Вторичные обмотки всех измерительных трансформаторов тока и напряжения должны быть заземлены.

### 2.5.2 Заземление алюминиевых конструкций на стальных судах.

Надстройки из сплавов алюминия, прикрепленные к стальному корпусу судна, но изолированные от него, должны заземляться не менее чем двумя специальными проводниками, не вызывающими электролитической коррозии в месте их соединений с надстройкой и корпусом. Проводимость каждого проводника должна быть не менее эквивалентной проводимости медного провода сечением 16 мм<sup>2</sup>. Такие заземляющие соединения должны устанавливаться в разных местах по периметру надстройки, быть доступны для осмотра и защищены от повреждений.

### 2.5.3 Заземляющие зажимы и проводники.

2.5.3.1 Крепление заземляющих проводников к корпусу судна должно быть выполнено болтами диаметром не менее 6 мм; для крепления проводов площадью сечения до 2,5 мм<sup>2</sup> допускаются болты диаметром 4 мм, а для проводов площадью сечения до 4 мм<sup>2</sup> — болты диаметром 5 мм. Эти болты не должны использоваться для других целей, кроме крепления заземляющих проводников.

Болты, ввинчиваемые в материал без гаск, должны быть из латуни или из другого коррозионно-стойкого материала.

Место корпуса, к которому присоединяется заземляющий проводник, должно быть зачищено до металла и надежно защищено от коррозии.

2.5.3.2 Стационарное электрическое оборудование должно быть заземлено с помощью наружных заземляющих проводников или жилы заземления в питающем кабеле.

При использовании для заземления одной из жил питающего кабеля она должна присоединяться к заземленной части оборудования внутри его корпуса.

Допускается не применять специального заземления с помощью наружных заземляющих проводников, если установка оборудования обеспечивает надежный электрический контакт между корпусом оборудования и корпусом судна во всех эксплуатационных условиях.

Для заземления, выполняемого наружным заземляющим проводником, должны применяться медные проводники. Можно также применять проводники из другого коррозионно-стойкого металла, но при условии, что их сопротивление не будет превышать сопротивления требуемого медного проводника. Площадь сечения медного заземляющего проводника должна быть не менее указанной в табл. 2.5.3.2.

Таблица 2.5.3.2

Площадь сечения жилы кабеля, присоединенной к потребителю, мм <sup>2</sup>	Площадь сечения заземляющего проводника стационарного оборудования, мм <sup>2</sup> , минимальная	
	однопроводного	многопроводного
До 2,5 2,5 — 120 Свыше 120	2,5 1/2 площади сечения присоединенной жилы кабеля, но не менее 4	1,5 70

Для заземления, выполняемого специальной жилой питающего кабеля, площадь сечения этой жилы должна быть равна номинальной площади сечения жилы питающего кабеля — для кабелей площадью сечения до 16 мм<sup>2</sup> и, по крайней мере, равна 1/2 площади сечения жилы питающего кабеля, но не менее 16 мм<sup>2</sup> — для кабелей площадью сечения более 16 мм<sup>2</sup>. При этом сопротивление заземления не должно превышать 0,4 Ом.

**2.5.3.3** Заземление передвижных, съемных и переносных потребителей должно производиться через заземленное гнездо штепсельной розетки или другое заземленное контактное устройство и медную заземляющую жилу питающего гибкого кабеля. Площадь сечения заземляющей жилы должна быть не менее номинальной площади сечения жилы питающего гибкого кабеля для кабелей сечением до 16 мм<sup>2</sup> и, по крайней мере, равна 1/2 площади сечения питающего гибкого кабеля, но не менее 16 мм<sup>2</sup> — для кабелей площадью сечения более 16 мм<sup>2</sup>.

**2.5.3.4** Проводники и жилы, заземляющие оборудование, должны быть неотключаемыми.

**2.5.3.5** Заземление экранирующих оболочек и металлической брони кабелей должно выполняться одним из следующих способов:

**1** медным заземляющим проводом площадью сечения не менее 1,5 мм<sup>2</sup> — для кабелей площадью сечения жилы до 25 мм<sup>2</sup> и не менее 4 мм<sup>2</sup> — для кабелей площадью сечения жилы более 25 мм<sup>2</sup>;

**2** путем соответствующего крепления брони или металлической оболочки к корпусу судна;

**3** при помощи колец, находящихся в кабельных сальниках, при условии, что они являются коррозионностойкими, хорошо проводящими и упругими.

Заземление должно выполняться на обоих концах кабелей, за исключением кабелей конечных ответвленных цепей, которые допускается заземлять только со стороны питания. Экранирующие оболочки и металлическая броня кабелей могут заземляться другим одобренным способом, если эти способы не приводят к нарушению работы устройства.

**2.5.3.6** Наружные заземляющие проводники должны быть доступны для контроля и защищены от ослабления и механических повреждений.

## 2.6 МОЛНИЕЗАЩИТА

### 2.6.1 Общие требования.

2.6.1.1 Суда должны быть оборудованы молниезащитными устройствами, защищаемая зона которых должна перекрывать все оборудование, требующее молниезащиты.

2.6.1.2 Суда, на которых вторичные проявления молнии могут привести к пожарам и взрывам, должны иметь устройства молниезащитного заземления, исключаящие возможность образования вторичных искрений.

2.6.1.3 Молниезащитное устройство должно состоять из молниеуловителя, отводящего провода и заземления. На металлических мачтах допускается не устанавливать специальные молниезащитные устройства, если конструктивно предусмотрен надежный электрический контакт мачты с металлическим корпусом судна или с местом заземления.

### 2.6.2 Молниеуловитель.

2.6.2.1 На металлических судах в качестве молниеуловителей следует использовать собственные вертикально протяженные конструкции: мачты, полумачты, надстройки и т.п., если предусмотрен надежный электрический контакт таких конструкций с металлическим корпусом судна.

Дополнительные молниеуловители должны применяться только в тех случаях, когда собственные элементы конструкции не обеспечивают молниезащиту.

2.6.2.2 Если на топе металлической мачты установлено электрическое оборудование, должен быть предусмотрен надежно заземленный молниеуловитель.

2.6.2.3 На каждой мачте или стеньге, изготовленной из непроводящего материала, должен быть установлен надежно заземленный молниеуловитель.

2.6.2.4 Молниеуловитель должен быть изготовлен из прута диаметром не менее 12 мм. В качестве материала прута могут применяться медь, медные сплавы или сталь, защищенная от коррозии. Для алюминиевых мачт должен применяться алюминиевый молниеуловитель.

2.6.2.5 Молниеуловитель должен крепиться к мачте таким образом, чтобы он возвышался над топом мачты или любым устройством, находящимся в топе мачты, не менее чем на 300 мм.

### 2.6.3 Отводящий провод.

2.6.3.1 Отводящий провод должен изготавливаться из прута, полосы или многопроволочного провода площадью сечения не менее 70 мм<sup>2</sup> при применении меди или ее сплавов и не менее 100 мм<sup>2</sup> при применении стали, причем стальной отводящий провод должен быть защищен от коррозии.

2.6.3.2 Отводящие провода должны прокладываться по наружной стороне мачт и надстроек с наименьшим числом изгибов, которые должны быть плавными с возможно большим радиусом.

2.6.3.3 Отводящие провода не должны проходить через взрывоопасные пространства и помещения.

2.6.3.4 На судах с неметаллическим корпусом отводящий провод молниезащитного устройства следует прокладывать на всем его пути (включая соединение с заземлением) самостоятельно, не подсоединяя к шинам защитного и рабочего заземлений.

### 2.6.4 Заземление.

2.6.4.1 На композитных судах в качестве заземления может применяться металлический форштевень или другие металлические конструкции, погруженные в воду во всех условиях плавания.

2.6.4.2 Необходимо предусмотреть устройства, обеспечивающие подсоединение заземления молниезащитного устройства или стального корпуса судна к заземлению на берегу, когда судно находится в доке или на стапеле.

2.6.4.3 На судах с токонепроводящим корпусом заземление должно выполняться согласно 1.2 (см. определение «Корпус судна»).

**2.6.5 Соединения в молниезащитном устройстве.**

**2.6.5.1** Соединения между молниеуловителем, отводящим проводом и заземлением должны выполняться сваркой или болтовыми зажимами.

**2.6.5.2** Площадь контактной поверхности между отводящим проводом и молниеуловителем или заземлением должна быть не менее 1000 мм<sup>2</sup>.

Соединяющие зажимы и соединительные болты должны быть изготовлены из меди, медных сплавов или стали, имеющей защиту от коррозии.

**2.6.6 Устройства молниезащитного заземления.**

**2.6.6.1** Молниезащитному заземлению, указанному в 2.6.1.2, подлежат изолированные металлические конструкции, подвижные соединения, трубопроводы, экраны электрических сетей и линий связи, узлы ввода во взрывоопасные помещения.

**2.6.6.2** Трубопроводы для нефтепродуктов, а также все прочие трубопроводы, связанные со взрывоопасными помещениями и расположенные на открытых участках палубы или в помещениях, не имеющих электромагнитного экранирования, должны заземляться на корпус судна не более чем через каждые 10 м по длине.

Трубопроводы, расположенные на палубе, где возможно появление взрывоопасных газов, не связанные со взрывоопасными помещениями, должны заземляться на корпус судна не более чем через каждые 30 м по длине.

**2.6.6.3** Металлические части, находящиеся вблизи отводящих проводов, должны быть заземлены, если они не расположены на заземленных конструкциях или не имеют иного металлического контакта с корпусом судна. Устройства или металлические части, находящиеся на расстоянии до 200 мм от отводящих проводов, должны быть соединены с отводящим проводом таким образом, чтобы исключалась возможность образования вторичных искрений.

**2.6.6.4** Все соединения элементов заземления должны быть доступны для контроля и защищены от механических повреждений.



## **2.7 РАЗМЕЩЕНИЕ ЭЛЕКТРИЧЕСКОГО ОБОРУДОВАНИЯ**

2.7.1 Электрическое оборудование должно устанавливаться таким образом, чтобы был обеспечен удобный доступ к органам управления и ко всем частям, требующим ухода, осмотра и замены.

2.7.2 Электрические машины с горизонтальным валом должны быть установлены так, чтобы вал располагался параллельно диаметральной плоскости судна. Установка машин с расположением вала в другом направлении допускается только в тех случаях, если конструкция машин обеспечивает ее нормальную работу с таким расположением и в условиях, указанных в 2.1.2.2.

2.7.3 Электрическое оборудование, охлаждаемое воздухом, должно располагаться таким образом, чтобы забор охлаждающего воздуха не производился из льял или других мест, в которых воздух может быть загрязнен веществами, вредно действующими на изоляцию.

2.7.4 Электрическое оборудование, установленное в местах, где имеются вибрации и сотрясения (более сильные, чем указанные в 2.1.2.1), которые невозможно устранить, должно иметь конструкцию, обеспечивающую нормальную его работу в этих условиях, или должно устанавливаться на соответствующих амортизаторах.

2.7.5 Электрическое оборудование должно крепиться таким образом, чтобы не уменьшалась прочность и не нарушалась непроницаемость палуб, переборок и обшивки корпуса.

2.7.6 Электрическое оборудование не должно устанавливаться в помещениях, в которых хранятся взрывчатые вещества. Такие помещения должны освещаться светильниками, установленными в смежных взрывобезопасных помещениях. Если это невозможно, электрическое оборудование должно быть такой конструкции и исполнения, чтобы исключить возможность возгорания или взрыва.

2.7.7 Если корпуса электрического оборудования выполнены из иного материала, чем конструкции, на которых они установлены, то в случае необходимости должны быть приняты меры для исключения электролитической коррозии.

## **2.8 СПЕЦИАЛЬНЫЕ ЭЛЕКТРИЧЕСКИЕ ПОМЕЩЕНИЯ**

**2.8.1** Двери специальных электрических помещений должны закрываться на замок и открываться наружу.

Если двери выходят в коридоры и проходы жилых и служебных помещений, допускается, чтобы они открывались внутрь при условии установки ограждений и упоров. На дверях должна находиться предостерегающая надпись. Из помещения двери должны открываться без применения ключа.

**2.8.2** Специальные электрические помещения не должны быть смежными с цистернами воспламеняющихся жидкостей. Если данное требование конструктивно невыполнимо, должны быть приняты меры, исключающие возможность попадания воспламеняющейся жидкости в эти помещения.

**2.8.3** Не допускается устройство выходов, открывающихся иллюминаторов и других отверстий из специальных электрических помещений во взрывоопасные помещения и пространства.

**2.8.4** В специальных электрических помещениях, в проходах и местах обслуживания при установке электрического оборудования открытого исполнения должны устанавливаться поручни из изоляционного материала.

## 2.9 ЭЛЕКТРИЧЕСКОЕ ОБОРУДОВАНИЕ ВЗРЫВОЗАЩИЩЕННОГО ИСПОЛНЕНИЯ

2.9.1 Требования настоящей главы относятся к оборудованию, которое устанавливается на судах, в закрытых и полузакрытых помещениях и пространствах, в которых могут образовываться взрывоопасные смеси паров, газов и пыли с воздухом.

К таким помещениям и пространствам относятся малярные, фонарные (для масляных фонарей), помещения для хранения баллонов с воспламеняющимся газом, аккумуляторные и помещения, в которых находятся цистерны, механизмы и трубопроводы для воспламеняющихся жидкостей с температурой вспышки 60 °С и ниже.

Дополнительные требования к установке электрического оборудования на нефтеналивных судах приведены в 19.2; на судах для перевозки транспортных средств с топливом в баках — в 19.3; на судах, перевозящих опасные грузы — в 19.11.

2.9.2 Взрывозащищенное исполнение оборудования должно быть подтверждено свидетельством, выданным компетентной организацией. Для простых электрических аппаратов и компонентов, указанных в 19.2.4.1.2 и 19.2.4.2.3, свидетельство компетентной организации в области взрывозащищенности не требуется. Наличие подтверждения изготовителя о соответствии изделия стандартам МЭК 60079-11 и 60079-0 (или аналогичным национальным стандартам) является достаточным.

2.9.3 Во взрывоопасных помещениях и пространствах допускается устанавливать электрическое оборудование только взрывозащищенного исполнения с уровнем взрывозащиты, соответствующим категории и группе наиболее опасной газовой смеси:

- .1 для малярных помещений — подгруппа ПВ, температурный класс Т3 (см. также 2.9.16);
- .2 помещения для баллонов с газом — подгруппа ПС, температурный класс Т2;
- .3 аккумуляторные — подгруппа ПС, температурный класс Т1;
- .4 помещения, в которых находятся цистерны, механизмы и трубопроводы для воспламеняющихся жидкостей с температурой вспышки 60 °С и ниже — подгруппа ПВ, температурный класс Т3.

Установка вибраторов эхолотов и их кабелей должна отвечать требованиям 3.7.4 и 3.8.3 части V «Навигационное оборудование» Правил по оборудованию морских судов, а установка электродвигателей вентиляторов в помещениях, приспособленных для перевозки взрывоопасных грузов, — требованиям 12.7.4 части VIII «Системы и трубопроводы».

2.9.4 В помещениях, в которых пыль или волокно может образовать взрывоопасные смеси с воздухом, должно устанавливаться электрическое оборудование со степенью защиты не ниже, чем IP65.

Если появление взрывоопасной пылеволочнистой смеси может возникнуть временно в результате повреждения или неплотностей работающих технологических устройств или прекращения действия вентиляции, то в таких случаях допускается установка электрического оборудования со степенью защиты IP55.

Электрическое оборудование, установленное в подобных помещениях, должно иметь такую оболочку, чтобы температура ее верхних горизонтальных или наклонных к горизонтали под углом до 60° элементов в условиях длительной работы была, по крайней мере, на 75 °С ниже температуры тления имеющейся в данном помещении пыли (температуру тления следует определять для слоя пыли толщиной 5 мм).

2.9.5 Светильники во взрывозащищенном исполнении должны быть установлены таким образом, чтобы вокруг них, за исключением места крепления, оставалось свободное пространство шириной не менее 100 мм.

2.9.6 Каждое оборудование, установленное во взрывоопасных помещениях и пространствах, кроме пожарных извещателей, должно иметь выключатель, отключающий все провода под напряжением и установленный в безопасном месте вне взрывоопасных помещений и пространств.

2.9.7 Непосредственное крепление электрического оборудования к стенкам цистерн горючих жидкостей не допускается. Во всех случаях электрическое оборудование должно крепиться на расстоянии не менее 75 мм от стенок цистерн.

2.9.8 В закрытых и полужакрытых помещениях, в которых не могут образоваться взрывоопасные смеси паров или газов, но имеющих отверстия, ведущие во взрывоопасные помещения, должно устанавливаться, как правило, электрическое оборудование взрывозащищенного исполнения.

Допускается установка электрического оборудования невзрывозащищенного исполнения, если выполняются следующие условия:

.1 при прекращении действия вентиляции должна срабатывать сигнализация (световая и звуковая), а также автоматически отключаться питание (в обоснованных случаях с временной задержкой) электрического оборудования;

.2 должна предусматриваться блокировка, обеспечивающая возможность подключения электрического оборудования только после достаточного проветривания помещения (воздух в помещении следует сменить не менее 10 раз).

2.9.9 В отсеках/трюмах для перевозки взрывоопасных грузов электрическое оборудование, которое не является необходимым для безопасности и управления судном, должно иметь возможность полного отключения и быть защищенным от несанкционированного включения. Отключение должно производиться с мест, расположенных вне опасных зон, путем снятия специальных разъединителей, с использованием выключателей с блокирующими устройствами или иных эффективных средств.

В случае необходимости установки такого оборудования для безопасности и управления судном, оно должно быть взрывозащищенного исполнения: искробезопасное (*Exia* или *Exib*), с оболочкой под избыточным давлением (*Exp*), с взрывонепроницаемой оболочкой (*Exd*), повышенной надежности против взрыва (*Exe*).

2.9.10 Во взрывоопасных помещениях и пространствах разрешается прокладывать кабели, предназначенные только для электрического оборудования, установленного в этих помещениях и пространствах, при условии выполнения требований 2.9.11. Допускается прокладка транзитных кабелей через упомянутые помещения и пространства при условии выполнения требований 2.9.11 — 2.9.15. Соединения кабелей, проложенных во взрывоопасных зонах, не допускаются.

2.9.11 Кабели, проложенные во взрывоопасных помещениях и пространствах, должны иметь:

.1 металлическую броню или оплетку, покрытую неметаллической оболочкой, или

.2 свинцовую оболочку с дополнительной механической защитой; или

.3 медную оболочку или оболочку из нержавеющей стали (только для кабелей с минеральной изоляцией).

2.9.12 Кабели, проходящие через взрывоопасные помещения и пространства, следует защищать от механических повреждений.

Проходы кабелей через палубы и переборки должны быть уплотнены для предотвращения проникновения взрывоопасных газов или паров.

2.9.13 Все экраны, а также металлические оплетки кабелей цепей питания электрических двигателей и цепей освещения, проходящих через взрывоопасные помещения и пространства или питающих электрическое оборудование, установленное в этих помещениях, должны быть заземлены на обоих концах.

2.9.14 Кабели искробезопасных цепей должны прокладываться отдельно от других кабелей и соответствовать требованиям стандартов МЭК 60079-14 и МЭК 60079-25.

2.9.15 Кабели переносных электрических устройств, за исключением кабелей искробезопасных цепей, не должны проходить через взрывоопасные помещения и пространства.

2.9.16 Дополнительные требования к установке электрического оборудования в малярных помещениях.

2.9.16.1 В малярных помещениях и в вентиляционных каналах, обслуживающих эти помещения, допускается устанавливать только то электрическое оборудование, которое необходимо для обслуживания данного помещения.

Такое электрическое оборудование должно быть взрывозащищенного исполнения: искробезопасное (*Exi*), с оболочкой под избыточным давлением (*Exp*), с взрывонепроницаемой оболочкой

(*Exd*), с повышенной надежностью против взрыва (*Exe*), или иметь специальную защиту (*Exs*).

**2.9.16.2** Минимальные требования к электрическому оборудованию по уровню взрывозащиты должны соответствовать категории газовой смеси IIВ и группе газовой смеси Т3.

**2.9.16.3** Кабели (транзитные, местные), прокладываемые в малярных помещениях и в пространствах, указанных в 2.9.16.4, должны иметь металлическую броню или должны быть проложены в металлических трубах.

**2.9.16.4** В пространствах на открытой палубе в пределах 1 м от отверстий приточной и вытяжной вентиляции или в пределах 3 м от наружного отверстия искусственной вытяжной вентиляции допускается устанавливать следующее электрическое оборудование: взрывозащищенного исполнения в соответствии с 2.9.16.1, взрывозащищенного исполнения (*Exn*), оборудование такой конструкции, которое не может создавать дугу или искры, а его поверхность не нагревается до опасных температур во время нормальной работы.

**2.9.16.5** Закрытые пространства, ведущие в малярные помещения, могут рассматриваться как не опасные, если выполнены все указанные ниже условия:

.1 дверь в малярное помещение обеспечивает газонепроницаемость, не имеет удерживающих устройств в открытом состоянии и имеет самозакрывающее устройство;

.2 малярные помещения обеспечиваются независимой естественной вентиляционной системой, имеющей забор воздуха из мест, расположенных вне взрывоопасных пространств;

.3 на входе устанавливаются предостерегающие надписи, извещающие о наличии в помещениях огнеопасных жидкостей.

## 2.10 АНТИСТАТИЧЕСКОЕ ЗАЗЕМЛЕНИЕ

**2.10.1** Антистатическое заземление является обязательным средством обеспечения электростатической искробезопасности для всех типов судов, где имеются взрывоопасные помещения и пространства.

**2.10.2** Оборудование, устанавливаемое на судах, в закрытых и полужакрытых помещениях и пространствах, в которых могут образовываться взрывоопасные смеси паров, газов и пыли с воздухом (см. 2.9.1), а также любое переносное оборудование, вносимое и устанавливаемое в таких помещениях, должно иметь антистатическое заземление.

**2.10.3** Требуется применение проводников антистатического заземления для следующего оборудования, не имеющего непосредственное соединение с корпусом судна:

- .1 вкладных грузовых танков;
- .2 электрически отделенных от корпуса судна грузовых танков и трубопроводов;
- .3 соединений труб, установленных для демонтажа съемных патрубков;
- .4 арматуры с токонепроводящим (например, из политетрафторэтилена) материалом прокладок или уплотнений.

**2.10.4** Не требует применения проводников антистатического заземления следующее оборудование:

- .1 заземленное в соответствии с требованиями 2.5 стационарное и переносное электрическое оборудование, экранирующие оболочки и металлическая броня кабелей;
- .2 трубы для прокладки кабелей и кабельные каналы, заземленные согласно 16.8.8;
- .3 электрооборудование, оборудование автоматизации, радиооборудование и навигационное оборудование, заземленное согласно 2.2.2;
- .4 оборудование и конструкции, имеющие молниезащитное заземление согласно 2.6.6.

### 2.10.5 Устройство и контроль антистатического заземления.

**2.10.5.1** Конструкция и места присоединения проводников антистатического заземления должны быть защищены от механических повреждений и не подвергаться воздействию загрязнений с высоким удельным сопротивлением, например, коррозирующих веществ или краски. Проводники антистатического заземления должны быть хорошо видимыми, чтобы определить наличие возможных повреждений. Установка и замена поврежденных проводников должна быть легко доступной.

**2.10.5.2** Способ присоединения проводников антистатического заземления к немаetalлическому оборудованию, например, к пластмассовым трубопроводам, должен быть определен изготовителем оборудования. Конструкция проводников антистатического заземления, являющихся составной частью поставляемого на судно оборудования, должна отвечать требованиям соответствующих частей Правил или одобренных Регистром стандартов.

**2.10.5.3** Контроль сопротивления антистатического заземления должен производиться переносными приборами любого типа с оперативным напряжением постоянного тока не более 10 В. Измеренная величина сопротивления между контролируемым оборудованием, деталью, конструкцией и корпусом судна не должна превышать  $10^6$  Ом при площади контакта измерительного электрода с поверхностью оборудования не более 20 мм<sup>2</sup>.

## 2.11 УСТРОЙСТВА И СИСТЕМЫ КОНТРОЛЯ СОПРОТИВЛЕНИЯ ИЗОЛЯЦИИ

2.11.1 В каждой изолированной судовой электроэнергетической системе с номинальным напряжением выше 50 В переменного тока или выше 110 В постоянного тока должен быть предусмотрен автоматический непрерывный контроль величины сопротивления изоляции токоведущих частей относительно корпуса судна. Интервал между замерами при периодическом контроле не должен превышать 300 с.

2.11.2 В сетях с напряжением 1000 В и более контроль сопротивления изоляции следует осуществлять только под напряжением с использованием пассивных методов контроля (например, с использованием трансформаторов тока нулевой последовательности).

2.11.3 Устройства контроля сопротивления изоляции в сетях с напряжением до 1000 В должны:  
быть оснащены индикатором, показывающим величину сопротивления изоляции;  
иметь световую и звуковую сигнализацию при снижении контролируемой величины ниже установленного предела;

позволять осуществлять плавную регулировку величины уставки срабатывания сигнализации в диапазоне от 100 до 5 кОм. Текущая величина уставки должна индицироваться;

обладать быстродействием, достаточным для проведения замера величины сопротивления изоляции в сетях с существующими уровнями емкости за время измерительного цикла устройства, которое не должно превышать 30 с;

создаваемый устройством контроля измерительный ток во всех режимах (в т. ч. в переходных) не должен превышать 0,03 А;

должна быть предусмотрена возможность периодической проверки исправности в условиях эксплуатации путем создания искусственной утечки на землю через активное сопротивление, равное 80 % сопротивления срабатывания соответствующей уставки.

2.11.4 Расположение устройств контроля сопротивления изоляции должно отвечать требованиям 4.6.4.7.

## 3 ОСНОВНОЙ ИСТОЧНИК ЭЛЕКТРИЧЕСКОЙ ЭНЕРГИИ

### 3.1 СОСТАВ И МОЩНОСТЬ ОСНОВНОГО ИСТОЧНИКА ЭЛЕКТРИЧЕСКОЙ ЭНЕРГИИ

3.1.1 На каждом судне должен быть предусмотрен основной источник электрической энергии мощностью, достаточной для обеспечения питания всего электрического оборудования судна в условиях, указанных в 3.1.5. Такой источник должен состоять, по крайней мере, из двух генераторов с независимым приводом.

Для судов валовой вместимостью 300 и менее (кроме пассажирских) основным источником энергии могут быть аккумуляторные батареи.

3.1.2 Число и мощность генераторов с независимым приводом и электрических преобразователей, входящих в состав основного источника электрической энергии, должны быть такими, чтобы при выходе из строя любого из них оставшиеся обеспечивали возможность:

.1 питания необходимого электрического оборудования для обеспечения движения, управления и безопасности судна при одновременном обеспечении нормальных условий обитаемости на судне;

.2 пуска самого мощного электродвигателя с наибольшим пусковым током. При этом пуск двигателя не должен вызывать такого понижения напряжения и частоты в сети, которое может повлечь выпадение из синхронизма, остановку двигателя генератора, а также отключение работающих машин и аппаратов;

.3 питания потребителей, необходимых для запуска пропульсивной установки (см. 1.2.1 части VII «Механические установки») при обесточенном состоянии судна. Для этой цели может быть использован аварийный источник электрической энергии, если его собственная мощность или суммарная мощность с любым иным источником электрической энергии обеспечивает одновременно питание потребителей, указанных в 9.3.1 — 9.3.3 или 19.1.2.1 — 19.1.2.3 (см. также 2.1.6 части VII «Механические установки»), для чего может быть предусмотрена их параллельная работа.

3.1.3 Если основной источник электрической энергии необходим для обеспечения движения и управления судна, должно быть предусмотрено, чтобы питание оборудования, необходимого для движения, управления и безопасности судна, поддерживалось постоянно либо немедленно восстанавливалось в случае отказа любого из работающих генераторов.

При этом на судах, где нормальное снабжение электрической энергией обеспечивается двумя и более генераторами, работающими параллельно, должно быть предусмотрено автоматическое отключение потребителей менее ответственного назначения, не допускающее перегрузки оставшихся генераторов, при сохранении питания потребителей, обеспечивающих движение, управление и безопасность судна.

На судах, где нормальное снабжение электрической энергией обеспечивается одним генератором, при выходе его из строя и обесточивании ГРЩ, должны быть предусмотрены:

автоматический пуск резервного генератора достаточной мощности и подключение его на шины ГРЩ в течение 45 с;

автоматическое повторное включение в необходимой последовательности ответственных устройств, обеспечивающих движение, управление и безопасность судна.

3.1.4 Вместо одного из генераторов с независимым приводом, указанных в 3.1.1, может быть применен генератор с приводом от главного двигателя (валогенератор), если он отвечает требованиям 3.2.3 при следующих условиях:

.1 валогенератор работает с практически постоянной частотой вращения (в заданном диапазоне частот ЭЭУ с изменяемой частотой основного источника электроэнергии) при различных режимах хода судна;

.2 имеется возможность приведения в действие гребной установки судна в случае выхода из строя любого генератора с независимым приводом.



**3.1.5** Определение состава и мощности генераторов основного источника электрической энергии должно производиться с учетом следующих режимов работы судна:

- .1 ходового режима;
- .2 маневров;
- .3 во время пожара, пробойны корпуса или других влияющих на безопасность плавания судна условий при работе основного источника электрической энергии;
- .4 других режимов в соответствии с назначением судна.

**3.1.6** Если основным источником электрической энергии являются аккумуляторные батареи, их емкость должна быть достаточной для обеспечения выполнения требований 3.1.2.1 в течение 8 ч без подзарядки и должна быть предусмотрена возможность зарядки аккумуляторных батарей от источника электрической энергии, установленного на судне.

**3.1.7** На судах ограниченного района плавания **R3** (кроме пассажирских) с электрической установкой малой мощности в качестве основного источника электрической энергии допускается устанавливать только один генератор с независимым приводом или аккумуляторные батареи.

## 3.2 ГЕНЕРАТОРНЫЕ АГРЕГАТЫ

### 3.2.1 Общие требования.

3.2.1.1 Двигатели, предназначенные для привода генераторов, должны отвечать требованиям разд. 2, 3 и 8 части IX «Механизмы» и дополнительным требованиям настоящей главы.

3.2.1.2 Генераторы должны рассчитываться на непрерывную работу с учетом снижения мощности при эксплуатации судна в условиях, указанных в 2.1.1.1.

3.2.1.3 При коротких замыканиях в судовой сети генераторы должны обеспечивать величину установившегося тока короткого замыкания, достаточную для срабатывания защитных устройств.

3.2.1.4 Регулирование напряжения генераторов должно обеспечиваться в пределах, указанных в 10.6 и 10.7 настоящей части, а частоты вращения — в пределах, указанных в 2.11.3 части IX «Механизмы».

### 3.2.2 Распределение нагрузки при параллельной работе генераторов.

3.2.2.1 Генераторы переменного тока, предназначенные для параллельной работы, должны снабжаться такой системой компенсации реактивного падения напряжения, чтобы во время параллельной работы распределение реактивной нагрузки между генераторами не отличалось от пропорциональной их мощности более чем на 10 % номинальной реактивной нагрузки наибольшего генератора или не более чем на 25 % номинальной мощности наименьшего генератора, если это значение меньше вышеуказанного.

3.2.2.2 При параллельной работе генераторов переменного тока и нагрузке от 20 до 100 % общей мощности распределение нагрузки между генераторами должно быть в пределах, указанных в 2.11.3 части IX «Механизмы».

### 3.2.3 Валогенераторы.

3.2.3.1 В случае применения валогенераторов для питания судовой сети должно быть предусмотрено автоматическое включение в судовую сеть одного или нескольких генераторов с независимым приводом, либо должна срабатывать аварийно-предупредительная сигнализация в машинном отделении или в ЦПУ при снижении частоты сети ниже допустимой.

3.2.3.2 Валогенераторы, предназначенные для питания отдельных потребителей, могут работать с характеристиками, отличающимися от указанных в 3.2.1.4.

3.2.3.3 Валогенераторы и полупроводниковые преобразователи (инверторы), работающие на судовую сеть, должны выдерживать без повреждений короткие замыкания на шинах ГРЩ. При этом должен обеспечиваться установившийся ток короткого замыкания, достаточный для срабатывания защитных устройств.

3.2.3.4 Валогенераторы должны быть рассчитаны, как минимум, на кратковременную параллельную работу с другими типами генераторных агрегатов для возможности ручного, а также автоматического (при наличии) перевода нагрузки.

3.2.3.5 Для валогенераторов переменного тока должны быть предусмотрены автоматические устройства, предотвращающие перегрузку по току элементов их систем возбуждения при работе с частотой вращения, меньшей 90 % от номинальной и продолжительностью более 5 с. При этом допускается соответствующее снижение напряжения на клеммах генераторов.

3.2.3.6 Для каждого валогенератора на ГРЩ должно быть предусмотрено устройство для снятия возбуждения, а также приборы в соответствии с 4.6.4.3.

3.2.3.7 При включении валогенератора на судовую сеть на ходовом мостике должна автоматически включаться световая предупредительная сигнализация о том, что изменение режима работы главных механизмов может привести к отклонению параметров судовой сети, выходящими за пределы, указанные в 10.6 и 10.7 настоящей части, а также 2.11.3 части IX «Механизмы».

3.2.3.8 В валогенераторных установках с полупроводниковыми преобразователями электроэнергии допускается использовать генераторы с независимым приводом в качестве синхронных компенсаторов. При этом между генераторами и их приводными двигателями должны быть установлены автоматические разобщительные муфты.

**3.2.4 Утилизационные турбогенераторы.**

**3.2.4.1** Утилизационные турбогенераторы, предназначенные для питания отдельных потребителей, могут работать с характеристиками, отличающимися от указанных в 3.2.1.4.

**3.2.4.2** Утилизационные турбогенераторы, применяемые для питания судовой сети, должны быть рассчитаны на параллельную работу с генераторами с независимым приводом. При этом распределение нагрузки между агрегатами должно отвечать требованиям 3.2.2.

### **3.3 ЧИСЛО И МОЩНОСТЬ ТРАНСФОРМАТОРОВ**

**3.3.1** На судах, где освещение и другие ответственные устройства питаются через трансформаторы, должно быть предусмотрено не менее двух трансформаторов такой мощности, чтобы при выходе из строя самого большого из них остальные могли обеспечить полную потребность в электрической энергии при всех условиях работы судна.

Если применяется секционированная система сборных шин, трансформаторы должны быть подключены к разным секциям.

Для судов (кроме пассажирских) валовой вместимостью менее 300 ограниченных районов плавания R2, R2-RSN, R2-RSN(4,5), R3-RSN и R3 с установкой малой мощности допускается устанавливать только один трансформатор.

### 3.4 ПИТАНИЕ ОТ ВНЕШНЕГО ИСТОЧНИКА ЭЛЕКТРИЧЕСКОЙ ЭНЕРГИИ

3.4.1 Если предусматривается питание судовой сети от внешнего источника электрической энергии, на судне должен быть установлен щит питания от внешнего источника (см. также 4.6.4.6).

Для судов с электрической установкой малой мощности допускается подключение кабелей питания судовой сети от внешнего источника электрической энергии непосредственно к главному распределительному щиту.

3.4.2 На щите питания от внешнего источника электрической энергии должны быть предусмотрены:

- .1 клеммные устройства для подключения гибкого кабеля;
- .2 коммутационные и защитные устройства для включения и защиты стационарно проложенного кабеля главного распределительного щита; при расстоянии между щитом питания от внешнего источника электрической энергии и главным распределительным щитом менее 10 м по длине кабеля защитное устройство допускается не устанавливать;
- .3 вольтметр или сигнальные лампы о наличии на клеммах напряжения от внешнего источника тока;
- .4 устройство или возможность включения устройства для контроля полярности или порядка следования фаз;
- .5 клемма для заземления нейтрального провода от внешнего источника;
- .6 табличка, указывающая напряжение, род тока и частоту;
- .7 устройство для механического закрепления конца гибкого кабеля, подведенного к щиту, и скобы для подвески кабеля, которые должны располагаться на щите питания от внешнего источника или вблизи него.

3.4.3 При питании судовой сети от внешнего источника электрической энергии с заземленной нейтралью, площадь сечения нейтральной жилы должна быть не менее 1/2 площади сечения жилы питающего кабеля.

### 3.5 СИСТЕМЫ СОЕДИНЕНИЙ АГРЕГАТОВ ИСТОЧНИКА ЭЛЕКТРИЧЕСКОЙ ЭНЕРГИИ

3.5.1 Если агрегаты источника электрической энергии не приспособлены для длительной параллельной работы на общие шины, должна быть применена схема соединений, обеспечивающая возможность подключения их на параллельную работу во время перевода нагрузки с одного агрегата на другой.

3.5.2 Генераторы постоянного тока смешанного возбуждения, предназначенные для параллельной работы, должны иметь уравнивательные соединения.

3.5.3 Если предусматривается параллельная работа генераторов переменного тока, то на главном распределительном щите должно быть установлено синхронизирующее устройство.

При автоматической синхронизации должно быть предусмотрено устройство резервной ручной синхронизации одним оператором.

3.5.4 При установке нескольких генераторов постоянного тока на главном распределительном щите должно быть установлено устройство для подмагничивания.

Такое устройство может быть допущено и для синхронных генераторов переменного тока, если оно необходимо для начального возбуждения.

3.5.5 Если не предусматривается параллельной работы между судовыми и внешними источниками электрической энергии на общие шины судовой электрической установки, система соединения должна иметь блокировку, исключающую возможность подключения их на параллельную работу.

3.5.6 Если основной источник электрической энергии необходим для обеспечения движения судна, сборные шины главного распределительного щита должны быть разделены, по меньшей мере, на две части, которые в нормальном состоянии должны быть соединены автоматическими выключателями или иными одобренными средствами (например, автоматический выключатель без механизма расцепления или разъединитель). Использование болтовых соединений между секциями ГРЩ в качестве средства разделения шин не допускается.

Подключение генераторов и дублированных потребителей должно быть, по возможности, симметрично распределено между частями сборных шин.

## 4 РАСПРЕДЕЛЕНИЕ ЭЛЕКТРИЧЕСКОЙ ЭНЕРГИИ

### 4.1 СИСТЕМЫ РАСПРЕДЕЛЕНИЯ

4.1.1 В судовых установках допускается применение следующих систем распределения электрической энергии:

.1 переменного тока напряжением до 1000 В:

.1.1 трехфазная, трехпроводная изолированная;

.1.2 трехфазная трехпроводная с нулевой точкой, заземленной через высокоомный резистор или реактор (компенсированно-резистированная нейтраль);

.2 дополнительно для напряжений до 500 В включительно:

.2.1 трехфазная, четырехпроводная изолированная;

.2.2 трехфазная, четырехпроводная с нулевой точкой, заземленной в соответствии с 4.1.1.1.2;

.2.3 однофазная, двухпроводная изолированная;

.2.4 однофазная, двухпроводная с нулевой точкой, заземленной в соответствии с 4.1.1.1.2;

.2.5 однофазная, однопроводная с использованием корпуса судна в качестве обратного провода (на судах валовой вместимостью менее 1600) для напряжения до 50 В, кроме указанного в 6.8.4, при условии, что любой возможный ток не будет проходить непосредственно через любое из взрывоопасных помещений;

.3 постоянного тока:

.3.1 двухпроводная изолированная;

.3.2 однопроводная с использованием корпуса судна в качестве обратного провода (на судах валовой вместимостью менее 1600) для напряжения до 50 В, кроме указанного в 6.8.4, при условии, что любой возможный ток не будет проходить непосредственно через любое из взрывоопасных помещений.

При использовании корпуса судна в качестве обратного провода все конечные цепи должны быть двухпроводными, а изолированный обратный провод должен быть заземлен на заземляющей шине распределительного щита, от которого цепь получает питание, в доступном для осмотра месте. При этом должны быть предусмотрены устройства для отключения от корпуса судна заземляющих шин для проверки состояния изоляции.

На судах валовой вместимостью 1600 и более допускается применение местных заземленных систем питания следующих потребителей (при условии, что любой возможный ток не будет проходить непосредственно через любое из взрывоопасных помещений и пространств):

.1 системы электрического (аккумуляторного) пуска двигателей внутреннего сгорания;

.2 системы катодной защиты корпуса судна с наложенным током;

.3 системы контроля и измерения сопротивления изоляции (см. 4.6.4.7).

## 4.2 ДОПУСТИМЫЕ НАПРЯЖЕНИЯ

4.2.1 Допустимые напряжения на зажимах агрегатов источника электрической энергии с частотой 50 и 60 Гц, в зависимости от принятой системы распределения электрической энергии, приведены в 4.1. Дополнительные требования для устройств на напряжение более 1000 В приведены в разд. 18.

4.2.2 Допустимые напряжения на зажимах источников электрической энергии постоянного тока не должны превышать следующих значений:

500 В — для силовых систем;

250 В — для систем освещения, обогрева и штепсельных розеток.

4.2.3 Допустимые напряжения на зажимах потребителей переменного тока не должны превышать значений, указанных в табл. 4.2.3.

Таблица 4.2.3

№ п/п	Потребители	Допустимое напряжение, В
1	Стационарные силовые потребители, нагревательные, камбузные и отопительные приборы, установленные стационарно в помещениях других, чем указанные в п. 2	1000
2	Переносные силовые потребители, питаемые от штепсельных розеток, установленных стационарно во время их работы, нагревательные и отопительные приборы, установленные в каютах и помещениях для пассажиров (см. 15.2.5)	500
3	Освещение, сигнализация и внутренняя связь, штепсельные розетки для питания переносных потребителей с двойной или усиленной изоляцией или электрически отделенных с помощью изолирующего трансформатора	250
4	Штепсельные розетки, установленные в местах и помещениях с повышенной влажностью, а также особо сырых, предназначенные для питания потребителей без двойной или усиленной изоляции или электрически не отделенных	50

4.2.4 Допустимые напряжения на зажимах потребителей постоянного тока не должны превышать значений, указанных в табл. 4.2.4.

Таблица 4.2.4

№ п/п	Потребители	Допустимое напряжение, В
1	Стационарные силовые потребители	500
2	Нагревательные, камбузные и т.п. приборы	250
3	Освещение, штепсельные розетки <sup>1</sup>	250

<sup>1</sup>Возле штепсельных розеток с напряжением выше безопасного, установленных в помещениях с повышенной влажностью или особо сырых, должны быть помещены надписи, указывающие на применение потребителей с двойной или усиленной изоляцией или же потребителей, электрически отделенных от напряжения выше безопасного.



### 4.3 ПИТАНИЕ ОТВЕТСТВЕННЫХ УСТРОЙСТВ

4.3.1 От шин главного распределительного щита должны получать питание по отдельным фидерам следующие потребители:

- .1 электрические приводы рулевых устройств (см. также 5.5.2);
- .2 электрические приводы якорного устройства (см. также 4.3.3);
- .3 электрические приводы пожарных насосов;
- .4 электрические приводы осушительных насосов;
- .5 электрические приводы компрессоров и насосов спринклерной системы; оборудование, обеспечивающее работу пеногенераторов системы тушения пеной высокой кратности;
- .6 гирокомпас;
- .7 щит холодильной установки грузовых трюмов;
- .8 электрические приводы агрегатов возбуждения электрической гребной установки;
- .9 секционные щиты основного освещения;
- .10 щит радиооборудования;
- .11 щит навигационного оборудования;
- .12 щит сигнально-отличительных фонарей;
- .13 секционные щиты и распределительные устройства питания других потребителей ответственного назначения, объединенных по принципу однородности выполняемых функций;
- .14 распределительные устройства объединенного пульта управления (см. также 4.5);
- .15 щит станции автоматической сигнализации обнаружения пожара;
- .16 электрические приводы механизмов, обеспечивающих работу главных механизмов;
- .17 щиты электрических приводов грузовых, швартовых, пллопочных и других устройств, вентиляции и нагревательных приборов;
- .18 устройства управления винтом регулируемого шага;
- .19 зарядные устройства стартерных аккумуляторных батарей и батарей, питающих ответственные устройства;
- .20 щиты питания электрических приводов закрытия водонепроницаемых дверей и устройств, удерживающих противопожарные двери в открытом состоянии, а также щиты сигнализации о положении и закрытии водонепроницаемых и противопожарных дверей;
- .21 щит холодильной установки системы углекислотного тушения низкого давления;
- .22 щиты освещения ангаров и светотехнического оборудования посадочных площадок для вертолетов.

Допускается питание потребителей, перечисленных в 4.3.1.4, 4.3.1.10 — 4.3.1.12, 4.3.1.15, 4.3.1.16, 4.3.1.18 — 4.3.1.20 от распределительных устройств, указанных в 4.3.1.13 или 4.3.1.14, по отдельным фидерам, имеющим коммутационные и защитные устройства.

4.3.2 Если механизмы одного назначения с электрическими приводами, указанными в 4.3.1, установлены в двойном или большем количестве, за исключением предусмотренных в 4.3.1.1, 4.3.1.5 и 4.3.1.8, то, по крайней мере, один из этих электрических приводов должен получать питание по отдельному фидеру от главного распределительного щита. На электрические приводы остальных таких механизмов допускается подавать питание от секционных щитов или специальных распределительных устройств, предназначенных для питания ответственных потребителей.

Если сборные шины на главном распределительном щите разделены на секции, имеющие межсекционные разъединительные устройства, то электрические приводы, секционные щиты, специальные распределительные устройства или пульты, установленные в двойном или большем количестве или питаемые по двум фидерам, должны быть подключены к разным секциям главного распределительного щита.

4.3.3 На грузовых судах ограниченных районов плавания R2, R2-RSN, R2-RSN(4,5), R3-RSN и R3, а в отдельных случаях на судах неограниченного района и ограниченного района плавания R1 по особому согласованию с Регистром допускается подключение фидера питания якорного

устройства к распределительному щиту грузовых лебедок или другому распределительному щиту при условии их питания непосредственно от главного распределительного щита и соответствующей защиты.

**4.3.4** Конечные ответвленные цепи на номинальный ток более 16 А должны питать не более одного потребителя.

#### **4.4 ПИТАНИЕ ЭЛЕКТРИЧЕСКИХ (ЭЛЕКТРОННЫХ) СИСТЕМ АВТОМАТИЗАЦИИ**

**4.4.1** Питание электрических (электронных) систем автоматизации должно отвечать требованиям части XV «Автоматизация».

**4.4.2** Питание устройств автоматизации, необходимых для запуска и работы аварийного дизель-генератора, должно осуществляться от стартерной или другой отдельной аккумуляторной батареи, расположенной в помещении аварийного дизель-генератора.

#### **4.5 ПИТАНИЕ ОБЪЕДИНЕННЫХ ПУЛЬТОВ УПРАВЛЕНИЯ СУДНОМ**

**4.5.1** При размещении в пульте управления судном электрического, навигационного и радиооборудования, электрических устройств автоматизации и дистанционного управления главными и вспомогательными механизмами питание такого оборудования должно производиться по отдельным фидерам, как требуется в настоящей главе и других частях Правил.

Допускается осуществлять питание оборудования, перечисленного в 4.3.1, от распределительных устройств объединенного пульта управления судном при условии выполнения требований 4.5.2 — 4.5.6 (см. также 9.4.3).

4.5.2 Распределительные устройства объединенного пульта должны получать питание от главного распределительного щита непосредственно или через трансформаторы по двум независимым фидерам, подключенным к разным секциям сборных шин главного распределительного щита (если применяется секционирование шин).

При наличии на судне аварийного генератора питание распределительного устройства объединенного пульта должно осуществляться по одному фидеру от главного распределительного щита и по одному фидеру от аварийного распределительного щита.

4.5.3 Распределительные устройства объединенного пульта управления должны получать независимое питание по отдельному фидеру также от другого источника или источников, если это необходимо, исходя из требований к оборудованию, получающему питание от этих распределительных устройств.

4.5.4 На распределительном устройстве должен быть переключатель фидеров питания, предусмотренных в 4.5.2.

Если применяется автоматический переключатель, должно быть обеспечено также ручное переключение фидеров. При этом должна быть предусмотрена необходимая блокировка.

4.5.5 Каждый потребитель из особо перечисленных в 4.3.1, получающий питание от распределительных устройств объединенного пульта управления, должен питаться по отдельному фидеру (см. также 9.4.3).

4.5.6 В объединенном пульте управления должно быть установлено устройство световой сигнализации о наличии напряжения питания.

## 4.6 РАСПРЕДЕЛИТЕЛЬНЫЕ УСТРОЙСТВА

### 4.6.1 Конструкция распределительных щитов.

4.6.1.1 Каркасы, лицевые панели и кожухи главных, аварийных, секционных и групповых распределительных щитов должны изготавливаться из металла или из другого прочного негорючего материала.

Если общая мощность предназначенных для параллельной работы генераторов превышает 100 кВт, генераторные секции главного распределительного щита должны быть отделены друг от друга и от примыкающих секций перегородками из негорючего материала, предотвращающими распространение искр и пламени.

4.6.1.2 Распределительные щиты должны иметь достаточно жесткую конструкцию, выдерживающую механические напряжения, возникающие в условиях эксплуатации и вследствие коротких замыканий.

4.6.1.3 Распределительные щиты должны быть, по крайней мере, защищены от капежа. Этой защиты не требуется, если щиты предназначены для установки в местах, где отсутствуют условия для попадания в распределительные щиты вертикально падающих капель (см. также 4.6.6.2).

4.6.1.4 Распределительные щиты, предназначенные для установки в местах, доступных посторонним лицам, должны быть снабжены дверцами, открываемыми специальным ключом, одинаковым для всех распределительных щитов на судне.

4.6.1.5 Конструкция дверец распределительных щитов должна быть такой, чтобы после их открывания был обеспечен доступ ко всем частям, требующим ухода, а части, расположенные на дверцах и находящиеся под напряжением, должны быть защищены от случайного прикосновения.

Открывающиеся панели и дверцы, на которых расположены электрическая аппаратура управления и измерительные приборы, должны быть надежно заземлены не менее чем одной гибкой перемычкой.

4.6.1.6 Главные, аварийные и секционные распределительные щиты, а также пульты управления должны снабжаться поручнями, расположенными на их лицевой стороне. Распределительные щиты с доступом с задней стороны должны снабжаться горизонтальными поручнями, расположенными за щитом.

В качестве материала для поручней допускается изоляционный материал, дерево или заземленные металлические трубы с соответствующим изоляционным покрытием.

4.6.1.7 Генераторные панели главных распределительных щитов должны освещаться светильниками, получающими питание со стороны генератора перед главным выключателем или не менее чем от двух разных систем сборных шин при наличии таких систем в соответствии с 3.5.6. При отсутствии указанных систем может быть допущено питание светильников от аварийного распределительного щита.

4.6.1.8 Освещение лицевой стороны панелей распределительных щитов не должно мешать наблюдению и вызывать слепящего действия.

4.6.1.9 Конструкция распределительных щитов и пультов прислонного типа должна обеспечивать доступ к частям, требующим обслуживания.

Двери распределительных щитов должны быть оборудованы устройствами для фиксирования в открытом положении.

Выдвижные блоки и приборы должны иметь устройства, предотвращающие выпадение в выдвинутом положении.

4.6.1.10 Каждое распределительное устройство на напряжение выше безопасного, которое имеет коммутационную и защитную аппаратуру и на котором не установлен вольтметр, должно быть снабжено сигнальной лампой, показывающей наличие напряжения на шинах.

### 4.6.2 Шины и неизолированные провода.

4.6.2.1 Предельная температура нагрева шин и неизолированных проводов распределительных щитов при номинальной нагрузке и при коротком замыкании или допустимой для медных шин односекундной нагрузке короткого замыкания должна определяться по национальным стандартам.

4.6.2.2 Уравнильные шины должны быть рассчитаны по крайней мере на 50 % номинального тока наибольшего генератора, подключаемого к главному распределительному щиту.

4.6.2.3 Если шина соприкасается с изолированными частями или находится вблизи них, ее тепловое влияние в рабочем режиме или при коротком замыкании не должно вызывать превышения температуры, допустимой для данного изоляционного материала.

4.6.2.4 Шины и неизолированные провода в распределительных щитах должны обладать электродинамической и термической стойкостью при коротких замыканиях, возникающих в соответствующих местах цепи.

Электродинамические усилия, возникающие в шинах и неизолированных проводах при коротких замыканиях, должны определяться по национальным стандартам.

4.6.2.5 Изоляторы и другие части, предназначенные для крепления шин и неизолированных проводов, должны выдерживать усилия, возникающие во время коротких замыканий.

4.6.2.6 Частота собственных колебаний медных полосовых шин не должна находиться в диапазонах 40—60 и 90—110 Гц для номинальной частоты 50 Гц; 50—70 и 110—130 Гц для номинальной частоты 60 Гц.

4.6.2.7 Шины и неизолированные провода, относящиеся к разным полюсам, должны быть маркированы следующими отличительными цветами:

красным — для положительного полюса;

синим — для отрицательного полюса;

черным или зелено-желтым — для заземляющих проводов;

голубым — для среднего провода.

Уравнильный провод должен окрашиваться в цвет того полюса, в котором он находится, и добавочно белыми поперечными полосами.

4.6.2.8 Шины и неизолированные провода, относящиеся к разным фазам, должны быть маркированы следующими отличительными цветами:

желтым — для фазы 1;

зеленым — для фазы 2;

фиолетовым — для фазы 3;

голубым — для нейтрального провода;

зелено-желтым — для заземляющих проводов.

4.6.2.9 Соединение шин должно выполняться таким образом, чтобы исключалась возможность появления коррозии в местах их соединения.

4.6.3 Расчет токов короткого замыкания и выбор коммутационных электрических аппаратов.

4.6.3.1 Расчет токов короткого замыкания должен выполняться на основе одобренных Регистром стандартов или расчетных методик.

4.6.3.2 При расчете максимальных и минимальных токов короткого замыкания источник тока короткого замыкания должен содержать все генераторы, включая синхронные компенсаторы, которые могут быть параллельно включены, и все электродвигатели, работающие одновременно и способные дать ток подпитки в точку короткого замыкания<sup>1</sup>. Расчет производится при трехфазном «металлическом» замыкании.

Расчет токов короткого замыкания следует выполнять для всех электрических цепей, в которых установлено электрооборудование, выбираемое и проверяемое с учетом величины допустимого тока короткого замыкания и получающее питание непосредственно от шин главного распределительного щита, в том числе и на шинах распределительных щитов для их проверки на электродинамическую стойкость и нагрев в течение времени протекания тока короткого замыкания.

Как минимум такие расчеты должны быть выполнены для следующих точек:

со стороны генератора на выводах автоматического выключателя;

<sup>1</sup>Электродвигатели, получающие питание от полупроводниковых преобразователей, не создают тока подпитки.

на сборных шинах главного распределительного щита;  
на шинах аварийного распределительного щита;  
на клеммах потребителей электроэнергии и шинах щитов, получающих питание непосредственно от главного распределительного щита.

Для оценки чувствительности защиты необходимо рассчитывать как максимальные, так и минимальные токи короткого замыкания на клеммах потребителей электроэнергии.

Расчет тока короткого замыкания в цепи от клемм генератора до шин главного распределительного щита выполняется на выводах генераторного автоматического выключателя. Расчет тока короткого замыкания на клеммах генератора выполняется при наличии защиты от внутренних замыканий обмоток статора (например, дифференциальной защиты).

Результаты расчета токов короткого замыкания должны содержать перечень предусмотренных коммутационных электрических аппаратов и их параметры, а также ожидаемые в месте их установки максимально и минимально возможные токи короткого замыкания.

4.6.3.3 Требования к расчету токов короткого замыкания в системах с распределением электроэнергии на постоянном токе указаны в 22.3.4.

#### 4.6.4 Коммутационные аппараты и измерительные приборы.

4.6.4.1 Аппараты, измерительные и контрольные приборы, относящиеся к соответствующим генераторам и другим крупным ответственным устройствам, следует устанавливать на распределительных устройствах, относящихся к этим генераторам и устройствам.

Это требование может быть не выполнено для генераторов, если имеется центральный пульт управления, на котором установлены коммутационная аппаратура и измерительные приборы нескольких генераторов.

4.6.4.2 Для каждого генератора постоянного тока должны устанавливаться на главном и аварийном распределительных щитах по одному амперметру и вольтметру.

4.6.4.3 Для каждого генератора переменного тока должны быть установлены на главном распределительном щите и для аварийного генератора — на аварийном распределительном щите следующие измерительные приборы:

- .1 амперметр с переключателем для измерения тока в каждой фазе;
- .2 вольтметр с переключателем для измерения фазных или линейных напряжений;
- .3 частотомер (допускается применение одного сдвоенного частотомера для генераторов, работающих параллельно, с переключателем на каждый генератор);
- .4 ваттметр (для мощности свыше 50 кВт·А);
- .5 другие необходимые приборы.

4.6.4.4 Для судов с установкой малой мощности, на которых не предусматривается параллельная работа генераторов, допускается устанавливать на главном и аварийном распределительных щитах один комплект измерительных приборов, предусмотренных в 4.6.4.2 и 4.6.4.3, обеспечивающих возможность измерений на каждом установленном генераторе.

4.6.4.5 В цепях ответственных потребителей с номинальным током от 20 А и более должны устанавливаться амперметры. Эти амперметры допускается устанавливать на главном распределительном щите или у постов управления.

Допускается установка амперметров с переключателями, но не более чем на 6 потребителей.

4.6.4.6 На главном распределительном щите в фидере питания от внешнего источника электрической энергии должны быть предусмотрены:

- .1 коммутационные и защитные устройства;
- .2 вольтметр или сигнальная лампа;
- .3 устройство защиты от обрыва фаз.

4.6.4.7 На главных и аварийных распределительных щитах для каждой сети изолированных систем должно быть установлено переключаемое или для каждой сети отдельное устройство для измерения и индикации сопротивления изоляции.

Ток утечки на корпус, обусловленный работой измерительного устройства, в любых случаях не должен превышать 30 мА.



Должна быть предусмотрена световая и звуковая сигнализация о недопустимом понижении сопротивления изоляции.

На судах без постоянной вахты в машинном помещении такая сигнализация должна устанавливаться также в центральном посту управления судном.

**4.6.4.8** Измерительные приборы должны иметь шкалы с запасом по делениям, превышающие номинальные значения измеряемых величин.

Следует применять измерительные приборы с пределами шкал, не менее следующих:

- .1 вольтметры — 120 % номинального напряжения;
- .2 амперметры для генераторов, не работающих параллельно, и потребителей — 130 % номинального тока;
- .3 амперметры для генераторов, работающих параллельно, — предел шкалы тока нагрузки 130 % номинального тока и предел шкалы обратного тока 15 % номинального тока (последнее только для генераторов постоянного тока);
- .4 ваттметры для генераторов, не работающих параллельно, — 130 % номинальной мощности;
- .5 ваттметры для генераторов, работающих параллельно, — предел шкалы мощности нагрузки 130 % и предел шкалы обратной мощности 15 %;
- .6 частотомеры —  $\pm 10$  % номинальной частоты.

**4.6.4.9** Номинальные напряжения, токи и мощности цепей гребной электрической установки и генераторов должны быть отмечены на шкалах измерительных приборов ясно видимыми отметками.

**4.6.4.10** Там, где возможно, выключатели должны устанавливаться и подключаться к шинам таким образом, чтобы в положении «выключено» подвижные контакты и вся связанная с выключателем защитная и контрольная аппаратура не находились под напряжением.

**4.6.4.11** Если в цепях распределительных щитов устанавливаются выключатели с предохранителями, предохранители должны быть расположены между шинами и выключателями.

**4.6.4.12** Предохранители в распределительных щитах, установленных на фундаменте на уровне настила, должны быть расположены на уровне не ниже 150 мм и не выше 1800 мм от настила.

Находящиеся под напряжением открытые части распределительных щитов должны быть расположены на высоте не менее 150 мм над настилом.

**4.6.4.13** Предохранители в распределительных щитах должны устанавливаться таким образом, чтобы доступ к ним был легким и замена плавких вставок не вызывала опасности для обслуживающего персонала.

**4.6.4.14** Предохранители, защищающие полюсы или фазы одной цепи, должны быть установлены рядом горизонтально или вертикально с учетом конструкции предохранителя. Взаимное расположение предохранителей в цепи переменного тока соответственно последовательности фаз должно быть слева направо или сверху вниз.

В цепи постоянного тока предохранитель положительного полюса должен быть расположен слева, сверху или ближе к обслуживающему персоналу.

**4.6.4.15** Ручные приводы регуляторов напряжения, установленных на главном или аварийном распределительном щите, должны располагаться вблизи измерительных приборов, относящихся к соответствующим генераторам.

**4.6.4.16** Амперметры генераторов постоянного тока со смешанным возбуждением, предназначенных для параллельной работы, должны быть установлены в цепи полюса, не соединенного с уравнительным проводом.

**4.6.4.17** Для подключения подвижных или ограниченно подвижных приборов должны применяться многопроволочные гибкие провода.

**4.6.4.18** Органы управления коммутационных электрических аппаратов, панели, отходящие электрические цепи на распределительных щитах, измерительные приборы должны иметь надписи. Коммутационные положения аппаратов должны быть обозначены. Должны быть также указаны номинальные токи установленных предохранителей и выключателей, уставки автоматических выключателей и электротепловых реле.

4.6.4.19 Каждая цепь, отходящая от распределительного щита, должна быть снабжена выключателем, отключающим все полюса и/или фазы. Выключатели могут не устанавливаться во вторичных распределительных коробках освещения, имеющих общий выключатель, а также в цепях приборов, устройств блокировки и сигнализации, местного освещения щитов, защищенных предохранителями.

#### 4.6.5 Световая сигнализация.

4.6.5.1 Для световой сигнализации должны применяться цвета, указанные в табл. 4.6.5.1.

Таблица 4.6.5.1

Цвет	Значение	Род сигнала	Состояние устройства
Красный	Опасность	Мигающий	Авария в опасных состояниях, требующих немедленного вмешательства
		Постоянный	Авария в опасных состояниях, обнаруженных, но еще не устраненных
Желтый	Внимание	Мигающий	Ненормальные состояния, но не требующие немедленного устранения
		Постоянный	Состояние среднее между ненормальным и безопасным. Состояние ненормальное обнаруженное, но еще не устраненное
Зеленый	Безопасность	Мигающий	Механизмы включились в работу из резервного состояния
		Постоянный	Нормальный режим работы и действия
Синий	Информация	Постоянный	Механизмы и устройства готовы к пуску. Напряжение в сети. Все в порядке
Белый	Общая информация	Постоянный	Сигналы, включаемые при необходимости. Надписи, касающиеся автоматического действия. Другие дополнительные сигналы

4.6.5.2 Допускается применение буквенных символов в качестве световой сигнализации при условии, что буквенные символы четко идентифицируют состояние устройства.

#### 4.6.6 Размещение распределительных устройств.

4.6.6.1 Распределительные устройства должны устанавливаться в местах, где исключена возможность концентрации газов, паров воды, пыли и кислотных испарений.

4.6.6.2 Если распределительное устройство с защитным исполнением IP10 и ниже располагается в специальном помещении, шкафу или нише, то такие помещения должны быть изготовлены из негорючего материала или иметь облицовку из такого материала.

4.6.6.3 Размещение трубопроводов и цистерн вблизи распределительных щитов должно отвечать требованиям 5.5 части VIII «Системы и трубопроводы».

4.6.6.4 Щит сигнально-отличительных фонарей должен располагаться в рулевой рубке в легкодоступном и видимом для вахтенного персонала месте.

4.6.6.5 Главный распределительный щит и генераторные агрегаты должны быть расположены в непосредственной близости друг от друга, в одном машинном помещении и в границах одних и тех же вертикальных и горизонтальных огнестойких конструкций типа А-60. Выгородка, находящаяся в пределах главных границ машинного помещения, предусмотренная для центрального поста управления механизмами, где располагается ГРЩ, не считается отделяющей ГРЩ от генераторных агрегатов.

Если ответственные устройства, обеспечивающие управление и движение судна, получают питание от секционных щитов, то эти щиты и любые трансформаторы, преобразователи и подобное оборудование, образующее ответственную часть системы питания этих устройств, должны быть также расположены в одном помещении с генераторными агрегатами.

#### 4.6.7 Доступ к распределительным щитам.

4.6.7.1 С передней стороны распределительного щита должен быть проход шириной не менее 800 мм при длине щита до 3 м и не менее 1000 мм при длине щита 3 м и более.

На судах валовой вместимостью менее 500 пирину прохода допускается уменьшить до 600 мм.

4.6.7.2 С задней стороны вдоль свободно стоящих распределительных щитов должен быть обеспечен проход шириной не менее 600 мм для щитов длиной до 3 м и не менее 800 мм для более длинных щитов.

Между свободно стоящими распределительными устройствами, имеющими открытые части под напряжением и размещенными в специальных электрических помещениях, ширина проходов должна быть не менее 1000 мм.

**4.6.7.3** Пространство позади свободно стоящих распределительных щитов с открытыми частями, находящимися под напряжением, должно быть выгорожено и снабжено дверями в соответствии с 2.8.1.

**4.6.7.4** У распределительных щитов длиной более 3 м, указанных в 4.6.7.3, должно быть предусмотрено не менее двух дверей в пространство за щитом из помещения, в котором установлен щит. Эти двери должны находиться на возможно большем расстоянии друг от друга.

Допускается, чтобы одна из дверей выходила в смежное помещение, которое имеет, по крайней мере, второй выход.

**4.6.7.5** Проходы, указанные в 4.6.7.1 и 4.6.7.2, измеряются от наиболее выступающих частей аппаратуры и конструкций щита до выступающих частей оборудования или конструкций корпуса.

## **5 ЭЛЕКТРИЧЕСКИЕ ПРИВОДЫ СУДОВЫХ МЕХАНИЗМОВ И УСТРОЙСТВ**

### **5.1 ОБЩИЕ ПОЛОЖЕНИЯ**

**5.1.1** Посты управления приводов должны отвечать соответствующим требованиям части VII «Механические установки», а питание электрических (электронных) систем автоматизации — требованиям части XV «Автоматизация».

**5.1.2** Механизмы с электрическим приводом должны иметь световую сигнализацию о включении электропривода.

**5.1.3** Устройства, имеющие автоматическое, дистанционное и местное управление, должны быть выполнены таким образом, чтобы при переходе на местное управление автоматическое и дистанционное управление отключалось. При этом местное управление должно быть независимым от автоматического или дистанционного.

## **5.2 БЛОКИРОВКА РАБОТЫ МЕХАНИЗМОВ**

**5.2.1** Механизмы, имеющие электрический и ручной приводы, должны быть оборудованы блокирующим устройством, исключающим возможность одновременной работы приводов.

**5.2.2** Если требуется включение в работу механизмов в определенной последовательности, должны быть применены соответствующие блокирующие устройства.

**5.2.3** Допускается установка устройства, выключающего блокировку, при условии, что оно защищено от непреднамеренного выключения блокировки. Вблизи этого устройства должна находиться информационная надпись, указывающая его назначение и запрещающая пользование им не уполномоченным на это лицам.

Такое устройство не допускается для механизмов, приведенных в 5.2.1.

**5.2.4** Пуск механизмов, электрические двигатели или аппаратура которых требуют во время нормальной работы дополнительной вентиляции, должен быть возможен только при действующей вентиляции.

### **5.3 ОТКЛЮЧАЮЩИЕ УСТРОЙСТВА БЕЗОПАСНОСТИ**

**5.3.1** Системы управления механизмов, работа которых при определенных обстоятельствах может угрожать безопасности людей или судна, должны снабжаться кнопками или другими отключающими устройствами, обеспечивающими отключение питания электрического привода.

Эти кнопки и/или другие отключающие устройства безопасности должны быть защищены от случайного приведения в действие.

**5.3.2** Кнопки или другие отключающие устройства безопасности должны быть расположены у постов управления или в других местах, обеспечивающих безопасность эксплуатации.

**5.3.3** В электрических приводах устройств и механизмов, в которых во избежание повреждений или аварийных случаев требуется ограничение движения, должны быть предусмотрены конечные выключатели, обеспечивающие надежное отключение электрического двигателя.

## 5.4 КОММУТАЦИОННАЯ И ПУСКОРЕГУЛИРУЮЩАЯ АППАРАТУРА

5.4.1 Коммутационная аппаратура в цепях электрических приводов, не являющаяся одновременно защитным устройством от токов короткого замыкания, должна выдерживать ток короткого замыкания, который может протекать в месте ее установки, в течение времени, необходимого для срабатывания защиты.

5.4.2 Пуск электродвигателя должен быть возможен только из нулевого положения пускорегулирующей аппаратуры.

5.4.3 У пускорегулирующей аппаратуры, которая позволяет осуществлять отключение обмоток параллельного возбуждения, должно быть предусмотрено устройство для гашения поля.

5.4.4 При применении прямого пуска электрических двигателей переменного тока должны быть учтены требования 3.1.2.2 и 16.8.3.3.

5.4.5 Для каждого электрического двигателя мощностью 0,5 кВт и более и его пускорегулирующей аппаратуры должно быть предусмотрено устройство для отключения питания; при этом, если пускорегулирующая аппаратура установлена на главном или другом распределительном щите в этом же помещении и обеспечена ее видимость с места установки электрического двигателя, то для этой цели допускается использование выключателя, установленного на щите.

Если требования о расположении пускорегулирующей аппаратуры, изложенные выше, не выполнены, следует предусмотреть:

.1 устройство, блокирующее выключатель на распределительном щите в выключенном положении; или

.2 дополнительный выключатель вблизи электрического двигателя; или

.3 такую установку предохранителей в каждом полюсе или фазе пускорегулирующей аппаратуры, чтобы они могли быть легко вынуты и вновь вставлены обслуживающим персоналом.

## 5.5 ЭЛЕКТРИЧЕСКИЕ ПРИВОДЫ И УПРАВЛЕНИЕ РУЛЕВЫХ УСТРОЙСТВ

5.5.1 В дополнение к требованиям 6.2 части IX «Механизмы», 2.9 части III «Устройства, оборудование и снабжение» и 7.4.10 части VII «Механические установки» рулевые механизмы должны отвечать требованиям настоящей части Правил.

5.5.2 Главный электрический или электрогидравлический рулевой привод, состоящий из одного или более силовых агрегатов, должен получать питание по двум отдельным фидерам, проложенным непосредственно от главного распределительного щита разными трассами (см. также 16.8.4.12). Один из фидеров может получать питание через аварийный распределительный щит.

В случае применения в главном распределительном щите секционированных сборных шин питание каждого фидера должно осуществляться от разных секций (см. также 4.3.2).

Если рулевое устройство имеет вспомогательный электрический или электрогидравлический привод в соответствии с 2.9 части III «Устройства, оборудование и снабжение», допускается его питание осуществлять от фидеров главного электропривода.

5.5.3 Каждый фидер должен быть рассчитан на питание всех электрических двигателей, которые нормально присоединены к нему и работают одновременно.

5.5.4 Если предусматривается переключающее устройство, позволяющее подавать питание на любой электрический двигатель или на сочетание их от одного или другого фидера, такие фидеры должны быть рассчитаны на наиболее тяжелые условия нагрузки, а переключающее устройство должно устанавливаться в румпельном помещении.

5.5.5 При неисправности работающего силового агрегата рулевого привода другой агрегат, требуемый в 2.9.4 части III «Устройства, оборудование и снабжение», должен приводиться в действие вручную с поста, расположенного на ходовом мостике. Дополнительно может быть предусмотрен автоматический пуск.

5.5.6 На всех судах, имеющих рулевые устройства, указанные в 2.9.6 части III «Устройства, оборудование и снабжение», при выходе из строя основного источника питания силовой установки рулевого привода должно быть обеспечено автоматическое подключение питания в течение 45 с от аварийного источника электрической энергии или от другого независимого источника, установленного в румпельном помещении и предназначенного только для этой цели.

Для судов валовой вместимостью 10000 и более мощность этого источника должна обеспечивать непрерывное питание рулевого привода, а также связанной с ним системы дистанционного управления и указателей положения пера руля в течение не менее 30 мин, а для всех других судов — в течение не менее 10 мин.

5.5.7 Режим работы электрических двигателей приводов средств активного управления судном должен соответствовать предусмотренным условиям работы всего устройства, но по крайней мере двигатели должны отвечать кратковременному режиму работы в течение не менее 30 мин.

5.5.8 Электрический и электрогидравлический привод рулевого устройства должен обеспечивать:

- .1 перекладку руля с борта на борт за время и на угол, указанные в 6.2.2 части IX «Механизмы»;
- .2 непрерывную перекладку руля с борта на борт в течение 30 мин для каждого агрегата при полностью погруженном руле и максимальной скорости переднего хода, соответствующей этой осадке (см. также 2.9.2 и 2.9.3 части III «Устройства, оборудование и снабжение»);
- .3 непрерывную работу в течение 1 ч при наибольшей эксплуатационной скорости переднего хода и при перекладке руля на угол, обеспечивающий 350 переключений в час;
- .4 возможность стоянки электрического двигателя под током в течение 1 мин с нагретого состояния (только для рулей с непосредственным электрическим приводом);
- .5 надлежащую прочность электрического привода при усилиях, возникающих при максимальной скорости заднего хода судна.

Рекомендуется, чтобы была обеспечена возможность перекладки руля при средней скорости заднего хода.



5.5.9 Пуск и остановка электрических двигателей привода руля, кроме электрических двигателей рулей с непосредственным электрическим приводом, должны осуществляться из румпельного помещения и из рулевой рубки.

5.5.10 Пусковые устройства должны обеспечивать повторный автоматический запуск электрических двигателей при восстановлении напряжения после перерыва в подаче питания.

5.5.11 В рулевой рубке должна быть предусмотрена световая и звуковая сигнализация:

.1 исчезновения напряжения в цепи питания каждого силового агрегата, системы управления, а также замыкания на корпус в этих цепях;

.2 короткое замыкание, обрыв, замыкание на корпус в цепях управления, включая цепи задания команд и обратной связи;

.3 неисправность канала передачи данных, аппаратных средств и программного обеспечения (в случае применения программируемых электронных систем управления);

.4 минимального уровня масла в любой из цистерн гидравлической системы;

.5 блокирования гидравлической системы;

.6 превышение допустимой разницы между заданным и действительным положением пера руля, если достижение действительного положения пера руля в соответствие с заданной командой не достигается в пределах допустимого времени для систем управления с обратной связью (например, для следящей системы и авторулевого). Данная сигнализация может быть вызвана механической, гидравлической или электрической неисправностью.

Кроме того, должна быть предусмотрена индикация работы электродвигателей силовых агрегатов рулевого привода.

5.5.12 Для судов, контракт на постройку которых был заключен до 1 января 2021 года, неисправности, в том числе указанные в 5.5.11, которые могут вызвать неконтролируемое перемещение пера руля, должны быть четко идентифицированы. В случае обнаружения таких неисправностей перо руля должно быть зафиксировано в текущем положении.

Для судов, контракт на постройку которых заключен 1 января 2021 года и после этой даты, неисправности, в том числе указанные в 5.5.11, которые могут вызвать неконтролируемое перемещение пера руля, должны быть четко идентифицированы. В случае обнаружения таких неисправностей перо руля должно быть зафиксировано в текущем положении без вмешательства обслуживающего персонала.

5.5.13 У поста управления главными механизмами должна быть предусмотрена световая и звуковая сигнализация:

.1 исчезновения напряжения, обрыва фазы;

.2 перегрузки в цепи питания каждого силового агрегата;

.3 минимального уровня масла в любой из цистерн гидравлической системы.

Кроме того, должна быть предусмотрена индикация работы электродвигателей силовых агрегатов рулевого привода.

5.5.14 Системы управления электроприводами рулевого устройства, указанные в 2.9.13 и 2.9.14 части III «Устройства, оборудование и снабжение», должны получать питание по отдельным фидерам, проложенным разными трассами от силовых цепей рулевого привода в румпельном помещении или непосредственно от шин распределительных устройств, питающих эти силовые цепи.

5.5.15 В румпельном помещении должны быть предусмотрены средства отключения любой системы управления с мостика от рулевого привода, который она обслуживает.

5.5.16 Каждая система дистанционного управления, предусмотренная в 2.9.13 и 2.9.14 части III «Устройства, оборудование и снабжение», должна иметь собственную, включая все электрические компоненты, независимую цепь передачи сигналов управления исполнительному механизму рулевого привода и быть устроена так, чтобы механическая или электрическая неисправность в одной из них не приводила к выходу из строя другой. Провода, клеммы и компоненты систем управления, установленные в общих распределительных коробках, распределительных щитах или пультах ходового мостика, а также цепи общих коммутационных устройств систем управления,

должны быть удалены друг от друга на максимальное расстояние или разделены с помощью перегородок из негорючего материала.

**5.5.17** При наличии двух следящих систем управления, их усилители должны быть разделены как электрически, так и механически. При наличии как следящей, так и неследящей систем управления, усилители следящей системы управления должны иметь отдельные устройства защиты. При этом должна быть обеспечена селективность срабатывания зашит.

**5.5.18** Если предусмотрены дополнительные устройства управления, то их электрические цепи должны иметь устройства отключения, установленные во всех полюсах.

**5.5.19** Устройства обратной связи и конечные выключатели для систем управления рулевого электропривода, соединенные с баллером руля или исполнительным механизмом, должны быть электрически и механически separable.

**5.5.20** Любая из возможных неисправностей (потеря питания или неисправность в системах управления с обратной связью) не должна приводить к полной потере управляемости рулем.

**5.5.21** Направление вращения штурвала или движения рукоятки управляющего аппарата должно соответствовать направлению перекладки пера руля.

В системе кнопочного управления кнопки должны быть расположены таким образом, чтобы включение кнопки, находящейся с правой стороны, обеспечивало движение пера руля вправо, а находящейся с левой стороны — движение его влево.

## **5.6 ЭЛЕКТРИЧЕСКИЕ ПРИВОДЫ ЯКОРНЫХ И ШВАРТОВНЫХ МЕХАНИЗМОВ**

**5.6.1** В дополнение к требованиям 6.3 и 6.4 части IX «Механизмы» привод брашпителей, якорно-швартовых пилей и швартовых лебедок должен отвечать требованиям настоящей части Правил.

**5.6.2** Электрические приводы якорного и швартового механизмов должны обеспечивать возможность стоянки под током. Продолжительность стоянки под током должна быть ограничена временем срабатывания защиты от перегрузки или защиты по температуре обмоток, но не более 30 с для якорных механизмов и 15 с для швартовых механизмов.

**5.6.3** У якорно-швартовых пилей и швартовых лебедок на ступенях скоростей, предназначенных только для швартовых операций, должна быть предусмотрена защита от перегрузки электрического двигателя.

**5.6.4** Питание электрических приводов якорных пилей должно отвечать требованиям 4.3.1 и 4.3.3.

## 5.7 ЭЛЕКТРИЧЕСКИЕ ПРИВОДЫ НАСОСОВ

5.7.1 Электрические двигатели топливных и маслоперекачивающих насосов и сепараторов, а также насосов циркуляции органических теплоносителей, должны быть оборудованы дистанционными отключающими устройствами, находящимися вне помещений этих насосов и вне шахт машинных помещений, но в непосредственной близости от выхода из этих помещений.

5.7.2 Электрические двигатели насосов, откачивающих жидкости за борт через отливные отверстия, находящиеся выше уровня ватерлинии при самой малой осадке судна, в местах спуска спасательных шлюпок или спасательных плотов должны быть оборудованы выключателями, находящимися вблизи постов управления приводных механизмов спусковых устройств соответствующих шлюпок или плотов.

5.7.3 Электрические двигатели аварийных пожарных насосов и погружных осушительных насосов должны иметь устройства дистанционного пуска, расположенные выше палубы переборок (см. 3.2.3.9 части VI «Противопожарная защита»).

Устройства дистанционного пуска должны иметь световую сигнализацию о включении электрического привода.

5.7.4 Отключающие устройства электрических приводов, указанные в 5.7.1, должны быть размещены на видимых местах, закрыты стеклом и снабжены поясняющими надписями. Отключающие устройства должны обесточивать фидера питания этих электрических приводов.

5.7.5 Местный пуск пожарных и осушительных насосов должен быть возможен даже в случае повреждения их цепей дистанционного управления, включая аппаратуру защиты (см. также 6.6.8.3 части VI «Противопожарная защита»).

5.7.6 Электрические двигатели насосов перекачки, сдачи или сброса нефтесодержащих и сточных вод должны иметь устройства дистанционного отключения, установленные в районе расположения выходных патрубков, если не предусмотрена телефонная связь или радиосвязь между местом наблюдения за сбросом и местом управления откачивающими насосами.

## 5.8 ЭЛЕКТРИЧЕСКИЕ ПРИВОДЫ ВЕНТИЛЯТОРОВ

5.8.1 Электрические двигатели вентиляторов машинных помещений должны иметь не менее двух отключающих устройств, причем одно из них должно находиться вне этих помещений и их шахт, но в непосредственной близости от выхода из этих помещений. Рекомендуется располагать эти отключающие устройства в общем месте с такими же устройствами, указанными в 5.7.1.

5.8.2 Электрические двигатели вентиляторов грузовых трюмов и вентиляторов камбуза должны иметь отключающие устройства, расположенные в местах, легко доступных с главной палубы, но вне шахт машинных помещений.

Электрические двигатели вытяжной вентиляции камбузных плит независимо от числа отключающих устройств должны иметь отключающее устройство, расположенное непосредственно в помещении камбуза.

5.8.3 Электрические двигатели общесудовой вентиляции должны иметь по крайней мере два устройства дистанционного отключения их, причем одно должно быть расположено в рулевой рубке, а второе отключающее устройство должно быть установлено в легкодоступном месте, находящемся вне обслуживаемого помещения. Это место не должно легко отрезаться огнем в случае пожара в обслуживаемых помещениях.

Для судов с установкой малой мощности (кроме пассажирских) допускается применение одного устройства дистанционного отключения.

5.8.4 Электрические двигатели вентиляторов помещений, которые защищены системой объемного пожаротушения, должны иметь отключающее устройство, автоматически срабатывающее при пуске системы пожаротушения в данное помещение. При наличии в таких помещениях противопожарных закрытий, автоматически перекрывающих доступ воздуха при пожаре в этих помещениях, допускается ручное отключение вентиляторов, при этом отключающие устройства должны находиться вне этих помещений.

5.8.5 Отключающие устройства электрических двигателей вентиляторов, перечисленных в 5.8.1, 5.8.2 и 5.8.3, должны быть сгруппированы на судне так, чтобы все эти электрические двигатели могли быть остановлены не более чем из трех мест. Отключающие устройства должны обесточивать фидера питания этих электрических двигателей вентиляторов.

## **5.9 ЭЛЕКТРИЧЕСКИЕ ПРИВОДЫ ШЛЮПОЧНЫХ ЛЕБЕДОК**

**5.9.1** Электрический привод шлюпочной лебедки должен обеспечивать выполнение требований 6.20 части II «Спасательные средства» Правил по оборудованию морских судов.

**5.9.2** Органы управления электрическим приводом шлюпочной лебедки должны иметь устройство самовозврата в положение «стоп».

**5.9.3** Непосредственно у поста управления шлюпочной лебедкой должен устанавливаться выключатель силовой цепи электрического двигателя.

## 5.10 ЭЛЕКТРИЧЕСКИЕ ПРИВОДЫ ВОДОНЕПРОНИЦАЕМЫХ И ПРОТИВОПОЖАРНЫХ ДВЕРЕЙ

5.10.1 Электрические приводы водонепроницаемых дверей должны обеспечивать выполнение требований 7.12 части III «Устройства, оборудование и снабжение».

5.10.2 Питание электрических приводов и сигнализации о положении и закрытии водонепроницаемых дверей должно осуществляться от основного, аварийного и аварийного переходного источников электрической энергии в соответствии с требованиями 4.3.1, 9.3 и 19.1.2.

5.10.3 Электрическое оборудование водонепроницаемых дверей и относящиеся к нему элементы должны быть расположены, насколько это практически возможно, выше палубы переборок за пределами опасных районов и помещений.

5.10.4 В тех случаях, когда электрическое оборудование расположено ниже палубы переборок, их корпуса должны иметь следующие степени защиты:

- .1 для электрических двигателей и связанных с ними элементов управления — IPX7;
- .2 для датчиков указателей положения дверей и связанных с ними элементов цепи — IPX8;
- .3 для элементов звуковой сигнализации движения двери — IPX6.

5.10.5 Силовые цепи, цепи управления, индикации и аварийно-предупредительной сигнализации должны быть защищены от повреждения таким образом, чтобы повреждение электрической цепи одной двери не вызывало повреждения в любой другой цепи. Короткие замыкания или другие повреждения в системах аварийно-предупредительной сигнализации или индикации положения двери не должны вызывать повреждений силовой цепи и цепи управления. Устройства должны быть такими, чтобы проникновение воды в электрическое оборудование, расположенное ниже палубы переборок, не приводило к открытию двери.

5.10.6 Единичный отказ в силовой цепи или в цепи управления скользящей водонепроницаемой двери не должен приводить к открытию закрытой двери. Подача питания должна постоянно контролироваться в непосредственной близости от каждого электродвигателя, требуемого 7.12.5.7 части III «Устройства, оборудование и снабжение». Исчезновение питания в силовой цепи и в цепи управления должно вызывать срабатывание звуковой и световой сигнализации в ЦПУ и на ходовом мостике.

5.10.7 Электрические приводы устройств, удерживающих противопожарные двери открытыми (см. 2.1.3.4 части VI «Противопожарная защита»), должны:

- .1 получать питание от основных и аварийных источников электрической энергии;
- .2 иметь дистанционное управление из рулевой рубки для закрывания каждой двери в отдельности, по группам или всех дверей одновременно;
- .3 автоматически закрывать все двери одновременно при исчезновении напряжения питания;
- .4 быть сконструированы таким образом, чтобы любое повреждение в устройстве закрывания одной двери не выводило из действия системы питания и управления другими дверьми.

## **5.11 ЭЛЕКТРИЧЕСКИЕ ПРИВОДЫ ТОПОЧНЫХ УСТРОЙСТВ, КОТЛОВ И ИНСИНЕРАТОРОВ**

5.11.1 Электрические приводы топочных устройств, котлов и инсинераторов должны иметь устройства дистанционного отключения, расположенные вне помещений, где они установлены (смотри также 5.3.8 части X «Котлы, теплообменные аппараты и сосуды под давлением» и 4.3.6, 4.10.3.4 и 6.2.3 части XV «Автоматизация»).

5.11.2 Если помещения, где установлены инсинераторы и котлы, защищены аэрозольной системой пожаротушения, то электрические приводы топочных устройств котлов и инсинераторов должны автоматически отключаться при пуске этой системы.



## **5.12 ЭЛЕКТРИЧЕСКИЕ ПРИВОДЫ СРЕДСТВ ОСУШЕНИЯ НОСОВЫХ ПОМЕЩЕНИЙ НАВАЛОЧНЫХ СУДОВ**

**5.12.1** В дополнение к требованиям 7.9.2 и 7.9.3 части VIII «Системы и трубопроводы» электрические приводы средств осушения носовых помещений навалочных судов должны отвечать требованиям настоящей части.

**5.12.2** На ходовом мостике или на другом посту, отвечающем требованиям 7.9.2 части VIII «Системы и трубопроводы», должна быть предусмотрена индикация о полностью открытом или полностью закрытом положении клапана.

**5.12.3** Электрическое оборудование средств осушения носовых помещений навалочных судов, при установке в любом из таких помещений, должно иметь степень защиты не ниже IPX8, соответствующую испытанию водяным столбом равным высоте помещения, в котором установлено электрическое оборудование, в течение 24 ч.

## 6 ОСВЕЩЕНИЕ

### 6.1 ОБЩИЕ ПОЛОЖЕНИЯ

6.1.1 Во всех судовых помещениях, местах и пространствах, освещение которых является важным для обеспечения безопасности плавания, управления механизмами и устройствами, обитаемости и эвакуации пассажиров и экипажа, посадки и высадки лоцмана, должны быть установлены стационарные светильники основного освещения, которые получают питание от основного источника электрической энергии.

Перечень помещений, мест и пространств, где в дополнение к светильникам основного освещения должны быть установлены светильники аварийного освещения, приведен в 9.3.1.1 и 19.1.2.1.1.

6.1.2 Светильники, установленные в помещениях и пространствах, где возможно механическое повреждение колпаков, должны быть снабжены защитными сетками.

6.1.3 Установка светильников должна выполняться таким образом, чтобы исключался нагрев кабелей и близлежащих материалов до температуры, превышающей допустимую.

6.1.4 В помещениях и местах, которые освещаются люминесцентными лампами и в которых находятся видимые вращающиеся части механизмов, должны быть приняты меры для устранения стробоскопического эффекта.

6.1.5 Светильники наружного освещения должны быть установлены таким образом, чтобы не создавалось световых помех судовождению.

6.1.6 В помещениях и пространствах, освещаемых светильниками с разрядными лампами, не обеспечивающими непрерывности горения при колебаниях напряжения в соответствии с 2.1.3, должны предусматриваться также светильники с лампами накаливания.

6.1.7 Аккумуляторные и другие взрывоопасные помещения должны освещаться светильниками из смежных безопасных помещений через газонепроницаемые застекленные отверстия или светильниками взрывозащищенного исполнения, установленными внутри помещений (см. также 2.9).

## 6.2 ПИТАНИЕ ЭЛЕКТРИЧЕСКИХ ЦЕПЕЙ ОСНОВНОГО ОСВЕЩЕНИЯ

6.2.1 Распределительные щиты основного освещения должны получать питание по отдельным фидерам. От щитов основного освещения допускается осуществлять питание электрических приводов неотчетственного назначения мощностью до 0,25 кВт и отдельных каютных электрических грелок с номинальным током до 10 А.

6.2.2 Устройства защиты конечных цепей освещения должны иметь номинальные уставки по току не более 16 А, суммарный ток нагрузки подключенных потребителей электроэнергии не должен превышать 80 % тока уставки.

Число осветительных точек в конечных цепях освещения не должно превышать приведенных в табл. 6.2.2. Каютные вентиляторы и другие бытовые приборы могут получать питание от конечных цепей освещения.

Таблица 6.2.2

Напряжение, В	Максимальное число осветительных точек
До 50	10
От 51 до 120	14
От 121 до 250	24

6.2.3 Освещение коридоров, машинных помещений, туннелей валопроводов, указателей уровня воды в котле должно получать питание не менее чем по двум независимым фидерам с таким расположением светильников, чтобы даже в случае выхода из строя одного из фидеров обеспечивалась возможно большая равномерность освещения. Эти фидеры должны получать питание от разных групповых щитов, которые в случае применения секционированных шин освещения в главном распределительном щите должны получать питание от разных секций шин. Одним из фидеров может быть фидер, получающий питание от аварийного распределительного щита.

Для грузовых судов с электрической установкой малой мощности допускается питание освещения указанных помещений, за исключением машинных, осуществлять по одному фидеру от группового щита или непосредственно от главного распределительного щита.

6.2.4 Светильники местного освещения в жилых помещениях, а также штепсельные розетки должны получать питание от щита освещения по отдельному фидеру, другому, чем фидер питания светильников общего освещения.

6.2.5 Если судно разделяется на главные противопожарные зоны, освещение каждой зоны должно получать питание по двум фидерам, независимым от фидеров, питающих освещение других противопожарных зон.

Фидеры освещения по возможности должны быть проложены таким образом, чтобы пожар в одной зоне не повредил фидеров, питающих освещение в других зонах.

В случае применения секционированных шин освещения в главном распределительном щите такие фидеры должны получать питание от разных секций шин.

6.2.6 Основное освещение должно быть выполнено таким образом, чтобы при пожаре или в аварийной ситуации в помещениях, в которых расположены основные источники энергии и/или трансформаторы основного освещения, если они имеются, система аварийного освещения не вышла из строя.

6.2.7 Стационарные светильники освещения трюмов должны получать питание от специального распределительного щита. На этом щите, кроме коммутационной и защитной аппаратуры, должна быть предусмотрена световая сигнализация о включении отдельных цепей освещения.

Для судов с установкой малой мощности допускается питание светильников освещения трюмов от распределительного щита, расположенного в рулевой рубке; при этом требуется световая сигнализация о наличии напряжения в цепи питания светильников освещения трюмов.

### 6.3 АВАРИЙНОЕ ОСВЕЩЕНИЕ

**6.3.1** Освещенность отдельных помещений, мест и пространств, указанных в 9.3.1.1 и 19.1.2.1.1, при аварийном освещении должна быть не менее 10 % общей освещенности при основном освещении (см. 6.7). Допускается, чтобы освещенность от светильников аварийного освещения в машинном помещении составляла 5 % освещенности при основном освещении, если предусмотрены штепсельные розетки, питаемые от сети аварийного освещения.

Это освещение должно быть таким, чтобы можно было легко заметить дорогу выхода к местам эвакуации (или обеспечить освещенность 0,5 лк).

**6.3.2** Для получения требуемой в 6.3.1 освещенности светильники аварийного освещения с лампами накаливания могут комбинироваться с люминесцентными лампами.

**6.3.3** Светильники основного освещения допускается использовать в качестве светильников аварийного освещения, если они могут получать питание также и от аварийных источников энергии.

**6.3.4** Сеть аварийного освещения должна быть выполнена таким образом, чтобы при пожаре или в других аварийных случаях в помещениях, в которых расположены аварийные источники электрической энергии и/или трансформаторы аварийного освещения, система основного освещения не выходила из строя.

**6.3.5** Для аварийного освещения могут применяться стационарные светильники со встроенными аккумуляторами и с автоматической подзарядкой их от сети основного освещения.

**6.3.6** Каждый светильник аварийного освещения или комбинированный светильник должен быть обозначен на их видимых частях красным цветом.

## 6.4 ВЫКЛЮЧАТЕЛИ В ЦЕПЯХ ОСВЕЩЕНИЯ

**6.4.1** Во всех цепях освещения должны быть применены двухполюсные выключатели.

В сухих жилых и служебных помещениях допускается применение однополюсных выключателей в цепях, отключающих одиночные светильники или группы светильников на номинальный ток не более 6 А, а также светильников на безопасное напряжение.

**6.4.2** Для стационарных светильников наружного освещения должны быть предусмотрены устройства централизованного отключения всех светильников из рулевой рубки или из другого постоянного вахтенного поста на верхней палубе.

**6.4.3** Выключатели цепей освещения помещений станций пожаротушения должны находиться с внешней стороны этих помещений.

**6.4.4** Выключатели освещения за свободно стоящими распределительными щитами должны устанавливаться у каждого входа за распределительный щит.

**6.4.5** В цепях аварийного освещения не должны применяться местные выключатели светильников.

Допускается применение местных выключателей в цепях светильников аварийного освещения, которые в нормальных условиях являются светильниками основного освещения.

Аварийное освещение в рулевой рубке должно быть оборудовано выключателем.

Светильники аварийного освещения мест посадки в спасательные средства, которые в нормальных условиях являются светильниками основного освещения, должны включаться автоматически при обесточивании судна.

## **6.5 СВЕТИЛЬНИКИ ТЛЕЮЩЕГО РАЗРЯДА**

**6.5.1** Дроссели и конденсаторы светильников тлеющего разряда должны защищаться надежно заземленными металлическими кожухами.

**6.5.2** Конденсаторы емкостью 0,5 мкФ и более должны снабжаться разрядными устройствами. Разрядное устройство должно быть выполнено таким образом, чтобы через 1 мин после отключения конденсатора его напряжение не превышало 50 В.

**6.5.3** Дроссели и трансформаторы с большим индуктивным сопротивлением должны устанавливаться как можно ближе к светильнику, для которого они предназначены.

**6.5.4** Светильники тлеющего разряда, питаемые напряжением свыше 250 В, должны быть снабжены предупреждающими надписями, указывающими напряжение. Все детали таких светильников, находящиеся под напряжением, должны быть защищены.

## 6.6 ШТЕПСЕЛЬНЫЕ РОЗЕТКИ

6.6.1 Штепсельные розетки для переносного освещения должны быть установлены по крайней мере:

- на палубе вблизи брашпиля;
- в помещении гирокомпаса;
- в помещении преобразователей радиоустановки;
- в помещении рулевого устройства;
- в помещении аварийного агрегата;
- в машинных помещениях;
- за главным распределительным щитом;
- в специальных электрических помещениях;
- в туннеле гребного вала;
- в рулевой рубке;
- в радиорубке;
- в районе расположения лебедок;
- в районе выгородок лага и эхолота;
- в помещениях централизованных установок вентиляции и кондиционирования воздуха.

6.6.2 Штепсельные розетки, питаемые разными напряжениями, должны иметь конструкцию, исключающую соединение вилок для одного напряжения с розеткой для более высокого напряжения.

6.6.3 Штепсельные розетки для переносного освещения и других потребителей электрической энергии, установленные на открытых палубах, должны быть закреплены штепсельным разъемом вниз.

6.6.4 Штепсельные розетки не должны устанавливаться в машинных помещениях ниже настила, в закрытых помещениях сепараторов топлива и масла или в местах, где требуется оборудование одобренного безопасного типа.

6.7 ОСВЕЩЕННОСТЬ

6.7.1 Освещенность отдельных помещений и пространств должна быть не менее указанной в табл. 6.7.1. Указанные требования не относятся к судам, имеющим освещение, питаемое напряжением ниже 30 В.

Приведенные в табл. 6.7.1 нормы общей освещенности относятся к уровню 800 мм над палубой (настилом) помещения, а нормы общей плюс местной освещенности — к уровню рабочих поверхностей.

Таблица 6.7.1

№ п/п	Помещения и поверхности	Освещенность, лк			
		люминесцентными лампами		лампами накаливания/ светодиодными лампами	
		общая + местная	общая	общая + местная	общая
1	Пост радиосвязи: на установленном уровне над палубой	—	—	—	100
	рабочие столы поста радиосвязи	—	—	200	—
2	Навигационная рубка: на установленном уровне над палубой	—	100	—	50
	навигационные столы	150	—	150	—
3	Рулевая рубка на установленном уровне над палубой	—	75	—	50
4	Машинные помещения, помещения распределительных щитов, маневренных и контрольных постов и пультов, помещения автоматизированных устройств, гироскопов:				
	на установленном уровне над настилом	—	75	—	75
	поверхности распределительных устройств и пультов управления	200	100	150	75
	места управления главными механизмами	150	100	150	75
	проходы между котлами, механизмами, трапы, площадки и т.п.	—	75	—	30
	фронт котлов	100	75	75	75
5	Аккумуляторная на установленном уровне над палубой	—	75	—	50
6	Туннели валопроводов, шахты лага, эхолота, ценные ящики: на установленном уровне над палубой	—	50	—	20
	поверхности подшипников валов, а также соединительных фланцев и пр.	75	—	50	—
7	Проходы на палубах, переходные мостики и районы расположения спасательных шлюпок и плотов на установленном уровне над палубой	—	50	—	20
8	Забортные пространства в районе спуска спасательных шлюпок и плотов вблизи грузовой вагерлинии	—	—	—	5



## 6.8 СИГНАЛЬНО-ОТЛИЧИТЕЛЬНЫЕ ФОНАРИ

6.8.1 От щита сигнально-отличительных фонарей должны получать питание по отдельным фидерам фонари топовые, бортовые и кормовой, а на судах буксирных, толкающих, рыболовных, лоцманских, ограниченных в возможности маневрировать и судах на воздушной подушке — также стационарно установленные фонари, перечисленные в табл. 2.4.1 части III «Сигнальные средства» Правил по оборудованию морских судов, и дополнительные топовые и кормовые фонари, перечисленные в табл. 5.2.1 указанной части Правил.

6.8.2 Щит сигнально-отличительных фонарей должен получать питание по двум фидерам:

.1 по одному фидеру от главного распределительного щита через аварийный распределительный щит;

.2 по второму фидеру от ближайшего группового щита, который не получает питания от аварийного распределительного щита.

Допускается устанавливать приборы управления сигнально-отличительными фонарями в пульте, расположенном в рулевой рубке и получающем питание в соответствии с 4.5.2.

Для судов, на которых основным источником электрической энергии является аккумуляторная батарея и на которых главный распределительный щит установлен в рулевой рубке, управление сигнально-отличительными фонарями допускается производить непосредственно с главного распределительного щита.

6.8.3 Цепи питания сигнальноотличительных фонарей должны быть выполнены по двухпроводной системе, и в каждой цепи должен быть предусмотрен двухполосный выключатель, установленный на распределительном щите сигнальноотличительных фонарей.

6.8.4 Каждая цепь питания сигнально-отличительных фонарей должна иметь защиту в обоих проводах и индикацию о включении сигнально-отличительного фонаря в соответствии с требованиями 4.1.4 части III «Сигнальные средства» Правил по оборудованию морских судов.

Устройство индикации о включении должно быть выполнено и установлено так, чтобы его повреждение не вызывало выключения сигнально-отличительного фонаря.

Падение напряжения на распределительном щите, питающем сигнально-отличительные фонари, включая и систему сигнализации действия фонарей, не должно превышать 5 % при номинальном напряжении до 30 В и 3 % — при напряжении свыше 30 В.

6.8.5 Независимо от индикации о включении, требуемой в 6.8.4, должна быть предусмотрена световая и звуковая сигнализация, действующая автоматически в случае:

.1 неисправности, включая короткое замыкание, любого сигнально-отличительного фонаря при включенном выключателе;

.2 потери питания щита сигнально-отличительного фонаря.

Питание сигнализации должно осуществляться от другого источника или фидера, чем источник или фидер питания сигнально-отличительных фонарей, либо от аккумуляторной батареи.

6.8.6 Применяемые в сигнально-отличительных фонарях лампы и патроны должны отвечать требованиям 3.1.7 части III «Сигнальные средства» Правил по оборудованию морских судов.

6.8.7 Для сигнально-отличительных фонарей с использованием в качестве источников света светоизлучающих диодов (СИД) в дополнение к индикации о включении, требуемой 6.8.4 и сигнализации, требуемой 6.8.5, должна быть предусмотрена световая и звуковая сигнализация, действующая автоматически в случае снижения силы света фонаря ниже уровня, требуемого 3.1.7 части III «Сигнальные средства» Правил по оборудованию морских судов. При отсутствии такой сигнализации допускается использование фонарей с модулями СИД, срок годности которых, указанный изготовителем, не истек.

6.8.8 Все индикаторы на щите сигнально-отличительных фонарей должны иметь регулируемую яркость, включая яркость дисплея при его наличии.

6.8.9 Щит сигнально-отличительных фонарей должен поддерживать использование стандартных интерфейсов для обеспечения обмена информацией с судовыми системами. Для

передачи сигналов во внешние системы и получения сигналов подтверждения от внешних систем должен использоваться двусторонний интерфейс, отвечающий стандартам МЭК серии 61162.

Допускается использование предустановленного включения групп сигнально-отличительных фонарей.

## 6.9 СВЕТО-СИГНАЛЬНЫЕ И ОСВЕТИТЕЛЬНЫЕ СРЕДСТВА ВЕРТОЛЕТНЫХ ПАЛУБ

### 6.9.1 Общие требования.

6.9.1.1 Свето-сигнальные и осветительные средства для вертолетных палуб должны обеспечивать как минимум следующее:

обозначение периметра (границ) вертолетной палубы;

освещение посадочной зоны;

обозначение возвышающихся конструкций в посадочной зоне.

6.9.1.2 Используемые для этих целей огни должны иметь степень защиты не ниже IP56 и надежно работать при внешних воздействиях, указанных в разд. 2.

6.9.1.3 Все свето-сигнальные и осветительные средства, а также другое электрооборудование в пределах вертолетных заправочных постов и ангаров должно быть взрывозащищенного типа и иметь уровень взрывозащиты, соответствующий как минимум температурному классу Т3 и подгруппе ПА.

6.9.1.4 В отношении своих свето-технических характеристик и расположения огни должны удовлетворять требованиям ИКАО (Международной организации гражданской авиации), что должно быть подтверждено соответствующим заключением или Свидетельством компетентного органа гражданской авиации.

6.9.1.5 Питание свето-сигнальных и осветительных средств, указанных в настоящей главе, должно осуществляться от источника бесперебойного питания (ИБП).

### 6.9.2 Огни обозначения периметра.

6.9.2.1 Огни должны быть разделены на две независимые цепи и получать питание таким образом, чтобы при неисправности питания одной из цепей, 50 % огней обозначения периметра оставались работоспособными.

### 6.9.3 Освещение посадочной зоны.

6.9.3.1 Посадочная зона и указатель направления ветра должны быть надлежащим образом освещены. Для этой цели могут быть использованы прожекторы заливающего света.

6.9.3.2 При установке средств освещения должны быть приняты меры, исключаящие ослепление пилотов при взлете, посадке и маневрировании.

### 6.9.4 Заградительно-предупредительные огни.

6.9.4.1 Для обеспечения безопасности полетов, все значительно возвышающиеся конструкции и объекты, такие как элементы надстройки, бурильные, технологические колонны и т.д., должны быть обозначены специальными заградительно-предупредительными огнями красного цвета.

6.9.4.2 Огни должны быть разделены на несколько независимых цепей, и получать питание таким образом, чтобы при неисправности питания одной из цепей, основная часть заградительно-предупредительных огней оставалась работоспособной.

## 7 ВНУТРЕННЯЯ СВЯЗЬ И СИГНАЛИЗАЦИЯ

### 7.1 МАШИННЫЕ ЭЛЕКТРИЧЕСКИЕ ТЕЛЕГРАФЫ

7.1.1 Машинные телеграфы, кроме требований настоящей главы, должны отвечать требованиям 3.3.1 части VII «Механические установки».

7.1.2 Машинные телеграфы должны быть оборудованы световой сигнализацией о наличии напряжения в цепи питания и звуковой сигнализацией об исчезновении напряжения в цепи питания.

7.1.3 Машинные телеграфы, установленные в рулевой рубке, должны иметь шкалу с регулируемой подсветкой.

7.1.4 Машинные телеграфы должны получать питание от главного распределительного щита или от щита навигационных устройств.

Если на судне применен объединенный пульт управления судном, машинный телеграф может получать питание от этого пульта.

7.1.5 Установка датчика машинного телеграфа в рулевой рубке должна быть такой, чтобы при передаче приказаний о ходе судна оперативная рукоятка прибора перемещалась в том же направлении, что и судно. Вертикальное положение рукоятки должно соответствовать команде «стоп».

7.1.6 При установке машинных телеграфов, устройств дистанционного управления главными двигателями и винтами регулируемого шага на наклонных панелях пультов управления рукоятка в положении «стоп» должна быть установлена перпендикулярно к плоскости пульта и фиксироваться точно в этом положении.

7.1.7 При наличии двух телеграфов и более, расположенных в непосредственной близости друг от друга (на одной палубе), передача команды любым из них и получение ответа должны одновременно индифицироваться всеми телеграфами без дополнительных переключений.

Переход на телеграфы, расположенные на другой палубе или в другой части судна, должен осуществляться при помощи переключателей, расположенных на ходовом мостике.

7.1.8 Каждый машинный телеграф должен иметь звуковое сигнальное устройство, обеспечивающее подачу звукового сигнала на ходовом мостике и в машинном помещении при подаче команды и ответе об исполнении. При неправильном ответе действие звукового сигнального устройства прекращаться не должно (см. также 3.3.1 части VII «Механические установки»).

## 7.2 СЛУЖЕБНАЯ ВНУТРЕННЯЯ СВЯЗЬ

7.2.1 Система служебной внутренней связи, требования к которой изложены ниже, должна обеспечивать возможность вызова абонента и четкое ведение переговоров в нормальных и аварийных условиях эксплуатации судна, а также в условиях специфического шума у мест расположения оборудования связи.

7.2.2 В системе служебной внутренней связи могут использоваться безбатарейные телефонные аппараты, устройства переговорной связи, устройства двусторонней громкоговорящей связи, АТС или мобильные телефонные аппараты локальной сети.

7.2.3 Система служебной внутренней связи должна обеспечивать переговорную связь рулевой рубки с основными служебными помещениями и постами. При этом отдельная парная переговорная связь может не предусматриваться, если в любое время устройство связи обеспечивает приоритет вызова и ведение переговоров из рулевой рубки со следующими основными служебными помещениями и постами:

- .1 ЦПУ;
- .2 местными постами управления главными механизмами и движителями (для этой цели может использоваться парная телефонная связь между рулевой рубкой и ЦПУ с параллельно подключенными и установленными на местных постах управления телефонами);
- .3 радиорубкой (может не предусматриваться, если связь может быть установлена без аппаратных средств);
- .4 румпельным отделением;
- .5 помещением, где расположен аварийный распределительный щит;
- .6 постами на баке и юте;
- .7 помещением гирокомпаса;
- .8 станцией объемного пожаротушения (см. также 3.1.3.2.6 части VI «Противопожарная защита»);
- .9 помещением гребных электрических двигателей;
- .10 постом управления грузовыми операциями (на нефтеналивных судах);
- .11 постом управления пожарно-спасательными операциями (на судах со знаком оснащенности судна средствами борьбы с пожарами на других судах в символе класса);
- .12 другими помещениями, в которых размещены устройства, обеспечивающие безопасность плавания судна.

7.2.4 Должна быть предусмотрена связь между ЦПУ или местным постом управления главными механизмами и движителями с жилыми помещениями механиков.

7.2.5 Для устройств связи, указанных в 7.2.3 и 7.2.4, кроме безбатарейных телефонных аппаратов, должно быть предусмотрено питание от основного источника электрической энергии и аккумуляторной батареи, включающейся автоматически при исчезновении питания от основного источника электрической энергии и обладающей емкостью, достаточной для питания устройств связи в течение времени, указанного в 9.3.1.3 или 19.1.2.1.4.

7.2.6 Системы связи между рулевой рубкой и ЦПУ или местными постами управления главными механизмами и движителями, должны иметь дополнительную звуковую и световую сигнализацию о вызове как в ЦПУ, так и в машинном отделении.

7.2.7 Повреждение или отключение одного устройства связи не должно нарушать работу других устройств связи.

### 7.3 СИГНАЛИЗАЦИЯ. ОБЩИЕ ТРЕБОВАНИЯ

7.3.1 Настоящие требования распространяются на следующие системы сигнализации о состоянии оборудования или судна, требующем внимания персонала или пассажиров, приводимые в действие с помощью звуковых и визуальных средств:

- .1 общей (авральной) и пожарной тревоги;
- .2 сигнализации обнаружения пожара;
- .3 предупреждения о пуске системы объемного пожаротушения;
- .4 закрытия водонепроницаемых и противопожарных дверей, а также дверей, указанных в 7.12;
- .5 аварийно-предупредительную систему механизмов;
- .6 высокого уровня льяльных вод;
- .7 поступления воды в грузовые трюмы навалочных судов, пассажирских судов, имеющих на борту 36 и более человек, а также грузовых судов с одним трюмом, не являющихся навалочными судами;
- .8 аварийного вызова механиков;
- .9 контроля дееспособности машинного персонала, состояния груза, предельной концентрации взрывоопасных и ядовитых газов;
- .10 состояния дверей лацпортов;
- .11 наличия людей внутри охлаждаемых трюмов: «Человек в трюме» (для судов, используемых для переработки живых ресурсов моря и не занятых их ловом);
- .12 уровня в сборных цистернах сточных вод;
- .13 предупреждения о пуске стационарной системы пожаротушения местного применения;
- .14 превышения температуры сальников валов, подшипников и корпусов насосов;
- .15 превышения максимально допустимой температуры груза;
- .16 избыточного давления или вакуума в грузовых танках;
- .17 достижения верхнего и предельного уровня в грузовых танках,

7.3.2 Должна быть предусмотрена возможность функционального испытания каждой системы сигнализации.

Если не оговорено иное, то все системы сигнализации должны быть выполнены по безотказному принципу, при этом должна быть предусмотрена сигнализация об исчезновении питания системы, о замыкании электрических цепей на корпус или обрыве, а также контроль исправности световых и звуковых сигналов.

7.3.3 В приемных устройствах систем аварийно-предупредительной сигнализации должны четко различаться состояния между рабочим, аварийным, квитированием, неисправности и с отключенным звуком. После устранения аварийного сигнала или сигнала неисправности система должна автоматически возвращаться в режим нормальной работы

7.3.4 Сигналы звуковой сигнализации должны быть слышны и различимы во всех помещениях и пространствах, для которых они предназначены.

7.3.5 Звуковые сигналы аварийно-предупредительной сигнализации должны подаваться до тех пор, пока не поступит подтверждение об их принятии (квитировании), а визуальная индикация каждого отдельного сигнала — до устранения неисправности.

7.3.6 Частота звучания приборов звуковой сигнализации, за исключением колокола, должна находиться в диапазоне от 200 до 2500 Гц.

7.3.7 В случае применения визуальной сигнализации, если специально не оговорено другое, следует использовать цвета, указанные в табл. 4.6.5.1.

7.3.8 Высота знаков текстов надписей органов управления и сигнализации, если они не продублированы символами/табло установленного образца, должна быть не менее 7 мм, при ширине — 0,7 высоты знаков.

Данное требование, кроме визуальных сигналов, упомянутых в 7.3.1, распространяется также на тексты надписей над органами управления, размещенных в распределительных щитах, пультах

управления, пусковой, защитной и регулировочной аппаратуре для электроприводов механизмов ответственного назначения, перечисленных в 1.3.2.1.5.

7.3.9 Не упомянутые в 7.3.8 тексты надписей над органами управления и сигнализации, а также тексты вахтенных или иных инструкций, используемых для описания порядка работы, включения и управления объектом, должны иметь высоту знаков не менее 3,5 мм, при ширине – 0,7 высоты знаков.

7.3.10 Проблесковые сигналы должны излучать свет в течение 50 % всего цикла работы, при этом частота импульсов должна находиться в диапазоне от 0,5 до 1,5 Гц.

## 7.4 АВРАЛЬНАЯ СИГНАЛИЗАЦИЯ

7.4.1 Кроме требований, изложенных ниже, общесудовая авральная сигнализация должна отвечать требованиям 2.1.3 и 6.22.1 части II «Спасательные средства» Правил по оборудованию морских судов.

7.4.2 Звуковые приборы должны устанавливаться в следующих местах:  
в машинных помещениях;  
в общественных помещениях, если их площадь превышает 150 м<sup>2</sup>;  
в коридорах жилых, служебных и общественных помещений;  
на открытых палубах пассажирских судов;  
в производственных помещениях.

7.4.3 Система авральной сигнализации должна питаться от судовой сети, а также от шин аварийного распределительного щита согласно требованиям 9.3.1.3 и 19.1.2.1.4.

Допускается питание авральной сигнализации от судовой сети и от отдельной аккумуляторной батареи при наличии устройств для автоматического переключения цепей авральной сигнализации на аккумуляторную батарею. В этом случае не требуется питания от аварийного и аварийного переходного источников электрической энергии.

7.4.4 Система авральной сигнализации должна обеспечиваться непрерывным питанием независимо от того, находится батарея аккумуляторов в положении зарядки или разрядки.

7.4.5 В случае применения отдельной аккумуляторной батареи для авральной сигнализации допускается питать от нее также другие устройства внутренней связи и сигнализации, если емкость батареи достаточна для одновременного питания всех потребителей в течение не менее 3 ч, а также если эти устройства выполнены таким образом, что повреждение одной цепи не нарушает работы других цепей, и если для этих устройств не требуется более длительного времени питания.

7.4.6 В цепях питания авральной сигнализации должна предусматриваться защита только от короткого замыкания. Устройства защиты должны устанавливаться в обоих проводах фидера питания, а также в цепях каждого звукового прибора.

Защита нескольких звуковых приборов одним общим защитным устройством допускается, если в помещениях, где они установлены, обеспечена хорошая слышимость других звуковых приборов, имеющих независимую защиту.

7.4.7 Звуковые приборы авральной сигнализации должны располагаться таким образом, чтобы сигнал был четко слышен при шуме в данном помещении. Звуковые приборы, установленные в помещениях с большой интенсивностью шумов, должны снабжаться световой сигнализацией.

Тональность приборов авральной сигнализации должна отличаться от тональности приборов других видов сигнализации. Звуковые сигналы (за исключением колокола) должны иметь частоту сигнала от 200 до 2500 Гц. Могут быть предусмотрены средства регулирования частоты звуковых сигналов в указанных пределах.

7.4.8 Авральная сигнализация должна приводиться в действие при помощи двухполюсного замыкателя.

Если авральная сигнализация не слышна из рулевой рубки или из поста, с которого он подается, после замыкателя должна быть установлена сигнальная лампа, информирующая о приведении в действие авральной сигнализации.

Замыкатели должны иметь надписи, указывающие их назначение.

7.4.9 В цепях системы авральной сигнализации не должны устанавливаться другие коммутационные устройства, кроме замыкателя, указанного в 7.4.8. При наличии на распределительном щите системы авральной сигнализации выключателя питания необходимо предусмотреть его блокировку во включенном положении или другой способ защиты от доступа к нему посторонних лиц.

Допускается использование промежуточных контакторов, включаемых замыкателем, но не более одного контактора в каждом луче.



7.4.10 Звуковые приборы, замыкатели и распределительные устройства системы авральной сигнализации должны иметь хорошо видимые отличительные обозначения.

7.4.11 Система авральной сигнализации должна состоять не менее, чем из двух лучей, включаемых одним замыкателем. В обоих полюсах каждого луча авральной сигнализации должна быть предусмотрена защита от короткого замыкания.

7.4.12 В помещениях с большой площадью (машинные, котельные, цеха по обработке продуктов промысла и лова и др.) должны устанавливаться звуковые приборы от разных лучей.

## 7.5 СИСТЕМА СИГНАЛИЗАЦИИ ОБНАРУЖЕНИЯ ПОЖАРА

7.5.1 Системы сигнализации обнаружения пожара, устанавливаемые на суда, должны быть одобрены Регистром типа и, кроме требований настоящей главы, отвечать требованиям 4.1.1 и 4.2.1 части VI «Противопожарная защита», требованиям Кодекса по системам противопожарной безопасности и Кодекса по средствам оповещения и указателям (см. 1.2 части VI «Противопожарная защита»).

7.5.2 Применение извещателей системы сигнализации обнаружения пожара, установленных в помещениях, где могут образоваться взрывоопасные пары, или находящихся в струе воздуха, отсасываемого из этих помещений, регламентируется в 2.9, 19.2 — 19.4.

7.5.3 В стационарной системе сигнализации обнаружения пожара должно быть предусмотрено не менее двух источников электрической энергии, один из которых должен быть аварийным. Питание должно осуществляться по отдельным фидерам, предназначенным только для этой цели. Такие фидеры должны подводиться к автоматическому переключателю, расположенному вблизи станции системы сигнализации обнаружения пожара. Неисправность такого переключателя или одного из источников питания не должна приводить к нарушению нормальной работы стационарной системы сигнализации обнаружения пожара. Если в процессе автоматического переключения питания наблюдается кратковременное нарушение нормальной работы стационарной системы сигнализации обнаружения пожара, должен быть предусмотрен аварийный переходный источник энергии, включающийся немедленно при обесточивании, емкостью достаточной для питания согласно 9.3.7.

Аварийное питание стационарной системы сигнализации обнаружения пожара может осуществляться от аккумуляторной батареи или аварийного распределительного щита. Аварийный источник должен быть достаточной мощности для работы системы сигнализации обнаружения пожара в течение времени, требуемого согласно 9.3.1.5 или 19.1.2.1.5, в зависимости от того, что применимо. В конце этого периода мощности аварийного источника должно быть достаточно для работы световой и звуковой сигнализации в течение, как минимум, 30 мин. При питании системы от аккумуляторных батарей они должны располагаться внутри или вблизи панели управления системой сигнализации обнаружения пожара или другом подходящем месте для использования в аварийных условиях. Мощность зарядного устройства для зарядки аккумуляторной батареи станции обнаружения пожара должна быть достаточной для питания пожарной сигнализации в период зарядки из состояния полностью разряженной батареи. При питании от аварийного распределительного щита фидер питания должен быть проложен от этого щита непосредственно к автоматическому переключателю.

7.5.4 Система обнаружения дыма путем забора проб воздуха (см. 4.2.1.6 части VI «Противопожарная защита»), должна получать питание вместе с вентиляторами по отдельным фидерам от основного источника электрической энергии и от аварийного источника или другого независимого от основного источника электрической энергии.

7.5.5 Панель сигнализации системы сигнализации обнаружения пожара, кроме указанной в 7.5.4, должна быть сконструирована таким образом, чтобы:

- .1 любой сигнал или повреждение одной цепи не влияли на нормальную работу других цепей;
- .2 сигнал обнаружения пожара преобладал над другими сигналами, поступающими на панель сигнализации, и позволял определить расположение помещения, из которого поступил сигнал обнаружения пожара;
- .3 цепи контактных извещателей сигнализации обнаружения пожара работали на размыкание. Допускается применение контактных извещателей, работающих на замыкание, если они имеют герметизированные контакты, а цепь их непрерывно контролируется для обнаружения повреждения;
- .4 имелась возможность контроля ее работы.

7.5.6 Панель сигнализации системы сигнализации обнаружения пожара должна давать сведения, указанные в табл. 7.5.6.

Таблица 7.5.6

№ п/п	Сигнализация о режимах работы и неисправностях	Сигнал при применении систем температурной сигнализации обнаружения пожара	Сигнал при применении систем, в которых воздух из охраняемых помещений поступает на панель сигнализации
1	Работа устройства	Световой	Световой
2	Питание от аварийного источника	Световой	Световой
3	Признаки пожара и местонахождение помещения или района, в котором обнаружены признаки пожара	Звуковой Световой	Звуковой Световой
4	Отсутствие тяги в обнаружительной камере	—	Световой Звуковой
5	Отсутствие тяги в трубопроводах	—	Световой Звуковой <sup>1</sup>
6	Обрыв в цепях датчиков	Световой Звуковой	—
7	Местонахождение повреждений цепи датчиков	Световой	—
8	Отключенное состояние извещательной линии <sup>1</sup>	Световой	—
9	Исчезновение основного питания	Световой Звуковой	Световой Звуковой
<sup>1</sup> Рекомендуется.			

Световой сигнал обнаружения пожара необходимо выполнить таким образом, чтобы он состоял из двух указателей (двух ламп или двойной нити накаливания) или должно быть предусмотрено специальное устройство для контроля исправности ламп сигнализации. Цвет светового сигнала должен соответствовать требованиям 4.6.5.

Световые сигналы должны быть отдельными для каждого рода информации.

Сигналы, служащие для определения расположения помещения или района, из которого поступил импульс, могут быть общими с сигналом обнаружения пожара или повреждения.

Световые сигналы должны действовать с момента получения импульса до момента устранения причины их срабатывания, причем сигнал, указанный в п. 1 табл. 7.5.6, должен действовать постоянно независимо от рода питания.

**7.5.7 Система сигнализация обнаружения пожара должна отвечать следующим требованиям:**

.1 срабатывание любого автоматического или ручного извещателя должно вызывать подачу светового и звукового сигналов о пожаре на панели управления и на панелях сигнализации. Если в течение двух минут эти сигналы не привлекут внимания, то во всех жилых помещениях экипажа и служебных помещениях, в постах управления, а также в машинных помещениях категории А автоматически должен подаваться звуковой сигнал тревоги. Нет необходимости в том, чтобы система подачи такого звукового сигнала тревоги являлась составной частью системы сигнализации обнаружения пожара;

.2 панель управления должна располагаться на ходовом мостике или в центральном посту управления с постоянной вахтой, а также в посту управления грузовыми операциями, при наличии. Одна из панелей сигнализации должна находиться на ходовом мостике, если панель управления станцией находится в центральном пожарном посту;

.3 панели сигнализации должны, как минимум указывать луч, в котором сработал автоматический или ручной извещатель;

.4 на каждой панели сигнализации или вблизи нее должна быть четкая информация об обслуживаемых помещениях и о расположении лучей.

**7.5.8 Системы сигнализации обнаружения пожара, способные дистанционно определять расположение помещения, из которого поступил сигнал обнаружения пожара, должны быть выполнены так, чтобы:**

.1 петля не должна проходить через помещения более одного раза для исключения ее повреждения при пожаре более чем в одной точке. В случае необходимости такой прокладки в

помещениях с большой площадью, части петли, проходящие через эти помещения дважды, должны быть разнесены на возможно большее расстояние друг от друга;

.2 были предусмотрены средства, которые при любом повреждении в петле (например, обрыв, короткое замыкание, заземление) сохраняли бы ее работоспособность. Это означает, что в случае повреждения в петле, только часть петли остается неработоспособной по аналогии с выходом из строя не более одной секции в системе сигнализации обнаружения пожара без дистанционного определения положения каждого извещателя (см. также 2.2.6.5 части VI «Противопожарная защита»);

.3 должна быть предусмотрена возможность быстрого восстановления работоспособности системы в случае выхода из строя ее электрических, электронных элементов, а также при искажении информации;

.4 срабатывание первого сигнала пожарной сигнализации не препятствовало бы срабатыванию любого другого извещателя и подаче последующих сигналов тревоги.

7.5.9 Извещатели системы сигнализации обнаружения пожара, содержащие источники ионизирующего излучения (радиоактивные изотопы), должны иметь свидетельство, подтверждающее их радиационную безопасность, выданное компетентной организацией.

7.5.10 Извещатели должны отвечать следующим требованиям:

.1 автоматические извещатели должны срабатывать под воздействием тепла, дыма или других продуктов горения, пламени или любого сочетания этих факторов. Регистр может рассмотреть возможность применения автоматических извещателей, срабатывающих под воздействием других факторов, указывающих на возникновение пожара, при условии, что они являются не менее чувствительными, чем указанные выше извещатели. Световые извещатели должны применяться лишь как дополнение к тепловым или дымовым извещателям;

.2 дымовые извещатели, устанавливаемые согласно 4.2.1.1 части VI «Противопожарная защита», должны срабатывать до того, как плотность дыма достигнет величины, при которой ослабление света превысит 12,5 % на 1 м, но не раньше, чем плотность дыма достигнет величины, при которой ослабление света превысит 2 % на 1 м. Дымовые извещатели, устанавливаемые в машинных помещениях категории А, должны срабатывать при такой плотности дыма, при которой ослабление света достигнет не более 50 % на 1 м;

.3 тепловые извещатели, устанавливаемые в помещениях с нормальной температурой воздуха, должны срабатывать в интервале температур 54 — 78 °С при повышении температуры до этих пределов со скоростью менее 1 °С в минуту. Регистр может рассмотреть возможность применения тепловых извещателей с большей скоростью повышения температуры, принимая во внимание их чувствительность;

.4 температура срабатывания тепловых извещателей в сушильных и подобных им помещениях, для которых обычно характерна высокая температура воздуха, может быть установлена до 130 °С, а в саунах — до 140 °С включительно;

.5 тепловые извещатели должны надежно работать при температуре, по крайней мере, на 5 °С выше температуры настройки чувствительного элемента;

.6 в машинных помещениях категории А могут также применяться извещатели, обнаруживающие очаг пожара по появлению пульсации температуры (теплоимпульсные). Извещатели должны быть настроены на частоту пульсаций температуры 1,9 — 2,3 Гц и выше и срабатывать при превышении амплитуды на  $(2 \pm 0,5)$  °С независимо от температуры помещения;

.7 все автоматические извещатели должны быть такого типа, чтобы они могли испытываться на правильное срабатывание и возвращаться в режим нормальной работы без замены каких-либо элементов.

7.5.11 Лучи извещателей и их кабели должны отвечать следующим требованиям:

.1 автоматические и ручные извещатели должны быть сгруппированы в лучи (секции);

.2 луч автоматических пожарных извещателей, обслуживающий пост управления, жилое или служебное помещение, не должен обслуживать машинное помещение категории А и грузовые помещения накатных судов. Если система сигнализации обнаружения пожара позволяет дистанционно определять конкретное место возникновения пожара, петля, охватывающая лучи

автоматических пожарных извещателей в жилых и служебных помещениях и в постах управления, не должна обслуживать машинное помещение категории А и грузовые помещения накатных судов;

.3 не допускается обслуживание каким-либо лучом более одной палубы в пределах жилых и служебных помещений и постов управления, за исключением луча, обслуживающего выгородку трапа, если стационарная система сигнализации обнаружения пожара не включает в себя средств дистанционного определения конкретного места возникновения пожара каждым отдельным автоматическим извещателем. Количество выгороженных помещений, обслуживаемых одним лучом, не должно превышать 50. Если система позволяет дистанционно определять место возникновения пожара каждым отдельным автоматическим извещателем, лучи могут обслуживать несколько палуб и любое количество помещений;

.4 кабели лучей, включая кабели их питания, составляющих часть системы, должны быть проложены в обход камбузов, машинных помещений категории А и других выгороженных помещений с высокой пожарной опасностью, за исключением случаев, когда необходимо обеспечить обнаружение пожара или сигнализацию о пожаре в таких помещениях (см. 16.8.1.8).

7.5.12 Система сигнализации обнаружения пожара для машинных помещений категории А с периодически безвахтенным обслуживанием должна иметь такую конструкцию, а автоматические извещатели так расположены, чтобы можно было быстро обнаружить возникновение пожара в любой части этих помещений и при любых нормальных режимах работы механизмов и изменениях режима вентиляции. Системы, в которых используются только тепловые извещатели, не допускаются, за исключением помещений, имеющих ограниченную высоту и в которых их применение особо оправдано. Система сигнализации обнаружения пожара должна включать звуковые и световые аварийно-предупредительные сигналы, отличающиеся от звуковых и световых сигналов любой другой системы, не указывающей на возникновение пожара, в достаточном количестве мест с тем, чтобы они были услышаны и замечены на ходовом мостике, а также ответственным механиком. При отсутствии вахты на ходовом мостике, звуковой сигнал должен подаваться в месте несения постоянной вахты.

7.5.13 Система сигнализации обнаружения пожара для машинных помещений категории А без постоянной вахты, требуемая согласно 4.2.3 части VI «Противопожарная защита», должна отвечать следующим требованиям:

.1 панель сигнализации должна устанавливаться на ходовом мостике, пожарном посту или другом доступном месте, защищенном от пожара в машинном помещении категории А;

.2 световой сигнал на панели сигнализации должен указывать место (зону) возникновения пожара;

.3 сигнализация должна вызывать подачу световых и звуковых сигналов тревоги, отличных от сигналов любой другой системы, не указывающей на возникновение пожара, в достаточном количестве мест, чтобы они были услышаны и замечены вахтенным на ходовом мостике и ответственным механиком;

.4 при исчезновении питания или повреждении системы, кроме визуального, должен подаваться звуковой сигнал;

.5 тип и расположение извещателей должны обеспечивать быстрое обнаружение признаков пожара и не допускать ложных срабатываний в обычных условиях работы машинного помещения. Должны быть предусмотрены извещатели не менее чем двух типов, использующих различные принципы обнаружения пожара. В помещениях высотой менее 2,5 м допускается применение только тепловых извещателей;

.6 расположение лучей извещателей должно обеспечивать возможность определения места возникновения пожара. Движение воздуха, создаваемое механизмами, не должно влиять на эффективность работы системы;

.7 извещатели с регулируемой чувствительностью должны иметь приспособление для фиксации и указатель установленной чувствительности;

.8 если предусматривается временное отключение отдельного извещателя или луча, это состояние должно быть четко обозначено. По истечении установленного времени должно произойти автоматическое включение отключенного извещателя или луча;

.9 должна быть предусмотрена возможность включения сигнализации оповещения о пожаре из следующих помещений:

- .9.1 коридоров, имеющих входы в машинное помещение категории А;
- .9.2 рулевой рубки;
- .9.3 поста управления машинного помещения.

## **7.6 СИГНАЛИЗАЦИЯ ПРЕДУПРЕЖДЕНИЯ О ПУСКЕ СИСТЕМЫ ОБЪЕМНОГО ПОЖАРОТУШЕНИЯ**

**7.6.1** Сигнализация должна отвечать требованиям 3.8.3.9 и 4.3 части VI «Противопожарная защита».

**7.6.2** Питание сигнализации должно осуществляться от двух независимых источников питания — основного и аварийного. В качестве аварийного источника допускается использование аккумуляторной батареи емкостью, достаточной для питания сигнализации в течение 30 мин. При этом должно быть предусмотрено автоматическое переключение цепей питания сигнализации на аварийный источник при исчезновении напряжения от основного источника.

## 7.7 СИГНАЛИЗАЦИЯ ЗАКРЫТИЯ ВОДОНЕПРОНИЦАЕМЫХ И ПРОТИВОПОЖАРНЫХ ДВЕРЕЙ

7.7.1 Сигнализация закрытия водонепроницаемых дверей согласно 7.1.9, 7.1.11, 7.1.13, 7.12.2 и 7.12.4 – 7.12.6 части III «Устройства, оборудование и снабжение» должна отвечать следующим требованиям:

.1 для всех судов в постах управления дистанционным закрытием/открытием водонепроницаемых дверей, а также в непосредственной близости от них, с обеих сторон внутренних дверей для грузовых судов, должны быть предусмотрены средства визуальной индикации о закрытом и открытом состоянии каждой двери;

.2 система индикации положения дверей должна предусматривать самоконтроль и средства для ее проверки с мест, где установлены индикаторы;

.3 все типы дверей, включая скользящие водонепроницаемые двери с приводом от источника энергии, должны быть оборудованы звуковой сигнализацией, обеспечивающей контроль за закрыванием дверей, отличной от любой другой сигнализации в этом помещении. Для пассажирских судов звуковой сигнал должен подаваться в течение не менее 5 с, но не более чем за 10 с до начала движения двери и до полного ее закрытия. В случае дистанционного закрытия вручную сигнал должен подаваться только при движении двери. В пассажирских зонах и в зонах повышенного шума звуковые сигналы должны быть дополнены световыми сигналами с обеих сторон дверей;

.4 для всех водонепроницаемых дверей, включая скользящие двери, приводимые в действие гидравлическими приводами как от централизованной гидравлической станции, так и независимо для каждой двери, должна быть предусмотрена сигнализация минимального уровня рабочей жидкости или минимального давления газа или другие средства контроля накопленной энергии в гидроаккумуляторах. Звуковая и световая сигнализация должна быть предусмотрена на центральной консоли ходового мостика;

.5 питание средств индикации о состоянии дверей и аварийно-предупредительной сигнализации о закрывании дверей должно быть независимым от питания приводов закрытия дверей и должно иметь резервное питание от аварийного источника или от источника бесперебойного питания. Для случая неисправности основного источника питания должны быть предусмотрены световой и звуковой сигналы.

7.7.2 Сигнализация о положении противопожарных дверей согласно 2.2.3.3, 2.2.4 и 3.1.2.3 части VI «Противопожарная защита» должна отвечать следующим требованиям:

.1 на ходовом мостике должны быть предусмотрены средства визуальной индикации о закрытом состоянии каждой двери;

.2 дистанционно освобождаемые скользящие двери или двери с приводом от источника энергии должны быть оборудованы аварийно-предупредительной сигнализацией, подающей звуковой сигнал в течение не менее 5 с, но не более чем за 10 с до начала движения двери и до полного ее закрытия;

.3 питание средств индикации о состоянии дверей и аварийно-предупредительной сигнализации об освобождении дверей должно быть независимым от источника освобождения дверей и иметь резервное питание от аварийного источника или от источника бесперебойного питания. При неисправности основного источника питания должны быть предусмотрены световой и звуковой сигналы.



## **7.8 СИГНАЛИЗАЦИЯ В ПОМЕЩЕНИЯХ МЕХАНИКОВ**

**7.8.1** В жилых помещениях механиков должна быть предусмотрена звуковая сигнализация аварийного вызова механика, приводимая в действие вручную с поста управления главными двигателями из машинного отделения или из центрального поста управления (при его наличии).

## **7.9 СИГНАЛИЗАЦИЯ КОНТРОЛЯ ДЕЕСПОСОБНОСТИ МАШИННОГО ПЕРСОНАЛА**

7.9.1 На судах, где вахта в машинном отделении несетя одним человеком, либо на судах с безвахтенным обслуживанием машинного отделения должна быть предусмотрена сигнализация контроля дееспособности машинного персонала, при этом:

.1 система должна контролировать дееспособность персонала машинного отделения с периодичностью не более 30 мин;

.2 сигнал контроля должен подаваться в машинные помещения. Если в течение 3 мин сигнал контроля не будет квитирован, то соответствующий сигнал должен подаваться на ходовой мостик и в жилые, служебные и общественные помещения, где может находиться обслуживающий механическую установку персонал;

.3 сигнализация включается персоналом, обслуживающим механическую установку, при нахождении в машинном помещении одного человека и выключается при его уходе;

.4 система также должна отвечать требованиям 2.4.1.14 части XV «Автоматизация».

**7.10 СИГНАЛИЗАЦИЯ ПОСТУПЛЕНИЯ ВОДЫ В ГРУЗОВЫЕ ТРЮМЫ НАВАЛОЧНЫХ СУДОВ, ПАССАЖИРСКИХ СУДОВ, ИМЕЮЩИХ НА БОРТУ 36 ЧЕЛОВЕК И БОЛЕЕ, А ТАКЖЕ ГРУЗОВЫХ СУДОВ С ОДНИМ ТРЮМОМ, НЕ ЯВЛЯЮЩИХСЯ НАВАЛОЧНЫМИ СУДАМИ**

7.10.1 Если в настоящей главе не оговорено иное, система сигнализации поступления воды в грузовые трюмы должна отвечать требованиям 7.3 настоящей части, а также 3.4.11 части V «Деление на отсеки» и 7.9.9 части VIII «Системы и трубопроводы».

7.10.2 Система сигнализации должна обеспечивать предварительную и аварийную световую и звуковую сигнализацию поступления воды в грузовые трюмы, а для балластных танков и сухих отсеков в нос от таранной переборки — только аварийную световую и звуковую сигнализацию.

Предварительная сигнализация должна срабатывать при достижении водой нижнего, а аварийная — верхнего уровней, упомянутых в 7.9.9 части VIII «Системы и трубопроводы». Допускается использование одного датчика для подачи предварительной и аварийной сигнализации.

Погрешность определения уровня воды датчиками системы не должна превышать 100 мм.

Звуковые сигналы предварительной и аварийной сигнализации должны быть различны.

Система должна обеспечивать четкую идентификацию помещений, из которых поступил сигнал.

Отключение звукового сигнала должно быть предусмотрено с панели сигнализации, установленной на ходовом мостике.

7.10.3 Система сигнализации должна получать питание от основного и аварийного источников электрической энергии. Вместо аварийного источника для питания системы может использоваться отдельная, постоянно заряжаемая от судового зарядного устройства, аккумуляторная батарея, отвечающая требованиям к аварийному источнику и обеспечивающая питание системы в течение не менее 18 ч.

При исчезновении основного или аварийного питания, а также автоматическом переходе на аварийное питание должен быть предусмотрен аварийно-предупредительный сигнал.

7.10.4 Должен быть предусмотрен самоконтроль системы. Сигнал АПС должен подаваться, по крайней мере, при следующих неисправностях: короткое замыкание, обрыв цепи, замыкание на корпус. Для компьютерных систем дополнительно должна быть обеспечена сигнализация о превышении времени выполнения программы, неисправности центрального процессора, а также блока ввода — вывода.

Система должна допускать возможность проверки звуковой и световой сигнализации.

7.10.5 В системе должна быть предусмотрена блокировка сигнализации в случае использования грузовых трюмов и форпика в качестве балластных танков. При этом в случае осушения таких балластных танков блокировка должна автоматически сниматься при снижении уровня воды ниже уровня самого нижнего датчика в данном трюме.

7.10.6 Элементы системы сигнализации, установленные в грузовых трюмах, балластных танках и сухих отсеках, должны быть устойчивы к коррозии и должны иметь степень защиты не ниже IP68, а установленные на открытой части верхней палубы — не ниже IP56.

7.10.7 При установке элементов системы в трюмах, предназначенных для перевозки опасных грузов, а также других грузов, вызывающих образование в трюмах взрывоопасных смесей, эти элементы, а также их цепи должны быть искробезопасного исполнения и иметь степень взрывозащиты не ниже (*Exi*).

## 7.11 СИГНАЛИЗАЦИЯ ПРЕДЕЛЬНОЙ КОНЦЕНТРАЦИИ ВЗРЫВООПАСНЫХ И ЯДОВИТЫХ ГАЗОВ

7.11.1 Системы сигнализации предельной концентрации взрывоопасных и ядовитых газов должны отвечать требованиям 9.14.3 и 9.14.4 части VIII «Системы и трубопроводы», а также 7.2.7 части XII «Холодильные установки».

7.11.2 Система сигнализации предельной концентрации взрывоопасных газов должна обеспечивать подачу звуковой и световой сигнализации в посту управления грузовыми операциями, на ходовом мостике и у блока анализа, если концентрация паров углеводорода достигает установленного значения, который не должен превышать 30 % от нижнего предела воспламеняемости.

7.11.3 Панель управления сигнализацией должна быть расположена в посту управления грузовыми операциями, на ходовом мостике или в газобезопасном центральном посту управления с постоянной вахтой. На панели или вблизи нее должна быть ясная информация о причине аварийного сигнала или неисправности в системе.

7.11.4 На ходовом мостике должна быть предусмотрена панель индикации, если панель управления установлена в других постах.

7.11.5 На панели управления должно быть предусмотрено ручное устройство возвращающее систему управления сигнализацией в режим нормальной работы после устранения аварийного сигнала или сигнала неисправности.

7.11.6 Аварийные сигналы на панелях управления и индикации должны отличаться от сигналов неисправности.

7.11.7 Панели индикации могут иметь общий аварийный сигнал от многократных точек отбора проб при условии, что все точки отбора проб находятся в одном и том же помещении.

7.11.8 Панели управления должны иметь возможность ручного контроля исправности световых и звуковых сигналов.

7.11.9 На ходовом мостике, на панели управления и на всех панелях индикации должен быть предусмотрен звуковой и световой сигнал:

- .1 о превышении концентрации газа выше установленного значения в любом контролируемом пространстве;
- .2 об исчезновении питания или замыкании электрических цепей на корпус;
- .3 о слабом или отсутствующем потоке воздуха в любом трубопроводе отбора проб;
- .4 о несанкционированном изменении установленного значения аварийного сигнала о превышении концентрации газа; или
- .5 о неисправности функции самоконтроля в компьютерных системах сигнализации.

7.11.10 В компьютерных системах сигнализации функция самоконтроля должна контролировать наличие питания и энергозависимой памяти каждый раз при включении устройства в работу и, по крайней мере, каждые 24 ч работы.

7.11.11 Звуковые сигналы должны подаваться до тех пор, пока не поступит подтверждение об их принятии (квитировании), а визуальная индикация каждого сигнала — до устранения неисправности.

7.11.12 Электрические компоненты системы обнаружения предельной концентрации взрывоопасных газов, которые при нормальной работе могут входить в контакт с пробами газа, должны быть взрывозащищенного исполнения.

7.11.13 Должна быть предусмотрена возможность проверки и калибровки оборудования обнаружения взрывоопасного газа.

## 7.12 СИГНАЛИЗАЦИЯ ПОЛОЖЕНИЯ ДВЕРЕЙ ПАССАЖИРСКИХ И ГРУЗОВЫХ НАКАТНЫХ СУДОВ (PO-PO)

7.12.1 На ходовом мостике и в постах управления закрытием/открытием дверей, указанных в 7.4, 7.15 части III «Устройства, оборудование и снабжение» (наружные носовые двери типа «Визор», створчатые двери, внутренние носовые двери, бортовые и кормовые двери<sup>1</sup>), должна быть предусмотрена световая и звуковая сигнализация о закрытом и, отдельно, полностью задраенном положениях.

Панель индикации должна обеспечивать контроль исправности световых индикаторов, а также исключать возможность их случайного или несанкционированного отключения.

7.12.2 Сигнализация должна быть выполнена по безотказному принципу и при этом включать следующее:

.1 на панелях индикации, устанавливаемых на ходовом мостике и в постах управления закрытием/открытием дверей, должны быть предусмотрены:

- сигнализация об исчезновении питания системы;
- сигнализация о замыкании на корпус или обрыве;
- контроль исправности световых индикаторов;

раздельная индикация о закрытом, не закрытом, задраенном и не задраенном положениях дверей;

.2 цепи конечных выключателей (датчиков) положения двери должны быть замкнуты, когда дверь находится в закрытом состоянии (при установке на одной двери нескольких датчиков допускается их последовательное соединение);

.3 цепи конечных выключателей (датчиков) положения задраек (устройств закрытия) двери должны быть замкнуты, когда дверь находится в задраенном состоянии (при установке на одной двери нескольких датчиков допускается их последовательное соединение);

.4 цепи индикации «дверь закрыта/не закрыта» и «задраена/не задраена» должны быть независимы, но могут быть выполнены в одном многожильном кабеле;

.5 в случае изменения положения любого из конечных выключателей (датчиков положения двери) должна срабатывать сигнализация: «дверь не закрыта/не задраена», «запирающее устройство не зафиксировано».

7.12.3 Система должна подавать световую и звуковую сигнализацию в следующих случаях:

- .1 если дверь не полностью закрыта, или если дверь не полностью задраена; или
- .2 хотя бы одно задраивающее или запирающее устройство разомкнуто.

7.12.4 Панель индикации, установленная на ходовом мостике, должна быть оборудована переключателем режимов работы «порт/море» и должна подавать в месте установки звуковой сигнал, если при выходе судна из порта двери будут не закрыты или не задраены.

7.12.5 Питание сигнализации должно быть независимым от питания приводов закрытия и задраивания дверей и должно иметь резервное питание от аварийного источника, либо от другого надежного источника (например, от источника бесперебойного питания).

Датчики системы сигнализации должны быть надежно защищены от воздействия воды, образования льда и механических повреждений, либо должны иметь соответствующее исполнение, допускающее воздействие этих факторов.

7.12.6 На пассажирских накатных судах кроме сигнализации положения дверей должна быть предусмотрена установка средств телевизионного наблюдения и контроля за протечками воды со звуковой сигнализацией, устроенных таким образом, чтобы на ходовом мостике и в ЦПУ обеспечивался телевизионный контроль за любыми протечками через внутренние, бортовые и кормовые двери.

<sup>1</sup>Далее — двери.

Для грузовых накатных судов телевизионный контроль за протечками через бортовые и кормовые двери допускается осуществлять только с ходового мостика.

7.12.7 Для контроля за положением носовой и внутренней носовой дверей и их запирающих устройств должна быть предусмотрена установка телевизионных средств наблюдения с выводом видеосигнала на мониторы, установленные на ходовом мостике и в ЦПУ. При этом объекты наблюдения должны быть хорошо освещены и окрашены в контрастные цвета.

7.12.8 Должна быть предусмотрена система сбора протечек забортных вод (сточные колодцы) между носовой дверью и аппарелью, а при ее отсутствии — между носовой и внутренней дверями. При этом на ходовом мостике должна срабатывать звуковая и световая сигнализация при аварийном высоком уровне воды в колодце системы сбора протечек, или достижении уровня воды 0,5 м в этом пространстве, в зависимости от типа конструкции.

7.12.9 На пассажирских накатных судах, совершающих международные рейсы, помещения специальной категории и грузовые помещения, в соответствии с 1.5.4.3 и 1.5.9 части VI «Противопожарная защита» (при отсутствии постоянного патрулирования или других эффективных способов контроля), должны контролироваться телевизионными средствами наблюдения, так, чтобы подвижка колесной техники в море в неблагоприятных погодных условиях или несанкционированный доступ пассажиров в эти помещения могли быть обнаружены во время хода судна.

**7.13 СИГНАЛИЗАЦИЯ ПРЕДУПРЕЖДЕНИЯ О ПУСКЕ СТАЦИОНАРНОЙ СИСТЕМЫ  
ПОЖАРОТУШЕНИЯ МЕСТНОГО ПРИМЕНЕНИЯ**

**7.13.1** Сигнализация должна отвечать требованиям 3.12 части VI «Противопожарная защита».

**7.13.2** Система должна обеспечивать подачу звуковой и световой сигнализации о пуске системы как в защищаемом помещении, так и на постах с постоянной вахтой. При наличии нескольких систем сигнализация должна ясно указывать на конкретную систему, приведенную в действие.



## 7.14 СИСТЕМЫ ТЕЛЕВИЗИОННОГО НАБЛЮДЕНИЯ И СИГНАЛИЗАЦИИ

7.14.1 Система телевизионного наблюдения и сигнализации (СТН) должна отвечать требованиям 7.12.6, 7.12.7, 7.12.9 настоящей части и 7.15.5 части III «Устройства, оборудование и снабжение».

7.14.2 Как правило, системы телевизионного наблюдения и сигнализации должны включать в себя:

- .1 телевизионные камеры (ТК);
- .2 видеомониторы (ВМ);
- .3 устройства управления и коммутации видеосигналов;
- .4 устройство обнаружения движения;
- .5 устройство записи видеоинформации.

7.14.3 СТН должна обеспечивать передачу визуальной информации о состоянии контролируемых зон и помещений в посты с постоянной вахтой. СТН должна также подавать световую и звуковую сигнализацию об изменении состояния контролируемого объекта/помещения.

7.14.4 В СТН должны быть предусмотрены следующие аварийно-предупредительные сигналы:

- .1 исчезновение основного питания;
- .2 неисправность СТН;
- .3 неисправность (короткое замыкание, обрыв цепи) канала «телекамера — монитор»;
- .4 неисправность телекамер(ы);
- .5 неисправность устройства обнаружения движения;
- .6 неисправность устройства записи видео-информации.

7.14.5 СТН могут быть как черно-белого, так и цветного изображения. Установка той или иной системы зависит от необходимой информативности СТН, характеристик контролируемого объекта (расположение, освещенность и других признаков) и возможных целей (человек, груз, вода и другие цели).

7.14.6 В СТН для минимизации помех на экране монитора следует использовать телевизионные камеры, имеющие параметры передаваемого видеосигнала с отношением «сигнал/шум» (S/N) не менее 50 дБ.

7.14.7 Разрешающая способность объектива камеры должна быть не менее 480 твл (для цветного изображения) или не менее 570 твл (для черно-белого изображения).

Для цифровых камер разрешающая способность объектива должна быть не менее 1024 × 756 пикселей.

7.14.8 Степень защиты телевизионных камер, используемых в СТН, в зависимости от места установки, должна быть не ниже:

- .1 IP22 — во внутренних служебных помещениях;
- .2 IP44 — в машинных помещениях;
- .3 IP56 — на накатных палубах и открытых частях верхней палубы.

7.14.9 ТК следует устанавливать с перекрытием «мертвых зон».

7.14.10 Места установки ТК во внутренних помещениях следует выбирать с минимальным перепадом температур для уменьшения образования конденсата на линзах объективов камер.

7.14.11 ТК, устанавливаемые на открытой части палубы, должны размещаться в термокожухах, имеющих солнцезащитный козырек.

7.14.12 В темное время суток, если освещенность контролируемой зоны ниже чувствительности ТК, объект (зона объекта) должен оборудоваться дополнительным освещением видимого или инфракрасного диапазона. При этом объективы камер не должны засвечиваться светильниками освещения, либо должны использоваться ТК с функцией компенсации заднего света (BLC). При использовании СТН цветного изображения применение инфракрасного освещения недопустимо.

7.14.13 Для отображения поступающей с ТК информации должны применяться специальные мониторы, способные работать круглосуточно в течение длительного времени с неподвижным

изображением. Размер диагонали мониторов для полиэкранного изображения должен быть в пределах 15" — 21" при разрешении не менее 800 твл для черно-белого изображения (400 твл для цветного изображения) или 10" — 14" для мониторов полноэкранного изображения при разрешении не менее 600 твл для черно-белого изображения (300 твл для цветного изображения).

Для ЖК мониторов разрешение должно составлять не менее 1280 × 960 пикселей при диагонали 15" — 21" и не менее 1024 × 756 пикселей при диагонали 10" — 14".

7.14.14 Для записи телевизионных изображений должны применяться специальные видеоманитофоны (СВМ) с длительным временем записи или цифровые видеонакопители информации.

7.14.15 Время записи СВМ должно быть не более 24 ч на трехчасовую видеокассету. Использование СВМ с большим временем записи допускается только при обеспечении автоматического перевода его, в случае срабатывания сигнализации от обнаружителя движения, в режим записи в реальном времени.

7.14.16 Устройства управления и коммутации должны обеспечивать приоритетное автоматическое отображение на экране мониторов зон, откуда поступила сигнализация.

### **7.15 СИГНАЛИЗАЦИЯ УРОВНЯ В СБОРНЫХ ЦИСТЕРНАХ СТОЧНЫХ ВОД**

**7.15.1** Система сигнализации должна отвечать требованиям части IV «Оборудование и устройства судов по предотвращению загрязнения сточными водами» Руководства по применению положений Международной конвенции МАРПОЛ 73/78.

**7.15.2** Система сигнализации должна получать питание от основного источника электрической энергии.

**7.15.3** Система сигнализации должна обеспечивать подачу звуковой и световой сигнализации на постах с постоянной вахтой при заполнении цистерны на 80 %.

**7.16 СИГНАЛИЗАЦИЯ О ПРЕВЬШЕНИИ ТЕМПЕРАТУРЫ САЛЬНИКОВ ВАЛОВ,  
ПОДШИПНИКОВ И КОРПУСОВ НАСОСОВ**

**7.16.1** Сигнализация о превышении температуры сальников валов, подшипников и корпусов насосов должна отвечать требованиям 4.2.5 части VII «Механические установки».

**7.16.2** Система сигнализации должна получать питание от основного источника электрической энергии.

**7.17 СИГНАЛИЗАЦИЯ О ПРЕВЫШЕНИИ МАКСИМАЛЬНО ДОПУСТИМОЙ ТЕМПЕРАТУРЫ ГРУЗА**

7.17.1 Сигнализация о превышении максимально допустимой температуры груза должна отвечать требованиям 9.6.6 части VIII «Системы и трубопроводы».

7.17.2 Система сигнализации должна получать питание от основного источника электрической энергии.

**7.18 СИГНАЛИЗАЦИЯ ПО ИЗБЫТОЧНОМУ ДАВЛЕНИЮ ИЛИ ВАКУУМУ В ГРУЗОВЫХ ТАНКАХ**

**7.18.1** Сигнализация по избыточному давлению или вакууму в грузовых танках должна отвечать требованиям 9.7.12 части VIII «Системы и трубопроводы».

**7.18.2** Система сигнализации должна получать питание от основного источника электрической энергии.

**7.19 СИГНАЛИЗАЦИЯ О ДОСТИЖЕНИИ ВЕРХНЕГО И ПРЕДЕЛЬНОГО УРОВНЯ В ГРУЗОВЫХ ТАНКАХ**

**7.19.1** Сигнализация о достижении верхнего и предельного уровня в грузовых танках должна отвечать требованиям 9.11.5 части VIII «Системы и трубопроводы».

**7.19.2** Система сигнализации должна получать питание от основного источника электрической энергии.

**7.19.3** Система сигнализации должна обеспечивать подачу звуковой и световой сигнализации на постах с постоянной вахтой при заполнении танков на 95 % и 98 % соответственно.

**7.20 СИГНАЛИЗАЦИЯ О НЕИСПРАВНОСТИ СИСТЕМЫ ЭКСТРЕННОЙ ОТДАЧИ БУКСИРНОЙ ЛЕБЕДКИ**

7.20.1 Сигнализация должна отвечать требованиям 6.6.3 части IX «Механизмы».

7.20.2 Питание средств сигнализации и индикации параметров, связанных с работой системы экстренной отдачи, должно осуществляться от основного источника электрической энергии и должно иметь резервное питание от аварийного источника, либо от другого надежного источника (например, от источника бесперебойного питания).



## 8 ЗАЩИТНЫЕ УСТРОЙСТВА

### 8.1 ОБЩИЕ ПОЛОЖЕНИЯ

**8.1.1** Цепи, отходящие от распределительных щитов, должны защищаться от коротких замыканий и перегрузок с помощью устройств, установленных в начале каждой цепи.

Не требуется защиты цепи питания щита от перегрузок, если питаемые от этого щита потребители имеют индивидуальные устройства защиты от перегрузок, а кабель цепи питания щита подобран на максимальный рабочий ток.

**8.1.2** Защитные устройства должны быть подобраны к характеристикам защищаемого оборудования таким образом, чтобы они срабатывали при недопустимых перегрузках и токах короткого замыкания.

**8.1.3** Система электрической защиты должна быть избирательной как в зоне токов перегрузки, так и в зоне токов короткого замыкания. При этом защита должна быть выполнена так, чтобы ее срабатывание не оказывало отрицательного влияния на надежность работы судовой электростанции и обеспечения питания ответственных устройств. Устройства защиты от перегрузок и короткого замыкания не должны срабатывать от пусковых токов защищаемого электрического оборудования.

**8.1.4** Защита от перегрузки должна быть установлена:

- .1 как минимум в одной фазе или в положительном полусе при двухпроводной системе;
- .2 как минимум в двух фазах — при изолированной трехпроводной системе трехфазного тока;
- .3 во всех фазах — при трехфазной четырехпроводной системе.

**8.1.5** Защита от коротких замыканий должна устанавливаться в каждом изолированном полусе системы постоянного тока, а также в каждой фазе системы переменного тока.

Уставки по току устройств защиты от короткого замыкания должны соответствовать не менее чем 200 % номинального тока защищаемого электрооборудования. Срабатывание защиты может быть без выдержки времени или с выдержкой времени, необходимой для получения соответствующей избирательности.

Устройство защиты от токов короткого замыкания может использоваться для защиты как самого электрооборудования, так и его кабеля питания.

**8.1.6** Если на отдельных участках цепи питания предусмотрено уменьшение площади сечения кабеля, для каждого кабеля меньшей площади сечения должна быть установлена дополнительная защита, если стоящая выше защита не защищает кабель меньшей площади сечения.

**8.1.7** В цепях питания аварийного распределительного щита, а также в цепях питания аварийных потребителей не должны применяться защитные устройства, исключаящие возможность немедленного повторного включения после срабатывания защиты.

**8.1.8** Электронные или компьютерные устройства защиты генераторов и крупных потребителей должны быть выполнены таким образом, чтобы была обеспечена удобная идентификация и регулировка их уставок срабатывания.

Устройства защиты должны быть оснащены необходимой аппаратурой и инструкциями по проверке их работоспособности и состояния уставок.

Устройства защиты генераторов и крупных потребителей ответственного назначения должны проверяться в действии каждые 5 лет для подтверждения правильности их срабатывания.

## 8.2 ЗАЩИТА ГЕНЕРАТОРОВ

8.2.1 Для генераторов, не предназначенных для параллельной работы, должны быть установлены устройства защиты от перегрузок и короткого замыкания; при этом для генераторов мощностью до 50 кВт (кВ·А) в качестве устройств защиты могут применяться предохранители.

8.2.2 Для генераторов, предназначенных для параллельной работы, должны быть установлены по крайней мере следующие устройства защиты:

- .1 от перегрузок;
- .2 от короткого замыкания;
- .3 от обратного тока или от обратной мощности;
- .4 от минимального напряжения.

Следует применять такие устройства защиты генераторов от перегрузок, которые имеют световую и звуковую сигнализацию о перегрузке, действующую с выдержкой до 15 мин для нагрузок от 100 до 110 % номинального тока, и выключение генераторов с выдержкой времени, соответствующей термической постоянной времени защищаемого генератора для нагрузок в пределах от 110 до 150 % номинального тока.

Следует, чтобы для уставки защиты на 150 % номинального тока генератора выдержка не превышала 2 мин для генератора переменного тока и 15 с для генератора постоянного тока. Перегрузка свыше 150 % номинального тока генератора может быть допущена там, где это требуется условиями эксплуатации и допускается конструкцией генератора.

Уставки защиты от перегрузки и выдержки времени должны быть подобраны к перегрузочным характеристикам приводного двигателя генератора таким образом, чтобы двигатель мог в течение принятой выдержки времени развивать необходимую мощность. Для защиты генератора от перегрузки не должны применяться защитные устройства, которые исключают немедленное повторное включение генератора.

8.2.3 Должно быть предусмотрено автоматическое и избирательное отключение неотвеченных устройств при перегрузке генераторов. Отключение этих устройств может быть выполнено в одну или несколько ступеней соответственно перегрузочной способности генератора.

При этом:

- .1 не допускается автоматическое отключение ответственных устройств первой категории;
- .2 допускается автоматическое отключение отдельных ответственных устройств второй категории при условии, что при восстановлении нормального электроснабжения после перегрузки сохраняется работоспособность устройств, обеспечивающих безопасность судна;
- .3 допускается автоматическое отключение устройств, предназначенных для поддержания минимальных комфортных условий обитаемости на судне для экипажа и пассажиров.

Примером таких устройств являются:

- устройства для приготовления пищи,
- устройства для обогрева, провизионная холодильная установка,
- приводы бытовой вентиляции,
- устройства систем водоснабжения и санитарных систем, и т. п.

Это требование может не применяться для судов с электрической установкой малой мощности.

8.2.4 Защита генераторов, предназначенных для параллельной работы, от обратного тока или от обратной мощности должна быть подобрана к характеристикам приводного двигателя. Пределы уставок указанных видов защиты должны соответствовать приведенным в табл. 8.2.4.

Таблица 8.2.4

Род тока	Пределы уставок защиты от обратного тока или от обратной мощности в зависимости от привода генератора	
	Турбина	Двигатель внутреннего сгорания
Переменный	2 — 6 % номинальной мощности генератора, кВт	8 — 15 % номинальной мощности генератора, кВт
Постоянный	2 — 6 % номинального тока генератора, А	8 — 15 % номинального тока генератора, А

Время срабатывания данных видов защиты при уставках, указанных в таблице, не должно превышать 10 с.

Защита генераторов постоянного тока от обратного тока должна устанавливаться в полюсе, противоположном тому, в котором находится уравнительный провод. При снижении приложенного напряжения на 50 % защита от обратной мощности или от обратного тока должна быть еще способна к действию, хотя значение обратного тока или обратной мощности могут быть другими.

Защита от обратного тока и от обратной мощности должна обеспечивать возможность передачи мощности, отдаваемой из судовой сети (например, от грузовых лебедок).

**8.2.5** Защита от минимального напряжения должна обеспечивать возможность надежного подключения генераторов к шинам при напряжении 85 % и более номинального и исключить возможность подключения генераторов к шинам при напряжении менее 35 % номинального, а также отключать генераторы при снижении напряжения на их зажимах в пределах от 70 до 35 % номинального.

Защита от минимального напряжения должна действовать с выдержкой времени на отключение генераторов от шин при снижении напряжения и должна действовать без выдержки времени при попытке подключения к шинам генератора до достижения указанного выше минимального напряжения.

**8.2.6** Для генераторов мощностью 1000 кВ·А и более рекомендуется устанавливать защиту от внутренних повреждений и защиту токопровода между генератором и его щитом с выключателем. Если генератор и его щит установлены в разных помещениях, такая защита обязательна.

**8.2.7** Если генератор постоянного тока с приводом от турбины предназначен для параллельной работы, должно быть предусмотрено отключение автоматического выключателя генератора при срабатывании автомата безопасности турбины.

**8.2.8** Уставки по току устройств защиты с выдержкой времени должны подбираться таким образом, чтобы во всех случаях обеспечивалось надежное отключение тока короткого замыкания по истечении установленной выдержки времени.

**8.2.9** В системах возбуждения генераторов допускается применение предохранителей в качестве устройств защиты полупроводниковых элементов.

### **8.3 ЗАЩИТА ЭЛЕКТРИЧЕСКИХ ДВИГАТЕЛЕЙ**

**8.3.1** На фидерах, отходящих от распределительных щитов, питающих электрические двигатели мощностью выше 0,5 кВт, должны устанавливаться устройства защиты от токов короткого замыкания и перегрузок, а также устройство нулевой защиты, если не требуется повторного автоматического пуска электрического двигателя.

Защитные устройства по перегрузке и нулевой защите допускается устанавливать в пусковых устройствах электрических двигателей.

**8.3.2** Устройства защиты от перегрузки электродвигателей с продолжительным режимом работы должны отключать защищаемый электродвигатель при перегрузке в диапазоне 105 — 125 % номинального тока.

**8.3.3** В цепях питания электрических приводов пожарных насосов не должны применяться устройства защиты от перегрузки, работающие на принципе электротепловых или температурных реле.

Устройства защиты от перегрузки допускается заменять световой и звуковой сигнализацией.

## 8.4 ЗАЩИТА РУЛЕВЫХ УСТРОЙСТВ

8.4.1 Для электрических двигателей и систем управления электрического или электрогидравлического рулевого устройства должно быть предусмотрено устройство защиты только от токов короткого замыкания.

Должна быть установлена световая и звуковая сигнализация о перегрузке двигателя и об обрыве любой из фаз фидера, питающего электродвигатель.

8.4.2 Автоматические выключатели, защищающие электродвигатели постоянного тока от короткого замыкания, должны иметь уставки на выключение без выдержки времени при токе не менее 300 % и не более 400 % номинального тока защищаемого электродвигателя, а электродвигатели переменного тока — на выключение без выдержки времени при токе не менее 125 % наибольшего пускового тока защищаемого электродвигателя.

Если в качестве такой защиты применяются предохранители, следует подбирать номинальный ток плавкой вставки предохранителей на одну ступень выше, чем это вытекает из значений пусковых токов электрического двигателя.

8.4.3 Для электрических двигателей приводов средств активного управления судами должна быть предусмотрена защита от перегрузки и от токов короткого замыкания.

Устройства защиты от перегрузки указанных электродвигателей должны иметь световую и звуковую сигнализацию о перегрузке и отключать электродвигатель в диапазоне нагрузок, указанном в 8.3.2.

Защита от токов короткого замыкания должна отвечать требованиям 8.4.2.

8.4.4 Для электродвигателей рулевых устройств с непосредственным приводом допускается применение защиты от перегрузки, при стоянке электродвигателя под током более 60 с, с уставкой, эквивалентной не менее чем двукратному номинальному току защищаемого электродвигателя.

Если питание таких электродвигателей осуществляется через частотный преобразователь, позволяющий ограничить ток при полной нагрузке рулевого привода, то защита от перегрузки не требуется. При этом необходимо предусмотреть сигнализацию о перегрузке частотного преобразователя с уставкой, эквивалентной наибольшему допустимому току при нормальных условиях работы рулевого привода.

## 8.5 ЗАЩИТА ТРАНСФОРМАТОРОВ

8.5.1 На фидерах питания первичных обмоток трансформаторов должны быть установлены устройства защиты от короткого замыкания и перегрузки. Если фидер питания первичной обмотки трансформатора защищен только от токов короткого замыкания, фидер питания вторичной обмотки должен быть защищен от перегрузки.

Для трансформаторов мощностью до 6,3 кВ·А допускается защита только предохранителями.

Для измерительных трансформаторов напряжения и трансформаторов питания цепей управления защита от перегрузок и сигнализация не требуются.

8.5.2 Если трансформаторы предназначены для параллельной работы, необходимо устанавливать выключатели, выключающие их первичную и вторичную обмотки, но не обязательно одновременно.

Если такие трансформаторы получают питание от различных секций ГРЩ, которые в процессе эксплуатации могут быть разъединены, то необходимо предусмотреть блокировку, исключающую их параллельную работу при разъединении секций ГРЩ.

8.5.3 Переключение измерительных трансформаторов тока должно быть выполнено таким образом, чтобы исключалась возможность нахождения их вторичных обмоток в разомкнутом состоянии.

## **8.6 ЗАЩИТА АККУМУЛЯТОРОВ**

**8.6.1** Для аккумуляторных батарей, за исключением батарей, предназначенных для пуска двигателей внутреннего сгорания, должны быть предусмотрены устройства защиты от токов короткого замыкания.

**8.6.2** Каждая система зарядки аккумуляторов должна иметь защиту от разрядки батареи вследствие понижения или исчезновения напряжения на выходе зарядного устройства.

**8.6.3** Для аккумуляторных батарей, предназначенных для пуска двигателей внутреннего сгорания, рекомендуется устанавливать разъединители в начале цепи со стороны аккумуляторов, отключающие батареи от потребителей (допускается установка разъединителя в одном полюсе).

### 8.7 ЗАЩИТА КОНТРОЛЬНЫХ ЛАМП, ВОЛЬТМЕТРОВ, КОНДЕНСАТОРОВ И КАТУШЕК НАПРЯЖЕНИЯ

8.7.1 Контрольные лампы, а также измерительные и регистрирующие приборы должны иметь защиту от короткого замыкания или устройства, ограничивающие ток короткого замыкания.

Контрольные лампы могут не иметь собственной защиты от короткого замыкания или устройств, ограничивающих ток короткого замыкания, если выполнены все указанные ниже условия:

- .1 лампы находятся в общем кожухе устройства;
- .2 лампы получают питание от цепей, находящихся внутри кожуха устройства;
- .3 защита цепи устройства рассчитана на ток, не превышающий 25 А;
- .4 повреждение в цепи лампы не может вызвать перерыва в работе ответственного устройства.

Устройства защиты от короткого замыкания или устройства, ограничивающие ток короткого замыкания, должны находиться возможно ближе к выводам защищаемого устройства со стороны питания.

8.7.2 Конденсаторы защиты от радиопомех, устанавливаемые в цепях главных и аварийных распределительных щитов, в цепях генераторов, а также электрических устройств ответственного назначения, должны иметь защиту от токов короткого замыкания.

Требования к защите конденсаторов в системах распределения электрической энергии на постоянном токе указаны в 22.4.3.

8.7.3 Катушки напряжения аппаратов и устройств управления и защиты должны иметь защиту от короткого замыкания, но могут не иметь собственной защиты, если выполнены оба указанные ниже условия:

- .1 катушки установлены в общем кожухе устройства, имеют общую защиту и относятся к системе управления одного устройства;
- .2 катушки получают питание от цепи устройства, защита которого рассчитана на ток не более 25 А.



## **8.8 ЗАЩИТА СИЛОВЫХ ПОЛУПРОВОДНИКОВЫХ УСТРОЙСТВ**

**8.8.1** Силовые полупроводниковые устройства должны иметь защиту от внутренних и внешних перенапряжений.

**8.8.2** Блоки полупроводниковых элементов должны быть защищены от короткого замыкания. Защита диодов и полупроводников должна быть отделена от защитной цепи нагрузки.

**8.8.3** Если предусмотрен только один потребитель, допускается, чтобы нагрузка и блоки диодов и полупроводников имели одну общую защиту.

**8.8.4** Дополнительные требования к защите полупроводниковых инверторов электропривода, получающего электроэнергию от распределительных устройств постоянного тока указаны в 22.4.3.2.

### **8.9 УСТРОЙСТВА ЗАЩИТНОГО ОТКЛЮЧЕНИЯ (УЗО)**

**8.9.1** Для защиты персонала от поражения электрическим током и защиты отдельных видов электрического оборудования от однофазных замыканий на корпус должны применяться устройства защитного отключения.

**8.9.2** Устройства защитного отключения должны устанавливаться в цепях питания розеток, предназначенных для питания переносного оборудования и в цепях питания каютных розеток, а также розеток в общественных и иных помещениях с напряжением выше безопасного (50 В).

**8.9.3** Устройства защитного отключения должны иметь уставки срабатывания по току нулевой последовательности в пределах 10 — 30 мА.

**8.9.4** Для электрического оборудования ответственного назначения установка устройств защитного отключения не допускается.

## **9 АВАРИЙНЫЕ ЭЛЕКТРИЧЕСКИЕ УСТАНОВКИ**

### **9.1 ОБЩИЕ ПОЛОЖЕНИЯ**

9.1.1 На каждом самоходном судне должен быть установлен автономный аварийный источник электрической энергии. Такой источник не требуется на судах, на которых основными источниками электрической энергии являются аккумуляторные батареи, при условии, что, по крайней мере, одна из установленных батарей по емкости и расположению отвечает требованиям, предъявляемым к аварийному источнику.

9.1.2 В качестве аварийного источника может применяться генератор или аккумуляторная батарея.

9.1.3 Мощность аварийного источника должна быть достаточной для питания всех потребителей, одновременная работа которых требуется для безопасности плавания в случае аварии. На судах, где электрическая энергия необходима для поддержания движения, мощность аварийного источника электрической энергии должна быть достаточной для восстановления движения судна (совместно с другими механизмами, если это предусматривается) в течение 30 мин после обесточивания.

9.1.4 Должна быть предусмотрена возможность проверки в действии всей аварийной установки вместе со средствами автоматического пуска дизель-генератора.

9.1.5 В центральном посту управления или на главном распределительном щите должен устанавливаться указатель, действующий при разрядке любой аккумуляторной батареи, являющейся аварийным источником.

9.1.6 Аварийные источники электрической энергии должны иметь защиту только от коротких замыканий. Если аварийным источником является генератор, в центральном посту управления или на главном распределительном щите должна быть предусмотрена световая и звуковая сигнализация о перегрузке генератора.

## 9.2 ПОМЕЩЕНИЯ АВАРИЙНЫХ ИСТОЧНИКОВ ЭЛЕКТРИЧЕСКОЙ ЭНЕРГИИ

9.2.1 Помещения аварийных источников электрической энергии и их трансформаторов (если имеются), аварийных переходных источников энергии, аварийного распределительного щита и распределительного щита аварийного освещения должны быть расположены выше самой верхней непрерывной палубы, в корму от таранной переборки и быть легкодоступными с открытой палубы. Указанные помещения на судах, на которые распространяются требования части V «Деление на отсеки», должны также располагаться, как минимум, на 300 мм выше самой высокой (аварийной) ватерлинии.

9.2.2 Размещение аварийных источников электрической энергии, а также принадлежащих им трансформаторов, если таковые применяются, переходных источников электрической энергии, аварийного распределительного щита и распределительного щита аварийного освещения относительно основных источников электрической энергии и их трансформаторов и главного распределительного щита должно быть такое, чтобы пожар или другая авария в помещении основного источника электрической энергии, принадлежащих трансформаторов, главного распределительного щита, а также в любом машинном помещении категории А, не вызвали помех в питании, управлении и распределении электрической энергии от аварийного источника.

9.2.3 Помещения аварийных источников электрической энергии, принадлежащих к ним трансформаторов, переходных источников электрической энергии, аварийного распределительного щита и распределительного щита аварийного освещения по мере возможности не должны быть смежными с машинно-котельными помещениями и с помещениями основного источника электрической энергии, принадлежащих к нему трансформаторов и главного распределительного щита.

В случае смежного их расположения разделяющие их палубы и переборки должны быть выполнены в соответствии с требованиями части VI «Противопожарная защита», относящимися к постам управления.

9.2.4 Аварийный распределительный щит должен быть установлен возможно ближе к аварийному источнику электрической энергии.

9.2.5 Если аварийным источником электрической энергии является генератор, аварийный распределительный щит должен устанавливаться в одном помещении с генератором, за исключением того случая, когда такое размещение отрицательно действует на работу распределительного щита.

В этом же помещении должны также находиться все пусковые и зарядные устройства, а также стартерные аккумуляторные батареи для пуска аварийного агрегата, с учетом требований 13.2.

9.2.6 Помещение аварийного дизель-генератора должно иметь отопление, обеспечивающее температуру в помещении, достаточную для безотказного пуска аварийного агрегата, и вентиляцию в соответствии с 12.5.3 части VIII «Системы и трубопроводы».

9.2.7 Если аварийным источником электрической энергии является аккумуляторная батарея, то она и аварийный распределительный щит должны устанавливаться в отдельных помещениях.

Требования к аккумуляторным помещениям приведены в 13.2.

### 9.3 АВАРИЙНЫЕ ИСТОЧНИКИ ЭЛЕКТРИЧЕСКОЙ ЭНЕРГИИ НА ГРУЗОВЫХ СУДАХ

9.3.1 Аварийные источники на грузовых судах должны обеспечивать питание следующих потребителей:

.1 аварийного освещения:

всех коридоров, трапов и выходов из служебных помещений, а также в кабинах пассажирских лифтов и их шахтах;

машинных помещений, помещений генераторных агрегатов;

всех постов управления, а также главного и аварийного распределительных щитов;

помещений аварийного дизель-генератора;

рулевой рубки;

штурманской рубки и радиорубки;

мест хранения аварийного имущества, пожарного инвентаря, снаряжения пожарных и установки ручных пожарных извещателей;

помещения рулевого привода;

у пожарного и спринклерного насосов, аварийного осушительного насоса и мест установки пусковых устройств этих механизмов;

помещения грузовых насосов;

ангаров и посадочных мест для вертолетов;

помещения гирокомпаса;

медицинских помещений;

.2 сигнально-отличительных фонарей, фонарей сигнала «Не могу управляться» и других фонарей, требуемых частью III «Сигнальные средства» Правил по оборудованию морских судов;

.3 средств внутренней связи и оповещения, а также авральной сигнализации;

.4 радио- и навигационного оборудования в соответствии с требованиями частей IV «Радиооборудование» и V «Навигационное оборудование» Правил по оборудованию морских судов, если аварийным источником энергии является дизель-генератор;

.5 системы сигнализации обнаружения пожара;

.6 ламп дневной сигнализации, звуковых сигнальных средств (свистков, гонгов и др.), вызывной ручной сигнализации и остальных видов сигнализации, требуемых в аварийных состояниях;

.7 механизмов и устройств, указанных в 3.2.1.2, 3.4.7, 3.7.3.2.1 части VI «Противопожарная защита»;

.8 электрических приводов водонепроницаемых дверей с их указателями и предупредительной сигнализацией;

.9 электрические приводы устройств, удерживающие противопожарные двери;

.10 электрический привод спускового устройства спасательных шлюпок, указанного в 6.20.4.7 части II «Спасательные средства» Правил по оборудованию морских судов;

.11 других систем, работа которых будет признана Регистром необходимой для обеспечения безопасности судна и находящихся на нем людей.

Аварийные источники на судах неограниченного и ограниченного района плавания R1 валовой вместимости 300 и более должны обеспечивать питание выше перечисленных потребителей в течение 18 ч.

Потребители, указанные в 9.3.1.3 — 9.3.1.6, могут питаться от собственных батарей, расположенных согласно требованиям 9.2, емкостью, достаточной для питания этих потребителей в течение 18 ч.

Для судов валовой вместимостью 300 и более ограниченных районов плавания R2, R2-RSN, R2-RSN(4,5), R3-RSN и R3 требуемое время 18 ч может быть сокращено до 12 ч.

Для судов валовой вместимостью менее 300 для неограниченного района плавания и ограниченного района плавания R1 вместо 18 ч может быть установлен период времени 6 ч, а для судов ограниченных районов плавания R2, R2-RSN, R2-RSN(4,5), R3-RSN и R3 — 3 ч.

9.3.2 Аварийный источник электрической энергии должен обеспечить питание в течение 3 ч аварийного освещения мест сбора и посадки в спасательные средства на палубе и за бортом согласно 2.3.4 и 2.7.7 части II «Спасательные средства» Правил по оборудованию морских судов.

9.3.3 Аварийный источник электрической энергии должен обеспечить питание рулевого устройства согласно 5.5.6.

9.3.4 Если аварийным источником электрической энергии является генератор, он должен:

.1 приводиться в действие двигателем внутреннего сгорания (см. 2.2.5 части IX «Механизмы»);  
.2 запускаться автоматически при исчезновении напряжения в основной сети контролируемого на шинах АРЩ, а также автоматически включаться на шины аварийного распределительного щита, а требуемые в 9.3.1 потребители должны автоматически получать питание от аварийного генератора. Общее время пуска и приема нагрузки генератором не должно превышать 45 с;

.3 если автоматическое включение аварийного агрегата согласно 9.3.4.2 не обеспечивается в течение 45 с, должен быть предусмотрен аварийный переходный источник электрической энергии, включающийся немедленно при обесточивании.

9.3.5 Если аварийным источником электрической энергии является аккумуляторная батарея, она должна:

.1 работать без подзарядки при сохранении изменений напряжения на зажимах в пределах 12 % номинального напряжения в течение полного периода разрядки, при этом изменение напряжения на зажимах аккумуляторной батареи, подключенной к электронному преобразователю напряжения, определяется допустимым изменением напряжения на зажимах преобразователя;

.2 автоматически включаться на шины аварийного распределительного щита при исчезновении напряжения в основной сети и, по крайней мере, питать потребители, указанные в 9.3.7, в течение времени согласно 9.3.1, за исключением электрических приводов водонепроницаемых дверей с их указателями и предупредительной сигнализацией, которые могут получать питание в течение 30 мин.

9.3.6 В качестве аварийного переходного источника электрической энергии, требуемого в 9.3.4.3, следует применять аккумуляторную батарею, которая должна работать без подзарядки, при сохранении изменений напряжения в пределах 12 % номинального в течение полного периода разрядки. Изменение напряжения на зажимах аккумуляторной батареи, подключенной к электронному преобразователю напряжения, определяется допустимым изменением напряжения на зажимах преобразователя, которые не должны превышать значений, указанных в 2.1.3.1.

9.3.7 Емкость батареи, являющейся переходным источником электрической энергии, должна быть достаточной для обеспечения в течение 30 мин питания следующих потребителей:

.1 освещения и необходимых сигнально-отличительных фонарей согласно 9.3.1.1, 9.3.1.2 и 9.3.2;

.2 всех средств внутренней связи и оповещения, необходимых в аварийных условиях;

.3 системы авральной сигнализации, сигнализации обнаружения пожара и сигнализации предупреждения о пуске системы объемного пожаротушения;

.4 ламп дневной сигнализации, звуковых сигнальных средств (свистки, гонги и др.);

.5 командного трансляционного устройства в соответствии с порядковым номером 11 табл. 2.3.4 части IV «Радиооборудование» Правил по оборудованию морских судов;

.6 устройств закрытия водонепроницаемых дверей, сигнализации их положения и предупреждения их закрытия;

.7 судовой системы охранного оповещения, требуемой частью IV «Радиооборудование», а также аппаратуры АИС и оборудования системы опознавания судов и слежения за ними на дальнем расстоянии, требуемых частью V «Навигационное оборудование» Правил по оборудованию морских судов.

Потребители, перечисленные в 9.3.7.2 — 9.3.7.7, могут не питаться от переходного источника, если они имеют собственные аккумуляторные батареи, обеспечивающие их питание в течение требуемого времени.

9.3.8 Для судов классов ОЯТ 2 и ОЯТ 3 в соответствии с классификацией, приведенной в 7.3.2 части VI «Противопожарная защита», независимо от района плавания и вместимости судна, аварийный источник электрической энергии должен обеспечить питание в течение 36 ч потребителей, перечисленных в 7.3.6 и 7.3.8 части VI «Противопожарная защита» и 9.3.1 настоящей части.

#### 9.4 РАСПРЕДЕЛЕНИЕ ЭЛЕКТРИЧЕСКОЙ ЭНЕРГИИ ОТ АВАРИЙНЫХ ИСТОЧНИКОВ

9.4.1 В нормальных эксплуатационных условиях аварийный распределительный щит должен питаться от главного распределительного щита. Фидер питания должен иметь защитные устройства от перегрузки и короткого замыкания, установленные на главном распределительном щите.

На аварийном распределительном щите следует предусмотреть выключатель, который должен автоматически отключаться при исчезновении напряжения на шинах главного распределительного щита.

Если предусматривается питание главного распределительного щита от аварийного, автоматический выключатель на аварийном распределительном щите должен быть оборудован, по крайней мере, защитными устройствами от короткого замыкания.

9.4.2 Аварийный генератор в период стоянки судна в порту может быть использован для питания неаварийных потребителей (см. также 2.2.6 части IX «Механизмы»). При этом должны быть выполнены следующие условия:

предусмотрено автоматическое отключение неаварийных потребителей от АРЩ для предотвращения перегрузки генератора и обеспечения питания аварийных потребителей;

повреждения любых цепей управления, защиты и сигнализации, предназначенных для работы аварийного генератора в период стоянки в порту, не должны влиять на работоспособность основных и аварийных источников электрической энергии;

предусмотрены устройства для выбора режимов работы аварийного генератора с возможностью быстрого переключения на аварийный режим;

предусмотрено наличие инструкции на борту судна о приведении всех устройств управления (клапанов, переключателей и т. п.) в положение, обеспечивающее независимую работу аварийного генератора на ходу судна, а также содержащей информацию о необходимых запасах топлива, о положении переключателя режимов работы (если он предусмотрен), о положении вентиляционных закрытий и т.п.

9.4.3 Указанные в 9.3.1 и 19.1.2 потребители должны получать питание по отдельным фидерам от шин аварийного распределительного щита, оборудованного соответствующей коммутационной и защитной аппаратурой. Допускается питание указанных в 9.3.1.2 — 9.3.1.6 и 19.1.2.1.2 — 19.1.2.1.6 потребителей с пульта управления судном, расположенного в рулевой рубке и получающего питание в соответствии с 4.5.2.

9.4.4 При наличии переходного источника энергии перечисленные в 9.3.7 и 19.1.2.7 потребители должны получать питание через специальный распределительный щит, на фидерах которого не должны устанавливаться выключатели.

## **9.5 ПУСКОВЫЕ УСТРОЙСТВА АВАРИЙНЫХ ДИЗЕЛЬ-ГЕНЕРАТОРОВ**

**9.5.1** В качестве пусковых устройств аварийных дизель-генераторов могут применяться:

.1 электрическое стартерное устройство с собственной аккумуляторной батареей и зарядным устройством;

.2 система сжатого воздуха с собственным независимым воздухохранителем;

.3 гидравлическая система пуска;

.4 ручные пусковые устройства:

пусковая рукоятка для проворачивания двигателя вручную, инерционное пусковое устройство, гидравлические аккумуляторы, заряжаемые вручную, патроны с пороховым зарядом.

**9.5.2** Каждый аварийный дизель-генератор с автоматическим пуском должен быть оборудован пусковым устройством одобренного типа с запасом энергии, достаточным, по крайней мере, для трех последовательных пусков. Источник накопленной энергии должен быть защищен с тем, чтобы исключить критическое истощение его системой автоматического пуска, если не предусмотрено второе независимое средство для пуска. Дополнительно должен быть предусмотрен второй источник энергии для производства дополнительных трех пусков в течение 30 мин, если не предусмотрено эффективное ручное пусковое устройство.

**9.5.3** Если автоматический пуск аварийного дизель-генератора не требуется, допускается ручной пуск одним из пусковых устройств, указанных в 9.5.1.4.

Если ручной пуск является практически невозможным, пусковые устройства должны отвечать требованиям 9.5.2.

**9.5.4** Питание зарядных устройств аккумуляторных батарей и электрических приводов механизмов, обеспечивающих пусковые системы сжатого воздуха или гидравлические системы запуска аварийного дизель-генератора, должно осуществляться от аварийного распределительного щита по отдельным фидерам.



## 9.6 АВАРИЙНО-ПРЕДУПРЕДИТЕЛЬНАЯ СИГНАЛИЗАЦИЯ И ЗАЩИТА ПРИВОДНЫХ ДВИГАТЕЛЕЙ АВАРИЙНЫХ ДИЗЕЛЬ-ГЕНЕРАТОРОВ

9.6.1 Приводные двигатели аварийных дизель-генераторов (АДГ) мощностью 220 кВт и более должны быть оборудованы защитным устройством, обеспечивающим остановку двигателя при превышении допустимой частоты вращения.

9.6.2 В ходовом режиме судна все защитные устройства, действующие на остановку приводных двигателей АДГ, кроме защиты от превышения допустимой частоты вращения, должны автоматически блокироваться, если АДГ находится в режиме дистанционного или автоматического управления. Данное требование распространяется на все АДГ вне зависимости от мощности их приводных двигателей.

9.6.3 В дополнение к дистанционным средствам отключения подачи топлива должны быть предусмотрены местные средства аварийной остановки приводных двигателей АДГ.

9.6.4 Для приводных двигателей АДГ должна быть предусмотрена аварийно-предупредительная сигнализация при:

- утечке топлива из трубопроводов высокого давления;
- снижении давления смазочного масла ниже предельно допустимого;
- превышении предельно допустимой температуры охлаждающей воды или охлаждающего воздуха.

9.6.5 Для приводных двигателей мощностью 220 кВт и более должна быть дополнительно предусмотрена аварийно-предупредительная сигнализация при:

- превышении предельно допустимой температуры смазочного масла;
- снижении давления или потока охлаждающей воды ниже предельно допустимого;
- превышении допустимой частоты вращения.

9.6.6 Для приводных двигателей мощностью более 2250 кВт или с диаметром цилиндра более 300 мм должна быть дополнительно предусмотрена аварийно-предупредительная сигнализация при превышении концентрации масляного тумана в картере.

9.6.7 Система аварийно-предупредительной сигнализации должна отвечать требованиям, изложенным в 2.4.1 части XV «Автоматизация».

9.6.8 Должны быть предусмотрены обобщенные (сгруппированные) аварийно-предупредительные сигналы на ходовом мостике.

9.6.9 В зависимости от мощности приводных двигателей должна быть предусмотрена местная (расположенная в одном помещении с АДГ), независимая от систем аварийно-предупредительной сигнализации и защиты, индикация параметров, перечисленных в 9.6.4 — 9.6.6.

## 9.7 ИСТОЧНИКИ БЕСПЕРЕБОЙНОГО ПИТАНИЯ (ИБП)

9.7.1 Источники бесперебойного питания (ИБП) в дополнение к требованиям, изложенным ниже, должны отвечать требованиям стандарта МЭК 62040 и применимым требованиям национальных стандартов.

9.7.2 ИБП, отвечающие настоящим требованиям, могут применяться в качестве аварийных или переходных источников электрической энергии, требуемых настоящей частью Правил.

9.7.3 Выбор типа ИБП должен определяться требованиями к обеспечению электрического питания подключаемой нагрузки.

9.7.4 ИБП должны быть оборудованы байпасом, который обеспечивает питание нагрузки от сети в случае выхода из строя инвертора.

9.7.5 Для каждого ИБП должна быть предусмотрена световая и звуковая сигнализация:

- .1 неисправность питания со стороны нагрузки;
- .2 замыкание на корпус;
- .3 срабатывание устройства защиты аккумуляторной батареи;
- .4 аккумуляторная батарея разряжается;
- .5 питание нагрузки через байпас для постоянно подключенных ИБП к сети.

9.7.6 Требования по размещению ИБП должны быть аналогичны требованиям по размещению аварийного или переходного источников электрической энергии.

9.7.7 ИБП с аккумуляторными батареями закрытого типа допускается устанавливать в любом помещении, кроме жилых, при условии обеспечения достаточной вентиляции в помещении.

9.7.8 ИБП должен поддерживать номинальное напряжение и частоту на стороне нагрузки в течение всего времени, необходимого для питания подключенных потребителей.

9.7.9 Мощность выпрямителя ИБП должна быть достаточной для поддержания номинального напряжения и частоты на нагрузке, после восстановления напряжения в сети питания, с одновременной зарядкой аккумуляторной батареи максимально возможным зарядным током.

9.7.10 Режим ускоренной зарядки аккумуляторных батарей ИБП максимально возможным зарядным током должен иметь блокировку с вентиляцией помещения, в котором установлены аккумуляторные батареи ИБП.

## 10 ЭЛЕКТРИЧЕСКИЕ МАШИНЫ

### 10.1 ОБЩИЕ ПОЛОЖЕНИЯ

10.1.1 Материалы валов гребных двигателей, генераторов и муфт, встроенных в валопровод, должны отвечать требованиям 3.7 части XIII «Материалы».

10.1.2 Генераторы переменного тока вместе с системами автоматического регулирования напряжения должны поддерживать ток не менее трехкратного номинального в течение 2 с в установившемся режиме короткого замыкания.

10.1.3 Генераторы гребных электрических установок и гребные электрические двигатели, а в обоснованных случаях и другие машины должны иметь обогрев для поддержания температуры по крайней мере на 3° выше температуры окружающего воздуха.

10.1.4 Валогенераторы, вмонтированные в валопровод главной механической установки, должны иметь разъемные статоры и подшипниковые щиты, если расположение вала исключает возможность смещения статора в направлении вала от ротора. Такие валогенераторы должны иметь воздушный зазор, исключающий механическое касание ротора и статора при наиболее неблагоприятных условиях эксплуатации.

10.1.5 Роторы и якоря электрических машин переменного и постоянного тока должны выдерживать в течение 2 мин без повреждения и остаточных деформаций следующую повышенную частоту вращения:

.1 генераторы, вращающиеся преобразователи, электрические муфты и тормоза — 120 % номинальной частоты вращения, по крайней мере на 3 % выше наибольшей частоты вращения, возникающей при переходном процессе;

.2 электрические двигатели с последовательным возбуждением — 120 % наибольшей допустимой частоты вращения, указанной на фирменной табличке, однако не менее 150 % номинальной частоты вращения;

.3 все остальные электрические двигатели, кроме указанных выше, — 120 % наибольшей частоты вращения на холостом ходу.

10.1.6 Если машина сконструирована таким образом, что после установки на судне ее нижняя часть будет находиться ниже настила, то забор воздуха для ее вентиляции не должен производиться в нижней части машины.

10.1.7 Для машин, предназначенных для установки на открытой палубе, не рекомендуется применение вентиляторов наружного охлаждения.

10.1.8 Мощность электродвигателей, получающих питание от источника электрической энергии, не отвечающего требованиям 2.2.1.3, должна быть рассчитана с учетом дополнительного нагрева от высших гармонических составляющих.

## 10.2 КОНТАКТНЫЕ КОЛЬЦА, КОЛЛЕКТОРЫ И ЩЕТКИ

10.2.1 Электрические машины постоянного тока, предназначенные для привода гребных установок, и электрические машины постоянного тока мощностью 200 кВт и более должны иметь смотровые окна, обеспечивающие возможность наблюдения за состоянием коллектора и щеток без демонтажа крышек.

10.2.2 Допустимая величина износа коллекторных пластин или контактных колец должна быть указана на их торцевой стороне. Эту величину следует принимать не менее 20 % высоты коллекторов или контактных колец.

10.2.3 Для якорей массой более 1000 кг должна быть предусмотрена возможность обработки коллектора без выемки якоря из машины.

10.2.4 Отвод тока от щетки должен производиться гибким медным проводом. Использование пружин щеткодержателя для отвода тока не допускается.

10.2.5 Положение щеток в электрических машинах постоянного тока должно быть четко и надежно обозначено.

10.2.6 Коллекторные машины должны работать практически без искрения при любой нагрузке в пределах от холостого хода до номинальной. При требуемых перегрузках, реверсировании и пуске машин не должно появляться искрение в такой степени, чтобы возникали повреждения щеток или коллекторов.

### **10.3 ПОДШИПНИКИ**

**10.3.1** Конструкция подшипников должна исключать возможность разбрызгивания и протекания масла вдоль вала и проникновение его на обмотки машины или на части, находящиеся под напряжением.

**10.3.2** Корпуса подшипников скольжения должны снабжаться отверстием для слива избыточного количества масла и крышкой в верхней части корпуса, а на машинах мощностью 100 кВт·А и более должны устанавливаться указатели уровня масла.

**10.3.3** Система смазки под давлением должна снабжаться устройством для контроля давления масла, поступающего в подшипник.

**10.3.4** Для машин гребной электрической установки, а в обоснованных случаях также для других машин, следует принимать меры, препятствующие протеканию блуждающих токов через подшипники скольжения.

**10.3.5** Подшипники генераторов, приводимых в действие ремнями или цепями от главной механической установки судна, должны быть спроектированы с учетом воздействия поперечных сил.

#### **10.4 ДАТЧИКИ ТЕМПЕРАТУРЫ**

**10.4.1** Статоры электрических машин переменного тока мощностью свыше 5000 кВт или с осевой длиной активной стали более 1000 мм должны снабжаться датчиками температуры, расположенными в тех местах машины, где можно ожидать наиболее высокие температуры.

**10.4.2** В электрических двигателях с кратковременными или повторно кратковременными режимами работы рекомендуется устанавливать встроенные датчики температуры.

**10.4.3** В электрических двигателях привода брашпильей рекомендуется применять защиту от перегрузок в виде встроенных датчиков температуры, подобранных таким образом, чтобы устройство защиты отключало электрический двигатель при превышении температуры, допустимой для применяемой изоляции, более чем на 30 %.

Выводы от датчиков должны располагаться в легкодоступном месте.

**10.5 ПЕРЕГРУЗКА**

**10.5.1** Генераторы должны быть такой конструкции, чтобы после нагрева до установившейся температуры, соответствующей номинальной нагрузке, они могли выдерживать перегрузку по току в соответствии с табл. 10.5.1.

Таблица 10.5.1

Тип генератора	Перегрузка по току, %	Продолжительность перегрузки, с
Переменного тока	50	120
Постоянного тока	50	15

**10.5.2** Электрические двигатели должны быть такой конструкции, чтобы они могли развивать без остановки или внезапного изменения частоты вращения увеличенные моменты, указанные в табл. 10.5.2.

Таблица 10.5.2

№ п/п	Тип двигателя	Превышение по вращающему моменту, %	Продолжительность перегрузки, с	Условия испытания
1	Синхронные, а также короткозамкнутые с пусковым током не менее 4,5 номинального тока	50	15	Частота, напряжение и возбуждение должны удерживаться на уровне номинальных
2	Асинхронные для непрерывной и повторно-кратковременной работы	60	15	Частота и напряжение должны удерживаться на уровне номинальных
3	Указанные в п. 2, но для кратковременной работы с переменной нагрузкой	100	15	То же
4	Постоянного тока	50	15	Напряжение должно удерживаться на уровне номинального

**10.5.3** Для гребных электрических двигателей параметры по превышению вращающего момента и продолжительности перегрузки определяются проектантом судна с учетом изменений нагрузок ГЭУ при маневрировании, ходе в море, в том числе при тяжелых погодных условиях и т.п.

## 10.6 ГЕНЕРАТОРЫ ПЕРЕМЕННОГО ТОКА

### 10.6.1 Общие требования.

10.6.1.1 Каждый генератор переменного тока должен иметь отдельную независимую систему автоматического регулирования напряжения.

10.6.1.2 Генераторы переменного тока должны обладать достаточным резервом возбуждения для поддержания в течение 2 мин номинального напряжения с точностью 10 % при перегрузке генератора током, равным 150 % номинального, и коэффициенте мощности, равном 0,6.

10.6.1.3 Защиты генераторов переменного тока должны отвечать требованиям 8.2.

### 10.6.2 Регулирование напряжения.

10.6.2.1 Генераторы переменного тока должны иметь системы автоматического регулирования напряжения, обеспечивающие поддержание напряжения в пределах  $\pm 2,5$  % (аварийные генераторы —  $\pm 3,5$  %) от номинального при изменении нагрузки от нуля до номинальной при номинальном коэффициенте мощности. При этом частота вращения должна быть в пределах, указанных в 2.11.3 части IX «Механизмы».

10.6.2.2 Внезапное изменение симметричной нагрузки генератора, работающего при номинальной частоте вращения и номинальном напряжении, при имеющихся токе и коэффициенте мощности, не должно вызывать снижения напряжения ниже 85 % и повышения выше 120 % от номинального значения. После окончания переходных процессов напряжение генератора должно восстанавливаться в течение не более 1,5 с с отклонением от номинального значения в пределах  $\pm 3$  %. Для аварийных агрегатов эти значения могут быть увеличены по времени до 5 с и по напряжению до  $\pm 4$  % номинального.

При отсутствии точных данных о максимальной внезапной нагрузке, включаемой при имеющейся нагрузке генератора, можно применять нагрузку величиной 60 % номинального тока с коэффициентом мощности 0,4 и менее, включаемой при холостом ходе и потом выключаемой. При этом частота вращения должна быть в пределах, оговоренных в 2.11.3 части IX «Механизмы».

10.6.2.3 Для генераторов переменного тока отклонение от синусоидальной формы напряжения не должно быть более 5 % от пикового значения его основной гармонической составляющей.



## 10.7 ГЕНЕРАТОРЫ ПОСТОЯННОГО ТОКА

### 10.7.1 Общие требования.

10.7.1.1 Генераторы постоянного тока смешанного возбуждения и генераторы постоянного тока с параллельным возбуждением должны иметь автоматические системы регулирования напряжения.

10.7.1.2 Защита генераторов постоянного тока должна отвечать требованиям 8.2.

### 10.7.2 Регулирование напряжения.

10.7.2.1 Регуляторы напряжения генераторов постоянного тока смешанного возбуждения должны обеспечивать в холодном состоянии возможность понижения напряжения холостого хода не менее чем на 10 % ниже номинального напряжения генератора с учетом увеличения частоты вращения на холостом ходу.

10.7.2.2 Ручные регуляторы напряжения должны быть изготовлены таким образом, чтобы поворот их органов управления по часовой стрелке вызывал повышение напряжения.

10.7.2.3 Регуляторы напряжения для генераторов постоянного тока с параллельным возбуждением должны быть изготовлены таким образом, чтобы при снятии возбуждения обмотка возбуждения замыкалась на разрядный контур.

10.7.2.4 Генераторы постоянного тока смешанного возбуждения должны иметь независимые устройства для регулирования напряжения с точностью до  $\pm 1\%$  для генераторов мощностью до 100 кВт и до  $\pm 0,5\%$  для генераторов мощностью выше 100 кВт. Указанные пределы регулирования должны поддерживаться в холодном и нагретом состоянии, а также при любой нагрузке в пределах рабочих нагрузок генераторов.

10.7.2.5 Агрегаты постоянного тока с генераторами смешанного возбуждения должны иметь такие внешние характеристики, чтобы напряжение нагретого генератора, установленное на номинальную величину с точностью до  $\pm 1\%$  при 20 % нагрузке не изменялось при полной нагрузке более чем на  $\pm 1,5\%$  для генераторов мощностью 50 кВт и более, а также более чем на  $\pm 2,5\%$  для генераторов меньшей мощности.

Изменение напряжения между 20 и 100 % номинальной нагрузки генератора смешанного возбуждения не должно превышать следующих величин:

- .1  $\pm 3\%$  для генераторов мощностью 50 кВт и более;
- .2  $\pm 4\%$  для генераторов мощностью более 15 кВт, но менее 50 кВт;
- .3  $\pm 5\%$  для генераторов мощностью 15 кВт и менее.

10.7.2.6 Агрегаты постоянного тока с генераторами параллельного возбуждения должны иметь такие внешние характеристики генераторов и автоматические регуляторы напряжения, чтобы при изменении нагрузки от холостого хода до номинальной напряжение поддерживалось с точностью  $+2,5\%$  номинального.

### **10.8 ЭЛЕКТРОМАГНИТНЫЕ ТОРМОЗА**

**10.8.1** Срабатывание тормоза (затормаживание) должно происходить при исчезновении напряжения на катушке тормоза.

**10.8.2** Понижение напряжения на 30 % от номинального при нагретом состоянии тормоза не должно вызывать затормаживания.

**10.8.3** Электромагнитные тормоза должны допускать возможность ручного растормаживания.

**10.8.4** Электромагнитные тормоза должны иметь, по крайней мере, две нажимные пружины.

**10.8.5** Обмотки параллельного возбуждения электромагнитного тормоза со смешанным возбуждением должны быть такими, чтобы они могли удерживать тормоз в расторможенном состоянии даже тогда, когда через последовательную обмотку не протекает ток.

**10.8.6** Обмотки параллельного возбуждения тормозов должны быть изготовлены или защищены таким образом, чтобы они не могли повреждаться при перенапряжениях, возникающих во время их выключения (см. также 5.4.3).

**10.9 АСИНХРОННЫЕ ЭЛЕКТРОДВИГАТЕЛИ, ПИТАЕМЫЕ ОТ ПОЛУПРОВОДНИКОВЫХ ПРЕОБРАЗОВАТЕЛЕЙ ЧАСТОТЫ (ПРЕОБРАЗОВАТЕЛИ ЧАСТОТЫ)**

**10.9.1** Асинхронные электродвигатели, питаемые от преобразователей частоты, должны иметь резерв мощности, для предотвращения перегрева, вызванного несинусоидальностью кривой напряжения.

**10.9.2** Обмотки статора асинхронных электродвигателей мощностью до 100 кВт, питаемые от преобразователя частоты, должны быть двухслойными или однослойными с равной длиной проводников с усиленной изоляцией класса F или H.

**10.9.3** Для снижения перенапряжений в статорных обмотках асинхронного электродвигателя, питаемого от преобразователя частоты с широтно-импульсной модуляцией (ШИМ) следует:

- .1 применять соединение фаз обмоток статора в звезду;
- .2 оптимально подбирать полные сопротивления обмотки статора электродвигателя и кабеля между электродвигателем и преобразователем частоты;
- .3 использовать алгоритм управления преобразователем частоты, ограничивающий минимальное значение длительности импульса и паузы между импульсами.

## **11 ТРАНСФОРМАТОРЫ**

### **11.1 ОБЩИЕ ПОЛОЖЕНИЯ**

11.1.1 Требования настоящего раздела распространяются на трансформаторы, перечисленные в 3.3.

Дополнительные требования для трансформаторов на напряжение свыше 1000 В изложены в 18.4.

11.1.2 На судах должны применяться сухие трансформаторы.

11.1.3 Обмотки трансформаторов для первичных и вторичных напряжений должны быть электрически разделены.

## **11.2 ПЕРЕГРУЗКА, ИЗМЕНЕНИЕ НАПРЯЖЕНИЯ И ПАРАЛЛЕЛЬНАЯ РАБОТА**

**11.2.1** Трансформаторы должны выдерживать 10 % перегрузки в течение 1 ч, а также 50 % перегрузки в течение 5 мин.

**11.2.2** Изменение напряжения в пределах между холостым ходом и номинальной нагрузкой при активной нагрузке не должно превышать 5 % для трансформаторов мощностью до 6,3 кВ·А на фазу и 2,5 % — для трансформаторов большей мощности.

**11.2.3** Трансформаторы, предназначенные для параллельной работы, должны иметь одинаковые группы соединения обмоток, одинаковые коэффициенты трансформации, а их напряжения короткого замыкания должны быть такими, чтобы нагрузка любого трансформатора не отклонялась от величины, соответствующей пропорциональной доли мощности каждого трансформатора, более чем на 10 % номинального тока данного трансформатора.

**11.2.4** Номинальные мощности трансформаторов, предназначенных для параллельной работы, не должны отличаться друг от друга более чем в 2 раза.

## **12 СИЛОВЫЕ ПОЛУПРОВОДНИКОВЫЕ УСТРОЙСТВА**

### **12.1 ОБЩИЕ ПОЛОЖЕНИЯ**

**12.1.1** В силовых полупроводниковых устройствах должны применяться полупроводниковые элементы кремниевого типа.

**12.1.2** Для предотвращения образования конденсата устройства с полупроводниковыми приборами, рассеиваемая мощность которых более 500 Вт, должны иметь обогрев для поддержания температуры по крайней мере на 3 °С выше температуры окружающего воздуха.

**12.1.3** Силовые полупроводниковые устройства должны иметь естественное или принудительное охлаждение.

**12.1.4** Для силовых полупроводниковых устройств с принудительным охлаждением должна быть предусмотрена защита, снижающая или отключающая нагрузку в случае неэффективного охлаждения.

До срабатывания защиты должна быть предусмотрена звуковая и световая сигнализация о превышении максимально допустимой температуры охлаждающей среды на выходе системы.

## 12.2 ДОПУСТИМЫЕ ПАРАМЕТРЫ ИСКАЖЕНИЯ НАПРЯЖЕНИЯ

**12.2.1** Суммарный коэффициент гармонических составляющих кривой напряжения судовой сети, обусловленных работой силовых полупроводниковых устройств, не должен превышать значений, указанных в 2.2.1.3.

**12.2.2** Коэффициент максимального относительного отклонения напряжения судовой сети от значения его первой гармонической составляющей не должен превышать 30 %.

Коэффициент  $K_{\text{мо}}$  должен определяться из выражения

$$K_{\text{мо}} = \frac{U_m - U_{1m}}{U_{1m}} \cdot 100 \%, \quad (12.2.2)$$

где  $U_m$  — амплитудное значение напряжения судовой сети;  
 $U_{1m}$  — амплитудное значение первой гармонической составляющей.

### **12.3 СИСТЕМЫ УПРАВЛЕНИЯ И СИГНАЛИЗАЦИЯ**

**12.3.1** Силовые полупроводниковые устройства должны иметь световую сигнализацию о включенном и выключенном состоянии силовых цепей и цепей управления.

**12.3.2** Силовая часть полупроводниковых устройств должна быть электрически изолирована от системы управления.

**12.3.3** Длительное отклонение токов в параллельных ветвях силовых полупроводниковых устройств не должно превышать 10 % величины среднего тока.

**12.3.4** Работа силовых полупроводниковых устройств не должна нарушаться при выходе из строя отдельных вентилях. Если нагрузка на отдельные вентили превышает допустимые значения, она должна быть автоматически снижена.

При выходе из строя вентилях должна срабатывать световая и звуковая сигнализация.



#### **12.4 ИЗМЕРИТЕЛЬНЫЕ ПРИБОРЫ**

**12.4.1** Силовые полупроводниковые устройства должны быть оборудованы измерительными приборами в соответствии с их назначением.

**12.4.2** На шкалах измерительных приборов силовых полупроводниковых устройств должны быть отмечены максимально допустимые значения параметров. На шкале прибора для измерения температуры охлаждающего воздуха при принудительном охлаждении должна быть четко отмечена максимально допустимая температура.

## 13 АККУМУЛЯТОРЫ

### 13.1 ОБЩИЕ ПОЛОЖЕНИЯ

13.1.1 Аккумуляторы должны быть изготовлены так, чтобы у полностью заряженных аккумуляторов после 28 сут. нахождения без нагрузки при температуре  $(25 \pm 5)$  °С потеря емкости вследствие саморазряда не превышала 30 % от номинальной емкости для кислотных и 25 % от номинальной емкости для щелочных аккумуляторов.

13.1.2 Сосуды аккумуляторов и закрытия для отверстий должны быть сконструированы таким образом, чтобы при наклоне сосуда от вертикали в любом направлении на угол 40° электролит не выливался и не разбрызгивался.

Закрытия должны изготавливаться из материала, прочного и стойкого к воздействию электролита. Конструкция закрытий не должна допускать возникновения чрезмерного давления газов в аккумуляторе.

13.1.3 Применяемые мастики не должны менять своих свойств и повреждаться при изменениях температуры окружающей среды от  $-30^{\circ}$  до  $+60^{\circ}$  °С.

13.1.4 Материалы, применяемые для изготовления аккумуляторных ящиков, должны быть стойкими к воздействию электролита. Отдельные элементы, размещенные в ящиках, должны быть закреплены таким образом, чтобы их взаимное перемещение было невозможным.

13.1.5 Следует предусмотреть ведение журнала контроля состояния и обслуживания аккумуляторных батарей, предназначенных для использования в качестве источника энергии ответственных устройств и устройств, работа которых требуется в аварийных режимах.

Этот журнал, представляемый на согласование в Регистр, должен содержать следующие сведения об аккумуляторной батарее:

тип батареи и изготовитель;

напряжение и емкость;

место расположения;

наименование оборудования и систем, для которых батарея предназначена;

сроки планового периодического обслуживания или замены;

дату последнего обслуживания или замены;

дату изготовления батареи и допустимый срок хранения до начала использования (для батарей, предназначенных для замены и хранящихся отдельно).

Основные данные журнала батарей должны быть включены в судовые документы системы управления безопасной эксплуатацией судов, регламентированные главой IX Конвенции СОЛАС-74.

13.1.6 При замене новая аккумуляторная батарея должна иметь идентичные характеристики, что должно быть отражено в соответствующих инструкциях.

13.1.7 При необходимости замены закрытой аккумуляторной батареи на открытую в месте ее установки должны быть выполнены требования Правил, относящиеся к размещению батарей и их вентиляции.

### 13.2 РАЗМЕЩЕНИЕ АККУМУЛЯТОРОВ

**13.2.1** Батареи на напряжение выше безопасного, а также батареи зарядной мощностью более 2 кВт, рассчитанной из наибольшего зарядного тока и номинального напряжения, должны располагаться в аккумуляторных помещениях, доступных с палубы, или в соответствующих ящиках, установленных на палубе.

Батареи зарядной мощностью от 0,2 до 2 кВт могут устанавливаться в ящиках или шкафах, расположенных внутри корпуса судна.

На судах с электрической установкой малой мощности, кроме пассажирских, упомянутые выше батареи могут быть установлены в машинном помещении таким образом, чтобы их верхняя часть находилась, по крайней мере, выше предельной линии погружения судна при его затоплении.

Аккумуляторные батареи, предназначенные для электростартерного пуска двигателей внутреннего сгорания, кроме аварийных агрегатов, допускается устанавливать в машинных помещениях в ящиках или шкафах с достаточной вентиляцией.

Батареи зарядной мощностью менее 0,2 кВт и необслуживаемые батареи, не выделяющие газов в процессе эксплуатации, допускается устанавливать в любом помещении, за исключением жилых, при условии, что они будут предохранены от воздействия воды и механических повреждений и не будут вредно влиять на окружающее оборудование.

**13.2.2** Кислотные и щелочные аккумуляторы не должны располагаться в одном помещении или в одном ящике. Сосуды и приборы, предназначенные для батарей с разными электролитами, должны устанавливаться отдельно.

**13.2.3** Внутренняя часть помещений или ящиков для аккумуляторов, а также все конструктивные части, которые могут подвергаться вредному воздействию электролита или газа, должны быть соответственно защищены.

**13.2.4** Аккумуляторные батареи, а также отдельные элементы должны быть надежно закреплены. При установке их на стеллажах в два или более яруса все стеллажи должны иметь спереди и сзади зазор не менее 50 мм для циркуляции воздуха, а расстояние от палубы до пробок элементов верхнего яруса не должно превышать 1500 мм.

**13.2.5** При установке аккумуляторных батарей или отдельных аккумуляторов (элементов) должны быть предусмотрены подкладки и распорки между ними, обеспечивающие зазор не менее 15 мм со всех сторон для циркуляции воздуха.

**13.2.6** На входных дверях в аккумуляторное помещение или около них, а также на ящиках с аккумуляторами должны быть предостерегающие надписи об опасности взрыва.

### **13.3 ОТОПЛЕНИЕ**

**13.3.1** Аккумуляторные помещения и ящики, в которых во время эксплуатации температура может опускаться ниже 5 °С, должны отапливаться. Отопление допускается осуществлять за счет тепла смежных помещений, водяными или паровыми радиаторами, установленными внутри аккумуляторных помещений, а также электрическими отопительными приборами взрывозащищенного исполнения с уровнем взрывозащиты в соответствии с 2.9.3.3.

**13.3.2** Клапаны системы отопления должны находиться вне аккумуляторных помещений.

**13.3.3** Для отопления аккумуляторных помещений не должна применяться судовая система кондиционирования воздуха.

### **13.4 ВЕНТИЛЯЦИЯ**

**13.4.1** Помещения и ящики для аккумуляторов за исключением необслуживаемых батарей, не выделяющих газов в процессе эксплуатации, должны иметь достаточную вентиляцию, исключаящую возможность образования и скопления взрывоопасной смеси воздуха и газа.

Вентиляционная система должна отвечать требованиям 12.10 части VIII «Системы и трубопроводы».

**13.4.2** Аккумуляторные помещения, снабженные искусственной вентиляцией, должны иметь устройства, предотвращающие возможность включения аккумуляторов на зарядку до включения вентиляции.

Зарядка должна автоматически выключаться в случае остановки вентиляторов.

### **13.5 ЗАРЯДКА АККУМУЛЯТОРНЫХ БАТАРЕЙ**

**13.5.1** Для зарядки аккумуляторных батарей ответственных потребителей должно быть предусмотрено зарядное устройство, рассчитанное на зарядку батарей в течение 8 ч.

В случае применения дополнительной батареи, заменяющей находящуюся на зарядке, время зарядки может превышать 8 ч.

**13.5.2** Зарядное устройство должно предусматривать возможность измерения напряжения на клеммах батарей и зарядного тока, а для аварийных источников энергии — также разрядного тока.

**13.5.3** На судах, снабженных переносными аккумуляторными фонарями или имеющих аккумуляторные запасные сигнально-отличительные фонари, должны быть предусмотрены устройства для зарядки аккумуляторов этих фонарей.

### **13.6 УСТАНОВКА ЭЛЕКТРИЧЕСКОГО ОБОРУДОВАНИЯ В АККУМУЛЯТОРНЫХ ПОМЕЩЕНИЯХ**

**13.6.1** Кроме светильников и отопительных приборов взрывозащищенного исполнения, а также кабелей, подведенных к аккумуляторам, светильникам и отопительным приборам, установка в аккумуляторных помещениях другого электрического оборудования не допускается.

Кабели, подводимые к аккумуляторам, светильникам и отопительным приборам, допускается прокладывать открыто при условии, что они имеют металлическую броню или оплетку, покрытую неметаллической оболочкой, и эта броня или оплетка надежно заземлена на обоих концах.

### 13.7 ЭЛЕКТРОСТАРТЕРНЫЙ ПУСК ДВИГАТЕЛЕЙ ВНУТРЕННЕГО СГОРАНИЯ

#### 13.7.1 Число стартерных аккумуляторных батарей.

13.7.1.1 На судне, оборудованном двигателями внутреннего сгорания с электростартерным пуском, независимо от числа двигателей, должно быть стационарно установлено не менее чем по две стартерные батареи для пуска главных и вспомогательных двигателей или не менее чем две общие батареи для пуска всех двигателей. При этом должна быть предусмотрена постоянная система коммутации, обеспечивающая возможность использования любой из батарей для пуска любого двигателя из группы, обслуживаемой этой батареей. Параллельное подключение батарей в этом случае не допускается.

13.7.1.2 Для судов ограниченного района плавания R3, а также для судов с установкой малой мощности ограниченного района плавания R2 (кроме пассажирских), допускается применять только одну стартерную батарею при условии возможности ее использования для пуска всех двигателей.

#### 13.7.2 Характеристика батарей.

13.7.2.1 Каждая стартерная батарея должна быть рассчитана на разрядный ток в стартерном режиме, соответствующий максимальному току наиболее мощного стартерного электрического двигателя.

13.7.2.2 Емкость каждой батареи должна обеспечивать не менее шести пусков двигателя внутреннего сгорания в подготовленном к пуску состоянии, а для двух двигателей и более — не менее трех пусков каждого двигателя. Общая емкость батарей для пуска главных двигателей должна обеспечивать требуемое число пусков в течение 30 мин.

13.7.2.3 При расчете емкости батарей следует предусмотреть продолжительность каждого пуска не менее 5 с.

#### 13.7.3 Зарядные устройства.

13.7.3.1 Питание зарядного устройства стартерных батарей должно осуществляться по отдельному фидеру от главного распределительного щита, если даже предусмотрена зарядка батарей от навешенного генератора.

13.7.3.2 Для судов ограниченного района плавания R3, а также для судов с установкой малой мощности ограниченного района плавания R2 (кроме пассажирских), допускается зарядка стартерной батареи только от навешенного генератора.



## 14 ЭЛЕКТРИЧЕСКИЕ АППАРАТЫ И УСТАНОВОЧНАЯ АРМАТУРА

### 14.1 ЭЛЕКТРИЧЕСКИЕ АППАРАТЫ

#### 14.1.1 Общие требования.

14.1.1.1 Конструкция выключателей со сменными контактами должна быть такой, чтобы замена контактов могла выполняться обычными инструментами без демонтажа выключателя или его основных узлов.

14.1.1.2 Все разъединители и выключатели, кроме каютных, должны быть снабжены механическими или электрическими индикаторами положения включения контактов, находящимися в месте, с которого аппарат приводится в действие оператором.

14.1.1.3 Положения барабанов контроллера и командоконтроллера должны четко фиксироваться механически, при этом нулевое положение должно фиксироваться более отчетливо, чем другие.

Барабаны контроллера и командоконтроллера должны снабжаться шкалой и указателем положения.

14.1.1.4 Пускорегулирующие аппараты, за исключением применяемых для плавного регулирования, должны быть изготовлены таким образом, чтобы конечные и промежуточные фиксированные положения на отдельных ступенях управления были легко ощутимы, а движение за конечные положения было невозможно.

#### 14.1.2 Коммутационные и защитные электрические аппараты.

14.1.2.1 Коммутационные электрические аппараты должны соответствовать, по крайней мере, национальным стандартам и должны быть подобраны таким образом, чтобы:

в нормальном режиме работы их номинальные напряжения, номинальные токи и допустимые температуры не были превышены;

выдерживать без повреждений и нагрева выше предельной температуры предусмотренные перегрузки в переходных режимах;

их характеристики в режиме короткого замыкания соответствовали ожидаемым значениям тока короткого замыкания на выводах (клеммах) каждого коммутационного аппарата при расчетном значении коэффициента мощности.

14.1.2.2 Номинальная отключающая способность ( $I_{cm}$ ) коммутационных электрических аппаратов, предназначенных для отключения токов короткого замыкания, должна быть не меньше, чем: действующее значение периодической составляющей ожидаемого тока короткого замыкания ( $I_{ac}$ ) для переменного тока;

ожидаемый ток короткого замыкания при указанной постоянной времени аппарата для постоянного тока в месте их установки в момент отключения.

14.1.2.3 Номинальная наибольшая включающая способность ( $I_{cm}$ ) коммутационных электрических аппаратов, которые могут быть включены в электрическую цепь, замкнутую накоротко, должна быть не менее пикового значения ожидаемого тока короткого замыкания ( $I_p$ ) в месте их установки.

14.1.2.4 Ток электродинамической стойкости коммутационных электрических аппаратов, не предназначенных для отключения токов короткого замыкания, должен быть не менее пикового значения ожидаемого тока короткого замыкания ( $I_p$ ) в месте их установки.

14.1.2.5 Термическая стойкость коммутационных электрических аппаратов при коротком замыкании должна соответствовать тепловому воздействию периодической составляющей ожидаемого тока короткого замыкания (действующее значение ( $I_{ac}$ )) в месте их установки за время короткого замыкания, обусловленного селективным действием устройств защиты.

Примечание. Термическая стойкость коммутационного электрического аппарата определяется как произведение квадрата действующего значения периодической составляющей ожидаемого тока короткого замыкания, кА, на время, с,  $I^2 \times t$  и должна быть указана в его технических характеристиках.

**14.1.2.6** Номинальный кратковременно допустимый ток ( $I_{cw}$ ) для коммутационных электрических аппаратов в цепях с селективным действием защиты должен быть не менее действующего значения периодической составляющей ожидаемого тока короткого замыкания за первый полупериод ( $I_{cw} > I_{ac}$ ).

**14.1.2.7** Применение автоматического выключателя, не обладающего номинальной эксплуатационной наибольшей отключающей способностью ( $I_{cs}$ ) и номинальной наибольшей включающей способностью ( $I_{cm}$ ), соответствующих ожидаемому току короткого замыкания в месте, где он установлен, допускается при условии, что он защищен со стороны генератора предохранителями и/или автоматическим выключателем, имеющим, по крайней мере, необходимые номиналы для токов короткого замыкания и не являющимся автоматическим выключателем генератора.

Подобные устройства защиты, обладающие лишь номинальной предельной наибольшей отключающей способностью ( $I_{cu}$ ), не должны устанавливаться на главных и аварийных распределительных щитах и не должны применяться в цепях ответственных и аварийных потребителей. Их характеристики должны быть такими, чтобы:

.1 при отключении максимального ожидаемого тока короткого замыкания автоматический выключатель на стороне нагрузки не повреждался до степени непригодности к дальнейшей работе;

.2 при включении автоматического выключателя на максимальный ожидаемый ток короткого замыкания остальная часть электрической установки не повреждалась; при этом допускается, чтобы автоматический выключатель, установленный на стороне нагрузки, не был немедленно пригодным к дальнейшей работе.

**14.1.2.8** В электрических цепях с номинальным током нагрузки, превышающим 320 А, для защиты от перегрузок должны устанавливаться автоматические выключатели. Рекомендуется применение автоматических выключателей при токе более 200 А.

**14.1.2.9** Выключатели в цепях генераторов постоянного тока смешанного возбуждения, предназначенных для параллельной работы, должны иметь полюс для уравнильного провода, механически сопряженный с остальными полюсами выключателя таким образом, чтобы он включался до подключения остальных полюсов к шинам и отключался после их отключения.

#### 14.1.3 Аппараты с ручным приводом.

**14.1.3.1** Направление движения ручных органов управления коммутационных или пускорегулирующих аппаратов должно быть таким, чтобы вращение рукоятки (маховика) по часовой стрелке или перемещение рукоятки (рычага) вверх или вперед соответствовало включению аппарата, пуску электрического двигателя, увеличению оборотов, повышению напряжения и т. п.

При управлении подъемниками или опускающими устройствами вращение рукоятки (маховика) по часовой стрелке или движения рукоятки (рычага) на себя должно соответствовать подъему, а вращение против часовой стрелки или движение от себя — опусканию.

**14.1.3.2** Кнопки выключателей должны быть изготовлены таким образом, чтобы они не могли быть случайно приведены в действие.

#### 14.1.4 Аппараты с машинным приводом.

**14.1.4.1** Приводной механизм автоматических и других выключателей должен быть сконструирован так, чтобы в случае исчезновения энергии, приводящей в движение машинный привод, контакты выключателя оставались только во включенном или выключенном положении.

**14.1.4.2** Электрический машинный привод должен обеспечивать надежное включение аппарата при изменениях напряжения цепи управления в пределах 85 — 110 % номинального значения, а при переменном токе — при отклонении частоты (диапазона частот ЭЭУ с изменяемой частотой основного источника электроэнергии) в пределах  $\pm 5$  % от номинального значения.

**14.1.4.3** Снижение напряжения цепи управления до 70 % номинального значения не должно вызывать размыкания контактов аппарата или уменьшения контактного нажатия.

14.1.4.4 Конструкцией должна быть предусмотрена возможность ручного управления выключателем, имеющим машинный привод.

**14.1.5 Катушки.**

14.1.5.1 Крепление провода или наконечника к обмотке катушки должно быть выполнено таким образом, чтобы усилия от присоединенного провода не передавались на витки катушки. Отводы катушек напряжения должны изготавливаться из многопроволочного гибкого провода, за исключением тех случаев, когда контактные зажимы закреплены непосредственно на корпусе катушки.

14.1.5.2 Катушки электромагнитных аппаратов должны иметь обозначения их характеристик.

**14.1.6 Элементы сопротивления.**

14.1.6.1 Элементы сопротивлений должны легко заменяться посекционно или в целом.

14.1.6.2 Сопротивления должны быть расположены и вентилироваться таким образом, чтобы они не нагревали других устройств до пределов, превышающих допустимые.

14.1.6.3 Соединения между элементами сопротивлений или между ними и зажимами, если не предусматривается необходимость их демонтажа, должны быть сварными или с механическим обжатием путем опрессовки. Допускается применение пайки, если в месте соединения температура не превышает предела, допустимого для припоя.

**14.1.7 Предохранители.**

14.1.7.1 Корпуса плавких вставок должны быть полностью закрытого типа. Расплавление плавкой вставки не должно вызывать выброса дуги наружу, искрения или другого вредного воздействия на близлежащие части.

## 14.2 УСТАНОВОЧНАЯ АРМАТУРА

### 14.2.1 Общие требования.

14.2.1.1 Корпуса арматуры должны изготавливаться из коррозионно-стойкого или соответственно защищенного от коррозии и, по крайней мере, трудновоспламеняющегося материала с соответствующей механической прочностью. Корпуса арматуры, предназначенной для установки на открытой палубе, в охлаждаемых помещениях, рыбообрабатывающих цехах и других сырых местах, должны изготавливаться из латуни, бронзы или равноценного материала или из пластмасс соответствующего качества. Если применяется сталь или сплавы алюминия, необходимо применять соответствующую антикоррозионную защиту.

В изделиях из сплава алюминия не рекомендуется производить резьбовых и посадочных соединений деталей.

14.2.1.2 Изоляционные детали, к которым крепятся токоведущие части, должны изготавливаться из материалов, не выделяющих воспламеняющихся от электрической искры газов при температуре до 500 °С включительно.

14.2.1.3 Осветительная арматура, предназначенная для установки на горючих материалах или вблизи них, должна быть изготовлена таким образом, чтобы она не нагревалась выше 90 °С.

### 14.2.2 Патроны.

14.2.2.1 Конструкция осветительных патронов с винтовым цоколем должна обеспечивать надежное удержание ламп от самоотвинчивания.

14.2.2.2 В патронах не допускается установка выключателей.

14.2.2.3 Каждый осветительный патрон должен иметь обозначенное номинальное напряжение, а также наибольший допустимый ток или мощность.

### 14.2.3 Штепсельные соединения.

14.2.3.1 Контактные гнезда штепсельных розеток должны быть такой конструкции, которая обеспечивает постоянный нажим в контакте со штырем штепсельной вилки.

14.2.3.2 Не допускается применение штепсельных вилок с разрезными штырями. Штыри штепсельных вилок для тока более 10 А должны быть цилиндрическими сплошными или полыми.

14.2.3.3 Штепсельные розетки и вилки для напряжения выше безопасного должны иметь контакты для подключения заземляющих жил кабеля присоединяемых потребителей.

14.2.3.4 Штепсельные розетки должны быть изготовлены таким образом, чтобы обеспечивалась степень защиты независимо от того, находится вилка в розетке или нет.

14.2.3.5 У штепсельных розеток с номинальным током более 16 А должны быть предусмотрены встроенные выключатели. Следует также предусмотреть у этих розеток блокировку, исключающую возможность присоединения или вынимания вилки, если выключатель розетки находится в положении «включено».

14.2.3.6 В штепсельных розетках без блокировки расстояния между контактами по воздуху и по изоляционному материалу должны быть такими, чтобы не могло возникнуть короткого замыкания вследствие перекрытия дуги при вынимании вилки, нагруженной током на 50 % больше номинального при номинальном напряжении.

14.2.3.7 Штепсельные розетки и вилки должны иметь такую конструкцию, чтобы нельзя было вставить токоведущий штырь в гнездо заземления, а конструкция розеток, предназначенных для подключения двигателей (устройств), направление вращения (действия) которых зависит от изменения порядка следования фаз или полюсов, должна дополнительно исключать возможность изменения этого порядка. При соединении вилки со штепсельной розеткой заземляющая часть вилки должна входить в контакт с заземляющей частью штепсельной розетки до соединения токоведущих штырей.

14.2.3.8 В штепсельных розетках и вилках не допускается устанавливать предохранители.

**15 ЭЛЕКТРИЧЕСКИЕ НАГРЕВАТЕЛЬНЫЕ И ОТОПИТЕЛЬНЫЕ ПРИБОРЫ****15.1 ОБЩИЕ ПОЛОЖЕНИЯ**

15.1.1 Допускается применение электронагревательных и отопительных устройств только стационарного типа.

15.1.2 Питание электронагревательных и отопительных устройств должно осуществляться от главного распределительного щита или групповых щитов, предназначенных для этой цели.

15.1.3 Несущие части конструкции электронагревательных и отопительных устройств, а также внутренние поверхности кожухов должны изготавливаться полностью из негорючих материалов.

15.1.4 Допускаемый ток утечки в нагретом состоянии должен быть не более 1 мА на 1 кВт номинальной мощности для любого отдельно включаемого нагревательного элемента и не больше 10 мА для всего прибора.

15.1.5 Электронагревательные и отопительные устройства должны быть такой конструкции, чтобы температура их частей, которыми должен пользоваться персонал или с которыми возможно соприкосновение, не превышала значений, указанных в табл. 15.1.5.

Таблица 15.1.5

№ п/п	Части приборов	Допускаемые температуры, °С	
1	Рукоятки управления и другие части, которыми должны пользоваться в течение значительного времени:		
	металлические	55	
	другие	65	
2	То же, но с которыми возможно кратковременное соприкосновение:	металлические	60
		другие	70
3	Кожухи электрических отопительных приборов помещений при температуре окружающего воздуха 20 °С	80	
4	Воздух, выходящий из электрических отопительных приборов в обогреваемые помещения	110	

## 15.2 ОТОПИТЕЛЬНЫЕ ПРИБОРЫ

**15.2.1** Электрические отопительные приборы, предназначенные для помещений, должны быть стационарными. Они должны быть оборудованы устройствами, отключающими питание в случае недопустимого повышения температуры корпуса прибора.

**15.2.2** Если на отопительных и нагревательных приборах не предусматриваются встроенные отключающие устройства, то такие устройства должны быть установлены в помещении, где находятся эти приборы.

Выключатели должны отключать питание на всех полюсах или фазах.

**15.2.3** Конструкция кожухов электрических отопительных приборов должна исключать возможность размещения на них каких-либо предметов.

**15.2.4** Стационарные отопительные приборы на напряжение 380 В и выше, допускаемые в соответствии с табл. 4.2.3, должны иметь защитное исполнение, исключающее возможность доступа к частям под напряжением без применения специального инструмента. Кожухи должны быть снабжены надписями, указывающими напряжение.

**15.2.5** Камбузные электрические нагревательные приборы должны изготавливаться таким образом, чтобы исключить возможность соприкосновения посуды с частями, находящимися под напряжением, и чтобы утечка жидкостей не вызвала короткого замыкания или повреждения изоляции.

**15.2.6** Сауна должна быть оборудована ограничителем температуры, который должен отключать электронагреватель от сети (при этом должны обесточиваться и цепи управления электронагревателем), если температура в зоне 0,3 м от подволока превышает 140 °С. В этой зоне могут устанавливаться только устройства управления электронагревателями (термостаты и ограничители температуры) и кабели к ним, выдерживающие температуру не менее 170 °С.

Электрические печи саун должны отвечать требованиям 2.1.5.1 части VI «Противопожарная защита».

### **15.3 НАГРЕВАТЕЛЬНЫЕ УСТРОЙСТВА ДЛЯ ТОПЛИВА, МАСЛА И ВОДЫ**

**15.3.1** Кроме требований настоящей главы, нагревательные устройства должны отвечать требованиям разд. 6 части X «Котлы, теплообменные аппараты и сосуды под давлением».

**15.3.2** Подогрев топлива и масла с температурой вспышки выше 60 °С допускается осуществлять электрическими подогревателями при выполнении требований 15.3.3 и 15.3.4.

**15.3.3** Подогревательные устройства трубопроводов должны быть оборудованы средствами регулировки температуры, световой сигнализацией о режимах работы, а также световой и звуковой сигнализацией о неисправностях и повышении допустимой температуры.

**15.3.4** Устройства подогрева топлива и масла в танках должны быть оборудованы средствами регулировки температуры нагреваемой среды, датчиками температуры поверхности нагревательных элементов, датчиками минимального уровня и средствами отключения питания нагревателей при превышении допустимого верхнего предела температуры и при уменьшении уровня ниже минимального.

**15.3.5** Подогреватели топлива и масла должны быть оборудованы устройствами регулировки температуры нагреваемой среды. Независимо от устройства регулировки температуры нагреваемой среды следует предусмотреть устройство отключения питающего напряжения с ручной отблокировкой при достижении температуры поверхности нагревательного элемента по крайней мере на 15 °С ниже температуры вспышки.

Для нагревательных элементов саморегулируемого типа защита может не применяться.

#### 15.4 СИСТЕМЫ С ПРИМЕНЕНИЕМ КАБЕЛЕЙ НАГРЕВА

15.4.1 Системами с применением кабелей нагрева для удаления льда и предотвращения обледенения оснащаются судовые устройства, оборудование и пространства, предназначенные для: выполнения судном своего основного назначения (словесная характеристика в символе класса); сохранения управляемости; сохранения остойчивости; безопасности экипажа (плоты, шлюпки, трапы, леера и т.п.).

15.4.2 Теплопроизводительность таких систем должна быть не менее: 300 Вт/м<sup>2</sup> для пространств открытых палуб, вертолетных площадок, трапов и переходных мостиков;

200 Вт/м<sup>2</sup> для надстроек;

50 Вт/м для леерного ограждения с внутренним обогревом.

15.4.3 В системах с применением электрических кабелей нагрева должно быть особо обращено внимание на теплопередачу между кабелем и обогреваемым оборудованием (пространством) для эффективного обогрева.

15.4.4 Распределительный щит для указанных систем должен быть оборудован:

ваттметром или амперметром для индикации общей нагрузки;

отличительной табличкой с указанием расчетной нагрузки каждой цепи, а также щита в целом; устройством защитного отключения для каждой цепи;

сигнальными лампами о включении нагрузки по каждой цепи.

15.4.5 Кабели нагрева должны быть защищены от перегрузки в 125 % номинального тока цепи. Для кабелей саморегулируемого типа защита от перегрузки может не применяться.

15.4.6 Применение кабелей нагрева для обогрева трубопроводов, проводящих горючие среды, а также трубопроводов и арматуры, расположенных во взрывоопасных помещениях и пространствах, допускается только при соответствующем виде взрывозащиты, подтвержденном сертификатами компетентной организации.



## **16 КАБЕЛИ И ПРОВОДА**

### **16.1 ОБЩИЕ ПОЛОЖЕНИЯ**

**16.1.1** Требования настоящего раздела не распространяются на радиочастотные, телефонные, а также силовые кабели на напряжение свыше 1000 В.

## 16.2 ЖИЛЫ

**16.2.1** Жилы кабелей, предназначенных для питания ответственных потребителей, должны быть многопроволочными (см. также 16.8.1.2). В табл. 16.2.1 приведены сведения о минимальном числе проволок в жиле.

Таблица 16.2.1

Номинальная площадь сечения жилы, мм <sup>2</sup>	Наименьшее число проволок в жиле	
	круглые неуплотненные проводники	уплотненные секторные и круглые проводники
0,5—6	7	—
10—16	7	6
25—35	19	6
50—70	19	15
95	37	15
120—185	37	30
240—300	61	30

Примечание. Соотношение номинальных диаметров любых двух проволок в жиле кабелей, уплотненных механически, не должно превышать значения 1:1,3, а для жил, сформованных геометрически, но не уплотненных — 1:1,8.

**16.2.2** Соединения отдельных проволок жилы должны быть смещены по отношению друг к другу по длине жилы на расстоянии не менее 500 мм.

Такие соединения не должны ухудшать механических и электрических свойств проволоки, не должны изменять сечения проволоки и целой жилы.

**16.2.3** Отдельные проволоки медных жил с резиновой изоляцией должны быть покрыты полудой или другим соответствующим сплавом.

Может быть допущено отсутствие полуды или другого устойчивого против коррозии покрытия наружного повива или всех проволок жилы с резиновой изоляцией, если предприятием (изготовителем) предусмотрены меры, гарантирующие, что резиновая изоляция не будет оказывать вредного воздействия на металл жилы.

Для жил, имеющих другие виды изоляции, лужения не требуется.

## 16.3 ИЗОЛЯЦИОННЫЕ МАТЕРИАЛЫ

16.3.1 Для изоляции жил кабелей и проводов могут быть применены изоляционные материалы, указанные в табл. 16.3.1.

Таблица 16.3.1

Типы изоляционных материалов	Обозначение изоляции	Допустимая рабочая температура, °C <sup>1</sup>
Термопластическая пластмасса Поливинилхлорид или сополимер винил-хлорида и винилацетата	PVC	70
Эластомерный компаунд или терморезистивная пластмасса		
Этиленпропиленовая резина или подобная (EPM или EPDM)	EPR	90
Этиленпропиленовая резина повышенной прочности	HEPR	90
Полиэтилен сетчатой структуры	XLPE	90
Кремнийорганическая резина	S 95	95
Этиленпропиленовая резина или подобная (EPM или EPDM) с безгалогенной композицией	HF EPR	90
Этиленпропиленовая резина повышенной прочности с безгалогенной композицией	HF HEPR	90
Полиэтилен сетчатой структуры с безгалогенной композицией	HF XLPE	90
Кремнийорганическая резина с безгалогенной композицией	HF S 95	95
Полиолефин сетчатой структуры с безгалогенной композицией	HF 90	90

<sup>1</sup>Температура провода для расчета допустимой длительной нагрузки кабеля.

## 16.4 ОБОЛОЧКИ

16.4.1 Защитные оболочки кабелей и проводов могут изготавливаться из неметаллических материалов, указанных в табл. 16.4.1, свинца и меди.

Таблица 16.4.1

Типы изоляционных материалов	Обозначение изоляции	Допустимая рабочая температура, °С
<b>Термопластическая пластмасса</b>		
Поливинилхлорид или сополимер винилхлорида и винилацетата	ST 1	60
	ST 2	85
Безгалогенная композиция	SHF 1	85
<b>Эластомерный компаунд или термо-реактивная пластмасса</b>		
Полихлоропреновая резина	SE 1	85
Хлорсульфонированный полиэтилен или хлорированная полиэтиленовая резина	SH	85
Безгалогенная композиция	SHF 2	85

16.4.2 Защитные оболочки должны быть одинаковой толщины, в пределах допустимых отклонений, по всей производственной длине кабеля и облегать жилы кабеля концентрически. Оболочки должны образовывать непроницаемое покрытие, плотно прилегающее к защищаемым жилам.

16.4.3 Свинцовые оболочки кабелей следует изготавливать из соответствующих сплавов, регламентируемых национальными стандартами.

Оболочки из чистого свинца можно применять только тогда, когда свинцовая оболочка будет покрыта дополнительной защитной оболочкой.

## **16.5 ЗАЩИТНЫЕ ПОКРЫТИЯ**

**16.5.1** Экранирующая оплетка должна изготавливаться из медной луженой проволоки или из алюминиевой ленты с полимерным покрытием и дренажным луженым медным проводом. Если применяется медная нелуженая проволока, она должна быть защищена соответствующей оболочкой. Неэкранирующие оплетки могут изготавливаться из стальной оцинкованной проволоки. Оплетка должна быть равномерной, и ее плотность должна быть такой чтобы ее масса была, по крайней мере, равна 90 % массы трубки того же диаметра, изготовленной из такого же материала и с толщиной стенки, равной диаметру проволоки оплетки.

**16.5.2** Металлическая броня должна изготавливаться из отожженной и оцинкованной стальной проволоки или ленты, намотанной спирально с соответствующим шагом спуска на оболочку кабеля или на дополнительную подушку на оболочке таким образом, чтобы образовался непрерывный цилиндрический слой, обеспечивающий защиту и гибкость готового кабеля. По особому требованию броня может быть изготовлена вышеуказанным методом из немагнитных металлов.

**16.5.3** Броня или оплетка кабеля, изготовленная из стальной ленты или проволоки, должна быть надежно защищена от коррозии.

**16.5.4** Подушка под броню должна изготавливаться из влагостойких материалов.

## **16.6 МАРКИРОВКА**

**16.6.1** Кабели с изоляцией из резины или из поливинилхлорида для предельных температур на жиле выше 60 °С следует обозначать способом, позволяющим их идентифицировать.

**16.6.2** Жилы кабеля должны быть маркированы способом, обеспечивающим достаточную сохранность маркировки.

У многожильных кабелей с жилами, расположенными в нескольких концентрических слоях, по крайней мере, две смежные жилы в каждом слое следует маркировать разными цветами.

**16.6.3** Огнестойкие кабели должны иметь отличительную маркировку.

## **16.7 МОНТАЖНЫЕ ПРОВОДА**

**16.7.1** Для внутреннего соединения в распределительных щитах и электрических устройствах можно применять одножильные изолированные провода (см. также табл. 16.3.1).

**16.7.2** Неизолированные провода и шины допускается применять для внутреннего монтажа электрических устройств. Внешний монтаж неизолированными проводами или шинами допускается при условии надежного их ограждения.

## 16.8 КАБЕЛЬНАЯ СЕТЬ

### 16.8.1 Общие требования.

16.8.1.1 Должны применяться нераспространяющие горение или негорючие кабели и провода с медными жилами, изготовленные и испытанные в соответствии с требованиями настоящей части Правил, национальных стандартов, а также отвечающие соответствующим требованиям стандартов МЭК: 60092-350, 60092-352, 60092-353, 60092-354, 60092-360, 60092-370, 60092-376.

Кабели, изготовленные и испытанные в соответствии со стандартами иными, чем указано выше, могут быть допущены к использованию на судах при условии, что они отвечают требованиям международных или национальных стандартов и по уровню безопасности являются эквивалентными или превосходят стандарты, указанные выше.

Применения гибких кабелей, оптико-волоконных и т.п., используемых для специальных целей, может быть допущено при условии, что они изготовлены и испытаны в соответствие с одобренными стандартами.

При этом могут применяться стандарты МЭК 60331-23 — для кабелей передачи данных и 60331-25 — для оптико-волоконных кабелей.

В отношении испытаний кабелей на огнестойкость должны применяться стандарты МЭК 60331-1 — для кабелей с внешним диаметром более 20 мм и МЭК 60331-21 или 60331-2 — для остальных кабелей.

16.8.1.2 Должны применяться кабели и провода с многопроволочными жилами и площадью поперечного сечения жилы не менее:

.1 1,0 мм<sup>2</sup> — в цепях питания, управления и сигнализации ответственных устройств и в цепях питания других устройств;

.2 0,75 мм<sup>2</sup> — в цепях управления и сигнализации;

.3 0,5 мм<sup>2</sup> — в цепях контрольно-измерительных и внутренней связи с числом жил в кабеле не менее четырех.

Для питания неответственных устройств допускается применение кабелей с однопроволочной жилой площадью сечения 1,5 мм<sup>2</sup> и менее.

В цепях передачи данных могут применяться высокочастотные кабели с диаметром жилы 0,4 – 0,8 мм с учетом механической прочности таких кабелей в соответствии с МЭК 60092-370.

16.8.1.3 В сетях с большими индуктивными и емкостными нагрузками должны применяться кабели, рассчитанные на рабочее напряжение, равное приблизительно удвоенному номинальному напряжению сети.

16.8.1.4 Наибольшая допустимая температура для изоляции жилы устанавливаемого кабеля или провода должна быть, по крайней мере, на 10 °С выше предусматриваемой температуры окружающей среды.

16.8.1.5 В местах, подверженных воздействию нефтепродуктов или другой агрессивной среды, должны применяться кабели, имеющие оболочку, стойкую к воздействию данной среды. Кабели, не обладающие этими свойствами, допускается прокладывать в таких местах только в металлических трубах (см. 16.8.8).

16.8.1.6 В местах, где кабели могут подвергаться механическим повреждениям, должны прокладываться кабели, имеющие соответствующую броню, а кабели других типов должны в таких местах защищаться или прокладываться в трубах (см. 16.8.8).

16.8.1.7 Кабели, питающие электрические приводы спринклерной системы и пожарного насоса от аварийного источника электрической энергии, проложенные через шахты машинных помещений категории А, камбузы, сушильные и другие подобные помещения высокой пожарной опасности, должны быть огнестойкими или защищенными от воздействия пламени.

Вышеуказанные требования касаются также кабелей дистанционного управления этих устройств.



**16.8.1.8** Кабели устройств, требуемых для работы в условиях пожара, включая кабели их питания (см. 16.8.1.11), не должны прокладываться в трассах, проходящих через помещения с высокой пожарной опасностью (см. 16.8.1.9) и в дополнение для пассажирских судов — через главные вертикальные противопожарные зоны, за исключением случаев, когда сами устройства размещены в этих помещениях.

В случае необходимости такой прокладки кабели должны быть огнестойкими в соответствии с 16.8.1.1.

**16.8.1.9** К помещениям с высокой пожарной опасностью относятся:

машинные помещения категории А;

помещения, содержащие оборудование для подготовки топлива и других легко воспламеняющихся веществ;

камбузы и их вспомогательные помещения, содержащие оборудование для приготовления пищи;

прачечные, содержащие оборудование для сушки;

жилые помещения повышенной пожароопасности;

малярные, кладовые и подобные помещения для хранения воспламеняющихся жидкостей;

закрытые и полужакрытые взрывоопасные помещения, для которых требуется установка электрического оборудования взрывозащищенного исполнения.

**16.8.1.10** Кабели, распределительные устройства, коммутационные и защитные аппараты, установочная аппаратура, относящиеся к этим устройствам, должны быть такой конструкции или устанавливаться таким образом, чтобы свести к минимуму выход из строя этих устройств из-за пожара в любом одном из таких помещений или зон.

**16.8.1.11** К устройствам, требуемым для работы в условиях пожара относятся:

авральная сигнализация;

системы пожаротушения;

сигнализация обнаружения пожара;

сигнализация предупреждения о пуске систем пожаротушения;

устройства управления противопожарными дверями с указателями их положения;

устройства управления водонепроницаемыми дверями с указателями их положения и предупредительной сигнализацией;

аварийное освещение;

командно-трансляционное устройство;

низкорасположенное освещение;

дистанционное аварийное отключение систем, работа которых может поддерживать распространение пожара и/или взрыва.

**16.8.1.12** Применение огнестойких кабелей для устройств, указанных в 16.8.1.11, не обязательно, если:

.1 безотказное функционирование устройств обеспечивается, по крайней мере, двухпетлевой или радиальной прокладкой кабелей, проложенных на максимально возможном удалении друг от друга, так, что при выходе из строя одной петли или радиального луча, оставшиеся сохраняют работоспособность устройств;

.2 устройства имеют самоконтроль при таких повреждениях, как короткое замыкание, обрыв цепи, замыкание на корпус или безотказное функционирование этих устройств обеспечивается дублированием кабелей, проложенных разными трассами на максимально возможном удалении друг от друга.

**16.8.2** Подбор кабелей и проводов по нагрузкам.

**16.8.2.1** Длительные допустимые токовые нагрузки для одножильных кабелей и проводов с различными изоляционными материалами должны соответствовать указанным в табл. 16.8.2.1.

Таблица 16.8.2.1

Длительные допустимые токовые нагрузки одножильных кабелей и проводов, А, с изоляцией из различных материалов для температуры окружающей среды 45 °С

Номинальное сечение жилы, мм <sup>2</sup>	Изоляционный материал				
	Поливинилхлорид обычный	Поливинилхлорид теплостойкий	Бутиловая резина	Этиленпропиленовая резина, полиэтилен сетчатой структуры	Силиконовая резина или минеральная изоляция
	Максимально допустимая рабочая температура жилы, °С				
	60	75	80	85	95
1	8	13	15	16	20
1,5	12	17	19	20	24
2,5	17	24	26	28	32
4	22	32	35	38	42
6	29	41	45	48	55
10	40	57	63	67	75
16	54	76	84	90	100
25	71	100	110	120	135
35	87	125	140	145	165
50	105	150	165	180	200
70	135	190	215	225	255
95	165	230	260	275	310
120	190	270	300	320	360
150	220	310	340	365	410
185	250	350	390	415	470
240	290	415	460	490	—
300	335	475	530	560	—

Приведенные в этой таблице токовые нагрузки относятся к следующим прокладкам кабелей: прокладке не более шести кабелей в одном пучке или в один ряд с плотным прилеганием друг к другу;

прокладке кабелей в два ряда, независимо от числа кабелей в ряду, при условии, что между группой или пучком из шести кабелей имеется свободное пространство для циркуляции воздуха.

При прокладке более шести кабелей в пучке, которые могут быть одновременно нагружены номинальным током, или при отсутствии свободного пространства между ними для циркуляции воздуха допустимые таблицы токовые нагрузки для данного сечения должны быть снижены на 15 % (коэффициент 0,85).

16.8.2.2 Величина номинальных нагрузок в амперах для сечений, приведенных в табл. 16.8.2.1, а также для любых сечений рассчитываются по формуле

$$I = \alpha S^{0,625}, \quad (16.8.2.2)$$

где  $\alpha$  — коэффициент, соответствующий максимально допустимой рабочей температуре жилы, который определяется по табл. 16.8.2.2;  
 $S$  — номинальное сечение жилы.

16.8.2.3 Допустимые токовые нагрузки для двух-, трех- и четырехжильных кабелей должны определяться путем снижения нагрузки, указанной в табл. 16.8.2.1 для данного сечения, при помощи следующих поправочных коэффициентов:

- 0,85 — для двухжильных кабелей,
- 0,70 — для трех- и четырехжильных кабелей.

16.8.2.4 Допустимые токовые нагрузки кабелей и проводов, установленных в цепях с повторно-кратковременной или кратковременной нагрузкой, должны определяться умножением длительных нагрузок кабелей, указанных в табл. 16.8.2.1 или выбранных по 16.8.2.2, на поправочные коэффициенты, указанные в табл. 16.8.2.4.

16.8.2.5 Допустимые токовые нагрузки, указанные в табл. 16.8.2.1, приведены для температуры окружающей среды, равной 45 °С.

Поправочные коэффициенты для пересчета допустимых нагрузок, которые должны вводиться в зависимости от температуры окружающей среды, приведены в табл. 16.8.2.5.

Таблица 16.8.2.2

Максимально допустимая рабочая температура жилы, °C	Коэффициент $\alpha$ для номинальной площади сечения жилы $S$ , мм <sup>2</sup>	
	$\geq 2,5$	$< 2,5$
60	9,5	8
65	11	10
70	12	11,5
75	13,5	13
80	15	15
85	16	16
90	17	18
95	18	20

Таблица 16.8.2.4

Поправочные коэффициенты для кабелей и проводов с металлической и без металлической оболочки

Номинальное сечение жилы, мм <sup>2</sup>	Повторно-кратковременный режим ПВ 40%		Кратковременная работа 30 мин		Кратковременная работа 60 мин	
	Кабели и провода					
	с металлическими оболочками	без металлических оболочек	с металлическими оболочками	без металлических оболочек	с металлическими оболочками	без металлических оболочек
1	1,24	1,09	1,06	1,06	1,06	1,06
1,5	1,26	1,09	1,06	1,06	1,06	1,06
2,5	1,27	1,10	1,06	1,06	1,06	1,06
4	1,30	1,14	1,06	1,06	1,06	1,06
6	1,33	1,17	1,06	1,06	1,06	1,06
10	1,36	1,21	1,08	1,06	1,06	1,06
16	1,40	1,26	1,09	1,06	1,06	1,06
25	1,42	1,30	1,12	1,07	1,06	1,06
35	1,44	1,33	1,14	1,07	1,07	1,06
50	1,46	1,37	1,17	1,08	1,08	1,06
70	1,47	1,40	1,21	1,09	1,09	1,06
95	1,49	1,42	1,25	1,12	1,11	1,07
120	1,50	1,44	1,28	1,14	1,12	1,07
150	1,51	1,45	1,32	1,17	1,14	1,08
185	—	—	1,36	1,20	1,16	1,09
240	—	—	1,41	1,24	1,18	1,10
300	—	—	1,46	1,28	1,20	1,12

Таблица 16.8.2.5

Поправочные коэффициенты в зависимости от температуры окружающей среды

Максимально допустимая рабочая температура жилы, °C	Температура окружающей среды, °C										
	35	40	45	50	55	60	65	70	75	80	85
60	1,29	1,15	1,00	0,82	—	—	—	—	—	—	—
65	1,22	1,12	1,00	0,87	0,71	—	—	—	—	—	—
70	1,18	1,10	1,00	0,89	0,77	0,63	—	—	—	—	—
75	1,15	1,08	1,00	0,91	0,82	0,71	0,58	—	—	—	—
80	1,13	1,07	1,00	0,93	0,85	0,76	0,65	0,53	—	—	—
85	1,12	1,06	1,00	0,94	0,87	0,79	0,71	0,61	0,50	—	—
90	1,10	1,05	1,00	0,94	0,88	0,82	0,74	0,67	0,58	0,47	—
95	1,10	1,05	1,00	0,95	0,89	0,84	0,77	0,71	0,63	0,55	0,45

**16.8.2.6** При подборе кабелей для конечных цепей освещения или нагревательных приборов не должны применяться никакие поправочные коэффициенты токовой нагрузки и одновременности.

**16.8.2.7** Кабели должны быть рассчитаны таким образом, чтобы они могли выдержать максимальный протекаемый по цепи ток короткого замыкания с учетом токовременной характеристики защитных устройств и пикового значения ожидаемого тока короткого замыкания в первом полупериоде.

**16.8.2.8** Кабели, прокладываемые параллельно для одной и той же фазы или полюса, должны быть одного типа, прокладываться совместно и иметь одинаковые сечения не менее 10 мм<sup>2</sup> и одинаковую длину.

**16.8.3** Выбор площади сечения кабелей на допустимое падение напряжения.

**16.8.3.1** Падение напряжения на кабеле, соединяющем генераторы с главным распределительным щитом или с аварийным распределительным щитом, не должно превышать 1 %.

**16.8.3.2** Падение напряжения между сборными шинами главного распределительного щита или аварийного распределительного щита и любыми точками установки при нормальных условиях работы не должно превышать 6 % номинального напряжения, а для потребителей, питаемых от аккумуляторной батареи с номинальным напряжением до 50 В, эта величина может быть увеличена до 10 %.

Для цепей сигнально-отличительных фонарей может быть потребовано ограничение падения напряжения на меньшую величину для обеспечения требуемых световых характеристик.

При кратковременных нагрузках, например, при пуске электрических двигателей, могут быть допущены большие падения напряжения, если это не вызовет нарушения в работе судовой электрической установки.

**16.8.3.3** Кабели, служащие для питания электрических двигателей переменного тока с прямым пуском, должны быть так рассчитаны, чтобы падение напряжения на клеммах двигателя в момент пуска не превышало 25 % номинального напряжения.

**16.8.4** Прокладка кабелей.

**16.8.4.1** Кабели должны быть проложены по возможности по прямым и доступным трассам.

Трассы должны проходить через места, в которых кабели не будут подвергаться продолжительному воздействию масла, топлива, воды и чрезмерного внешнего подогрева.

Кабельные трассы должны находиться на расстоянии не менее 100 мм от источников тепла.

**16.8.4.2** На расстоянии менее 50 мм от двойного дна и от цистерны топлива или масла не должны прокладываться никакие кабели.

От наружной обшивки, а также от противопожарных, водонепроницаемых и газонепроницаемых переборок и палуб кабели должны находиться на расстоянии не менее 20 мм.

**16.8.4.3** При прокладке кабельных пучков, не испытанных на распространение пламени, должны быть предусмотрены следующие меры:

.1 должны быть применены огнезадерживающие конструкции, по крайней мере, типа В-0 (см. также 2.1.2.5 части VI «Противопожарная защита») на входах кабельных пучков в главный распределительный щит, аварийный распределительный щит, центральные посты управления, щиты централизованного управления силовой установкой и механизмов ответственного назначения, а также на каждом конце полностью закрытых трасс (см. рис. 16.8.4.3-1);

.2 в закрытых и полузакрытых помещениях и пространствах кабельные пучки, уложенные в полузакрытых и открытых трассах, должны быть защищены:

огнестойкой массой, наложенной по всей длине для вертикальных трасс и участками длиной 1 м с интервалами 14 м для горизонтальных трасс (см. рис. 16.8.4.3.2-1), или путем применения огнезадерживающих конструкций типа В-0, по крайней мере, на каждой второй палубе или через каждые 6 м для вертикальных трасс и через каждые 14 м для горизонтальных трасс (см. рис. 16.8.4.3.2-2). Огнезадерживающие конструкции должны выполняться из стальных листов толщиной не менее 3 мм и размерами, указанными на рис. 16.8.4.3.2-2;

.3 кабельные пучки, прокладываемые в грузовых трюмах, должны быть защищены путем применения огнезадерживающих конструкций типа В-0, по крайней мере, в оконечностях трюма.

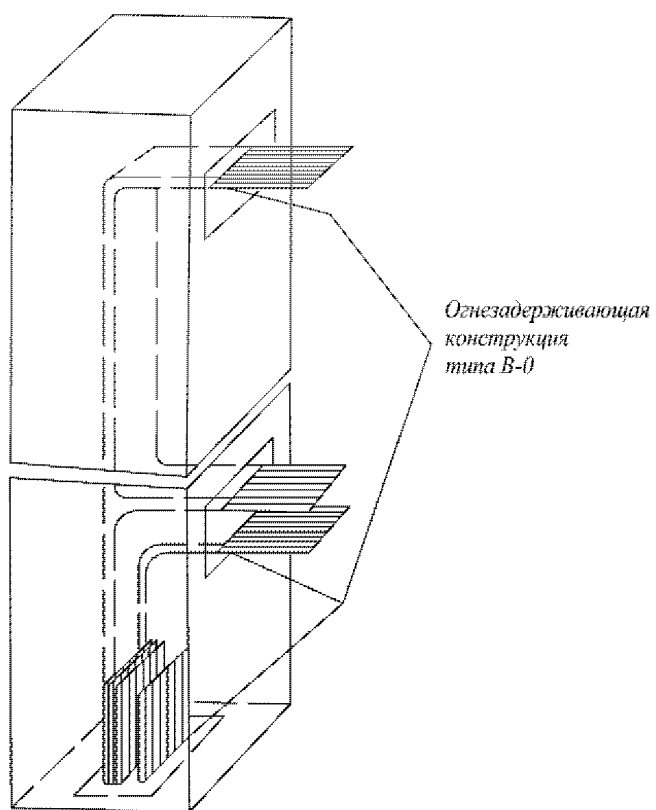


Рис. 16.8.4.3.1 Защита полностью закрытой кабельной трассы типа В-0

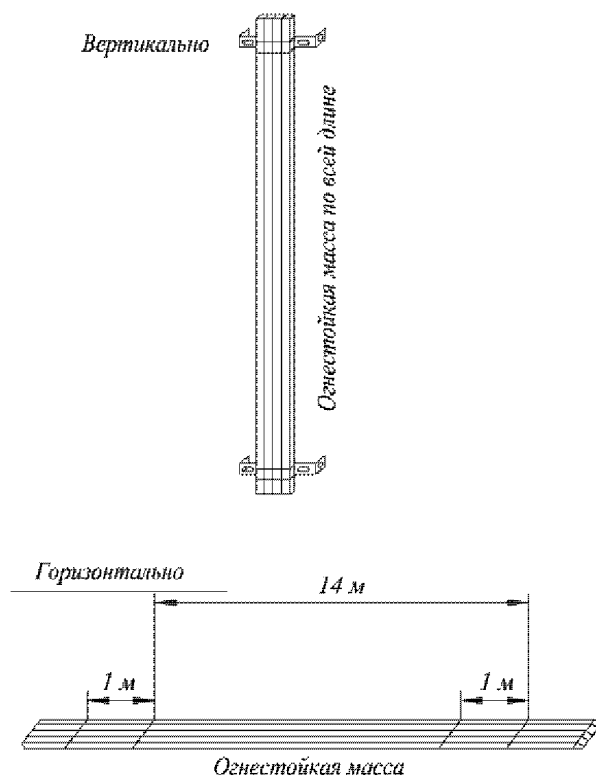


Рис. 16.8.4.3.2-1 Защита кабельной трассы огнестойкой массой

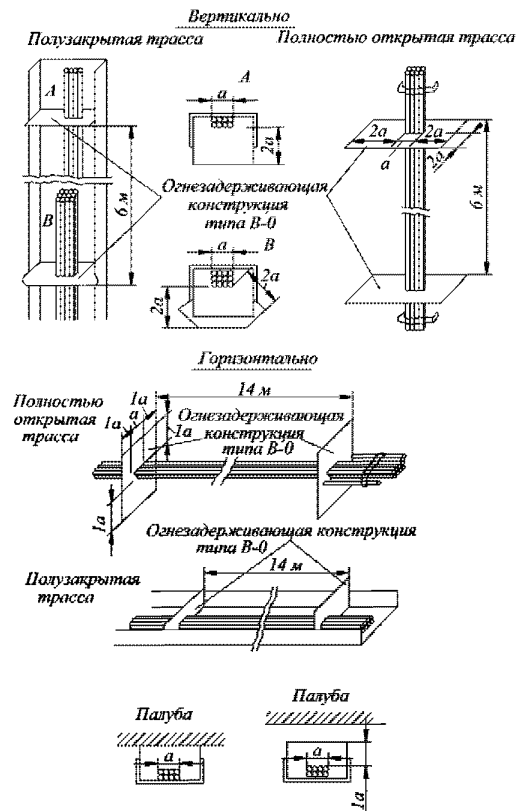


Рис. 16.8.4.3.2-2 Защита кабельных трасс огнезадерживающими конструкциями типа В-0

16.8.4.4 Кабели с наружной металлической оболочкой допускается прокладывать на конструкциях из легкого металла или крепить с помощью скоб из легкого металла только в случае применения надежной антикоррозионной защиты.

16.8.4.5 В трюмах сухогрузных судов, предназначенных для перевозки опасных грузов, как правило, прокладка транзитных кабелей не допускается.

В случае необходимости такой прокладки должны быть выполнены требования 2.9.

16.8.4.6 Кабели, прокладываемые на рыболовных судах в местах, подверженных действию соли, должны быть соответственно защищены кожухами или иметь оболочки, стойкие к воздействию соли.

16.8.4.7 Рекомендуется не прокладывать кабели под настилом машинных помещений. Если такая прокладка необходима, кабели должны прокладываться в металлических трубах или в закрытых каналах (см. 16.8.8).

16.8.4.8 У кабелей, прокладываемых через расширительные соединения корпуса, должны быть предусмотрены компенсационные петли радиусом, достаточным для такого соединения. Внутренний диаметр петли должен быть не менее 12 наружных диаметров кабеля.

16.8.4.9 Прокладка кабелей с изоляцией на разные допустимые температуры в общих кабельных трассах должна осуществляться таким образом, чтобы кабели не нагревались выше допустимой температуры.

16.8.4.10 Кабели с разными защитными оболочками, из которых менее стойкие могут подвергаться повреждению, не должны прокладываться в общей трубе, общем желобе или другим способом совместной незакрепленной прокладки.

16.8.4.11 Жилы многожильных кабелей не должны использоваться для питания и управления не связанных друг с другом ответственных устройств.

В многожильном кабеле не допускается применение одновременно безопасного напряжения и рабочих напряжений, превышающих безопасные.

16.8.4.12 При питании устройств по двум отдельным фидерам они должны прокладываться разными трассами, по возможности на максимальном расстоянии друг от друга в горизонтальном и вертикальном направлениях.

16.8.4.13 При прокладке кабелей в каналах и других конструкциях, изготовленных из горючих материалов, районы прокладки кабелей должны быть защищены от возгорания с помощью огнезащитных средств таких, как облицовка, покрытие или пропитка.

16.8.4.14 Прокладываемые кабели не должны быть утоплены в тепловою или звуковую изоляцию, если она изготовлена из горючих материалов. От такой изоляции кабели должны быть отделены облицовкой из негорючего материала или расположены на расстоянии не менее 20 мм от нее.

При прокладке в тепловой или звуковой изоляции, изготовленной из негорючих материалов, кабели должны быть рассчитаны с соответствующим снижением нагрузки.

16.8.4.15 Кабели, прокладываемые в охлаждаемых помещениях, должны иметь защитную оболочку из металла, полихлоропреновой резины или из другого материала, стойкого к воздействию холодильного агента.

Если кабели имеют броню, она должна быть надлежащим образом защищена от коррозии.

16.8.4.16 Кабель в охлаждаемых помещениях должен прокладываться на перфорированных панелях или мостах и крепиться таким способом, чтобы сохранилось свободное пространство между кабелем и стенками помещения. Панели, мосты и крепежные скобы должны быть защищены от коррозии.

Если кабели пересекают тепловою изоляцию охлаждаемого помещения, они должны проходить через нее под прямым углом в соответствующей втулке, уплотненной с обеих сторон.

16.8.4.17 При прокладке кабелей должны быть выдержаны минимальные внутренние радиусы изгибов кабелей в соответствии с табл. 16.8.4.17.

Таблица 16.8.4.17

Тип кабеля		Внешний диаметр кабеля, мм	Минимальный радиус изгиба кабеля
Материал изоляции кабеля	Вид защитной оболочки кабеля		
Резина или поливинилхлорид	Бронирование металлической лентой или проволокой	Любой	10 <i>d</i>
	Металлическая оплетка	Любой	6 <i>d</i>
	Сплав свинца и броня	Любой	6 <i>d</i>
	Другие оболочки	До 9,5	3 <i>d</i>
9,5 до 25,4		4 <i>d</i>	
Свыше 25,4		6 <i>d</i>	
Лакоткань	Любая	Любой	8 <i>d</i>
Минеральная изоляция	Металлическая	До 7	2 <i>d</i>
		7 до 12,7	3 <i>d</i>
		Свыше 12,7	4 <i>d</i>
Этиленпропиленовая резина или полиэтилен сетчатой структуры	Полупроводящая и/или металлическая	25 и более	10 <i>d</i>

Минимальные внутренние радиусы изгиба высокочастотных кабелей передачи данных должны составлять не менее 8 внешних диаметров для неэкранированных и 10 внешних диаметров для экранированных кабелей.

**16.8.4.18** Кабели и заземляющие перемычки оборудования, установленного на амортизаторах, должны быть подведены таким образом, чтобы они не повреждались в условиях эксплуатации.

**16.8.4.19** Кабели, прокладываемые на открытых частях судна и мачтах, должны быть защищены от прямого воздействия солнечной радиации.

**16.8.5 Крепление кабелей.**

**16.8.5.1** Кабели должны быть соответственно закреплены с помощью скоб, зажимов, обойм и т.п., изготовленных из металла либо негорючего или трудновоспламеняющегося материала.

Поверхность крепления должна быть достаточно широкой и не должна иметь острых краев. Крепления должны быть подобраны таким образом, чтобы кабели крепились прочно без повреждения их защитных оболочек.

**16.8.5.2** Расстояния между креплениями кабелей при горизонтальной прокладке не должны превышать приведенных в табл. 16.8.5.2.

Таблица 16.8.5.2

Внешний диаметр кабеля, мм		Расстояние между креплениями, мм, для кабелей		
свыше	до	без брони	с броней	с минеральной изоляцией
—	8	200	250	300
8	13	250	300	370
13	20	300	350	450
20	30	350	400	450
30	—	400	450	450

При прокладке кабельных трасс на кабельных лестницах внутри помещений расстояние между креплениями кабелей может быть увеличено до 900 мм. При этом расстояние между опорами кабельных трасс (перекладыны лестницы) не должно превышать 400 мм.

При вертикальной прокладке кабелей эти расстояния могут быть увеличены на 25 %.

**16.8.5.3** Крепление кабелей должно быть выполнено таким образом, чтобы механические усилия, возникающие в кабелях, не передавались на их вводы и присоединения.

**16.8.5.4** Кабельные трассы и кабели, прокладываемые параллельно обшивке корпуса судна, должны крепиться к набору корпуса, а не к обшивке.

На водонепроницаемых переборках и мачтах кабели должны крепиться на специальных конструкциях (кассетах, мостах, подушках и т. п.).

**16.8.5.5** Кабели, идущие параллельно переборкам, подверженным отпотеванию, должны прокладываться на мостиках или на перфорированных панелях таким образом, чтобы сохранилось пространство между кабелями и переборками.

**16.8.5.6** Кабельные трассы должны прокладываться с минимальным числом пересечений. В местах пересечения кабеля должны применяться мостики. Между мостиком и перекрещивающейся с ним кабельной трассой должен оставаться воздушный зазор не менее 5 мм.

**16.8.5.7** Для судов из непроводящих материалов допускается равноценная замена требований по прокладке, креплению и уплотнению проходов кабелей и кабельных трасс, предъявляемых Правилами к стальным судам, обусловленных технологией изготовления корпусов из непроводящих материалов, применяемыми материалами и т.п.

**16.8.6 Проходы кабелей через палубы и переборки.**

**16.8.6.1** Проходы кабелей через водонепроницаемые, газонепроницаемые и противопожарные переборки и палубы должны быть уплотнены.

Уплотнения в местах проходов кабелей через указанные переборки и палубы не должны снижать их непроницаемость, причем на кабели не должны передаваться усилия, возникающие от упругих деформаций корпуса.

**16.8.6.2** При прокладке кабеля через проницаемые переборки или элементы набора толщиной менее 6 мм в отверстия для прохода кабелей должны устанавливаться облицовки или втулки, предохраняющие кабель от повреждений.



При толщине переборок или набора 6 мм и более устанавливать облицовку или втулку не требуется, но кромки отверстия должны быть закруглены.

**16.8.6.3** Прокладка кабелей через водонепроницаемые палубы должна быть выполнена одним из следующих способов:

.1 в металлических трубах (стояках), выступающих над палубой на высоту не менее 900 мм, в местах, где возможны механические повреждения кабеля, и на высоту не менее высоты комингса дверей для данного помещения, где такая возможность отсутствует;

.2 в общих металлических стаканах или в коробках с дополнительной защитой кабелей кожухами высотой, указанной в 16.8.6.3.1.

Коробки должны быть уплотнены кабельными массами, а трубы должны иметь салыники или быть уплотнены кабельной массой.

**16.8.6.4** Внутреннее поперечное сечение каждого прохода должно быть заполнено кабелями не более чем на 40 %. Для модульных систем уплотнения степень заполнения прохода определяется в соответствии с одобренной конструкцией.

**16.8.7** Уплотнительные массы.

**16.8.7.1** Для заполнения кабельных коробок в водонепроницаемых переборках и палубах должны применяться уплотнительные массы, обладающие хорошим сцеплением с внутренними поверхностями кабельных коробок и оболочками кабелей, стойкими к воздействию воды и нефтепродуктов, не дающими усадок и нарушений герметичности при длительной эксплуатации в условиях, оговоренных в 2.1.1 и 2.1.2.

**16.8.7.2** Уплотнения кабельных проходов через противопожарные переборки должны быть такими, чтобы они выдержали стандартное испытание огнестойкости, предусмотренное для переборки данного типа в 2.1.2 части VI «Противопожарная защита».

**16.8.8** Прокладка кабелей в трубах и кабельных каналах.

**16.8.8.1** Металлические трубы и каналы, в которых прокладываются кабели, должны быть защищены от коррозии с внутренней и наружной стороны. Внутренняя поверхность труб и каналов должна быть ровной и гладкой. Концы труб и каналов должны быть обработаны или защищены таким образом, чтобы при втягивании кабели не подвергались повреждению.

Кабели с оболочкой из свинца, не имеющие дополнительного защитного покрытия, не должны прокладываться в трубах и каналах.

**16.8.8.2** Радиус изгиба трубы и канала должен быть не меньше допустимого для проложенного в ней кабеля самого большого диаметра (см. 16.8.4.18).

**16.8.8.3** Суммарная площадь поперечных сечений всех кабелей, определенная по их внешним диаметрам, не должна превышать 40 % площади внутреннего поперечного сечения трубы и канала.

**16.8.8.4** Трубы и каналы должны быть механически и электрически непрерывными и быть надежно заземлены, если это заземление уже не осуществлено способом прокладки труб и каналов.

**16.8.8.5** Трубы и каналы должны прокладываться так, чтобы в них не могла скапливаться вода. При необходимости в трубах и каналах должны предусматриваться вентиляционные отверстия по возможности в самых высоких и низких точках так, чтобы обеспечивалась циркуляция воздуха и предотвращалась конденсация паров. Отверстия в трубах и каналах допускаются только в местах, где это не увеличивает опасности взрыва или пожара.

**16.8.8.6** Трубы и каналы для прокладки кабелей, которые проложены вдоль корпуса судна и в которых могут возникать повреждения, вызванные деформацией корпуса судна, должны иметь компенсационные устройства.

**16.8.8.7** Если в соответствии с 16.8.1.1 разрешено применение кабелей с горючей оболочкой, то их прокладка должна производиться в металлических трубах.

**16.8.8.8** Кабели, проложенные в трубах и каналах по вертикали, должны быть закреплены так, чтобы они не повреждались от растяжения из-за собственного веса.

**16.8.8.9** Допускается применение кабельных желобов/защитных кожухов одобренного типа, изготовленных из армированных и неармированных термопластичных полимерных материалов, таких как поливинилхлорид (PVC) или армированная волокном пластмасса (FRP).

Защитный кожух при этом должен иметь замкнутое круглое или другое замкнутое сечение.

**16.8.8.10** Кабельные желоба/защитные кожухи из полимерных материалов должны быть снабжены металлическими креплениями и стяжками для того, чтобы в случае пожара предотвратить падение этих желобов, кожухов и кабелей и избежать травмирования персонала или загромождения путей эвакуации.

Кабельные желоба/защитные кожухи из полимерных материалов, проложенные на открытых палубах, должны быть защищены от ультрафиолетового излучения.

**16.8.8.11** Весовая нагрузка на кабельные желоба/защитные кожухи из полимерных материалов должна быть в пределах безопасной рабочей нагрузки, определяемой на испытаниях. Расстояние между узлами их крепления должно выбираться с учетом рекомендаций изготовителя, но при этом должно быть не более определенных при испытаниях безопасной рабочей нагрузки.

Как правило, расстояние между креплениями не должно превышать 2 м.

При определении мест установки узлов крепления и расстояний между ними следует учитывать следующие факторы: размеры желобов/кожухов, механические и физические свойства материала, из которого они изготовлены, их массу, нагрузку, вызванную весом кабелей, внешними силами, усилиями на растяжение и вибрацией, максимальное ускорение вибрации, которому могут быть подвергнуты желоба/кожухи, а также возможные комбинации этих факторов.

**16.8.8.12** Суммарная площадь поперечных сечений всех кабелей, проложенных в кабельных желобах/защитных кожухах из полимерных материалов, кроме случаев одиночной прокладки кабелей, не должна превышать 40 % площади внутреннего поперечного сечения желоба/кожуха.

**16.8.9** Специальные требования к прокладке одножильных кабелей переменного тока.

**16.8.9.1** Рекомендуется не применять одножильные кабели для переменного тока. Если прокладка таких кабелей необходима, то кабели на номинальную силу тока, превышающую 20 А, должны удовлетворять следующим требованиям:

.1 кабели не должны иметь покрытий из магнитного материала;

.2 кабели, относящиеся к одной цепи, должны прокладываться в одной трассе или в одной металлической трубе и иметь минимально возможную длину. Допускается прокладка таких кабелей каждого в своем немагнитном экране (трубе), заземленном в одной точке и изолированном от экранов других кабелей и корпуса судна;

.3 кабельные крепления, за исключением изготовленных из немагнитных материалов, должны охватывать все одножильные кабели одной цепи;

.4 расстояние между кабелями должно быть не более одного диаметра кабеля.

**16.8.9.2** При прокладке одножильных кабелей через переборки или палубы, между кабелями, относящимися к одной цепи, не должен находиться магнитный материал. Расстояние между такими кабелями и магнитными материалами должно быть не менее 50 мм.

**16.8.9.3** Если одножильные кабели с номинальным током более 250 А прокладываются параллельно стальным конструкциям, то расстояние между кабелями и этими конструкциями должно быть не менее 50 мм.

**16.8.9.4** При прокладке одножильных кабелей площадью сечения более 185 мм<sup>2</sup> должно применяться кроссирование кабелей через промежутки не более 15 м. При длине кабелей до 30 м кроссирование не требуется.

**16.8.9.5** Многожильные кабели с параллельно соединенными жилами должны прокладываться как одножильные и на них должны распространяться все требования для одножильных кабелей.

**16.8.10** Подключение и соединение кабелей.

**16.8.10.1** Концы кабеля с резиновой изоляцией, вводимые в машины, аппараты, распределительные устройства и другое оборудование, должны иметь контактное, защитное и уплотнительное оконцевания, обеспечивающие надежный электрический контакт и не допускающие проникновения влаги внутрь кабеля, а также защищающие изоляцию жил кабеля от механических повреждений, воздействия воздуха и масляных паров.

В местах подключения жилы кабеля с резиновой изоляцией должны иметь защиту изоляции от повреждения (перетирания и т. п.).

**16.8.10.2** Защитная оболочка кабеля, вводимого в устройство, должна входить внутрь устройства не менее чем на 10 мм.

**16.8.10.3** Соединение кабелей в местах их разветвления должно производиться в разветвительных коробках с помощью зажимов.

**16.8.10.4** Если при прокладке кабелей требуются добавочные соединения, они должны осуществляться в соответствующих соединительных коробках, снабженных зажимами. Соединение в целом должно быть защищено от влияния внешних условий. Могут быть допущены другие способы соединения кабелей по технологии, одобренной Регистром.

## 16.9 ШИНОПРОВОДЫ, ПРОКЛАДЫВАЕМЫЕ ВНЕ РАСПРЕДЕЛИТЕЛЬНЫХ УСТРОЙСТВ

### 16.9.1 Область распространения.

16.9.1.1 Требования настоящей главы распространяются на шинопроводы, прокладываемые вне распределительных устройств вместо кабелей, для питания секций и/или распределительных щитов или потребителей. Данные шинопроводы не рекомендуется устанавливать во взрывоопасных помещениях и пространствах, а также на открытых палубах.

### 16.9.2. Конструкция систем шинопроводов.

Системы шинопроводов в сборе могут включать в себя:

- .1 электрические проводники (шинопроводы), включая нейтральные и заземляющие проводники и изоляторы;
- .2 защитные конструкции (каналы);
- .3 соединительные и разветвительные устройства;
- .4 устройства прохода через палубы и переборки;
- .5 защитные устройства;
- .6 устройства крепления к палубам и переборкам;
- .7 разделительные устройства.

### 16.9.3 Общие требования.

16.9.3.1 Уровень безопасности и надежности судовой сети, включающей в себя шинопроводы, должен быть, по крайней мере, эквивалентным уровню судовой кабельной сети.

16.9.3.2 Системы шинопроводов должны отвечать соответствующим требованиям стандартов МЭК 61439-1 и 61439-6.

16.9.3.3 Системы шинопроводов, их элементы и устройства должны надежно работать при температурах окружающей среды от 0 до 45 °С.

16.9.3.4 Системы шинопроводов должны иметь следующие минимальные степени защиты:

- для сухих помещений – IP 54;
- для влажных помещений – IP 56.

В системах с возможным образованием конденсата должны быть предусмотрены устройства автоматического удаления воды.

16.9.3.5 Защитные конструкции должны обладать достаточной прочностью, чтобы противостоять возможным механическим усилиям на борту судна.

16.9.3.6 В отношении испытаний системы в сборе на огнестойкость должны применяться стандарты МЭК 60332-1-1 и 60332-1-2.

Проходы шинопроводов через палубы и переборки не должны ухудшать механические и противопожарные свойства, а также водонепроницаемость палуб и переборок, через которые они проходят.

Внутреннее устройство каналов должно иметь такую же степень противопожарной защиты, как и пересекаемые перегородки.

### 16.9.4 Специальные требования.

16.9.4.1 Ответственные устройства, требующие дублирования питания, должны быть подключены через отдельные системы шинопроводов. Неисправность одной системы не должна нарушать работу дублирующей.

16.9.4.2 При расположении системы ниже верхней непрерывной палубы, маневренность судна, а также безопасность экипажа и пассажиров не должны нарушаться в случае затопления одного водонепроницаемого отсека вне машинного отделения.

16.9.4.3 Шинопроводы основного и аварийного питания не должны устанавливаться в общем канале.

16.9.4.4 Должны быть предусмотрены разделительные устройства для возможности обслуживания системы и разделения поврежденных частей. Там, где система проходит через

противопожарные конструкции, разделительные устройства должны быть установлены на питающей стороне.

**16.9.5 Защитные устройства.**

**16.9.5.1** Распространение электрической дуги по шинпроводам должно предотвращаться дуговыми барьерами или другими подходящими средствами, такими как, в случае систем с неизолированными шинами, использование токоограничивающих выключателей

## 17 ГРЕБНЫЕ ЭЛЕКТРИЧЕСКИЕ УСТАНОВКИ

### 17.1 ОБЩИЕ ПОЛОЖЕНИЯ

17.1.1 Требования настоящего раздела распространяются на все гребные электрические установки (ГЭУ) и их оборудование, а также на изготовление, монтаж и испытания, в том числе:

- .1 генераторы и их первичные двигатели;
- .2 распределительные щиты;
- .3 трансформаторы/реакторы;
- .4 полупроводниковые преобразователи частоты (ППЧ);
- .5 гребные электрические двигатели;
- .6 устройства (блоки) возбуждения;
- .7 устройства (блоки) системы управления ГЭУ, устройства (блоки) системы контроля (АПС, индикация и регистрация параметров), а также системы защиты;
- .8 силовые шиннопроводы и кабельные трассы систем производства и распределения электроэнергии в ГЭУ.

17.1.2 Требования настоящего раздела не распространяются на носовые и кормовые подруливающие устройства, являющиеся вспомогательными устройствами управления судном.

17.1.3 В случае, когда на судне установлена гребная электрическая установка, она должна отвечать требованиям настоящего раздела и применимых требований других разделов настоящей части. При этом к основному символу класса добавляется знак ЕРР в соответствии с требованиями 2.2.12 части I «Классификация».

17.1.4 Электрическое оборудование гребной электрической установки должно отвечать требованиям других разделов и глав настоящей части Правил, если в настоящем разделе не оговорено иное.

17.1.5 В электрических цепях гребных электрических установок допускается применение напряжений, не превышающих указанные в 4.2 и разд. 18

17.1.6 В помещениях электрических машин, распределительных щитов и пультов управления рекомендуется предусматривать электрическое отопление.

17.1.7 Под генераторами и двигателями гребной электрической установки должно быть установлено стационарное освещение.

17.1.8 Части гребных электрических машин (двигателей и генераторов), расположенные под настилом, должны иметь степень защиты не ниже, чем IP56.

Если они помещаются в сухом отсеке или защищены от попадания воды водонепроницаемым фундаментом и если, кроме того, имеется сигнализация, срабатывающая при попадании воды в этот отсек, то может быть допущена степень защиты IP23.

17.1.9 В корпусах гребных электрических двигателей, генераторов, полупроводниковых преобразователей, других компонентов ГЭУ, должны быть предусмотрены устройства, препятствующие образованию и скоплению влаги и конденсата, особенно в периоды длительных стоянок. Этими устройствами могут быть электрические нагреватели, осушители воздуха и т. п.

17.1.10 Гребная электрическая установка должна быть оборудована устройством контроля сопротивления изоляции, отвечающим требованиям 2.11.

## 17.2 ОПРЕДЕЛЕНИЯ И ПОЯСНЕНИЯ

17.2.1 В настоящем разделе приняты следующие определения и пояснения:

Азимутальный привод — привод, обеспечивающий поворот пропульсивного блока вокруг вертикальной оси.

Главный пост управления ГЭУ — пост управления главной пропульсивной установкой, на котором имеется вахта в условиях хода в море.

Гребная электрическая установка (ГЭУ) — комплекс оборудования для распределения и преобразования электрической энергии в механическую с целью воспроизведения заданного упора гребным двигателем (двигателями).

Дублированный датчик — датчик с двумя чувствительными элементами в одном корпусе.

Единая электроэнергетическая установка (ЕЭЭУ) — электроэнергетическая установка, объединенная с ГЭУ, обеспечивающей ход судна.

Местный пост управления — пост управления, располагаемый в месте установки полупроводниковых преобразователей частоты (ППЧ) или внешних устройств (блоков) управления СЭД, предназначенный для образования и введения в систему задающих параметров для ППЧ, независимых от параметров, заданных с системы дистанционного управления (СДУ) и других внешних ограничений.

Привод в гондоле (ПП ГЭД) — пропульсивная установка, в которой гребной электрический двигатель расположен в специально предназначенной для него погружной поворотной гондоле судна.

Резервированный датчик — два отдельных датчика в отдельных корпусах, установленных для контроля одного и того же параметра.

Система электродвижения (СЭД) — целостный набор взаимосвязанных функциональных звеньев, реализованных в электроприводах ГЭУ, взаимодействующих с источником электроэнергии для управления упором с заданными динамическими характеристиками и по заданным алгоритмам.

Электроэнергетическая установка (ЭЭУ) — комплекс судового электро-технического оборудования, объединенного процессом производства, распределения и преобразования электрической энергии в другие виды энергии (механическую, тепловую, световую, химическую и т.п.).

### 17.3 СТРУКТУРА ГРЕБНЫХ ЭЛЕКТРИЧЕСКИХ УСТАНОВОК (ГЭУ)

17.3.1 В состав гребной электрической установки, получающей и использующей электрическую энергию переменного тока, входит следующее оборудование:

- .1 главные генераторы переменного тока со своими устройствами управления — не менее 2 шт.;
- .2 главный распределительный щит (ГРЩ), разделенный на две части межсекционным автоматическим выключателем, или разъединителем;
- .3 силовые трансформаторы, для гальванической развязки или преобразования напряжения ГРЩ в напряжения ППЧ — по одному для каждого преобразователя;
- .4 силовые ППЧ для питания ГЭД — не менее 2 шт.;
- .5 устройство (блок) управления или контроллер системы электродвижения – не менее 2 шт.;
- .6 гребной электрический двигатель (ГЭД) - один или более.

17.3.2 Для гребных электрических установок с одним ГЭД, синхронные, асинхронные и вентильно-индукторные ГЭД должны иметь две системы статорных обмоток, которые могли бы независимо отключаться от соответствующего ППЧ. Каждый ППЧ должен быть рассчитан, по крайней мере, на 50 % номинальной мощности гребной электрической установки. При наличии нескольких ГЭД в ГЭУ на общем валу с двигателем или нескольких ГЭУ на судне допускается применение ГЭД с одной системой статорных обмоток.

17.3.3 Гребные двигатели постоянного тока должны быть двухъякорными (двухколлекторными), причем каждая якорная обмотка должна быть рассчитана, по крайней мере, на 50 % номинальной мощности установки. Каждая якорная обмотка должна получать питание от своего независимого преобразователя. Любая единичная неисправность в преобразователе не должна приводить к полной потере хода.

17.3.4 В составе валопровода должны быть предусмотрены тормозные или блокирующие устройства, не позволяющие произвольно вращаться отключенному гребному двигателю (валу) при любых погодных условиях, или в процессе буксировки судна.

17.3.5 Структура и алгоритм управления СЭД, реализованной на базе оборудования ГЭУ должны обеспечивать принцип локализации одной неисправности, т. е. в случае появления неисправности в любом одном из компонентов ГЭУ ход судна должен сохраняться, хотя бы с частичной мощностью.

17.3.6 При появлении любой неисправности в ГЭУ на всех действующих постах управления должен быть предусмотрен аварийно-предупредительный сигнал.

17.3.7 Для всех вспомогательных механизмов и устройств ответственного назначения, должны предусматриваться местные посты управления, на которые переводится управление в случае неисправности дистанционной системы управления ГЭУ.

17.3.8 Состав гребной электрической установки, получающей и использующей электрическую энергию постоянного тока указан в 22.8.1.



## 17.4 СИСТЕМЫ ВОЗБУЖДЕНИЯ

### 17.4.1 Общие требования.

17.4.1.1 Каждая система возбуждения должна получать питание по отдельному фидеру. Предельный ток и напряжение системы возбуждения, а также их источник питания, должны в полной мере удовлетворять требованиям для всех режимов ГЭУ, в том числе, при маневрировании, в режимах перегрузки и при коротком замыкании, а также в условиях опрокидывающего момента.

17.4.1.2 Цепи питания систем возбуждения должны иметь защитные устройства только от коротких замыканий. Срабатывание электромагнитного расцепителя при коротком замыкании должно сопровождаться сигналом АПС на постах управления.

17.4.1.3 При отключении автоматического выключателя системы возбуждения, должен также отключаться автоматический выключатель соответствующего генератора или гребного двигателя.

17.4.1.4 Если питание системы возбуждения снабжено независимыми устройствами защиты против снижения частоты и перенапряжения, или устройствами пропорционального регулирования «напряжение/частота», то они должны быть отрегулированы таким образом, чтобы система защиты реагировала при достижении недопустимых режимов.

17.4.1.5 Цепи возбуждения должны быть оборудованы устройствами для снижения (подавления) всплеска напряжения при размыкании выключателя возбуждения (система гашения поля).

17.4.1.6 Должны быть предусмотрены средства (фильтры и т.п.) для ограничения гармонических искажений и снижения коэффициента мощности.

### 17.4.2 Возбуждение генераторов.

17.4.2.1 Системы возбуждения должны получать питание со стороны генератора, генератор должен быть самовозбуждающимся. Напряжение должно подниматься автоматически без дополнительных внешних источников.

17.4.2.2 Для управляющих цепей возбудителя, а также для начального возбуждения, может быть применен внешний источник энергии, если он резервирован.

Этот внешний источник должен получать питание от ГРЦ, АРЦ и, дополнительно, от резервной аккумуляторной батареи. Как минимум, для всех генераторов ГЭУ должно быть предусмотрено два внешних источника энергии.

### 17.4.3 Возбуждение гребных электрических двигателей.

17.4.3.1 Питание возбудителя должно осуществляться непосредственно от той же секции ГРЦ, от которой получает питание статорная обмотка двигателя.

17.4.3.2 Системы возбуждения и системы автоматического регулирования должны обеспечивать защиту гребных электрических двигателей от чрезмерного повышения частоты вращения при поломке или оголении гребного винта.

## **17.5 ЭЛЕКТРОМАГНИТНАЯ СОВМЕСТИМОСТЬ (ЭМС) ГЭУ**

**17.5.1** Гребная электрическая установка должна без сбоев и отказов функционировать в условиях воздействия электромагнитных помех и соответствовать требованиям, изложенным в 2.2.

**17.5.2** Оборудование, создающее всплески напряжения, частоты и тока, не должно быть причиной отказов и выходов из строя другого оборудования на борту из-за помех, передающихся кондуктивно, индуктивно, или радиационно.

**17.5.3** Если величина гармонических искажений превышает 10 % в рабочем состоянии ГЭУ, то необходимо обеспечить соответствующую фильтрацию и функционирование без помех любых подключаемых потребителей.

## 17.6 ПЕРВИЧНЫЕ ДВИГАТЕЛИ ГЕНЕРАТОРОВ ГЭУ

### 17.6.1 Допустимые отклонения частоты вращения.

17.6.1.1 Если генераторы гребной электрической установки используются также для питания судовой сети, то отклонения частоты генераторов при соответствующих изменениях нагрузки, должны соответствовать требованиям, указанным в 2.11.3 части IX «Механизмы».

17.6.1.2 Если система управления частотой вращения гребного винта требует изменений частоты вращения первичных двигателей генераторов ГЭУ, то регуляторы частоты вращения первичных двигателей должны иметь устройства как местного, так и дистанционного управления частотой вращения.

17.6.1.3 Номинальная мощность, а также перегрузочная способность первичных двигателей генераторов ЕЭУ, должны выбираться с учетом обеспечения мощности, требуемой в диапазоне изменения нагрузок общего электрического оборудования, а также изменений нагрузок ГЭУ при маневрировании, ходе в море, в том числе при тяжелых (штормовых) погодных условиях.

### 17.6.2 Параллельная работа.

17.6.2.1 При параллельной работе генераторов применяемые системы регулирования должны обеспечивать стабильное пропорциональное распределение нагрузок во всем диапазоне мощностей первичных двигателей, как указано в 3.2.2.

17.6.2.2 Если генераторы (валогенераторы) ЕЭЭС используются одновременно для питания судовых потребителей электроэнергии и ГЭУ, содержащие в своей структуре обратимые ППЧ с возможностью рекуперации электроэнергии при торможениях и реверсах гребных двигателей, то система управления электростанцией должна обеспечивать передачу информации в СЭД о текущем значении потребляемой от генераторов активной мощности для определения порога включения «резисторов торможения».

### 17.6.3 Мощность реверсирования.

17.6.3.1 При экстренном торможении или реверсе гребного электродвигателя с полного переднего хода на полный ход назад, первичные двигатели автономной ГЭУ должны быть способны поглотить (абсорбировать) соответствующую часть рекуперированной энергии без срабатывания защиты от разноса, или от обратной мощности.

17.6.3.2 Для абсорбирования соответствующей части рекуперированной энергии и торможения гребного электрического двигателя автономной ГЭУ допускается применение «резисторов торможения», обеспечивающих ограничение частоты вращения первичных двигателей и генераторов ГЭУ в допустимых пределах. Величина рекуперированной энергии должна ограничиваться контроллером СЭД.

## 17.7 ГЕНЕРАТОРЫ ГЭУ

### 17.7.1 Общие требования.

17.7.1.1 Генераторы, (валогенераторы) работающие с полупроводниковыми преобразователями, должны быть рассчитаны на наличие ожидаемого уровня гармонических составляющих в системе. С этой целью при проектировании ЭЭУ и выборе номинальной мощности генераторов должен предусматриваться достаточный резерв мощности, для предотвращения повышения температуры генератора, по сравнению с обычной синусоидальной нагрузкой.

17.7.1.2 Статорные обмотки генераторов номинальной мощностью выше 500 кВА должны быть снабжены датчиками температуры.

17.7.1.3 Генераторы гребной электрической установки должны быть оборудованы фильтрами очистки охлаждающего воздуха при открытой и замкнутой системе вентиляции. Для бесщеточных генераторов переменного тока с замкнутой системой вентиляции установка фильтров очистки охлаждающего воздуха не обязательна. Вентиляционные каналы должны быть устроены так, чтобы вода не попадала внутрь машины.

17.7.1.4 Генераторы гребных электрических установок допускается использовать для питания вспомогательных электрических механизмов и устройств, при условии обеспечения стабильности напряжения и частоты во всех режимах, в том числе маневровых, в соответствии с требованиями 2.1.3.

17.7.1.5 В цепях возбуждения генераторов не должны устанавливаться автоматические выключатели, за исключением тех, которые действуют на снятие возбуждения с машин при коротких замыканиях или повреждениях в цепи главного тока.

17.7.1.6 Устройства защиты генераторов должны соответствовать требованиям, изложенным в 8.2. Для генераторов мощностью более 1500 кВА должна устанавливаться защита от внутренних повреждений.

17.7.1.7 Для судов ледовых классов и ледоколов номинальная мощность генераторов ГЭУ должна выбираться с учетом минимально требуемой мощности на гребных валах, определяемой согласно 2.1.1.2 части VII «Механические установки».

### 17.7.2 Подшипники генераторов и смазка.

17.7.2.1 Вкладыши подшипников скольжения должны быть легко заменяемыми. Должны быть предусмотрены средства контроля смазки подшипников. Надежная смазка должна быть обеспечена также и при возможном максимальном дифференте. Должны быть предусмотрены соответствующие уплотнения, препятствующие попаданию смазочного масла внутрь генератора.

17.7.2.2 Если применяются подшипники с принудительной смазкой (под давлением), то на постах управления ГЭУ должны быть предусмотрены, как минимум, следующие аварийно-предупредительные сигналы:

.1 неисправность системы смазки (отсутствие потока смазочного масла, отказ насоса смазки, потеря давления в трубопроводе смазки и т. п.);

.2 максимальная температура каждого из подшипников.

17.7.2.3 Генераторы должны быть оборудованы резервными (аварийными) устройствами смазки подшипников, обеспечивающими достаточную смазку подшипников в течение времени до остановки машины, в случае возникновения неисправности, или аварии основной (рабочей) смазки.

17.7.2.4 Во избежание повреждения подшипников должны быть приняты меры, препятствующие возможному протеканию электрических токов между подшипниками и валом машины.

### 17.7.3 Охлаждение генераторов.

17.7.3.1 Кроме термометров должны быть предусмотрены датчики температуры охлаждающего воздуха, которые должны подавать аварийно-предупредительный сигнал при превышении допустимой температуры.

17.7.3.2 Для машин с замкнутой системой охлаждения и теплообменным аппаратом, поток первичного и вторичного охлаждающего агента должен контролироваться. При исчезновении потока должен подаваться аварийно-предупредительный сигнал.

17.7.3.3 Протечки воды и конденсат не должны попадать на обмотки машины. Должна быть предусмотрена сигнализация, контролирующая возникновение протечек.

### **17.8 РАСПРЕДЕЛИТЕЛЬНЫЕ ЩИТЫ ГЭУ**

**17.8.1** Распределительные щиты гребных электрических установок должны соответствовать требованиям 4.6 и 18.6.

**17.8.2** Система гребной электрической установки должна быть оборудована устройством контроля сопротивления изоляции (см. 2.11).

**17.8.3** Переключатели, предназначенные для оперативных переключений в цепях гребной электрической установки при снятом напряжении, должны иметь блокировочное устройство, не допускающее отключения их под током, или ошибочного включения.

## 17.9 СИЛОВЫЕ ТРАНСФОРМАТОРЫ ГЭУ

### 17.9.1 Общие требования.

17.9.1.1 Трансформаторы и реакторы должны соответствовать требованиям разд. 11 и 18.4.

17.9.1.2 Для ГЭУ должно быть предусмотрено не менее двух независимых силовых трансформаторов. Должны использоваться трансформаторы только с отдельными обмотками.

17.9.1.3 Температура обмоток трансформаторов, применяемых для ГЭУ должна контролироваться системой датчиков и сигнализаторов.

17.9.1.4 Для измерения тока на первичной стороне в каждой фазе, питающей трансформатор ГЭУ, должны быть предусмотрены амперметры, устанавливаемые в ГРЩ.

17.9.1.5 Для каждого трансформатора ГЭУ должна быть предусмотрена защита от перегрузки и от короткого замыкания на первичной и вторичной стороне.

Защита на вторичной стороне может быть реализована полупроводниковым преобразователем ГЭУ.

### 17.9.2 Жидкостно-охлаждаемые трансформаторы ГЭУ.

17.9.2.1 Обмотки жидкостно-охлаждаемых трансформаторов должны быть полностью погружены в жидкость, также при наклонах в любую сторону на угол 22,5° включительно.

17.9.2.2 Трансформаторы должны быть оборудованы необходимыми устройствами для сбора и накопления утечек охлаждающей жидкости.

В районе установки трансформатора должны быть расположены устройства обнаружения пожара и устройства пожаротушения. Устройства пожаротушения допускаются с ручным управлением.

17.9.2.3 Трансформаторы должны быть оборудованы системой защиты, действующей при появлении газов в охлаждающей жидкости.

17.9.2.4 Температура охлаждающей жидкости должна контролироваться системой датчиков. Должен быть предусмотрен аварийно-предупредительный сигнал по превышению температуры охлаждающей жидкости, а также от отдельного датчика должна быть предусмотрена защита, отключающая трансформатор, если температура жидкости превысит предельно допустимую.

17.9.2.5 Уровень охлаждающей жидкости должен контролироваться двумя датчиками, один из которых должен приводить в действие аварийно-предупредительный сигнал, а второй, установленный на предельно допустимый уровень, должен отключить трансформатор.

### 17.9.3 Трансформаторы ГЭУ, охлаждаемые воздухом.

17.9.3.1 Работа вентиляторов для охлаждения трансформаторов, а также температура охлаждающего воздуха должны контролироваться системой датчиков.

При превышении температуры, или выходе из строя вентиляторов должен подаваться аварийно-предупредительный сигнал.

17.9.3.2 При применении замкнутой воздушной системы охлаждения с воздухоохладителем должны дополнительно к требованиям, изложенным в 17.9.3.1, контролироваться:

- .1 минимальный поток первичного и вторичного контура охлаждающих сред (воздуха и воды);
- .2 при протечках теплообменного аппарата должен срабатывать аварийно-предупредительный сигнал.

Теплообменный аппарат должен устанавливаться таким образом, чтобы протечки воды и конденсат не могли попадать на обмотки.

## 17.10 ПОЛУПРОВОДНИКОВЫЕ ПРЕОБРАЗОВАТЕЛИ ГЭУ

### 17.10.1 Общие требования.

17.10.1.1 Преобразователи должны соответствовать требованиям разд. 12.

17.10.1.2 Для ГЭУ должно предусматриваться, как минимум, два полностью независимых отдельно установленных полупроводниковых преобразователя частоты, питающих отдельные системы обмоток гребного электродвигателя (или отдельных электродвигателей).

17.10.1.3 Для каждого преобразователя должен быть предусмотрен отдельный блок или устройство с системой управления.

17.10.1.4 Для каждого блока или устройства управления должны предусматриваться два гальванически изолированных датчика частоты вращения. Общий корпус для обоих датчиков допускается.

17.10.1.5 Если преобразователь подает питание на ГЭД постоянного или переменного тока с постоянным возбуждением (в т. ч. от постоянных магнитов), то в главной цепи «двигатель — преобразователь» должно быть предусмотрено устройство защиты, например, выключатель-разъединитель, который автоматически должен разрывать главную цепь в случае неисправности выпрямителя или инвертора. Должны быть предусмотрены устройства диагностики, обнаруживающие появление таких неисправностей.

17.10.1.6 Преобразователи для ГЭУ должны быть рассчитаны на номинальный момент привода (номинальный момент на гребном валу). При этом должно быть учтено, чтобы кратковременные перегрузки и изменения (провалы) частоты вращения, вызванные перегрузкой или сбросом нагрузки при оголении гребного винта, не приводили к срабатыванию защиты преобразователей.

17.10.1.7 Допускается прием рекуперированной электроэнергии в ЕЭЭС при торможениях и реверсах гребных двигателей, через обратимые ППЧ, с обеспечением показателей качества, заданных в 2.1.3 для потребления ее судовыми электропотребителями. При этом избыток рекуперированной энергии должен поглощаться «резисторами торможения».

17.10.1.8 Допускается компенсация реактивной мощности за счет ресурсов обратимого ППЧ. При этом на его блок управления, с системы управления электростанцией должен поступать сигнал, соответствующий текущему значению реактивной мощности, генерируемой в сеть электропотребителями ЕЭЭС

17.10.1.9 Шкафы полупроводниковых преобразователей должны соответствовать требованиям 4.6 и разд. 18.

17.10.1.10 Конструкция шкафов полупроводниковых преобразователей должна предусматривать возможность быстрой замены силовых элементов встроенного оборудования. Это может быть достигнуто применением модульной конструкции силовой части схемы, ее элементов, блоков управления, защиты и отображения информации.

17.10.1.11 Требования к полупроводниковым преобразователям ГЭУ в системах распределения электрической энергии на постоянном токе указаны в 22.8.2.

### 17.10.2 Охлаждение полупроводниковых преобразователей.

17.10.2.1 Если преобразователи оборудованы принудительной системой охлаждения, то должен быть предусмотрен контроль ее состояния. В случае выхода из строя системы охлаждения должны быть предусмотрены меры, предотвращающие перегрев и выход из строя преобразователя.

17.10.2.2 Для систем охлаждения должна быть предусмотрена система аварийно-предупредительной сигнализации. Сигнал АПС должен быть выполнен по снижению потока охлаждающей среды или высокой температуре полупроводников.

17.10.2.3 Единичные неисправности в системе охлаждения преобразователей не должны приводить к отключению всех преобразователей гребной электрической установки судна.

**17.10.3 Защита полупроводниковых преобразователей.**

**17.10.3.1** Эксплуатационные перенапряжения в системе питания преобразователей должны быть ограничены соответствующими устройствами-ограничителями, защищающими от повреждений элементы силовой схемы ППЧ.

**17.10.3.2** Система управления должна обеспечивать, чтобы во всех эксплуатационных и наиболее тяжелых условиях номинальный ток полупроводниковых элементов не был превышен.

**17.10.3.3** Силовая схема и элементы преобразователя, должны быть защищены от повреждений и отказов, вызванных короткими замыканиями на клеммах преобразователя. Допускается защита от токов короткого замыкания предохранителями. Соответствующие обратные связи преобразователя должны контролировать (ограничивать) ток таким образом, чтобы ни один элемент не был поврежден даже в случае, когда преобразователь включен на двигатель с заторможенным ротором.



### **17.11 СРЕДСТВА ЗАЩИТЫ ФИЛЬТРОВ ГАРМОНИК**

17.11.1 Должны применяться трехфазные фильтры с индивидуальной защитой каждой фазы, ограничивающие до допустимого уровня искажения синусоидальности напряжения на шинах ГРПЦ при любых режимах работы ГЭУ.

17.11.2 Цепи каждого фильтра должны иметь защиту от сверхтоков и токов короткого замыкания. Целостность предохранителей в цепях фильтров должна контролироваться. При перегорании любого предохранителя должен быть сигнал АПС.

17.11.3 При конструировании и использовании линейных фильтров следует учитывать возможность их подключения в любой конфигурации. В частности, авторезонанс должен быть исключен при любых условиях нагрузки и сочетании работающих генераторов.

17.11.4 В случае наличия нескольких параллельных цепей фильтра должна контролироваться симметричность токов. Несимметричное распределение токов в цепях отдельного фильтра, а также неисправность самого фильтра должны приводить к срабатыванию сигнализации (АПС).

17.11.5 Необходимо также рассмотреть возможность дополнительной защиты отдельного емкостного элемента (например, предохранительный клапан или прерыватель избыточного давления) во избежание его разрыва. При выборе защиты следует учитывать тип используемых емкостных элементов.

17.11.6 Дополнительные требования к средствам защиты фильтров гармоник в системах распределения электрической энергии на постоянном токе указаны в 22.8.3.

## 17.12 ГРЕБНЫЕ ЭЛЕКТРИЧЕСКИЕ ДВИГАТЕЛИ (ГЭД)

### 17.12.1 Общие требования.

17.12.1.1 Обмотки статоров двигателей переменного тока, а также главные и дополнительные полюса и компенсационные обмотки двигателей постоянного тока, электрических машин мощностью выше 500 кВт, должны быть оборудованы датчиками температуры.

17.12.1.2 В отношении конструкции и смазки подшипников ГЭД должны быть выполнены требования 17.7.2.

### 17.12.2 Охлаждение ГЭД.

17.12.2.1 Система охлаждения должна обеспечить достаточное охлаждение гребного двигателя при любых его нагрузках и при любых скоростях вращения.

17.12.2.2 ГЭД должны быть оборудованы встроенными датчиками температуры, которые должны подавать аварийно-предупредительный сигнал при превышении допустимой температуры.

17.12.2.3 В машинах с замкнутой системой охлаждения и теплообменным аппаратом должен контролироваться также поток первичного и вторичного охлаждающего агента.

17.12.2.4 Должна быть предусмотрена сигнализация о возникновении протечек. Конструкция и расположение теплообменного аппарата должны быть такими, чтобы исключить попадание протечек охлаждающей среды и конденсата на обмотки.

17.12.2.5 В случае выхода из строя системы охлаждения гребного двигателя, должен быть предусмотрен аварийный режим работы для обеспечения маневрирования судна в сложных навигационных условиях. При этом допускается вмешательство оператора для принудительного открытия аварийных воздушных заслонок охлаждения.

17.12.2.6 Гребные электрические двигатели с воздушным охлаждением должны быть оборудованы фильтрами забора воздуха и двумя вентиляторами принудительной вентиляции, каждый из которых имеет подачу, достаточную для обеспечения нормальных условий работы электрического двигателя при любых заданных режимах эксплуатации. Должна быть предусмотрена световая сигнализация о работе и АПС об остановке вентиляторов.

17.12.2.7 Система жидкостного охлаждения для многоякорных машин должна быть автономной для каждого якоря.

### 17.12.3 Защита ГЭД.

17.12.3.1 Защита от перегрузки в главных цепях и цепях возбуждения должна быть настроена таким образом, чтобы исключить ее срабатывание при перегрузках, вызванных маневрированием судна, при ходе в штормовых условиях, или ходе в битом льду.

17.12.3.2 Защита от коротких замыканий и перегрузки двигателя может обеспечиваться преобразователем. При этом должны быть приняты во внимание различия в конструкциях гребных электрических машин (машина постоянного тока, синхронная машина, асинхронная машина или машина с возбуждением от постоянных магнитов).

Дополнительные требования к защите ГЭД в системах распределения электрической энергии на постоянном токе указаны в 22.8.4.

17.12.3.3 Для гребных электродвигателей постоянного тока должно быть предусмотрено независимое устройство защиты от чрезмерной частоты вращения (разноса), как это требуется в 2.11 части IX «Механизмы».

Гребной электрический двигатель должен выдерживать чрезмерную частоту вращения в пределах рабочих характеристик защитного устройства, настроенного на срабатывание при заданной чрезмерной частоте вращения.

17.12.3.4 Двигатель должен выдерживать без повреждений токи внезапного короткого замыкания на его клеммах при номинальной нагрузке.

Установившийся ток короткого замыкания двигателя, имеющего постоянное возбуждение, не должен приводить к термическим повреждениям обмоток и его токонесущих компонентов, токосъемных колец, кабелей, фидеров или шинопроводов.

### **17.13 СПЕЦИАЛЬНЫЕ ТРЕБОВАНИЯ К ПОГРУЖНЫМ ПОВОРОТНЫМ ГРЕБНЫМ ЭЛЕКТРИЧЕСКИМ ДВИГАТЕЛЯМ (ППГЭД) И К ПРИВОДАМ С ВИНТОРУЛЕВЫМИ КОЛОНКАМИ (ВРК)**

#### **17.13.1 Общие требования.**

**17.13.1.1** Если в рабочем состоянии пространство, где расположена электрическая машина и другое оборудование, недоступно и имеет особые окружающие условия (высокую температуру, влажность и т. п.), должны быть предусмотрены специальные меры, такие как применение особо надежных материалов и комплектующих, соответствующее количество датчиков контроля, а также специальные средства для защиты компонентов от загорания и повреждений.

**17.13.1.2** Комплектующие элементы, элементы управления, датчики, токосъемные кольца, кабельные соединения и вспомогательные приводы должны без повреждений выдерживать вибрационные нагрузки с ускорением, по крайней мере, 4g, в диапазоне частот 3 — 100 Гц.

#### **17.13.2 Датчики.**

**17.13.2.1** Датчики, которые могут быть заменены только при доковании судна, должны иметь два чувствительных элемента в одном корпусе с отдельными каналами передачи информации.

#### **17.13.3 Подшипники.**

**17.13.3.1** Уровни наполнения масла в корпусах подшипников должны контролироваться датчиками, как на стоянке, так и при работе. Любые утечки масла должны вызывать срабатывание АПС.

Это требование применимо также к циркуляционным системам смазки. Такие системы должны дополнительно быть оборудованы контролем потока смазочного масла. АПС по снижению потока смазочного масла должна быть независимой от системы управления ГЭД.

**17.13.3.2** Температура подшипников вала должна контролироваться системой АПС и защиты, действующей в два этапа. Этап 1-й — сигнал АПС, этап 2-й — остановка двигателя. Система защиты должна быть независимой от системы индикации температуры подшипников и АПС.

#### **17.13.4 Колодцы в гондолах ППГЭД.**

**17.13.4.1** Уровень воды в колодцах гондол и помещений, связанных с ними, должен контролироваться датчиками уровня. В дополнение к датчикам верхнего уровня воды в колодцах, работающим на АПС, должны быть предусмотрены независимые датчики, исключающие ложные срабатывания, для контроля верхнего аварийного уровня, которые автоматически останавливают ППГЭД.

#### **17.13.5 Система обнаружения пожара.**

Должна быть предусмотрена эффективная система пожарообнаружения, предусматривающая необходимое количество и типы датчиков. Общие требования к таким системам изложены в 7.5.

#### **17.13.6 Доступные пространства (в гондоле двигателя).**

В пространствах гондолы, где проводятся регулярные профилактические работы и осмотры оборудования, должна быть предусмотрена система освещения и вентиляции.

#### **17.13.7 Защита ППГЭД.**

**17.13.7.1** Двигатели мощностью более 1 МВт и все двигатели с постоянным возбуждением должны иметь защиту от внутренних повреждений, которая также защищает линию главного тока между полупроводниковым преобразователем и двигателем. Отключение поврежденного (неисправного) оборудования должно быть выполнено с соответствующей выдержкой времени и подачей аварийно-предупредительного сигнала.

**17.13.7.2** Влажность воздуха в двигателях с замкнутой системой воздушного охлаждения должна контролироваться. При превышении допустимого уровня влажности должен быть предусмотрен сигнал АПС.

#### **17.13.8 Цепи главного тока питания двигателя.**

**17.13.8.1** Кабели питания, имеющие высокую допустимую рабочую температуру, должны прокладываться отдельно от других кабелей. Если необходимо, должны предусматриваться разделяющие устройства, препятствующие контактам внешних оболочек кабелей.

17.13.8.2 Степень защиты оболочек (IP) для всех контактных соединений, оконцеваний кабелей и шинных соединений, должна быть такой же, как и степень защиты оболочки двигателя, однако, не менее, чем IP44. Эти требования распространяются также на кабели управления.

**17.13.9 Токосъемные кольца ППГЭД и ВРК.**

17.13.9.1 Если данные от датчиков обратных связей, контролируемых параметров и т.п. передаются через систему информационных шин токосъемных колец, то система шин должна быть дублированной. Выход из строя любой из систем шин должен вызывать срабатывание АПС.

17.13.9.2 Блок токосъемных колец, оборудованный внешней принудительной системой охлаждения, должен быть способен работать без системы охлаждения определенный период времени. Выход из строя системы охлаждения должен вызывать срабатывание АПС.

**17.13.10 Азимутальный привод ППГЭД и ВРК.**

17.13.10.1 Азимутальный привод должен соответствовать требованиям, предъявляемым к рулевым машинам, в соответствии с требованиями 5.5.

17.13.10.2 Для всех электрических и гидравлических компонентов системы должен быть обеспечен принцип локализации (исключения влияния на функционирование) единичной неисправности. Безопасное функционирование судна должно быть обеспечено вне зависимости от углового положения руля и скорости судна, в любой момент времени, когда происходит неисправность. Проектант должен разработать и представить на согласование «Анализ характера и последствий отказов» (FMEA).

17.13.10.3 Положение угла разворота азимутального привода должно быть указано механическим индикатором на шкале в месте установки привода (румпельное отделение).

17.13.10.4 Для каждой азимутальной установки должно быть предусмотрено, как минимум, два независимых электрических привода для разворота. Один из этих приводов должен получать питание от ГРЦ, а другой — от АРЦ.

17.13.10.5 Азимутальные электрические приводы должны иметь защиту от перегрузки (допускается осуществлять системой преобразователя) и от короткого замыкания. Они должны быть способны обеспечить 160 % номинального момента, необходимого для обеспечения номинальной скорости разворота в соответствии с требованиями 7.2.3 части VII «Механические установки».

Азимутальные приводы иной конструкции, например гидравлические, должны также соответствовать изложенным выше требованиям.

17.13.10.6 Азимутальный угол упора должен быть ограничен до  $\pm 35^\circ$ . При небольшой пропульсивной мощности и, следовательно, при небольшой скорости судна, или при аварийном «Стоп — маневре», это ограничение может быть снято системой управления.

17.13.10.7 Азимутальный угол упора должен ограничиваться в зависимости от ступеней задаваемой скорости судна для того, чтобы не подвергать судно опасности (из-за чрезмерного упора во время поворота). Система таких ограничений (блокировок) должна быть обеспечена необходимым резервированием и должна действовать независимо от системы управления азимутальным углом (разворотом гондолы ГЭД).

17.13.10.8 Достижение или превышение допустимых величин ограничений азимутального угла должно вызывать срабатывание АПС. После срабатывания ограничения должно быть возможным возвращение привода к допустимым углам разворота привода без ручного возврата.

17.13.10.9 Оборудование, обеспечивающее функционирование и индикацию азимутального привода, должно быть выполнено так, чтобы обеспечивалась четкая и понятная индикация положения задаваемого направления упора гребного винта или направления движения судна. Для оператора должно быть четко различимо, какое из двух заданий было выбрано: направление движения судна, или направление упора гребного винта ГЭУ.

17.13.10.10 Местный пост управления для азимутальной установки должен быть оборудован следующими приборами:

- .1 амперметрами для каждой системы питания каждого компонента нагрузки;
- .2 индикаторами азимутальных углов (углов разворота) для каждого привода;

- .3 индикаторами готовности системы питания для каждого привода;
  - .4 индикаторами нарушения (неготовности) системы питания для каждого привода;
- и предусматривать следующее:
- .5 ограничение мощности (от преобразователя);
  - .6 управление из ЦПУ;
  - .7 управление с ходового мостика;
  - .8 управление с местного поста управления;
  - .9 индикацию «в работе» для соответствующего привода гребного винта.

Местный пост управления может быть активирован (введен в действие) на месте в любое время и должен иметь высший приоритет (доминирование).

## 17.14 СИСТЕМЫ УПРАВЛЕНИЯ ГРЕБНЫМИ ЭЛЕКТРИЧЕСКИМИ УСТАНОВКАМИ

### 17.14.1 Системы управления электроэнергетической установкой ГЭУ.

17.14.1.1 Для систем питания ГЭУ с генераторами, работающими параллельно, должна предусматриваться автоматизированная система управления электростанцией, обеспечивающая адекватное генерирование электроэнергии в соответствии с потребностями конкретных режимов работы ГЭУ, в том числе при ходе в море и маневрировании. Автоматическое отключение генераторов по сигналу достаточности или избыточности мощности в режиме маневрирование не допускается.

17.14.1.2 В случае снижения частоты на шинах ГРЩ, перегрузки по току, или перегрузке и реверсе мощности, передаваемая на гребную электрическую установку мощность должна автоматически ограничиваться (во избежание обесточивания шин ГРЩ).

17.14.1.3 Если генераторы работали параллельно и один из них был отключен системой защиты, то автоматизированная система управления электростанцией должна автоматически снизить мощность гребной электрической установки с тем, чтобы оставшиеся генераторы были защищены от неприемлемых перегрузок и продолжали бы работать при допустимых нагрузках. Это же требование должно быть применимо к разделительным автоматическим выключателям на шинах ГРЩ.

17.14.1.4 Срабатывание автоматического разделительного выключателя шин ГРЩ не должно приводить к неисправности в системе. При этом не требуется, чтобы система управления электростанцией оставалась в автоматическом режиме, если система питания разделена.

Любая потеря автоматических функций системы управления должна приводить к срабатыванию АПС.

17.14.1.5 Система управления электростанцией должна обеспечивать передачу информации в СЭД о текущем значении потребляемой от генераторов активной мощности для ограничения мощности, рекуперированной в ЕЭЭУ и определения порога включения резисторов торможения.

17.14.1.6 Система управления электростанцией должна обеспечивать передачу информации в СЭД о текущем значении реактивной мощности, генерируемой в сеть электропотребителями ЕЭЭУ.

### 17.14.2 Расположение постов управления ГЭУ.

17.14.2.1 Посты управления ГЭУ могут быть расположены в любом удобном месте, в соответствии с назначением судна.

Если предусматриваются посты управления вне машинного помещения, т. е. на мостике, или других местах, то должны также предусматриваться посты управления в машинном помещении, или в ЦПУ.

17.14.2.2 Местный пост управления является доминирующим и должен располагаться в непосредственной близости от привода, или полупроводниковых преобразователей. Изменения режимов ГЭУ, задаваемые с этого поста должны индифицироваться системой, показывающей заданную и выполненную команды.

17.14.2.3 При наличии нескольких постов управления должен быть предусмотрен переключатель постов, расположенный в помещении доминирующего поста управления. Такой переключатель должен обеспечивать включение любого, но только одного поста управления (центральный и бортовые посты на ходовом мостике рассматриваются, как один пост).

17.14.2.4 Каждый пост управления должен быть оборудован устройством аварийной остановки ГЭУ, независимым от системы управления и активным (включенным) постом управления.

### 17.14.3 Главный и местный посты управления.

17.14.3.1 Должны предусматриваться, как минимум, два независимых друг от друга поста управления ГЭУ – главный пост и местный пост управления.

17.14.3.2 В случае повреждения, неисправности, или потери питания системы управления на главном посту должно быть предусмотрено управление преобразователями ГЭУ с местного поста управления.

17.14.3.3 Системы управления на мостике должны быть выполнены таким образом, чтобы система управления разворотом (изменением азимута упора) действовала независимо от системы управления частотой вращения и реверсом ГЭД гребной электрической установки.

17.14.3.4 Срабатывание АПС по всем параметрам гребной электрической установки должны квитироваться на местном посту управления. Предупредительные сигналы, которые не требуют срочного последующего вмешательства персонала, могут квитироваться на главном посту управления (на ходовом мостике), с обязательным последующим квитированием на местном посту.

17.14.3.5 Повторный старт (пуск) ГЭУ должен быть возможен с обоих постов управления (местного и главного), в зависимости от того, какой пост был заранее выбран. После обесточивания ГРЦ повторный запуск гребной установки должен быть возможен с главного поста управления.

17.14.3.6 Если управление со щита или с пульта гребной электрической установки осуществляется с применением электрического, пневматического или гидравлического привода, то выход из строя этого привода не должен сопровождаться отключением гребной электрической установки, а каждый из постов на щите или пульте должен быть немедленно готов к действию вручную.

17.14.3.7 Допускается применение механически связанных постов, установленных в ходовой рубке (на мостике), для синхронной их работы.

17.14.3.8 Система дистанционного управления гребной электрической установкой должна иметь такую конструкцию, чтобы не требовалось выдержки времени со стороны персонала при переключке рукоятки управления на посту управления.

17.14.3.9 Система управления гребной электрической установкой должна иметь блокировку, исключающую возможность приведения в действие установки при включенных валоповоротных устройствах.

17.14.3.10 Каждый пост управления должен иметь световую сигнализацию о наличии напряжения в цепи управления.

#### 17.14.4 Измерительное, индицирующее и контролирующее оборудование.

17.14.4.1 Неисправности в системах измерения, контроля и индикации не должны приводить к неисправностям в системе управления ГЭУ, например, неисправность датчика действительной величины (частоты вращения) или датчика величины опорного сигнала частоты вращения, не должны приводить к чрезмерному увеличению частоты вращения гребного винта.

17.14.4.2 На местном (доминирующем) посту управления должны быть предусмотрены:

.1 амперметры для каждой линии питания каждого силового компонента установки (ток статора каждой обмотки и т. п.), а также в цепи возбуждения (для систем с регулируемым возбуждением);

.2 вольтметры для каждой линии питания каждого силового компонента установки, а также для питания системы возбуждения (для систем с регулируемым возбуждением);

.3 индикатор частоты вращения каждого гребного вала;

.4 индикатор «Электростанция готова к работе ГЭУ»;

.5 индикатор «Электростанция не готова к работе ГЭУ»;

.6 индикатор «Ограничение мощности ГЭУ» (от конвертера);

.7 индикатор «Управление из ЦПУ»;

.8 индикатор «Управление с ходового мостика»;

.9 индикатор «Управление с местного поста управления».

17.14.4.3 На главном посту управления (на ходовом мостике) должны быть предусмотрены:

.1 индикаторы частоты вращения каждого гребного вала;

.2 приборы измерения мощности каждого вала;

.3 индикатор «Электростанция готова к включению» (дополнительных генераторов);

.4 индикатор «Электростанция готова к работе ГЭУ»;

.5 индикатор «Электростанция не готова к работе ГЭУ»;

.6 индикатор «Ограничение мощности ГЭУ»;

.7 индикатор «Требуется снизить мощность», – если не включена система автоматического управления, или включена кнопка «override» (отмена автоматического управления станцией);

- .8 индикатор «Управление из ЦПУ»;
- .9 индикатор «Управление с ходового мостика»;
- .10 индикатор «Управление с местного поста»;
- .11 индикация генераторов, работающих на ГЭУ;
- .12 индикатор мощности, остающейся в резерве (рекомендуется).

17.14.4.4 Если предусмотрено два или более постов управления для изменения скорости и угла разворота лопастей ВРШ, то на каждом из этих постов должны быть предусмотрены индикаторы, как изменения скорости, так и угла разворота лопастей ВРШ.

17.14.4.5 На посту управления в ЦПУ должны быть предусмотрены:

- .1 индикаторы частоты вращения каждого гребного вала;
- .2 приборы измерения мощности каждого вала;
- .3 индикатор «Электростанция готова к включению» (дополнительных генераторов);
- .4 индикатор «Электростанция готова к работе ГЭУ»;
- .5 индикатор «Электростанция не готова к работе ГЭУ»;
- .6 индикатор «Ограничение мощности ГЭУ»;
- .7 индикатор «Требуется снизить мощность», если не включена система автоматического управления, или включена кнопка «override» (отмена автоматического управления станцией);
- .8 индикатор «Управление из ЦПУ»;
- .9 индикатор «Управление с местного поста»;
- .10 индикатор «Управление с ходового мостика»;
- .11 индикация генераторов, работающих на ГЭУ.

Перечень контролируемых параметров системой АПС указан в табл. 17.14.4.5-1 и 17.14.4.5-2.

17.14.5 Отказоустойчивость систем управления ГЭУ.

17.14.5.1 Системы управления ГЭУ с применением процессоров должны соответствовать требованиям разд. 7 части XV «Автоматизация».

17.14.5.2 Потеря питания или неисправности любых других систем управления и контроля не должны приводить к потере хода и управления ГЭУ, управляемости судна или азимутального привода.

17.14.5.3 Гребная электрическая установка, азимутальные приводы и их системы управления должны иметь систему самоконтроля и АПС для быстрого обнаружения неисправностей.

17.14.5.4 Большинство возможных неисправностей, таких как потеря питания, обрыв или короткое замыкание в кабелях и проводах, должны приводить к наименее критическому из всех возможных новых состояний судна (выход из строя в безопасную сторону).

17.14.6 Питание систем управления ГЭУ.

17.14.6.1 Питание системы дистанционного управления (СДУ) ГЭУ должно осуществляться в соответствии с 3.1.2 части XV «Автоматизация».

17.14.6.2 Устройства (блоки) управления или контроллеры каждого ГЭД или ППЧ должны получать питание по отдельным цепям. Неисправность в цепи питания одного из таких устройств управления не должна приводить к потере питания оставшихся в работе устройств.



Таблица 17.14.4.5-1

Перечень контролируемых параметров ГЭУ с гребными электрическими двигателями (ГЭД) переменного тока: синхронными, с постоянным возбуждением и асинхронными

Контролируемый параметр	Предельное значение макс/мин	Местный измерительный прибор	АПС, дисплей в ЦПУ	Снижение нагрузки	Автоматический Стоп	ГПУ (мостик), ОАПС
<b>ГЭД:</b>						
Система смазки	неисправность	измерительное стекло	×	×	×	×
Температура подшипников	макс.	термометр	×			×
Температура обмоток статора	макс.		×	×		×
Токосъемные кольца (синхронный ГЭД)	неисправность (электрическая дуга)	смотровой люк	×			×
Система охлаждения воды/воздуха	неисправность		×			×
Температура охлаждающего воздуха на входе	макс.	термометр	×			×
Охлаждающая жидкость	утечка		×			×
Частота вращения	макс.		×		×	×
Регулирование напряжения (синхронный ГЭД)	выход из строя		×		×	×
Сопротивление изоляции статора и фидера питания	мин.		×			×
Сопротивление изоляции системы возбуждения, фидера (синхронный ГЭД)	мин.		×			×
<b>Трансформаторы:</b>						
Температура обмоток	макс.		×	×		×
Охлаждающая жидкость	утечка		×			×
Система охлаждения	неисправность		×			×
<b>Преобразователи:</b>						
Питающая сеть	неисправность		×		пуск	×
Система охлаждения	неисправность		×	×		×
Температура силовых секций	макс.		×		×	×
Поток охладителя	мин.		×			×
Охлаждающая жидкость	утечка		×			×
Предварительный сигнал						×
Авария, выход из строя			×		×	×
Датчик скорости и положения ротора (синхронный ГЭД)	неисправность		×			×
Аварийный стоп (Конвертер отключен)			×		×	×
Предохранитель полупроводника	неисправность		×		×	×
Температура полупроводника	макс.		×	снижение момента		×
Напряжение (звено постоянного тока)	макс		×		×	×
Ток (звено постоянного тока)	макс.		×		×	×
Ток на выходе конвертера	макс.		×		×	×
<b>Сеть питания ГЭУ, судовая электрическая система:</b>						
Фильтр гармонических составляющих	авария, повреждение		×			×

Перечень контролируемых параметров ГЭУ с ГЭД постоянного тока

Контролируемый параметр	Предельное значение макс./мин.	Местный измерительный прибор	АПС, дисплей в ЦПУ	Снижение нагрузки	Автоматический стоп	ГПУ (мостик), ОАПС
<b>ГЭД:</b>						
Система смазки	неисправность	измерительное стекло	×	×	×	×
Температура подшипников	макс.	термометр	×			×
Температура главных полюсов	макс.		×	×		×
Температура дополнительных полюсов или компенсационных обмоток	макс.		×	×		×
Система охлаждения воды/воздуха	неисправность	термометр	×			×
Температура охлаждающего воздуха на входе	макс.		×			×
Охлаждающая жидкость	Утечка	смотровой люк	×			×
Частота вращения	макс.		×		×	×
Коллектор/щетки	неисправность (электрическая дуга)		×			×
Ток якоря	макс.		×		×	×
Сопротивление изоляции цепи якоря и фидера питания	мин. (замыкание на корп.)		×			×
<b>Трансформаторы:</b>						
Температура обмоток	макс.		×	×		×
Охлаждающая жидкость	утечка		×			×
Система охлаждения	неисправность		×			×
<b>Преобразователи:</b>						
Питающая сеть	неисправность		×		повторный пуск	×
Система охлаждения	неисправность		×	×		×
Температура силовых секций	макс.		×	макс.1	×	макс.2
Поток охладителя (прямое охлаждение)	мин.		×			×
Охлаждающая жидкость	утечка		×			×
Предварительный сигнал						×
Авария, выход из строя			×		×	×
Датчик скорости вращения якоря	неисправность		×			×
Аварийный стоп (Конвертер отключен)			×		×	×
Предохранитель полупроводника	неисправность		×		×	×
<b>Сеть питания ГЭУ, судовая электрическая система:</b>						
Фильтр гармонических составляющих	авария, повреждение		×			×

## 17.15 ЭЛЕКТРИЧЕСКИЕ МУФТЫ

### 17.15.1 Общие требования.

17.15.1.1 Электрические муфты должны иметь конструкцию, допускающую демонтаж муфты без разборки приводного двигателя или редуктора. Электрические муфты должны быть сконструированы и расположены таким образом, чтобы к ним был обеспечен свободный доступ для обслуживания, замены щеток и измерения воздушного зазора без демонтажа муфты.

17.15.1.2 Корпуса и подшипниковые щиты должны изготавливаться из стали или равноценного по прочности материала (см. также 10.1.1).

17.15.1.3 Вращающиеся части муфт, а также их обмотки должны быть сконструированы и закреплены таким образом, чтобы в случае внезапной остановки они не получили повреждений. Электрические муфты не должны создавать осевых усилий. Степень балансировки муфт должна отвечать требованиям 4.1.2 части IX «Механизмы».

17.15.1.4 Максимальный момент в режиме форсировки возбуждения не должен превышать двукратного номинального момента муфты.

Требования настоящей главы распространяются также на электрические муфты, устанавливаемые в других системах.

### 17.15.2 Защита и блокировка.

Система соединения муфты должна быть разработана таким образом или применена такая блокировка, чтобы исключалась возможность подачи возбуждения на муфту во время пуска или реверса главного двигателя.

При работе нескольких приводных двигателей на общую передачу должна применяться блокировка в схеме возбуждения электрических муфт, исключающая одновременное включение приводных двигателей, вращающихся в противоположных направлениях.

### 17.15.3 Возбуждение электрических муфт.

Обмотки возбуждения электрических муфт должны быть защищены от перенапряжения.

В цепи возбуждения электрических муфт должны быть установлены:

- .1 двухполюсный выключатель;
- .2 устройство гашения магнитного поля;
- .3 защита от короткого замыкания.

## **18 ДОПОЛНИТЕЛЬНЫЕ ТРЕБОВАНИЯ К ЭЛЕКТРИЧЕСКОМУ ОБОРУДОВАНИЮ НА НАПРЯЖЕНИЕ ВЫШЕ 1000 В ДО 15 КВ**

### **18.1 ОБЩИЕ ПОЛОЖЕНИЯ**

**18.1.1** Настоящие требования применимы к трехфазным системам переменного тока с номинальным напряжением, превышающим 1 кВ, где под номинальным напряжением понимается напряжение между фазами.

Если в настоящем разделе не указано иное, требования к конструкции и установке для низковольтного электрического оборудования (до 1000 В), изложенные в настоящей части Правил, применимы также и для высоковольтного электрического оборудования.

**18.1.2** Электрическое оборудование на напряжение выше 1000 В не должно устанавливаться в те же корпуса (оболочки), где установлено низковольтное оборудование, если не обеспечено соответствующее разделение или не приняты соответствующие меры, обеспечивающие безопасный доступ для обслуживания низковольтного оборудования.

**18.1.3** Изоляционные материалы, применяемые для электрического оборудования, должны обеспечивать во время эксплуатации установки сопротивление изоляции 1500 Ом на 1 В номинального напряжения, но не менее 2 МОм.

**18.1.4** Для контроля состояния изоляции должны использоваться системы пофидерного контроля изоляции. Такие системы должны указывать направление на участок с повреждением и иметь световую и звуковую сигнализацию при снижении контролируемой величины ниже установленного предела. Системы пофидерного контроля рекомендуется дополнять переносными устройствами поиска места повреждения изоляции.

**18.1.5** У входа в специальные электрические помещения должны находиться предостерегающие надписи, указывающие величину напряжения. Корпуса электрического оборудования, установленного вне специальных электрических помещений, должны снабжаться предостерегающими надписями, указывающими величину напряжения.

## 18.2 ПРОЕКТИРОВАНИЕ СИСТЕМЫ

### 18.2.1 Системы распределения.

18.2.1.1 Для высоковольтных установок переменного трехфазного тока допускается применение следующих систем распределения электрической энергии:

трехпроводной изолированной системы;

трехпроводной системы с нейтралью, соединенной с корпусом через высокоомный резистор или реактор;

четырёхпроводной системы с глухо заземленной нейтралью.

### 18.2.1.2 Конфигурация сети для обеспечения бесперебойности питания.

Конструкция ГРЩ должна предусматривать возможность его разделения, как минимум, на две независимых половины секций посредством межсекционного автоматического выключателя или разъединителя.

К каждой половине секций должен быть подключен, как минимум, один генератор.

Если предусматриваются два независимых ГРЩ, соединяемых между собой кабельными перемычками, то автоматические выключатели должны быть предусмотрены на обеих ее сторонах. Все дублированные электрические приводы должны получать питание от различных ГРЩ или его разделенных секций.

### 18.2.1.3 Системы с заземленной нейтралью.

18.2.1.3.1 Нулевые точки генераторов, включаемых на параллельную работу, допускается подключать на общую шину перед заземляющим резистором или реактором, установленным в распределительном щите или непосредственно у генераторов.

18.2.1.3.2 В случае замыкания на корпус ток утечки не должен превышать номинального тока наибольшего генератора или суммарного номинального тока соответствующей секции ГРЩ и не должен быть меньше, чем трехкратный минимальный ток, требуемый для срабатывания защиты от замыкания на корпус.

18.2.1.3.3 Должно быть обеспечено, чтобы, как минимум, одна точка заземления нейтрали была включена, когда система находится под напряжением. Электрическое оборудование, работающее в системах с глухо заземленной нейтралью или с нейтралью, соединенной с корпусом через высокоомный резистор или реактор, должно выдерживать без повреждения токи однофазного замыкания на корпус в течение времени, необходимого для срабатывания устройства защиты.

### 18.2.1.4 Отключение нейтрали.

В нулевом проводе каждого генератора должен быть предусмотрен разъединитель, которым можно отключать нейтраль от заземления для производства замеров сопротивления изоляции и обслуживания генератора.

### 18.2.1.5 Соединение с корпусом заземляющего импеданса.

18.2.1.5.1 Все заземляемые импедансы (полные сопротивления) нулевых точек должны быть соединены с корпусом. Соединение должно быть выполнено таким образом, чтобы любые циркулирующие токи заземляющих соединений не влияли на радиооборудование, радары, а также на цепи внутренней связи и системы управления.

18.2.1.5.2 Допускается присоединение всех резисторов или реакторов к общей заземляющей шине, которая, по крайней мере, в двух местах должна быть соединена с корпусом.

### 18.2.1.6 Разделяемые системы.

18.2.1.6.1 В разделяемых системах с заземленной нейтралью соединения нейтрали с корпусом должны быть предусмотрены для каждой разделенной группы секций ГРЩ.

### 18.2.2 Степени защиты оболочек.

#### 18.2.2.1 Общие требования.

Каждая часть электрооборудования должна иметь защитные оболочки, соответствующие расположению электрооборудования и влиянию на него окружающих условий. Требования стандарта МЭК 60092-201 могут рассматриваться как минимальные.

**18.2.2.2 Электрические машины.**

Степень защиты оболочек электрических машин должна быть не ниже, чем IP23. Степень защиты коробок выводов машин должна быть не ниже, чем IP44.

Для двигателей, устанавливаемых в помещениях, доступных для неподготовленного персонала, степень защиты оболочки должна быть не ниже, чем IP4X для исключения прикосновения к токонесущим или вращающимся деталям.

**18.2.2.3 Трансформаторы.**

Степень защиты оболочек трансформаторов должна быть не ниже, чем IP23.

Для трансформаторов, устанавливаемых в помещениях, доступных для неподготовленного персонала, степень защиты оболочки должна быть не ниже, чем IP4X.

На трансформаторы, не заключенные в оболочку, распространяются требования 18.7.1.

**18.2.2.4 Распределительные устройства, щиты управления и конвертеры.**

Степень защиты металлических оболочек распределительных щитов, щитов управления, шкафов статических преобразователей должна быть не ниже, чем IP32. Для щитов, устанавливаемых в помещениях, доступных неподготовленному персоналу, степень защиты оболочки должна предусматриваться не ниже, чем IP4X.

**18.2.3 Изоляционные расстояния.**

**18.2.3.1 Изоляционные расстояния по воздуху.**

Изоляционные расстояния по воздуху между частями, находящимися под напряжением с разными потенциалами, или между частями под напряжением и заземленными металлическими частями, или наружным кожухом, должны быть не менее указанных в табл. 18.2.3.1.

Таблица 18.2.3.1

Номинальное напряжение, кВ	Минимальные расстояния по воздуху, мм
3 (3,3)	55
6 (6,6)	75
10 (11)	120
15	160

Минимальные расстояния для промежуточных значений рабочих напряжений выбираются, как для следующего, большего значения стандартного напряжения.

При выборе меньших расстояний должны быть предусмотрены специальные импульсные высоковольтные испытания, подтверждающие допустимость такого выбора.

**18.2.3.2 Изоляционные расстояния по материалу.**

Изоляционные расстояния по поверхности материалов между частями, находящимися под напряжением с разными потенциалами, и между частями, находящимися под напряжением, и корпусом должны выбираться на основе национальных или международных стандартов с учетом номинального напряжения системы, материала изоляции и динамических перенапряжений из-за переходных процессов.

**18.2.4 Устройства защиты.**

**18.2.4.1 Замыкание на стороне генератора.**

Кроме видов защиты, указанных в 8.2, генераторы должны быть снабжены устройствами защиты против междуфазного короткого замыкания в кабеле, соединяющем генератор и ГРЩ, и против межвитковых замыканий внутри генератора.

При срабатывании этого устройства защиты генератор должен отключаться от ГРЩ и его возбуждение должно автоматически сниматься.

В распределительных системах с глухо заземленной нейтралью замыкание фазы генератора на корпус должно также приводить к срабатыванию защиты.

**18.2.4.2 Замыкание на корпус.**

**18.2.4.2.1** При любых замыканиях на корпус в системе должна срабатывать звуковая и световая сигнализация.

**18.2.4.2.2** В низкоимпедансных (глухо заземленных) системах при замыканиях на корпус должна срабатывать защита, автоматически отключающая поврежденную цепь.

**18.2.4.2.3** В высокоимпедансных заземленных системах (в системах с заземленной через высокоомный резистор нейтралью), если отходящие от ГРЩ фидеры не могут быть отключены в случае замыкания на корпус, изоляция электрооборудования, получающего питание от этих фидеров, должна быть рассчитана на линейное напряжение системы.

Примечания: 1. Система должна классифицироваться как эффективно заземленная (низкоимпедансная), если коэффициент заземления менее 0,8, и не эффективно заземленная (высокоимпедансная), если коэффициент заземления 0,8 и более.

2. Коэффициент заземления определяется как отношение между напряжением «фаза – корпус» в исправной, т. е. неповрежденной, системе и линейным («фаза – фаза») напряжением.

#### **18.2.4.3** Силовые трансформаторы.

Силовые трансформаторы должны быть защищены от короткого замыкания и от перегрузки автоматическими выключателями.

Если трансформаторы предназначены для параллельной работы, срабатывание защиты на первичной стороне должно приводить к автоматическому отключению его также на вторичной стороне.

#### **18.2.4.4** Трансформаторы напряжения для систем управления и измерительных приборов.

Трансформаторы, предназначенные для питания цепей управления и приборов, должны быть защищены от перегрузки и короткого замыкания на вторичной стороне.

#### **18.2.4.5** Предохранители.

Плавкие предохранители должны применяться для защиты от коротких замыканий.

Для защиты от перегрузки применение предохранителей не допускается.

#### **18.2.4.6** Низковольтные системы.

Низковольтные системы распределения (до 1000 В), получающие питание от высоковольтных трансформаторов (систем), должны иметь защиту от перенапряжений, связанных с попаданием высокого напряжения на вторичную (низковольтную) сторону.

Это может быть реализовано следующими средствами:

применением заземленной низковольтной системы;

соответствующими ограничителями напряжения нейтрали;

заземлением экрана между первичной и вторичной обмотками трансформатора.

#### **18.2.4.7** Защитные заземления.

Металлические корпуса электрического оборудования должны быть заземлены наружными медными гибкими проводниками сечением, рассчитанным на ток однофазного короткого замыкания, но не менее 16 мм<sup>2</sup>. Заземляющие провода должны быть маркированы.

Заземляющие проводники могут соединяться сваркой или болтами диаметром не менее 10 мм.

## 18.3 ЭЛЕКТРИЧЕСКИЕ МАШИНЫ

### 18.3.1 Обмотки статоров генераторов.

У статорных обмоток генераторов должны быть доступными как фазные выводы, так и нулевые для возможности установки дифференциальной защиты.

### 18.3.2 Датчики температуры.

Электрические машины должны быть оборудованы встроенными датчиками температуры статорных обмоток, обеспечивающими звуковую и световую сигнализацию при превышении температуры сверх допустимых пределов.

Для встроенных датчиков температуры должны быть предусмотрены средства (устройства) защиты от попадания высокого напряжения в измерительные цепи.

### 18.3.3 Испытания.

В дополнение к испытаниям, требуемым для всех электрических машин, должны быть предусмотрены испытания высокочастотным испытательным напряжением в соответствии с стандартом МЭК 60034-15 отдельных фазных обмоток (катушек) машины, подтверждающие достаточный уровень стойкости против межвитковых замыканий, вызываемых импульсными всплесками напряжения с высокой крутизной фронта.

### 18.3.4 Конструкция.

18.3.4.1 Корпус машины, подшипниковые щиты, защитные ограждения воздухозаборных и выпускных отверстий должны быть изготовлены из стальных сплавов. Алюминиевые сплавы для указанных деталей машин не допускаются.

18.3.4.2 Для отвода конденсата в нижней части корпуса машины должно быть предусмотрено легко доступное для обслуживания спускное устройство.

На двигателях вертикального исполнения сверху должен быть предусмотрен жестко закрепляемый козырек, защищающий от попадания внутрь машины воды и посторонних предметов. Нижний торцевой щит должен иметь форму, предотвращающую скопление воды в районе подшипника.

18.3.4.3 Коробки выводов машин должны иметь такие размеры, чтобы обеспечивать:

необходимые изоляционные расстояния между токоведущими частями и корпусом;

необходимые изоляционные расстояния между фазами;

достаточное пространство для размещения концевых заделок кабелей подключения и выводов обмоток;

Для измерительных трансформаторов тока, нагревательного антиконденсационного элемента, датчиков температуры и т. п. должна быть предусмотрена отдельная клеммная коробка.

18.3.4.4 Выводы фаз статорной обмотки должны входить в отдельную, отличающуюся от коробок на низшие напряжения, клеммную коробку через уплотнительную прокладку.

Для нейтральных выводов может быть предусмотрена отдельная клеммная коробка.

Внутри клеммных коробок должны быть предусмотрены клеммы для заземляющих жил кабелей. При этом должно быть обеспечено надежное электрическое соединение между корпусом машины и корпусом коробки.

18.3.4.5 Двигатели номинальной мощностью 1000 кВт и более должны быть оборудованы устройствами дифференциальной защиты. Для этой цели на корпусе двигателя должна быть предусмотрена отдельная коробка выводов, располагаемая с противоположной стороны от главной коробки, в которой должны быть предусмотрены установочные места для трех трансформаторов тока и выводов нейтральных концов обмоток.

В случае невозможности из-за малых размеров машинного отделения расположения выше упомянутой коробки выводов с противоположной стороны от главной коробки, допускается располагать такую коробку в любом удобном месте на корпусе двигателя.

18.3.4.6 Температура подшипников двигателей мощностью 1000 кВт и более должна контролироваться местными индикаторами (приборами). Для каждого подшипника должны быть предусмотрены также датчики температуры для дистанционного контроля.



**18.3.4.7** Для предотвращения вредного влияния подшипниковых токов подшипник на стороне, противоположной приводу, должен быть электрически изолирован от корпуса. Должна быть предусмотрена возможность измерения сопротивления изоляции изолированного подшипника без его демонтажа.

**18.3.4.8** Конструкция подшипников скольжения должна предусматривать:

- .1 местные указатели уровня смазочного масла;
- .2 при принудительной циркуляционной смазки — отдельный насос с локальным трубопроводом, емкостью, охладителем, фильтром и датчиком потока смазочного масла;
- .3 возможность установки приборов вибрационного контроля, включая необходимые кабельные линии, а также приборов измерения износа подшипника;
- .4 возможность реализации блокировки пуска двигателя при отсутствии смазки.

## 18.4 СИЛОВЫЕ ТРАНСФОРМАТОРЫ

### 18.4.1 Общие требования.

#### 18.4.1.1 Сухие трансформаторы должны отвечать требованиям стандарта МЭК 60076-11.

Применяемые сухие трансформаторы должны иметь заземленные экраны между обмотками высшего и низшего напряжений.

Трансформаторы с жидкостным охлаждением должны отвечать требованиям стандарта МЭК 60076.

Трансформаторы, погруженные в охлаждающее масло, должны быть оборудованы, как минимум, устройствами АПС и защиты по следующим параметрам:

«Минимальный уровень жидкости» — АПС и автоматическое отключение или снижение нагрузки;

«Максимальная температура жидкости» — АПС и автоматическое отключение, или снижение нагрузки;

«Высокое давление газа в оболочке» — автоматическое отключение.

18.4.1.2 Трансформаторы, устанавливаемые в помещениях, доступных неквалифицированному персоналу, должны иметь степень защиты оболочки не ниже, чем IP4X.

18.4.1.3 Если на стороне низкого напряжения трансформаторов имеется изолированная нулевая точка, то между нулевой точкой каждого трансформатора и корпусом платформы должен быть предусмотрен искроразрядный предохранитель.

Предохранитель должен быть рассчитан не более чем на 80 % минимального испытательного напряжения потребителей, питаемых от данного трансформатора.

18.4.1.4 К разряднику допускается параллельное присоединение аппаратуры для контроля состояния изоляции на низковольтной стороне установки или для обнаружения места повреждения этой изоляции. Такая аппаратура не должна препятствовать надежному действию разрядника.

18.4.1.5 Должны быть предусмотрены эффективные средства (например, подогрев) для предотвращения конденсации и накопления влаги внутри трансформаторов, когда они выключены.

18.4.1.6 Допускается применение алюминия в качестве материала обмоток для трансформаторов при выполнении следующих условий:

.1 обеспечение защиты обмоток и их выводов от коррозии при эксплуатации в морских условиях;

.2 обеспечение защиты от гальванической коррозии при соединении обмоток с токоведущими частями из других материалов;

.3 места соединений, указанных в 18.4.1.6.2, должны быть доступны для осмотра и защищены от ослабления.

## **18.5 КАБЕЛИ**

### **18.5.1 Общие требования.**

**18.5.1.1** Кабели должны быть изготовлены в соответствии с требованиями стандартов МЭК 60092-353 и 60092-354 или других соответствующих национальных стандартов.

**18.5.1.2** Кабельная сеть трехфазного тока должна выполняться трехжильными кабелями с многопроволочными жилами. Площадь поперечного сечения жилы кабелей для силовых цепей должна быть не менее 10 мм<sup>2</sup>.

## 18.6 РАСПРЕДЕЛИТЕЛЬНЫЕ УСТРОЙСТВА И ЩИТЫ УПРАВЛЕНИЯ

## 18.6.1 Общие требования.

Распределительные щиты и щиты управления должны быть изготовлены в соответствии с требованиями стандарта МЭК 62271-200 и следующими дополнительными требованиями.

## 18.6.2 Конструкция.

## 18.6.2.1 Механическая конструкция.

18.6.2.1.1 Распределительные щиты должны быть изготовлены из металла и быть закрытого типа — в соответствии с требованиями стандарта МЭК 62271-200, либо из изолирующих материалов и быть закрытого типа — в соответствии с требованиями стандарта МЭК 62271-201 или в соответствии с требованиями национальных стандартов.

18.6.2.1.1.1 Распределительные щиты должны закрываться специальным ключом, отличающимся от ключей распределительных щитов и устройств низкого напряжения. Открывание дверей или выдвигание отдельных элементов должно быть возможно только после отключения от электрической сети данной панели или распределительного щита.

18.6.2.1.1.2 Вдоль распределительных щитов следует обеспечить проходы для осмотра щита и электрической аппаратуры шириной не менее 800 мм между перегородкой и щитом и 1000 мм между параллельно установленными секциями щита. Если такие проходы предназначены для обслуживания, их ширина должна быть увеличена до 1000 и 1200 мм, соответственно.

Указанная ширина этих проходов требуется независимо от рода применяемых средств защиты от прикосновения, выполненных в виде дверей, сетки или изоляционных поручней.

Двери, сплошные перегородки и перегородки из сетки должны быть высотой не менее 1800 мм.

Перфорированные перегородки или перегородки из сетки должны обеспечивать степень защиты не ниже, чем IP2X.

Вдоль щита должно быть предусмотрено два ряда изоляционных поручней на высоте 600 и 1200 мм.

18.6.2.1.1.3 Части электрической установки, находящиеся под напряжением, должны быть расположены на расстоянии от защитных ограждений не менее указанного в табл. 18.6.2.1.1.3.

Таблица 18.6.2.1.1.3

Номинальное напряжение, кВ	Минимальная высота прохода, мм	Минимальные расстояния электрических частей под напряжением от разных видов защитных ограждений, мм		
		сплошные двери и перегородки	сетчатые двери и перегородки	изоляционные поручни
3 (3,3)	2500	100	180	600
6 (6,6)	2500	120	200	600
10 (11)	2500	150	220	700
15	2500	160	240	800

## 18.6.2.2 Блокировочные устройства.

Автоматические выдвигаемые выключатели, применяемые в распределительных щитах, должны иметь устройство, которое фиксирует их как в рабочем, так и в выдвинутом положении. Для обеспечения безопасного обслуживания выдвигаемых выключателей и других аппаратов должны быть предусмотрены блокировочные ключи и блокируемые разъединители.

Выдвигаемые автоматические выключатели должны фиксироваться в рабочем положении таким образом, чтобы исключались относительные перемещения между подвижными и неподвижными частями.

### 18.6.2.3 Шторки (заслонки).

Должно предусматриваться автоматическое закрытие неподвижных токоведущих контактов разъема при помощи изоляционных перегородок в выдвинутом положении автоматического выключателя. Изоляционные перегородки для входящих и отходящих цепей должны иметь четкую маркировку. Это может быть выполнено с помощью цветовой раскраски или наклеек

### 18.6.2.4 Устройства заземления и междуфазного замыкания.

С целью обеспечения безопасного обслуживания высоковольтных распределительных устройств для сборных шин и отходящих фидеров должно быть предусмотрено определенное число аппаратов для принудительного замыкания шин между собой и на корпус.

Устройство должно быть рассчитано на максимальный ток короткого замыкания.

### 18.6.2.5 Классификация по воздействию внутренней дуги (IAC).

Распределительные устройства и щиты управления должны быть классифицированы по воздействию внутренней дуги.

Для распределительных устройств и щитов управления, доступных только для уполномоченного персонала, допускаются щиты типа «А», а для щитов доступных для неуполномоченного персонала — щиты типа «В» в соответствии с требованиями стандарта МЭК 62271-200. Приложение АА; АА2.2.

Установка и расположение распределительных устройств и щитов управления должны соответствовать их классификации по воздействию внутренней дуги и размещению (F — переднее, L — боковое, R — заднее).

## 18.6.3 Вспомогательная система питания.

### 18.6.3.1 Источник питания.

Если для привода механизмов автоматических и других выключателей, а также для устройств защиты требуется отдельный вспомогательный электрический или иной источник энергии, то кроме основного такого источника должен быть предусмотрен резервный источник, запас энергии которого должен быть достаточным для действия всех аппаратов по крайней мере два раза.

Однако расцепители автоматических выключателей, срабатывающие от перегрузки, от короткого замыкания или от «нулевого» напряжения, должны быть независимыми от любых электрических источников энергии.

Это требование не запрещает применения расцепителей, срабатывающих при подаче оперативного напряжения, при условии, что будет обеспечен контроль целостности (непрерывности) отключающих цепей и их системы питания, т. е. в случае нарушения целостности цепей или при неисправности (исчезновении) их питания будет срабатывать аварийно-предупредительная сигнализация.

### 18.6.3.2 Число источников питания.

Для разделенных ГРЩ (см. 18.2.1.1) для приводов механизмов автоматических и других выключателей должен быть предусмотрен, кроме собственных источников энергии, получающих питание каждый от своей системы шин, по крайней мере один независимый резервный источник. При необходимости этим источником может быть аварийный источник электрической энергии, предназначенный для вывода механической установки из полностью обесточенного состояния или «мертвого» ("dead ship") состояния.

## 18.6.4 Высоковольтные испытания.

Каждый главный и другие распределительные щиты должны быть испытаны высоким напряжением стандартной частоты. Процедура испытаний и величины испытательного напряжения должны отвечать требованиям соответствующего национального стандарта или стандарта МЭК 62271-200.

## 18.7 РАЗМЕЩЕНИЕ (МОНТАЖ)

### 18.7.1 Электрическое оборудование.

18.7.1.1 Если высоковольтное оборудование без защитной оболочки устанавливается в специальном помещении, фактически являющимся его оболочкой, то двери такого помещения должны иметь такую блокировку, чтобы их открытие было исключено, пока не будет отключено напряжение, и токоведущие части оборудования не будут заземлены.

У входов в помещения или пространства, где расположено высоковольтное оборудование, должны быть предусмотрены предупреждающие надписи о наличии опасного высокого напряжения. Соответствующее свободное пространство должно быть обеспечено вблизи высоковольтного оборудования для предотвращения серьезной потенциальной опасности обслуживающего персонала при проведении технического обслуживания. В дополнение, расстояние между распределительным щитом и подволоком/палубой выше должно отвечать требованиям классификации по воздействию внутренней дуги в соответствии со стандартом МЭК 62271-200.

18.7.1.2 Электрическое оборудование должно устанавливаться в специальных электрических помещениях и иметь степень защиты не ниже, чем IP23 (см. также 18.6).

В обоснованных случаях может быть допущена установка оборудования вне специальных электрических помещений при условии, что степень защиты его будет не ниже, чем IP44, и доступ к токоведущим частям оборудования будет возможным только при снятом напряжении и при использовании специального инструмента.

18.7.1.3 В специальном электрическом помещении должна находиться схема соединений и чертеж размещения электрического оборудования.

### 18.7.2 Кабели.

#### 18.7.2.1 Прокладка кабельных трасс.

Кабели не должны проходить через жилые помещения. Однако, если это требуется условиями технологического характера, такая прокладка допустима в специальных закрытых транзитных системах (конструкциях).

#### 18.7.2.2 Разделение.

Высоковольтные кабели должны прокладываться в трассах, отдельных от трасс кабелей на напряжение ниже 1000 В. В частности, высоковольтные кабели не должны прокладываться в одних и тех же трассах, или в одних и тех же каналах или трубах, или в одних и тех же коробах с кабелями на напряжение 1000 В и ниже.

Если высоковольтные кабели различного номинального напряжения прокладываются в одних и тех же трассах, то изоляционные расстояния между кабелями должны быть не менее изоляционных расстояний, установленных для кабеля более высокого напряжения, как указано в 18.2.3.1.

#### 18.7.2.3 Монтаж кабелей.

Высоковольтные кабели должны прокладываться в заземленных металлических трубопроводах или в металлических коробах, или они должны быть защищены заземленными металлическими кожухами.

Открытая прокладка кабелей (на несущих штампованных панелях) допускается, если они имеют непрерывную металлическую броню, которая должна быть надежно и многократно заземлена.

#### 18.7.2.4 Оконцевания кабелей.

Оконцевания всех жил высоковольтных кабелей должны быть выполнены из соответствующего изоляционного материала. В соединительных коробках, если жилы кабеля не изолированы, фазы должны быть отделены от корпуса и друг от друга прочными перегородками из соответствующего изоляционного материала.

Высоковольтные кабели, имеющие проводящий слой между фазами для контроля напряженности электрического поля изоляции кабеля, должны иметь выводы, предназначенные для такого контроля.

Материал изоляции выводов должен быть совместим с материалом изоляции и оболочки кабеля, и выводы должны быть оборудованы устройствами для заземления всех металлических экранирующих компонентов кабеля (металлических лент, проводов и т. п.).

#### 18.7.2.5 Маркировка.

Высоковольтные кабели должны иметь легко читаемую идентификационную маркировку.

18.7.2.6 Перед вводом в эксплуатацию новой высоковольтной кабельной сети или после ее модернизации (ремонта или установки дополнительных кабелей) все кабели по отдельности с их элементами (оконцевания, заземляющие выводы и т.п.) должны быть испытаны высоким напряжением.

Испытания должны проводиться после замера сопротивления изоляции.

Для кабелей с номинальным напряжением ( $U_0/U$ ) выше 1,8/3 кВ ( $U_m = 3,6$  кВ) испытание электрической прочности изоляции выполняется испытательным напряжением переменного тока в соответствии с рекомендациями предприятия (изготовителя) одним из следующих методов:

а) в течение 5 мин междуфазным напряжением системы, прикладываемым между жилой кабеля и металлическим экраном/оплеткой;

б) в течение 24 ч номинальным напряжением системы.

Либо напряжением постоянного тока равным  $4U_0$  в течение 15 мин.

Для кабелей с номинальным напряжением ( $U_0/U$ ) менее 1,8/3 кВ ( $U_m = 3,6$  кВ) испытание электрической прочности изоляции выполняется напряжением постоянного тока равным  $4U_0$  в течение 15 мин.

Где  $U_0$  — номинальное напряжение переменного тока номинальной частоты, для которых кабель был разработан, прикладываемое между жилами фаз и заземлением или металлическим экраном;

$U$  — номинальное напряжение переменного тока номинальной частоты, для которых кабель был разработан, прикладываемое между жилами фаз;

$U_m$  — максимальная величина напряжения в высоковольтной системе, при котором оборудование может работать.

После завершения испытаний жилы кабеля должны быть заземлены на определенный период времени, достаточный для удаления приобретенного электрического заряда.

После этого проводится повторный замер сопротивления изоляции кабеля.

## 19 ТРЕБОВАНИЯ К ЭЛЕКТРИЧЕСКОМУ ОБОРУДОВАНИЮ, ВЫТЕКАЮЩИЕ ИЗ НАЗНАЧЕНИЯ СУДНА<sup>1</sup>

### 19.1 ПАССАЖИРСКИЕ СУДА

#### 19.1.1 Питание и сигнализация.

19.1.1.1 Электроприводы насосов забортной воды, воздушных компрессоров и контрольно-сигнальные устройства автоматических спринклерных систем должны получать питание непосредственно от главного и аварийного распределительных щитов по отдельным фидерам. Такие фидеры должны подводиться к автоматическому переключателю, расположенному вблизи насоса спринклерной системы. Этот переключатель в нормальном положении должен быть подключен к фидеру от главного распределительного щита и в случае неисправности питания должен автоматически переключаться на фидер питания от аварийного распределительного щита. Выключатели этих фидеров на главном и аварийном распределительных щитах должны быть четко обозначены и должны оставаться постоянно включенными. Никаких других выключателей на этих фидерах быть не должно.

19.1.1.2 Кабели питания насосов забортной воды, воздушных компрессоров и контрольно-сигнальных устройств автоматической спринклерной системы не должны прокладываться в трассах, проходящих через шахты машинных помещений, камбузы и другие выгороженные помещения с высокой пожарной опасностью, за исключением случаев, когда указанные приборы и механизмы установлены в этих помещениях.

19.1.1.3 Освещение салонов, трапов, проходов и лестниц, ведущих на шлюпочную палубу, должно получать питание, по крайней мере, по двум независимым фидерам (см. также 6.2.3).

19.1.1.4 Системы питания ответственных устройств должны быть выполнены таким образом, чтобы пожар в одной главной вертикальной противопожарной зоне не повредил указанные системы питания потребителей, расположенных в любой другой главной вертикальной противопожарной зоне. Указанное требование считается выполненным, если главные и аварийные фидеры питания этих потребителей, проходящие через любую такую зону, проложены в вертикальном и горизонтальном направлениях на возможно большем расстоянии друг от друга.

19.1.1.5 Система авральной сигнализации должна состоять из двух самостоятельных групп: для пассажиров и экипажа.

Для сбора экипажа по тревоге должна быть установлена специальная сигнализация, управляемая с ходового мостика или поста управления пожаротушением. Эта сигнализация может быть частью общесудовой авральной сигнализации, требования к которой изложены в 7.4.

На пассажирских судах с электрической установкой малой мощности или с числом пассажиров менее 36 допускается иметь одну группу авральной сигнализации.

19.1.1.6 Стационарная система сигнализации обнаружения пожара должна отвечать следующим дополнительным требованиям:

.1 быть в состоянии дистанционно и по отдельности определять каждый автоматический и ручной извещатель;

.2 один луч автоматических и ручных извещателей не должен располагаться более чем в одной главной вертикальной зоне;

.3 если установленные в каютах автоматические извещатели при приведении их в действие подают звуковой сигнал в помещении, в котором они установлены, то отключение звукового сигнала с панели сигнализации не допускается.

<sup>1</sup>Настоящие требования являются изменениями или дополнениями к соответствующим требованиям, изложенным в разд. 1 — 18.



### 19.1.2 Питание от аварийных источников электрической энергии.

19.1.2.1 Аварийные источники на пассажирских судах неограниченного района плавания и ограниченного района плавания R1 должны обеспечивать в течение 36 ч одновременное питание следующих потребителей:

.1 аварийное освещение:

мест сбора и посадки в спасательные средства, а также пространства за бортом в местах спуска спасательных средств согласно 2.3.4 и 2.7.7 части II «Спасательные средства» Правил по оборудованию морских судов;

указателей выходов на палубную палубу, а также информационных табличек у спасательных средств;

выходов из помещений, в которых одновременно может находиться большое число пассажиров, специального персонала или экипажа;

проходов, трапов жилых и служебных помещений и выходов на открытую палубу, а также кабин пассажирских лифтов;

машинных помещений и помещений генераторных агрегатов вместе с их местными постами управления;

всех постов управления, а также главного и аварийного распределительных щитов;

помещений аварийного дизель-генератора;

рулевой рубки;

штурманской рубки и радиорубки;

мест хранения аварийного и пожарного инвентаря, снаряжения пожарных и установки ручных пожарных извещателей;

помещения рулевого привода;

мест обслуживания аварийного пожарного и осушительного насосов, насоса спринклерной системы, а также мест, где установлены пусковые устройства этих механизмов;

ангаров и посадочных мест для вертолетов;

помещений гирокомпаса;

медицинских помещений;

.2 сигнально-отличительных фонарей, фонарей сигнала «Судно, лишенное возможности управляться» и других фонарей, требуемых частью III «Сигнальные средства» Правил по оборудованию морских судов;

.3 радио- и навигационного оборудования в соответствии с требованиями частей IV «Радиооборудование» и V «Навигационное оборудование» Правил по оборудованию морских судов;

.4 средств внутренней связи, оповещения и авральной сигнализации;

.5 систем сигнализации обнаружения пожара, устройств управления противопожарными дверями, а также сигнализации о положении противопожарных дверей, указанных в 2.2.3.3 части VI «Противопожарная защита»;

.6 ламп дневной сигнализации, звуковых сигнальных средств (свистков, гонгов и др.), вызывной ручной сигнализации и остальных видов сигнализации, требуемых в аварийных условиях;

.7 одного из пожарных насосов, насоса автоматической спринклерной системы, насоса системы водораспыления с электрическим приводом, указанного в 3.4.7 части VI «Противопожарная защита», а также электрического оборудования, обеспечивающего работу систем пожаротушения пеной высокой кратности, указанных в 3.7.3 части VI «Противопожарная защита»;

.8 аварийного осушительного насоса и оборудования для дистанционного управления клапанами осушительной системы;

.9 потребителей, перечисленных в 7.3.6 и 7.3.8 части VI «Противопожарная защита», для судов классов ОЯТ 2 и ОЯТ 3 в соответствии с классификацией, данной в 7.3.2 части VI «Противопожарная защита», независимо от района плавания и вместимости судна;

.10 других систем, работа которых будет признана Регистром необходимой для обеспечения безопасности судна и находящихся на нем людей.

Потребители, указанные в 19.1.2.1.3 — 19.1.2.1.6, могут питаться от собственных аккумуляторных батарей, расположенных согласно 9.2, емкостью, достаточной для питания этих потребителей в течение 36 ч.

Требуемое время 36 ч может быть сокращено до 12 ч для судов ограниченных районов плавания R2, R2-RSN, R2-RSN(4,5), R3-RSN и R3.

19.1.2.2 Аварийные источники электрической энергии должны обеспечивать питание рулевого устройства согласно 5.5.6.

19.1.2.3 Аварийные источники электрической энергии должны обеспечивать в течение 30 мин питание следующих потребителей:

.1 электрических приводов водонепроницаемых дверей с их указателями и предупредительной сигнализацией. Допускается поочередное закрывание всех дверей при условии, что все двери будут закрыты через 60 с;

.2 аварийного привода пассажирских лифтов. Лифты для пассажиров допускается поднимать поочередно;

.3 дополнительного освещения во всех пассажирских каютах, чтобы можно было легко найти выход из кают. Дополнительное освещение может питаться от собственных аккумуляторных батарей, установленных в светильниках и постоянно заряжаемых от аварийного распределительного щита.

19.1.2.4 Если аварийным источником электрической энергии является генератор, он должен:

.1 приводиться в действие двигателем внутреннего сгорания (см. 2.2.5 части IX «Механизмы»);

.2 запускаться автоматически при исчезновении напряжения в основной сети, а также автоматически включаться на шины аварийного распределительного щита; требуемые в 19.1.2.7 потребители должны автоматически получать питание от аварийного генератора. Общее время пуска и приема нагрузки от генератора не должно превышать 45 с;

.3 должен быть предусмотрен аварийный переходный источник электрической энергии, включающийся немедленно при обесточивании.

19.1.2.5 Если аварийным источником электрической энергии является аккумуляторная батарея, она должна:

.1 работать без подзарядки при сохранении изменений напряжения на зажимах в пределах 12 % номинального напряжения в течение полного периода разрядки, при этом изменение напряжения на зажимах аккумуляторной батареи, подключенной к электронному преобразователю напряжения, определяется допустимым изменением напряжения на зажимах преобразователя;

.2 автоматически включаться на шины аварийного распределительного щита при исчезновении напряжения в главной сети и, по крайней мере, питать потребители, указанные в 19.1.2.7, в течение времени согласно 19.1.2.1.

19.1.2.6 В качестве аварийного переходного источника электрической энергии, требуемой в 19.1.2.4.3, следует применять аккумуляторную батарею, которая должна работать без подзарядки при сохранении изменения напряжения в пределах 12 % номинального напряжения в течение полного периода разрядки. Изменение напряжения на зажимах аккумуляторной батареи, подключенной к электронному преобразователю напряжения, определяется допустимым изменением напряжения на зажимах преобразователя, которые не должны превышать значений, указанных в 2.1.3.1.

19.1.2.7 Емкость батарей, являющейся переходным источником электрической энергии, должна быть достаточной для обеспечения в течение 30 мин питания следующих потребителей:

.1 освещения и необходимых сигнально-отличительных фонарей согласно 19.1.2.1.1 и 19.1.2.1.2;

.2 средств внутренней связи и оповещения, необходимых в аварийных условиях;

.3 системы авральной сигнализации, сигнализации обнаружения пожара и устройств управления и сигнализации о положении противопожарных дверей, указанных в 2.2.3.3 части VI «Противопожарная защита»;

.4 ламп дневной сигнализации, звуковых сигнальных средств (свистки, гонги и др.) и остальных видов сигнализации, требуемых в аварийных условиях;

.5 устройств закрытия водонепроницаемых дверей, сигнализации их положения и предупреждения их закрытия.

Закрытие дверей может осуществляться поочередно;

.6 судовой системы охранного оповещения и аппаратуры АИС, требуемых частью IV «Радиооборудование» и частью V «Навигационное оборудование» Правил по оборудованию морских судов.

Потребители, перечисленные в 19.1.2.7.2 — 19.1.2.7.6, могут питаться от собственных аккумуляторных батарей, обеспечивающих их питание в течение требуемого времени.

**19.1.3 Низкорасположенное освещение с электрическим питанием (см. 8.5.5 части III «Устройства, оборудование и снабжение»).**

**19.1.3.1 Система низкорасположенного освещения должна быть подключена к шинам аварийного распределительного щита и получать питание от основного источника электрической энергии в нормальных условиях и от аварийного источника электрической энергии, когда он работает.**

Система низкорасположенного освещения должна находиться в действии постоянно.

**19.1.3.2 Если аварийным источником электрической энергии является аккумуляторная батарея, то ее емкость должна быть достаточной для питания системы низкорасположенного освещения в течение не менее 60 мин.**

**19.1.3.3 Дополнительное аварийное освещение, требуемое 19.3.3, может быть частью системы низкорасположенного освещения или полностью представлять таковую при условии, что такая система отвечает требованиям 19.1.3.**

**19.1.3.4 Низкорасположенное освещение с электрическим питанием должно обеспечивать следующие минимальные уровни яркости:**

.1 для светящейся поверхности плоскостного источника —  $10 \text{ кд/м}^2$ , при этом полоса света должна быть шириной не менее 15 мм;

.2 для точечного источника — 35 мкд в направлении подхода и обзора наблюдателя, при этом: направление обзора для источников, расположенных на горизонтальной плоскости, т. е. на палубе, должно быть в пределах конуса с углом  $60^\circ$ , ось которого наклонена к плоскости монтажа источника на угол  $30^\circ$  (см. рис. 19.1.3.4.2-1);

направление обзора для источников, расположенных на вертикальной плоскости, т. е. на переборках (например, для маркировки ручек дверей), должно быть в пределах конуса с углом  $60^\circ$ , ось которого перпендикулярна к плоскости монтажа источника (см. рис. 19.1.3.4.2-2);

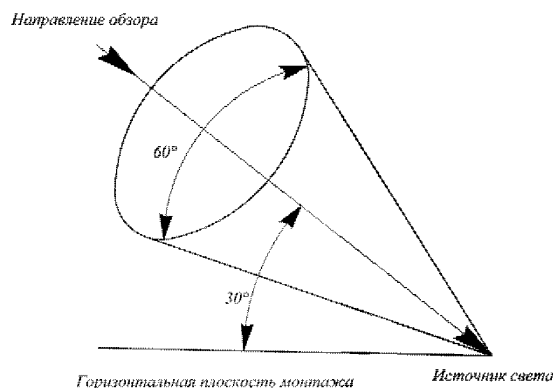


Рис. 19.1.3.4.2-1

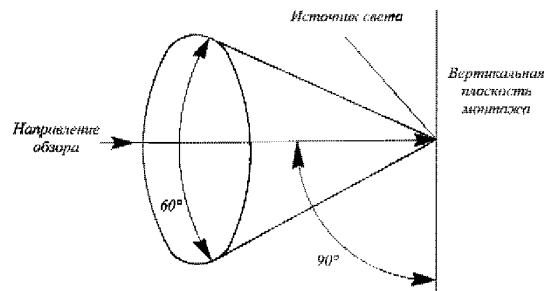


Рис. 19.1.3.4.2-2

расстояние между источниками должно быть не более 300 мм.

19.1.3.5 Питание системы НРО должно быть устроено так, чтобы отказ любого источника света и пожар в одной противопожарной зоне или на одной палубе не приводил к выходу из строя освещения и маркировки участков пути эвакуации в другой противопожарной зоне или палубе.

19.1.3.6 Отказ или повреждение, кроме короткого замыкания, любого источника света не должны приводить к потере видимого очертания путей эвакуации на участке длиной более 1 м.

19.1.3.7 Степень защиты электрооборудования (источников света) должна быть не ниже, чем IP55.

19.1.4 Дополнительные требования к пассажирским судам, имеющим центр безопасности.

19.1.4.1 Внутренняя связь должна отвечать требованиям 2.2.8.3 и 2.2.8.5 части VI «Противопожарная защита».

19.1.4.2 Авральная сигнализация должна отвечать требованиям 2.2.8.6.4 части VI «Противопожарная защита».

19.1.4.3 Сигнализация закрытия водонепроницаемых и противопожарных дверей должна отвечать требованиям 2.2.8.6.3 части VI «Противопожарная защита».

19.1.4.4 Сигнализация поступления воды должна отвечать требованиям 2.2.8.6.8 части VI «Противопожарная защита».

19.1.4.5 Сигнализация закрытия дверей на пассажирских накатных судах должна отвечать требованиям 2.2.8.6.7 части VI «Противопожарная защита».

19.1.5 Дополнительные требования к пассажирским судам, имеющим длину, определенную согласно 1.2.1 Правил о грузовой марке морских судов, 120 м и более или имеющим три и более главные вертикальные зоны.

19.1.5.1 Рулевые приводы и управление рулевых устройств должны отвечать требованиям 2.2.6.7.2 и 2.2.6.8 части VI «Противопожарная защита».

19.1.5.2 Освещение зон безопасности должно отвечать требованиям 2.2.6.13.7 части VI «Противопожарная защита».

19.1.5.3 Освещение коридоров, трапов и выходов, обеспечивающих доступ к местам сбора и посадки в коллективные спасательные средства, а также мест сбора и посадки, должно отвечать требованиям 2.2.7.4.2 части VI «Противопожарная защита».

19.1.5.4 Внутренняя связь должна дополнительно отвечать требованиям 2.2.6.7.6, 2.2.6.8 и 2.2.7.4.4 части VI «Противопожарная защита».

19.1.5.5 Сигнализация поступления воды должна отвечать требованиям 2.2.6.7.7 и 2.2.6.8 части VI «Противопожарная защита».

## 19.2 НЕФТЕНАЛИВНЫЕ И НЕФТЕСБОРНЫЕ СУДА

### 19.2.1 Общие требования.

Требования настоящей главы распространяются на электрическое оборудование нефтеналивных и нефтесборных судов для перевозки нефтепродуктов с температурой вспышки 60 °С и ниже и для перевозки нефтепродуктов с температурой вспышки выше 60 °С, для которых требуется подогрев до температуры, менее чем на 15 °С ниже температуры вспышки.

На электрическое оборудование нефтеналивных судов (> 60 °С) и нефтесборных судов (> 60 °С) распространяются требования 19.2.3.2.3.2, 19.2.5, 19.2.6.2 (см. также 9.6.5 части VIII «Системы и трубопроводы»).

Требования настоящей главы определяют границы опасных зон, распределение судовых помещений и пространств по зонам, установку электрического оборудования во взрывоопасных помещениях и пространствах в соответствии со стандартом МЭК 60092-502 «Электрические установки на судах — Танкеры — Специальные свойства».

### 19.2.2 Распределение электрической энергии.

19.2.2.1 Для распределения электрической энергии могут применяться только следующие системы:

- .1 двухпроводная изолированная для постоянного тока;
- .2 двухпроводная изолированная для однофазного переменного тока;
- .3 трехпроводная изолированная для трехфазного переменного тока (также для напряжения выше 1000 В, но не выше 11000 В переменного тока);
- .4 трехпроводная с заземленной нулевой точкой через высокоомный резистор для напряжения выше 1000 В, но не выше 11000 В переменного тока при условии, что любой возможный ток не будет проходить непосредственно через любое из взрывоопасных помещений и пространств.

### 19.2.3 Взрывоопасные зоны, помещения и пространства.

#### 19.2.3.1 Классификация взрывоопасных зон.

Взрывоопасные зоны подразделяются на:

зону 0 — зону, в которой постоянно или в течение длительного периода времени присутствует взрывоопасная смесь воздуха и газа;

зону 1 — зону, в которой при нормальных условиях работы возможно присутствие взрывоопасной смеси воздуха и газа;

зону 2 — зону, в которой маловероятно появление взрывоопасной смеси воздуха и газа, а в случае появления эта смесь присутствует в течение непродолжительного периода времени.

#### 19.2.3.2 Распределение взрывоопасных помещений и пространств по зонам.

##### 19.2.3.2.1 Зона 0 включает в себя:

.1 внутренние пространства грузовых отсеков и танков, грузовых трубопроводов и систем перекачки собранной нефти;

.2 открытые пространства, простирающиеся на высоту до 1 м от покрытой нефтью поверхности воды (для судов, работающих в нефтяном пятне).

##### 19.2.3.2.2 Зона 1 включает в себя:

.1 коффердамы и танки изолированного балласта, примыкающие к грузовым танкам, а также форпик, если он обслуживается системой, связанной с балластными танками, расположенными в грузовой зоне;

.2 закрытые или полужакрытые пространства, содержащие грузовые насосы или грузовые трубопроводы (если последние не выполнены полностью сварными);

.3 закрытые и полужакрытые пространства над палубой грузовых отсеков и танков, имеющие переборки выше или на уровне переборок грузовых отсеков и танков;

.4 закрытые и полужакрытые помещения, находящиеся непосредственно над насосными помещениями, а также над вертикальными коффердамами, смежными с грузовыми отсеками и танками, если они не отделены газонепроницаемой палубой и не имеют принудительной вентиляции;

.5 пространства и помещения, иные чем коффердамы, смежные с грузовыми отсеками и танками и расположенные ниже верха грузовых отсеков и танков;

.6 пространства и полузакрытые помещения на открытой палубе в радиусе 3 м от любых выходных не вентиляционных отверстий, горловин и люков грузовых цистерн, насосных отделений и коффердамов, смежных с грузовыми танками, от грузовых клапанов, фланцев грузового трубопровода, а также пространства на открытой палубе в радиусе 3 м от дыхательных клапанов газоотводной системы и выходных отверстий вентиляции помещений грузовых насосов, расположенных в соответствии с 9.7.4 и 12.4.6 части VIII «Системы и трубопроводы»;

.7 пространства и полузакрытые помещения на открытой палубе вблизи любых газоотводных труб, расположенных в соответствии с 9.7.11 части VIII «Системы и трубопроводы», снабженных высокоскоростными устройствами, обеспечивающими выпуск больших объемов газозоудной смеси со скоростью не менее 30 м/с при погрузке, балластировке и выдаче груза, в пределах вертикального цилиндра неограниченной высоты и радиусом 6 м от газовыпускного устройства, а также в пределах полусферы радиусом 6 м ниже выпускного устройства;

.8 пространства или полузакрытые помещения на открытой палубе в пределах 1,5 м от входов в грузовое насосное отделение, головок приточной вентиляции грузового насосного отделения и от иных горловин и люков, ведущих в коффердамы и прочие помещения зоны 1;

.9 пространства на открытой палубе в пределах разливоограничивающих комингсов и поддонов под клапанами грузовых трубопроводов, а также в радиусе 3 м от границ указанных пространств до высоты 2,4 м над палубой;

.10 пространства на открытой палубе над грузовыми отсеками и танками по всей ширине судна и на 3 м в нос и в корму от их крайних переборок до высоты 2,4 м над палубой, а также закрытые и полузакрытые помещения в этом пространстве. Для судов, работающих в нефтяном пятне, это пространство расширяется на всю длину судна;

.11 помещения для хранения грузовых шлангов и оборудования для сбора разлитой нефти (нефтесборники);

.12 закрытые и полузакрытые помещения, имеющие непосредственный выход или другие отверстия в одно из вышеуказанных пространств или помещений;

.13 помещения и пространства над коффердамами, смежными с грузовыми отсеками или танками и не отделенными масло- и газонепроницаемыми переборками и палубами, не имеющие соответственной вентиляции и имеющие вход с находящейся выше палубы.

#### 19.2.3.2.3 Зона 2 включает в себя:

.1 пространства, расположенные выше зоны 1 на всю длину и ширину судна до высоты 6 м над самой высокой грузовой ватерлинией (для судов, работающих в нефтяном пятне);

.2 внутренние пространства грузовых отсеков и танков, отстойных танков, грузовых трубопроводов, систем перекачки собранных нефтепродуктов с температурой вспышки  $> 60$  °С и их систем вентиляции;

.3 пространства или полузакрытые помещения на открытой палубе, расположенные в пределах 4 м от цилиндра и сферы радиусом 6 м, указанных в 19.2.3.2.2.7;

.4 пространства или помещения, расположенные в пределах 2 м от пространств, указанных в 19.2.3.2.2.6.

#### 19.2.3.2.4 Помещения и пространства, не относящиеся к зонам 0, 1 и 2, считаются безопасными.

19.2.3.3 Закрытые помещения, имеющие непосредственный выход или другие открытия в пределы пространств, указанных в 19.2.3.2.2.10, не считаются взрывоопасными при условии, что предусмотрены соответствующие двойные самозакрывающиеся газонепроницаемые двери, образующие воздушную завесу, а также дополнительная принудительная вдувная вентиляция с забором воздуха из мест, расположенных вне взрывоопасных пространств.

19.2.3.4 Для судов, работающих в нефтяном пятне, входы, вентиляционные отверстия (входные и выходные) и другие отверстия в безопасных помещениях, таких как жилые помещения, служебные и машинные помещения, посты управления и рулевая рубка, которые не имеют

газонепроницаемых закрытий, должны быть расположены не ниже 6 м от самой высокой грузовой ватерлинии и в любом случае должны быть расположены вне пределов взрывоопасных зон.

Входы в безопасные помещения, расположенные ниже 6 м от самой высокой ватерлинии или в пределах опасных зон, должны быть оборудованы воздушными шлюзами. Отверстия в этих помещениях, расположенные ниже 6 м от ватерлинии, должны иметь газонепроницаемые закрытия на период операций в нефтяном пятне.

#### 19.2.4 Электрическое оборудование во взрывоопасных помещениях и пространствах.

19.2.4.1 В помещениях и пространствах, относящихся к зоне 0, допускается установка следующих видов электрического оборудования:

.1 искробезопасного исполнения категории (*ia*);

.2 простых электрических аппаратов и компонентов, таких как терморелы, фотоэлементы, тензодатчики, соединительные коробки, выключатели, являющихся неотъемлемой частью искробезопасной цепи категории (*ia*) и не способных к накоплению или генерированию электрической энергии для воспламенения взрывоопасной смеси даже в случае возникновения в искробезопасной цепи обрыва, короткого замыкания или замыкания на землю.

19.2.4.2 В помещениях и пространствах, относящихся к зоне 1, допускается установка следующих видов электрического оборудования:

.1 предназначенного для работы в зоне 0;

.2 искробезопасного исполнения категории (*ib*);

.3 простых электрических аппаратов и компонентов, таких как терморелы, фотоэлементы, тензодатчики, соединительные коробки, выключатели, являющихся неотъемлемой частью искробезопасной цепи категории (*ib*) и не способных к накоплению или генерированию электрической энергии для воспламенения взрывоопасной смеси при нормальных условиях работы;

.4 с взрывонепроницаемой оболочкой типа (*d*);

.5 с оболочкой под избыточным давлением типа (*p*). При этом требуется автоматическое отключение устройства при падении давления ниже установленной величины;

.6 повышенной надежности против взрыва типа (*e*). При этом для электродвигателей напряжением 3 кВ и более требуется дополнительная защита в виде продувки воздухом перед пуском для уменьшения риска возникновения искры в воздушном зазоре;

.7 с герметизацией компаундом (*m*);

.8 специального вида взрывозащиты (*s*);

.9 вибраторов эхолотов и их кабелей согласно требованиям части V «Навигационное оборудование» Правил по оборудованию морских судов, кабелей систем катодной защиты с наложенным током, проложенных в коррозионно-стойких стальных трубах с газонепроницаемыми соединениями вплоть до верхней палубы и не примыкающих к переборке грузовых танков (см. также 16.8.4.2);

.10 транзитных кабелей.

19.2.4.3 Электродвигатели для привода устройств, расположенных в насосных помещениях, должны устанавливаться в смежных взрывобезопасных помещениях (см. также 4.2.5 части VII «Механические установки»). Электродвигатели должны быть снабжены устройствами дистанционного отключения, находящимися вне помещений, в которых установлены двигатели, и выше палубы танков (см. также 9.4.4 части VIII «Системы и трубопроводы»).

19.2.4.4 Освещение в насосных помещениях должно быть заблокировано с вентиляцией этих помещений таким образом, чтобы включение освещения было возможно только при работающей вентиляции. При этом неисправность в системе вентиляции не должна приводить к отключению освещения. Аварийное освещение, если оно установлено, должно быть независимым от вентиляции.

19.2.4.5 В помещениях и пространствах, относящихся к зоне 2, допускается установка следующих видов электрического оборудования:

.1 предназначенного для работы в зоне 1;

.2 специальной конструкции вида защиты типа (*n*);

.3 не создающего дуги или искры, нагретые поверхности которого при нормальной работе не способны воспламенить взрывоопасную смесь.

#### 19.2.5 Переносное электрооборудование, применяемое в процессе сбора разлитой нефти.

19.2.5.1 Переносное нефтесборное и перекачивающее оборудование должно быть взрывозащищенного исполнения.

19.2.5.2 Распределительные щиты или розетки электрического питания переносного палубного нефтесборного и перекачивающего электрооборудования должны быть стационарно установлены таким образом, чтобы подключаемый кабель не проходил через комингсы дверей или другие закрываемые отверстия, ограничивающие взрывоопасные помещения и пространства.

Конструкция таких распределительных устройств или розеток должна предусматривать блокировку, исключающую подключение переносного электрооборудования под напряжением, а также защиту от токов короткого замыкания и перегрузки в каждой фазе.

19.2.5.3 Конструкция гибких кабелей для подключения переносного электрооборудования, применяемого для сбора разлитой нефти, должна предусматривать металлическую оплетку (экран), поверх которой должна быть непроницаемая наружная оболочка из устойчивого к нефти материала.

#### 19.2.6 Прокладка кабелей.

19.2.6.1 Прокладка кабелей на палубах нефтеналивных и нефтесборных судов должна осуществляться по переходным мостикам в соответствующих каналах (желобах). Одиночные кабели допускается прокладывать в трубах. Когда переходные мостики находятся внутри зоны 1, прокладка должна осуществляться только кабелями, отвечающими требованиям 2.9.11.

19.2.6.2 При прокладке кабелей в каналах (желобах) должны выполняться следующие требования:

.1 кабели в каналах (желобах) должны укладываться свободно рядами на фасонных протекторах из неметаллических материалов; при этом должна быть исключена возможность бокового смещения ряда (кабеля). Допускаются также способы закрепленной беструбной прокладки кабелей (в кабельных подвесках, под скобами), конструктивные решения которых должны быть одобрены Регистром; при этом укладка кабелей при закрепленной прокладке должна быть выполнена не более чем в два ряда;

.2 кабели не должны касаться металлических конструкций канала (желоба);

.3 кабели не должны подвергаться постоянным и переменным натяжениям под воздействием деформации судна и должны защищаться от воздействия этих деформаций, особенно в местах разъема или скользящих соединений мостика или площадки с надстройками. В местах разъема или скользящего соединения мостика или площадки должны быть предусмотрены компенсационные петли. Внутренний радиус компенсационной петли должен быть не менее 10 диаметров наибольшего по диаметру кабеля;

.4 кабели должны быть защищены от прямого воздействия солнечной радиации, волны, перевозимых нефтепродуктов, а также от механических повреждений;

.5 расстояния от кабелей до источников тепла должны отвечать требованиям 16.8.4.1;

.6 трассы кабелей, расположенные на переходной площадке или в трубах в пределах пространства, находящегося внутри зоны 1, а также компенсационные петли не должны располагаться от палубы танков ниже 300 мм;

.7 металлические оболочки или броня кабелей должны быть заземлены на обоих концах. Для конечных цепей допускается заземление металлической оболочки производить только со стороны питания.

19.2.6.3 Для систем с напряжением, указанным в 19.2.2.1.4, следует применять только кабели, имеющие медные экраны с дополнительной изоляционной оболочкой на этом экране. Площадь поперечного сечения экрана должна быть не менее площади сечения жилы.

#### 19.2.7 Интегрированные грузовые и балластные системы.

19.2.7.1 Настоящие требования распространяются на интегрированные грузовые и балластные системы, устанавливаемые на наливных судах, независимо от их размера и типа.



Под интегрированными (совмещенными) системами понимаются интегрированные гидравлические и/или электрические системы, используемые для приводов обоих грузовых и балластных насосов (включая активные компоненты, т.е. системы управления и защиты насосов, и исключая пассивные компоненты, т.е. трубопроводы).

19.2.7.2 Должны быть предприняты меры для предотвращения одновременного выхода из строя грузовых и балластных насосов, вызванных одной неисправностью или аварией интегрированной грузовой и балластной системы, включая ее системы управления и защиты.

19.2.7.3 Цепи аварийной остановки насосов грузовых и балластных систем должны быть независимыми от цепей их систем управления. Неисправность в цепях системы управления или в цепях аварийной остановки не должна приводить интегрированную систему управления грузовыми и/или балластными насосами в нерабочее состояние.

19.2.7.4 Система ручной аварийной остановки грузовых насосов должна быть выполнена таким образом, чтобы при ее срабатывании не отключалось питание балластных насосов.

19.2.7.5 Питание систем управления насосами должно осуществляться по двум независимым фидерам от главного распределительного щита. Исчезновение питания в любом из этих фидеров должно приводить к срабатыванию звуковой и световой сигнализации на каждом посту управления насосами.

19.2.7.6 Должны быть предусмотрены резервные средства управления интегрированной грузовой и/или балластной системой, обеспечивающие ее нормальное функционирование при выходе из строя автоматизированной или дистанционной систем управления. Это условие может быть выполнено с помощью устройства переключения на ручное управление и/или резервированием соответствующих устройств в системах управления.

**19.3 СУДА ДЛЯ ПЕРЕВОЗКИ ТРАНСПОРТНЫХ СРЕДСТВ С ТОПЛИВОМ В БАКАХ, НЕОБХОДИМЫМ ДЛЯ ДВИЖЕНИЯ ЭТИХ ТРАНСПОРТНЫХ СРЕДСТВ****19.3.1 Общие требования.**

19.3.1.1 Требования настоящей главы распространяются на электрическое оборудование трюмов, а также других помещений и пространств, предназначенных для перевозки транспортных средств с топливом в баках, необходимым для движения этих транспортных средств.

19.3.1.2 Трюмы и помещения, перечисленные в 19.3.1.1, принадлежат к взрывоопасным помещениям и пространствам.

19.3.1.3 Кабели должны быть защищены от механических повреждений. Кабели, расположенные горизонтально, следует прокладывать на расстоянии не менее 450 мм над сплошной палубой или платформой, исключаяющей свободное проникновение газов вниз. Проходы кабелей через палубы и переборки должны быть газонепроницаемыми.

19.3.1.4 Электрическое оборудование, установленное в каналах вытяжной вентиляции, должно быть взрывозащищенного исполнения — повышенной надежности против взрыва (*Exe*) или с взрывонепроницаемой оболочкой (*Exd*) и быть способным работать во взрывоопасной газовой среде и соответствовать категории газовой смеси ПС (сжатый водород) или ПА (сжатый природный газ).

19.3.1.5 Освещение, установленное в трюмах и помещениях, перечисленных в 19.3.1.1, следует разделить не менее чем на две группы, каждая из которых должна питаться от отдельной цепи.

19.3.2 Установка электрического оборудования в трюмах и помещениях, предназначенных для перевозки транспортных средств с топливом в баках на пассажирских судах и паромов.

19.3.2.1 В трюмах и помещениях, в пространствах, расположенных выше 450 мм над грузовой палубой или платформой, исключаяющей свободное проникновение газов вниз, допускается устанавливать электрическое оборудование:

со степенью защиты не ниже, чем IP55, при условии, что система вентиляции обеспечивает, по крайней мере, 10-кратный обмен воздуха в час;

специально предназначенное для установки в зоне 2.

19.3.2.2 В трюмах и помещениях, находящихся выше палубы переборок, в зоне ниже 450 мм над палубой или платформой, исключаяющей свободное проникновение газов вниз, следует устанавливать электрическое оборудование взрывозащищенного исполнения: искробезопасное (*Exi*), с оболочкой под избыточным давлением (*Exp*), с взрывонепроницаемой оболочкой (*Exd*) или повышенной надежности против взрыва (*Exe*).

19.3.2.3 В трюмах и помещениях, находящихся ниже палубы переборок в целом их объеме следует устанавливать электрическое оборудование взрывозащищенного исполнения; искробезопасное (*Exi*), с оболочкой под избыточным давлением (*Exp*), с взрывонепроницаемой оболочкой (*Exd*) или повышенной надежности против взрыва (*Exe*).

19.3.3 Специальные требования к пассажирским судам, имеющим грузовые помещения с горизонтальным способом погрузки и выгрузки.

19.3.3.1 На пассажирских судах с грузовыми помещениями с горизонтальным способом погрузки и выгрузки или помещениями специальной категории, перечисленными в 1.5 части VI «Противопожарная защита», следует, независимо от аварийного освещения, требуемого в 19.1.2.1.1, установить во всех пассажирских помещениях общего пользования и коридорах дополнительное аварийное освещение, обеспечивающее действие в течение, по крайней мере, 3 ч в условиях любого крена судна и в случае, когда все другие источники электрической энергии перестанут действовать.

Это освещение должно быть таким, чтобы можно было легко заметить дорогу выхода к местам эвакуации (или обеспечить освещенность 0,5 лк). Каждое повреждение светильника должно быть видимым.

19.3.3.2 Источником электрической энергии для такого дополнительного освещения должны быть аккумуляторные батареи, установленные в светильниках, постоянно заряжаемые от

аварийного распределительного щита и заменяемые через промежуток времени, определяемый изготовителем с учетом условий, в которых они будут установлены.

**19.3.3.3** В каждом коридоре помещений экипажа, комнатах отдыха экипажа и в каждом помещении, в котором обычно работает экипаж, следует предусмотреть переносную лампу (фонарь), питаемую от аккумулятора, если в этих помещениях не установлено дополнительное аварийное освещение согласно 19.3.3.1 и 19.3.3.2.

**19.3.4** Установка электрического оборудования в трюмах и помещениях, предназначенных для перевозки транспортных средств с топливом в баках на грузовых судах.

**19.3.4.1** В трюмах и помещениях, в пространствах, расположенных выше 450 мм над грузовой палубой или платформой, исключаящей свободное проникновение газов вниз, допускается устанавливать электрическое оборудование:

со степенью защиты не ниже, чем IP55, при условии, что система вентиляции обеспечивает, по крайней мере, 10-кратный обмен воздуха в час;

специально предназначенное для установки в зоне 2.

**19.3.4.2** В трюмах и помещениях, расположенных в зоне ниже 450 мм над грузовой палубой или платформой, исключаящей свободное проникновение газов вниз, следует устанавливать электрическое оборудование взрывозащищенного исполнения: искробезопасное (*Exi*), с оболочкой под избыточным давлением (*Exp*), со взрывонепроницаемой оболочкой (*Exd*) или повышенной надежности против взрыва (*Exe*).

## 19.4 СУДА СПЕЦИАЛЬНОГО НАЗНАЧЕНИЯ

### 19.4.1 Питание ответственных устройств.

На судах специального назначения, перевозящих более 60 чел., цепи, питающие ответственные устройства, должны быть выполнены согласно требованиям 19.1.1.4.

### 19.4.2 Аварийные источники электрической энергии.

19.4.2.1 На судах специального назначения, перевозящих не более 60 чел. аварийный источник электрической энергии должен отвечать требованиям 9.3.

Суда длиной более 50 м дополнительно должны отвечать требованиям 19.1.2.3.1.

19.4.2.2 На судах, перевозящих более 60 чел., аварийный источник электрической энергии должен отвечать требованиям 19.1.2.

### 19.4.3 Электрическое оборудование в кладовых взрывчатых веществ.

19.4.3.1 Кроме светильников освещения, оборудованных плафонами с предохранительными сетками, и кабелей в газонепроницаемых трубах, установка другого электрического оборудования в кладовых взрывчатых веществ, указанных в 2.1.5.3 части VI «Противопожарная защита», не допускается.

19.4.3.2 Выключатели цепей освещения должны находиться с внешней стороны кладовых взрывчатых веществ и иметь световую сигнализацию о наличии напряжения на светильниках.

19.4.3.3 Устройства для подключения электроприборов в переносных кладовых взрывчатых веществ к судовой электрической сети должны быть снабжены табличкой с указанием электрических номинальных данных устройств и должны иметь степень защиты не ниже, чем IP56.

19.4.3.4 Кладовые взрывчатых веществ должны быть оборудованы автоматическими тепловыми извещателями, срабатывающими при повышении температуры более 40 °С (см. 6.2.2.17 части VI «Противопожарная защита»).

### 19.4.4 Суда, используемые для переработки живых ресурсов моря и не занятые их ловом.

#### 19.4.4.1 Освидетельствование электрического оборудования.

Освидетельствованию на судне в дополнение к перечисленному в 1.3.2 подлежит электрическое оборудование технологических механизмов (обработки продуктов промысла и лова, см. также 1.3.2.4.1).

#### 19.4.4.2 Освидетельствование электрического оборудования при изготовлении.

Освидетельствованию при изготовлении в дополнение к перечисленному в 1.3.3.1 подлежит электрическое оборудование, указанное в 19.4.4.1. Допускается использование электрического оборудования технологических механизмов, указанного в 19.4.4.1, общепромышленного исполнения, не в полной мере отвечающего требованиям разд. 1 — 18.

19.4.4.3 Конструктивные требования и степень защиты электрического оборудования технологических механизмов и холодильных установок.

19.4.4.3.1 Электрическое оборудование в помещениях, где производится обработка продуктов промысла и лова, должно быть устойчивым к воздействию на него забортной воды и продуктов рыбообработки или соответствующим образом защищено.

19.4.4.3.2 Электродвигатели компрессоров производственной холодильной установки, вентиляторов охлаждаемых трюмов и морозильных аппаратов, а в обоснованных случаях электрооборудование других технологических механизмов должно иметь обогрев для поддержания температуры, по крайней мере, на 3 °С выше температуры окружающего воздуха.

19.4.4.3.3 Распределительные устройства и пускорегулирующая и защитная аппаратура электрического оборудования, указанного в 19.4.4.3.1, должны устанавливаться в специальных электрических помещениях.

19.4.4.3.4 Кабели в местах, подверженных длительному воздействию соли или других продуктов рыбообработки, должны иметь оболочки, стойкие к воздействию данной среды, или должны быть соответствующим образом защищены.

#### 19.4.4.4 Состав и мощность основного источника электрической энергии.

19.4.4.4.1 Определение состава и мощности основного источника электрической энергии должно производиться с учетом следующих режимов работы судна:

ходового;  
маневров;

во время пожара, пробойны корпуса или других влияющих на безопасность плавания судна условий при работе основного источника электрической энергии;

производственного.

19.4.4.4.2 Мощность генераторов, входящих в состав основного источника электрической энергии, должна быть достаточной, чтобы при выходе из строя любого из них оставшиеся обеспечивали питание электрического оборудования в условиях, указанных в 19.4.4.4.1, при одновременном обеспечении минимальных условий обитаемости для находящихся на борту людей.

19.4.4.5 Распределение электрической энергии.

19.4.4.5.1 При наличии в составе основного источника электрической энергии валогенераторов, не предназначенных для параллельной работы с генераторами с независимым приводом, механизмы и системы, обеспечивающие движение, управляемость и безопасность плавания, должны получать питание от шин генераторов с независимым приводом, а электрическое оборудование производственных холодильных установок и технологического оборудования — от шин валогенераторов.

19.4.4.5.2 Электрические приводы компрессоров производственной холодильной установки должны получать питание по отдельным фидерам от шин главного распределительного щита. Допускается питание этих приводов от отдельного распределительного щита, получающего питание по двум фидерам, подключенным к разным секциям шин главного распределительного щита.

19.4.4.5.3 Электрическая сеть питания распределительных щитов технологических механизмов (обработки продуктов промысла и лова) должна быть электрически (гальванически) отделена от общей судовой сети.

19.4.4.5.4 Если предусматривается передача электрической энергии на другие суда, должен быть установлен щит передачи электроэнергии, электрически (гальванически) отделенный от общей судовой сети.

19.4.4.5.5 При питании от сети с напряжением более 50 В переносных инструментов, а также передвижных средств механизации, не установленных стационарно, для каждого потребителя следует применять устройство защитного отключения в сочетании с разделительным трансформатором. Устройство должно отключать питание, если ток утечки на корпус будет больше 30 мА.

19.4.4.6 Освещение.

19.4.4.6.1 Помещения, где производится обработка продуктов промысла и лова, и отделения производственных холодильных машин должны быть оборудованы стационарными светильниками, расположение и питание которых должно быть выполнено в соответствии с 6.2.3.

19.4.4.6.2 Трюмы для хранения рыбопродукции должны быть оборудованы стационарными светильниками, которые должны получать питание согласно 6.2.7.

19.4.4.7 Сигнализация.

Внутри охлаждаемых трюмов у каждого выхода должна быть установлена кнопка сигнализации «Человек в трюме» для подачи сигнала в рулевую рубку или в другое помещение с постоянной вахтой.

19.4.4.8 Аварийные электрические установки.

19.4.4.8.1 Аварийный источник электрической энергии должен отвечать требованиям 9.3.

19.4.4.8.2 Аварийный источник электрической энергии в дополнение к 9.3.1.1 должен обеспечивать питание аварийного освещения помещений, где производится обработка продуктов промысла и лова, и выходов из них, а также палубе в районе промысловых механизмов.

19.4.4.8.3 Если аварийным источником электрической энергии является генератор, должен быть предусмотрен аварийный переходный источник электрической энергии (аккумуляторная батарея) емкостью, достаточной для обеспечения питания в течение 30 мин потребителей, указанных в 9.3.7 и 19.4.4.8.2.

## 19.5 СУДА ДЛЯ ПЕРЕВОЗКИ КОНТЕЙНЕРОВ

### 19.5.1 Общие требования.

Требования настоящей главы распространяются на электрическое оборудование судов, предназначенных для перевозки изотермических контейнеров.

### 19.5.2 Питание и распределение электрической энергии.

19.5.2.1 За номинальную мощность электрических устройств изотермических контейнеров следует принимать их установленную мощность. Потребляемая мощность электрического оборудования изотермического контейнера в номинальных условиях работы не должна превышать 15 кВт (18,75 кВ·А).

19.5.2.2 Устройства для защиты источников электрической энергии от перегрузки, предусмотренные в 8.2.3, должны обеспечивать отключение изотермических контейнеров от главного распределительного щита в последнюю очередь (см. также 20.2.1).

19.5.2.3 Электрическая сеть, питающая устройства изотермических контейнеров, должна быть отделена от общей судовой сети разделительными трансформаторами, получающими питание от главного распределительного щита.

19.5.2.4 Питание электрических установок изотермических контейнеров должно осуществляться от специальных распределительных устройств, получающих питание по отдельным фидерам.

19.5.2.5 Питание штепсельных розеток, установленных в грузовых трюмах или на открытых палубах в местах расположения изотермических контейнеров, должно осуществляться по отдельным отходящим фидерам от специальных распределительных устройств (щитов), указанных в 19.5.2.4 и 19.5.3.3.

19.5.2.6 Электрическая сеть штепсельных розеток, предназначенная для питания электрических установок изотермических контейнеров, должна иметь номинальное напряжение 220 или 380 В трехфазного переменного тока частотой 50 Гц либо 240 или 440 В трехфазного тока частотой 60 Гц.

19.5.2.7 Для каждой изолированной сети штепсельных розеток должен быть предусмотрен контроль величины сопротивления изоляции (см. 2.11).

### 19.5.3 Распределительные устройства и трансформаторы.

19.5.3.1 Распределительные устройства (щиты) изотермических контейнеров, электрические преобразователи (если они установлены) и разделительные трансформаторы должны быть установлены в специальных электрических помещениях.

19.5.3.2 Вторичная обмотка разделительных трансформаторов должна иметь изолированную нулевую точку.

19.5.3.3 Каждое распределительное устройство (щит) должно быть оборудовано аппаратурой, обеспечивающей:

- .1 световую сигнализацию о наличии напряжения на щитах;
- .2 включение и отключение каждого отходящего фидера, питающего штепсельные розетки;
- .3 защиту от короткого замыкания на отходящих фидерах, питающих штепсельные розетки;
- .4 измерение сопротивления изоляции со световой и звуковой сигнализацией в центральном посту управления судном при снижении контролируемой величины ниже установленного предела.

### 19.5.4 Штепсельные розетки.

19.5.4.1 В трюмах, предназначенных для перевозки изотермических контейнеров, допускается установка штепсельных розеток только для питания контейнеров, имеющих степень защиты не ниже, чем IP55, а для открытых палуб — IP56.

При применении систем электрического дистанционного контроля за температурой, влажностью, вентиляцией и другими параметрами изотермических контейнеров допускается устанавливать в трюмах или на палубах дополнительные штепсельные розетки для подключения цепей таких контрольных устройств.

19.5.4.2 Штепсельные розетки для питания электрических устройств изотермических контейнеров, помимо требований 6.6, должны иметь выключатель с блокировкой, исключающей возможность разъединения или соединения вилки со штепселем в положении выключателя «включено», и табличку с указанием напряжения.

19.5.4.3 Питание электрической установки изотермического контейнера от судовой электрической сети должно производиться при прямом чередовании фаз  $A(R)$ ,  $B(S)$ ,  $C(T)$  согласно схеме, приведенной на рис. 19.5.4.3.

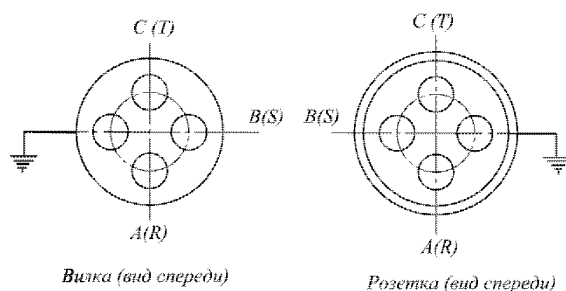


Рис. 19.5.4.3

19.5.4.4 Штепсельные розетки, предназначенные для питания электрических установок изотермических контейнеров, должны быть рассчитаны на номинальные токи:

63 А для напряжения 220 В частотой 50 Гц или 240 В, 60 Гц;

32 А для напряжения 380 В частотой 50 Гц или 440 В, 60 Гц.

19.5.4.5 Штепсельные соединения должны иметь такую конструкцию, чтобы она исключала возможность соединения вилок для одного напряжения с розеткой для другого напряжения.

19.5.4.6 Конструкция и присоединительные размеры штепсельных вилок и розеток должны соответствовать международным стандартам.

#### 19.5.5 Защитные заземления.

Гнездо штепсельной розетки, предназначенное для подключения жилы заземления гибкого кабеля изотермического контейнера, должно быть заземлено с помощью жилы заземления в фидере питания в том месте, где установлено распределительное устройство (пит) питания штепсельных розеток изотермических контейнеров.

## **19.6 СУДА-КАТАМАРАНЫ**

**19.6.1** В каждом корпусе судна должно быть предусмотрено не менее одного генератора, входящего в состав основного источника электрической энергии.

**19.6.2** В каждом корпусе судна должен быть установлен главный распределительный щит. Допускается установка одного ГРЩ, расположенного выше палубы переборок.

**19.6.3** Должно быть предусмотрено секционирование шин по электропитанию корпусов судна.

**19.6.4** Аварийные потребители каждого корпуса судна должны получать питание от аварийного источника электрической энергии по отдельным фидерам.

**19.6.5** Отключающие устройства электрических приборов, указанных в 5.7.1, 5.7.2, 5.8.1, 5.8.2 и 5.8.3, должны быть сгруппированы для каждого корпуса отдельно.



### 19.7 ПЛАВУЧИЕ КРАНЫ И КРАНОВЫЕ СУДА

19.7.1 Для плавучих кранов и крановых судов, в случае применения на них для крановых механизмов систем, аналогичных упомянутым в разд. 17, требования которого могут быть распространены на электрические приводы крановых механизмов, к таким системам должны быть применены в необходимой мере соответствующие требования данной главы.

19.7.2 Для плавучих кранов с собственным приводом мощность основного источника электрической энергии должна быть достаточной для селективной работы крана: во время ходового режима или грузовых операций.

19.7.3 Аккумуляторные помещения и ящики, а также помещения аварийных источников электрической энергии могут располагаться ниже палубы переборок при соблюдении всех требований 9.2 и 13.2.

19.7.4 Для подачи звуковых сигналов во время грузовых операций кран должен быть снабжен звуковым сигнальным средством, управляемым из кабины крановщика.

## 19.8 ПЛАВУЧИЕ ДОКИ

### 19.8.1 Общие требования.

Требования настоящей главы распространяются на электрическое оборудование плавучих стальных доков в дополнение к соответствующим требованиям разд. 1 — 18.

### 19.8.2 Освидетельствование электрического оборудования.

19.8.2.1 Освидетельствованию в доке в дополнение к требованиям 1.3.2.1 подлежат следующие виды оборудования, систем и устройств:

.1 электроприводы и их системы управления и контроля механизмов, обеспечивающих погружение и всплытие дока;

.2 устройства заземления докуемого судна.

19.8.2.2 Освидетельствованию при изготовлении электрического оборудования, используемого на плавучих стальных доках, подлежат все виды оборудования, перечисленные в 1.3.3.1, а также в 19.8.2.1. Для механизмов и устройств неавтономных доков допускается использование электрического оборудования общепромышленного исполнения, не в полной мере отвечающего требованиям разд. 1 — 18.

### 19.8.3 Защитное исполнение корпусов электрического оборудования.

Защитное исполнение корпусов электрического оборудования должно соответствовать табл. 2.4.4.2, с учетом того, что сухие отсеки башен дока относятся к помещениям повышенной влажности, а сухие отсеки понтонов, туннели в понтонах и другие подобные помещения — к особо сырým помещениям.

### 19.8.4 Заземление.

19.8.4.1 Заземление на корпус дока каждого докуемого судна должно быть выполнено не менее чем двумя специальными гибкими кабельными перемычками площадью сечения не менее 70 мм<sup>2</sup> каждая, а на доке должны быть предусмотрены устройства для подключения их к корпусу дока.

19.8.4.2 Для соединения корпуса дока с устройством заземления на берегу на доке должно быть предусмотрено не менее двух медных гибких кабелей площадью сечения не менее 70 мм<sup>2</sup> каждый и устройства для присоединения этих кабелей к корпусу дока.

В случае применения на доке системы катодной защиты от коррозии при электрически разделенных от береговых сетей электрических сетей дока металлическое заземление корпуса дока допускается не выполнять.

19.8.4.3 Все корпусные секции, понтоны, башни и подобные конструкции дока должны иметь надежное электрическое соединение между собой.

### 19.8.5 Число и мощность источников электрической энергии.

19.8.5.1 В качестве основных источников электрической энергии для доков допускается применять:

.1 для автономных доков — собственные генераторы;

.2 для неавтономных доков — береговую электрическую энергосистему.

19.8.5.2 В качестве основных источников электрической энергии на автономных доках должно предусматриваться не менее двух генераторов и в дополнение к ним, при необходимости, береговая электрическая энергосистема.

Для неавтономных доков допускается использование только береговой электрической энергосистемы.

19.8.5.3 Мощность основных генераторов автономных доков или мощность, поступающая от береговой электрической энергосистемы, должна быть достаточной для обеспечения следующих режимов работы дока:

погружения;

ввода судна в док;

всплытия;

аварийного режима;

других режимов в соответствии с назначением дока.

19.8.5.4 Мощность основных генераторов автономного дока должна быть такой, чтобы при выходе из строя любого из генераторов оставшиеся обеспечивали безопасное погружение и всплытие дока, ввод и вывод судов.

19.8.6 Распределение электрической энергии.

19.8.6.1 Кроме указанных в 4.1.1, допускается применение следующих систем распределения электрической энергии:

.1 трехфазной четырехпроводной системы переменного тока с заземленным нейтральным проводом;

.2 однопроводной системы как на постоянном, так и на переменном токе, с использованием корпуса дока в качестве обратного провода только для сварочной сети (см. также 19.8.4), а также для устройств контроля и измерения сопротивления изоляции.

19.8.6.2 От шин ГРЩ, питающегося от собственных генераторов непосредственно, через трансформатор или от береговой электрической энергосистемы, должны получать питание по отдельным фидерам в дополнение к требованиям 4.3.1 следующие потребители:

.1 система контроля, сигнализации и управления процессами погружения и всплытия дока;

.2 щиты электроприводов клинкетов балластной системы дока, связанные с его безопасной работой;

.3 щиты питания сварочных агрегатов;

.4 щиты питания докуемых судов.

19.8.6.3 Питание ответственных устройств и электроприводов механизмов, находящихся на башне, на которой не установлен источник энергии, должно осуществляться от распределительного щита, установленного на этой башне. Такой щит должен рассматриваться как вынесенная часть главного распределительного щита и должен получать питание по двумя фидерам от ГРЩ. Сечение каждого фидера должно быть достаточным для питания ответственных потребителей башни в случае выхода из строя одного из фидеров. Трассы прокладки питающих фидеров между башнями должны проходить по разным помещениям, если это позволяет конструкция дока.

В отдельных случаях может быть допущена прокладка обоих фидеров в одном помещении.

19.8.6.4 Сигнально-габаритные фонари допускается питать от щитов освещения.

19.8.6.5 При питании неавтономного дока электроэнергией высокого напряжения от береговой электрической энергосистемы дополнительно к высоковольтному фидеру должно быть предусмотрено устройство для подключения низковольтного фидера питания. Это устройство должно быть рассчитано на длительную передачу электроэнергии, необходимой при стоянке дока без ремонтных работ. При этом должна быть предусмотрена возможность длительного питания, как минимум, одного электропривода пожарного насоса наибольшей мощности при полной нагрузке и всех электродвигателей приводов клинкетов (задвигек) и освещения основных помещений.

При питании неавтономного дока электроэнергией высокого напряжения по двум независимым фидерам низковольтный фидер питания допускается не предусматривать.

19.8.6.6 При питании дока от береговой электрической энергосистемы низкого напряжения должны быть предусмотрены два фидера и два устройства для приема электроэнергии, одно из которых должно обеспечивать питание потребителей, указанных в 19.8.6.2, а второе — по крайней мере, потребителей, указанных в 19.8.6.5.

19.8.6.7 Расположение и конструкция устройств для подключения кабелей питания от береговой электрической энергосистемы должны обеспечивать:

.1 прокладку кабелей на достаточном расстоянии друг от друга, исключая возможность одновременного повреждения кабелей высоковольтного и низковольтного фидеров;

.2 отсутствие в кабелях механических напряжений при погружении и всплытии дока;

.3 исключение возможности передачи механических усилий на клеммы, к которым присоединяются кабели или провода.

Устройства приема питания от береговой электрической энергосистемы рекомендуется размещать на разных башнях дока.

19.8.6.8 На видном месте корпуса либо на дверце щита питания от внешнего источника электроэнергии должна быть нанесена яркая и четкая предупреждающая надпись, указывающая напряжение.

19.8.6.9 Для каждого дока, который может получать питание от береговой энергосистемы, должен быть определен наивысший допустимый уровень мощности короткого замыкания. Этот уровень должен быть указан на табличке щита питания от внешнего источника.

19.8.6.10 На докуемые суда питание должно подаваться от стационарно установленных на доке щитов питания.

19.8.6.11 На каждом щите питания докуемых судов должны быть установлены:

.1 защитная и коммутационная аппаратура, клеммы или штепсельные разъемы для подключения гибких кабелей, подаваемых на судно. Все клеммы щита должны иметь маркировку, указывающую фазность или полярность;

.2 сигнальная лампа, указывающая на наличие напряжения на клеммах щита;

.3 таблица, указывающая номинальное напряжение, род и допустимую величину тока и частоту.

19.8.6.12 У щита питания докуемых судов должно быть установлено устройство для механического закрепления концов гибкого кабеля, питающего докуемое судно.

19.8.6.13 Гибкий кабель, питающий докуемое судно, должен иметь площадь сечения, рассчитанную на номинальный ток уставки защиты на отходящих фидерах щита питания докуемых судов.

#### 19.8.7 Трансформаторы.

На доках для питания сети освещения и сетей ответственных устройств допускается устанавливать один трансформатор соответствующей мощности. При этом рекомендуется предусмотреть возможность резервного питания этих потребителей от трансформатора, предназначенного для питания докуемых судов.

#### 19.8.8 Освещение.

Штепсельные розетки для переносного освещения в дополнение к 6.6.1 должны быть установлены также, как минимум:

в сухих отсеках башен, где расположены арматура и оборудование системы погружения и всплытия дока;

в помещениях на палубе безопасности, где расположено оборудование системы погружения и всплытия дока;

в помещении центрального пульта управления процессами погружения и всплытия дока;

в районе расположения электроприводов швартовых механизмов.

#### 19.8.9 Служебная телефонная связь.

19.8.9.1 При отсутствии других видов переговорной связи должны быть предусмотрены телефоны группы управления, обеспечивающие четкую двустороннюю связь между ЦПУ и следующими пунктами:

швартовыми шпилями;

помещением аварийного дизель-генератора;

помещением ГРЩ;

помещением основных дизель-генераторов;

помещением высоковольтной трансформаторной подстанции;

помещениями, в которых установлены ручные приводы клинкетов системы погружения и всплытия дока;

станцией пожаротушения.

Кроме того, должна быть предусмотрена парная переговорная связь между ЦПУ и машинным помещением.

19.8.9.2 На доке должна быть предусмотрена возможность подключения, по крайней мере, одного телефонного аппарата к береговой телефонной сети.

#### 19.8.10 Авральная сигнализация.

Авральная сигнализация должна приводиться в действие из помещения ЦПУ и из помещения, предназначенного для дежурного персонала, если оно предусмотрено.

#### 19.8.11 Прокладка кабелей.

19.8.11.1 Если стапель-палуба освещается светильниками водопогружного исполнения и применены негерметизированные кабели, то к светильникам они должны быть проложены в водогазонепроницаемых трубах.

Трубы и их уплотнения должны быть выбраны с учетом работы при давлении не менее чем допустимое для водопогружного светильника.

19.8.11.2 По особому согласованию с Регистром допускается прокладка кабеля по мостикам (кассетам), привариваемым непосредственно к обшивке дока.

#### 19.8.12 Канализация электроэнергии и монтаж кабельной сети при однопроводной системе распределения.

19.8.12.1 Соответствующие клеммы источников и потребителей электроэнергии должны быть надежно соединены с корпусом дока. При этом не допускается соединение на трубопроводах, цистернах и баллонах сжатых газов бензина, нефти и масла.

19.8.12.2 Для сети постоянного тока изолированный провод должен подключаться к положительным полюсам и клеммам источников и потребителей электроэнергии.

Приборы, коммутационная и защитная аппаратура должны устанавливаться в положительном полюсе.

19.8.12.3 Проводники, соединяющие клеммы электрооборудования с корпусом дока, по площади сечения должны быть равноценными с изолированными от корпуса проводниками.

19.8.12.4 Точки подключения проводников к стальному корпусу дока должны находиться в районах и местах, обеспечивающих свободный доступ для контроля и наблюдения за контактными соединениями.

Эти точки должны располагаться на конструкциях, имеющих надежное сварное соединение с корпусом дока.

19.8.12.5 Конструкция соединения проводников рабочего заземления должна обеспечивать надежное электрическое соединение с корпусом.

Рекомендуется применение мощных шин, соединенных с корпусом дока в нескольких местах.

19.8.12.6 Независимо от системы канализации электроэнергии, применяемой для сварочной сети, сварочный пост на докуемом судне должен питаться по двухпроводной системе от сварочной сети дока.

Использование корпуса докуемого судна в качестве обратного провода не допускается.

19.8.12.7 При производстве сварочных работ на корпусе докуемого судна кабель с противоположным электроду потенциалом должен подключаться к корпусу по возможности ближе к месту сварки.

#### 19.8.13 Шинопроводы.

19.8.13.1 На доках допускается применение шинопроводов. Защитное исполнение шинопроводов в зависимости от места установки должно отвечать требованиям 2.4.4.2.

19.8.13.2 Шинопровод должен быть рассчитан на соответствующую нагрузку и вместе с изоляторами и крепящими конструкциями должен выдерживать механические усилия, возникающие при коротком замыкании непосредственно на шинах.

19.8.13.3 В шинопроводах при переменном токе более 1500 А должны быть приняты меры по снижению потерь в шинодержателях, арматуре, изоляторе и конструкциях от воздействия магнитных потоков.

19.8.13.4 Все защитные и коммутационные аппараты, подключаемые непосредственно к шинопроводу, должны устанавливаться в местах, доступных для осмотра и ремонта.

Кабели или шины, соединяющие защитные аппараты с шинопроводом, должны иметь длину не более 2,0 м.

19.8.13.5 Шинопроводы со степенью защиты IP20 и ниже должны устанавливаться на высоте не менее 2,5 м от уровня настила.

19.8.13.6 По всей трассе шинопровода на защитном кожухе через каждые 3 — 5 м должны быть нанесены предупредительные надписи, указывающие напряжение.

#### 19.8.14 Аварийные электрические установки.

19.8.14.1 На каждом доке должен быть установлен аварийный источник электрической энергии, обеспечивающий питание всех требуемых потребителей в течение не менее 3 ч.

19.8.14.2 Аварийный источник электрической энергии должен обеспечивать питание тех потребителей в соответствии с 9.3.1, которые установлены на доке, а также следующих:

.1 электроприводов ответственных клинкетов системы погружения и всплытия дока (не менее двукратного закрывания и открывания клинкетов);

.2 цепей управления и контроля системы погружения и всплытия дока;

.3 служебной командной связи.

19.8.14.3 При применении в качестве аварийного источника электрической энергии дизель-генератора с автоматическим пуском должен быть также предусмотрен местный пуск.

19.8.14.4 Помещение аварийного дизель-генератора должно располагаться выше предельной линии погружения дока и быть легкодоступным с открытой палубы.

19.8.14.5 Все аварийные потребители должны получать питание от аварийного распределительного щита.

В обоснованных случаях аварийный дизель-генератор и аварийный распределительный щит (АРЩ) допускается устанавливать в разных помещениях, а также в качестве АРЩ использовать одну секцию главного распределительного щита при условии, что последний расположен выше предельной линии погружения дока.

#### 19.8.15 Электроприводы системы погружения и всплытия дока.

19.8.15.1 Электропривод клинкетов (завдвижек) системы погружения и всплытия не должен препятствовать закрыванию и открыванию их вручную. При этом должно быть предусмотрено блокирующее устройство, исключающее работу электропривода при переводе клинкета на ручное управление.

19.8.15.2 Электропривод клинкета должен иметь местный и дистанционный (в ЦПУ и т.п.) указатель конечных положений клинкета. При этом для приводов клинкетов, распределяющих воду по отсекам понтонов, рекомендуется предусматривать устройства, показывающие степень открывания клинкета.

19.8.15.3 Управление приводами клинкетов, распределяющих воду по отсекам понтонов, рекомендуется предусматривать раздельное управление каждым клинкетом и групповое — клинкетами правого и левого борта.

19.8.15.4 Схема управления электродвигателем водоотливного (балластного) насоса должна предусматривать местное и дистанционное управление из центрального поста с сигнализацией о работе насоса или контроль за нагрузкой электродвигателя по амперметру.

#### 19.8.16 Система соединений источников питания.

Если генераторы, установленные на автономном доке, или трансформаторы питания с берега подключаются непосредственно на распределительный шинопровод без установки главного распределительного щита, в этом случае должен быть установлен общий пульт управления, на котором должны быть установлены органы управления автоматическими выключателями генераторов или трансформаторов, приборы и устройства сигнализации, контроля и защиты.

Номенклатура приборов и устройств указана в 4.6.

#### 19.8.17 Высоковольтная установка дока.

19.8.17.1 Высоковольтная установка дока должна соответствовать требованиям и нормам национальных стандартов и правил, распространяющихся на береговые электрические установки.

19.8.17.2 Высоковольтная установка дока должна располагаться в отдельных специальных электрических помещениях.

## 19.9 СТОЕЧНЫЕ СУДА

19.9.1 В качестве основных источников электрической энергии для стоечных судов допускается применять:

- генераторы;
- береговую электрическую энергосистему.

19.9.2 В качестве основных источников электрической энергии на автономных стоечных судах должно предусматриваться не менее двух генераторов.

Дополнительно может быть предусмотрено питание судовой сети от береговой электрической энергосистемы.

Для неавтономных стоечных судов допускается использование только береговой электрической энергосистемы.

19.9.3 Мощность генераторов основного источника электрической энергии автономных стоечных судов или мощность, поступающая от береговой электрической энергосистемы, должна быть достаточной для обеспечения режимов работы в соответствии с назначением судна, а также для обеспечения режимов работы при пожаре, пробоях в корпусе или других неблагоприятных обстоятельствах, влияющих на безопасность стоечного судна, при работе основного источника электрической энергии.

19.9.4 Мощность основных генераторов автономного стоечного судна должна быть такой, чтобы при выходе из строя любого из генераторов оставшиеся обеспечивали режимы работы, указанные в 19.9.3.

19.9.5 Питание и сигнализация ответственных систем и устройств плавучих гостиниц и общежитий должны осуществляться в соответствии с 19.1.1.1 — 19.1.1.4.

Сигнально-габаритные фонари допускается питать от щитов освещения.

19.9.6 В каждой плавучей гостинице и в общежитии должен быть установлен автономный аварийный источник электрической энергии, обеспечивающий в течение 12 ч питание потребителей в соответствии с 19.1.2.1, а также в течение 30 мин питание потребителей согласно 19.1.2.3.

19.9.7 В отношении автоматического пуска аварийного источника электрической энергии и наличия аварийного переходного источника в плавучих гостиницах и в общежитиях должны быть выполнены требования 19.1.2.4 — 19.1.2.7.

## 19.10 РЫБОЛОВНЫЕ СУДА

### 19.10.1 Освидетельствование электрического оборудования судна.

19.10.1.1 Освидетельствованию на судне в дополнение к перечисленным в 1.3.2 подлежат следующие виды оборудования, систем и устройств (см. также 1.3.2.4.2):

- .1 электрическое оборудование промысловых механизмов;
- .2 электрическое оборудование технологических механизмов (обработки продуктов промысла и лова).

### 19.10.2 Освидетельствование электрического оборудования при изготовлении.

Освидетельствованию при изготовлении в дополнение к перечисленному в 1.3.3.1 подлежит электрическое оборудование, указанное в 19.10.1.1. Допускается использование указанного в 19.10.1.1.2 электрического оборудования общепромышленного исполнения, не в полной мере отвечающего требованиям разд. 1 — 18.

### 19.10.3 Конструктивные требования и степень защиты электрического оборудования промысловых и технологических механизмов.

19.10.3.1 Электрическое оборудование в помещениях по обработке продуктов промысла и лова должно быть устойчивым к воздействию на него забортной воды и продуктов рыбообработки, или соответствующим образом защищено.

19.10.3.2 Распределительные устройства и пускозащитная аппаратура электрического оборудования, указанного в 19.10.3.1, должны устанавливаться в помещениях отдельных от помещений, предназначенных для обработки продуктов промысла и лова.

19.10.3.3 Кабели в местах, подверженных длительному воздействию соли или других продуктов рыбообработки, должны иметь оболочки, стойкие к воздействию данной среды или соответствующим образом защищенные.

19.10.3.4 Отдельные помещения холодильных установок, а также помещения хранения баллонов с холодильным агентом группы II согласно 2.2.1 части XII «Холодильные установки» рассматриваются как взрывоопасные помещения. Электрическое оборудование в отдельных помещениях холодильных установок, остающееся в работе после аварийного отключения, предусмотренного 20.2.4, а также электрическое оборудование в помещениях хранения баллонов должно быть взрывозащищенного исполнения с уровнем взрывозащиты не ниже ПА T1.

### 19.10.4 Состав и мощность основного источника электрической энергии.

19.10.4.1 Определение состава и мощности основного источника электрической энергии должно производиться с учетом следующих режимов работы судна:

- .1 ходового;
- .2 маневров;
- .3 во время пожара, пробойны корпуса или других влияющих на безопасность плавания судна условий при работе основного источника электрической энергии;
- .4 промыслового.

19.10.4.2 Мощность генераторов, входящих в состав основного источника электрической энергии, должна быть достаточной, чтобы при выходе из строя любого из них оставшиеся обеспечивали возможность питания электрического оборудования, необходимого для обеспечения движения, управления и безопасности судна в режимах, указанных в 19.10.4.1, при одновременном обеспечении нормальных условий обитаемости на судне, за исключением мощности, необходимой для промысловых операций, обработки и сохранения улова.

На судах валовой вместимостью менее 500 допускается не учитывать мощность, необходимую для обеспечения нормальных условий обитаемости на судне.

### 19.10.5 Распределение электрической энергии.

19.10.5.1 При наличии в составе основного источника электрической энергии валогенераторов, не предназначенных для параллельной работы с генераторами с независимым приводом, механизмы и системы, обеспечивающие движение, управляемость и безопасность плавания, должны получать питание от шин генераторов с независимым приводом, а электрическое



оборудование промысловых механизмов и технологического оборудования — от шин валогенераторов.

**19.10.5.2** Электрические приводы компрессоров холодильной установки должны получать питание по отдельным фидерам от шин главного распределительного щита. Допускается питание электрических приводов компрессоров холодильной установки от отдельного распределительного щита, получающего питание по двум фидерам, подключенным к разным секциям главного распределительного щита.

**19.10.5.3** При питании от сети с напряжением более 50 В переносных инструментов, а также передвижных средств механизации, не установленных стационарно, для каждого потребителя следует применять устройство защитного отключения в сочетании с разделительным трансформатором.

Устройство должно отключать питание, если ток утечки на корпус будет больше 30 мА.

#### **19.10.6 Освещение.**

**19.10.6.1** Помещения по обработке продуктов промысла и отделения холодильных машин должны быть оборудованы стационарными светильниками, расположение и питание которых должно быть выполнено в соответствии с 6.2.3.

**19.10.6.2** Трюмы для хранения рыбопродукции должны быть оборудованы стационарными светильниками, которые должны получать питание согласно 6.2.7.

#### **19.10.7 Сигнализация.**

Внутри охлаждаемых трюмов у каждого выхода должна быть установлена кнопка сигнализации «Человек в трюме» для подачи сигнала в рулевую рубку или в другое помещение с постоянной вахтой.

#### **19.10.8 Аварийные электрические установки.**

**19.10.8.1** Аварийные источники электрической энергии должны обеспечивать питание следующих потребителей:

.1 аварийного освещения;

.1.1 мест сбора и посадки в спасательные средства, а также пространств за бортом в местах спуска спасательных средств;

.1.2 всех проходов, сходных трапов и выходов;

.1.3 постов управления;

.1.4 машинных помещений, помещений генераторных агрегатов, помещения рулевого привода, помещения аварийного источника электрической энергии, а также помещений главного и аварийного распределительных щитов;

.1.5 помещений по обработке продуктов промысла и лова и выходов из них, а также на палубе в районе промысловых механизмов;

.2 сигнально-отличительных фонарей, фонарей сигнала «Не могу управляться» и других фонарей, требуемых частью III «Сигнальные средства» Правил по оборудованию морских судов;

.3 оборудования внутрисудовой связи и оповещения, системы обнаружения пожара, авральная сигнализация, ламп дневной сигнализации, звуковых сигнальных средств;

.4 аварийного пожарного насоса, если таковой имеется;

.5 радио- и навигационного оборудования в соответствии с требованиями части IV «Радиооборудование» и части V «Навигационное оборудование» Правил по оборудованию морских судов.

**19.10.8.2** Помещения аварийных источников электрической энергии и их трансформаторов (если имеются), аварийных переходных источников энергии, аварийного распределительного щита и распределительного щита аварийного освещения на судах, на которые не распространяются требования части V «Деление на отсеки», могут быть расположены ниже самой верхней непрерывной палубы, но в любом случае выше палубы надводного борта.

**19.10.8.3** Аварийные источники электрической энергии должны обеспечивать питание потребителей, указанных в 19.10.8.1, в течение 6 ч. Для судов, предназначенных для промысла в полярных водах, время питания должно быть увеличено до 8 ч.

19.11 СУДА, ПЕРЕВОЗЯЩИЕ ОПАСНЫЕ ГРУЗЫ

19.11.1 Общие требования.

19.11.1.1 Требования настоящей главы, в дополнение к требованиям 7.2 части VI «Противопожарная защита», распространяются на электрическое оборудование судов и грузовых помещений для перевозки опасных грузов в соответствии со стандартом МЭК 60092-506.

19.11.2 Взрывоопасные зоны, помещения и пространства.

19.11.2.1 Взрывоопасные зоны подразделяются:

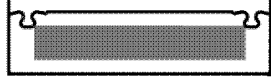


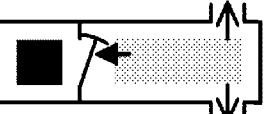
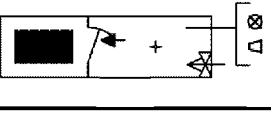
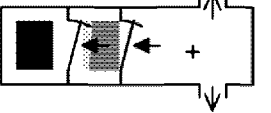
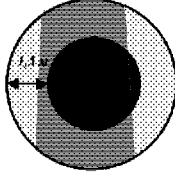



зона 1 — зона, в которой при нормальных условиях работы возможно присутствие взрывоопасной смеси.

зона 2 — зона, в которой маловероятно появление взрывоопасной смеси, а в случае появления эта смесь присутствует в течение непродолжительного периода времени.

Типичные примеры расположения взрывоопасных зон приведены в табл. 19.11.2.1.

Таблица 19.11.2.1

Взрывоопасные зоны для опасных грузов

Пункты	Типичные примеры	Примечания
19.11.2.2 19.11.2.3.1 19.11.2.4.1.1 19.11.2.5.1.1		—
19.11.2.3.2 19.11.2.4.1.2 19.11.2.5.1.2		—
19.11.2.4.1.4 19.11.2.5.1.4		—
19.11.2.4.2.1 19.11.2.5.2.1		естественная вентиляция
		помещение под избыточным давлением световая и звуковая сигнализация в постах управления при падении давления
19.11.2.4.2.1 19.11.2.5.2.1 — только для тамбура		естественная вентиляция
19.11.2.4.1.3 19.11.2.5.1.3 19.11.2.4.2.2 19.11.2.5.2.2		
<p> — газонепроницаемая самозакрывающаяся дверь</p> <p>+ — неопасное помещение</p> <p> — опасная зона 1</p> <p> — опасная зона 2</p>		

19.11.2.2 Для опасных грузов, перевозимых в таре, класса 1, кроме подкласса 1.4S, к взрывоопасным зонам относятся следующие помещения и пространства, характеризующиеся как зона 1:

.1 закрытые пространства грузовых отсеков/трюмов, а также закрытые или открытые грузовые помещения с горизонтальным способом погрузки и выгрузки;

.2 стационарно установленные кладовые судовых запасов взрывчатых веществ.

19.11.2.3 Для опасных грузов, перевозимых навалом, класса 4.1, 4.2, 9 и ВОН (вещества опасные навалом), которые могут образовывать взрывоопасные смеси пыли с воздухом, к взрывоопасным зонам относятся следующие помещения и пространства, характеризующиеся как зона 1:

.1 закрытые пространства грузовых отсеков/трюмов;

.2 вентиляционные каналы систем вентиляции помещений грузовых отсеков/трюмов, указанных в 19.11.2.3.1.

19.11.2.4 Для опасных грузов, перевозимых навалом, класса 4.3, которые могут образовывать взрывоопасную газовую смесь, к взрывоопасным зонам относятся следующие помещения и пространства.

19.11.2.4.1 Зона 1:

.1 закрытые пространства грузовых отсеков/трюмов;

.2 вентиляционные каналы систем вентиляции помещений грузовых отсеков/трюмов, указанных в 19.11.2.4.1.1;

.3 пространства на открытой палубе или частично выгороженные помещения на открытой палубе в пределах 1,5 м от любых вытяжных вентиляционных отверстий грузовых отсеков/трюмов, указанных в 19.11.2.4.1.1;

.4 выгороженные или частично выгороженные помещения, имеющие непосредственный выход или другие отверстия в помещения и пространства, указанные в 19.11.2.4.1.1, 19.11.2.4.1.2, если не приняты соответствующие меры, препятствующие проникновению взрывоопасной смеси в эти помещения;

.5 трубопроводы систем вентиляции, систем льяльных вод и т.п. в случае, когда открытые концы этих трубопроводов непосредственно выходят во взрывоопасную зону 1.

19.11.2.4.2 Зона 2:

.1 выгороженные или частично выгороженные помещения с естественной вентиляцией, имеющие непосредственный выход или другие отверстия в помещения и пространства, указанные в 19.11.2.4.1.1, 19.11.2.4.1.2 и отделенные от этих помещений с помощью газонепроницаемых самозакрывающихся дверей, а также непосредственно в пределах воздушного шлюза, если таковой предусмотрен;

.2 пространства в пределах 1,5 м от пространств или помещений на открытой палубе, указанных в 19.11.2.4.1.3;

.3 замкнутые пространства (например: туннели трубопроводов, льяльные насосные отделения и т.п.), содержащие трубопроводы, указанные в 19.11.2.4.1.5, вместе с их фланцами, клапанами, насосами и т.п., за исключением случаев применения в этих помещениях специальных методов повышения давления, одобренных Регистром.

19.11.2.5 Для опасных грузов, перевозимых в таре, класса 2.1, а также 3, 6.1 и 8 (жидкости с  $T_{есл} \leq 23$  °C) к взрывоопасным зонам относятся следующие помещения и пространства.

19.11.2.5.1 Зона 1:

.1 закрытые пространства грузовых отсеков/трюмов;

.2 вентиляционные каналы систем вентиляции помещений грузовых отсеков/трюмов, указанные в 19.11.2.5.1.1;

.3 пространства на открытой палубе или частично выгороженные помещения на открытой палубе в пределах 1,5 м от любых вытяжных вентиляционных отверстий грузовых отсеков/танков, указанных в 19.11.2.5.1.1;

.4 выгороженные или частично выгороженные помещения, имеющие непосредственный выход или другие отверстия в одно из пространств, указанных в 19.11.2.5.1.1 и 19.11.2.5.1.2, если не приняты соответствующие меры, препятствующие проникновению взрывоопасной смеси в эти помещения;

.5 трубопроводы систем вентиляции, систем льяльных вод и т.п. в случае, когда открытые концы этих трубопроводов непосредственно выходят во взрывоопасную зону 1.

**19.11.2.5.2 Зона 2:**

.1 выгороженные или частично выгороженные помещения с естественной вентиляцией, имеющие непосредственный выход или другие отверстия в помещения, указанные в 19.11.2.5.1.1, 19.11.2.5.1.2 и отделенные от этих помещений с помощью газонепроницаемых samozакрывающихся дверей, а также непосредственно в пределах воздушного шлюза, если таковой предусмотрен;

.2 пространства в радиусе 1,5 м от пространств или помещений на открытой палубе, указанных в 19.11.2.5.1.3;

.3 замкнутые пространства (например, туннели трубопроводов, льяльные насосные отделения и т.п.), содержащие трубопроводы, указанные в 19.11.2.5.1.5, вместе с их фланцами, клапанами, насосами и т.п., за исключением случаев, когда в таких помещениях имеется принудительная вентиляция с 6-кратным обменом воздуха в час.

**19.11.3 Электрическое оборудование во взрывоопасных помещениях и пространствах.**

**19.11.3.1** Электрическое оборудование, устанавливаемое в помещениях и пространствах, где может образовываться только взрывоопасная пыль от навалочных грузов, должно соответствовать следующим минимальным требованиям, если не предусмотрено иное (см. табл. 19.11.3.2):

.1 степень защиты IP55 и максимальная температура поверхности 200 °С; или

.2 взрывозащищенного исполнения с температурным классом Т3 и степенью защиты IP55.

**19.11.3.2** Электрическое оборудование, устанавливаемое в помещениях и пространствах, где может образовываться только взрывоопасная газовая среда, должно быть взрывозащищенного исполнения и соответствовать следующим минимальным требованиям, если не предусмотрено иное (см. табл. 19.11.3.2):

.1 температурный класс Т3;

.2 подгруппа оборудования ПВ.

Электрическое оборудование взрывозащищенного вида должно быть, по крайней мере, с уровнем взрывозащиты соответствующим для работы в зоне 1.

Таблица 19.11.3.2

Требования к электрическому оборудованию в зависимости от конкретных навалочных грузов

Опасные грузы	Класс ИМО	Основной фактор риска <sup>1</sup>	Степень защиты против взрывоопасной пыли	Степень защиты против взрывоопасной газовой атмосферы	
				Подгруппа А	Температурный класс
Алюминиевый шлак	4.3	Водород	—	ПС	T2
Алюминий ферросилиций, порошок	4.3	Водород	—	ПС	T2
Алюминий кремнистый, порошок, непокрытый	4.3	Водород	—	ПС	T2
Аммиачно-нитратные удобрения:		См. спуску <sup>2</sup>			
типа А	5.1		—	—	—
типа В	9		—	—	—
Уголь	ВОН	Пыль, метан	IP55	ПА	T4
Железо ДРИ	ВОН	Водород	—	ПС	T2
Феррофосфор (не брикеты)	ВОН	Водород	—	ПС	T1
Ферросилиций	4.3	Водород	—	ПС	T1
Оксид железа. Железо губчатое	4.2	Пыль	IP55	ПА	T2
Жмых зерновой, выжимки	4.2	Гексан	—	ПА	T3
Силикомарганец	ВОН	Водород	—	ПС	T1
Сера	4.1	Присущие свойства	IP55	—	T4
Цинковый шлак, дросс, отходы, съемы	4.3	Водород	—	ПС	T2

<sup>1</sup>В этой колонке указаны только вещества, которые могут выделяться и воздействовать на электрические установки и кабели.

<sup>2</sup>Все электрические цепи, заканчивающиеся в грузовых помещениях, должны отключаться в соответствии с положениями 2.9.9.

**19.11.3.3** Электрическое оборудование, устанавливаемое в помещениях и пространствах, где перевозятся только навалочные грузы и ВОН (вещества опасные навалом), должно удовлетворять требованиям 19.11.3.1, 19.11.3.2 и минимальным требованиям табл. 19.11.3.2.

19.11.3.4 Электрическое оборудование, устанавливаемое в помещениях и пространствах, где может образовываться взрывоопасная газовая среда и пыль, должно удовлетворять требованиям 19.11.3.1, 19.11.3.2.

19.11.3.5 Электрическое оборудование, устанавливаемое в помещениях и пространствах, где могут перевозиться опасные грузы класса 1, кроме 1.4S, должно соответствовать следующим требованиям:

- .1 степень защиты — IP65;
- .2 максимальная температура поверхности — 100 °С.

19.11.3.6 Электрическое оборудование, устанавливаемое в опасной зоне категории 2, должно быть:

- .1 типа, соответствующего для использования в смежных помещениях в соответствии с 19.11.3.1 — 19.11.3.5;
- .2 специальной конструкции вида защиты «п» и соответствующего температурного класса, подгруппы и степени защиты в соответствии с 19.11.3.1 — 19.11.3.5;
- .3 такой конструкции, чтобы не создавались дуги или искры, а их поверхности не нагревались до опасных температур во время нормальной работы.

При наличии в помещениях, относящихся к опасной зоне категории 2, резервируемой системы принудительной вентиляции с ее автоматическим включением, допускается установка электрического оборудования не сертифицированного для данной категории, при условии его автоматического отключения и блокировки включения при неисправности вентиляции. При этом на посту с постоянной вахтой должна быть предусмотрена звуковая и световая сигнализация, срабатывающая при неисправности в системе вентиляции.

Для ответственных систем таких как осушительная и балластная, электрическое оборудование должно быть с соответствующим уровнем взрывозащиты для использования в опасной зоне категории 2.

19.11.3.7 Переносное электрическое оборудование должно, как правило, иметь собственный автономный электрический источник энергии (кроме искробезопасных электрических цепей) и быть сертифицированного безопасного типа с уровнем взрывозащиты соответствующим для работы в зоне 1.

## **20 ТРЕБОВАНИЯ К ЭЛЕКТРИЧЕСКОМУ ОБОРУДОВАНИЮ ХОЛОДИЛЬНЫХ УСТАНОВОК**

### **20.1 ОБЩИЕ ПОЛОЖЕНИЯ**

**20.1.1** Требования настоящего раздела распространяются на электрическое оборудование классифицируемых холодильных установок.

Требования 20.2.3, 20.2.4, 20.3.1 и 20.4 распространяются также на неклассифицируемые холодильные установки.

## 20.2 ПИТАНИЕ И КОММУТАЦИЯ

**20.2.1** Электрические приводы холодильных установок должны получать питание по отдельным фидерам от распределительного щита холодильной установки.

Допускается питание приводных двигателей холодильных компрессоров непосредственно от главного распределительного щита. Холодильные вентиляторы могут питаться от распределительного щита холодильной установки или от другого распределительного щита, питаемого непосредственно от главного распределительного щита.

При каждом способе питания необходимо сохранять условие, чтобы приводы холодильных установок в случае перегрузки генераторов отключались в последнюю очередь.

Питание аварийной вентиляции должно осуществляться по отдельному фидеру от распределительного щита, питаемого непосредственно от главного распределительного щита, или непосредственно от главного распределительного щита.

**20.2.2** Питание электрических приводов изотермических контейнеров должно отвечать требованиям 19.5.2.

**20.2.3** При применении холодильного агента группы II (согласно табл. 2.2.1 части XII «Холодильные установки») должно быть предусмотрено устройство для аварийного дистанционного отключения распределительного щита холодильной установки из следующих мест:

- .1 с постоянного места управления холодильной установкой в помещении холодильных машин;
- .2 с места, расположенного вне пространства, которое может подвергнуться загрязнению холодильным агентом группы II при аварийном случае в помещении холодильных машин;
- .3 снаружи вблизи от каждого выхода из помещений холодильных машин.

Устройство для аварийного дистанционного отключения должно устанавливаться таким образом, чтобы исключалась возможность случайного приведения его в действие.

**20.2.4** Устройство для аварийного дистанционного отключения распределительного щита холодильной установки, работающей на холодильном агенте группы II, должно одновременно отключать электрические приводы холодильных компрессоров, если они получают питание от главного распределительного щита (см. 20.2.1), основное освещение помещения холодильных машин и одновременно включать аварийную вентиляцию, водяные завесы и запасное освещение.

Дополнительно вблизи от устройства для аварийного дистанционного отключения распределительного щита такой холодильной установки в местах, указанных в 20.2.3.1 и 20.2.3.2, должны быть установлены устройства для дистанционного включения в любой очередности аварийной вентиляции, водяных завес и запасного освещения без отключения распределительного щита холодильной установки.

**20.2.5** Для питания электрических устройств, подогревающих люки и выходные двери из охлаждаемых помещений и морозильных камер, рекомендуется применение безопасного напряжения.

### **20.3 ВЕНТИЛЯЦИЯ**

**20.3.1** В случае применения холодильного агента группы II электрические двигатели вытяжных вентиляторов аварийной вентиляции помещений холодильных машин, установленные в вытяжных каналах, должны быть взрывозащищенного исполнения.

**20.3.2** Электрические двигатели вентиляторов, находящихся в струе воздуха, поступающего из охлаждаемых грузовых помещений, должны иметь степень защиты не ниже, чем IP55.



## **20.4 ОСВЕЩЕНИЕ**

**20.4.1** Если в качестве холодильного агента применяется холодильный агент группы II, то кроме светильников основного освещения в помещениях холодильных машин должны быть установлены светильники запасного освещения взрывозащищенного исполнения с учетом требований 2.9.3, 2.9.11 и 2.9.13. Светильники запасного освещения должны питаться независимо от питания электрического оборудования и светильников основного освещения, установленных в помещениях холодильных машин.

## **21 ЗАПАСНЫЕ ЧАСТИ**

21.1 На каждом судне должны быть предусмотрены запасные части в количестве, достаточном для проведения ремонта в случае выхода из строя ответственных устройств при любой ситуации, включая аварию в море, с целью обеспечения движения, управления, безопасности судна и находящихся на судне людей.

21.2 При определении норм запасных частей следует руководствоваться рекомендациями изготовителей конкретных видов оборудования.

## **22 СПЕЦИАЛЬНЫЕ ТРЕБОВАНИЯ К ЭЛЕКТРИЧЕСКОМУ ОБОРУДОВАНИЮ СУДОВОЙ ЭЛЕКТРОЭНЕРГЕТИЧЕСКОЙ СИСТЕМЫ (СЭЭС) С РАСПРЕДЕЛЕНИЕМ ЭЛЕКТРИЧЕСКОЙ ЭНЕРГИИ НА ПОСТОЯННОМ ТОКЕ**

### **22.1 ОБЩИЕ ПОЛОЖЕНИЯ**

**22.1.1** Настоящие требования применимы к системам с распределением электрической энергии постоянного тока с напряжением до 1500 В, измеряемым между полсными выводами.

**22.1.2** Для СЭЭС с распределением электрической энергии на постоянном токе допускается применение дополнительных источников и распределительных устройств переменного трехфазного тока, удовлетворяющих соответствующим разделам настоящей части Правил.

**22.1.3** Источником электрической энергии постоянного тока может быть, как генератор постоянного тока, так и выпрямитель, получающий электрическую энергию от генератора переменного тока.

**22.1.4** В дополнение к системе контроля сопротивления изоляции, указанной в 2.11, должны применяться переносные устройства поиска места повреждения изоляции.

## **22.2 СИСТЕМЫ СОЕДИНЕНИЙ АГРЕГАТОВ ИСТОЧНИКА ЭЛЕКТРИЧЕСКОЙ ЭНЕРГИИ**

**22.2.1** В дополнение к требованию о разделении шин ГРЩ постоянного тока на две части, указанному в 3.5.6, допускается наличие двух независимых ГРЩ, соединяемых между собой кабельными перемычками или шинопроводами. Автоматические выключатели должны быть предусмотрены на обеих сторонах перемычки или шинопровода. В этом случае подключение генераторов и дублированных потребителей должно быть, по возможности, симметрично распределено между ГРЩ.

## 22.3 РАСПРЕДЕЛЕНИЕ ЭЛЕКТРИЧЕСКОЙ ЭНЕРГИИ

### 22.3.1 Системы распределения и допустимые напряжения.

22.3.1.1 В СЭЭС и ЕЭЭУ с распределением на постоянном токе допускается применение только двухпроводной изолированной системы распределения электрической энергии.

22.3.1.2 Допустимое напряжение постоянного тока силовых систем на зажимах источников электрической энергии не должно превышать 1500 В.

22.3.1.3 Для ГРЩ постоянного тока должно быть предусмотрено, как минимум, два вольтметра. При разделении шин ГРЩ постоянного тока на части, в каждой части должен быть предусмотрен вольтметр.

22.3.1.4 Для каждого выпрямителя, питающего шины постоянного тока, должны быть предусмотрены амперметр и вольтметр.

### 22.3.2 Питание ответственных устройств.

22.3.2.1 Питание ответственных устройств возможно от щита распределения на постоянном токе через преобразователь, либо от отдельного щита переменного тока, питаемого от генераторов переменного тока, удовлетворяющих требованиям 3.1 и 3.2.

### 22.3.3 Размещение распределительных щитов.

22.3.3.1 ГРЩ постоянного тока, генераторные агрегаты и выпрямители должны быть расположены в непосредственной близости друг от друга, как указано в 4.6.6.5.

### 22.3.4. Расчет токов короткого замыкания.

22.3.4.1 При расчете максимальных и минимальных токов короткого замыкания источник короткого замыкания, кроме указанных в 4.6.3.2, должен содержать все иные устройства (специальные электромеханические и электрические конденсаторные накопители энергии, например, электромашинные преобразователи переменного тока в постоянный ток и обратно, фильтры с конденсаторами большой суммарной емкости), работающие одновременно и способные дать ток подпитки в точку короткого замыкания. Расчет для распределительных устройств постоянного тока производится при «металлическом» замыкании между проводниками противоположной полярности.

Расчет токов короткого замыкания следует выполнять для всех электрических цепей, согласно 4.6.3.2, включая предохранители, автоматические выключатели и другое электрооборудование, а также для точек на шинах распределительного щита постоянного тока.

22.3.4.2 Ввиду наличия в контурах токов короткого замыкания конденсаторов и конденсаторных батарей, процесс короткого замыкания может сопровождаться резонансными токами, возникающими в результате обмена энергией между емкостными и индуктивными элементами в упомянутых контурах. В связи с этим, расчет тока короткого замыкания рекомендуется выполнять с использованием программного обеспечения и компьютерного моделирования соответствующих систем или их эквивалентных фрагментов.

Расчет токов короткого замыкания должен выполняться в цепи от выходных клемм выпрямителя до шин главного распределительного щита (ГРЩ), на выводах автоматического выключателя, а также непосредственно, на шинах ГРЩ. В последнем случае должен выполняться расчет токов подпитки всех основных цепей.

22.3.4.3 Результаты расчета токов короткого замыкания отдельных цепей должны содержать перечень выбранных коммутационных электрических аппаратов, предохранителей и их паспортные (номинальные) параметры, в том числе, для селективных выключателей, допустимые значения показателей термической стойкости  $I^2t$ .

Для подтверждения возможности реализации защитной функции выбранным оборудованием в перечне должны быть приведены расчетные значения максимальных и минимальных токов короткого замыкания, а также расчетные значения показателей  $I^2t$  по месту установки аппаратов защиты, за соответствующее время, равное уставке на срабатывание.

Оценка качества защищенности оборудования от токов короткого замыкания аппаратами защиты должна осуществляться сравнением паспортного значения показателя термической

стойкости выключателя  $I^2t$  с соответствующим расчетным значением показателя термической стойкости при протекании тока короткого замыкания за время, равное уставке на срабатывание выключателя.

**22.3.4.4** Для расчета токов короткого замыкания в судовых электроэнергетических системах с полным или частичным распределением электроэнергии на постоянном токе рекомендуется применение методики, приведенной в приложении 1 к настоящему разделу.

## **22.4 ЗАЩИТНЫЕ УСТРОЙСТВА**

### **22.4.1 Замыкание на стороне генератора постоянного тока.**

**22.4.1.1** При срабатывании защиты, указанной в 8.2.6 генератор должен отключаться от ГРЩ и его возбуждение должно автоматически сниматься.

### **22.4.2 Замыкание на стороне выпрямителя.**

**22.4.2.1** Выпрямители должны быть снабжены устройствами защиты против междуполосного короткого замыкания в кабеле или шинопроводе, соединяющем выпрямитель и ГРЩ.

**22.4.2.2** С целью контроля замыкания на землю полюсов в оборудовании и в фидерах системы постоянного тока должны применяться устройства дифференциальной защиты.

**22.4.2.3** При любых замыканиях на корпус в системе должна срабатывать звуковая и световая сигнализация.

### **22.4.3 Защита конденсаторов.**

**22.4.3.1** Емкостные накопители электроэнергии (конденсаторы и конденсаторные батареи) распределительных устройств постоянного тока должны иметь быстродействующую защиту от токов короткого замыкания в каждой отдельной секции и более медленную на входе/выходе накопителя.

**22.4.3.2** Конденсаторы звена постоянного тока полупроводниковых инверторов электропривода, получающего электроэнергию от распределительных устройств постоянного тока, с целью устранения или снижения подпитки током разряда и генерируемым электрической машиной при коротком замыкании в источнике, должны быть, по возможности, заблокированы диодами. При отсутствии такой возможности, подключение к распределительному устройству должно осуществляться через элементы защиты с повышенным быстродействием.

## **22.5 ЭЛЕКТРИЧЕСКИЕ МАШИНЫ**

**22.5.1** Генераторы постоянного тока и электродвигатели номинальной мощностью 1000 кВт и более должны быть оборудованы устройствами дифференциальной защиты. Для этой цели на корпусе двигателя должна быть предусмотрена отдельная коробка выводов, располагаемая с противоположной стороны от главной коробки, в которой должны быть предусмотрены установочные места для датчиков дифференциальной защиты.

**22.5.2** Генераторы переменного тока и встроенные в них выпрямителями могут иметь общую систему охлаждения.



## **22.6 ТРАНСФОРМАТОРЫ ПИТАНИЯ ПОТРЕБИТЕЛЕЙ ПЕРЕМЕННОГО ТОКА**

**22.6.1** Трансформаторы, питаемые от преобразователей, и используемые в качестве источника электроэнергии, должны соответствовать нормируемым параметрам допустимой скорости изменений напряжений при питании от импульсных источников.

## **22.7 ПРЕОБРАЗОВАТЕЛИ ЭЛЕКТРИЧЕСКОЙ ЭНЕРГИИ**

**22.7.1** Отвод тепла от силовых полупроводниковых элементов преобразователей с распределением электроэнергии постоянного тока, может осуществляться как с помощью системы воздушного охлаждения, так и жидкостных охладителей воздуха.

**22.7.2** Выпрямители, предназначенные для параллельной работы, должны быть способны к равномерному распределению нагрузки, включая кратковременную перегрузку.

**22.7.3** Поддержание напряжения на выходе неуправляемого выпрямителя может быть обеспечено системой возбуждения генератора, используемого в качестве источника электроэнергии для данного выпрямителя.

**22.7.4** Выпрямители источников электроэнергии постоянного тока должны содержать устройство для ограничения перенапряжений и приема избыточной энергии на выходе выпрямителя, подключенного к распределительному устройству постоянного тока.

**22.7.5** В качестве выпрямителей источников электроэнергии постоянного тока допускается применение активных управляемых выпрямителей, построенных по принципу источника тока с возможностями стабилизации выходного напряжения и с дополнительной функцией компенсации реактивной мощности на входе.

**22.7.6** Инверторы ГЭУ должны иметь во входной цепи постоянного тока устройство для ограничения перенапряжений и приема избыточной энергии от электропривода в режиме рекуперации.

**22.7.7** В выходных цепях инверторов должны устанавливаться фильтры для ограничения скорости изменения напряжения до допустимого уровня и защиты изоляции на обмотках электрической машины, либо трансформатора, подключенного к инвертору.

## 22.8 ГРЕБНЫЕ ЭЛЕКТРИЧЕСКИЕ УСТАНОВКИ

**22.8.1** В состав гребной электрической установки, получающей и использующей электрическую энергию постоянного тока, входит следующее оборудование:

.1 главные генераторы переменного тока (или постоянного тока) со своими устройствами управления — не менее 2 шт.;

.2 полупроводниковый преобразователь — выпрямитель (может встраиваться в корпус генератора, а при применении генератора постоянного тока — не используется), неуправляемый или управляемый, для каждого генератора;

.3 ГРЩ постоянного тока, разделенный на две части межсекционным автоматическим выключателем, или разъединителем;

.4 накопители, компенсирующие недостаток или избыток электрической энергии;

.5 полупроводниковые преобразователи — инверторы ГЭУ для питания статорных обмоток гребных электродвигателей (ГЭД) переменным током (или преобразователи постоянного напряжения для питания якорных обмоток ГЭД постоянным током) — не менее 2 шт.;

.6 устройство (блок) управления или контроллер системы электродвижения — не менее 2 шт.;

.7 гребной электрический двигатель (ГЭД) — один или более. Для гребных электрических установок с одним ГЭД, должно быть предусмотрено две системы статорных обмоток, получающих питание — каждая от своего полупроводникового инвертора, или две якорных обмотки, получающих питание — каждая от своего преобразователя постоянного напряжения.

**22.8.2** Для ГЭУ должно предусматриваться, как минимум, два полностью независимых отдельно установленных полупроводниковых преобразователя частоты (или, соответственно, два инвертора, получающих электроэнергию от распределительного щита постоянного тока, или два преобразователя постоянного напряжения), питающих отдельные системы обмоток гребного электродвигателя (или отдельных электродвигателей).

Если преобразователь подает питание на ГЭД постоянного или переменного тока с постоянным возбуждением (в т. ч. от постоянных магнитов), то в главной цепи «двигатель — преобразователь» должно быть предусмотрено быстродействующее устройство защиты, например, выключатель-разъединитель, который по сигналу устройства диагностики, автоматически должен разрывать главную цепь в случае неисправности выпрямителя, инвертора ППЧ или короткого замыкания на входе инвертора, получающего электроэнергию от распределительного щита постоянного тока.

**22.8.3** Цепи каждого фильтра, ограничивающего до допустимого уровня искажения синусоидальности напряжения должны иметь защиту от сверхтоков и токов короткого замыкания. При конструировании силовых фильтров необходимо рассматривать возможность введения в схемы дополнительных элементов, снижающих токи подпитки от конденсаторов и их колебательность в режимах коротких замыканий внешних цепей.

Целостность предохранителей в цепях фильтров должна контролироваться. При перегорании любого предохранителя должен быть сигнал АПС.

**22.8.4** Защита от коротких замыканий и перегрузки двигателя может обеспечиваться инвертором или силовым регулятором, подключенным к распределительному щиту постоянного тока. При этом должны быть приняты во внимание различия в конструкциях гребных электрических машин ( синхронная машина, машина с возбуждением от постоянных магнитов, асинхронная машина, вентильно-индукторная машина или машина постоянного тока).

## МЕТОДИКА РАСЧЕТОВ ТОКОВ КОРОТКОГО ЗАМЫКАНИЯ В СУДОВЫХ ЭЛЕКТРОЭНЕРГЕТИЧЕСКИХ СИСТЕМАХ С РАСПРЕДЕЛЕНИЕМ ЭЛЕКТРОЭНЕРГИИ НА ПОСТОЯННОМ ТОКЕ

### ВВЕДЕНИЕ

Настоящая методика распространяется на судовые электроэнергетические системы (ЭЭС) с полным или частичным распределением электроэнергии на постоянном токе. Методика применима для судов различного назначения с автономными и едиными ЭЭС с источниками электроэнергии переменного тока и приемниками электроэнергии переменного и постоянного тока.

В методике изложены основные положения расчета ударного тока короткого замыкания в ЭЭС с распределением на постоянном токе с целью определения электродинамической устойчивости защитно-коммутационной аппаратуры и сборных шин постоянного тока.

### СОКРАЩЕНИЯ

АБ — аккумуляторная батарея  
АВ — активный выпрямитель  
АИ — автономный инвертор  
ВГ — вентильный генератор  
ВРК — винто-рулевая колонка  
ВРШ — винт регулируемого шага  
ВСГ — вентильный синхронный генератор  
ВФШ — винт фиксированного шага  
ГА — генераторный агрегат  
ГВ — гребной винт  
ГД — главный двигатель  
ГРЦ — главный распределительный щит  
ГЭД — гребной электродвигатель  
ГЭУ — гребная электрическая установка  
ДГ — дизель-генератор  
ЕЭЭС — единая электроэнергетическая система  
ЕЭЭУ — единая электроэнергетическая установка  
КБ — конденсаторная батарея  
к.з. — короткое замыкание  
НВ — неуправляемый выпрямитель  
ПД — приводной двигатель  
ПУ — подруливающее устройство  
РЦ — распределительный щит  
САРН — система автоматического регулирования напряжения  
СГ — синхронный генератор  
СЭД — система электродвижения  
СЭС — судовая электростанция  
УВ — управляемый выпрямитель  
ЭДС — электродвижущая сила  
ЭУ — энергетическая установка  
ЭЭС — электроэнергетическая система

## 1 ОБЩИЕ ПОЛОЖЕНИЯ

В методике представлен упрощенный аналитический расчет ударного тока короткого замыкания в судовых электроэнергетических системах (ЭЭС) с частичным или полным распределением электроэнергии на постоянном токе.

В качестве источников электроэнергии предусмотрено использование трехфазных синхронных генераторов.

Судовые приемники электроэнергии переменного тока могут получать питание непосредственно от генераторов переменного тока или от распределительных щитов постоянного тока через инверторы.

Судовые приемники электроэнергии постоянного тока получают питание от распределительных щитов постоянного тока, которые подключены к генераторам посредством выпрямителей.

При полном распределении электроэнергии на постоянном токе все судовые приемники электроэнергии получают питание от сети на постоянном токе через полупроводниковые инверторы или напрямую от ГРЩ постоянного тока.

При частичном распределении электроэнергии на постоянном токе часть судовых приемников получает питание от ГРЩ переменного тока, подключенному напрямую к генераторам переменного тока, другая часть – от РЩ постоянного тока подключенному к ГРЩ переменного тока посредством выпрямителей и трансформаторов.

Цель проведения расчетов – проверка защитно-коммутационного оборудования и сборных шин постоянного тока на электродинамическую стойкость.

В качестве расчетного короткого замыкания (к.з.) принято двухполюсное металлическое к.з. в сети постоянного тока.

Методика относится к расчету токов к.з. в автономных и единых ЭЭС. В единых ЭЭС от главных генераторных агрегатов (ГА) получают питание как общесудовые приемники электроэнергии, так и судовая система электродвижения (СЭД).

Расчет токов к.з. следует производить по наиболее тяжелому по условиям короткого замыкания режиму работы ЭЭС.

Для проверки аппаратов защиты источников и секционных аппаратов следует выбирать точку к.з., чтобы величина тока к.з., протекающего через защитный аппарат или токопровод, достигала максимально возможного значения.

Электродинамическая стойкость аппаратов и токопроводов определяется величиной допустимого максимального тока к.з.

Термическая стойкость определяется величиной теплового воздействия тока к.з. за время срабатывания защиты. В настоящей методике расчет величины теплового воздействия тока к.з. не производится.

При расчете электродинамической стойкости аппаратов и токопроводов необходимо учитывать ударный ток разряда конденсаторов выпрямителей и инверторов, установленных на стороне постоянного тока.

Расчет токов теплового воздействия тока к.з. производится без учета систем автоматического регулирования напряжения вентильных синхронных генераторов (ВСГ).

Расчет токов к.з. производится последовательно, путем анализа схем главного тока, определения источников подпитки точки к.з., составлением расчетной схемы, выбора расчетных точек к.з., обоснования и выбора расчетного режима работы ЭЭС и источников подпитки, составления расчетной схемы замещения, расчета токов к.з. от каждого источника подпитки и расчета суммарного тока к.з.

## 2 СХЕМЫ ГЛАВНОГО ТОКА ЭЭС

**2.1 Структурная схема ЭЭС с частичным распределением электроэнергии на постоянном токе.**

Судовые ЭЭС можно разделить на системы с частичным или полным распределением вырабатываемой электроэнергии на постоянном токе.

При частичном распределении электроэнергии на постоянном токе часть судовых приемников получает питание непосредственно от синхронных генераторов переменного тока. Остальная часть через сеть переменного тока посредством выпрямителей и инверторов.

В ЭЭС с частичным распределением электроэнергии на постоянном токе источники электроэнергии (ГА) работают с постоянной частотой вращения и вырабатывают электроэнергию переменного тока с номинальными параметрами по напряжению и частоте.

В данных системах имеются локальные участки с распределением электроэнергии на постоянном токе. Распределительные щиты (РЩ) постоянного тока получают питание через выпрямители и силовые трансформаторы. Чаще всего для питания РЩ постоянного тока используют трехобмоточные трансформаторы напряжения с двумя выходными обмотками сдвинутым в пространстве на 30 эл. град. К каждой вторичной обмотке подключен неуправляемый мостовой полупроводниковый выпрямитель. Такое подключение НВ повышает качество электроэнергии в судовой сети переменного тока и снижает коэффициент несинусоидальности формы кривой напряжения

Общесудовые приемники электроэнергии получают питание от ГРЩ переменного тока. Мощный судовой частотно регулируемый электропривод – от ГРЩ постоянного тока через полупроводниковые автономные инверторы (АИ).

ЭЭС с частичным распределением электроэнергии на постоянном токе находят применение при использовании комбинированных пропульсивных комплексов.

В комбинированных пропульсивных комплексах для привода гребного винта (ГВ) одновременно используется главный тепловой двигатель (ГД) и гребной электродвигатель (ГЭД). В качестве ГВ может применяться винт фиксированного или регулируемого шага (ВФШ, ВРШ). В качестве ГА применяются дизель-генераторы (ДГ). В качестве приводного двигателя – дизель или газовая турбина.

От ГРЩ постоянного тока могут получать питание мощные частотно регулируемые судовые электроприводы, в том числе подруливающие устройства (ПУ).

В процессе эксплуатации судна возможен автономный режим работы ГЭД или ГД на гребной винт или их совместная работа.

Типовая структурная схема ЭЭС с частичным распределением электроэнергии на постоянном токе и комбинированным пропульсивным комплексом представлена на рис. 2.1.

В состав представленной на рис. 2.1 структурной схемы ЭЭС с частичным распределением электроэнергии на постоянном токе входят дизель-генераторные агрегаты 1, работающие с постоянной частотой вращения. ГРЩ переменного тока 2 получает питание непосредственно от ДГ 1. ГРЩ постоянного тока 5 получает питание от ГРЩ переменного тока 2 через трехобмоточные трансформаторы 3 и двенадцатипульсные мостовые выпрямители 4.

От ГРЩ постоянного тока 5 получают питание гребные электродвигатели (ГЭД) 7 и электродвигатели подруливающих устройств 13. Судовые приемники электроэнергии переменного тока получают питание непосредственно от ГРЩ переменного тока 2 с помощью понижающего силового трансформатора 11.

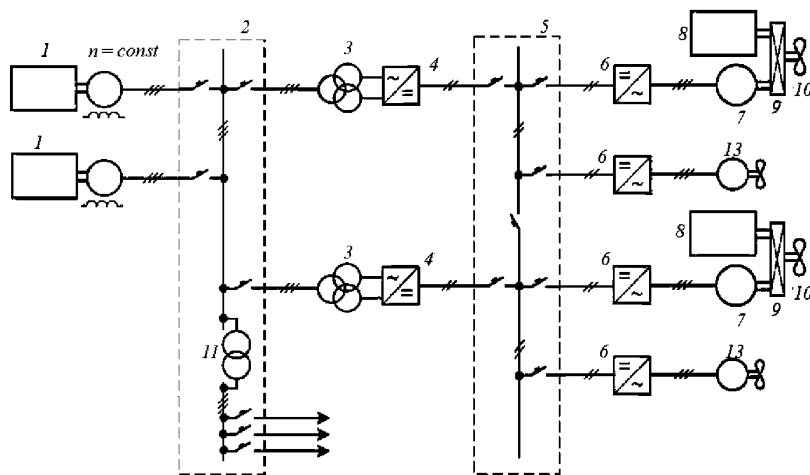


Рис. 2.1 Структурная схема ЭЭС с частичным распределением электроэнергии на постоянном токе и комбинированным пропульсивным комплексом:

- 1 – дизель-генераторы; 2 – ГРЩ переменного тока; 3 – трехобмоточные трансформаторы;  
 4 – полупроводниковые выпрямители; 5 – ГРЩ постоянного тока; 6 – полупроводниковые инверторы; 7 – гребной электродвигатель; 8 – главный двигатель; 9 – редуктор; 10 – гребной винт; 11 – понижающий трансформатор;  
 12 – общесудовые приемники электроэнергии; 13 – подруливающее устройство

## 2.2 Структурные схемы ЭЭС с полным распределением электроэнергии на постоянном токе.

В ЭЭС полным распределением вырабатываемой электроэнергии на постоянном токе вся вырабатываемая ГА электроэнергия поступает через полупроводниковые выпрямители к ГРЩ постоянного тока. ГА работают с переменной частотой вращения или имеют несколько уставок по частоте вращения. Данные системы применяются на судах с полным электродвижением или с мощным судовым электроприводом.

В зависимости от назначения и архитектуры судна в ЭЭС могут применяться один или два удаленных друг от друга ГРЩ постоянного тока. Между собой ГРЩ соединены шинпроводами или кабелем. ГРЩ могут располагаться в машинном и моторном помещении.

В качестве электрических генераторов применяются синхронные генераторы с электромагнитным возбуждением или с возбуждением на постоянных магнитах. В качестве полупроводниковых выпрямителей применяют мостовые схемы. Выпрямители могут быть неуправляемые на диодах, управляемые на тиристорах и активные выпрямители на транзисторах.

В качестве инверторов применяют АИ, выполненные обычно по мостовой схеме на транзисторах.

СЭД с двумя гребными установками (ГЭУ) применяется на одновальных и двухвальных судах. В качестве движителей могут применяться гребные винты с прямой передачей вращающего момента от ГЭД или винто-рулевые колонки.

На рис. 2.2-1 приведена структурная схема ЭЭС с полным распределением вырабатываемой электроэнергии на постоянном токе с двумя ГЭУ, малооборотными ГЭД и прямой передачей вращающего момента на винт.

В данной схеме ГА 1 работают с переменной частотой вращения и вырабатывают электроэнергию переменного тока, которая через полупроводниковые выпрямители 2 поступает к ГРЩ постоянного тока 3. От ГРЩ 3 получают питание полупроводниковые инверторы ГЭУ 4.

ГЭД переменного тока 5 получают питание от инвертора 4 и приводят в движение гребные винты 6. ГЭД 5 выполнены реверсивными и в процессе эксплуатации данных ГЭУ возможен их переход из двигательного в генераторный режим работы.

Подруливающее устройство 11 и общесудовые приемники электроэнергии 9, получают питание от ГРЩ постоянного тока 3 посредством автономных инверторов 7, 10 и понижающих силовых трансформаторов 8.

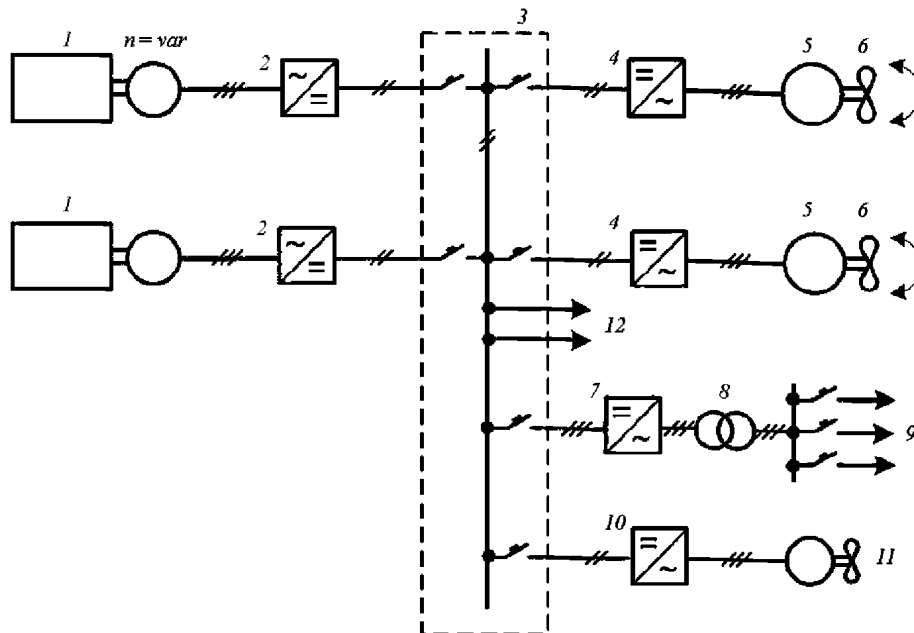


Рис. 2.2-1 Структурная схема ЭЭС с полным распределением вырабатываемой электроэнергии на постоянном токе и системой электродвижения с прямой передачей вращающего момента на винт:

- 1 – дизель-генераторы; 2 – полупроводниковые выпрямители; 3 – ГРЩ постоянного тока;
- 4 – полупроводниковые инверторы ГЭУ; 5 – гребной электродвигатель; 6 – гребной винт;
- 7 – полупроводниковый инвертор общесудовых приемников; 8 – силовой понижающий трансформатор;
- 9 – общесудовые приемники электроэнергии переменного тока; 10 – полупроводниковый инвертор подруливающего устройства; 11 – подруливающее устройство; 12 – общесудовые приемники электроэнергии постоянного тока

В данной схеме ГЭД 5 может работать при торможении в генераторном режиме с рекуперацией электроэнергии в судовую сеть постоянного тока и на первичные двигатели. ГЭД 5 выполняется реверсивным.

В ЭЭС возможно подключение и питание судовых приемников электроэнергии постоянного тока 12 непосредственно к ГРЩ 3 постоянного тока.

По данной схеме могут строиться ЭЭС на базе обратимых валогенераторных установок, имеющих возможность работать как в двигательном, так и генераторном режиме. Принципиального различия в топологии построения схемы ЭЭС с обратимыми валогенераторными установками и комбинированными пропульсивными комплексами не будет.

На рис. 2.2-2 приведена структурная схема ЭЭС с полным распределением вырабатываемой электроэнергии на постоянном токе с однофазной СЭД и двумя малооборотными ГЭД 5 включенными в тандем с прямой передачей вращающего момента на винт 6. Вместо двух трехфазных ГЭД в данной схеме СЭД может применяться ГЭД с двумя и более трехфазными обмотками.

На рис. 2.2-3 приведена структурная схема ЭЭС с полным распределением вырабатываемой электроэнергии на постоянном токе с двумя ГЭУ и механическими винто-рулевыми колонками (ВРК).

Отличие данной ЭЭС от предыдущей заключается в использовании в качестве движителей ВРК 6 с расположением ГЭД 5 в корпусе судна.



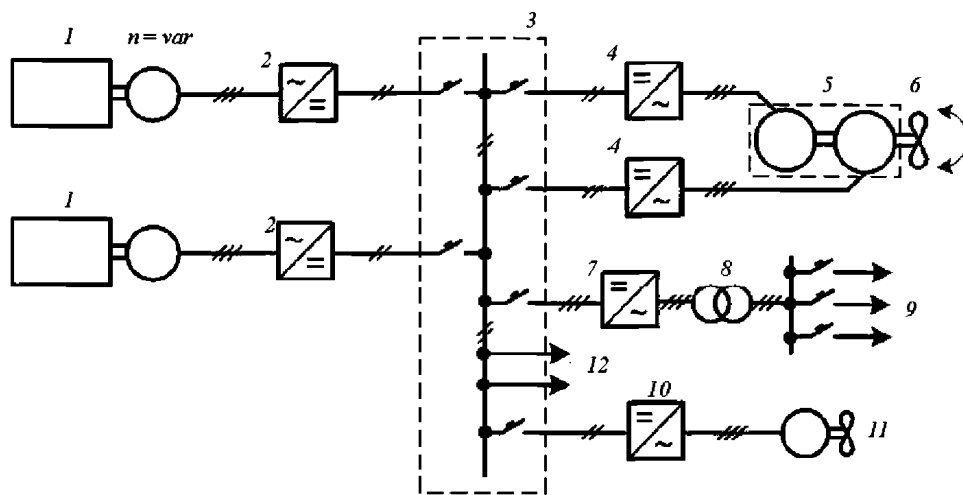


Рис. 2.2-2 Структурная схема ЭЭС с полным распределением вырабатываемой электроэнергии на постоянном токе с одновальной системой электродвижения и прямой передачей вращающего момента на винт:  
 1 – дизель-генераторы; 2 – полупроводниковые выпрямители; 3 - ГРЩ постоянного тока;  
 4 – полупроводниковые инверторы ГЭУ; 5 – гребной электродвигатель; 6 – гребной винт;  
 7 – полупроводниковый инвертор общесудовых приемников; 8 – силовой понижающий трансформатор;  
 9 – общесудовые приемники электроэнергии переменного тока; 10 – полупроводниковый инвертор подруливающего устройства; 11 – подруливающее устройство; 12 – общесудовые приемники электроэнергии постоянного тока

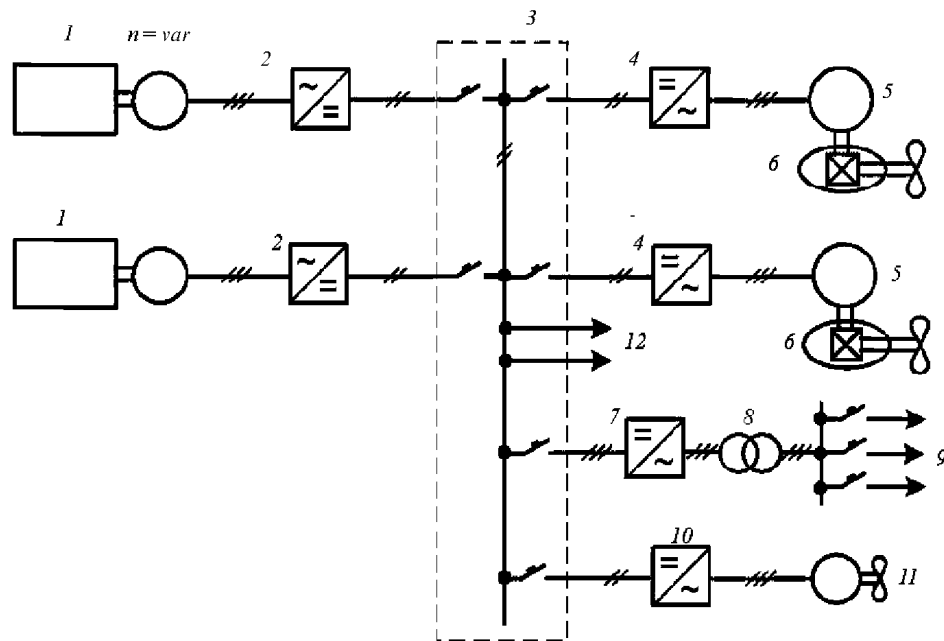


Рис. 2.2-3 Структурная схема ЭЭС с полным распределением вырабатываемой электроэнергии на постоянном токе с двумя ГЭУ и механическими ВРК:  
 1 – дизель-генераторы; 2 – полупроводниковые выпрямители; 3 - ГРЩ постоянного тока;  
 4 – полупроводниковые инверторы ГЭУ; 5 – гребной электродвигатель; 6 – винто-рулевые колонки;  
 7 – полупроводниковый инвертор общесудовых приемников; 8 – силовой понижающий трансформатор;  
 9 – общесудовые приемники электроэнергии переменного тока; 10 – полупроводниковый инвертор подруливающего устройства; 11 – подруливающее устройство; 12 – общесудовые приемники электроэнергии постоянного тока

Торможение и реверс судна в данном случае осуществляется путем разворота ВРК 6, и переход в генераторный режим работы ГЭД 5 при торможении судна в данном случае исключается.

ГЭД 5 выполняется среднеоборотными и располагается в корпусе судна.

На рис. 2.2-4 приведена структурная схема ЭЭС с полным распределением вырабатываемой электроэнергии на постоянном токе с двумя ГЭУ и электрическими ВРК 6. ГЭД 5 располагается внутри гондолы ВРК 6.

При расположении ГЭД 5 внутри ВРК 6, электрические машины выполняются малооборотными.

В данных СЭД возможна работа ГЭД 5 в режиме генератора, когда под действием потоков набегающей воды при торможении судна гребной винт ВРК 6 переходит в гидротурбинный режим работы.

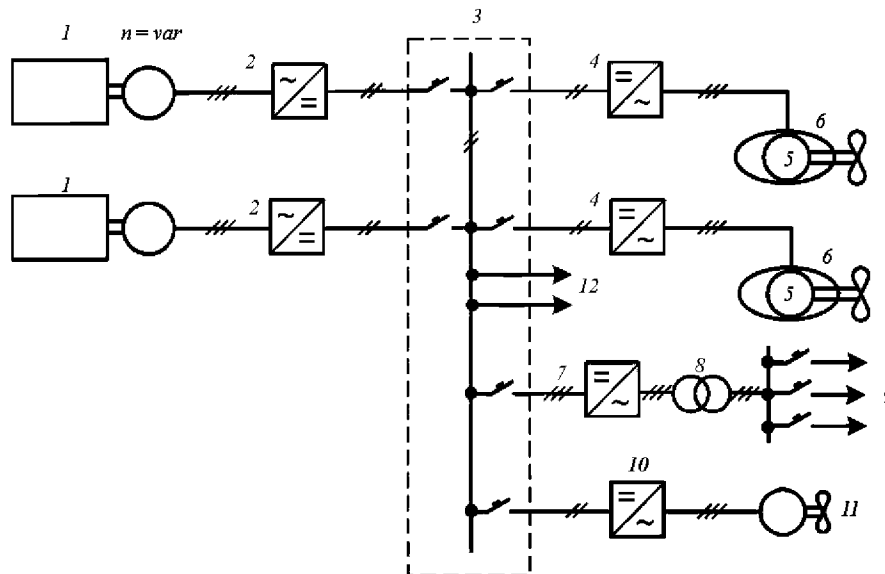


Рис. 2.2-4 Структурная схема ЭЭС с полным распределением вырабатываемой электроэнергии на постоянном токе с двумя ГЭУ и электрическими винторулевыми колонками:

- 1 – дизель-генераторы; 2 – полупроводниковые выпрямители; 3 – ГРЦ постоянного тока;  
 4 – полупроводниковые инверторы ГЭУ; 5 – гребной электродвигатель; 6 – винто-рулевые колонки;  
 7 – полупроводниковый инвертор общесудовых приемников; 8 – силовой понижающий трансформатор;  
 9 – общесудовые приемники электроэнергии переменного тока; 10 – полупроводниковый инвертор подруливающего устройства; 11 – подруливающее устройство; 12 – общесудовые приемники электроэнергии постоянного тока

### 3 ИСТОЧНИКИ ПОДПИТКИ ТОЧКИ КОРОТКОГО ЗАМЫКАНИЯ

Источниками подпитки точки короткого замыкания (к.з.) в ЭЭС с распределением электроэнергии на постоянном токе могут быть:

- вентильные генераторы переменного тока;
- мощный судовой частотно-регулируемый электропривод, включая гребной электропривод или электропривод подруливающих устройств;
- общесудовой не регулируемый электропривод, в том числе переменного или постоянного тока;
- статические накопители электроэнергии, в том числе конденсаторные или аккумуляторные батареи.

### 3.1 Вентильные генераторы.

Основным источником электроэнергии на судах являются генераторные агрегаты (ГА). ГА состоят из приводного двигателя (ПД) и электрического генератора.

В качестве ПД могут применяться дизель или турбина. Тип двигателя не оказывает влияния на величину ударного тока к.з. От частоты вращения ПД зависит конструктивное исполнение и количество полюсов электрического генератора. При возникновении тока к.з. провала частоты вращения ПД в первый момент времени не происходит.

В качестве электрических генераторов наиболее широкое применение нашли синхронные трехфазные генераторы с электромагнитным возбуждением и явно выраженными полюсам. В последние годы находят применение синхронные генераторы (СГ) с возбуждением от постоянных магнитов. На судах небольшого водоизмещения используют СГ с двумя и более трехфазными обмотками.

В состав вентильного генератора (ВГ) помимо СГ входит полупроводниковый выпрямитель. В большинстве случаев выпрямители строятся по мостовой схеме. Возможно последовательное или параллельное включение двух и более мостовых выпрямителей.

Полупроводниковые выпрямители могут быть выполнены:

на диодах – неуправляемые выпрямители (НВ);

на тиристорах – управляемые выпрямители (УВ) с амплитудно-фазовым управлением;

на транзисторах – полностью управляемые или активные выпрямители (АВ).

На входе НВ или УВ могут устанавливаться трансформаторы, на входе АВ устанавливается дроссель.

Типовые структурные схемы полупроводниковых выпрямителей представлены на рис. 3.1-1.

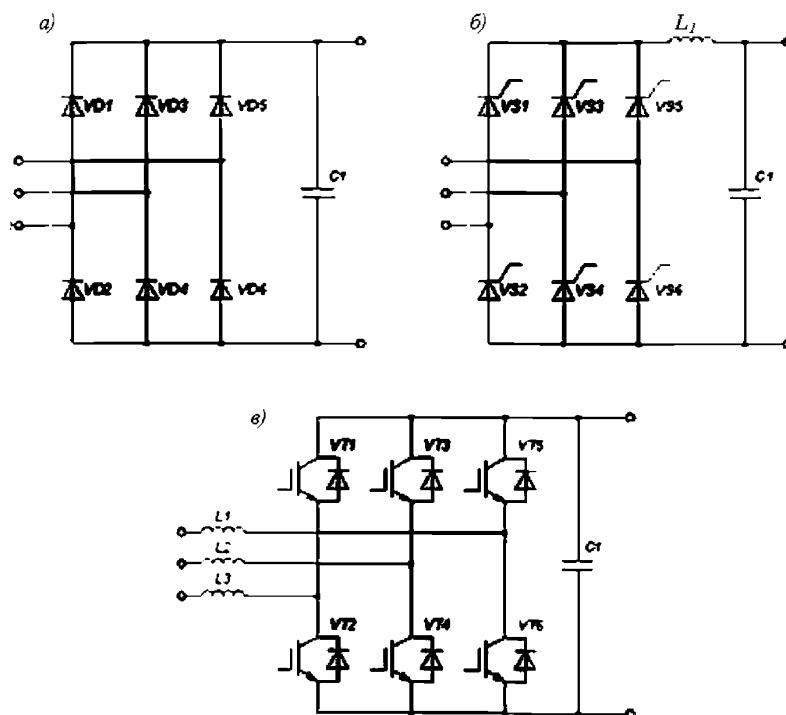


Рис. 3.1-1 Структурные схемы полупроводниковых выпрямителей:

а – неуправляемый выпрямитель; б – управляемый выпрямитель; в – активный выпрямитель

При использовании неуправляемого выпрямителя (НВ) в качестве генератора применяется СГ с электромагнитным возбуждением. Постоянство напряжения на входе выпрямителя и в цепи постоянного тока ЭЭС осуществляется за счет системы автоматического регулирования напряжения (САРН) с воздействием на обмотку возбуждения СГ.

При использовании управляемого выпрямителя (УВ), в составе ВГ, возможно применение СГ с электромагнитным возбуждением или на постоянных магнитах. Постоянство напряжения в цепи постоянного тока ЭЭС осуществляется за счет совместного действия САРН синхронного генератора и системы импульсно-фазового управления УВ. При использовании в составе ВГ активных выпрямителей постоянство напряжения в сети постоянного тока ЭЭС обеспечивается САРН выпрямителя.

Типовые структурные схемы вентильных генераторов на базе неуправляемых выпрямителей представлены на рис. 3.1-2.

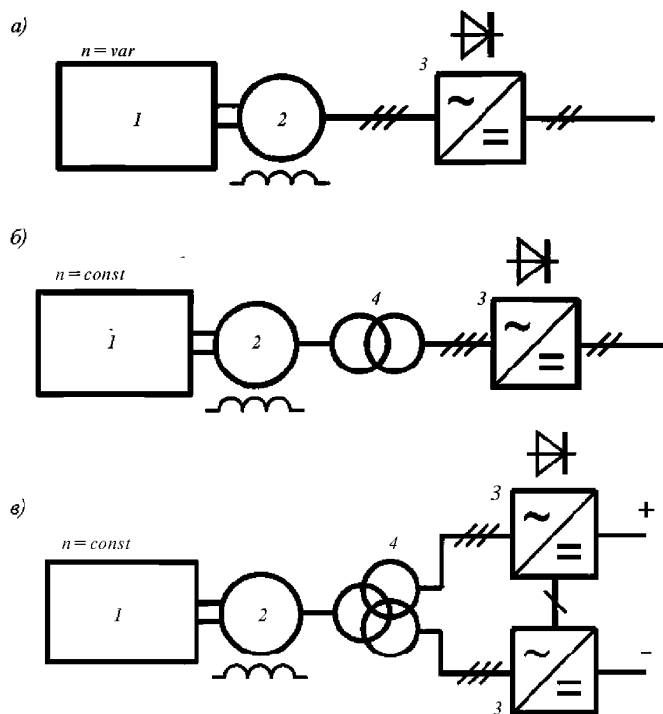


Рис. 3.1-2 Структурные схемы вентильных генераторов на базе неуправляемых выпрямителей:  
*a* – ВГ с шестипульсным НВ; *б* – ВГ с шестипульсным НВ и двухмоточным трансформатором;  
*в* – ВГ с двенадцатипульсным НВ и трехмоточным трансформатором;  
 1 – приводной двигатель; 2 – синхронный генератор с электромагнитным возбуждением;  
 3 – мостовой выпрямитель; 4 – трансформатор

На рис. 3.1-2, *a* представлена структурная схема ВГ с шестипульсным НВ. Данный ВГ может работать как с постоянной, так и с переменной частотой вращения. Постоянство напряжения в сети постоянного тока ЭЭС осуществляется САРН СГ.

На рис. 3.1-2, *б* приведена структурная схема ВГ с шестипульсным НВ и двухмоточным повышающим трансформатором. Регулирование напряжения осуществляется аналогично предыдущей схеме за счет совместного действия САРН генератора.

На рис. 3.1-2, в представлена структурная схема ВГ с двенадцатипульсным НВ и трехобмоточным трансформатором. Данные ВГ применяются в ЭЭС с частичным распределением электроэнергии на постоянном токе. В данном случае ГА работает с постоянной частотой вращения и СГ подключается к ГРЩ переменного тока, от которого посредством трехобмоточного трансформатора и двенадцатипульсного НВ получает питание ГРЩ постоянного тока.

Типовые структурные схемы вентильных генераторов на базе управляемых выпрямителей (УВ) представлены на рис. 3.1-3.

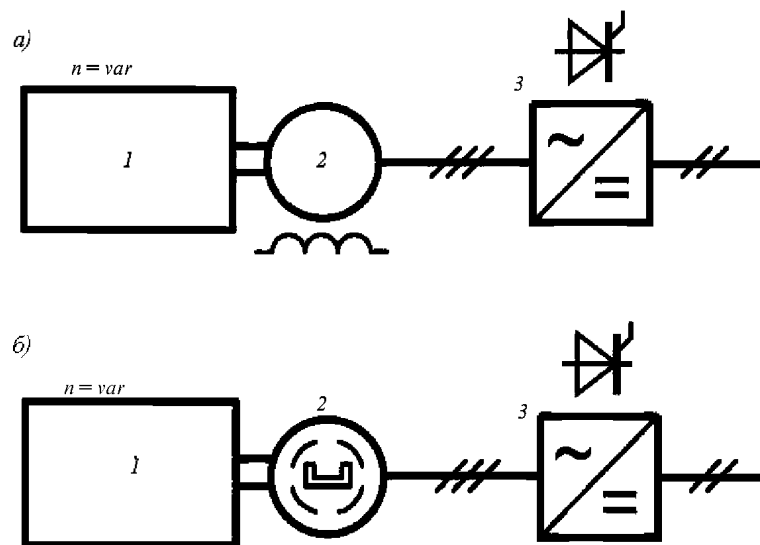


Рис. 3.1-3 Структурные схемы вентильных генераторов на базе управляемых выпрямителей:  
 а – ВГ с шестипульсным УВ и СГ с электромагнитным возбуждением,  
 б – ВГ с шестипульсным УВ и СГ на постоянных магнитах  
 1 – приводной двигатель; 2 – синхронный генератор; 3 – мостовой шестипульсный выпрямитель

На рис. 3.1-3, а приведена структурная схема ВГ с шестипульсным УВ и СГ с электромагнитным возбуждением. Постоянство напряжения в цепи постоянного тока ЭЭС осуществляется за счет совместного действия САРН СГ и УВ.

На рис. 3.1-3, б представлена структурная схема ВГ с шестипульсным УВ и СГ с возбуждением на постоянных магнитах. Постоянство напряжения в цепи постоянного тока ЭЭС осуществляется за счет САРН УВ.

Типовая структурная схема вентильного генератора на базе активного выпрямителя представлена на рис. 3.1-4.

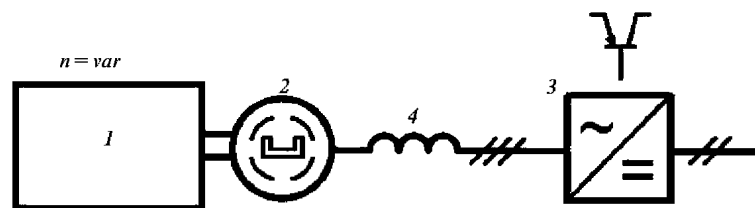


Рис. 3.1-4. Структурная схема вентильного генератора на базе активного выпрямителя:  
 1 – приводной двигатель; 2 – синхронный генератор с возбуждением на постоянных магнитах;  
 3 – мостовой шестипульсный активный выпрямитель; 4 – дроссель

В схеме ВГ за счет применения АВ возможно поддерживать напряжение в цепи постоянного тока от номинального напряжения СГ и выше.

### 3.2 Гребные электрические установки.

Источниками подпитки точки к.з. в ЭЭС с распределением электроэнергии на постоянном токе могут быть электрические двигатели частотно регулируемого электропривода, к которым, прежде всего, следует отнести ГЭД систем электродвижения и подруливающих устройств.

ГЭУ состоят из полупроводниковых автономных инверторов, ГЭД и движителей.

Принципиальная схема мостового автономного инвертора, используемого в ГЭУ, представлена на рис. 3.2-1.

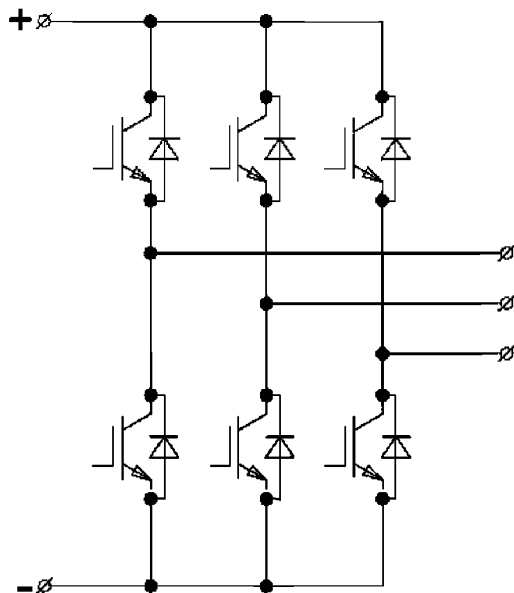


Рис. 3.2-1 Автономный инвертор

Инвертор состоит из двух трехфазных мостов, включенных встречно-параллельно, собранных на транзисторах и диодах. Параллельно каждому транзистору встречно-параллельно включен полупроводниковый диод. В связи с этим инвертор становится обратимым, и при возникновении к.з. в сети постоянного тока ГЭД переходит в режим генератора и подпитывает точку к.з. током, протекающим через неуправляемый мостовой выпрямитель, выполненный на диодах.

На входе АИ напряжения устанавливаются конденсаторные батареи, которые также являются источником подпитки точки к.з. в цепи постоянного тока.

В качестве движителей в ГЭУ могут применяться гребные винты и винто-рулевые колонки. В качестве гребных винтов в СЭД наиболее широкое применение нашли гребные винты фиксированного шага. Для привода гребных винтов используются малооборотные или среднеоборотные ГЭД. В последнем случае ГЭД соединен с валопроводом через редуктор.

Типовая структурная схема ГЭУ с прямой передачей вращающего момента на винт приведена на рис. 3.2-2.

В качестве ГЭД могут применяться асинхронные и синхронные электродвигатели с электромагнитным возбуждением или с возбуждением на постоянных магнитах.

В схеме, представленной на рис. 3.2-2, ГЭД является реверсивным и может при торможении судна переходить в генераторный режим работы.

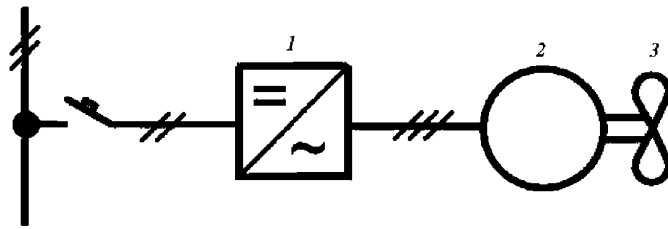


Рис. 3.2-2 Структурная схема ГЭУ с прямой передачей вращающего момента на винт:  
1 – полупроводниковый инвертор; 2 – гребной электродвигатель; 3 – гребной винт фиксированного шага

При однофазной СЭД возможно соединение двух ГЭД в тандем или применение двухъякорных ГЭД с двумя и более трехфазными обмотками.

На рис. 3.2-3 приведена типовая структурная схема ГЭУ с комбинированным пропульсивным комплексом. В данной структурной схеме ГЭД 2 является среднеоборотным и выполнен на частичную мощность пропульсивного комплекса.

В режиме полного хода ГЭД 2 и главный двигатель (ГД) 3 совместно работают на гребной винт 5, обеспечивая максимальную скорость судна.

В режиме экономичного хода ГД 3 приводит в движение как гребной винт 5, так и ГЭД 2, который, работая в режиме генератора, вырабатывает электроэнергию для питания общесудовых приемников электроэнергии.

В режиме малого хода ГЭД 2, получая питания от ГА, обеспечивает движение судна самостоятельно. ГД 3 в работе не участвует и отключается от редуктора муфтой.

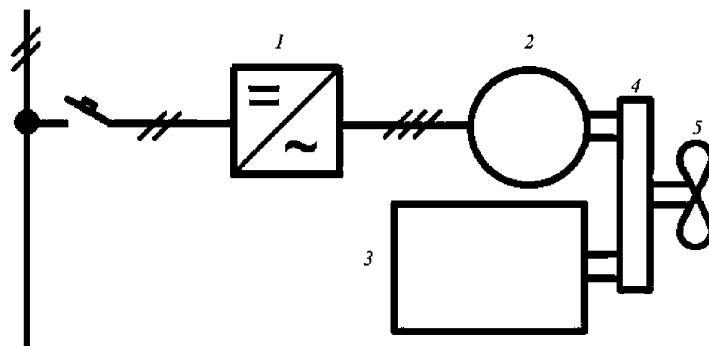


Рис. 3.2-3 Структурная схема вспомогательной ГЭУ с комбинированным пропульсивным комплексом:  
1 – полупроводниковый инвертор; 2 – гребной электродвигатель; 3 – главный двигатель;  
4 – редуктор; 5 – гребной винт;

По аналогичной схеме строятся многофункциональные валогенераторные установки, в которых валогенератор может работать как в генераторном режиме, так и режиме гребного электродвигателя.

Типовые схемы ГЭУ с винторулевыми колонками представлены рис. 3.2-4.

В структурной схеме, представленной на рис. 3.2-4, а ГЭД 2 выполняется среднеоборотным и располагается в корпусе судна. Генераторный режим работы ГЭД 2 возможен кратковременно только в случае возникновения к.з. Работа винта в режиме гидротурбины в данных установках исключается.

В ГЭУ представленной на рис 3.2-4, б ГЭД 2 выполняется малооборотным и располагается в корпусе ВРК 4. Генераторный режим работы ГЭД 2 возможен как в случае возникновения к.з., так и при работе винта в режиме гидротурбины.

В качестве ГЭД в СЭД с ВРК нашли применение асинхронные и синхронные электрические машины с электромагнитным возбуждением или возбуждением на постоянных магнитах.

Количество полюсов синхронного ГЭД зависит от частоты вращения. Как правило, ГЭД выполняются трехфазными, реже – с двумя и более трехфазными обмотками.

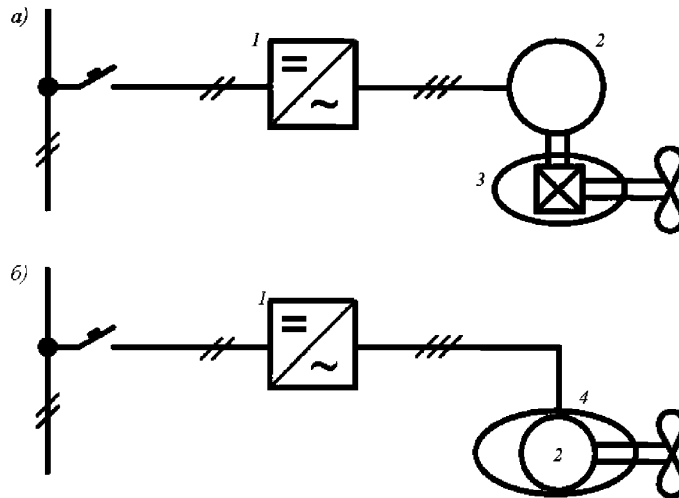


Рис. 3.2-4 Структурные схемы ГЭУ с винторулевыми колонками:

а – ГЭУ с механической ВРК; б – ГЭУ с электрической ВРК

1 – полупроводниковый инвертор; 2 – гребной электродвигатель; 3 – механическая ВРК;  
4 – электрическая ВРК

### 3.3 Общесудовые приемники электроэнергии.

#### 3.3.1 Общесудовые приемники электроэнергии переменного тока.

Источниками подпитки точки к.з. в ЭЭС с распределением электроэнергии на постоянном токе могут являться общесудовые приемники электроэнергии переменного или постоянного тока. При этом общесудовые приемники электроэнергии могут получать питание от распределительного щита постоянного или переменного тока.

Наибольшее применение на судах в качестве общесудовых приемников переменного тока нашел асинхронный нерегулируемый электропривод. В случае возникновения к.з. асинхронные машины переходят в генераторный режим работы. Статическая общесудовая нагрузка в подпитке точки к.з. не участвует.

В ЭЭС с частичным распределением электроэнергии на постоянном токе судовые приемники переменного тока получают питание от ГРЩ переменного тока и при возникновении к.з. на ГРЩ постоянного тока их ток подпитки суммируется с током подпитки генераторов и протекает к месту к.з. через трансформатор и полупроводниковый выпрямитель.

Схема подключения общесудовой нагрузки переменного тока к ГРЩ переменного тока в ЭЭС с частичным распределением электроэнергии на постоянном токе представлена на рис. 3.3.1-1.



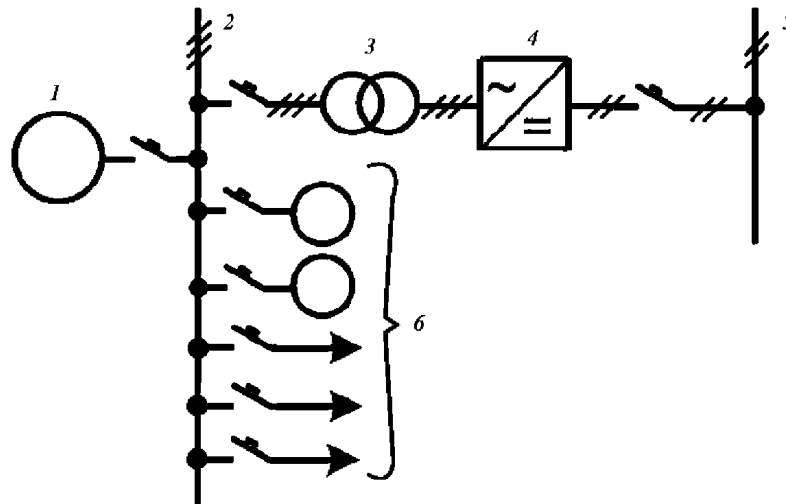


Рис. 3.3.1-1 Схема подключения общесудовой нагрузки переменного тока в ЭЭС с частичным распределением электроэнергии на постоянном токе:

1 – генератор; 2 – ГРЩ переменного тока; 3 – силовой понижающий трансформатор ГЭУ;  
4 – полупроводниковый инвертор; 5 – распределительный щит постоянного тока;  
6 – общесудовая нагрузка переменного тока

При расчетах тока к.з. в ЭЭС с распределением электроэнергии на постоянном токе общесудовой асинхронный электропривод целесообразно заменять эквивалентным электродвигателем. Статическая общесудовая нагрузка в подпитке точки к.з. не участвует.

Схема подключения эквивалентного электродвигателя в ЭЭС с частичным распределением электроэнергии на постоянном токе приведена на рис. 3.3.1-2.

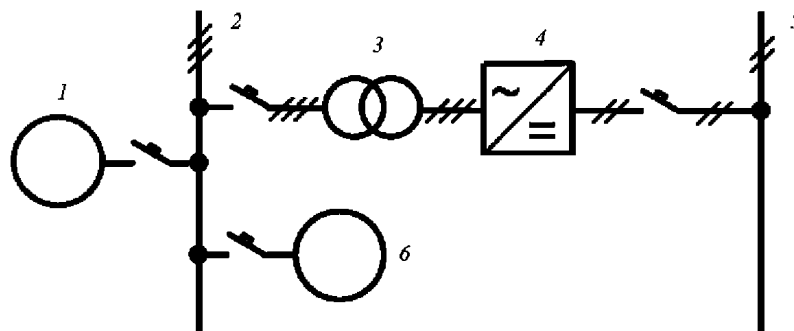


Рис. 3.3.1-2 Схема подключения эквивалентного электродвигателя в ЭЭС с частичным распределением электроэнергии на постоянном токе:

1 – генератор; 2 – ГРЩ переменного тока; 3 – силовой понижающий трансформатор ГЭУ;  
4 – полупроводниковый инвертор; 5 – распределительный щит постоянного тока;  
6 – эквивалентный электродвигатель

В ЭЭС с полным распределением электроэнергии на постоянном токе судовые приемники переменного тока получают питание от вторичного распределительного щита (РЩ) переменного тока. В свою очередь РЩ переменного тока подключен к ГРЩ постоянного тока посредством понижающего двухобмоточного трансформатора и автономного инвертора напряжения (АИ).

АИ напряжения является обратимым и выполнен по схеме, представленной на рис. 3.2-1. В связи с этим при возникновении к.з. в сети постоянного тока подпитка может осуществляться от асинхронных электродвигателей, которые в момент к.з. будут кратковременно работать в генераторном режиме.

Схема подключения общесудовой нагрузки переменного тока к ГРЩ постоянного тока в ЭЭС с полным распределением электроэнергии на постоянном токе представлена на рис. 3.3.1-3.

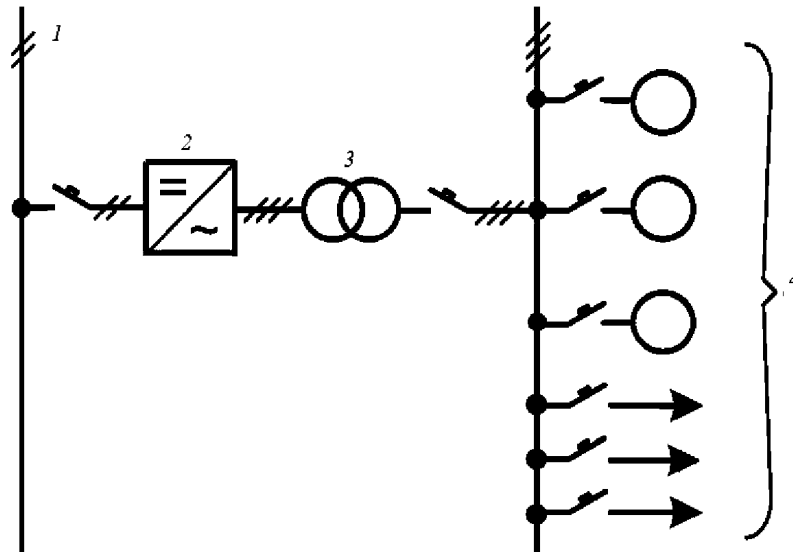


Рис. 3.3.1-3 Схема подключения общесудовой нагрузки переменного тока в ЭЭС с полным распределением электроэнергии на постоянном токе:  
1 – ГРЩ постоянного тока; 2 – автономный инвертор; 3 – силовой понижающий трансформатор;  
4 – общесудовая нагрузка

При расчетах тока к.з. в ЭЭС с распределением электроэнергии на постоянном токе общесудовой асинхронный электропривод целесообразно заменять эквивалентным электродвигателем. Статическая общесудовая нагрузка в подпитке точки к.з. не участвует.

Схема подключения эквивалентного двигателя в ЭЭС с полным распределением электроэнергии на постоянном токе представлена на рис. 3.3.1-4.

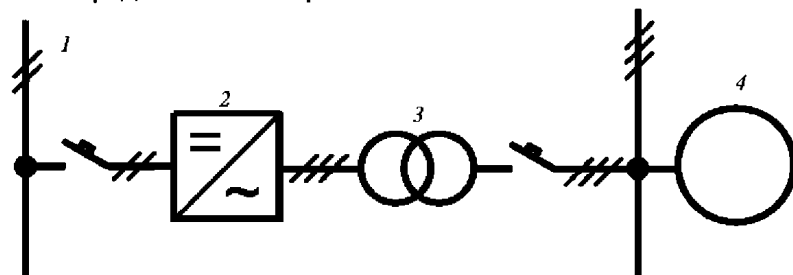


Рис. 3.3.1-4 Схема подключения эквивалентного электродвигателя в ЭЭС с полным распределением электроэнергии на постоянном токе:  
1 – ГРЩ постоянного тока; 2 – автономный инвертор; 3 – силовой понижающий трансформатор;  
4 – эквивалентный электродвигатель общесудовой нагрузки

### 3.3.2 Общесудовые приемники электроэнергии постоянного тока.

Источником подпитки точки к.з. может являться электропривод постоянного тока, подключенный к ГРЩ или РЩ постоянного тока.

Электропривод постоянного тока подключается к питающей сети постоянного тока посредством пускателя или полупроводникового преобразователя постоянно-постоянного тока.

На рис. 3.3.2 представлена схема подключения электропривода постоянного тока к ГРЩ постоянного тока.

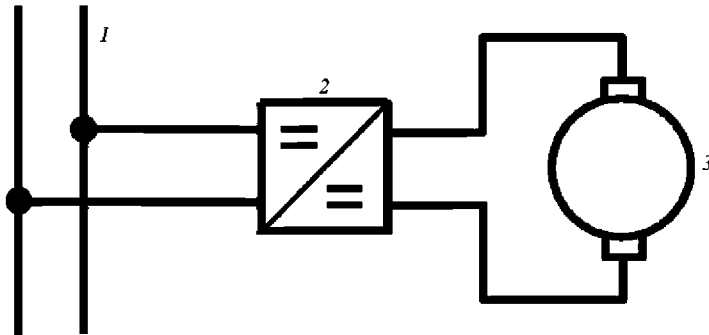


Рис. 3.3.2 Схема подключения электропривода постоянного тока к ГРЩ постоянного тока:

1 – ГРЩ постоянного тока; 2 – полупроводниковый преобразователь постоянно-постоянного тока; 3 – электродвигатель постоянного тока

### 3.4 Конденсаторные батареи.

В ЭЭС с распределением электроэнергии на постоянном токе ток подпитки точки к.з. могут создавать конденсаторные батареи.

Конденсаторные батареи могут устанавливаться на выходе выпрямителей, входе инверторов или подключаться непосредственно к шинам постоянного тока ГРЩ или РЩ.

Схема подключения конденсаторных батарей в сети постоянного тока ЭЭС представлена на рис. 3.4.

При расчетах тока к.з. в ЭЭС с распределением электроэнергии на постоянном токе необходимо отдельно рассчитывать ток подпитки точки к.з. от каждого блока конденсаторных батарей.

При к.з. на любых цепях шин постоянного тока значительное влияние на ударные токи к.з. других генераторов могут оказать токи разряда конденсаторов при наличии общих цепей протекания ударного тока генератора и тока разряда конденсаторов.

Емкости конденсаторов, устанавливаемых на входах инверторов и входящих в состав АИ, значительны и достигают величины 10 мФ на 1 МВт мощности инвертора. При малом сопротивлении участков шин, по которым протекают токи разряда конденсаторов, значения токов разряда могут достигать многих сотен килоампер, а время нарастания тока минимально.

### 3.5 Аккумуляторные батареи.

В ЭЭС с распределением электроэнергии на постоянном токе в качестве накопителей электроэнергии могут применяться аккумуляторные батареи.

Аккумуляторные батареи могут подключаться непосредственно к шинам постоянного тока ГРЩ или посредством преобразователя постоянно-постоянного тока.

В случае возникновения к.з. в цепи постоянного тока аккумуляторные батареи могут являться источниками подпитки точки к.з.

Схема прямого подключения аккумуляторных батарей в сети постоянного тока ЭЭС к ГРЩ постоянного тока представлена на рис. 3.5-1.

Схема подключения аккумуляторных батарей в сети постоянного тока ЭЭС к ГРЩ постоянного тока посредством полупроводниковых преобразователей постоянно-постоянного тока представлена на рис. 3.5-2.

Принципиальные схемы преобразователей постоянно-постоянного весьма разнообразны. В рассматриваемых схемах ЭЭС данные преобразователи являются обратимыми, позволяющими

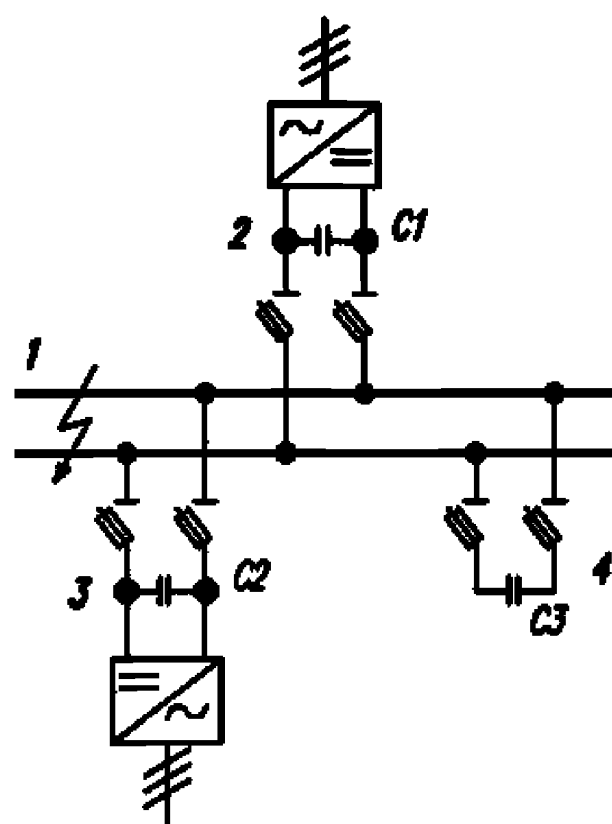


Рис. 3.4 Схема подключения конденсаторных батарей в сети постоянного тока ЭЭС:  
 1 – ГРЩ постоянного тока; 2 – полупроводниковый выпрямитель с конденсаторными батареями на выходе;  
 3 – автономный инвертор с конденсаторными батареями на входе; 4 – отдельные конденсаторные батареи

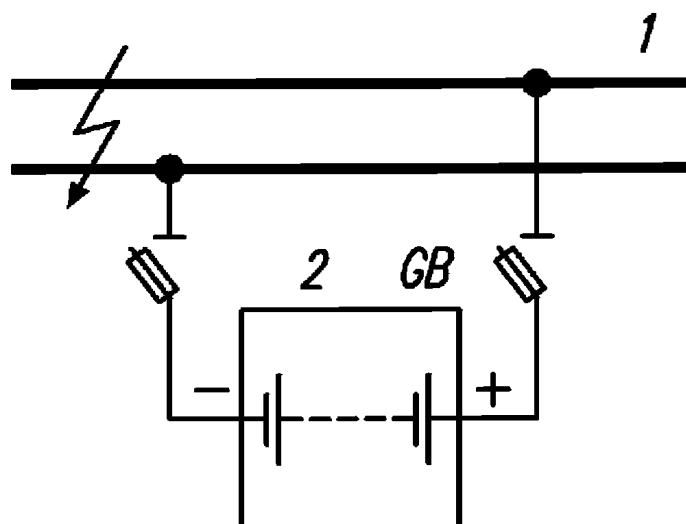


Рис. 3.5-1 Схема подключения аккумуляторных батарей в сети постоянного тока ЭЭС:  
 1 – ГРЩ постоянного тока; 2 – аккумуляторные батареи

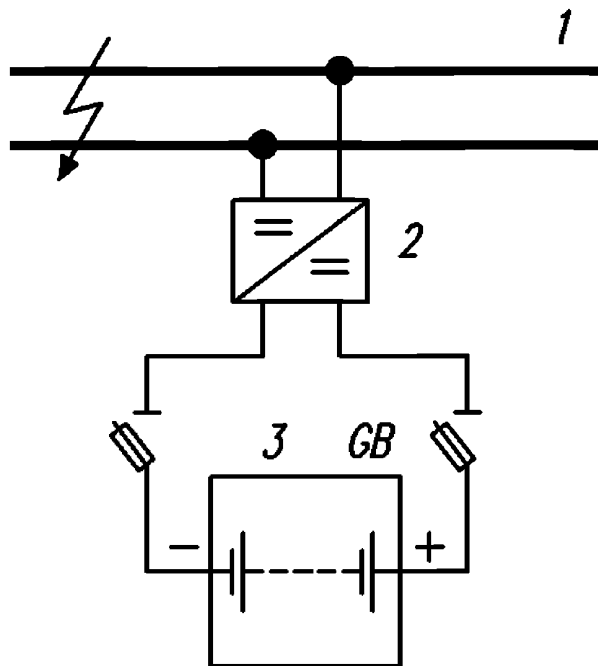


Рис. 3.5-2 Схема подключения аккумуляторных батарей в сети постоянного тока ЭЭС посредством полупроводниковых преобразователей постоянно-постоянного тока:  
 1 – ГРЦ постоянного тока; 2 – полупроводниковый преобразователь постоянно-постоянного тока;  
 3 – аккумуляторные батареи

осуществлять как зарядку АБ, так и их работу в качестве источника электроэнергии на судовую сеть. В связи с этим считаем, что все АБ подключенные к ГРЦ постоянного тока, осуществляют подпитку точки возникновения к.з.

При расчетах тока к.з. в ЭЭС с распределением электроэнергии на постоянном токе необходимо отдельно рассчитывать ток подпитки точки к.з. от всех аккумуляторных батарей, установленных в сети и подключенных к ГРЦ или РЦ постоянного тока.

#### 4 ВЫБОР РАСЧЕТНОГО РЕЖИМА РАБОТЫ ЭЭС И ИСТОЧНИКОВ ПОДПИТКИ ТОЧКИ КОРОТКОГО ЗАМЫКАНИЯ

##### 4.1 Выбор расчетного режима работы ЭЭС и СЭС.

ЭЭС с частичным и полным распределением электроэнергии отличаются большим разнообразием возможных режимов эксплуатации. От режима эксплуатации существенно зависит величина токов к.з. В связи с этим необходимо выбирать такой режим эксплуатации, при котором работает максимальное количество источников подпитки точки к.з.

При выборе режима работы судовой электростанции (СЭС) выбирается режим с максимальным количеством параллельно работающих ГА.

При расчете предполагается, что в работе находятся все гребные электроустановки и все подруливающие устройства, если иное не оговорено в проектной и эксплуатационной документации.

Расчет мощности эквивалентного электродвигателя производится с учетом максимально загруженного режима эксплуатации СЭС.

#### 4.2 Выбор режим работы источников подпитки точки короткого замыкания.

Частота вращения электрической машины влияет на индуктивные сопротивления якорной обмотки. При уменьшении частоты вращения ГА снижается частота вырабатываемого тока и пропорционально уменьшаются индуктивные сопротивления. Вместе с тем возможно снижение напряжения и мощности СГ, что так же оказывает влияние на величину тока к.з. В связи с этим расчеты токов к.з. от генераторов необходимо проводить при номинальной и минимальной частоте вращения ГА.

Расчет токов к.з. от ГЭД необходимо производить при номинальной частоте вращения, когда электродвижущая сила (ЭДС) электрической машины максимальна. Аналогично расчет токов подпитки места к.з. от электродвигателей подруливающих устройств и другого мощного частотно-регулируемого электропривода необходимо производить при номинальной частоте вращения.

Расчет токов к.з. от обратимых ВГ или ГЭД в комбинированных пропульсивных комплексах необходимо осуществлять при работе электрической машины в генераторном режиме при номинальной и минимальной эксплуатационной частоте.

При расчетах предполагается, что блоки конденсаторных и аккумуляторных батарей полностью заряжены.

## 5 РАСЧЕТНЫЕ СХЕМЫ ЭЭС

### 5.1 Общие требования к расчетной схеме ЭЭС.

Расчетные схемы составляются на основании принципиальных схем ЭЭС.

Схема должна отображать полный состав генераторов и преобразователей электроэнергии, электропотребителей постоянного и переменного тока, работающих в рассматриваемом режиме. На схеме можно не указывать статические накопители электроэнергии в виде аккумуляторных и конденсаторных батарей.

На схеме указываются коммутационно-защитная аппаратура, токопроводы, отдельные крупные электродвигатели, соизмеримые с источниками питания и подключенные к РЩ постоянного тока, силовые трансформаторы, общесудовая асинхронная нагрузка в виде эквивалентного двигателя подключенная к РЩ переменного тока.

На схему наносятся необходимые для расчета токов к.з. технические данные элементов ЭЭС, в том числе:

- типы, номиналы мощности, токи и напряжения генераторов;
- типы, номинальные мощности гребных электродвигателей;
- типы, номинальные мощности электродвигателей подруливающих устройств;
- типы, номинальные мощности и напряжения трансформаторов;
- типы, номиналы мощности, токи и время срабатывания коммутационно-защитной аппаратуры;
- типы, номиналы мощности, токи и напряжения полупроводниковых выпрямителей и инверторов;
- сечения, жильность и длина токопроводов;
- напряжения и токи эквивалентных двигателей постоянного и переменного тока;
- типы, напряжения и токи отдельных электродвигателей большой мощности.

### 5.2 Расчетная схема ЭЭС с полным распределением электроэнергии на постоянном токе.

На рис. 5.2 представлена расчетная схема ЭЭС с полным распределением вырабатываемой электроэнергии на постоянном токе. Расчетная схема составлена в соответствии с принципиальной схемой, рассмотренной ранее.

На расчетной схеме 5.2 приведены генераторы 1, полупроводниковые выпрямители 2, ГРЩ постоянного тока 3, полупроводниковые инверторы ГЭУ 4, полупроводниковый инвертор общесудовых приемников 5, полупроводниковый инвертор подруливающего устройства 6; силовой понижающий трансформатор 7, гребные электродвигатели 8, электродвигатель подруливающего устройства 9, общесудовые приемники электроэнергии переменного тока 10.

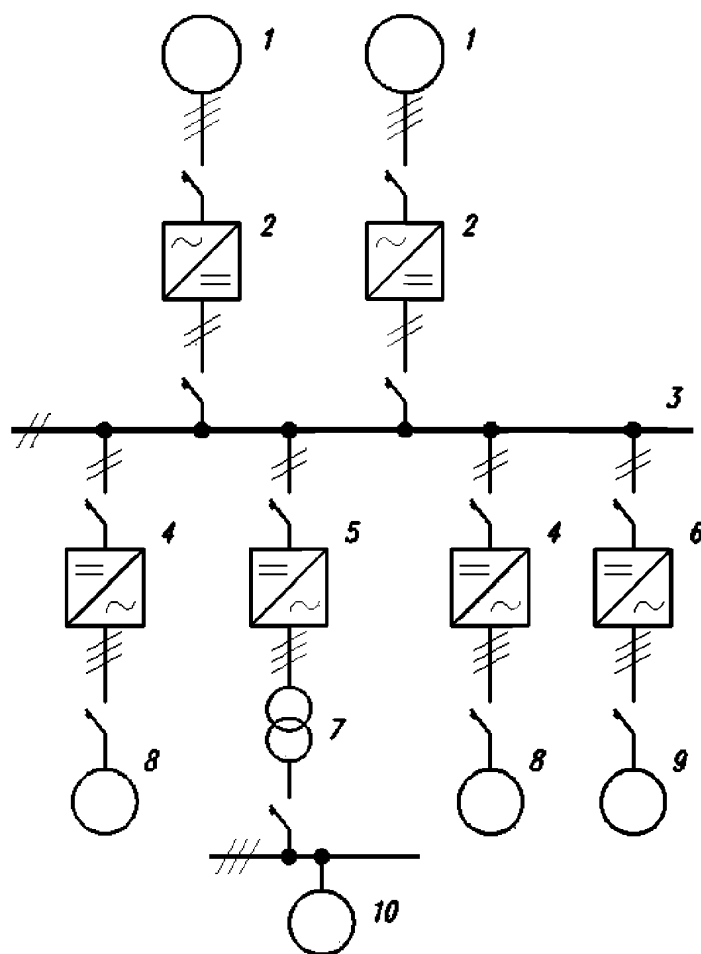


Рис. 5.2 Расчетная схема ЭЭС с полным распределением вырабатываемой электроэнергии на постоянном токе:

- 1 – генераторы; 2 – полупроводниковые выпрямители; 3 – ГРЦ постоянного тока;  
 4 – полупроводниковые инверторы ГЭУ; 5 – полупроводниковый инвертор общесудовых приемников;  
 6 – полупроводниковый инвертор подруливающего устройства; 7 – силовой понижающий трансформатор;  
 8 – гребные электродвигатели; 9 – электродвигатель подруливающего устройства;  
 10 – общесудовые приемники электроэнергии переменного тока

### 5.3 Расчетная схема ЭЭС с частичным распределением электроэнергии на постоянном токе.

На рис. 5.3 представлена расчетная схема ЭЭС с частичным распределением электроэнергии на постоянном токе. Расчетная схема составлена в соответствии с принципиальной схемой, рассмотренной ранее.

На расчетной схеме 5.3 приведены генераторы 1, ГРЦ переменного тока 2, силовой трехобмоточный трансформатор ГЭУ 3, силовой понижающий трансформатор общесудовых приемников электроэнергии 4, двенадцатипульсные полупроводниковые выпрямители 5, эквивалентный электродвигатель 6, РЦ постоянного тока 7, полупроводниковые инверторы подруливающего устройства 8, полупроводниковые инверторы ГЭУ 9, гребные электродвигатели 10, электродвигатели подруливающего устройства 11.

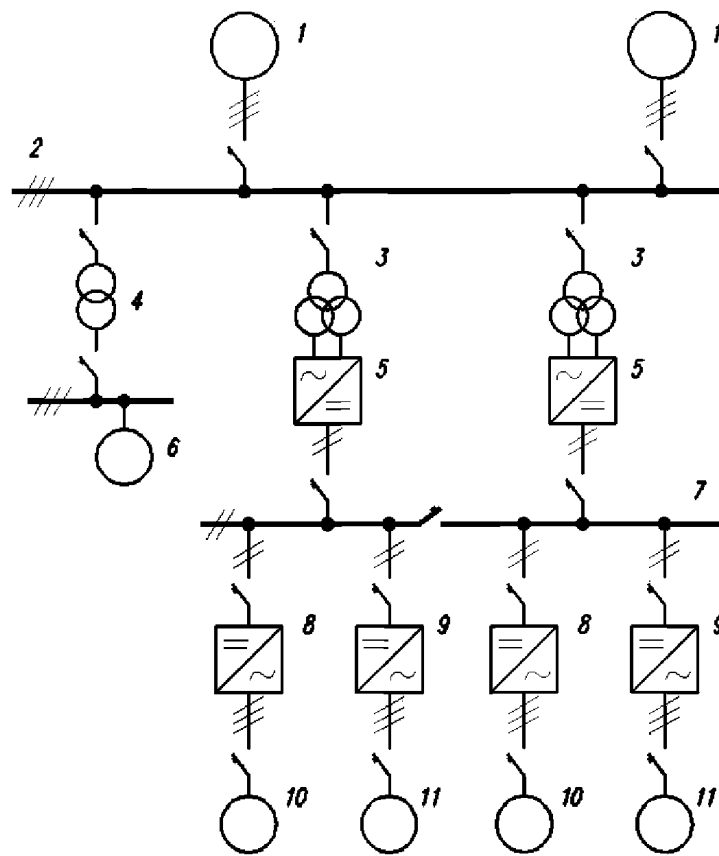


Рис. 5.3 Расчетная схема ЭЭС с частичным распределением вырабатываемой электроэнергии на постоянном токе:  
 1 – генераторы; 2 – ГРЩ переменного тока; 3 – силовой трехобмоточный трансформатор ГЭУ;  
 4 – силовой понижающий трансформатор; 5 – полупроводниковые выпрямители;  
 6 – эквивалентный электродвигатель; 7 – РЩ постоянного тока; 8 – полупроводниковые инверторы  
 подруливающего устройства; 9 – полупроводниковые инверторы ГЭУ; 10 – гребные электродвигатели;  
 11 – электродвигатели подруливающего устройства

## 6 ВЫБОР РАСЧЕТНЫХ ТОЧЕК КОРОТКОГО ЗАМЫКАНИЯ

6.1 Расчетные точки короткого замыкания в ЭЭС с полным распределением вырабатываемой энергии на постоянном токе.

Выбор расчетных точек производится после составления расчетной схемы ЭЭС.

Для проверки аппаратов защиты источников электроэнергии и секционных аппаратов следует выбирать такую точку, чтобы величина тока к.з., протекающего через аппарат или токопровод, достигала максимального значения.

Для проверки аппаратов защиты точку к.з. следует принимать на выводах проверяемого аппарата.

На рис. 6.1 представлен пример выбора расчетных точек к.з. для ЭЭС с полным распределением вырабатываемой электроэнергии на постоянном токе.

Точка *K1* расположена на сборных шинах ГРЩ постоянного тока 3. Расчет тока короткого замыкания в этой точке необходим для проверки сборных шин по термической и динамической стойкости.

В зависимости от места расположения этой точки короткого замыкания производится суммирование токов от источников подпитки места короткого замыкания. Источниками подпитки являются



генераторы 1, гребные электрические двигатели 8, электрические двигатели подруливающего устройства 9, общесудовая нагрузка, выраженная эквивалентным двигателем 10.

Точка *K2* расположена со стороны генератора 1 на выходе полупроводникового выпрямителя 2.

В этой точке рассчитывается ток к.з. для выбора защитно-коммутационной аппаратуры и определения тока подпитки тока к.з. в точке *K1*.

В рассматриваемой схеме защитно-коммутационная аппаратура может быть установлена на входе в выпрямитель 2 и на вводе в распределительный щит постоянного тока 3. Автоматический выключатель (или защитные предохранители) на входе выпрямителя 2 необходимы для защиты выпрямителя 2 и отходящей от него линии в случае отсутствия внутренней защиты в выпрямителе.

При возникновении внутренних повреждений в полупроводниковом преобразователе, возникновения к.з. на его входе или выходе, автоматический выключатель должен произвести защитное отключение и предотвратить отказ выпрямителя 2 или его полное разрушение при внутреннем повреждении.

На выходе выпрямителя может быть расположена конденсаторная батарея, которая создаст дополнительную подпитку тока к.з. в точку *K1*. На вводе в распределительный щит постоянного тока 3 в качестве защитно-коммутационного аппарата может быть применен автоматический выключатель на постоянный ток или разъединитель-предохранитель.

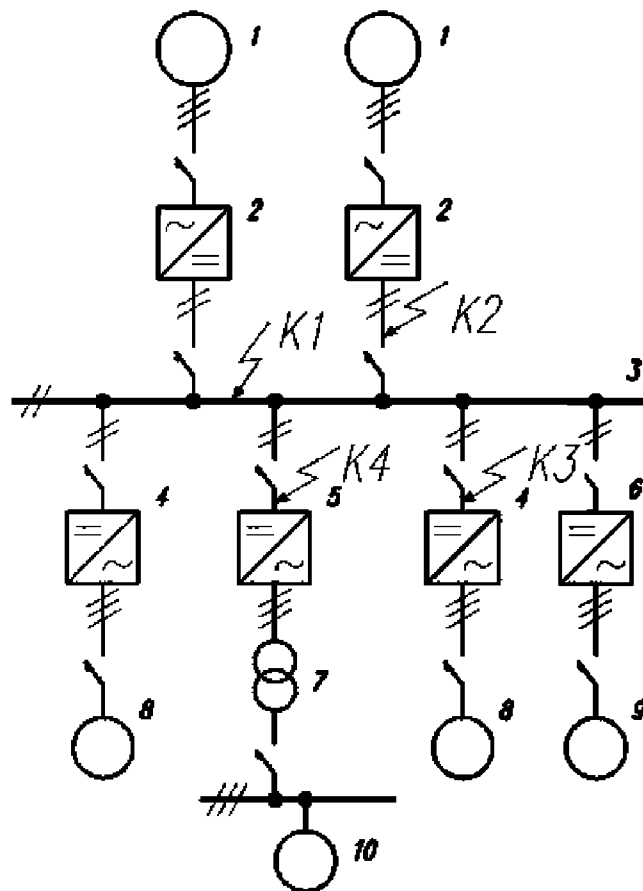


Рис. 6.1 Расчетные точки к.з. в ЭЭС с полным распределением вырабатываемой электроэнергии на постоянном токе:

1 генераторы; 2 полупроводниковые выпрямители; 3 ГРЩ постоянного тока;

4 полупроводниковые инверторы ГЭУ; 5 полупроводниковый инвертор общесудовых приемников;

6 – полупроводниковый инвертор подруливающего устройства; 7 – силовой понижающий трансформатор;

8 – гребные электродвигатели; 9 – электродвигатель подруливающего устройства; 10 – эквивалентный электродвигатель

Точка *K3* расположена на входе инвертора 4, питающего гребной электрический двигатель 8 или электродвигатель подруливающего устройства 9.

В точку сходятся два тока к.з.: от гребного электрического двигателя (электродвигателя подруливающего устройства), перешедшего в генераторный режим, и от ГРЩ постоянного тока 3.

В первом случае протекает ток подпитки от электродвигателя. Во втором случае в точку к.з. протекает суммарный ток к.з. от системы постоянного тока.

Следует отметить наличие на входе инвертора 4, 6 конденсаторной батареи большой емкости. При возникновении короткого замыкания на сборных шинах распределительного щита или в другом месте, конденсаторы разрядятся на точку к.з. Данный ток необходимо учитывать при выборе защитно-коммутационного аппарата и расчете динамической стойкости сборных шин. Как правило, для защиты данного фидера в распределительном щите постоянного тока применяют разъединитель-предохранитель.

Точка *K4* расположена на входе инвертора питающего, через распределительный щит переменного тока, общесудовые потребители 10. В точку сходятся два тока короткого замыкания: от эквивалентного электродвигателя 10 распределительного щита переменного тока и от ГРЩ постоянного тока 3.

В первом случае протекает ток подпитки к.з. от эквивалентного электродвигателя 10. Во втором случае в точку к.з. протекает суммарный ток короткого замыкания от системы постоянного тока.

Необходимо отметить наличие на входе инвертора 5 конденсаторной батареи. При возникновении к.з. ток от конденсаторной батареи так же будет протекать к месту к.з.

В случае наличия силового понижающего трансформатора 7 на выходе инвертора 5 он оказывает ограничивающее действие, что необходимо учитывать при расчете тока короткого замыкания.

#### 6.2 Расчетные точки короткого замыкания в ЭЭС с частичным распределением вырабатываемой электроэнергии на постоянном токе.

На рис. 6.2 представлен пример выбора расчетных точек к.з. для ЭЭС с частичным распределением вырабатываемой электроэнергии на постоянном токе.

Точка *K1* расположена на сборных шинах РЩ постоянного тока 7. Расчет тока короткого замыкания в этой точке необходим для проверки сборных шин по термической и динамической стойкости.

В зависимости от места расположения этой точки короткого замыкания производится суммирование токов от источников подпитки места короткого замыкания. Источниками подпитки являются генераторы 1, гребные электрические двигатели 10, электрические двигатели подруливающего устройства 11, общесудовая нагрузка, выраженная эквивалентным двигателем 6.

Точка *K2* расположена со стороны распределительной системы переменного тока на выходе полупроводникового выпрямителя 5. В точке *K2* рассчитывается ток к.з., для выбора защитно-коммутационной аппаратуры и определения тока подпитки тока в точке *K1*. Поскольку в рассматриваемом случае выпрямитель 5 получает питание от силового трансформатора, расчет тока короткого замыкания проводится по режиму короткого замыкания на вторичной обмотке трансформатора 3. Остальные расчеты для этой точки аналогичны расчетам для схемы, рассмотренной в 6.1.

Точка *K3* расположена на входе инвертора 9, питающего гребной электрический двигатель (электродвигатель подруливающего устройства). В точку сходятся два тока короткого замыкания: от гребного электрического двигателя или электродвигателя подруливающего устройства, перешедшего в генераторный режим, и от РЩ постоянного тока 7. В первом случае ток подпитки к.з. в точке *K1* поступает от гребного электродвигателя. Во втором случае в точку к.з. будет протекать суммарный ток короткого замыкания от системы постоянного тока. Остальные расчеты для этой точки аналогичны расчетам для рассмотренной в 6.1 схемы ЭЭС с полным распределением электроэнергии на постоянном токе.

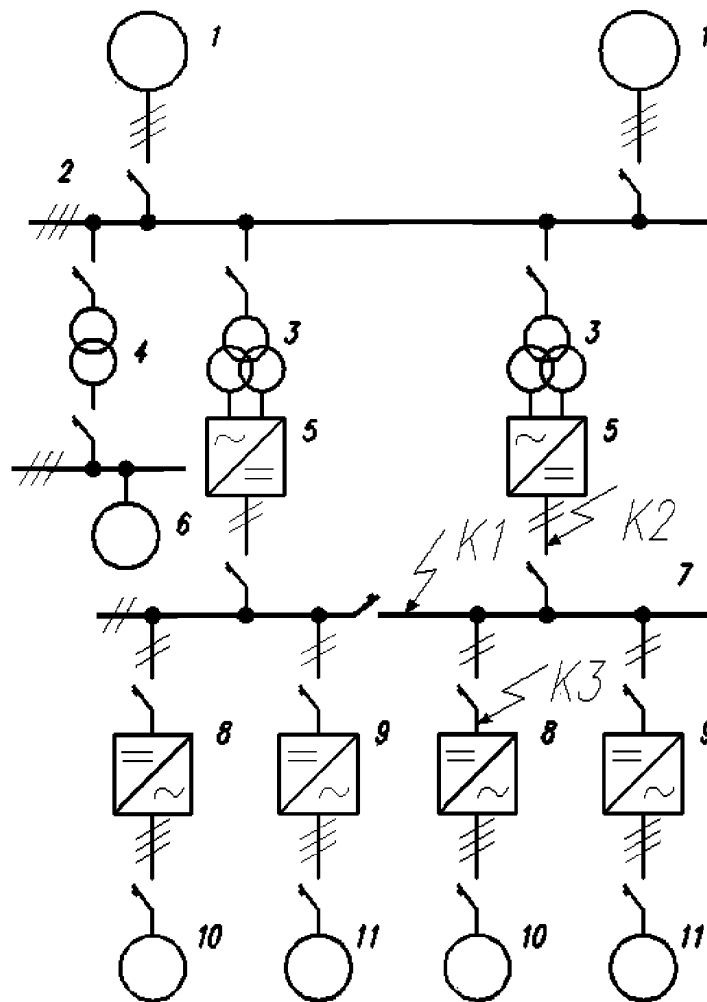


Рис. 6.2 Точки к.з. в ЭЭС с частичным распределением вырабатываемой электроэнергии на постоянном токе:  
 1 – генераторы; 2 – ГРП переменного тока; 3 – силовой трансформатор ГЭУ; 4 – силовой понижающий трансформатор;  
 5 – полупроводниковые выпрямители; 6 – эквивалентный электродвигатель; 7 – РЩ постоянного тока;  
 8 – полупроводниковые инверторы подруливающего устройства; 9 – полупроводниковые инверторы ГЭУ;  
 10 – гребные электродвигатели; 11 – электродвигатели подруливающих устройств

## 7 СХЕМЫ ЗАМЕЩЕНИЯ ЭЭС

### 7.1 Общие требования к составлению схем замещения ЭЭС.

На основании расчетной схемы, составленной для выбранных расчетных режимов и расчетных точек к.з., составляется схема замещения для каждой точки к.з.

Для этого элементы схемы и источники электроэнергии замещаются сопротивлениями и электродвижущими силами (ЭДС), выраженными в именованных единицах: сопротивления – миллиомах, токи – в килоамперах, электродвижущие силы – в вольтах. Значения сопротивлений следует принимать при рабочей температуре.

Каждая аккумуляторная группа замещается эквивалентной ЭДС и полным сопротивлением аккумуляторной группы с учетом сопротивлений межэлементных связей и контактных соединений.

Каждый якорь электрической машины постоянного тока замещается эквивалентной ЭДС и фиктивным сопротивлением.

Электродвигатели постоянного тока вспомогательных механизмов учитываются как один эквивалентный источник питания с эквивалентной ЭДС и фиктивным сопротивлением.

Элементы схемы переменного тока (генераторы, трансформаторы, двигатели, реакторы, участки кабельных трасс и протяженных шинопроводов) замещаются активными и индуктивными сопротивлениями.

Магнитно-связанные участки системы заменяются эквивалентными электрически связанными цепями. При этом сопротивления проверяемых автоматических выключателей и аппаратов коммутации и защиты, а также сопротивления аппаратов, установленных в одной или двух фазах (например, трансформатора тока) в схему не включаются.

Допускается пренебрегать относительно небольшими сопротивлениями: автоматических выключателей, генераторных кабелей длиной до 10 – 15 м, опиновки щитов, переходным сопротивлением контактов.

Синхронные генераторы, синхронные и асинхронные двигатели в схеме замещения учитываются своими ЭДС, активными и индуктивными сопротивлениями. Параметры генераторов и синхронных двигателей принимают по техническим условиям. Параметры асинхронных двигателей разных типов и средние значения параметров эквивалентных асинхронных двигателей могут приниматься из приложения 3 ОСТ5.6181-81.

При составлении схемы замещения последовательно соединенные сопротивления элементов отдельных цепей (кабели, шин, аппаратов, переходных сопротивлений контактов и т.п.) выраженные в именованных единицах, заменяются суммарными. Активные и индуктивные сопротивления суммируются отдельно.

При наличии в схеме трансформаторов необходимо замещающие их сопротивления привести к одной ступени напряжения принимаемой за базисную. К базисной ступени приводятся сопротивления всех элементов схемы, установленных на другой ступени напряжения, а также токи, ЭДС и напряжения этих элементов.

#### **7.2 Схема замещения ЭЭС с полным распределением вырабатываемой электроэнергии на постоянном токе.**

В качестве источников электроэнергии в ЭЭС применяются синхронные генераторы, в качестве эквивалентного электродвигателя и электродвигателя подруливающего устройства – асинхронный электродвигатель. В качестве гребных электродвигателей могут применяться синхронные или асинхронные электродвигатели.

На рис. 7.2-1 представлен пример расчетной схемы замещения ЭЭС с полным распределением вырабатываемой электроэнергии на постоянном токе с асинхронными гребными двигателями.

В состав ЭЭС входят два синхронных генератора 1, эквивалентный асинхронный электродвигатель 2, гребной асинхронный электродвигатель 3, электродвигатель подруливающего устройства 4.

На рис. 7.2-2 приведен пример расчетной схемы замещения ЭЭС с полным распределением вырабатываемой электроэнергии на постоянном токе с синхронными гребными двигателями.

Отличие данной схемы заключается в том, что в качестве ГЭД применяется синхронный электродвигатель.

Поскольку в соответствии с 2.5.4 стандарта ОСТ5.6181-81 расчет тока к.з. синхронного двигателя заменяется расчетом тока к.з. от аналогичного синхронного генератора, в схему ЭЭС добавлены сопротивления синхронной машины и кабельной трассы.

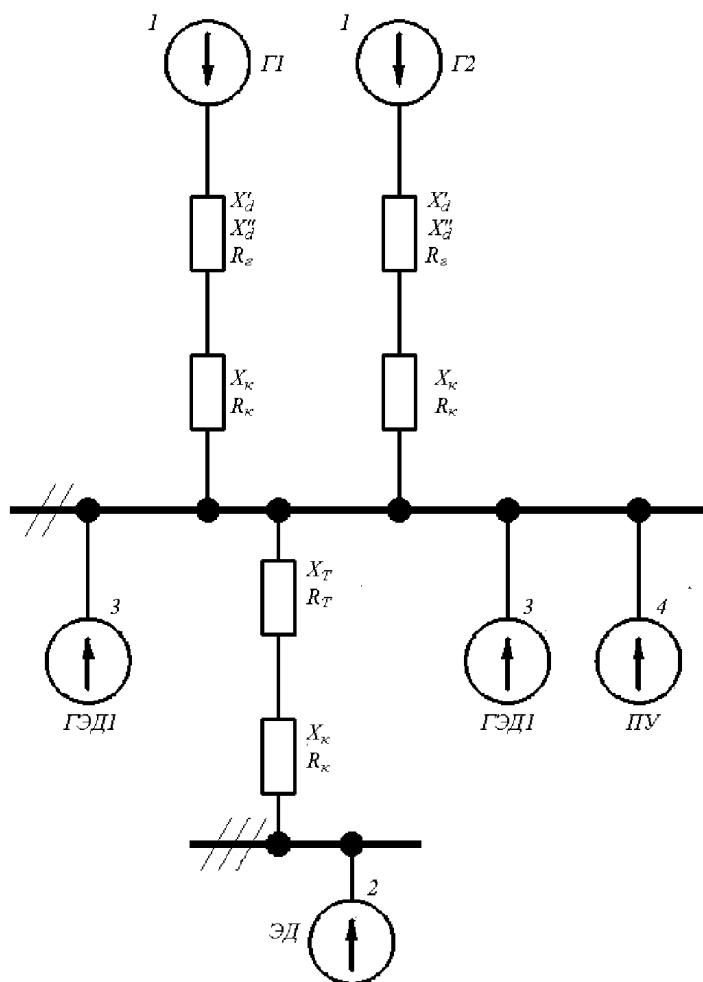


Рис. 7.2-1 Расчетная схема замещения ЭЭС с полным распределением вырабатываемой электроэнергии на постоянном токе с асинхронными гребными двигателями:  
 1 – синхронные генераторы; 2 – эквивалентный асинхронный электродвигатель; 3 – гребной асинхронный электродвигатель; 4 – асинхронный электродвигатель подруливающего устройства

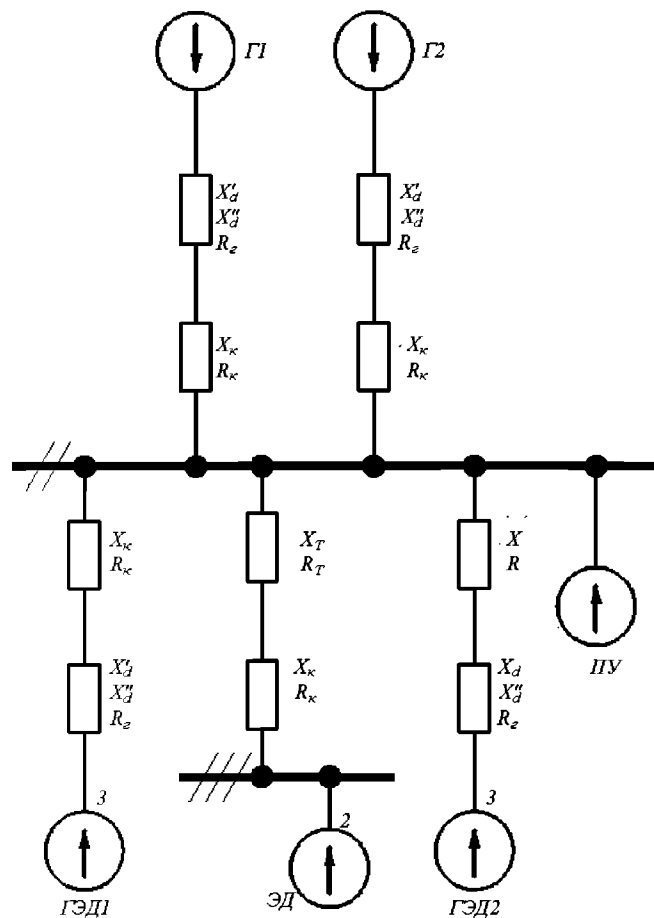


Рис. 7.2-2 Расчетная схема замещения ЭЭС с полным распределением вырабатываемой электроэнергии на постоянном токе с синхронными гребными двигателями:

1 – синхронные генераторы; 2 – эквивалентный асинхронный электродвигатель; 3 – гребные синхронные электродвигатели; 4 – асинхронный электродвигатель подруливающего устройства

### 7.3 Схема замещения ЭЭС с частичным распределением вырабатываемой электроэнергии на постоянном токе.

На рис. 7.3-1 представлен пример расчетной схемы замещения ЭЭС с частичным распределением вырабатываемой электроэнергии на постоянном токе с асинхронными гребными двигателями.

На рис. 7.3-2 приведен пример расчетной схемы замещения ЭЭС с частичным распределением вырабатываемой электроэнергии на постоянном токе с синхронными гребными двигателями. На эти схемы распространяются требования, аналогичные предъявляемым к предыдущим схемам с полным распределением электроэнергии на постоянном токе.

#### 7.4 Упрощение схем замещения ЭЭС.

7.4.1 После составления схем замещения производится их упрощение. Для упрощения схемы могут быть использованы следующие принципы:

1. Если точка к.з. находится в узле с несколькими сходящимися в нем ветвями, то схему можно разделить на части (отдельные ветви), сохранив на конце каждой из ветвей короткое замыкание. Расчет токов в этом случае ведется раздельно для каждой ветви. За базисную мощность следует принимать номинальную мощность генератора или группы генераторов данной ветви. Ток в точке (цепи) к.з. равен сумме токов отдельных ветвей;

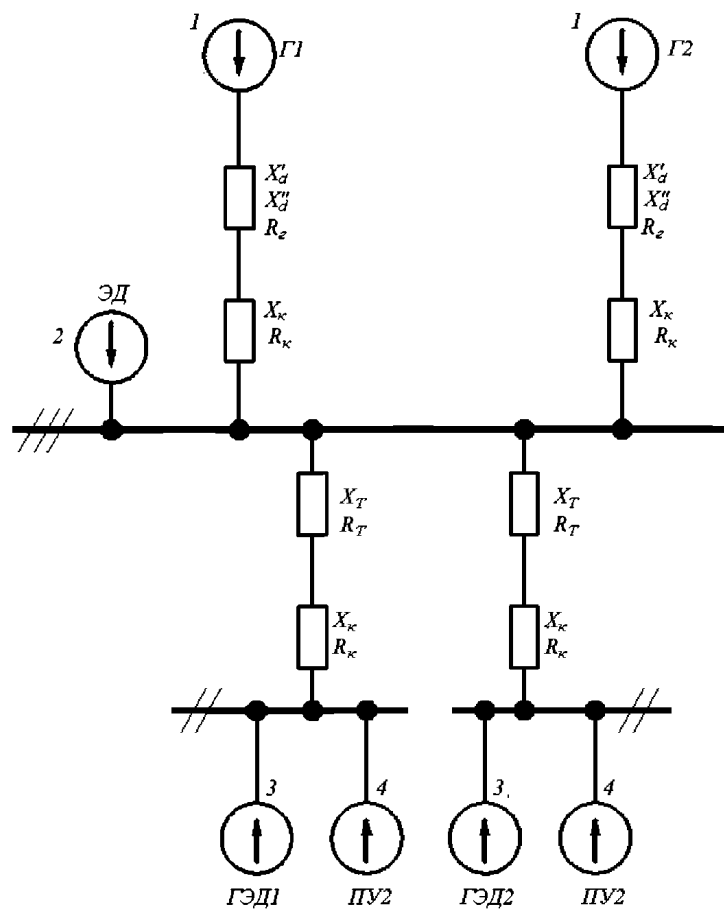


Рис. 7.3-1 Расчетная схема замещения ЭЭС с частичным распределением вырабатываемой электроэнергии на постоянном токе с асинхронными гребными двигателями:

1 – синхронные генераторы; 2 – эквивалентный асинхронный электродвигатель; 3 – гребные асинхронные электродвигатели; 4 – асинхронные электродвигатели подруливающих устройств

.2 если схема полностью симметрична относительно точки к.з. (одинаковые источники, одинаковые сопротивления и т.п.) либо ее часть имеет симметрию относительно некоторой промежуточной точки, ее можно сложить по оси симметрии. В этом случае мощность источников или двигателей равна сумме их мощностей, а сопротивления складываются параллельно;

.3 замена последовательно или параллельно включенных сопротивлений одним эквивалентным;

.4 замена двух или нескольких источников питания одним эквивалентным;

.5 параметры всех элементов схемы, участвующих в преобразовании, должны быть выражены в одинаковых единицах.

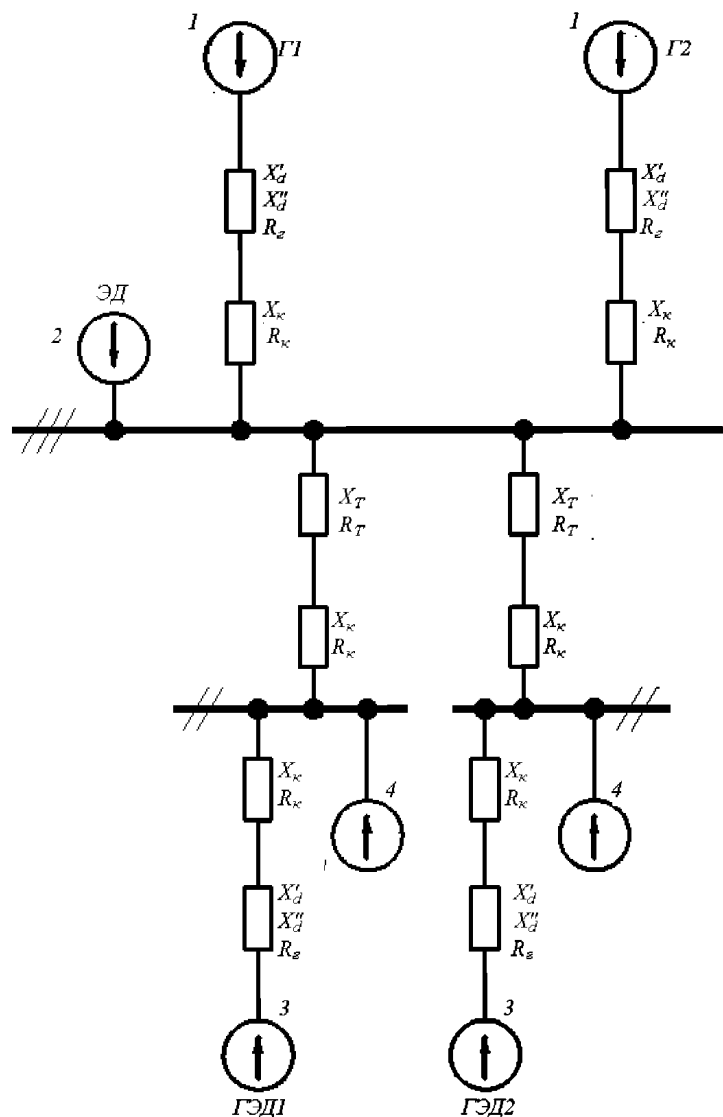


Рис. 7.3-2 Расчетная схема замещения ЭЭС с частичным распределением вырабатываемой электроэнергии на постоянном токе с синхронными гребными двигателями:

1 – синхронные генераторы; 2 – эквивалентный асинхронный электродвигатель; 3 – гребные синхронные электродвигатели; 4 – асинхронные электродвигатели подруливающих устройств

## 8 РАСЧЕТ ТОКОВ КОРОТКОГО ЗАМЫКАНИЯ В ЭЭС С РАСПРЕДЕЛЕНИЕМ НА ПОСТОЯННОМ ТОКЕ

8.1 Общие положения расчета токов короткого замыкания в ЭЭС с распределением на постоянном токе.

8.1.1 Расчет токов короткого замыкания в ЭЭС с распределением на постоянном токе целесообразно проводить в следующей последовательности:

- .1 анализ схем главного тока ЭЭС;
- .2 определение источников питания и подпитки точек к.з.

Источниками питания являются:

генераторные агрегаты;



гребные электродвигатели, получающие питание от щита постоянного тока через полупроводниковые инверторы;

электродвигатели переменного тока, получающие питание от щита постоянного тока через инверторы;

электродвигатели переменного тока, получающие питание от щита переменного тока;

конденсаторы, установленные в сети постоянного тока;

аккумуляторные батареи;

.3 обоснование и выбор расчетного режима работы ЭЭС перед моментом наступления к.з., при котором генераторные агрегаты и мощные электрические двигатели в режиме короткого замыкания будут генерировать максимальную величину тока;

.4 составление расчетных схем с указанием всех источников питания и подпитки точки к.з.;

.5 обоснование и выбор расчетных точек к.з.;

.6 составление схем замещения ЭЭС;

.7 определение параметров всех источников питания и подпитки, входящих в состав расчетных схем;

.8 расчет тока к.з., для каждой расчетной точки.

Алгоритм расчета токов короткого замыкания в сети постоянного тока ЭЭС в графическом виде представлен на рис. 8.1.1.

## 8.2 Расчет токов короткого замыкания от генераторов.

8.2.1 Расчет тока короткого замыкания от генератора в ЭЭС с частичным распределением электроэнергии на постоянном токе.

Источниками электроэнергии в составе ЭЭС с распределением электроэнергии на постоянном токе являются вентильные генераторы, состоящие из электрического генератора и полупроводникового выпрямителя.

В ЭЭС с частичным распределением электроэнергии на постоянном токе генератор подключен к ГРЩ переменного тока, от которого через трансформатор и выпрямитель получает питание РЩ постоянного тока. При этом количество генераторов может не соответствовать количеству выпрямителей.

При коротком замыкании трехфазного мостового выпрямителя питающий его трансформатор в течение времени к.з. оказывается закороченным через вентили. Вследствие этого расчет тока к.з. на выводах выпрямителя может быть выполнен также, как для случая симметричного к.з. на вторичных выводах трансформаторов.

Расчет тока к.з. выпрямителя необходимо проводить с учетом соотношения мощностей выпрямителя (питающего трансформатора) и основного источника питания (синхронного генератора).

При мощности выпрямителя менее 1/25 мощности синхронного генератора (генераторов) максимальное значение тока к.з. на выводах выпрямителя определяется по формуле

$$I_{\text{кзв}} = \frac{100 \cdot \sqrt{2} \cdot P_{\text{уд}}}{e_{\text{к}}} \cdot I_{\text{н}} \cdot 10^{-3} \quad (8.2.1-1)$$

или по формуле

$$I_{\text{кзв}} = \sqrt{2/3} \cdot \frac{U_{\text{н}} \cdot P_{\text{уд}}}{\sqrt{x_{\text{тр}}^2 + r_{\text{тр}}^2}} \quad (8.2.1-2)$$

где  $U_{\text{н}}$  – номинальное напряжение вторичной обмотки трансформатора, В;

$I_{\text{н}}$  – номинальный ток вторичной обмотки трансформатора, А;

$e_{\text{к}}$  – напряжение короткого замыкания трансформатора, %;

$r_{\text{тр}}$ ,  $x_{\text{тр}}$  – активное и индуктивное сопротивления трансформатора, приведенные ко вторичной обмотке, мОм;

$P_{\text{уд}} = (1 + e^{-r_{\text{тр}}/x_{\text{тр}}})$  – ударный коэффициент, определяющий относительную величину апериодической составляющей тока к.з.

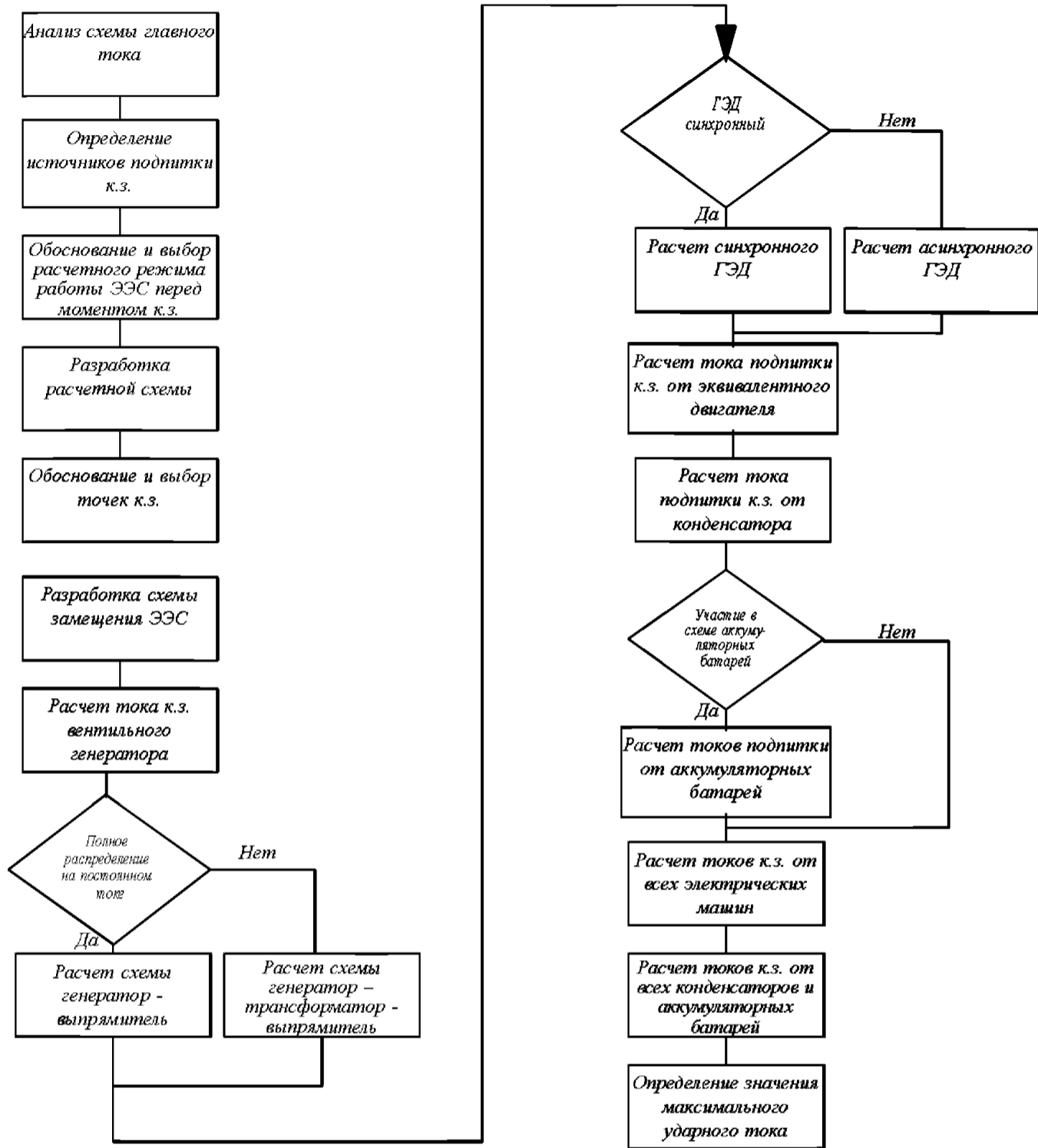


Рис. 8.1.1 Алгоритм расчета токов короткого замыкания в ЭЭС с распределением на постоянном тоге

Сопротивления трансформатора определяются по формулам:

$$r_{\text{тр}} = \frac{\Delta P_{\text{к}} \cdot U_{\text{н}}^2}{S_{\text{н}}^2} \cdot 10^3; \tag{8.2.1-3}$$

$$x_{\text{тр}} = 10 \cdot \sqrt{e_{\text{к}}^2 - (\Delta P_{\text{к}} / 10 \cdot S_{\text{н}}) \cdot (U_{\text{н}}^2 / S_{\text{н}})} \cdot 10^3, \tag{8.2.1-4}$$

где  $S_{\text{н}}$  – номинальная мощность трансформатора, кВА;  
 $U_{\text{н}}$  – номинальное напряжение вторичной обмотки трансформатора, кВ;  
 $\Delta P_{\text{к}}$  – потери короткого замыкания, Вт.

Необходимые для расчета параметры трансформатора определяются из паспортных данных.

Формула (8.2.1-1) может применяться при расчете тока к.з. однофазного мостового выпрямителя, питающегося от однофазного трансформатора.

Установившееся значение тока к.з. выпрямителя определяется по формулам (8.2.1-1) и (8.2.1-2) при  $P_{уд} = 1$ .

При мощности выпрямителя, превышающей 1/25 мощности синхронного генератора (генераторов) расчет максимального тока к.з. необходимо проводить с учетом параметров последнего (последних).

Параметры ЭЭС, необходимые для расчета, следует привести к единым базисным условиям.

За базисные величины принимаются:

базисная мощность

$$S_6 = S_{Г1} + S_{Г2} + \dots + S_{ГN}, \quad (8.2.1-5)$$

где  $S_{Г1} - S_{ГN}$  – номинальные мощности синхронных генераторов, питающих точку к.з., кВА;

базисное напряжение, равное номинальному напряжению генераторов

$$U_6 = U_{нг}; \quad (8.2.1-6)$$

базисный ток

$$I_6 = S_6 / (\sqrt{3} \cdot U_6); \quad (8.2.1-7)$$

базисное сопротивление

$$Z_6 = U_6 / (\sqrt{3} \cdot I_6). \quad (8.2.1-8)$$

Получаемые расчетные сопротивления до точки к.з. приводятся к базисным условиям по формуле:

$$Z_6^* = Z_p / Z_6, \quad (8.2.1-9)$$

где  $Z_p$  – расчетное сопротивление до точки к.з., мОм;  
 $Z_6$  – базисное сопротивление, мОм;  
 $Z_6^*$  – расчетное сопротивление до точки к.з., о. е.

Для расчета максимального тока к.з. выпрямителя составляется расчетная схема замещения, в которой все элементы (генераторы, аппараты, участки кабельных трасс, трансформатор) замещаются активными и индуктивными сопротивлениями. Все сопротивления расчетной схемы определяются в именованных единицах (см. рис. 8.2.1-1).

При расчете максимального тока к.з. рекомендуется пренебречь сопротивлениями коммутационных аппаратов, шин и переходными сопротивлениями контактов.

Активные и индуктивные сопротивления кабельных участков определяются по формулам

$$r_{каб} = r_{уд} \cdot L_k / n; \quad (8.2.1-10)$$

$$x_{каб} = x_{уд} \cdot L_k / n,$$

где  $r_{уд}$ ,  $x_{уд}$  – активное и индуктивное сопротивления 1 м кабельной линии, определяются по справочным таблицам;  
 $L_k$  – длина кабельного участка, м;  
 $n$  – число параллельных кабелей.

Схема замещения для расчетов тока к.з. генераторов в ЭЭС с частичным распределением электроэнергии на постоянном токе приведена на рис. 8.2.1-1.

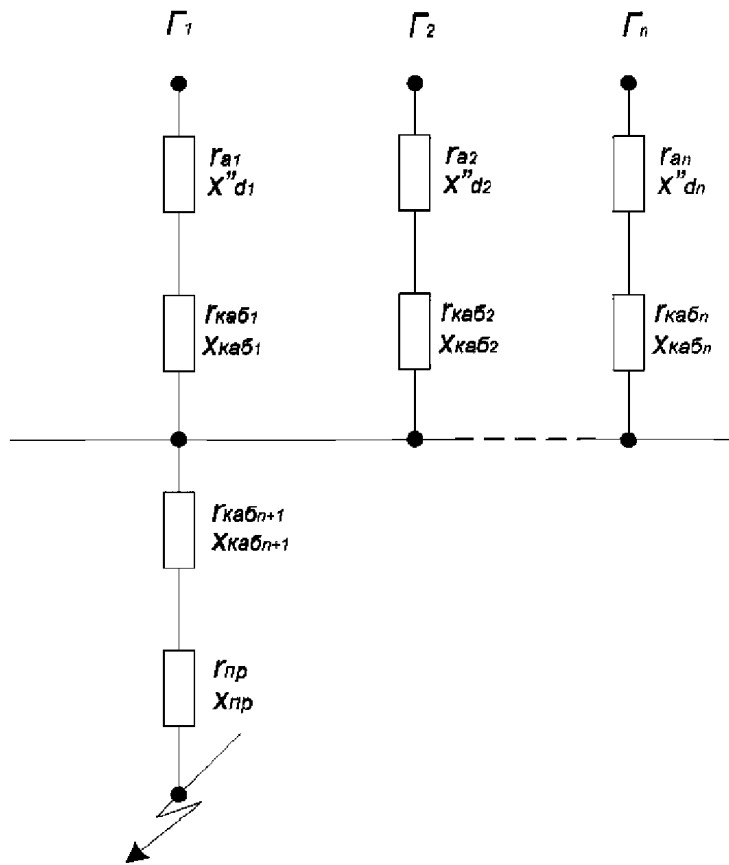


Рис. 8.2.1-1 Схема замещения для расчетов тока к.з. генераторов в ЭЭС с частичным распределением электроэнергии на постоянном токе:

$\Gamma_1 - \Gamma_n$  – синхронные генераторы;  $r_{a1} - r_{an}$  – активное сопротивление фазы обмотки статора генератора при 348 К (75 °С), мОм;  $x''_{d1} - x''_{dn}$  – сверхпереходное индуктивное сопротивление генератора по продольной оси, мОм;  $r_{каб} - r_{кабn}+1, x_{каб} - x_{кабn}+1$  – активное и индуктивное сопротивления кабельных участков на переменном токе, мОм;  $r_{пр}, x_{пр}$  – приведенные к напряжению первичной обмотки активные и индуктивные сопротивления трансформатора и участка цепи от выводов выпрямителя до точки к.з., мОм

Приведенные к напряжению первичной обмотки активные и индуктивные сопротивления трансформатора и участка цепи от выводов выпрямителя до точки к.з. определяются по формулам

$$r_{пр} = (r_{тр} + r_{к=}) \cdot (U_1/U_2)^2, \tag{8.2.1-11}$$

$$x_{пр} = (x_{тр} + x_{к=}) \cdot (U_1/U_2)^2,$$

где  $U_1$  и  $U_2$  – номинальное напряжение первичной и вторичной обмоток трансформатора, В;  
 $r_{тр}, x_{тр}$  – активное и индуктивное сопротивления трансформатора, определенные по формулам 8.2.1-3 и 8.2.1-4, мОм;  
 $r_{к=}, x_{к=}$  – активное и индуктивное сопротивления элементов цепи от выводов выпрямителя до точки к.з. на стороне постоянного тока в одном полупереводе (при наличии дросселя в расчетную схему замещения включается 1/2 его сопротивления), мОм.

В каждой из ветвей расчетной схемы замещения отдельно суммируются активные и индуктивные сопротивления, в результате чего расчетная схема принимает вид, представленный на рис. 8.2.1-2.

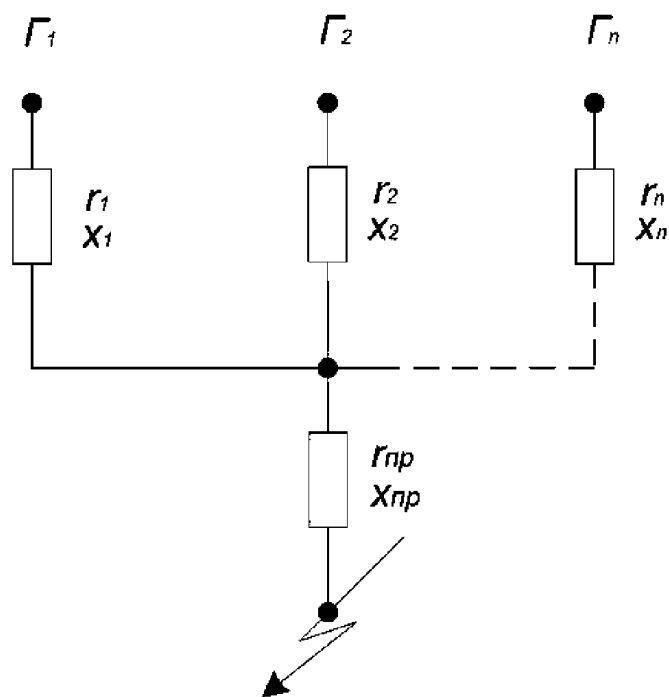


Рис. 8.2.1-2 Расчетная схема замещения отдельного участка

$$r_1 = r_{a_1} + r_{\text{каб}_1};$$

$$x_1 = x_{d_1}'' + x_{\text{каб}_1};$$

$$r_n = r_{a_n} + r_{\text{каб}_n};$$

$$x_n = x_{d_n}'' + x_{\text{каб}_n};$$

$$r_{\text{к}} = r_{\text{каб}_{n+1}} + r_{\text{гпр}};$$

$$x_{\text{к}} = x_{\text{каб}_{n+1}} + x_{\text{гпр}}.$$

(8.2.1-12)

Расчетная схема (рис. 8.2.1-2) преобразуется в эквивалентную схему замещения заменой параллельно соединенных участков одним эквивалентным (рис. 8.2.1-3).

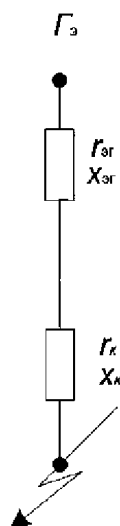


Рис. 8.2.1-3 Эквивалентная схема замещения параллельно соединенных участков

Для двух параллельно работающих генераторов эквивалентные сопротивления вычисляются по формулам

$$r_{\text{эг}} = \frac{r_1 \cdot x_2^2 + r_2 \cdot x_1^2}{(x_1 + x_2)^2}; \quad (8.2.1-13)$$

$$x_{\text{эг}} = \frac{x_1 \cdot x_2}{x_1 + x_2}. \quad (8.2.1-14)$$

При числе параллельно работающих генераторов более двух эквивалентное индуктивное сопротивление определяется по формуле

$$1/x_{\text{эг}} = 1/x_1 + 1/x_2 + \dots + 1/x_n. \quad (8.2.1-15)$$

Активное эквивалентное сопротивление в этом случае определяется по формуле (8.2.1-13), причем сначала определяется эквивалентное сопротивление  $x_{\text{эг1}}$  двух цепей, затем  $x_{\text{эг2}}$  вновь полученной цепи  $x_{\text{эг1}}$  и одной из оставшихся и т.д.

Схема (рис. 8.2.1-3) преобразуется в эквивалентную схему (рис. 8.2.1-4) заменой последовательно соединенных участков эквивалентными.

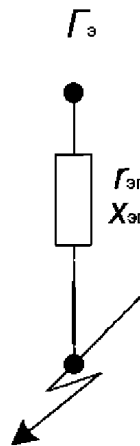


Рис. 8.2.1-4 Эквивалентная схема замещения последовательно соединенных участков

$$r_{\text{э}} = r_{\text{эг}} + r_{\text{к}}; \quad (8.2.1-16)$$

$$x_{\text{э}} = x_{\text{эг}} + x_{\text{к}}.$$

Определяется расчетное сопротивление цепи до точки к.з.

$$Z_{\text{р}} = \sqrt{x_{\text{э}}^2 + r_{\text{э}}^2}. \quad (8.2.1-17)$$

Определяется расчетное сопротивление до точки к.з. в относительных единицах по формуле (8.2.1-9).

Определяется максимальный ток к.з. выпрямителя по формуле:

$$I_{\text{кзв}} = \frac{\sqrt{2} \cdot E_d''}{Z_{\text{р}}^*} \cdot (\gamma + P_{\text{уд}} - 1) \cdot \frac{U_1}{U_2} \cdot I_{\text{б}} \quad (8.2.1-18)$$

где  $E_d''$  – начальное значение сверхпереходной ЭДС, которое при расчетах рекомендуется принимать  $E_d'' = U = 1,0$  о.е.;  $\gamma$  – коэффициент затухания периодической составляющей тока к.з. за время достижения максимума тока. Для питающих сетей 400 Гц  $\gamma = 1$ , для сетей 50 Гц определяется по кривой рис. 8.2.1-5 в зависимости от  $Z_{\text{р}}^*$  и постоянной времени периодической составляющей сверхпереходного тока к.з.  $T_d''$  в момент времени  $t = 0,01$  с.

При одиночной работе генератора или параллельной работе генераторов одного типа  $T''_{d\sigma}$  принимается равной  $T''_d$  одного генератора; при параллельной работе генераторов разных типов  $T''_{d\sigma}$  принимается равной  $T''_{d\sigma}$  с большим значением;

$P_{уд}$  – ударный коэффициент, определяемый по кривой рис. 8.2.1-6 в зависимости от отношения сопротивления  $x_3 / r_3$ , определенных по формуле (8.2.1-16).

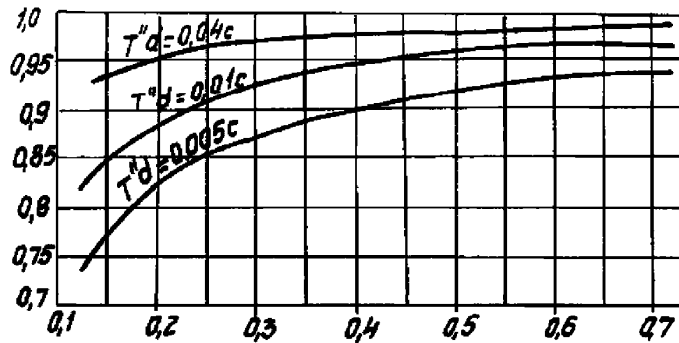


Рис. 8.2.1-5 Кривые зависимости коэффициента затухания периодической составляющей тока к.з. от  $Z_p^*$  и постоянной времени периодической составляющей сверхпереходного тока к.з.  $T''_d$ , где по оси абсцисс указаны значения расчетного сопротивления до точки к.з.  $Z_p^*$ , а по оси ординат значения коэффициента затухания  $\gamma$

### 8.2.2 Расчет тока короткого замыкания от генератора в ЭЭС с полным распределением электроэнергии на постоянном токе.

В ЭЭС с полным распределением электроэнергии на постоянном токе каждый генератор подключен к своему выпрямителю.

При коротком замыкании трехфазного мостового выпрямителя, питающегося непосредственно от синхронного генератора, расчет тока к.з. на выводах выпрямителя выполняется, как для случая симметричного к.з. на выводах генератора, с учетом активных и реактивных сопротивлений кабельной линии генератор – выпрямитель.

Для расчета по паспортным данным на генератор необходимо определить следующие величины:

- $S_{ГН}$  – полная номинальная мощность генератора, кВА;
- $U_H$  – номинальное напряжение, В;
- $I_H$  – номинальный ток генератора, кА;
- $f$  – номинальная частота генератора, Гц;
- $r_x$  – активное сопротивление обмотки статора, о. е.;
- $x''_d$  – сверхпереходное индуктивное сопротивление по продольной оси, о. е.;
- $x'_d$  – переходное индуктивное сопротивление по продольной оси, о. е.;
- $T''_d$  – сверхпереходная постоянная времени по продольной оси, с.;
- cosφ – коэффициент мощности.

Схема замещения для расчета тока к.з. генератора в ЭЭС с полным распределением электроэнергии на постоянном токе приведена на рис. 8.2.2.

Параметры, необходимые для расчета, должны быть приведены к единым базисным условиям.

За базисные величины принимаются:

базисная мощность равная номинальной мощности генераторов  $S_6 = S_{ГН}$ ;

базисное напряжение, равное номинальному напряжению генераторов  $U_6 = U_H$ ;

базисный ток

$$I_6 = S_6 / (\sqrt{3} \cdot U_6);$$

(8.2.2-1)

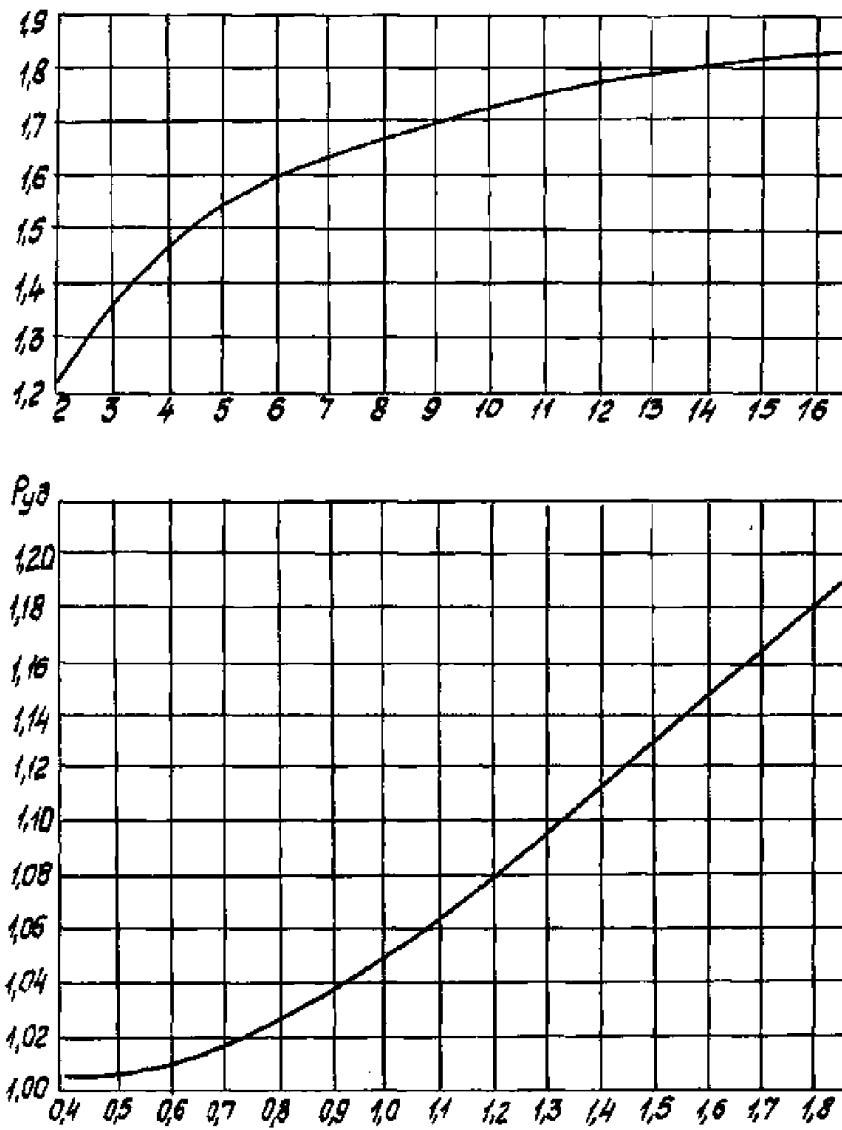


Рис. 8.2.1-6 Зависимость ударного коэффициента  $P_{уд}$  от отношения  $x/r$  цепи к.з.: по оси абсцисс - значения  $P_{уд}$ , по оси ординат - значение отношения  $x/r$

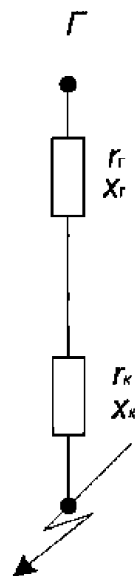


Рис.8.2.2 Схема замещения для расчета тока к.з генератора в ЭЭС с полным распределением электроэнергии на постоянном токе



базисное сопротивление

$$Z_6 = U_6 / (\sqrt{3} \cdot I_6). \quad (8.2.2-2)$$

Получаемые расчетные сопротивления до точки к.з. приводятся к базисным условиям по формуле

$$Z_6^* = Z_p / Z_6, \quad (8.2.2-3)$$

где  $Z_p$  – расчетное сопротивление до точки к.з., МОм;  
 $Z_6$  – базисное сопротивление, МОм;  
 $Z_6^*$  – расчетное сопротивление до точки к.з., о.е.

Для расчета максимального тока к.з. выпрямителя составляется расчетная схема замещения (рис. 8.2.2), в которой все элементы замещаются активными и индуктивными сопротивлениями. Все сопротивления расчетной схемы определяются в именованных единицах.

Активные и индуктивные сопротивления кабельных участков определяются по формулам

$$r_{\text{каб}} = r_{\text{уд}} \cdot L_{\text{к}} / n, \quad (8.2.2-4)$$

$$x_{\text{каб}} = x_{\text{уд}} \cdot L_{\text{к}} / n,$$

где:  $r_{\text{уд}}, x_{\text{уд}}$  – активное и индуктивное сопротивления 1 м кабельной линии, определяются по справочным таблицам (приложение 4 ОСТ 5.6181-81);  
 $L_{\text{к}}$  – длина кабельного участка, м;  
 $n$  – число параллельных кабелей.

Активные и индуктивные сопротивления генератора берутся из паспортных данных на машину, внутренним сопротивлением выпрямителя в момент возникновения к.з. можно пренебречь.

Далее определяем сверхпереходную и переходную ЭДС генератора в о.е

$$E_0'' = U_0 + I_0 x_d'' \cdot \sin \varphi_0; \quad (8.2.2-5)$$

$$E_0' = U_0 + I_0 x_d' \cdot \sin \varphi_0. \quad (8.2.2-6)$$

где  $U_0, I_0, \sin \varphi_0$  – напряжение и ток генератора в о. е. и угол сдвига между ними в предшествующем к.з. режиме.

Далее определяется полное расчетное сопротивление цепи генератора, а также полные расчетные сопротивления для переходного и установившегося процесса

$$Z_p'' = \sqrt{(r + r_{\text{каб}})^2 + (x_d'' + x_{\text{каб}})^2}, \quad (8.2.2-7)$$

$$Z_p' = \sqrt{(r + r_{\text{каб}})^2 + (x_d' + x_{\text{каб}})^2}. \quad (8.2.2-8)$$

Начальное значение сверхпереходного тока  $I_0''$ , о. е., равно

$$I_0'' = E_0'' / Z_p'' \quad (8.2.2-9)$$

Начальное значение переходного тока  $I_0'$ , о. е., равно

$$I_0' = E_0' / Z_p'. \quad (8.2.2-10)$$

Далее определяется периодическая составляющая тока к.з., о. е.,

$$I_t = (I_0'' - I_0') \cdot e^{(-t/\tau_d)} + I_0'. \quad (8.2.2-11)$$

Значение времени  $t$  в данном случае напрямую зависит от частоты генератора  $f$ , через выражение  $t = 1/2f$ , то есть для частоты 50 Гц значение времени  $t = 0,01$  с.

Ударный ток к.з.  $i_{\text{уд}}$ , кА, равен

$$i_{\text{уд}} = \sqrt{2} (I_t - I_0'' \gamma_a) \cdot I_6 \quad (8.2.2-12)$$

где  $\gamma_a$  – коэффициент апериодической составляющей, определяемый по кривой  $\gamma_a = f(x/r)$ , приведенной в стандарте ОСТ 5P.6181-81 (приложение 10), определяемый в зависимости от отношения  $(x_d' + x) / (r_T + r)$ .

**8.3 Расчет тока короткого замыкания от гребной электроустановки.**

**8.3.1 Расчет тока короткого замыкания от гребной электроустановки с синхронным ГЭД.**

Расчет тока к.з. от гребной электроустановки с синхронным ГЭД производится аналогично расчету тока короткого замыкания синхронного генератора (8.2.2 настоящей методики).

Сверхпереходная ЭДС  $E''_0$  и переходная ЭДС  $E'_0$  для двигателя, работающего с перевозбуждением (с опережающим коэффициентом мощности), определяется по тем же формулам, что и ЭДС генератора, работающего на активно-индуктивную нагрузку.

**8.3.2 Расчет тока короткого замыкания от гребной электроустановки с асинхронным ГЭД.**

Ток подпитки от асинхронных ГЭД следует учитывать для первых трех периодов тока к.з.

Для расчета по паспортным данным на асинхронный электродвигатель необходимо определить следующие величины:

$P_{дн}$  – номинальная мощность, кВт;

$I_{дн}$  – Номинальный ток, кА;

$r_{сд}$  – активное сопротивление обмотки статора, о. е.;

$x'_д$  – переходное индуктивное сопротивление обмотки статора, о. е.;

$x_д$  – индуктивное сопротивление обмотки статора, о. е.;

$\mu$  – коэффициент магнитной связи обмоток ротора и статора;

$T'_р$  – постоянная времени обмотки ротора, с.;

$T_p$  – переходная постоянная времени обмотки ротора, с.

Определяется начальное значение периодической составляющей тока к.з.

$$I'_{0д} = \frac{U_c}{Z'_{рд}} \cdot \mu, \quad (8.3.2-1)$$

где  $U_c$  – напряжение на фидере двигателя до к.з. принимается равным 1 при расчете в о. е. двигателя и 0,95 при расчете в о. е. генератора.

Далее определяем периодическую составляющую тока к.з. (действующее значение) для момента времени  $t$  определяется по формуле

$$I_{ид} = I'_{0д} \cdot e^{(-t/T'_{pe})}, \quad (8.3.2-2)$$

где  $T'_{pe}$  – постоянная времени затухания переходного процесса.

При к.з. на зажимах двигателя  $T'_{pe} = T'_р$ .

При к.з. в цепи постоянного тока учитывается сопротивление кабельной линии от двигателя до инвертора.

$$T'_{pe} = T'_р \cdot \frac{(x'_д + x_{каб}) \cdot (x_д + x_{каб}) + (r_{сд} + r_{каб})^2}{(x_д + x_{каб})^2 + (r_{сд} + r_{каб})^2}, \quad (8.3.2-3)$$

Значения  $e^{-x}$  приведены в стандарте ОСТ5Р.6181-81 (приложение 11).

Полный ток к.з. от двигателя (амплитудное значение) для момента времени  $t$  может быть определен по формуле

$$i_{д\max} = \sqrt{2} \cdot (I_{ид} + \frac{U_c}{Z'_{рд}}) \cdot e^{(-t/T'_{se})}, \quad (8.3.2-4)$$

где  $T'_{se}$  – постоянная времени затухания аperiodической составляющей тока к.з., определяется по формуле

$$T'_{se} = \frac{(x'_д + x_{каб})}{(\omega \cdot (r_{сд} + r_{каб}))}, \quad (8.3.2-5)$$

где  $\omega$  – угловая частота,  $\omega = 2 \cdot \pi \cdot f$ .

Ударный ток определяется как значение полного тока для момента  $t = T/2$  по формуле

$$i_{уд.д} = \sqrt{2} \cdot (I_{тд} + \frac{U_c}{Z_{рд}} \cdot \gamma_a) \cdot I_{дн.т} \quad (8.3.2-6)$$

где  $\gamma_a$  – коэффициент апериодической составляющей, определяемый по кривой  $\gamma_a = f(x/r)$ , приведенной в ОСТ 5Р.6181-81 (приложение 10), определяемый в зависимости от отношения  $(x'_d + x_{твб}) / (r_{сд} + r_{квб})$ .

#### 8.4 Расчет тока короткого замыкания от общесудовых приемников электроэнергии.

**8.4.1** Расчет тока короткого замыкания от общесудовых приемников электроэнергии в ЭЭС с частичным распределением на постоянном токе.

В ЭЭС с частичным распределением электроэнергии на постоянном токе все общесудовые потребители электроэнергии получают питание от ГРЩ переменного тока. От РЩ постоянного тока получают питание частотно-регулируемый электропривод; гребные электроустановки и привод подруливающих устройств.

Общесудовые приемники, получающие питание от щита переменного тока, влияния на подпитку тока к.з. на шинах РЩ постоянного тока практически не оказывают. Это обусловлено тем, что суммарная мощность таких потребителей существенно меньше мощности генераторов.

Сеть распределения на постоянном токе получает питание от выпрямителей, подключенных к силовым трансформаторам.

Расчет тока подпитки в сеть постоянного тока выполняется по условиям короткого замыкания на вторичной обмотке силового трансформатора. Расчет производится по формулам (8.2.1-1 – 8.2.1-13).

**8.4.2** Расчет тока короткого замыкания от общесудовых приемников электроэнергии в ЭЭС с полным распределением на постоянном токе.

**8.4.2.1** Расчет тока короткого замыкания от общесудовых приемников электроэнергии переменного тока в ЭЭС с полным распределением на постоянном токе.

В ЭЭС с полным распределением электроэнергии на постоянном токе общесудовые приемники электроэнергии могут получать питание как от РЩ переменного тока, так и непосредственно от ГРЩ постоянного тока. Наиболее мощные потребители получают питание от ГРЩ постоянного тока через инверторы.

Расчет тока от асинхронных двигателей осуществляется по формулам (8.3.2-1 – 8.3.2-6), синхронных двигателей – по формулам (8.2.2-1 – 8.2.2-12).

Общесудовые потребители небольшой мощности, получают питание от щита переменного тока. Этот щит получает питание от ГРЩ постоянного тока через инвертор и силовой трансформатор. Инвертор и силовой трансформатор являются обратимыми элементами схемы и проводят ток в обратную сторону. При возникновении к.з. на шинах ГРЩ постоянного тока, асинхронные двигатели, подключенные к шинам РЩ переменного тока и выраженные эквивалентным двигателем, создают ток подпитки точки к.з.

Вместе с тем ожидаемая мощность эквивалентного двигателя значительно (на порядок) меньше по сравнению с мощностью генераторов и гребных электрических двигателей. В связи с этим при расчете токов подпитки на шинах щита постоянного тока, этим источником подпитки можно пренебречь.

Если мощность эквивалентного двигателя сопоставима с мощностью ГЭУ, то необходимо учитывать ток подпитки точки к.з. от данного источника. Ограничительным фактором пропускания тока к.з. через трансформатор является его габаритная мощность. В случае, если мощность эквивалентного двигателя меньше габаритной мощности трансформатора, то расчет тока подпитки точки к.з. производится по мощности эквивалентного двигателя.

Ток подпитки от эквивалентного асинхронного двигателя на сборных шинах вычисляется по формуле

$$i_{уд} = 7,8 \cdot I_{н} \quad (8.4.2.1-1)$$

где  $I_{н}$  – номинальный ток эквивалентного асинхронного двигателя.

На первичной стороне понижающего трансформатора с учетом коэффициента трансформации ток подпитки составит

$$i_{удг} = i_{уд} \cdot K_T \quad (8.4.2.1-2)$$

где  $K_T$  – коэффициент трансформации.

В случае если мощность эквивалентного двигателя превышает габаритную мощность трансформатора, расчет тока производится по формуле

$$I_T = U_1 / (\sqrt{3} \cdot Z_p), \quad (8.4.2.1-3)$$

где  $Z_p$  – расчетное сопротивление до точки к.з.;  
 $U_1$  – напряжение на первичной обмотке трансформатора.

**8.4.2.2** Расчет тока короткого замыкания от общесудовых приемников электроэнергии постоянного тока в ЭЭС с полным распределением на постоянном токе.

В случае, если к ГРЩ постоянного тока подключены электрические двигатели постоянного тока, соизмеримые мощностью с генераторами, необходимо рассчитать ток подпитки места к.з. от данного источника тока.

Ток подпитки от электрических двигателей постоянного тока, подключенных непосредственно к шпиту постоянного тока, рассчитываются следующим образом.

**.1** Аналитический метод расчета максимального тока короткого замыкания от электродвигателей постоянного тока.

Расчет максимального тока короткого замыкания от электродвигателей постоянного тока аналитическим методом проводится по выражениям и последовательности, приведенной ниже:

$$\alpha = \frac{0,44 \cdot U_{вн} \cdot E_n}{p \cdot U_n \cdot \Phi_n \cdot W_b / a_b}, \quad (8.4.2.2.1-1)$$

$$\beta = \frac{R_a \cdot I_n + K_k \cdot e_r \cdot K_\beta (P/\alpha)}{U_n}; \quad (8.4.2.2.1-2)$$

$$\gamma = \frac{F_q + b_k \cdot AS_n \pm 2(W_c/a_c) \cdot I_n}{2(W_b/a_b) \cdot I_{в0}}, \quad (8.4.2.2.1-3)$$

где  $\alpha$  – коэффициент, 1/с;  
 $\beta, \gamma$  – коэффициент, о. е.;  
 $K_k = 1$  – для машин без компенсационной обмотки;  
 $K_k = 0,8$  – для машин с компенсационной обмоткой.  
 $U_{вн}$  – номинальное напряжение независимой обмотки возбуждения при холостом ходе и номинальном напряжении, В;  
 $E_n$  – номинальная ЭДС машины, В;  
 $p$  – число пар полюсов;  
 $U_n$  – номинальное напряжение машины, В;  
 $\Phi_n$  – номинальный полезный поток машины на полюс, Вб;  
 $W_b$  – число витков обмотки независимого (параллельного) возбуждения на полюс;  
 $a_b$  – число параллельных ветвей обмотки независимого (параллельного) возбуждения;  
 $R_a$  – активное сопротивление цепи якоря при  $T = 348\text{K}$  ( $75^\circ\text{C}$ ), Ом;  
 $I_n$  – номинальный ток якоря, А;  
 $e_r$  – реактивная ЭДС короткозамкнутой секции обмотки якоря, В;  
 $K_\beta$  – коэффициент щеточного перекрытия;  
 $F_q$  – намагничивающая сила поперечной реакции якоря в номинальном режиме (на пару полюсов);  
 $b_k$  – ширина коммутационной зоны, см;  
 $AS_n$  – номинальная линейная нагрузка якоря, А/см;  
 $W_c$  – число витков серийной обмотки возбуждения на полюс;  
 $a_c$  – число параллельных ветвей серийной обмотки возбуждения;  
 $I_{в0}$  – ток обмотки независимого (параллельного) возбуждения при холостом ходе и номинальном напряжении, А.

В формуле 8.4.2.2.1-3 в числителе перед слагаемым  $2(W_c/a_c)$  ставится знак "минус" при расчете двигателя со встречно включенной серийной обмоткой, и ставится знак плюс при расчете двигателя с согласно включенной серийной обмоткой возбуждения.

Определяются коэффициенты

$$C = 3,82 \cdot p \cdot n_n; \quad (8.4.2.2.1-4)$$

$$A = \alpha + C \cdot (\beta + 0,11 \cdot \gamma); \quad (8.4.2.2.1-5)$$

$$B = \alpha \cdot C \cdot (\beta + \gamma); \quad (8.4.2.2.1-6)$$

где  $A$  и  $C$  – коэффициенты, 1/с;  
 $B$  – коэффициент, 1/с<sup>2</sup>;

Определяются декременты затухания:

$$P_a = A/2 + \sqrt{(A/2)^2 - B}; \quad (8.4.2.2.1-7)$$

$$P_b = A/2 - \sqrt{(A/2)^2 - B}. \quad (8.4.2.2.1-8)$$

Определяются расчетные переходный  $i'_k$  и установившийся  $i'_{куст}$  токи к.з.

$$i'_k = C / (P_a - P_b). \quad (8.4.2.2.1-9)$$

Для машин с независимым возбуждением установившийся ток к.з. определяется по формуле

$$i'_{куст} = 1 / (\beta + \gamma). \quad (8.4.2.2.1-10)$$

Для машин с параллельным возбуждением установившийся ток к.з. равен нулю.

Время достижения током к.з. максимального значения определяется при независимом возбуждении

$$t_m = \frac{1}{P_a - P_b} \cdot \ln \frac{P_a \cdot i'_k}{P_b(i'_k - i'_{куст})} = \frac{2,3}{P_a - P_b} \cdot \lg \frac{P_a \cdot i'_k}{P_b(i'_k - i'_{куст})}; \quad (8.4.2.2.1-11)$$

при параллельном возбуждении

$$t_m = \frac{1}{P_a - P_b} \cdot \ln \frac{P_a}{P_b} = \frac{2,3}{P_a - P_b} \cdot \lg \frac{P_a}{P_b}. \quad (8.4.2.2.1-12)$$

Максимальный расчетный ток к.з. на выводах машины, работавшей до момента к.з. в режиме холостого хода, определяется:

при независимом возбуждении

$$i_{км} = i'_{куст} - i'_k e^{-P_b t_m} + (i'_k - i'_{куст}) e^{-P_a t_m}; \quad (8.4.2.2.1-13)$$

при параллельном возбуждении

$$i_{км} = i'_k (e^{-P_b t_m} - e^{-P_a t_m}), \quad (8.4.2.2.1-14)$$

где  $i_{км}$  – максимальный ток к.з., о. е.

Максимальный ток к.з. на выводах двигателя, работавших до момента к.з. в номинальном режиме, определяется по формулам

$$I_{кнд} = (i_{км} - 1) I_n \cdot 10^{-3}, \quad (8.4.2.2.1-15)$$

где  $I_{кнд}$  – максимальный ток к.з. на выводах двигателя, кА.

**2 Упрощенный аналитический метод расчета максимального тока короткого замыкания от электродвигателей постоянного тока.**

Величина максимального тока к.з. двигателя с основным параллельным возбуждением, работавшего до момента к.з. в режиме холостого хода, определяются по формуле

$$i_m = \frac{C}{10^{-3}} J. \quad (8.4.2.2.2-1)$$

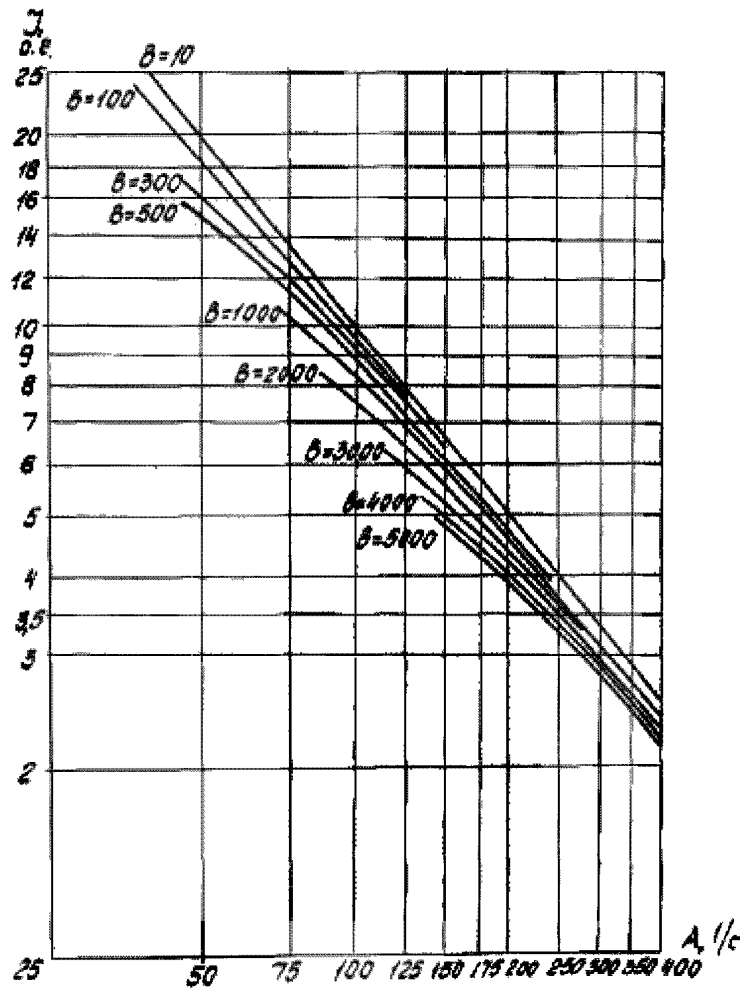


Рис. 8.4.2.2.2 Зависимость вспомогательной величины  $J$  от коэффициентов  $A$  и  $B$

Вспомогательная величина  $J$  определяется по расчетным кривым рис. 8.4.2.2.2 в зависимости от коэффициентов  $A$  и  $B$ .

Коэффициенты  $A$ ,  $B$  и  $C$  определяются по формулам (8.4.2.2.1-4 – 8.4.2.2.1-6).

Величина максимального тока к.з. двигателя в именованных единицах определяется по формуле (8.4.2.2.2-1).

В соответствии с упрощенным методом расчета тока короткого замыкания определяется величина максимальный ток к.з. для машин с независимым возбуждением при их номинальном напряжении не выше 400 – 500 В.

Расчет тока подпитки в точку к.з. от крупных электродвигателей, соизмеримых по мощности с основными источниками питания, производится аналогично расчету максимального тока короткого замыкания аналитическим методом, описанным в настоящей главе выше.

Ток подпитки от электродвигателей вспомогательных механизмов с учетом сопротивлений кабельных трасс определяется по формуле

$$I_{\text{ВМ макс}} = 5 \sum_{1}^n I_{\text{ВМ } n} \quad (8.4.2.2.2-2)$$

где  $n$  – число работающих в рассчитываемом режиме электродвигателей;  
 $I_{\text{ВМ } n}$  – номинальный ток  $n$ -го электродвигателя, работающего в расчетном режиме, кА;  
 $I_{\text{ВМ } n}$  и  $n$  – берутся из таблицы нагрузок.

Ток подпитки от электродвигателей вспомогательных механизмов учитывается только при расчете максимальных токов к.з.

#### 8.5 Расчет тока короткого замыкания от конденсаторных батарей.

В ЭЭС с распределением электроэнергии на постоянном токе конденсаторные батареи могут устанавливаться на выходе выпрямителей, входе инверторов или подключаться непосредственно к шинам постоянного тока ГРЩ.

Схема подключения конденсаторных батарей в сети постоянного тока ЭЭС представлена на рис. 3.4.

При к.з. на шинах постоянного тока или отходящих фидерах, значительное влияние на ударные токи к.з. других источников подпитки оказывают токи разряда конденсаторов.

Емкости конденсаторов, устанавливаемых на входах инверторов и входящих в состав автономных инверторов, значительны и достигают величины 10 мФ на 1 МВт мощности инвертора. При малом сопротивлении участков цепи, по которым протекают токи разряда конденсаторов, значения токов разряда могут достигать сотен килоампер.

Если обкладки заряженного конденсатора подключить к какому-либо сопротивлению  $R$ , то за счет напряжения на конденсаторе будет протекать разрядный ток конденсатора. При разряде конденсатора электроны с одной пластины (при их избытке) будут переходить на другую (при их недостатке), что будет продолжаться до тех пор, пока потенциалы обкладок не выровняются, т. е. напряжение на конденсаторе станет равным нулю.

Изменение напряжения в процессе разряда конденсатора изображено на рис. 8.5.

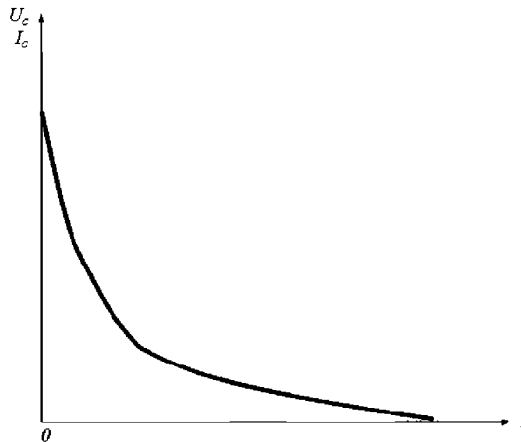


Рис. 8.5 График изменения напряжения и тока на конденсаторе при разряде

Ток разряда конденсатора пропорционален напряжению на конденсаторе, и его изменение во времени подобно изменению напряжения.

В начальный момент разряда напряжение на конденсаторе наибольшее и разрядный ток максимальный, так что разряд происходит быстро. При понижении напряжения, ток разряда снижается и процесс перехода зарядов с одной обкладки на другую затормаживается.

Время процесса разряда конденсатора зависит от сопротивления цепи и емкости конденсатора, причем возрастание как сопротивления, так и емкости увеличивает продолжительность разряда. С увеличением сопротивления разрядный ток снижается, замедляется процесс переноски зарядов с одной на другую обкладку. С увеличением емкости конденсатора повышается заряд на обкладках.

Разряд конденсатора емкостью  $C$ , заряженного до разности потенциалов через сопротивление  $R$ , представляющее внешнее сопротивление разрядной цепи или внутреннее сопротивление утечки самого конденсатора, происходит в соответствии с формулой:

$$U_t = U_0 e^{-t/T}. \quad (8.5-1)$$

Мгновенная величина разрядного тока

$$i_t = \frac{U_0}{R} e^{-t/T}, \quad (8.5-2)$$

где  $U_t$  – напряжение между обкладками конденсатора через  $t$  секунд после начала разряда, В;  
 $i_t$  – ток в цепи конденсатора существующей через  $t$  секунд после начала разряда;  
 $T$  – рассматриваемый момент времени от момента начала заряда, с;  
 $U_0$  – напряжение источника, от которого производится заряд конденсатора, В;  
 $C$  – емкость конденсатора, Ф;  
 $R$  – сопротивление цепи разряда, Ом;  
 $T$  – постоянная времени, с ( $T = RC$ );  
 $e = 2,718$ .

Процессы заряда и разряда конденсаторов рассматриваются обычно в зависимости от постоянной времени цепи  $RC$ . Постоянная времени практически указывает, через какой промежуток времени, с, напряжение разряжаемого конденсатора уменьшается в  $e = 2,718$  раз, от рассматриваемого напряжения.

При заряде конденсатора постоянная времени указывает время, с, в течение которого напряжение на обкладках повышается на 63 % от разницы между имевшимся напряжением и напряжением источника тока заряда.

В связи с тем, что заряд и разряд до полных значений конечных напряжений длится неопределенно долгий срок, часто удобнее считать режим заряда законченным при доведении напряжения на обкладках до 99 % от заряжающего напряжения (или до 1 % от первоначальной величины напряжения при разряде).

#### 8.6 Расчет токов короткого замыкания от аккумуляторных батарей.

Аккумуляторные батареи могут использоваться как накопители электроэнергии в ЭЭС с распределением электроэнергии на постоянном токе. На небольших судах они могут применяться для питания системы электродвижения и их мощность может быть соизмерима с мощностью генераторных агрегатов.

Расчет максимального тока короткого замыкания от аккумуляторных батарей представлен ниже.

В процессе расчета определяются ЭДС аккумуляторных групп и полное внутреннее сопротивление одного аккумулятора (в режиме короткого замыкания).  $E_{ак}$  и  $R_{ак}$  принимаются по техническим условиям.

При числе  $n$  аккумуляторов в группе определяются ЭДС  $E_{а.гр}$  и полное сопротивление  $R_{а.гр}$  аккумуляторной группы по формулам:

$$E_{а.гр} = E_{ак} \cdot n; \quad (8.6-1)$$

$$R_{а.гр} = R_{ак} \cdot n. \quad (8.6-2)$$

При расчете полного сопротивления аккумуляторной группы следует учитывать сопротивления межэлементных связей и контактных соединений.

Максимальный ток к.з. на выводах аккумуляторной группы определяется по формуле

$$I_{кз.гр} = E_{а.гр} / R_{а.гр}. \quad (8.6-3)$$

Максимальный ток к.з. аккумуляторной группы при удаленной точке к. з. определяется по формуле

$$I_{кз.гр} = E_{а.гр} / (R + R_{к}), \quad (8.6-4)$$

где  $R_{к}$  – сопротивление цепи, включающей сопротивления кабелей, аппаратов и т.п., от выводов аккумуляторной группы до точки к.з.

Сопротивления  $R_{к}$  указанных элементов расчетной схемы определяются по формулам: сопротивление кабельных трасс,  $R_{каб}$ , мОм, определяются по формуле



$$R_{\text{каб}} = 2 \cdot r_{\text{уд}} \cdot l_{\text{каб}}, \quad (8.6-5)$$

где  $r_{\text{уд}}$  – сопротивление 1 м кабельной трассы, содержащей  $n$  параллельных кабелей сечением  $S$  в одном полюсе, МОм, определяется по табл. 1 справочного приложения 7 стандарта ОСТ 5Р.6126-77;  
 $l_{\text{каб}}$  – длина кабельной линии в одном полюсе, м;

сопротивление шин,  $R_{\text{шв}}$  мОм, определяется по формуле

$$R_{\text{ш}} = 2 \cdot r_{\text{шуд}} \cdot l_{\text{ш}}, \quad (8.6-6)$$

где  $r_{\text{шуд}}$  – сопротивление 1 м шин в одном полюсе, мОм/м, определяется из справочного приложения 8 стандарта ОСТ 5Р.6126-77 в зависимости от сечения шин;  
 $l_{\text{ш}}$  – длина шин в одном полюсе, м.

Переходное сопротивление контактов, сопротивления коммутационно-защитной аппаратуры и шунтов определяются по табл. 4 справочного приложения 7 и справочных приложений 9 – 14 стандарта ОСТ 5Р.6126-77.

Определение зависимости тока короткого замыкания аккумуляторной группы от времени.

Изменение тока к.з. аккумуляторной группы в функции от времени определяется по формуле

$$I_{\text{ка.гр}} = \frac{E_{\text{а.гр}}}{R_{\text{а.гр}} + R_{\text{к}}} (1 - e^{-t/T_{\text{к}}}), \quad (8.6-7)$$

где  $T_{\text{к}}$  – постоянная времени цепи короткого замыкания, которая определяется по формуле

$$T_{\text{к}} = \frac{L_{\text{а.гр}} + L_{\text{к}}}{R_{\text{а.гр}} + R_{\text{к}}}, \quad (8.6-8)$$

где  $L_{\text{а.гр}}$  – индуктивность аккумуляторной группы, Г;  
 $L_{\text{к}}$  – индуктивность цепи к.з. от выводов аккумуляторной группы до точки к.з., Г;  
 $R_{\text{а.гр}}$  – сопротивление аккумуляторной группы, мОм;  
 $R_{\text{к}}$  – сопротивление цепи к.з. от выводов аккумуляторной группы до точки к.з., мОм;

Удельная индуктивность кабельных трасс с ограниченным числом кабелей (от двух до двадцати) и расположении их в кассете в соответствии с рис. 8.6-1 определяется по кривым на рис. 8.6-2 – 8.6-4.

Для случаев применения кабелей других сечений и марок определение удельной индуктивности кабельных трасс с числом кабелей от 2 до 20 производится аналитически по следующим формулам.

$$L'_2 = (1 - 4 \ln \frac{r}{d}) 10^{-7}; \quad (8.6-9)$$

$$L'_4 = (-0,193 - 2 \ln \frac{r}{d}) 10^{-7}; \quad (8.6-10)$$

$$L'_6 = (-0,183 - 1,32 \ln \frac{r}{d}) 10^{-7}; \quad (8.6-11)$$

$$L'_8 = (-0,184 - \ln \frac{r}{d}) 10^{-7}; \quad (8.6-12)$$

$$L'_{10} = (-0,16 - 0,8 \ln \frac{r}{d}) 10^{-7}; \quad (8.6-13)$$

$$L'_{12} = (-0,135 - 0,66 \ln \frac{r}{d}) 10^{-7}; \quad (8.6-14)$$

$$L'_{16} = (-0,124 - 0,5 \ln \frac{r}{d}) 10^{-7}; \quad (8.6-15)$$

$$L'_{20} = (-0,103 - 0,4 \ln \frac{r}{d}) 10^{-7}; \quad (8.6-16)$$

где  $L'_2 - L'_{20}$  – удельная индуктивность кабельных трасс, Г/м;  
 $r$  – радиус токопроводящей жилы кабеля, мм;  
 $d$  – расстояние между центрами соседних кабелей, мм.

При укладке кабелей в кассете без вентиляционных каналов  $d$  – диаметр кабеля в изоляции, мм. Индуктивность кабельной трассы длиной  $l$  определяется по формуле

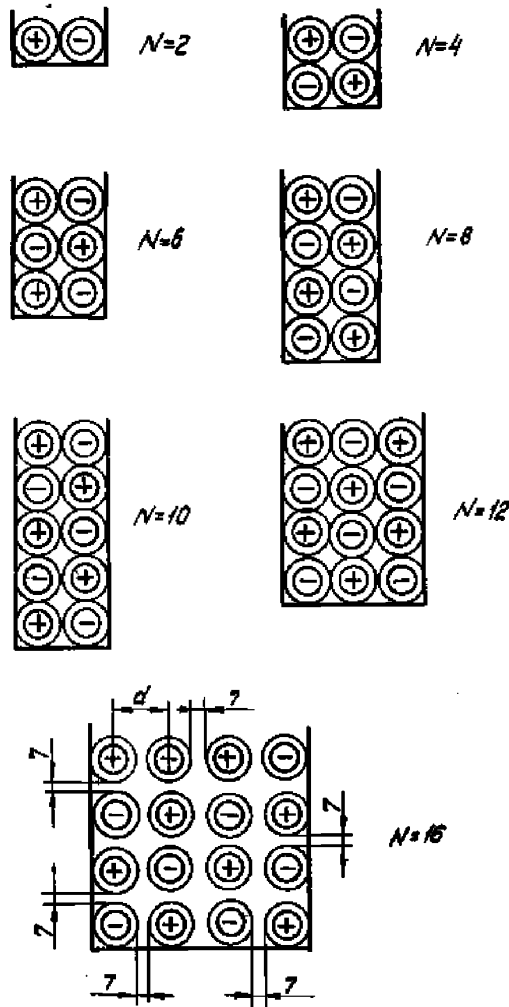


Рис. 8.6-1 Кабельные трассы при числе кабелей в кассете от 2 до 16

$$L'_k = L' \cdot l; \tag{8.6-17}$$

Действующее значение тока к.з. для аккумуляторных источников электроэнергии принимается равным значению максимального тока к.з.

**8.7 Расчет суммарного тока короткого замыкания.**

После расчета тока подпитки точек к.з. от источников, необходимо определить результирующий ток к.з. в каждой из выбранных точек.

Рассмотренные источники подпитки точек короткого замыкания отличаются по своим характеристикам, имеют разное активное, индуктивное сопротивление и постоянные времени.

Время нарастания ударного тока к.з. от электрических машин, конденсаторов и аккумуляторных батарей различно. Стоит отметить, что конденсаторные батареи при отсутствии индуктивности в цепи разряда, выдают максимальный ток разряда (принимаемый за ударный ток от разряда конденсаторных батарей) в момент времени, близкий к нулю ( $t = 0$ ). При наличии индуктивности момент наступления максимального ударного тока смещается вправо по шкале времени.

Ток разряда аккумуляторных батарей зависит только от внутреннего сопротивления и сопротивления цепи разряда. Наибольшее значение достигается в момент времени, близкий к нулю ( $t = 0$ ).

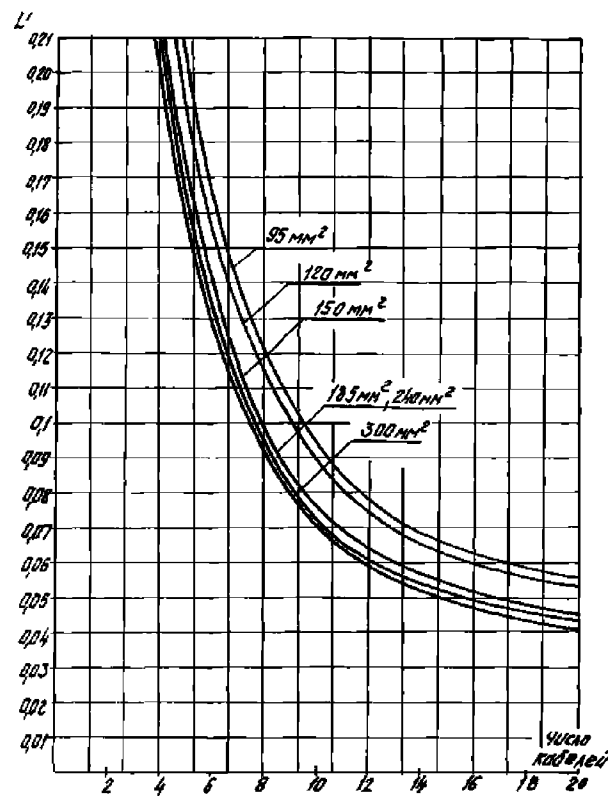


Рис. 8.6-2 Кривые для определения удельной индуктивности кабельной трассы в зависимости от числа кабелей и сечения токопроводящей жилы кабеля марки КНР, Г/м  $\cdot 10^{-6}$

Электрические машины, представленные генераторами и двигателями, генерируют ударный ток в момент времени  $t$ , отличный от нуля. Значение времени  $t$  в данном случае напрямую зависит от частоты генератора  $f$ , через выражение  $t = 1/2f$ , то есть для частоты 50 Гц значение времени  $t = 0,01$  с.

Для рассмотренных схем распределения на постоянном токе, частота работы генератора может отличаться от 50 Гц. Гребные электродвигатели и двигатели подруливающих устройств в момент наступления короткого замыкания, могут работать с произвольной частотой, определяемой законом управления частотного привода. Эквивалентные асинхронные электродвигатели работают на номинальной частоте (50 Гц).

При определении наибольшего значения ударного тока в точке короткого замыкания, необходимо найти наибольшую сумму токов от источников подпитки точки к.з. в произвольный момент времени.

Для определения максимального значения ударного тока к.з. источники подпитки необходимо разбить на две группы:

- источники, которые выдают максимальный ударный ток в момент времени  $t = 0$  с;
- источники, которые выдают максимальный ударный ток в момент времени отличный от  $t = 0$  с.

В первую группу источников можно отнести конденсаторные и аккумуляторные батареи. Во вторую все генераторы и электрические двигатели.

Ударный ток от конденсаторных и аккумуляторных батарей в момент времени близкий к нулю ( $t_0 = 0$  с) составит сумму токов от всех батарей в точку к.з.

$$I_{уд,0} = I_{c1} + I_{c2} + \dots + I_{cn} + I_{ак} \quad (8.7-1)$$

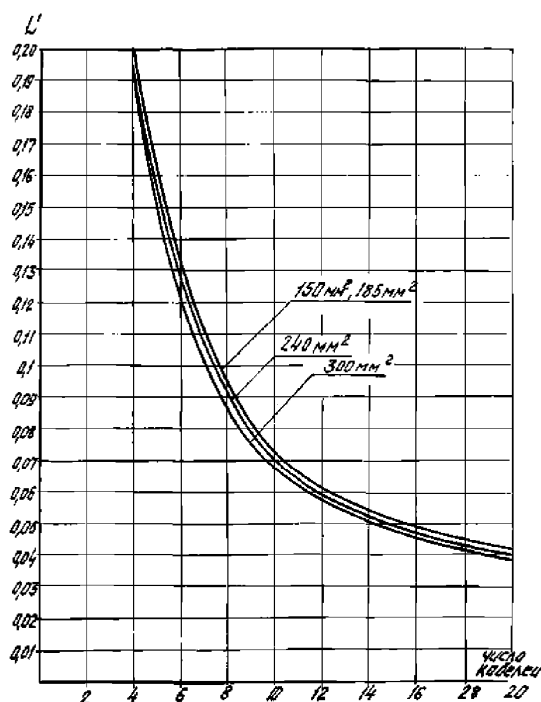


Рис. 8.6-3 Кривые для определения удельной индуктивности кабельной трассы в зависимости от числа кабелей и сечения токопроводящей жилы кабеля марки НРШМ, Г/м · 10<sup>-6</sup>

Повторно проводится суммарный расчет ударного тока от конденсаторных и аккумуляторных батарей в момент времени  $t_1 = 1/2f$  по выражениям, представленным в 8.5 и 8.6.

$$I_{удб,1} = I_{c1,1} + I_{c2,1} + \dots + I_{cn,1} + I_{ак,1}, \quad (8.7-2)$$

где  $t_1 = 1/2f$ ,  
 $f$  – частота напряжения генератора, Гц.

Производится суммарный расчет ударного тока от генераторов и электрических двигателей в момент времени  $t = 1/2f$ , который составит сумму токов от всех электрических машин в точку к.з.

$$I_{удэм,1} = I_{г1} + I_{г2} + \dots + I_{гn} + I_{д1} + I_{д2} + \dots + I_{дn}, \quad (8.7-3)$$

где  $t_1 = 1/2f$ ,  
 $f$  – частота напряжения, Гц.

Производится сложение суммарного ударного тока от конденсаторных и аккумуляторных батарей, рассчитанному по формуле (8.7-2), и от генераторов и электрических двигателей в момент времени  $t = 1/2f$ , рассчитанному по формуле (8.7-3)

$$I_{уд,1} = I_{удб,1} + I_{удэм,1} \quad (8.7-4)$$

Из полученных значений ударного тока к.з. от конденсаторных и аккумуляторных батарей в момент времени, близкий к нулю,  $I_{удб,0}$ , рассчитанному по формуле (8.7-1), и суммарного ударного тока от конденсаторных и аккумуляторных батарей и от генераторов и электрических двигателей в момент времени  $t = 1/2f$   $I_{уд,1}$ , рассчитанному по формуле (8.7-4), выбирается наибольшее значение.

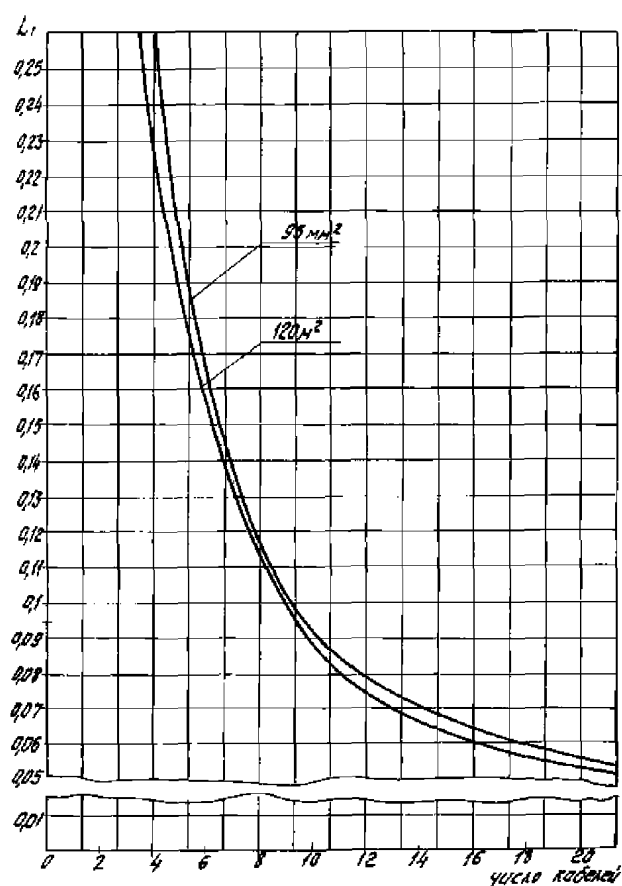


Рис. 8.6-4 Кривые для определения удельной индуктивности кабельной трассы в зависимости от числа кабелей и сечения токопроводящей жилы кабеля марок КВД-60, КВД-100 и КРНГ-60, Г/м  $\cdot 10^{-5}$

По наибольшему значению расчетного тока к.з. производится проверка защитно-комму-  
тационного оборудования и шинопроводов на электродинамическую стойкость.

## 9 ТЕРМИНЫ И ОПРЕДЕЛЕНИЯ

**Электроустановка** — совокупность взаимоподключенного друг к другу электрооборудования, выполняющая определенную функцию, например, производство, преобразование, передачу, распределение, накопление или потребление электроэнергии.

**Электрооборудование** — совокупность электротехнических изделий, используемых для производства, преобразования, передачи, распределения, накопления или потребления электроэнергии.

**Короткое замыкание** — непредусмотренное нормальными условиями работы системы соединение между фазами или между фазами и землей, являющееся следствием нарушения изоляции фаз.

**Ток короткого замыкания** — ток, протекающий в системе в режиме короткого замыкания.

**Электродинамическая стойкость к действию тока короткого замыкания** — способность электроустановок противостоять действию ударного тока короткого замыкания.

**Термическая стойкость к действию тока короткого замыкания** — способность электроустановок противостоять тепловому действию тока короткого замыкания в течение определенного времени при заданных условиях эксплуатации.

**Начальный ток короткого замыкания** — периодическая составляющая тока короткого замыкания в момент возникновения короткого замыкания указывается действующим (эффективным) значением.

**Установившийся ток короткого замыкания** — ток, который протекает после окончания переходного процесса, возникающего в связи с коротким замыканием. Указывается действующим (эффективным) значением.

**Номинальный ударный ток короткого замыкания** — ударный ток короткого замыкания, динамическое действие которого должна выдерживать электроустановка без повреждений, нарушающих ее работоспособность.

**Синхронная машина** — бесколлекторная машина переменного тока, у которой в установившемся режиме отношение частоты вращения ротора к частоте тока в цепи, подключенной к обмотке якоря, не зависит от нагрузки в области допустимых нагрузок.

**Асинхронная машина** — бесколлекторная машина переменного тока, у которой отношение частоты вращения ротора к частоте тока в цепи, подключенной к машине, зависит от нагрузок.

**Вентильная машина переменного тока** — бесколлекторная машина переменного тока, обмотка якоря которой связана с внешними цепями через вентильное коммутирующее устройство и у которой отношение частоты вращения ротора к частоте тока цепи, подключенной к машине, зависит от нагрузки и может быть изменено за счет изменения фазового положения импульсов управления, подаваемых на вентили.

**Полное сопротивление нулевой последовательности синхронной (асинхронной) машины (Полное сопротивление нулевой последовательности)** — отношение основной гармоники напряжения нулевой последовательности в обмотке якоря (первичной обмотке) синхронной (асинхронной) машины к току нулевой последовательности той же частоты в той же обмотке.

**Синхронное индуктивное сопротивление по продольной оси синхронной машины (Синхронное индуктивное сопротивление по продольной оси)** — отношение установившегося значения основной гармоники электродвижущей силы, индуцируемой в обмотке якоря синхронной машины полным магнитным потоком, обусловленным составляющей тока в этой обмотке по продольной оси, к этой составляющей тока при синхронной частоте вращения.

Синхронное индуктивное сопротивление по поперечной оси синхронной машины (Синхронное индуктивное сопротивление по поперечной оси) — отношение установившегося значения основной гармоники электродвижущей силы, индуцируемой в обмотке якоря синхронной машины полным магнитным потоком, обусловленным составляющей тока в этой обмотке по поперечной оси, к этой составляющей тока при синхронной частоте вращения.

Переходное индуктивное сопротивление обмотки якоря по продольной оси синхронной машины (Переходное индуктивное сопротивление по продольной оси) — отношение начального значения основной гармоники электродвижущей силы, индуцируемой в обмотке якоря синхронной машины полным магнитным потоком, обусловленным составляющей тока в этой обмотке по продольной оси, к начальному значению этой составляющей тока при ее внезапном изменении, отсутствии успокоительных контуров, наличии замкнутой обмотки возбуждения по продольной оси и синхронной частоте вращения.

Переходное индуктивное сопротивление обмотки якоря по поперечной оси синхронной машины (Переходное индуктивное сопротивление по поперечной оси) — отношение начального значения основной гармоники электродвижущей силы, индуцируемой в обмотке якоря синхронной машины полным магнитным потоком, обусловленным составляющей тока в этой обмотке по поперечной оси к начальному значению этой составляющей тока при ее внезапном изменении, отсутствии успокоительных контуров, наличии замкнутой обмотки возбуждения по поперечной оси и при синхронной частоте вращения.

Сверхпереходное индуктивное сопротивление обмотки якоря по продольной оси синхронной машины (Сверхпереходное индуктивное сопротивление по продольной оси) — отношение начального значения основной гармоники электродвижущей силы, индуцируемой в обмотке якоря синхронной машины полным магнитным потоком, обусловленным составляющей тока в этой обмотке по продольной оси, к начальному значению этой составляющей тока при ее внезапном изменении, наличии успокоительных контуров по продольной оси и синхронной частоте вращения.

Сверхпереходное индуктивное сопротивление обмотки якоря по поперечной оси синхронной машины (Сверхпереходное индуктивное сопротивление по поперечной оси) — отношение начального значения основной гармоники электродвижущей силы, индуцируемой в обмотке якоря синхронной машины полным магнитным потоком, обусловленным составляющей тока в этой обмотке по поперечной оси, к начальному значению этой составляющей тока при ее внезапном изменении, наличии успокоительных контуров по поперечной оси и синхронной частоте вращения.

Активное сопротивление прямой последовательности обмотки якоря синхронной машины (Активное сопротивление прямой последовательности) — отношение части активной составляющей основной гармоники напряжения обмотки якоря синхронной машины, соответствующей основным и добавочным потерям в этой обмотке, обусловленным основной гармоникой тока прямой последовательности в ней, к этой гармонике тока при номинальной частоте вращения.

Активное сопротивление обратной последовательности обмотки якоря синхронной машины (Активное сопротивление обратной последовательности) — отношение активной составляющей основной гармоники напряжения якоря обратной последовательности, обусловленной синусоидальным током якоря обратной последовательности номинальной частоты, к этому току при номинальной частоте вращения синхронной машины.

Индуктивное сопротивление нулевой последовательности синхронной (асинхронной) машины (Индуктивное сопротивление нулевой последовательности) — отношение реактивной составляющей основной гармо-

ники напряжения нулевой последовательности на обмотке якоря (первичной обмотке) к току нулевой последовательности той же частоты, в той же обмотке синхронной (асинхронной) машины.

Активное сопротивление нулевой последовательности обмотки якоря синхронной машины (Активное сопротивление нулевой последовательности) — отношение активной составляющей основной гармоники напряжения якоря нулевой последовательности синхронной машины, обусловленной основной гармоникой тока якоря нулевой последовательности номинальной частоты, к этой гармонике тока при номинальной частоте вращения синхронной машины.

Установившийся ток короткого замыкания синхронного генератора (Установившийся ток короткого замыкания) — ток, установившийся при коротком замыкании в обмотке якоря возбужденного синхронного генератора, вращающегося с синхронной частотой.

Ударный ток короткого замыкания синхронной машины (Ударный ток короткого замыкания) — максимальное значение тока в обмотке якоря синхронной машины, в течение первого полупериода после его короткого замыкания, когда апериодическая составляющая наибольшая.

Апериодическая составляющая тока короткого замыкания синхронной машины (Апериодическая составляющая тока короткого замыкания) — составляющая тока короткого замыкания обмотки якоря синхронной машины, обусловленная наличием индуктивностей обмоток.

Переходный ток короткого замыкания синхронной машины (Переходный ток короткого замыкания) — периодический ток короткого замыкания обмотки якоря синхронной машины, равный сумме его установившегося значения и переходной составляющей, обусловленной реактивным действием обмотки возбуждения.

Сверхпереходный ток короткого замыкания синхронной машины (Сверхпереходный ток короткого замыкания) — периодический ток короткого замыкания обмотки якоря синхронной машины, равный сумме переходного тока и сверхпереходной составляющей, обусловленной реактивным действием успокоительных контуров.

Постоянная времени апериодической составляющей синхронной машины (Постоянная времени апериодической составляющей) — электромагнитная постоянная времени, определяемая средним арифметическим значением параметров обмотки якоря синхронной машины по продольной и поперечной осям ее магнитной системы с учетом реактивного действия других обмоток.

Переходная постоянная времени синхронной машины по продольной оси при короткозамкнутой обмотке якоря — электромагнитная постоянная времени, определяемая параметрами обмотки возбуждения с учетом реактивного действия обмотки якоря синхронной машины по продольной оси.

Переходная постоянная времени синхронной машины по поперечной оси при короткозамкнутой обмотке якоря — электромагнитная постоянная времени, определяемая параметрами обмотки возбуждения по поперечной оси, если таковая имеется, с учетом реактивного действия обмотки якоря синхронной машины по поперечной оси.

Переходная постоянная времени синхронной машины по продольной оси при разомкнутой обмотке якоря — электромагнитная постоянная времени, определяемая параметрами обмотки возбуждения синхронной машины по продольной оси.

Переходная постоянная времени синхронной машины по поперечной оси при разомкнутой обмотке якоря — электромагнитная постоянная времени, определяемая параметрами обмотки возбуждения синхронной машины по поперечной оси.

Сверхпереходная постоянная времени синхронной машины по продольной оси при короткозамкнутой обмотке якоря — электромагнитная постоянная времени, определяемая параметрами успокоительных контуров по продольной оси с учетом реактивного действия обмотки якоря и обмотки возбуждения синхронной машины.



Сверхпереходная постоянная времени синхронной машины по поперечной оси при короткозамкнутой обмотке якоря — электромагнитная постоянная времени, определяемая параметрами успокоительных контуров по поперечной оси с учетом реактивного действия обмотки якоря и обмотки возбуждения по поперечной оси синхронной машины.

## **23 СПЕЦИАЛЬНЫЕ ТРЕБОВАНИЯ К ВЕНТИЛЬНЫМ ГЕНЕРАТОРНЫМ АГРЕГАТАМ**

### **23.1 ОБЩИЕ ПОЛОЖЕНИЯ**

**23.1.1** Приводные двигатели вентильных генераторных агрегатов (ВГА) должны соответствовать требованиям части IX «Механизмы», генераторы и полупроводниковые преобразователи – требованиям настоящей части, а системы управления – части XV «Автоматизация», если в настоящем разделе не указано другое.

Изготовитель должен учитывать особенности физических процессов в оборудовании, входящем в состав ВГА, обеспечивать его совместимость и взаимную системную интеграцию.

**23.1.2** В качестве основного источника электроэнергии могут применяться ВГА переменного и постоянного тока. В качестве аварийного источника электроэнергии ВГА могут применяться только в составе СЭЭС с распределением электрической энергии на постоянном токе.

**23.1.3** В дополнение к перечню, указанному в 1.4.2, до начала освидетельствования электрического оборудования при изготовлении Регистру должны быть представлены на рассмотрение расчеты, подтверждающие отсутствие механического резонанса во всем рабочем диапазоне изменения частоты вращения ВГА от минимальной до максимальной, либо должно быть предусмотрено исключение частот, близких к резонансным, из закона регулирования частоты вращения.

## 23.2 ОПРЕДЕЛЕНИЯ И ПОЯСНЕНИЯ

**23.2.1** В настоящем разделе приняты следующие определения и пояснения.

**Вентильный генератор** – комплекс оборудования, состоящий из вращающейся электрической машины, полупроводникового преобразователя и системы управления, предназначенный для производства электроэнергии в составе судовой электроэнергетической системы.

**Вентильный генератор переменного тока** – вентильный генератор, состоящий из вращающейся электрической машины, полупроводникового преобразователя частоты (или инвертора) и системы управления, предназначенный для производства электроэнергии переменного тока.

**Вентильный генератор постоянного тока** – вентильный генератор, состоящий из вращающейся электрической машины, выпрямителя (или преобразователя постоянного напряжения), предназначенный для производства электроэнергии постоянного тока.

**Вентильный генераторный агрегат (ВГА)** – агрегат, состоящий из вентильного генератора и первичного (приводного) теплового двигателя.

**Регулятор напряжения полупроводникового преобразователя** – устройство в составе полупроводникового преобразователя ВГА переменного или постоянного тока, предназначенное для регулирования напряжения.

**Регулятор частоты напряжения полупроводникового преобразователя** – устройство в составе полупроводникового преобразователя ВГА переменного тока, предназначенное для регулирования частоты выходного напряжения.

### **23.3 ПРИВОДНЫЕ (ПЕРВИЧНЫЕ) ДВИГАТЕЛИ**

**23.3.1** В качестве первичного двигателя в ВГА может использоваться двигатель внутреннего сгорания, паровая турбина, газотурбинный двигатель или иной источник механической энергии, допускаемый к применению на судах настоящими Правилами.

### **23.4 ГЕНЕРАТОРЫ**

**23.4.1** В качестве электрического генератора в ВГА может использоваться синхронный генератор с электромагнитным возбуждением, синхронный генератор с постоянными магнитами, асинхронный генератор, коллекторный генератор постоянного тока или иной тип электрической машины, допускаемый к применению на судах настоящими Правилами.

**23.4.2** Генератор, входящий в состав ВГА, должен быть рассчитан на наличие ожидаемого уровня высших гармонических составляющих, обусловленного работой на полупроводниковый преобразователь. При расчете номинальной мощности генератора ВГА должен предусматриваться достаточный резерв мощности, для предотвращения повышения температуры генератора, по сравнению с синусоидальной нагрузкой.

**23.4.3** Для ВГА на базе синхронных генераторов с постоянными магнитами, не имеющих возможности гашения поля, должны быть предусмотрены меры по быстрому торможению вала генератора в случае возникновения внутренних коротких замыканий в генераторе или полупроводниковом преобразователе, либо предусмотрены иные дополнительные меры по гашению поля и локализации аварии.

### **23.5 ПОЛУПРОВОДНИКОВЫЕ ПРЕОБРАЗОВАТЕЛИ**

**23.5.1** В качестве полупроводникового преобразователя в ВГА могут использоваться полупроводниковые выпрямители, инверторы, преобразователи частоты, преобразователи постоянного напряжения.

**23.5.2** При необходимости ВГА должен содержать необходимые устройства (фильтры помех), ограничивающие уровень искажений формы кривой генерируемого напряжения для обеспечения выполнения требований 2.2.1.3.

**23.5.3** В случае применения в составе ВГА переменного тока полупроводникового преобразователя, ведомого сетью, должны быть предусмотрены меры по обеспечению его реактивной мощностью, необходимой для коммутации вентилей, например, путем установки синхронного компенсатора.

**23.5.4** ВГА постоянного тока, предназначенные для работы в составе СЭЭС с распределением электрической энергии на постоянном токе, должны дополнительно удовлетворять требованиям разд. 22.

### **23.6 СИСТЕМЫ ОХЛАЖДЕНИЯ И СМАЗКИ**

**23.6.1** При расчете систем охлаждения и смазки приводных двигателей и генераторов ВГА должно учитываться снижение подачи охлаждающей среды и смазки от навешенных механизмов при снижении частоты вращения относительно номинальной.

### **23.7 РЕГУЛИРОВАНИЕ НАПРЯЖЕНИЯ**

**23.7.1** В состав ВГА должен входить регулятор напряжения генератора и/или регулятор напряжения полупроводникового преобразователя.

**23.7.2** При изменении частоты вращения приводного двигателя согласно принятым алгоритмам регулятор напряжения генератора и/или регулятор напряжения полупроводникового преобразователя должны обеспечить качество регулирования выходного напряжения ВГА, удовлетворяющее требованиям 10.6 и 10.7.



### **23.8 РЕГУЛИРОВАНИЕ ЧАСТОТЫ ВРАЩЕНИЯ**

**23.8.1** Приводной двигатель ВГА должен иметь регулятор частоты вращения. Требования к регулятору частоты вращения первичного двигателя устанавливаются изготовителем ВГА исходя из принятых алгоритмов регулирования частоты вращения.

### **23.9 РЕГУЛИРОВАНИЕ ЧАСТОТЫ НАПРЯЖЕНИЯ**

**23.9.1** Полупроводниковый преобразователь частоты, входящий в состав ВГА переменного тока, должен иметь регулятор частоты напряжения, который должен обеспечивать качество регулирования выходной частоты напряжения ВГА, удовлетворяющее требованиям 2.11.3 части IX «Механизмы».

### 23.10 ЗАЩИТНЫЕ УСТРОЙСТВА

**23.10.1** Для ВГА должны быть реализованы, по крайней мере, следующие устройства защиты.

Для генератора:

от перегрузок;

от короткого замыкания;

от внутренних коротких замыканий для генераторов мощностью 1000 кВА.

Для полупроводникового преобразователя:

от минимального входного напряжения;

от максимального входного напряжения;

от максимального напряжения в звене постоянного тока (при наличии);

от перегрева силовых блоков;

от перегрузок;

от внутренних коротких замыканий;

от короткого замыкания на выходе.

**23.10.2** ВГА должны выдерживать без повреждений короткие замыкания на шинах распределительного щита. При коротких замыканиях в судовой сети вентильный генератор (синхронный компенсатор) должны обеспечивать величину установившегося тока короткого замыкания, достаточную для срабатывания защитных устройств, либо должны быть предусмотрены иные технические меры, обеспечивающие срабатывание данных защитных устройств.

### **23.11 ПЕРЕГРУЗКА**

**23.11.1** Все силовые элементы ВГА, включая генераторы и полупроводниковые преобразователи, должны обладать перегрузочной способностью, соответствующей требованиям 10.5.

## **23.12 СИНХРОНИЗАЦИЯ**

**23.12.1** ВГА переменного и постоянного тока должны иметь возможность синхронизации и длительной параллельной работы с другими генераторными агрегатами, в том числе вентильными.

**23.12.2** Синхронизация ВГА должна обеспечиваться воздействием на регулятор напряжения генератора и/или полупроводникового преобразователя, а для ВГА переменного тока также и на регулятор частоты напряжения полупроводникового преобразователя.

### **23.13 РАСПРЕДЕЛЕНИЕ МОЩНОСТИ ПРИ ПАРАЛЛЕЛЬНОЙ РАБОТЕ**

**23.13.1** При параллельной работе ВГА с другим генераторным агрегатом, в том числе вентильным, допускается распределение активной мощности не пропорционально номинальной мощности приводных двигателей при условии обеспечения требуемой частоты напряжения в судовой сети, при плавном или внезапном изменении нагрузки и/или изменении частоты вращения приводного двигателя.

**23.13.2** При параллельной работе ВГА с другим генераторным агрегатом, в том числе вентильным, допускается распределение реактивной мощности не пропорционально номинальной мощности генераторов при условии обеспечения требуемого напряжения в судовой сети, при плавном или внезапном изменении нагрузки и/или изменении частоты вращения приводного двигателя.

## 23.14 СХЕМЫ ПОДКЛЮЧЕНИЯ И РЕЖИМЫ РАБОТЫ

### 23.14.1 Подключение с байпасной цепью.

23.14.1.1 ВГА переменного тока с электромагнитным возбуждением может иметь байпасную цепь, которая позволяет подключать генератор непосредственно к распределительному щиту, минуя полупроводниковый преобразователь. В случае подключения к распределительному щиту посредством байпасной цепи ВГА должен работать с постоянством частоты вращения во всем диапазоне изменения нагрузок и удовлетворять требованиям настоящей части к источникам электроэнергии, работающим с постоянной частотой вращения.

23.14.1.2 Поддержание постоянства частоты напряжения в судовой сети при работе через байпасную цепь производится за счет регулятора частоты вращения приводного двигателя, а напряжения – за счет регулятора напряжения генератора.

23.14.1.3 Переход с байпасной цепи на работу через полупроводниковый преобразователь и обратный переход должны осуществляться без отключения ВГА от шин распределительного щита. Допускается переход с отключением, если это не вызовет перегрузку остальных работающих на шины распределительного щита источников электроэнергии.

### 23.14.2 Двигательный режим работы.

23.14.2.1 Допускается работа вентильного генератора в двигательном режиме, если данный режим предусмотрен для полупроводникового преобразователя, генератора и других элементов.

23.14.2.2 Двигательный режим работы возможен для валогенераторов автономно или совместно с главным двигателем на гребной винт при питании от других судовых источников электроэнергии.

23.14.2.3 Генератор может быть использован в двигательном режиме для пуска первичного двигателя ВГА за счет электроэнергии, вырабатываемой в сети другими источниками, с последующим переходом в генераторный режим. В процессе пуска качество электроэнергии в судовой сети должно удовлетворять требованиям 2.1.3. При этом в любом случае для ВГА должна быть предусмотрена система сжатого пускового воздуха или иной основной способ запуска.

### 23.15 ИЗМЕРИТЕЛЬНЫЕ ПРИБОРЫ

**23.15.1** Для каждого вентильного генератора переменного тока на распределительном щите должны быть установлены следующие измерительные приборы:

- .1 амперметр с переключателем для измерения тока генератора в каждой фазе;
- .2 амперметр с переключателем для измерения выходного тока преобразователя в каждой фазе;
- .3 вольтметр с переключателем для измерения линейных напряжений генератора;
- .4 вольтметр с переключателем для измерения линейных напряжений на выходе преобразователя;
- .5 частотомер на выходе генератора;
- .6 частотомер на выходе преобразователя;
- .7 ваттметр на выходе генератора;
- .8 ваттметр на выходе преобразователя;
- .9 тахометр генератора.

**23.15.2** Для каждого вентильного генератора постоянного тока (с генератором переменного тока и полупроводниковым выпрямителем) на распределительном щите должны быть установлены следующие измерительные приборы:

- .1 амперметр с переключателем для измерения тока генератора в каждой фазе;
- .2 амперметр для измерения выходного тока преобразователя;
- .3 вольтметр с переключателем для измерения линейных напряжений генератора;
- .4 вольтметр для измерения напряжений постоянного тока на выходе преобразователя;
- .5 частотомер на выходе генератора;
- .6 ваттметр на выходе генератора;
- .7 ваттметр на выходе преобразователя;
- .8 тахометр генератора.



Требования настоящего раздела применяются для судов, контракт на постройку или переоборудование которых заключен 1 июля 2020 года и после этой даты.

## **24 СПЕЦИАЛЬНЫЕ ТРЕБОВАНИЯ К КОМБИНИРОВАННЫМ (ГИБРИДНЫМ) ПРОПУЛЬСИВНЫМ УСТАНОВКАМ**

### **24.1 ОПРЕДЕЛЕНИЯ И ПОЯСНЕНИЯ**

**24.1.1** В настоящем разделе приняты следующие определения и пояснения.

Комбинированная (гибридная) пропульсивная установка (КПУ) – это пропульсивная установка, в которой энергия для движения судна вырабатывается в двух или более разнотипных судовых двигателях – тепловых и электрических, соединенных механической связью и работающих на общий движитель.

## 24.2 ОБЩИЕ ПОЛОЖЕНИЯ

24.2.1 Требования настоящего раздела распространяются на комбинированные (гибридные) пропульсивные установки, в состав которых входит тепловой главный двигатель (ГД) и гребной электродвигатель (ГЭД), соединенные механической связью и работающие на общий движитель.

24.2.2 Если иное не оговорено в настоящем разделе, тепловые главные двигатели должны соответствовать требованиям части IX «Механизмы», электрические машины – требованиям настоящей части, системы управления – требованиям части XV «Автоматизация», а КПУ в целом – требованиям части VII «Механические установки».

24.2.3 Требования разд. 17 не распространяются на ГЭУ, работающие на КПУ, если тепловой ГД без перегрузки способен обеспечить ход судна со скоростью, достаточной для обеспечения управляемости и безопасности мореплавания. В противном случае ГЭУ, работающие на КПУ, должны соответствовать всем применимым требованиям разд. 17.

24.2.4 Если в состав ГЭУ входит полупроводниковый преобразователь, то он должен соответствовать требованиям разд. 12.

24.2.5 При наличии в составе ГЭУ полупроводникового преобразователя и ГЭД, способного работать в генераторном режиме, в такой ГЭУ должны дополнительно быть реализованы требования, указанные в разд. 23.

24.2.6 Предприятие (изготовитель) или предприятие, отвечающее за функционирование КПУ в комплексе, должно учитывать особенности физических процессов в оборудовании, входящем в состав КПУ, обеспечивать его совместимость и взаимную системную интеграцию.

### **24.3 СТРУКТУРА**

**24.3.1** Состав и структура КПУ и ГЭУ определяются реализуемыми функциями и режимами эксплуатации с учетом требований 24.2.3.

**24.3.2** В ГЭУ должны быть реализованы меры по обеспечению электромагнитной совместимости с судовой электроэнергетической системой и судовыми потребителями. Данные меры могут быть реализованы установкой согласующего трансформатора или фильтра помех.

#### 24.4 ГРЕБНЫЕ ЭЛЕКТРОДВИГАТЕЛИ

24.4.1 Конструкция ГЭД определяются реализуемыми функциями и режимами эксплуатации с учетом требований 24.2.3.

24.4.2 ГЭД должен без повреждений выдерживать перегрузки по вращающему моменту, возникающие при внезапном отключении теплового ГД в режиме совместной работы теплового ГД и ГЭД на общий движитель.

24.4.3 Для ГЭД постоянного тока должно быть предусмотрено независимое устройство защиты от чрезмерной частоты вращения (разноса) согласно 2.11 части IX «Механизмы». ГЭД должен выдерживать чрезмерную частоту вращения вплоть до значения уставки срабатывания защитного устройства.

24.4.4 ГЭД должен выдерживать без повреждений токи внезапного короткого замыкания на его клеммах при номинальной нагрузке.

24.4.5 ГЭД, способный работать в генераторном режиме, должен дополнительно:  
быть рассчитан на токи и частоты вращения как двигательного, так и генераторного режимов работы с учетом возможных перегрузок и превышений частот вращения сверх номинальной;  
соответствовать требованиям 3.2.3.

#### **24.5 ПОЛУПРОВОДНИКОВЫЕ ПРЕОБРАЗОВАТЕЛИ**

**24.5.1** При наличии в ГЭУ полупроводниковых преобразователей, они должны без повреждений выдерживать перегрузки по току, возникающие при внезапном отключении теплового ГД при совместной работе теплового ГД и ГЭД на движитель.

## **24.6 РЕГУЛИРОВАНИЕ НАПРЯЖЕНИЯ**

**24.6.1** Системы автоматического регулирования напряжения в генераторном режиме работы ГЭД при наличии полупроводникового преобразователя должны соответствовать требованиям 23.7.

**24.6.2** Системы автоматического регулирования напряжения в генераторном режиме работы ГЭД при отсутствии полупроводникового преобразователя должны соответствовать применимым требованиям 3.2.3.

#### **24.7 РЕГУЛИРОВАНИЕ ЧАСТОТЫ НАПРЯЖЕНИЯ**

**24.7.1** Системы автоматического регулирования частоты напряжения в генераторном режиме работы ГЭД при наличии полупроводникового преобразователя должны соответствовать требованиям 23.9.

**24.7.2** Системы автоматического регулирования частоты напряжения в генераторном режиме работы ГЭД при отсутствии полупроводникового преобразователя должны соответствовать применимым требованиям 3.2.3.

## 24.8 ЗАЩИТА

**24.8.1** Должно быть предусмотрено автоматическое ограничение мощности, потребляемой ГЭД от судовой электростанции, во избежание перегрузки судовых генераторов.

**24.8.2** Системы возбуждения и системы автоматического регулирования должны обеспечивать защиту ГЭД от чрезмерного повышения частоты вращения, в том числе при поломке или оголении двигателя.

**24.8.3** Если предусмотрена рекуперация энергии в судовую сеть при торможении, то такая рекуперация не должна приводить к срабатыванию защит от превышения частоты вращения и обратной мощности и отключению генераторов судовой электростанции.

**24.8.4** Для ГЭД должны быть реализованы, по крайней мере, следующие устройства защиты:  
от перегрузок;  
от короткого замыкания;  
от внутренних коротких замыканий для двигателей мощностью 1000 кВт и более.

**24.8.5** Для полупроводникового преобразователя (при наличии) должны быть реализованы, по крайней мере, следующие устройства защиты:

от минимального входного напряжения;  
от максимального входного напряжения;  
от максимального напряжения в звене постоянного тока (при наличии);  
от перегрева силовых блоков;  
от перегрузок;  
от внутренних коротких замыканий.

**24.8.6** Для ГЭУ с ГЭД, способным работать в генераторном режиме, и полупроводниковым преобразователем дополнительно должны быть реализованы требования по защите, указанные в 23.10.



## **24.9 ПОСТЫ УПРАВЛЕНИЯ**

**24.9.1** Посты управления КПУ должны соответствовать требованиям разд. 3 части VII «Механические установки».

**24.9.2** Местные посты управления тепловым ГД и ГЭД должны, по возможности, находиться поблизости друг от друга.

**24.9.3** Органы управления тепловым ГД и ГЭД на постах дистанционного управления КПУ должны находиться в непосредственной близости друг от друга и иметь возможность одновременного управления одним человеком.

**24.9.4** Каждый пост управления должен быть оборудован устройством аварийной остановки двигателей.

**24.9.5** На постах управления должна быть предусмотрена необходимая световая сигнализация и индикация того, какие из двигателей задействованы в настоящий момент и в каких режимах и с какими значениями параметров они работают.

## 24.10 РЕЖИМЫ ЭКСПЛУАТАЦИИ

### 24.10.1 Двигательный режим работы ГЭД и теплового ГД.

24.10.1.1 В КПУ возможны различные двигательные режимы работы, в том числе автономная или совместная работа теплового ГД и ГЭД на общий движитель. Переход от одного двигательного режима работы к другому не должен приводить к потере хода или управляемости судна.

24.10.1.2 КПУ должна обеспечивать разгон, регулирование скорости хода, торможение и реверс судна.

24.10.1.3 Для реализации двигательных режимов работы в КПУ должны быть предусмотрены соответствующие алгоритмы автоматического управления и, при необходимости, механические устройства (передачи, управляемые муфты и т.д.).

24.10.1.4 В установившихся режимах допускается непропорциональное распределение механической нагрузки между тепловым ГД и ГЭД при условии, что ни один из двигателей не будет перегружен и выполняются требования 2.1.11 части VII «Механические установки».

24.10.1.5 В переходных режимах, в том числе при разгоне и торможении, распределение механической нагрузки между тепловым ГД и ГЭД должно осуществляться таким образом, чтобы не возникало перегрузок у двигателей.

24.10.1.6 Реверс судна при работе КПУ должен осуществляться таким образом, чтобы выполнялись требования 2.1.3 – 2.1.5 части VII «Механические установки».

### 24.10.2 Генераторный режим работы ГЭД.

24.10.2.1 При работе ГЭД в генераторном режиме должны выполняться требования 3.2.3.

24.10.2.2 При работе ГЭД в генераторном режиме допускается отсоединение движителя посредством управляемой муфты или иным аналогичным способом, если это предусмотрено конструкцией. В этом случае на тепловой ГД распространяются требования к приводным двигателям генераторов, в том числе требования 2.11.3 части IX «Механизмы».

24.10.2.3 При наличии в ГЭУ полупроводникового преобразователя, в генераторном режиме работы ГЭД должны выполняться требования разд. 23.

24.10.2.4 Переход ГЭД из двигательного режима в генераторный и обратно не должен приводить к обесточиванию судовой электростанции, потере хода или управляемости судна.

### 24.10.3 Режим электростартерного запуска теплового ГД от ГЭД.

24.10.3.1 Допускается использование ГЭД для электростартерного запуска теплового ГД. Для реализации такого режима в КПУ должны быть предусмотрены соответствующие алгоритмы автоматического управления и механические устройства (управляемые муфты и т.д.).

24.10.3.2 Электростартерный запуск теплового ГД от ГЭД не должен приводить к перегрузке судовой электростанции.

Российский морской регистр судоходства

**Правила классификации и постройки морских судов**

**Часть XI**

**Электрическое оборудование**

ФАУ «Российский морской регистр судоходства»  
191186, Санкт-Петербург, Дворцовая набережная, 8  
[www.rs-class.org/ru/](http://www.rs-class.org/ru/)