

к СТБ 2459-2016 (ГОСТ Р 50588-2012) Система стандартов пожарной безопасности. Вещества огнетушащие. Пенообразователи для тушения пожаров. Общие технические требования. Методы испытаний

В каком месте	Напечатано	Должно быть
<p>Пункт 5.3.3.2. Второй абзац</p> <p>Приложение Ж. Таблицы 3-4</p> <p>Приложение Ж. Таблицы 3-4. Пояснение. Третье предложение</p>	<p>Условия окружающей среды, при которых суммарная погрешность методики выполнения определений находится на уровне заданной, следующие: температура воздуха – от 15 °С до 25 °С, давление – от 84 до 106,7 кПа, относительная влажность воздуха – от 40 % до 80 %.</p> <p>Дополнить показателями 16, 17</p> <p>В связи с вышеизложенным предлагается дополнить таблицы 3 и 4 показателями 16 и 17.</p>	<p>Условия окружающей среды, при которых суммарная погрешность методики выполнения измерений находится на уровне заданной, следующие: температура воздуха – от 15 °С до 25 °С, давление – от 84 до 106,7 кПа, относительная влажность воздуха – от 40 % до 80 %.</p> <p>Дополнить показателями 13, 14</p> <p>В связи с вышеизложенным предлагается дополнить таблицы 3 и 4 показателями 13 и 14.</p>

(ИУ ТНПА № 7-2019)

Система стандартов пожарной безопасности
**ВЕЩЕСТВА ОГНЕТУШАЩИЕ.
ПЕНООБРАЗОВАТЕЛИ ДЛЯ ТУШЕНИЯ ПОЖАРОВ**

Общие технические требования. Методы испытаний

Сістэма стандартаў пажарнай бяспекі
**РЭЧЫВЫ ВОГНЕТУШАЧЫЯ.
ПЕНАЎТВАРАЛЬНІКІ ДЛЯ ТУШЭННЯ ПАЖАРАЎ**

Агульныя тэхнічныя патрабаванні. Метады выпрабаванняў

(ГОСТ Р 50588-2012, MOD)

Издание официальное



Ключевые слова: пенообразователь, кратность пены, показатель смачивающей способности, время тушения

ОКП РБ 24.66.42.500

Предисловие

Цели, основные принципы, положения по государственному регулированию и управлению в области технического нормирования и стандартизации установлены Законом Республики Беларусь «О техническом нормировании и стандартизации».

1 РАЗРАБОТАН учреждением «Научно-исследовательский институт пожарной безопасности и проблем чрезвычайных ситуаций» МЧС Республики Беларусь

ВНЕСЕН Госстандартом Республики Беларусь

2 УТВЕРЖДЕН И ВВЕДЕН В ДЕЙСТВИЕ постановлением Госстандарта Республики Беларусь от 12 августа 2016 г. № 62

3 Настоящий стандарт модифицирован по отношению к национальному стандарту Российской Федерации ГОСТ Р 50588-2012 «Пенообразователи для тушения пожаров. Общие технические требования. Методы испытаний» путем внесения технических отклонений, что обусловлено действующим законодательством Республики Беларусь.

Полный перечень технических отклонений с разьяснениями причин их внесения приведен в приложении Ж.

Дополнительные фразы, слова внесены в текст стандарта и выделены полужирным курсивом.

Редакционные изменения фраз, слов выделены в тексте стандарта курсивом, технические отклонения выделены курсивом и подчеркнуты горизонтальной линией.

Степень соответствия – модифицированная (MOD)

4 ВЗАМЕН СТБ ГОСТ Р 50588-99

© Госстандарт, 2016

Настоящий стандарт не может быть воспроизведен, тиражирован и распространен в качестве официального издания без разрешения Госстандарта Республики Беларусь

Издан на русском языке

Содержание

1 Область применения	1
2 Нормативные ссылки.....	1
3 Термины и определения	2
4 Технические требования.....	3
5 Методы испытаний	8
Приложение А (обязательное) Модель жесткой воды	27
Приложение Б (обязательное) Модель морской воды.....	28
Приложение В (рекомендуемое) Требования к горючей жидкости для проведения испытаний	29
Приложение Г (обязательное) Методика экспериментального определения коэффициента гидравлического трения при течении рабочих растворов пенообразователей	30
Приложение Д (обязательное) Методика экспериментального определения показателя степени неньютоновского поведения жидкости	32
Приложение Е (обязательное) Методика испытаний по определению времени тушения и времени повторного воспламенения модельного очага ацетона пеной низкой кратности при ее подаче на поверхность горючей жидкости.....	33
Приложение Ж (справочное) Полный перечень технических отклонений с разъяснением причин их внесения	36
Библиография	42

ГОСУДАРСТВЕННЫЙ СТАНДАРТ РЕСПУБЛИКИ БЕЛАРУСЬ

Система стандартов пожарной безопасности
ВЕЩЕСТВА ОГнетушащие.
ПЕНОобразователи для тушения пожаров
Общие технические требования. Методы испытаний

Сістэма стандартаў пажарнай бяспекі
РЫЧЫВЫ ВОГнетушачыя.
ПЕНАўтваральнікі для тушэння пажараў
Агульныя тэхнічныя патрабаванні. Метады выпрабаванняў

Fire safety standards system
Extinguishing agents. Foaming agents for fire extinguishing
General technical requirements. Test methods

Дата введения 2017-04-01

1 Область применения

Настоящий стандарт распространяется на пенообразователи для приготовления водных растворов, предназначенных для получения с помощью специальной аппаратуры воздушно-механической пены для тушения пожаров, и пенообразователи для приготовления водных растворов, предназначенных для тушения пожаров, в качестве смачивателей. *Настоящий стандарт не распространяется на пенообразователи для подслоного тушения нефти и нефтепродуктов в резервуарах.*

2 Нормативные ссылки

В настоящем стандарте использованы ссылки на следующие *технические нормативные правовые акты в области технического нормирования и стандартизации (далее – ТНПА)*:

СТБ 1188-99 Вода питьевая. Общие требования к организации и методам контроля качества

ГОСТ 4.99-83 Система показателей качества продукции. Пенообразователи для тушения пожаров. Номенклатура показателей

ГОСТ 12.1.033-81 Система стандартов безопасности труда. Пожарная безопасность. Термины и определения

ГОСТ 33-2000 (ИСО 3104-94) Нефтепродукты. Прозрачные и непрозрачные жидкости. Определение кинематической вязкости и расчет динамической вязкости

ГОСТ OIML R 76-1-2011 Государственная система обеспечения единства измерений. Весы неавтоматического действия. Часть 1. Метрологические и технические требования. Испытания

ГОСТ 1770-74 (ИСО 1042-83, ИСО 4788-80) Посуда мерная лабораторная стеклянная. Цилиндры, мензурки, колбы, пробирки. Общие технические условия

ГОСТ 1929-87 Нефтепродукты. Методы определения динамической вязкости на ротационном вискозиметре

ГОСТ 2177-99 (ИСО 3405-88) Нефтепродукты. Методы определения фракционного состава

ГОСТ 2405-88 Манометры, вакуумметры, мановакуумметры, напоромеры, тягомеры и тягонапоромеры. Общие технические условия

ГОСТ 2768-84 Ацетон технический. Технические условия

ГОСТ 3900-85 Нефть и нефтепродукты. Методы определения плотности

ГОСТ 4166-76 Реактивы. Натрий серноокислый. Технические условия

ГОСТ 4209-77 Реактивы. Магний хлористый 6-водный. Технические условия

ГОСТ 4233-77 Реактивы. Натрий хлористый. Технические условия

ГОСТ 6709-72 Вода дистиллированная. Технические условия

ГОСТ 12026-76 Бумага фильтрованная лабораторная. Технические условия

ГОСТ 12329-77 Нефтепродукты и углеводородные растворители. Метод определения анилиновой точки и ароматических углеводородов

ГОСТ 13045-81 Ротаметры. Общие технические условия

ГОСТ 18140-84 Манометры дифференциальные ГСП. Общие технические условия

ГОСТ 18300-87 Спирт этиловый ректификованный технический. Технические условия

ГОСТ 18995.1-73 Продукты химические жидкие. Методы определения плотности

ГОСТ 18995.5-73 Продукты химические органические. Методы определения температуры кристаллизации

ГОСТ 22567.5-93 Средства моющие синтетические и вещества поверхностно-активные. Методы определения концентрации водородных ионов

ГОСТ 24104-2001 Весы лабораторные. Общие технические требования

ГОСТ 25276-82 Полимеры. Метод определения вязкости ротационным вискозиметром при определении скорости сдвига

ГОСТ 25336-82 Посуда и оборудование лабораторные стеклянные. Типы, основные параметры и размеры

ГОСТ 25828-83 Гептан нормальный эталонный. Технические условия

ГОСТ 28498-90 Термометры жидкостные стеклянные. Общие технические требования. Методы испытаний

ГОСТ 28723-90 Расходомеры скоростные, электромагнитные и вихревые. Общие технические требования и методы испытаний

Примечание – При пользовании настоящим стандартом целесообразно проверить действие ТНПА по каталогу, составленному по состоянию на 1 января текущего года, и по соответствующим информационным указателям, опубликованным в текущем году.

Если ссылочные ТНПА заменены (изменены), то при пользовании настоящим стандартом следует руководствоваться заменяющими (измененными) ТНПА. Если ссылочные ТНПА отменены без замены, то положение, в котором дана ссылка на них, применяется в части, не затрагивающей эту ссылку.

3 Термины и определения

В настоящем стандарте применены термины по ГОСТ 12.1.033, ГОСТ 4.99, а также следующие термины с соответствующими определениями:

3.1 время свободного горения: Время с момента воспламенения горючей жидкости до момента начала подачи пены.

3.2 время повторного воспламенения: Время воспламенения 100 % поверхности горючей жидкости, покрытой пеной в модельном очаге после тушения, от внесенного в модельный очаг горящего тигля.

3.3 горение: Экзотермическая реакция окисления вещества, сопровождающаяся по крайней мере одним из трех факторов: пламенем, свечением, выделением дыма.

3.4 зажигание: Инициирование процесса горения.

3.5 пена: Дисперсная система, состоящая из ячеек — пузырьков воздуха (газа), разделенных пленками жидкости, содержащей пенообразователь.

3.6 пенообразователь (пенный концентрат) для тушения пожаров: Концентрированный водный раствор стабилизатора пены (поверхностно-активного вещества), образующий при смешении с водой рабочий раствор, используемый в качестве смачивателя или для получения воздушно-механической пены.

3.7 пенообразователи типа AFFF: Синтетические фторсодержащие пленкообразующие пенообразователи целевого назначения для тушения горючих жидкостей.

3.8 пенообразователи типа FFFP: Протеиновые фторсодержащие пленкообразующие пенообразователи целевого назначения для тушения горючих жидкостей.

3.9 пенообразователи типа FP: Протеиновые фторсодержащие пенообразователи целевого назначения для тушения горючих жидкостей.

3.10 пенообразователи типа AFFF/AR: Синтетические фторсодержащие пленкообразующие спиртоустойчивые пенообразователи целевого назначения для тушения водорастворимых и водонерастворимых горючих жидкостей.

3.11 пенообразователи типа AFFF/AR-LV: Синтетические фторсодержащие пленкообразующие спиртоустойчивые пенообразователи целевого назначения низкой вязкости для тушения водорастворимых и водонерастворимых горючих жидкостей.

3.12 пенообразователи типа FFFP/AR: Протеиновые фторсодержащие пленкообразующие спиртоустойчивые пенообразователи целевого назначения для тушения водорастворимых и водонерастворимых горючих жидкостей.

3.13 пенообразователи типа FP/AR: Протеиновые фторсодержащие спиртоустойчивые пенообразователи целевого назначения для тушения водорастворимых и водонерастворимых горючих жидкостей.

3.14 пенообразователи типа S/AR: Синтетические спиртоустойчивые пенообразователи целевого назначения без содержания фторированного поверхностно-активного вещества для тушения водорастворимых и водонерастворимых горючих жидкостей.

3.15 пенообразователи типа S: Синтетические пенообразователи, не содержащие фторированные поверхностно-активные вещества для тушения пожаров.

3.16 пенообразователи типа WA: Синтетические пенообразователи, не содержащие фторированные поверхностно-активные вещества, используемые для тушения пожаров в качестве смачивателя.

3.17 пенообразователи общего назначения: Пенообразователи, используемые для получения пены различной кратности и растворов смачивателей при тушении горючих жидкостей, твердых горючих материалов, волокнистых и тлеющих веществ, для защиты строительных конструкций, технологических аппаратов и хранящихся материалов от воздействия тепловых потоков.

Примечание – По химическому составу пенообразователи общего назначения классифицируются как синтетические углеводородные типа S.

3.18 пенообразователи целевого назначения: Пенообразователи, используемые в основном при тушении нефти, нефтепродуктов, водонерастворимых и водорастворимых горючих жидкостей.

Примечание – По химическому составу пенообразователи целевого назначения подразделяют на: синтетические углеводородные типов S, S/AR; синтетические фторсодержащие типов AFFF, AFFF/AR, AFFF/AR-LV; фторпротеиновые типов FP, FFFP, FP/AR и FFFP/AR.

3.19 рабочий раствор пенообразователя: Водный раствор пенообразователя с регламентированной рабочей объемной концентрацией пенообразователя (смачивателя).

Примечание – Рабочая концентрация пенообразователя для получения воздушно-механической пены составляет от 0,5 % до 6 % включительно, при использовании в качестве смачивателя – от 0,1 % до 3 % включительно.

3.20 неньютоновские свойства пенообразователей: Изменение вязкости растворов пенообразователей в зависимости от скорости течения, снижение гидродинамического сопротивления.

4 Технические требования

4.1 Пенообразователи должны быть изготовлены в соответствии с требованиями настоящего стандарта, ТНПА на конкретный *пенообразователь*, утвержденного в установленном порядке.

4.2 Характеристики

4.2.1 Показатели качества пенообразователей, используемых для пожаротушения, с учетом назначения, жесткости воды и кратности получаемой пены должны соответствовать требованиям, указанным в таблицах 1-4.

Таблица 1 – Показатели качества пенообразователей типов WA и S при использовании дистиллированной и питьевой воды

Наименование показателя	Значение для		Метод испытания
	пенообразователя типа WA	пенообразователя типа S	
1 Внешний вид	Однородная жидкость без осадка и расслоения		По 5.2
2 Плотность при 20 °С, г/см ³	Должна быть указана в ТНПА на конкретный <i>пенообразователь</i>		По ГОСТ 18995.1
3 Кинематическая вязкость при 20 °С, мм ² ·с ⁻¹ , не более	100	100	По ГОСТ 33
4 Динамическая вязкость, Па·С, не более	Должна быть указана в ТНПА на конкретный <i>пенообразователь</i>		По ГОСТ 1929

СТБ 2459-2016

Окончание таблицы 1

Наименование показателя	Значение для		Метод испытания
	пенообразователя типа WA	пенообразователя типа S	
5 Водородный показатель pH <i>пенообразователя</i>	6,5 – 8,5		По ГОСТ 22567.5
6 <i>Температура кристаллизации, °С, не выше</i>	<i>Минус 5</i>	<i>Минус 5</i>	По ГОСТ 18995.5
7 Кратность пены из рабочего раствора: – низкая, не более – средняя, не менее – высокая, не менее	<i>Должна быть указана в ТНПА на конкретный пенообразователь</i> Не нормируется То же	20 60 200	По 5.3
8 Показатель устойчивости пены низкой, средней и высокой кратности, с	Не нормируется	Должен быть указан в ТНПА на конкретный пенообразователь	По 5.3
9 Время тушения <i>горючей жидкости</i> при установленной интенсивности подачи рабочего раствора, с, не более: – пеной средней кратности при интенсивности $(0,032 \pm 0,002) \text{ дм}^3/(\text{м}^2 \cdot \text{с})$ (стендовая методика) – пеной средней кратности при интенсивности $(0,032 \pm 0,002) \text{ дм}^3/(\text{м}^2 \cdot \text{с})$	Не нормируется То же	250 300	По 5.5 По 5.6
10 Поверхностное натяжение рабочего раствора, мН/м, не более	32	32	По 5.8
11 Показатель смачивающей способности <i>при регламентированной в ТНПА рабочей объемной концентрации пенообразователя, с, не более</i>	45	45	По 5.9

Таблица 2 – Показатели качества *пенообразователей* типов WA и S при использовании жесткой и морской воды

Наименование показателя	Значение для		Метод испытания
	пенообразователя типа WA	пенообразователя типа S	
1 Внешний вид	Однородная жидкость без осадка и расслоения		По 5.2
2 Плотность при 20 °С, г/см ³	Должна быть указана в ТНПА на конкретный <i>пенообразователь</i>		По ГОСТ 18995.1
3 Кинематическая вязкость при 20 °С, мм ² ·с ⁻¹ , не более	100	100	По ГОСТ 33
4 Динамическая вязкость, Па·С, не более	Должна быть указана в ТНПА на конкретный <i>пенообразователь</i>		По ГОСТ 1929
5 Водородный показатель pH <i>пенообразователя</i>	6,5 – 8,5		По ГОСТ 22567.5
6 <i>Температура кристаллизации, °С, не выше</i>	<i>Минус 5</i>	<i>Минус 5</i>	По ГОСТ 18995.5

Окончание таблицы 2

Наименование показателя	Значение для		Метод испытания
	пенообразователя типа WA	пенообразователя типа S	
7 Кратность пены из рабочего раствора: – низкая, не более – средняя, не менее – высокая, не менее	<u>Должна быть указана в ТНПА на конкретный пенообразователь</u> Не нормируется То же	20 60 200	По 5.3
8 Показатель устойчивости пены низкой, средней и высокой кратности, с	Не нормируется	Должен быть указан в ТНПА на конкретный пенообразователь	По 5.3
9 Время тушения <i>горючей жидкости</i> при установленной интенсивности подачи рабочего раствора, с, не более: – пеной средней кратности при интенсивности $(0,032 \pm 0,002) \text{ дм}^3/(\text{м}^2 \cdot \text{с})$ (стендовая методика) – пеной средней кратности при интенсивности $(0,032 \pm 0,002) \text{ дм}^3/(\text{м}^2 \cdot \text{с})$	Не нормируется То же	250 300	По 5.5 По 5.6
10 Поверхностное натяжение рабочего раствора, мН/м, не более	Должно быть указано в ТНПА на конкретный пенообразователь		По 5.8
11 Показатель смачивающей способности при регламентированной в ТНПА рабочей объемной концентрации пенообразователя, с, не более	Должен быть указан в ТНПА на конкретный пенообразователь		По 5.10

Таблица 3 – Показатели качества пенообразователей типов S/AR, AFFF/AR, FP/AR, FFFP/AR, AFFF, AFFF/AR-LV, FP, FFFP при использовании дистиллированной и питьевой воды

Наименование показателя	Значение для пенообразователей				Метод испытания
	типа S/AR	типов AFFF/AR, FP/AR, FFFP/AR	типов AFFF, FP, FFFP	типа AFFF/AR-LV	
1 Внешний вид	Однородная жидкость без осадка и расслоения				По 5.2
2 Плотность при 20 °С, г/см ³	Должна быть указана в ТНПА на конкретный пенообразователь				По ГОСТ 18995.1
3 Кинематическая вязкость при 20 °С, мм ² ·с ⁻¹ , не более	Должна быть указана в ТНПА на конкретный пенообразователь		100		По ГОСТ 33
4 Динамическая вязкость, Па·С, не более	2,5	2,5	Должна быть указана в ТНПА на конкретный пенообразователь		По ГОСТ 1929
5 Водородный показатель pH пенообразователя	6,5 – 8,5				По ГОСТ 22567.5
6 Температура кристаллизации, °С, не выше	Минус 5	Минус 15	Минус 15		По ГОСТ 18995.5
7 Кратность пены из рабочего раствора: – низкая, не более – средняя, не менее – высокая, не менее	20 60 * 200 *	20 40 * 200 *	20 40 * 200 *		По 5.3
8 Показатель устойчивости пены низкой, средней и высокой кратности, с	Должен быть указан в ТНПА на конкретный пенообразователь				По 5.3

СТБ 2459-2016

Окончание таблицы 3

Наименование показателя	Значение для пенообразователей				Метод испытания
	типа S/AR	типов AFFF/AR, FP/AR, FFFP/AR	типов AFFF, FP, FFFP	типа AFFF/AR-LV	
9 Время тушения <i>горючей жидкости</i> при установленной интенсивности подачи рабочего раствора, с, не более: – пеной низкой кратности при интенсивности (0,059 ± 0,002), дм ³ /(м ² ·с)	120	90	90		По 5.4
– пеной средней кратности при интенсивности (0,032 ± 0,002), дм ³ /(м ² ·с)	120 *	100 *	100 *		По 5.6
– пеной высокой кратности при интенсивности (0,059 ± 0,002), дм ³ /(м ² ·с)	120 *	90 *	90 *		По 5.7
10 Время повторного воспламенения модельного очага после тушения пеной, с, <i>не менее</i> : – низкой кратности – средней кратности	300 Должен быть указан в ТНПА на конкретный пенообразователь	700 400 *	450 400 *		По 5.4 По 5.6
11 Поверхностное натяжение рабочего раствора, мН/м, не более	32	<u>17,5</u>			По 5.8
12 Межфазное натяжение рабочего раствора на границе с гептаном, мН/м, не менее	Не нормируется	<u>1,5</u>			По 5.8
13 <i>Время тушения ацетона при установленной интенсивности подачи рабочего раствора пеной низкой кратности при интенсивности подачи (0,110 ± 0,002) дм³/(м²·с), с, не более</i>	300	180	Не нормируется	180	По приложению Е
14 <i>Время повторного воспламенения модельного очага после тушения пеной низкой кратности, с, не менее</i>	300	600	Не нормируется	600	По приложению Е

* Для пенообразователей, образующих пену указанной кратности.

Таблица 4 – Показатели качества пенообразователей типов S/AR, AFFF/AR, FP/AR, FFFP/AR, AFFF, AFFF/AR-LV, FP, FFFP при использовании жесткой и морской воды

Наименование показателя	Значение для пенообразователя				Метод испытания
	типа S/AR	типов AFFF/AR, FP/AR, FFFP/AR	типов AFFF, FP, FFFP	типа AFFF/AR-LV	
1 Внешний вид	Однородная жидкость без осадка и расслоения				По 5.2
2 Плотность при 20 °С, г/см ³	Должна быть указана в ТНПА на конкретный пенообразователь				По ГОСТ 18995.1

Продолжение таблицы 4

Наименование показателя	Значение для пенообразователя			Метод испытания
	типа S/AR	типов AFFF/AR, FP/AR, FFFP/AR	типов AFFF, FP, FFFP типа AFFF/AR-LV	
3 Кинематическая вязкость при 20 °С, мм ² ·с ⁻¹ , не более	Должна быть указана в <i>ТНПА</i> на конкретный пенообразователь	100	По ГОСТ 33	
4 Динамическая вязкость, Па·С, не более	2,5	2,5	Должна быть указана в <i>ТНПА</i> на конкретный пенообразователь	По ГОСТ 1929
5 Водородный показатель pH пенообразователя	6,5 – 8,5			По ГОСТ 22567.5
6 Температура кристаллизации, °С, не выше	<u>Минус 5</u>	Минус 15	Минус 15	По ГОСТ 18995.5
7 Кратность пены из рабочего раствора: – низкая, не более – средняя, не менее – высокая, не менее	20 60 * 200 *	20 40 * 200 *	20 40 * 200 *	По 5.3
8 Показатель устойчивости пены низкой, средней и высокой кратности, с	Должен быть указан в <i>ТНПА</i> на конкретный пенообразователь			По 5.3
9 Время тушения <i>горючей жидкости</i> при установленной интенсивности подачи рабочего раствора, с, не более: – пеной низкой кратности при интенсивности (0,059 ± 0,002), дм ³ /(м ² ·с) – пеной средней кратности при интенсивности (0,032 ± 0,002), дм ³ /(м ² ·с) – пеной высокой кратности при интенсивности (0,059 ± 0,002), дм ³ /(м ² ·с)	Должно быть указано в <i>ТНПА</i> на конкретный пенообразователь 120 * 120 * 120 *	120 120 * 120 *	120 120 * 120 *	По 5.4 По 5.6 По 5.7
10 Время повторного воспламенения модельного очага после тушения пеной, с, не менее: – низкой кратности – средней кратности	Должно быть указано в <i>ТНПА</i> на конкретный пенообразователь То же	450 330 *	330 330 *	По 5.4 По 5.6
11 Поверхностное натяжение рабочего раствора, мН/м, не более	<u>17,5</u>			По 5.8
12 Межфазное натяжение рабочего раствора на границе с гептаном, мН/м, не менее	Не нормируется	<u>1,5</u>		По 5.8

Окончание таблицы 4

Наименование показателя	Значение для пенообразователя				Метод испытания
	типа S/AR	типов AFFF/AR, FP/AR, FFFP/AR	типов AFFF, FP, FFFP	типа AFFF/AR-LV	
13 <i>Время тушения ацетона при установленной интенсивности подачи рабочего раствора пеной низкой кратности при интенсивности подачи ($0,110 \pm 0,002$), $\text{дм}^3/(\text{м}^2 \cdot \text{с})$, с, не более</i>	300	180	Не нормируется	180	По приложению Е
14 <i>Время повторного воспламенения модельного очага после тушения пеной низкой кратности, с, не менее</i>	300	600	Не нормируется	600	По приложению Е

* Для пенообразователей, образующих пену указанной кратности.

4.2.2 Для пенообразователей, обладающих неньютоновскими свойствами, используемых в автоматических системах пенного пожаротушения, необходимо в дополнение к показателям, указанным в таблицах 1 – 4, определить следующие показатели качества, которые должны быть указаны в нормативном или техническом документе на конкретный пенообразователь:

- коэффициент гидравлического трения (коэффициент Дарси) при течении рабочих растворов пенообразователей (по приложению Г);
- показатель консистенции рабочего раствора пенообразователя (по приложению Д);
- показатель степени неньютоновского поведения рабочего раствора пенообразователя (по приложению Д).

5 Методы испытаний

5.1 Общие требования

5.1.1 При проведении испытаний, в зависимости от рекомендаций *изготовителя* по использованию пенообразователя, для приготовления рабочих растворов применяют:

- воду дистиллированную по ГОСТ 6709;
- воду питьевую с удельной электропроводностью ($0,10 \pm 0,05$) См/м;
- воду жесткую (модель жесткой воды – согласно приложению А);
- воду морскую (модель морской воды – согласно приложению Б).

5.1.2 Периодический контроль *пенообразователей* следует проводить по показателям 1, 5, 7, 8, 9, 10, 11 таблиц 1 – 4.

5.2 Определение внешнего вида

Внешний вид пенообразователя определяют визуально в цилиндрах по ГОСТ 1770 из бесцветного стекла вместимостью 250 см^3 в проходящем рассеянном свете при температуре $(20 \pm 2) \text{ }^\circ\text{C}$.

В два одинаковых цилиндра наливают по 200 см^3 пенообразователя и выдерживают их в течение (12 ± 2) ч при температуре $(3 \pm 2) \text{ }^\circ\text{C}$, а затем при температуре $(60 \pm 2) \text{ }^\circ\text{C}$ в течение (12 ± 2) ч. При этом не должны наблюдаться расслоения и выпадение осадка, видимые невооруженным глазом.

5.3 Определение кратности и показателя устойчивости пены низкой, средней и высокой кратности

Сущность метода заключается в измерении массы до и после заполнения пеной емкости для сбора пены с последующим вычислением кратности пены и определением показателя ее устойчивости.

Определение кратности и показателя устойчивости пены средней кратности осуществляют двумя способами в соответствии с 5.3.1 (является арбитражным методом) и 5.3.3. За результат испытаний принимается результат с меньшим значением кратности и показателя устойчивости. При проведении периодического контроля в соответствии с 5.1.2 и

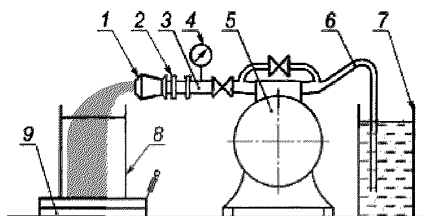
приемо-сдаточных испытаний допускается определение кратности и показателя устойчивости пены только по 5.3.3.

5.3.1 Определение кратности пены и показателя устойчивости пены низкой и средней кратности

5.3.1.1 Применяемое оборудование, средства измерений и растворы

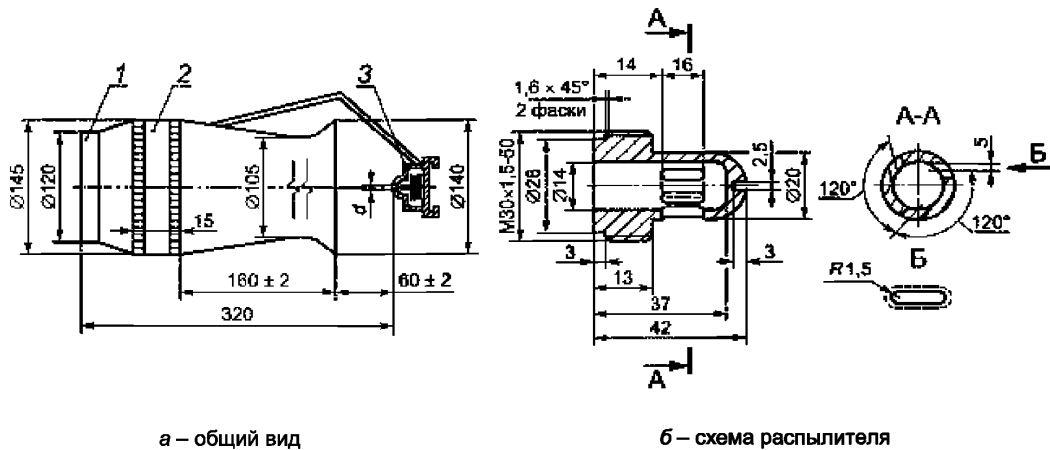
Для определения кратности пены и показателя устойчивости пены низкой и средней кратности используют установку (см. рисунок 1), в комплект которой входят:

- генератор пены средней кратности (см. рисунок 2) с распылителем диаметром 8,1 мм, позволяющим обеспечить объемный расход раствора ($1,0 \pm 0,1$) $\text{дм}^3/\text{с}$ при давлении на стволе ($0,60 \pm 0,01$) МПа или пожарный ствол для пены низкой кратности с распылителем (см. рисунок 3), позволяющий обеспечить объемный расход раствора ($0,166 \pm 0,001$) $\text{дм}^3/\text{с}$ при давлении на стволе ($0,58 \pm 0,02$) МПа;
- насос водяной, обеспечивающий объемный расход раствора 0,16 – 1,10 $\text{дм}^3/\text{с}$ при давлении на стволе ($0,58 \pm 0,03$) МПа;
- емкость металлическая цилиндрическая для сбора пены вместимостью (200 ± 1) дм^3 , массой не более 12 кг, с отверстием диаметром (40 ± 5) мм по центру дна емкости для истечения рабочего раствора. Соотношение высоты емкости h к ее диаметру d равно 1,5;
- весы среднего класса точности по ГОСТ OIML R 76-1 с максимальной нагрузкой 50 кг и погрешностью взвешивания $\pm 0,05$ кг;
- манометр по ГОСТ 2405 с верхним пределом измерения 1,00 МПа и ценой деления 0,040 МПа, установленный на выходе насоса;
- термометр по ГОСТ 28498 с диапазоном измерений $0\text{ }^\circ\text{C} - 100\text{ }^\circ\text{C}$ и ценой деления $1\text{ }^\circ\text{C}$;
- цилиндр мерный вместимостью 2000 см^3 с ценой деления 20 см^3 по ГОСТ 1770;
- секундомер с пределом измерений 60 мин и ценой деления 0,2 с;
- емкость мерная для приготовления рабочего раствора пенообразователя вместимостью 100 – 110 дм^3 ;
- вода в зависимости от рекомендаций изготовителя;
- линейка металлическая с диапазоном измерений до 1 м, класс точности не ниже 2.



- 1 – генератор пены или ствол низкой кратности; 2 – напорный рукав; 3, 4 – патрубок с манометром;
5 – водяной насос; 6 – всасывающий рукав; 7 – емкость с рабочим раствором пенообразователя;
8 – емкость для сбора пены; 9 – весы

Рисунок 1 – Схема установки для определения кратности и показателя устойчивости пены



а – общий вид

б – схема распылителя

1 – корпус; 2 – пакет сеток; 3 – распылитель

Рисунок 2 – Генератор пены средней кратности

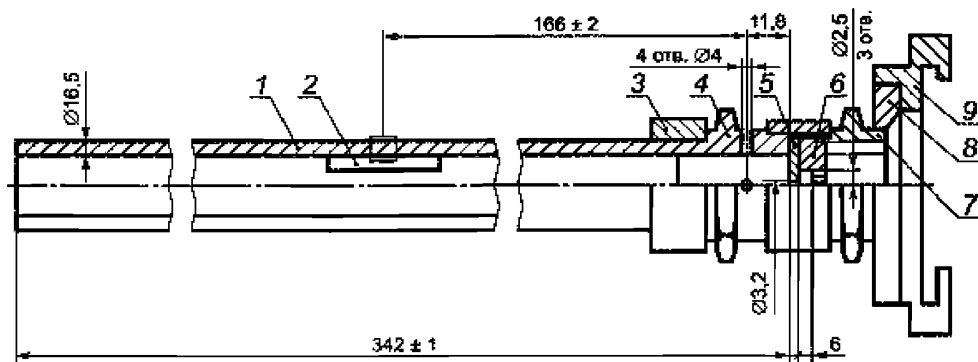
1 – труба; 2 – успокоитель; 3 – муфта; 4, 7 – штуцер; 5 – распылитель;
6 – смеситель; 8 – переходник; 9 – напорная головка

Рисунок 3 — Пожарный ствол пены низкой кратности

5.3.1.2 Подготовка к испытанию

Готовят 100 дм³ рабочего раствора испытываемого пенообразователя. Проверяют работоспособность насосной установки. Измеряют массу пустой емкости для сбора пены.

Перед каждым определением измеряют температуру рабочего раствора пенообразователя, которая должна составлять (20 ± 2) °С.

5.3.1.3 Проведение испытания

Условия проведения испытания: температура воздуха 15 °С – 25 °С, атмосферное давление 84 – 106,7 кПа, относительная влажность воздуха 40 % – 80 %.

Для получения пены средней кратности приготовленный рабочий раствор подают под давлением $(0,60 \pm 0,01)$ МПа в напорный рукав, на выходе которого установлен генератор. Отверстие на дне емкости закрывают. После получения устойчивой струи пены наполняют пеной емкость для сбора пены. **В этот момент включают секундомер и засекают время. Затем взвешивают емкость с пеной.** При этом заполнение всего объема емкости должно быть равномерным, без образования пустот. Определяют массу пены как разность масс заполненной и пустой емкостей. Отверстие на дне емкости открывают для истечения раствора. **Замегают время выделения 50 % объема раствора.**

Для получения пены низкой кратности рабочий раствор подают на ствол низкой кратности под давлением $(0,60 \pm 0,01)$ МПа. Время заполнения емкости – (25 ± 5) с.

В этот момент включают секундомер и засекают время. Затем линейкой с пределом измерения 100 см определяют высоту пены H с точностью до 1 см и вычисляют объем пены низкой кратности V , дм^3 , по формуле

$$V = H ((\pi \cdot d^2)/4), \quad (1)$$

где H – высота пены, см;

d – диаметр емкости для сбора пены, см.

5.3.1.4 Обработка результатов

Кратность пены K вычисляют по формуле

$$K = V_n/V_p = (V_n \cdot \rho_p)/m_p, \quad (2)$$

где V_n – объем пены, дм^3 ;

V_p – объем раствора пенообразователя, дм^3 ;

ρ_p – плотность раствора пенообразователя, кг/дм^3 (для пенообразователя плотность раствора принимается 1 кг/дм^3);

m_p – масса раствора пенообразователя, кг.

Показатель устойчивости пены низкой и средней кратности определяют как время выделения из пены 50 % объема раствора.

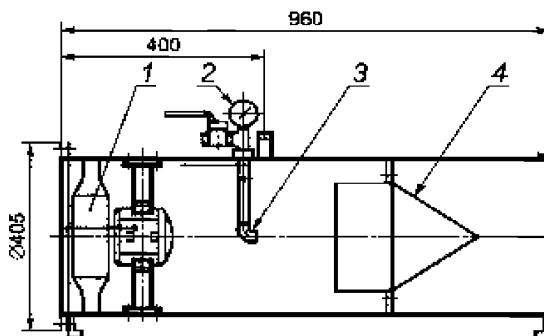
За результат испытания принимают среднеарифметическое трех параллельных определений. Допустимое расхождение между результатами наиболее отличающихся определений с доверительной вероятностью 0,95 должно быть не более 10 % среднего значения.

5.3.2 Определение кратности пены и показателя устойчивости пены высокой кратности

5.3.2.1 Применяемое оборудование, средства измерений и растворы

Для определения кратности пены и показателя устойчивости пены высокой кратности используют установку (см. рисунок 1), в комплект которой входят:

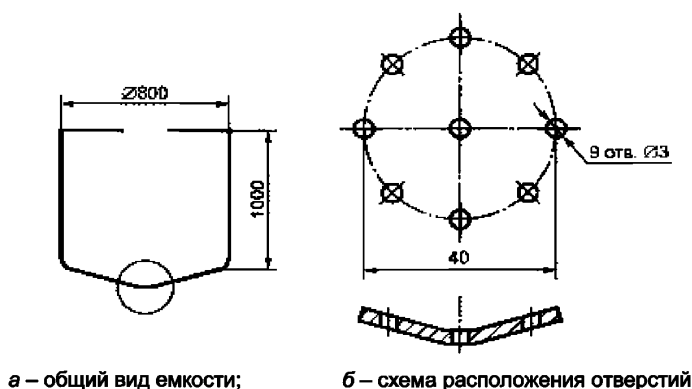
– генератор пены высокой кратности (см. рисунок 4), позволяющий обеспечить объемный расход раствора пенообразователя $(0,102 \pm 0,002)$ $\text{дм}^3/\text{с}$ при давлении на стволе $(0,50 \pm 0,01)$ МПа;



1 – вентилятор с электроприводом; 2 – кран с манометром; 3 – распылитель; 4 – сетка

Рисунок 4 – Генератор пены высокой кратности

– емкость (см. рисунок 5) цилиндрической формы с коническим дном для сбора пены вместимостью (500 ± 2) дм^3 и массой не более 20 кг. Диаметр емкости – (800 ± 5) мм, высота вертикальной стенки – (1000 ± 5) мм. В коническом дне емкости находится центральное отверстие диаметром 3 мм.



а – общий вид емкости;

б – схема расположения отверстий

Рисунок 5 – Емкость для сбора пены

На расстоянии 20 мм от центра центрального отверстия находятся восемь расположенных по окружности отверстий диаметром 3 мм для вытекания жидкости;

– насос водяной, обеспечивающий объемный расход раствора 0,10 – 0,15 дм³/с при давлении на стволе (0,50 ± 0,05) МПа;

– весы среднего класса точности по ГОСТ OIML R 76-1 с максимальной нагрузкой 50 кг и погрешностью взвешивания ±0,05 кг;

– манометр по ГОСТ 2405 с верхним пределом измерения 1,0 МПа и ценой деления 0,040 МПа, установленный на выходе насоса на патрубке;

– термометр по ГОСТ 28498 с диапазоном измерений 0 °С – 100 °С и ценой деления 1 °С;

– емкость мерная для приготовления рабочего раствора пенообразователя вместимостью 100 – 110 дм³;

– цилиндр мерный вместимостью 2000 см³ с ценой деления 20 см³ по ГОСТ 1770;

– секундомер с пределом измерений 60 мин и ценой деления 0,2 с;

– вода в зависимости от рекомендаций изготовителя.

5.3.2.2 Подготовка к испытанию

Готовят 100 дм³ рабочего раствора испытуемого пенообразователя. Проверяют работоспособность насосной установки. Определяют массу пустой емкости для сбора пены.

Перед каждым определением осуществляют контроль температуры рабочего раствора пенообразователя, которая должна составлять (20 ± 2) °С.

5.3.2.3 Проведение испытания

Условия проведения испытания: температура воздуха 15 °С – 25 °С, атмосферное давление 84 – 106,7 кПа, относительная влажность воздуха 40 % – 80 %.

Для получения пены высокой кратности приготовленный рабочий раствор подают под давлением (0,50 ± 0,01) МПа в напорный рукав, на выходе которого установлен генератор пены высокой кратности. Отверстия на дне емкости закрывают. После получения устойчивой пенной струи наполняют емкость для сбора пены. **В этот момент включают секундомер и засекают время. Затем взвешивают емкость с пеной.** При этом должно быть равномерное заполнение всего объема емкости без образования пустот. По разности масс заполненной и пустой емкостей находят массу пены. Отверстия на дне емкости открывают для истечения раствора. **Замеряют время выделения 50 % объема раствора.**

5.3.2.4 Обработка результатов

Кратность пены вычисляется по формуле (2).

За результат испытания принимают среднеарифметическое трех параллельных определений. Допустимое расхождение между результатами наиболее отличающихся определений с доверительной вероятностью 0,95 должно быть не более 10 % среднего значения.

Показатель устойчивости пены определяют как время выделения из пены 50 % массы раствора.

5.3.3 Определение кратности пены и показателя устойчивости пены средней кратности на стеновой установке

5.3.3.1 Применяемое оборудование, средства измерений и растворы:

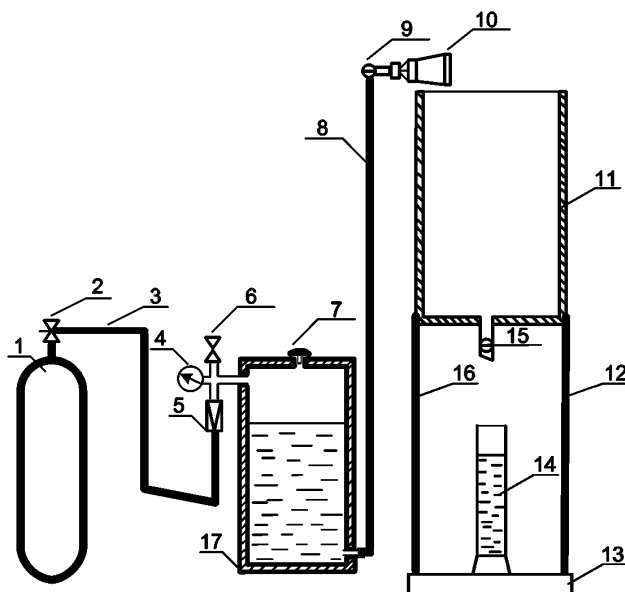
- секундомер с пределом измерения 60 мин и ценой деления 0,2 с;
- мерный цилиндр вместимостью 500 см³ и ценой деления 5 см³ по ГОСТ 1770;
- весы среднего класса точности по ГОСТ OIML R 76-1 с максимальной нагрузкой не менее 15 кг и погрешностью взвешивания $\pm 0,01$ кг;
- емкость вместимостью 10 – 20 дм³ для приготовления рабочего раствора пенообразователя;
- термометр по ГОСТ 28498 с диапазоном измерений 0 °С – 100 °С и ценой деления 1 °С;
- вода питьевая по [3];

Установка для определения кратности и устойчивости пены в лабораторных условиях (рисунок 6), состоящая из:

- высоконапорных шлангов;
- кранов шаровых;
- манометра по ГОСТ 2405 с верхним пределом измерений 1,0 МПа и ценой деления 0,02 МПа;
- редуктора;
- источника сжатого воздуха (баллона или компрессора) с клапаном;
- генератора пены;
- избыточного клапана;
- сосуда для раствора пенообразователя вместимостью не менее 6 дм³ с заливной горловиной;
- прямоугольной прозрачной емкости для сбора пены высотой 0,5 м, массой не более 8 кг, вместимостью 50 дм³, на опорах.

5.3.3.2 Подготовка к испытанию

Для получения пены на установке (см. рисунок 6) готовят в емкости вместимостью 10 – 20 дм³ рабочий раствор пенообразователя объемом 8 дм³, температурой (20 ± 2) °С, которая контролируется термометром. Из полученного раствора 2 дм³ используют для смачивания внутренней поверхности емкости для сбора пены 11, после чего раствор сливают. Оставшиеся 6 дм³ раствора заливают через заливную горловину 7 в сосуд для раствора пенообразователя 17. Емкость для сбора пены 11 устанавливают на весы 13. Весы 13 тарируют.



- 1 – источник сжатого воздуха (баллон или компрессор); 2 – клапан; 3, 8 – высоконапорный шланг; 4 – манометр; 5 – редуктор; 6 – избыточный клапан; 7 – заливная горловина; 9, 15 – шаровый кран; 10 – генератор пены; 11 – емкость для сбора пены; 12, 16 – опоры емкости; 13 – весы; 14 – мерный цилиндр; 17 – сосуд для раствора пенообразователя

Рисунок 6 – Схема установки для определения кратности и устойчивости пены в лабораторных условиях

Условия окружающей среды, при которых суммарная погрешность методики выполнения определений находится на уровне заданной, следующие: температура воздуха – от 15 °С до 25 °С, давление – от 84 до 106,7 кПа, относительная влажность воздуха – от 40 % до 80 %.

5.3.3.3 Проведение испытания

В установке (см. рисунок 6) открывают клапан на баллоне 2 и с помощью редукционного клапана 5 устанавливают давление $(0,6 \pm 0,02)$ МПа в сосуде 17, после чего открывают кран 9 и с помощью генератора пены 10 собирают пену в емкость 11. После заполнения емкости закрывают кран 9 и включают секундомер. С помощью весов 13 фиксируют массу пены в емкости 11.

Определяют 50 % объема рабочего раствора пенообразователя, затраченного на образование пены, находящейся в емкости 11, по формуле

$$V_{50\%} = \frac{\rho \cdot m}{2}, \quad (3)$$

где $V_{50\%}$ – 50 % объема рабочего раствора пенообразователя, затраченного на образование пены, дм^3 ;

ρ – плотность рабочего раствора пенообразователя принимают равной плотности воды, 1 кг/дм^3 ;

m – масса пены, кг.

Затем открывают кран 15, под который устанавливают мерный цилиндр 14 и собирают в него выделяющийся из пены рабочий раствор пенообразователя. Определяют время выделения 50 % объема рабочего раствора пенообразователя $V_{50\%}$, затраченного на образование пены, находящейся в емкости 11.

5.3.3.4 Обработка результатов

Кратность пены K вычисляют по формуле (2).

Для каждого типа пенообразователя определение проводят не менее трех раз при условии расхождения между максимальным и минимальным значениями не более чем на 5 %.

За окончательный результат принимают среднее арифметическое трех параллельных определений. Допустимое расхождение между результатами параллельных определений, полученных одним оператором при постоянных условиях испытаний с доверительной вероятностью 0,95, не должно превышать 5 %.

5.4 Определение времени тушения горючей жидкости пеной низкой кратности и времени повторного воспламенения

Сущность метода заключается в определении времени тушения *горючей жидкости* в противень пеной низкой кратности при установленной интенсивности подачи рабочего раствора пенообразователя и определении времени повторного воспламенения поверхности горючего от внесенного в потушенный пеной модельный очаг горящего тигля.

5.4.1 Применяемое оборудование, средства измерений, реактивы и растворы

– противень круглый, изготовленный из стали низкой прочности, с внутренним диаметром (1900 ± 15) мм, высотой (200 ± 10) мм, толщиной стенок $(2,50 \pm 0,05)$ мм;

– насос водяной, обеспечивающий объемный расход раствора $(0,166 \pm 0,001)$ $\text{дм}^3/\text{с}$ при давлении на стволе $(0,58 \pm 0,02)$ МПа;

– ствол пожарный пены низкой кратности с распылителем (см. рисунок 3), позволяющий обеспечить объемный расход раствора $(0,166 \pm 0,001)$ $\text{дм}^3/\text{с}$ при давлении на стволе $(0,58 \pm 0,02)$ МПа;

– тигель для повторного воспламенения, изготовленный из стали низкой прочности, с внутренним диаметром (295 ± 5) мм, высотой (130 ± 10) мм, толщиной стенок $(2,50 \pm 0,05)$ мм. Тигель имеет ручки, с помощью которых на шесте он подается в противень;

– емкость мерная для приготовления рабочего раствора пенообразователя вместимостью $100 - 110 \text{ дм}^3$;

– секундомер с пределом измерений 60 мин и ценой деления 0,2 с;

– термометр по ГОСТ 28498 с диапазоном измерений $0 \text{ °С} - 100 \text{ °С}$ и ценой деления 1 °С ;

– жидкость горючая – в соответствии с приложением В;

– вода в зависимости от рекомендаций изготовителя.

5.4.2 Подготовка к испытанию

Условия проведения испытания

Испытание проводят на открытом воздухе. Температура воздуха – 10 °С – 22 °С. Скорость ветра вблизи противня – не более 1,5 м/с. Перед каждым определением осуществляют контроль температуры *горючей жидкости* и рабочего раствора пенообразователя, которая должна составлять $(17,5 \pm 2,5)$ °С.

Готовят 100 дм³ рабочего раствора испытуемого пенообразователя. Устанавливают противень на ровной поверхности земли. Тигель для повторного воспламенения устанавливают на расстоянии от 2,5 до 3,0 м от противня. Проверяют работоспособность насосной установки. Располагают ствол на таком расстоянии и с таким наклоном, чтобы пена попадала в центр очага под углом около 45°.

5.4.3 Определение времени тушения *горючей жидкости* пеной низкой кратности

Заливают в противень (150 ± 5) дм³ *горючей жидкости* без водяной подушки. В тигель для повторного воспламенения заливают 7 дм³ *горючей жидкости*. Зажигают горючее в противне и тигле. Время свободного горения в противне – (120 ± 5) с. Подают пену в центр противня в течение (120 ± 2) с, даже если тушение наступило раньше этого времени.

Фиксируют время с момента начала подачи пены до момента прекращения горения.

Проводят три параллельных определения. При успешном тушении в первых двух определениях третье не проводят. *Для данного испытания принято, что тушение осуществлено успешно, когда вся поверхность горючей жидкости покрыта пеной и когда единичные остатки пламени сведены к одному или нескольким язычкам пламени на расстоянии максимум 0,1 м от края противня, высотой не более 0,15 м над краем и образующим небольшой фронт, не превышающий 0,5 м, не принимая в расчет расстояние между язычками огня. Интенсивность этих язычков огня не должна увеличиваться в течение периода, предшествующего повторному воспламенению.*

5.4.4 Определение времени повторного воспламенения

Через (60 ± 2) с после прекращения подачи пены в центре противня с потушенным горючим устанавливают *тигель с горящей жидкостью* для повторного воспламенения. Тигель опускают на дно противня. При опускании тигля необходимо следить, чтобы пена из противня не потушила горючее в тигле.

Фиксируют время с момента установки тигля в противень до момента, когда вся площадь противня будет охвачена пламенем.

Определение времени повторного воспламенения проводят после определения времени тушения в рамках одного эксперимента. Количество проводимых испытаний времени повторного воспламенения равно количеству испытаний по определению времени тушения горючей жидкости.

5.4.5 Обработка результатов

За результат испытания принимают среднеарифметическое результатов двух успешных параллельных определений времени тушения и времени повторного воспламенения. Допустимое расхождение между результатами испытаний с доверительной вероятностью 0,95 должно быть не более 20 % среднего значения. В случае получения отрицательного результата в двух определениях из трех при определении времени тушения или времени повторного воспламенения окончательный результат считают отрицательным.

5.5 Определение времени тушения *горючей жидкости* пеной средней кратности (стендовая методика)

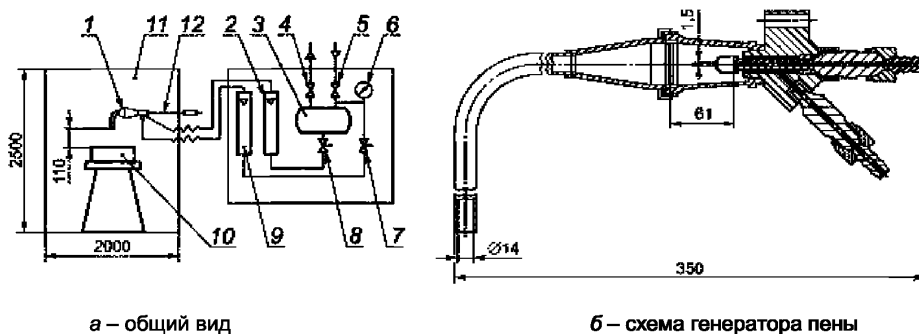
Сущность метода заключается в определении времени тушения *горючей жидкости* пеной средней кратности при установленной интенсивности подачи рабочего раствора пенообразователя в лабораторных условиях.

5.5.1 Применяемое оборудование, средства измерений и растворы

Для определения времени тушения пеной средней кратности используют установку (см. рисунок 7), в комплект которой входят:

- генератор пены, обеспечивающий получение пены средней кратности (80 ± 20) при расходах раствора $(2,0 \pm 0,2)$ г/с и воздуха (160 ± 40) см³/с. Для изготовления пакета сеток генератора применяют сетку из нержавеющей стали со стороной ячейки в свету 0,9 мм и диаметром проволоки 0,2 мм;
- емкость для рабочего раствора пенообразователя, изготовленная из металла или полимерного материала, вместимостью не менее 5 дм³ с горловиной и завинчивающейся крышкой;

- ротаметр газовый по ГОСТ 13045, обеспечивающий контроль объемного расхода воздуха (160 ± 40) см³/с;
- ротаметр жидкостный по ГОСТ 13045, обеспечивающий контроль объемного расхода рабочего раствора ($2,0 \pm 0,2$) см³/с;
- манометр по ГОСТ 2405 с верхним пределом измерения 0,6 МПа и ценой деления 0,04 МПа;
- клапаны регулировочные и запорные;
- противни цилиндрические, изготовленные из стали низкой прочности, с внутренним диаметром (282 ± 22) мм, высотой (100 ± 2) мм, толщиной стенки 1,0 – 1,1 мм;
- весы *высокого класса точности* по ГОСТ OIML R 76-1 с максимальной нагрузкой не менее 1 кг и погрешностью взвешивания $\pm 0,01$ кг;
- емкость мерная вместимостью не менее 2 дм³ и ценой деления 0,02 дм³;
- секундомер с пределом измерений 60 мин и ценой деления 0,2 с;
- источник сжатого воздуха с рабочим давлением 0,3 – 0,4 МПа;
- термометр по ГОСТ 28498 с диапазоном измерений 0 °С – 100 °С и ценой деления 0,2 °С.



а – общий вид

б – схема генератора пены

- 1 – генератор пены; 2, 9 – ротаметр; 3 – бачок; 4, 5, 7, 8 – кран; 6 – манометр; 10 – противень;
11 – ограждение; 12 – выдвижной держатель

Рисунок 7 – Схема установки для тушения пеной средней кратности (стендовая методика)

Ограждение для *противня* и генератора пены оборудуют окном для наблюдения за ходом тушения, входной дверью для замены противня и контроля генератора пены, выдвижным держателем для генератора пены.

5.5.2 Подготовка к испытанию

Условия проведения испытания: температура воздуха от 15 °С до 25 °С, давление от 84 до 106,7 кПа, относительная влажность воздуха от 40 % до 80 %.

Готовят 4 дм³ рабочего раствора испытуемого пенообразователя температурой (20 ± 2) °С. Раствор заливают в бачок. Подают воздух и раствор в генератор пены. Через 5 – 10 с после начала подачи *наполняют пеной* мерную емкость. Фиксируют время *поступления* пены. *Наполнение пеной* следует проводить таким образом, чтобы мерная емкость была заполнена равномерно по всему объему. Определяют массу пены взвешиванием мерной емкости до и после набора пены.

Расход раствора вычисляют делением массы пены на время заполнения сосуда, объемный расход воздуха – делением объема пены на время заполнения сосуда. Если расходы соответствуют установленным, то приступают к проведению испытания.

5.5.3 Проведение испытания

*После проверки работы генератора пены в противень заливают горючую жидкость (по приложению В) слоем высотой (20 ± 1) мм, ориентировочно 1,25 дм³. Горючую жидкость зажигают и выдерживают время свободного горения (180 ± 5) с. Во время свободного горения генератор пены должен находиться вне зоны пламени. Затем подают пену и вводят генератор пены в зону горения таким образом, чтобы пена подавалась в центр противня, поддерживая установленные расходы раствора и воздуха. Одновременно с *подачей* пены включают секундомер.*

Измеряют время с момента начала подачи пены в противень до момента прекращения горения.

Проводят три определения. При успешном тушении в первых двух определениях третье не проводят. Повторное использование *горючей жидкости* недопустимо.

5.5.4 Обработка результатов

За результат испытания принимают среднearифметическое результатов двух успешных параллельных определений времени тушения и времени повторного воспламенения. Допустимое расхождение между результатами испытаний с доверительной вероятностью 0,95 должно быть не более 15 % среднего значения. В случае получения отрицательного результата в двух определениях из трех при определении времени тушения или времени повторного воспламенения окончательный результат считают отрицательным.

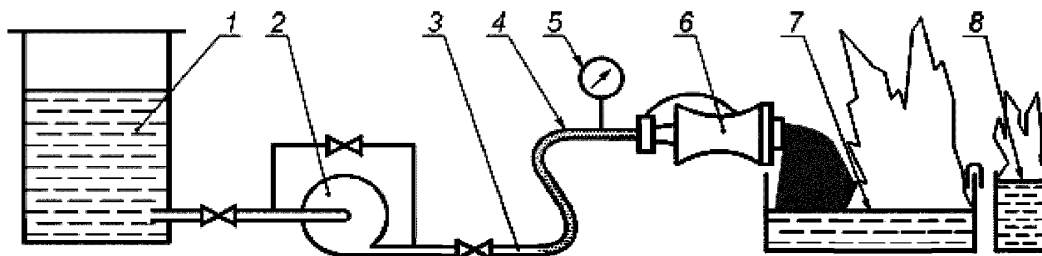
5.6 Определение времени тушения *горючей жидкости* пеной средней кратности и времени повторного воспламенения

Сущность метода заключается в определении времени тушения *горючей жидкости* в противне пеной средней кратности при установленной интенсивности подачи рабочего раствора и определении времени повторного воспламенения поверхности горячего от поднесенного к потушенному пеной модельному очагу горящего тигля.

5.6.1 Применяемое оборудование, средства измерений, реактивы и растворы

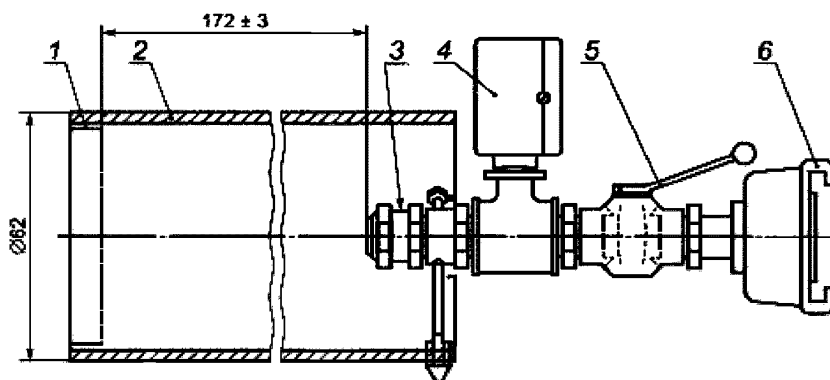
Для определения времени тушения *горючей жидкости* пеной средней кратности и времени повторного воспламенения используют установку (см. рисунок 8), в комплект которой входят:

– ствол пожарный пены средней кратности с распылителем (см. рисунок 9), обеспечивающим объемный расход раствора ($0,055 \pm 0,003$) дм³/с при давлении на стволе 0,4 – 0,6 МПа;



1 – емкость с рабочим раствором пенообразователя; 2 – насос; 3 – трубопровод; 4 – рукав;
5 – манометр; 6 – пожарный ствол; 7 – противень; 8 – тигель

Рисунок 8 – Схема установки для тушения пеной средней кратности



1 – сетка; 2 – корпус; 3 – распылитель; 4 – манометр; 5 – кран; 6 – соединительная головка

Рисунок 9 – Пожарный ствол пены средней кратности

– приспособление для установки пожарного ствола пены средней кратности на край противня;
– противень круглый, изготовленный из стали низкой прочности, с внутренним диаметром (1480 ± 5) мм, высотой (150 ± 10) мм, толщиной стенки ($2,50 \pm 0,05$) мм;

- насос водяной, обеспечивающий объемный расход рабочего раствора пенообразователя $(0,055 \pm 0,003) \text{ дм}^3/\text{с}$ при давлении на стволе от 0,4 до 0,6 МПа;
- рукав напорный;
- *емкость мерная (полимерная либо металлическая)* вместимостью 100 – 110 дм^3 для приготовления рабочего раствора пенообразователя;
- манометр по ГОСТ 2405 с верхним пределом измерений 1,0 МПа и ценой деления 0,02 МПа, установленный на стволе;
- секундомер с пределом измерений 60 мин и ценой деления 0,2 с;
- тигель для повторного воспламенения, изготовленный из стали низкой прочности, с внутренним диаметром (150 ± 5) мм, высотой (150 ± 5) мм, толщиной стенки $(2,50 \pm 0,05)$ мм. Тигель имеет скобу, с помощью которой его крепят к внешней стенке противня;
- термометр по ГОСТ 28498 с диапазоном измерений $0 \text{ }^\circ\text{C} - 100 \text{ }^\circ\text{C}$ и ценой деления $1 \text{ }^\circ\text{C}$;
- жидкость горючая *согласно приложению В*;
- вода *согласно рекомендациям изготовителя*.

5.6.2 Подготовка к испытанию

Условия проведения испытания

Испытание проводят на открытом воздухе. Температура воздуха от $10 \text{ }^\circ\text{C}$ до $22 \text{ }^\circ\text{C}$, скорость ветра вблизи противня не более 2 м/с. Перед каждым определением осуществляют контроль температуры *горючей жидкости* и рабочего раствора пенообразователя, которая должна составлять $(17,5 \pm 2,5) \text{ }^\circ\text{C}$.

Готовят 100 дм^3 рабочего раствора испытуемого пенообразователя. Устанавливают противень на ровной поверхности земли. Заливают в противень $(30 \pm 1) \text{ дм}^3$ воды и $(55 \pm 1) \text{ дм}^3$ *горючей жидкости*. Ствол пены средней кратности устанавливают горизонтально непосредственно на краю противня с подветренной стороны. Тигель для повторного воспламенения устанавливают на расстоянии 2,5 – 3 м от противня и заливают в него $(1,0 \pm 0,1) \text{ дм}^3$ горючего. Проверяют работоспособность установки.

5.6.3 Определение времени тушения *горючей жидкости* пеной средней кратности

В противне и тигле зажигают горючее. Время свободного горения составляет (60 ± 5) с. На время свободного горения ствол выносят из зоны пламени. Включают насос и устанавливают ствол на краю противня. При испытаниях пенообразователей типов S/AR, AFFF/AR, FP/AR, FFFP/AR, AFFF, AFFF/AR-LV, FP, FFFP пену подают в течение (120 ± 5) с, даже если тушение наступило раньше этого времени. При испытаниях пенообразователей типа S подачу пены продолжают в течение (300 ± 5) с, даже если тушение наступило раньше этого времени.

Фиксируют время с момента начала подачи пены до момента прекращения горения.

Проводят три параллельных определения. При успешном тушении в первых двух определениях третье не проводят.

5.6.4 Определение времени повторного воспламенения

После прекращения подачи пены средней кратности с внешней стороны противня с потушенным горючим крепят горящий тигель для повторного воспламенения.

Фиксируют время с момента установки тигля до момента, когда вся площадь противня будет охвачена пламенем.

Определение времени повторного воспламенения проводят после определения времени тушения в рамках одного эксперимента. Количество проводимых испытаний времени повторного воспламенения равно количеству испытаний по определению времени тушения *горючей жидкости*.

5.6.5 Обработка результатов

За результат испытания принимают среднеарифметическое результатов двух успешных параллельных определений времени тушения и времени повторного воспламенения. Допустимое расхождение между результатами испытаний с доверительной вероятностью 0,95 должно быть не более 20 % среднего значения. В случае получения отрицательного результата в двух определениях из трех при определении времени тушения или времени повторного воспламенения окончательный результат считают отрицательным.

5.7 Определение времени тушения *горючей жидкости* пеной высокой кратности

Сущность метода заключается в определении времени тушения *горючей жидкости* в противне пеной высокой кратности при установленной интенсивности подачи рабочего раствора.

5.7.1 Применяемое оборудование, средства измерений, реактивы и растворы

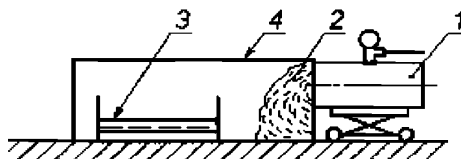
- генератор пены высокой кратности (см. рисунок 4), позволяющий обеспечить объемный расход раствора пенообразователя $(0,102 \pm 0,002)$ $\text{дм}^3/\text{с}$ при давлении на стволе $(0,50 \pm 0,01)$ МПа;
- насос водяной, обеспечивающий объемный расход $0,10 - 0,15$ $\text{дм}^3/\text{с}$ при давлении на стволе $(0,50 \pm 0,01)$ МПа;
- противень круглый, изготовленный из стали низкой прочности, с внутренним диаметром (1480 ± 15) мм, высотой (150 ± 10) мм, толщиной стенки $(2,50 \pm 0,05)$ мм;
- экран для сбора пены, изготовленный из сетки (диаметр проволоки из стали низкой прочности $0,4 - 2,0$ мм, размер стороны ячейки в свету $1,0 - 8,0$ мм), длиной (2000 ± 50) мм, высотой (1000 ± 50) мм и шириной (2000 ± 50) мм;
- рукав напорный;
- емкость мерная для приготовления рабочего раствора пенообразователя вместимостью $100 - 110$ дм^3 ;
- манометр по ГОСТ 2405 с верхним пределом измерений $1,00$ МПа и ценой деления $0,02$ МПа, установленный на стволе;
- секундомер с пределом измерений 60 мин и ценой деления $0,2$ с;
- термометр по ГОСТ 28498 с диапазоном измерений 0 °С – 100 °С и ценой деления 1 °С;
- горючая жидкость согласно *приложению В*;
- вода согласно рекомендациям изготовителя.

5.7.2 Подготовка к испытанию

Условия проведения испытания

Испытание проводят на открытом воздухе. Температура воздуха 10 °С – 22 °С, скорость ветра вблизи противня не более 2 м/с. Перед каждым определением осуществляют контроль температуры *горючей жидкости* и рабочего раствора пенообразователя, которая должна составлять $(17,5 \pm 2,5)$ °С.

Готовят 100 дм^3 рабочего раствора испытуемого пенообразователя. Устанавливают противень на ровной поверхности земли внутри экрана для сбора пены. Заливают в противень (30 ± 1) дм^3 воды и (55 ± 1) дм^3 *горючей жидкости*. Располагают генератор на расстоянии $(7,5 \pm 2,5)$ м от противня на тележке такой высоты, чтобы ось пеногенератора была на $(0,65 \pm 0,05)$ м выше поверхности земли (см. рисунок 10). Проверяют работоспособность установки.



- 1 – генератор пены высокой кратности на передвижной платформе; 2 – пена высокой кратности;
3 – противень с горючим; 4 – экран для сбора пены

Рисунок 10 – Схема установки

5.7.3 Проведение испытания

Горючее в противне зажигают. Время свободного горения составляет (60 ± 5) с. Включают насос. Генератор пены высокой кратности подводят к противню на расстояние $(1,0 \pm 0,1)$ м. Подачу пены из генератора осуществляют в течение (120 ± 2) с, даже если тушение наступило раньше.

Фиксируют время с момента начала подачи пены до момента прекращения горения.

Проводят три параллельных определения. При успешном тушении в первых двух определениях третье не проводят.

5.7.4 Обработка результатов

За результат испытания *времени тушения* принимают среднеарифметическое результатов двух успешных параллельных определений. Допустимое расхождение между результатами параллельных определений с доверительной вероятностью $0,95$ должно быть не более 20 % среднего значения.

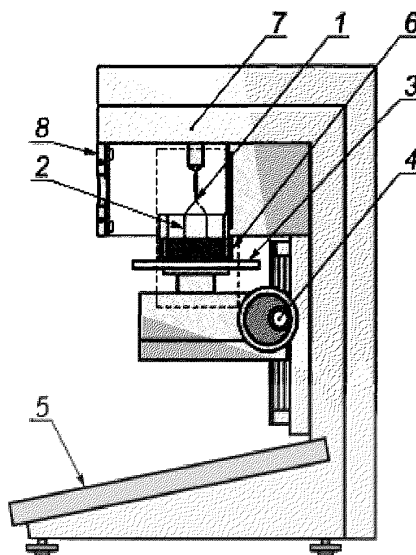
В случае получения отрицательного результата в двух определениях из трех результат испытания считают отрицательным.

5.8 Определение поверхностного и межфазного натяжения на границе с *горючей жидкостью* рабочего раствора *пенообразователя*

Измерение поверхностного натяжения рабочего раствора *пенообразователя* и межфазного натяжения на границе рабочего раствора с *горючей жидкостью* проводят методом «отрыва кольца» (метод Де-Нуи).

5.8.1 Применяемые приборы, посуда, реактивы и растворы

– тензиометр – прибор для измерения поверхностного и межфазного натяжения жидкостей с погрешностью измерения $\pm 0,1$ мН/м (см. рисунок 11). Прибор должен в автоматическом режиме с помощью измерительного кольца определять значение поверхностного и межфазного натяжения по результатам не менее пяти определений.



- 1 – измерительное кольцо; 2 – плечо измерительного кольца; 3 – горизонтальная платформа тензиометра;
4 – рукоятка подъемного механизма столика; 5 – панель управления тензиометра;
6 – кювета с рабочим раствором; 7 – весовая система; 8 – защитный экран

Рисунок 11 — Схема тензиометра для определения поверхностного натяжения рабочих растворов

Прибор должен иметь защиту весовой системы от перегрузки, уровнемер для установки по горизонтали, защитный экран для предотвращения воздействия колебаний воздуха и датчик температуры образца. Горизонтальная платформа для удержания кюветы с образцом должна иметь возможность двигаться вверх и вниз для изменения вертикальной позиции образца;

– кольцо измерительное для тензиометра. Проволока кольца круглая диаметром не менее 0,3 мм, нижняя часть кольца должна иметь одну плоскость без изгибов и шероховатостей. Кольцо должно быть сварено в непрерывный круг и удерживаться на двух параллельных плечах. Длина плечей измерительного кольца должна быть не менее 23 мм. Диаметр кольца – не менее 19 мм. При размещении на приборе плоскость кольца должна быть параллельна плоскости поверхности рабочего раствора;

– кювета для водного раствора *пенообразователя*. Кювета представляет собой стеклянную емкость правильной цилиндрической формы диаметром не менее 64 мм;

– цилиндр мерный вместимостью 500 см³ по ГОСТ 1770 для приготовления рабочего раствора *пенообразователя*;

- жидкость горючая – *n*-гептан по ГОСТ 25828;
- вода согласно рекомендациям изготовителя;
- вода дистиллированная по ГОСТ 6709;

- горелка ГОСТ 25336;
- термометр по ГОСТ 28498 с диапазоном измерений 0 °С – 100 °С и ценой деления 0,1 °С.

5.8.2 Подготовка к испытанию

Кювета и кольцо должны быть очищены, промыты дистиллированной водой и высушены. Кольцо дополнительно обжигают на газовой горелке в течение 5 с и вывешивают на крючке весовой системы тензиометра.

Тензиометр должен быть помещен на стабильную основу, свободную от вибраций. *Готовят рабочий раствор пенообразователя в количестве 100 мл.* Температура растворов и *горючей жидкости* должна составлять $(20,0 \pm 0,2)$ °С. Проводят настройку прибора.

На панели управления тензиометра устанавливают:

- метод определения – кольцо;
- данные о плотности раствора *пенообразователя*;
- значения скорости опускания платформы тензиометра – 0,15 – 0,30 мм/с.

5.8.3 Проведение испытания

Условия проведения испытания: температура воздуха $(20,0 \pm 0,2)$ °С, давление 84 – 106,7 кПа, относительная влажность воздуха 40 % – 80 %.

Приготовленный рабочий раствор наливают в кювету. Высота столба жидкости в кювете должна составлять 15 – 20 мм. Кювету с рабочим раствором устанавливают на платформу тензиометра. Проверяют температуру раствора.

Рукояткой подъемного механизма или автоматически платформу тензиометра поднимают таким образом, чтобы измерительное кольцо погрузилось в раствор и находилось на 1 мм ниже поверхности раствора.

На панели управления тензиометра обнуляют весовую систему, а затем осуществляют запуск начала измерения поверхностного натяжения.

Измерения заканчиваются автоматически. На панели управления тензиометром определяется среднее значение поверхностного натяжения, рассчитанное по результатам не менее пяти параллельных измерений.

После проведения измерений поверхностного натяжения платформу тензиометра опускают, в кювету поверх рабочего раствора заливают *горючую жидкость* для определения межфазного натяжения. Высота столба раствора и *горючей жидкости* в кювете должна составлять 30 – 40 мм.

Рукояткой подъемного механизма или автоматически платформу тензиометра поднимают таким образом, чтобы измерительное кольцо погрузилось сначала в *горючую жидкость*, а затем в рабочий раствор и находилось на 1 мм ниже поверхности раствора.

На панели управления тензиометра указывают данные о разности плотностей раствора пенообразователя и *горючей жидкости*.

На панели управления тензиометра обнуляют весовую систему, а затем осуществляют запуск начала измерения межфазного натяжения.

Измерения заканчиваются автоматически. На панели управления тензиометром определяется среднее значение межфазного натяжения, рассчитанное по результатам не менее пяти параллельных измерений.

5.9 Определение показателя смачивающей способности

Сущность метода заключается в определении времени смачивания образца из хлопковой ткани раствором *пенообразователя*. Измеряют время с момента полного погружения в испытуемый раствор образца до момента, когда образец начнет тонуть.

5.9.1 Применяемая аппаратура, материалы, растворы и посуда:

– образцы круглой формы из неотбеленной хлопковой ткани диаметром (30 ± 1) мм, выдержанные при относительной влажности воздуха 65 % в течение 3 сут. *Поверхностная плотность ткани 250 – 500 г/м², количество нитей на 1 см длины ткани должно быть 10 – 12 шт.;*

– приспособление зажимное для погружения образца из хлопковой ткани в рабочий раствор (см. рисунок 12). Для изготовления приспособления используют нержавеющую металлическую проволоку диаметром 2 мм;

– стакан стеклянный цилиндрической формы, диаметром 95 мм и вместимостью 1000 см³;

– цилиндры мерные по ГОСТ 1770 для приготовления растворов *пенообразователя* вместимостью 2000 см³ с ценой деления 20 см³ в количестве 5 шт.;

– секундомер с пределом измерений 60 мин и ценой деления 0,2 с;

– вода питьевая или дистиллированная;

- ацетон по ГОСТ 2768;
- спирт этиловый по ГОСТ 18300;
- бумага фильтрованная по ГОСТ 12026;
- термометр по ГОСТ 28498 с диапазоном измерений 0 °С – 100 °С и ценой деления 0,2 °С.

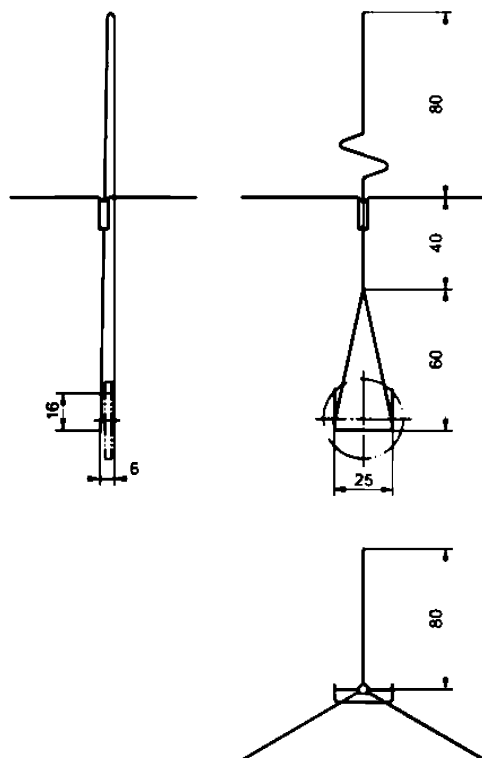


Рисунок 12 – Схема зажимного приспособления для погружения образца из хлопковой ткани в рабочий раствор

5.9.2 Подготовка к испытанию

В зависимости от значения установленной рабочей объемной концентрации *пенообразователя* в растворе определяют диапазон для пяти концентраций. Объемную долю *пенообразователя* C_n , %, вычисляют по формуле

$$C_n = (C_{\text{раб}} / 4) 2^{n-1} \quad (3)$$

где $C_{\text{раб}}$ – рабочая объемная концентрация *пенообразователя*, %;

n – номер определения в исследуемом диапазоне 1 – 5.

Мерные цилиндры нумеруют от 1 до 5.

Приспособление зажимное, стакан и мерные цилиндры тщательно промывают, обезжиривают смесью ацетона и этилового спирта в равном соотношении, ополаскивают дистиллированной водой и протирают фильтровальной бумагой.

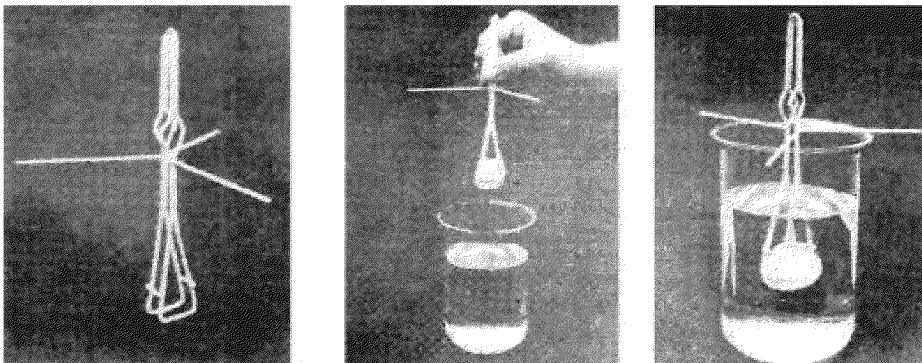
Готовят пять водных растворов с установленными концентрациями *пенообразователя*. В пятом цилиндре готовят раствор с наибольшей концентрацией *пенообразователя* в количестве 2000 см³. В четвертый цилиндр заливают 1000 см³ воды и 1000 см³ раствора из пятого цилиндра. В третий цилиндр заливают 1000 см³ воды и 1000 см³ раствора из четвертого цилиндра. Таким образом продолжают разбавление до минимальной концентрации, при этом концентрация *пенообразователя* в каждом последующем цилиндре снижается вдвое. Количество приготовленного раствора составит 2000 см³ в первом цилиндре и по 1000 см³ – в цилиндрах со второго по пятый. Температура воды при приготовлении растворов должна составлять (28 ± 2) °С. После приготовления растворы охлаждают.

5.9.3 Проведение испытания

Условия проведения испытания: температура воздуха ($20,0 \pm 1,0$) °С, давление 84 – 106,7 кПа, относительная влажность воздуха 60 % – 70 %.

Испытания начинают с наименьшей концентрации *пенообразователя*.

В стакан наливают 700 см³ раствора. Температура раствора должна составлять (20 ± 1) °С. Пену с поверхности раствора убирают фильтровальной бумагой. Образец из хлопчатобумажной ткани помещают в зажимы приспособления и вертикально полностью погружают в раствор. Опорные ручки устанавливают на край стакана, зажимы приспособления раскрывают (см. рисунок 13). Во время проведения эксперимента каждые 10 с зажимы приспособления сжимают и раскрывают для установления вертикального положения образца, деформирующегося в растворе.



а – общий вид зажимного приспособления

б – образец, помещенный в зажимы приспособления

в – образец, погруженный в рабочий раствор

Рисунок 13 – Определение смачивающей способности при использовании дистиллированной и питьевой воды

Измеряют время с момента погружения образца в рабочий раствор до момента, когда образец начинает свободно тонуть. Измеренное время является показателем смачивающей способности.

5.9.4 Обработка результатов

За результат испытания принимают среднеарифметическое двух параллельных определений показателя смачивающей способности для одной концентрации. Допустимое расхождение между результатами параллельных определений с доверительной вероятностью 0,95 должно быть не более 20 % среднего значения.

Строят логарифмическую зависимость показателя смачивающей способности от объемной концентрации *пенообразователя* в растворе (см. рисунок 14). Графическим способом определяют минимальную объемную концентрацию *пенообразователя* в рабочем растворе, при которой значение показателя смачивающей способности составляет 45 с.

Результатом испытаний является определение соответствия рабочей объемной концентрации *пенообразователя* и определение значения показателя смачивающей способности. Рабочая объемная концентрация *пенообразователя* в растворе должна быть не менее концентрации, при которой значение показателя смачивающей способности составляет 45 с.

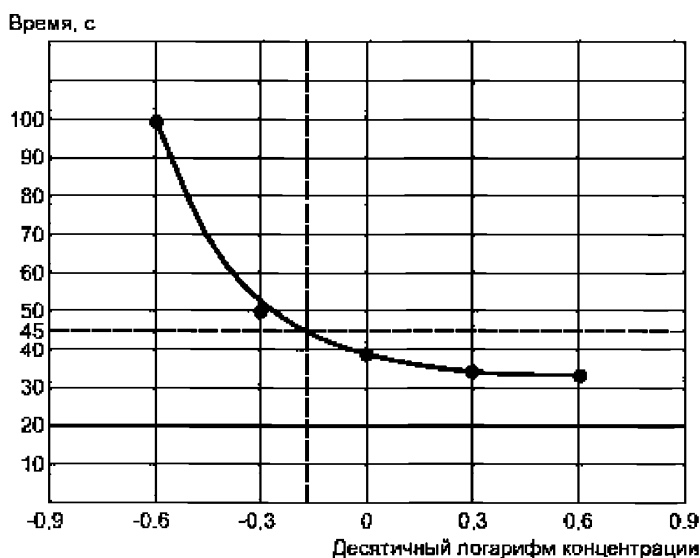


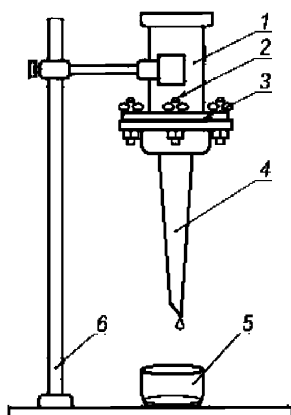
Рисунок 14 – Определение показателя смачивающей способности рабочего раствора с объемной концентрацией пенообразователя 1 %

5.10 Определение показателя смачивающей способности растворов пенообразователей при использовании морской и жесткой воды

Сущность метода заключается в определении времени смачивания фильтра из хлопковой ткани раствором пенообразователя. Измеряют время с момента налива испытуемого раствора в полый цилиндр устройства для определения показателя смачивающей способности до момента появления первой капли.

5.10.1 Применяемое оборудование, материалы, средства измерений, посуда и реактивы

- фильтры из неотбеленной хлопковой ткани, вырезанные в виде круга диаметром (30 ± 1) мм, выдержанные при относительной влажности воздуха 65 % в течение 3 сут. Поверхностная плотность ткани должна быть 250 – 500 г/м², количество нитей на 1 см длины ткани должно быть 10 – 12 шт.;
- цилиндры мерные по ГОСТ 1770 для приготовления растворов пенообразователя вместимостью 100 см³ в количестве 5 шт.;
- мензурка вместимостью 50 см³ по ГОСТ 1770;
- устройство для определения показателя смачивающей способности со штативом для крепления устройства (см. рисунок 15). Устройство состоит из металлического полого цилиндра и металлического стока. Внутренний диаметр полого цилиндра должен составлять (25 ± 1) мм;
- чашка стеклянная для сбора капель со стока;
- секундомер с пределом измерений 60 мин и ценой деления 0,2 с;
- вода морская или жесткая;
- термометр по ГОСТ 28498 с диапазоном измерений 0 °С – 100 °С и ценой деления 0,2 °С.



1 – полый цилиндр; 2 – винт; 3 – *фильтр* из хлопковой ткани; 4 – сток; 5 – чашка; 6 – штатив

Рисунок 15 – Устройство для определения показателя смачивающей способности

5.10.2 Подготовка к испытанию

Между полым цилиндром и стоком устройства устанавливают фильтр из хлопковой ткани. Полый цилиндр и сток крепят друг к другу винтами. Устройство для определения показателя смачивающей способности устанавливают на штатив. Под стоком устройства помещают чашку.

В зависимости от значения установленной рабочей объемной концентрации *пенообразователя* в растворе определяют диапазон для пяти концентраций. Значения объемных концентраций *пенообразователя* в исследуемом диапазоне рассчитывают по формуле (3).

Мерные цилиндры нумеруют от 1 до 5. Готовят пять водных растворов с *заданными* концентрациями *пенообразователя*. В пятом цилиндре готовят раствор с наибольшей концентрацией *пенообразователя* в количестве 100 см^3 . В четвертый цилиндр заливают 50 см^3 воды и 50 см^3 раствора из пятого цилиндра. В третий цилиндр заливают 50 см^3 воды и 50 см^3 раствора из четвертого цилиндра. Таким образом, продолжают разбавление до минимальной концентрации, при этом концентрация *пенообразователя* в каждом последующем цилиндре снижается вдвое. Количество приготовленного раствора составит 100 см^3 в первом цилиндре и по 50 см^3 – в цилиндрах со второго по пятый.

Температура воды при приготовлении растворов должна составлять $(28 \pm 2) \text{ }^\circ\text{C}$.

5.10.3 Проведение испытания

Условия проведения испытания: температура воздуха $(20 \pm 1) \text{ }^\circ\text{C}$, давление $84 - 106,7 \text{ кПа}$, относительная влажность воздуха $60\% - 70\%$.

Испытание начинают с наименьшей концентрации *пенообразователя*. В мензурку наливают 10 см^3 рабочего раствора. Температура раствора должна составлять $(20 \pm 1) \text{ }^\circ\text{C}$. Раствор из мензурки выливают в полый цилиндр устройства. Раствор смачивает фильтр и проходит через него в сток. Время с момента налива раствора в полый цилиндр до момента появления первой капли является показателем смачивающей способности.

5.10.4 Обработка результатов

За результат испытания принимают среднеарифметическое значение двух параллельных определений показателя смачивающей способности для одной концентрации. Допустимое расхождение между результатами *параллельных* испытаний с доверительной вероятностью 0,95 должно быть не более 20 % среднего значения.

Строят логарифмическую зависимость показателя смачивающей способности от концентрации *пенообразователя* в растворе (см. рисунок 16). Графическим способом определяют минимальную концентрацию *пенообразователя*, при которой показатель смачивающей способности *соответствует* значению, указанному в ТНПА на конкретный *пенообразователь*.

Рабочая объемная концентрация *пенообразователя* в растворе должна быть не менее концентрации, при которой показатель смачивающей способности *соответствует* значению, указанному в ТНПА на конкретный *пенообразователь*.

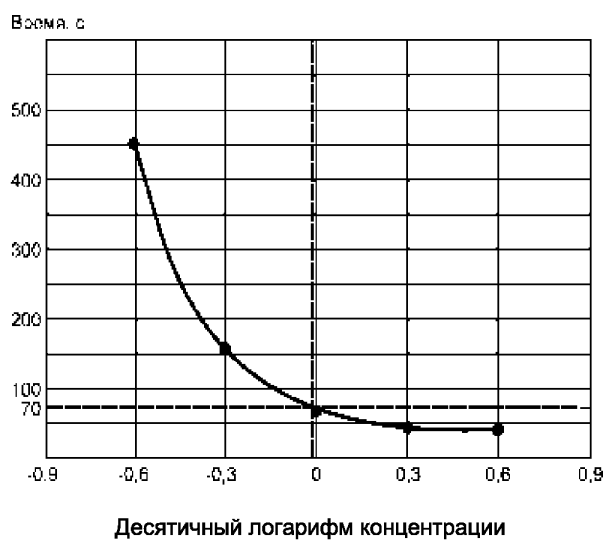


Рисунок 16 – Определение показателя смачивающей способности пенообразователя с рабочей объемной концентрацией 1 %

Приложение А
(обязательное)

Модель жесткой воды

Для создания модели жесткой воды используют компоненты, представленные в таблице А.1.

Таблица А.1 – Модель жесткой воды

Наименование компонента	Химическая формула компонента	Массовая доля, %
Вода дистиллированная по ГОСТ 6709	H_2O	99,8794
Магний хлористый 6-водный, ч., по ГОСТ 4209	$MgCl_2 \cdot 6H_2O$	0,0381
Кальций хлорид 2-водный по [1]	$CaCl_2 \cdot 2H_2O$	0,0825

**Приложение Б
(обязательное)**

Модель морской воды

Для создания модели морской воды используют компоненты, представленные в таблице Б.1.

Таблица Б.1 – Модель морской воды

Наименование компонента	Химическая формула компонента	Массовая доля, %
Вода дистиллированная по ГОСТ 6709	H ₂ O	95,84
Магний хлористый 6-водный по ГОСТ 4209	MgCl ₂ · 6H ₂ O	1,1
Кальций хлорид 2-водный по [1]	CaCl ₂ · 2H ₂ O	0,16
Натрий сернокислый по ГОСТ 4166	Na ₂ SO ₄	0,40
Натрий хлористый по ГОСТ 4233	NaCl	2,50

Приложение В
(рекомендуемое)

Требования к горючей жидкости для проведения испытаний

В качестве горючей жидкости используется смесь алифатических углеводородов, имеющих следующие физические свойства:

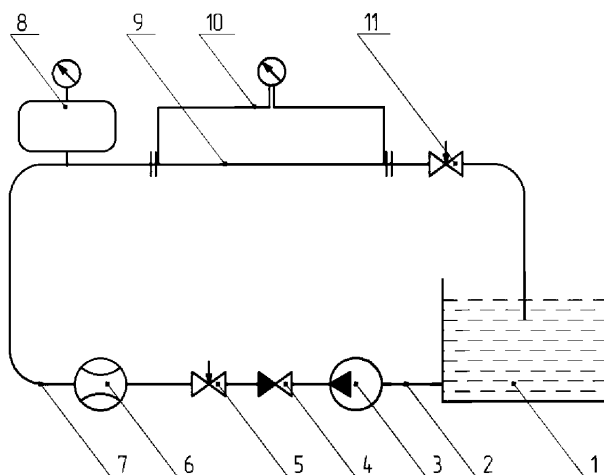
- температура начала кипения горючей жидкости не ниже 80 °С;*
- 98 мас. % горючей жидкости перегоняется при температуре не выше 110 °С;*
- плотность при 20 °С не более 700 кг/м³;*
- массовая доля ароматических углеводородов не более 2 %.*

Типичными горючими жидкостями, соответствующими этим требованиям, являются н-гептан по ГОСТ 25828 и некоторые фракции растворителей, например бензин-растворитель (нефрас с 2 80/120) по [2].

**Приложение Г
(обязательное)**

Методика экспериментального определения коэффициента гидравлического трения при течении рабочих растворов пенообразователей

Г.1 Испытания по определению коэффициента гидравлического трения λ при течении рабочих растворов пенообразователей проводят на стенде, рекомендуемая принципиальная схема которого приведена на рисунке Г.1.



**1 – емкость для рабочего раствора пенообразователя; 2 – всасывающая линия; 3 – насос;
4 – обратный клапан; 5 и 11 – регулирующий проходной вентиль; 6 – расходомер;
7 – напорная емкость; 8 – гидробак; 9 – мерный участок; 10 – дифференциальный манометр**

Рисунок Г.1 – Принципиальная схема стенда для определения коэффициента гидравлического трения при течении рабочих растворов пенообразователей

Г.2 Для проведения испытаний используют следующие средства измерения:

- дифференциальный манометр для определения давления рабочего раствора пенообразователя на входе и выходе мерного участка трубопровода (потери давления) с диапазоном измерений от 0 до 0,25 МПа и классом точности не ниже 1,6 согласно ГОСТ 18140;
- расходомер с погрешностью измерения расхода $\pm 5\%$ согласно ГОСТ 28723;
- секундомер с пределом измерений 60 мин, с ценой деления 0,2 с, класс точности не ниже 2;
- весы среднего класса точности по ГОСТ OIML R 76-1 с максимальной нагрузкой не более 50 кг;
- емкость мерная вместимостью 100 – 110 дм³.

Г.3 Испытания проводят с применением раствора пенообразователя с концентрацией, соответствующей типу пенообразователя.

Г.4 После запуска насоса (3) вентилями (5) и (11) устанавливают расход рабочего раствора пенообразователя, чтобы соблюдалось условие:

$$Q_{\text{н}} \geq 0,785 \cdot 10^4 d^2.$$

Измерение расхода рабочего раствора пенообразователя проводят через 20 с с момента установившегося значения заданного рабочего давления на стенде согласно рисунку Б.1. Рабочее давление определяют по манометру (10). Измерение расхода воды проводят с помощью расходомера (6).

Допускается использование объемного (весового) метода, определяющего объем (массу) жидкости, проходящей через систему за определенное время (не менее 60 с), с последующим пересчетом на расход жидкости по формуле

$$Q_{\text{уч}} = \frac{V}{t},$$

где $Q_{\text{уч}}$ – расход рабочего раствора пенообразователя, л/с;
 V – объем (масса), дм^3 (кг);
 t – время, с.

Г.5 При помощи дифференциального манометра (10) проводят измерение потерь давления на мерном участке (9).

При заданном значении расхода проводят не менее трех измерений. За результат принимают среднеарифметическое значение трех результатов измерений. Допустимое расхождение между результатами параллельных определений, полученных одним оператором при постоянных условиях испытаний с доверительной вероятностью 0,95 не должно превышать 10 %.

Г.6 Коэффициент гидравлического трения для мерного участка трубопровода, λ_1 , определяют по формуле

$$\lambda_1 = \frac{\Delta p \cdot d_1^5}{8 \cdot \rho \cdot l \cdot Q_{0*}^2},$$

где Δp – потери давления по дифференциальному манометру, Па;
 d_1 – внутренний диаметр мерного участка трубопровода, мм;
 ρ – плотность раствора пенообразователя, кг/м^3 ;
 l – длина мерного участка трубопровода, м.

Г.7 Коэффициент гидравлического трения для рассчитываемого трубопровода определяют по формуле

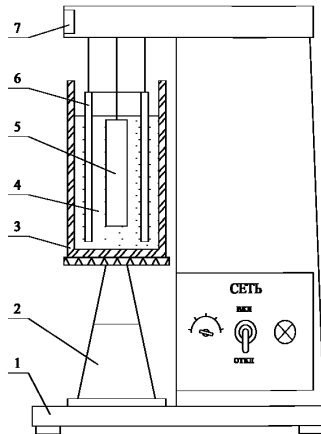
$$\lambda = \lambda_1 \left(\frac{d_1}{d} \right)^{1,2},$$

где d – диаметр рассчитываемого трубопровода.

**Приложение Д
(обязательное)**

**Методика экспериментального определения показателя степени
неньютоновского поведения жидкости**

Д.1 Эксперименты по определению реологических характеристик растворов пенообразователей проводятся на ротационных вискозиметрах по ГОСТ 25276, принципиальная конструкция которых приведена на рисунке Д.1.



1 – корпус; 2 – столик; 3 – стакан для исследуемой жидкости; 4 – исследуемая жидкость; 5 – измерительный цилиндр; 6 – полый вращающийся цилиндр; 7 – шкала вискозиметра

Рисунок Д.1 – Принципиальная конструкция ротационного вискозиметра

Д.2 Переключателем «об/мин» вискозиметра последовательно устанавливают скорость вращения в диапазоне скоростей вращения вискозиметра. При каждой частоте вращения определяют динамический коэффициент вязкости μ , Па·с, и скорость сдвига, с^{-1} по формулам, указанным в инструкции, прилагаемой к прибору,

$$\mu = \frac{\tau}{\dot{\gamma}},$$

где τ – касательное напряжение, Па;
 $\dot{\gamma}$ – скорость сдвига, с^{-1}

Д.3 Строят графическую зависимость $\lg(\tau/\dot{\gamma}) = f(\lg \dot{\gamma})$. Вследствие логарифмирования зависимости имеют линейный характер.

Показатель консистенции k определяется как отсчет по шкале ординат в месте пересечения ее прямой $\lg(\tau/\dot{\gamma}) = f(\lg \dot{\gamma})$.

Д.6. Показатель степени неньютоновского поведения n определяют по формуле

$$n = 1 - \frac{\lg k - \lg \left(\frac{\tau}{\dot{\gamma}} \right)_{\dot{\gamma}_2}}{\lg(\dot{\gamma})_{\dot{\gamma}_2}},$$

где $\left(\frac{\tau}{\dot{\gamma}} \right)_{\dot{\gamma}_{\text{пр}}}$ и $\dot{\gamma}_{\text{пр}}$ – значения динамического коэффициента вязкости и скорости сдвига, взятые с графической зависимости $\lg(\tau/\dot{\gamma}) = f(\lg \dot{\gamma})$ при максимальном значении $\lg \dot{\gamma}$.

Приложение Е
(обязательное)

Методика испытаний по определению времени тушения и времени повторного воспламенения модельного очага ацетона пеной низкой кратности при ее подаче на поверхность горючей жидкости

Е.1 Сущность метода заключается в определении времени тушения горючей жидкости пеной низкой кратности, подаваемой через отбойник (поз. С, рис. Е.1) в модельный очаг площадью 0,25 м².

Е.2 При выполнении измерений применяют средства измерений и устройства:

- барометр-анероид с диапазоном измерений от 80 до 106 кПа и классом точности $\pm 0,2$ кПа;
 - гигрометр-термометр цифровой ГТЦ-1 с погрешностью измерения ± 3 % и диапазоном измерения 10 % – 100 %;
 - термометр ртутный ТЛ-2, ТЛ-2Мс погрешностью измерения 2 и диапазоном измерения 30 °С – 100 °С;
 - секундомер СО П_{пр} с пределом измерений 30 мин, класс точности не ниже 2;
 - рулетка с диапазоном измерений от 0 до 3000 мм, класс точности не ниже 3;
 - линейка металлическая с диапазоном измерений до 1 м, класс точности не ниже 2;
 - анемометр крыльчатый АСО-3 с погрешностью измерения $\pm(0,1 + 0,05 V_{изм})$ м/с и диапазоном измерения (0,3 – 5,0) м/с;
 - мерный цилиндр объемом (0,1 – 2,0) дм³ согласно ГОСТ 1770;
 - манометр МП с диапазоном измерений от 0 до 1 МПа и классом точности не ниже 1;
 - установка по определению огнетушащей эффективности пены низкой кратности;
 - компрессор с диапазоном измерений (0,7 \pm 0,02) МПа;
 - горючая жидкость;
 - пенообразователь низкой кратности;
 - факел для розжига горючей жидкости в противне и тигле длиной не менее 1,5 м.
- Е.3** При выполнении измерений и испытаний должны соблюдаться следующие условия:
- температура окружающего воздуха, °С..... 20...25
 - температура топлива, °С..... 15...25
 - температура пенообразователя, °С..... 15...25
 - относительная влажность воздуха, % 40...95
 - атмосферное давление, кПа 84...100
 - скорость ветра, м/с..... 0...3
 - наличие осадков нет

Е.4 Собрать и установить на ровной поверхности установку (рис. Е.1). Качество сборки, регулировки и комплектности контролируют визуально, при этом проверяют комплектность в соответствии с паспортом на установку. Конструктивные элементы установки, оборудование и другие сборочные единицы и комплектующие должны быть надежно закреплены.

Е.4.1 Расположить ствол горизонтально на высоте (0,15 \pm 0,01) м от борта модельного очага на таком расстоянии от противня, чтобы пена из ствола, направленная вдоль диаметра противня, попадала в геометрический центр вертикального экрана для сбора пены.

Е.5 Приготовить 6%-ный раствор пенообразователя температурой 15 °С – 25 °С в количестве 30 л.

Е.5.1 Подготовить горючую жидкость температурой 15 °С – 25 °С в количестве 33 л.

Е.6 Определить расход пенообразователя при помощи манометра, мерной емкости и секундомера в следующем порядке:

- создать при помощи компрессора давление в емкости для пенообразователя (поз. F, рис. Е.1) установки (0,70 + 0,02) МПа;
- открыть вентиль подачи пены из генератора;
- после образования стабильной устойчивой струи пены заполнить мерную емкость и зафиксировать время заполнения;

– расход раствора пенообразователя определить по формуле

$$L = \frac{V \times 60}{t}, \text{ дм}^3/\text{мин},$$

где L – расход раствора пенообразователя, $\text{дм}^3/\text{мин}$;

V – объем раствора пенообразователя, дм^3 ;

t – время заполнения, с.

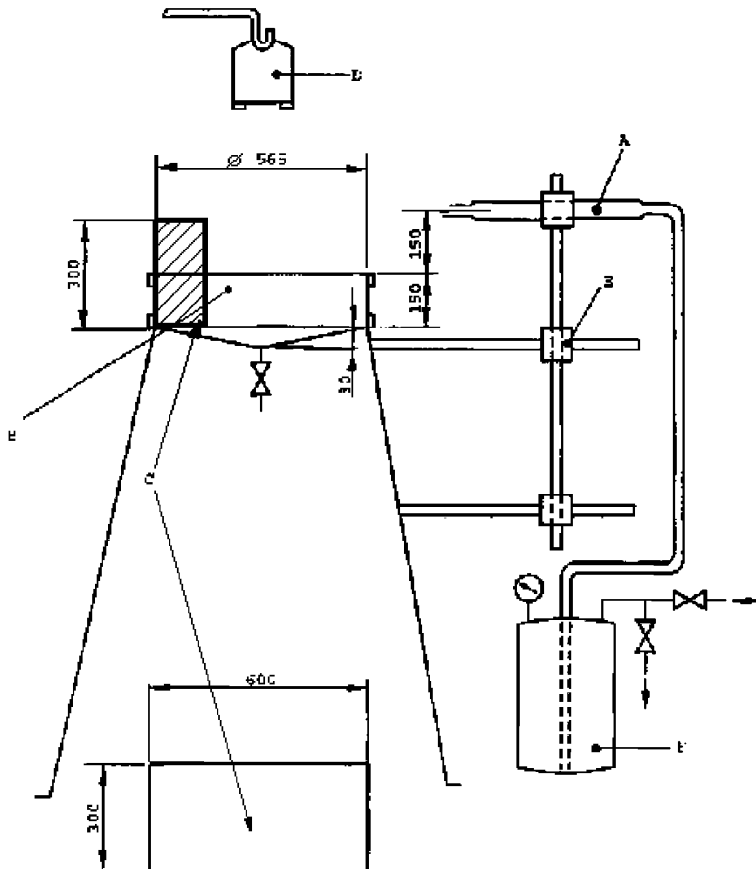
Е.6.1 Расход раствора пенообразователя должен быть не менее $1,7 \text{ дм}^3/\text{мин}$ при постоянном давлении $(0,70 \pm 0,02) \text{ МПа}$.

Е.7 Залить в противень $(9 \pm 0,1) \text{ дм}^3$, в тигель – $(2 \pm 0,1) \text{ дм}^3$ горючего.

Не ранее чем через 3 мин и не позднее 5 мин горючее в противне зажечь.

Через $(120 \pm 2) \text{ с}$ после поджига горючего осуществить подачу пены (см. поз. Е., 4.1) в течение $(180 \pm 2) \text{ с}$. Если пламя не гаснет, то продолжить подачу пены до $(300 \pm 2) \text{ с}$. Зафиксировать время тушения.

Для определения времени повторного воспламенения через $(300 \pm 2) \text{ с}$ после прекращения подачи пены опустить тигель (поз. D, рис. Е.1) в центр противня. Горючее в тигле зажечь и зафиксировать время повторного воспламенения.



А – генератор пены низкой кратности; **В** – противень для горючей жидкости; **С** – экран отбойник для пены; **Д** – тигель для определения времени повторного воспламенения; **Е** – штатив для крепления пеногенератора; **Ф** – устройство для подачи раствора пенообразователя (огнетушитель, насос)

Рисунок Е.1 – Установка для определения огнетушащей эффективности пены низкой кратности

Если горючее в тигле выгорает без повторного воспламенения, то испытания прекращают.

Проводят три опыта.

Е.8 За результат испытаний принимают среднеарифметическое значение показателей времени тушения и времени повторного воспламенения.

Приложение Ж
(справочное)

Полный перечень технических отклонений с разъяснением причин их внесения

Раздел, пункт	Модификация
По всему тексту стандарта, кроме 5.8.1	Заменить слова: «н-гептан» на «горючая жидкость по приложению В»
Пояснение – Замена н-гептана по ГОСТ 25828 обусловлена экономической и технической нецелесообразностью его использования в качестве горючей жидкости. Для испытаний одного образца пенообразователя по 5.4, 5.5, 5.6 и 5.7 требуется более 800 дм³ н-гептана стоимостью более 10 000 долл. США. Вместо н-гептана предлагается использовать горючую жидкость, свойства которой приведены в приложении В. Примером горючей жидкости, удовлетворяющей требованиям приложения В, является н-гептан по ГОСТ 25828, нефрас с 2 80/120 по [2]. Аналогичный подход используется в EN 1568-3, ISO 7203-1.	
По всему тексту стандарта	Заменить слова: «пенообразователь или (и) смачиватель» на «пенообразователь»
Пояснение – В терминах и определениях отсутствует термин «смачиватель», вместо которого используется термин «пенообразователь типа WA».	
По всему тексту стандарта	Заменить слова: «в нормативном или техническом документе» на «ТНПА»
Пояснение – В терминах и определениях отсутствует термин «нормативно-технический документ».	
Раздел 1	Добавить слова: «настоящий стандарт не распространяется на пенообразователи для подслоного тушения нефти и нефтепродуктов в резервуарах»
Пояснение – Требования на пенообразователи для подслоного тушения нефти и нефтепродуктов в резервуарах установлены в СТБ 11.13.13-2009.	
Раздел 2	Дополнить ссылками: ГОСТ 24104-2001 Весы лабораторные общего назначения и образцовые. Общие технические условия СТБ 1188-99 Вода питьевая. Общие требования к организации и методам контроля качества ГОСТ 2177-99 Нефтепродукты. Методы определения фракционного состава ГОСТ 3900-85 Нефть и нефтепродукты. Методы определения плотности ГОСТ 12329-77 Нефтепродукты и углеводородные растворители. Метод определения анилиновой точки и ароматических углеводородов ГОСТ 18140-84 Манометры дифференциальные ГСП. Общие технические условия ГОСТ 18140-90 Расходомеры скоростные, электромагнитные и вихревые. Общие технические требования и методы испытаний ГОСТ 18300-87 Спирт этиловый ректификованный технический. Технические условия ГОСТ 25336-82 Посуда и оборудование лабораторные стеклянные. Типы, основные параметры и размеры ГОСТ 2768-84 Ацетон технический. Технические условия ГОСТ 12026-76 Бумага фильтрованная лабораторная. Технические условия ГОСТ 25276-82 Полимеры. Метод определения вязкости ротационным вискозиметром при определении скорости сдвига ГОСТ OIML R 76-1-2011 «Государственная система обеспечения единства измерений. Весы неавтоматические действия. Часть 1. Метрологические и технические требования. Испытания»
Пояснение – На указанные ТНПА имеются ссылки в тексте национального стандарта.	

Раздел, пункт	Модификация
Раздел 3, 3.17, 3.18, 3.19	Из 3.17, 3.18, 3.19 убрали пояснения и вынесли в примечание
Пояснение – В соответствии с требованиями п. 3.10.10 ТКП 1.5-2004 определения должны быть оптимально краткими и состоять из одного предложения, поэтому дополнительные пояснения приводятся в примечании.	
Раздел 3	Дополнить «пунктом 3.20»: «неньютоновские свойства пенообразователей: Изменение вязкости растворов пенообразователей в зависимости от скорости течения, снижение гидродинамического сопротивления»
Пояснение – Указанное определение используется в тексте национального стандарта.	
Таблица 3, пункт 10; таблица 4, пункт 10	Заменить: «не более» на «не менее»
Пояснение – В ГОСТ Р 50588-2012 допущена ошибка.	
Таблица 1, показатель 6; таблица 2, показатель 6; таблица 3, показатель 6; таблица 4, показатель 6	Заменить слова: «температура застывания» на «температура кристаллизации»
Пояснение – В ГОСТ Р 50588-2012 допущена ошибка, так как ГОСТ 18995.5 распространяется на определение температуры кристаллизации, а не температуры застывания.	
5.5.3	Заменить слова: «После проверки работы генератора пены в горелку заливают n-гептан слоем высотой (20 ± 1) мм» на «После проверки работы генератора пены в противень заливают горючую жидкость (по приложению В) слоем высотой (20 ± 1) мм, ориентировочно 1,25 дм ³ .»
Пояснение – В ГОСТ Р 50588-2012 допущена ошибка, так как в комплект установки не входят горелки, а входят противни. Также предлагается указать ориентировочный объем горючей жидкости для планирования количества материалов для проведения испытаний.	
3 Термины и определения; таблица 1; таблица 2	Заменить слова: «смачиватели типа WA» на «пенообразователи (смачиватели) типа WA»
Пояснение – В ГОСТ Р 50588-2012 допущена ошибка, в терминах и определениях отсутствуют «смачиватели типа WA», имеются «пенообразователи типа WA».	
Таблица 1, показатель 6; таблица 2, показатель 6; таблица 3, показатель 6	Заменить слова: «Минус 3» на «Минус 5»
Пояснение – Предлагается установить более жесткое требование к температуре кристаллизации, так как этот показатель важен при работе в условиях пониженных температур. Изменение показателя не приведет к увеличению стоимости пенообразователя.	
Таблица 1, показатель 7; таблица 2, показатель 7	Заменить значение: «5» на «Должна быть указана в ТНПА на конкретный пенообразователь»
Пояснение – Кратность пены из рабочего раствора пенообразователя типа WA предлагается не нормировать в стандарте, так как этот показатель для указанного типа пенообразователя не имеет существенного значения.	

Раздел, пункт	Модификация
Таблица 1, показатель 11; таблица 2, показатель 11	<p>Заменить слова: «Показатель смачивающей способности, с, не более» на «Показатель смачивающей способности при регламентированной в ТНПА рабочей объемной концентрацией пенообразователя, с, не более»</p>
<p>Пояснение – Предлагаемое уточнение необходимо, так как показатель смачивающей способности зависит от концентрации пенообразователя.</p>	
Таблица 3, показатель 11; таблица 4, показатель 11	<p>Заменить слова: «Должно быть указано в нормативном или техническом документе на конкретный пенообразователь» на значение «18,0»</p>
<p>Пояснение – Поверхностное натяжение рабочего раствора и межфазное натяжение рабочего раствора на границе с гептаном являются основными факторами, определяющими способность к образованию водной пленки на поверхности горючей жидкости и, следовательно, огнетушащей эффективности для пенообразователей типа AFFF/AR, FP/AR, FFFP/AR, AFFF, AFFF/AR-LV, FP, FFFP. В связи с изложенным нормирование указанных показателей в национальном стандарте обязательно.</p>	
Таблица 3, показатель 12; таблица 4, показатель 12	<p>Заменить слова: «Должно быть указано в нормативном или техническом документе на конкретный пенообразователь» на «1,5»</p>
<p>Пояснение – Поверхностное натяжение рабочего раствора и межфазное натяжение рабочего раствора на границе с гептаном являются основополагающими факторами, определяющими способность к образованию водной пленки на поверхности горючей жидкости и, следовательно, огнетушащей эффективности для пенообразователей типа AFFF/AR, FP/AR, FFFP/AR, AFFF, AFFF/AR-LV, FP, FFFP. В связи с вышеизложенным нормирование указанных показателей в национальном стандарте обязательно.</p>	
Таблицы 3 – 4	Дополнить показателями 16, 17
<p>Пояснение – Пенообразователи AFFF/AR, AFFF/AR-LV, FFFP/AR, FP/AR, S/AR предназначены для тушения водорастворимых горючих жидкостей, таких как спирты, кетоны, альдегиды и др. В ГОСТ Р 50588-2012 не нормируются показатели огнетушащей эффективности для указанных пенообразователей при тушении водорастворимых жидкостей. В связи с вышеизложенным предлагается дополнить таблицы 3 и 4 показателями 16 и 17. В указанных пунктах приводятся требования по времени тушения водорастворимой горючей жидкости (ацетона) и времени повторного воспламенения модельного очага для пенообразователей AFFF/AR, AFFF/AR-LV, FFFP/AR, FP/AR, S/AR, которые предназначены для тушения подобных жидкостей.</p>	
Раздел 4	<p>Дополнить «пунктом 4.2.2»: «Для пенообразователей, обладающих неньютоновскими свойствами, используемых в автоматических системах пенного пожаротушения, необходимо определить следующие показатели качества, которые должны быть указаны в нормативном или техническом документе на конкретный пенообразователь: – коэффициент гидравлического трения (коэффициент Дарси) при течении рабочих растворов пенообразователей; – показатель консистенции рабочего раствора пенообразователя; – показатель степени неньютоновского поведения рабочего раствора пенообразователя.»</p>
<p>Пояснение – Подача пенообразователей по автоматическим системам пожаротушения осуществляется в виде 1 % – 6 % растворов. Гидравлические расчеты таких систем производятся аналогично водяным, без учета реологических свойств пенообразователей. Проведенные исследования показали, что практически все растворы пенообразователей, включающие поверхностно-активные вещества (ПАВ) проявляют неньютоновские свойства и эффект снижения гидродинамического сопротивления (эффект Томса). Снижение гидродинамического сопротивления увеличивает пропускную способность трубопроводных систем и позволяет снижать металлоемкость за счет уменьшения диаметров труб. Для расчета систем с учетом эффекта Томса необходимы коэффициент гидрав-</p>	

Раздел, пункт	Модификация
	<i>лического трения (коэффициент Дарси) при течении рабочих растворов пенообразователей, показатель степени неньютоновского поведения рабочего раствора пенообразователя, показатель консистенции рабочего раствора пенообразователя. В связи с изложенным нормирование указанных показателей в национальном стандарте обязательно.</i>
5.3	Дополнить словами: « Определение кратности и показателя устойчивости пены средней кратности осуществляют двумя способами в соответствии с 5.3.1 (является арбитражным методом) и 5.3.3. За результат испытаний принимается результат с меньшим значением кратности и показателя устойчивости. При проведении периодического контроля в соответствии с 5.1.2 и приемо-сдаточных испытаний допускается определение кратности и показателя устойчивости пены только по 5.3.3. »
	Пояснение – Дополнительный метод испытаний в соответствии с 5.3.3 используется в действующем стандарте СТБ ГОСТ Р 50588-99 и осуществляется в лабораторных условиях. При этом используется небольшое количество пенообразователя (около 20 л рабочего раствора). При проведении испытаний по 5.3.1 требуется более 300 л рабочего раствора пенообразователя, что приводит к увеличению трудоемкости и стоимости испытаний, а также приводит к загрязнению окружающей среды. Осуществление периодического контроля и приемо-сдаточных испытаний целесообразно осуществлять только в соответствии с 5.3.3.
5.2	Исключить слова: « Для фторпротеиновых пенообразователей допускается осадок не более 0,25 % объема »
	Пояснение – Исключение возможности образования осадка для фторпротеиновых пенообразователей обусловлено тем, что осадок негативно влияет на работу современных дозирующих систем.
5.3.1.1	Исключить: « ГПС-100 »
	Пояснение – Генераторы с названием ГПС-100 не производятся, требования к ним в нормативной документации отсутствуют.
5.3.1.1, 5.3.2.1, перечисление 4	Заменить слова: « весы с пределом измерения не более 50 кг и погрешностью измерений не более ±0,05 кг » на « весы среднего класса точности по ГОСТ OIML R 76-1 с максимальной нагрузкой 50 кг и погрешностью взвешивания ±0,05 кг »
	Пояснение – Весы по ГОСТ OIML R 76-1 наиболее актуальны в данных измерениях.
5.3.1.3, 5.2.2.3	Добавить слова: « В этот момент включают секундомер и засекают время. Затем взвешивают емкость с пеной... Замеряют время выделения 50 % объема раствора... В этот момент включают секундомер и засекают время »
	Пояснение – Внесение изменений связано с необходимостью пояснения процедуры проведения испытаний.
5.3.1.4	Добавить слова: Дополнить формулу: $K = V_p/V_r = (V_n \cdot \rho_p)/m_p$, где ρ_p – плотность раствора пенообразователя, кг/дм ³ (для пенообразователя плотность раствора принимается 1 кг/дм ³); m_p – масса раствора пенообразователя, кг
	Пояснение – Внесение изменений связано с тем, что объем раствора пенообразователя определяется косвенным способом, через определение массы раствора и его плотность.
5.4.4, 5.6.4	Дополнить словами: Определение времени повторного воспламенения проводят после определения времени тушения в рамках одного эксперимента. Количество проводимых испытаний времени повторного воспламенения равно количеству испытаний по определению времени тушения горючей жидкости
	Пояснение – Внесение изменений связано с необходимостью пояснения процедуры проведения испытаний.

Раздел, пункт	Модификация
	Дополнить «пунктом 5.3.3»
	Пояснение – При проведении испытаний по 5.3.1 требуется более 300 л рабочего раствора пенообразователя, что приводит к увеличению трудоемкости и стоимости испытаний, а также приводит к загрязнению окружающей среды. Предлагается включить в государственный стандарт Республики Беларусь дополнительный, менее затратный метод испытаний. Предлагаемый метод испытаний в соответствии с 5.3.3. используется в действующем в настоящее время стандарте СТБ ГОСТ Р 50588-99 и осуществляется в лабораторных условиях. При этом используется небольшое количество пенообразователя (около 20 л рабочего раствора).
5.4.3, третий абзац	Дополнить словами: «Для данного испытания принято, что тушение осуществлено успешно, когда вся поверхность горючей жидкости покрыта пеной и когда единичные остатки пламени сведены к одному или нескольким язычкам пламени на расстоянии максимум 0,1 м от края противня, высотой не более 0,15 м над краем и образующим небольшой фронт, не превышающий 0,5 м, не принимая в расчет расстояние между язычками огня. Интенсивность этих язычков не должна увеличиваться в течение периода, предшествующего повторному воспламенению»
	Пояснение – При тушении в соответствии с методикой, изложенной в 5.4.3, борта противня сильно нагреваются, горючая жидкость кипит и иногда продолжает гореть после прекращения подачи пены. При этом единичные остатки пламени сведены к одному или нескольким язычкам пламени. Такое явление не зависит от качества пенообразователя. В дополнении дается четкое пояснение, что можно считать успешным тушением. Аналогичный подход используется в EN 1568-3, ISO 7203-1.
5.5.1	Заменить слова: «емкость мерная вместимостью не менее 5 дм³» на «емкость мерная вместимостью не менее 2 дм³»
	Пояснение – В ГОСТ Р 50588-2012 допущена ошибка, так как в соответствии с ГОСТ 1770 не существует емкостей мерных более 2 дм³.
5.5.1, пере- числение 8	Заменить слова: «весы с пределом взвешивания не менее 1 кг и погрешностью не более ±0,01 г» на «весы высокого класса точности по ГОСТ OIML R 76-1 с максимальной нагрузкой не менее 1 кг и погрешностью взвешивания ±0,01 кг»
	Пояснение – Весы по ГОСТ OIML R 76-1 наиболее актуальны в данных измерениях.
5.7.1	Заменить слова: «термометр по ГОСТ 28498 с диапазоном измерений 0 °С – 100°С и ценой деления 10 °С» на «термометр по ГОСТ 28498 с диапазоном измерений 0 °С – 100°С и ценой деления 1 °С»
	Пояснение – При измерениях отсутствовал запас по точности.
5.8.1	Заменить слова: «термометр по ГОСТ 28498 с диапазоном измерений 0 °С – 100 °С и ценой деления 0,2 °С» на «термометр по ГОСТ 28498 с диапазоном измерений 0 °С – 100 °С и ценой деления 0,1 °С»
	Пояснение – При измерениях отсутствовал запас по точности.
5.8.1	Заменить слова: «тензиометр – прибор для измерения поверхностного и межфазного натяжения жидкостей с погрешностью не более ±0,1 мН/м» на «тензиометр – прибор для измерения поверхностного и межфазного натяжения жидкостей с погрешностью измерения ±0,1 мН/м»
	Пояснение – Замечания метрологической экспертизы.
5.8.1, 5.9.1, 5.10.1	Заменить слова: «термометр по ГОСТ 28498-90» на «термометр по ГОСТ 28498 с диапазоном измерений 0 °С – 100 °С и ценой деления 0,2 °С»
	Пояснение – замечания метрологической экспертизы.

Раздел, пункт	Модификация
5.9.1, 5.10.1	<p>Заменить слова: «Поверхностная плотность ткани 494 г/м², количество нитей на 1 см длины ткани должно составлять 11 шт.» на «Поверхностная плотность ткани должна быть 250 – 500 г/м², количество нитей на 1 см длины ткани должно быть 10 – 12 шт.»</p>
<p>Пояснение – В ГОСТ Р 50588-2012 заданы слишком жесткие требования к поверхностной плотности ткани и количеству нитей на 1 см. Такую ткань будет сложно приобрести. В государственном стандарте Республики Беларусь предлагается расширить диапазон поверхностной плотности ткани и количества нитей на 1 см длины ткани.</p>	
Стандарт	Дополнить приложением В
<p>Пояснение – В приложении В приведены требования к горючей жидкости, которая используется для создания модельных очагов пожара. Аналогичный подход используется в EN 1568-3, ISO 7203-1.</p>	
Стандарт	Дополнить приложением Г
<p>Пояснение – В приложении Г приведена методика экспериментального определения коэффициента гидравлического трения при течении рабочих растворов пенообразователей, поскольку коэффициент гидравлического трения раствора пенообразователя зависит от вида пенообразователя (его свойств) и диаметра трубопровода и необходим для расчета систем пожаротушения с учетом снижения гидродинамического сопротивления растворами пенообразователей.</p>	
Стандарт	Дополнить приложением Д
<p>Пояснение – В приложении Д приведена методика экспериментального определения показателя степени неньютоновского поведения жидкости и показателя консистенции рабочих растворов пенообразователей, необходимых для расчета систем пожаротушения с учетом снижения гидродинамического сопротивления растворами пенообразователей.</p>	
Стандарт	Дополнить приложением Е
<p>Пояснение – в приложении Е приведена методика испытаний по определению времени тушения и времени повторного воспламенения модельного очага ацетона пеной низкой кратности при ее подаче на поверхность горючей жидкости. Методика предназначена для определения огнетушащей эффективности пенообразователей AFFF/AR, AFFF/AR-LV, FFFP/AR, FP/AR, S/AR.</p>	

Библиография

[1] ТУ 6-09-5077-87 Кальций хлорид 2-водный

[2] ТУ РБ 100006485.148-2002 Бензин-растворитель

[3] СанПин10-124 РБ 99 Питьевая вода. Гигиенические требования к качеству воды централизованных систем питьевого водоснабжения. Контроль качества

Ответственный за выпуск *Н. А. Баранов*

Сдано в набор 17.10.2016. Подписано в печать 31.10.2016. Формат бумаги 60×84/8. Бумага офсетная.
Гарнитура Arial. Печать ризографическая. Усл. печ. л. 5,58 Уч.-изд. л. 2,83 Тираж 2 экз. Заказ 1968

Издатель и полиграфическое исполнение:
Научно-производственное республиканское унитарное предприятие
«Белорусский государственный институт стандартизации и сертификации» (БелГИСС)
Свидетельство о государственной регистрации издателя, изготовителя, распространителя печатных изданий
№ 1/303 от 22.04.2014
ул. Мележа, 3, комн. 406, 220113, Минск.