





## Содержание

Обозначение	Наименование	Стр.	Обозначение	Наименование	Стр.
АС.И.01.00	Балка (1БСД9-4АУТ, 1БСД9-6АУТ 1БСД9-4АУТ)	3	АС.И.14.00	Сетка (с1-с3)	10
АС.И.02.00	Плита покрытия(1ПГ-5АУТ <sub>1</sub> , 1ПГ-5АУТ <sub>2</sub> , 1ПГ-5АУТ <sub>3</sub> , 1ПГ-3АУТ <sub>1</sub> , 1ПГ-3АУТ <sub>2</sub> , 1ПВ4-3АУТ <sub>1</sub> , 2ПВ4-5АУТ <sub>1</sub> )	3	АС.И.15.00	Крышка прямая КЛ1	10
АС.И.03.00	Подушка опорная ОП4-5а	4	АС.И.16.00	Ворота ВР1	11
АС.И.04.00	Изделие закладное М1	4	АС.И.17.00	Рама ворот	11
АС.И.05.00	Каркас плоский КР1	4	АС.И.18.00	Створка полотна	12
АС.И.06.00	Презон ПР60.2.5-4та	5	АС.И.21.00	Обрамление	13
АС.И.07.00	Рамка Р1	5	АС.И.22.00	Полотно	14
АС.И.08.00	Рамка Р2	5	АС.И.23.00	Калитка	15
АС.И.09.00	Рамка (Р3, Р4)	6	АС.И.24.00	Полотно калитки	16
АС.И.10.00	Решетка РШ1	7	АС.И.19.00	Стойка	16
АС.И.11.00	Кольцо опорное ОК1	7	АС.И.20.00	Перекладина	17
АС.И.12.00	Анкер А1	8	АС.И.18.01	Фартук	17
АС.И.00.01	Анкер (А2, А3)	8	АС.И.18.03	Брус	17
АС.И.28.00	Решетка РШ2	8	АС.И.26.00	Кронштейн КМ1, КМ3	18
АС.И.00.03	Анкер А4	8	АС.И.27.00	Кронштейн КМ2	18
АС.И.13.00	Изделие закладное МН4	9			
АС.И.00.04	Слив МС1	9			
АС.И.00.05	Слив МС2	9			
АС.И.00.06	Костыль МС3	9			

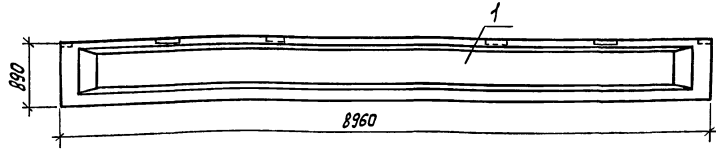


Рис.1

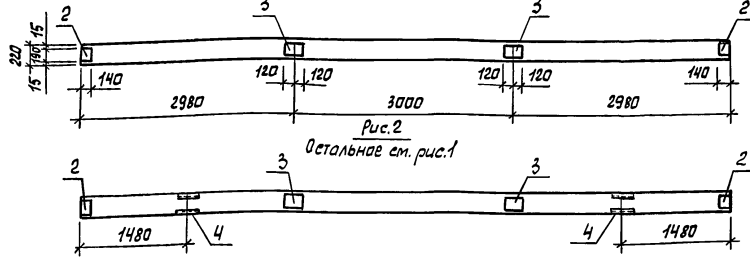


Рис.2

Остальное см. рис.1

Ведомость расхода стали на дополнительные закладные изделия, кг

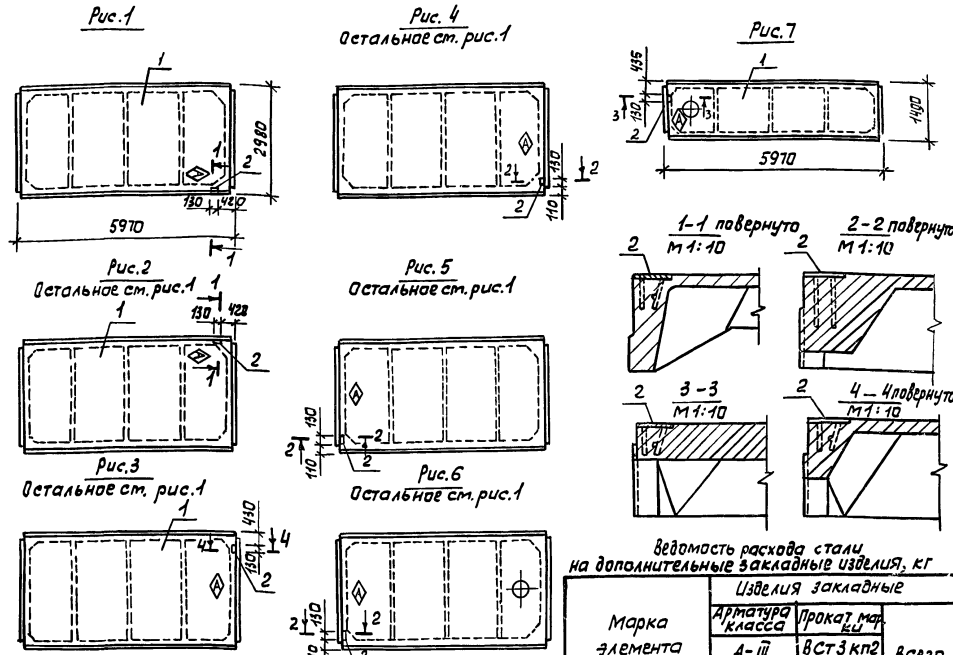
Обозначение	Марка	Рис.	Изделия закладные							Всего
			Марка элемента	Арматура класса		Прокат марки			Итого	
				А-III		8 Ст.3 кп2				
				Гост 5781-82	Гост 8510-86	Гост 19903-74	8	10		
АС.И.01.00	1БСА9-4АУта	1	0,72	0,72				6,86	6,86	7,58
-01	1БСА9-6АУта	1	0,72	0,72				6,86	6,86	7,58
-02	1БСА9-4АУтб	2	0,72	1,44	2,16	6,16	6,16	6,86	6,86	15,18

Формат	Зона	Пов.	Обозначение	Наименование	Кол. на исп.			Примечание
					-	01	02	
				Сборочные единицы				
		1	1.462.1-10/80.1-2-08	Балка 1БСА9-4АУТ	1		1	
			-10	Балка 1БСА9-6АУТ		1		
				Изделия закладные				
		2	1.462.1-10/80.2-100	М5	2	2	2	
		3	1.462.1-10/80.2-110	М6	2	2	2	
		4	1.462.1-10/80.2-120-02	М9			2	

Привязан	ШНЖ: АЯГУЛБВА Рук.гр. МУКОВНЯ Гл.слесч. ПАВЛИНОВ Нач.отд. ОСОКИН ГИП ГЛЕЗИН Н.КОНТР. АНТОНЧЕНКО	ТТ 816 - 1 - 144.88	АС.И.01.00	Статус	Масса	Масштаб
		Балка (1БСА9-4АУТ, 1БСА9-6АУТ, 1БСА9-4АУТб)	Р	2150	1:50	
			Лист	Листов 1		
			Гипроагротехпром г. Иваново			
ШНЖ. №						

Копировал Глазкова

Формат А3



Обозначение	Марка	Рис.	Масса, кг
АС.И.02.00	1ПГ-5АУТ-на	1	2250
-01	1ПГ-5АУТ-нб	2	2250
-02	1ПГ-5АУТ-нв	3	2250
-03	1ПГ-3АУТ-на	4	2250
-04	1ПГ-3АУТ-нб	5	2250
-05	1ПВ4-3АУТ-на	6	2900
-06	2ПВ4-5АУТ-на	7	1530

Ведомость расхода стали на дополнительные закладные изделия, кг

Марка элемента	Изделия закладные				Всего
	Арматура класса А-III		Прокат марки 8 Ст.3 кп2		
	Гост 5781-82		Гост 108-76		
	10	Утол.	8х110	Утол.	
1ПГ-5АУТ-на	0,3	0,3	0,9	0,9	1,2
1ПГ-5АУТ-нб	0,3	0,3	0,9	0,9	1,2
1ПГ-5АУТ-нв	0,3	0,3	0,9	0,9	1,2
1ПГ-3АУТ-на	0,4	0,4	0,9	0,9	1,3
1ПГ-3АУТ-нб	0,4	0,4	0,9	0,9	1,3
1ПВ4-3АУТ-на	0,4	0,4	0,9	0,9	1,3
2ПВ4-5АУТ-на	0,3	0,3	0,9	0,9	1,2

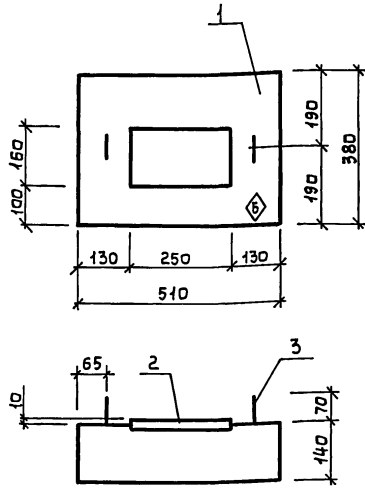
Формат	Зона	Пов.	Обозначение	Наименование	Количество на исполнение							Примечание
					-	01	02	03	04	05	06	
				Сборочные единицы								
		1	1.865.1-4/84.1-1-06	Плита 1ПГ-3АУТ-н				1	1			
			-08	Плита 1ПГ-5АУТ-н	1	1	1					
			1.865.1-4/84.1-2-06	Плита 1ПВ4-3АУТ-н						1		
			1.865.1-4/84.3-2-08	Плита 2ПВ4-5АУТ-н							1	
		2	1.865.1-4/84.2-180	Изделие закладное М10				1	1	1		
			1.865.1-4/84.4-140	Изделие закладное М10	1	1	1				1	

Знак ⊠ нанести несмываемой краской

Привязан	ШНЖ: АЯГУЛБВА Рук.гр. МУКОВНЯ Гл.слесч. ПАВЛИНОВ Нач.отд. ОСОКИН ГИП ГЛЕЗИН Н.КОНТР. АНТОНЧЕНКО	ТТ 816 - 1 - 144.88	АС.И.02.00	Статус	Масса	Масштаб
		Плита покрытия (1ПГ-5АУТ-на, 1ПГ-5АУТ-нб, 1ПГ-5АУТ-нв, 1ПГ-3АУТ-на, 1ПГ-3АУТ-нб, 1ПВ4-3АУТ-на, 2ПВ4-5АУТ-на)	Р	ем. табл.	1:100	
			Лист	Листов 1		
			Гипроагротехпром г. Иваново			
ШНЖ. №						

Копировал Глазкова

22964-02 4 Формат А3



Формат	Зона	Поз.	Обозначение	Наименование	Кол.	Примеч.
				<u>Сборочные единицы</u>		
		1	1.869.1-1 200-01	Опорная подушка ОП4-5	1	
А4		2	Ас.и.04.00	Изделие закладное М1	1	
		3	1.869.1-1 130	Изделие закладное М2	2	

Ведомость расхода стали на дополнительные закладные изделия, кг

Марка элемента	Изделия закладные				Всего
	Арматура класса		Прокат марки		
	А-III	ВстЭлс 6-1	ГОСТ 5781-82	ГОСТ 82-70	
ОП4-5а	10	Итого	20x250	Итого	6,18

Знак нанести несмываемой краской

Инженер	Дягилева	Изм.	
Рук. гр.	Муковня	Изм.	
Гл. спец.	Павлинов	Изм.	
Нач. отд.	Осокин	Изм.	
ГЛП	Глезын	Изм.	
Н.контр.	Янтоничева	Изм.	А.И.У.

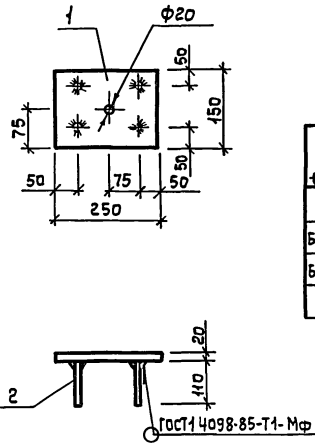
ТП 816-1-144.88 - Ас.и.03.00

Подушка опорная ОП4-5а

Стандия	Масса	Масшт.
Р	68	1:10
Лист	Листов 1	
Гипрогротехпром		
г. Иваново		

Копировал Крайнова

Формат А3



Формат	Зона	Поз.	Обозначение	Наименование	Кол.	Примеч.
				<u>Детали</u>		
Б4		1	Ас.и.04.01	Лист 5-20.0 ГОСТ 19903-74 ВстЭлс 6-1 ГОСТ 14637-79	1	5,9 кг
Б4		2	Ас.и.04.02	А-III-10 ГОСТ 5781-82 r=110	4	0,07 кг

Инженер	Дягилева	Изм.	
Рук. гр.	Муковня	Изм.	
Гл. спец.	Павлинов	Изм.	
Нач. отд.	Осокин	Изм.	
ГЛП	Глезын	Изм.	
Н.контр.	Янтоничева	Изм.	А.И.У.

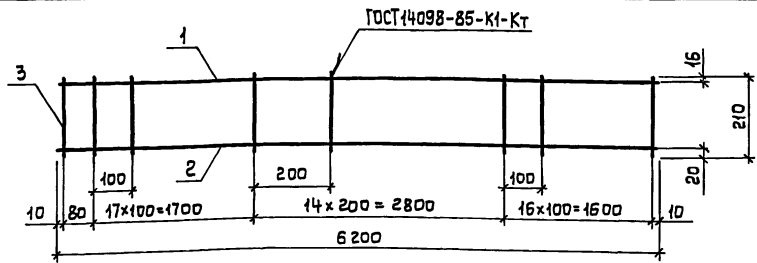
ТП 816-1-144.88 Ас.и.04.00

Изделие закладное М1

Стандия	Масса	Масшт.
Р	6,18	1:10
Лист	Листов 1	
Гипрогротехпром		
г. Иваново		

Копировал Крайнова

Формат А4



Формат	Зона	Поз.	Обозначение	Наименование	Кол.	Примеч.
				<u>Детали</u>		
Б4		1	Ас.и.05.01	А-III-12 ГОСТ 5781-82 r=6200	1	6,5 кг
Б4		2	Ас.и.05.02	А-III-20 ГОСТ 5781-82 r=6200	1	15,29 кг
Б4		3	Ас.и.05.03	А-I-6 ГОСТ 5781-82 r=210	49	0,047 кг

Инженер	Давидовская	Изм.	
Рук. гр.	Муковня	Изм.	
Гл. спец.	Павлинов	Изм.	
Нач. отд.	Осокин	Изм.	
ГЛП	Глезын	Изм.	
Н.контр.	Янтоничева	Изм.	А.И.У.

ТП 816-1-144.88 - Ас.и.05.00

Каркас плоский КР1

Стандия	Масса	Масшт.
Р	23,09	1:10
Лист	Листов 1	
Гипрогротехпром		
г. Иваново		

Копировал Крайнова

22964-02 5 Формат А4



Лист 2

Рис. 1

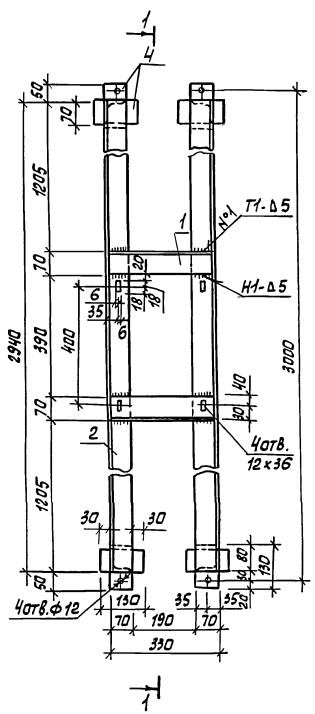
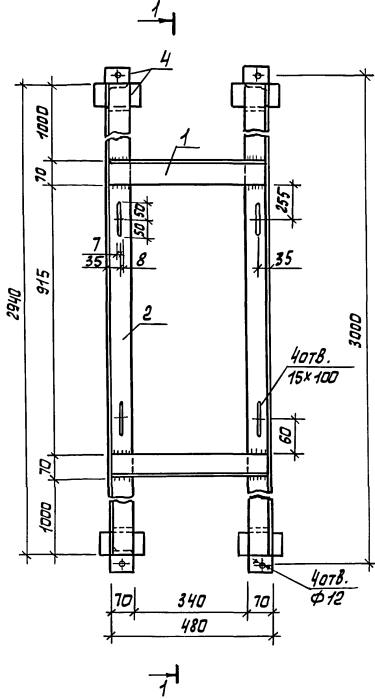
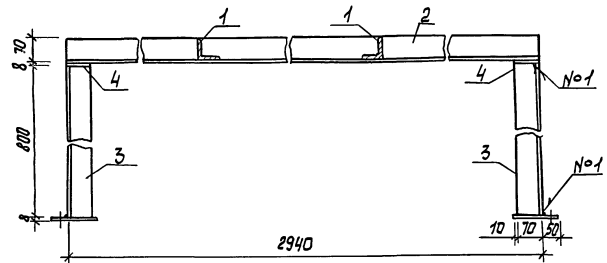


Рис. 2  
Остальное см. рис. 1



1-1 повернуто



Обозначение	Марка	Рис	Масса кг
Ас. и. 09.00	Р3	1	56,84
-01	Р4	2	68,46

Формат	Лист	Лист	Обозначение	Наименование	Кол. на исп.		Примеч.
					-	01	
				Детали			
				Уголок 10x10x5-8 ГОСТ 8509-86			
				в ст. кн. 2 ГОСТ 535-79			
Б4	1		Ас. и. 09 01	ℓ=320	2		1,72 кг
				ℓ=470	2	2	2,53 кг
Б4	2		03	ℓ=2940	2	2	15,82 кг
Б4	3		04	ℓ=800	4	4	4,30 кг
Б4	4		05	Лист 6-8, ГОСТ 19903-74	8	8	0,57 кг
				в ст. кн. 2 ГОСТ 4657-79			

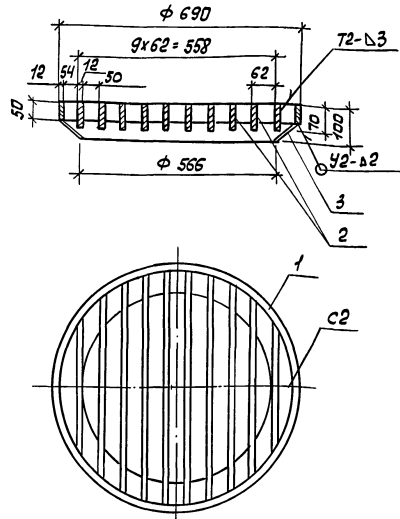
Сварные швы по ГОСТ 5264-80

Инж. Аягулева	Инж.	ТП 816 - 1 - 144.88 - Ас. и. 09.00	Стадия	Масса	Масштаб
Рук. Ф. Муковня	Инж.		Р	см. табл.	1:10
Плещ. Павлов	Инж.	Рамка (Р3, Р4)	Лист	Листов	1
Нач. отд. Осокин	Инж.		Гипроагротехпром г. Иванава		
Гл. инж. Глезын	Инж.				
Н. контр. Антоничева	Инж.				

Инж. Павлов, Павлов и Бата

Копировал Глазкова

22964-02 7 Формат А2



Сварные швы по ГОСТ 5264-80

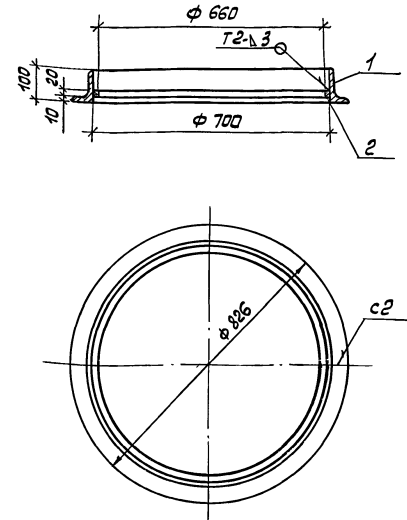
Формат	Зона	Поз.	Обозначение	Наименование	Кол.	Примеч.
<u>Астали</u>						
<small>Лист 8-12,0 ГОСТ 19903-74 вет.кл.2 ГОСТ 14637-79</small>						
64	1		АС. И. 10.01	50 x 2170	1	10,2 кг
64	2		АС. И. 10.02	70 x 380	2	2,5 кг
			АС. И. 10.03	70 x 515	2	3,4 кг
			АС. И. 10.04	70 x 598	2	3,9 кг
			АС. И. 10.05	70 x 645	2	4,3 кг
			АС. И. 10.06	70 x 668	2	4,4 кг
64	3		АС. И. 10.07	80 x 2170	1	16,3 кг

И.ж.с.	Лавиловская	И.ж.с.	ТТ 816 - 1 - 144.88 - АС. И. 10.00
Р.к.з.р.	Муковья	И.ж.с.	
Г.а.сп.с.	Лавилов	И.ж.с.	
Н.ч.с.т.д.	Осокин	И.ж.с.	
Г.и.п.	Глезин	И.ж.с.	Решетка РШ1
И.контр.	Антонычева	И.ж.с.	Сталь
		И.ж.с.	Масса
		И.ж.с.	Масштаб
		И.ж.с.	Р 63,5 1:10
		И.ж.с.	Лист
		И.ж.с.	Листов 1
		И.ж.с.	Гипроаэротехпром
		И.ж.с.	г. Иваново

Привязан			
И.ж.с. №			

Копировал Глазкова

Формат А3



Сварные швы по ГОСТ 5264-80.

Формат	Зона	Поз.	Обозначение	Наименование	Кол.	Примеч.
<u>Астали</u>						
64	1		АС. И. 11.01	Уголок 100x100 ГОСТ 10-160	1	25,6 кг
64	2		АС. И. 11.02	Квадрат 80x80 ГОСТ 2591-74	1	7,1 кг

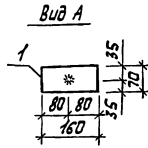
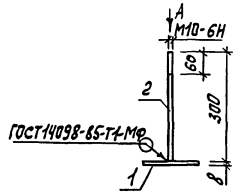
И.ж.с.	Лавиловская	И.ж.с.	ТТ 816 - 1 - 144.88 - АС. И. 11.00
Р.к.з.р.	Муковья	И.ж.с.	
Г.а.сп.с.	Лавилов	И.ж.с.	
Н.ч.с.т.д.	Осокин	И.ж.с.	
Г.и.п.	Глезин	И.ж.с.	Кольцо опорное ОК1
И.контр.	Антонычева	И.ж.с.	Сталь
		И.ж.с.	Масса
		И.ж.с.	Масштаб
		И.ж.с.	Р 32,7 1:10
		И.ж.с.	Лист
		И.ж.с.	Листов 1
		И.ж.с.	Гипроаэротехпром
		И.ж.с.	г. Иваново

Привязан			
И.ж.с. №			

Копировал Глазкова

22964-02 8 Формат А3





Формат	Зона	Поз.	Обозначение	Наименование	Кол.	Примеч.
<b>Детали</b>						
Б4	1		АС.И. 12.01	Лист Б-2, ГОСТ 19903-74 в ст. 3 кн. 2 ГОСТ 14637-79	1	0,70 кг
Б4	2		АС.И. 12.02	А-1-10 ГОСТ 5781-82	1	0,18 кг

ЦН.ж.	Д.Я.Гилева	Инж.		ТТ 816 - 1 - 144.88 - АС.И. 12.00		
Р.к.зр.	Мухомя	Инж.				
Гл. спец.	Павлинов	Инж.				
Нач. отд.	Осакчин	Инж.				
ГИП	Глезин	Инж.				
Н.контр.	Антоничева	Инж.				

Привязан

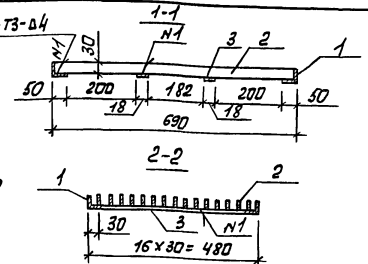
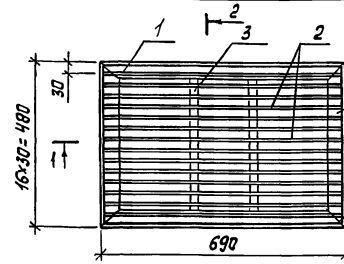
Анкер А1

Стадия	Масса	Масштаб
Р	0,88	1:10
Лист	Листов 1	
Гипроагротехпром г. Иваново		

Копировал Глазкова

Формат А4

ИНВ. №



Формат	Зона	Поз.	Обозначение	Наименование	Кол.	Примеч.
<b>Детали</b>						
Б4	1		КН. И. 28.01	Уголок 50x50x5 ГОСТ 8509-86 в ст. 3 кн. 2 ГОСТ 535-78	2	2,6 кг
			КН. И. 28.02	Р-480	7	1,81 кг
Б4	2		КН. И. 28.03	Лист Б-3,0 ГОСТ 19903-74 в ст. 3 кн. 2 ГОСТ 14637-79	15	0,48 кг
Б4	3		КН. И. 28.04	Лист Б-4,0 ГОСТ 19903-74 в ст. 3 кн. 2 ГОСТ 14637-79	2	0,22 кг

ЦН.ж.	Д.Я.Гилева	Инж.		ТТ 816 - 1 - 144.88 - АС.И. 28.00		
Р.к.зр.	Мухомя	Инж.				
Гл. спец.	Павлинов	Инж.				
Нач. отд.	Осакчин	Инж.				
ГИП	Глезин	Инж.				
Н.контр.	Антоничева	Инж.				

Привязан

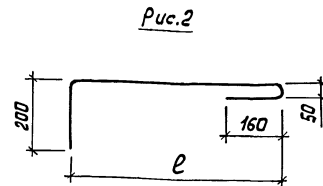
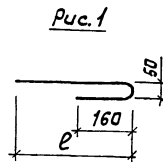
Решетка РСШ 2

Стадия	Масса	Масштаб
Р	16,46	1:10
Лист	Листов 1	
Гипроагротехпром г. Иваново		

Копировал Глазкова

Формат А4

ИНВ. №



Обозначение	Марка	Рис.	ℓ, мм	ℓ разв, мм	Масса, кг
АС.И.00.01	A2	2	600	1010	0,62
-01	A3	1	320	530	0,32

ЦН.ж.	Д.Я.Гилева	Инж.		ТТ 816 - 1 - 144.88 - АС.И.00.01		
Р.к.зр.	Мухомя	Инж.				
Гл. спец.	Павлинов	Инж.				
Нач. отд.	Осакчин	Инж.				
ГИП	Глезин	Инж.				
Н.контр.	Антоничева	Инж.				

Привязан

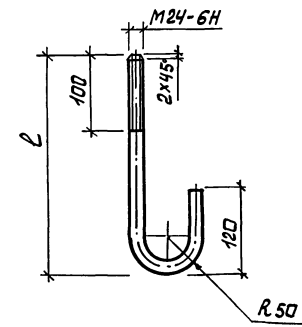
Анкер (А2, А3)

Стадия	Масса	Масштаб
Р	ст. табл.	1:10
Лист	Листов 1	
Гипроагротехпром г. Иваново		

Копировал Глазкова

Формат А4

ИНВ. №



Обозначение	Марка	ℓ, мм	ℓ разв, мм	Масса, кг
АС.И.00.03	A4	300	480	1,7

ЦН.ж.	Д.Я.Гилева	Инж.		ТТ 816 - 1 - 144.88 - АС.И.00.03		
Р.к.зр.	Мухомя	Инж.				
Гл. спец.	Павлинов	Инж.				
Нач. отд.	Осакчин	Инж.				
ГИП	Глезин	Инж.				
Н.контр.	Антоничева	Инж.				

Привязан

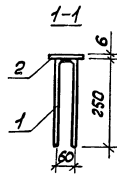
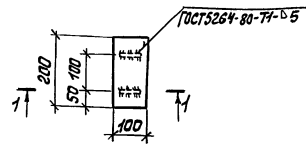
Анкер А4

Стадия	Масса	Масштаб
Р	ст. табл.	1:4
Лист	Листов 1	
Гипроагротехпром г. Иваново		

Копировал Глазкова

22964-02 9 Формат А4

ИНВ. №

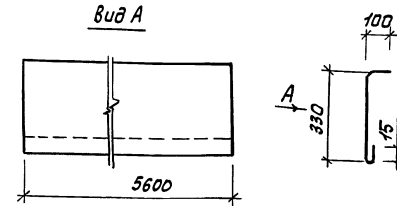


Формат	Лист	Обозначение	Наименование	Кол.	Примеч.
<b>Детали</b>					
Б4	1	АС. Н. 13. 01	А-III - 8101-82 С=580	2	0,23кг
Б4	2	АС. Н. 13. 02	Лист 5-60 ГОСТ 19903-74	1	0,90кг
		Ст. цинк Микитинская	ТП 816-1-144.88 - АС. Н. 00. 00		
		Руч. зр. Мухомья			
		Гл. спец. Павлов			
		Нач. отд. Оскин			
		ГИП Глезин	Узделие закладное МН4	Стадия	Масса
		Н. контр. Антонычева		Р	1,36
				Масштаб	1:10
				Лист	Листов 1
				Гипроагротехпром г. Иваново	

Привязан

Копировал Глазкова

Формат А4



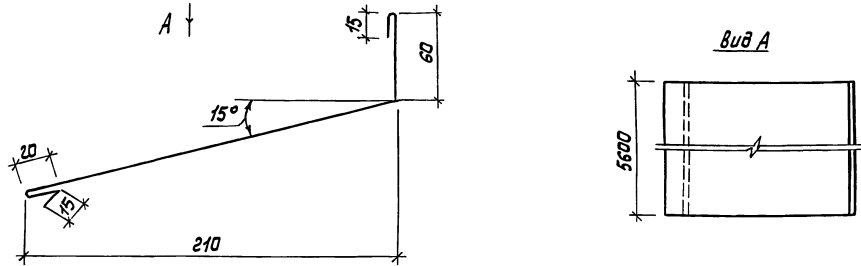
Длина развертки 450мм

Привязан

Копировал Глазкова

Формат А4

Формат	Лист	Обозначение	Наименование	Кол.	Примеч.
<b>Детали</b>					
		Ст. цинк Микитинская	ТП 816-1-144.88 - АС. Н. 00. 05		
		Руч. зр. Мухомья			
		Гл. спец. Павлов			
		Нач. отд. Оскин			
		ГИП Глезин	Слив мс2	Стадия	Масса
		Н. контр. Антонычева		Р	15,8
				Масштаб	1:20
				Лист	Листов 1
				Гипроагротехпром г. Иваново	



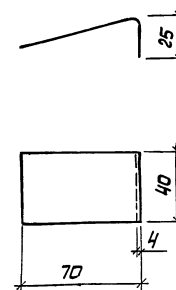
Длина развертки 330 мм

Привязан

Копировал Глазкова

Формат А4

Формат	Лист	Обозначение	Наименование	Кол.	Примеч.
<b>Детали</b>					
		Ст. цинк Микитинская	ТП 816-1-144.88 - АС. Н. 00. 04		
		Руч. зр. Мухомья			
		Гл. спец. Павлов			
		Нач. отд. Оскин			
		ГИП Глезин	Слив мс1	Стадия	Масса
		Н. контр. Антонычева		Р	11,6
				Масштаб	1:2
				Лист	Листов 1
				Гипроагротехпром г. Иваново	



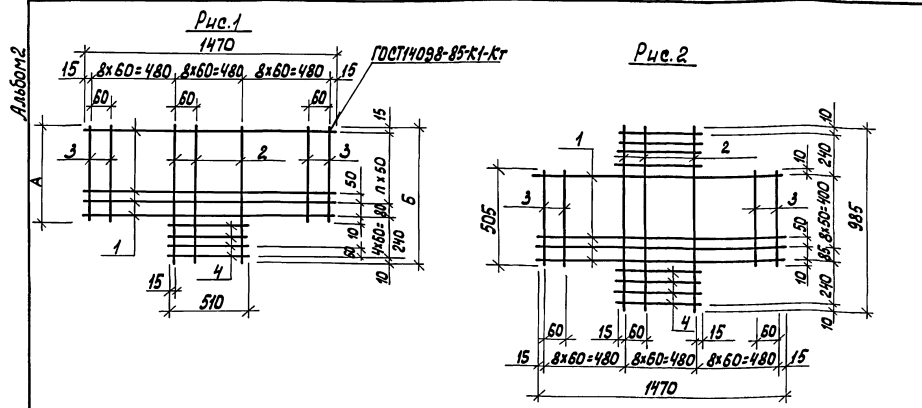
Длина развертки 100мм

Привязан

Копировал Глазкова

Формат А4

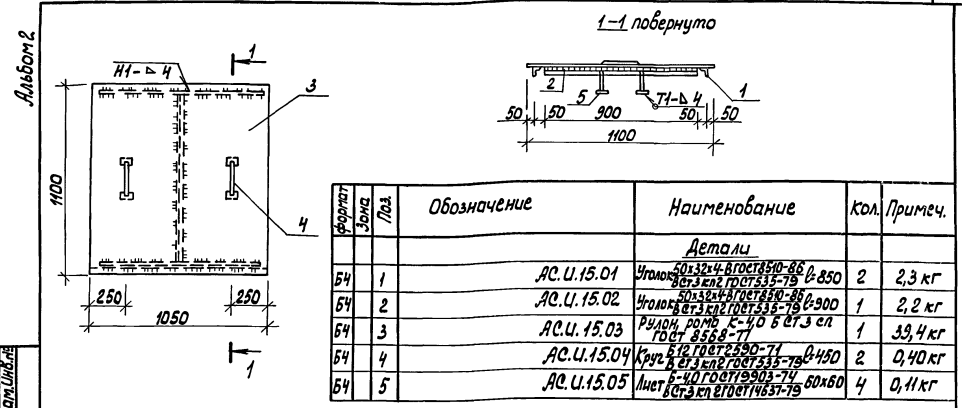
Формат	Лист	Обозначение	Наименование	Кол.	Примеч.
<b>Детали</b>					
		Ст. цинк Микитинская	ТП 816-1-144.88 - АС. Н. 00. 06		
		Руч. зр. Мухомья			
		Гл. спец. Павлов			
		Нач. отд. Оскин			
		ГИП Глезин	Костыль мс3	Стадия	Масса
		Н. контр. Антонычева		Р	0,13
				Масштаб	1:2
				Лист	Листов 1
				Гипроагротехпром г. Иваново	



Обозначение	Марка	Рис.	Размеры, мм		кол. л	Масса, кг
			А	Б		
АС. У. 14.00	С1	1	505	745	8	3,0
-01	С2	1	255	495	3	1,75
-02	С3	2	-	-	-	3,4

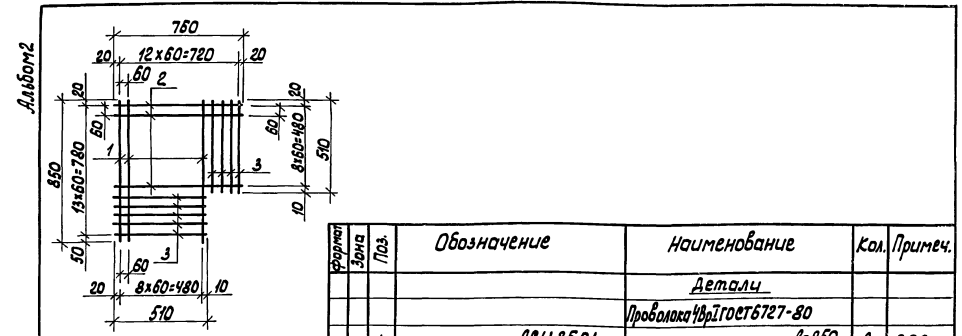
Формат	Зона	Лист	Обозначение	Наименование	Кол. на исполн.		Примечание	
					-	01 02		
<b>Детали</b>								
Пробалка 4бр ГГОСТ 6727-80								
Б4	1		АС. У. 14.01	ℓ=1470	10	5	10	0,14 кг
Б4	2		02	ℓ=745	9			0,07 кг
			03	ℓ=495	9			0,05 кг
			04	ℓ=985		9		0,09 кг
Б4	3		05	ℓ=505	16	16		0,05 кг
Б4			06	ℓ=255	16	16		0,025 кг
Б4	4		07	ℓ=510	4	4	8	0,05 кг

Инж. Вехлова	Мех. Инж. Мухомбня	Инж. Павлюков	Инж. Осочкин	Инж. Глезын	Инж. Антоничева
ТП 816 - 1 - 144.88 - АС. У. 14.00					
Привязан			Сетка (С1-С3)		
Инв. №			Лист Листов 1 1:20		
копировал Каргина			Гипроагротехпром г. Иваново формат А3		



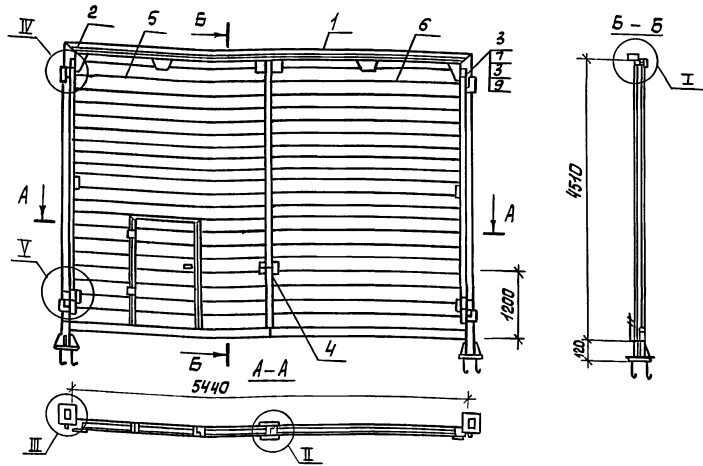
Формат	Зона	Лист	Обозначение	Наименование	кол.	Примеч.
<b>Детали</b>						
Б4	1		АС. У. 15.01	Уголок 50x32x4 ГОСТ 850-88 ℓ=850	2	2,3 кг
Б4	2		АС. У. 15.02	Уголок 50x32x4 ГОСТ 850-88 ℓ=900	1	2,2 кг
Б4	3		АС. У. 15.03	Руды, ромб 5-40 5 273 сл Г.О.Т. 8568-71	1	3,4 кг
Б4	4		АС. У. 15.04	Круг 5-40 ГОСТ 2300-71 ℓ=450	2	0,40 кг
Б4	5		АС. У. 15.05	Лист 5-40 ГОСТ 19003-74 60x60	4	0,11 кг

Сварные швы по ГОСТ 5264-80			ТП 816 - 1 - 144.88 - АС. У. 15.00		
Привязан			Крышка прямка КЛ1		
Инв. №			Лист Листов Р 47,4 1:20		
копировал Каргина			Гипроагротехпром г. Иваново формат А4		



Формат	Зона	Лист	Обозначение	Наименование	кол.	Примеч.
<b>Детали</b>						
Пробалка 4бр ГГОСТ 6727-80						
	1		АС. У. 25.01	ℓ=850	9	0,08
	2		02	ℓ=760	9	0,07 кг
	3		03	ℓ=510	9	0,05 кг

Инж. Вехлова	Мех. Инж. Мухомбня	Инж. Павлюков	Инж. Осочкин	Инж. Глезын	Инж. Антоничева
ТП 816 - 1 - 144.88 - АС. У. 25.00					
Привязан			Сетка С4		
Инв. №			Лист Листов Р 1,8 1:10		
копировал Каргина			Гипроагротехпром г. Иваново формат А4		



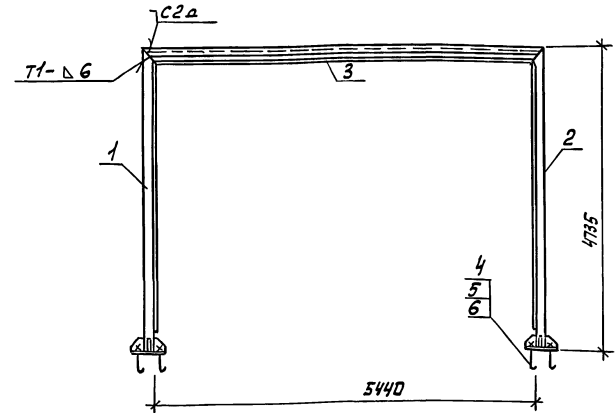
Формат	Зона	Лист	Обозначение	Наименование	Кол.	Примеч.
				<u>Документация</u>		
			1.435.9-17.3-0000 см	Технические требования		
				<u>Сборочные единицы</u>		
A3	1		- АС. И. 17.00	Рама ворот	1	
	2		1.435.9-17.4-6000	Петля	2	
	3		-01	Петля	2	
	4		1.435.9-17.4-9000	Запор перекидной	1	
A2	5		- АС. И. 18.00	Створка полотна	1	
	6		-01	Створка полотна	1	
				<u>Стандартные изделия</u>		
	7			Болт М10-6х100,58 Гост 7198-70	12	
	8			Гайка М10-6Н.5.016 Гост 5915-70	16	
	9			Шайба 10.02.03 кл.1 Гост 6402-70	16	
	10			Шайба 10.02.03 кл.1 Гост 1417-73	4	по чертеж. не показаны
	11			Шуруп 4х30,016 Гост 1445-80	12	

Узлы см. серию 1.435-9-17.3-3000 СБ

Унж. Вехлова	Руч. гр. Мухомова	Гл. спец. Павлов	Нач. отд. Осокин	ГИП Глезин	Н.контр. Антонычева	ТП 816-1-144.88-АС. И. 16.00
Привязан						Ворота ВР1
						Створка Масса Массштаб
						Р 1235,7 1:50
						Лист Листов 1
						ГИПРОАГРОТЕХПРОМ
						г. Иваново

Копировал Глазкова

Формат А3



Формат	Зона	Лист	Обозначение	Наименование	Кол.	Примеч.
				<u>Сборочные единицы</u>		
A3	1		АС. И. 19.00	Стойка	1	
	2		-01	Стойка	1	
A3	3		АС. И. 20.00	Перекладина	1	
				<u>Детали</u>		
	4		1.435.9-17.4-5001	Болт фундаментный	8	
				<u>Стандартные изделия</u>		
	5			Гайка М16-6Н.5.016 Гост 5915-70	8	
	6			Шайба 16.65 Гост 6402-70	8	

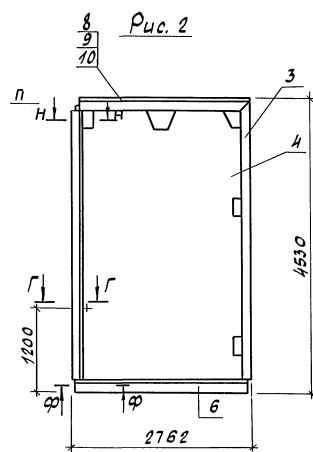
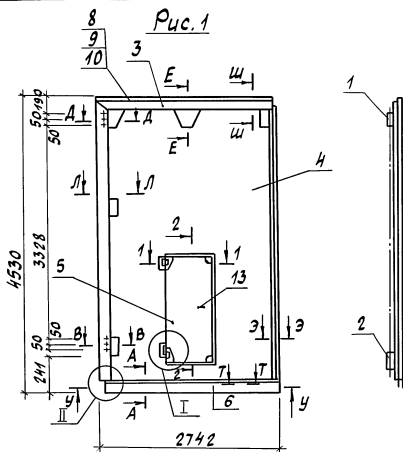
Сварные швы по Гост 5264-80

Унж. Вехлова	Руч. гр. Мухомова	Гл. спец. Павлов	Нач. отд. Осокин	ГИП Глезин	Н.контр. Антонычева	ТП 816-1-144.88-АС. И. 17.00
Привязан						Рама ворот
						Створка Масса Массштаб
						Р 287,7 1:50
						Лист Листов 1
						ГИПРОАГРОТЕХПРОМ
						г. Иваново

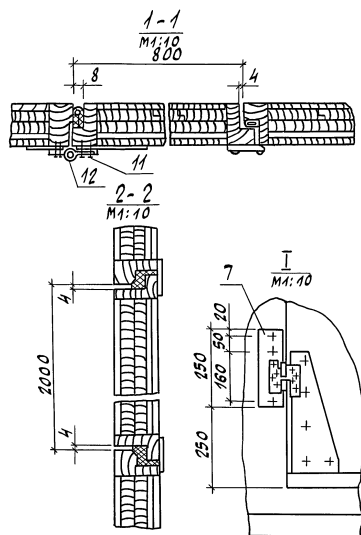
Копировал Глазкова

22.964-02 12 Формат А3

Альбом 2



Обозначение	Рис.	Масса, кг
АС.И.18.00	1	487,1
-01	2	435,1



Формат Зона	Лист	Обозначение	Наименование	Кол.		Примеч.
				-	01	
Б4	10	АС.И.18.04-01	Брус 8x30x2738	1		0,41кг
		-02	Брус 8x30x2758	1		0,42кг
		-03	Брус 10x50x4480	1		112кг
			Стандартные изделия			
			Болты ГОСТ 7798-70			
			М6-69x40, 58, 016	19	19	
			М6-69x60, 58, 016	19	19	
			М10-69x100, 58, 016	22	22	
			Гайки ГОСТ 5915-70			
			М6-6Н, 5, 016	38	38	
			М10-6Н, 5, 016	22	22	
			Шайбы ГОСТ 6402-70			
			Шайба 6, 65Г, 016	38	38	
			Шайба 10, 65Г, 016	22	22	
			Шуруп 4x30, 012 ГОСТ1145-80	12	12	
			Шуруп 4x40, 012 ГОСТ1144-80	200	184	
			Шуруп 4x425, 012 ГОСТ1145-80	8		
			Петля ПН1-110П			
			ГОСТ 5088-78	2		
			Ручка			
			РС200-1 ГОСТ 5087-80	2		

Формат Зона	Лист	Обозначение	Наименование	Кол.		Примеч.
				-	01	
			Сварочные единицы			
	1	1.4359-17.4-1000-01	Запорное устройство	1	1	
	2	1.4359-17.4-8000	Запор нижний	1		
		-01	Запор нижний		1	
А2	3	-АС.И.21.00	Обрамление	1		
		-01	Обрамление		1	
А2	4	-АС.И.22.00	Полотно	1		
		-01	Полотно		1	
А2	5	-АС.И.23.00	Калитка	1		
			Детали			
		1.4359-17.3-3101	Накладка	1	1	
		1.4359-17.3-3102	Накладка	1	1	
		1.4359-17.3-3103	Накладка	1	1	на рис.
		1.4359-17.3-3104	Накладка	1	1	не
		1.4359-17.3-3106	Планка	14	14	показ.
		-01	Планка	19	19	
		-02	Планка	3	3	
		1.4359-17.3-3107	Планка	1	1	
А4	6	-АС.И.18.01	Фартук	1		
		-01	Фартук	1		
		-02	Фартук	1		
		-03	Фартук		1	
		-04	Фартук		1	
		-05	Фартук		1	
		1.4359-17.3-3110	Накладка	1	1	
	7	1.4359-17.3-4307	Косынка	2		
		1.4359-17.3-4109	Пластина	4		
			Уплотнение			
			Пластина I, лист ТМКШ-			
			М-3 - ГОСТ 7338-77			
Б4	8	-АС.И.18.02	100 x 2718	1		
		-01	100 x 2745		1	
		-02	100 x 4638		1	
		-03	70 x 4638		1	
А4	9	-АС.И.18.03	Брус	1		
		-01	Брус		1	
			Пиломатериал ГОСТ 24454-80			
Б4	10	-АС.И.18.04	Брус 11x32 x 4400	1	1	0,75кг

Инж. Вехлова  
Рук.вр. Микоян  
Гл.спец. Павлинов  
Нач.отд. Осокин  
Гип. Глезин  
Инж. Антоньев

ТП 816 -1-144.88 - АС.И.18.00

Приязан

Створка  
полотна

Стрелка

р см

табл. 1:50

Лист 1

Листов 1

Илл. 1

И.Иваново

Сечения и узлы, кроме сечения 1-1, 2-2 и узла I, по серии 1.435.9-17.3-3100

Рис.1

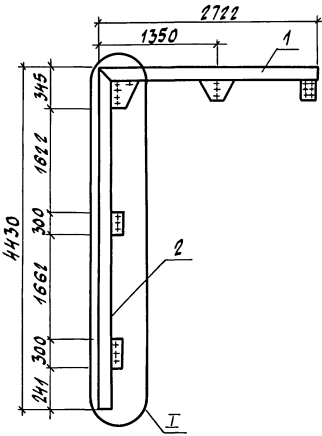
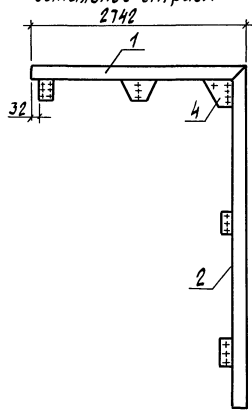
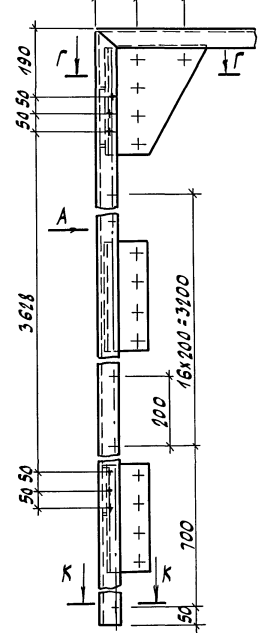


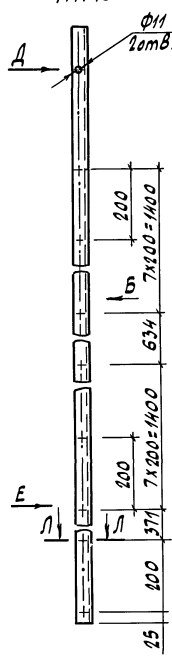
Рис.2



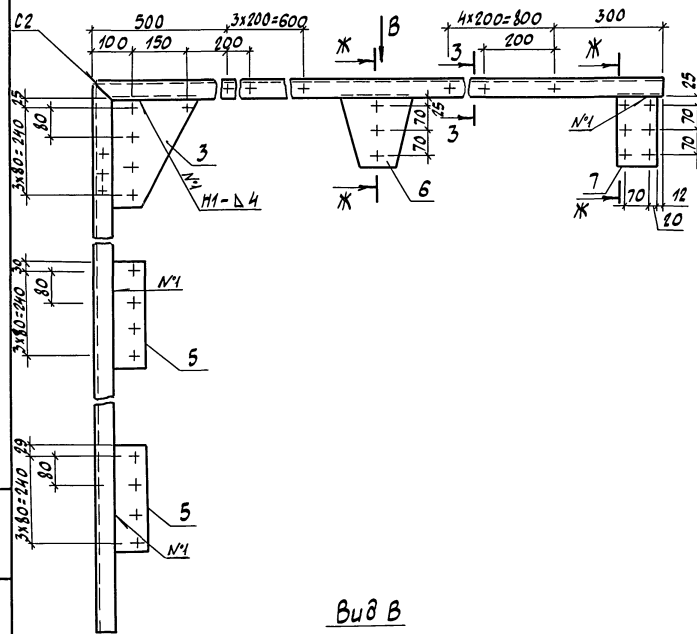
М 1:10



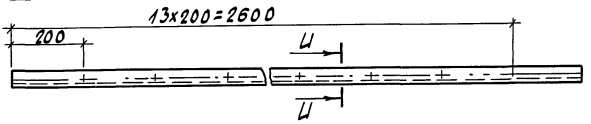
Вид А  
М 1:10



Вид Б  
М 1:10



Вид В



Обозначение	Рис.	Масса, кг
АС.И.21.00	1	27,08
-01	2	27,1

Формат	Зона	№	Обозначение	Наименование	кол. на исполн.		Примеч.
					-	01	
				Детали			
				Условк В-50x36x4 ГОСТ 19772-74 в ст 3 кгп ГОСТ ИЛН-76			
Б4	1		АС.И.21.01	Балка	1		6,7 кг
			-01	Балка	1		6,7 кг
Б4	2		АС.И.21.02	Балка	1		10,9 кг
			-01	Балка	1		10,9 кг
	3		1.435.9-17.3-3302	Косынка	1		
	4		-01	Косынка	1		
			1.435.9-17.3-3303	Ребро	4		
	5		1.435.9-17.3-3304	Косынка	2	2	
	6		1.435.9-17.3-3305	Косынка	1	1	
	7		1.435.9-17.3-3306	Косынка	1	1	

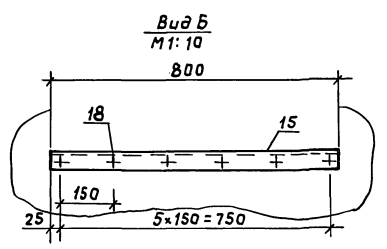
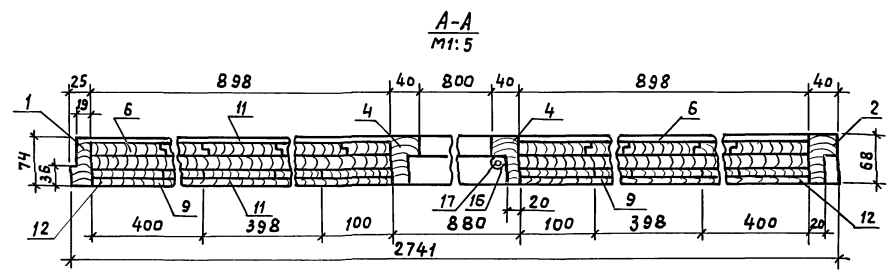
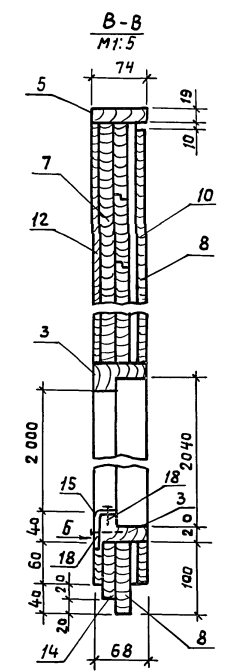
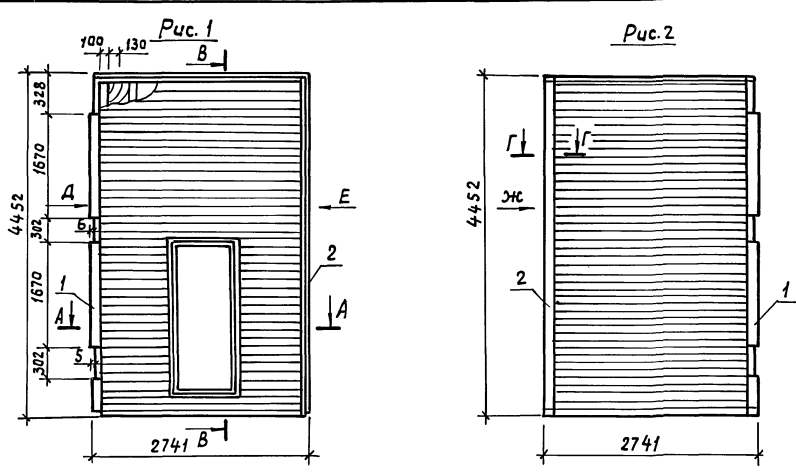
1. Виды Д, Е, сечения К-К, Л-Л, Г-Г, Ж-Ж, 3-3, И-И смотри 1.435.9-17.3-3.300 с учетом запроектированной рамы.  
 2. Сварные швы по ГОСТ 5264-80.

Инв. № 001/001, Повл. и дата

Инж. Вехлова	Инж. Мухоморова	ТП 816-1-144.88 - АС.И.21.00
Рис. г.р. Микодина	Инж. Мухоморова	
Гл. спец. Павлинов	Инж. Мухоморова	
Нач. отд. Осочкин	Инж. Мухоморова	
Гип. Леждин	Инж. Мухоморова	
Н. контр. Антонычев	Инж. Мухоморова	
Обрамление		Стадия масса Масштаб
		р см. табл. 1:50
		Лист Листов 1
		Гипроавтортехпром г. Иваново

Прибязан			
Инв. №			

Алюмин



Обозначение	Рис.	Масса, кг
- А.С. 22.00	1	345,8
-01	2	378,4

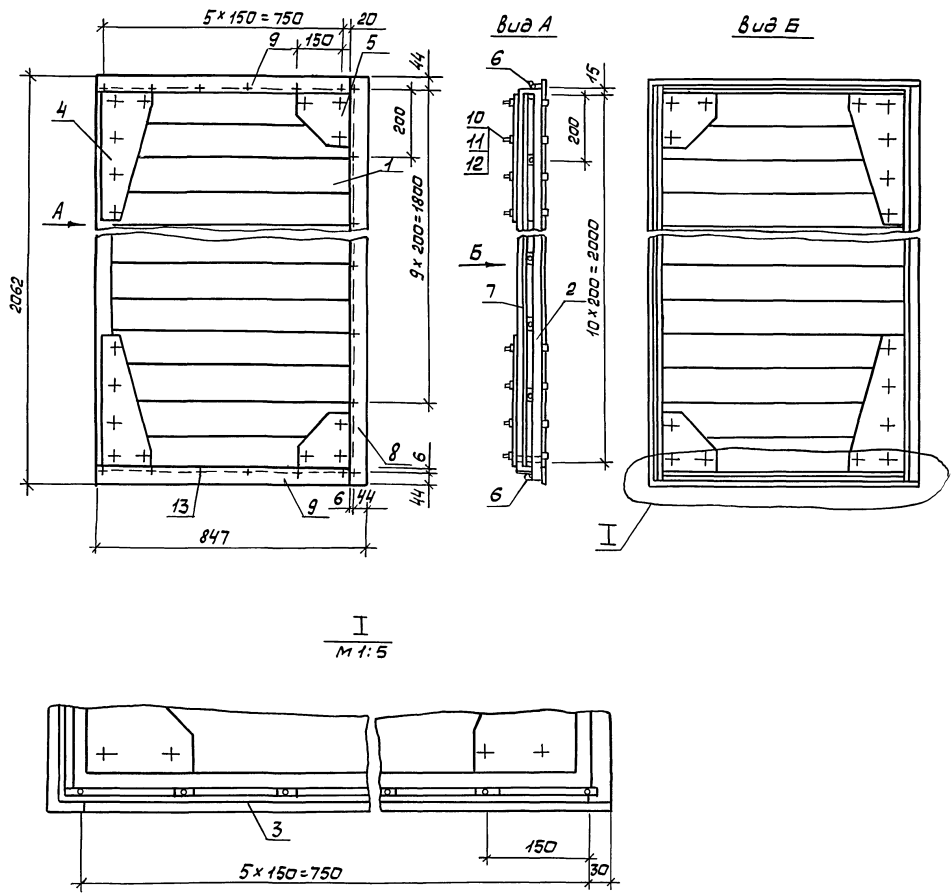
Форм. зона	Поз.	Обозначение	Наименование	Кол.		Примеч.
				-	01	
<i>Детали</i>						
<i>Пиломатериал ГОСТ 24454-80</i>						
БУ	1	А.С. 22.01	25x74x4452	1	1	4,0 кг
	2	-01	40x68x4452	1	1	6,8 кг
	3	-02	40x68x840	2		0,88 кг
	4	-03	40x68x2080	2		2,18 кг
	5	-04	19x74x2676	1	1	2,7 кг
	6	-05	19x100x4413	18	26	4,4 кг
	7	-06	19x100x2253	8		2,2 кг
	8	-07	19x100x2676	23	43	2,6 кг
	9	-08	19x100x963	42		0,91 кг
	10	-09	10x100x2676	48	92	1,34 кг
	11	-10	10x100x963	84		0,48 кг
	12	-11	10x100x4393	6	7	2,2 кг
	13	-12	10x100x2553	1		1,28 кг
	14	-13	19x80x880	1		0,67 кг
БЧ	15	А.С. 22.02	Накладка			
			Уголок <small>40x30x3 ГОСТ 19772-74</small>	1		1,26 кг
	16	1.435.9-17.3-4404	Планка	10		
БЧ	17	А.С. 22.03	Уплотнение 45x2030	1		0,40 кг
			Пластина I, рулон			
			ТМКЦ-М-3 ГОСТ 7338-77			
<i>Стандартные изделия</i>						
	18		Шарнир 1-4x40 012 ГОСТ 1144-80	12		

Виды Д, Е, Ж; сечение Г-Г смотри 1.439.9-17.3-3400

Инж.	Вехлова	Иван	ТП 816-1-144.88-А.С. 22.00			
Рук. гр.	Мичков	Ми				
Гл. спец.	Павлов	Па				
Нач. отд.	Осакин	Ос				
Гип	Глезин	Гл				
Н. контр.	Антончев	Ан				
Приязан			Полотно	Стадия	Масса	Масштаб
				Р	см. табл.	1:50
				Лист	Листов 1	
Инв. №			Гипроаэротехпром г. Иваново			

Ш.К. Н. Павл. и др.

Альбом 2



Формат	Зона	Гос.	Обозначение	Наименование	Кол.	Примеч.
				Сборочные единицы		
A3	1		АС. И. 24. 00	Полотно жалюзи	1	
				Детали		
	2		1.435.9-17.3-4404	Планка	10	
	3		1.435.9-17.9-4503	Планка	10	
	4		1.435.9-17.3-4501	Накладка	4	
	5		1.435.9-17.3-4502	Накладка	4	
				Уплотнение		
				пластина I, рулон		
				ТМКЦ-М-3 ГОСТ 7338-77		
64	6		АС. И. 24. 01	50x845	2	0,16кг
	7		-01	55x2030	1	0,40кг
				Нащельник		
				Пиломатериал ГОСТ 24454-80		
64	8		АС. И. 24. 02	10x50x2062	1	0,5кг
	9		-01	10x50x797	2	0,2кг
				Стандартные изделия		
	10			болт М10-69x100.58		
				ГОСТ 7798-70	16	
	11			Гайка М10-6Н.50/16		
				ГОСТ 5915-70	16	
	12			Шайба 1065Г.029		
				ГОСТ 6402-70	16	
	13			Шуруп 4x30019 ГОСТ 1144-80	46	

Клей водостойкий типа КВ-3 по ТУ 38-105-268-79

ИЗВ. № 100000. Подпись автора. Дата составления. №

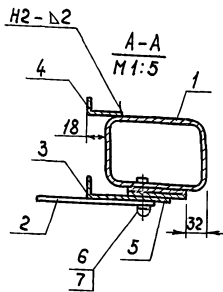
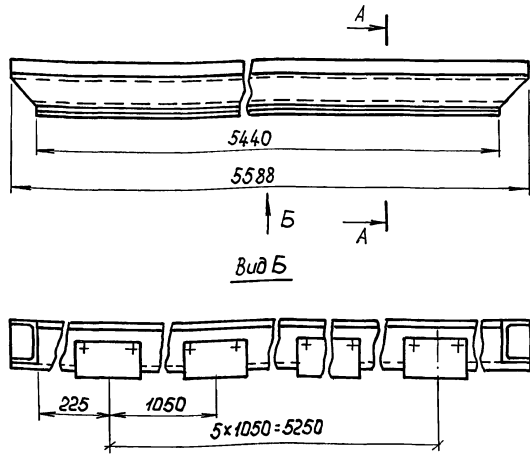
ДИРЕКТОР РУК. ЗР. НАЧ. ОТД. НАЧ. ОТД. НАЧ. ОТД. НАЧ. ОТД. НАЧ. ОТД.	Вехлова Мухомова Павлинов Осакин Глезин Антонычева	Шумил Исаев Сидоров Шумил Шумил Шумил	ТЛ 816-1-144.88-АС. И. 23. 00	Стадия Масса Масштаб
Привязан			Жалюзи	Р 52.3 1:10
			Калитка	Лист 1 из 1
				Липроагротехпром г. Иваново

Копировал Глазкова

22364-02 16 Формат А2







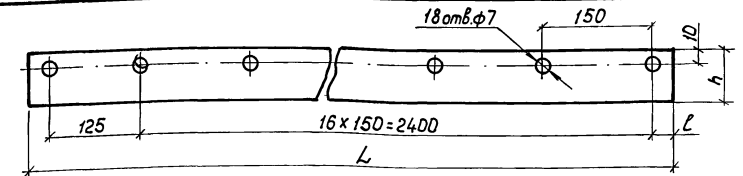
Формат	Зона	Лист	Обозначение	Наименование	Кол.	Примеч.
<u>Детали</u>						
Б4	1		АС.У.20.01	Связь	1	91,24 кг
				Профиль прямоугольный 120x80x6		
				Молодечневского ЗЛК		
	2		1.435.9-17.4-5104	Накладка	6	
Б4	3		АС.У.20.02	Планка $l=5436$	1	4,83 кг
				Б-ПН-10 ГОСТ 19904-74		
				Лист 3-1в-ст.3 п.с ГОСТ 16523-70		
Б4	4		1.435.9-17.4-5102	Черлок $l=5588$	1	2,8 кг
Б4	5		АС.У.20.03	Пластина I, лист ТМКЩ-М-3	1	2,18 кг
				ГОСТ 7338-77 65x5440		
<u>Стандартные изделия</u>						
	6			Винт 8.М8-6x16.58.019 ГОСТ 17473-80	12	
	7			Шайба 8.65 Г.029 ГОСТ 6402-70	12	

Сварные швы по ГОСТ 5264-80

Инж.	Вехлова	Иванов	ТП 816-1-144.88-АС.У.20.00	Сталь	Масса	Масштаб
Рис. зр.	Муровина	Иванов	Перекладина	Р	105,91	1:10
Гл. спец.	Павлинов	Иванов		Лист	Листов 1	
Нач. отд.	Осоякин	Иванов		Гипроагротехпром г. Иваново		
ГУП	Глезин	Иванов				
Н. контр.	Антоньева	Иванов				

Копировал Курочкина

Формат А3

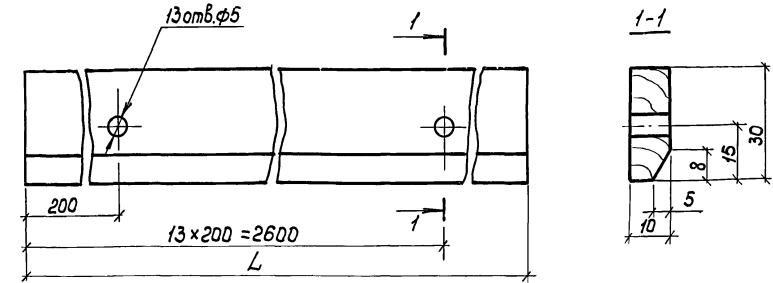


Обозначение	Размеры, мм			Масса, кг
	L	h	l	
АС.У. 18.01	2705	70	10	1,02
-01	2725	70	30	1,03
-02	2715	90	30	1,02
-03	2735	70	40	1,04
-04	2715	70	20	1,02
-05	2705	90	20	1,02

Инж.	Вехлова	Иванов	ТП 816-1-144.88-АС.У.18.01	Сталь	Масса	Масштаб
Рис. зр.	Муровина	Иванов	Фартук	Р	см. табл.	1:5
Гл. спец.	Павлинов	Иванов		Лист	Листов 1	
Нач. отд.	Осоякин	Иванов		Пипроагротехпром г. Иваново		
ГУП	Глезин	Иванов				
Н. контр.	Антоньева	Иванов				

Копировал Курочкина

Формат А4



Обозначение	L, мм	Масса, кг
АС.У.18.03	2720	0,41
-01	2740	0,42

Инж.	Вехлова	Иванов	ТП 816-1-144.88-АС.У.18.03	Сталь	Масса	Масштаб
Рис. зр.	Муровина	Иванов	Брус	Р	см. табл.	1:1
Гл. спец.	Павлинов	Иванов		Лист	Листов 1	
Нач. отд.	Осоякин	Иванов		Пипроагротехпром г. Иваново		
ГУП	Глезин	Иванов				
Н. контр.	Антоньева	Иванов				

Копировал Курочкина

22964-02 18 Формат А4

