

ТИПОВОЙ ПРОЕКТ
224-1-702.91

НЕПОЛНАЯ СРЕДНЯЯ
ШКОЛА НА 9 КЛАССОВ
(162 УЧАЩИХСЯ)
СО СТЕНАМИ ИЗ КИРПИЧА

АЛЬБОМ 1

Пояснительная записка. Архитектурно-строительные решения. Технологические чертежи.

25225 - 01

ОПИСАТЕЛЬНАЯ ЦЕНА
НА МОДЕЛИ И РЕАЛИЗАЦИИ
УКАЗАНА В СЧЕТ-КАЛЕНДАРИ

ТИПОВОЙ ПРОЕКТ
224-1-702.91

НЕПОЛНАЯ СРЕДНЯЯ
ШКОЛА НА 9 КЛАССОВ
(162 УЧАЩИХСЯ)
СО СТЕНАМИ ИЗ КИРПИЧА

АЛЬБОМ 1
ПЕРЕЧЕНЬ АЛЬБОМОВ

Альбом 1	ПЗ	Пояснительная записка
	АС	Архитектурно-строительные решения
	ТХ	Технологические чертежи
Альбом 2	ОВ	Отопление и вентиляция
	ВК	Водопровод и канализация
	ЭО	Электрическое освещение
	СС	Связь и сигнализация
	АВ	Автоматика вентиляции
Альбом 3	С	Смета
Альбом 4	СО	Спецификация оборудования
Альбом 5	ВМ	Ведомости потребности в материалах

РАЗРАБОТАН
ЦНИИЭП ГРАЖДАНСЕЛЬСТРОЙ

ГЛАВНЫЙ ИНЖЕНЕР ИНСТИТУТА
ГЛАВНЫЙ АРХИТЕКТОР ПРОЕКТА



М. Г. ЛЕЙЗЕРОВИЧ
И. Н. ШИШКОВ

РАБОЧАЯ ДОКУМЕНТАЦИЯ ВВЕДЕНА В ДЕЙСТВИЕ
ЦНИИЭП ГРАЖДАНСЕЛЬСТРОЕМ
ПРИКАЗ № 6/7 ОТ 12.02.92

Альбом 1

лист	НАИМЕНОВАНИЕ	СТРАНИЦА
	Титульный лист	1
1	СОДЕРЖАНИЕ АЛЬБОМА	2
1	ПОЯСНИТЕЛЬНАЯ ЗАПИСКА	3
Архитектурно - строительная часть		
1	ОБЩИЕ ДАННЫЕ / НАЧАЛО /	4
2	ОБЩИЕ ДАННЫЕ / ОКОНЧАНИЕ /	5
3	СХЕМА ГЕНЕРАЛЬНОГО ПЛАНА / ПРИМЕРНОЕ РЕШЕНИЕ /	6
4	БЛОК „Б“. ФАСАДЫ В ОСЯХ И-В; 4-1; 1-5; В-Г	7
5	БЛОК „В“. ФАСАДЫ ВОСЯХ 7-4; К-Р; Р-И; 6-7.	8
6	БЛОК „А“. ФАСАДЫ В ОСЯХ 5-8; Г-А; А-Л; К-Л.	9
7	БЛОК „А“. ФАСАД В ОСЯХ 8-5; РАЗРЕЗЫ I-I; II-II. БЛОК „В“. РАЗРЕЗ III-III.	10
8	БЛОК „Б“. ФАСАДЫ В ОСЯХ И-В; 4-1; 1-5; В-Г. /ВАРИАНТ/	11
9	БЛОК „В“. ФАСАДЫ В ОСЯХ 7-4; К-Р; Р-И; 6-7. /ВАРИАНТ/	12
10	БЛОК „А“. ФАСАДЫ В ОСЯХ 5-8; Г-А; А-Л; К-Л. /ВАРИАНТ/	13
11	БЛОК „А“. ПЛАН 1 ЭТАЖА.	14
12	БЛОК „А“. ПЛАН 2 ЭТАЖА.	15
13	БЛОК „Б“. ПЛАН 1 ЭТАЖА.	16
14	БЛОК „Б“. ПЛАН 2 ЭТАЖА.	17
15	БЛОК „В“. ПЛАН 1 ЭТАЖА.	18
16	СПЕЦИФИКАЦИЯ СТОЛЯРНЫХ ИЗДЕЛИЙ. ВЕДОМОСТЬ ОТДЕЛКИ ПОМЕЩЕНИЙ.	19
17	РАЗВЕРТКИ СТЕН. / ИНТЕРЬЕРЫ. /	20
18	ВНУТРИКВАРТИРНЫЕ ЛЕСТНИЦЫ Л-1; Л-2.	21
19	ПЛАН ГИПСОБЕТОННЫХ ПЕРЕГОРОДОК.	22
20	ПЛАН ФУНДАМЕНТОВ.	23
21	СЕЧЕНИЯ ФУНДАМЕНТОВ 1-1 ÷ 7-7.	24

лист	НАИМЕНОВАНИЕ	СТРАНИЦА
22	ЭСТРАДА. ПЛАН ФУНДАМЕНТОВ. СЕЧЕНИЯ.	25
23	КРЫЛЬЦА №1 ÷ №4. СПЕЦИФИКАЦИЯ.	26
24	ФРАГМЕНТ ФАСАДА ГЛАВНОГО ВХОДА. МЕТАЛЛИЧЕСКАЯ РЕШЕТКА МР-1.	27
25	ПЛАН ПОДПОЛЬНЫХ КАНАЛОВ.	28
26	БЛОК „А“. ПЛАНЫ ПЕРЕМЫЧЕК. ВЕДОМОСТЬ ПЕРЕМЫЧЕК.	29
27	БЛОК „Б“. ПЛАНЫ ПЕРЕМЫЧЕК. ВЕДОМОСТЬ И СПЕЦИФИКАЦИЯ ПЕРЕМЫЧЕК.	30
28	БЛОК „В“. ПЛАН ПЕРЕМЫЧЕК. ВЕДОМОСТЬ ПЕРЕМЫЧЕК.	31
29	БЛОК „В“. ВЕДОМОСТЬ И СПЕЦИФИКАЦИЯ ПЕРЕМЫЧЕК	32
30	БЛОК „А“. ПЛАН ПЛИТ ПЕРЕКРЫТИЯ НА ОТМ. 3.000	33
31	БЛОК „А“. ПЛАН ПЛИТ ПОКРЫТИЯ НА ОТМ. 6.300	34
32	БЛОК „Б“. ПЛАН ПЛИТ ПЕРЕКРЫТИЯ НА ОТМ. 3.000	35
33	БЛОК „Б“. ПЛАН ПЛИТ ПОКРЫТИЯ НА ОТМ. 6.300	36
34	БЛОК „В“. ПЛАН ПЛИТ ПОКРЫТИЯ НА ОТМ. 3.000 И 6.000	37
35	СПЕЦИФИКАЦИЯ НА ПЛИТЫ ПЕРЕКРЫТИЯ. МОНОЛИТНЫЕ УЧАСТКИ МУ-1; МУ-2.	38
36	МОНОЛИТНЫЕ УЧАСТКИ МУ-3; МУ-8.	39
37	МОНОЛИТНЫЕ УЧАСТКИ МУ-4; МУ-5.	40
38	МОНОЛИТНЫЕ УЧАСТКИ МУ-6; МУ-7	41
39	МОНОЛИТНЫЕ УЧАСТКИ МУ-9.	42
40	БЛОК „А“. ПЛАНЫ И РАЗРЕЗЫ ВЕНТКАНАЛОВ.	43
41	БЛОКИ „Б“ И „В“. ПЛАНЫ И РАЗРЕЗЫ ВЕНТКАНАЛОВ.	44
42	БЛОК „В“. ВЕНТКАМЕРА.	45
43	ПЛАН СТРОПИЛ $R_{сн}^H = 100 \text{ кгс/м}^2$. СПЕЦИФИКАЦИЯ.	46
44	РАЗРЕЗЫ ПО КРЫШЕ 1-1 ÷ 5-5.	47
45	УЗЛЫ 1 ÷ 6.	48
46	УЗЛЫ 7 ÷ 10. СПЕЦИФИКАЦИЯ МЕТАЛЛИЧЕС-	49

лист	НАИМЕНОВАНИЕ	СТРАНИЦА
	КИХ ИЗДЕЛИЙ.	
47	ПЛАН КРОВЛИ.	50
48	ПЛАН СТРОПИЛ $R_{сн}^H = 150 \text{ кгс/м}^2$. СПЕЦИФИКАЦИЯ /ВАРИАНТ/.	51
ТХ - ТЕХНОЛОГИЧЕСКАЯ ЧАСТЬ		
1	ОБЩИЕ ДАННЫЕ	52
2	БЛОК „А“. ПЛАН 1 ЭТАЖА.	53
3	БЛОК „А“. ПЛАН 2 ЭТАЖА.	54
4	БЛОК „Б“. ПЛАН 1 ЭТАЖА.	55
5	БЛОК „Б“. ПЛАН 2 ЭТАЖА.	56
6	БЛОК „В“. ПЛАН 1 ЭТАЖА.	57

ИМЬ. № ПОДЛ. ДАТА И ПОДПИСЬ ВЗЛ. ИМЬ. №

224-1-702.91			
ПРИВЯЗАН	НОРМОК. НАЧ. МАСТ. ГАП ИСПОЛНИМ. ПРОВЕР.	ОВАКИМЬЯН ОВАКИМЬЯН ШИШКОВ СЕГЕНЬ ЧУЛКОВА	НЕПОЛНАЯ СРЕДНЯЯ ШКОЛА НА 9 КЛАССОВ /162 УЧАЩИХСЯ/ СО СТЕНАМИ ИЗ КИРПИЧА
			СТАДИЯ ЛИСТ ЛИСТОВ Р 1
			ЦНИИЭП ГРАЖДАНСЕЛЬСТРОИ

Пояснительная записка

Общая часть

Настоящий проект "неполной средней школы на 9 классов (162 учащихся) со стенами из кирпича" разработан коллективом мастерской №5 ЦНИИЭПграждансельстроя на основании задания, утвержденного Государственным Комитетом по архитектуре и градостроительству при Госстрое СССР 30 мая 1991 г.

Авторский коллектив: Архитектор Шишков И.Н. Инженер Овакимьян Н.К. Инженер-технолог Чернецова З.Я.

I. Область применения.

В климатический подрайон, II и III климатические районы с расчетными температурами наружного воздуха -20°С, -30°С (основное решение), -40°С. Нормальная зона влажности, условия строительства - обычные.

Здание школы предназначено для строительства в сельской местности и обслуживания 1000-1500 сельских жителей. Здание школы может использоваться как социальный центр села, как для школьников, так и взрослого населения, учитывающий повышенные требования к трудовому, физическому и эстетическому воспитанию молодежи на периферийных сельских территориях.

II. Характеристика здания.

Table with 2 columns: characteristic (e.g., responsibility, reliability, durability, fire resistance) and class (I, II).

Здание оборудуется следующими санитарно-техническими системами: отопление, вентиляция, холодное и горячее водоснабжение, канализация, электроснабжение, слаботочные устройства.

Архитектурно-строительная часть.

Здание неполной средней школы на 9 классов (162 учащихся) с наполняемостью классов 18 учащихся решено I-2-х этажным объемом. Планировка здания школы решена с учетом группировки помещений в секции и группы по блокам:

- a) Учебной секции с помещениями отдельно для I, II-IV и V-VI классов;
б) Группы трудового обучения и общешкольных помещений для подготовки к профессиональной ориентации, библиотекой и помещениями для кружковой работы;
в) Группы учебно-спортивных, столовой и помещений обслуживающего назначения. Блоки "Б" и "В" имеют возможность использования как школьниками, так и взрослыми жителями.

Принятое комплексное объемно-планировочное решение позволяет получить крупномасштабный объем при четком разделении основных групп помещений, отвечающих современным требованиям проведения учебного процесса.

Здание школы при равнозначной трактовке всех его фасадов позволяет располагать его как на угловых, так и на фронтальных участках.

Генеральный план (примерное решение)

Здание школы может располагаться отдельно или в составе общественного центра в жилой или парковой зонах со спокойным рельефом.

Планировка участка продолжает и развивает планировочную структуру здания.

Предполагаемая схема является рекомендацией, определяющей взаимосвязь зон участка. На участке предусмотрены зоны: учебно-опытная, спортивная, отдыха и хозяйственная. Зона спортивная и отдыха школьников используется после занятий, как детская игровая зона поселка. Участок полностью благоустраивается и озеленяется. Подъездные и основные подходы к зданию асфальтируются. По периметру участка устраивается защитная полоса зеленых насаждений.

Отделочные работы

Наружная отделка фасадов осуществляется лицевым кирпичом с расшивкой швов, окна окрашиваются белой эмалью, а двери лаком. Цоколь облицовывать плиткой типа "Кабанчик".

Внутренняя отделка: вестибюль, рекреации, спортзал отделываются терразитовой штукатуркой. Остальные помещения окрашиваются по улучшенной штукатурке вододисперсионной и масляной красками. В санузлах - панель из глазурованной плитки на высоту 1.8 м. Покрытия полов - мозаичные, из линолеума, керамических плиток, по серии 2-244-1, вып. 4.

Конструктивное решение.

Здание запроектировано с продольными и поперечными несущими стенами; Шаг 3,0м; 6,0м; 6,3м; 12,0м.

Фундаменты и цоколь из блоков стен подвала по Гост 13579-78. Сборные железобетонные плиты ленточных фундаментов по Гост 13580-85.

Стены наружные - кирпич пустотелый керамический с облицовкой лицевым по Гост 7484-78.

Стены внутренние - кирпич глиняный обыкновенный (красный) по Гост 530-80.

Перекрытия - многослойные плиты по серии 1.141-1 вып. 64

Лестницы - по серии 1.251.1-4 вып.1; 1.252.1-4-вып.1. Балки над залом серии 1.462.1-3/89. вып.1.

Перегородки - крупнопанельные гипсобетонные, Гост 9574-90.

Окна - деревянные по Гост 11214-86.

Двери деревянные по серии 1.136.5-19 п.1.136-10

Крыша-чердачная с деревянными стропилами. Кровля - волнистые асбестоцементные листы.

Технологическая часть.

Общеобразовательная школа на 9 классов (162 учащихся) предназначена для воспитания, обучения, физического и духовного развития детей от шести до пятнадцати лет. Максимальная наполняемость в классах 18 учащихся. Работа школы односменная при 36 часовом рабочей неделе.

Проект выполнен в соответствии со СНиП 2.08.02-89 "Общественные здания и сооружения" и с учетом "Концепции социально-функциональных требований к зданиям учебно-воспитательных учреждений народного образования".

В проекте приняты предметный способ обучения, при котором за каждым классом закрепляется учебное помещение, в которое транспортируются наглядные учебные пособия. Это дает возможность сократить перемещение учащихся по школе - из кабинета в кабинет, полностью учесть ростовые особенности детей, а каждому ученику иметь "свое место", и каждому классу "свой дом".

Помимо классных помещений предусмотрены также и специализированные: кабинеты и лаборатории - лингафонный, информатики и вычислительной техники, черчения и изо, мастерские трудового обучения и т.д.

Объемно-планировочное решение здания школы обеспечивает группировку помещений по возрастному и предметному признакам: в каждой возрастной группе предусмотрены рекреационные с выделенными зонами для тихих и подвижных игр и установки тренажерного оборудования.

Размещение кружковых, библиотеки, спортивного зала позволяет использование их во внеурочное время.

Столовая на 80 мест предназначена для обеспечения горячим двухразовым питанием всех учащихся и частично персонала школы. Обслуживание комплексными обедами - в две посадки. Работа столовой предусмотрена на сырье, производственная мощность составит ~ 900 блюд в смену. В проекте принята бесцеховая схема производства. Обслуживание столовой предусмотрено групповое с передвижной сервировкой столов с помощью передвижного оборудования.

Тепловое оборудование принято на электрообогреве, для кратковременного хранения скоропортящихся продуктов применены сборно-разборная охлаждаемая камера, холодильный шкаф и прилавки.

Учебное оборудование, мебель, технические средства обучения приняты в количестве, обеспечивающем выполнение работ, согласно учебным планам и программам. Мебель принята стандартной. Штат персонала школы составит 29 человек.

Альбом 1

ИВБ. № тома. Дата и подпись ВЗАК. ИВБ. №

Table with project details: drawing number (224-1-702.91), sheet number (13), title (Неполная средняя школа на 9 классов), author (Шишков), and organization (ЦНИИЭП Граждансельстрой).

Альбом 1

Технико - экономические показатели

Наименование	Ед. измерен.	Количество
Объем: строительный здания	м ³	11690
Площадь: застройки	м ²	1960
нормируемая	м ²	2379
полезная	м ²	2557
общая	м ²	2832
$K_1 = \frac{\text{Нормируемая площадь}}{\text{Полезная площадь}}$	—	0.93
$K_2 = \frac{\text{Объем строительный}}{\text{Нормируемая площадь}}$	—	4.91

Сметная стоимость

Общая сметная стоимость	тыс. руб.	793.83
в том числе:		
строительно - монтажных работ	"	556.73
оборудования и мебели	"	237.10
1 м ² полезной площади	руб.	234.02
1 м ³ строительного объема	"	47.62
Стоимость общая на расчетный показатель	"	4900

Эксплуатационные показатели

Расход воды:	л/с	0.3
холодной	л/с	0.3
горячей	л/с	2.2
Канализационные стоки	ккал/ч	365750
тепла	кВт.	425.37
в том числе:		
на отопление	"	243310
		283.0
на вентиляцию	"	96640
		112.4
на горячее водоснабжение	"	25800
		30.0
тепла на отопление		
1 м ² полезной площади	"	143.03
		0.186
Потребная электрическая мощность	кВт	188.5

Расход строительных материалов

Наименование	Един. измер.	Всего	Удельный показатель
Цемент	т	333,65	—
Цемент, приведенный к марке М-400	т	321,93	—
То же, на 1 м ² полезной площади	т	—	0,12
То же, на 1 м ³ строительного объема	т	—	0,027
Сталь	т	46,58	—
Сталь, приведенная к классам А-I и Ст3	т	54,91	—
Сталь, приведенная к классам А-I и Ст3 на 1 м ² полезной площади	"	—	0,02
То же, на расчетный показатель	"	—	0,34
Бетон и железобетон	м ³	850,31	—
в том числе:			
монолитный	м ³	24,36	—
сборный тяжелый	м ³	825,95	—
Бетон и железобетон на 1 м ² полезной площади	м ³	—	0,33
То же, на расчетный показатель	м ³	—	5,25
Лесоматериалы	м ³	207,14	—
Лесоматериалы, приведенные к круглому лесу	м ³	562,91	—
Кирпич	тыс. шт.	517,73	—

Ведомость прилагаемых документов

Обозначение	Наименование	Примеч.
Альбом 3	С Сметы	
Альбом 4	СО Спецификация оборудования	
Альбом 5	ВМ Ведомость потребности в материалах	

Ведомость ссылочных и прилагаемых материалов

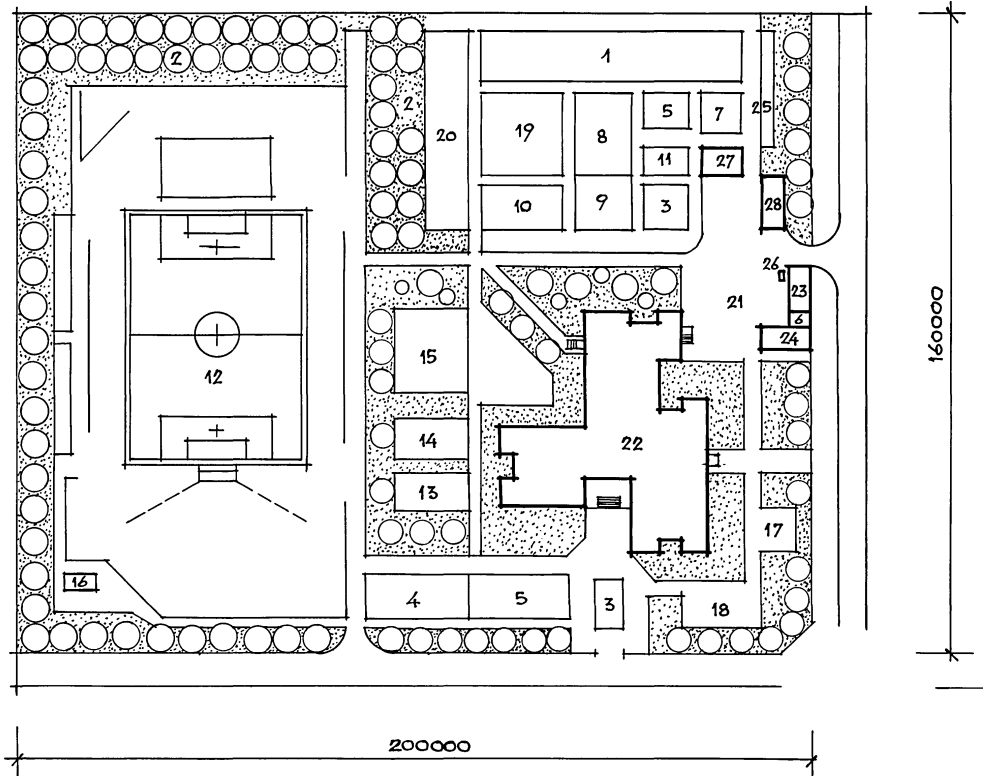
Обозначение	Наименование	Примечание
ГОСТ 530-80	Кирпич и камни керамические	
ГОСТ 7484-78	Кирпич и камни керамические лицевые	
ГОСТ 20430-84	Листы асбестоцементные волнистые среднего профиля 40/150 и детали к ним	
ГОСТ 8242-88	Детали профильные из древесины и древесных материалов для строительства	
ГОСТ 8486-86	Пиломатериалы хвойных пород	
ГОСТ 103-76*	Полоса стальная горячекатаная	
ГОСТ 9870-61*	Гвозди проволочные оцинкованные для асбестоцементной кровли	
ГОСТ 4028-63*	Гвозди строительные	
ГОСТ 14918-80*	Сталь тонколистовая оцинкованная с непрерывных линий	
Серия 1.136.5-19	Двери деревянные наружные для жилых и общественных зданий	
Серия 1.136-10	Двери деревянные внутренние для жилых и общественных зданий	
ГОСТ 11214-86	Окна и балконные двери деревянные для малоэтажных жилых домов	
Серия 1.136.1-13 в.1	Плиты подоконные	
Серия 2.244-1 в.4	Детали полов общественных зданий	
Серия 1.141-1 в.64	Плиты перекрытий и покрытий	
ГОСТ 13580-85	Плиты железобетонные ленточных фундаментов	
ГОСТ 13579-78	Блоки бетонные для стен подвалов	
ГОСТ 9574-90	Панели гипсобетонные для перегородок	
Серия 1.251.1-4 в.1	Лестничные марши	
Серия 1.252.1-4 в.1	Лестничные площадки	
Серия 1.038.1-1 в.1	Перекрышки железобетонные	
Серия 1.462.1-3/89 в.1	Баки стропильные	
ГОСТ 9272-81*	Блоки пустотелые стеклянные	
Серия 1.236.5-12 в.2	Окна дерев. для общественных зданий	
Серия 1.137.1-9 в.1	Железобетон. балконные плиты	
Серия 1.256.2-2 в.1	Ограждение лестничных маршей	
Серия 2.110-1 в.1	Детали фундаментов жилых зданий	
Серия 1.141-1 в.60	Плиты перекрытий и покрытий	
Серия 1.243.1-4	Плиты плоские железобетонные	
Серия 1.238-1 в.2	Железобетонные парапетные плиты	

224-1-702.91 АС

ПРИВЯЗАН:	НОРМОКОП	ОВАКИМЬЯН	НЕПОЛНАЯ СРЕДНЯЯ ШКОЛА	СТАДИЯ	ЛИСТ	ЛИСТОВ
	НАЧ. МАСТ.	ОВАКИМЬЯН	НА 9 КЛАССОВ (162 УЧАЩИХСЯ)	Р	2	
	ИСПОЛНИЛ	ЧУЛКОВА	СО СТЕНАМИ ИЗ КИРПИЧА			
ИНВ. №			ОБЩИЕ ДАННЫЕ /ОКОНЧАНИЕ/	ЦНИИЭП ГРАЖДАНСЕЛЬСТРОЙ		

ИНВ. № ПОДЛЕЖИТ ПОДПИСИ И ДАТЕ

**СХЕМА
ГЕНЕРАЛЬНОГО ПЛАНА
(ПРИМЕРНОЕ РЕШЕНИЕ)**



БАЛАНС ТЕРРИТОРИИ

Номер по порядку	Наименование	Площадь м ²
1	Площадь участка (200 x 160 м)	32000
2	Площадь застройки	1950
3	Площадь учебно-опытной зоны	4000
4	Площадь спортивной зоны	10650
5	Площадь зоны отдыха	1500
6	Площадь хозяйственной зоны	850
7	Площадь дорожек, покрытия хоз. двора	2500
8	Площадь озеленения	10550

СОСТАВ И ПЛОЩАДИ ЗОН ЗЕМЕЛЬНЫХ УЧАСТКОВ ШКОЛЫ

Номер по генпл.	Зона, наименование участка	Площадь м ²	Примечан.
I Учебно-опытная зона			
1	Участок овощных и полевых культур	800	
2	Участок плодового сада и ягодников	1500	
3	Участок цветочно-декоративных растений	200	
4	Участок питомника	250	
5	Коллекционный отдел	250	
6	Теплица с зооуголком	150	
7	Зоолого-животноводческий отдел	100	
8	Отдел биологии	300	
9	Площадка для занятий по биологии	200	
10	Участок начальных классов	200	
11	Метеорологическая, географическая площадка	50	
II Спортивная зона			
12	Школьный стадион	9800	
13	Площадка для гимнастики (1-4 классы)	200	
14	Площадка для гимнастики (5-9 классы)	200	
15	Площадка комбинир. для спортивных игр	450	
III Зона тихого отдыха			
16	Павильон для настольных игр	200	
IV Зона отдыха			
17	Площадка для подвижных игр (1 класс)	100	
18	Площадка для подвижных игр (2-4 классы)	300	
19	Площадка для подвижных игр (5-9 классы)	400	
20	Площадка для изучения правил дорожн. движен.	500	
V Хозяйственная зона			
21	Неотапливаемый склад, сарай, площадка	850	

ЭКСПЛИКАЦИЯ ЗДАНИЙ И СООРУЖЕНИЙ

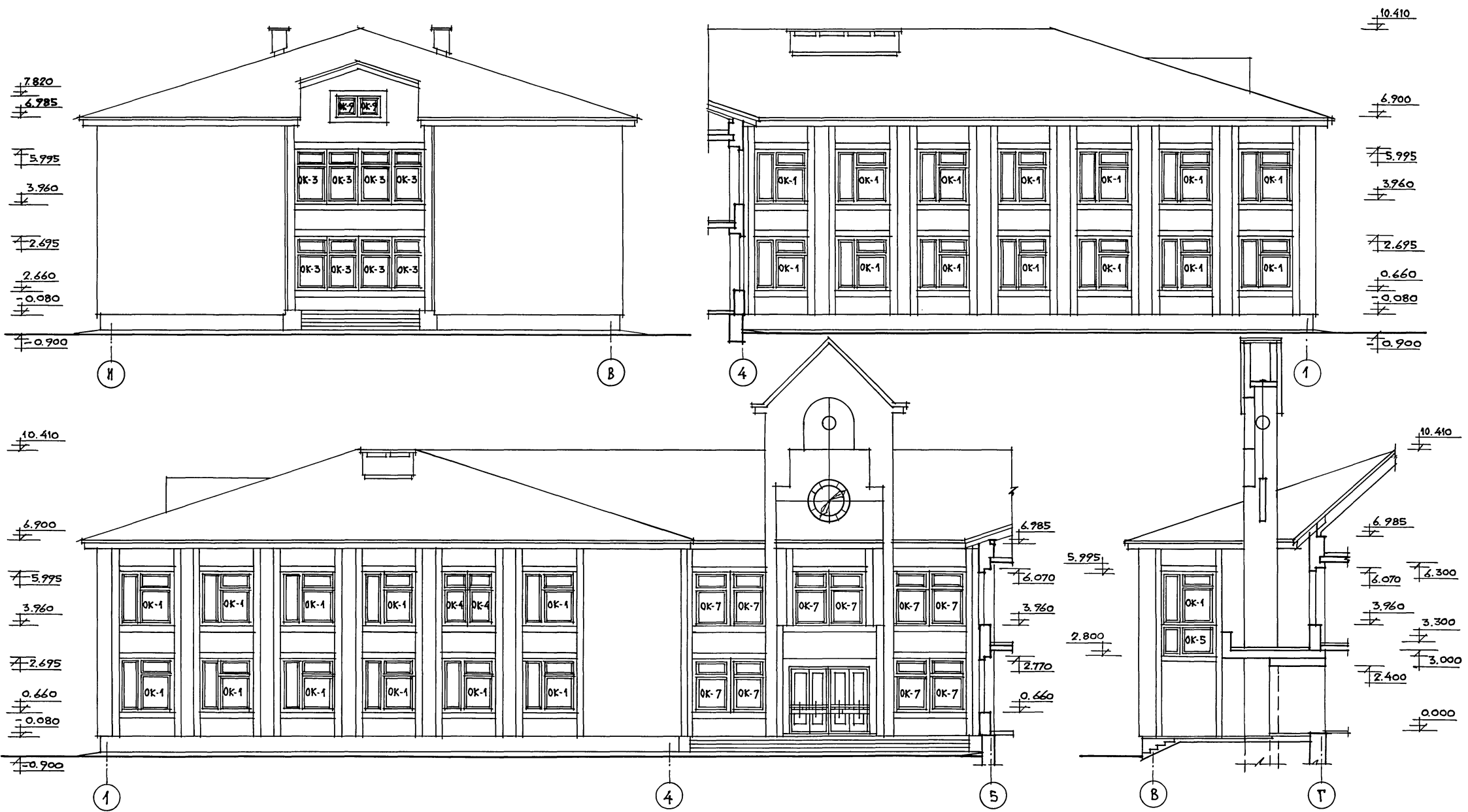
22	Здание школы	Настоящий проект
23	Хозяйственный сарай	т.п. 224-9-96
24	Теплица	т.п. 224-9-95
25	Парник	т.п. 194-000-229/83
26	Мусоросборник	т.п. 194-115-92
27	Школьная мини ферма	
28	Гараж и мастерская для сельхозтехники	

224-1-702.91 **лс**

ИЛИ: № ПОДЛ. ПОДПИСЬ И ДАТА ВЗАМ. ИЛИ: №

ПРИВЯЗКА:	НОРМОКОН	ОВАКИМЬЯН	НЕПОЛНАЯ СРЕДНЯЯ ШКОЛА НА 9 КЛАССОВ (162 УЧАЩИХСЯ) СО СТЕКАМИ ИЗ КИРПИЧА	СТАДИЯ	ЛИСТ	ЛИСТОВ
	НАЧ. МАСТ	ОВАКИМЬЯН		Р	3	
КНВ. №	ГА П	ШИШКОВ	СХЕМА ГЕНЕРАЛЬНОГО ПЛАНА (ПРИМЕРНОЕ РЕШЕНИЕ)	ЦНИИЭП ГРАЖДАНСКОЙ СТРОИ		

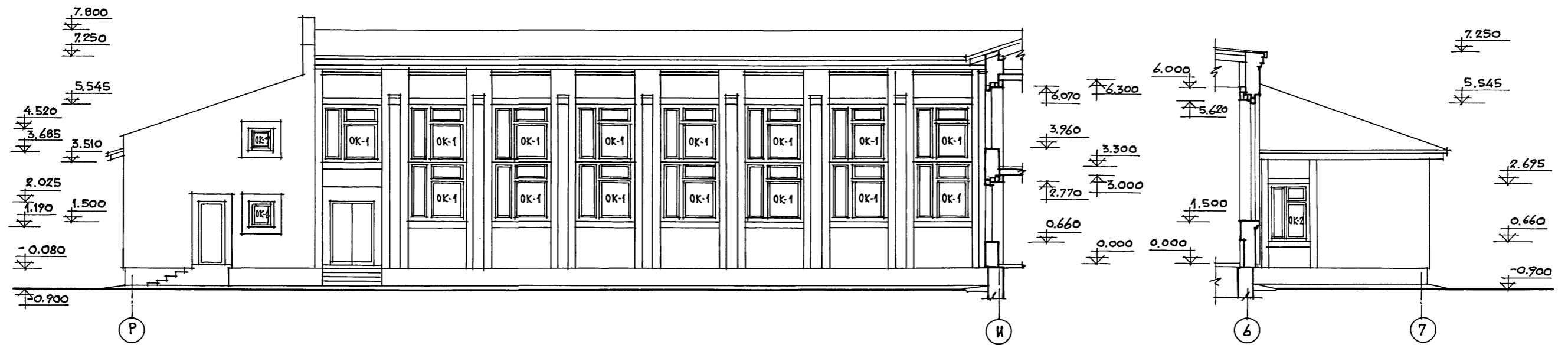
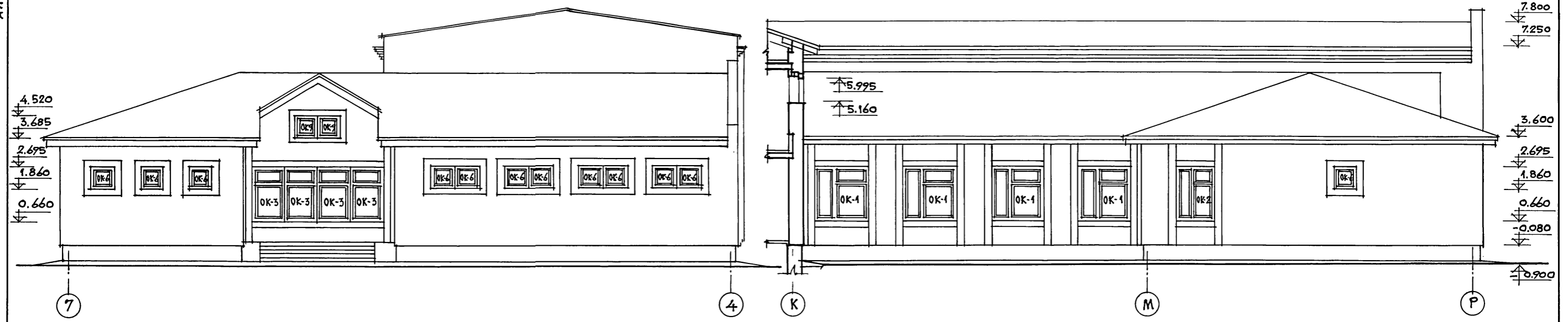
АЛБСОМ 1



ИМЬ. ПОДЛ. ПОДПИСЬ И ДАТА ВЗАМ. ИМЬ И

		224-1-702.91		АС	
ПРИВЯЗКИ:	Нормоконтр ОВАКИМЬЯН	НЕПОЛНАЯ СРЕДНЯЯ ШКОЛА НА 9 КЛАССОВ (162 УЧАЩИХСЯ) СО СТЕНАМИ ИЗ КИРПИЧА	СТАДИЯ	ЛИСТ	ЛИСТОВ
	НАЧ. МАСТ ОВАКИМЬЯН Г А П ШИШКОВ		Р	4	
ИМЬ. И		БЛОК . Б. ФАСАДЫ В ОСЯХ И-В; 4-1; 1-5; В-Г	ЦНИИЭП ГРАЖДАНСЬЕ СТРОЙ		

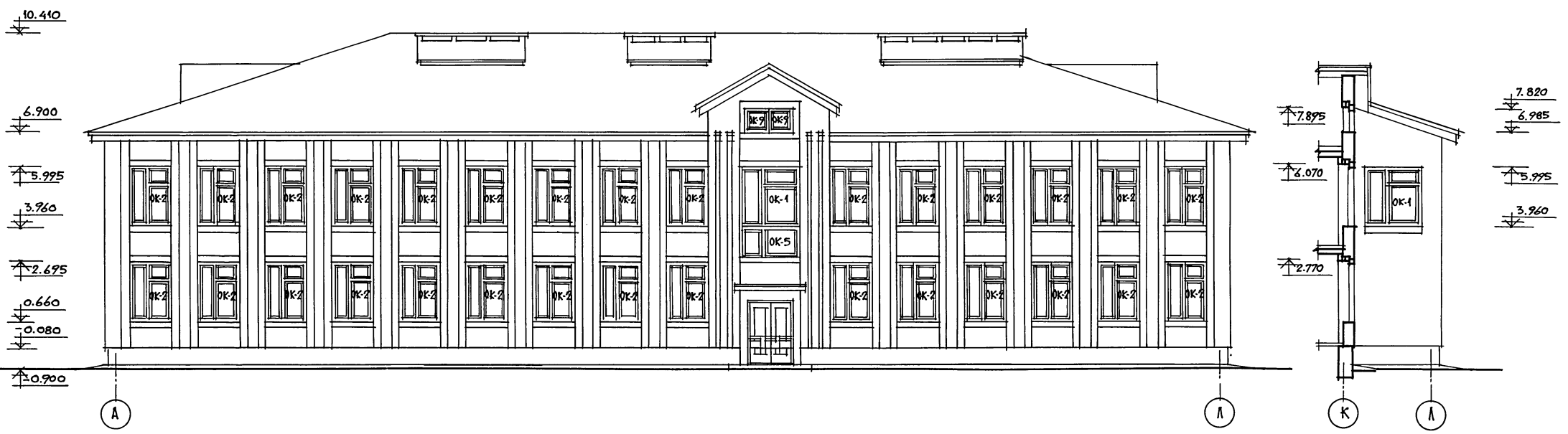
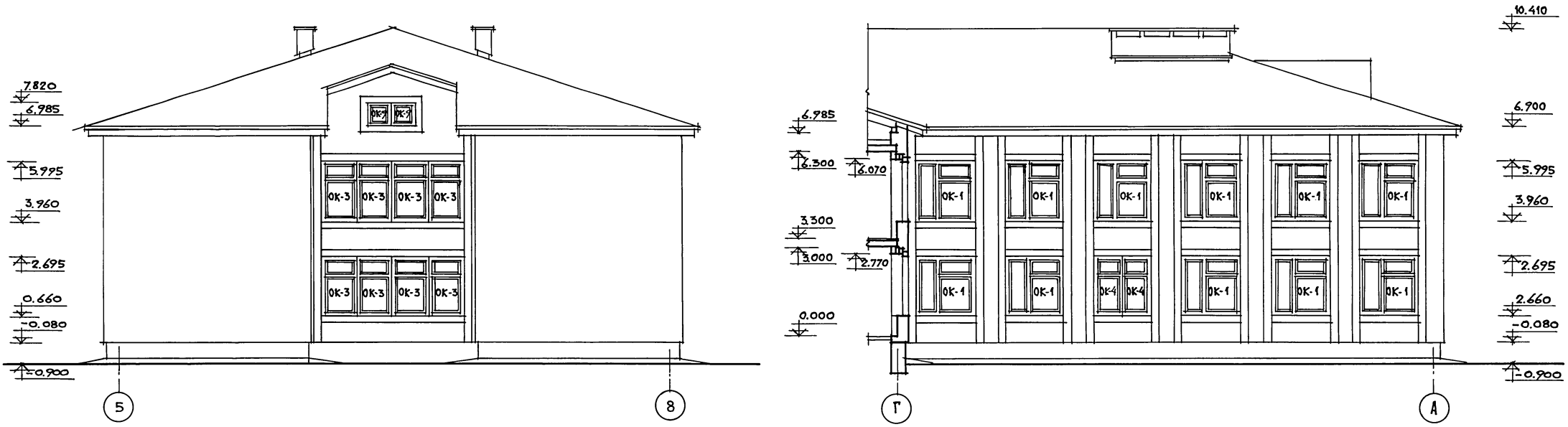
АЛБОМ 1



ИНВ. № ПОДЛ. ПОДПИСЬ И ДАТА ВЗАИМ. ИНВ. №

		224-1-702.91		АС	
ПРИВЯЗАН:		Нормокон. ОВАКИМЬЯН	<i>[Signature]</i>	НЕПОЛНАЯ СРЕДНЯЯ ШКОЛА	
		НАЧ. МАСТ. ОВАКИМЬЯН	<i>[Signature]</i>	НА 9 КЛАССОВ (162 УЧАЩИХСЯ)	
		ГАП ШИШКОВ	<i>[Signature]</i>	СО СТЕНАМИ ИЗ КИРПИЧА	
ИНВ. №				СТАДИЯ	ЛИСТ
				Р	5
				ЦНИКЭП	
				ГРАЖДАНСЕЛЬСТРОИ	

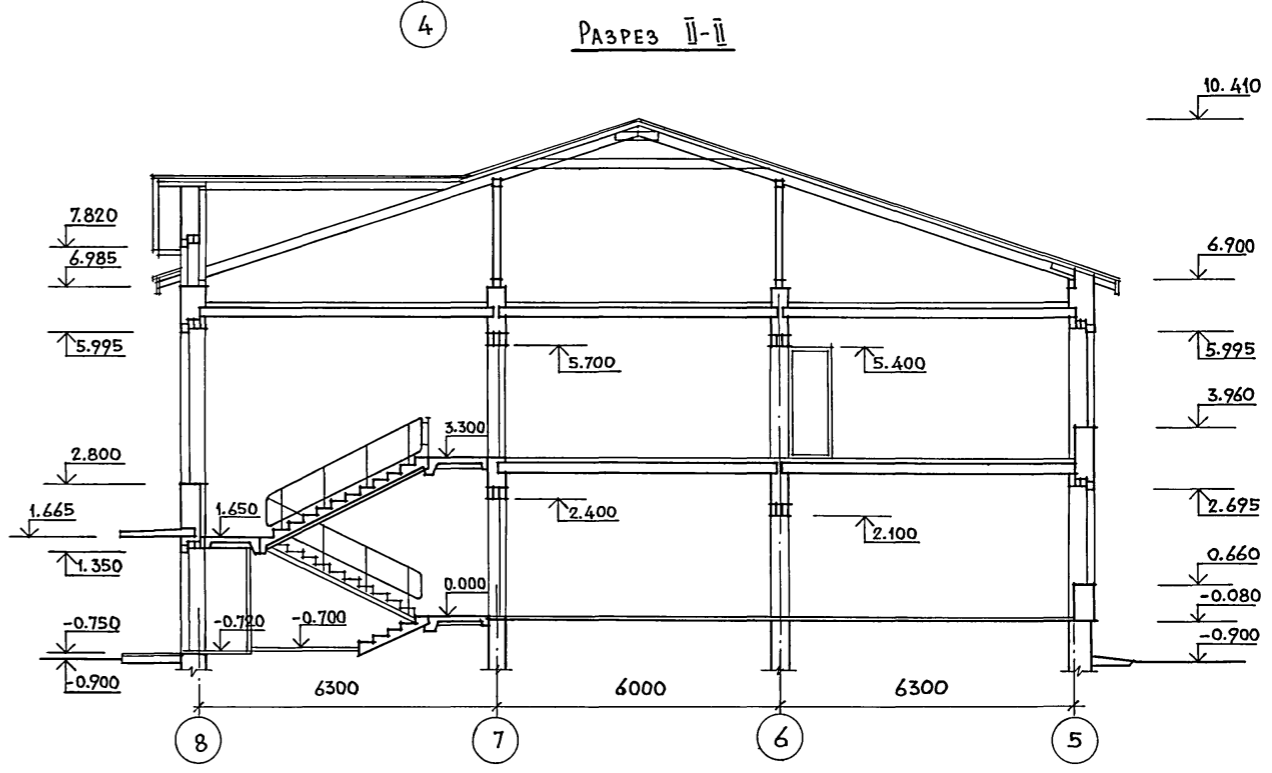
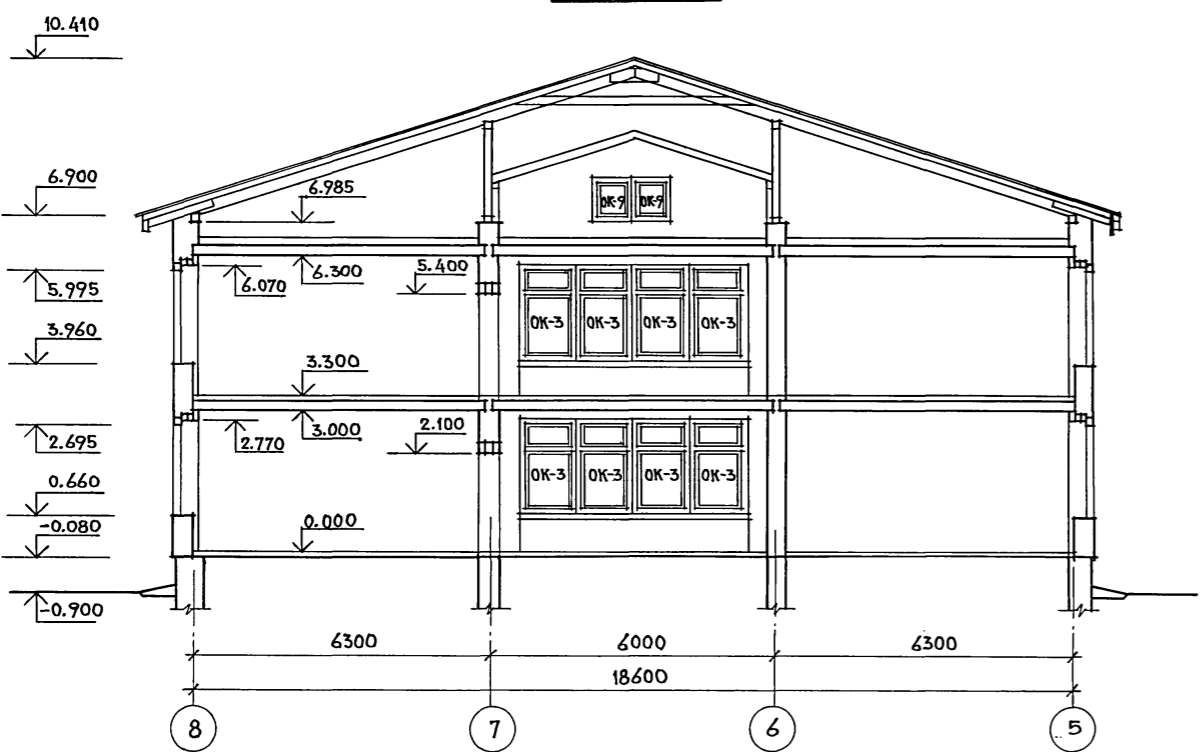
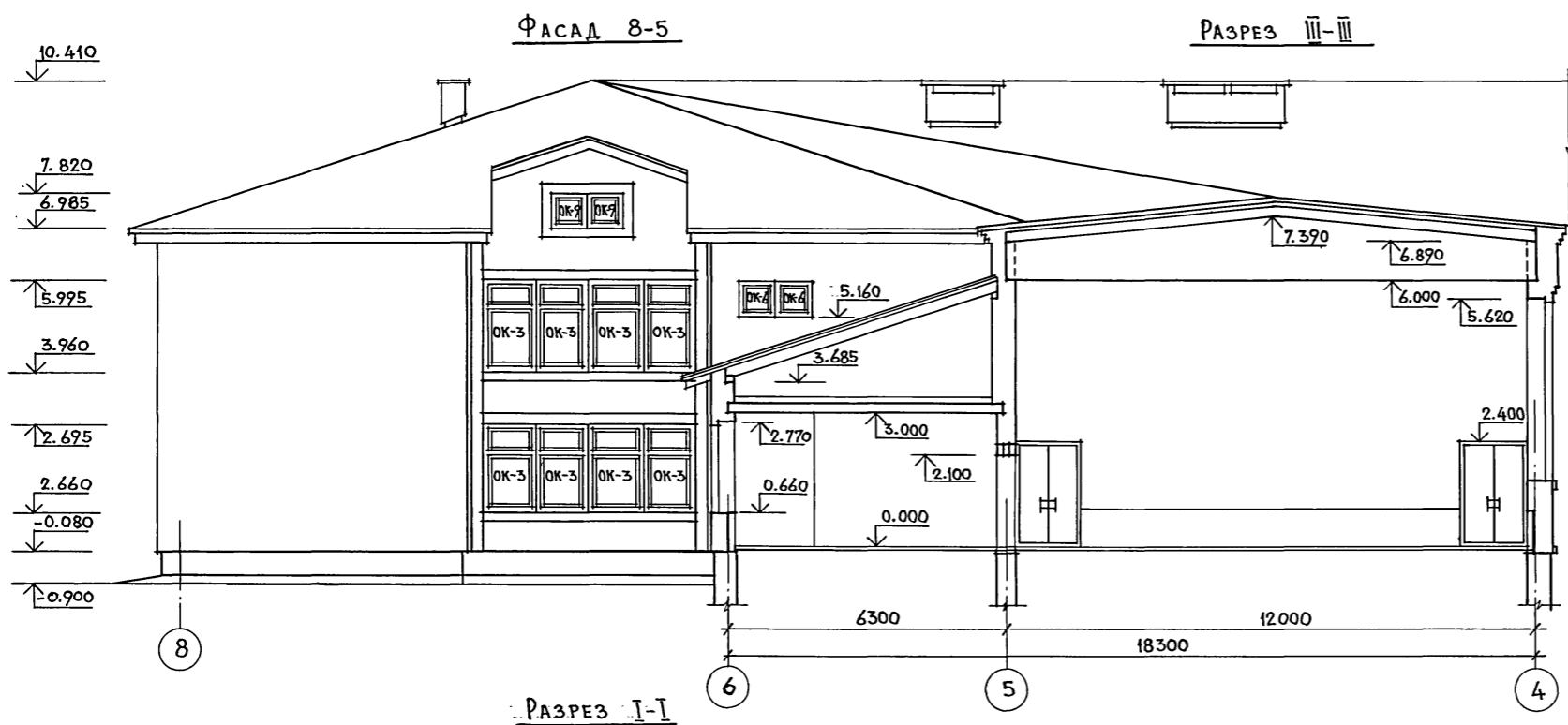
АЛБОМ 1



ИВБ. И ПОДЛ. ПОДПИСЬ И ДАТА ВЗАИМ. ИВБ. №

		224-1-702.91		Ас
ПРИВЯЗАН:	НОРМОКОН	ОВАКИМЬЯН	ШИШКОВ	НЕПОЛНАЯ СРЕДНЯЯ ШКОЛА НА 9 КЛАССОВ (162 УЧАЩИХСЯ) СО СТЕНАМИ ИЗ КИРПИЧА
	НАЧ. МАСТ.	ОВАКИМЬЯН	ШИШКОВ	СТАДИЯ ЛИСТ ЛИСТОВ Р 6
ИВБ. И				ЦНИИЭП ГРАЖДАНСЕЛЬСТРОЙ

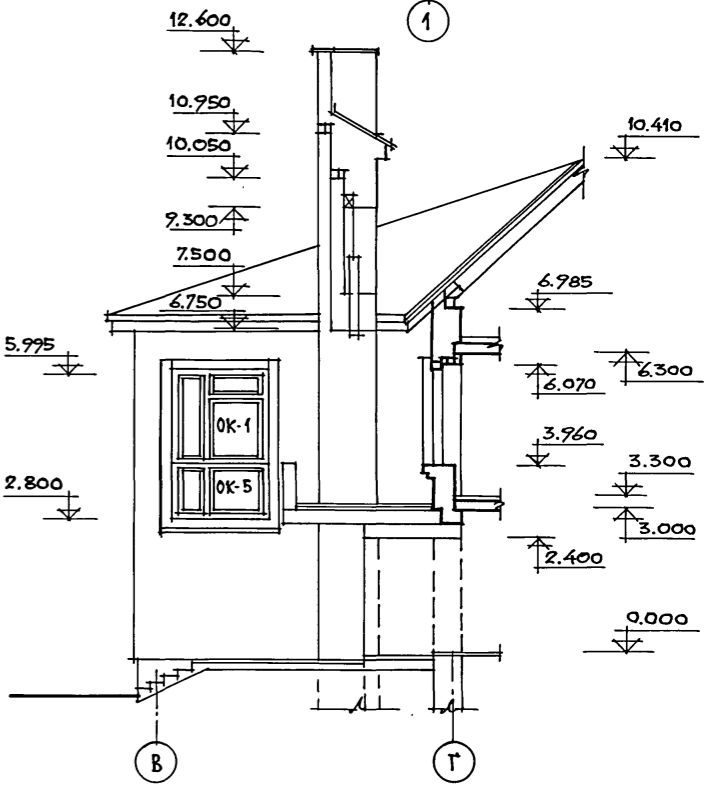
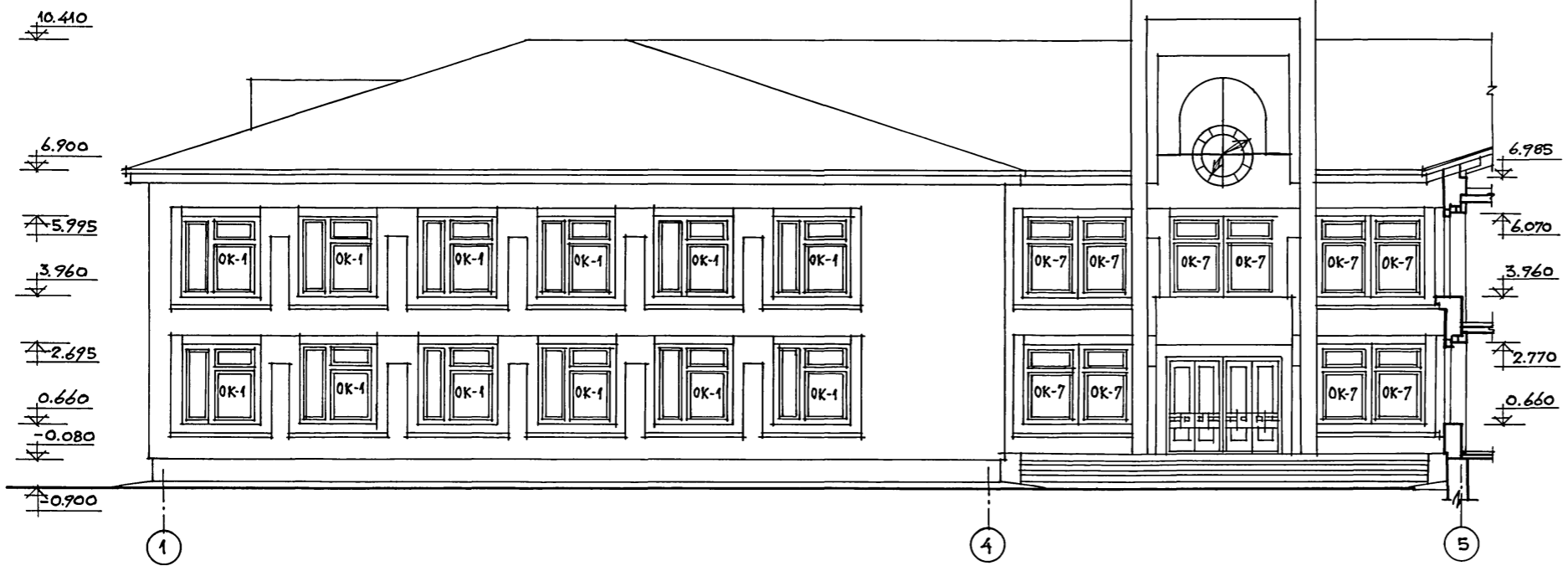
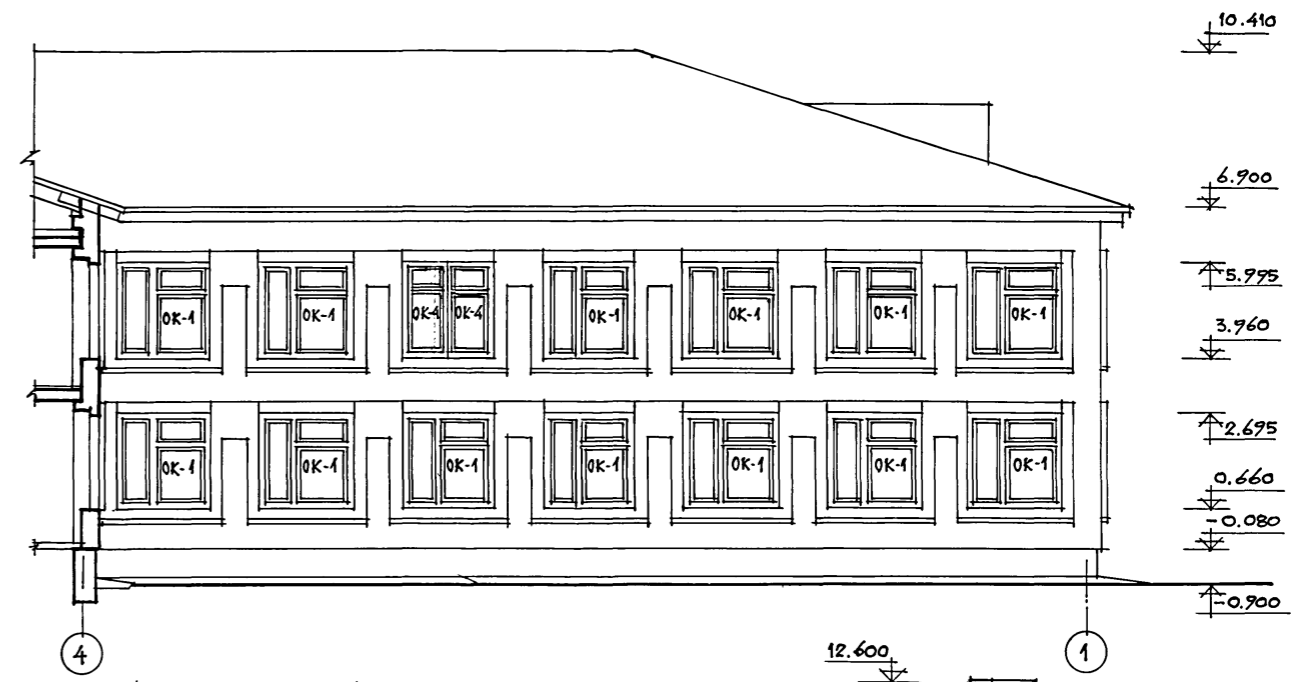
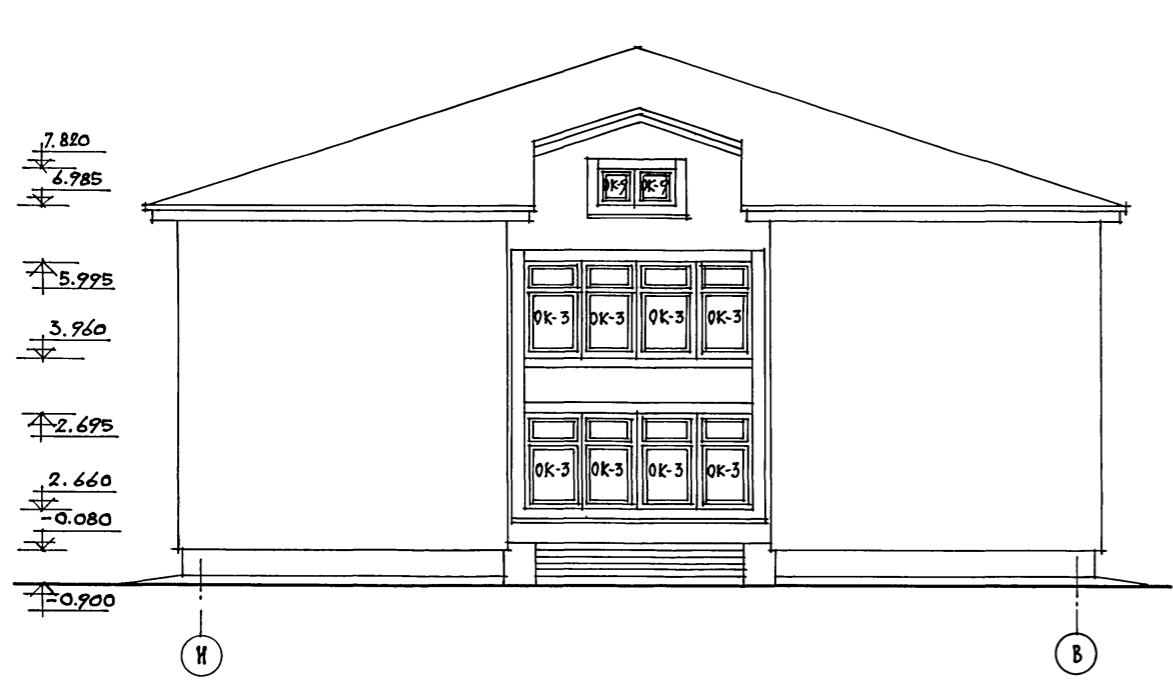
Альбом 1



ИНВ. № ПОДЛ. ПОДПИСЬ И ДАТА ИСХ. №

			224-1-702.91			АС				
ПРИВЯЗАН	НОРМОКОН	ОВАКИМЬЯН	НАЧ. МАСШ	ОВАКИМЬЯН	ГАП	ШИШКОВ	НЕПОЛНАЯ СРЕДНЯЯ ШКОЛА НА 9 КЛАССОВ /162 УЧАЩИХСЯ/ СО СТЕНАМИ ИЗ КИРПИЧА	СТАДИЯ	ЛИСТ	ЛИСТОВ
							БЛОК .А'. ФАСАД В ОСЯХ 8-5. РАЗРЕЗЫ I-I ; II-II. БЛОК .В'. РАЗРЕЗ III-III.	Р	7	
ИНВ. №								ЦНИИЭП ГРАЖДАНСЕЛЬСТРОЙ		

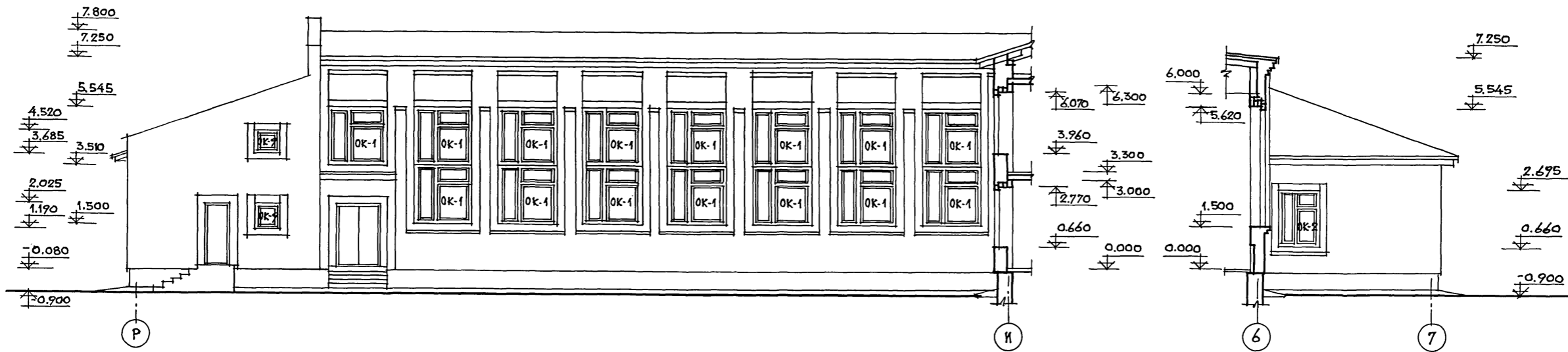
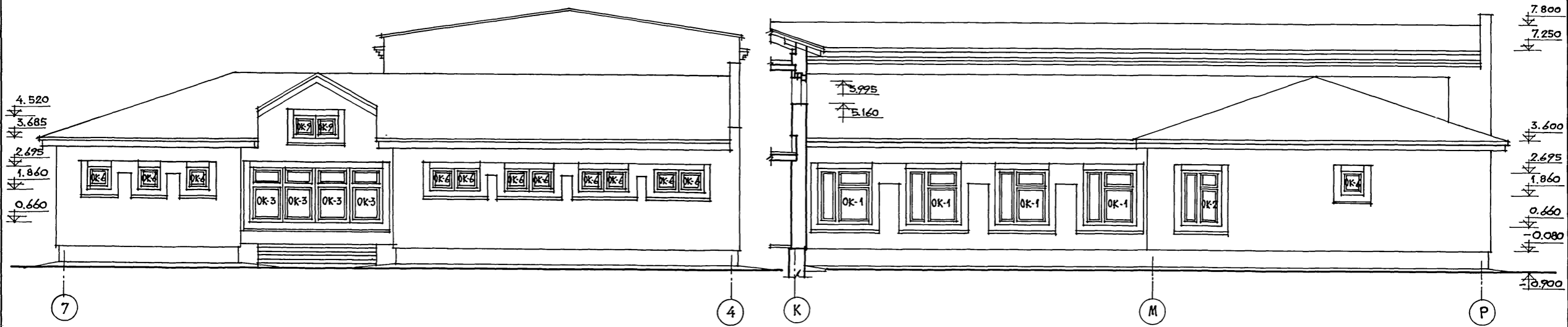
Альбом 1



ИВБ. № ПОДЛ. ПОДПИСЬ И ДАТА ВЗАМЕН ИВБ. №

		224-1-702.91		АС			
ПРИВЯЗАН:	НОРМОКОН	ОВАКИМЬЯН	[Signature]	НЕПОЛНАЯ СРЕДНЯЯ ШКОЛА НА 9 КЛАССОВ (162 УЧАЩИХСЯ) СО СТЕНАМИ ИЗ КИРПИЧА	СТАДИЯ	ЛИСТ	ЛИСТОВ
	НАЧ. МАСТ.	ОВАКИМЬЯН			Р	В	
	Г. А. П.	ШИШКОВ		БЛОК "Б"	ЦНИИЭП		
ИНВ. №				ФАСАДЫ: В ОСЯХ И-В; 4-1; 1-5; В-Г. (ВАРИАНТ)	ГРАЖДАНСЕЛЬСТРОИ		

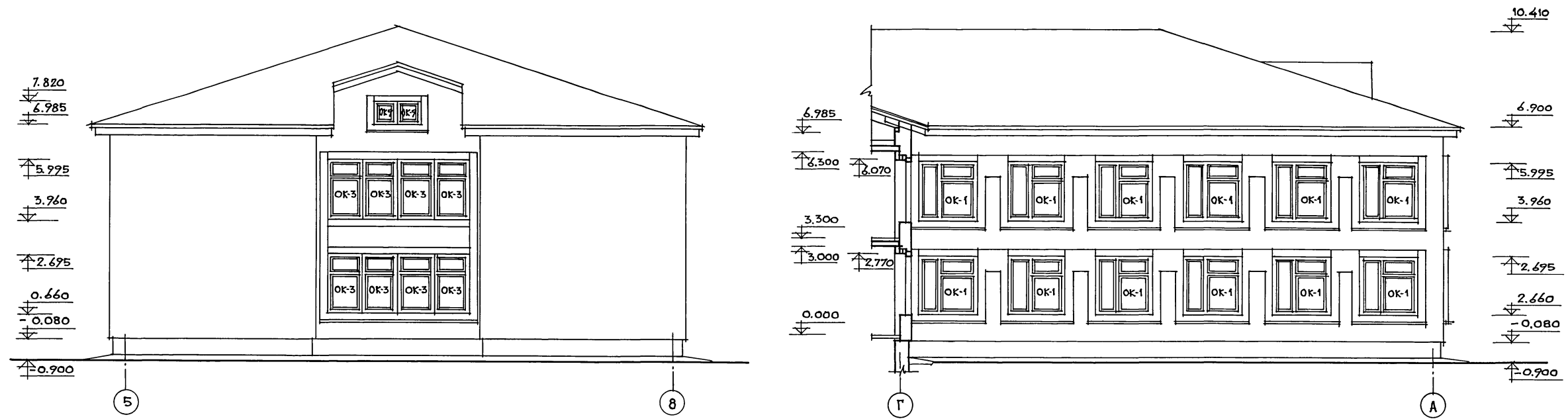
АЛБОМ 1



ИНВ. № ПОДА. ПОДПИСЬ И ДАТА ВРАТ. ИНВ. №

		224-1-702.91		АС	
ПРИВЯЗАН:	НОРМОКОН. ОВАКИМЬЯН	НАЧ. МАСТ. ОВАКИМЬЯН	ГЛА П. ШИШКОВ	НЕПОЛНАЯ СРЕДНЯЯ ШКОЛА НА 9 КЛАССОВ (162 УЧАЩИХСЯ) СО СТЕКАМИ ИЗ КИРПИЧА	СТADIЯ ЛИСТ ЛИСТОВ
				Блок - В"	Р 9
				ФАСАДЫ В ОСЯХ 7-4; КР; Р-И; 6-7 (ВАРИАНТ)	ЦНИИЭП ГРАЖДАНСЕЛЬСТРОЙ
ИНВ. №					25225-01 13

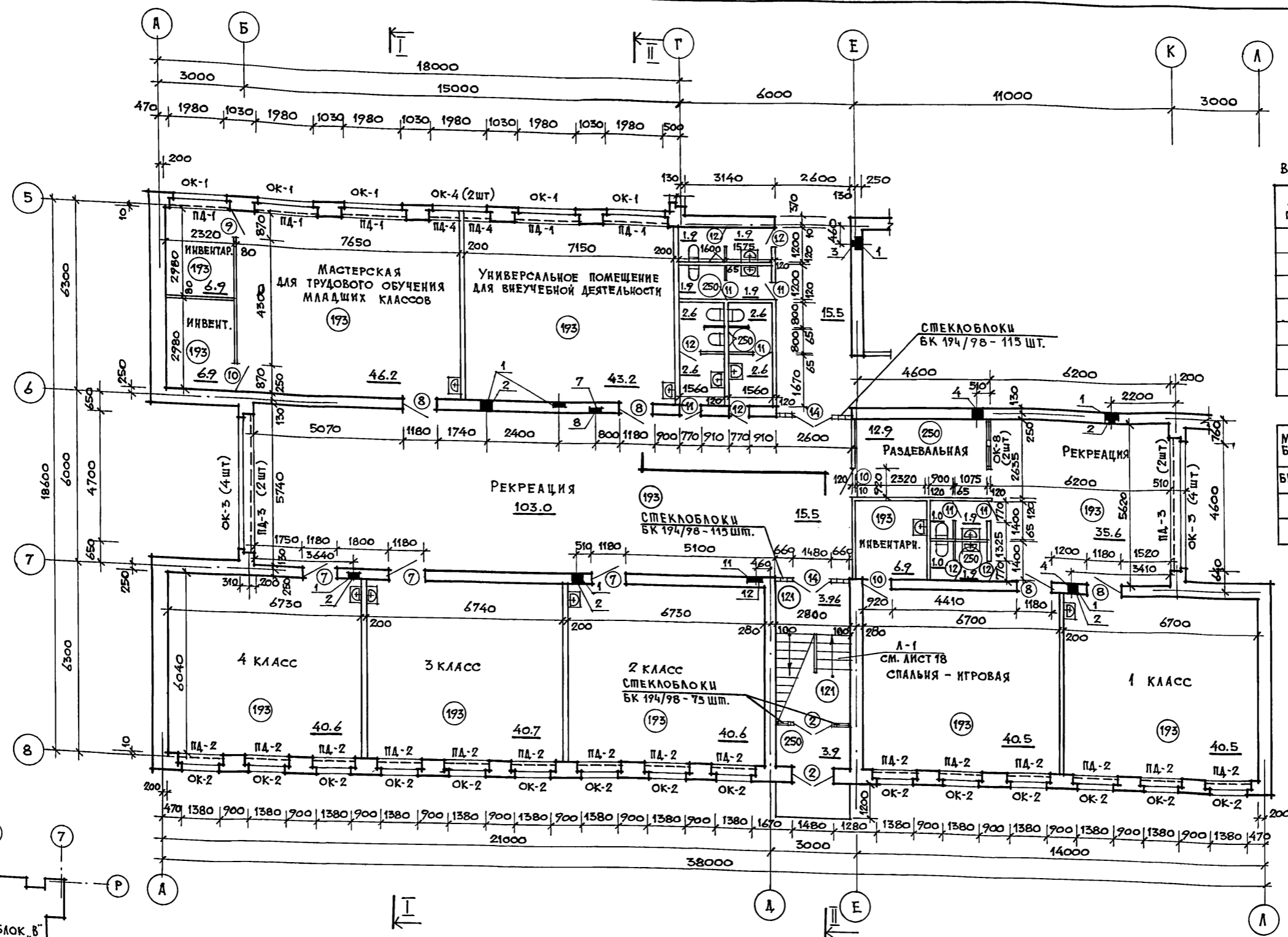
А1650М 1



ИНВ. № ПОДЛ. ПОДПИСЬ И ДАТА ОБЪЕМЫ РАБОТ

		224-1-702.91		АС	
ПРИВЯЗАН:		НОРМОКОН. ОВАКИМЬЯН	<i>[Signature]</i>	НЕПОЛНАЯ СРЕДНЯЯ ШКОЛА	
		НАЧ. МЯСТ. ОВАКИМЬЯН		НА 9 КЛАССОВ (162 УЧАЩИХСЯ)	
		Г. А. П. ШИШКОВ		СО СТЕНАМИ ИЗ КИРПИЧА	
		Г. И. П.	БЛОК "А"		СТАДИЯ ЛИСТ ЛИСТОВ
			ФАСАДЫ В ОСЯХ 5-В; Г-А; А-А; К-Л		Р 10
			(ВАРИАНТ)		ЦИНИЭП
ИНВ. №					ГРАЖДАНСЕЛЬСТРОИ

Альбом 1



ВЕДОМОСТЬ ПРОЕМОВ ДВЕРЕЙ

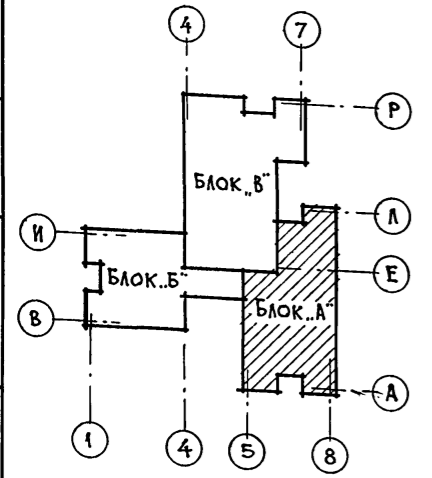
МАРКА ПОЗИЦИИ	РАЗМЕР ПРОЕМА В КЛАДКЕ (ММ)
1	1500 × 2410
2	1500 × 2110
3,4	1050 × 2110
5	1310 × 2110
6	920 × 1940
7,8	1180 × 2110
11, 12	770 × 2110

СПЕЦИФИКАЦИЯ СТЕКЛОБЛОКОВ

МАРКА БЛОКОВ	РАЗМЕРЫ (ММ)	КОЛ-ВО ШТ. НА ЗДАНИЕ
БК 194/98	194 × 194 × 98	1119

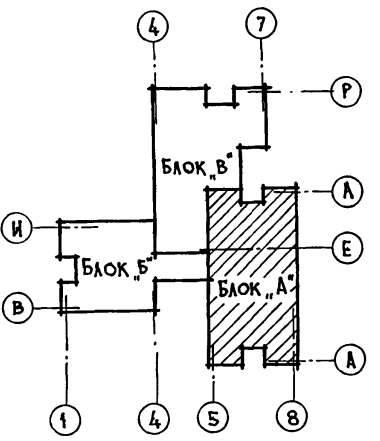
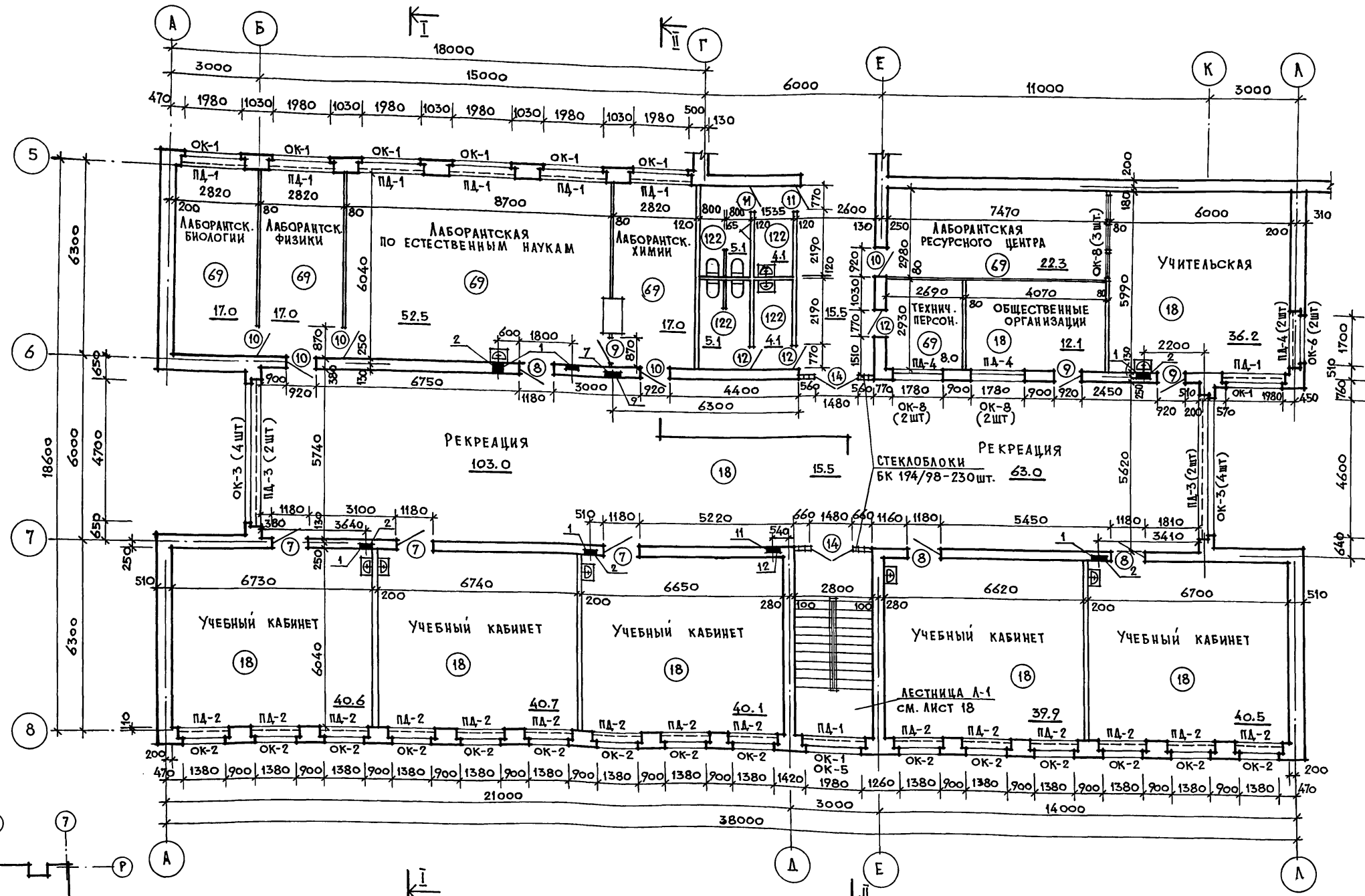
1. РАЗРЕЗЫ I-I; II-II СМОТРЕТЬ НА ЛИСТЕ 7.
2. ДАННЫЙ ЛИСТ СМОТРЕТЬ СОВМЕСТНО С ЛИСТОМ 16.
3. ЭКСПЛИКАЦИЮ ВТВЕРСТИЙ СМ. НА ЛИСТЕ 43.
4. РАЗВЕРТКИ ВЕНТКАНАЛОВ СМ. ЛИСТЫ 40; 41.

ИНВ. № ПОЛЛ. ПОДПИСЬ И ДАТА ВЗДМ. ИНВ. №



ПРИВЯЗАН:		НОРМОКОП	ОВАКИМЬЯН	НАЧ. МАСТ.	ОВАКИМЬЯН	ГА П	ШИШКОВ	АРХИТЕКТ	САВОСТИНА	ПРОВЕРИЛ	ШИШКОВ	224-1-702.91	АС	
НЕПОЛНАЯ СРЕДНЯЯ ШКОЛА НА 9 КЛАССОВ (162 УЧАЩИХСЯ) СО СТЕНАМИ ИЗ КИРПИЧА												СТАДИЯ	ЛИСТ	ЛИСТОВ
БЛОК "А" ПЛАН 1-ГО ЭТАЖА												Р	11	
ЦНИИЭП												ГРАЖДАНСЕЛЬСТРОЙ		

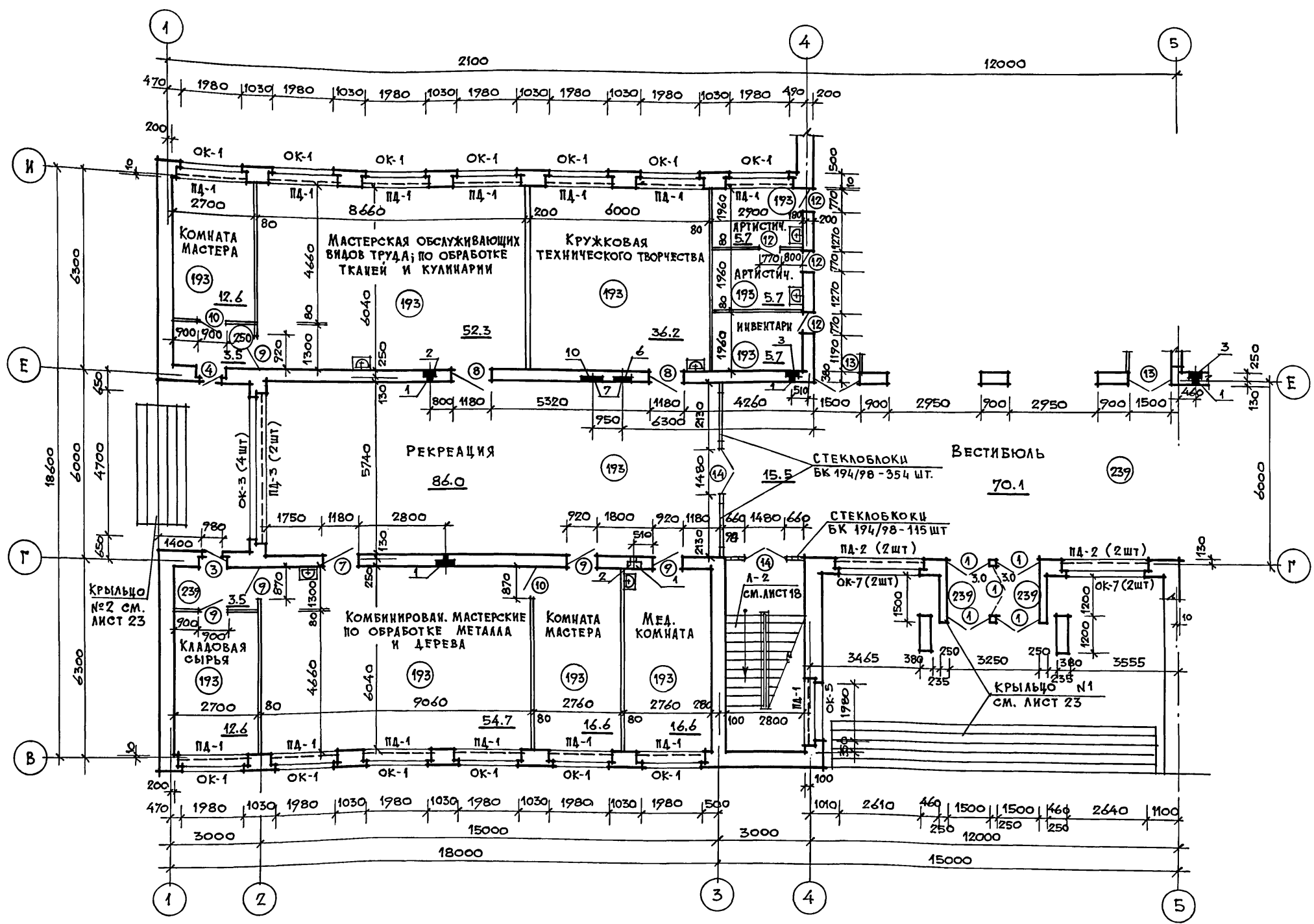
Альбом 1



1. РАЗРЕЗЫ I-I ; II-II СМОТРЕТЬ НА ЛИСТЕ 7.
2. ДАННЫЙ ЛИСТ СМОТРЕТЬ СОВМЕСТНО С ЛИСТОМ 16.
3. ЭКСПЛИКАЦИЮ ОТВЕРСТИЙ СМ. НА ЛИСТЕ 13.
4. РАЗВЕРЖКИ ВЕНТКАНАЛОВ СМ. НА ЛИСТАХ 40 ; 41.

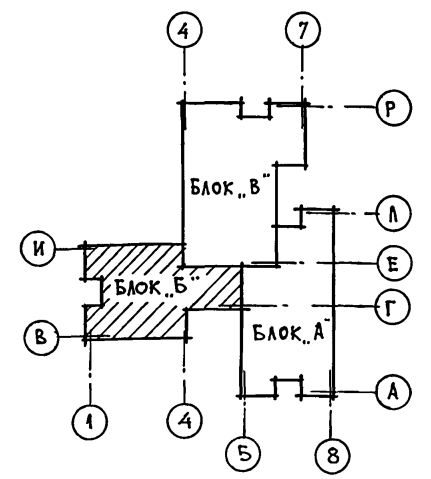
ИНВ. № ПОДЛ.		ПОДПИСЬ И ДАТА		ВЗЛАН. ИНВ. №		224-1-702.91		АС		
ПРИВЯЗАН:		НОРМОКОНТ.	ОВАКИМЬЯН	НАЧ. МАСТ.	ОВАКИМЬЯН	НЕПОЛНАЯ СРЕДНЯЯ ШКОЛА НА 9 КЛАССОВ (162 УЧАЩИХСЯ) СО СТЕНАМИ ИЗ КИРПИЧА		СТАДИЯ	ЛИСТ	ЛИСТОВ
		ГАП	ШИШКОВ	АРХИТЕКТ.	САВОСТИНА	БЛОК "А"		Р	12	
		ПРОВЕРИЛ	ШИШКОВ			ПЛАН 2-ГО ЭТАЖА		ЦНИИЭП ГРАЖДАНСЕЛЬСТРОЙ		

АЛББОМ 1



ЭКСПЛИКАЦИЯ ОТВЕРСТИЙ

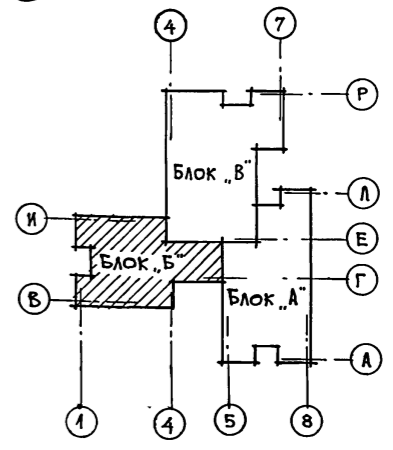
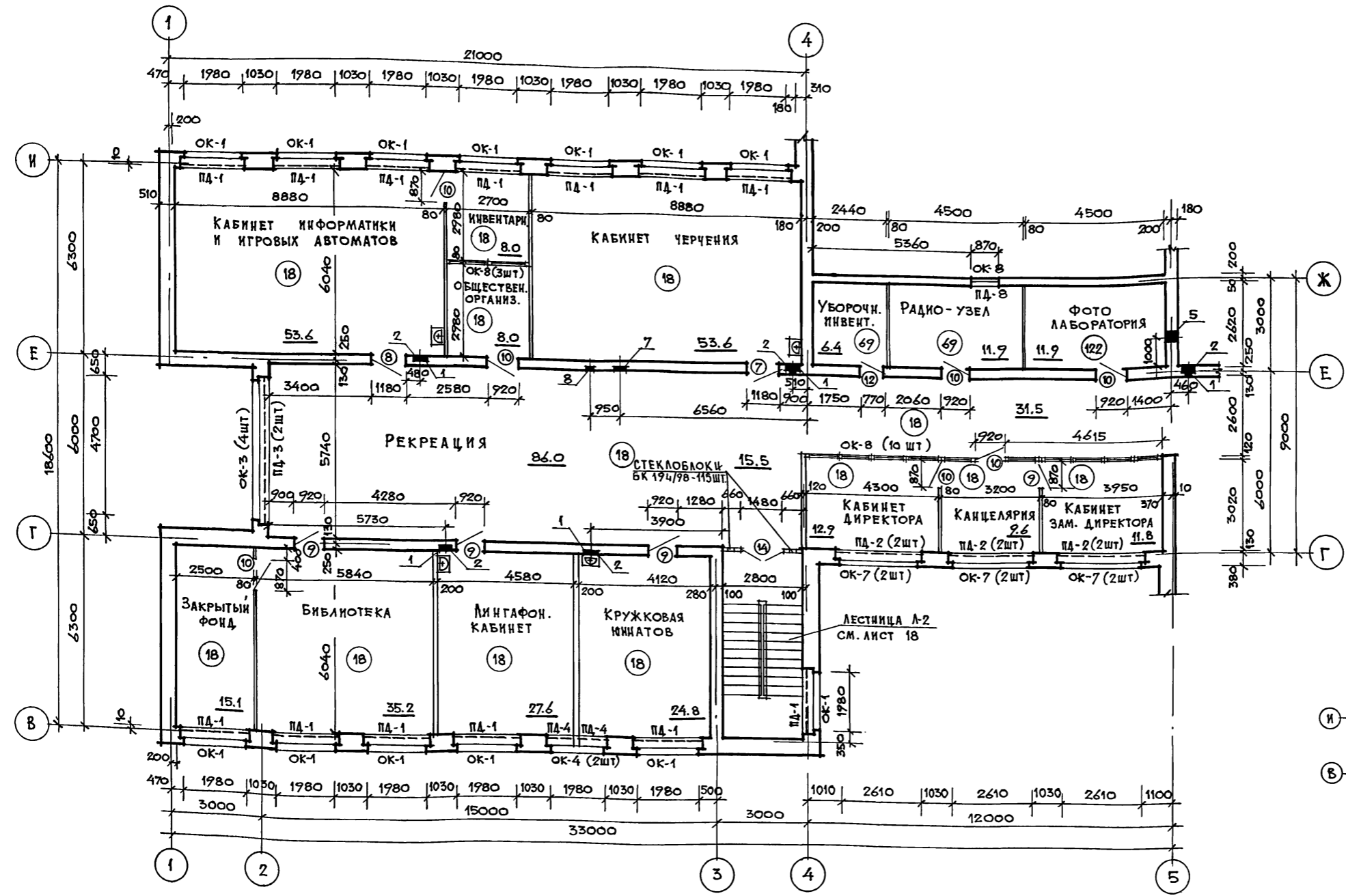
ОТВ.	РАЗМЕРЫ ММ	ОТМЕТКА НИЗА, ММ	НАЗНАЧЕНИЕ	ПРИМЕЧ.
1	ШТРАБА 380×250	НИЗ 0.60 ВЕРХ 4.300	ВК	
2	200 × 200	0.100	"	
3	200 × 200	2.700	"	
4	400 × 200	2.600	"	
5	400 × 400	0.100	"	
6	НИША 650×150×650(н)	1.500	ЭО	
7	НИША 350×150×650(н)	1.500 4.800	"	
8	ШТРАБА 60×60	НИЗ 0.000 ВЕРХ 4.800	"	
9	НИША 750×250×1000(н)	4.800	"	
10	НИША 750×200×1200(н)	4.800	"	
11	НИША 525×110×570(н)	2.000	СС	
12	ШТРАБА 100×50	6.300	"	2 ТРУБЫ Ø 40 ММ



1. ДАННЫЙ ЛИСТ СМОТРЕТЬ СОВМЕСТНО С ЛИСТОМ 16.
2. РАЗВЕРТКИ ВЕНТКАНАЛОВ СМОТРЕТЬ НА ЛИСТАХ 40; 41.

224-1-702.91		АС
ПРИВЯЗАН:	НОРМОКОН. ОВАКИМЬЯН НАЧ. МАСТ. ОВАКИМЬЯН Г А П ШИШКОВ	НЕПОЛНАЯ СРЕДНЯЯ ШКОЛА НА 9 КЛАССОВ (162 УЧАЩИХСЯ) СО СТЕНАМИ ИЗ КИРПИЧА Блок "Б" ПЛАН 1-ГО ЭТАЖА
ИНВ. №	АРХИТЕКТ. САВОСТИНА ПРОВЕРКА ШИШКОВ	СТАДИЯ ЛИСТ ЛИСТОВ Р 13 ЦНИИЭП ГРАЖДАНСЬЕЛСТРОЙ

АЛБОМ 1

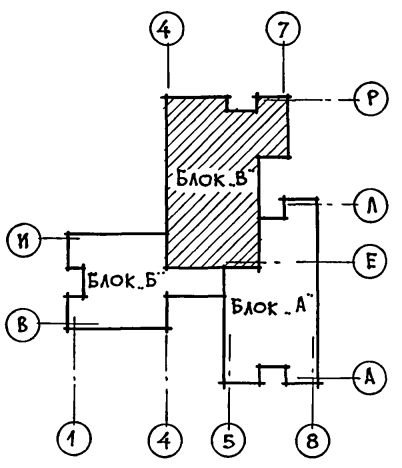
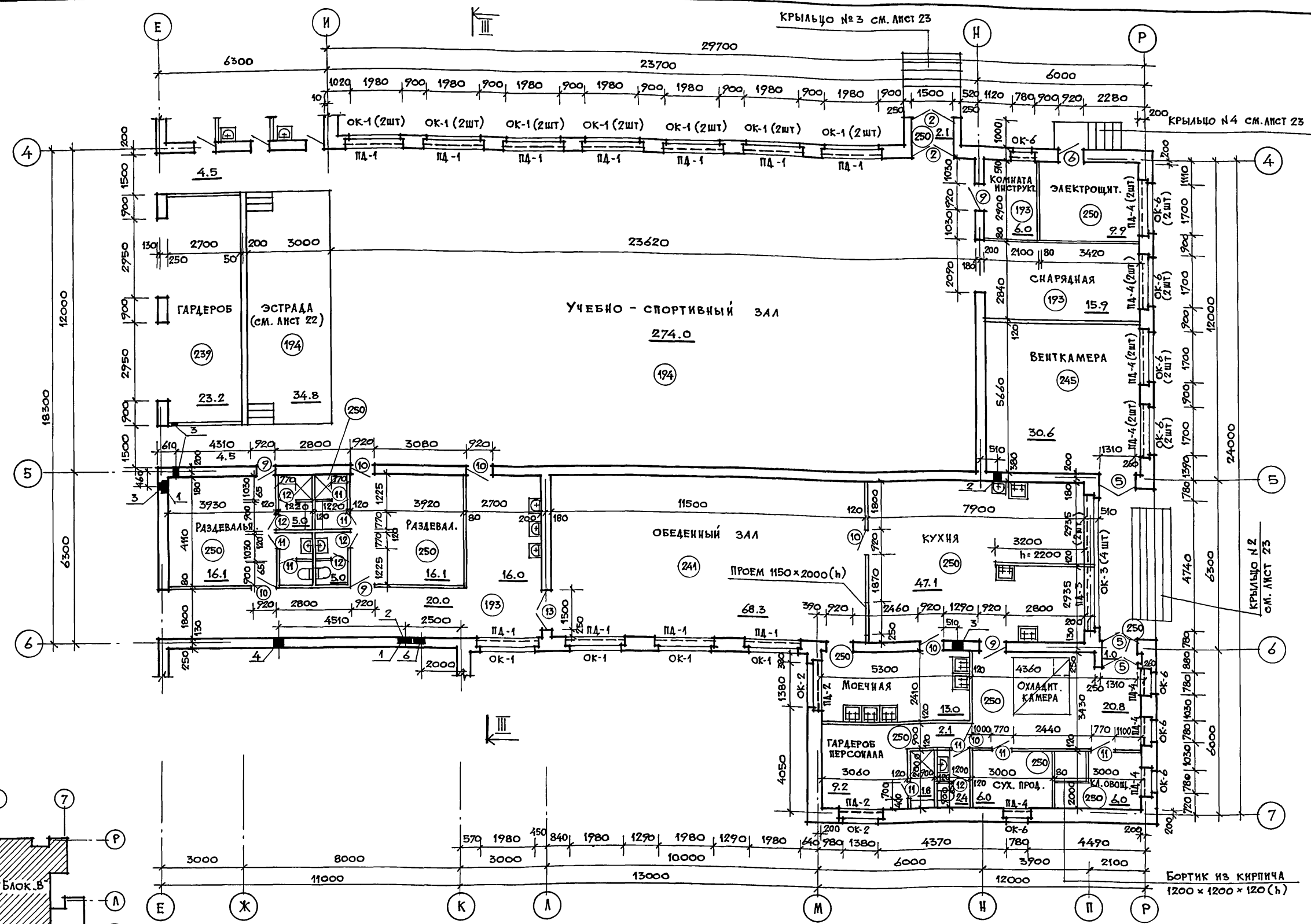


1. ДАННЫЙ ЛИСТ СМ. СОВМЕСТНО С ЛИСТОМ 16.
2. ЭКСПЛИКАЦИЮ ОТВЕРСТИЙ СМ. НА ЛИСТЕ 13.
3. РАЗВЕРТКИ ВЕНТКАНАЛОВ СМ. НА ЛИСТАХ 40; 41.

ИНВ. № ПОДА. ПОДПИСЬ И ДАТА. ВЗАМ. ИНВ. №

		224-1-702.91		АС	
ПРИВЯЗАН:	НОРМОКОНТРОЛЬЩИК НАЧ. МАСТ. Г. А. П.	ОВАКИМЬЯ ОВАКИМЬЯ ШИШКОВ	НЕПОЛНАЯ СРЕДНЯЯ ШКОЛА НА 9 КЛАССОВ (162 УЧАЩИХСЯ) СО СТЕНАМИ ИЗ КИРПИЧА	СТАДИЯ	ЛИСТ
	АРХИТЕКТ	САВОСТНИНА	БЛОК "Б"	Р	14
ИНВ. №	ПРОВЕРИЛ	ШИШКОВ	ПЛАН 2-ГО ЭТАЖА	ЦНИИЭП ГРАЖДАНСЕЛЬСТРОЙ	

АЛББОМ 1



1. РАЗРЕЗ III-III СМ. ЛИСТ 7.
2. ДАННЫЙ ЛИСТ СМ. СОВМЕСТНО С ЛИСТОМ 16.
3. ЭКСПЛИКАЦИЮ ОТВЕРСТИЙ СМ. НА ЛИСТЕ 13.
4. РАЗВЕРТКИ ВЕНТКАНАЛОВ СМ. НА ЛИСТАХ 40; 41.

ПРИВЯЗАН:		НОРМОКОН. ОВАКИМЬЯН	НАЧ. МАСТ. ОВАКИМЬЯН	ГА П	ШИШКОВ	АРХИТЕКТ. САВОСТИНА	ПРОВЕР. ШИШКОВ	224-1-702.91	АС
НЕПОЛНАЯ СРЕДНЯЯ ШКОЛА НА 9 КЛАССОВ (162 УЧАЩИХСЯ) СО СТЕНАМИ ИЗ КИРПИЧА						СТАДИЯ	ЛИСТ	ЛИСТОВ	
Блок "В" ПЛАН 1-ГО ЭТАЖА						Р	15		
						ЦИНИЭП		ГРАЖДАНСЬЕ СТРОИ	

СПЕЦИФИКАЦИЯ СТОЛЯРНЫХ ИЗДЕЛИЙ

Table with columns: Марка поз, Обозначение, Наименование, Кол. на этаж (1, 2, всего), and rows for external and internal doors, and windows with various specifications.

Table with columns 1-6 and rows for window sills (Подоконные плиты) with technical specifications like tн = -30°C and tн = -40°C.

ВЕДОМОСТЬ ОТДЕЛКИ ПОМЕЩЕНИЙ

Main table for room finishing with columns: № п.п., Наименование помещений, Пол, Потолок, Стены, and rows for various rooms like Vestibule, Corridors, Classroom, etc.

ПРИМЕЧАНИЯ:

- 1. Двери лестничных клеток до 24-15 с уплотненным притвором...
2. В местах установки умывальников стену выложить глазурованной плиткой...
3. Площадь окраски стен подсчитана без учета проемов...
4. Расход материалов: пантуса / тип ПЛЗ/ - 1500 п.м.
5. Данный лист см. совместно с листами 11 ÷ 15.

Form with fields for drawing number (224-1-702.91), project name (НЕПОЛНАЯ СРЕДНЯЯ ШКОЛА), and other administrative data.

Альбом 1

Лист № 1044 Подпись и дата Взам. инв. №

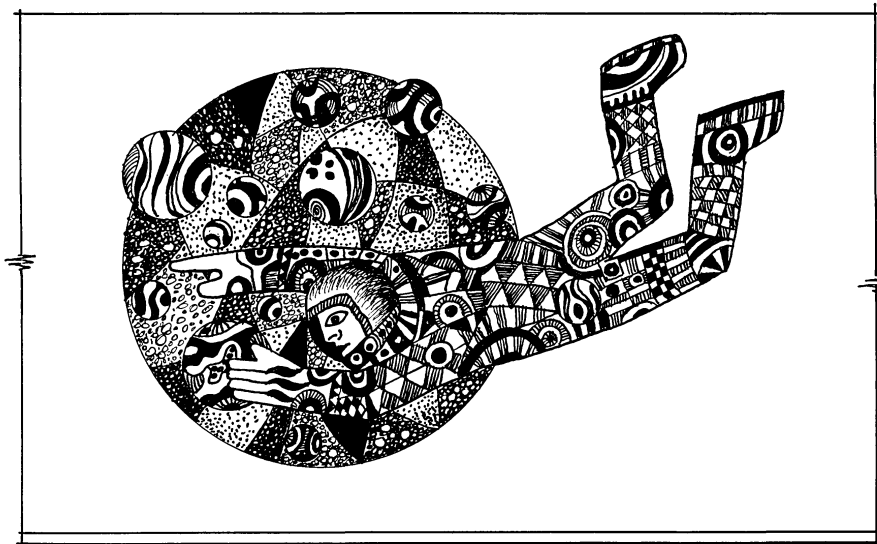
РАЗВЕРТКА СТЕНЫ ЭСПРАДЫ ПО ОСИ „Ж“



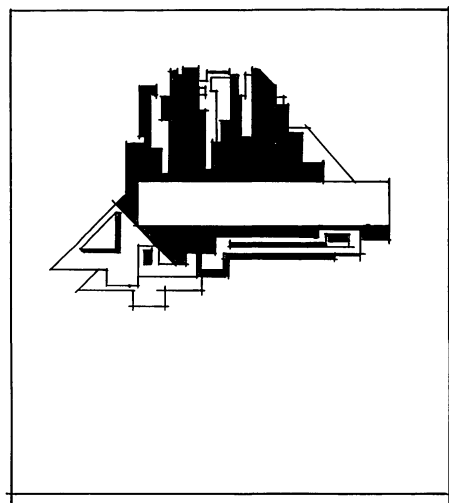
РАЗВЕРТКА СТЕНЫ СПАЛЬНИ-ИГРОВОЙ ПО ОСИ „Е“



РАЗВЕРТКА СТЕНЫ СТОЛОВОЙ ПО ОСИ „Б“



РАЗВЕРТКА СТЕНЫ ВЕСТИБЮЛЯ ПО ОСИ „Б“

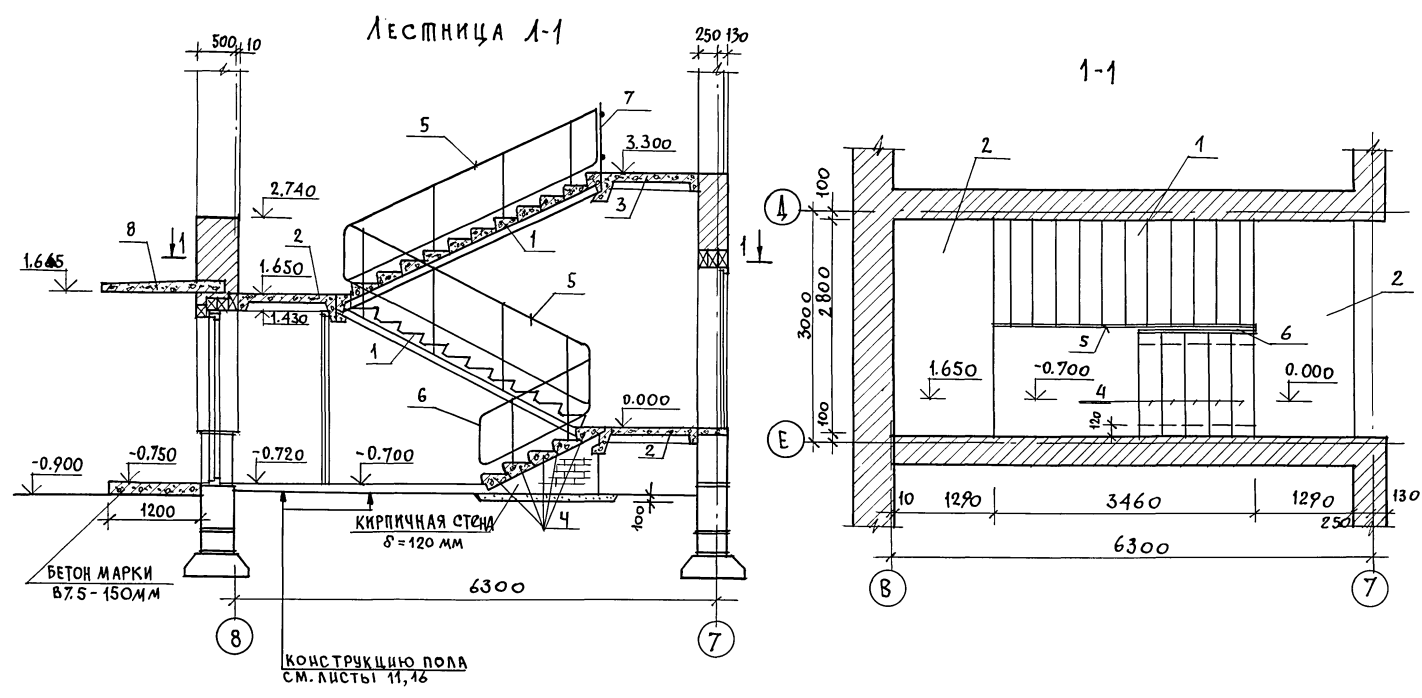


ПРИМЕЧАНИЕ
ЗАКАЗ НА ВЫПОЛНЕНИЕ ПАННО ПЕРЕДАТЬ КОМБИНАТУ
ДЕКОРАТИВНОГО ОФОРМИТЕЛЬНОГО ИСКУССТВА

224-1-702.91 АС

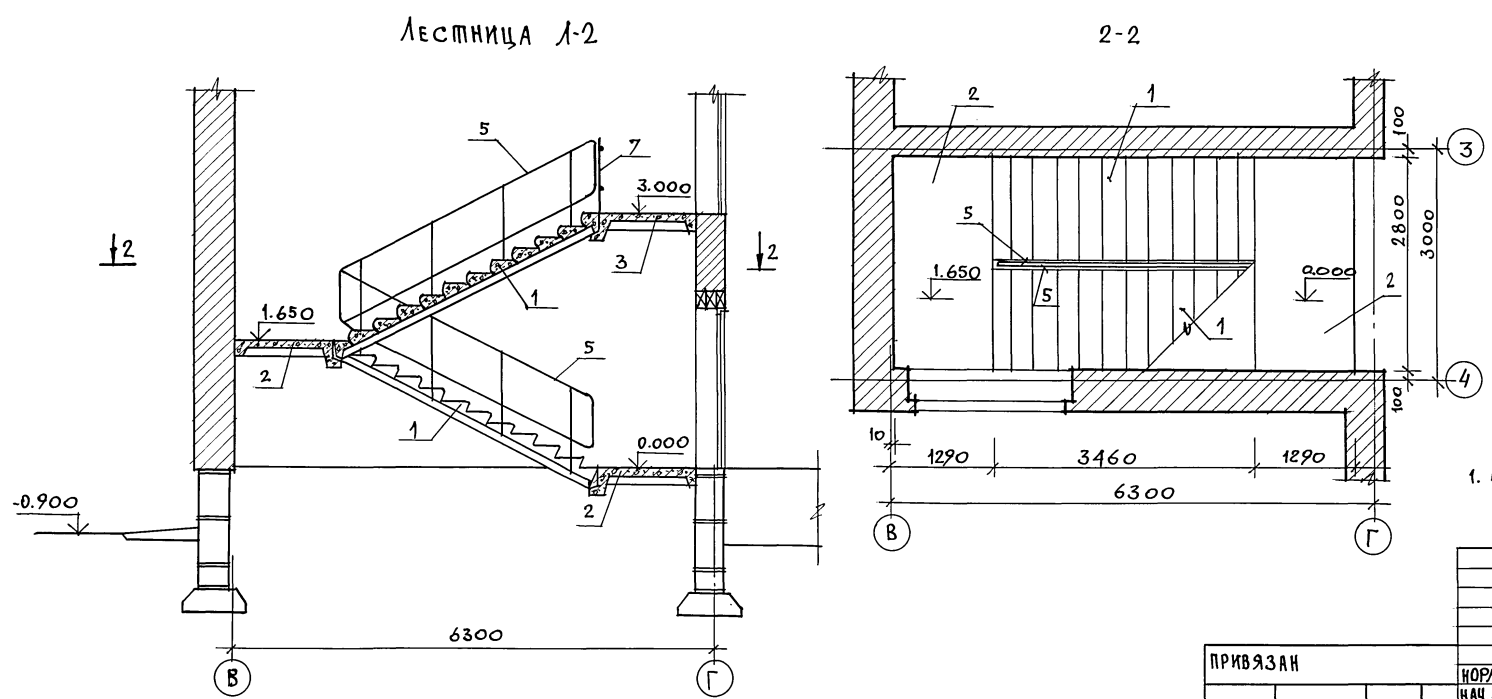
Привязка	НАЧ. МАСШ. ОБЪЕМЫ	НЕПОЛНАЯ СРЕДНЯЯ ШКОЛА НА 9 КЛАССОВ (162 УЧАЩИХСЯ) СО СТЕНАМИ ИЗ КИРПИЧА	Стадия	Лист	Листов
	ГАП ШИШКОВ		Р	17	
Инв. №		РАЗВЕРТКИ СТЕН (ИНТЕРЬЕРЫ)	ЦНИИЭП ГРАЖДАНСЕЛСТРОИ		

АЛЬБОМ 1



№ п/п	ОБОЗНАЧЕНИЕ	НАИМЕНОВАНИЕ	КОЛ-ВО НА 1 ЛЕСТН.	МАССА ЕД. КГ	ПРИМ.
Лестница 1-1					
1	1.251.1-4 В.1	Лестнич. марш 2ЛМФ 39.14.17-5	2	1420	
2	1.252.1-4 В.1	Лестн. площадка ЛПФ 28.13-5	2	1200	
3	1.252.1-4 В.1	Лестн. площадка ЛПФ 28.13В-5	1	1360	
4	ГОСТ 8717.1-84	Ж.Б. ступени АС14	5	150	
5	1.256-1	ОГРАЖДЕНИЕ ЛЕСТНИЧНЫХ МАРШЕЙ ОЛ-33-1	2	39.5	
6	1.256-1	ОГРАЖДЕНИЕ ЛЕСТНИЦ ОЛ-9-1	1	21	
7	1.256-1	ОГРАЖДЕНИЕ ВЕРХНЕЙ ПЛОЩАДКИ ОВП-30-1	1	18.8	
8	1.137.1-9 В.1	Ж.Б. балконная плита ПБК 24.12-5а	1	953	

Лестница 1-2					
1	1.251.1-4 В.1	Лестнич. марш 2ЛМФ 39.14.17-5	2	1420	
2	1.252.1-4 В.1	Лестн. площадки ЛПФ 28.13-5	2	1200	
3	1.252.1-4 В.1	Лестн. площадка ЛПФ 28.13В-5	1	1360	
5	1.256.2-2 В.1	ОГРАЖДЕНИЕ ЛЕСТНИЧНЫХ МАРШЕЙ ОЛ-33-1	2	39.5	
7	1.256.2-2 В.1	ОГРАЖДЕНИЕ ВЕРХНЕЙ ПЛОЩАДКИ ОВП-30-1	1	18.8	

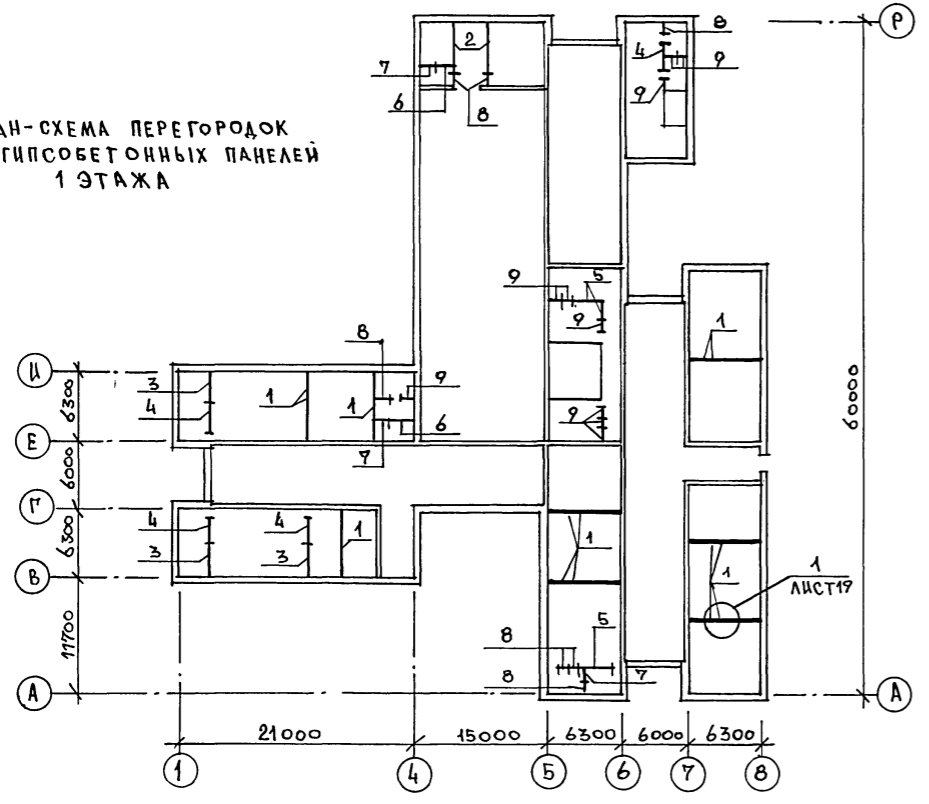


1. Данный лист см. совместно с листами 11, 13.

		224-1-702.91		АС
ПРИВЯЗАН	НОРМОК: ОВАКИМЬЯН	НЕПОЛНАЯ СРЕДНЯЯ ШКОЛА НА 9 КЛАССОВ (162 УЧАЩИХСЯ)		СТАДИЯ
	НАЧ. МАСТ: ОВАКИМЬЯН	СОСТЕНАМИ ИЗ КИРПИЧА		ЛИСТ
	Г. А. П. ШИШКОВ	ВНУТРИКВАРТИРНЫЕ ЛЕСТНИЦЫ 1-1; 1-2.		ЛИСТОВ
	ИСП. ИНЖ. ЧУЛКОВА			Р 18
	ПРОВЕР. СЕГЕНЬ			ЦНИИЭП
				ГРАЖДАНСЕЛЬСТРОИ

АЛБОМ 1

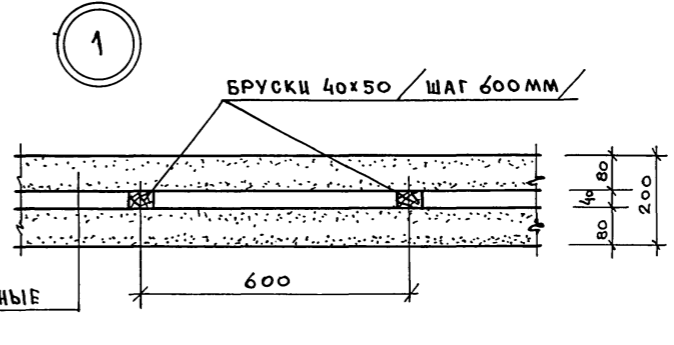
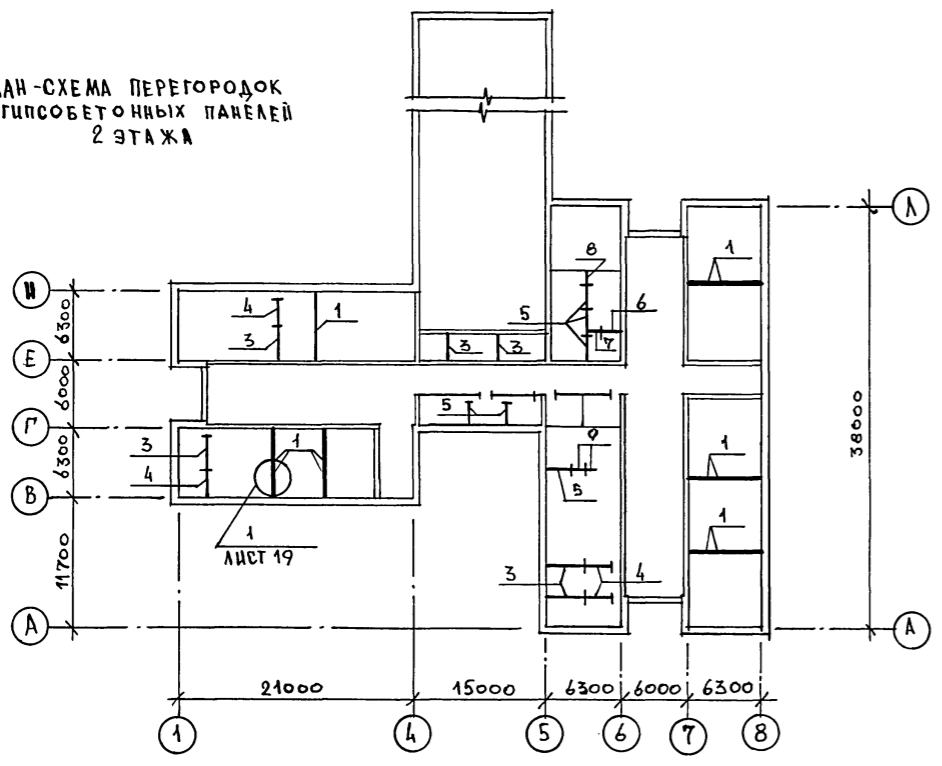
ПЛАН-СХЕМА ПЕРЕГОРОДОК ИЗ ГИПСОБЕТОННЫХ ПАНЕЛЕЙ 1 ЭТАЖА



СПЕЦИФИКАЦИЯ НА ГИПСОБЕТОННЫЕ ПЕРЕГОРОДКИ

ПОЗ.	ОБОЗНАЧЕНИЕ	НАИМЕНОВАНИЕ	КОЛ-ВО ПО БЛОКАМ			ВСЕГО НА ЗДАНИЕ	МАССА БЛАН. КГ
			БЛОК, А"	БЛОК, Б"	БЛОК, В"		
1	СЕРИЯ 1.231.9-7	ПГ 60.30.8-5Г	16	9		25	1880
2	СЕРИЯ 1.231.9-7	ПГ 45.30.8-5Г			2	2	1410
3	СЕРИЯ 1.231.9-7	ПГ 27.30.8-5Г	2	7		9	845
4	СЕРИЯ 1.231.9-7	ПГ 24.30.8-5Г	2	5	1	8	750
5	СЕРИЯ 1.231.9-7	ПГ 21.30.8-5Г	5	2	2	9	660
6	СЕРИЯ 1.231.9-7	ПГ 17.30.8-5Г	1	1	1	3	535
7	СЕРИЯ 1.231.9-7	ПГ 12.30.8-5Г	2	1	1	4	375
8	СЕРИЯ 1.231.9-7	ПГ 11.30.8-5Г	4	1	3	8	345
9	СЕРИЯ 1.231.9-7	ПГ 10.30.8-5Г	2	1	9	12	310

ПЛАН-СХЕМА ПЕРЕГОРОДОК ИЗ ГИПСОБЕТОННЫХ ПАНЕЛЕЙ 2 ЭТАЖА

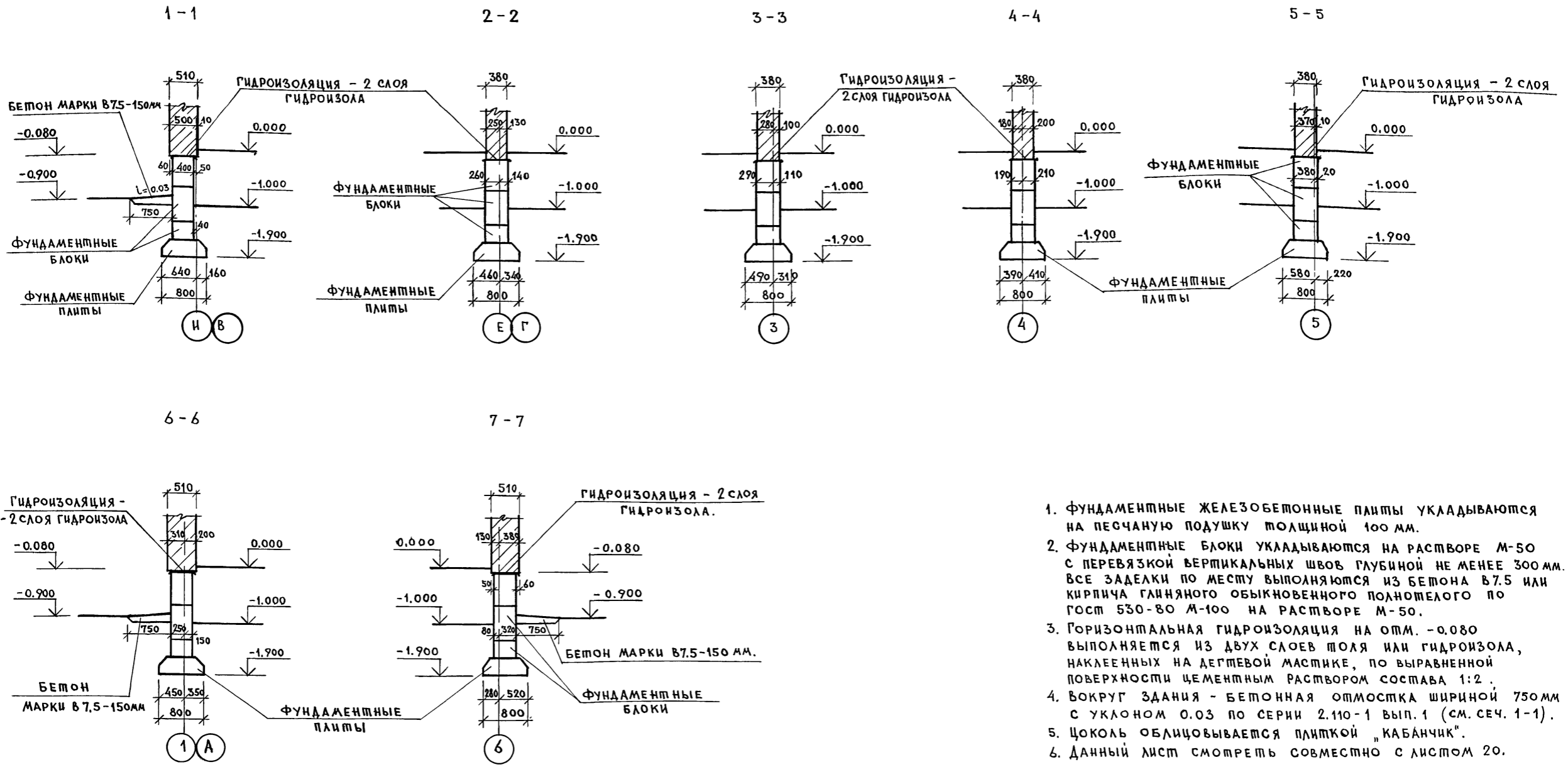


1. ПЕРЕГОРОДКИ, НЕ ОБОЗНАЧЕННЫЕ ПОЗИЦИЕЙ - КИРПИЧНЫЕ.
2. РАСХОД БРУСКОВ СЕЧЕНИЕМ 40x50 - 400 П.М.
3. ДАННЫЙ ЛИСТ СМОТРЕТЬ СОВМЕСТНО С ЛИСТАМИ 11 ÷ 15.

ИНВ. № ПОДЛ. ПОДЛ. № ДАТА ВЗ. АМ. ЧИВ. №

224-1-702.91						
ПРИВЯЗАН:	НОРИ. К. ОБАКИМЬЯН	ИСПОЛ. СЕГЕНЬ	НЕПОЛНАЯ СРЕДНЯЯ ШКОЛА НА 9 КЛАССОВ / 162 УЧАЩИХСЯ / СО СТЕНАМИ ИЗ КИРПИЧА	СТАДИИ	ЛИСТ	ЛИСТОВ
	ИЛ. МАСТ. ОБАКИМЬЯН			Р	19	
	ГАП ШИШКОВ			ЦНИИЭП		ГРАЖДАНСКОЕ СТРОЙ
ИНВ. №						

Альбом 1



1. ФУНДАМЕНТНЫЕ ЖЕЛЕЗОБЕТОННЫЕ ПЛИТЫ УКЛАДЫВАЮТСЯ НА ПЕСЧАНУЮ ПОДУШКУ ТОЛЩИНОЙ 100 мм.
2. ФУНДАМЕНТНЫЕ БЛОКИ УКЛАДЫВАЮТСЯ НА РАСТВОРЕ М-50 С ПЕРЕВЯЗКОЙ ВЕРТИКАЛЬНЫХ ШВОВ ГЛУБИНОЙ НЕ МЕНЕЕ 300 мм. ВСЕ ЗАДЕЛКИ ПО МЕСТУ ВЫПОЛНЯЮТСЯ ИЗ БЕТОНА В7.5 ИЛИ КИРПИЧА ГЛИНЯНОГО ОБЫКНОВЕННОГО ПОЛНОЦЕННОГО ПО ГОСТ 530-80 М-100 НА РАСТВОРЕ М-50.
3. ГОРИЗОНТАЛЬНАЯ ГИДРОИЗОЛЯЦИЯ НА ОТМ. -0.080 ВЫПОЛНЯЕТСЯ ИЗ ДВУХ СЛОЕВ ТОЛЯ ИЛИ ГИДРОИЗОЛА, НАКЛЕЕННЫХ НА ДЕГТЕВОЙ МАСТИКЕ, ПО ВЫРАВНЕННОЙ ПОВЕРХНОСТИ ЦЕМЕНТНЫМ РАСТВОРОМ СОСТАВА 1:2.
4. ВОКРУГ ЗДАНИЯ - БЕТОННАЯ ОТМОСТКА ШИРИНОЙ 750 мм С УКЛОНОМ 0.03 ПО СЕРИИ 2.110-1 ВЫП.1 (СМ. СЕЧ. 1-1).
5. ЦОКОЛЬ ОБЛИЦОВЫВАЕТСЯ ПЛИТКОЙ "КАБАНЧИК".
6. ДАННЫЙ ЛИСТ СМОТРЕТЬ СОВМЕСТНО С ЛИСТОМ 20.

ИЗМ. № ПОДА
ДАТА И ПОДПИСЬ
ВЗАМ. ИЛИ №

		224-1-702.91		АС	
ПРИВЯЗАН	НОРМОК	ОВАКИМЬЯН	НЕПОЛНАЯ СРЕДНЯЯ ШКОЛА	СТАДИЯ	ЛИСТ
	НАЧ.МАСТ	ОВАКИМЬЯН	НА 9 КЛАССОВ / 162 УЧАЩИХСЯ /	Р	21
	ИСПОЛН	ШИШКОВ	СО СТЕНАМИ ИЗ КИРПИЧА		
	ПРОВЕР.	СЕРЕНЬ	СЕЧЕНИЯ ФУНДАМЕНТА	ЦНИИЭП	
		ЧУЛКОВА	1-1 ÷ 7-7	ГРАЖДАНСЕЛЬСТРОЙ	
ИЗМ. №					

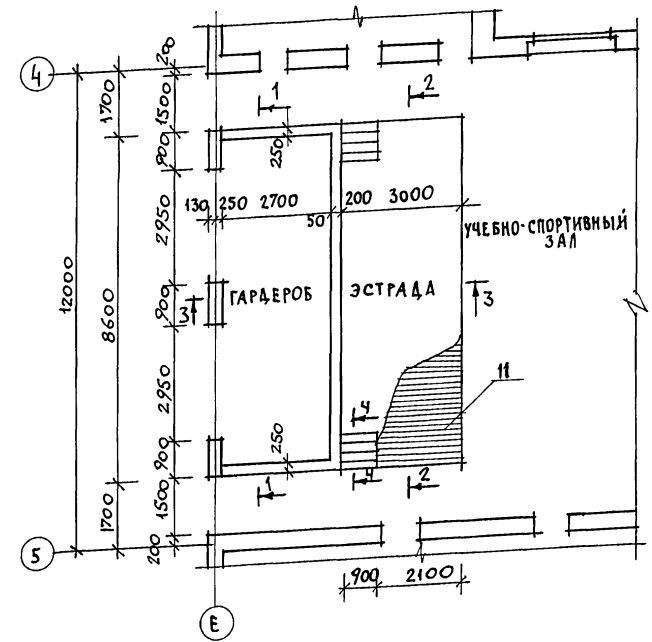
Альбом 1

СПЕЦИФИКАЦИЯ СБОРНЫХ ЭЛЕМЕНТОВ НА ФУНДАМЕНТ

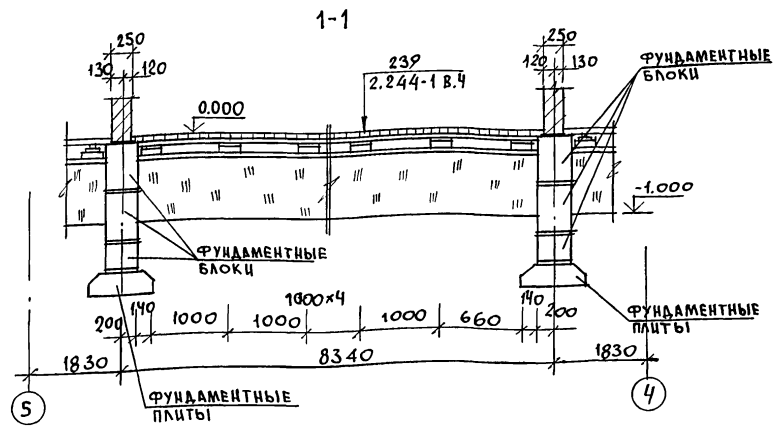
МАРКА ПОЛ-ТУ	ОБОЗНАЧЕНИЕ	НАИМЕНОВАНИЕ	КОЛ.	МАССА ЕД.Т.	ПРИМ.
ФУНДАМЕНТНЫЕ ПЛИТЫ					
Ф-1	ГОСТ 13580-85	ФЛ8.24-4	3		
Ф-2	ГОСТ 13580-85	ФЛ8.12-4	4		
ФУНДАМЕНТНЫЕ БЛОКИ					
Ф-3	ГОСТ 13579-78	ФБС 24.4-6	15	1.30	
Ф-4	ГОСТ 13579-78	ФБС 12.4.6	9	0.64	
Ф-5	ГОСТ 13579-78	ФБС 12.4.3	6	0.31	

СПЕЦИФИКАЦИЯ МАТЕРИАЛОВ НА ИНДИВИДУАЛЬНЫЕ ИЗДЕЛИЯ

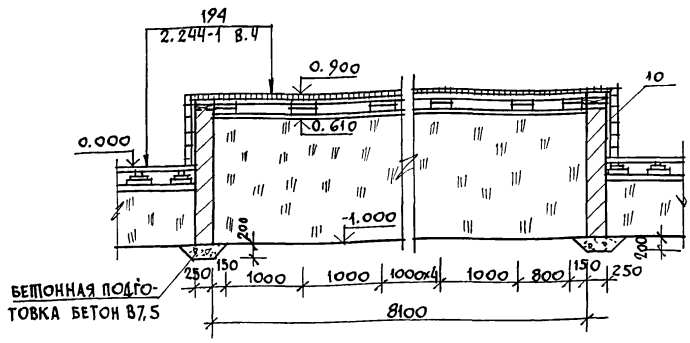
МАРКА ПОЗ.	ОБОЗНАЧЕНИЕ	НАИМЕНОВАНИЕ	КОЛ.	МАССА ЕД.ШТ	ПРИМ.
1	ГОСТ 8486-86	ДОСКА 150x30	п.м 7497	2.7	
2	ГОСТ 8486-86	ДОСКА 150x30	п.м 2496	2.7	
3	ГОСТ 8486-86	ДОСКА 900x130x30	16	2	
4	ГОСТ 8486-86	ДОСКА 900x150x30	8	2.43	
5	ГОСТ 8486-86	ДОСКА 150x130x30	8	0.35	
6	ГОСТ 8486-86	ДОСКА 330x130x30	8	0.77	
7	ГОСТ 8486-86	ДОСКА 510x130x30	8	1.19	
8	ГОСТ 8486-86	ДОСКА 690x130x30	8	1.61	
9	ГОСТ 8486-86	ДОСКА 900x180x30	2	2.9	
10	ГОСТ 8486-86	БРУСОК 840x40x40	13	0.79	
11	ГОСТ 8486-86	РЕЙКИ 60x60	п.м 400	2.16	



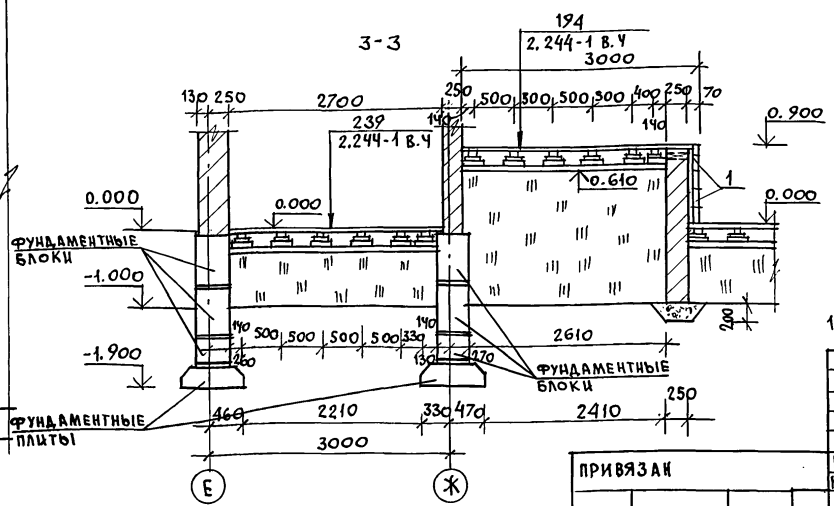
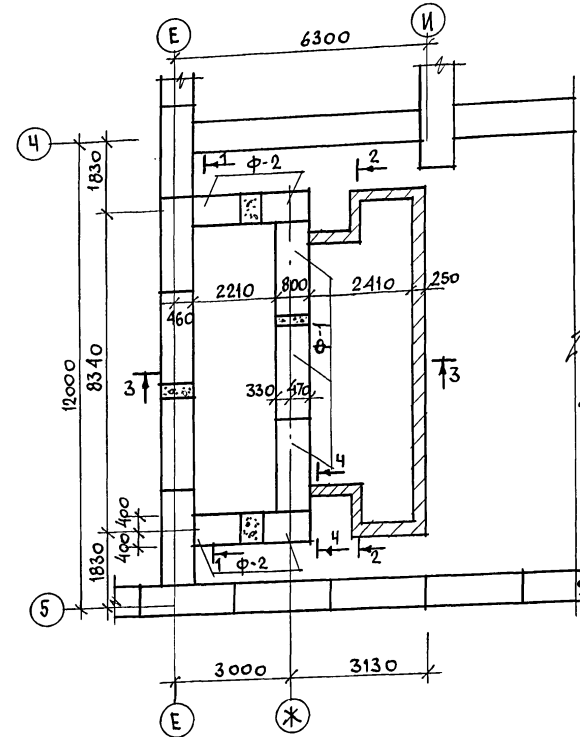
План фундаментов



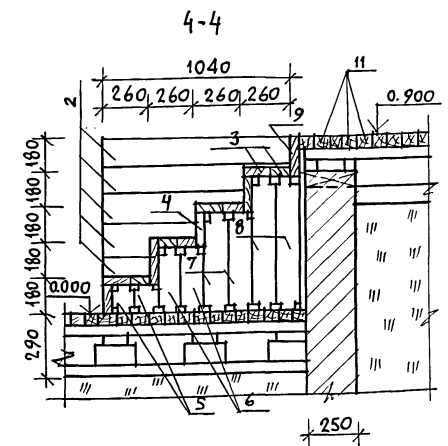
1-1



2-2



3-3



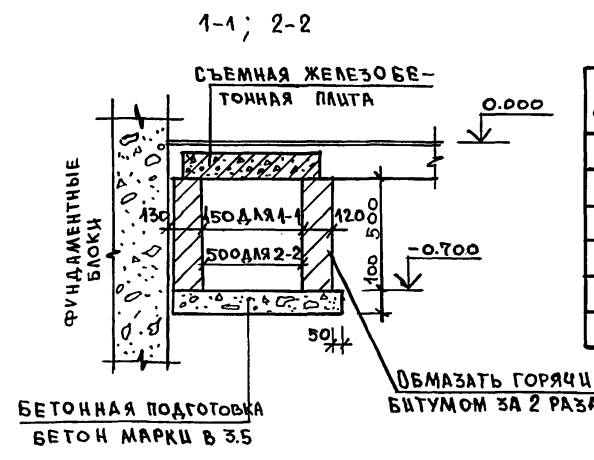
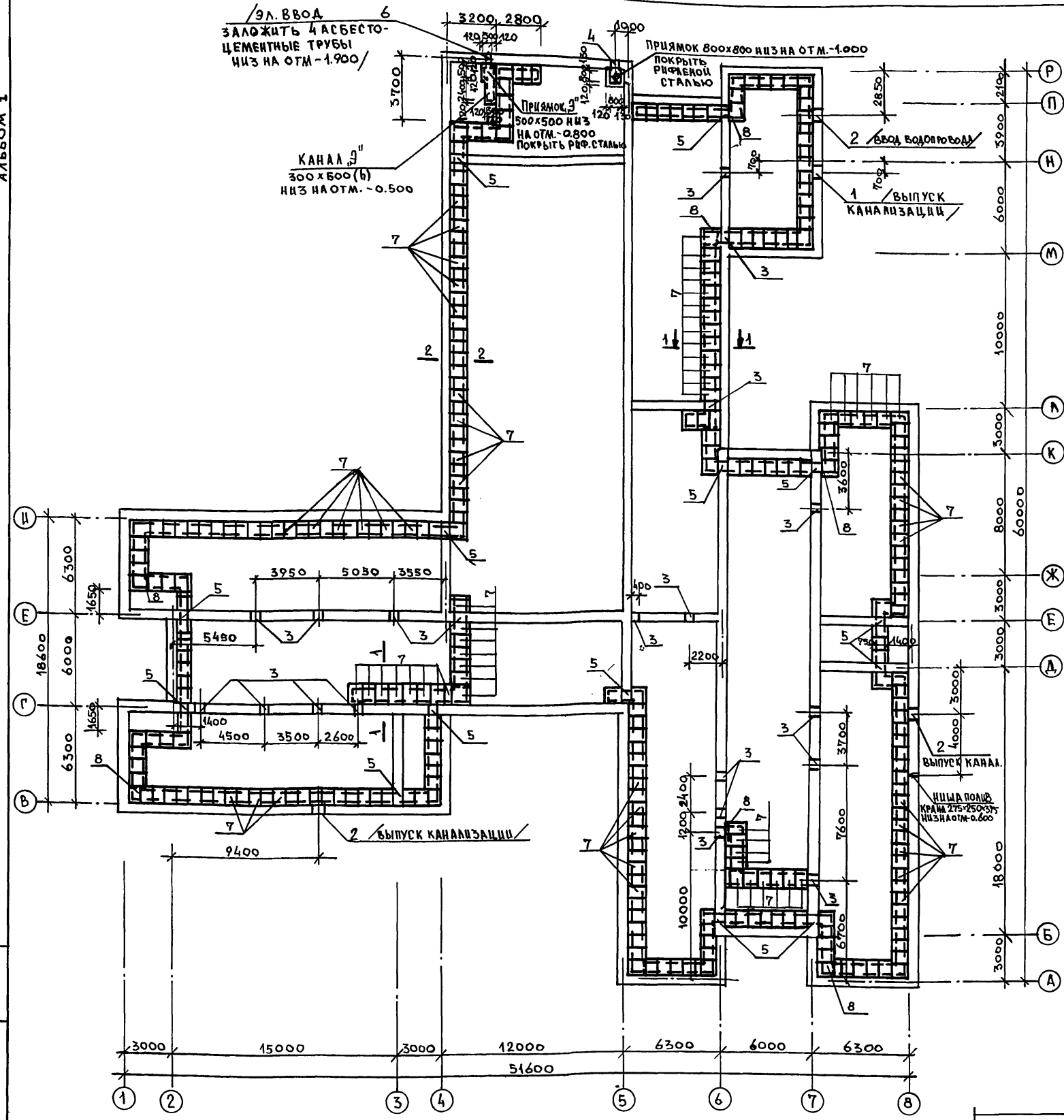
4-4

1. Данный лист см. совместно с листом 15.

224-1-702.91		АС
НОРМОКОНТРОЛЬ	ОБЪЕКТ	НЕПОЛНАЯ СРЕДНЯЯ ШКОЛА НА 5 КЛАССОВ (162 УЧАЩИХСЯ) СО СТЕНАМИ ИЗ КИРПИЧА
ИСПОЛНИТЕЛЬ	ПРОЕКТОР	ЭСТРАДА А.
ПРОВЕРКА	СРЕДНЕГО	ПЛАН ФУНДАМЕНТОВ. СЕЧЕНИЯ
ИНВ. N	СТАДИЯ	ЛИСТ
	Р	22
	ЦНИЭП ГРАНДАКСЕЛЬСТРОЙ	

ИНВ. N ПОДПИСЬ ПЛАТА ВЗАИМ. ИМВ. N

АЛЬБОМ 1



ЭКСПЛИКАЦИЯ ОТВЕРСТИЙ

ГЦП ОТВ.	РАЗМЕРЫ, мм		ОТМ. НИЗ	НАЗНАЧ.
	В	Н		
1	800	600	ПРИ	ВК
2	500	600	ПРИВЪЗ	
3	400	500	-0.700	ВОДОПРОВОД
4	600	450	-1.000	ОТОПЛЕНИЕ
5	450	500	-0.700	ОТОПЛЕНИЕ
6	300	300	-1.900	ЭЛЕКТРОСВ

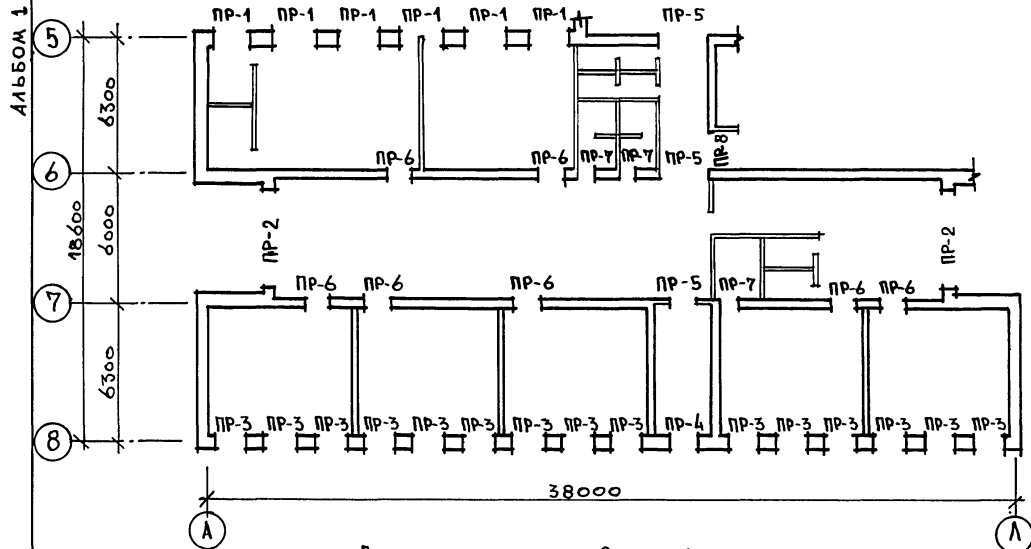
СПЕЦИФИКАЦИЯ НА ПОДПОЛЬНЫЕ КАНАЛЫ

МАРКА ПОЗ.	ОБОЗНАЧЕНИЕ	НАИМЕНОВАНИЕ	КОЛ.	МАССА ЕД. КГ	ПРИМ. Ч.
СБОРНЫЕ Ж.Б. ПЛІТЫ					
7	СЕРИЯ 1.243.1-4	ПТ12.5-8.6	312	96	
МЕТАЛЛИЧЕСКИЕ ИЗДЕЛИЯ					
8	ГОСТ 8509-86	L75x6 R=700	15	4.8	
9	ГОСТ 8568-77	РЦФЛЕНАЯ СТАЛЬ δ=5	15M ²	42.3	

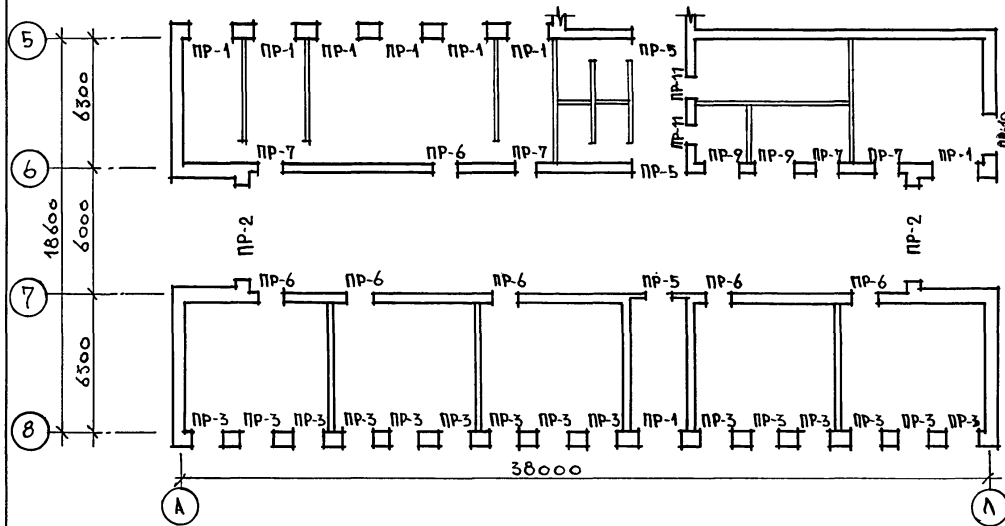
ШВ. № ПОД. ПОДПИСЬ ЧАСТА. ВЗН. ШВ. №

ПРИВЪЗАН		НОРМ. К. ОВАКИМЪЯН	НЕПОЛНАЯ СРЕДНЯЯ ШКОЛА	СТАДИЯ	ЛИСТ	ЛИСТОВ
		НАЧ. МАС. ОВАКИМЪЯН	НА 9 КЛАССОВ 162 УЧАЩИХСЯ /	Р	25	
		ГАП ШИШКОВ	СО СТЕНАМИ ИЗ КИРПИЧА			
		ИСПОМ. СЕГЕНЬ	ПЛАН ПОДПОЛЬНЫХ КАНАЛОВ.			
ШВ. №				ЦНИИЭП ГРАЖДАНСЕЛЬСТРОЙ		

ПЛАН ПЕРЕМЫЧЕК 1 ЭТАЖА



ПЛАН ПЕРЕМЫЧЕК 2 ЭТАЖА



СПЕЦИФИКАЦИЯ ПЕРЕМЫЧЕК

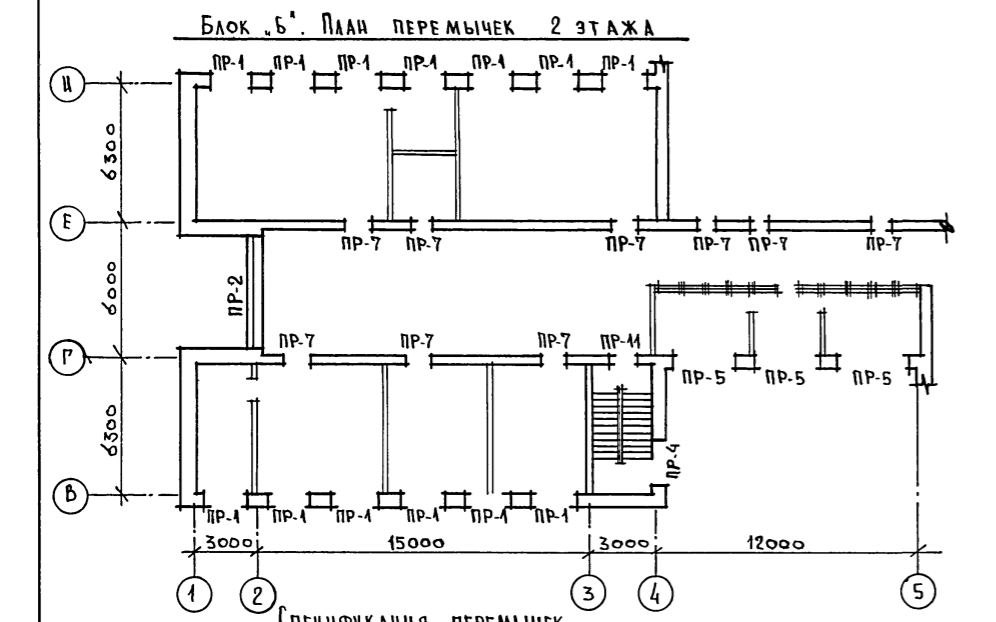
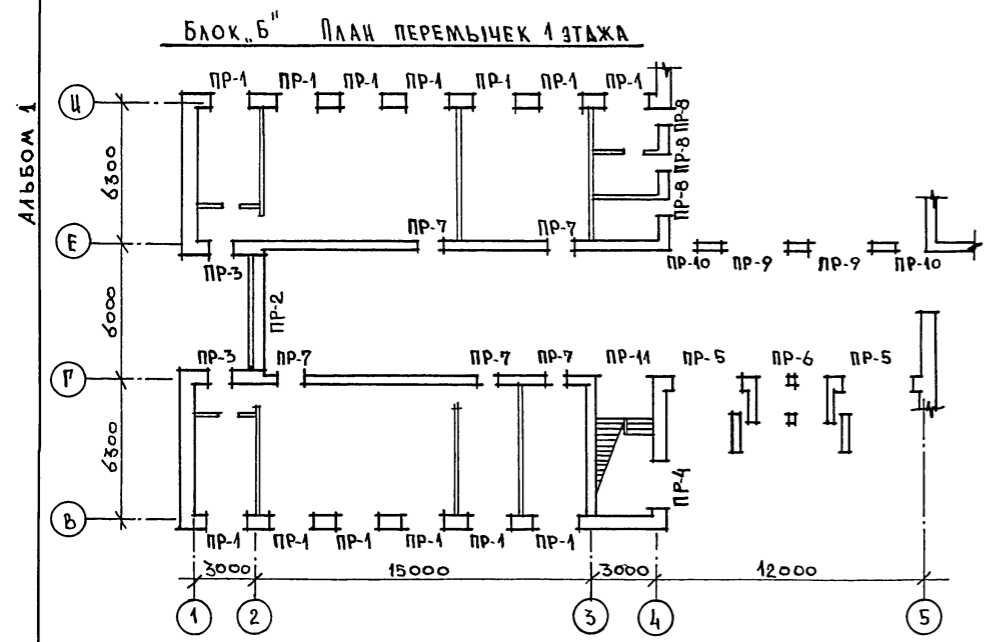
МАРКА ПОЗ	НАИМЕНОВАНИЕ	ОБОЗНАЧЕНИЕ	КОЛ-ВО ПРИ ТЕМПЕРАТ.			МАССА ЭЛЕМЕНТА КР	ПРИМЕЧ.
			-30°C	-40°C	-20°C		
1	СЕРИЯ 1.038.1-1.1	5ПВ 24-27	31	31	31	285	
2	СЕРИЯ 1.038.1-1.1	4ПБ 60-8	16	20	12	519	
3	СЕРИЯ 1.038.1-1.1	4ПБ 44-8	18	18	18	384	
4	СЕРИЯ 1.038.1-1.1	3ПБ 13-37	21	21	21	85	
5	СЕРИЯ 1.038.1-1.1	3ПБ 25-8	20	20	20	162	
6	СЕРИЯ 1.038.1-1.1	3ПБ 16-37	39	39	39	102	
7	СЕРИЯ 1.038.1-1.1	2ПБ 25-3	42	56	28	103	
8	СЕРИЯ 1.038.1-1.1	2ПБ 19-3	96	127	65	81	
9	СЕРИЯ 1.038.1-1.1	2ПБ 13-1	6	6	6	54	
10	СЕРИЯ 1.038.1-1.1	2ПБ 22-3	10	11	9	92	

РАСХОД АРМАТУРЫ НА РЯДОВЫЕ ПЕРЕМЫЧКИ Ø10A1 - 40.0 П.М

ВЕДОМОСТЬ ПЕРЕМЫЧЕК

ТИП	СХЕМА СЕЧЕНИЙ t _{н.в.} = -30°C	СХЕМА СЕЧЕНИЙ t _{н.в.} = -40°C	СХЕМА СЕЧЕНИЙ t _{н.в.} = -20°C
ПР-1			
ПР-2			
ПР-3			
ПР-4			
ПР-5			
ПР-6			
ПР-7			
ПР-8			
ПР-9			
ПР-10			
ПР-11			
ПР-12 (ОКНО ФРОНТОН)			

		224-1-702.91 АС	
ПРИБЫЗАН:	НОРМ.К. ОБАКИМЬЯН	НЕПОЛНАЯ СРЕДНЯЯ ШКОЛА НА 9 КЛАССОВ (162 УЧАЩИХСЯ) СО СТЕНАМИ ИЗ КИРПИЧА	СТАНДАРТ ЛИСТОВ
	И.И. МАСЛОВ	БЛОК А"	Р 26
	Г.И.П.	ПЛАНЫ ПЕРЕМЫЧЕК ВЕДОМОСТЬ ПЕРЕМЫЧЕК. СПЕЦИФИКАЦИЯ	ЦИВИЛ
	ИСПОЛН. СЕГЕНЬ	ГРАЖДАНСЕЛЬСТРОЙ	



СПЕЦИФИКАЦИЯ ПЕРЕМЫЧЕК

МАРКА ПОЗ.	НАИМЕНОВАНИЕ	ОБОЗНАЧЕНИЕ	КОЛ-ВО ПРИ ТЕМПЕРАТУРЕ			МАССА ЭЛЕМЕНТА КГ	ПРИМЕЧ.
			-30°С	-40°С	-20°С		
1	СЕРИЯ 1.038.1-1.1	2ПБ 25-3	86	114	58	103	
2	СЕРИЯ 1.038.1-1.1	2ПБ 16-2	6	8	4	65	
3	СЕРИЯ 1.038.1-1.1	2ПБ 10-1	9	9	9	43	
4	СЕРИЯ 1.038.1-1.1	3ПБ 39-8	4	5	3	257	
5	СЕРИЯ 1.038.1-1.1	3ПБ 36-4	6	6	6	240	
6	СЕРИЯ 1.038.1-1.1	3ПБ 34-4	26	31	21	222	
7	СЕРИЯ 1.038.1-1.1	3ПБ 25-8	26	26	26	162	
8	СЕРИЯ 1.038.1-1.1	3ПБ 18-8	44	44	44	119	
9	СЕРИЯ 1.038.1-1.1	3ПБ 21-8	6	6	6	137	
10	СЕРИЯ 1.038.1-1.1	4ПБ 60-8	8	10	6	519	
11	СЕРИЯ 1.038.1-1.1	2ПБ 22-3	2	2	2	92	

ВЕДОМОСТЬ ПЕРЕМЫЧЕК

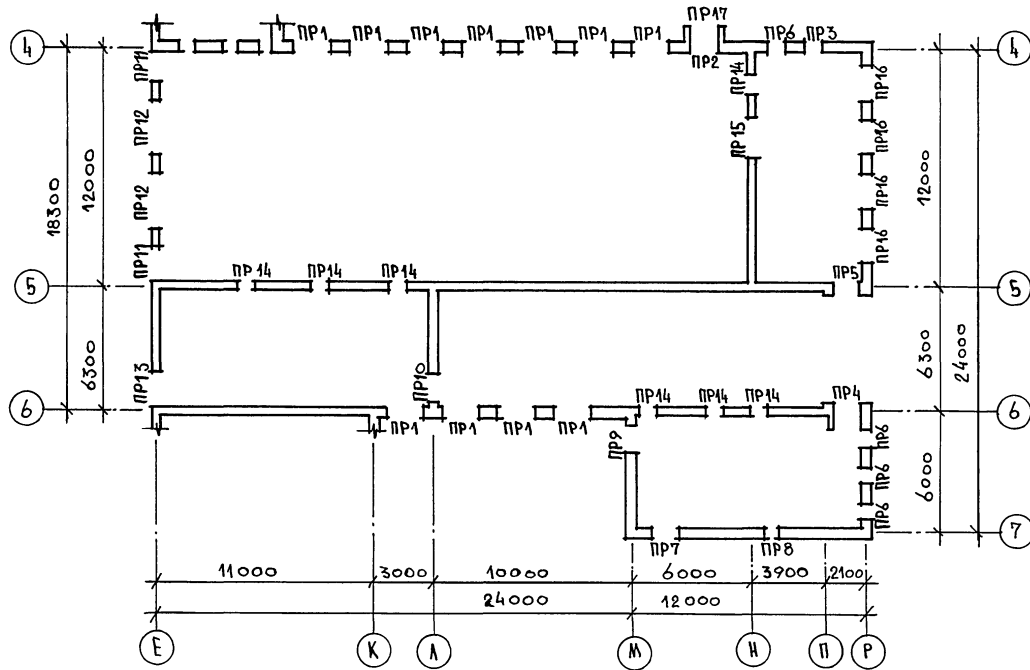
ТИП	СХЕМА СЕЧЕНИЙ		
	т.н.в. = -30°С	т.н.в. = -40°С	т.н.в. = -20°С
ПР-1			
ПР-2			
ПР-3			
ПР-4			
ПР-5			
ПР-6			
ПР-7			
ПР-8			
ПР-9			
ПР-10			
ПР-11			
ПР-12 (ОКНО ФРОНТОНА)			

ИЗМ. ПОД П. ПОДПИСЬ И ДАТА

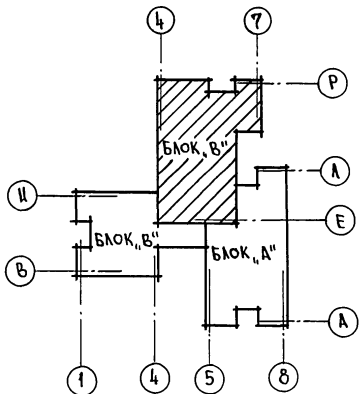
		224-1-702.91 AC	
ПРИВЯЗАН:	НОРМ. К. ОБАКИМЬЯН	НЕПОЛНАЯ СРЕДНЯЯ ШКОЛА НА 9 КЛАССОВ (162 УЧАЩИХСЯ) СО СТЕНАМИ ИЗ КИРПИЧА	СТАДИЯ ЛИСТ ЛИСТОВ
	НАЧ. МАС. ОБАКИМЬЯН	БЛОК "Б"	Р 27
	ИСПОЛН. ЧУАКОВА	ПЛАН ПЕРЕМЫЧЕК. ВЕДОМОСТЬ И СПЕЦИФИКАЦИЯ ПЕРЕМЫЧЕК.	ЦНИИЭП ГРАЖДАНСЕЛЬСТРОЙ
ИНВ. №			

А16В0М.1

БЛОК „В“ ПЛАН ПЕРЕМЫЧЕК 1 ЭТАЖА



Данный лист см. совместно с листом 29
РАСХОД АРМАТУРЫ НА РЯДОВЫЕ ПЕРЕМЫЧКИ
Ø 10 АГ-39.0 П.М.



ВЕДОМОСТЬ ПЕРЕМЫЧЕК

ТИП	СХЕМА СЕЧЕНИЯ $t_{н.в.} = -30^{\circ}\text{C}$	СХЕМА СЕЧЕНИЯ $t_{н.в.} = -40^{\circ}\text{C}$	СХЕМА СЕЧЕНИЯ $t_{н.в.} = -20^{\circ}\text{C}$
ПР1			
ПР2			
ПР3			
ПР4			
ПР5			
ПР6			
ПР7			
ПР8			
ПР9			
ПР10			

ИМЯ, № ПОДА, ПОСЛОНЬ И ДАТА ВЗРАМ. ИМЕ. №

		224-1-702.91		АС	
ПРИВЯЗАН:	НОРМ. К. ОВАКИМЬЯ	НАЧ. МАС. ОВАКИМЬЯ	ГАП ШЫКОВ	ГШП	ИСПОЛ. ФИДРО
					ПРОВЕР. СЕГЕНЬ
ЦНБ. №					
			НЕПОЛНАЯ СРЕДНЯЯ ШКОЛА НА 9 КЛАССОВ (162 УЧАЩИХСЯ) СО СТЕНАМИ ИЗ КИРПИЧА БЛОК „В“ ПЛАН ПЕРЕМЫЧЕК 1 ЭТАЖА. ВЕДОМОСТЬ ПЕРЕ- МЫЧЕК	СТАДИЯ	ЛИСТ
				Р	28
				ЦНИИЭП ГРАЖДАНСКОЙ СТРОИТ	

ВЕДОМОСТЬ ПЕРЕМЫЧЕК

АЛЬБОМ 1	ТИП	СХЕМА СЕЧЕНИЯ		
		т.н.в. = -30°C	т.н.в. = -40°C	т.н.в. = -20°C
	ПР-11			
	ПР-12			
	ПР-13			
	ПР-14			
	ПР-15			
	ПР-16			
	ПР-17			
	ПР-18 (ОКНО ФРОНТОН)			

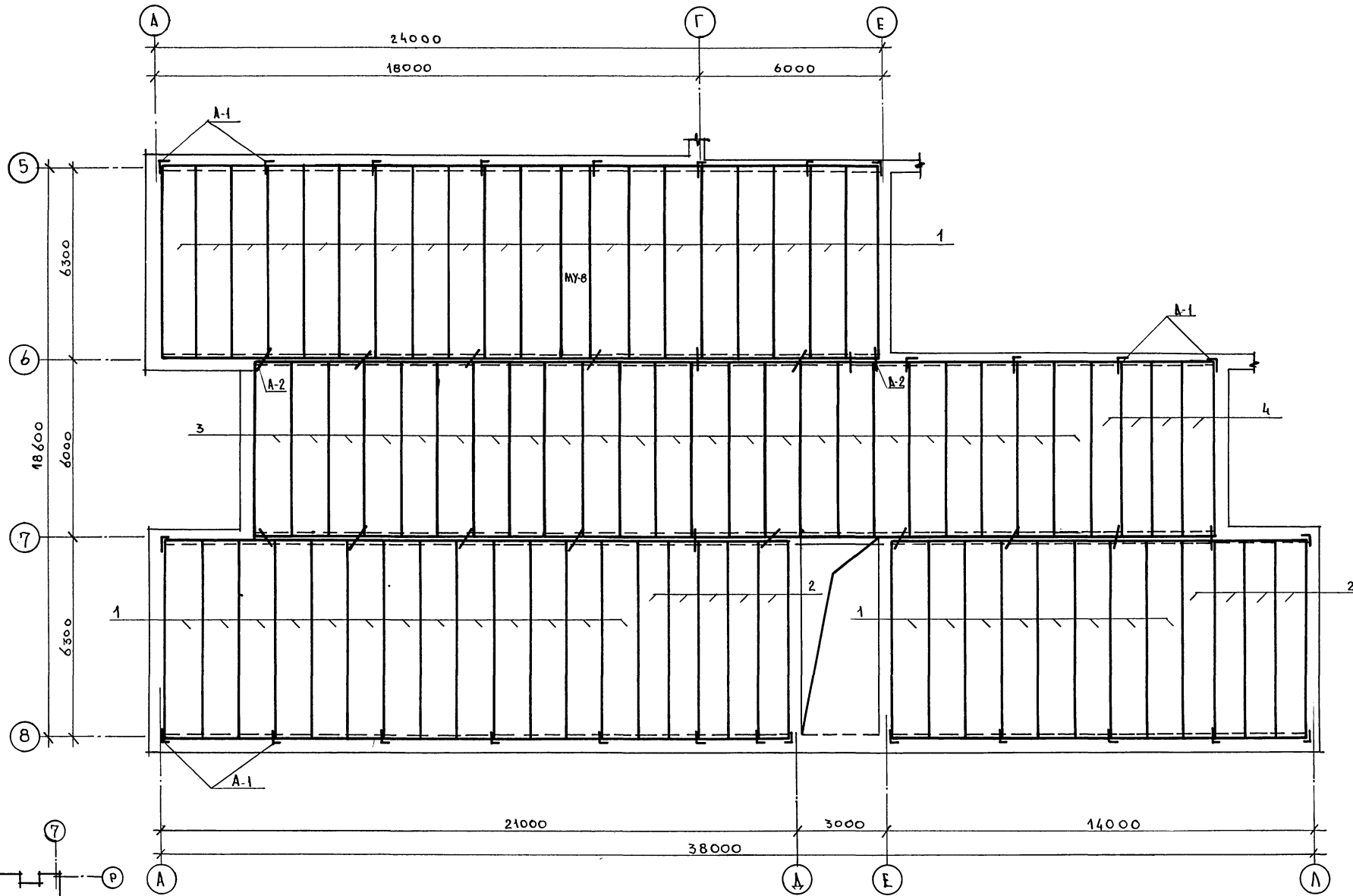
СПЕЦИФИКАЦИЯ ПЕРЕМЫЧЕК

МАРКА ПОЗ.	НАИМЕНОВАНИЕ	ОБОЗНАЧЕНИЕ	КОЛИЧЕСТВО ПРИ ТЕМПЕРАТУРЕ			МАССА ЭЛЕМЕНТ КГ	ПРИМ.
			-30°C	-40°C	-20°C		
1	СЕРИЯ 1.038.1-1.1	ЗПБ 25-8	18	18	18	162.0	
2	СЕРИЯ 1.038.1-1.1	2ПБ 25-3	33	44	22	103.0	
3	СЕРИЯ 1.038.1-1.1	ЗПБ 24-8	8	8	8	137.0	
4	СЕРИЯ 1.038.1-1.1	2ПБ 19-3	15	18	12	81.0	
5	СЕРИЯ 1.038.1-1.1	2ПБ 13-1	23	29	17	54.0	
6	СЕРИЯ 1.038.1-1.1	ЗПБ 18-8	23	23	23	119.0	
7	СЕРИЯ 1.038.1-1.1	2ПБ 17-2	3	4	2	71.0	
8	СЕРИЯ 1.038.1-1.1	2ПБ 16-2	4	5	3	65.0	
9	СЕРИЯ 1.038.1-1.1	ЗПБ 36-4	6	6	6	240.0	
10	СЕРИЯ 1.038.1-1.1	2ПБ 22-3	17	21	13	92.0	

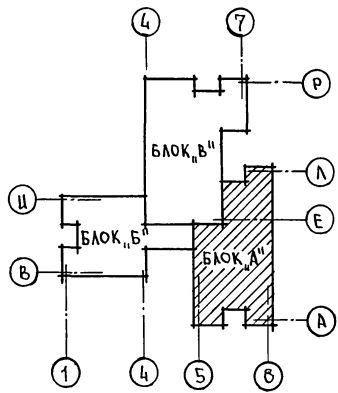
ДАННЫЙ ЛИСТ СМ. СОВМЕСТНО С ЛИСТОМ 28

ИНВ. ЛЕРСОД. ПОД. ПИСЬМ. Д. АТА. ВЗ. АМ. ЧИВ. №

		224-1-702.91 АС	
НОРМ. К. ОВАКИМЬЯН	НАЧ. МАС. ОВАКИМЬЯН	ИСПОЛН. ФАДРО	ПРОВЕР. СЕГЕНЬ
ГАП	ШИЦКОВ		
ГПП			
ПРИВЯЗАН		НЕПОЛНАЯ СРЕДНЯЯ ШКОЛА НА 9 КЛАССОВ (162 УЧАЩИХСЯ) СО СТЕНАМИ ИЗ КИРПИЧА	
		БЛОК "В" ВЕДОМОСТЬ И СПЕЦИФИКАЦИЯ ПЕРЕМЫЧЕК	
СТАДИЯ	ЛИСТ	ЛИСТОВ	
Р	29		
		ЦНИИЭП ГРАЖДАНСЕЛЬСТРОЙ	

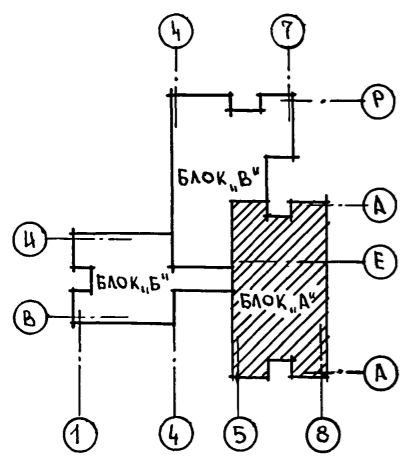
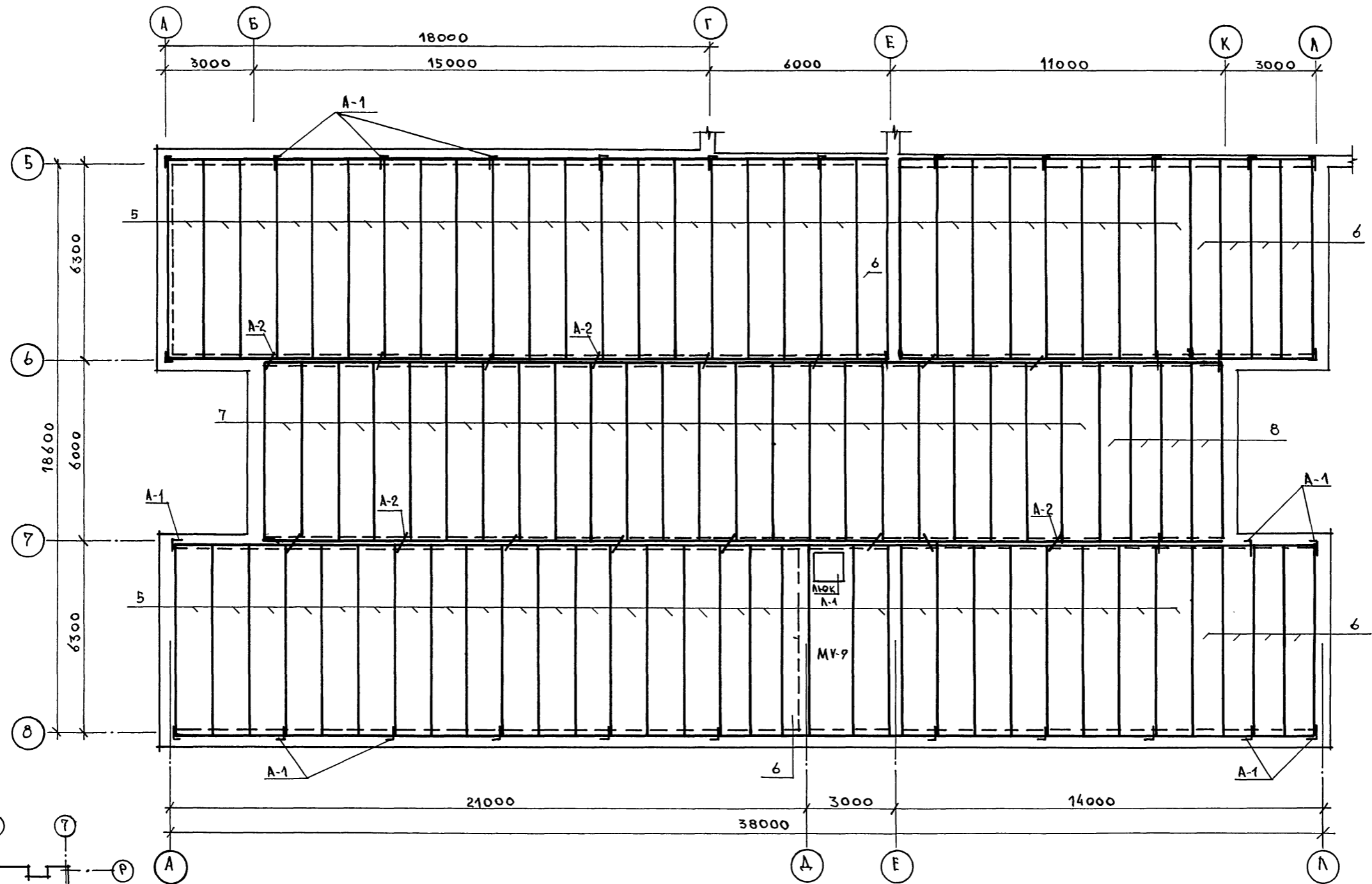


- 1. СПЕЦИФИКАЦИЮ НА ПЛИТЫ ПЕРЕКРЫТИЯ СМ. ЛИСТ 35
- 2. МОНОЛИТНЫЕ УЧАСТКИ СМ. ЛИСТ 36



ИНВ. № ПОД ПЛАН ПОД ПИСЬМ. АДАТА. ВЗЛАН. ИНВ. №

		224-1-702.91 АС	
ПРИВЯЗАН:	НОРМ. К. ОВАКИМЬЯН	НЕПОЛНАЯ СРЕДНЯЯ ШКОЛА НА 9 КЛАССОВ (162 УЧАЩИХСЯ) СО СТЕНАМИ ИЗ КИРПИЧА	СТАДИОН ЛИСТ ЛИСТОВ Р 30
	ИЗМ. МАС. ОВАКИМЬЯН	БЛОК "А" ПЛАН ПЛАН ПЕРЕКРЫТИЯ НА ОТМ. 3.000	ЦНИИЭП ГРАЖДАНСКОГО СТРОИТЕЛЬСТВА
	ГЛАВ. ШИШКОВ		
	ИСПОЛН. СЕГЕНЬ		
	ПРОВЕР. ЧУЛКОВА		
ИНВ. №			



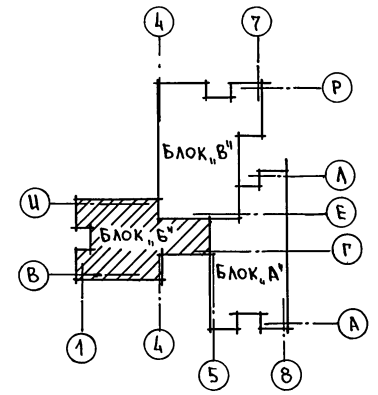
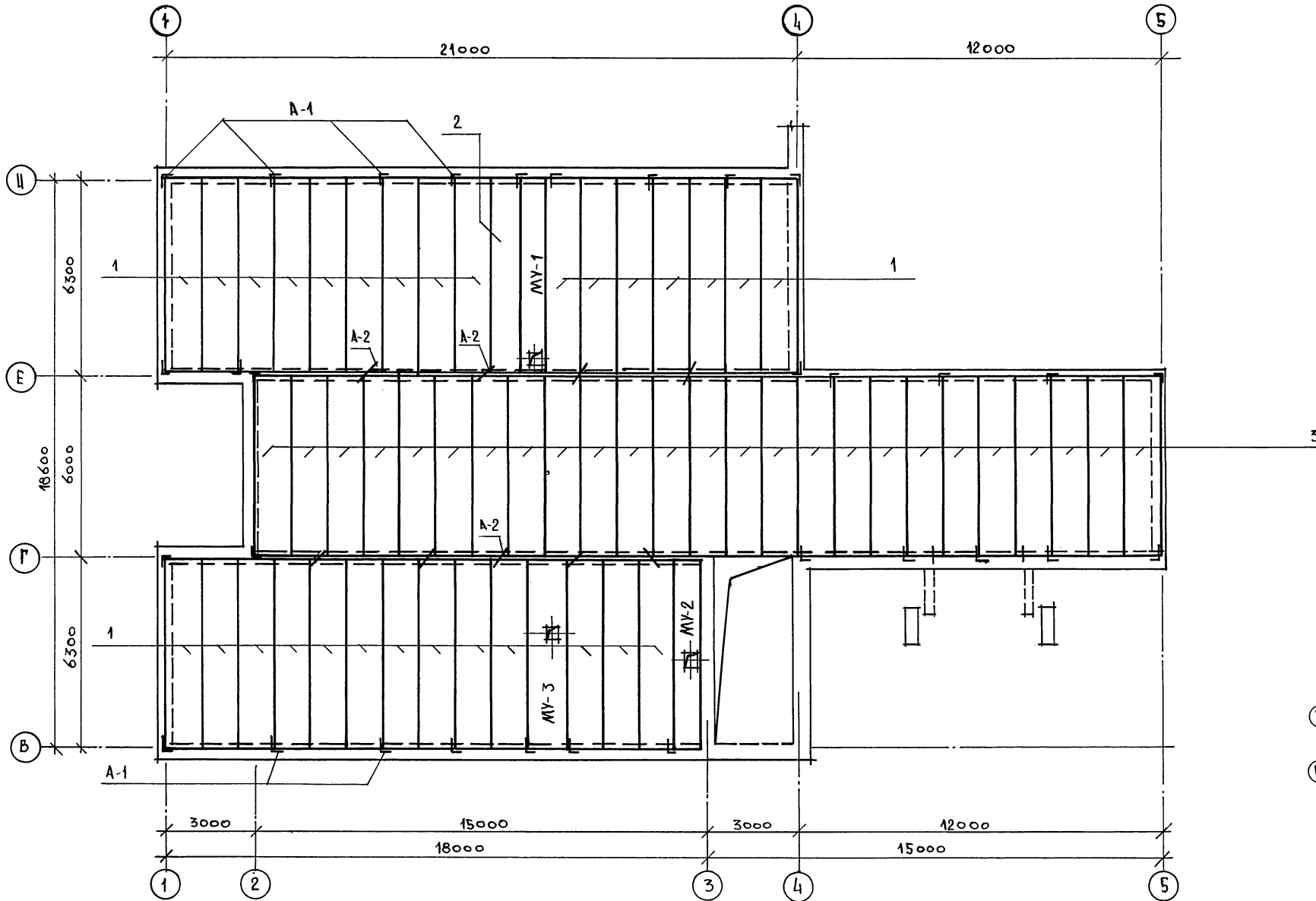
- 1. СПЕЦИФИКАЦИЮ НА ПЛИТЫ ПОКРЫТИЯ СМ. ЛИСТ 35
- 2. МОНОЛИТНЫЙ УЧАСТОК СМ. ЛИСТ 39

ИЗМ. № ПО Д. А. ПО Д. ПИСЬМ В Д. А. Т. В ЗАМ. ИЛИ В. №

		224-1-702.91		АС	
ПРИВЯЗАН:		НОРМ. К	ОВАКИМЬЯН	НЕПОЛНАЯ СРЕДНЯЯ ШКОЛА	СТАВ. ЛИСТ
		НАЧ. МАС.	ОВАКИМЬЯН	НА 9 КЛАССОВ (162 УЧАЩИХСЯ)	ЛИСТОВ
		ГАП	ШИШКОВ	СОСТЕНАМИ ИЗ КИРПИЧА	Р 31
		ИСПОЛН.	СЕГЕНЬ	БЛОК А"	
		ПРОВЕР.	ЧУАКОВА	ПЛАН ПЛИТ ПОКРЫТИЯ	ЦНИИЭП
ИНВ. №				НА ОТМ. 6.3000	ГРАЖДАНСКОЙ СТРОИ

ПЛАН ПЛИТ ПЕРЕКРЫТИЯ НА ОТМ. 3.000

Альбом 1



- 1. СПЕЦИФИКАЦИЮ НА ПЛИТЫ ПЕРЕКРЫТИЯ СМ. ЛИСТ 35
- 2. МОНОЛИТНЫЕ УЧАСТКИ СМ. ЛИСТ 35, 36

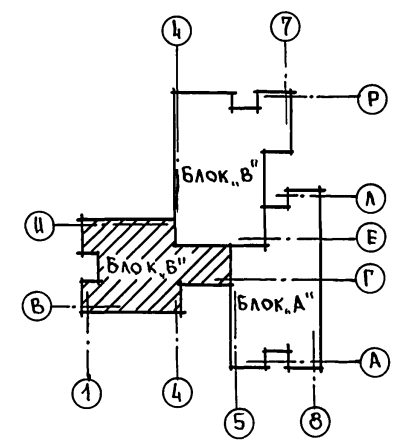
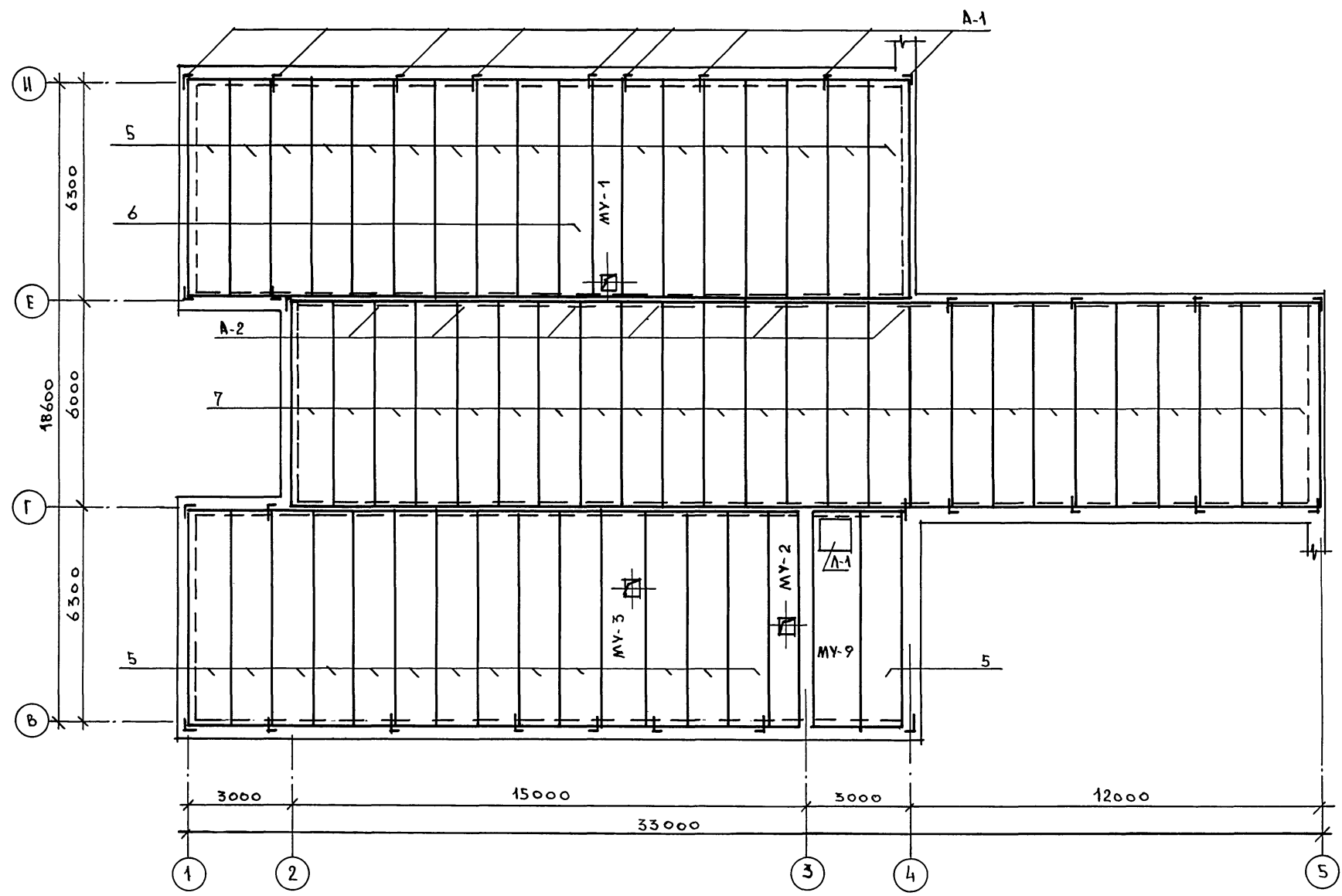
224-1-702.91 АС

ПРИВЯЗАН:

НОРМ. К.	ОБАКИМЬЯН	Испол	НЕПОЛНАЯ СРЕДНЯЯ ШКОЛА НА 9 КЛАССОВ (162 УЧАЩИХСЯ) СО СТЕНАМИ ИЗ КИРПИЧА	СТАДИЯ	ЛИСТ	ЛИСТОВ
НАЧ. МАС.	ОБАКИМЬЯН	Испол		Р	32	
ГАП	ШИШКОВ	Испол		ЦНИИЭП ГРАЖДАНСКОЕ СТРОИТЕЛЬСТВО		
ГМП						
ИСПОЛ.	ЧУКОВА	Испол	ПЛАН ПЛИТ ПЕРЕКРЫТИЯ НА ОТМ. 3.000			
ИНВ. №						

Альбом 1

ПЛАН ПЛИТ ПЕРЕКРЫТИЯ НА ОТМ. 6.300



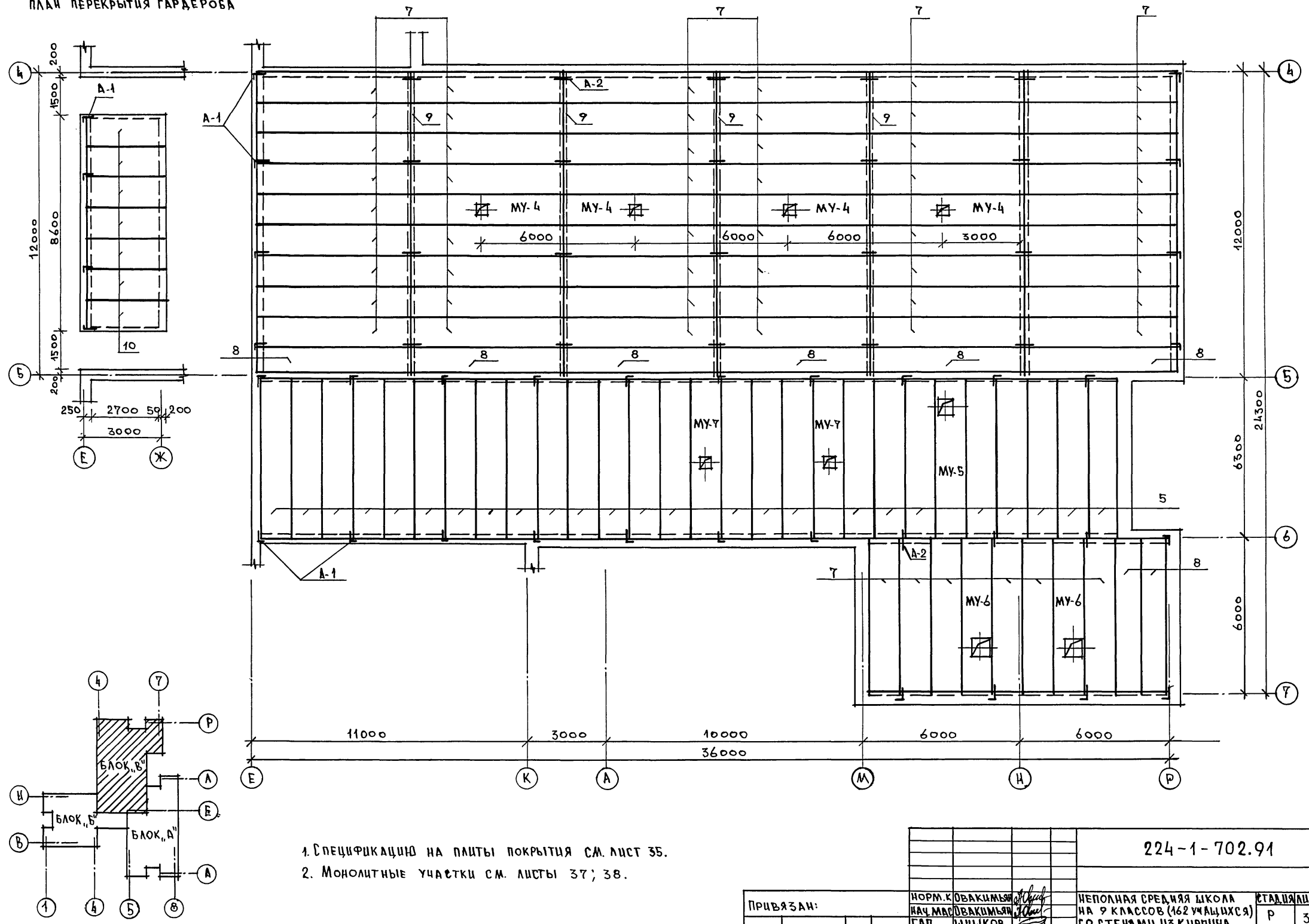
- 1. Спецификацию на плиты перекрытия см. лист 35.
- 2. Монолитные участки см. листы 35; 36; 39.

		224-1-702.91		АС	
ПРИВЯЗАН:	НОРМ. К. ОВАКИМЬЯН	НАЧ. МАС. ОВАКИМЬЯН	ТАП ШИШКОВ	Исполн. ЧУАКОВА	Исполн. [Signature]
ИЗВ. №	Неполная средняя школа на 9 классов (162 учащихся) со стенами из кирпича			СТАДИИ	ЛИСТ
	Блок "Б"			Р	33
	План плит перекрытия на отм. 6.300			ЦНИЭП ГРАЖДАНСКОГО СТРОИТЕЛЬСТВА	

ИЗВ. № ПОСЛА | Подпись | Дата | Взам. Инв. №

А1 Б50М 1

ПЛАН ПЕРЕКРЫТИЯ ГАРДЕРОБА



- 1. Спецификацию на плиты покрытия см. лист 35.
- 2. Монолитные участки см. листы 37; 38.

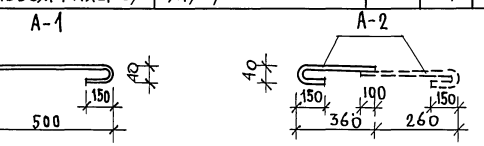
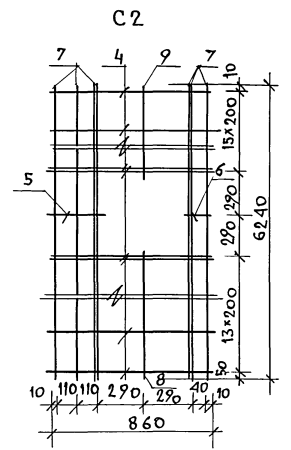
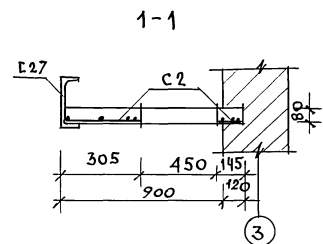
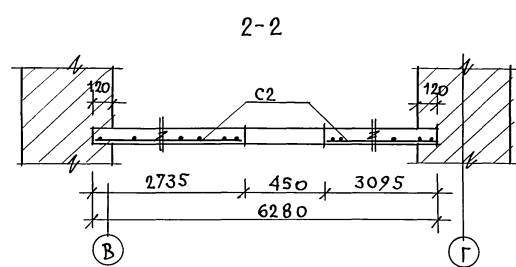
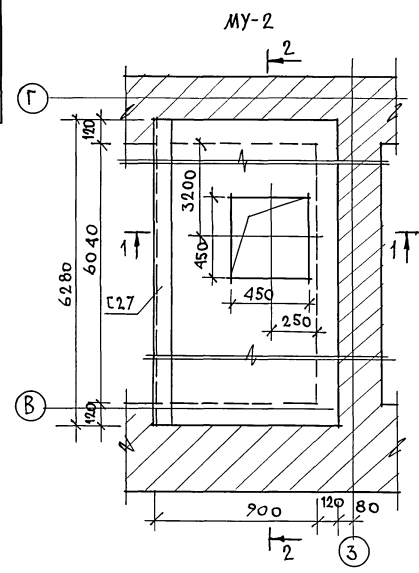
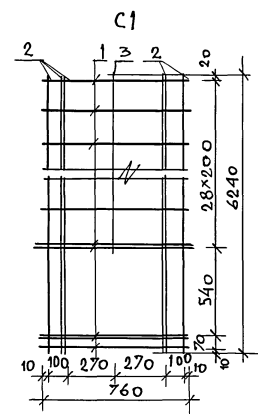
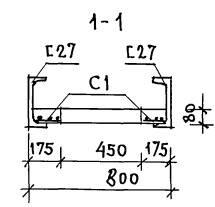
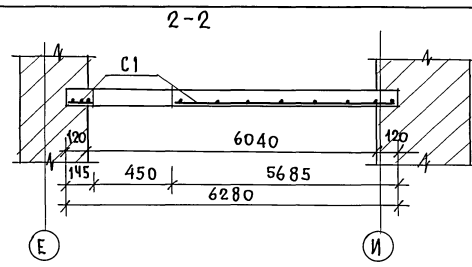
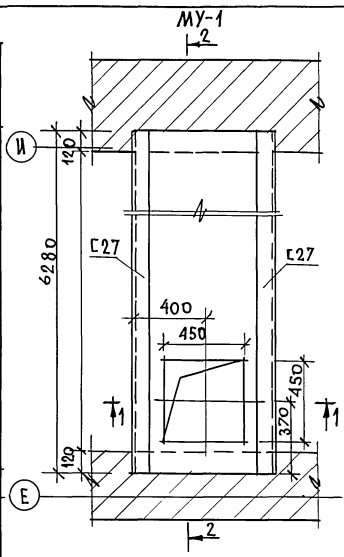
ИНВ. И ПОДЛ. ПОРЯДОК ИЛИ АЛФАВ. ПОРЯДОК

224-1-702.91 AC

ПРИВЯЗАН:	НОРМ. К. ОБЪЕМЫ	НЕПОЛНАЯ СРЕДНЯЯ ШКОЛА НА 9 КЛАССОВ (162 УЧАЩИХСЯ) СО СТЕНАМИ ИЗ КИРПИЧА	СТАЦИЯ	ЛИСТ	ЛИСТОВ
	НАЧ. МАС. ОБЪЕМЫ		Р	34	
	ГАП ШИШКОВ	БЛОК "В"	ЦНИИЭП		
	ИСПОЛ. СЕГЕНЬ	ПЛАН ПЛИТ ПОКРЫТИЯ НА ОТМ. 3.000 И 6.000	ГРАЖДАНСКОГО СТРОИТЕЛЬСТВА		

СПЕЦИФИКАЦИЯ НА ПЛИТЫ ПЕРЕКРЫТИЯ

МАРКА ПОЗ.	ОБОЗНАЧЕНИЕ	НАИМЕНОВАНИЕ	КОЛ-ВО ШТ.			МАССА ЕДИН. КГ	
			БЛОК "А"	БЛОК "Б"	БЛОК "В"		
1	1.141-1 В.64	ПК 63.12-8 А ИТ	40	29	—	2200	
2	1.141-1 В.64	ПК 63.10-8 А ИТ	9	1	—	1845	
3	1.141-1 В.64	ПК 60.12-8 А ИТ	23	25	—	2100	
4	1.141-1 В.64	ПК 60.10-8 А ИТ	4	—	—	1725	
5	1.141-1 В.64	ПК 63.12.6 А ИТ	54	30	25	2200	
6	1.141-1 В.64	ПК 63.10-6 А ИТ	10	1	—	1825	
7	1.141-1 В.64	ПК 60.12-6 А ИТ	23	25	56	2100	
8	1.141-1 В.64	ПК 60.10-6 А ИТ	4	—	8	1725	
9	1.462.1-3/89 В.1	2БДР12-5А ИТ	—	—	4	5075	
10	1.141-1 В.60	ПК 30.12-8Т	—	—	7	1080	
A-1	ГОСТ 5781-85	АНКЕР $\phi 10A I$, $l=700$	54	62	30	0,56	
A-2	ГОСТ 5781-85	АНКЕР $\phi 10A I$, $l=550$	35	42	23	0,34	
Альбом 1 лист 35			МУ-1	—	2	—	1232
Альбом 1 лист 35			МУ-2	3	2	—	1344
Альбом 1 лист 36			МУ-3	—	2	—	1801
Альбом 1 лист 37			МУ-4	—	—	4	1640
Альбом 1 лист 37			МУ-5	—	—	1	1684
Альбом 1 лист 38			МУ-6	—	—	2	1560
Альбом 1 лист 38			МУ-7	—	—	2	1686
Альбом 1 лист 36			МУ-8	1	—	—	1250
Альбом 1 лист 39			МУ-9	1	1	—	4812

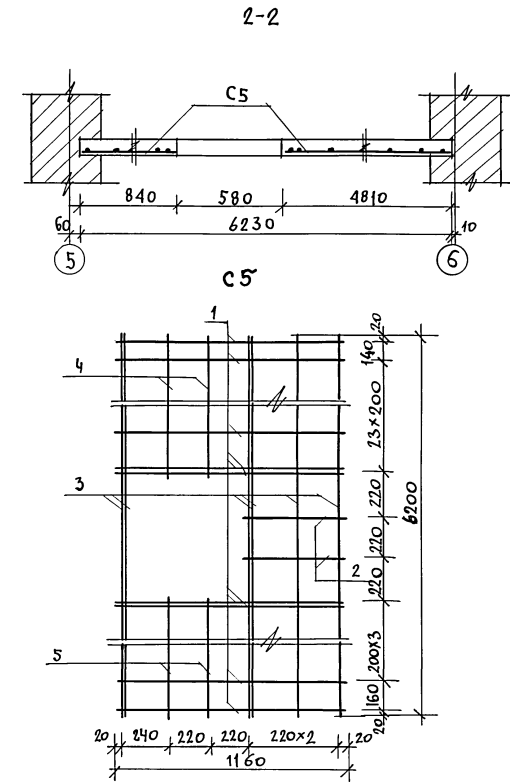
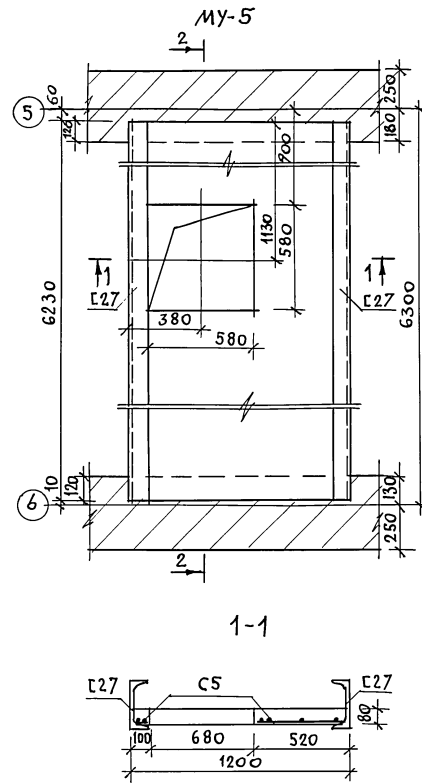
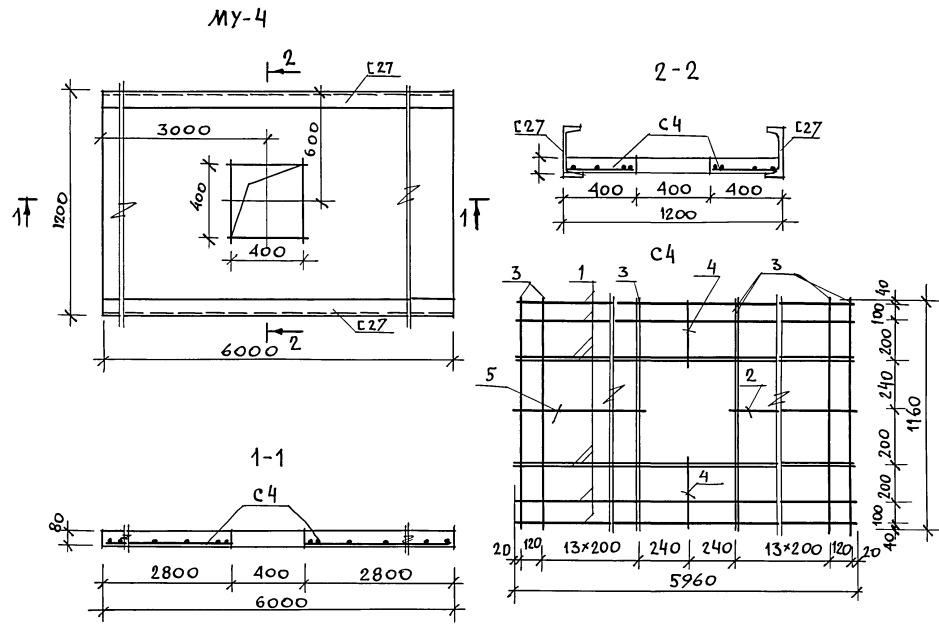


СПЕЦИФИКАЦИЯ НА МЕТАЛЛИЧЕСКИЕ ИЗДЕЛИЯ

МАРКА	М/П ПОЗ.	ПРОФИЛЬ	ДЛИНА ММ	КОЛ.	МАССА КГ		ГОСТ
					1 ПОЗ.	ВСЕХ МАРКИ	
МУ-1							
C1	1	$\phi 10A I$	760	33	0,46	15,18	24,7
	2	$\phi 6A I$	6240	6	1,38	8,28	
	3	$\phi 6A I$	5640	1	1,24	1,24	
C27	C27	C27	6280	2	173,95	347,9	347,9
ОБЪЕМ БЕТОНА В15-0,391 м ³							
МУ-2							
C2	4	$\phi 10A I$	860	32	0,38	12,16	23,65
	5	$\phi 10A I$	240	1	0,14	0,14	
	6	$\phi 10A I$	70	1	0,43	0,43	
	7	$\phi 6A I$	6240	7	1,38	9,66	
	8	$\phi 6A I$	2670	1	0,59	0,59	
9	$\phi 6A I$	3030	1	0,67	0,67		
C27	C27	C27	6280	2	173,95	347,9	347,9
ОБЪЕМ БЕТОНА В15-0,442 м ³							

		224-1-702.91		АС
ПРИВЯЗАН	НОРМОК: ОБЪЕМЫ И	НЕПОЛНАЯ СРЕДНЯЯ ШКОЛА НА УЧАСТКЕ (162 УЧАЩИХСЯ) СО СТЕНАМИ ИЗ КИРПИЧА	СТАДИОН	ЛИСТ
	НАЧ. МАСТ. ОБЪЕМЫ И	СПЕЦИФИКАЦИЯ НА ПЛИТЫ ПЕРЕКРЫТИЯ. МОНОИТНЫЕ УЧАСТКИ МУ-1, МУ-2.	Р	35
	ГАП. ШИШКОВ		ЦНИИЭП	
	ИСПОЛН. ФАЯРОВА		ГРАЖДАНСКОЙ СТРОИ	
	ПРОВЕР. СЕТЕВЬ			

ИНВ. ЛЮБЛ. ПОДПИСЬ И ДАТА ВЗАИМ. ИНВ. И



СПЕЦИФИКАЦИЯ НА МЕТАЛЛИЧЕСКИЕ ИЗДЕЛИЯ ДЛЯ МУ-4

МАРКА	№ ПОЗ.	ПРОФИЛЬ	ДЛИНА ММ	КОЛ.	МАССА, КГ			ГОСТ
					1 ПОЗ.	ВСЕХ	МАРКИ	
МУ-4								
С4	1	φ10AII	5960	8	3,67	29,33	40,96	
	2	φ10AII	2760	2	1,71	3,42		
	3	φ6AII	1160	32	0,25	8,0		
	4	φ6AII	360	2	0,08	0,16		
С27		С27	6000	2	166,2	332,4	332,4	
ОБЪЕМ БЕТОНА В15-0,576м ³								

СПЕЦИФИКАЦИЯ НА МЕТАЛЛИЧЕСКИЕ ИЗДЕЛИЯ ДЛЯ МУ-5

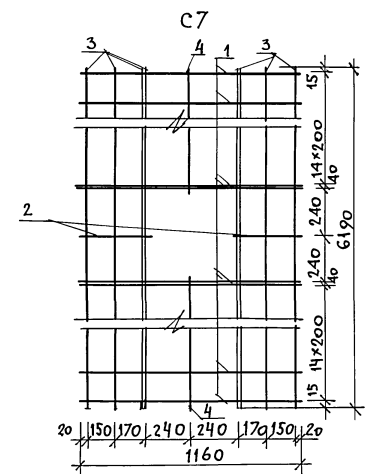
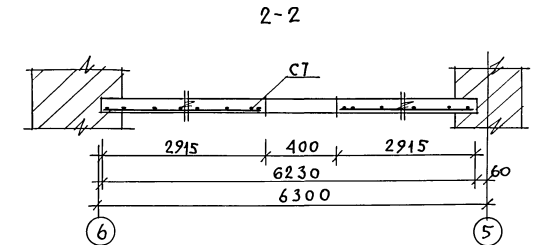
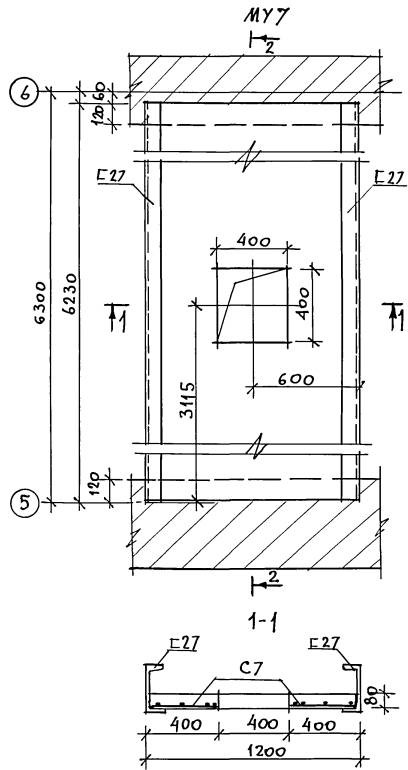
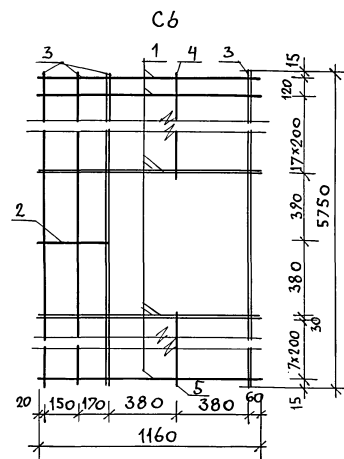
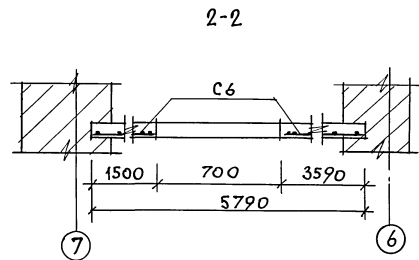
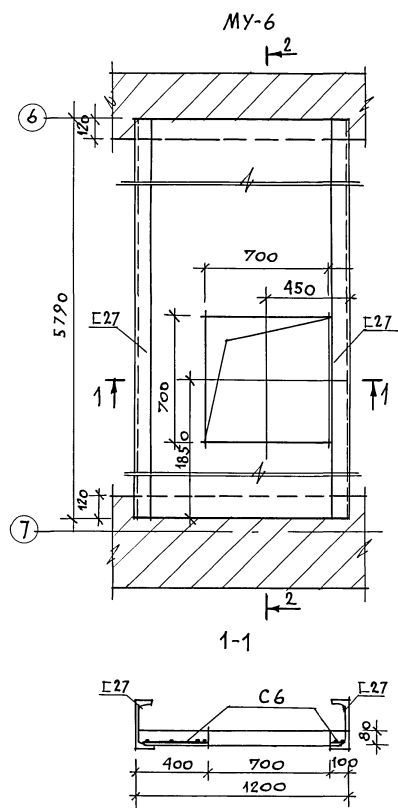
МАРКА	№ ПОЗ.	ПРОФИЛЬ	ДЛИНА ММ	КОЛ.	МАССА КГ			ГОСТ
					1 ПОЗ.	ВСЕХ	МАРКИ	
МУ-5								
С5	1	φ10AII	1160	32	0,71	22,72	34,08	
	2	φ10AII	480	2	0,30	0,60		
	3	φ6AII	6200	6	1,38	8,28		
	4	φ6AII	4780	2	1,06	2,12		
	5	φ6AII	800	2	0,18	0,36		
С27		С27	6230	2	172,6	345,2	345,2	
ОБЪЕМ БЕТОНА В15-0,593м ³								

Данный лист см. с листом 34.

ИНВ. ИПОЛ. ПОДПИСЬ И ДАТА

		224-1-702.91		АС
ПРИВЯЗАН	НОРМОК	ОВАКИМЬЯН	НЕПОЛНАЯ СРЕДНЯЯ ШКОЛА НА УЧАСТКОВ (162 УЧАЩИХСЯ) СО СТЕНАМИ ИЗ КИРПИЧА	СТАДИЯ ЛИСТ ЛИСТОВ
	НАЧ. МАС	ШИШКОВ	Монолитные участки МУ-4; МУ-5.	Р 37
ИНВ. №	ИСПОЛН	ФИДРО		ЦНИИЭП ГРАНДАНСЕЛЬСТРОИ
	ПРОВЕР.	ЧУЛКОВА		

АЛБОМ 1



СПЕЦИФИКАЦИЯ НА МЕТАЛЛИЧЕСКИЕ ИЗДЕЛИЯ ДЛЯ МУ-6

МАРКА	№ ПОЗ.	ПРОФИЛЬ	ДЛИНА ММ	КОЛ.	МАССА КГ			ГОСТ
					1 ПОЗ.	ВСЕХ	МАРКИ	
МУ-6								
C6	1	φ10A1	1160	29	0,71	20,76	29,7	
	2	φ10A1	360	1	0,22	0,22		
	3	φ6A1	5750	6	1,27	7,62		
	4	φ6A1	3550	1	0,79	0,79		
	5	φ6A1	1460	1	0,32	0,32		
C27	C27		5790	2	160,38	320,76	320,76	
ОБЪЕМ БЕТОНА В15 - 0,552 м³								

СПЕЦИФИКАЦИЯ НА МЕТАЛЛИЧЕСКИЕ ИЗДЕЛИЯ ДЛЯ МУ-7

МАРКА	№ ПОЗ.	ПРОФИЛЬ	ДЛИНА ММ	КОЛ.	МАССА КГ			ГОСТ
					1 ПОЗ.	ВСЕХ	МАРКИ	
МУ-7								
C7	1	φ10A1	1160	32	0,71	22,72	35,5	
	2	φ10A1	360	2	0,22	0,44		
	3	φ6A1	6190	8	1,38	11,04		
	4	φ6A1	2870	2	0,64	1,28		
	5							
C27	C27		6230	2	172,6	345,2	345,2	
ОБЪЕМ БЕТОНА В15 - 0,592 м³								

Данный лист см. с листом 34.

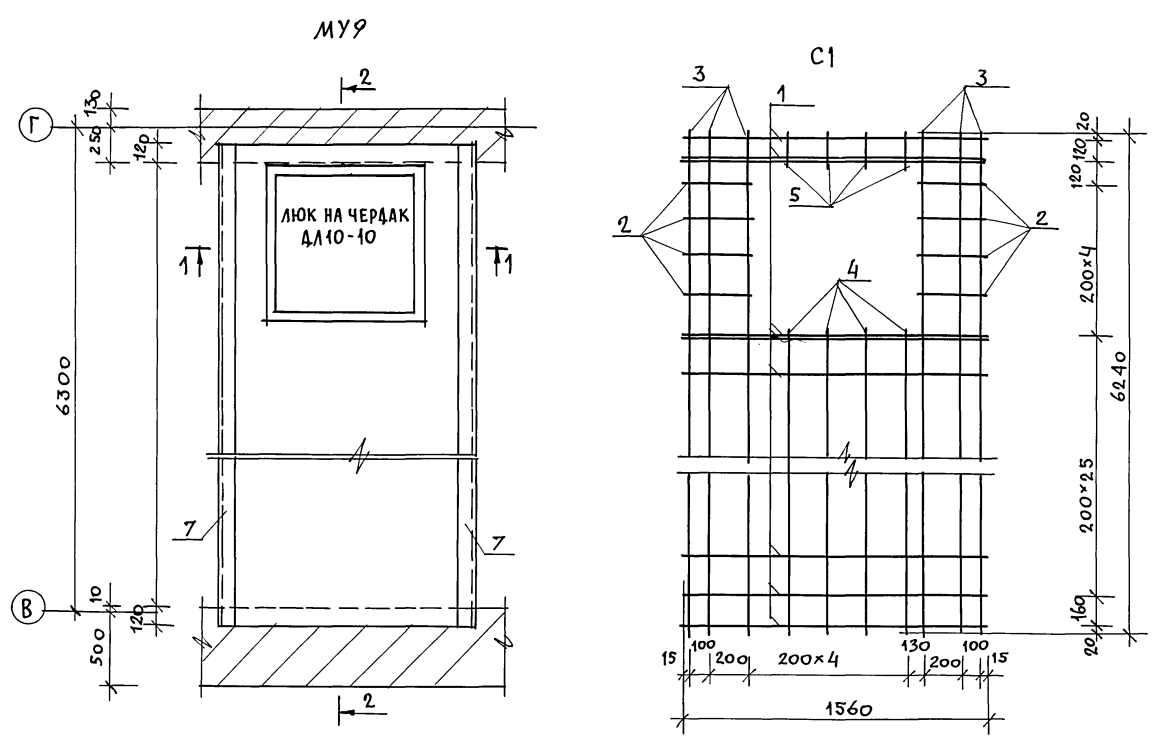
224-1-702.91

АС

ПРИВЯЗАН	НОРМОК	ОБАКИМЬАН	НАЧ. МАСТ.	ОБАКИМЬАН	ГАП	ШИШКОВ	И.СЛОЖ	ФИДРО	ПРОВЕР.	Сегень	НЕПОЛНАЯ СРЕДНЯЯ ШКОЛА НА 7 КЛАССОВ (162 УЧАЩИХСЯ) СО СТЕНАМИ ИЗ КИРПИЧА	СТАНЦИЯ ЛИСТ	ЛИСТОВ
											Монолитные участки МУ-6; МУ-7.	Р	38
ИНВ. №											Монолитные участки МУ-6; МУ-7.	ЦНИИЭП	ГРАНДАНСЕЛЬСТРОЙ

ИНВ. № ПОДА/ ПОДПИСЬ И ДАТА ВЗ. М. Ч. ИНВ. №

АЛЬБОМ 1

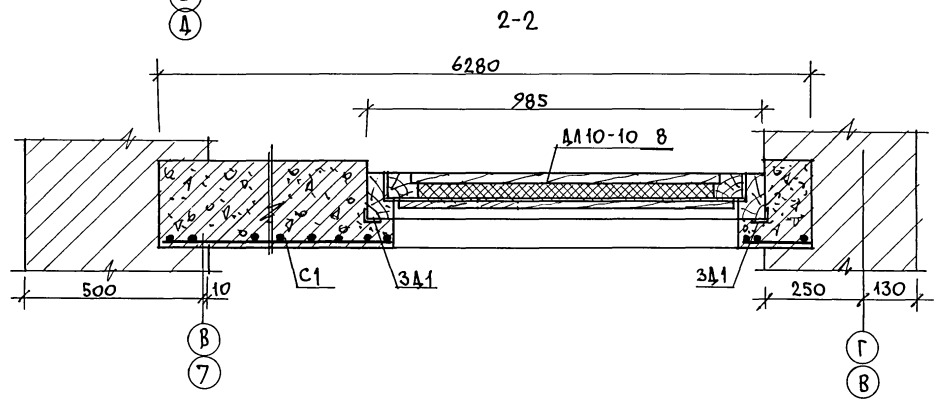
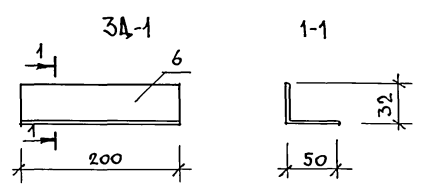
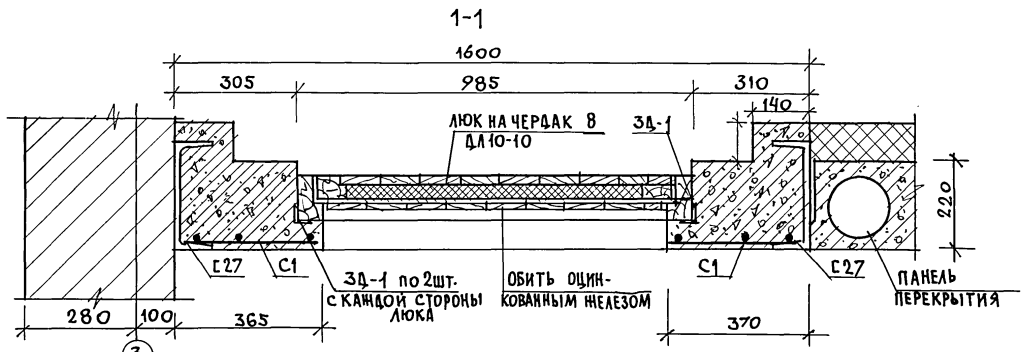


СПЕЦИФИКАЦИЯ НА МЕТАЛЛИЧЕСКИЕ ИЗДЕЛИЯ

МАРКА	№ ПОЗ.	ПРОФИЛЬ	ДЛИНА	КОЛ.	МАССА КГ		МАРКИ	ГОСТ
					1 ПОЗ.	ВСЕХ		
С1	1	φ10AII	1560	31	0,96	29,76	44,4	5781-85
	2	φ10AII	330	8	0,2	1,6		
	3	φ6AII	6240	6	1,38	8,28		
	4	φ6AII	5200	4	1,15	4,6		
	5	φ6AII	160	4	0,04	0,16		
ЗД-1	6	L50x32x4	200	1	0,5	0,5	0,5	
	7	C27	6280	2	174,0	348,0	348,0	

ОБЪЕМ БЕТОНА В15 - 1,995 м³

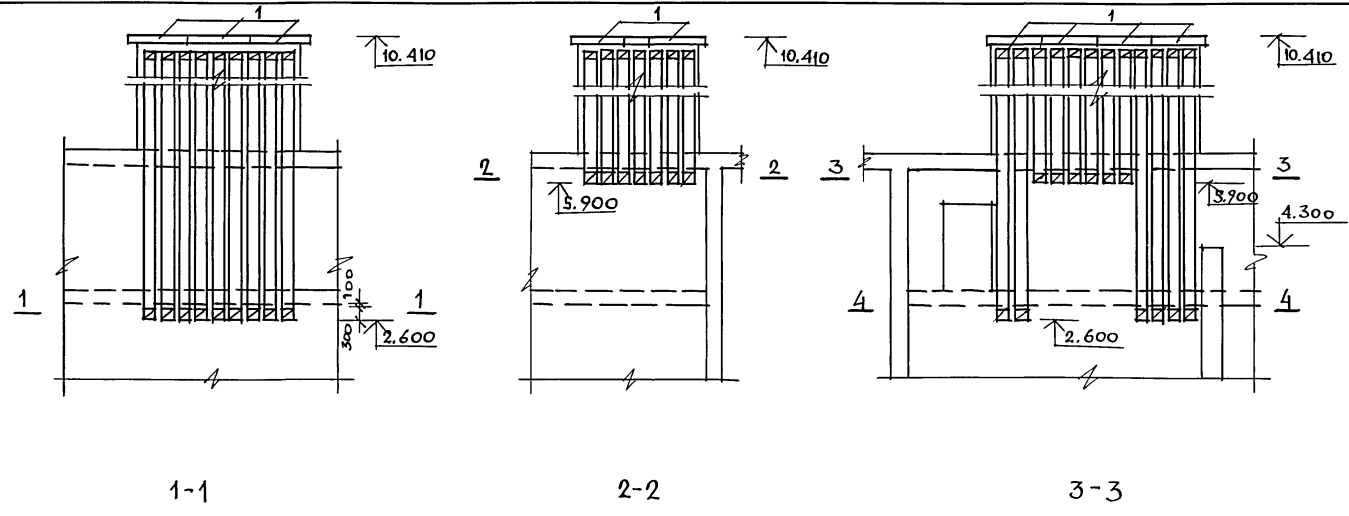
МАРКА ПОЗ.	ОБОЗНАЧЕНИЕ	НАИМЕНОВАНИЕ	КОЛ. НА ЗВАН	МАССА ЕД. КГ	ПРИМ.
8	СЕРИЯ 1.136.5-19	ЛЮК НА ЧЕРДАК ДЛ10-10	2	30,0	



Данный лист см. с листами 31; 33.

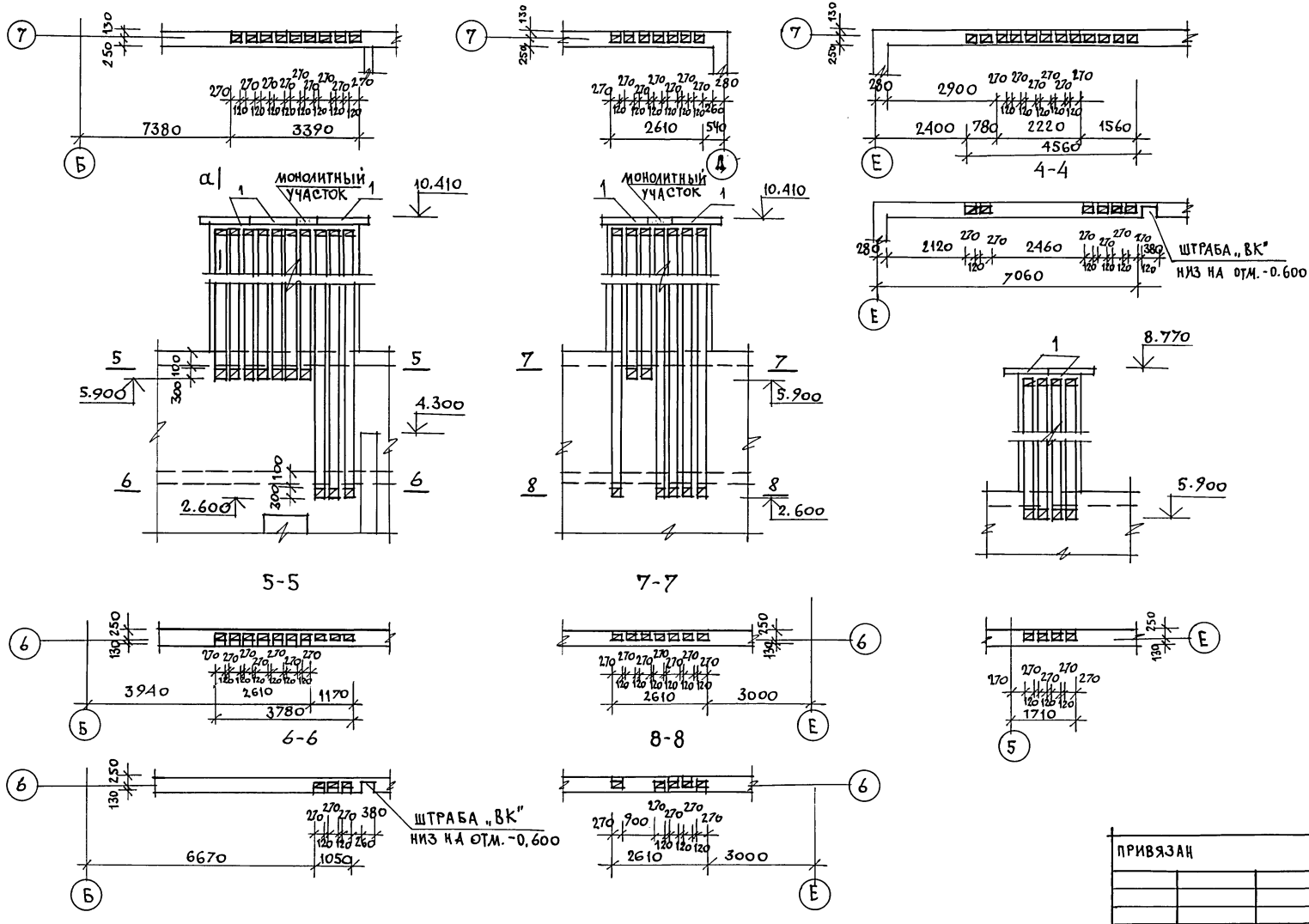
		224-1-702.91		АС
ПРИВЯЗАН	НОРМОК. ОВАКИМЬЯН	ИСПОЛН. ФИДРО	НЕПОЛНАЯ СРЕДНЯЯ ШКОЛА НА 9 КЛАССОВ / 162 УЧАЩИХСЯ / СО СТЕНАМИ ИЗ КИРПИЧА	СТАВЛЯ ЛИСТ ЛИСТОВ
	НАЧ. МАСТ. ОВАКИМЬЯН	ПРОВЕР. СЕГЕНЬ	Монолитный участок МУ-9.	Р 39
ИВ. N			ЦНИИЭП	ГРАЖДАНСЕЛЬСТРОЙ

Альбом 1



СПЕЦИФИКАЦИЯ НА ВЕНТКАНАЛЫ ПО БЛОКУ „А“

МАРКА ПОЗ.	ОБОЗНАЧЕНИЕ	НАИМЕНОВАНИЕ	КОЛ.	МАССА ЕД.ИЗМ.	ПРИМ.Ч.
СБОРНЫЕ ЖЕЛ. БЕЖОННЫЕ ПЛИТЫ					
1	СЕРИЯ 1.238-1 ВЫП.2	ПП 13.6-Т	16	115	
МЕТАЛЛИЧЕСКИЕ ИЗДЕЛИЯ					
2	ГОСТ 5781-85	МЕТАЛЛИЧЕСКАЯ РЕШЕТКА МР-2 Ф48xС ШАГОМ 100x100 П.М	20,0	0,8	

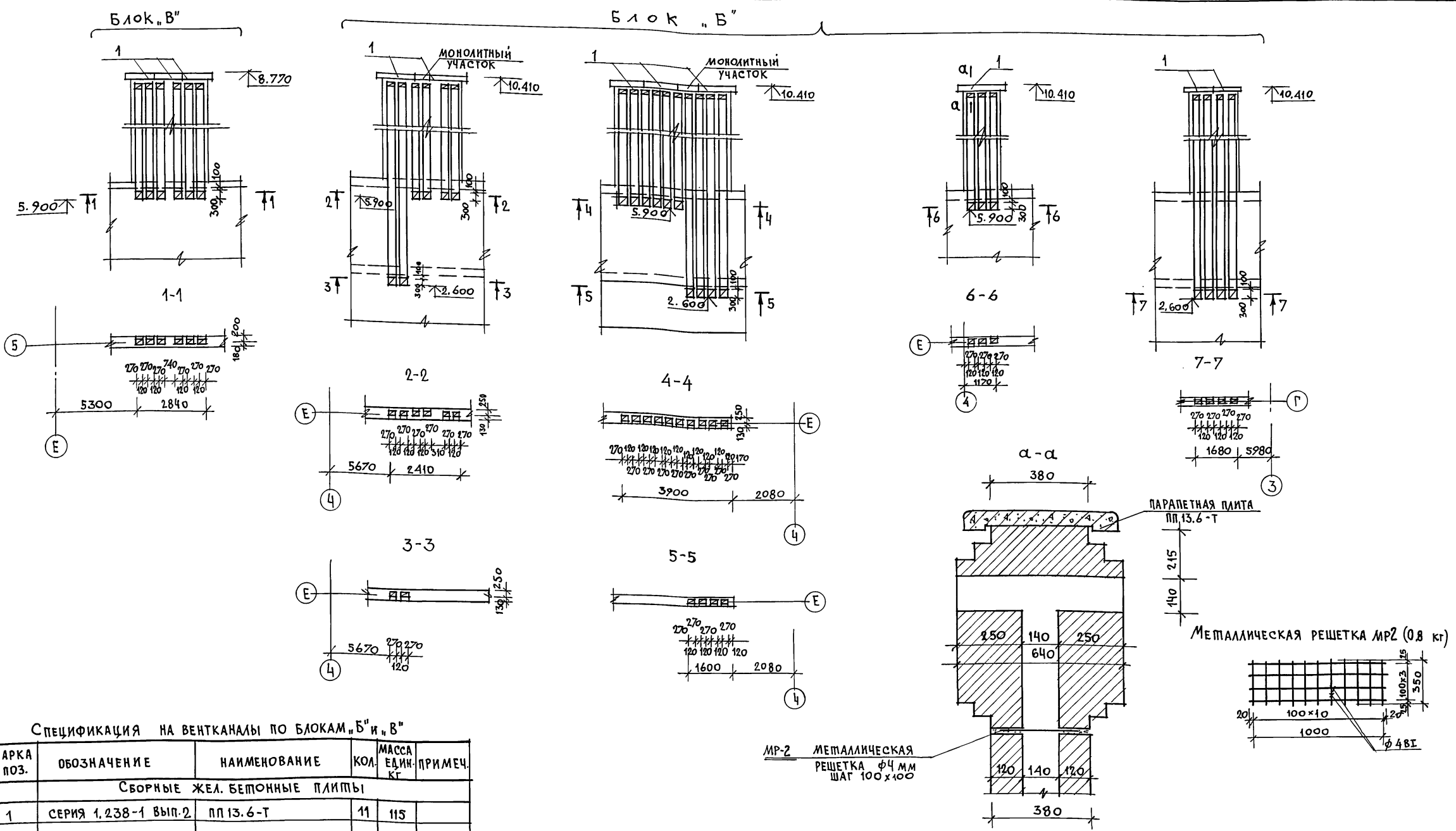


1. СЕЧЕНИЕ А-А СМ. ЛИСТ 41.
2. ДАННЫЙ ЛИСТ СМ. С ЛИСТАМИ 11, 12.

ИНВ. УЧАСТ. ПОДПИСЬ И ДАТА В ЗАМ. ИИВ.У

		224-1-702.91		АС	
ПРИВЯЗКА	НОРМОК. ОВАКИМЬЯН	НЕПОЛНАЯ СРЕДНЯЯ ШКОЛА НА УЧАСТКЕ (162 УЧАЩИХСЯ) СО СТЕНАМИ ИЗ КИРПИЧА	СТАДИЯ	ЛИСТ	ЛИСТОВ
	НАЧ. МАСТ. ОВАКИМЬЯН		Р	40	
	ТАП. ШИШКОВ	БЛОК „А“	ЦНИИЭП ГРАЖДАНСКОЙ СТРОИ		
	ИСПОЛН. СЕГЕНЬ	ПЛАНЫ И РАЗРЕЗЫ ВЕНТКАНАЛОВ			
ИНВ. N	ПРОВЕР. ЧУЛКОВА				

Альбом 1



СПЕЦИФИКАЦИЯ НА ВЕНТКАНАЛЫ ПО БЛОКАМ „Б“ И „В“

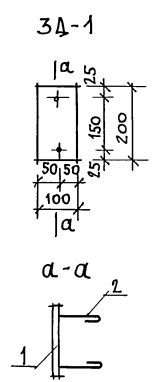
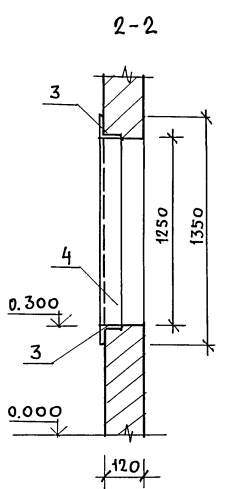
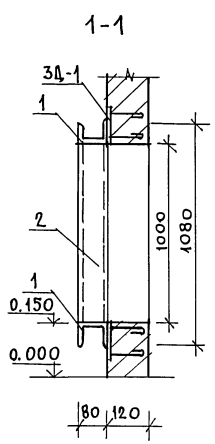
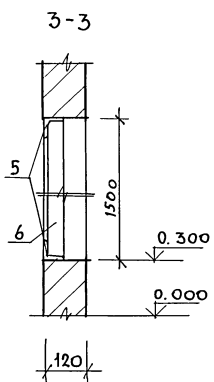
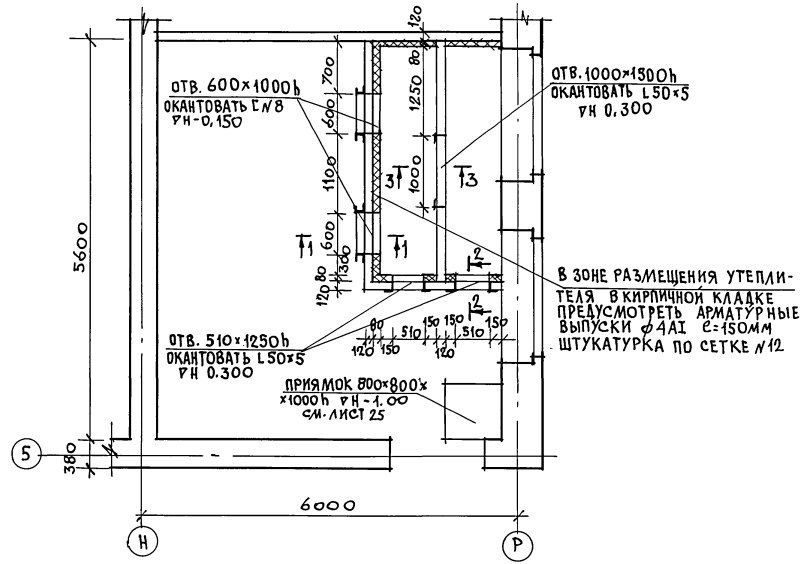
МАРКА ПОЗ.	ОБОЗНАЧЕНИЕ	НАИМЕНОВАНИЕ	КОЛ.	МАССА ЕДИН. КГ	ПРИМЕЧ.
СБОРНЫЕ ЖЕЛ. БЕТОННЫЕ ПЛИТЫ					
1	СЕРИЯ 1.238-1 ВЫП.2	ПП 13.6-Т	11	115	
МЕТАЛЛИЧЕСКИЕ ИЗДЕЛИЯ					
2	ГОСТ 5781-85	МЕТАЛЛИЧЕСКАЯ РЕШЕТКА МР2 Ф48I С ШАГОМ 100x100мм	13,5	0,8	

МР-2 МЕТАЛЛИЧЕСКАЯ РЕШЕТКА Ф4 мм ШАГ 100x100

Данный лист см. с листами 13; 14; 15.

		224-1-702.91		АС	
ПРИВЯЗАН	НОРМОК. ОВАКИМЬЯН	НАЧ. МАС. ОВАКИМЬЯН	ИСПОЛН. ФИЛАНДО	ПРОВЕР. ЧУЖКОВА	НЕПОЛНАЯ СРЕДНЯЯ ШКОЛА НА 9 КЛАССОВ / 162 УЧАЩИХСЯ / СО СТЕНАМИ ИЗ КИРПИЧА
ИНВ. И					СТАДИЯ ЛИСТ ЛИСТОВ Р 41
				ЦНИИЭП ГРАНДАНСЕЛЬСТРОЙ	

АЛЬБОМ 1



СПЕЦИФИКАЦИЯ НА МЕТАЛЛИЧЕСКИЕ ИЗДЕЛИЯ

№ ПОЗ.	ОБОЗНАЧЕНИЕ	НАИМЕНОВАНИЕ	КОЛ. ШТ.	ОБЪЕМ СЪ. М ³	ПРИМ.
1	ГОСТ 8240-89	ШВЕЛЛЕР С В ℓ=680	4	4,8	
2	ГОСТ 8240-89	ШВЕЛЛЕР С В ℓ=1080	4	7,6	
3	ГОСТ 8509-86	L50x5 ℓ=610	4	1,68	
4	ГОСТ 8509-86	L50x5 ℓ=1350	4	5,09	
5	ГОСТ 8509-86	L50x5 ℓ=1000	2	3,77	
6	ГОСТ 8509-86	L50x5 ℓ=1500	2	5,77	
АЛЬБОМ 1 ЛИСТ 42			ЗАКЛАДНАЯ ДЕТАЛЬ 3А-1	4	1,39
ГОСТ 5336-80*			СЕТКА ПЛЕТЕНАЯ №12	13,5М ²	4,52
ГОСТ 5781-85			φ4A1 ℓ=150	230	0,015

СПЕЦИФИКАЦИЯ НА ЗАКЛАДНУЮ ДЕТАЛЬ 3А-1

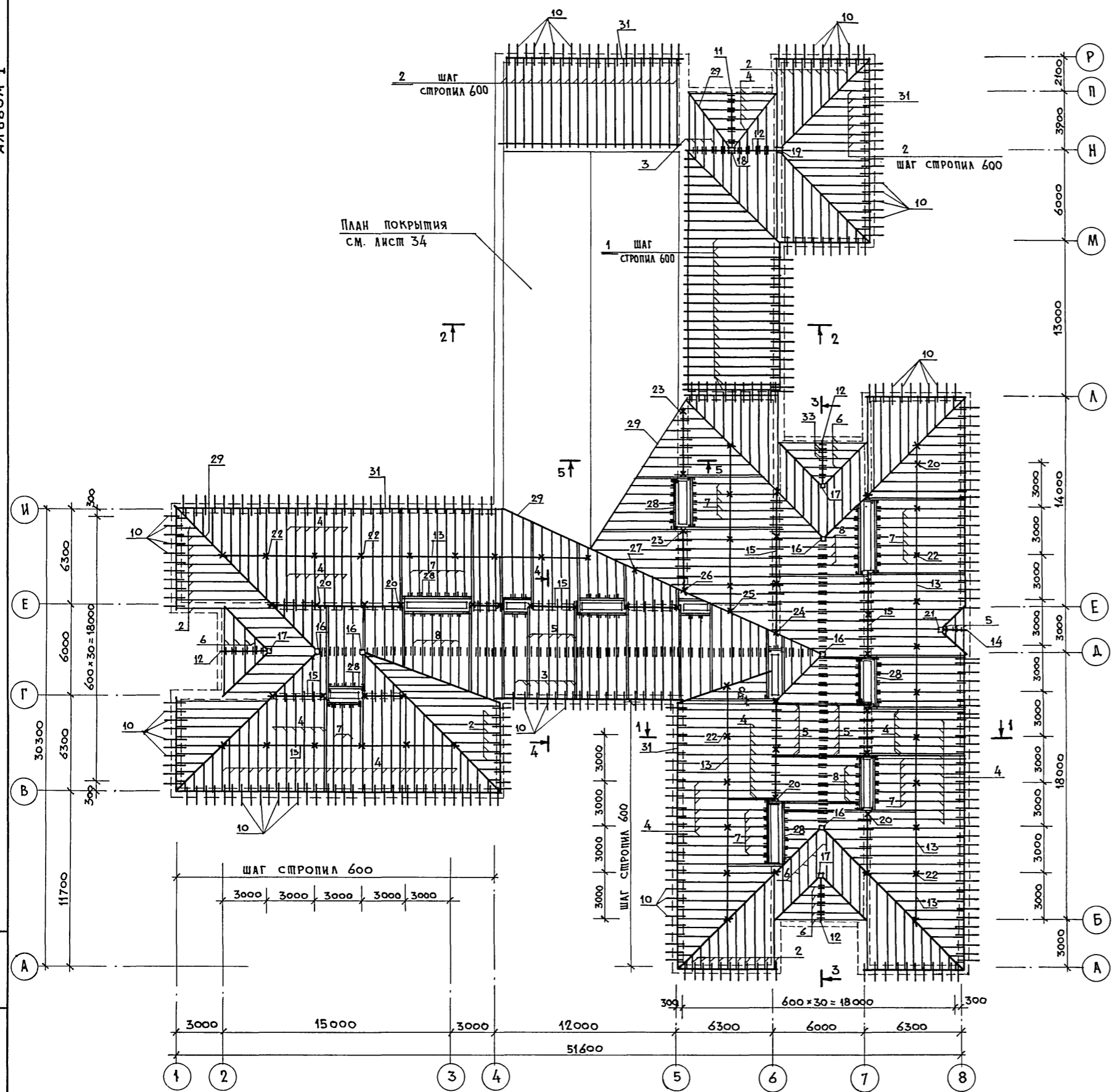
МАРКА	№ ПОЗ	ПРОФИЛЬ	ДЛИНА	КОЛ	МАССА КГ			ПРИМЕЧ.
					1 ПОЗ.	ВСЕХ	МАРКИ	
3А-1	1	- 8x100	200	1	1,26	1,26	1,39	ГОСТ 5781-85 ГОСТ 103-76
	2	φ10A1	110	2	0,067	0,134		

Данный лист см. совместно с листом 15.

ИНВ. ЛЮДИ, ПОДПИСЬ И ДАТА ВЗАМ. ИГЕМ

				224-1-702.91		АС
ПРИВЯЗАН	НОРМОК:	ОБАКИМЬЯН	НАЧ. МАСТ:	ОБАКИМЬЯН	НЕПОЛНАЯ СРЕДНЯЯ ШКОЛА НА 9 КЛАССОВ / 162 УЧАЩИХСЯ / СО СТЕНАМИ ИЗ КИРПИЧА	СТАВКА ЛИСТ / ЛИСТОВ
		ГАП	ШИШКОВ	ФРАДРО	Блок "В"	ЦНИИЭП
ИНВ. №	ПРОВЕР.	СЕГЕНЬ			ВЕНТКАМЕРА.	ГРАЖДАНСКОЙ СТРОИ

АЛБОМ 1



МАРКА ПОЗ.	ОБОЗНАЧЕНИЕ	НАИМЕНОВАНИЕ	КОЛ.	МАССА ЕДИН. КГ	ПРИМЕЧ.
1	ГОСТ 8486 - 86	СТРОПИЛА 50×150×6700	23	25	
2	ГОСТ 8486 - 86	СТРОПИЛА 50×150×6460	108	24.2	
3	ГОСТ 8486 - 86	СТРОПИЛА 50×150×4600	55	17.3	
4	ГОСТ 8486 - 86	СТРОПИЛА 50×150×3950	281	14.8	
5	ГОСТ 8486 - 86	СТРОПИЛА 50×150×3500	130	13.1	
6	ГОСТ 8486 - 86	СТРОПИЛА 50×150×3300	52	12.4	
7	ГОСТ 8486 - 86	СТРОПИЛА 50×150×3150	33	11.8	
8	ГОСТ 8486 - 86	СТРОПИЛА 50×150×2800	24	10.5	
9	ГОСТ 8486 - 86	ЗАПЯЖКА 50×150×5300	164	19.9	
10	ГОСТ 8486 - 86	КОБЫЛКА 44×94×1200	329	2.5	
11	ГОСТ 8486 - 86	ПРОГОН 100×150×4150	1	31.1	
12	ГОСТ 8486 - 86	ПРОГОН 100×150×3250	5	24.4	
13	ГОСТ 8486 - 86	ПРОГОН 100×150×3000	33	22.5	
14	ГОСТ 8486 - 86	ПРОГОН 100×150×1800	1	13.5	
15	ГОСТ 8486 - 86	ПРОГОН 100×150 П.М.	70.0	7.5	
16	ГОСТ 8486 - 86	СТОЙКА 200×150×3400	5	51.0	
17	ГОСТ 8486 - 86	СТОЙКА 200×150×2600	3	39.0	
18	ГОСТ 8486 - 86	СТОЙКА 200×150×2320	1	34.8	
19	ГОСТ 8486 - 86	СТОЙКА 200×150×2120	1	31.8	
20	ГОСТ 8486 - 86	СТОЙКА 100×100×2400	37	12.0	
21	ГОСТ 8486 - 86	СТОЙКА 100×100×1950	1	9.75	
22	ГОСТ 8486 - 86	СТОЙКА 100×100×1520	43	7.6	
23	ГОСТ 8486 - 86	СТОЙКА 100×100×1300	4	6.5	
24	ГОСТ 8486 - 86	СТОЙКА 100×100×2800	1	14.0	
25	ГОСТ 8486 - 86	СТОЙКА 100×100×2600	1	13.0	
26	ГОСТ 8486 - 86	СТОЙКА 100×100×2000	1	10.0	
27	ГОСТ 8486 - 86	СТОЙКА 100×100×800	1	4.0	
28	ГОСТ 8486 - 86	РИГЕЛЬ 2(50×150) П.М.	71.0	7.5	
29	ГОСТ 8486 - 86	ДИАГОНАЛЬНАЯ БАЛКА 50×150 П.М.	250.0	3.8	
30	ГОСТ 8486 - 86	ПОДКОС 100×100×2850	32	14.2	
31	ГОСТ 8486 - 86	МАУЭРЛАТ 50×100 П.М.	220.0	2.5	
32	ГОСТ 8486 - 86	ОБРЕШЕТКА 50×50 П.М.	3170.0	1.3	
33	ГОСТ 8486 - 86	НАКЛАДКА 50×150×450	218	1.7	
34	ГОСТ 8486 - 86	ПОДКЛАДКА ПОД СТОЙКИ 50×150 П.М.	105.0	3.8	
35	ГОСТ 8486 - 86	ПОДКЛАДКА ПОД СТОЙКИ 50×150×200	40	0.8	
36	ГОСТ 8486 - 86	ЛОБОВАЯ ДОСКА 2(22×94) П.М.	222.0	2.0	
37	ГОСТ 8486 - 86	ПОДШИВКА СВЕСОВ 13×94 П.М.	1100.0	0.5	
38		ПРОЧЕЕ		1,0 м ³	

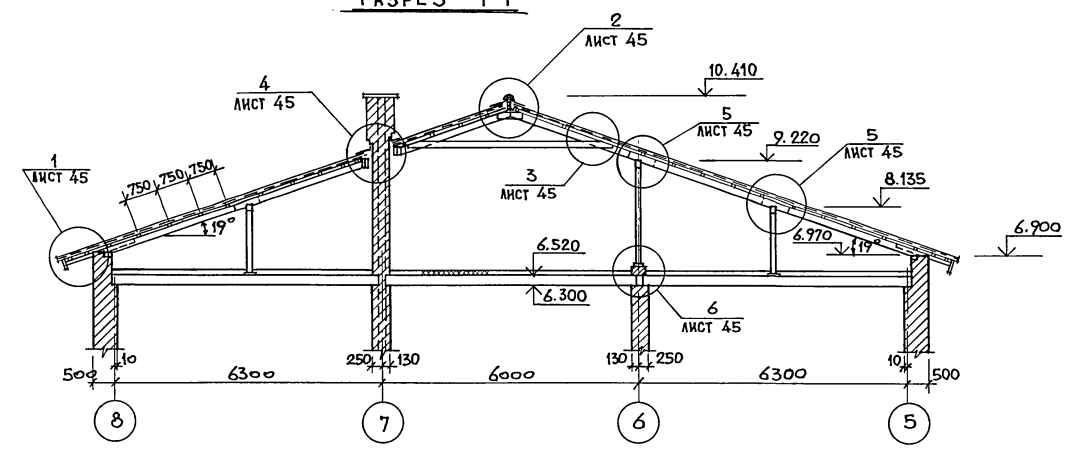
РАЗРЕЗЫ СМ. ЛИСТ 44.
СПЕЦИФИКАЦИЮ МЕТАЛЛИЧЕСКИХ ИЗДЕЛИЙ СМ. ЛИСТ 46.
ПЛАН КРОВЛИ СМ. ЛИСТ 47.

ИНВ. № ПОДА. ПОДПИСЬ И ДАТА. ВЗАМ. ИНВ. №

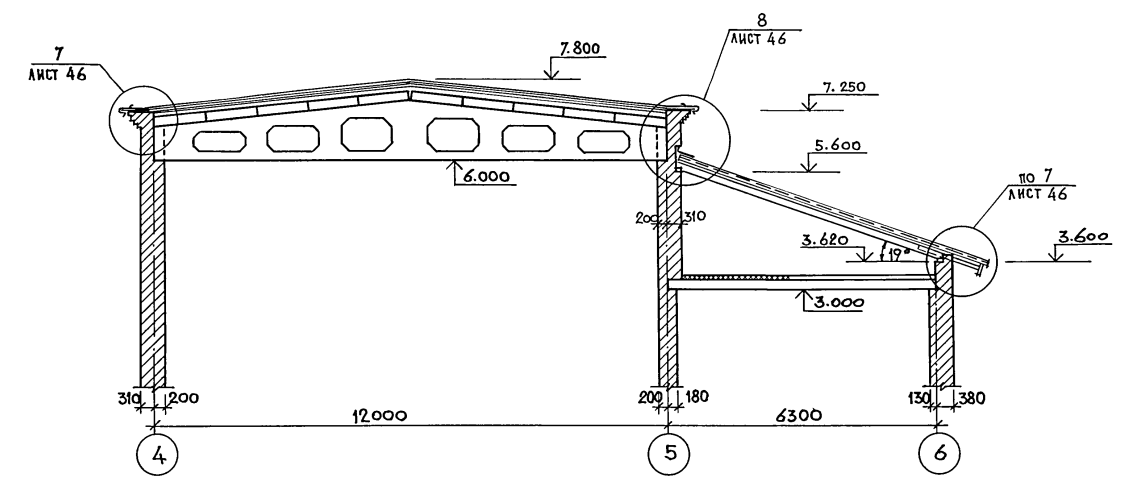
		224-1-702.91		АС
ПРИВЯЗАН	НОРМОКОМ НАЧ. МАСТ ГАП ИСПОЛНИЛ ПРОВЕРИЛ	ОВАКИМЬЯН ОВАКИМЬЯН ШИШКОВ СЕГЕНЬ ЧУЛКОВА	НЕПОЛНАЯ СРЕДНЯЯ ШКОЛА НА 9 КЛАССОВ /162 УЧАЩИХСЯ/ СО СТЕНАМИ ИЗ КИРПИЧА	СТАНЦИЯ ЛИСТ ЛИСТОВ Р 43
ИНВ. №			ПЛАН СТРОПИЛ. Р _{сн} ^н = 100 КГ/М ² СПЕЦИФИКАЦИЯ.	ЦНИИЭП ГРАЖДАНСЕЛСЬСТРОЙ

АЛБОМ 1

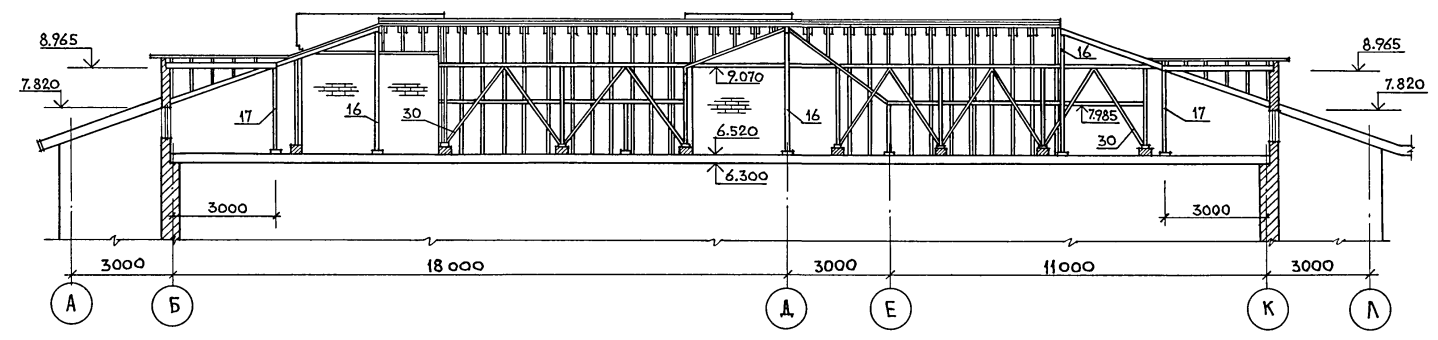
РАЗРЕЗ 1-1



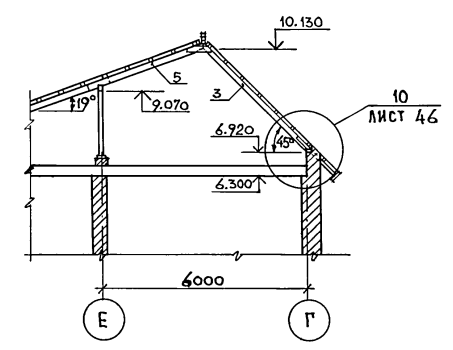
РАЗРЕЗ 2-2



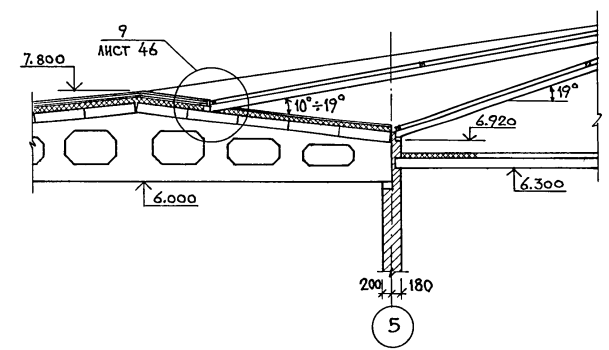
РАЗРЕЗ 3-3



РАЗРЕЗ 4-4



РАЗРЕЗ 5-5

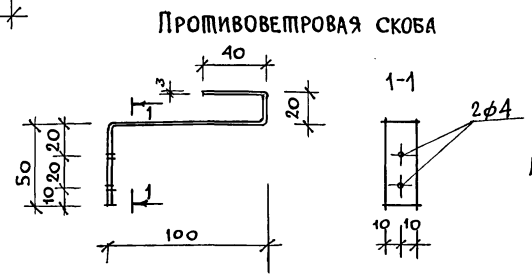
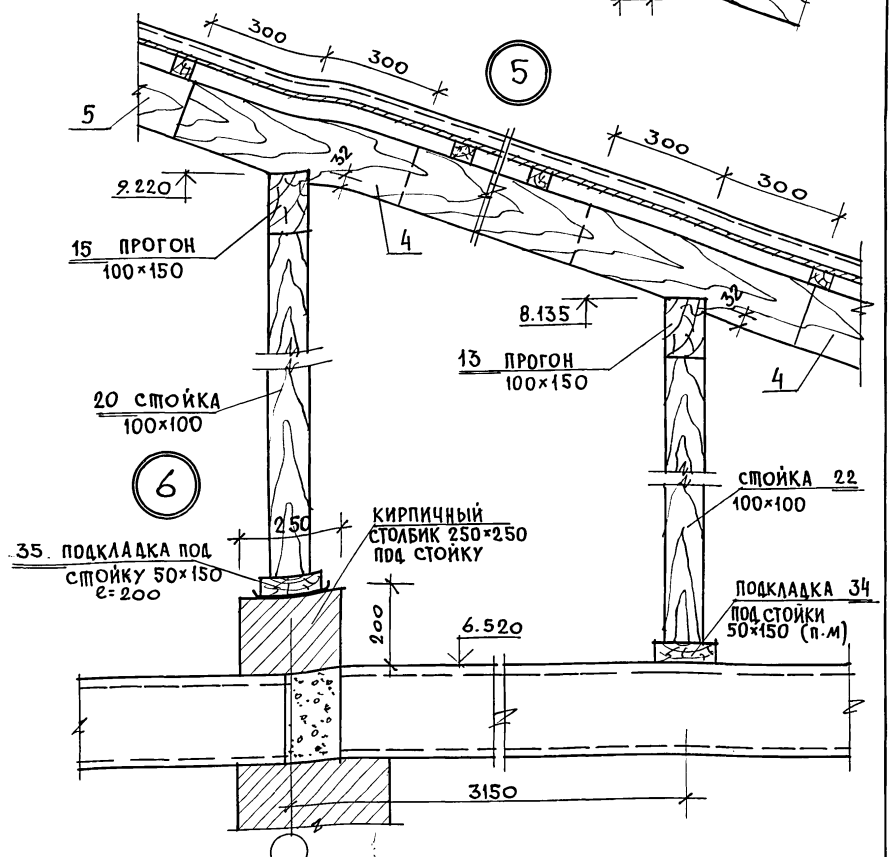
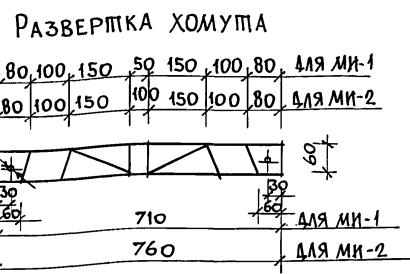
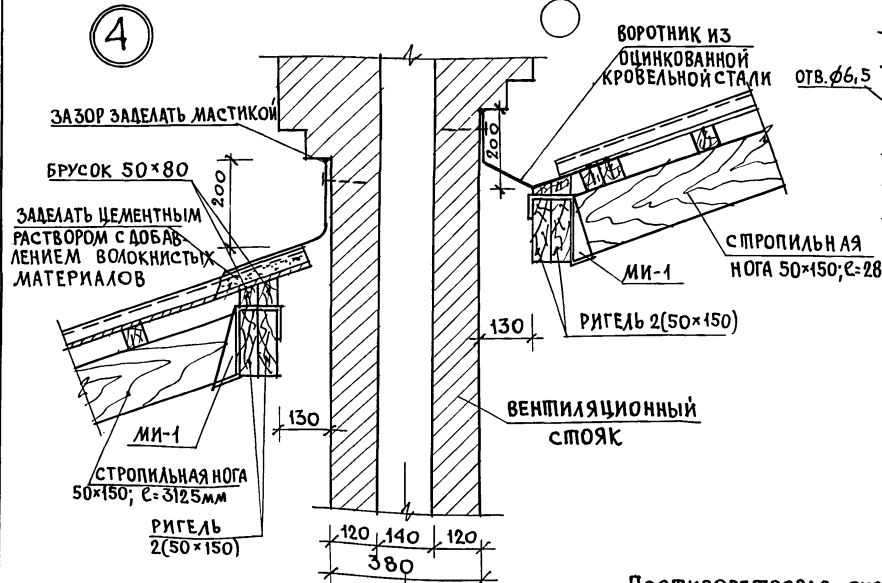
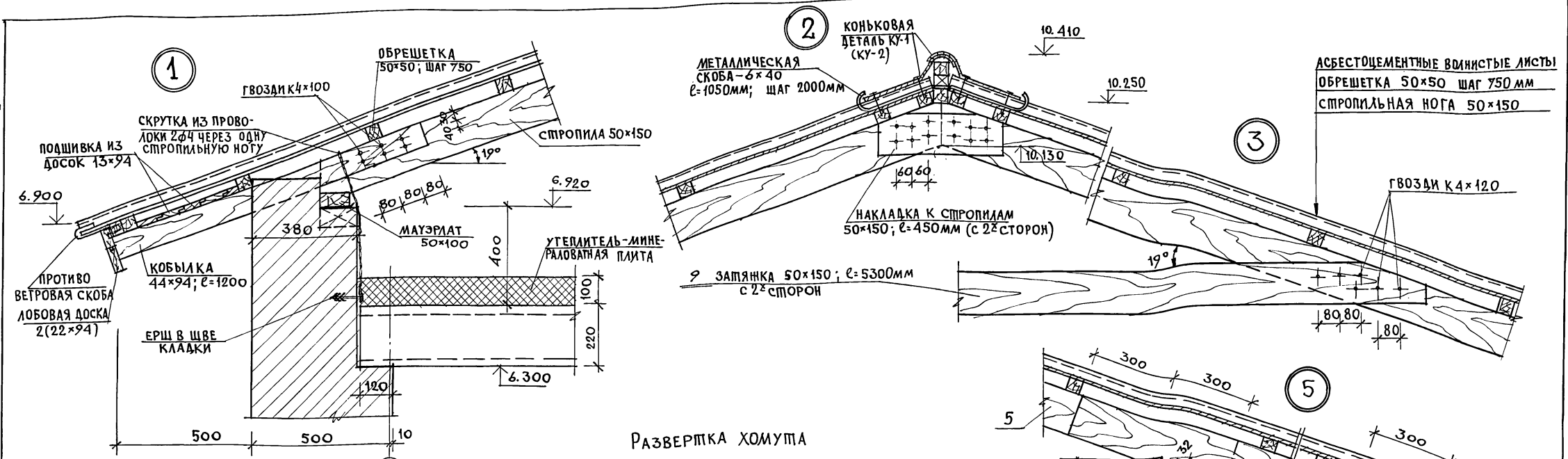


1. ДАННЫЙ ЛИСТ СМ. СОВМЕСТНО С ЛИСТАМИ 43; 45; 46; 48.

ИМЯ, И. ПОЛ., ПОДПИСЬ И ДАТА, ВЗАМ. ИМБ. №

		224-1-702.91		АС
ПРИВЯЗАН:	НОРМОКОН. ОВАКИМЬЯН	НАЧ. МАСТ. ОВАКИМЬЯН	ИСПОЛНИЛ ЧУЛКОВА	НЕПОЛНАЯ СРЕДНЯЯ ШКОЛА НА 9 КЛАССОВ (162 УЧАЩИХСЯ) СО СТЕНАМИ ИЗ КИРПИЧА
				СТАВЛЯ ЛИСТ ЛИСТОВ
				Р 44
ИНВ. №				ЦНИИЭП ГРАЖДАНСЬЕ СТРОИ
				РАЗРЕЗЫ ПО КРЫШЕ 1-1 ÷ 5-5

Альбом 1

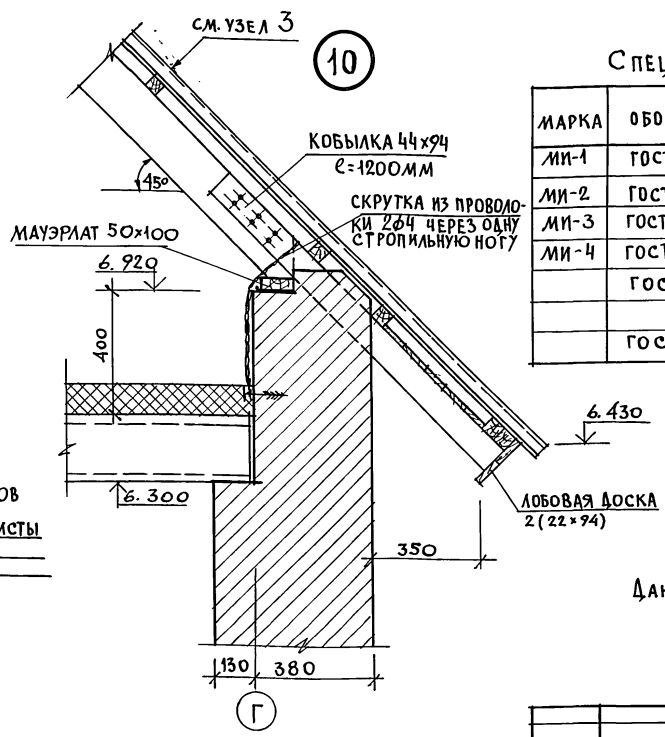
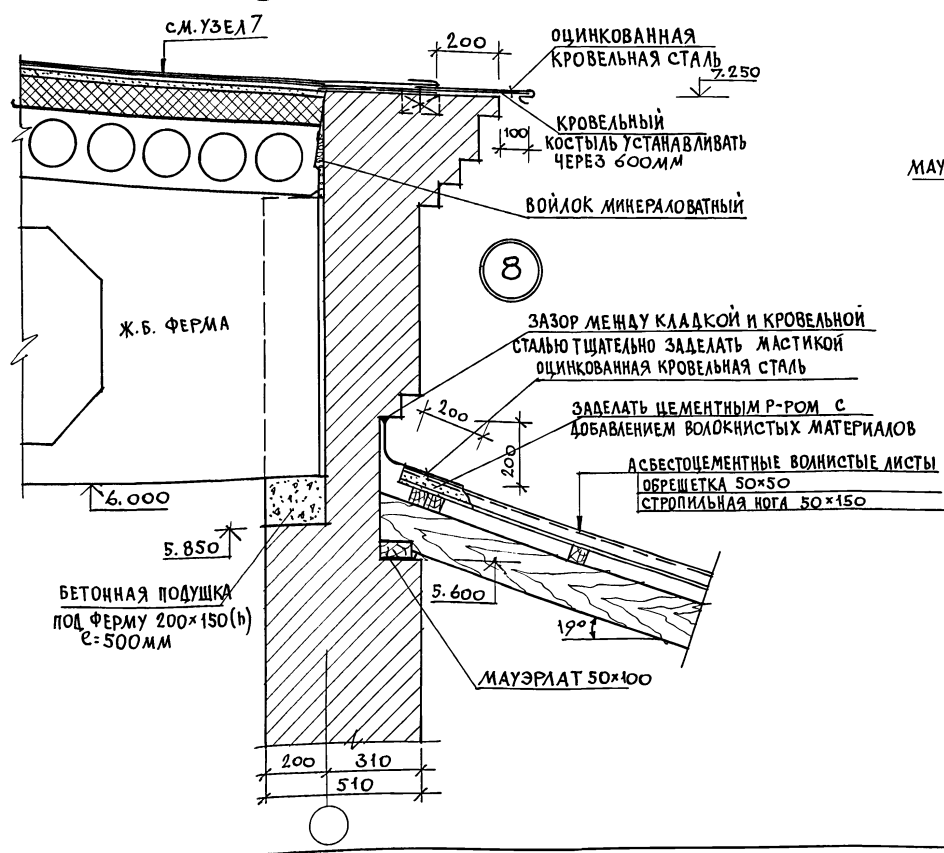
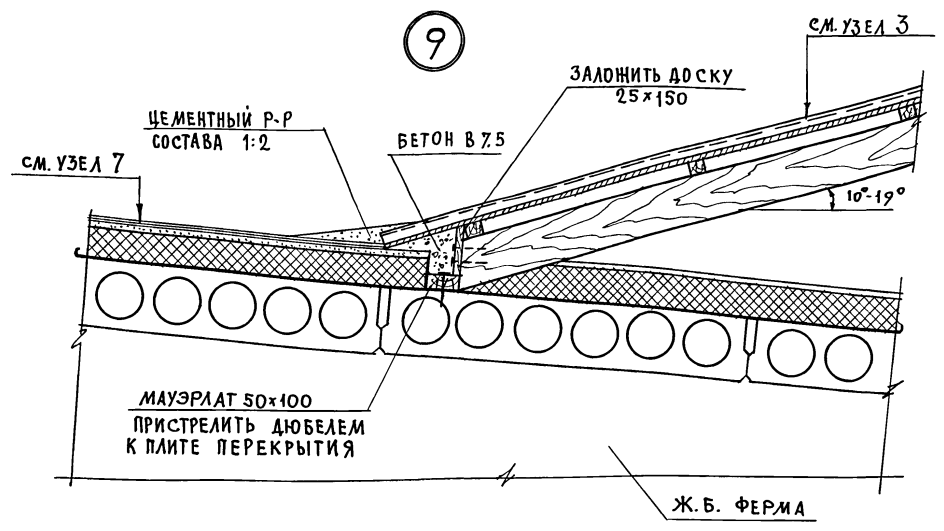
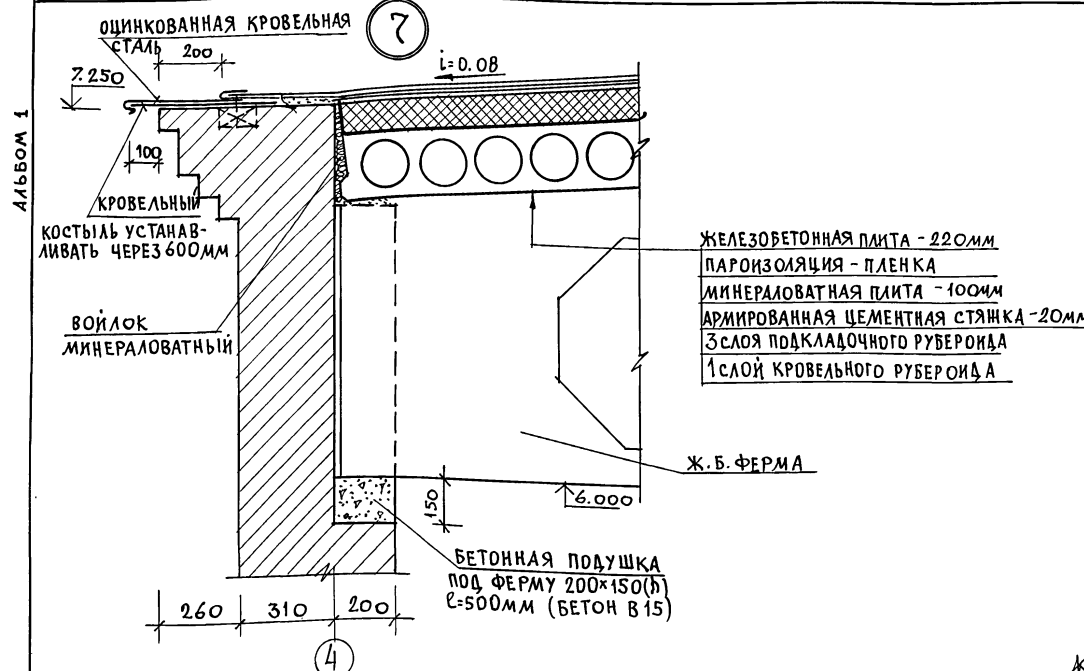


Данный лист см. совместно с листом 44.

224-1-702.91 АС

ПРИВЯЗАН	НОРМОК. ОВАКИМЬЯН	НАЧ. МАС. ОВАКИМЬЯН	ГАП. ШИШКОВ	ИСПОЛН. ЧУЛКОВА	ПРОВЕР. СЕГЕНЬ	НЕПОЛНАЯ СРЕДНЯЯ ШКОЛА НА 9 КЛАССОВ (162 УЧАЩИХСЯ) СОСТЕНАМИ ИЗ КИРПИЧА	СТАДИЯ ЛИСТ	ЛИСТОВ
						Узлы 1 ÷ 6.	Р	45
ИНВ. №							ЦНИИЭП ГРАЖДАНСЕЛЬСТРОЙ	

ИНВ. № ЛОД. ПОДПИСЬ ТАЛАНТОВСКИХ. ИИВ. №



СПЕЦИФИКАЦИЯ МЕТАЛЛИЧЕСКИХ ИЗДЕЛИЙ

МАРКА	ОБОЗНАЧЕНИЕ	НАИМЕНОВАНИЕ	КОЛ.	МАССА ЕД. КГ	ПРИМ.
МИ-1	ГОСТ 103-76	ХОМУТ КРЕПЕНЫЙ 4x60 e=70	90	1.33	
МИ-2	ГОСТ 103-76	ХОМУТ КРЕПЕНЫЙ 4x80 e=70	42	1.43	
МИ-3	ГОСТ 103-76	ПРОТИВЕТРОВАЯ СКОБА 3x20 e=240	110	0.11	
МИ-4	ГОСТ 103-76	МЕТАЛЛИЧЕСКАЯ СКОБА 4x40 e=1050	45	2.0	
	ГОСТ 14918-80	КРОВЕЛЬНАЯ ОЦИНКОВАННАЯ СТАЛЬ δ=0,6мм м ²	84.0	4.71	
	ГОСТ 103-76	КРОВЕЛЬНЫЙ КОСТЫЛЬ 3x20 e=500мм	86	0.23	

Данный лист см. с листами 44, 45.

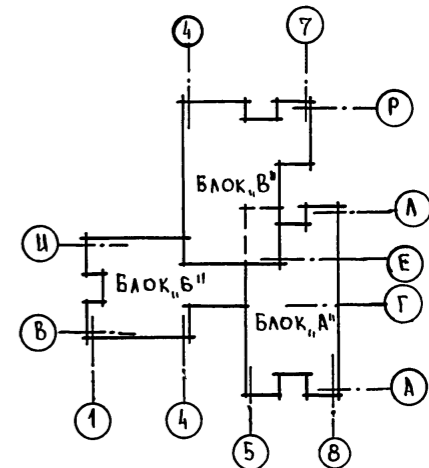
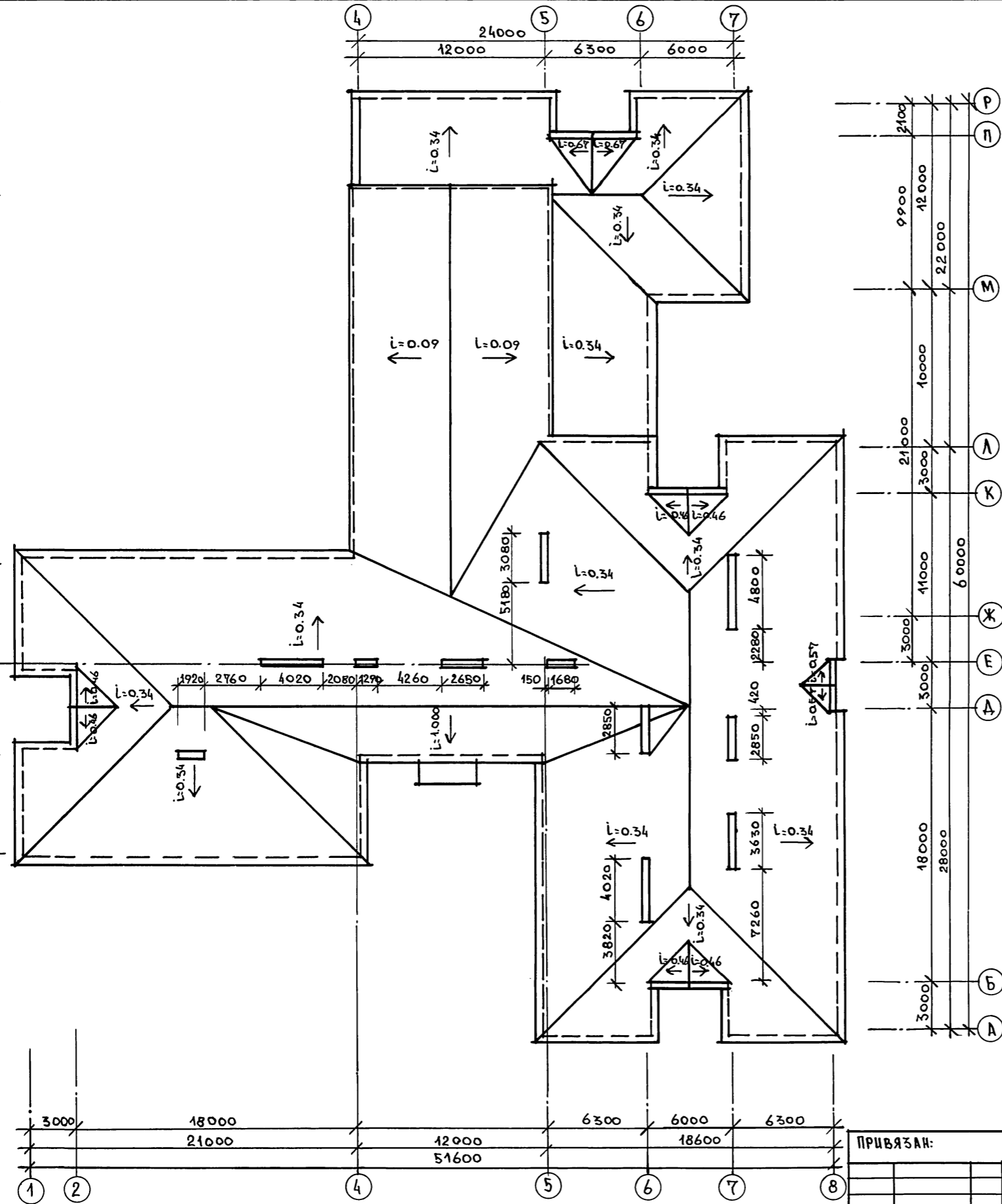
ИНВ. ПОСЛ. ПОДПИСЬ И ПЛАТ. ВЗАМ. И ЧИСЛ.

224-1-702.91 AC

ПРИВЯЗАН	НОРМОКОВАКИМЬЯН	НЕПОЛНАЯ СРЕДНЯЯ ШКОЛА НА 9 КЛАССОВ (162 УЧАЩИХСЯ) СО СТЕНАМИ ИЗ КИРПИЧА	СТАЛЬЯ	ЛИСТ	ЛИСТОВ
	ИЩКОВ	УЗЛЫ 7 ÷ 10	Р	46	
ИСПОЛН	ЧУЖКОВА	СПЕЦИФИКАЦИЯ МЕТАЛЛИЧЕСКИХ ИЗДЕЛИЙ	ЦНИИЭП ГРАНДАНСЕЛЬСТРОЙ		
ПРОВЕР	СЕГЕНЬ				

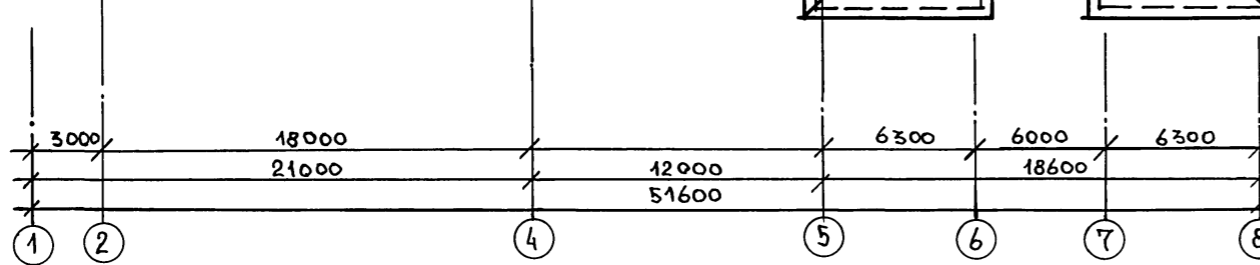
25225-01 50

АЛБОМ 1



Данный лист см. совместно с листом 43.

ИИВ. №100А. П. ОБАКИМЬЯН И. АТА В. ЗАМ. ИИВ. №1

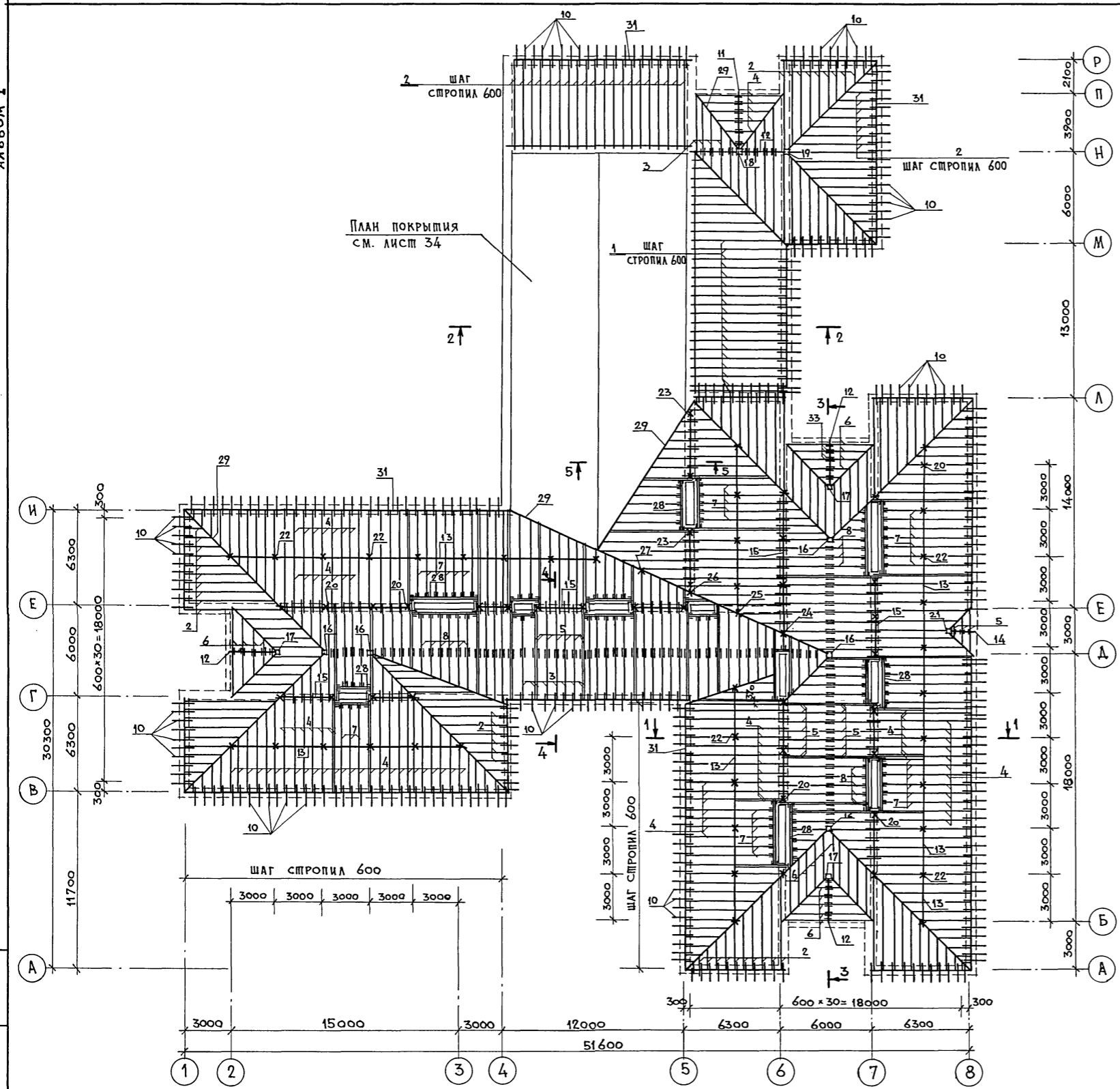


ПРИВЯЗАН:

ИИВ. №

		224-1-702.91		АС	
НОРМОК. ОБАКИМЬЯН		НЕПОЛНАЯ СРЕДНЯЯ ШКОЛА		СТАДИИ ЛИСТ	
НАЧ. МАС. ОБАКИМЬЯН		НА 9 КЛАССОВ (162 УЧАЩИХСЯ)		ЛИСТОВ	
ГАП ШИШКОВ		СО СТЕНАМИ ИЗ КИРПИЧА		Р 47	
ПЛАН КРОВЛИ				ЦНИИЭП	
				ГРАЖДАНСКОЙ СТРОИТЕЛЬНОСТИ	

АЛБОМ 1



МАРКА ПОЗ.	ОБОЗНАЧЕНИЕ	НАИМЕНОВАНИЕ	КОЛ.	МАССА ЕДИН. КГ	ПРИМЕЧ.
1	Гост 8486-86	СТРОПИЛА 50x175x4700	23	29.3	
2	Гост 8486-86	СТРОПИЛА 50x175x6460	108	28.3	
3	Гост 8486-86	СТРОПИЛА 50x175x4600	55	20.1	
4	Гост 8486-86	СТРОПИЛА 50x175x3950	281	17.3	
5	Гост 8486-86	СТРОПИЛА 50x175x3500	130	15.3	
6	Гост 8486-86	СТРОПИЛА 50x175x3300	52	14.4	
7	Гост 8486-86	СТРОПИЛА 50x175x3150	33	13.8	
8	Гост 8486-86	СТРОПИЛА 50x175x2800	24	12.3	
9	Гост 8486-86	ЗАТЯЖКА 50x175x5300	82	23.2	
10	Гост 8486-86	КОБЫЛКА 44x94x1200	329	2.5	
11	Гост 8486-86	ПРОГОН 100x150x4150	1	31.1	
12	Гост 8486-86	ПРОГОН 100x150x3250	5	24.4	
13	Гост 8486-86	ПРОГОН 100x150x3000	33	22.5	
14	Гост 8486-86	ПРОГОН 100x150x1800	1	15.5	
15	Гост 8486-86	ПРОГОН 100x150 П.М.	70,0	7.5	
16	Гост 8486-86	СТОЙКА 200x150x3400	5	51.0	
17	Гост 8486-86	СТОЙКА 200x150x2600	3	39.0	
18	Гост 8486-86	СТОЙКА 200x150x2320	1	34.8	
19	Гост 8486-86	СТОЙКА 200x150x2120	1	31.8	
20	Гост 8486-86	СТОЙКА 200x150x2400	37	12.0	
21	Гост 8486-86	СТОЙКА 100x100x1950	1	9.75	
22	Гост 8486-86	СТОЙКА 100x100x1520	43	7.6	
23	Гост 8486-86	СТОЙКА 100x100x1300	4	6.5	
24	Гост 8486-86	СТОЙКА 100x100x2800	1	14.0	
25	Гост 8486-86	СТОЙКА 100x100x2600	1	13.0	
26	Гост 8486-86	СТОЙКА 100x100x2000	1	10.0	
27	Гост 8486-86	СТОЙКА 100x100x800	1	4.0	
28	Гост 8486-86	РИГЕЛЬ 2(50x175) П.М.	71.0	8.8	
29	Гост 8486-86	ДИАГОНАЛЬНАЯ БАЛКА 50x150 П.М.	250,0	3.8	
30	Гост 8486-86	ПОДКОС 100x100x2850	32	14.2	
31	Гост 8486-86	МАУЗЭРАП 50x100 П.М.	220,0	2.5	
32	Гост 8486-86	ОБРЕШЕТКА 50x50 П.М.	31700	1.3	
33	Гост 8486-86	НАКЛАДКИ 50x150x450	218	1.7	
34	Гост 8486-86	ПОДКЛАДКА ПОД СТОЙКИ 50x150 П.М.	105,0	3.8	
35	Гост 8486-86	ПОДКЛАДКА ПОД СТОЙКИ 50x150x200	40	0,8	
36	Гост 8486-86	ЛОБОВАЯ ДОСКА 2(22x94) П.М.	222,0	2,0	
37	Гост 8486-86	ПОДШИВКА СВЕСОВ 13x94 П.М.	1100,0	0,5	
38		ПРОЧЕЕ	1,0 М ³		

1. СЕЧЕНИЯ 1-1 ÷ 5-5 СМ. НА ЛИСТЕ 44.
 2. СПЕЦИФИКАЦИЮ МЕТАЛЛИЧЕСКИХ ИЗДЕЛИЙ СМ. ЛИСТ 46 (КРОМЕ МИ-1 И МИ-2).

ИНВ. № ПОДА. ДАТА И ПОДПИСЬ ВЗАМ. ИНВ. №

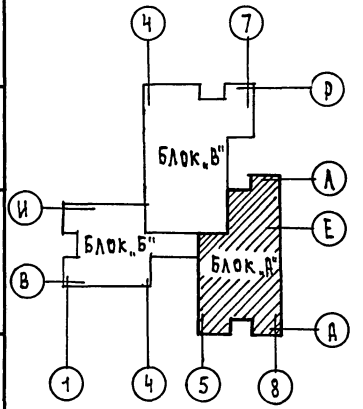
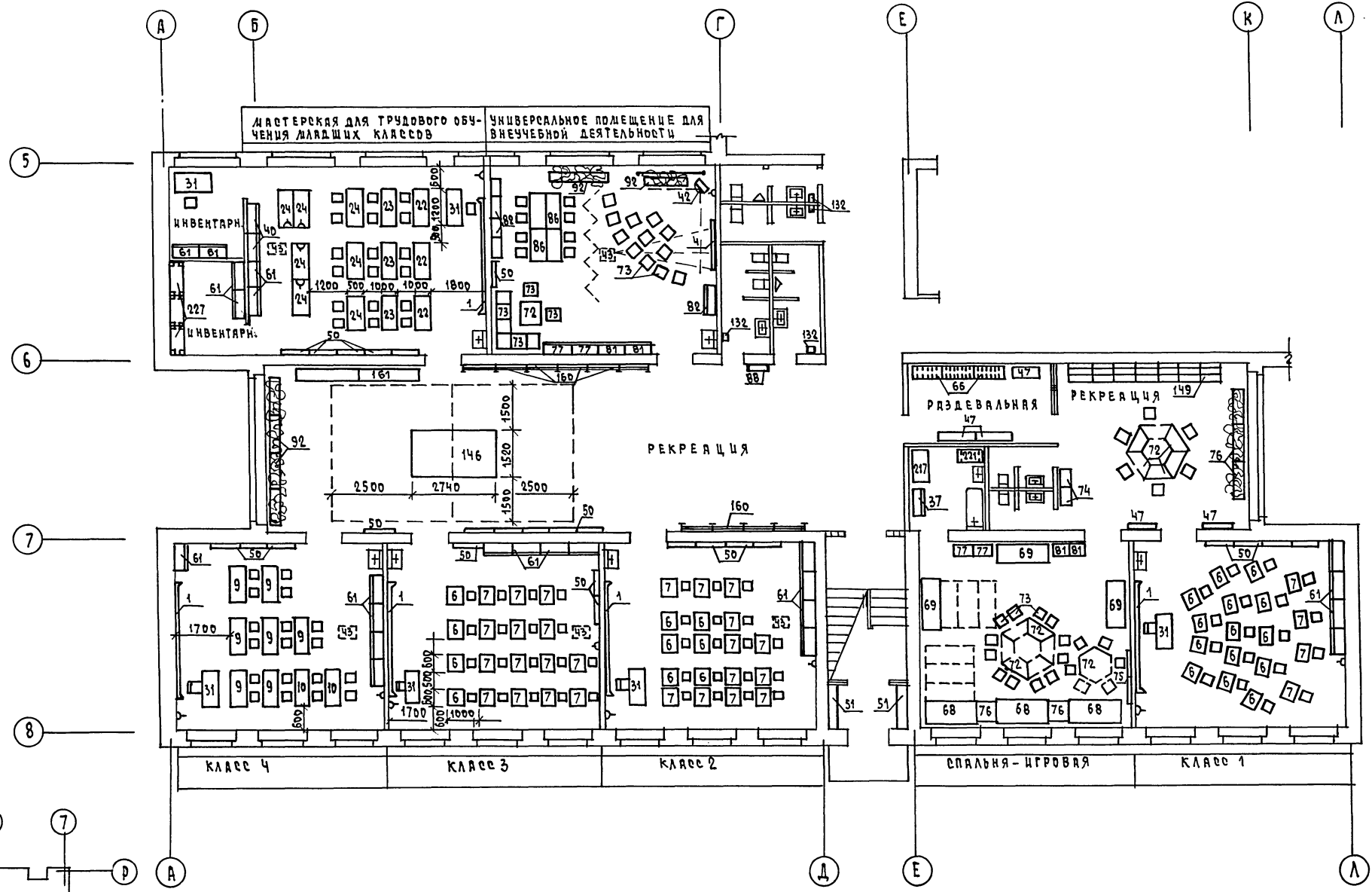
МАРКА	ОБОЗНАЧЕНИЕ	НАИМЕНОВАНИЕ	КОЛ.	МАССА ЕДИН. КГ	ПРИМЕЧ.
МИ-1'	Гост 103-76	ХОМУТ КРЕПЕЖНЫЙ -4x60 l=760	90	1.43	
МИ-2'	Гост 103-76	ХОМУТ КРЕПЕЖНЫЙ -4x60 l=810	42	1.52	

ПРИВЯЗАН

НОРМОК. НАЧ. МАСТ. ИСПОЛНИЛ. ПРОВЕР.	ОВАКИМЬЯН ШИШКОВ СЕГЕНЬ ЧУЛКОВА	НЕПОЛНАЯ СРЕДНЯЯ ШКОЛА НА 9 КЛАССОВ / 162 УЧАЩИХСЯ / СО СТЕНАМИ ИЗ КИРПИЧА	СТАДИЯ	ЛИСТ	ЛИСТОВ
ИНВ. №		ПЛАН СТРОПИЛ R _{сн} = 150 КР/А СПЕЦИФИКАЦИЯ. /ВАРИАНТ/	Р	48	ЦНИИЭП ГРАЖДАНСЕЛЬСТРОЙ

224-1-702.91 АС

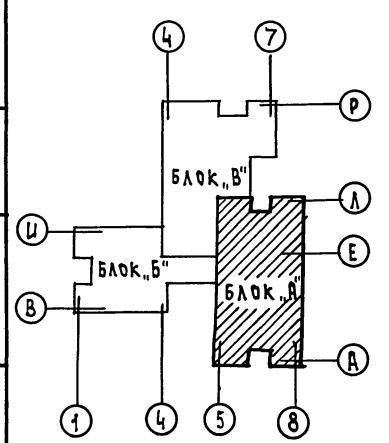
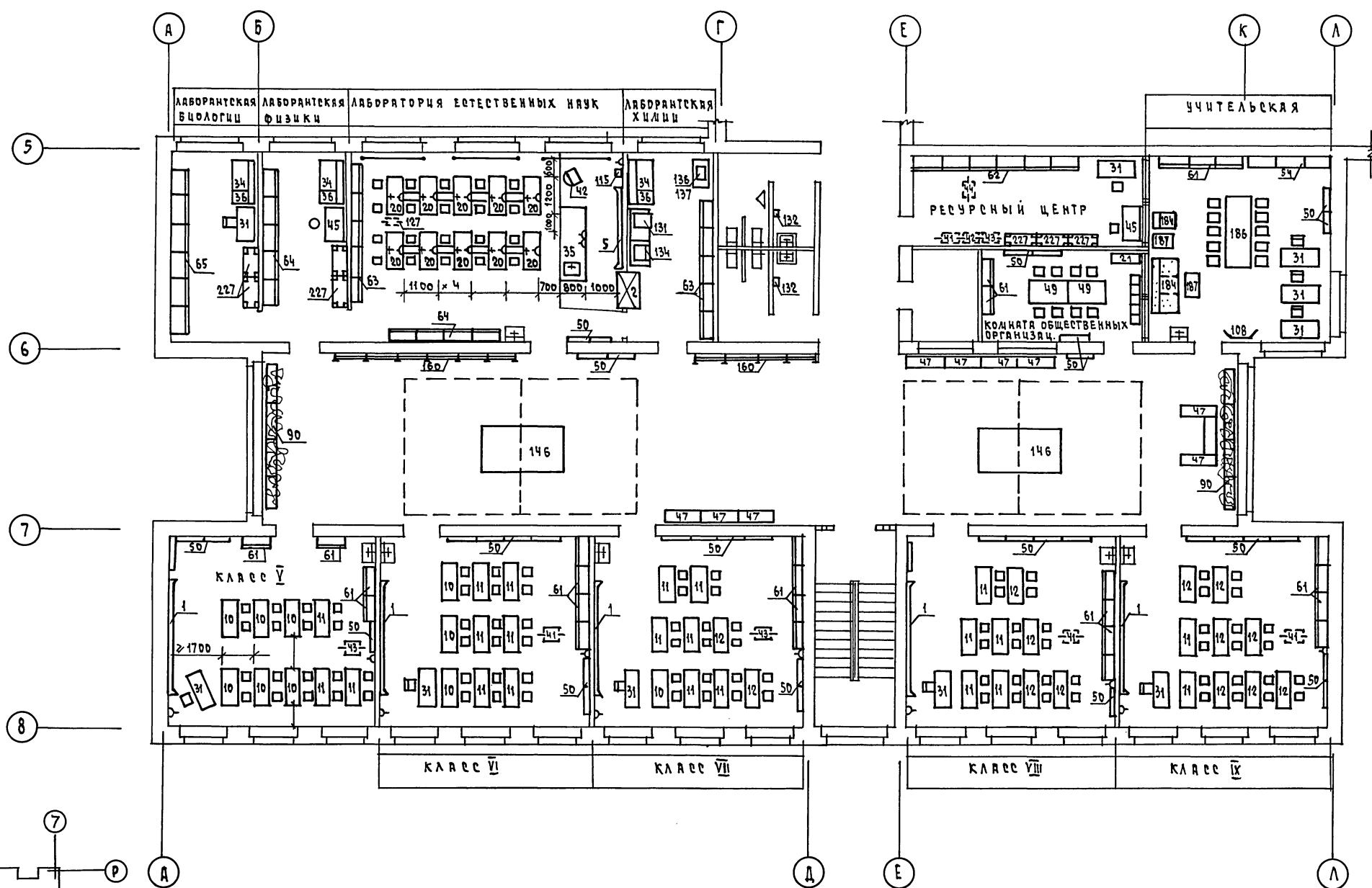
АЛБ 604.1



1. Спецификация оборудования приведена на листах Тх.00.
2. Привязочные размеры даны в мм от строительных конструкций с законченной отделкой.

		224-1-702.91		Тх	
ПРИВЯЗАН		НЕПОЛНАЯ СРЕДНЯЯ ШКОЛА НА 9 КЛАССОВ (162 УЧАЩИХСЯ) СО СТЕНАМИ ИЗ КИРПИЧА		СТРАЖА ЛУЧТ ЛИСТОВ Р.П. 2	
И.КОНТ.р. ШИШКОВ НАЧ.ОНО СЛИРНОВ ГЛ.СПЕЦ. ЧЕРНЕЦОВА		Блок "А" План 1 этажа		И.И.Ц.Э.П. ГРАЖДАНСКО-СТРОИТЕЛЬСКОЕ ОБЪЕДИНЕНИЕ	
И.Н.В. Н		25225-01 54		КОПИРОВАНА ЧОУ - ФОРМАТ А2	

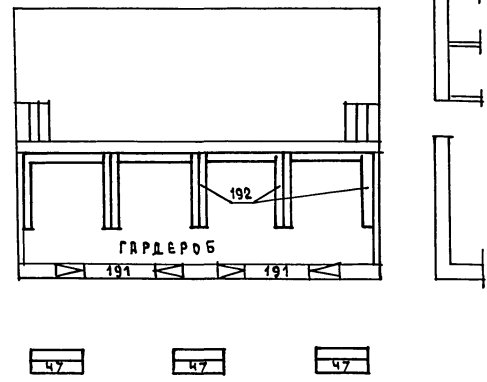
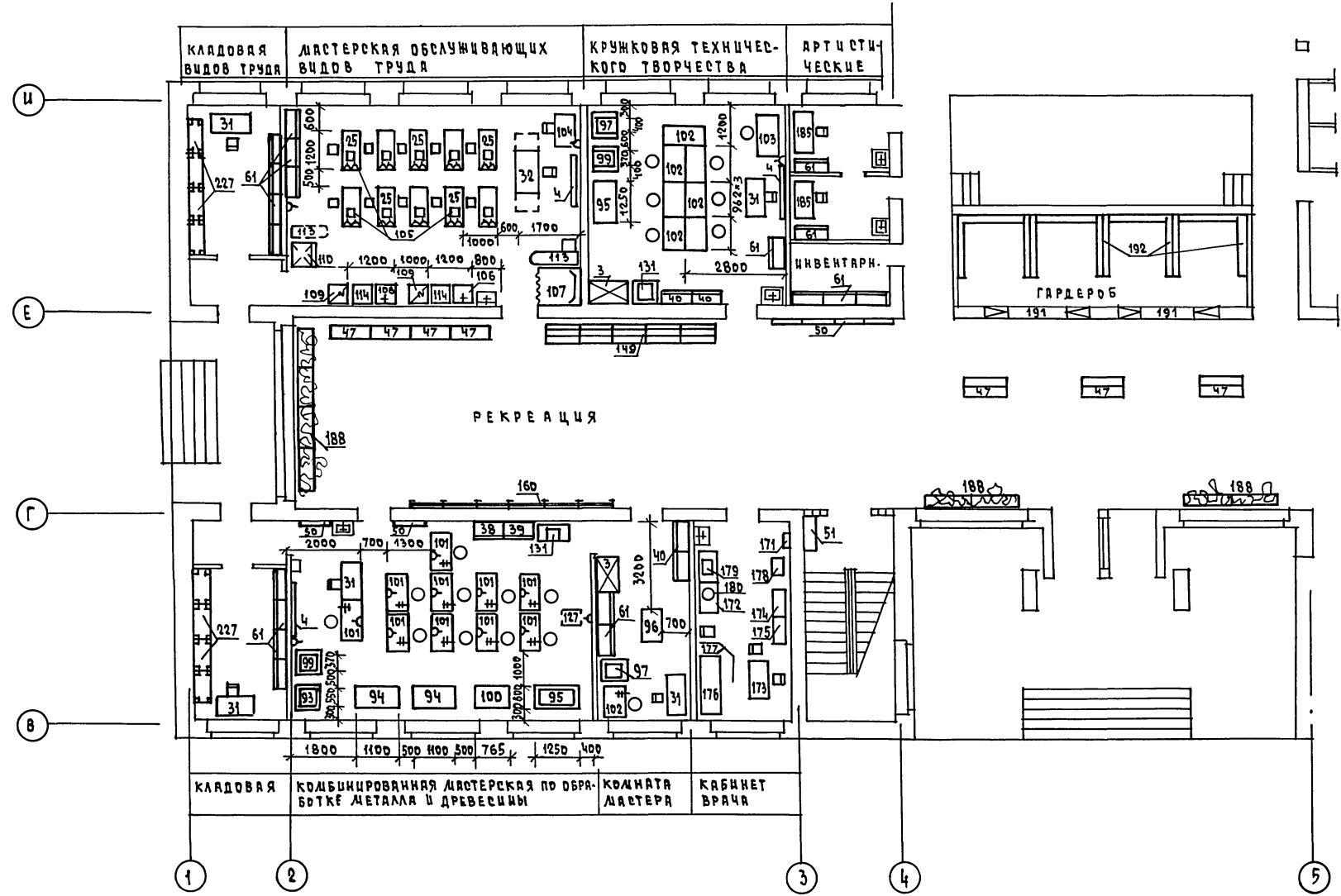
Альбом 1



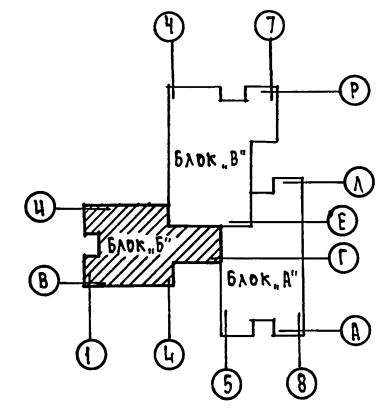
- 1. Спецификация учебного оборудования и мебели приведена на листах Тх.00
- 2. Привязочные размеры даны в мм от строительных конструкций с законченной отделкой

ПРИБЯЗАН		224-1-702.91		ТХ	
И.КОНТР. ШИШКОВ	НАЧ.ОБД САИРКОВ	Г.А. СПЕЦ. ЧЕРНЕЦОВА	НЕПОНАЯ СРЕДНЯЯ ШКОЛА на 9 классов (162 учащихся) со стенами из кирпича	СТАДИЯ	ЛИСТ
			БЛОК "А" ПЛАН 2 ЭТАЖА	3	ЛИСТОВ
ИНВ. №	25225-01	55	КОПИРОВАЛ Коф-	ЦНИИЭП ГРАЖДАНСКОЙ СТРОИТЕЛЬНОСТИ ФОРМАТ А2	

Альбом 1



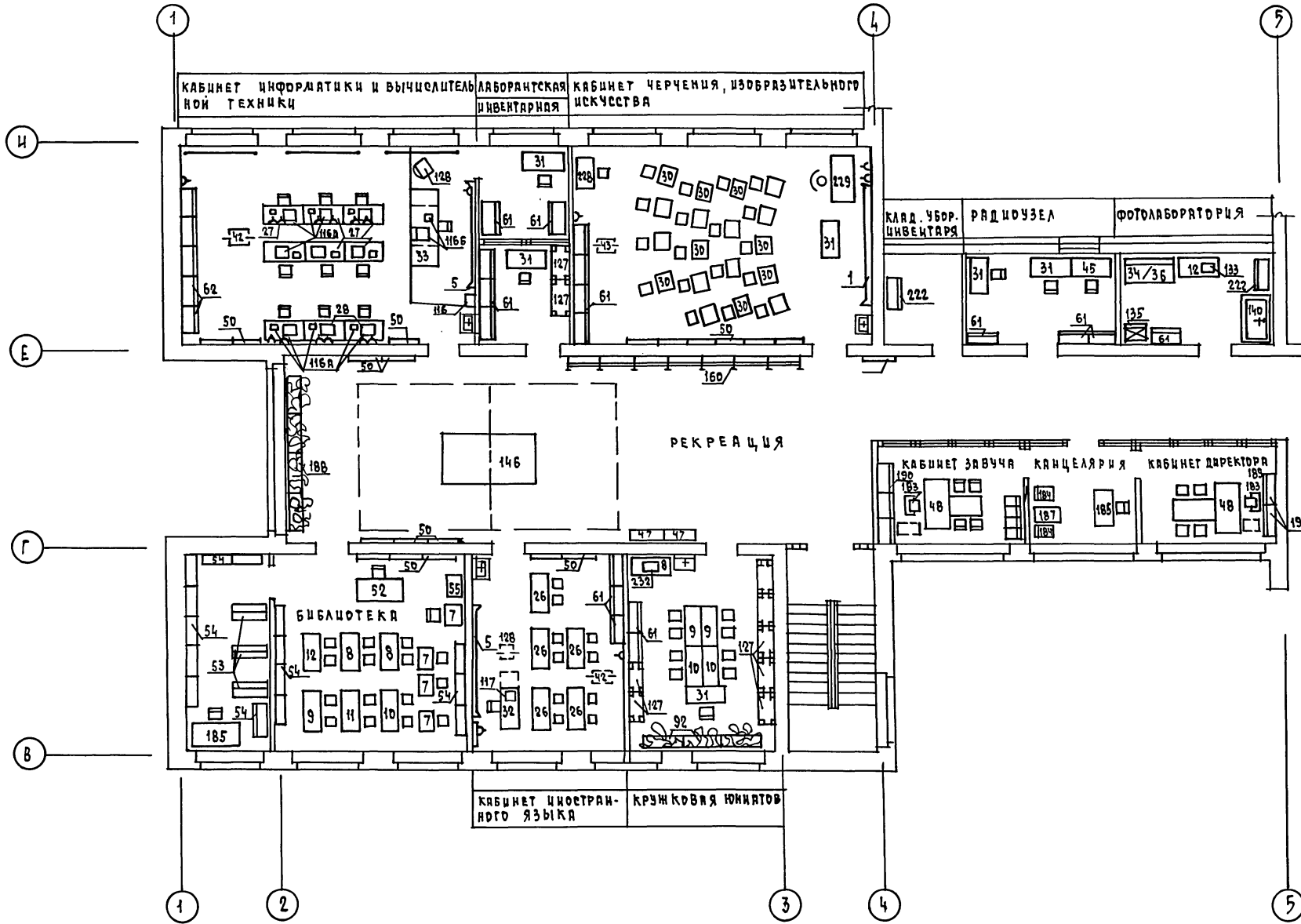
1. Спецификация оборудования приведена на листах Тх.СО.
2. Привязочные размеры даны в мм от строительных конструкций с законченной отделкой.



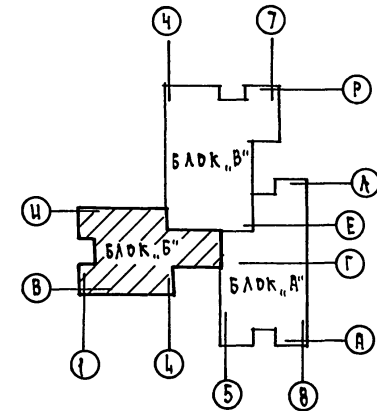
ИЗБ. И ПОСЛ. ПОПРАВКИ И ДАТА ВВЕД. ИЗМ. И

		224-1-702.91		Тх	
ПРИВЯЗАН		НЕПОДНАЯ СРЕДНЯЯ ШКОЛА НА 9 КЛАССОВ (162 УЧАЩИХСЯ) СО СТЕНАМИ ИЗ КИРПИЧА		СТАДИЯ ЛИСТ ЛИСТОВ Р.П. 4	
И.КОНТ. ШИШКОВ		Блок "Б" План 1 этажа.		ЦНИИЭП ГРАЖДАНСКОГО СТРОИТЕЛЬСТВА	
НАЧ.ОЦО СЛИРНОВ					
ГЛ. СПЕЦ. ЧЕРНЕЦОВА					
ИЗМ. И					

Альбом 1



1. Спецификация учебного оборудования приведена на листах Тх, 00.
2. Привязочные размеры даны в мм от строительных конструкций с законченной отделкой.



ИЗВ. И ПОДЛ. ПОДАТЬ И ДАТА ВЗРА. ИИВ.И

		224-1-702.91		Тх	
ПРИВЯЗАН		НЕПОЛНАЯ СРЕДНЯЯ ШКОЛА на 9 классов (162 учащихся) со стенами из кирпича		СТАДИЯ ЛИСТ ЛИСТОВ Р.И 5	
ИЗВ.И		БЛОК "Б" ПЛАН 2 ЭТАЖА		ЦНИИ ЭП ГРАЖДАНСКОЕ СТРОИТЕЛЬСТВО	

25225-01 57

КОПИРОВАЛ Kof -

ФОРМАТ А2

