



**ҚАЗАҚСТАН РЕСПУБЛИКАСЫНЫҢ ҰЛТТЫҚ СТАНДАРТЫ**

---

**Өрт сөндіру техникасы**  
**ЖЕРАСТЫ ӨРТ СӨНДІРУ ГИДРАНТТАРЫ**

**Жалпы техникалық шарттар**

**Техника пожарная**  
**ГИДРАНТЫ ПОЖАРНЫЕ ПОДЗЕМНЫЕ**

**Общие технические условия**

**ҚР СТ 2800–2015**

*(ГОСТ Р 53961–2010 «Өрт сөндіру техникасы. Жерасты өрт сөндіру гидранттары. Жалпы техникалық талаптар. Сынау әдістері», MOD)*

**Ресми басылым**

**Қазақстан Республикасы Инвестициялар және даму министрлігі**  
**Техникалық реттеу және метрология комитеті**  
**(Мемстандарт)**

**Астана**



**ҚАЗАҚСТАН РЕСПУБЛИКАСЫНЫҢ ҰЛТТЫҚ СТАНДАРТЫ**

---

**Өрт сөндіру техникасы**

**ЖЕРАСТЫ ӨРТ СӨНДІРУ ГИДРАНТТАРЫ**

**Жалпы техникалық шарттар**

**ҚР СТ 2800–2015**

*(ГОСТ Р 53961–2010 «Өрт сөндіру техникасы. Жерасты өрт сөндіру гидранттары. Жалпы техникалық талаптар. Сынау әдістері», MOD)*

**Ресми басылым**

**Қазақстан Республикасы Инвестициялар және даму министрлігі  
Техникалық реттеу және метрология комитеті  
(Мемстандарт)**

**Астана**

**1** Қазақстан Республикасы Ішкі істер министрлігі Төтенше жағдайлар комитетінің «Өрт қауіпсіздігі және азаматтық қорғаныс ғылыми-зерттеу институты» акционерлік қоғамы **ӘЗІРЛЕП**

Қазақстан Республикасы Ішкі істер министрлігі Төтенше жағдайлар комитеті **ЕНГІЗДІ**

**2** Қазақстан Республикасы Инвестициялар және даму министрлігі Техникалық реттеу және метрология комитеті төрағасының 2015 жылғы «18» желтоқсандағы № 261-од бұйрығымен **БЕКІТІЛІП ҚОЛДАНЫСҚА ЕНГІЗІЛДІ**

**3** Осы стандарт Ресей Федерациясының ГОСТ Р 53961–2010 «Өрт сөндіру техникасы. Жерасты өрт сөндіру гидранттары. Жалпы техникалық талаптар. Сынау әдістері» ұлттық стандартына қатысты қосымша ережелер енгізу жолымен модификацияланды, оларға «Кіріспе» құрылымдық элементінде және стандарт мәні бойынша түсіндірмелер курсивпен берілді.

ГОСТ Р 53961–2010 Ресей Федерациясы Азаматтық қорғаныс, төтенше жағдайлар және дүлей зілзалалардың зардаптарын жою министрлігінің «Бүкілресейлік өртке қарсы қорғаныс ғылыми-зерттеу институты» федералдық мемлекеттік мекемесі әзірлеген.

Негізінде осы стандарт әзірленген ГОСТ Р 53961–2010 ресми даналары, сондай-ақ онда сілтеме жасалған мемлекетаралық стандарттар Нормативтік техникалық құжаттардың бірегей мемлекеттік қорында бар.

«Нормативтік сілтемелер» аталатын 2-бөлімде нормативтік құжаттарға жасалған сілтемелер өзектендірілген.

ГОСТ Р 53961–2010 құрылымын осы стандарттың құрылымымен салыстыру Е қосымшасында келтірілді. ГОСТ Р 53961–2010 құрылымы Қазақстан Республикасы Ұлттық стандартын құру, баяндау, рәсімдеу және мазмұндау ерекшеліктеріне байланысты өзгертілді.

Сәйкестік дәрежесі – түрлендірілген (MOD)

**4** Осы стандартта Қазақстан Республикасының 2004 жылғы 9 қарашадағы № 603-ІІ «Техникалық реттеу туралы», 2014 жылғы 11 сәуірдегі № 188-V «Азаматтық қорғаныс туралы» заңдарының, Қазақстан Республикасы Үкіметінің 2008 жылғы 4 ақпандағы № 90 «Сәйкестікті растау рәсімдері» техникалық регламентін бекіту туралы», 2008 жылғы 21 наурыздағы № 277 «Буып-түюге, таңбалауға, затбелгі жапсыруға және оларды дұрыс түсіруге қойылатын талаптар» техникалық регламентін бекіту туралы», 2009 жылғы 16 қаңтардағы № 16 «Объектілерді қорғауға арналған өрт сөндіру техникасының қауіпсіздігіне қойылатын талаптар» техникалық регламентін бекіту туралы» қаулыларының нормалары іске асырылды.

**5 БІРІНШІ ТЕКСЕРУ МЕРЗІМІ  
ТЕКСЕРУ КЕЗЕНДІЛІГІ**

2020 жыл  
5 жыл

**6 АЛҒАШ ЕНГІЗІЛДІ**

*Осы стандартқа енгізілген өзгерістер туралы ақпарат жыл сайын шығатын «Стандарттау жөніндегі нормативтік құжаттар» көрсеткішінде, ал өзгерістер мен түзетулердің мәтіні – ай сайын шығатын «Ұлттық стандарттар» ақпараттық көрсеткіштерінде жарияланады. Осы стандарт қайта қаралған (алмастырылған) немесе күшін жойған жағдайда тиісті ақпарат ай сайын шығатын «Ұлттық стандарттар» ақпараттық көрсеткішінде жарияланатын болады.*

Осы стандартты Қазақстан Республикасы Инвестициялар және даму министрлігі Техникалық реттеу және метрология комитетінің рұқсатынсыз толық немесе ішінара көшіріп басуға, көбейтуге және ресми басылым ретінде таратуға болмайды.

## Мазмұны

Кіріспе .....	V
1 Қолданылу саласы.....	1
2 Нормативтік сілтемелер.....	1
3 Терминдер мен анықтамалар.....	3
4 Жіктелуі.....	3
5 Жалы техникалық талаптар.....	4
6 Қауіпсіздік талаптары.....	8
7 Қоршаған ортаны қорғау талаптары.....	9
8 Қабылдау ережелері.....	9
9 Сынау әдістері.....	10
10 Тасымалдау және сақтау.....	18
11 Пайдалану бойынша нұсқаулар.....	18
12 Дайындаушының кепілдігі.....	19
А қосымшасы ( <i>ақпараттық</i> ). Жерасты өрт сөндіру гидрантының схемасы.	20
Б қосымшасы ( <i>міндетті</i> ). Өрт сөндіру гидранты емігінің сыртқы бұрандасының схемасы .....	22
В қосымшасы ( <i>міндетті</i> ). Өрт сөндіру гидранттарын қабылдау-тапсыру, кезеңдік және сертификаттық сынақтардан өткізу бағдарламасы .....	23
Г қосымшасы ( <i>ақпараттық</i> ). Гидравликалық стендтің схемасы .....	25
Е қосымшасы ( <i>ақпараттық</i> ). ГОСТ Р 53961–2010 құрылымын осы стандарттың құрылымымен салыстыру.....	26
Библиография .....	30

## Кіріспе

Осы стандарт Қазақстан Республикасы Үкіметінің 2009 жылғы 16 қаңтардағы № 16 «Объектілерді қорғауға арналған өрт сөндіру техникасының қауіпсіздігіне қойылатын талаптар» техникалық регламентін бекіту туралы» қаулысының 35-тармағында белгіленген талаптарды орындау мақсатында әзірленді және техникалық регламентке дәлелді база болып табылады.

Осы стандартқа енгізілген Ресей Федерациясының ГОСТ Р 53961–2010 ұлттық стандартына қатысты негізгі өзгертулер төменде санамаланды:

а) ҚР СТ 1.5–2013 талаптарына сәйкес осы стандарттың атауы «Жалпы техникалық талаптар. Сынау әдістері» бөлігінде «Жалпы техникалық шарттар» деп өзгертілді.

б) мынадай кіші бөлімдер енгізілді:

- 9.1 «Сынақ шарттары»;

- 9.2 «Сынақ құралдары»;

в) мынадай қосымша талаптар енгізілді:

- әсер етуші факторларға төзімділік (кіші бөлім 5.5);

- таңбалауға (кіші бөлім 5.8);

- орауға (кіші бөлім 5.9);

- қауіпсіздікке (бөлім 6);

- қабылдау ережелеріне (бөлім 8);

г) мынадай Қосымшалар енгізілді:

- В (міндетті). Өрт сөндіру гидранттарын қабылдау-тапсыру, кезендік және сертификаттық сынақтардан өткізу бағдарламасы;

- Е (ақпараттық). ГОСТ Р 53961–2010 құрылымын осы стандарттың құрылымымен салыстыру.



---

**ҚАЗАҚСТАН РЕСПУБЛИКАСЫНЫҢ ҰЛТТЫҚ СТАНДАРТЫ**

---

**Өрт сөндіру техникасы  
ЖЕРАСТЫ ӨРТ СӨНДІРУ ГИДРАНТТАРЫ  
Жалпы техникалық шарттар**

Енгізілген күні 2017.01.01

**1 Қолданылу саласы**

Осы стандарт ГОСТ 5525 бойынша суқұбыры желісінде өртсөндіргіш тұғырына орнатылатын, ғимараттар мен құрылыстарда өрт сөндіру мақсатында ҚР СТ 2801 бойынша өрт сөндіру колонкаларының көмегімен су алуға арналған жерасты өрт сөндіру гидранттарына (бұдан әрі мәтін бойынша – өрт сөндіру гидранттары) таралады.

Осы стандарт жерүсті өрт сөндіру гидранттарына таралмайды.

Стандарттың ережелері өнімді әзірлеу және өндіріске қою, өндіру, өнімді өткізу және жетілдіру кезінде қолданылады.

**2 Нормативтік сілтемелер**

Осы стандартты қолдану үшін сілтеме жасалатын мынадай нормативтік құжаттар қажет:

*ҚР СТ 2.4–2007 Қазақстан Республикасының Мемлекеттік өлшем бірліктерін қамтамасыз ету жүйесі. Өлшеу құралдарын салыстырып тексеру. Ұйымдастыру және жүргізу тәртібі.*

*ҚР СТ 2.21–2007 Қазақстан Республикасының Мемлекеттік өлшем бірліктерін қамтамасыз ету жүйесі. Сынақ жүргізу және өлшеу құралдарының типін бекіту тәртібі.*

*ҚР СТ 2.30–2007 Қазақстан Республикасының Мемлекеттік өлшем бірліктерін қамтамасыз ету жүйесі. Өлшеу құралдарына метрологиялық аттестаттау жүргізу тәртібі.*

*ҚР СТ 2.75–2009 Қазақстан Республикасының Мемлекеттік өлшем бірліктерін қамтамасыз ету жүйесі. Сынақ жабдығын аттестаттау тәртібі.*

*ҚР СТ ГОСТ Р 12.4.026–2002 Сигналдық түстер, қауіпсіздік белгілері және сигналдық таңбалар. Жалпы техникалық талаптар және қолдану тәртібі.*

*ҚР СТ 1174–2003 Объектілерді қорғауға арналған өрт сөндіру техникасы. Негізгі түрлері, орналастыру және қызмет көрсету.*

*ҚР СТ 2801–2015 Өрт сөндіру техникасы. Өрт сөндіру колонкасы. Жалпы техникалық талаптар.*

ГОСТ 2.601–2013 Конструкторлық құжаттаманың бірегей жүйесі. Пайдалану құжаттары.

ГОСТ 9.014–78 Жемірілуден және ескіруден қорғаудың бірегей жүйесі. Бұйымдарды жемірілуге қарсы уақытша қорғау. Жалпы талаптар.

ГОСТ 9.032–74 Жемірілуден және ескіруден қорғаудың бірегей жүйесі. Лак-бояу жағындылары. Топтары, техникалық талаптар және белгілеулер.

ГОСТ 9.104–79 Жемірілуден және ескіруден қорғаудың бірегей жүйесі. Лак-бояу жағындылары. Пайдалану шарттарының топтары.

*ГОСТ 9.302–88 Жемірілуден және ескіруден сақтаудың бірегей жүйесі. Металл және металл емес бейорганикалық жабындар. Тексеру әдістері.*



## ҚР СТ 2800-2015

ГОСТ 9.402–2004 Жемірілуден және ескіруден қорғаудың бірегей жүйесі. Лак-бояу жағындылары. Металл беттерді бояуға дайындау.

*ГОСТ 12.0.004–90 Еңбек қауіпсіздігі стандарттарының жүйесі. Еңбек қауіпсіздігіне оқытуды ұйымдастыру. Жалпы ережелер.*

*ГОСТ 12.0.230–2007 Еңбек қауіпсіздігі стандарттарының жүйесі. Еңбек қорғауды басқару жүйесі. Жалпы талаптар.*

*ГОСТ 12.2.003–91 Еңбек қауіпсіздігі стандарттарының жүйесі. Өндірістік жабдық. Жалпы қауіпсіздік талаптары.*

ГОСТ 12.2.037–78 Еңбек қауіпсіздігі стандарттарының жүйесі. Өрт сөндіру техникасы. Қауіпсіздік талаптары.

ГОСТ 12.3.006–75 Еңбек қауіпсіздігі стандарттарының жүйесі. Суқұбыры және канализация құрылғылары мен желілерін пайдалану. Жалпы қауіпсіздік талаптары.

ГОСТ 166–89 Штангенциркульдер. Техникалық шарттар.

ГОСТ 427–75 Өлшегіш метал сызғыштар. Техникалық шарттар.

ГОСТ 613–79 Қалайылы құйма қола. Таңбалар.

ГОСТ 1020–97 Қалыптарда құйылған жез. Техникалық шарттар.

ГОСТ 2405–88 Манометрлер, вакуумметрлер, мановакуумметрлер, арынөлшегіш, тарту күшін өлшегіш, тарту және арын күшін өлшегіш. Жалпы техникалық шарттар.

*ГОСТ 2874–82 Ауыз су. Гигиеналық талаптар және тұтқаны бақылау.*

ГОСТ 2991–85 Салмағы 500 кг дейін жүктерге арналған тұтас тақтай жәшіктер. Жалпы техникалық шарттар.

ГОСТ 4366–76 Синтетикалық солидол майы. Техникалық шарттар.

*ГОСТ 4666–75 Құбыржелілік шеген. Таңбалау және айыру бояуы.*

ГОСТ 5264–80 Қолмен айналдыра дәнекерлеу. Дәнекерлік қосылыстар. Негізгі типтері, конструктивтік элементтері және өлшемдері.

ГОСТ 5525–88 Құбыржелілеріне арналып құм қалыптарға құйылып дайындалған шойын қосылыс бөліктері. Техникалық шарттар.

ГОСТ 5632–2014 Жоғарықоспалы тот баспайтын болат және жемірілуге төзімді, ыстыққа төзімді әрі ыстыққа берік қорытпалар. Таңбалар.

*ГОСТ 6357–81 Өзара алмастырушылықтың негізгі нормалары. Цилиндр құбыр бұрандасы.*

ГОСТ 7338–90 Резеңке және резеңке-мата тілімдер. Техникалық шарттар.

ГОСТ 9013–59 Металдар. Роквелл бойынша қаттылықты өлшеу әдісі.

*ГОСТ 9569–79 Балауыздалған қағаз. Техникалық шарттар.*

ГОСТ 13837–79 Жалпы мақсаттағы динамометрлер. Техникалық шарттар.

ГОСТ 14192–96 Жүктерді таңбалау.

ГОСТ 15150–69 Машиналар, аспаптар және басқа техникалық құралдар. Өртүрлі ауа-райлық аудандар үшін орындаулар. Сыртқы ортаның ауа-райлық факторларының әсері белігінде санаттары, пайдалану шарттары, сақталуы және тасымалдануы.

ГОСТ 16037–80 Болат құбыржелілерінің дәнекерлік қосылыстары. Негізгі типтері, конструктивтік элементтері және өлшемдері.

ГОСТ 16093–2004 Өзара алмастырушылықтың негізгі нормалары. Метрикалық бұранда. Шақтамалар. Саңылаулап орнату.

ГОСТ 16504–81 Өнімді мемлекеттік сынау жүйесі. Өнімді сынау және сапасын бақылау. Негізгі терминдер мен анықтамалар.

ГОСТ 18321–73 Сапаны статистикалық бақылау. Тексеру өнімін таңдауды кездейсоқ іріктеу әдісі.

*ГОСТ 23170–78 Машинажасау өнімдеріне арналған қаптама. Жалпы талаптар.*

ГОСТ 24705–2004 Өзара алмастырушылықтың негізгі нормалары. Метрикалық бұранда. Негізгі өлшемдері.

ГОСТ 24738–81 Өзара алмастырушылықтың негізгі нормалары. Біркірісті трапецеидальдық бұранда. Диаметрлер мен қадамдар.

ГОСТ 25347–2013 Өзара алмастырушылықтың негізгі нормалары. Өнімдердің геометриялық сипаттары. Желілік өлшемдерге шақтау жүйесі. Шақтамалар қатары, ойықтардың және жалдардың шекті ауытқулары.

ГОСТ 26358–84 Шойын құймалар. Жалпы техникалық шарттар.

ГОСТ 26645–85 Металл және қорытпа құймалар. Өлшемнің, салмақтың шақтамалары және механикалық өңдеуге шығатын қосымшалар.

Ескертпе – Осы стандартты пайдалану кезінде сілтеме жасалған стандарттардың қолданыста екендігін жыл сайын басылып шығатын «Стандарттау бойынша нормативтік құжаттар» ақпараттық көрсеткішінен ағымдағы жыл жағдайына және сәйкесінше ай сайын басылып шығатын ағымдағы жылы жарияланған ақпараттық көрсеткіштер бойынша тексерген орынды. Егер сілтеме жасалып отырған құжат алмастырылған (өзгертілген) болса, онда осы стандартты пайдалану кезінде алмастырылған (өзгертілген) құжатты пайдалану керек. Егер сілтеме жасалған құжат алмастырусыз күшін жойған болса, онда оған сілтеме жасалған ереже сілтемені қозғамайтын бөлігінде қолданылады.

### 3 Терминдер мен анықтамалар

Осы стандартта ГОСТ 16504, [4], белгіленген терминдер мен анықтамалар, сондай-ақ тиісті анықтамаларымен мынадай терминдер қолданылады:

3.1 **Өрт сөндіру гидранты тұрқының ішкі диаметрі,  $d_{\text{вн}}$ :** Өрт сөндіру гидрантының ішкі арнасының өту қимасының ішкі диаметрі.

3.2 **Өрт сөндіру гидрантындағы гидравликалық қарсылық,  $S$ :** Өрт сөндіру гидрантының ағыс бөлігіндегі гидравликалық қысымды сипаттайтын шама.

3.3 **Жұмысшы қысым,  $P_{\text{раб}}$ :** Өрт сөндіру гидрантының жұмыс қабілеттілігін қамтамасыз ететін қысым.

3.4 **Өрт сөндіру гидрантын ашуға немесе жабуға арналған арнайы кілт:** Шетінде төртбұрышты бастиегі, жоғарғы бөлігінде орналасқан тұтқасы бар құрылғы, онымен өрт сөндіру гидрантының ысырмасын ашу немесе жабу үшін өрт сөндіру гидранты жабдықталады.

3.5 **Шартты өту,  $DN$ :** Өрт сөндіру гидранты тұрқының ішкі диаметрінің жуық сандық белгісі, ол құбыржолы жүйелерінің барлық жалғасқан құрамдастарына ортақ, өлшенетін шама болып табылмайды.

3.6 **Өрт сөндіру колонкасының орталық кілті:** Шетінде төртбұрышты бастиегі, жоғарғы бөлігінде орналасқан тұтқалары бар Т -тәрізді құрылғы, ол өрт сөндіру колонкасы арқылы өтеді және өрт сөндіру гидрантының клапанын ашуға арналған.

3.7 **Өрт сөндіру гидрантының қарнағы:** Өрт сөндіру гидранты арқылы өтетін және бекіткіш құрылғыны басқару органын (өрт сөндіру колонкасының орталық кілтін) өрт сөндіру гидрантының клапанымен жалғастыратын арқау.

3.8 **Өрт сөндіру гидрантының соташығы:** Қаптамаға салынып, өрт сөндіру гидрантының сырт жағына орналастырылған және өрт сөндіру гидранты ысырмасының бекіткіш құрылғысын арнайы кілттің көмегімен ашуға немесе жабуға арналған арқау.

### 4 Жіктелуі

4.1 Өрт сөндіру гидранттары биіктігіне қарай,  $H$ , (мм) 250 мм интервалмен 500 ден 3500 мм қоса алғанға дейін типтік өлшемдер бойынша жіктеледі.

4.2 Өрт сөндіру гидранттары тұрқының шарттық өтуіне қарай,  $DN$ :  $DN 100$ ;  $DN 125$ ;  $DN 150$  типтік өлшемдер бойынша жіктеледі.

4.3 Өрт сөндіру гидранттары құрылысының ерекшеліктеріне қарай олардың ашылуы және жабылуы:

## ҚР СТ 2800-2015

- а) бұрандалы жалғастырудың көмегімен өрт сөндіру гидрантына өрт сөндіру колонкасын орнатқаннан кейін колонка кілтін айналдырып бұраумен;
- б) өрт сөндіру гидрантының ысырмасын ашып- жабуға арналған арнайы кілттің көмегімен жүзеге асырылады.

### 5 Жалпы техникалық талаптар

#### 5.1 Мақсаттылығына қойылатын талаптар

5.1.1 Өрт сөндіру гидранттары осы стандарттың [4], стандарттау жөніндегі басқа нормативтік құжаттардың және нақты типтегі өрт сөндіру гидранттарына арналған нормативтік техникалық құжаттардың талаптарына сәйкес келуі тиіс.

Өрт сөндіру гидранттарының схемалары А қосымшасының А.1 және А.2 суреттерінде берілді.

5.1.2 Өрт сөндіру гидранттарының мақсаттылығы көрсеткіштерінің параметрлері 1-кестеде белгіленген мәндерге сәйкес келуі тиіс.

#### Кесте 1 – Өрт сөндіру гидранттары мақсаттылығының көрсеткіштері

Параметрінің атауы	Мәні		
1 Жұмысшы қысым $P_{раб}$ , (МПа), артық емес	1		
2 Гидранттың биіктігі $H$ , (мм)	500 ден 3500 дейін		
3 Өрт сөндіру гидранты тұрқының ішкі диаметрі, шартты етуі, $DN$	100	125	150
4 Клапанның қозғалысы, мм	24 тен 30 дейін		
5 Тіреуіштегі айналдырықтың люфті, ось бойынша, мм, артық емес	0,4		
6 Клапан (ысырма) толық ашылғанға дейінгі карнақтың (соташықтың) айналыс саны	12 ден 15 дейін		
7 Гидравликалық қарсылық $S$ , ( $c^2/m^5$ ), өрт сөндіру гидрантының биіктігі $H=1000$ мм болғанда, артық емес <sup>1)</sup>	1300	1200	1100
8 Өрт сөндіру гидрантының салмағы, биіктігі $H=1000$ мм болғанда, кг, артық емес <sup>2)</sup>	85	95	105

<sup>1)</sup> Гидравликалық қарсылықтың өзгеруі өрт сөндіру гидрантының әрбір 250 мм биіктігіне  $50 c^2/m^5$  аспауы тиіс;

<sup>2)</sup> Салмағының өзгеруі өрт сөндіру гидрантының әрбір 250 мм биіктігіне 10 кг аспауы тиіс.

#### 5.2 Құрылысына қойылатын талаптар

5.2.1 Өрт сөндіру гидранты тұрқының құрылысы жұмысшы қысымнан 1,5 есе артық гидравликалық қысым кезіндегі беріктікті қамтамасыз етуі тиіс, бұл кезде механикалық қираудың және бүлінудің болуына жол берілмейді.

5.2.2 Өрт сөндіру гидрантының құрылысы жинақталған күйінде жұмысшы қысым кезінде саңылаусыздығын және тығыздығын сақтауы тиіс, бұл кезде сұйықтық тамшыларының пайда болуына және өрт сөндіру гидрантының тұрықтық бөлшектерінің қабырғалары мен ысырмасы, сондай-ақ қозғалмайтын қосылыстары арқылы және айналдырықтың қымтағышы арқылы ағуына жол берілмейді.

5.2.3 Өрт сөндіру гидрантының құрылысы қысымның барлық жұмысшы ауқымында оның ашылуын және жабылуын қамтамасыз етуі тиіс.

5.2.4 Өрт сөндіру гидранты жұмыстан кейін қалған суды ағызуга арналған құрылғымен жаракталуы тиіс, бұл кезде жұмыстан кейін өрт сөндіру гидрантындағы қалған судың мөлшері 100 см<sup>3</sup> аспауы тиіс.

5.2.5 Өрт сөндіру гидрантының қақпағы мен оның жетегі кемінде 30 кН осьтік жүктемеге төтеп беруі тиіс.

5.2.6 ҚР СТ 2801 бойынша өрт сөндіру колонкасы өрт сөндіру гидранты тұрқының ішкі диаметрінің шартты өтуіне қарамастан оған еркін бұралуы тиіс, бұл ретте өрт сөндіру гидрантының емігі айналып кетпеуі тиіс.

Өрт сөндіру гидранты емігінің сыртқы бұрандасы Б қосымшасындағы Б.1 суретке және Б.1 кестесіне сәйкес қабылданады.

5.2.7 Гидрант емігінің бұранда бөлігі қайырма клапанмен жабдықталуы тиіс. Қайырма клапанның құрылысы өрт сөндіру колонкасын еркін айналдыруға кедергі келтірмеуі тиіс.

5.2.8 Өрт сөндіру гидрантын өрт сөндіру колонкасының кілтпен немесе өрт сөндіру гидрантының ысырмасын арнайы кілтпен ашып-жабуға арналған соташықпен жалғастыруға арналған қарнақ шаршысының өлшемі ГОСТ 25347 сәйкес 12-ші квалитет бойынша дәлдікпен 22 мм × 22 мм болуы тиіс.

5.2.9 Қарнақ шаршысының беті 26 HRC дан 38 HRC дейін қатты болуы тиіс.

### **5.3 Материалдар мен өнімдерге қойылатын талаптар**

5.3.1 Гидранттың құймасы ГОСТ 26358 сәйкес болуы тиіс. Сұр шойын құймалардың өлшемдері мен салмағының ауытқуы ГОСТ 26645 бойынша дәлдіктің сегізінші класына сәйкес келуі тиіс.

5.3.2 Құйма бөлшектердің (келте құбыр, тұрық, емік, клапанның тұрқы) тиісіп тұратын беттерінде қуыстар, қож түйіршіктері, сызаттар және басқа ақаулар болмауы тиіс.

5.3.3 Механикалық және жемірілуге қарсы қасиеттері бойынша еміктің бұранда бөлігінің материалы ГОСТ 1020 бойынша жездің ЛК1 немесе ГОСТ 613 бойынша қоланың *Br O5Ц5C5* қасиетінен кем түспеуі тиіс.

5.3.4 Өрт сөндіру гидранттарының айналдырығы негізгі қасиеттері ГОСТ 5632 бойынша 30Х13 маркалы болаттан кем түспейтін материалдан дайындалуы тиіс.

5.3.5 Клапанның ершігі (клапан қойылатын жер) негізгі қасиеттері ГОСТ 1020 бойынша жездің ЛК1 немесе ГОСТ 613 бойынша қоланың *Br O5Ц5C5* қасиетінен кем түспейтін материалдан дайындалуы тиіс.

Ескертпе – Клапанның ершігін өрт сөндіру гидрантының тұрқына қойылатын жеріне мырыш сала отырып орналастыруға жол беріледі.

5.3.6 Материалдарды және жинақтаушы өнімдерді механикалық және техникалық сипаттары, сондай-ақ жемірілуге қарсы қасиеттері аталғандардан кем түспейтін, өнімнің тұтқасы мен сенімділігін нашарлатпайтын, оларға қойылатын талаптарға жауап беретін және өрт сөндіру гидранттарын пайдалану талаптарын қанағаттандыратын басқа өнімдермен алмастыруға жол беріледі.

5.3.7 Типтік өлшемдері бірдей өрт сөндіру гидранттарын дайындау технологиясы оның жинақтаушы бірліктері мен бөлшектерінің толықтай бірін-бірі аламастыруын қамтамасыз етуі тиіс.

5.3.8 Өрт сөндіру гидранттарының бөлшектерінде жемірілу, жапырылу, жаншылу, сызат іздері және басқа механикалық бүлінулер мен ақаулардың болуына жол берілмейді.

Бөлшектердегі үшкір бұрыштар мен жиектер доғалдандырылуы тиіс.

## ҚР СТ 2800-2015

5.3.9 Метрикалық бұрандалар ГОСТ 24705 сәйкес келуі тиіс, ГОСТ 16093 бойынша жиектері:

а) ішкі метрикалық бұранда үшін – 7H;

б) сыртқы метрикалық бұранда үшін – 8g.

Трапецеидалдық бұрандалар ГОСТ 24738 сәйкес келуі тиіс.

Бұранданың бетінде жарықтар, әр жерінде үзілулер, тегіс емес жерлер болса, олар тереңдігі бойынша бұранданың орташа диаметрінің шегінен шығып кетсе және олардың жалпы ұзындығы орам ұзындығының жартысынан асса, оларды пайдалануға жол берілмейді.

5.3.10 Жекелеген бөлшектерді, жинақ бірліктерін бекіту, өрт сөндіру гидрантын пайдалану кезінде олардың өздігінен жеңілдету және ағытылып кетуін болдырмауы тиіс.

### 5.4 Эргономика талаптары

5.4.1 Өрт сөндіру гидранттарының бекіткіш құрылғыларын басқару органдары белгіленген ауқымдағы жұмыс кезінде баяу жылжуы тиіс.

5.4.2 Өрт сөндіру гидранттарының клапанын өрт сөндіру колонкасының кілтімен немесе өрт сөндіру гидранттары ысырмасының арнайы кілтімен ашып-жабу күші 150 Н артпауы тиіс.

### 5.5 Әсер етуші факторларға төзімділік талаптары

5.5.1 Өрт сөндіру гидранттары ГОСТ 15150 талаптарына ауа-райлық әсерлерге төзімділік бойынша орындау санаттары бөлігінде сәйкес келуі және УХЛ ауа-райлық орындауда дайындалуы тиіс, ГОСТ 15150 бойынша орналасу санаты 1.1.

5.5.2 Өрт сөндіру гидранттарының негізгі тораптары мен бөлшектері механикалық және жемірілуге қарсы қасиеттері бар, белгіленген пайдалану шарттарында сумен жұмыс істеу кезінде өнімдердің жұмыс қабілеттілігін қамтамасыз ететін материалдардан дайындалуы қажет.

5.5.3 Өрт сөндіру гидранты клапанының шығыршығы ГОСТ 7338 бойынша қаттылығы жоғары аязға төзімді резеңкеден дайындалуы тиіс. ГОСТ 7338 бойынша ТМКШ маркалы резеңкеден кем түспейтін механикалық қасиеттері бар басқа тығыздауыш материалдарды қолдануға болады.

5.5.4 Тапсырыс берушімен келісім бойынша өрт сөндіру гидранттарын жылылау үшін полиуретаннан немесе қасиеттері бойынша полиуретаннан кем түспейтін басқа жылылау материалдарынан арнайы қаптама пайдаланылуы мүмкін.

5.5.5 *Өрт сөндіру гидранттары жемірілуге берік болуы тиіс.*

Өрт сөндіру гидрантының сыртқы бетінің лак-бояу жағындысы ГОСТ 9.032 талаптарына сәйкес болуы, ГОСТ 9.104 бойынша УХЛ 4 пайдалану шарттары үшін кемінде VI класты болуы тиіс.

Металл беттерді бояу алдында дайындау ГОСТ 9.402 талаптарына сәйкес жүргізілуі тиіс.

*Лак-бояу жағындылары өзінің қасиеттерін нақты типтегі өрт сөндіру гидрантына берілген пайдалану құжаттамасында белгіленген пайдалану мерзімі бойына сақтауы тиіс.*

5.5.6 Өрт сөндіру гидранттарының ернекектерін дәнекерлеу ГОСТ 16037 талаптарына сәйкес жүргізіледі, болат құрастырылымдардың қалған дәнекерлік қосылыстары ГОСТ 5264 талаптарына сәйкес орындалады, бұл кезде пісірілмеген жерлер, балқыған қатпарлар, тілікшелер, дәнекерлеу бөлшектерінің жылжып кетуі,

сондай-ақ өрт сөндіру гидранттарының сапасы мен сенімділігіне әсер ететін басқа ақауларға жол берілмейді.

## **5.6 Сенімділік талаптары**

5.6.1 Өрт сөндіру гидранттарының қызмет мерзімі 10 жылдан кем болмауы тиіс.

5.6.2 Өрт сөндіру гидранты 200 қолдану циклынан кейін де жұмыс қабілеттілігін сақтауы тиіс.

Ескертпе – Цикл деп мынаны есептеу керек: өрт сөндіру гидрантының толық ашылуы; гидравликалық жұмысшы қысым кезінде кемінде 60 с бойы жұмыс істеуі; гидранттың толық жабылуы; судың ағызу клапаны арқылы ағуы.

## **5.7 Жиынтықтылығы**

5.7.1 Жеткізілімнің жинағына:

а) өрт сөндіру гидранты және пайдалану құжаттамасында көзделген жинақтаушы өнімдер;

б) пайдалану құжаттары: нақты типтегі өрт сөндіру гидрантына паспорт; техникалық сипаттау; пайдалану жөніндегі нұсқаулық немесе ГОСТ 2.601 талаптарына сәйкес оларды алмастыратын бірегей құжат кіруі тиіс.

5.7.2 Пайдалану құжаттамасында:

а) мақсаттылық көрсеткіштерінің 5.2.1. сәйкес параметрлері және олардың мәндері;

Ескертпе – Қажет болған жағдайда мақсаттылық көрсеткіштерінің номенклатурасына 5.2.1. көрсетілмеген параметрлер мен олардың мәндері енгізілуі мүмкін.

б) консервациялау датасы және қайта консервациялаусыз белгіленген қорғау мерзімі, сондай-ақ консервациялаудан шығару әдісі көрсетілуі тиіс.

5.7.3 *Пайдалану құжаттамасы мемлекеттік және орыс тілдерінде орындалуы тиіс.*

## **5.8 Таңбалау**

5.8.1 *Өрт сөндіру гидранты ГОСТ 4666 және [2] талаптарына сәйкес таңбалануы тиіс.*

5.8.2 *Таңба өрт сөндіру гидрантының бүйір бетіне техникалық қызмет көрсетуге және пайдалану құжаттамасымен салыстыруға ыңғайлы жерге салынуы тиіс.*

5.8.3 Өрт сөндіру гидранттарының таңбасы мынадай ақпаратты құрауы тиіс:

а) дайындаушының атауы, мекенжайы және тауарлық белгісі;

б) дайындаушының жүйесі бойынша шартты белгі;

в) зауыттық нөмір;

г) өрт сөндіру гидрантының биіктігі, мм;

д) тұрқының ішкі диаметрінің шартты өтуі, *DN*;

е) дайындалған жылы.

5.8.4 Таңбаны салу әдісі өрт сөндіру гидранттарының қызмет мерзімі бойына таңбаның сақталуын қамтамасыз етуі тиіс.

## **5.9 Орау**

5.9.1 *Орау алдында өрт сөндіру гидранты тазалануы, ішкі қуыстары кептірілуі және ГОСТ 9.014 талаптарына сәйкес консервациялануы тиіс, бұл кезде консервация мерзімі бір жылдан кем болмауы тиіс.*

5.9.2 *Өрт сөндіру гидранттарының металл бөлшектерінің сырланбаған беттері және ашық бұрандалары ГОСТ 4366 бойынша пресс-солидол маркалы маймен майлануы және қорғаныш нұсқасы ВЗ-1, ВЗ-2 болуы тиіс.*

5.9.3 *Консервацияланғаннан кейін барлық тесіктер тығындармен және бекіткіштермен жабылуы тиіс.*

5.9.4 *Өрт сөндіру гидранты орау қағазымен оралуы және ГОСТ 2991 бойынша жәшікке немесе тасымалдау және сақтау кезінде бүтіндігін қамтамасыз ететін басқа салынуы тиіс.*

5.9.5 *Орау ГОСТ 23170, [1], талаптарына сәйкес болуы және өрт сөндіру гидрантын тиеу, тасымалдау мен түсіру кезінде оның жәшікте (ыдыста) жылжып кетуін болдырмайтындай етіп орындалуы тиіс.*

5.9.6 *Өрт сөндіру гидрантын тасымалдау ыдысының түрі және таңбалануы дайындаушы мен тұтынушының арасындағы келісім бойынша айқындалады.*

5.9.7 *Ыдысқа немесе орамға ГОСТ 14192 талаптарына сәйкес көліктік таңба салынады.*

5.9.8 *Тасымалдау және сақтау кезінде дұрыс әрекет істеу үшін әрбір ыдысқа немесе орамға ГОСТ 14192 бойынша «Сынады. Абайлаңыз», «Жоғары» және «Күн сәулесінен қорғалсын» деген манипуляциялық белгілер салынуы тиіс.*

5.9.9 *Өрт сөндіру гидрантына арналған пайдалану құжаттамасы ГОСТ 9569 бойынша «Е» немесе «Б» маркалы орау қағазына яки «БП-5» маркалы парафинделген қағазға оралуы немесе полиэтилен пакетке салынуы және «Құжаттама осында» деп көрсетіліп, өрт сөндіру гидрантымен бірге ыдысқа салынуы тиіс.*

## **6 Қауіпсіздік талаптары**

6.1 *Өрт сөндіру гидранттарын пайдалану, техникалық қызмет көрсету, сынау және жөндеу кезінде ҚР СТ 1174, ГОСТ 12.2.003, ГОСТ 12.2.037, [4] белгіленген қауіпсіздік талаптары, осы стандартта және стандарттау жөніндегі өзге нормативтік құжаттар мен нақты типтегі өрт сөндіру гидранттарына берілген нормативтік техникалық құжаттарда көрсетілген қауіпсіздік талаптары сақталуы тиіс.*

6.2 *Сынақтар мен жөндеу жұмыстары жүргізілетін орындарда ҚР СТ ГОСТ Р 12.4.026 және [3] талаптарына сәйкес «Сынақ жүргізіліп жатыр» деген түсіндірме жазбамен қоса «Назар аударыңыз. Қауіпті» ескерту белгілері орнатылуы, сондай-ақ қауіпсіздік жөніндегі нұсқаулар мен ережелер ілінуі тиіс.*

6.3 *Өрт сөндіру гидранттарына техникалық қызмет көрсету, сынау және жөндеу жұмыстарына:*

а) *ГОСТ 12.0.004 пен ГОСТ 12.0.230 бойынша арнайы нұсқаудан, қауіпсіз еңбек әдістеріне оқудан өткен;*

б) *қолданыстағы заңнамаға сәйкес медициналық тексеруден өткен тұлғалар жіберіледі.*

6.4 *Жөндеу-алдын-алу жұмыстарын жүргізу басталғанға дейін суқұбырының желісі жабылып, құдықтағы су саркылып шығарылуы тиіс.*

6.5 *Жұмыс басталар алдында емік бұрандасының өрт сөндіру колонкасымен қосылысының тығыздығын тексеру қажет.*

## 7 Қоршаған ортаны қорғау талаптары

7.1 Өрт сөндіру гидранттарын сақтау мен тасымалдау уақытында майлау (консервациялық) материалдарының ағуына жол берілмейді.

7.2 Майлау (консервациялау) материалдары өрт сөндіру гидранттарын суқұбыры желісіне орнатқанға дейін жойылуы тиіс.

## 8 Қабылдау ережелері

8.1 Өрт сөндіру гидранттарына:

- а) қабылдау;
- б) біліктілік;
- в) қабылдау-тапсыру;
- г) кезеңдік;
- д) типтік;
- е) сенімділік;
- ж) сертификаттау;
- и) пайдалану сынақтары жүргізіледі.

8.2 Өрт сөндіру гидранттарын қабылдау сынақтары тәжірибелік топ үлгілеріне жүргізіледі. Қабылдау сынақтарының көлемі мен жүргізу әдістемесін дайындаушы әзірлейді және өнім өндірушімен келіседі.

8.3 Өрт сөндіру гидранттарын біліктілікке сынау бағыт сілтейтін топтаманың немесе өндірілген алғашқы топтың үлгілеріне кәсіпорынның өнімді шығаруға әзірлігін анықтау мақсатымен жүргізіледі.

8.4 Қабылдау-тапсыру сынақтарын нақты типтегі өрт сөндіру гидрантының тұтынушыға (тапсырыс берушіге) жіберуге жарамдылығы туралы шешім қабылдау мақсатымен дайындаушы жүргізеді.

8.5 Кезеңдік сынақтар техникалық процестің тұрақтылығын және өнім сапасын бақылау мақсатымен қабылдау-тапсыру сынақтарынан өткен нақты типтегі өрт сөндіру гидранттарына кемінде жылына бір рет жүргізіледі.

Сынаққа әрбір типтік өлшемдегі өрт сөндіру гидрантының кемінде үш үлгісі алынады.

8.6 Типтік сынақтар өрт сөндіру гидранттарының құрылысына немесе дайындау технологиясына жұмыс қабілеттілігін қамтамасыз ететін негізгі параметрлерге әсер етуге қабілетті өзгерістер енгізу кезінде жүргізіледі.

Типтік сынақтардың көлемі мен жүргізу әдістемесін дайындаушы әзірлейді және өнім әзірлеушімен келіседі.

8.7 Сенімділікке сынауды дайындаушы төрт жылда бір рет жүргізеді.

Сынаққа қабылдау-тапсыру сынақтарынан өткен әрбір типтік өлшемдегі өрт сөндіру гидрантының кемінде екі данасы алынады.

8.8 Сертификаттау сынақтар өрт сөндіру гидранттарына олардың осы стандарттың және [4] талаптарына, сондай-ақ нақты типтегі өрт сөндіру гидрантына берілген пайдалану құжаттарына сәйкестігін анықтау мақсатымен жүргізіледі.

Өрт сөндіру гидранттарына сертификаттау сынақ жүргізу тәртібі [5] бекіту туралы талаптарына сәйкес болуы тиіс.

8.9 Өрт сөндіру гидранттарына қабылдау-тапсыру, кезеңдік және сертификаттау сынақтар жүргізу көлемі В қосымшасындағы В.1 кестеге сәйкес қабылданады.

8.10 Пайдалану сынақтары өрт сөндіру гидранттарын пайдалану кезінде олардың техникалық жай-күйін анықтау мақсатымен жүргізіледі.



## ҚР СТ 2800-2015

*Өрт сөндіру гидранттарына пайдалану сынақтарын жүргізу көлемі осы стандарттың 11.5 бойынша.*

8.11 Өрт сөндіру гидранттарын бақылап сынаудың басқа түрлерін ГОСТ 16504 талаптарына сәйкес дайындаушы мен әзірлеуші бірігіп әзірлеген бағдарлама бойынша дайындаушы жүргізеді.

8.12 Сынақтың қандай да бір түрі бойынша кері нәтижелер алынған жағдайда сыналатын үлгілердің саны екі еселенеді және сынақ толық көлемде жүргізіледі.

Кері нәтижелер қайталанса, себептері анықталып, ақаулар жойылғанға дейін сынақты одан әрі жүргізу тоқтатылады.

Қайталап жүргізілген сынақтардың нәтижелері түпкілікті болып табылады және сыналатын өнімнің барлығына таралады.

## 9 Сынау әдістері

### 9.1 Сынақ шарттары

9.1.1 *Сынақтар, егер өнімнің нақты түріне берілген пайдалану құжаттамасында ерекше жағдайлар көрсетілмесе, ГОСТ 15150–69 (қараңыз- тармақ 3.15) сәйкес қалыпты ауа-райлық жағдайларда жүргізіледі.*

9.1.2 *Сынауға арналған үлгілерді іріктеп алу ГОСТ 18321 және [5] талаптарына сәйкес жүргізіледі.*

9.1.3 Пайдалану құжаттамасында көзделмесе, өрт сөндіру гидранттарын қосымша дайындауға жол берілмейді.

9.1.4 Жүргізілген сынақтардың нәтижелері деп өрт сөндіру гидрантының әрбір көрсеткішінің кемінде үш өлшеуінің орташа арифметикалық мәні қабылданады.

### 9.2.1 Өлшеу құралдары мен сынақ жабдығы

9.2.1 *Сынақ жүргізу кезінде қолданылатын өлшеу құралдары типінің ҚР СТ 2.21 сәйкес бекітілгені туралы немесе ҚР СТ 2.30 сәйкес метрологиялық аттестатталғаны туралы сертификатының болуы, Қазақстан Республикасының Мемлекеттік өлшем бірліктерін қамтамасыз ету жүйесінің тізімінде тіркелуі тиіс.*

9.2.2 *Нормаланған сыртқы әсер ету факторларын қалыптастыратын және (немесе) жүктеме беретін сынақ жабдығы ҚР СТ 2.75. сәйкес аттестатталуы тиіс.*

9.2.3 *Сынақтар жүргізу үшін осы стандартта берілмеген, 9.2.1 және 9.2.2 талаптарына сәйкес келетін, ұқсас метрологиялық сипаттары бар және нормаланған сыртқы әсер ету факторларын қалыптастыратын және (немесе) жүктеме беретін өлшеу құралдарын пайдалануға жол беріледі.*

### 9.3 Сынақ жүргізу

**9.3.1 Өрт сөндіру гидрантының жұмысшы қысым кезіндегі жұмыс қабілеттілігін, қосылыстар мен қымтағыштардың саңылаусыздығын анықтау сынақтары**

9.3.1.1 *Өлшеу құралдары мен сынақ жабдығы:*

а) *гидравликалық стенд, схемасы Г қосымшасының Г.1 суретінде берілді;*  
б) *электромагнитті түрлендіргіш, өлшеу ауқымы 27 ден 226,80 м<sup>3</sup>/сағ дейін, және негізгі ауытқушылық шегі ± 1 %;*

в) *манометр, ГОСТ 2405 бойынша, өлшеу ауқымы 0 ден 1,6 МПа дейін және дәлдік класы 0,4;*

г) өлшеу ыдысы, сыйымдылығы кемінде  $2 \text{ м}^3$ , ауытқушылығы  $\pm 0,01 \text{ м}^3$ ;

д) ортадан тепкіш сорғыш, өнімділігі кемінде  $40 \text{ л/с}$ ;

е) сынау ортасы: су, ГОСТ 2874 бойынша;

ж) сұйықтық температурасын өлшейтін дiрiлге төзімді термометр, температура өлшеу ауытқушылығының шегі минус  $20 \text{ }^\circ\text{C}$  тан  $50 \text{ }^\circ\text{C}$  дейін, және негізгі ауытқушылық шегі  $\pm 1 \text{ }^\circ\text{C}$ ;

и) секундөлішегіш, өлшеу ауытқушылығы  $1 \text{ с}$ ,  $1 \text{ с.ғ.}$

9.3.1.2 Сынаққа дайындық

Өрт сөндіру гидранты гидравликалық стендке орнатылады, бұл кезде өрт сөндіру гидрантының клапаны (ысырмасы) ашық болуы тиіс.

9.3.1.3 Сынақ жүргізу

Ортадан тепкіш сорғыш қосылады және өрт сөндіру гидранты арқылы өтетін су шығыны  $10$  нан  $40 \text{ л/с}$  дейін ауқымда қамтамасыз етіледі.

Су шығыны электромагниттік түрлендіргіштің көмегімен анықталады.

Ескертпе – Су шығынын мөлшерлік тәсілмен, мөлшерін және өлшеу ыдысының толу уақытын өлшеумен анықтауға жол беріледі.

ГОСТ 2405 бойынша манометрдің және ортадан тепкіш сорғыштың көмегімен нақты типтегі өрт сөндіру гидрантына берілген пайдалану құжаттамасына сәйкес жұмысшы қысым орнатылады.

Жұмысшы қысым астында шыдау мерзімі кемінде  $(180 \pm 2) \text{ с}$  болуы тиіс.

Белгіленген уақыт өткенде ортадан тепкіш сорғыш жабылады және өрт сөндіру гидранты сырттай қарап тексеріледі.

9.3.1.4 Сынақ қорытындылары

Егер:

а) сынақ нәтижелері 5.1.2 (кесте 1, параметр 1) және 5.2.2 талаптарына сәйкес болса;

б) жұмысшы қысымның әсерінен кейін сырттай қарап тексеру кезінде өрт сөндіру гидранты тұрқының қабырғаларында сынау ортасының ағу белгілері, механикалық бүлінулер немесе көрінеу ақаулар қалмаған болса, өрт сөндіру гидранты сынақтан өтті деп есептеледі,

### 9.3.2 Габариттік және қосылыс өлшемдерін анықтау сынақтары

9.3.2.1 Өлшеу құралдары

Сынақтар жүргізу үшін ГОСТ 166 бойынша штангенциркуль пайдаланылады, өлшеу ауытқушылығы  $\pm 0,05 \text{ мм}$ .

9.3.2.2 Сынақ жүргізу

Өрт сөндіру гидрантының габариттік және қосылыс өлшемдері  $1 \text{ мм}$  дейін дәлдікпен өлшенеді.

Өрт сөндіру гидрантының ішкі диаметрін және қарнақ шаршысын (соташықты) өлшеуді ГОСТ 166 бойынша штангенциркульмен жүргізеді.

9.3.2.3 Сынақ қорытындылары

Егер сынақ нәтижелері 5.1.2 (кесте 1, параметрі 2 және 3), 5.2.8. талаптарына сәйкес болса, өрт сөндіру гидранты сынақтан өтті деп есептеледі.

### 9.3.3 Клапан қозғалысын анықтау сынақтары

9.3.3.1 Өлшеу құралдары

Сынақ жүргізу үшін ГОСТ 427 бойынша металл сызғыш пайдаланылады, өлшеу ауытқушылығы  $\pm 0,05 \text{ мм}$ .

9.3.3.2 Сынақ жүргізу

## ҚР СТ 2800-2015

Өрт сөндіру гидрантының қозғалысы өлшенеді.

### 9.3.3.3 Сынақ қорытындылары

*Егер сынақ нәтижелері 5.1.2 (кесте 1, параметр 4) талаптарына сәйкес болса, өрт сөндіру гидранты сынақтан өтті деп есептеледі.*

### 9.3.4 Айналдырық люфтісін анықтау сынақтары

#### 9.3.4.1 Өлшеу құралдары

Сынақ жүргізу үшін № 2 жинақтың қармауышы пайдаланылады.

#### 9.3.4.2 Сынақ жүргізу

Қармауышпен тіреуіштегі айналдырықтың люфтіні өлшейді.

#### 9.3.4.3 Сынақ қорытындылары

*Егер сынақ нәтижелері 5.1.2 (кесте 1, параметр 5) талаптарына сәйкес болса, өрт сөндіру гидранты сынақтан өтті деп есептеледі.*

### 9.3.5 Клапан (ысырма) толық ашылғанға дейін қарнақтың (соташықтың) айналыс санын анықтау сынақтары

#### 9.3.5.1 Сынақ жүргізу

Клапан (ысырма) толық ашылғанға дейін қарнақтың (соташықтың) айналыс саны тиісті манипуляциялар жүргізу және қарап бақылау жолымен анықталады.

#### 9.3.5.2 Сынақ қорытындылары

*Егер сынақ нәтижелері 5.1.2 (кесте 1, параметр 6) талаптарына сәйкес болса, өрт сөндіру гидранты сынақтан өтті деп есептеледі.*

### 9.3.6 Өрт сөндіру гидрантындағы гидравликалық қарсылықты анықтау сынақтары

#### 9.3.6.1 Өлшеу құралдары мен сынау жабдығы:

- а) гидравликалық стенд, схемасы Г қосымшасының Г.1 суретінде берілді;
- б) дифференциалды датчик, жоғарғы өлшеу шегі 100 КПа, және негізгі ауытқушылық шегі  $\pm 0,25\%$ ;
- в) электромагнитті түрлендіргіш, өлшеу ауқымы 2,27 ден 226,80 м<sup>3</sup>/сағ дейін, және негізгі ауытқушылық шегі  $\pm 1\%$ ;
- г) манометр, ГОСТ 2405 бойынша, өлшеу ауқымы 0 ден 1,6 МПа дейін және дәлдік класы 0,4;
- д) өлшеу ыдысы, сыйымдылығы кемінде 2 м<sup>3</sup>, ауытқушылығы  $\pm 0,01$  м<sup>3</sup>;
- е) ортадан тепкіш сорғыш, өнімділігі кемінде 40 л/с;
- ж) сынау ортасы: су, ГОСТ 2874 бойынша;
- и) дірілсіздігі сұйықтық температурасын өлшейтін термометр, температура өлшеу ауытқушылығының шегі минус 20 °С тан 50 °С дейін, және негізгі ауытқушылық шегі  $\pm 1$  °С;
- к) секундөлшегіш, өлшеу ауытқушылығы 1 с, 1 сағ.

#### 9.3.6.2 Сынаққа дайындық

*Өрт сөндіру гидранты гидравликалық стендке орнатылады, бұл кезде өрт сөндіру гидрантының қақпағы (ысырмасы) ашық болуы тиіс.*

#### 9.3.6.3 Сынақ жүргізу

Ортадан тепкіш сорғыш қосылады және өрт сөндіру гидранты арқылы өтетін су шығыны 10 нан 40 л/с дейін ауқымда қамтамасыз етіледі.

Су шығыны электромагниттік түрлендіргіштің көмегімен анықталады.

Ескертпе – Су шығынын мөлшерлік тәсілмен, мөлшерін және өлшеу ыдысының толу уақытын өлшеумен анықтауға жол беріледі.

Өрт сөндіру гидрантының аузындағы су қысымы ГОСТ 2405 бойынша манометрдің көмегімен орнатылады.

Қысымның әртүрлілігі (арынның басылуы) дифференциалды датчигінің көмегімен өлшенеді.

Гидравликалық қарсылық өрт сөндіру гидрантының аузындағы су қысымы 0,2 МПа; 0,4 МПа; 0,6 МПа кезінде анықталады.

Өрт сөндіру гидрантындағы гидравликалық қысым  $S$ , ( $c^2/m^5$ ), мына формула бойынша анықталады (1):

$$S = \frac{\Delta h}{Q^2}, \quad (1)$$

мұндағы  $\Delta h$  – өрт сөндіру гидрантындағы арынның басылуы, м;  
 $Q$  – су шығыны,  $m^3/c$ .

#### 9.3.6.4 Сынақ қорытындылары

*Егер сынақ нәтижелері 5.1.2 (кесте 1, параметр 7) талаптарына сәйкес болса, өрт сөндіру гидранты сынақтан өтті деп есептеледі.*

### 9.3.7 Өрт сөндіру гидрантының салмағын анықтау сынақтары

#### 9.3.7.1 Өлшеу құралдары

Сынақ жүргізу үшін өлшеу ауытқушылығы кемінде 150 кг және негізгі ауытқушылық шегі  $\pm 1$  кг таразы қолданылады.

#### 9.3.7.2 Сынақ жүргізу

Өрт сөндіру гидрантының салмағын анықтау сынақтары таразыда өлшеумен жүргізіледі.

#### 9.3.7.3 Сынақ қорытындылары

*Егер сынақ нәтижелері 5.1.2 (кесте 1, параметр 8) талаптарына сәйкес болса, өрт сөндіру гидранты сынақтан өтті деп есептеледі.*

### 9.3.8 Өрт сөндіру гидранты тұрқының беріктігін анықтау сынақтары

#### 9.3.8.1 Өлшеу құралдары мен сынақ жабдығы:

- а) гидравликалық стенд, схемасы Г қосымшасының Г.1 суретінде берілді;
- б) электромагниттік түрлендіргіш, өлшеу ауқымы 2,27 ден 226,80  $m^3/c$  дейін және негізгі ауытқушылық шегі  $\pm 1\%$ ;
- в) манометр, ГОСТ 2405 бойынша, өлшеу ауқымы 0 ден 1,6 МПа дейін және дәлдік класы 0,4;
- г) өлшеу ыдысы, сыйымдылығы кемінде 2  $m^3$ , ауытқушылығы  $\pm 0,01 m^3$ ;
- д) ортадан тепкіш сорғыш, өнімділігі кемінде 40 л/с;
- е) сынау ортасы: су, ГОСТ 2874 бойынша;
- ж) дірілсіздімі сұйықтық температурасын өлшейтін термометр, температура өлшеу ауытқушылығының шегі минус 20 °C тан 50 °C дейін, және негізгі ауытқушылық шегі  $\pm 1$  °C;
- и) секундөшегіш, өлшеу ауытқушылығы 1 с, 1 сәт.

#### 9.3.8.2 Сынаққа дайындық

Өрт сөндіру гидранты гидравликалық стендке орнатылады, бұл кезде өрт сөндіру гидрантының клапаны (ысырмасы) ашық болуы тиіс.

#### 9.3.8.3 Сынақ жүргізу

Ортадан тепкіш сорғыш қосылады және өрт сөндіру гидранты арқылы өтетін су шығыны 10 нан 40 л/с дейін ауқымда қамтамасыз етіледі.

## ҚР СТ 2800-2015

Су шығыны электромагниттік түрлендіргіштің көмегімен анықталады.

Ескертпе – Су шығынын мөлшерлік тәсілмен, мөлшерін және өлшеу ыдысының толу уақытын өлшеумен анықтауға жол беріледі.

ГОСТ 2405 бойынша манометрдің және ортадан тепкіш сорғыштың көмегімен нақты типтегі өрт сөндіру гидрантына берілген пайдалану құжаттамасына сәйкес жұмысшы қысым орнатылады.

*Жұмысшы қысым астында шыдау мерзімі кемінде (120 ± 2) с болуы тиіс.*

*Белгіленген уақыт өткенде ортадан тепкіш сорғыш жабылады және өрт сөндіру гидранты сырттай қарап тексеріледі.*

**9.3.8.4 Сынақ қорытындылары**

*Егер сынақ нәтижелері 5.1.2 талаптарына сәйкес болса, өрт сөндіру гидранты сынақтан өтті деп есептеледі.*

### **9.3.9 Өрт сөндіру гидрантын ашу немесе жабу күшін анықтау сынақтары**

**9.3.9.1 Өлшеу құралдары мен сынақ жабдықтары:**

- а) гидравликалық стенд:
- электромагниттік түрлендіргіш, өлшеу ауқымы 2,27 ден 226,80 м<sup>3</sup>/сағ дейін және негізгі ауытқушылық шегі ± 1 %;
  - манометр, ГОСТ 2405 бойынша, өлшеу ауқымы 0 ден 1,6 МПа дейін және дәлдік класы 0,4;
  - динамометр, ГОСТ 13837 бойынша, өлшеу шегі 300 Н дейін, дәлдік класы 2 артық емес;

*- ортадан тепкіш сорғыш, өнімділігі кемінде 40 л/с;*

*- өлшеу ыдысы, сыйымдылығы кемінде 2 м<sup>3</sup>, ауытқушылығы ± 0,01 м<sup>3</sup>;*

*б) сынау ортасы: су, ГОСТ 2874 бойынша;*

*в) секундөлішегіш, өлшеу ауытқушылығы 1 с, 1 сағ..*

**9.3.9.2 Сынаққа дайындық**

*Өрт сөндіру гидранты гидравликалық стендке орнатылады.*

**9.3.9.3 Сынақ жүргізу**

Ортадан тепкіш сорғыш қосылады және өрт сөндіру гидранты арқылы өтетін су шығыны 10 нан 40 л/с дейін ауқымда қамтамасыз етіледі.

Су шығыны электромагниттік түрлендіргіштің көмегімен анықталады.

Ескертпе – Су шығынын мөлшерлік тәсілмен, мөлшерін және өлшеу ыдысының толу уақытын өлшеумен анықтауға жол беріледі.

ГОСТ 2405 бойынша манометрдің және ортадан тепкіш сорғыштың көмегімен нақты типтегі өрт сөндіру гидрантына берілген пайдалану құжаттамасына сәйкес жұмысшы қысым орнатылады.

Өрт сөндіру гидрантының клапанын өрт сөндіру колонкасының кілтімен немесе өрт сөндіру гидранты ысырмасының арнайы кілтімен ашу немесе жабу күші ГОСТ 13837 бойынша динамометрмен өлшенеді.

**9.3.9.4 Сынақ қорытындылары**

*Егер сынақ нәтижелері 5.2.3, 5.4.1 және 5.4.2 талаптарына сәйкес болса, өрт сөндіру гидранты сынақтан өтті деп есептеледі.*

### **9.3.10 Ағзыу құрылғысының жұмыс қабілеттілігін анықтау сынақтары**

**3.10.1 Өлшеу құралдары:**

- а) өлшеу ыдысы, сыйымдылығы кемінде 2 л, ауытқушылығы ± 0,01 л.

- б) *сынау ортасы*: су ГОСТ 2874 бойынша;  
 в) *секундәлігеші*, өлшеу ауытқушылығы 1 с 1 саз бойына.

#### 9.3.10.2 *Сынақ жүргізу*

Құрғақ өрт сөндіру гидранты арнайы тұғырлыққа тігінен орнатылады.

Өрт сөндіру гидрантына кемінде 2 л су құйылады.

Өрт сөндіру гидрантында қалған судың мөлшері құйылған су мен одан кемінде (180 ± 2) с ішінде аққан су мөлшерінің арасындағы айырма ретінде анықталады.

#### 9.3.10.3. *Сынақ қорытындылары*

*Егер сынақ нәтижелері 5.2.4. талаптарына сәйкес болса, өрт сөндіру гидранты сынақтан өтті деп есептеледі.*

### 9.3.11 **Клапанның механикалық беріктігін анықтау сынақтары**

#### 9.3.11.1 *Өлшеу құралдары*:

а) динамометр, ГОСТ 13837 бойынша, өлшеу шегі 40 Н дейін, дәлдік класы 2 артық емес;

- б) *секундәлігеші*, өлшеу ауытқушылығы 1 с 1 саз бойына.

#### 9.3.11.2 *Сынақ жүргізу*

Клапанның механикалық беріктігін анықтау сынақтары ашық клапанға кемінде 30 кН осьтік қысу немесе созу күшін кемінде (180 ± 2) с түсірумен жүргізіледі.

Түсірілетінен күш ГОСТ 13837 бойынша динамометрмен өлшенеді, бұл кезде клапанның жұлынып қалуына, сондай-ақ бұранда мен тіректің жаншылуына жол берілмейді.

#### 9.3.11.3 *Сынақ қорытындылары*

*Егер сынақ нәтижелері 5.2.5. талаптарына сәйкес болса, өрт сөндіру гидранты сынақтан өтті деп есептеледі.*

### 9.3.12 **Емік бұрандасының көрсеткіштерін анықтау сынақтары**

#### 9.3.12.1 *Өлшеу құралдары мен сынақ жабдығы*:

- а) *өрт сөндіру колонкасы*, ҚР СТ 2801 бойынша;

- б) *бұрандалық мөлшерлер*, ГОСТ 6357 бойынша;

- в) *штангенциркуль*, ГОСТ 166 бойынша, өлшеу ауытқушылығы ± 0,05 мм.

#### 9.3.12.2 *Сынақ жүргізу*

*Еміктің сыртқы бұрандасын ГОСТ 6357 бойынша бұрандалық мөлшерлеумен немесе бұранданың диаметрін 0,1 мм дейінгі дәлдікпен және жіптерінің санымен өлшеумен анықталады.*

Еміктің бекіткішін тексеру өрт сөндіру колонкасын өрт сөндіру гидрантына толық бұрап кигізу жолымен жүргізіледі.

#### 9.3.12.3 *Сынақ қорытындылары*

*Егер сынақ нәтижелері 5.2.6 және 5.3.11. талаптарына сәйкес болса, өрт сөндіру гидранты сынақтан өтті деп есептеледі.*

### 9.3.13 **Қосқыш қарнақ (соташық) шаршысы бетінің қаттылығын анықтау сынақтары**

#### 9.3.13.1 *Өлшеу құралдары*

Сынақ жүргізу үшін ГОСТ 9013 бойынша ТК-2 типіндегі қаттылық өлшегіш қолданылады.

#### 9.3.13.2 *Сынақ жүргізу*

Қосқыш қарнақ (соташық) шаршысы бетінің қаттылығы ГОСТ 9013 бойынша ТК-2 типіндегі қаттылық өлшегіштің көмегімен тексеріледі.

#### 9.3.13.3 *Сынақ қорытындылары*

## **ҚР СТ 2800-2015**

*Егер сынақ нәтижелері 5.2.9.талаптарына сәйкес болса, өрт сөндіру гидранты сынақтан өтті деп есептеледі.*

### **9.3.14 Құйманың сапасын, құйма өлшемі мен салмағының ауытқушылығын анықтау сынақтары**

#### **9.3.14.1 Өлшеу құралдары**

Сынақ жүргізу үшін ГОСТ 26358 бойынша өлшеу құралы қолданылады.

#### **9.3.14.2 Сынақ жүргізу**

Құйманың сапасын, құйма өлшемі мен салмағының ауытқушылығын анықтау сынақтары ГОСТ 26358 талаптарына сәйкес жүргізіледі.

#### **9.3.14.3 Сынақ қорытындылары**

*Егер сынақ нәтижелері 5.3.1 талаптарына сәйкес болса, өрт сөндіру гидранты сынақтан өтті деп есептеледі.*

### **9.3.15 Жинақтаушы бірліктер мен бөлшектерді өзара алмастыруды анықтау сынақтары**

#### **9.3.15.1 Сынақ жүргізу**

Жинақтаушы бірліктер мен бөлшектерді өзара алмастыруды анықтау сынақтары біртүрлі өлшемдегі екі өрт сөндіру гидрантында жинақтаушы бірліктер мен бөлшектерді ауыстырып қою жолымен жүргізіледі, бұл кезде бөлшектерді шақтауға жол берілмейді.

#### **9.3.15.2 Сынақ қорытындылары**

*Егер сынақ нәтижелері 5.3.7 талаптарына сәйкес болса, өрт сөндіру гидранты сынақтан өтті деп есептеледі.*

### **9.3.16 Лак-бояу жағынының сапасын анықтау сынақтары**

#### **9.3.16.1 Өлшеу құралдары мен сынақ жабдығы:**

Сынақ жүргізу үшін ГОСТ 9.032 талаптарына сәйкес өлшеу құралдары мен сынақ жабдығы пайдаланылады.

#### **9.3.16.2 Сынақ жүргізу**

*Қорғаныш және қорғаныш-декоративтік лак-бояу жағындарының сапасын анықтау сынақтары* ГОСТ 9.032, ГОСТ 9.104 және ГОСТ 9.302 талаптарына сәйкес жүргізіледі.

#### **9.3.16.3 Сынақ қорытындылары**

*Егер сынақ нәтижелері 5.5.5 талаптарына сәйкес болса, өрт сөндіру гидранты сынақтан өтті деп есептеледі.*

### **9.3.17 Дәнекерлік жіктердің сапасын анықтау сынақтары**

#### **9.3.17.1 Сынақ жүргізу**

Өрт сөндіру гидранты ернемектерінің дәнекерлік жіктерінің тұтқаасы ГОСТ 16037 талаптарына сәйкес анықталады, болат құрастырылымдардың басқа дәнекерлік қосылыстары ГОСТ 5264 талаптарына сәйкес анықталады.

#### **9.3.17.2 Сынақ қорытындылары**

*Егер сынақ нәтижелері 5.5.6 талаптарына сәйкес болса, өрт сөндіру гидранты сынақтан өтті деп есептеледі.*

### **9.3.18 Өрт сөндіру гидрантының қызмет мерзімін анықтау сынақтары**

#### **9.3.18.1 Сынақ жүргізу**

Өрт сөндіру гидрантының қызмет мерзімін анықтау сынақтары өнімдердің пайдалануын бақылау жағдайында алынған деректерді өңдеу және ақпарат жинау жолымен жүргізіледі.

Гидранттың шекті күйінің өлшемі ретінде оның жұмыс қабілеттілігін қалпына келтіру дұрыс емес немесе мүмкін емес техникалық жай-күйін есептеу керек.

#### 9.3.18.2 Сынақ қорытындылары

*Егер сынақ нәтижелері 5.6.1 талаптарына сәйкес болса, өрт сөндіру гидранты сынақтан өтті деп есептеледі.*

### 9.3.19 Өрт сөндіру гидрантының қалтқысыз жұмыс көрсеткішін анықтау сынақтары

9.3.19.1 Өлшеу құралдары мен сынақ жабдығы:

а) гидравликалық стенд:

- электромагниттік түрлендіргіш, өлшеу ауқымы 2,27 ден 226,80 м<sup>3</sup>/сағ дейін және негізгі ауытқушылық шегі  $\pm 1\%$ ;

- манометр, ГОСТ 2405 бойынша, өлшеу ауқымы 0 ден 1,6 МПа дейін және дәлдік класы 0,4;

- ортадан тепкіш сорғыш, өнімділігі кемінде 40 л/с;

- өлшеу ыдысы, сыйымдылығы кемінде 2 м<sup>3</sup>, ауытқушылығы  $\pm 0,01$  м<sup>3</sup>;

б) сынау ортасы: су, ГОСТ 2874 бойынша;

в) секундөлшегіш, өлшеу ауытқушылығы 1 с, 1 сағ.

#### 9.3.19.2 Сынаққа дайындық

*Өрт сөндіру гидранты гидравликалық стендке орнатылады.*

#### 9.3.19.3 Сынақ жүргізу

Өрт сөндіру гидрантының қалтқысыз жұмыс көрсеткішін анықтау сынақтары ретпен қайталанатын циклдармен жүргізіледі.

Өрт сөндіру гидрантының толық ашылуын, гидравликалық жұмысшы қысым кезінде кемінде (60  $\pm$  2) с жұмысты, гидранттың толық жабылуын, су ағызу клапаны арқылы судың ағуын цикл деп есептеу керек.

Пайдалану құжаттамасына сәйкес жұмысшы қысым ГОСТ 2405 бойынша монометрдің және ортадан тепкіш сорғыштың көмегімен орнатылады.

Өрт сөндіру гидрантының қосылыстары мен қымтағыштырының саңылаусыздығы осы стандарттың 9.3.1 баяндалған әдіспен, әрбір 50 циклдан кейін және сынақ жүргізу аяқталғаннан кейін анықталады.

Істен шығу өлшемі ретінде өрт сөндіру гидранты бөлшектерінің сынуын, жекелеген бөлшектер мен жинақтаушы бірліктердің өздігінен босауын және түсіп қалуын, сондай-ақ саңылаусыздығының бұзылуын есептеу керек.

#### 9.3.19.4 Сынақ қорытындылары

*Егер сынақ нәтижелері 5.6.2 және 5.3.12 талаптарына сәйкес болса, өрт сөндіру гидранты сынақтан өтті деп есептеледі.*

## 10 Тасымалдау және сақтау

10.1 *Өрт сөндіру гидранттарын тасымалдау және сақтау кезінде оларды механикалық бүлінуден, қызудан, күн сәулесінің тікелей түсуінен, жсауын-шашынан, дымқылданудан және агрессивтік ортадан сақтайтын жағдайлар қамтамасыз етілуі тиіс.*

10.2 Өрт сөндіру гидранттарын көліктің барлық түрімен, осы стандарттың 5.9 талаптарына сәйкес буып-түйілген күйде, аталған көлік түрінде қолданылатын жүк тасымалдау ережелеріне сәйкес тасымалдауға жол беріледі.

10.3 Тасымалдау кезінде өрт сөндіру гидранттары салмағы 1000 кг артпайтын көліктік пакеттерге қалыптастырылуы тиіс.



## ҚР СТ 2800-2015

10.4 Ұзындығы 3 м дейін, салмағы кемінде 500 кг өрт сөндіру гидранттары пакеттерін ашық немесе жабық көлік құралдарында тасымалдауға болады.

Ұзындығы 3 м асатын, салмағы 500 кг артық өрт сөндіру гидранттары пакеттерін тек ашық көлік құралдарында тасымалдау қажет.

10.5 Өрт сөндіру гидранттарын сақтау мен тасымалдау клапанның жабық күйінде жүзеге асырылуы тиіс.

10.6 Өрт сөндіру гидранттарын ұзақ уақыт сақтауды жылытылатын қоймажайларда 40 °С аспайтын температурада жүзеге асыру керек.

10.7 Өрт сөндіру гидранттарын сақтау мен тасымалдау шарттары сыртқы ортаның ауа-райлық факторларының әсері бөлігінде ГОСТ 15150 бойынша сақтау шарттарының 5 тобына сәйкес болуы тиіс.

## 11 Пайдалану бойынша нұсқау

11.1 Өрт сөндіру гидранттары ГОСТ 5525 бойынша гидравликалық сынақ жүргізу алдында жуылған сукұбыры желілеріндегі құдыққа өрт сөндіру тұғыртабанның көмегімен тік күйде орнатылады.

Өрт сөндіру гидранттарын орнату ГОСТ 12.3.006 талаптарына сәйкес жүзеге асырылуы тиіс.

11.2 Өрт сөндіру гидранттарын құдықтарда орналастыру құдық клапанын еркін орнатуды және өрт сөндіру гидрантының клапанын ашуды қамтамасыз етуі тиіс.

11.3 Өрт сөндіру гидранттарын құдықтарда орналастыру өрт сөндіру колонкасын толық бұрап орнатуды, сондай-ақ жөндеу жұмыстарын жүргізуге қолайлылықты қамтамасыз етуі тиіс.

11.4 Су құбырларына орнатылған өрт сөндіру гидранттары *ҚР СТ 1174*, [4] талаптарына және жеткізілім жинағына кіретін пайдалану құжаттамасына сәйкес пайдаланылуы тиіс.

11.5 Өрт сөндіру гидранттары пайдалануға қабылдау алдында және кемінде жылына екі рет (көктемде және күзде) техникалық байқап тексеруден өткізілуі тиіс.

Өрт сөндіру гидранттарын техникалық байқап тексеру кезінде *пайдалану сынақтары жүргізіледі, бұл кезде:*

а) сукұбыры құдығының логі мен клапаны, еміктің клапаны мен бұрандасы, карнактың жоғарғы шаршысы мен өрт сөндіру гидрантының тұрқы тексеріледі;

б) ағызу құрылғысының жұмыс қабілеттілігі текеріледі, бұл кезде өрт сөндіру гидрантының тұрқында және құдықта судың бар-жоғы бақыланады;

в) клапанның (ысырманьң), сондай-ақ қосылыстар мен қымтағыштардың жұмысшы қысым кезіндегі саңылаусыздығы тексеріледі;

г) өрт сөндіру колонкасы өрт сөндіру гидрантына орнатылады, және оның жұмысқабілеттілігі тексеріледі, бұл кезде өрт сөндіру гидрантын ашу және жабу күші анықталады;

д) сукұбыры желісіндегі қысымның 0,4 тен 0,6 МПа дейін ауқымында су шығыны (суберу) анықталады.

11.6 Өрт сөндіру гидранттарын техникалық байқап тексеру нәтижелері актімен ресімделеді, оған *пайдалану* сынағының хаттамасы қоса беріледі.

11.6.1 *Өрт сөндіру гидранттарының актісі мыналарды қамтуы тиіс:*

а) *жасалған күні мен орны;*

б) *комиссия құрамы;*

в) *типі, сукұбыры желісінің диаметрі мен қысымы;*

г) *орнатылған өрт сөндіру гидранттарының типөлшемдері;*

д) *суберуге сынау әдісі;*

- е) сынақ нәтижелері;
  - ж) комиссияның қорытындысы.
- 11.6.2 Пайдалану сынақтарының хаттамасы мыналардан тұруы тиіс:
- а) сынақ жүргізілген күн мен орын;
  - б) сынақ жүргізген ұйымның атауы;
  - в) өрт сөндіру гидранты туралы ақпарат, 5.8.3 бойынша.
  - г) сынақ шарттары;
  - д) өлшеу құралдары мен сынақ жабдығы туралы деректер;
  - е) сынақ қорытындылары, 11.5 бойынша.

## 12 Дайындаушының кепілдіктері

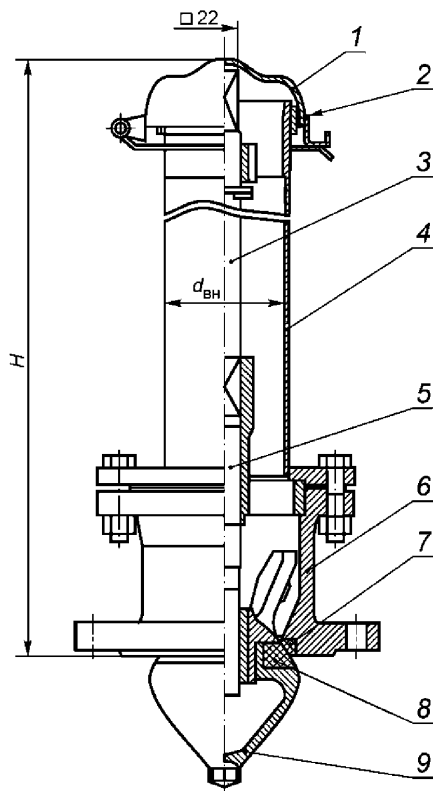
12.1 Дайындаушы пайдалану, сақтау мен тасымалдау шарттары сақталған кезде өрт сөндіру гидрантының осы стандарттың талаптарына сәйкес болуына кепілдік беруі тиіс.

*Дайындаушының кепілдік міндеттемелері нақты типтегі өрт сөндіру гидрантына берілген пайдалану құжаттамасында белгіленуі тиіс.*

12.2 Өрт сөндіру гидрантын пайдаланудың кепілді мерзімі пайдалану құжаттамасында, бірақ пайдалануға енгізілгеннен күннен бастап кемінде 24 айға белгіленуі тиіс.

**А қосымшасы**  
(ақпараттық)

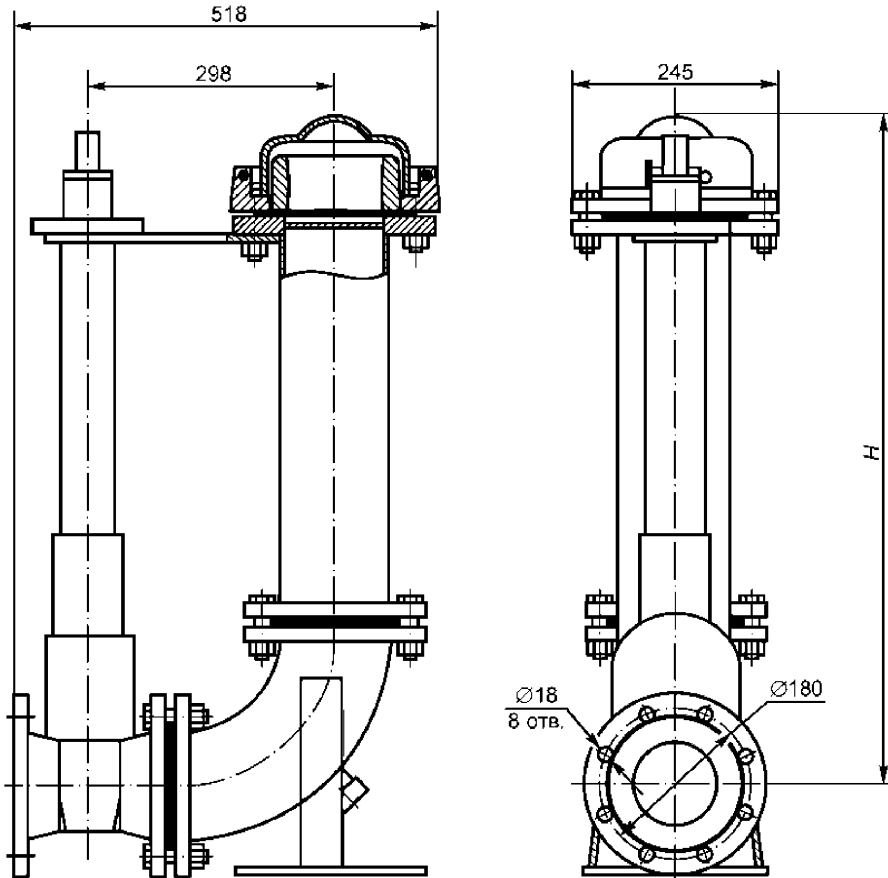
*өлшемдер миллиметрмен*



- 1 – қақпақ;
- 2 – емік;
- 3 – қарнақ;
- 4 – тұрық;
- 5 – айналдырық;
- 6 – келтеқұбыр;
- 7 – ершік;
- 8 – қымтағыш сақина;
- 9 – клапан;
- $d_{\text{вн}}$  – өрт сөндіру гидрантының ішкі диаметрі;
- – қосқыш қарнақтың (соташықтың) шаршысы

Ескертпе – Сурет өрт сөндіру гидрантының құрылысын анықтамайды.

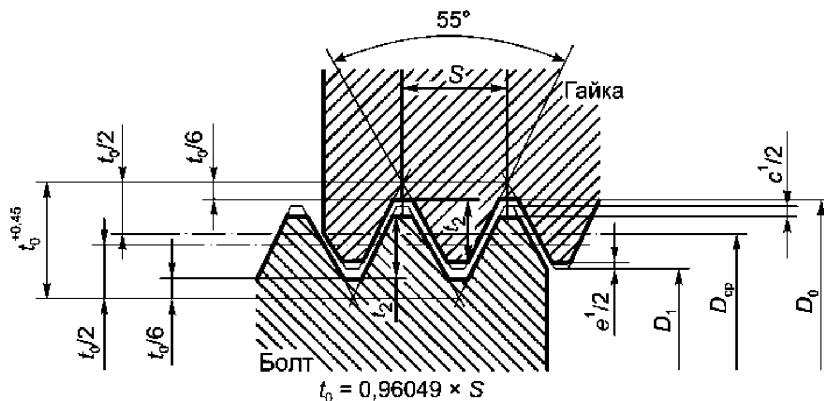
**А.1 – сурет. Жерасты өрт сөндіру гидрантының схемасы**



Ескертпе – Сурет өрт сөндіру гидрантының құрылысын анықтамайды.

**А.2 – сурет. Жерасты өрт сөндіру гидрантының және ысырманы ашуға немесе жабуға арналған арнайы кілттің схемасы**

**Б қосымшасы**  
(міндетті)



**Б.1 – сурет. Өрт сөндіру гидранты емігінің сыртқы бұрандасының схемасы**

**Б.1 – кестесі. Бұранданың көрсеткіштері және олардың мәндері**

Көрсеткіштер	Мәндер					
Бұранданың номиналды диаметрі (дюймде)	9					
Жіп саны $n$ бір дюймге	4					
Бұранданың диаметрі	бұрандаманың			сомынның		
	сыртқы		орталық	ішкі		
	$d_0$	$D_0$	$d_{cp}$	$D_{cp}$	$d_1$	$D_1$
	151,5	152,4	147,434	148,334	143,368	144,268
Саңылау, мм	$c'$			$e'$		
	0,530			0,941		
Бұранданың адымы $S$ , мм	6,351					
Кескіннің биіктігі $t_2$ , мм	4,066					

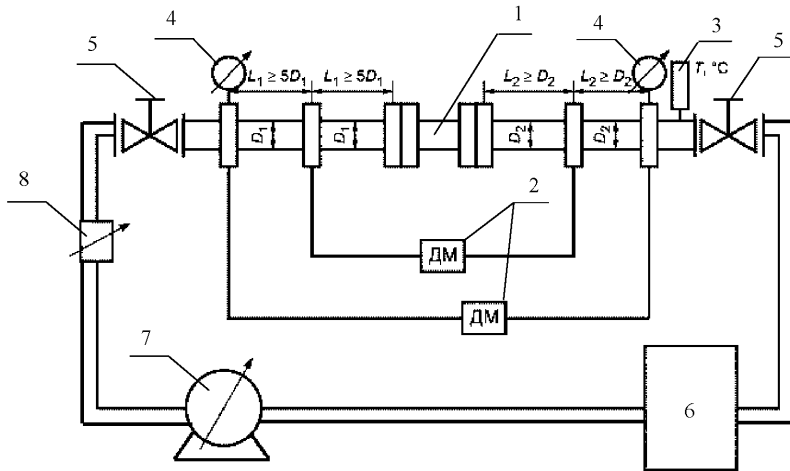
**В қосымшасы**  
(міндетті)

**В.1 - кестесі. Өрт сөндіру гидранттарын қабылдау-тапсыру, кезеңдік және сертификаттау сынақтардан өткізу бағдарламасы**

Сынақ түрі	Осы стандарт тармағының нөмірі		Сынақтар		
	Техникалық талаптар	Сынау әдістері	Қабылдау - тапсыру	Кезеңдік	Сертификаттау
1 Өрт сөндіру гидрантының жұмысшы қысым кезіндегі жұмыс қабілеттілігін, қосылыстар мен тығыздағыштардың саңылаусыздығын анықтау сынақтары	5.1.2 (кесте 1, параметр 1), 5.2.2	9.3.1	+	+	+
2 Габариттік және қосылыстық өлшемді анықтау сынақтары	5.1.2 (кесте 1, параметрлер 2 және 3), 5.2.8	9.3.2	-	+	+
3 Клапанның қозғалысын анықтау сынақтары	5.1.2 (кесте 1, параметр 4)	9.3.3	-	+	+
4 Айналдырықтың люфтіні анықтау сынақтары	5.1.2 (кесте 1, параметр 5)	9.3.4	-	+	+
5 Клапан (ысырма) толық ашылғанға дейін қарнақтың (соташықтың) айналыс санын анықтау сынақтары	5.1.2 (кесте 1, параметр 6)	9.3.5	-	+	+
6 Өрт сөндіру гидрантындағы гидравликалық қарсылықты анықтау сынақтары	5.1.2 (кесте 1, параметр 7)	9.3.6	-	+	+
7 Өрт сөндіру гидрантының салмағын анықтау сынақтары	5.1.2 (кесте 1, параметр 8)	9.3.7	-	+	+
8 Өрт сөндіру гидранты тұрқының беріктігін анықтау сынақтары	5.2.1	9.3.8	+	+	+
9 Өрт сөндіру гидрантын ашу немесе жабу күшін анықтау сынақтары	5.2.3, 5.4.1, 5.4.2	9.3.9	-	+	+
10 Ағызу құрылғысының жұмыс қабілеттілігін анықтау сынақтары	5.2.4	9.3.10	+	+	+
11 Клапанның механикалық беріктігін анықтау сынақтары	5.2.5	9.3.11	-	+	+

Сынақ түрі	Осы стандарт тармағының нөмірі		Сынақтар		
	Техникалық талаптар	Сынау әдістері	Қабылдау - тапсыру	Кезеңдік	Сертификаттау
12 Емік бұрандасының көрсеткіштерін анықтау сынақтары	5.2.6, 5.3.11	9.3.12	+	+	+
13 Қосқыш қарнақ (соташық) шаршысы бетінің қаттылығын анықтау сынақтары	5.2.9	9.3.13	-	+	+
14 Құйманың сапасын, құйма өлшемінің ауытқушылығын және салмағын анықтау сынақтары	5.3.1	9.3.14	+	+	+
15 Жинақтаушы бірліктер мен бөлшектерді өзара алмастыруды анықтау сынақтары	5.3.7	9.3.15	-	+	+
16 Лак-бояу жағынының сапасын анықтау сынақтары	5.5.5	9.3.16	+	+	-
17 Дәнекерлік жіктердің сапасын анықтау сынақтары	5.5.6	9.3.17	+	+	+
18 Өрт сөндіру гидрантының қызмет мерзімін анықтау сынақтары	5.6.1	9.3.18	+	+	-
19 Өрт сөндіру гидрантының қалтқысыз жұмыс көрсеткішін анықтау сынақтары	5.6.2 5.3.12	9.3.19	+	+	+
<p><i>Ескертпе</i></p> <p>1 Нақты типтегі өрт сөндіру гидрантының 5.2.7, 5.3.2 – 5.3.6, 5.3.8 - 5.3.10, 5.5.1 – 5.5.4 , 5.7.1 – 5.7.3, 5.8.1 – 5.8.4 талаптарына сәйкестігін тексеру қарап тексерумен, техникалық тексерумен жүргізіледі және нақты типтегі өрт сөндіру гидрантына берілген пайдалану құжаттамасымен салыстырылады.</p> <p>2 Сынақтар жүргізу кезінде нақты типтегі өрт сөндіру гидрантының көрсеткіштерін бір сынақта анықтауға жол беріледі.</p>					

**Г қосымшасы**  
(ақпараттық)



- 1 – өрт сөндіру гидранты;
- 2 – дифференциалды датчик;
- 3 – сұйықтық температурасын өлшейтін дірілге төзімді термометр;
- 4 – манометр, ГОСТ 2405 бойынша;
- 5 – ысырма;
- 6 – өлшеу ыдысы;
- 7 – ортадан тепкіш сорғыш;
- 8 – электромагнитті түрлендіргіш.

**Г.1 – суреті. Гидравликалық стендтің схемасы**



**Е қосымшасы**  
(ақпараттық)

**Е.1 – кестесі. ГОСТ Р 53961–2010 құрылымын осы стандарттың құрылымымен салыстыру**

ГОСТ Р 53961–2010 құрылымы			Осы стандарттың құрылымы			
Бөлім	Кіші бөлім	Тармақ	Бөлім	Кіші бөлім	Тармақ	
4	-	4.1	4	-	4.1; 4.2	
	-	4.2		-	4.3	
	-	4.3		5.7	5.7.1	
	-	4.4			5.7.2	
5	5.1	-	5	5.1	5.1.1	
	5.2	-			5.1.2	
		5.2.1			5.1.2	
		5.2.2		5.1.2		
	5.3	5.3.1		5.6	5.2	5.6.1; 5.6.2
		5.3.2				5.2.1
		5.3.3				5.2.2
		5.3.4				5.2.3
		5.3.5				5.2.4
		5.3.6				5.2.5
		5.3.7				5.2.6
	5.3.8	5.2.7				
	5.4	5.4.1		5.4		5.4
		5.4.2			5.4.1	
	5.5	5.5.1		5.5	5.5	5.4.2
		5.5.2				5.5.1
		5.5.3				5.5.2
		5.5.4				5.5.3
		5.5.5				5.5.4
		5.5.6				5.5.5
	5.6	5.6.1		5.6	5.3	5.5.6
		5.6.2				-
		5.6.3				-
		5.6.4				5.3.1
		5.6.5				5.3.2
		5.6.6				5.3.3
5.6.7		5.3.4				
5.6.8		5.3.5				
5.7		5.3.6				
5.8		5.3.7				
5.11	5.9	5.7	5.7	5.3.8		
	5.10			5.3.9		
	-			5.3.10		
-	-	-	-	5.7.1; 5.7.2		
-	-	-	-	5.7.3		

Е.1 кестесінің жалғасы

ГОСТ Р 53961–2010 құрылымы			Осы стандарттың құрылымы		
Бөлім	Кіші бөлім	Тармақ	Бөлім	Кіші бөлім	Тармақ
5	5.12	5.12.1	5	5.8	5.8.1
		5.12.2			5.8.3
		5.12.3			5.8.4
	5.13	5.13.1		5.9	5.9.1
		5.13.2			5.9.2
		5.13.3			5.9.3
		5.13.4			5.9.4; 5.9.5
		5.13.5			5.9.7
	5.13.6	5.9.9			
6	-	6.1	6	-	6.1
	-	6.2		-	6.3
	-	6.3		-	6.5
	-	6.4		-	6.4
7	-	-	7	-	7.1
8	-	8.1	8	-	-
	-	8.2		-	8.11
	8.3	8.3.1		-	-
		8.3.2		-	8.9
		8.3.3		-	8.12
		8.3.4		-	-
		8.3.5		-	-
	8.4	8.4.1		-	8.5
		8.4.2		-	-
		8.4.3		-	8.9
		8.4.4		-	-
		8.4.5		-	8.12
	8.5	8.5.1		-	-
		8.5.2		-	8.6
		8.5.3		-	-
		8.5.4		-	-
	8.6	8.6.1		-	8.7
		8.6.2		9.1	9.1.3
	8.7	8.7.1		11	11.6
		8.7.2		-	-
8.7.3		-	9.1.4		
8.7.4		-	-		
9	-	9.1	9	-	9.1.1
	-	9.2		-	9.2
	-	9.3		-	-
	9.4	9.4.1		Вқосымшасының В.1 кестесінің ескертпесі	
		9.4.2			
		9.4.3			
			9.3	9.3.16	

<i>ГОСТ Р 53961–2010 құрылымы</i>			<i>Осы стандарттың құрылымы</i>		
<i>Бөлім</i>	<i>Кіші бөлім</i>	<i>Тармақ</i>	<i>Бөлім</i>	<i>Кіші бөлім</i>	<i>Тармақ</i>
9	9.4	9.4.4	9	9.3	9.3.17
		9.4.5			9.3.14
	-	9.5			9.3.1
	-	9.6			9.3.8
	-	9.7			9.3.9
	-	9.8			9.3.10
	-	9.9			9.3.11
	-	9.10			9.3.12
	-	9.11			9.3.13
	-	9.12			9.3.15
	-	9.13			-
	-	9.14			9.3.2
	-	9.15			9.3.7
	-	9.16			9.3.3
	-	9.17			9.3.4
	-	9.18			9.3.5
	9.19	9.19.1			9.3.6
		9.19.2			
		9.19.3			
		9.19.4			
9.20	9.20.1	-	9.3.18		
	9.20.2	-	-		
	9.20.3	-	9.3.19		
10	-	10.1	10	-	10.2
	-	10.2		-	10.4
	-	10.3		-	10.3
	-	10.4		-	10.5
	-	10.5		-	10.3
	-	10.6		-	10.7
11	-	11.1	11	-	-
	-	11.2		-	11.1
	-	11.3		-	-
	-	11.4		-	11.4
	-	11.5		-	11.2
	-	11.6		-	11.3
	-	11.7		-	-
	-	11.8		-	-
	-	11.9		-	11.5
	11.10	11.10.1		-	11.5 а)
		11.10.2		-	11.5 б)
11.10.3		-	11.5 в)		

Е.1 кестесінің соңы

<i>ГОСТ Р 53961–2010 құрылымы</i>			<i>Осы стандарттың құрылымы</i>		
<i>Бөлім</i>	<i>Кіші бөлім</i>	<i>Тармақ</i>	<i>Бөлім</i>	<i>Кіші бөлім</i>	<i>Тармақ</i>
<i>11</i>	<i>11.10</i>	<i>11.10.4</i>	<i>11</i>	<i>-</i>	<i>11.5 з)</i>
		<i>11.10.5</i>			<i>11.5 д)</i>
<i>12</i>	<i>-</i>	<i>12.1</i>	<i>12</i>	<i>-</i>	<i>12.1</i>
	<i>-</i>	<i>12.2</i>			<i>12.2</i>
<i>А қосымшасы(ақпараттық)</i>			<i>А қосымшасы (ақпараттық)</i>		
<i>Б қосымшасы (міндетті)</i>			<i>Б қосымшасы (міндетті)</i>		
<i>-</i>			<i>В қосымшасы (міндетті)</i>		
<i>В қосымшасы (ұсынылады)</i>			<i>Г қосымшасы (ақпараттық)</i>		
<i>-</i>			<i>Е қосымшасы (ақпараттық)</i>		
<i>Библиография</i>			<i>Библиография</i>		
<p><i>Ескертпе – Стандарт құрылымын салыстыру берілді, 4 -бөлімнен бастап, өйткені стандарттардың алдыңғы бөлімдері және олардың өзге құрылымдық элементтері ( «Алғысөз» бен «Кіріспені» қоспағанда) бірдей.</i></p>					

**Библиография**

[1] Кедендік одақтың «Орам қауіпсіздігі туралы» техникалық регламенті (Кедендік одақ комиссиясының 2011 жылғы 16 тамыздағы № 769 шешімімен бекітілген).

[2] «Буып-түюге, таңбалауға, затбелгі жапсыруға және оларды дұрыс түсіруге қойылатын талаптар» техникалық регламенті (Қазақстан Республикасы Үкіметінің 2008 жылғы 21 наурыздағы № 277 қаулысымен бекітілген).

[3] «Өндірістік объектілердегі сигналдық түстерге, белгілеулерге және қауіпсіздік белгілеріне қойылатын талаптар» техникалық регламенті (Қазақстан Республикасы Үкіметінің 2008 жылғы 29 тамыздағы № 803 қаулысымен бекітілген)

[4] «Объектілерді қорғауға арналған өрт сөндіру техникасының қауіпсіздігіне қойылатын талаптар» техникалық регламенті (Қазақстан Республикасы Үкіметінің 2009 жылғы 16 қаңтардағы №16 қаулысымен бекітілген).

[5] «Сәйкестікті растау рәсімдері» техникалық регламентін бекіту туралы» Қазақстан Республикасы Үкіметінің 2008 жылғы 4 ақпандағы № 90 қаулысы.

**Түйін сөздер:** өрт сөндіру техникасы, жерасты өрт сөндіру гидранттары, жұмысшы қысым, гидравликалық қарсылық, техникалық талаптар, сынау әдістері, техникалық қызмет көрсету

---



**НАЦИОНАЛЬНЫЙ СТАНДАРТ РЕСПУБЛИКИ КАЗАХСТАН**

---

**Техника пожарная**  
**ГИДРАНТЫ ПОЖАРНЫЕ ПОДЗЕМНЫЕ**  
**Общие технические условия**

**СТ РК 2800–2015**

*(ГОСТ Р 53961–2010 «Техника пожарная. Гидранты пожарные подземные.  
Общие технические требования. Методы испытаний», MOD)*

**Издание официальное**

**Комитет технического регулирования и метрологии  
Министерства по инвестициям и развитию Республики Казахстан  
(Госстандарт)**

**Астана**

## Предисловие

**1 РАЗРАБОТАН** Акционерным обществом «Научно-исследовательский институт пожарной безопасности и гражданской обороны» Комитета по чрезвычайным ситуациям Министерства внутренних дел Республики Казахстан

**ВНЕСЕН** Комитетом по чрезвычайным ситуациям Министерства внутренних дел Республики Казахстан

**2 УТВЕРЖДЕН И ВВЕДЕН В ДЕЙСТВИЕ** приказом Председателя Комитета технического регулирования и метрологии Министерства по инвестициям и развитию Республики Казахстан от «18» декабря 2015 года № 261-од

**3** Настоящий стандарт модифицирован по отношению к национальному стандарту Российской Федерации ГОСТ Р 53961–2010 «Техника пожарная. Гидранты пожарные подземные. Общие технические требования. Методы испытаний» путем внесения дополнительных положений, разъяснения по которым приведены в структурном элементе «Введение», и по тексту стандарта выделены курсивом

ГОСТ Р 53961–2010 разработан Федеральным государственным учреждением «Всероссийский научно-исследовательский институт противопожарной обороны» Министерства Российской Федерации по делам Гражданской обороны, чрезвычайным ситуациям и ликвидации последствий стихийных бедствий

Официальные экземпляры ГОСТ Р 53961–2010 на основе которого разработан настоящий стандарт, а также межгосударственные стандарты на которые в нем даны ссылки, имеются в Едином Государственном фонде нормативных технических документов

В Разделе 2 «Нормативные ссылки» ссылки на нормативные документы актуализированы

Сравнение структуры ГОСТ Р 53961–2010 со структурой настоящего стандарта приведено в приложении Е. Структура ГОСТ Р 53961–2010 изменена в связи с особенностями построения, изложения, оформления и содержания национальных стандартов Республики Казахстан

Степень соответствия – модифицированная (MOD)

**4** В настоящем стандарте реализованы нормы законов Республики Казахстан от 9 ноября 2004 года № 603-П «О техническом регулировании», от 11 апреля 2014 года № 188-V «О гражданской защите», постановлений Правительства Республики Казахстан от 4 февраля 2008 года № 90 «Об утверждении технического регламента «Процедуры подтверждения соответствия», от 21 марта 2008 года № 277 «Об утверждении технического регламента «Требования к упаковке, маркировке, этикетированию и правильному их нанесению», от 16 января 2009 года № 16 «Об утверждении технического регламента «Требования к безопасности пожарной техники для защиты объектов»

**5 СРОК ПЕРВОЙ ПРОВЕРКИ  
ПЕРИОДИЧНОСТЬ ПРОВЕРКИ**

2020 год  
5 лет

**6 ВВЕДЕН ВПЕРВЫЕ**

*«Информация об изменениях к настоящему стандарту публикуется в ежегодно издаваемом информационном указателе «Нормативные документы по стандартизации», а текст изменений и поправок - в ежемесячно издаваемых информационных указателях «Национальные стандарты». В случае пересмотра (замены) или отмены настоящего стандарта соответствующее уведомление будет опубликовано в ежемесячно издаваемом информационном указателе «Национальные стандарты»»*

Настоящий стандарт не может быть полностью или частично воспроизведен, тиражирован и распространен в качестве официального издания без разрешения Комитета технического регулирования и метрологии Министерства по инвестициям и развитию Республики Казахстан



## Содержание

Введение .....	V
1 Область применения.....	1
2 Нормативные ссылки.....	1
3 Термины и определения .....	3
4 Классификация.....	4
5 Общие технические требования.....	4
6 Требования безопасности.....	8
7 Требования охраны окружающей среды.....	9
8 Правила приемки .....	9
9 Методы испытаний.....	10
10 Транспортирование и хранение .....	17
11 Указания по эксплуатации .....	18
12 Гарантии изготовителя .....	19
Приложение А ( <i>информационное</i> ). Схемы подземного пожарного гидранта .....	20
Приложение Б ( <i>обязательное</i> ). Схема наружной резьбы ниппеля пожарного гидранта.....	22
Приложение В ( <i>обязательное</i> ). Программа приемо-сдаточных, периодических и сертификационных испытаний пожарных гидрантов .....	23
Приложение Г ( <i>информационное</i> ). Схема гидравлического стенда.....	25
Приложение Е ( <i>информационное</i> ). Сравнение структуры ГОСТ Р 53961–2010 со структурой настоящего стандарта ...	26
Библиография .....	30

## Введение

Настоящий стандарт разработан в целях исполнения требований, установленных в пункте 35 Постановления Правительства Республики Казахстан от 16 января 2009 года № 16 «Об утверждении технического регламента «Требования к безопасности пожарной техники для защиты объектов» и является доказательной базой к техническому регламенту.

Основные изменения, которые внесены в настоящий стандарт по отношению к национальному стандарту Российской Федерации ГОСТ Р 53961–2010, перечислены ниже:

а) наименование настоящего стандарта в части «Общие технические требования. Методы испытаний» изменено на «Общие технические условия» в соответствии с требованиями СТ РК 1.5–2013.

б) введены подразделы:

- 9.1 «Условия испытаний»;

- 9.2 «Средства измерений и испытательное оборудование»;

в) введены дополнительные требования:

- стойкости к воздействующим факторам (подраздел 5.5);

- к маркировке (подраздел 5.8);

- к упаковке (подраздел 5.9);

- безопасности (раздел 6);

- к правилам приемки (раздел 8);

г) введены приложения:

- В (обязательное). Программа приемо-сдаточных, периодических и сертификационных испытаний пожарных гидрантов;

- Е (информационное). Сравнение структуры ГОСТ Р 53961–2010 со структурой настоящего стандарта.



**Техника пожарная**  
**ГИДРАНТЫ ПОЖАРНЫЕ ПОДЗЕМНЫЕ**  
**Общие технические условия**

Дата введения 2017.01.01

## 1 Область применения

Настоящий стандарт распространяется на подземные пожарные гидранты (далее по тексту – пожарные гидранты), устанавливаемые в водопроводной сети на пожарную подставку по ГОСТ 5525, и предназначенные для отбора воды с помощью пожарных колонок по СТ РК 2801 для целей пожаротушения зданий и сооружений.

Настоящий стандарт не распространяется на наземные пожарные гидранты.

Положения стандарта применяются при разработке и постановке продукции на производство, производстве, реализации и модернизации продукции.

## 2 Нормативные ссылки

Для применения настоящего стандарта необходимы следующие ссылочные нормативные документы:

*СТ РК 2.4–2007 Государственная система обеспечения единства измерений Республики Казахстан. Проверка средств измерений. Организация и порядок проведения.*

*СТ РК 2.21–2007 Государственная система обеспечения единства измерений Республики Казахстан. Порядок проведения испытаний и утверждения типа средств измерений.*

*СТ РК 2.30–2007 Государственная система обеспечения единства измерений Республики Казахстан. Порядок проведения метрологической аттестации средств измерений.*

*СТ РК 2.75–2009 Государственная система обеспечения единства измерений Республики Казахстан. Порядок аттестации испытательного оборудования.*

*СТ РК ГОСТ Р 12.4.026–2002 Цвета сигнальные, знаки безопасности и разметка сигнальная. Общие технические условия и порядок применения.*

*СТ РК 1174–2003 Пожарная техника для защиты объектов. Основные виды, размещение и обслуживание.*

*СТ РК 2801–2015 Техника пожарная. Колонки пожарные. Общие технические условия.*

ГОСТ 2.601–2013 Единая система конструкторской документации. Эксплуатационные документы.

ГОСТ 9.014–78 Единая система защиты от коррозии и старения. Временная противокоррозионная защита изделий. Общие требования.

ГОСТ 9.032–74 Единая система защиты от коррозии и старения. Покрyтия лакокрасочные. Группы, технические требования и обозначения.

ГОСТ 9.104–79 Единая система защиты от коррозии и старения. Покрyтия лакокрасочные. Группы условий эксплуатации.

*ГОСТ 9.302–88 Единая система защиты от коррозии и старения. Покрyтия металлические и неметаллические неорганические. Методы контроля.*

ГОСТ 9.402–2004 Единая система защиты от коррозии и старения. Покрyтия лакокрасочные. Подготовка металлических поверхностей к окрашиванию.

## СТ РК 2800-2015

*ГОСТ 12.0.004-90 Система стандартов безопасности труда. Организация обучения безопасности труда. Общие положения.*

*ГОСТ 12.0.230-2007 Система стандартов безопасности труда. Система управления охраной труда. Общие требования.*

*ГОСТ 12.2.003-91 Система стандартов безопасности труда. Оборудование производственное. Общие требования безопасности.*

ГОСТ 12.2.037-78 Система стандартов безопасности труда. Техника пожарная. Требования безопасности.

ГОСТ 12.3.006-75 Система стандартов безопасности труда. Эксплуатация водопроводных и канализационных сооружений и сетей. Общие требования безопасности.

ГОСТ 166-89 Штангенциркули. Технические условия.

ГОСТ 427-75 Линейки измерительные металлические. Технические условия.

ГОСТ 613-79 Бронзы оловянные литейные. Марки.

ГОСТ 1020-97 Латунни литейные в чушках. Технические условия.

ГОСТ 2405-88 Манометры, вакуумметры, мановакуумметры, напорометры, тягомеры и тягонапорометры. Общие технические условия.

*ГОСТ 2874-82 Вода питьевая. Гигиенические требования и контроль за качеством.*

ГОСТ 2991-85 Ящики дощатые неразборные для грузов массой до 500 кг. Общие технические условия.

ГОСТ 4366-76 Смазка солидол синтетический. Технические условия.

*ГОСТ 4666-75 Арматура трубопроводная. Маркировка и отличительная окраска.*

ГОСТ 5264-80 Ручная дуговая сварка. Соединения сварные. Основные типы, конструктивные элементы и размеры.

ГОСТ 5525-88 Части соединительные чугунные, изготовленные литьем в песчаные формы для трубопроводов. Технические условия.

ГОСТ 5632-2014 Легированные нержавеющие стали и сплавы коррозионно-стойкие, жаростойкие и жаропрочные. Марки.

*ГОСТ 6357-81 Основные нормы взаимозаменяемости. Резьба трубная цилиндрическая.*

ГОСТ 7338-90 Пластины резиновые и резиноканевые. Технические условия.

ГОСТ 9013-59 Металлы. Метод измерения твердости по Роквеллу.

*ГОСТ 9569-79 Бумага парафинированная. Технические условия.*

ГОСТ 13837-79 Динамометры общего назначения. Технические условия.

ГОСТ 14192-96 Маркировка грузов.

ГОСТ 15150-69 Машины, приборы и другие технические изделия. Исполнения для различных климатических районов. Категории, условия эксплуатации, хранения и транспортирования в части воздействия климатических факторов внешней среды.

ГОСТ 16037-80 Соединения сварные стальных трубопроводов. Основные типы, конструктивные элементы и размеры.

ГОСТ 16093-2004 Основные нормы взаимозаменяемости. Резьба метрическая. Допуски. Посадки с зазором.

ГОСТ 16504-81 Система государственных испытаний продукции. Испытания и контроль качества продукции. Основные термины и определения.

ГОСТ 18321-73 Статистический контроль качества. Методы случайного отбора выборок штучной продукции.

*ГОСТ 23170-78 Упаковка для изделий машиностроения. Общие требования.*

ГОСТ 24705-2004 Основные нормы взаимозаменяемости. Резьба метрическая. Основные размеры.

ГОСТ 24738-81 Основные нормы взаимозаменяемости. Резьба трапецеидальная однозаходная. Диаметры и шаги.

ГОСТ 25347–2013 Основные нормы взаимозаменяемости. Характеристики изделий геометрические. Система допусков на линейные размеры. Ряды допусков, предельные отклонения отверстий и валов.

ГОСТ 26358–84 Отливки из чугуна. Общие технические условия.

ГОСТ 26645–85 Отливки из металлов и сплавов. Допуски размеров, массы и припуски на механическую обработку.

Примечание – При пользовании настоящим стандартом целесообразно проверить действие ссылочных стандартов по ежегодно издаваемому информационному указателю «Нормативные документы по стандартизации» по состоянию на текущий год и соответствующим ежемесячно издаваемым информационным указателям, опубликованным в текущем году. Если ссылочный документ заменен (изменен), то при пользовании настоящим стандартом следует руководствоваться замененным (измененным) документом. Если ссылочный документ отменен без замены, то положение, в котором дана ссылка на него, применяется в части, не затрагивающей эту ссылку.

### 3 Термины и определения

В настоящем стандарте применяются термины, установленные в ГОСТ 16504, [4], а также следующие термины с соответствующими определениями:

**3.1 Внутренний диаметр корпуса пожарного гидранта,  $d_{вн}$ :** Внутренний диаметр проходного сечения внутреннего канала пожарного гидранта.

**3.2 Гидравлическое сопротивление в пожарном гидранте,  $S$ :** Величина, характеризующая гидравлическое сопротивление проточной части пожарного гидранта.

**3.3 Рабочее давление,  $P_{раб}$ :** Давление, при котором обеспечивается работоспособность пожарного гидранта.

**3.4 Специальный ключ для открытия или закрытия пожарного гидранта:** Устройство с квадратной головкой на конце и рукояткой, расположенной в верхней части, которым может комплектоваться пожарный гидрант для открытия или закрытия задвижки пожарного гидранта.

**3.5 Условный проход,  $DN$ :** Приближенное числовое обозначение внутреннего диаметра корпуса пожарного гидранта, общее для всех присоединяемых компонентов трубопроводных систем, не являющееся измеряемой величиной.

**3.6 Центральный ключ пожарной колонки:** Устройство Т-образного вида с квадратной головкой на конце и рукоятками, расположенными в верхней части, проходящее через пожарную колонку и предназначенное для открытия клапана пожарного гидранта.

**3.7 Штанга пожарного гидранта:** Стержень, проходящий через пожарный гидрант и соединяющий орган управления запорным устройством (центральный ключ пожарной колонки) с клапаном пожарного гидранта.

**3.8 Шток пожарного гидранта:** Стержень, помещенный в кожух, находящийся с наружной стороны пожарного гидранта и предназначенный для открытия или закрытия запорного устройства задвижки пожарного гидранта с помощью специального ключа.

### 4 Классификация

4.1 Пожарные гидранты в зависимости от высоты,  $H$ , (мм) классифицируются по типоразмерам от 500 до 3500 мм включительно, с интервалом 250 мм.

4.2 Пожарные гидранты в зависимости от условного прохода корпуса,  $DN$ , классифицируются по типоразмерам:  $DN 100$ ;  $DN 125$ ;  $DN 150$ .

4.3 Пожарные гидранты в зависимости от конструктивных особенностей их открытия или закрытия осуществляется:

а) при вращении ключа колонки, после установки пожарной колонки на пожарный гидрант с помощью резьбового соединения;

б) с помощью специального ключа для открытия или закрытия задвижки пожарного гидранта.

## 5 Общие технические требования

### 5.1 Требования к назначению

5.1.1 Пожарные гидранты должны соответствовать требованиям [4], настоящего стандарта, других нормативных документов по стандартизации и нормативных технических документов на пожарные гидранты конкретного типа.

Схемы пожарных гидрантов приведены на рисунках А.1 и А.2 приложения А.

5.1.2 Параметры показателей назначения пожарных гидрантов должны соответствовать значениям, установленным в таблице 1.

**Таблица 1 – Показатели назначения пожарных гидрантов**

Наименование параметра	Значение		
1 Рабочее давление $P_{\text{раб}}$ , (МПа), не более	1		
2 Высота гидранта $H$ , (мм)	от 500 до 3500		
3 Внутренний диаметр корпуса пожарного гидранта, с условным проходом, $DN$	100	125	150
4 Ход клапана, мм	от 24 до 30		
5 Люфт шпинделя в опоре по оси, мм, не более	0,4		
6 Число оборотов штанги (штока) до полного открытия клапана (задвижки)	от 12 до 15		
7 Гидравлическое сопротивление $S$ , ( $\text{с}^2/\text{м}^5$ ), при высоте пожарного гидранта $H=1000$ мм, не более <sup>1)</sup>	1300	1200	1100
8 Масса пожарного гидранта при высоте $H=1000$ мм, кг, не более <sup>2)</sup>	85	95	105
<sup>1)</sup> Изменение гидравлического сопротивления на каждые 250 мм высоты пожарного гидранта должно быть не более $50 \text{ с}^2/\text{м}^5$ ;			
<sup>2)</sup> Изменение массы на каждые 250 мм высоты пожарного гидранта должно быть не более 10 кг.			

### 5.2 Требования к конструкции

5.2.1 Конструкция корпуса пожарного гидранта должна обеспечивать прочность при гидравлическом давлении, в 1,5 раза превышающем рабочее давление, при этом не допускаются признаки механических разрушений и видимые остаточные деформации.

5.2.2 Конструкция пожарного гидранта в сборе должна сохранять герметичность соединений и уплотнений при рабочем давлении, при этом не допускаются течи и образование капель жидкости через стенки корпусных деталей пожарного гидранта и задвижки, а также в местах неподвижных соединений и через уплотнение шпинделя.

5.2.3 Конструкцией пожарного гидранта должно быть обеспечено его открытие и закрытие во всем рабочем диапазоне давления.

5.2.4 Пожарный гидрант должен быть оснащен устройством для слива оставшейся после работы воды, при этом количество оставшейся воды в пожарном гидранте после работы не должно превышать  $100 \text{ см}^3$ .

5.2.5 Клапан пожарного гидранта и его привод должны выдерживать осевую нагрузку не менее 30 кН.

5.2.6 Пожарная колонка по *СТ РК 2801* должна свободно наворачиваться на пожарный гидрант, независимо от его условного прохода внутреннего диаметра корпуса, при этом ниппель пожарного гидранта не должен проворачиваться.

Наружную резьбу ниппеля пожарного гидранта принимают в соответствии с рисунком Б.1 и таблицей Б.1 приложения Б.

5.2.7 Резьбовая часть ниппеля гидранта должна быть оборудована откидной крышкой. Конструкция откидной крышки не должна препятствовать свободному наворачиванию пожарной колонки.

5.2.8 Квадрат штанги для соединения пожарного гидранта с ключом пожарной колонки или штока для открытия и закрытия задвижки пожарного гидранта специальным ключом должен иметь размеры  $22 \text{ мм} \times 22 \text{ мм}$ , с точностью по 12-му качеству соответствующему ГОСТ 25347.

5.2.9 Поверхность квадрата штанги должна иметь твердость от 26 HRC до 38 HRC.

### 5.3 Требования к материалам и изделиям

5.3.1 Отливки гидранта должны соответствовать ГОСТ 26358. Отклонения размеров и массы отливок из серого чугуна должны соответствовать восьмому классу точности по ГОСТ 26645.

5.3.2 На обработанных трущихся поверхностях литых деталей (патрубок, корпус, ниппель, корпус клапана) наличие раковин, шлаковых включений, трещин и других дефектов литья не допускается.

5.3.3 По механическим и антикоррозионным свойствам материал резьбовой части ниппеля не должен уступать свойствам латуни ЛК1 по ГОСТ 1020 или бронзы *Br O5Ц5С5* по ГОСТ 613.

5.3.4 Шпindelь пожарного гидранта должен быть изготовлен из материала с основными свойствами не ниже, чем стали марки 30X13 по ГОСТ 5632.

5.3.5 Седло клапана (посадочное место клапана) должно быть изготовлено из материала с основными свойствами не ниже, чем у латуни марки ЛК1 по ГОСТ 1020 или у бронзы марки *Br O5Ц5С5* по ГОСТ 613.

Примечание – Допускается размещение седла клапана на корпусе пожарного гидранта с нанесением цинка на посадочное место.

5.3.6 Допускается замена материалов и комплектующих изделий на другие, механические и технические характеристики, а также антикоррозионные свойства которых не уступают указанным, не ухудшают качества и надежности изделий, отвечают предъявляемым к ним требованиям, и удовлетворяют условиям эксплуатации пожарных гидрантов.

5.3.7 Технология изготовления пожарных гидрантов одного типоразмера должна обеспечивать полную взаимозаменяемость его сборочных единиц и деталей.

5.3.8 На деталях пожарных гидрантов следы коррозии, забоины, вмятины, трещины и другие механические повреждения и дефекты не допускаются.

Острые углы и кромки на деталях должны быть притуплены.

5.3.9 Метрические резьбы должны соответствовать ГОСТ 24705, с полями допусков по ГОСТ 16093:

а) для внутренней метрической резьбы – *7H*;



## СТ РК 2800-2015

б) для наружной метрической резьбы – 8g.

Трапецидальные резьбы должны соответствовать ГОСТ 24738.

Сколы, местные срывы и неровности на поверхности резьбы не допускаются, если они по глубине выходят за пределы среднего диаметра резьбы и их общая протяженность по длине превышает половину длины витка.

5.3.10 Крепление отдельных деталей, сборочных единиц должно исключать их самопроизвольное ослабление и отвинчивание при эксплуатации пожарного гидранта.

### 5.4 Требования эргономики

5.4.1 Органы управления запорными устройствами пожарного гидранта должны плавно перемещаться при работе в установленном диапазоне.

5.4.2 Усилие открытия или закрытия клапана пожарного гидранта ключом пожарной колонки или специальным ключом задвижки пожарного гидранта не должно превышать 150 Н.

### 5.5 Требования стойкости к воздействию факторам

5.5.1 Пожарные гидранты должны соответствовать требованиям ГОСТ 15150 в части категорий исполнения по устойчивости к климатическим воздействиям и изготавливаться в климатическом исполнении УХЛ, категории размещения 1.1 по ГОСТ 15150.

5.5.2 Основные узлы и детали пожарного гидранта необходимо изготавливать из материалов с механическими и антикоррозионными свойствами, обеспечивающими работоспособность изделий при работе с водой в заданных условиях эксплуатации.

5.5.3 Кольцо клапана пожарного гидранта должно быть изготовлено из морозостойкой резины повышенной твердости по ГОСТ 7338. Допускается применение других уплотнительных материалов с механическими свойствами, не уступающими резине марки ТМКЩ по ГОСТ 7338.

5.5.4 По согласованию с заказчиком для утепления пожарного гидранта может быть использован специальный кожух из полиуретана или других утеплительных материалов со свойствами, не уступающими полиуретану.

5.5.5 *Пожарные гидранты должны обладать стойкостью к коррозии.*

Лакокрасочные покрытия наружных поверхностей пожарного гидранта должны соответствовать требованиям ГОСТ 9.032, класса не ниже VI для условий эксплуатации УХЛ 4 по ГОСТ 9.104.

Подготовка металлических поверхностей перед окрашиванием должна соответствовать требованиям ГОСТ 9.402.

*Лакокрасочные покрытия должны сохранять свои свойства в течение всего срока эксплуатации, установленного в эксплуатационной документации на пожарный гидрант конкретного типа.*

5.5.6 Сварку фланцев пожарного гидранта производят в соответствии с требованиями ГОСТ 16037, остальные сварные соединения стальных конструкций выполняют в соответствии с требованиями ГОСТ 5264, при этом не проваренные места, наплывы, подрезы, смещение свариваемых деталей, а также другие дефекты, влияющие на качество и надежность пожарных гидрантов, не допускаются.

### 5.6 Требования надежности

5.6.1 Срок службы пожарного гидранта должен быть не менее 10 лет.

5.6.2 Пожарный гидрант должен сохранять работоспособность после 200 циклов применения.

Примечание – Циклом следует считать: полное открытие пожарного гидранта; работу в течение не менее 60 с при рабочем гидравлическом давлении; полное закрытие гидранта; слив воды через сливной клапан.

## 5.7 Комплектность

5.7.1 В комплект поставки должны входить:

а) пожарный гидрант и комплектующие изделия, предусмотренные эксплуатационной документацией;

б) эксплуатационные документы: паспорт на пожарный гидрант конкретного типа; техническое описание; инструкция по эксплуатации или единый документ, их заменяющий, оформленные в соответствии с требованиями ГОСТ 2.601.

5.7.2 В эксплуатационной документации должны быть указаны:

а) параметры и их значения показателей назначения, соответствующие 5.2.1.

Примечание – При необходимости в номенклатуру показателей назначения могут быть внесены параметры и их значения, не указанные в 5.2.1.

б) дата консервации и установленный срок защиты без переконсервации, а также способ расконсервации.

5.7.3 Эксплуатационная документация должна быть выполнена на государственном и русском языках.

## 5.8 Маркировка

5.8.1 Пожарный гидрант должен иметь маркировку, соответствующую требованиям ГОСТ 4666 и [2].

5.8.2 Маркировка должна быть нанесена на боковую поверхность пожарного гидранта в месте, доступном для проведения технического обслуживания и сличения с эксплуатационной документацией.

5.8.3 Маркировка пожарного гидранта должна содержать следующую информацию:

а) наименование, адрес и товарный знак изготовителя;

б) условное обозначение по системе изготовителя;

в) заводской номер;

г) высота пожарного гидранта, мм;

д) условный проход внутреннего диаметра корпуса,  $DN$ ;

е) год выпуска.

5.8.4 Метод нанесения маркировки должен обеспечивать ее сохранность в течение срока службы пожарного гидранта.

## 5.9 Упаковка

5.9.1 Перед упаковкой пожарный гидрант должен быть очищен, внутренние полости должны быть осушены, и законсервирован в соответствии с требованиями ГОСТ 9.014, при этом срок действия консервации должен быть не менее одного года.

5.9.2 Открывая резьба и неокрашенные поверхности металлических деталей пожарных гидрантов должны быть покрыты смазкой марки пресс-солидол по ГОСТ 4366, и иметь вариант защиты ВЗ-1, ВЗ-2.

## **СТ РК 2800-2015**

5.9.3 После консервации все отверстия должны быть закрыты пробками или заглушками.

5.9.4 Пожарный гидрант должен быть завернут в оберточную бумагу и помещен в ящик по ГОСТ 2991 или другую тару, обеспечивающую сохранность изделия при транспортировании и хранении.

5.9.5 Упаковка должна соответствовать требованиям ГОСТ 23170, [1] и выполнена таким образом, чтобы исключить перемещение пожарного гидранта в таре при его погрузке, транспортировании и выгрузке.

5.9.6 Вид и маркировка транспортной тары пожарного гидранта определяются по согласованию между изготовителем и потребителем.

5.9.7 На тару или упаковку наносят транспортную маркировку соответствующую требованиям ГОСТ 14192.

5.9.8 Для правильного обращения при транспортировании и хранении на каждую тару или упаковку должны быть нанесены манипуляционные знаки по ГОСТ 14192, имеющие обозначения: «Хрупкое. Осторожно», «Верх» и «Беречь от солнечных лучей».

5.9.9 Эксплуатационная документация на пожарный гидрант должна быть упакована в оберточную бумагу марки «Е» или «Б», и парафинированную бумагу марки «БП-5» по ГОСТ 9569, или полиэтиленовый пакет, и вложена в тару вместе с пожарным гидрантом с указанием «Документация здесь».

## **6 Требования безопасности**

6.1 При эксплуатации, техническом обслуживании, испытаниях и ремонте пожарных гидрантов должны соблюдаться требования безопасности установленные в СТ РК 1174, ГОСТ 12.2.003, ГОСТ 12.2.037, [4], настоящего стандарта, и иных нормативных документов по стандартизации и нормативных технических документов на пожарные гидранты конкретного типа.

6.2 В местах проведения испытаний или ремонтных работ должны быть установлены предупреждающие знаки «Внимание. Опасность» в соответствии с требованиями СТ РК ГОСТ Р 12.4.026 и [3], с поясняющей надписью «Идут испытания!», а также вывешены инструкции и правила безопасности.

6.3 К работам по техническому обслуживанию, испытаниям и ремонту пожарных гидрантов должны допускаться лица, прошедшие:

а) специальный инструктаж и обучение безопасным методам труда по ГОСТ 12.0.004 и ГОСТ 12.0.230;

б) медицинские осмотры в соответствии с действующим законодательством.

6.4 До начала проведения ремонтно-профилактических работ водопроводная сеть должна быть перекрыта, а вода из колодца откачана.

6.5 Перед началом работы необходимо проверить плотность соединения резьбы ниппеля с пожарной колонкой.

## **7 Требования охраны окружающей среды**

7.1 Подтекание смазочных (консервационных) материалов во время хранения и транспортирования пожарных гидрантов не допускается.

7.2 Смазочные (консервационные) материалы до установки пожарных гидрантов на водопроводную сеть должны быть удалены.

## 8 Правила приемки

8.1 Пожарные гидранты подвергают следующим видам испытаний:

- а) приемочным;
- б) квалификационным;
- в) приемо-сдаточным;
- г) периодическим;
- д) типовым;
- е) на надежность;
- ж) сертификационным;
- и) эксплуатационным.

8.2 Приемочные испытания пожарных гидрантов проводят на образцах опытной партии. Объем и методика проведения приемочных испытаний разрабатывается изготовителем и согласовывается с разработчиком продукции.

8.3 Квалификационные испытания пожарных гидрантов проводят на образцах установочной серии или первой промышленной партии с целью определения готовности предприятия к выпуску продукции.

8.4 Приемо-сдаточные испытания проводятся изготовителем с целью принятия решения о пригодности пожарного гидранта конкретного типа к поставке потребителю (заказчику).

8.5 Периодические испытания проводят не реже одного раза в год на пожарных гидрантах конкретного типа, прошедших приемо-сдаточные испытания, с целью контроля стабильности технического процесса и качества продукции.

На испытания предъявляют не менее трех образцов пожарных гидрантов каждого типоразмера.

8.6 Типовые испытания проводят при внесении изменений в конструкцию или технологию изготовления, способных повлиять на основные параметры, обеспечивающие работоспособность пожарных гидрантов.

Объем и методика проведения типовых испытаний разрабатывается изготовителем и согласовывается с разработчиком продукции.

8.7 Испытания на надежность проводятся изготовителем один раз в четыре года.

Испытаниям подвергают не менее двух пожарных гидрантов каждого типоразмера, прошедшие приемо-сдаточные испытания.

8.8 Сертификационным испытаниям подвергают пожарные гидранты с целью определения их соответствия требованиям [4], настоящего стандарта, а также эксплуатационной документации на пожарный гидрант конкретного типа.

Порядок проведения сертификационных испытаний пожарных гидрантов должен соответствовать требованиям [5].

8.9 Объем проведения приемо-сдаточных, периодических и сертификационных испытаний пожарных гидрантов принимают в соответствии с таблицей В.1 приложения В.

8.10 Эксплуатационным испытаниям подвергают пожарные гидранты с целью определения их технического состояния в период их эксплуатации.

Объем проведения эксплуатационных испытаний пожарных гидрантов по 11.5 настоящего стандарта.

8.11 Другие виды контрольных испытаний пожарных гидрантов проводят в соответствии с требованиями ГОСТ 16504 изготовителем по программе, разработанной изготовителем и разработчиком.

8.12 В случае получения отрицательных результатов по какому-либо виду испытаний количество испытываемых образцов удваивают и испытания повторяют в полном объеме.

## СТ РК 2800-2015

При получении повторно отрицательных результатов дальнейшее проведение испытаний прекращают до выявления причин и устранения обнаруженных дефектов.

Результаты повторных испытаний являются окончательными и распространяются на всю испытываемую продукцию.

### 9 Методы испытаний

#### 9.1 Условия испытаний

9.1.1 *Испытания проводят при нормальных климатических условиях соответствующих ГОСТ 15150–69 (см. пункт 3.15), если в эксплуатационной документации на конкретный вид продукции не оговорены особые условия.*

9.1.2 *Отбор образцов для испытаний проводят в соответствии с требованиями ГОСТ 18321 и [5].*

9.1.3 *Дополнительная подготовка пожарных гидрантов, не предусмотренная эксплуатационной документацией, не допускается.*

9.1.4 *За результаты проведенных испытаний принимают среднее арифметическое значение не менее трех измерений каждого показателя пожарного гидранта.*

#### 9.2 Средства измерений и испытательное оборудование

9.2.1 *Средства измерений, применяемые при испытаниях, должны иметь сертификат об утверждении типа в соответствии с СТ РК 2.21 или метрологической аттестации в соответствии с СТ РК 2.30, быть зарегистрированы в реестре Государственной системы обеспечения единства измерений Республики Казахстан и поверены в соответствии с СТ РК 2.4.*

9.2.2 *Испытательное оборудование, воспроизводящее нормированные внешние воздействующие факторы и (или) нагрузки должно быть аттестовано в соответствии с СТ РК 2.75.*

9.2.3 *Для проведения испытаний допускается применять средства измерений, не приведенные в настоящем стандарте, соответствующие требованиям 9.2.1 и 9.2.2, имеющие аналогичные метрологические характеристики и воспроизводящие нормированные внешние воздействующие факторы и (или) нагрузки.*

#### 9.3 Проведение испытаний

9.3.1 **Испытания по определению работоспособности пожарного гидранта при рабочем давлении, герметичности соединений и уплотнений**

9.3.1.1 *Средства измерений и испытательное оборудование:*

- а) *гидравлический стенд, схема которого приведена на рисунке Г.1 приложения Г;*
- б) *электромагнитный преобразователь, с диапазоном измерения от 2,27 до 226,80 м<sup>3</sup>/ч, и пределом основной погрешности  $\pm 1$  %;*
- в) *манометр по ГОСТ 2405, с диапазоном измерений от 0 до 1,6 МПа, и классом точности 0,4;*
- г) *мерная емкость, вместимостью не менее 2 м<sup>3</sup>, с погрешностью  $\pm 0,01$  м<sup>3</sup>;*
- д) *центробежный насос, производительностью не менее 40 л/с;*
- е) *испытательная среда: вода по ГОСТ 2874;*
- ж) *термометр жидкостный виброустойчивый, с пределом измерения температуры от минус 20 °С до 50 °С, и пределом основной погрешности  $\pm 1$  °С;*
- и) *секундомер, с погрешностью измерения 1 с в течение 1 ч.*

**9.3.1.2 Подготовка к испытаниям**

*Пожарный гидрант устанавливают на гидравлический стенд, при этом клапан (задвижка) пожарного гидранта должен быть открыт.*

**9.3.1.3 Проведение испытаний**

Включают центробежный насос, и обеспечивают расход воды через пожарный гидрант в диапазоне от 10 до 40 л/с.

Расход воды определяют с помощью электромагнитного преобразователя.

Примечание – Допускается определять расход воды объемным способом, измеряя объем и время заполнения мерной емкости.

При помощи манометра по ГОСТ 2405 и центробежного насоса устанавливают рабочее давление соответствующее эксплуатационной документации на пожарный гидрант конкретного типа.

*Время выдержки под рабочим давлением должно быть не менее  $(180 \pm 2)$  с.*

*По истечении установленного времени центробежный насос выключают и проводят визуальный осмотр пожарного гидранта.*

**9.3.1.4 Результаты испытаний**

*Пожарный гидрант считают прошедшим испытания, если:*

а) *результаты испытаний соответствуют требованиям 5.1.2 (таблица 1, параметр 1) и 5.2.2;*

б) *при визуальном контроле на стенках корпуса пожарного гидранта после воздействия рабочего давления не обнаружено утечки испытательной среды, механических разрушений или видимых остаточных деформаций.*

**9.3.2 Испытания по определению габаритных и присоединительных размеров****9.3.2.1 Средства измерений**

Для проведения испытаний применяют штангенциркуль по ГОСТ 166, с погрешностью измерений  $\pm 0,05$  мм.

**9.3.2.2 Проведение испытаний**

Габаритные и присоединительные размеры пожарного гидранта измеряют с точностью до 1 мм.

Измерения внутреннего диаметра пожарного гидранта и размеров квадрата штанги (штока) проводят штангенциркулем по ГОСТ 166.

**9.3.2.3 Результаты испытаний**

*Пожарный гидрант считают прошедшим испытания, если результаты испытаний соответствуют требованиям 5.1.2 (таблица 1, параметры 2 и 3), 5.2.8.*

**9.3.3 Испытания по определению хода клапана****9.3.3.1 Средства измерений**

Для проведения испытаний применяют металлическую линейку по ГОСТ 427, с погрешностью измерений  $\pm 0,05$  мм.

**9.3.3.2 Проведение испытаний**

Измеряют ход клапана пожарного гидранта.

**9.3.3.3 Результаты испытаний**

*Пожарный гидрант считают прошедшим испытания, если результаты испытаний соответствуют требованиям 5.1.2 (таблица 1, параметр 4).*

**9.3.4 Испытания по определению люфта шпинделя****9.3.4.1 Средства измерений**

Для проведения испытаний применяют щуп набора № 2.

## СТ РК 2800-2015

### 9.3.4.2 Проведение испытаний

Щупом измеряют люфт шпинделя в опоре.

### 9.3.4.3 Результаты испытаний

*Пожарный гидрант считают прошедшим испытания, если результаты испытаний соответствуют требованиям 5.1.2 (таблица 1, параметр 5).*

## 9.3.5 Испытания по определению числа оборотов штанги (штока) до полного открытия клапана (здвижки)

### 9.3.5.1 Проведение испытаний

Число оборотов штанги (штока) до полного открытия клапана (здвижки) определяют путем проведения соответствующих манипуляций и визуальным контролем.

### 9.3.5.2 Результаты испытаний

*Пожарный гидрант считают прошедшим испытания, если результаты испытаний соответствуют требованиям 5.1.2 (таблица 1, параметр 6).*

## 9.3.6 Испытания по определению гидравлического сопротивления в пожарном гидранте

### 9.3.6.1 Средства измерений и испытательное оборудование:

- а) гидравлический стенд, схема которого приведена на рисунке Г.1 приложения Г;
- б) дифференциальный датчик с верхним пределом измерений 100 КПа, и пределом основной погрешности  $\pm 0,25\%$ ;
- в) электромагнитный преобразователь, с диапазоном измерения от 2,27 до 226,80 м<sup>3</sup>/ч, и пределом основной погрешности  $\pm 1\%$ ;
- г) манометр по ГОСТ 2405, с диапазоном измерений от 0 до 1,6 МПа, и классом точности 0,4;
- д) мерная емкость, вместимостью не менее 2 м<sup>3</sup>, с погрешностью  $\pm 0,01\text{ м}^3$ ;
- е) центробежный насос, производительностью не менее 40 л/с;
- ж) испытательная среда: вода по ГОСТ 2874;
- и) термометр жидкостный виброустойчивый, с пределом измерения температуры от минус 20 °С до 50 °С, и пределом основной погрешности  $\pm 1\text{ °С}$ ;
- к) секундомер, с погрешностью измерения 1 с в течение 1 ч.

### 9.3.6.2 Подготовка к испытаниям

*Пожарный гидрант устанавливают на гидравлический стенд, при этом клапан (здвижка) пожарного гидранта должна быть открыта.*

### 9.3.6.3 Проведение испытаний

Включают центробежный насос, и обеспечивают расход воды через пожарный гидрант в диапазоне от 10 до 40 л/с.

Расход воды определяют с помощью электромагнитного преобразователя.

Примечание – Допускается определять расход воды объемным способом, измеряя объем и время заполнения мерной емкости.

Давление воды на входе в пожарный гидрант устанавливают при помощи манометра по ГОСТ 2405.

Разность давлений (потери напора) измеряются с помощью дифференциального датчика.

Гидравлическое сопротивление определяют при давлении воды на входе в пожарный гидрант, равном: 0,2 МПа; 0,4 МПа; 0,6 МПа.

Гидравлическое сопротивление в пожарном гидранте  $S$ , (с<sup>2</sup>/м<sup>5</sup>), определяют по формуле (1):

$$S = \frac{\Delta h}{Q^2}, \quad (1)$$

где  $\Delta h$  – потери напора в пожарном гидранте, м;  
 $Q$  – расход воды, м<sup>3</sup>/с.

#### 9.3.6.4 Результаты испытаний

*Пожарный гидрант считают прошедшим испытания, если результаты испытаний соответствуют требованиям 5.1.2 (таблица 1, параметр 7).*

### 9.3.7 Испытания по определению массы пожарного гидранта

#### 9.3.7.1 Средства измерений

Для проведения испытаний *применяют весы с пределом измерений не менее 150 кг и пределом основной погрешности  $\pm 1$  кг.*

#### 9.3.7.2 Проведение испытаний

Испытания по определению массы пожарного гидранта проводят взвешиванием на весах.

#### 9.3.7.3 Результаты испытаний

*Пожарный гидрант считают прошедшим испытания, если результаты испытаний соответствуют требованиям 5.1.2 (таблица 1, параметр 8).*

### 9.3.8 Испытания по определению прочности корпуса пожарного гидранта

#### 9.3.8.1 Средства измерений и испытательное оборудование:

- а) гидравлический стенд, схема которого приведена на рисунке Г.1 приложения Г;
- б) электромагнитный преобразователь, с диапазоном измерения от 2,27 до 226,80 м<sup>3</sup>/ч, и пределом основной погрешности  $\pm 1$  %;
- в) манометр по ГОСТ 2405, с диапазоном измерений от 0 до 1,6 МПа, и классом точности 0,4;
- г) мерная емкость, вместимостью не менее 2 м<sup>3</sup>, с погрешностью  $\pm 0,01$  м<sup>3</sup>;
- д) центробежный насос, производительностью не менее 40 л/с;
- е) испытательная среда: вода по ГОСТ 2874;
- ж) термометр жидкостный виброустойчивый, с пределом измерения температуры от минус 20 °С до 50 °С, и пределом основной погрешности  $\pm 1$  °С;
- и) секундомер, с погрешностью измерения 1 с в течение 1 ч.

#### 9.3.8.2 Подготовка к испытаниям

*Пожарный гидрант устанавливают на гидравлический стенд, при этом клапан (завдвижка) пожарного гидранта должен быть открыт.*

#### 9.3.8.3 Проведение испытаний

Включают центробежный насос, и обеспечивают расход воды через пожарный гидрант в диапазоне от 10 до 40 л/с.

Расход воды определяют с помощью электромагнитного преобразователя.

Примечание – Допускается определять расход воды объемным способом, измеряя объем и время заполнения мерной емкости.

При помощи манометра по ГОСТ 2405 и центробежного насоса устанавливают избыточное гидравлическое давление, соответствующее 1,5 кратному значению от рабочего давления, установленного в эксплуатационной документации на пожарный гидрант конкретного вида.



## СТ РК 2800-2015

Время выдержки под избыточным гидравлическим давлением должно быть не менее  $(120 \pm 2)$  с.

*По истечении установленного времени центробежный насос выключают и проводят визуальный осмотр пожарного гидранта.*

### 9.3.8.4 Результаты испытаний

*Пожарный гидрант считают прошедшим испытания, если результаты испытаний соответствуют требованиям 5.2.1.*

## 9.3.9 Испытания по определению усилия открытия или закрытия пожарного гидранта

### 9.3.9.1 Средства измерений и испытательное оборудование:

а) гидравлический стенд:

- электромагнитный преобразователь, с диапазоном измерения от 2,27 до 226,80 м<sup>3</sup>/ч, и пределом основной погрешности  $\pm 1\%$ ;

- манометр по ГОСТ 2405, с диапазоном измерений от 0 до 1,6 МПа, и классом точности 0,4;

- динамометр по ГОСТ 13837, с пределом измерения до 300 Н, с классом точности не более 2;

- центробежный насос, производительностью не менее 40 л/с;

- мерная емкость, вместимостью не менее 2 м<sup>3</sup>, с погрешностью  $\pm 0,01$  м<sup>3</sup>;

б) испытательная среда: вода по ГОСТ 2874;

в) секундомер, с погрешностью измерения 1 с в течение 1 ч.

### 9.3.9.2 Подготовка к испытаниям

*Пожарный гидрант устанавливают на гидравлический стенд.*

### 9.3.9.3 Проведение испытаний

Включают центробежный насос, и обеспечивают расход воды через пожарный гидрант в диапазоне от 10 до 40 л/с.

Расход воды определяют с помощью электромагнитного преобразователя.

Примечание – Допускается определять расход воды объемным способом, измеряя объем и время заполнения мерной емкости.

При помощи манометра по ГОСТ 2405 и центробежного насоса устанавливают рабочее давление соответствующее эксплуатационной документации на пожарный гидрант конкретного типа.

Усилие открытия или закрытия клапана пожарного гидранта ключом пожарной колонки или специальным ключом задвижки пожарного гидранта измеряют динамометром по ГОСТ 13837.

### 9.3.9.4 Результаты испытаний

*Пожарный гидрант считают прошедшим испытания, если результаты испытаний соответствуют требованиям 5.2.3, 5.4.1 и 5.4.2.*

## 9.3.10 Испытания по определению работоспособности сливного устройства

### 9.3.10.1 Средства измерений:

а) мерная емкость, вместимостью не менее 2 л, с погрешностью  $\pm 0,01$  л.

б) испытательная среда: вода по ГОСТ 2874;

в) секундомер, с погрешностью измерения 1 с в течение 1 ч.

### 9.3.10.2 Проведение испытаний

Сухой пожарный гидрант устанавливают вертикально на специальной платформе.

В пожарный гидрант заливают не менее 2 л воды.

Количество оставшейся воды в пожарном гидранте определяют как разность между объемами залитой воды и воды вытекшей из него в течение не менее  $(180 \pm 2)$  с.

#### 9.3.10.3 Результаты испытаний

*Пожарный гидрант считают прошедшим испытания, если результаты испытаний соответствуют требованиям 5.2.4.*

### 9.3.11 Испытания по определению механической прочности клапана

#### 9.3.11.1 Средства измерений:

а) динамометр по ГОСТ 13837, с пределом измерения до 40 кН, с классом точности не более 2;

б) секундомер, с погрешностью измерения 1 с в течение 1 ч.

#### 9.3.11.2 Проведение испытаний

Испытания по определению механической прочности клапана проводят приложением к открытому клапану осевого сжимающего или растягивающего усилия не менее 30 кН в течение не менее  $(180 \pm 2)$  с.

Прилагаемое усилие измеряют динамометром по ГОСТ 13837, при этом не допускаются отрыв клапана, а также смятие резьбы и опор.

#### 9.3.11.3 Результаты испытаний

*Пожарный гидрант считают прошедшим испытания, если результаты испытаний соответствуют требованиям 5.2.5.*

### 9.3.12 Испытания по определению показателей резьбы ниппеля

#### 9.3.12.1 Средства измерений и испытательное оборудование:

а) пожарная колонка по СТ РК 2801;

б) резьбовые калибры по ГОСТ 6357;

в) штангенциркуль по ГОСТ 166, с погрешностью измерений  $\pm 0,05$  мм.

#### 9.3.12.2 Проведение испытаний

*Наружную резьбу ниппеля определяют резьбовыми калибрами по ГОСТ 6357 или измерением диаметра резьбы с точностью до 0,1 мм и числа ниток.*

Проверку крепления ниппеля проводят путем полного наворачивания пожарной колонки на пожарный гидрант.

#### 9.3.12.3 Результаты испытаний

*Пожарный гидрант считают прошедшим испытания, если результаты испытаний соответствуют требованиям 5.2.6 и 5.3.11.*

### 9.3.13 Испытания по определению твердости поверхности квадрата соединительной штанги (штока)

#### 9.3.13.1 Средства измерений

Для проведения испытаний применяют измеритель твердости типа ТК-2 по ГОСТ 9013.

#### 9.3.13.2 Проведение испытаний

Твердость поверхности квадрата соединительной штанги (штока) проверяют с помощью измерителя твердости типа ТК-2 по ГОСТ 9013.

#### 9.3.13.3 Результаты испытаний

*Пожарный гидрант считают прошедшим испытания, если результаты испытаний соответствуют требованиям 5.2.9.*

### 9.3.14 Испытания по определению качества отливок, отклонений размеров и массы отливок

#### 9.3.14.1 Средства измерений

## **СТ РК 2800-2015**

Для проведения испытаний применяют средства измерений по ГОСТ 26358.

### **9.3.14.2 Проведение испытаний**

Испытания по определению качества отливок, отклонений размеров и массы отливок проводят в соответствии с требованиями ГОСТ 26358.

### **9.3.14.3 Результаты испытаний**

*Пожарный гидрант считают прошедшим испытания, если результаты испытаний соответствуют требованиям 5.3.1.*

## **9.3.15 Испытания по определению взаимозаменяемости сборочных единиц и деталей**

### **9.3.15.1 Проведение испытаний**

Испытания по определению взаимозаменяемости сборочных единиц и деталей проводят перестановкой деталей и сборочных единиц на двух пожарных гидрантах одного типоразмера, при этом подгонка деталей не допускается.

### **9.3.15.2 Результаты испытаний**

*Пожарный гидрант считают прошедшим испытания, если результаты испытаний соответствуют требованиям 5.3.7.*

## **9.3.16 Испытания по определению качества лакокрасочного покрытия**

### **9.3.16.1 Средства измерений и испытательное оборудование:**

Для проведения испытаний применяют средства измерений и испытательное оборудование соответствующее требованиям ГОСТ 9.032.

### **9.3.16.2 Проведение испытаний**

*Испытания по определению качества защитных и защитно-декоративных лакокрасочных покрытий проводят в соответствии с требованиями ГОСТ 9.032, ГОСТ 9.104 и ГОСТ 9.302.*

### **9.3.16.3 Результаты испытаний**

*Пожарный гидрант считают прошедшим испытания, если результаты испытаний соответствуют требованиям 5.5.5.*

## **9.3.17 Испытания по определению качества сварных швов**

### **9.3.17.1 Проведение испытаний**

Качество сварных швов фланцев пожарного гидранта определяют в соответствии с требованиями ГОСТ 16037, остальных сварных соединений стальных конструкций определяют в соответствии с требованиями ГОСТ 5264.

### **9.3.17.2 Результаты испытаний**

*Пожарный гидрант считают прошедшим испытания, если результаты испытаний соответствуют требованиям 5.5.6.*

## **9.3.18 Испытания по определению срока службы пожарного гидранта**

### **9.3.18.1 Проведение испытаний**

Испытания по определению срока службы пожарного гидранта проводят путем сбора информации и обработкой данных, полученных в условиях подконтрольной эксплуатации изделий.

Критерием предельного состояния следует считать такое техническое состояние гидранта, при котором восстановление его работоспособности нецелесообразно или невозможно.

### **9.3.18.2 Результаты испытаний**

*Пожарный гидрант считают прошедшим испытания, если результаты испытаний соответствуют требованиям 5.6.1.*

### 9.3.19 Испытания по определению показателя безотказной работы пожарного гидранта

#### 9.3.19.1 Средства измерений и испытательное оборудование:

- а) гидравлический стенд:
- электромагнитный преобразователь, с диапазоном измерения от 2,27 до 226,80 м<sup>3</sup>/ч, и пределом основной погрешности  $\pm 1\%$ ;
  - манометр по ГОСТ 2405, с диапазоном измерений от 0 до 1,6 МПа, и классом точности 0,4;
  - центробежный насос, производительностью не менее 40 л/с;
  - мерная емкость, вместимостью не менее 2 м<sup>3</sup>, с погрешностью  $\pm 0,01$  м<sup>3</sup>;
- б) испытательная среда: вода по ГОСТ 2874;
- в) секундомер, с погрешностью измерения 1 с в течение 1 ч.

#### 9.3.19.2 Подготовка к испытаниям

*Пожарный гидрант устанавливают на гидравлический стенд.*

#### 9.3.19.3 Проведение испытаний

Показатель установленной безотказной работы пожарного гидранта проводят последовательно повторяющимися циклами.

Циклом следует считать полное открытие пожарного гидранта, работу в течение не менее  $(60 \pm 2)$  с при рабочем гидравлическом давлении, полное закрытие гидранта, слив воды через сливной клапан.

Рабочее давление соответствующее эксплуатационной документации устанавливают при помощи манометра по ГОСТ 2405 и центробежного насоса.

Герметичность соединений и уплотнений пожарного гидранта определяют методом, изложенным в 9.3.1 настоящего стандарта, через каждые 50 циклов и по окончании проведения испытаний.

Критерием отказа следует считать поломку деталей пожарного гидранта, самопроизвольное ослабление и отвинчивание отдельных деталей и сборочных единиц, а также нарушения герметичности.

#### 9.3.19.4 Результаты испытаний

*Пожарный гидрант считают прошедшим испытания, если результаты испытаний соответствуют требованиям 5.6.2 и 5.3.12.*

## 10 Транспортирование и хранение

10.1 При транспортировании и хранении пожарных гидрантов должны быть обеспечены условия, предохраняющие их от механических повреждений, нагрева, попадания на них прямых солнечных лучей, атмосферных осадков, от воздействия влаги и агрессивных сред.

10.2 Транспортирование пожарных гидрантов допускается всеми видами транспорта, в упакованном виде, соответствующим требованиям 5.9 настоящего стандарта, в соответствии с правилами перевозки грузов, существующими на транспорте данного вида.

10.3 При транспортировании пожарные гидранты должны быть сформированы в транспортные пакеты массой не более 1000 кг.

10.4 Пакеты пожарных гидрантов длиной до 3 м и массой менее 500 кг могут транспортироваться в крытых или открытых транспортных средствах.

Пакеты пожарных гидрантов длиной более 3 м и массой более 500 кг необходимо транспортировать только в открытых транспортных средствах.

10.5 Хранение и транспортирование пожарных гидрантов должно осуществляться при закрытом положении клапана.

10.6 Длительное хранение пожарных гидрантов следует осуществлять в отапливаемых складских помещениях при температуре не более 40 °С.

10.7 Условия хранения и транспортирования пожарных гидрантов в части воздействия климатических факторов внешней среды должно осуществляться по группе условий хранения 5 по ГОСТ 15150.

## **11 Указания по эксплуатации**

11.1 Пожарные гидранты перед их гидравлическими испытаниями устанавливаются в колодцах на промытых водопроводных сетях, в вертикальном положении при помощи пожарной подставки по ГОСТ 5525.

Установка пожарных гидрантов должна осуществляться в соответствии с требованиями ГОСТ 12.3.006.

11.2 Размещение пожарных гидрантов в колодцах должно обеспечивать свободную установку крышки колодца и открытие крышки пожарного гидранта.

11.3 Размещение пожарных гидрантов в колодцах должно обеспечивать полное наворачивание пожарной колонки, а также удобство проведения ремонтных работ.

11.4 Пожарные гидранты установленные на водопроводных сетях должны эксплуатироваться в соответствии с требованиями *СТ РК 1174*, [4] и эксплуатационной документацией, входящей в комплект поставки.

11.5 Пожарные гидранты, перед приемкой в эксплуатацию и не реже двух раз в год (весной и осенью) должны подвергаться техническому осмотру.

При техническом осмотре пожарных гидрантов, *проводят эксплуатационные испытания, при этом:*

а) проверяют исправность люка и крышки водопроводного колодца, крышек и резьбы ниппеля, верхнего квадрата штанги и корпуса пожарного гидранта;

б) проверяют работоспособность сливного устройства, при этом контролируют наличие воды в корпусе пожарного гидранта и в колодце;

в) проверяют герметичность клапана (задвижки), а также соединений и уплотнений при рабочем давлении;

г) устанавливают пожарную колонку на пожарный гидрант и проверяют его работоспособность, при этом определяют усилия открытия или закрытия пожарного гидранта;

д) определяют расход воды (водоотдачу) в диапазоне давления в водопроводной сети от 0,4 до 0,6 МПа.

11.6 Результаты технического осмотра пожарных гидрантов оформляются актом с приложением протокола *эксплуатационных* испытаний.

11.6.1 *Акт испытаний пожарных гидрантов должен содержать:*

а) *дату и место составления;*

б) *состав комиссии;*

в) *тип, диаметр и давление водопроводной сети;*

г) *типоразмер установленных пожарных гидрантов;*

д) *способ испытаний на водоотдачу;*

е) *результаты испытаний;*

ж) *заключение комиссии.*

11.6.2 Протокол *эксплуатационных* испытаний должен содержать:

а) *дату и место проведения испытаний;*

б) *наименование организации проводившей испытания;*

в) *информацию о пожарном гидранте по 5.8.3.*

г) *условия испытаний;*

д) *данные о средствах измерений и испытательном оборудовании;*

е) результаты испытаний по 11.5.

## **12 Гарантии изготовителя**

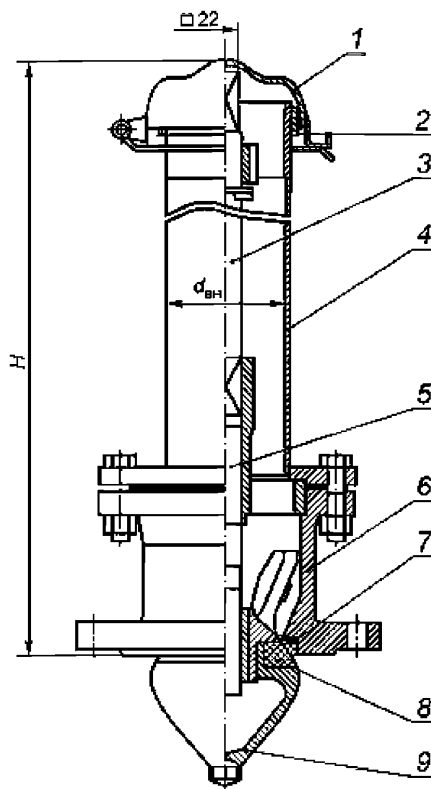
12.1 Изготовитель должен гарантировать соответствие пожарного гидранта требованиям настоящего стандарта при соблюдении условий эксплуатации, транспортирования и хранения продукции.

*Гарантийные обязательства изготовителя должны быть установлены в эксплуатационной документации на пожарных гидрант конкретного типа.*

12.2 Гарантийный срок эксплуатации пожарного гидранта должен быть установлен в эксплуатационной документации, но не менее 24 месяцев с момента ввода в эксплуатацию.

**Приложение А**  
(информационное)

*Размеры в миллиметрах*



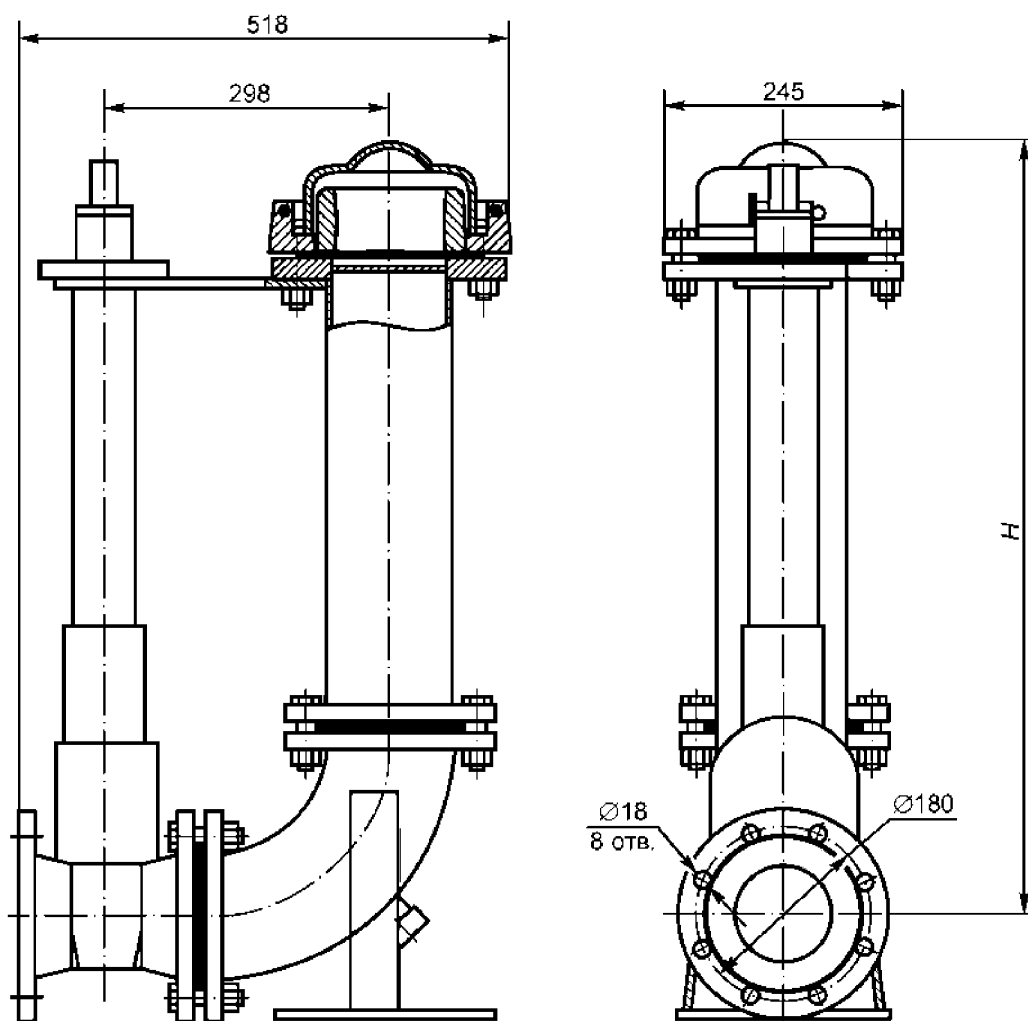
- 1 – крышка;
- 2 – nipple;
- 3 – штанга;
- 4 – корпус;
- 5 – шпindelь;
- 6 – патрубок;
- 7 – седло;
- 8 – кольцо уплотнительное;
- 9 – клапан;

$d_{вн}$  – внутренний диаметр корпуса пожарного гидранта;

□ – квадрат соединительной штанги (штока)

Примечание – Рисунок не определяет конструкцию пожарного гидранта.

**Рисунок А.1 – Схема подземного пожарного гидранта**

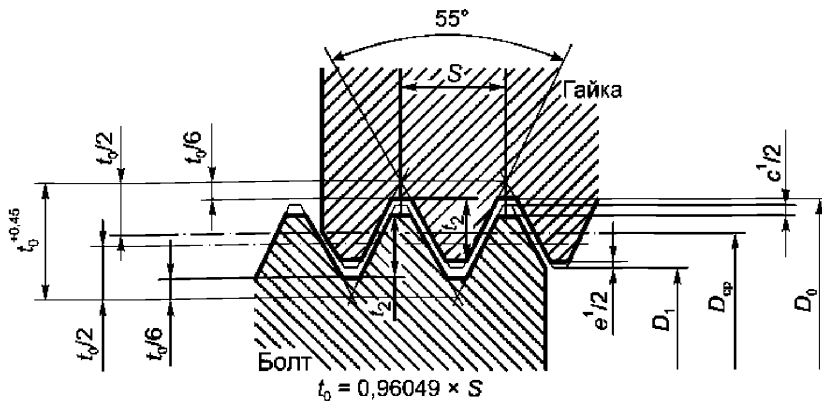


Примечание – Рисунок не определяет конструкцию пожарного гидранта.

**Рисунок А.2 – Схема подземного пожарного гидранта и специального ключа для открытия или закрытия задвижки**



**Приложение Б**  
(обязательное)



**Рисунок Б.1 – Схема наружной резьбы nipples пожарного гидранта**

**Таблица Б.1 – Показатели резьбы и их значения**

Показатели	Значения					
Номинальный диаметр резьбы (в дюймах)	9					
Число ниток $n$ на один дюйм	4					
Диаметр резьбы	болта			гайки		
	наружный		средний	внутренний		
	$d_0$	$D_0$	$d_{ср}$	$D_{ср}$	$d_1$	$D_1$
	151,5	152,4	147,434	148,334	143,368	144,268
Зазоры, мм	$c'$			$e'$		
	0,530			0,941		
Шаг резьбы $S$ , мм	6,351					
Высота профиля $t_2$ , мм	4,066					

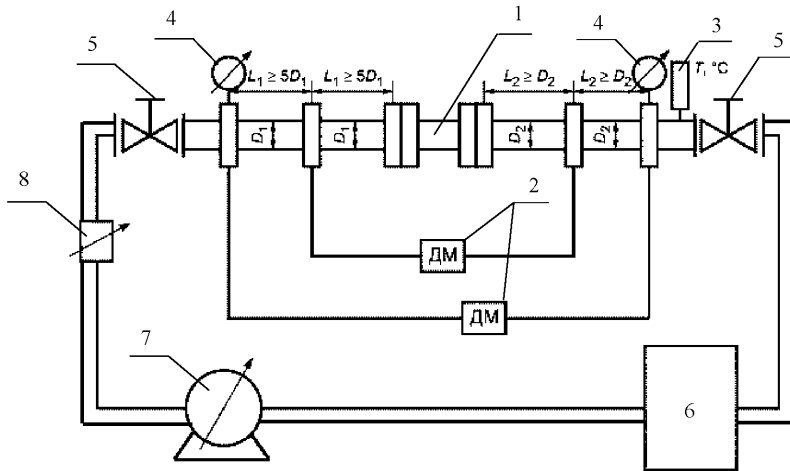
**Приложение В**  
(обязательное)

**Таблица В.1 - Программа приемо-сдаточных, периодических и сертификационных испытаний пожарных гидрантов**

Вид испытаний	Номер пункта настоящего стандарта		Испытания		
	Технические требования	Методы испытаний	Приемо- сдаточные	Периоди- ческие	Сертифика- ционные
1 Испытания по определению работоспособности пожарного гидранта при рабочем давлении, герметичности соединений и уплотнений	5.1.2 (таблица 1, параметр 1), 5.2.2	9.3.1	+	+	+
2 Испытания по определению габаритных и присоединительных размеров	5.1.2 (таблица 1, параметры 2 и 3), 5.2.8	9.3.2	-	+	+
3 Испытания по определению хода клапана	5.1.2 (таблица 1, параметр 4)	9.3.3	-	+	+
4 Испытания по определению люфта шпинделя	5.1.2 (таблица 1, параметр 5)	9.3.4	-	+	+
5 Испытания по определению числа оборотов штанги (штока) до полного открытия клапана (задвижки)	5.1.2 (таблица 1, параметр 6)	9.3.5	-	+	+
6 Испытания по определению гидравлического сопротивления в пожарном гидранте	5.1.2 (таблица 1, параметр 7)	9.3.6	-	+	+
7 Испытания по определению массы пожарного гидранта	5.1.2 (таблица 1, параметр 8)	9.3.7	-	+	+
8 Испытания по определению прочности корпуса пожарного гидранта	5.2.1	9.3.8	+	+	+
9 Испытания по определению усилия открытия или закрытия пожарного гидранта	5.2.3, 5.4.1, 5.4.2	9.3.9	-	+	+
10 Испытания по определению работоспособности сливного устройства	5.2.4	9.3.10	+	+	+
11 Испытания по определению механической прочности клапана	5.2.5	9.3.11	-	+	+

Вид испытаний	Номер пункта настоящего стандарта		Испытания		
	Технические требования	Методы испытаний	Приемо- сдаточные	Периоди- ческие	Сертифика- ционные
12 Испытания по определению показателей резьбы ниппеля	5.2.6, 5.3.11	9.3.12	+	+	+
13 Испытания по определению твердости поверхности квадрата соединительной штанги (штока)	5.2.9	9.3.13	-	+	+
14 Испытания по определению качества отливок, отклонений размеров и массы отливок	5.3.1	9.3.14	+	+	+
15 Испытания по определению взаимозаменяемости сборочных единиц и деталей	5.3.7	9.3.15	-	+	+
16 Испытания по определению качества лакокрасочного покрытия	5.5.5	9.3.16	+	+	-
17 Испытания по определению качества сварных швов	5.5.6	9.3.17	+	+	+
18 Испытания по определению срока службы пожарного гидранта	5.6.1	9.3.18	+	+	-
19 Испытания по определению показателя безотказной работы пожарного гидранта	5.6.2 5.3.12	9.3.19	+	+	+
<p><i>Примечание</i></p> <p>1 Проверку пожарного гидранта конкретного типа на соответствие требованиям 5.2.7, 5.3.2 – 5.3.6, 5.3.8 – 5.3.10, 5.5.1 – 5.5.4, 5.7.1 – 5.7.3, 5.8.1 – 5.8.4 проводят визуальным контролем и техническим осмотром, и сверяют с эксплуатационной документацией на пожарный гидрант конкретного типа.</p> <p>2 В период проведения испытаний допускается определять показатели пожарного гидранта конкретного типа в одном испытании.</p>					

**Приложение Г**  
(информационное)



- 1 – пожарный гидрант;
- 2 – дифференциальный датчик;
- 3 – термометр жидкостный виброустойчивый;
- 4 – манометр по ГОСТ 2405;
- 5 – задвижка;
- 6 – мерная емкость;
- 7 – насос центробежный;
- 8 – электромагнитный преобразователь.

**Рисунок Г.1 – Схема гидравлического стенда**

**Приложение Е**  
(информационное)

**Таблица Е.1 - Сравнение структуры ГОСТ Р 53961-2010  
со структурой настоящего стандарта**

<i>Структура ГОСТ Р 53961-2010</i>			<i>Структура настоящего стандарта</i>			
<i>Раздел</i>	<i>Подраздел</i>	<i>Пункт</i>	<i>Раздел</i>	<i>Подраздел</i>	<i>Пункт</i>	
4	-	4.1	4	-	4.1; 4.2	
	-	4.2		-	4.3	
	-	4.3		5.7	5.7.1	
	-	4.4			5.7.2	
5	5.1	-	5	5.1	5.1.1	
	5.2	-			5.1.2	
		5.2.1		5.1.2		
		5.2.2		5.6.1; 5.6.2		
	5.3	5.3.1		5.2.1	5.2	5.2.2
		5.3.2		5.2.3		
		5.3.3		5.2.4		
		5.3.4		5.2.5		
		5.3.5		5.2.6		
		5.3.6		5.2.7		
		5.3.7		5.2.8; 5.2.9		
	5.4	5.4.1		5.4.1	5.4	5.4.2
		5.4.2		5.5.1		
	5.5	5.5.1		5.5.2	5.5	5.5.3
		5.5.2		5.5.4		
		5.5.3		5.5.5		
		5.5.4		5.5.6		
		5.5.5		-		
	5.6	5.6.1		-	5.3	-
		5.6.2		5.3.1		
		5.6.3		5.3.2		
		5.6.4		5.3.3		
		5.6.5		5.3.4		
		5.6.6		5.3.5		
		5.6.7		5.3.6		
		5.6.8		5.3.7		
		5.7		5.3.8		
		5.8		5.3.9		
5.9		5.3.10				
5.11	5.10	5.7.1; 5.7.2	5.7	5.7.3		
	-					
	-					

## Продолжение таблицы Е.1

Структура ГОСТ Р 53961–2010			Структура настоящего стандарта		
Раздел	Подраздел	Пункт	Раздел	Подраздел	Пункт
5	5.12	5.12.1	5	5.8	5.8.1
		5.12.2			5.8.3
		5.12.3			5.8.4
	5.13	5.13.1		5.9	5.9.1
		5.13.2			5.9.2
		5.13.3			5.9.3
		5.13.4			5.9.4; 5.9.5
		5.13.5			5.9.7
		5.13.6			5.9.9
6	-	6.1	6	-	6.1
	-	6.2		-	6.3
	-	6.3		-	6.5
	-	6.4		-	6.4
7	-	-	7	-	7.1
8	-	8.1	8	-	-
	-	8.2		-	8.11
	8.3	8.3.1		-	-
		8.3.2		-	8.9
		8.3.3		-	8.12
		8.3.4		-	-
		8.3.5		-	-
		8.4		-	8.5
	8.4	8.4.1		-	-
		8.4.2		-	8.9
		8.4.3		-	-
		8.4.4		-	8.12
		8.4.5		-	-
	8.5	8.5.1		-	-
		8.5.2		-	8.6
		8.5.3		-	-
		8.5.4		-	-
	8.6	8.6.1		-	8.7
		8.6.2		9.1	9.1.3
	8.7	8.7.1		11	11.6
		8.7.2		-	-
8.7.3		-	9.1.4		
8.7.4		-	-		
9	-	9.1	9	-	9.1.1
	-	9.2		-	9.2
	-	9.3		-	-
	9.4	9.4.1		примечание таблицы В.1, приложения В	
		9.4.2		9.3	9.3.16
		9.4.3			

Структура ГОСТ Р 53961-2010			Структура настоящего стандарта					
Раздел	Подраздел	Пункт	Раздел	Подраздел	Пункт			
9	9.4	9.4.4	9	9.3	9.3.17			
		9.4.5			9.3.14			
	-	9.5			9.3.1			
	-	9.6			9.3.8			
	-	9.7			9.3.9			
	-	9.8			9.3.10			
	-	9.9			9.3.11			
	-	9.10			9.3.12			
	-	9.11			9.3.13			
	-	9.12			9.3.15			
	-	9.13			-			
	-	9.14			9.3.2			
	-	9.15			9.3.7			
	-	9.16			9.3.3			
	-	9.17			9.3.4			
	-	9.18			9.3.5			
	9.19	9.19			9.19.1	-	-	9.3.6
					9.19.2			
					9.19.3			
					9.19.4			
9.20	9.20	9.20.1	-	-	9.3.18			
		9.20.2	-	-	-			
		9.20.3	-	-	9.3.19			
10	-	10.1	10	-	10.2			
	-	10.2		-	10.4			
	-	10.3		-	10.3			
	-	10.4		-	10.5			
	-	10.5		-	10.3			
	-	10.6		-	10.7			
11	-	11.1	11	-	-			
	-	11.2		-	11.1			
	-	11.3		-	-			
	-	11.4		-	11.4			
	-	11.5		-	11.2			
	-	11.6		-	11.3			
	-	11.7		-	-			
	-	11.8		-	-			
	-	11.9		-	11.5			
	11.10	11.10		11.10.1	-	-	11.5 а)	
				11.10.2			11.5 б)	
				11.10.3			11.5 в)	

Окончание таблицы Е.1

<i>Структура ГОСТ Р 53961–2010</i>			<i>Структура настоящего стандарта</i>		
<i>Раздел</i>	<i>Подраздел</i>	<i>Пункт</i>	<i>Раздел</i>	<i>Подраздел</i>	<i>Пункт</i>
11	11.10	11.10.4	11	-	11.5 з)
		11.10.5			11.5 д)
12	-	12.1	12	-	12.1
	-	12.2			12.2
<i>Приложение А (справочное)</i>			<i>Приложение А (информационное)</i>		
<i>Приложение Б (обязательное)</i>			<i>Приложение Б (обязательное)</i>		
-			<i>Приложение В (обязательное)</i>		
<i>Приложение В (рекомендуемое)</i>			<i>Приложение Г (информационное)</i>		
-			<i>Приложение Е (информационное)</i>		
<i>Библиография</i>			<i>Библиография</i>		
<p><i>Примечание - Сопоставление структуры стандарта приведено, начиная с раздела 4, так как предыдущие разделы стандартов и их иные структурные элементы (за исключением «Предисловия» и «Введения») идентичны.</i></p>					



**Библиография**

[1] *Технический регламент Таможенного союза «О безопасности упаковки» (утвержден Решением Комиссии Таможенного союза от 16 августа 2011 года № 769).*

[2] *Технический регламент «Требования к упаковке, маркировке, этикетированию и правильному их нанесению» (утвержден Постановлением Правительства Республики Казахстан от 21 марта 2008 года № 277).*

[3] *Технический регламент «Требования к сигнальным цветам, разметкам и знакам безопасности на производственных объектах» (утвержден Постановлением Правительства Республики Казахстан от 29 августа 2008 года № 803).*

[4] *Технический регламент «Требования к безопасности пожарной техники для защиты объектов» (утвержден Постановлением Правительства Республики Казахстан от 16 января 2009 года № 16).*

[5] *Технический регламент «Процедуры подтверждения соответствия» (утвержден Постановлением Правительства Республики Казахстан от 4 февраля 2008 года № 90).*

---

УДК 621.643.52:614.843:006.354

МКС 13.220.10

КПВЭД 28.14.13

**Ключевые слова:** техника пожарная, гидранты пожарные подземные, рабочее давление, гидравлическое сопротивление, технические требования, методы испытаний, техническое обслуживание

---

Басуға \_\_\_\_\_ ж. қол қойылды Пішімі 60x84 1/16  
Қағазы офсеттік. Қаріп түрі «KZ Times New Roman»,  
«Times New Roman»  
Шартты баспа табағы 1,86. Таралымы \_\_\_\_\_ дана. Тапсырыс \_\_\_\_\_

---

«Қазақстан стандарттау және сертификаттау институты»  
республикалық мемлекеттік кәсіпорны  
010000, Астана қаласы, Орынбор көшесі, 11 үй,  
«Эталон орталығы» ғимараты  
Тел.: 8 (7172) 79 33 24