



ГОСУДАРСТВЕННЫЙ СТАНДАРТ РЕСПУБЛИКИ КАЗАХСТАН

Техника пожарная
УСТАНОВКИ ПЕННОГО ПОЖАРОТУШЕНИЯ АВТОМАТИЧЕСКИЕ
ДОЗАТОРЫ

Общие технические условия

СТ РК 1982 - 2010

ГОСТ Р 51114 -97 Установки пенного пожаротушения автоматические. Дозаторы.
Общие технические требования. Методы испытаний, MOD

Издание официальное

Комитет технического регулирования и метрологии
Министерства индустрии и новых технологий Республики Казахстан
(Госстандарт)

Астана

Предисловие

1 РАЗРАБОТАН республиканским государственным предприятием «Специальный научно-исследовательский центр пожарной безопасности и гражданской обороны» Министерства по чрезвычайным ситуациям Республики Казахстан

ВНЕСЕН Комитетом противопожарной службы Министерства по чрезвычайным ситуациям Республики Казахстан

2 УТВЕРЖДЕН И ВВЕДЕН В ДЕЙСТВИЕ Приказом Председателя Комитета технического регулирования и метрологии Министерства индустрии и новых технологий Республики Казахстан от «08» октября 2010 года № 443-од

3 Настоящий стандарт модифицирован по отношению к национальному стандарту Российской Федерации ГОСТ Р 51114-97 «Установки пенного пожаротушения автоматические. Дозаторы. Общие технические требования. Методы испытаний» (далее по тексту – ГОСТ Р 51114-97) путем внесения дополнительных положений в технические требования и методы испытаний продукции, разъяснения по которым приведены в структурном элементе «Введение», и по тексту стандарта выделены курсивом

ГОСТ Р 51114-97 разработан техническим комитетом по стандартизации ТК № 274 «Пожарная безопасность»

Официальные экземпляры ГОСТ Р 51114-97 на основе которого разработан настоящий стандарт, а также межгосударственные стандарты на которые в нем даны ссылки, имеются в Комитете технического регулирования и метрологии Министерства индустрии и новых технологий Республики Казахстан

В разделе «Нормативные ссылки» ссылки на нормативные документы актуализированы

Сравнение структуры ГОСТ Р 51114-97 со структурой настоящего стандарта приведено в Приложении Д.А. Структура ГОСТ Р 51114-97 изменена в связи с особенностями построения, изложения, оформления и содержания государственных стандартов Республики Казахстан

Степень соответствия – модифицированная (MOD)

4 В настоящем стандарте реализованы нормы Законов Республики Казахстан от 9 ноября 2004 года № 603-III «О техническом регулировании», от 22 ноября 1996 года № 48-1 «О пожарной безопасности», от 5 июля 1996 года № 19-1 «О чрезвычайных ситуациях природного и техногенного характера», постановлений Правительства Республики Казахстан от 4 февраля 2008 года № 90 «Об утверждении технического регламента «Процедуры подтверждения соответствия», от 21 марта 2008 года № 277 «Об утверждении технического регламента «Требования к упаковке, маркировке, этикетированию и правильному их нанесению», от 29 августа 2008 года № 796 «Об утверждении технического регламента «Требования по оборудованию зданий, помещений и сооружений системами автоматического пожаротушения и автоматической пожарной сигнализации, оповещения и управления эвакуацией людей при пожаре»

**5 СРОК ПЕРВОЙ ПРОВЕРКИ
ПЕРИОДИЧНОСТЬ ПРОВЕРКИ**2015 год
5 лет**6 ВВЕДЕН ВПЕРВЫЕ**

Информация об изменениях к настоящему стандарту публикуется в указателе «Нормативные документы по стандартизации Республики Казахстан», а текст изменений - в ежемесячных информационных указателях «Государственные стандарты». В случае пересмотра (отмены) или замены настоящего стандарта соответствующая информация будет опубликована в информационном указателе «Государственные стандарты»

Настоящий стандарт не может быть полностью или частично воспроизведен, тиражирован и распространен в качестве официального издания без разрешения Комитета технического регулирования и метрологии Министерства индустрии и новых технологий Республики Казахстан

Содержание

1	Область применения.....	1
2	Нормативные ссылки.....	1
3	Термины и определения.....	3
4	Обозначения и сокращения.....	3
5	Общие технические требования.....	4
6	Требования безопасности.....	7
7	Правила приемки.....	7
8	Методы испытаний.....	8
9	Транспортирование и хранение.....	18
10	Указания по эксплуатации.....	18
11	Гарантии изготовителя.....	18
	Приложение А (информационное). Схема конструкции дозатора.....	19
	Приложение Б (информационное). Основные параметры дозаторов.....	20
	Приложение В (обязательное). Программа приемо-сдаточных, периодических и сертификационных испытаний дозаторов ...	21
	Приложение Г (обязательное). Схема испытательной установки для определения расходов воды и пенообразователя через дозатор	22
	Приложение Д.А (информационное). Сравнение структуры национального стандарта ГОСТ Р 51114-97 со структурой настоящего государственного стандарта.....	23
	Библиография.....	25

Введение

Настоящий стандарт разработан с целью реализации Соглашения по техническим барьерам в торговле Всемирной Торговой Организации по гармонизации с международными нормами и требованиями Директивы ИСО/МЭК, Часть 2 «Правила построения и разработки международных стандартов», а также Решения от 11 декабря 2009 года № 27 «О международных договорах и иных нормативных правовых актах в сфере технического регулирования в таможенном союзе в рамках Евразийского экономического сообщества».

Основные изменения, которые внесены в настоящий стандарт по отношению к ГОСТ Р 51114-97, перечислены ниже:

а) наименование настоящего стандарта в части «Общие технические требования. Методы испытаний» изменено на «Общие технические условия» в соответствии с требованиями СТ РК 1.5 -2008 (Раздел 8.4 «Содержание стандартов общих технических условий»).

б) исключен Раздел 4 «Основные параметры», требования которого предусмотрены в настоящем стандарте в Разделе 5.1 «Требования к конструкции»;

в) введены Разделы 8.1 «Условия испытаний», 8.2 «Средства испытаний», 9 «Транспортирование и хранение», 10 «Указания по эксплуатации», 11 «Гарантии изготовителя»;

г) введены дополнительные требования:

- к материалам (подраздел 5.2);
- к комплектности (подраздел 5.5);
- к безопасности (Раздел 6);

д) введен новый метод контроля по определению качества защитных и защитно-декоративных лакокрасочных покрытий (подраздел 8.3.8);

е) введены Приложения:

- А (информационное). Схема конструкции дозатора;
- Б (информационное). Основные параметры дозаторов;
- В (обязательное). Программа приемо-сдаточных, периодических и сертификационных испытаний дозаторов;
- Г (обязательное). Схема испытательной установки для определения расходов воды и пенообразователя через дозатор.

Техника пожарная

УСТАНОВКИ ПЕННОГО ПОЖАРОТУШЕНИЯ АВТОМАТИЧЕСКИЕ
ДОЗАТОРЫ

Общие технические условия

Дата введения 2011-07-01

1 Область применения

Настоящий стандарт устанавливает общие технические требования и методы испытаний дозаторов или пеносмесителей (далее по тексту – дозаторы).

Настоящий стандарт распространяется на дозаторы отечественного и зарубежного производства, реализуемые на территории Республики Казахстан, применяемые как элемент конструкции в автоматических установках пенного пожаротушения на обводной линии водяного насоса, и предназначенные для дозирования пенообразователя с плотностью от 1,0 кг/м³ до 1,2 кг/м³ и кинематической вязкостью от 40 мм²/с до 200 мм²/с в поток воды автоматических установок пенного пожаротушения.

Положения стандарта применяются при разработке и постановке продукции на производство, производстве, реализации и модернизации продукции.

2 Нормативные ссылки

Для применения настоящего стандарта необходимы следующие ссылочные нормативные документы:

Постановление Правительства Республики Казахстан от 21 марта 2008 года № 277 «Об утверждении технического регламента «Требования к упаковке, маркировке, этикетированию и правильному их нанесению».

Постановление Правительства Республики Казахстан от 29 августа 2008 года № 796 «Об утверждении технического регламента «Требования по оборудованию зданий, помещений и сооружений системами автоматического пожаротушения и автоматической пожарной сигнализации, оповещения и управления эвакуацией людей при пожаре».

СТ РК 2.4-2007 Государственная система обеспечения единства измерений Республики Казахстан. Поверка средств измерений. Организация и порядок проведения.

СТ РК 2.21-2007 Государственная система обеспечения единства измерений Республики Казахстан. Порядок проведения испытаний и утверждения типа средств измерений.

СТ РК 2.30-2007 Государственная система обеспечения единства измерений Республики Казахстан. Порядок проведения метрологической аттестации средств измерений.

СТ РК 2.75-2009 Государственная система обеспечения единства измерений Республики Казахстан. Порядок аттестации испытательного оборудования.

СТ РК ГОСТ Р 12.4.026-2002 Цвета сигнальные, знаки безопасности и разметка сигнальная. Общие технические условия и порядок применения.

СТ РК 1609-2006 Пенообразователи для тушения пожаров. Общие технические требования. Методы испытаний.

СТ РК 1982 - 2010

СТ РК 1903-2009 Техника пожарная. Установки пенного пожаротушения автоматические. Общие технические требования. Методы испытаний.

СТ РК ИСО/МЭК 17025- 2007 Общие требования к компетентности испытательных и калибровочных лабораторий.

ГОСТ 2.601-2006 Единая система конструкторской документации. Эксплуатационные документы.

ГОСТ 8.321-78 Государственная система обеспечения единства измерений. Уровнемеры промышленного применения и поплавковые. Методы и средства поверки.

ГОСТ 9.014-78 Единая система защиты от коррозии и старения. Временная противокоррозионная защита изделий. Общие требования.

ГОСТ 9.032-74 Единая система защиты от коррозии и старения. Покрытия лакокрасочные. Группы, технические требования и обозначения.

ГОСТ 9.302-88 Единая система защиты от коррозии и старения. Покрытия металлические и неметаллические неорганические. Методы контроля.

ГОСТ 9.308-85 Единая система защиты от коррозии и старения. Покрытия металлические и неметаллические неорганические. Методы ускоренных коррозионных испытаний.

ГОСТ 12.0.004-90 Система стандартов безопасности труда. Организация обучения безопасности труда Общие положения.

ГОСТ 12.0.230-2007 Система стандартов безопасности труда. Системы управления охраной труда. Общие требования.

ГОСТ 12.2.003-91 Система стандартов безопасности труда. Оборудование производственное. Общие требования безопасности.

ГОСТ 12.3.046-91 Система стандартов безопасности труда. Установки пожаротушения автоматические. Общие технические требования.

ГОСТ 27.410-87 Надежность в технике. Методы контроля показателей надежности и планы контрольных испытаний на надежность.

ГОСТ 166-89 Штангенциркули. Технические условия.

ГОСТ 427-75 Линейки измерительные металлические. Технические условия.

ГОСТ 1770-74 Посуда мерная лабораторная стеклянная. Цилиндры, мензурки, колбы, пробирки. Общие технические условия.

ГОСТ 2874-82 Вода питьевая. Гигиенические требования и контроль за качеством.

ГОСТ 2991-85 Ящики дощатые неразборные для грузов массой до 500 кг. Общие технические условия.

ГОСТ 7502 -98 Рулетки измерительные металлические. Технические условия.

ГОСТ 12815-80 Фланцы арматуры, соединительных частей и трубопроводов на Ру от 0,1 до 20,0 МПа (от 1 до 200 кгс/см²). Типы. Присоединительные размеры и размеры уплотнительных поверхностей.

ГОСТ 13646 -68 Термометры стеклянные ртутные для точных измерений. Технические условия.

ГОСТ 14192-96 Маркировка грузов.

ГОСТ 14202-69 Трубопроводы промышленных предприятий. Опознавательная окраска, предупреждающие знаки и маркировочные щитки.

ГОСТ 15150-69 Машины, приборы и другие технические изделия. Исполнения для различных климатических районов. Категории, условия эксплуатации, хранения и транспортирования в части воздействия климатических факторов внешней среды.

ГОСТ 16504-81 Система государственных испытаний продукции. Испытания и контроль качества продукции. Основные термины и определения.

ГОСТ 18140 -84 Манометры дифференциальные ГСП. Общие технические условия.

ГОСТ 18321-73 Статистический контроль качества. Методы случайного отбора выборок штучной продукции.

ГОСТ 23170-78 Упаковка для изделий машиностроения. Общие требования.

ГОСТ 24054-80 Изделия машиностроения и приборостроения. Методы испытаний на герметичность. Общие требования.

ГОСТ 28723-90 Расходомеры скоростные, электромагнитные и вихревые. Общие технические требования и методы испытаний.

ГОСТ 29329-92 Весы для статического взвешивания. Общие технические требования.

ГОСТ 30630.1.2 -99 Методы испытаний на стойкость к механическим внешним воздействующим факторам машин, приборов и других технических изделий. Испытания на воздействие вибрации.

СНиП РК 2.04-05 -2002 Естественное и искусственное освещение.

СНиП РК 4.02-42 -2006 Отопление, вентиляция и кондиционирование.

ПРИМЕЧАНИЕ При пользовании настоящим стандартом целесообразно проверить действие ссылочных стандартов и нормативных документов по ежегодно издаваемым информационным указателям «Указатель нормативных документов по стандартизации Республики Казахстан», «Указатель межгосударственных нормативных документов по стандартизации», «Перечень нормативных правовых и нормативно-технических актов в сфере архитектуры, градостроительства и строительства, действующих на территории Республики Казахстан» по состоянию на текущий год. Если ссылочный документ заменен (изменен), то при пользовании настоящим стандартом следует руководствоваться замененным (измененным) документом. Если ссылочный документ отменен без замены, то положение, в котором дана ссылка на него, применяется в части, не затрагивающей эту ссылку.

3 Термины и определения

В настоящем стандарте применяются термины, установленные в техническом регламенте «Требования по оборудованию зданий, помещений и сооружений системами автоматического пожаротушения и автоматической пожарной сигнализации, оповещения и управления эвакуацией людей при пожаре», СТ РК 1903 и ГОСТ 16504, а также следующие термины с соответствующими определениями:

3.1 Автоматическая установка пенного пожаротушения: Установка автоматического пожаротушения, в которой в качестве огнетушащего вещества используется воздушно-механическая пена.

3.2 Градуировка: Метрологическая операция, с помощью которой средство измерения (измерительное устройство) снабжают шкалой или градуировочной таблицей.

3.3 Демпфирующее устройство: Конструктивный элемент измерительного устройства, предназначенный для успокоения колебаний подвижной части и обеспечивающий требуемое время успокоения.

3.4 Дозатор: Устройство, предназначенное для дозирования пенообразователя к воде.

3.5 Кинематическая вязкость: Сопротивление жидкости течению под действием гравитации.

4 Обозначения и сокращения

4.1 Обозначения

4.1.1 *Обозначения дозаторов должны иметь следующую структуру:*

X – XX – XXXX – XXXX
 1 2 3 4

где 1 – обозначение дозатора;

2 – эжектируемый расход пенообразователя, л/с;

3 – климатическое исполнение по ГОСТ 15150;

СТ РК 1982 - 2010

4 – обозначение нормативного документа.

4.1.2 Пример условного обозначения дозатора:

Д – 1,5 – УХЛ 4 – СТ РК 1982

Пример условного обозначения содержит следующую информацию: Дозатор с расходом эжектируемого пенообразователя 1,5 л/с, климатического исполнения УХЛ, категории размещения 4, изготовленный в соответствии с требованиями настоящего стандарта.

ПРИМЕЧАНИЕ В условное обозначение дозатора допускается включать дополнительную информацию завода-изготовителя.

4.2 Сокращения

4.2.1 D - дозатор.

4.2.2 $P_{проб}$ - пробное давление.

4.2.3 $P_{раб}$ - рабочее давление.

5 Общие технические требования

5.1 Требования к конструкции

5.1.1 Конструкция дозатора должна состоять из следующих основных деталей:

- входного патрубка;
- всасывающей (эжекционной) камеры;
- сопла;
- выходного патрубка.

Схема конструкции дозатора приведена на Рисунке А.1 Приложения А.

5.1.2 Основные параметры дозаторов в зависимости от типа исполнения (эжектируемого расхода пенообразователя) приведены в Таблице Б.1 Приложения Б.

5.1.3 Присоединительные размеры дозатора должны соответствовать требованиям ГОСТ 12815.

5.1.4 Конструкция дозатора и его соединения должны обеспечивать прочность при воздействии пробным гидравлическим давлением, $P_{проб.г}$, равным $P_{проб.г} = 1,5 P_{раб}$, в течение не менее 5 мин.

5.1.5 Конструкция дозатора и его соединения должны обеспечивать герметичность при воздействии пробным пневматическим давлением, $P_{проб.п}$, равным $P_{проб.п} = 1,1 P_{раб}$, в течение не менее 5 мин.

5.1.6 Дозатор должен обеспечивать требуемые расходы воды и пенообразователя установленные в технической документации на дозатор конкретного типа, утвержденной в установленном порядке.

5.1.7 Дозатор должен обеспечивать работоспособность при воздействии рабочего гидравлического давления, $P_{раб}$ в течение не менее 60 мин.

ПРИМЕЧАНИЕ Рабочее гидравлическое давление $P_{раб}$ должно быть установлено в технической документации на дозатор конкретного типа, утвержденной в установленном порядке.

5.1.8 Конструкция дозатора должна обеспечивать:

- прочность и герметичность при воздействии на внутреннюю поверхность образца водного раствора хлористого натрия при температуре (40 ± 2) °С в течение 30 суток;
- расходы воды и пенообразователя установленные в технической документации на дозатор конкретного типа, утвержденной в установленном порядке.

5.2 Требования к материалам

5.2.1 *Поверхности литых деталей дозатора не должны иметь трещин, посторонних включений и раковин, длиной более 3 мм и глубиной более 25 % от толщины стенки.*

5.2.2 *Резьбы деталей дозатора должны быть полного профиля, не иметь вмятин, забоин, подрезов и сорванных ниток.*

5.2.3 *Материалы, применяемые для изготовления дозатора, не должны оказывать вредного и раздражающего воздействия на организм человека при изготовлении и эксплуатации.*

5.2.4 *Материалы, применяемые для изготовления дозатора, должны иметь документацию, подтверждающую их качество.*

5.3 Требования стойкости к внешним воздействиям

5.3.1 *Стальные детали дозатора должны быть стойкими к коррозионному воздействию.*

Детали дозатора, подвергающиеся коррозии и изготовленные из некоррозионно - стойких материалов, должны иметь защитные лакокрасочные покрытия классом не ниже VI по ГОСТ 9.032.

Детали дозатора должны быть окрашены в соответствии с требованиями СТ РК ГОСТ Р 12.4.026 и ГОСТ 14202.

5.3.2 Дозатор должен обеспечивать прочность и герметичность при эксплуатации в условиях воздействия климатических факторов внешней среды.

5.3.3 Условия эксплуатации дозатора должны соответствовать ГОСТ 15150.

Температурный диапазон эксплуатации дозатора должен быть указан в технической документации на дозатор конкретного типа, утвержденной в установленном порядке.

5.3.4 Конструкция дозатора должна обеспечивать прочность и герметичность при воздействии синусоидальной вибрации частотой от (5 ± 1) Гц до (40 ± 1) Гц, с амплитудой колебания 1 мм.

5.4 Требования надежности

5.4.1 Дозатор должен сохранять работоспособность после 100 циклов применения.

ПРИМЕЧАНИЕ Циклом следует считать воздействие на дозатор пробным гидравлическим давлением, $P_{проб}$, равным $P_{проб} = 1,5 P_{раб}$, в течение не менее 10 с.

5.4.2 Вероятность безотказной работы дозатора в дежурном режиме должна быть не менее 0,993 по ГОСТ 27.410.

5.5 Комплектность

5.5.1 *В комплект поставки должны входить:*

- *дозатор;*
- *техническая документация, разработанная в соответствии с требованиями ГОСТ 2.601 (техническое описание, инструкция по монтажу и эксплуатации дозатора, а также паспорт);*
- *запасные части, при необходимости специальный инструмент и принадлежности.*

ПРИМЕЧАНИЕ По требованию потребителя (заказчика) допускается изменять и дополнять комплект поставки.

5.5.2 *Техническая документация должна содержать следующие сведения:*

- *наименование предприятия - изготовителя и его юридический адрес;*
- *условное обозначение изделия;*

- комплектность;
- монтажные схемы;
- габаритные и присоединительные размеры, мм;
- масса, кг;
- рабочее давление на входном и выходном патрубках дозатора, МПа;
- расход воды и пенообразователя, л/с;
- диапазон рабочих температур по ГОСТ 15150, °С;
- способ нанесения транспортной маркировки;
- гарантийный срок хранения, мес.;
- гарантийный срок эксплуатации, мес.;
- срок службы, лет;
- месяц и год изготовления.

5.6 Упаковка и маркировка

5.6.1 Дозаторы должны иметь маркировку в соответствии с требованиями технического регламента «Требования к упаковке, маркировке, этикетированию и правильному их нанесению», и иметь следующие дополнительные сведения:

- условное обозначение изделия;
- максимальное и минимальное рабочее давление, МПа;
- расход воды и пенообразователя л/с;
- обозначение положения в рабочем пространстве;
- направление потока жидкости;
- месяц и год изготовления.

Маркировка должна быть нанесена на боковую поверхность дозатора в месте, доступном для проведения технического обслуживания и сличения с технической документацией.

5.6.2 Маркировка должна сохраняться в течение всего срока эксплуатации дозатора.

5.6.3 Вид и маркировка транспортной тары определяются по согласованию между предприятием - изготовителем и потребителем (заказчиком).

5.6.4 Техническая документация должна быть упакована по ГОСТ 23170.

5.6.5 Дозатор перед упаковкой в транспортную тару должен пройти консервацию по ГОСТ 9.014 для группы изделий 1, условий хранения Ж.

Вариант временной противокоррозионной защиты «ВЗ-1», вариант внутренней упаковки «ВУ-0» по ГОСТ 9.014.

5.6.6 Дозаторы должны быть упакованы в транспортную тару (ящики) по ГОСТ 2991.

Дозаторы различных типов исполнения допускается упаковывать в одну транспортную тару только по требованию потребителя (заказчика).

5.6.7 Масса упаковки и продукции в ней (брутто) должна быть не более 50 кг.

5.6.8 В транспортную тару должен быть вложен упаковочный лист, содержащий:

- наименование и товарный знак или торговую марку предприятия-изготовителя;
- условное обозначение дозатора;
- количество изделий;
- номер партии;
- дату упаковки.

5.6.9 Для дозаторов, поступающих в таре, на каждый ящик должна быть нанесена транспортная маркировка по ГОСТ 14192.

6 Требования безопасности

6.1 При эксплуатации, техническом обслуживании, испытаниях и ремонте дозаторов автоматических установок пенного пожаротушения должны соблюдаться требования безопасности установленные в техническом регламенте «Требования по оборудованию зданий, помещений и сооружений системами автоматического пожаротушения и автоматической пожарной сигнализации, оповещения и управления эвакуацией людей при пожаре», СТ РК 1609, СТ РК 1903, ГОСТ 12.2.003, ГОСТ 12.3.046, а также [2] и [3].

6.2 К работам по техническому обслуживанию, испытаниям и ремонту дозаторов должны допускаться лица, прошедшие:

- специальный инструктаж и обучение безопасным методам труда по ГОСТ 12.0.004 и ГОСТ 12.0.230;

- медицинские осмотры в порядке, установленном уполномоченным органом в области здравоохранения.

6.3 Запрещается проводить техническое обслуживание (демонтаж, подтягивание крепежных деталей) дозатора, находящегося под давлением.

6.4 При демонтаже дозатора необходимо предохранять органы зрения от попадания пенообразователя или его раствора.

6.5 Электрическое оборудование и трубопроводы автоматических установок пенного пожаротушения должны быть заземлены (занулены).

6.6 В местах проведения испытаний или ремонтных работ должны быть установлены предупреждающие знаки «Осторожно! Прочие опасности» по СТ РК ГОСТ Р 12.4.026 с поясняющей надписью «Идут испытания!», а также вывешены инструкции и правила безопасности.

6.7 Помещения, в которых проводятся работы по техническому обслуживанию, испытаниям, ремонту дозаторов, должны иметь освещение в соответствии с требованиями СНиП РК 2.04-05 и отопление в соответствии с требованиями СНиП РК 4.02-42.

7 Правила приемки

7.1 Дозаторы подвергают следующим видам испытаний:

- приемочным;
- квалификационным;
- приемо-сдаточным;
- периодическим;
- сертификационным.

7.2 Приемочные испытания дозаторов проводят на образцах опытной партии.

Объем и методика проведения приемочных испытаний разрабатывается предприятием - изготовителем и разработчиком продукции.

7.3 Квалификационные испытания дозаторов проводят на образцах установочной серии или первой промышленной партии с целью определения готовности предприятия к выпуску продукции.

7.4 Приемно-сдаточным испытаниям подвергают каждый дозатор.

Испытания проводят специалисты службы технического контроля предприятия-изготовителя на соответствие продукции конструкторской документации.

За партию принимают число изделий, сопровождаемых одним документом.

7.5 Периодические испытания проводят не реже одного раза в три года на образцах, прошедших приемо-сдаточные испытания, с целью контроля стабильности качества продукции и возможности продолжения выпуска изделия.

СТ РК 1982 - 2010

7.6 Сертификационным испытаниям подвергают дозаторы с целью определения их соответствия требованиям настоящего стандарта

Сертификационные испытания дозаторов должны проводиться испытательными лабораториями, независимо от форм собственности, аккредитованные в государственной системе технического регулирования Республики Казахстан.

Порядок проведения сертификационных испытаний и отбор образцов дозаторов должен соответствовать требованиям ГОСТ 18321 и [1].

Количество испытываемых образцов должно быть не менее трех.

Результаты испытаний дозаторов оформляются протоколом сертификационных испытаний. Форма протокола по составу должна соответствовать требованиям СТ РК ИСО/МЭК 17025 (пункт 5.10).

7.7 Другие виды контрольных испытаний дозаторов проводятся в соответствии с требованиями ГОСТ 16504 предприятием - изготовителем по программе, разработанной предприятием - изготовителем и разработчиком.

7.8 Объем проведения приемо-сдаточных, периодических и сертификационных испытаний дозаторов следует принимать в соответствии с Таблицей В.1 Приложения В.

7.9 В случае отрицательных результатов, полученных по какому-либо виду испытаний дальнейшее проведение испытаний прекращают до выявления причин и устранения обнаруженных дефектов, а затем повторяют испытания в полном объеме.

Результаты повторных испытаний являются окончательными.

8 Методы испытаний

8.1 Условия испытаний

Испытания должны проводиться в помещениях, с нормальными климатическими условиями, соответствующими требованиям ГОСТ 15150 (пункт 3.15).

8.2 Средства испытаний

8.2.1 Средства измерений, применяемые при испытаниях, должны иметь сертификат об утверждении типа в соответствии с СТ РК 2.21 или метрологической аттестации в соответствии с СТ РК 2.30, быть зарегистрированы в реестре Государственной системы обеспечения единства измерений Республики Казахстан и поверенными в соответствии с СТ РК 2.4.

8.2.2 Испытательное оборудование, воспроизводящее нормированные внешние воздействующие факторы и (или) нагрузки должно быть аттестовано в соответствии с СТ РК 2.75.

8.2.3 Для проведения испытаний допускается применять средства испытаний, не приведенные в настоящем стандарте, соответствующие требованиям 8.2.1 и 8.2.2, имеющие аналогичные метрологические характеристики и воспроизводящие нормированные внешние воздействующие факторы и (или) нагрузки.

8.3 Проведение испытаний

8.3.1 Испытания по определению габаритных и присоединительные размеров

8.3.1.1 Средства испытаний:

- металлическая линейка по ГОСТ 427, с ценой деления 1 мм;
- металлическая рулетка по ГОСТ 7502 с ценой деления 1 мм;
- штангенциркуль по ГОСТ 166.

8.3.1.2 Проведение испытаний

Габаритные и присоединительные размеры дозатора определяют путем измерений. Проводят три параллельных измерения каждого размера для одного дозатора конкретного типа.

8.3.1.3 Результаты испытаний

За результат измерений принимают среднее арифметическое значение.

Дозатор считают прошедшим испытания, если среднее арифметическое значение габаритных размеров соответствует параметрам, установленным в технической документации на дозатор конкретного типа, а присоединительные размеры соответствуют требованиям 5.1.3.

8.3.2 Испытания по определению массы**8.3.2.1 Средства испытаний**

Массу дозатора определяют взвешиванием на весах по ГОСТ 29329, с пределом измерения до 50 кг, с ценой деления не более 0,05 кг.

8.3.2.2 Проведение испытаний

Проводят три параллельных взвешивания каждого дозатора конкретного типа.

8.3.2.3 Результаты испытаний

За результат принимают среднее арифметическое трех параллельных взвешиваний дозатора конкретного типа.

Дозатор считают прошедшим испытания, если:

- *среднее арифметическое значение массы соответствует значениям, установленным в технической документации на дозатор конкретного типа;*
- *обеспечиваются требования 5.1.2.*

8.3.3 Испытания по определению прочности конструкции**8.3.3.1 Средства испытаний:**

- *гидравлический стенд, обеспечивающий подачу испытательной среды в диапазоне от 0,1 МПа до 10,0 МПа с погрешностью $\pm 2\%$;*
- *испытательная среда: вода по ГОСТ 2874;*
- *манометр по ГОСТ 18140;*
- *секундомер, с погрешностью измерения не более 10 с в течение 1 ч.*

8.3.3.2 Подготовка к испытаниям

Дозатор устанавливают на гидравлический стенд и фиксируют в соответствии с требованиями технической документации на дозатор конкретного типа, утвержденной в установленном порядке.

Выходной патрубок и патрубок всасывающей (эжекционной) камеры перекрывают при помощи заглушки.

Внутренние полости дозатора освобождают от воздуха, а после испытаний - от испытательной среды.

8.3.3.3 Проведение испытаний

Испытания конструкции дозатора проводят путем подачи испытательной среды во входной патрубок образца.

Скорость нарастания давления должна быть не более 0,02 МПа/с.

Испытательную среду подают до пробного гидравлического давления $P_{проб}$, равного $P_{проб} = 1,5 P_{раб}$, и выдерживают не менее 5 мин.

ПРИМЕЧАНИЕ 1 Рабочее давление $P_{раб}$ должно быть установлено в технической документации на дозатор конкретного типа, утвержденной в установленном порядке.

ПРИМЕЧАНИЕ 2 Отклонение значения пробного гидравлического давления должно быть не более $\pm 5\%$.

8.3.3.4 *Результаты испытаний*

Дозатор считают прошедшим испытания, если:

- при визуальном контроле на стенках отсутствуют утечки испытательной среды, механические разрушения или видимые остаточные деформации;
- обеспечиваются требования 5.1.4.

8.3.4 Испытания по определению герметичности конструкции

8.3.4.1 *Средства испытаний:*

- пневматический стенд по ГОСТ 24054;
- манометр по ГОСТ 18140;
- емкость с водой по ГОСТ 2874;
- секундомер, с погрешностью измерения не более 10 с в течение 1 ч.

8.3.4.2 *Подготовка к испытаниям*

Дозатор устанавливают на пневматический стенд и фиксируют в соответствии с требованиями технической документации на дозатор конкретного типа, утвержденной в установленном порядке.

Выходной патрубком и патрубком всасывающей (эжекционной) камеры перекрывают при помощи заглушки.

Внутренние полости дозатора освобождают от воздуха.

8.3.4.3 *Проведение испытаний*

Испытания конструкции дозатора проводят путем подачи пневматического давления во входной патрубок образца, при этом дозатор должен быть полностью погружен в емкость (ванну) с водой.

Скорость нарастания давления должна быть не более 0,02 МПа/с.

Пробное пневматическое давление, $P_{проб}$, повышают до давления равного $P_{проб} = 1,1 P_{раб}$, и выдерживают не менее 5 мин.

8.3.4.4 *Результаты испытаний*

Дозатор считают прошедшим испытания, если:

- при визуальном контроле отсутствуют утечки воздуха;
- обеспечиваются требования 5.1.5.

8.3.5 Испытания по определению требуемых расходов воды и пенообразователя через дозатор

8.3.5.1 *Средства испытаний:*

- испытательная установка для определения расхода воды и пенообразователя через дозатор, в соответствии с Рисунком Г.1 Приложения Г;
- расходомеры по ГОСТ 28723;
- уровнемер по ГОСТ 8.321;
- весы по ГОСТ 29329;
- манометр по ГОСТ 18140 с демпфирующим устройством;
- емкость с водой по ГОСТ 2874;
- бак с пенообразователем по ГОСТ 1609;
- секундомер, с погрешностью измерения не более 10 с в течение 1 ч.

8.3.5.2 *Подготовка к испытаниям*

Дозатор устанавливают на испытательную установку в соответствии с Рисунком Г.1 Приложения Г.

Предельные уровни пенообразователя в баке должны быть:

- нижний на $(0,30 \pm 0,01)$ м ниже оси дозатора,
 - верхний не выше чем на $(2,0 \pm 0,1)$ м от оси дозатора.
- Заборный уровень должен быть расположен на оси дозатора.*

Протяженность трубопровода подачи пенообразователя должна быть не более $(6,0 \pm 0,1)$ м и иметь условный проход, равный условному проходу всасывающего патрубка дозатора.

8.3.5.3 Проведение испытаний

Испытания по определению расхода воды через дозатор с использованием расходомера

Емкость (1) заполняют водой. В качестве водоисточника допускается использовать водопровод или иной источник, обеспечивающий требуемые параметры по давлению и расходу.

Включают насос (2) при открытых вентилях (3), (10) и (16).

Устанавливают давление перед дозатором $(0,80 \pm 0,02)$ МПа и на выходе из дозатора с помощью вентиля (3) и (10).

Давление на входном патрубке дозатора измеряют манометром с верхним пределом измерения не менее 1,2 МПа и установленным на расстоянии от патрубка не более $(0,40 \pm 0,01)$ м.

Давление на выходном патрубке дозатора измеряют манометром, с верхним пределом измерения 0,1 МПа и установленным на расстоянии от патрубка не более $(0,25 \pm 0,01)$ м, при этом на линии отбора давления на входном и выходном патрубках дозатора должно быть установлено демпфирующее устройство (7), обеспечивающее колебание стрелки манометра не более одного деления шкалы.

Линия отбора давления должна быть полностью заполнена жидкостью.

После установления стационарного режима, когда показания манометров перед и за дозатором будут соответствовать заданным значениям, измеряют расход воды, проходящей через дозатор, путем снятия показаний с расходомера (6).

За результаты испытаний принимают среднеарифметическое значение не менее чем трех измерений.

Испытания по определению расхода пенообразователя через дозатор проводят тремя способами:

а) испытания по определению расхода пенообразователя с использованием расходомера

Емкость (1) и бак (15) заполняют соответственно водой и пенообразователем.

В качестве водоисточника допускается использовать водопровод или иной источник, обеспечивающий требуемые параметры по давлению и расходу.

Включают насос (2) при открытых вентилях (3), (10) и (16).

Устанавливают давление перед дозатором $(0,80 \pm 0,02)$ МПа и на выходе из дозатора вентилями (3) и (10).

После установления стационарного режима, когда показания манометров перед и за дозатором будут соответствовать заданным значениям, закрывают вентиль (16), тем самым открывают доступ пенообразователя в систему.

Выдерживают время установления стационарного режима.

Расход пенообразователя через дозатор измеряют расходомером (12).

За результаты испытаний принимают среднеарифметическое значение не менее чем трех измерений.

б) испытания по определению расхода пенообразователя с использованием уровнемера, установленного на баке с пенообразователем

Проводят градуировку уровнемера по определению объема жидкости в единице деления любым удобным для испытателя способом.

В качестве рабочей жидкости используют воду.

Включают насос (2) при открытых вентилях (3), (10) и (16).

СТ РК 1982 - 2010

Вентильми (3) и (10) устанавливают давление перед дозатором $(0,80 \pm 0,02)$ МПа и на выходе из дозатора.

После установления стационарного режима, когда показания манометров перед и за дозатором будут соответствовать заданным значениям, закрывают вентиль (16).

После установления стационарного режима отмечают начальный уровень жидкости в уровнемере и включают секундомер.

Открывают вентиль (16) и снимают конечное показание уровня в мерной трубке.

Расход пенообразователя Q , м³/с, определяют по Формуле (1)

$$Q = q \cdot (N_n - N_k) / t, \quad (1)$$

где q - цена деления мерной трубки, м³/дел.;

N_n и N_k - начальное и конечное значения делений на мерной трубке, дел.;

t - время испытаний, с.

За результаты испытаний принимают среднеарифметическое значение не менее чем трех измерений.

в) испытания по определению расхода пенообразователя весовым способом

Проводят предварительную градуировку весов.

В качестве рабочей жидкости при градуировке используют воду.

Включают насос (2) при открытых вентилях (3), (10) и (16).

Устанавливают давление перед дозатором $(0,80 \pm 0,02)$ МПа и на выходе из дозатора вентильми (3) и (10).

После установления стационарного режима закрывают вентиль (16).

Выдерживают время для установления стационарного режима.

На весах отмечают начальную массу и включают секундомер.

По истечении времени, определенного в предварительных испытаниях, снимают конечные показания массы.

Расход пенообразователя Q , м³/с, определяют по Формуле (2)

$$Q = (P_n - P_k) / t \cdot \rho, \quad (2)$$

где P_n и P_k - начальное и конечное значения показания весов, кг;

t - время испытаний, с;

ρ - плотность пенообразователя, кг/м³.

За результаты испытаний принимают среднеарифметическое значение не менее чем трех измерений.

ПРИМЕЧАНИЕ Для определения расхода пенообразователя допускается вместо пенообразователя использовать воду, при этом напорный трубопровод установки и всасывающая линия насоса через емкость должна быть закольцована.

Значения эжектируемого расхода пенообразователя определяют расчетным способом путем умножения полученного расхода по воде на коэффициент, равный 0,85.

8.3.5.4 Результаты испытаний

Дозатор считают прошедшим испытания, если требуемые расходы воды и пенообразователя соответствуют требованиям 5.1.6

8.3.6 Испытания по определению работоспособности

8.3.6.1 Средства испытаний:

- испытательная установка для определения расхода воды и пенообразователя через дозатор, в соответствии с Рисунком Г.1 Приложения Г;
- расходомеры по ГОСТ 28723;
- уровнемер по ГОСТ 8.321;
- весы по ГОСТ 29329;
- манометр по ГОСТ 18140 с демпфирующим устройством;
- емкость с водой по ГОСТ 2874;
- бак с пенообразователем по ГОСТ 1609;
- секундомер, с погрешностью измерения не более 10 с в течение 1 ч.

8.3.6.2 Подготовка к испытаниям

Дозатор устанавливают на испытательную установку в соответствии с Рисунком Г.1 Приложения Г.

Предельные уровни пенообразователя в баке должны быть:

- нижний на $(0,30 \pm 0,01)$ м ниже оси дозатора,
- верхний не выше чем на $(2,0 \pm 0,1)$ м от оси дозатора.

Заборный уровень должен быть расположен на оси дозатора.

Протяженность трубопровода подачи пенообразователя должна быть не более $(6,0 \pm 0,1)$ м и иметь условный проход, равный условному проходу всасывающего патрубка дозатора.

8.3.6.3 Проведение испытаний

Емкость (1) заполняют водой. В качестве водосточника допускается использовать водопровод или иной источник, обеспечивающий требуемые параметры по давлению и расходу.

Включают насос (2) при открытых вентилях (3), (10) и (16).

Устанавливают давление $(0,80 \pm 0,02)$ МПа на входном и выходном патрубках дозатора с помощью вентиля (3) и (10).

Расход воды через дозатор устанавливают согласно технической документации на дозатор конкретного типа, утвержденной в установленном порядке.

Давление на входном патрубке дозатора измеряют манометром с верхним пределом измерения не менее 1,2 МПа и установленным на расстоянии от патрубка не более $(0,40 \pm 0,01)$ м.

Давление на выходном патрубке дозатора измеряют манометром, с верхним пределом измерения 0,1 МПа и установленным на расстоянии от патрубка не более $(0,25 \pm 0,01)$ м, при этом на линии отбора давления на входном и выходном патрубках дозатора должно быть установлено демпфирующее устройство (7), обеспечивающее колебание стрелки манометра не более одного деления шкалы.

Линия отбора давления должна быть полностью заполнена жидкостью.

Продолжительность испытаний должно быть не менее 60 мин.

ПРИМЕЧАНИЕ Для определения работоспособности дозатора допускается вместо пенообразователя использовать воду, при этом напорный трубопровод установки и всасывающая линия насоса через емкость должна быть закольцована.

8.3.6.4 Результаты испытаний

Дозатор считают прошедшим испытания, если:

- при визуальном контроле отсутствуют признаки внешних повреждений основных деталей дозатора, трещины и остаточные деформации конструкции;
- обеспечиваются требования 5.1.7.

8.3.7 Испытания по определению устойчивости к воздействию водного раствора хлористого натрия на внутреннюю поверхность дозатора

8.3.7.1 Средства испытаний:

- климатическая камера, обеспечивающая поддержание температуры в диапазоне от минус 50 °С до 50 °С, с погрешностью не более ± 2 °С;
- посуда мерная по ГОСТ 1770;
- раствор хлористого натрия (NaCl);
- термометр по ГОСТ 13646;
- секундомер, с погрешностью измерения не более 10 с в течение 1 ч.

8.3.7.2 Проведение испытаний

Дозатор полностью погружают в мерную посуду, заполненную 1 %-ным раствором хлористого натрия в дистиллированной воде.

Мерную посуду закрывают крышкой и помещают на 30 суток в климатическую камеру с температурой (40 ± 2) °С.

ПРИМЕЧАНИЕ Температуру окружающего воздуха поддерживают постоянной в течение всего периода испытаний.

После окончания испытания дозатор извлекают и освобождают от солевого раствора.

Проводят испытания по определению:

- прочности конструкции дозатора по 8.3.3;
- герметичности конструкции дозатора по 8.3.4.

8.3.7.3 Результаты испытаний

Дозатор считают прошедшим испытания, если:

- при визуальном контроле отсутствуют следы растрескивания;
- обеспечиваются требования 5.1.8, а также расходные характеристики, установленные в технической документации на дозатор конкретного типа, утвержденной в установленном порядке.

8.3.8 Испытания по определению качества защитных и защитно-декоративных лакокрасочных покрытий дозатора

8.3.8.1 Проведение испытаний

Испытания по определению качества защитных и защитно-декоративных лакокрасочных покрытий дозатора проводят в соответствии с требованиями ГОСТ 9.032, ГОСТ 9.302 и ГОСТ 9.308.

8.3.8.2 Результаты испытаний

Дозатор считают прошедшим испытания, если качество защитных и защитно-декоративных лакокрасочных покрытий соответствует требованиям 5.3.1.

8.3.9 Испытания по определению работоспособности дозатора после воздействия климатических факторов

8.3.9.1 Средства испытаний:

- климатическая камера, обеспечивающая поддержание температуры в диапазоне от минус 50 °С до 50 °С, с погрешностью не более ± 2 °С;
- термометр по ГОСТ 13646;
- секундомер, с погрешностью измерения не более 10 с в течение 1 ч.

8.3.9.2 Проведение испытаний

Испытания дозаторов проводят с учетом температуры их эксплуатации, приведенной в технической документации на дозатор конкретного типа.

Дозатор устанавливают в климатическую камеру и выдерживают при соответствующей минимальной температуре эксплуатации в течение не менее 3 ч.

Дозатор устанавливают в климатическую камеру и выдерживают при соответствующей максимальной температуре эксплуатации в течение не менее 3 ч.

После воздействия каждого климатического фактора дозатор помещают в нормальные климатические условия соответствующие ГОСТ 15150 (пункт 3.15) не менее чем на 3 ч и проводят испытания на герметичность конструкции дозатора по 8.4.

8.3.9.3 Результаты испытаний

Дозатор считают прошедшим испытания, если после всего цикла испытаний дозатор удовлетворяет требованиям к герметичности конструкции, а также обеспечиваются требования 5.3.2 и 5.3.3.

8.3.10 Испытания по определению устойчивости дозатора к механическим воздействиям

8.3.10.1 Средства испытаний:

- вибростенд по ГОСТ 30630.1.2;
- секундомер, с погрешностью измерения не более 10 с в течение 1 ч.

8.3.10.2 Подготовка к испытаниям

Дозатор крепят к платформе вибростенда в рабочем положении.

8.3.10.3 Проведение испытаний

Контролируют частоту вибраций в пределах от (5 ± 1) Гц до (40 ± 1) Гц при темпе не более 5 мин/октава и амплитуде колебаний 1 мм.

При обнаружении резонансных точек дозатор подвергают воздействию вибрации на каждой резонансной частоте в течение не менее 12 ч.

Если резонансная частота не установлена, то дозатор подвергают вибрациям на частоте в пределах от (5 ± 1) Гц до (40 ± 1) Гц, с амплитудой колебаний 1 мм в течение не менее 12 ч.

После завершения испытаний по определению устойчивости дозатора к механическим воздействиям, проводят испытания по определению:

- прочности конструкции дозатора по 8.3.3;
- герметичности конструкции дозатора по 8.3.4.

8.3.10.4 Результаты испытаний

Дозатор считают прошедшим испытания, если:

- при визуальном контроле отсутствуют признаки механических повреждений;
- обеспечиваются требования 5.3.4, а также расходные характеристики, установленные в технической документации на дозатор конкретного типа, утвержденной в установленном порядке.

8.3.11 Испытания по определению работоспособности дозатора после многократного включения

8.3.11.1 Средства испытаний:

- испытательная установка для определения расхода воды и пенообразователя через дозатор, в соответствии с Рисунком Г.1 Приложения Г;
- расходомеры по ГОСТ 28723;
- уровнемер по ГОСТ 8.321;
- весы по ГОСТ 29329;
- манометр по ГОСТ 18140 с демпфирующим устройством;
- емкость с водой по ГОСТ 2874;
- бак с пенообразователем по ГОСТ 1609;
- секундомер, с погрешностью измерения не более 10 с в течение 1 ч.

СТ РК 1982 - 2010

8.3.11.2 Подготовка к испытаниям

Дозатор устанавливают на испытательную установку в соответствии Рисунком Г.1 Приложения Г.

Предельные уровни пенообразователя в баке должны быть:

- нижний на $(0,30 \pm 0,01)$ м ниже оси дозатора,
- верхний не выше чем на $(2,0 \pm 0,1)$ м от оси дозатора.

Заборный уровень должен быть расположен на оси дозатора.

Протяженность трубопровода подачи пенообразователя должна быть не более $(6,0 \pm 0,1)$ м и иметь условный проход, равный условному проходу всасывающего патрубка дозатора.

8.3.11.3 Проведение испытаний

Емкость (1) заполняют водой. В качестве водонесточника допускается использовать водопровод или иной источник, обеспечивающий требуемые параметры по давлению и расходу.

Включают насос (2) при открытых вентилях (3), (10) и (16).

Устанавливают давление $(0,80 \pm 0,02)$ МПа на входном и выходном патрубках дозатора с помощью вентилях (3) и (10).

Расход воды через дозатор устанавливают согласно технической документации на дозатор конкретного типа, утвержденной в установленном порядке.

Давление на входном патрубке дозатора измеряют манометром с верхним пределом измерения не менее 1,2 МПа и установленным на расстоянии от патрубка не более $(0,40 \pm 0,01)$ м.

Давление на выходном патрубке дозатора измеряют манометром, с верхним пределом измерения 0,1 МПа и установленным на расстоянии от патрубка не более $(0,25 \pm 0,01)$ м, при этом на линии отбора давления на входном и выходном патрубках дозатора должно быть установлено демпфирующее устройство (7), обеспечивающее колебание стрелки манометра не более одного деления шкалы.

Линия отбора давления должна быть полностью заполнена жидкостью.

Работоспособность дозатора определяют после не менее 100 циклов включения установки. Число циклов в минуту должно быть не более 5.

ПРИМЕЧАНИЕ Для определения работоспособности дозатора допускается вместо пенообразователя использовать воду, при этом напорный трубопровод установки и всасывающая линия насоса через емкость должна быть закольцована.

После испытаний дозатор помещают в нормальные климатические условия соответствующие ГОСТ 15150 (пункт 3.15) не менее чем на 3 ч и проводят испытания по определению:

- прочности конструкции дозатора по 8.3.3;
- герметичности конструкции дозатора по 8.3.4.

8.3.11.4 Результаты испытаний

Дозатор считают прошедшим испытания, если обеспечиваются требования 5.4.1, а также расходные характеристики, установленные в технической документации на дозатор конкретного типа, утвержденной в установленном порядке.

8.3.12 Испытания по определению вероятности безотказной работы

8.3.12.1 Средства испытаний:

- испытательная установка для определения расхода воды и пенообразователя через дозатор, в соответствии с Рисунком Г.1 Приложения Г;
- расходомеры по ГОСТ 28723;
- уровнемер по ГОСТ 8.321;

- весы по ГОСТ 29329;
- манометр по ГОСТ 18140 с демпфирующим устройством;
- емкость с водой по ГОСТ 2874;
- бак с пенообразователем по ГОСТ 1609;
- секундомер, с погрешностью измерения не более 10 с в течение 1 ч.

8.3.12.2 Подготовка к испытаниям

Дозатор устанавливают на испытательную установку в соответствии Рисунком Г.1 Приложения Г.

Предельные уровни пенообразователя в баке должны быть:

- нижний на $(0,30 \pm 0,01)$ м ниже оси дозатора,
- верхний не выше чем на $(2,0 \pm 0,1)$ м от оси дозатора.

Заборный уровень должен быть расположен на оси дозатора.

Протяженность трубопровода подачи пенообразователя должна быть не более $(6,0 \pm 0,1)$ м и иметь условный проход, равный условному проходу всасывающего патрубка дозатора.

8.3.12.3 Проведение испытаний

Испытания дозатора проводят в соответствии с требованиями ГОСТ 27.410 одноступенчатым методом.

Приемочный уровень безотказной работы принимают равным 0,993.

Браковочный уровень вероятности безотказной работы принимают равным 0,900.

Риск изготовителя принимают равным 0,1.

Риск потребителя принимают равным 0,2.

Испытаниям подвергают 11 дозаторов, после которых приемочное число отказов должно быть равно нулю.

В качестве критерия отказа принимают наличие механических дефектов и несоответствие требованиям прочности и герметичности.

Испытания проводят в следующей последовательности.

Емкость (1) заполняют водой. В качестве водосточника допускается использовать водопровод или иной источник, обеспечивающий требуемые параметры по давлению и расходу.

Включают насос (2) при открытых вентилях (3), (10) и (16).

Устанавливают давление $(0,80 \pm 0,02)$ МПа на входном и выходном патрубках дозатора с помощью вентилях (3) и (10).

Расход воды через дозатор устанавливают согласно технической документации на дозатор конкретного типа, утвержденной в установленном порядке.

Давление на входном патрубке дозатора измеряют манометром с верхним пределом измерения не менее 1,2 МПа и установленным на расстоянии от патрубка не более $(0,40 \pm 0,01)$ м.

Давление на выходном патрубке дозатора измеряют манометром, с верхним пределом измерения 0,1 МПа и установленным на расстоянии от патрубка не более $(0,25 \pm 0,01)$ м, при этом на линии отбора давления на входном и выходном патрубках дозатора должно быть установлено демпфирующее устройство (7), обеспечивающее колебание стрелки манометра не более одного деления шкалы.

Линия отбора давления должна быть полностью заполнена жидкостью.

Продолжительность испытаний должна быть не менее 300 ч при рабочем давлении $(0,80 \pm 0,02)$ МПа.

После испытаний дозатор помещают в нормальные климатические условия соответствующие ГОСТ 15150 (пункт 3.15) не менее чем на 3 ч и проводят испытания по определению:

- прочности конструкции дозатора по 8.3.3;

СТ РК 1982 - 2010

- герметичности конструкции дозатора по 8.3.4.

8.3.12.4 Результаты испытаний

Дозатор считают прошедшим испытания, если:

- вероятность безотказной работы составляет не менее 0,993 по ГОСТ 27.410;
- обеспечиваются требования прочности и герметичности, а также расходные характеристики, установленные в технической документации на дозатор конкретного типа, утвержденной в установленном порядке.

9 Транспортирование и хранение

9.1 При транспортировании и хранении дозаторов должны быть обеспечены условия, предохраняющие их от механических повреждений, нагрева, попадания на них прямых солнечных лучей, атмосферных осадков, от воздействия влаги и агрессивных сред.

9.2 Условия транспортирования и хранения дозаторов должны соответствовать условиям их эксплуатации и требованиям ГОСТ 15150.

10 Указания по эксплуатации

10.1 Эксплуатация и техническое обслуживание дозатора должны производиться в соответствии с руководством по эксплуатации продукции, утвержденной в установленном порядке.

10.2 При эксплуатации дозатора должны применяться пенообразователи соответствующие требованиям СТ РК 1609.

10.3 В процессе эксплуатации дозаторов постоянному контролю должны подвергаться герметичность и прочность креплений пенных коммуникаций автоматических установок пенного пожаротушения.

10.4 Потребитель (заказчик) должен изучить техническое описание и инструкцию по эксплуатации дозатора и соблюдать их указания.

10.5 Перед монтажом и эксплуатацией дозатора необходимо удалить консервационную смазку.

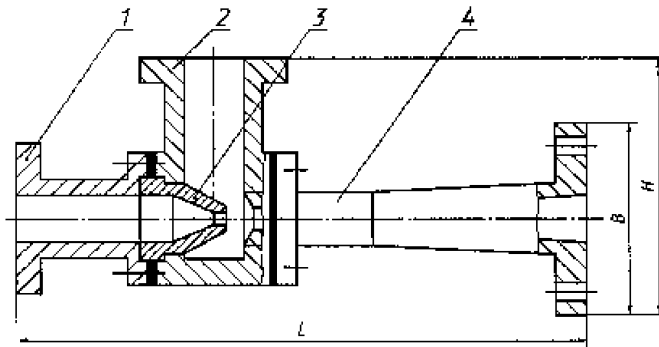
11 Гарантии изготовителя

11.1 Завод-изготовитель должен гарантировать соответствие дозатора требованиям установленным в настоящем стандарте при соблюдении условий эксплуатации, транспортирования и хранения, установленных в технической документации на дозатор конкретного типа, утвержденной в установленном порядке.

Гарантийные обязательства завода-изготовителя должны быть установлены в технической документации на дозатор конкретного типа, утвержденной в установленном порядке.

11.2 Гарантийный срок эксплуатации дозатора должен быть установлен в технической документации на дозатор конкретного типа, утвержденной в установленном порядке, но не менее 24 месяцев с момента ввода в эксплуатацию или гарантийной наработке не более 100 циклов применения.

Приложение А
(информационное)



- 1 - входной патрубок;
2 - всасывающая камера;
3 - сопло;
4 - выходной патрубок;
 L - длина, мм;
 H - высота, мм;
 B - ширина, мм.

Рисунок А.1 – Схема конструкции дозатора

Приложение Б
(информационное)

Таблица Б.1 - Основные параметры дозаторов

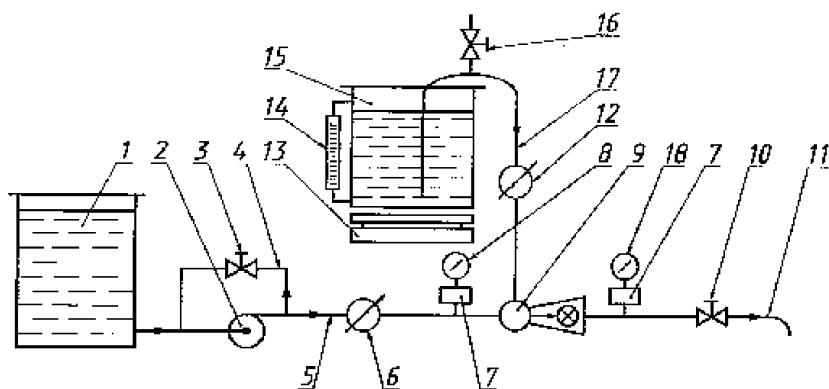
Наименование параметра	Значение параметра в зависимости от типа исполнения				
	Д-1,5	Д-2,5	Д-5,0	Д-8,5	Д-16,0
1 Рабочее давление перед дозатором, МПа	от $(0,60 \pm 0,02)$ до $(1,00 \pm 0,02)$				
2 Давление на выходе из дозатора, МПа	$(0,08 \pm 0,01)$				
3 Расход воды при рабочем давлении $(0,80 \pm 0,02)$ МПа, л/с	$(1,9 \pm 0,1)$	$(3,0 \pm 0,1)$	$(6,1 \pm 0,2)$	$(9,8 \pm 0,3)$	$(17,5 \pm 0,5)$
4 Эжектируемый расход пенообразователя при рабочем давлении $(0,80 \pm 0,02)$ МПа, л/с	$(1,5 \pm 0,1)$	$(2,5 \pm 0,1)$	$(5,0 \pm 0,1)$	$(8,5 \pm 0,2)$	$(16,0 \pm 0,2)$
5 Габаритные размеры, мм, не более:					
- длина, <i>L</i> ;	380	450	640	800	970
- высота, <i>H</i> ;	150	160	200	240	320
- ширина, <i>B</i>	130	140	185	205	245
6 Масса дозатора, изготовленного из алюминиевых сплавов, кг, не более	4	5	8	13	25

Приложение В
(обязательное)

Таблица В.1 - Программа приемо-сдаточных, периодических и сертификационных испытаний дозаторов

Вид испытаний	Номер пункта настоящего стандарта		Испытания		
	Технические требования	Методы испытаний	Приемо- сдаточные	Периодиче- ские	Сертифика- ционные
1 Испытания по определению габаритных и присоединительных размеров	5.1.3	8.3.1	+	+	+
2 Испытания по определению массы	5.1.2	8.3.2	+	+	+
3 Испытания по определению прочности конструкции	5.1.4	8.3.3	+	+	+
4 Испытания по определению герметичности конструкции	5.1.5	8.3.4	+	+	+
5 Испытания по определению требуемых расходов воды и пенообразователя через дозатор	5.1.6	8.3.5	-	+	+
6 Испытания по определению работоспособности	5.1.7	8.3.6	-	+	+
7 Испытания по определению устойчивости к воздействию водного раствора хлористого натрия на внутреннюю поверхность дозатора	5.1.8	8.3.7	-	+	+
8 Испытания по определению качества защитных и защитно-декоративных лакокрасочных покрытий дозатора	5.3.1	8.3.8	+	+	-
9 Испытания по определению работоспособности дозатора после воздействия климатических факторов	5.3.2, 5.3.3	8.3.9	-	+	+
10 Испытания по определению устойчивости дозатора к механическим воздействиям	5.3.4	8.3.10	-	-	+
11 Испытания по определению работоспособности дозатора после многократного включения	5.4.1	8.3.11	-	+	+
12 Испытания по определению вероятности безотказной работы	5.4.2	8.3.12	-	+	-
<p>ПРИМЕЧАНИЕ Проверку дозаторов конкретного типа на соответствие требованиям 5.2, 5.3.1, 5.5, 5.6, 6.1 - 6.7 проводят визуальным контролем и внешним осмотром, и сверяют с технической документацией на дозатор конкретного типа.</p>					

Приложение Г
(обязательное)



- 1- емкость для воды;
- 2 - насос;
- 3, 10, 16 - вентиль;
- 4 - обводное кольцо на насосе;
- 5 - напорный трубопровод;
- 6, 12 - водомер;
- 7 - демпфирующее устройство под манометром;
- 8, 18 - манометр;
- 9 - дозатор;
- 11 - сливной патрубок;
- 13 - весы;
- 14 - уровнемер;
- 15 - бак для пенообразователя;
- 17 - всасывающий трубопровод для пенообразователя.

Рисунок Г.1 - Схема испытательной установки для определения расходов воды и пенообразователя через дозатор

Приложение Д.А
(информационное)

**Таблица Д.А.1 - Сравнение структуры национального стандарта
ГОСТ Р 51114-97 со структурой настоящего государственного стандарта**

Структура национального стандарта ГОСТ Р 51114-97			Структура настоящего государственного стандарта		
Раздел	Подраздел	Пункт	Раздел	Подраздел	Пункт
4	-	4.1	Подпункт 4 Таблицы Б.1 Приложения Б		
	-	4.2	5	5.1	5.1.1
	-	4.3			5.1.2
5	-	5.1	5	5.2	5.2.1
	-	-			5.2.3
	-	-			5.2.4
	-	5.2			5.1.3
	-	5.3	Подпункт 6 Таблицы Б.1 Приложения Б		
	-	5.4	5	5.3	5.3.1
	-	5.5			5.3.2
	-	-			5.3.3
	-	5.6		5.1	5.1.4
	-	5.7			5.1.5
	-	5.8		5.3	5.3.4
	-	5.9			5.3.2
	-	5.10		5.1	5.1.8
	-	5.11	5.1.6		
	-	5.12	5.1.7		
	-	5.13	5.4	5.4.1	
-	5.14	5.4.2			
-	5.15	-			
-	5.16	Подпункт 5 Таблицы Б.1 Приложения Б			
6	-	6.1	6	-	6.1
	-	-		-	6.2
	-	6.2		-	6.3
	-	6.3		-	6.4
	-	-		-	6.5
	-	-		-	6.6
	-	-		-	6.7
7	-	7.1	5	5.5	5.5.1
	-	-			5.5.2
8	-	8.1	7	-	7.1
	-	8.2		-	7.2
	-	8.3		-	7.3
	-	8.4		-	7.4
	-	8.5		-	7.5
	-	8.6		-	7.7
	-	8.7		-	7.6
	-	8.8		-	7.8
	-	8.9		-	7.9
	-	8.10		-	-
	-	8.11		-	-

Таблица Д.А.1 (продолжение)

Структура национального стандарта ГОСТ Р 51114-97			Структура настоящего государственного стандарта		
Раздел	Подраздел	Пункт	Раздел	Подраздел	Пункт
9	-	-	8	8.1	-
	-	-		8.2	8.2.1 - 8.2.3
	-	9.1		8.3	8.3.1
	-	9.2		Примечание Таблицы В.1 Приложения В	
	-	9.3		8.3	8.3.2
	-	9.4		Примечание Таблицы В.1 Приложения В	
	-	9.5		8.3	8.3.9
	-	9.6			8.3.3
	-	9.7			8.3.4
	-	9.8			8.3.10
	-	9.9			-
	-	9.10			8.3.7
	-	-			8.3.8
	-	9.11			8.3.6
	-	9.12			8.3.11
-	9.13	8.3.12			
-	9.14	-			
-	9.15	-			
10	-	10.1	5	5.6	5.6.1
	-	10.2			5.6.2
	-	10.3			5.6.3
	-	-			5.6.5
	-	10.4			5.6.6
	-	10.5			-
	-	10.6			5.6.7
	-	10.7			5.6.8
	-	10.8			5.6.9
	-	10.9			5.6.5
	-	10.10			-
	-	10.11			5.6.4
	-	10.12			-
-	10.13	-			
-	-	9	-	9.1, 9.2	
-	-	10	-	10.1 - 10.5	
-	-	11	-	11.1, 11.2	
4.2 (Рисунок 1)			Приложение А (информационное)		
4.2 (Таблица 1)			Приложение Б (информационное)		
8.4 (Таблица 2)			Приложение В (обязательное)		
9.11 (Рисунок 2)			Приложение Г (обязательное)		
Приложение А (информационное) Библиография			Библиография		
ПРИМЕЧАНИЕ Сопоставление структуры стандартов приведено, начиная с Раздела 4, так как предыдущие разделы стандартов и их иные структурные элементы (за исключением «Предисловия» и «Введения») идентичны.					

Библиография

- [1] *Постановление Правительства Республики Казахстан от 4 февраля 2008 года № 90 «Об утверждении технического регламента «Процедуры подтверждения соответствия».*
- [2] *ПУЭ РК-2008 Правила устройства электроустановок Республики Казахстан (утверждены приказом председателя Комитета по государственному энергетическому надзору Министерства энергетики и минеральных ресурсов от 17 июля 2008 года № 11-П).*
- [3] *Правила устройства и безопасной эксплуатации сосудов, работающих под давлением (утверждены приказом Министра по чрезвычайным ситуациям Республики Казахстан от 29 октября 2008 года № 189).*

УДК 614.843:006.354

МКС 13.220.10

КПВЭД 28.29.22

Ключевые слова: дозаторы, пеносмесители, установки автоматические пенного пожаротушения, расход воды и пенообразователя, технические требования, методы испытаний

Басуға _____ ж. қол қойылды Пішімі 60x84 1/16
Қағазы офсеттік. Қаріп түрі «KZ Times New Roman»,
«Times New Roman»
Шартты баспа табағы 1,86. Таралымы ____ дана. Тапсырыс ____

«Қазақстан стандарттау және сертификаттау институты»
республикалық мемлекеттік кәсіпорны
010000, Астана қаласы, Орынбор көшесі, 11 үй,
«Эталон орталығы» ғимараты
Тел.: 8 (7172) 79 33 24