

ТИПОВОЙ ПРОЕКТ  
409-14-78.92  
ЗДАНИЕ НАРУЖНОЙ МОЙКИ И ОКРАСКИ  
СТРОИТЕЛЬНЫХ МАШИН  
ВАРИАНТ-КИРПИЧНЫЕ СТЕНЫ

АЛЬБОМ 10

ЧАСТЬ 3

НО2 НЕСТАНДАРТИЗИРОВАННОЕ ОБОРУДОВАНИЕ  
УЧАСТКА ОКРАСКИ СТР. 120-171

25283-15

ОПУСКАЯ ЦЕНА  
НА МОМЕНТ РЕАЛИЗАЦИИ  
УКАЗАНА В СЧЕТ-НАКЛАДНОЙ



Формат Зона Лист	Обозначение	Наименование	К-во	Приме- чание
		<u>Документация</u>		
A2	HEU-01-20-00-00СБ	Сборочный чертеж		
		<u>Сборочные единицы</u>		
A4	1 HEU-01-20-01-00	Ванна	1	
A4	2 HEU-01-20-02-00	Краништейн	4	
A4	3 HEU-01-20-03-00	Подвеска	4	
		<u>Детали</u>		
A4	4 HEU-01-20-00-01	Бобышка		
Б4	5 HEU-01-20-00-02	Лист Лист 4 ГОСТ 13904-74* Ст. 3 ГОСТ 16523-70* 50*50	1	0,01кг
Б4	6 HEU-01-20-00-03	Набивка Пластина, Лист ДМБ-М-5 ГОСТ 7338-77* φ51	1	0,014кг
		<u>Стандартные узлы</u>		
	7	Муфта 40 ГОСТ 8967-75	1	0,1кг
	8	Колпак 40 ГОСТ 8962-75*	1	0,05кг
HEU-01-20-00-00				
Изм. Лист № докум. Подп. Дата			Лист Лист Листов	
Разработ. Головаев			И 1 2	
Проект. Аверьянова			ОДЕССКИЙ	
Рук. гр. Гайхман			СТРОЙПРОЕКТ	
И. контр. Гайхман				
Гл. констр. Гайхман				

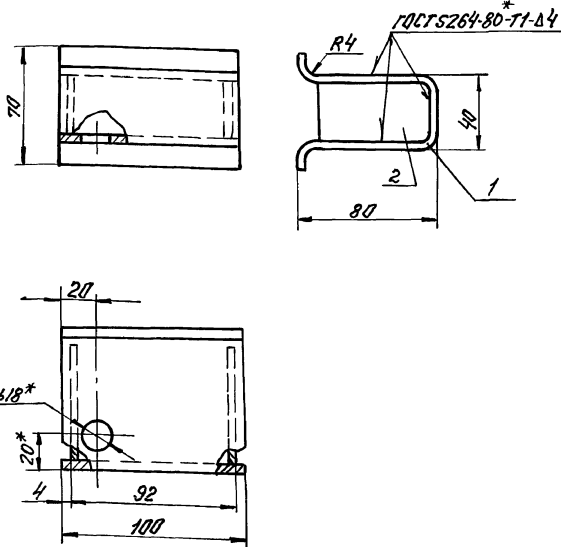
Формат Зона Лист	Обозначение	Наименование	К-во	Приме- чание
	9	Гайка М16 ГОСТ 5915-70*	8	121
	10	Шайбы ГОСТ 11371-78*		
	11	Шайба 12	8	0,006кг
	12	Шайба 16	4	0,03кг
		Шпилька 3,2x20 ГОСТ 397-79*	4	0,007кг
HEU-01-20-00-00				
Изм. Лист № докум. Подп. Дата			Лист	
			2	

HEU-01-20-01-00СБ

1. Размеры для справок.  
2. Сварные швы по ГОСТ 5264-80\*Т1-Δ2.

Изм. Лист № докум. Подп. Дата	Лист	Масштаб
HEU-01-20-01-00СБ 409-14-78.92	34	1:5
Ванна	Лист	Листов
Сборочный чертеж		
ОДЕССКИЙ СТРОЙПРОЕКТ		

25283-15 3



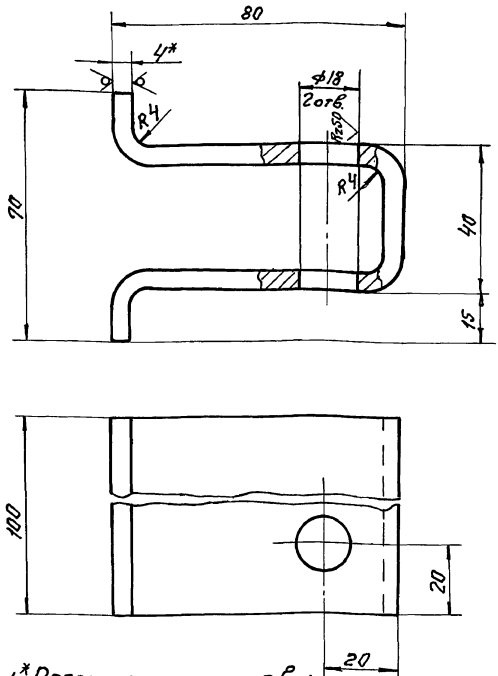
\*Размеры для справок

НЕИ-01-20-02-00СБ

Изм	Лист	И докум.	Подп.	Дата	Лит.	Масса	Масштаб
		Разраб. Полова	Ш		И	0,8	1:2
		Пробер. Аверликова	Ш		Лист		Листов 1
		Рук. гр. Гойлман	Ш		ОДЕССКИЙ СТРОЙПРОЕКТ		
		И. контр. Гойлман	Ш				
		И. контр. Гойлман	Ш				

Кронштейн

Сборочный чертёж



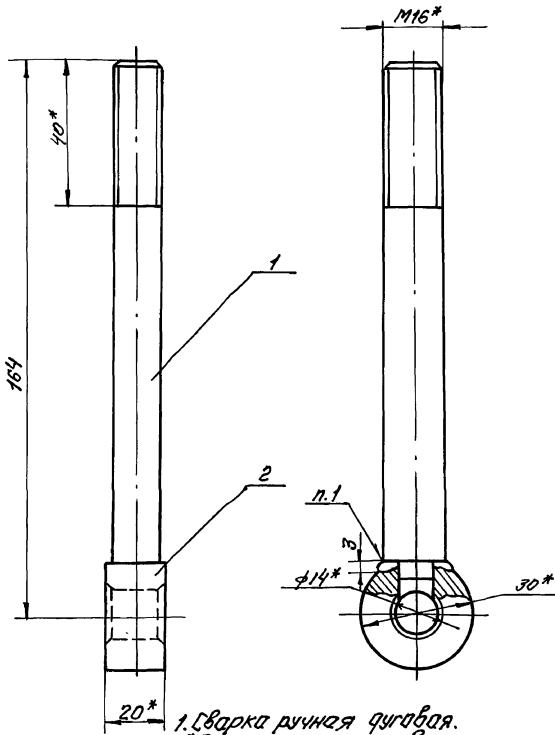
1.\*Размеры для справок.  
2. Длина развертки - 204мм.

НЕИ-01-20-02-01

Изм	Лист	И докум.	Подп.	Дата	Лит.	Масса	Масштаб
		Разраб. Полова	Ш		Лист	0,6	1:1
		Пробер. Аверликова	Ш		Лист		Листов 1
		Рук. гр. Гойлман	Ш		ОДЕССКИЙ СТРОЙПРОЕКТ		
		И. контр. Гойлман	Ш				
		И. контр. Гойлман	Ш				

Лист

Лист 4 ГОСТ 19904-74\*  
Ст.3 ГОСТ 16523-70\*



НЕИ-01-20-03-00СБ

Изм	Лист	И докум.	Подп.	Дата	Лит.	Масса	Масштаб
		Разраб. Полова	Ш		И	0,31	1:1
		Пробер. Аверликова	Ш		Лист		Листов 1
		Рук. гр. Гойлман	Ш		ОДЕССКИЙ СТРОЙПРОЕКТ		
		И. контр. Гойлман	Ш				
		И. контр. Гойлман	Ш				

Подвеска

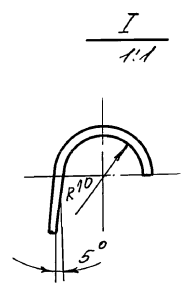
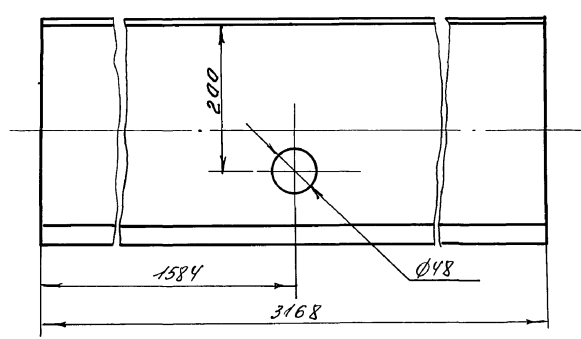
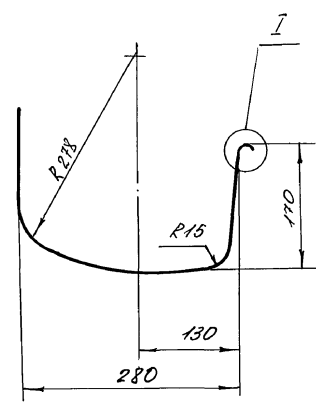
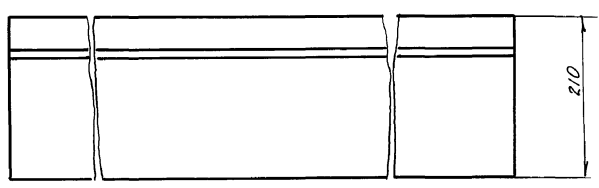
Сборочный чертёж

Вариант	Этап	Лист	Обозначение	Наименование	К-во	Примечание
				Документация		
			НЕИ-01-20-03-00СБ	Сборочный чертёж		
				Детали		
АЧ	1		НЕИ-01-20-03-01	Тяга	1	
АЧ	2		НЕИ-01-20-03-02	Втулка	1	

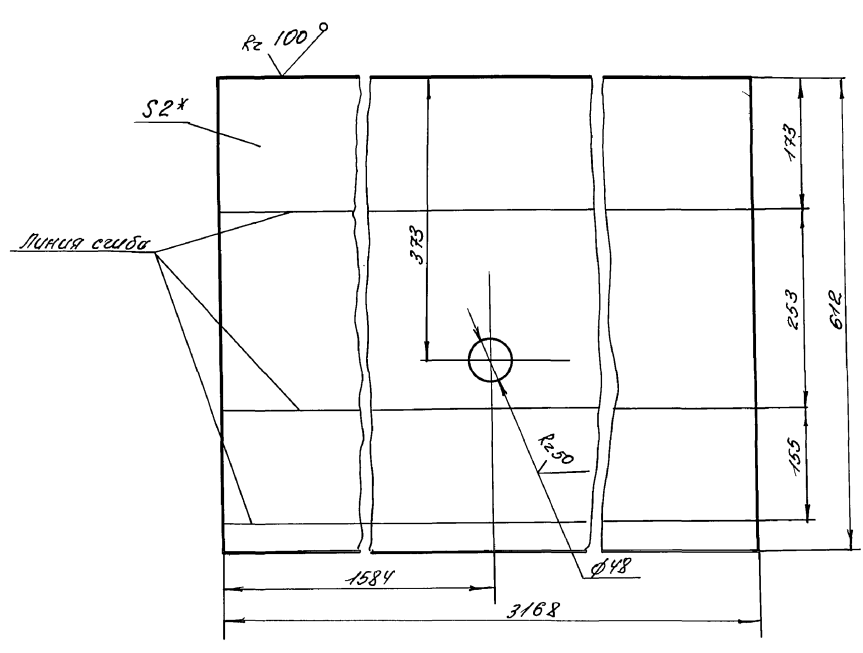
НЕИ-01-20-03-00  
409-14-78.92

Подвеска

Лит. Лист Листов  
И 1 7  
ОДЕССКИЙ СТРОЙПРОЕКТ



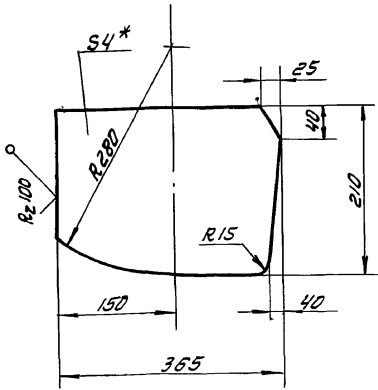
Развертка



\* Размеры для справок

5 51-58252  
Исполнитель: [blank] Проверка: [blank] Дата: [blank] Проект: [blank]

				НЕС-01-20-01-01 409-14-78.92		
Изм.	Лист	№ докум.	Подп.	Кол.	Лист	Масса
Разработ	Полово	Скир			30	1.5
Проверил	Аверинков				Лист	Листов
Рук. зр.						
Инженер	Горюхов				Лист	21 ГОСТ 19904-74*
Тех. констр.	Горюхов					СТ-3 ГОСТ 16523-70*
					ОДЕССКИЙ СТРОЙПРОЕКТ	



\* Размеры для справок.

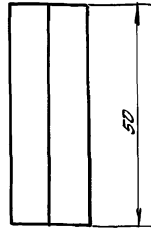
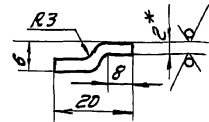
НЕУ-01-20-01-02

Лист

Лист	Масса	Масштаб
1	1,8	1:1

Лист 4 ГОСТ 19904-74\*  
Ст. 3 ГОСТ 16523-70\*

ОДЕССКИЙ  
СТРОЙПРОЕКТ



- 1. Длина развертки - 24 мм.
- 2. Размеры для справок.

НЕУ-01-20-01-03

Лист

Лист	Масса	Масштаб
1	0,02	1:5

Лист 2 ГОСТ 19904-74\*  
Ст. 3 ГОСТ 16523-70\*

ОДЕССКИЙ  
СТРОЙПРОЕКТ

Формат	Вид	Лист	Обозначение	Наименование	К-во	Примечание
				<u>Документация</u>		
A3			НЕУ-01-20-01-00СБ	Сборочный чертеж		
				<u>Детали</u>		
A4	1		НЕУ-01-20-01-01	Лист	1	
A4	2		НЕУ-01-20-01-02	Лист	2	
A4	3		НЕУ-01-20-01-03	Лист	6	

НЕУ-01-20-01-00

Ванна

Лист	Лист	Листов
1		1

ОДЕССКИЙ  
СТРОЙПРОЕКТ

Формат	Вид	Лист	Обозначение	Наименование	К-во	Примечание
				<u>Документация</u>		
A2			НЕУ-01-20-02-00СБ	Сборочный чертеж		
				<u>Детали</u>		
A4	1		НЕУ-01-20-02-01	Лист	1	
B4	2		НЕУ-01-20-02-02	Лист		
				Лист 4 ГОСТ 19904-74* Ст. 3 ГОСТ 16523-70*		
				33x65	2	0,1кг

НЕУ-01-20-02-00

Кронштейн

Лист	Лист	Листов
1		1

ОДЕССКИЙ  
СТРОЙПРОЕКТ

Изм. и дата. Подп. и дата. Изм. и дата. Подп. и дата.

Изм. и дата. Подп. и дата. Изм. и дата. Подп. и дата.

Изм. и дата. Подп. и дата. Изм. и дата. Подп. и дата.

Изм. и дата. Подп. и дата. Изм. и дата. Подп. и дата.

Код	Идентификатор	Обозначение	Наименование	К-во	Примечание
			<u>Документация</u>		
ИЗ		НЕН-01-21-01-00СБ	Сборочный чертёж		
			<u>Детали</u>		
ИЧ	1	НЕН-01-21-01-01	Полоса	3	
ИЧ	2	НЕН-01-21-01-02	Лист	3	
ИЧ	3	НЕН-01-21-01-03	Уголок	6	
ИЧ	4	НЕН-01-21-01-04	Лист		
			Лист 2 ГОСТ 19904-74*		
			Ст. 3 ГОСТ 16523-70*		
			20x320	6	0,1 кг
ИЧ	5	НЕН-01-21-01-05	Круг		
			Круг 5 ГОСТ 2590-88		
			Ст. 3 ГОСТ 535-79*		
			Л=34	6	0,002 кг
ИЧ	6	НЕН-01-21-01-06	Уголок		
			Уголок 40x40 ГОСТ 8509-86		
			Ст. 3 ГОСТ 535-79*		
			Л=2973	2	9,2 кг

Код	Идентификатор	Обозначение	Наименование	К-во	Примечание
			<u>Документация</u>		125
ИЗ		НЕН-01-21-02-00СБ	Сборочный чертёж		
			<u>Детали</u>		
ИЧ	1	НЕН-01-21-02-01	Лист	1	
ИЧ	2	НЕН-01-21-02-02	Бобышка	2	
ИЧ	3	НЕН-01-21-02-03	Ось	2	
ИЧ	4	НЕН-01-21-02-04	Фиксатор	2	

Шифр проекта, лист и этаж, Взам шифр Шифр, номер, Лист и этаж

Шифр проекта, лист и этаж, Взам шифр Шифр, номер, Лист и этаж

Изм. Лист и докум.		Подп.	Дата
Разраб.	Полова	И.И.	
Провер.	Иверликова		
Рук. гр.			
И. контр.	Гойхман		
И. контр.	Гойхман		

НЕН-01-21-01-00

Рама

Лит.	Лист	Листов
И	1	1

ОДЕССКИЙ  
СТРОЙПРОЕКТ

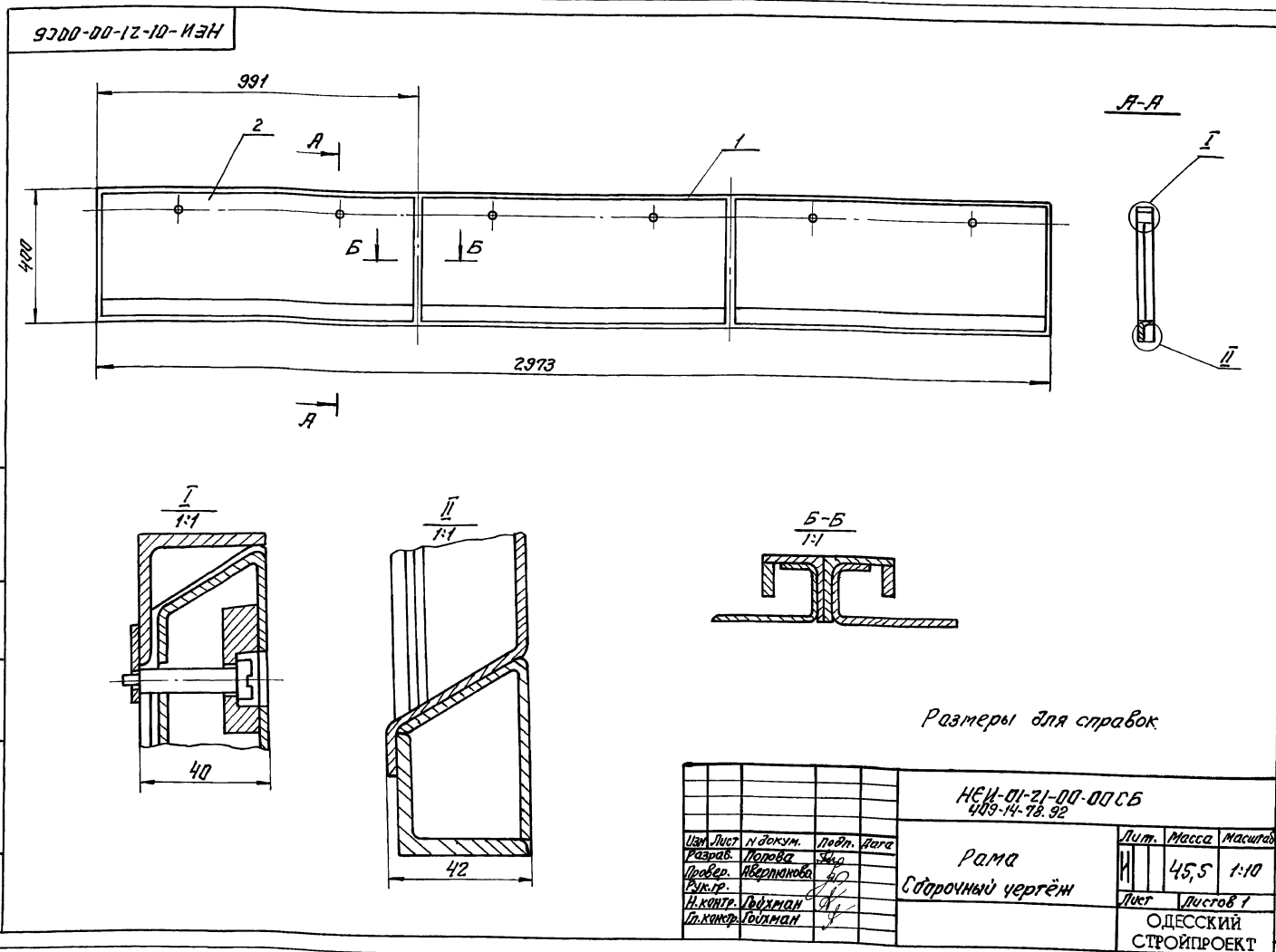
Изм. Лист и докум.		Подп.	Дата
Разраб.	Полова	И.И.	
Провер.	Иверликова		
Рук. гр.			
И. контр.	Гойхман		
И. контр.	Гойхман		

НЕН-01-21-02-00

Люк

Лит.	Лист	Листов
И	1	1

ОДЕССКИЙ  
СТРОЙПРОЕКТ



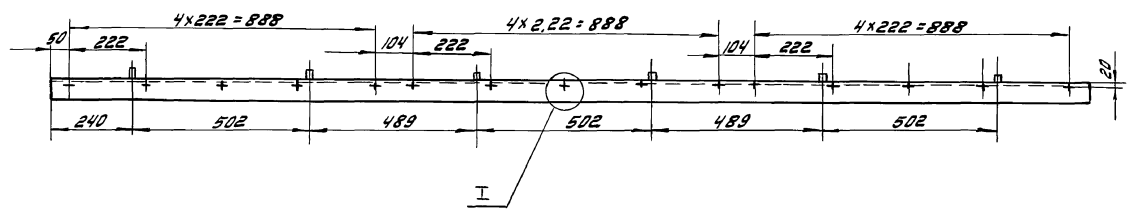
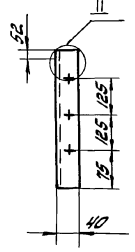
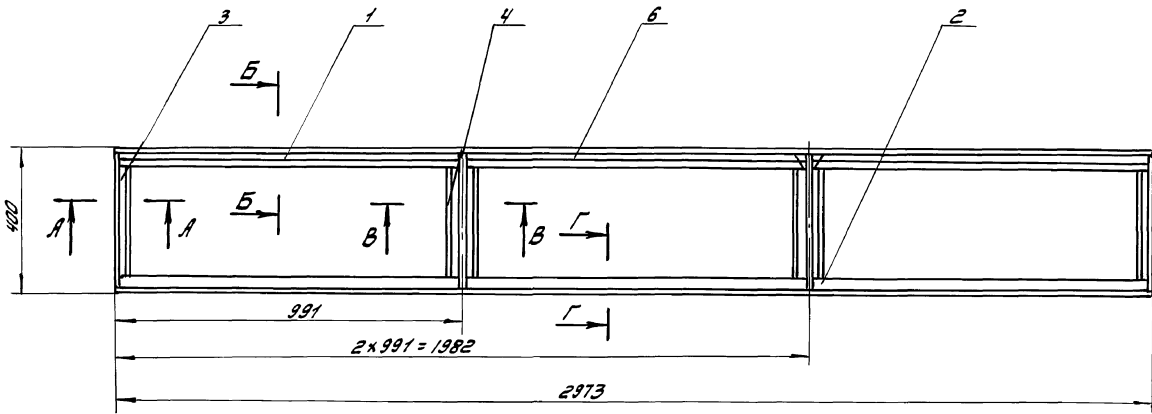
Шифр проекта, лист и этаж, Взам шифр Шифр, номер, Лист и этаж 25282 51-8282 25283-15-7

Лист 125

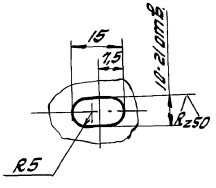
Лист 125



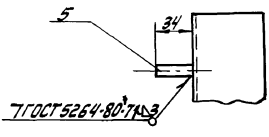




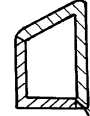
I  
1:1



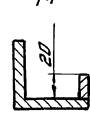
II  
1:2



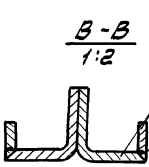
Г-Г  
1:2



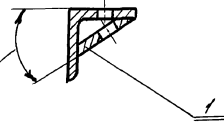
А-А  
1:1



В-В  
1:2



Б-Б  
1:2

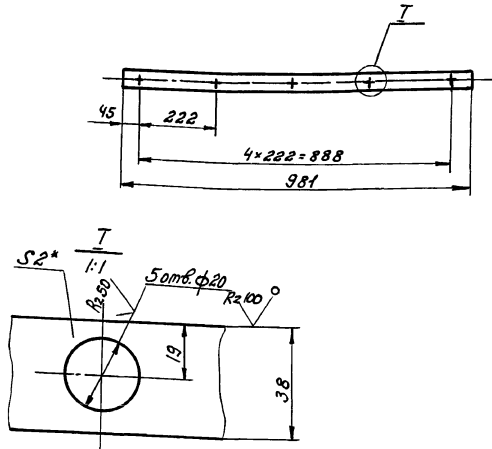


1. Допуск смещения осей отверстий от номинального расположения 0,3 мм.
2. Сварные швы - по ГОСТ 5264-80-У4, кроме мест, указанных на чертеже.
3. Сварные швы зачистить заподлицо с основным металлом.
4. Поверхность арматуровать ХС-010.
5. Красить эмалью ПХВ-512 ТУМХП 3560-52 цветом, соответствующим цвету основного технологического оборудования.

252283-15 6

				HEU-01-21-01-0005 108-14-98.92			
				Рама			
				Сборочный чертёж			
Изм.	Лист	№ докум.	Подп.	Дата	Лист	Масса	Масштаб
					27		1:10
Выполн. ПИПОВА				Лист 1			
Провер. ПЕРИНСКОВА				Листов 1			
Рук. Эр. ГОУХМАН				ОДЕССКИЙ			
Н. Кондр. ГОУХМАН				СТРОЙПРОЕКТ			
Сл. Кондр. ГОУХМАН							

ПРИЛОЖЕНИЕ



\* Размеры для справок

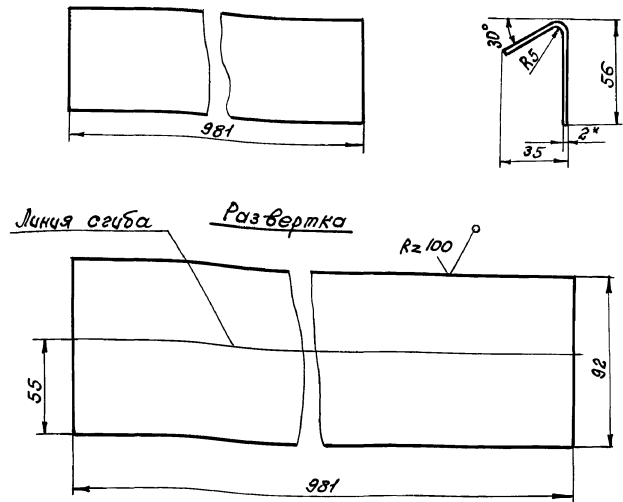
HEH-01-21-01-01

Полоса

Лист	Масса	Масштаб
И	0,6	1:10
Лист листов 1		

Лист 2 ГОСТ 19904-74\*  
Стр. 3 ГОСТ 16523-70\*

ОДЕССКИЙ  
СТРОЙПРОЕКТ



\* Размеры для справок

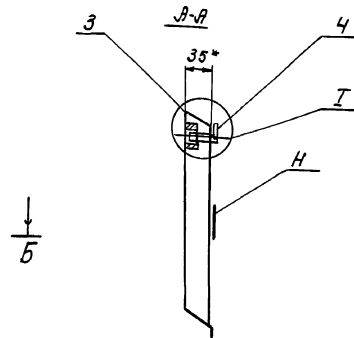
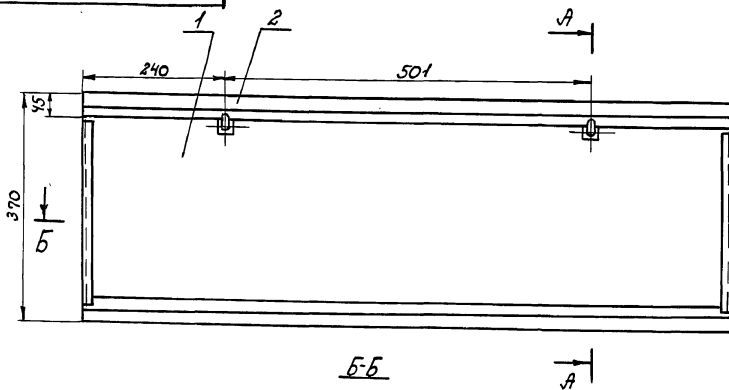
HEH-01-21-01-02

Лист

Лист	Масса	Масштаб
И	1,4	1:2
Лист листов 1		

Лист 2 ГОСТ 19904-74\*  
Стр. 3 ГОСТ 16523-70\*

ОДЕССКИЙ  
СТРОЙПРОЕКТ

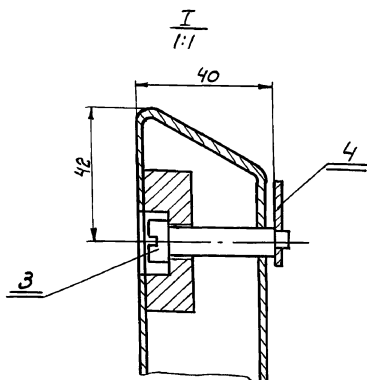


1\* Размеры для справок

2. Сварные швы по ГОСТ 5264-80\*71.

3. Поверхность "Н" и внутреннюю поверхность узла зрнковать ХС-010.

Красить эмалью ПХВ-512 ТУМЭП 3560-52 цветом, соответствующим цвету основного технологического оборудования.



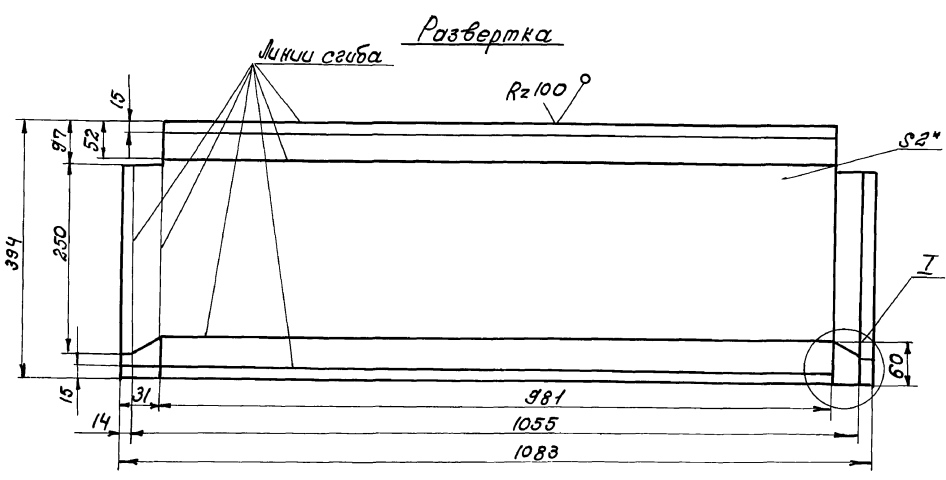
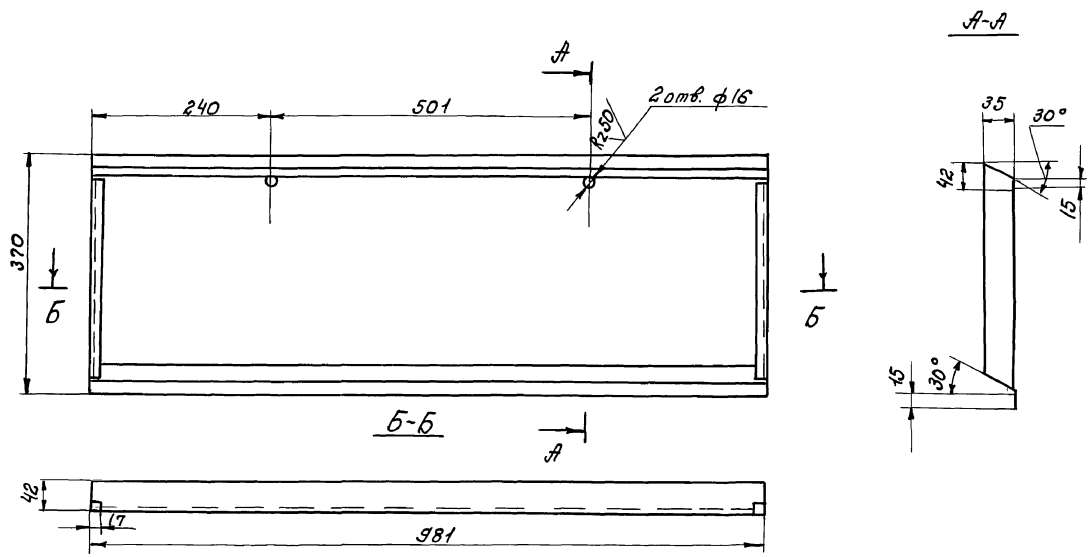
HEH-01-21-02-0005Б 408-14-78.92

Лист

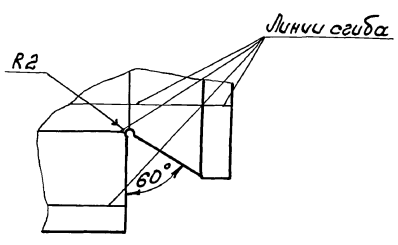
Сборочный чертеж.

Лист	Масса	Масштаб
И	6,4	1:10
Лист листов 1		

ОДЕССКИЙ  
СТРОЙПРОЕКТ



I  
 1:2

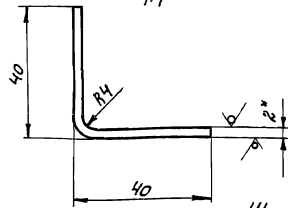
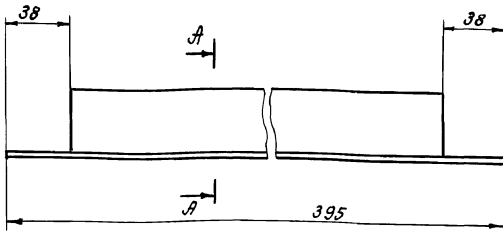


\* Размеры для справок.

25283-15-14  
 Шифр, номер, дата, автор, редактор, дата, лист

				HEU-01-21-02-01 409-14-78.92		
Исполн	№ докум.	Подп.	Дата	Лист	И	Масштаб
Разработ	Поровца	И			И	6,2 1:5
Проверил	Ивертюкова	И		Лист Листов 7		
Рук. пр.						
И. констр	Зайхман	И		Лист 2 ГОСТ 19904-74*		
И. конст	Зайхман	И		Стр.3 ГОСТ 16523-70*		
				ОДЕССКИЙ СТРОЙПРОЕКТ		





1. Ширина развертки 75 мм.  
2. Размеры для справок.

HEH-01-21-01-03

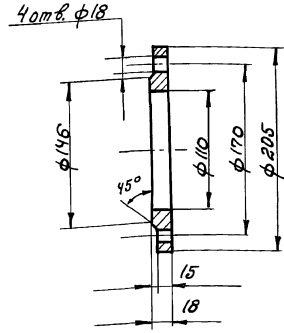
Уголок

Лист	Масса	Масштаб
И	0,4	1:2
Лист	Листов 1	

Лист 2 ГОСТ 13904-74\*  
Ст. 3 ГОСТ 16523-70\*

ОДЕССКИЙ  
СТРОЙПРОЕКТ

Имя, Инициалы, Подпись и дата, Взам. инв. №, Инв. № докум., Подпись и дата



HEH-01-22-00-04

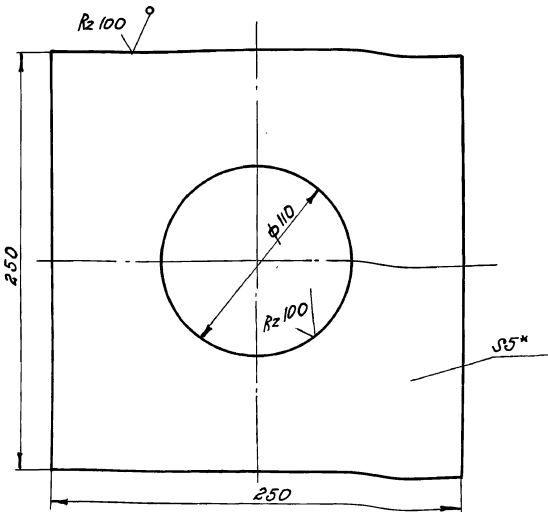
Фланец

Лист	Масса	Масштаб
И	2,7	1:4
Лист	Листов 1	

ВСГ.З кп ГОСТ 380-71\*\*

ОДЕССКИЙ  
СТРОЙПРОЕКТ

Имя, Инициалы, Подпись и дата, Взам. инв. №, Инв. № докум., Подпись и дата



1. Размеры для справок.  
2. Острые кромки притупить.

HEH-01-22-00-03

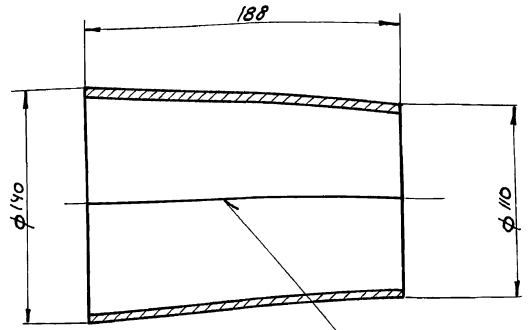
Лист

Лист	Масса	Масштаб
И	2,1	1:2
Лист	Листов 1	

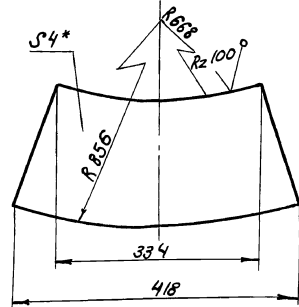
Лист 5 ГОСТ 13904-74\*  
Ст. 3 ГОСТ 14637-89

ОДЕССКИЙ  
СТРОЙПРОЕКТ

Имя, Инициалы, Подпись и дата, Взам. инв. №, Инв. № докум., Подпись и дата



Развертка 1:5  
ГОСТ 5264-80\*02



\* Размеры для справок.

HEH-01-22-00-01 409-14-78.92

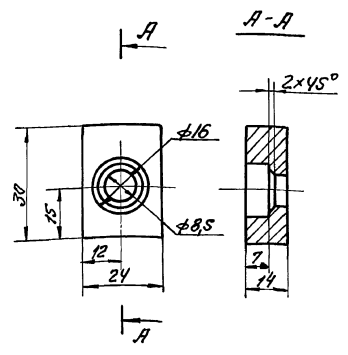
Конус

Лист	Масса	Масштаб
И	2,5	1:2
Лист	Листов 1	

Лист 4 ГОСТ 13904-74\*  
Ст. 3 ГОСТ 16523-70\*

ОДЕССКИЙ  
СТРОЙПРОЕКТ

Имя, Инициалы, Подпись и дата, Взам. инв. №, Инв. № докум., Подпись и дата

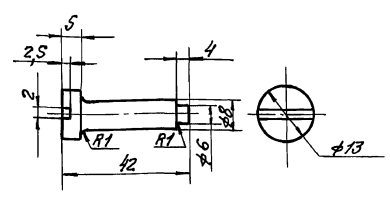


Имя, Инициалы, Подпись, Дата

ИИИ-01-21-02-02

ИИИ-01-21-02-02	Бобышка	Лист	Масса	Масштаб
		И	0,06	1:1
		Лист	Листов	1
	Ст.ЗКП ГОСТ 380-71**	ОДЕССКИЙ СТРОЙПРОЕКТ		

ИИИ-01-21-02-02	ИИИ-01-21-02-02	ИИИ-01-21-02-02	ИИИ-01-21-02-02	ИИИ-01-21-02-02
ИИИ-01-21-02-02	ИИИ-01-21-02-02	ИИИ-01-21-02-02	ИИИ-01-21-02-02	ИИИ-01-21-02-02
ИИИ-01-21-02-02	ИИИ-01-21-02-02	ИИИ-01-21-02-02	ИИИ-01-21-02-02	ИИИ-01-21-02-02
ИИИ-01-21-02-02	ИИИ-01-21-02-02	ИИИ-01-21-02-02	ИИИ-01-21-02-02	ИИИ-01-21-02-02

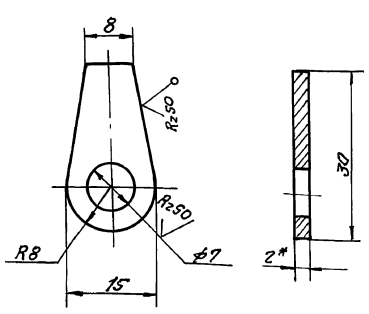


Имя, Инициалы, Подпись, Дата

ИИИ-01-21-02-03

ИИИ-01-21-02-03	Ось	Лист	Масса	Масштаб
		И	0,02	1:1
		Лист	Листов	1
	Ст.ЗКП ГОСТ 380-71**	ОДЕССКИЙ СТРОЙПРОЕКТ		

ИИИ-01-21-02-03	ИИИ-01-21-02-03	ИИИ-01-21-02-03	ИИИ-01-21-02-03	ИИИ-01-21-02-03
ИИИ-01-21-02-03	ИИИ-01-21-02-03	ИИИ-01-21-02-03	ИИИ-01-21-02-03	ИИИ-01-21-02-03
ИИИ-01-21-02-03	ИИИ-01-21-02-03	ИИИ-01-21-02-03	ИИИ-01-21-02-03	ИИИ-01-21-02-03
ИИИ-01-21-02-03	ИИИ-01-21-02-03	ИИИ-01-21-02-03	ИИИ-01-21-02-03	ИИИ-01-21-02-03



\* Размеры для справок.

Имя, Инициалы, Подпись, Дата

ИИИ-01-21-02-04

ИИИ-01-21-02-04	Фиксатор	Лист	Масса	Масштаб
		И	0,007	2:1
		Лист	Листов	1
	Ст.ЗКП ГОСТ 16523-70*	ОДЕССКИЙ СТРОЙПРОЕКТ		

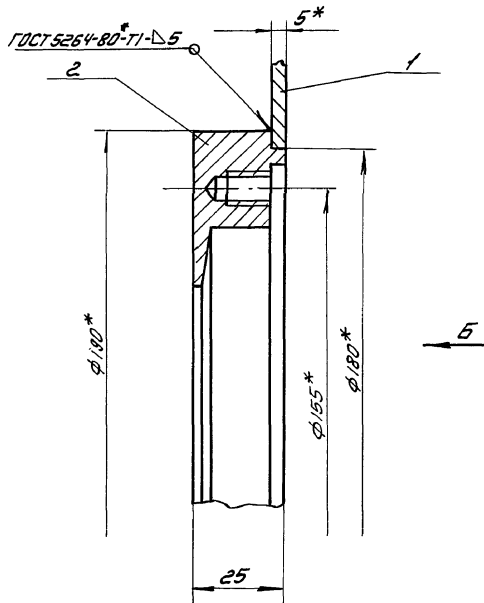
ИИИ-01-21-02-04	ИИИ-01-21-02-04	ИИИ-01-21-02-04	ИИИ-01-21-02-04	ИИИ-01-21-02-04
ИИИ-01-21-02-04	ИИИ-01-21-02-04	ИИИ-01-21-02-04	ИИИ-01-21-02-04	ИИИ-01-21-02-04
ИИИ-01-21-02-04	ИИИ-01-21-02-04	ИИИ-01-21-02-04	ИИИ-01-21-02-04	ИИИ-01-21-02-04
ИИИ-01-21-02-04	ИИИ-01-21-02-04	ИИИ-01-21-02-04	ИИИ-01-21-02-04	ИИИ-01-21-02-04

Размер	Зона	Лист	Обозначение	Наименование	К-во	Примечание
				Документация		
			ИИИ-01-23-00-00СБ	Сборочный чертёж		
				Сборочные единицы		
			ИИИ-01-23-01-00	Крышка	1	
				Детали		
			ИИИ-01-23-00-01	Крышка	1	
			ИИИ-01-22-00-01	Конус	1	
			ИИИ-01-22-00-02	Фланец	1	
			ИИИ-01-22-00-04	Крышка	1	
			ИИИ-01-23-00-02	Труба		
				Труба 108x4 ГОСТ 8732-78*		
				Б.Ст.2 ГОСТ 8731-87		
				l=38	1	0,52кг
			ИИИ-01-23-00-03	Труба		
				Труба 108x3 ГОСТ 8732-78*		
				Б.Ст.2 ГОСТ 8731-87		
				l=146	1	1,12кг
			ИИИ-01-23-00-04	Кольцо		
				Войлок ПГ ГОСТ 6308-71*		
				134x109x8	1	0,01кг
				Стандартные изделия		
				Балл М8x20 ГОСТ 7738-70*	4	0,014кг
				Шайба 865Г ГОСТ 6402-70*	4	0,001кг
				ИИИ-01-23-00-00		
				108-14-78.92		
				Труба		
				Лист	Лист	Листов
				И	И	1
				ОДЕССКИЙ СТРОЙПРОЕКТ		

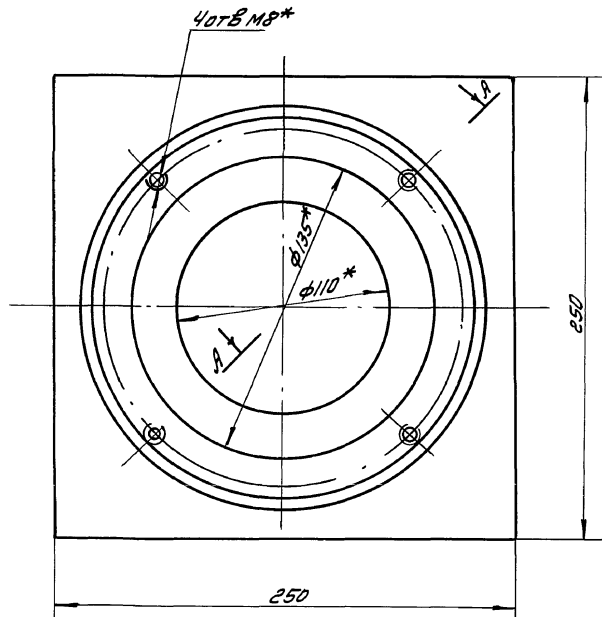
Имя, Инициалы, Подпись, Дата

ИИИ-01-21-02-02

А-А повернуто  
1:1



Вид Б

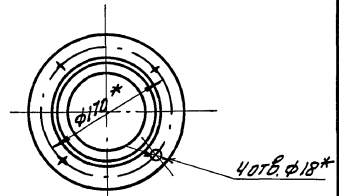
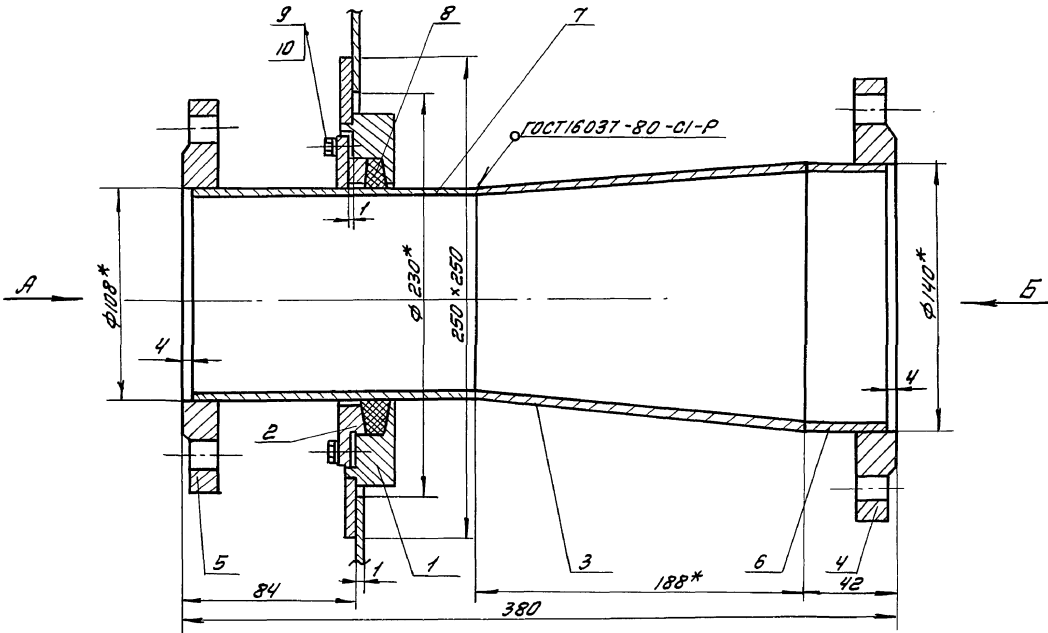


\* размеры для справок.

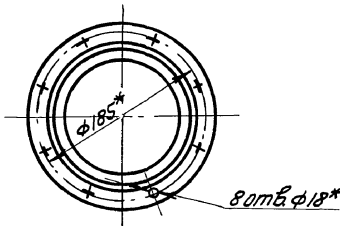
Шифр и наименование листа, дата, автор, инженер, линейный выдел, подпись и дата

				НЕС-01-23-01-00СБ			
Изм.	Лист	№ докум.	Подп.	Дата	Лист	Масса	Масштаб
	И				И	4,2	1:2
Исполн. Попов				Крышка			
Провер. Аверинкова				Сборочный чертеж			
Рук. з.р. Н. Контр. Гайман				Лист			Листов 1
Тл. констр. Гайман				ОДЕССКИЙ			
				СТРОЙПРОЕКТ			

Вид А  
1:5



Вид Б  
1:5



1. Сварные швы по ГОСТ 16037-80-01-Р, кроме мест, указанных особо.  
2\* Размеры для справок.

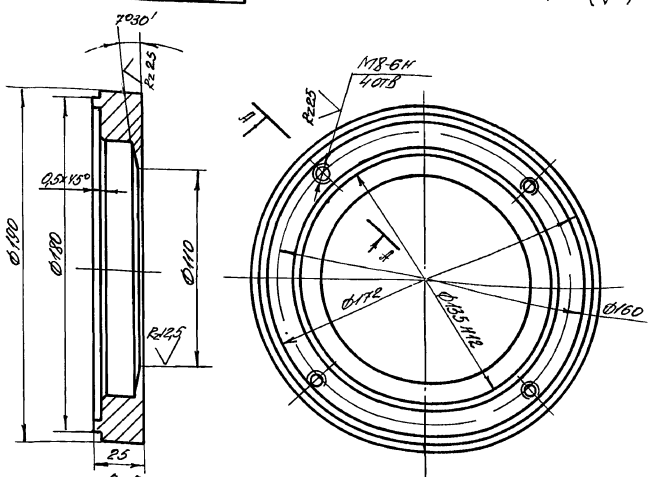
				НЕС-01-23-00-00СБ 409-14-78.92			
Изм.	Лист	№ докум.	Подп.	Дата	Лист	Масса	Масштаб
	И				И	14,4	1:2
Исполн. Попов				Труба			
Провер. Аверинкова				Сборочный чертеж			
Рук. з.р. Н. Контр. Гайман				Лист			Листов 1
Тл. констр. Гайман				ОДЕССКИЙ			
				СТРОЙПРОЕКТ			

Прил. 1

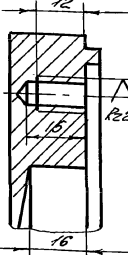
Шифр и наименование листа, дата, автор, инженер, линейный выдел, подпись и дата

HEU-01-23-01-01

Rz 25 (✓) (✓)



А-А повернуто 1:1



HEU-01-23-01-02

Крышка

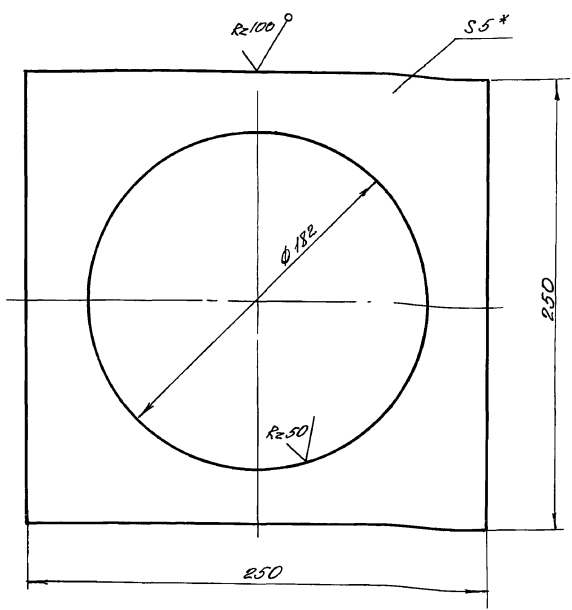
Лист	Масса	Масштаб
1	2,8	1:2

Ст. 3 кл ГОСТ 380-71\*\*

ОДЕССКИЙ СТРОЙПРОЕКТ

HEU-01-23-01-01

(✓) (✓) 134



\* Размеры для справок.

HEU-01-23-01-01

Лист

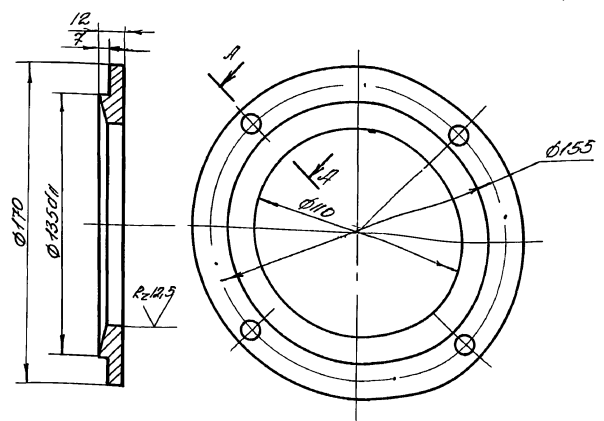
Лист	Масса	Масштаб
1	1,4	1:2

Ст. 3 кл ГОСТ 380-71\*\*

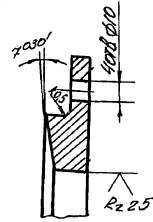
ОДЕССКИЙ СТРОЙПРОЕКТ

HEU-01-23-01-01

Rz 25 (✓) (✓)



А-А повернуто 1:1



HEU-01-23-00-01 409-14-78.92

Крышка

Лист	Масса	Масштаб
1	0,5	1:2

Ст. 3 кл ГОСТ 380-71\*\*

ОДЕССКИЙ СТРОЙПРОЕКТ

Лист	Обозначение	Наименование	К-во	Примечание
		<u>Документация</u>		
РЗ	HEU-01-23-01-00 СБ	Сборочный чертеж		
		<u>Детали</u>		
Л1	1 HEU-01-23-01-01	Лист	1	
Л2	2 HEU-01-23-01-02	Крышка	1	

HEU-01-23-01-00

Крышка

Лист	Листов	Листов
1	1	1

ОДЕССКИЙ СТРОЙПРОЕКТ

91 51 - 83252

Имя	Лист	№ документа	Подп.	Дата
Разработ	Лист	HEU-01-23-01-00	СШ	
Проверил	Лист	HEU-01-23-01-00	СШ	
Инженер	Лист	HEU-01-23-01-00	СШ	
Инженер	Лист	HEU-01-23-01-00	СШ	

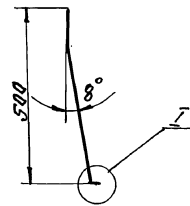
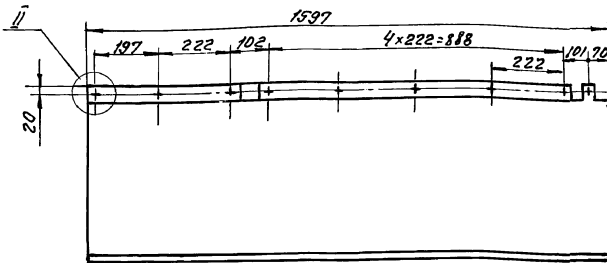
HEU-01-23-01-01

Имя	Лист	№ документа	Подп.	Дата
Разработ	Лист	HEU-01-23-01-01	СШ	
Проверил	Лист	HEU-01-23-01-01	СШ	
Инженер	Лист	HEU-01-23-01-01	СШ	
Инженер	Лист	HEU-01-23-01-01	СШ	

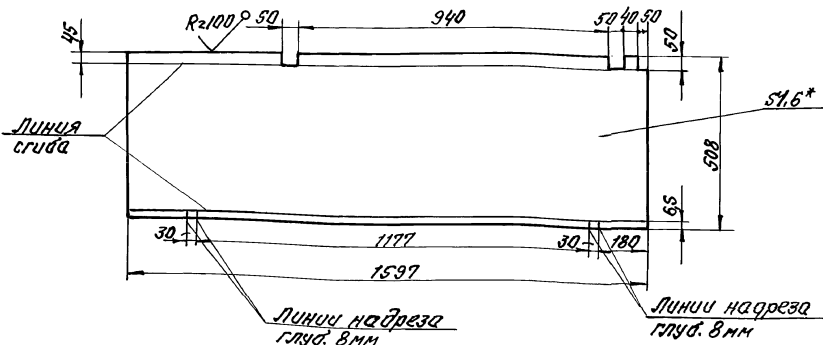
Лист	Масса	Масштаб
1	2,8	1:2

ОДЕССКИЙ СТРОЙПРОЕКТ

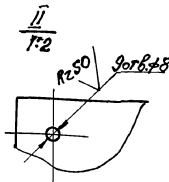
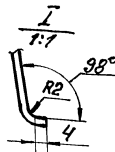




Развертка



1. Допуск смещения осей отверстий от номинального расположения  $\pm 0,3$  мм.  
2.\* Размеры для справок.



НЕИ-01-00-00-01

Исполн.	Лист	и докум.	Подп.	Дата
Разраб.	Литова	СБ		
Пробер.	Иверинкова			
Рис. ГР.				
Н. контрол.	Бойрман			
Г. контрол.	Бойрман			

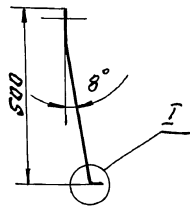
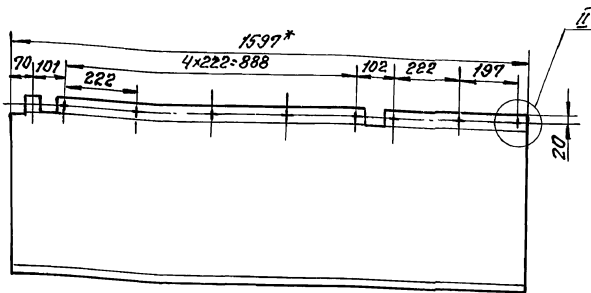
Лист

Лист	Масса	Масштаб
10	1:10	
Лист		Листов 1
ОДЕССКИЙ СТРОЙПРОЕКТ		

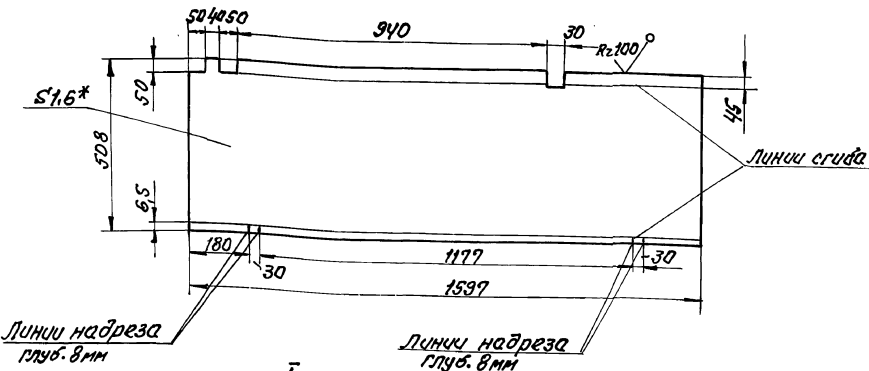
Лист 1.6 ГОСТ 19904-74\*  
Ст.3 ГОСТ 16523-70\*

Имя, фамилия, подпись и дата

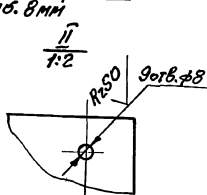
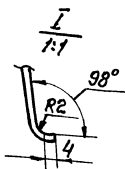
АВТОМ 10 Ч.3



Развертка



1. Допуск смещения осей отверстий от номинального расположения  $\pm 0,3$  мм.  
2.\* Размеры для справок.



НЕИ-01-00-00-02  
409-14-78.92

Исполн.	Лист	и докум.	Подп.	Дата
Разраб.	Литова	СБ		
Пробер.	Иверинкова			
Рис. ГР.				
Н. контрол.	Бойрман			
Г. контрол.	Бойрман			

Лист

Лист	Масса	Масштаб
10	1:10	
Лист		Листов 1
ОДЕССКИЙ СТРОЙПРОЕКТ		

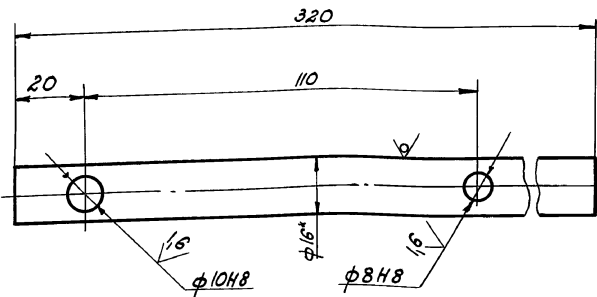
Лист 1.6 ГОСТ 19904-74\*  
Ст.3 ГОСТ 16523-70\*

Имя, фамилия, подпись и дата

АВТОМ 10 Ч.3

HEH-01-02-03-02

Rz 50 (✓)



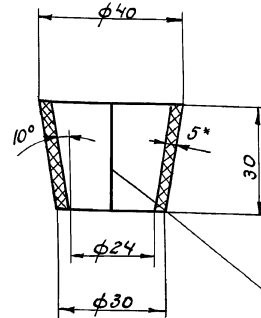
\* Размеры для оправок

Имя, № табл., Подп. и дата, Имя, № табл., Подп. и дата, Имя, № табл., Подп. и дата

HEH-01-02-03-02				Лист	Масса	Масштаб
Имя	№ докум.	Подп.	Дата	И	0,5	1:1
Разработ.	Иверлыксова	Л.П.		Лист	Листов	7
Проверил	Ивашко	Л.П.		ОДЕССКИЙ СТРОЙПРОЕКТ		
Чек. з.р.						
И.контр.	Гойхман	Л.П.				
И.контр.	Гойхман	Л.П.				
Круг	16 ГОСТ 2590-88					
	Ст.3 ГОСТ 535-79*					

HEH-01-02-03-03

136



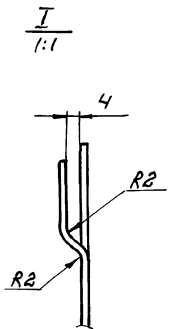
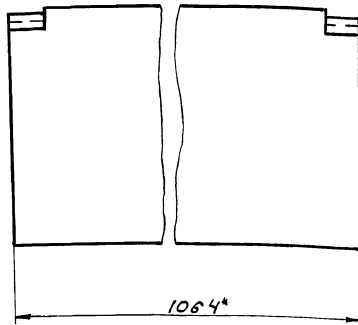
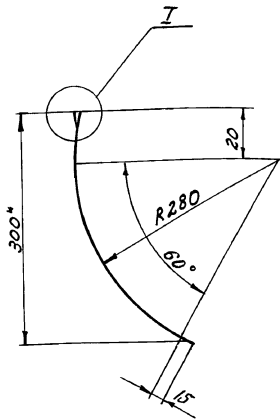
Склеюку осуществлять при сборке

1. Допускается изготовление детали из трубки 40x24x5 ГОСТ 5496-78\*
- 2.\* Размеры для оправок

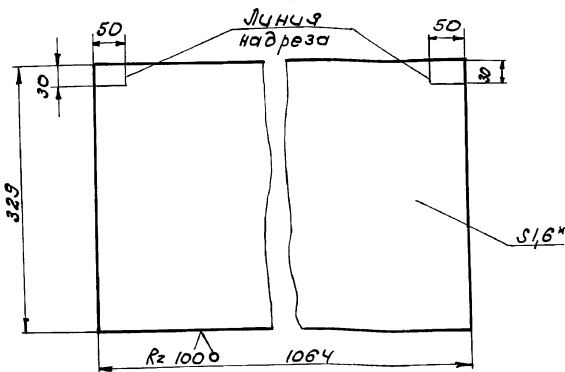
Имя, № табл., Подп. и дата, Имя, № табл., Подп. и дата, Имя, № табл., Подп. и дата

HEH-01-02-03-03				Лист	Масса	Масштаб
Имя	№ докум.	Подп.	Дата	И	0,07	1:1
Разработ.	Ивашко	Л.П.		Лист	Листов	7
Проверил	Ивашко	Л.П.		ОДЕССКИЙ СТРОЙПРОЕКТ		
Чек. з.р.						
И.контр.	Гойхман	Л.П.				
И.контр.	Гойхман	Л.П.				
Манорета	1,6 ГОСТ 19904-74*					
	Ст.3 ГОСТ 16523-70*					

90-00-00-10-ИЭН



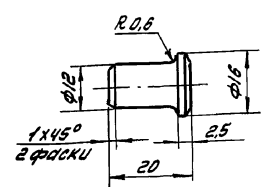
Развертка



\* Размеры для оправок.

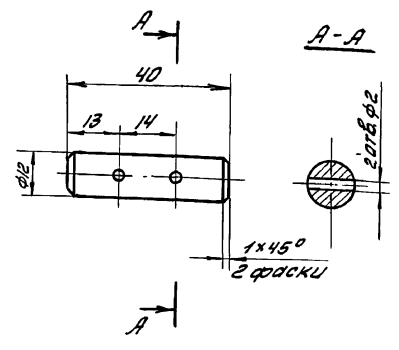
Имя, № табл., Подп. и дата, Имя, № табл., Подп. и дата, Имя, № табл., Подп. и дата

HEH-01-00-00-06 409-14-78.92				Лист	Масса	Масштаб
Имя	№ докум.	Подп.	Дата	И	4,3	1:2
Разработ.	Половко	Л.П.		Лист	Листов	7
Проверил	Иверлыксова	Л.П.		ОДЕССКИЙ СТРОЙПРОЕКТ		
Чек. з.р.						
И.контр.	Гойхман	Л.П.				
И.контр.	Гойхман	Л.П.				
Лист	1,6 ГОСТ 19904-74*					
	Ст.3 ГОСТ 16523-70*					



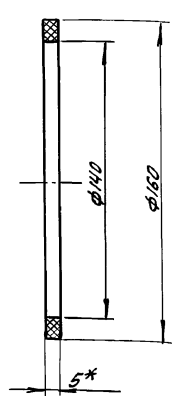
Имя, Инициалы, Подп. и дата

HEU-01-00-00-03				Лист	Масса	Масштаб	
Имя	Лист	№ докум.	Подп.	Дата	И	0,02	1:1
Разработ	Половца	З/С					
Проверил	Аверинкова				Лист	Листов	1
Рук. зр.	Гайхман				ОДЕССКИЙ СТРОЙПРОЕКТ		
И.контр.	Гайхман				Сталь 35 ГОСТ 1050-74**		
Гл. констр.	Гайхман						



Имя, Инициалы, Подп. и дата

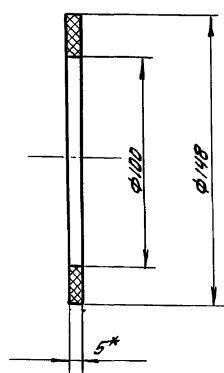
HEU-01-00-00-04				Лист	Масса	Масштаб	
Имя	Лист	№ докум.	Подп.	Дата	И	0,04	1:1
Разработ	Половца	З/С					
Проверил	Аверинкова				Лист	Листов	1
Рук. зр.	Гайхман				ОДЕССКИЙ СТРОЙПРОЕКТ		
И.контр.	Гайхман				Ст. 3 кл ГОСТ 380-71**		
Гл. констр.	Гайхман						



\*Размеры для справок

Имя, Инициалы, Подп. и дата

HEU-01-00-00-07				Лист	Масса	Масштаб	
Имя	Лист	№ докум.	Подп.	Дата	И	0,1	1:2
Разработ	Половца	З/С					
Проверил	Аверинкова				Лист	Листов	1
Рук. зр.	Гайхман				ОДЕССКИЙ СТРОЙПРОЕКТ		
И.контр.	Гайхман				Пластина I, лист, ТМКЦ-С-5 ГОСТ 7338-77*		
Гл. констр.	Гайхман						



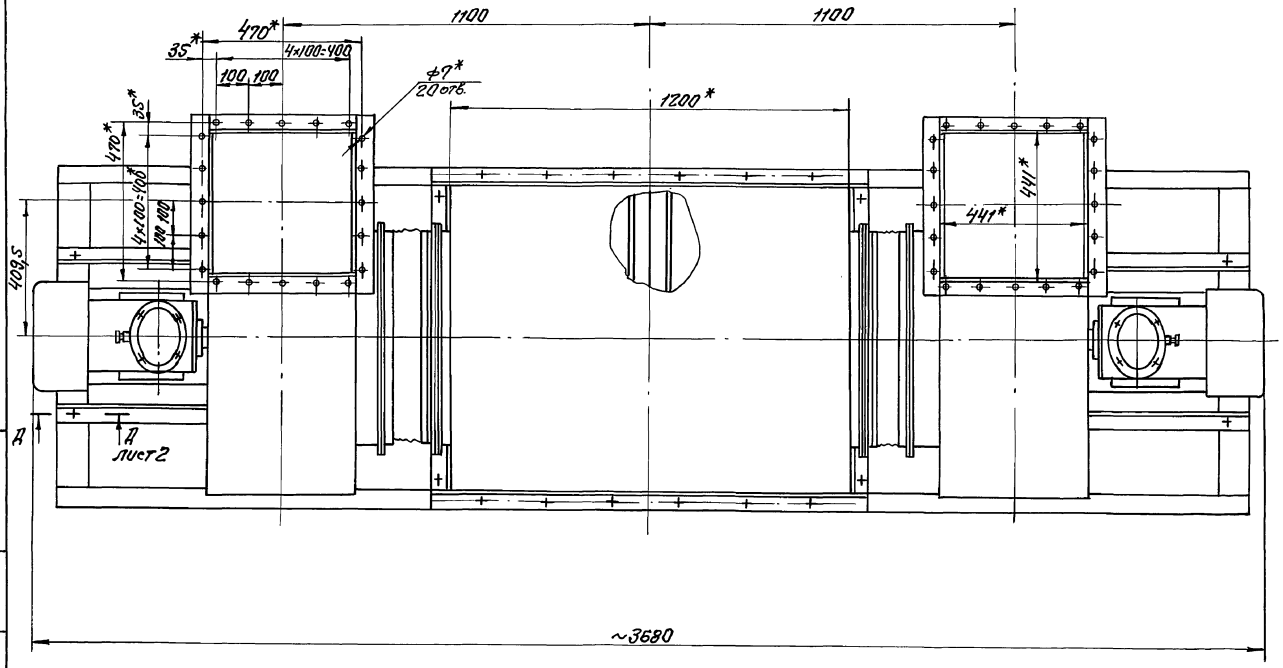
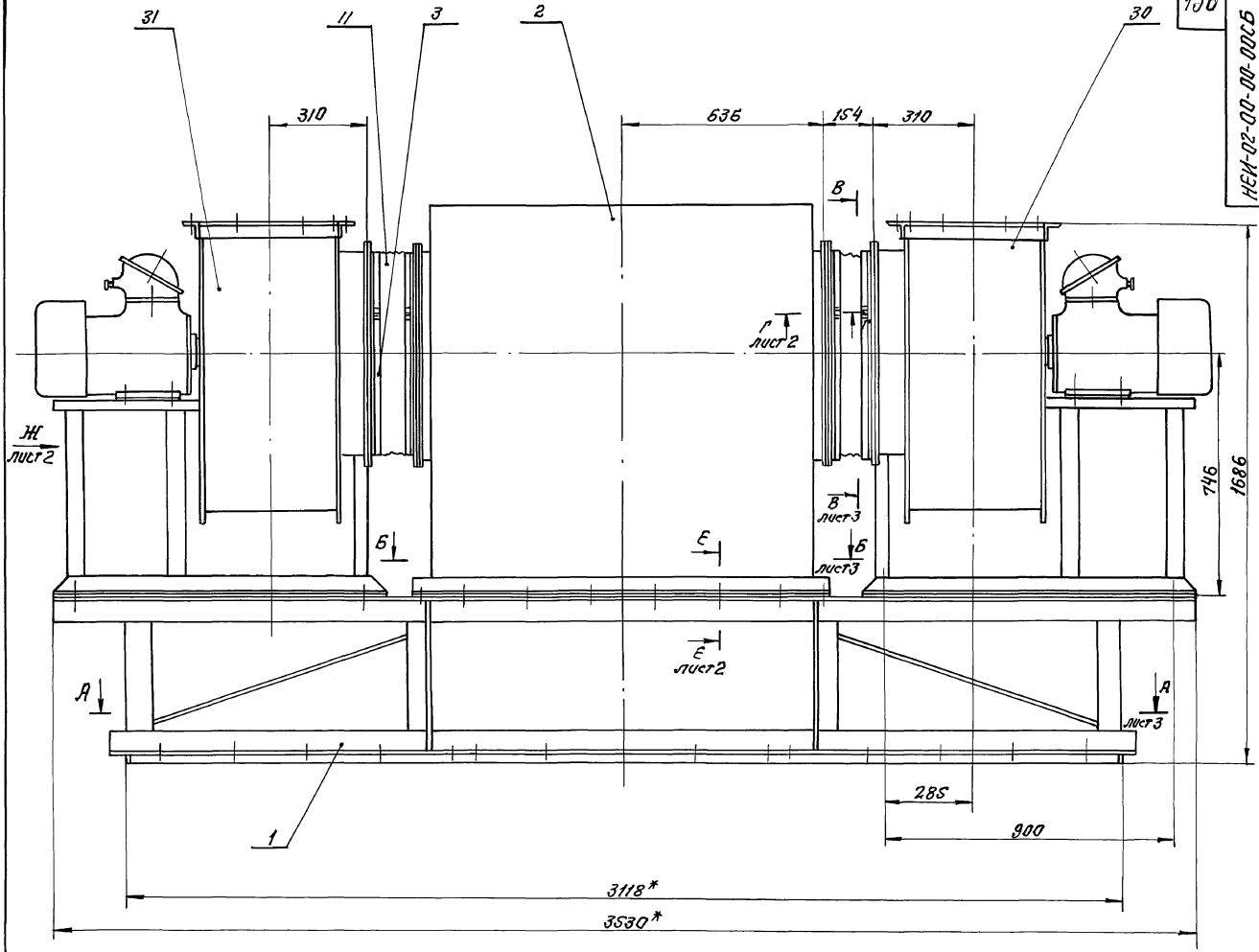
\*Размеры для справок

Имя, Инициалы, Подп. и дата

HEU-01-00-00-08				Лист	Масса	Масштаб	
Имя	Лист	№ докум.	Подп.	Дата	И	0,2	1:2
Разработ	Половца	З/С					
Проверил	Аверинкова				Лист	Листов	1
Рук. зр.	Гайхман				ОДЕССКИЙ СТРОЙПРОЕКТ		
И.контр.	Гайхман				Пластина I, лист, ТМКЦ-С-5 ГОСТ 7338-77*		
Гл. констр.	Гайхман						

НЕИ-02-00-00-0005

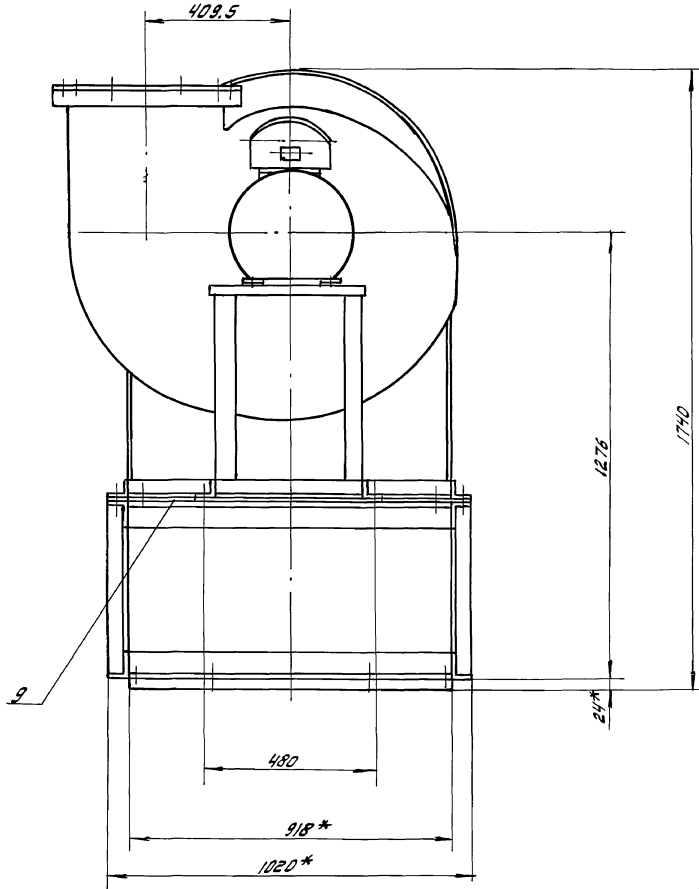
138



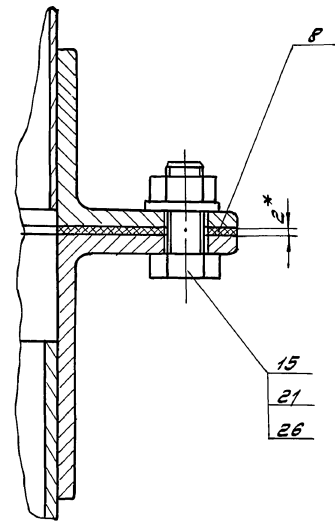
02 - 51 - 57252  
 25783 - 15 20  
 Инв. Листы, Подар и другие (инв. Листы, Подар и другие)

				<b>НЕИ-02-00-00-0005</b> 409-14-78-92				
				<b>Установка</b> <b>Вентиляционная</b>		Лист	Масса	Масштаб
Изм. Лист № докум.	Подп.	Дата		Сборочный чертёж		И	910	1:10
Рисовал Попов						Лист 1	Листов 3	
Провёр. Бердников						ОДЕССКИЙ		
Руч. гр.						СТРОЙПРОЕКТ		
Н. контр. Гайман								
В. канцар. Гайман								

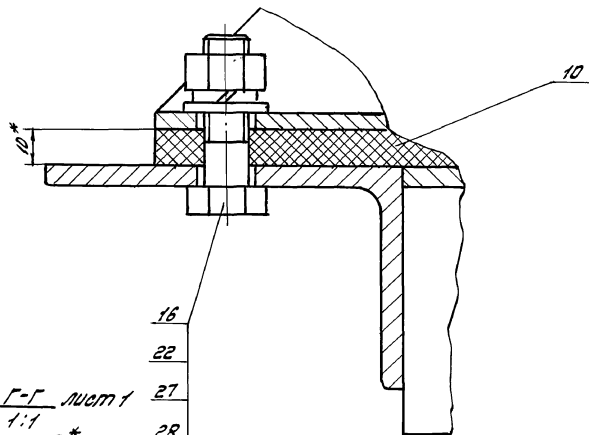
*Вид Ж*  
 лист 1



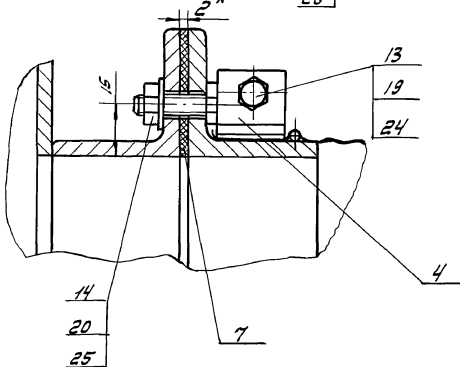
*E-E лист 1*  
 1:1



*A-A лист 1*  
 1:1



*Г-Г лист 1*  
 1:1



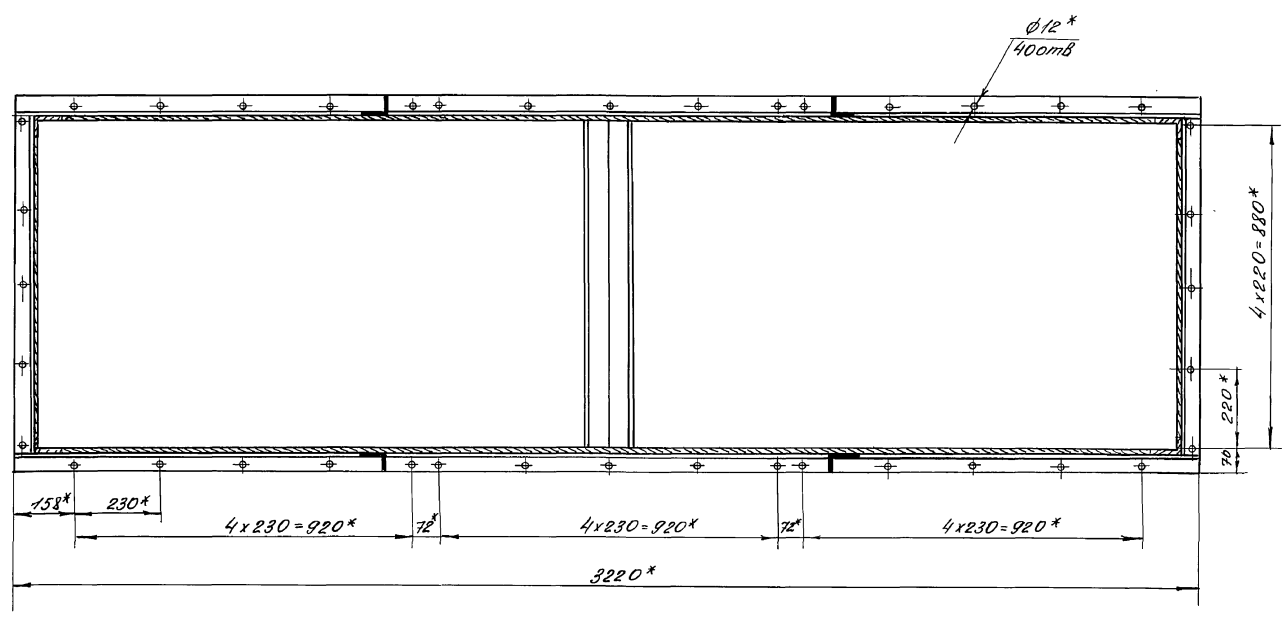
\* размеры для справок.

25.2.83 - 15 21

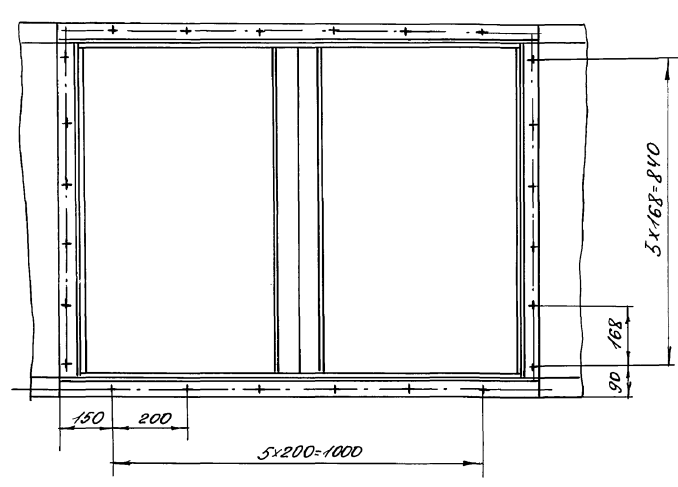
				НЕН-02-00-00-00СБ 409-14-98.92		
				Установка		
				Вентиляционная		
				Сборочный чертеж		
Изм/Лист	№ докум.	Подп.	Дата	Лист	Масса	Масштаб
Разработ	Полубов	В.И.		И	-	-
Провер	Львович	В.И.		Лист	Листов	3
Рук. гр.				ОДЕССКИЙ СТРОЙПРОЕКТ		
И. контр.	ГОШМАН					
Сл. контр.	ГОШМАН					

ЮБГАЛЬ

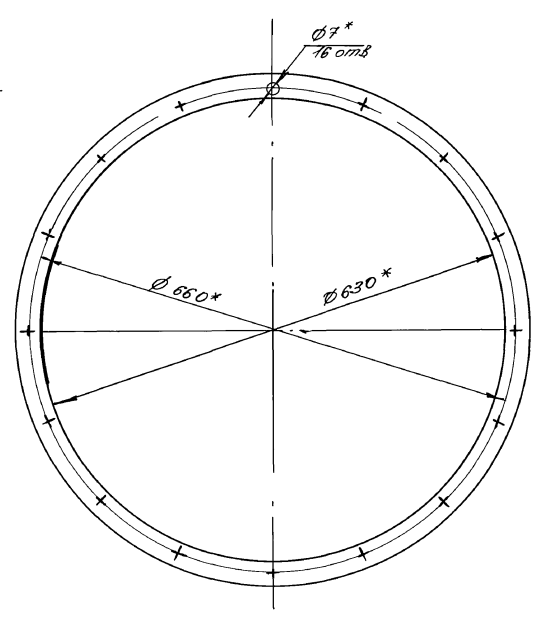
А-А лист  
1:10



Б-Б лист  
1:10



В-В лист  
1:5



22 СИ - 8.8.2.2  
2.5.2.8.3 - 15 22  
Дир. проекта: Мухомов В.В.  
Инженер: Мухомов В.В.  
Инженер: Мухомов В.В.  
Инженер: Мухомов В.В.

				HEU-02-00-00-00СБ 409-14-78.92		
Имя	Лист	Исполн.	Подп.	Дата	Лит	Масштаб
Мухомов В.В.	1	Мухомов В.В.	Мухомов В.В.	2014	И	-
Проблема	Иверлима	Мухомов В.В.				
Дир. пр.					Лист 3	Листов 3
Инженер	Горюхов				ОДЕССКИЙ СТРОЙПРОЕКТ	
Инженер	Горюхов					

Формат Зона Лист	Обозначение	Наименование	К-во	Примечание
		<u>Документация</u>		
*	HEU-02-00-00-00СБ	Сборочный чертеж	*А2×3	
		<u>Сборочные единицы</u>		
A4	1 HEU-02-01-00-00	Рама	1	
A4	2 HEU-02-02-00-00	Воздухосборник	1	
A4	3 HEU-02-03-00-00	Фланец	4	
A4	4 HEU-02-04-00-00	Зажим	4	
		<u>Детали</u>		
A4	7 HEU-02-00-00-01	Прокладка	4	
A4	8 HEU-02-00-00-02	Прокладка	2	
A4	9 HEU-02-00-00-03	Прокладка	2	
A4	10 HEU-02-00-00-04	Амортизатор	4	
B4	11 HEU-02-00-00-05	Рукав		
		Парусина полумяная ГОСТ 20-112-75*		
		2 × 200 × 2150	2	1,5 кг
		<u>Стандартные изделия</u>		
	13	Болт М4×20 ГОСТ 7805-70*	4	0,003 кг
HEU-02-00-00-00				
Изм. Лист № докум. Подп. Дата				
Разработ. Попова		Лист 1 из 2		
Проверил Аверлякова		ОДЕССКИЙ СТРОЙПРОЕКТ		
Рук. гр. Гойхман				
И. контр. Гойхман				
Гл. констр. Гойхман				

Формат Зона Лист	Обозначение	Наименование	К-во	Примечание
		<u>Документация</u>		
		Болт ГОСТ 7798-70*		14.1
14		М6×25	64	0,007 кг
15		М10×20	24	0,023 кг
16		М12×45	8	0,053 кг
		<u>Гайки ГОСТ 5915-70*</u>		
19		М4	4	0,001 кг
20		М6	64	0,003 кг
21		М10	24	0,004 кг
22		М12	8	0,017 кг
		<u>Шайба ГОСТ 11371-78*</u>		
24		Шайба 4	4	0,0003 кг
25		Шайба 6	64	0,001 кг
26		Шайба 10	24	0,004 кг
27		Шайба 12	8	0,006 кг
28		Шайба 12,65 г ГОСТ 6402-70*	8	0,004 кг
		<u>Прочие изделия</u>		
30		Вентилятор ВУ4-70-6,3-У1-01А пр 90°ТУ 22 4942-81 с электродвигателем В-132,54 У3, исполнение по взрывозащите ПА-ТЗ N=7,5 кВт n=1450 об/мин	1	219 кг
31		Вентилятор ВУ4-70-6,3-У1-01А пр 90°ТУ 22 4942-81 с эл. двигателем В-132,54 У3, исполнение по взрывозащите ПА-ТЗ N=7,5 кВт n=1450 об/мин	1	219 кг
HEU-02-00-00-00				
Изм. Лист № докум. Подп. Дата				
		Лист 2		

10-00-10-20-УЭН

1. Длина развертки 1175 мм.  
2. \* Размеры для справок.

HEU-02-01-00-01

Изм. Лист № докум. Подп. Дата	Лист 1 из 1	Масса 35	Масштаб 1:10
Разработ. Попова			
Проверил Аверлякова			
Рук. гр. Гойхман			
И. контр. Гойхман			
Гл. констр. Гойхман			

Лист 4 ГОСТ 19904-70\*  
Ст. 3 ГОСТ 16523-70\*

ОДЕССКИЙ СТРОЙПРОЕКТ

Э0-00-10-20-УЭН

HEU-02-01-00-03

HEU-02-01-00-03-01-зеркальное отражение  
Остальное см. - HEU-02-01-00-03

1:5

\* Размеры для справок

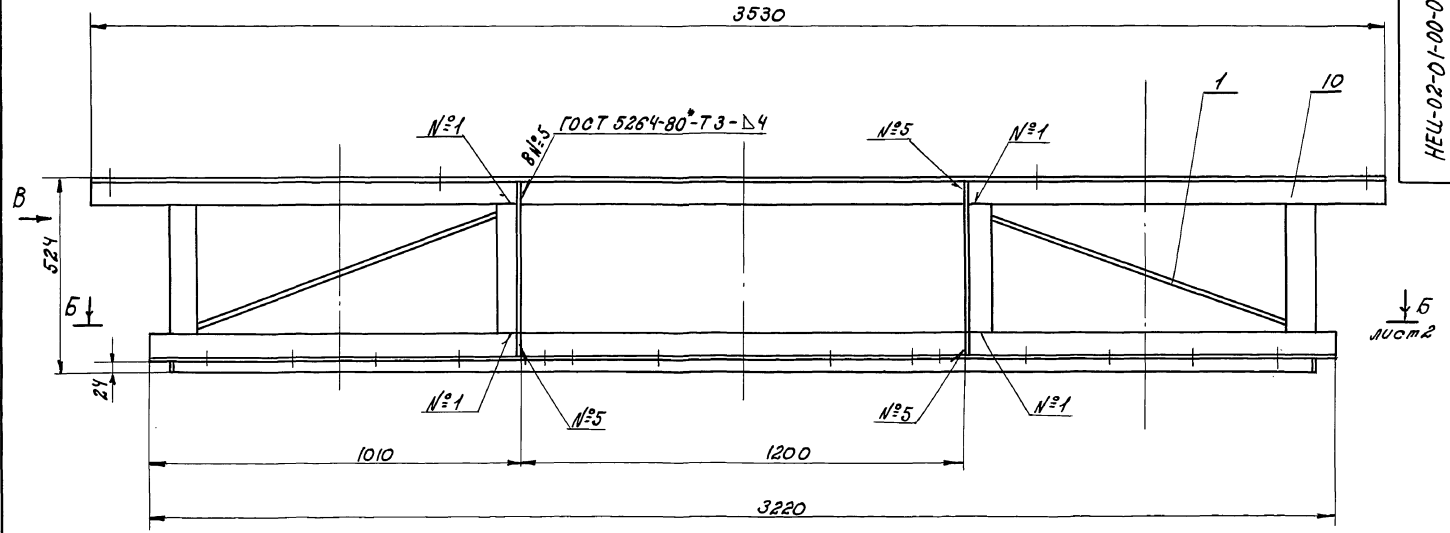
HEU-02-01-00-03  
409-14-18.92

Изм. Лист № докум. Подп. Дата	Лист 1 из 1	Масса 4,8	Масштаб 1:2
Разработ. Попова			
Проверил Аверлякова			
Рук. гр. Гойхман			
И. контр. Гойхман			
Гл. констр. Гойхман			

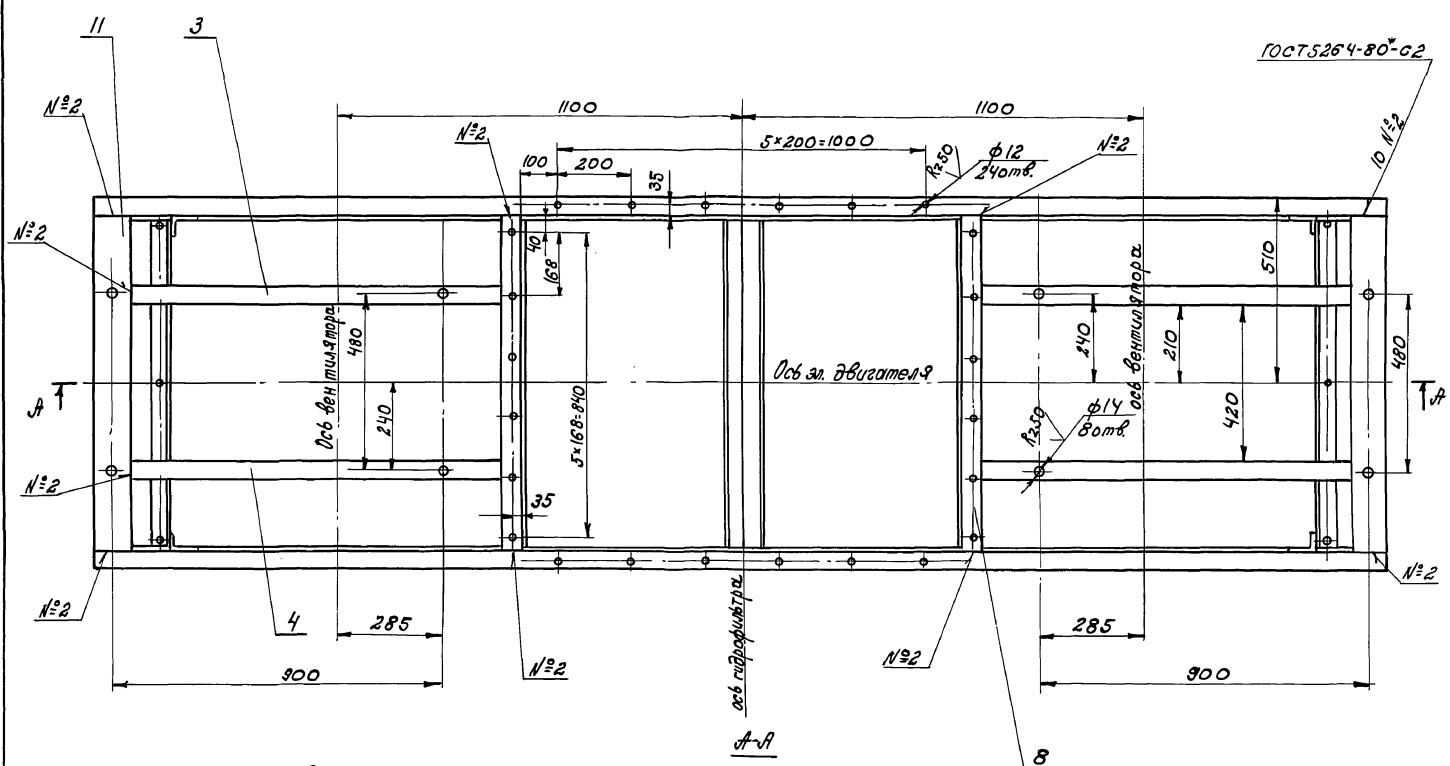
Узелок 75×50-5 ГОСТ 8510-86  
Ст. 3 ГОСТ 535-79\*

ОДЕССКИЙ СТРОЙПРОЕКТ

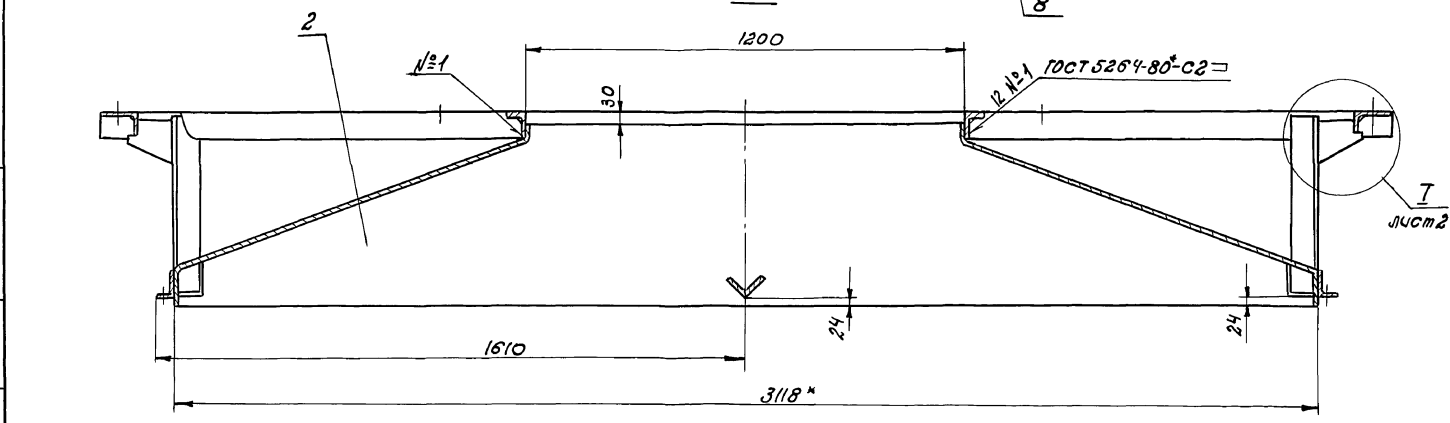
3530



ГОСТ 5264-80-С2



A-A

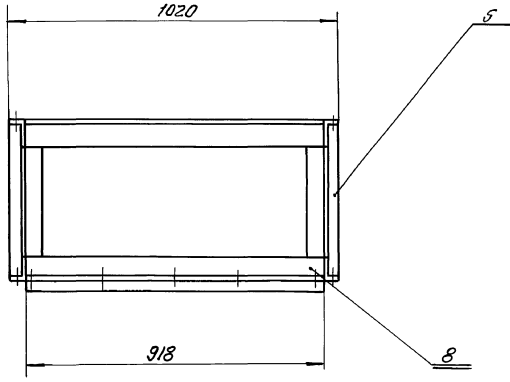


25283-15  
24  
Исполнитель: [signature]  
Проверил: [signature]  
Инженер: [signature]  
Конструктор: [signature]

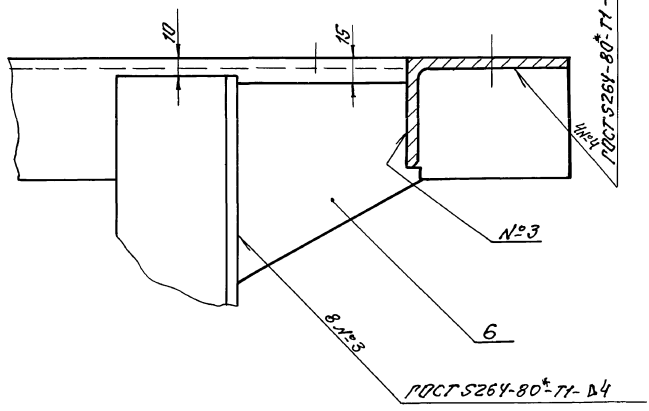
HEU-02-01-00-00СБ 408-14-98.92		Лист	Масса	Масштаб
Рама		И	270	1:10
Сборочный чертеж		Лист 1		Листов 2
ОДЕССКИЙ СТРОЙПРОЕКТ				



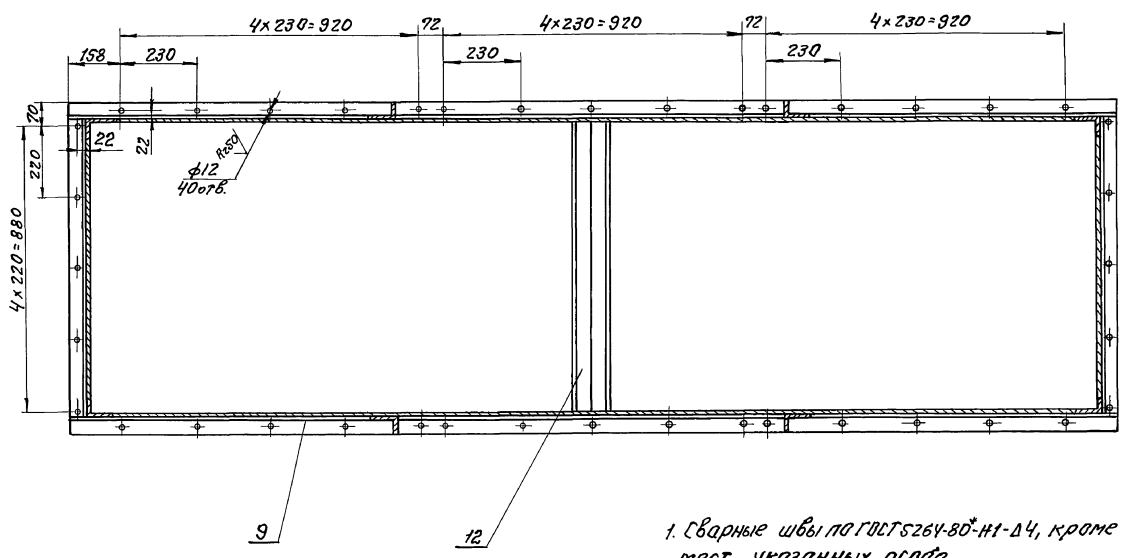
Вид В лист



Г лист  
1:2



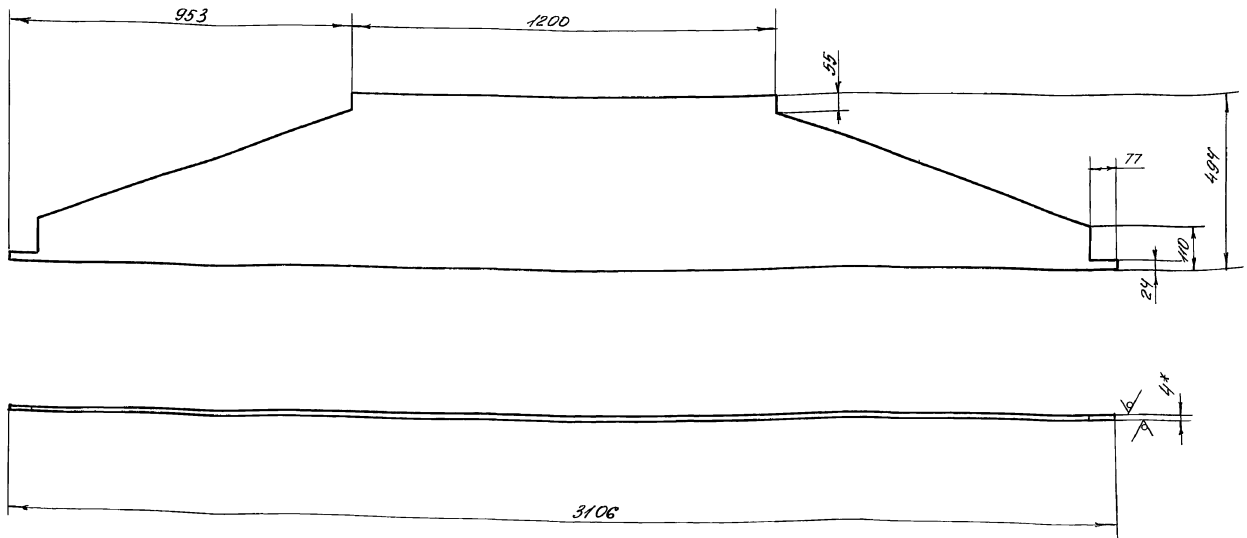
Б-Б лист



1. Сварные швы по ГОСТ 5264-80\*Н1-Д4, кроме мест, указанных особа.
2. \*размеры для справок.

Выполнено в чертёжной мастерской  
25.283-15 25

				НЕИ-02-01-00-00СБ 108-14-78-92		
				Рама		
				Сборочный чертёж		
Изм.	Лист	Исполн.	Подп.	Дата	Лист	Масса
		Резаев	Полова	82	—	—
		Провер.	Аверткова	82	Лист 2 Листов 2	
		Рук.пр.	И.Контр.	Прокуман	ОДЕССКИЙ СТРОЙПРОЕКТ	
		Исполн.	И.Контр.	Прокуман		



\* Размеры для справок.

				HEU-02-01-00-02				
Изм	Лист	№ докум	Лист	Дата	Стенка	Лист	Масса	Листов
Разработ	Полков	СЗ				4	34,5	1:10
Проектир	Ильинский	Л			Лист		Листов	
Инж-пр					Лист 4 ГОСТ 19004-74*		ОДЕССКИЙ СТРОЙПРОЕКТ	
Инженер	Годикман				Ст. 3 ГОСТ 16523-70*			
М.Кондр	Годикман							

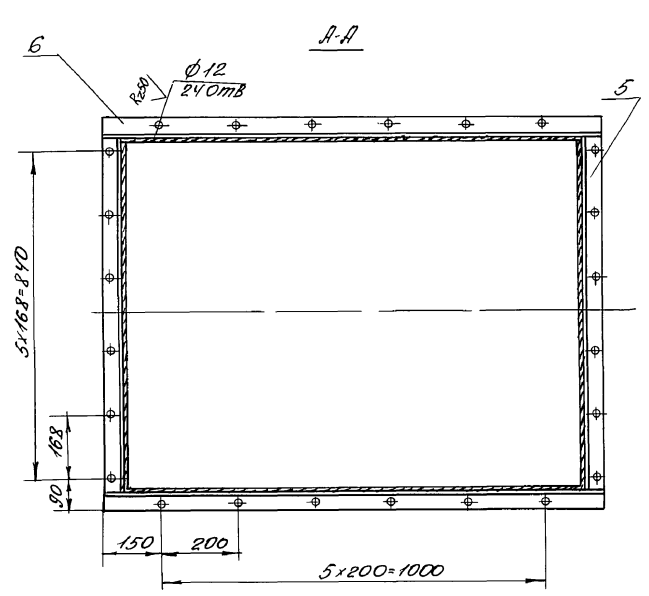
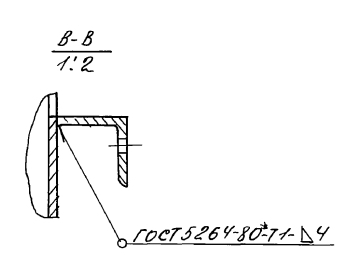
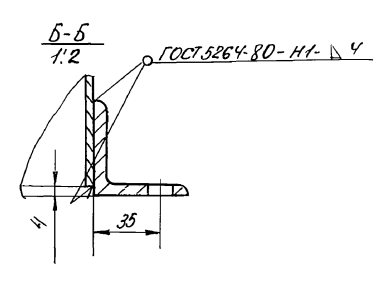
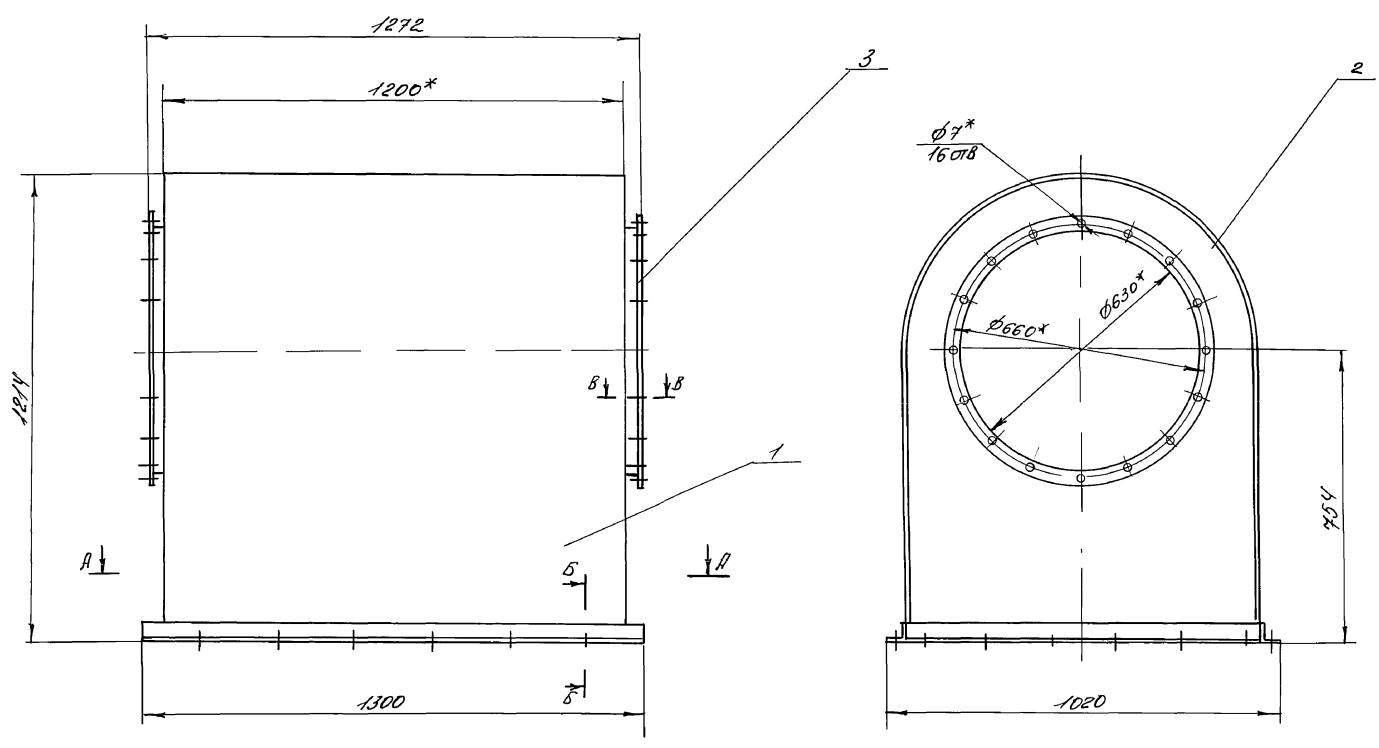
Вид	Лист	№ докум	Лист	Дата	Обозначение	Наименование	К-во	Примечание
<u>Документация</u>								
*					HEU-02-01-00-00 СБ	Сборочный чертеж		* 12х2
<u>Детали</u>								
И1	1	HEU-02-01-00-01	2		Боковина			
И2	2	HEU-02-01-00-02	2		Стенка			
И3	3	HEU-02-01-00-03	2		Кронштейн			
И4	4	-01	2		Кронштейн			
И5	5	HEU-02-01-00-04	4		Ребро			
И6	6	HEU-02-01-00-05	4		Косынка			
И7	8	HEU-02-01-00-07			Поперечина			
					Узелок 75x50x5 ГОСТ 8510-86			
					Ст. 3 ГОСТ 535-79*			
И8	9	HEU-02-01-00-08	4	4,4 кг	Е=918	Балка		
					Узелок 75x50x5 ГОСТ 8510-86			
					Ст. 3 ГОСТ 535-79*			
И9	10	HEU-02-01-00-09	2	15,4 кг	Е=3220	Балка		
					Узелок 75x50x5 ГОСТ 8510-86			
					Ст. 3 ГОСТ 535-79*			
					Е=3530		2	16,9 кг
HEU-02-01-00-00								
Рама						Лист	Лист	Листов
						1	1	2
						ОДЕССКИЙ СТРОЙПРОЕКТ		

Вид	Лист	№ докум	Лист	Дата	Обозначение	Наименование	К-во	Примечание
И11	11	HEU-02-01-00-10			Поперечина			
					Узелок 100x60x6 ГОСТ 8510-86			
					Ст. 3 ГОСТ 535-79*			
					Е=918		2	6,9 кг
И12	12	HEU-02-01-00-11			Рассекатель			
					Узелок 75x75x5 ГОСТ 8509-86			
					Ст. 3 ГОСТ 535-79*			
					Е=910		1	5,3 кг
HEU-02-01-00-00								
409-14-78-92						Лист	2	
						ОДЕССКИЙ СТРОЙПРОЕКТ		

25283-15 26

КАРБОН 10 4.3

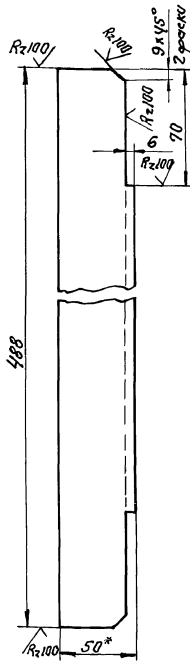
1144



1 Сварные швы по ГОСТ 5264-80\*С2, кроме мест, указанных особо.  
2 \* Размеры для справок.

25283-15 27

				НЕЦ-02-02-00-00СБ 108-14-78.32		
Изм	Лист	№ докум	Подпись	Дата	Лист	Масса
		Разработ	Лопова		И	180
		Проверил	Аверьяков		1	1:10
		Рук.вр			Лист	Листов
		Н.контр	Госман		ОДЕССКИЙ СТРОЙПРОЕКТ	
		Гл.инж	Госман			



\*Размеры для справок.

НЕИ-02-01-00-04

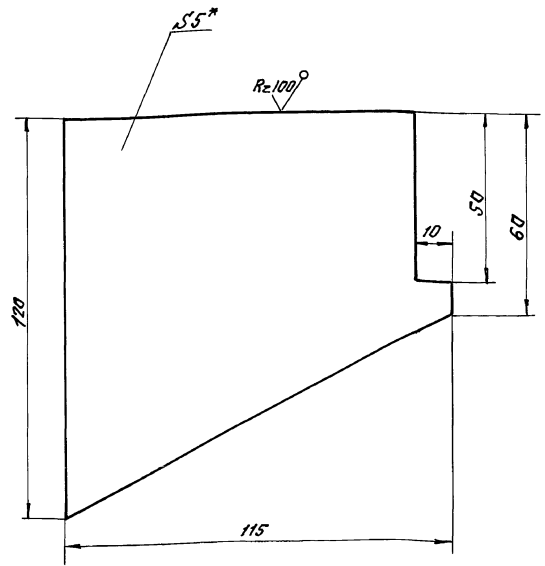
Редеро

Лист	Масса	Масштаб
И	2,1	1:2
Листов 1		

Углок 25x50x5 ГОСТ 8510-86  
Ст.3 ГОСТ 535-79\*

ОДЕССКИЙ  
СТРОЙПРОЕКТ

Имя, Инициалы, Подпись, Дата



\*размер для справок.

НЕИ-02-01-00-05

Косынка

Лист	Масса	Масштаб
И	0,4	1:1
Листов 1		

Лист 5 ГОСТ 19903-94\*  
Ст.3 ГОСТ 14637-89

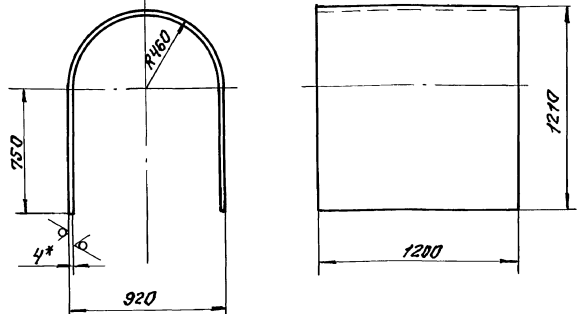
ОДЕССКИЙ  
СТРОЙПРОЕКТ

Имя, Инициалы, Подпись, Дата

Вариант	Лист	Обозначение	Наименование	К-во	Примечание
			Документация		
02		НЕИ-02-02-00-0006	Сборочный чертёж		
			Детали		
04	1	НЕИ-02-02-00-01	Колпач	1	
04	2	НЕИ-02-02-00-02	Створка	2	
04	3	НЕИ-02-02-00-03	Фланец	2	
04	5	НЕИ-02-02-00-05	СВЯЗЬ		
			Углок 50x50x5 ГОСТ 8509-86 Ст.3 ГОСТ 535-79*		
			l=918	2	3,5кг
04	6	НЕИ-02-02-00-06	СВЯЗЬ		
			Углок 50x50x5 ГОСТ 8509-86 Ст.3 ГОСТ 535-79*		
			l=1300	2	4,9кг
НЕИ-02-02-00-00					
Воздухосборник					
				Лист	Листов 1
				И	1
				Листов 1	
				ОДЕССКИЙ СТРОЙПРОЕКТ	

25.2.83-15 28

Имя, Инициалы, Подпись, Дата



1. Длина развертки 2950мм.  
2.\*размеры для справок.

НЕИ-02-02-00-01

Колпач

Лист	Масса	Масштаб
И	110	1:20
Листов 1		

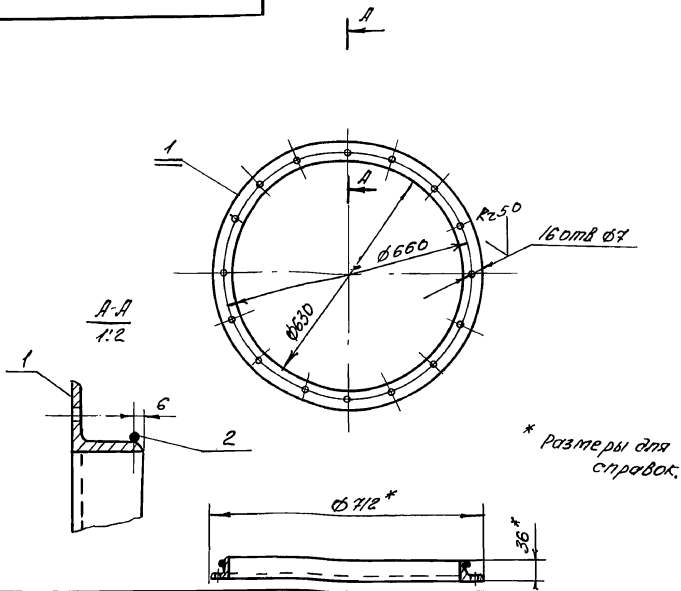
Лист 4 ГОСТ 19904-94\*  
Ст.3 ГОСТ 16523-70\*

ОДЕССКИЙ  
СТРОЙПРОЕКТ

Имя, Инициалы, Подпись, Дата

Альбом 10 ч.3

147

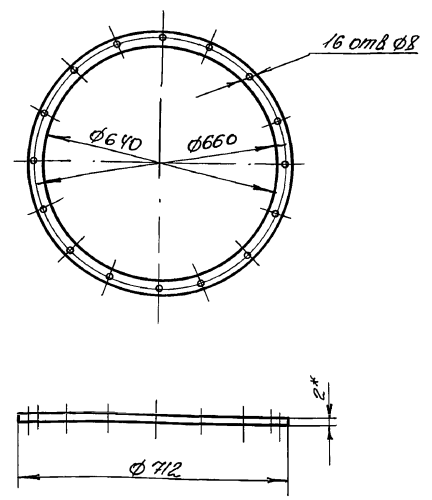


\* Размеры для справок.

Формат	Лист	МДБ	Обозначение	Наименование	к-во	Примечание
				Детали		
АУ	1		HEU-02-02-00-03	Фланец	1	
БЧ	2		HEU-02-03-00-01	Кольцо Прокладка ГОСТ 3282-74		
				L=2045	1	0,04 кг

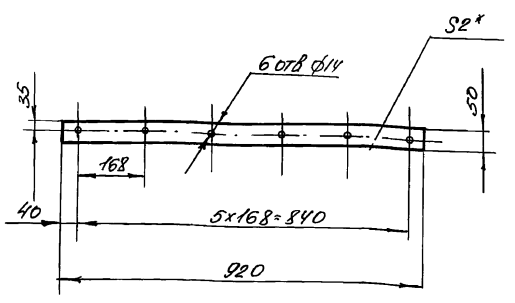
  

HEU-02-03-00-00СБ				Лист	Масса	Масштаб
Изм	Лист	Модификатор	Лист	Дата		
Разработ	Провер	Исполн	Лист	Дата	4	4,4
Провер	Исполн	Лист	Дата			1:10
Рук.гр	Исполн	Лист	Дата			
Исполн	Провер	Лист	Дата			
Исполн	Провер	Лист	Дата			
Фланец Сборочный чертеж				Лист	Листов	
				ОДЕССКИЙ СТРОЙПРОЕКТ		



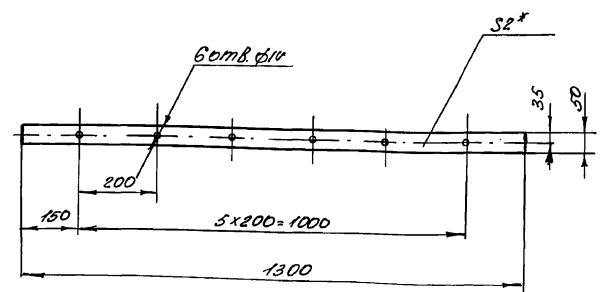
\* Размеры для справок.

HEU-02-00-00-01				Лист	Масса	Масштаб
Изм	Лист	Модификатор	Лист	Дата		
Разработ	Провер	Исполн	Лист	Дата	4	0,09
Провер	Исполн	Лист	Дата			1:10
Рук.гр	Исполн	Лист	Дата			
Исполн	Провер	Лист	Дата			
Исполн	Провер	Лист	Дата			
Прокладка				Лист	Листов	
Пластина Лист ТККУ-С-2 ГОСТ 7338-77*				ОДЕССКИЙ СТРОЙПРОЕКТ		



\* Размеры для справок.

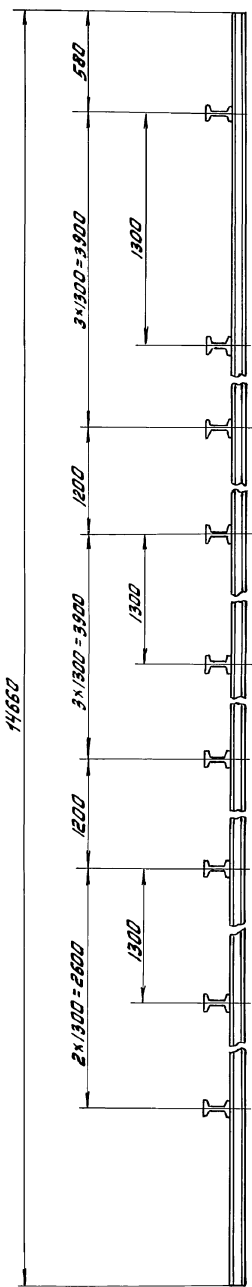
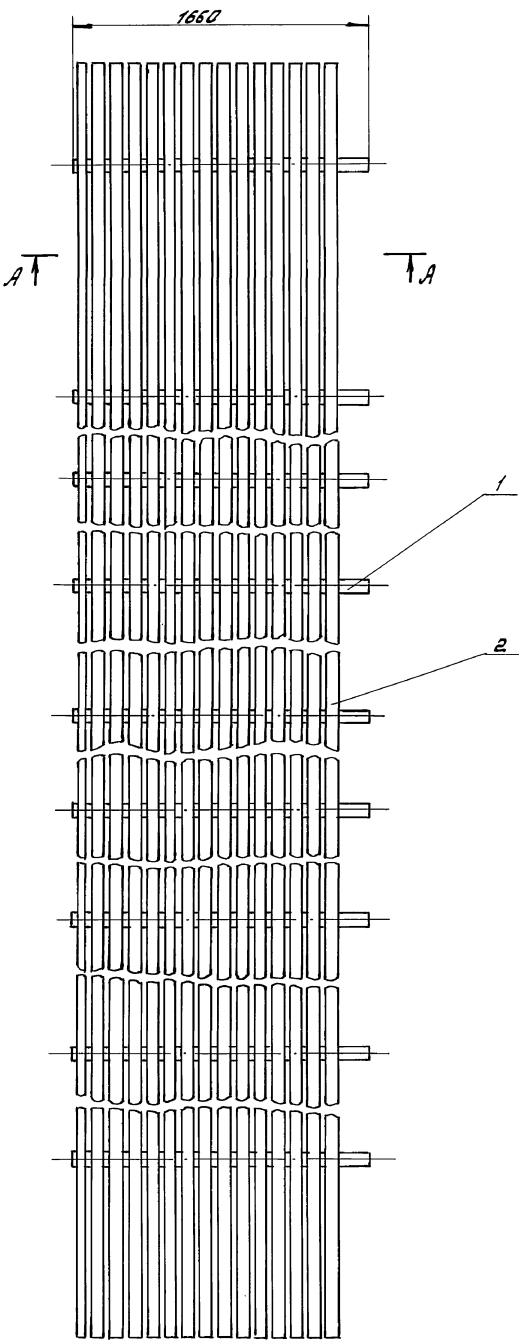
HEU-02-00-00-02				Лист	Масса	Масштаб
Изм	Лист	Модификатор	Лист	Дата		
Разработ	Провер	Исполн	Лист	Дата	4	0,1
Провер	Исполн	Лист	Дата			1:10
Рук.гр	Исполн	Лист	Дата			
Исполн	Провер	Лист	Дата			
Исполн	Провер	Лист	Дата			
Прокладка				Лист	Листов	
Пластина Лист ТККУ-С-2 ГОСТ 7338-77*				ОДЕССКИЙ СТРОЙПРОЕКТ		



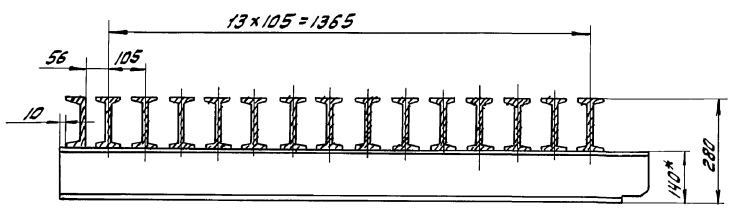
\* Размеры для справок.

HEU-02-00-00-03				Лист	Масса	Масштаб
Изм	Лист	Модификатор	Лист	Дата		
Разработ	Провер	Исполн	Лист	Дата	4	0,2
Провер	Исполн	Лист	Дата			1:10
Рук.гр	Исполн	Лист	Дата			
Исполн	Провер	Лист	Дата			
Исполн	Провер	Лист	Дата			
Прокладка				Лист	Листов	
Пластина Лист ТККУ-С-2 ГОСТ 7338-77*				ОДЕССКИЙ СТРОЙПРОЕКТ		





A-A  
1:10

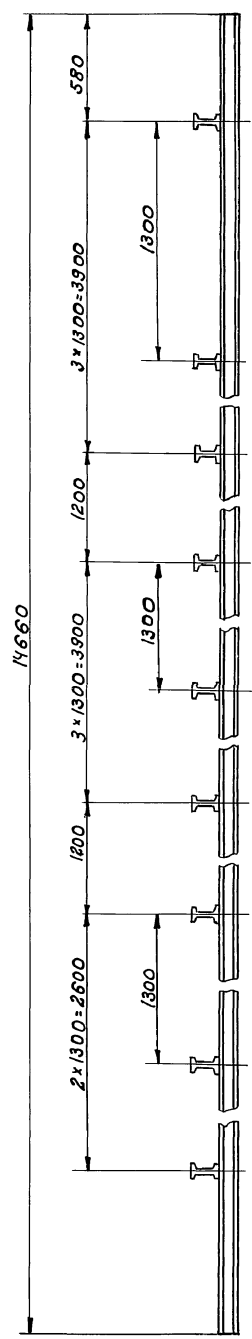
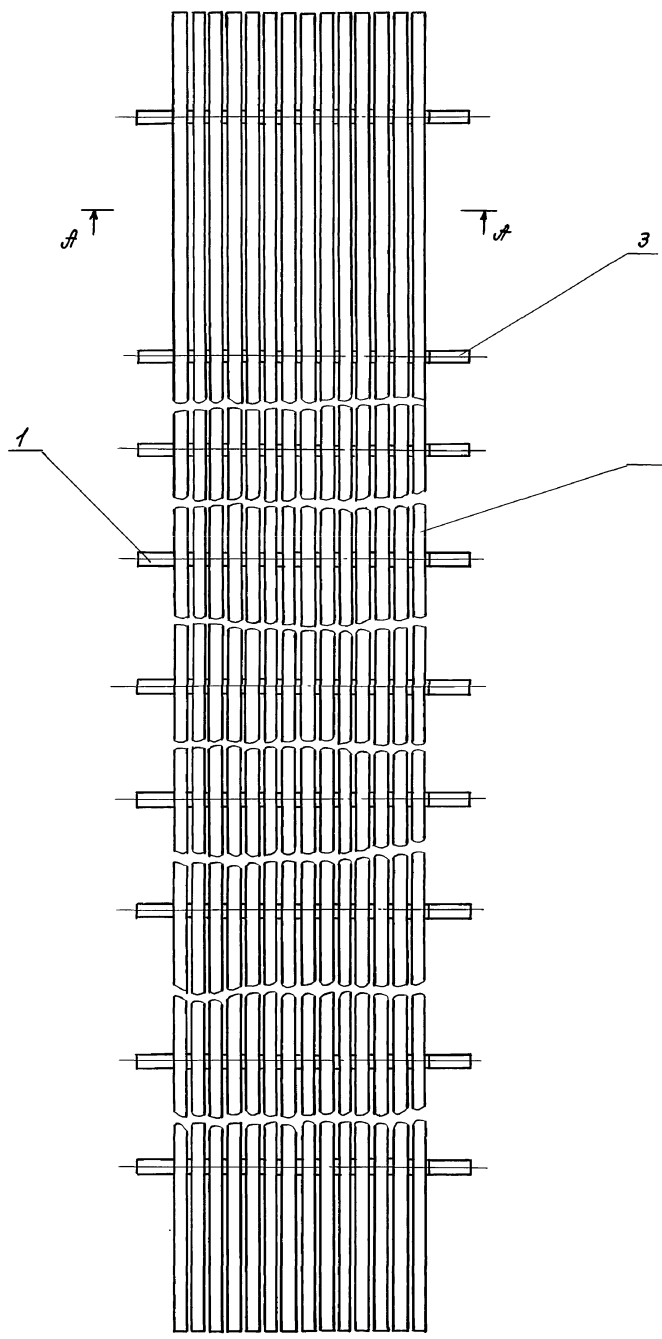


- \* Размеры для справок.
- Допускается изготовление из отдельных частей.
- Сварные швы по ГОСТ 5264-80<sup>г</sup>-Т1-Δ6.

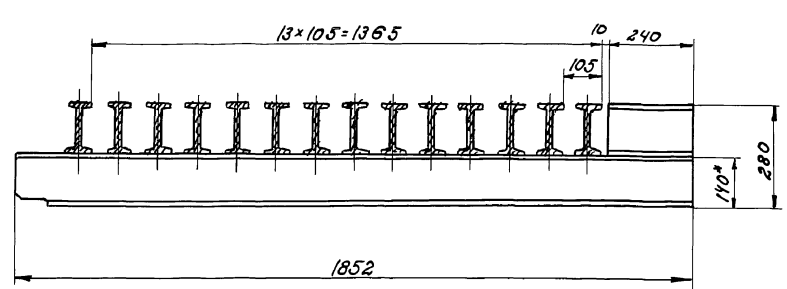
25283-15 3/1

				HEU-03-00-00-00СБ 409-14-78.92		Лист	Масса	Масштаб
ИЗМ.	Лист	№ докум.	Подп.	Дата	Мост Сборочный чертеж	И	3016	1:20
Разработ	Полова	Проект	Лавренко			Лист	Листов	
Рук.пр.		Н. контр.	Гришман					ОДЕССКИЙ СТРОЙПРОЕКТ
		Гл. констр.	Гришман					

Примечания



A-A  
1:10



1. \*Размеры для справок.
2. Допускается изготовление из отдельных частей.
3. Сварные швы по ГОСТ 5264-80\*71-Д6.

25283-15 32  
Инж. пр. ред. и дата  
Инж. пр. ред. и дата

НЕС-04-00-00-00СБ 409-14-78.92			
Мост.		Лит.	Масштаб
Сборочный чертеж.		И	3082 1:20
Изм.	Лист	№ докум.	Подп.
Разр.	Пор.	Лист	Дата
Проверш	Исполн	Исполн	Исполн
Инж. БР	Займан	Займан	Займан
Инж. Кондр	Займан	Займан	Займан
Инж. Коноп	Займан	Займан	Займан
ОДЕССКИЙ СТРОЙПРОЕКТ		Лист	Листов 7



Код документа	Поз.	Обозначение	Наименование	К-во	Примечание
			Документация		
А3		НЕИ-05-00-00-00СБ	Сборочный чертеж		
			Детали		
Б4	1	НЕИ-05-00-00-01	Швеллер		
			Швеллер 20 ГОСТ 8240-89		
			Ст.3 ГОСТ 535-79*		
			L=14680	2	258 кг
Б4	2	НЕИ-05-00-00-02	Пластина		
			Лист 10 ГОСТ 19903-74*		
			Ст.3 ГОСТ 14637-89		
			356x13480	1	52 кг

Изм. Лист				№ докум.				Подп.		Дата		НЕИ-05-00-00-00			
Разработ.				Половина				СЗ				Канал			
Проектиров.				Иверикова				СЗ				Лит. Лист Листов			
Инж. гр.				Сойхман				СЗ				ОДЕССКИЙ СТРОЙПРОЕКТ			
Инж. констр.				Сойхман				СЗ							

Код документа	Поз.	Обозначение	Наименование	К-во	Примечание
			Документация		157
А3		НЕИ-03-00-00-00СБ	Сборочный чертеж		
			Детали		
М4	1	НЕИ-03-00-00-01	Балка		9
Б4	2	НЕИ-03-00-00-02	Балка		
			Двутавр 14 ГОСТ 8239-89		
			Ст.3 ГОСТ 535-79*		
			L=14660	14	201 кг

Изм. Лист				№ докум.				Подп.		Дата		НЕИ-03-00-00-00			
Разработ.				Половина				СЗ				Мост			
Проектиров.				Иверикова				СЗ				Лит. Лист Листов			
Инж. гр.				Сойхман				СЗ				ОДЕССКИЙ СТРОЙПРОЕКТ			
Инж. констр.				Сойхман				СЗ							

НЕИ-05-00-00-00СБ

1. Сварные швы по ГОСТ 5264-80\*УЧ.  
 2.\* Размеры для справок.  
 3. Допускается изготовление из отдельных частей.

Изм. Лист				№ докум.				Подп.		Дата		НЕИ-05-00-00-00СБ 408-14-78.92			
Разработ.				Половина				СЗ				Канал.			
Проектиров.				Иверикова				СЗ				Лит. Масса Масштаб			
Инж. гр.				Сойхман				СЗ				И 588 1:5			
Инж. констр.				Сойхман				СЗ				Лист Листов 1			
												ОДЕССКИЙ СТРОЙПРОЕКТ			

Изм. Лист № докум. Подп. и дата

Изм. Лист № докум. Подп. и дата

Изм. Лист № докум. Подп. и дата

КАЗБОМ 10 43

Вариант	Этап	Лист	Обозначение	Наименование	К-во	Примечание
				Документация		
А3			НЕИ-06-00-00-00СБ	Сборочный чертёж		
				Детали		
И4	1		НЕИ-06-00-00-01	Плита		
Б4	2		НЕИ-06-00-00-02	Ребра Полоса 4x30 ГОСТ 103-76* Ст.3 ГОСТ 535-79* L=200	1	0,19кг
Б4	3		НЕИ-06-00-00-03	Ребра Полоса 4x30 ГОСТ 103-76* Ст.3 ГОСТ 535-79* L=280	1	0,28кг
Б4	4		НЕИ-06-00-00-04	Ребра Полоса 4x30 ГОСТ 103-76* Ст.3 ГОСТ 535-79* L=315	1	0,28кг
Б4	5		НЕИ-06-00-00-05	Ребра Полоса 4x30 ГОСТ 103-76* Ст.3 ГОСТ 535-79* L=500	1	0,47кг
Б4	6		НЕИ-06-00-00-06	Ребра Полоса 4x30 ГОСТ 103-76* Ст.3 ГОСТ 535-79* L=780	2	0,78кг

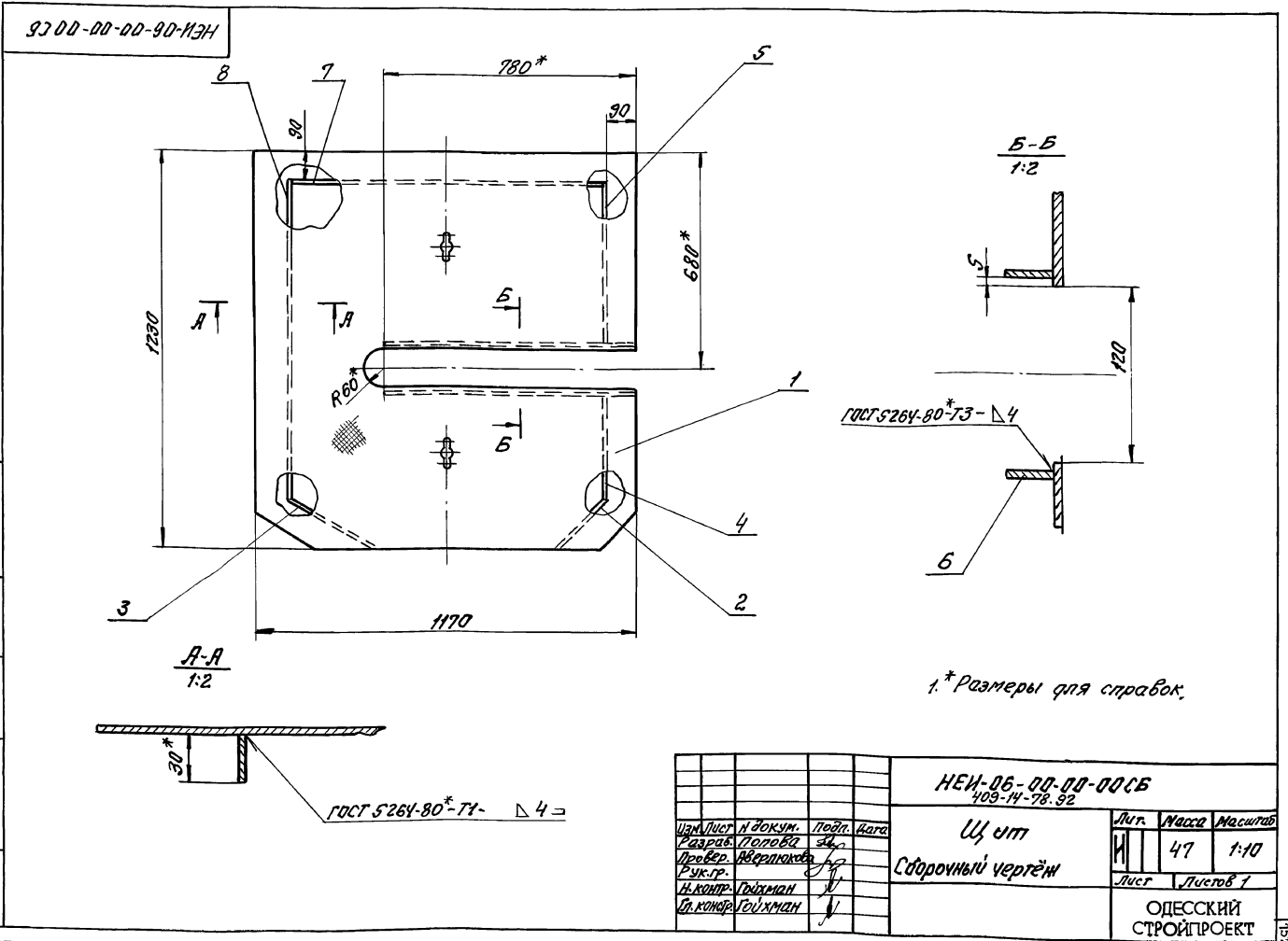
Шиб. и прив. Листы в сборе. Взам. лист Шиб. и прив. Листы в сборе.

Изм. лист докум. Подп. Ивг				НЕИ-06-00-00-00	
Разраб. Голова	И	Лист	Листов		
Провер. Иверман	И	1	2		
Рук. гр. Гейхман	И				
Ин. констр. Гейхман	И				
Щ и т				ОДЕССКИЙ СТРОЙПРОЕКТ	

Вариант	Этап	Лист	Обозначение	Наименование	К-во	Примечание
Б4	7		НЕИ-06-00-00-07	Ребра Полоса 4x30 ГОСТ 103-76* Ст.3 ГОСТ 535-79* L=990	1	0,94кг
Б4	8		НЕИ-06-00-00-08	Ребра Полоса 4x30 ГОСТ 103-76* Ст.3 ГОСТ 535-79* L=990	1	0,94кг

Шиб. и прив. Листы в сборе. Взам. лист Шиб. и прив. Листы в сборе.

Изм. лист докум. Подп. Ивг				НЕИ-06-00-00-00	
Щ и т				ОДЕССКИЙ СТРОЙПРОЕКТ	



Шиб. и прив. Листы в сборе. Взам. лист Шиб. и прив. Листы в сборе.

Изм. лист докум. Подп. Ивг				НЕИ-06-00-00-00СБ	
Разраб. Голова	И	Лист	Листов		
Провер. Иверман	И	47	1:10		
Рук. гр. Гейхман	И				
Ин. констр. Гейхман	И				
Щ и т				ОДЕССКИЙ СТРОЙПРОЕКТ	

АВЕРЬЯН Ю. П. 152

152



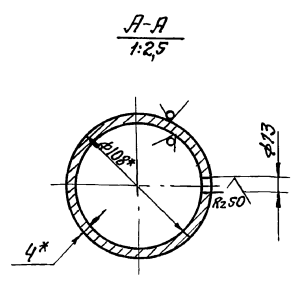
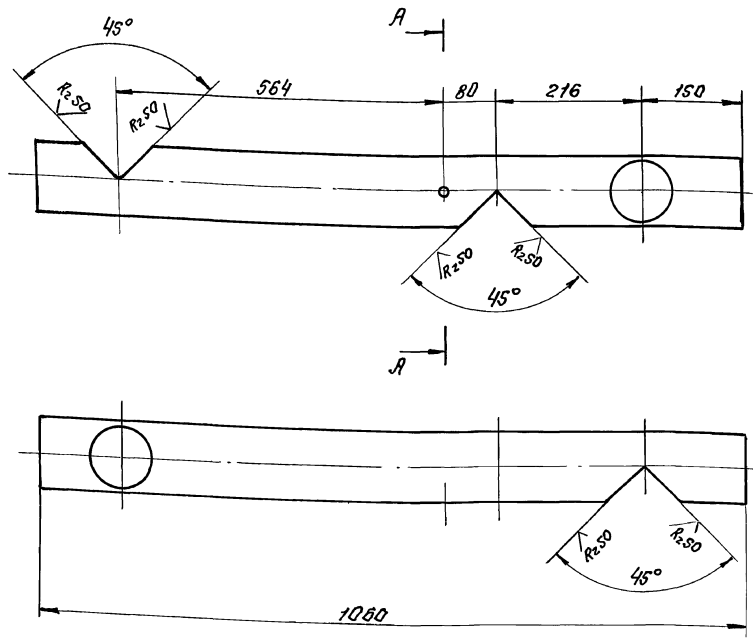






HEH-10-00-00-02

Rz100 ✓ (✓) 15.7



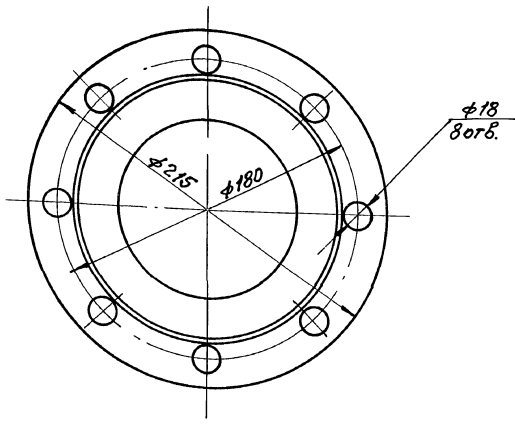
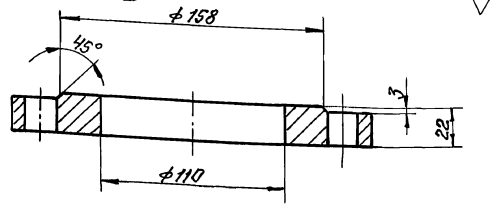
\*Размеры для справок.

Изм. листы, чертежи, спецификации, детали и сборка

HEH-10-00-00-02				Лист	Масса	Масштаб
патрубок				И	10	1:5
Изм. лист и докум. Подп. Дата				Лист Листов 7		
Разраб. Попова Эл.				ОДЕССКИЙ СТРОЙПРОЕКТ		
Проект. Иверникава Л.И.						
Рук. гр. Гайман Л.И.						
И.контр. Гайман Л.И.						
Труба 108x4 ГОСТ 8732-78* Б.С.2 ГОСТ 8731-87						

HEH-10-00-01-03

Rz50 ✓



HEH-10-00-00-03

Фланец

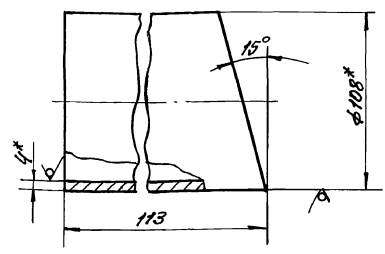
Лист	Масса	Масштаб
И	4.2	1:2
Лист Листов 1		
ОДЕССКИЙ СТРОЙПРОЕКТ		

Б.С.3 кн ГОСТ 380-71\*\*

Изм. листы, чертежи, спецификации, детали и сборка 25.2.83 - 15 39

10-00-00-21-ИЗН

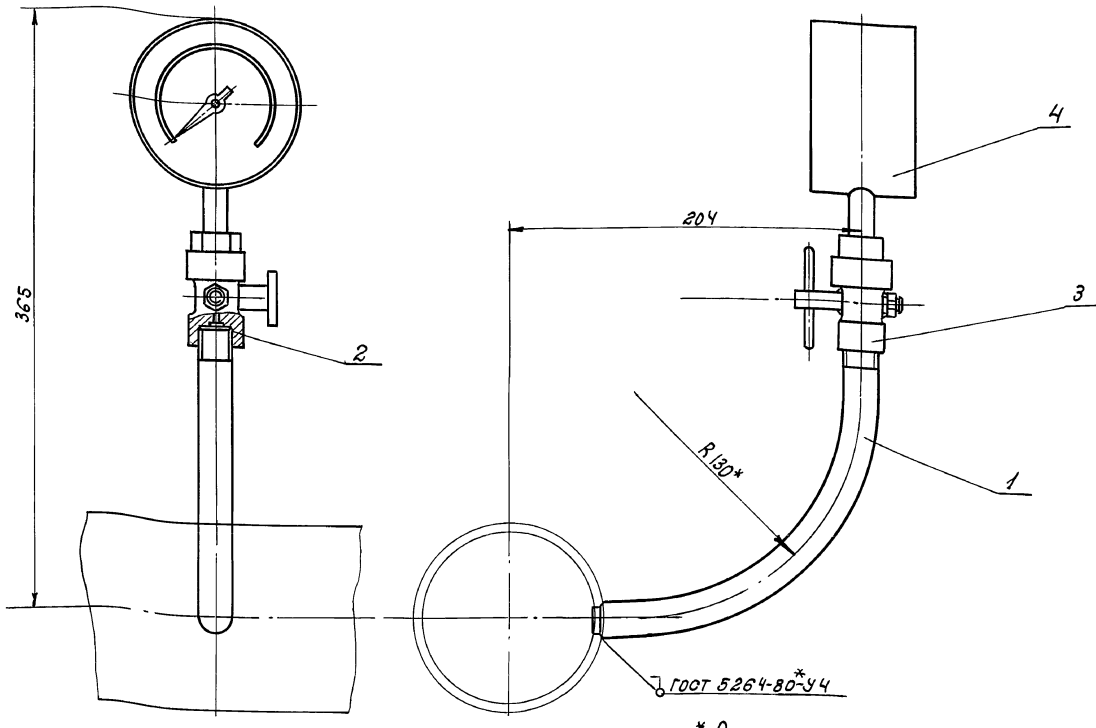
Rz100 ✓ (✓)



\*Размеры для справок.

Изм. листы, чертежи, спецификации, детали и сборка

HEH-12-00-00-01				Лист	Масса	Масштаб
409-14-78-32				И	0.77	1:1
Переходник				Лист Листов 1		
Изм. лист и докум. Подп. Дата				ОДЕССКИЙ СТРОЙПРОЕКТ		
Разраб. Попова Эл.						
Проект. Иверникава Л.И.						
Рук. гр. Гайман Л.И.						
И.контр. Гайман Л.И.						
Труба 108x4 ГОСТ 8732-78* Б.С.2 ГОСТ 8731-87						



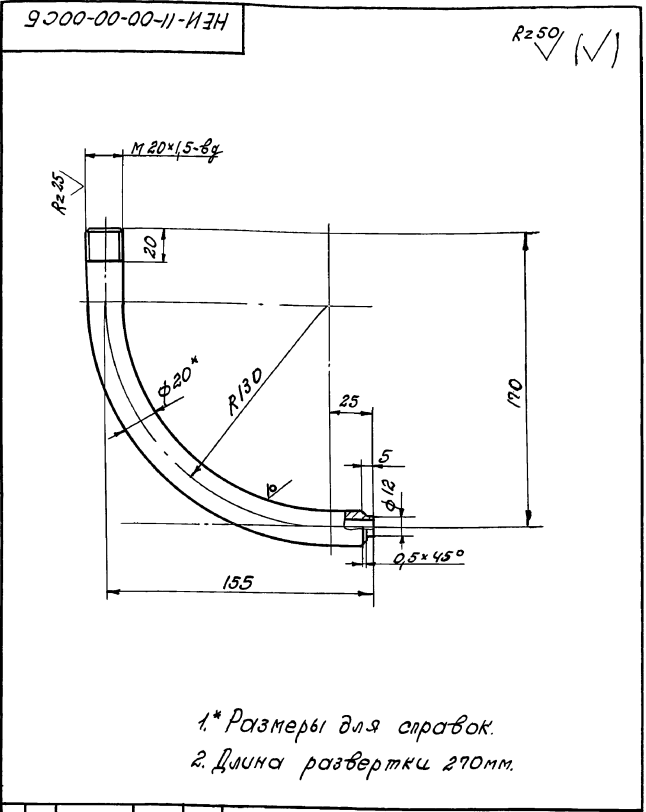
\* Размеры для справок.

HEH-II-00-00-00СБ				Установка манометра.		Лист	Масса	Масштаб
Изм.	Лист	№ докум.	Подпись	Дата	И	1,3	1:2	
Разработ.	Попов	С/с			Сборочный чертёж			
Провер.	Ивермакова	С/с			Лист	Листов 1		
Руч. эр.	Гойхман				ОДЕССКИЙ СТРОЙПРОЕКТ			
И. контр.	Гойхман							
И. контр.	Гойхман							

Шифр докум. по д.ч. дата Шифр инв. № Шифр № докум. по д.ч. дата

Вариант	Лист	№ докум.	Подпись	Дата	Обозначение	Наименование	К-во	Примечание
						Документация		
А3		HEH-II-00-00-00СБ				Сборочный чертёж		
						Детали		
А4	1	HEH-II-00-00-01				Патрубок	1	
Б4	2	HEH-II-00-00-02				Прокладка		
						Паронит ПОН-2		
						ГОСТ 481-80		
						φ 18 × φ 10	2	0,02 кг
						Прочие изделия		
	3					Кран натяжной муфтовый с фланцем для контрольного манометра ЧМ-16		
						Чу 16 Ду 15	1	0,3 кг
	4					Манометр ОМБ-1-100 пределы 0...6		
						ГОСТ 8625-77*	1	0,62 кг

Шифр докум. по д.ч. дата Шифр инв. № Шифр № докум. по д.ч. дата

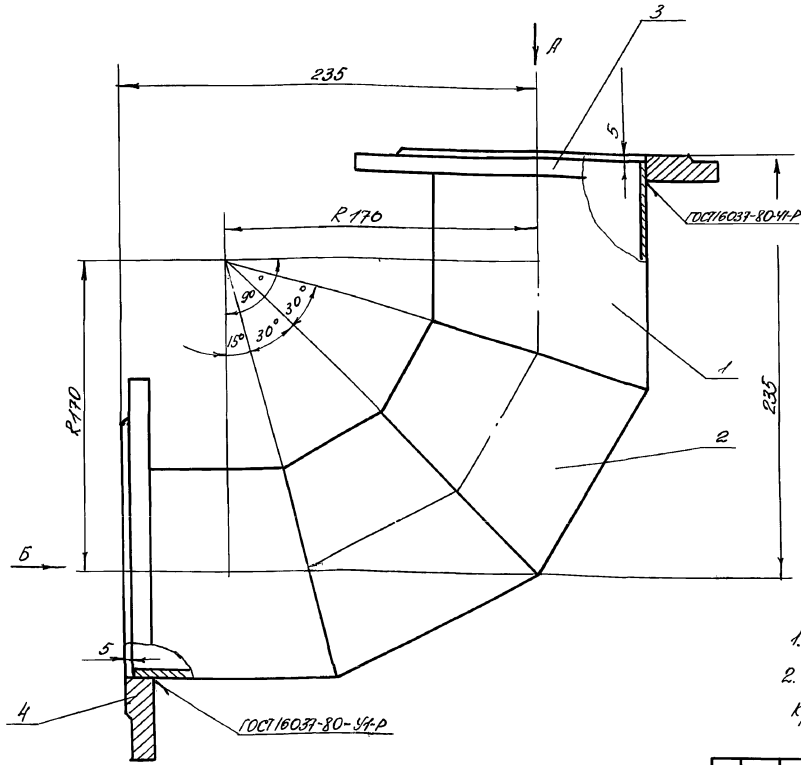


1.\* Размеры для справок.  
2. Длина развертки 270 мм.

HEH-II-00-00-01				408-74-78.92		Лист	Масса	Масштаб
Изм.	Лист	№ докум.	Подпись	Дата	И	0,33	1:2	
Разработ.	Попов	С/с			Патрубок			
Провер.	Ивермакова	С/с			Лист	Листов 1		
Руч. эр.	Гойхман				ОДЕССКИЙ СТРОЙПРОЕКТ			
И. контр.	Гойхман							
И. контр.	Гойхман							

Шифр докум. по д.ч. дата Шифр инв. № Шифр № докум. по д.ч. дата





1.\* Размеры для справок.  
 2. Сварные швы по ГОСТ 16037-80-ст-Р, кроме мест, указанных особо.

Составитель: Пашин И. С. Дата: 25.02.83 - 15.04.81  
 Проверил: Шиб. М. В. Дата: 15.04.81  
 Утвердил: Шиб. М. В. Дата: 15.04.81

				HEU-12-00-00-00СБ			
Изм	Лист	№ докум	Подп	Дата	Колено Сборочный чертеж	Лист	Масштаб
Разработ	Попов	34				11	1:2
Провер	Иванов					Лист	Листов
Рук-р	Гайда						
Инженер	Гайда				ОДЕССКИЙ СТРОЙПРОЕКТ		

№	Вид	Обозначение	Наименование	К-во	Примечание
			<u>Документация</u>		
ВЗ		HEU-12-00-00-00СБ	Сборочный чертеж		
			<u>Металлы</u>		
ИУ	1	HEU-12-00-00-01	Переходник	2	
ИУ	2	HEU-12-00-00-02	Переходник	2	
ИУ	3	HEU-10-00-00-03	Фланец	1	
ИУ	4	HEU-01-22-00-01	Фланец	1	

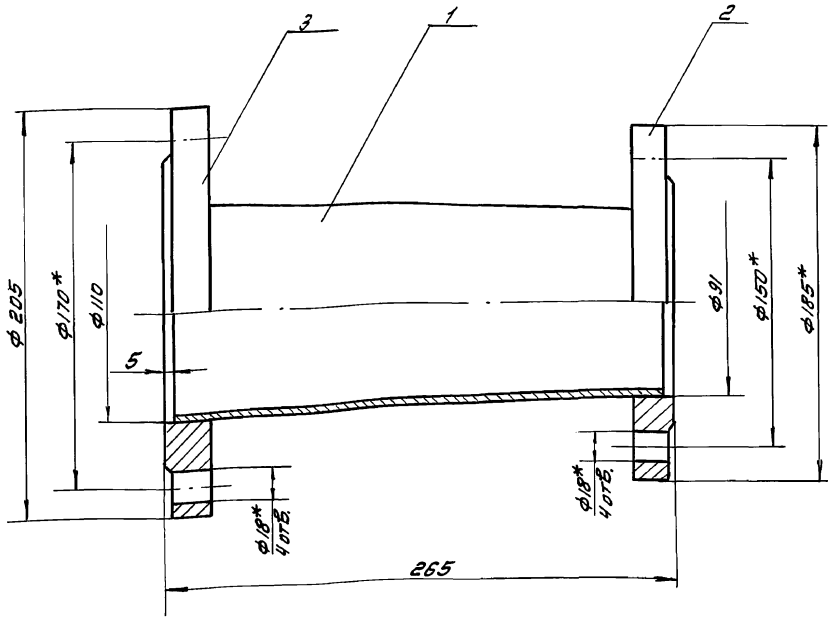
№	Вид	Обозначение	Наименование	К-во	Примечание
			<u>Документация</u>		
ВЗ		HEU-13-00-00-00СБ	Сборочный чертеж		
			<u>Металлы</u>		
ИУ	1	HEU-13-00-00-01	Раструб	1	
ИУ	2	HEU-13-00-00-00-02	Фланец	1	
ВЗ	3	HEU-01-22-00-01	Фланец	1	

25.02.83 - 15.04.81

				HEU-12-00-00-00			
Изм	Лист	№ докум	Подп	Дата	Колено	Лист	Листов
Разработ	Попов	34				11	1
Провер	Иванов					Лист	Листов
Рук-р	Гайда						
Инженер	Гайда				ОДЕССКИЙ СТРОЙПРОЕКТ		

				HEU-13-00-00-00 403-14-78.92			
Изм	Лист	№ докум	Подп	Дата	Переходник	Лист	Листов
Разработ	Попов	34				11	1
Провер	Иванов					Лист	Листов
Рук-р	Гайда						
Инженер	Гайда				ОДЕССКИЙ СТРОЙПРОЕКТ		

HEU-13-00-00-00СБ

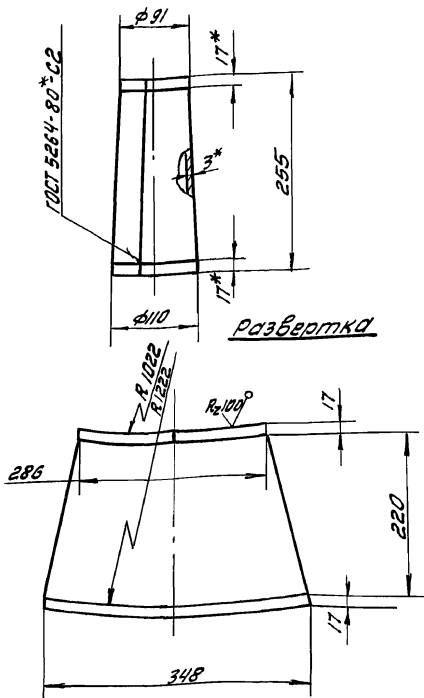


- 1. Сварные швы по ГОСТ 16037-80-У1-Р.
- 2. \* Размеры для справок.

HEU-13-00-00-00СБ				Лист	Масса	Масштаб
Изм.	Лист	№ докум.	Подп.	Дата	И	И
Разработ.	Попов	С	С		9	1:2
Провер.	Аверликова	С	С		Лист	Листов 1
Рук. гр.	Гайхман	С	С		ОДЕССКИЙ СТРОЙПРОЕКТ	
Н. контр.	Гайхман	С	С			
Сл. констр.	Гайхман	С	С			

ИЗМ. № 01, 02, 03, 04, 05, 06, 07, 08, 09, 10, 11, 12, 13, 14, 15, 16, 17, 18, 19, 20, 21, 22, 23, 24, 25, 26, 27, 28, 29, 30, 31, 32, 33, 34, 35, 36, 37, 38, 39, 40, 41, 42, 43, 44, 45, 46, 47, 48, 49, 50, 51, 52, 53, 54, 55, 56, 57, 58, 59, 60, 61, 62, 63, 64, 65, 66, 67, 68, 69, 70, 71, 72, 73, 74, 75, 76, 77, 78, 79, 80, 81, 82, 83, 84, 85, 86, 87, 88, 89, 90, 91, 92, 93, 94, 95, 96, 97, 98, 99, 100

HEU-13-00-00-01



\* размеры для справок.

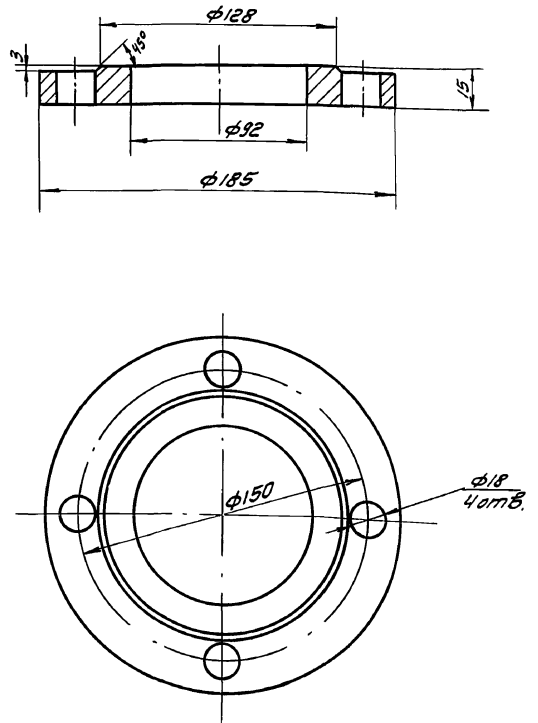
HEU-13-00-00-01

Раструб

HEU-13-00-00-01				Лист	Масса	Масштаб
Изм.	Лист	№ докум.	Подп.	Дата	И	И
Разработ.	Попов	С	С		5	1:5
Провер.	Аверликова	С	С		Лист	Листов 1
Рук. гр.	Гайхман	С	С		ОДЕССКИЙ СТРОЙПРОЕКТ	
Н. контр.	Гайхман	С	С			
Сл. констр.	Гайхман	С	С			

Лист 3 ГОСТ 19904-74\*  
Ст. 3 ГОСТ 16523-70\*

HEU-13-00-00-02



HEU-13-00-00-02  
409-14-78.92

Фланец

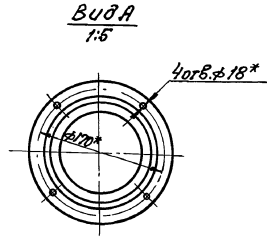
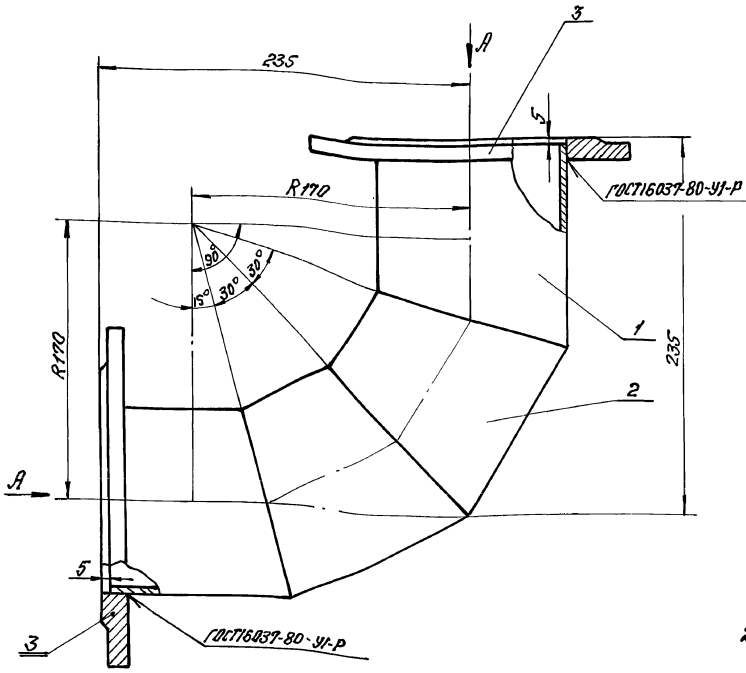
ИЗМ. № 01, 02, 03, 04, 05, 06, 07, 08, 09, 10, 11, 12, 13, 14, 15, 16, 17, 18, 19, 20, 21, 22, 23, 24, 25, 26, 27, 28, 29, 30, 31, 32, 33, 34, 35, 36, 37, 38, 39, 40, 41, 42, 43, 44, 45, 46, 47, 48, 49, 50, 51, 52, 53, 54, 55, 56, 57, 58, 59, 60, 61, 62, 63, 64, 65, 66, 67, 68, 69, 70, 71, 72, 73, 74, 75, 76, 77, 78, 79, 80, 81, 82, 83, 84, 85, 86, 87, 88, 89, 90, 91, 92, 93, 94, 95, 96, 97, 98, 99, 100

HEU-13-00-00-02				Лист	Масса	Масштаб
Изм.	Лист	№ докум.	Подп.	Дата	И	И
Разработ.	Попов	С	С		2,44	1:2
Провер.	Аверликова	С	С		Лист	Листов 1
Рук. гр.	Гайхман	С	С		ОДЕССКИЙ СТРОЙПРОЕКТ	
Н. контр.	Гайхман	С	С			
Сл. констр.	Гайхман	С	С			

В Ст. 3 кп ГОСТ 380-71\*\*

Примеч. к 9

24 51-88252

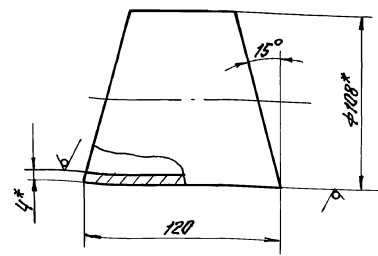


1.\* Размеры для справок.  
2. Сварные швы по ГОСТ 16037-80-С1-Р, кроме мест, указанных особо.

				НЕИ-14-00-00-0065					
Изм.	Лист	И докум.	Подп.	Дата	Колено Сборочный чертёж	Лит.	Масса	Масштаб	
Разработ.	Поправки	Сделан	Сделан	Сделан		И	И	1:2	
Провер.	Исполнитель	Сделан	Сделан	Сделан	Лист	Листов			
Рис. гр.	И.контр.	И.контр.	И.контр.	И.контр.	ОДЕССКИЙ СТРОЙПРОЕКТ				

Шифр листа: 16037-80-У1-Р

Изм.	Лист	Обозначение	Наименование	К-во	Примечание
			<u>Документация</u>		
А3		НЕИ-14-00-00-0065	Сборочный чертёж		
			<u>детали</u>		
А4	1	НЕИ-12-00-00-01	Переходник	2	
А4	2	НЕИ-12-00-00-02	Переходник	2	
А4	3	НЕИ-01-22-00-04	Фланец	2	



\* Размеры для справок.

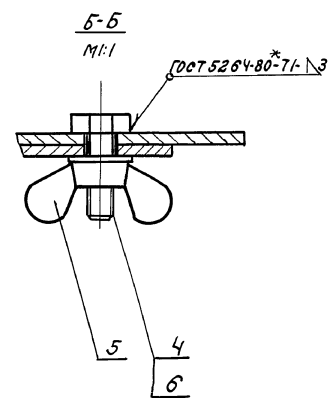
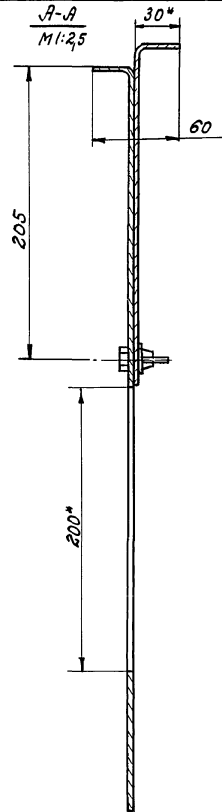
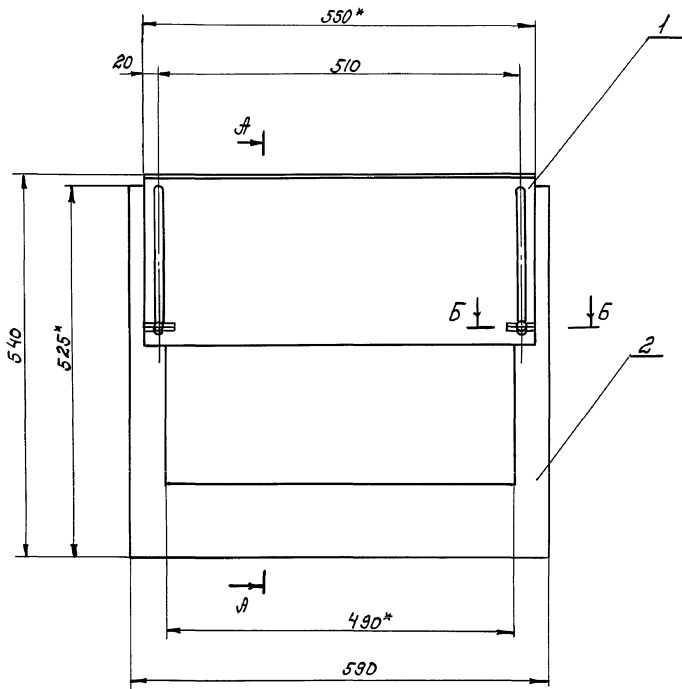
				НЕИ-12-00-00-02 409-14-78-92					
Изм.	Лист	И докум.	Подп.	Дата	Переходник	Лит.	Масса	Масштаб	
Разработ.	Поправки	Сделан	Сделан	Сделан		И	0,69	1:2	
Провер.	Исполнитель	Сделан	Сделан	Сделан	Лист	Листов			
Рис. гр.	И.контр.	И.контр.	И.контр.	И.контр.	ОДЕССКИЙ СТРОЙПРОЕКТ				

Шифр листа: 8732-78

Шифр листа: 8732-78

				НЕИ-14-00-00-00					
Изм.	Лист	И докум.	Подп.	Дата	Колено	Лит.	Масса	Масштаб	
Разработ.	Поправки	Сделан	Сделан	Сделан		И			
Провер.	Исполнитель	Сделан	Сделан	Сделан	Лист	Листов			
Рис. гр.	И.контр.	И.контр.	И.контр.	И.контр.	ОДЕССКИЙ СТРОЙПРОЕКТ				

Труба ДВНУ ГОСТ 8732-78\*  
6 Св2 ГОСТ 8731-87

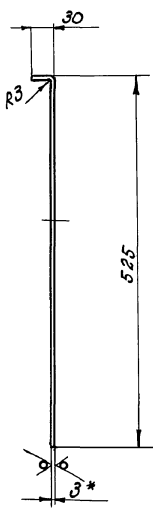
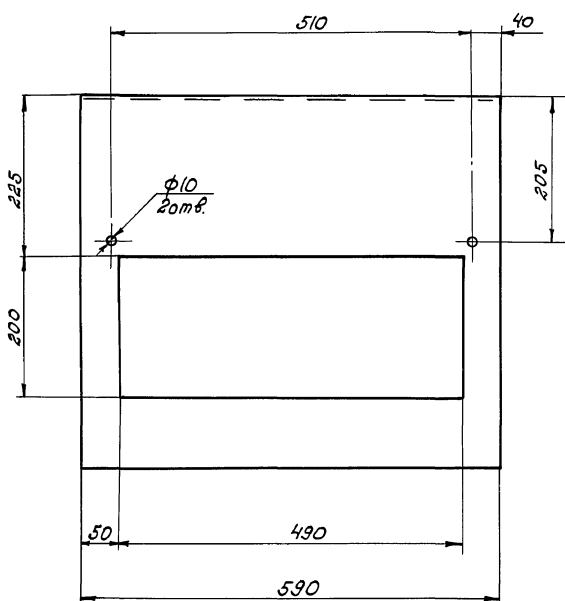


\* Размеры для справок.

HEH-15-00-00-00C5				Лист	Масса	Масш.
Заслонка.				И	8	1:5
Сборочный чертеж				Лист	Листов 1	
				ОДЕССКИЙ СТРОЙПРОЕКТ		

Упр. № 15-00-00-00C5. Подл. и дата. Изм. № 15-00-00-00C5. Подл. и дата.

АРБОН 10 Ч.З



1. Ширина развертки 550 мм.  
2. Размеры для справок.

HEH-15-00-00-00-02 409-14-98.92				Лист	Масса	Масш.
Щит				И	4,1	1:5
				Лист	Листов 1	
				ОДЕССКИЙ СТРОЙПРОЕКТ		

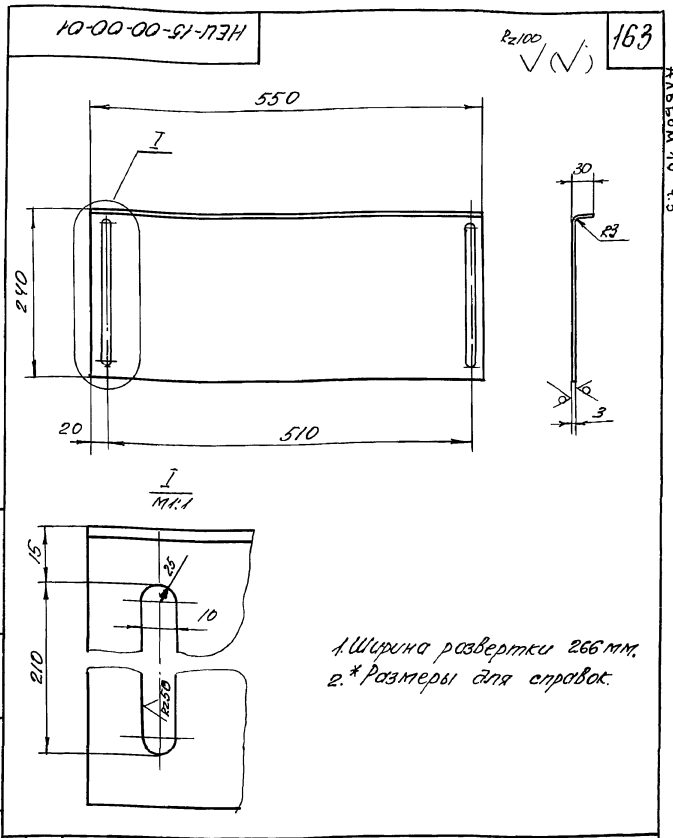
Упр. № 15-00-00-00-02. Подл. и дата. Изм. № 15-00-00-00-02. Подл. и дата.

АРБОН 10 Ч.З

№ листа	№ докум.	Обозначение	Наименование	К-во	Примечание
			Документация		
А3		НЕЦ-15-00-00-00СБ	Сборочный чертеж		
			Детали		
А4	1	НЕЦ-15-00-00-01	Заслонка	1	
А3	2	НЕЦ-15-00-00-02	Щит	1	
			Стандартные изделия		
	4		Болт М8х25 ГОСТ 7798-70*	2	0,03кг
	5		Гайка М8 ГОСТ 3032-76*	2	0,02кг
	6		Шпилька 8 ГОСТ 11371-78*	2	0,005кг

Шифр проекта: 252.83.51.45  
 Проект: 10.00.00-00-01  
 Проверка: [подпись]  
 Конструктор: [подпись]

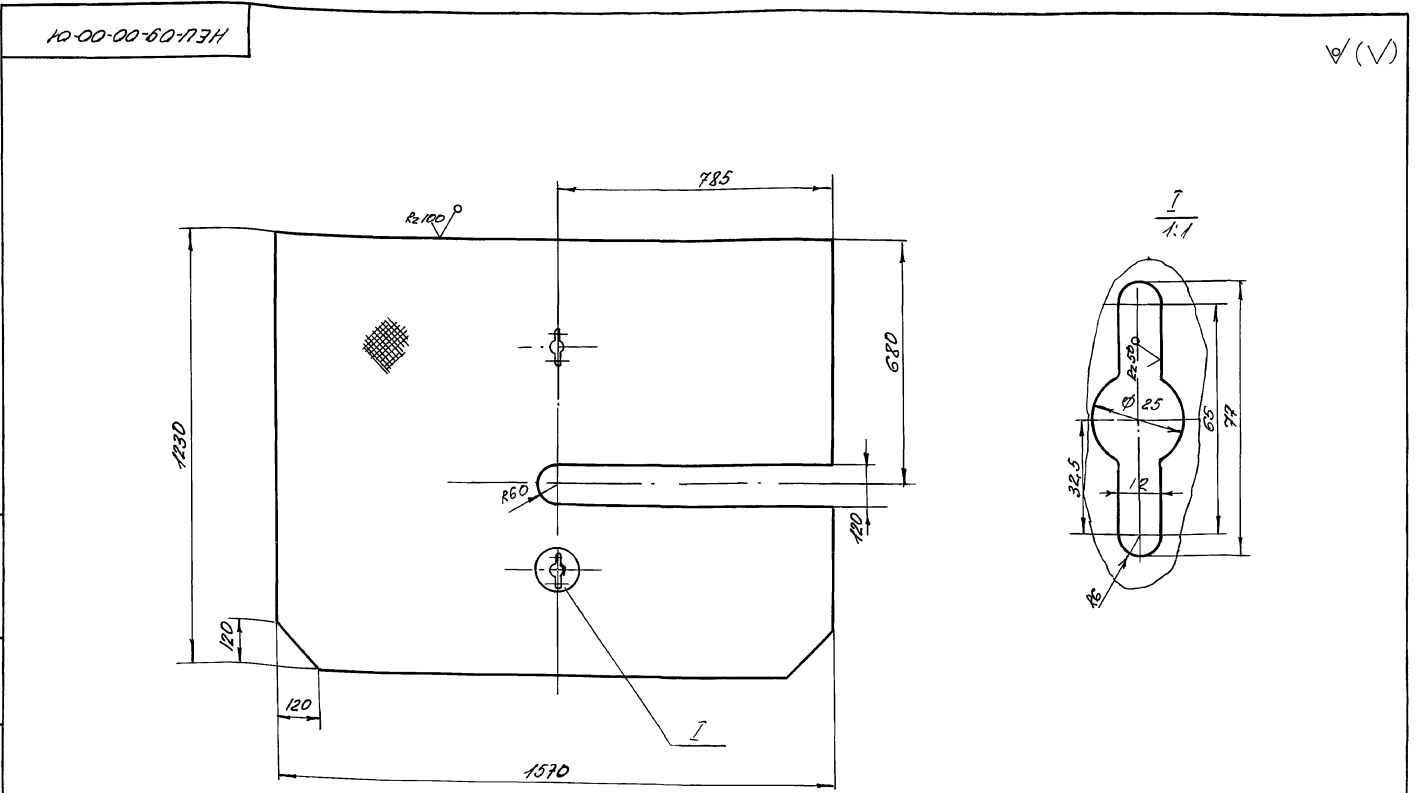
НЕЦ-15-00-00-00		Лист	Листов
Заслонка		4	1
ОДЕССКИЙ СТРОЙПРОЕКТ			



Шифр проекта: 252.83.51.45  
 Проект: 10.00.00-00-01  
 Проверка: [подпись]  
 Конструктор: [подпись]

НЕЦ-15-00-00-01		Лист	Листов
Заслонка		4	1:5
ОДЕССКИЙ СТРОЙПРОЕКТ			

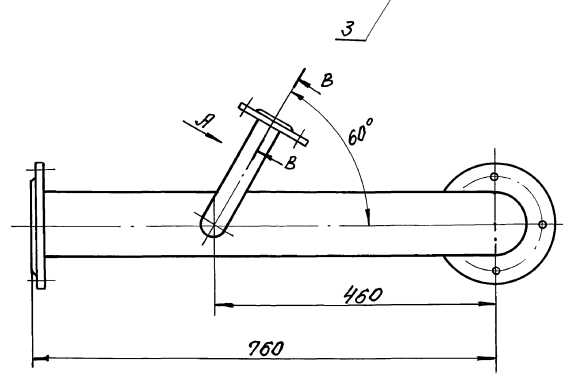
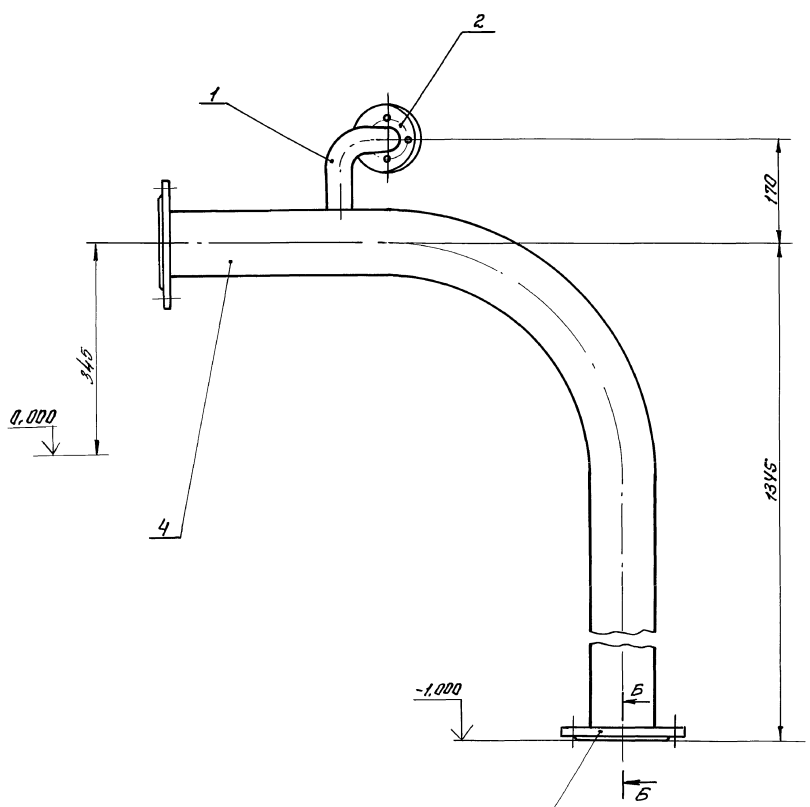
1. Ширина развертки 266 мм.  
2. \* Размеры для справок.



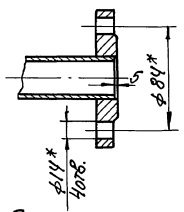
Шифр проекта: 252.83.51.45  
 Проект: 10.00.00-00-01  
 Проверка: [подпись]  
 Конструктор: [подпись]

НЕЦ-09-00-00-01 409-11-78.92		Лист	Листов
Плита		65	1:10
ОДЕССКИЙ СТРОЙПРОЕКТ			

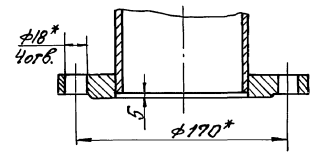
\* Размеры для справок.



В-В повернуто  
1:2,5

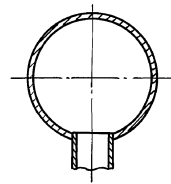
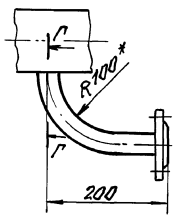


Б-Б  
1:2,5



Вид А повернуто

Г-Г  
1:2,5

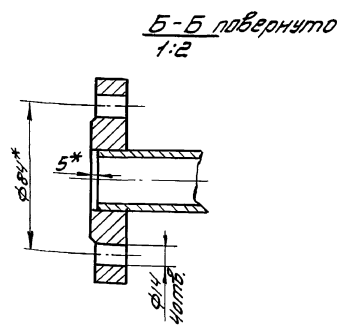
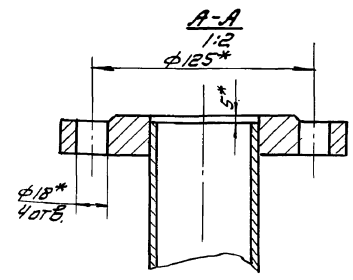
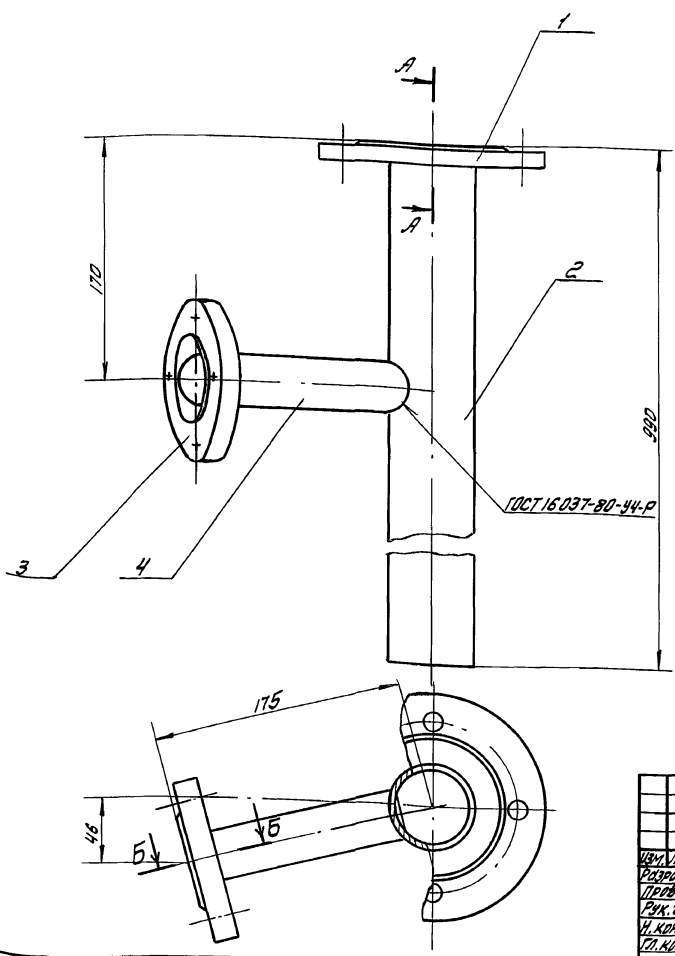


1. Размеры и конфигурацию дет. поз. 4 определить при монтаже.
2. Сварные швы по ГОСТ 16037-80-Уч-Р.
3. \*Размеры для справок.

				НЭН-16-00-00-00СБ 409-14-78-92			
Изм.	Лист	№ докум.	Лист	Итак	Труба всасывающая.	Лист	Масса
Разраб.	Ларова	Лист	Лист	Лист	Сборочный чертёж	36	1:5
Провер.	Левченко	Лист	Лист	Лист			
Рис. гр.							
Н. контр.	Гришман						
Ил. контр.	Войткевич						
						Лист	Листов 1
						ОДЕССКИЙ СТРОЙПРОЕКТ	



HEU-17-00-00-00СБ

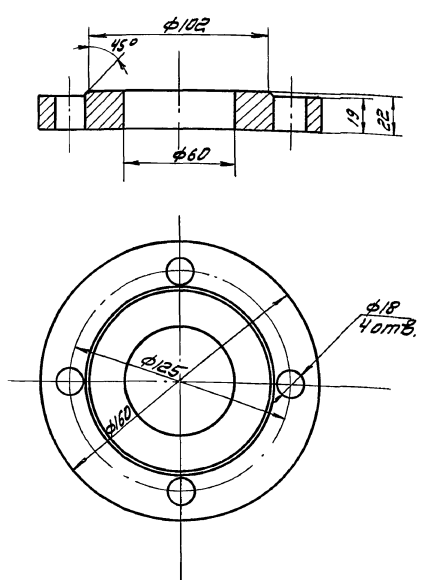


1. Сварные швы по ГОСТ 16037-80-У4-Р, кроме мест указанных особо.  
2. \*Размеры для справок

Шифр, № докум., лист и дата. Взам. шифр, № докум., лист и дата.

				HEU-17-00-00-00СБ		
Изм.	Лист	№ докум.	Подп.	Дата	Патрубок подачи воды	Литр. Масса Масштаб
					Сборочный чертеж	И 9 1:2,5
						Лист Листов 1
						ОДЕССКИЙ СТРОЙПРОЕКТ

HEU-17-00-00-01



Шифр, № докум., лист и дата. Взам. шифр, № докум., лист и дата.

				HEU-17-00-00-01		
Изм.	Лист	№ докум.	Подп.	Дата	Фланец	Литр. Масса Масштаб
						И 2,6 1:2
						Лист Листов 1
						ОДЕССКИЙ СТРОЙПРОЕКТ

Вст. 3 кп ГОСТ 380-71\*\*

Изм.	Лист	№ докум.	Подп.	Дата	Обозначение	Наименование	К-во	Примечание
<u>Документация</u>								
Л3		HEU-17-00-00-00СБ			Сборочный чертеж			
<u>Детали</u>								
Л4	1	HEU-17-00-00-01			Фланец		1	
Л4	2	HEU-17-00-00-02			Патрубок		1	
Л4	3	HEU-16-00-00-02			Фланец		1	
Б4	4	HEU-17-00-00-03			Патрубок	Труба 25х3 ГОСТ 3262-75* В-150	1	0,36 кг

Шифр, № докум., лист и дата. Взам. шифр, № докум., лист и дата.

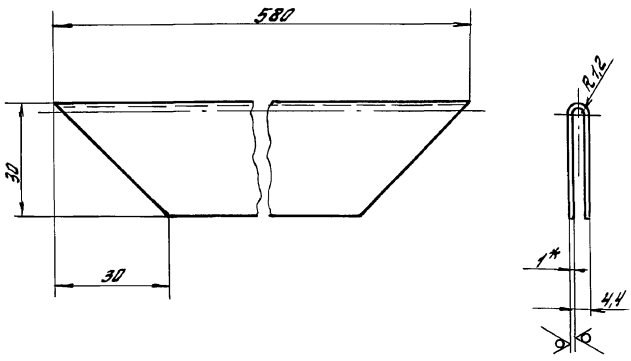
				HEU-17-00-00-00		
Изм.	Лист	№ докум.	Подп.	Дата	Патрубок подачи воды	Литр. Масса Масштаб
						И 409-14-78.92
						Лист Листов 7
						ОДЕССКИЙ СТРОЙПРОЕКТ





20-00-00-81-ПЭН

Rz100 (✓)



1. Ширина развертки 61 мм.  
2. \*размеры для справок.

НЕУ-18-00-00-02

Обрамление

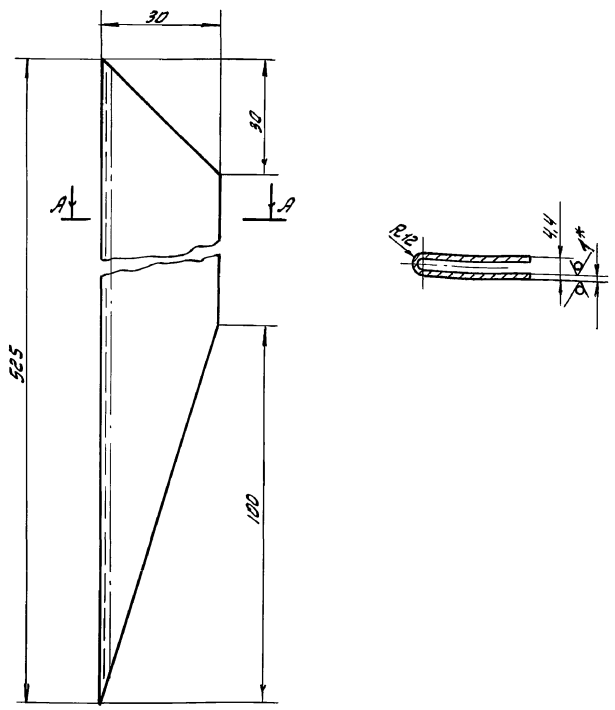
Лист	Масса	Масштаб
И	0,3	1:1
Лист		Листов 1

Лист 1 ГОСТ 19904-74\*  
Ст. 3 ГОСТ 16523-70\*

ОДЕССКИЙ СТРОЙПРОЕКТ

60-00-00-81-ПЭН

Rz100 (✓) 168



1. Длина развертки 61 мм.  
2. \*размеры для справок.

НЕУ-18-00-00-03

Обрамление

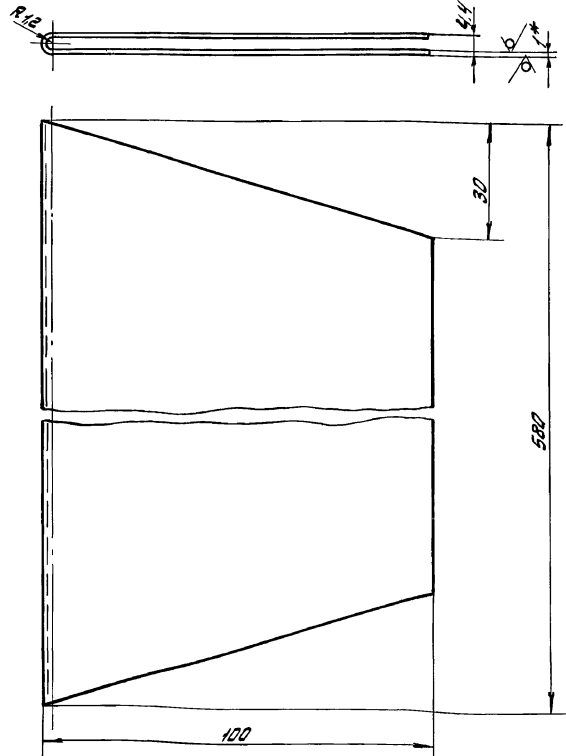
Лист	Масса	Масштаб
И	0,24	1:1
Лист		Листов 1

Лист 1 ГОСТ 19904-74\*  
Ст. 3 ГОСТ 16523-70\*

ОДЕССКИЙ СТРОЙПРОЕКТ

10-00-00-81-ПЭН

Rz100 (✓)



1. Длина развертки 201 мм.  
2. \*размеры для справок.

НЕУ-18-00-00-04

Обрамление

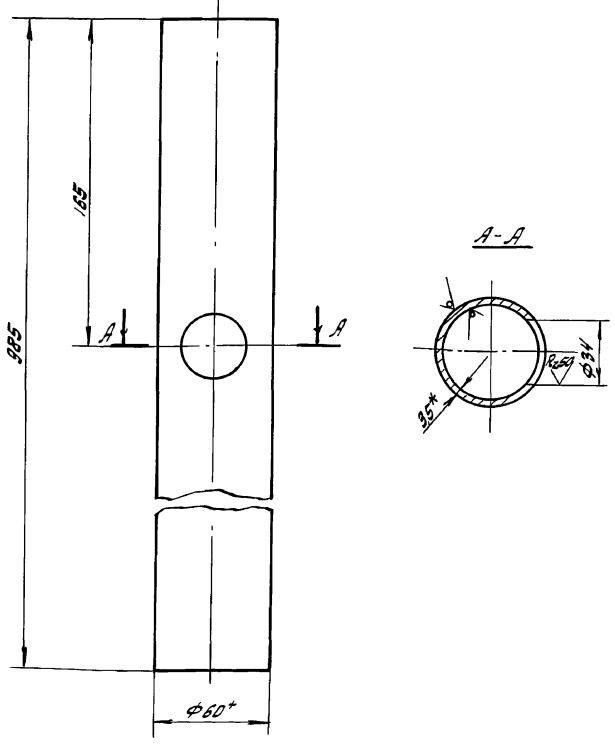
Лист	Масса	Масштаб
И	1,1	1:1
Лист		Листов 1

Лист 1 ГОСТ 19904-74\*  
Ст. 3 ГОСТ 16523-70\*

ОДЕССКИЙ СТРОЙПРОЕКТ

20-00-00-11-ПЭН

Rz100 (✓)



\*размеры для справок.

НЕУ-17-00-00-02 409-И-78.92

Патрыбок

Лист	Масса	Масштаб
И	4,5	1:2,5
Лист		Листов 1

Труба 50\*3,5 ГОСТ 3262-75\*

ОДЕССКИЙ СТРОЙПРОЕКТ

Лист № 168, 169, 170, 171, 172, 173, 174, 175, 176, 177, 178, 179, 180, 181, 182, 183, 184, 185, 186, 187, 188, 189, 190, 191, 192, 193, 194, 195, 196, 197, 198, 199, 200

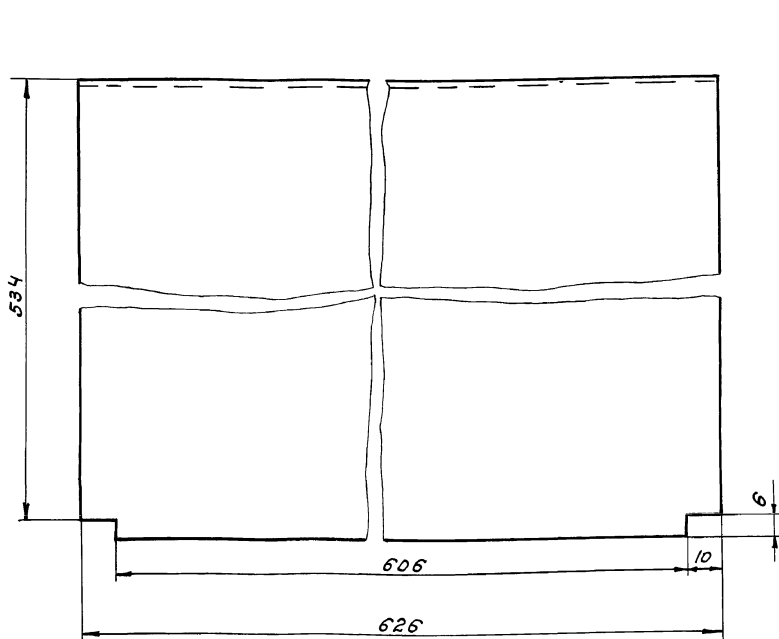
Лист № 168, 169, 170, 171, 172, 173, 174, 175, 176, 177, 178, 179, 180, 181, 182, 183, 184, 185, 186, 187, 188, 189, 190, 191, 192, 193, 194, 195, 196, 197, 198, 199, 200

Лист № 168, 169, 170, 171, 172, 173, 174, 175, 176, 177, 178, 179, 180, 181, 182, 183, 184, 185, 186, 187, 188, 189, 190, 191, 192, 193, 194, 195, 196, 197, 198, 199, 200

Лист № 168, 169, 170, 171, 172, 173, 174, 175, 176, 177, 178, 179, 180, 181, 182, 183, 184, 185, 186, 187, 188, 189, 190, 191, 192, 193, 194, 195, 196, 197, 198, 199, 200

Архив 10 4:3

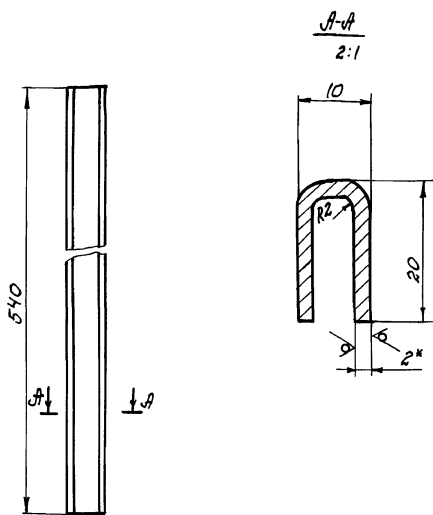
173



1. Ширина развертки 567мм.  
2. Размеры для справок.

Имя, Подп. и Дата

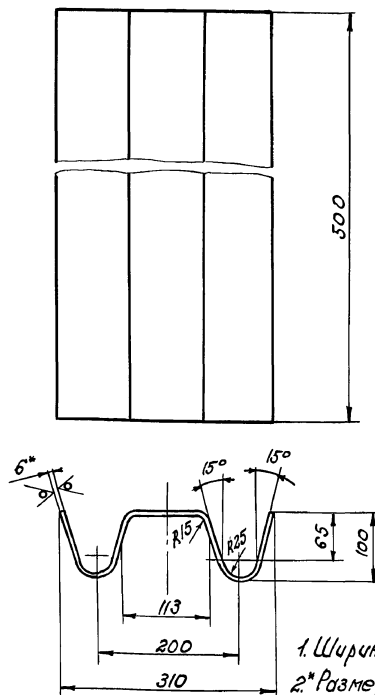
HEH-00-00-00-01				Лист	Масса	Масшт.
Щит				И	5,4	1:1
Изм.	Лист	№ докум.	Подп.	Дата		
Разработ.	Попов	СЗ				
Проверил	Иверлюкова	УП				
Руч. зр.						
И.контр.	Зойхман					
Т.контр.	Зойхман					
Лист 2 ГОСТ 19904-74*				ОДЕССКИЙ СТРОЙПРОЕКТ		
Ст.3 ГОСТ 16523-70*						



1. Ширина развертки 44мм.  
2. Размеры для справок.

Имя, Подп. и Дата

HEH-00-00-00-04				Лист	Масса	Масшт.
Направляющая				И	0,32	1:1
Изм.	Лист	№ докум.	Подп.	Дата		
Разработ.	Попов	СЗ				
Проверил	Иверлюкова	УП				
Руч. зр.						
И.контр.	Зойхман					
Т.контр.	Зойхман					
Лист 2 ГОСТ 19904-74*				ОДЕССКИЙ СТРОЙПРОЕКТ		
Ст.3 ГОСТ 16523-70*						



1. Ширина развертки 561мм.  
2. Размеры для справок.

Имя, Подп. и Дата

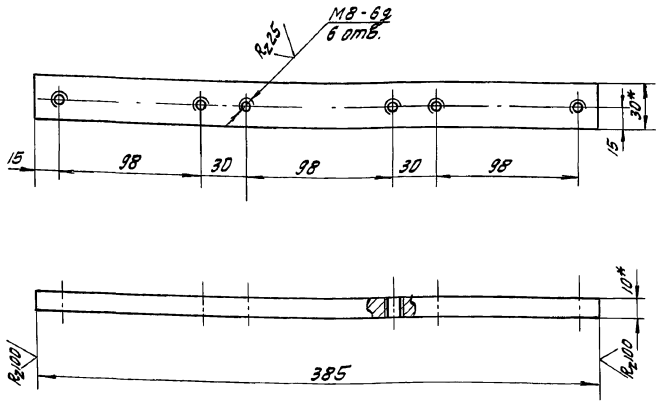
HEH-00-00-00-03				Лист	Масса	Масшт.
Направляющая				И	15	1:5
Изм.	Лист	№ докум.	Подп.	Дата		
Разработ.	Попов	СЗ				
Проверил	Иверлюкова	УП				
Руч. зр.						
И.контр.	Зойхман					
Т.контр.	Зойхман					
Лист 6 ГОСТ 19903-70*				ОДЕССКИЙ СТРОЙПРОЕКТ		
Ст.3 ГОСТ 14637-89*						

Альбом 10 ч.3



90-00-00-00-ПЭН

✓(✓)



\*размеры для справок.

HEU-00-00-00-06

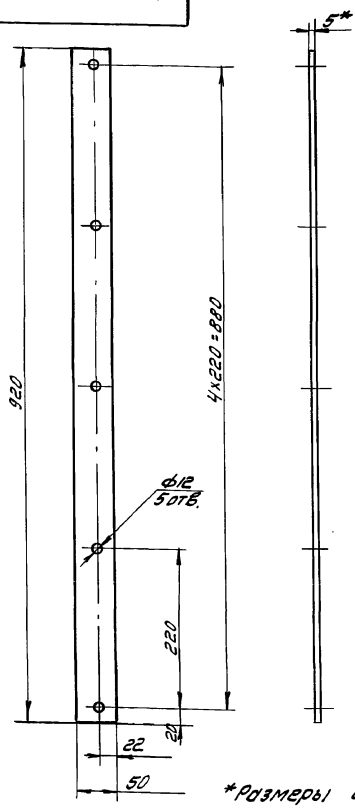
Плоская

Лит	Масса	Масштаб
И	0,9	1:2,5
Лист 1 листов 1		

Полоса 10x30 ГОСТ 103-76\*  
Ст.3 ГОСТ 535-79\*  
ОДЕССКИЙ СТРОЙПРОЕКТ

80-00-00-00-ПЭН

177



\*размеры для справок

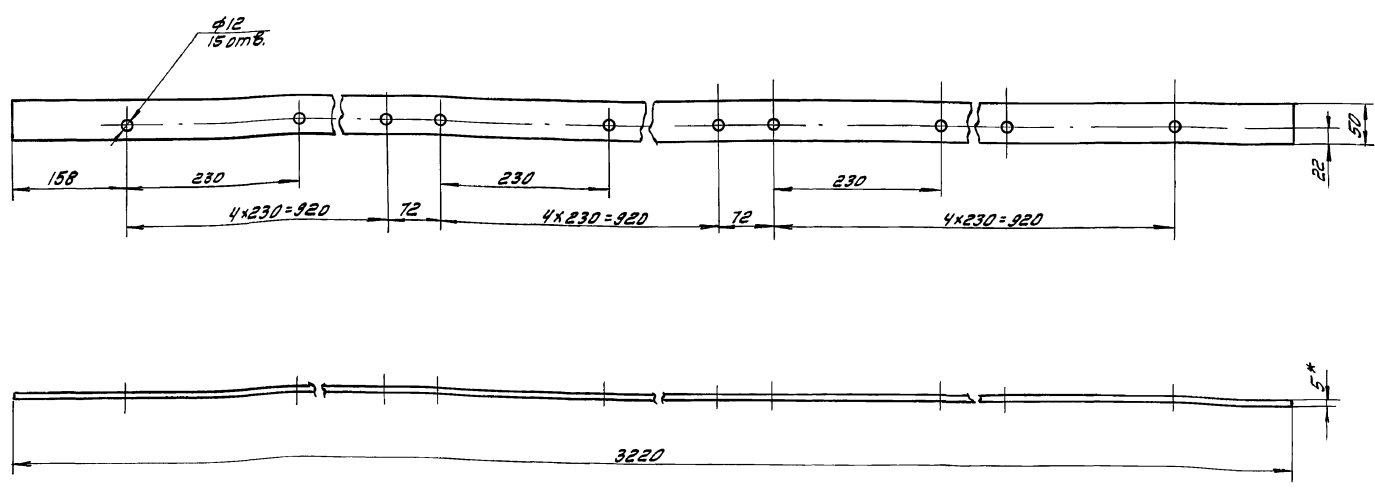
HEU-00-00-00-08

Плоская

Лит	Масса	Масштаб
И	0,36	1:5
Лист 1 листов 1		

Пластина 1, лист ТМКЦ-С-51,2  
ГОСТ 7338-77\*  
ОДЕССКИЙ СТРОЙПРОЕКТ

10-00-00-00-ПЭН



\*размеры для справок.

HEU-00-00-00-07 409-14-98.92

Плоская

Лит	Масса	Масштаб
И	1,28	1:5
Лист 1 листов 1		

Пластина I, лист ТМКЦ-С-51,2  
ГОСТ 7338-77\*  
ОДЕССКИЙ СТРОЙПРОЕКТ

Имя, № подл. Подп. и дата

Имя, № подл. Подп. и дата

Имя, № подл. Подп. и дата

Прил. 1