

ТИПОВОЙ ПРОЕКТ
409-14-78.92
ЗДАНИЕ НАРУЖНОЙ МОЙКИ И ОКРАСКИ
СТРОИТЕЛЬНЫХ МАШИН
ВАРИАНТ-КИРПИЧНЫЕ СТЕНЫ

АЛЬБОМ 10

ЧАСТЬ 1

НО2 НЕСТАНДАРТИЗИРОВАННОЕ ОБОРУДОВАНИЕ
УЧАСТКА ОКРАСКИ СТ. 3-БЧ

25283-13

ОТПУСКАЯ ЦЕНА
НА МОМЕНТ РЕАЛИЗАЦИИ
УКАЗАНА В СЧЕТ-НАКАЗАННОЙ

ТИПОВОЙ ПРОЕКТ
409-14-78.92
ЗДАНИЕ НАРУЖНОЙ МОЙКИ И ОКРАСКИ
СТРОИТЕЛЬНЫХ МАШИН
ВАРИАНТ-КИРПИЧНЫЕ СТЕНЫ

АЛЬБОМ 10

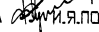
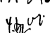
ЧАСТЬ 1

НО2 НЕСТАНДАРТИЗИРОВАННОЕ ОБОРУДОВАНИЕ
УЧАСТКА ОКРАСКИ

УТВЕРЖДЕН И

ВВЕДЕН В ДЕЙСТВИЕ ПИКТИ
"ОДЕССКИЙ СТРОЙПРОЕКТ"
ПРИКАЗ ОТ 15 ЯНВАРЯ 1992Г. N 62

РАЗРАБОТАН
ОДЕССКИМ СТРОЙПРОЕКТОМ

ГЛАВНЫЙ ИНЖЕНЕР ИНСТИТУТА  И.А. ПОДОЛЬСКИЙ
ГЛАВНЫЙ ИНЖЕНЕР ПРОЕКТА  У.М. БУЛАВИН

Содержание альбома №10

№ участей	Наименование и обозначение документов	Стр.
1	Бескамерная установка с нижним отсосом воздуха НЕУ-00-00-00	3-64
2	Бескамерная установка с нижним отсосом воздуха НЕУ-00-00-00	66- 120
3	Бескамерная установка с нижним отсосом воздуха НЕУ-00-00-00	121- 173
4	Цель тяговая во взрывобезопас- ном исполнении НЕК-00-00-00	174- 223
4	Рама ходовая НЕП-00-00	226- 227
4	Рама ходовая НЕН-00-00	224- 225
4	Велосипедная тележка НЕМ-00-00	228- 240
5	Бескамерная установка окраски НЕУ-00-00-00Э	241- 257
5	Тяговая цель НЕК-00-00-00Э	258- 264

Инв. №...
Взят...
Работы...

№ п/п	Обозначение	Наименование	№ стр	Примеч.
21	НЕС-01-01-01-09	Уголок	46	
22	НЕС-01-01-01-10	Бобышка	46	
23	НЕС-01-01-01-11	Ребро	47	
24	НЕС-01-01-01-12	Ребро	47	
25	НЕС-01-01-01-13	Ребро	47	
26	НЕС-01-01-02-00СБ	Панель	48	
27	НЕС-01-01-02-00	Спецификация	49	
28	НЕС-01-01-02-01	Лист	50	
29	НЕС-01-01-02-02	Ребро	49	
30	НЕС-01-01-02-03	Ребро	51	
31	НЕС-01-01-02-04	Ребро	51	
32	НЕС-01-01-03-00СБ	Панель	52,53	
33	НЕС-01-01-03-00	Спецификация	49	
34	НЕС-01-01-03-01	Лист	54	
35	НЕС-01-01-03-02	Уголок	55	
36	НЕС-01-01-03-03	Уголок	55	
37	НЕС-01-01-03-04	Ребро	55	
38	НЕС-01-01-04-00СБ	Панель	56	
39	НЕС-01-01-04-00	Спецификация	57	
40	НЕС-01-01-04-01	Лист	58	
41	НЕС-01-01-04-02	Ребро	57	
42	НЕС-01-01-04-03	Ребро	57	
43	НЕС-01-01-04-04	Ребро	57	
44	НЕС-01-01-05-00СБ	Панель	59	
45	НЕС-01-01-05-00	Спецификация	61	
НЕС-00-00-00-00Д				Лист 2

№ п/п	Обозначение	Наименование	№ стр	Примеч.
46	НЕС-01-01-05-01	Лист	60	
47	НЕС-01-01-05-02	Ребро	61	
48	НЕС-01-01-05-03	Кронштейн	61	
49	НЕС-01-01-05-04	Уголок	62	
50	НЕС-01-01-06-00СБ	Панель	63	
51	НЕС-01-01-06-00	Спецификация	62	
52	НЕС-01-01-06-01	Лист	64	
53	НЕС-01-01-00-01	Накладка	35	
54	НЕС-01-01-00-02	Лист	113	
55	НЕС-01-02-00-00СБ	Лоток	66,67	
56	НЕС-01-02-00-00	Спецификация	68	
57	НЕС-01-02-01-00СБ	Ванна	69	
58	НЕС-01-02-01-00	Спецификация	68	
59	НЕС-01-02-01-01	Лист	70	
60	НЕС-01-02-01-02	Лист	70	
61	НЕС-01-02-01-03	Лист	71	
62	НЕС-01-02-01-04	Ребро	71	
63	НЕС-01-02-02-00СБ	Подвеска	73	
64	НЕС-01-02-02-00	Спецификация	68	
65	НЕС-01-02-02-01	Тяга	71	
66	НЕС-01-02-02-02	Втулка	71	
67	НЕС-01-02-03-00СБ	Пробка	73	
68	НЕС-01-02-03-00	Спецификация	72	
69	НЕС-01-02-03-01	Конус	72	
70	НЕС-01-02-03-02	Штырь	138	
НЕС-00-00-00-00Д				Лист 3

№ п/п	Обозначение	Наименование	№ стр	Примеч.
1	НЕС-00-00-00-00А	Содержание	3...6	3
2	НЕС-00-00-00-00ВС	Ведомость спецификации	6,7	
3	НЕС-00-00-00-00ВП	Ведомость покупных изделий	8...10	
4	НЕС-00-00-00-00СВЗ	Схема движения воды и воздуха	11	
5	НЕС-00-00-00-00СБ	Бескамерная установка с нижним отсосом воздуха	12...21	
6	НЕС-00-00-00-00	Спецификация	25,26	
7	НЕС-01-00-00-00СБ	Гидрофильтр	27,33	
8	НЕС-01-00-00-00	Спецификация	34	
9	НЕС-01-01-00-00СБ	Корпус	35...36	
10	НЕС-01-01-00-00	Спецификация	34	
11	НЕС-01-01-01-00СБ	Панель	44,45	
12	НЕС-01-01-01-00	Спецификация	43	
13	НЕС-01-01-01-01	Лист	44	
14	НЕС-01-01-01-02	Лист	43	
15	НЕС-01-01-01-03	Ребро	43	
16	НЕС-01-01-01-04	Ребро	45	
17	НЕС-01-01-01-05	Ребро	45	
18	НЕС-01-01-01-06	Ребро	45	
19	НЕС-01-01-01-07	Ребро	46	
20	НЕС-01-01-01-08	Уголок	46	
НЕС-00-00-00-00Д				Лист 13
Бескамерная установка с нижним отсосом воздуха				ОДЕССКИЙ СТРОЙПРОЕКТ

МИНСТРОИ УССР

ОДЕССКИЙ СТРОЙПРОЕКТ

Бескамерная установка с нижним отсосом воздуха

НЕС-00-00-00-00

Главный инженер проекта / У. Булавин /
Начальник отдела / С. Наню /

1990

№ п/п	Обозначение	Наименование	№ стр.	Примеч.
71	HEM-01-02-03-03	манжетка	138	
72	HEM-01-02-04-0025	Подвеска	72	
73	HEM-01-02-04-00	Спецификация	74	
74	HEM-01-02-04-01	Тяга	76	
75	HEM-01-02-02-02	Втулка	71	
76	HEM-01-02-05-0005	Подвеска	74	
77	HEM-01-02-05-00	Спецификация	74	
78	HEM-01-02-05-01	Тяга	75	
79	HEM-01-02-05-02	Пружина	75	
80	HEM-01-02-00-01	Направляющая	79	
81	HEM-01-02-00-02	Бобышка	75	
82	HEM-01-02-00-03	Кронштейн	76	
83	HEM-01-02-00-04	Палец	76	
84	HEM-01-02-00-05	Стакан	76	
85	HEM-01-03-00-0005	Отражатель	77	
86	HEM-01-03-00-00	Спецификация	78	
87	HEM-01-03-00-01	Кронштейн	62	
88	HEM-01-03-00-02	Лист	78	
89	HEM-01-04-00-0005	Отражатель	80	
90	HEM-01-04-00-00	Спецификация	78	
91	HEM-01-04-00-01	Кронштейн	79	
92	HEM-01-04-00-02	Лист	79	
93	HEM-01-03-00-01	Кронштейн	62	
94	HEM-01-05-00-0005	Отражатель	81	
95	HEM-01-05-00-00	Спецификация	82	
HEM-00-00-00-000				Лист 4

№ п/п	Обозначение	Наименование	№ стр.	Примеч.
121	HEM-01-12-00-00	Спецификация	100	
122	HEM-01-12-01-0005	Рукоятка	103	
123	HEM-01-12-01-00	Спецификация	100	
124	HEM-01-12-01-01	Кронштейн	104	
125	HEM-01-12-01-02	Крык	104	
126	HEM-01-12-01-03	Палец	101	
127	HEM-01-12-01-04	Рукоятка	104	
128	HEM-01-12-00-01	Кронштейн	101	
129	HEM-01-12-00-02	Лоток	101	
130	HEM-01-12-00-03	Кронштейн	102	
131	HEM-01-12-00-04	Кронштейн	102	
132	HEM-01-12-00-05	Кронштейн	102	
133	HEM-01-12-00-06	Ребро	102	
134	HEM-01-12-00-07	Бобышка	108	
135	HEM-01-12-00-08	Люк	105	
136	HEM-01-13-00-0005	Люк	106, 107	
137	HEM-01-13-00-00	Спецификация	100	
138	HEM-01-13-00-01	Лист	108	
139	HEM-01-13-00-02	Кронштейн	109	
140	HEM-01-13-00-03	Кронштейн	110	
141	HEM-01-13-00-04	Уголок	108	
142	HEM-01-13-00-05	Лист	85	
143	HEM-01-14-00-0005	Отражатель	111	
144	HEM-01-14-00-00	Спецификация	112	
145	HEM-01-14-00-01	Лист	112	
HEM-00-00-00-000				Лист 6

№ п/п	Обозначение	Наименование	№ стр.	Примеч.
96	HEM-01-05-00-01	Лист	94	4
97	HEM-01-06-00-0005	Отражатель	83	
98	HEM-01-06-00-00	Спецификация	82	
99	HEM-01-06-00-01	Лист	82	
100	HEM-01-07-00-0005	Отражатель	84	
101	HEM-01-07-00-00	Спецификация	85	
102	HEM-01-07-00-01	Лист	85	
103	HEM-01-08-00-0005	Отражатель	86	
104	HEM-01-08-00-00	Спецификация	89	
105	HEM-01-08-00-01	Лист	89	
106	HEM-01-09-00-0005	Отражатель	87, 88	
107	HEM-01-09-00-00	Спецификация	89	
108	HEM-01-09-00-01	Лист	90	
109	HEM-01-09-00-02	Кронштейн	91	
110	HEM-01-09-00-03	Кронштейн	92	
111	HEM-01-09-00-04	Кронштейн	91	
112	HEM-01-09-00-05	Кронштейн	92	
113	HEM-01-09-00-06	Уголок	94	
114	HEM-01-10-00-0005	Отражатель	93	
115	HEM-01-10-00-00	Спецификация	94	
116	HEM-01-10-00-01	Лист	97	
117	HEM-01-10-00-0005	Отражатель	93, 96	
118	HEM-01-11-00-00	Спецификация	100	
119	HEM-01-11-00-01	Лист	97	
120	HEM-01-12-00-0005	Люк	98, 99	
HEM-00-00-00-000				Лист 5

№ п/п	Обозначение	Наименование	№ стр.	Примеч.
146	HEM-01-14-00-02	Лист	111	
147	HEM-01-14-00-03	Ребро	112	
148	HEM-01-14-00-04	Уголок	111	
149	HEM-01-15-00-0005	Отражатель	113	
150	HEM-01-15-00-00	Спецификация	114	
151	HEM-01-15-00-01	Лист	114	
152	HEM-01-15-00-02	Лист	114	
153	HEM-01-16-00-0005	Отражатель	115	
154	HEM-01-16-00-00	Спецификация	117	
155	HEM-01-16-00-01	Лист	116	
156	HEM-01-16-00-02	Кронштейн	116	
157	HEM-01-16-00-03	Кронштейн	116	
158	HEM-01-17-00-0005	Отражатель	117	
159	HEM-01-17-00-00	Спецификация	117	
160	HEM-01-18-00-0005	Отражатель	118	
161	HEM-01-18-00-00	Спецификация	119	
162	HEM-01-18-00-01	Лист	120	
163	HEM-01-19-00-0005	Труба	118	
164	HEM-01-19-00-00	Спецификация	119	
165	HEM-01-19-00-00	Труба	120	
166	HEM-01-19-00-02	Фланец	119	
167	HEM-01-19-00-03	Труба	119	
168	HEM-01-20-00-0005	Лоток	122	
169	HEM-01-20-00-00	Спецификация	123	
170	HEM-01-20-01-0005	Ванна	123	
HEM-00-00-00-000				Лист 7

№ п/п	Обозначение	Наименование	№ стр	Примеч.
171	HEU-01-20-01-00	Спецификация	126	
172	HEU-01-20-01-01	Лист	125	
173	HEU-01-20-01-02	Лист	126	
174	HEU-01-20-01-03	Лист	126	
175	HEU-01-20-02-00CS	Кронштейн	124	
176	HEU-01-20-02-00	Спецификация	126	
177	HEU-01-20-02-01	Лист	124	
178	HEU-01-20-03-00CS	Подвеска	124	
179	HEU-01-20-03-00	Спецификация	124	
180	HEU-01-20-03-01	Тяга	128	
181	HEU-01-20-03-02	Втулка	128	
182	HEU-01-20-00-01	Бобышка	128	
183	HEU-01-21-00-00CS	Рама	127	
184	HEU-01-21-00-00	Спецификация	127	
185	HEU-01-21-01-00CS	Рама	129	
186	HEU-01-21-01-00	Спецификация	128	
187	HEU-01-21-01-01	Полоса	130	
188	HEU-01-21-01-02	Лист	130	
189	HEU-01-21-01-03	Уголок	133	
190	HEU-01-21-02-00CS	Лук	130	
191	HEU-01-21-02-00	Спецификация	127	
192	HEU-01-21-02-01	Лист	131	
193	HEU-01-21-02-02	Бобышка	134	
194	HEU-01-21-02-03	Ось	134	
195	HEU-01-21-02-04	Фиксатор	134	
HEU-00-00-00-00Д				Лист 8

№ п/п	Обозначение	Наименование	№ стр	Примеч.
196	HEU-01-22-00-00CS	Труба	132	5
197	HEU-01-22-00-00	Спецификация	132	
198	HEU-01-22-00-01	Конус	133	
199	HEU-01-02-00-02	Фланец	132	
200	HEU-01-02-00-03	Лист	133	
201	HEU-01-02-00-04	Фланец	133	
202	HEU-01-23-00-00CS	Труба	135	
203	HEU-01-23-00-00	Спецификация	134	
204	HEU-01-23-01-00CS	Крышка	135	
205	HEU-01-23-01-00	Спецификация	135	
206	HEU-01-23-01-01	Лист	136	
207	HEU-01-23-01-02	Крышка	136	
208	HEU-01-23-00-01	Крышка	136	
209	HEU-01-00-00-01	Лист	137	
210	HEU-01-00-00-02	Лист	137	
211	HEU-01-00-00-03	Палец	139	
212	HEU-01-00-00-04	Ось	139	
213	HEU-01-00-00-05	Заглушка	5,5	
214	HEU-01-00-00-06	Лист	138	
215	HEU-01-00-00-07	Прокладка	139	
216	HEU-01-00-00-08	Прокладка	139	
217	HEU-02-00-00-00CS	Установка вентиляцион- ная	140	
218	HEU-02-00-00-00	Спецификация	143	
219	HEU-02-01-00-00CS	Рама	144	
HEU-00-00-00-00Д				Лист 9

№ п/п	Обозначение	Наименование	№ стр	Примеч.
220	HEU-02-01-00-00	Спецификация	146	
221	HEU-02-01-00-01	Боковина	143	
222	HEU-02-01-00-02	Стенка	146	
223	HEU-02-01-00-03	Кронштейн	143	
224	-01	Кронштейн	143	
225	HEU-02-01-00-04	Ребро	148	
226	HEU-02-01-00-05	Косынка	148	
227	HEU-02-02-00-00CS	Воздухосборник	147	
228	HEU-02-02-00-00	Спецификация	148	
229	HEU-02-02-00-01	Колесух	148	
230	HEU-02-02-00-02	Створка	150	
231	HEU-02-02-00-03	Фланец	150	
232	HEU-02-03-00-00CS	Фланец	149	
233	HEU-02-03-00-00	Спецификация	149	
234	HEU-02-04-00-00CS	Защит	26	
235	HEU-02-04-00-00	Спецификация	26	
236	HEU-02-00-00-01	Прокладка	149	
237	HEU-02-00-00-02	Прокладка	149	
238	HEU-02-00-00-03	Прокладка	149	
239	HEU-02-00-00-04	Ямортизатор	150	
240	HEU-03-00-00-00CS	Мост	151	
241	HEU-03-00-00-00	Спецификация	153	
242	HEU-03-00-00-01	Балка	150	
243	HEU-04-00-00-00CS	Мост	152	
244	HEU-04-00-00-00	Спецификация	155	
HEU-00-00-00-00Д				Лист 10

№ п/п	Обозначение	Наименование	№ стр	Примеч.
245	HEU-05-00-00-00CS	Канал	153	
246	HEU-05-00-00-00	Спецификация	153	
247	HEU-06-00-00-00CS	Щит	154	
248	HEU-06-00-00-00	Спецификация	154	
249	HEU-06-00-00-01	Плита	156	
250	HEU-07-00-00-00CS	Щит	155	
251	HEU-07-00-00-00	Спецификация	155	
252	HEU-07-00-00-01	Крышка	156	
253	HEU-08-00-00-00CS	Щит	156	
254	HEU-08-00-00-00	Спецификация	156	
255	HEU-08-00-00-01	Крышка	156	
256	HEU-09-00-00-00CS	Щит	157	
257	HEU-09-00-00-00	Спецификация	157	
258	HEU-09-00-00-01	Плита	165	
259	HEU-10-00-00-00CS	Коллектор	158	
260	HEU-10-00-00-00	Спецификация	158	
261	HEU-10-00-00-01	Патрубок	158	
262	-01	Патрубок	158	
263	HEU-01-00-00-02	Патрубок	158	
264	HEU-10-00-00-03	Фланец	159	
265	HEU-11-00-00-00CS	Установка манометра	160	
266	HEU-11-00-00-00	Спецификация	160	
267	HEU-11-00-00-01	Патрубок	160	
268	HEU-12-00-00-00CS	Колено	161	
269	HEU-12-00-00-00	Спецификация	161	
HEU-00-00-00-00Д				Лист 11

51-58232
 Визуальный контроль и измерение
 Визуальный контроль и измерение
 Визуальный контроль и измерение

51-58232
 Визуальный контроль и измерение
 Визуальный контроль и измерение
 Визуальный контроль и измерение

Визуальный контроль

Визуальный контроль и измерение
 Визуальный контроль и измерение
 Визуальный контроль и измерение

Визуальный контроль и измерение
 Визуальный контроль и измерение
 Визуальный контроль и измерение

№ П/п	Обозначение	Наименование	№ стр.	Примеч.
270	HEI-12-00-00-01	Переходник	159	
271	HEI-12-00-00-02	Переходник	163	
272	HEI-01-22-00-04	Фланец	133	
273	HEI-13-00-00-00СБ	Переходник	162	
274	HEI-13-00-00-00	Спецификация	161	
275	HEI-13-00-00-01	Раструб	162	
276	HEI-13-00-00-02	Фланец	162	
277	HEI-14-00-00-00СБ	Колена	163	
278	HEI-14-00-00-00	Спецификация	163	
279	HEI-15-00-00-00СБ	Заглушка	164	
280	HEI-15-00-00-00	Спецификация	165	
281	HEI-15-00-00-01	Заглушка	165	
282	HEI-15-00-00-02	Щит	164	
283	HEI-16-00-00-00СБ	Труба вращающаяся	166	
284	HEI-16-00-00-00	Спецификация	167	
285	HEI-16-00-00-01	Патрубок	167	
286	HEI-16-00-00-02	Фланец	167	
287	HEI-17-00-00-00СБ	Патрубок подачи воды	168	
288	HEI-17-00-00-00	Спецификация	168	
289	HEI-17-00-00-01	Фланец	168	
290	HEI-17-00-00-02	Патрубок	170	
291	HEI-18-00-00-00СБ	Фильтр	169	
292	HEI-18-00-00-00	Спецификация	169	
293	HEI-18-00-00-01	Рукоятка	169	
294	HEI-18-00-00-02	Обрамление	170	
HEI-00-00-00-00Д				Лист 12

Изм. листы и докуп. Подп. Иорг

№ П/п	Обозначение	Наименование	№ стр.	Примеч.
295	HEI-18-00-00-03	Обрамление	170	6
296	HEI-18-00-00-04	Обрамление	170	
297	HEI-00-00-00-01	Щит	171	
298	HEI-00-00-00-02	Щит	172	
299	HEI-00-00-00-03	Направляющая	171	
300	HEI-00-00-00-04	Направляющая	171	
301	HEI-00-00-00-05	Заглушка	167	
302	HEI-00-00-00-06	Планка	173	
303	HEI-00-00-00-07	Планка	173	
304	HEI-00-00-00-08	Планка	173	
305	HEI-00-00-00-09	Прокладка	172	
306	-01	Прокладка	172	
307	-02	Прокладка	172	
308	-03	Прокладка	172	
309	-04	Прокладка	172	
HEI-00-00-00-00Д				Лист 13

Изм. листы и докуп. Подп. Иорг

№ П/п	Обозначение	Наименование	Куда входит		Примечание
			Обозначение	кол. точек	
1	HEI-00-00-00-00	Бескамерная установка с нижним отсосом воздуха			
2					
3	HEI-01-00-00-00	Гидрофильтр	HEI-00-00-00-00	3 3	
4	HEI-01-01-00-00	Каркас	HEI-01-00-00-00	1 3	
5	HEI-01-01-01-00	Панель	HEI-01-01-00-00	1 3	
6	HEI-01-01-02-00	Панель	— " —	3 9	
7	HEI-01-01-03-00	Панель	— " —	1 3	
8	HEI-01-01-04-00	Панель	— " —	2 6	
9	HEI-01-01-05-00	Панель	— " —	3 9	
10	HEI-01-01-06-00	Панель	— " —	3 9	
11	HEI-01-02-00-00	Лоток	HEI-01-00-00-00	1 3	
12	HEI-01-02-01-00	Ванна	HEI-01-02-00-00	1 3	
13	HEI-01-02-02-00	Подвеска	— " —	2 6	
14	HEI-01-02-03-00	Пробка	— " —	2 6	
15	HEI-01-02-04-00	Подвеска	— " —	2 6	
16	HEI-01-02-05-00	Подвеска	— " —	2 6	
17	HEI-01-03-00-00	Отражатель	HEI-01-00-00-00	1 3	
18	HEI-01-04-00-00	Отражатель	— " —	1 3	
19	HEI-01-05-00-00	Отражатель	— " —	1 3	
20	HEI-01-06-00-00	Отражатель	— " —	1 3	
21	HEI-01-07-00-00	Отражатель	— " —	1 3	
22	HEI-01-08-00-00	Отражатель	— " —	1 3	
23	HEI-01-09-00-00	Отражатель	— " —	2 6	
24	HEI-01-10-00-00	Отражатель	— " —	1 3	

Изм. листы и докуп. Подп. Иорг

Изм. листы и докуп.	Подп. Иорг	HEI-00-00-00-00СБ	
Разраб. Пупова	ЭВ	202-14-78-22	
Провер. Александрова	ИО	Бескамерная установка с нижним отсосом воздуха. Ведомость спецификации.	
Рук. пр. Гайман	ЭВ	Лист	Листов
Исполн. Гайман	ЭВ	1	3
Исполн. Гайман	ЭВ	ОДЕССКИЙ СТРОЙПРОЕКТ	

№ строки	Обозначение	Наименование	Куда входит		Общие Кол.	Примечание
			Обозначение	Кол.		
1	HEI-01-11-00-00	Отражатель	HEI-01-00-00-00	1	3	
2	HEI-01-12-00-00	Люк	" "	3	9	
3	HEI-01-12-01-00	Рукоятка	" "	12	36	
4	HEI-01-13-00-00	Люк	HEI-01-12-00-00	3	9	
5	HEI-01-14-00-00	Отражатель	HEI-01-00-00-00	2	6	
6	HEI-01-15-00-00	Отражатель	" "	2	6	
7	HEI-01-16-00-00	Отражатель	" "	1	3	
8	HEI-01-17-00-00	Отражатель	" "	1	3	
9	HEI-01-18-00-00	Отражатель	" "	1	3	
10	HEI-01-19-00-00	Труба	" "	2	6	
11	HEI-01-20-00-00	Лоток	" "	1	3	
12	HEI-01-20-01-00	Ванна	HEI-01-20-00-00	1	3	
13	HEI-01-20-02-00	Кронштейн	" "	4	12	
14	HEI-01-20-03-00	Подвеска	" "	4	12	
15	HEI-01-21-00-00	Рама	HEI-01-00-00-00	1	3	
16	HEI-01-21-01-00	Рама	HEI-01-21-00-00	1	3	
17	HEI-01-21-02-00	Люк	" "	3	9	
18	HEI-01-22-00-00	Труба	HEI-01-00-00-00	1	3	
19	HEI-01-23-00-00	Труба	" "	1	3	
20	HEI-01-23-01-00	Крышка	HEI-01-00-00-00	1	3	
21	HEI-02-00-00-00	Установка вентиляционная	HEI-00-00-00-00	3	3	
22	HEI-02-01-00-00	Рама	HEI-02-00-00-00	1	3	
23	HEI-02-02-00-00	Воздухозаборник	" "	1	3	
24	HEI-02-03-00-00	Фланец	" "	4	12	
25	HEI-02-04-00-00	Защит	" "	4	12	
26	HEI-03-00-00-00	Мост	HEI-00-00-00-00	1	1	
27	HEI-04-00-00-00	Мост	" "	1	1	
28	HEI-05-00-00-00	Канал	" "	1	1	
29	HEI-06-00-00-00	Щит	" "	1	1	

Шифр строки, Подп. и дата
 Шифр строки, Подп. и дата
 Шифр строки, Подп. и дата

Изм. Испол	№ докум.	Подп.	Дата	HEI-00-00-00-00BC	Лист
					2

№ строки	Обозначение	Наименование	Куда входит		Общие Кол.	Примечание
			Обозначение	Кол.		
1	HEI-07-00-00-00	Щит	HEI-00-00-00-00	6	6	
2	HEI-08-00-00-00	Щит	" "	3	3	
3	HEI-09-00-00-00	Щит	" "	2	2	
4	HEI-10-00-00-00	Коллектор	" "	3	3	
5	HEI-11-00-00-00	Установка манометра	" "	3	3	
6	HEI-12-00-00-00	Колено	" "	6	6	
7	HEI-13-00-00-00	Переходник	" "	3	3	
8	HEI-14-00-00-00	Колено	" "	1	1	
9	HEI-15-00-00-00	Защлонка	" "	15	15	
10	HEI-16-00-00-00	Труба всасывающая	" "	3	3	
11	HEI-17-00-00-00	Патрубок подачи воды	" "	3	3	
12	HEI-18-00-00-00	Фильтр				
13						
14						
15						
16						
17						
18						
19						
20						
21						
22						
23						
24						
25						
26						
27						
28						
29						

Шифр строки, Подп. и дата
 Шифр строки, Подп. и дата
 Шифр строки, Подп. и дата

Изм. Испол	№ докум.	Подп.	Дата	HEI-00-00-00-00BC 409-14-782	Лист
					3

№ строки	Наименование	Обозначение документа на поставку	Поставщик	Куда входит (обозначение)	Количество			Примечание
					на из-делие	в ком-плекты	на ре-гулир.	
1	Крепежные изделия							8
2								
3	Болт М4х20	ГОСТ 7805-70*		HEU-02-00-00-00	12		12	
4	М6х25	ГОСТ 1798-70*		HEU-02-00-00-00	192		192	
5	М8х20			HEU-01-00-00-00	90		90	
6				HEU-01-01-00-00	348		348	
7				HEU-01-23-00-00	12		12	
8							450	
9	М8х25			HEU-15-00-00-00	6		6	
10	М8х30			HEU-01-12-00-00	36		36	
11	М8х80			HEU-00-00-00-00	18		18	
12	М10х20			HEU-02-00-00-00	72		72	
13	М10х30			HEU-00-00-00-00	120		120	
14	М12х45			HEU-02-00-00-00	24		24	
15	М12х50			HEU-00-00-00-00	24		24	
16								
17								
18	М16х50			HEU-01-00-00-00	96		96	
19	М16х70			HEU-00-00-00-00	76		76	
20								
21								
22	Винт М5 х 10	ГОСТ 17473-80*		HEU-01-00-00-00	99		99	
23	М8х16			HEU-01-02-00-00	6		6	
24								

Ш.№, № табл. Подл. и дата

HEU-00-00-00-00.07			
Изм. Лист №	Докум. Подп.	Дата	
Разраб. Л.В.Рябенко	Р.О.		Бескоммерческая установка с нижним отсосом
Проект. И.В.Шко	И.В.		возврата.
Рук. гр. М.Контр. Гайман	М.		возможность покупки изделий.
Гл. конст. Гайман	Г.		
Лист	Лист	Листов	Итого
И	И	1	6
			ОДЕССКИЙ СТРОЙПРОЕКТ

№ строки	Наименование	Обозначение документа на поставку	Поставщик	Куда входит (обозначение)	Количество			Примечание
					на из-делие	в ком-плекты	на ре-гулир.	
1	Гайка М4	ГОСТ 5915-70*		HEU-02-00-00-00	12		12	
2	М6			HEU-02-00-00-00	192		192	
3	М8			HEU-01-01-00-00	348		348	
4				HEU-01-02-00-00	6		6	
5							354	
6	М10			HEU-00-00-00-00	120		120	
7				HEU-02-00-00-00	72		72	
8							192	
9								
10	М12			HEU-02-00-00-00	24		24	
11				HEU-00-00-00-00	24		24	
12							48	
13								
14	М16			HEU-00-00-00-00	76		76	
15				HEU-01-00-00-00	96		96	
16				HEU-01-02-00-00	48		48	
17				HEU-01-20-00-00	24		24	
18							244	
19	М8	ГОСТ 3032-76*		HEU-15-00-00-00	6		6	
20	Шайба 4	ГОСТ 11371-78*		HEU-02-00-00-00	12		12	
21	Шайба 5			HEU-01-00-00-00	99		99	
22	Шайба 6			HEU-02-00-00-00	192		192	
23	Шайба 8			HEU-00-00-00-00	24		24	
24				HEU-01-01-00-00	348		348	
25				HEU-15-00-00-00	6		6	
26				HEU-01-02-00-00	6		6	
27							384	
28								
29								

Ш.№, № табл. Подл. и дата

HEU-00-00-00-00.07			
Изм. Лист №	Докум. Подп.	Дата	
Лист	Лист	Листов	Итого
			2
			Прил. 4/ка

№ строки	Наименование	Обозначение документа на поставку	Поставщик	Куда входит (обозначение)	Количество				Примечание
					на из-делие	в ком-плекты	на ре-гул.р.	всего	
1	Шайба 10	ГОСТ 11371-78*		НЕИ-02-00-00-00	72			72	9
2									
3	Шайба 12			НЕИ-00-00-00-00	24			24	
4				НЕИ-01-00-00-00	72			72	
5				НЕИ-01-02-00-00	30			30	
6				НЕИ-01-12-01-00	18			18	
7				НЕИ-01-20-00-00	24			24	
8				НЕИ-02-00-00-00	24			24	
9								192	
10									
11	Шайба 16			НЕИ-00-00-00-00	76			76	
12				НЕИ-01-00-00-00	96			96	
13				НЕИ-01-02-00-00	24			24	
14				НЕИ-01-20-00-00	12			12	
15								208	
16									
17	Шайба 8 65Г	ГОСТ 6402-70*		НЕИ-01-00-00-00	90			90	
18				НЕИ-01-12-00-00	36			36	
19				НЕИ-01-13-00-00	12			12	
20								138	
21	Шайба 12 65Г			НЕИ-02-00-00-00	24			24	
22									
23	Шплиц 16x18	ГОСТ 397-79*		НЕИ-01-00-00-00	72			72	
24									
25	3,2x20			НЕИ-01-02-00-00	18			18	
26				НЕИ-01-12-01-00	9			9	
27				НЕИ-01-20-00-00	12			12	
28								39	
29									

Упр. № подл. Подп. и дата
 Упр. № подл. Подп. и дата
 Упр. № подл. Подп. и дата
 Упр. № подл. Подп. и дата

Упр. № подл. Подп. и дата
 Упр. № подл. Подп. и дата
 Упр. № подл. Подп. и дата
 Упр. № подл. Подп. и дата
 НЕИ-00-00-00-008П
 Лист 3

№ строки	Наименование	Обозначение документа на поставку	Поставщик	Куда входит (обозначение)	Количество				Примечание
					на из-делие	в ком-плекты	на ре-гул.р.	всего	
1	Штифт 8x8x28	ГОСТ 3128-70*		НЕИ-01-02-00-00	3			3	
2	10x8x80				3			3	
3									
4	Ниппель 40	ГОСТ 8967-75		НЕИ-01-20-00-00	3			3	
5	Колпак 40	ГОСТ 8962-75*			3			3	
6									
7	Кран натяжной муфто-		Одесский ремонтно-						
8	вый с фланцем для конт-		-механический						
9	рольного манометра		завод им. Осипенко	НЕИ-11-00-00-00	3			3	
10	1УМ1-16 Р416 ДУ15								
11									
12	Манометр ОМБ-1-100		Томский манометра-						
13	Пределы 0...6	ГОСТ 8625-77*	вый завод	НЕИ-11-00-00-00	3			3	
14									
15									
16	Вентилятор ВЧУ-70-6,3-И-01А	ТУ 224942-81	г. Краснодон	НЕИ-02-00-00-00					
17	пр. 90° с электродвигателем		Ворошиловградская						
18	В-1325У УЗ, исполнение по		область						
19	взрывозащита ПЛ-ТЗ								
20	N=7,5 кВт n=1450 об/мин.				3			3	
21									
22									
23									
24									
25	Вентилятор ВЧУ-70-6,3-И-01А	ТУ 224942-81	г. Краснодон						
26	лев. 90° с электродвигателем		Ворошиловградская						
27	В-1325У УЗ, исполнение по		область		1			1	
28	взрывозащита ПЛ-ТЗ								
29	N=7,5 кВт n=1450 об/мин.								

Упр. № подл. Подп. и дата
 Упр. № подл. Подп. и дата
 Упр. № подл. Подп. и дата
 Упр. № подл. Подп. и дата

Упр. № подл. Подп. и дата
 Упр. № подл. Подп. и дата
 Упр. № подл. Подп. и дата
 Упр. № подл. Подп. и дата
 НЕИ-00-00-00-008П
 Лист 4

Шифр материала, Вид, и марка, Вес, и объем, Цвет, и форма, Кол-во, и дата

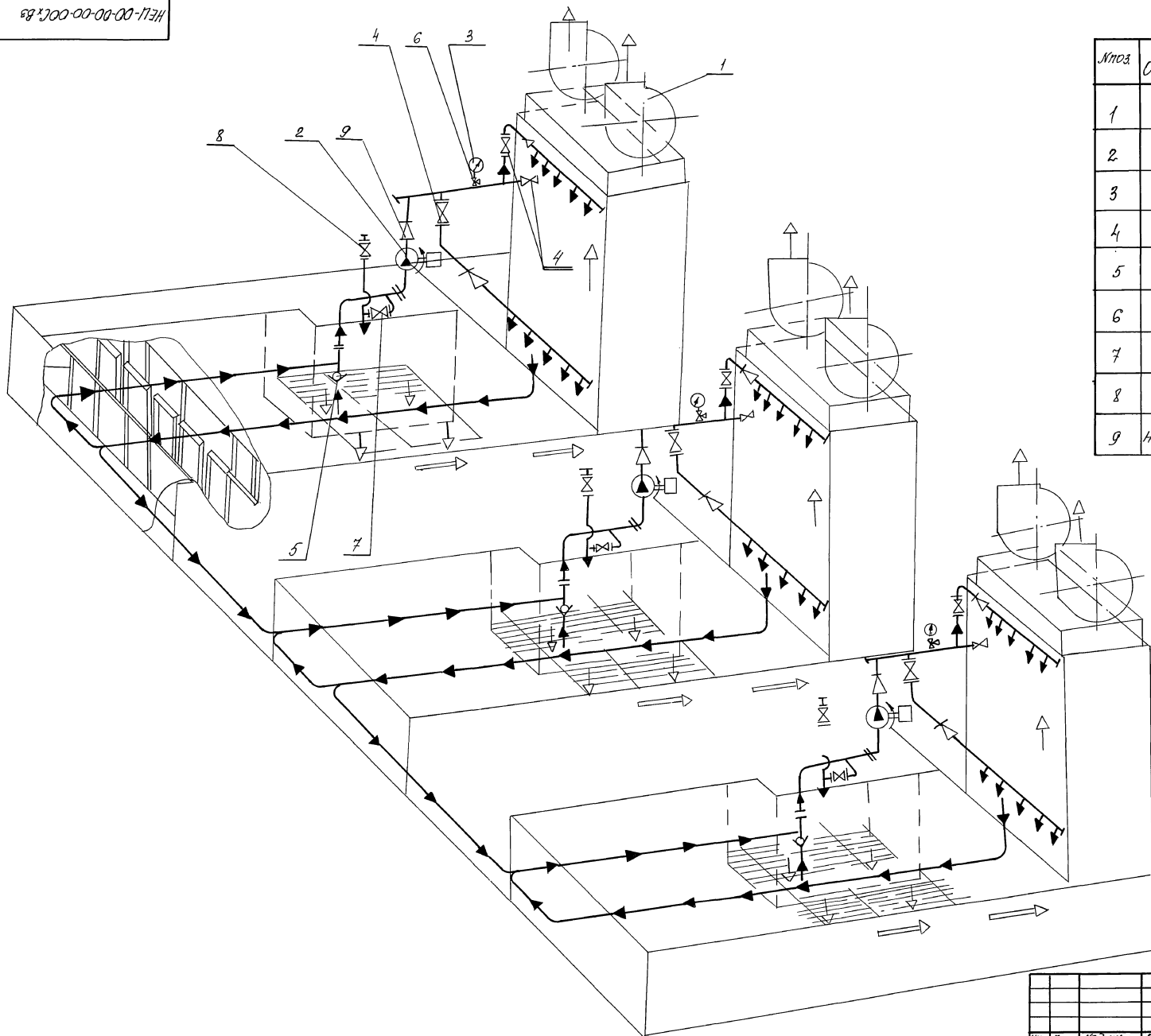
№ строки	Наименование	Обозначение документа на поставку	Поставщик	Куда входит (обозначение)	Количество			Примечание
					на из-делие	в комплект	на ре-гулир.	
1	Пост управления	ТУ16-526201-75	г. Зеленокумск	НЕМ-00-00-00-00				10
2	кнопочный КУ-32.83г		з-д "Электроаппа-рат"		9		9	
3								
4								
5	Вентиль запорный		Кралевацкий	НЕМ-00-00-00-00				3
6	фланцевый 15х9п2		арматурный завод		3		3	
7	Ру16 Ду25							
8								
9								
10	Вентиль запорный		Кралевацкий	НЕМ-00-00-00-00				3
11	фланцевый 15х9п2		арматурный завод		3		3	
12	Ру16 Ду50							
13								
14	Вентиль запорный		Уральский им. Ленина	НЕМ-00-00-00-00				9
15	фланцевый 15х146р		арматурный завод		9		9	
16	Ру16 Ду100							
17								
18	Клапан обратный приемный	ТУ26.07-411-87	Чуфаровский	НЕМ-00-00-00-00				3
19	с сержкой фланцевый		арматурный завод		3		3	
20	чугунный Ру25, Ду100		(ПО "Пензгипром-арматура")					
21								
22	Пластина 1, лист	ГОСТ 7338-77*		НЕМ-01-01-00-00				1,5м ³
23	ТМКЦ - С-5-9,9				1,5м ³		1,5м ³	
24								
25								
26	Сетка NS-12	ГОСТ 5336-80*		НЕМ-18-00-00-00				30
27	620x575				30		30	
28								
29								

НЕМ-00-00-00-0087 Лист 5

Шифр материала, Вид, и марка, Вес, и объем, Цвет, и форма, Кол-во, и дата

№ строки	Наименование	Обозначение документа на поставку	Поставщик	Куда входит (обозначение)	Количество			Примечание
					на из-делие	в комплект	на ре-гулир.	
1	Насос центробежный		Китайский насосный	68-00-00-00-00-00				Заменить эл. двигатель 4А160S2 на АИМ160S2 43 усл. по взы-скиванию
2	агрегированный К9935		з-д ЛО, Уралмашра-маш					
3	(Ук-12) с эл. двигателем		Эл. двигатель					
4	4А160S2		выпускает Трас-польский з-д					
5	N=15кВт n=3000 об/мин.		электромашин					
6			"Электромаш"					
7			ТУ16-526.595-85		1		1	
8								
9								
10								
11								
12								
13								
14								
15								
16								
17								
18								
19								
20								
21								
22								
23								
24								
25								
26								
27								
28								
29								

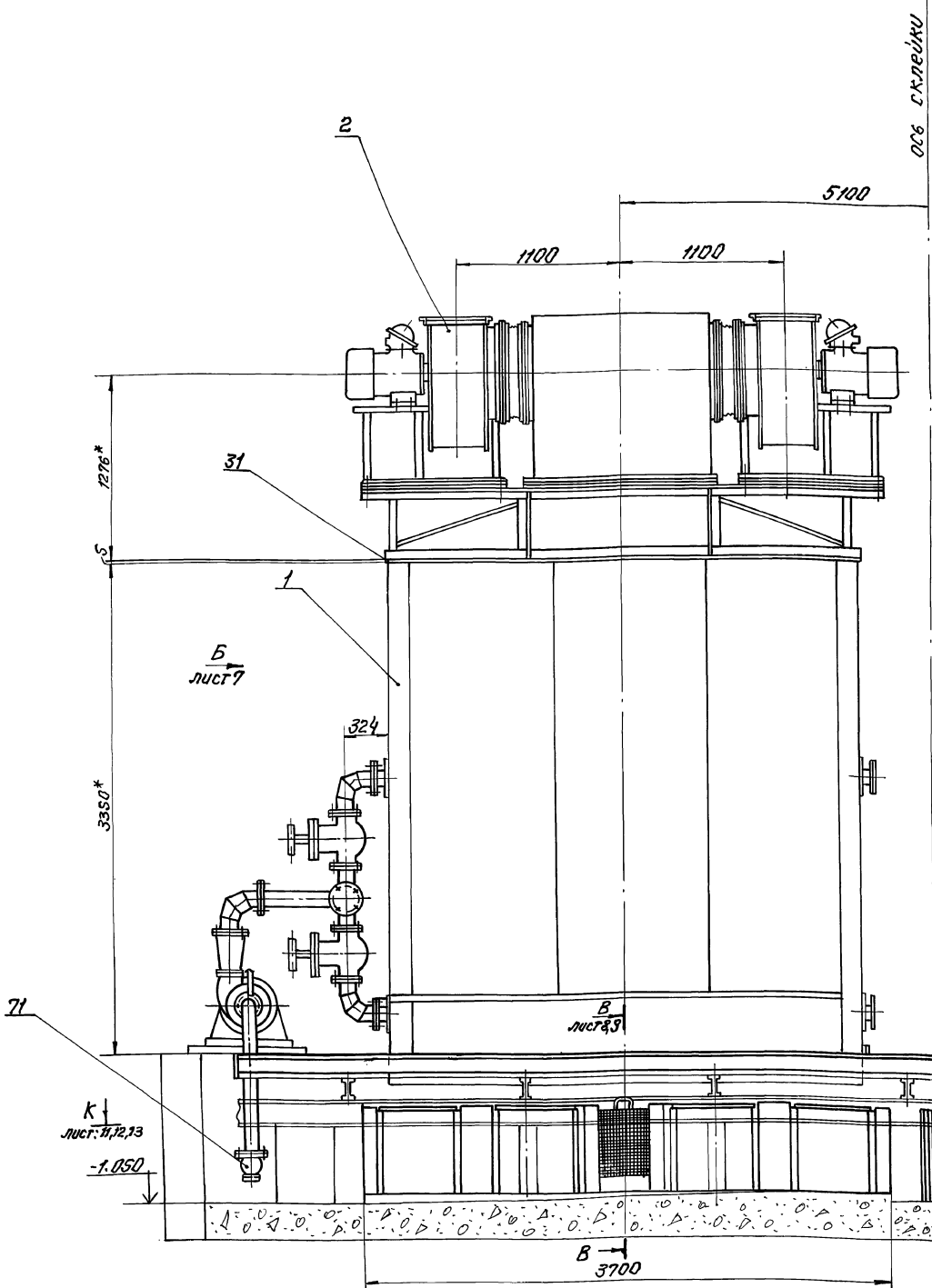
НЕМ-00-00-00-0087 Лист 6



№поз	Обозначение	Наименование	к-во	Примечание
1		Вентилятор ВУЧ-70-6,3-И4-О1А пр90° ТУ 22 49 42-81	6	с эл. двиг. В-ВЭСУЧЗ №75кВт, n=1450 об/мин
2		Насос центробежный серьезированный "К-90/35 (1)К-12)	3	
3		Манометр ОМ6-1-100	3	Пределы 0...6
4		Вентиль затворный фланцевый 154Ч48р	9	Ру16 Ду100
5		Клапан обратный прямый	3	Ру25 Ду100
6		Кран натяжной клапанный и фланцевый для контроля набего манометра 1Мм-16	3	Ру16 Ду15
7		Вентиль затворный фланцевый 154.9п2	3	Ру16 Ду50
8		Вентиль затворный фланцевый 154.9п2	3	Ру16 Ду25
9	HEU-13-00-00-00	Переходник		

Шифр проекта: Проект и смета
 Составил: Проект и смета
 Проверил: Проект и смета
 Утвердил: Проект и смета

				HEU-00-00-00-00 Сх 83	
				409-14-78.92	
Изм	Лист	№ документа	Дата	Бескоммерческая установка с низкотемпературным отсосом воздуха.	
Разработ	Иванова	И.И.	1992	Лист	Масса
Проверил	Сивачев	И.И.		И	-
Руч. гр.				Система движения воды и воздуха.	
Инженер	Гольдман	Г.И.		Лист	Листов 1
Специалист	Гольдман	Г.И.		ОДЕССКИЙ СТРОЙПРОЕКТ	



006 склейки

линия обреза

Техническая характеристика:

1. Назначение установки - окраска изделий.
2. Тип установки - бескамерная с минним отсосом.
3. Габаритные размеры решетки, мм - 3700 x 14660.
4. Объем отсосываемого воздуха, м³/час - 9700.
5. Объем рециркулируемой воды, м³/час - 240.
6. Расход свежей воды, м³/час - 2,4.
7. Габаритные размеры установки, мм 14660 x 6500 x 5075.
8. Общая установленная мощность, кВт - 90.
9. Масса кг - 16100.

См. совместно с листами 2 и 3.

4* Размеры для справок.

Технические требования:

1. При сборке обеспечить плотность фланцевых соединений.
2. Утечки воды и потоки воздуха не допускаются.
3. Лакокрасочные покрытия должны соответствовать II классу для наружных поверхностей по ГОСТ 9.032-74 табл. 2. Группа покрытий (среда) - по табл. 1.

				НЕН-00-00-00-00СБ 402-44-78-92				
Изм.	Лист	и докум.	Подп.	Дата	Бескамерная установка с минним отсосом воздуха.	Лит.	Масса	Масштаб
							16100	
ГЛАВ. ИНЖЕНЕР ПРОВЕР. ПИВОВАШКО РИЗ. ГР. И. КОНТР. ГОУХИАН ИЛ. КОНСТР. ГИХИАН					Соборный чертёж			Лист 1 из 13
					ОДЕССКИЙ СТРОЙПРОЕКТ			

25.2.83-13
 С.И. Шибанов
 Листы и детали
 Шифр листа
 Шифр докум.

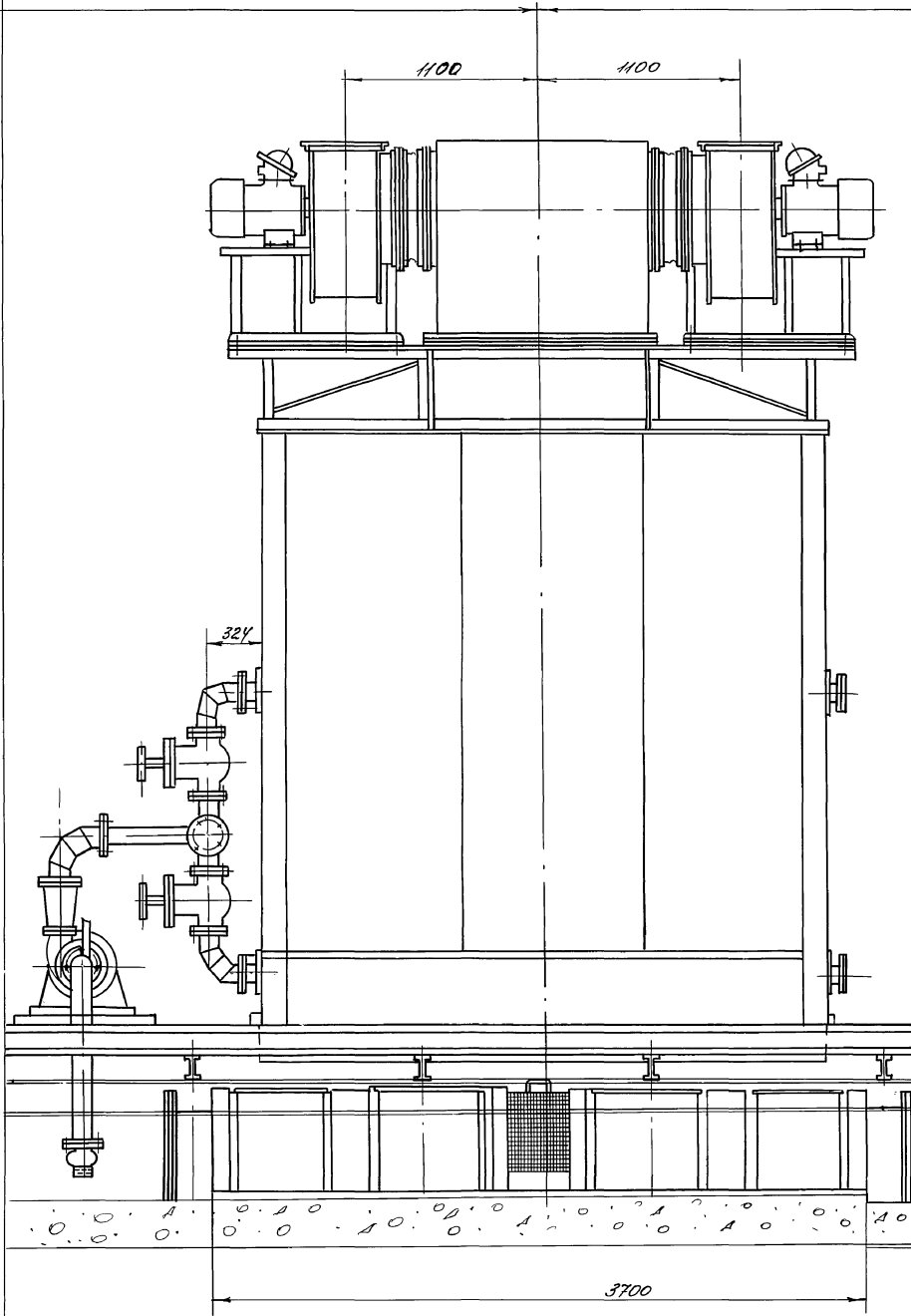
Линия обреза

Ось скрепки

Ось скрепки

Линия обреза

А
лист 4,56



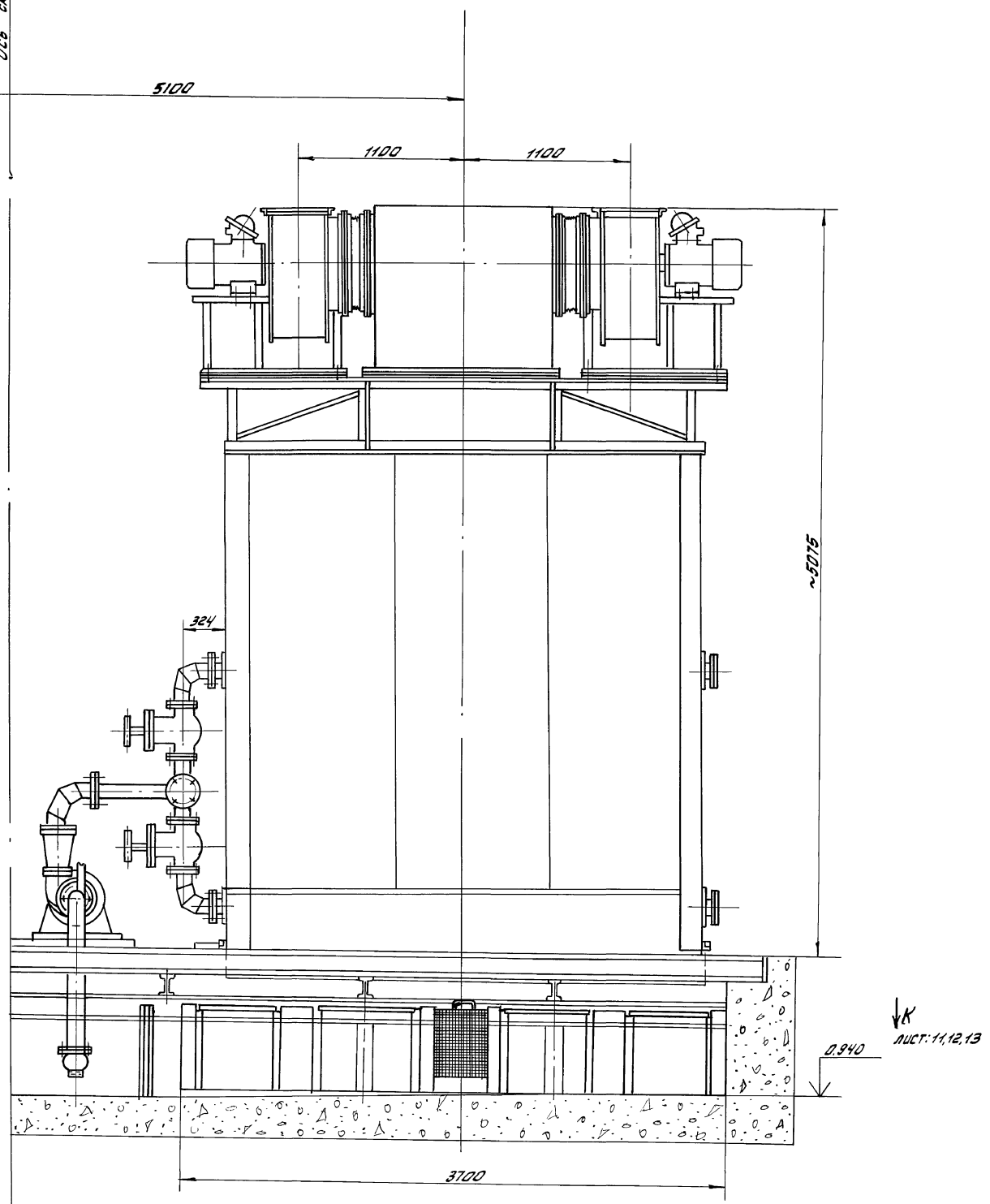
Ст. совместно с листами 143

25285-13-14

				НЕЦ-00-00-00-00СБ 409-14-78.92		
				бескартерная установка с нижним отсосом воздуха Сборочный чертеж		
Изм	Лист	№ докум	Подп	Дата	Лит	Масштаб
	13	409-14-78.92	И.В.С.	1982	И	-
Разработ: И.В.С. Проверил: И.В.С. Рук. эр: И.В.С.				Листов 13		
Инженер: Г.С.С. Главный конструктор: Г.С.С.				ОДЕССКИЙ СТРОЙПРОЕКТ		

линия обреза

ось склепки



см. совместно с листами 1 и 2.

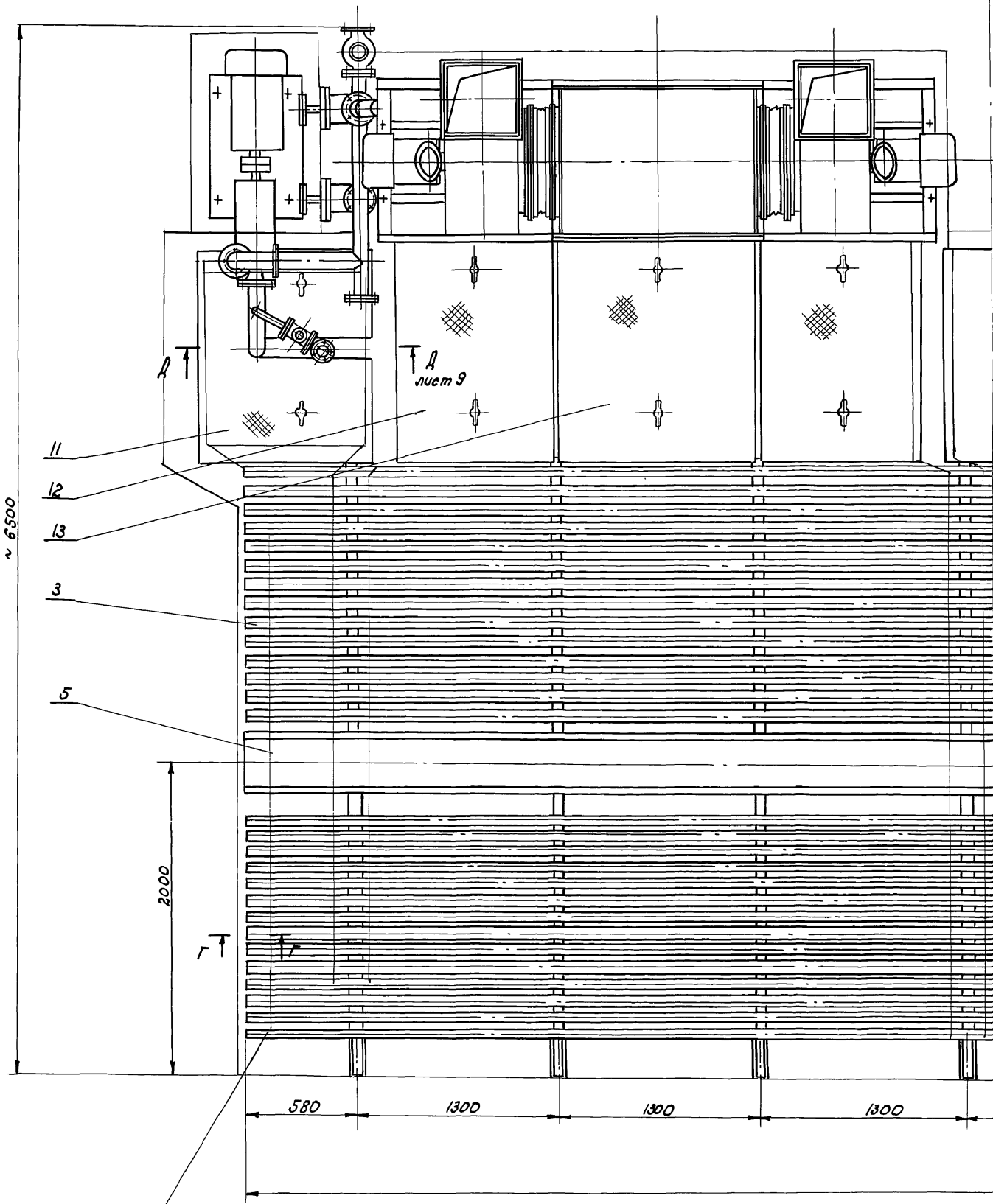
дизайн и чертежи
25283-13 15

HEU-00-00-00-00СБ 408-14-98.92						лист	масса	масштаб
ИЗМ.	ЛИСТ	№	ДОК.ИМ.	ПОДП.	ДАТА	Бескамерная установка с нулевым отсосом воздуха	лист 3	лист 13
РАЗРАБОТ.	УТВЕРЖДЕНО	ИЗМ.						
ПРОЕКТИРОВАНИЕ	ИЗДАНИЕ	УЧ.						
РЧК. ЗР.								
И. КОНТРОЛЬ	ГОЛКОВИЧ	И				ОДЕССКИЙ СТРОЙПРОЕКТ		
Л. КОНТРОЛЬ	ГОЛКОВИЧ	И				ПРИЛОЖЕНИЕ		

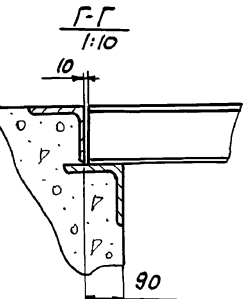
Вид А лист 1,2,3

Ось склейки

Линия обреза



2000
Г-Г



См. совместно с листами 5 и 6.

№ докум. 23283-13 16
Имя и Фамилия
Подпись
Дата

				НЕИ-00-00-00-00СБ 108-14-78.92			
Изм.	Лист	№ докум.	Подп.	Дата	Лит.	Масса	Масштаб
Разраб.	Провер.	Исполн.	Исполн.		И	-	-
Н. Кондр.	И. Кондр.	Гойхман	Гойхман		Листы	Листов	13
Бескамерная установка с нижним отсосом воздуха. Сборочный чертеж.						ОДЕССКИЙ СТРОЙПРОЕКТ	

Вид А листы 1,2,3

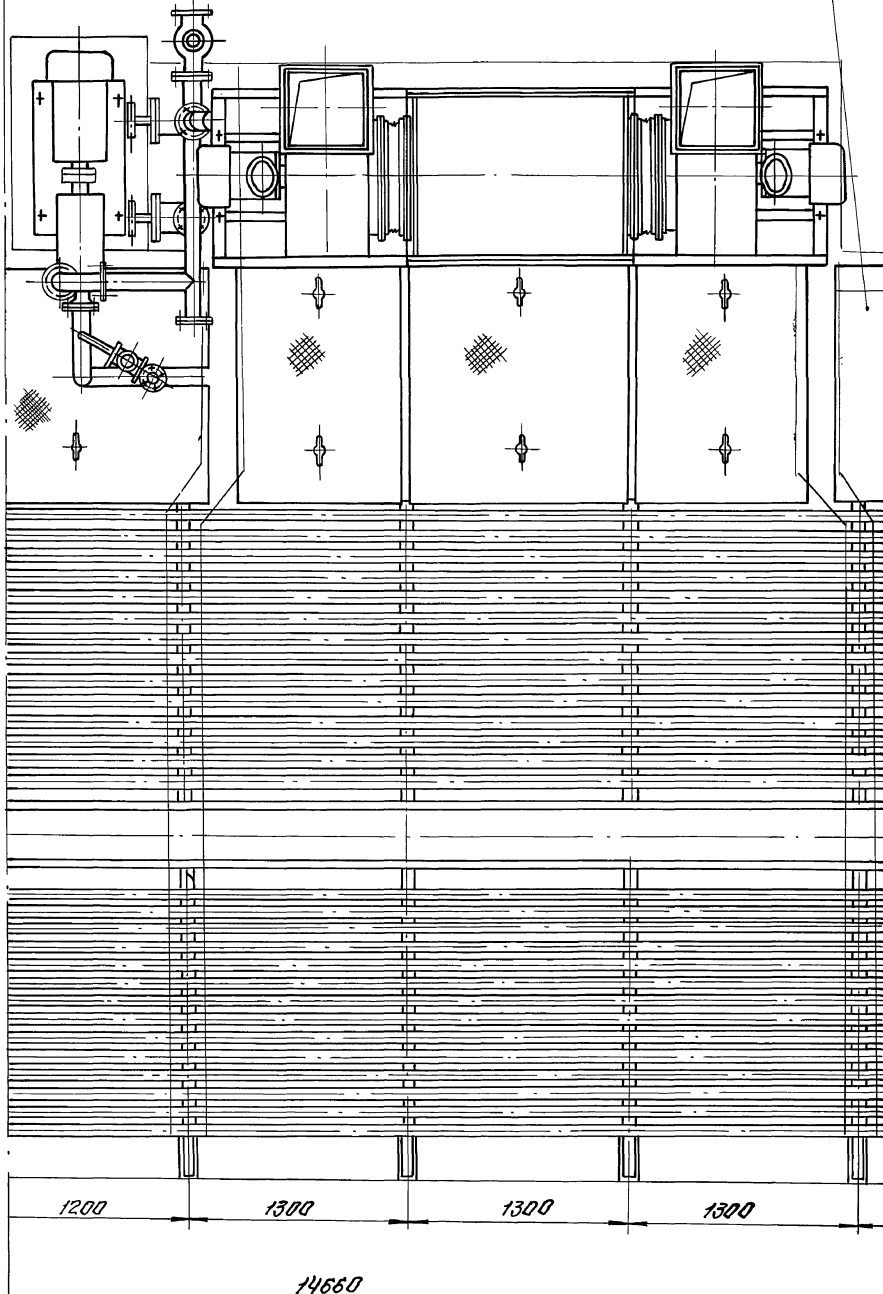
Линия обреза

Ось скрепки

14

Ось скрепки

Линия обреза



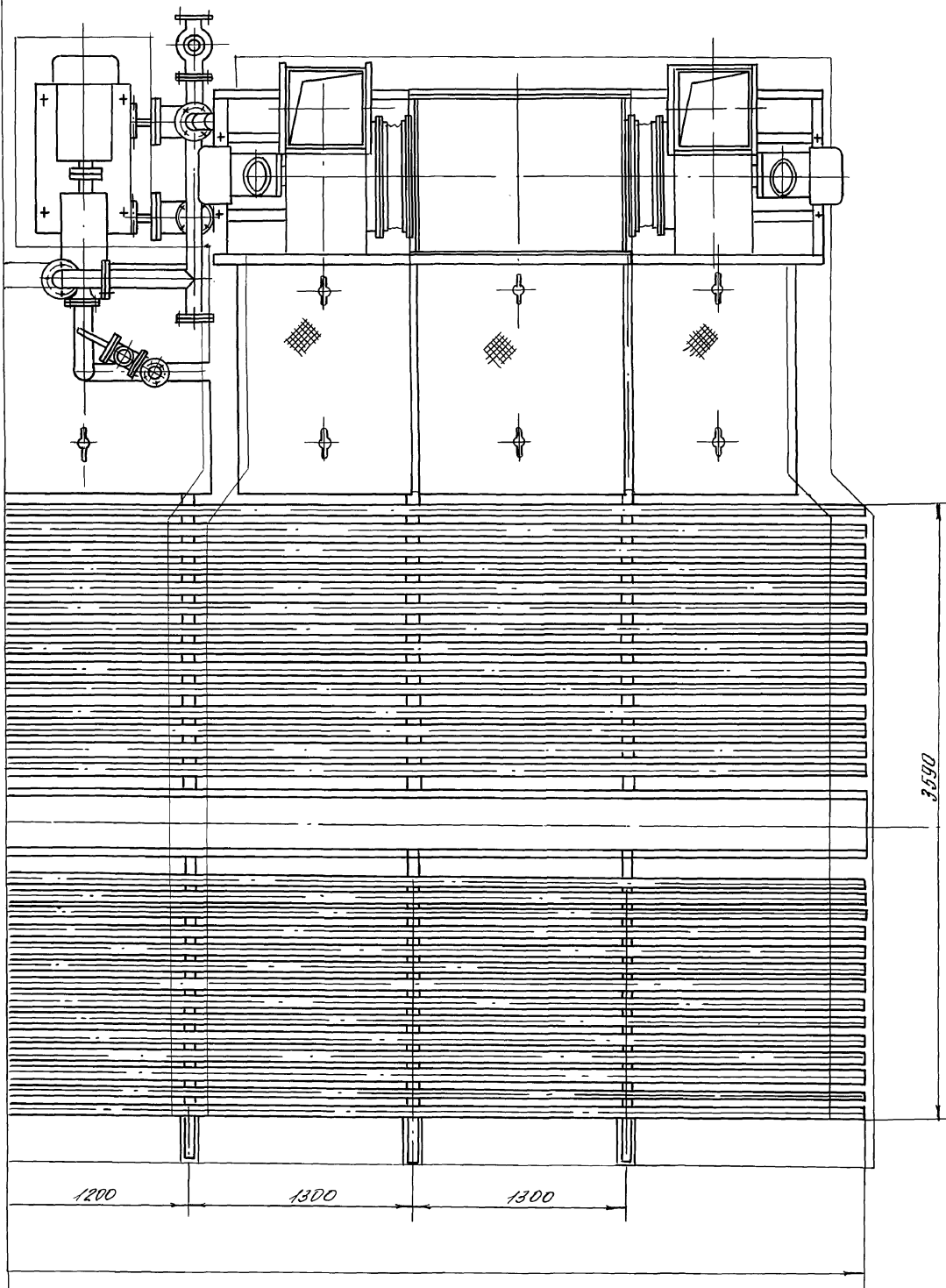
См. совместно с листами 446

25283-13 17

				НЕИ-00-00-00-00СБ			
				409-14-78.92			
Иван Лич	И.Фоксин	Лейб	Лейб	Вскатерная установка с пневматическим отсосом воздуха. Сборочный чертеж		Лит.	Масштаб
Розраб	А.Беломонок					И	-
Лейб	И.Вашко	И				Лист 5	Листов 13
Р.К.Г.						ОДЕССКИЙ СТРОЙПРОЕКТ	
И.Канар	С.Гайман	А					
И.Канар	С.Гайман	А					

Лицевой обрешет

Об обрешетке



Ст. совместно с листом 405.

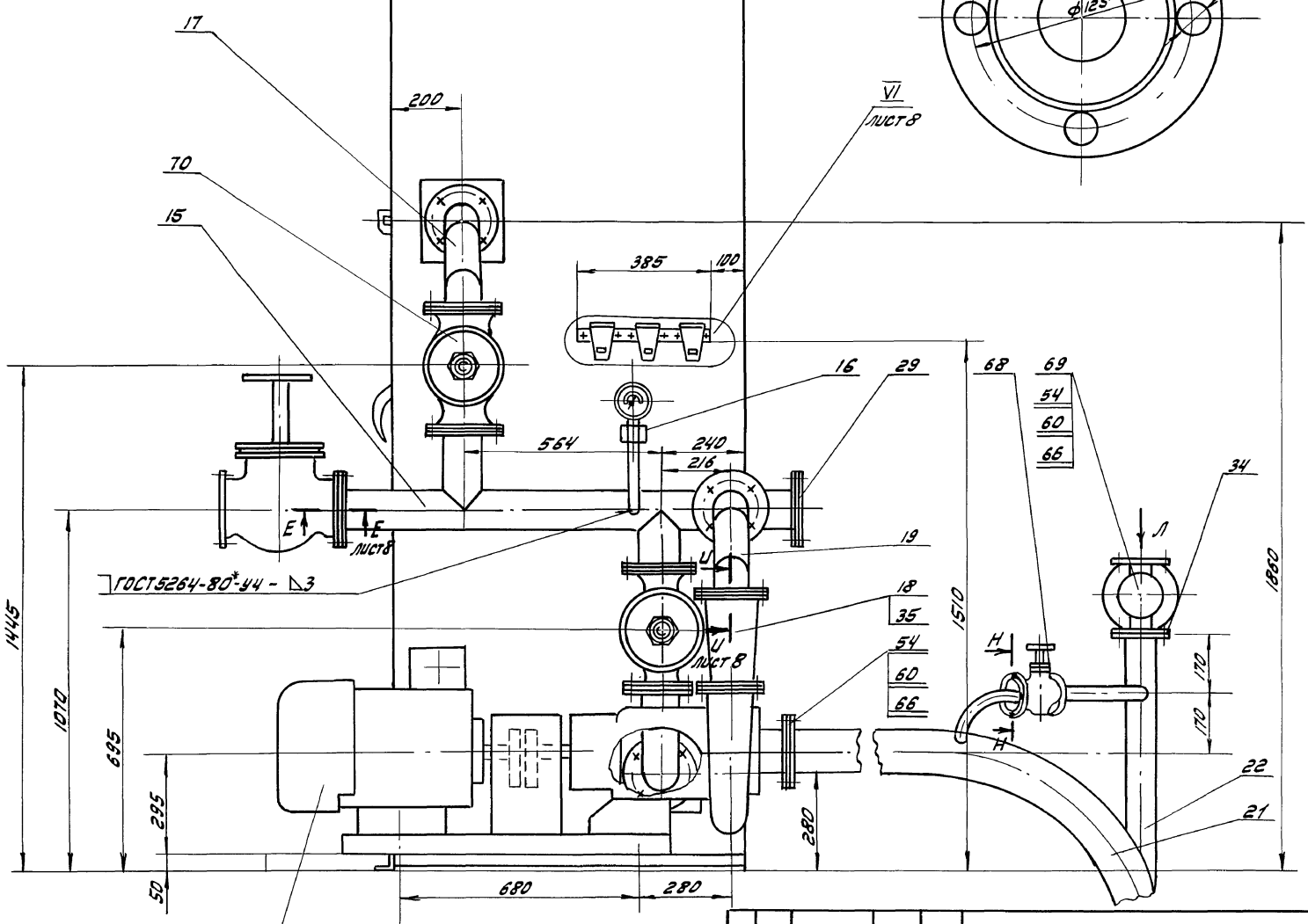
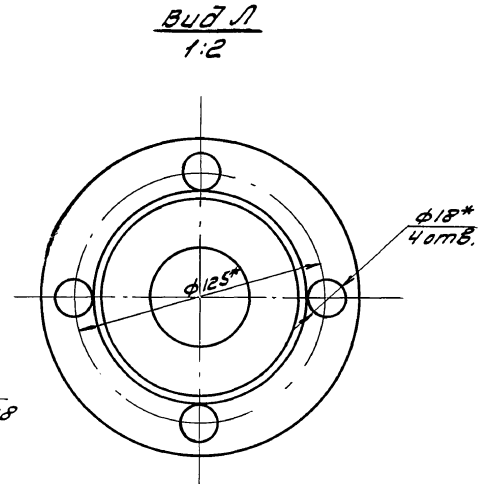
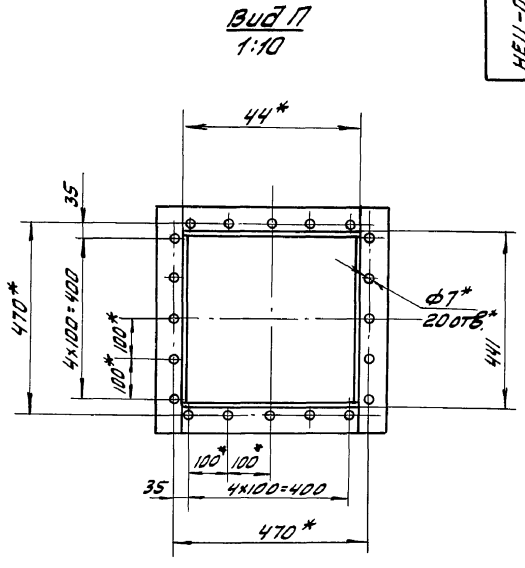
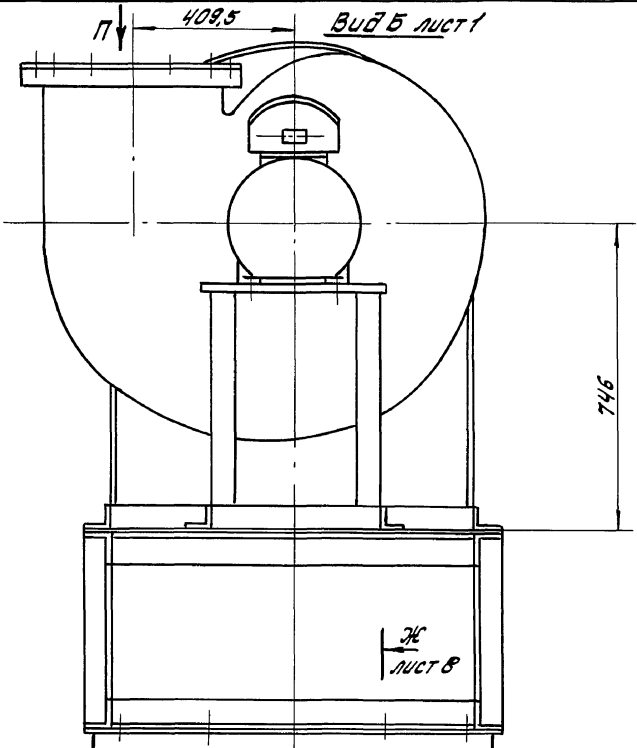
25283-13 18

Листы в сборе

Листы в сборе

Листы в сборе

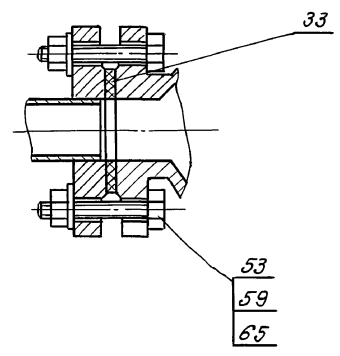
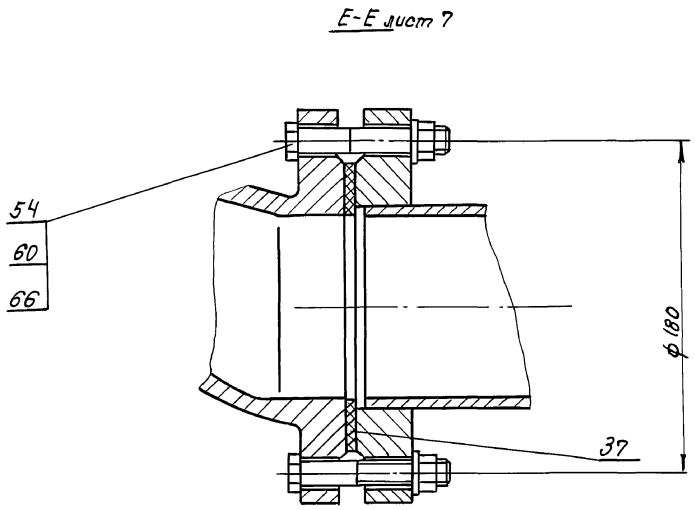
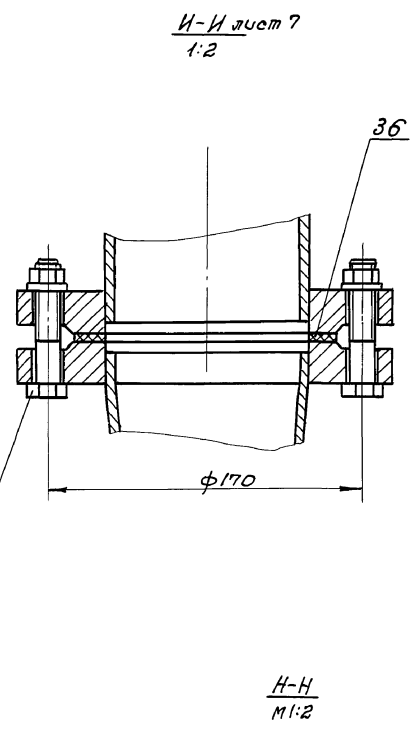
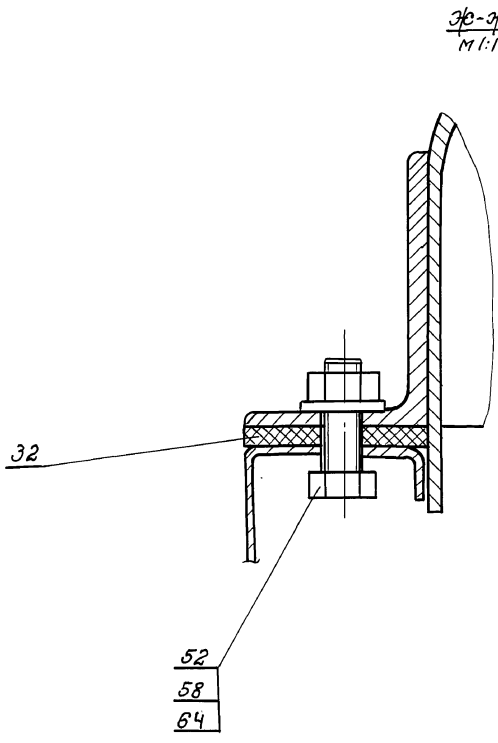
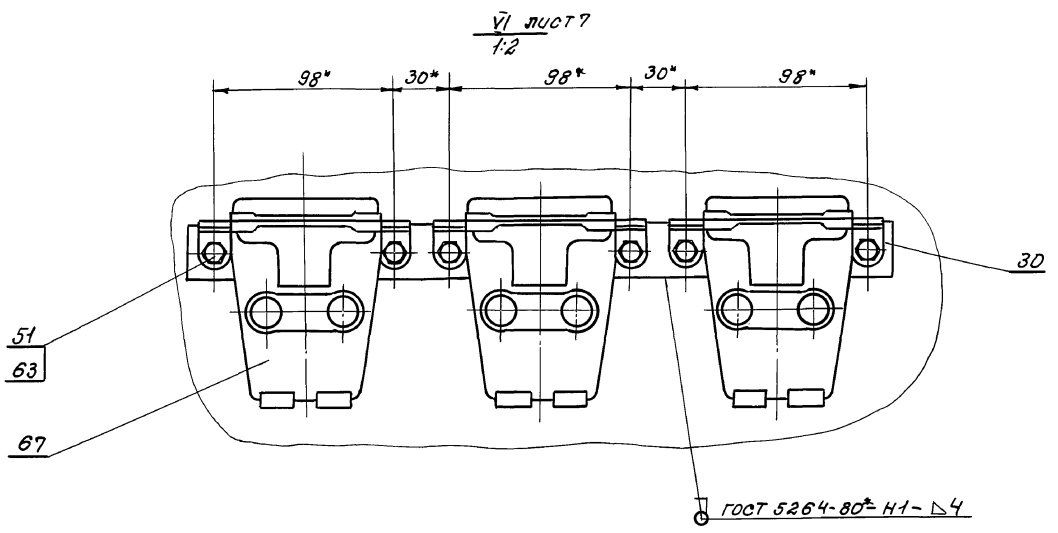
HEU-00-00-00-00CB				Лит	Масш	Масштаб
409-14-78.92				И	-	-
Бескартерная установка				Лист 6 / Листов 13		
К.С. с. н.б.е. н.и.т. с.т.с.с.с.т.				ОДЕССКИЙ		
Воздуха.				СТРОЙПРОЕКТ		
Сборочный чертеж						
Исполн	Проверк	Лист	Лист			
Александр	Годвин	1	1			
С.К.О.Н.Е.Р.	Годвин	1	1			



Шкала: 1:1
 Изм. лист № 1
 Разработчик: А.В.Романов
 Проверка: Ш.В.Шкода
 Фик. з.р.
 Н.Контр. Г.И.Хман
 Г.Контр. Г.И.Хман

HEU-00-00-00-00СБ 109-14-78.92				Бескамерная установка с нижним отсосом воздуха		Лист	Масса	Масштаб
Изм. лист	№ докум.	Подп.	Дата	Сборочный чертёж		И	—	—
Лист 1	—	—	—	—		Лист 1	Листов 13	—
ОДЕССКИЙ СТРОЙПРОЕКТ								

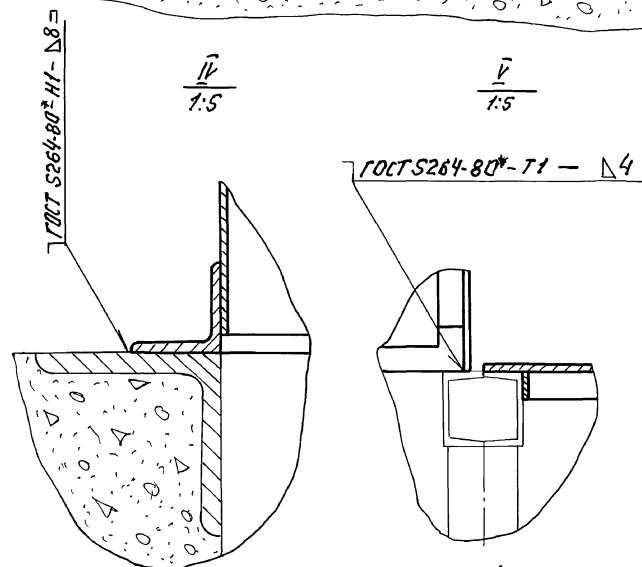
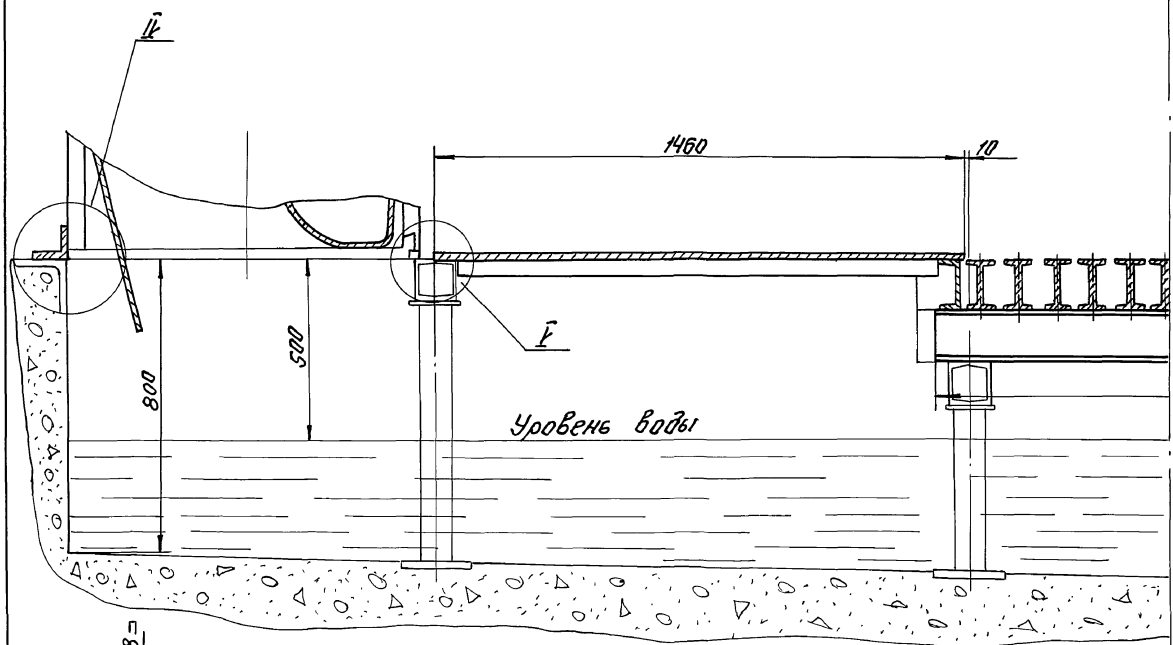
ПРИЛЖАЯ



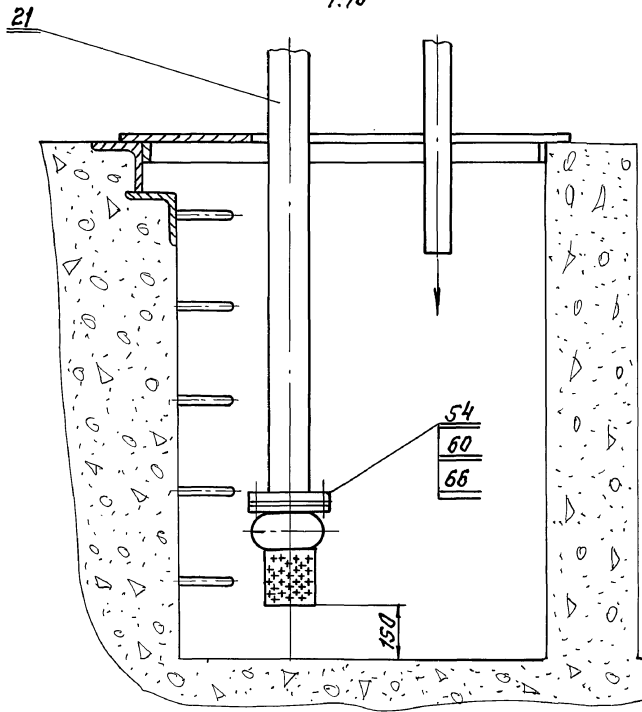
Исполнитель: [blank] Проверил: [blank] Утвердил: [blank] 25283-13 20

И-И-00-00-00-0005 102-14-78.92					Лист	Масса	Масштаб
Исполнитель	№ докум	Подп	Дата	Бескартерная установка - новка в нижнем отсосом воздуха.	И	-	-
Разработ	Ивермолова	ИВ		Сборочный чертёж.	Листов 13		
Проверил	Ивашко	ИВ					
Руч. гр.							
Н.контр.	Гойсман	Г					
Ли.контр.	Гойсман	Г			ОДЕССКИЙ СТРОЙПРОЕКТ		

В-В лист
1:10



Д-Д лист 4
1:10

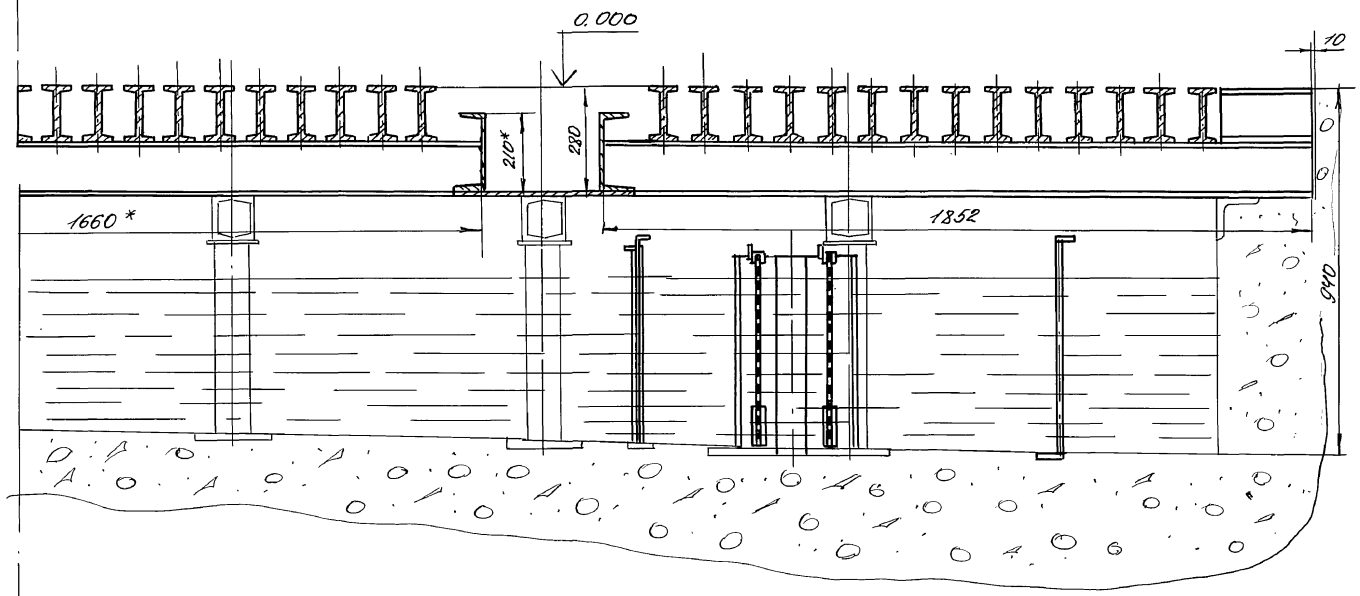


См. совместно с листом 9.

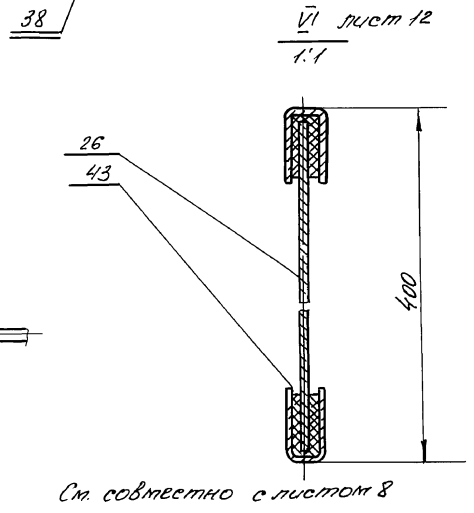
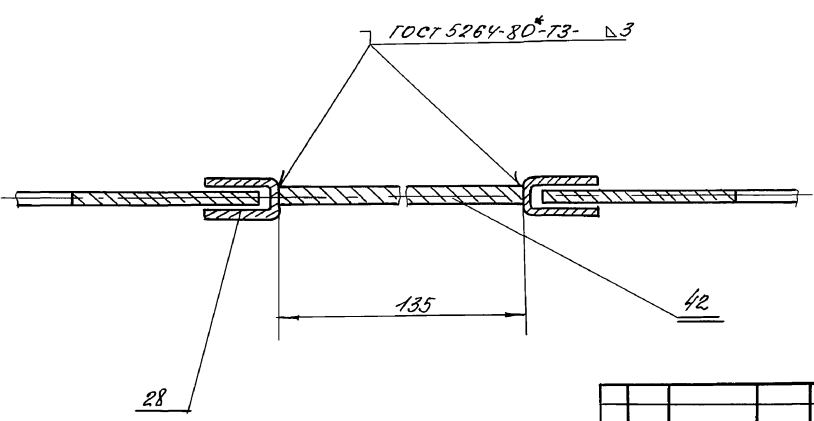
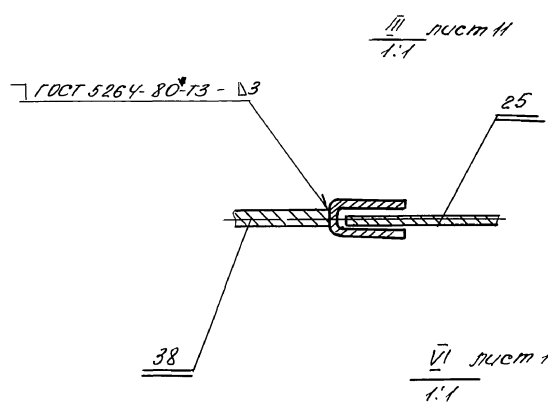
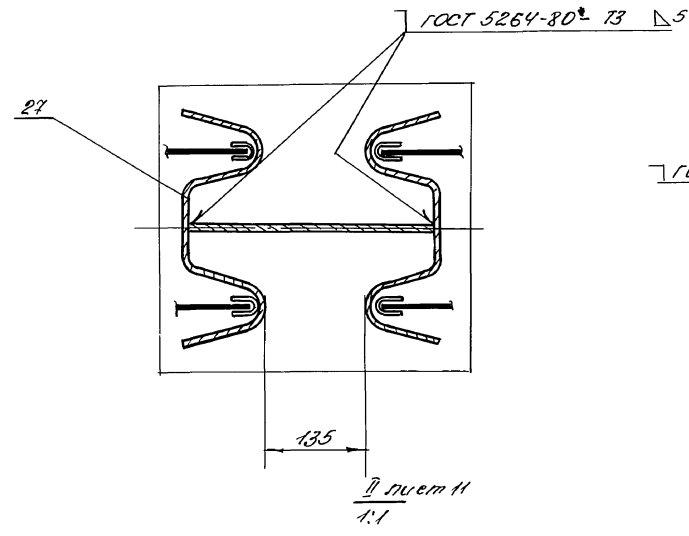
Ось склейки
Линия обреза

НЕИ-00-00-00-00СБ 409-14-78.92				Лист	Масса	Насчитано
Изм. Лист	№ докум.	Подп.	Дата	Бескамерная установка ка с миним. отсосом воздуха.		
Разраб.	Исполнитель	Инж.		Сборочный чертёж.	Лист 9	Листов 10
Пробер.	Исполнитель	Инж.				
Рук. гр.	Гольман	Инж.				
Н. контр.	Гольман	Инж.				
ОЛ. канц.	Гольман	Инж.				

25283-13 21
ИМБ. проект. Проект. и чертеж. Водосточная система. И. Гольман



I лист II
1:5



См. соответственно с листом 8

25283-13 22
Листы чертежа
Листы спецификации
Вместитель
Листы спецификации
Листы спецификации

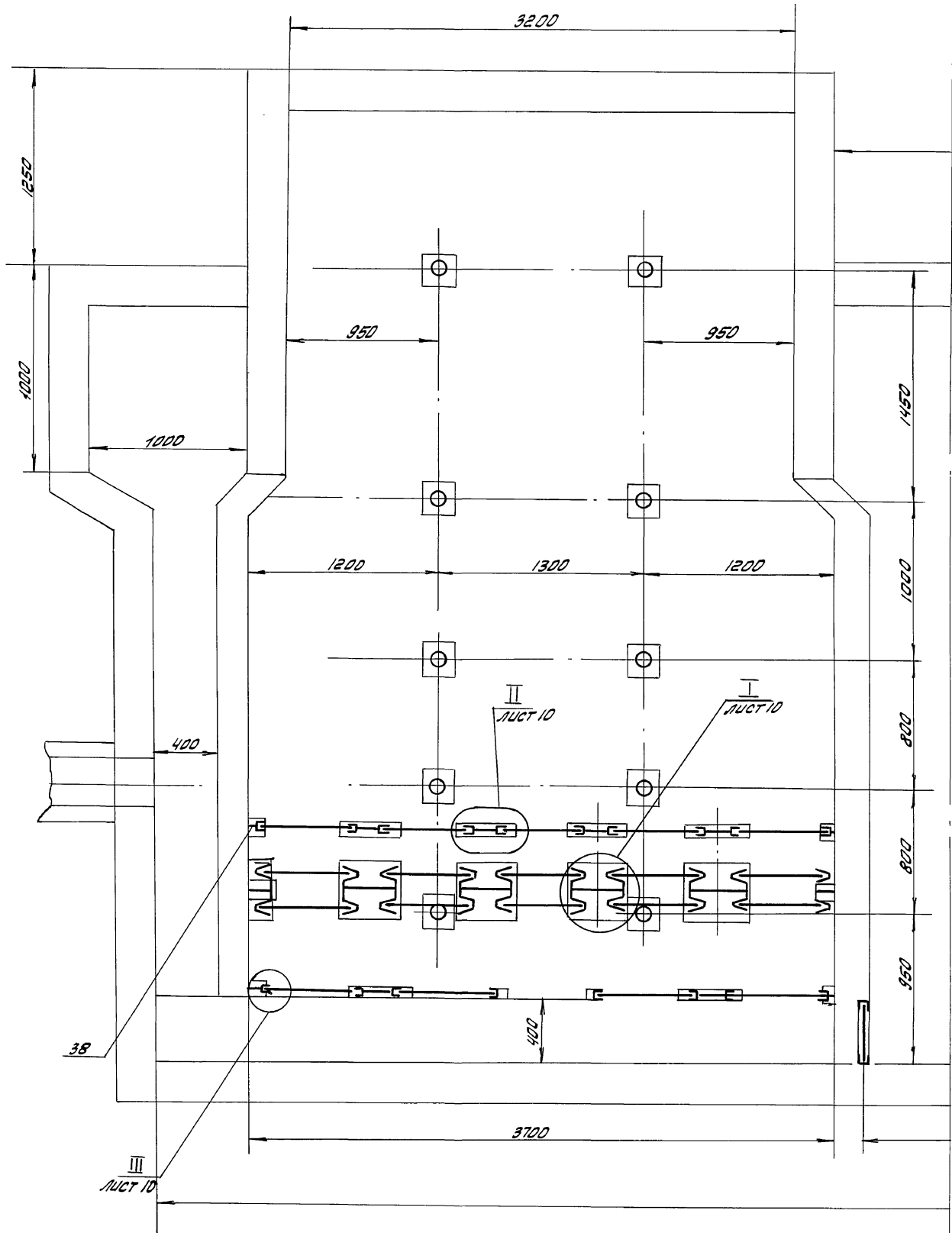
Линия обреза

Ось склейки

				НЕЦ-00-00-00-00 СБ 409-14-78.92		
Изм	Лист	Исполн	Провер	Дата	Лист	Масса
					И	-
Разработ	Исполнитель	Проверен	Собр		Листов	Листов
Рук. эр	Исполнитель	Проверен	Собр		10	13
И.контр	Годован	И.контр	Годован		ОДЕССКИЙ СТРОЙПРОЕКТ	

От склейки

Линия обреза



СМ. СОБМЕСТНО С ЛИСТАМИ 11 И 12

25283-13 23

HEU-00-00-00-00СБ 403-14-78.92				Лист	Масса	Масштаб
Изм.	Лист	№ докум.	Подп.	Дата		
Бескамерная установка с нижним отсосом воздуха						
Сборочный чертеж						
РК. ВР.						
Н. КОНТР. ГОЙХМАН						
ГЛ. КОНСТ. ГОЙХМАН						
ПРИЛУЧКАЯ						
				Листы	Листов	из
				1	1	13
				ОДЕССКИЙ СТРОЙПРОЕКТ		

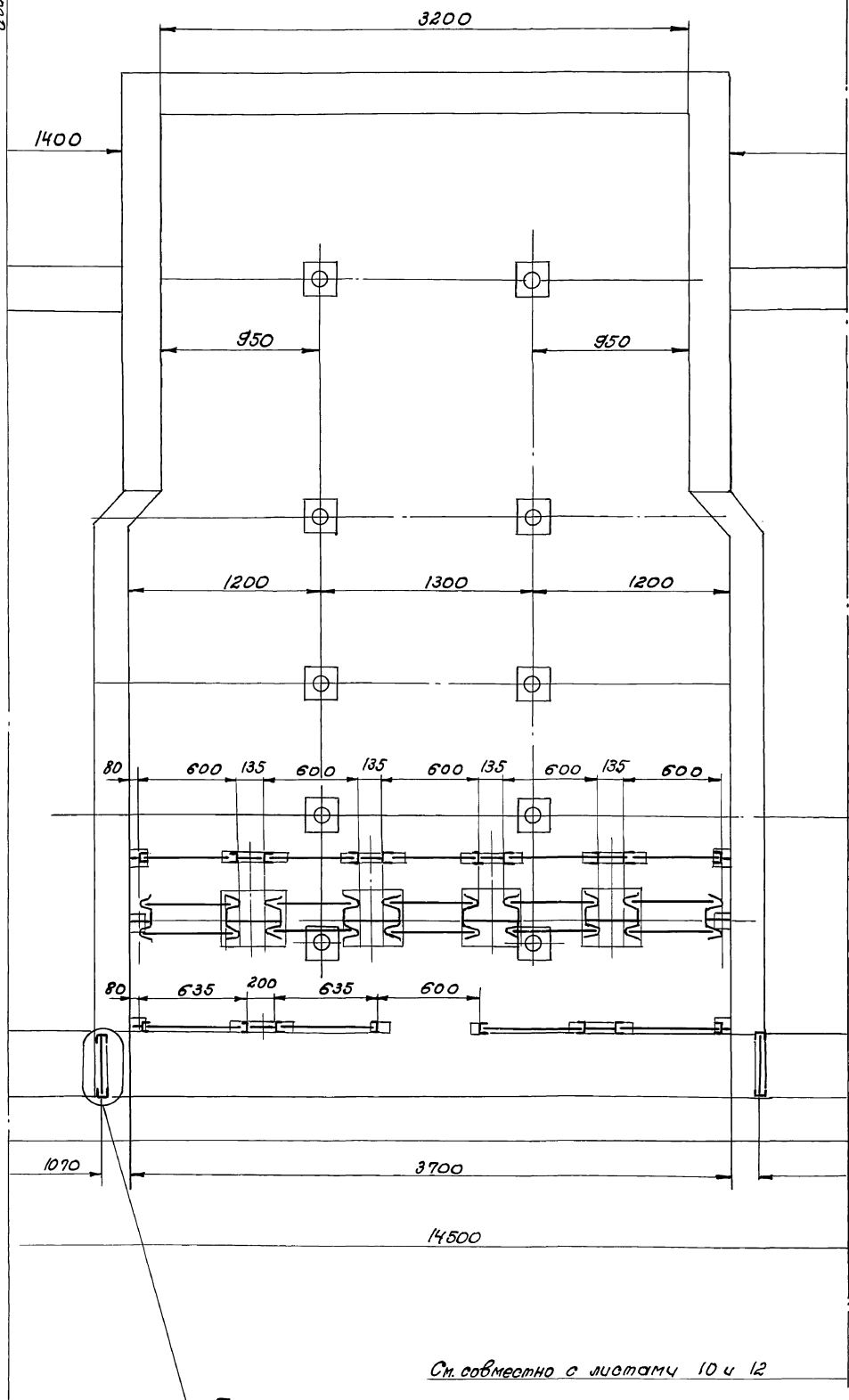
К-К лист 1, 2, 3
1:20

Линия обреза

Ось склейки

Ось склейки

Линия обреза



Ст. совместно с листами 10 и 12

V-V
лист 10

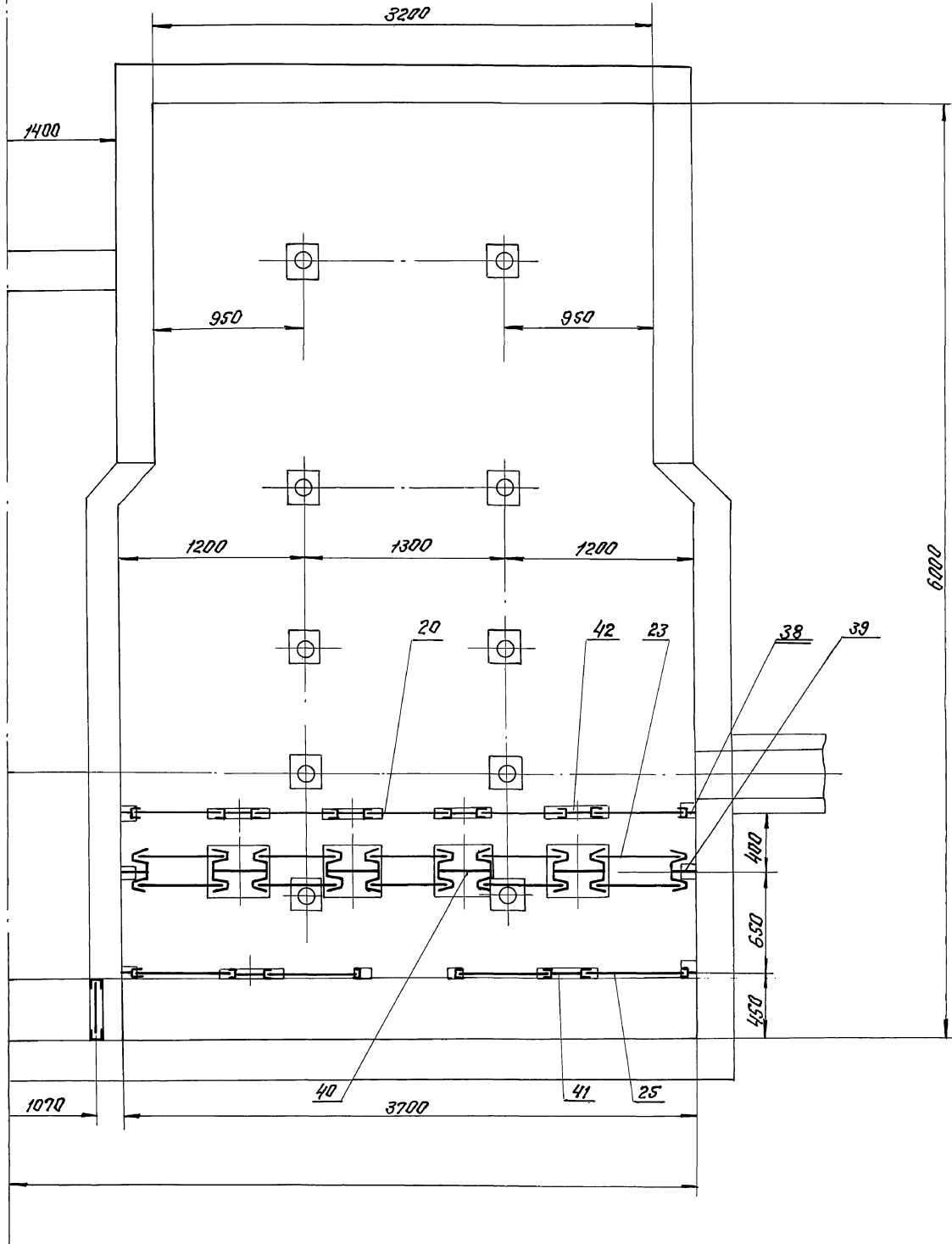
Шифр, № докум., дата
25283-13 24

НЕУ-00-00-00-00СБ 109-14-78.92				Лит.	Масса	Масштаб
бескамерная установка с нулевым отсосом воздуха.				И	-	-
Сборочный чертеж				Лист 12 / листов 13		
ОДЕССКИЙ СТРОЙПРОЕКТ						

Исполн	№ докум.	Подп.	Дата
Сварь	109-14-78.92	Л. Кондр.	10.10.78
Проект	Л. Кондр.	Л. Кондр.	10.10.78
Чк. зр.			
И. Кондр.	Займан	Л. Кондр.	Займан
Л. Кондр.	Займан	Л. Кондр.	Займан

ЛИНИЯ СЕРЬЕВ

С ОБ СКИРІКІ



См. совместно с листами 10 и 11.

25283-13 25

				HEM-00-00-00-00СБ		
				409-14-7892		
				Бескамерная установка с нулевым давлением воздуха.		
				Сборочный чертёж.		
Изм.	Лист	и док.	Лист	Дата	Лист	Масса
Разработ.	И.Ворожко	В.В.				
Провер.	И.Ворожко	В.В.				
Руч.гр.						
Л.компр.	Гойлман	Г.				
Л.констр.	Гойлман	Г.				
				Лист 13	Листов 15	
				ОДЕССКИЙ СТРОЙПРОЕКТ		

Формат	Зона	Поз.	Обозначение	Наименование	К-во	Примечание
				<u>Документация</u>		
*	1		HEU-00-00-00-00 СБ	Сборочный чертёж	*А2×13	
А2	2		HEU-00-00-00-00 СКВЭ	Схема движения воды и воздуха		
*	3		HEU-00-00-00-00 ВС	Ведомость спецификаций	*А3×3	
*	4		HEU-00-00-00-00 ВП	Ведомость покупных изделий	А3×6	
*	5		HEU-00-00-00-00 Д	Содержание	*А4×13	
				<u>Сборочные единицы</u>		
А4	6		HEU-01-00-00-00	Гидрофильтр	3	
А4	7		HEU-02-00-00-00	Установка вентиляционная	3	
А4	8		HEU-03-00-00-00	Мост	1	
А4	9		HEU-04-00-00-00	Мост	1	
А4	10		HEU-05-00-00-00	Канал	1	
А4	11		HEU-06-00-00-00	Щит	1	
А4	12		HEU-07-00-00-00	Щит	6	
А4	13		HEU-08-00-00-00	Щит	3	
А4	14		HEU-09-00-00-00	Щит	2	
А4	15		HEU-10-00-00-00	Комплектор	3	
А4	16		HEU-11-00-00-00	Установка манометра	3	
А4	17		HEU-12-00-00-00	Колено	6	
А4	18		HEU-13-00-00-00	Переходник	3	
				HEU-00-00-00-00		
Изм. Лист № докум. Подп. Дата			Бескамерная установка с нижним отсосом воздуха			
Разраб. Провер. Рук. эр. И. контр. Г. ком. эк. Г. ком. эк.			Лист Лист Листов ИТ 1 5			
			ОДЕССКИЙ СТРОЙПРОЕКТ			

Изм. Лист № докум. Подп. Дата

Формат	Зона	Поз.	Обозначение	Наименование	К-во	Примечание
А4	19		HEU-14-00-00-00	Колено	1	
А4	20		HEU-15-00-00-00	Заслонка	15	25
А4	21		HEU-16-00-00-00	Труба вращающаяся	3	
А4	22		HEU-17-00-00-00	Патрубок подачи воды	3	
А4	23		HEU-18-00-00-00	Фильтр	30	
				<u>Детали</u>		
А3	25		HEU-00-00-00-01	Щит	12	
А3	26		HEU-00-00-00-02	Щит	4	
А4	27		HEU-00-00-00-03	Направляющая	30	
А4	28		HEU-00-00-00-04	Направляющая	54	
А4	29		HEU-00-00-00-05	Заглушка	3	
А4	30		HEU-00-00-00-06	Плоская	3	
А4	31		HEU-00-00-00-07	Плоская	6	
А3	32		HEU-00-00-00-08	Плоская	6	
А3	33		HEU-00-00-00-09	Прокладка	6	
А3	34		-01	Прокладка	3	
А3	35		-02	Прокладка	3	
А3	36		-03	Прокладка	15	
А3	37		-04	Прокладка	21	
Б4	38		HEU-00-00-00-10	Щит		
				Лист 4 ГОСТ 19904-74*		
				Ст 3 ГОСТ 16523-70*		
				80×500	12	1,2 кг
Б4	39		HEU-00-00-00-11	Щит		
				Лист 4 ГОСТ 19904-74*		
				Ст 3 ГОСТ 16523-70*		
				172×500	6	2,7 кг
				HEU-00-00-00-00		
Изм. Лист № докум. Подп. Дата			Лист 2			

Изм. Лист № докум. Подп. Дата

Формат	Зона	Поз.	Обозначение	Наименование	К-во	Примечание
				гайки ГОСТ 5915-70*		
		58		M10	120	0,011 кг
		59		M12	24	0,017 кг
		60		M16	76	0,033 кг
				<u>Шайбы ГОСТ 11371-78*</u>		
		63		Шайба 8	18	0,001 кг
		64		Шайба 10	120	0,002 кг
		65		Шайба 12	24	0,003 кг
		66		Шайба 16	76	0,0035 кг
				<u>Прочие изделия</u>		
		67		Пост управления		
				кнопочный КУ-92-В31	9	0,9 кг
		68		Вентиль запорный		
				фланцевый 1549п2		
				Ру16, Ду 25	3	3,6 кг
		69		Вентиль запорный		
				фланцевый 1549п2		
				Ру16, Ду 50	3	10,3 кг
		70		Вентиль запорный		
				фланцевый 15414 бр		
				Ру16, Ду 100	9	39,7 кг
				HEU-00-00-00-00		
Изм. Лист № докум. Подп. Дата			Лист 4			
			Приписка			

Изм. Лист № докум. Подп. Дата

Формат	Зона	Поз.	Обозначение	Наименование	К-во	Примечание
Б4	40		HEU-00-00-00-12	Щит		
				Лист 4 ГОСТ 19904-74*		
				Ст 3 ГОСТ 16523-70*		
				320×500	12	5 кг
Б4	41		HEU-00-00-00-13	Щит		
				Лист 4 ГОСТ 19904-74*		
				Ст 3 ГОСТ 16523-70*		
				200×500	6	3,1 кг
Б4	42		HEU-00-00-00-14	Щит		
				Лист 4 ГОСТ 19904-74*		
				Ст 3 ГОСТ 16523-70*		
				135×500	12	2,1 кг
Б4	43		HEU-00-00-00-15	Уплотнение		
				Пластина I, лист 1 МКЦ		
				-С-5-12 ГОСТ 1338-77*		
				45×500	4	0,02 кг
				<u>Стандартные изделия</u>		
				<u>Болты ГОСТ 7798-70*</u>		
		51		M8×80	18	0,016 кг
		52		M10×30	120	0,023 кг
		53		M12×50	24	0,059 кг
		54		M16×70	76	0,14 кг
				HEU-00-00-00-00		
Изм. Лист № докум. Подп. Дата			Лист 3			
			409-14-78.92			

Изм. Лист № докум. Подп. Дата

Формат	Зона	Поз.	Обозначение	Наименование	К-во	Примечание
				<u>Документация</u>		
A3			HEU-02-04-00-00СБ	Сборочный чертеж		
				<u>Детали</u>		
Б4	1		HEU-02-04-00-01	УГОЛОК УГОЛОК 20x20x3 ГОСТ 8509-86 Ст. 3 ГОСТ 535-79* L=18	2	0,018 кг
Б4	2		HEU-02-04-00-02	Кольцо Лист 2 ГОСТ 19904-74* Ст. 3 ГОСТ 16523-70* 23x2056	1	0,8 кг

Изм. №, подп. и дата. Взам. инв. №, № подл. и дата.

HEU-02-04-00-00			
Изм. №	Подп.	Дата	Лист
Разработ. Попов	Лист		1
Провер. Аверьяков			
Рук. гр.			
И. контр. Гайман			
Гл. констр. Гайман			

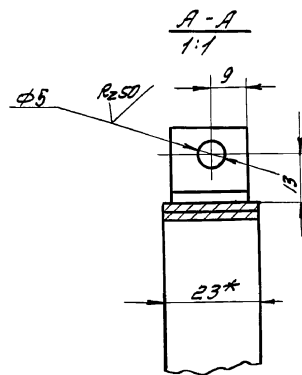
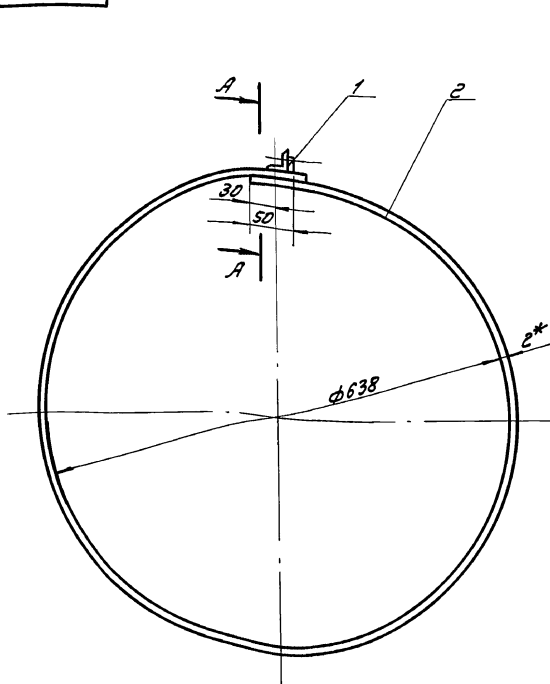
ОДЕССКИЙ СТРОЙПРОЕКТ

Формат	Зона	Поз.	Обозначение	Наименование	К-во	Примечание
		71		Клапан обратный приемный с световой фланцевый чугунный Ру 2,5 Ду 100 ТУ 26.07-411-87	3	11 кг
		72		Насос центробежный агрегатированный к 90/35 (ЧК-12) с эл. двигателем ЧА160.52 N=15 кВт n=3000 об/мин	3	Заменить эл. двигатель на АИМ ЧА160.52 160.52У3 исполнение по вх. документации 118 кг

Изм. №, подп. и дата. Взам. инв. №, № подл. и дата.

HEU-00-00-00-00			
Изм. №	Подп.	Дата	Лист
			5

HEU-02-04-00-00СБ



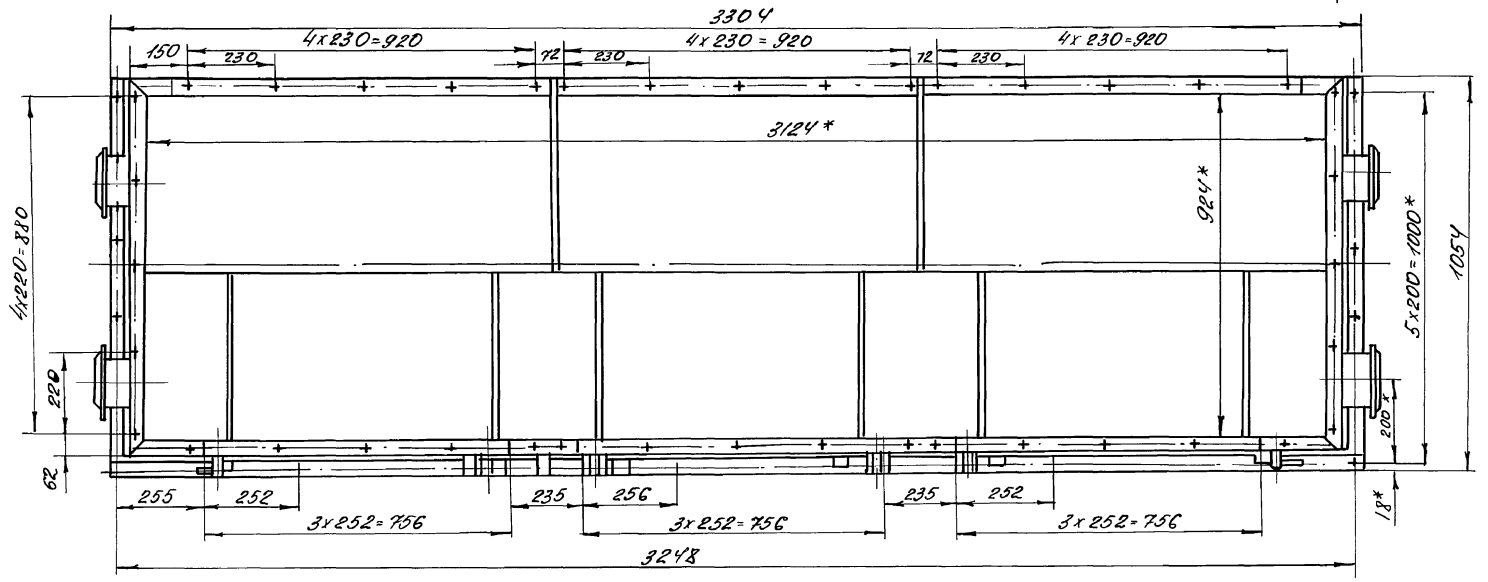
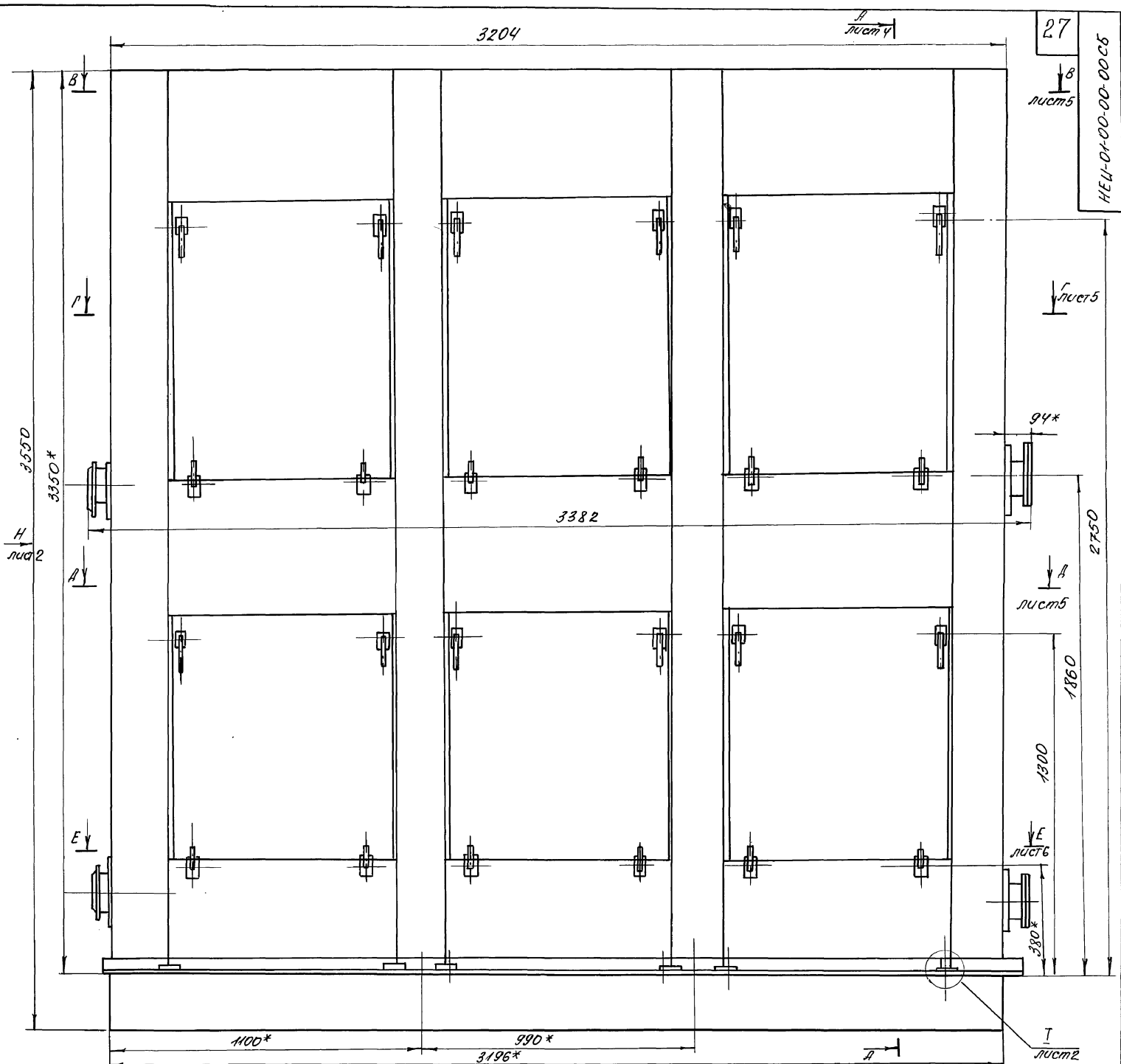
1.* Размеры для справок.
2. Сварные швы по ГОСТ 5264-80*Н1-Д2.

Изм. №, подп. и дата. Взам. инв. №, № подл. и дата.

HEU-02-04-00-00СБ 409-14-78.92			
Изм. №	Подп.	Дата	Лист
Разработ. Попов	Лист		1
Провер. Аверьяков			
Рук. гр.			
И. контр. Гайман			
Гл. констр. Гайман			

ОДЕССКИЙ СТРОЙПРОЕКТ

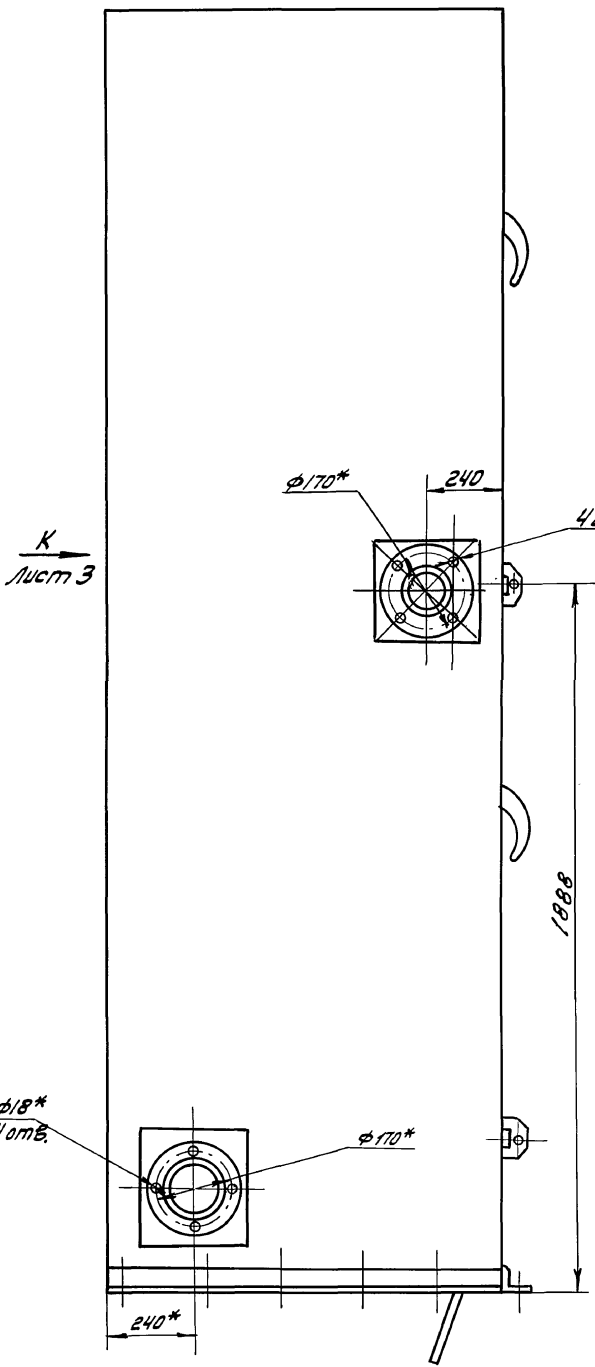
ПРИЛЖЕНИЕ



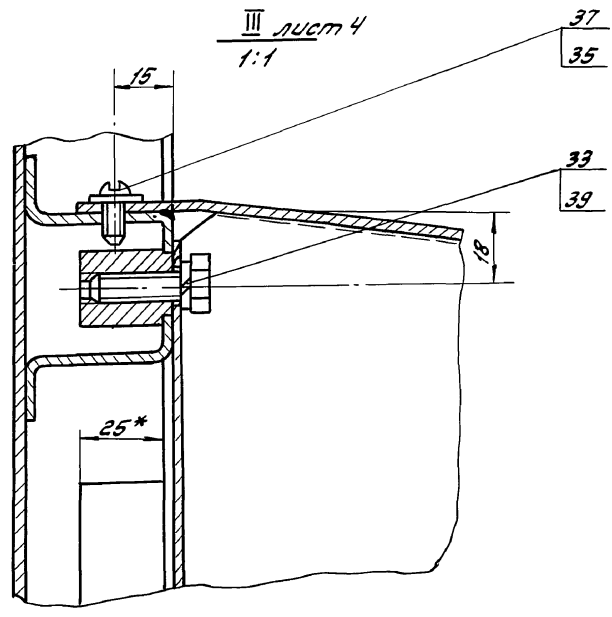
28
 25283-13
 28
 25283-13
 28
 25283-13
 28

				НЕЦ-01-00-00-00СБ 109-14-98-92		
Исполнитель	Проверено	Подобрано	Дата	Гидрофильтр	Лист	Масштаб
Разработчик	Проверено	Подобрано	Дата	Сборочный чертеж	1290	1:10
Инженер	Инженер	Инженер			Листы	Листов
Инженер	Инженер	Инженер			ОДЕССКИЙ СТРОЙПРОЕКТ	

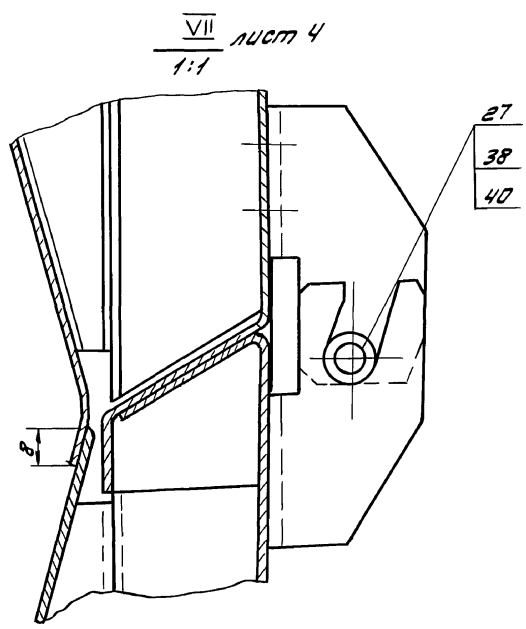
Вид Н лист 1
1:10



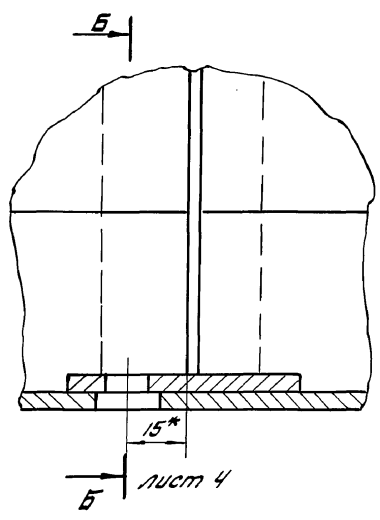
III лист 4
1:1



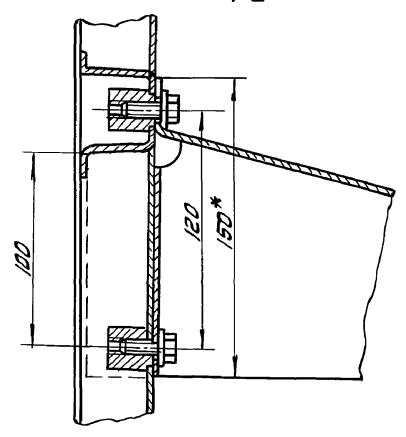
VII лист 4
1:1



I лист 1
1:1



II лист 4
1:2



25283-13 29

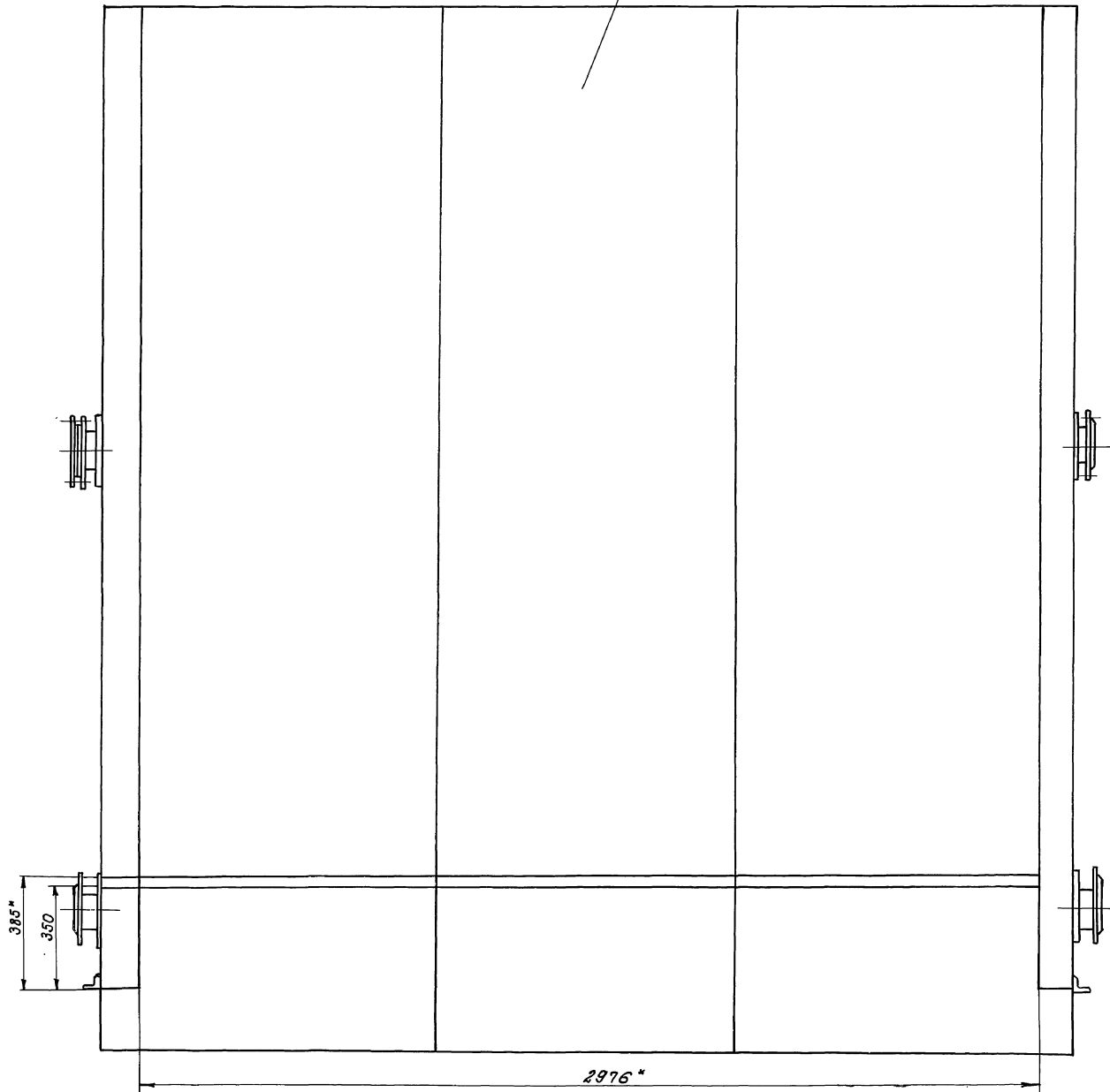
				HEU-01-00-00-00СБ 409-14-78.92		
Изм. Лист	Исполнит.	Подп.	Дата	Гидрофильтр	Лист	Масса
Разработ.	И.В.Сидорова			Сборочный чертёж	1	-
Проверил	И.В.Сидорова				Лист 2	Листов 1
Рис. эр.				ОДЕССКИЙ СТРОЙПРОЕКТ		
Н. контр.	Г.И.Хмель					
Гл. контр.	Г.И.Хмель			ПРИЛОЖЕНИЕ		

Вод К лист 2
1:10

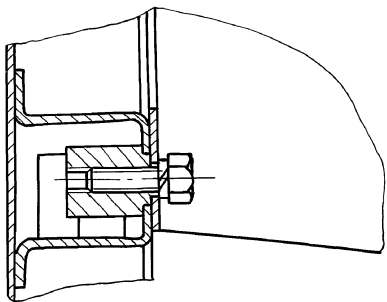
29

НЕУ-01-00-00-00СБ

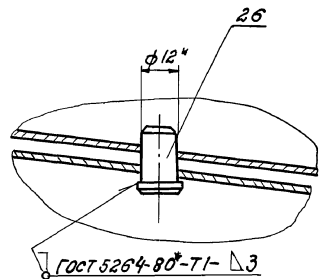
Альбом 10 ч. 1



V лист 4
1:1

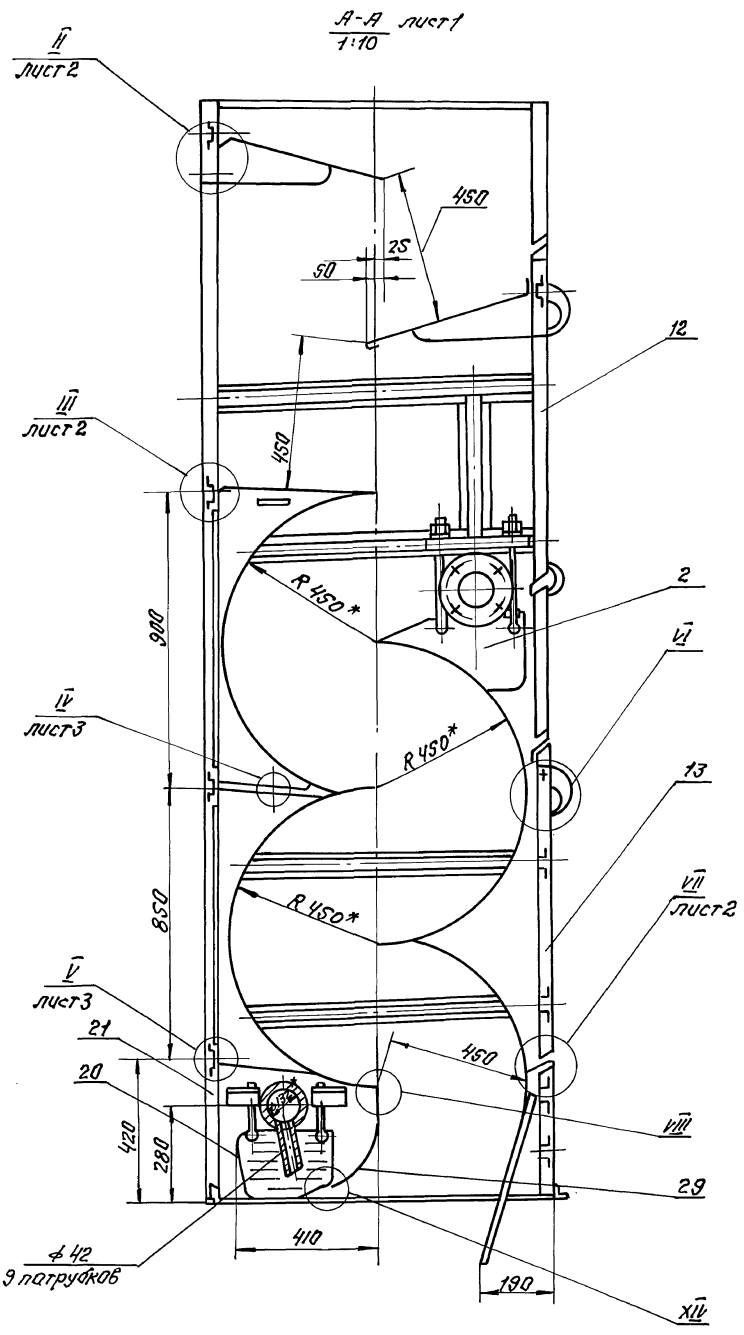


IV лист 4
1:1

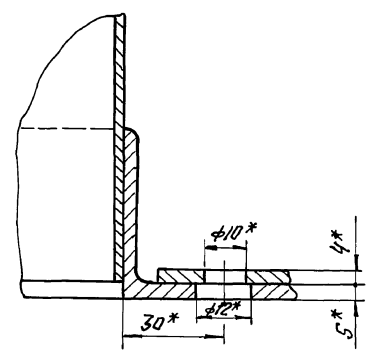


03 31-38252
 Проектирование, изготовление и монтаж оборудования для объектов

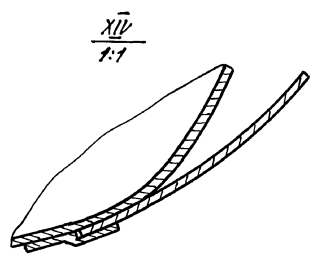
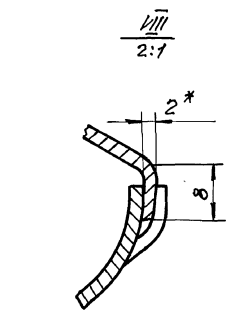
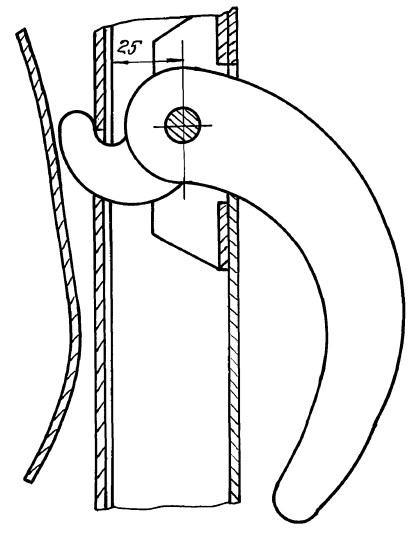
					НЕУ-01-00-00-00СБ 409-14-78.32		
Изм.	Лист	№ докум.	Подп.	Дата	Гидрофильтр Сборочный чертёж		
Разработчик: Чермошова Проверил: Усачко Рук. сб.: И. контр.: Соухман И. контр.: Соухман					Лист	Масштаб	Масштаб
					И	-	-
					Лист 3 из листов 7		
					ОДЕССКИЙ СТРОЙПРОЕКТ		



Б-Б лист 2
1:1



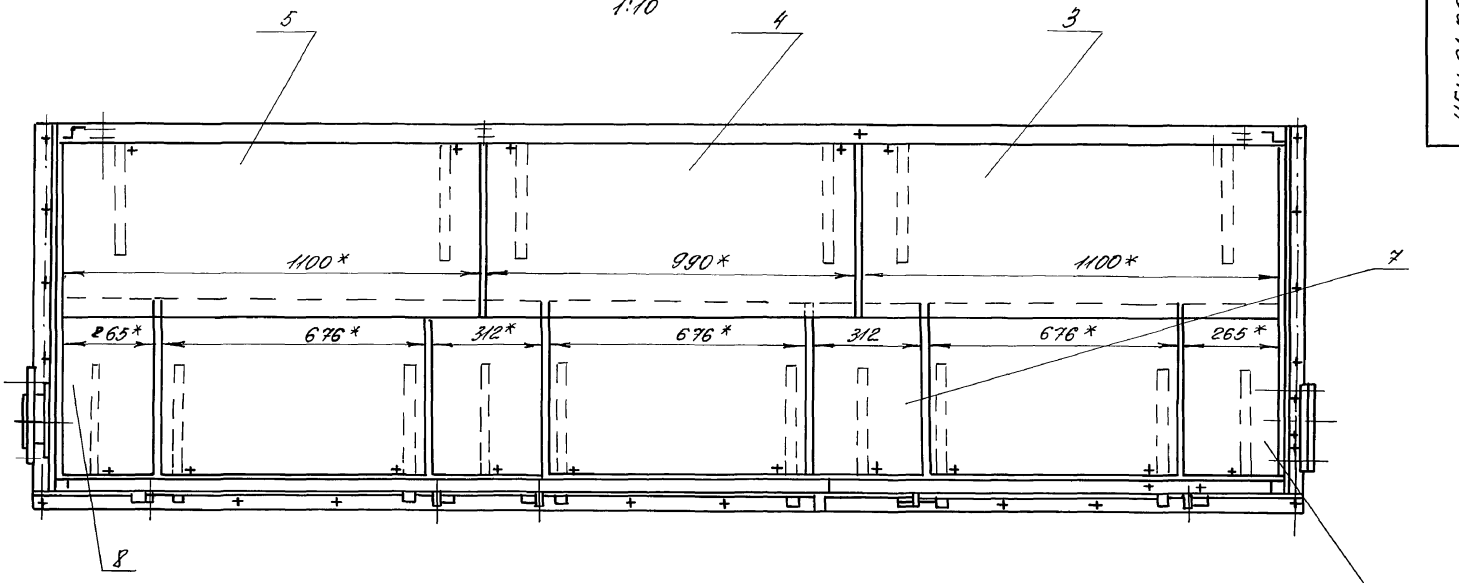
V-V
1:1



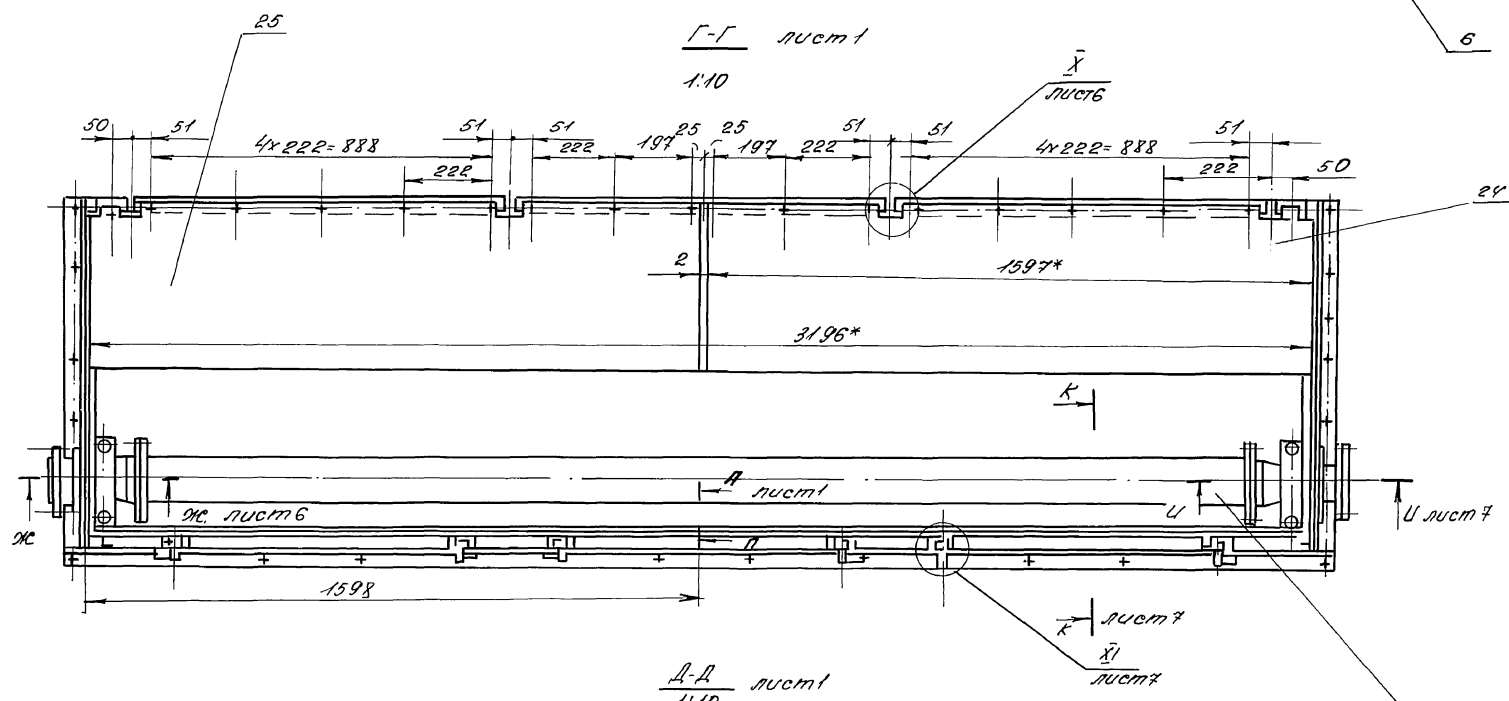
Шиб. Машин. Проект. и Сборка. Проект. и Сборка. 25.283-13 31

				НЕМ-01-00-00-00СБ 409-14-78.92		
Изм.	Лист	И.О.И.	Подп.	Дата	Гидрофильтр Сборочный чертёж	
Разраб.	И.В.Р.	И.В.Р.	И.В.Р.	И.В.Р.		
Провер.	И.В.Р.	И.В.Р.	И.В.Р.	И.В.Р.	Лист 4 Листов 9	
Рук.пр.	И.В.Р.	И.В.Р.	И.В.Р.	И.В.Р.		
И.контр.	И.В.Р.	И.В.Р.	И.В.Р.	И.В.Р.	ОДЕССКИЙ СТРОЙПРОЕКТ	
И.инж.	И.В.Р.	И.В.Р.	И.В.Р.	И.В.Р.		

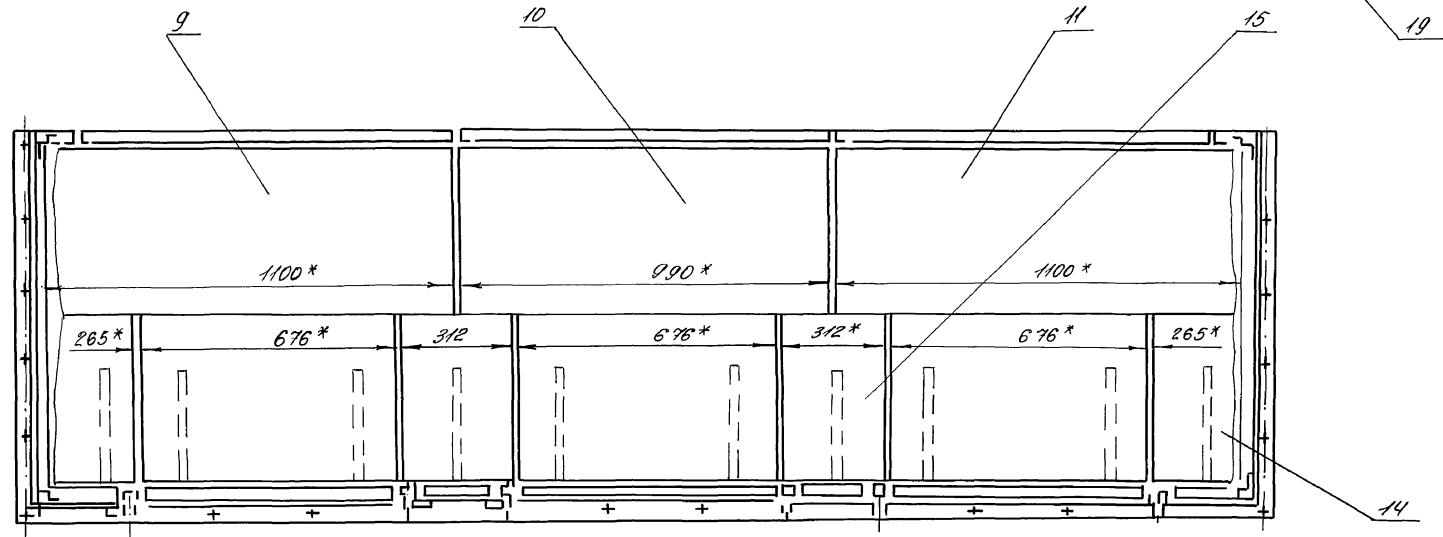
В-В лист 1
1:10



Г-Г лист 1
1:10



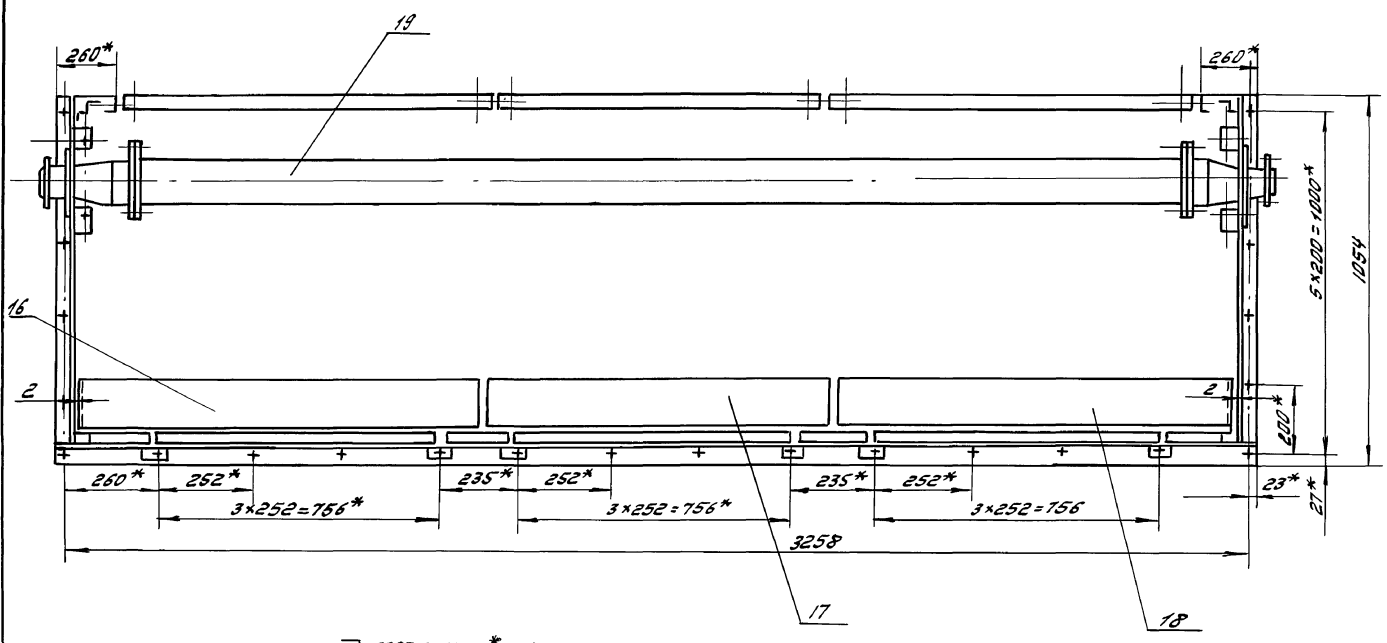
Д-Д лист 1
1:10



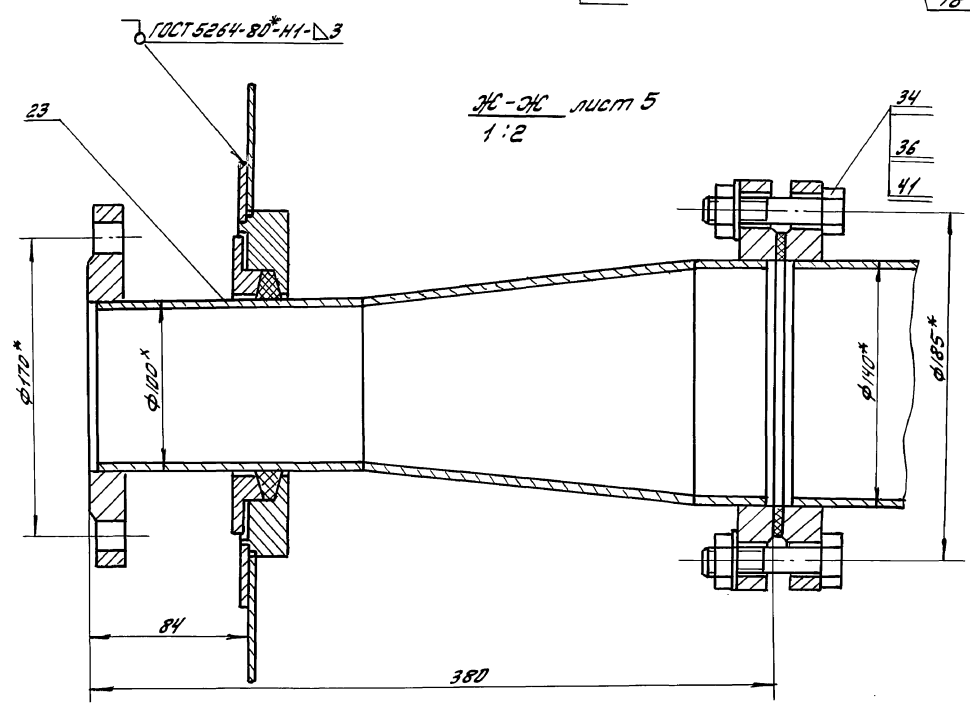
25.283-13 32

				НЕУ-01-00-00-00 СБ 403-14-78.92				
Изм	Лист	Проект	Масштаб	Дата	Гидроориль тр	Лист	Масса	Прошито
		Разработчик	Исполнитель	Проверка	Сборочный чертеж	№	-	-
		Инженер	Инженер	Инженер		Лист 5	Листов 7	
		Иванов	Горюхов	Жуков		ОДЕССКИЙ СТРОЙПРОЕКТ		

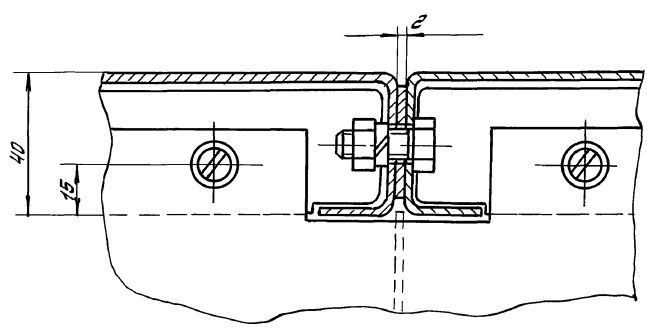
E-E лист 1
1:10



Ж-Ж лист 5
1:2



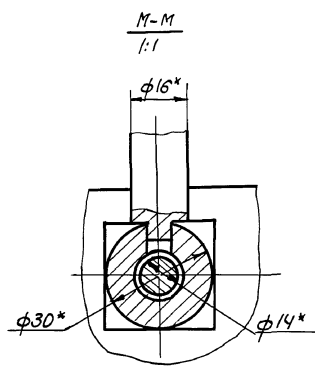
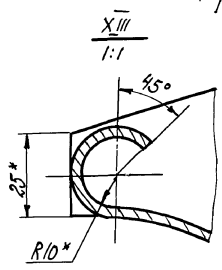
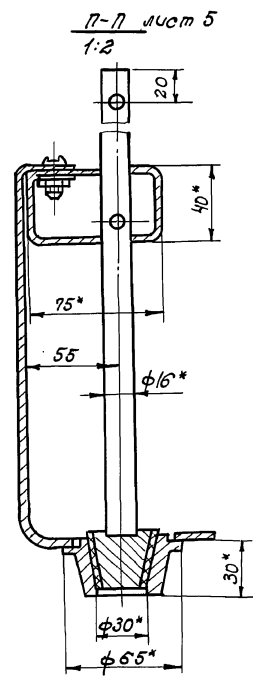
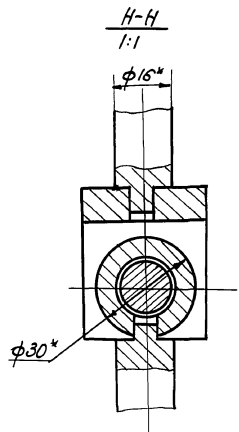
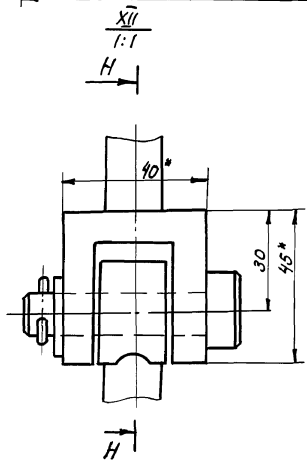
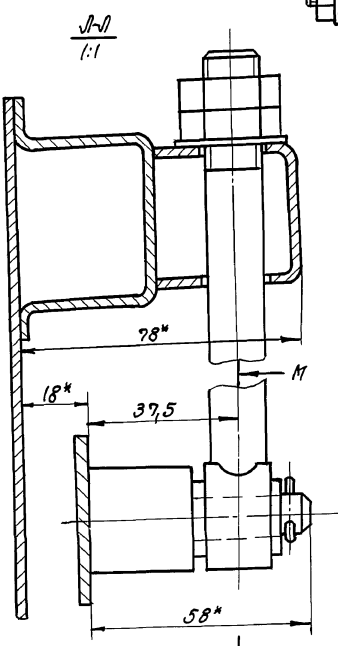
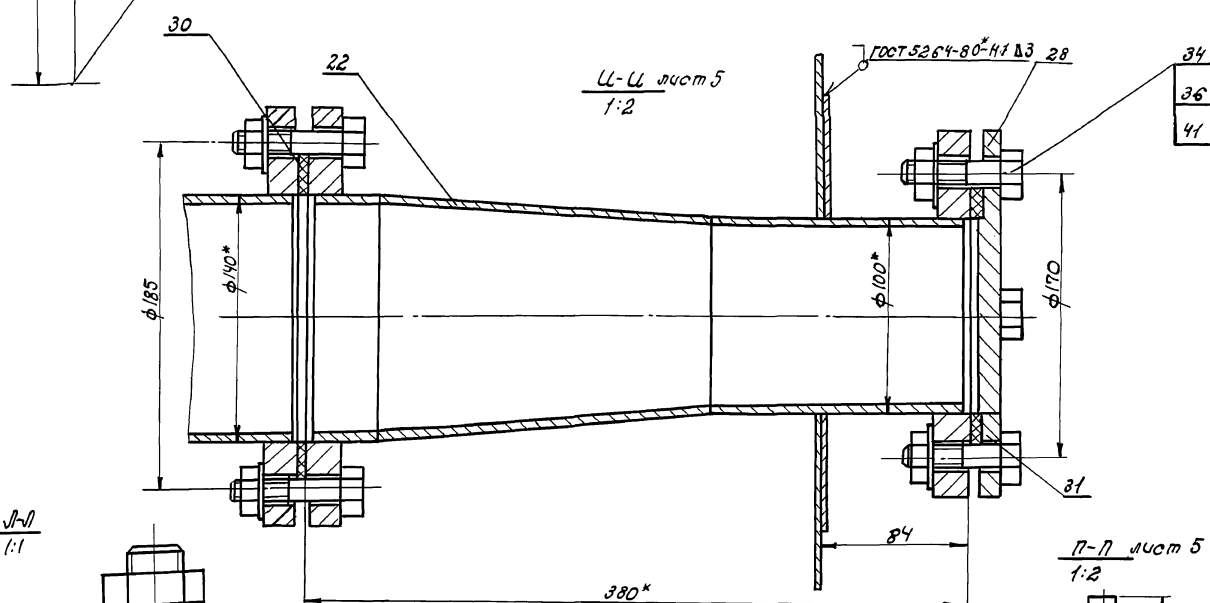
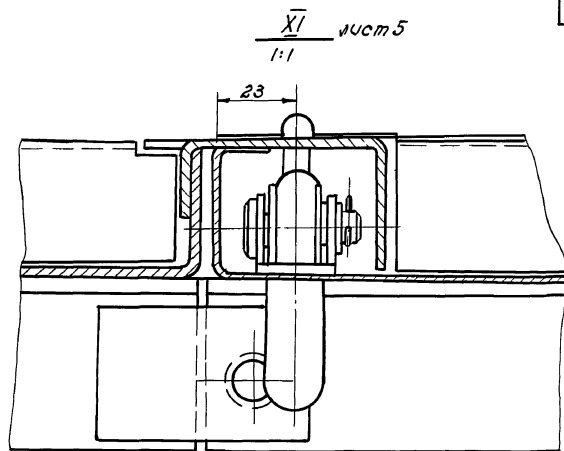
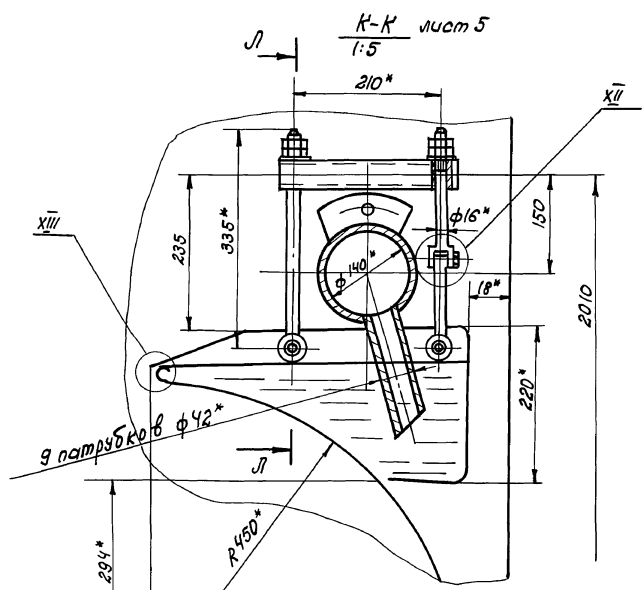
X лист 5
1:1



ШЕД. М.И. КОЛЕСОВ
25283-13 33

НЕУ-01-00-00-00СБ 408-14-16.32				Лист	Масштаб	Исполнено
Имя Лист № докум	Подп.	Дата	Гидрофильтр	И	-	-
Разработ	Л.В.Р.И.К.И.В.А.		Сборочный чертёж	Лист 6	Листов 1	
Провер	Л.В.С.И.К.О.			ОДЕССКИЙ СТРОЙПРОЕКТ		
Инж. Контр.	Г.О.У.Х.И.М.А.Н.					
Инж. Контр.	Г.О.У.Х.И.М.А.Н.					

Прил. 1



* Размеры для справок

25283-13 34

НЕИ-01-00-00-00СБ				Лист	Масса	Масшт.
403-14-1892				И	-	-
Гидрофильтр.				Лист ?	Листов ?	
Сборочный чертёж.				ОДЕССКИЙ СТРОЙПРОЕКТ		
Изм.	Лист	№	Зак. №	Исполн.	Дата	
				И.И.И.		
				И.И.И.		
				И.И.И.		
				И.И.И.		
				И.И.И.		

Формат	Зона	Лист	Обозначение	Наименование	К-во	Примечание
				<u>Документация</u>		
*			HEU-01-00-00-00СБ	Сборочный чертеж		* А2×7
				<u>Сборочные единицы</u>		
А4	1		HEU-01-01-00-00	Каркас	1	
А4	2		HEU-01-02-00-00	Лоток	1	
А4	3		HEU-01-03-00-00	Отражатель	1	
А4	4		HEU-01-04-00-00	Отражатель	1	
А4	5		HEU-01-05-00-00	Отражатель	1	
А4	6		HEU-01-06-00-00	Отражатель	1	
А4	7		HEU-01-07-00-00	Отражатель	2	
А4	8		HEU-01-08-00-00	Отражатель	1	
А4	9		HEU-01-09-00-00	Отражатель	2	
А4	10		HEU-01-10-00-00	Отражатель	2	
А4	11		HEU-01-11-00-00	Отражатель	2	
А4	12		HEU-01-12-00-00	Ляк	3	
А4	13		HEU-01-13-00-00	Ляк	3	
А4	14		HEU-01-14-00-00	Отражатель	1	
А4	15		HEU-01-15-00-00	Отражатель	2	
А4	16		HEU-01-16-00-00	Отражатель	1	
А4	17		HEU-01-17-00-00	Отражатель	1	
А4	18		HEU-01-18-00-00	Отражатель	1	
А4	19		HEU-01-19-00-00	Труба	2	
А4	20		HEU-01-20-00-00	Лоток	1	
А4	21		HEU-01-21-00-00	Рамка	1	
А4	22		HEU-01-22-00-00	Труба	1	
			HEU-01-00-00-00			
Изм. Лист № докум. Подп. Дата			Лист Лист Листов			
Разработ. Иверинкова			И1 1 2			
Провер. Ивочкин						
Рук. пр. Гайман			Гидрофильтр			
И.контр. Гайман			ОДЕССКИЙ СТРОЙПРОЕКТ			
Л.контр. Гайман						

Формат	Зона	Лист	Обозначение	Наименование	К-во	Примечание
А4	23		HEU-01-23-00-00	Труба	1	34
				<u>детали</u>		
А3	24		HEU-01-00-00-01	Лист	1	
А3	25		HEU-01-00-00-02	Лист	1	
А4	26		HEU-01-00-00-03	Палец	6	
А4	27		HEU-01-00-00-04	Ось	12	
А4	28		HEU-01-00-00-05	Заглушка	2	
А3	29		HEU-01-00-00-06	Лист	3	
А4	30		HEU-01-00-00-07	Прокладка	1	
А4	31		HEU-01-00-00-08	Прокладка	1	
			<u>Стандартные изделия</u>			
			Болты ГОСТ 7798-70*			
	33		М8×20		30	0,014 кг
	34		М16×50		32	0,11 кг
	35		Винт М5×10			
			ГОСТ 17473-80*		33	0,002 кг
	36		Гайка М16			
			ГОСТ 5915-70*		32	0,036 кг
			Шайбы ГОСТ 11371-78*			
	37		Шайба 8		33	0,0008 кг
	38		Шайба 12		24	0,012 кг
	39		Шайба 865Г			
			ГОСТ 6402-70*		30	0,001 кг
	40		Шпилька 4,6×18			
			ГОСТ 397-79*		24	0,002 кг
	41		Шайба 16			
			ГОСТ 11371-78*		32	0,02 кг
			HEU-01-00-00-00			
Изм. Лист № докум. Подп. Дата			Лист			
			2			

Формат	Зона	Лист	Обозначение	Наименование	К-во	Примечание
				<u>Документация</u>		
*			HEU-01-01-00-00СБ	Сборочный чертеж		* А2×7
				<u>Сборочные единицы</u>		
А4	1		HEU-01-01-01-00	Панель	1	
А4	2		HEU-01-01-02-00	Панель	3	
А4	3		HEU-01-01-03-00	Панель	1	
А4	4		HEU-01-01-04-00	Панель	2	
А4	5		HEU-01-01-05-00	Панель	3	
А4	6		HEU-01-01-06-00	Панель	3	
			<u>Детали</u>			
А4	8		HEU-01-01-00-01	Накладка	6	
А4	9		HEU-01-01-00-02	Лист	3	
			<u>Стандартные изделия</u>			
	14		Болт М8×20		116	0,014 кг
			ГОСТ 7798-70*			
	15		Гайка М8		116	0,006 кг
			ГОСТ 5915-70*			
	16		Шайба 8		116	0,002 кг
			ГОСТ 11371-78*			
			HEU-01-01-00-00			
Изм. Лист № докум. Подп. Дата			Лист Лист Листов			
Разработ. Иверинкова			И1 1 2			
Провер. Ивочкин						
Рук. пр. Гайман			Каркас			
И.контр. Гайман			ОДЕССКИЙ СТРОЙПРОЕКТ			
Л.контр. Гайман						

Формат	Зона	Лист	Обозначение	Наименование	К-во	Примечание
				<u>Материалы</u>		
А4	17		HEU-01-01-00-00	Пластина, 1 лист		
				ТМКЦ-С-5-99		
				ГОСТ 7338-77*	25шт	18,8 кг
			HEU-01-01-00-00			
Изм. Лист № докум. Подп. Дата			Лист			
			2			

Изм. Лист № докум. Подп. Дата

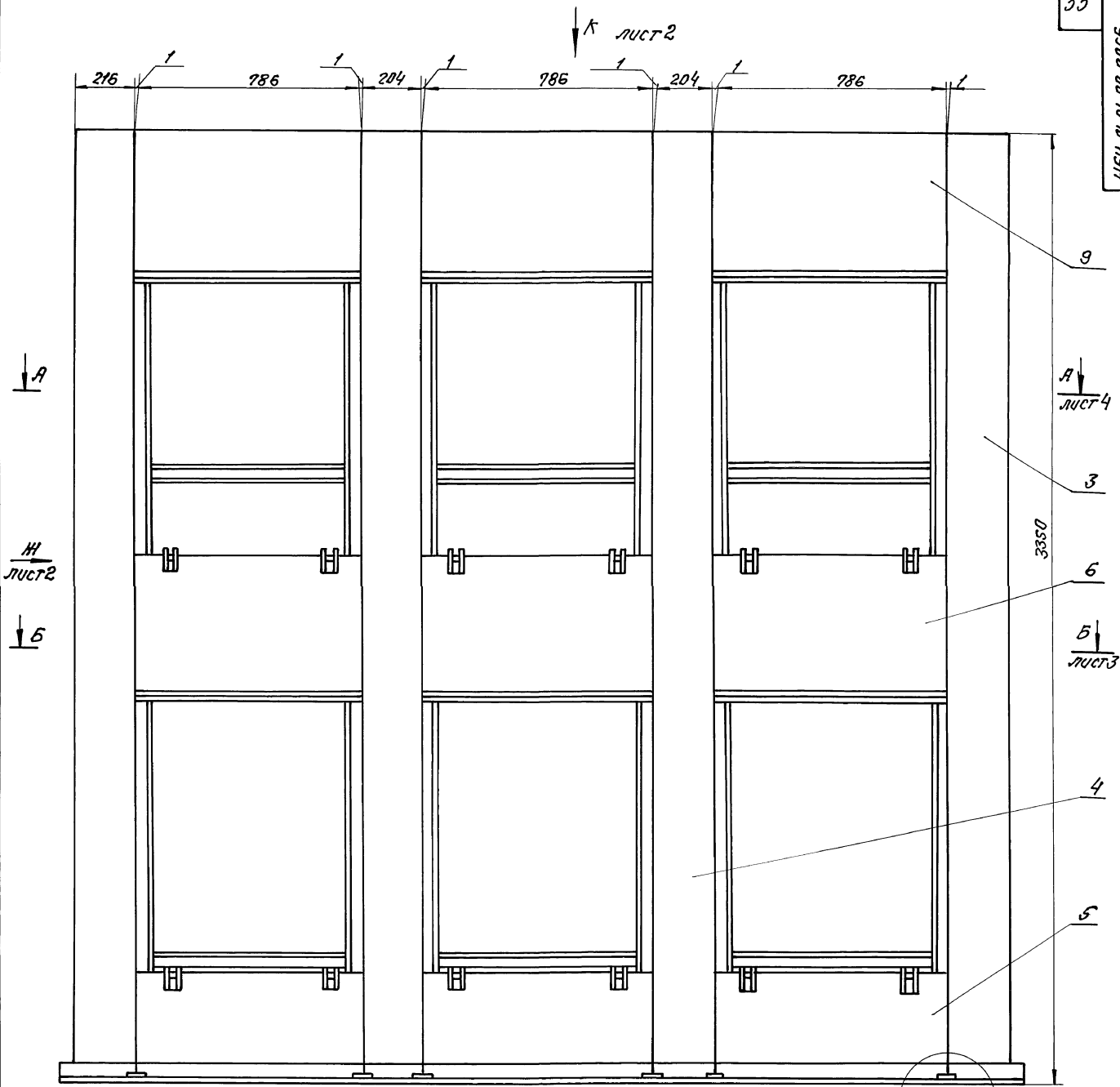
Изм. Лист № докум. Подп. Дата

Изм. Лист № докум. Подп. Дата

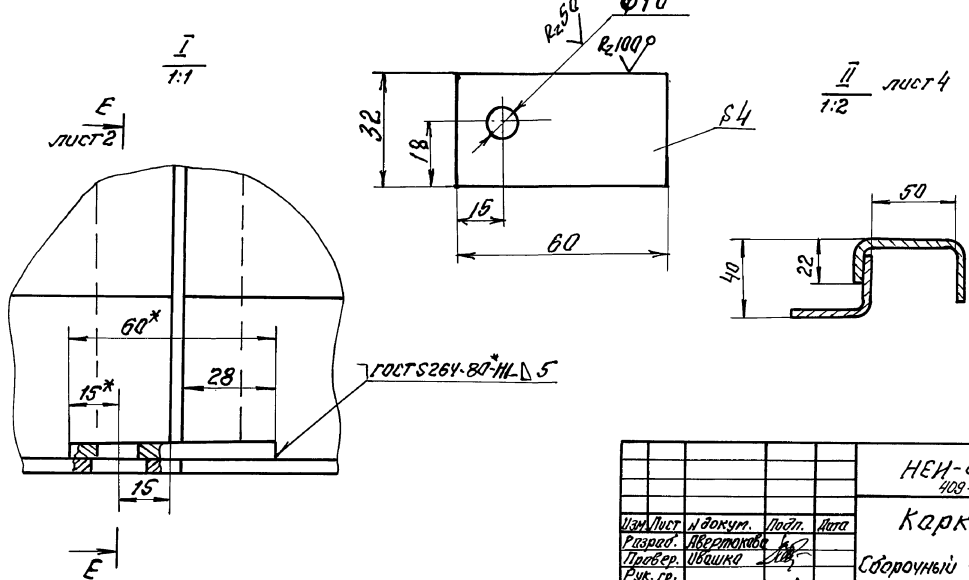
Изм. Лист № докум. Подп. Дата

А.Иванов 10.4.1

34



Дет. поз. 8
1:1



				HEH-01-01-00-00СБ 409-14-78.92		Лист	Масштаб
				Каркас		580	1:10
				Сборочный чертёж		Лист 1	Листов 6
				ОДЕССКИЙ СТРОЙПРОЕКТ			
Изм.	Лист	И докум.	Подп.	Дата			
Разработ.	Иверткова		ИВ				
Провер.	Ивашко		ИВ				
Рук. гр.							
Н. контр.	Гайман		Г				
Т. контр.	Гайман		Г				

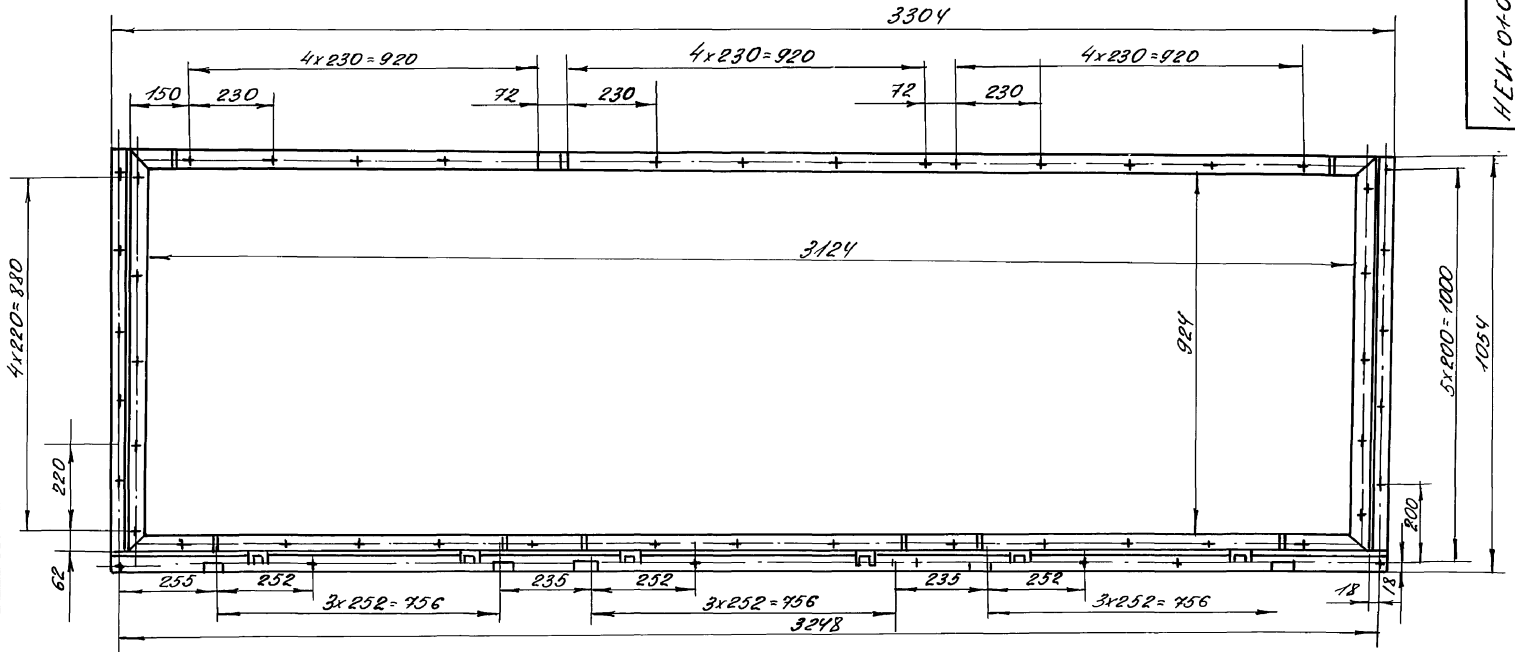
92 51-58252
 Шифр проекта: 409-14-78.92
 Взам. шт. № 1
 Шифр проекта: 409-14-78.92

Вид К лист 1
1:10

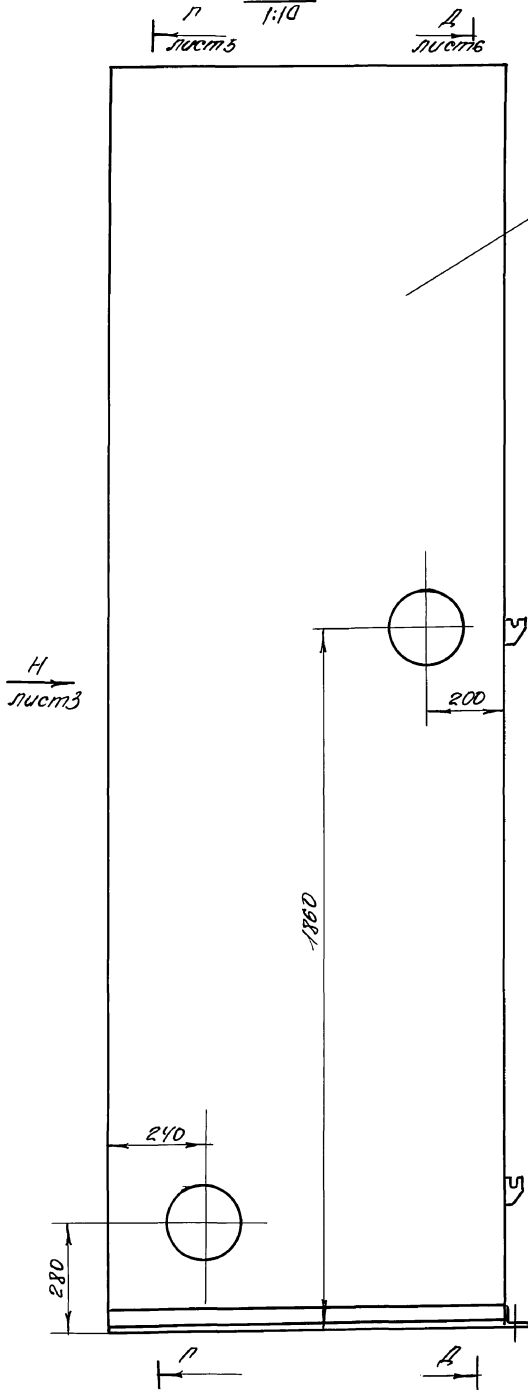
36

5200-00-10+0-00-00СБ
НЕН-0+0-00-00СБ

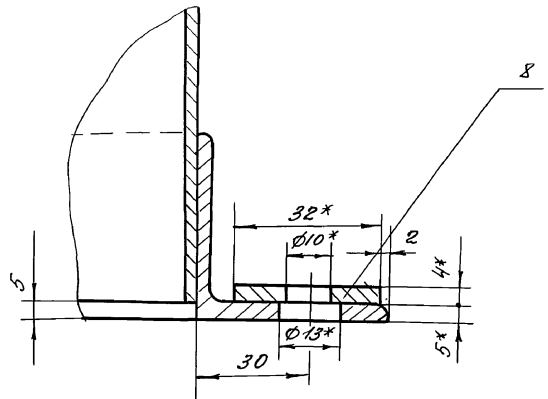
АВБОН 10 4 1



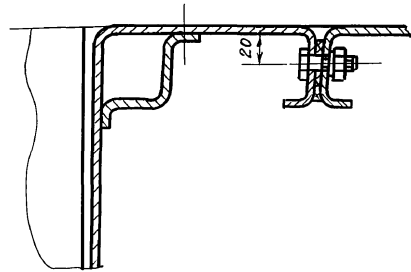
Вид А лист 1
1:10



Е-Е лист 1
1:1



III лист 3
1:2



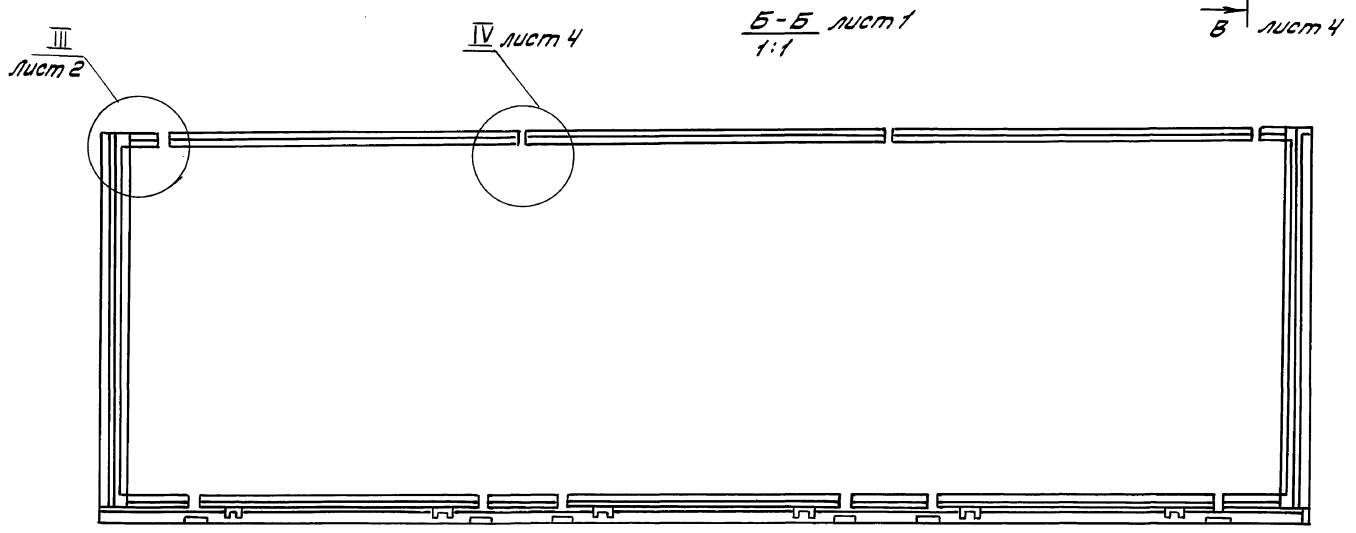
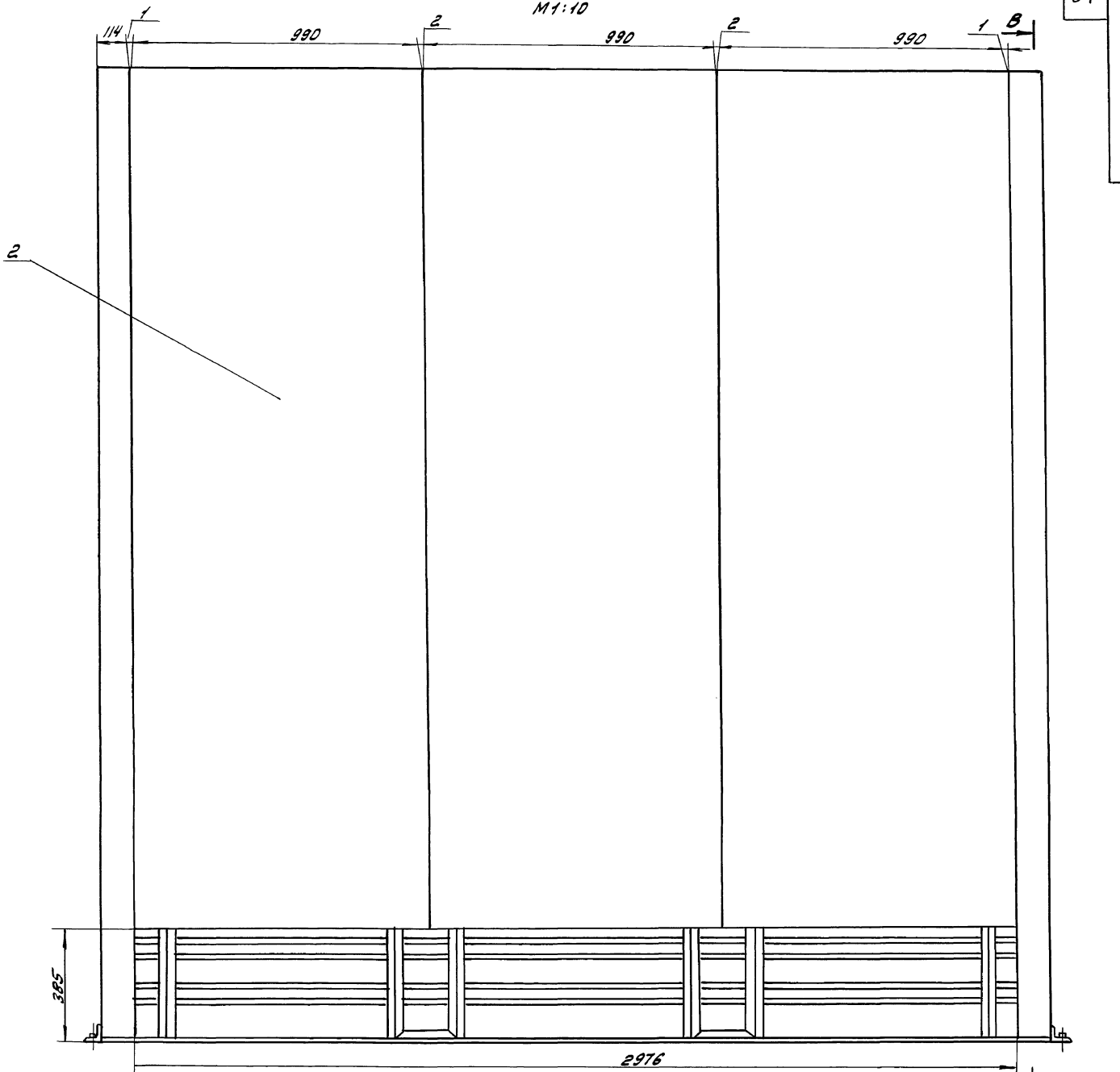
25283-13 37

				НЕН-0+0-00-00СБ 403-14-98.92		
Изм. лист	Исполн.	Лист	Лист	Каркас Сборочный чертеж		
Разработ	Авдеев	№ 2				
Проектир	Иванко	№ 1		Лист	Масса	Масштаб
Рук.пр.				Лист 2	Листов 6	
Пронтр.	Голоскин	А		ОДЕССКИЙ СТРОЙПРОЕКТ		
Гл.инж.	Голоскин	А				

Вид Н лист 2
М 1:10

37

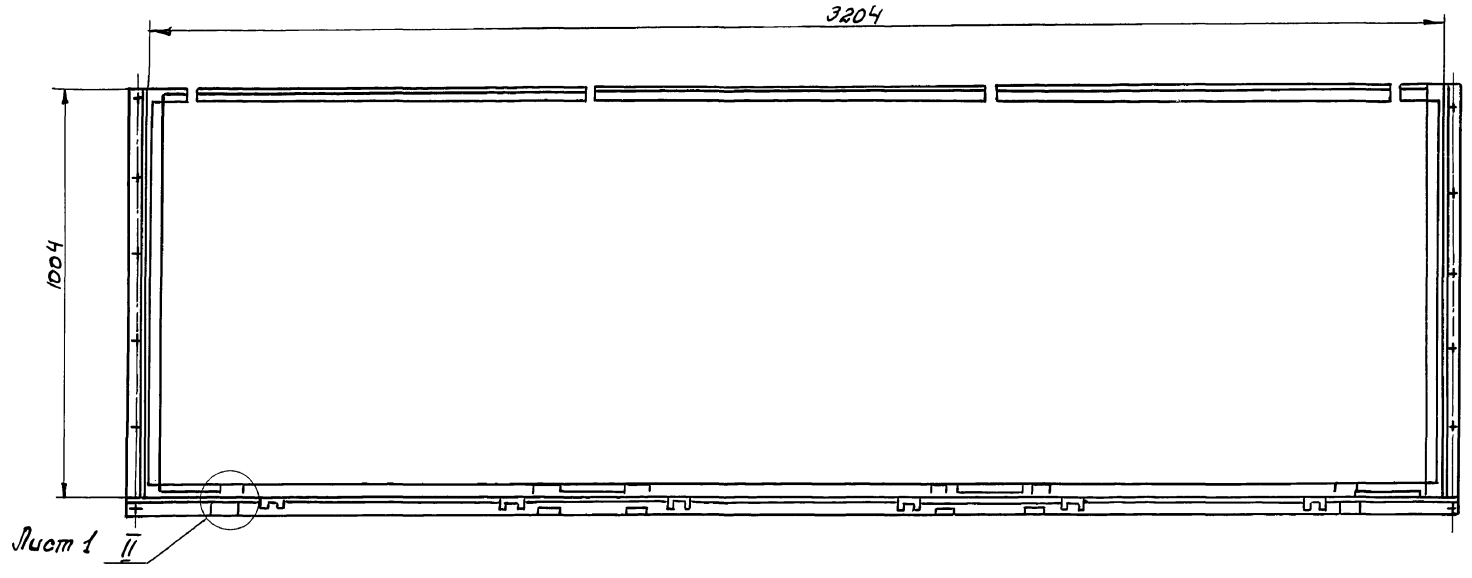
АНБФМ 10.4.1
НЕУ-01-01-00-00СБ



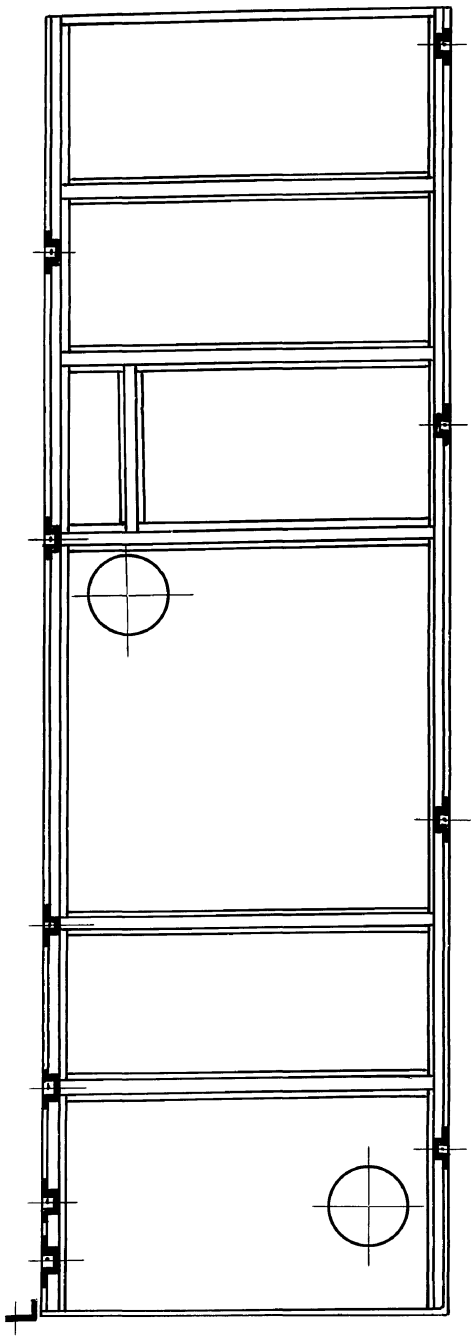
25.283-13 38
Инженер-проектировщик
Инженер-проектировщик
Инженер-проектировщик

				НЕУ-01-01-00-00СБ 408-14-78.82	
Каркас Сборочный чертеж				Лист	Масса
ИЗМ. Лист				№ док.чм.	Листов
РАЗРАБОТ. АВЕРИНОВА				1	-
ПРОВЕР. ЛИБИШКО				лист 3	лист 6
РИС. Э.Р.				ОДЕССКИЙ СТРОЙПРОЕКТ	
И. КОНТР. ГОУКМАН					
ГЛА. КОНСТ. ГОУКМАН					
ПРИЛОЖЕНИЕ					

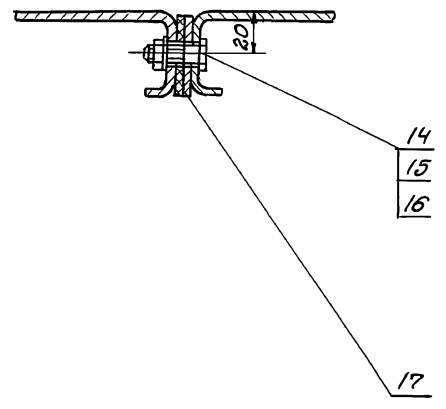
А-А лист 1
1:10



В-В лист 3
1:10



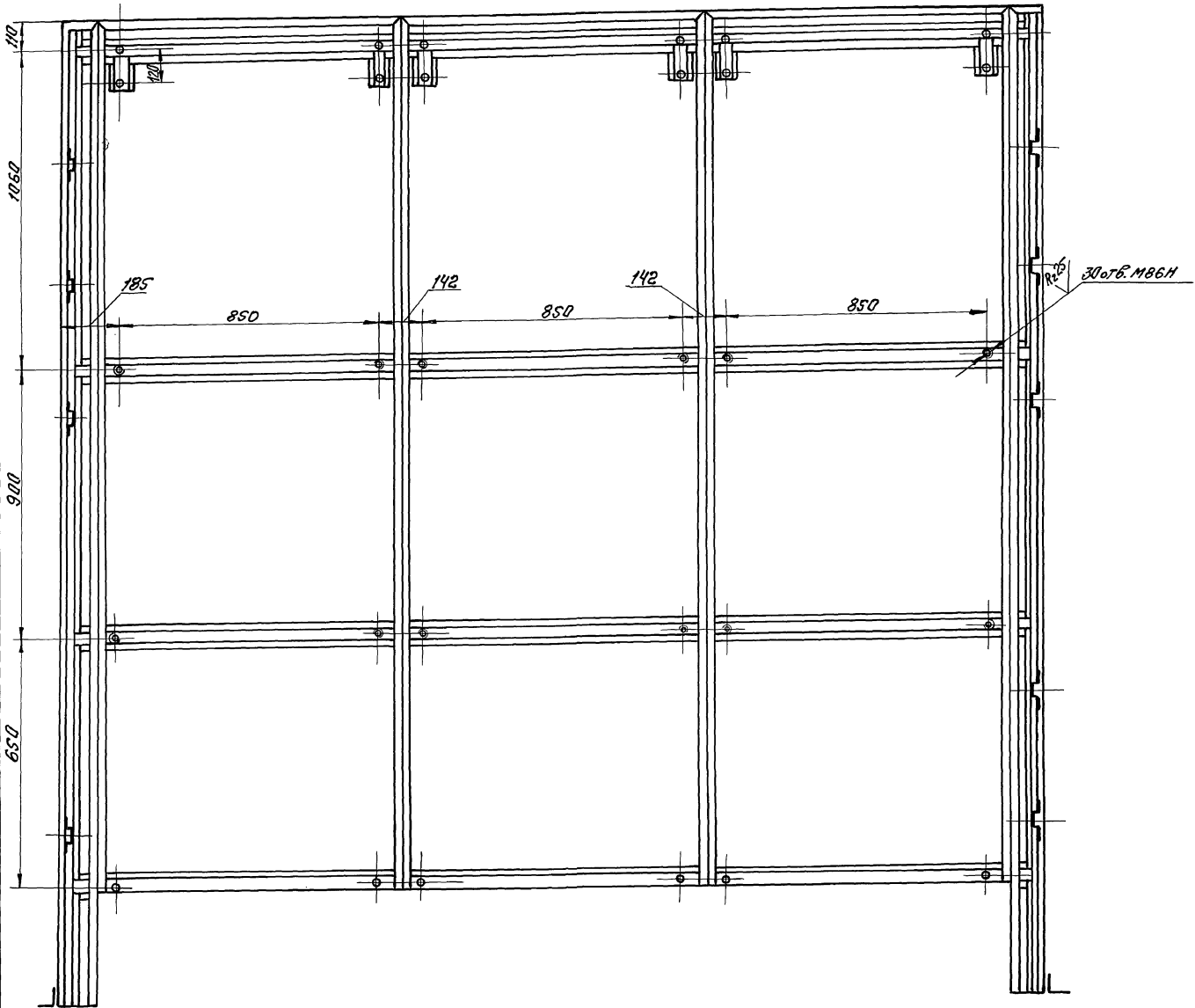
IV
1:2 лист 3



25283-13 39
Изд. Инста. Подп. и Дата Взам. Инст. Инст. Инста. Подп. и Дата

				НЕЦ-01-01-00-00СБ 409-14-78.92				
Изм.	Лист	№ докум.	Подп.	Дата	Каркас Сборочный чертеж	Лист	Масса	Масштаб
	И					Лист 4	Листов 6	
Разработчик: Лверлюк Проверка: ШВУШКО Рук. зр. И. контр. Зойхман И. контр. Зойхман							ОДЕССКИЙ СТРОЙПРОЕКТ	

П-П лист 2
1:10



Шиф. чертежа: П-01-01-00-00СБ
25.2.83-13 40

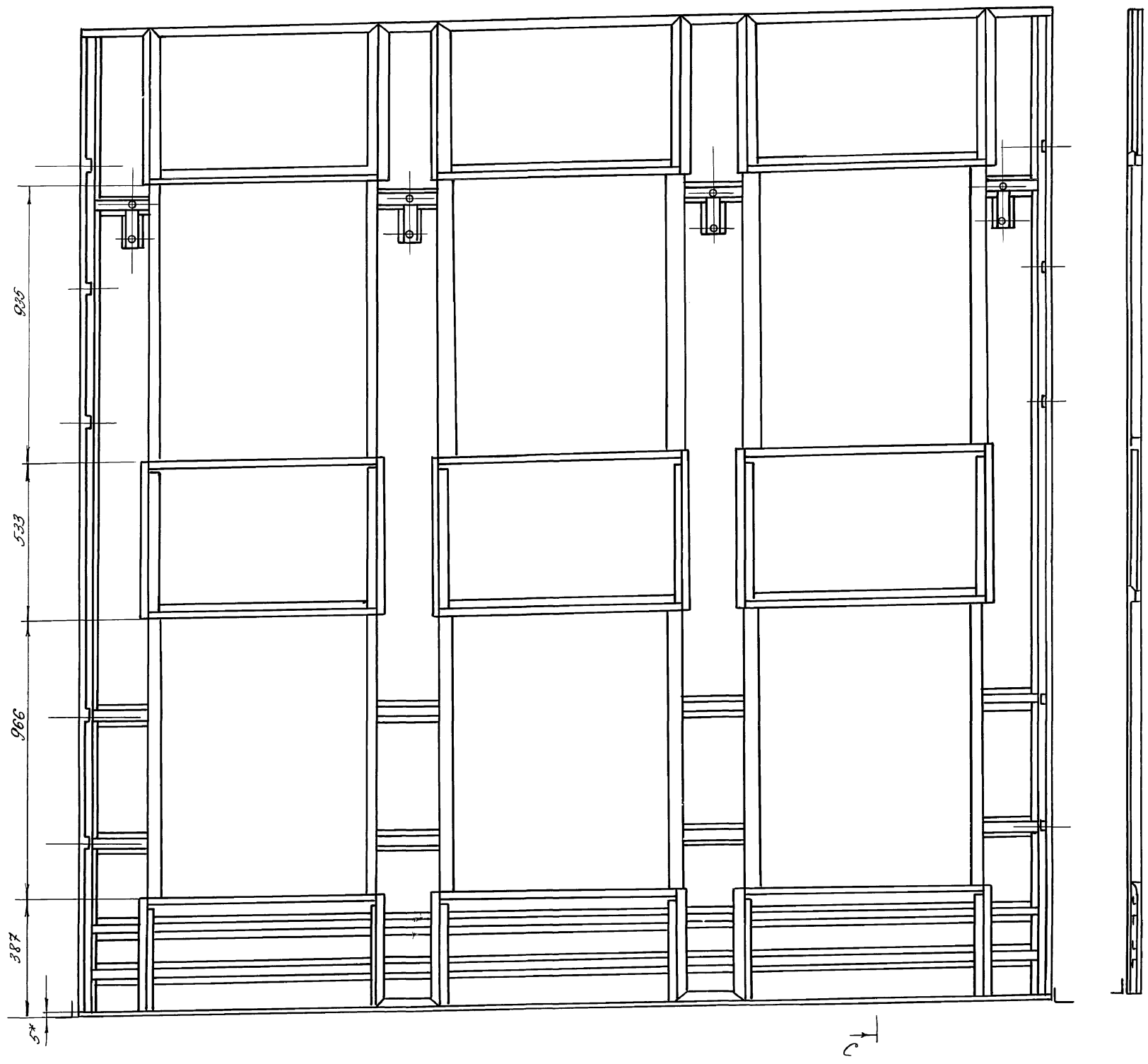
				НЕН-01-01-00-00СБ 409-14-78.92		Лист	Масса	Масштаб
				Каркас		—	—	—
				Сборочный чертёж		Лист 5 Листов 6		
						ОДЕССКИЙ СТРОЙПРОЕКТ		
Изм.	Лист	И докум.	Подп.	Дата				
		Разраб.	Иеронимов	67				
		Провер.	Ивашко	1/11/83				
		Рук. гр.						
		И. контр.	Гольман					
		И. канстр.	Гольман					

40

HEU-01-01-00-00 СБ
 АБВМ № 41

A-A нумер
 1:10

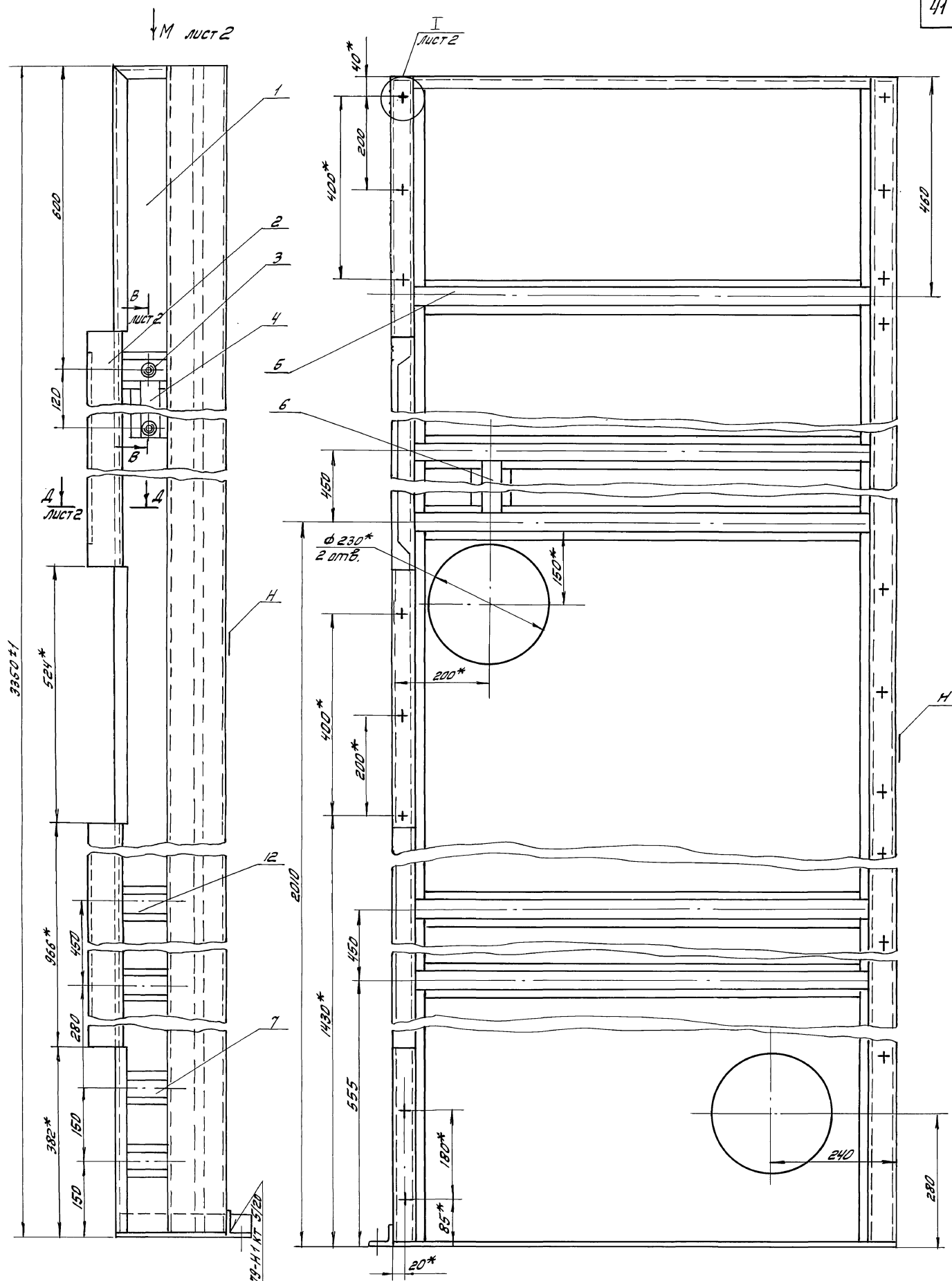
C-C
 1:10



* размеры для справок.

ЧЛВМ № 41
 Проект и детали
 25283-13 41

				HEU-01-01-00-00 СБ 409-44.78.92		
Изм	Или	И док	Подп.	Контр	Лист	Масса
Разработ	И.В.Рогова	И.В.			4	-
Проверил	И.В.Синко	И.В.				
Рук.эр					Лист 6	Листов 6
И.контр	Годисман		И.		ОДЕССКИЙ СТРОЙПРОЕКТ	
И.контр	Годисман		И.			



24
ИЗМ. № 01-01-01-00СБ
25283-13
ИЗМ. № 01-01-01-00СБ
ИЗМ. № 01-01-01-00СБ

ГОСТ 15878-79-И. И. КТ. 5/24

ИЗМ. Лист № 01-01-01-00СБ		Дата	
РЕЗЕРВНОЕ ИСПОЛНЕНИЕ		И	
ПРОВЕРКА ИЛЬИНСКИЙ		106	
РИС. ЭР.		1:5	
И. КОНТР. ГОУХМАН		Лист 1 Листов 2	
ИЛ. КОНСТ. ГОУХМАН		ОДЕССКИЙ СТРОЙПРОЕКТ	

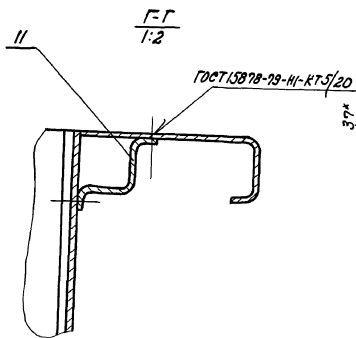
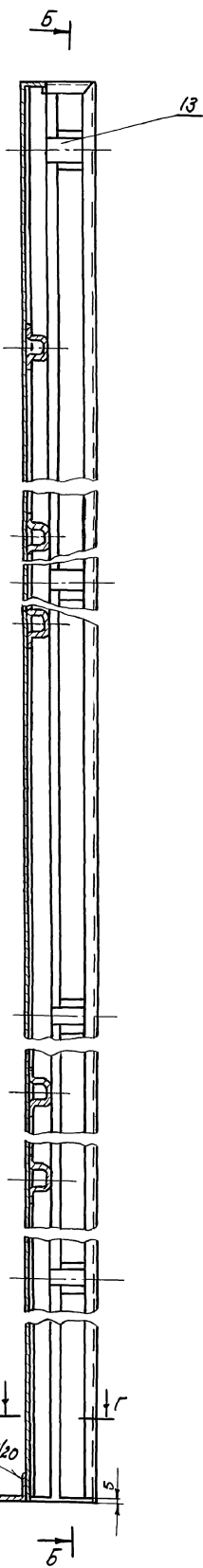
НЕС-01-01-01-00СБ
409-14-98.32

Панель
Сборочный чертёж

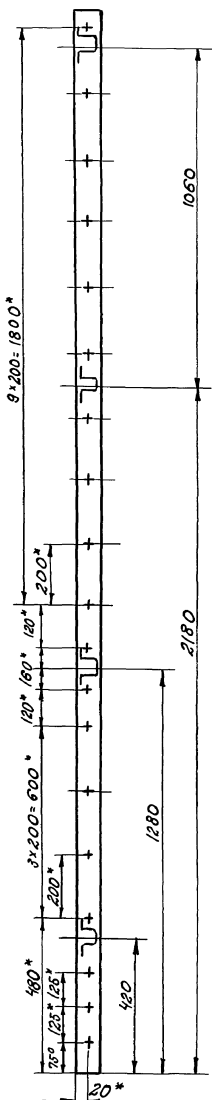
Приписка

ЭШ-88292
 ЦКБ ДИПРО. ПОД. И. ДОМЕНА. ВОЕНМЕХ А. ИЖ. ПЕДКО. ПЕДКО С. ДОМЕНА

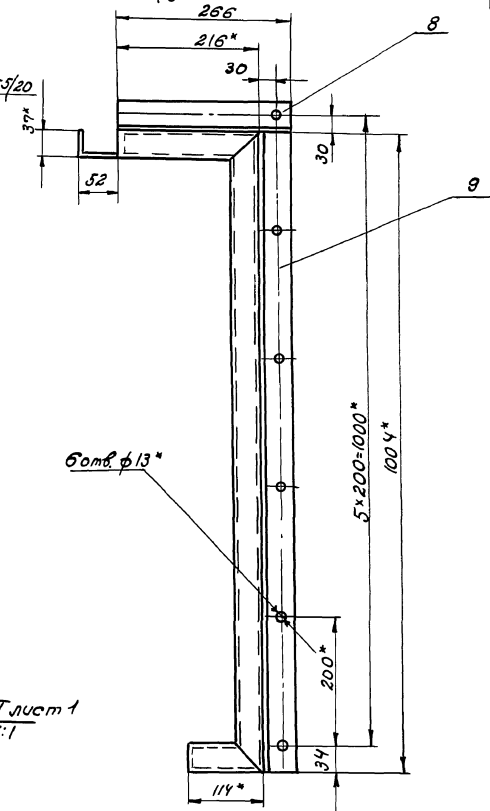
А-А лист 1
1:5



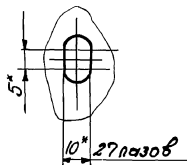
Б-Б
1:10



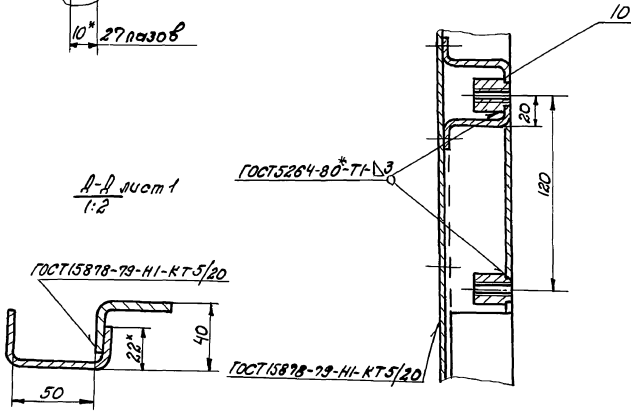
Б-В М лист 1
1:5



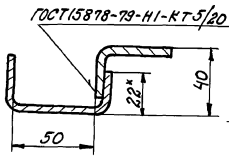
Т лист 1
1:1



В-В лист 1
1:2



А-В лист 1
1:2



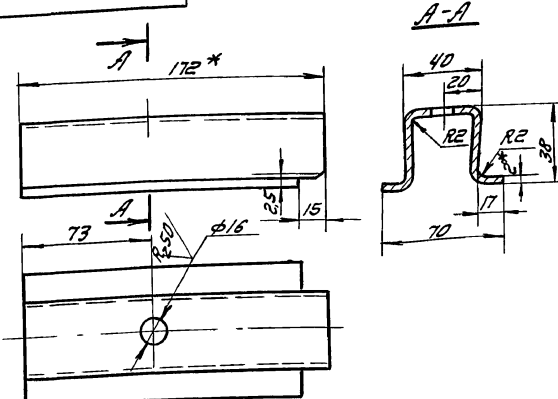
1. Выбоины, вмятины и коробление не допускаются.
 2* Размеры для справок.
 3. Наружную поверхность, "н" шпатлевать ХВ-005
 грунтовать ХС-010.
 внутреннюю поверхность грунтовать ХС-010.
 Красить эмалью ПХВ-5/2 ТУМХЛ 3560-52
 цветом, соответствующим цвету основного
 технологического оборудования.

42
 НЕУ-01-01-01-00СБ
 КАРТОН № 4 Ч. 1

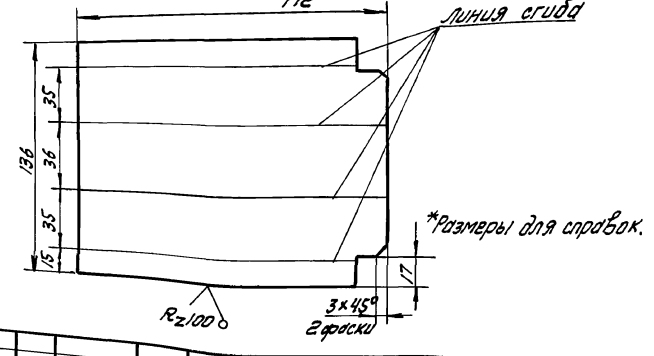
				НЕУ-01-01-01-00СБ 409-14-78.32			
Изм. № докум.	№ докум.	Подп.	Дата	Панель Сборочный чертеж.		И	-
						и	-
Проект	Исполн.	Исполн.	Исполн.			Лист 2	Листов 2
Н. Копур	Бойхтан	Бойхтан	Бойхтан	ОДЕССКИЙ СТРОЙПРОЕКТ			

HEU-10-10-10-ПЭН

✓(✓)



Развертка



HEU-01-01-01-03

Ребро

Лист	Масштаб	Масштаб
И	0,36	1:2
Лист	Листов 1	

Лист 2 ГОСТ 19904-74*
СТ 3 ГОСТ 16523-70*

ОДЕССКИЙ
СТРОЙПРОЕКТ

ИЗМ.	Лист	№ докум.	Подпись	Дата
Разработ.		И.В.В.		
Провер.		И.В.В.		
Рук. зр.		И.В.В.		
И.контр.		Г.И.М.		
Гл.контр.		Г.И.М.		

Формат	Зона	Поз.	Обозначение	Наименование	К-во	Примечание
				<u>Документация</u>		4/3
A2			HEU-01-01-01-00СБ	Сборочный чертёж		
				<u>Детали</u>		
A2	1		HEU-01-01-01-01	Лист	1	
A3	2		HEU-01-01-01-02	Лист	2	
A4	3		HEU-01-01-01-03	Ребро	1	
A4	4		HEU-01-01-01-04	Ребро	1	
A3	5		HEU-01-01-01-05	Ребро	5	
A4	6		HEU-01-01-01-06	Ребро	1	
A4	7		HEU-01-01-01-07	Ребро	2	
A4	8		HEU-01-01-01-08	Уголок	1	
A4	9		HEU-01-01-01-09	Уголок	1	
A4	10		HEU-01-01-01-10	Бобышка	2	
A4	11		HEU-01-01-01-11	Ребро	2	
A4	12		HEU-01-01-01-12	Ребро	2	
A4	13		HEU-01-01-01-13	Ребро	4	

ИЗМ. Лист № докум. Подпись Дата

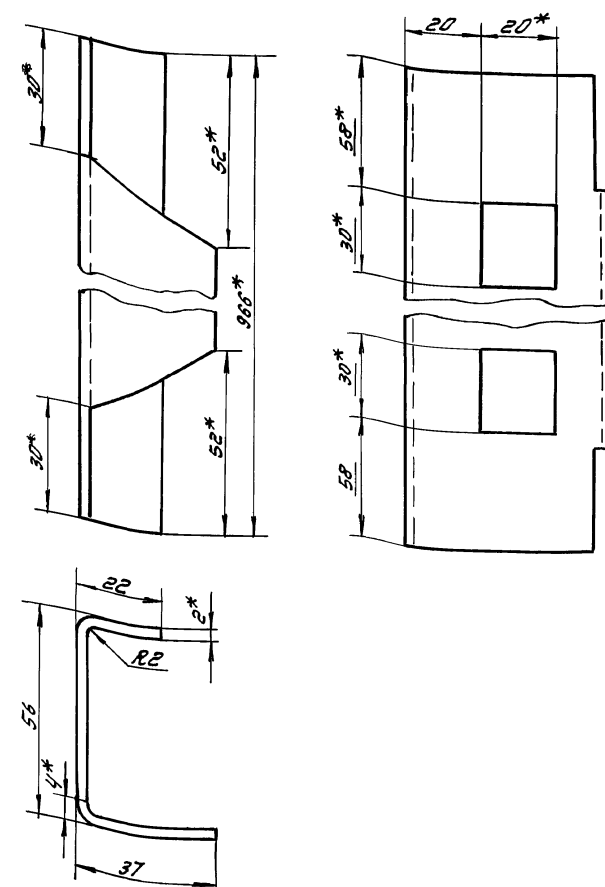
HEU-01-01-01-00

Панель

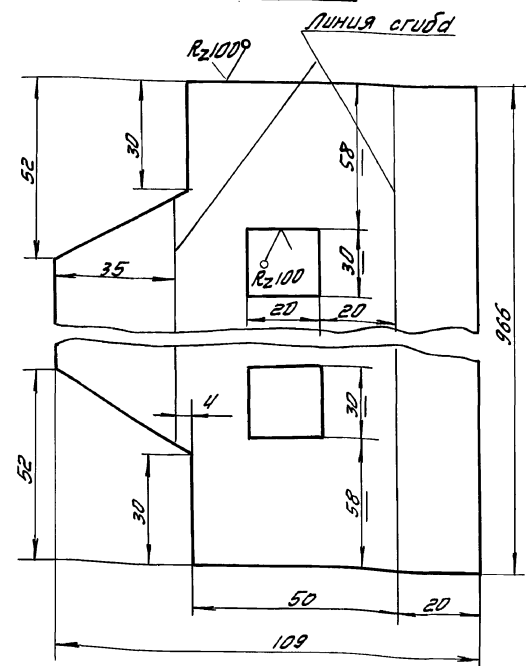
Лист	Листов	Листов
И	1	1

ИЗМ.	Лист	№ докум.	Подпись	Дата
Разработ.		И.В.В.		
Провер.		И.В.В.		
Рук. зр.		И.В.В.		
И.контр.		Г.И.М.		
Гл.контр.		Г.И.М.		

HEU-01-01-02



Развертка



1. Вмятины и коробление не допускаются.
2. Размеры для справок.

HEU-01-01-01-02
409-14-78.92

Лист

Лист	Масштаб	Масштаб
И	1,6	1:1
Лист	Листов 1	

ИЗМ.	Лист	№ докум.	Подпись	Дата
Разработ.		И.В.В.		
Провер.		И.В.В.		
Рук. зр.		И.В.В.		
И.контр.		Г.И.М.		
Гл.контр.		Г.И.М.		

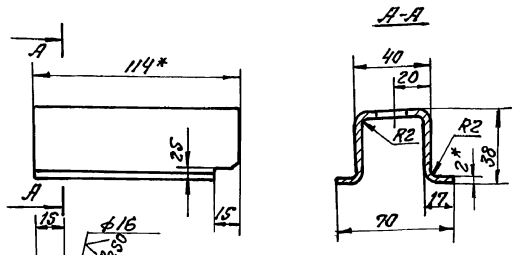
Лист 2 ГОСТ 19904-74*
СТ 3 ГОСТ 16523-70*

ОДЕССКИЙ
СТРОЙПРОЕКТ

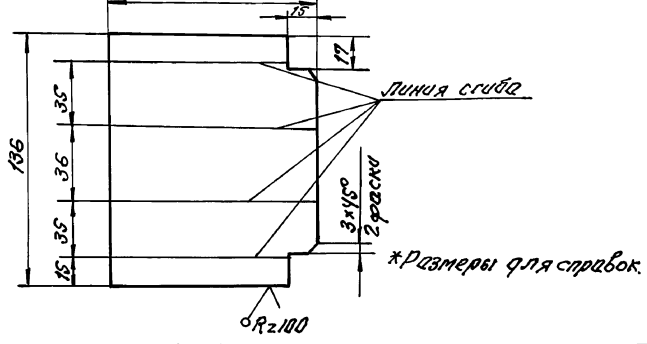
ИЗМ. Лист № докум. Подпись Дата

10-10-10-10-1ЭН

✓(✓)



Развертка 114



НЕИ-01-01-01-04

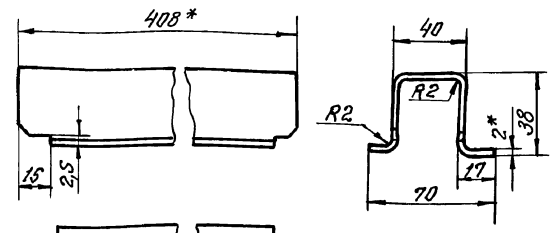
Ребро

Лист	Масса	Масштаб
И	0,24	1:2
Лист	Листов 1	

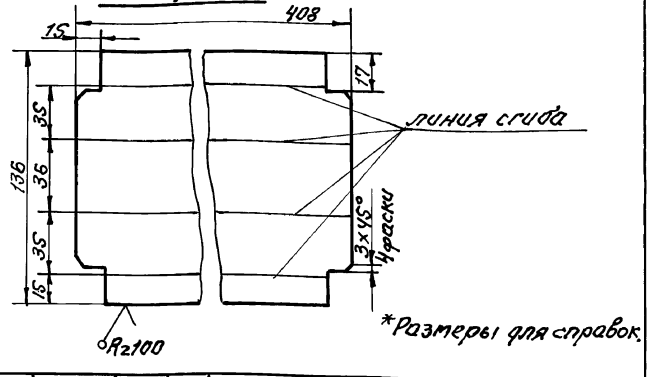
Лист 2 ГОСТ 19904-74*
Ст.3 ГОСТ 16523-70*
ОДЕССКИЙ СТРОЙПРОЕКТ

90-10-10-10-1ЭН

✓(✓) 45



Развертка 408



НЕИ-01-01-01-06

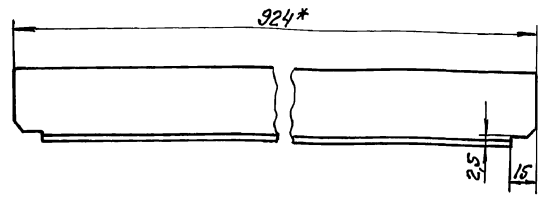
Ребро

Лист	Масса	Масштаб
И	0,86	1:2
Лист	Листов 1	

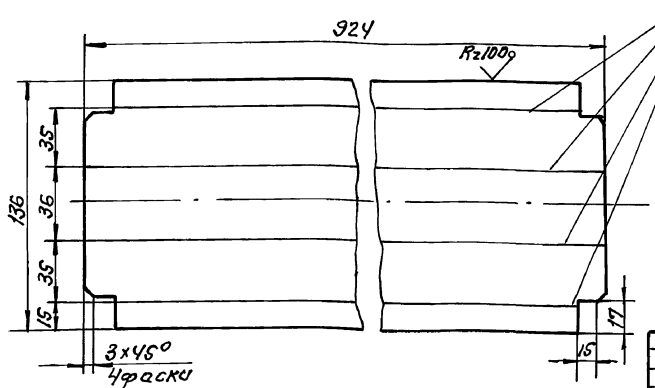
Лист 2 ГОСТ 19904-74*
Ст.3 ГОСТ 16523-70*
ОДЕССКИЙ СТРОЙПРОЕКТ

50-10-10-10-1ЭН

✓(✓)



Развертка



НЕИ-01-01-01-05

Лист

Лист	Масса	Масштаб
И	1,96	1:2
Лист	Листов 1	

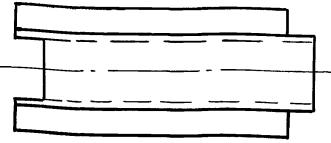
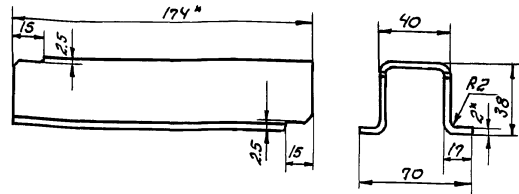
Лист 2 ГОСТ 19904-79*
Ст.3 ГОСТ 16523-70*
ОДЕССКИЙ СТРОЙПРОЕКТ

94 51-5825 13 46
Шиф. проекта, Листы и детали, Взаим. шиф. и Шиф. листов, Листы и детали

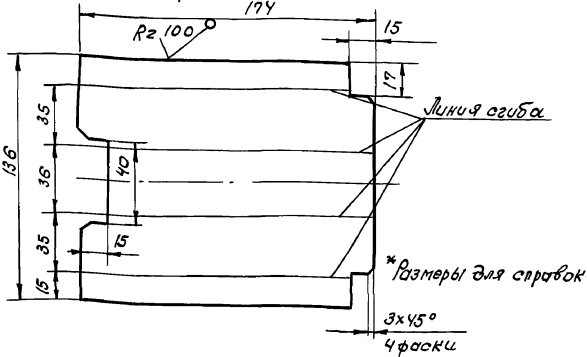
Шиф. проекта, Листы и детали, Взаим. шиф. и Шиф. листов, Листы и детали

HEH-01-01-01-07

(✓)(✓)



Развертка



Имя, Подпись, Дата
Имя, Подпись, Дата
Имя, Подпись, Дата
Имя, Подпись, Дата
Имя, Подпись, Дата
Имя, Подпись, Дата

HEH-01-01-01-07

Рёбро

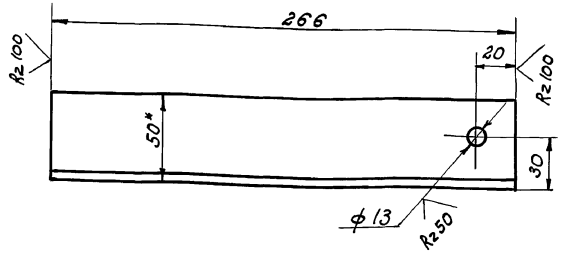
Лист	Масса	Масштаб
И	0,36	1:2
Лист 1 из 1		

Стандарты: 2 ГОСТ 19304-74*, Ст.3 ГОСТ 16528-70*

ОДЕССКИЙ СТРОЙПРОЕКТ

HEH-01-01-01-08

(✓)(✓) 46



* Размеры для справок

Имя, Подпись, Дата
Имя, Подпись, Дата
Имя, Подпись, Дата
Имя, Подпись, Дата
Имя, Подпись, Дата
Имя, Подпись, Дата

HEH-01-01-01-08

Уголок

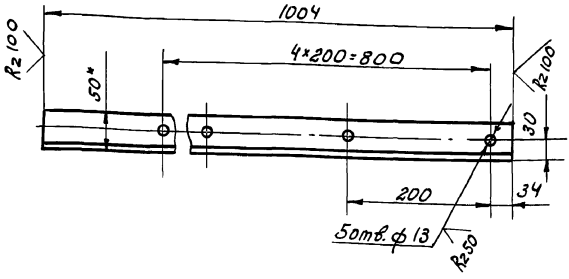
Лист	Масса	Масштаб
И	0,8	1:2
Лист 1 из 1		

Стандарты: Уголок 50x50x5 ГОСТ 8509-86*, Ст.3 ГОСТ 535-79*

ОДЕССКИЙ СТРОЙПРОЕКТ

HEH-01-01-01-09

(✓)(✓)



* Размеры для справок

Имя, Подпись, Дата
Имя, Подпись, Дата
Имя, Подпись, Дата
Имя, Подпись, Дата
Имя, Подпись, Дата
Имя, Подпись, Дата

HEH-01-01-01-09

Уголок

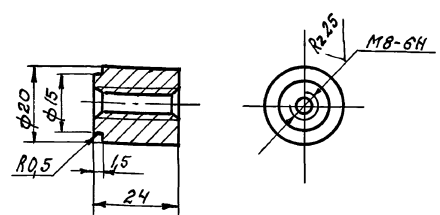
Лист	Масса	Масштаб
И	3	1:5
Лист 1 из 1		

Стандарты: Уголок 50x50x5 ГОСТ 8509-86*, Ст.3 ГОСТ 535-79*

ОДЕССКИЙ СТРОЙПРОЕКТ

HEH-01-01-01-10

R250 (✓)(✓)



Острые кромки притупить.

Имя, Подпись, Дата
Имя, Подпись, Дата
Имя, Подпись, Дата
Имя, Подпись, Дата
Имя, Подпись, Дата
Имя, Подпись, Дата

HEH-01-01-01-10
109-14-78.92

Бобышка

Лист	Масса	Масштаб
И	0,05	1:1
Лист 1 из 1		

Стандарты: Сталь 35 ГОСТ 1050-74**

ОДЕССКИЙ СТРОЙПРОЕКТ

HEH-01-01-01-12

Развертка

HEH-01-01-01-12

Ребро

Лит.	Масса	Масштаб
И	0,36	1:2
Лист Листов 1		
ОДЕССКИЙ СТРОЙПРОЕКТ		

Лист 2 ГОСТ 19904-74*
Стр.3 ГОСТ 16523-70*

HEH-01-01-01-13

Развертка

HEH-01-01-01-13

Ребро

Лит.	Масса	Масштаб
И	0,14	1:2
Лист Листов 1		
ОДЕССКИЙ СТРОЙПРОЕКТ		

Лист 2 ГОСТ 19904-74*
Стр.3 ГОСТ 16523-70*

HEH-01-01-01-11

1* Размеры для справок.
2. Ширина развертки ≈ 101мм.

HEH-01-01-01-11

Ребро

Лит.	Масса	Масштаб
И	5,2	1:1
Лист Листов 1		
ОДЕССКИЙ СТРОЙПРОЕКТ		

Лист 2 ГОСТ 19904-74*
Стр.3 ГОСТ 16523-70*

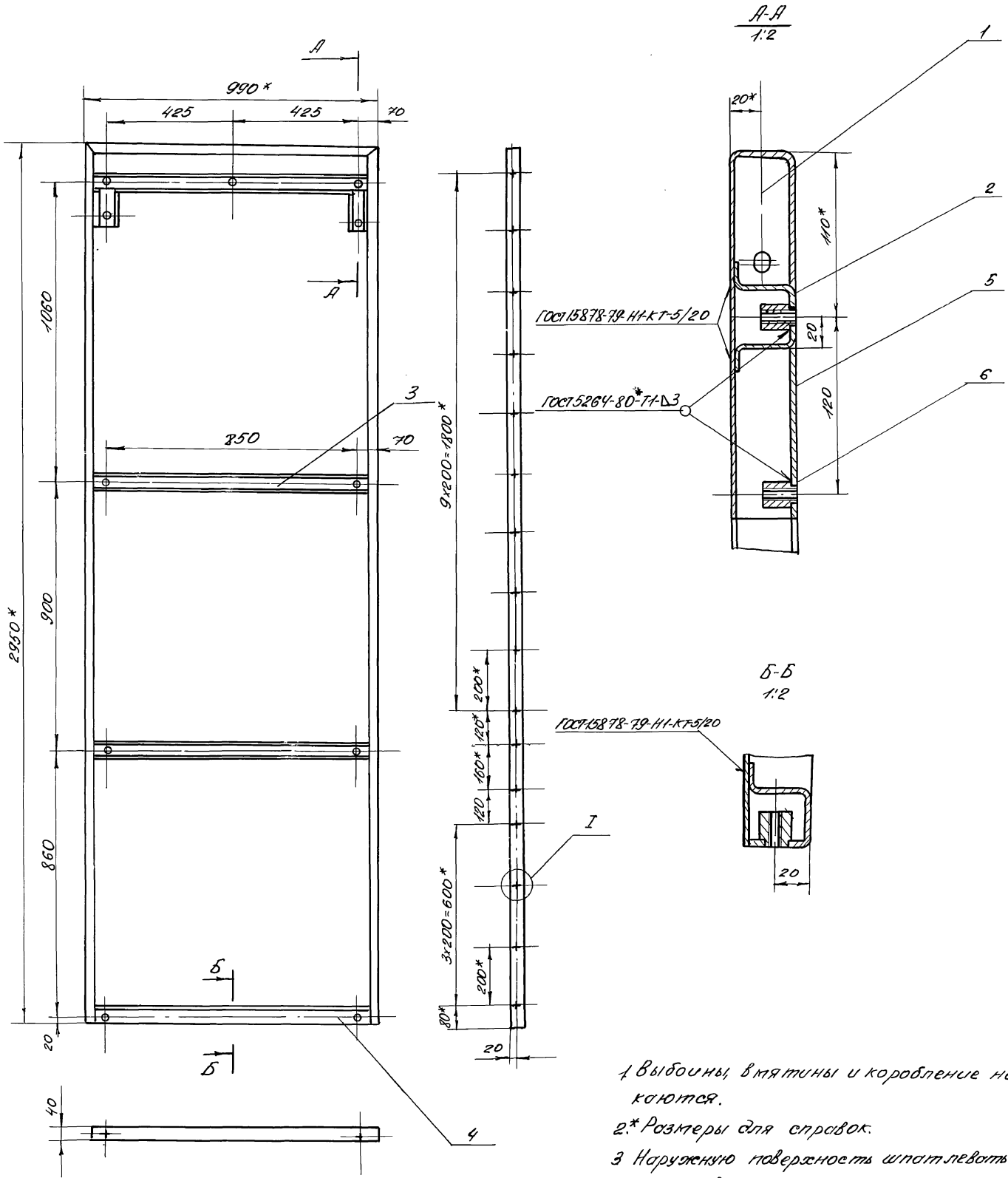
Шифр, Литера, Подпись и дата, Разработчик, Проверен, Руч. зр., И. контр., И. контр.

Шифр, Литера, Подпись и дата, Разработчик, Проверен, Руч. зр., И. контр., И. контр.

Шифр, Литера, Подпись и дата, Разработчик, Проверен, Руч. зр., И. контр., И. контр.

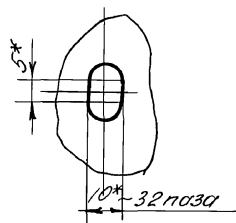
47

47



1 Выбоины, вмятины и коробление недопускаются.
 2* Размеры для справок.
 3 Наружнюю поверхность шпатлевать ХВ-005, грунтовать ХС-010.
 Внутреннюю поверхность грунтовать ХС-010.
 Красить эмалью ПХВ-5/2 ТУМЛ3560-52 цветом соответствующего цвету основного технологического оборудования.

I
1:1

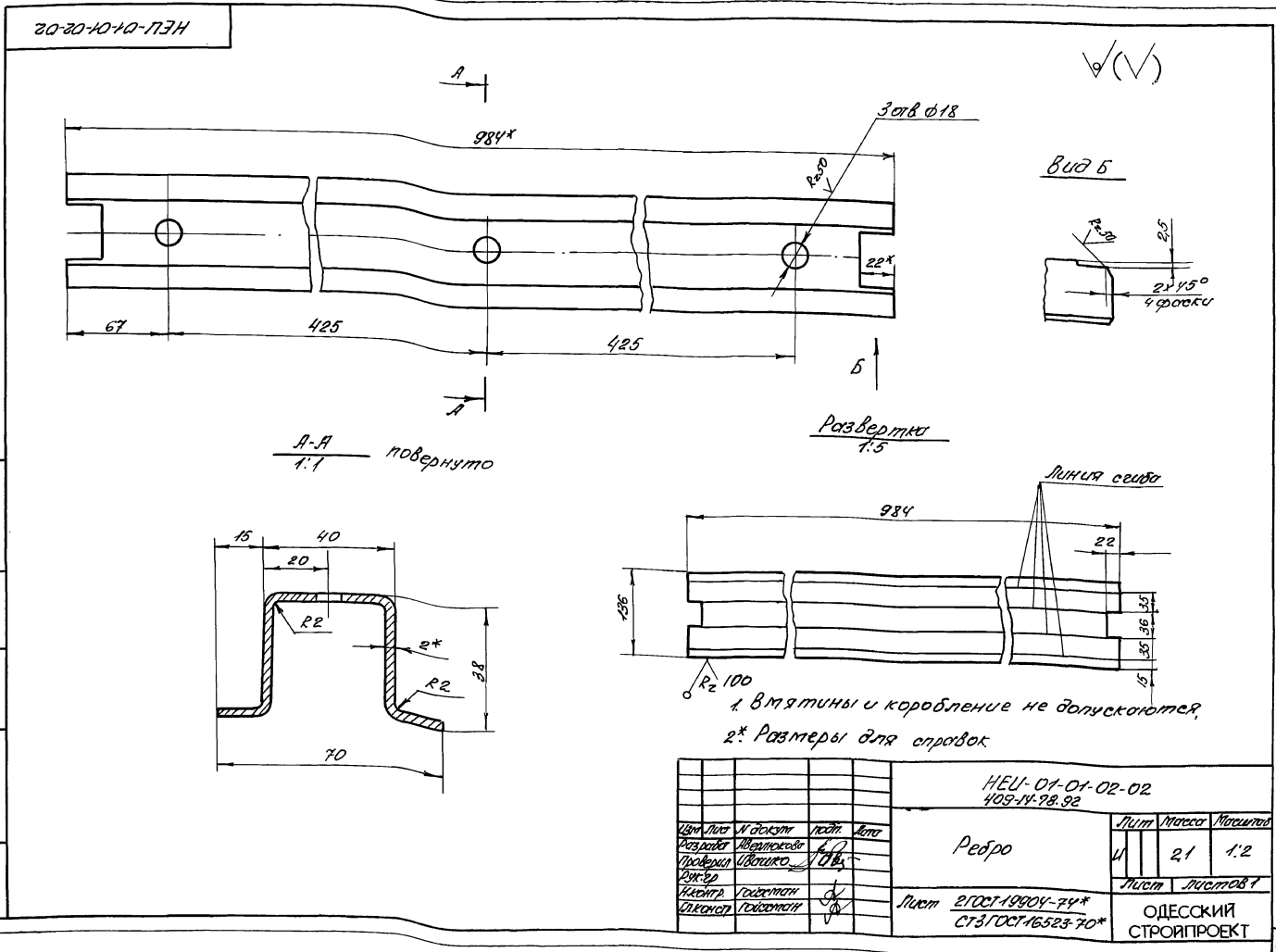


				НЕЦ-01-01-02-00СБ 403-14-78.92		
Изм	Лист	М. док. №	подп.	Дат.	Лист	Масса
		Разработ	А.В.Кочетков	В.Р.	И	62,5
		Проверил	Л.В.Кочетков	С.И.В.	Лист	1:10
		Рук.ед.			Листов	7
		Инж.пр.	Г.И.Степан	С.И.	ОДЕССКИЙ СТРОЙПРОЕКТ	
		Инж.пр.	Г.И.Степан	С.И.		

25283-13 49
 ЦДМ, метод. Проект и детали
 Взам.инв.№ ШЛ.В.инв.№ Проект и детали

Обозначение	Наименование	Примечание
	<u>Документация</u>	
A2	HEU-01-01-02-0005 Сборочный чертеж	
	<u>Детали</u>	
A2 1	HEU-01-01-02-01 Лист	1
A3 2	HEU-01-01-02-02 Ребро	1
A3 3	HEU-01-01-02-03 Ребро	2
A3 4	HEU-01-01-02-04 Ребро	1
A4 5	HEU-01-01-01-04 Ребро	2
A4 6	HEU-01-01-01-10 Бобышка	16
HEU-01-01-02-00		
Изм	Лист	Листов
Разработ	М.С.С.	Л.С.
Провер	И.С.	Л.С.
Рук.пр	Л.С.	Л.С.
Инженер	Г.С.	Л.С.
Инженер	Г.С.	Л.С.
Панель		Лист 1
		ОДЕССКИЙ СТРОЙПРОЕКТ

Обозначение	Наименование	Примечание
	<u>Документация</u>	4/9
A2	HEU-01-01-03-0005 Сборочный чертеж	
	<u>Детали</u>	
A2 1	HEU-01-01-03-01 Лист	1
A3 2	HEU-01-01-03-02 Уголлок	1
A4 3	HEU-01-01-03-03 Уголлок	1
A4 4	HEU-01-01-03-04 Ребро	4
A4 5	HEU-01-01-01-02 Лист	2
A4 6	HEU-01-01-01-03 Ребро	1
A4 7	HEU-01-01-01-04 Ребро	1
A4 8	HEU-01-01-01-05 Ребро	5
A4 9	HEU-01-01-01-12 Ребро	2
A4 10	HEU-01-01-01-04 Ребро	2
A4 11	HEU-01-01-01-10 Бобышка	2
A4 12	HEU-01-01-01-11 Ребро	2
A4 13	HEU-01-01-01-06 Ребро	1
HEU-01-01-03-00		
Изм	Лист	Листов
Разработ	М.С.С.	Л.С.
Провер	И.С.	Л.С.
Рук.пр	Л.С.	Л.С.
Инженер	Г.С.	Л.С.
Инженер	Г.С.	Л.С.
Панель		Лист 1
		ОДЕССКИЙ СТРОЙПРОЕКТ



Изм. № 1 Лист 1 из 1

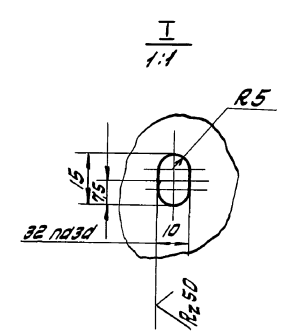
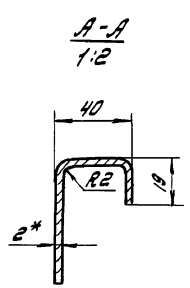
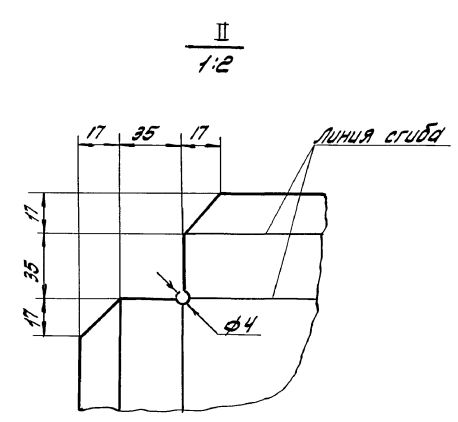
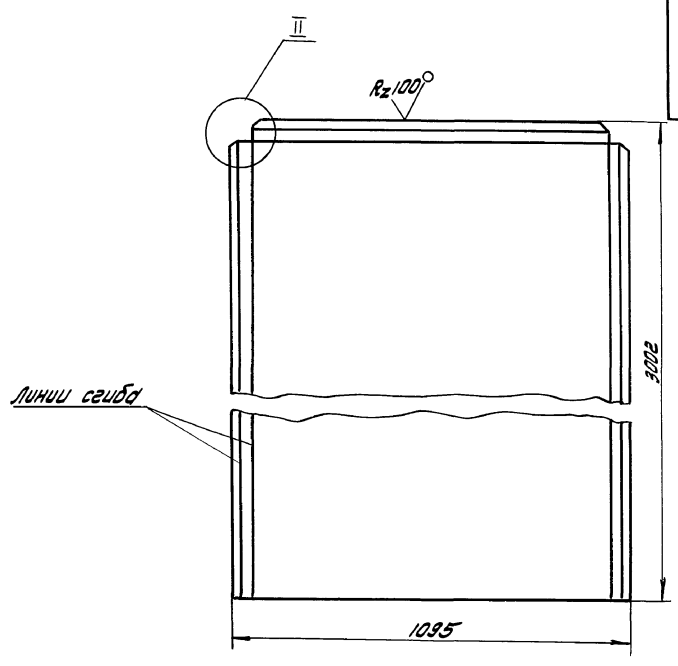
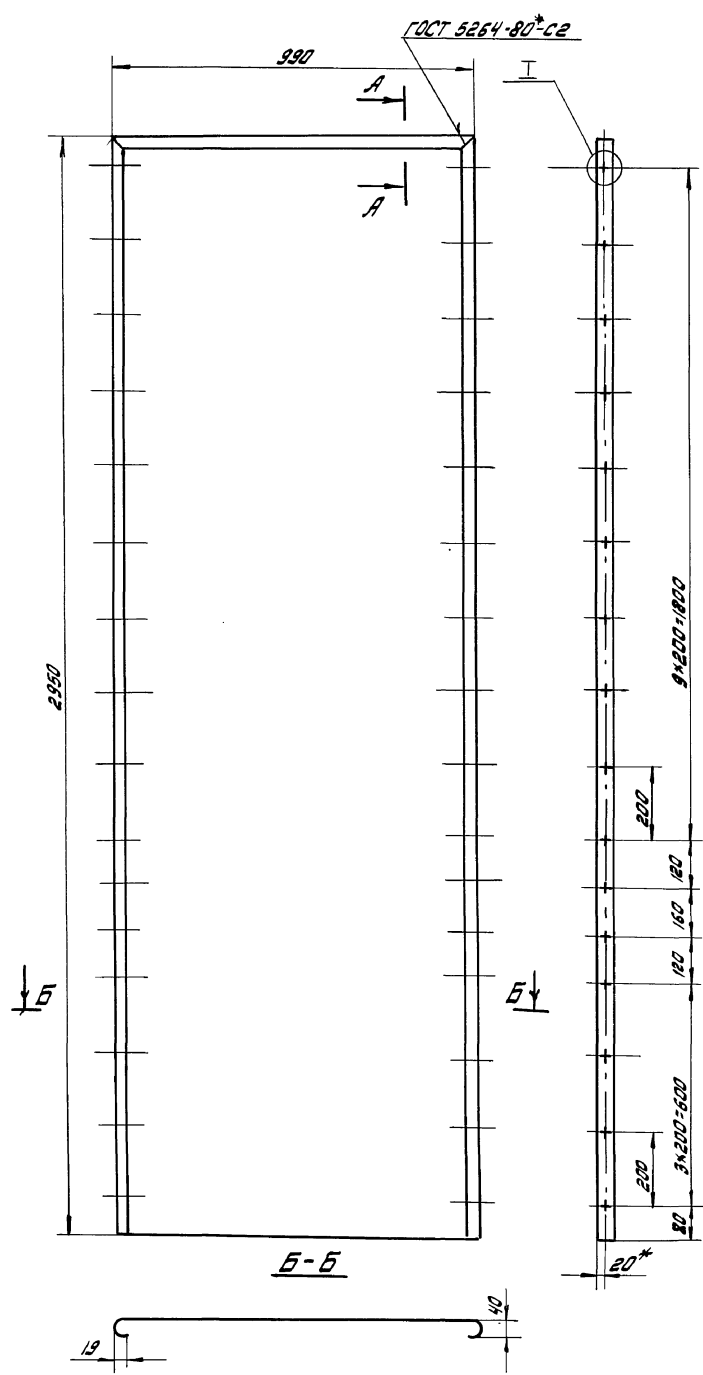
Изм. № 1 Лист 1 из 1

Лист 1 из 1

Лист 1 из 1

Развертка

Альбом 10 ч. 1
HEU-01-01-02-01

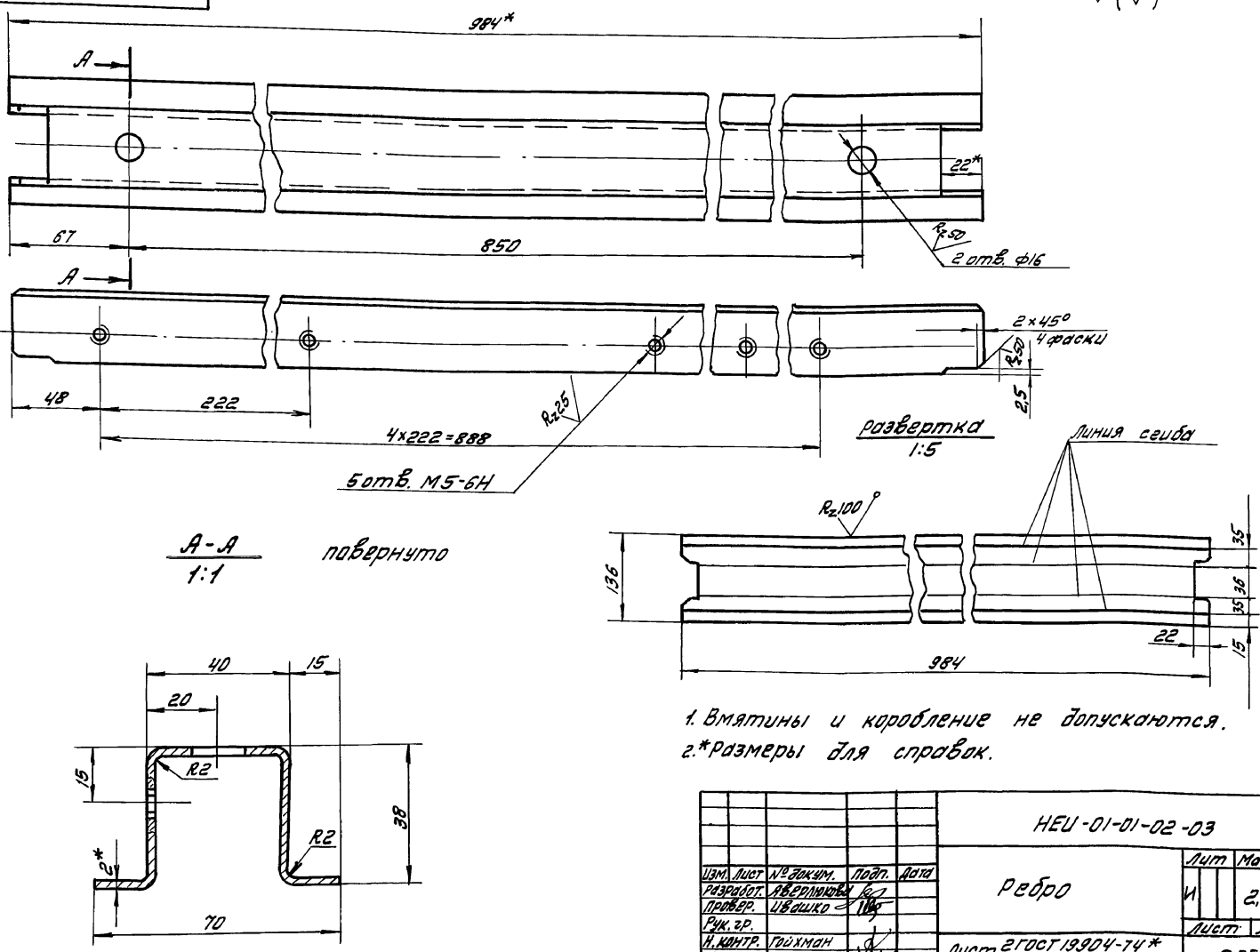


1. Вмятины и коробление не допускаются.
 2. Смещение осей отверстий от номинального положения не более 0,5мм.
 3* Размеры для справок.

Шифр документа: HEU-01-01-02-01-01

HEU-01-01-02-01 409-14-78.92		Лист	Масса	Масштаб
Изм. Лист № докум. Подп. Дата	Разработ. М.Б.С.И.М.И.В.А.	1	52	1:10
Проб. пр. П.В.Ш.К.О.	Р.К.С.Р.	Лист Листов 1		
Н.КОНТ.Р.О.Ш.Х.М.И.Н.	Г.Л.К.И.С.Т.Р.О.Ш.Х.М.И.Н.	ОДЕССКИЙ СТРОЙПРОЕКТ		

ПРИЛОЖЕНИЕ

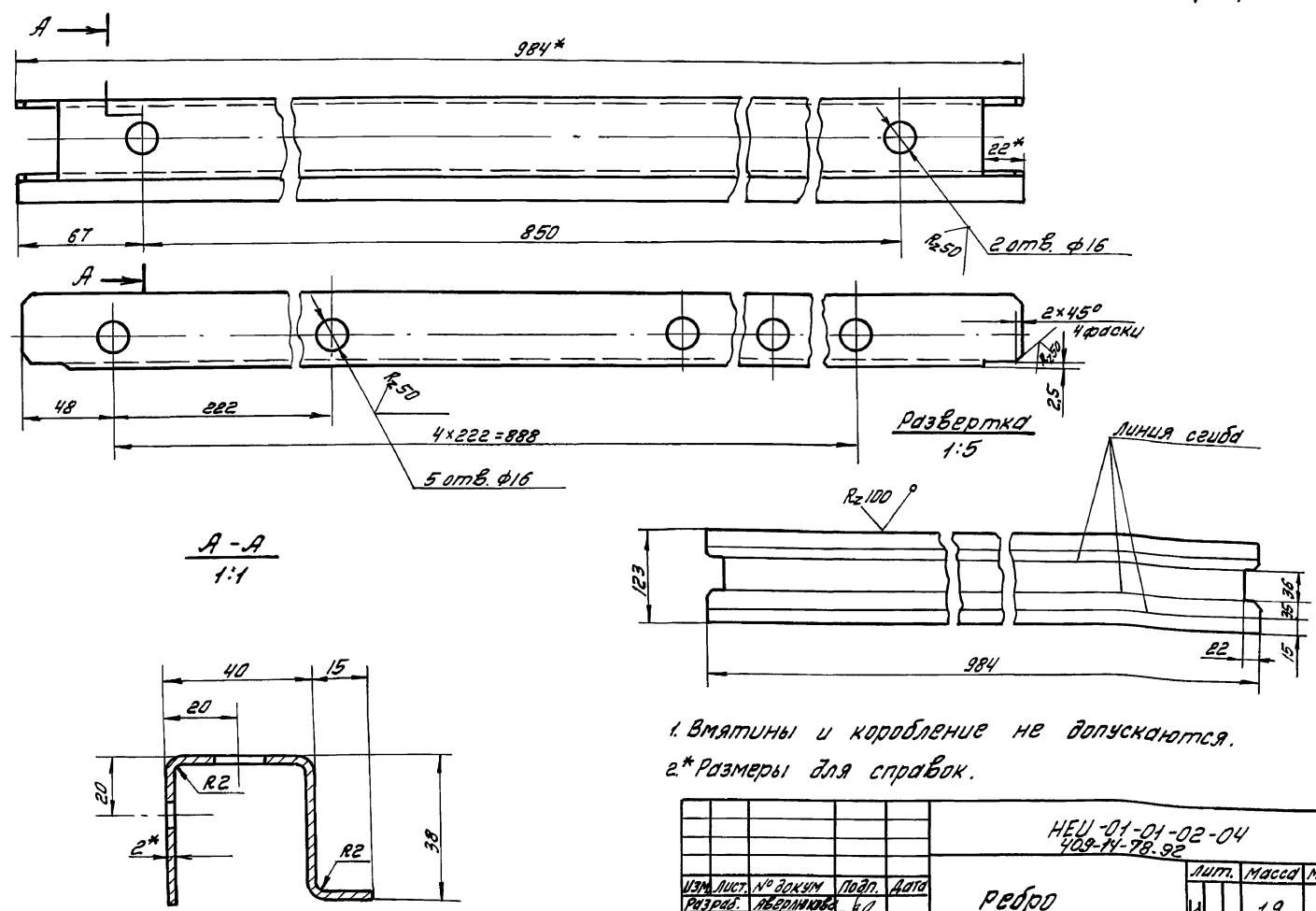


1. Вмятины и коробление не допускаются.
2.*размеры для справок.

				НЕУ-01-01-02-03				
ИЗМ.	ЛИСТ	№ ДОКУМ.	ПОДП.	ДАТА	Ребро	Лит.	Масса	Масштаб
РАЗРАБ.	ИВЕРЛАНОВА	6-7				И	2,1	1:2
ПРОВЕР.	ИВАНШКО	1/8				Лист	Листов	
РЧК. ЗР.								
И. КОНТР.	ГОУХМАН				Лист	ГОСТ 19904-74*		ОДЕССКИЙ СТРОЙПРОЕКТ
ГЛ. КОНСТР.	ГОУХМАН					СТ 3 ГОСТ 16523-70*		

ИЗМ. И ПОДП. ПОДП. И ДАТА ВЗАМ. ИВЕРЛАНОВА ИВАНШКО ИВАНШКО ИВАНШКО

Альбом 10.41



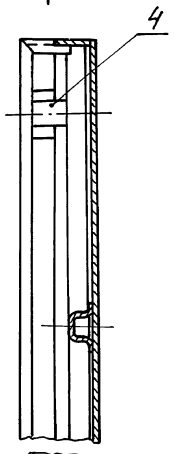
1. Вмятины и коробление не допускаются.
2.*размеры для справок.

				НЕУ-01-01-02-04 409-11-78.92				
ИЗМ.	ЛИСТ	№ ДОКУМ.	ПОДП.	ДАТА	Ребро	Лит.	Масса	Масштаб
РАЗРАБ.	ИВЕРЛАНОВА	4-7				И	1,9	1:2
ПРОВЕР.	ИВАНШКО	1/8				Лист	Листов	
РЧК. ЗР.								
И. КОНТР.	ГОУХМАН				Лист	ГОСТ 19904-74*		ОДЕССКИЙ СТРОЙПРОЕКТ
ГЛ. КОНСТР.	ГОУХМАН					СТ 3 ГОСТ 16523-70*		

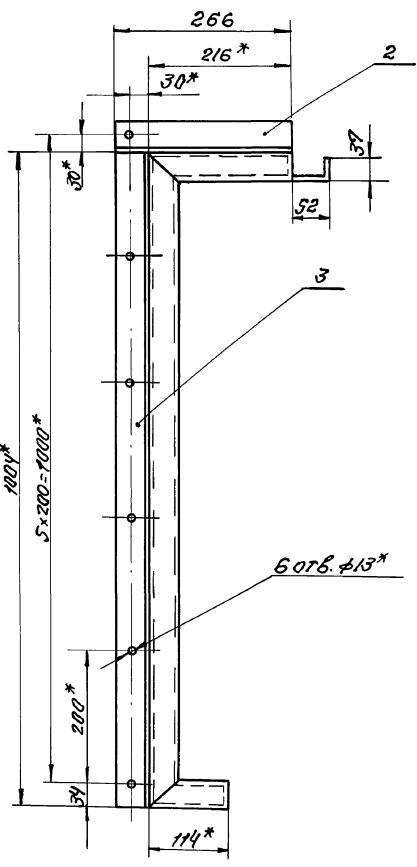
ИЗМ. И ПОДП. ПОДП. И ДАТА ВЗАМ. ИВЕРЛАНОВА ИВАНШКО ИВАНШКО ИВАНШКО 25.28.3-13 52

51

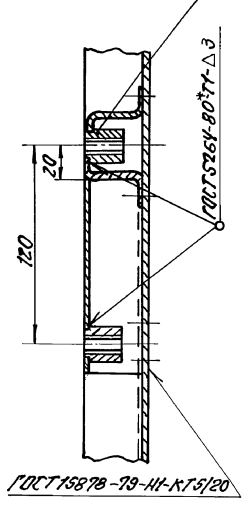
Б-Б лист 1:5



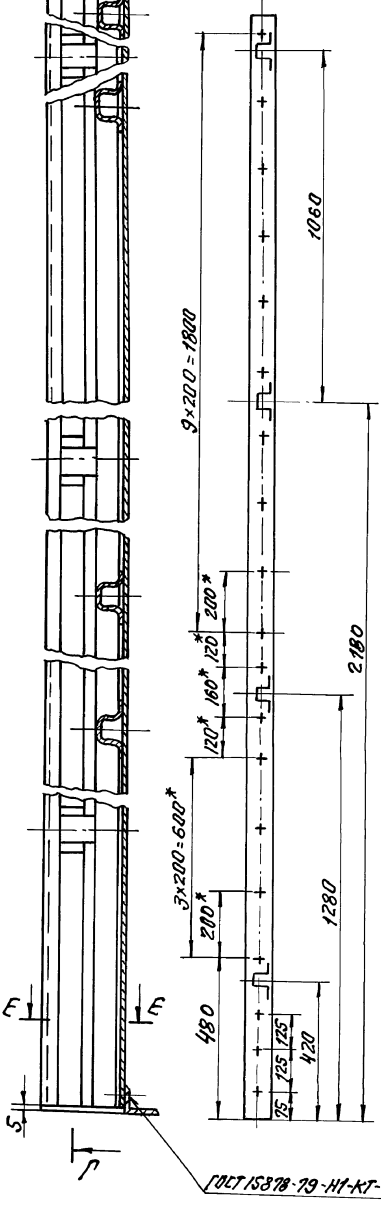
Вид М лист 1:5



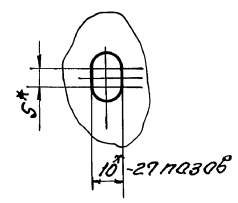
Б-В лист 1:2



Г-Г лист 1:10

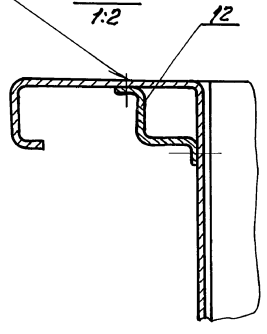


I лист 1:1



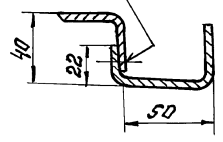
ГОСТ 15878-79-КИ-КТ 5/20

Б-Е лист 1:2



ГОСТ 15878-79-ИИ-КТ 5/20

Д-Д лист 1:2

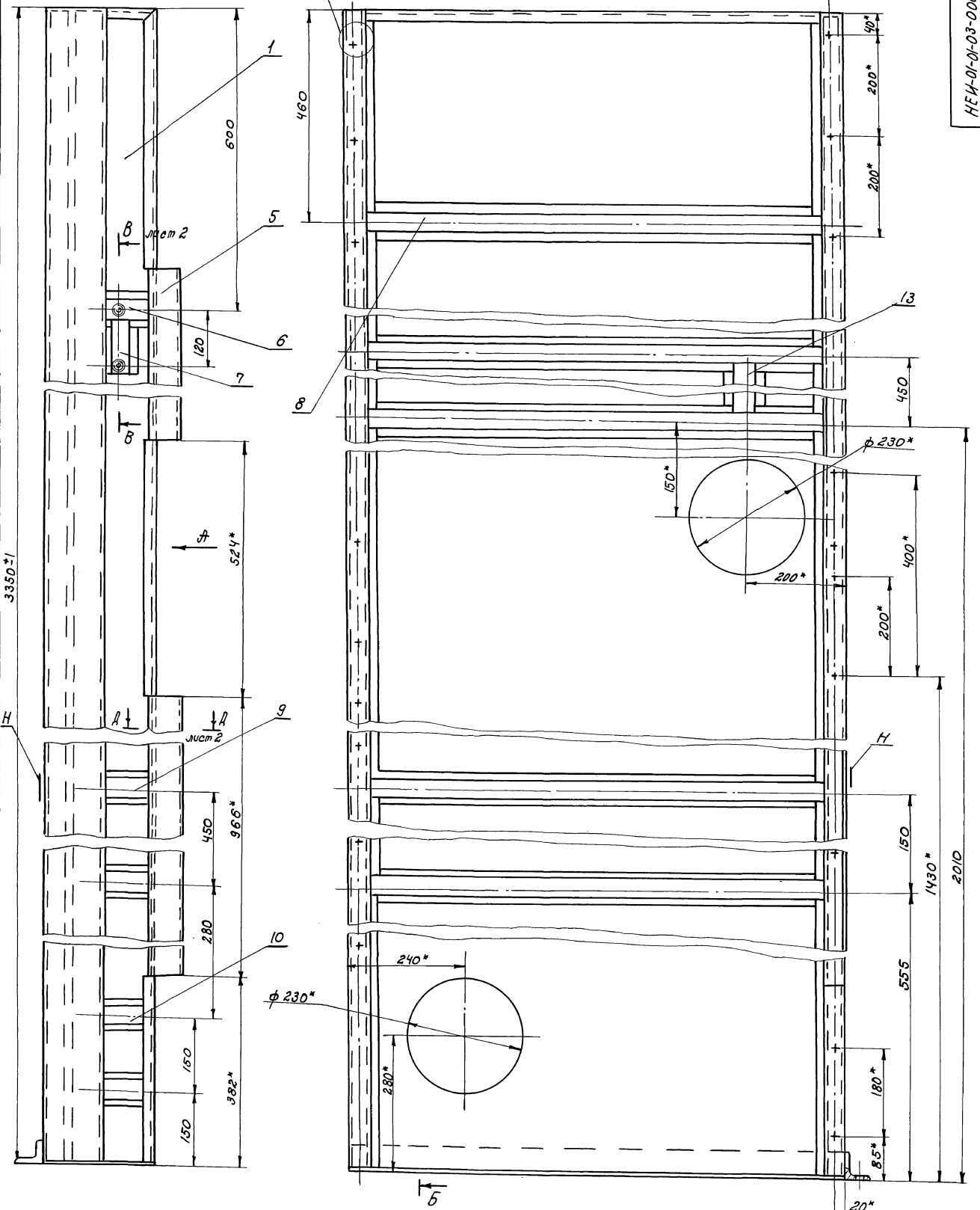


1. Выбоины, вмятины и коробление не допускаются.
2. *Размеры для справок.
3. Наружную поверхность шпательовать ХВ-005, грунтовать ХС-010.
4. Внутреннюю поверхность грунтовать ХС-010.
5. Красить эмалью ПХВ-512 ТЭМХП 3560-52 цветом, соответствующим цвету основного технологического оборудования.

ЭП 00-03-10-01-03-00 СБ
25283-13
СЗ

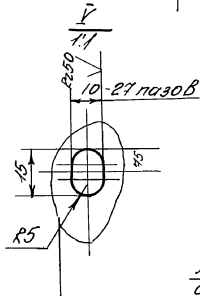
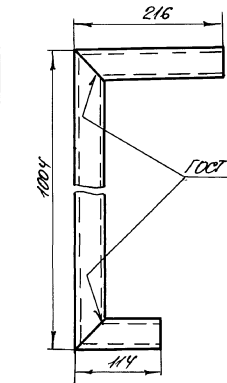
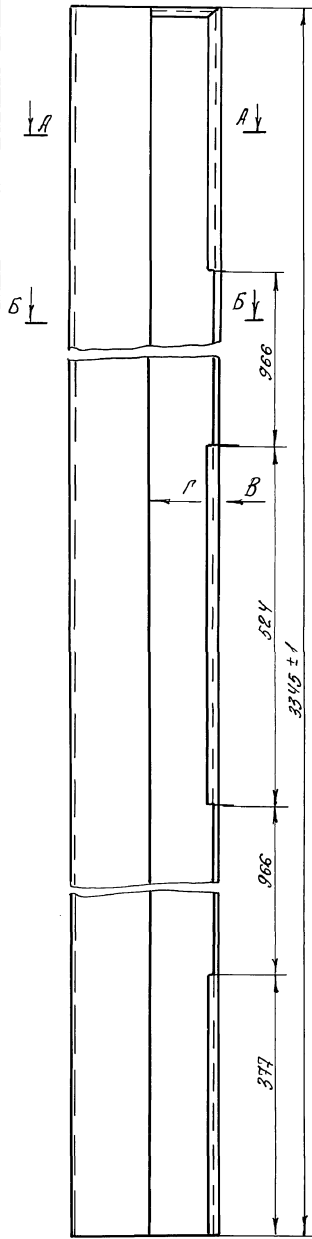
				НЕИ-01-01-03-00 СБ 409-14-78.92		
Изд. лист	Исполн.	Лист	Дата	ПАНЕЛЬ		
Разработ.	Провер.	Лист	Дата	И	Масса	Масштаб
Рис. пр.	И.Копир.	Лист	Дата	Сборочный чертёж		
Л.Копир.	Л.Копир.	Лист	Дата	Лист 2 из 2		
				ОДЕССКИЙ СТРОЙПРОЕКТ		

М лист 2 Т лист 2 Б лист 2 Вид А

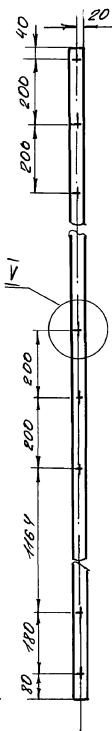


Л.С. С. 1-82257
 Подп. и дата
 Шифр проекта
 Шифр чертежа
 Вид и дата

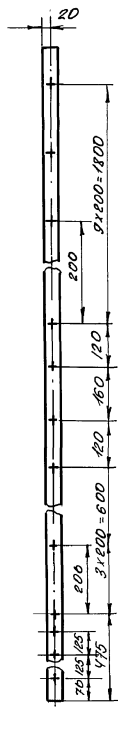
НЕИ-01-01-03-00СБ 409-14-78.92				Лит.	Масса	Масшт.
Панель. Сборочный чертеж				И	106	1:5
Учт. лист	Исполнит.	Исполн. дата		Лист 1	Листа в 2	
Разработ.	Исполнитель			ОДЕССКИЙ СТРОЙПРОЕКТ		
Проект.	Собачко					
Экз. зр.						
И. КОНТР.	Собухман					
Тв. констр.	Собухман					



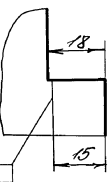
Вид В
1:10



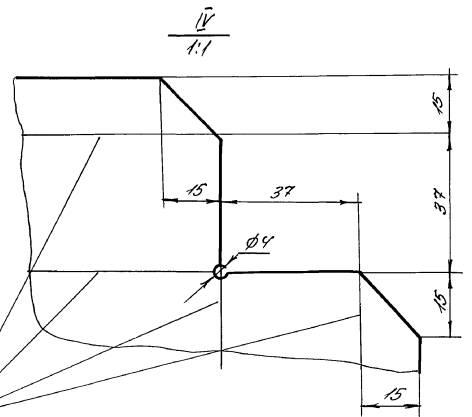
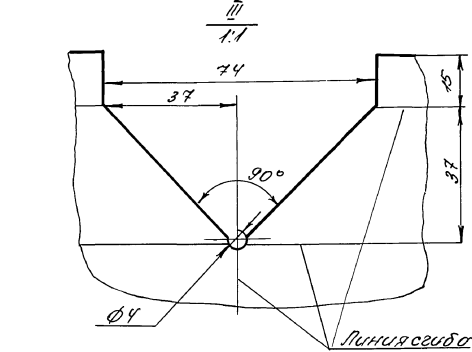
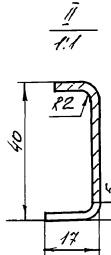
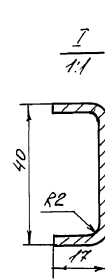
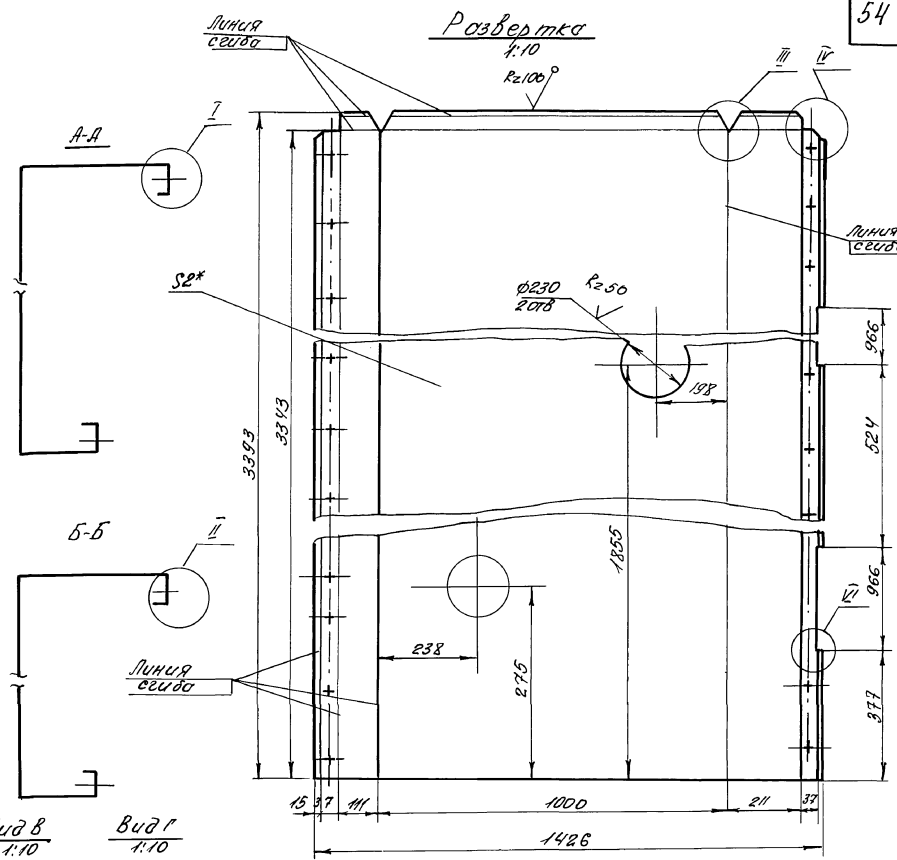
Вид Г
1:10



Вид Д
1:1



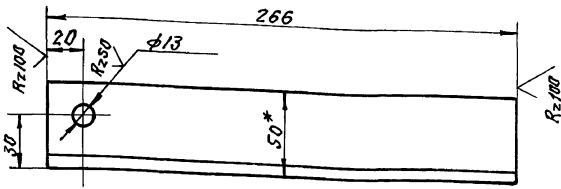
Развертка
1:10



1) Мятинны и коробление не допускаются.
2) * Размеры для стравок.
3) Допуск отклонения осей от номинального положения ±0,5мм.

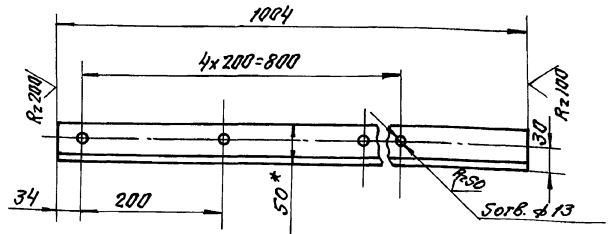
SS 51-58 252
Шиб. проект. План. и детали
Электрон. и тех. проект. и детали

HELI-01-01-03-01 103-14-78-92				Лист	Масштаб
Лист	15	1:5	Лист	Листов	
Лист	2 ГОСТ 19904-74*		ОДЕССКИЙ СТРОЙПРОЕКТ		
Стр.	3 ГОСТ 16523-70*				



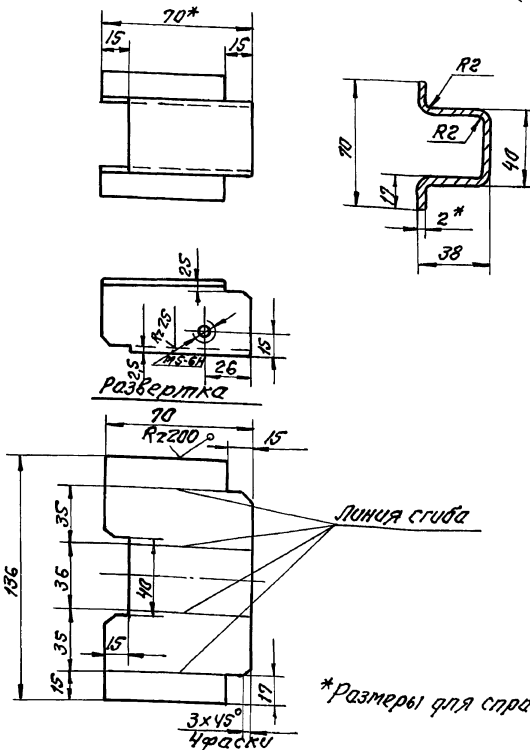
*Размеры для справок.

Имя, инициалы	Подпись	Дата	НЕИ-01-01-03-02		
Имя, инициалы	Подпись	Дата	Уголок	Лист	Листов 1
Имя, инициалы	Подпись	Дата	Уголок 50x50x5 ГОСТ 8509-86	Масса	0,6
Имя, инициалы	Подпись	Дата	Ст.Э.ГОСТ 535-79*	Масштаб	1:2
Имя, инициалы	Подпись	Дата	И.контр. Гойхман	ОДЕССКИЙ СТРОЙПРОЕКТ	
Имя, инициалы	Подпись	Дата	И.контр. Гойхман	ОДЕССКИЙ СТРОЙПРОЕКТ	



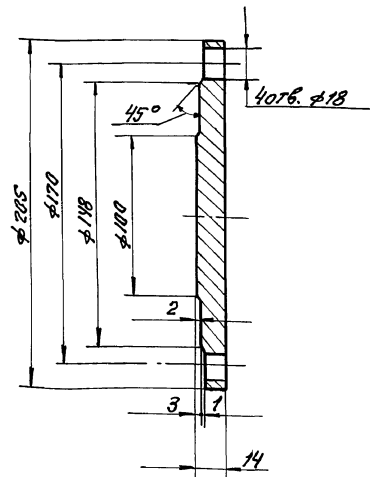
*Размеры для справок.

Имя, инициалы	Подпись	Дата	НЕИ-01-01-03-03		
Имя, инициалы	Подпись	Дата	Уголок	Лист	Листов 1
Имя, инициалы	Подпись	Дата	Уголок 50x50x5 ГОСТ 8509-86	Масса	3
Имя, инициалы	Подпись	Дата	Ст.Э.ГОСТ 535-79*	Масштаб	1:5
Имя, инициалы	Подпись	Дата	И.контр. Гойхман	ОДЕССКИЙ СТРОЙПРОЕКТ	
Имя, инициалы	Подпись	Дата	И.контр. Гойхман	ОДЕССКИЙ СТРОЙПРОЕКТ	



*Размеры для справок.

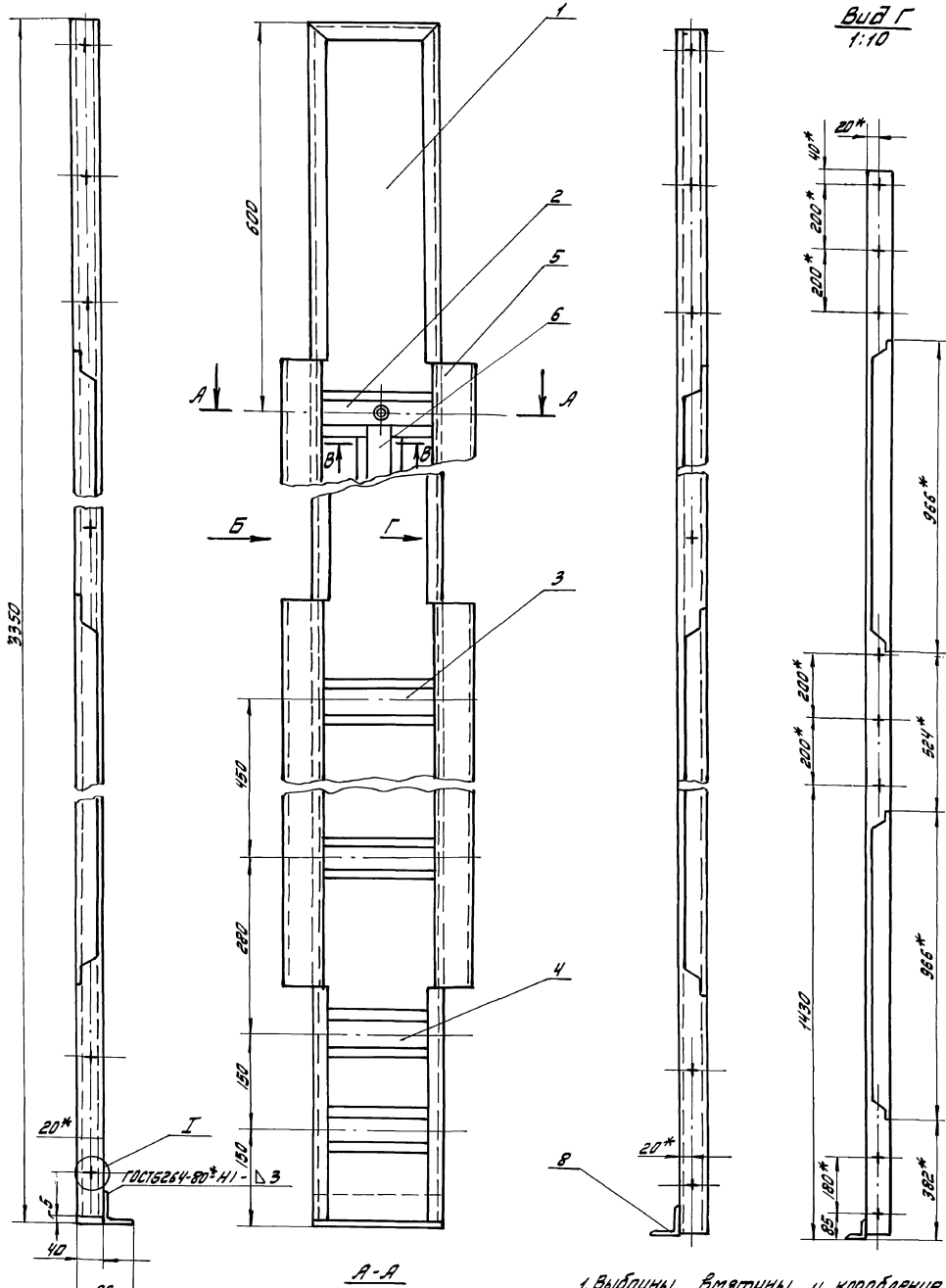
Имя, инициалы	Подпись	Дата	НЕИ-01-01-03-04		
Имя, инициалы	Подпись	Дата	Ребра	Лист	Листов 1
Имя, инициалы	Подпись	Дата	Лист 2 ГОСТ 19904-74*	Масса	0,12
Имя, инициалы	Подпись	Дата	Ст.Э.ГОСТ 16523-70*	Масштаб	1:2
Имя, инициалы	Подпись	Дата	И.контр. Гойхман	ОДЕССКИЙ СТРОЙПРОЕКТ	
Имя, инициалы	Подпись	Дата	И.контр. Гойхман	ОДЕССКИЙ СТРОЙПРОЕКТ	



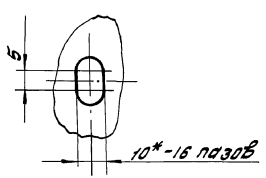
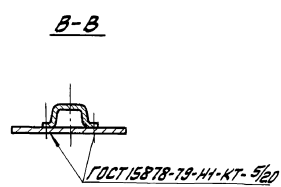
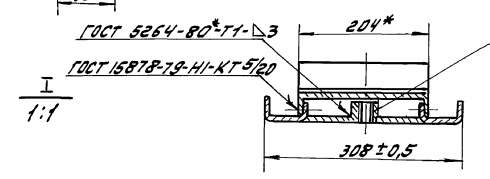
Имя, инициалы	Подпись	Дата	НЕИ-01-00-00-05		
Имя, инициалы	Подпись	Дата	Заглушка	Лист	Листов 1
Имя, инициалы	Подпись	Дата	8 Ст.Э.кп ГОСТ 380-71**	Масса	3,5
Имя, инициалы	Подпись	Дата	409-14-78-92	Масштаб	1:2
Имя, инициалы	Подпись	Дата	И.контр. Гойхман	ОДЕССКИЙ СТРОЙПРОЕКТ	
Имя, инициалы	Подпись	Дата	И.контр. Гойхман	ОДЕССКИЙ СТРОЙПРОЕКТ	

Вид Б

Вид Г
1:10



1. Выбоины, вмятины и коробления не допускаются.
2. Размеры для справок.
3. Наружную поверхность шпательвать ШВ-0,05 грунтовать ХС-010. Внутреннюю поверхность грунтовать ХС-010. Красить эмалью ЛХВ-512 тум ШП-3560-52 цветом, соответствующего цвету основного технологического оборудования.



		NEU-01-01-04-00СБ 409-14-78-92	
ИЗМ. Лист № докум. Подп. Дата		Панель Сборочный чертёж	
Разработ.	М. И. Кошкин	Лит	Масса
Провер.	А. В. Семенов	И	26
Рис.	В. С.	1:5	
Н. инст. Технадз.	Г. А. Панин	Лист 1 из 1	
Тех. констр.	В. А. Мухоморов	ОДЕССКИЙ СТРОЙПРОЕКТ	

Издание по чертежам...
 25283-13 57

Примечание	Значение	Обозначение	Наименование	К-во	Примечание
			<u>Документация</u>		
		НЕЦ-01-01-04-00 СБ	Сборочный чертеж		
			<u>Детали</u>		
А2	1	НЕЦ-01-01-04-01	Лист	1	
А4	2	НЕЦ-01-01-04-02	Ребро	1	
А4	3	НЕЦ-01-01-04-03	Ребро	2	
А4	4	НЕЦ-01-01-04-04	Ребро	2	
А4	5	НЕЦ-01-01-04-02	Лист	4	
А4	6	НЕЦ-01-01-04-04	Ребро	1	
А4	7	НЕЦ-01-01-04-10	Бобышка	2	
Б4	8	НЕЦ-01-01-04-05	Узелок		

Узелок 50x50x5 ГОСТ 8508.86
Ст 3 ГОСТ 525-79*

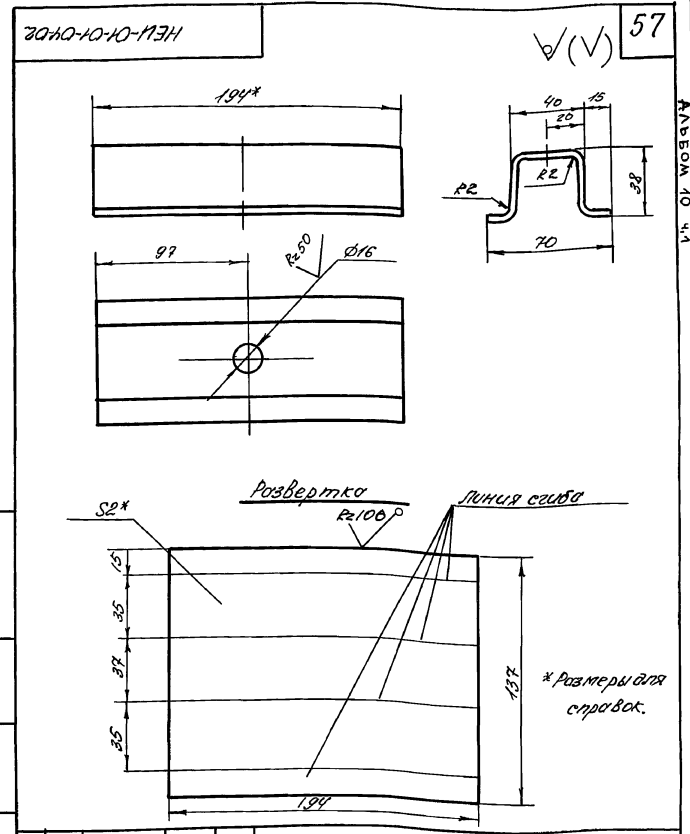
L=204 1 0,71кг

НЕЦ-01-01-04-00

Панель

Лист	Листов
1	1

ОДЕССКИЙ СТРОЙПРОЕКТ



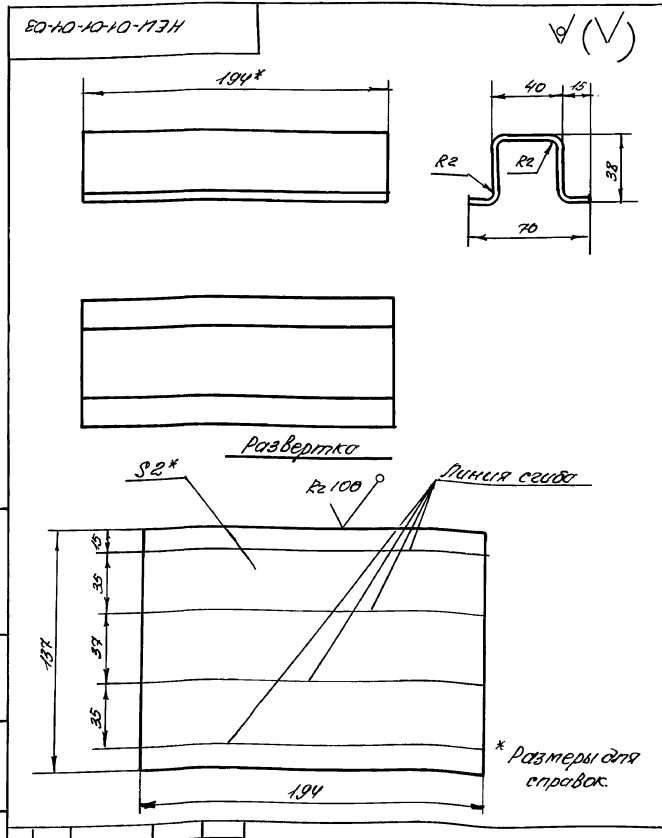
НЕЦ-01-01-04-02

Ребро

Лист	Масса	Материал
1	0,4	1:2

Лист 2 ГОСТ 19904-74*
Ст 3 ГОСТ 16523-70*

ОДЕССКИЙ СТРОЙПРОЕКТ



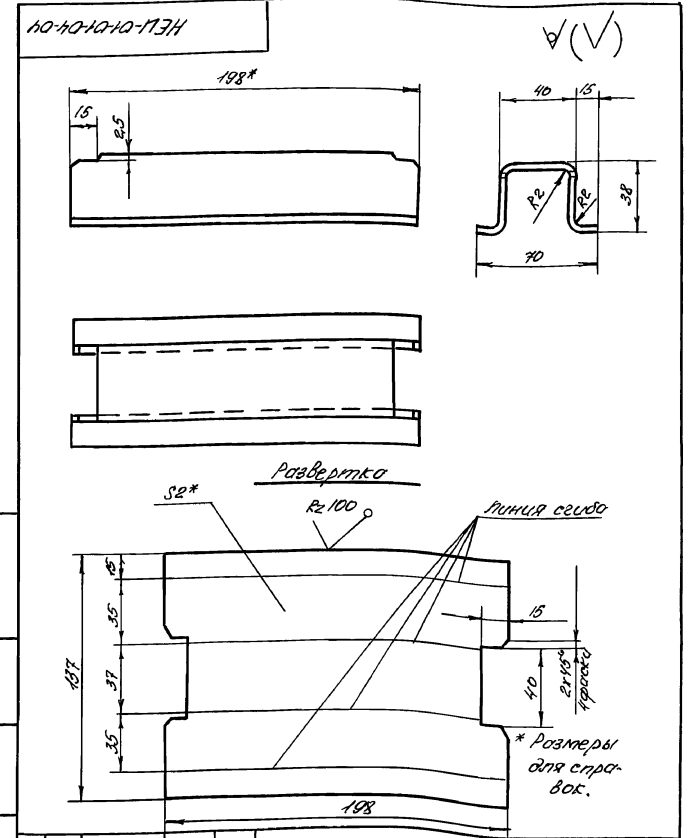
НЕЦ-01-01-04-03

Ребро

Лист	Масса	Материал
1	0,4	1:2

Лист 2 ГОСТ 19904-74*
Ст 3 ГОСТ 16523-70*

ОДЕССКИЙ СТРОЙПРОЕКТ



НЕЦ-01-01-04-04
409-14-78-92

Ребро

Лист	Масса	Материал
1	0,4	1:2

Лист 2 ГОСТ 19904-74*
Ст 3 ГОСТ 16523-70*

ОДЕССКИЙ СТРОЙПРОЕКТ

Лист 1 из 1
Лист 2 из 2
Лист 3 из 2
Лист 4 из 2
Лист 5 из 4
Лист 6 из 1
Лист 7 из 2
Лист 8 из 1

Лист 1 из 1
Лист 2 из 2
Лист 3 из 2
Лист 4 из 2
Лист 5 из 4
Лист 6 из 1
Лист 7 из 2
Лист 8 из 1

Лист 1 из 1
Лист 2 из 2
Лист 3 из 2
Лист 4 из 2
Лист 5 из 4
Лист 6 из 1
Лист 7 из 2
Лист 8 из 1

Лист 1 из 1
Лист 2 из 2
Лист 3 из 2
Лист 4 из 2
Лист 5 из 4
Лист 6 из 1
Лист 7 из 2
Лист 8 из 1

252.83-13 58

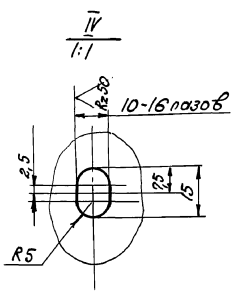
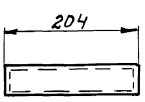
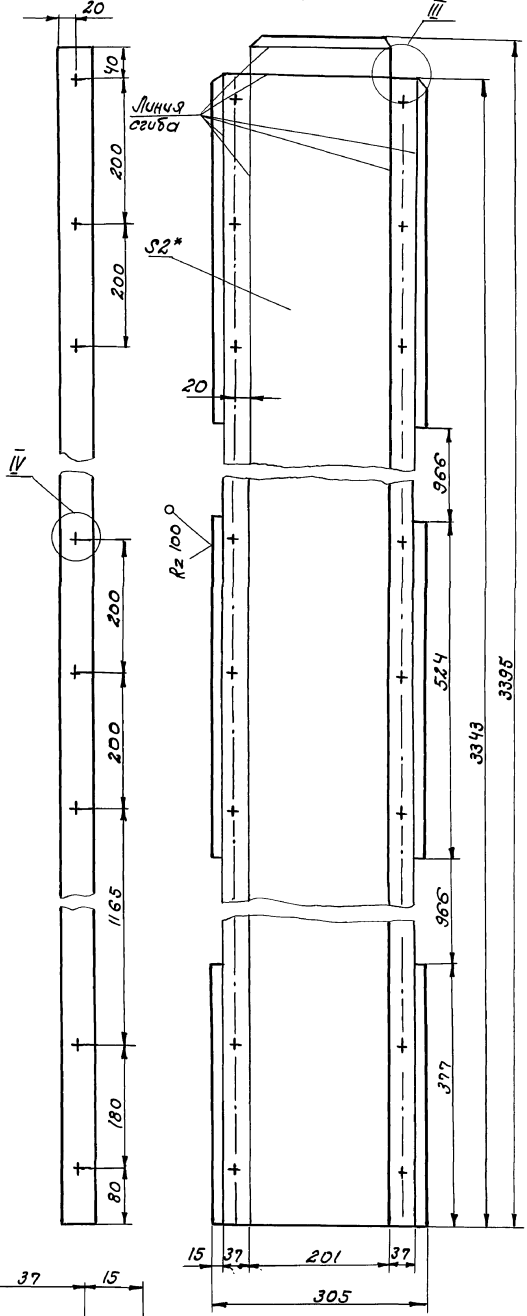
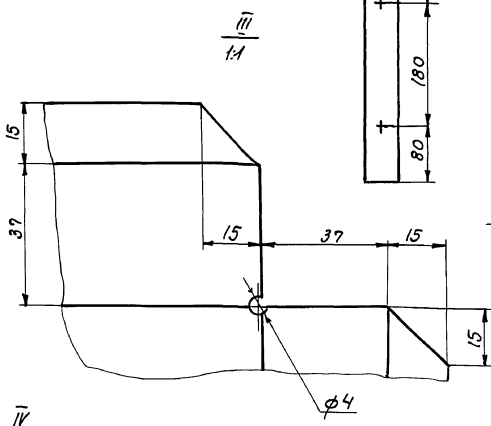
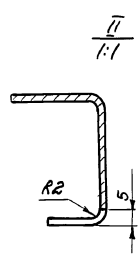
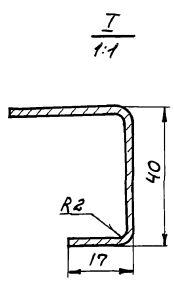
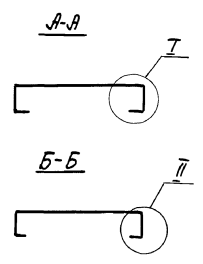
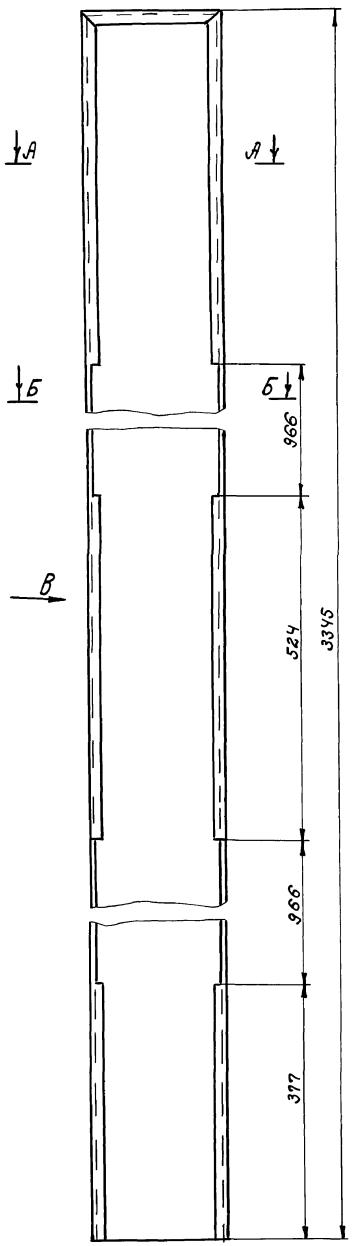
АРБОН 10 Ч.1

57

✓(✓)

Вид В

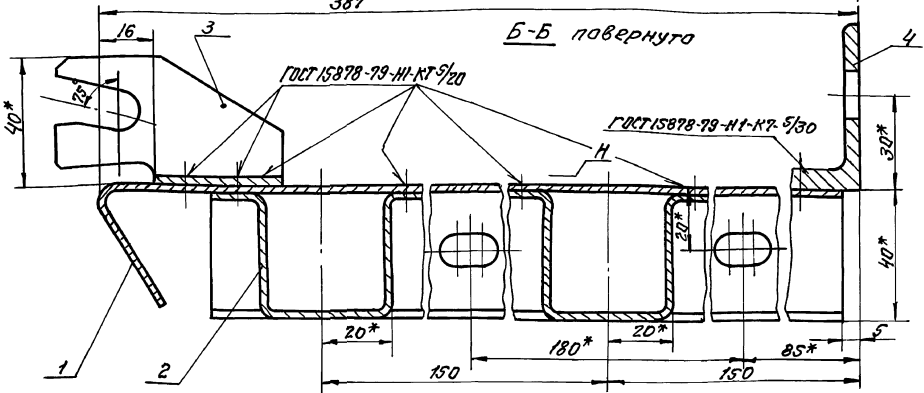
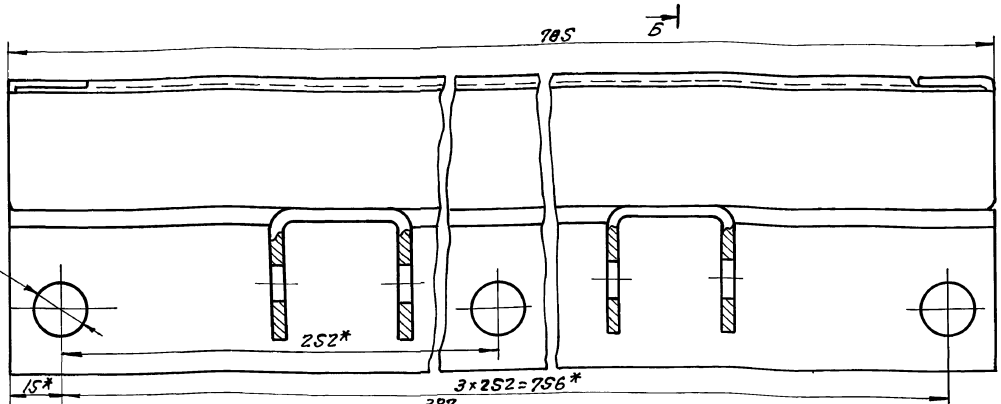
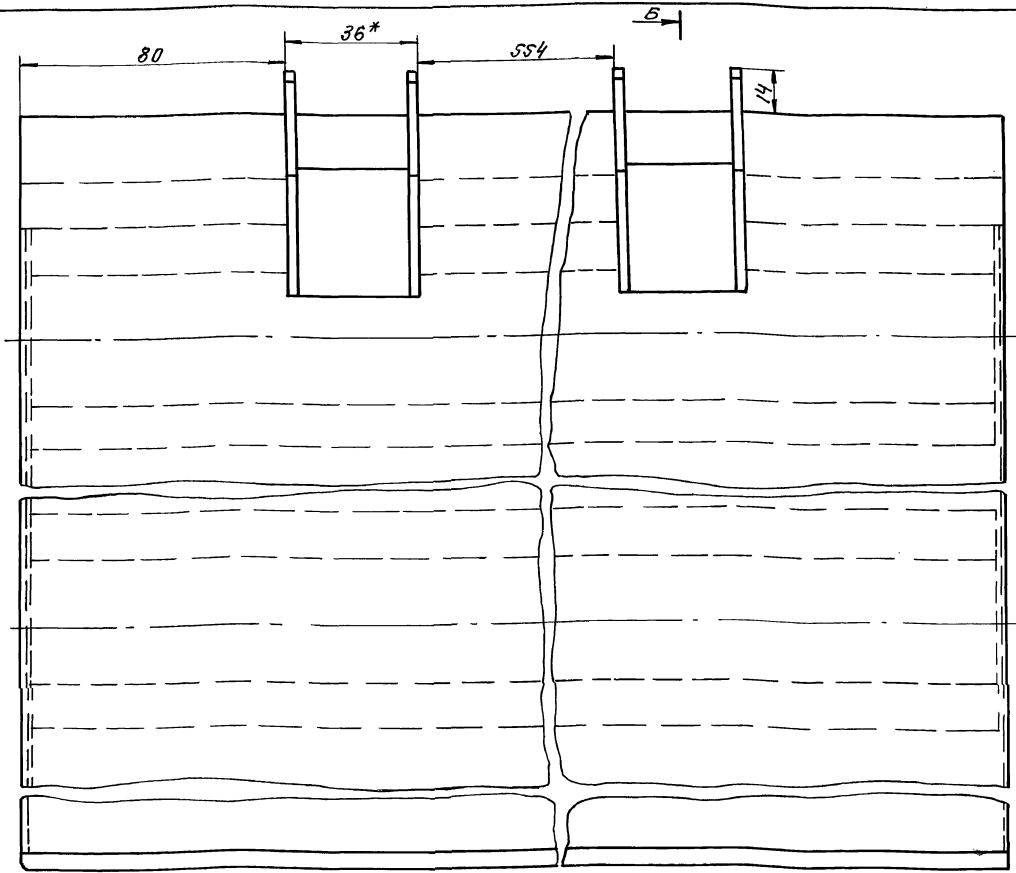
Развертка



- 1. Выбоины, вмятины, коробление не допускается.
- 2* Размеры для справок

65 Э 1 - 58252
2572
Изд. в 1982 г. Подп. в печать 1982 г. 10.10.82

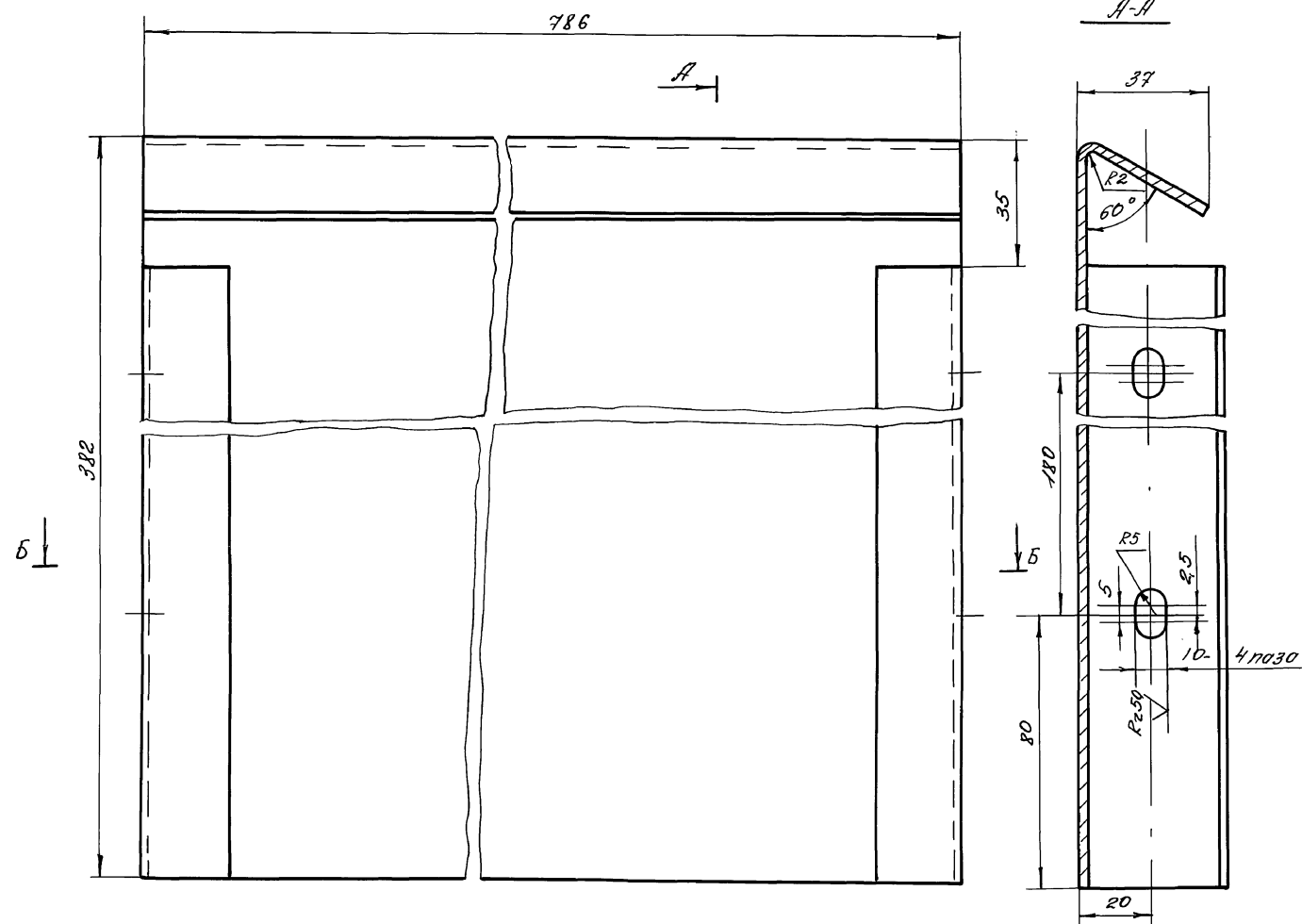
				НЕИ-01-01-04-01 403-IV-98.92		
Изм.	Лист	№ докум.	Подп.	Дата	Лист	Масштаб
	16				16	1:5
Исполнитель: Губин				Лист 2 ГОСТ 19904-74*		
Проверил: Губин				Стр. 3 ГОСТ 16523-70*		
Н.контр. Губин				ОДЕССКИЙ СТРОЙПРОЕКТ		
Л.контр. Губин						



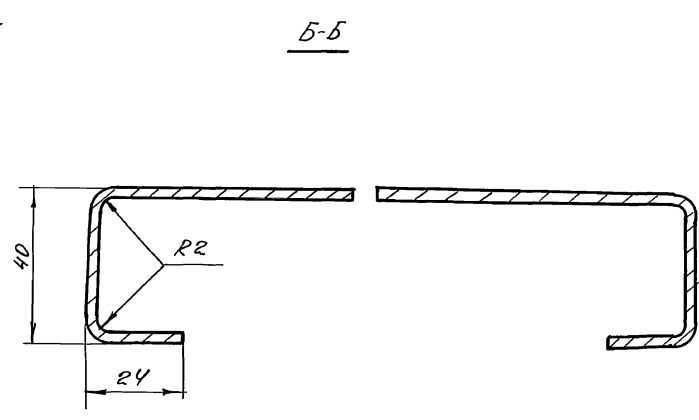
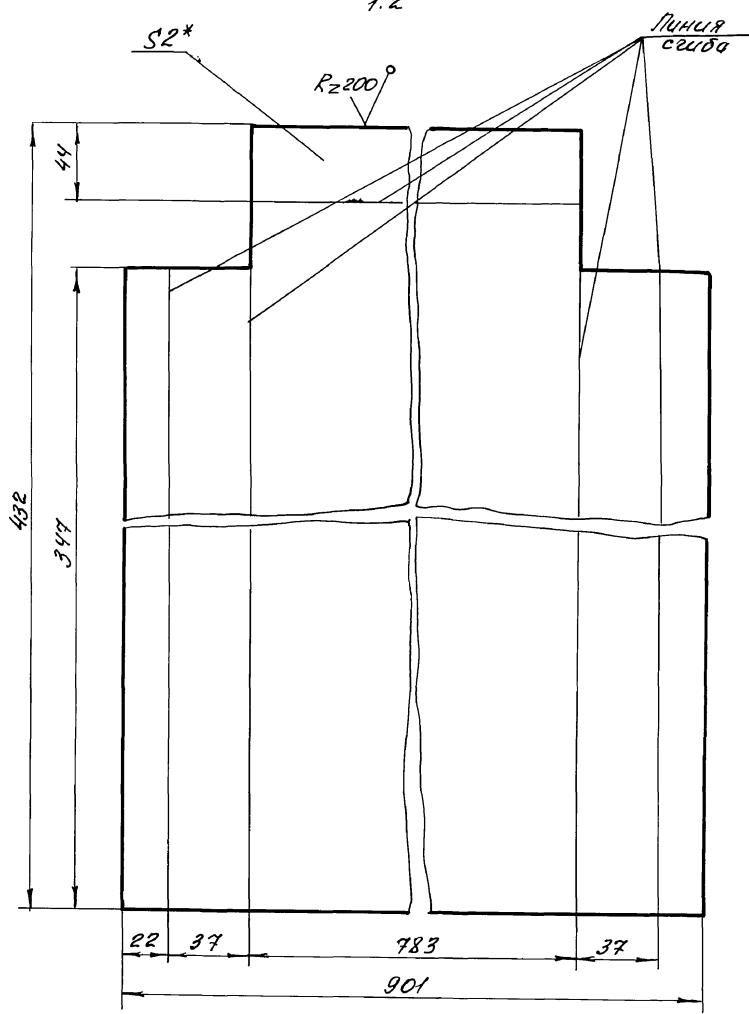
1. Выбоины, вмятины и коррозия не допускаются.
2. *Размеры для справок.
3. Наружную поверхность «Н» шпатлевать ХВ-005, грунтовать ХС-010.
4. Внутренняя поверхность грунтовать ХС-010. Красить эмалью ПХВ-512 тумхп 3560-52 в цвет основного технологического оборудования.

				МЕМ-01-01-05-00СБ 109-14-78.92		
Изм/Лист	И.докум.	Подп.	Дата	Панель Сборочный чертёж		
Разраб.	И.верстка					
Провер.	И.вставка					
Экз.гр.	И.контр.	Годман				
И.контр.	Годман			Лист	Масса	Масштаб
				12		1:1
				Лист	Листов	
				ОДЕССКИЙ СТРОЙПРОЕКТ		

25.283-13 60
 Инв. №: 1001/1001
 Листы и вкладки
 Взамен
 25.283-13 60



Развертка 1:2



1. Выбоины, вмятины и коробление не допускаются.
2* Размеры для справок.

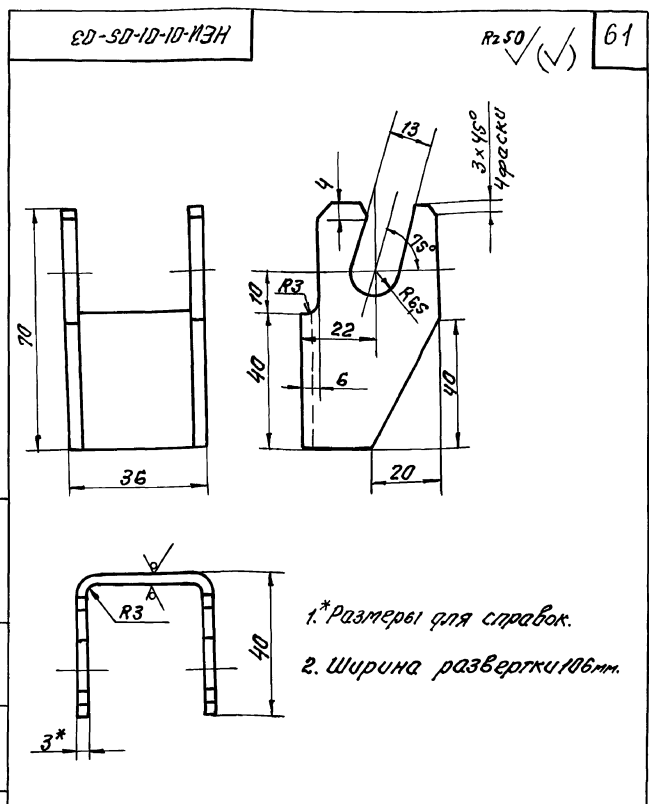
19 51-58252
Лист 19 51-58252
Лист 19 51-58252
Лист 19 51-58252

НЕС-01-01-05-01 409-14-70-92		Лист	Масса	Масштаб
Изм. №	И. док. №	Матр. №	И	59
Разработчик	М. В. М. М.	Проверен	Лист	Листов
Рук. зр.	И. В. М. М.	Исполн.	Лист	Листов
Исполн.	И. В. М. М.	Исполн.	Лист	Листов
Лист 2 ГОСТ 19904-74*		ОДЕССКИЙ СТРОЙПРОЕКТ		
Стр. 3 ГОСТ 16523-70*				

№ листа	№ таб.	Обозначение	Наименование	К-во	Примечание
Документация					
02		НЕМ-01-01-05-00СБ	Сборочный чертёж		
Детали					
02	1	НЕМ-01-01-05-01	Лист	1	
03	2	НЕМ-01-01-05-02	Ребра	2	
04	3	НЕМ-01-01-05-03	Кронштейн	2	
04	4	НЕМ-01-01-05-04	Угпак	1	

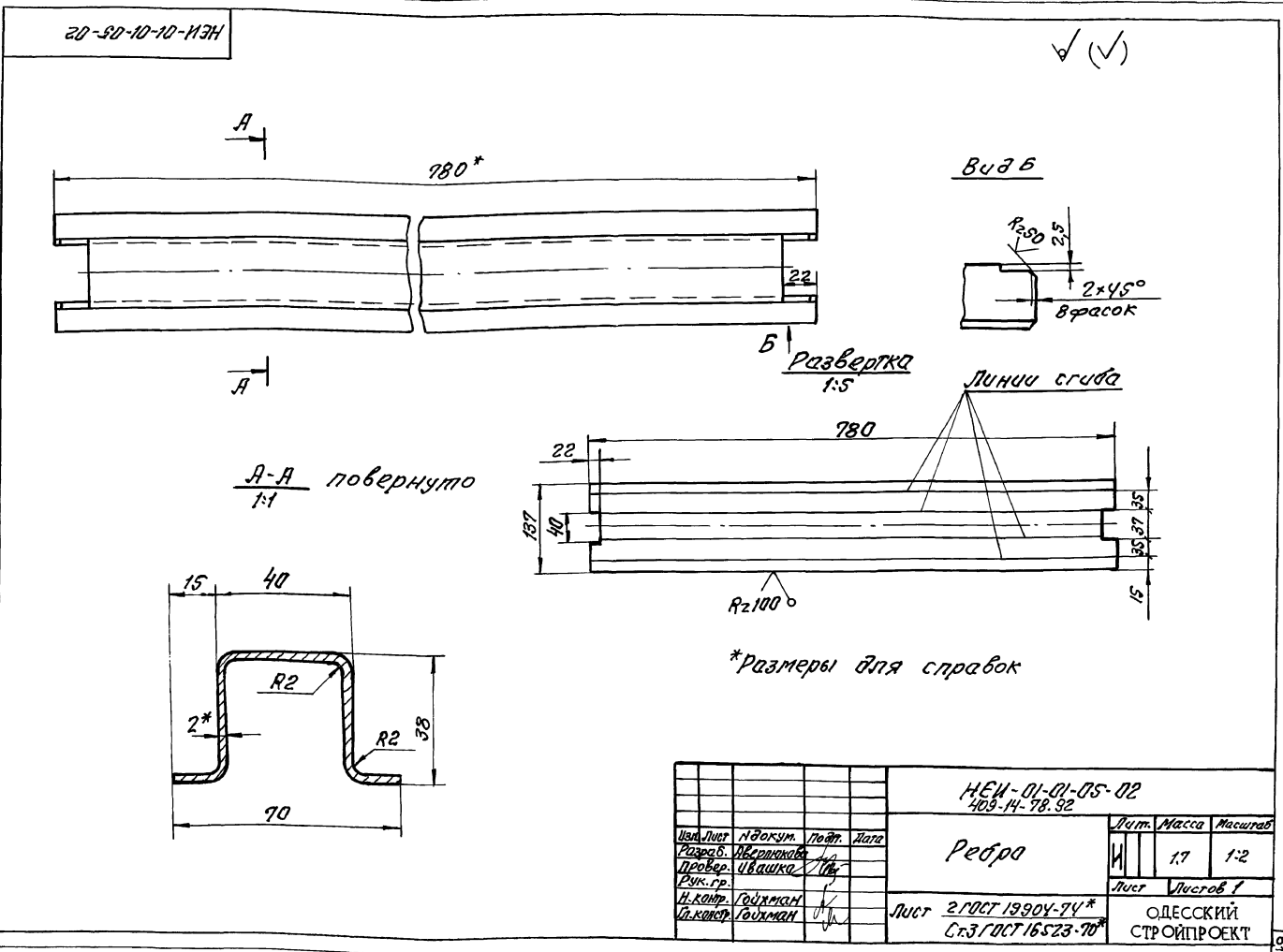
Шифр листа, листа и этапа, Взаимный шифр, Шифр листа, Лист и этап

НЕМ-01-01-05-00			
Изм.	Лист	И докум.	Лист
Разраб.	Иващенко	Провер.	Иващенко
Рук. гр.	Годьман	И. контр.	Годьман
Панель			
Лист	Лист	Листов	
И	И	1	
ОДЕССКИЙ СТРОЙПРОЕКТ			



Шифр листа, листа и этапа, Взаимный шифр, Шифр листа, Лист и этап

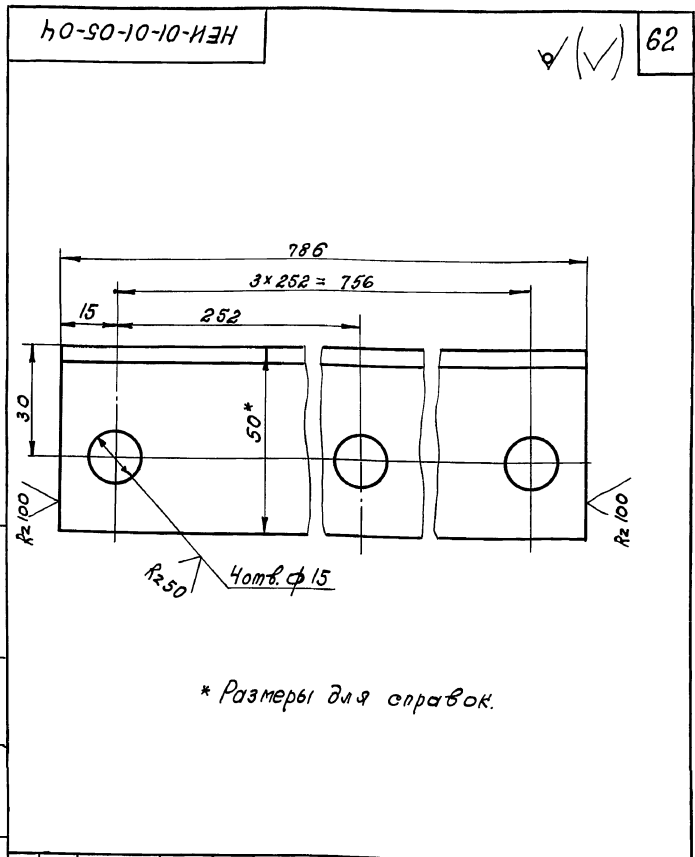
НЕМ-01-01-05-03			
Изм.	Лист	И докум.	Лист
Разраб.	Иващенко	Провер.	Иващенко
Рук. гр.	Годьман	И. контр.	Годьман
Кронштейн			
Лист	Листов	Лист	Листов
И	И	0,7	1:1
Лист 3 ГОСТ 19904-74* Стр.3 ГОСТ 16523-70*			
ОДЕССКИЙ СТРОЙПРОЕКТ			



2.9 51-5823-13 6.2 Шифр листа, листа и этапа, Взаимный шифр, Шифр листа, Лист и этап

НЕМ-01-01-05-02 409-14-78.92			
Изм.	Лист	И докум.	Лист
Разраб.	Иващенко	Провер.	Иващенко
Рук. гр.	Годьман	И. контр.	Годьман
Ребра			
Лист	Листов	Лист	Листов
И	И	1,7	1:2
Лист 2 ГОСТ 19904-74* Стр.3 ГОСТ 16523-70*			
ОДЕССКИЙ СТРОЙПРОЕКТ			

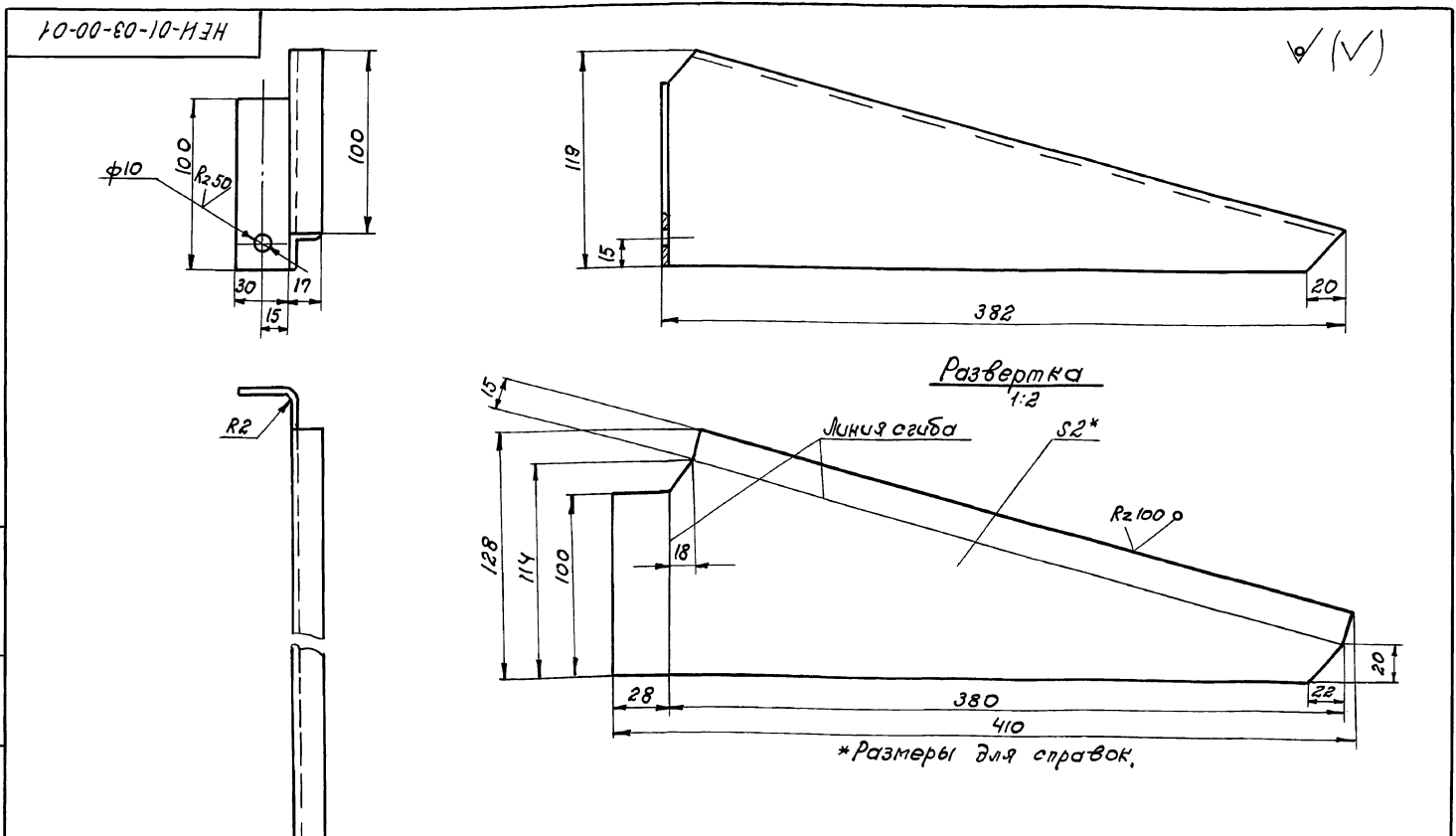
Формат	Зона	Лист	Обозначение	Наименование	К-во	Примечание
				<u>Документация</u>		
А2			НЕИ-01-01-06-00СБ	Сборочный чертеж		
				<u>Детали</u>		
А2	1		НЕИ-01-01-06-01	Лист	1	
А4	2		НЕИ-01-01-05-03	Кронштейн	2	



Изм.		Лист № докум.		Подпись		Дата		Лит.	Масштаб
		НЕИ-01-01-05-04		Уголок				И	24 1:1
		Уголок 50x50x5 ГОСТ 8504-86		С.т. 3 ГОСТ 535-79*				ОДЕССКИЙ СТРОЙПРОЕКТ	

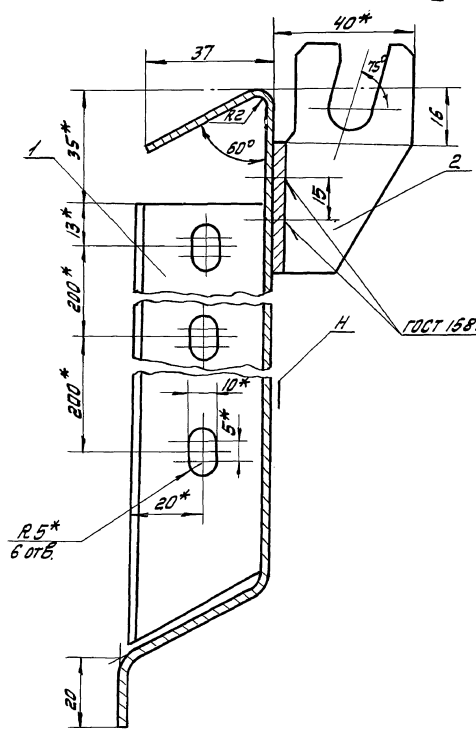
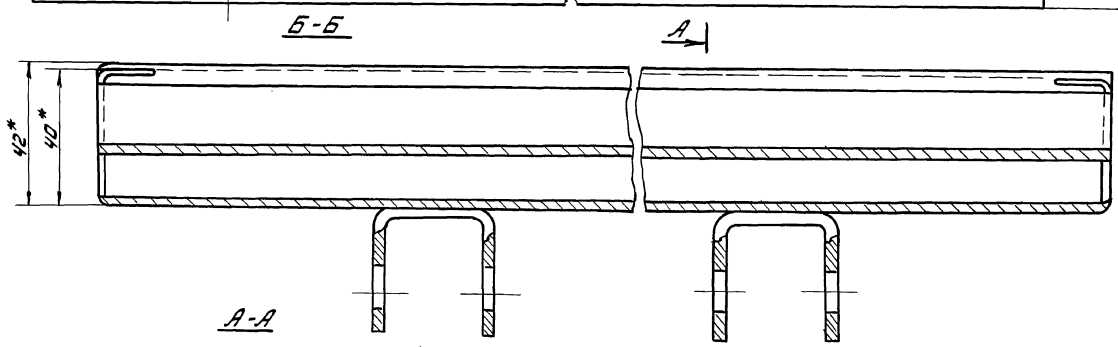
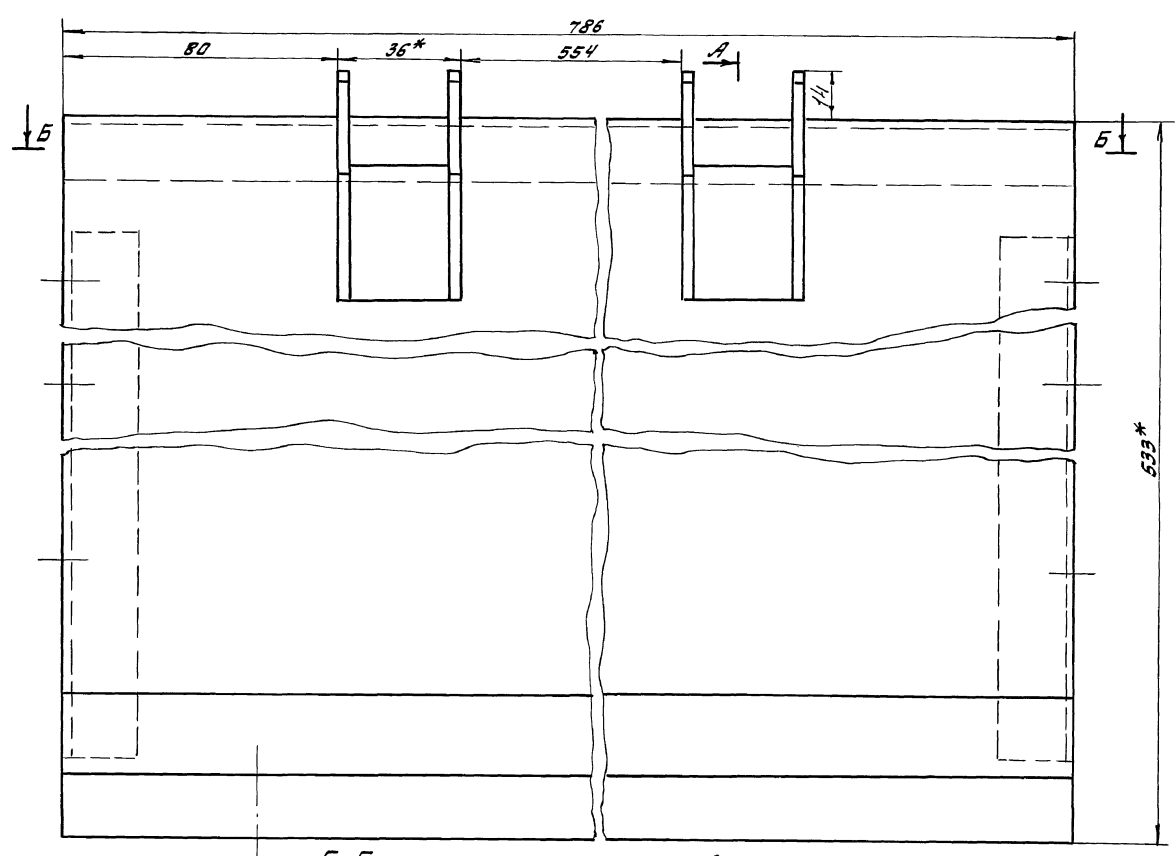
Шифр листа, Подп. и дата, Разработчик, Исполнитель, Проверщик, Конструктор

Шифр листа, Подп. и дата, Разработчик, Исполнитель, Проверщик, Конструктор



Изм.		Лист № докум.		Подпись		Дата		Лит.	Масштаб
		НЕИ-01-03-00-01		Кронштейн				И	05 1:2
		Лист 2 ГОСТ 19904-74*		С.т. 3 ГОСТ 16523-70*				ОДЕССКИЙ СТРОЙПРОЕКТ	

Шифр листа, Подп. и дата, Разработчик, Исполнитель, Проверщик, Конструктор



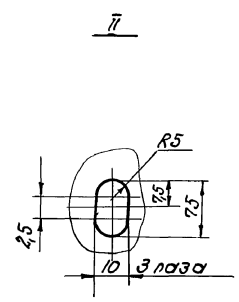
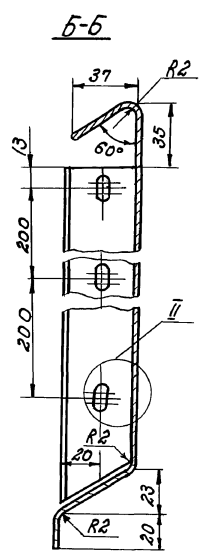
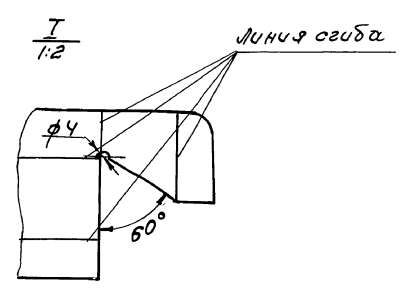
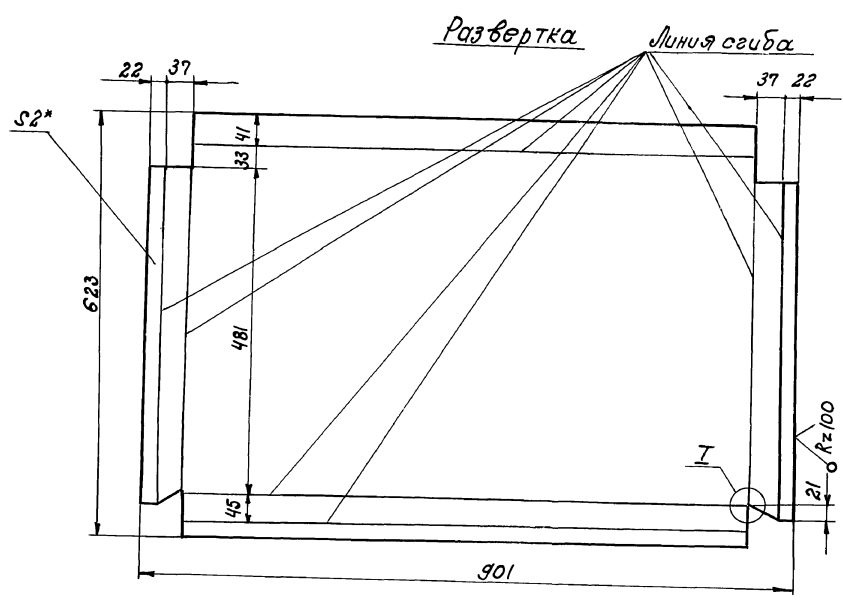
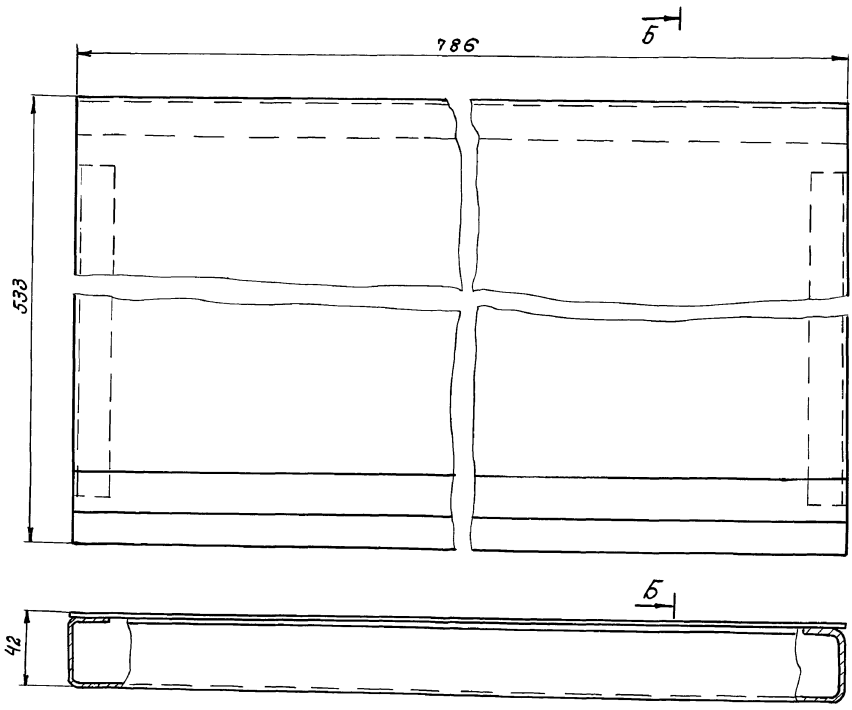
ГОСТ 15878-79-НЛ-КТ 5/20

1. Размеры для справок.
 2. Наружная поверхность "Н" шпательвать ХВ-005, грунтовать ХС-010. Внутренняя поверхность грунтовать ХС-010, красить эмалью ПХВ-512, ТУМХ.П 3560-52 цветом соответствующего-цвету основного технологического оборудования.

49 51 8283-13 64

				НФУ-01-01-06-00СБ 409-74-98.92			
Изм.	Лист	№ док.м.	Подп.	Дата	Лит	Масса	Масштаб
Разработ	Л.В.ШКО	Л.В.ШКО	Л.В.ШКО	Л.В.ШКО	И	9	1:1
Провер	Л.В.ШКО	Л.В.ШКО	Л.В.ШКО	Л.В.ШКО	Лист 1 из 1		
Рук.пр.	Л.В.ШКО	Л.В.ШКО	Л.В.ШКО	Л.В.ШКО	ОДЕССКИЙ СТРОЙПРОЕКТ		
Н.контр.	ГРИХМАН	ГРИХМАН	ГРИХМАН	ГРИХМАН			
Т.контр.	ГРИХМАН	ГРИХМАН	ГРИХМАН	ГРИХМАН			

прил. 1



1. Вмятины, выбоины, коробление не допускаются.
2. Размеры для справок.

25283-13 (65)
Код документа

HEU-01-01-06-01 409-14-78.32				Лист	8,7	1:2
Изм.	Лист	№ док. к чм.	Подп.	Дата	Лист 1 из листов 1	
Разраб.	И.В.Романова					
Пробирки	С.В.Шихов					
Руч. др.						
Н. контр.	Зойхман					
И. контр.	Зойхман					
Лист 2 ГОСТ 19904-74*				ОДЕССКИЙ СТРОЙПРОЕКТ		
С. 3 ГОСТ 16523-70*						