

ТИПОВОЙ ПРОЕКТ

409-14-78.92

ЗДАНИЕ НАРУЖНОЙ МОЙКИ И ОКРАСКИ

СТРОИТЕЛЬНЫХ МАШИН

ВАРИАНТ-КИРПИЧНЫЕ СТЕНЫ

АЛЬБОМ 5

КЖИ СТРОИТЕЛЬНЫЕ ИЗДЕЛИЯ ЗАВОДСКОГО
ИЗГОТОВЛЕНИЯ СТР. 2 - 72

25283-05

ОТПУСКНАЯ ЦЕНА
НА МОМЕНТ РЕАЛИЗАЦИИ,
УКАЗАНА В СЧЕТ-НАКЛАДНОЙ

ТИПОВОЙ ПРОЕКТ

409-14-78.92

ЗДАНИЕ НАРУЖНОЙ МОЙКИ И ОКРАСКИ СТРОИТЕЛЬНЫХ МАШИН

ВАРИАНТ-КИРПИЧНЫЕ СТЕНЫ

АЛЬБОМ 5

ПЕРЕЧЕНЬ АЛЬБОМОВ

Альбом 1	пз общая пояснительная записка тх технологические решения тк технологические коммуникации ос основные положения по производству строительных и монтажных работ	аап автоматизация управления автоматическим пожаротушением
Альбом 2	ар архитектурные решения кж конструкции бетонные и железобетонные км конструкции металлические	сс связь и сигнализация кжи строительные изделия заводского изготовления
Альбом 3	ов отопление и вентиляция вк водопровод и канализация	со спецификации оборудования
Альбом 4	ап автоматическое пожаротушение эм силовое электрооборудование зо электрическое освещение авб автоматизация отопления и вентиляции	с сметы, части 1,2 вм ведомости потребности в материалах нсн нестандартизированное оборудование участка мойки, части 1,2,3
		аальбом 5 кжи строительные изделия заводского изготовления
		аальбом 6 со спецификации оборудования
		аальбом 7 с сметы, части 1,2
		аальбом 8 вв ведомости потребности в материалах
		аальбом 9 нсн нестандартизированное оборудование участка мойки, части 1,2,3
		аальбом 10 ноз нестандартизированное оборудование участка окраски, части 1,2,3,4,5

РАЗРАБОТАН

ОДЕССКИМ СТРОЙПРОЕКТОМ

ГЛАВНЫЙ ИНЖЕНЕР ИНСТИТУТА

И.Я. Плоскошанский
И.Я. ПЛОСКОШАНСКИЙ

ГЛАВНЫЙ ИНЖЕНЕР ПРОЕКТА

У.М. Булавин
У.М. БУЛАВИН

УТВЕРЖДЕН И

ВВЕДЕН В ДЕЙСТВИЕ ПЛКТИ
"ОДЕССКИЙ СТРОЙПРОЕКТ"
ПРИКАЗ ОТ 15 ЯН ВАР Я 1992Г. №2

Альбом 5

Обозначение	Наименование	Стр.
	Содержание альбома	2...4
- КЖУ-ПС60.12.25-61-36-01	Панель стеновая ПС60.12.25-61-36-01	5
	ПС60.12.25-61-37-01, ПС60.12.25-61-37-02, ПС60.18.25-61-36-01	
- КЖУ-ПС60.12.25-61-37-01	Панель стеновая ПС60.12.25-61-37-01	6
	ПС60.18.25-61-31-01	
- КЖУ-2ПС6.18.25-1-60-01	Панель стеновая 2ПС6.18.25-1-60-01	7
	2ПС6.18.25-1-60-02	
- КЖУ-ПС30.12.25-61-53-01	Панель стеновая ПС30.12.25-61-53-01	8
	ПС30.12.25-61-54-01	
- КЖУ-2ПС12.24.25-1-59-01	Панель стеновая 2ПС12.24.25-1-59-01	9
	2ПС12.24.25-1-59-02, 2ПС6.24.25-1-60-01, 2ПС6.24.25-1-60-02	
- КЖУ-2ПС12.12.25-1-59-01	Панель стеновая 2ПС12.12.25-1-59-01	10
	2ПС20.24.25-1-73-01	
- КЖУ-2ПС12.12.25-1-59-02	Панель стеновая 2ПС12.12.25-1-59-02	11
	2ПС12.12.25-1-59-01, 2ПС6.12.25-1-60-01, 2ПС6.12.25-1-60-02	
- КЖУ-ПС63.12.25-61-237-01	Панель стеновая ПС63.12.25-61-237-01	12
	ПС63.12.25-61-1.37-01	
- КЖУ-ПС60.12.25-61-37-03	Панель стеновая ПС60.12.25-61-37-03	13
- КЖУ-ПС30.12.25-61-54-03	Панель стеновая ПС30.12.25-61-54-03	14
- КЖУ-2ПС.18.12.25-1-73-01	Панель стеновая 2ПС18.12.25-1-73-01	15
- КЖУ-ПС63.12.25-61-237-01	Панель стеновая ПС63.12.25-61-237-01	16

Шехнк	Мелезко	И.И.
Игор. П.	Кучуба	З.И.
Заб. З.Р.	Каминская	З.И.
Л. Олей.	Ацколя	З.И.
Нач. отд.	Ломанок	И.И.
Н. Колот.	Сватирко	И.И.
З.И.П.	Биланович	И.И.

Содержание альбома №8

Страницы: 1 5

ОДЕССКИЙ
СТРОЙПРОЕКТ

копирован Прилуцкая

формат А4

2

Обозначение	Наименование	Стр.
- КЖУ-2ПС15.12.25-1-58-01	Панель стеновая 2ПС15.12.25-1-58-01	17
- КЖУ-2ПС12.12.25-1-59-01	Панель стеновая 2ПС12.12.25-1-59-01	18
- КЖУ-2ПС12.12.25-1-59-02	Панель стеновая 2ПС12.12.25-1-59-02	18
- КЖУ-2ПС9.12.25-1-72-01	Панель стеновая 2ПС9.12.25-1-72-01	19
	2ПС9.12.25-1-72-02	
- КЖУ-ПС1	Панель стеновая ПС1	20
- КЖУ-ПС2	Панель стеновая ПС2	21
- КЖУ-ПС2-24-К1-01	Панель стеновая ПС2-24-К1-01	22
	ПС2 ^А 24-К1-01; ПС2 ^Б 24-К1-02; ПС2 ^В 24-К1-01	
- КЖУ-ПС2-24-К1-02	Панель стеновая ПС2-24-К1-02	23
	ПС2-24-К1-03; ПС2Б-24-К1-01; ПС2В-24-К1-02	
- КЖУ-БСП6.1-Ч4ИВ-01	Балка покрытия БСП6.1-Ч4ИВ-01	24
- КЖУ-БСП9.2-5ИВ-01	Балка покрытия БСП9.2-5ИВ-01	25
- КЖУ-БСП9.2-5ИВ-02	Балка покрытия БСП9.2-5ИВ-02	26
- КЖУ-БСП9.2-8ИВ-01	Балка покрытия БСП9.2-8ИВ-01	27
- КЖУ-БСП9.2-8ИВ-02	Балка покрытия БСП9.2-8ИВ-02	28
- КЖУ-БСП12-3ИВУ-01	Балка покрытия БСП12-3ИВУ-01	29
- КЖУ-БСП12-3ИВУ-02	Балка покрытия БСП12-3ИВУ-02	30

Шкала, лаги, лаги и дамо, бетонная

409.14-78.92

25283-05 3 копирован Прилуцкая

формат А4

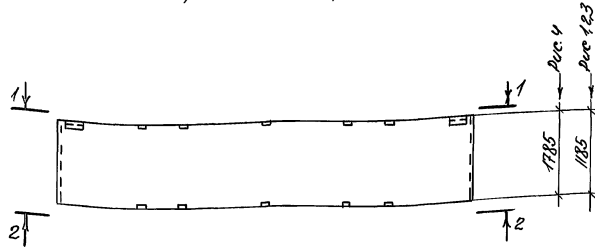
2

Обозначение	Наименование	Стр.
- КЖУ-15СН12-5АУ-01	Балка покрывная 15СН12-5АУ-01	31
- КЖУ-15СН12-5АУ-02	Балка покрывная 15СН12-5АУ-02	32
- КЖУ-КБ11-1-01	Колонна КБ11-1-01	33
- КЖУ-1К72-1М2-01	Колонна 1К72-1М2-01	34
- КЖУ-1К72-1М2-02	Колонна 1К72-1М2-02	35
- КЖУ-1К72-1М2-03	Колонна 1К72-1М2-03	36
- КЖУ-1К72-1М2-04	Колонна 1К72-1М2-04	37
- КЖУ-1К72-1М2-05	Колонна 1К72-1М2-05	38
- КЖУ-1К72-1М2-06	Колонна 1К72-1М2-06	39
- КЖУ-1К72-1М2-07	Колонна 1К72-1М2-07	40
- КЖУ-1К72-1М2-08	Колонна 1К72-1М2-08	41
- КЖУ-1К72-1М2-09	Колонна 1К72-1М2-09	42
- КЖУ-1К72-1М2-10	Колонна 1К72-1М2-10	43
- КЖУ-1К72-1М2-11	Колонна 1К72-1М2-11	44
- КЖУ-4К72-1М2-01	Колонна 4К72-1М2-01	45
- КЖУ-4К72-1М2-02	Колонна 4К72-1М2-02	46
- КЖУ-4К72-1М2-03	Колонна 4К72-1М2-03	47
- КЖУ-4К72-1М2-04	Колонна 4К72-1М2-04	48
- КЖУ-4К72-1М2-05	Колонна 4К72-1М2-05	49
- КЖУ-4К72-1М2-06	Колонна 4К72-1М2-06	50
- КЖУ-4К72-1М2-07	Колонна 4К72-1М2-07	51
- КЖУ-6КФ79-1-01	Колонна 6КФ79-1-01	52
- КЖУ-6КФ79-1-02	Колонна 6КФ79-1-02	53
- КЖУ-ОП1, ОП2	Опорная плита ОП1, ОП2	54
- КЖУ-ОП3	Опорная плита ОП3	55
		Итого
		3

Обозначение	Наименование	Стр.
- КЖУ-МС2	Изделие соединительное МС2	55
- КЖУ-М1	Лестница М1	56
- КЖУ-ОГ1	Образование ОГ1	56
- КЖУ-КП1	Каркас пространственный КП1	57
- КЖУ-КП2	Каркас пространственный КП2	58
- КЖУ-Кр1... Кр4	Каркас плоский Кр1... Кр4	59
- КЖУ-Кр5... Кр9	Каркас плоский Кр5... Кр9	59
- КЖУ-Кр10, Кр11	Каркас плоский Кр10, Кр11	60
- КЖУ-МС1	Изделие соединительное МС1	60
- КЖУ-С1... С3	Сетка С1... С3	61
- КЖУ-С4	Сетка С4	61
- КЖУ-С5, С6	Сетка С5, С6	62
- КЖУ-С7, С8	Сетка С7, С8	62
- КЖУ-С9	Сетка С9	63
- КЖУ-С10	Сетка С10	63
- КЖУ-С11, С13	Сетка С11... С13	64
- КЖУ-МН1	Изделие закладное МН1	65
- КЖУ-МН2	Изделие закладное МН2	65
- КЖУ-МН3... МН7	Изделие закладное МН3... МН7	66
- КЖУ-МН8	Изделие закладное МН8	67
- КЖУ-МН9	Изделие закладное МН9	67
- КЖУ-МН10	Изделие закладное МН10	68
- КЖУ-МН11, МН12	Изделие закладное МН11, МН12	68
- КЖУ-МН13	Изделие закладное МН13	69
- КЖУ-МН14	Изделие закладное МН14	69
		Итого
409.14.78.92		4

Альбом 5

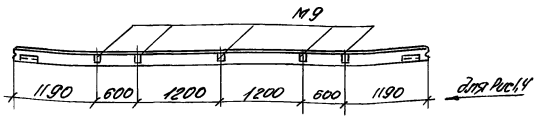
Рис 1, Рис 2, Рис 3, Рис 4



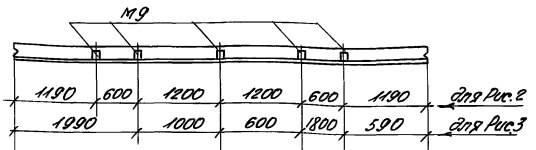
Элемент	Этаж	Пос.	Обозначение	Наименование	Кол. на элемент				Примечание
					01	01	02	01	
				<u>Сборочные единицы</u>					
				Панели стеновые					
			1.030.1-1.1-1; 0-3	ПС60.12.25-6Л-36			×		
			1.030.1-1.1-1; 0-3	ПС60.12.25-6Л-37				×	
			1.030.1-1.1-1; 0-3	ПС60.18.25-6Л-36					×

Марка элемента	ПС60.12.25-6Л-36-01
	ПС60.12.25-6Л-37-01
	ПС60.12.25-6Л-37-02
	ПС60.18.25-6Л-36-01

1-1



2-2



Панели стеновые ПС60.12.25-6Л-36-01, ПС60.12.25-6Л-37-01, ПС60.12.25-6Л-37-02 и ПС60.18.25-6Л-36-01 выработать соответственно по серии 1.030.1-1, выпуском 1-1 и 0-3 с изменениями по данному чертежу.

Масса элемента, кг

Марка	Рис	Масса
ПС60.12.25-6Л-36-01	1	2150
ПС60.12.25-6Л-37-01	2	2150
ПС60.12.25-6Л-37-02	3	2150
ПС60.18.25-6Л-36-01	4	3230

Привязан

Инв. №

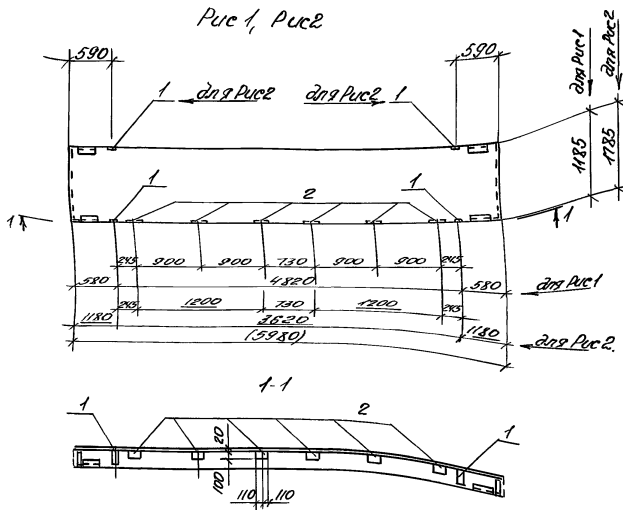
409-14-78.92	-КЖУ-ПС60.12.25-6Л-36-01
Панель стеновая:	Рядов Пест
ПС60.12.25-6Л-36-01	См.
ПС60.12.25-6Л-37-01	Табл
ПС60.12.25-6Л-37-02	Лист
ПС60.18.25-6Л-36-01	Листов 1
ОДЕССКИЙ СТРОЙПРОЕКТ	

25283-05 6

Рортин 93

Масштаб 1:100

Листом 5



Вид	Кол-во	Проз.	Обозначение	Наименование	Кол-во		Примечание
					01	01	
				<u>Сборочные единицы</u>			
				Панели стеновые			
			1.030.1-1.1-1.0-3	ПС 60.12.25-6Л-32	×		
			1.030.1-1.1-1.0-3	ПС 60.18.25-6Л-31		×	
1			1.030.1-1.1-1.3 36	Изделие закладное М9	2	4	
2			1.030.1-1.1-1.3 33-03	Изделие закладное М6	6	4	
				Марка элемента	ПС60.12.25-6Л-32-01	ПС60.18.25-6Л-31-01	

Ведомость расхода дополнительной стали на элементы, кг.

Марка элемента	Изделия закладные		Штук
	Применено классов	Проект марки	
	И-И	ВСт 3 кп 2	
	ГОСТ 78182	ГОСТ 19908-74	
	Ø10	Ø8	
ПС60.12.25-6Л-32-01	7,84	14,28	18,1
ПС60.18.25-6Л-31-01	6,24	9,52	15,8

Масса элементов, кг

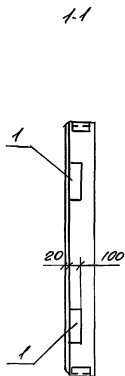
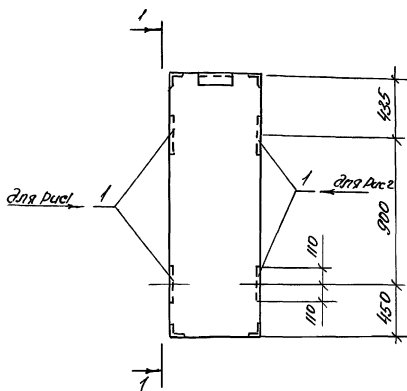
Марка	Рис	Масса
ПС60.12.25-6Л-32-01	1	2150
ПС60.18.25-6Л-31-01	2	3230

Проект № 448

Исполн	Муромов	И.И.
Провер	Колесников	С.В.
Инженер	Духов	В.В.
Мастер	Велицкий	И.И.
Корректор	Велицкий	И.И.
ГЛП	Бурлакин	В.В.

408-14-78.92	КЖУ-ПС60.12.25-6Л-32-01
Панель стеновая	Листов
ПС 60.12.25-6Л-32-01	р
ПС 60.18.25-6Л-31-01	Стр.
	Лист
	Листов
ОДЕССКИЙ СТРОЙПРОЕКТ	

Рис 1, Рис 2



Вид	Сорта	мод	Обозначение	Наименование	Кол. точек		Примечание
					01	02	
				Сборочные единицы			
				Панели стеновые			
			1.030.1.1.1-1; 0-3	ЭПС 6. 18. 2.5-1-60	X	X	
			1 1.030.1.1.1-3 33-03	Изделие закладное М16	2	2	

Марка элемента	ЭПС 6. 18. 2.5-1-60-01	
	ЭПС 6. 18. 2.5-1-60-02	

Ведомость расхода дополнительной стали на элемент, кг.

Марка элемента	Изделия закладные		Итого
	Прокат класса	Прокат марки	
	В-III	ВСт 3кп2	
	ГОСТ 5781-82	ГОСТ 18903-74	
	φ10	δ=8	
ЭПС 6. 18. 2.5-1-60-01	236		5,2
ЭПС 6. 18. 2.5-1-60-02	1	276	

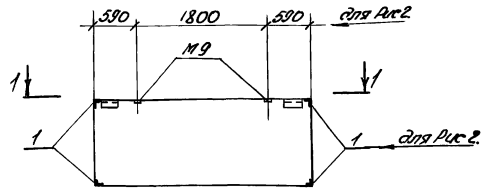
Масса элементов

Марка	Рис	Масса
ЭПС 6. 18. 2.5-1-60-01	1	320
ЭПС 6. 18. 2.5-1-60-02	2	320

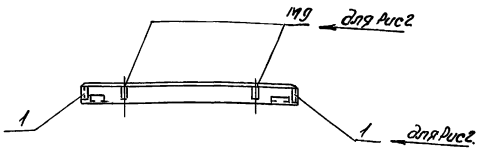
409-14-78.92	- КЭИ-ЭПС 6. 18. 2.5-1-60-00
Панель стеновая	ЭПС 6. 18. 2.5-1-60-01
	ЭПС 6. 18. 2.5-1-60-02
Лист	Листов 1
ОДЕССКИЙ СТРОЙПРОЕКТ	

АМБ.Бол.5

Рис 1; Рис 2



1-1



Масса элемента, кг

Марка	Рис	Масса
ПС 30.12.25-6Л-53-01	1	1060
ПС 30.12.25-6Л-54-01	2	1060

Привязан

Исполн	Копылова	М.С.
Зав.гр	Котлянская	С.В.
Гл.инж	Кичик	Л.С.
Нач.отд	Панин	В.В.
Инженер	Иванченко	В.В.
Гип	Валовин	В.В.

Вид	Зона	№ЭЭ	Обозначение	Наименование	Кол.материала		Примечание
					01	01	
				<u>Сборочные единицы</u>			
			1.030.1.1.1.1; 0-3	Панели стеновые			
				ПС 30.12.25-6Л-53	×		
			1.030.1.1.1.1; 0-3	ПС 30.12.25-6Л-54			×
			1.030.1.1.1.3-35-01	Изделие закладное М11	4	2	

Марка элемента	ПС 30.12.25-6Л-53-01	ПС 30.12.25-6Л-54-01
----------------	----------------------	----------------------

Ведомость расхода дополнительной стали на элемент, кг.

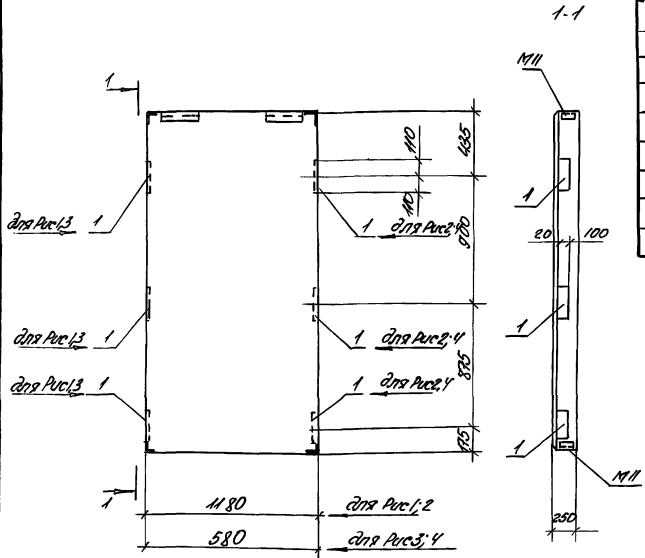
Марка элемента	Изделия закладные		Итого
	Арматура к заклад	Прокат терки	
	Л-III	ВСт 3кп2	
	ГОСТ 5781-82	ГОСТ 8509-86	
	Ø10	163	
ПС 30.12.25-6Л-53-01	1,76	3,68	5,44
ПС 30.12.25-6Л-54-01	0,88	1,84	2,72

409.14-78.92 - КЖУ-ПС 30.12.25-6Л-53-01

Панель стеновая	Одес. Проект
ПС 30.12.25-6Л-53-01	р
ПС 30.12.25-6Л-54-01	л
	ОДЕССКИЙ СТРОЙПРОЕКТ

Рис 1; Рис 2; Рис 3; Рис 4

Архивом 5



Формат 50х70	70х90	Обозначение	Наименование	Кол. на исп.				Примеч.
				01	02	01	02	
			<u>Сборочные единицы</u>					
			<u>Панели стеновые</u>					
		1.030.1-1.1-1; 0-3	2ПС.12.24.25-Л-59	×	×			
		1.030.1-1.1-1; 0-3	2ПС.6.24.25-Л-60			×	×	
		1 1.030.1-1.1-3 33-03	Изделие закладное М16	3	3	3	3	

Марка элемента	2ПС.12.24.25-Л-59-01
	2ПС.12.24.25-Л-59-02
	2ПС.6.24.25-Л-60-01
	2ПС.6.24.25-Л-60-02

Марка элемента	Изделия закладные		Итого
	Арматура Класс	Прокат марка	
	Л-III ГОСТ 5781-82	ВСтЗ К172 ГОСТ 18803-74	
2ПС.12.24.25-Л-59-01	φ10	В-8	
2ПС.12.24.25-Л-59-02			
2ПС.6.24.25-Л-60-01	3,54	4,14	7,68
2ПС.6.24.25-Л-60-02			

Марка элемента, кг

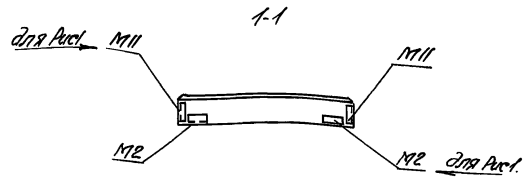
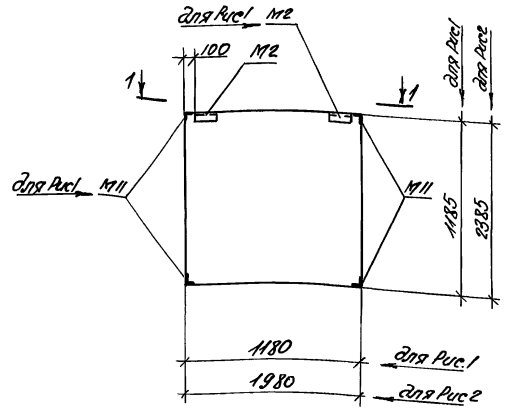
Марка	Рис	Масса
2ПС.12.24.25-Л-59-01	1	840
2ПС.12.24.25-Л-59-02	2	840
2ПС.6.24.25-Л-60-01	3	420
2ПС.6.24.25-Л-60-02	4	420

Привязки	Исполн	Материал	Масштаб
	И.С.С.С.	Каминский	3:5
	И.С.С.С.	Л.С.С.С.	3:5
	И.С.С.С.	Л.С.С.С.	3:5
	И.С.С.С.	Л.С.С.С.	3:5
	И.С.С.С.	Л.С.С.С.	3:5
	И.С.С.С.	Л.С.С.С.	3:5
	И.С.С.С.	Л.С.С.С.	3:5

409-14-78-92	- КЭСУ-2ПС.12.24.25-Л-59-01	
панель стеновая:		
2ПС.12.24.25-Л-59-01	Рядов	Масса
2ПС.12.24.25-Л-59-02	Р	См. табл
2ПС.6.24.25-Л-60-01	Лист	Листов
2ПС.6.24.25-Л-60-02		
ОДЕССКИЙ СТРОЙПРОЕКТ		

Альбом 5

Рис 1; Рис 2



Масса элемента, кг

Марка	Рис	Масса
2ПС 12.12.25-Л-590	1	420
2ПС 20.24.25-Л-2730	2	1420

Привязки:

Исполн	Муромов	ЛМ
Зад. гр	Копытская	ЛМ
Копей	Лисоль	ЛМ
Масло	Литвинок	ЛМ
АКОНТ	Васильченко	ЛМ
УИВ. №	Гип	Билосвич

Формат	Вид	Лист	Обозначение	Наименование	Кол. чисел		Примечание
					01	01	
				Сборочные единицы			
				Панели стеновые			
			1.030.1-1.1-1; 0-3	2ПС 12.12.25-Л-59	×		
			1.030.1-1.1-1; 0-3	2ПС 20.24.25-Л-273		×	

Марка элемента

2ПС 12.12.25-Л-590	2ПС 20.24.25-Л-2730
--------------------	---------------------

Панели стеновые 2ПС 12.12.25-Л-59.01 и 2ПС 20.24.25-Л-273.01 выполнить соответственно по серии 1.030.1-1.1-1 и 1.030.1-1.0-3 с привязкой закладных элементов по данному чертежу.

409-14-78.92

-КЭУ-2ПС 12.12.25-Л-590

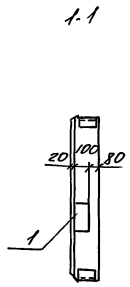
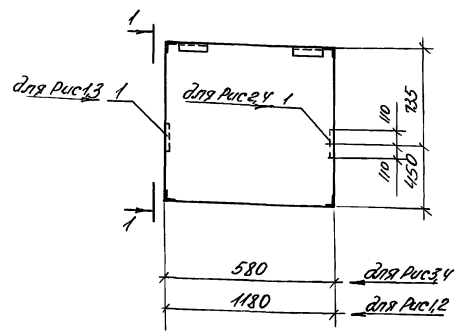
Панель стеновая
2ПС 12.12.25-Л-59.01
2ПС 20.24.25-Л-273.01

Страна	Масса	Материал
Р	ст. табл	
Лист		Листов 1

ОДЕССКИЙ
СТРОЙПРОЕКТ

А.Л.Бом 5

Рис 1, Рис 2, Рис 3, Рис 4.



Ряд	Зона	№	Обозначение	Наименование	Кол на ост.				Примеч.
					02	03	01	02	
				Сборочные единицы					
				Панели стеновые					
			1.030.1-1.1-1; 0-3	ЭПС 12.12.25-П-59	×	×			
			1.030.1-1.1-1; 0-3	ЭПС 6.12.25-П-60			×	×	
			1 1.030.1-1.1-1 33-03	Узелные закладные МГБ	1	1	1	1	

Марка элемента	Узелные закладные			
	ЭПС 12.12.25-П-59	ЭПС 12.12.25-П-59-03	ЭПС 6.12.25-П-60	ЭПС 6.12.25-П-60-02

Марка элемента	Узелные закладные		Итого
	Прокат класса П-П	Прокат марки ВСт 3кп2	
	ГОСТ 5781-82	ГОСТ 19903-79	
	φ10	8-8	
ЭПС 12.12.25-П-59-02			
ЭПС 12.12.25-П-59-03	118	138	256
ЭПС 6.12.25-П-60-01			
ЭПС 6.12.25-П-60-02			

Масса элемента, кг

Марка	Рис	Масса
ЭПС 12.12.25-П-59-02	1	420
ЭПС 12.12.25-П-59-03	2	420
ЭПС 6.12.25-П-60-01	3	210
ЭПС 6.12.25-П-60-02	4	210

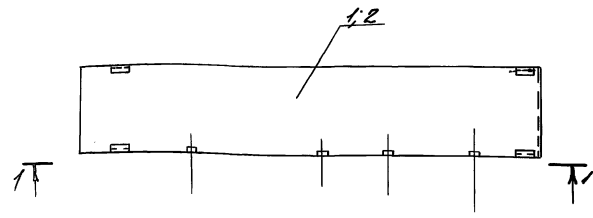
Произв.

Имя	Фамилия	И.О.
В.И.С.	С.И.С.	С.И.С.
М.С.	Л.С.	Л.С.
М.С.	Л.С.	Л.С.
М.С.	Л.С.	Л.С.
М.С.	Л.С.	Л.С.
М.С.	Л.С.	Л.С.
М.С.	Л.С.	Л.С.
М.С.	Л.С.	Л.С.
М.С.	Л.С.	Л.С.
М.С.	Л.С.	Л.С.
М.С.	Л.С.	Л.С.

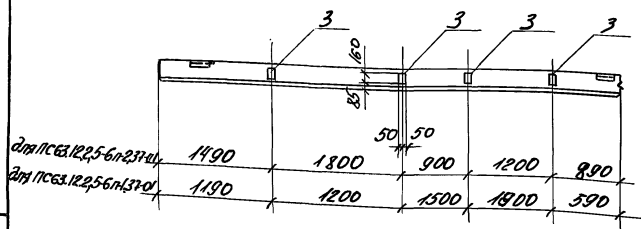
409-14-78.92		КОНУ-ЭПС 12.12.25-П-59-02	
Панель стеновая		Ряды	Масса
ЭПС 12.12.25-П-59-02	ЭПС 12.12.25-П-59-03	Р	СМ
ЭПС 6.12.25-П-60-01	ЭПС 6.12.25-П-60-02	Табл.	Табл.
		Лист	Листов 81
ОДЕССКИЙ СТРОЙПРОЕКТ			

Ансамбль 5

ПС 63.12.25-6л-237-01- изображено
 ПС 63.12.25-6л-137-01- зеркальное строение



1-1



№з	Обозначение	Наименование	Кол-ность		Примечание
		Сборочные единицы			
		Панели стеновые			
1	1.030.1-1. Вып. 1-1, 0-3	ПС 63.12.25-6л-137	×		
2		ПС 63.12.25-6л-237		×	
3	1.030.1-1. Вып. 1-3	Узелок закладной МЭ	4	4	

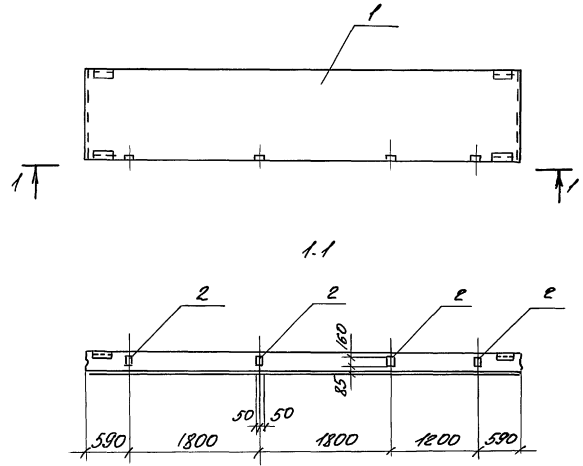
Марка элемента	ПС 63.12.25-6л-137-01	
	ПС 63.12.25-6л-237-01	

Панели стеновые ПС 63.12.25-6л-137-01, ПС 63.12.25-6л-237-01
 выполнить соответственно по панелям стеновым
 ПС 63.12.25-6л-137, ПС 63.12.25-6л-237 с изменением по данному
 чертежу.

СВЯЗЬ ПАНЕЛЕЙ ПОСРЕДСТВОМ СТЕЖА

Привязка:		409.14.78.92	- КУРС ПС 63.12.25-6л-237-01
		Панель стеновая:	Сталь/Моно/Масштаб
		ПС 63.12.25-6л-237-01	Р 2260
		ПС 63.12.25-6л-137-01	Лист / Листов 1
			ОДЕССКИЙ СТРОЙПРОЕКТ

Листом 5



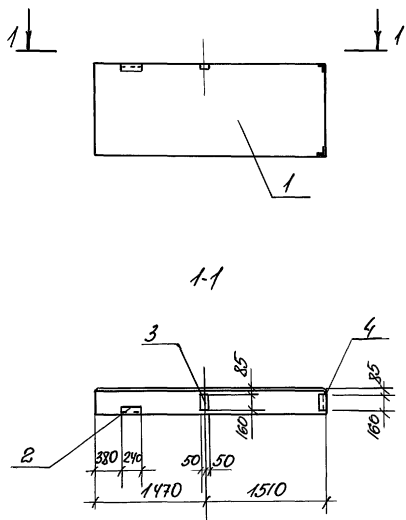
№	Обозначение	Наименование	Кол-во	Примечание
		Сварочные единицы		
		Панель стеновая		
1	1.030. 1-1. Вып 1-1 0-3	ПС60.12.2.5-6п-37	×	
2	1.030. 1-1. Вып. 1-3	Узелки закладные М9	4	

Марка элемента	ПС60.12.2.5-6п-37
----------------	-------------------

Панель стеновую ПС60.12.2.5-6п-37-03 выполнить соответственно по панели стеновой ПС60.12.2.5-6п-37 с изменениями по данному чертежу

ИЗДАНИЕ ПОСЛЕ И СВОИХ ВНЕШНИХ

409-14-78-92		КНСУ-ПС60.12.2.5-6п-37-03	
Панель стеновая		Свой	Масса
ПС60.12.2.5-6п-37-03		Р	2150
		Лист	Листов 1
ОДЕССКИЙ СТРОЙПРОЕКТ			



Панель стеновую ПС30.12.25-6Л-54-03 выполнить соответственно по панели ПС30.12.25-6Л-54 с изменениями по данному чертежу.

№з	Обозначение	Наименование	Кол. кол.		Примечание
		Сборочные единицы			
		Панель стеновая			
1	1.030.1-1. Вып. 1-1. 0-3	ПС30.12.25-6Л-54	×		
		Узлы закладные			
2		М2	1		
3	1.030.1-1. Вып. 1-3	М9	1		
4		М11	2		

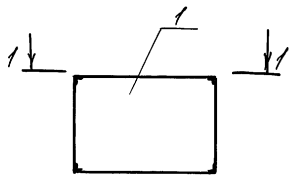
Марка элемента	ПС30.12.25-6Л-54-03
----------------	---------------------

ведомость расхода дополнительной стали по элементу.

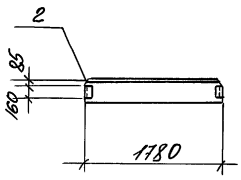
Марка элемента	Узлы закладные		Всего
	Прокат	Прокат	
	класс	марки	
	Р-11	ВСт 3кп2	
	ГОСТ 81-82		
	ГОСТ 8509-86		
	Ø10	Л63	
ПС30.12.25-6Л-54-03	0,83	1,84	2,72

		409-14-78.92	-КЖУ-ПС30.12.25-6Л-54-03		
		Панель стеновая ПС30.12.25-6Л-54-03	Сталь	Масса	Мощность
			Р	1060	
			Лист	Лист 081	
			ОДЕССКИЙ СТРОЙПРОЕКТ		

Альбом 5



1-1



№з	Обозначение	Наименование	Кол-во		Примечание
			шт	кг	
		Сборочные единицы			
		Панель стеновая			
1	1.030.1-1, Вып 1-1, 0-3	зпс18.12.25-1-73	×		
2	1.030.1-1, Вып 1-3	Удешие закладное М.И.		2	

Марка элемента	зпс18.12.25-1-73-01
----------------	---------------------

Ведомость расхода дополнительного стали на элемент, кг.

Марка элемента	Изделия закладные		Вес
	Прокат класса	Прокат марки	
	А-III	ВСт3кп2	
	ГОСТ 5781-82	ГОСТ 3809-86	
зпс18.12.25-1-73-01	φ10	Л63	0,88
			1,84
			0,72

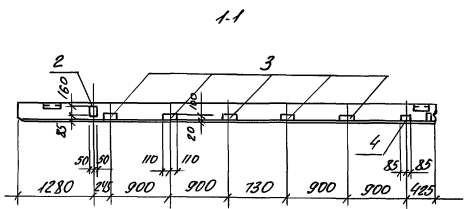
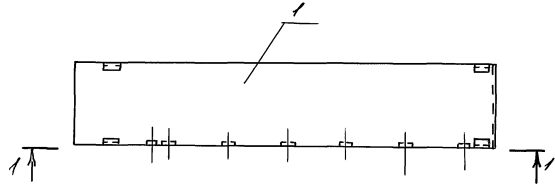
Всего листов 1 лист и более

409-14-78.92		КЭСУ-2ПС181225-1-73-01	
Панель стеновая		Страна	Марка
2ПС18.12.25-1-73-01		Р	620
		Лист	Листов
			1
		ОДЕССКИЙ СТРОЙПРОЕКТ	

Привязан:

Исполн	Волжанко	З.В.З.
Зав.гр	Каменская	Л.В.
Нр.спец	Виктор	Л.В.
Исполн	Канунник	М.И.
Исполн	Восточных	А.И.

Алб.ом.5



№з	Обозначение	Наименование	Укл. на отст.		Примечание
		<u>Сборные единицы</u>			
		Панели стеновые			
1	1.030.1-1.Вып.1-1.03	ПСБ.12.2.5-6.п.233	×		
		<u>Узелки закладные</u>			
2		М9	1		
3	1.030.1-1.Вып.1-3	М16	5		
4		М15	1		

Марка элемента	ПСБ.12.2.5-6.п.233-01
----------------	-----------------------

Ведомость расхода дополнительных стержней на элемент/мг

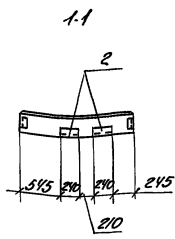
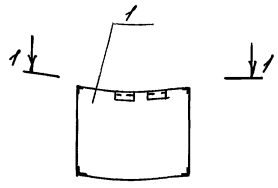
Марка элемента	Узелки закладные		Угол
	Протерка класса	Прокат марки	
	А-III	ВСтЗкп2	
	ГОСТ5781-82	ГОСТ19003-74	
	Ф10	58	
ПСБ.12.2.5-6.п.233-01	2,7	8,7	11,4

МАТЕРИАЛ ПОСТА. И СТОИ. ВСТАВ. ПЛЕШ.

Провязан						
	Инт. инт.	Контр. инт.	Фикс. инт.			
	Бор. пр.	Контр. бор. пр.	Фикс. бор. пр.			
	Уплотн.	Уплотн. контр.	Уплотн. фикс.			
	Поч. инт.	Поч. инт. контр.	Поч. инт. фикс.			
	И. контр.	И. контр. контр.	И. контр. фикс.			
ИТБ. №						

409-14-78.92	КЭУС-ПСБ.12.2.5-6.п.233-01
Панель стеновая	СтройМассПроект
ПСБ.12.2.5-6.п.233-01	Р 2260
	Лист Листов 1
	ОДЕССКИЙ СТРОЙПРОЕКТ

Л.С.М.5



№	Обозначение	Наименование	Кол-во	Примечание
		<u>Сборочные единицы</u>		
		<u>Панель стеновая</u>		
1	1.030.1-1. Вып. 1-1; 0-3	элементы 12.2.5-П.58	1	
2	1.030.1-1. Вып. 1-3	Изделия закладные М2	2	

Марка элемента	элементы 12.2.5-П.58-01
----------------	-------------------------

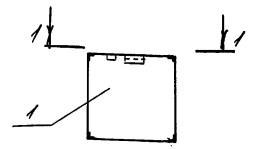
Ведомость расхода дополнительной стали на элемент, кг

Марка элемента	Изделия закладные			Итого
	Арматура класса	Прокат марки		
	А-III	ВСтЗкп2		
	ГОСТ 5781-82	ГОСТ 8509-86	ГОСТ 8509-79	
	Ø10	Л63	Б6	
элементы 12.2.5-П.58-01	0,26	1,49	0,56	2,31

Панель стеновая элемент 12.2.5-П.58-01 выполнить соответственно по панели стеновой элемент 12.2.5-П.58 с изменениями по данному чертежу.

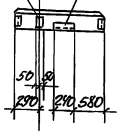
Ш.В.Л.М.5

И.В.М.		409.14.78.92		КЭМ-12.2.5-П.58-01	
И.В.М.		Панель стеновая элемент 12.2.5-П.58-01		Сталь	Масса
И.В.М.				Р	530
И.В.М.				Лист	Листов 3/1
И.В.М.				ОДЕССКИЙ СТРОЙПРОЕКТ	



1-1

Для 2ПС12.12.25-Л-59-04 3 2 Для 2ПС12.12.25-Л-59-05



Панели стеновые 2ПС12.12.25-Л-59-04, 2ПС12.12.25-Л-59-05 выполнить соответственно по панели стеновой 2ПС12.12.25-Л-59 с изменениями по данному чертежу

№з	Обозначение	Наименование	Код по цвету		Примечание
		Сборочные единицы			
		Панели стеновые			
1	1.030.1.1. Вып. 1-1; 03	2ПС12.12.25-Л-59	×	×	
		Изделия закладные			
2	1.030.1.1. Вып. 1-3	М2		1	
3		М9	1		

Марка элемента

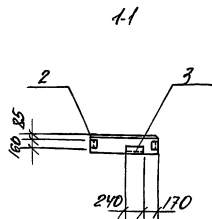
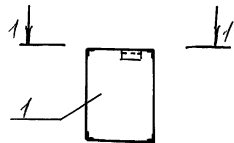
2ПС12.12.25-Л-59-04
2ПС12.12.25-Л-59-05

Ведомость расхода дополнительной стали на элемент кг

Марка элемента	Изделия закладные		Вес
	Арматура класса	Прокат марки	
	Р-III	ВСт3кп2	
	ГОСТ 5781-82	ГОСТ 19003-74	
	Ø10	Ø8	
2ПС12.12.25-Л-59-04	0,38	10	1,39

Лист 1 из 1. Дата: 10.08.2008. Составитель: [Signature]

Привязан		409-14-78.98	КЭС-2ПС12.25-Л-59-04
		Панель стеновая	Страна: Россия
		2ПС12.12.25-Л-59-04	Р 420
		2ПС12.12.25-Л-59-05	Лист: Лист 03/1
			ОДЕССКИЙ СТРОИПРОЕКТ



Панели стеновые 2ПС9.12.25-А-72-01, 2ПС9.12.25-А-72-02 выполнять соответственно по панели стеновой 2ПС9.12.25-А-72 с изменениями по данному чертежу.

№з	Обозначение	Наименование	Кол-во шт		Примечание
		Сборочные единицы			
		Панели стеновые			
1	1.030.1-1.Вып. 1; 03	2ПС9.12.25-А-72	×	×	
		Узлы закладные			
2	1.030.1-1. Вып. 1-3	МН	2	2	
3		М2	1		

Марка элемента	2ПС9.12.25-А-72-01	2ПС9.12.25-А-72-02
----------------	--------------------	--------------------

Ведомость расхода дополнительной стали на элемент К1

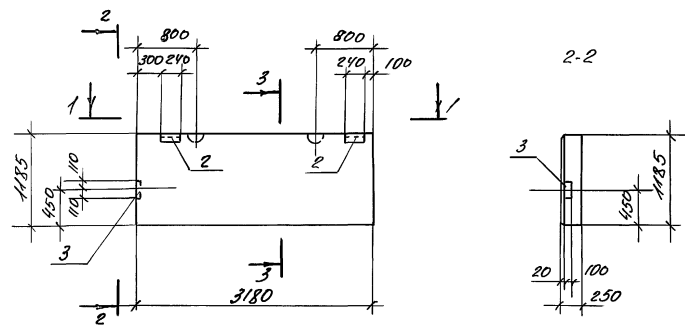
Марка элемента	Узлы закладные		Всего
	Лист 100	Лист 101	
	А-III	ВСтЗ кл 2	
	ПС9.12.25-А-72	ГОСТ 8509-86	
2ПС9.12.25-А-72-01	0,88	1,84	2,72
2ПС9.12.25-А-72-02	0,88	1,84	2,72

Лист 100 Лист 101

409-14-78.92	КЖУ-2ПС9.12.25-А-72-01
Панель стеновая 2ПС9.12.25-А-72-01	Сталь Масса Максимум
2ПС9.12.25-А-72-02	Р 320
	Лист Листов 1
	ОДЕССКИЙ СТРОЙПРОЕКТ

Исполнитель	Уман Дев	Белозерко	Н.Бел
	Заб. 92	Копелев	А.С.
	П.Степан	Виктор	А.С.
	Началь	Константи	И.И.
ИВР. №	И.Кентр	И.Витренко	И.С.

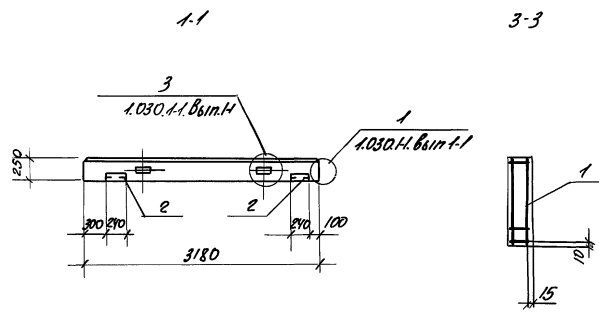
Альбом 5



№	Обозначение	Наименование	Кол-во		Примечание
			пс	шт	
<u>Сборочные единицы</u>					
		Каркас пространств			
1	-КЖС-КП1	КП1	1		
<u>Изделия закладные</u>					
2	1.030.1-1. Вып. 1-3	М2	2		
3		М6	1		
<u>Материалы</u>					
Керамзитобетон					
		марки 50	0,84		м ³

Ведомость расхода стали по элементам

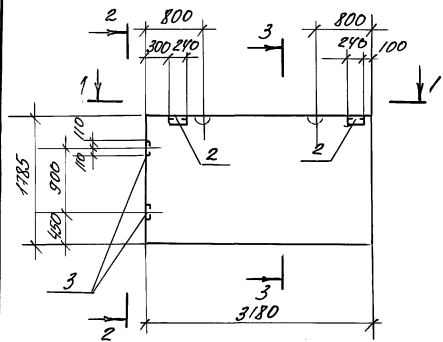
Марка элемента	Изделия арматурные					Изделия закладные				Всего	Объем рас-ход
	Арматура класса					Арматура класса		Прокат марки			
	А-III		Вр1А			А-III		ВСт 3кп 2			
	ГОСТ 5781-82	ГОСТ 6727-80	всего			ГОСТ 5781-82	ГОСТ 19074-74	ГОСТ 3508-86			
	φ6	φ8	φ4	φ5		φ10	φ6	φ8	Л63		
пс	7,0	0,2	2,2	2,9	123	1,6	0,6	2,8	1,4	6,4	187



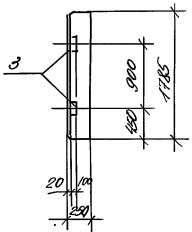
ЦЕНА ПОСЛЕ ПРОЦ. И СТОИ. ВЕДОМОСТЬ

Привязки		409-14-78.92 КЖС-ПС1	
		Панель стеновая ПС1	
		Габариты	Масса
		Р	940
		Лист	Листов 1
		ОДЕССКИЙ СТРОЙПРОЕКТ	
		25283-05 21 Формат А3	

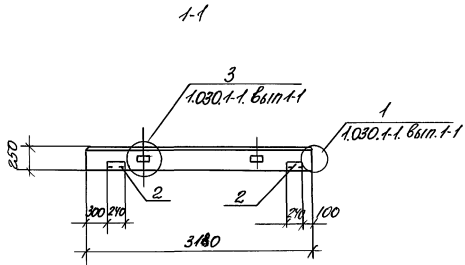
Альбом 5



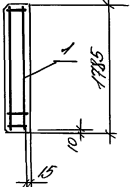
2-2



3-3



1-1



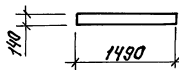
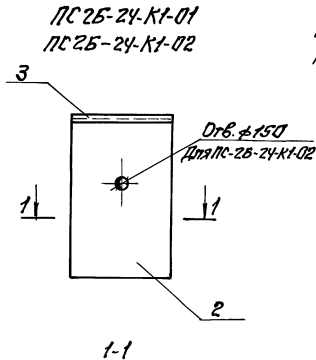
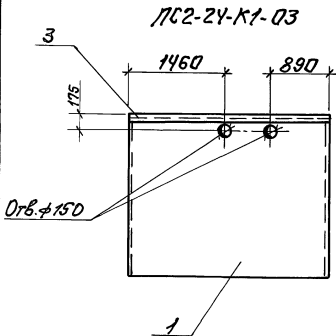
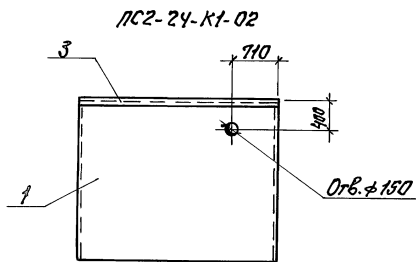
№пз	Обозначение	Наименование	Количество		Примечание
			шт	м ³	
<u>Сборочные единицы</u>					
Каркас пространств					
1	-краск-кпэ	кпэ	1		
<u>Изделия закладные</u>					
2	1.030.1-1. Вып.1-3	М2	2		
3		М16	2		
<u>Материалы</u>					
Керамзитобетон					
		маркаС0	141		м ³

Ведомость расхода стали на элемент, кг.

Марка элемента	Изделия арматурные					Изделия закладные				всего	всего	рас. сталь	
	Арматура класса А-III		Вр-IV			Арматура класса А-III		Прокат марки ВСтЗкпэ					
	II-III	Вр-IV				II-III	ВСтЗкпэ						
	ГОСТ 5781-82	ГОСТ 6727-80				ГОСТ 5781-82	ГОСТ 10683-74	ГОСТ 8509-86					
ПС2	φ6	φ10	φ4	15		φ10	8-6	8-8	163			10,4	2,97
	9,8	0,2	2,9	2,4		15,3	2,8	0,6	5,6	1,4			

		408-14-78.92		КЭЖ-ПС2	
		Панель стеновая ПС2		Будильное	Масштаб
				р	1:10
				Лист	Листов 1
		ОДЕССКИЙ СТРОЙПРОЕКТ			

Листов 5



Поз.	Обозначение	Наименование	Количества на испит.				Примечание
		сборочные единицы					
		Панель стеновая					
1	3.900-3, вып. 3/82	PC2-24-K1	X	X			
2	3.900-3, вып. 1/82	PC25-24-K1			X	X	
		Изделие закладное					
3	1.400-15; вып. 1	МНС18	2,98	2,98	1,49	1,49	п.п.

Ведомость расхода дополнитель-
ной стали на элементы, кг

Марка элемента	Используемые закладные		Всего
	Дим. класса	Прокат марки	
	А-III	ВЛЗ лс 6	
	№гс 781-82	№гс 8503-86	
	±8	175x6	
PC2-24-K1-02	3,6	20,6	24,2
PC2-24-K1-03	3,6	20,6	24,2
PC25-24-K1-01	1,8	10,3	12,1
PC25-24-K1-02	1,8	10,3	12,1

PC2-24-K1-02	PC2-24-K1-03	PC25-24-K1-01	PC25-24-K1-02
--------------	--------------	---------------	---------------

Имя, должность, дата и время, Взам. инж.

Привязан:

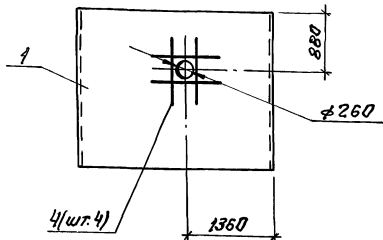
И.И.И.	
--------	--

И.И.И.	Кучвара	Рем.
Зав. гр.	Камилская	ЛС
Сп. спец.	Антолов	ЛС
Маш. спец.	Ванюков	ЛС
Н. конст.	Иванченко	ЛС
ЛП17	Булашин	ЛС

409-14-78.02 - КМУ-PC2-24-K1-02		
Панель стеновая		
Сталь	Масса	Масштаб
P	2500	1:25
Лист	Листов 1	
ОДЕССКИЙ СТРОЙПРОЕКТ		

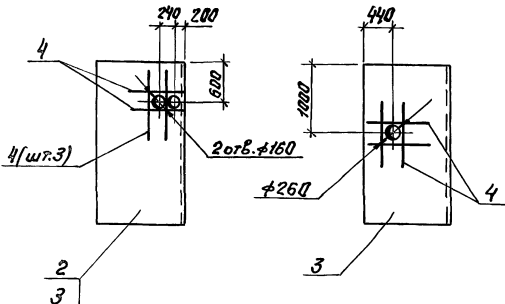
Альбом 5

ПС-24-К1-01



ПС2А^б-24-К1-01, ПС2А^в-24-К1-01

ПС2А^б-24-К1-02



№п.з.	Обозначение	Наименование	Количество на исполн.				Примечание
			1	2	3	4	
		Сборочные единицы					
		Панель стеновая					
1	3.900-3, Вып. 3/82	ПС-24-К1	X				
2	3.900-3, Вып. 1/82	ПС2А ^в -24-К1		X		X	
3		ПС2А ^б -24-К1			X		
		<u>ДЕТАЛИ</u>					
		А-Ш-10 ГОСТ 5781-82					
4		2-1000	4	5	4	5	0,6 кг

ПС-24-К1-01	ПС2А ^б -24-К1-01	ПС2А ^в -24-К1-02	ПС2А ^б -24-К1-01		
-------------	-----------------------------	-----------------------------	-----------------------------	--	--

Вероятность расхода фалпалнительной стали на элемент, кг

Марка элемента	изделия закладные		Всего
	Вот. класса		
	А-III		
	ГОСТ 5781-82		
	φ10	Угрок	
ПС-24-К1-01	2,5	2,5	2,5
ПС2А ^в -24-К1-01	3,1	3,1	3,1
ПС2А ^в -24-К1-02	2,5	2,5	2,5
ПС2А ^б -24-К1-01	3,1	3,1	3,1

Учеб. проект. Проект. в деталях. 1987г. 105л. 105л. 105л.

Проектировщик:

Имя. Фам.	Кувшара	24.07.82
Заб. гр.	Катинская	20.08.82
Д. спец.	Венская	10.09.82
Место р.	Алматы	19.09.82
А. контро.	Иванченко	10.09.82
Имя. Фам.	Булабин	10.09.82

409.14.78.92

-КНУ-ПС-24-К1-01

Панель стеновая
ПС-24-К1-01, ПС2А^в-24-К1-01,
ПС2А^в-24-К1-02, ПС2А^б-24-К1-01

Средн. масса Массифаб

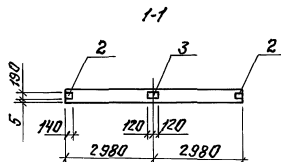
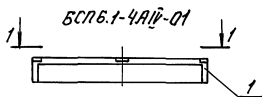
P 2500 1:25

Лист 1

ОДЕССКИЙ

СТРОЙПРОЕКТ

Альбом 5



Поз.	Обозначение	Наименование	Кол.	Примечание
		Сборочные единицы		
1	1.462.1-10/89 Вып.1	БСПб.1-4АИ		
		Изделия закладные		
2	1.462.1-10/89 Вып.2	МН2-1	2	
3		МН2-2	1	

Ведомость расхода стали на элемент, кг

Марка элемента	Изделия закладные								Всего
	Арматура класса А-III		Прокат марки ВСт3 кл2						
	ГОСТ 5781-82		ГОСТ 19903-74						
	Ф8		Угрок 6-6		Угрок				
БСПб.1-4АИ-01	0,5		0,5	4,7	4,7				5,2

				409.14.78.92	- КИУ-БСПб.1-4АИ-01			
					Балка покрытия	Сталь	Масса	Масштаб
					БСПб.1-4АИ-01	P	1150	1:100
						Лист	Листов 1	
						ОДЕССКИЙ СТРОЙПРОЕКТ		

Привязан:

Инж.	Номан	Синг
Заб.гр.	Камышев	ТБС
Ин. спец.	Александр	СРБ
Инж. спец.	Александр	МВБ
Н. контр.	Иванченко	ИИИ
Инж.н	Грип	Белякин

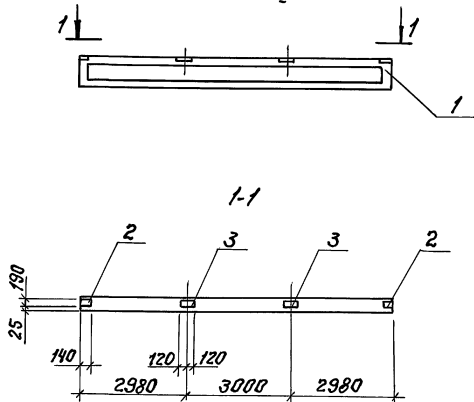
25283-05 25

Формат А3

Удобр. и др. Взам. инв. Инв. и др. Взам. инв.

Листом 5

БСП9.2-5АИ-01



Поз.	Обозначение	Наименование	Кол.	Примечание
		Сборочные единицы		
1	1.462.1-10/89 Взм.1	Балка БСП9.2-5АИ		
		Изделия закладные		
2	1.462.1-10/89 Взм.2	МН2-1	2	
3		МН2-2	2	

Ведомость расхода дополнительной стали на элемент, кг

Марка элемента	Изделия закладные								Общий расход	
	Температура класса				Прокат марки					
	А-III				В Ст3 кп2					
	ГОСТ 5781-82				ГОСТ 19903-74					
БСП9.2-5АИ-01	0,6			0,6	6,8			6,8	7,4	7,4

Имя и фамилия

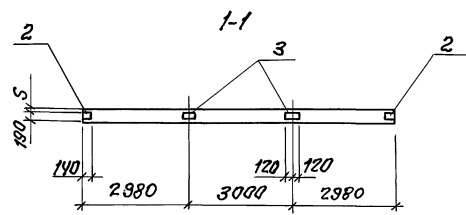
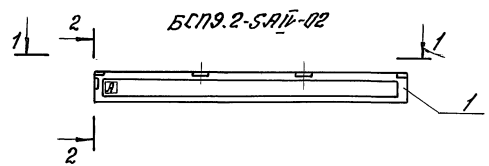
Полов. и дата

Взвешивали

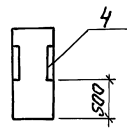
					409-14-78.92	-КНИЖБСП9.2-5АИ-01			
							Старин	Масса	Масштаб
						Балка покрытия	P	2750	1:100
						БСП9.2-5АИ-01	Лист		Листов 1
							ОДЕССКИЙ СТРОЙПРОЕКТ		

Коп. Стр.№ 25283-05 26 Формат А3

Фальш 5



2-2



№ п/п	Обозначение	Наименование	Кол.	Примечание
		Сборочные единицы		
1	1.462.1-10/89 Вып.1	БСП9.2-5А1У		
		Узлов закладные		
2		МН2-1	2	
3	1.462.1-10/89 Вып.2	МН2-2	2	
4		МН3-1	1	

Ведомость расхода дополнительной стали на элемент, кг

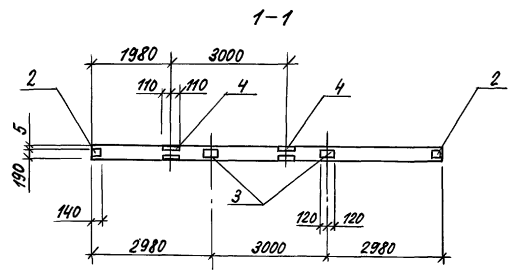
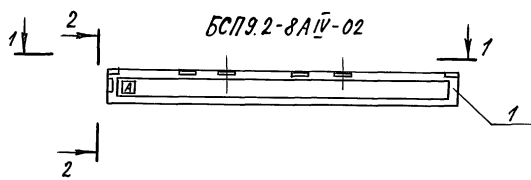
Марка элемента	Узлов закладные							Объем рас- ход	
	Арматура класса А-III			Прокат марки В Ст3 кп2					
	ГОСТ 5781-82		ГОСТ 8509-86		ГОСТ 19303-74		Всего		
	φ8	φ10	Углов	Ст.3	-5-6	Углов			
БСП9.2-5А1У-02	0,6	0,5	1,1	3,4	3,4	6,8	6,8	11,3	11,3

Знак нанести в соответствии с требованиями ГОСТ 13015.2-81

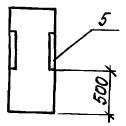
Шаб. 1/1000. Лист 1 из 1

Привязан:			Изм. Юнак	См.	109.14.78.92 - КИУ-БСП9.2-5А1У-02	Балка покрытия БСП9.2-5А1У-02	Страна	Масштаб	Масштаб	
			Зав. пр. Каминская	ЗБС			Р	2750	1:100	
			Н. спец. Дикарь	СДЗ			Лист	Листов	6	1
			Нач. отд. Данилюк	ИДБ			ОДЕССКИЙ СТРОЙПРОЕКТ			
			Н. канц. Иванюченко	ИДБ						
Ив. №			ГСП	Билабин	ИДБ					

А 660 м 5



2-2



Поз.	Обозначение	Наименование	Кол.	Примечание
		Сборочные единицы		
1	1.462.1-10/89 вып.1	БСП9.2-8АІV-02		
		Изделия закладные		
2		МН 2-1	2	
3	1.462.1-10/89 вып.2	МН 2-2	2	
4		МН 3-2	2	
5		МН 3-1	1	

Ведомость расхода дополнительной стали на элемент, кг

Марка элемента	Изделия закладные									Об-щий рас-ход
	Арматура класса А-ІІІ				Прокат марки В Ст 3 кп 2					
	ГОСТ 5781-82				ГОСТ 8509-86		ГОСТ 19903-74			
	Ø8	Ø10	Цто-го	Цто-го	Цто-го	Цто-го	Цто-го	Цто-го	Цто-го	
БСП9.2-8АІV-02	0,6	1,5	2,1	10,2		10,2	6,8	6,8	19,1	19,1

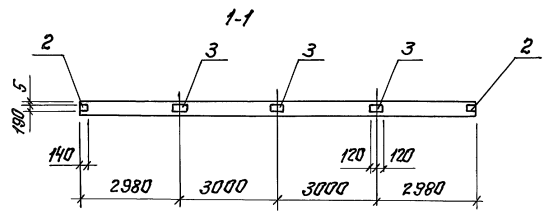
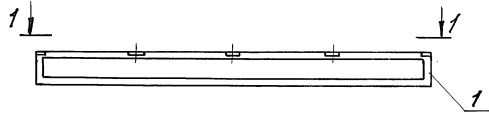
Знак **А** нанести в соответствии с требованиями ГОСТ 13015.2-81

Инв.№ подл. Подл. и дата Взам.инв.№

Привязан			Инженер Юнак С.М.	409-14-78.92 -КЖИ-БСП9.2-8АІV-02			Стация	Масса	Масштаб
			Зав. гр. Каминская С.К.	Балка покрытия БСП9.2-8-АІV-02			Р	2750	1:100
			Гл. спец. Диколь А.В.				Лист	Листов 1	
			Нач. отд. Данилюк И.О.				ОДЕССКИЙ СТРОЙПРОЕКТ		
			Н. контр. Чванюченко С.И.				Формат А3		
			ЦНВ № ГЦП Булавин						

Алиев 5

1БСП12-3АрV-01



№	Обозначение	Наименование	Кол.	Примечание
		Сборочные единицы		
1	1.462.1-1/88 Вып.1	1БСП12-3АрV		
		Изделия закладные		
2	1.400-6/76 Вып.1	М4-1	2	
3		М4-3	3	

Ведомость расхода дополнительной стали на элемент, кг

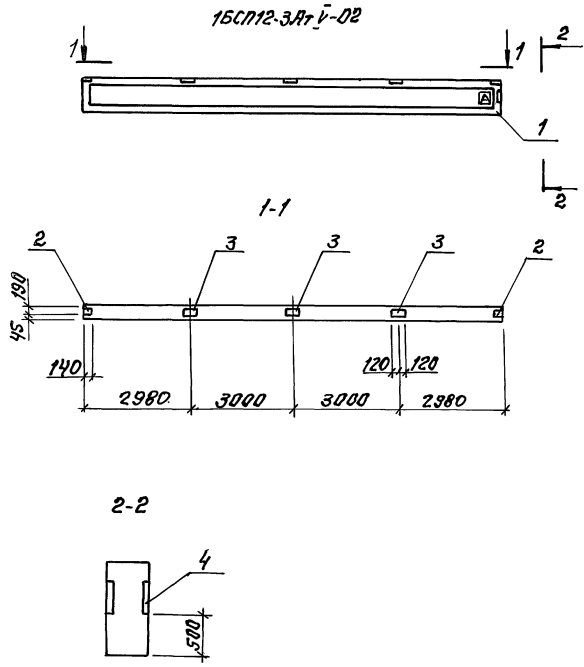
Марка элемента	Изделия закладные								Всего	Общая рас-лог
	Арматура класса А-III				Прокат марки В Ст.3 кп2					
	ГОСТ 5781-82				ГОСТ 19903-74					
	φ8		Угров	δ=6		Угров				
1БСП12-3АрV-01	0,8		0,8	3,2		9,2			10,0	10,0

Инв. листы, Листы и разра. Взам. инв.

Привязан:			Имя	Юнас	Оль	408.14.78.92	-КНИУ-1БСП12-3АрV-01		
			Зав. гр.	Калинская	ФРЛ				
			Пр. спец.	Айколье	ФРЛ				
			Науч. отв.	Данилова	ФРЛ				
			Н. контр.	Уванченко	ФРЛ				
Инв. №			Г.П.	Булабин	ФРЛ				
Балка покрытия 1БСП12-3АрV-01							Стария	Маска	Масштаб
							P	4500	1:100
							Лист	Листов 1	
							ОДЕССКИЙ СТРОЙПРОЕКТ		

Альбом 5

Шифр проекта, номер и дата выдачи альбома



№	Обозначение	Наименование	кол.	Примечание
		Сборочные единицы		
1	1.462.1-1/89 Вып.1	15СП12-3АТ-02		
2		Узлы закладные		
3	1.400-Б/76 Вып.1	М4-1	2	
4		М4-3	3	
		М4-10-3	1	

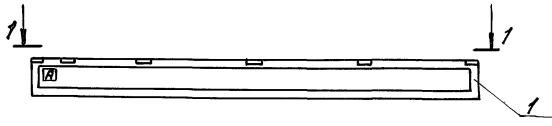
Ведомость расхода дополнительной стали на элемент, кг

Марка элемента	Узлы закладные								Всего	расход
	Арматура класса А-III				Прокат марки В Ст 3 кл 2					
	№ 8	№ 10	Углы 180°	Углы 90°	Углы 5-5	Углы	Углы	Углы		
15СП12-3АТ-02	1,2	0,3	1,5	3,4		3,4	9,2	9,2	14,1	14,1

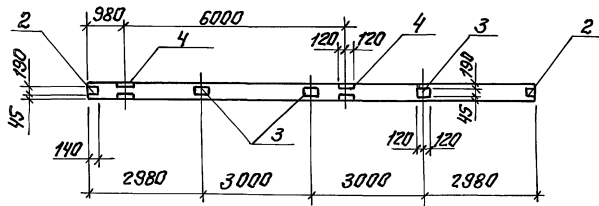
Знак [A] нанести в соответствии с требованиями ГОСТ 13015.2-81

Привязан:			400-14-78.92 - КМУ-15СП12-3АТ-02	
Длина	Юнак	См.	Балка покрытия 15СП12-3АТ-02	
Зав. гр.	Каминка	9/2		
Ср. ступ.	Дикаль	1/2		
Нвч. вгч.	Данчикова	1/10		
Н. конпр.	Иванченко	1/10		
П. ЦП	Будак	1/10	Сталь: Масса: Масштаб: P 4500 1:20 Лист Листов 1 ОДЕССКИЙ СТРОЙПРОЕКТ	

1БСП12-5АГ-V-01



1-1



№п/п	Обозначение	Наименование	кол.	Примечание
		Сборочные единицы		
1	1.462.1-1/88 в.м.1	Балка 1БСП12-5АГ-V		
		Узелия закладные		
2	1.400-6/76	М4-1	2	
3		М4-3	3	
4	1.462.1-1/88 в.м.2	МН-3	2	

Ведомость расхода стали на элемент кг

Марка элемента	Узелия закладные								Общий расход	
	Арматура класса А-III				Прокат марки В Ст.3 кп2					
	ГОСТ 5781-82		ГОСТ 8510-86		ГОСТ 15903-74					
	φ8	φ10	Угоро	Шток 170x8	Угоро	5-6	Угоро			
1БСП12-5АГ-V-01	1,6	0,4	2,0	10,4		10,4	9,2		21,6	21,6

Знак □ нанести в соответствии с требованиями ГОСТ 13015.2-81

Ялесьин С

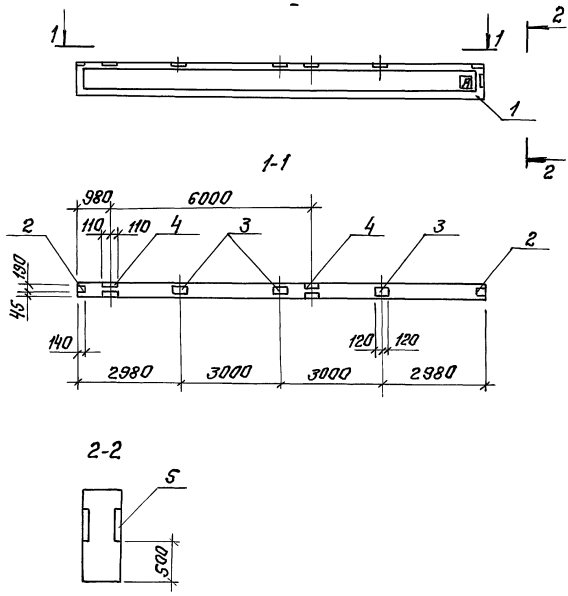
Шиб. площадь. Попер. и расст. Ведом. шиб. 2

Привязка:		Инв. №	Юнак	СМ	109.14.78.92 - КЖУ-1БСП12-5АГ-V-01	Балка покрытия 1БСП12-5АГ-V-01	Стандарт Р	Масса 4500	Масштаб 1:20
		Зав. гр.	Каминская	Ф.И.О.					
		Ин. спец.	Диколь	И.И.					
		Нач. отд.	Ванюшок	И.И.					
		И.контр.	Убаличенко	И.И.					ОДЕССКИЙ СТРОЙПРОЕКТ
		Инв. №	ГУП	Булабин					

Коп. Станно 25283-05 32 Формат А3

Альбом 5

16СП12-5Ат-У-02



№ поз.	Обозначение	Наименование	кол.	Примечание
		Сборочные единицы!		
1	1.462.1-1/88 Вып.1	16СП12-5Ат-У		
		Изделия закладные		
2	1.400-6/76 Вып.1	М4-1	2	
3		М4-3	3	
4	1.462.1-1/88 Вып.2	МН-3	2	
5	1.400-6/76 Вып.1	М4-10-3	1	

Вероятность расхода дополнительной стали на элемент, кг

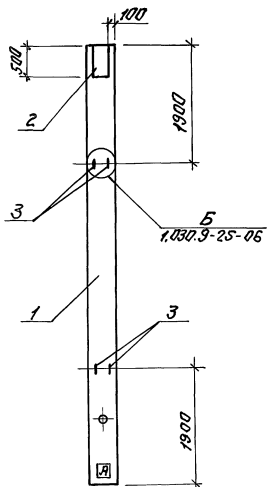
Марка элемента	Изделия закладные								Всего	Объем рас-ход		
	Арматура класса				Прокат марки							
	А-III				В Ст.3 кл.2							
	ГОСТ 5781-82				ГОСТ 8509-86 / ГОСТ 8510-86 / ГОСТ 19903-74							
	Ф8	Ф10	Утроя	Л80х1	Утроя	Л70х1	Утроя	δ=5	Утроя			
16СП12-5Ат-У-02	2,0	0,7		2,7	3,4	3,4	10,4	10,4	9,2	9,2	25,7	25,7

Знак □ нанести в соответствии с требованиями ГОСТ 130152-81

Имя и фамилия, Инициалы, Подпись, Дата, и печать

Привезен:			409.14.14.92 -КНУ-16СП12-5Ат-У-02		
Имя	Фамилия	Сл.	Балка покрытия 16СП12-5Ат-У-02		
Зав. пр.	Конструктор	Сл.			
Ил. спец.	Инженер	Сл.	Исход.	Масса	Масштаб
Исп. спец.	Инженер	Сл.	р	4500	1:20
И.контр.	Установщик	Сл.	Лист 1 из 1		
Исп. №	Ген. директор	Сл.	ОДЕССКИЙ СТРОЙПРОЕКТ		

Альбом 5



№ поз	Обозначение	Наименование	Кол.	Примечание
		Сборочные единицы		
1	1.030.9-2, Вып. 5	Колонна КБН-1		
		Изделия закладные		
2	1.400-15, Вып. 1	МН 215-5	1	
3	1.400-9, Вып. 1	Петля стальной 4П2-4	4	

Вероятность расхода дополнительной стали на элемент, кг

Марка элемента	Изделия закладные				Всего расход	Объем	
	Арматура класса А-I		Прокат марки ВСт3 кп2				
	ГОСТ 5781-82	ГОСТ 5781-82	ГОСТ 10903-74	ГОСТ 10903-74			
КБН-1-01	4,0	Утрата φ16 3,7	Утрата δ=12 3,7	Утрата 23,6	23,6	31,3	31,3

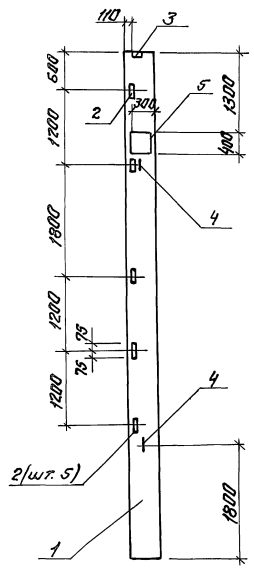
Знак **А** нанести в соответствии с требованиями ГОСТ 13015.2-81.

УИЗ, м.п.пр. Г.И.И.И. с.И.И.И. В.И.И.И.И.И.И.

Привязан:				409-14.78.92		-КНИУ-КБН-1-01		
И.И.И.И.	К.У.В.Е.Р.А.	З.В.Е.Р.	З.В.Е.Р.	К.О.Л.О.Н.Н.А.	К.Б.Н.-1-01	Гарант	Масса	Масштаб
						Р	2160	1:50
						Лист		Листов 1
						ОДЕССКИЙ СТРОЙПРОЕКТ		

25283-05 34 76.мар.83

Дальность 5



№ п/п	Обозначение	Наименование	Кол.	Примечание
		Сборочные единицы		
1	1.423.1-3/88.1-31	Колонна 1К72-1М2		
		Изделия закладные		
2		М1-14	5	
3	1.423.1-3/88, вып.2, часть 2	М2-32	1	
4		М16-200	2	
5	1.400-15 Вып.1	МН223-5	1	

Ведомость расхода дополнительной стали на элемент, кг

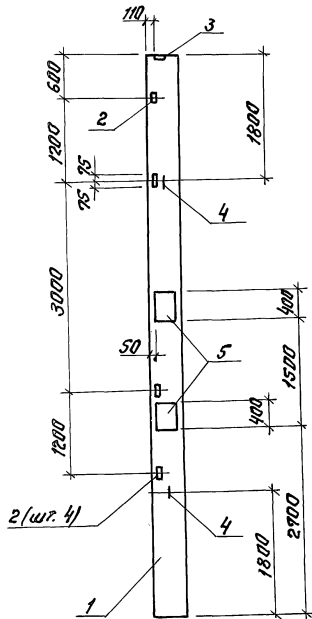
Марка элемента	Изделия закладные										Общий расход	
	Арматура класса					Прокат марки						
	А-I		А-III			В Ст3кп2						
	ГОСТ 5781-82		ГОСТ 5781-82			ГОСТ 803-86/ГОСТ 19303-74						
	φ 16	Utrara φ 12	φ 16	Utrara	16x15	Utrara	5-14	5-12	Utrara			
1К72-1М2-01	1,4	1,4	2,8	5,6	8,4	7,5	7,5	6,0	22,6	28,6	45,9	45,9

Установку закладных изделий произвести согласно серии 1.423.1-3/88, вып.1

Уч. №, материал, марка, количество, завод, инв. №

					409-74-78.92	-КНУ-1К72-1М2-01		
Привязан:	Уч. №	Кувара	Зав. №	Инв. №	Колонна 1К72-1М2-01	Старая масса	Масса в аб	
		Зав. гр.	Калибры	Инв. №		Р	3200	1:50
		Ул. спец.	Дукать	Инв. №		Лист	Извест 1	
		Материал	Калибры	Инв. №		ОДЕССКИЙ СТРОЙПРОЕКТ		
Уч. №		Материал	Объемы	Инв. №		Формат А3		

Флядам 5



№ поз	Обозначение	Наименование	Кол.	Примечание
		<i>Сборочные единицы</i>		
1	1.423.1-3/88.1-31	Колонна 1К72-1М2		
		<i>Изделия закладные</i>		
2		М1-14	4	
3	1.423.1-3/88 Вып.2 часть 2	М2-32	1	
4		М16-200	2	
5	1.400-15, Вып.1	МН 223-5	2	

Ведомость расхода дополнительной стали на элемент, кг

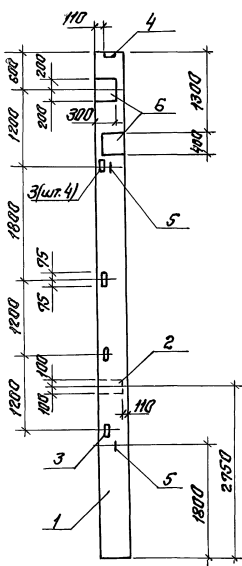
Марка элемента	Изделия арматурные								Общий расход			
	Арматура класса А-III				Прокат марки В Ст3 кп2							
	А-I		А-III		В Ст3 кп2		Всего					
	ГОСТ 5781-82		ГОСТ 5781-82		ГОСТ 5781-82		ГОСТ 5781-82					
	φ16	Utrard φ12	φ16	Utrard φ12	φ16	Utrard φ12	φ16	Utrard φ12				
1К72-1М2-02	1,4	1,4	2,5	11,2	13,7	6,0	6,0	15,2	6,0	51,2	72,3	72,3

Установку закладных изделий МНУ, М2-32, М16-200 произвести согласно серии 1.423.1-3/88, Вып.1.

Инв. лист, дата, автор, инженер

				409-14-78.92	-КНУ-1К72-1М2-02		
Проектант:				Колонна 1К72-1М2-02		Старая масса	Масса об
						Р	3200
Инв.№				Г.И.П. Былабин		Лист	Листов 1
						ОДЕССКИЙ СТРОЙПРОЕКТ	

Альбом 5



№ п/п	Обозначение	Наименование	Кол.	Примечание
		Сборочные единицы		
1	1.423.1-3/88. 1-31	Колонна 1К72-1М2		
		Изделия закладные		
2		М1-12	1	
3	1.423.1-3/88, Вып.2 часть 2	М1-14	4	
4		М2-32	1	
5		М16-200	2	
6	1.400-15, Вып.1	МН223-5	2	

Ведомость расхода дополнительной стали на элемент, кг

Марка элемента	Изделия закладные										Общий расход	
	Арматура класса					Прокат марки						
	А-I		А-II			В Ст3 кп2						
	ГОСТ 5281-82					ГОСТ 8508-86, ГОСТ 18903-74						
	φ16	Утрата φ12	φ16	Утрата φ12	Утрата φ16	Утрата φ16	6-10	5-12	5-14	Утрата		
1К22-1М2-03	1,4	1,4	3,9	11,2	15,1	6,0	6,0	4,6	45,2	6,0	55,8	78,3

Установку закладных изделий М1-12, М1-14, М2-32, М16-200 произвести согласно серии 1.423.1-3/88, Вып.1.

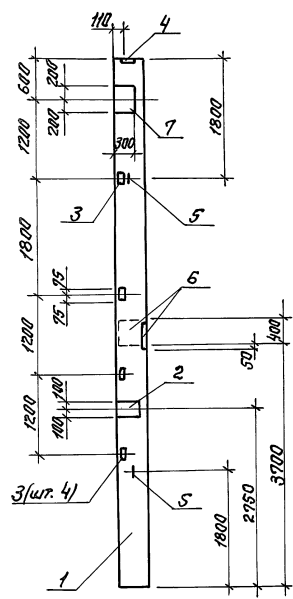
Учеб. проект. Подп. и дата. Взам. инв. №

				409-14-78.92		-КНИ-1К72-1М2-03	
				Колонна 1К72-1М2-03		Старая масса	Новая масса
						Р	1:50
						Лист	Листов 1
						ОДЕССКИЙ СТРОЙПРОЕКТ	

Привязан:

Инж. И.К. Кувара
Зав. пр. Катинская
И.леу. Ликоль
нач. отд. Канилюк
Н.Контр. Иванченко
Г.ИП. Вылавин

Фальшоп 5



№п/п	Обозначение	Наименование	кол.	Примечание
		<i>Сборочные единицы!</i>		
1	1.423.1-3/88.1-31	Колонна 1К72-1М2		
		<i>Изделия закладные</i>		
2		М1-12	1	
3	1.423.1-3/88, вып.2, часть 2	М1-14	4	
4		М2-32	1	
5		М16-200	2	
6	1.400-15, вып.1	МН 152-2	2	
7		МН 223-5	1	

Ведомость расхода дополнительной стали на элемент, кг

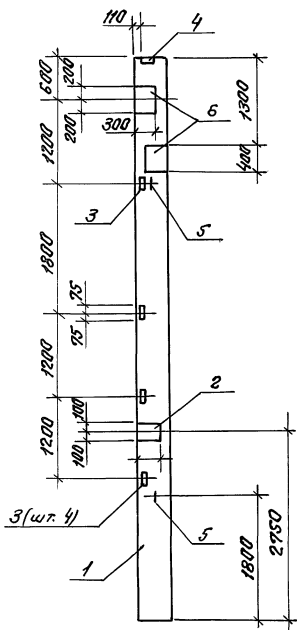
Марка элемента	Изделия закладные										Общий расход	
	Арматура класса					Прокат марки						
	А-I		А-III			В СтЗ кл 2						
	ГОСТ 5781-82					ГОСТ 8509-86, ГОСТ 19903-74						
	φ16	Угоро	φ12	φ16	Угоро	φ63x5	Угоро	δ=10	δ=12	δ=14	Угоро	
1К72-1М2-04	1,4	1,4	3,9	17,2	21,1	6,0	6,0	4,6	39,6	6,0	50,2	78,7

Установку закладных изделий М1-12, М1-14, М2-32, М16-200 произвести согласно специ 1.423.1-3/88, вып.1.

УИИЛ, ИЛЗОО, ТРАИТЛ, Л. СТОЛС, ВЕДОМ. СИМБЛ

					409-14-78.92	-КМУ-1К72-1М2-04		
Привязан:	УИИЛ	ИЛЗОО	Кучваро	Левко	Колонна 1К72-1М2-04	Сварка	Масса	Масштаб
			Зав. гр. Каминская	ФХ		p	3200	М1:50
			Л.Слеп.	Лукаль		Лист		
			Нац.отд.	Ванченок		ОДЕССКИЙ СТРОЙПРОЕКТ		
ИИВ. №			Л.С.П.	Булавын				

Альбом 5



Лист	Обозначение	Наименование	Кол	Примечание
		Сборочные единицы		
1	1.423.1-3/88.1-31	Колонна 1К72-1М2		
		Изделия закладные		
2		М1-12	1	
3	1.423.1-3/88, Вып. 2 часть 2	М1-14	4	
4		М2-32	1	
5		М16-200	2	
6	1.400-15, Вып. 1	МН223-5	2	

Ведомость расхода дополнительной стали на элемент, кг

Марка элемента	Изделия закладные								Общий всего расход				
	Арматура класса				Прокат марки								
	А-І		А-ІІІ		В ст 3 кл 2								
	ГОСТ 5781-82				ГОСТ 8308-86 / ГОСТ 13903-74								
	φ16	Utrard φ12	φ16	Utrard	63x5	Utrard 6x10	6x12	6x14	Utrard				
1К72-1М2-05	1,4	1,4	3,9	11,2	15,1	6,0	6,0	4,6	45,2	6,0	55,8	78,3	78,3

Установку закладных изделий М1-12, М1-14, М2-32, М16-200 произвести согласно серии 1.423.1-3/88, Вып. 1

Инв. № подл. Листы в разг. Взам. Инв. №

				409-14-78.92	-КНУ-1К72-1М2-05
				Колонна 1К72-1М2-05	
				ρ	3200 1:50
				Лист	Листов 1
				ОДЕССКИЙ СТРОЙПРОЕКТ	
Инв. №				25283-05 39	Формат А3

Проектировщик:

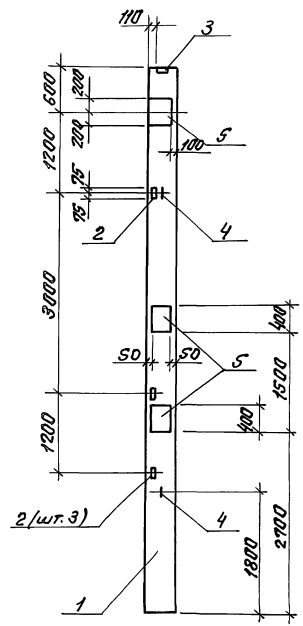
Инж. И.К. Кувара
Зав. пр. Капличко
Инж. Д.С. Дикаль
Инж. А.А. Данилюк
И.Контр. Уманец
Г.ЦП. Булавин

Инж. И.К. Кувара

Дата/Масштаб/Масштаб
ρ 3200 1:50
Лист Листов 1

ОДЕССКИЙ СТРОЙПРОЕКТ

А. Лестов 5



№ поз.	Обозначение	Наименование	кол.	Примечание
		<u>Сборочные единицы</u>		
1	1.423.1-3/88-1-31	Колонна 1К72-1М2		
		<u>Изделия закладные</u>		
2		М1-14	3	
3	1.423.1-3/88, в.п. 2 часть 2	М2-32	1	
4		М16-200	2	
5	1.400-15, в.п. 2	МН223-5	3	

Ведомость расхода дополнительной стали на элемент, кг

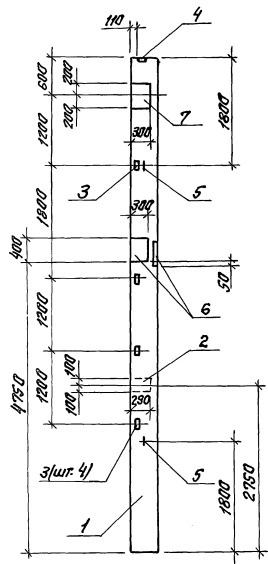
Марка элемента	Изделия арматурные								Общий всего расход		
	Арматура класса А-I				Прокат марки В Ст-3 кл 2						
	ГОСТ 5781-82				ГОСТ 50303-86 ГОСТ 19903-74						
	φ16	Uprad	φ12	φ16	Uprad	163x5	Uprad	5-12	5-14	Uprad	
1К72-1М2-06	1,4	1,4	2,2	16,8	19,0	4,5	4,5	67,8	6,0	93,8	98,7

Установки закладных изделий М1-14, М2-32, М16-200 произвести согласно серии 1.423.1-3/88, в.п. 1

Инв. лист. Лист. и дата. Взам. инв. №

Привязан:			109-14-78.92	-КНУ-1К72-1М2-06
Инв. №	Кухара	Жур	Колонна 1К72-1М2-06	
Зав. гр.	Каминская	Фельд		
И. спец.	Яковлев	И.В.	Страницы	Масштаб
И. н. пр.	Демидчук	И.В.	Р	3200
И. н. пр.	Уваровичева	И.В.	Лист	Листов 1
И. н. пр.	Блавын	И.В.	ОДЕССКИЙ СТРОЙПРОЕКТ	

Альбом 5



№ поз	Обозначение	Наименование	Кол.	Примечание
		Сборные единицы		
1	1.423.1-3/88.1-31	Колонна 1К72-1М2		
		Изделия закладные		
2		М1-12	1	
3	1.423.1-3/88. Вып. 2 часть 2	М1-14	4	
4		М2-32	1	
5		М16-200	2	
6	1.400-15, Вып. 1	МН 152-2	2	
7		МН 223-5	1	

Ведомость расхода дополнительной стали на элемент, кг

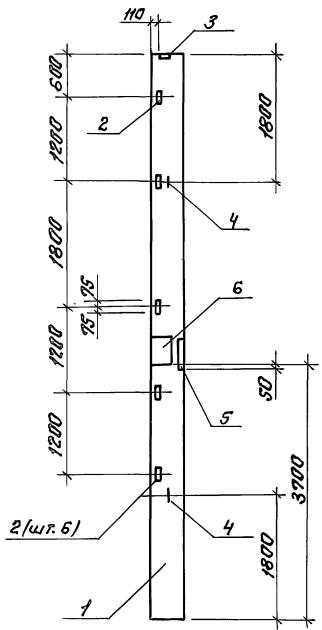
Марка элемента	ИЗДЕЛИЯ ЗАКЛАДНЫЕ										Общий расход	
	Арматура класса А-I					Прокат марки В ст 3КП2						
	ГОСТ 5781-82		ГОСТ 8509-88			ГОСТ 8509-88			ГОСТ 15903-74			
	φ16	Угоро	φ12	φ16	Угоро	63x5	Угоро	5-10	5-12	5-14	Угоро	
1К72-1М2-07	1,4	1,4	3,9	17,2	21,1	6,0	6,0	4,6	33,6	6,0	50,2	78,7

Установку закладных изделий М1-12, М1-14, М2-32, М16-200 произвести согласно серии 1.423.1-3/88, вып. 1

Уч. № 12000
Проект и смета
Выпуск № 5

Проект и смета	Уч. № 12000	409.14.78.92	Колонна 1К72-1М2-07	Статус	Масса	Масштаб
				Р	3200	1:50
				Лист	Листов 1	
				ОДЕССКИЙ СТРОЙПРОЕКТ		
Инв. №				Формат А3		

Альбом 5



Пос.	Обозначение	Наименование	кол.	Примечание
		Сборочные единицы		
1	1.423.1-3/88, 1-31	Колонна 1К72-1М2		
		Изделия закладные		
2		М1-14	5	
3	1.423.1-3/88, Вып. 2 часть 2	М2-32	1	
4		М16-200	2	
5	1.400.15, Вып. 1	МН152-2	1	
6		МН223-5	1	

Ведомость расхода дополнительной стали на элемент, кг

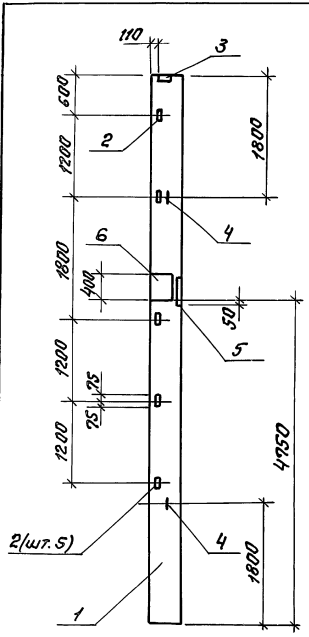
Марка элемента	Изделия закладные									Общий расход	
	Арматура класса А-I			Арматура класса А-II			Прокат марки В Ст 3 кл 2				
	ГОСТ 5781-85			ГОСТ 5781-85			ГОСТ 19903-74				
	φ16	Угоро	φ12	φ16	Угоро	16х5	Угоро	6-12	6-14		Угоро
1К72-1М2-08	1,4	1,4	2,8	11,4	14,2	7,5	7,5	31,1	6,0	37,1	60,2

Установку закладных изделий М1-14, М2-32, М16-200 произвести согласно серии 1.423.1-3/88, Вып. 1

Шифр проекта 1.400.15

				409-14-78.92	-КНУ-1К72-1М2-08		
Привязан:				Колонна 1К72-1М2-08	Страна	Масштаб	Масштаб
Инж. Бк	Кучера	Зенз	Р		3200	1:50	
Заб. гр.	Калинская	Фили	Лист	Листов 1			
Гл. спец.	Ликоль	Фили	ОДЕССКИЙ СТРОЙПРОЕКТ				
Науч. сп.	Ванюшок	Фили					
Н.контр.	Цвиринчук	Фили	25283-05 42 9фрмат. А3				
Инв. н°	ГЛУП	Бывадин					

Альбом 5



№№.	Обозначение	Наименование	Кол.	Примечание
		Сборочные единицы		
1	1.423.1-3/88.1-31	Колонна 1К72-1М2		
		Изделия закладные		
2		М1-14	5	
3	1.423.1-3/88, вкл. 2 часть 2	М2-32	1	
4		М16-200	2	
5		МН152-2	1	
6	1.400-15, вкл. 1	МН223-5	1	

Ведомость расхода дополнительной стали на элемент, кг

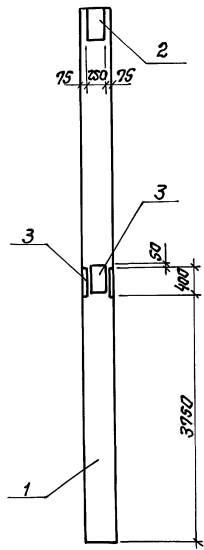
Марка элемента	Изделия закладные								Общий расход			
	Арматура класса А-I		Арматура класса А-III		Прокат марки В Ст.3 кп2							
	ГОСТ 5781-82		ГОСТ 5781-82		ГОСТ 8509-86		ГОСТ 19903-74					
1К72-1М2-09	1,4	1,4	2,8	11,4	14,2	7,5	7,5	31,1	6,0	87,1	60,2	60,2

Установку закладных изделий М1-14, М2-32, М16-200 произвести согласно серии 1.423.1-3/88, вкл. 1

Штук. Листов. Листов. и Дата. Взам.инв.№

Привязан:		Изм. №	Кухара	Инж. А.И.	409.14.78.22	- КМУ-1К72-1М2-09
		Заб. гр.	Каминская	Инж. А.И.		
		Л. спец.	Ильченко	Инж. А.И.		
		Надзор	Данилюк	Инж. А.И.		
		Н. контр.	Иванченко	Инж. А.И.		
Инв. №		Г.И.Т.	Буласов	Инж. А.И.		
				Статус		Масса
				Лист		Масштаб
				р		3200 М1:50
						Листов 1
						ОДЕССКИЙ СТРОЙПРОЕКТ

Альбом 5



Гоз	Обозначение	Наименование	Кол.	Примечание
		<u>Сборочные единицы</u>		
1	1.423.1-3/88, 1-31	Колонна 1К72-1М2		
		<u>Изделия закладные</u>		
2	1.400-15, 66/17.1	МН 215-5	1	
3		МН 223-5	2	

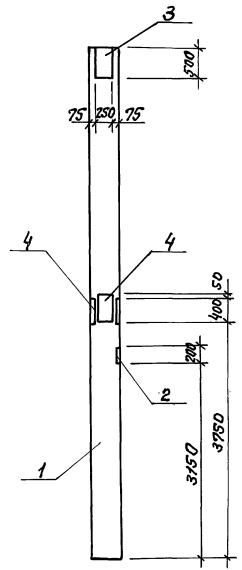
Вероятность расхода фаллнительной стали на элемент, кг

Марка элемента	Изделия закладные				Общий расход
	Арматура класса А-III		Прокат марки В Ст3кп2		
	ГОСТ 5781-82	Углов	ГОСТ 19903-74	Углов	
1К72-1М2-10	14,9	14,9	68,8	68,8	83,7

Шиф. проекта
Лист и дата
Взам. инвент.

Привязан:			Уин. вк. Кувара	Уин. вк. Кувара	409-14-78.92	-КНУ-1К72-1М2-10
			Зав. гр. Каминская	Зав. гр. Каминская		
			Гл. инж. Диколь	Гл. инж. Диколь		
			Инж. отб. Данилюк	Инж. отб. Данилюк		
			Н. контр. Иванченко	Н. контр. Иванченко		
Инв. №			14/17	Булавин		
					Старца	Масса
					Р	3200
					Лист	1:50
						Листов 1
					ОДЕССКИЙ СТРОЙПРОЕКТ	

Лист 5



№	Обозначение	Наименование	Кол.	Примечание
		Сборочные единицы		
1	1.423.1-3/88.1-31	Колонна 1К72-1М2		
		Изделия закладные		
2	1.423.1-3/88, Вып. 2 часть 2	М1-12	1	
3	1.400-15, Вып. 1	МН215-5	1	
4		МН223-5	2	

Вероятность расхода дополнительной стали на элемент, кг

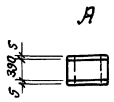
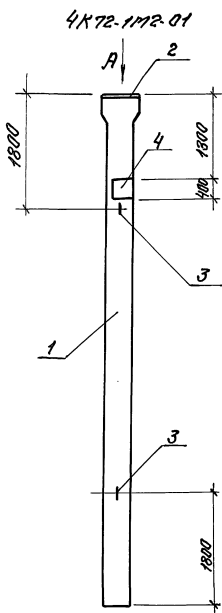
Марка элемента	Изделия закладные						Общий всего расход
	Арматура класса А-III		Прокат марки В Ст3 кп2				
	ГОСТ 5781-82		ГОСТ 19903-74				
	φ12	φ16	Уголки 6-10	6-12	Уголки		
1К72-1М2-11	1,4	14,9	16,3	4,6	68,8	93,4	89,7

Установку закладного изделия М1-12 произвести согласно серии 1.423.1-3/88, Вып.1

Имя, отчество, Подпись и дата

Привязан:		Имя, отчество, Подпись	409-14-78.92	-КНИ-1К72-1М2-11
Имя, отчество, Подпись	Зав. цехом	Имя, отчество, Подпись	Колонна 1К72-1М2-11	Страна, масса, масса в
Имя, отчество, Подпись	Имя, отчество, Подпись	Имя, отчество, Подпись		Р 3200 М1-50
Имя, отчество, Подпись	Имя, отчество, Подпись	Имя, отчество, Подпись		Лист 1 из 6
Имя, отчество, Подпись	Имя, отчество, Подпись	Имя, отчество, Подпись		ОДЕССКИЙ СТРОЙПРОЕКТ

Альбом 5



Поз.	Обозначение	Наименование	Кол.	Примечание
		Сборные единицы		
1	1.423.1-3/88. 1-34	Колонна 4К72-1М2		
		Изделия закладные		
2	1.423.1-3/88, Вып. 2 часть 2	МНБ	1	
3		М16-200	2	
4	1.400-15, Вып. 1	МН223-5	1	

Ведомость расхода дополнительной стали на элемент, кг

Марка элемента	Изделия закладные						Общий расход		
	Арматура класса А-I		Арматура класса А-III		Прокат марки В Ст.3 кл 2				
	ГОСТ 5781-82			ГОСТ 10393-74					
	φ16	Углов φ16	Углов φ16	Углов 5-8	Углов 5-12	Углов			
4К72-1М2-01	1,4	1,4	10,4	10,4	14,5	22,6	37,1	48,9	48,9

Установку закладных изделий МНБ; М16-200 произвести согласно серии 1.423.1-3/88, Вып. 1

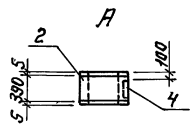
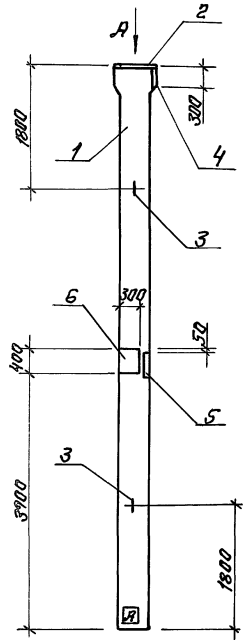
Учеб. проект. Листы и детали. Взам. инв. №

				409-14-78.92		- КНИУ-4К72-1М2-01	
				Колонна 4К72-1М2-01			
				Старая	Масса	Масштаб	
				Р	3300	1:50	
				Лист	Листов 1		
				ОДЕССКИЙ СТРОЙПРОЕКТ			

Привязан:	Имм. Ак	Кучера	Зур
	Ваб. гр.	Каминская	Зур
	Дл. спец.	Дилкаль	Зур
	Нач. отд.	Янчикова	Зур
	Н. контр.	Величенко	Зур
Имм. №	Гуш	Благовин	Зур

Альбом 5

4К72-1М2-02



№	Обозначение	Наименование	Кол.	Примечание
		Сборочные единицы		
1	1.423.1-3/88. 1-34	Колонна 4К72-1М2		
		Изделия закладные		
2	1.423.1-3/88, вкл. 2 часть 2	МН6	1	
3		М16-200	2	
4	1.400-15, вкл. 1	МН 150-2	1	
5		МН 152-2	1	
6		МН 223-5	1	

Вероятность расхода дополнительной стали на элемент, кг

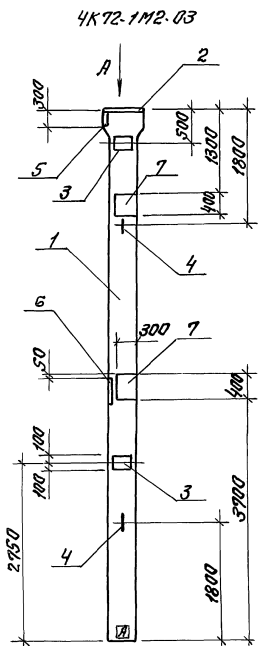
Марка элемента	Изделия закладные								Общий расход	
	Яматура класса				Прокат марки					
	А-I		А-III		В С-3 кл 2		Всего			
	ГОСТ 5781-82		ГОСТ 19903-74							
±16	Угало	±12	±16	Угало	δ=8	δ=12	Угало			
4К72-1М2-02	1,4	1,4	2,6	16,2	18,8	20,2	31,1	57,3	71,5	71,5

1. Установки закладных изделий МН6, М16-200 производится согласно серии 1.423.1-3/88, вкл. 1.
2. Знак \boxplus нанести в соответствии с требованиями ГОСТ 13015.2-81.

Инв. № вкл. 10.01.1987 8300.000.00

Привязан:	Инж. И.К. Кучвара	Зучб	409-14-98.92	-КНИ-4К72-1М2-02
	Зав. гр. Каминская	ЗС		
	И. спец. Явиль	ЗС	Колонна 4К72-1М2-02	Страна: Масса: Масштаб:
	Науч. спец. Явиль	ЗС		Р 3300 1:50
	И. контр. Уманченко	ЗС		Лист Листов 7
Инв. №	ГУП Былавул	ЗС		ОДЕССКИЙ СТРОЙПРОЕКТ

Альбом 5



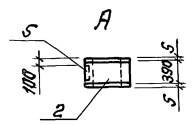
№поз	Обозначение	Наименование	Кол	Примечание
		<u>Сборочные единицы</u>		
1	1.423.1-3/88-34	Колонна 4K72-1M2		
		<u>Изделия закладные</u>		
2		MН6	1	
3	1.423.1-3/88, вып. 2 часть 2	M1-12	2	
4		M16-200	2	
5		MН150-2	1	
6	1.400-15, вып. 1	MН152-2	1	
7		MН223-5	2	

Ведомость расхода дополнительной стали на элемент, кг

Марка элемента	Изделия закладные								Общий расход		
	Арматура класса				Прокат марки						
	А-I		А-III		В Ст 3кп 2		В Ст 3кп 2				
	ГОСТ 5781-82				ГОСТ 19903-74						
	φ16	Угров φ12	φ16	Угров 6-8	6-10	6-12	Угров				
4K72-1M2-03	1,4	1,4	2,8	21,8	24,6	20,2	9,2	53,9	83,1	103,1	103,1

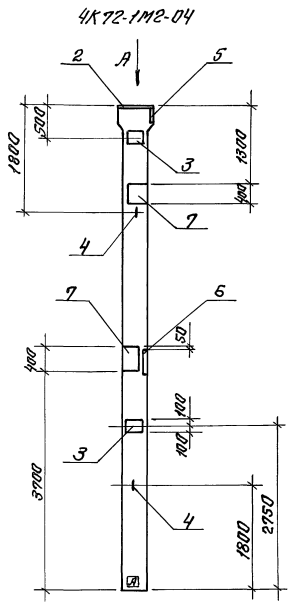
1. Установку закладных изделий МН6, М1-12, М16-200 произвести согласно серии 1.423.1-3/88, вып. 1.
2. Знак □ нанести в соответствии с требованиями ГОСТ 13015-2-81.

Имя и фамилия, должность и звание



Привязан:		409-14-7892	-КНИУ-4K72-1M2-03	
Имя И.к.	Кучара	Колонна 4K72-1M2-03		Старша
Зав. гр.	Каминская	Р	3300	Масштаб
Ин. спец.	Лижале			1:50
Нач. отд.	Ванченко	Лист	Листов 1	
И.контр.	Иванченко	ОДЕССКИЙ СТРОЙПРОЕКТ		
ИМ.№	ГПП Булавин			

А. Львов М. С.



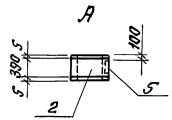
Поз.	Обозначение	Наименование	Кол.	Примечание
		<i>Сборочные единицы</i>		
1	1.УЗ3.1-3/88-34	Колонна 4К72-1М2		
		<i>Изделия закладные</i>		
2		МН 6	1	
3	1.УЗ3.1-3/88, вып. 2 часть 2	М1-12	2	
4		М16-200	2	
5		МН 150-2	1	
6	1.У00-15, вып. 1	МН 152-2	1	
7		МН 223-5	2	

Ведомость расхода дополнительной стали на элемент, кг

Марка элемента	Изделия закладные										Общий всего расход	
	Арматура класса А-I					Прокат марки В Ст3 кл 2						
	ГОСТ 5781-82		ГОСТ 19903-74			ГОСТ 5781-82		ГОСТ 19903-74				
4К72-1М2-04	1,4		1,4	2,8	16,2	190	20,2	9,2	31,1	60,5	80,9	80,9

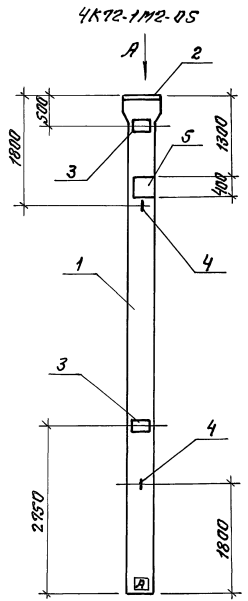
1. Установку закладных изделий МН 6, М1-12, М16-200 произвести согласно серии 1.УЗ3.1-3/88, вып. 1.
2. Знак нанести в соответствии с требованиями ГОСТ 13015-78.

ИМБ-110002. Лист 1 из 2



Пров. экон:		ИМБ-110002		409.14.78.92		-К.ИИ-4К72-1М2-04	
ИМБ-110002		ИМБ-110002		Колонна 4К72-1М2-04		Старая Масса Масштаб	
ИМБ-110002		ИМБ-110002		Колонна 4К72-1М2-04		Р 3300 1:50	
ИМБ-110002		ИМБ-110002		Колонна 4К72-1М2-04		Лист 1 из 2	
ИМБ-110002		ИМБ-110002		Колонна 4К72-1М2-04		ОДЕССКИЙ СТРОЙПРОЕКТ	

Альбом 5



Поз.	Обозначение	Наименование	Кол.	Примечание
		<u>Сборочные единицы</u>		
1	1.423.1-3/88-34	Колонна 4К72-1М2		
		<u>Изделия закладные</u>		
2		МН6	1	
3	1.423.1-3/88, Вып. 2 часть 2	М1-12	2	
4		М16-200	2	
5	1.400-15, Вып. 1	МН 223-5	1	

Вероятность расхода дополнительной стали на элемент, кг

Марка элемента	Изделия закладные								Общий расход	
	Арматура класса А-I				Прокат марки В Ст. 3кл 2					
	ГОСТ 5781-82				ГОСТ 19903-74					
	φ16	Угара φ12	φ16	Угара	δ=8	δ=10	δ=12	Угара		
4К72-1М2-05	1,4	1,4	2,8	10,4	13,2	14,5	9,2	22,6	46,3	60,9

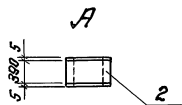
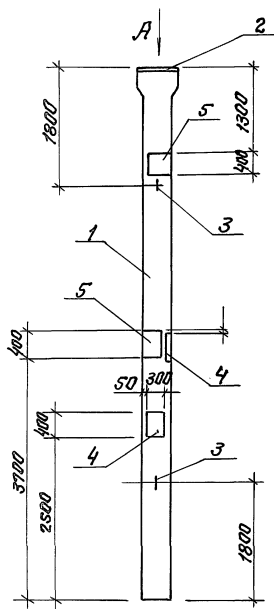
1. Установку закладных изделий произвести согласно серии 1.423.1-3/88, вып. 1.
2. Знак нанести в соответствии с требованиями ГОСТ 13015.2-81.

Шнековая лопатка, лопатка и шток в сборе ШНБЛ

				409.14-78.92		-К.М.Ц-4К72-1М2-05	
				Колонна 4К72-1М2-05			
				Старый	Масса	Масштаб	
				Р	3300	1:50	
				Лист 1 из 6/1			
				ОДЕССКИЙ СТРОЙПРОЕКТ			

Привязан:	И.И.И. Кукуруза	Ф.Ф.Ф. Камышева
	С.С.С. Камышева	Л.Л.Л. Камышева
	М.М.М. Камышева	Н.Н.Н. Камышева
	К.К.К. Камышева	И.И.И. Камышева
И.И.И.°	Г.Г.Г. Булабин	К.К.К. Булабин

4К72-1М2-06



Арм. ст. 1М2

Условные обозначения: 1 - стержень, 2 - заглушка, 3 - муфта, 4 - муфта, 5 - муфта

№ п/п	Обозначение	Наименование	Кол.	Примечание
		Сборочные единицы		
1	1.423.1-3/88-34	Капюшон 4К72-1М2		
		Изделия закладные		
2	1.423.1-3/88, вып. 2 часть 2	МН6	1	
3		МН6-200	2	
4	1.400-15, вып. 1	МН152-2	2	
5		МН223-5	2	

Вероятность расхода допалнительной стали на элемент, кг

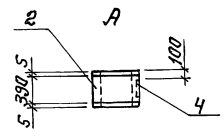
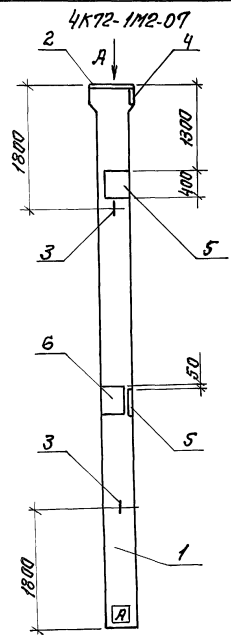
Марка элемента	Изделия закладные						Общий расход	
	Арматура класса А-I			Прокат марки В Ст 3 кп 2				
	ГОСТ 5781-82			ГОСТ 13903-74				
	φ16	Утрод φ16	Утрод φ8-8	Б-12	Утрод	Утрод		
4К72-1М2-06	1,4	1,4	27,6	27,6	145	622	76,7	105,7

Установку закладных изделий МН6, МН6-200 производить согласно серии 1.423.1-3/88, вып. 1

Привязан:		409.14.78.92		-КМУ-4К72-1М2-06	
Инж. И.К.	Кибара	Зупр.		Капюшон 4К72-1М2-06	Склад
Зав. гр.	Каминская	Инж.			Масса
Ст. спец.	Пикаль	Инж.			3300
Науч. ст.	Донченко	Инж.			1:50
И. контр.	Иванченко	Инж.			Лист
Инв. н.о.	Былавиц	Инж.			Листов 1
					ОДЕССКИЙ СТРОЙПРОЕКТ

25283-05 51 90рмат 13

Листов 5



№	Обозначение	Наименование	Кол.	Примечание
		Сборочные единицы		
1	1.423.1-3/88.1-34	Колонна 4К72-1М2		
		Изделия закладные		
2	1.423.1.3/88, выт. 2 часть 2	МН6	1	
3		МН6-200	2	
4		МН150-2	1	
5	1.400.15, выт. 1	МН152-2	1	
6		МН223-5	2	

Ведомость расхода дополнительной стали на элемент, кг

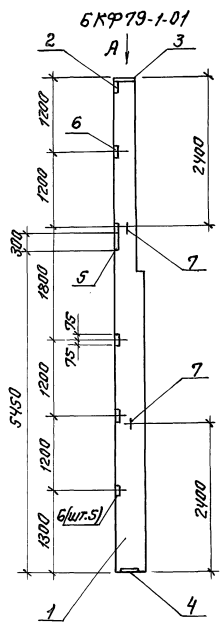
Марка элемента	Изделия закладные						Общий расход			
	Арматура класса А-I		Прокат марки ВСт3Кп2		Всего					
	ГОСТ 5781-82	ГОСТ 19303-74								
4К72-1М2-07	1,4	1,4	2,6	21,8	24,4	20,2	53,7	23,9	39,7	99,7

1. Установку закладных изделий МН6, МН6-200 произвести согласно серии 1.423.1-3/88, выт.1.
2. Знак [A] нанести в соответствии с требованиями ГОСТ 13015.2-81.

Исполнитель: [Signature]

Привязан:	Изм. №	Кувара	Земл.	409.14.78.92	-КНИ-4К72-1М2-07
	Зав. гр.	Калинская	№ 1		
	Гл. спец.	Дикополь	№ 2		
	Нач. отд.	Данчинок	№ 3		
	Н. контр.	Иванченко	№ 4		
Изм. №	Г.Ш.	Булавиц	№ 5		
				Колонна 4К72-1М2-07	Староб. Масса. Масштаб
					Р 3300 1:50
					Лист 1/2 листов
					ОДЕССКИЙ СТРОЙПРОЕКТ

Дальбам 5



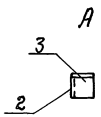
Лист	Поз.	Обозначение	Наименование	кол	Примечание
			Сборочные единицы		
1	1.427.1-3, Вып. 1/89		Колонна БКФ79-1		
			Изделия закладные		
2			МН1	1	
3			МН2	1	
4	1.427.1-3, Вып. 2		МН7	1	
5			МН21	1	
6			МН28	5	
7			МН34	2	

Ведомость расхода дополнительной стали на элемент, кг

Марка элемента	Изделия закладные												Общий	
	Арматура класса А-I						Прокат марки ВСт3кп2							
	ГОСТ 5781-82						ГОСТ 8509-86 ГОСТ 19903-74							
	φ14	Углов φ10	φ12	φ14	Углов 16х5	130х6	Углов 6-8	6-10	Углов					
БКФ79-1-01	3,2	3,2	3,3	1,2	2,1	6,6	6,9	4,2	11,1	5,7	11,5	17,2	38,1	38,1

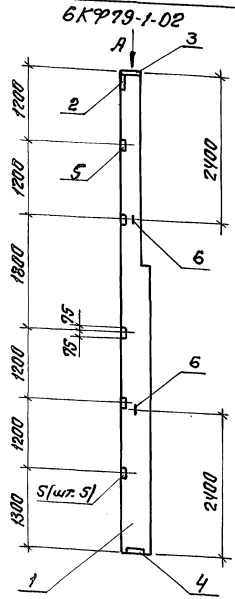
Установку закладных изделий производить согласно серии 1.427.1-3, Вып. 1/89.

Инв. №(арх.) Листов в севе Взам.инв.№



Привязан:			Инж. И. Кумара	409.14.78.92	КНУ-6КФ79-1-01		
			Зав. гр. Караченко		Р	2200	1:50
			Гл. спец. Дилгальт		Лист	Листов 1	
			Нах. отв. Каниток		ОДЕССКИЙ СТРОЙПРОЕКТ		
Инв. №			И. Караченко				
			Гл. Инж. Валабин				

Яльцов 5



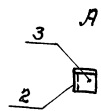
Лист	Обозначение	Наименование	Кол.	Примечание
		<u>Сборочные единицы</u>		
1	1.427.1-3, Вып. 1/87	Колонна БКР79-1		
		<u>Изделия закладные</u>		
2		МН1	1	
3		МН2	1	
4	1.427.1-3, Вып. 2/87	МН7	1	
5		МН28	5	
6		МН34	2	

Ведомость расхода дополнительной стали на элемент, кг

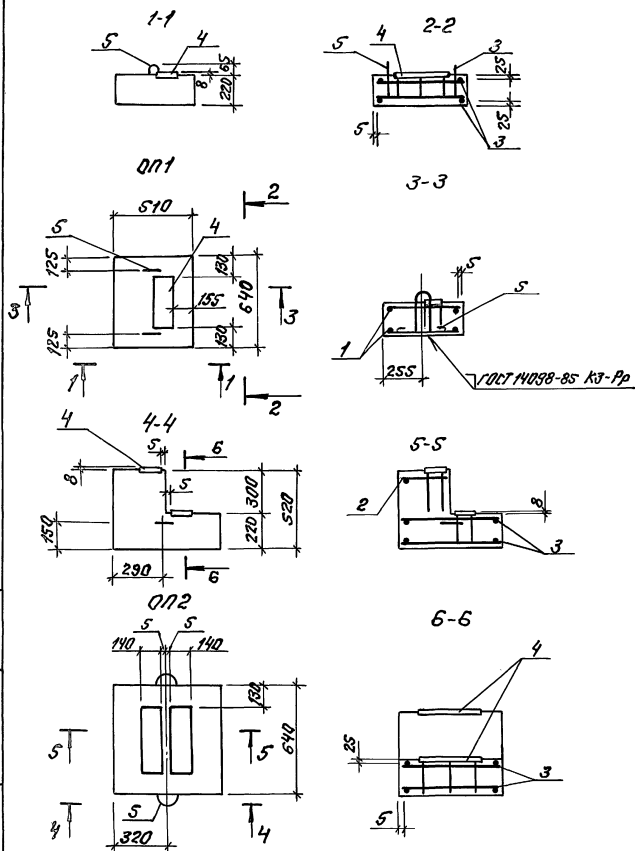
Марка элемента	Изделия закладные										Общий всего расход		
	Арматура класса А-I					Прокат марки ВСт3Кп2							
	ГОСТ 5781-82					ГОСТ 8509-86							
	ГОСТ 19903-74												
БКР79-1-01	474	Угоро 410	412	414	Угоро 453x5	190x8	Угоро 8-8	8-10	Угоро				
	3,2	3,2	3,3	1,2	2,1	6,6	6,9	4,2	11,1	5,7	4,9	10,4	31,3

Установку закладных изделий производить согласно серии 1.427.1-3, Вып. 1/87.

Умб. п. ласла, Ловла, с. Злате, Визаи, Лине, А



Привязан:			409.14.78.92	-КМУ-БКР79-1-02		
Умб. эк	Кучвара	Зем. 1	Колонна БКР79-1-02	Старая	Масса	Масштаб
Зав. гр.	Кампача	2/25		Р	2200	1:50
Ул. спец.	Дикаль	10		Лист	Листов 1	
Над. отг.	Димитров	10		ОДЕССКИЙ СТРОЙПРОЕКТ		
Н. контр.	Иванченко	10				
Умб. №	РЦП	Бывавин				



№з.	Обозначение	Наименование	Кол. на марку 0П		Примечание
			2	3	
		<u>Сборочные единицы</u>			
		<u>Сетки арматурные</u>			
1	КНИ-СЛ...СЗ	С1	2		
2		С2		1	
3		С3		2	
		<u>Узлы закладные</u>			
4		МН1	1	2	
		<u>Детали</u>	2	2	
5		<u>Плоскостроительные материалы</u>			
		Бетон класса В15	0,09	0,10	

Мар-ка	Масса кг
0П1	149
0П2	210

Привязки:

ИВ.№*

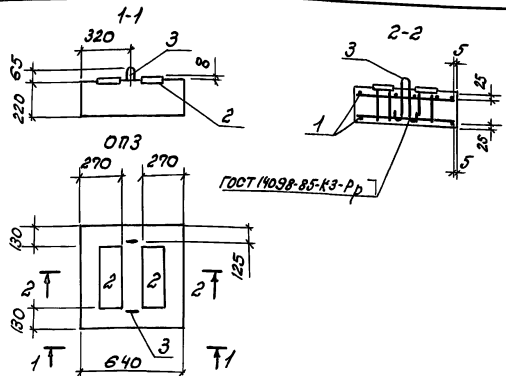
				409.14.78.92	КНИ-0П1, 0П2									
				Плита опорная 0П1, 0П2	<table border="1"> <thead> <tr> <th>Опоры</th> <th>Масса</th> <th>Масштаб</th> </tr> <tr> <td>Р</td> <td>Ст. габр.</td> <td>1:25</td> </tr> </thead> <tbody> <tr> <td>Лист</td> <td>Листов ?</td> <td></td> </tr> </tbody> </table>	Опоры	Масса	Масштаб	Р	Ст. габр.	1:25	Лист	Листов ?	
Опоры	Масса	Масштаб												
Р	Ст. габр.	1:25												
Лист	Листов ?													
Изм. №	Исполнитель	Изм. №												
Зав. г.р.	Корниенко С.В.													
Ст. габр.	Михаль	К3												
Нач. отд.	Панчиной	ИВ.№												
Н. контр.	Ванчичева	ИВ.№												
П.И.П.	Былабин	ИВ.№												

Опоры	Масса	Масштаб
Р	Ст. габр.	1:25
Лист	Листов ?	

ОДЕССКИЙ
СТРОЙПРОЕКТ

25.283-05 55

Листов 9/3



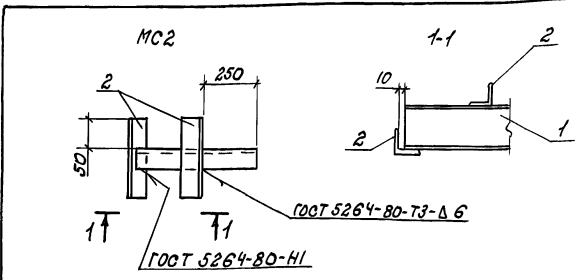
Поз.	Обозначение	Наименование	Кол.	Примеч.
		<u>Оборотные единицы</u>		
1	КЖУ-С1...С3	Сетка С3	2	
2	КЖУ-МН1	Съемки закладные МН1	2	
3	1.400-9 БВП.1	Лента арматурная СП1-1	2	
		<u>Материалы</u>		
		Бетон класса В15	0,09	м ³

Цифр. код	Имя	Подпись	Дата
	Привязан		
	Цифр. код		

409.14.78.92	КЖУ-0П3	Станд.	Масса	Масшт.
Плита опорная	0П3	Р	185	1:25
		Лист	Листов 1	
ОДЕССКИЙ СТРОЙПРОЕКТ				

копировка Прил. № 3

формат А4



Поз.	Наименование	Кол.	Примечание
1	Швеллер 10 Гост 8240-89		
	ВСтЗ к2 Гост 535-79		
	С-500	1	43 кг
2	Уголок 50x50x5 Гост 8509-85		
	ВСтЗ к2 Гост 535-79		
	С-150	2	0,6 кг

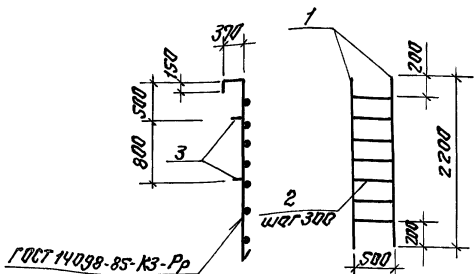
Цифр. код	Имя	Подпись	Дата
	Привязан		
	Цифр. код		

409.14.78.92	КЖУ-МС2	Станд.	Масса	Масшт.
Соединительное	МС2	Р	55	1:25
		Лист	Листов 1	
ОДЕССКИЙ СТРОЙПРОЕКТ				

25283-05 56

копировка Прил. № 3

формат А4



Лист	Обозначение	Наименование	Кол.	Примечание
		<u>Детали</u>		
		А-III-20 ГОСТ 5781-82		
1		ℓ=2920	2	5,95кг
2		ℓ=500	7	1,24кг
3		ℓ=150	4	0,37кг

Привязан:

ИМБ.Н

409.14.78.92

КМУ-М1

Лестница М

Старая Масса Масштаб

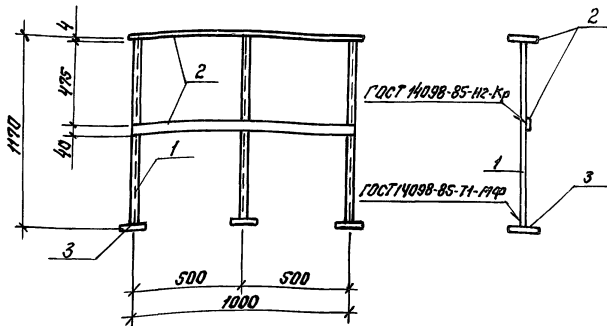
Р 22.06 1:20

Лист Листов 1

ОДЕССКИЙ
СТРОЙПРОЕКТ

Формат А4

ИМБ. Баренбург ЗБДР
Зав. гр. Каминская
Тр. спец. Дикаль
Нач. отд. Данилюк
Н. контр. Иванюк
Г.П.П. Булавин



Лист	Наименование	Кол.	Примечание
1	А-Т-22 ГОСТ 5781-82		
	ℓ=1170	3	3,51кг
	Лист 4х40 ГОСТ 13903-74		
	8 С-Эмп2 ГОСТ 14637-79		
2	ℓ=1000	2	1,3кг
3	ℓ=70	3	0,05кг

Привязан

ИМБ.Н

409.14.78.92

-КМУ-ОГ1

Ограждение 1

Старая Масса Масштаб

Р 13,28 1:25

Лист Листов 1

ОДЕССКИЙ
СТРОЙПРОЕКТ

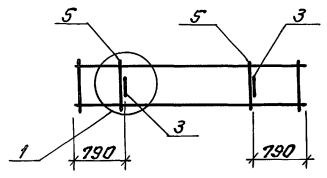
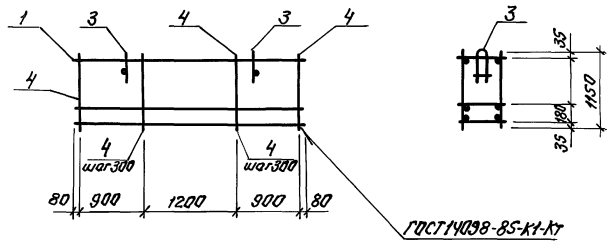
Техник Меренко
Зав. гр. Каминская
Тр. спец. Дикаль
Нач. отд. Высокый
Н. контр. Данилюк
Г.П.П. Иванюк

ИМБ. Баренбург ЗБДР

25283-05 57

Формат А4

Листов 5

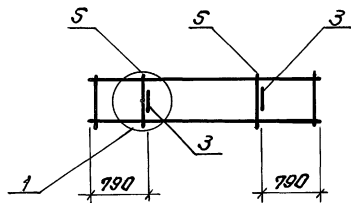
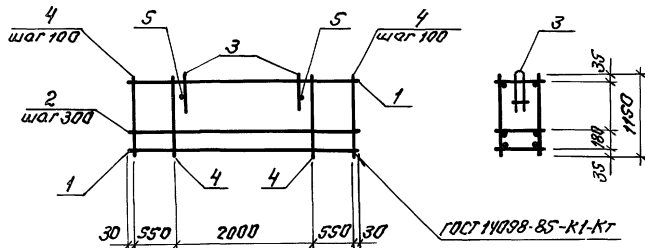


Вид	Зона	Лист	Обозначение	Наименование	Кол.	Примеч.
				<u>Сборочные единицы</u>		
		1	КНИ-КР10, КР11	Каркас плоский КР10	2	2,03кг
		2		Каркас плоский КР11	3	1,73кг
				<u>Детали</u>		
		3	1,030.1-1, Вып. 1-3	Легля СП2	2	0,70кг
		4		5Вр1Н ГОСТ 5727-80 L-1150	16	0,18кг
		5		Л-Ш-8 ГОСТ 5781-82 L-220	2	0,09кг

Узел 1 разработан в серии 1,030.1-1, Вып. 1-2 ч. II

Шифр, дата, Подп. и дата, Сборн. шифр

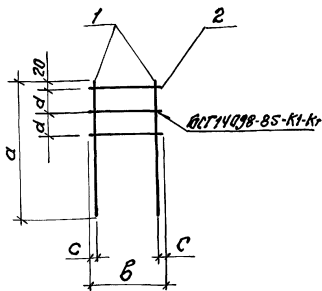
Привязан:			1409-14-78.92			-КНИ-КР11		
Изм. №	Кувара	Земь	Каркас пространственный КР11	Старая	Масса	Масштаб		
Заб. пр.	Коринская	СЗ		Р	13,7	1:20		
Об. спец.	Дикаль	СЗ		Лист	Листов 1			
Науч. отд.	Данилюк	СЗ		ОДЕССКИЙ СТРОЙПРОЕКТ				
Н. кантр.	Иванченко	СЗ						
И.В.Н	ГПП	Булавин						



Вариант	Этап	Пов.	Обозначение	Наименование	Кол.	Примеч.
				<u>Сборочные единицы</u>		
		1	КНУ-КР10, КР11	Каркас плоский КР10	2	2,03кг
		2		Каркас плоский КР11	5	1,93кг
				<u>Детали</u>		
		3	1.030.1-1, Вып. 1-3	Легля СПУ	2	1,12кг
		4		СВр14 ГОСТ 6727-80 2-1750	10	0,24кг
		5		А-III-10 ГОСТ 5781-82 2-220	2	0,09кг

Узел 1 разработан в серии 1.030.1-1, Вып. 1-2 часть II.

409-14-78.92			-КНУ-К172		
Каркас пространствен.			Стадия	Масштаб	
№172			Р	17,5	1:20
			Лист	Листов 1	
			ОДЕССКИЙ СТРОЙПРОЕКТ		
Прив. экз.: Инв. №			Инж. И.к. Кувара Зав. гр. Каминская Гл. спец. Диколь Начальн. Яцимко Н. контрол. Иванченко Г.П.И. Виллабин	Экз. Экз. Экз. Экз. Экз. Экз.	



Марка	Размеры, мм				Масса, кг
	a	b	c	d	
КР1	650	250	20	100	2,4
КР2	650	140	15	100	2,68
КР3	500	250	20	95	1,93
КР4	500	140	15	95	1,8

Поз.	Наименование	Кол. на марку КР				Примеч.
		1	2	3	4	
Арматура ГОСТ 5781-82						
1	А-III-16 l=650	2	2			1,1кг
	l=500			2	2	0,8кг
2	А-I-6 l=250	3		3		0,06кг
	l=140			3	3	0,03кг

Привязан:

ШЕ.Н

409-14-78.92

- КНУ-КР1...КР4

Каркас плоский
КР1...КР4

Состав Масса Масштаб

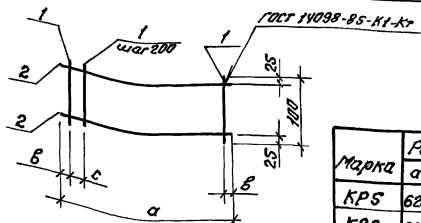
P см. табл. 1:25

Лист 1 из 2

ОДЕССКИЙ
СТРОЙПРОЕКТ

Формат А4

КОНСТ. ИЛ. КИЧЕНКО
З.АБ. ГР. КАМИНСКАЯ
Л.П. СЛЕЧ. ДИКОЛЬ
Н.А. КОТЛ. КОЛЧЕНКО
И.А. КОТЛ. КОЛЧЕНКО
Г.И.П. БУЛАВИН



Марка	Размеры, мм			Масса, кг
	a	b	c	
КР5	6200	25	150	6,1
КР6	6100	50		6,0
КР7	6300	50		6,3
КР8	5950	25	100	5,8
КР9	5850	25		5,8

Поз.	Наименование	Кол. на марку КР					Примеч.
		5	6	7	8	9	
Арматура ГОСТ 5781-82							
1	l=100	32	31	32	31	30	0,04кг
	l=6200	2					2,4кг
2	l=6100		2				2,4кг
	l=6300			2			2,5кг
	l=5950				2		2,3кг
	l=5850					2	2,3кг

Привязан:

ШЕ.Н

409-14-78.92

- КНУ-КР5...КР9

Каркас плоский
КР5...КР9

Состав Масса Масштаб

P см. табл. 1:25

Лист 1 из 2

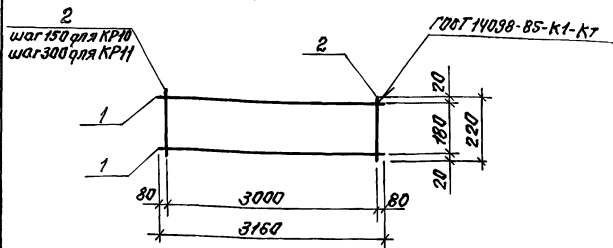
ОДЕССКИЙ
СТРОЙПРОЕКТ

ШЕ.Н

КОНСТ. ИЛ. КИЧЕНКО
З.АБ. ГР. КАМИНСКАЯ
Л.П. СЛЕЧ. ДИКОЛЬ
Н.А. КОТЛ. КОЛЧЕНКО
И.А. КОТЛ. КОЛЧЕНКО
Г.И.П. БУЛАВИН

Лист 5

КР10; КР11



Марка	Масса
КР10	2,03
КР11	1,73

Поз.	Наименование	Кол.	Примеч.
<u>КР10</u>			
1	А-III-6 ГОСТ 5781-82 L-3160	2	0,9кг
2	4Вр1Н ГОСТ 6727-80 L-220	21	0,03кг
<u>КР11</u>			
1	А-III-6 ГОСТ 5781-82 L-3160	2	0,9кг
2	4Вр1Н ГОСТ 6727-80 L-220	11	0,03кг

Привязан:

Име.н°

409-14-78.92

КНИ-КР10, КР11

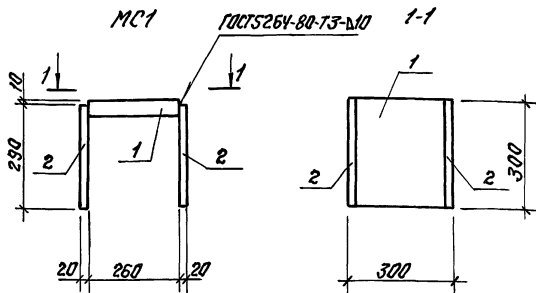
Каркас плоский
КР10, КР11

Страна	Масса	Масштаб
Р	см.	1:20
Лист	Листов	7

ОДЕССКИЙ
СТРОЙПРОЕКТ

Формат А4

Имя. Ик	Кучбара	Харь
Зав. гр. Каминская	Харь	Харь
Ил. спец. Диканько	Харь	Харь
Нач. отд. Диканько	Харь	Харь
Н. контр. Иванченко	Харь	Харь
ГИП Булабин	Харь	Харь



Поз.	Наименование	Кол.	Примеч.
1	Лист 40x260x300 ГОСТ 19903-74 09Г2С ГОСТ 19282-73	1	24,5кг
2	Лист 20x290x300 ГОСТ 19903-74 09Г2С ГОСТ 19282-73	2	13,7кг

Привязан:

Име.н°

409-14-78.92

КНИ-МС1

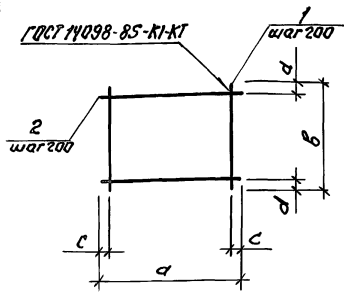
Изделие соединительное
МС1

Страна	Масса	Масштаб
Р	С1,9	1:20
Лист	Листов	7

ОДЕССКИЙ
СТРОЙПРОЕКТ

Имя. Ик	Кучбара	Харь
Зав. гр. Каминская	Харь	Харь
Ил. спец. Диканько	Харь	Харь
Нач. отд. Диканько	Харь	Харь
Н. контр. Иванченко	Харь	Харь
ГИП Булабин	Харь	Харь

Добавь 5



Марка	Размеры, мм				Масса, кг
	a	b	c	d	
С5	3580	3740	40	70	125,97
С6	4550	2560	75	80	105,4

Nos.	Наименование	Кол. на С		Примечание
		5	6	
	А-III-12 ГОСТ 5781-82			
1	ℓ=3680	19		3,3кг
	ℓ=2560		23	2,3кг
2	ℓ=3740	19		3,33кг
	ℓ=4550		13	4,04кг

Привязан:

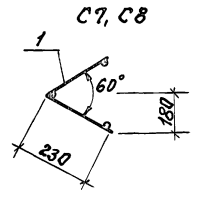
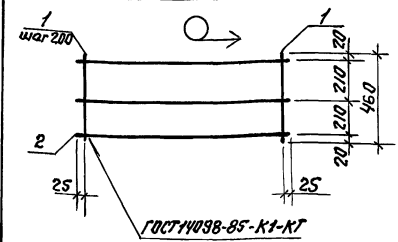
И№.п°

409.14-78.92 КМУ-С5, С6

И№.п. табл. в табл. 252283-05.И№.п.

И.И.И.	Юнак	С.И.	Зав. гр.	Каминская Ф.И.	Гл. спец.	Дикаль	Нач. отд.	Данчилак	И.И.	Н. контр.	Иванченко	И.И.	Г.И.П.	Булабин	Р	См. табл.	1:25	Лист	Листов 1	Игра															
																				Масса	Масштаб	ОДЕССКИЙ	СТРОЙПРОЕКТ												
Сетка С5, С6																																			

Формат А4



Марка	Масса, кг
С7	2,2
С8	2,8

Nos.	Наименование	Кол. на С			Примечание
		7	8		
	А-I-6 ГОСТ 5781-82				
1	ℓ=460	9	13		0,1кг
2	ℓ=1650	3			0,4кг
	ℓ=2450		3		0,5кг

Привязан:

И№.п

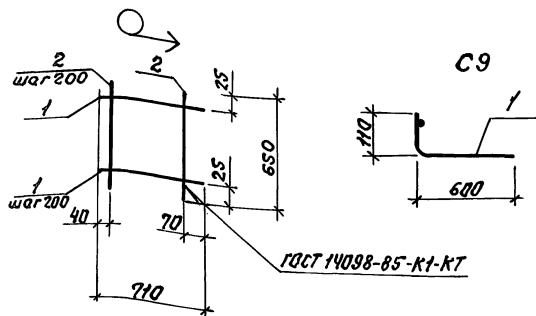
И№.п. табл. в табл. 252283-05.И№.п.

409.14-78.92 КМУ-С7, С8

И.И.И.	Юнак	С.И.	Зав. гр.	Каминская Ф.И.	Гл. спец.	Дикаль	Нач. отд.	Данчилак	И.И.	Н. контр.	Иванченко	И.И.	Г.И.П.	Булабин	Р	См. табл.	1:25	Лист	Листов 1	Игра													
																				Масса	Масштаб	ОДЕССКИЙ	СТРОЙПРОЕКТ										
Сетка С7, С8																																	

252283-05 63 Формат А4

Архив 5



Поз.	Наименование	Кол.	Примеч.
1	А-III-Б ГОСТ 5781-82 ℓ=710	4	0,28кг
2	ЗВр1Н ГОСТ 6727-80 ℓ=650	4	0,04кг

Привязан:

УИВ.№

409-14-78.92

-КНУ-С9

Сетка С9

Сетка Масса Масштаб

Р 0,8 1:25

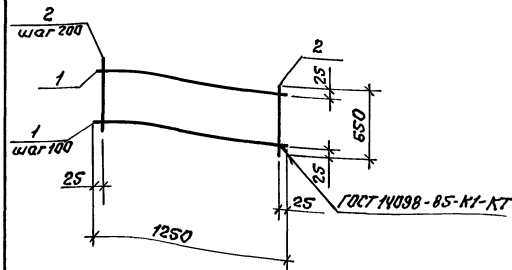
Лист Листов 1

ОДЕССКИЙ
СТРОЙПРОЕКТ

Формат А4

УИВ. №: Лист и дата Взам. №

Техник Меренко
Зав. гр. Каминская
Д. спец. Дикаль
Науч. отв. Данилак
Н. контр. Иванченко
ГУП Булабин



Поз.	Наименование	Кол.	Примеч.
1	А-III-Б ГОСТ 5781-82 ℓ=1250	7	0,28кг
2	ЗВр1Н ГОСТ 6727-80 ℓ=650	7	0,036кг

Привязан:

УИВ.№

409-14-78.92

-КНУ-С10

Сетка С10

Сетка Масса Масштаб

Р 2,21 1:25

Лист Листов 1

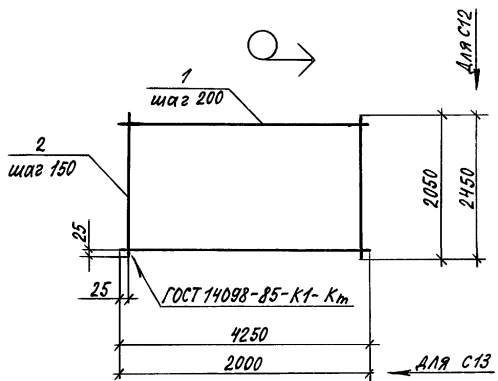
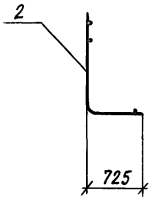
ОДЕССКИЙ
СТРОЙПРОЕКТ

25283-05 64 Формат А4

УИВ. №: Лист и дата Взам. №

Техник Меренко
Зав. гр. Каминская
Д. спец. Дикаль
Науч. отв. Данилак
Н. контр. Иванченко
ГУП Булабин

С11... С13



Марка	Масса, кг
С11	47,6
С12	55,2
С13	22,6

Поз.	Наименование	Кол. на марку С	Примечание		
			11	12	13
	Арматура ГОСТ 5781-82				
1	A-I-6 $\rho = 4250$	11	13		0,9 кг
	$\rho = 2000$		11		0,4 кг
2	A-III-10 $\rho = 2050$	29	14		1,3 кг
	$\rho = 2450$		29		1,5 кг

Привязан			
Ив.№			

409-14-7892 - КЖИ - С11... С13

Сетка С11... С13

Стади	Масса	Масшт.
Р	см. табл.	1:25
Лист	Листов 1	

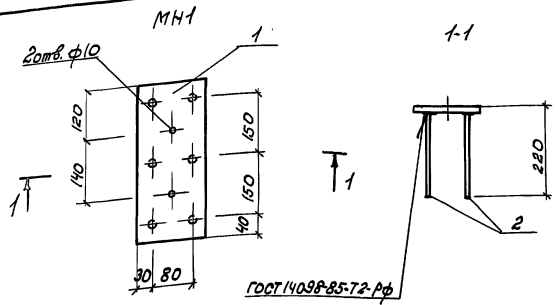
ОДЕССКИЙ СТРОЙПРОЕКТ

Копировал Соловьева Формат А4

Ив. № подл. Подп. и дата

Ив. № подл. Подп. и дата

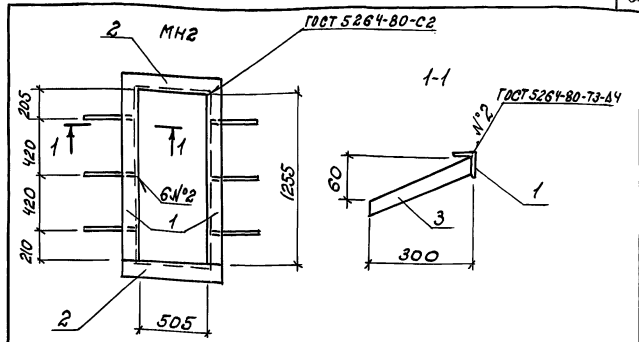
АНБ 50 М 5



№ п.з.	Обозначение	Наименование	Кол.	Примеч.
1		Лист 10х140х300 ГОСТ 18903-79 8Ст3 кп 6-1-7914-3023-80	1	4,2 кг
2		Л-III-12 ГОСТ 5781-82 С=210	6	0,8 кг

Привязан	
Инв. №	409-14-78.92 - КЖУ-МН1
Узел	Узел закладной МН1
Исполн	М.И.Мерман
Зач. гр.	Калинская
Пл. отв.	Лукьяк
Нач. отд.	Данилюк
И. контр.	Скрябин
Гип.	Скрябин

Колпоровая Прилуцкая формат 84



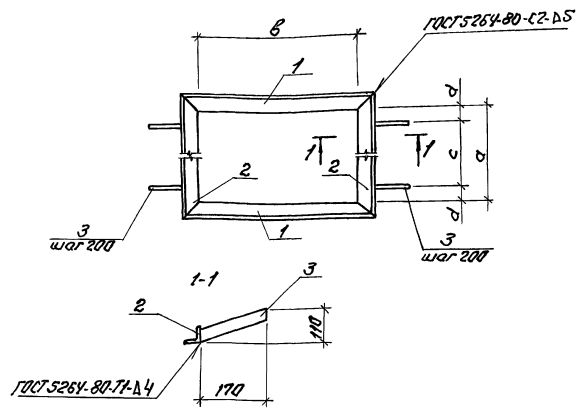
№ п.з.	Обозначение	Наименование	Кол.	Примечание
1		Уголок 63х63х6 ГОСТ 8509-86 8Ст3 кп 2 ГОСТ 535-79	2	7,8 кг
2		С-631	2	3,6 кг
3		Лист 4х40х300 ГОСТ 18903-79 8Ст3 кп 2 ГОСТ 14637-79	6	0,47 кг

Привязан	
Инв. №	409-14-78.92 КЖУ-МН2
Узел	Узел закладной МН2
Исполн	С.И.Скрябин
Зач. гр.	Калинская
Пл. отв.	Лукьяк
Нач. отд.	Данилюк
И. контр.	Скрябин
Гип.	Скрябин

25283-65 66 Колпоровая Прилуцкая формат 84

Альбом 5

МН3... МН7



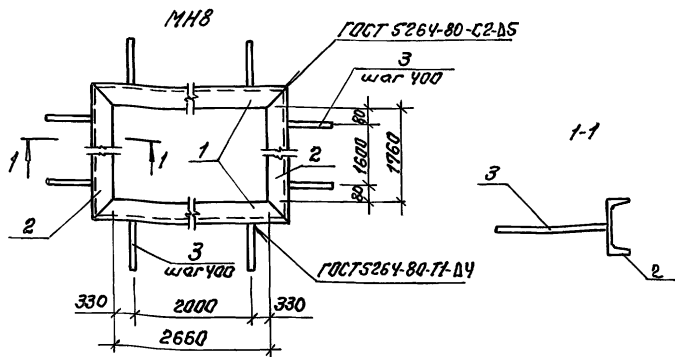
Марка	Размеры, мм				Масса, кг
	а	б	с	д	
МН3	110	110	400	153	16,5
МН4	638	611	400	119	11,8
МН5	360	260	200	80	6,9
МН6	1015	611	600	207	14,9
МН7	340	490	200	70	8,4

№об.	Наименование	Кол. на марку МН					Примечание
		3	4	5	6	7	
	Уголок 50х50х5 ГОСТ 8509-86 80х3мм2 ГОСТ 535-79						
1	ℓ=1220	2					4,6кг
	ℓ=721		2		2		2,9кг
	ℓ=370			2			1,4кг
	ℓ=600					2	2,3кг
2	ℓ=820	2					3,1кг
	ℓ=748		2				2,8кг
	ℓ=470			2			1,8кг
	ℓ=1125				2		4,2кг
	ℓ=450					2	1,7кг
3	Лист 4,0х10х200 ГОСТ 8993-74 8,5х3мм2 ГОСТ 11637-79	3	3	2	4	2	0,25кг

Углы и каналы Попр. в 207 г. Вязаный

Прив. экз.: _____			109-14-78.92		-КНУ-МН3... МН7		
Углы	Уголок	Свар.	Узел для закладной МН3... МН7			Стр. 1	Максимум 1:25
Заб. гр.	Корытчатый	Лист				Р	Листов 7
Л. стерж.	Листовый	Лист				ОДЕССКИЙ СТРОЙПРОЕКТ	
Нах. стерж.	Листовый	Лист				Формат А3	
И. канал	Угловый	Лист					
Углы	Уголок	Свар.					

Альбом 5



Мат.	Наименование	Кол.	Примечание
	Швеллер 14-ГОСТ 8240-89 8Ст3кп2 ГОСТ 535-76		
1	ℓ=2776	2	34,1кг
2	ℓ=1876	2	23,0кг
	ГОСТ 5781-82 А-III-10		
3	ℓ=300	22	0,2кг

Привязки:

Ив. №

409-14-78.92

-КНУ-МН8

Изделие закладное
МН8

Стандарт Масса Масштаб

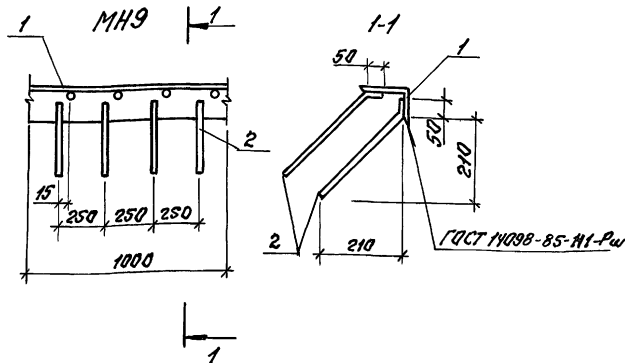
Р 118,6 1:20

Лист Листов 1

ОДЕССКИЙ
СТРОЙПРОЕКТ

Формат А4

Инж. П.К. Кучара
Зав. гр. Каминская
Гл. спец. Диколь
Нач. отд. Данилюк
Н. канц. Иванченко
ГУП Булавин



Мат.	Наименование	Кол.	Примечание
1	Угелок 125x80x8 ГОСТ 8509-86 8Ст3 по ГОСТ 535-79		
	ℓ=1000	1	12,5кг
2	А-III-10 ГОСТ 5781-82		
	ℓ=350	8	0,2кг

Привязки:

Ив. №

409-14-78.92

-КНУ-МН9

Изделие закладное
МН9

Стандарт Масса Масштаб

Р 14,1 1:20

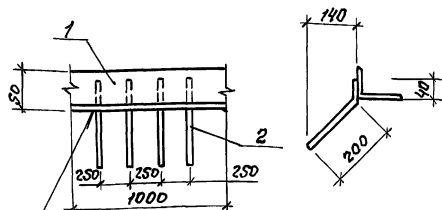
Лист Листов 1

ОДЕССКИЙ
СТРОЙПРОЕКТ

Техник Меренко
Зав. гр. Каминская
Гл. спец. Диколь
Нач. отд. Данилюк
Н. канц. Иванченко
ГУП Булавин

25283-05 68

Формат А4



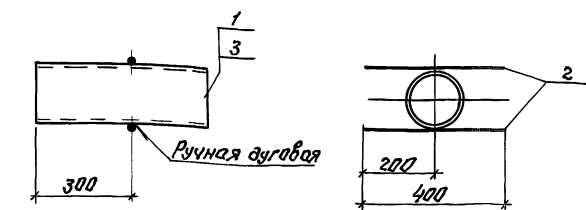
ручная дуговая □

№п/п	Наименование	Кол.	Примечание
1	Угловой 75x50x5 ГОСТ 8509-86 БСЭкп2 ГОСТ 535-79 L=1000	1	4,8 кг
2	А-III-8 ГОСТ 5981-82 L=250	8	0,1 кг

Упр. и экз.	Лейб. в. д. г. р. а.	Взам. инв. №
Инж. Н. П. М. И.	Лейб. в. д. г. р. а.	Взам. инв. №
Техник	Меренико	И. Л. М. И.
Зав. гр.	Каминская	Л. П. М. И.
Гл. спец.	Дикаль	Л. П. М. И.
Нач. сг. в.	Ваничук	Л. П. М. И.
Н. контр.	Уванченко	Л. П. М. И.
П. П.	Булавин	Л. П. М. И.

409-14-78.92		-КНУ-МН10	
Изделие закладное МН10			
Старая	Масса	Масштаб	
Р	5,6	1:20	
Лист	Листов 1		
ОДЕССКИЙ СТРОЙПРОЕКТ			

Формат А4



ручная дуговая

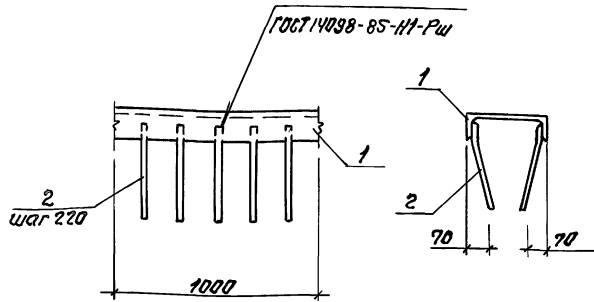
№п/п	Наименование	Кол.	Примечание
<u>МН11</u>			
1	Труба 50x2,8 ГОСТ 3262-75 L=700	1	3,0
2	А-III-10 ГОСТ 5981-82 L=400	2	0,25
<u>МН12</u>			
2	А-III-10 ГОСТ 5981-82 L=400	2	0,25
3	Труба 203x6x900 ГОСТ 8732-78 БСЭкп1 ГОСТ 8731-79	1	26,2

Упр. и экз.	Лейб. в. д. г. р. а.	Взам. инв. №
Инж. Н. П. М. И.	Лейб. в. д. г. р. а.	Взам. инв. №
Техник	Меренико	И. Л. М. И.
Зав. гр.	Каминская	Л. П. М. И.
Гл. спец.	Дикаль	Л. П. М. И.
Нач. сг. в.	Ваничук	Л. П. М. И.
Н. контр.	Уванченко	Л. П. М. И.
П. П.	Булавин	Л. П. М. И.

409-14-78.92		КНУ-МН11	
Изделие закладное МН11, МН12			
Старая	Масса	Масштаб	
Р	см. табл.	1:25	
Лист	Листов 1		
ОДЕССКИЙ СТРОЙПРОЕКТ			

Марка	Масса
изде-тия	кг
МН11	3,5
МН12	26,7

Альбом 5



Поз.	Наименование	Кол.	Примечание
	Швеллер 20-ГОСТ 8240-89 8531сб-179-14-3023-80		
1	ℓ=1000	1	18,4кг
2	Я-III-8/ГОСТ 5781-82 ℓ=250	10	0,10кг

Привязан:

И№.Н°

409-14-78.92 -КМУ-МН13

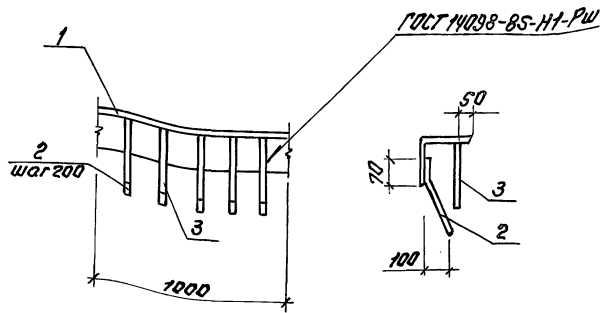
Изделие закладное
МН 13

Старая	Масса	Масштаб
Р	19,4	1:20
Лист	Листов 7	

ОДЕССКИЙ
СТРОЙПРОЕКТ

Формат А4

Шифр альбома	Листы и даты	Всего листов
Техник	Меренко	
Зав.гр.	Каминская	
Пр. спец.	Дикаль	
Науч. отд.	Данилюк	
Н.контр.	Иванюченко	
ГИП	Булабин	



Поз.	Наименование	Кол.	Примечание
	Уголок НОМЧОНД/ГОСТ 8509-86 8531сб-81-79-14-3023-80		
1	ℓ=1000	1	21,5кг
2	Я-III-12/ГОСТ 5781-82 ℓ=270	5	0,24кг
3	ℓ=200	5	0,18кг

Привязан:

И№.Н°

409-14-78.92 -КМУ-МН14

Изделие закладное
МН 14

Старая	Масса	Масштаб
Р	23,6	1:20
Лист	Листов 7	

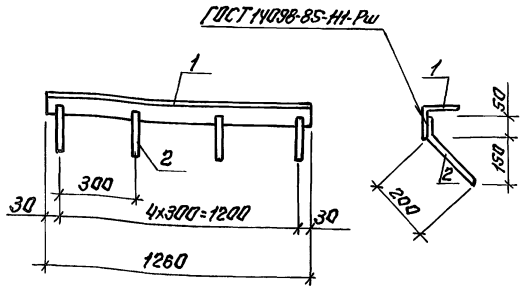
ОДЕССКИЙ
СТРОЙПРОЕКТ

Шифр альбома	Листы и даты	Всего листов
Техник	Меренко	
Зав.гр.	Каминская	
Пр. спец.	Дикаль	
Науч. отд.	Данилюк	
Н.контр.	Иванюченко	
ГИП	Булабин	

25283-05 70

Формат А4

Листом 5



Лист	Наименование	Кол.	Примеч.
1	Уголок 100x100x7 ГОСТ 8508-86 ВСЭЗпсБ-17314-1-3023-80		
	ℓ=1260	1	13,9кг
2	Л-III-10 ГОСТ 5781-82		
	ℓ=250	5	0,1кг

Привязан:

ИНВ.№

409-14-78.92 - КНУ-МН15

Узелные закладные
МН15

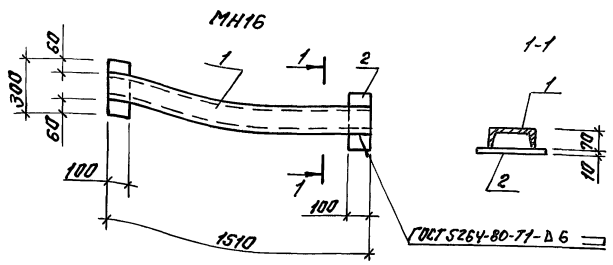
Сварка	Масса	Масштаб
Р	14,2	1:20

Лист Листов 1
ОДЕССКИЙ
СТРОЙПРОЕКТ

Формат А4

ИНВ. №проект. Листы в сборе. Взаим. инв. №

Техник	Мережко	Заб. гр.	Каминская	Гл. спец.	Дикаль	Нач. отд.	Данилюк	Н. контр.	Иванченко	Гл. инж.	Булавин
--------	---------	----------	-----------	-----------	--------	-----------	---------	-----------	-----------	----------	---------



Лист	Наименование	Кол.	Примеч.
1	Швеллер 18 ГОСТ 8240-89 ВСЭЗпсБ-17314-1-3023-80		
	ℓ=1510	1	26,3кг
2	Лист 10x100x300 ГОСТ 18903-74 ВСЭЗпсБ-1-17314-1-3023-80		
		2	2,4кг

Привязан:

ИНВ.№

409-14-78.92 - КНУ-МН16

Узелные закладные
МН16

Сварка	Масса	Масштаб
Р	31,3	1:20

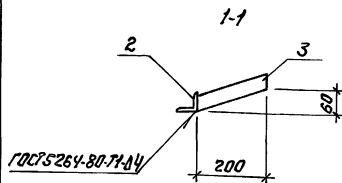
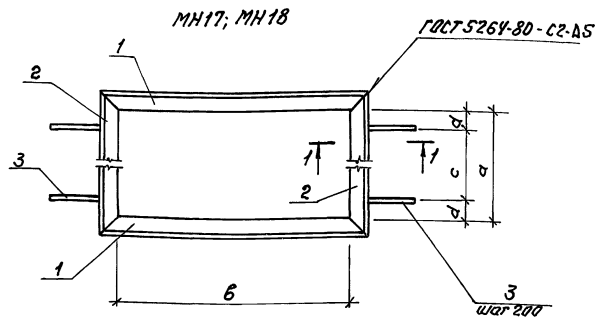
Лист Листов 1
ОДЕССКИЙ
СТРОЙПРОЕКТ

Формат А4

ИНВ. №проект. Листы в сборе. Взаим. инв. №

Техник	Мережко	Заб. гр.	Каминская	Гл. спец.	Дикаль	Нач. отд.	Данилюк	Н. контр.	Иванченко	Гл. инж.	Булавин
--------	---------	----------	-----------	-----------	--------	-----------	---------	-----------	-----------	----------	---------

25283-05 71



Марка	Размеры, мм				Масса, кг
	а	б	с	д	
МН17	1550	1450	1000	275	22,7
МН18	2660	1760	2000	330	37,9

Nos.	Наименование	Кол. листов		Примеч.
		17	18	
	Угранок 50x50x5 ГОСТ 8309-86 8С73кп2 ГОСТ 975-79			
1	ℓ=1550	2		4,3кг
	ℓ=1860		2	7,0кг
2	ℓ=1650	2		6,2кг
	ℓ=2760		2	10,1кг
3	Лист 4,0x40x220 ГОСТ 18903-74 8С73кп2 ГОСТ 11637-79	6	11	0,28кг

Привязан

Чаб Н°

Уни. ин. Кучвара Кв.3
Зав. гр. Каминская Ш.6
Ин. спец. Викарь Ш.6
Мач. гр. Ванчикова Ш.6
Нач. пр. Иванченко Ш.6
Г.И.П. Булавин Ш.6

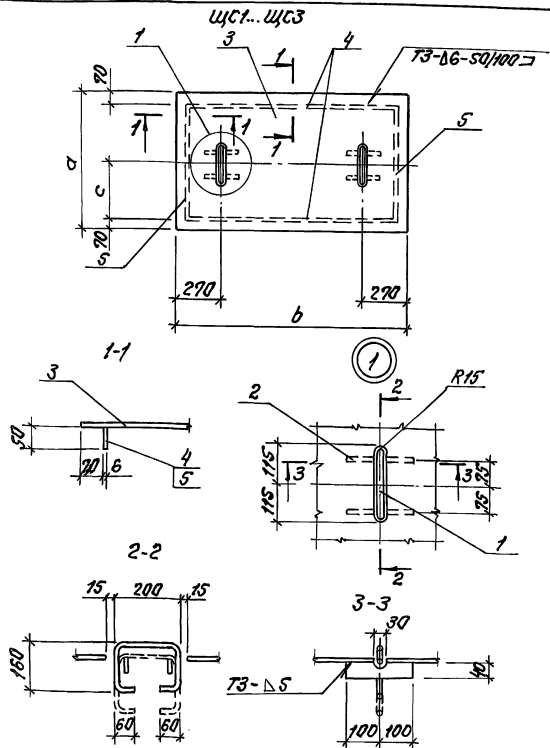
409-14-78.92 -КНИ-МН17, МН18

Узелное закладное
МН17; МН18

Степень Масса Масштаб

Р см.
рабл. 1:25Лист Листов 1
ОДЕССКИЙ
СТРОЙПРОЕКТ

А. Ледовиц



№ п/п	Обозначение	Наименование	Кол. на марку щс			Примеч.
			1	2	3	
Детали						
1		А-1-16 ГОСТ 5781-82 ℓ=640	2	2	2	1,0 кг
2		Лист 6×40 ГОСТ 19903-74 ВЭЗкп2 ГОСТ 14637-78 ℓ=200	4	4	4	0,39 кг
3		Лист раздмч. К-ПУ-50 ВСтЗкп2 ГОСТ 8568-77 500×1000 700×1000 900×1400	1			21,1 кг 29,6 кг 41,5 кг
4		Лист 6×50 ГОСТ 19903-74 ВЭЗкп2 ГОСТ 14637-78 ℓ=860 ℓ=1260 ℓ=360 ℓ=560	2	2		20 кг 30 кг 0,84 кг 1,32 кг

Сварные швы по ГОСТ 5284-80

УШЕ И ПЛОЩАДЬ РАБОТ И РАБОТ В РАБОТ

Марка элемента	Размеры, мм			Масса, кг
	а	б	с	
ЩС1	500	1000	180	30,3
ЩС2	700	1000	280	39,7
ЩС3	700	1400	280	53,5

Привязан:

Техник Мережко И.И.
Зав.гр. Каминская Л.С.
Гл.ср.в. Михальчук
Нач.отр. Давыдов
Н.контр. Иванченко
Г.И.П. Беляев

409.14.78.92 - КМУ-ЩС1...ЩС3	
Щит стальной ЩС1...ЩС3	Старая масса / Новая масса м. / г. / мм
	Лист / Листов / 1
ОДЕССКИЙ СТРОЙПРОЕКТ	

25283-05

(73) 98

Копия