

ТИПОВОЙ ПРОЕКТ

409-14-78.92

ЗДАНИЕ НАРУЖНОЙ МОЙКИ И ОКРАСКИ

СТРОИТЕЛЬНЫХ МАШИН

ВАРИАНТ-КИРПИЧНЫЕ СТЕНЫ

АЛЬБОМ 5

КЖИ СТРОИТЕЛЬНЫЕ ИЗДЕЛИЯ ЗАВОДСКОГО  
ИЗГОТОВЛЕНИЯ СТР. 2 - 72

25283-05

ОТПУСКНАЯ ЦЕНА  
НА МОМЕНТ РЕАЛИЗАЦИИ,  
УКАЗАНА В СЧЕТ-НАКЛАДНОЙ

# ТИПОВОЙ ПРОЕКТ

## 409-14-78.92

### ЗДАНИЕ НАРУЖНОЙ МОЙКИ И ОКРАСКИ СТРОИТЕЛЬНЫХ МАШИН

ВАРИАНТ-КИРПИЧНЫЕ СТЕНЫ

## АЛЬБОМ 5

### ПЕРЕЧЕНЬ АЛЬБОМОВ

Альбом 1	пз ОБЩАЯ ПОЯСНИТЕЛЬНАЯ ЗАПИСКА тх ТЕХНОЛОГИЧЕСКИЕ РЕШЕНИЯ тк ТЕХНОЛОГИЧЕСКИЕ КОММУНИКАЦИИ ос ОСНОВНЫЕ ПОЛОЖЕНИЯ ПО ПРОИЗВОДСТВУ СТРОИТЕЛЬНЫХ И МОНТАЖНЫХ РАБОТ	аап АВТОМАТИЗАЦИЯ УПРАВЛЕНИЯ АВТОМАТИЧЕСКИМ ПОЖАРОТУШЕНИЕМ
Альбом 2	ар АРХИТЕКТУРНЫЕ РЕШЕНИЯ кж КОНСТРУКЦИИ БЕТОННЫЕ И ЖЕЛЕЗОБЕТОННЫЕ км КОНСТРУКЦИИ МЕТАЛЛИЧЕСКИЕ	Альбом 5 кжи СТРОИТЕЛЬНЫЕ ИЗДЕЛИЯ ЗАВОДСКОГО ИЗГОТОВЛЕНИЯ
Альбом 3	ов ОТОПЛЕНИЕ И ВЕНТИЛЯЦИЯ вк ВОДОПРОВОД И КАНАЛИЗАЦИЯ	Альбом 6 со СПЕЦИФИКАЦИИ ОБОРУДОВАНИЯ
Альбом 4	ап АВТОМАТИЧЕСКОЕ ПОЖАРОТУШЕНИЕ эм СИЛОВОЕ ЭЛЕКТРООБОРУДОВАНИЕ зо ЭЛЕКТРИЧЕСКОЕ ОСВЕЩЕНИЕ авб АВТОМАТИЗАЦИЯ ОТОПЛЕНИЯ И ВЕНТИЛЯЦИИ	Альбом 7 с СЧЕТЫ, ЧАСТИ 1,2 Альбом 8 вм ВЕДОМОСТИ ПОТРЕБНОСТИ В МАТЕРИАЛАХ Альбом 9 нс1 НЕСТАНДАРТИЗИРОВАННОЕ ОБОРУДОВАНИЕ УЧАСТКА МОЙКИ, ЧАСТИ 1,2,3 Альбом 10 ноз НЕСТАНДАРТИЗИРОВАННОЕ ОБОРУДОВАНИЕ УЧАСТКА ОКРАСКИ, ЧАСТИ 1,2,3,4,5

РАЗРАБОТАН

ОДЕССКИМ СТРОЙПРОЕКТОМ

ГЛАВНЫЙ ИНЖЕНЕР ИНСТИТУТА

*И.Я. Плоскош*  
И.Я. ПЛОСКОШЬКИЙ

ГЛАВНЫЙ ИНЖЕНЕР ПРОЕКТА

*У.М. Булавин*  
У.М. БУЛАВИН

УТВЕРЖДЕН И

ВВЕДЕН В ДЕЙСТВИЕ ПЛКТИ  
"ОДЕССКИЙ СТРОЙПРОЕКТ"  
ПРИКАЗ ОТ 15 ЯН ВАР Я 1992Г. №2

Альбом 5

Обозначение	Наименование	Стр.
	Содержание альбома	2...4
- КЖУ-ПС60.12.25-61-36-01	Панель стеновая ПС60.12.25-61-36-01	5
	ПС60.12.25-61-37-01, ПС60.12.25-61-37-02, ПС60.18.25-61-36-01	
- КЖУ-ПС60.12.25-61-37-01	Панель стеновая ПС60.12.25-61-37-01	6
	ПС60.18.25-61-31-01	
- КЖУ-2ПС6.18.25-1-60-01	Панель стеновая 2ПС6.18.25-1-60-01	7
	2ПС6.18.25-1-60-02	
- КЖУ-ПС30.12.25-61-53-01	Панель стеновая ПС30.12.25-61-53-01	8
	ПС30.12.25-61-54-01	
- КЖУ-2ПС12.24.25-1-59-01	Панель стеновая 2ПС12.24.25-1-59-01	9
	2ПС12.24.25-1-59-02, 2ПС6.24.25-1-60-01, 2ПС6.24.25-1-60-02	
- КЖУ-2ПС12.12.25-1-59-01	Панель стеновая 2ПС12.12.25-1-59-01	10
	2ПС20.24.25-1-73-01	
- КЖУ-2ПС12.12.25-1-59-02	Панель стеновая 2ПС12.12.25-1-59-02	11
	2ПС12.12.25-1-59-01, 2ПС6.12.25-1-60-01, 2ПС6.12.25-1-60-02	
- КЖУ-ПС63.12.25-61-237-01	Панель стеновая ПС63.12.25-61-237-01	12
	ПС63.12.25-61-1.37-01	
- КЖУ-ПС60.12.25-61-37-03	Панель стеновая ПС60.12.25-61-37-03	13
- КЖУ-ПС30.12.25-61-54-03	Панель стеновая ПС30.12.25-61-54-03	14
- КЖУ-2ПС.18.12.25-1-73-01	Панель стеновая 2ПС18.12.25-1-73-01	15
- КЖУ-ПС63.12.25-61-237-01	Панель стеновая ПС63.12.25-61-237-01	16

Шехнк	Мелезко	И.И.
Игор. П.	Кучуба	З.И.
Заб. З.Р.	Каминская	З.И.
Л. Олей.	Ацколя	З.И.
Нач. отд.	Ломачок	И.И.
Н. Колот.	Сватченко	И.И.
З.И.П.	Билевич	И.И.

Содержание альбома №8

Страницы листов листов

Р 1 5

ОДЕССКИЙ  
СТРОЙПРОЕКТ

копирован Прилуца

формат А4

2

Шкала, градусы, градусы и даты, восток, запад

Обозначение	Наименование	Стр.
- КЖУ-2ПС15.12.25-1-58-01	Панель стеновая 2ПС15.12.25-1-58-01	17
- КЖУ-2ПС12.12.25-1-59-01	Панель стеновая 2ПС12.12.25-1-59-01	18
- КЖУ-2ПС12.12.25-1-59-02	Панель стеновая 2ПС12.12.25-1-59-02	18
- КЖУ-2ПС9.12.25-1-72-01	Панель стеновая 2ПС9.12.25-1-72-01	19
	2ПС9.12.25-1-72-02	
- КЖУ-ПС1	Панель стеновая ПС1	20
- КЖУ-ПС2	Панель стеновая ПС2	21
- КЖУ-ПС2-24-К1-01	Панель стеновая ПС2-24-К1-01	22
	ПС2 <sup>А</sup> 24-К1-01; ПС2 <sup>Б</sup> 24-К1-02; ПС2 <sup>В</sup> 24-К1-01	
- КЖУ-ПС2-24-К1-02	Панель стеновая ПС2-24-К1-02	23
	ПС2-24-К1-03; ПС2 <sup>Б</sup> -24-К1-01; ПС2 <sup>В</sup> -24-К1-02	
- КЖУ-БСП6.1-Ч4ИВ-01	Балка покрытия БСП6.1-Ч4ИВ-01	24
- КЖУ-БСП9.2-5ИВ-01	Балка покрытия БСП9.2-5ИВ-01	25
- КЖУ-БСП9.2-5ИВ-02	Балка покрытия БСП9.2-5ИВ-02	26
- КЖУ-БСП9.2-8ИВ-01	Балка покрытия БСП9.2-8ИВ-01	27
- КЖУ-БСП9.2-8ИВ-02	Балка покрытия БСП9.2-8ИВ-02	28
- КЖУ-БСП12-3ИВУ-01	Балка покрытия БСП12-3ИВУ-01	29
- КЖУ-БСП12-3ИВУ-02	Балка покрытия БСП12-3ИВУ-02	30

409.14-78.92

25283-05 3 копирован Прилуца

формат А4

2

А.М.Бом 5

Обозначение	Наименование	Стр.
- КЖУ-15СН12-5АТУ-01	Балка покрывная 15СН12-5АТУ-01	31
- КЖУ-15СН12-5АТУ-02	Балка покрывная 15СН12-5АТУ-02	32
- КЖУ-КБ11-1-01	Колонна КБ11-1-01	33
- КЖУ-1К72-1М2-01	Колонна 1К72-1М2-01	34
- КЖУ-1К72-1М2-02	Колонна 1К72-1М2-02	35
- КЖУ-1К72-1М2-03	Колонна 1К72-1М2-03	36
- КЖУ-1К72-1М2-04	Колонна 1К72-1М2-04	37
- КЖУ-1К72-1М2-05	Колонна 1К72-1М2-05	38
- КЖУ-1К72-1М2-06	Колонна 1К72-1М2-06	39
- КЖУ-1К72-1М2-07	Колонна 1К72-1М2-07	40
- КЖУ-1К72-1М2-08	Колонна 1К72-1М2-08	41
- КЖУ-1К72-1М2-09	Колонна 1К72-1М2-09	42
- КЖУ-1К72-1М2-10	Колонна 1К72-1М2-10	43
- КЖУ-1К72-1М2-11	Колонна 1К72-1М2-11	44
- КЖУ-4К72-1М2-01	Колонна 4К72-1М2-01	45
- КЖУ-4К72-1М2-02	Колонна 4К72-1М2-02	46
- КЖУ-4К72-1М2-03	Колонна 4К72-1М2-03	47
- КЖУ-4К72-1М2-04	Колонна 4К72-1М2-04	48
- КЖУ-4К72-1М2-05	Колонна 4К72-1М2-05	49
- КЖУ-4К72-1М2-06	Колонна 4К72-1М2-06	50
- КЖУ-4К72-1М2-07	Колонна 4К72-1М2-07	51
- КЖУ-6КФ79-1-01	Колонна 6КФ79-1-01	52
- КЖУ-6КФ79-1-02	Колонна 6КФ79-1-02	53
- КЖУ-ОП1, ОП2	Опорная плита ОП1, ОП2	54
- КЖУ-ОП3	Опорная плита ОП3	55
		Итого
		3

Копирована Приписка

формат А4

3

Обозначение	Наименование	Стр.
- КЖУ-МС2	Изделие соединительное МС2	55
- КЖУ-М1	Лестница М1	56
- КЖУ-ОГ1	Ограждение ОГ1	56
- КЖУ-КП1	Каркас пространственный КП1	57
- КЖУ-КП2	Каркас пространственный КП2	58
- КЖУ-Кр1... Кр4	Каркас плоский Кр1... Кр4	59
- КЖУ-Кр5... Кр9	Каркас плоский Кр5... Кр9	59
- КЖУ-Кр10, Кр11	Каркас плоский Кр10, Кр11	60
- КЖУ-МС1	Изделие соединительное МС1	60
- КЖУ-С1... С3	Сетка С1... С3	61
- КЖУ-С4	Сетка С4	61
- КЖУ-С5, С6	Сетка С5, С6	62
- КЖУ-С7, С8	Сетка С7, С8	62
- КЖУ-С9	Сетка С9	63
- КЖУ-С10	Сетка С10	63
- КЖУ-С11, С13	Сетка С11... С13	64
- КЖУ-МН1	Изделие закладное МН1	65
- КЖУ-МН2	Изделие закладное МН2	65
- КЖУ-МН3... МН7	Изделие закладное МН3... МН7	66
- КЖУ-МН8	Изделие закладное МН8	67
- КЖУ-МН9	Изделие закладное МН9	67
- КЖУ-МН10	Изделие закладное МН10	68
- КЖУ-МН11, МН12	Изделие закладное МН11, МН12	68
- КЖУ-МН13	Изделие закладное МН13	69
- КЖУ-МН14	Изделие закладное МН14	69
		Итого
409.14.78.92		4

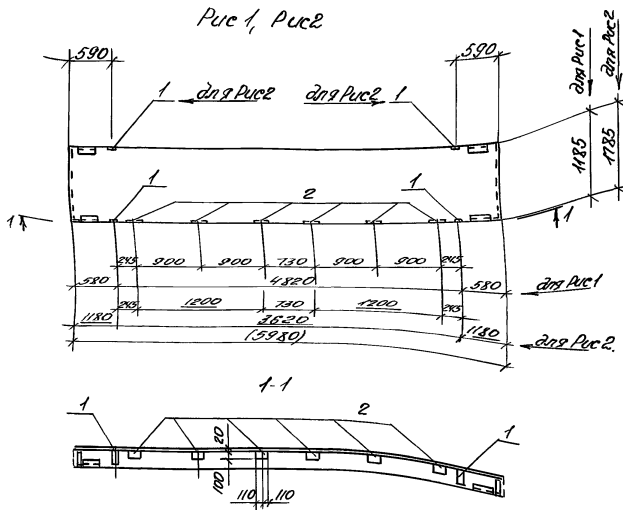
25283-05 4 Копирована Приписка

формат А4





Листом 5



Элемент	Сорта	№№	Обозначение	Наименование	Кол-во		Примечание
					01	01	
<u>Сборочные единицы</u>							
Панели стеновые							
			1.030.1-1.1-1.0-3	ПС 60.12.25-6Л-32	X		
			1.030.1-1.1-1.0-3	ПС 60.18.25-6Л-31		X	
1			1.030.1-1.1-1.3 36	Изделие закладное М9	2	4	
2			1.030.1-1.1-1.3 33-03	Изделие закладное М6	6	4	
Марка элемента					ПС60.12.25-6Л-32-01	ПС60.18.25-6Л-31-01	

Ведомость расхода дополнительной стали на элементы, кг.

Марка элемента	Изделия закладные		Штук
	Применено классов	Проект марки	
	№-П	ВСт 3 кп 2	
	ГОСТ 78182	ГОСТ 19908-74	
	Ø10	Ø8	
ПС60.12.25-6Л-32-01	7,84	14,28	18,1
ПС60.18.25-6Л-31-01	6,24	9,52	15,8

Масса элементов, кг

Марка	Рис	Масса
ПС60.12.25-6Л-32-01	1	2150
ПС60.18.25-6Л-31-01	2	3230

Проект № 2568

408-14-78.92	КЖУ-ПС60.12.25-6Л-32-01		
Панель стеновая	ПС60.12.25-6Л-32-01	Листов	Масса
ПС60.18.25-6Л-31-01		р	См. табл
		Лист	Листов
ОДЕССКИЙ СТРОЙПРОЕКТ			

25283-05 7

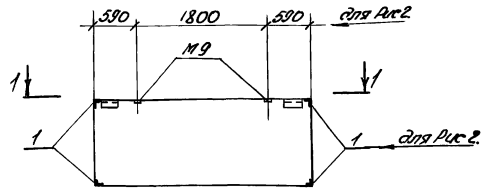
Фармац #13



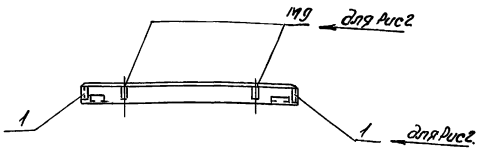


АМБ.Бол.5

Рис 1; Рис 2



1-1



Масса элемента, кг

Марка	Рис	Масса
ПС 30.12.25-6Л-53-01	1	1060
ПС 30.12.25-6Л-54-01	2	1060

Привязан

Иванчик	Копылова	М.С.
Зав.зр	Котлянская	С.В.
Гаспар	Кичик	Л.С.
Новикова	Лавинская	М.В.
Яковлев	Удальцова	М.В.
Гип	Валовин	М.В.

Вид	Зона	№ЭЭ	Обозначение	Наименование	Кол.монтаж		Примечание
					01	01	
				<u>Сборочные единицы</u>			
			1.030.1.1.1.1; 0-3	Панели стеновые ПС 30.12.25-6Л-53		×	
			1.030.1.1.1.1; 0-3	ПС 30.12.25-6Л-54			×
			1.1.030.1.1.1.3-35-01	Изделие закладное М11	4	2	

Марка элемента	ПС 30.12.25-6Л-53-01	ПС 30.12.25-6Л-54-01
----------------	----------------------	----------------------

Ведомость расхода дополнительной стали на элемент, кг.

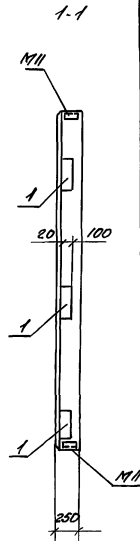
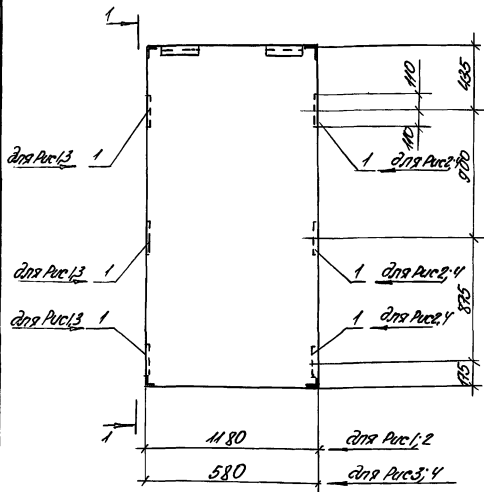
Марка элемента	Изделия закладные		Итого
	Арматура к заклад	Прокат терки	
	Л-III ГОСТ 5781-82	ВСт 3кп2 ГОСТ 8509-86	
ПС 30.12.25-6Л-53-01	1,76	3,68	5,44
ПС 30.12.25-6Л-54-01	0,88	1,84	2,72

409.14-78.92 - КЖУ-ПС 30.12.25-6Л-53-01

Панель стеновая ПС 30.12.25-6Л-53-01 ПС 30.12.25-6Л-54-01	Одес. Проект	Масштаб
	р	см/табл
	Лист	Листов
	ОДЕССКИЙ СТРОЙПРОЕКТ	

А.объем 5

Рис 1; Рис 2; Рис 3; Рис 4



Формат листа	№ лист	Обозначение	Наименование	Кол. на исп.				Примеч.
				01	02	01	02	
			<u>Сборочные единицы</u>					
			<u>Панели стеновые</u>					
		1.030.1-1.1-1; 0-3	2ПС.12.24.25-Л-59	×	×			
		1.030.1-1.1-1; 0-3	2ПС.6.24.25-Л-60			×	×	
		1.030.1-1.1-3 33-03	Изделия закладные М16	3	3	3	3	

Марка элемента	Изделия закладные			
	Арматура класса	И-III	ВСтЗк172	Уголок
	ГОСТ 5781-82	ГОСТ 18803-74		
	Ø10	Ø8		
	2ПС.12.24.25-Л-59-01			
	2ПС.12.24.25-Л-59-02			
	2ПС.6.24.25-Л-60-01			
	2ПС.6.24.25-Л-60-02			

Марка элемента	Изделия закладные		Уголок
	Арматура класса	ВСтЗк172	
	ГОСТ 5781-82	ГОСТ 18803-74	
	Ø10	Ø8	
	2ПС.12.24.25-Л-59-01		
	2ПС.12.24.25-Л-59-02		
	2ПС.6.24.25-Л-60-01		
	2ПС.6.24.25-Л-60-02		

Марка элементов, кг

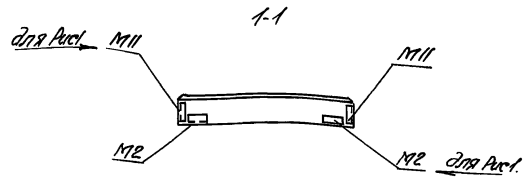
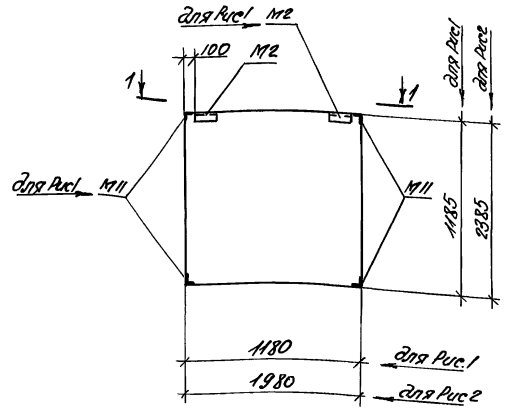
Марка	Рис	Масса
2ПС.12.24.25-Л-59-01	1	840
2ПС.12.24.25-Л-59-02	2	840
2ПС.6.24.25-Л-60-01	3	420
2ПС.6.24.25-Л-60-02	4	420

Привязан	Исполн	Материал	Масштаб
	И.С.С.С.	Литонит	1:100
	Л.С.С.	Литонит	1:100
	Л.С.С.	Литонит	1:100
	Л.С.С.	Литонит	1:100
	Л.С.С.	Литонит	1:100
	Л.С.С.	Литонит	1:100

409-14-78-92	- КЭСУ-2ПС.12.24.25-Л-59-01	
панель стеновая		
2ПС.12.24.25-Л-59-01	Лист	Масса
2ПС.12.24.25-Л-59-02	Р	С.М.
2ПС.6.24.25-Л-60-01	Лист	Листов
2ПС.6.24.25-Л-60-02	Лист	Листов
ОДЕССКИЙ СТРОЙПРОЕКТ		

Альбом 5

Рис 1; Рис 2



Масса элемента, кг

Марка	Рис	Масса
2ПС 12.12.25-Л-590	1	420
2ПС 20.24.25-Л-2730	2	1420

Привязки:

Исполн	Муромов	ЛМ
Зад. гр	Копытская	ЛМ
Копей	Лисоль	ЛМ
Масло	Литвинок	ЛМ
АКОНТ	Васильченко	ЛМ
УИВ. №	Гип	Васильев

Формат	Вид	Лист	Обозначение	Наименование	Кол. чисел		Примечание
					01	01	
				Сборочные единицы			
				Панели стеновые			
			1.030.1-1.1-1; 0-3	2ПС 12.12.25-Л-59	×		
			1.030.1-1.1-1; 0-3	2ПС 20.24.25-Л-273		×	

Марка элемента

2ПС 12.12.25-Л-590	2ПС 20.24.25-Л-2730
--------------------	---------------------

Панели стеновые 2ПС 12.12.25-Л-59.01 и 2ПС 20.24.25-Л-273.01 выполнить соответственно по серии 1.030.1-1.1-1 и 1.030.1-1.0-3 с привязкой закладных элементов по данному чертежу.

409-14-78.92

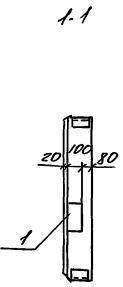
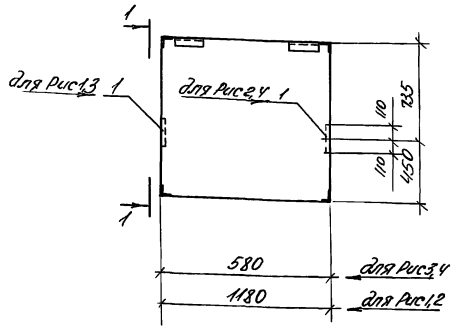
-КЭИ-2ПС 12.12.25-Л-590

Панель стеновая  
2ПС 12.12.25-Л-59.01.  
2ПС 20.24.25-Л-273.01

Страна	Масса	Материал
Р	ст. табл	
Лист		Листов 1
ОДЕССКИЙ СТРОЙПРОЕКТ		

Л.А.Бом 5

Рис 1, Рис 2, Рис 3, Рис 4.



Фабрика	Зона	№В	Обозначение	Наименование	Кол на исп				Примеч
					02	03	01	02	
				Сборочные единицы					
				Панели стеновые					
			1.030.1-1.1-1; 0-3	ЭПС 12.12.25-Л-59	×	×			
			1.030.1-1.1-1; 0-3	ЭПС 6.12.25-Л-60			×	×	
			1	1.030.1-1.1-1 33-03	1	1	1	1	

Марка элемента	Узелов закладные			
	ЭПС 12.12.25-Л-59	ЭПС 12.12.25-Л-59-03	ЭПС 6.12.25-Л-60-01	ЭПС 6.12.25-Л-60-02

Марка элемента	Узелов закладные		Итого
	Прокат класса Л-П	Прокат марки ВСт 3кп2	
	ГОСТ 5781-82	ГОСТ 19903-79	
	φ10	8-8	
ЭПС 12.12.25-Л-59-02			
ЭПС 12.12.25-Л-59-03	118	138	256
ЭПС 6.12.25-Л-60-01			
ЭПС 6.12.25-Л-60-02			

Масса элемента, кг

Марка	Рис	Масса
ЭПС 12.12.25-Л-59-02	1	420
ЭПС 12.12.25-Л-59-03	2	420
ЭПС 6.12.25-Л-60-01	3	210
ЭПС 6.12.25-Л-60-02	4	210

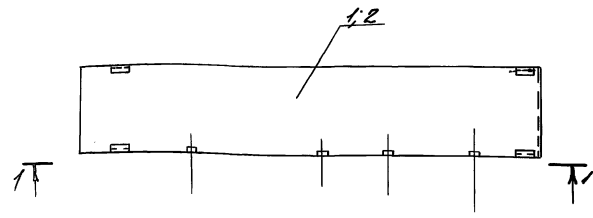
Прозрачно

Имя	Михайло	И.И.
Зач. №	Коллектор	420
И.И.С.	Луконь	И.С.
И.И.С.	Луконь	И.С.
И.И.С.	Луконь	И.С.
И.И.С.	Луконь	И.С.
И.И.С.	Луконь	И.С.
И.И.С.	Луконь	И.С.
И.И.С.	Луконь	И.С.
И.И.С.	Луконь	И.С.
И.И.С.	Луконь	И.С.

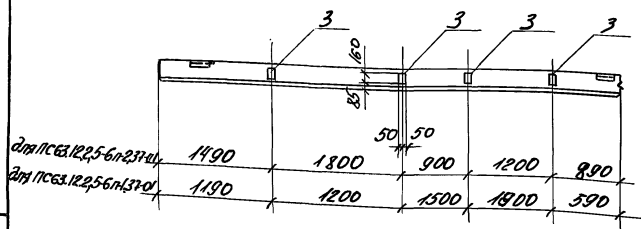
409-14-78-92			КОНУ-ЭПС 12.12.25-Л-59-02		
Панель стеновая			Ряды	Масса	Масштаб
ЭПС 12.12.25-Л-59-02	Р	СМ			
ЭПС 12.12.25-Л-59-03		Табл.			
ЭПС 6.12.25-Л-60-01					
ЭПС 6.12.25-Л-60-02					
			Лист	Листов	1
ОДЕССКИЙ СТРОЙПРОЕКТ					

Ансамбль 5

ПС 63.12.25-6л-237-01- изображено  
 ПС 63.12.25-6л-137-01- зеркальное строение



1-1



№з	Обозначение	Наименование	Кол-ность		Примечание
		Сборочные единицы			
		Панели стеновые			
1	1.030.1-1. Вып. 1-1, 0-3	ПС 63.12.25-6л-137	×		
2		ПС 63.12.25-6л-237		×	
3	1.030.1-1. Вып. 1-3	Узелок закладной М9	4	4	

Марка элемента	ПС 63.12.25-6л-137-01	
	ПС 63.12.25-6л-237-01	

Панели стеновые ПС 63.12.25-6л-137-01, ПС 63.12.25-6л-237-01  
 выполнить соответственно по панелям стеновым  
 ПС 63.12.25-6л-137, ПС 63.12.25-6л-237 с изменением по данному  
 чертежу.

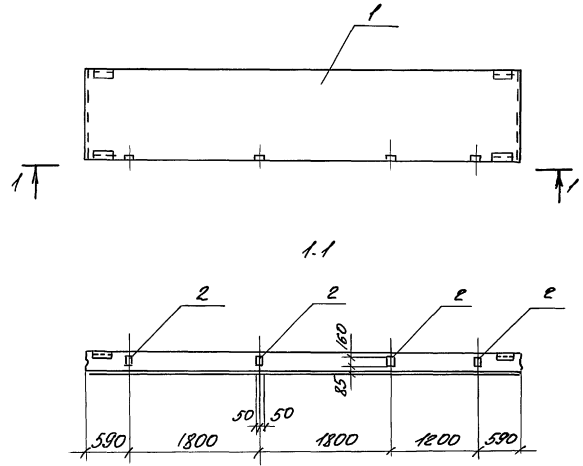
СВЯЗЬ ПАНЕЛЕЙ ПОСРЕДСТВОМ СТЕЖА. ВОЗМОЖНОСТЬ

Привязка:

	Иванов	Петров	Сидоров	Куликов	Левин
	Забегин	Колесников	Алиев	Иванов	Денисов
	Иванов	Денисов	Иванов	Иванов	Иванов
	Иванов	Иванов	Иванов	Иванов	Иванов

409.14.78.92	- КУРС ПС 63.12.25-6л-237-01		
Панель стеновая:	Сталь	Мощь	Мощь
ПС 63.12.25-6л-237-01	Р	2260	
ПС 63.12.25-6л-137-01	Ласт	Ластов 1	
ОДЕССКИЙ СТРОЙПРОЕКТ			

Листом 5



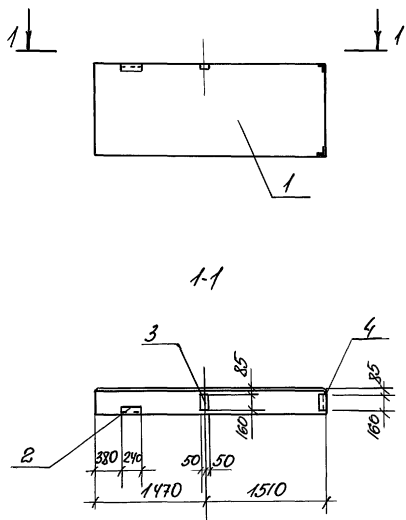
№	Обозначение	Наименование	Кол-во	Примечание
		Сварочные единицы		
		Панель стеновая		
1	1.030. 1-1. Вып 1-1 0-3	ПС 60.12.2.5-6 л-37	×	
2	1.030. 1-1. Вып. 1-3	Узелки закладные М9	4	

Марка элемента	ПС 60.12.2.5-6 л-37
----------------	---------------------

Панель стеновую ПС60.12.2.5-6 л-37-03 выполнить соответственно по панели стеновой ПС60.12.2.5-6 л-37 с изменениями по данному чертежу

ИЗДАНИЕ: Подл. и сводг. Вост. инв. ч.

409-14-78-92		КНСУ-ПС60.12.2.5-6 л-37-03	
Панель стеновая		Свой	Масса
ПС 60.12.2.5-6 л-37-03		Р	2150
		Лист	Листов 1
ОДЕССКИЙ СТРОЙПРОЕКТ			



Панель стеновую ПС30.12.25-6Л-54-03 выполнить соответственно по панели ПС30.12.25-6Л-54 с изменениями по данному чертежу.

№	Обозначение	Наименование	Кол. мов		Примечание
		Сборочные единицы			
		Панель стеновая			
1	1.030.1-1. Вып. 1-1. 0-3	ПС30.12.25-6Л-54	×		
		Узлы закладные			
2		М2	1		
3	1.030.1-1. Вып. 1-3	М9	1		
4		М11	2		

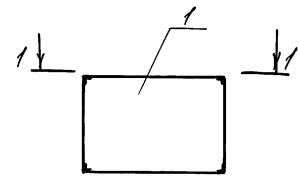
Марка элемента	ПС30.12.25-6Л-54-03
----------------	---------------------

ведомость расхода дополнительной стали по элементу.

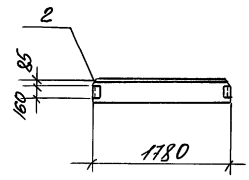
Марка элемента	Узлы закладные		всего
	Прокат	Прокат	
	класс	марки	
	Р-11	ВСт 3кп2	
	ГОСТ 81-82		ГОСТ 8509-86
	Ø10	Л63	
ПС30.12.25-6Л-54-03	0,83	1,84	2,72

409-14-78.92		-КЖУ-ПС30.12.25-6Л-54-03		
Панель стеновая ПС30.12.25-6Л-54-03		Сталь	Масса	Мощность
		Р	1060	
		Лист	Листов	
		ОДЕССКИЙ СТРОЙПРОЕКТ		

Альбом 5



1-1



№з	Обозначение	Наименование	Кол-во		Примечание
			шт	кг	
		Сборочные единицы			
		Панель стеновая			
1	1.030.1-1, Вып 1-1, 0-3	зпс18.12.25-1-73	×		
2	1.030.1-1, Вып 1-3	Удешие закладное М.И.		2	

Марка элемента	зпс18.12.25-1-73-01
----------------	---------------------

Ведомость расхода дополнительного стали на элемент, кг.

Марка элемента	Изделия закладные		Вес
	Прокат класса	Прокат марки	
	А-III	ВСт3кп2	
	ГОСТ 5781-82	ГОСТ 8809-86	
зпс18.12.25-1-73-01	φ10	Л63	0,88
			1,84
			0,72

Всего листов 1 лист и более

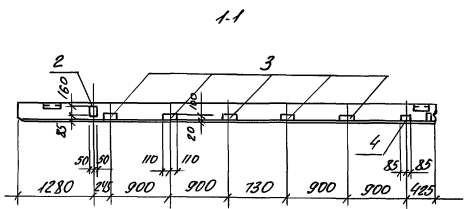
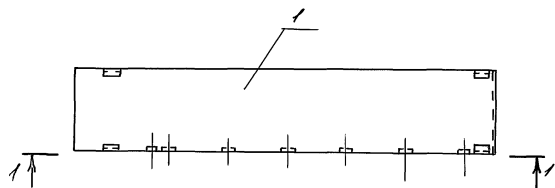
409-14-78.92		КЭСУ-2ПС181225-1-73-01	
Панель стеновая		Страна	Марка
2ПС18.12.25-1-73-01		Р	620
		Лист	Листов
			1
		ОДЕССКИЙ СТРОЙПРОЕКТ	

Привязан:

Исполн	Волжанко	З.В.З.
Зав.гр	Каменская	Л.В.
Нр.спец	Виктор	Л.В.
Исполн	Канунник	М.И.
Исполн	Восточных	А.И.



Алб.ом.5



№з	Обозначение	Наименование	Кол. на этаж		Примечание
		<u>Сборные единицы</u>			
		Панели стеновые			
1	1.030.1-1.Вып.1-1.03	ПСБ.12.2.5-6.п.233	×		
		<u>Изделия заводные</u>			
2		М9	1		
3	1.030.1-1.Вып.1-3	М16	5		
4		М15	1		

Марка элемента	ПСБ.12.2.5-6.п.233-01
----------------	-----------------------

Ведомость расхода дополнительных стали на элемент/кг

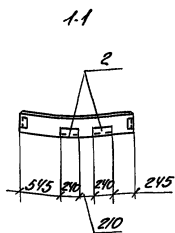
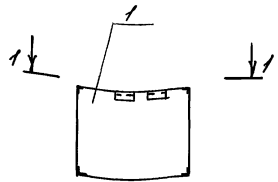
Марка элемента	Изделия заводные		Уточ
	Прокат класса	Прокат марки	
	А-III	ВСт3кп2	
	ГОСТ5781-82	ГОСТ19903-74	
	φ10	φ8	
ПСБ.12.2.5-6.п.233-01	2,7	8,7	11,4

МАТЕРИАЛ ПОСТА. И СТОИ. ВСТАВ. ПИЛ.

Провязки					
	Инт.конт.контросты	Фильм			
	Бол.го	Контросты	Фильм		
	Инт.конт.	Контросты	Фильм		
	Инт.конт.	Контросты	Фильм		
	Инт.конт.	Контросты	Фильм		
Ит.конт.					

409.14.78.92	КЭМЛ-ПСБ.12.2.5-6.п.233-01
Панель стеновая	СтройМассПроект
ПСБ.12.2.5-6.п.233-01	Р 2260
	Лист Лист 2/31
	ОДЕССКИЙ СТРОЙПРОЕКТ

Лист 5



№	Обозначение	Наименование	Кол-во	Примечание
		Сборочные единицы		
		Панель стеновая		
1	1.030.1-1. Вып. 1-1; 0-3	элементы 12,25-1,58	1	
2	1.030.1-1. Вып. 1-3	Изделия закладные М2	2	

Марка элемента	элементы 12,25-1,58-01
----------------	------------------------

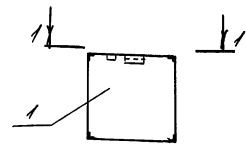
Ведомость расхода дополнительной стали на элемент, кг

Марка элемента	Изделия закладные			Итого
	Арматура класса	Прокат марки		
	A-III	ВСтЗкп2		
	ГОСТ 5781-82	ГОСТ 8509-86	ГОСТ 8509-79	
	Ø10	L63	Ø6	
элементы 12,25-1,58-01	0,26	1,49	0,56	2,31

Панель стеновая элемент 12,25-1,58-01 выполнить соответственно по панели стеновой элемент 12,25-1,58 с изменениями по данному чертежу.

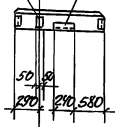
Штукатурка, Гипс и бетон, Вертикаль

назначение	409-14-78.92	КЭМ-1 элемент 12,25-1,58-01	Сталь	Масса	Масштаб
инв. №	Панель стеновая элемент 12,25-1,58-01	Р	530		
инв. №	инв. №	лист	лист	В.1	
инв. №	инв. №	ОДЕССКИЙ СТРОЙПРОЕКТ			



1-1

Для 2ПС12.12.25-Л-59-04 3 2 Для 2ПС12.12.25-Л-59-05



Панели стеновые 2ПС12.12.25-Л-59-04, 2ПС12.12.25-Л-59-05 выполнить соответственно по панели стеновой 2ПС12.12.25-Л-59 с изменениями по данному чертежу

№з	Обозначение	Наименование	Код по цвету		Примечание
		Сборочные единицы			
		Панели стеновые			
1	1.030.1.1. Вып. 1-1; 03	2ПС12.12.25-Л-59	×	×	
		Изделия закладные			
2	1.030.1.1. Вып. 1-3	М2		1	
3		М9	1		

Марка элемента

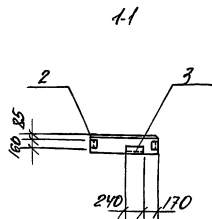
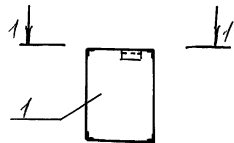
2ПС12.12.25-Л-59-04  
2ПС12.12.25-Л-59-05

Ведомость расхода дополнительной стали на элемент кг

Марка элемента	Изделия закладные		Вес
	Арматура класса	Прокат марки	
	№-И	ВСт3кп2	
	ГОСТ 5781-82	ГОСТ 19003-74	
	Ø10	Ø8	
2ПС12.12.25-Л-59-04	0,38	10	1,39

Лист 1 из 1. Дата: 10.08.2010. Составитель: [Signature]

Привязан		409-14-78.98	КЭС-2ПС12.25-Л-59-04
	Исполнит. Белогорова Т.И.	Панель стеновая 2ПС12.12.25-Л-59-04 2ПС12.12.25-Л-59-05	Страна
	Зав. гр. Коминская С.В.		Россия
	Инженер Ахмедов А.М.		Масса
	Начальн. участка Ибрагимов И.М.		420
	Инженер Ибрагимов И.М.		Проект
			Лист 03/31
			ОДЕССКИЙ СТРОИПРОЕКТ



Панели стеновые 2ПС9.12.25-А-72-01, 2ПС9.12.25-А-72-02 выполнять соответственно по панели стеновой 2ПС9.12.25-А-72 с изменениями по данному чертежу.

№з	Обозначение	Наименование	Кол-во шт.		Примечание
		Сборочные единицы			
		Панели стеновые			
1	1.030.1-1. Вып. 1-1; 03	2ПС9.12.25-А-72	×	×	
		Узлы закладные			
2	1.030.1-1. Вып. 1-3	МН	2	2	
3		М2	1		

Марка элемента	2ПС9.12.25-А-72-01	2ПС9.12.25-А-72-02	
----------------	--------------------	--------------------	--

Ведомость расхода дополнительной стали на элемент К1

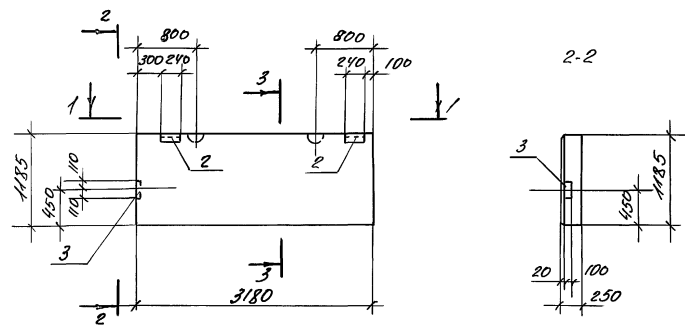
Марка элемента	Узлы закладные		Всего
	Лист 100	Лист 101	
	А-11	ВСтЗ кл 2	
	ПС9.12.25-А-72	ГОСТ 8509-86	
2ПС9.12.25-А-72-01	0,88	1,84	2,72
2ПС9.12.25-А-72-02	0,88	1,84	2,72

Лист 100 Лист 101

				409-14-78.92	КЖУ-2ПС9.12.25-А-72-01
				Панель стеновая	Страна
				2ПС9.12.25-А-72-01	Р 320
				2ПС9.12.25-А-72-02	Лист 101
					Лист 100/1
					ОДЕССКИЙ СТРОЙПРОЕКТ

Произван	Учред. Деят. Белорусско-Российский	Информ. Комплекс	Информ. Комплекс
	Информ. Комплекс	Информ. Комплекс	Информ. Комплекс
УИР. №	Информ. Комплекс	Информ. Комплекс	Информ. Комплекс

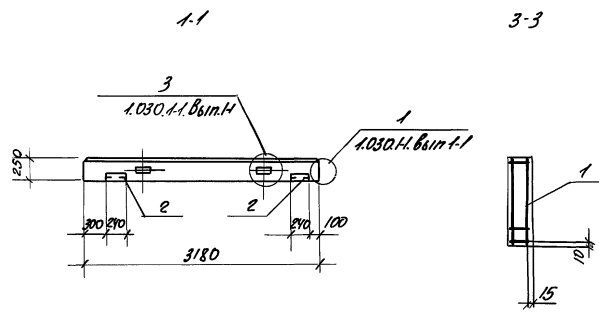
Альбом 5



№	Обозначение	Наименование	Кол-во		Примечание
			пс	шт	
<u>Сборочные единицы</u>					
		Каркас пространств			
1	-КЖС-КП	КП	1		
<u>Изделия закладные</u>					
2	1.030.1-1. Вып. 1-3	М2	2		
3		М6	1		
<u>Материалы</u>					
Керамзитобетон					
		марки 50	0,84		м <sup>3</sup>

Ведомость расхода стали на элемент КТ

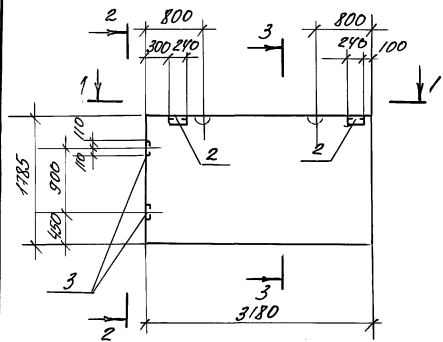
Марка элемента	Изделия арматурные					Изделия закладные				Всего	Объем рас-ход
	Арматура класса					Арматура класса		Прокат марки			
	А-III		ВрIII			А-III		ВСт 3кп 2			
	ГОСТ 5781-82	ГОСТ 6727-80				ГОСТ 5781-82	ГОСТ 1068-74	ГОСТ 3508-86			
	φ6	φ8	φ4	φ5		φ10	φ6	φ8	163		
пс	7,0	0,2	2,2	2,9	123	1,6	0,6	2,8	1,4	6,4	187



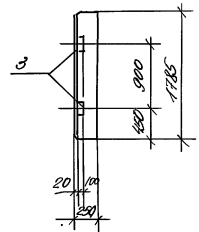
ЦНИИ Проектирование и строительство

Привязки		409-14-78.92		КЖС-ПС1	
		Панель стеновая ПС1		Габариты	Масса
				Р	940
				Лист	Листов
				ОДЕССКИЙ СТРОЙПРОЕКТ	
				25283-05 21      Формат А3	

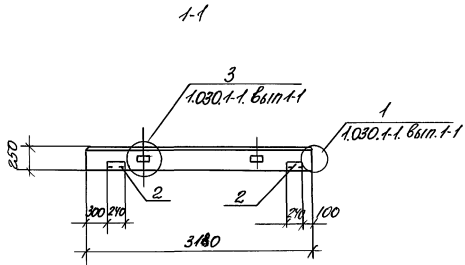
Альбом 5



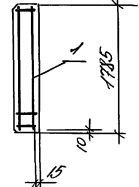
2-2



3-3



1-1



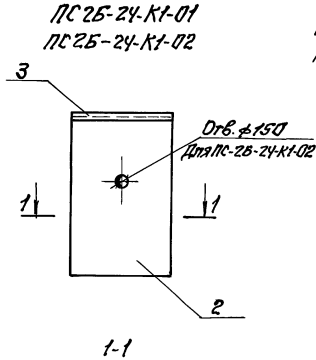
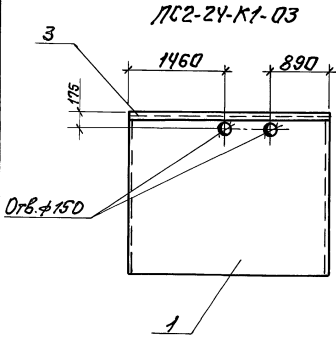
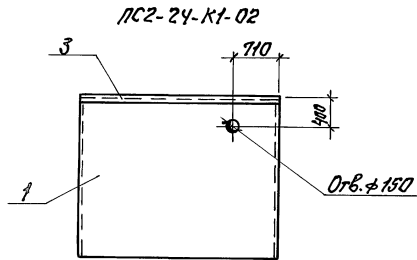
№пз	Обозначение	Наименование	Количество		Примечание
			шт	м <sup>3</sup>	
<u>Сборочные единицы</u>					
<u>Каркас пространств</u>					
1	- КЯСЛ-КПЭ	КПЭ	1		
<u>Изделия закладные</u>					
2	1.030.1-1. Вып.1-3	МЭ	2		
3		М16	2		
<u>Материалы</u>					
<u>Керамзитобетон</u>					
		марка 50	141		м <sup>3</sup>

Ведомость расхода стали по элемент, кг.

Марка элемента	Изделия арматурные					Изделия закладные				всего	всего	рас. сталь	
	Арматура класса А-III		Вр-IV			Арматура класса А-III		Прокат марки ВСтЗкпЭ					
	II-III	Вр-IV				II-III	ВСтЗкпЭ						
	ГОСТ 5781-82	ГОСТ 6727-80				ГОСТ 5781-82	ГОСТ 10667-74 ГОСТ 8509-86						
ПСЭ	φ6	φ10	φ4	15		φ10	8.6	8.8	1.63			10.4	2.97
	9.8	0.2	2.9	2.4		15.3	2.8	0.6	5.6	1.4			

		408-14-78.92		КЯСЛ-ПСЭ	
		Панель стеновая ПСЭ		Будильное	Масштаб
				р	1:410
				Лист	Листов 1
		ОДЕССКИЙ СТРОЙПРОЕКТ			

Листов 5



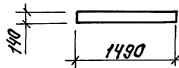
Поз.	Обозначение	Наименование	Количества на испит.				Примечание
		сборочные единицы					
		Панель стеновая					
1	3.900-3, вып. 3/82	PC2-24-K1	X	X			
2	3.900-3, вып. 1/82	PC25-24-K1			X	X	
		Изделие закладное					
3	1.400-15; вып. 1	МНС18	2,98	2,98	1,49	1,49	п.п.

Ведомость расхода дополнитель-  
ной стали на элементы, кг

Марка элемента	Используемые закладные		Всего
	Дир. класса	Прокат марки	
	А-III	ВЛЗ лс 6	
	№гс 781-82	№гс 8503-86	
	φ8	125x6	
PC2-24-K1-02	3,6	20,6	24,2
PC2-24-K1-03	3,6	20,6	24,2
PC25-24-K1-01	1,8	10,3	12,1
PC25-24-K1-02	1,8	10,3	12,1

PC2-24-K1-02	PC2-24-K1-03	PC25-24-K1-01	PC25-24-K1-02
--------------	--------------	---------------	---------------

Удельный вес  
Поры и вода  
Вязкость



Привязан:

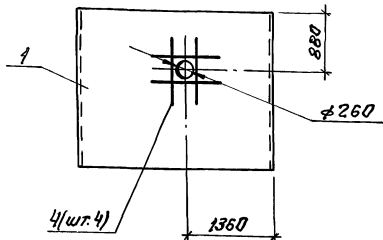
И.в.н			

И.в.н	Кучвара	Рем
Зав. гр.	Камилская	ЛС
Сп. спец.	Анколов	ЛС
Маш. спец.	Ванюков	ЛС
Н. конст.	Иванченко	ЛС
П.И.Т	Булакин	ЛС

1009-14-78.02 - КМУ-PC2-24-K1-02		
Панель стеновая		
Сталь	Масса	Масштаб
P	2500	1:25
Лист	Листов 1	
ОДЕССКИЙ СТРОЙПРОЕКТ		

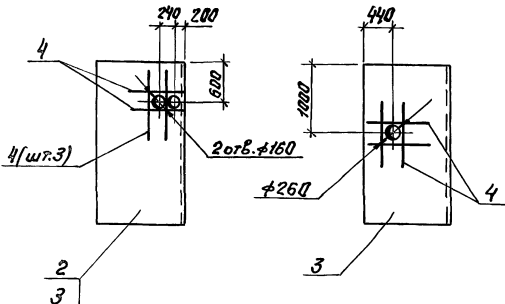
Альбом 5

ПС-24-К1-01



ПС2А<sup>б</sup>-24-К1-01, ПС2А<sup>в</sup>-24-К1-01

ПС2А<sup>б</sup>-24-К1-02



№п.з.	Обозначение	Наименование	Количество на установку				Примечание
			1	2	3	4	
		Сборочные единицы					
		Панель стеновая					
1	3.900-3, вып. 3/82	ПС-24-К1	X				
2	3.900-3, вып. 1/82	ПС2А <sup>в</sup> -24-К1		X	X		
3		ПС2А <sup>б</sup> -24-К1		X			
		<u>ДЕТАЛИ</u>					
		А-Ш-10 ГОСТ 5781-82					
4		2-1000	4	5	4	5	0,6 кг

Вероятность расхода фалпалнительной стали на элемент, кг

Марка элемента	изделия закладные		Всего
	А-Ш		
	ГОСТ 5781-82		
	φ10	Угрок	
ПС-24-К1-01	2,5	2,5	2,5
ПС2А <sup>б</sup> -24-К1-01	3,1	3,1	3,1
ПС2А <sup>б</sup> -24-К1-02	2,5	2,5	2,5
ПС2А <sup>в</sup> -24-К1-01	3,1	3,1	3,1

ПС-24-К1-01	ПС2А <sup>б</sup> -24-К1-01	ПС2А <sup>в</sup> -24-К1-02	ПС2А <sup>в</sup> -24-К1-01
-------------	-----------------------------	-----------------------------	-----------------------------

Учеб. проект. Проект. в دستе. 13.07.2013

Проектировщик:

Имя. Фам.	Куцава	Зачет	
Заб. гр.	Котлянская	Ф.И.О.	
Д. спец.	Венская	Ф.И.О.	
Место р.	Алматы	Ф.И.О.	
А. контро.	Иванченко	Ф.И.О.	
И.И.П.	Булабин	Ф.И.О.	

409.14.78.92

-КНУ-ПС-24-К1-01

Панель стеновая  
ПС-24-К1-01, ПС2А<sup>в</sup>-24-К1-01,  
ПС2А<sup>б</sup>-24-К1-02, ПС2А<sup>в</sup>-24-К1-01

Сторона масса Масштаб

P 2500 1:25

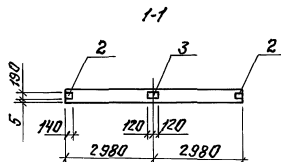
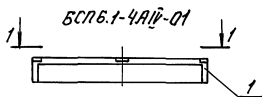
Лист 1

ОДЕССКИЙ

СТРОЙПРОЕКТ



Альбом 5



Поз.	Обозначение	Наименование	Кол.	Примечание
		Сборочные единицы		
1	1.462.1-10/89 Вып.1	БСПб.1-4АИ		
		Изделия закладные		
2	1.462.1-10/89 Вып.2	МН2-1	2	
3		МН2-2	1	

Ведомость расхода стали на элемент, кг

Марка элемента	Изделия закладные								Всего
	Арматура класса		Прокат марки				Углы	Углы	
	А-III		ВСт3 кл2						
	ГОСТ 5781-82		ГОСТ 19003-74						
БСПб.1-4АИ-01	0,5		0,5	4,7	4,7				5,2

				409.14.78.92	- КИУ-БСПб.1-4АИ-01			
					Балка покрытия	Сталь	Масса	Масштаб
					БСПб.1-4АИ-01	P	1150	1:100
						Лист	Листов 1	
						ОДЕССКИЙ СТРОЙПРОЕКТ		

Привязан:

Инж.	Номан	Синг
Заб.гр.	Камилев	ТБ5
Ин.спец.	Александр	СП53
Инж.отр.	Александр	МВ02
Н.контр.	Иванченко	ИИИ
ГИП	Беляев	ИИИ

И.В.Н

25283-05 25

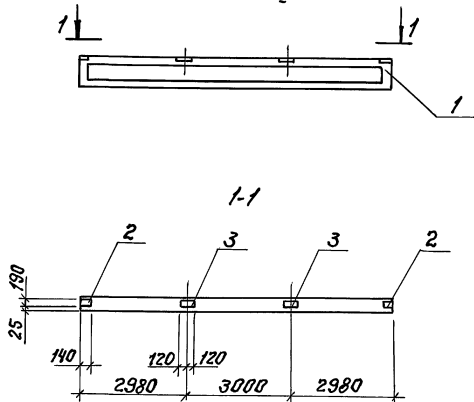
Формат А3

Указ. площадь, высота и длина

Взам. инв.

Листом 5

БСП9.2-5АИ-01



Поз.	Обозначение	Наименование	Кол.	Примечание
		Сборочные единицы		
1	1.462.1-10/89 Взм.1	Балка БСП9.2-5АИ		
		Изделия закладные		
2	1.462.1-10/89 Взм.2	МН2-1	2	
3		МН2-2	2	

Ведомость расхода дополнительной стали на элемент, кг

Марка элемента	Изделия закладные								Общий расход	
	Температура класса				Прокат марки					
	А-III				В СтЗ кр2					
	ГОСТ 5781-82				ГОСТ 19903-74					
БСП9.2-5АИ-01	0,6			0,6	6,8			6,8	7,4	7,4

Имя и фамилия

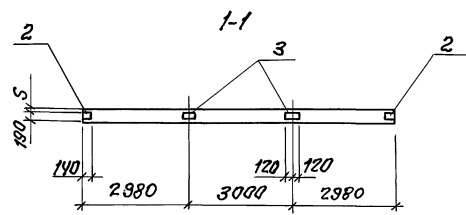
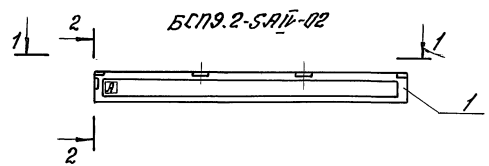
Пол и дата

Взвешивали

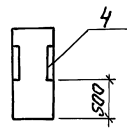
					409-14-78.92	-КНИЖБСП9.2-5АИ-01			
Привязан:	Изм.	Юнак	см		Балка покрытия БСП9.2-5АИ-01		Старин	Масса	Масштаб
	Зав.гр.	Камилка	ж				Р	2750	1:100
	Пл.слес.	Дикаль	ж				Лист	Листов 1	
	Нач.слес.	Доминик	ж				ОДЕССКИЙ СТРОЙПРОЕКТ		
Имб.н	Н.контр.	Уваренко	ж						
	Г.И.П.	Булавин	ж						

Коп. Стр.№ 25283-05 26 Формат А3

Льдом 5



2-2



№ п/п	Обозначение	Наименование	Кол.	Примечание
		Сборочные единицы		
1	1.462.1-10/89 Вып.1	БСП9.2-5АІІ		
		Узловыя закладныя		
2		МН2-1	2	
3	1.462.1-10/89 Вып.2	МН2-2	2	
4		МН3-1	1	

Ведомость расхода дополнительной стали на элемент, кг

Марка элемента	Узловыя закладныя							Объем расч. пог		
	Арматура класса А-ІІ			Прокат марки В Ст.3 кл 2						
	ГОСТ 5781-82		ГОСТ 8509-86		ГОСТ 19303-74		Всего			
	φ8	φ10	Угрок	Ст.3	Угрок	-5-6			Угрок	
БСП9.2-5АІІ-02	0,6	0,5	1,1	3,4		3,4	6,8	5,8	11,3	11,3

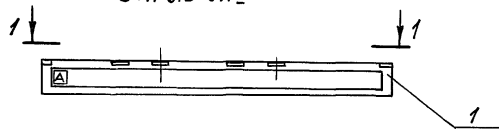
Знак нанести в соответствии с требованиями ГОСТ 13015.2-81

Шаблон Лопат. в разг. 450х100х4

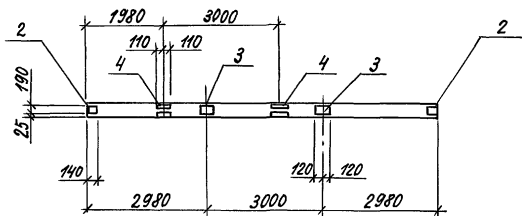
Привязан:			Изм. Юнак	См.	109-14-78.92 - КИУ-БСП9.2-5АІІ-02
			Зав. пр. Каминская	ЗБС	Балка покрытия БСП9.2-5АІІ-02
			Нач. спец. Дикарев	СДЗ	
			Нач. отд. Данилюк	ИДБ	ОДЕССКИЙ СТРОЙПРОЕКТ
			Н.контр. Иванюченко	ИДБ	
Изм. №			ГСП	Билабин	Лист 1 из 1

Альбом 5

БСП 9.2-8АІV-01



1-1



Поз.	Обозначение	Наименование	Кол.	Примечание
		<u>Сборочные единицы</u>		
1	1.462.1-10/89; вып.1	БСП 9.2-8АІV		
		<u>Изделия закладные</u>		
2		МН 2-1	2	
3	1.462.1-10/89 вып.2	МН 2-2	2	
4		МН 3-2	2	

Ведомость расхода дополнительной стали на элемент, кг

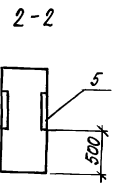
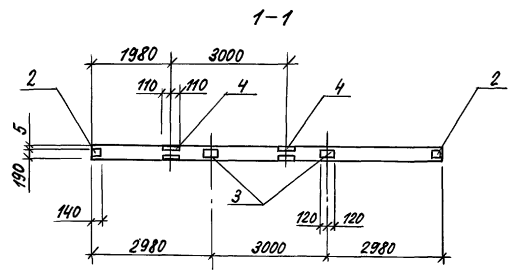
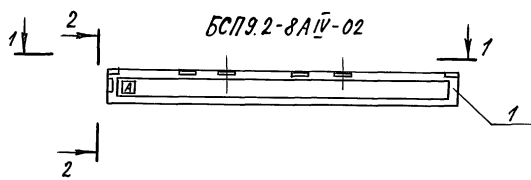
Марка элемента	Изделия закладные								Об-щий рас-ход	
	Арматура класса А-III				Прокат марки ВСт 3 кп 2					
	ГОСТ 8509-86				ГОСТ 19903-74					
	Ø 8	Ø 10	Уго-20	Уго-20	Ø 8=6	Ø 8=6	Уго-20	Уго-20		
БСП 9.2-8АІV-01	0,6	1,0	1,6	6,8		6,8	6,8	6,8	15,2	15,2

Знак □ нанести в соответствии с требованиями ГОСТ 13 015.2-81

Испол. №, Подп. и дата, Взам. инв. №

Привязан		Инженер Юнак	Зав. гр. Карминская	Гл. спец. Диколь	Нач. отд. Данилюк	Н. контр. Цваниченко	Инв. №	Г.И.П. Булавин	409.14.78.92	-КЖИ-БСП 9.2-8АІV-01	Стация	Масса	Масштаб
									Балка покрытия	БСП 9.2-8АІV-01	р	2750	1:100
											Лист	Листов 1	
											ОДЕССКИЙ СТРОЙПРОЕКТ		
									25283-05	28	Копировал Соловьева		Формат А3

А 660 м 5



Поз.	Обозначение	Наименование	Кол.	Примечание
		Сборочные единицы		
1	1.462.1-10/89 вып.1	БСП9.2-8АІV-02		
		Изделия закладные		
2		МН 2-1	2	
3	1.462.1-10/89 вып.2	МН 2-2	2	
4		МН 3-2	2	
5		МН 3-1	1	

Ведомость расхода дополнительной стали на элемент, кг

Марка элемента	Изделия закладные									Об-щий рас-ход
	Арматура класса А-ІІІ				Прокат марки В Ст 3 кп 2					
	ГОСТ 5781-82				ГОСТ 8509-86		ГОСТ 19903-74			
	Ø8	Ø10	Цто-го	Цто-го	Цто-го	8-6	Цто-го	Цто-го	Цто-го	
БСП9.2-8АІV-02	0,6	1,5	2,1	10,2		10,2	6,8	6,8	19,7	19,7

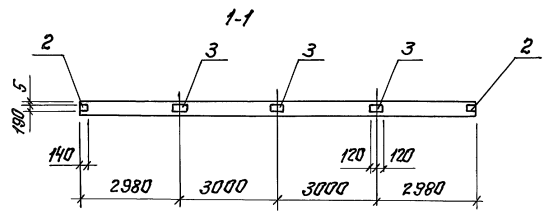
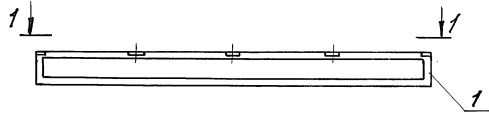
Знак **А** нанести в соответствии с требованиями ГОСТ 13015.2-81

Инв.№ подл. Подп. и дата Взам.инв.№

Привязан			Инженер Зав. гр	Юнак Каминская	См. 3	409-14-78.92 -КЖИ-БСП9.2-8АІV-02	Стация	Масса	Масштаб
			Гл. спец	Диколь	См. 3	Балка покрытия БСП9.2-8-АІV-02	Р	2750	1:100
			Нач. отд	Данилюк	См. 3		Лист		Листов 1
			Н. контр	Иванюченко	См. 3		ОДЕССКИЙ СТРОЙПРОЕКТ		
ЦНВ №			ГЦП	Булавин	См. 3		Формат А3		

Алгорит 5

1БСП12-3АрV-01



№	Обозначение	Наименование	Кол.	Примечание
		Сборочные единицы		
1	1.462.1-1/88 Вып.1	1БСП12-3АрV		
		Изделия закладные		
2	1.400-6/76 Вып.1	М4-1	2	
3		М4-3	3	

Ведомость расхода дополнительной стали на элемент, кг

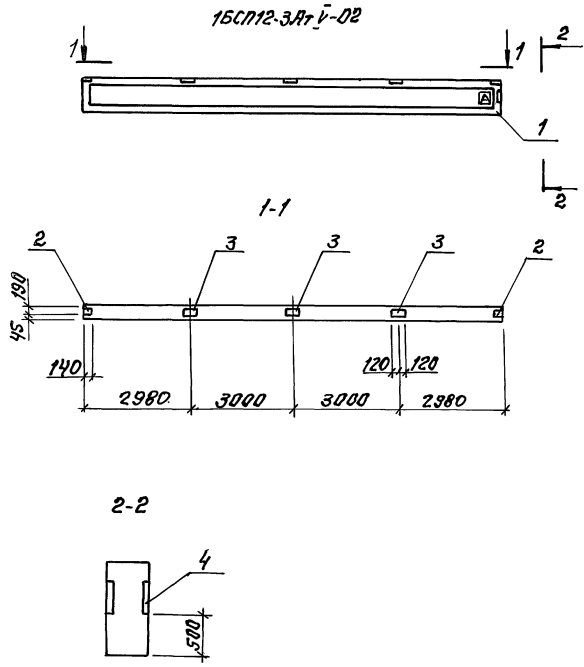
Марка элемента	Изделия закладные								Всего рас-лог	
	Арматура класса А-III		Прокат марки В Ст.3 кп2							
	ГОСТ 5781-82		ГОСТ 19903-74							
	φ8		Угрок	δ=6		Угрок				
1БСП12-3АрV-01	0,8		0,8	3,2		9,2			10,0	10,0

Инв. листы, планы и разрезы, ведомости

Привязан:			Имя	Юнас	Сы	408.14.78.92	-КНИУ-1БСП12-3АрV-01		
			Зав. гр.	Калинская	ФРЛ				
			Пр. спец.	Диколь	СЛ				
			Науч. отв.	Данилова	СЛ				
			Н. контр.	Уванченко	СЛ				
			ГЛП	Булабин	СЛ				
Инв. №									
Балка покрытия 1БСП12-3АрV-01							Стария	Маска	Масштаб
							P	4500	1:100
							Лист	Листов 1	
							ОДЕССКИЙ СТРОЙПРОЕКТ		

Альбом 5

Шифр проекта, номер и дата выдачи альбома



№	Обозначение	Наименование	кол.	Примечание
		Сборочные единицы		
1	1.462.1-1/89 Вып.1	15СП12-3АГ-02		
2		Изделия закладные		
3	1.400-Б/76 Вып.1	М4-1	2	
4		М4-3	3	
		М4-10-3	1	

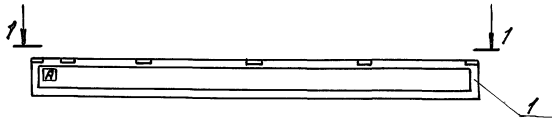
Ведомость расхода дополнительной стали на элемент, кг

Марка элемента	Изделия закладные							Всего	расход	
	Арматура класса А-III			Прокат марки В Ст3 кл2						
	№8	№10	Угрок 180x7	Угрок 5-5	Угрок	Угрок	Угрок			
15СП12-3АГ-02	1,2	0,3	1,5	3,4		3,4	9,2	9,2	14,1	14,1

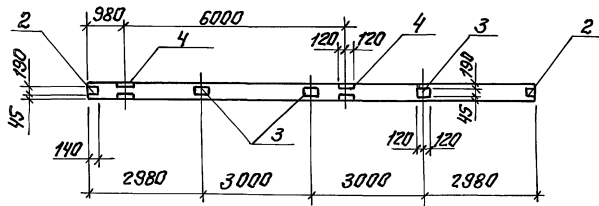
Знак □ нанести в соответствии с требованиями ГОСТ 13015.2-81

Привязан:			400-14-78.92 - КМУ-15СП12-3АГ-02		
Длин.	Юнак	См.	Балка покрытия 15СП12-3АГ-02		
Зав. гр.	Камилка	СР			
Ср. степ.	Данчак	ИП			
Нвч. втр.	Данчак	ИП			
Н. конпр.	Иванченко	СМ			
И.И.П.	Будак	И.И.П.	Сталь	Масса	Масштаб
			Р	4500	1:20
			Лист	Листов 1	
			ОДЕССКИЙ СТРОЙПРОЕКТ		

1БСП12-5АГ-1-01



1-1



№п.з.	Обозначение	Наименование	кол.	Примечание
		Сборочные единицы		
1	1.462.1-1/88 в.м.1	Балка 1БСП12-5АГ-1		
		Изделия закладные		
2	1.400-6/76	М4-1	2	
3		М4-3	3	
4	1.462.1-1/88 в.м.2	МН-3	2	

Ведомость расхода стали на элемент, кг

Марка элемента	Изделия закладные								Общий расход	
	Арматура класса А-III				Прокат марки В Ст.3 кп.2					
	ГОСТ 5781-82		ГОСТ 8810-86		ГОСТ 10303-74					
	φ8	φ10	Угоро	Шпоро	Угоро	5=6	Угоро			
1БСП12-5АГ-1-01	1,6	0,4	2,0	10,4		10,4	9,2		9,2	21,6

Знак □ нанести в соответствии с требованиями ГОСТ 13015.2-81

Яльбин С

Шиф. проекта 1001.0.001.001 Ведом. шиф. 2

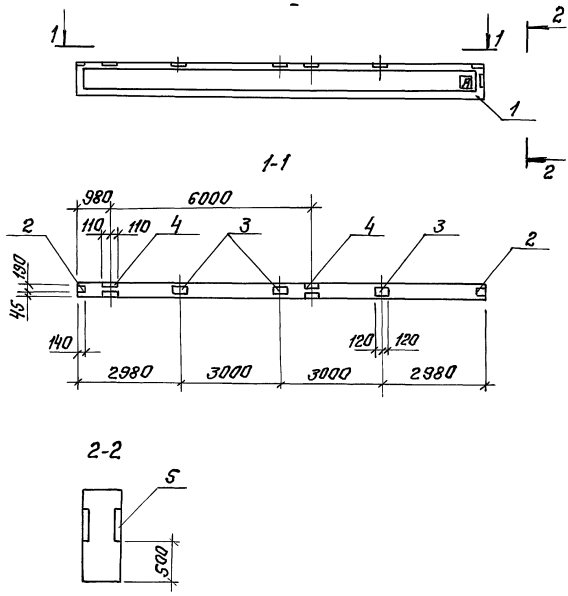
Привязка:		Инв. №	Юнак	СМ	109.14.78.92 - КЖУ-1БСП12-5АГ-1-01	Балка покрытия 1БСП12-5АГ-1-01	Стандарт	Масса	Масштаб
		Зав. гр.	Каминская	Ф.Л.			Р	4500	1:20
		Гл. спец.	Диколь	Ф.Л.			Лист	Листов 1	
		Нач. отд.	Ванюшок	М.И.			ОДЕССКИЙ СТРОЙПРОЕКТ		
		Н.контр.	Убаличенко	М.И.					
		Инв. №	ГУП	Булабин					

Коп. Станно 25283-05 32 Формат А3



Альбом 5

16СП12-5Ат-У-02



№	Обозначение	Наименование	кол	Примечание
		Сборочные единицы		
1	1.462.1-1/88 Вып.1	16СП12-5Ат-У		
		Изделия закладные		
2	1.400-6/76 Вып.1	М4-1	2	
3		М4-3	3	
4	1.462.1-1/88 Вып.2	МН-3	2	
5	1.400-6/76 Вып.1	М4-10-3	1	

Вероятность расхода дополнительной стали на элемент, кг

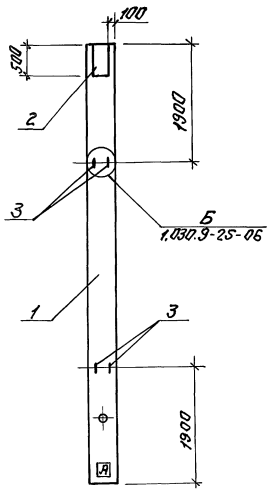
Марка элемента	Изделия закладные								Всего	Объем рас-ход		
	Арматура класса				Прокат марки							
	А-III				В Ст-3 кл2							
	ГОСТ 5781-82				ГОСТ 8509-86 / ГОСТ 8510-86 / ГОСТ 19903-74							
	Ф8	Ф10	Утроя	Л80х1	Утроя	Л70х1	Утроя	δ=5	Утроя			
16СП12-5Ат-У-02	2,0	0,7		2,7	3,4	3,4	10,4	10,4	9,2	9,2	25,7	25,7

Знак □ нанести в соответствии с требованиями ГОСТ 130152-81

Имя и фамилия, Инициалы, Дата и время

Привезен:			409.14.18.92 -КНУ-16СП12-5Ат-У-02		
Имя	Фамилия	Сл.	Балка покрытия 16СП12-5Ат-У-02		
Зав. пр.	Конструктор	Сл.			
Ил. спец.	Инженер	Сл.			
Нач. отд.	Инженер	Сл.			
И.контр.	Установщик	Сл.	Лист 1 из 1 ОДЕССКИЙ СТРОЙПРОЕКТ		
И.мб. №	Ген. пр.	Сл.			

Альбом 5



№ поз	Обозначение	Наименование	Кол.	Примечание
		Сборочные единицы		
1	1.030.9-2, Вып.5	Колонна КБН-1		
		Изделия закладные		
2	1.400-15, Вып.1	МН 215-5	1	
3	1.400-9, Вып.1	Петля стальной 4П2-4	4	

Вероятность расхода дополнительной стали на элемент, кг

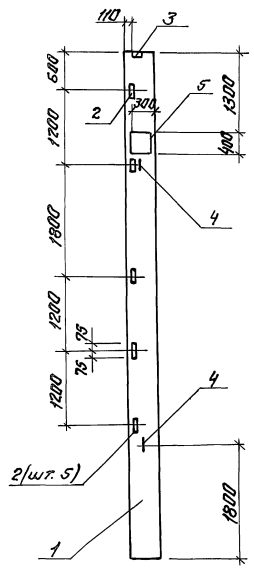
Марка элемента	Изделия закладные				Всего расход
	Арматура класса А-I		Прокат марки ВСт3 кп2		
	ГОСТ 5781-82	ГОСТ 5781-82	ГОСТ 10903-74	ГОСТ 10903-74	
КБН-1-01	φ12	Утрата φ16	Утрата δ=12	Утрата	
	4,0	4,0	3,7	3,7	23,6
					23,6
					31,3
					31,3

Знак **A** нанести в соответствии с требованиями ГОСТ 13015.2-81.

УИЗ, м.п.проект. Главн. с.обл.г. Вост. укр.б.

Привязан:				409-14.78.92	-КНИУ-КБН-1-01												
ИИИ. ИК	Кучера	Зав. пр.	Калинская	Колонна КБН-1-01	<table border="1"> <tr> <th>Гарант</th> <th>Масса</th> <th>Масштаб</th> </tr> <tr> <td>Р</td> <td>2160</td> <td>1:50</td> </tr> <tr> <th>Лист</th> <th colspan="2">Листов</th> </tr> <tr> <td></td> <td colspan="2">ОДЕССКИЙ СТРОЙПРОЕКТ</td> </tr> </table>	Гарант	Масса	Масштаб	Р	2160	1:50	Лист	Листов			ОДЕССКИЙ СТРОЙПРОЕКТ	
Гарант	Масса	Масштаб															
Р	2160	1:50															
Лист	Листов																
	ОДЕССКИЙ СТРОЙПРОЕКТ																
Ст. спец.	Диколь	Инж. пр.	Данилюк														
Инж. пр.	Данилюк	Инж. пр.	Иванченко														
И.контр.	Иванченко	Инж. пр.	Бугаев														
ИИ.Н°		Г/ИП	Бугаев														

Дальность 5



Лист	Обозначение	Наименование	Кол.	Примечание
		Сборочные единицы		
1	1.423.1-3/88.1-31	Колонна 1К72-1М2		
		Изделия закладные		
2		М1-14	5	
3	1.423.1-3/88, вып.2, часть2	М2-32	1	
4		М16-200	2	
5	1.400-15 Вып.1	МН223-5	1	

Ведомость расхода дополнительной стали на элемент, кг

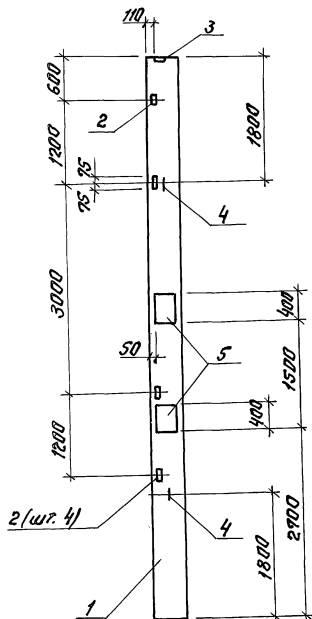
Марка элемента	Изделия закладные										Общий расход	
	Арматура класса					Прокат марки						
	А-I		А-III			В Ст3кп2						
	ГОСТ 5781-82		ГОСТ 5781-82			ГОСТ 803-86/ГОСТ 19303-74						
φ 16 Укрaго φ 12		φ 16 Укрaго φ 3x5 Укрaго			δ=14 δ=12 Укрaго							
1К72-1М2-01	1,4	1,4	2,8	5,6	8,4	7,5	7,5	6,0	22,6	28,6	45,9	45,9

Установку закладных изделий произвести согласно серии 1.423.1-3/88, вып.1

Уч. №, материал, марка, группа, завод, индекс

					409-74-78.92	-КНУ-1К72-1М2-01		
Привязан:	Уч. №	Кувбара	Зав. гр.	Капильная	Колонна 1К72-1М2-01	Старая масса	Масса таб	
	Ул. спец.	Дукать	Материал	Дуканок		Р	3200	1:50
	М.контр.	Объединенный	Г/П	Бывабин		Лист	Уч. № таб 1	
Уч. №						ОДЕССКИЙ СТРОЙПРОЕКТ		

Фльдотм 5



№из	Обозначение	Наименование	Кол.	Примечание
		Сборочные единицы		
1	1.423.1-3/88.1-31	Колонна 1К72-1M2		
		Изделия закладные		
2		M1-14	4	
3	1.423.1-3/88 Вып. 2 часть 2	M2-32	1	
4		M16-200	2	
5	1.400-15, Вып. 1	MН 223-5	2	

Ведомость расхода дополнительного стали на элемент, кг

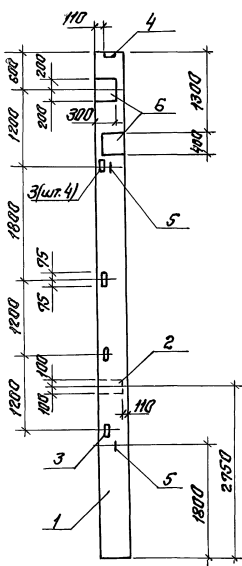
Марка элемента	Изделия арматурные							Общий расход				
	Арматура к-класса		Прокат марки			Всего						
	A-I	A-II	B Cт3 кп2									
	ГОСТ 5781-82		ГОСТ 8509-86	ГОСТ 18903-74								
φ16 Угров	φ12 Угров	φ16 Угров	Б53хS Угров	Б-12	Б-14 Угров							
1К72-1M2-02	1,4	1,4	2,5	11,2	13,7	6,0	6,0	15,2	6,0	51,2	72,3	72,3

Установку закладных изделий МНУ, М2-32, М16-200 произвести согласно серии 1.423.1-3/88, Вып. 1.

Инж. Лопатин, Лопатин О.В., 10.02.89

		409-14-78.92		-КНУ-1К72-1M2-02	
Проектант:	Инж. Ив. Заб. гр.	Кушвара	Мур.	Колонна 1К72-1M2-02	Старая масса
	М. спец.	Авдаль	М.		Р
		Мач. гр.	Авдаль	М.	1:50
Инв. №	И. Кант.	Удальчик	М.		Лист
	Г.И.Т	Былабин	М.		Изго в 1
				ОДЕССКИЙ СТРОЙПРОЕКТ	

Альбом 5



№ п/п	Обозначение	Наименование	Кол.	Примечание
		Сборочные единицы		
1	1.423.1-3/88. 1-31	Колонна 1К72-1М2		
		Изделия закладные		
2		М1-12	1	
3	1.423.1-3/88, Вып. 2 часть 2	М1-14	4	
4		М2-32	1	
5		М16-200	2	
6	1.400-15, Вып. 1	МН223-5	2	

Ведомость расхода дополнительной стали на элемент, кг

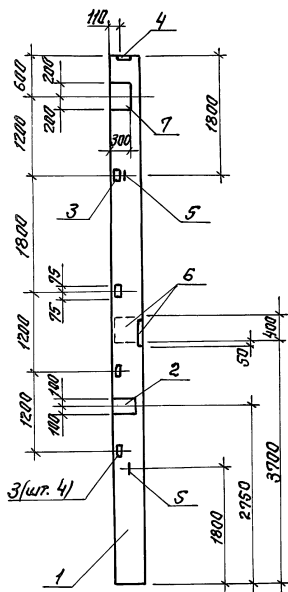
Марка элемента	Изделия закладные										Общий расход	
	Арматура класса					Прокат марки						
	А-I		А-II			В Ст3 кп2						
	ГОСТ 5281-82					ГОСТ 8508-86, ГОСТ 18903-74						
	φ16	Утрата φ12	φ16	Утрата	163x5	Утрата	6-10	5-12	5-14	Утрата		
1К22-1М2-03	1,4	1,4	3,9	11,2	15,1	6,0	6,0	4,6	45,2	6,0	55,8	78,3

Установку закладных изделий М1-12, М1-14, М2-32, М16-200 произвести согласно серии 1.423.1-3/88, Вып. 1.

Учеб. проект. Подп. и дата. Взам. инв. №

Проведен:		409-14-78.92		-КНИ-1К72-1М2-03	
Инж. И.К. Кувара	Инж. В.И. Зав. гр. Каминская	Колонна 1К72-1М2-03		Старш. Массо	Массовед
Ин. спец. Витольд	нач. отд. Каминская			Р	3200
Ин. контр. Иванченко	Ин. спец. Витольд			Лист	Листов 1
Инв. №	Г.И.П. Вылавин			ОДЕССКИЙ СТРОЙПРОЕКТ	

Элемент 5



№п/п	Обозначение	Наименование	кол.	Примечание
		Сборочные единицы!		
1	1.423.1-3/88.1-31	Колонна 1К72-1М2		
		Изделия закладные		
2		М1-12	1	
3	1.423.1-3/88, вып.2, часть 2	М1-14	4	
4		М2-32	1	
5		М16-200	2	
6	1.400-15, вып.1	МН 152-2	2	
7		МН 223-5	1	

Ведомость расхода дополнительной стали на элемент, кг

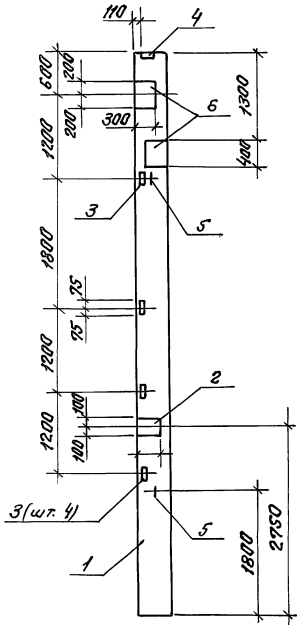
Марка элемента	Изделия закладные									Общий расход		
	Арматура класса				Прокат марки							
	А-I		А-III		В ст 3 кл 2							
	ГОСТ 5781-82				ГОСТ 8309-88 ГОСТ 19903-74							
	Ø16	Ø12	Ø16	Ø12	Ø16	Ø12	Ø12	Ø12	Ø16	Ø16		
1К72-1М2-04	1,4	1,4	3,9	17,2	21,1	6,0	6,0	4,6	39,6	6,0	50,2	78,7

Установку закладных изделий М1-12, М1-14, М2-32, М16-200 произвести согласно серч. 1.423.1-3/88, вып.1.

УИИ. М.П. КОЛОД. ПРОЕКТА. И. С. П. Г. С. В. КОЛОД. ПРОЕКТА. И. С. П. Г. С. В. КОЛОД. ПРОЕКТА. И. С. П. Г. С. В.

				409-14-78.92	-К.М.И-1К72-1М2-04		
Привязан:	УИИ. И.К. Кучера Зав. гр. Канникова	Л.С.С. Дикаль Нач. отд. Канникова И.КОНТ. Канникова	Л.С.С. Дикаль И.КОНТ. Канникова	Колонна 1К72-1М2-04	Основа	Масса	Масштаб
					р	3200	М1:50
					Лист	Всего	
					ОДЕССКИЙ СТРОЙПРОЕКТ		
ИИ. №		Г.С.П.	Булавиц				

Альбом 5



Лист	Обозначение	Наименование	Кол.	Примечание
		Сборочные единицы		
1	1.423.1-3/88.1-31	Колонна 1К72-1М2		
		Изделия закладные		
2		М1-12	1	
3	1.423.1-3/88, Вып. 2 часть 2	М1-14	4	
4		М2-32	1	
5		М16-200	2	
6	1.400-15, Вып. 1	МН223-5	2	

Ведомость расхода дополнительной стали на элемент, кг

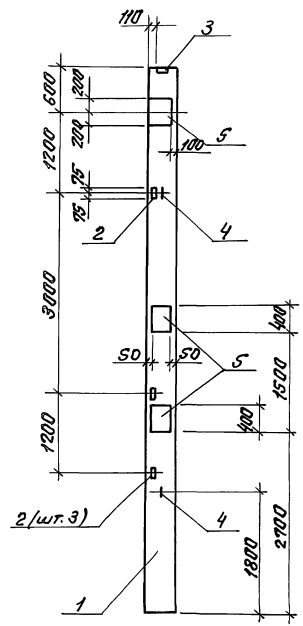
Марка элемента	Изделия закладные								Общий всего расход				
	Арматура класса				Прокат марки								
	А-I		А-III		В ст 3 кл 2				Всего	расход			
	ГСТ 5781-82		ГСТ 5781-82		ГСТ 19903-74								
φ16	Uрард φ12	φ16	Uрард	63x5	Uрард	6-10	6-12	6-14	Uрард				
1К72-1М2-05	1,4	1,4	3,9	11,2	15,1	6,0	6,0	4,6	45,2	6,0	55,8	78,3	78,3

Установку закладных изделий М1-12, М1-14, М2-32, М16-200 произвести согласно серии 1.423.1-3/88, Вып. 1

Шифр проекта: 1.423.1-3/88

					409-14-78.92	-КНУ-1К72-1М2-05		
Проверяем:	Инж. Ик	Кувара	Или		Колонна 1К72-1М2-05	Объем/Масса/Масштаб		
	Зав. пр.	Катинаков	Или				р	3200
	Ин. спец.	Дикаль	Или			Лист	Листов 1	
	Нач. отд.	Ванчак	Или			ОДЕССКИЙ СТРОЙПРОЕКТ		
	Н. контр.	Иванченко	Или					
Инв. №	ГЦП	Буладин	Или					

А. Лестов 5



№ поз.	Обозначение	Наименование	кол.	Примечание
		<u>Сборочные единицы</u>		
1	1.423.1-3/88-1-31	Колонна 1К72-1М2		
		<u>Изделия закладные</u>		
2		М1-14	3	
3	1.423.1-3/88, в.п. 2 часть 2	М2-32	1	
4		М16-200	2	
5	1.400-15, в.п. 2	МН223-5	3	

Ведомость расхода дополнительной стали на элемент, кг

Марка элемента	Изделия арматурные								Общий всего расход			
	Арматура класса А-I				Прокат марки В Ст-3 кл 2							
	ГОСТ 5781-82		ГОСТ 5781-82		ГОСТ 19903-74		ГОСТ 19903-74					
1К72-1М2-06	1,4	1,4	2,2	16,8	19,0	4,5	4,5	67,8	6,0	93,8	98,7	98,7

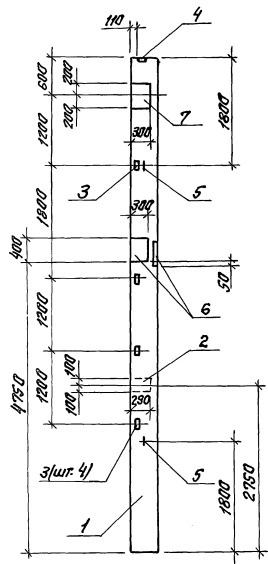
Установки закладных изделий М1-14, М2-32, М16-200 произвести согласно серии 1.423.1-3/88, в.п. 1

Инв. № по оп. Листы и детали

Привязан:			Инв. №	Кухара	Кузь	409-14-78.92	-КНУ-1К72-1М2-06		
			Заб. гр.	Камская	Фель	Колонна 1К72-1М2-06	Старая	Масса	Масштаб
			И. спец.	Яковлев	ИВ		Р	3200	1:50
			И. н. пр.	Иванченко	ИВ		Лист	Листов 1	
			И. н. пр.	Блавын	ИВ		ОДЕССКИЙ СТРОЙПРОЕКТ		



Альбом 5



№поз	Обозначение	Наименование	Кол.	Примечание
		Сборные единицы		
1	1.423.1-3/88.1-31	Колонна 1К72-1М2		
		Изделия закладные		
2		М1-12	1	
3	1.423.1-3/88, вкл. 2 часть 2	М1-14	4	
4		М2-32	1	
5		М16-200	2	
6	1.400-15, вкл. 1	МН 152-2	2	
7		МН 223-5	1	

Ведомость расхода дополнительной стали на элемент, кг

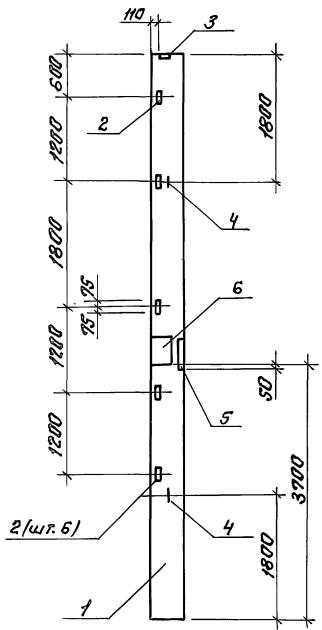
Марка элемента	ИЗДЕЛИЯ ЗАКЛАДНЫЕ										Общий всего расход		
	Арматура класса А-I					Прокат марки А-III							
	ГОСТ 5781-82					ГОСТ 8509-88, ГОСТ 8503-94							
	φ16	Utrara	φ12	φ16	Utrara	63x5	Utrara	5-10	5-12	5-14		Utrara	
1К72-1М2-07	1,4	1,4	3,9	17,2	21,1	6,0	6,0	4,6	33,6	6,0	50,2	78,7	78,7

Установку закладных изделий М1-12, М1-14, М2-32, М16-200 произвести согласно серии 1.423.1-3/88, вкл. 1

Уч. № 12000, Проект и смета, Выезд инженера

Провзван:	Уч. № 12000	Кувбара	409.14.78.92	КНИИ-1К72-1М2-07
	Зав. гр. Катинская	Дукать		
	Мач. от. А. А. Мач. от.	Иванченко		
	П. контр. В. М. М. М.	Благодир		
Уч. №				

Альбом 5



Пос.	Обозначение	Наименование	кол.	Примечание
		Сборочные единицы		
1	1.423.1-3/88, 1-31	Колонна 1К72-1М2		
		Изделия закладные		
2		М1-14	5	
3	1.423.1-3/88, Вып. 2 часть 2	М2-32	1	
4		М16-200	2	
5	1.400.15, Вып. 1	МН152-2	1	
6		МН223-5	1	

Ведомость расхода дополнительной стали на элемент, кг

Марка элемента	Изделия закладные								Общий расход			
	Арматура класса А-I				Прокат марки В Ст 3 кл 2							
	А-I		А-II		В Ст 3 кл 2		Всего					
	ГОСТ 5781-85		ГОСТ 5781-85		ГОСТ 19903-74							
	φ16	Упоро	φ12	φ16	Упоро	163x5	Упоро	6-12	6-14	Упоро		
1К72-1М2-08	1,4	1,4	2,8	11,4	14,2	7,5	7,5	31,1	6,0	37,1	60,2	60,2

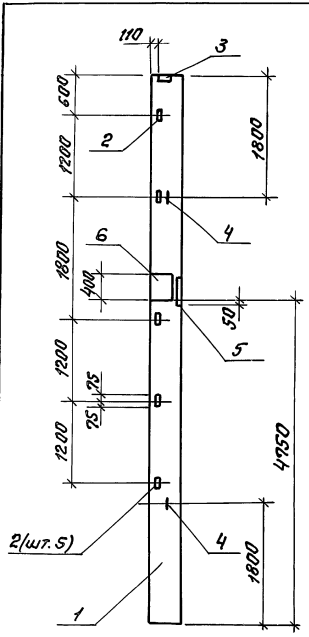
Установку закладных изделий М1-14, М2-32, М16-200 произвести согласно серии 1.423.1-3/88, Вып. 1

Шифр проекта 1.400.15

				409-14-78.92	-КНУ-1К72-1М2-08
				Колонна 1К72-1М2-08	Страна Масса Масштаб
					Р 3200 1:50
					Лист Листов 1
					ОДЕССКИЙ СТРОЙПРОЕКТ

Привязан:	Инж. Ю. Кучера	Зенз.	
	Заб. гр. Каминская	Ф/Л	
	Гл. спец. Ликоль	Ф/Л	
	Нач. отд. Ваканчик	Ф/Л	
	Н. контр. Цвиринчук	Ф/Л	
Инв. №	Г/П	Бывакин	Ф/Л

Альбом 5



№№.	Обозначение	Наименование	кол.	Примечание
		Сборочные единицы		
1	1.423.1-3/88.1-31	Колонна 1К72-1М2		
		Изделия закладные		
2		М1-14	5	
3	1.423.1-3/88, вкл. 2 часть 2	М2-32	1	
4		М16-200	2	
5		МН152-2	1	
6	1.400-15, вкл. 1	МН223-5	1	

Ведомость расхода дополнительной стали на элемент, кг

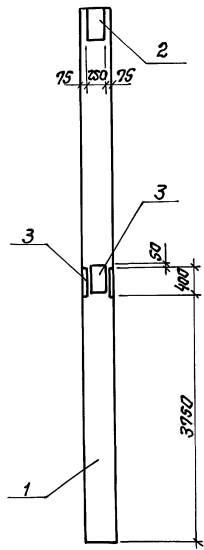
Марка элемента	Изделия закладные								Общий расход		
	Арматура класса А-I		Арматура класса А-III		Прокат марки В Ст.3 кп2		Всего				
	ГОСТ 5781-82	ГОСТ 5781-82	ГОСТ 5781-82	ГОСТ 5781-82	ГОСТ 8509-86	ГОСТ 13903-74	ГОСТ 8509-86	ГОСТ 13903-74			
1К72-1М2-09	1,4	1,4	2,8	11,4	14,2	7,5	7,5	31,1	6,0	37,1	60,2

Установку закладных изделий М1-14, М2-32, М16-200 произвести согласно серии 1.423.1-3/88, вкл. 1

Штук. Листов. Листов. и Дата. Взаим. связь

Привязан:		Изм. №	Кухара	Лист	409.14.78.22	- КМУ-1К72-1М2-09	Старая масса	Масштаб
		Заб. гр.	Каминская	Лист			р	3200
		Л. спец.	Ильченко	Лист			Лист	М1:50
		Наз. орг.	Данилюк	Лист				
		Н. контр.	Ванничев	Лист				
Име. №:		Год	Буласов	Лист				
							ОДЕССКИЙ СТРОЙПРОЕКТ	

Альбом 5



Гор	Обозначение	Наименование	Кол.	Примечание
		<u>Сборочные единицы</u>		
1	1.423.1-3/88, 1-31	Колонна 1К72-1М2		
		<u>Изделия закладные</u>		
2	1.400-15, 66/17.1	МН 215-5	1	
3		МН 223-5	2	

Вероятность расхода фаллнителной стали на элемент, кг

Марка элемента	Изделия закладные				Общий расход
	Арматура класса А-III		Прокат марки В Ст3кп2		
	ГОСТ 5781-82	Углов	ГОСТ 19903-74	Углов	
1К72-1М2-10	14,9	14,9	68,8	68,8	83,7

Шиф. Назва Проект и дата Взам.инвент.

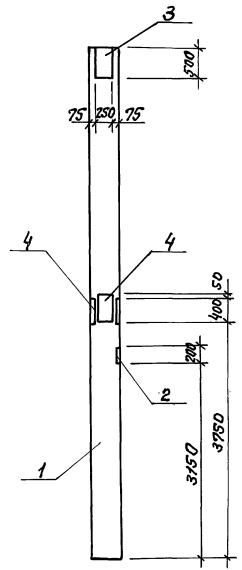
Привязан:		Инж. Кухара	Инж. Кухара	409-14-78.92	-КНУ-1К72-1М2-10
		Зав.гр. Каминская	Зав.гр. Каминская		
		Гл.инж. Диколь	Гл.инж. Диколь		
		Инж.отб. Данилюк	Инж.отб. Данилюк		
		Н.контр. Иванченко	Н.контр. Иванченко		
Инв. №		14/17	Булавин		

Колонна 1К72-1М2-10

Старая масса	3200
Масса	1:50
Лист	Листов 1

ОДЕССКИЙ СТРОЙПРОЕКТ

Лист 5



№	Обозначение	Наименование	Кол.	Примечание
		Сборочные единицы		
1	1.423.1-3/88.1-31	Колонна 1К72-1М2		
		Изделия закладные		
2	1.423.1-3/88, Вып. 2 часть 2	М1-12	1	
3	1.400-15, Вып. 1	МН215-5	1	
4		МН223-5	2	

Вероятность расхода дополнительной стали на элемент, кг

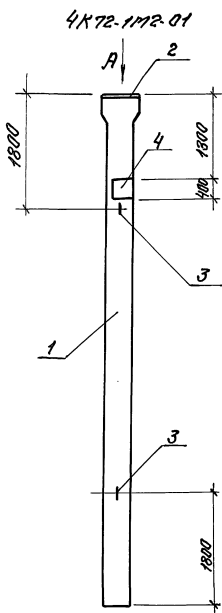
Марка элемента	Изделия закладные						Общий всего расход
	Арматура класса А-III		Прокат марки В Ст3 кп2				
	ГОСТ 5781-82		ГОСТ 19903-74				
	φ12	φ16	Уголки 6-10	6-12	Уголки		
1К72-1М2-11	1,4	14,9	16,3	4,6	68,8	93,4	89,7

Установку закладного изделия М1-12 произвести согласно серии 1.423.1-3/88, Вып.1

Инв. журнал, Листы в сборе, Экз. в инв.

Привязан:		Инв. №	Кувара	Зав. №	Калининский	409-14-78.92	-КНИ-1К72-1М2-11
		Инв. №	Анжеле	Инв. №	Анжеле	Колонна 1К72-1М2-11	Страна
		Инв. №	Анжеле	Инв. №	Анжеле		Масса
		Инв. №	Анжеле	Инв. №	Анжеле		Масса в
		Инв. №	Анжеле	Инв. №	Анжеле		Лист
		Инв. №	Анжеле	Инв. №	Анжеле		Листов
		Инв. №	Анжеле	Инв. №	Анжеле		ОДЕССКИЙ СТРОЙПРОЕКТ

Альбом 5



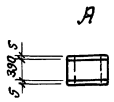
Поз.	Обозначение	Наименование	Кол.	Примечание
		Сборные единицы		
1	1.423.1-3/88. 1-34	Колонна 4К72-1М2		
		Изделия закладные		
2	1.423.1-3/88, Вып. 2 часть 2	МНБ	1	
3		М16-200	2	
4	1.400-15, Вып. 1	МН223-5	1	

Ведомость расхода дополнительной стали на элемент, кг

Марка элемента	Изделия закладные						Общий расход		
	Арматура класса А-I		Арматура класса А-III		Прокат марки В Ст.3 кл 2				
	ГОСТ 5781-82			ГОСТ 10393-74					
	φ16	Углов φ16	Углов φ16	φ16	5-8	5-12			
4К72-1М2-01	1,4	1,4	10,4	10,4	14,5	22,6	37,1	48,9	48,9

Установку закладных изделий МНБ; М16-200 произвести согласно серии 1.423.1-3/88, Вып. 1

Учеб. проект. Листы и детали. Взам. инв. №

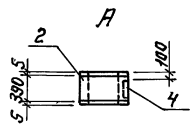
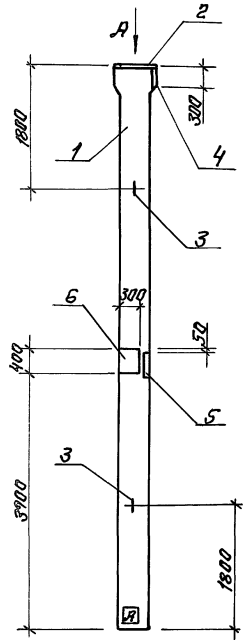


				409-14-78.92		- КНИУ-4К72-1М2-01	
				Колонна 4К72-1М2-01			
				Старая	Масса	Масштаб	
				Р	3300	1:50	
				Лист	Листов 1		
				ОДЕССКИЙ СТРОЙПРОЕКТ			

Привязан:	Имм. Лк	Кучува	Зурл
	Фаб. гр.	Каминская	Зурл
	Дл. спец.	Дилкаль	Зурл
	Наз. орг.	Янкимор	Зурл
	И.контр.	Величенко	Зурл
Имм. №	Г/П	Блаваин	Зурл

4К72-1М2-02

Альбом 5



№п.п.	Обозначение	Наименование	Кол.	Примечание
		Сборочные единицы		
1	1.423.1-3/88. 1-34	Колонна 4К72-1М2		
		Изделия закладные		
2	1.423.1-3/88, выт.2 часть 2	МН6	1	
3		М16-200	2	
4	1.400-15, вып.1	МН150-2	1	
5		МН152-2	1	
6		МН223-5	1	

Вероятность расхода дополнительной стали на элемент, кг

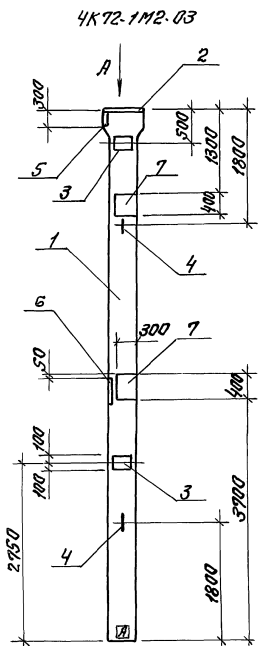
Марка элемента	Изделия закладные								Общий расход	
	Яматура класса				Прокат марки					
	А-I		А-III		В С-3 кл 2		Всего			
	ГОСТ 5781-82				ГОСТ 19003-74					
±16	Угоро	±12	±16	Угоро	δ=8	δ=12	Угоро			
4К72-1М2-02	1,4	1,4	2,6	16,2	18,8	20,2	31,1	51,3	71,5	71,5

1. Установки закладных изделий МН6, М16-200 производится согласно серии 1.423.1-3/88, вып.1.
2. Знак нанести в соответствии с требованиями ГОСТ 13015.2-81.

Имя-фамила, Подпись и дата

					409-14-98.92	-КНИ-4К72-1М2-02			
Привязан:						Колонна 4К72-1М2-02	Страна	Масса	Масштаб
					Р		3300	1:50	
							Лист	Листов 7	
И.н.б.№							ОДЕССКИЙ СТРОЙПРОЕКТ		

Альбом 5



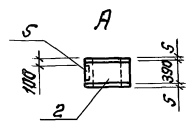
№поз	Обозначение	Наименование	Кол	Примечание
		<u>Сборочные единицы</u>		
1	1.423.1-3/88-34	Колонна 4К72-1М2		
		<u>Изделия закладные</u>		
2		МН6	1	
3	1.423.1-3/88, вып. 2 часть 2	М1-12	2	
4		М16-200	2	
5		МН150-2	1	
6	1.400-15, вып. 1	МН152-2	1	
7		МН223-5	2	

Ведомость расхода дополнительной стали на элемент, кг

Марка элемента	Изделия закладные								Общий расход		
	Арматура класса А-I				Прокат марки В Ст 3кп 2						
	ГОСТ 5781-82				ГОСТ 19903-74						
	φ16	Угров φ12	φ16	Угров 6-8	6-10	6-12	Угров				
4К72-1М2-03	1,4	1,4	2,8	21,8	24,6	20,2	9,2	53,9	83,1	103,1	103,1

1. Установку закладных изделий МН6, М1-12, М16-200 произвести согласно серии 1.423.1-3/88, вып. 1.
2. Знак □ нанести в соответствии с требованиями ГОСТ 13015-2-81.

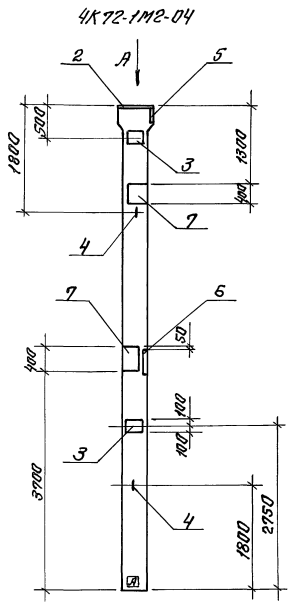
Имя и фамилия, должность и звание



Привязан:		409-14-7892	-КНИУ-4К72-1М2-03	
Имя И.к.	Кучара	Колонна 4К72-1М2-03		Старша
Зав. гр.	Каминская	Р	3300	Масштаб
Ин. спец.	Лижале			1:50
Нач. отд.	Ванченко	Лист	Листов 1	
И.контр.	Иванченко	ОДЕССКИЙ СТРОЙПРОЕКТ		
ИМ.№	ГПП Булавин			



А. 1660 м 5



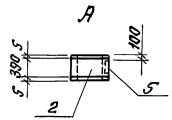
Поз.	Обозначение	Наименование	Кол.	Примечание
		Сборочные единицы		
1	1.УЗ3.1-3/88-34	Колонна 4К72-1М2		
		Изделия закладные		
2		МН 6	1	
3	1.УЗ3.1-3/88, вып. 2 часть 2	М1-12	2	
4		М16-200	2	
5		МН 150-2	1	
6	1.У00-15, вып. 1	МН 152-2	1	
7		МН 223-5	2	

Ведомость расхода дополнительной стали на элемент, кг

Марка элемента	Изделия закладные										Общий всего расход
	Арматура класса А-I					Прокат марки В Ст3 кл 2					
	ГОСТ 5781-82		ГОСТ 5781-82			ГОСТ 19903-74		ГОСТ 19903-74			
4К72-1М2-04	1,4		Угавл φ12	φ16	Угавл	Б-8	Б-10	Б-12	Угавл		80,9
			1,4	2,8	16,2	19,0	20,2	9,2	31,1	60,5	80,9

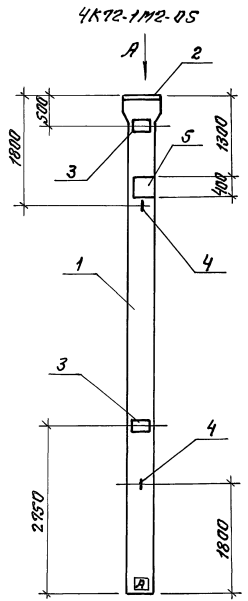
1. Установку закладных изделий МН 6, М1-12, М16-200 произвести согласно серии 1.УЗ3.1-3/88, вып. 1.
2. Знак нанести в соответствии с требованиями ГОСТ 13015-78.

ИМБ-110002. Лист 1 из 2



Проект:	ИМБ-110002	Кувара	Зеленый	409.14.78.92	-К.ИИ-4К72-1М2-04
Исполн:	Заб. гр. Каминская	Дл. спец. Диколь	ИЗ	Колонна 4К72-1М2-04	Страна/Масса/Масштаб
	Изд. отб. Данилюк	Н. контр. Вранченко	БС-2		Р 3300 1:50
	ИМБ-110002	Г.И.П. Былалин	Ч.И.У.?		Лист 1 из 2
					ОДЕССКИЙ СТРОЙПРОЕКТ

Альбом 5



Поз.	Обозначение	Наименование	Кол.	Примечание
		<u>Сборочные единицы</u>		
1	1.423.1-3/88-34	Колонна 4К72-1М2		
		<u>Изделия закладные</u>		
2		МН6	1	
3	1.423.1-3/88, вып. 2 часть 2	М1-12	2	
4		М16-200	2	
5	1.400-15, вып. 1	МН223-5	1	

Вероятность расхода дополнительной стали на элемент, кг

Марка элемента	Изделия закладные								Общий расход		
	Арматура класса А-I				Прокат марки В Ст. 3кл 2						
	ГОСТ 5781-82				ГОСТ 19903-74						
	φ16	Углад φ12	φ16	Углад	δ=8	δ=10	δ=12	Углад			
4К72-1М2-05	1,4	1,4	2,8	10,4	13,2	14,5	9,2	22,6	46,3	60,9	60,9

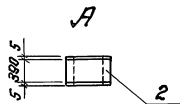
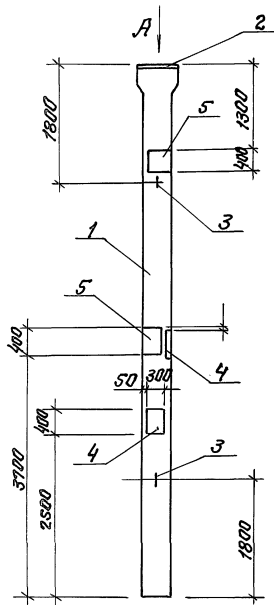
1. Установку закладных изделий произвести согласно серии 1.423.1-3/88, вып. 1.
2. Знак нанести в соответствии с требованиями ГОСТ 13015.2-81.

Шнековая лопатка, лопатка и шпатель, вращающийся элемент

				409.14-78.92		-КНИУ-4К72-1М2-05	
				Колонна 4К72-1М2-05			
				Старый	Масса	Масштаб	
				Р	3300	1:50	
				Лист 1 из 6/1			
				ОДЕССКИЙ СТРОЙПРОЕКТ			

Привязан:	И.И. Кучара	Ф.И. Кожухов	Л.И. Кожухов
	Зав. гр. Каминская	Л.И. Кожухов	Л.И. Кожухов
	Л.И. Кожухов	Л.И. Кожухов	Л.И. Кожухов
	Л.И. Кожухов	Л.И. Кожухов	Л.И. Кожухов
	Л.И. Кожухов	Л.И. Кожухов	Л.И. Кожухов
И.И. Кожухов	Л.И. Кожухов	Л.И. Кожухов	Л.И. Кожухов

4К72-1М2-06



№ п/п	Обозначение	Наименование	Кол.	Примечание
		<i>Сборочные единицы</i>		
1	1.423.1-3/88-34	Калонна 472-1М2		
		<i>Изделия закладные</i>		
2	1.423.1-3/88, вып.2 часть 2	МН6	1	
3		М16-200	2	
4	1.400-15, вып.1	МН152-2	2	
5		МН223-5	2	

Ведомость расхода топлива и стали на элемент, кг

Марка элемента	Изделия закладные						Общий расход	
	Арматура класса А-I			Прокат марки В Ст 3 кп 2				
	ГОСТ 5781-82			ГОСТ 13903-74				
	φ16	Утрд φ16	Утрд φ8	Б=12	Утрд			
4К72-1М2-06	1,4	1,4	27,6	27,6	145	622	76,7	105,7

Установку закладных изделий МН6, М16-200 производить согласно серии 1.423.1-3/88, вып.1

409.14.78.92 -КМУ-4К72-1М2-06

Привязан:

Инж. И.К.	Кибара	Зед
Зав. Г.Р.	Каминская	4/4
Сл. спец.	Пикарь	101
Науч. ст.	Донченко	102
Н. контр.	Вариченко	103
Г.П.	Былавиц	104

Калонна 4К72-1М2-06

Степень Масштаб

P 3300 1:50

Лист Листов 1

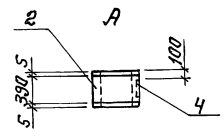
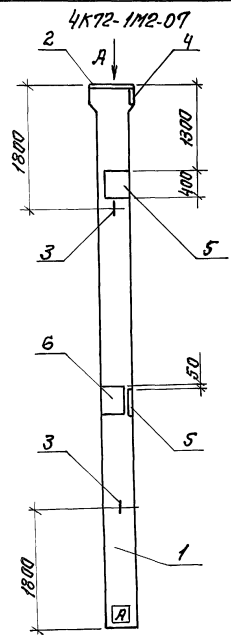
ОДЕССКИЙ  
СТРОЙПРОЕКТ

25283-05 51 90рмат 13

Арматура

Инв. № 409.14.78.92

Листов 5



№№	Обозначение	Наименование	Кол.	Примечание
		Сборочные единицы		
1	1.423.1-3/88.1-34	Колонна 4К72-1М2		
		Изделия закладные		
2	1.423.1.3/88, выт. 2 часть 2	МН6	1	
3		МН6-200	2	
4		МН150-2	1	
5	1.400.15, выт. 1	МН152-2	1	
6		МН223-5	2	

Ведомость расхода дополнительной стали на элемент, кг

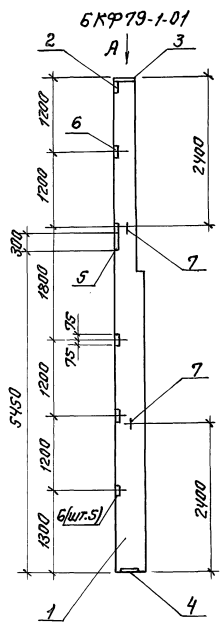
Марка элемента	Изделия закладные						Общий расход			
	Арматура класса А-I		Прокат марки ВСт3Кп2		Всего	расход				
	ГОСТ 5781-82	ГОСТ 19303-74								
4К72-1М2-07	1,4	1,4	2,6	21,8	24,4	20,2	53,7	23,9	39,7	99,7

1. Установку закладных изделий МН6, МН6-200 произвести согласно серии 1.423.1-3/88, выт.1.
2. Знак □ нанести в соответствии с требованиями ГОСТ 13015.2-81.

Исполнитель: [Signature]

Привязан:	Изм. №	Кувара	Земл.	409.14.78.92	-КНИ-4К72-1М2-07
	Зав. гр.	Калинская	№ 1		
	Гл. спец.	Дикополь	№ 2		
	Нач. отд.	Данчинок	№ 3		
	Н. контр.	Иванченко	№ 4		
Изм. №	Г.Ш.	Булавиц	№ 5		
				Колонна 4К72-1М2-07	Староб. Масса, Масштаб
					Р 3300 1:50
					Лист 1/2 листов
					ОДЕССКИЙ СТРОЙПРОЕКТ

Дальбави 5

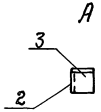


Лист	Обозначение	Наименование	кол	Примечание
		Сборочные единицы		
1	1.427.1-3, Вып. 1/89	Колонна БКФ 79-1		
		Изделия закладные		
2	1.427.1-3, Вып. 2	МН1	1	
3		МН2	1	
4		МН7	1	
5		МН21	1	
6		МН28	5	
7		МН34	2	

Ведомость расхода дополнительной стали на элемент, кг

Марка элемента	Изделия закладные												Общий	
	Арматура класса А-I						Прокат марки ВСт3кп2							Всего расход
	А-I			А-III			ГОСТ 8509-86			ГОСТ 19903-74				
	φ14	Углов φ10	φ12 φ14	Углов 163x5 130x6	Углов 6-8 8-10	Углов	φ14	φ12 φ14	Углов 163x5 130x6	Углов 6-8 8-10	Углов			
БКФ 79-1-01	3,2	3,2	3,3 1,2 2,1	6,6	6,9	4,2	11,1	5,7	11,5	17,2	38,1	38,1		

Установку закладных изделий производить согласно серии 1.427.1-3, Вып. 1/89.



409.14.78.92 -КНУ-6КФ79-1-01

Колонна БКФ 79-1-01

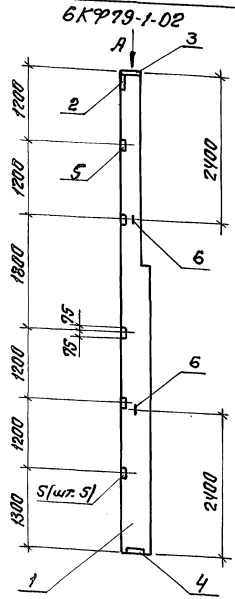
Старая Р	Масса	Масштаб
Р	2200	1:50
Лист	Листов 1	

Привязан:

Инж. Ил. Кумара	Зав. гр. Каринская	Зав. гр. Дикгальт	Инж. Ил. Кумара
Инж. Ил. Кумара	Инж. Ил. Кумара	Инж. Ил. Кумара	Инж. Ил. Кумара
Инж. Ил. Кумара	Инж. Ил. Кумара	Инж. Ил. Кумара	Инж. Ил. Кумара
Инж. Ил. Кумара	Инж. Ил. Кумара	Инж. Ил. Кумара	Инж. Ил. Кумара
Инж. Ил. Кумара	Инж. Ил. Кумара	Инж. Ил. Кумара	Инж. Ил. Кумара

ОДЕССКИЙ СТРОЙПРОЕКТ

Яльцов 5



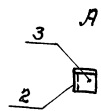
Лист	Обозначение	Наименование	Кол.	Примечание
		<u>Сборочные единицы</u>		
1	1.427.1-3, Вып. 1/87	Колонна БКР79-1		
		<u>Изделия закладные</u>		
2		МН1	1	
3		МН2	1	
4	1.427.1-3, Вып. 2/87	МН7	1	
5		МН28	5	
6		МН34	2	

Ведомость расхода дополнительной стали на элемент, кг

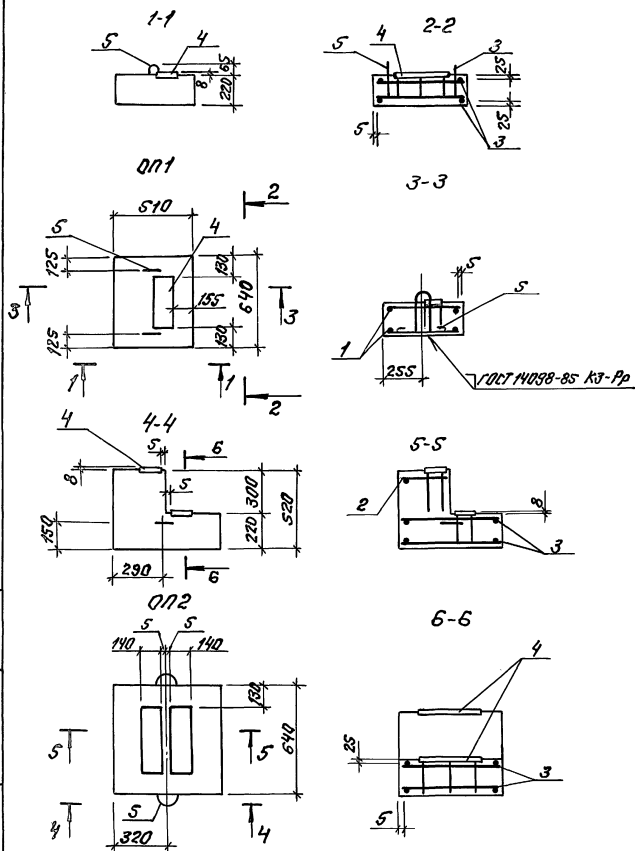
Марка элемента	Изделия закладные										Общий всего расход			
	Арматура класса А-I					Прокат марки ВСт3Кп2								
	ГОСТ 5781-82					ГОСТ 8509-86								
	ГОСТ 19903-74													
БКР79-1-01	474	Угоро 410	412	414	Угоро 453x5	190x6	Угоро 5-8	5-10	Угоро					
	3,2	3,2	3,3	1,2	2,1	6,6	6,9	4,2	11,1	5,7	4,9	10,4	31,3	31,3

Установку закладных изделий производить согласно серии 1.427.1-3, Вып. 1/87.

Умб. п. ласла, Ловла, с. Злате, Виза, Линея



Привязан:			Умб. эк. Заб. гр.	Кучвара Кампача	Зем. 1	409.14.78.92	-КМУ-БКР79-1-02
			Ул. слес.	Дикаль	10	Колонна БКР79-1-02	Старая Масса Масштаб
			Нач. отг.	Димитров	10		Р 2200 1:50
			Н. контр.	Иванченко	10		Лист Листов 1
Умб. №			РСП	Бывавин	10		ОДЕССКИЙ СТРОЙПРОЕКТ



№п/п	Обозначение	Наименование	Кол. на марку 0П		Примечание
			2	3	
		<u>Сборочные единицы</u>			
		<u>Сетки арматурные</u>			
1	КНИ-С1...С3	С1	2		
2		С2		1	
3		С3		2	
		<u>Узлы закладные</u>			
4		МН1	1	2	
		<u>Детали</u>	2	2	
5		<u>Лента стальной арматуры</u>			
		<u>Материалы</u>			
		Бетон класса В15	0,09	0,10	

Мар-ка	Масса кг
0П1	149
0П2	210

Привязки:

ИВ.№*			

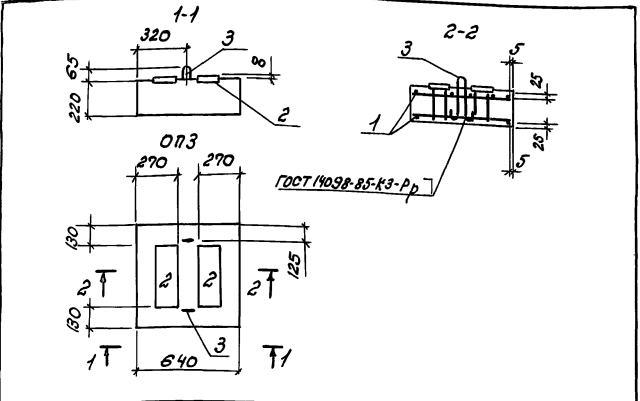
				409.14.78.92	КНИ-0П1, 0П2									
				Плита опорная 0П1, 0П2	<table border="1"> <thead> <tr> <th>Опоры</th> <th>Масса</th> <th>Масштаб</th> </tr> <tr> <td>Р</td> <td>Ст. габр.</td> <td>1:25</td> </tr> </thead> <tbody> <tr> <td>Лист</td> <td>Листов ?</td> <td></td> </tr> </tbody> </table>	Опоры	Масса	Масштаб	Р	Ст. габр.	1:25	Лист	Листов ?	
Опоры	Масса	Масштаб												
Р	Ст. габр.	1:25												
Лист	Листов ?													
Изм. №	Исполнитель	Изм. №												
Зав. г.р.	Корниенко С.В.													
Ст. габр.	Михаль	К3												
Нач. отд.	Панчиной	ИВ.№												
Н. контр.	Ванчичева	Изм. №												
П.И.П.	Былабин	ИВ.№												

ОДЕССКИЙ СТРОЙПРОЕКТ

25283-05 55

Лист 5 из 5

Экземп №

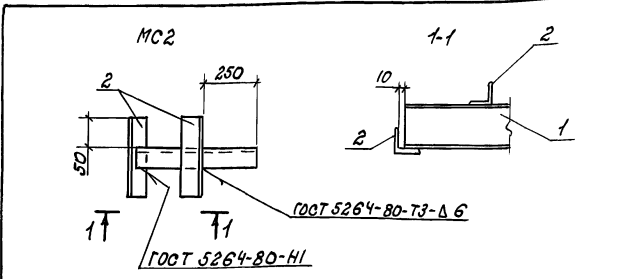


Поз.	Обозначение	Наименование	Кол.	Примеч.
Сборочные единицы				
1	КЖУ-С1...С3	Сетка С3	2	
2	КЖУ-МН1	Связки закладные МН1	2	
3	1.400-9 Всп.1	Лента арматурная СП1-1 Материалы	2	
		Бетон класса В15	0,09 м <sup>3</sup>	

Привязан		
Шкала	Листы	Листы
Шкала I		
Шкала II		
Шкала III		
Шкала IV		

409-14-78.92			КЖУ-0П3		
Плита опорная 0П3	Станд.	Масса	Масшт.		
	Р	185	1:25		
		Лист	Листов		
		ОДЕССКИЙ СТРОЙПРОЕКТ			

копировано Приложение формат А4



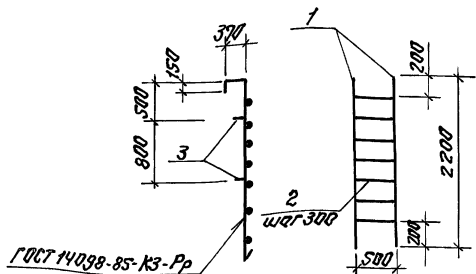
Поз.	Наименование	Кол.	Примечание
1	Швеллер 10 ГОСТ 8240-89 ВСтЗ кат 1 ГОСТ 535-79		
		С-500	1 43 кг
2	Уголок 50x50x5 ГОСТ 8509-85 ВСтЗ кат 1 ГОСТ 535-79		
		С-150	2 0,6 кг

Привязан		
Шкала	Листы	Листы
Шкала I		
Шкала II		
Шкала III		
Шкала IV		

409-14-78.92			КЖУ-МС2		
Связки соединительные МС2	Станд.	Масса	Масшт.		
	Р	55	1:25		
		Лист	Листов		
		ОДЕССКИЙ СТРОЙПРОЕКТ			

25283-05 56 копировано Приложение формат А4





Лист	Обозначение	Наименование	Кол.	Примечание
		<u>Детали</u>		
		А-III-20 ГОСТ 5781-82		
1		ℓ=2920	2	5,95кг
2		ℓ=500	7	1,24кг
3		ℓ=150	4	0,37кг

Привязан:

ИМБ.Н

409.14.78.92

КМУ-М1

Лестница М

Старая Масса Масштаб

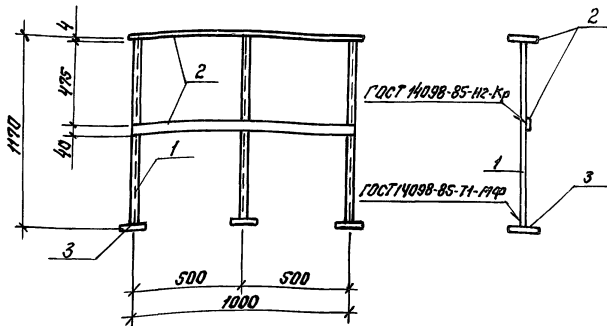
Р 22.06 1:20

Лист Листов 1

ОДЕССКИЙ  
СТРОЙПРОЕКТ

Формат А4

ИМБ. Баренбург ЗБДР  
Зав. гр. Каминская  
Тр. спец. Дикаль  
Нач. отд. Данилюк  
Н. контр. Иванченко  
Г.П.П. Булавин



Лист	Наименование	Кол.	Примечание
1	А-Т-22 ГОСТ 5781-82		
	ℓ=1170	3	3,51кг
	Лист 4х40 ГОСТ 13903-74		
	8 С-Эмп2 ГОСТ 14637-79		
2	ℓ=1000	2	1,3кг
3	ℓ=70	3	0,05кг

Привязан

ИМБ.Н

409.14.78.92

-КМУ-ОГ1

Ограждение 1

Старая Масса Масштаб

Р 13,28 1:25

Лист Листов 1

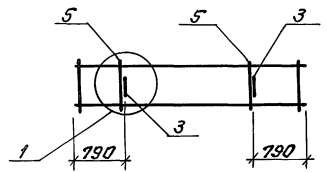
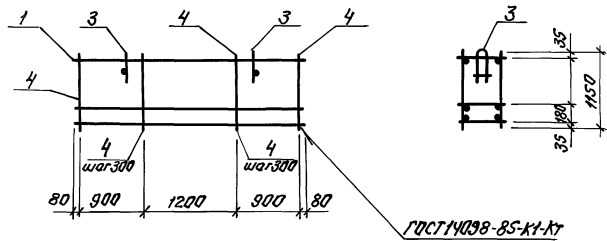
ОДЕССКИЙ  
СТРОЙПРОЕКТ

Транк Меренко  
Зав. гр. Каминская  
Тр. спец. Дикаль  
Нач. отд. Высокый  
Н. контр. Данилюк  
Г.П.П. Иванченко

25283-05 57

Формат А4

Листом 5

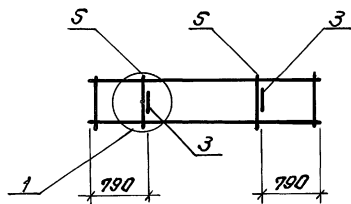
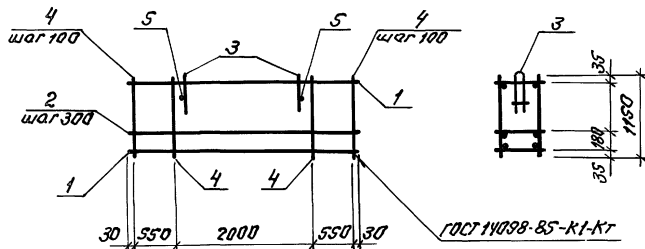


Вид	Зона	Лист	Обозначение	Наименование	Кол.	Примеч.
				<u>Сборочные единицы</u>		
		1	КНИ-КР10, КР11	Каркас плоский КР10	2	2,03кг
		2		Каркас плоский КР11	3	1,73кг
				<u>Детали</u>		
		3	1,030.1-1, Вып. 1-3	Легля СП2	2	0,70кг
		4		5Вр1Н ГОСТ 5727-80 L-1150	16	0,18кг
		5		Л-Ш-8 ГОСТ 5781-82 L-220	2	0,09кг

Узел 1 разработан в серии 1,030.1-1, Вып. 1-2 ч. II

Шифр 1.030.1. Проект в 2 листа. Сборка ШМБ.Н

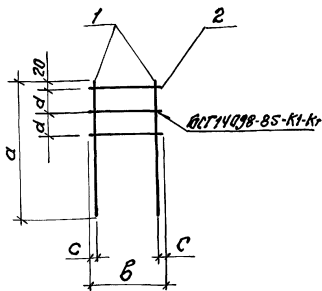
Привязан:			109-14-78.92			-КНИ-КР11		
Шифр	Ил.	Кувара	Земь	Каркас пространственный КР11			Старая Масса	Масса
	Зав. пр.	Коринская	СХ				Р	13,7
	Ин. спец.	Дикаль	СХ	Лист			Листов 1	
	Науч. отд.	Данилюк	СХ					
	Н. кантр.	Иванченко	СХ	ОДЕССКИЙ СТРОЙПРОЕКТ			Формат А3	
Шифр.Н	ГИП	Булавин	СХ					



Вариант	Этап	Пов.	Обозначение	Наименование	Кол.	Примеч.
				<u>Сборочные единицы</u>		
		1	КНУ-КР10, КР11	Каркас плоский КР10	2	2,03кг
		2		Каркас плоский КР11	5	1,93кг
				<u>Детали</u>		
		3	1.030.1-1, Вып. 1-3	Легля СПУ	2	1,12кг
		4		СВр14 ГОСТ 6727-80 2-1750	10	0,24кг
		5		А-III-10 ГОСТ 5781-82 2-220	2	0,09кг

Узел 1 разработан в серии 1.030.1-1, Вып. 1-2 часть II.

409-14-78.92			-КНУ-К172		
Каркас пространствен.			Стадия	Масштаб	
№172			Р	17,5	1:20
			Лист	Листов 1	
			ОДЕССКИЙ СТРОЙПРОЕКТ		
Прив. яз. ин:			Инж. Д.к. Кувара	Инж. В.И. Диколь	Инж. Н.И. Кондровиченко
			Зав. гр. Каминская	Инж. В.И. Диколь	Инж. В.И. Диколь
			Инж. В.И. Диколь	Инж. В.И. Диколь	Инж. В.И. Диколь
			Инж. В.И. Диколь	Инж. В.И. Диколь	Инж. В.И. Диколь
Инв. №			Г.И.П. Виллабин	Инж. В.И. Диколь	Инж. В.И. Диколь



Марка	Размеры, мм				Масса, кг
	a	b	c	d	
КР1	650	250	20	100	2,4
КР2	650	140	15	100	2,68
КР3	500	250	20	95	1,93
КР4	500	140	15	95	1,8

Поз.	Наименование	Кол. на марку КР				Примеч.
		1	2	3	4	
Арматура ГОСТ 5781-82						
1	A-III-16 l=650	2	2			1,1кг
	l=500			2	2	0,8кг
2	A-I-6 l=250	3		3		0,06кг
	l=140			3	3	0,03кг

Привязан:

ШЕ.Н

409-14-78.92

- КНУ-КР1...КР4

Каркас плоский  
КР1...КР4

Состав Масса Масштаб

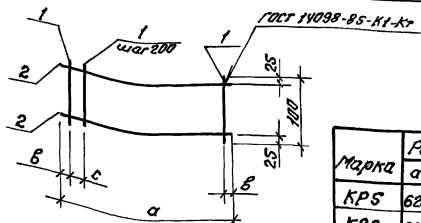
P см. табл. 1:25

Лист 1 из 2

ОДЕССКИЙ  
СТРОЙПРОЕКТ

Формат А4

И.И.И.И.И. Кучерова  
Зав. гр. Каминская  
Л.Р. Спич. Диколь  
Л.В. Спич. Диколь  
Н.К. Спич. Диколь  
Г.И.П. Булавин



Марка	Размеры, мм			Масса, кг
	a	b	c	
КР5	6200	25	150	6,1
КР6	6100	50		6,0
КР7	6300	50		6,3
КР8	5950	25	100	5,8
КР9	5850	25		5,8

Поз.	Наименование	Кол. на марку КР					Примеч.
		5	6	7	8	9	
А-III-B ГОСТ 5781-82							
1	l=100	32	31	32	31	30	0,04кг
2	l=6200	2					2,4кг
	l=6100			2			2,4кг
	l=6300				2		2,5кг
	l=5950					2	2,3кг
	l=5850					2	2,3кг

Привязан:

ШЕ.Н

409-14-78.92

- КНУ-КР5...КР9

Каркас плоский  
КР5...КР9

Состав Масса Масштаб

P см. табл. 1:25

Лист 1 из 2

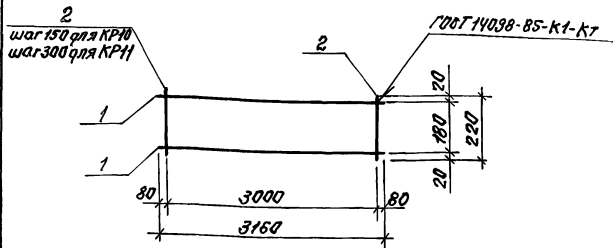
ОДЕССКИЙ  
СТРОЙПРОЕКТ

ШЕ.Н

И.И.И.И.И. Меремко  
Зав. гр. Каминская  
Л.Р. Спич. Диколь  
Л.В. Спич. Диколь  
Н.К. Спич. Диколь  
Г.И.П. Булавин

Листов 5

КР10, КР11



Марка	Масса
КР10	2,03
КР11	1,73

Поз.	Наименование	Кол.	Примеч.
<u>КР10</u>			
1	А-III-6 ГОСТ 5781-82 L-3160	2	0,9кг
2	4Вр1Н ГОСТ 6727-80 L-220	21	0,03кг
<u>КР11</u>			
1	А-III-6 ГОСТ 5781-82 L-3160	2	0,9кг
2	4Вр1Н ГОСТ 6727-80 L-220	11	0,03кг

Привязан:

Изм. №

409-14-78.92

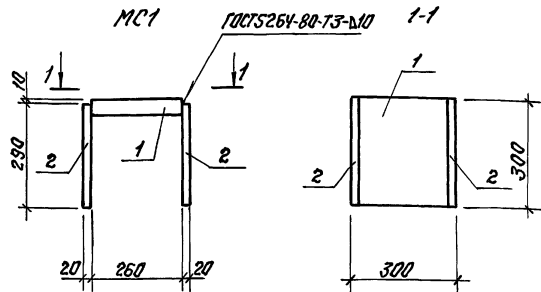
КНИ-КР10, КР11

Каркас плоский  
КР10, КР11

Стая	Масса	Масса
Р	табл.	1:20
Лист	Листов 7	

ОДЕССКИЙ  
СТРОЙПРОЕКТ

Формат А4



Поз.	Наименование	Кол.	Примеч.
1	Лист 40x260x300 ГОСТ 13903-74 09Г2С ГОСТ 19282-73	1	24,5кг
2	Лист 20x290x300 ГОСТ 13903-74 09Г2С ГОСТ 19282-73	2	13,7кг

Привязан:

Изм. №

409-14-78.92

КНИ-МС1

Узлеие соединитель-  
ное МС1

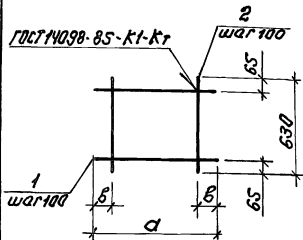
Стая	Масса	Масса
Р	51,9	1:20
Лист	Листов 7	

ОДЕССКИЙ  
СТРОЙПРОЕКТ

Формат А4

25283-05 61

Лист 5  
Листов 5  
Изм. №Лист 5  
Листов 5  
Изм. №



Марка	Разм. мм		Масса, кг
	а	б	
С1	490	45	1,5
С2	310	55	0,9
С3	630	65	1,7

Поз.	Наименование	Кол. на марку С			Примечание
		1	2	3	
	Арматура ГОСТ 5781-82				
1	А-III-6 L=490	6			0,11кг
	L=310		6		0,06кг
	L=630			6	0,14кг
2	А-III-6 L=630	5	3	6	0,14кг

Привязан:

Инв. №

409-14-78.92

КНУ-С1...С3

Сетка С1...С3

Шаг СМ. Масса табл. 1:25

Лист Листов 1

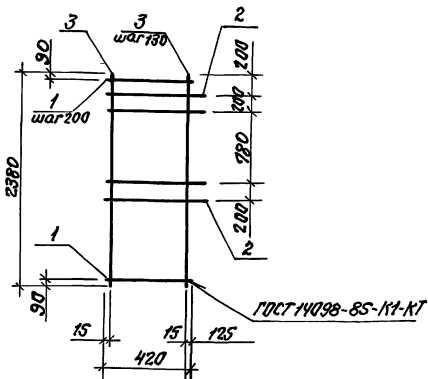
ОДЕССКИЙ  
СТРОЙПРОЕКТ

Формат А4

Инв. №, лист и дата, всего листов

Инж. Ик. Мудерман  
Зав. гр. Каминская  
Гл. спец. Ликоль  
Нач. отд. Яничук  
Н. контр. Иванченко  
П.И.П. Булавин

Лист  
Листов 1



Поз.	Наименование	Кол.	Примечание
	Арматура ГОСТ 5781-82		
1	А-I-6 L=420	12	0,1кг
2	А-III-12 L=545	4	0,4кг
3	А-III-20 L=2380	4	5,95кг

Привязан:

Инв. №

409-14-78.92

КНУ-С4

Сетка С4

Шаг СМ. Масса табл. 1:25

Лист Листов 1

ОДЕССКИЙ  
СТРОЙПРОЕКТ

25283-05 62

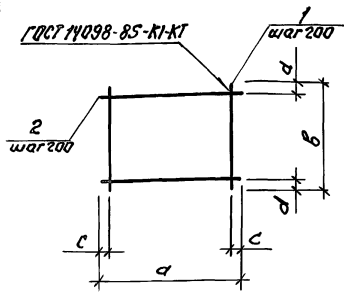
Формат А4

Инв. №, лист и дата, всего листов

Инж. Юнак  
Зав. гр. Каминская  
Гл. спец. Ликоль  
Нач. отд. Яничук  
Н. контр. Иванченко  
П.И.П. Булавин

Лист  
Листов 1

Добавь 5



Марка	Размеры, мм				Масса, кг
	a	b	c	d	
C5	3580	3740	40	70	125,97
C6	4550	2560	75	80	105,4

Nos.	Наименование	Кол. на с		Примечание
		5	6	
	А-III-12 ГОСТ 5781-82			
1	ℓ=3680	19		3,3кг
	ℓ=2560		23	2,3кг
2	ℓ=3740	19		3,33кг
	ℓ=4550		13	4,04кг

Привязан:

И№.п°

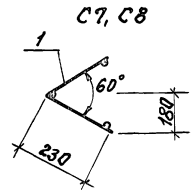
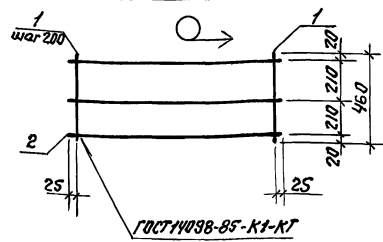
409.14.78.92 КМУ-С5, С6

Сетка С5, С6

В-арш	Масса	Масштаб
Р	см. табл.	1:25
Лист	Листов 1	

ОДЕССКИЙ СТРОЙПРОЕКТ

Формат А4



Марка	Масса, кг
С7	2,2
С8	2,8

Nos.	Наименование	Кол. на с			Примечание
		7	8		
	А-I-6 ГОСТ 5781-82				
1	ℓ=460	9	13		0,1кг
2	ℓ=1650	3			0,4кг
	ℓ=2450		3		0,5кг

Привязан:

И№.п°

409.14.78.92 КМУ-С7, С8

Сетка С7, С8

В-арш	Масса	Масштаб
Р	см. табл.	1:25
Лист	Листов 1	

ОДЕССКИЙ СТРОЙПРОЕКТ

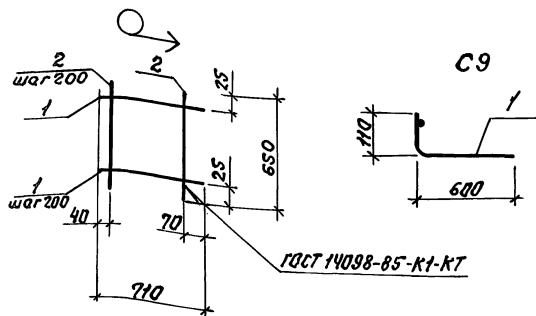
25283-05 63

Формат А4

И№.п. табл. Лист. и всего в сетке

И№.п. табл. Лист. и всего в сетке

Архив 5



Поз.	Наименование	Кол.	Примеч.
1	А-III-Б ГОСТ 5781-82 ℓ=710	4	0,28кг
2	ЗВр1Н ГОСТ 6727-80 ℓ=650	4	0,04кг

Привязан:

УИВ.№

409-14-78.92

-КНУ-С9

Сетка С9

Сетка Масса Масштаб

Р 0,8 1:25

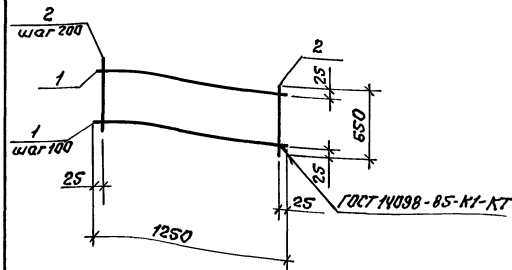
Лист Листов 1

ОДЕССКИЙ  
СТРОЙПРОЕКТ

Формат А4

УИВ. № прог. Листы и даты Взам. штамп

Тех. Директор	Меренко	В.И.
Зав. пр.	Каминская	Э.В.
Др. спец.	Дикаль	В.И.
Науч. отв.	Данилюк	В.И.
И. контр.	Иванченко	И.И.
ГУП	Булабин	В.И.



Поз.	Наименование	Кол.	Примеч.
1	А-III-Б ГОСТ 5781-82 ℓ=1250	7	0,28кг
2	ЗВр1Н ГОСТ 6727-80 ℓ=650	7	0,036кг

Привязан:

УИВ.№

409-14-78.92

-КНУ-С10

Сетка С10

Сетка Масса Масштаб

Р 2,21 1:25

Лист Листов 1

ОДЕССКИЙ  
СТРОЙПРОЕКТ

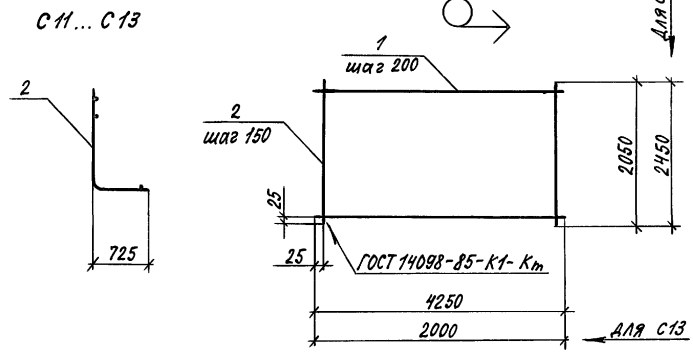
25283-05 64 Формат А4

УИВ. № прог. Листы и даты Взам. штамп

Тех. Директор	Меренко	В.И.
Зав. пр.	Каминская	Э.В.
Др. спец.	Дикаль	В.И.
Науч. отв.	Данилюк	В.И.
И. контр.	Иванченко	И.И.
ГУП	Булабин	В.И.



Альбом 5



Марка	Масса, кг
С11	47,6
С12	55,2
С13	22,6

Поз.	Наименование	Кол. на марку С			Примечание
		11	12	13	
	Арматура ГОСТ 5781-82				
1	А-I-6	r = 4250	11	13	0,9 кг
				11	0,4 кг
2	А-III-10	r = 2050	29	14	1,3 кг
			29		1,5 кг

Привязан			
Ивв. №			

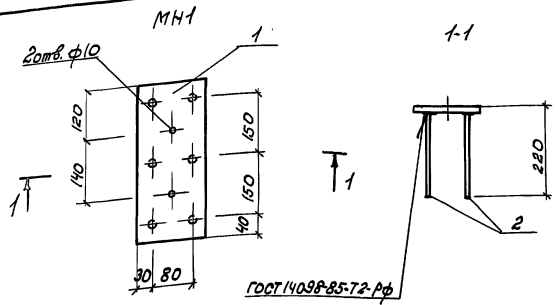
409-14-7892		-КЖИ-С11...С13	
Сетка С11...С13		Стадия	Масса
		р	см. табл.
		Лист	Листов 1
ОДЕССКИЙ СТРОЙПРОЕКТ			

Копировал Соловьева      Формат А4

Ивв. № подл.	Подп. и дата	Взам. инв. №
Иж. и к.	Кучува	счел.
Зав. гр.	Каминская	ЖЕ
Гл. спец.	Диколь	Оле
Нач. отд.	Данилюк	
Н. контр.	Иванченко	
ГИП	Булавин	

Ивв. № подл.	Подп. и дата	Взам. инв. №
--------------	--------------	--------------

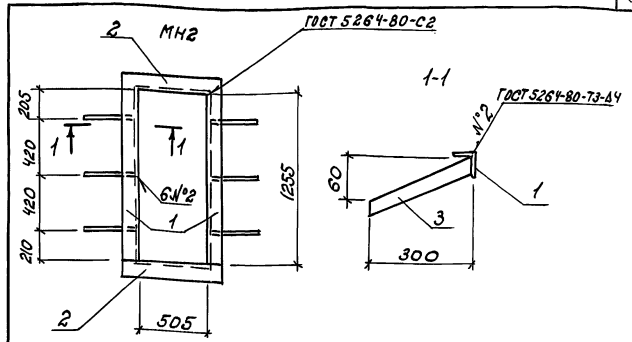
АНБ 50 М 5



№ п.з.	Обозначение	Наименование	Кол.	Примеч.
1		Лист 10х140х300 ГОСТ 8903-74 8С73 кл 2 ГОСТ 535-79	1	4,2 кг
2		Л-III-12 ГОСТ 5781-82 С=210	6	0,8 кг

Привязан	
Инв. №	409-14-78.92 - КЖУ-МН1
Узел	Узел закладной МН1
Исполн	М.И.Мерман
Зач. гр.	Калинская
Пл. отв.	Лукьян
Нач. отд.	Данилюк
И. контр.	Скрябин
Г.П.	Борискин

копирован Прилуцкая формат 84



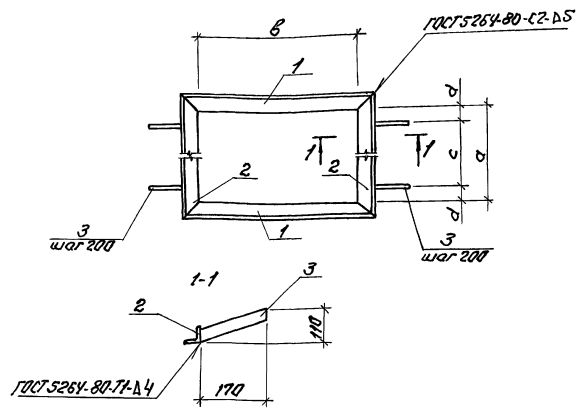
№ п.з.	Обозначение	Наименование	Кол.	Примечание
1		Уголок 63х63х6 ГОСТ 8509-86 8С73 кл 2 ГОСТ 535-79	2	7,8 кг
2		С-631	2	3,6 кг
3		Лист 4х40х300 ГОСТ 8903-74 8С73 кл 2 ГОСТ 14637-79	6	0,47 кг

Привязан	
Инв. №	409-14-78.92 КЖУ-МН2
Узел	Узел закладной МН2
Исполн	С.И.Сидор
Зач. гр.	Калинская
Пл. отв.	Лукьян
Нач. отд.	Данилюк
И. контр.	Скрябин
Г.П.	Борискин

25283-65 66 Копирован Прилуцкая формат 84

Альбом 5

МН3... МН7



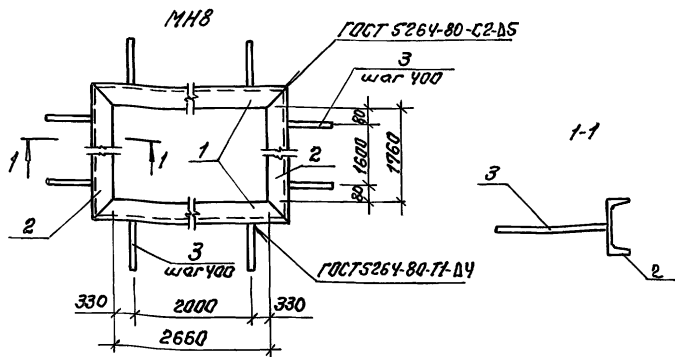
Марка	Размеры, мм				Масса, кг
	а	б	с	д	
МН3	110	110	400	153	16,5
МН4	638	611	400	119	11,8
МН5	360	260	200	80	6,9
МН6	1015	611	600	207	14,9
МН7	340	490	200	70	8,4

№об.	Наименование	Кол. на марку МН					Примечание
		3	4	5	6	7	
	Уголок 50х50х5 ГОСТ 8509-86 80х3мм2 ГОСТ 535-79						
1	ℓ=1220	2					4,6кг
	ℓ=721		2		2		2,9кг
	ℓ=370			2			1,4кг
	ℓ=600					2	2,3кг
2	ℓ=820	2					3,1кг
	ℓ=748		2				2,8кг
	ℓ=470			2			1,8кг
	ℓ=1125				2		4,2кг
	ℓ=450					2	1,7кг
3	Лист 4,0х10х200 ГОСТ 8993-74 8,5х3мм2 ГОСТ 11637-79	3	3	2	4	2	0,25кг

Углы и каналы Попр. в 2070 Вязаный

Прив. экз.: _____			109-14-78.92		-КНУ-МН3... МН7		
Углы	Уголок	Свар.	Узел для закладной МН3... МН7			Стр. 1	Максимум 1:25
Заб. гр.	Корытчатый	Лист				Р	табл.
Гр. стерж.	Дюймовый	Лист				ОДЕССКИЙ СТРОЙПРОЕКТ	
Нах. стерж.	Дюймовый	Лист				Формат А3	
И. канал	Угловый	Лист					
Углы	Уголок	Свар.					

Альбом 5



Мат.	Наименование	Кол.	Примечание
	Швеллер 14-ГОСТ 8240-89 8Ст3кп2 ГОСТ 535-76		
1	ℓ=2776	2	34,1кг
2	ℓ=1876	2	23,0кг
	ГОСТ 5781-82 А-III-10		
3	ℓ=300	22	0,2кг

Привязан:

Инв. №

409-14-78.92

-КНУ-МН8

Изделие закладное  
МН8

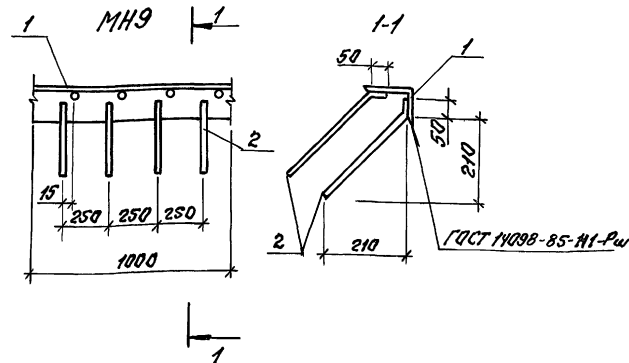
Стандарт Масса Масштаб

Р 118,6 1:20

Лист Листов 1

ОДЕССКИЙ  
СТРОЙПРОЕКТ

Формат А4



Мат.	Наименование	Кол.	Примечание
1	Угелок 125x80x8 ГОСТ 8509-86 8Ст3 по ГОСТ 535-79		
	ℓ=1000	1	12,5кг
2	А-III-10 ГОСТ 5781-82		
	ℓ=350	8	0,2кг

Привязан:

Инв. №

409-14-78.92

-КНУ-МН9

Изделие закладное  
МН9

Стандарт Масса Масштаб

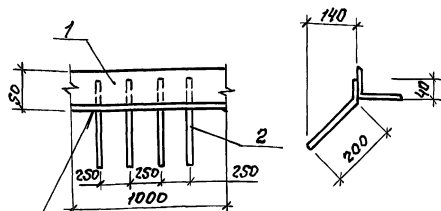
Р 14,1 1:20

Лист Листов 1

ОДЕССКИЙ  
СТРОЙПРОЕКТ

25283-05 68

Формат А4

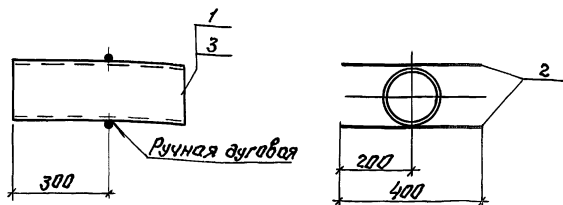


Ручная дуговая □

№п/п	Наименование	Кол.	Примечание
1	Угалонок 75x50x5 ГОСТ 8509-86 БСЗкп2 ГОСТ 535-79 L=1000	1	4,8 кг
2	А-III-8 ГОСТ 5981-82 L=250	8	0,1 кг

Шиф. проекта	Лист в сборе	Взам. шиф.	Привязан		
409-14-78.92			-КНУ-МН10		
Изделие закладное МН10			Стр. в	Масса	Масштаб
			Р	5,6	1:20
			Лист	Листов 1	
			ОДЕССКИЙ СТРОЙПРОЕКТ		
Техник	Меренко				
Зав. гр.	Каминская				
Гл. спец.	Дикаль				
Нач. отд.	Валитюк				
Н. контр.	Уванченко				
Р.И.П.	Булавин				

Формат А4



Ручная дуговая

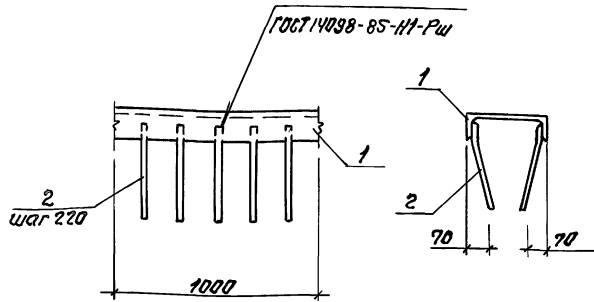
№п/п	Наименование	Кол.	Примечание
<u>МН11</u>			
1	Труба 50x2,8 ГОСТ 3262-75 L=700	1	3,0
2	А-III-10 ГОСТ 5981-82 L=400	2	0,25
<u>МН12</u>			
2	А-III-10 ГОСТ 5981-82 L=400	2	0,25
3	Труба 203x6x900 ГОСТ 8732-78 БСЧ4сн ГОСТ 8731-74	1	26,2

Шиф. проекта	Лист в сборе	Взам. шиф.	Привязан		
409-14-78.92			КНУ-МН11		
Изделие закладное МН11, МН12			Стр. в	Масса	Масштаб
			Р	см. табл.	1:25
			Лист	Листов 1	
			ОДЕССКИЙ СТРОЙПРОЕКТ		
Шиф. И.к.	Милерман				
Зав. гр.	Каминская				
Гл. спец.	Дикаль				
Нач. отд.	Валитюк				
Н. контр.	Уванченко				
Р.И.П.	Булавин				

25283-05 69

Формат А4

Альбом 5



Поз.	Наименование	кол.	Примечание
	Швеллер 20-ГОСТ 8240-89 8531сб-179-14-3023-80		
1	ℓ=1000	1	18,4кг
2	Я-III-8/ГОСТ 5781-82 ℓ=250	10	0,10кг

Привязан:

И№.Н°

409-14-78.92 -КНУ-МН13

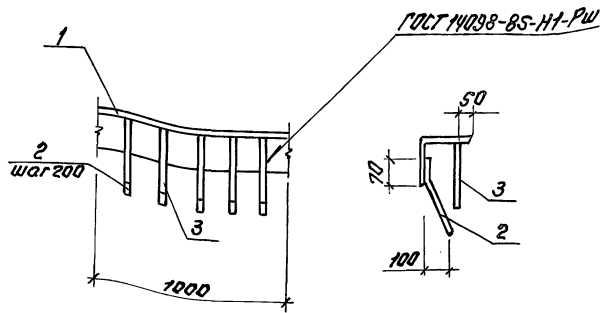
Изделие закладное  
МН 13

Старая	Масса	Масштаб
Р	19,4	1:20
Лист	Листов 7	

ОДЕССКИЙ  
СТРОЙПРОЕКТ

Формат А4

Шифр проекта	Листы в сборе	Всего листов			
Техник	Меренко				
Зав.гр.	Каминская				
Пр. спец.	Дикаль				
Науч. отд.	Данилюк				
Н.контр.	Иванюченко				
ГИП	Булабин				



Поз.	Наименование	кол.	Примечание
	Уголок НОМЧОНД/ГОСТ 8509-86 8531сб-81-79-14-3023-80		
1	ℓ=1000	1	21,5кг
2	Я-III-12/ГОСТ 5781-82 ℓ=270	5	0,24кг
3	ℓ=200	5	0,18кг

Привязан:

И№.Н°

409-14-78.92 -КНУ-МН14

Изделие закладное  
МН 14

Старая	Масса	Масштаб
Р	23,6	1:20
Лист	Листов 7	

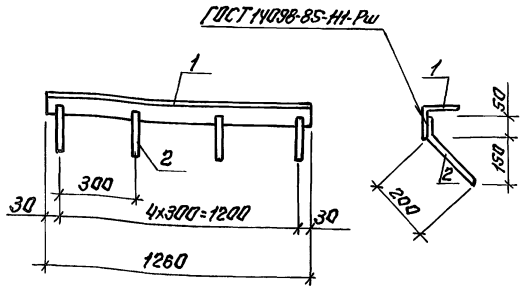
ОДЕССКИЙ  
СТРОЙПРОЕКТ

Шифр проекта	Листы в сборе	Всего листов			
Техник	Меренко				
Зав.гр.	Каминская				
Пр. спец.	Дикаль				
Науч. отд.	Данилюк				
Н.контр.	Иванюченко				
ГИП	Булабин				

25283-05 70

Формат А4

Листом 5



Лист	Наименование	Кол.	Примеч.
1	Уголок 100x100x7 ГОСТ 8508-86 ВСЭЗпсб-17314-1-3023-80		
	ℓ=1260	1	13,9кг
2	Л-III-10 ГОСТ 5781-82		
	ℓ=250	5	0,1кг

Привязан:

ИНВ.№

409-14-78.92 - КНУ-МН15

Узелные закладные  
МН15

Стр.	Масса	Масштаб
Р	14,2	1:20

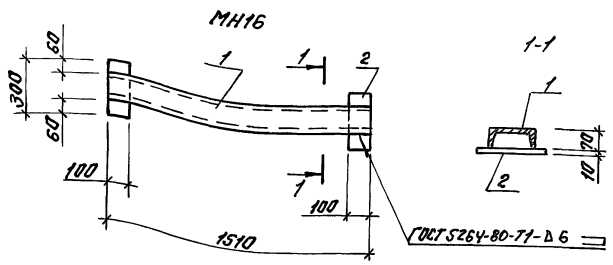
Лист Листов 1

ОДЕССКИЙ  
СТРОЙПРОЕКТ

Формат А4

ИНВ. №проект. Листы в сборе. Взаим. инв. №

Техник	Мережко	Заб. гр.	Каминская	Гл. спец.	Дикаль	Нач. отд.	Данилюк	Н. контр.	Иванченко	Гл. инж.	Булавин
--------	---------	----------	-----------	-----------	--------	-----------	---------	-----------	-----------	----------	---------



Лист	Наименование	Кол.	Примеч.
1	Швеллер 18 ГОСТ 8240-89 ВСЭЗпсб-17314-1-3023-80		
	ℓ=1510	1	26,3кг
2	Лист 10x10x300 ГОСТ 18903-74 ВСЭЗпсб-1-17314-1-3023-80		
		2	2,4кг

Привязан:

ИНВ.№

409-14-78.92 - КНУ-МН16

Узелные закладные  
МН16

Стр.	Масса	Масштаб
Р	31,3	1:20

Лист Листов 1

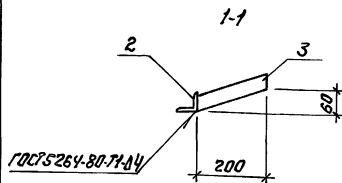
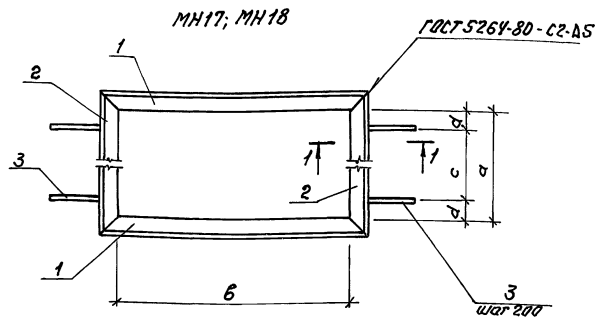
ОДЕССКИЙ  
СТРОЙПРОЕКТ

Формат А4

ИНВ. №проект. Листы в сборе. Взаим. инв. №

Техник	Мережко	Заб. гр.	Каминская	Гл. спец.	Дикаль	Нач. отд.	Данилюк	Н. контр.	Иванченко	Гл. инж.	Булавин
--------	---------	----------	-----------	-----------	--------	-----------	---------	-----------	-----------	----------	---------

25283-05 71



Марка	Размеры, мм				Масса, кг
	а	б	с	д	
МН17	1550	1450	1000	215	22,7
МН18	2660	1760	2000	330	37,9

Nos.	Наименование	Кол.номеров		Примеч.
		17	18	
	Угранок 50x50x5 ГОСТ 8309-86 8С73кп2 ГОСТ 975-79			
1	ℓ=1550	2		4,3кг
	ℓ=1860		2	7,0кг
2	ℓ=1650	2		6,2кг
	ℓ=2760		2	10,1кг
3	Лист 4,0x40x220 ГОСТ 18903-74 8С73кп2 ГОСТ 11637-79	6	11	0,28кг

Привязан

Чаб Н°

Уни. ин. Кучвара Кв. 3  
Зав. гр. Каминская ШВС  
Ин. спец. Викарь об.  
Мач. гр. Ванчикова об.  
Нач. гр. Иванченко об.  
Г. И. П. Булавин об.

409-14-78.92 -КНИ-МН17, МН18

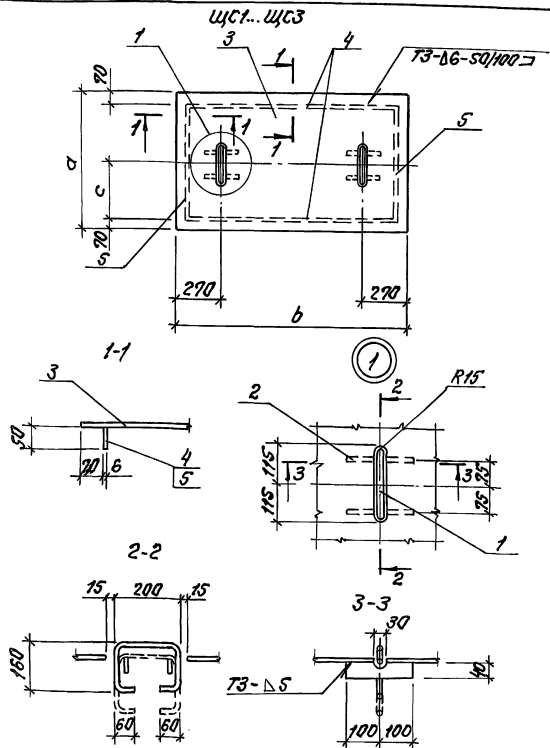
Узелное закладное  
МН17; МН18

Степень Масса Масштаб

Р см.  
гобл. 1:25Лист Листов 1  
ОДЕССКИЙ  
СТРОЙПРОЕКТ



А.Ледовиц



№ п/п	Обозначение	Наименование	Кол. на марку ЦС			Примеч.
			1	2	3	
<b>Детали</b>						
1		А-1-16 ГОСТ 5781-82 L=640	2	2	2	1,0 кг
2		Лист 6x40 ГОСТ 19903-74 ВЛЭ-кп2 ГОСТ 14637-79 L=200	4	4	4	0,39 кг
3		Лист рандом. К-ПУ-50 ВЛЭ-кп2 ГОСТ 8568-77 500x1000 700x1000 900x1400	1			21,1 кг 29,6 кг 41,5 кг
4		Лист 6x50 ГОСТ 19903-74 ВЛЭ-кп2 ГОСТ 14637-79 L=860 L=1260 L=360 L=560	2	2		20 кг 30 кг 0,84 кг 1,32 кг

Сварные швы по ГОСТ 5264-80

УШЕ И ПЛОЩАДЬ РАБОТ И РАБОТ СВАРЩИКА

Марка элемента	Размеры, мм			Масса, кг
	a	b	c	
ЦС1	500	1000	180	30,3
ЦС2	700	1000	280	39,7
ЦС3	700	1400	280	53,5

Привязан:

Техник Мережко И.И.  
Заб. гр. Каминская Ж.И.  
Гр. спец. Михальчук И.И.  
Нач. стр. Давыдов И.И.  
Н. контр. Иванченко И.И.  
Г.И.П. Беляев И.И.

409.14.78.92	-КНУ-ЦС1...ЦС3
ЦС1 стальной ЦС2... ЦС3	Сварка Масса металла p см. радн. 1:25
	Лист Листов 1
ОДЕССКИЙ СТРОЙПРОЕКТ	

25283-05

(73) 98

кондул