

ТИПОВОЙ ПРОЕКТ
409-14-78.92
ЗДАНИЕ НАРУЖНОЙ МОЙКИ И ОКРАСКИ
СТРОИТЕЛЬНЫХ МАШИН
ВАРИАНТ-КИРПИЧНЫЕ СТЕНЫ

АЛЬБОМ 10

ЧАСТЬ 4

НО2 НЕСТАНДАРТИЗИРОВАННОЕ ОБОРУДОВАНИЕ
УЧАСТКА ОКРАСКИ СТР. 172-237

25283-16

ОТДЕСНАЯ ЦЕНА
НА МОМЕНТ РЕАЛИЗАЦИИ
УКАЗАНА В СЧЕТ-НАКАЗНОЙ

Изм. № 1, 2, 3, 4, 5, 6, 7, 8, 9, 10, 11, 12, 13, 14, 15, 16, 17, 18, 19, 20, 21, 22, 23, 24, 25, 26, 27, 28, 29, 30, 31, 32, 33, 34, 35, 36, 37, 38, 39, 40, 41, 42, 43, 44, 45, 46, 47, 48, 49, 50, 51, 52, 53, 54, 55, 56, 57, 58, 59, 60, 61, 62, 63, 64, 65, 66, 67, 68, 69, 70, 71, 72, 73, 74, 75, 76, 77, 78, 79, 80, 81, 82, 83, 84, 85, 86, 87, 88, 89, 90, 91, 92, 93, 94, 95, 96, 97, 98, 99, 100, 101, 102, 103, 104, 105, 106, 107, 108, 109, 110, 111, 112, 113, 114, 115, 116, 117, 118, 119, 120, 121, 122, 123, 124, 125, 126, 127, 128, 129, 130, 131, 132, 133, 134, 135, 136, 137, 138, 139, 140, 141, 142, 143, 144, 145, 146, 147, 148, 149, 150, 151, 152, 153, 154, 155, 156, 157, 158, 159, 160, 161, 162, 163, 164, 165, 166, 167, 168, 169, 170, 171, 172, 173, 174, 175, 176, 177, 178, 179, 180, 181, 182, 183, 184, 185, 186, 187, 188, 189, 190, 191, 192, 193, 194, 195, 196, 197, 198, 199, 200, 201, 202, 203, 204, 205, 206, 207, 208, 209, 210, 211, 212, 213, 214, 215, 216, 217, 218, 219, 220, 221, 222, 223, 224, 225, 226, 227, 228, 229, 230, 231, 232, 233, 234, 235, 236, 237, 238, 239, 240, 241, 242, 243, 244, 245, 246, 247, 248, 249, 250, 251, 252, 253, 254, 255, 256, 257, 258, 259, 260, 261, 262, 263, 264, 265, 266, 267, 268, 269, 270, 271, 272, 273, 274, 275, 276, 277, 278, 279, 280, 281, 282, 283, 284, 285, 286, 287, 288, 289, 290, 291, 292, 293, 294, 295, 296, 297, 298, 299, 300, 301, 302, 303, 304, 305, 306, 307, 308, 309, 310, 311, 312, 313, 314, 315, 316, 317, 318, 319, 320, 321, 322, 323, 324, 325, 326, 327, 328, 329, 330, 331, 332, 333, 334, 335, 336, 337, 338, 339, 340, 341, 342, 343, 344, 345, 346, 347, 348, 349, 350, 351, 352, 353, 354, 355, 356, 357, 358, 359, 360, 361, 362, 363, 364, 365, 366, 367, 368, 369, 370, 371, 372, 373, 374, 375, 376, 377, 378, 379, 380, 381, 382, 383, 384, 385, 386, 387, 388, 389, 390, 391, 392, 393, 394, 395, 396, 397, 398, 399, 400, 401, 402, 403, 404, 405, 406, 407, 408, 409, 410, 411, 412, 413, 414, 415, 416, 417, 418, 419, 420, 421, 422, 423, 424, 425, 426, 427, 428, 429, 430, 431, 432, 433, 434, 435, 436, 437, 438, 439, 440, 441, 442, 443, 444, 445, 446, 447, 448, 449, 450, 451, 452, 453, 454, 455, 456, 457, 458, 459, 460, 461, 462, 463, 464, 465, 466, 467, 468, 469, 470, 471, 472, 473, 474, 475, 476, 477, 478, 479, 480, 481, 482, 483, 484, 485, 486, 487, 488, 489, 490, 491, 492, 493, 494, 495, 496, 497, 498, 499, 500, 501, 502, 503, 504, 505, 506, 507, 508, 509, 510, 511, 512, 513, 514, 515, 516, 517, 518, 519, 520, 521, 522, 523, 524, 525, 526, 527, 528, 529, 530, 531, 532, 533, 534, 535, 536, 537, 538, 539, 540, 541, 542, 543, 544, 545, 546, 547, 548, 549, 550, 551, 552, 553, 554, 555, 556, 557, 558, 559, 560, 561, 562, 563, 564, 565, 566, 567, 568, 569, 570, 571, 572, 573, 574, 575, 576, 577, 578, 579, 580, 581, 582, 583, 584, 585, 586, 587, 588, 589, 590, 591, 592, 593, 594, 595, 596, 597, 598, 599, 600, 601, 602, 603, 604, 605, 606, 607, 608, 609, 610, 611, 612, 613, 614, 615, 616, 617, 618, 619, 620, 621, 622, 623, 624, 625, 626, 627, 628, 629, 630, 631, 632, 633, 634, 635, 636, 637, 638, 639, 640, 641, 642, 643, 644, 645, 646, 647, 648, 649, 650, 651, 652, 653, 654, 655, 656, 657, 658, 659, 660, 661, 662, 663, 664, 665, 666, 667, 668, 669, 670, 671, 672, 673, 674, 675, 676, 677, 678, 679, 680, 681, 682, 683, 684, 685, 686, 687, 688, 689, 690, 691, 692, 693, 694, 695, 696, 697, 698, 699, 700, 701, 702, 703, 704, 705, 706, 707, 708, 709, 710, 711, 712, 713, 714, 715, 716, 717, 718, 719, 720, 721, 722, 723, 724, 725, 726, 727, 728, 729, 730, 731, 732, 733, 734, 735, 736, 737, 738, 739, 740, 741, 742, 743, 744, 745, 746, 747, 748, 749, 750, 751, 752, 753, 754, 755, 756, 757, 758, 759, 760, 761, 762, 763, 764, 765, 766, 767, 768, 769, 770, 771, 772, 773, 774, 775, 776, 777, 778, 779, 780, 781, 782, 783, 784, 785, 786, 787, 788, 789, 790, 791, 792, 793, 794, 795, 796, 797, 798, 799, 800, 801, 802, 803, 804, 805, 806, 807, 808, 809, 810, 811, 812, 813, 814, 815, 816, 817, 818, 819, 820, 821, 822, 823, 824, 825, 826, 827, 828, 829, 830, 831, 832, 833, 834, 835, 836, 837, 838, 839, 840, 841, 842, 843, 844, 845, 846, 847, 848, 849, 850, 851, 852, 853, 854, 855, 856, 857, 858, 859, 860, 861, 862, 863, 864, 865, 866, 867, 868, 869, 870, 871, 872, 873, 874, 875, 876, 877, 878, 879, 880, 881, 882, 883, 884, 885, 886, 887, 888, 889, 890, 891, 892, 893, 894, 895, 896, 897, 898, 899, 900, 901, 902, 903, 904, 905, 906, 907, 908, 909, 910, 911, 912, 913, 914, 915, 916, 917, 918, 919, 920, 921, 922, 923, 924, 925, 926, 927, 928, 929, 930, 931, 932, 933, 934, 935, 936, 937, 938, 939, 940, 941, 942, 943, 944, 945, 946, 947, 948, 949, 950, 951, 952, 953, 954, 955, 956, 957, 958, 959, 960, 961, 962, 963, 964, 965, 966, 967, 968, 969, 970, 971, 972, 973, 974, 975, 976, 977, 978, 979, 980, 981, 982, 983, 984, 985, 986, 987, 988, 989, 990, 991, 992, 993, 994, 995, 996, 997, 998, 999, 1000

№ п/п	Обозначение	Наименование	№ стр.	Примеч.
24	НЕК-01-03-01	Полумуфта	190	
25	НЕК-01-03-02	Полумуфта	190	
26	НЕК-01-03-03	Палец	189	
27	НЕК-01-03-04	Втулка	191	
28	НЕК-01-03-05	Втулка	191	
29	НЕК-01-04-00СБ	Звездочка	192	
30	НЕК-01-04-00	Спецификация	192	
31	НЕК-01-04-01СБ	Звездочка	193	
32	НЕК-01-04-01	Спецификация	193	
33	НЕК-01-04-01/1	Венец	186	
34	НЕК-01-04-01/2	Ступица	193	
35	НЕК-01-04-02	Крышка	195	
36	НЕК-01-04-03	Крышка	195	
37	НЕК-01-04-04	Вал	194	
38	НЕК-01-04-05	Втулка	194	
39	НЕК-01-04-06	Втулка	201	
40	НЕК-01-04-07	Правладка	203	
41	НЕК-01-05-00СБ	Звездочка	194	
42	НЕК-01-05-00	Спецификация	195	
43	НЕК-01-05-01	Ступица	195	
44	НЕК-02-00-00СБ	Натяжная станция	196 197	
45	НЕК-02-00-00	Спецификация	197	
46	НЕК-02-01-00СБ	Рама	198	
47	НЕК-02-01-00	Спецификация	198	
ИЗМ. Лист № докум. Подп. Дата				Лист 2
НЕК-00-00-00.4 409-14-78.92				

Изм. № 1, 2, 3, 4, 5, 6, 7, 8, 9, 10, 11, 12, 13, 14, 15, 16, 17, 18, 19, 20, 21, 22, 23, 24, 25, 26, 27, 28, 29, 30, 31, 32, 33, 34, 35, 36, 37, 38, 39, 40, 41, 42, 43, 44, 45, 46, 47, 48, 49, 50, 51, 52, 53, 54, 55, 56, 57, 58, 59, 60, 61, 62, 63, 64, 65, 66, 67, 68, 69, 70, 71, 72, 73, 74, 75, 76, 77, 78, 79, 80, 81, 82, 83, 84, 85, 86, 87, 88, 89, 90, 91, 92, 93, 94, 95, 96, 97, 98, 99, 100, 101, 102, 103, 104, 105, 106, 107, 108, 109, 110, 111, 112, 113, 114, 115, 116, 117, 118, 119, 120, 121, 122, 123, 124, 125, 126, 127, 128, 129, 130, 131, 132, 133, 134, 135, 136, 137, 138, 139, 140, 141, 142, 143, 144, 145, 146, 147, 148, 149, 150, 151, 152, 153, 154, 155, 156, 157, 158, 159, 160, 161, 162, 163, 164, 165, 166, 167, 168, 169, 170, 171, 172, 173, 174, 175, 176, 177, 178, 179, 180, 181, 182, 183, 184, 185, 186, 187, 188, 189, 190, 191, 192, 193, 194, 195, 196, 197, 198, 199, 200, 201, 202, 203, 204, 205, 206, 207, 208, 209, 210, 211, 212, 213, 214, 215, 216, 217, 218, 219, 220, 221, 222, 223, 224, 225, 226, 227, 228, 229, 230, 231, 232, 233, 234, 235, 236, 237, 238, 239, 240, 241, 242, 243, 244, 245, 246, 247, 248, 249, 250, 251, 252, 253, 254, 255, 256, 257, 258, 259, 260, 261, 262, 263, 264, 265, 266, 267, 268, 269, 270, 271, 272, 273, 274, 275, 276, 277, 278, 279, 280, 281, 282, 283, 284, 285, 286, 287, 288, 289, 290, 291, 292, 293, 294, 295, 296, 297, 298, 299, 300, 301, 302, 303, 304, 305, 306, 307, 308, 309, 310, 311, 312, 313, 314, 315, 316, 317, 318, 319, 320, 321, 322, 323, 324, 325, 326, 327, 328, 329, 330, 331, 332, 333, 334, 335, 336, 337, 338, 339, 340, 341, 342, 343, 344, 345, 346, 347, 348, 349, 350, 351, 352, 353, 354, 355, 356, 357, 358, 359, 360, 361, 362, 363, 364, 365, 366, 367, 368, 369, 370, 371, 372, 373, 374, 375, 376, 377, 378, 379, 380, 381, 382, 383, 384, 385, 386, 387, 388, 389, 390, 391, 392, 393, 394, 395, 396, 397, 398, 399, 400, 401, 402, 403, 404, 405, 406, 407, 408, 409, 410, 411, 412, 413, 414, 415, 416, 417, 418, 419, 420, 421, 422, 423, 424, 425, 426, 427, 428, 429, 430, 431, 432, 433, 434, 435, 436, 437, 438, 439, 440, 441, 442, 443, 444, 445, 446, 447, 448, 449, 450, 451, 452, 453, 454, 455, 456, 457, 458, 459, 460, 461, 462, 463, 464, 465, 466, 467, 468, 469, 470, 471, 472, 473, 474, 475, 476, 477, 478, 479, 480, 481, 482, 483, 484, 485, 486, 487, 488, 489, 490, 491, 492, 493, 494, 495, 496, 497, 498, 499, 500, 501, 502, 503, 504, 505, 506, 507, 508, 509, 510, 511, 512, 513, 514, 515, 516, 517, 518, 519, 520, 521, 522, 523, 524, 525, 526, 527, 528, 529, 530, 531, 532, 533, 534, 535, 536, 537, 538, 539, 540, 541, 542, 543, 544, 545, 546, 547, 548, 549, 550, 551, 552, 553, 554, 555, 556, 557, 558, 559, 560, 561, 562, 563, 564, 565, 566, 567, 568, 569, 570, 571, 572, 573, 574, 575, 576, 577, 578, 579, 580, 581, 582, 583, 584, 585, 586, 587, 588, 589, 590, 591, 592, 593, 594, 595, 596, 597, 598, 599, 600, 601, 602, 603, 604, 605, 606, 607, 608, 609, 610, 611, 612, 613, 614, 615, 616, 617, 618, 619, 620, 621, 622, 623, 624, 625, 626, 627, 628, 629, 630, 631, 632, 633, 634, 635, 636, 637, 638, 639, 640, 641, 642, 643, 644, 645, 646, 647, 648, 649, 650, 651, 652, 653, 654, 655, 656, 657, 658, 659, 660, 661, 662, 663, 664, 665, 666, 667, 668, 669, 670, 671, 672, 673, 674, 675, 676, 677, 678, 679, 680, 681, 682, 683, 684, 685, 686, 687, 688, 689, 690, 691, 692, 693, 694, 695, 696, 697, 698, 699, 700, 701, 702, 703, 704, 705, 706, 707, 708, 709, 710, 711, 712, 713, 714, 715, 716, 717, 718, 719, 720, 721, 722, 723, 724, 725, 726, 727, 728, 729, 730, 731, 732, 733, 734, 735, 736, 737, 738, 739, 740, 741, 742, 743, 744, 745, 746, 747, 748, 749, 750, 751, 752, 753, 754, 755, 756, 757, 758, 759, 760, 761, 762, 763, 764, 765, 766, 767, 768, 769, 770, 771, 772, 773, 774, 775, 776, 777, 778, 779, 780, 781, 782, 783, 784, 785, 786, 787, 788, 789, 790, 791, 792, 793, 794, 795, 796, 797, 798, 799, 800, 801, 802, 803, 804, 805, 806, 807, 808, 809, 810, 811, 812, 813, 814, 815, 816, 817, 818, 819, 820, 821, 822, 823, 824, 825, 826, 827, 828, 829, 830, 831, 832, 833, 834, 835, 836, 837, 838, 839, 840, 841, 842, 843, 844, 845, 846, 847, 848, 849, 850, 851, 852, 853, 854, 855, 856, 857, 858, 859, 860, 861, 862, 863, 864, 865, 866, 867, 868, 869, 870, 871, 872, 873, 874, 875, 876, 877, 878, 879, 880, 881, 882, 883, 884, 885, 886, 887, 888, 889, 890, 891, 892, 893, 894, 895, 896, 897, 898, 899, 900, 901, 902, 903, 904, 905, 906, 907, 908, 909, 910, 911, 912, 913, 914, 915, 916, 917, 918, 919, 920, 921, 922, 923, 924, 925, 926, 927, 928, 929, 930, 931, 932, 933, 934, 935, 936, 937, 938, 939, 940, 941, 942, 943, 944, 945, 946, 947, 948, 949, 950, 951, 952, 953, 954, 955, 956, 957, 958, 959, 960, 961, 962, 963, 964, 965, 966, 967, 968, 969, 970, 971, 972, 973, 974, 975, 976, 977, 978, 979, 980, 981, 982, 983, 984, 985, 986, 987, 988, 989, 990, 991, 992, 993, 994, 995, 996, 997, 998, 999, 1000

№ п/п	Обозначение	Наименование	№ стр.	Примечания
1	НЕК-00-00-00.4	Содержание	175 176 177	172
2	НЕК-00-00-00СБ	Ведомость спецификаций	176	
3	НЕК-00-00-00ВЛ	Ведомость покупных изделий	177 178	
4	НЕК-00-00-00СБ	Цель тяговая во взрывобезопасном исполнении	179	
5	НЕК-00-00-00	Спецификация	182	
6	НЕК-01-00-00СБ	Приводная станция	180 181	
7	НЕК-01-00-00	Спецификация	182	
8	НЕК-01-01-00СБ	Рама привода	183 184	
9	НЕК-01-01-00	Спецификация	185	
10	НЕК-01-01-01	Ребро	185	
11	НЕК-01-01-02	Швеллер	185	
12	НЕК-01-01-03	Косынка	186	
13	НЕК-01-01-04	Швеллер	186	
14	НЕК-01-01-05	Втулка	186	
15	НЕК-01-02-00СБ	Муфта	187	
16	НЕК-01-02-00	Спецификация	187	
17	НЕК-01-02-01	Полумуфта	188	
18	НЕК-01-02-02	Полумуфта	188	
19	НЕК-01-02-03	Палец	187	
20	НЕК-01-02-04</			

№	Обозначение	Наименование	№ стр	Примеч
73	HEK-04-00-00C5	Цепной путь	205	
74	HEK-04-00-00	Спецификация	206	
75	HEK-04-01-00C5	Короб	208	
76	HEK-04-01-00	Спецификация	208	
77	HEK-04-01-01	Хомут	208	
78	HEK-04-02-00C5	Короб	209	
79	HEK-04-02-00	Спецификация	209	
80	HEK-04-02-00-01C5	Короб	209	
81	HEK-04-02-00-01	Спецификация	209	
82	HEK-04-03-00C5	Короб	210	
83	HEK-04-03-00	Спецификация	210	
84	HEK-04-04-00C5	Короб	211	
85	HEK-04-04-00	Спецификация	210	
86	HEK-04-05-00C5	Короб	211	
87	HEK-04-05-00	Спецификация	212	
88	HEK-04-00-01	Бобышка	207	
89	HEK-04-00-02	Полоса	207	
90	HEK-04-00-03	Доска	207	
91	HEK-04-00-04	Доска	209	
92	HEK-05-00-00C5	Настил	212	
93	HEK-05-00-00	Спецификация	212	
94	HEK-05-00-01	Лист	213	
95	HEK-05-00-02	Ручка	213	
96	HEK-05-00-03	Уголок	213	
97	-01	Уголок	213	
HEK-00-00-00.A 409.14.78.92				Лист 4

№	Обозначение	Наименование	№ стр	Примеч
98	HEK-05-00-04	Уголок	213	173
99	HEK-06-00-00C5	Настил	214	
100	HEK-06-00-00	Спецификация	214	
101	HEK-06-00-01	Уголок	214	
102	-01	Уголок	214	
103	HEK-06-00-02	Лист	215	
104	HEK-07-00-00C5	Настил	215	
105	HEK-07-00-00	Спецификация	215	
106	HEK-07-00-01	Лист	217	
107	HEK-08-00-00C5	Выключатель	216	
108	HEK-08-00-00	Спецификация	217	
109	HEK-08-01-00C5	Корпус	218	
110	HEK-08-01-00	Спецификация	217	
111	HEK-08-01-01	Каркас	221	
112	HEK-08-01-02	Патрубок	221	
113	HEK-08-01-03	Стенка	221	
114	HEK-08-02-00C5	Крышка	219	
115	HEK-08-02-00	Спецификация	220	
116	HEK-08-02-01	Лист	219	
117	HEK-08-02-02	Втулка	219	
118	HEK-08-02-03	Палец	223	
119	HEK-08-02-04	Упор	223	
120	HEK-08-03-00C5	Плита	221	
121	HEK-08-03-00	Спецификация	221	
122	HEK-08-03-01	Лист	223	
HEK-00-00-00.A 409.14.78.92				Лист 5

№	Обозначение	Наименование	Куда Входит		Примечания
			Обозначение	Кол-во	
1	HEK-00-00-00	Тяговая цепь			
2	HEK-01-00-00	Приводная станция	HEK-00-00-00	1	
3	HEK-01-01-00	Рама привода	HEK-01-00-00	1	
4	HEK-01-02-00	Муфта	HEK-01-00-00	1	
5	HEK-01-03-00	Муфта	HEK-01-00-00	1	
6	HEK-01-04-00	Звездочка	HEK-01-00-00	1	
7	HEK-01-04-01	Звездочка	HEK-01-04-00	1	
8			HEK-02-00-00	1	
9			HEK-03-00-00	1	
10				4	
11	HEK-01-05-00	Звездочка	HEK-01-00-00	1	
12	HEK-02-00-00	Напряженная станция	HEK-00-00-00	1	
13	HEK-02-01-00	Рама	HEK-02-00-00	1	
14	HEK-03-00-00	Звездочка отклоняющая	HEK-00-00-00	1	
15	HEK-03-01-00	Стойка	HEK-03-00-00	2	
16	HEK-04-00-00	Цепной путь	HEK-00-00-00	1	
17	HEK-04-01-00	Короб	HEK-04-00-00	1	
18	HEK-04-02-00	Короб	HEK-04-00-00	7	
19	HEK-04-03-00	Короб	HEK-04-00-00	1	
20	HEK-04-04-00	Короб	HEK-04-00-00	1	
21	HEK-04-05-00	Короб	HEK-04-00-00	6	
22	HEK-05-00-00	Настил	HEK-00-00-00	1	
23	HEK-06-00-00	Настил	HEK-00-00-00	1	
24	HEK-07-00-00	Настил	HEK-00-00-00	1	
25	HEK-08-00-00	Выключатель	HEK-00-00-00	1	
26	HEK-08-01-00	Корпус	HEK-08-00-00	2	
27	HEK-08-02-00	Крышка	HEK-08-00-00	1	
28	HEK-08-03-00	Плита	HEK-08-00-00	1	
HEK-00-00-00C5 409.14.78.92			Цепь тяговая во взрывобезопасном исполнении. Видимость спецификации		Лист 1

Шифр проекта: 22.82.32
 Вид проекта: Проект и детали
 Вид чертежа: Спецификация

Шифр проекта: 22.82.32
 Вид проекта: Проект и детали
 Вид чертежа: Спецификация

Шифр проекта: 22.82.32
 Вид проекта: Проект и детали
 Вид чертежа: Спецификация

КАВБ.01.4.4

173

ОДЕССКИЙ СТРОЙПРОЕКТ

№ строки	Наименование	Обозначение документа на поставку	Поставщик	Куда входит (обозначение)	Количество			Примеч.
					на изв. деле	на ком. плиты	на ре. г/лир.	
1	Крепежные изделия							
2								174
3	Болты:	ГОСТ 7798-70*						
4	M6x14			HEK-08-00-00	16		16	
5	M8x25			HEK-08-00-00	4		4	
6	M10x60			HEK-01-00-00	4		4	
7	M12x25			HEK-03-00-00	8		8	
8	M12x80			HEK-00-00-00	2		2	
9	M16x35			HEK-04-00-00	64		64	
10								
11								
12	M16x45			HEK-01-00-00	4		4	
13	M16x65			HEK-01-00-00	6		6	
14	M20x120			HEK-02-00-00	4		4	
15	Винты:	ГОСТ 1491-80*						
16	M8x20			HEK-01-04-00	12		12	
17				HEK-02-00-00	12		12	
18				HEK-03-00-00	24		24	
19							48	
20								
21	Винт M12x20	ГОСТ 1477-84		HEK-01-04-01	16		16	
22				HEK-01-05-00	4		4	
23							20	
24	Винт M10x15	ГОСТ 1479-84		HEK-01-03-01	1		1	
25	Винт M16x35	ГОСТ 1482-84			2		2	

				HEK-00-00-00817						
Изм.	Лист	№ докум.	Подп.	Дата	Цель тязовая во взрывобезопасном исполнении. Ведомость покупных изделий.			Лист	Листов	
Разраб.	Исполн.	Вз.						№	1	4
Провер.	Дворникова	87						ОДЕССКИЙ СТРОЙПРОЕКТ		
Рук. пр.	Гайман									
Н. контр.	Гайман									
Гл. констр.	Гайман									

№ строки	Наименование	Обозначение документа на поставку	Поставщик	Куда входит (обозначение)	Количество			Примеч.
					на изв. деле	на ком. плиты	на ре. г/лир.	
1	Шуруп 12x80	ГОСТ 11473-76		HEK-04-00-00	8		8	
2	Гайки	ГОСТ 5915-70*						
3	M8			HEK-08-00-00	12		12	
4	M10			HEK-01-00-00	4		4	
5				HEK-08-00-00	4		4	
6							8	
7	M12			HEK-00-00-00	2		2	
8	M16			HEK-01-00-00	6		6	
9	Гайка M10	ГОСТ 2524-70*		HEK-01-03-00	6		6	
10	Гайка M12	ГОСТ 5927-70*		HEK-01-02-00	8		8	
11	Гайки	ГОСТ 11871-88						
12	M42x1,5			HEK-01-00-00	2		2	
13	M48x1,5			HEK-01-04-00	1		1	
14				HEK-02-00-00	2		2	
15				HEK-03-00-00	4		4	
16							7	
17	Шайбы:	ГОСТ 11371-78*						
18	шайба 6			HEK-08-00-00	16		16	
19	шайба 8			HEK-08-00-00	12		12	
20	шайба 10			HEK-01-00-00	4		4	
21				HEK-08-00-00	4		4	
22							8	
23	шайба 16			HEK-01-00-00	10		10	
24	шайба 20			HEK-02-00-00	4		4	

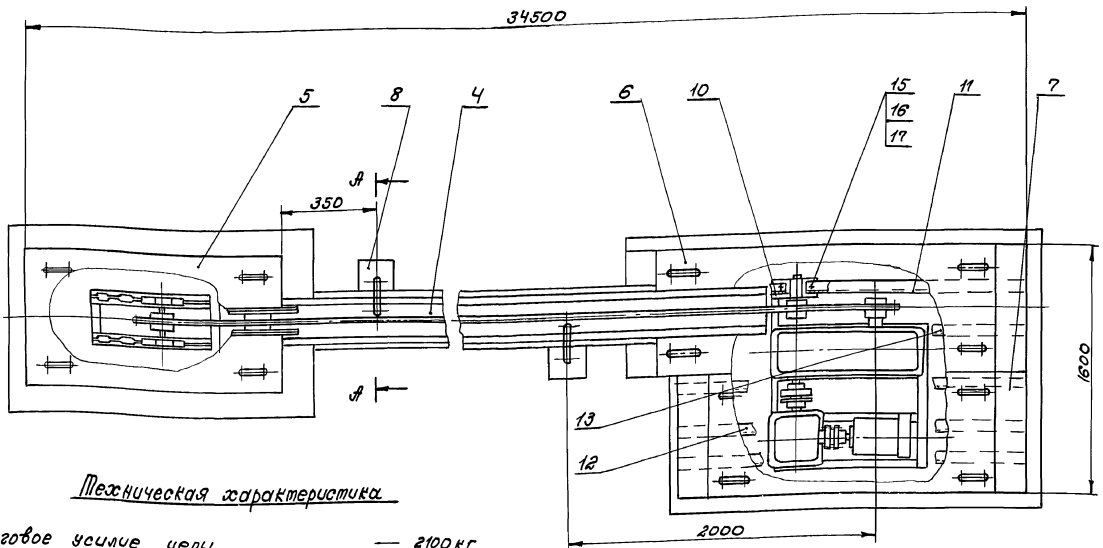
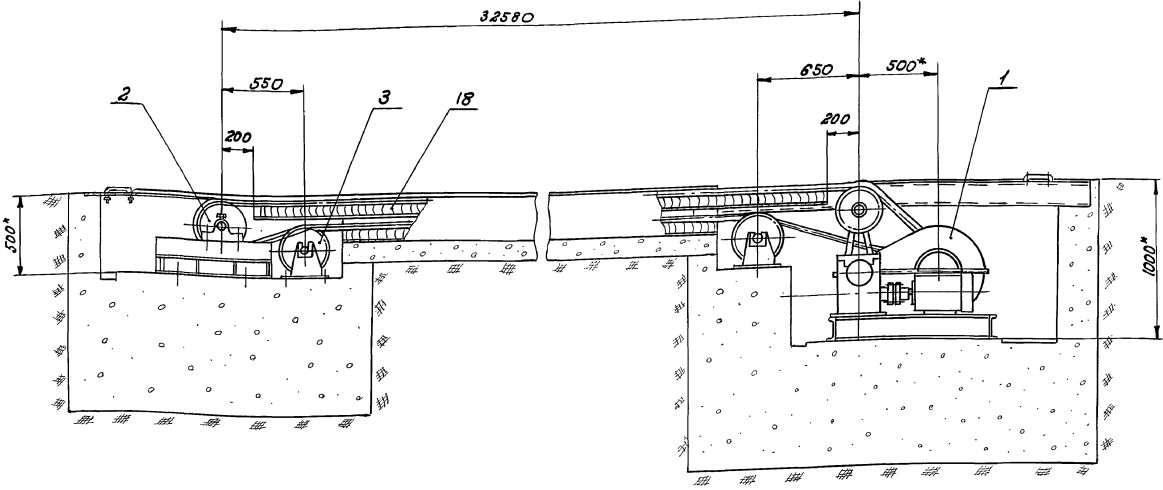
				HEK-00-00-00817				Лист	2
Изм.	Лист	№ докум.	Подп.	Дата	403-14-78-92			ПРИЛОЖЕНИЕ	

Шифр проекта, подл. и дата

Шифр проекта, подл. и дата

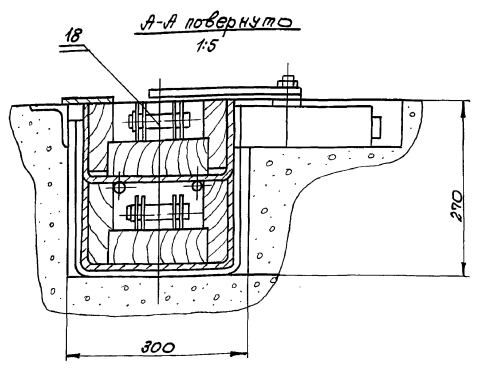
АРБОН 10 Ч.4

174



Механическая характеристика

- 1. Тяговое усилие цепи — 2100 кг
- 2. Скорость цепи — 0,14 м/сек
- 3. Электродвигатель
 тип — АИМР 132S
 мощность — 5,5 кВт
 число оборотов — 900 об/мин.
- 4. Редуктор
 передаточное число — 14,24-250-8-1242
 червячные
- 5. Редуктор
 передаточное число — 8
 червячные
- 6. Направление движения — реверсивное
- 7. Габаритные размеры, мм:
 длина — 34500
 ширина — 1600
 высота — 1000
- 8. Масса, кг — 5570

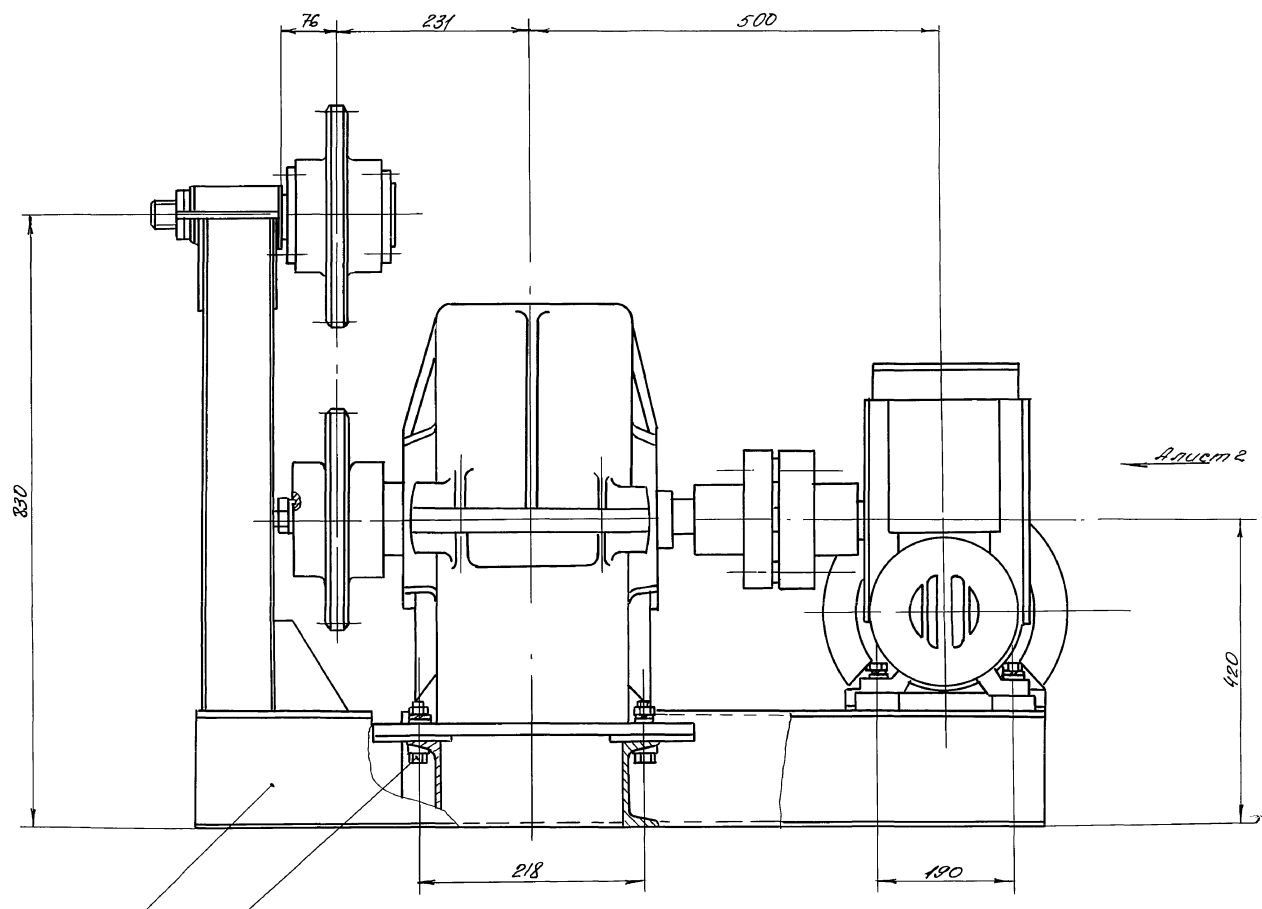


Механические требования

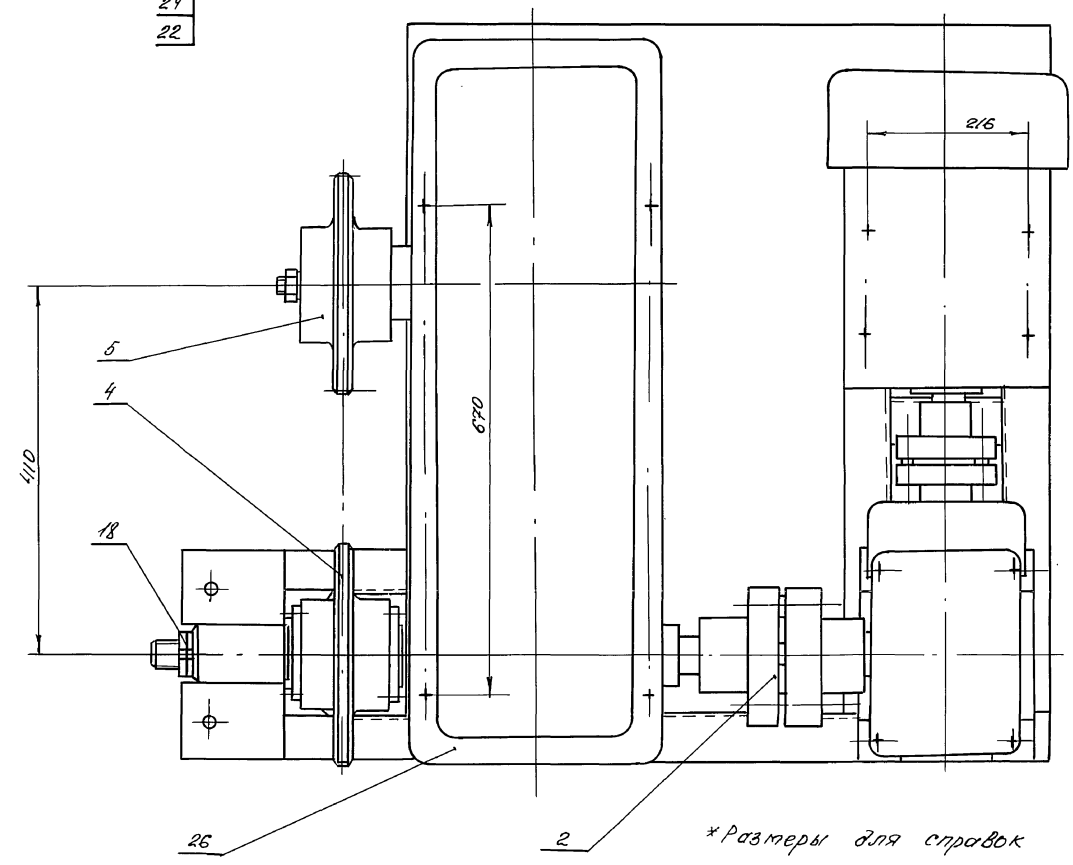
- 1. При изготовлении и сборке руководство — ватся технич. требованиями на чертежи.
- 2.* Размеры для справок.

		409-14-7892		НК-00-00-00	
		Цепь тяговая во взрывобезопасном исполнении. Сборочный чертеж.			
Исполн	№ докум	Изд	Дата	Ишт	Масса
Рисовал	Механика			Ишт	1:20
Проверил	Механика			Ишт	
Руч. зр.				Листов 1	
И. контр.	Бойкман			ОДЕССКИЙ СТРОЙПРОЕКТ	
Р. контр.	Бойкман				

9 91-58252
 Шифр докум. и дата
 Шифр инст. № Шифр докум. и дата



- 14
- 17
- 20
- 24
- 22



* Размеры для справок

4 91 - 88252
 Проектировщик: [blank] Проверил: [blank]
 Конструктор: [blank]

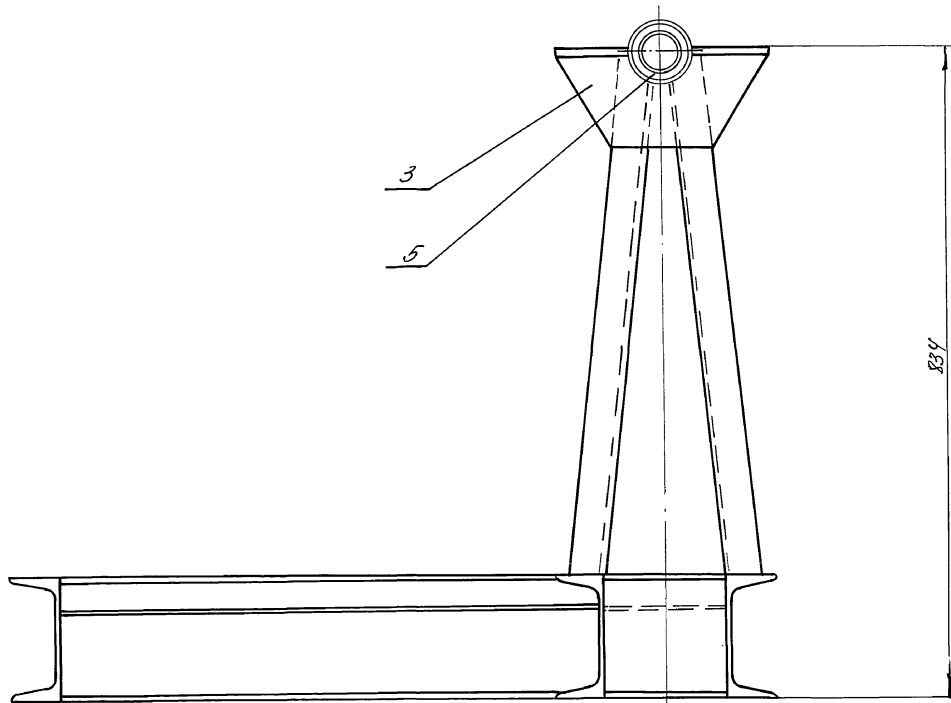
		408-14-78.92		HEK-01-00-00СБ	
Изм	Лист	подпись	Дата	Приводная станция	Лит
				Сборочный чертеж	М
Проектировщик	Месенцев	Подп	Дата	Масса	750
Проктор	Шорникова			Масштаб	1:5
Инженер	Горюхов			Лист 1	Листов 2
Инженер	Горюхов			ОДЕССКИЙ СТРОЙПРОЕКТ	

Вид Б, учмт
1:5

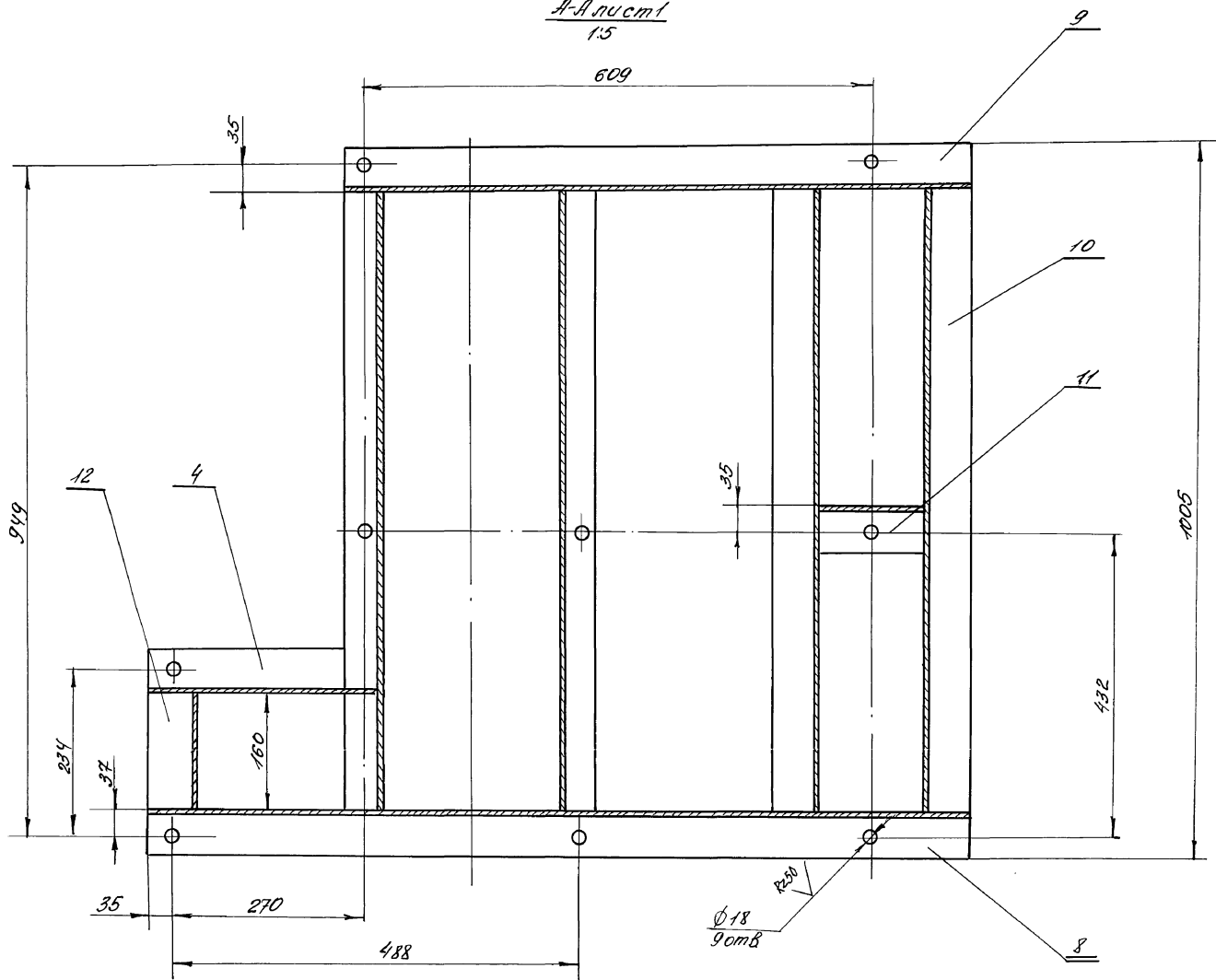
181

НЕК-01-01-0005

Архив 10 ч. 4



А-А учмт
1:5



11 91-38252
Лист 1 из 2
Лист 1 из 2
Лист 1 из 2

Исполн	М.С.С.С.	Провер	Л.С.
Разработ	М.С.С.С.	Л.С.	
Проектир	А.С.С.С.	Л.С.	
Рук. пр			
Инж. пр	Г.С.С.С.		
Инж. пр	Г.С.С.С.		

НЕК-01-01-0005
409.14.78.92
Рама привода
Сборочный чертеж
Лист 2 из 2
Листов 2
ОДЕССКИЙ
СТРОЙПРОЕКТ

К-во	Примечание	Наименование	Обозначение	Лист	Дата
		Документация			
1	*А2x2	Сборочный чертёж	НЕК-01-01-00СБ		
<u>Детали</u>					
2		Ребро	НЕК-01-01-01		
2		Швеллер	НЕК-01-01-02		
2		Косынка	НЕК-01-01-03		
1		Швеллер	НЕК-01-01-04		
1		Втулка	НЕК-01-01-05		
<u>Пластики</u>					
4	0,67кг	Лист 24 ГОСТ 19903-74*	НЕК-01-01-07		
		Ст.3 ГОСТ 14637-89			
		60x60			
1	16,5кг	Швеллер 16 ГОСТ 8240-89	НЕК-01-01-08		
		Ст.3 ГОСТ 535-79*			
		L=1064			
1	12,5кг	Швеллер 16 ГОСТ 8240-89	НЕК-01-01-09		
		Ст.3 ГОСТ 535-79*			
		L=777			
1	12,4кг	Швеллер 16 ГОСТ 8240-89	НЕК-01-01-10		
		Ст.3 ГОСТ 535-79*			
		L=877			
НЕК-01-01-00					
Изм. Лист и докум. Подп. Дата			Лист 1 из 2		
Разработ. Мезенцева Л.С.			Листов 2		
Провер. Иваницкая А.П.					
Сук. гр.					
Н. контрол. Гойхман					
Л. контрол. Гойхман					
Рама привода			ОДЕССКИЙ СТРОЙПРОЕКТ		

К-во	Примечание	Наименование	Обозначение	Лист	Дата
1	182	Швеллер	НЕК-01-01-11		
		Швеллер 16 ГОСТ 8240-89			
		Ст.3 ГОСТ 535-79*			
		L=150			
1	2,1кг	Швеллер 16 ГОСТ 8240-89	НЕК-01-01-12		
		Ст.3 ГОСТ 535-79*			
		L=160			
1	2,3кг	Швеллер 14 ГОСТ 8240-89	НЕК-01-01-13		
		Ст.3 ГОСТ 535-79*			
		L=877			
2	9,1кг	Планка	НЕК-01-01-14		
		Лист 8 ГОСТ 19903-74*			
		Ст.3 ГОСТ 14637-89			
		104x140			
2	0,98кг	Накладка	НЕК-01-01-15		
		Лист 15 ГОСТ 19903-74*			
		Ст.3 ГОСТ 14637-89			
		60x115			
НЕК-01-01-00					
Изм. Лист и докум. Подп. Дата			Лист 2		

10-10-10-ХЭН

*размер для справок

Изм. Лист	и докум.	Подп.	Дата	Лист	Масса	Масштаб
				1	0,2	1:1
Ребра				НЕК-01-01-01		
Лист 6 ГОСТ 19903-74*				ОДЕССКИЙ СТРОЙПРОЕКТ		
Ст.3 ГОСТ 14637-89						

20-10-10-ХЭН

1.*размер для справок.
2. Шероховатость в скобках выполнить совместно с дет. НЕК-01-01-03.

Изм. Лист	и докум.	Подп.	Дата	Лист	Масса	Масштаб
				2,3	1:1	
Швеллер				НЕК-01-01-02		
Лист 10 ГОСТ 8240-89				ОДЕССКИЙ СТРОЙПРОЕКТ		
Ст.3 ГОСТ 535-79*						

Ш.В. М.П. Прош. и дата

Ш.В. М.П. Прош. и дата

21 91-63257 Ш.В. М.П. Прош. и дата

Ш.В. М.П. Прош. и дата

А.В.В.В. 10.11.14

183

HEK-01-01-03

(✓) (✓)

1* Размер для справок
2 Шероховатость в скобках выполнить совместно с дет. HEK-01-01-02

HEK-01-01-03

Имя	Лист	№ докум	Подп	Дата	Косынка	Лит	Масса	Масштаб
И.Контр	Г.Иванов	Л.С.	Л.С.	Л.С.		И	1,5	1:2
Лист	Листов		Лист		Лист		Листов	
Ст 3 кн ГОСТ 19903-74*					ОДЕССКИЙ СТРОЙПРОЕКТ			

HEK-01-01-04

(✓) (✓) 183

* Размер для справок

HEK-01-01-04

Имя	Лист	№ докум	Подп	Дата	Швеллер	Лит	Масса	Масштаб
И.Контр	Г.Иванов	Л.С.	Л.С.	Л.С.		И	4,2	1:2
Лист	Листов		Лист		Лист		Листов	
Швеллер 16 ГОСТ 8240-89					ОДЕССКИЙ СТРОЙПРОЕКТ			

HEK-01-01-05

Rz50 (✓) (✓)

HEK-01-01-05

Имя	Лист	№ докум	Подп	Дата	Втулка	Лит	Масса	Масштаб
И.Контр	Г.Иванов	Л.С.	Л.С.	Л.С.		И	0,4	1:2
Лист	Листов		Лист		Лист		Листов	
Ст 3 кн ГОСТ 380-71*					ОДЕССКИЙ СТРОЙПРОЕКТ			

HEK-01-04-01/1

Rz50 (✓) (✓)

Размеры и шероховатости в скобках после сборки

HEK-01-04-01/1

Имя	Лист	№ докум	Подп	Дата	Венец	Лит	Масса	Масштаб
И.Контр	Г.Иванов	Л.С.	Л.С.	Л.С.		И	1,3	1:2
Лист	Листов		Лист		Лист		Листов	
Бр 05-Ц5-С5 ГОСТ 613-79					ОДЕССКИЙ СТРОЙПРОЕКТ			

252825

Альбом 10 ч. 4

183

№ п/п	№ табл	№ табл	Обозначение	Наименование	Примечание
<u>Документация</u>					
AB			HEK-01-02-00CB	Сборочный чертеж	
<u>Детали</u>					
AB	1		HEK-01-02-01	Полумуфта	1
AB	2		HEK-01-02-02	Полумуфта	1
AY	3		HEK-01-02-03	Палец	8
AY	4		HEK-01-02-04	Втулка	8
AY	5		HEK-01-02-05	Втулка	8
<u>Стандартные изделия</u>					
	7		Гайка М12		
			ГОСТ 5927-70*	8	0,015 кг
	8		Шайба 12.65 Г		
			ГОСТ 6402-70*	8	0,0083 кг
HEK-01-02-00					
Изм.	Лист	Исполнит.	Лист	Дата	
Разработ.		Муромца			
Провер.		Дворникова			
Рис. эр.		Головченко			
Инженер		Головченко			
Специалист					
			Муромца	ОДЕССКИЙ СТРОЙПРОЕКТ	

HEK-01-02-03

184

HRC 35...38

HEK-01-02-03					
Изм.	Лист	Исполнит.	Лист	Дата	
Разработ.		Палец			
Провер.		Дворникова			
Рис. эр.		Головченко			
Инженер		Головченко			
Специалист					
			Палец	ОДЕССКИЙ СТРОЙПРОЕКТ	

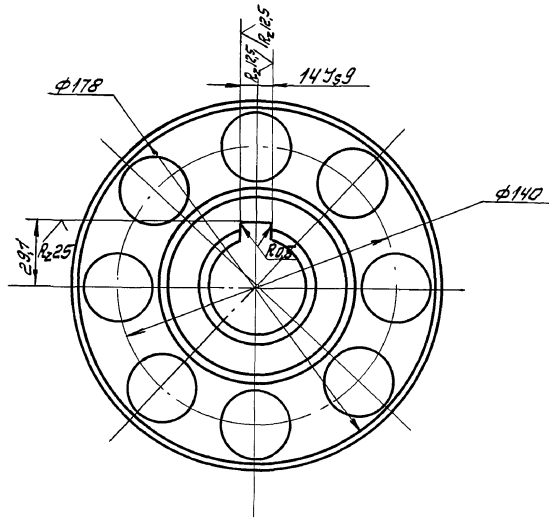
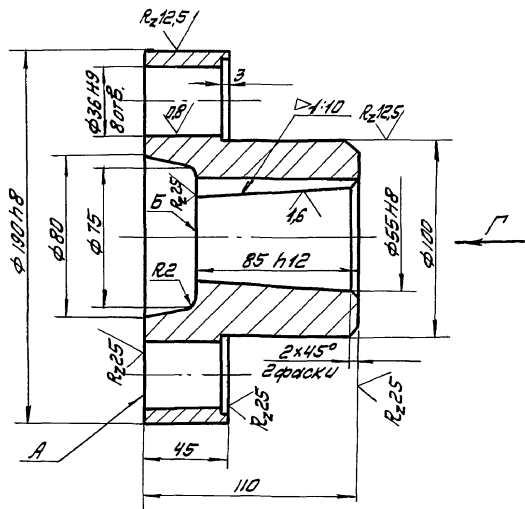
HEK-01-02-00CB

* Размеры для справок

HEK-01-02-00 CB					
Изм.	Лист	Исполнит.	Лист	Дата	
Разработ.		Муромца			
Провер.		Дворникова			
Рис. эр.		Головченко			
Инженер		Головченко			
Специалист					
			Муромца	ОДЕССКИЙ СТРОЙПРОЕКТ	

25283-16
 4
 91-88283-16
 4

Андрей Ю. Ч. 4
 184
 184

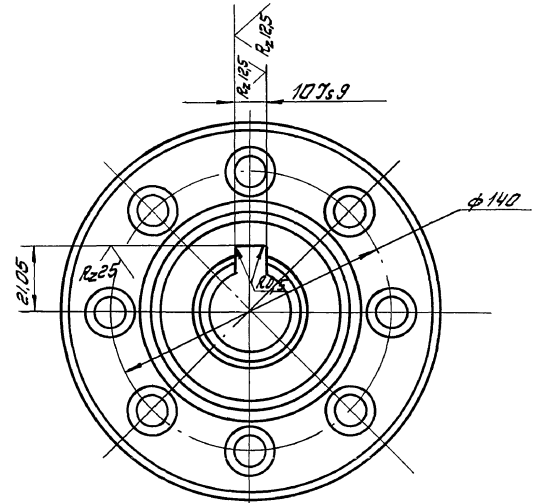
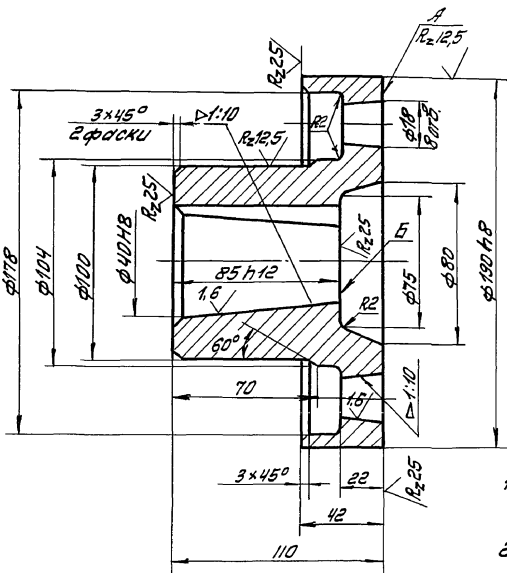


1. Допуск радиального биения поверхности $\phi 190$ нв относительно $\phi 55$ не более 0,05 мм.
2. Допуск торцового биения по в. А и Б относительно оси не более 0,06 мм.
3. Допуск непараллельности осей отв. $\phi 36$ нв относительно оси полушарты не более 0,06 мм.

				HEK-01-02-02				
Изм.	Лист	№ докум.	Подп.	Дата	Полумуфта	Лист	Масса	Масштаб
Разработ	Мучник	З.С.				И	7,7	1:2
Провер.	Дворникова	Л.С.				Лист	Листов	1
Рук. зр.	Гайхман				С425 ГОСТ 1412-85	ОДЕССКИЙ СТРОЙПРОЕКТ		
Н. контр.	Гайхман							

Инв.№ подл. Подп. и дата Взам. инв.№ Инв.№ зва. Подп. и дата

Альбом 10 ч. 4



1. Допуск радиального биения поверхности $\phi 190$ нв относительно $\phi 55$ не более 0,05 мм.
2. Допуск торцового биения по в. А и Б относительно оси не более 0,06 мм.
3. Допуск непараллельности осей отв. $\phi 18$ относительно оси полушарты не более 0,06 мм.

				409-14-78.92 HEK-01-02-01				
Изм.	Лист	№ докум.	Подп.	Дата	Полумуфта	Лист	Масса	Масштаб
Разработ	Мучник	З.С.				И	7,4	1:2
Провер.	Дворникова	Л.С.				Лист	Листов	1
Рук. зр.	Гайхман				С425 ГОСТ 1412-85	ОДЕССКИЙ СТРОЙПРОЕКТ		
Н. контр.	Гайхман							

Инв.№ подл. Подп. и дата Взам. инв.№ Инв.№ зва. Подп. и дата Z5283-16 15

185

Вариант	Этаж	Лист	Обозначение	Наименование	К-во	Примечание
				<u>Документация</u>		
А3			НЕК-01-03-00СБ	Сборочный чертёж		
				<u>Детали</u>		
А3	1		НЕК-01-03-01	Полумуфта	1	
А3	2		НЕК-01-03-02	Полумуфта	1	
А4	3		НЕК-01-03-03	Палец	6	
А4	4		НЕК-01-03-04	Втулка	6	
А4	5		НЕК-01-03-05	Втулка	6	
				<u>Стандартные изделия</u>		
	6			Винт М10×15		
	7			ГОСТ 1479-84*	1	0,008кг
	8			ГОСТ 2524-70*	6	0,006кг
	9			ГОСТ 6402-70*	6	0,0019кг
				Кольцо 60		
				ГОСТ 2833-77*	1	0,002кг

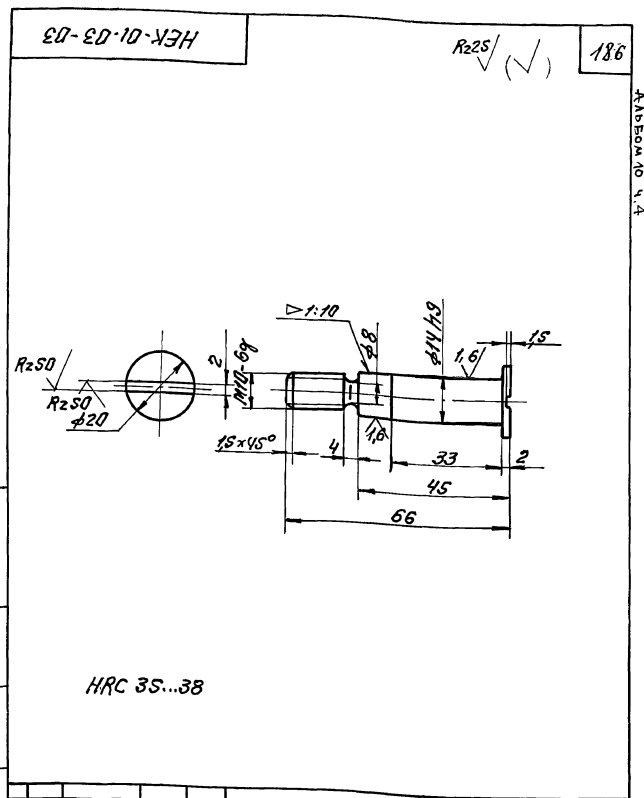
Шифр и листы: Проект и детали. Взам. штамп. Инв. листы. Проект и детали.

НЕК-01-03-00			
Изм.	Лист	И.докум.	Пробл. Дата
Разраб.	Мучник	Мучник	
Провер.	Иборникова	Иборникова	
Рук.гр.			
И.контр.	Гойхман		
П.контр.	Гойхман		

Муфта

Лист	Листов	Листов
И	7	7

ОДЕССКИЙ
СТРОЙПРОЕКТ



Шифр и листы: Проект и детали. Взам. штамп. Инв. листы. Проект и детали.

НЕК-01-03-03			
Изм.	Лист	И.докум.	Пробл. Дата
Разраб.	Мучник	Мучник	
Провер.	Иборникова	Иборникова	
Рук.гр.			
И.контр.	Гойхман		
П.контр.	Гойхман		

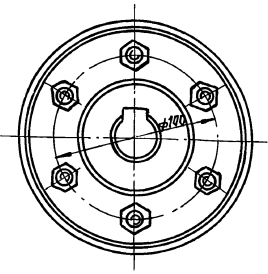
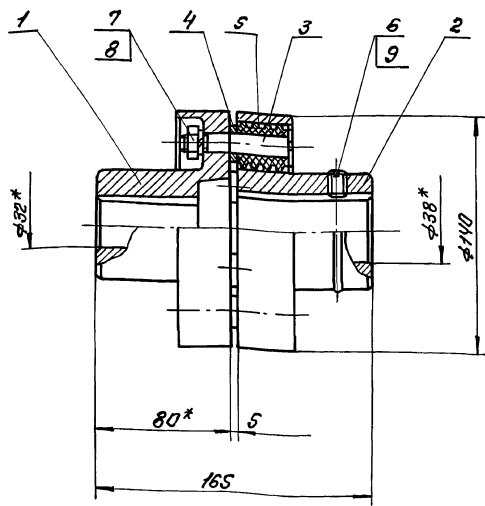
Палец

Лист	Листов	Листов
И	0,07	2:1

Сталь 45 ГОСТ 1050-14*

ОДЕССКИЙ
СТРОЙПРОЕКТ

НЕК-01-03-00СБ



*размеры для справок

Шифр и листы: Проект и детали. Взам. штамп. Инв. листы. Проект и детали.

409/478.92 НЕК-01-03-00СБ			
Изм.	Лист	И.докум.	Пробл. Дата
Разраб.	Мучник	Мучник	
Провер.	Иборникова	Иборникова	
Рук.гр.			
И.контр.	Гойхман		
П.контр.	Гойхман		

Муфта

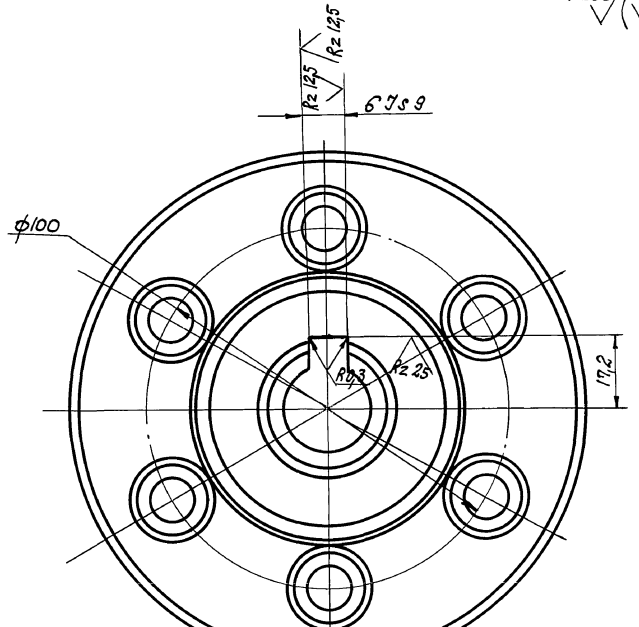
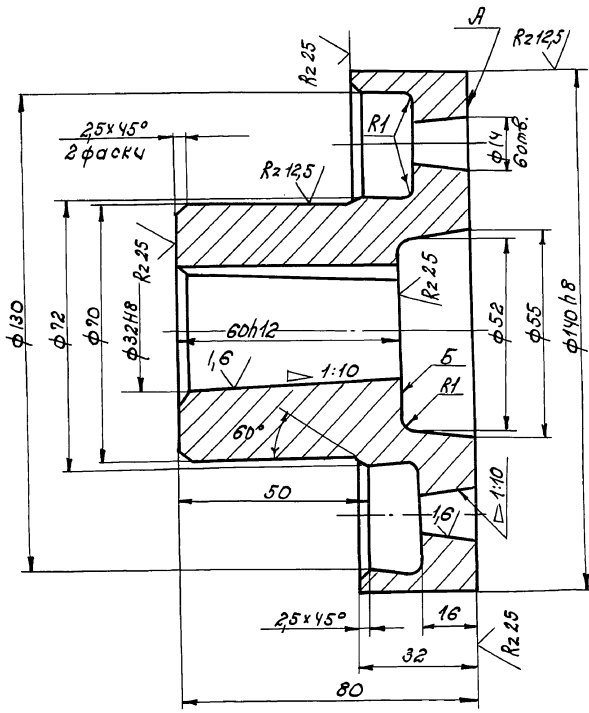
Лист	Листов	Листов
И	8,5	1:2

Сборочный чертёж

ОДЕССКИЙ
СТРОЙПРОЕКТ

186

186



1. Допуск радиального биения $\phi 140 \text{ h}8$ относительно $\phi 32$ не более $0,05 \text{ мм}$.
2. Допуск торцового биения пов. А и Б относительно оси не более $0,06 \text{ мм}$.
3. Допуск непараллельности осей отв. $\phi 14$ относительно осей не более $0,06 \text{ мм}$.

HEK-01-03-01

Изм.	Лист	№ докум.	Подп.	Дата
Разраб.	Мучник	Эльза		
Провер.	Игорьков	А		
Руч. эр.				
Н. контр.	Зойман			
Л. контр.	Зойман			

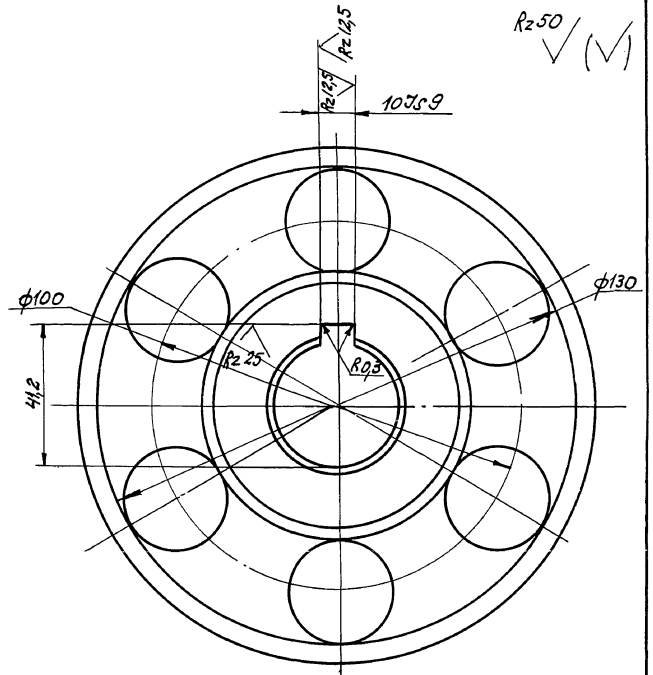
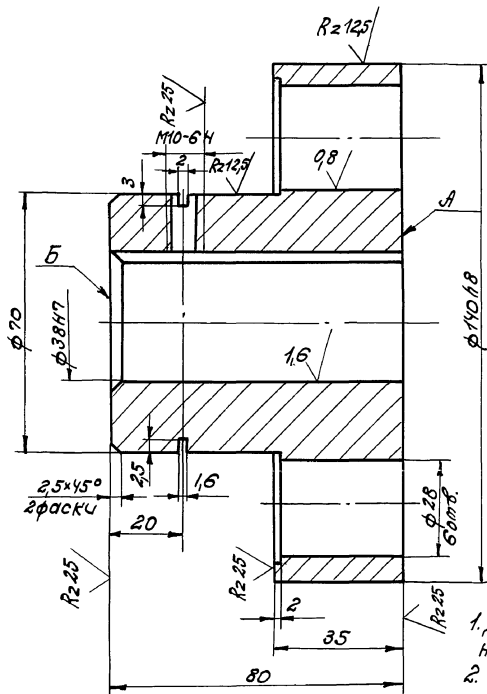
Полумфта

Лист	Масса	Масштаб
И	3,15	1:1
Лист	Листов	
	7	

СЧ 25 ГОСТ 1412-85

ОДЕССКИЙ СТРОЙПРОЕКТ

Унар. №-подл. Подл. и дата



1. Допуск радиального биения $\phi 140 \text{ h}8$ относительно $\phi 38 \text{ h}7$ не более $0,05 \text{ мм}$.
2. Допуск торцового биения пов. А и Б относительно осей не более $0,06 \text{ мм}$.
3. Допуск непараллельности осей отв. $\phi 28$ относительно осей не более $0,06 \text{ мм}$.

109-14-78.92 HEK-01-03-02

Изм.	Лист	№ докум.	Подп.	Дата
Разраб.	Мучник	Эльза		
Провер.	Игорьков	А		
Руч. эр.				
Н. контр.	Зойман			
Л. контр.	Зойман			

Полумфта

Лист	Масса	Масштаб
И	3,56	1:1
Лист	Листов	
	7	

СЧ 25 ГОСТ 1412-85

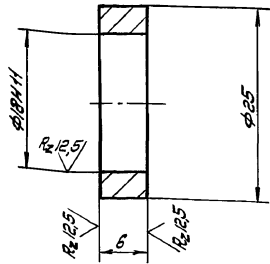
ОДЕССКИЙ СТРОЙПРОЕКТ

Л1 91-58252 25283-16-17

Унар. №-подл. Подл. и дата

40-01-10-04

Rz25

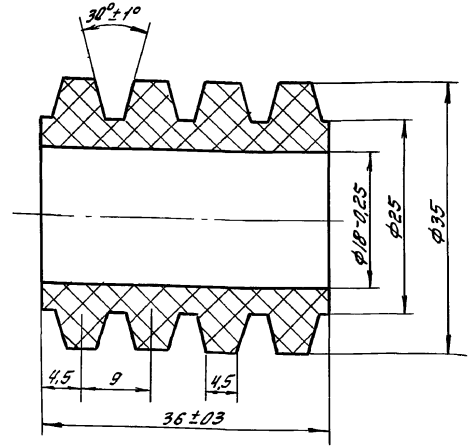


Шифр проекта, Подп. и дата, Взам. инв. №, № чертежа, Подп. и дата

НЕК-01-02-04				
Изм.	Лист	№ докум.	Подп.	Дата
Разработ.	Мучник	Элец		
Провер.	Авдоникова	М		
Рук. гр.				
Н. контр.	Гришман			
Гл. констр.	Гришман			
Втулка			Лист	Листов
Ст. 3 кп ГОСТ 380-71**			ОДЕССКИЙ СТРОЙПРОЕКТ	

50-01-02-05

188

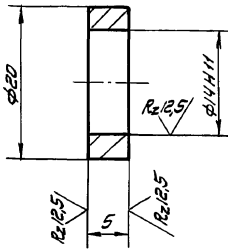


Шифр проекта, Подп. и дата, Взам. инв. №, № чертежа, Подп. и дата

НЕК-01-02-05				
Изм.	Лист	№ докум.	Подп.	Дата
Разработ.	Мучник	Элец		
Провер.	Авдоникова	М		
Рук. гр.				
Н. контр.	Гришман			
Гл. констр.	Гришман			
Втулка			Лист	Листов
Пластина I, лист, ОмБ-С-35 ГОСТ 7338-77*			ОДЕССКИЙ СТРОЙПРОЕКТ	

40-01-10-04

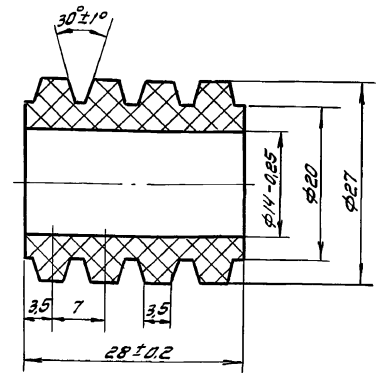
Rz25



Шифр проекта, Подп. и дата, Взам. инв. №, № чертежа, Подп. и дата

НЕК-01-03-04				
Изм.	Лист	№ докум.	Подп.	Дата
Разработ.	Мучник	Элец		
Провер.	Авдоникова	М		
Рук. гр.				
Н. контр.	Гришман			
Гл. констр.	Гришман			
Втулка			Лист	Листов
Ст. 3 кп ГОСТ 380-71**			ОДЕССКИЙ СТРОЙПРОЕКТ	

50-01-03-05



Шифр проекта, Подп. и дата, Взам. инв. №, № чертежа, Подп. и дата

409-14-78.92 НЕК-01-03-05				
Изм.	Лист	№ докум.	Подп.	Дата
Разработ.	Мучник	Элец		
Провер.	Авдоникова	М		
Рук. гр.				
Н. контр.	Гришман			
Гл. констр.	Гришман			
Втулка			Лист	Листов
Пластина I, лист, ОмБ-С-35 ГОСТ 7338-77*			ОДЕССКИЙ СТРОЙПРОЕКТ	

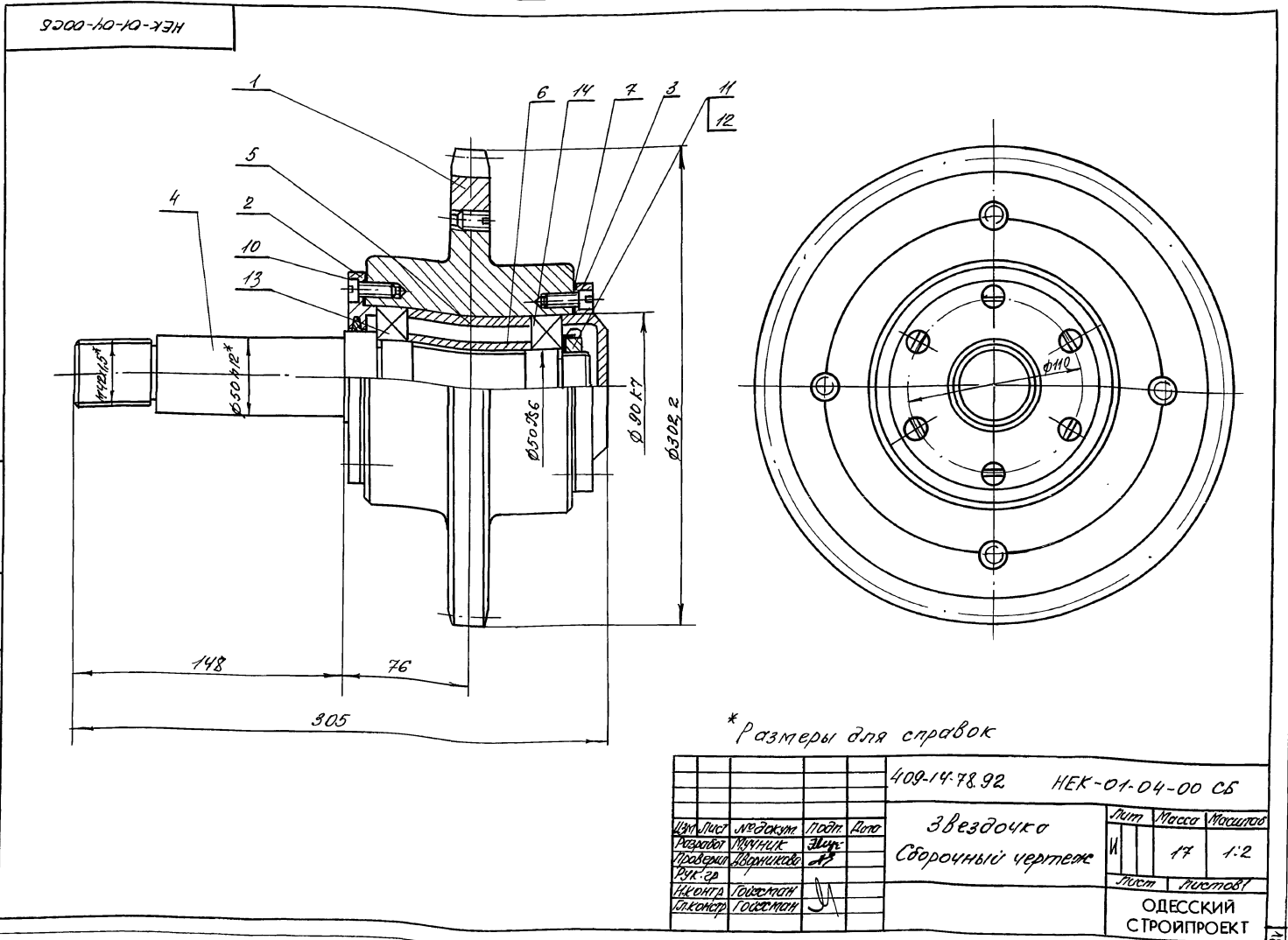
Роберт

Кальком 10 1.4

188

Вид изменения	Лист	Обозначение	Наименование	К-во	Примечание
			<u>Документация</u>		
А3		НЕК-01-04-00СБ	Сборочный чертеж		
			<u>Сборочные единицы</u>		
А4	1	НЕК-01-04-01	Звездочка	1	
			<u>Детали</u>		
А4	2	НЕК-01-04-02	Крышка	1	
А4	3	НЕК-01-04-03	Крышка	1	
А4	4	НЕК-01-04-04	Вал	1	
А4	5	НЕК-01-04-05	Втулка	1	
А4	6	НЕК-01-04-06	Втулка	1	
А4	7	НЕК-01-04-07	Прокладка	2	
			<u>Стандартные изделия</u>		
	10		Винт М 8x20 ГОСТ 1491-80*	12	0,013кг
	11		Гайка М 4x1,5 ГОСТ 11871-88	1	0,17кг
	12		Шайба 48 ГОСТ 11872-89	1	0,18кг
	13		Кольцо ПС 74-57-6 ГОСТ 6308-71*	1	0,001кг
НЕК-01-04-00					
Звездочка					
ОДЕССКИЙ СТРОЙПРОЕКТ					

Вид изменения	Лист	Обозначение	Наименование	К-во	Примечание
			Подшипник 210 ГОСТ 8338-75*	2	0,47кг
НЕК-01-04-00					
Лист 2					



409-14-78.92 НЕК-01-04-00 СБ					
Звездочка					
Сборочный чертеж					
Лист	Масса	Масштаб			
И	17	1:2			
ОДЕССКИЙ СТРОЙПРОЕКТ					

Исполнитель: [Signature] Листы и детали: [Signature] Проверка: [Signature]

Исполнитель: [Signature] Листы и детали: [Signature] Проверка: [Signature]

61 91-38252 Исполнитель: [Signature] Листы и детали: [Signature]

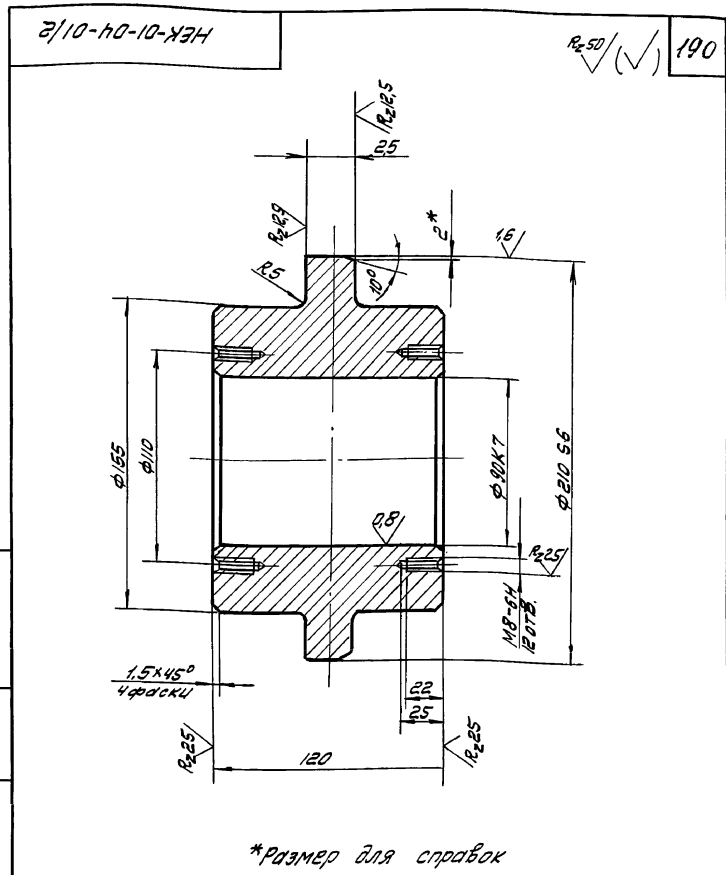
АРХИВ № 10 1-4

189

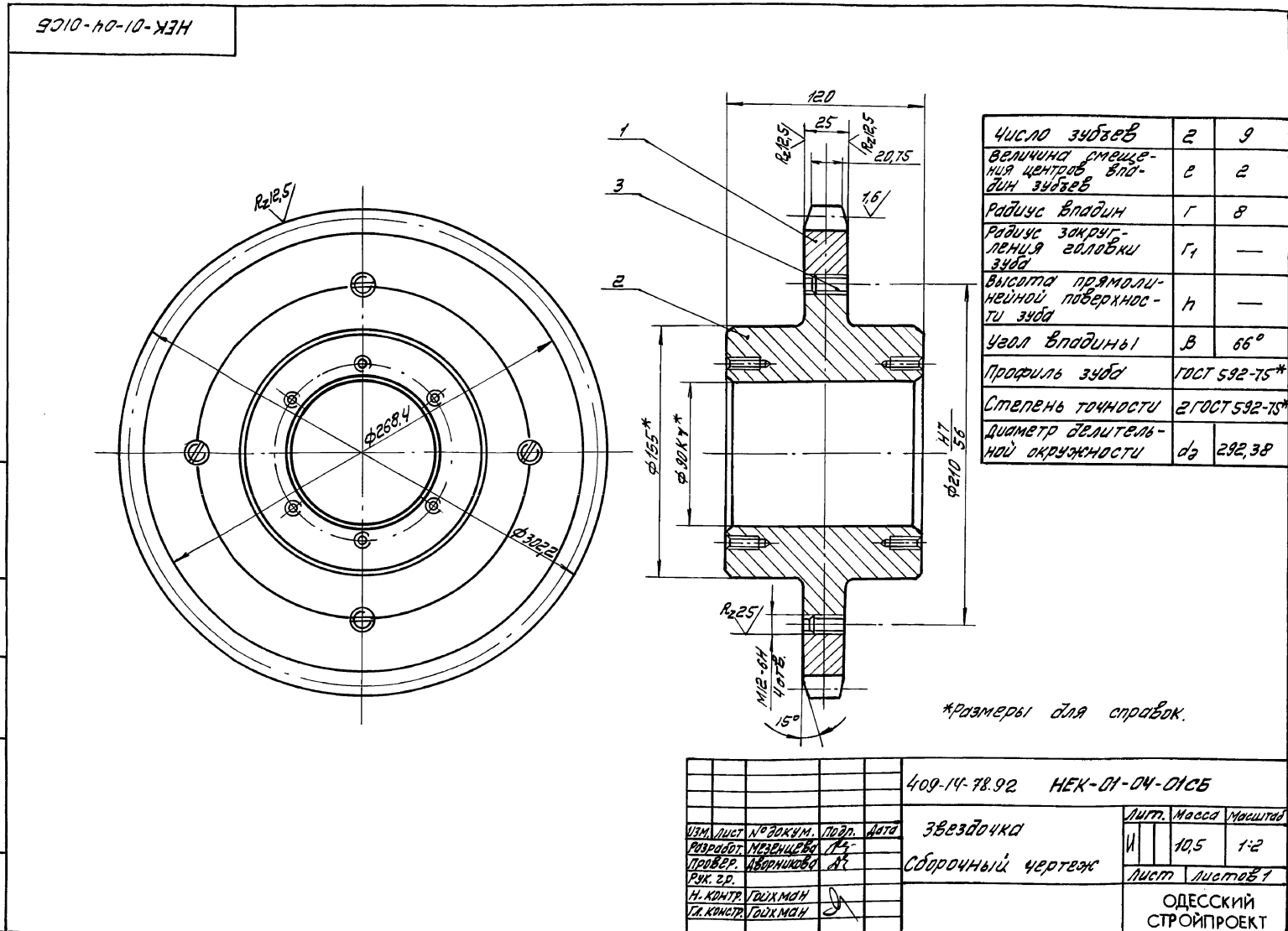
Формат	Зона	Лист	Обозначение	Наименование	К-во	Примечание
				<u>Документация</u>		
A3			HEK-01-04-01СБ	Сборочный чертеж		
				<u>Детали</u>		
A4	1		HEK-01-04-01/1	Венец	1	
A4	2		HEK-01-04-01/2	Ступица	1	
				<u>Стандартные изделия</u>		
	3		Винт М12×20 ГОСТ 1477-84 *		4	0,035кг

Шифр, № подл., Подл. и дата в задан. шифре. Шифр, № подл., Подл. и дата

Изм.	Лист	№ докум.	Подп.	Дата	HEK-01-04-01	
РАЗРАБ.	М.В.С.				Лист	Листов
ПРОВЕР.	Л.В.				1	1
Р.К.ЗР.					ОДЕССКИЙ СТРОЙПРОЕКТ	
Н.КОНТР.	Г.И.Х.				Звездочка	
Г.КОНТР.	Г.И.Х.					



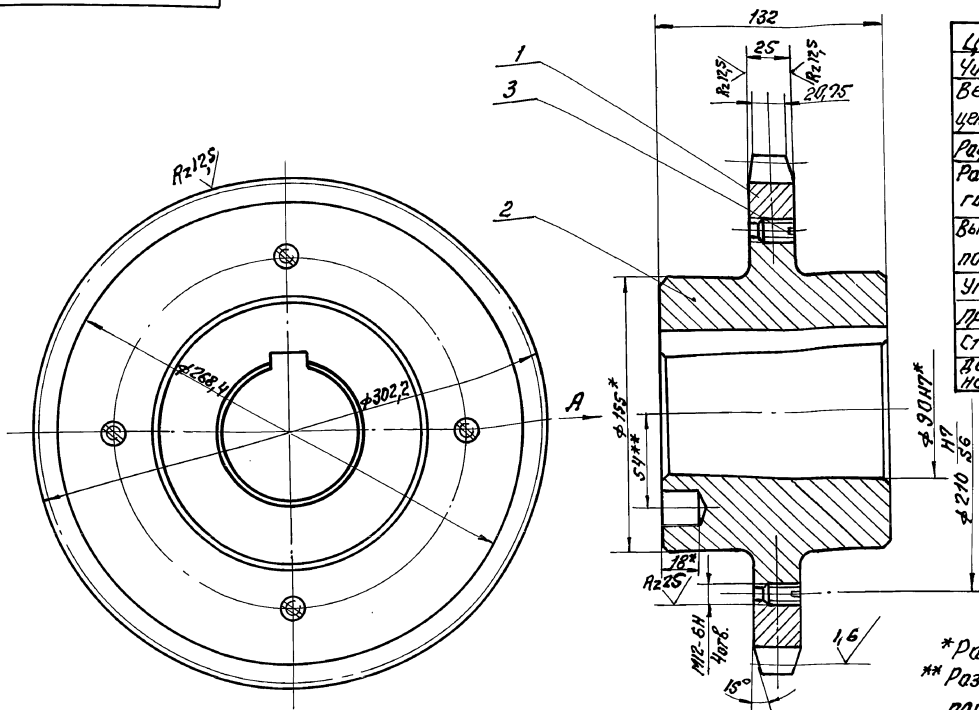
HEK-01-04-01/2				Лист	Масса	Масштаб
Ступица				И	90	1:2
Ст 3 кп ГОСТ 380-71 **				Лист	Листов	
				ОДЕССКИЙ СТРОЙПРОЕКТ		



Число зубьев	2	29
Величина смещенная центроб. впадин зубьев	e	2
Радиус впадин	r	8
Радиус закругления головки зуба	r1	—
Высота прямоугольной поверхности зуба	h	—
Угол впадины	β	66°
Профиль зуба	ГОСТ 592-75*	
Степень точности	2 ГОСТ 592-75*	
Диаметр делительной окружности	d	292,38

Шифр, № подл., Подл. и дата в задан. шифре. Шифр, № подл., Подл. и дата

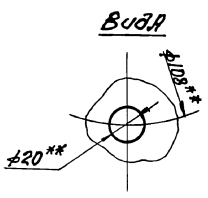
Изм.	Лист	№ докум.	Подп.	Дата	409-14-78.92 HEK-01-04-01СБ	
РАЗРАБ.	М.В.С.				Лист	Листов
ПРОВЕР.	Л.В.				10,5	1:2
Р.К.ЗР.					ОДЕССКИЙ СТРОЙПРОЕКТ	
Н.КОНТР.	Г.И.Х.				Звездочка	
Г.КОНТР.	Г.И.Х.				Сборочный чертеж	
Приличка						



Цепь М112-1-100-1 ГОСТ 588-81*		
Число зубьев	z	9
Величина смещения центров впадин	e	2
Радиус впадин зубьев	r	8
Радиус закругления галочки зуба	r ₁	—
Высота прямолинейной поверхности зуба	h	—
Угол впадины	β	66°
Профиль зуба	по ГОСТ 592-87*	
Степень точности	2 по ГОСТ 592-81*	
Диаметр фактической окружности	d ϕ	29238

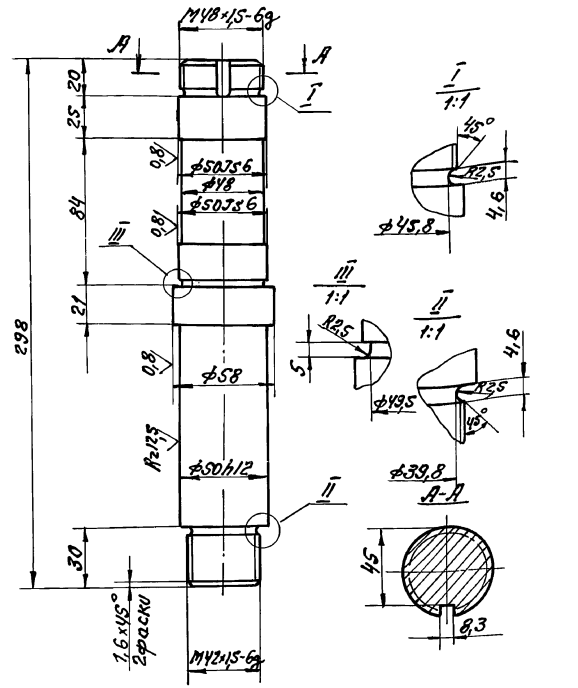
* Размеры для справок.
 ** Размеры уточнить при сборке по полученному оборудованию.

Шифр проекта, Подпись и дата, Автор-исполнитель, Инв. № докум., Подпись и дата



HEK-01-05-00СБ				Лист	Масса	Масштаб
Звёздочка				13	1:2	
Сборочный чертёж				Лист	Листов 7	
				ОДЕССКИЙ СТРОЙПРОЕКТ		

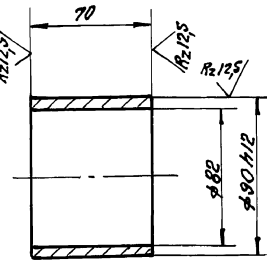
Rz 25 (✓)



Шифр проекта, Подпись и дата, Автор-исполнитель, Инв. № докум., Подпись и дата

HEK-01-04-04				Лист	Масса	Масштаб
Вал				5,6	1:2	
Сталь 45 ГОСТ 1050-74**				Лист	Листов 7	
				ОДЕССКИЙ СТРОЙПРОЕКТ		

Rz 50 (✓)



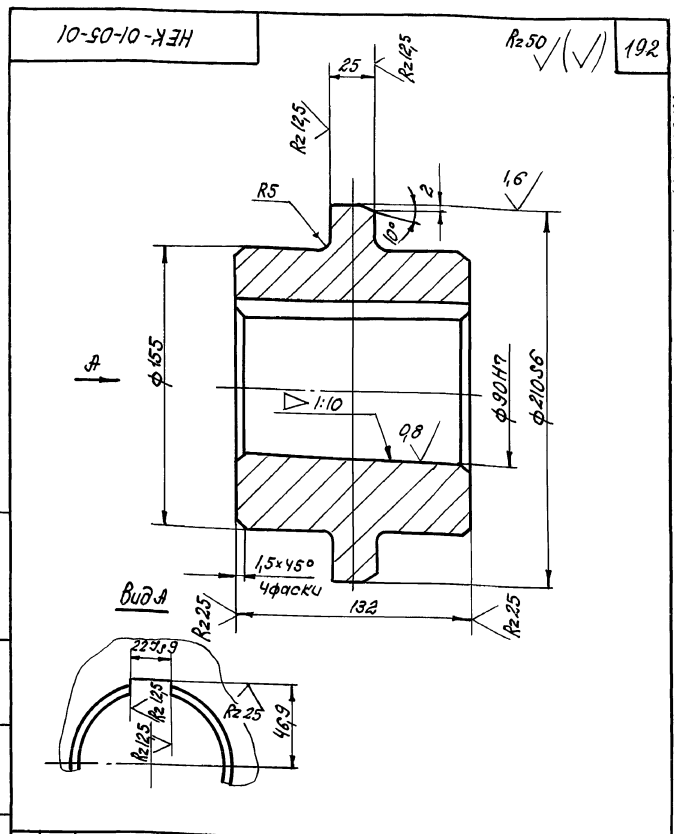
Шифр проекта, Подпись и дата, Автор-исполнитель, Инв. № докум., Подпись и дата

HEK-01-04-05				Лист	Масса	Масштаб
Втулка				0,6	1:2	
Ст.3 кп ГОСТ 380-71**				Лист	Листов 7	
				ОДЕССКИЙ СТРОЙПРОЕКТ		

№ лист Зона	Лист	Обозначение	Наименование	К-во	Примечание
<u>Документация</u>					
Л3		НЕК-01-05-00СБ	Сборочный чертеж		
<u>Детали</u>					
Л4	1	НЕК-01-04-01/1	Венец		
Л3	2	НЕК-01-05-01	Ступица		
<u>Стандартные изделия</u>					
	3		Винт М12х20 ГОСТ 1477-84*	4	ГОСТ КГ

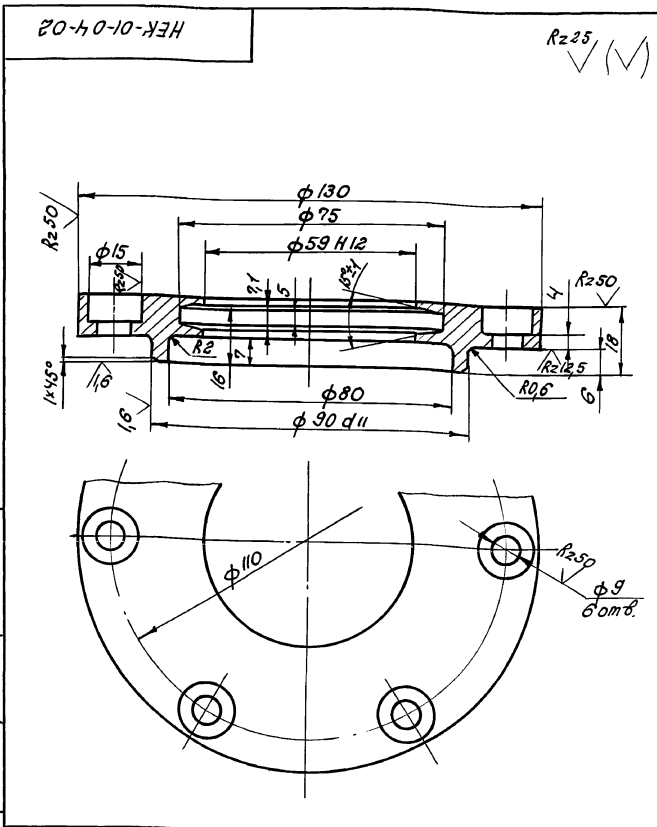
УИИ. № докум. Дата. Разр. и дата. Провер. и дата. И. контр. и дата. И. контр. и дата.

Изм. Лист № докум. Подп. Дата				НЕК-01-05-00	
Разраб.	Мезенцева	Л6		Лист	Листов
Провер.	Игорь Николаев	Л7		И	1
И. контр.	Гойхман			ОДЕССКИЙ СТРОЙПРОЕКТ	
И. контр.	Гойхман			Звездочка	



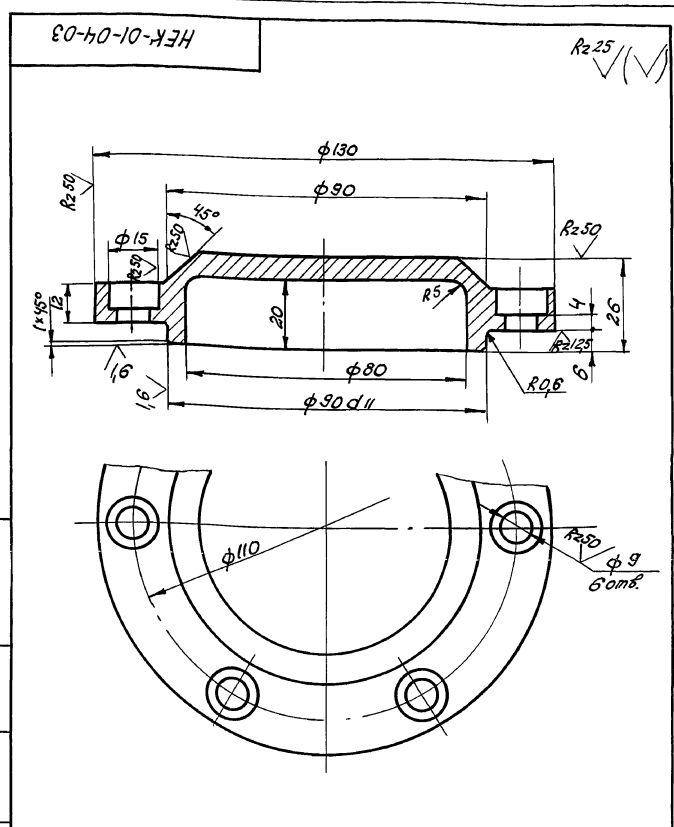
УИИ. № докум. Дата. Разр. и дата. Провер. и дата. И. контр. и дата. И. контр. и дата.

Изм. Лист № докум. Подп. Дата				НЕК-01-05-01	
Разраб.	Мезенцева	Л6		Лист	Листов
Провер.	Игорь Николаев	Л7		И	1
И. контр.	Гойхман			ОДЕССКИЙ СТРОЙПРОЕКТ	
И. контр.	Гойхман			Ступица	
				Масса	Масштаб
				30	1:2
				Ст. 3 кп ГОСТ 380-71**	



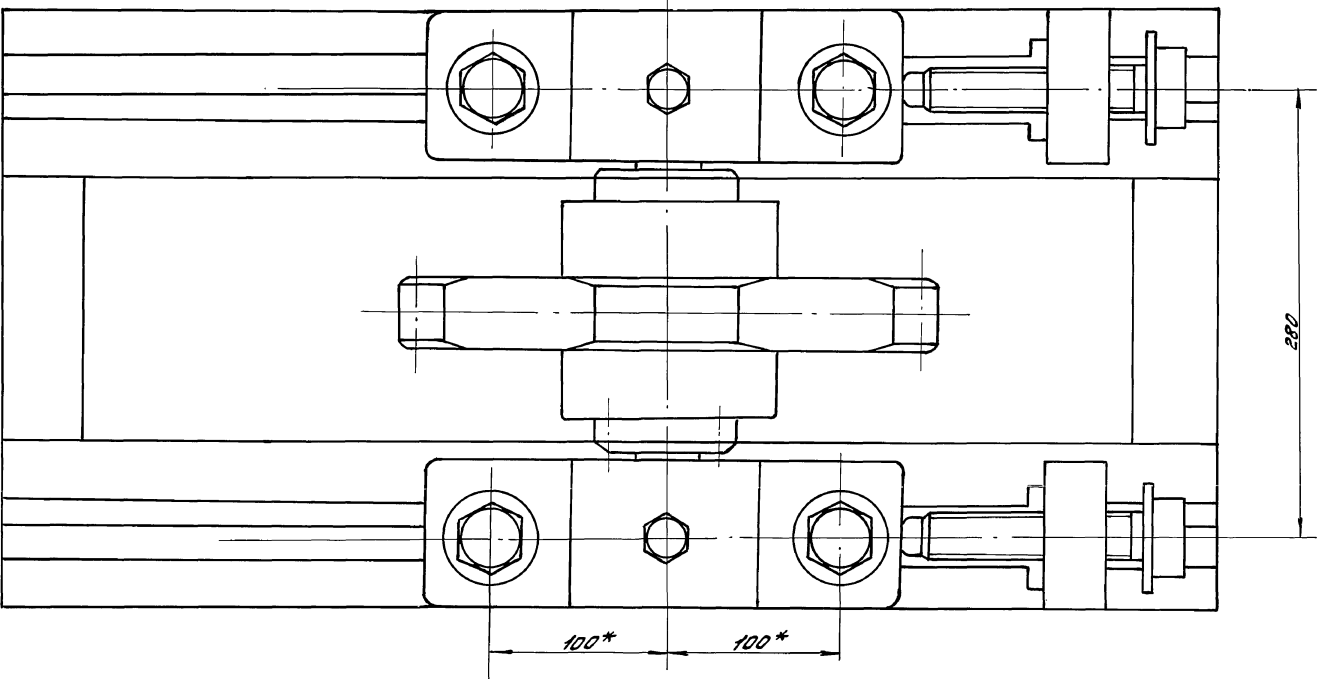
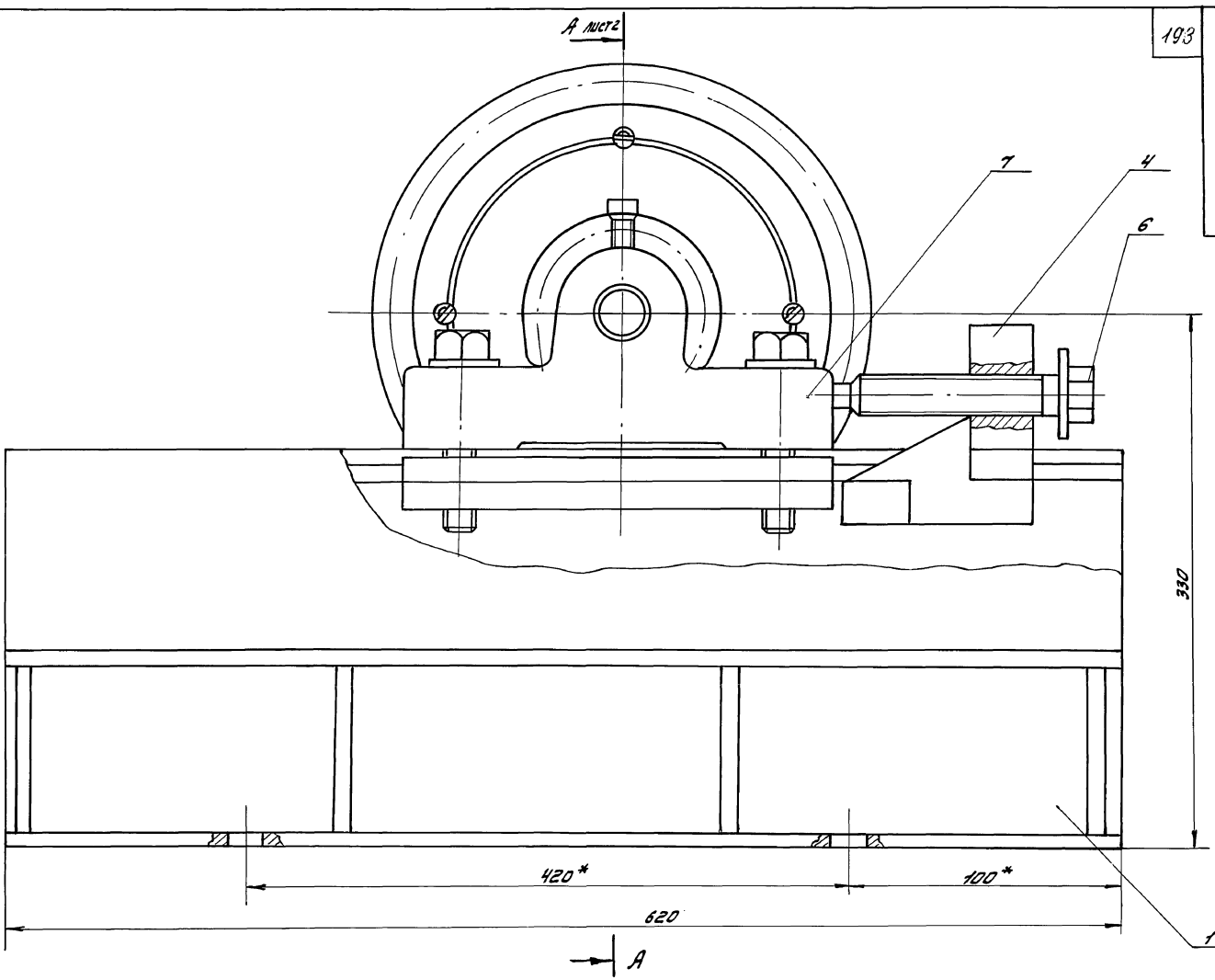
УИИ. № докум. Дата. Разр. и дата. Провер. и дата. И. контр. и дата. И. контр. и дата.

Изм. Лист № докум. Подп. Дата				НЕК-01-04-02	
Разраб.	Мезенцева	Л6		Лист	Листов
Провер.	Игорь Николаев	Л7		И	1
И. контр.	Гойхман			ОДЕССКИЙ СТРОЙПРОЕКТ	
И. контр.	Гойхман			Крышка	
				Масса	Масштаб
				99	1:1
				С4 15-32 ГОСТ 1412-85	



УИИ. № докум. Дата. Разр. и дата. Провер. и дата. И. контр. и дата. И. контр. и дата.

Изм. Лист № докум. Подп. Дата				409.14.78.92 НЕК-01-04-03	
Разраб.	Мезенцева	Л6		Лист	Листов
Провер.	Игорь Николаев	Л7		И	1
И. контр.	Гойхман			ОДЕССКИЙ СТРОЙПРОЕКТ	
И. контр.	Гойхман			Крышка	
				Масса	Масштаб
				1	1:1
				С4 15-32 ГОСТ 1412-85	



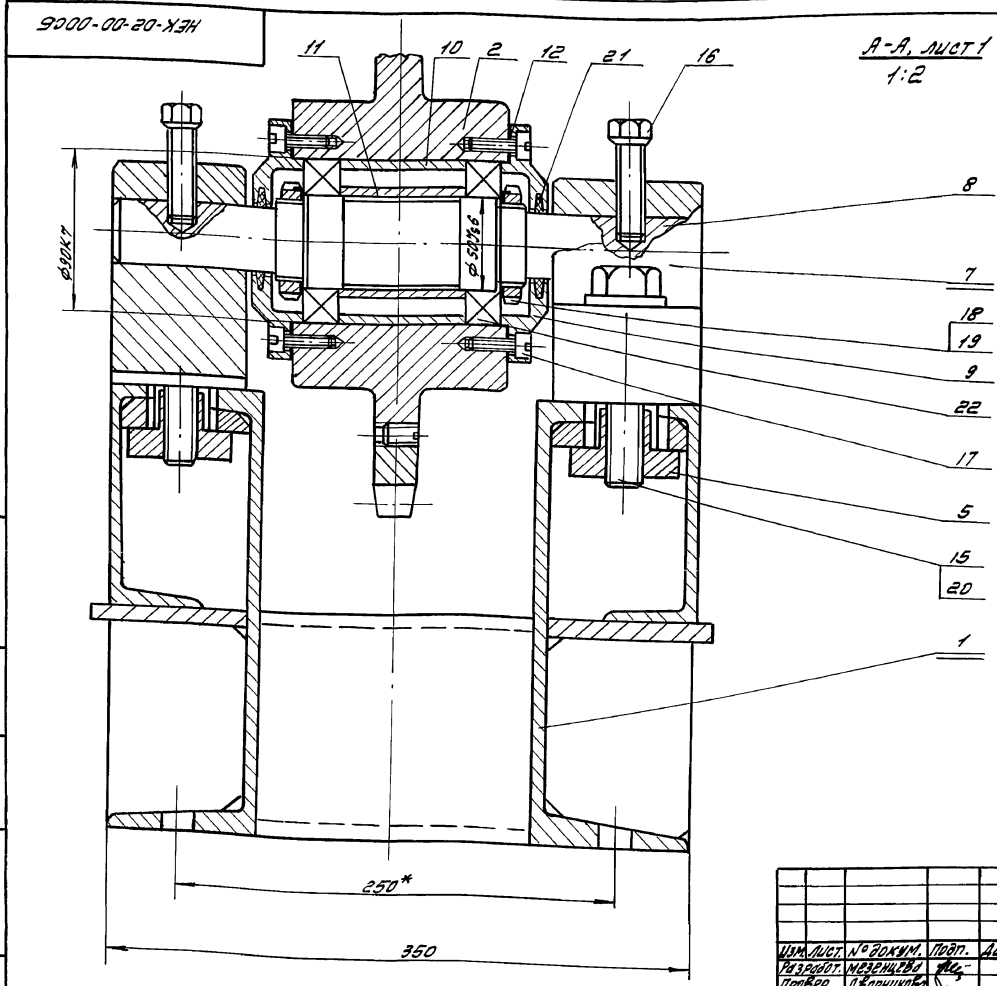
*размеры для справок

25283-19-23
 ШИШЕ П. П. ДИЗАЙНЕР И ВОДИТЕЛЬ
 ШИШЕ П. П. ДИЗАЙНЕР И ВОДИТЕЛЬ

409.14.78.92 НЕК-02-00-00СБ				Лист	Масса	Масштаб
Натяжная станция				И	205	1:2
Сборочный чертеж				Лист 1 Листов 2		
ШИШЕ П. П. ДИЗАЙНЕР И ВОДИТЕЛЬ ШИШЕ П. П. ДИЗАЙНЕР И ВОДИТЕЛЬ ШИШЕ П. П. ДИЗАЙНЕР И ВОДИТЕЛЬ				ОДЕССКИЙ СТРОЙПРОЕКТ		

Формат Зона	Табл.	Обозначение	Наименование	К-во	Приме- чание
			<u>Документация</u>		
		НЕК-02-00-00СБ	Сборочный чертеж		
			<u>Сборочные единицы</u>		
А4	1	НЕК-02-01-00	Рама	1	
А4	2	НЕК-01-04-01	Звездочка	1	
			<u>Детали</u>		
А4	4	НЕК-02-00-01	Кулачок	2	
А4	5	НЕК-02-00-02	Ползун	2	
А4	6	НЕК-02-00-03	Винт	2	
А3	7	НЕК-02-00-04	Подшипник	2	
А4	8	НЕК-02-00-05	Вал	1	
А4	9	НЕК-02-00-06	Крышка	2	
А4	10	НЕК-01-04-05	Втулка	1	
А4	11	НЕК-01-04-06	Втулка	1	
А4	12	НЕК-01-04-07	Прокладка	2	
			<u>Стандартные изделия</u>		
	15		Болт М20х120 ГОСТ 7798-70*	6	
	16		Винт М16х35 ГОСТ 1482-84*	2	
		ИЗМ. Лист № докум. Подп. Дата		НЕК-02-00-00	
		Разработ. Исполнитель		Лист 1 из 2	
		Провер. Исполнитель		2	
		Рук. пр. И. Контр. Гайман		ОДЕССКИЙ СТРОЙПРОЕКТ	
		И. Контр. Гайман		станция	

Формат Зона	Табл.	Обозначение	Наименование	К-во	Приме- чание
	17		Винт М8х20 ГОСТ 1491-80*	12	194
	18		Гайка М4х15	2	0,013кг
	19		Шайба 48 ГОСТ 11872-89	2	0,17кг
	20		Шайба 20 ГОСТ 11371-78*	4	0,02кг
	21		Кольцо ПС57-44-5 ГОСТ 6308-71*	2	0,001кг
	22		Подшипник 210 ГОСТ 8338-75*	2	0,47кг
		ИЗМ. Лист № докум. Подп. Дата		НЕК-02-00-00	
		Разработ. Исполнитель		Лист 2 из 2	
		Провер. Исполнитель		2	
		Рук. пр. И. Контр. Гайман		ОДЕССКИЙ СТРОЙПРОЕКТ	
		И. Контр. Гайман		станция	

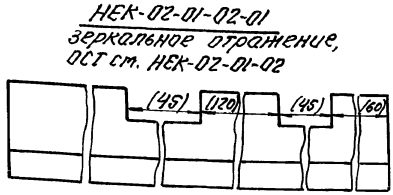
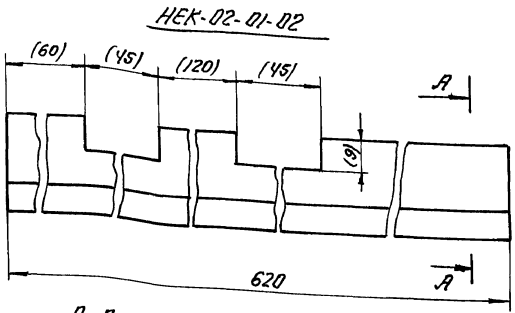


		409-14-78.92 НЕК-02-00-00СБ		Изм. Лист № докум. Подп. Дата	
		Натяжная станция		Лист 1 из 2	
		Сборочный чертеж		2	
		ОДЕССКИЙ СТРОЙПРОЕКТ			

ИЗМ. Лист № докум. Подп. Дата

Андрей Ю. Ч.

1974



HEK-02-01-02-01
зеркальное отражение,
дст.см. HEK-02-01-02

Размеры и шероховатость поверхности в скобках выполнять совместно с деталями HEK-02-01-05 и HEK-02-01-05-01 соответственно.

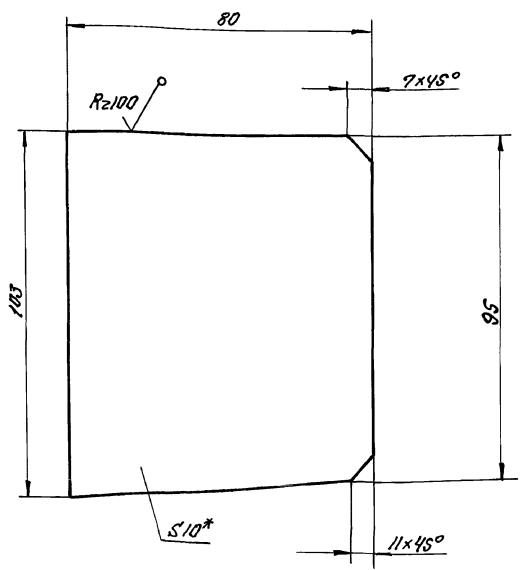
HEK-02-01-02

Планка

Лист	Масса	Масштаб
1	2,8	1:1
Лист	Листов 1	

ОДЕССКИЙ СТРОЙПРОЕКТ

Ст.3 кн ГОСТ 380-71**



*Размер для справок

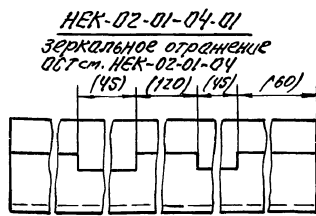
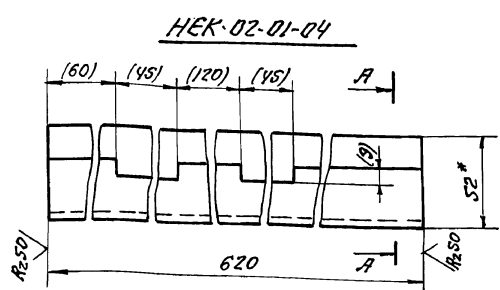
HEK-02-01-03

Косынка

Лист	Масса	Масштаб
1	0,8	1:1
Лист	Листов 1	

ОДЕССКИЙ СТРОЙПРОЕКТ

Лист 10 ГОСТ 13903-74*
Ст.3 ГОСТ 14637-89



HEK-02-01-04-01
зеркальное отражение,
дст.см. HEK-02-01-04

1.*размеры для справок.
2. Размеры в скобках и шероховатость поверхностей выполнять совместно с деталями HEK-02-01-01 и HEK-02-01-01-01 соответственно.

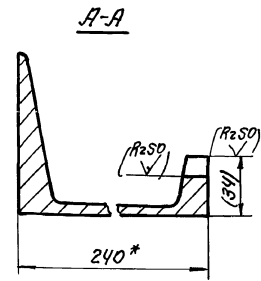
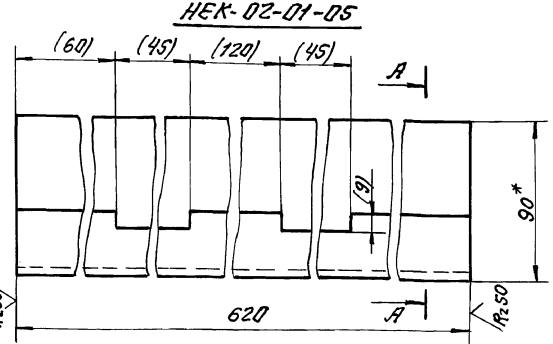
HEK-02-01-04

Швеллер

Лист	Масса	Масштаб
1	9	1:2
Лист	Листов 1	

ОДЕССКИЙ СТРОЙПРОЕКТ

Швеллер 12 ГОСТ 8240-89
Ст.3 ГОСТ 535-79*



HEK-02-01-05-01
зеркальное отражение,
дст.см. HEK-02-01-05

1.*размеры для справок.
2. Размеры и шероховатости поверхностей в скобках выполнять совместно с деталями HEK-02-01-02 и HEK-02-01-02-01 соответственно.

HEK-02-01-05

Швеллер

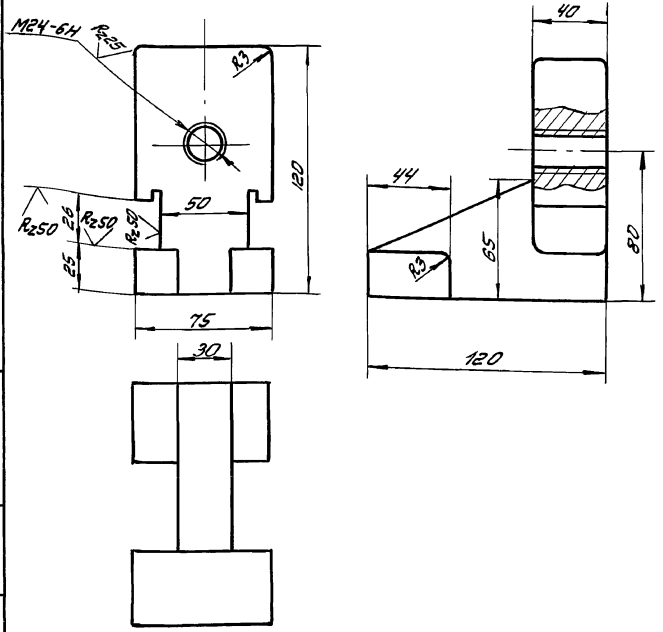
Лист	Масса	Масштаб
1	22	1:2
Лист	Листов 1	

ОДЕССКИЙ СТРОЙПРОЕКТ

Швеллер 24 ГОСТ 8240-89
Ст.3 ГОСТ 535-79*

HEK-02-00-01

✓(✓)

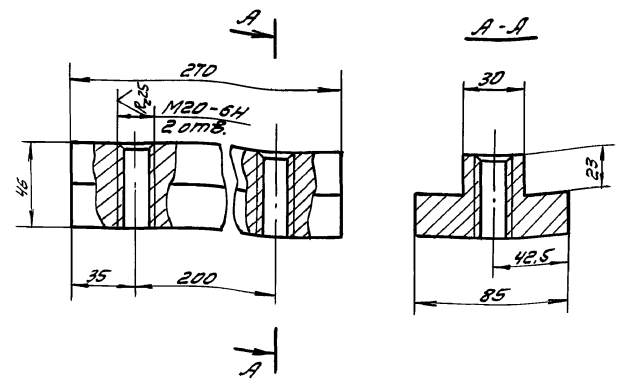


Изм. №, дата, Проект, Исполнитель, Проверен, Дата

HEK-02-00-01					Лист	Масса	Масштаб
Изм.	Лист	№ докум.	Подп.	Дата	И	3,5	1:2
РАЗРАБОТ. МЕЗЕНЦЕВА Л.А.					Лист Листов 1		
ПРОВЕР. АВОРИНОВА С.					ОДЕССКИЙ СТРОЙПРОЕКТ		
РЧК. ЗР. ГОУХМАН					ПТИЦКА ЗСА-1 ГОСТ 977-88		
И. КОНТР. ГОУХМАН							
ГЛА. КОНСТ. ГОУХМАН							

HEK-02-00-02

R250 ✓(✓) 1988

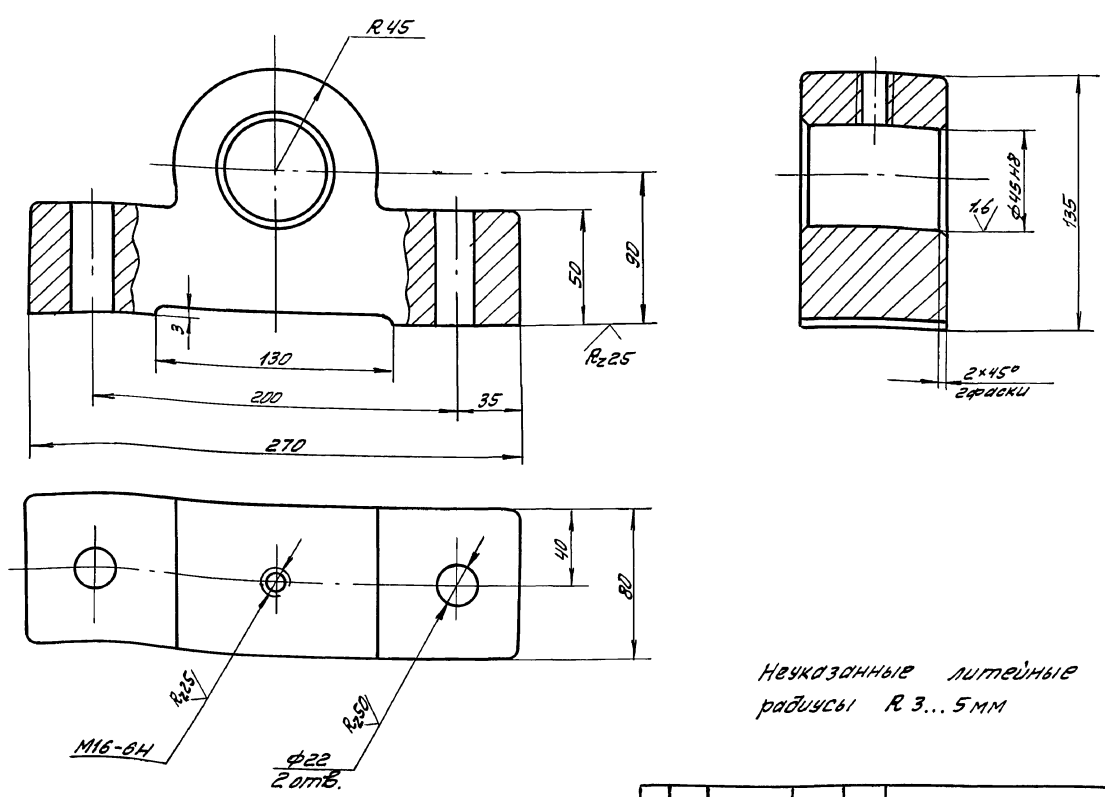


Изм. №, дата, Проект, Исполнитель, Проверен, Дата

HEK-02-00-02					Лист	Масса	Масштаб
Изм.	Лист	№ докум.	Подп.	Дата	И	4,4	1:2
РАЗРАБОТ. МЕЗЕНЦЕВА Л.А.					Лист Листов 1		
ПРОВЕР. АВОРИНОВА С.					ОДЕССКИЙ СТРОЙПРОЕКТ		
РЧК. ЗР. ГОУХМАН					Ст. 3 кп ГОСТ 380-71**		
И. КОНТР. ГОУХМАН							
ГЛА. КОНСТ. ГОУХМАН							

HEK-02-00-04

✓(✓)



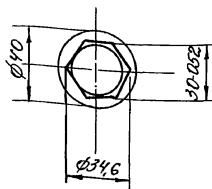
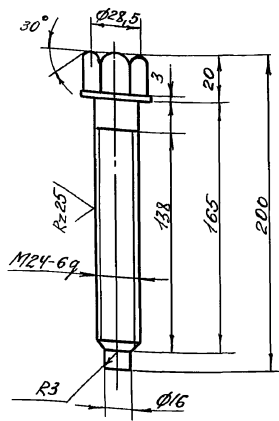
Изм. №, дата, Проект, Исполнитель, Проверен, Дата

HEK-02-00-04 408-74-88-82					Лист	Масса	Масштаб
Изм.	Лист	№ докум.	Подп.	Дата	И	10,5	1:2
РАЗРАБОТ. МЕЗЕНЦЕВА Л.А.					Лист Листов 1		
ПРОВЕР. АВОРИНОВА С.					ОДЕССКИЙ СТРОЙПРОЕКТ		
РЧК. ЗР. ГОУХМАН					ПТИЦКА ЗСА-1 ГОСТ 977-88		
И. КОНТР. ГОУХМАН							
ГЛА. КОНСТ. ГОУХМАН							

ПТИЦКА Я

АРБОН 10 ч. 4

1988



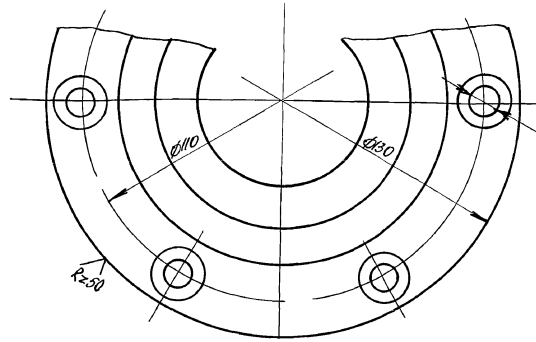
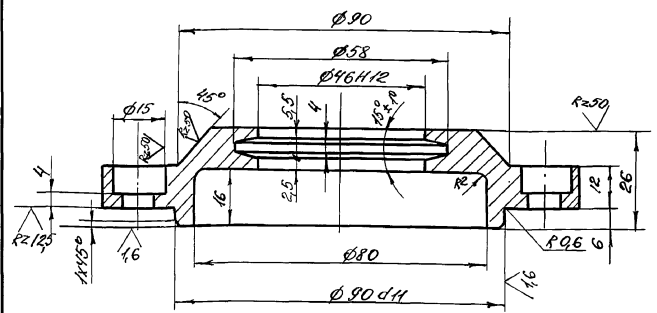
HEK-02-00-03

Винт

Лист	Масса	Масштаб
	0.53	1:2
Лист		Листов
		1

Ст 3 кп ГОСТ 380-71**

ОДЕССКИЙ СТРОЙПРОЕКТ



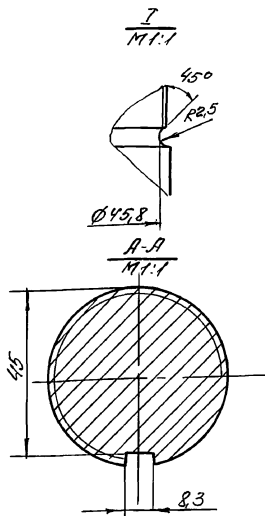
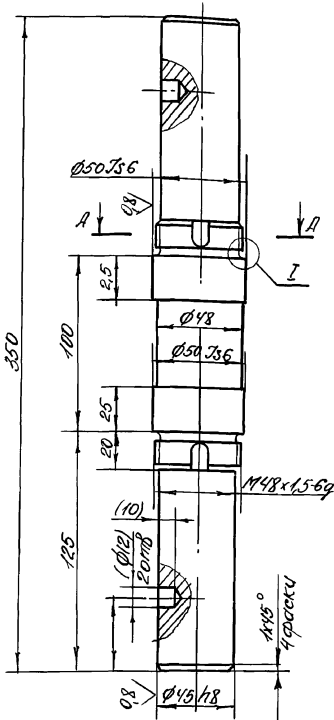
HEK 02-00-06

Крышка

Лист	Масса	Масштаб
	0.87	1:1
Лист		Листов
		1

СЧ45-32 ГОСТ 1412-85

ОДЕССКИЙ СТРОЙПРОЕКТ



Размеры и шероховатость поверхностей в скобках выполнять при сборке.

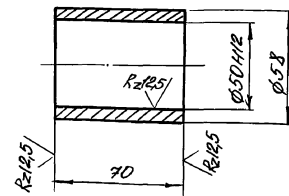
HEK-02-00-05

Винт

Лист	Масса	Масштаб
	4.2	1:2
Лист		Листов
		1

Сталь 45 ГОСТ 1050-74**

ОДЕССКИЙ СТРОЙПРОЕКТ



HEK-01-04-06
409-14-78-92

Гайка

Лист	Масса	Масштаб
	0.27	1:2
Лист		Листов
		1

Ст 3 кп ГОСТ 380-71**

ОДЕССКИЙ СТРОЙПРОЕКТ

Исполнитель: [Blank] Проверил: [Blank] Утвердил: [Blank] Проект: [Blank]

Исполнитель: [Blank] Проверил: [Blank] Утвердил: [Blank] Проект: [Blank]

Исполнитель: [Blank] Проверил: [Blank] Утвердил: [Blank] Проект: [Blank]

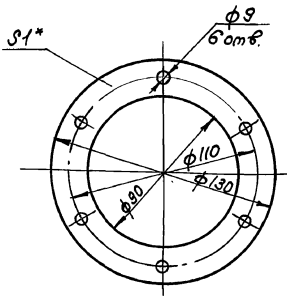
Исполнитель: [Blank] Проверил: [Blank] Утвердил: [Blank] Проект: [Blank]

25283-16-28

ДАННОЕ Ч. 4

Ч. 28

HEK-01-04-07



*Размер для справок.

HEK-01-04-07

Прокладка

Лист Масса Масштаб

И 1 0,001 1:2

Лист Листов

1

ОДЕССКИЙ СТРОЙПРОЕКТ

Картон прокладочный А-1 ГОСТ 9347-74*

Формат	Этап	Поз.	Обозначение	Наименование	К-во	Примечание
				Документация		200
А3			HEK-03-01-00СБ	Сборочный чертеж		
				Детали		
А4	1		HEK-03-01-01	Планка	2	
А4	2		HEK-03-01-02	Ребро	2	
А4	3		HEK-03-01-03	Ребро	2	
А4	4		HEK-03-01-04	Плита	1	

Лист Листов
И 1
0,001
1:2
1
ОДЕССКИЙ СТРОЙПРОЕКТ

HEK-03-01-00

Стойка

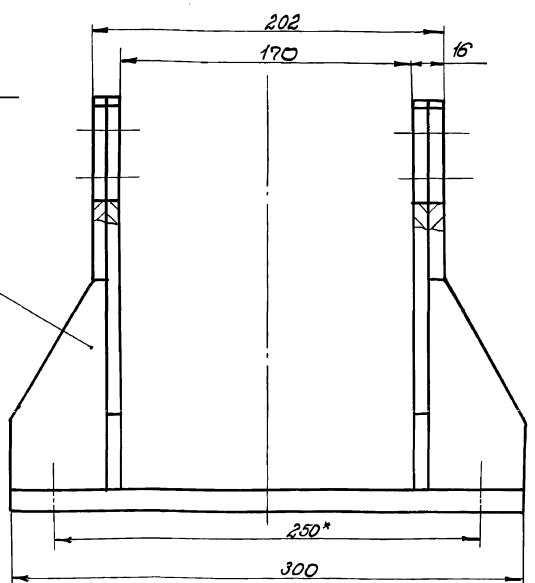
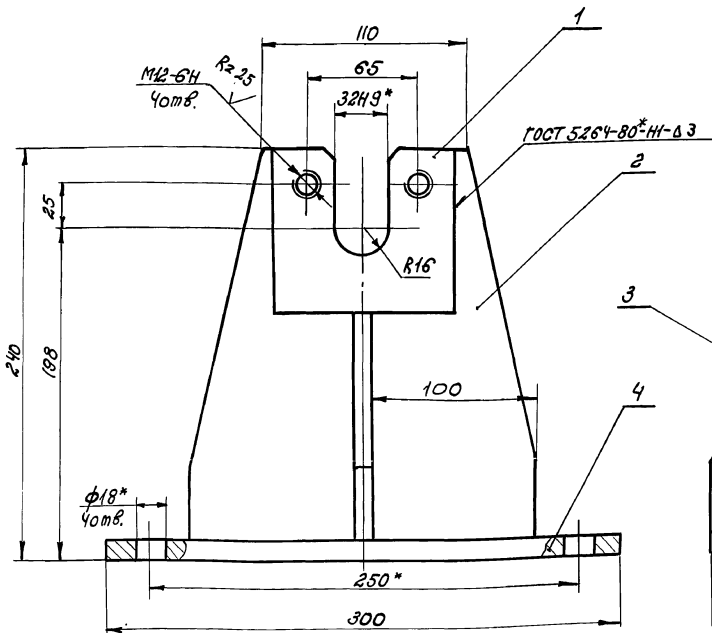
Лист Листов

И 1

ОДЕССКИЙ СТРОЙПРОЕКТ

Картон прокладочный А-1 ГОСТ 9347-74*

HEK-03-01-00СБ



1.* Размеры для справок.
2. Сварные швы по ГОСТ 5284-80*Т1-Δ5, кроме мест, указанных особо.

*Размеры для справок.

HEK-03-01-00СБ
409-10-78.92

Стойка
Сборочный чертеж.

Лист Масса Масштаб

И 1 13,5 1:2

Лист Листов

1

ОДЕССКИЙ СТРОЙПРОЕКТ

Лист Листов
И 1
13,5
1:2
1
ОДЕССКИЙ СТРОЙПРОЕКТ

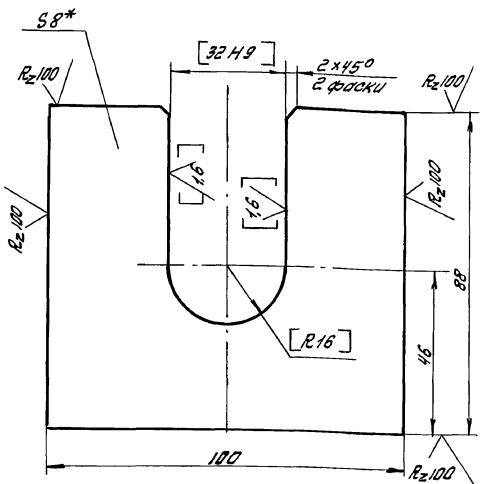
Лист Листов
И 1
0,001
1:2
1
ОДЕССКИЙ СТРОЙПРОЕКТ

Лист Листов
И 1
13,5
1:2
1
ОДЕССКИЙ СТРОЙПРОЕКТ

АКСЕССОРЫ Ч.1

200

✓(✓)



- 1.*Размер для справок.
- 2.Размер в квадратных скобках обработать совместно с дет. НЕК-03-01-02

НЕК-03-01-01

Планка

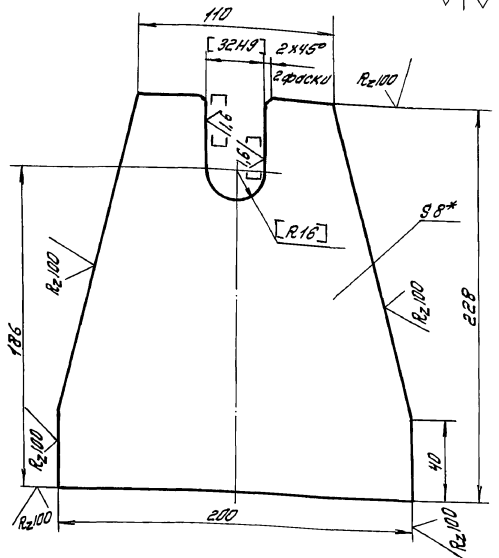
Лист	Масса	Масштаб
1	0,5	1:1
Лист	Листов	1

Лист 8 ГОСТ 19903-74*
Ст 3 ГОСТ 14637-89

ОДЕССКИЙ СТРОЙПРОЕКТ

Имя, № табл. План, и дата
Имя, № табл. План, и дата
Имя, № табл. План, и дата
Имя, № табл. План, и дата
Имя, № табл. План, и дата
Имя, № табл. План, и дата
Имя, № табл. План, и дата
Имя, № табл. План, и дата
Имя, № табл. План, и дата
Имя, № табл. План, и дата

✓(✓)



- 1.*Размер для справок
- 2.Размер в квадратных скобках обработать совместно с дет. НЕК-03-01-01

НЕК-03-01-02

Ребро

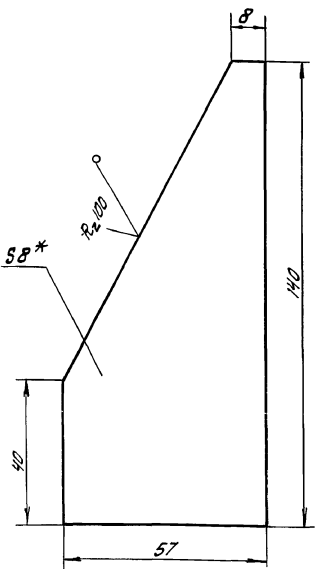
Лист	Масса	Масштаб
1	2,2	1:2
Лист	Листов	1

Лист 8 ГОСТ 19903-74*
Ст 3 ГОСТ 14637-89

ОДЕССКИЙ СТРОЙПРОЕКТ

Имя, № табл. План, и дата
Имя, № табл. План, и дата
Имя, № табл. План, и дата
Имя, № табл. План, и дата
Имя, № табл. План, и дата
Имя, № табл. План, и дата
Имя, № табл. План, и дата
Имя, № табл. План, и дата
Имя, № табл. План, и дата
Имя, № табл. План, и дата

✓(✓)



*Размер для справок

НЕК-03-01-03

Ребро

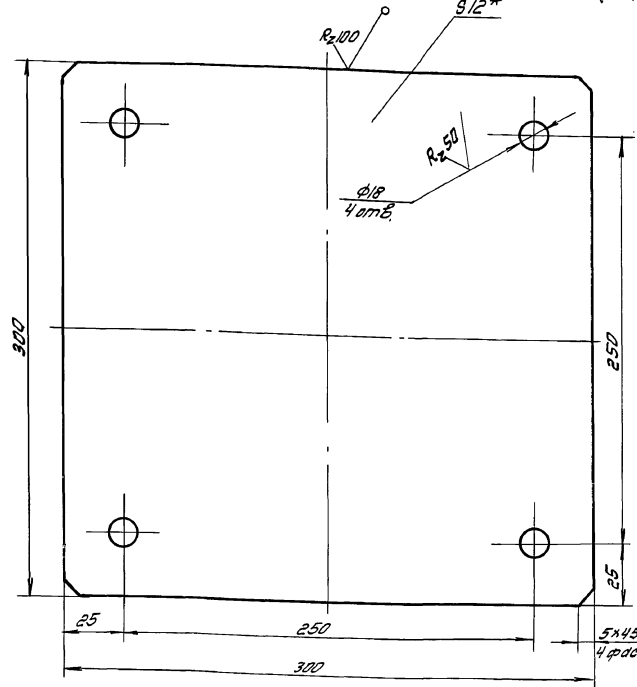
Лист	Масса	Масштаб
1	0,2	1:1
Лист	Листов	1

Лист 8 ГОСТ 19903-74*
Ст 3 ГОСТ 14637-89

ОДЕССКИЙ СТРОЙПРОЕКТ

Имя, № табл. План, и дата
Имя, № табл. План, и дата
Имя, № табл. План, и дата
Имя, № табл. План, и дата
Имя, № табл. План, и дата
Имя, № табл. План, и дата
Имя, № табл. План, и дата
Имя, № табл. План, и дата
Имя, № табл. План, и дата
Имя, № табл. План, и дата

✓(✓)



*Размер для справок.

НЕК-03-01-04

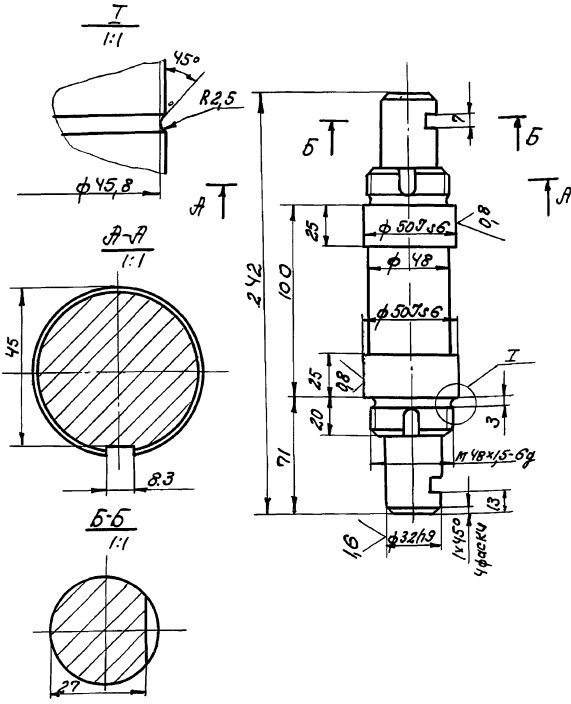
Плита

Лист	Масса	Масштаб
1	7,7	1:2
Лист	Листов	1

Лист 12 ГОСТ 19903-74*
Ст 3 ГОСТ 14637-89

ОДЕССКИЙ СТРОЙПРОЕКТ

Имя, № табл. План, и дата
Имя, № табл. План, и дата
Имя, № табл. План, и дата
Имя, № табл. План, и дата
Имя, № табл. План, и дата
Имя, № табл. План, и дата
Имя, № табл. План, и дата
Имя, № табл. План, и дата
Имя, № табл. План, и дата
Имя, № табл. План, и дата

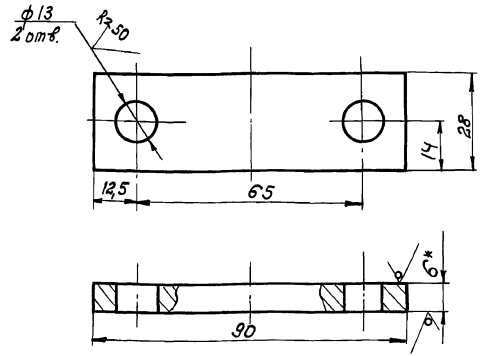


НЕК-03-00-01

Вал

Сталь 45 ГОСТ 1050-74**

Лист	Масса	Масштаб
И	3,7	1:2
Лист Листов 1		
ОДЕССКИЙ СТРОЙПРОЕКТ		



* Размер для справок.

НЕК-03-00-02

Планка

6 ГОСТ 19303-74*
Лист Ст.3 ГОСТ 14637-89

Лист	Масса	Масштаб
И	1,5	1:1
Лист Листов 1		
ОДЕССКИЙ СТРОЙПРОЕКТ		

Формат	Зона	Поз.	Обозначение	Наименование	К-во	Примечание
<u>Документация</u>						
А2			НЕК-04-00-00-05	Сборочный чертёж		
<u>Сборочные единицы</u>						
А4	1		НЕК-04-01-00	Короб	1	
А4	2		НЕК-04-02-00	Короб	6	
А4	3		- 01	Короб	1	
А4	4		НЕК-04-03-00	Короб	1	
А4	5		НЕК-04-04-00	Короб	1	
А4	6		НЕК-04-05-00	Короб	6	
<u>Детали</u>						
А4	7		НЕК-04-00-01	Бобышка	64	
А3	8		НЕК-04-00-02	Полоса	2	
А4	9		НЕК-04-00-03	Доска	2	
А4	10		НЕК-04-00-04	Доска	2	
Б4	11		НЕК-04-00-05	Доска		
				Дуб, сорт. 2		
				ГОСТ 2695-83*		
				62x176; L=32180	1	182 кг
Б4	12		НЕК-04-00-06	Доска		
				Дуб, сорт. 2		
				ГОСТ 2695-83*		
				62x176; L=30	1	174 кг

НЕК-04-00-00

Цепной путь

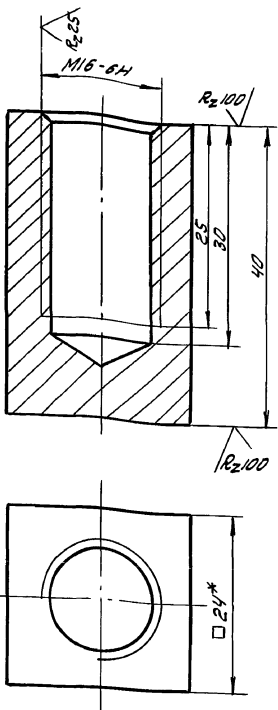
Лист	Лист	Листов
И	1	2
ОДЕССКИЙ СТРОЙПРОЕКТ		

Формат	Зона	Поз.	Обозначение	Наименование	К-во	Примечание
<u>Стандартные изделия</u>						
		13		Болт М16x35		
				ГОСТ 7798-70*	64	0,09 кг
		14		Шуруп 12x80		
				ГОСТ 11473-75	8	0,1 кг
		15		Штифт 12x11x35		
				ГОСТ 3128-70*	64	0,04 кг

НЕК-04-00-00
109-14-73.92

Лист
2

(✓)(✓)



*Размер для справок

НЕК-04-00-01

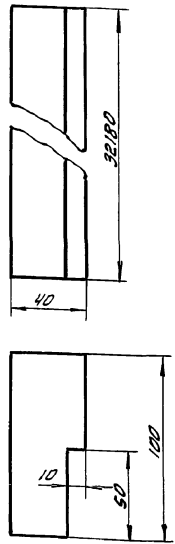
Изм. листы, подп. и дата. Взам. инв. и дата. Инв. и дата. Подп. и дата.

Изм.	Лист	№ в кум.	Подп.	Дата
РАЗРАБОТ. МЕЗЕНЦЕВА ДС				
ПРОВЕР. АВОРИНОВА Я?				
РУК. ГР. ГИЙМАН				
Н. КОНТР. ГИЙМАН				
ГЛ. КОНСТ. ГИЙМАН				

Бобышка
Квадрат 24 ГОСТ 2591-88
Ст. 3 ГОСТ 535-79*

Лист	Масса	Масштаб
И	0,2	2:1
Лист	Листов 1	

ОДЕССКИЙ СТРОЙПРОЕКТ



Допускается изготовление из нескольких частей.

НЕК-04-00-03

Изм. листы, подп. и дата. Взам. инв. и дата. Инв. и дата. Подп. и дата.

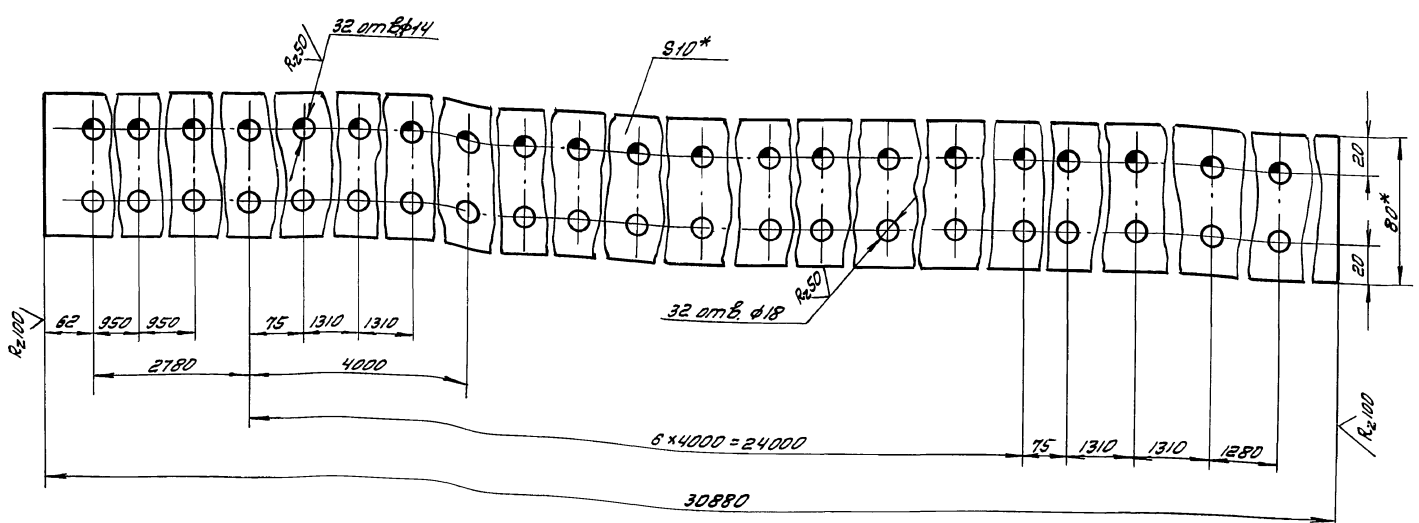
Изм.	Лист	№ в кум.	Подп.	Дата
РАЗРАБОТ. МЕЗЕНЦЕВА ДС				
ПРОВЕР. АВОРИНОВА Я?				
РУК. ГР. ГИЙМАН				
Н. КОНТР. ГИЙМАН				
ГЛ. КОНСТ. ГИЙМАН				

Доска
Дуб, сорт 2, ГОСТ 2695-83*

Лист	Масса	Масштаб
И	80	1:2
Лист	Листов 1	

ОДЕССКИЙ СТРОЙПРОЕКТ

(✓)(✓)



- *Размеры для справок.
- Разрешается изготовление из отдельных частей со сваркой по ГОСТ 5264-80* и зачисткой швов заподлицо с основной плоскостью.

Изм. листы, подп. и дата. Взам. инв. и дата. Инв. и дата. Подп. и дата.

43 9-С-8252 25823-16 34

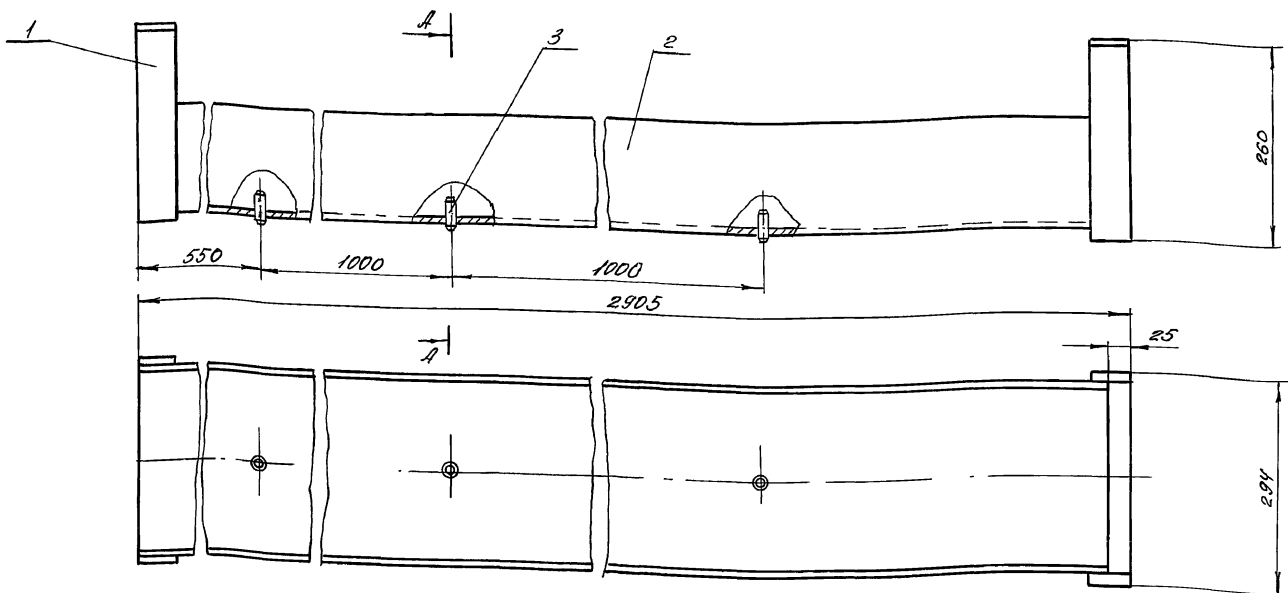
Изм.	Лист	№ в кум.	Подп.	Дата
РАЗРАБОТ. МЕЗЕНЦЕВА ДС				
ПРОВЕР. АВОРИНОВА Я?				
РУК. ГР. ГИЙМАН				
Н. КОНТР. ГИЙМАН				
ГЛ. КОНСТ. ГИЙМАН				

Полоса
Полоса 10x80 ГОСТ 103-76*
Ст. 3 ГОСТ 535-79*

Лист	Масса	Масштаб
И	185	1:2
Лист	Листов 1	

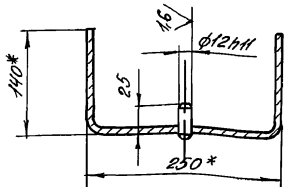
ОДЕССКИЙ СТРОЙПРОЕКТ

ПРИЛУЧКА Я



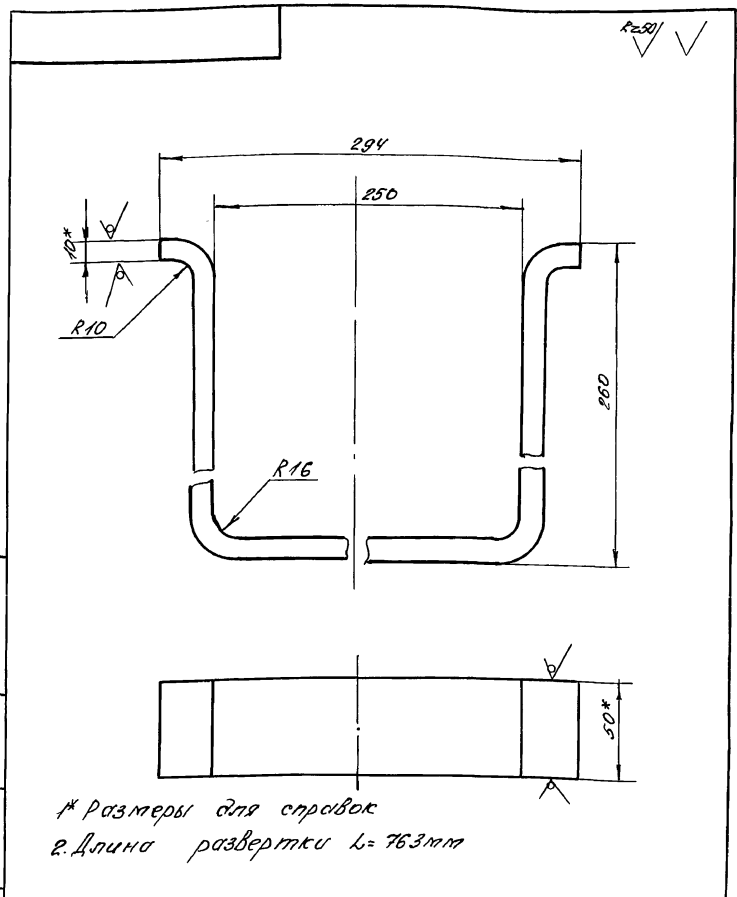
А-А

1* Размеры для стровок
2. Сверные швы по ГОСТ 5264-80*71-Д5



				HEK-04-01-00СБ		
Изм	Лист	№ докум	Подп	Дата	Короб	Лист
Разработ	Мезенцева	АВ			Сборочный чертеж	118
Проверил	Дворникова					1.5
Рук.пр						Лист
Инженер	Григорян					Листов
Конструктор	Григорян					ОДЕССКИЙ СТРОЙПРОЕКТ

Изм	Лист	№ докум	Подп	Дата	Обозначение	Наименование	К-во	Примечание
<u>Документация</u>								
АВ		HEK-04-01-00СБ			Сборочный чертеж			
<u>Детали</u>								
ВУ	1	HEK-04-01-01			Зоммут			
ВУ	2	HEK-04-01-02			Швеллер			
					Швеллер 250x140x71x10782885*			
					Ст 3 ГОСТ 535-79*			
					L=2880	1	53кг	
<u>Стандартные изделия</u>								
					Штифт 12x11x35			
					ГОСТ 3128-70*	4	0,04кг	



1* Размеры для стровок
2. Длина развертки L=763мм

				HEK-04-01-01 409.14.78.92		
Изм	Лист	№ докум	Подп	Дата	Зоммут	Лист
Разработ	Мезенцева	АВ				30
Проверил	Дворникова					1.2
Рук.пр						Лист
Инженер	Григорян					Листов
Конструктор	Григорян					ОДЕССКИЙ СТРОЙПРОЕКТ

Ш.В. Григорян, Проект и детали, АВРМ 10 ч. 4, 25283-16-35

Ш.В. Григорян, Проект и детали, АВРМ 10 ч. 4, 25283-16-35

HEK-04-01-00		
Изм	Лист	Листов
И	1	1
ОДЕССКИЙ СТРОЙПРОЕКТ		

HEK-04-01-00		
Изм	Лист	Листов
И	1	1
ОДЕССКИЙ СТРОЙПРОЕКТ		

Экз. зона	Лист	Обозначение	Наименование	К-во	Примечание
			<u>Документация</u>		
БЗ		НЕК-04-03-00СБ	Сборочный чертеж		
			<u>Детали</u>		
Б4	1	НЕК-04-03-01	Швеллер Швеллер 250x140x70 ГОСТ 8278-83* Ст.3 ГОСТ 535-79*	1	121 кг
Б4	2	НЕК-04-03-02	Пруток Кр. 16 ГОСТ 2590-88 Ст.3 ГОСТ 535-79*	8	96 кг

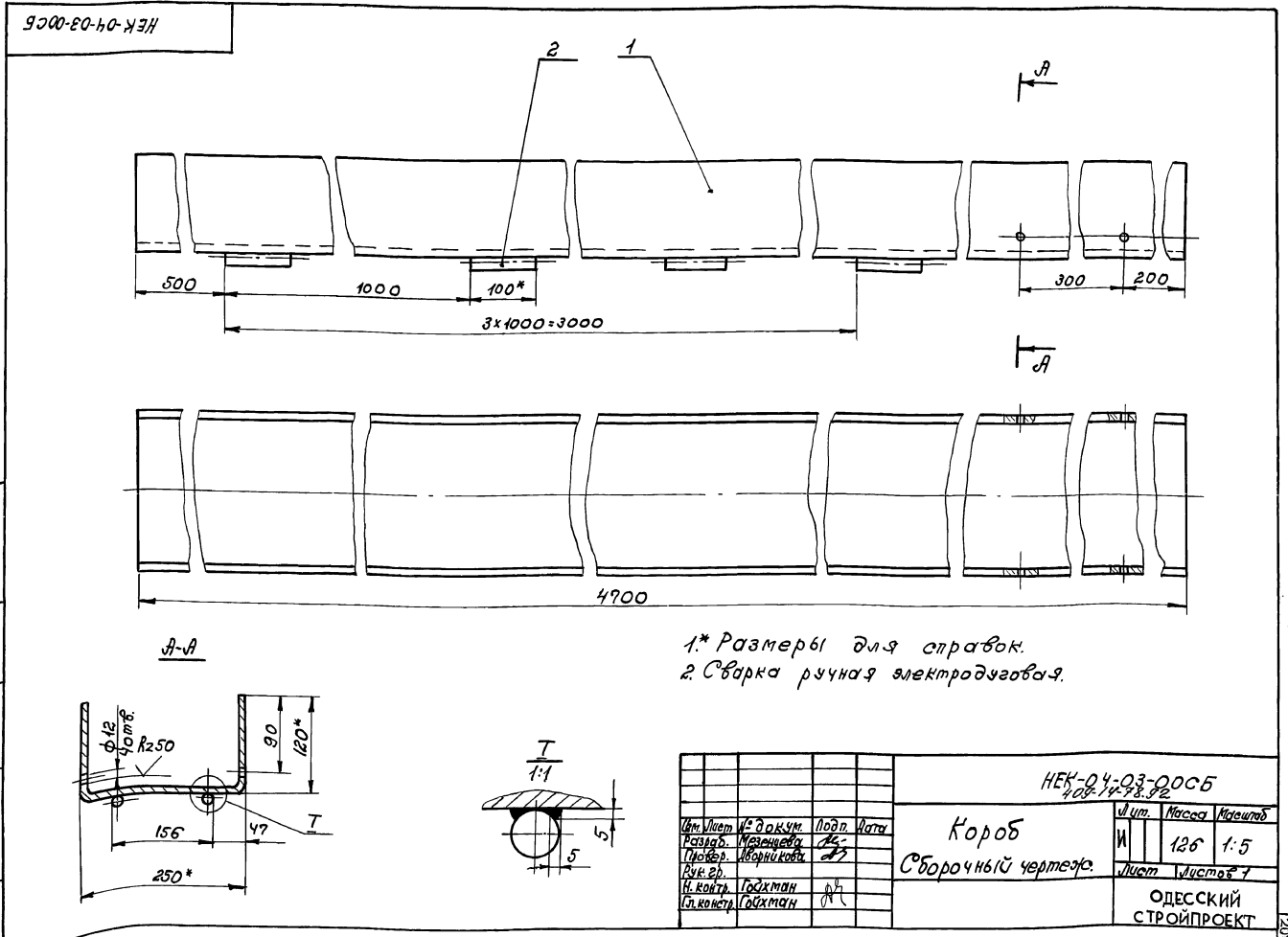
Экз. зона	Лист	Обозначение	Наименование	К-во	Примечание
			<u>Документация</u>		207
БЗ		НЕК-04-04-00СБ	Сборочный чертеж		
			<u>Детали</u>		
Б4	1	НЕК-04-04-01	Швеллер Швеллер 250x140x70 ГОСТ 8278-83* Ст.3 ГОСТ 535-79*	1	132 кг
Б4	2	НЕК-04-04-02	Пруток Кр. 16 ГОСТ 2590-88 Ст.3 ГОСТ 535-79*	8	96 кг

Шифр докум. Подр. и дата в. в. Шифр докум. Подр. и дата в. в.

Шифр докум. Подр. и дата в. в. Шифр докум. Подр. и дата в. в.

Изм. Лист № докум. Подп. Дата				НЕК-04-03-00		
Разраб.	Иванова	ИВ		Лист	Лист	Листов
Провер.	Аврикова	АВ		И		7
Руч. эр.				ОДЕССКИЙ СТРОЙПРОЕКТ		
Н. контр.	Гайман	ГА		Короб		
Гл. контр.	Гайман	ГА				

Изм. Лист № докум. Подп. Дата				НЕК-04-04-00		
Разраб.	Иванова	ИВ		Лист	Лист	Листов
Провер.	Аврикова	АВ		И		7
Руч. эр.				ОДЕССКИЙ СТРОЙПРОЕКТ		
Н. контр.	Гайман	ГА		Короб		
Гл. контр.	Гайман	ГА				



Изм. Лист № докум. Подп. Дата				НЕК-04-03-00СБ 208-14-28-92		
Разраб.	Иванова	ИВ		Лист	Лист	Листов
Провер.	Аврикова	АВ		И	126	1:5
Руч. эр.				Сборочный чертеж		
Н. контр.	Гайман	ГА		ОДЕССКИЙ СТРОЙПРОЕКТ		
Гл. контр.	Гайман	ГА				

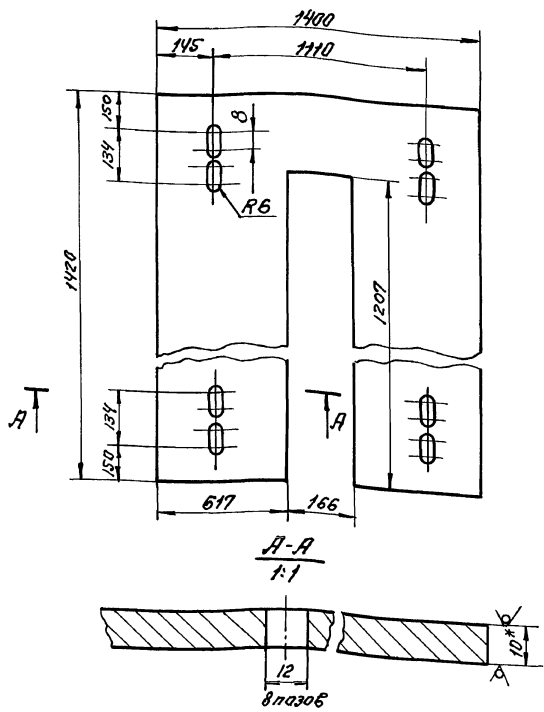
Шифр докум. Подр. и дата в. в. Шифр докум. Подр. и дата в. в.

АВРИКОВА А. В.

207

10-00-00-УЭН

Rz50 (✓)



*размер для справок

НЕК-05-00-01

Лист

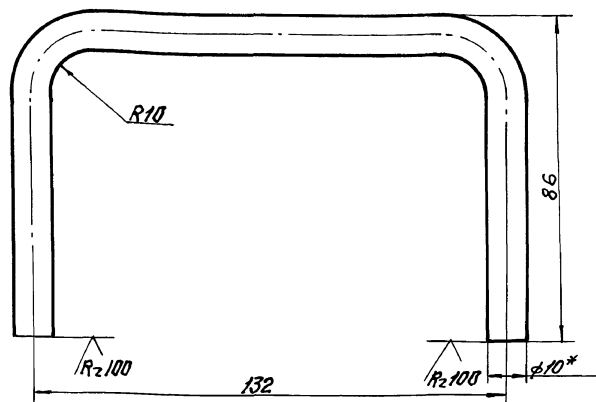
Лист	Масса	Масштаб
1	905	1:10
Лист Листов 1		

Лист 10 ГОСТ 19903-74*
Ст.3 ГОСТ 535-79*

ОДЕССКИЙ
СТРОЙПРОЕКТ

20-00-00-УЭН

(✓) 2/0



- * Размер для справок.
- Длина развертки L = 281 мм.

НЕК-05-00-02

Ручка

Лист	Масса	Масштаб
1	0,17	1:1
Лист Листов 1		

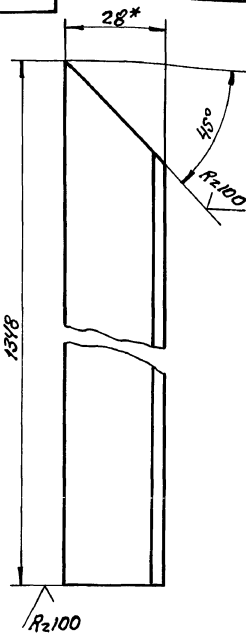
Круг 10 ГОСТ 2590-88
Ст.3 ГОСТ 535-79*

ОДЕССКИЙ
СТРОЙПРОЕКТ

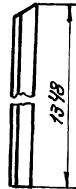
10-00-00-УЭН

НЕК-05-00-03

(✓)



НЕК-05-00-03-01
Зеркальные стран.
Отм.ч. НЕК-05-00-03



*размер для справок

НЕК-05-00-03

Угелок

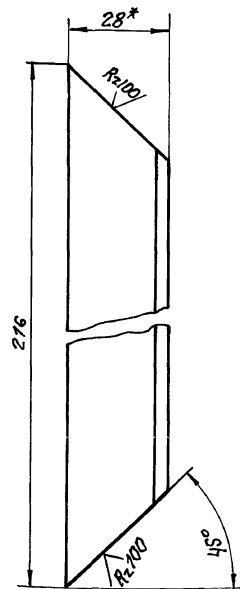
Лист	Масса	Масштаб
1	1,8	1:1
Лист Листов 1		

Угелок 28x28x3 ГОСТ 8509-86
Ст.3 ГОСТ 535-79*

ОДЕССКИЙ
СТРОЙПРОЕКТ

10-00-00-УЭН

(✓)



*размер для справок

НЕК-05-00-04

Угелок

Лист	Масса	Масштаб
1	0,26	1:1
Лист Листов 1		

Угелок 28x28x3 ГОСТ 8509-86
Ст.3 ГОСТ 535-79*

ОДЕССКИЙ
СТРОЙПРОЕКТ

04 91-88252

Листов 10 из 4

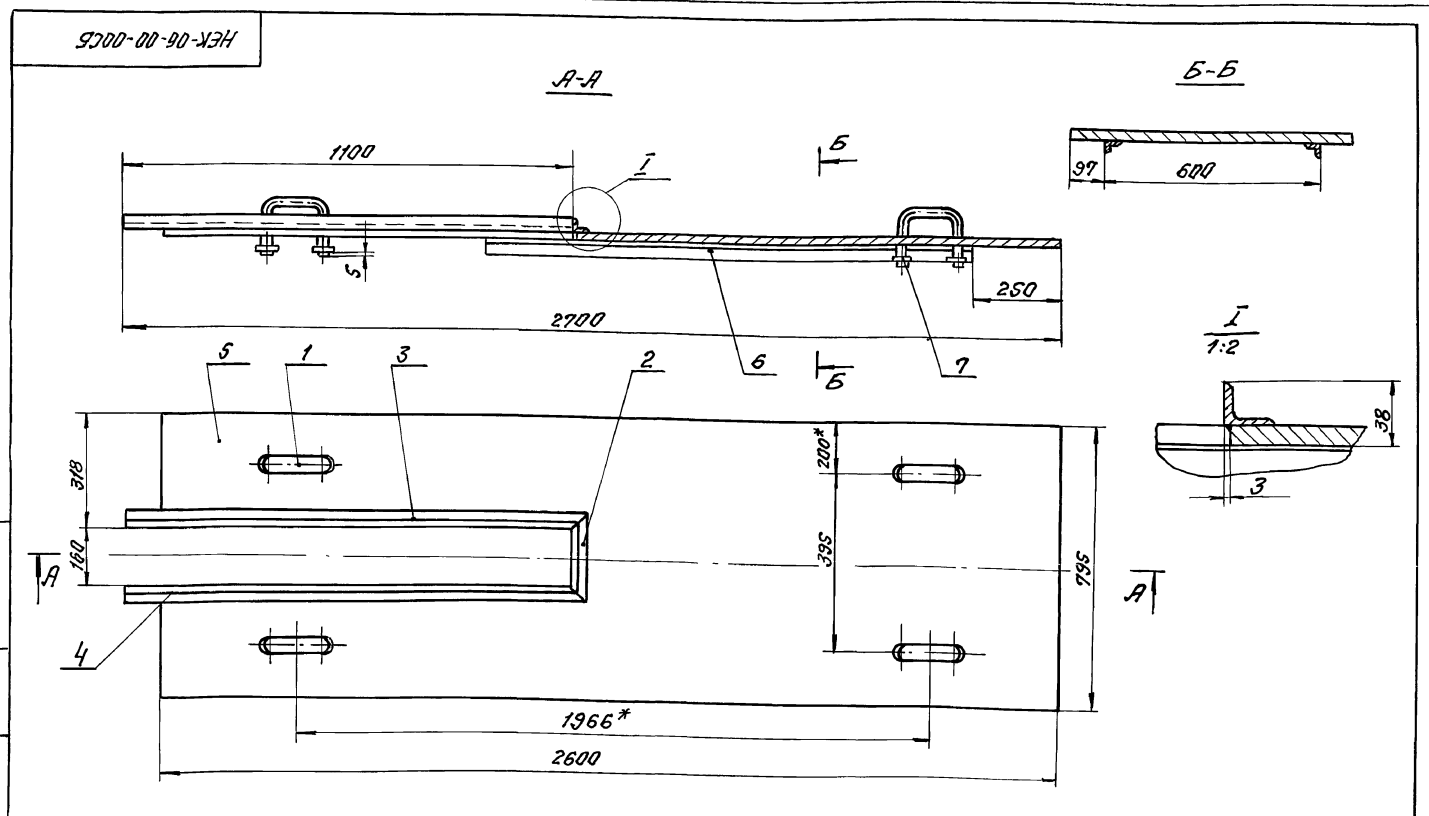
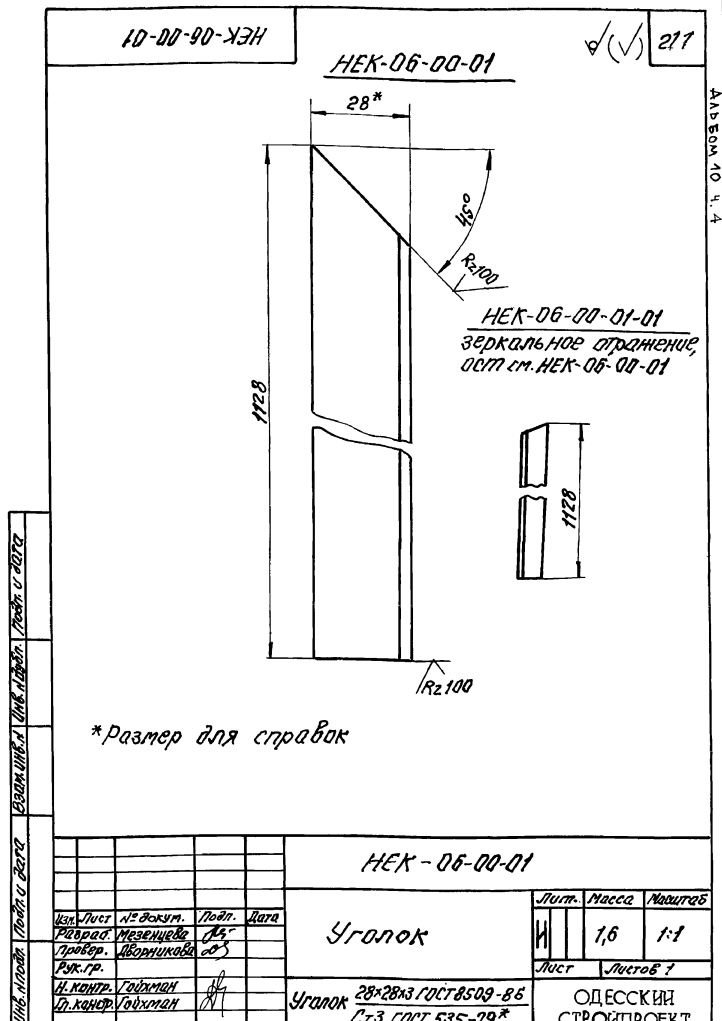
02

Вид	Знач	Лист	Обозначение	Наименование	К-во	Примечание
				Документация		
А3			НЕК-06-00-00СБ	Сборочный чертёж		
Детали						
А4	1		НЕК-05-00-01	Ручка	4	
А4	2		НЕК-05-00-04	Уголок	1	
А4	3		НЕК-06-00-01	Уголок	1	
А4	4		-01	Уголок	1	
А4	5		НЕК-06-00-02	Лист	1	
Б4	6		НЕК-06-00-03	Уголок		
				Уголок 50x50x5 ГОСТ 8509-86		
				Ст.3 ГОСТ 535-79*		
				L=1370	2	4,17кг
Б4	7		НЕК-06-00-04	Шайба		
				Лист 5 ГОСТ 19903-74*		
				Ст.3 ГОСТ 14637-89		
				φ11xφ40	8	0,03кг

НЕК-06-00-00			
Изм.	Лист	№ докум.	Подп.
Разраб.	Мезенцева	ЛС	
Провер.	Игорникова	ЛС	
Рук. гр.			
И.контр.	Гойдман		
Гл.контр.	Гойдман		

Лист	Лист	Листов
И	1	1

ОДЕССКИЙ СТРОЙПРОЕКТ



НЕК-06-00-00СБ			
109-14-78.92			
Изм.	Лист	№ докум.	Подп.
Разраб.	Мезенцева	ЛС	
Провер.	Игорникова	ЛС	
Рук. гр.			
И.контр.	Гойдман		
Гл.контр.	Гойдман		

Лист	Листов	Масса	Масштаб
И	200	1:10	

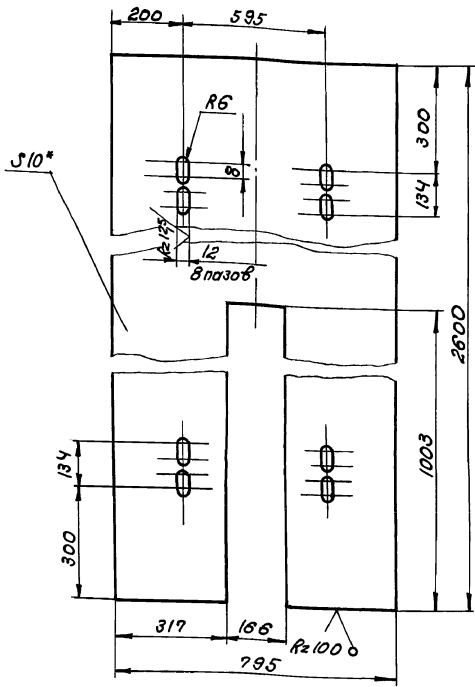
Сборочный чертёж

ОДЕССКИЙ СТРОЙПРОЕКТ

Шифр проекта: 25283-16
 Вид докум.: Чертёж
 Вид чертежа: Сборочный чертёж
 Вид листа: Лист 1 из 1

Альбом 10 ч. 4
 Лист 1

HEK-06-00-02



* Размер для справок

HEK-06-00-02

Лист

Лист	Масса	Масштаб
И	178,6	1:10

Лист 10 ГОСТ 19303-74*
Ст.3 ГОСТ 14637-89

ОДЕССКИЙ
СТРОЙПРОЕКТ

Формат	Зона	Лист	Обозначение	Наименование	К-во	Примечание
				Документация		2,12
			HEK-07-00-00СБ	Сборочный чертеж		
				Металл		
Л4		1	HEK-07-00-01	Лист	1	
Л4		2	HEK-05-00-02	Ручка	4	
Б4		3	HEK-07-00-02	Шайба		
				Лист 5 ГОСТ 19303-74*		
				Ст.3 ГОСТ 14637-89		
				φ11×φ40	8	0,03 кг
Б4		4	HEK-07-00-03	Уголок		
				Уголок 50×50×4 ГОСТ 8509-86		
				Ст.3 ГОСТ 535-79*		
				L=1735	2	5,3 кг

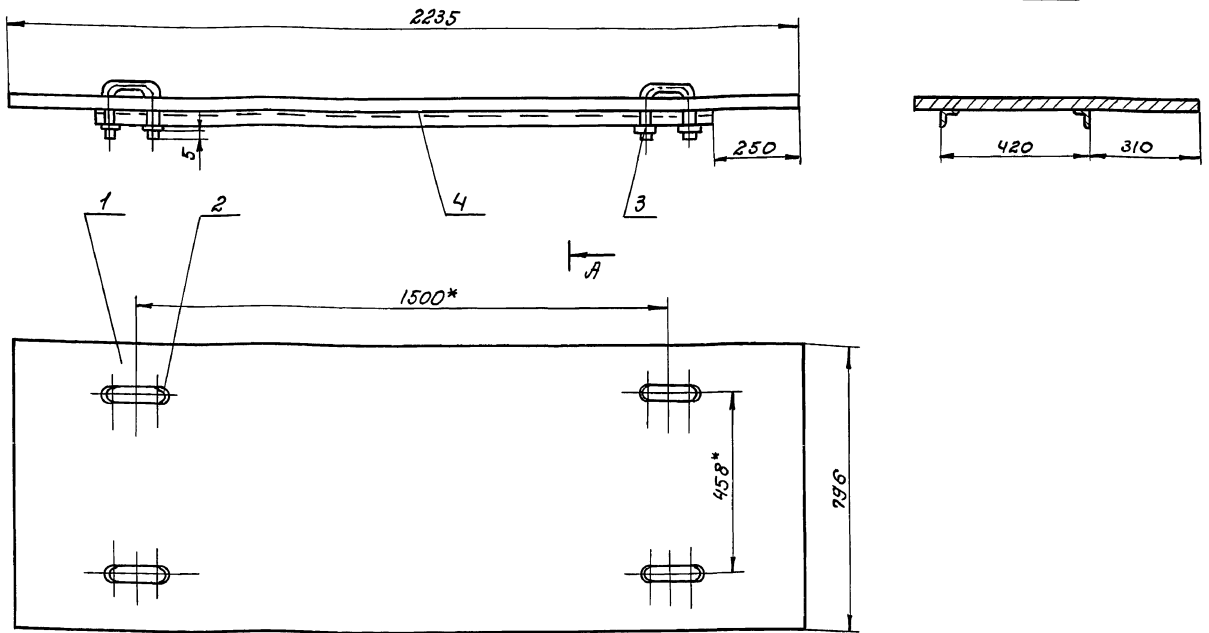
HEK-07-00-00

Настил

Лист	Масса	Масштаб
И		

ОДЕССКИЙ
СТРОЙПРОЕКТ

HEK-07-00-00СБ



1* Размеры для справок.
2. Сварные швы по ГОСТ 5264-80*Т1-Д3.

HEK-07-00-00СБ
409-14-78.92

Настил

Сборочный чертеж

Лист	Масса	Масштаб
И	162	1:10

ОДЕССКИЙ
СТРОЙПРОЕКТ

Имя, Фамилия, Подпись, Дата

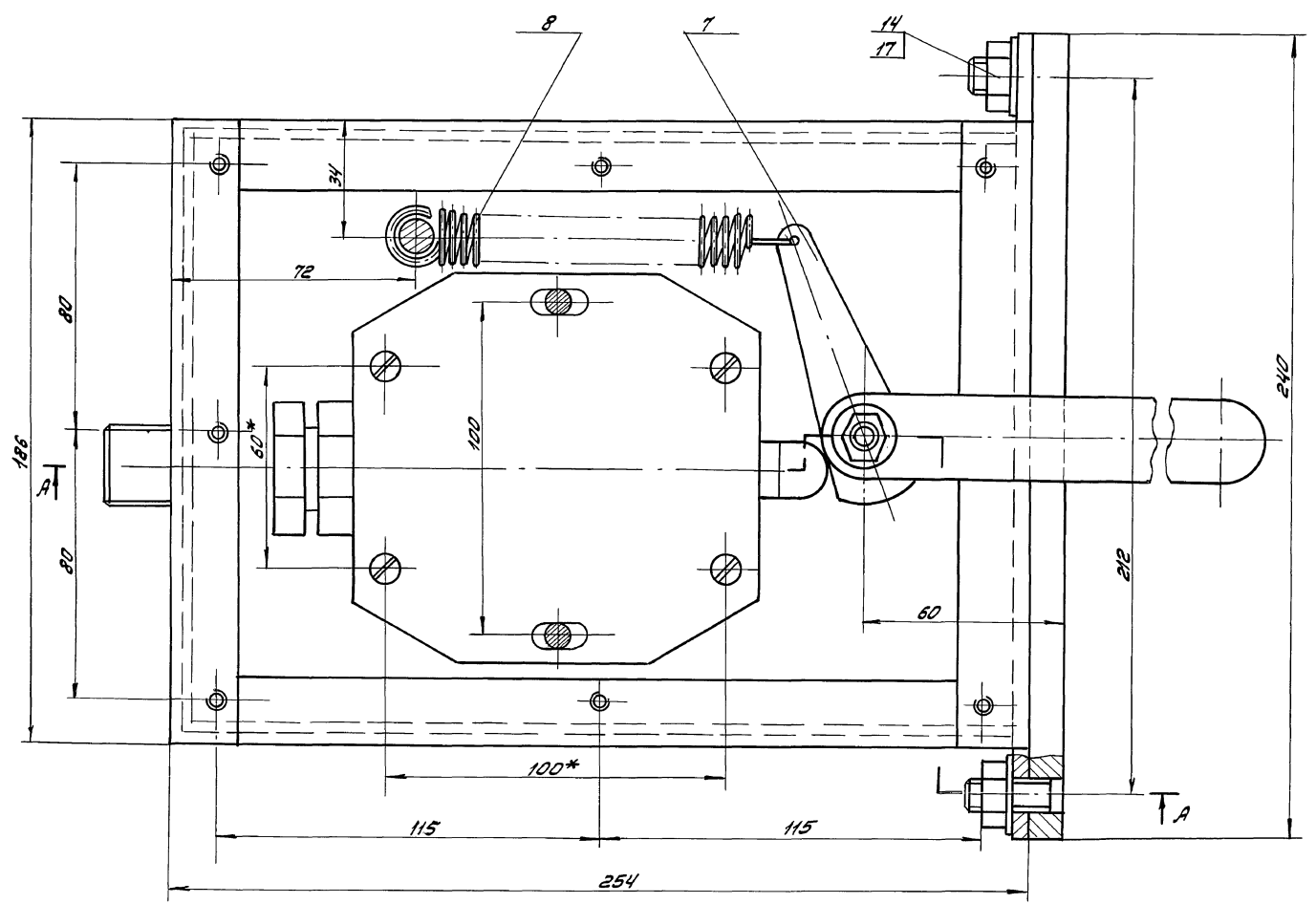
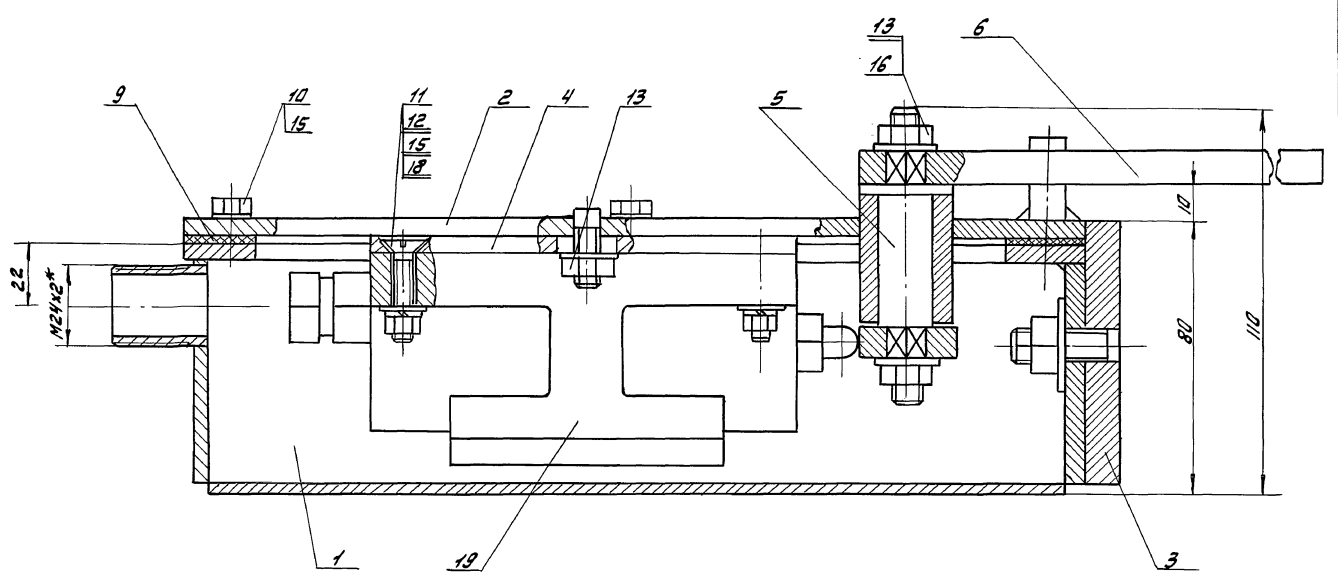
Имя, Фамилия, Подпись, Дата

Имя, Фамилия, Подпись, Дата

Имя, Фамилия, Подпись, Дата

Имя, Фамилия, Подпись, Дата

A-A

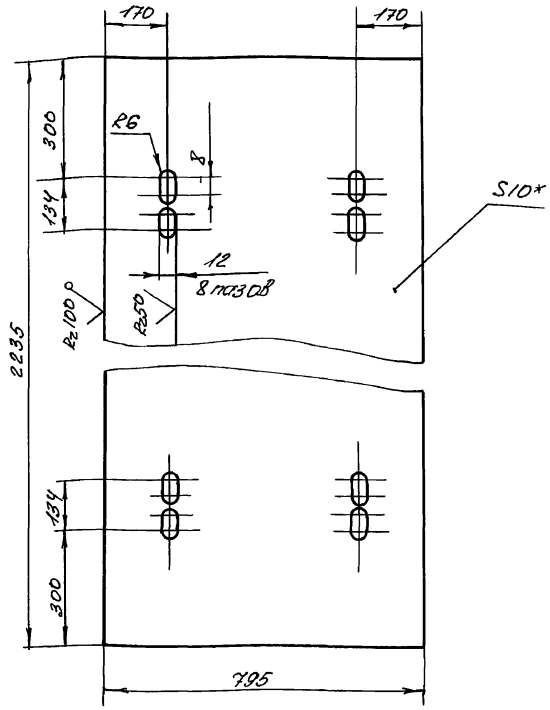


1. Крышка (поз.2) в плане условно не показана.
 2.* размеры для справок.

91-16
 25283-16
 54
 Лист № 10
 Подл. и вкл. в проект
 1988 г.

		НЕК-08-00-0005 408-74-78.92	
		Выключатель	
		Сборочный чертёж	
Изм.	Лист	№ док.	Подпись
Результат	Масштаб	31,5	1:1
Провер.	Лист	Листов 1	
Рук. зр.	ОДЕССКИЙ СТРОЙПРОЕКТ		
И. КОМ. ПР. ГОУХМАН			
И. КОМ. ПР. ГОУХМАН			

Принадлежит



* Размер для справок

НЕК-07-00-01

Изм	Лист	Исполнит	Подп	Дата	Лист	Масса	Масштаб
		Разработ	Мезенцева	24	И	140	1:1
		Провер	Австрикова	27	Лист	Листов	
		Рук-р					
		Начектр	Григорен				
		Инженер	Григорен				
					10 ГОСТ 19903-74*		
					Лист Ст.3 ГОСТ 14637-89		
					ОДЕССКИЙ СТРОЙПРОЕКТ		

Формат	Зона	Лист	Обозначение	Наименование	К-во	Примечание
				Документация		214
A2			НЕК-08-01-00СБ	Сборочный чертеж		
				Детали		
A4	1		НЕК-08-01-01	Каркас	1	
A4	2		НЕК-08-01-02	Патрубок	1	
A4	3		НЕК-08-01-03	Стенка	1	
B4	4		НЕК-08-01-04	Стенка		
				Листы ГОСТ 19903-74*		
				Ст.3 ГОСТ 14637-89		
				65x240	1	0,7 кг
B4	5		НЕК-08-01-05	Плоская		
				Полоса 5x20 ГОСТ 103-76*		
				Ст.3 ГОСТ 535-79*		
				L=214	2	0,14 кг
B4	6		НЕК-08-01-06	Плоская		
				Полоса 5x20 ГОСТ 103-76*		
				Ст.3 ГОСТ 535-79*		
				L=186	2	0,19 кг
					НЕК-08-01-00	
					Корпус	
					Лист	
					Листов	
					1	
					ОДЕССКИЙ СТРОЙПРОЕКТ	

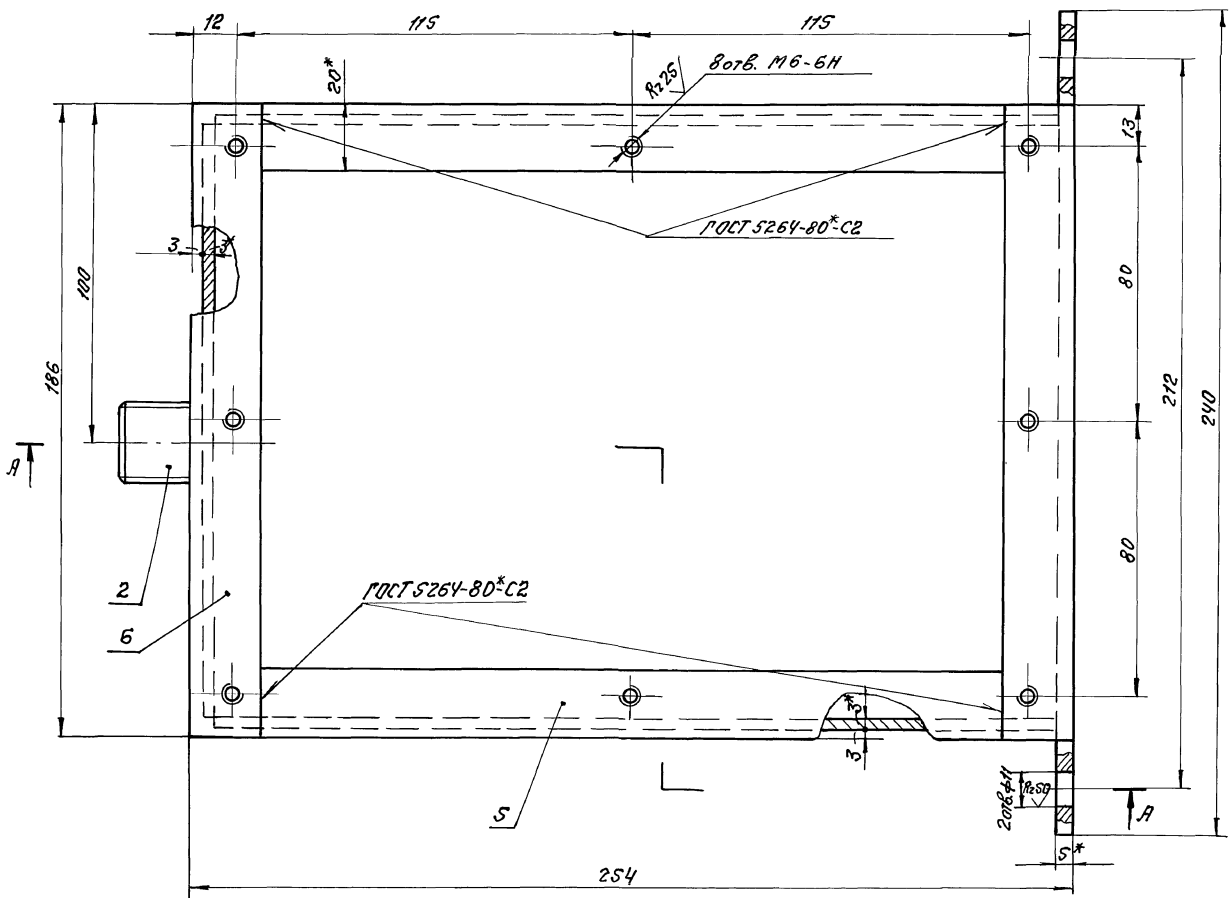
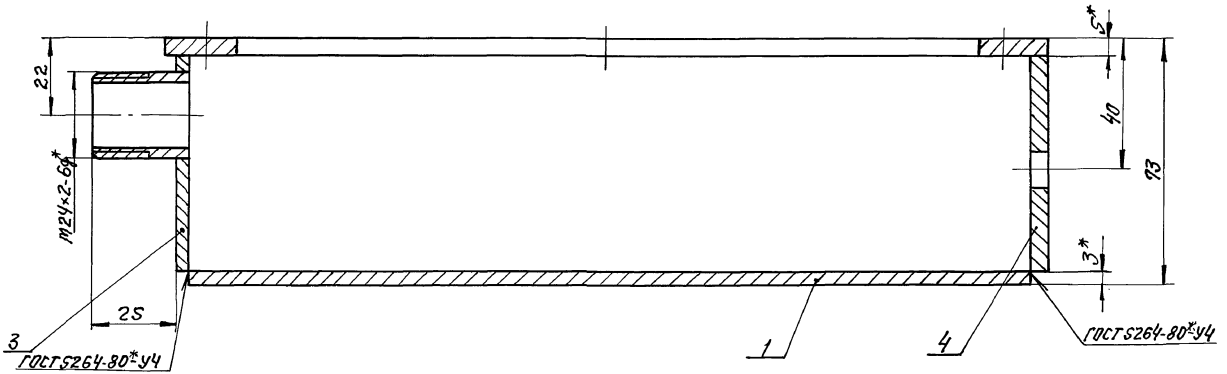
Формат	Зона	Лист	Обозначение	Наименование	К-во	Примечание
				Документация		
A2			НЕК-08-00-00СБ	Сборочный чертеж		
				Сборочные единицы		
A4	1		НЕК-08-01-00	Корпус	1	
A4	2		НЕК-08-02-00	Крышка	1	
A4	3		НЕК-08-03-00	Плита	1	
				Детали		
A4	4		НЕК-08-00-01	Лист	1	
A4	5		НЕК-08-00-02	Ось	1	
A4	6		НЕК-08-00-03	Рычаг	1	
A4	7		НЕК-08-00-04	Кулачок	1	
A4	8		НЕК-08-00-05	Пружина	1	
A4	9		НЕК-08-00-06	Прокладка	1	
				Стандартные изделия		
		10		Болт М6x14		
				ГОСТ 7798-70*	8	0,005 кг
		11		Винт М6x30		
				ГОСТ 17475-80*	4	0,006 кг
				Гайки ГОСТ 5915-70		
		12		М6	4	0,0025 кг
		13		М8	4	0,006 кг
					НЕК-08-00-00	
					Выключатель	
					Лист	
					Листов	
					2	
					ОДЕССКИЙ СТРОЙПРОЕКТ	

Формат	Зона	Лист	Обозначение	Наименование	К-во	Примечание
		14		М10	2	0,002 кг
		15		Шайбы ГОСТ 11371-78*		
				Шайба 6	12	0,001 кг
		16		Шайба 8	4	0,002 кг
		17		Шайба 10	2	0,005 кг
		18		Шайба 6,65Г		
				ГОСТ 6402-70 *	4	0,002 кг
		19		Выключатель		
				ВПВ-112115		
				ГЧ16-526.366-74	1	0,52 кг
					НЕК-08-00-00	
					409.14-78.92	
					Лист	
					2	
					ОДЕССКИЙ СТРОЙПРОЕКТ	

25283-16-44

УДБСМ.10.4.4

214

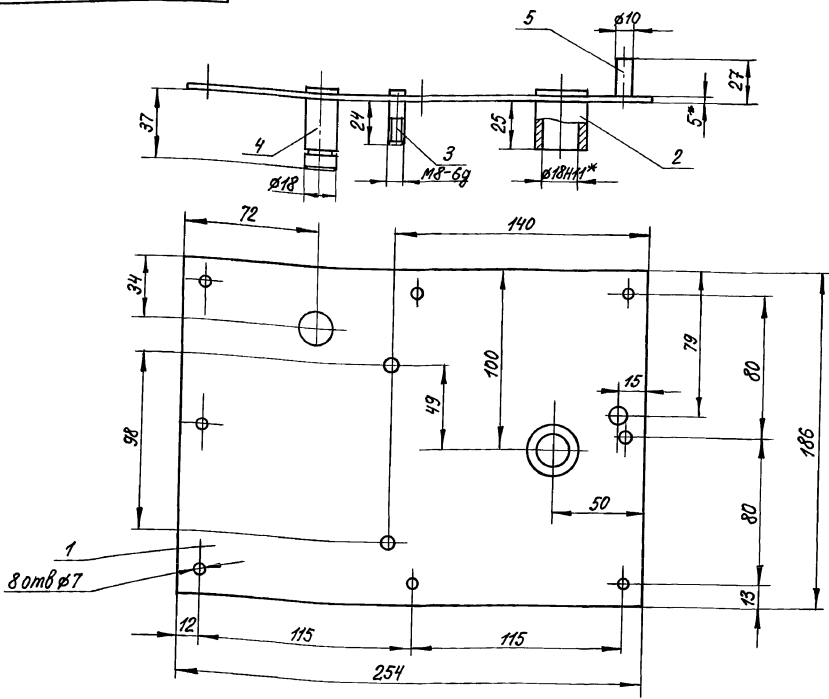


1. Сварные швы по ГОСТ 5264-80*Т1-Д3, кроме мест, указанных особа.
- 2.* Размеры для справок.

Шх.инж. Проект и дата. Взам.инж. Шиф.п.р.и.д. Подп. и дата.

Шх 91-38252

				НЕК-08-01-00С5 409-14-78.92		
				Корпус		
				Сборочный чертёж		
Изм.	Лист	и докум.	Исполн.	Дата	Лист	Масса
					8,2	1:1
				Лист Листов 1		
				ОДЕССКИЙ СТРОЙПРОЕКТ		

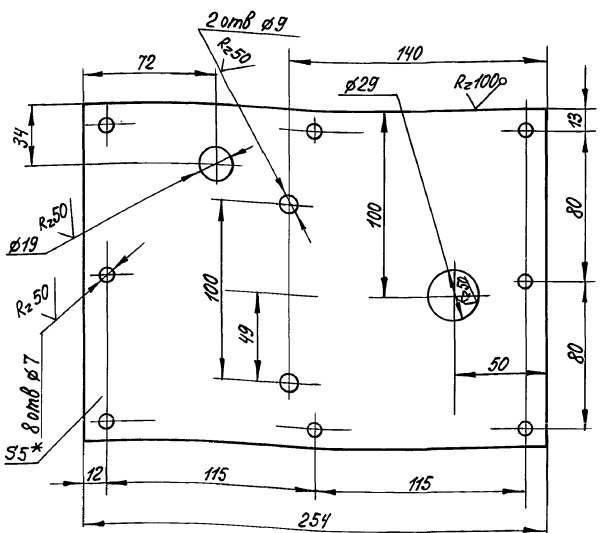


1. Сварные швы по ГОСТ 5264-80*71-Д3
 2.* Размеры для справок

Шифр, № листа, Подп. и дата, Взятый шифр, № шифра, Подп. и дата

				НЕК-08-02-00СБ			
Изм. Лист	№ докум.	Подп.	Дата	Крышка Сборочный чертеж	Лист	Масса	Масштаб
Разработ	Мезенцева	МЗ			И	19	1:2
Проверил	Дворникова	ДВ		Лист	Листов		
Руч. зр.							ОДЕССКИЙ СТРОЙПРОЕКТ
И. контр.	Гойцман						
Гл. констр.	Гойцман						

(✓) (✓)

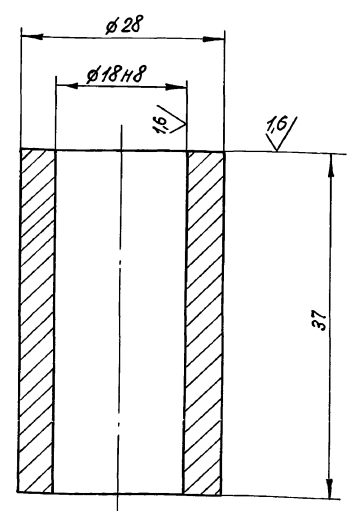


* Размер для справок

Шифр, № листа, Подп. и дата, Взятый шифр, № шифра, Подп. и дата

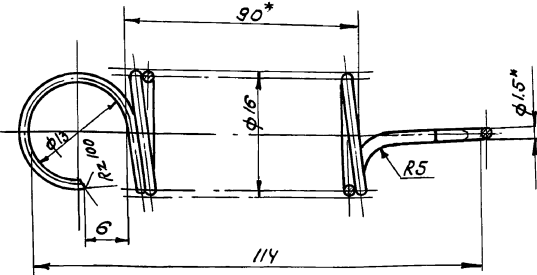
				НЕК-08-02-01 109-74-73.92			
Изм. Лист	№ докум.	Подп.	Дата	Лист	Лист	Масса	Масштаб
Разработ	Мезенцева	МЗ			И	17,7	1:2
Проверил	Дворникова	ДВ		Лист	Листов		
Руч. зр.							ОДЕССКИЙ СТРОЙПРОЕКТ
И. контр.	Гойцман						
Гл. констр.	Гойцман						
				Лист 5 ГОСТ 19903-74* Стр. 3 ГОСТ 14637-89			

R=50 (✓) (✓)



Шифр, № листа, Подп. и дата, Взятый шифр, № шифра, Подп. и дата

				НЕК-08-02-02 1409-14-73.92			
Изм. Лист	№ докум.	Подп.	Дата	Втулка	Лист	Масса	Масштаб
Разработ	Мезенцева	МЗ			И	0,1	2:1
Проверил	Дворникова	ДВ		Лист	Листов		
Руч. зр.							ОДЕССКИЙ СТРОЙПРОЕКТ
И. контр.	Гойцман						
Гл. констр.	Гойцман						
				Стр 3 кн ГОСТ 380-71**			

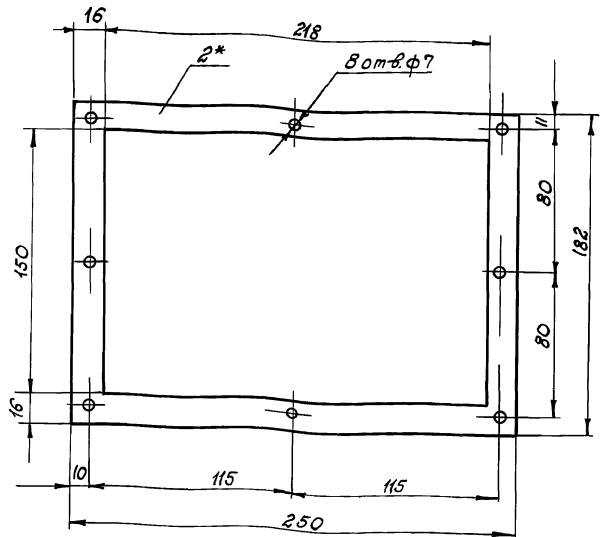


1. * Размеры для справок.
2. Длина развернутой пружины $L=2730$ мм.
3. Число рабочих витков $n=60$.
4. Направление намотки - правое.

Имя, № подл., Подл. и дата

HEK-08-00-05

Изм.	Лист	№ докум.	Подп.	Дата	Пружина	Лист	Масса	Масштаб
Разработ.	Мезенцева	Лес.				И	0,3	2:1
Проверил	Аворникова	Лес.			Лист	Листов	В 1	
Лук. з.р.					Проволока П-15			
И.контр.	Гойхман				ГОСТ 9389-75*			ОДЕССКИЙ СТРОЙПРОЕКТ
И.контр.	Гойхман							

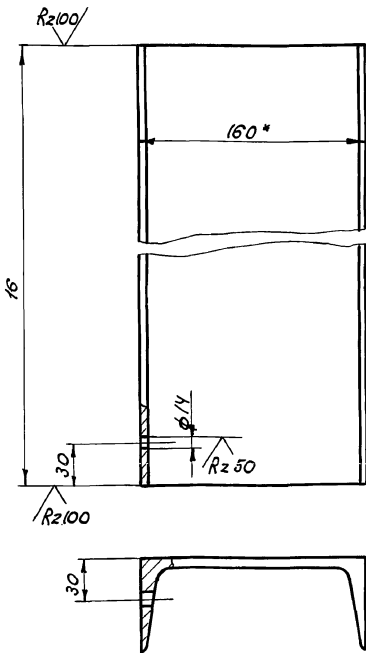


* Размер для справок.

Имя, № подл., Подл. и дата

HEK-08-00-06

Изм.	Лист	№ докум.	Подп.	Дата	Прокладка	Лист	Масса	Масштаб
Разработ.	Мезенцева	Лес.				И	0,5	1:2
Проверил	Аворникова	Лес.			Лист	Листов	В 1	
Лук. з.р.					Картон прокладочный 25			
И.контр.	Гойхман				ГОСТ 9347-74*			ОДЕССКИЙ СТРОЙПРОЕКТ
И.контр.	Гойхман							



* Размер для справок.

Имя, № подл., Подл. и дата

HEK-00-00-02

Изм.	Лист	№ докум.	Подп.	Дата	Швеллер	Лист	Масса	Масштаб
Разработ.	Мезенцева	Лес.				И	2,7	1:2,5
Проверил	Аворникова	Лес.			Лист	Листов	В 1	
Лук. з.р.					Швеллер			
И.контр.	Гойхман				16 ГОСТ 8240-89			ОДЕССКИЙ СТРОЙПРОЕКТ
И.контр.	Гойхман				Ст.3 ГОСТ 535-79*			

Формат листа	№	Обозначение	Наименование	№	Примечание
			<u>Документация</u>		
A3		HEK-08-02-00СБ	Сборочный чертеж		
			<u>Детали</u>		
A4	1	HEK-08-02-01	Лист	1	
A4	2	HEK-08-02-02	Втулка	1	
A4	3	HEK-08-02-03	Палец	2	
A4	4	HEK-08-02-04	Упор	1	
Б4	5	HEK-08-02-05	Упор		
			Крышка 10 ГОСТ 2590-88		
			Ст.3 ГОСТ 535-79*		
			L=22	1	90 кг

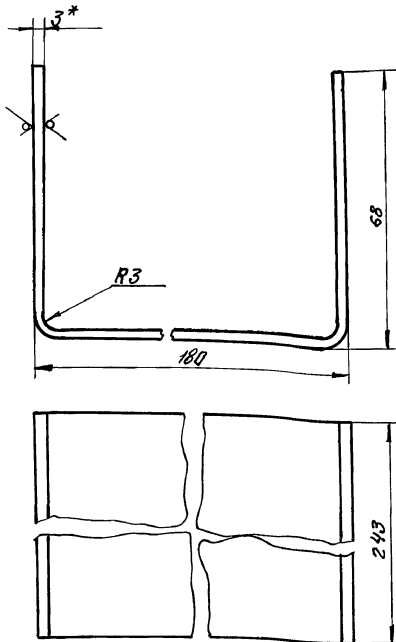
Имя, № подл., Подл. и дата

HEK-08-02-00

Изм.	Лист	№ докум.	Подп.	Дата	Крышка	Лист	Масса	Масштаб
Разработ.	Мезенцева	Лес.				И	1	1
Проверил	Аворникова	Лес.			Лист	Листов	В 1	
Лук. з.р.								
И.контр.	Гойхман							ОДЕССКИЙ СТРОЙПРОЕКТ
И.контр.	Гойхман							

10-10-80-УЭН

Rz100 (✓) (✓)



- 1.* Размер для справок.
- 2. Длина развертки L=392мм.

НЕК-08-01-01

Каркас

Лист	Масса	Масштаб
И	1,7	1:1
Лист		Листов 1

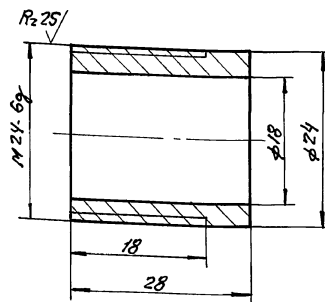
Лист 3 ГОСТ 19903-74*
Ст.3 ГОСТ 14637-89

ОДЕССКИЙ
СТРОЙПРОЕКТ

20-10-80-УЭН

Rz50 (✓) (✓)

218



НЕК-08-01-02

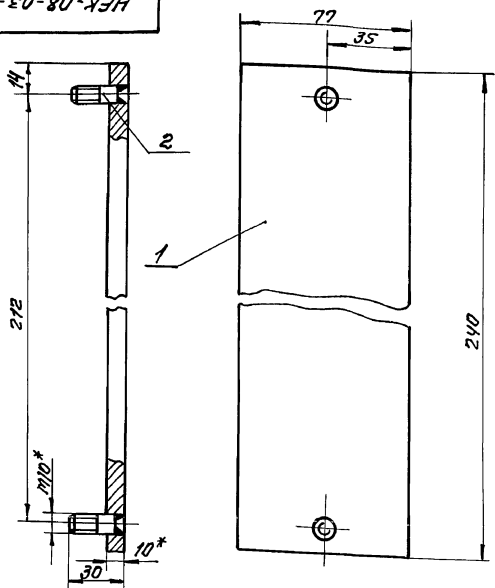
Патрубок

Лист	Масса	Масштаб
И	0,1	2:1
Лист		Листов 1

Ст.3 и ГОСТ 380-71 **

ОДЕССКИЙ
СТРОЙПРОЕКТ

НЕК-08-03-00СБ



- 1. Сварные швы по ГОСТ 5264-80-Т45.
- 2.* Размеры для справок.

НЕК-08-03-00СБ

Плита

Сборочный чертёж

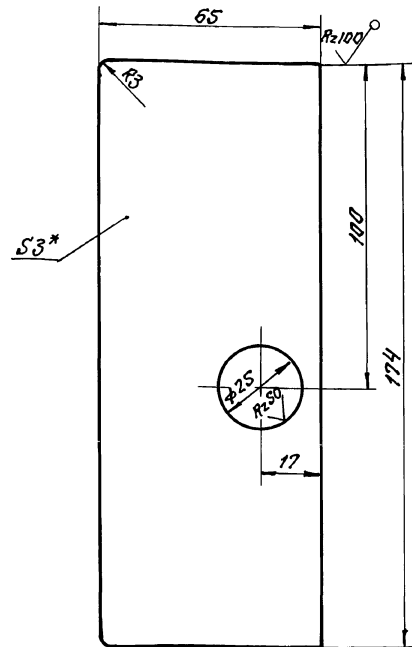
Лист	Масса	Масштаб
И	22	1:2
Лист		Листов 1

Лист 3 ГОСТ 19903-74*
Ст.3 ГОСТ 14637-89

ОДЕССКИЙ
СТРОЙПРОЕКТ

НЕК-08-01-03

(✓) (✓)



* Размер для справок

НЕК-08-01-03
109-14-78-92

Стенка

Лист	Масса	Масштаб
И	2,2	1:1
Лист		Листов 1

Лист 3 ГОСТ 19903-74*
Ст.3 ГОСТ 14637-89

ОДЕССКИЙ
СТРОЙПРОЕКТ

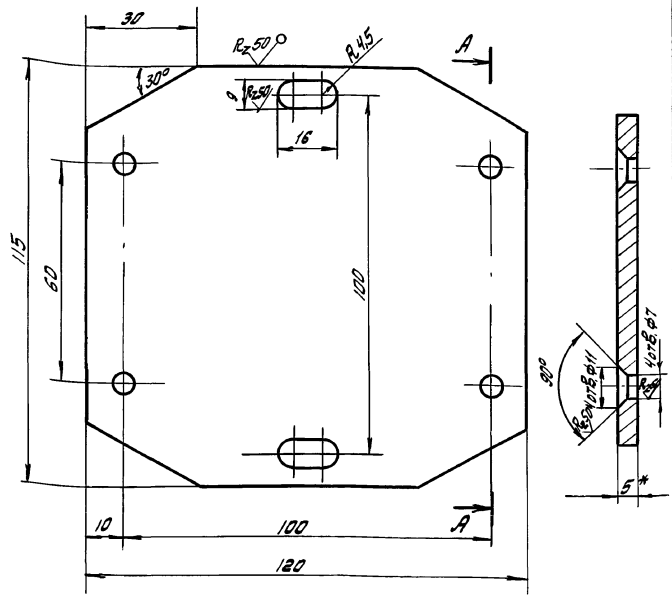
87 91-58252

Шифр листа, Лист в сборке, Взаим. шифр, Шифр изделия, Проект в сборке

Шифр листа, Лист в сборке, Взаим. шифр, Шифр изделия, Проект в сборке

АРХИВ 10 Ч. 4

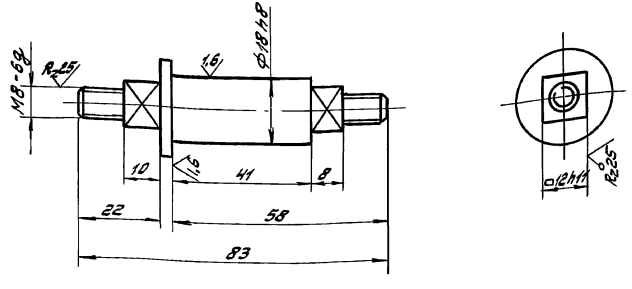
218



*Размер для справок

HEK-08-00-01

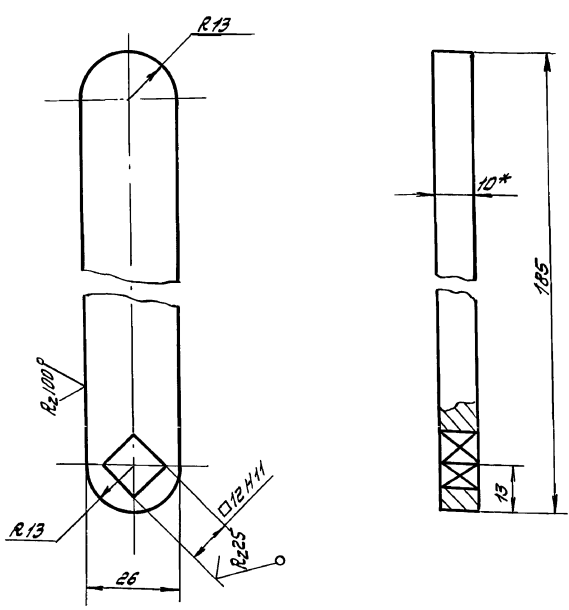
Изм.	Лист	№ док.им.	Подп.	Дата	Лист	Масса	Масштаб
					1	0,5	1:1
Лист 5 ГОСТ 19903-74*					ОДЕССКИЙ СТРОЙПРОЕКТ		
Ст. 3 ГОСТ 14637-89							



Изм. №, Подп., Дата, Проверил, Лист, Масса, Масштаб

HEK-08-00-02

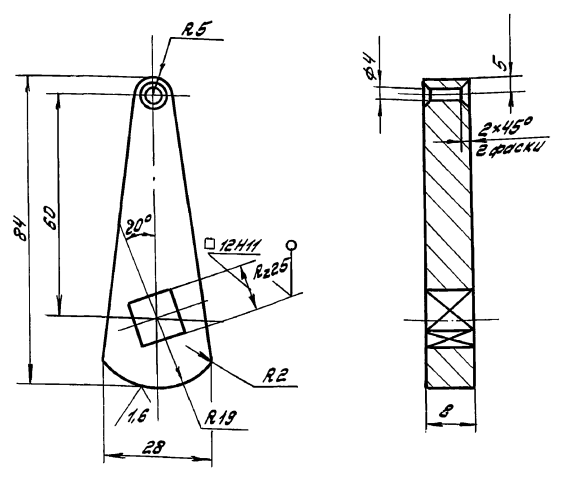
Изм.	Лист	№ док.им.	Подп.	Дата	Лист	Масса	Масштаб
					1	0,1	1:1
Лист 1					ОДЕССКИЙ СТРОЙПРОЕКТ		
Ст. 2 ГОСТ 1050-74*							



*Размер для справок

HEK-08-00-03

Изм.	Лист	№ док.им.	Подп.	Дата	Лист	Масса	Масштаб
					1	0,5	1:1
Лист 10 ГОСТ 19903-74*					ОДЕССКИЙ СТРОЙПРОЕКТ		
Ст. 3 ГОСТ 14637-89							



HRC 40...42

HEK-08-00-04

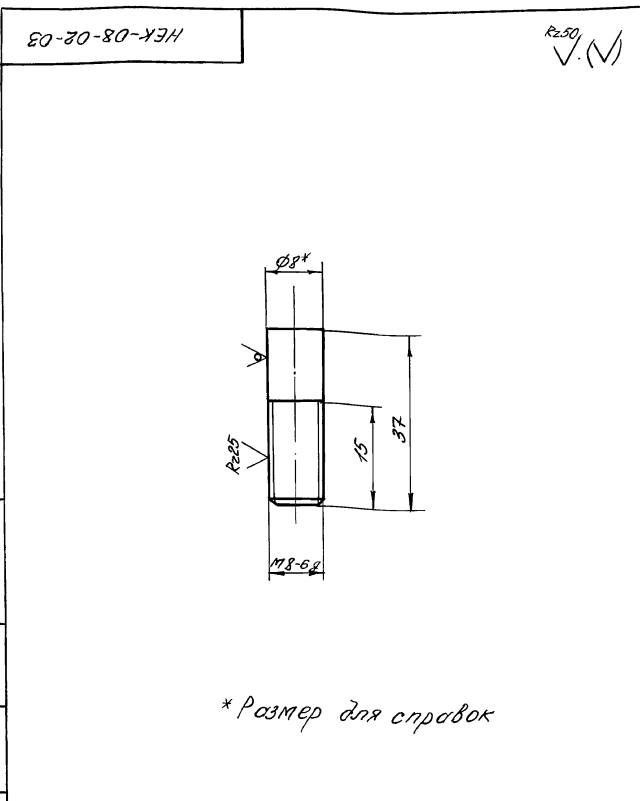
Изм.	Лист	№ док.им.	Подп.	Дата	Лист	Масса	Масштаб
					1	0,1	1:1
Лист 1					ОДЕССКИЙ СТРОЙПРОЕКТ		
Ст. 2 ГОСТ 1050-74**							

Изм. №, Подп., Дата, Проверил, Лист, Масса, Масштаб

Изм. №, Подп., Дата, Проверил, Лист, Масса, Масштаб

Автом. 10 Ч. 4

219

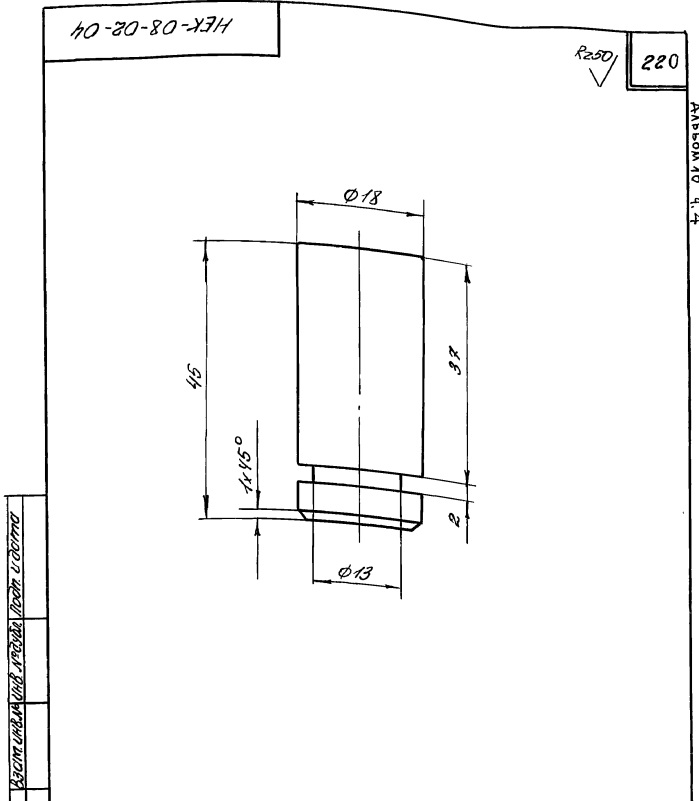


HEK-08-02-03			
Изм	Лист	№ проекта	Подп.
1	1	005	2:1
Исполнитель	Проверенный	Подписан	Дата
Л.К.С.Р.	Г.С.С.С.	Г.С.С.С.	28.5
Инженер	Инженер	Инженер	
Л.К.С.Р.	Г.С.С.С.	Г.С.С.С.	

Палец

Круг 8 ГОСТ 2590-88
Ст 3 ГОСТ 335-79*

ОДЕССКИЙ СТРОЙПРОЕКТ

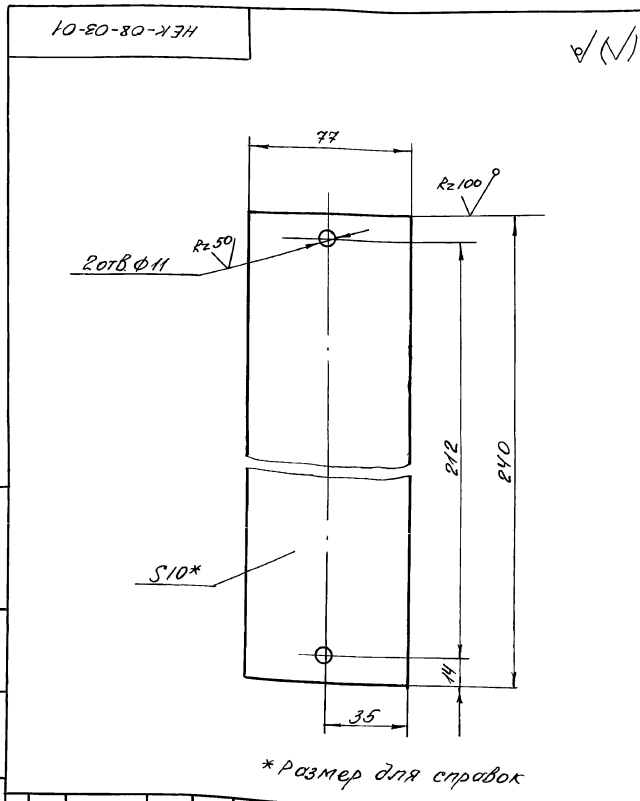


HEK-08-02-04			
Изм	Лист	№ проекта	Подп.
1	1	008	2:1
Исполнитель	Проверенный	Подписан	Дата
Л.К.С.Р.	Г.С.С.С.	Г.С.С.С.	28.5
Инженер	Инженер	Инженер	
Л.К.С.Р.	Г.С.С.С.	Г.С.С.С.	

Упор

Ст 3 кп ГОСТ 390-71**

ОДЕССКИЙ СТРОЙПРОЕКТ

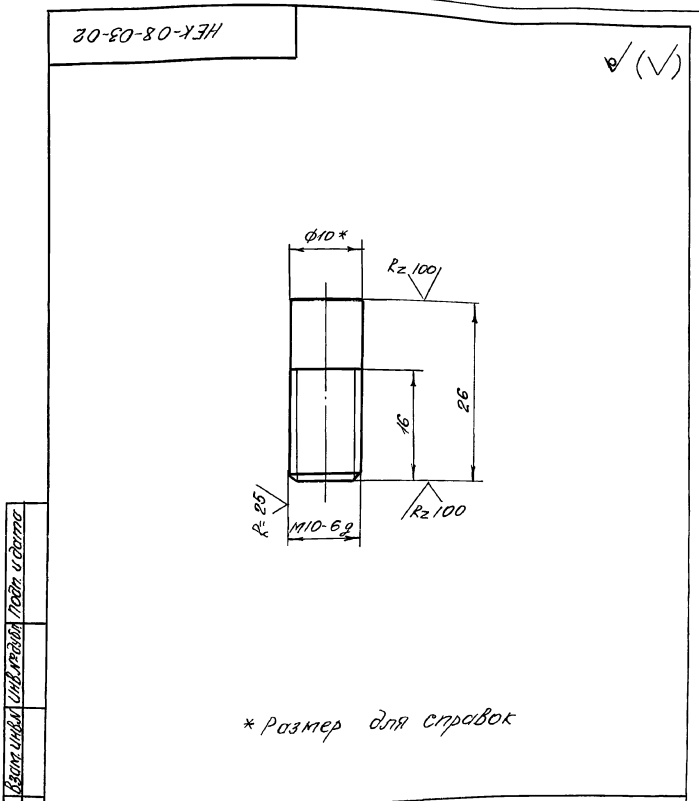


HEK-08-03-01			
Изм	Лист	№ проекта	Подп.
1	1	2,2	1:2
Исполнитель	Проверенный	Подписан	Дата
Л.К.С.Р.	Г.С.С.С.	Г.С.С.С.	28.5
Инженер	Инженер	Инженер	
Л.К.С.Р.	Г.С.С.С.	Г.С.С.С.	

Лист

10 ГОСТ 18903-74*
Ст 3 ГОСТ 14637-89

ОДЕССКИЙ СТРОЙПРОЕКТ



HEK-08-03-02			
Изм	Лист	№ проекта	Подп.
1	1	004	2:1
Исполнитель	Проверенный	Подписан	Дата
Л.К.С.Р.	Г.С.С.С.	Г.С.С.С.	28.5
Инженер	Инженер	Инженер	
Л.К.С.Р.	Г.С.С.С.	Г.С.С.С.	

Палец

10 ГОСТ 2590-88
Ст 3 ГОСТ 335-79*

ОДЕССКИЙ СТРОЙПРОЕКТ

№ документа	№ листа	Обозначение	Наименование	К-во	Примечание
<u>Документация</u>					
12		НЕН-00-00СБ	Сборочный чертёж		
<u>Детали</u>					
БН	1	НЕН-00-01	Швеллер Швеллер 12 ГОСТ 8240-89 Ст.3 ГОСТ 535-79*		
БН	2	НЕН-00-02	Стопка Уголок 50x50x5 ГОСТ 8509-86 Ст.3 ГОСТ 535-79*	2	185 кг
БН	3	НЕН-00-03	Раскос Уголок 50x50x5 ГОСТ 8509-86 Ст.3 ГОСТ 535-79*	19	5,6 кг
БН	4	НЕН-00-04	Раскос Уголок 50x50x5 ГОСТ 8509-86 Ст.3 ГОСТ 535-79*	1	6 кг
БН	5	НЕН-00-05	Косынка Лист 20 ГОСТ 19903-74* Ст.3 ГОСТ 14637-89	17	6,5 кг
			80x160	21	2 кг
НЕН-00-00					
Изм. Лист № докум. Подп. Дата Разработ. Вельчев В.С. Провер. Уваров С.С. Рук. пр. Н. Кантер Гойлман Ш. Гл. инженер Гойлман Ш.			Листы ИТ	Листы 1	Листы 2
Рама ходовая			ОДЕССКИЙ СТРОЙПРОЕКТ		

Изм. № докум. Подп. и дата в соответствии с требованиями ГОСТ 21.101-87

№ документа	№ листа	Обозначение	Наименование	К-во	Примечание
1		НЕН-00-00.Д	Содержание	224	221
2		НЕН-00-00СБ	Рама ходовая	225	
3		НЕН-00-00	Спецификация	224	
НЕН-00-00.Д					
Изм. Лист № докум. Подп. Дата Разработ. Вельчев В.С. Провер. Уваров С.С. Рук. пр. Н. Кантер Гойлман Ш. Гл. инженер Гойлман Ш.			Листы ИТ	Листы 1	Листы 2
Рама ходовая			ОДЕССКИЙ СТРОЙПРОЕКТ		

Изм. № докум. Подп. и дата в соответствии с требованиями ГОСТ 21.101-87

№ документа	№ листа	Обозначение	Наименование	К-во	Примечание
БН	6	НЕН-00-06	Косынка Лист 20 ГОСТ 19903-74* Ст.3 ГОСТ 14637-89	17	3 кг
БН	7	НЕН-00-07	Уголок Уголок 63x63x6 ГОСТ 8509-86 Ст.3 ГОСТ 535-79*	8	0,6 кг
			L=100		
НЕН-00-00					
Изм. Лист № докум. Подп. Дата Разработ. Вельчев В.С. Провер. Уваров С.С. Рук. пр. Н. Кантер Гойлман Ш. Гл. инженер Гойлман Ш.			Листы ИТ	Листы 1	Листы 2
Рама ходовая			ОДЕССКИЙ СТРОЙПРОЕКТ		

Изм. № докум. Подп. и дата в соответствии с требованиями ГОСТ 21.101-87

МИНСТРОЙ УССР

ОДЕССКИЙ СТРОЙПРОЕКТ

Рама ходовая НЕН-00-00

Главный инженер проекта *Маш. Г. Булвин* /
Начальник отдела *Маш. Г. С. Нано* /

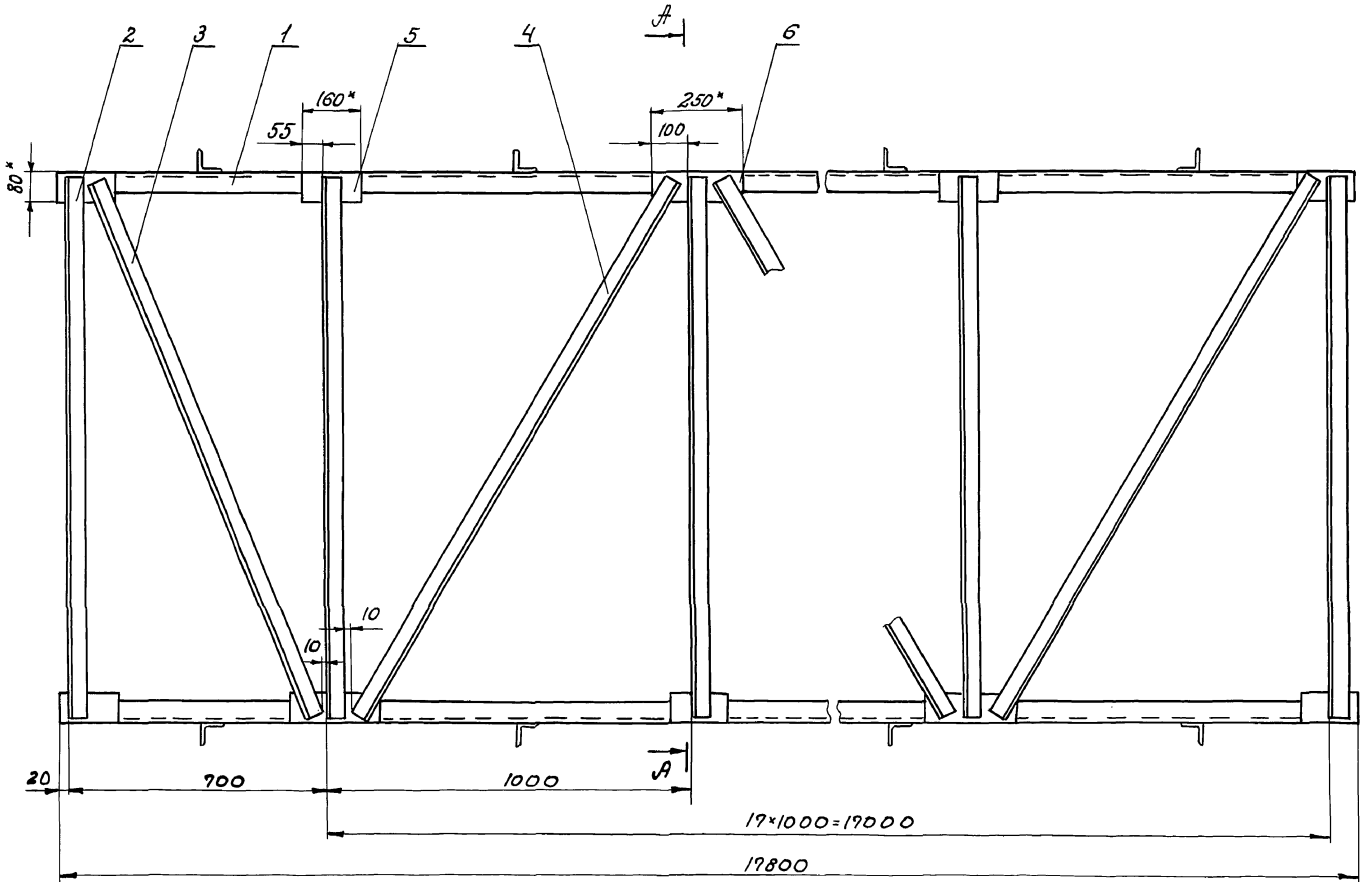
1990 г.

Изм. № докум. Подп. и дата в соответствии с требованиями ГОСТ 21.101-87

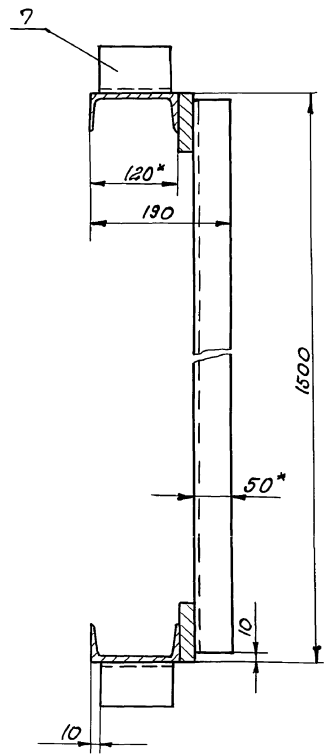
2583-16 51

АВТОМАТ. Ч. 4

221



A-A
1:5



1. Расположение деталей для крепления рамы к строительным конструкциям (поз. 7) определяется при монтаже.
2. Сварные швы по ГОСТ 5264-80*-71-Δ4 кроме мест, указанных особо.
- 3.* Размеры для справок.

25283-16-52
Исполн. и дата
Проверка
Инж. И. В. Зайко
Исполн. дата
Исполн. дата

			109.14.78.92 НЕН-00-00СБ		
Исполнит.	№ докум.	Подпись	Дата	Лист	Масштаб
Разработ	Фельдчева	И.В.	1982	И	691 1:10
Проверил	Свашко	Л.В.		лист	листов 1
Инж. З.р.				ОДЕССКИЙ СТРОЙПРОЕКТ	
И.контр.	Бойхман	И			
Ин.контр.	Бойхман	И			

Рама ходовая
Сборочный чертёж

Формат Зона Лист	Обозначение	Наименование	К-во	Примечание
		<u>Документация</u>		
А2	НЕП-00-00СБ	Сборочный чертеж		
		<u>Детали</u>		
Б4	1	Швеллер Швеллер 12ГОСТ8240-89 Ст.3ГОСТ535-79* L = 13100	2	136.кг
Б4	2	Стойка Уголок 50x50x5ГОСТ8509-86 Ст.3ГОСТ535-79* L = 1480	14	5,6 кг
Б4	3	Раскос Уголок 50x50x5ГОСТ8509-86 Ст.3ГОСТ535-79* L = 1700	13	6,5 кг
Б4	4	Косынка Лист 20ГОСТ19903-74* Ст.3ГОСТ14637-89 80x160	16	2 кг
Б4	5	Косынка Лист 20ГОСТ19903-74* Ст.3ГОСТ14637-89 80x250	12	3 кг
НЕП-00-00				
Изм	Лист	Исполн	Подп	Дата
Рисов	Вельчев	Рис		
Пробер	Иванко	Св		
Рук.пр	Карнаух	Св		
Инженер	Гайдаман	Св		
Инженер	Гайдаман	Св		
Рама ходовая		Лист	Лист	Листов
		1	1	1
		ОДЕССКИЙ СТРОЙПРОЕКТ		

№ п/п	Обозначение	Наименование	№ стр.	Примечание
1	НЕП-00-00Д	Содержание	226	223
2	НЕП-00-00СБ	Рама ходовая	227	
3	НЕП-00-00	Спецификация	228	

НЕП-00-00Д				
Изм	Лист	Исполн	Подп	Дата
Рисов	Вельчев	Рис		
Пробер	Иванко	Св		
Рук.пр	Карнаух	Св		
Инженер	Гайдаман	Св		
Инженер	Гайдаман	Св		
Рама ходовая		Лист	Лист	Листов
		1	1	1
		ОДЕССКИЙ СТРОЙПРОЕКТ		

Формат Зона Лист	Обозначение	Наименование	К-во	Примечание
Б4	6	Уголок Уголок 63x63ГОСТ8509-86 Ст.3ГОСТ535-79* L = 100	12	0,6 кг
Б4	7	Уголок Уголок 63x63ГОСТ8509-86 Ст.3ГОСТ535-79* L = 400	12	2,3 кг
НЕП-00-00				
Изм	Лист	Исполн	Подп	Дата
		ОДЕССКИЙ СТРОЙПРОЕКТ		

МИНСТРОЙ УССР

ОДЕССКИЙ СТРОЙПРОЕКТ

Рама ходовая

НЕП-00-00

Главный инженер проекта *Убуловин*

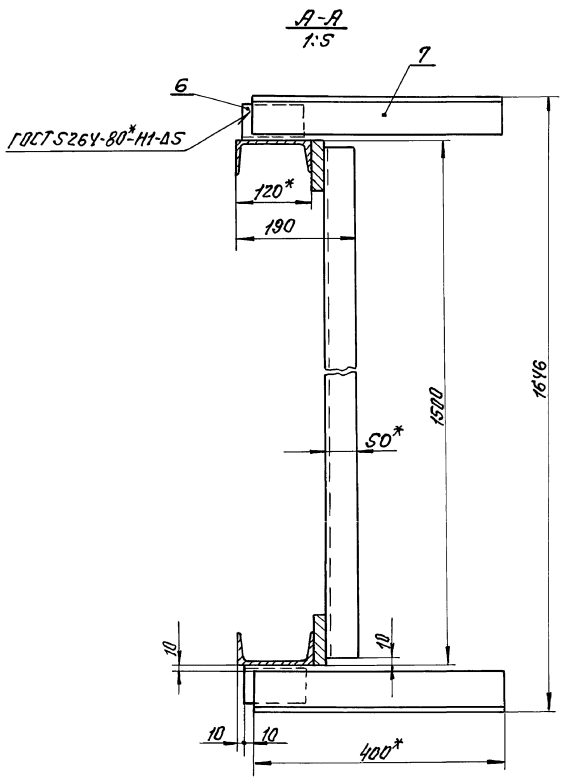
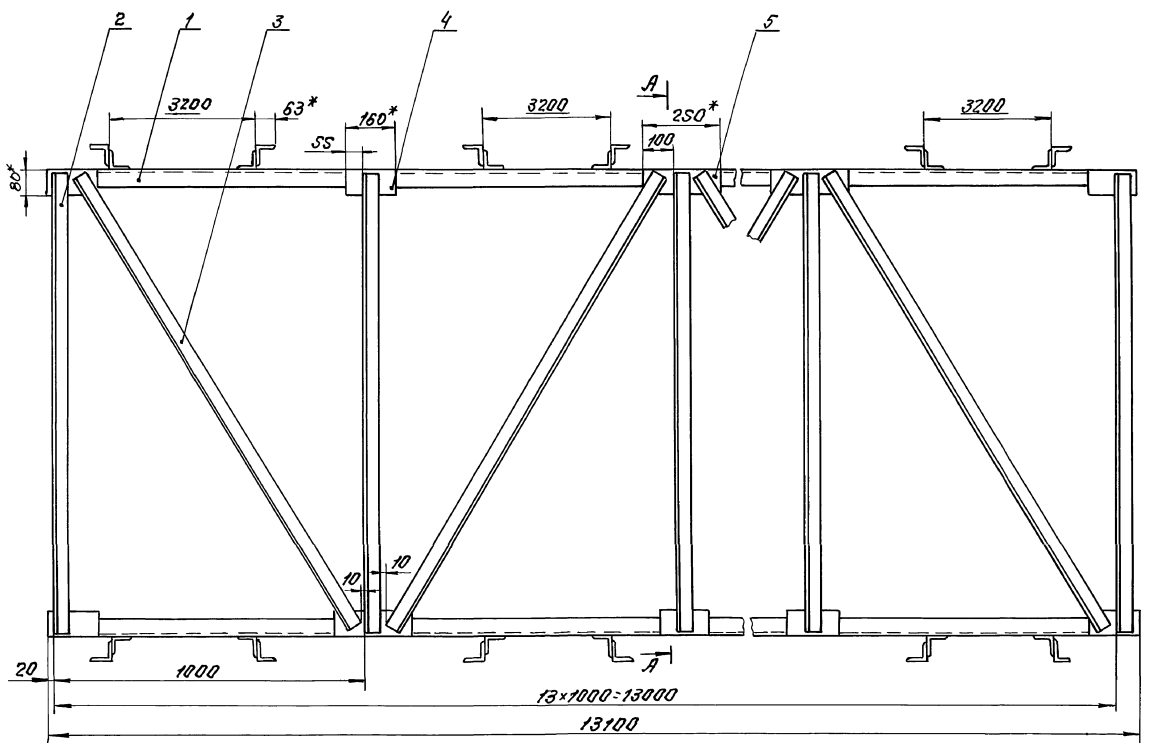
Начальник отдела *Смис* / *С. Наню*

1990

23283-16-53

Альбом до т. 4

223



1. Угалки (поз 6) приварить к раме при монтаже, уточнив шаг приварки по габаритам гидрофильтроб.
2. Угалки (поз 7) приварить к каркасу гидрофильтра при монтаже.
3. Сварные швы по ГОСТ 2264-80*Н1-Д4, кроме мест, указанных осад.
- 4.* Размеры для справок.

4
 5
 283-3-91-91
 Проект и чертеж
 100% и 100%

				НЕР-00-00СБ 109-14-78.92		Лист	Масса	Масштаб
Изд.	Лист	н.докум.	Подп.	Дата	Рама ходовая Сборный чертёж	И/Л	538	1:10
Разраб.	И.Вельичко	Э.С.				Лист	Уточнов 1	
Провер.	И.Вашко	С.В.						
Инж.пр.	Картман	В.В.						
И.констр.	Гайман	И.						
И.констр.	Гайман	И.						
						ОДЕССКИЙ СТРОЙПРОЕКТ		

№/п	Обозначение	Наименование	№ стр.	Примечание
24	HEM-00-00-04	Втулка		
25	HEM-00-00-05	Прокладка		
26	HEM-00-00-06	Каток		
27	HEM-00-00-07	Ось		
28	HEM-00-00-08	Оседержатель		
29	HEM-00-00-09	Крышка		
30	HEM-00-00-10	Крышка		
				Лист 2

№/п	Обозначение	Наименование	№ стр.	Примечание
1	HEM-00-00-00A	Содержание		225
2	HEM-00-00-00BС	Ведомость спецификаций		
3	HEM-00-00-00BП	Ведомость точных изделий		
4				
5	HEM-00-00-00CБ	Велосипедная тележка		
6	HEM-00-00-00	Спецификация		
7	HEM-01-00-00CБ	Станция		
8	HEM-01-00-00	Спецификация		
9	HEM-01-00-01	Косынка		
10	HEM-01-00-02	Косынка		
11	HEM-01-00-03	Швеллер		
12	HEM-01-00-04	Уголок		
13	- 01	Уголок		
14	HEM-01-00-05	Раскос		
15	HEM-01-00-06	Косынка		
16	HEM-01-00-07	Сухарь		
17	HEM-01-00-08	Перекрытие		
18	HEM-01-00-09	Швеллер		
19	HEM-01-00-10	Швеллер		
20	HEM-01-00-11	Подушечь		
21	HEM-00-00-01	Каток		
22	HEM-00-00-02	Палец		
23	HEM-00-00-03	Прокладка		
				Лист 2

Шифр листа: 25283-16-55
 Назв. листа: Лист 1 из 2
 Листы в сборе: 1-2
 Взаимосвязь: 1-2
 Номер чертежа: 25283-16-55

Шифр листа: 25283-16-55
 Назв. листа: Лист 2 из 2
 Листы в сборе: 1-2
 Взаимосвязь: 1-2
 Номер чертежа: 25283-16-55

HEM-00-00-00A

HEM-00-00-00A

Велосипедная тележка.
Содержание

Лит.	Лист	Листов
1	2	2

ОДЕССКИЙ СТРОЙПРОЕКТ

МИНСТРОЙ УССР ОДЕССКИЙ СТРОЙПРОЕКТ

Велосипедная тележка
HEM-00-00-00

Гл. инженер проекта *С. Изюм*
Начальник отдела *У. Булавин*
С. Нана

1990

25283-16-55

АНДРОПОВ Н. Д.

1235

№ строки	Обозначение	Наименование	Куда входит		Примечание
			Обозначение	кол. общее кол.	
1	HEM-00-00-00	Велосипедная тележка	-	1	
2	HEM-01-00-00	Станина	HEM-00-00-00	1	
3					
4					
5					
6					
7					
8					
9					
10					
11					
12					
13					
14					
15					
16					
17					
18					
19					
20					
21					
22					
23					
24					

Инв. № инв. Подп. и дата

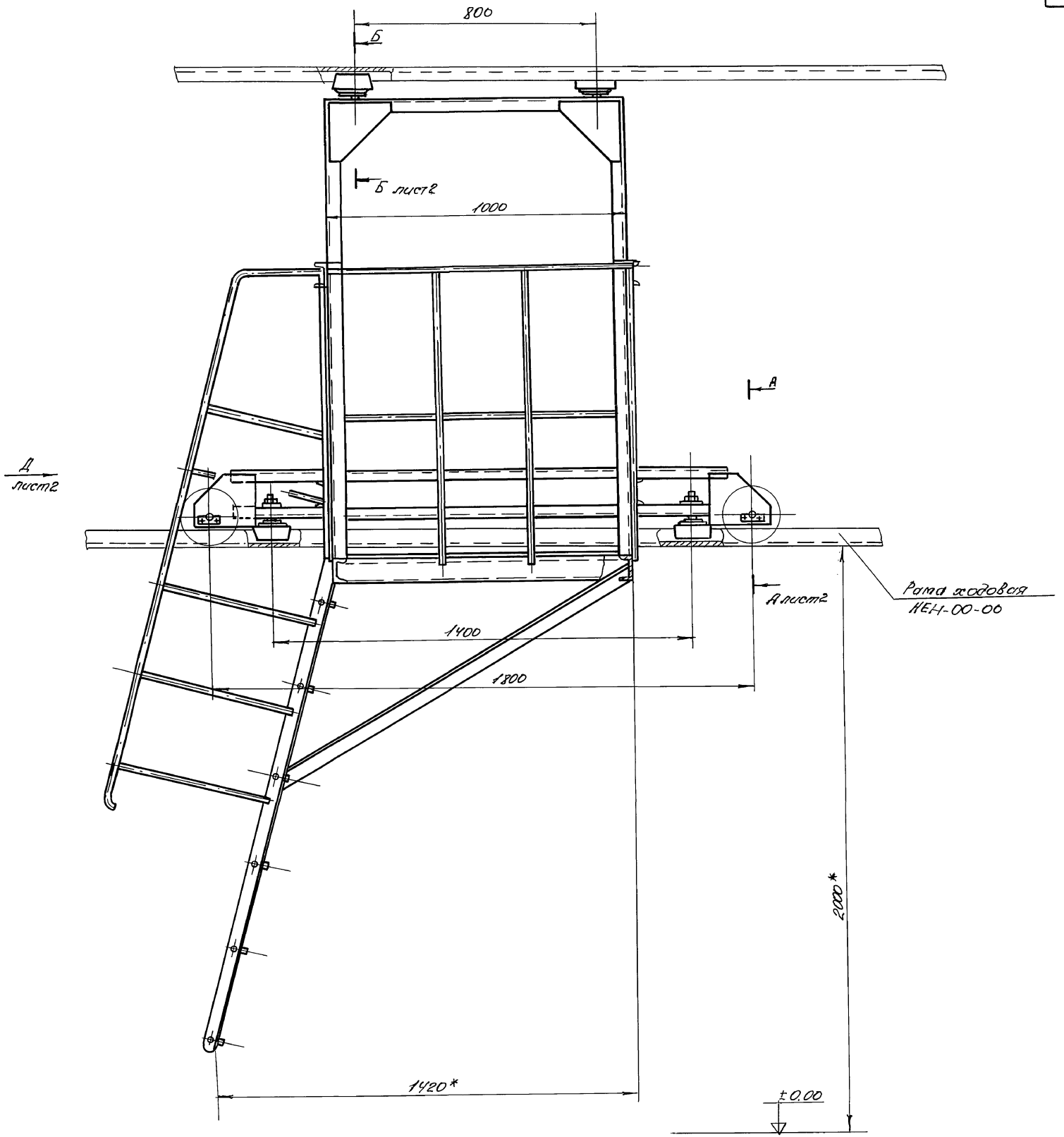
HEM-00-00-00BC				
Изм. лист № докум.	Подп.	Дата		
Разраб. Швацко	Швацко	02.08.92		
Провер. Кармазин	Кармазин	02.08.92		
Рук. гр. Кармазин	Кармазин	02.08.92		
Н. контр. Гайман	Гайман	02.08.92		
Гл. контр. Гайман	Гайман	02.08.92		
Велосипедная тележка			Лист	Листов
Ведомость спецификации			1	1
				ОДЕССКИЙ СТРОЙПРОЕКТ

№ строки	Наименование	Обозначение документа на поставку	Поставщик	Куда входит (обозначение)	Количество			Примечание
					на из-в	кама на ре-делле	всего	
1	Болты	ГОСТ 7798-70*						
2	M6x20			HEM-00-00-00	16	-	16	
3	M10x20			HEM-00-00-00	8	-	8	
4								
5	Винт M10x18	ГОСТ 17475-80*		HEM-00-00-00	16	-	16	
6								
7	Гайка M30	ГОСТ 5915-70*		HEM-00-00-00	4	-	4	
8								
9	Шайбы	ГОСТ 6402-70*						
10	10 65Г			HEM-00-00-00	8	-	8	
11	30 65Г			HEM-00-00-00	4	-	4	
12								
13	Подшипник 206	ГОСТ 8338-75*		HEM-00-00-00	8	-	8	
14								
15								
16								
17								
18								
19								
20								
21								
22								
23								
24								

Инв. № инв. Подп. и дата

HEM-00-00-00B7				
Изм. лист № докум.	Подп.	Дата		
Разраб. Швацко	Швацко	02.08.92		
Провер. Кармазин	Кармазин	02.08.92		
Рук. гр. Кармазин	Кармазин	02.08.92		
Н. контр. Гайман	Гайман	02.08.92		
Гл. контр. Гайман	Гайман	02.08.92		
Велосипедная тележка			Лист	Листов
Ведомость покупных изделий.			1	1
				ОДЕССКИЙ СТРОЙПРОЕКТ

Прил. 1



* Размеры для справок

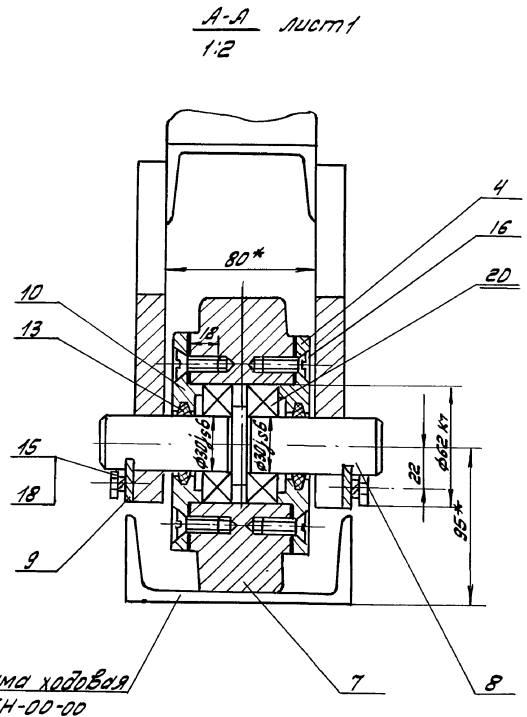
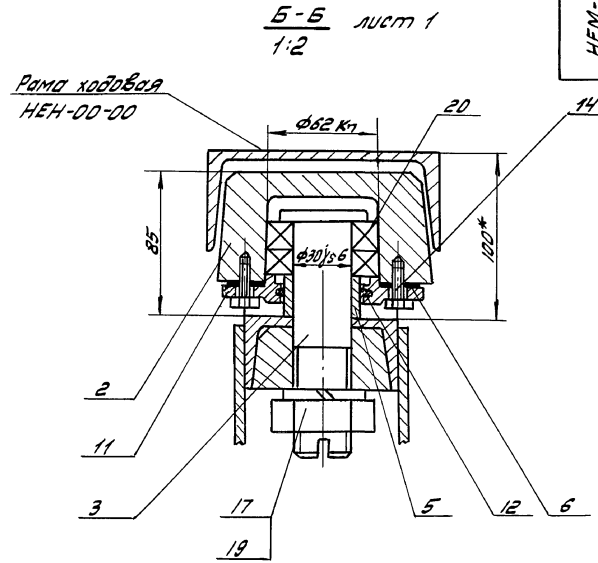
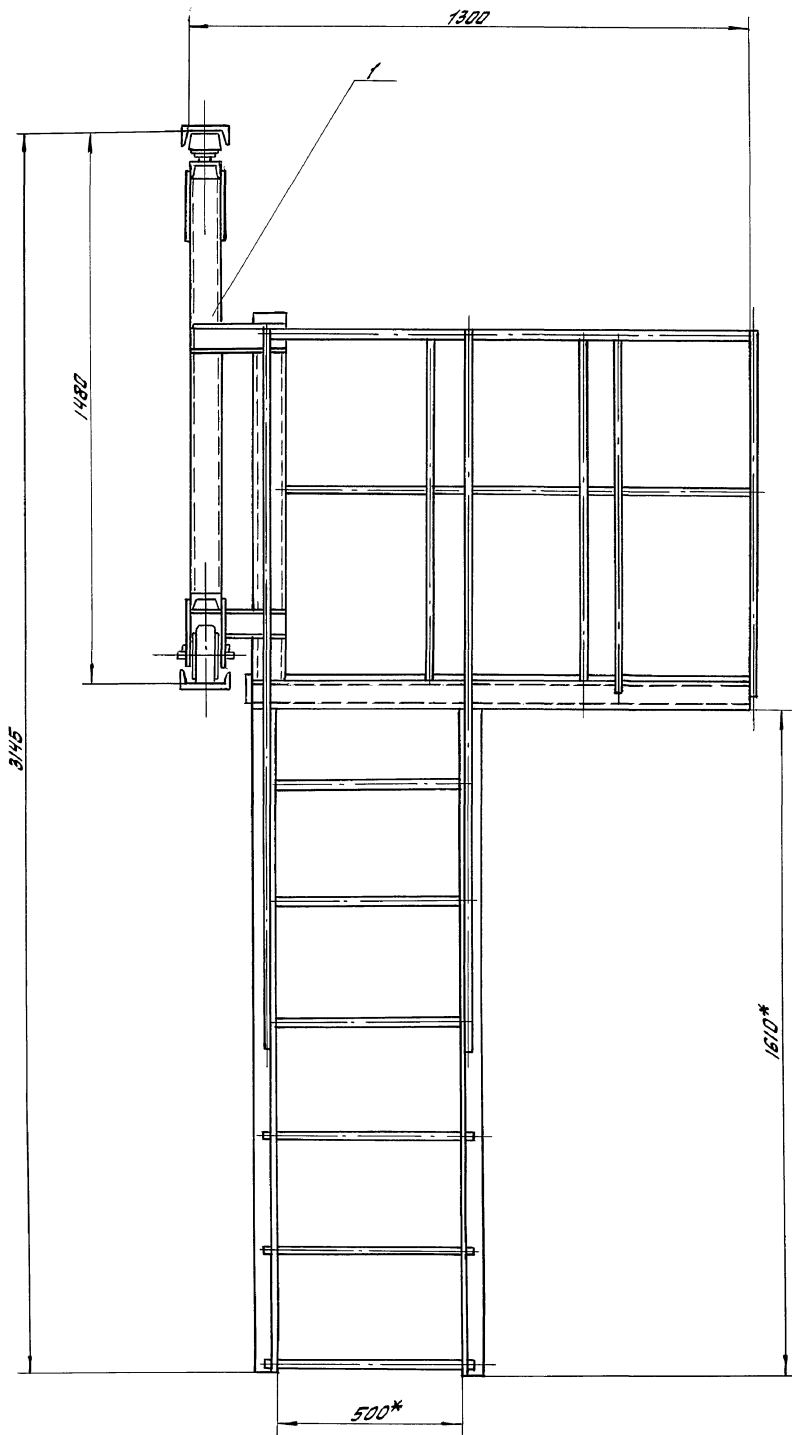
25283-16 57

HEM-00-00-00 СБ 489-14-18.92				Лит	Масса	Масштаб
Изм	Лист	Исполн	Провер	Итого	240	1:10
Разработ	Исполн	Провер	Итого	Листа	Листов	
Рук. пр.	Кортевин	Рук. пр.	Кортевин			
Инж. пр.	Голубкин	Инж. пр.	Голубкин			
Констр.	Голубкин	Констр.	Голубкин			
				ОДЕССКИЙ СТРОЙПРОЕКТ		

Вид 4 лист 1

228

HEM-00-00-00СБ



8С 91-882С
25283-16 58
Шифр проекта, вид, лист, номер, дата, автор, редактор, инженер, конструктор, исполнитель, дата, место, организация

					HEM-00-00-00СБ 409.14.78.82			
Изм.	Лист	№ докум.	подп.	Дата	Велосипедная тележка	Лист	Масса	Мощность
					Сборочный чертеж	1	-	-
Исполн.	Провер.	Контр.	Инж.	Дир.		Лист 2 из листов 2		
И.КОНСТР.	Г.И.ХИМАН	И.				ОДЕССКИЙ СТРОЙПРОЕКТ		
И.КОНСТР.	Г.И.ХИМАН	И.						

ПРИЛУЧКА 9

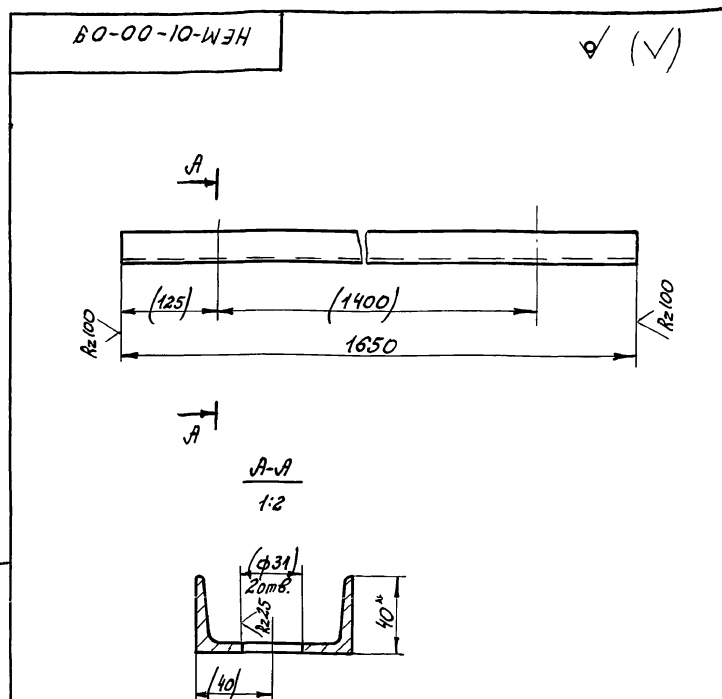
228

Формат листа	Лист	Обозначение	Наименование	К-во	Приме- чание
			<u>Документация</u>		
*		HEM-00-00-00СБ	Сборочный чертеж		* А2×2
А3		HEM-00-00-00ВС	Ведомость спецификации		
А3		HEM-00-00-00ВЛ	Ведомость покупных изделий		
*		HEM-00-00-00Д	Содержание		* А4×2
			<u>Сборочные единицы</u>		
А4	1	HEM-01-00-00	Станина	1	
			<u>Детали</u>		
А4	2	HEM-00-00-01	Каток	4	
А4	3	HEM-00-00-02	Палец	4	
А4	4	HEM-00-00-03	Прокладка	4	
А4	5	HEM-00-00-04	Втулка	4	
А4	6	HEM-00-00-05	Прокладка	4	
А4	7	HEM-00-00-06	Каток	2	
А4	8	HEM-00-00-07	Осб	2	
А4	9	HEM-00-00-08	Оседерфрагмент	4	
А4	10	HEM-00-00-09	Крышка	4	
А4	11	HEM-00-00-10	Крышка	4	
Б4	12	HEM-00-00-11	Кольцо Войлок ПГ ГОСТ 6308-71* 50×40×12,5	4	0,05 кг

HEM-00-00-00			
Изм.	Лист	№ докум.	Подпись
Разраб.	Убашко	ИИ	
Провер.	Кармазин	ИИ	
Уч. гр.	Кармазин	ИИ	
Н. контр.	Сойхман	ИИ	
И. контр.	Сойхман	ИИ	
Велосипедная тележка			
ИИ	Лист	Листов	
ОДЕССКИЙ СТРОЙПРОЕКТ			Лист 2

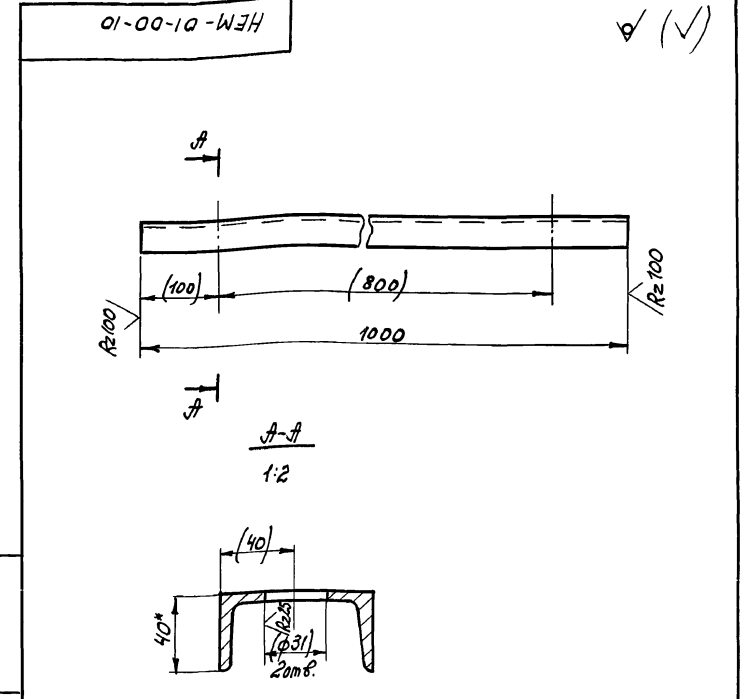
Формат листа	Лист	Обозначение	Наименование	К-во	Приме- чание
Б4	13	HEM-00-00-12	Кольцо Войлок ПГ ГОСТ 6308-71* 43×30×12,5	4	0,05 кг
			<u>Стандартные изделия</u>		
			Болты ГОСТ 7798-70*		
	14		М 6×20	16	0,028 кг
	15		М 10×20	8	0,016 кг
	16		Винт М10×18 ГОСТ 17475-80*	16	0,015 кг
	17		Гайка М30 ГОСТ 5915-70*	4	0,23 кг
			Шайбы ГОСТ 6402-70*		
	18		10 65Г	8	0,002 кг
	19		30 65Г	4	0,06 кг
	20		Подшипник 206 ГОСТ 8338-75*	8	0,19 кг

HEM-00-00-00			
ИИ	Лист	Листов	
ОДЕССКИЙ СТРОЙПРОЕКТ			Лист 2



Размеры и шероховатость в скобках - после сварки узла.

HEM-01-00-09			
ИИ	Лист	Листов	
Швеллер			Лист 1
ГОСТ 8240-89			
Швеллер Ст.3 ГОСТ 535-79*			
ОДЕССКИЙ СТРОЙПРОЕКТ			Лист 1



Размеры и шероховатость в скобках - после сварки узла.

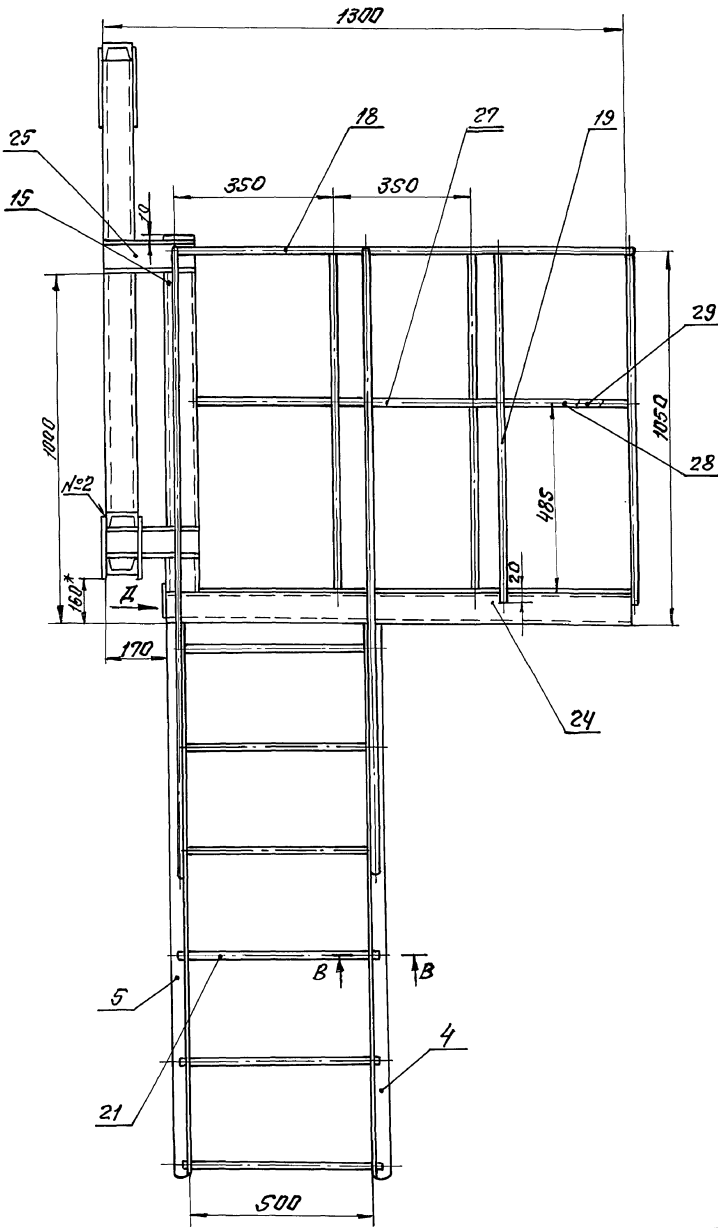
HEM-01-00-10			
ИИ	Лист	Листов	
Швеллер			Лист 1
ГОСТ 8240-89			
Швеллер Ст.3 ГОСТ 535-79*			
ОДЕССКИЙ СТРОЙПРОЕКТ			Лист 1

65 91-Э8252

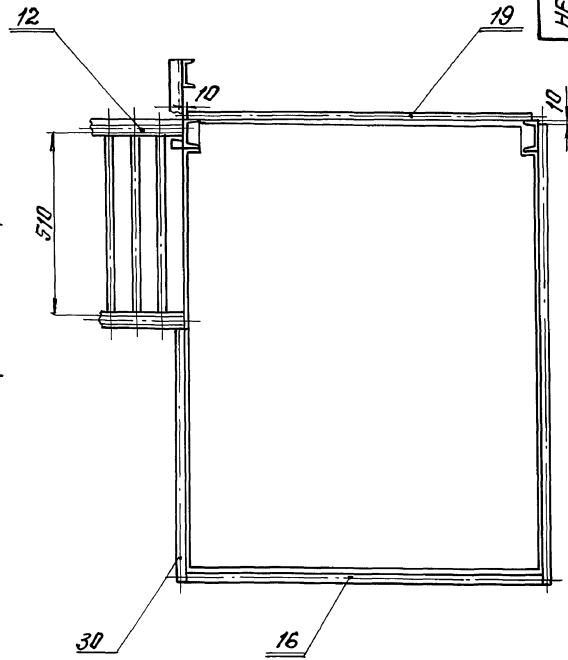
А.С.В.С.М.С. 4.4

130

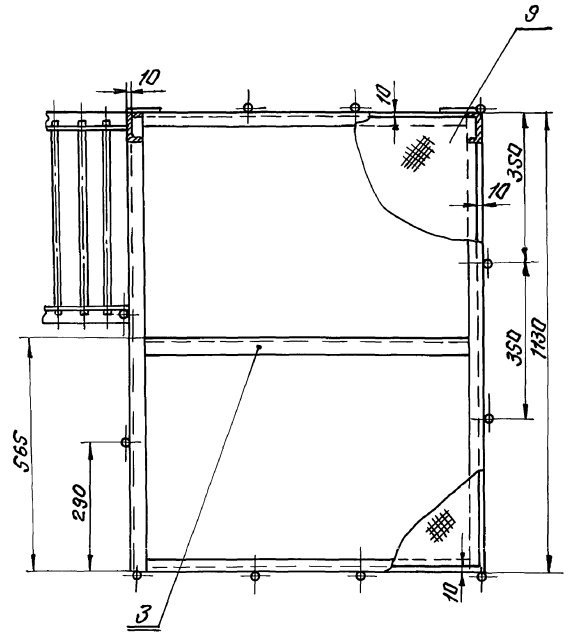
Вид Г лист



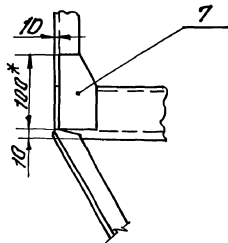
Б-Б лист



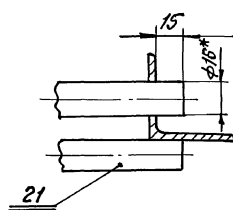
А-А лист



Вид Д 1:5



В-В 1:2



25283-16 61

				HEM-01-00-00СБ 409-14-78.92		Лист 2 из листов 2	
Станция				ОДЕССКИЙ		СТРОЙПРОЕКТ	
Сборочный верстак							
Изм. Лист	И.В.Кочур	Подп.	Дата				
Разраб.	И.В.Кочур	И.В.					
Проект.	К.В.Мазур	И.В.					
Рук. гр.	К.В.Мазур	И.В.					
И.контр.	Г.И.Гайман	И.В.					
И.контр.	Г.И.Гайман	И.В.					

Формат Зона	Лист	Обозначение	Наименование	К-во	Примечание
			Документация		
*		HEM-01-00-00СБ	Сборочный чертеж	*12 экз	
			Детали		
А4	1	HEM-01-00-01	Косынка	4	
А4	2	HEM-01-00-02	Косынка	4	
А4	3	HEM-01-00-03	Швеллер	3	
А4	4	HEM-01-00-04	Уголок	1	
	5	-01	Уголок	1	
А4	6	HEM-01-00-05	Раскос	2	
А4	7	HEM-01-00-06	Косынка	2	
А4	8	HEM-01-00-07	Сухоарь	4	
А4	9	HEM-01-00-08	Перекрытие	1	
А4	10	HEM-01-00-09	Швеллер	1	
А4	11	HEM-01-00-10	Швеллер	1	
А4	12	HEM-01-00-11	Поручень	2	
Б4	15	HEM-01-00-14	Стойка Швеллер 8 ГОСТ 8240-89 Ст. 3 ГОСТ 535-79*		
			L=1010	2	7,0 кг
Б4	16	HEM-01-00-15	Перило Круг 20 ГОСТ 2590-71* Ст. 3 ГОСТ 535-79*		
			L=1000	1	2,5 кг
Изм. Лист № докум. Подп. Дата Разработ. Швацко И.В. Проект. Кармазин В.С. Рук. гр. Кармазин В.С. Н. контрол. Гайман Л. Л. контрол. Гайман Л.					
HEM-01-00-00				Становина	
				ОДЕССКИЙ СТРОЙПРОЕКТ	

Формат Зона	Лист	Обозначение	Наименование	К-во	Примечание
Б4	17	HEM-01-00-16	Связь Круг 20 ГОСТ 2590-71* Ст. 3 ГОСТ 535-79* L=520	6	2,3 кг
Б4	18	HEM-01-00-17	Перило Круг 20 ГОСТ 2590-71* Ст. 3 ГОСТ 535-79* L=1120	1	2,7 кг
Б4	19	HEM-01-00-18	Связь Круг 20 ГОСТ 2590-71* Ст. 3 ГОСТ 535-79* L=980	12	2,4 кг
Б4	20	HEM-01-00-19	Связь Круг 20 ГОСТ 2590-71* Ст. 3 ГОСТ 535-79* L=500	2	1,23 кг
Б4	21	HEM-01-00-20	Ступень Круг 16 ГОСТ 2590-71* Ст. 3 ГОСТ 535-79* L=530	12	0,8 кг
Б4	22	HEM-01-00-21	Связь Круг 20 ГОСТ 2590-71* Ст. 3 ГОСТ 535-79* L=400	2	1,0 кг
Б4	23	HEM-01-00-22	Швеллер Швеллер 8 ГОСТ 8240-89 Ст. 3 ГОСТ 535-79* L=1100	2	9,0 кг
Б4	24	HEM-01-00-23	Швеллер Швеллер 8 ГОСТ 8240-89 Ст. 3 ГОСТ 535-79* L=1130	2	9,1 кг
Изм. Лист № докум. Подпись Дата					
HEM-01-00-00				Лист 2	

Формат Зона	Лист	Обозначение	Наименование	К-во	Примечание
Б4	25	HEM-01-00-24	Швеллер Швеллер 8 ГОСТ 8240-89 Ст. 3 ГОСТ 535-79* L=250	4	1,8 кг
Б4	26	HEM-01-00-25	Швеллер Швеллер 8 ГОСТ 8240-89 Ст. 3 ГОСТ 535-79* L=1650	1	11,6 кг
Б4	27	HEM-01-00-26	Связь Круг 20 ГОСТ 2590-71* Ст. 3 ГОСТ 535-79* L=320	6	0,8 кг
Б4	28	HEM-01-00-27	Связь Круг 20 ГОСТ 2590-71* Ст. 3 ГОСТ 535-79* L=290	1	0,7 кг
Б4	29	HEM-01-00-28	Связь Круг 20 ГОСТ 2590-71* Ст. 3 ГОСТ 535-79* L=410	1	1,0 кг
Б4	30	HEM-01-00-29	Связь Круг 20 ГОСТ 2590-71* Ст. 3 ГОСТ 535-79* L=620	1	1,5 кг
Изм. Лист № докум. Подп. Дата					
HEM-01-00-00				Лист 3	

10-00-10-HEM

1* Размер для справок.
2. Размеры и шероховатость в скобках - после сварки узла.

HEM-01-00-01
409-74-74-82

Изм. Лист № докум. Подп. Дата	Лист	Масса	Масштаб
Косынка	И	37	1:2
Лист 16 ГОСТ 19903-74* Ст. 3 ГОСТ 14637-89			

ОДЕССКИЙ СТРОЙПРОЕКТ

ПРИЛЖЕНИЕ

HEM-01-00-02

✓(✓)

*Размер для справок

HEM-01-00-02

Косынка

Лист	Масса	Масштаб
И	1,2	1:2,5
Лист	Листов 1	

ОДЕССКИЙ СТРОЙПРОЕКТ

Лист 5 ГОСТ 19903-74*
Ст.3 ГОСТ 14537-89

HEM-01-00-03

✓(✓)

233

*Размер для справок

HEM-01-00-03

Швеллер

Лист	Масса	Масштаб
И	7,0	1:2
Лист	Листов 1	

ОДЕССКИЙ СТРОЙПРОЕКТ

Лист 8 ГОСТ 8240-89
Швеллер Ст.3 ГОСТ 535-79*

HEM-01-00-11

✓(✓)

*Размер для справок
2. Длина развертки - 2145мм.

HEM-01-00-11

Поручень

Лист	Масса	Масштаб
И	5,2	1:10
Лист	Листов 1	

ОДЕССКИЙ СТРОЙПРОЕКТ

Лист 20 ГОСТ 2590-74*
Ст.3 ГОСТ 535-79*

HEM-01-00-05

✓(✓)

*Размер для справок.

HEM-01-00-05

Раскос

Лист	Масса	Масштаб
И	5,3	1:5
Лист	Листов 1	

ОДЕССКИЙ СТРОЙПРОЕКТ

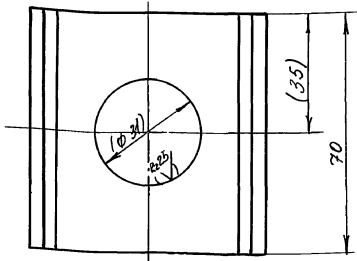
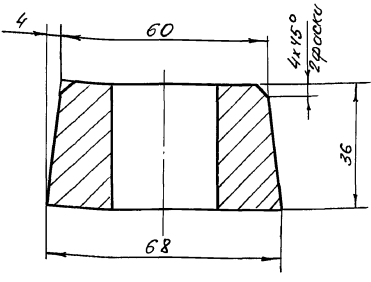
Лист 50*50*5 ГОСТ 8503-86
Ст.3 ГОСТ 535-79*

91-38252

63

АБСРМ.10 ч.4

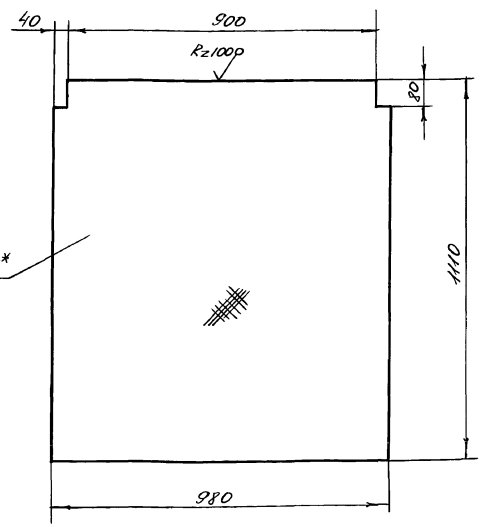
233



Размеры и шероховатость в скобках после сверки узла.

HEM-01-00-07

Изм	Лист	№ проекта	Исполн	Дата	Сухарь	Лит	Масса	Масштаб
Разработ	И.В.Шило	И.В.	Проверил	К.М.Мазин		И.В.	И.В.	1:1
Рис. др	К.М.Мазин	И.В.	И.В.	И.В.	Лист	Листов		
И.В.	И.В.	И.В.	И.В.	И.В.	Ст.З кп ГОСТ 380-71			ОДЕССКИЙ СТРОЙПРОЕКТ



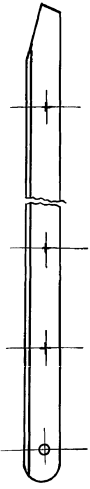
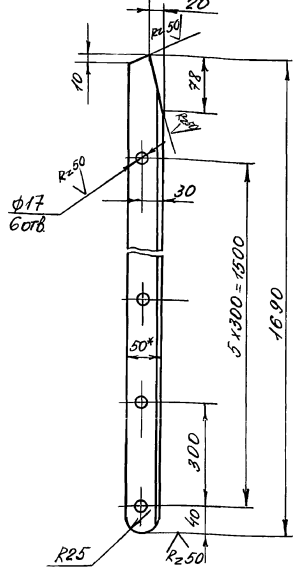
* Размер для справок

HEM-01-00-08

Изм	Лист	№ проекта	Исполн	Дата	Перекрытие	Лит	Масса	Масштаб
Разработ	И.В.Шило	И.В.	Проверил	К.М.Мазин		И.В.	И.В.	1:10
Рис. др	К.М.Мазин	И.В.	И.В.	И.В.	Лист	Листов		
И.В.	И.В.	И.В.	И.В.	И.В.	Лист рисун. 4P ГОСТ 8563-77 *			ОДЕССКИЙ СТРОЙПРОЕКТ

HEM-01-00-04

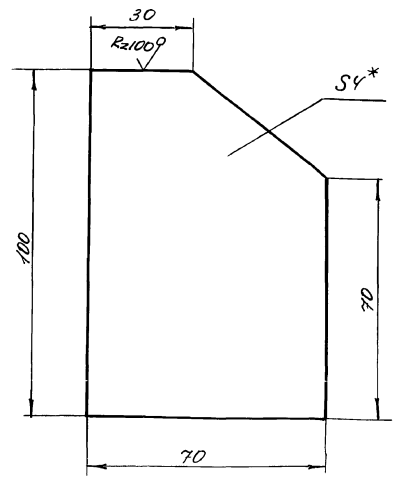
HEM-01-00-04-01
зеркальное отражение
Остальное см.
HEM-01-00-04



* Размер для справок

HEM-01-00-04

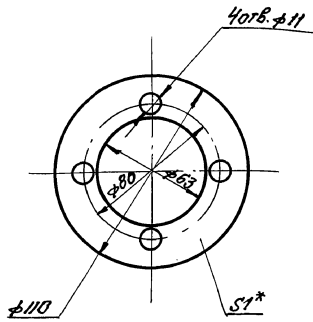
Изм	Лист	№ проекта	Исполн	Дата	Узелок	Лит	Масса	Масштаб
Разработ	И.В.Шило	И.В.	Проверил	К.М.Мазин		И.В.	И.В.	1:5
Рис. др	К.М.Мазин	И.В.	И.В.	И.В.	Лист	Листов		
И.В.	И.В.	И.В.	И.В.	И.В.	Узелок 50x50x5 ГОСТ 8502-88 Ст.З ГОСТ 335-78*			ОДЕССКИЙ СТРОЙПРОЕКТ



* Размер для справок

HEM-01-00-06

Изм	Лист	№ проекта	Исполн	Дата	Косынка	Лит	Масса	Масштаб
Разработ	И.В.Шило	И.В.	Проверил	К.М.Мазин		И.В.	И.В.	1:1
Рис. др	К.М.Мазин	И.В.	И.В.	И.В.	Лист	Листов		
И.В.	И.В.	И.В.	И.В.	И.В.	4 ГОСТ 19903-74* Лист Ст.З ГОСТ 11637-89			ОДЕССКИЙ СТРОЙПРОЕКТ



*Размер для справок

НЕМ-00-00-03

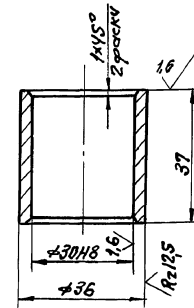
Прокладка

Картон прокл. А-1
ГОСТ 3347-74*

Лист	Масса	Масштаб
И	0,003	1:2
Лист		Листов 1

ОДЕССКИЙ
СТРОЙПРОЕКТ

Шиб. и пров. Лист и дата Взам. шиб. Шиб. и пров. Лист и дата



НЕМ-00-00-04

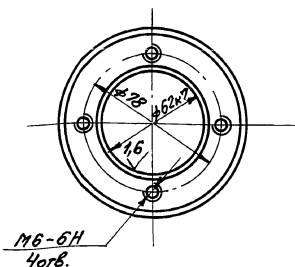
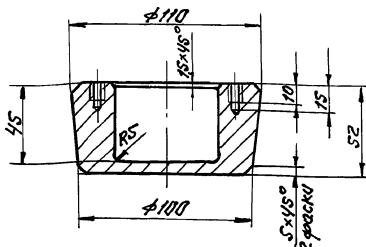
Втулка

Сталь 35 ГОСТ 1050-74**

Лист	Масса	Масштаб
И	0,1	1:1
Лист		Листов 1

ОДЕССКИЙ
СТРОЙПРОЕКТ

Шиб. и пров. Лист и дата Взам. шиб. Шиб. и пров. Лист и дата



НЕМ-00-00-01

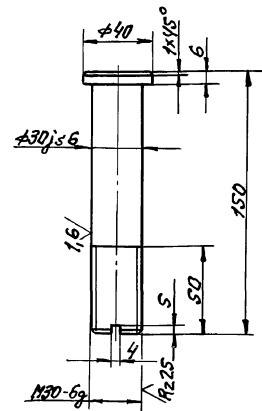
Камок

АЛ2 ГОСТ 1583Е-89

Лист	Масса	Масштаб
И	0,9	1:2
Лист		Листов 1

ОДЕССКИЙ
СТРОЙПРОЕКТ

Шиб. и пров. Лист и дата Взам. шиб. Шиб. и пров. Лист и дата



НЕМ-00-00-02
408-14-78.92

Палец

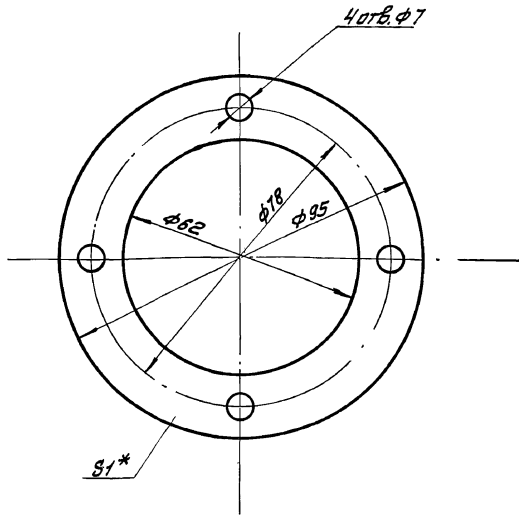
Сталь 35 ГОСТ 1050-74**

Лист	Масса	Масштаб
И	0,7	1:2
Лист		Листов 1

ОДЕССКИЙ
СТРОЙПРОЕКТ

Шиб. и пров. Лист и дата Взам. шиб. Шиб. и пров. Лист и дата

90-00-00-05



*Размер для справок.

HEM-00-00-05

Прокладка

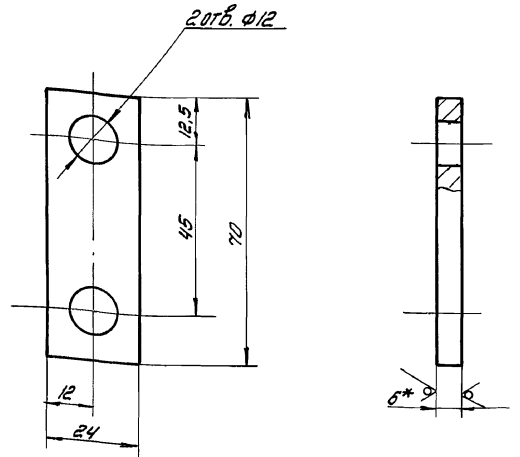
Лист	Масса	Масштаб
1	0,002	1:1
Лист		Листов 1

Карман прокл. А-1
ГОСТ 9347-74*

ОДЕССКИЙ
СТРОЙПРОЕКТ

HEM-00-00-08

R_z50 (✓) 236



*Размер для справок

HEM-00-00-08

Оседержатель

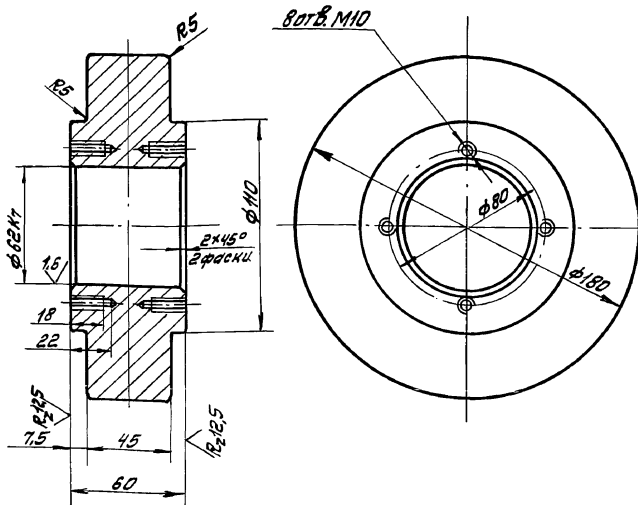
Лист	Масса	Масштаб
1	0,08	1:1
Лист		Листов 1

Лист 6 ГОСТ 19903-74*
Ст. 3 ГОСТ 14637-89

ОДЕССКИЙ
СТРОЙПРОЕКТ

90-00-00-06

R_z25 (✓)



HEM-00-00-06

Каток

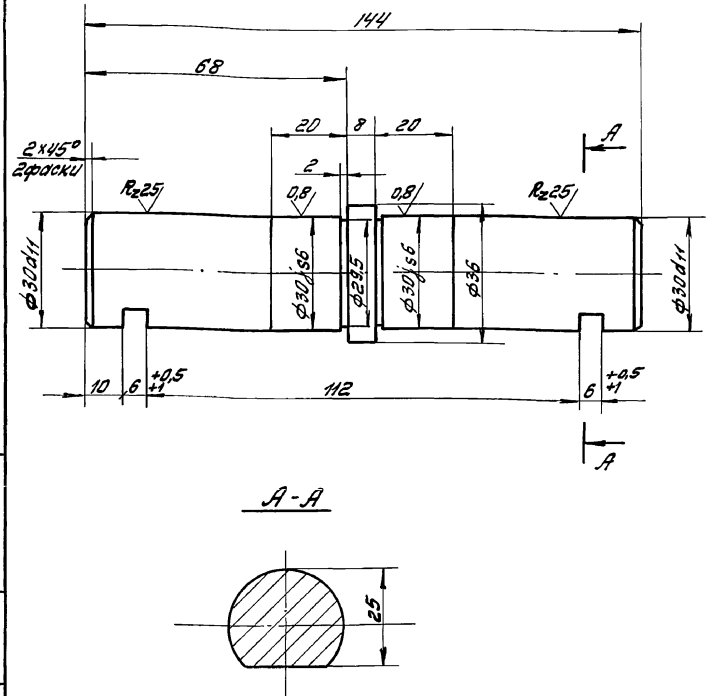
Лист	Масса	Масштаб
1	7,5	1:5
Лист		Листов 1

Л12 ГОСТ 1583Е-89

ОДЕССКИЙ
СТРОЙПРОЕКТ

10-00-00-07

R_z50 (✓)



HEM-00-00-07
109-14-РЗ.92

Ось

Лист	Масса	Масштаб
1	0,87	1:1
Лист		Листов 1

Ст. 3 кп ГОСТ 380-71*

ОДЕССКИЙ
СТРОЙПРОЕКТ

ПРИЛУЧКАЯ

ИЗМ. № 01 Лист 1 из 1 Взам. инв. № 01/01 Лист 1 из 1

ИЗМ. № 01 Лист 1 из 1 Взам. инв. № 01/01 Лист 1 из 1

ИЗМ. № 01 Лист 1 из 1 Взам. инв. № 01/01 Лист 1 из 1 25.283-16 66

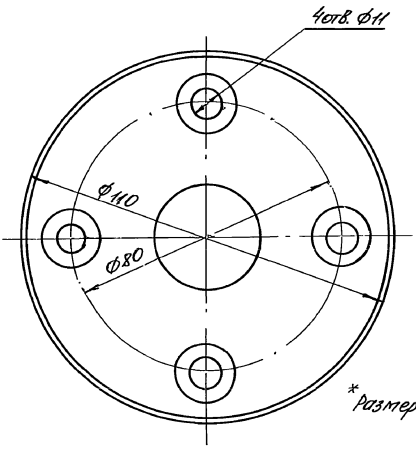
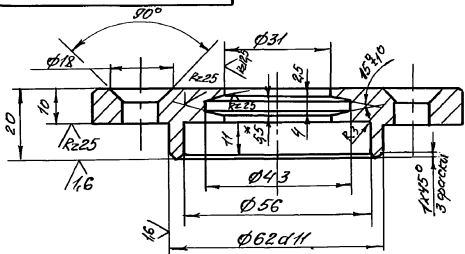
ИЗМ. № 01 Лист 1 из 1 Взам. инв. № 01/01 Лист 1 из 1

Архив 10 ч. 4

236

60-00-00-W3H

Rz.50 (✓) (✓)



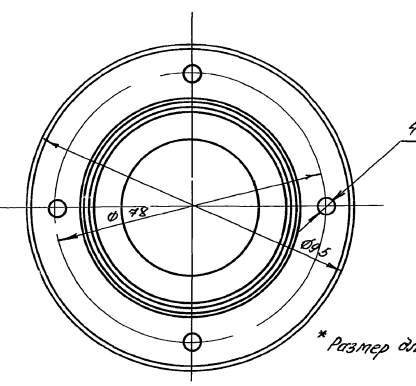
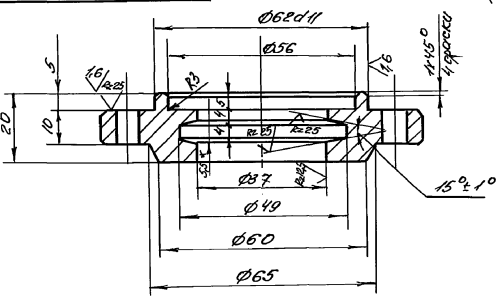
* Размер для справок

HEM-00-00-09

						Лист	Всего	Масштаб
Изм.	Лист	Масштаб	Листы	Дата	Крышка	4	9	1:1
Изготовитель	Проверено	Утверждено	Исполнитель	Спецификация	С.З.К.Н. ГОСТ 380-71**	ОДЕССКИЙ СТРОЙПРОЕКТ		

01-00-00-W3H

Rz.50 (✓) (✓) 238



* Размер для справок

HEM-00-00-10
109.74.78.92

						Лист	Всего	Масштаб
Изм.	Лист	Масштаб	Листы	Дата	Крышка	4	10	1:1
Изготовитель	Проверено	Утверждено	Исполнитель	Спецификация	С.З.К.Н. ГОСТ 380-71**	ОДЕССКИЙ СТРОЙПРОЕКТ		