

ТИПОВОЙ ПРОЕКТ
409-14-78.92
ЗДАНИЕ НАРУЖНОЙ МОЙКИ И ОКРАСКИ
СТРОИТЕЛЬНЫХ МАШИН
ВАРИАНТ-КИРПИЧНЫЕ СТЕНЫ

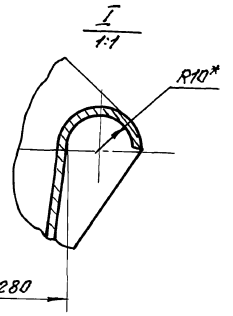
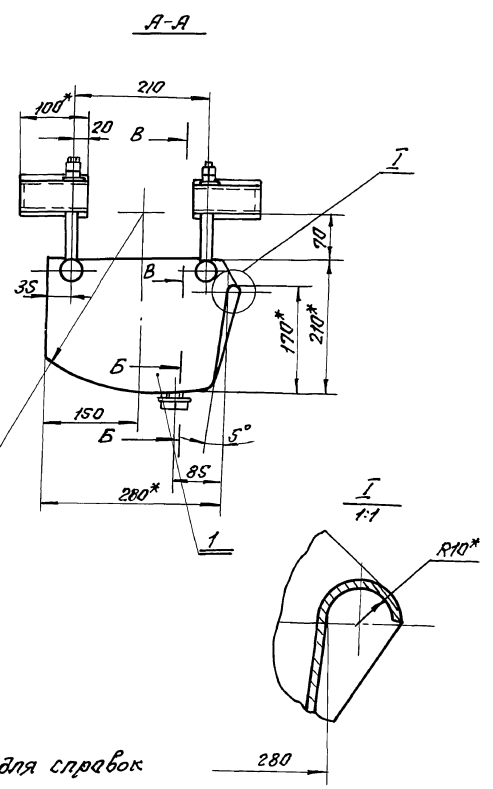
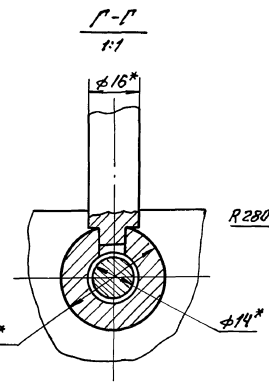
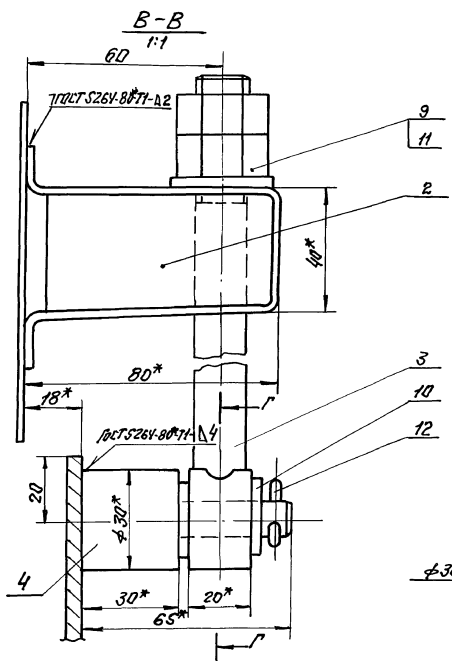
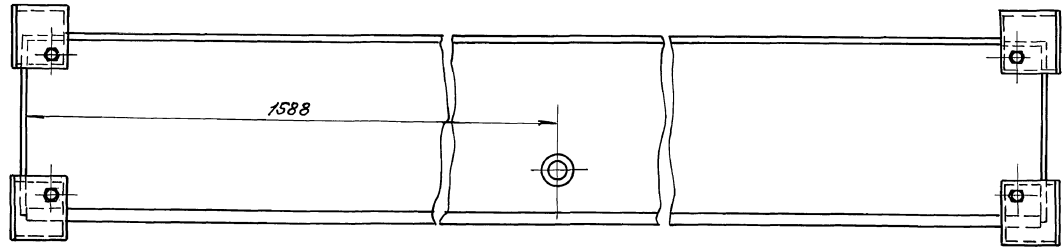
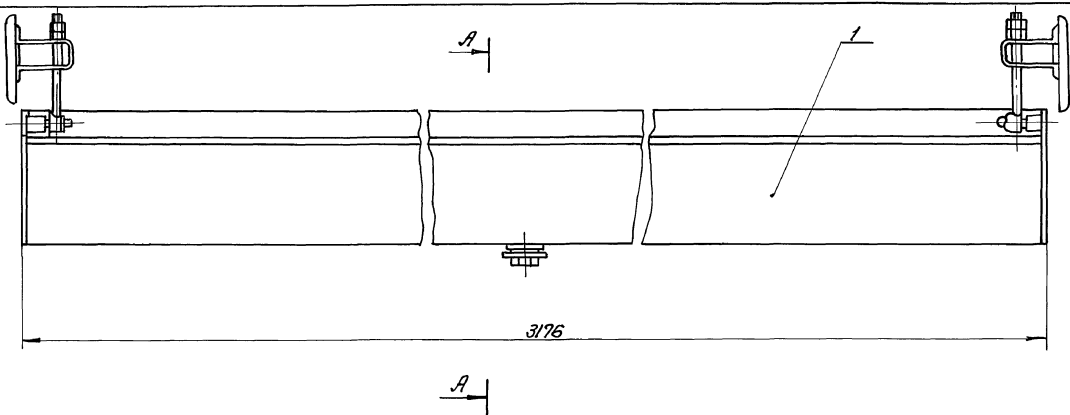
АЛЬБОМ 10

ЧАСТЬ 3

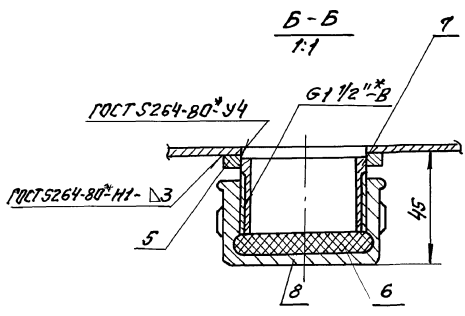
НО2 НЕСТАНДАРТИЗИРОВАННОЕ ОБОРУДОВАНИЕ
УЧАСТКА ОКРАСКИ СТР. 120-171

25283-15

ОПУСКАЯ ЦЕНА
НА МОМЕНТ РЕАЛИЗАЦИИ
УКАЗАНА В СЧЕТ-НАКЛАДНОЙ



*Размеры для справок



HEM-01-20-00-00СБ 109-14-78.92			Лист	Масса	Масштаб
Лоток Сборочный чертёж			40	1:5	
Лист			Листов 1		
ОДЕССКИЙ СТРОЙПРОЕКТ					

2
ЭБ
1-5
25282
ИИВ, ИИВ-1
ИИВ, ИИВ-2
ИИВ, ИИВ-3
ИИВ, ИИВ-4
ИИВ, ИИВ-5
ИИВ, ИИВ-6
ИИВ, ИИВ-7
ИИВ, ИИВ-8
ИИВ, ИИВ-9
ИИВ, ИИВ-10
ИИВ, ИИВ-11
ИИВ, ИИВ-12
ИИВ, ИИВ-13
ИИВ, ИИВ-14
ИИВ, ИИВ-15
ИИВ, ИИВ-16
ИИВ, ИИВ-17
ИИВ, ИИВ-18
ИИВ, ИИВ-19
ИИВ, ИИВ-20

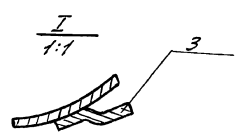
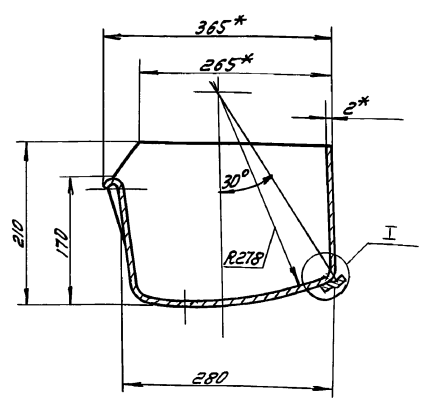
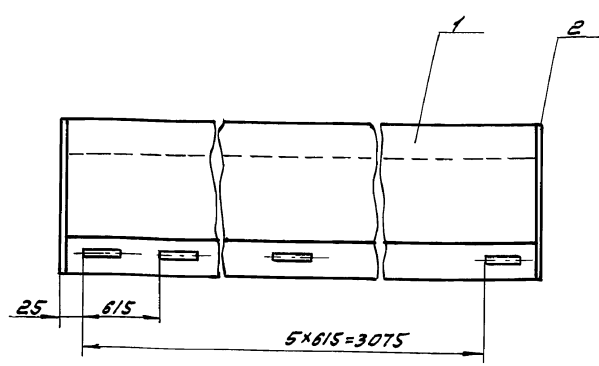
Формат Зона	Лист	Обозначение	Наименование	К-во	Приме- чание
			<u>Документация</u>		
A2		HEU-01-20-00-00СБ	Сборочный чертеж		
			<u>Сборочные единицы</u>		
A4	1	HEU-01-20-01-00	Ванна	1	
A4	2	HEU-01-20-02-00	Краништейн	4	
A4	3	HEU-01-20-03-00	Подвеска	4	
			<u>Детали</u>		
A4	4	HEU-01-20-00-01	Бобышка		
Б4	5	HEU-01-20-00-02	Лист Лист 4 ГОСТ 13904-74* Ст. 3 ГОСТ 16523-70* 50*50	1	0,01 кг
Б4	6	HEU-01-20-00-03	Набивка Пластина, Лист ДМБ-М-5 ГОСТ 7338-77* φ51	1	0,014 кг
			<u>Стандартные узлы</u>		
	7		Лия Ниппель 40 ГОСТ 8967-75	1	0,1 кг
	8		Колпак 40 ГОСТ 8962-75*	1	0,05 кг
		HEU-01-20-00-00			
Изм. Лист № докум. Подп. Дата				Лист Лист Листов	
Разработ. Голова				1 2	
Проект. Аверьянова					
Рук. гр. Жуков					
И. контр. Гайман					
Гл. констр. Гайман					
		Лоток		ОДЕССКИЙ СТРОЙПРОЕКТ	

Изм. Лист № докум. Подп. Дата
Разработ. Голова
Проект. Аверьянова
Рук. гр. Жуков
И. контр. Гайман
Гл. констр. Гайман

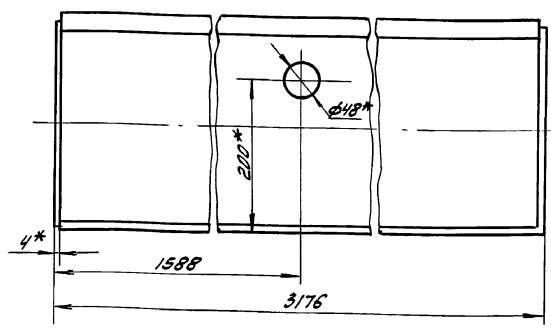
Формат Зона	Лист	Обозначение	Наименование	К-во	Приме- чание
	9		Гайка М16 ГОСТ 5915-70*	8	121
	10		Шайбы ГОСТ 11371-78*		
	11		Шайба 12	8	0,006 кг
	12		Шайба 16	4	0,03 кг
			Шпилька 3,2x20 ГОСТ 397-79*	4	0,007 кг
		HEU-01-20-00-00		Лист 2	
Изм. Лист № докум. Подп. Дата					

Изм. Лист № докум. Подп. Дата
Разработ. Голова
Проект. Аверьянова
Рук. гр. Жуков
И. контр. Гайман
Гл. констр. Гайман

HEU-01-20-01-00СБ



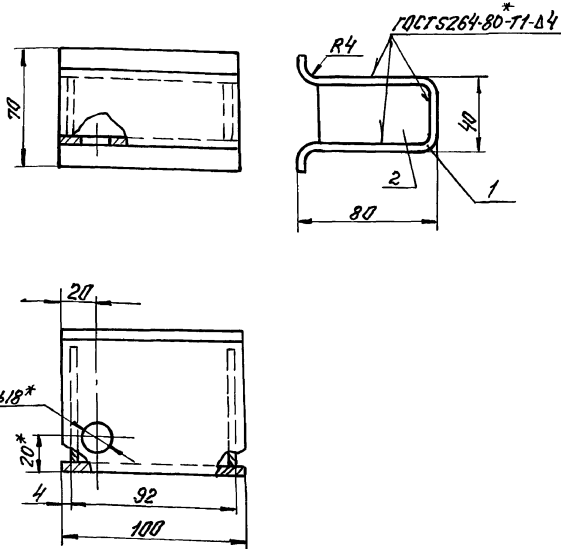
1. Размеры для справок.
2. Сварные швы по ГОСТ 5264-80*Т1-Д2.



Изм. Лист № докум. Подп. Дата	HEU-01-20-01-00СБ 409-14-78.92		Лист	Масштаб
Разработ. Голова	Ванна		34	1:5
Проект. Аверьянова	Сборочный чертеж		Лист	Листов
Рук. гр. Жуков				
И. контр. Гайман				
Гл. констр. Гайман				
		ОДЕССКИЙ СТРОЙПРОЕКТ		

Изм. Лист № докум. Подп. Дата
Разработ. Голова
Проект. Аверьянова
Рук. гр. Жуков
И. контр. Гайман
Гл. констр. Гайман

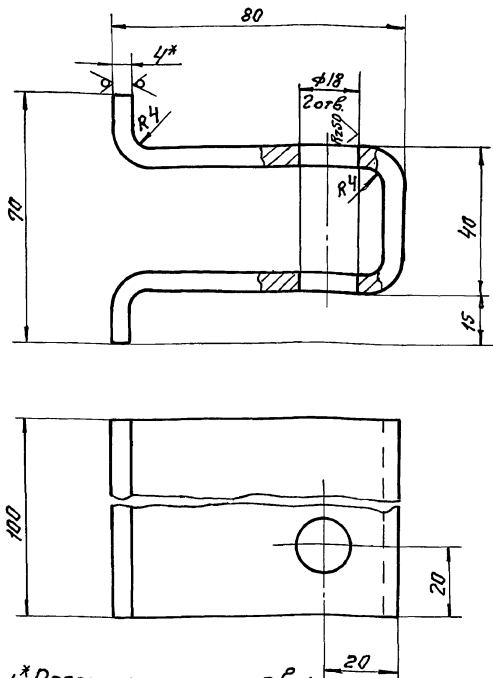
ПРИЛУЧКА Я



*Размеры для справок

НЕИ-01-20-02-00СБ

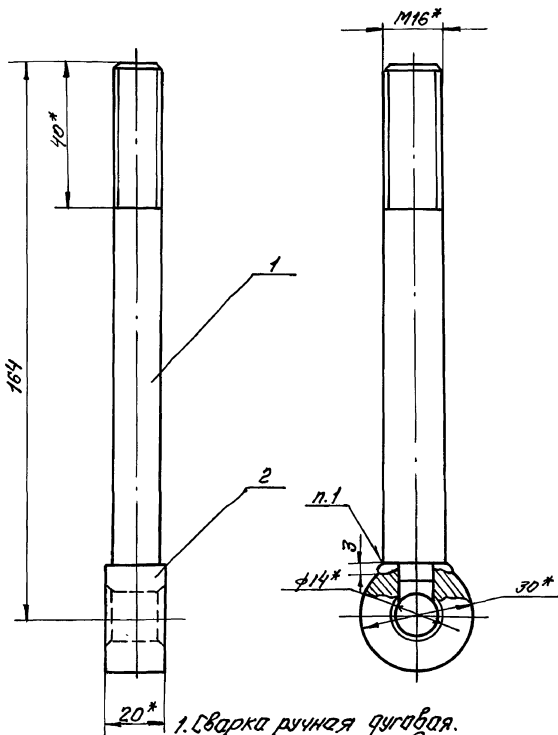
Изм	Лист	И докум.	Подп.	Дата	Кронштейн	Лит.	Масса	Масштаб
						И	0,8	1:2
Разработчик: Попова					Сборочный чертёж	Лист Листов 1		
Проверил: Аверликова						ОДЕССКИЙ СТРОЙПРОЕКТ		
Руководитель: Гойлман								
Исполнитель: Гойлман								



1.*Размеры для справок.
2. Длина развертки - 204мм.

НЕИ-01-20-02-01

Изм	Лист	И докум.	Подп.	Дата	Лист	Лит.	Масса	Масштаб
						И	0,6	1:1
Разработчик: Попова					Лист 4 ГОСТ 19904-74* Ст.3 ГОСТ 16523-70*	ОДЕССКИЙ СТРОЙПРОЕКТ		
Проверил: Аверликова								
Руководитель: Гойлман								
Исполнитель: Гойлман								



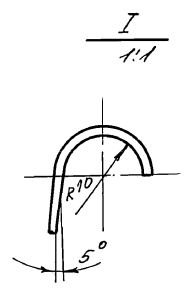
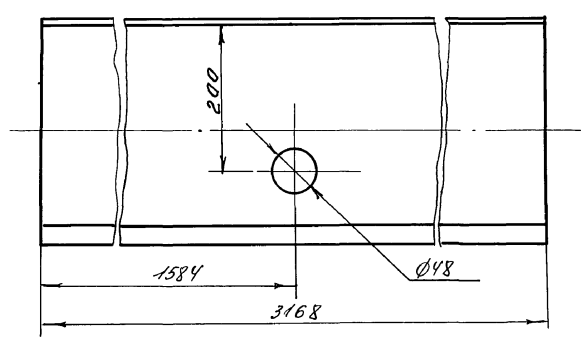
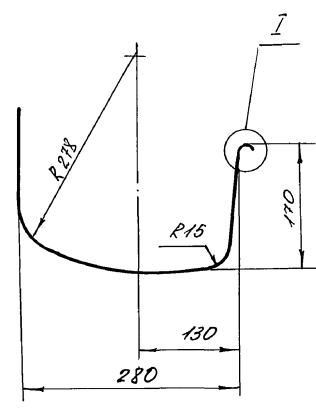
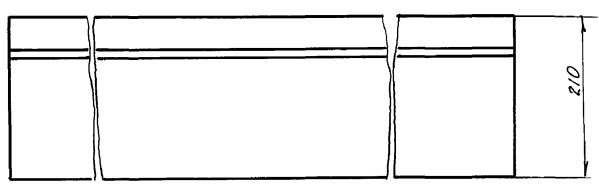
НЕИ-01-20-03-00СБ

Изм	Лист	И докум.	Подп.	Дата	Подвеска	Лит.	Масса	Масштаб
						И	0,31	1:1
Разработчик: Попова					Сборочный чертёж	Лист Листов 1		
Проверил: Аверликова						ОДЕССКИЙ СТРОЙПРОЕКТ		
Руководитель: Гойлман								
Исполнитель: Гойлман								

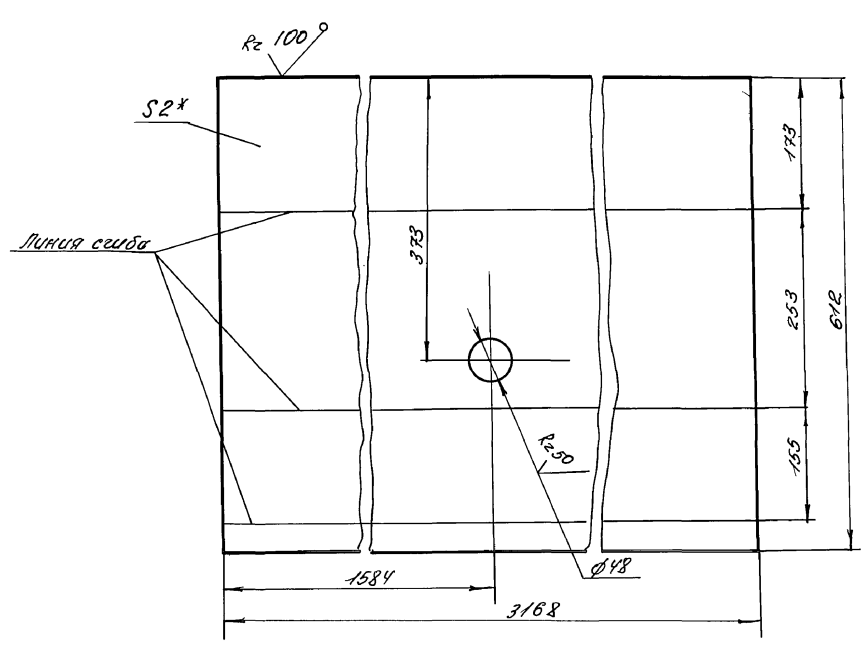
Формат	Вид	Лист	Обозначение	Наименование	К-во	Примечание
				Документация		
		АЧ	НЕИ-01-20-03-00СБ	Сборочный чертёж		
				Детали		
		АЧ	1	НЕИ-01-20-03-01	Тяга	1
		АЧ	2	НЕИ-01-20-03-02	Втулка	1

НЕИ-01-20-03-00
409-14-78.92

Изм	Лист	И докум.	Подп.	Дата	Подвеска	Лит.	Лист	Листов
						И	1	1
Разработчик: Попова					ОДЕССКИЙ СТРОЙПРОЕКТ			
Проверил: Аверликова								
Руководитель: Гойлман								
Исполнитель: Гойлман								



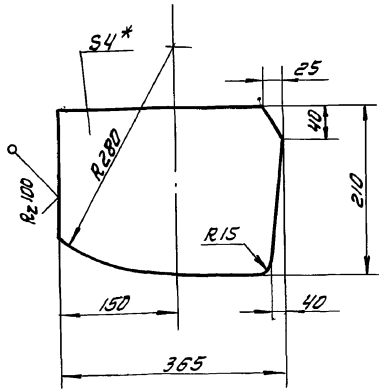
Развертка



* Размеры для справок

5 51-58252
Имя автора Лист и дата Выполнил Инженер Лист и дата

				НЕС-01-20-01-01 409-14-78.92		
Имя Лист	№ докум	подп.	Конт	Лист	Масса	Масштаб
Разработ	Полово	Скв			30	1:5
Проверил	Аверина			Лист	Листов	
Рук. гр.						
Инженр	Григорен					
Тех. констр	Григорен					
				Лист	2 ГОСТ 19904-74* СТ-3 ГОСТ 16523-70*	
				ОДЕССКИЙ СТРОЙПРОЕКТ		



* Размеры для справок.

HEU-01-20-01-02

Лист

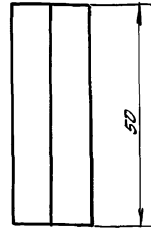
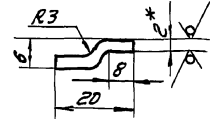
Лист Масса Масштаб

1 1,8 1:1

Лист Листов 1

Лист 4 ГОСТ 19904-74*
Ст. 3 ГОСТ 16523-70*
ОДЕССКИЙ СТРОЙПРОЕКТ

Изм. и дата. Подп. и дата. Изм. и дата. Подп. и дата. Изм. и дата. Подп. и дата.



- 1. Длина развертки - 24 мм.
- 2. Размеры для справок.

HEU-01-20-01-03

Лист

Лист Масса Масштаб

1 0,02 1:5

Лист Листов 1

Лист 2 ГОСТ 19904-74*
Ст. 3 ГОСТ 16523-70*
ОДЕССКИЙ СТРОЙПРОЕКТ

Изм. и дата. Подп. и дата. Изм. и дата. Подп. и дата. Изм. и дата. Подп. и дата.

Формат	Вид	Лист	Обозначение	Наименование	К-во	Примечание
				Документация		
A3			HEU-01-20-01-00СБ	Сборочный чертеж		
				Детали		
A4	1		HEU-01-20-01-01	Лист	1	
A4	2		HEU-01-20-01-02	Лист	2	
A4	3		HEU-01-20-01-03	Лист	6	

HEU-01-20-01-00

Ванна

Лист Лист Листов

1 1 1

ОДЕССКИЙ СТРОЙПРОЕКТ

Изм. и дата. Подп. и дата. Изм. и дата. Подп. и дата. Изм. и дата. Подп. и дата.

Формат	Вид	Лист	Обозначение	Наименование	К-во	Примечание
				Документация		
A2			HEU-01-20-02-00СБ	Сборочный чертеж		
				Детали		
A4	1		HEU-01-20-02-01	Лист	1	
B4	2		HEU-01-20-02-02	Лист		
				Лист 4 ГОСТ 19904-74* Ст. 3 ГОСТ 16523-70* 33x65	2	0,1кг

HEU-01-20-02-00
103-14-78.32

Кронштейн

Лист Лист Листов

1 1 1

ОДЕССКИЙ СТРОЙПРОЕКТ

Изм. и дата. Подп. и дата. Изм. и дата. Подп. и дата. Изм. и дата. Подп. и дата.

Код	Идентификатор	Обозначение	Наименование	К-во	Примечание
			<u>Документация</u>		
ИЗ		НЕМ-01-21-01-00СБ	Сборочный чертёж		
			<u>Детали</u>		
ИЧ	1	НЕМ-01-21-01-01	Полоса	3	
ИЧ	2	НЕМ-01-21-01-02	Лист	3	
ИЧ	3	НЕМ-01-21-01-03	Уголок	6	
ИЧ	4	НЕМ-01-21-01-04	Лист		
			Лист 2 ГОСТ 19904-74*		
			Ст. 3 ГОСТ 16523-70*		
			20x320	6	0,1 кг
ИЧ	5	НЕМ-01-21-01-05	Круг		
			Круг 5 ГОСТ 2590-88		
			Ст. 3 ГОСТ 535-79*		
			d=34	6	0,002 кг
ИЧ	6	НЕМ-01-21-01-06	Уголок		
			Уголок 40x40 ГОСТ 8509-86		
			Ст. 3 ГОСТ 535-79*		
			L=2973	2	9,2 кг

ИЗМ. Лист и докум.				Подп.	Дата
Разраб. Лопова				ИЧ	
Провер. Неврилкина					
Рук. гр.					
И. контр. Гойхман					
И. контр. Гойхман					

НЕМ-01-21-01-00

Лит.	Лист	Листов
И	1	1

РАМА

ОДЕССКИЙ
СТРОЙПРОЕКТ

Код	Идентификатор	Обозначение	Наименование	К-во	Примечание
			<u>Документация</u>		125
ИЗ		НЕМ-01-21-02-00СБ	Сборочный чертёж		
			<u>Детали</u>		
ИЧ	1	НЕМ-01-21-02-01	Лист	1	
ИЧ	2	НЕМ-01-21-02-02	Бобышка	2	
ИЧ	3	НЕМ-01-21-02-03	Ось	2	
ИЧ	4	НЕМ-01-21-02-04	Фиксатор	2	

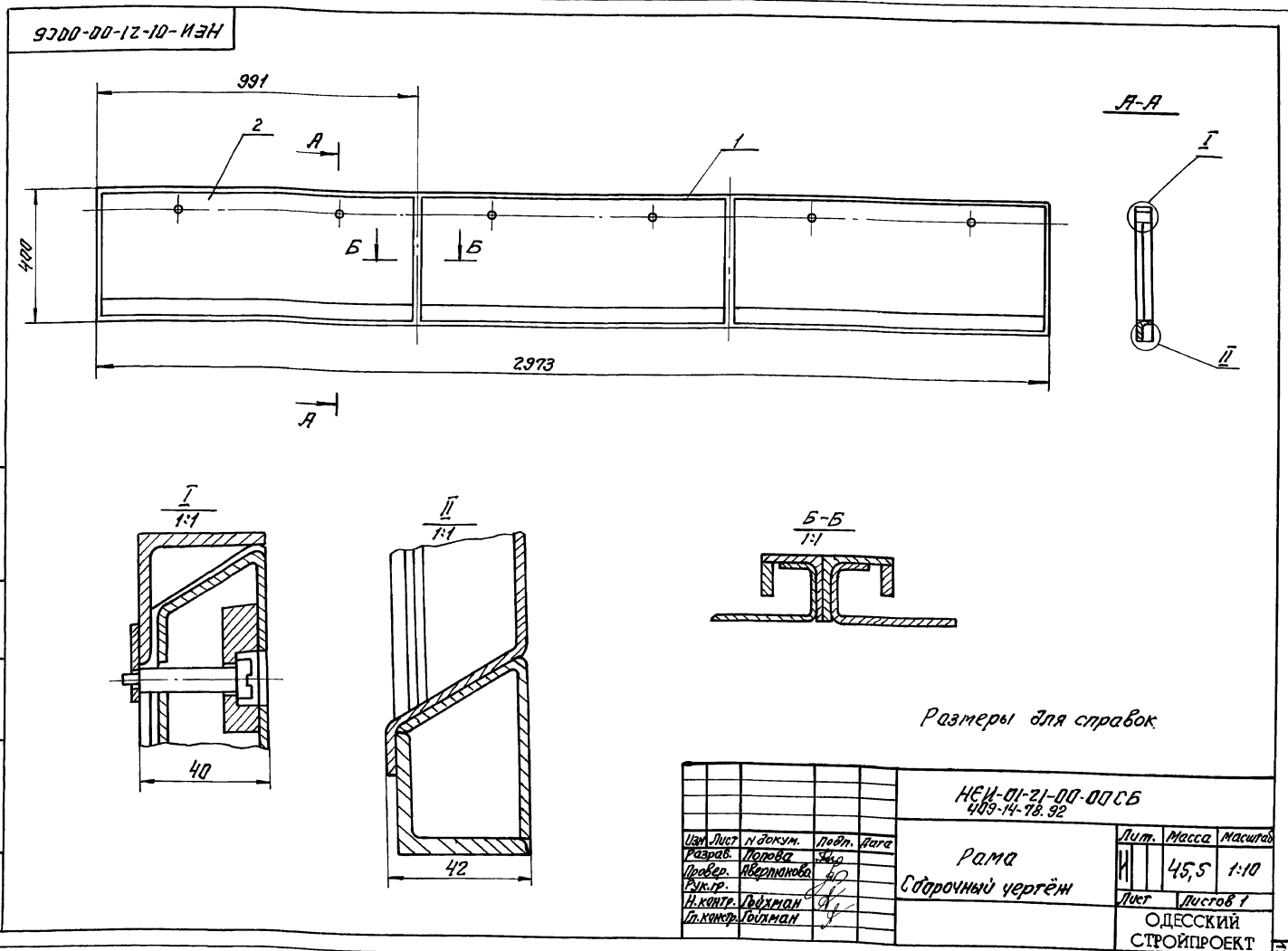
ИЗМ. Лист и докум.				Подп.	Дата
Разраб. Лопова				ИЧ	
Провер. Неврилкина					
Рук. гр.					
И. контр. Гойхман					
И. контр. Гойхман					

НЕМ-01-21-02-00

Лит.	Лист	Листов
И	1	1

ЛЮК

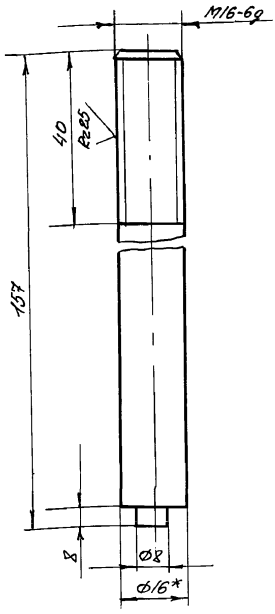
ОДЕССКИЙ
СТРОЙПРОЕКТ



Л. 25282-3-15-7

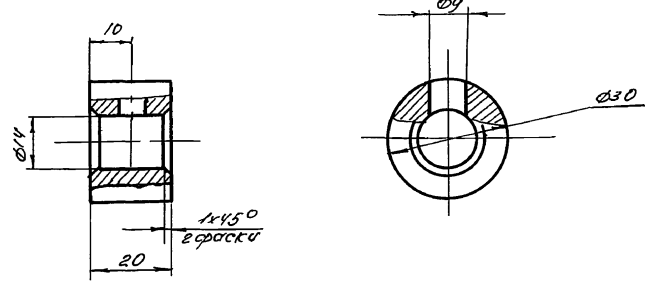
Лист 125

Лист 125

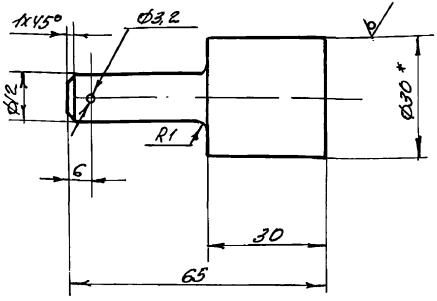


* Размеры для справок.

Спр. и подг.	Лист	№ докум.	Подп.	Дата	HEU-01-20-03-01		
Разработ.	М.Т.	М.Т.	М.Т.	М.Т.	Лист	Масса	Масштаб
Проверил	1	1	1	1	1	0.23	1:1
Р.К. 2-р					Лист Листов 1		
И.Контр.					Кр.руч 16 ГОСТ 2590-88		
Г.Контр.					Ст.3 ГОСТ 535-79*		
					ОДЕССКИЙ СТРОЙПРОЕКТ		



Спр. и подг.	Лист	№ докум.	Подп.	Дата	HEU-01-20-03-02		
Разработ.	В.Т.	В.Т.	В.Т.	В.Т.	Лист	Масса	Масштаб
Проверил	1	1	1	1	1	0.08	1:1
Р.К. 2-р					Лист Листов 1		
И.Контр.					Ст.3 кп ГОСТ 380-71**		
Г.Контр.					ОДЕССКИЙ СТРОЙПРОЕКТ		



* Размеры для справок.

Спр. и подг.	Лист	№ докум.	Подп.	Дата	HEU-01-20-00-01		
Разработ.	Б.Т.	Б.Т.	Б.Т.	Б.Т.	Лист	Масса	Масштаб
Проверил	1	1	1	1	1	0.2	1:1
Р.К. 2-р					Лист Листов 1		
И.Контр.					Кр.руч 30 ГОСТ 2590-88		
Г.Контр.					Ст.3 ГОСТ 535-79*		
					ОДЕССКИЙ СТРОЙПРОЕКТ		

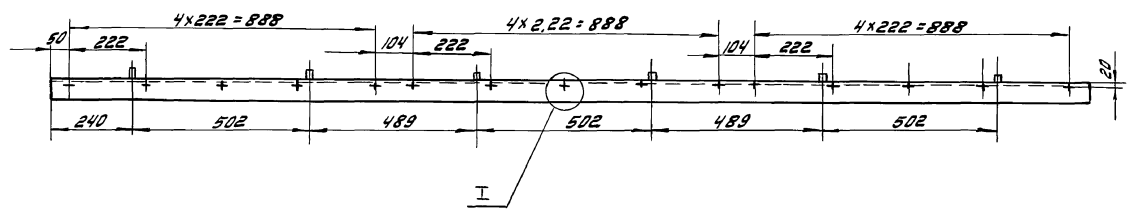
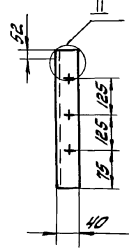
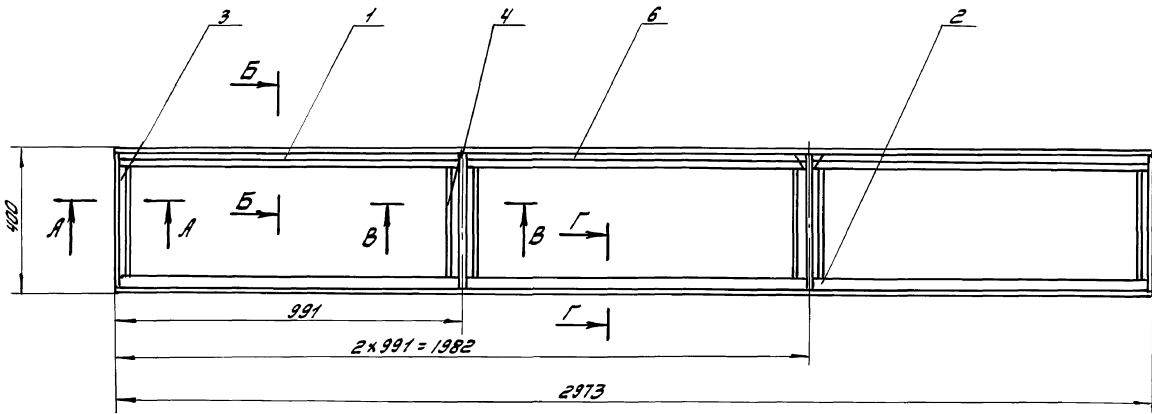
Формат	Лист	Листов	Обозначение	Наименование	Кол-во	Примечание
				Документация		
A2			HEU-01-21-00-00СБ	Сборочный чертеж		
				Сборочные единицы		
A4	1	1	HEU-01-21-01-00	Рама	1	
A4	2	2	HEU-01-21-02-00	Люк	3	

Спр. и подг.	Лист	№ докум.	Подп.	Дата	HEU-01-21-00-00 409-14-78.82		
Разработ.	В.Т.	В.Т.	В.Т.	В.Т.	Лист	Масса	Масштаб
Проверил	1	1	1	1	1	0.08	1:1
Р.К. 2-р					Лист Листов 1		
И.Контр.					Кр.руч 30 ГОСТ 2590-88		
Г.Контр.					Ст.3 ГОСТ 535-79*		
					ОДЕССКИЙ СТРОЙПРОЕКТ		

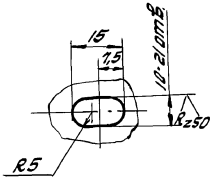
8 51-83-15 8

Альбом 10 1.3

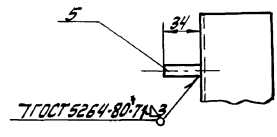
126



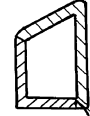
I
1:1



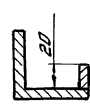
II
1:2



Г-Г
1:2

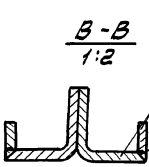


А-А
1:1

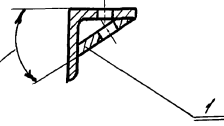


ГОСТ 5264-80-С2

В-В
1:2



Б-Б
1:2



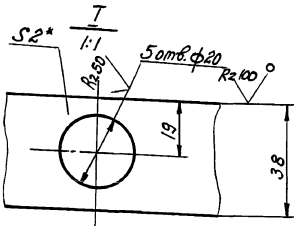
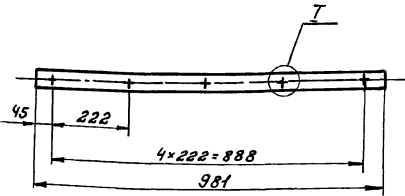
ГОСТ 5264-80-С2

1. Допуск смещения осей отверстий от номинального расположения 0,3 мм.
2. Сварные швы - по ГОСТ 5264-80-У4, кроме мест, указанных на чертеже.
3. Сварные швы зачистить заподлицо с основным металлом.
4. Поверхность арматуровать ХС-010.
5. Красить эмалью ПХВ-512 ТУМХП 3560-52 цветом, соответствующим цвету основного технологического оборудования.

252283-15

				HEU-01-21-01-00СБ 108-14-98.92			
				Рама			
				Сборочный чертёж			
Изм.	Лист	№ докум.	Подп.	Дата	Лист	Масса	Масштаб
					И	27	1:10
Выполн. ПИПОВА				Лист			
Провер. ПЕРИНСКОВА				Листов			
Рук. Эр. ГОУХМАН				1			
Н. Кондр. ГОУХМАН				ОДЕССКИЙ			
Сл. Кондр. ГОУХМАН				СТРОЙПРОЕКТ			

ПРИЛОЖЕНИЕ



* Размеры для справок

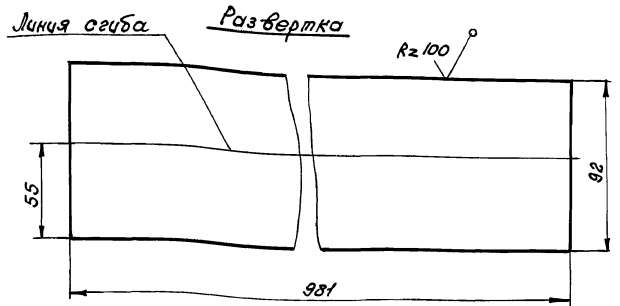
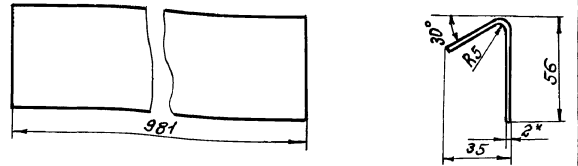
HEH-01-21-01-01

Полоса

Лист	Масса	Масштаб
И	0,6	1:10
Лист листов 1		

Лист 2 ГОСТ 19904-74*
Стр. 3 ГОСТ 16523-70*

ОДЕССКИЙ
СТРОЙПРОЕКТ



* Размеры для справок

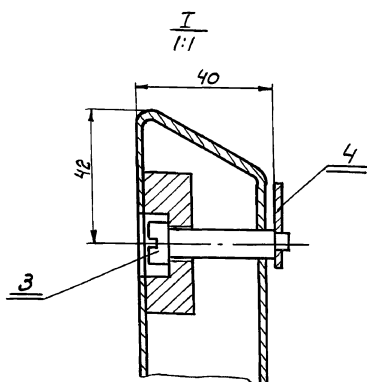
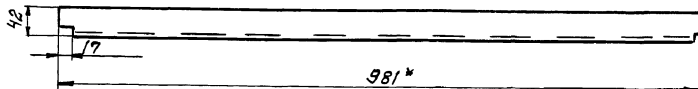
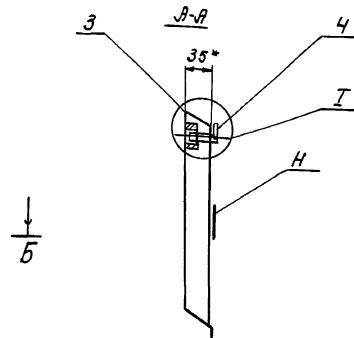
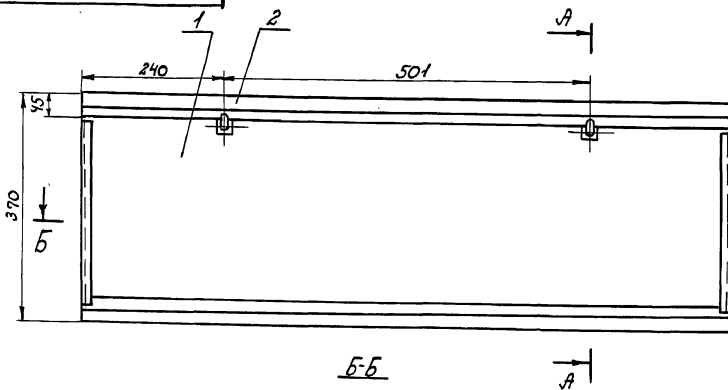
HEH-01-21-01-02

Лист

Лист	Масса	Масштаб
И	1,4	1:2
Лист листов 1		

Лист 2 ГОСТ 19904-74*
Стр. 3 ГОСТ 16523-70*

ОДЕССКИЙ
СТРОЙПРОЕКТ



1* Размеры для справок

2. Сварные швы по ГОСТ 5264-80*71.

3. Поверхность "Н" и внутреннюю поверхность узла зрнковать ХС-010.

Красить эмалью ПХВ-512 ТУМЭП 3560-52 цветом, соответствующим цвету основного технологического оборудования.

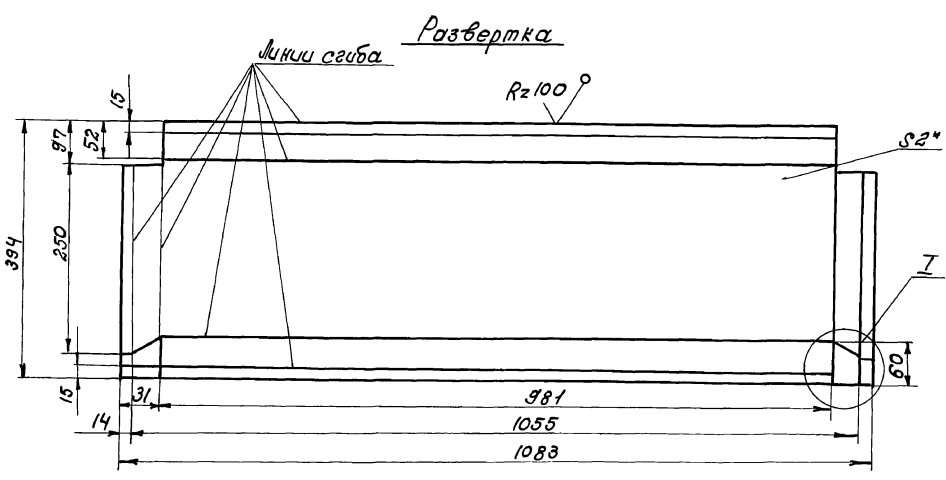
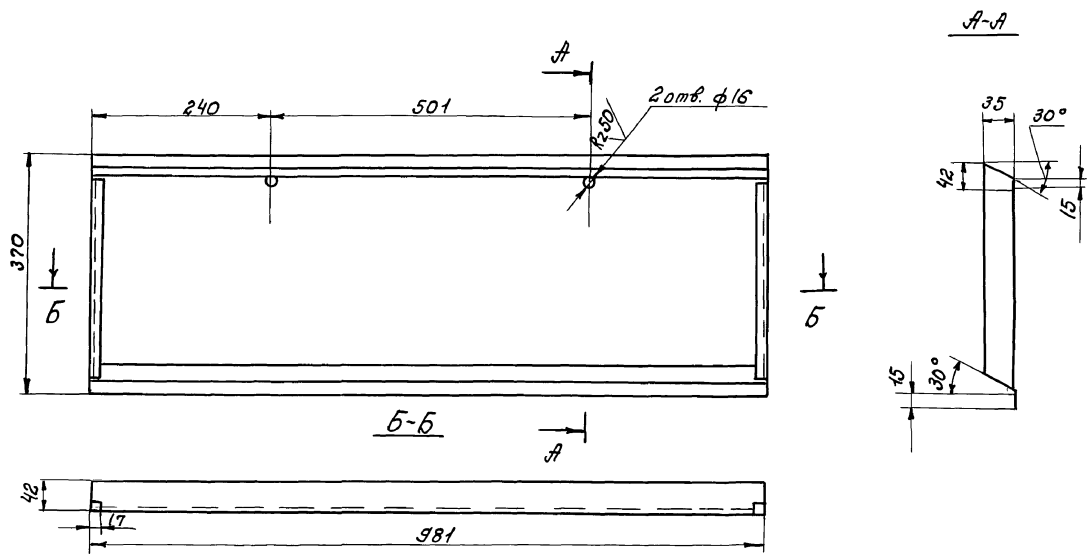
HEH-01-21-02-0005Б 408-14-78.92

Лист

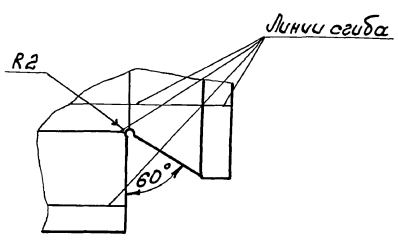
Сборочный чертеж.

Лист	Масса	Масштаб
И	6,4	1:10
Лист листов 1		

ОДЕССКИЙ
СТРОЙПРОЕКТ



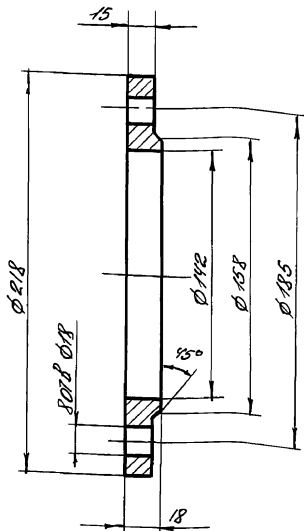
I
 1:2



* Размеры для справок.

25283-15-14
 Шифр, номер, дата, автор, редактор, дата, лист

				HEU-01-21-02-01 409-14-78.92			
Исполн	№ докум.	Подп.	Дата	Лист	Илт.	Масса	Масштаб
Разработ	Поровца	И			И	6,2	1:5
Проверил	Ивертюкова	И		Лист Листов 1			
Рук. пр.				Лист 2 ГОСТ 19904-74*			ОДЕССКИЙ СТРОЙПРОЕКТ
И. констр	Зойхман	И		Стр.3 ГОСТ 16523-70*			
И. конст	Зойхман	И					



HEU-01-22-00-02

Фланец

Ст.3.кп ГОСТ 330-71**

Лист	Масса	Масштаб
4	2,5	1:2
Лист	Листов	

ОДЕССКИЙ СТРОЙПРОЕКТ

Изм	Лист	Начислен	Лист	Лист
Разработ	Листов	Лист	Лист	Лист
Проверен	Листов	Лист	Лист	Лист
Рук.пр	Листов	Лист	Лист	Лист
Инженер	Листов	Лист	Лист	Лист
Инженер	Листов	Лист	Лист	Лист

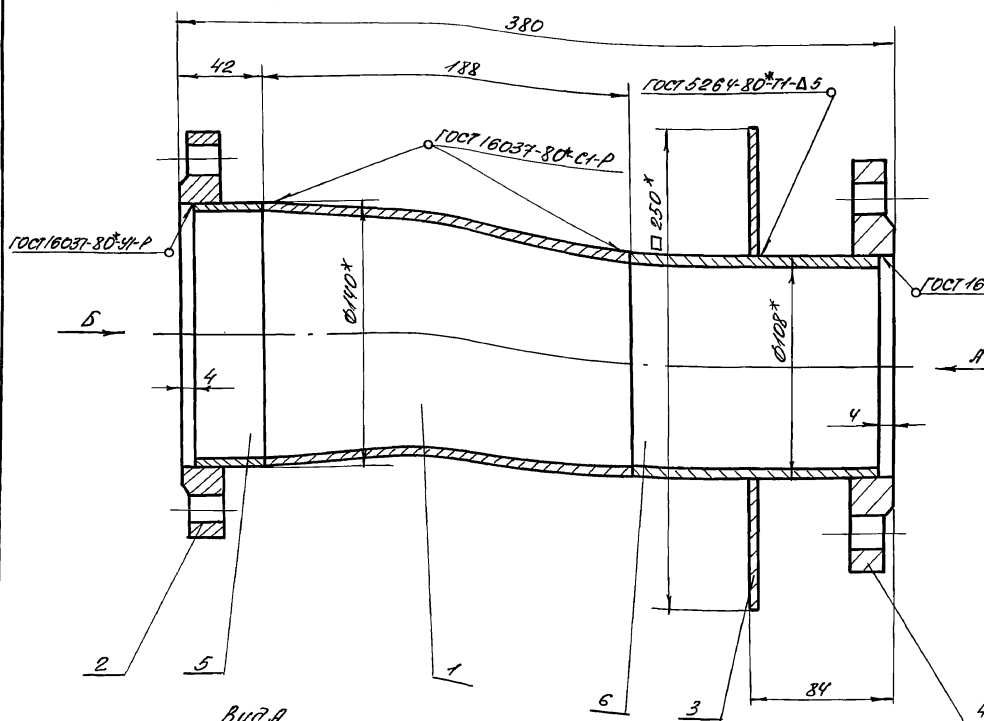
Формат	Листы	Лист	Обозначение	Наименование	К-во	Примечание
<u>Документация</u>						
A3			HEU-01-22-00-00-СБ	Сборочный чертеж		130
<u>Детали</u>						
A4	1		HEU-01-22-00-01	Концы	1	
A4	2		HEU-01-22-00-02	Фланец	1	
A4	3		HEU-01-22-00-03	Лист	1	
A4	4		HEU-01-22-00-04	Фланец	1	
B4	5		HEU-01-22-00-05	Труба		
				Труба 140x4 ГОСТ 8732-78*		
				БСт 2 ГОСТ 8731-87		
				L=38	1	0,52 кг
B4	6		HEU-01-22-00-06	Труба		
				Труба 108x3 ГОСТ 8732-78*		
				БСт 2 ГОСТ 8731-87		
				L=146	1	1,12 кг

Изм. Листы Начислен Лист Лист Лист

Лист	Масса	Масштаб
4	2,5	1:2
Лист	Листов	

ОДЕССКИЙ СТРОЙПРОЕКТ

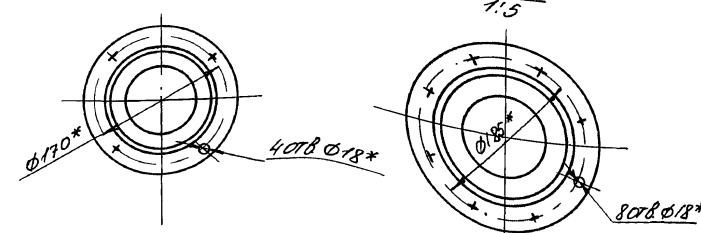
Изм	Лист	Начислен	Лист	Лист
Разработ	Листов	Лист	Лист	Лист
Проверен	Листов	Лист	Лист	Лист
Рук.пр	Листов	Лист	Лист	Лист
Инженер	Листов	Лист	Лист	Лист
Инженер	Листов	Лист	Лист	Лист



Вид А 1:5

Вид Б 1:5

* размеры для справок.



HEU-01-22-00-00СБ 409-14-98.92

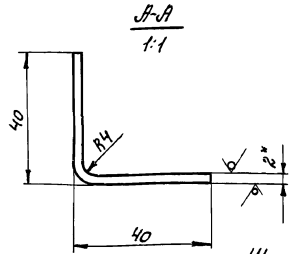
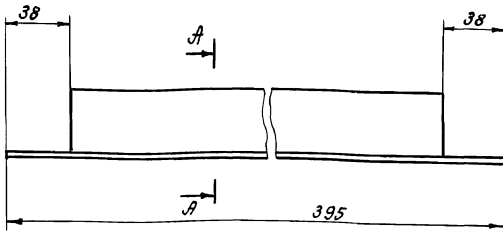
Труба
Сборочный чертеж

Лист	Масса	Масштаб
4	11,4	1:2
Лист	Листов	

ОДЕССКИЙ СТРОЙПРОЕКТ

Изм	Лист	Начислен	Лист	Лист
Разработ	Листов	Лист	Лист	Лист
Проверен	Листов	Лист	Лист	Лист
Рук.пр	Листов	Лист	Лист	Лист
Инженер	Листов	Лист	Лист	Лист
Инженер	Листов	Лист	Лист	Лист

Изм. Листы Начислен Лист Лист Лист



1. Ширина развертки 75 мм.
2. Размеры для справок.

HEH-01-21-01-03

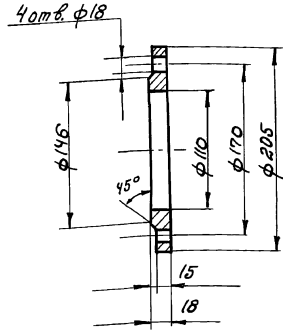
Уголок

Лист	Масса	Масштаб
И	0,4	1:2
Лист	Листов 1	

Лист 2 ГОСТ 13904-74*
Ст. 3 ГОСТ 16523-70*

ОДЕССКИЙ
СТРОЙПРОЕКТ

Имя, Инициалы, Подпись и дата, Взам. инв. №, Инв. № докум., Подпись и дата



HEH-01-22-00-04

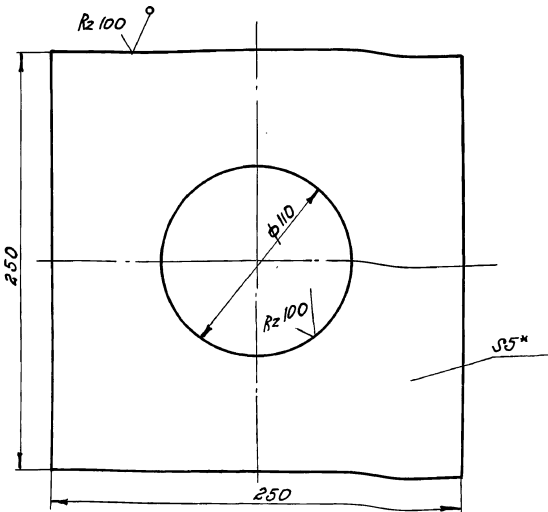
Фланец

Лист	Масса	Масштаб
И	2,7	1:4
Лист	Листов 1	

ВСГ.З кп ГОСТ 380-71**

ОДЕССКИЙ
СТРОЙПРОЕКТ

Имя, Инициалы, Подпись и дата, Взам. инв. №, Инв. № докум., Подпись и дата



1. Размеры для справок.
2. Острые кромки притупить.

HEH-01-22-00-03

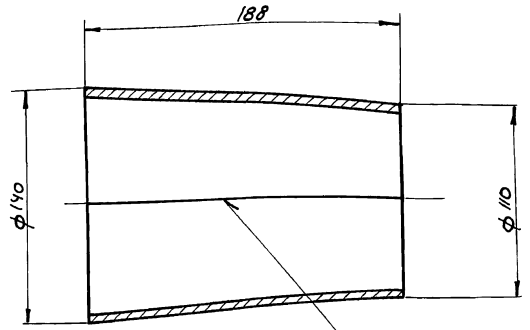
Лист

Лист	Масса	Масштаб
И	2,1	1:2
Лист	Листов 1	

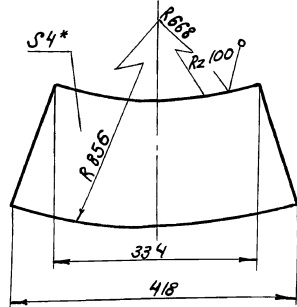
Лист 5 ГОСТ 13904-74*
Ст. 3 ГОСТ 14637-89

ОДЕССКИЙ
СТРОЙПРОЕКТ

Имя, Инициалы, Подпись и дата, Взам. инв. №, Инв. № докум., Подпись и дата



Развертка 1:5
ГОСТ 5264-80*02



* Размеры для справок.

HEH-01-22-00-01 409-14-78.92

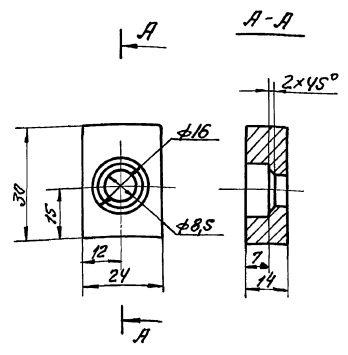
Конус

Лист	Масса	Масштаб
И	2,5	1:2
Лист	Листов 1	

Лист 4 ГОСТ 13904-74*
Ст. 3 ГОСТ 16523-70*

ОДЕССКИЙ
СТРОЙПРОЕКТ

Имя, Инициалы, Подпись и дата, Взам. инв. №, Инв. № докум., Подпись и дата



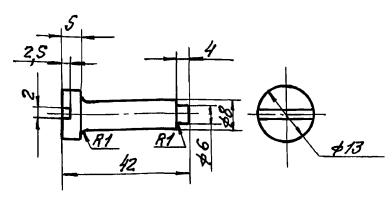
Имя, Инициалы, Подпись, Дата

ИИИ-01-21-02-02

Бобышка

ИИИ	Лист	Масса	Масштаб
И	1	0,06	1:1
Лист		Листов 1	
		ОДЕССКИЙ СТРОЙПРОЕКТ	

Ст.ЗКП ГОСТ 380-71**



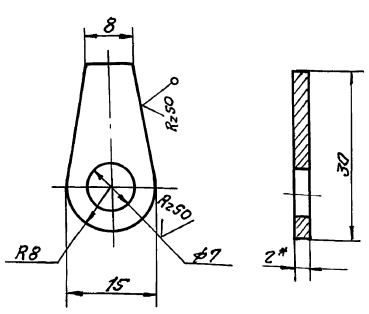
Имя, Инициалы, Подпись, Дата

ИИИ-01-21-02-03

Ось

ИИИ	Лист	Масса	Масштаб
И	1	0,02	1:1
Лист		Листов 1	
		ОДЕССКИЙ СТРОЙПРОЕКТ	

Ст.ЗКП ГОСТ 380-71**



* Размеры для справок.

Имя, Инициалы, Подпись, Дата

ИИИ-01-21-02-04

Фиксатор

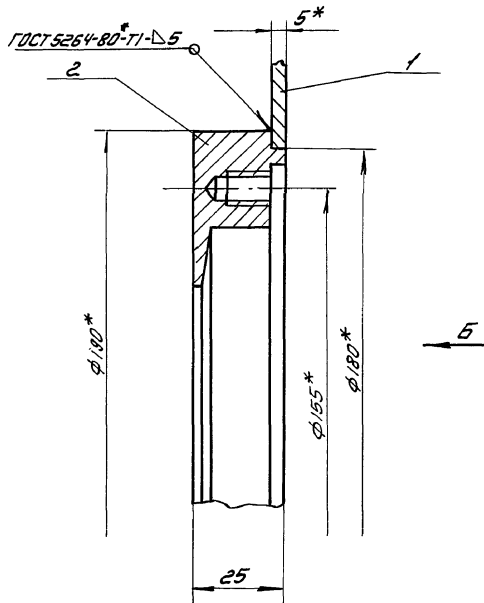
ИИИ	Лист	Масса	Масштаб
И	1	0,007	2:1
Лист		Листов 1	
		ОДЕССКИЙ СТРОЙПРОЕКТ	

Лист 2 ГОСТ 19904-74*
Ст.ЗКП ГОСТ 16523-70*

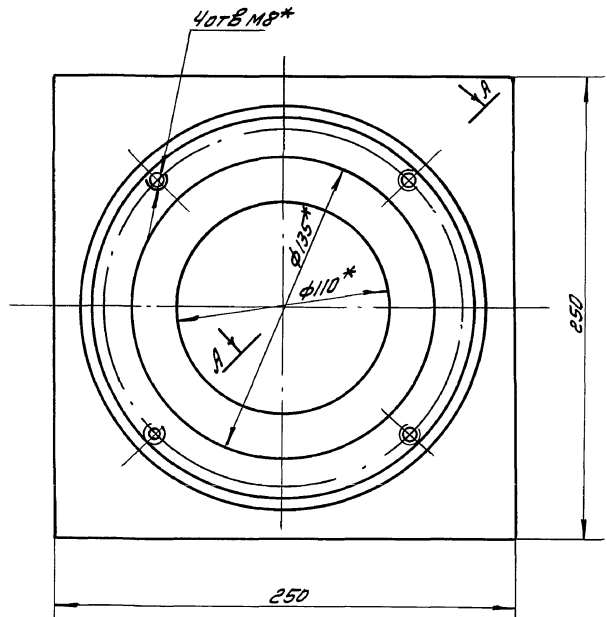
Размер	Зона	Лист	Обозначение	Наименование	К-во	Примечание
				Документация		
			ИИИ-01-23-00-00СБ	Сборочный чертёж		
				Сборочные единицы		
			ИИИ-01-23-01-00	Крышка	1	
				Детали		
			ИИИ-01-23-00-01	Крышка	1	
			ИИИ-01-22-00-01	Конус	1	
			ИИИ-01-22-00-02	Фланец	1	
			ИИИ-01-22-00-04	Крышка	1	
			ИИИ-01-23-00-02	Труба		
				Труба 108x4 ГОСТ 8732-78*		
				Б.Ст.2 ГОСТ 8731-87		
				l=38	1	0,52кг
			ИИИ-01-23-00-03	Труба		
				Труба 108x3 ГОСТ 8732-78*		
				Б.Ст.2 ГОСТ 8731-87		
				l=146	1	1,12кг
			ИИИ-01-23-00-04	Кольцо		
				Войлок ПГ ГОСТ 6308-71*		
				134x109x8	1	0,01кг
				Стандартные изделия		
				Балл М8x20 ГОСТ 7738-70*	4	0,014кг
				Шайба 865Г ГОСТ 6402-76*	4	0,001кг
				ИИИ-01-23-00-00		
				103-14-78.92		
				Труба		
				ИИИ	Лист	Листов 1
						ОДЕССКИЙ СТРОЙПРОЕКТ

ИИИ-01-21-02-02

А-А повернуто
1:1



Вид Б



* размеры для справок.

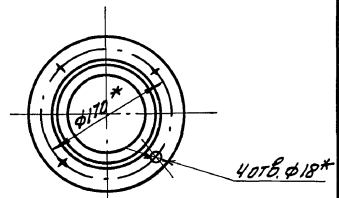
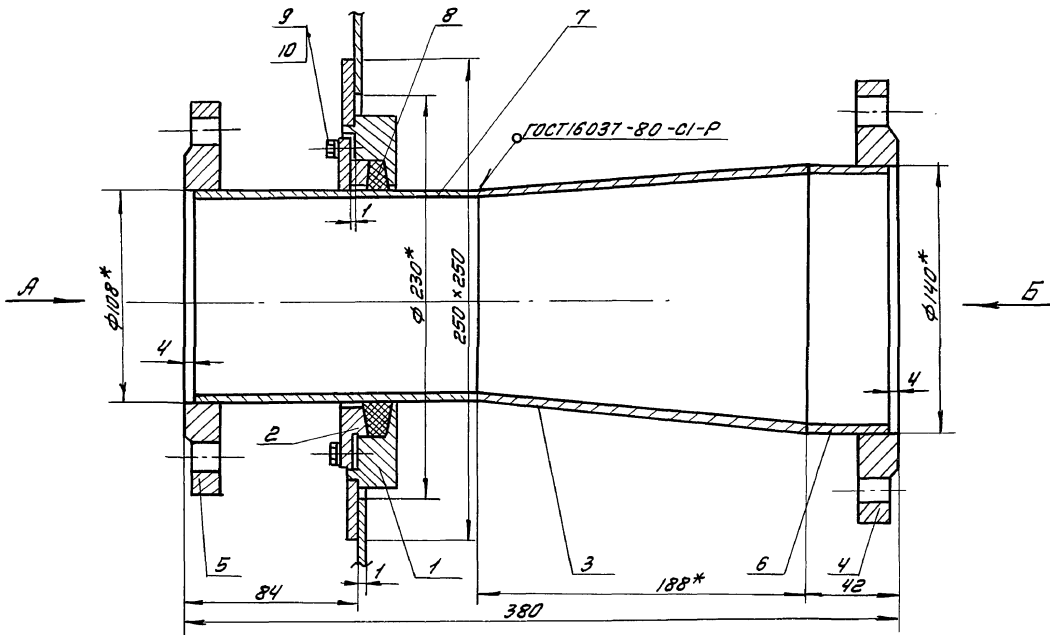
Шифр и наименование листа, дата, автор, инженер, линейный выдел, подпись и дата

				НЕС-01-23-01-00СБ			
Изм.	Лист	№ докум.	Подп.	Дата	Лит.	Масса	Масштаб
		Разработ. Погова	СВ		И	4,2	1:2
		Провер. Аверинкина	СВ		Лист Листов 1		
		Рук. з.р.			ОДЕССКИЙ СТРОЙПРОЕКТ		
		Н. КОНСТР. Гайман	СВ				
		ТЛ. КОНСТР. Гайман	СВ				

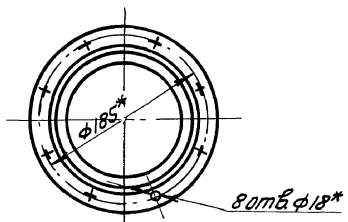
Крышка

Сборочный чертеж

Вид А
1:5



Вид Б
1:5



1. Сварные швы по ГОСТ 16037-80-01-Р, кроме мест, указанных особо.
2. * Размеры для справок.

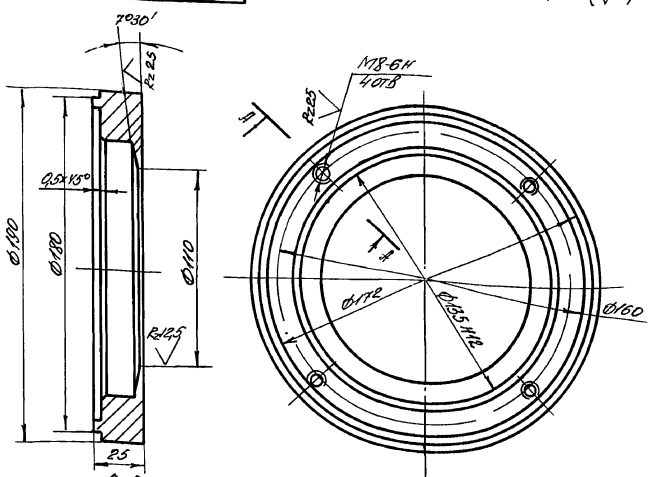
				НЕС-01-23-00-00СБ 409-14-78.92			
Изм.	Лист	№ докум.	Подп.	Дата	Лит.	Масса	Масштаб
		Разработ. Погова	СВ		И	14,4	1:2
		Провер. Аверинкина	СВ		Лист Листов 1		
		Рук. з.р.			ОДЕССКИЙ СТРОЙПРОЕКТ		
		Н. КОНСТР. Гайман	СВ				
		ТЛ. КОНСТР. Гайман	СВ				

Прил. 1

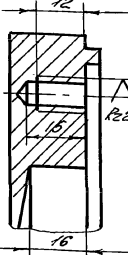
Шифр и наименование листа, дата, автор, инженер, линейный выдел, подпись и дата

HEU-01-23-01-01

Rz 25 (✓) (✓)



А-А повернуто 1:1



HEU-01-23-01-02

Крышка

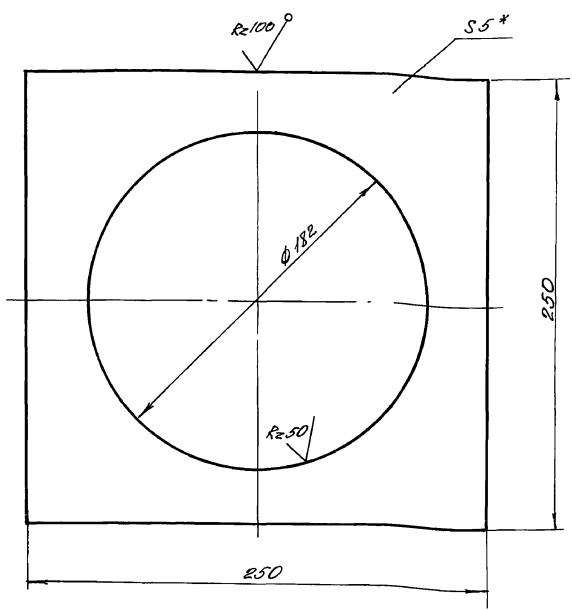
Лист	Масса	Масштаб
1	2,8	1:2

Ст. 3 кл ГОСТ 380-71**

ОДЕССКИЙ СТРОЙПРОЕКТ

HEU-01-23-01-01

(✓) (✓) 134



* Размеры для справок.

HEU-01-23-01-01

Лист

Лист	Масса	Масштаб
1	1,4	1:2

Лист 5 ГОСТ 19903-79*
Ст 3 ГОСТ 14637-89

ОДЕССКИЙ СТРОЙПРОЕКТ

Вид	Лист	Обозначение	Наименование	К-во	Примечание
			<u>Документация</u>		
РЗ		HEU-01-23-01-00 СБ	Сборочный чертеж		
			<u>Детали</u>		
Л	1	HEU-01-23-01-01	Лист	1	
Л	2	HEU-01-23-01-02	Крышка	1	

HEU-01-23-01-00

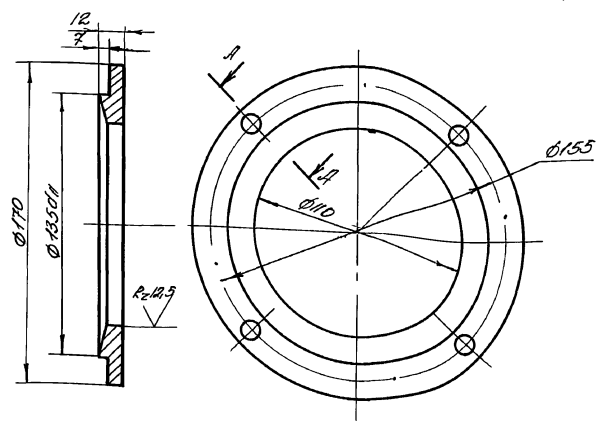
Крышка

Лист	Листов	Листов
1	1	1

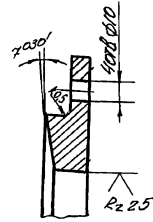
ОДЕССКИЙ СТРОЙПРОЕКТ

HEU-01-23-01-01

Rz 25 (✓) (✓)



А-А повернуто 1:1



HEU-01-23-00-01 409-14-78.92

Крышка

Лист	Масса	Масштаб
1	0,5	1:2

Ст. 3 кл ГОСТ 380-71**

ОДЕССКИЙ СТРОЙПРОЕКТ

91 51 - 83252

СНБ-МДВА Лист и детали Взам-инв.р. СНБ-МДВА Лист и детали

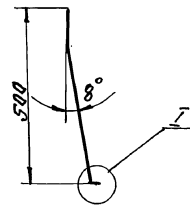
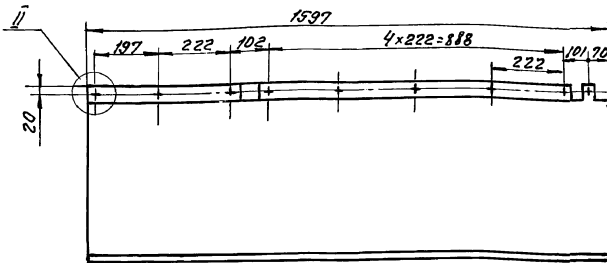
Изм	Лист	№ докум	Подп	Дата
		Полова	СНБ	
		Аверткова	СНБ	
		Гониман	СНБ	
		Гониман	СНБ	

СНБ-МДВА Лист и детали Взам-инв.р. СНБ-МДВА Лист и детали

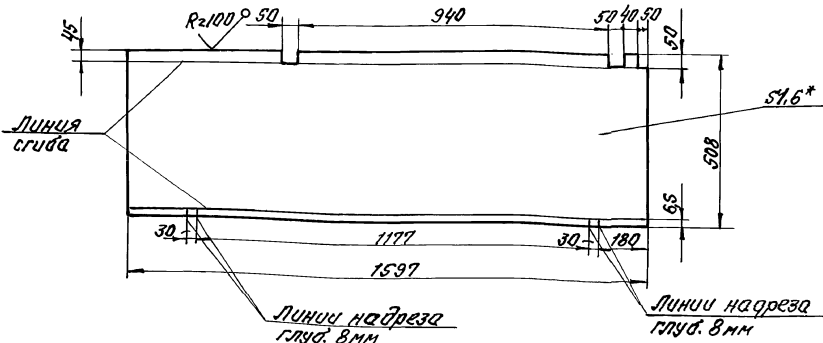
Изм	Лист	№ докум	Подп	Дата
		Полова	СНБ	
		Аверткова	СНБ	
		Гониман	СНБ	
		Гониман	СНБ	

Альбом 10 ч 3

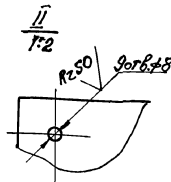
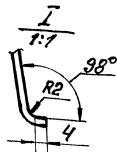
134



Развертка



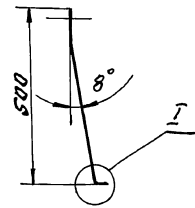
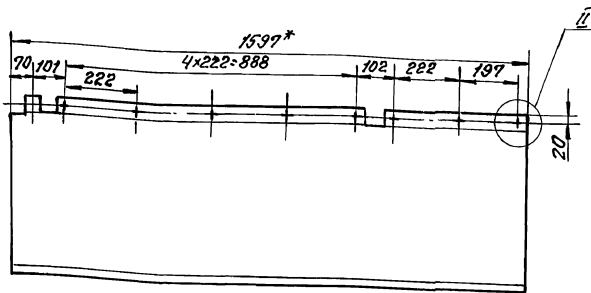
1. Допуск смещения осей отверстий от номинального расположения ±0,3мм
 2.* Размеры для справок.



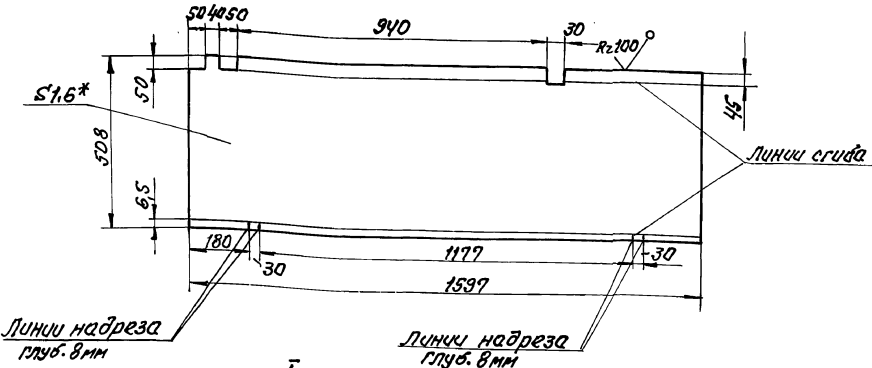
НЕИ-01-00-00-01				Лист	Листов 1
Изм.	Лист	и док.	Подп.	Дата	Масса
Разраб.	Литова	СБ			10
Проект.	Иверинкова				1:10
Рис. ГД					
Н.Контр.	Бойман				
Г.Контр.	Бойман				
Лист 1.6 ГОСТ 19904-74*				ОДЕССКИЙ СТРОЙПРОЕКТ	
Стр.3 ГОСТ 16523-70*					

Изм. листы, листы и детали, детали, листы и детали, листы и детали

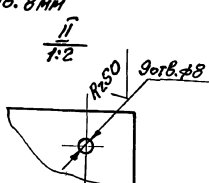
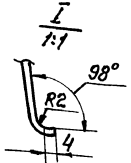
АВТОМ 10 Ч.3



Развертка



1. Допуск смещения осей отверстий от номинального расположения ±0,3мм
 2.* Размеры для справок.



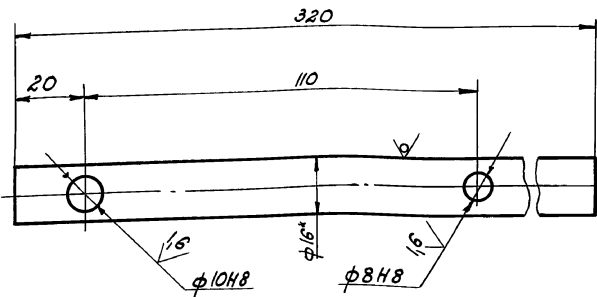
НЕИ-01-00-00-02				Лист	Листов 1
409-14-78.92					
Изм.	Лист	и док.	Подп.	Дата	Масса
Разраб.	Литова	СБ			10
Проект.	Иверинкова				1:10
Рис. ГД					
Н.Контр.	Бойман				
Г.Контр.	Бойман				
Лист 1.6 ГОСТ 19904-74*				ОДЕССКИЙ СТРОЙПРОЕКТ	
Стр.3 ГОСТ 16523-70*					

Изм. листы, листы и детали, детали, листы и детали, листы и детали

АВТОМ 10 Ч.3

HEH-01-02-03-02

Rz 50 (✓)



* Размеры для оправок

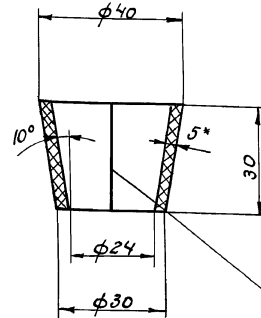
HEH-01-02-03-02

Штифт

Лист	Масса	Масштаб
И	0,5	1:1
Лист		Листов
Круг		16 ГОСТ 2590-88
		Ст.3 ГОСТ 535-79*
ОДЕССКИЙ СТРОЙПРОЕКТ		

HEH-01-02-03-03

136



Склеюку осуществлять при сборке

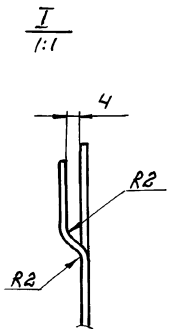
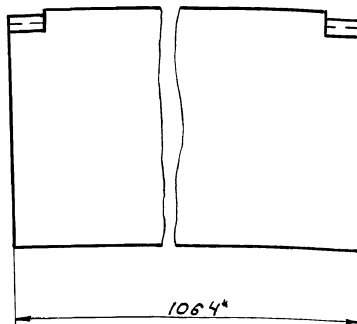
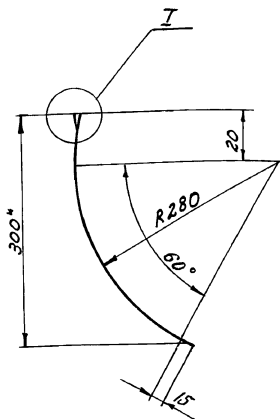
1. Допускается изготовление детали из трубки 40x24x5 ГОСТ 5496-78*
2. * Размеры для оправок

HEH-01-02-03-03

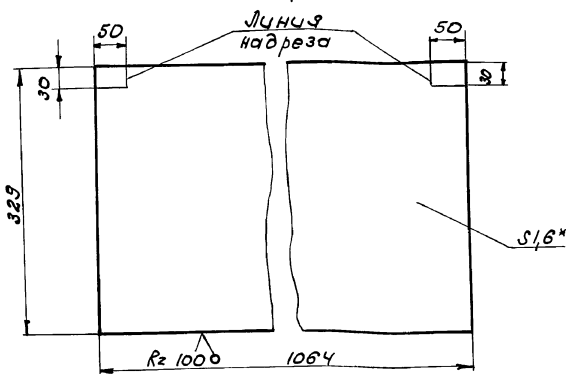
Манжета

Лист	Масса	Масштаб
И	0,07	1:1
Лист		Листов
Пластина Т, лист 0М5-П-5-У8		ГОСТ 9338-97*
ОДЕССКИЙ СТРОЙПРОЕКТ		

90-00-00-10-ИЭН



Развертка



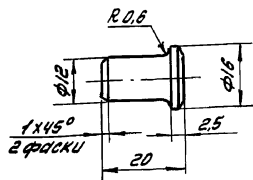
* Размеры для оправок.

HEH-01-00-00-06 409-14-78.92

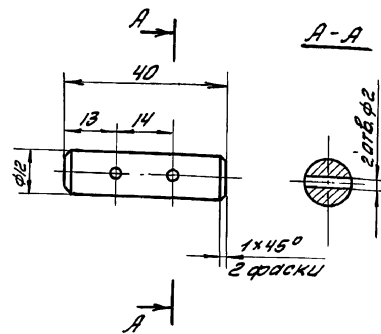
Лист

Лист	Масса	Масштаб
И	4,3	1:2
Лист		Листов
Лист		1,6 ГОСТ 19904-74*
		Ст.3 ГОСТ 16523-70*
ОДЕССКИЙ СТРОЙПРОЕКТ		

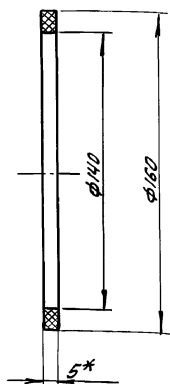
81 51-87262
Листов, Подп. и дата
Вып. инст. № 1
Провер. И.В.Шашко
Листов, Подп. и дата
Вып. инст. № 1
Провер. И.В.Шашко
Листов, Подп. и дата
Вып. инст. № 1
Провер. И.В.Шашко
Листов, Подп. и дата
Вып. инст. № 1
Провер. И.В.Шашко
Листов, Подп. и дата
Вып. инст. № 1
Провер. И.В.Шашко



HEU-01-00-00-03				Лист	Масса	Масштаб
Палец				И	0,02	1:1
Сталь 35 ГОСТ 1050-74**				ОДЕССКИЙ СТРОЙПРОЕКТ		
Имя	Лист	№ докум.	Подп.	Дата		
Разработ	Половец	34				
Проверил	Аверинкова					
Рук. зр.	Гайхман					
Н. контр.	Гайхман					
Гл. констр.	Гайхман					

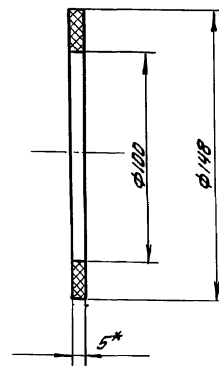


HEU-01-00-00-04				Лист	Масса	Масштаб
Ось				И	0,04	1:1
Ст. 3кп ГОСТ 380-71**				ОДЕССКИЙ СТРОЙПРОЕКТ		
Имя	Лист	№ докум.	Подп.	Дата		
Разработ	Половец	34				
Проверил	Аверинкова					
Рук. зр.	Гайхман					
Н. контр.	Гайхман					
Гл. констр.	Гайхман					



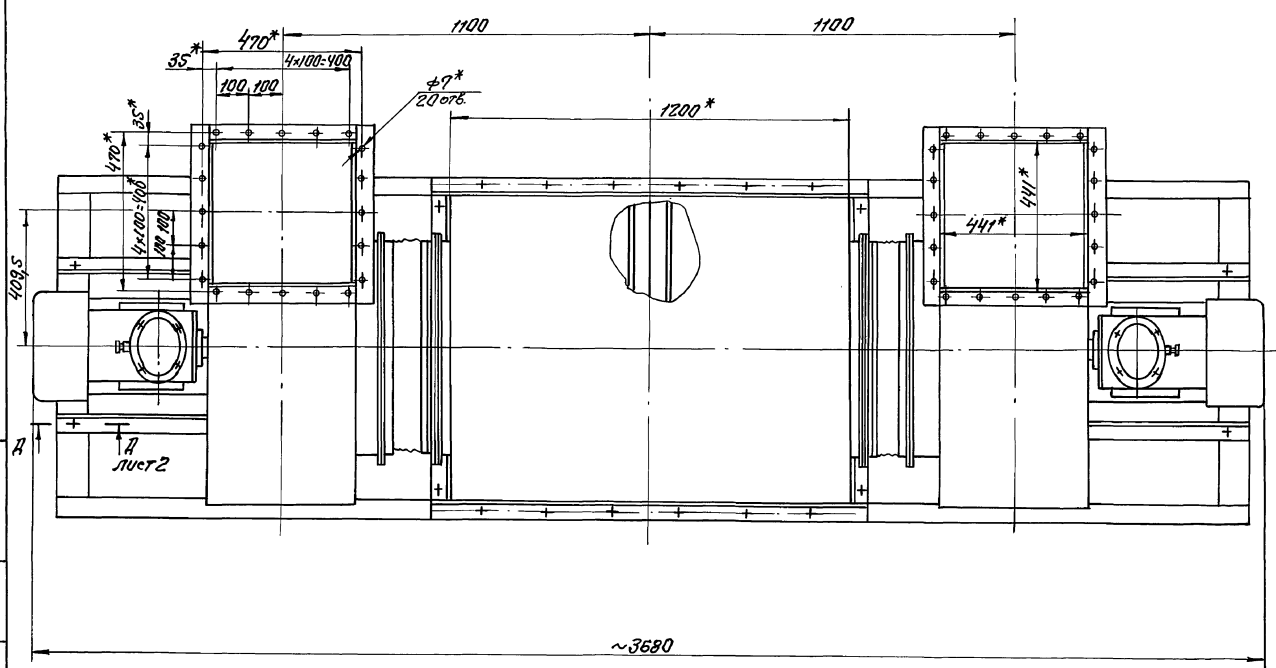
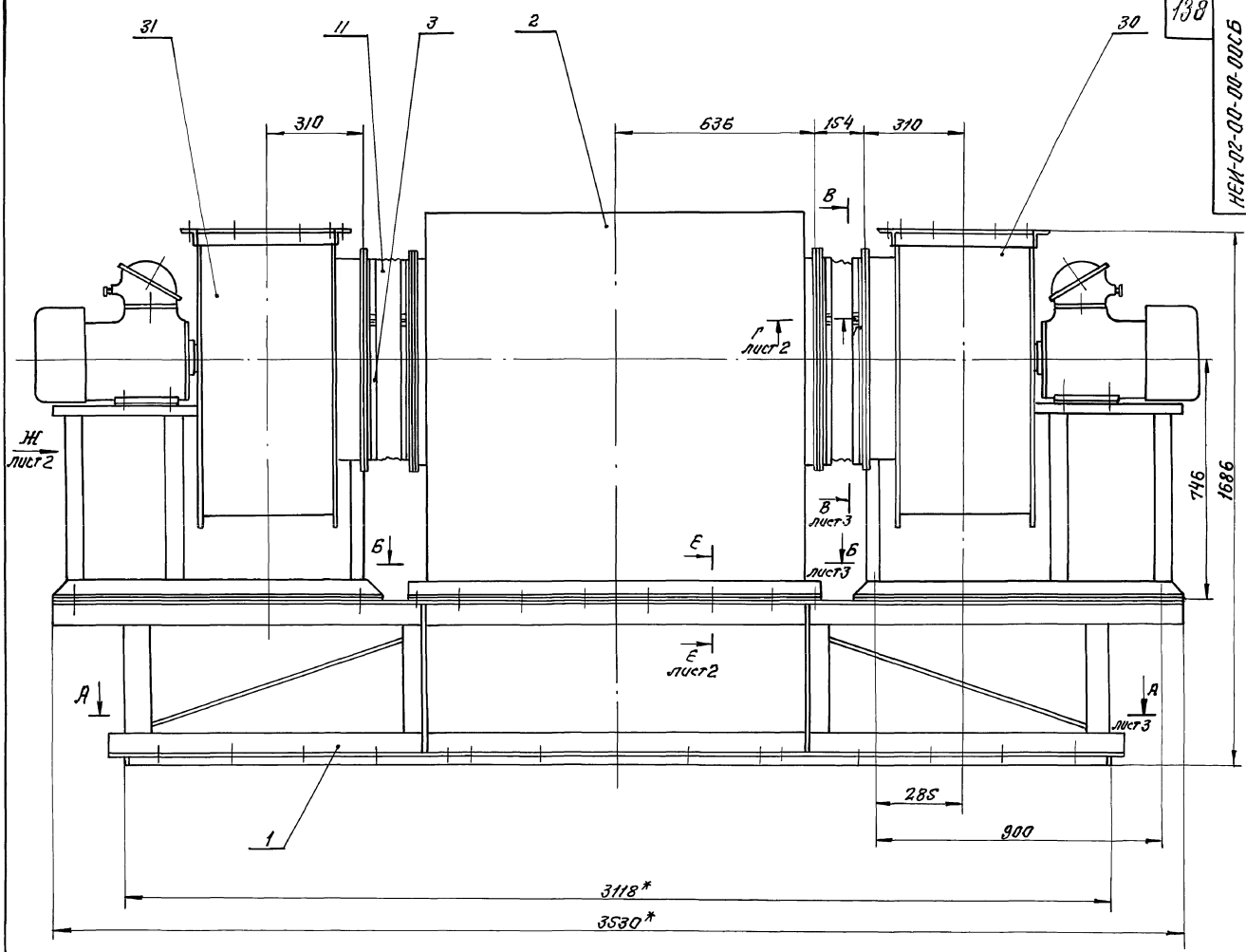
*Размеры для справок.

HEU-01-00-00-07				Лист	Масса	Масштаб
Прокладка				И	0,1	1:2
Пластина I, лист, тмкц-с-5 ГОСТ 7338-77*				ОДЕССКИЙ СТРОЙПРОЕКТ		
Имя	Лист	№ докум.	Подп.	Дата		
Разработ	Половец	34				
Проверил	Аверинкова					
Рук. зр.	Гайхман					
Н. контр.	Гайхман					
Гл. констр.	Гайхман					



*Размеры для справок.

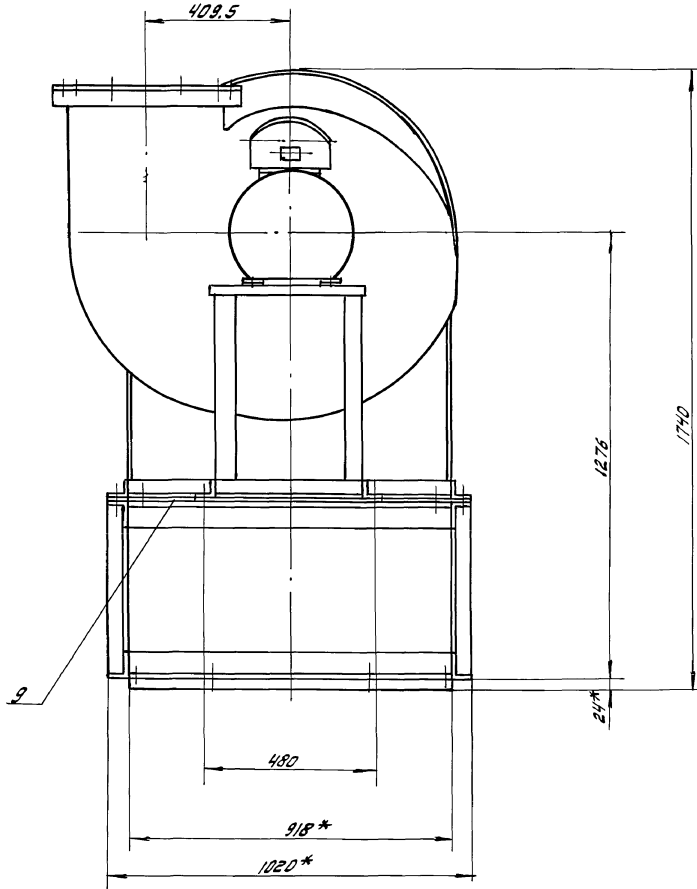
HEU-01-00-00-08				Лист	Масса	Масштаб
Прокладка				И	0,2	1:2
Пластина I, лист, тмкц-с-5 ГОСТ 7338-77*				ОДЕССКИЙ СТРОЙПРОЕКТ		
Имя	Лист	№ докум.	Подп.	Дата		
Разработ	Половец	34				
Проверил	Аверинкова					
Рук. зр.	Гайхман					
Н. контр.	Гайхман					
Гл. констр.	Гайхман					



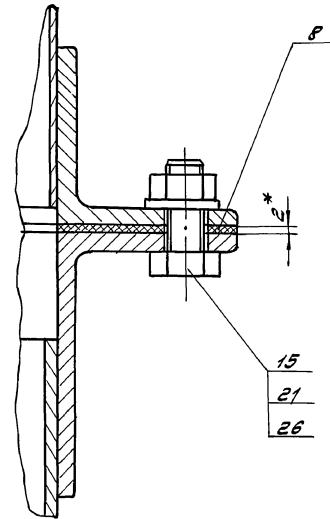
02 - 51 - 57252
25783 - 15 20
Имя, фамилия, Подпись и должность (или номер) Листов и листов

HEH-02-00-00-0005 409-14-78-92					
Установка Вентиляционная		Лист	Масса	Масштаб	
Сборочный чертёж		11	910	1:10	
		Лист 1	Листов 3		
ОДЕССКИЙ СТРОЙПРОЕКТ					
Имя Лист № докум.	Подп.	Дата			
Рязарев Попов					
Проект. Березко					
Рук. гр.					
Н.компр. Гайман		д.ч.			
И.канц. Гайман		д			

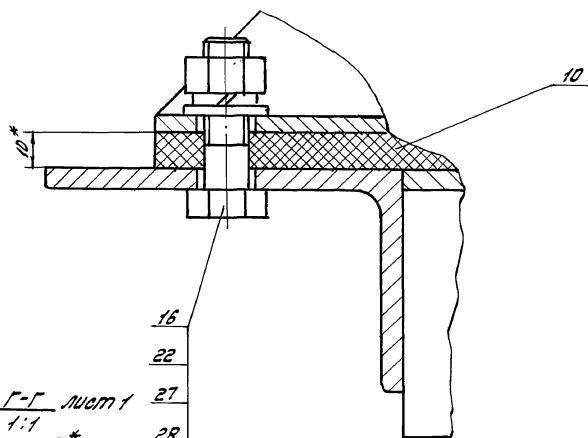
ВУДЖ
 лист 1



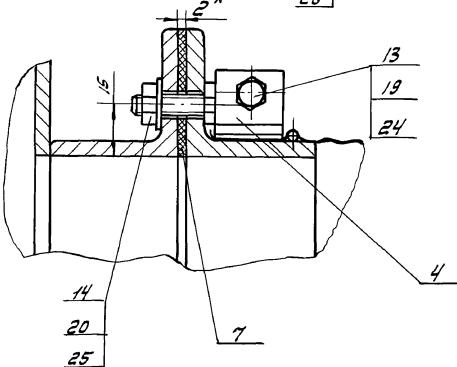
E-E лист 1
 1:1



A-A лист 1
 1:1



Г-Г лист 1
 1:1



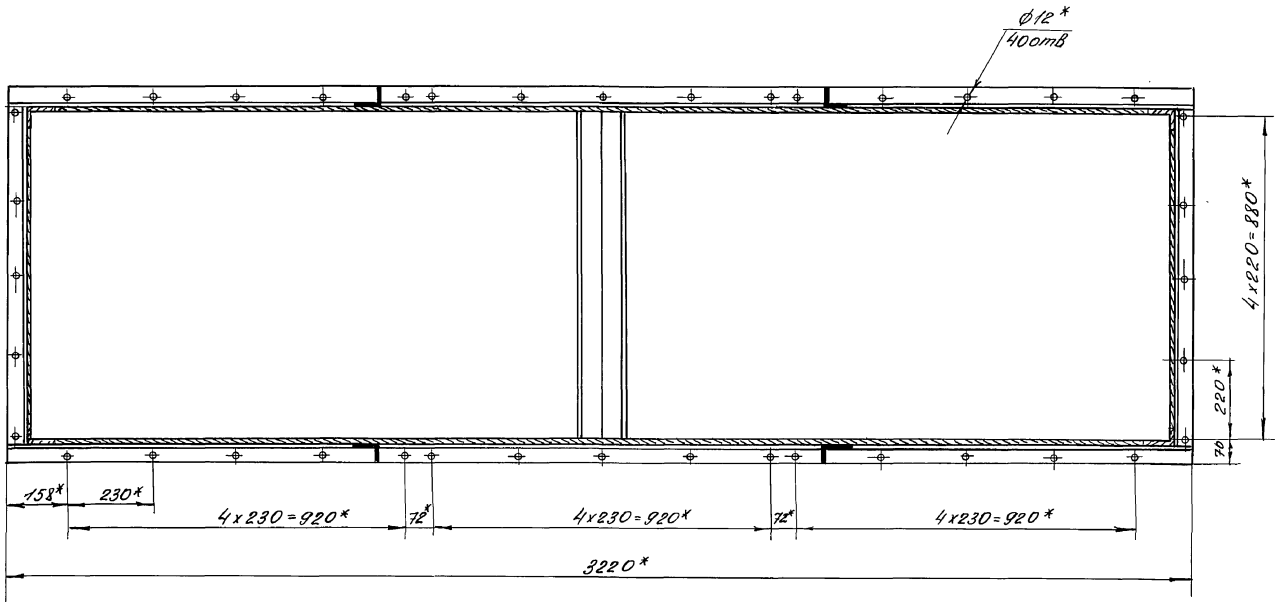
* размеры для справок.

Разработка и изготовление деталей и сборочных чертежей
 25.2.83 - 15.21

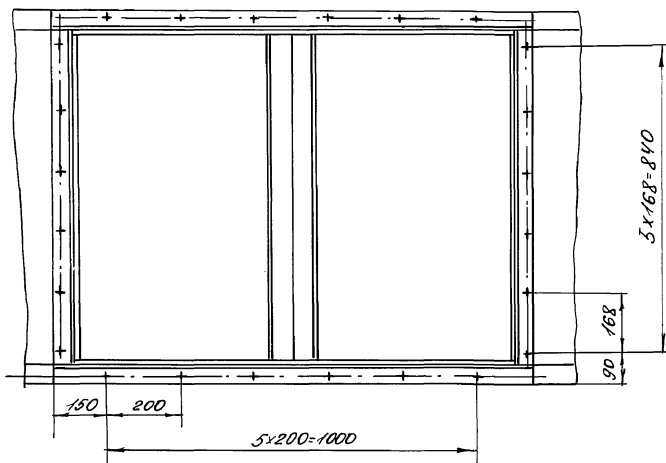
				НЕУ-02-00-00-00СБ 409-14-98.92		
				Установка		
				Вентиляционная		
				Сборочный чертеж		
Изм/Лист	№ докум.	Подп.	Дата	Лист	Масса	Масштаб
Разработ	Полубас	В.И.		И	-	-
Провер	Львович	В.И.		Лист	Листов	3
Рук. гр.				ОДЕССКИЙ СТРОЙПРОЕКТ		
И. контр.	ГОШМАН					
Сл. контр.	ГОШМАН					

ЮБГАЛЬ

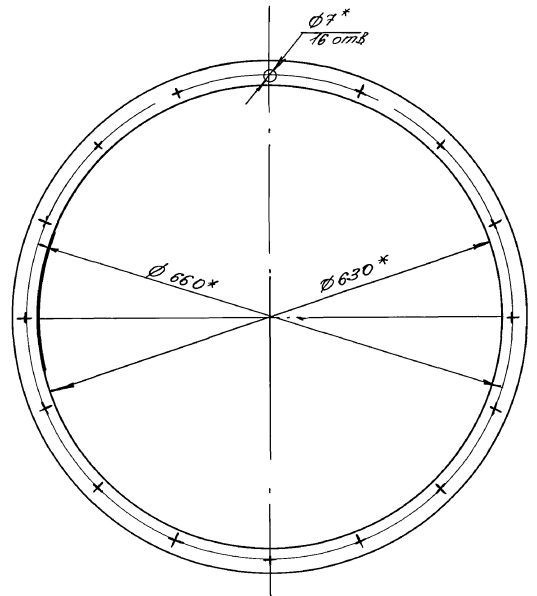
А-А лист
 1:10



Б-Б лист
 1:10



В-В лист
 1:5



22 51 - 88212
 2-5283-15-22
 Дир. проекта Погодин И.С. Общ. отдел Директор Директор Проект и монтаж

				НЕУ-02-00-00-00СБ 409-14-78.92		
				Установка Вентиляционная Сборочный чертеж		
Имя	Лист	корект.	подп.	Дата	Лист	Масса
Погодин	10	Иванова	И.С.	30.08.22	И	-
Проектировщик	Иванова	И.С.	И.С.		Листов	Листов
Инж. гр.					3	3
Инженер	Горюхов	И.С.			ОДЕССКИЙ СТРОЙПРОЕКТ	
Инженер	Горюхов	И.С.				

Формат Зона	Лист	Обозначение	Наименование	К-во	Примечание
			<u>Документация</u>		
*		HEU-02-00-00-00СБ	Сборочный чертеж	*А2×3	
			<u>Сборочные единицы</u>		
A4	1	HEU-02-01-00-00	Рама	1	
A4	2	HEU-02-02-00-00	Воздухосборник	1	
A4	3	HEU-02-03-00-00	Фланец	4	
A4	4	HEU-02-04-00-00	Зажим	4	
			<u>Детали</u>		
A4	7	HEU-02-00-00-01	Прокладка	4	
A4	8	HEU-02-00-00-02	Прокладка	2	
A4	9	HEU-02-00-00-03	Прокладка	2	
A4	10	HEU-02-00-00-04	Амортизатор	4	
B4	11	HEU-02-00-00-05	Рукав		
			Парусина полумяная ГОСТ 20-112-75*		
			2 × 200 × 2150	2	1,5 кг
			<u>Стандартные изделия</u>		
	13		Болт М4×20 ГОСТ 7805-70*	4	0,003 кг
HEU-02-00-00-00					
Изм. Лист № докум. Подп. Дата		Установка вентиляционная		Лист Листов 1 2	
Разработ. Попова		ОДЕССКИЙ СТРОЙПРОЕКТ		Лист 2	
Проверил Аверлякова					
Рук. гр. Гойхман					
Гл. констр. Гойхман					

Формат Зона	Лист	Обозначение	Наименование	К-во	Примечание
			<u>Документация</u>		
			Болт ГОСТ 7798-70*		14.1
	14		М6×25	64	0,007 кг
	15		М10×20	24	0,023 кг
	16		М12×45	8	0,053 кг
			<u>Гайки ГОСТ 5915-70*</u>		
	19		М4	4	0,001 кг
	20		М6	64	0,003 кг
	21		М10	24	0,004 кг
	22		М12	8	0,017 кг
			<u>Шайба ГОСТ 11371-78*</u>		
	24		Шайба 4	4	0,0003 кг
	25		Шайба 6	64	0,001 кг
	26		Шайба 10	24	0,004 кг
	27		Шайба 12	8	0,006 кг
	28		Шайба 12,65 г ГОСТ 6402-70*	8	0,004 кг
			<u>Прочие изделия</u>		
	30		Вентилятор ВУ4-70-6,3-У1-01А пр 90°ТУ 22 4942-81 с электродвигателем В-132,54 У3, исполнение по взрывозащите ПА-ТЗ N=7,5 кВт n=1450 об/мин	1	219 кг
	31		Вентилятор ВУ4-70-6,3-У1-01А пр 90°ТУ 22 4942-81 с эл. двигателем В-132,54 У3, исполнение по взрывозащите ПА-ТЗ N=7,5 кВт n=1450 об/мин	1	219 кг
HEU-02-00-00-00					
Изм. Лист № докум. Подп. Дата		Установка вентиляционная		Лист Листов 1 2	
Разработ. Попова		ОДЕССКИЙ СТРОЙПРОЕКТ		Лист 2	
Проверил Аверлякова					
Рук. гр. Гойхман					
Гл. констр. Гойхман					

10-00-10-20-УЭН

1. Длина развертки 1175 мм.
2. * Размеры для справок.

HEU-02-01-00-01

Изм. Лист № докум. Подп. Дата	Боковина		Лист	Масса	Масштаб
Разработ. Попова	ОДЕССКИЙ СТРОЙПРОЕКТ		И	35	1:10
Проверил Аверлякова			Лист	Листов 1	
Рук. гр. Гойхман			Лист	4 ГОСТ 19904-70*	
Гл. констр. Гойхман			Лист	Ст. 3 ГОСТ 16523-70*	

Э0-00-10-20-УЭН

HEU-02-01-00-03

HEU-02-01-00-03-01-зеркальное отражение
Остальное см. - HEU-02-01-00-03

1:5

* Размеры для справок

HEU-02-01-00-03
409-14-18.92

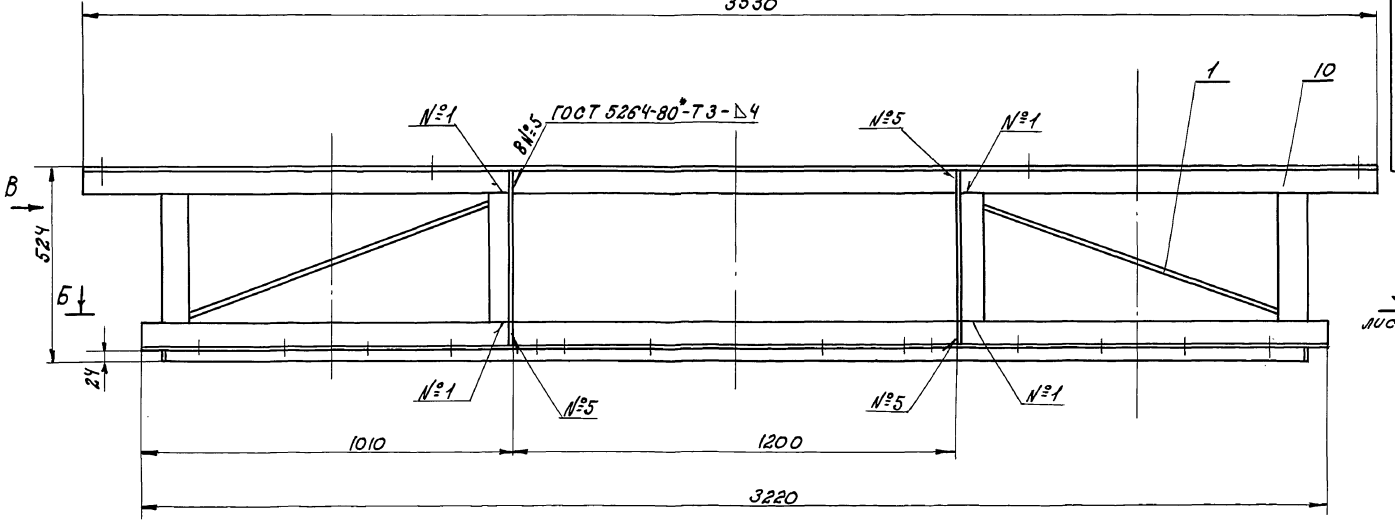
Изм. Лист № докум. Подп. Дата	Кронштейн		Лист	Масса	Масштаб
Разработ. Попова	ОДЕССКИЙ СТРОЙПРОЕКТ		И	4,8	1:2
Проверил Аверлякова			Лист	Листов 1	
Рук. гр. Гойхман			Лист	75×50-5 ГОСТ 8510-86	
Гл. констр. Гойхман			Лист	Ст. 3 ГОСТ 535-79*	

3530

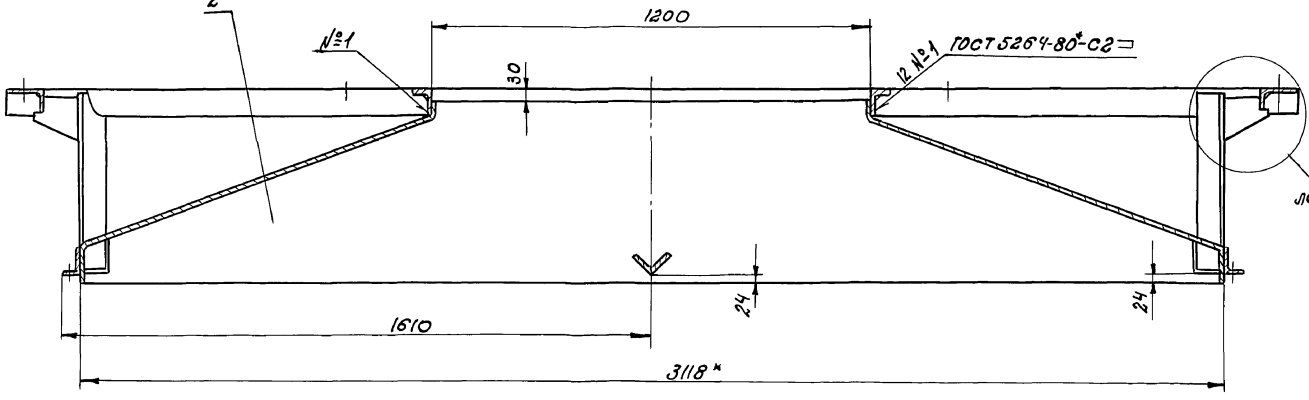
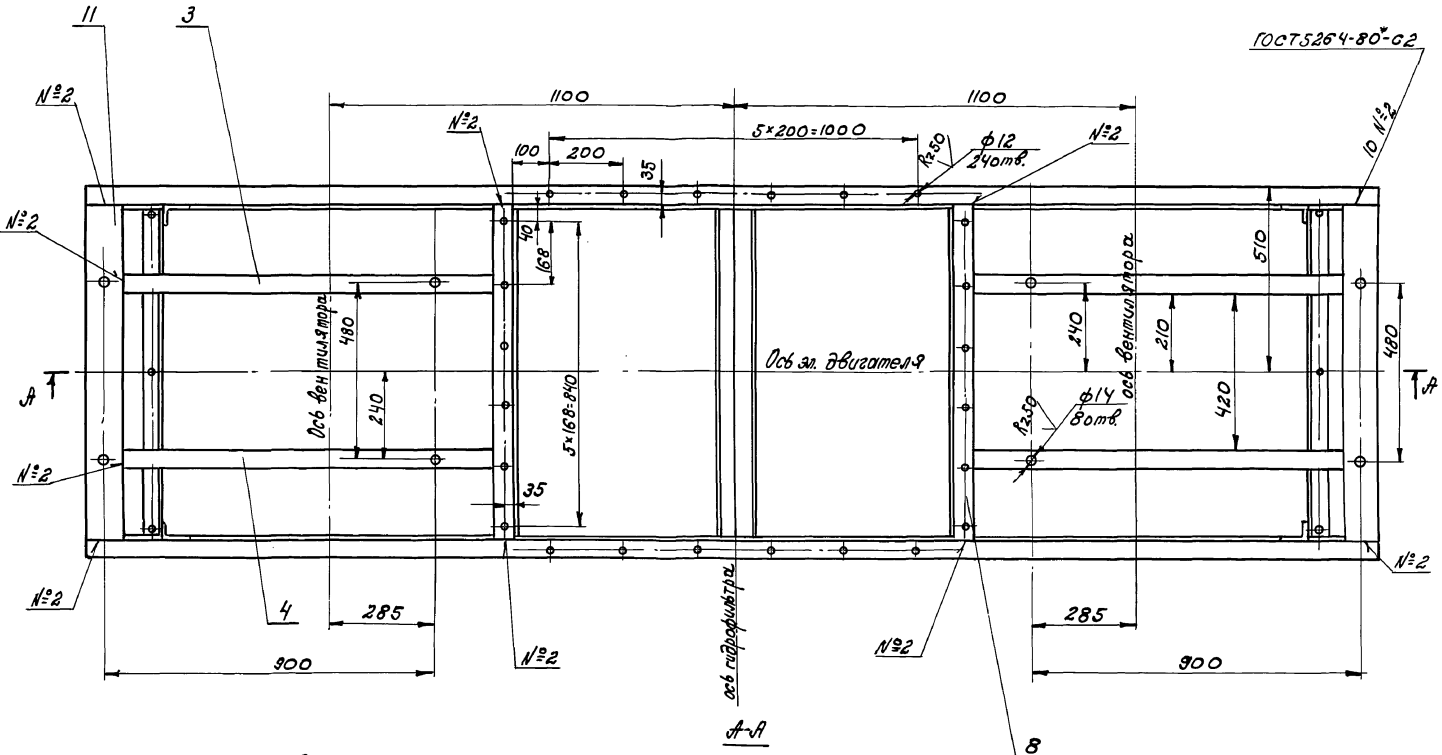
1 10

ГОСТ 5264-80*ТЗ-Т4

↓ 5
лист 2



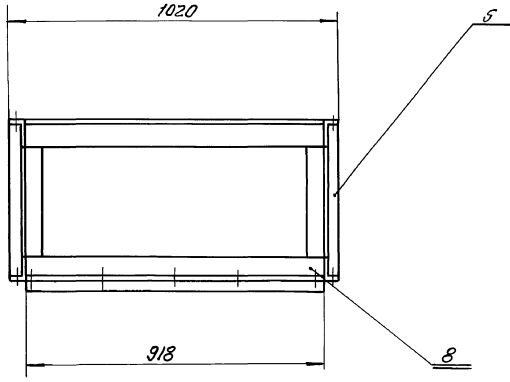
ГОСТ 5264-80*С2



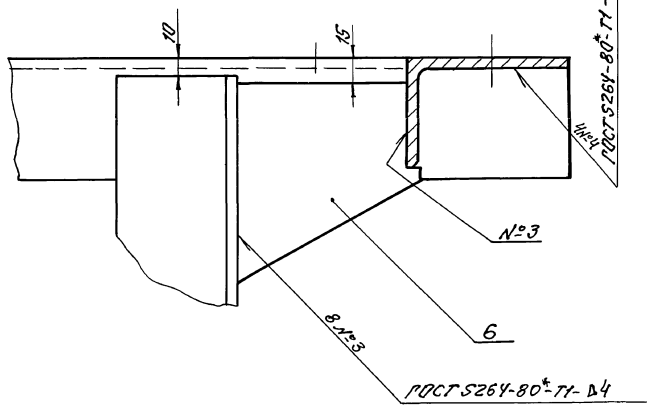
Упр. Проект. (Подп. и дата) (Лист) (№ докум.) (Обозн. и дата) 25.2.83 - 15 24

		НЕС-02-01-00-00СБ 408-14-98.92		Лист	Масса	Масшт.
Изм.	№ докум.	Подп.	Дата	И	270	1:10
Рама.						
Сборочный чертеж						
Разработ	Провер	Констр	Инж. проект	Лист 1	Листов 2	
Провер	Инж. проект	Инж. проект	Инж. проект	ОДЕССКИЙ СТРОЙПРОЕКТ		
Руч. гр.	Руч. гр.	Руч. гр.	Руч. гр.			
Инж. проект	Инж. проект	Инж. проект	Инж. проект			
Инж. проект	Инж. проект	Инж. проект	Инж. проект			

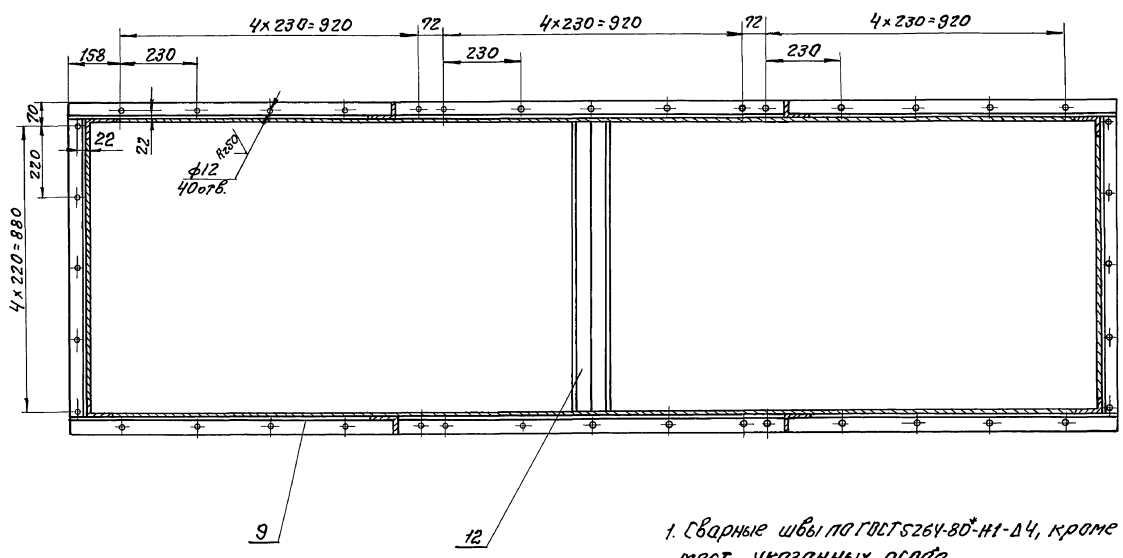
Вид В лист



Г лист
1:2



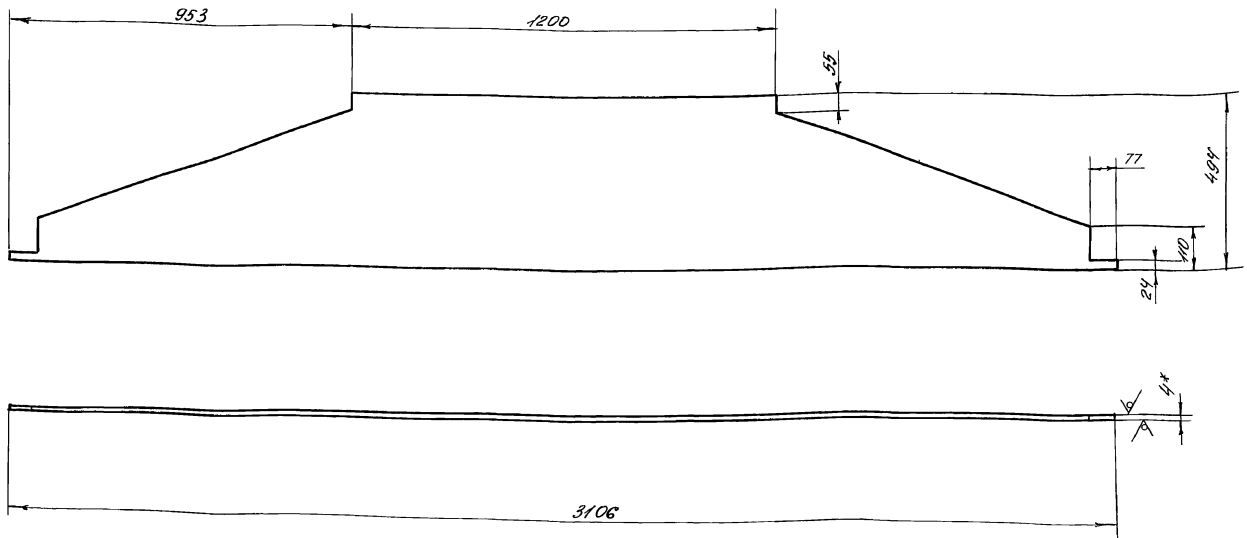
Б-Б лист



1. Сварные швы по ГОСТ 5264-80*Н1-Д4, кроме мест, указанных особа.
2. *размеры для справок.

Выполнено в чертёжной мастерской
25.283-15 25

				НЕИ-02-01-00-00СБ 108-14-78-92		
Изм.	Лист	Исполн.	Подп.	Дата	Лист	Масса
		Резаев	Полова	82	—	—
		Провер.	Аверткова	82	Лист 2 Листов 2	
		Рук.пр.	И.Контр.	Прокуман	ОДЕССКИЙ СТРОЙПРОЕКТ	
		Исполн.	И.Контр.	Прокуман		



* Размеры для справок.

HEU-02-01-00-02				Лист	Масса	Масштаб
Изм	Лист	№ докум	Лист	4	34,5	1:10
Разработ	Полков	Ст				
Проектир	Инженер	Л				
Рис-эр						
Инженр	Инженер					
М.Контр	Инженер					
Стенка						
Лист 4 ГОСТ 19904-74*				ОДЕССКИЙ СТРОЙПРОЕКТ		
Ст 3 ГОСТ 16523-70*						

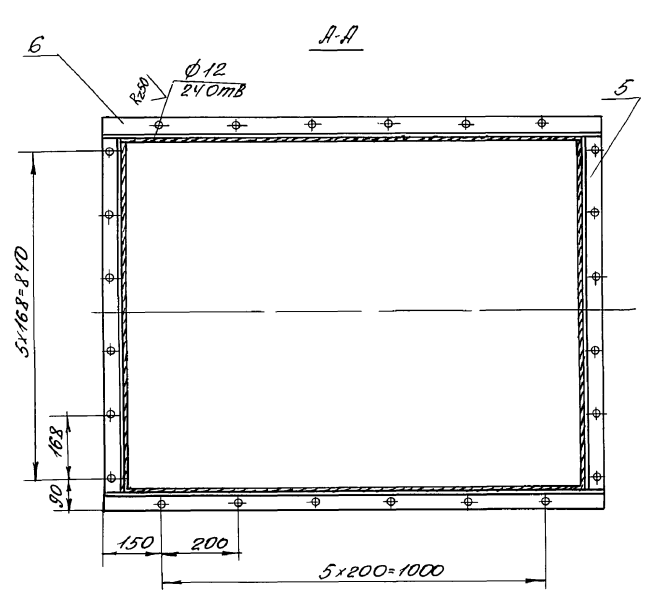
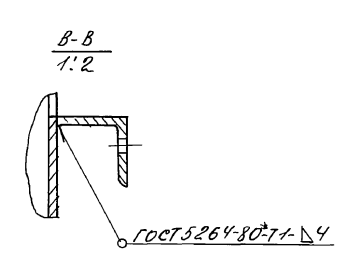
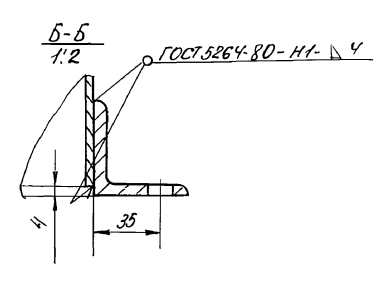
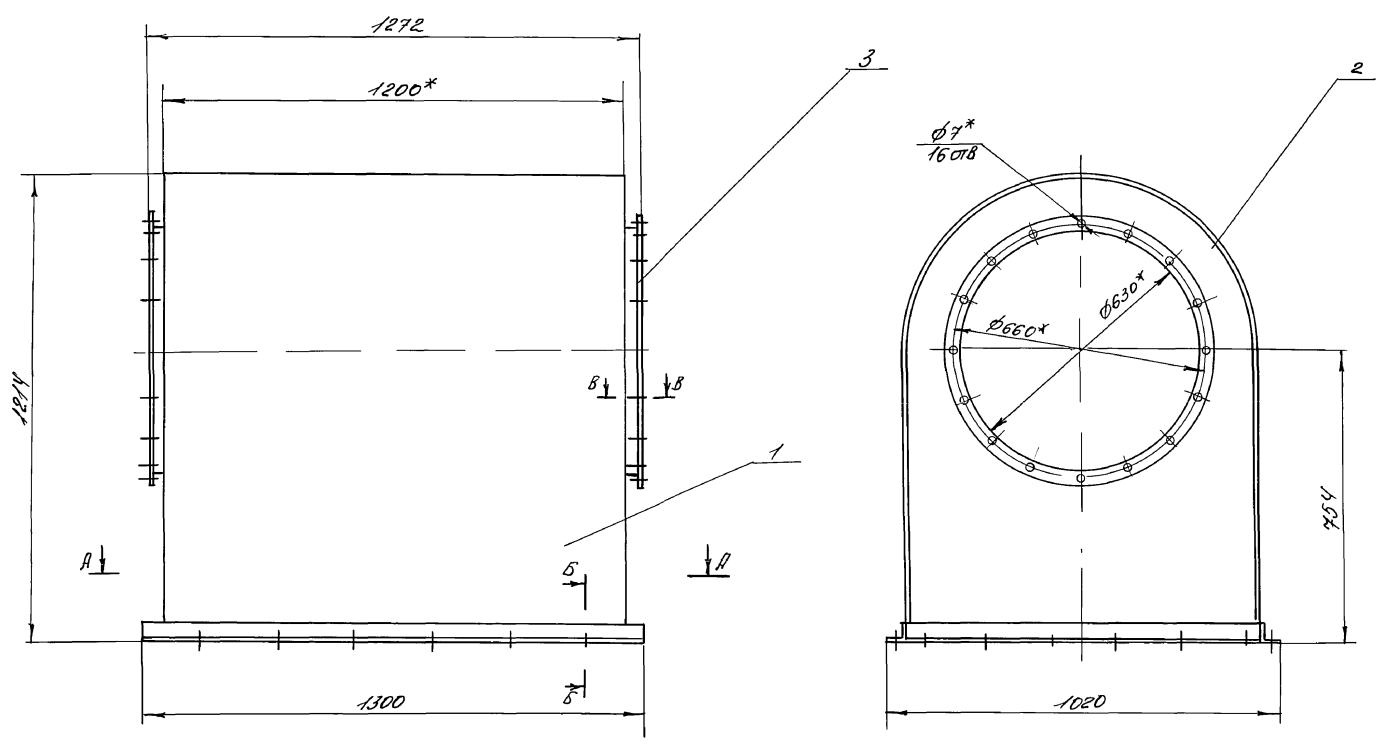
Размер	Этаж	Лист	Обозначение	Наименование	К-во	Примечание
				<u>Документация</u>		
*			HEU-02-01-00-00 СБ	Сборочный чертеж		* 12х2
				<u>Детали</u>		
И1		1	HEU-02-01-00-01	Боковина	2	
И2		2	HEU-02-01-00-02	Стенка	2	
И3		3	HEU-02-01-00-03	Кронштейн	2	
И4		4	-01	Кронштейн	2	
И5		5	HEU-02-01-00-04	Ребро	4	
И6		6	HEU-02-01-00-05	Косынка	4	
Б1		8	HEU-02-01-00-07	Поперечина		
				Узелок 76х50х5 ГОСТ 8510-86		
				Ст 3 ГОСТ 535-79*		
Б4		9	HEU-02-01-00-08	Балка	4	4,4 кг
				Узелок 76х50х5 ГОСТ 8510-86		
				Ст 3 ГОСТ 535-79*		
Б4		10	HEU-02-01-00-09	Балка	2	15,4 кг
				Узелок 76х50х5 ГОСТ 8510-86		
				Ст 3 ГОСТ 535-79*		
				Е=3220	2	15,4 кг
				Балка		
				Узелок 76х50х5 ГОСТ 8510-86		
				Ст 3 ГОСТ 535-79*		
				Е=3530	2	16,9 кг
HEU-02-01-00-00						
Рама				Лист	Лист	Листов
				1	1	2
				ОДЕССКИЙ СТРОЙПРОЕКТ		

Размер	Этаж	Лист	Обозначение	Наименование	К-во	Примечание
Б1		11	HEU-02-01-00-10	Поперечина		
				Узелок 76х50х5 ГОСТ 8510-86		
				Ст 3 ГОСТ 535-79*		
				Е=918	2	6,9 кг
Б1		12	HEU-02-01-00-11	Рассекатель		
				Узелок 76х50х5 ГОСТ 8510-86		
				Ст 3 ГОСТ 535-79*		
				Е=910	1	5,3 кг
HEU-02-01-00-00						
				Лист	Лист	Листов
				1	1	2
				ОДЕССКИЙ СТРОЙПРОЕКТ		

25283-15 26

КАРДОН 10 4.3

1144

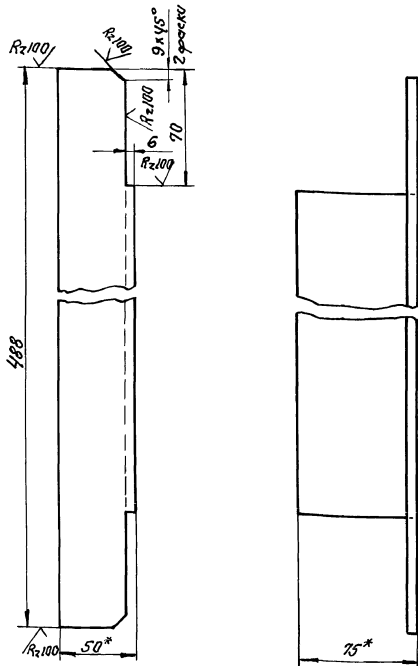


1 Сварные швы по ГОСТ 5264-80*С2, кроме мест, указанных особо.
2 * Размеры для справок.

25283-15 27

				НЕЦ-02-02-00-00СБ 108-14-78.32		
Изм	Лист	№ докум	Подпись	Дата	Лист	Масса
		Разработ	Лопова		И	180
		Проверил	Аверьяков		1	1:10
		Вук.ср			Лист	Листов
		Исполн	Госман		ОДЕССКИЙ СТРОЙПРОЕКТ	
		Контроль	Госман			

✓(✓)



*Размеры для справок.

НЕИ-02-01-00-04

Ребро

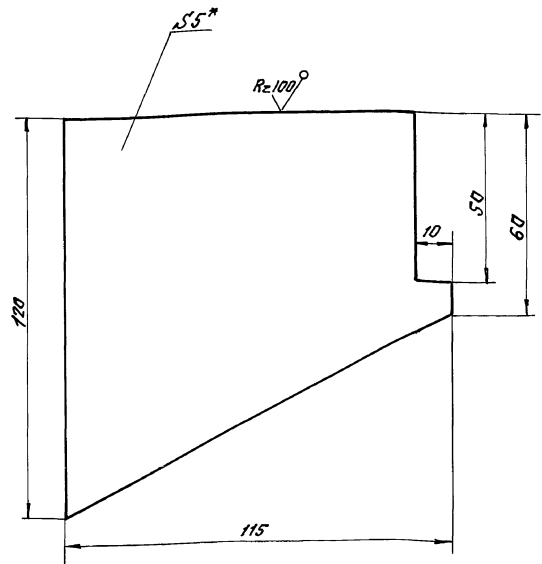
Лист	Масса	Масштаб
И	2,1	1:2

Уголок 25x50x5 ГОСТ 8510-86
Ст.3 ГОСТ 535-79*

ОДЕССКИЙ
СТРОЙПРОЕКТ

Изм. Лист Разработ. Провер. Рук. гр. Н. контр. И. лавров. Голубман

✓(✓)



*размер для справок.

НЕИ-02-01-00-05

Косынка

Лист	Масса	Масштаб
И	0,4	1:1

Лист 5 ГОСТ 19903-94*
Ст.3 ГОСТ 14637-89

ОДЕССКИЙ
СТРОЙПРОЕКТ

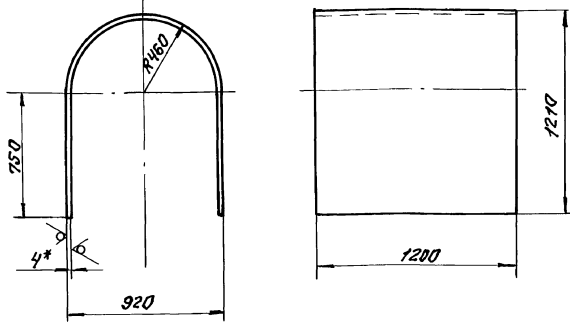
Изм. Лист Разработ. Провер. Рук. гр. Н. контр. И. лавров. Голубман

Вариант	Лист	Обозначение	Наименование	К-во	Примечание
			Документация		
02		НЕИ-02-02-00-0006	Сборочный чертёж		
			Детали		
04	1	НЕИ-02-02-00-01	Кожух	1	
04	2	НЕИ-02-02-00-02	Створка	2	
04	3	НЕИ-02-02-00-03	Фланец	2	
04	5	НЕИ-02-02-00-05	СВЯ36		
			Уголок 50x50x5 ГОСТ 8509-86 Ст.3 ГОСТ 535-79*		
			l=918	2	3,5кг
04	6	НЕИ-02-02-00-06	СВЯ36		
			Уголок 50x50x5 ГОСТ 8509-86 Ст.3 ГОСТ 535-79*		
			l=1300	2	4,9кг
			НЕИ-02-02-00-00		
			Воздухосборник		
			ОДЕССКИЙ СТРОЙПРОЕКТ		

Изм. Лист Разработ. Провер. Рук. гр. Н. контр. И. лавров. Голубман

25.2.83-15 28

Rz100 ✓(✓)



1. Длина развертки 2950мм.
2.*размеры для справок.

НЕИ-02-02-00-01

Кожух

Лист	Масса	Масштаб
И	110	1:20

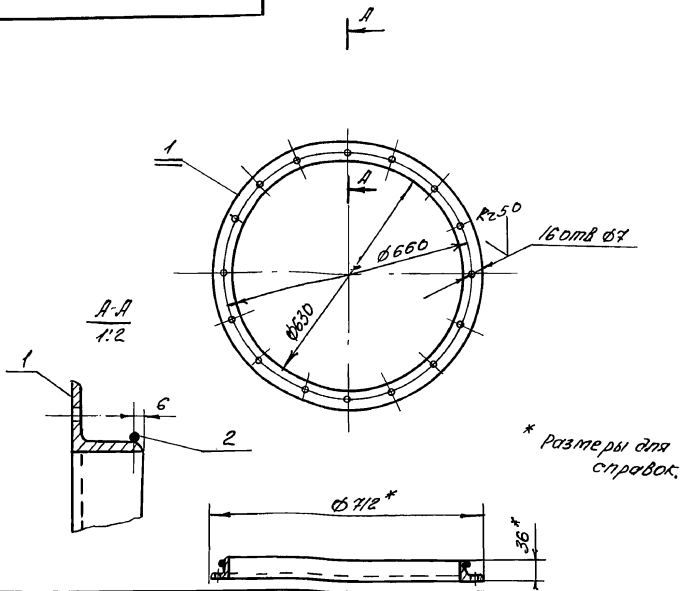
Лист 4 ГОСТ 19904-94*
Ст.3 ГОСТ 16523-70*

ОДЕССКИЙ
СТРОЙПРОЕКТ

Изм. Лист Разработ. Провер. Рук. гр. Н. контр. И. лавров. Голубман

Альбом 10 ч.3

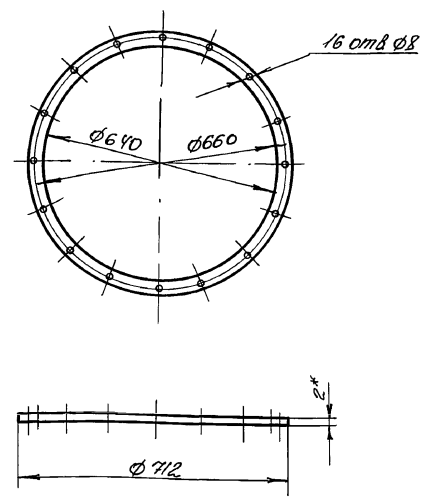
147



* Размеры для справок.

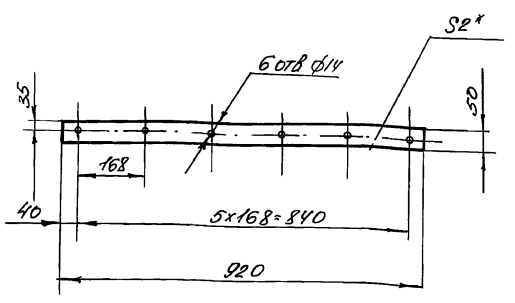
Формат	Лист	МД	Обозначение	Наименование	к-во	Примечание
				Детали		
АУ	1		HEU-02-02-00-03	Фланец	1	
БУ	2		HEU-02-03-00-01	Кольцо Прокладка ГОСТ 3282-74		
				L=2045	1	0,04 кг

HEU-02-03-00-00СБ				Лист	Масса	Масштаб
Изм	Лист	Модификатор	Лист	Дата		
Разработ	Провер	Исполн	Лист	Дата	4	4,4
Провер	Исполн	Лист	Дата			1:10
Рук.гр	Исполн	Лист	Дата			
Исполн	Провер	Лист	Дата			
Исполн	Провер	Лист	Дата			
Фланец Сборочный чертеж				Лист	Листов	
				ОДЕССКИЙ		
				СТРОЙПРОЕКТ		



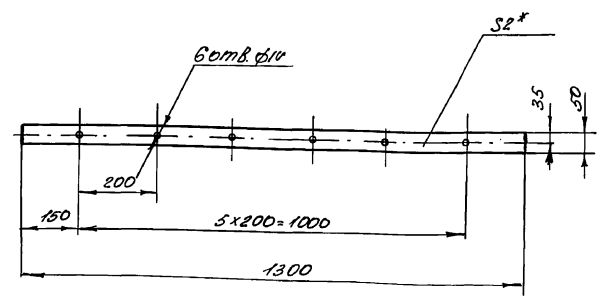
* Размеры для справок.

HEU-02-00-00-01				Лист	Масса	Масштаб
Изм	Лист	Модификатор	Лист	Дата		
Разработ	Провер	Исполн	Лист	Дата	4	0,09
Провер	Исполн	Лист	Дата			1:10
Рук.гр	Исполн	Лист	Дата			
Исполн	Провер	Лист	Дата			
Исполн	Провер	Лист	Дата			
Прокладка				Лист	Листов	
Пластина Лист ТККУ-С-2 ГОСТ 7338-77*				ОДЕССКИЙ		
				СТРОЙПРОЕКТ		



* Размеры для справок.

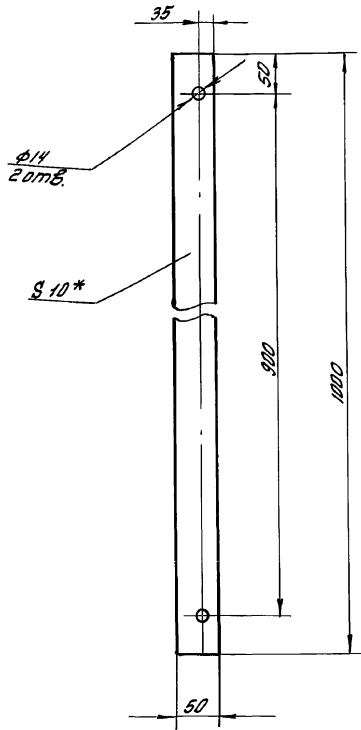
HEU-02-00-00-02				Лист	Масса	Масштаб
Изм	Лист	Модификатор	Лист	Дата		
Разработ	Провер	Исполн	Лист	Дата	4	0,1
Провер	Исполн	Лист	Дата			1:10
Рук.гр	Исполн	Лист	Дата			
Исполн	Провер	Лист	Дата			
Исполн	Провер	Лист	Дата			
Прокладка				Лист	Листов	
Пластина Лист ТККУ-С-2 ГОСТ 7338-77*				ОДЕССКИЙ		
				СТРОЙПРОЕКТ		



* Размеры для справок.

HEU-02-00-00-03				Лист	Масса	Масштаб
Изм	Лист	Модификатор	Лист	Дата		
Разработ	Провер	Исполн	Лист	Дата	4	0,2
Провер	Исполн	Лист	Дата			1:10
Рук.гр	Исполн	Лист	Дата			
Исполн	Провер	Лист	Дата			
Исполн	Провер	Лист	Дата			
Прокладка				Лист	Листов	
Пластина Лист ТККУ-С-2 ГОСТ 7338-77*				ОДЕССКИЙ		
				СТРОЙПРОЕКТ		

HEU-02-00-00-04



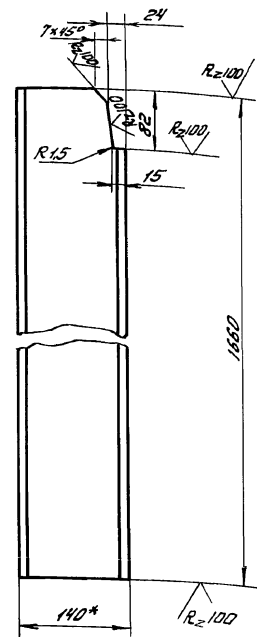
*размеры для справок.

HEU-02-00-00-04

Изм.	Лист	№ докум.	Подп.	Дата	Лит.	Масса	Масштаб
Разработ	Половца	С.С.					
Провер	Аверьянова				И	0,7	1:5
Рук. зр.					Лист	Листов	
И. контр.	Гришман				Пластина I, лист ТМКЦ-С-10-99		
Сл. констр.	Гришман				ОДЕССКИЙ СТРОЙПРОЕКТ		
Лист					ГОСТ 7338-77*		

HEU-03-00-00-01

148

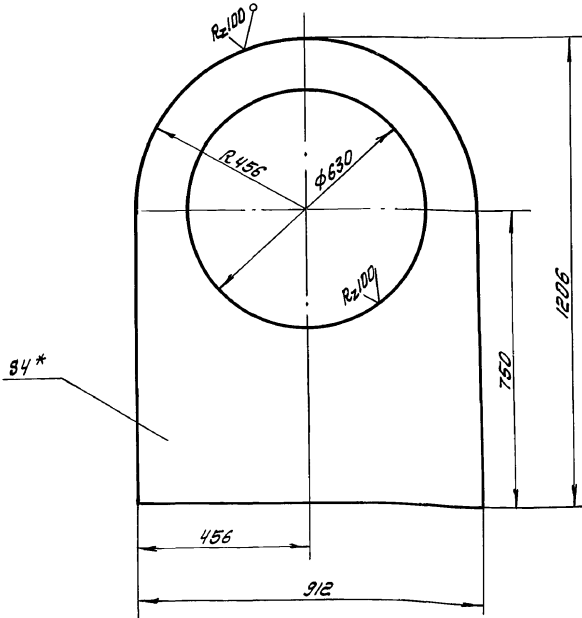


*размер для справок.

HEU-03-00-00-01

Изм.	Лист	№ докум.	Подп.	Дата	Лит.	Масса	Масштаб
Разработ	Половца	С.С.					
Провер	Аверьянова				И	22,4	1:5
Рук. зр.					Лист	Листов	
И. контр.	Гришман				Балка		
Сл. констр.	Гришман				Двутавр 14 ГОСТ 8239-89		
Лист					Ст. 3 ГОСТ 535-79*		
					ОДЕССКИЙ СТРОЙПРОЕКТ		

HEU-02-02-00-02

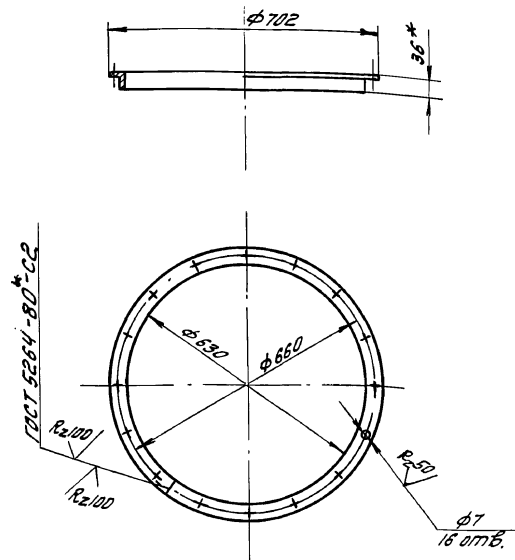


*размеры для справок

HEU-02-02-00-02

Изм.	Лист	№ докум.	Подп.	Дата	Лит.	Масса	Масштаб
Разработ	Половца	С.С.					
Провер	Аверьянова				И	22	1:10
Рук. зр.					Лист	Листов	
И. контр.	Гришман				Створка		
Сл. констр.	Гришман				Лист 4 ГОСТ 1904-74*		
Лист					Ст. 3 ГОСТ 16523-70*		
					ОДЕССКИЙ СТРОЙПРОЕКТ		

HEU-02-02-00-03



1. *размеры для справок.
2. Длина развертки 2042 мм.

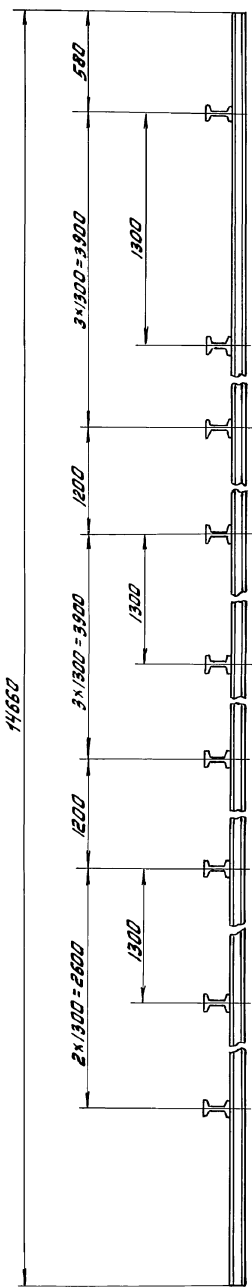
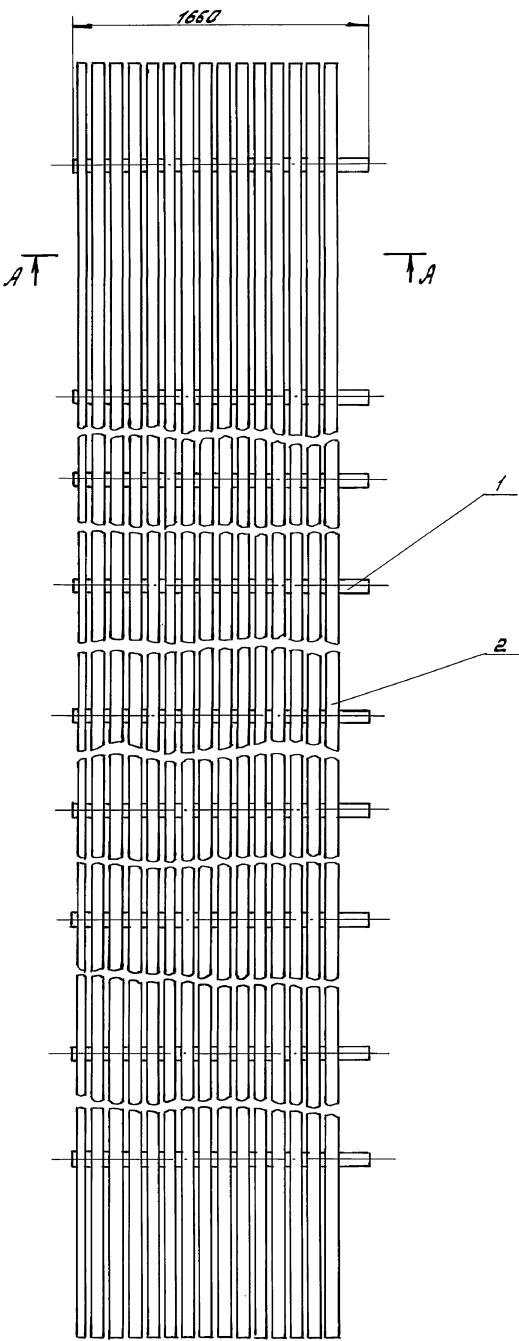
HEU-02-02-00-03

Изм.	Лист	№ докум.	Подп.	Дата	Лит.	Масса	Масштаб
Разработ	Половца	С.С.					
Провер	Аверьянова				И	4,4	1:10
Рук. зр.					Лист	Листов	
И. контр.	Гришман				Фланец		
Сл. констр.	Гришман				Чалок 36x36x4 ГОСТ 8509-86		
Лист					Ст. 3 ГОСТ 535-79*		
					ОДЕССКИЙ СТРОЙПРОЕКТ		

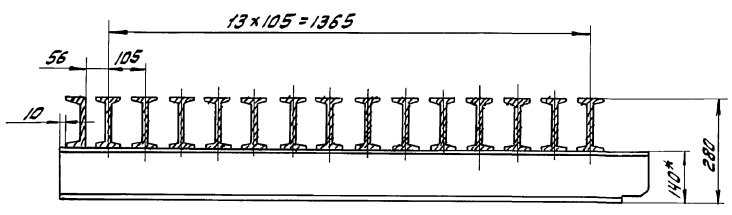
25283-15 3D

Альбом 10 ч. 3

148



A-A
1:10

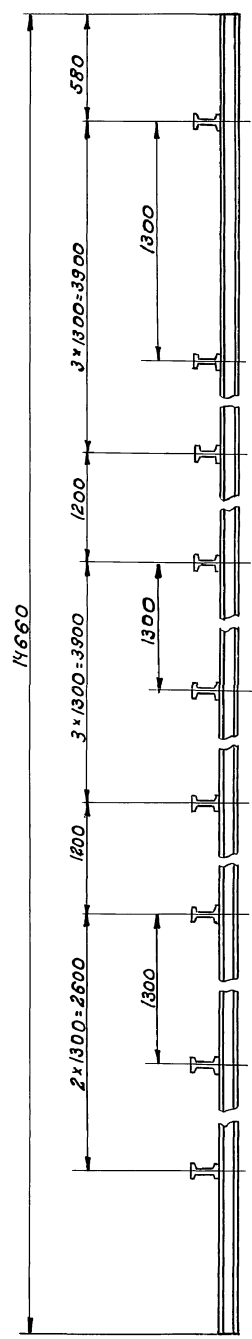
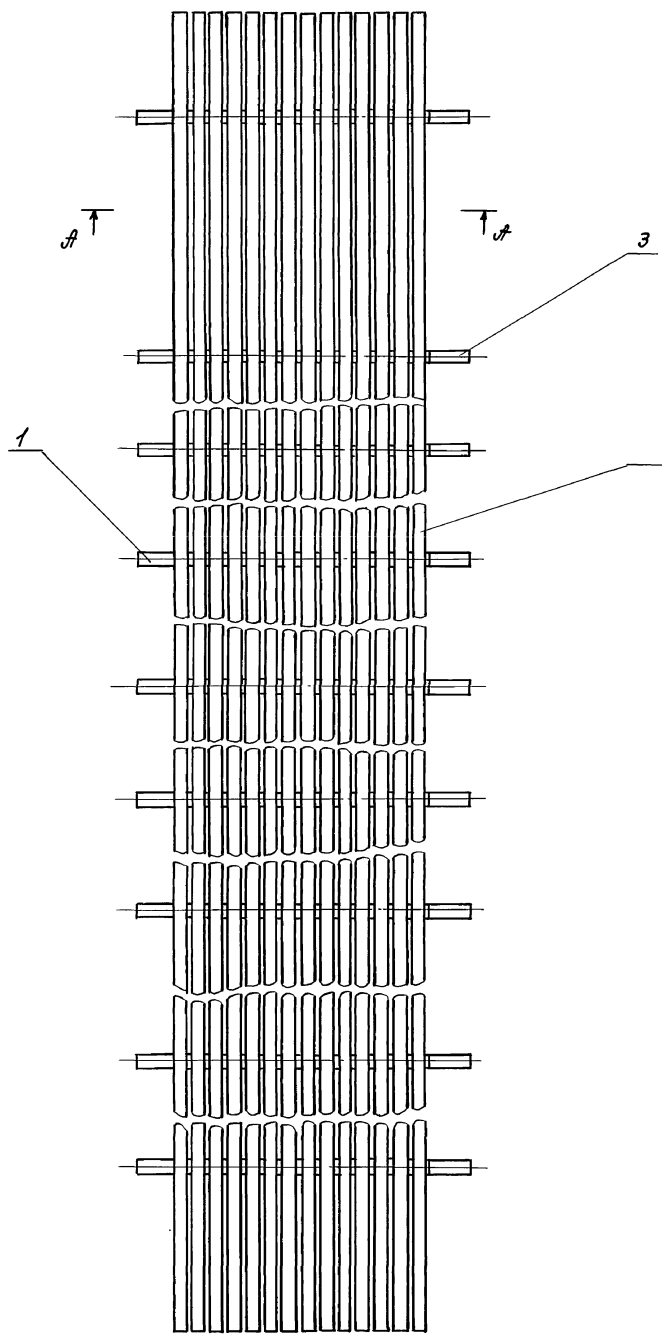


- * Размеры для справок.
- Допускается изготовление из отдельных частей.
- Сварные швы по ГОСТ 5264-80³-Т1-Δ6.

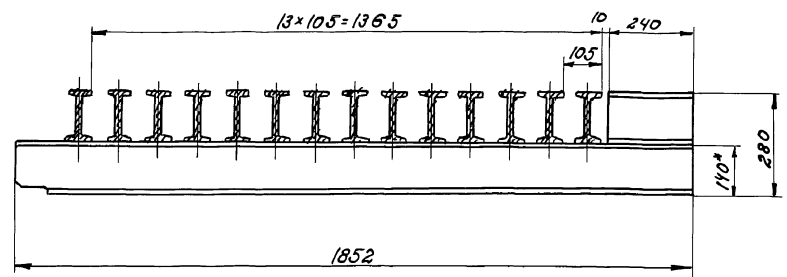
25283-45 3/1

				HEU-03-00-00-00СБ 409-14-78.92		Лист	Масса	Масштаб
ИЗМ.	Лист	№ докум.	Подп.	Дата	Мост Сборочный чертеж	И	3016	1:20
Разработ	Полова	Лавренко				Лист	Листов	
Рук.вр.						ОДЕССКИЙ СТРОЙПРОЕКТ		
И.контр.	Гришман							
Гл.контр.	Гришман							

Примечания



A-A
1:10



- * Размеры для справок.
- Допускается изготовление из отдельных частей.
- Сварные швы по ГОСТ 5264-80*71-ДБ.

25283-15 32
Инж. пр. ред. и дата
Инж. пр. ред. и дата

НЕС-04-00-00-00СБ 409-14-78.92			
Мост.		Лит.	Масштаб
Сборочный чертеж.		И	3082 1:20
Изм.	Лист	№ докум.	Подп.
Разр.	Лист	Лист	Лист
Проверш	Проверш	Проверш	Проверш
Инж. БР	Инж. БР	Инж. БР	Инж. БР
Н. Кондр	Займан	Н. Кондр	Займан
Ю. Кондр	Займан	Ю. Кондр	Займан
Лист		Листов 7	
ОДЕССКИЙ СТРОЙПРОЕКТ			

Формат листа	Поз.	Обозначение	Наименование	К-во	Примечание
			Документация		
A3		НЕИ-05-00-00-00СБ	Сборочный чертеж		
			Детали		
Б4	1	НЕИ-05-00-00-01	Швеллер		
			Швеллер 20 ГОСТ 8240-89		
			Ст.3 ГОСТ 535-79*		
			L=14680	2	258 кг
Б4	2	НЕИ-05-00-00-02	Пластина		
			Лист 10 ГОСТ 19903-74*		
			Ст.3 ГОСТ 14637-89		
			356x13480	1	52 кг

Изм.	Лист	№ докум.	Подп.	Дата	НЕИ-05-00-00-00		
Разраб.	Полова	СБ			Лит.	Лист	Листов
Пробер.	Иверикова				И		1
Чек. гр.					ОДЕССКИЙ СТРОЙПРОЕКТ		
И.контр.	Гойхман						
И.контр.	Гойхман						

Формат листа	Поз.	Обозначение	Наименование	К-во	Примечание
			Документация		157
A3		НЕИ-03-00-00-00СБ	Сборочный чертеж		
			Детали		
Б4	1	НЕИ-03-00-00-01	Балка		9
Б4	2	НЕИ-03-00-00-02	Балка		
			Двутавр 14 ГОСТ 8239-89		
			Ст.3 ГОСТ 535-79*		
			L=14660	14	201 кг

Изм.	Лист	№ докум.	Подп.	Дата	НЕИ-03-00-00-00		
Разраб.	Полова	СБ			Лит.	Лист	Листов
Пробер.	Иверикова				И		1
Чек. гр.					ОДЕССКИЙ СТРОЙПРОЕКТ		
И.контр.	Гойхман						
И.контр.	Гойхман						

НЕИ-05-00-00-00СБ

1. Сварные швы по ГОСТ 5264-80*УЧ.
 2.* Размеры для справок.
 3. Допускается изготовление из отдельных частей.

Изм.	Лист	№ докум.	Подп.	Дата	НЕИ-05-00-00-00СБ 408-14-78.92		
Разраб.	Полова	СБ			Лит.	Масса	Масштаб
Пробер.	Иверикова				И	588	1:5
Чек. гр.					Лист	Листов	1
И.контр.	Гойхман				ОДЕССКИЙ СТРОЙПРОЕКТ		
И.контр.	Гойхман						

Изм. № подл. Подп. и дата Изм. № подл. Подп. и дата

Изм. № подл. Подп. и дата Изм. № подл. Подп. и дата

Изм. № подл. Подп. и дата Изм. № подл. Подп. и дата

КАЗБОМ 10 43

Вариант	Этап	Лист	Обозначение	Наименование	К-во	Примечание
				Документация		
А3			НЕИ-06-00-00-00СБ	Сборочный чертёж		
				Детали		
И4	1		НЕИ-06-00-00-01	Плита		
Б4	2		НЕИ-06-00-00-02	Ребра Полоса 4x30 ГОСТ 103-76* Ст.3 ГОСТ 535-79* L=200	1	0,19кг
Б4	3		НЕИ-06-00-00-03	Ребра Полоса 4x30 ГОСТ 103-76* Ст.3 ГОСТ 535-79* L=280	1	0,28кг
Б4	4		НЕИ-06-00-00-04	Ребра Полоса 4x30 ГОСТ 103-76* Ст.3 ГОСТ 535-79* L=315	1	0,28кг
Б4	5		НЕИ-06-00-00-05	Ребра Полоса 4x30 ГОСТ 103-76* Ст.3 ГОСТ 535-79* L=500	1	0,47кг
Б4	6		НЕИ-06-00-00-06	Ребра Полоса 4x30 ГОСТ 103-76* Ст.3 ГОСТ 535-79* L=780	2	0,78кг

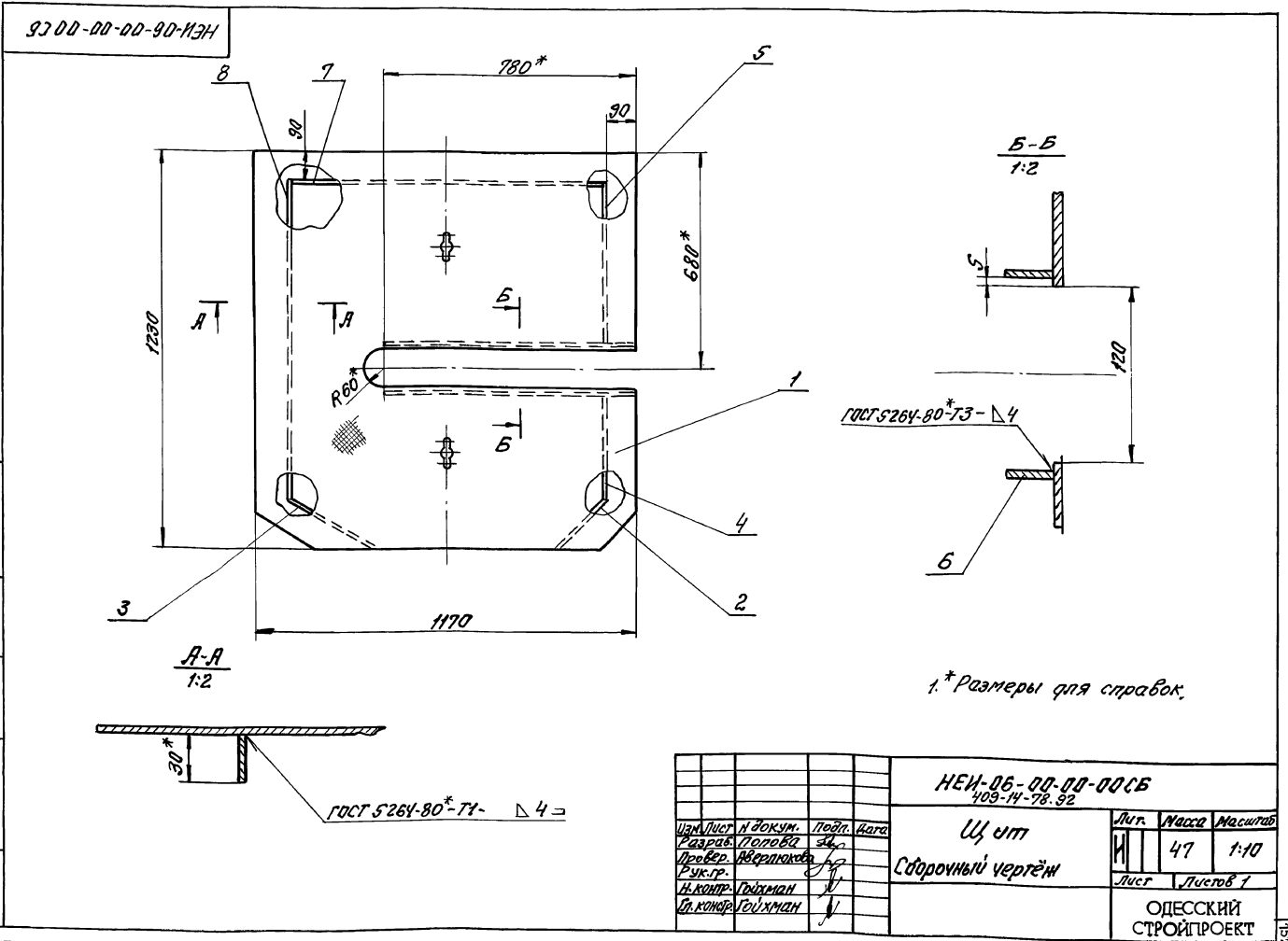
Шиб. и прив. Пров. и электр. Взам. инв. Шиб. и прив. Пров. и электр.

Изм. Инв. и докум. Подп. Илг.			НЕИ-06-00-00-00		
Разраб. Голова	Илг.	Лист	Лист	Листов	
Провер. Иверман	Илг.	И	1	2	
Рук. гр. Гейхман	Илг.	Щ и т			
Ин. констр. Гейхман	Илг.	ОДЕССКИЙ СТРОЙПРОЕКТ			

Вариант	Этап	Лист	Обозначение	Наименование	К-во	Примечание
Б4	7		НЕИ-06-00-00-07	Ребра Полоса 4x30 ГОСТ 103-76* Ст.3 ГОСТ 535-79* L=990	1	0,94кг
Б4	8		НЕИ-06-00-00-08	Ребра Полоса 4x30 ГОСТ 103-76* Ст.3 ГОСТ 535-79* L=990	1	0,94кг

Шиб. и прив. Пров. и электр. Взам. инв. Шиб. и прив. Пров. и электр.

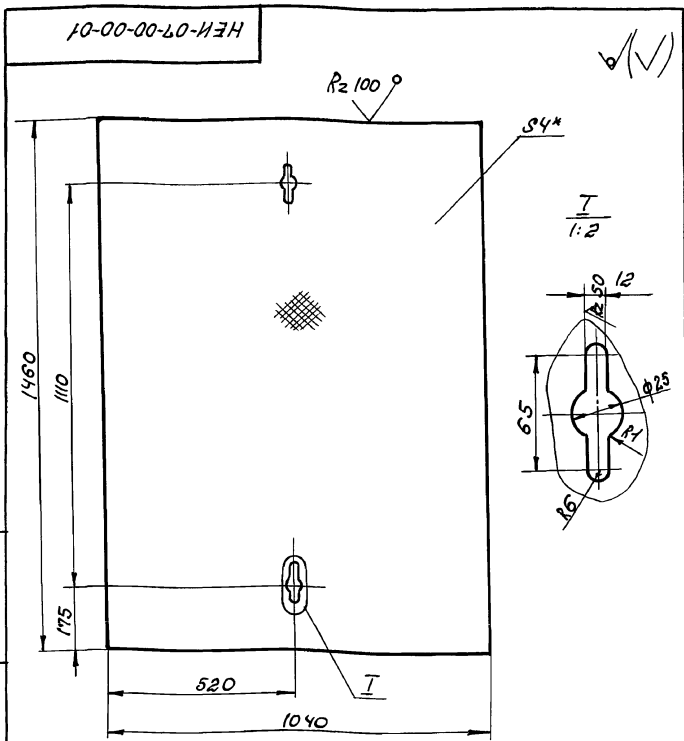
Изм. Инв. и докум. Подп. Илг.			НЕИ-06-00-00-00		
Лист	Лист	Листов			
И	1	2			
			ОДЕССКИЙ СТРОЙПРОЕКТ		



Шиб. и прив. Пров. и электр. Взам. инв. Шиб. и прив. Пров. и электр.

Изм. Инв. и докум. Подп. Илг.			НЕИ-06-00-00-00СБ		
Разраб. Голова	Илг.	Лист	Лист	Листов	
Провер. Иверман	Илг.	И	47	1:10	
Рук. гр. Гейхман	Илг.	Щ и т			
Ин. констр. Гейхман	Илг.	Сборочный чертёж			
			ОДЕССКИЙ СТРОЙПРОЕКТ		

АВЕРЬЯН Ю. П. 152



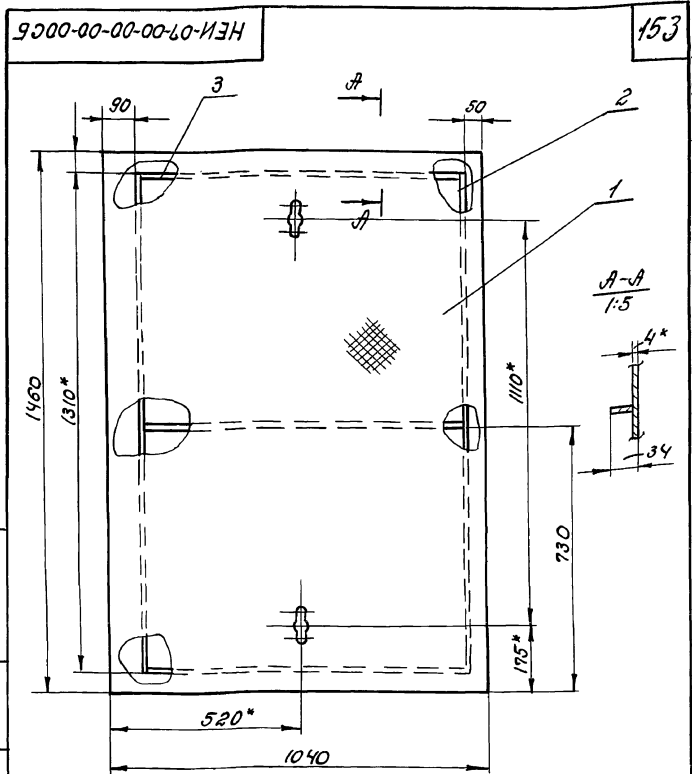
* Размеры для оправок.

НЕИ-07-00-00-01

Крышка

Лист	Масса	Масштаб
И	49,1	1:10
Лист		Листов
		1
ОДЕССКИЙ СТРОЙПРОЕКТ		

Лист риф. чр. ГОСТ 5588-77*



1. Сварные швы по ГОСТ 5264-80*Т1-Д4
2* Размеры для оправок.

НЕИ-07-00-00-00СБ

Щит

Сборочный чертеж

Лист	Масса	Масштаб
И	52	1:10
Лист		Листов
		1
ОДЕССКИЙ СТРОЙПРОЕКТ		

Элемент	Поз.	Обозначение	Наименование	К-во	Примечание
			<u>Документация</u>		
Л2		НЕИ-04-00-00-00СБ	Сборочный чертеж		
			<u>Детали</u>		
Б4	1	НЕИ-04-00-00-01	Балка		
			Августер 14 ГОСТ 8239-89		
			Ст.3 ГОСТ 535-79*		
			L=1852	9	25,3 кг
Б4	2	НЕИ-04-00-00-02	Балка		
			Августер 14 ГОСТ 8239-89		
			Ст.3 ГОСТ 535-79*		
			L=14680	14	201 кг
Б4	3	НЕИ-04-00-00-03	Балка		
			Августер 14 ГОСТ 8239-89		
			Ст.3 ГОСТ 535-79*		
			L=240	9	3,3 кг

НЕИ-04-00-00-00

Мост

Лист	Лист	Листов
И		1
ОДЕССКИЙ СТРОЙПРОЕКТ		

Элемент	Поз.	Обозначение	Наименование	К-во	Примечание
			<u>Документация</u>		
Л4		НЕИ-07-00-00-00СБ	Сборочный чертеж		
			<u>Детали</u>		
Л4	1	НЕИ-07-00-00-01	Крышка	1	
Б4	2	НЕИ-07-00-00-02	Ребро		
			Полоса 4х30 ГОСТ 103-76*		
			Ст.3 ГОСТ 535-79*		
			L=1310	2	1,3 кг
Б4	3	НЕИ-07-00-00-03	Ребро		
			Полоса 4х30 ГОСТ 103-76*		
			Ст.3 ГОСТ 535-79*		
			L=892	3	0,8 кг

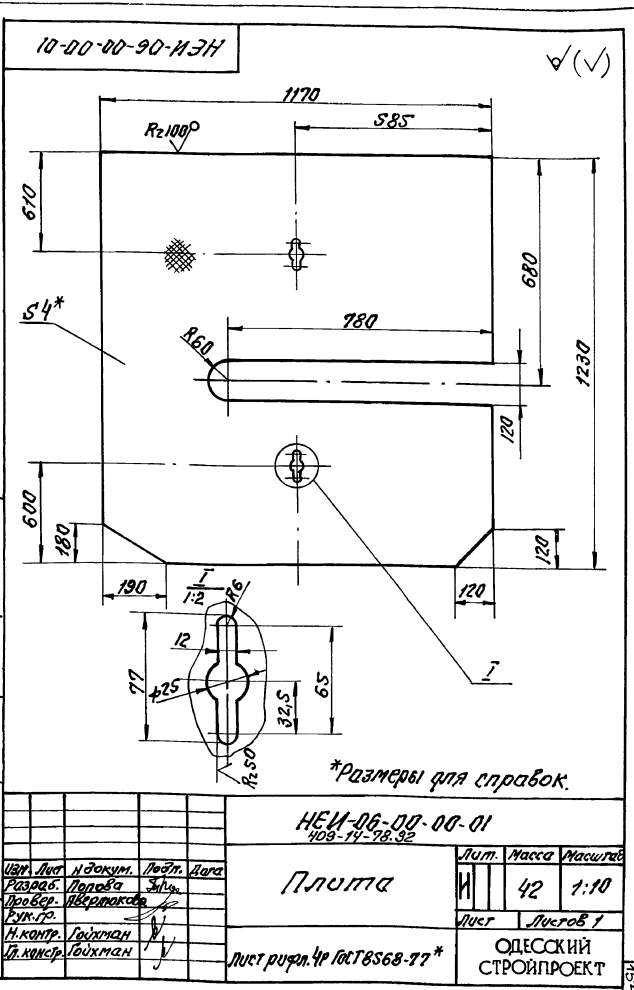
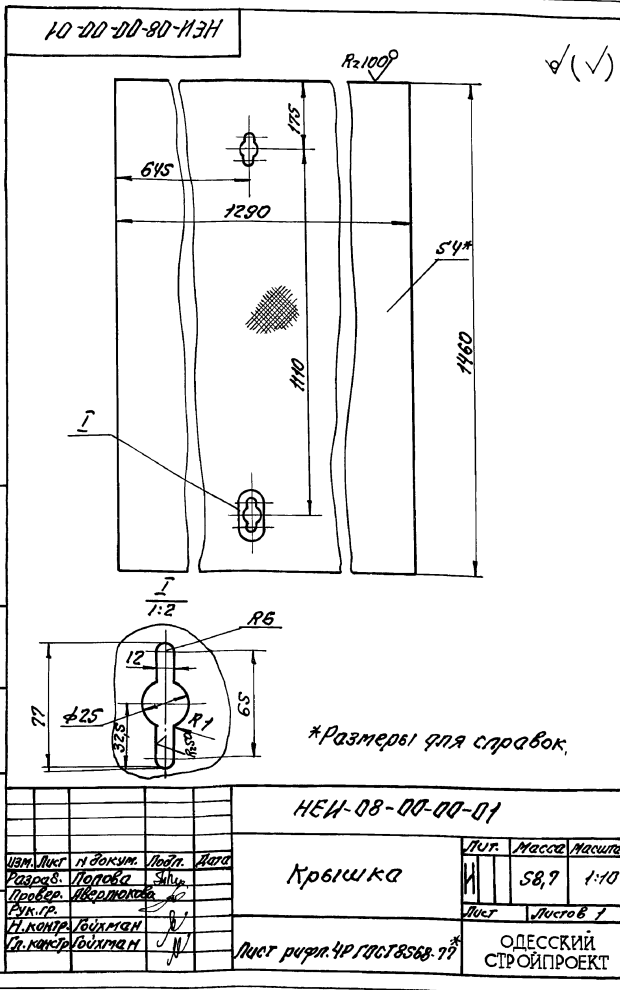
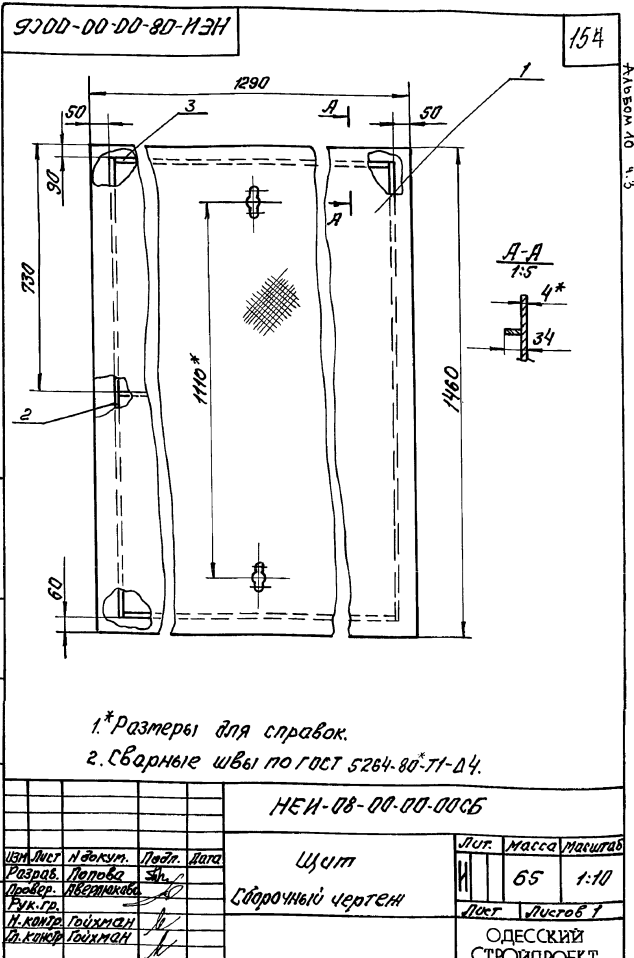
НЕИ-07-00-00-00

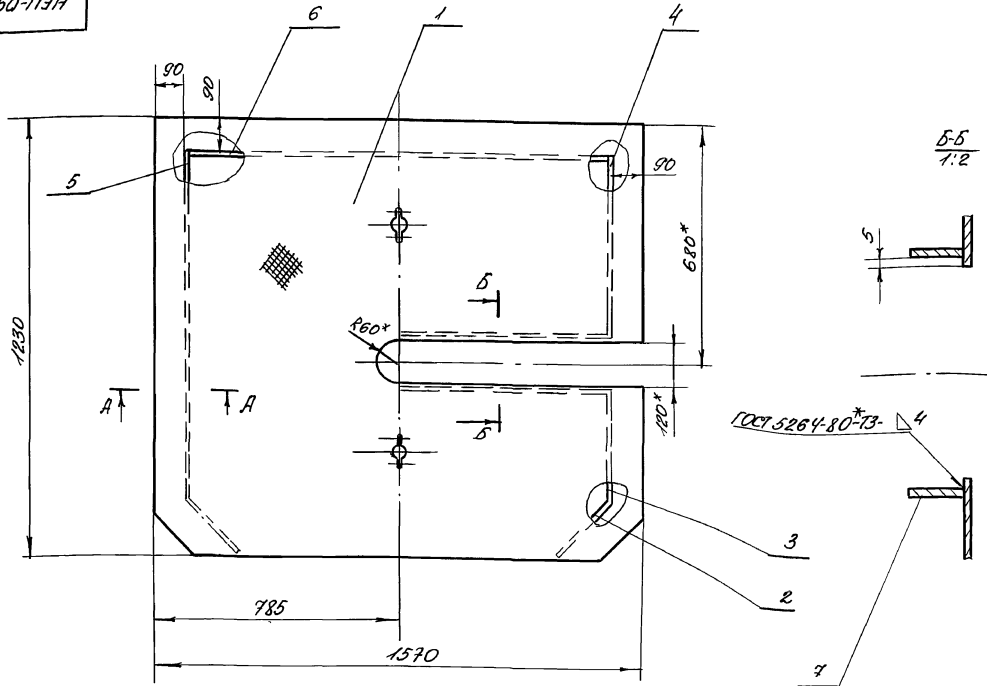
Щит

Лист	Лист	Листов
И		1
ОДЕССКИЙ СТРОЙПРОЕКТ		

№	Обозначение	Наименование	К-сть	Примечание
		Документация		
И4	НЕИ-08-00-00-00СБ	Сборочный чертёж		
		Детали		
И4	1 НЕИ-08-00-00-01	Крышка	1	
И4	2 НЕИ-08-00-00-02	Ребра		
		Полоса 4x30 ГОСТ 103-76*		
		Ст. 3 ГОСТ 535-79*		
		l=1310	2	1,3 кг
И4	3 НЕИ-08-00-00-03	Полоса 4x30 ГОСТ 103-76*		
		Ст. 3 ГОСТ 535-79*		
		l=1182	3	1,1 кг

Изм. Лист и докум.		Лист	Дата	НЕИ-08-00-00-00	
Разраб.	Попова	5		Лист	Листов
Провер.	Иваницкая	1		И	1
Рук. гр.				ОДЕССКИЙ СТРОЙПРОЕКТ	
И.контр.	Гойдман				
И.контр.	Гойдман				





B-B
1:2

A-A
1:2

ГОСТ 5264-80*71 - 40

HEU-09-00-00-00 CB													
Изм.	Лист	№ докум.	Подп.	Дата	Щит Сборочный чертеж					Лист	масса	Масштаб	
Разработ.	Рисовальн.	Проверка	Инж.-эр.	Инженер						И	70	1:10	
										Лист	Листов		
ОДЕССКИЙ СТРОЙПРОЕКТ													

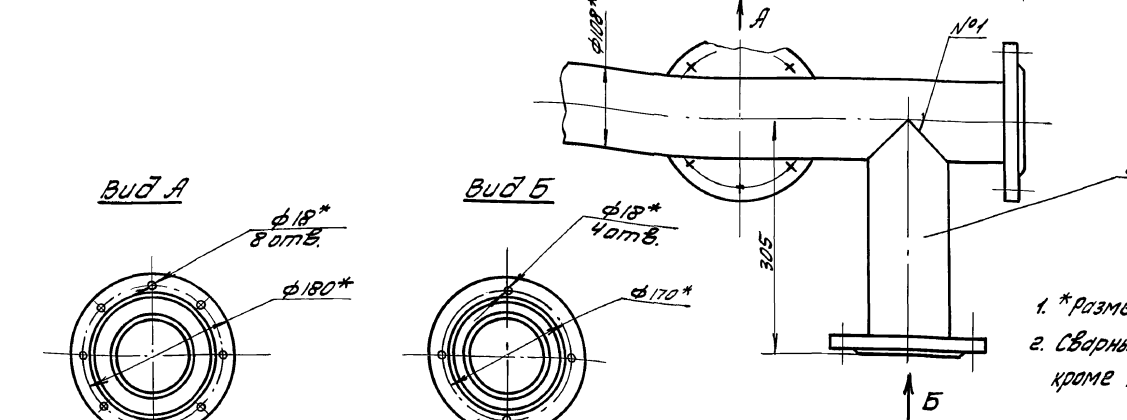
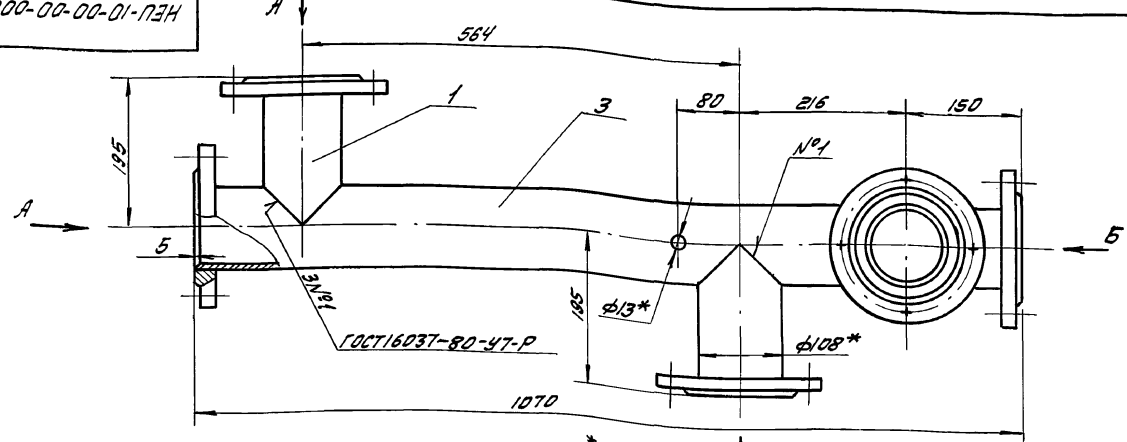
Время Зона	Лист	Обозначение	Наименование	к-во	Примечание
			Документация		
80		HEU-09-00-00-00 CB	Сборочный чертеж		
<u>Детали</u>					
80	1	HEU-09-00-00-01	Плита		
81	2	HEU-09-00-00-02	Ребро Полоса 4x30 ГОСТ 103-76* Ст 3 ГОСТ 535-79* ℓ = 280	2	0,28 кг
81	3	HEU-09-00-00-03	Ребро Полоса 4x30 ГОСТ 103-76* Ст 3 ГОСТ 535-79* ℓ = 315	1	0,283 кг
81	4	HEU-09-00-00-04	Ребро Полоса 4x30 ГОСТ 103-76* Ст 3 ГОСТ 535-79* ℓ = 500	1	0,47 кг
81	5	HEU-09-00-00-05	Ребро Полоса 4x30 ГОСТ 103-76* Ст 3 ГОСТ 535-79* ℓ = 970	1	0,91 кг
81	6	HEU-09-00-00-06	Ребро Полоса 4x30 ГОСТ 103-76* Ст 3 ГОСТ 535-79* ℓ = 1380	1	1,3 кг

HEU-09-00-00-00

Время Зона	Лист	Обозначение	Наименование	к-во	Примечание
81	7	HEU-09-00-00-07	Ребро Полоса 4x30 ГОСТ 103-76* Ст 3 ГОСТ 535-79* ℓ = 780	2	0,73 кг

Изм.	Лист	№ докум.	Подп.	Дата	Щит					Лист	масса	Масштаб	
Разработ.	Рисовальн.	Проверка	Инж.-эр.	Инженер	И	1	2						
ОДЕССКИЙ СТРОЙПРОЕКТ													

HEU-09-00-00-00
09-14-78.92

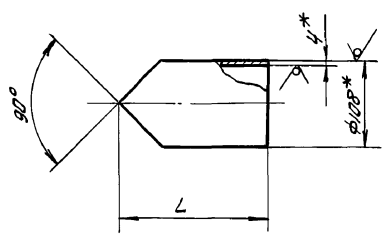


1. *размеры для справок.
2. Сварные швы по ГОСТ 16037-80-47-Р, кроме мест, указанных особо.

Шифр, № листа, Подп. и дата, Взам. инв. №, Инв. №, № чертеж, Подп. и дата

HEU-10-00-00-00СБ			Лист	Масса	Масштаб
КОЛЛЕКТОР			35	1:5	
Сборочный чертеж			Лист	Листов	
			ОДЕССКИЙ СТРОЙПРОЕКТ		

Rz100 (V)



Обозначение	L, мм	Масса, кг
HEU-10-00-00-01	190	1,7
-01	300	3,0

*размеры для справок.

Контр. лист	№ докум.	Подп.	Дата	Обозначение	Наименование	К-во	Примечание
					Документация		
				A3	HEU-10-00-00-00СБ	Сборочный чертеж	
					Детали		
				A4 1	HEU-10-00-00-01	Патрубок	2
				A4 2	-01	Патрубок	1
				A3 3	HEU-10-00-00-02	Патрубок	1
				A4 4	HEU-10-00-00-03	Фланец	3
				A4 5	HEU-01-22-00-04	Фланец	2

Шифр, № листа, Подп. и дата, Взам. инв. №, Инв. №, № чертеж, Подп. и дата

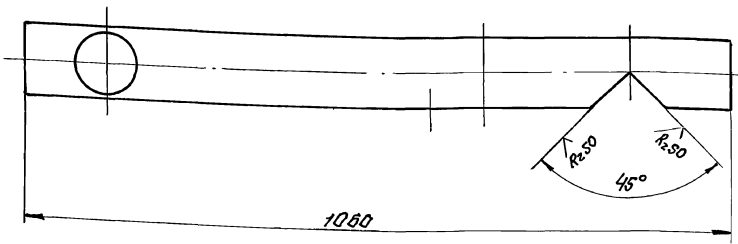
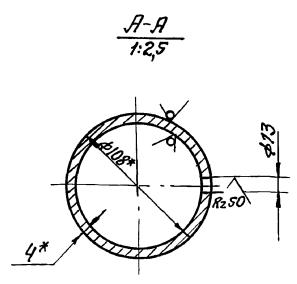
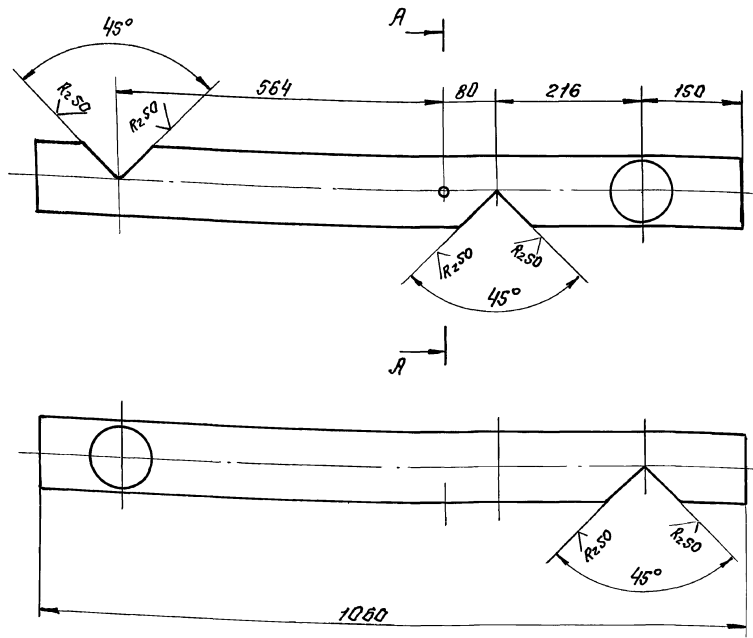
HEU-10-00-00-01			Лист	Масса	Масштаб
Патрубок			1	1,7	1:5
Труба 108*4 ГОСТ 8732-78*			Лист	Листов	
			ОДЕССКИЙ СТРОЙПРОЕКТ		

Шифр, № листа, Подп. и дата, Взам. инв. №, Инв. №, № чертеж, Подп. и дата

HEU-10-00-00-00			Лист	Лист	Листов
КОЛЛЕКТОР			1	1	1
Труба 108*4 ГОСТ 8732-78*			ОДЕССКИЙ СТРОЙПРОЕКТ		

HEH-10-00-00-02

Rz100 (✓) 15.7

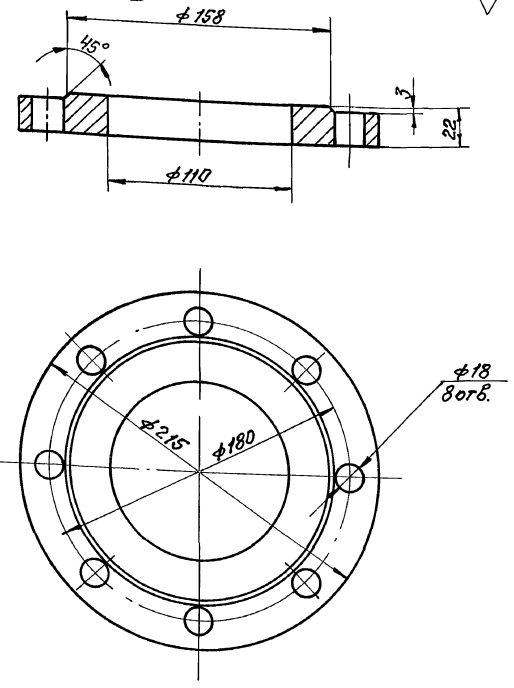


*Размеры для справок.

HEH-10-00-00-02				Лист	Масса	Масштаб
патрубок				10	1:5	
Труба 108x4 ГОСТ 8732-78* Б.С.2 ГОСТ 8731-87				Лист	Листов	7
				ОДЕССКИЙ СТРОЙПРОЕКТ		

HEH-10-00-00-03

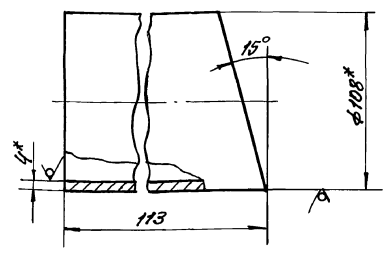
Rz50 (✓)



HEH-10-00-00-03				Лист	Масса	Масштаб
ФЛАНЕЦ				4.2	1:2	
Б.С.3 кн ГОСТ 380-71**				Лист	Листов	7
				ОДЕССКИЙ СТРОЙПРОЕКТ		

10-00-00-21-ИЗН

Rz100 (✓) (✓)



*Размеры для справок.

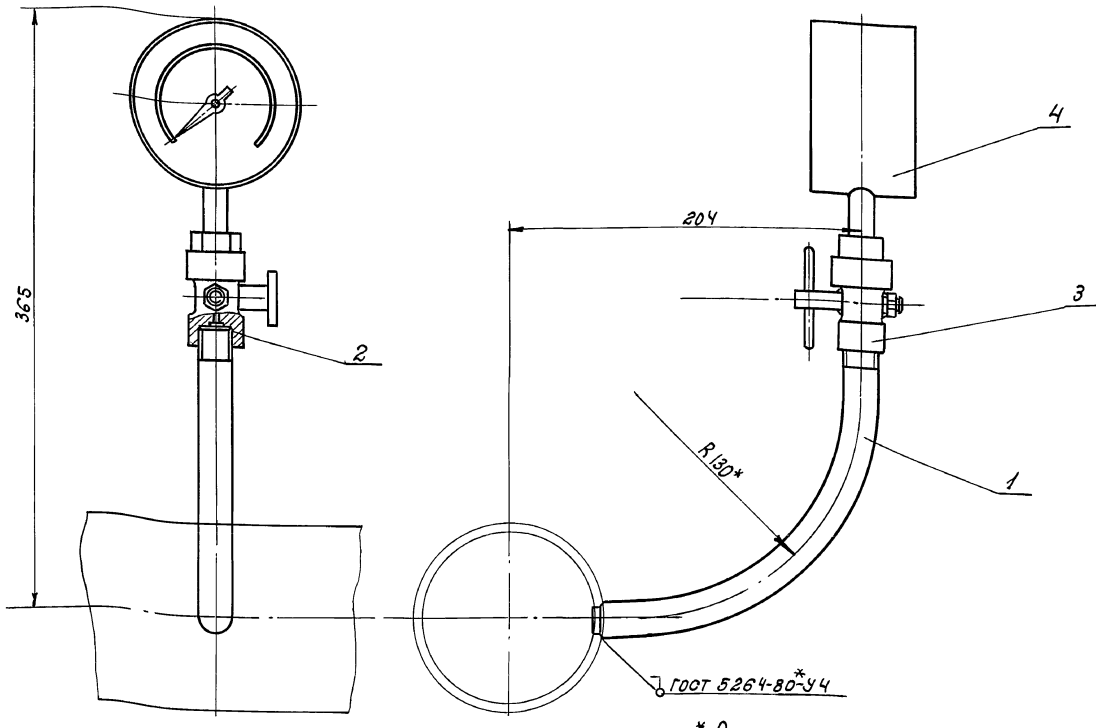
HEH-12-00-00-01 409-14-78-32				Лист	Масса	Масштаб
Переходник				0.77	1:1	
Труба 108x4 ГОСТ 8732-78* Б.С.2 ГОСТ 8731-87				Лист	Листов	7
				ОДЕССКИЙ СТРОЙПРОЕКТ		

Изм. Лист. Исполн. Проверка. Дата. Подп. Лист. Масса. Масштаб.

Изм. Лист. Исполн. Проверка. Дата. Подп. Лист. Масса. Масштаб.

Изм. Лист. Исполн. Проверка. Дата. Подп. Лист. Масса. Масштаб.

Изм. Лист. Исполн. Проверка. Дата. Подп. Лист. Масса. Масштаб.



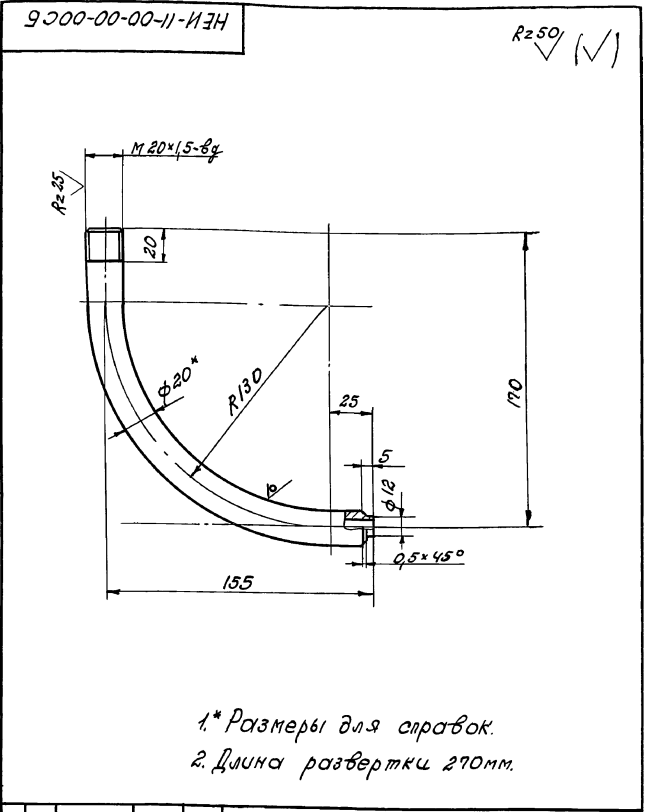
* Размеры для справок.

HEH-II-00-00-00СБ				Установка манометра.		Лист	Масса	Масштаб
Изм.	Лист	№ докум.	Подпись	Дата	И	1,3	1:2	
Разработ.	Попов	С/С			Лист 1 листов 1			
Провер.	Ивермакова	С/С			ОДЕССКИЙ СТРОЙПРОЕКТ			
Рис. др.								
И. контр.	Гойхман							
И. контр.	Гойхман							

Шифр докум. по д.ч. дата Шифр инв. № Шифр серии по д.ч. дата

Вариант	Лист	№ докум.	Подпись	Дата	Обозначение	Наименование	К-во	Примечание
						Документация		
А3		HEH-II-00-00-00СБ			Сборочный чертеж			
					Детали			
А4	1	HEH-II-00-00-01			Патрубок	1		
Б4	2	HEH-II-00-00-02			Прокладка			
					Паронит ПОН-2			
					ГОСТ 481-80			
					φ 18 × φ 10	2	0,02 кг	
					Прочие изделия			
	3				Кран натяжной муфтовый с фланцем для контрольного манометра ЧМ-16			
					Чу 16 Ду 15	1	0,3 кг	
	4				Манометр ОМБ-1-100 пределы 0...6			
					ГОСТ 8625-77*	1	0,62 кг	

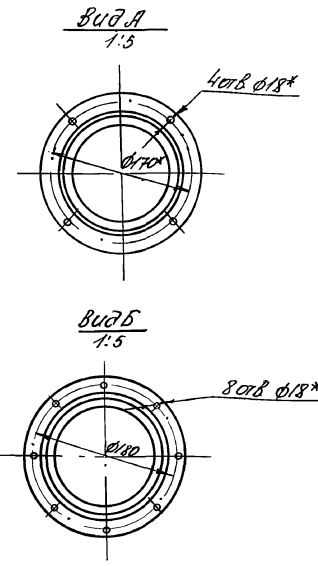
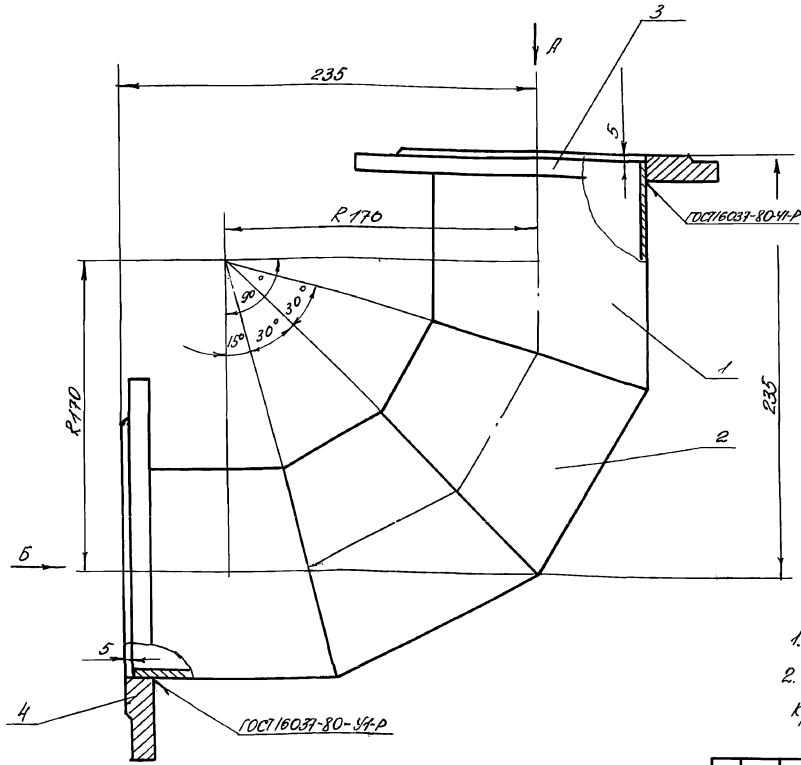
Шифр докум. по д.ч. дата Шифр инв. № Шифр серии по д.ч. дата



1.* Размеры для справок.
2. Длина развертки 270 мм.

HEH-II-00-00-01				408-74-78.92		Лист	Масса	Масштаб
Изм.	Лист	№ докум.	Подпись	Дата	И	0,33	1:2	
Разработ.	Попов	С/С			Лист 1 листов 1			
Провер.	Ивермакова	С/С			ОДЕССКИЙ СТРОЙПРОЕКТ			
Рис. др.								
И. контр.	Гойхман							
И. контр.	Гойхман							

Шифр докум. по д.ч. дата Шифр инв. № Шифр серии по д.ч. дата



1.* Размеры для справок.
2. Сварные швы по ГОСТ 16037-80-ст-Р, кроме мест, указанных особо.

Составитель: Пашин И.А. Дата: 25.02.83 - 15.04.81
 Проверил: Пашин И.А. Дата: 25.02.83 - 15.04.81
 Утвердил: Пашин И.А. Дата: 25.02.83 - 15.04.81

				HEU-12-00-00-00СБ			
Изм	Лист	№ документа	Подп.	Дата	Колено Сборочный чертеж	Лист	Масштаб
Разработ	Полова	34		1:2			
Провер	Иванова						
Рук. зр	Гайдаман						
Инженер	Гайдаман				Лист		Листов
Инженер	Гайдаман				ОДЕССКИЙ СТРОЙПРОЕКТ		

№ документа	Лист	№ документа	Наименование	К-во	Примечание
<u>Документация</u>					
ВЗ		HEU-12-00-00-00СБ	Сборочный чертеж		
<u>Металлы</u>					
ИУ	1	HEU-12-00-00-01	Переходник	2	
ИУ	2	HEU-12-00-00-02	Переходник	2	
ИУ	3	HEU-10-00-00-03	Фланец	1	
ИУ	4	HEU-01-22-00-04	Фланец	1	

№ документа	Лист	№ документа	Наименование	К-во	Примечание
<u>Документация</u>					
ВЗ		HEU-13-00-00-00СБ	Сборочный чертеж		
<u>Металлы</u>					
ИУ	1	HEU-13-00-00-01	Раструб	1	
ИУ	2	HEU-13-00-00-00-02	Фланец	1	
ВЗ	3	HEU-01-22-00-04	Фланец	1	

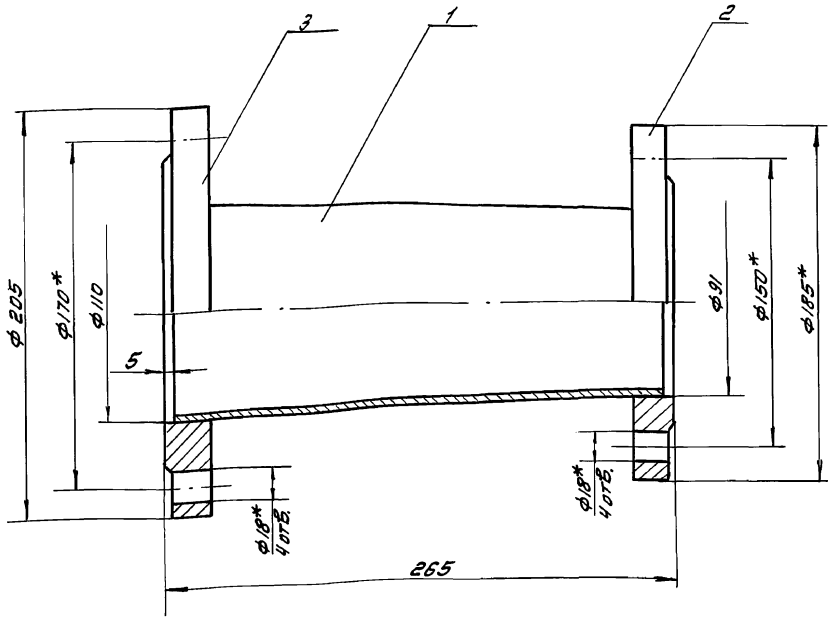
Составитель: Пашин И.А. Дата: 25.02.83 - 15.04.81
 Проверил: Пашин И.А. Дата: 25.02.83 - 15.04.81
 Утвердил: Пашин И.А. Дата: 25.02.83 - 15.04.81

Составитель: Пашин И.А. Дата: 25.02.83 - 15.04.81
 Проверил: Пашин И.А. Дата: 25.02.83 - 15.04.81
 Утвердил: Пашин И.А. Дата: 25.02.83 - 15.04.81

				HEU-12-00-00-00			
Изм	Лист	№ документа	Подп.	Дата	Колено	Лист	Листов
Разработ	Полова	34		1:2			
Провер	Иванова						
Рук. зр	Гайдаман						
Инженер	Гайдаман				Лист		Листов
Инженер	Гайдаман				ОДЕССКИЙ СТРОЙПРОЕКТ		

				HEU-13-00-00-00 409-14-78.92			
Изм	Лист	№ документа	Подп.	Дата	Переходник	Лист	Листов
Разработ	Полова	34		1:2			
Провер	Иванова						
Рук. зр	Гайдаман						
Инженер	Гайдаман				Лист		Листов
Инженер	Гайдаман				ОДЕССКИЙ СТРОЙПРОЕКТ		

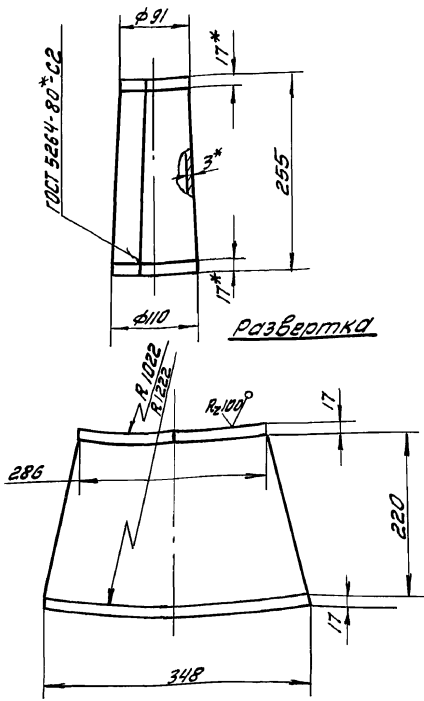
HEU-13-00-00-00СБ



- 1. Сварные швы по ГОСТ 16037-80-У1-Р.
- 2. * Размеры для справок.

HEU-13-00-00-00СБ				Лист	Масса	Масштаб
Изм.	Лист	№ докум.	Подп.	Дата	9	1:2
Разработ.	Провер.	Исполн.	Дата	Лист		
Рук. гр.	Н. контр.	Сл. констр.	Гришман	Гришман	1	
Переходник Сборочный чертеж					ОДЕССКИЙ СТРОЙПРОЕКТ	

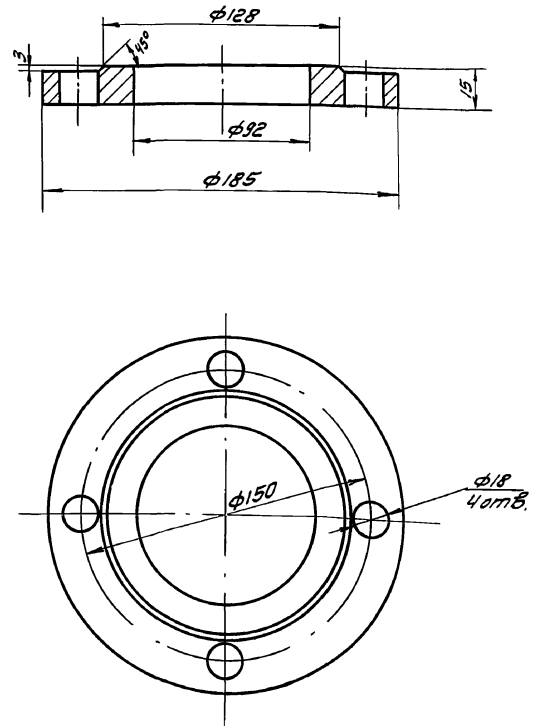
HEU-13-00-00-01



*размеры для справок.

HEU-13-00-00-01				Лист	Масса	Масштаб
Изм.	Лист	№ докум.	Подп.	Дата	5	1:5
Разработ.	Провер.	Исполн.	Дата	Лист		
Рук. гр.	Н. контр.	Сл. констр.	Гришман	Гришман	1	
Раструб					ОДЕССКИЙ СТРОЙПРОЕКТ	
Лист 3 ГОСТ 19904-74*					Ст. 3 ГОСТ 16523-70*	

HEU-13-00-00-02



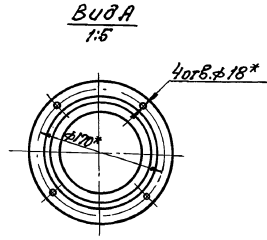
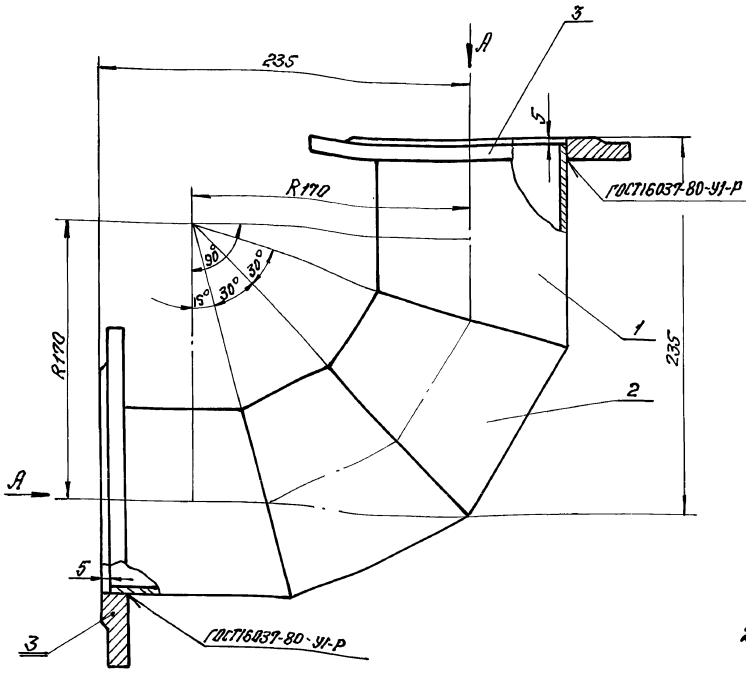
HEU-13-00-00-02

HEU-13-00-00-02				Лист	Масса	Масштаб
Изм.	Лист	№ докум.	Подп.	Дата	2,44	1:2
Разработ.	Провер.	Исполн.	Дата	Лист		
Рук. гр.	Н. контр.	Сл. констр.	Гришман	Гришман	1	
Фланец					ОДЕССКИЙ СТРОЙПРОЕКТ	
В Ст. 3 кп ГОСТ 380-71**						

HEU-13-00-00-00СБ

HEU-13-00-00-01

HEU-13-00-00-02

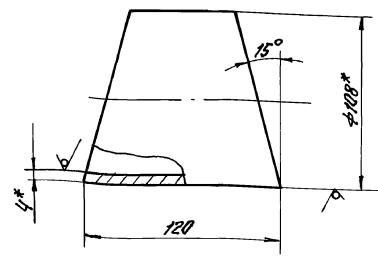


- 1.* Размеры для справок.
- 2. Сварные швы по ГОСТ 16037-80-С1-Р, кроме мест, указанных особо.

				НЕИ-14-00-00-0065					
Изм.	Лист	№ докум.	Подп.	Дата	Колено Сборочный чертёж	Лит.	Масса	Масштаб	
Разработ.	Провер.	Нормиров.	Сдел.	Сдел.		И	И	1:2	
Рис. гр.	И. контр.	И. контр.	И. контр.	И. контр.		Лист	Листов	7	
						ОДЕССКИЙ СТРОЙПРОЕКТ			

Шифр листа: 16037-80-У1-Р

Изм.	Лист	№ докум.	Подп.	Дата	Обозначение	Наименование	К-во	Примечание
					<u>Документация</u>			
А3		НЕИ-14-00-00-0065			Сборочный чертёж			
					<u>детали</u>			
А4	1	НЕИ-12-00-00-01			Переходник	2		
А4	2	НЕИ-12-00-00-02			Переходник	2		
А4	3	НЕИ-01-22-00-04			Фланец	2		



* Размеры для справок.

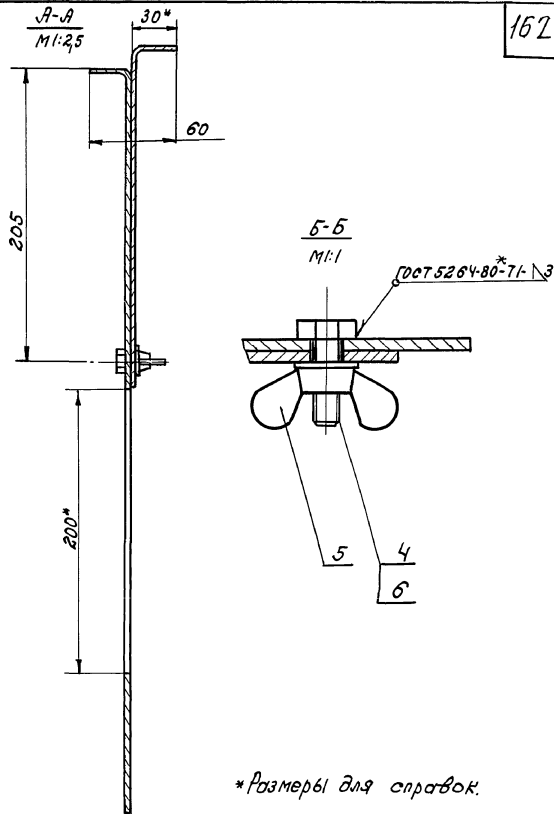
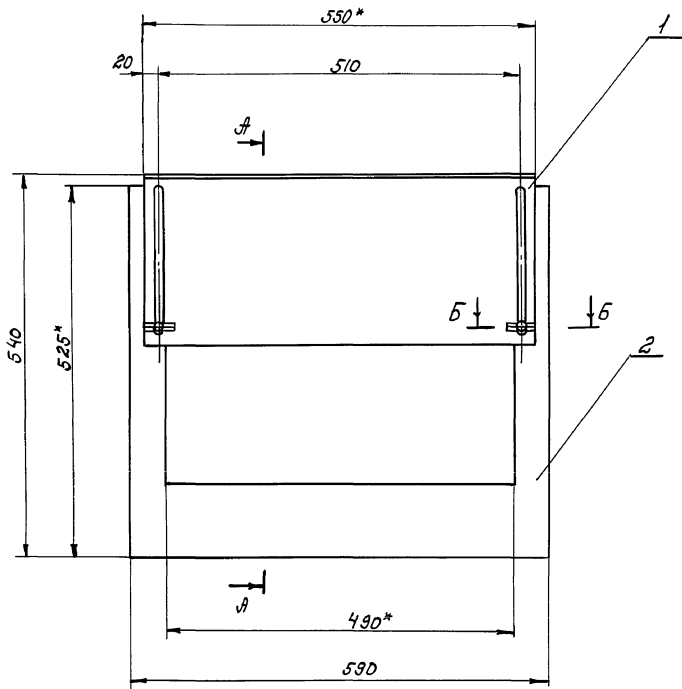
				НЕИ-12-00-00-02 409-14-78-92					
Изм.	Лист	№ докум.	Подп.	Дата	Переходник	Лит.	Масса	Масштаб	
Разработ.	Провер.	Нормиров.	Сдел.	Сдел.		И	0,69	1:2	
Рис. гр.	И. контр.	И. контр.	И. контр.	И. контр.		Лист	Листов	1	
						ОДЕССКИЙ СТРОЙПРОЕКТ			

Шифр листа: 16037-80-У1-Р

Шифр листа: 16037-80-У1-Р

				НЕИ-14-00-00-00					
Изм.	Лист	№ докум.	Подп.	Дата	Колено	Лит.	Масса	Масштаб	
Разработ.	Провер.	Нормиров.	Сдел.	Сдел.		И			
Рис. гр.	И. контр.	И. контр.	И. контр.	И. контр.		Лист	Листов	7	
						ОДЕССКИЙ СТРОЙПРОЕКТ			

Труба ДВНУ ГОСТ 8732-78*
6 Св2 ГОСТ 8731-87



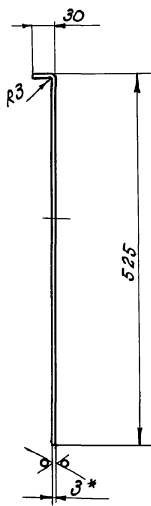
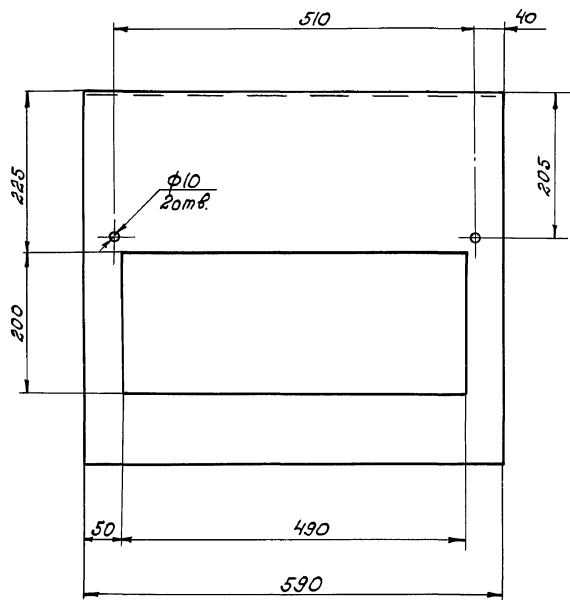
* Размеры для справок.

Уч. № 15-00-00-00C5. Подл. и дата. Вып. № 15-00-00-00C5. Подл. и дата.

HEH-15-00-00-00C5				Лист	Масса	Масш.
Изм.	Лист	№ докум.	Подпись	И	8	1:5
Разраб.	Половец	С.И.		Лист	Листов 1	
Провер.	Иверликова	С.И.		ОДЕССКИЙ СТРОЙПРОЕКТ		
Рук. з.р.						
Н. контр.	Гойхман	И.И.				
Р.л. контр.	Гойхман	И.И.				

HEH-15-00-00-00C5

Заслонка.
Сборочный чертеж



1. Ширина развертки 550 мм.
2. Размеры для справок.

Уч. № 15-00-00-00-02. Подл. и дата. Вып. № 15-00-00-00-02. Подл. и дата.

HEH-15-00-00-00-02 409-14-98.92				Лист	Масса	Масш.
Изм.	Лист	№ докум.	Подпись	И	4,1	1:5
Разраб.	Половец	С.И.		Лист	Листов 1	
Провер.	Иверликова	С.И.		ОДЕССКИЙ СТРОЙПРОЕКТ		
Рук. з.р.						
Н. контр.	Гойхман	И.И.				
Р.л. контр.	Гойхман	И.И.				

HEH-15-00-00-00-02 409-14-98.92

Щит

Лист 3 ГОСТ 19904-74*
Стр. 3 ГОСТ 16523-70*

ОДЕССКИЙ СТРОЙПРОЕКТ

№ п/п	Обозначение	Наименование	К-во	Примечание
		Документация		
А3	НЕЦ-15-00-00-00СБ	Сборочный чертеж		
		Детали		
А4	1 НЕЦ-15-00-00-01	Заслонка	1	
А5	2 НЕЦ-15-00-00-02	Щит	1	
		Стандартные изделия		
4		Болт М8х25 ГОСТ 7798-70*	2	0,03кг
5		Гайка М8 ГОСТ 3032-76*	2	0,02кг
6		Шпилька 8 ГОСТ 11371-78*	2	0,005кг

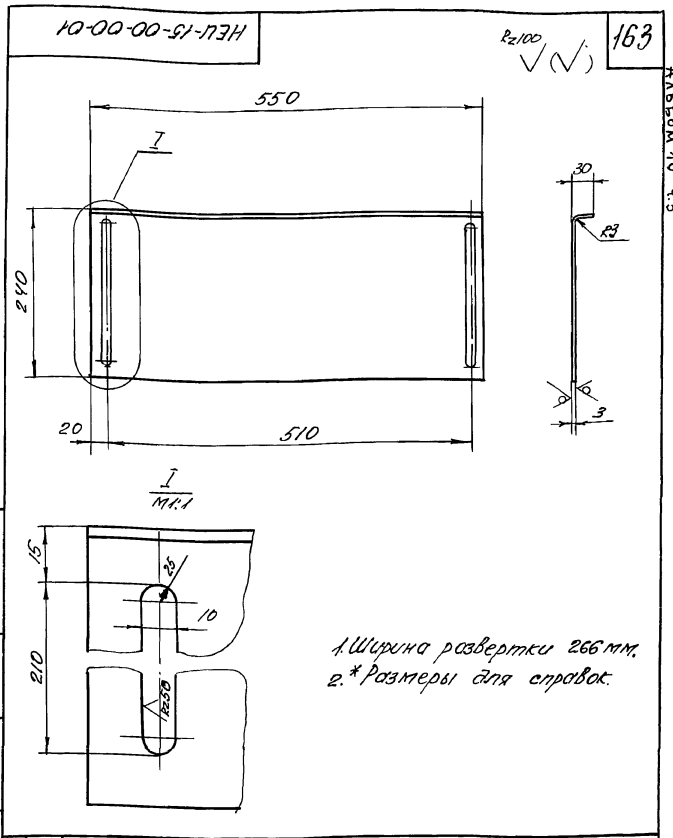
Шифр проекта: _____
 Дата: _____
 Проект: _____
 Проверка: _____
 Конструктор: _____

НЕЦ-15-00-00-00

Заслонка

Лист 1 из 1

ОДЕССКИЙ СТРОЙПРОЕКТ



Шифр проекта: _____
 Дата: _____
 Проект: _____
 Проверка: _____
 Конструктор: _____

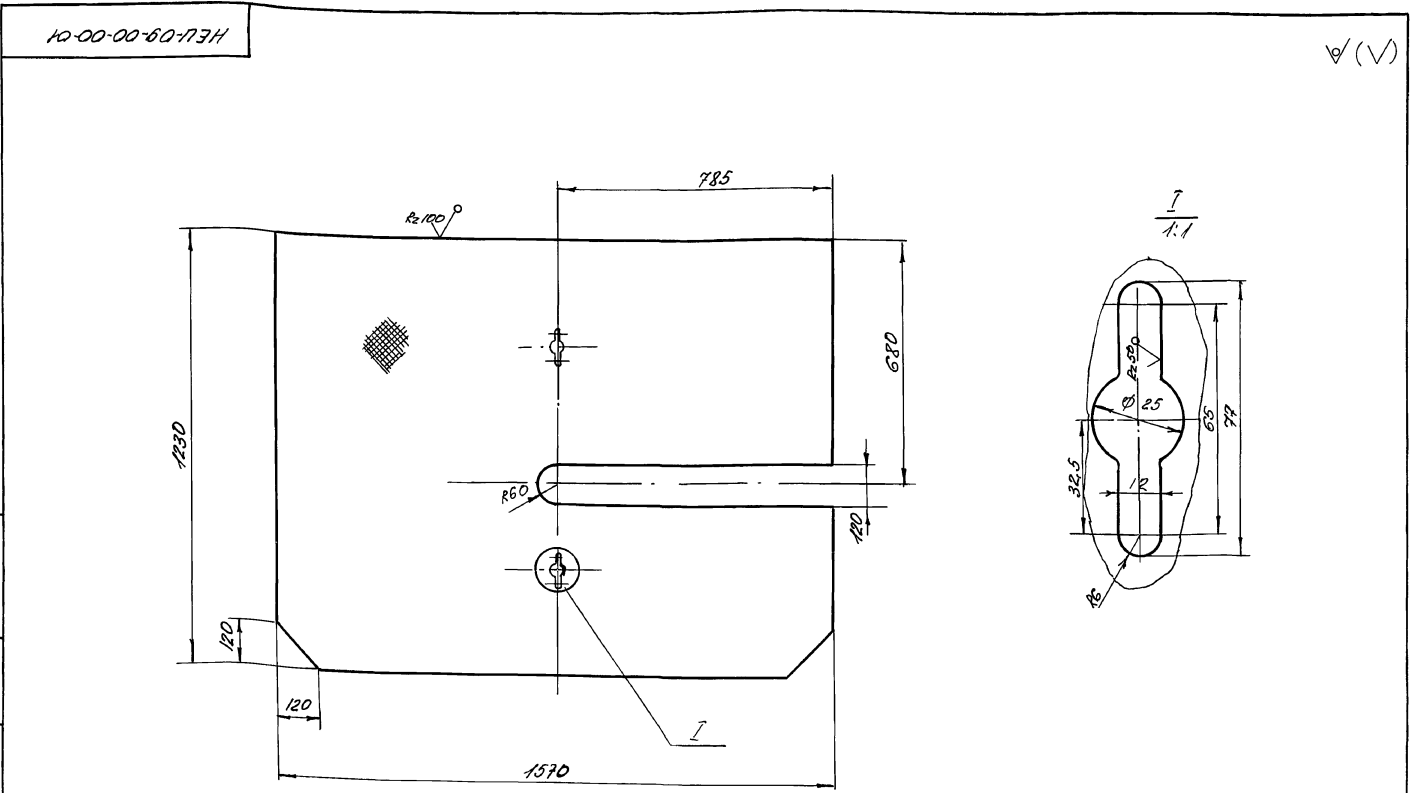
НЕЦ-15-00-00-01

Заслонка

Лист 1 из 1

ОДЕССКИЙ СТРОЙПРОЕКТ

1. Ширина развертки 266 мм.
2. * Размеры для справок.



Шифр проекта: _____
 Дата: _____
 Проект: _____
 Проверка: _____
 Конструктор: _____

НЕЦ-09-00-00-01

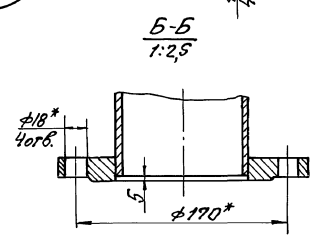
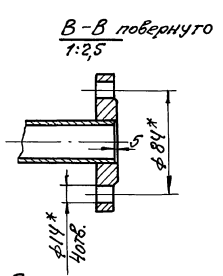
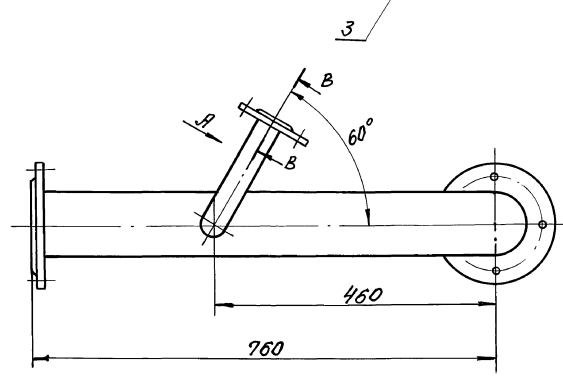
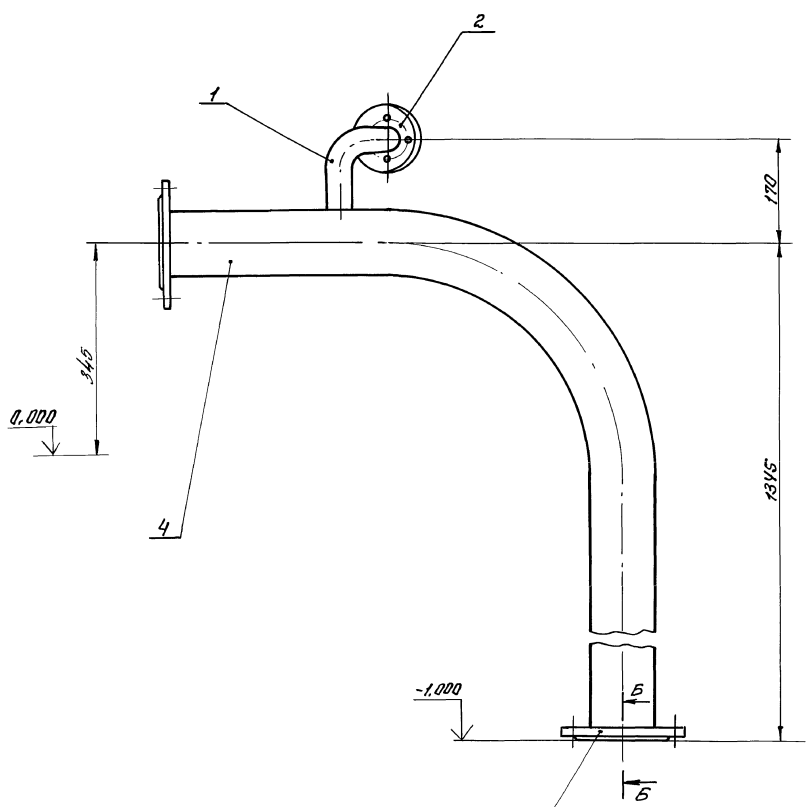
409-11-78.92

Плита

Лист 1 из 1

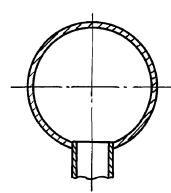
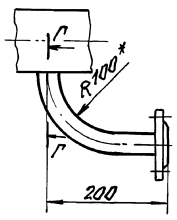
ОДЕССКИЙ СТРОЙПРОЕКТ

* Размеры для справок.



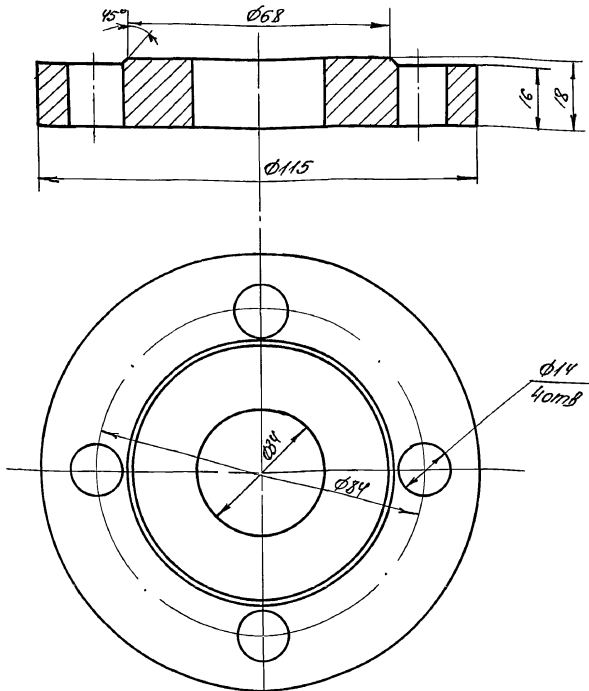
Вид А повернуто

Г-Г
1:2,5



1. Размеры и конфигурацию вет. поз. 4 определить при монтаже.
2. Сварные швы по ГОСТ 16037-80-Уч.Р.
3. *Размеры для справок.

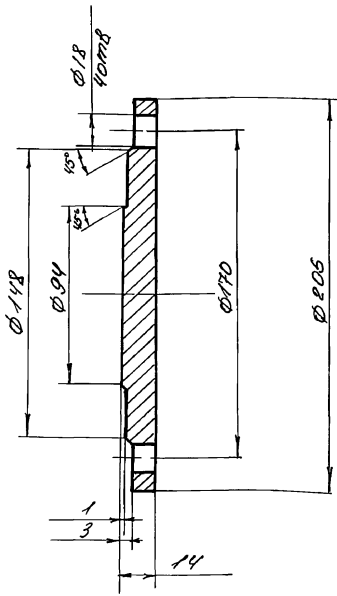
				НЭН-16-00-00-00СБ 409-14-78-92	
Изм.	Лист	№ докум.	Лист	Итак	Труба всасывающая.
Разраб.	Ларова	Лист	Лист	Лист	36
Провер.	Левченко	Лист	Лист	Лист	1:5
Рис. гр.					Лист
Н. контр.	Гришман	Лист	Лист	Лист	Листов 1
Ил. контр.	Войта	Лист	Лист	Лист	ОДЕССКИЙ СТРОЙПРОЕКТ



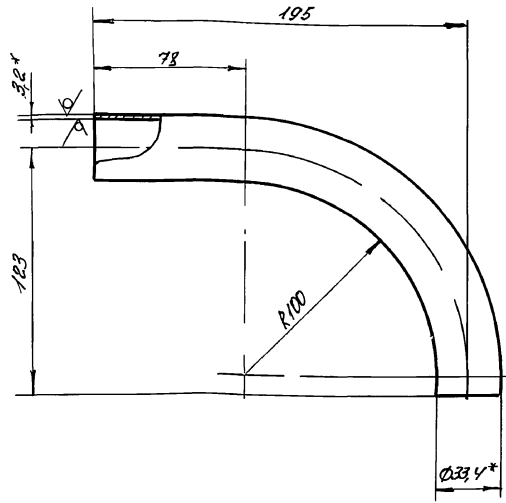
Исполнитель	Лист	Кол-во листов	Имя	Дата	HEU-16-00-00-02	Лист	Кол-во листов	Имя	Дата
Л.С.	1	1	Л.С.	19.11	фланец	1	1	Л.С.	19.11
Проверен	Утвержден	ВСТЗкл ГОСТ 380-71**		ОДЕССКИЙ СТРОЙПРОЕКТ					

Код документа	Обозначение	Наименование	К-во	Примечание
		Документация		165
		Сборочный чертеж		
		Детали		
И4	1 HEU-16-00-00-01	Патрубок	1	
И4	2 HEU-16-00-00-02	Фланец	1	
И4	3 HEU-01-22-00-04	Фланец	2	
И4	4 HEU-16-00-00-03	Патрубок		
		Труба 108x4 ГОСТ 8732-78*		
		БСтЗ ГОСТ 380-71**		
		С = 2620	1	2,7кг
		(длина для ориентировочно)		

Исполнитель	Лист	Кол-во листов	Имя	Дата	HEU-16-00-00-00	Лист	Кол-во листов	Имя	Дата
Л.С.	1	1	Л.С.	19.11	Труба всасывающая	1	1	Л.С.	19.11
Проверен	Утвержден	ОДЕССКИЙ СТРОЙПРОЕКТ							



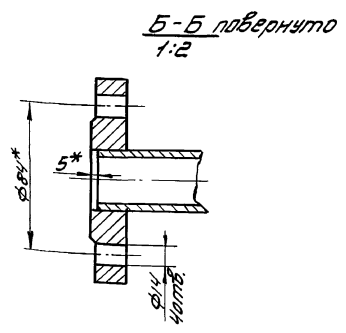
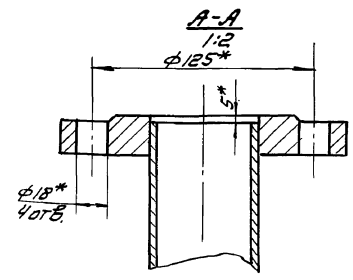
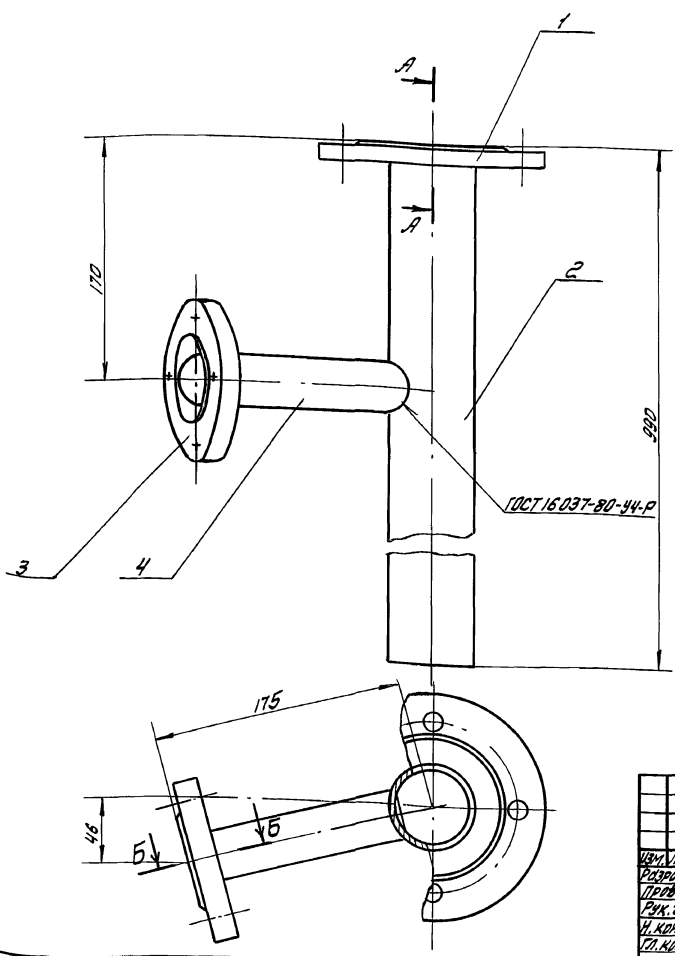
Исполнитель	Лист	Кол-во листов	Имя	Дата	HEU-00-00-00-05	Лист	Кол-во листов	Имя	Дата
Л.С.	1	1	Л.С.	19.11	Заглушка	1	1	Л.С.	19.11
Проверен	Утвержден	ВСТЗкл ГОСТ 380-71**		ОДЕССКИЙ СТРОЙПРОЕКТ					



Исполнитель	Лист	Кол-во листов	Имя	Дата	HEU-16-00-00-01 403-14-98-92	Лист	Кол-во листов	Имя	Дата
Л.С.	1	1	Л.С.	19.11	Патрубок	1	1	Л.С.	19.11
Проверен	Утвержден	Труба 25x3,2 ГОСТ 3262-75*		ОДЕССКИЙ СТРОЙПРОЕКТ					

1. Длина развертки 263мм
2* Размеры для справок

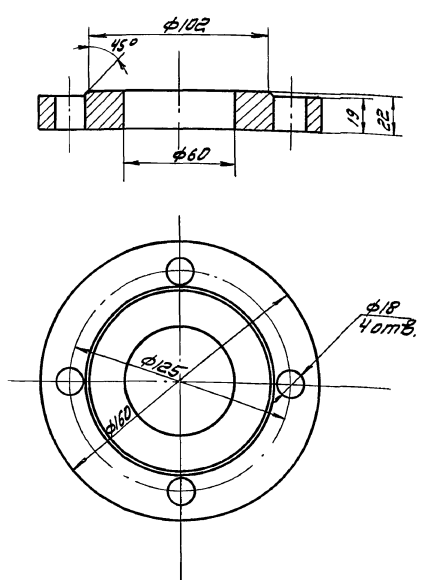
HEU-17-00-00-00СБ



1. Сварные швы по ГОСТ 16037-80-У4-Р, кроме мест указанных особо.
2. *Размеры для справок

				HEU-17-00-00-00СБ		
Изм.	Лист	№ докум.	Подп.	Дата	Патрубок подачи воды	Лит. Масса Машштаб
					Сборочный чертеж	И 9 1:2,5
						Лист Листов 1
						ОДЕССКИЙ СТРОЙПРОЕКТ

HEU-17-00-00-01



				HEU-17-00-00-01		
Изм.	Лист	№ докум.	Подп.	Дата	Фланец	Лит. Масса Машштаб
						И 2,6 1:2
						Лист Листов 1
						ОДЕССКИЙ СТРОЙПРОЕКТ

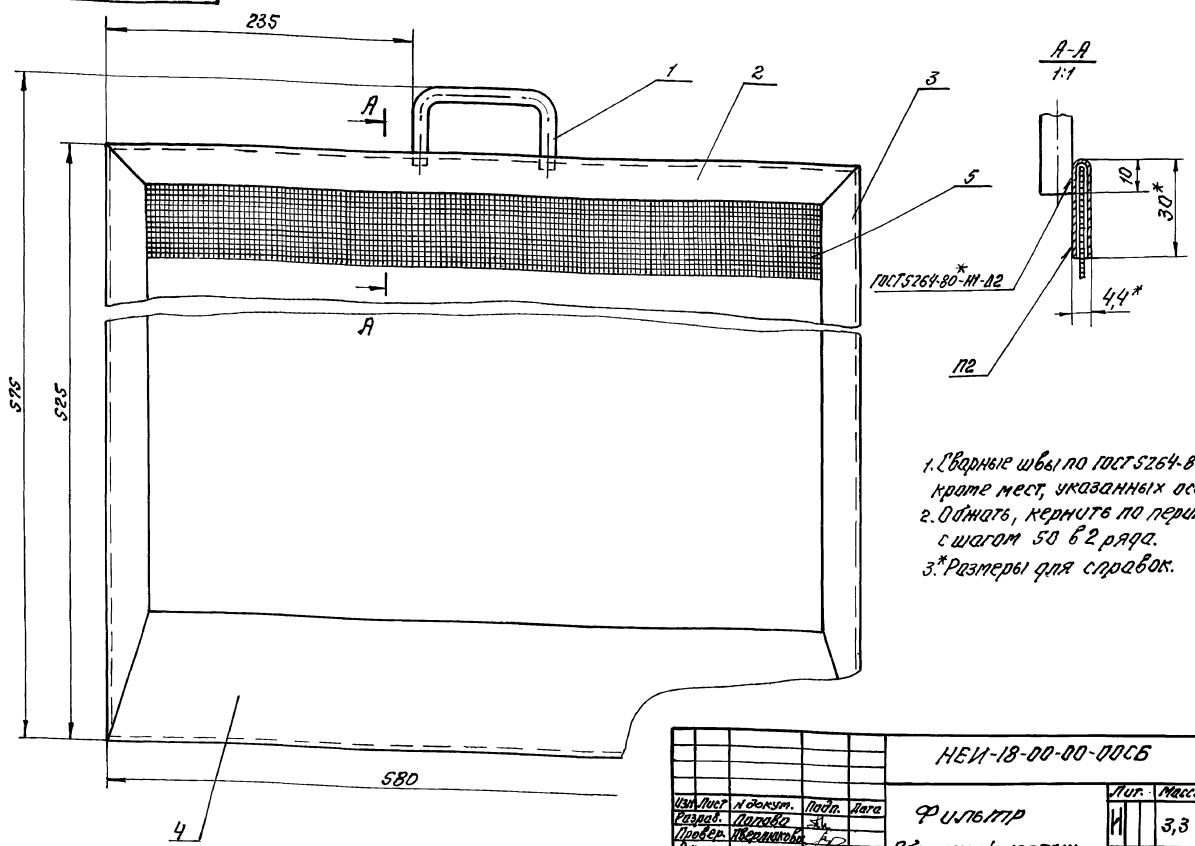
Изм.	Лист	№ докум.	Подп.	Дата	Обозначение	Наименование	К-во	Примечание
<u>Документация</u>								
Л3		HEU-17-00-00-00СБ			Сборочный чертеж			
<u>Детали</u>								
Л4	1	HEU-17-00-00-01			Фланец		1	
Л4	2	HEU-17-00-00-02			Патрубок		1	
Л4	3	HEU-16-00-00-02			Фланец		1	
Б4	4	HEU-17-00-00-03			Патрубок	Труба 25х3 ГОСТ 3262-75* В-150	1	0,36 кг

				HEU-17-00-00-00		
Изм.	Лист	№ докум.	Подп.	Дата	Патрубок подачи воды	Лит. Масса Машштаб
						И 7 1:2,5
						Лист Листов 1
						ОДЕССКИЙ СТРОЙПРОЕКТ

Изм. №, лист, дата, выносной лист, швы, резьба, прив. и дата

Изм. №, лист, дата, выносной лист, швы, резьба, прив. и дата

25223 - 15 48



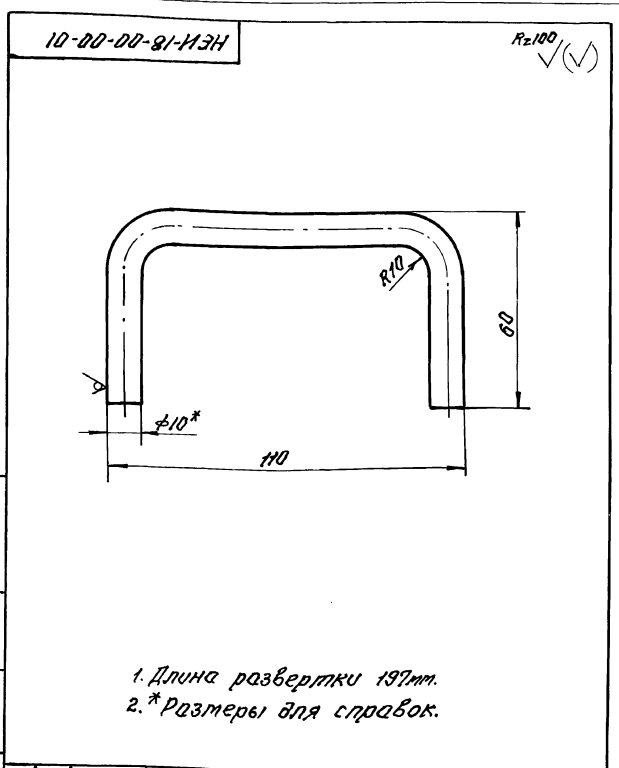
1. Сварные швы по ГОСТ 5264-80* у4, крате мест, указанных особа.
2. Обмотка, кернить по периметру с шагом 50 в 2 ряда.
- 3.* Размеры для справок.

НЕИ-18-00-00-00СБ				
Изм.	Лист	№ докум.	Подп.	Дата
Разраб.	Полова	СЗ		
Провер.	Иверкина	СЗ		
Рук.гр.				
И.контр.	Гришман			
О.контр.	Гришман			

Ф ИЛЬ Т Р	Лист	Масса	Масштаб
Сборочный чертёж	И	3,3	1:25
	Лист	Листов	1

ОДЕССКИЙ СТРОЙПРОЕКТ

Изм.	Лист	№ докум.	Подп.	Дата
А3		НЕИ-18-00-00-00 СБ		Сборочный чертёж
А4	1	НЕИ-18-00-00-01		Рукоятка 1
А4	2	НЕИ-18-00-00-02		Обрамление 1
А4	3	НЕИ-18-00-00-03		Обрамление 2
А4	4	НЕИ-18-00-00-04		Обрамление 1
Б4	5	НЕИ-18-00-00-05		Сетка Сетка М5-12 ГОСТ 5336-80* 620x575 1 0,4кг



Изм. Лист № докум. Подп. Дата

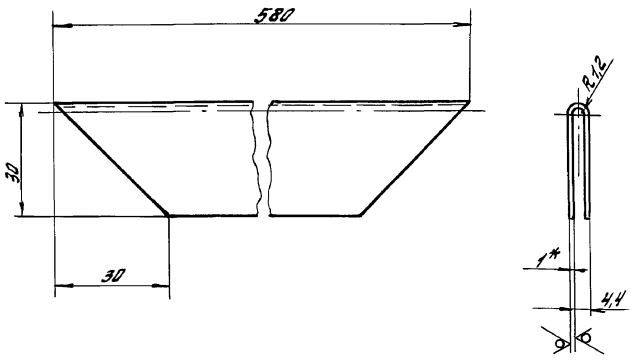
Изм. Лист № докум. Подп. Дата

Изм. Лист № докум. Подп. Дата

Изм. Лист № докум. Подп. Дата

20-00-00-81-ПЭН

Rz100 (✓)



1. Ширина развертки 61 мм.
2. *размеры для справок.

НЕУ-18-00-00-02

Обрамление

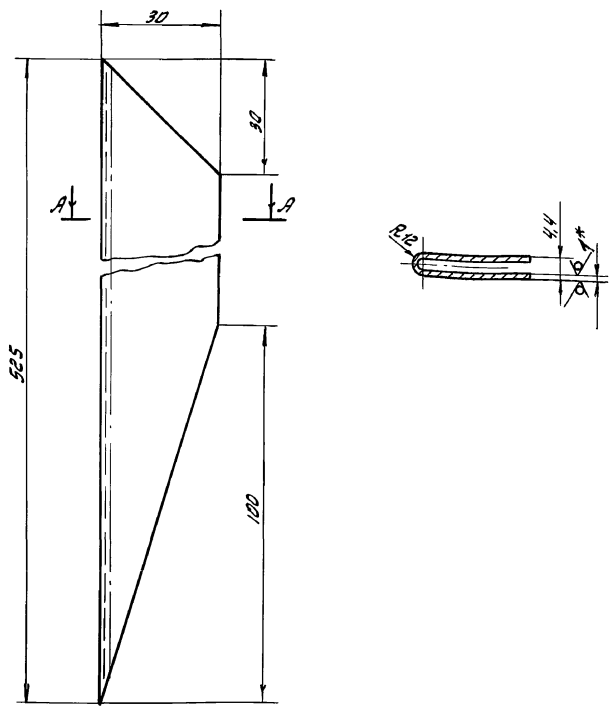
Лист	Масса	Масштаб
И	0,3	1:1
Лист		Листов 1

Лист 1 ГОСТ 19904-74*
Ст. 3 ГОСТ 16523-70*

ОДЕССКИЙ СТРОЙПРОЕКТ

60-00-00-81-ПЭН

Rz100 (✓) 168



1. Длина развертки 61 мм.
2. *размеры для справок.

НЕУ-18-00-00-03

Обрамление

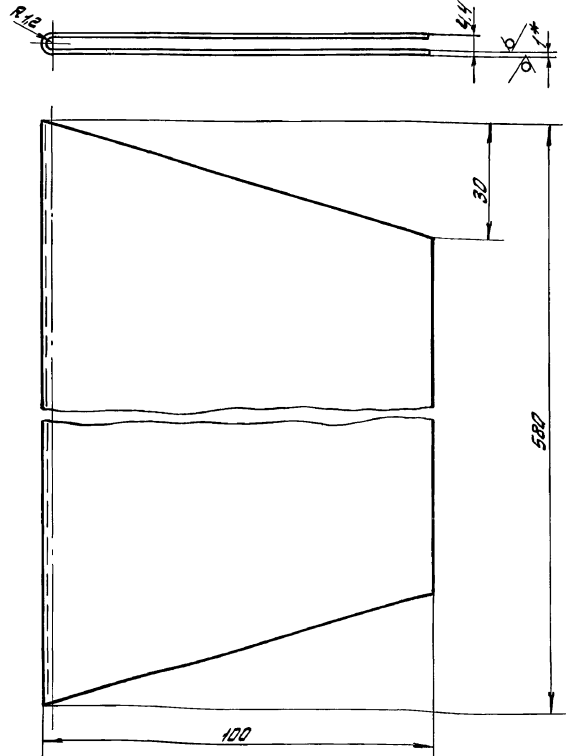
Лист	Масса	Масштаб
И	0,24	1:1
Лист		Листов 1

Лист 1 ГОСТ 19904-74*
Ст. 3 ГОСТ 16523-70*

ОДЕССКИЙ СТРОЙПРОЕКТ

10-00-00-81-ПЭН

Rz100 (✓)



1. Длина развертки 201 мм.
2. *размеры для справок.

НЕУ-18-00-00-04

Обрамление

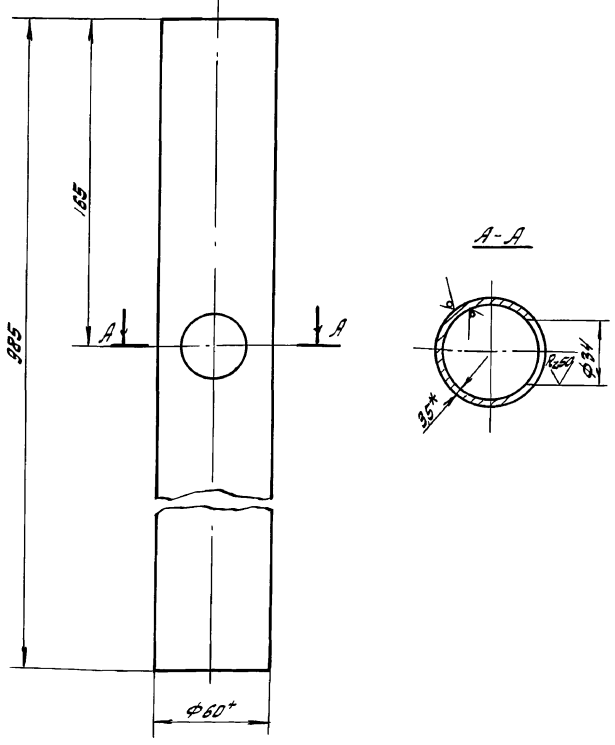
Лист	Масса	Масштаб
И	1,1	1:1
Лист		Листов 1

Лист 1 ГОСТ 19904-74*
Ст. 3 ГОСТ 16523-70*

ОДЕССКИЙ СТРОЙПРОЕКТ

20-00-00-11-ПЭН

Rz100 (✓)



*размеры для справок.

НЕУ-17-00-00-02 409-И-78.92

Патрыбок

Лист	Масса	Масштаб
И	4,5	1:2,5
Лист		Листов 1

Труба 50x3,5 ГОСТ 3262-75*

ОДЕССКИЙ СТРОЙПРОЕКТ

Лист № 168

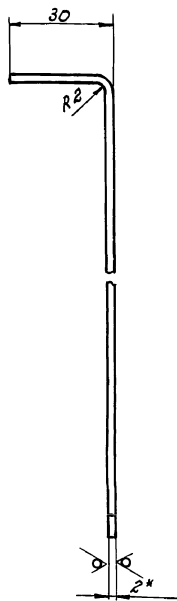
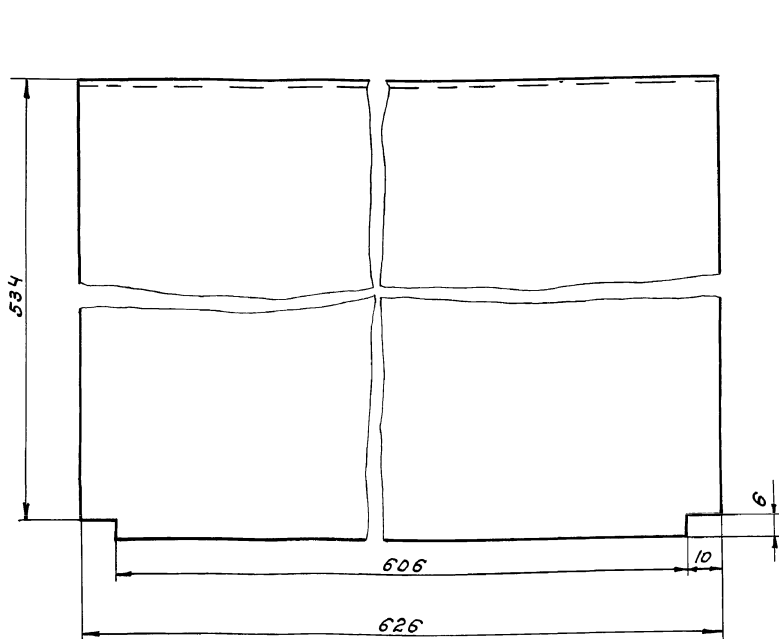
Лист № 168

Лист № 168

Лист № 168

Арх. в. 10. 4. 3

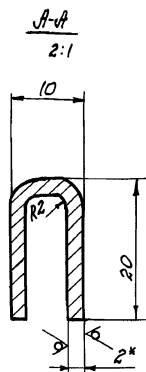
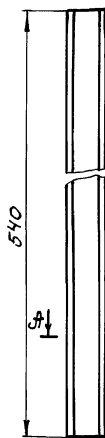
17. 9



1. Ширина развертки 567мм.
2. Размеры для справок.

Имя, Подп. и Дата

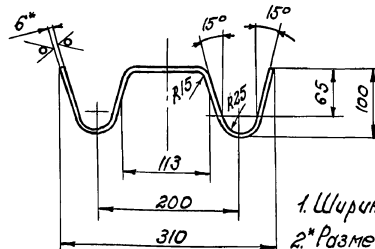
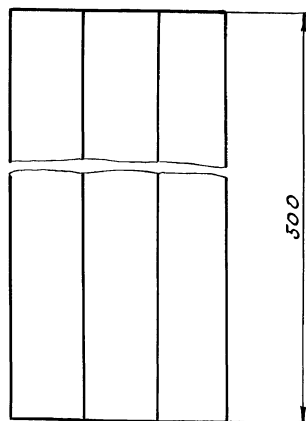
				HEH-00-00-00-01				
Имя	Лист	№ докум.	Подп.	Дата	ЦУМТ	Лист	Масса	Масшт.
Разраб.	Попов	34				И	5,4	1:1
Проверил	Ивермокова					Лист	Листов	1
Руч. зр.						ОДЕССКИЙ СТРОЙПРОЕКТ		
И.контр.	Зойхман				Лист 2 ГОСТ 19904-74*			
И.контр.	Зойхман				Ст.3 ГОСТ 16523-70*			



1. Ширина развертки 44мм.
2. Размеры для справок.

Имя, Подп. и Дата

				HEH-00-00-00-04				
Имя	Лист	№ докум.	Подп.	Дата	Направляющая	Лист	Масса	Масшт.
Разраб.	Попов	34				И	0,32	1:1
Проверил	Ивермокова					Лист	Листов	1
Руч. зр.						ОДЕССКИЙ СТРОЙПРОЕКТ		
И.контр.	Зойхман				Лист 2 ГОСТ 19904-74*			
И.контр.	Зойхман				Ст.3 ГОСТ 16523-70*			



1. Ширина развертки 561мм.
2. Размеры для справок.

Имя, Подп. и Дата

				HEH-00-00-00-03				
Имя	Лист	№ докум.	Подп.	Дата	Направляющая	Лист	Масса	Масшт.
Разраб.	Попов	34				И	15	1:5
Проверил	Ивермокова					Лист	Листов	1
Руч. зр.						ОДЕССКИЙ СТРОЙПРОЕКТ		
И.контр.	Зойхман				Лист 6 ГОСТ 19903-70*			
И.контр.	Зойхман				Ст.3 ГОСТ 14637-89*			

HEU-00-00-00-02

Rz100 ✓(✓) 170

1 Ширина развертки 567 мм
2* Размеры для справок.

HEU-00-00-00-02				Лист	Масса	Масштаб
Щит				И	3	1:1
Лист 2 ГОСТ 19904-74* Ст 3 ГОСТ 16523-70*				ОДЕССКИЙ СТРОЙПРОЕКТ		

Лишь по маш. / Проект и детали / Проект и детали / Проект и детали / Проект и детали

HEU-00-00-00-09

Обозначение	D мм	d мм	Масса кг
HEU-00-00-00-09	68	34	0,02
-01	102	60	0,04
-02	128	92	0,06
-03	146	110	0,06
-04	158	142	0,03

* Размеры для справок

HEU-00-00-00-09 409-14-78.92				Лист	Масса	Масштаб
Прокладка				И	1	—
Листовина / лист ТМКЦ-С-5-12 ГОСТ 7338-77*				ОДЕССКИЙ СТРОЙПРОЕКТ		

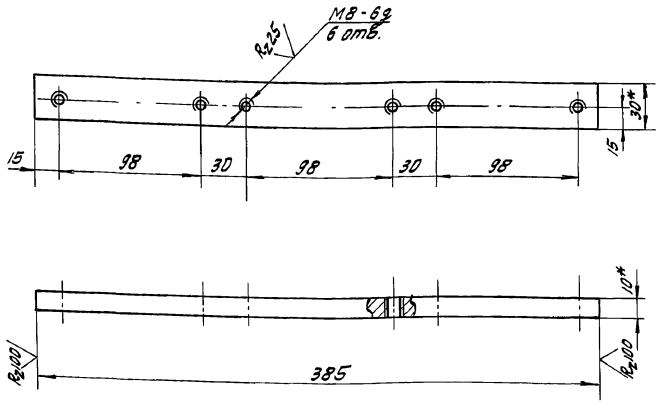
Лишь по маш. / Проект и детали / Проект и детали / Проект и детали / Проект и детали

Удобр. 10 ч. 3

170

90-00-00-00-ПЭН

✓(✓)



*размеры для справок.

HEU-00-00-00-06

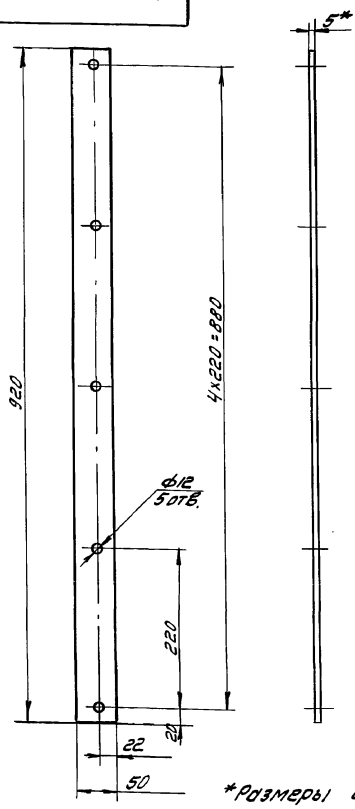
Планка

Лит	Масса	Масштаб
И	0,9	1:2,5
Лист Листов 1		

Полоса 10x30 ГОСТ 103-76*
Ст.3 ГОСТ 535-79*
ОДЕССКИЙ СТРОЙПРОЕКТ

HEU-00-00-00-08

177



*размеры для справок

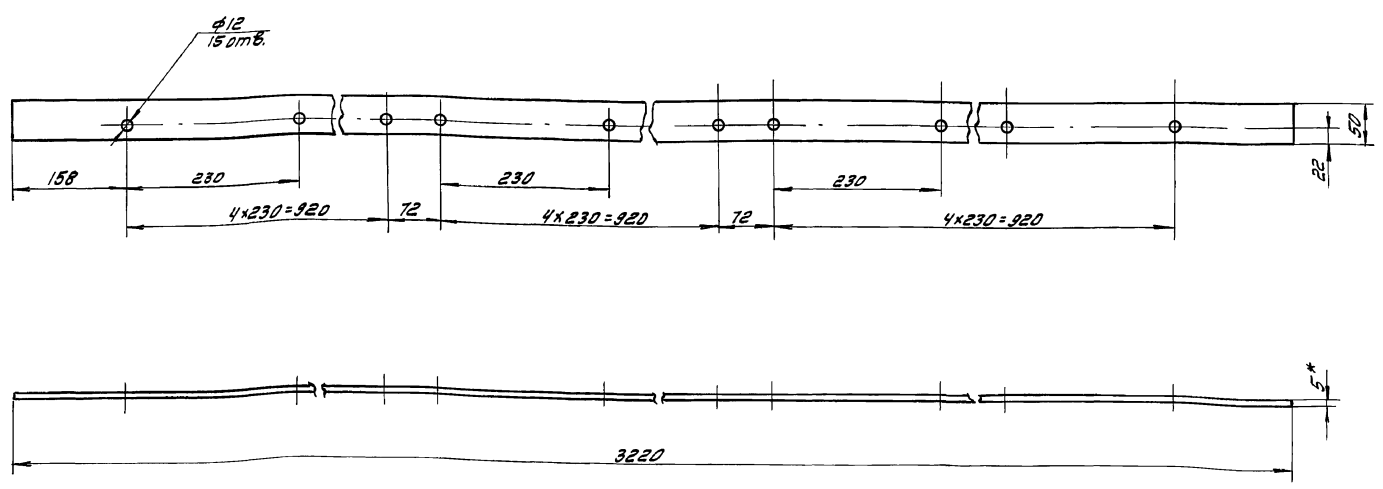
HEU-00-00-00-08

Планка

Лит	Масса	Масштаб
И	0,36	1:5
Лист Листов 1		

Пластина 1, лист ТМКЦ-С-51,2
ГОСТ 7338-77*
ОДЕССКИЙ СТРОЙПРОЕКТ

HEU-00-00-00-07



*размеры для справок.

HEU-00-00-00-07 409-14-98.92

Планка

Лит	Масса	Масштаб
И	1,28	1:5
Лист Листов 1		

Пластина I, лист ТМКЦ-С-51,2
ГОСТ 7338-77*
ОДЕССКИЙ СТРОЙПРОЕКТ

Имя, № подл. Подл. и дата. Взам. инв. №. № докум. Подл. и дата.

Имя, № подл. Подл. и дата. Взам. инв. №. № докум. Подл. и дата.

Имя, № подл. Подл. и дата. Взам. инв. №. № докум. Подл. и дата. 25.283-15 (53)

Прил. 1, 2, 3, 4, 5, 6, 7, 8, 9, 10, 11, 12, 13, 14, 15, 16, 17, 18, 19, 20, 21, 22, 23, 24, 25, 26, 27, 28, 29, 30, 31, 32, 33, 34, 35, 36, 37, 38, 39, 40, 41, 42, 43, 44, 45, 46, 47, 48, 49, 50, 51, 52, 53, 54, 55, 56, 57, 58, 59, 60, 61, 62, 63, 64, 65, 66, 67, 68, 69, 70, 71, 72, 73, 74, 75, 76, 77, 78, 79, 80, 81, 82, 83, 84, 85, 86, 87, 88, 89, 90, 91, 92, 93, 94, 95, 96, 97, 98, 99, 100