

ТИПОВОЙ ПРОЕКТ
409-14-78.92

ЗДАНИЕ НАРУЖНОЙ МОЙКИ И ОКРАСКИ
СТРОИТЕЛЬНЫХ МАШИН

ВАРИАНТ-КИРПИЧНЫЕ СТЕНЫ

АЛЬБОМ 9

ЧАСТЬ 2

Н01 НЕСТАНДАРТИЗИРОВАННОЕ ОБОРУДОВАНИЕ
УЧАСТКА МОЙКИ СТР.43-105

25283-11

ОТЛОЖЕННАЯ ЦЕНА
НА МОМЕНТ РЕАЛИЗАЦИИ
УКАЗАНА В СЧЕТ-НАКЛАДНОЙ

Шифр по плану, поэтап. и дата. Взам. инв. № (инв. №) (табл. и дата)

№ строки	Обозначение	Наименование	Куда входит		Примечание
			Обозначение	Кол. общее кол.	
1	НЕС-00-00-00	Машина для наружной мойки		1 1	
2	НЕС-01-00-00	Прибор	НЕС-00-00-00	1 1	
3	НЕС-01-01-00	Рама	НЕС-01-00-00	1 1	
4	НЕС-02-00-00	Тележка	НЕС-00-00-00	1 1	
5	НЕС-02-01-00	Блокшина	НЕС-02-00-00	2 2	
6	НЕС-02-02-00	Коллектор	НЕС-02-00-00	1 1	
7	НЕС-03-00-00	Моющая рамка	НЕС-00-00-00	1 1	
8	НЕС-03-01-00	Рама	НЕС-03-00-00	2 2	
9	НЕС-03-02-00	Кронштейн	НЕС-03-00-00	4 4	
10	НЕС-03-03-00	Рама	НЕС-03-00-00	1 1	
11	НЕС-04-00-00	Узел подачи	НЕС-00-00-00	1 1	
12	НЕС-04-01-00	Распределитель	НЕС-04-00-00	1 1	
13	НЕС-04-02-00	Колесо	НЕС-04-00-00	4 4	
14	НЕС-04-03-00	Переходник	НЕС-04-00-00	2 2	
15	НЕС-04-04-00	Переходник	НЕС-04-00-00	2 2	
16	НЕС-06-00-00	Блок	НЕС-00-00-00	2 2	
17	НЕС-06-01-00	Скоба	НЕС-06-00-00	1 2	
18	НЕС-07-00-00	Блок сваренный	НЕС-00-00-00	2 2	
19	НЕС-07-01-00	Кронштейн	НЕС-07-00-00	1 2	
20	НЕС-08-00-00	Блок	НЕС-00-00-00	2 2	
21	НЕС-08-01-00	Кронштейн	НЕС-08-00-00	1 2	
22	НЕС-09-00-00	Блок	НЕС-00-00-00	2 2	
23	НЕС-09-01-00	Кронштейн	НЕС-09-00-00	1 2	
24	НЕС-10-00-00	Блок	НЕС-00-00-00	2 2	

				НЕС-00-00-00ВС			
Изм. лист	№ докум.	Табл.	Дата	Машина для наружной мойки		Лист	Листов
Рисов. Аборнкова	Проект. Клеверт	КС				И	1
				Ведомость спецификации		ОДЕССКИЙ СТРОЙПРОЕКТ	

Шифр по плану, поэтап. и дата. Взам. инв. № (инв. №) (табл. и дата) 25283-11 4

№ строки	Обозначение	Наименование	Куда входит		Примечание
			Обозначение	Кол. общее кол.	
1	НЕС-10-01-00	Кронштейн			
2	НЕС-11-00-00	Хомут	НЕС-10-00-00	1 2	
3	НЕС-11-01-00	Хомут	НЕС-00-00-00	2 2	
4	НЕС-12-00-00	Хомут	НЕС-11-00-00	2 4	
5	НЕС-12-01-00	Хомут	НЕС-00-00-00	2 2	
6			НЕС-12-00-00	2 4	
7					
8					
9					
10					
11					
12					
13					
14					
15					
16					
17					
18					
19					
20					
21					
22					
23					
24					
25					
26					
27					
28					
29					

				НЕС-00-00-00ВС			
Изм. лист	№ докум.	Табл.	Дата			Лист	Листов
						И	2
				ПРИЛЖЕНИЕ		25283-11 4	

№ строки	Наименование	Обозначение документа на поставку	Поставщик	Куда входит (обозначение)	Количество			Примечание
					на изд. деловые	в ком. плиты	на ре. гулар.	
1	Болты	ГОСТ 7798-70*						
2	M5x40			НЕС-00-00-00	8		8	
3	6x22			НЕС-03-00-00	108		108	
4	M10x40			НЕС-06-00-00	4		8	
5				НЕС-07-00-00	4		8	
6				НЕС-08-00-00	4		8	
7							24	
8	M10x60			НЕС-01-00-00	4		4	
9	M12x45			НЕС-02-00-00	8		8	
10	M12x55			НЕС-12-00-00	4		16	
11	M12x60			НЕС-11-00-00	4		8	
12	M16x45			НЕС-02-00-00	16		16	
13	M16x70			НЕС-01-00-00	8		8	
14	M16x75			НЕС-04-00-00	72		104	
15	M16x130			НЕС-00-00-00	4		4	
16	M20x120			НЕС-03-00-00	8		8	
17	M20x200			НЕС-00-00-00	2		2	
18	Винт 5x20	ГОСТ 17475-80*		НЕС-00-00-00	32		32	
19	Гайки	ГОСТ 5915-70*						
20	M5			НЕС-00-00-00	8		8	
21	M6			НЕС-03-00-00	108		108	
22	M10			НЕС-01-00-00	4		4	
23				НЕС-06-00-00	4		8	
24				НЕС-07-00-00	4		8	

Шифр строки, подп. и даты. Выходные документы, листы и даты

Изм. Лист № докум. Подп. Дата				НЕС-00-00-00 ВП		
Разраб.	Исполнитель	ДПС		Машина для наружной мойки		Лист 1 5
Провер.	Ильберт	Медв.		Ведомость		
Рук.вр.				покупных изделий		
И.контр.	Гайман					ОДЕССКИЙ СТРОЙПРОЕКТ
Т.контр.	Гайман					

№ строки	Наименование	Обозначение документа на поставку	Поставщик	Куда входит (обозначение)	Количество			Примечание
					на изд. деловые	в ком. плиты	на ре. гулар.	
1	M10	Гайки ГОСТ 5915-70*						
2				НЕС-08-00-00	4		8	
3	M12						32	
4				НЕС-02-00-00	8		8	
5				НЕС-11-00-00	2		8	
6				НЕС-12-00-00	2		2	
7	M16						18	
8				НЕС-00-00-00	4		4	
9				НЕС-02-00-00	16		16	
10				НЕС-06-00-00	1		2	
11				НЕС-01-00-00	8		8	
12				НЕС-08-00-00	1		2	
13				НЕС-04-00-00	72		72	
14	M20						104	
15				НЕС-00-00-00	2		2	
16				НЕС-03-00-00	16		16	
17	Винт M10x30	ГОСТ 1478-84*					18	
18	Шайба	ГОСТ 11371-78*		НЕС-01-00-00	1		1	
19	Шайба 5							
20	Шайба 6			НЕС-00-00-00	8		8	
21	Шайба 10			НЕС-03-00-00	108		108	
22				НЕС-07-00-00	4		8	
23	Шайба 12							
24				НЕС-11-00-00	2		8	
25				НЕС-12-00-00	2		4	
26				НЕС-02-00-00	8		8	
27	Шайба 16						20	
28				НЕС-00-00-00	4		4	
29				НЕС-04-00-00	72		72	
				НЕС-08-00-00	1		2	

Шифр строки, подп. и даты. Выходные документы, листы и даты

Изм. Лист № докум. Подп. Дата				НЕС-00-00-00 ВП		
Разраб.	Исполнитель	ДПС		Машина для наружной мойки		Лист 1 5
Провер.	Ильберт	Медв.		Ведомость		
Рук.вр.				покупных изделий		
И.контр.	Гайман					ОДЕССКИЙ СТРОЙПРОЕКТ
Т.контр.	Гайман					

Шифр докум. Дата и время № докум. Подпись и дата

№ заявки	Наименование	Обозначение документа на поставку	Поставщик	Куда вводит (обозначение)	Количество			Примечание
					на из-джение	в ком-плекты г.з.ур.	всего	
1	Шайба 16			НЕС-06-00-00	1		2	
2							80	
3	Шайба 20			НЕС-03-00-00	8		8	
4	Шайба 22			НЕС-06-00-00	2		4	
5	Шайба 27			НЕС-10-00-00	2		4	
6				НЕС-08-00-00	1		2	
7				НЕС-09-00-00	2		4	
8				НЕС-06-00-00	2		4	
9				НЕС-07-00-00	2		4	
10							18	
11	Шайба 61	ГОСТ 6402-70*						
12	565Г			НЕС-00-00-00	8		8	
13	1065Г			НЕС-08-00-00	4		8	
14				НЕС-01-00-00	4		4	
15				НЕС-07-00-00	4		8	
16				НЕС-06-00-00	4		8	
17							28	
18	1265Г			НЕС-02-00-00	8		8	
19	1685Г			НЕС-00-00-00	4		4	
20				НЕС-02-00-00	20		20	
21				НЕС-01-00-00	8		8	
22							32	
23	2065Г			НЕС-03-00-00	8		8	
24								
25	Шайба 61	ГОСТ 10306-78*						
26	Шайба 10			НЕС-08-00-00	4		8	
27				НЕС-01-00-00	4		4	
28				НЕС-07-00-00	4		8	
29				НЕС-06-00-00	4		8	

28

Шифр докум. Дата и время № докум. Подпись и дата

НЕС-00-00-008П Итого 3

Шифр докум. Дата и время № докум. Подпись и дата

№ заявки	Наименование	Обозначение документа на поставку	Поставщик	Куда вводит (обозначение)	Количество			Примечание
					на из-джение	в ком-плекты г.з.ур.	всего	
1	Шайба 12			НЕС-02-00-00	8		8	
2	Шайба 16			НЕС-01-00-00	8		8	
3								
4	Шпильки 4x40	ГОСТ 337-79*						
5				НЕС-02-00-00	4		4	
6				НЕС-08-00-00	1		2	
7				НЕС-06-00-00	1		2	
8							8	
9	5x45			НЕС-10-00-00	2		4	
10				НЕС-08-00-00	1		2	
11				НЕС-09-00-00	2		4	
12				НЕС-07-00-00	2		4	
13				НЕС-06-00-00	1		2	
14								
15	Подшипник 205	ГОСТ 8338-75*		НЕС-03-00-00	8		8	
16	Кожух 30	ГОСТ 2242-72*		НЕС-00-00-00	2		2	
17								
18	Угольники	ГОСТ 8946-75*						
19	Угольник 50			НЕС-00-00-00	4		4	
20	Угольник 25			НЕС-00-00-00	2		2	
21								
22	Задвижка клинчатая с		"Кролевецпроматтура"					
23	выборным шпинделем фланцевого		г. Кролевец					
24	с эл. приводом ЗЧУ306496		Сумской области	НЕС-04-00-00	4		4	
25	выключатель ВК 2123ХДУ		УПД УТОС					
26	Ступень 2		г. Белая церковь	НЕС-00-00-00	4		4	
27								
28								
29								

27

Шифр докум. Дата и время № докум. Подпись и дата

НЕС-00-00-008П Итого 4

№ строки	Наименование	Обозначение документа на поставку	Поставщик	Куда входит (обозначение)	Количество			Примечание
					на издвение	в ком. электр. апар.	на разм. апар.	
1	Электродвигатель							
2	У.А. 100 Л. 6У3 №-22кВт n=1000об/мин.			НЭЕ-01-00-00	1		1	
3	ист. м100			НЭЕ-01-00-00	1		1	
4	Редуктор 1425-3,5-52-У-3			НЭЕ-01-00-00	2		2	
5	Ремень А-1500-Т	ГОСТ 1284-80*						
6								
7								
8	Канат 85-Т-00-п-Н-180	ГОСТ 3071-88		НЭЕ-00-00-00	п.м. ¹²⁰		120 п.м.	
9	Рукав В(П)-16-3,5-52-У	ГОСТ 18698-79*		НЭЕ-00-00-00	п.м.21		п.м.21	
10	Рукав В(П)-16-63-75-У	ГОСТ 18698-79*		НЭЕ-00-00-00	п.м.42		п.м.42	
11	Проволока 1,2	ГОСТ 3282-74*		НЭЕ-00-00-00	п.м.50		п.м.50	
12								
13								
14								
15								
16								
17								
18								
19								
20								
21								
22								
23								
24								
25								
26								
27								
28								
29								

УИИ. № строки. Подп. и дата. Взам. инв. №. УИИ. № докум. Подп. и дата.

УИИ. № строки	Подп.	Дата	НЭЕ-00-00-0087	лист 5
---------------	-------	------	----------------	--------

Формат	Зона	Поз.	Обозначение	Наименование	К-во	Примечание
				<u>Документация</u>		
*			НЭЕ-00-00-00СБ	Сборочный чертеж	*А2х7	
*			НЭЕ-00-00-00ВС	Ведомость спецификации	*А3х2	
*			НЭЕ-00-00-00ВП	Ведомость покупных изделий	*А3х5	
*			НЭЕ-00-00-00Д	Содержание	*А4х6	
				<u>Сборочные единицы</u>		
А4		1	НЭЕ-01-00-00	Привод	1	
А4		2	НЭЕ-02-00-00	Тележка	1	
А4		3	НЭЕ-03-00-00	Мощная рамка	1	
А4		4	НЭЕ-04-00-00	Узел подачи	1	
		5				
А4		6	НЭЕ-06-00-00	Блок	2	
А4		7	НЭЕ-07-00-00	Блок сдвоенный	2	
А4		8	НЭЕ-08-00-00	Блок	2	
А4		9	НЭЕ-09-00-00	Блок	2	
А4		10	НЭЕ-10-00-00	Блок	2	
А4		11	НЭЕ-11-00-00	Домут	2	
А4		12	НЭЕ-12-00-00	Домут	4	
				<u>Детали</u>		
А4		14	НЭЕ-00-00-01	Упор	8	
А4		15	НЭЕ-00-00-02	Уголок	4	

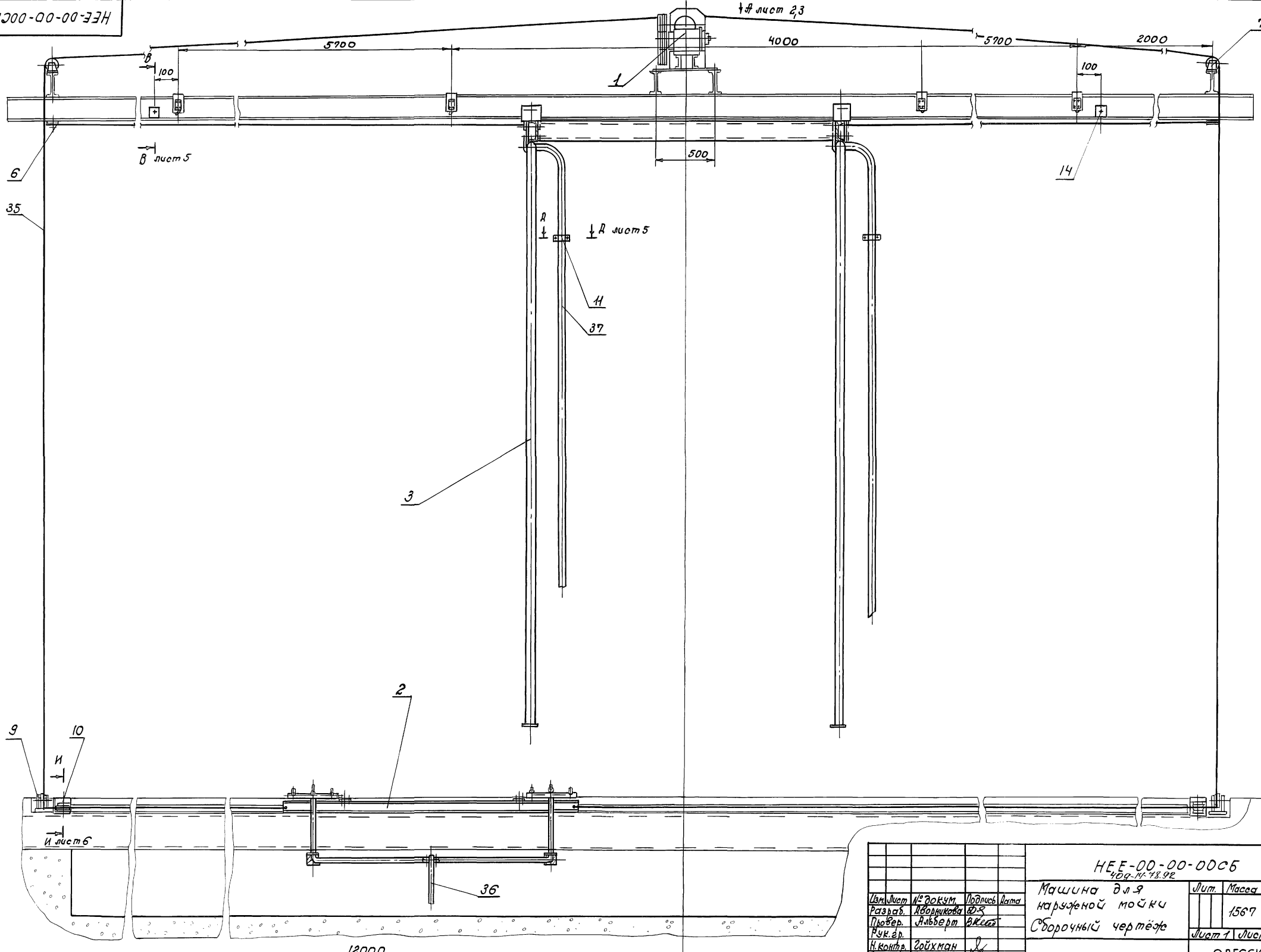
УИИ. № строки. Подп. и дата. Взам. инв. №. УИИ. № докум. Подп. и дата.

УИИ. № строки	Подп.	Дата	НЭЕ-00-00-00	Машинка для нарезкиной мойки	УИИ. № строки	Подп.	Дата	лист 3
Разработчик	А. Воронков	25.08.83			Исполнитель	Альберт		
Проверен	Альберт				Н. Контр. Золухман			
Учел. др.					Гл. констр. Золухман			

Формат	Зона	Поз.	Обозначение	Наименование	К-во	Примечание
Б4		17	НЭЕ-00-00-04	Труба		
				Труба 25х3,5 ГОСТ 3262-75*		
				Л=9000	1	2,5кг
Б4		18	НЭЕ-00-00-05	Труба		
				Труба 50х3,5 ГОСТ 3262-75*		
				Л=8000	1	39кг
Б4		19	НЭЕ-00-00-06	Труба		
				Труба 40х5 ГОСТ 8734-75*		
				БСт10 ГОСТ 8733-87	2	0,43кг
				<u>Стандартные изделия</u>		
				<u>Болты ГОСТ 7798-70*</u>		
		20		М5х40	8	0,001кг
		21		М16х130	4	0,233кг
		22		М20х200	2	0,55кг
				<u>Гайки ГОСТ 5915-70*</u>		
		23		М5	8	0,0025кг
		24		М16	4	0,034кг
		25		М20	2	0,065кг
				<u>Шайбы ГОСТ 11371-78*</u>		
		26		Шайба 5	8	0,001кг
		27		Шайба 16	4	0,03кг
				<u>Шайбы ГОСТ 6402-70*</u>		
		28		565Г	8	0,039кг
		29		1665Г	4	0,06кг
				<u>Кожухи 30</u>		
		30		ГОСТ 2224-72*	2	0,058кг

УИИ. № строки. Подп. и дата. Взам. инв. №. УИИ. № докум. Подп. и дата.

УИИ. № строки	Подп.	Дата	НЭЕ-00-00-00	лист 2
УИИ. № докум.	Подп.	Дата	25283-11-7	



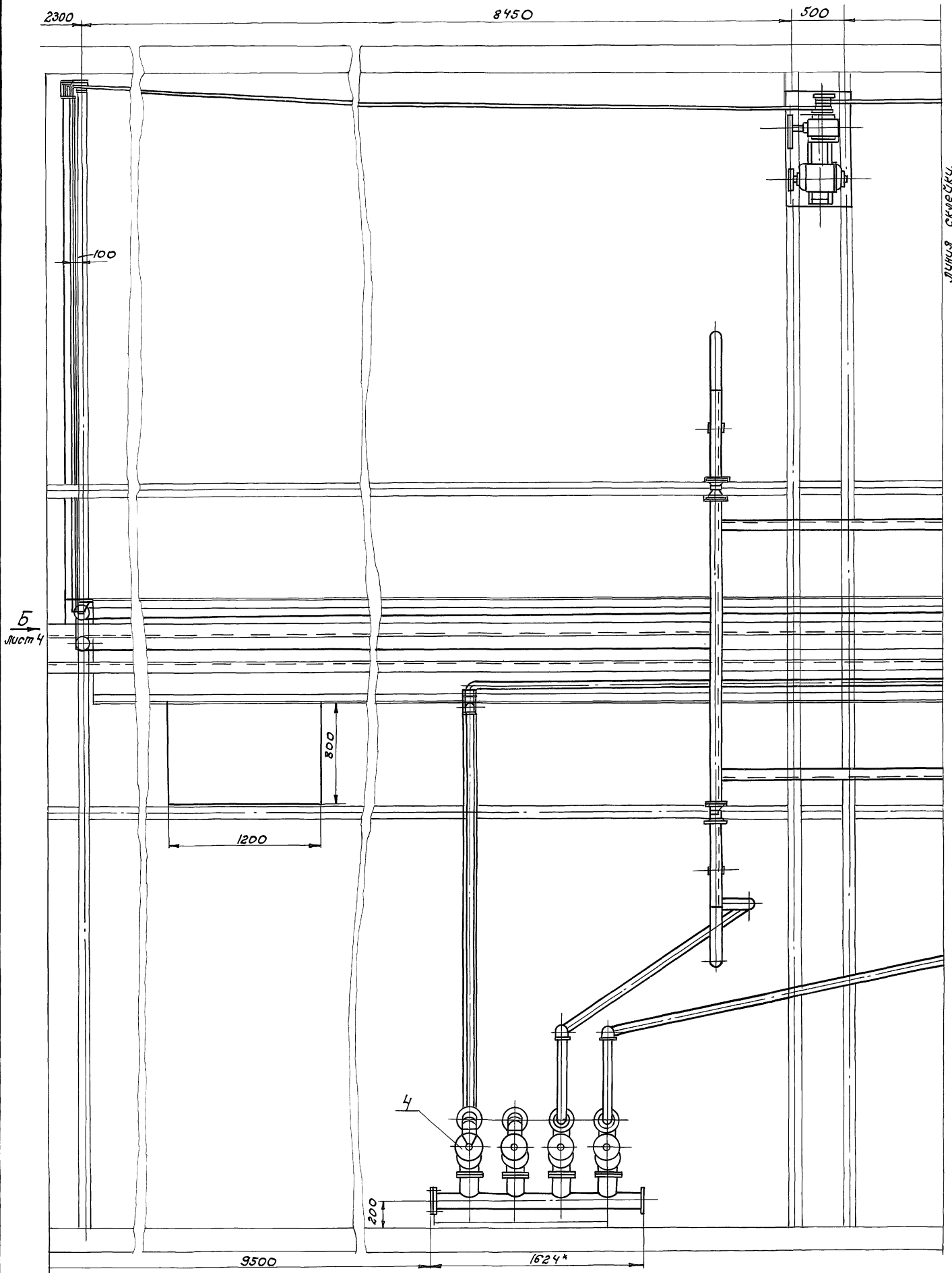
Шифр № докум. Подл. и дата. Шифр инв. № инв. № док. Подл. и дата

HEE-00-00-00СБ			1989-10-18.92		
Изм. лист	№ докум.	Подпись	Дата	Машин	Масштаб
Разр.	Львовичева	В.С.		нарезной	1:20
Провер.	Альберт	В.К.		Сборочный	
Руч. в.р.				чертеж	
Н. контрол.	Зайхман				
И. контрол.	Зайхман				
				Лист 1	Листов 7
				ОДЕССКИЙ СТРОЙПРОЕКТ	

Водосток

КНИЖКА № 2
НЕС-00-00-0005

Линия скрепки



6 11-48252
Лист 4

НЕС-00-00-0005 409-14-78.82				Лит.	Масса	Масштаб
Машина для наружной мойки. Сборочный чертеж.				И	—	—
Изм.	Лист	№ докум.	Подп.	Дата	Лист 2	Листов 7
		Разработ	Иванюк	82		
		Проверил	Шуберт			
		Рук. пр.				
		Н. Контр.	Займан			
		Ил. Контр.	Займан			

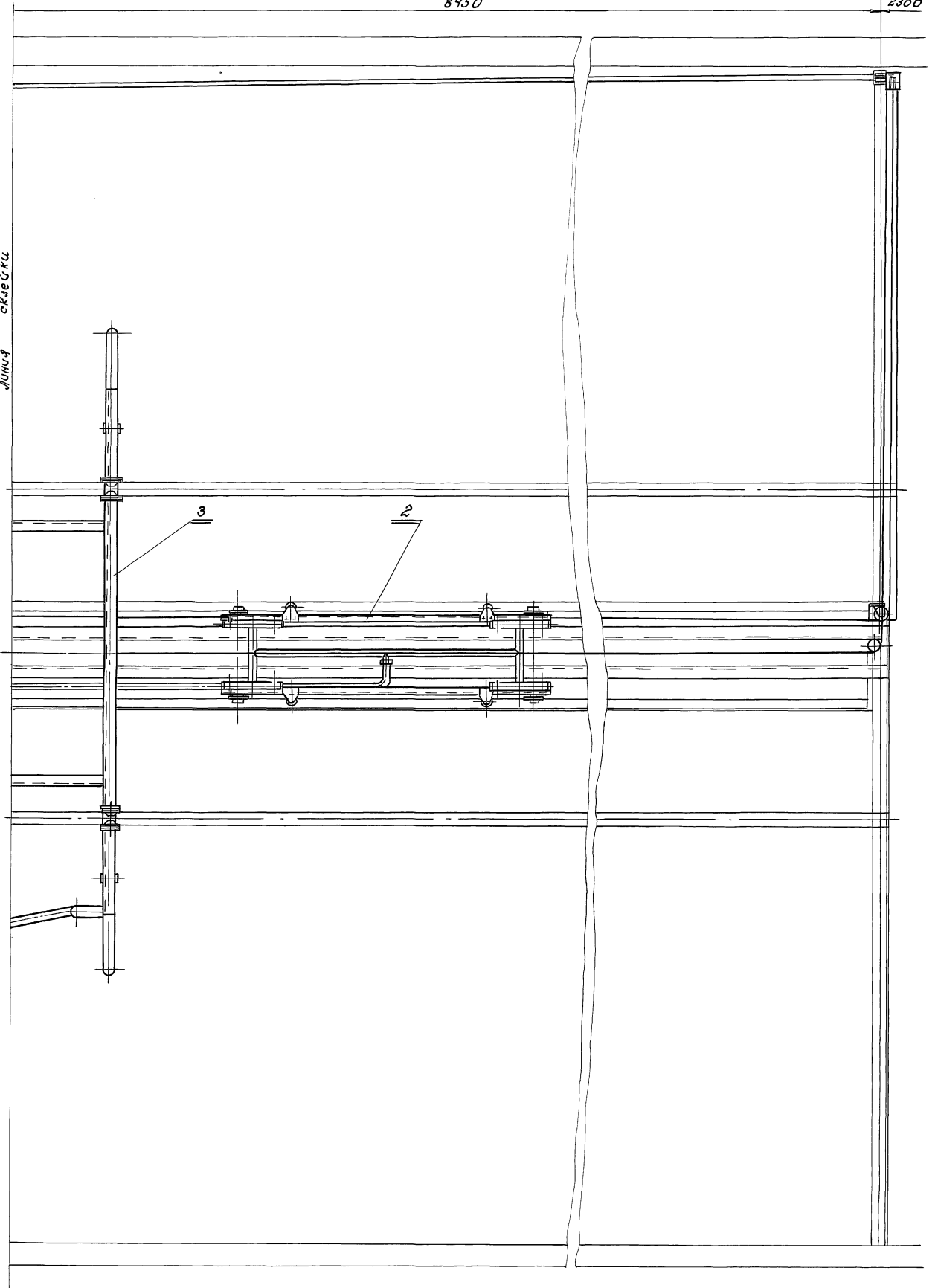
Вид А лист 1

8450

2300

5000-00-00-0005
ДВБМ 9.12

ЛИЦО
СКЛЕЙКИ



25283-11 10
Шифр докум. Подп. и Дата
Шифр докум. Подп. и Дата

51

			НЕЕ-00-00-0005			Лист	Масштаб	Масштаб
			409-14-73.92			и	—	—
Изм.	Лист	№ докум.	Подпись	Дата	Машина для наружной мойки.	Лист 3 / Листов 9		
					Сборочный чертеж.			
Аук. в.р.								
Н. констр.	Сойхман							
Н. констр.	Сойхман							

25283-11 10

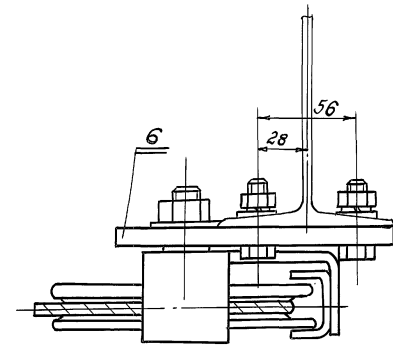
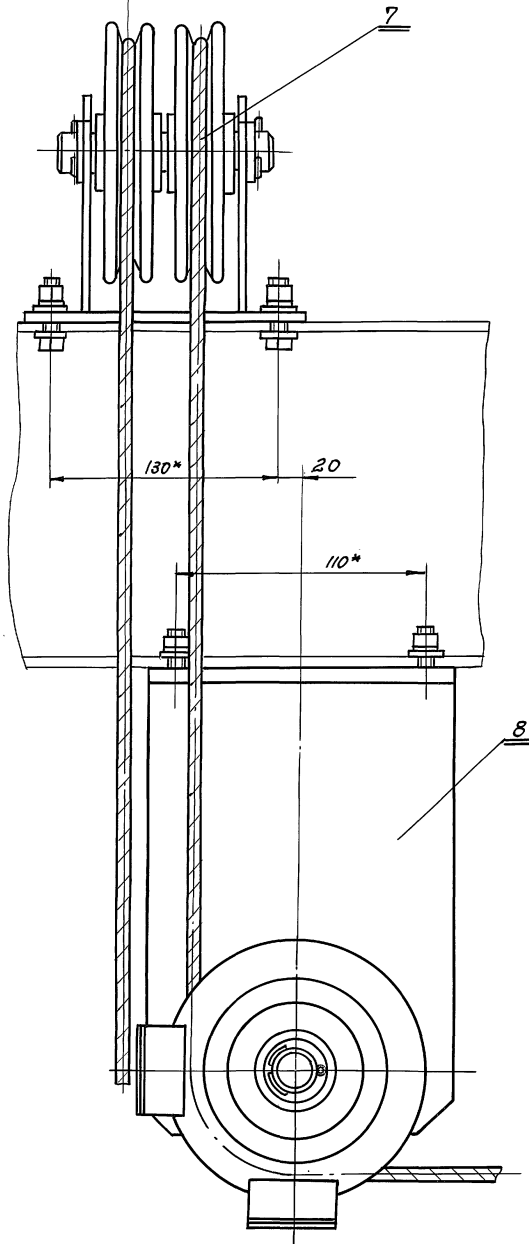
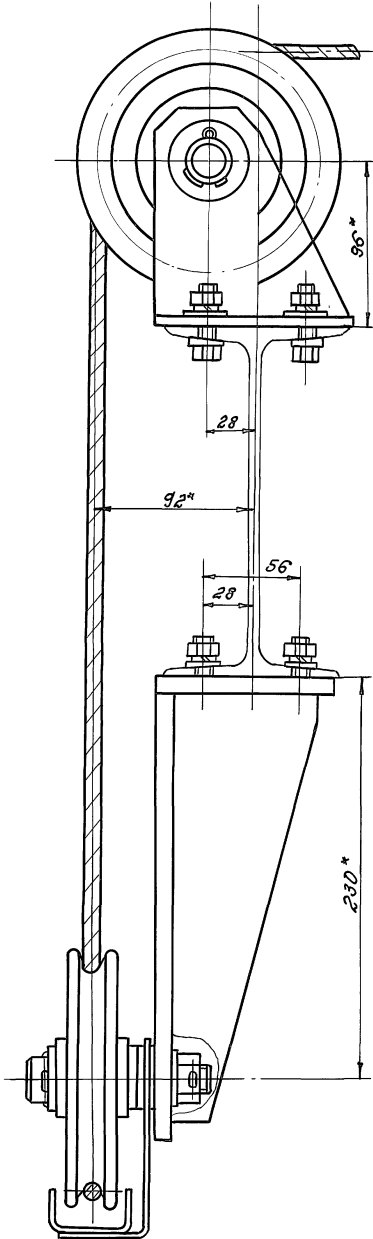
ОДЕССКИЙ
СТРОЙПРОЕКТ

Щит лист 4
1:2

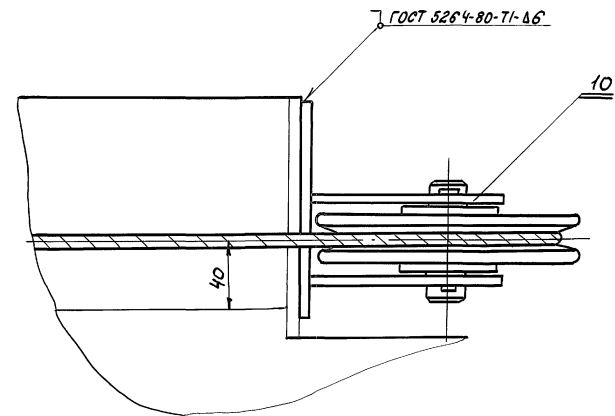
Вид К
1:2

IV лист 4
1:2

K



И-И лист 1
1:2

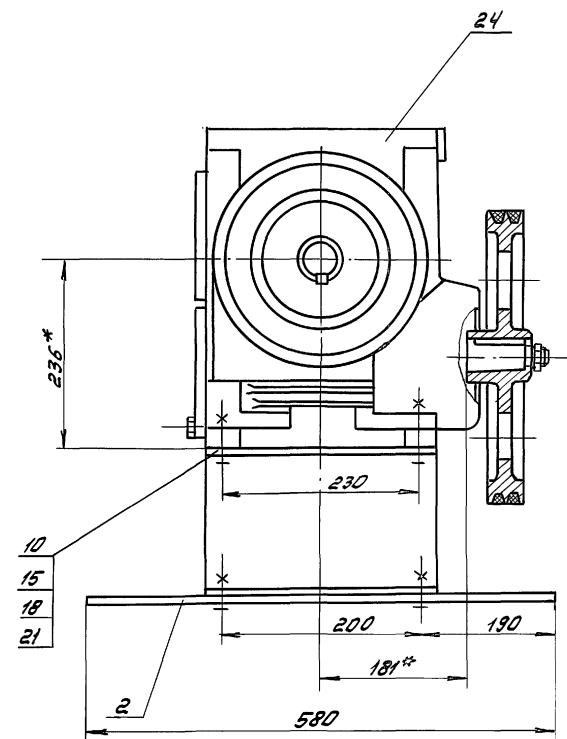
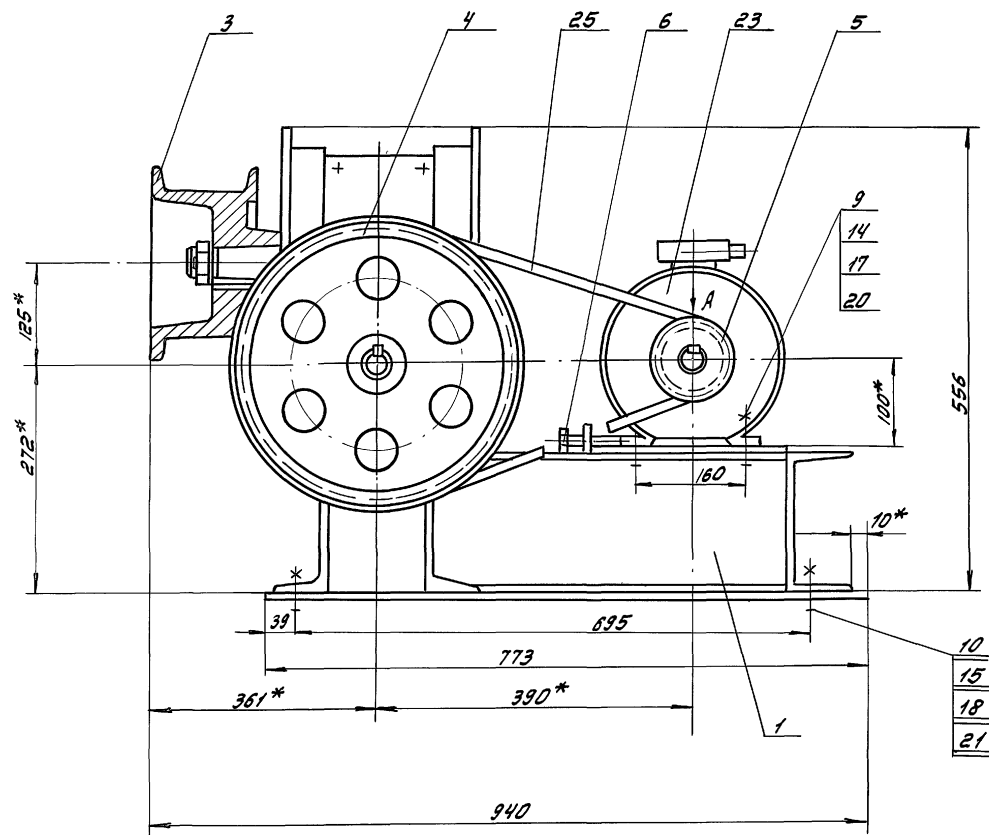


Исполнитель: Ильяшенко И.И. Проверил: Альберт И.И. Дата: 18.02.92

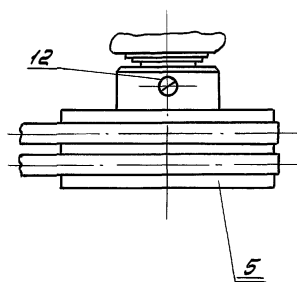
И-И лист 1 1:2					ГОСТ 5264-80-71-Δ6		10			
Изм.	Лист	№ докум.	Подп.	Дата	Машин для наращенной мойки.			Лит.	Масса	Масшт.
Разраб.	Ильберт	И.И.	И.И.	18.02	Сборочный чертеж.			И	-	-
Проверил	Ильберт	И.И.	И.И.					Лист 6	Листов 7	
Рук. зр.								ОДЕССКИЙ СТРОЙПРОЕКТ		
И. Рук. зр.	Бойхман	И.И.	И.И.					25283-11 13		
И. Провер.	Бойхман	И.И.	И.И.							

И-И лист 1
1:2

Машин для
наращенной мойки.
Сборочный чертеж.



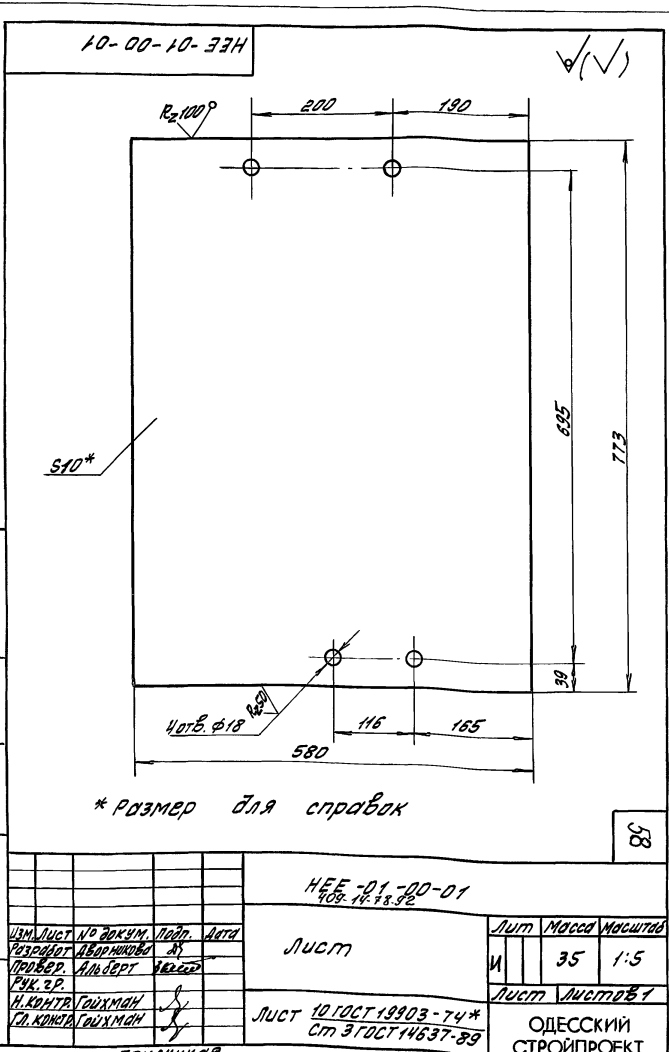
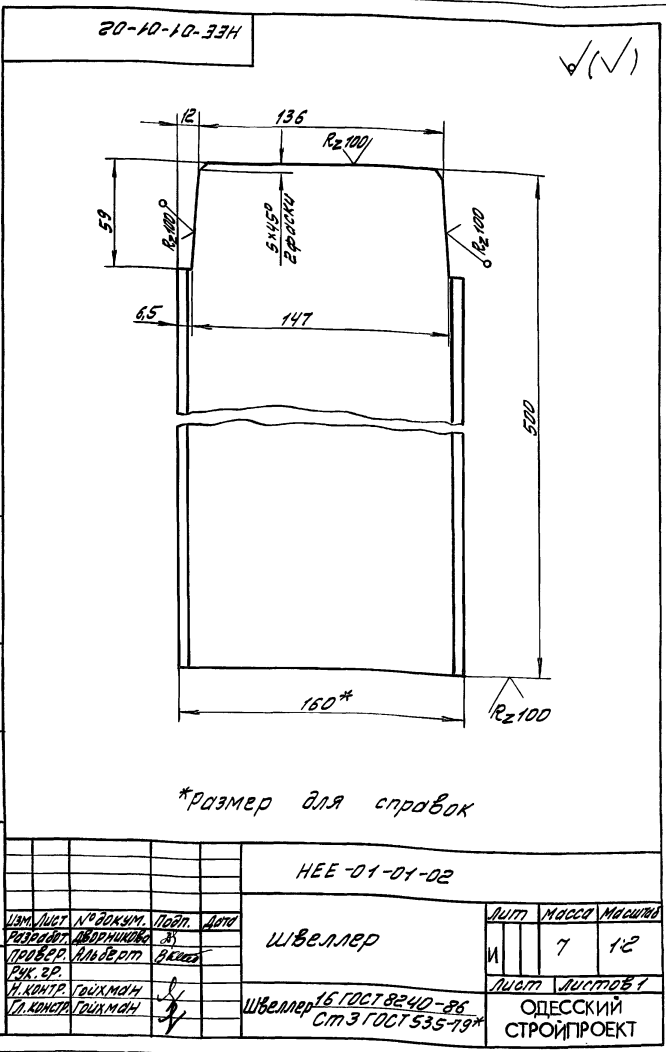
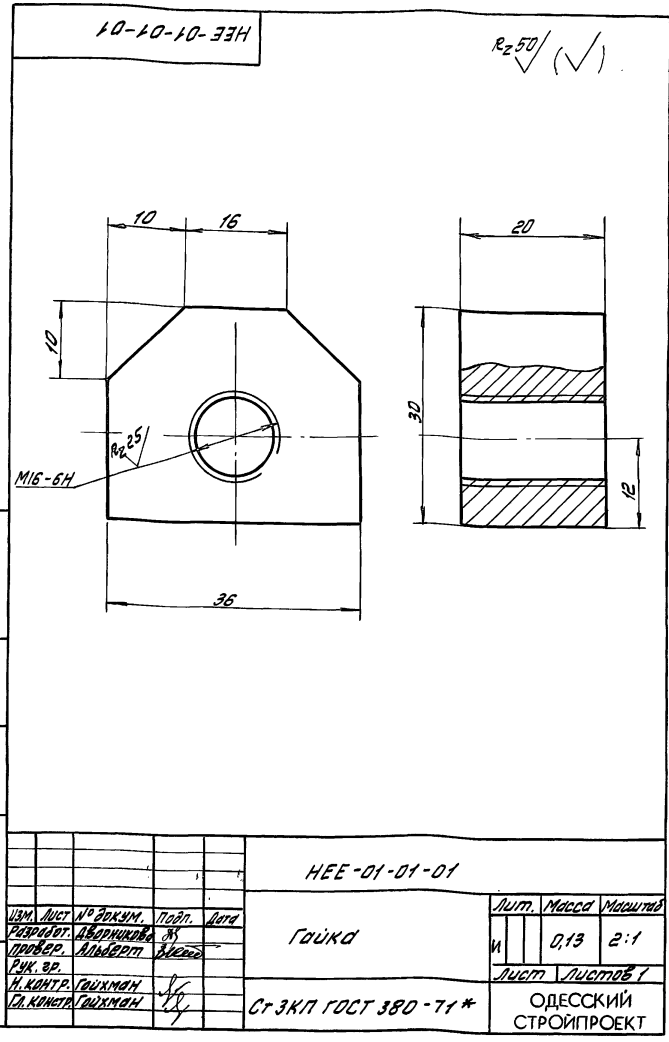
Вид А
1:2



		НЭЕ-01-00-00СБ		Лист	Масштаб
		409-14-78.92		И	225 1:5
ИЗМ.	Лист	№ док.ум.	Подп.	Дата	
Рисовал	А.Воронков	Ю.З.			
Проверил	Альберт	А.Козы			
Рук. зр.					
Н. КОМ. ПР.	Г.ИХМАН				
ГЛ. КОМ. ПР.	Г.ИХМАН				
Сборочный чертеж				Лист	Листов 1
				ОДЕССКИЙ СТРОЙПРОЕКТ	

ИЗМ. № 001 от 14.07.92 г. в связи с изменением конструкции привода

Формат	Лист	Обозначение	Наименование	К-во	Примечание
			<u>Документация</u>		
A2		НЭЕ-01-01-00СБ	Сборочный чертеж		
			<u>Детали</u>		
A4	1	НЭЕ-01-01-01	Гайка	2	
A4	2	НЭЕ-01-01-02	Швеллер	2	
B4	3	НЭЕ-01-01-03	Швеллер Швеллер 16 ГОСТ 8240-89 Ст 3 ГОСТ 535-79* L=310	2	4,4 кг
B4	4	НЭЕ-01-01-04	Швеллер Швеллер 16 ГОСТ 8240-89 Ст 3 ГОСТ 535-79* L=120	2	1,7 кг
B4	5	НЭЕ-01-01-05	Швеллер Швеллер 16 ГОСТ 8240-89 Ст 3 ГОСТ 535-79* L=176	1	2,5 кг
B4	6	НЭЕ-01-01-06	Лист Лист 5 ГОСТ 19903-74* Ст 3 ГОСТ 14637-89 196 x 290	1	2,1 кг
Изм. Лист		№ докум.	Подп.	Дата	НЭЕ-01-01-00
Разработ.		Исполнитель			Рама
Провер.		Альберт			Лист Листов
РЧК. ЗР.					1 7
И. КОНТР.		Гайхман			ОДЕССКИЙ
Гл. констр.		Гайхман			СТРОЙПРОЕКТ



Изм. Лист № докум. Подп. Дата

Изм. Лист № докум. Подп. Дата

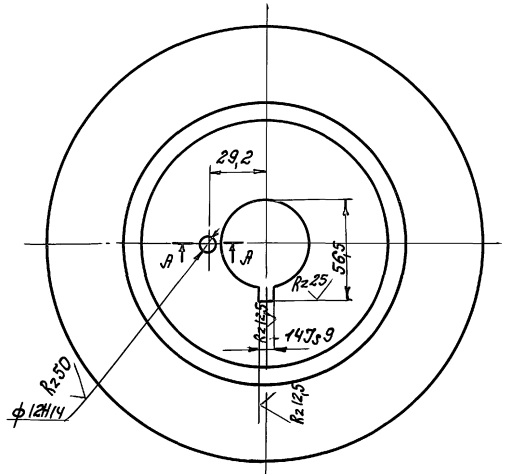
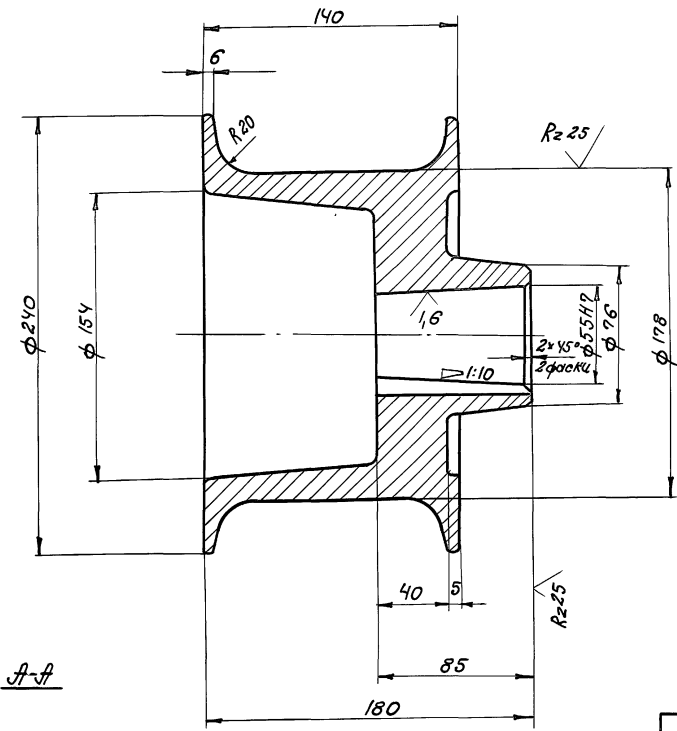
Изм. Лист № докум. Подп. Дата

Изм. Лист № докум. Подп. Дата

Листов 9 из 12

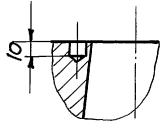
88

ПРИЛОЖЕНИЕ



1. Литейные радиусы 3...5 мм.
2. Литейные уклоны 3°...5°

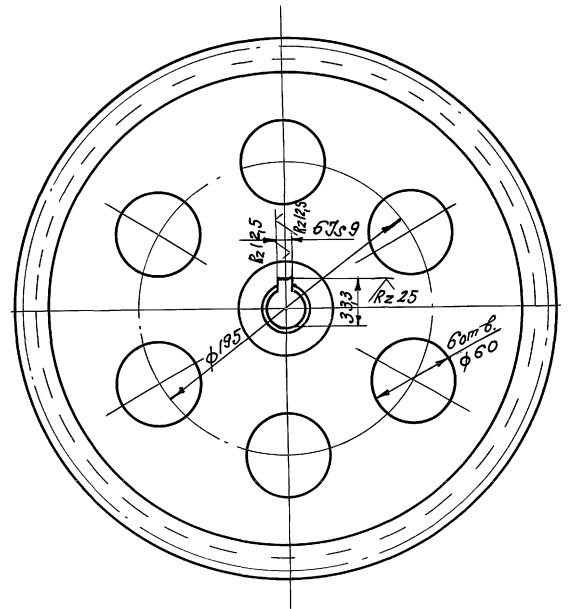
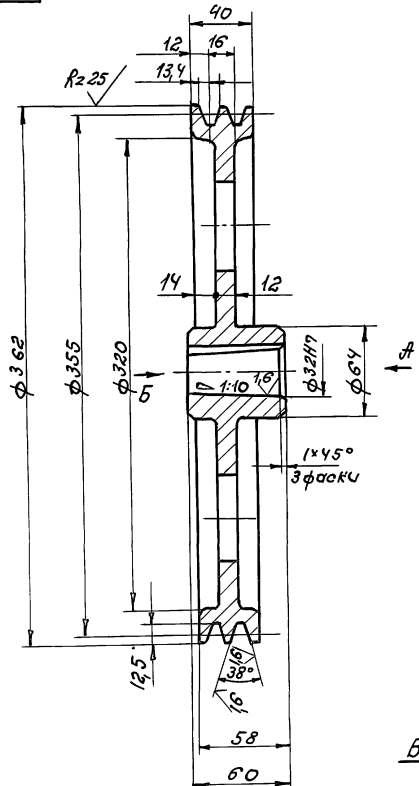
А-А



HEE-01-00-02				Лит.	Масса	Масштаб
Барaban				И	13,5	1:2
Изм/Лист	№ докум.	Подп.	Дата			
Разработ.	Львовикова	В.С.				
Проверил	Львовикова	В.С.				
Рис. в.р.						
Н.кон.тр.	Сойухман	/				
И.кон.тр.	Сойухман	/				
СЧ415 ГОСТ 1412-85				ОДЕССКИЙ СТРОЙПРОЕКТ		

Изм. № 001. Подп. и Дата. Взам. инв. №. Упр. №. Инв. №. Подп. и Дата.

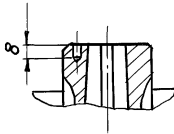
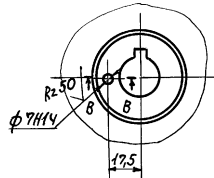
Альбом 942



1. Литейные уклоны 3°...5°
2. Литейные радиусы 3...5 мм.

Вид Б

В-В

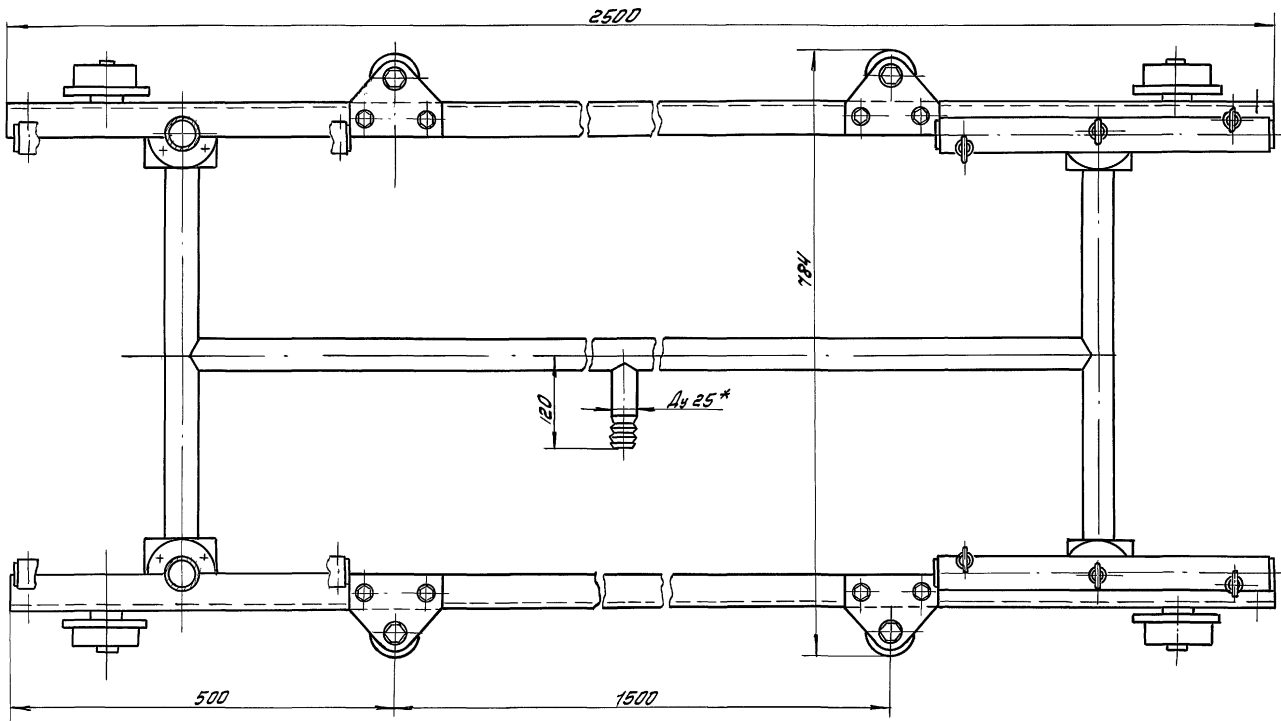
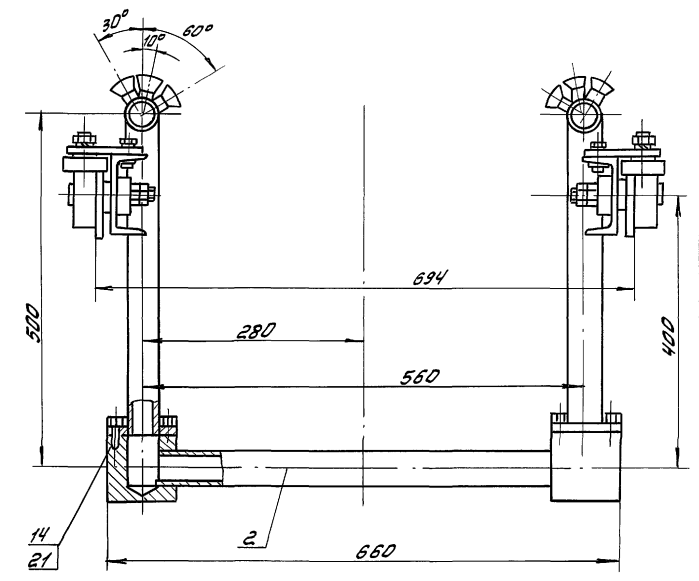
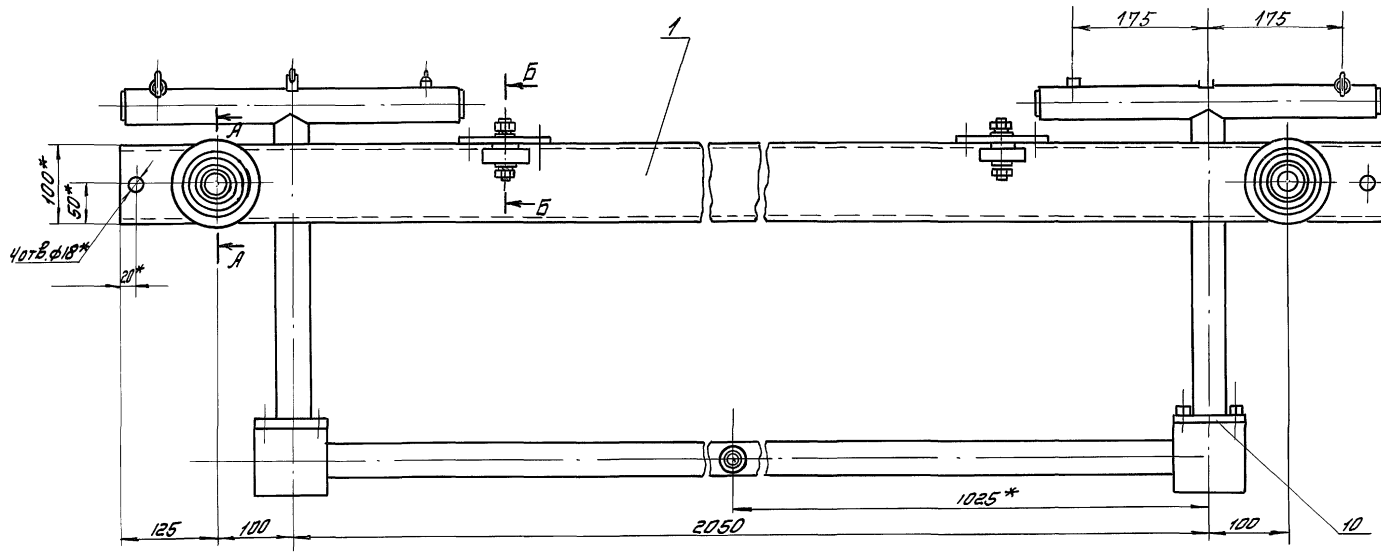


HEE-01-00-03				Лит.	Масса	Масштаб
Шкив				И	12	1:2,5
Изм/Лист	№ докум.	Подп.	Дата			
Разработ.	Львовикова	В.С.				
Провер.	Львовикова	В.С.				
Рис. в.р.						
Н.кон.тр.	Сойухман	/				
И.кон.тр.	Сойухман	/				
СЧ415 ГОСТ 1412-85				ОДЕССКИЙ СТРОЙПРОЕКТ		

59

81 / 1 - 88232 253

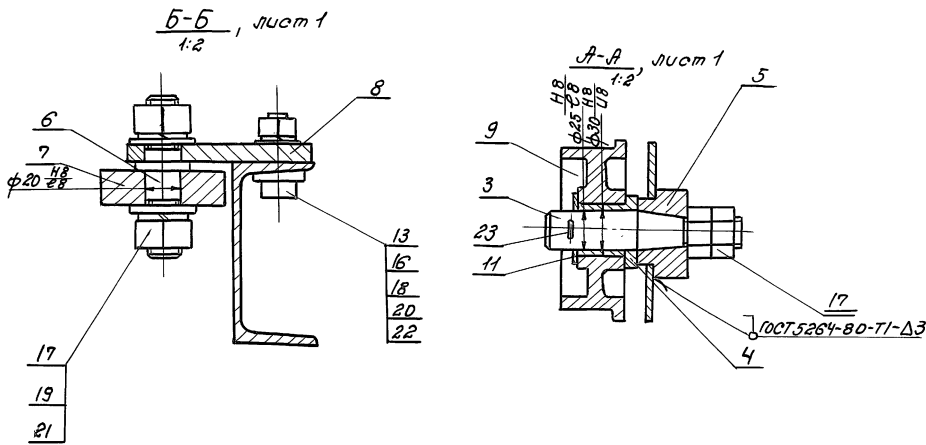
Изм. № 001. Подп. и Дата. Взам. инв. №. Упр. №. Инв. №. Подп. и Дата.



* Размеры для справок

Изд. № 0001/Подп. и дата. Взам. инв. № Инв. № 0001/Подп. и дата

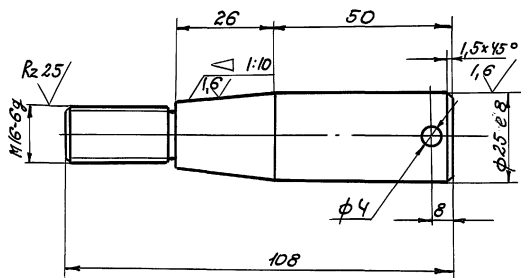
				НЭЕ-02-00-00СБ 109.14.78.92				
Изм.	Лист	№ докум.	Подп.	Дата	Тележка	Лист	Масса	Масштаб
	И				Сборочный чертеж	И	108	1:5
И. КОДИТОВ				И. КОДИТОВ		Лист 1 / Листов 2		
И. КОДИТОВ				И. КОДИТОВ		ОДЕССКИЙ СТРОЙПРОЕКТ		
ПРИМЧАК						25283-11 19		



Изм. №, дата, Подп. и дата, Изм. №, дата, Подп. и дата, Изм. №, дата, Подп. и дата

Изм.				HEE-02-00-00C6		
Изм.	Лист	№ докум.	Подп.	Дата	Тележка	
					И	—
Разработчик: Иварикова ДЗ					Сборочный чертеж	
Проектировщик: Альберт В.К.					Лист 2	Листов 2
Руч. эр. Гайхман					ОДЕССКИЙ СТРОЙПРОЕКТ	
Н. контр. Гайхман						
Ил. контр. Гайхман						

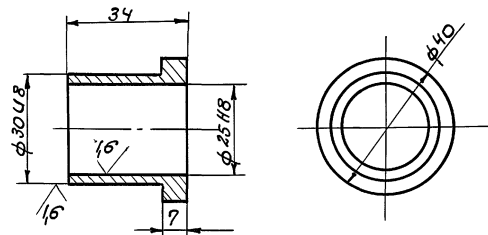
R250 (✓) (✓)



Изм. №, дата, Подп. и дата, Изм. №, дата, Подп. и дата, Изм. №, дата, Подп. и дата

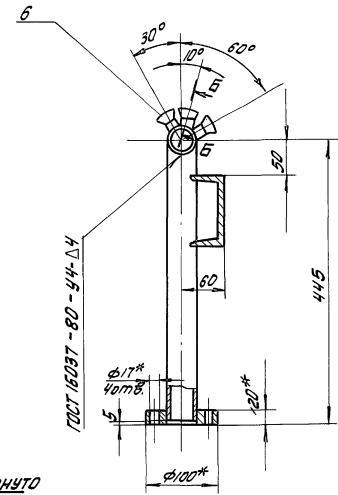
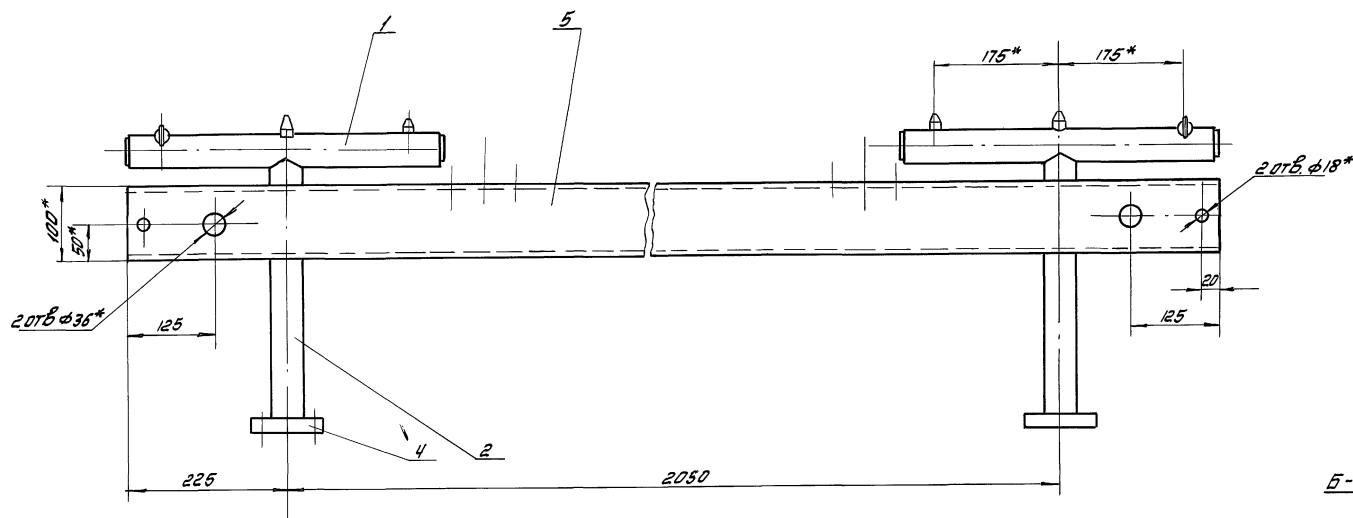
Изм.				HEE-02-00-01		
Изм.	Лист	№ докум.	Подп.	Дата	Осб	
					И	—
Разработчик: Иварикова ДЗ					Лист 1	
Проектировщик: Альберт В.К.					Листов 1	
Руч. эр. Гайхман					Сталь 35 ГОСТ 1050-74**	
Н. контр. Гайхман					ОДЕССКИЙ СТРОЙПРОЕКТ	
Ил. контр. Гайхман						

R250 (✓) (✓)

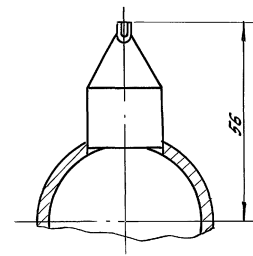


Изм. №, дата, Подп. и дата, Изм. №, дата, Подп. и дата, Изм. №, дата, Подп. и дата

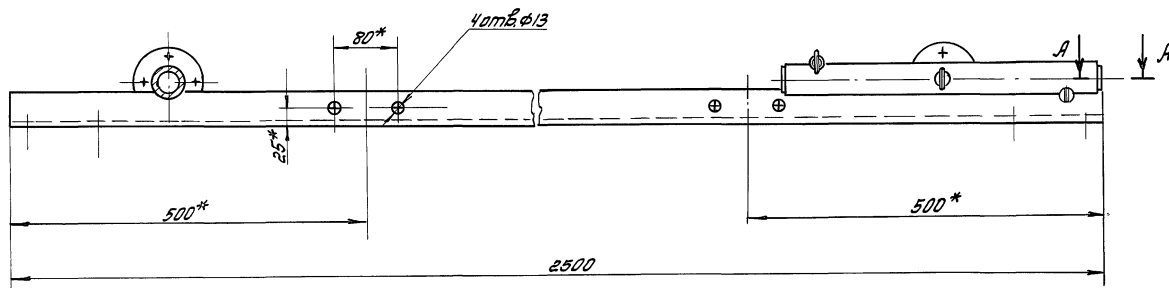
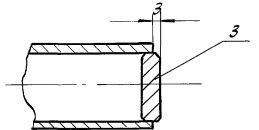
Изм.				HEE-02-00-02		
Изм.	Лист	№ докум.	Подп.	Дата	Втулка	
					И	—
Разработчик: Иварикова ДЗ					Лист 1	
Проектировщик: Альберт В.К.					Листов 1	
Руч. эр. Гайхман					Бр 05-45-05 ГОСТ 613-79	
Н. контр. Гайхман					ОДЕССКИЙ СТРОЙПРОЕКТ	
Ил. контр. Гайхман						



Б-Б повернуто



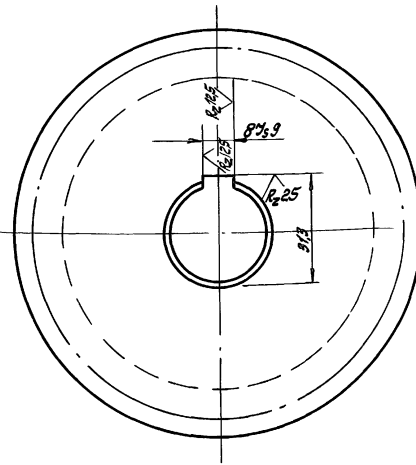
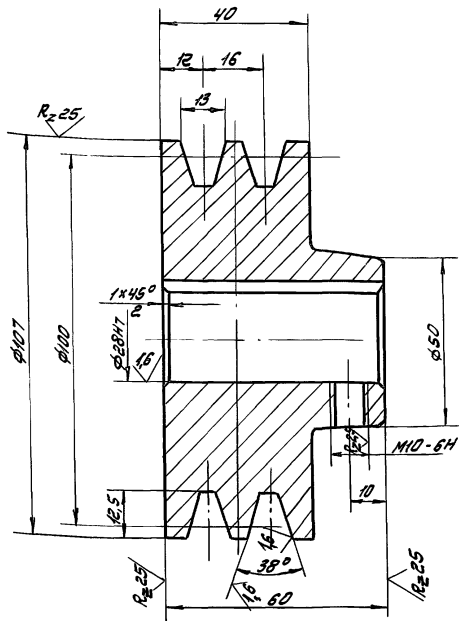
А-А
1:2



1. Сварные швы по ГОСТ 16037-80-С25-Р, кроме мест, указанных особ.
2. * Размеры для справок.

Имя, фамилия, подпись и дата

				НФЕ-02-01-00СБ 10.09.79. 78.92		
Изм./Лист	№ докум.	Подп.	Дата	ИМТ	Масштаб	Масштаб
Разработ	И.В.Рыжков	В.С.		И	29	1:5
Провер	Л.И.Верт	В.С.		Лист 1 из 1		
Рук.пр.				ОДЕССКИЙ СТРОЙПРОЕКТ		
И.контр.	Г.И.Хман	В.С.				
С.контр.	Г.И.Хман	В.С.				



Литейные радиусы R=3...5мм

Литейные уклоны 5°

Ш.№, № табл. Подп. и дата. Взам. инв. №. Инв. № формул. Подп. и дата.

НЕЕ-01-00-04				Лист	Масса	Масштаб
ШКУБ				И	2	1:1
СЧ 20 ГОСТ 1412-85				Лист	Листов 1	
ИЗМ.	Лист	№ докум.	Подп.	Дата		
Разработ	Альберт	Ф.С.				
Провер.	Альберт	Александр				
Рук. пр.						
Н. контр.	Гришман	Ю.И.				
Сл. контр.	Гришман	Л.П.				
				ОДЕССКИЙ СТРОЙПРОЕКТ		

Формат	Возв	Год	Обозначение	Наименование	К-во	Примечание
				<u>Документация</u>		
*			НЕЕ-02-00-00СБ	Сборочный чертеж		*Л2, Л3
				<u>Сборочные единицы</u>		
А4	1		НЕЕ-02-01-00	Боковина	2	
А4	2		НЕЕ-02-02-00	Коллектор	1	
				<u>Детали</u>		
А4	3		НЕЕ-02-00-01	Ось	4	
А4	4		НЕЕ-02-00-02	Втулка	4	
А4	5		НЕЕ-02-00-03	Втулка	4	
А4	6		НЕЕ-02-00-04	Ось	4	
А4	7		НЕЕ-02-00-05	Ролик	4	
А4	8		НЕЕ-02-00-06	Накладка	4	
А4	9		НЕЕ-02-00-07	Каток	4	
А4	10		НЕЕ-02-00-08	Прокладка	4	
А4	11		НЕЕ-02-00-09	Шайба		
				Стяжка ГОСТ 380-71*		
				φ38 × φ26 × 52	4	0,008 кг
				<u>Стандартные изделия</u>		
				Болты ГОСТ 798-70*		
	13			M 12 × 45	8	0,055 кг
	14			M 16 × 45	16	0,102 кг
НЕЕ-02-00-00						
Тележка				Лист	Лист	Листов
				И	1	2
ОДЕССКИЙ СТРОЙПРОЕКТ						
ИЗМ.	Лист	№ докум.	Подп.	Дата		
Разработ	Альберт	Ф.С.				
Провер.	Альберт	Александр				
Рук. пр.						
Н. контр.	Гришман	Ю.И.				
Сл. контр.	Гришман	Л.П.				
Прокладка						

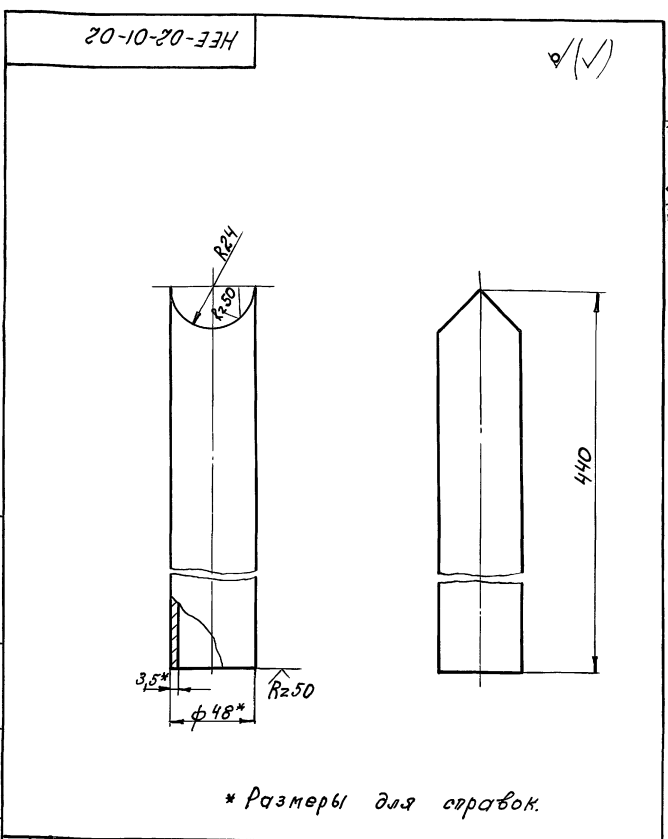
Ш.№, № табл. Подп. и дата. Взам. инв. №. Инв. № формул. Подп. и дата.

Ш.№, № табл. Подп. и дата. Взам. инв. №. Инв. № формул. Подп. и дата.

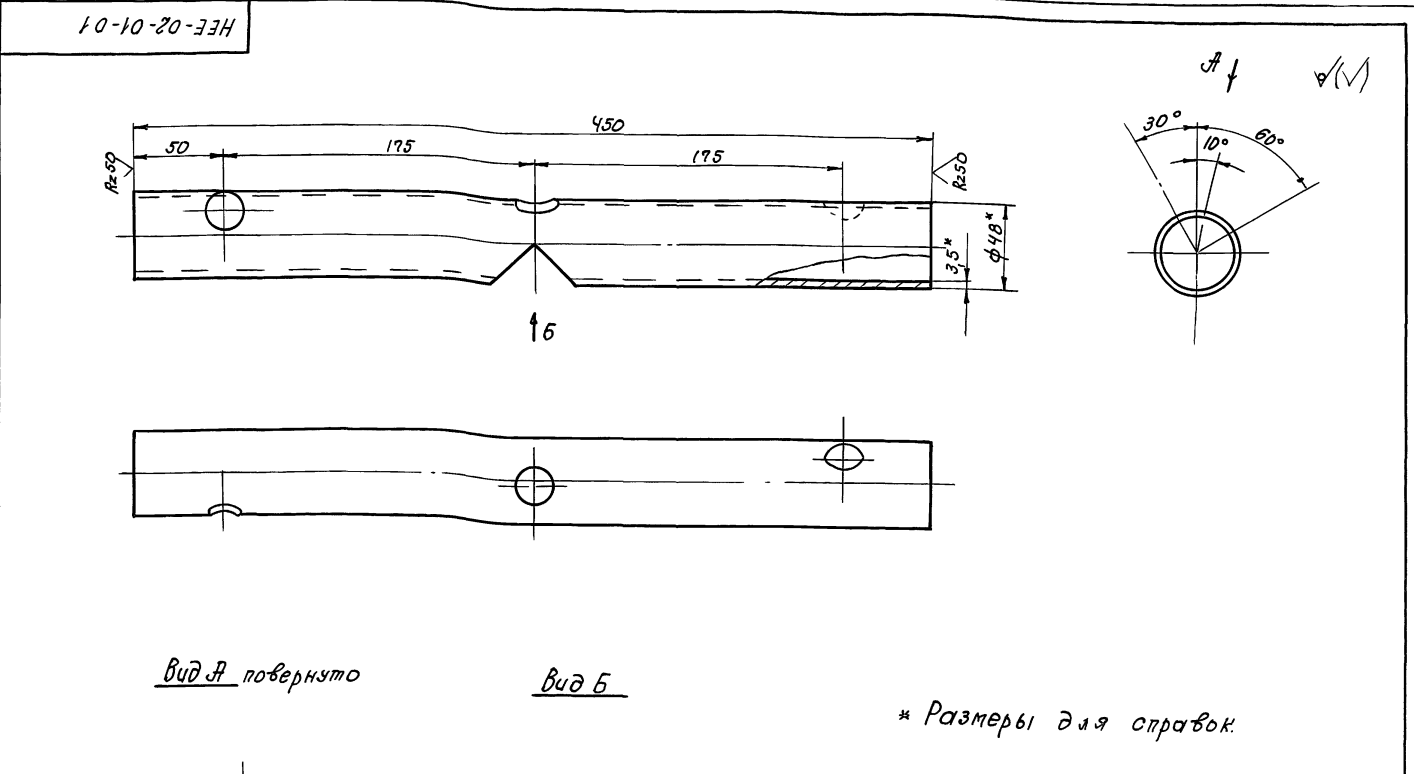
Формат	Возв	Год	Обозначение	Наименование	К-во	Примечание
				Ролики ГОСТ 5915-70*		
	16			M12	8	0,017 кг
	17			M16	16	0,034 кг
				Шайбы ГОСТ 1371-78*		
	18			Шайба 12	8	0,006 кг
	19			Шайба 16	8	0,011 кг
				Шайбы ГОСТ 6402-70*		
	20			12 65Г	8	0,007 кг
	21			16 65Г	20	0,015 кг
	22			Шайба 12		
				ГОСТ 10906-78*	8	0,003 кг
	23			Шплицы 4 × 40	4	0,004 кг
				ГОСТ 397-79*		
НЕЕ-02-00-00						
409.14.78.92						
						Лист
						2

Формат	Зона	Лист	Обозначение	Наименование	К-во	Примечание
				<u>Документация</u>		
А2			НФЕ-02-01-00СБ	Сборочный чертеж		
				<u>Детали</u>		
А4	1		НФЕ-02-01-01	Труба	2	
А3	2		НФЕ-02-01-02	Труба	2	
А4	3		НФЕ-02-01-03	Бобышка	4	
А4	4		НФЕ-02-01-04	Бобышка	2	
А3	5		НФЕ-02-01-05	Швмер	1	
А4	6		НФЕ-02-01-06	Сопло	6	

НФЕ-02-01-00				
Изм.	Лист	№ докум.	Подп.	Дата
			Ильичева А.	
Разработ.			Ильичева А.	
Провер.			Ильверт В.Евг.	
Рук. гр.				
Н. контр.			Гойхман А.	
Гл. констр.			Гойхман А.	
Боковина			Изм.	Лист
			И	Листов
			1	1
ОДЕССКИЙ СТРОЙПРОЕКТ				



НФЕ-02-01-02				
Изм.	Лист	№ докум.	Подп.	Дата
			Ильичева А.	
Разработ.			Ильичева А.	
Провер.			Ильверт В.Евг.	
Рук. гр.				
Н. контр.			Гойхман А.	
Гл. констр.			Гойхман А.	
Труба			Изм.	Лист
			И	Листов
			1	1
Труба 40×3,5 ГОСТ 3262-75*				
ОДЕССКИЙ СТРОЙПРОЕКТ				



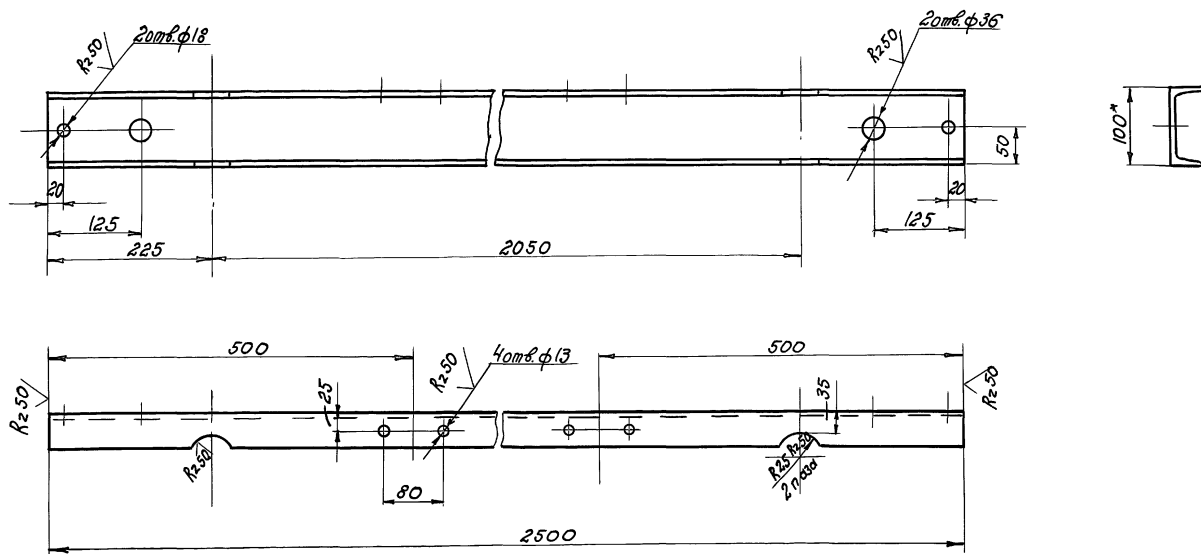
НФЕ-02-01-01				
Изм.	Лист	№ докум.	Подп.	Дата
			Ильичева А.	
Разработ.			Ильичева А.	
Провер.			Ильверт В.Евг.	
Рук. гр.				
Н. контр.			Гойхман А.	
Гл. констр.			Гойхман А.	
Труба			Изм.	Лист
			И	Листов
			1	1
Труба 40×3,5 ГОСТ 3262-75*				
ОДЕССКИЙ СТРОЙПРОЕКТ				

Изм. № подл. Подп. и дата. Выполнил И. Ильичева. Подп. и дата. 2023-11-23

Альбом 4.2

HEE-02-01-05

✓(✓)



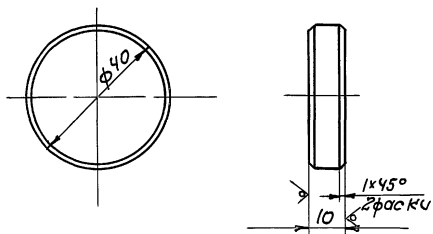
* Размер для справок

Шифр, № докум. Разраб. и дата

				HEE-02-01-05		
Изм.	Лист	№ докум.	Подпись	Дата	Швеллер	Масштаб
			Львович	02.03	И	21 1:5
			Львович		Лист	Листов 1
			Н. Кондр. Бойхман		Швеллер 10 ГОСТ 8240-86	
			И. Кондр. Бойхман		Ст. 3 ГОСТ 535-79	
					ОДЕССКИЙ СТРОЙПРОЕКТ	

HEE-02-01-03

R250 ✓(✓)

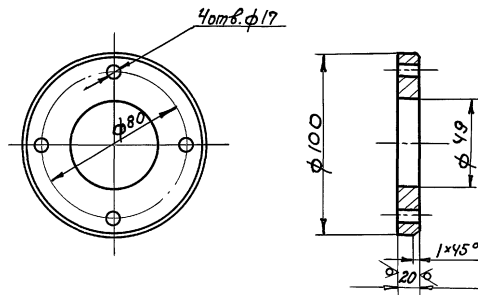


Шифр, № докум. Разраб. и дата

				HEE-02-01-03		
Изм.	Лист	№ докум.	Подпись	Дата	Бобышка	Масштаб
			Львович	02.03	И	01 1:1
			Львович		Лист	Листов 1
			Н. Кондр. Бойхман		Ст. 3 кн ГОСТ 380-71**	
			И. Кондр. Бойхман		ОДЕССКИЙ СТРОЙПРОЕКТ	

HEE-02-01-04

R250 ✓(✓)



Шифр, № докум. Разраб. и дата

				HEE-02-01-04		
Изм.	Лист	№ докум.	Подпись	Дата	Бобышка	Масштаб
			Львович	02.03	И	046 1:2
			Львович		Лист	Листов 1
			Н. Кондр. Бойхман		Ст. 3 кн ГОСТ 380-71**	
			И. Кондр. Бойхман		ОДЕССКИЙ СТРОЙПРОЕКТ	

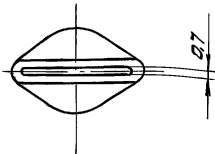
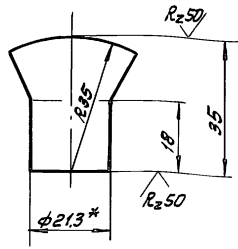
65

25283-11 24

А. Бойчук

HEE-02-01-06

(✓)



* Размер для справок.

HEE-02-01-06

СОЛЛО

Лист	Масса	Масштаб
И	0,044	1:1
Лист		Листов 1
ОДЕССКИЙ		СТРОЙПРОЕКТ

Труба 15×2,8 ГОСТ 3262-75*

Изм.	Лист	№ докум.	Подп.	Дата
		Дворникова	ВР	
Провер.	Альберт	ВК		
Рук. гр.	Н. Контр.	Гайман		
Гл. инж.	Гайман			

Изм. № табл. Лист и дата

Формат	Зона	Лист	Обозначение	Наименование	К-во	Примечание
				<u>Документация</u>		
		15	HEE-02-02-00СБ	Сборочный чертеж		
				<u>Детали</u>		
		14	HEE-02-02-01	Труба	2	
		14	HEE-02-02-02	Труба	1	
		14	HEE-02-02-03	Ниппель	1	
		14	HEE-02-02-04	Бобышка	4	

Изм. № табл. Лист и дата

HEE-02-02-00

КОЛЛЕКТОР

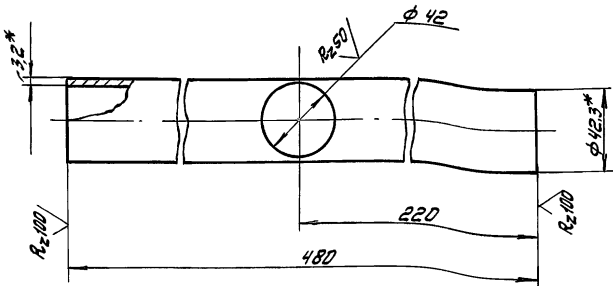
Лист	Масса	Масштаб
И		1
Лист		Листов 1
ОДЕССКИЙ		СТРОЙПРОЕКТ

Изм.	Лист	№ докум.	Подп.	Дата
		Дворникова	ВР	
Провер.	Альберт	ВК		
Рук. гр.	Н. Контр.	Гайман		
Гл. инж.	Гайман			

Листов 91, 2

HEE-02-02-01

(✓)



* Размеры для справок.

HEE-02-02-01

Труба

Лист	Масса	Масштаб
И	1,5	1:1
Лист		Листов 1
ОДЕССКИЙ		СТРОЙПРОЕКТ

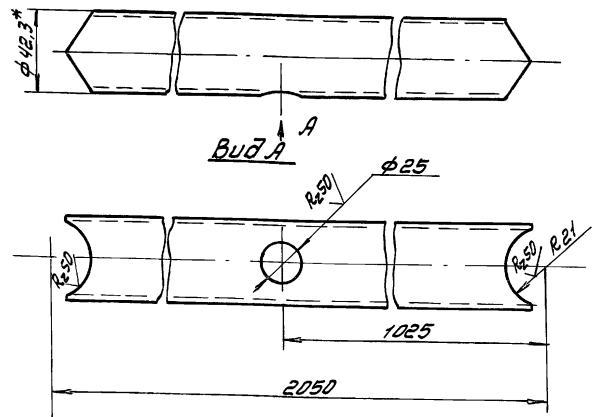
Труба 32×3,2 ГОСТ 3262-75*

Изм.	Лист	№ докум.	Подп.	Дата
		Дворникова	ВР	
Провер.	Альберт	ВК		
Рук. гр.	Н. Контр.	Гайман		
Гл. инж.	Гайман			

Изм. № табл. Лист и дата

HEE-02-02-02

(✓)



* Размер для справок

HEE-02-02-02
409-14-78-92

Труба

Лист	Масса	Масштаб
И	6	1:2
Лист		Листов 1
ОДЕССКИЙ		СТРОЙПРОЕКТ

Труба 32×3,2 ГОСТ 3262-75*

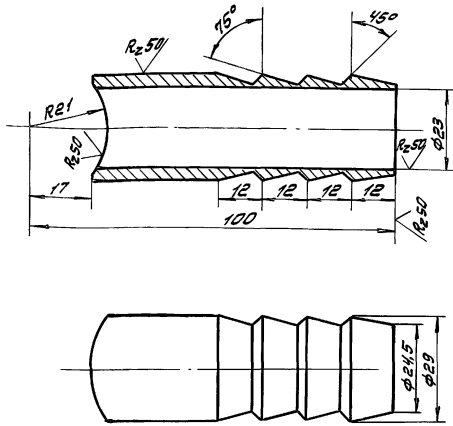
Изм. № табл. Лист и дата

66.

ПРИЛОЖЕНИЕ

HEE-02-02-03

Rz25



HEE-02-02-03

Нуппель

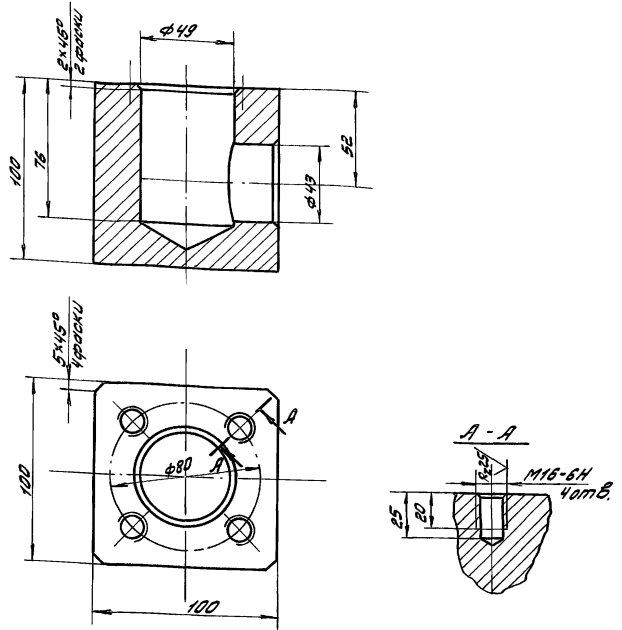
Лист	Масса	Масштаб
И	0,14	1:1
Лист		Листов
		1

Сталь 20 ГОСТ 1050-74*

ОДЕССКИЙ СТРОЙПРОЕКТ

HEE-02-02-04

Rz50



HEE-02-02-04

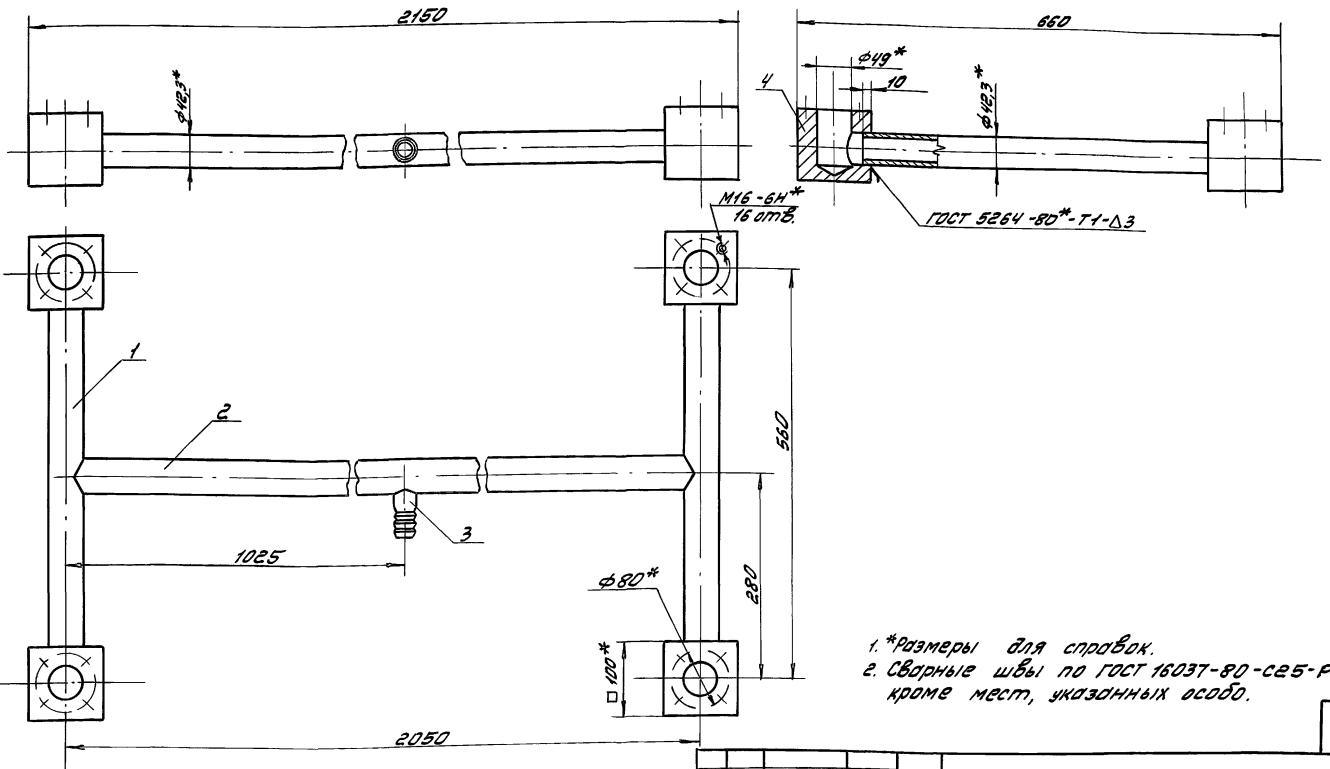
Бобышка

Лист	Масса	Масштаб
И	6,3	1:2
Лист		Листов
		1

Ст 3 кл ГОСТ 380-71*

ОДЕССКИЙ СТРОЙПРОЕКТ

HEE-02-02-00СБ



1.*Размеры для справок.
2. Сборные швы по ГОСТ 16037-80-СБ5-Р кроме мест, указанных особо.

HEE-02-02-00СБ

Коллектор

Сборочный чертеж

Лист	Масса	Масштаб
И	34,5	1:5
Лист		Листов
		1

ОДЕССКИЙ СТРОЙПРОЕКТ

ПРИЛУЧКА

Имя, И.О.Патр. и дата Взам. инв. №, № докум. Подп. и дата

Имя, И.О.Патр. и дата Взам. инв. №, № докум. Подп. и дата

Имя, И.О.Патр. и дата Взам. инв. №, № докум. Подп. и дата

67

HEE-02-00-03 R25 ✓(✓)

HEE-02-00-03				Лист	Масса	Масштаб
Изм.	Лист	№ докум.	Подп.	Дата	И	0,26
Разработ.	Вельчевца	Лес	Лес	Лес		
Проверил	Альберт	ВК	ВК		Лист	Листов 1
Рук. зр.	Зайхман				ОДЕССКИЙ СТРОЙПРОЕКТ	
И.контр.	Зайхман				Ст. 3 кн ГОСТ 380-71*	
И.контр.	Зайхман				ОДЕССКИЙ СТРОЙПРОЕКТ	

HEE-02-00-04 R25 ✓(✓)

HEE-02-00-04				Лист	Масса	Масштаб
Изм.	Лист	№ докум.	Подп.	Дата	И	0,17
Разработ.	Вельчевца	Лес	Лес	Лес		
Проверил	Альберт	ВК	ВК		Лист	Листов 1
Рук. зр.	Зайхман				ОДЕССКИЙ СТРОЙПРОЕКТ	
И.контр.	Зайхман				Сталь 45 ГОСТ 1050-74**	
И.контр.	Зайхман				ОДЕССКИЙ СТРОЙПРОЕКТ	

HEE-02-00-05 R250 ✓(✓)

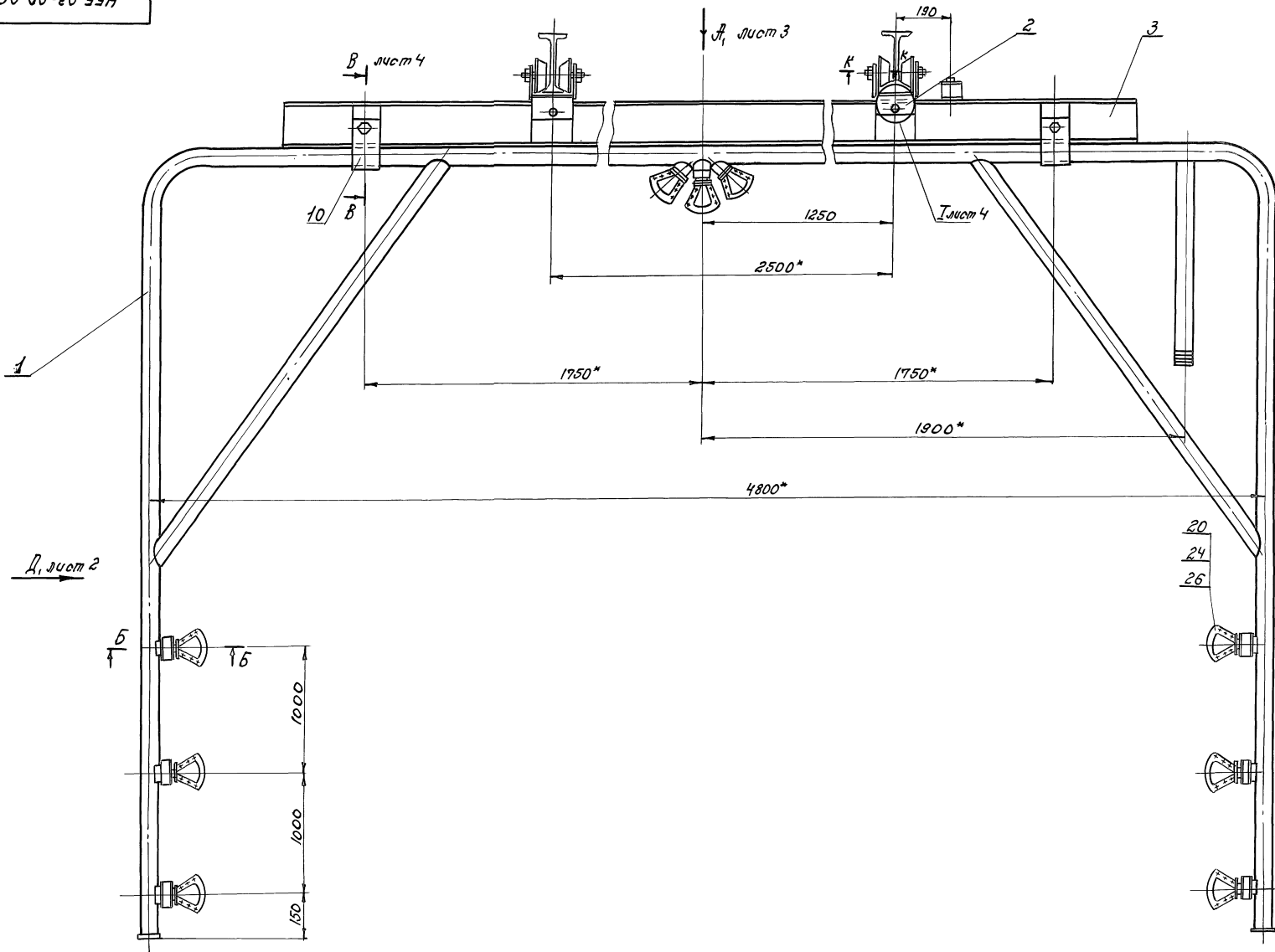
HEE-02-00-05				Лист	Масса	Масштаб
Изм.	Лист	№ докум.	Подп.	Дата	И	0,5
Разработ.	Вельчевца	Лес	Лес	Лес		
Проверил	Альберт	ВК	ВК		Лист	Листов 1
Рук. зр.	Зайхман				ОДЕССКИЙ СТРОЙПРОЕКТ	
И.контр.	Зайхман				Ст. 3 кн ГОСТ 380-71*	
И.контр.	Зайхман				ОДЕССКИЙ СТРОЙПРОЕКТ	

HEE-02-00-06 R250 ✓(✓)

*Размер для справок.

HEE-02-00-06				Лист	Масса	Масштаб
Изм.	Лист	№ докум.	Подп.	Дата	И	0,8
Разработ.	Вельчевца	Лес	Лес	Лес		
Проверил	Альберт	ВК	ВК		Лист	Листов 1
Рук. зр.	Зайхман				ОДЕССКИЙ СТРОЙПРОЕКТ	
И.контр.	Зайхман				Лист 10 ГОСТ 19903-74*	
И.контр.	Зайхман				Ст. 3 ГОСТ 14637-89	
И.контр.	Зайхман				ОДЕССКИЙ СТРОЙПРОЕКТ	

25283-11 27



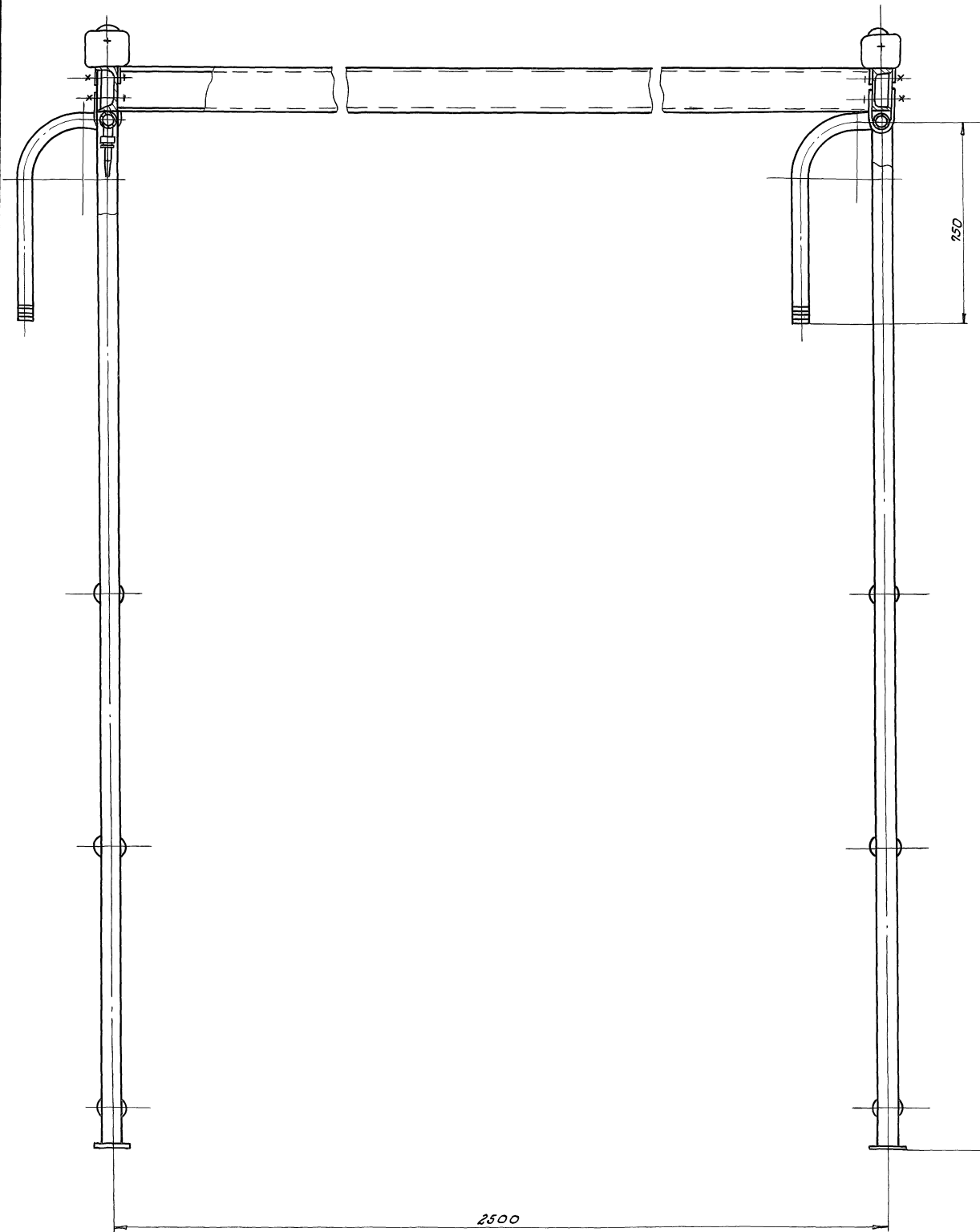
И.В. Козлова, И.В. Давыдова, И.В. Козлова, И.В. Давыдова

				НФЕ-03-00-00СБ 409.10.18.92		
Изм.	Лист	№ док.уч.	Подпись	Дата	Лист	Масштаб
					И	538 1:10
Исполнитель: Мазинцева О.В.				Лист 1 Листов 4		
Проверил: Савельев Р.М.				ОДЕССКИЙ СТРОЙПРОЕКТ		
Рук. зр.:				25283-71 28		
И.контр. Гойхман О.						
И.контр. Гойхман Ю.						

Моющая рамка.
Сборочный чертеж.

Вид 1, лист 1

НЭЕ-03-00-00СБ
7.18.92

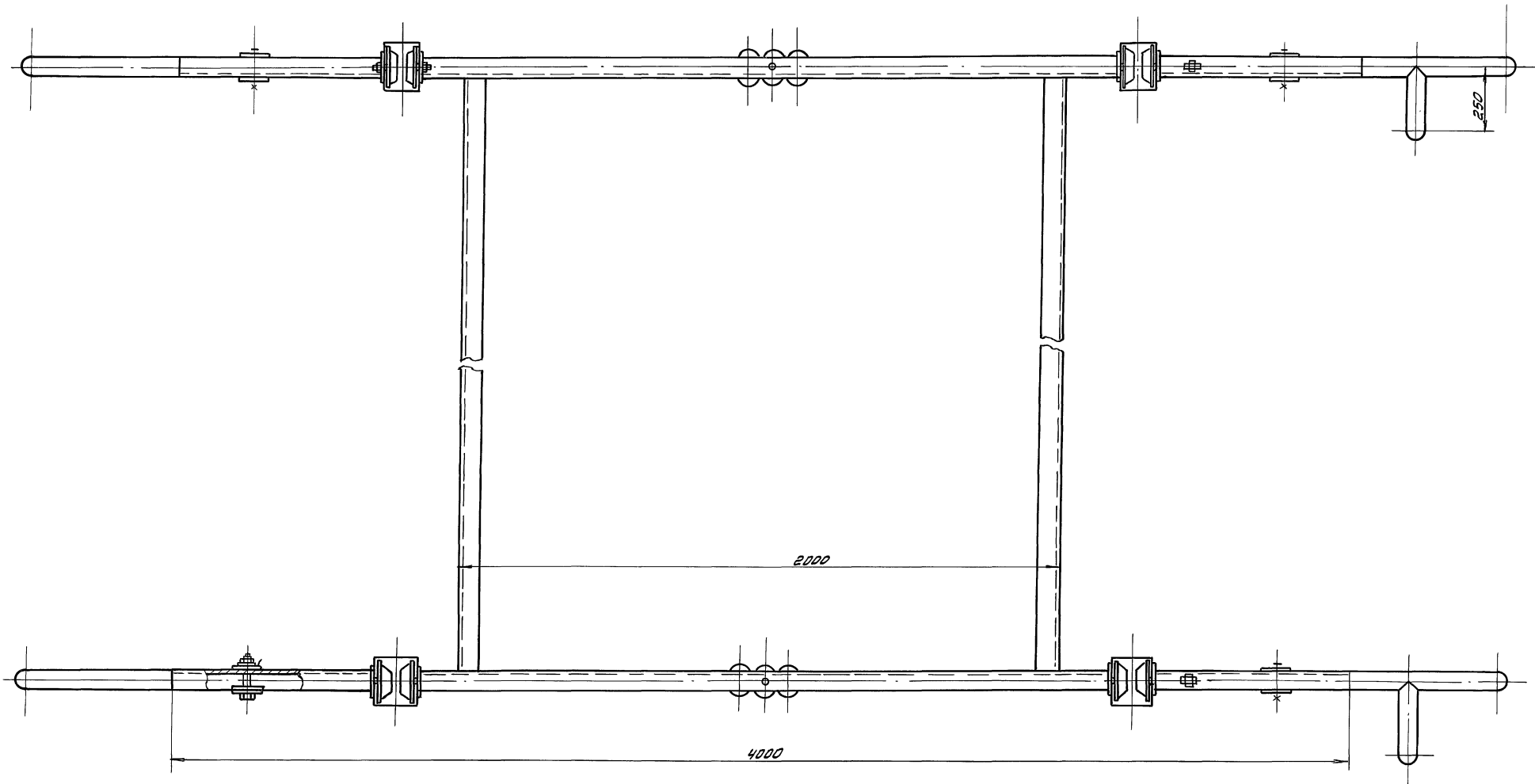


25.2.83 - 11 - 29
ИИИ № 1245
ИИИ у. 80100
ИИИ у. 80100
ИИИ у. 80100
ИИИ у. 80100
ИИИ у. 80100

70

ИИИ у. 80100			НЭЕ-03-00-00СБ 7.09.14. 78.92		Лист	Масса	Масшт.
ИИИ у. 80100	ИИИ у. 80100	ИИИ у. 80100	Мощная рама Сборочный чертеж		И	-	-
ИИИ у. 80100	ИИИ у. 80100	ИИИ у. 80100			Лист 2 из листа 4		
					ОДЕССКИЙ СТРОЙПРОЕКТ		

Вид А, лист 1



Шифр, номер, год, и дата
Вид А, лист 1
Шифр, номер, год, и дата

				HEE-03-00-00 СБ 409-14-78.92		
ИЗМ. Лист	№ РАЗРАБ.	Подп.	Дата	Мощная рамка	Лит	Масштаб
РАЗРАБОТ.	МЕЗЕНЦОВА	Кес.			И	—
ПРОВЕРИЛ	Альберт	Алекс.		Сборочный чертеж	Лист 3	Листов 4
РИС. ЗР.						
Н. КОНТР.	Гришман	С.				
ГЛ. КОНСТР.	Гришман	С.				
				ОДЕССКИЙ СТРОЙПРОЕКТ		

Формат Знак Лист	Обозначение	Наименование	К-во	Примечание
		Документация		
*	НЕС-03-00-00СБ	Сборочный чертеж	* 12x3,13	
		Сборочные единицы		
А4	1	НЕС-03-01-00	Рамка	2
А4	2	НЕС-03-02-00	Кронштейн	4
А4	3	НЕС-03-03-00	Рамка	1
		Детали		
А4	5	НЕС-03-00-01	Ось	8
А4	6	НЕС-03-00-02	Втулка	8
А3	7	НЕС-03-00-03	Каток	8
А4	8	НЕС-03-00-04	Крышка	8
А4	9	НЕС-03-00-05	Прокладка	8
А4	10	НЕС-03-00-06	Скоба	4
А4	11	НЕС-03-00-07	Гайка сферическая	18
А4	12	НЕС-03-00-08	Шаровая гайка	18
А4	13	НЕС-03-00-09	Гайка	18
А3	14	НЕС-03-00-10	Насадка	18
А3	15	НЕС-03-00-11	Насадка	18
Б4	16	НЕС-03-00-12	Кольцо	
		Войлок ПС-10 ГОСТ 6308*	5x39x51	8 0,005кг
НЕС-03-00-00				
Изм. Лист № докум. Подп. Дата				Лист Листов
РАЗРАБОТ. МЕЖЕНЦЕВА А.С.				И 1 2
ПРОВЕР. АЛЬБЕРТ В.И.				
Инж. С.Р.				
Н. КОНТР. ГРИШИН С.Г.				
ОЛ. КОНСТ. ГРИШИН С.Г.				
Мощная рамка				ОДЕССКИЙ СТРОЙПРОЕКТ

Изм. Лист № докум. Подп. Дата

Формат Знак Лист	Обозначение	Наименование	К-во	Примечание
		Стандартные изделия		
		Болты ГОСТ 1798-70*		
	20	М6x22	108	0,008кг
	21	М20x120	8	0,36кг
	22	Винт М5x20	32	0,003кг
		ГОСТ 17475-80*		
		Гайки ГОСТ 5915-70*		
	24	М6	108	0,003кг
	25	М20	16	0,064кг
		Шайбы ГОСТ 11371-78*		
	26	Шайба 6	108	0,001кг
	27	Шайба 20	8	0,008кг
	28	Шайба 2065Г		
		ГОСТ 6402-70*	8	0,012кг
		Подшипник 205		
	30	ГОСТ 8338-75*	8	0,12кг
НЕС-03-00-00				
Изм. Лист № докум. Подп. Дата				Лист
				2

Изм. Лист № докум. Подп. Дата

9000-00-00-33H

В-В, лист 1
1:2,5

Б-Б, лист 1
1:2

К-К, лист 1
1:1

Г-Г, лист 1
1:2,5

Д-Д, лист 1
1:2,5

Заказ в насадках выполняются при помощи специальных машин

Изм. Лист № докум. Подп. Дата

РАЗРАБОТ. МЕЖЕНЦЕВА А.С.

ПРОВЕР. АЛЬБЕРТ В.И.

Инж. С.Р.

Н. КОНТР. ГРИШИН С.Г.

ОЛ. КОНСТ. ГРИШИН С.Г.

НЕС-03-00-00СБ
109-14-98.92

Мощная рамка

Сборочный чертеж

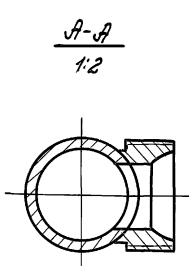
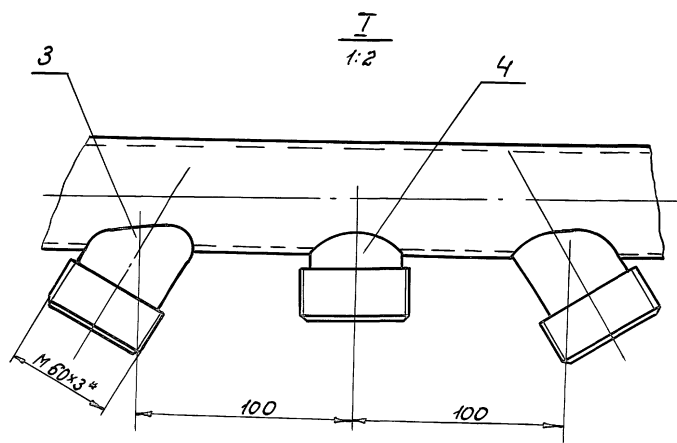
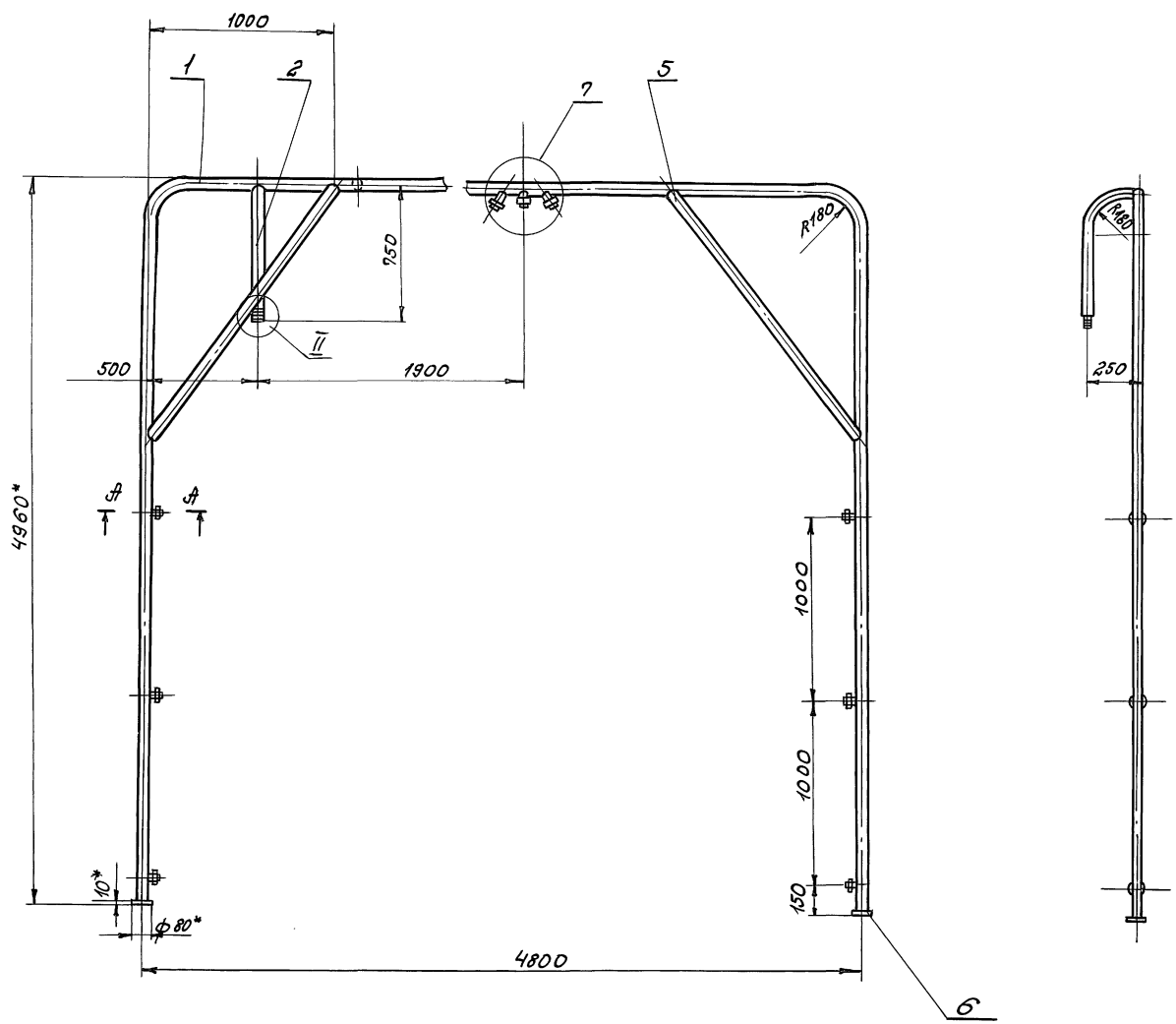
Лист 4 Листов 4

ОДЕССКИЙ СТРОЙПРОЕКТ

12

примечание

Изм. Лист № докум. Подп. Дата

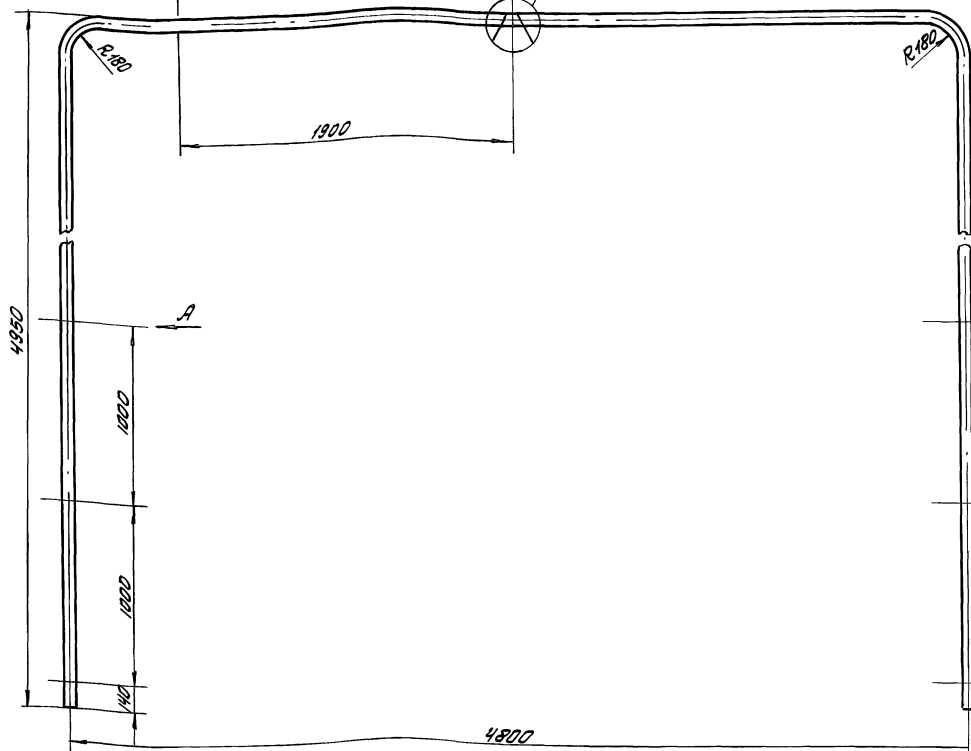


1. Сварные швы по ГОСТ 16037-80-С25-Р
 2* Размеры для справок.

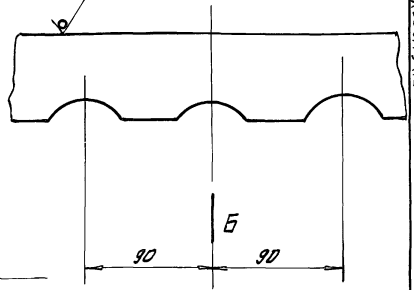
25283-11-32
 Циф. № докум. Вид и дата
 Вид и дата
 Вид и дата

HEE-03-01-00СБ 409-14-78.82			
Изм.	Лист	№ докум.	Подпись
Разработ.	Мезенцев	14	
Провер.	Альберт	В	
Уч. зр.			
Н. контр.	Гайман	В	
И. контр.	Гайман	В	
Рама Сборочный чертеж		Лист	Масса
		93	1:20
		Лист	Листов
			1
ОДЕССКИЙ СТРОЙПРОЕКТ			

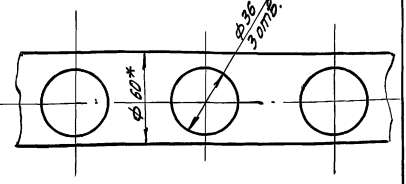
НЭЕ-03-01-01



1:2,5

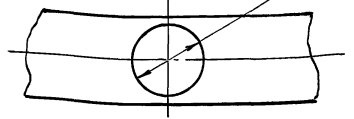


Вид Б
1:2,5



1. *Размер для справок.
2. Длина развертки L = 14460 мм

Вид А развернуто
1:2,5



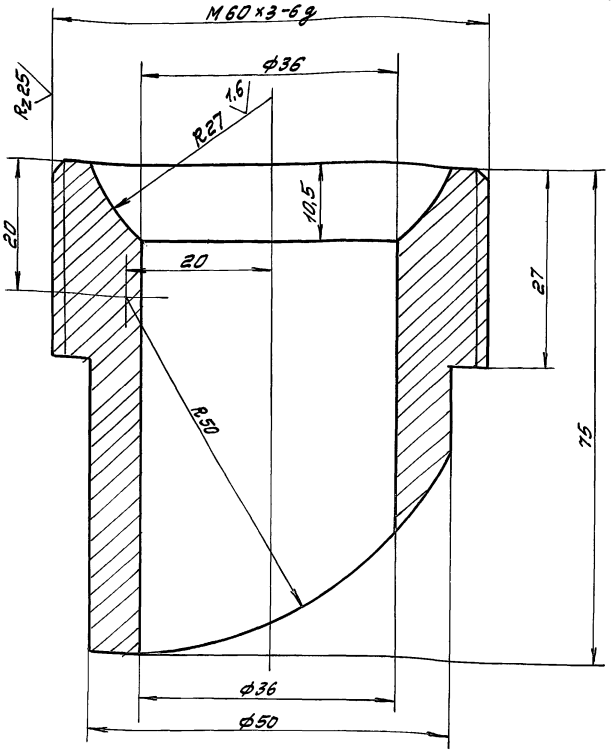
НЭЕ-03-01-01

Изм	Лист	№ док-м	Подп.	Дата	Труба	Лист	Масса	Масштаб
Разработ	Мезенцева	Альберт	Васко			И	62	1:20
Провер	Альберт	Васко			Лист	Листов	?	
Рук. пр.	Гришман				Труба 50x3,5 ГОСТ 3262-75*	ОДЕССКИЙ СТРОЙПРОЕКТ		
И. контр.	Гришман							
Т. констр.	Гришман							

Изм. №, Подп., Дата, Разработ, Провер, Рук. пр., И. контр., Т. констр.

НЭЕ-03-01-03

R250



НЭЕ-03-01-03

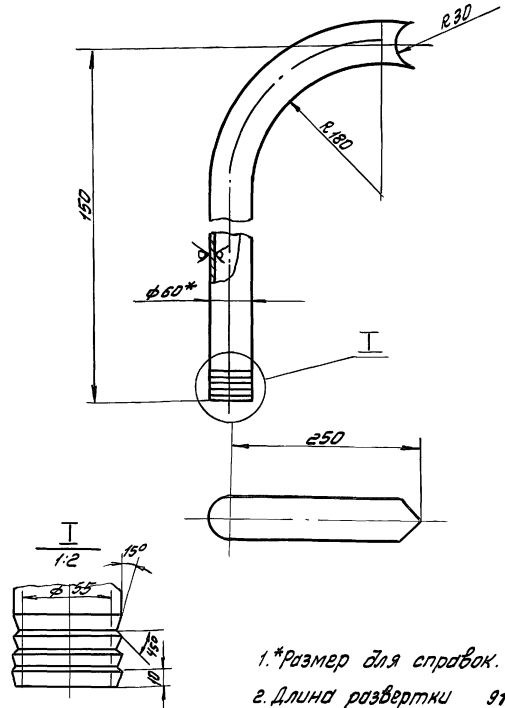
Изм	Лист	№ док-м	Подп.	Дата	Шаровое гнездо	Лист	Масса	Масштаб
Разработ	Мезенцева	Альберт	Васко			И	1,3	2:1
Провер	Альберт	Васко			Лист	Листов	?	
Рук. пр.	Гришман				Ст 3 кл ГОСТ 380-71**	ОДЕССКИЙ СТРОЙПРОЕКТ		
И. контр.	Гришман							
Т. констр.	Гришман							

ПРИЛУЧКА

Изм. №, Подп., Дата, Разработ, Провер, Рук. пр., И. контр., Т. констр.

НЭЕ-03-01-02

R250

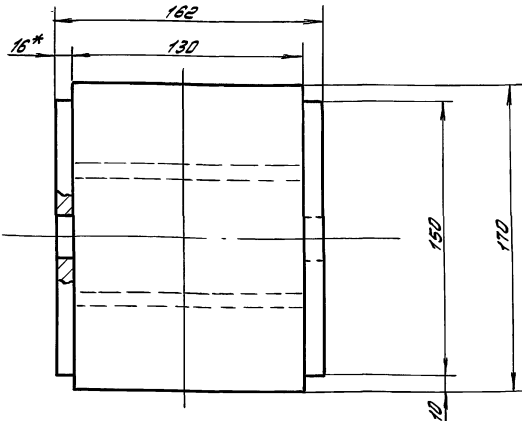
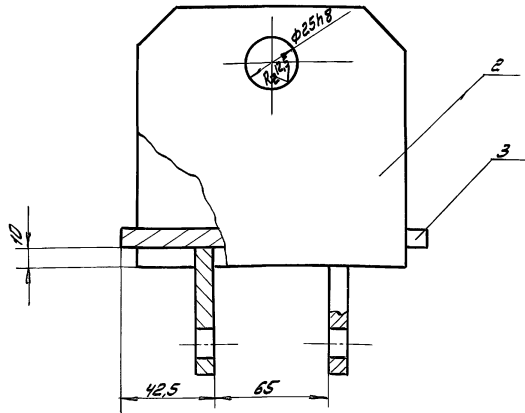
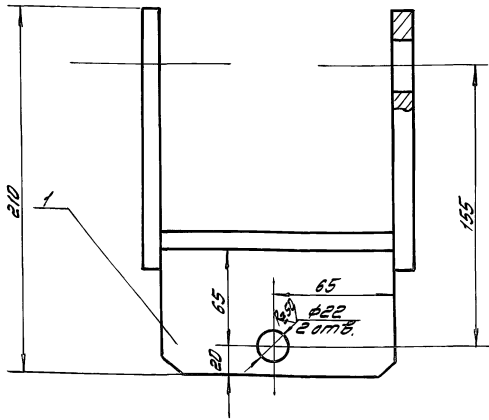


1. *Размер для справок.
2. Длина развертки 910 мм

НЭЕ-03-01-02

Изм	Лист	№ док-м	Подп.	Дата	Труба	Лист	Масса	Масштаб
Разработ	Мезенцева	Альберт	Васко			И	6,3	1:5
Провер	Альберт	Васко			Лист	Листов	?	
Рук. пр.	Гришман				Труба 50x3,5 ГОСТ 3262-75*	ОДЕССКИЙ СТРОЙПРОЕКТ		
И. контр.	Гришман							
Т. констр.	Гришман							

Изм. №, Подп., Дата, Разработ, Провер, Рук. пр., И. контр., Т. констр.



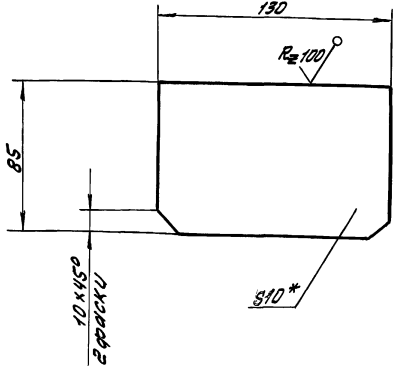
1. Сварные швы по ГОСТ 5264-80*44.
2.*размер для справок.

				HEE-03-02-00СБ					
Изм.	Лист	№ докум.	Подп.	Дата	Кронштейн Сборочный чертеж		Лист	Масса	Масштаб
Разработ.	Мезенцева	Лес.	Левко				И	6,2	1:2
Проект.	Льдерт	Власов					Лист	Листов	
Рук. зр.	Гришман	8					ОДЕССКИЙ СТРОЙПРОЕКТ		
И.контр.	Гришман	8							
П.контр.	Гришман	8							

Изм. №, Подп. Проект. и Дата

Листом 94.2

Формат	Лист	№ докум.	Подп.	Дата	Наименование	К-во	Примечание
					Документация		
					HEE-03-02-00СБ		Сборочный чертеж
					Детали		
И1	1	HEE-03-02-01			Щека	2	
И4	2	HEE-03-02-02			Щека	2	
И4	3	HEE-03-02-03			Лист		
					Лист 10 ГОСТ 19903-74*		
					Ст 3 ГОСТ 14637-89		
					130 × 170	1	



*размер для справок

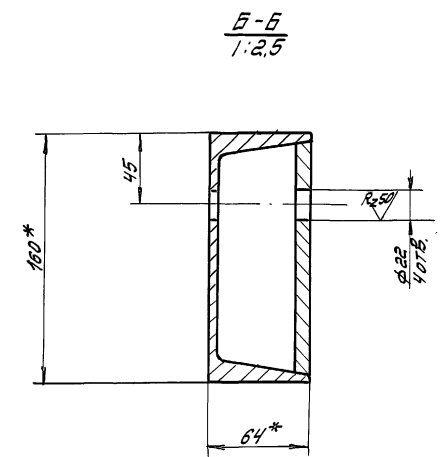
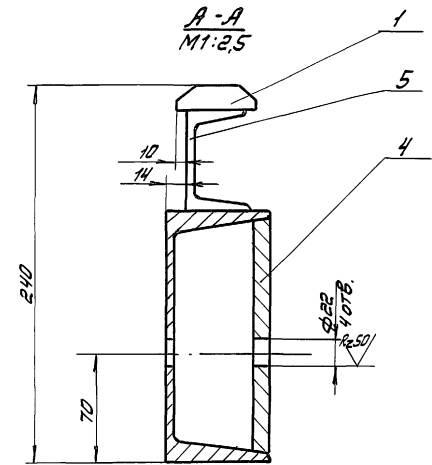
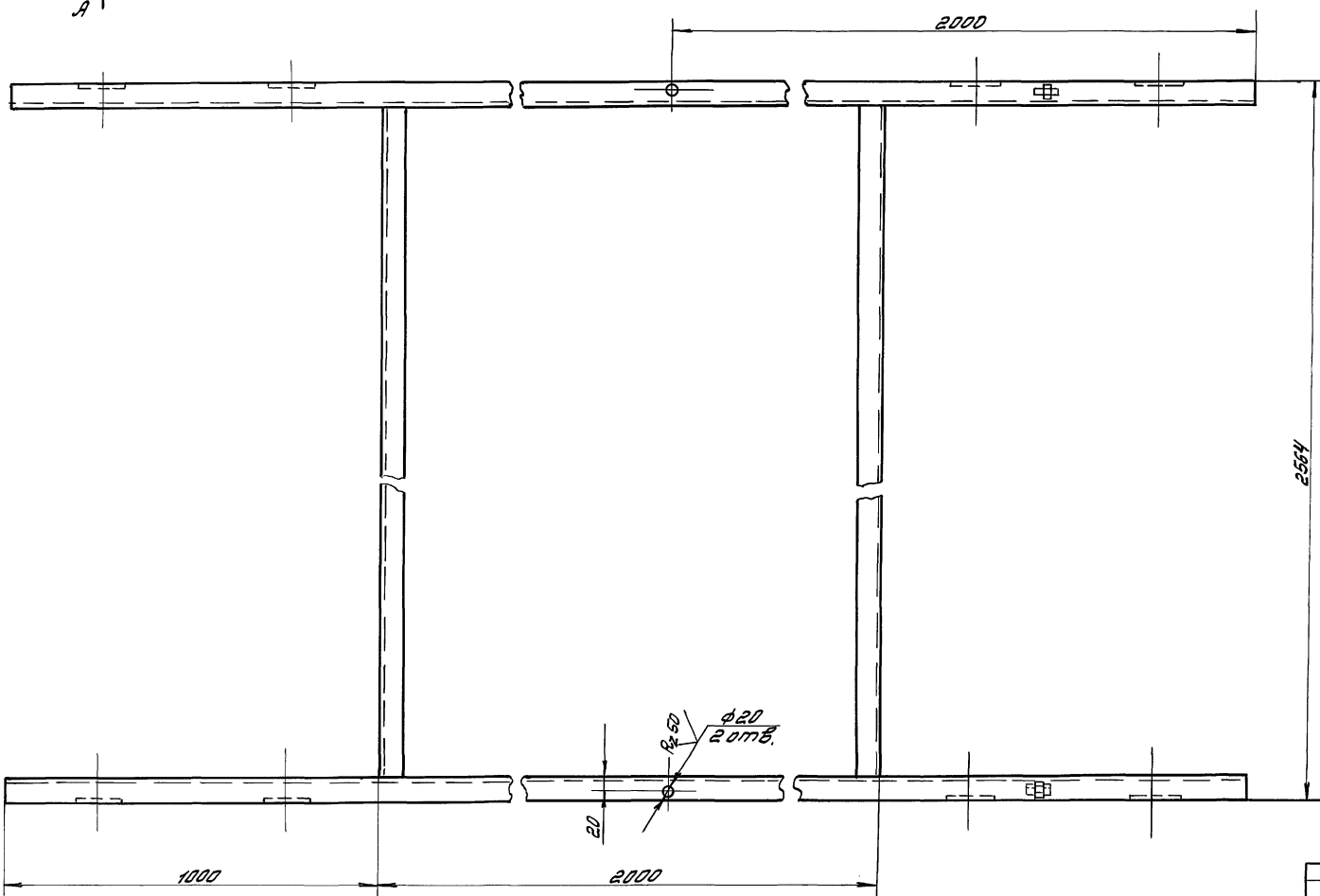
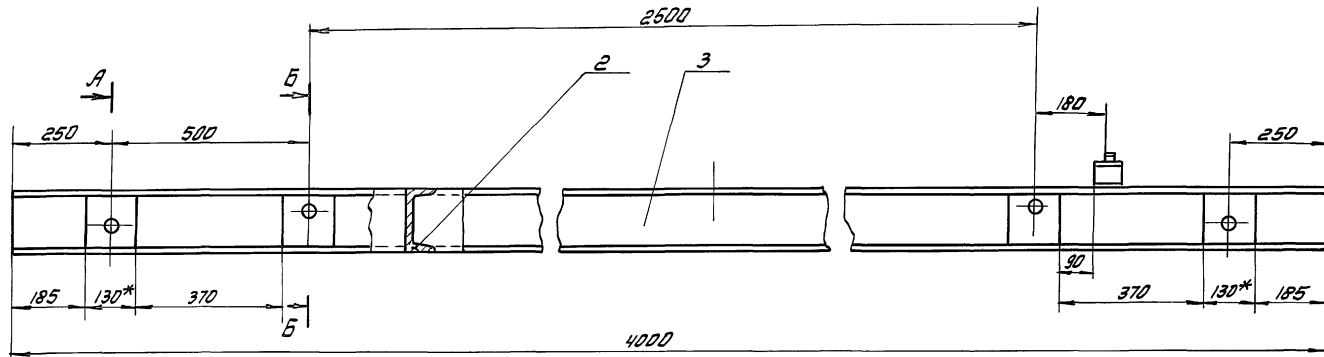
				HEE-03-02-01 10.11.78.92					
Изм.	Лист	№ докум.	Подп.	Дата	Щека		Лист	Масса	Масштаб
Разработ.	Мезенцева	Лес.	Левко				И	0,8	1:2
Проект.	Льдерт	Власов					Лист	Листов	
Рук. зр.	Гришман	8					ОДЕССКИЙ СТРОЙПРОЕКТ		
И.контр.	Гришман	8							
П.контр.	Гришман	8							

Изм. №, Подп. Проект. и Дата

45

25283-11 34

Получка



1. Сварные швы по ГОСТ 5264-80*Т1 - 5.
2* Размеры для справок.

Инв. № подл. Подп. и дата Взам. инв. № Инв. № подл. Подп. и дата

				НЭЕ-03-03-00СБ 109-14-78.92			
Изм.	Лист	№ док-м	Подп.	Дата	Лит	Масса	Масштаб
	И					238	1:10
Исполнитель: <i>Ильин</i>				Рама			Сборочный чертеж
Проектировщик: <i>Львов</i>				Лит			
Рис. эр. <i>Гайхман</i>				Лист			ОДЕССКИЙ СТРОЙПРОЕКТ
Ин. контр. <i>Гайхман</i>				Листов 1			

Формат	Вид	№	Обозначение	Наименование	К-во	Примечание
				<u>Документация</u>		
А2			НЕС-03-03-00СБ	Сборочный чертеж		
				<u>Детали</u>		
А4	1		НЕС-03-03-01	Упор	2	
Б4	2		НЕС-03-03-02	Швеллер		
				Швеллер 16 ГОСТ 8240-86*		
				Ст 3 ГОСТ 535-79*		
				L=2436	2	40,8 кг
Б4	3		НЕС-03-03-03	Швеллер		
				Швеллер 16 ГОСТ 8240-86*		
				Ст 3 ГОСТ 535-79*		
				L=4000	2	56,2 кг
Б4	4		НЕС-03-03-04	Ребра		
				Лист 10 ГОСТ 18903-74*		
				Ст 3 ГОСТ 14637-89		
				130 x 146	8	1,5 кг
Б4	5		НЕС-03-03-05	Швеллер		
				Швеллер 6,5 ГОСТ 8240-86*		
				Ст 3 ГОСТ 535-79*		
				L=70	2	0,5 кг
НЕС-03-03-00						
Изм. Лист № докум. Подп. Дата						
Разработ. Мезенцева АС						
Провер. Альберт Александрович						
Инж. эр.						
И. контр. Гайхман						
Сл. контр. Гайхман						
РАМА				Лист 1 Листов 1		
				ОДЕССКИЙ СТРОЙПРОЕКТ		

(✓)(✓)

* Размер для справок.

НЕС-03-02-02			Лист	Масса	Масштаб
ЩЕКА			И	1,4	1:2
Изм. Лист № докум. Подп. Дата					
Разработ. Мезенцева АС					
Провер. Альберт Александрович					
Инж. эр.					
И. контр. Гайхман					
Сл. контр. Гайхман					
Лист 16 ГОСТ 18903-74*			Листов 1		
Ст 3 ГОСТ 14637-89			ОДЕССКИЙ СТРОЙПРОЕКТ		

R₂50 (✓)(✓)

* Размеры для справок

НЕС-03-03-01			Лист	Масса	Масштаб
Упор			И	0,2	1:1
Изм. Лист № докум. Подп. Дата					
Разработ. Мезенцева АС					
Провер. Альберт Александрович					
Инж. эр.					
И. контр. Гайхман					
Сл. контр. Гайхман					
Полоса 15x20 ГОСТ 103-76*			Лист 1 Листов 1		
Ст 3 ГОСТ 535-79*			ОДЕССКИЙ СТРОЙПРОЕКТ		

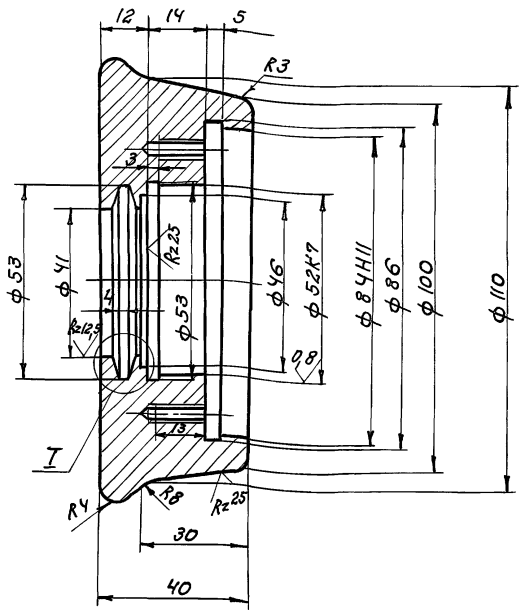
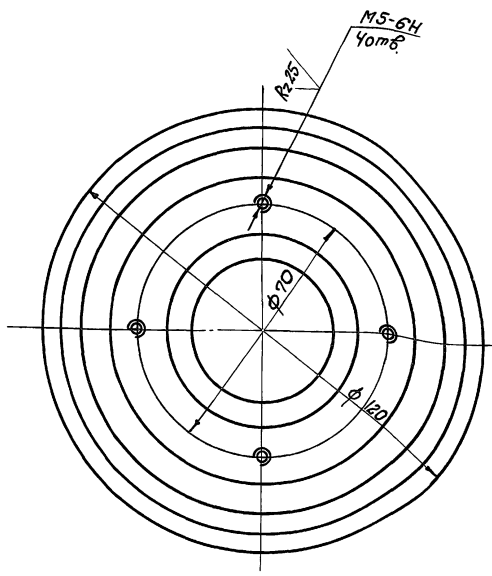
R₂50 (✓)(✓)

* Размеры для справок

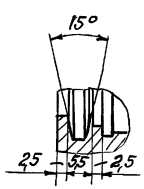
НЕС-03-00-07			Лист	Масса	Масштаб
Гайка сферическая			И	1,0	1:2
Изм. Лист № докум. Подп. Дата					
Разработ. Мезенцева АС					
Провер. Альберт Александрович					
Инж. эр.					
И. контр. Гайхман					
Сл. контр. Гайхман					
Ст 3 НП ГОСТ 380-71**			Листов 1		
			ОДЕССКИЙ СТРОЙПРОЕКТ		

25283-11 36

Листом 9 из 12



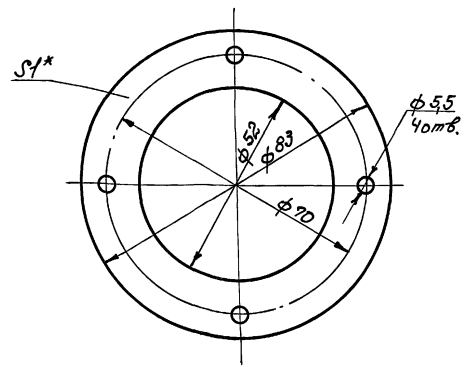
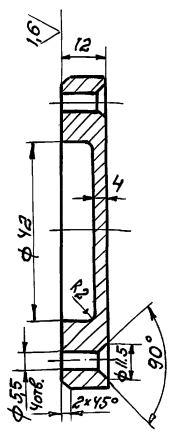
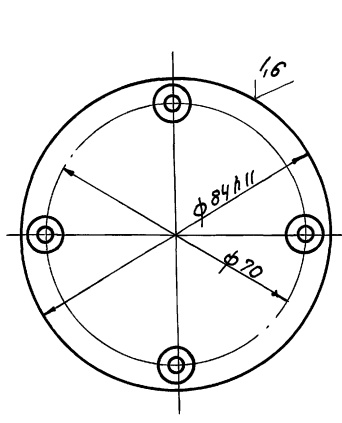
I
1:1



			HEE-03-00-03		
Изм./Лист	№ докум.	Подпись/Дата	Каток	Лист	Масштаб
				И	1,8 1:1
Разработчик Мезенцева МС			СЧ 12-28 ГОСТ 1412-85	ОДЕССКИЙ СТРОЙПРОЕКТ	
Проверил Альберт ВЕЗД				Лист	Листов 1
Руч. эр.					
Н. контр. Зойман С					
Ин. контр. Зойман С					

Изм./Лист, Изм. и дата, Выпущено № Упр./ИЗБ/ИЗМ, Подп. и дата

Автом. 9 ч. 2



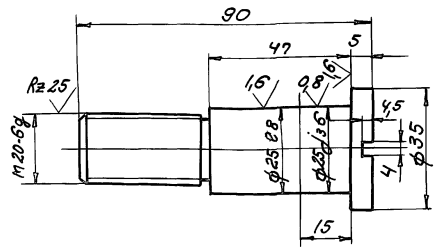
*Размер для справок.

			HEE-03-00-04		
Изм./Лист	№ докум.	Подпись/Дата	Крышка	Лист	Масштаб
				И	0,4 1:1
Разработчик Мезенцева МС			СЧ 12-28 ГОСТ 1412-85	ОДЕССКИЙ СТРОЙПРОЕКТ	
Проверил Альберт ВЕЗД				Лист	Листов 1
Руч. эр.					
Н. контр. Зойман С					
Ин. контр. Зойман С					

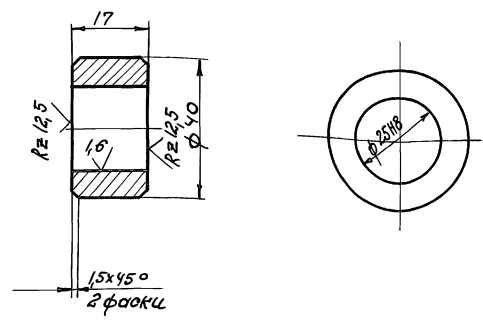
			HEE-03-00-05		
Изм./Лист	№ докум.	Подпись/Дата	Прокладка	Лист	Масштаб
				И	0003 1:1
Разработчик Мезенцева МС			Картон прокл. №1 ГОСТ 9347-74	ОДЕССКИЙ СТРОЙПРОЕКТ	
Проверил Альберт ВЕЗД				Лист	Листов 1
Руч. эр.					
Н. контр. Зойман С					
Ин. контр. Зойман С					

Изм./Лист, Изм. и дата, Выпущено № Упр./ИЗБ/ИЗМ, Подп. и дата

84



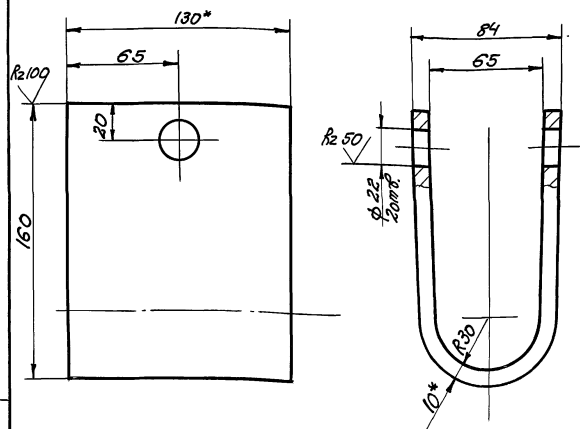
HEE-03-00-01			Лист	Масса	Масштаб
И	И	И	0,9	1:1	
Осб			лист листов 1		
Сталь 45 ГОСТ 1050-74**			ОДЕССКИЙ СТРОЙПРОЕКТ		



HEE-03-00-02			Лист	Масса	Масштаб
И	И	И	0,025	1:1	
Втулка			лист листов 1		
Сталь 45 ГОСТ 1050-74**			ОДЕССКИЙ СТРОЙПРОЕКТ		

№ листа	№ докум.	Подпись	Дата	Обозначение	Наименование	К-во	Примечание
					Документация		
Л2				HEE-03-01-00СБ	Сборочный чертёж		
					Детали		
Л3	1			HEE-03-01-01	Труба	1	
Л4	2			HEE-03-01-02	Труба	1	
Л4	3			HEE-03-01-03	Шаровое гнездо	2	
Л4	4			HEE-03-01-04	Шаровое гнездо	7	
Б4	5			HEE-03-01-05	Труба		
					Труба 50×3,5 ГОСТ 3262-75*		
					L=1750	2	73кг
Б4	6			HEE-03-01-06	Пята		
					Круг 80 ГОСТ 2590-88		
					Ст.3 ГОСТ 535-79*		
					S=10	2	04кг

HEE-03-01-00			Лист	Масса	Масштаб
И	И	И			
Рама			лист листов 1		
Сталь 10х130 ГОСТ 103-76*			ОДЕССКИЙ СТРОЙПРОЕКТ		



1. * Размеры для справок.
2. Развернутая длина L=350 мм.

HEE-03-00-06			Лист	Масса	Масштаб
И	И	И	3,6	1:2	
Скоба			лист листов 1		
Ломоса 10х130 ГОСТ 103-76*			ОДЕССКИЙ СТРОЙПРОЕКТ		

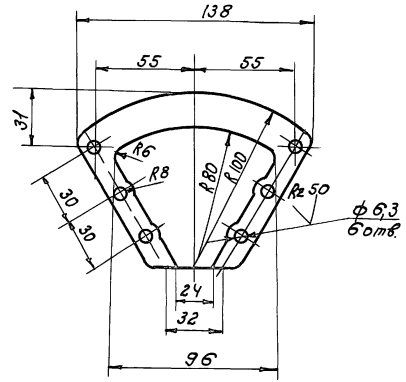
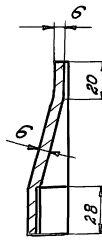
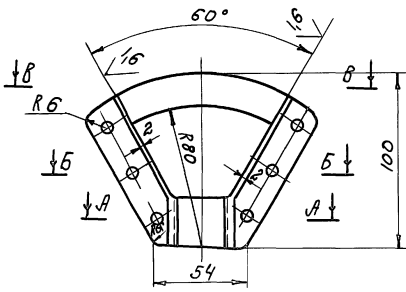
Имя, № докум., Подпись, Дата

Имя, № докум., Подпись, Дата

Имя, № докум., Подпись, Дата

Имя, № докум., Подпись, Дата

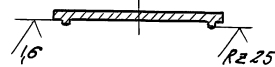
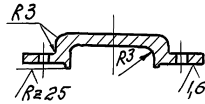
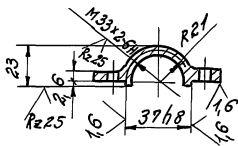
Кальком 9.1.2



A-A

B-B

B-B



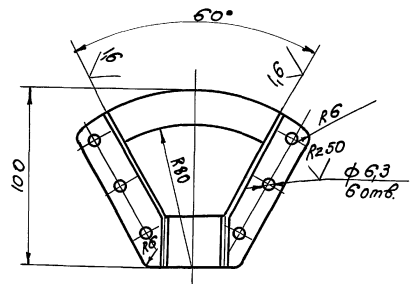
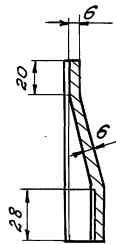
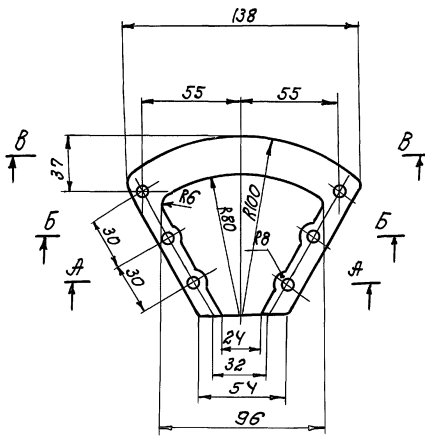
Универсальное изделие. Изготовлено на УИИ. Проверено. Подпись и дата

Изм.			Лист			Масса			Масштаб		
			И			0,2			1:2		
			Лист			Листов			1		
			ОДЕССКИЙ			СТРОЙПРОЕКТ					

НЕС-03-00-10

Насадка

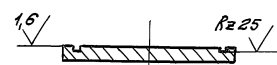
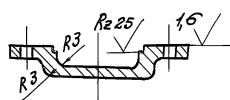
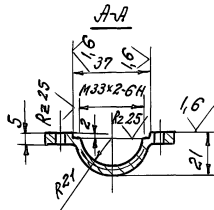
Символ АМ2 ГОСТ 1583Е-89



A-A

B-B

B-B



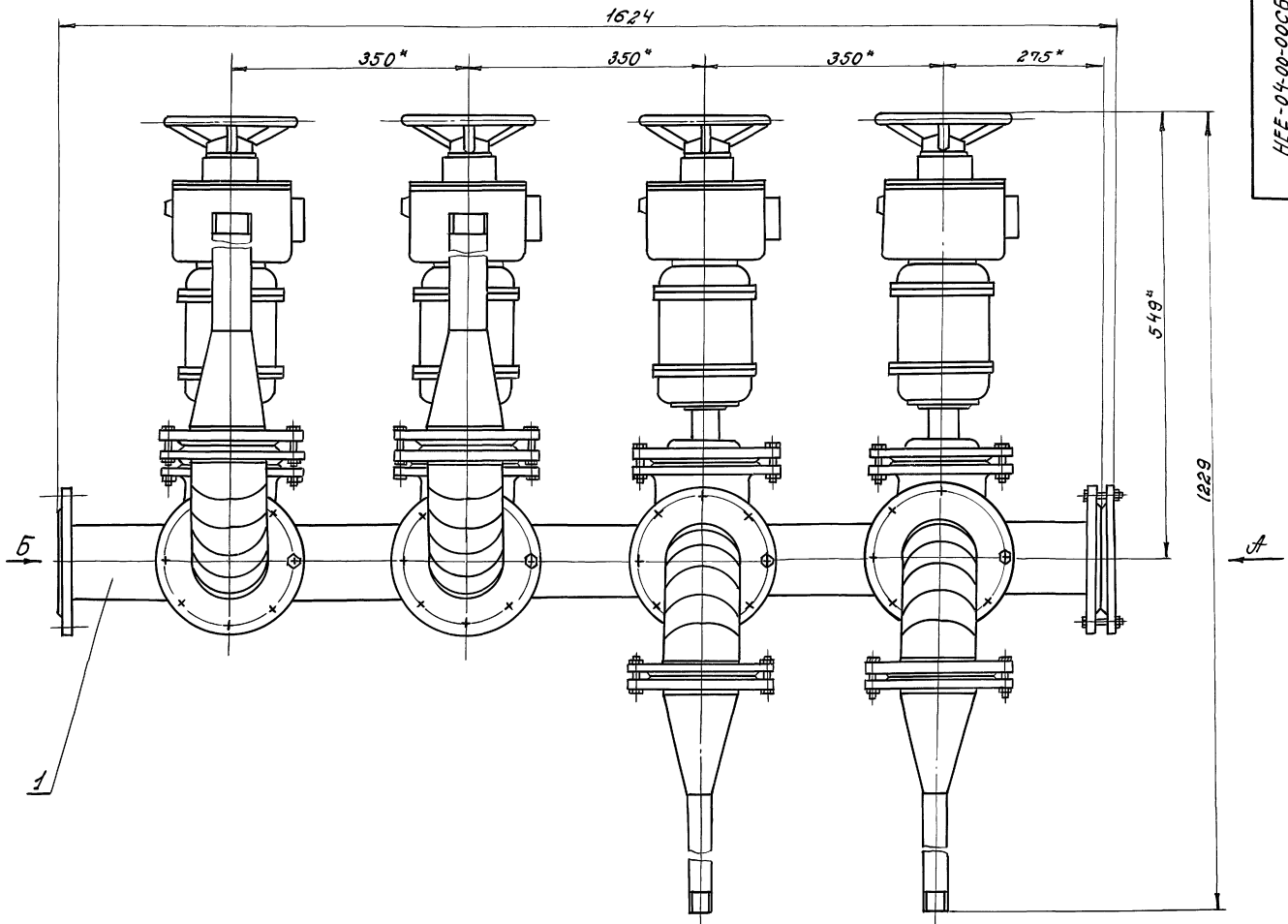
Универсальное изделие. Изготовлено на УИИ. Проверено. Подпись и дата

Изм.			Лист			Масса			Масштаб		
			И			0,2			1:2		
			Лист			Листов			1		
			ОДЕССКИЙ			СТРОЙПРОЕКТ					

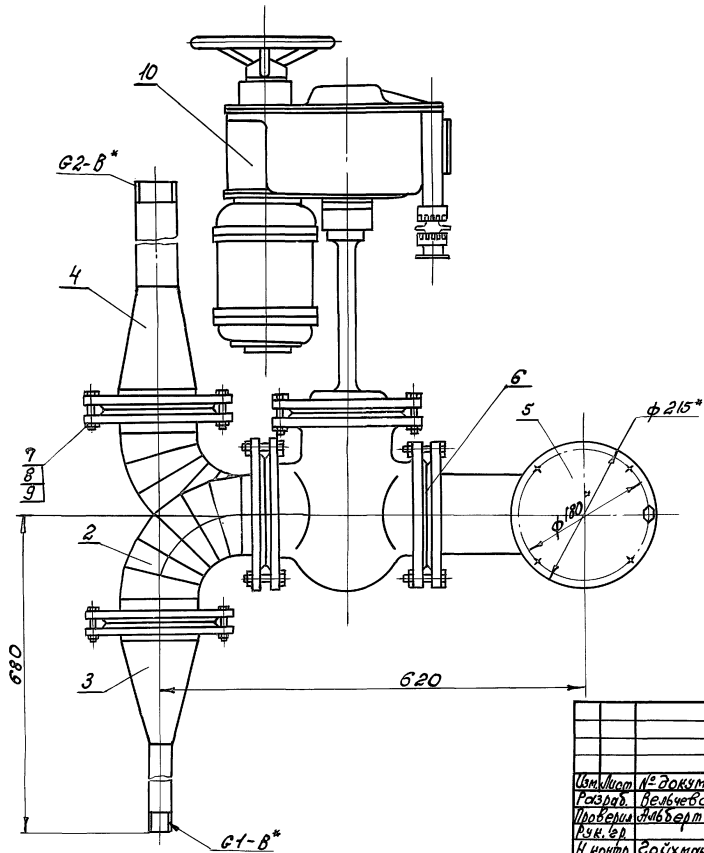
НЕС-03-00-11

Насадка

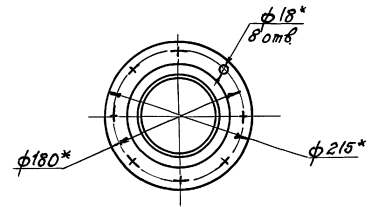
Символ АМ2 ГОСТ 1583Е-89



Вид А



Вид Б



* Размеры для справок

04 11-68252
Исполнитель: [blank] Дата: [blank]

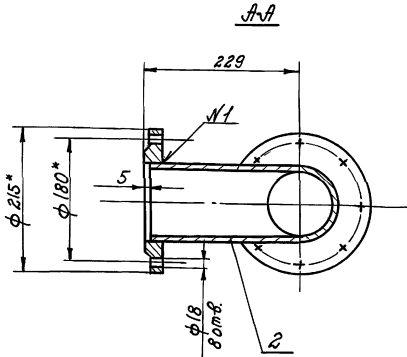
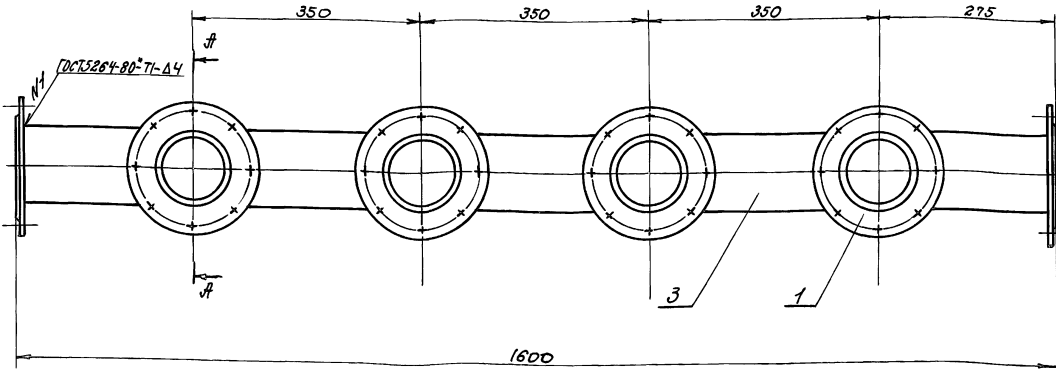
Имя	№ докум	Подп	Дата
Разработ	Вельчева	МВС	
Проектировщик	Шибдер	МСС	
В.к.с.	Ер		
Н.контр.	Бойхман	М	
П.контр.	Бойхман	М	

НЭЕ-04-00-00СБ
409-14-78.92

Узел подачи.
Сборочный чертеж.

Лист	Масса	Масшт.
И	316	1:5
Лист	Листов 8	7

ОДЕССКИЙ
СТРОЙПРОЕКТ



- 1. * Размеры для справок.
- 2. Сварные швы по ГОСТ 16037-80-31-Р кроме мест, указанных особо.

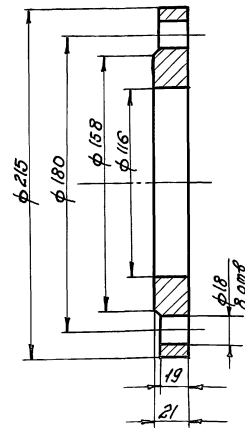
HEE-04-01-00СБ				Лист	Масса	Масштаб
Исполнитель: Разработчик: Проверил: Руководитель: И.КОНТР. Ю.КОНТР.				И	5,2	1:5
Назначение: Распределитель. Сборочный чертёж.				Лист 1 из 1		
ОДЕССКИЙ СТРОЙПРОЕКТ						

Исполнитель: Разработчик: Проверил: Руководитель: И.КОНТР. Ю.КОНТР.

Калькуляц. 9ч2

Лист	№ докум.	Наименование	Примечание
<u>Документация</u>			
Л3	HEE-04-01-00СБ	Сборочный чертёж	
<u>Детали</u>			
Л4	1	HEE-04-01-01	Фланец 6
Л4	2	HEE-04-01-02	Патрубок 4
Л3	3	HEE-04-01-03	Труба 1

Исполнитель: Разработчик: Проверил: Руководитель: И.КОНТР. Ю.КОНТР.



Исполнитель: Разработчик: Проверил: Руководитель: И.КОНТР. Ю.КОНТР.

HEE-04-01-01				Лист	Масса	Масштаб
Назначение: Фланец				И	3,6	1:2
Исполнитель: Разработчик: Проверил: Руководитель: И.КОНТР. Ю.КОНТР.				Лист 1 из 1		
ОДЕССКИЙ СТРОЙПРОЕКТ				Ст. Зип ГОСТ 380-71**		
ОДЕССКИЙ СТРОЙПРОЕКТ				ОДЕССКИЙ СТРОЙПРОЕКТ		

82

HEE-04-01-02

✓(✓)

*размер для справок.

HEE-04-01-02

патрубок

Лист	Масса	Масштаб
И	2,6	1:2,5
Лист Листов 1		
ОДЕССКИЙ СТРОЙПРОЕКТ		

Труба 100x4,5 ГОСТ 3262-75*

Формат	Шкала	Лист	Обозначение	Наименование	К-во	Примечание
				Документация		
A4			HEE-04-02-00СБ	сборочный чертёж		
				Детали		
A4	1		HEE-04-02-01	Патрубок	6	
A4	2		HEE-04-01-01	Фланец	2	
B4	3		HEE-04-02-02	Патрубок		
				Труба 100x4,5 ГОСТ 3262-75*		
				L=30	2	0,4 кг

Изм. Лист № докум. Подп. Дата
Разработ. Вельчев В.С.
Проект. Альберт В.С.
Рук. гр. Н.Контр. Гайман С.И.
Гл.контр. Гайман С.И.

HEE-04-02-00

колена

Лист	Листов
И	1
ОДЕССКИЙ СТРОЙПРОЕКТ	

HEE-04-01-03

✓(✓)

*размер для справок.

83

4091488.92 HEE-04-01-03

Труба

Лист	Масса	Масштаб
И	19	1:5
Лист Листов 1		
ОДЕССКИЙ СТРОЙПРОЕКТ		

Труба 100x4,5 ГОСТ 3262-75*

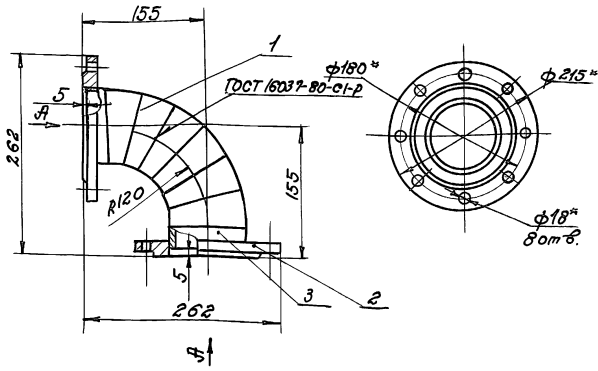
ПРИЛОЖЕНИЕ

Изм. Лист № докум. Подп. Дата
Разработ. Вельчев В.С.
Проект. Альберт В.С.
Рук. гр. Н.Контр. Гайман С.И.
Гл.контр. Гайман С.И.

25283-1/42

9000-04-02-00СБ

Вид А



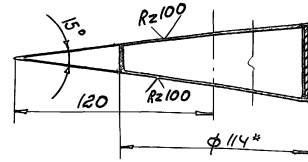
- 1* Размеры для справок.
- 2. Сварные швы по ГОСТ 5264-80*71-А3 кроме мест, указанных особо.

НЕС-04-02-00СБ

Изм.	Лист	№ докум.	Подп.	Дата	Колено. Сборочный чертёж.	Лист	Масса	Масшт.
И	И	И	И	И		И	И	И
Исполн.	Провер.	Н.контр.	Н.контр.	Н.контр.	Лист	Листов	ОДЕССКИЙ СТРОЙПРОЕКТ	
Григорьев	Львов	Гойхман	Гойхман	Гойхман	1	1		

10-20-40-33Н

✓(✓)



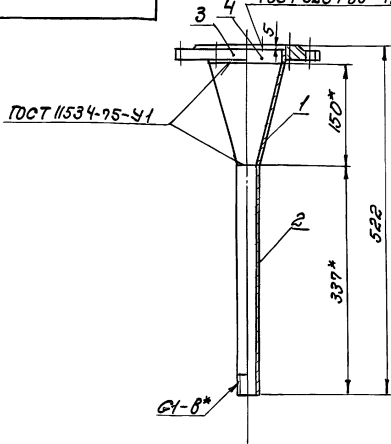
* Размер для справок

НЕС-04-02-01

Изм.	Лист	№ докум.	Подп.	Дата	Патрубок	Лист	Масса	Масшт.
И	И	И	И	И		И	И	И
Исполн.	Провер.	Н.контр.	Н.контр.	Н.контр.	Лист	Листов	ОДЕССКИЙ СТРОЙПРОЕКТ	
Григорьев	Львов	Гойхман	Гойхман	Гойхман	1	1		

9000-04-03-33Н

ГОСТ 5264-80*71-А3



* Размеры для справок.

НЕС-04-03-00СБ

Изм.	Лист	№ докум.	Подп.	Дата	Переходник. Сборочный чертёж.	Лист	Масса	Масшт.
И	И	И	И	И		И	И	И
Исполн.	Провер.	Н.контр.	Н.контр.	Н.контр.	Лист	Листов	ОДЕССКИЙ СТРОЙПРОЕКТ	
Григорьев	Львов	Гойхман	Гойхман	Гойхман	1	1		

10-20-40-33Н

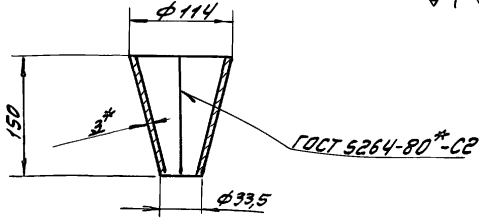
Формат	Лист	Обозначение	Наименование	№-во	Примечание
			Документация		
А4		НЕС-04-03-00СБ	Сборочный чертёж		
			Детали		
А4	1	НЕС-04-03-01	Переход	1	
А4	2	НЕС-04-03-02	Патрубок	1	
А4	3	НЕС-04-01-01	Фланец	1	
Б4	4	НЕС-04-03-03	Патрубок	1	
			Труба 100x45 ГОСТ 3262-75*		
			L=30	1	0,36кг

НЕС-04-03-00

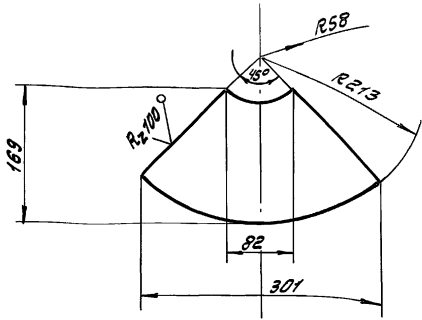
Изм.	Лист	№ докум.	Подп.	Дата	Переходник	Лист	Масса	Масшт.
И	И	И	И	И		И	И	И
Исполн.	Провер.	Н.контр.	Н.контр.	Н.контр.	Лист	Листов	ОДЕССКИЙ СТРОЙПРОЕКТ	
Григорьев	Львов	Гойхман	Гойхман	Гойхман	1	1		

10-00-00-01

(✓)(✓)



развёртка



*размер для справок.

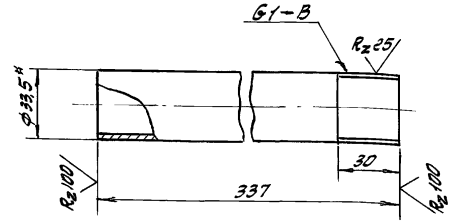
НЕС-04-03-01

Переход

Лист	Масса	Масштаб
И	0,7	1:5
Лист	Листов /	
ОДЕССКИЙ СТРОЙПРОЕКТ		

НЕС-04-03-02

(✓)(✓)



*размер для справок.

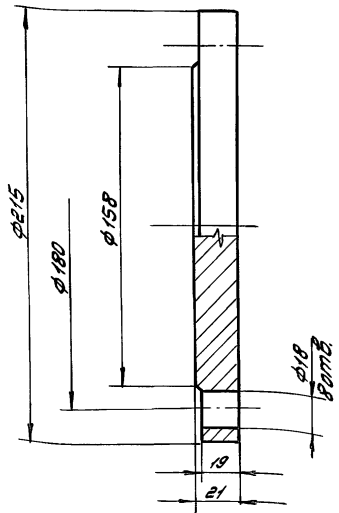
НЕС-04-03-02

Патрубок

Лист	Масса	Масштаб
И	0,8	1:2
Лист	Листов /	
ОДЕССКИЙ СТРОЙПРОЕКТ		

10-00-00-01

R250



НЕС-04-00-01

Заглушка

Лист	Масса	Масштаб
И	5,5	1:2
Лист	Листов /	
ОДЕССКИЙ СТРОЙПРОЕКТ		

Обозначение

Наименование

Примечание

Формат	Зона	Лист	Обозначение	Наименование	Примечание
				Документация	
A2			НЕС-04-00-00 СБ	Сборочный чертёж	
				Сборочные единицы	
A4	1		НЕС-04-01-00	Распределитель	1
A4	2		НЕС-04-02-00	Колено	4
A4	3		НЕС-04-03-00	Переходник	2
A4	4		НЕС-04-04-00	Переходник	2
				Детали	
A4	5		НЕС-04-00-01	Заглушка	1
B4	6		НЕС-04-00-02	Прокладка	
				Пластина 1 лист тмкш-С-3 ГОСТ 1338-77*	
				φ158 × 116	13 0,04 кг
				Стандартные изделия	
		7		Болт М16×15 ГОСТ 7798-70*	72 0,14 кг
		8		Гайка М16 ГОСТ 5915-70*	72 0,034 кг
		9		Шайба 16 ГОСТ 11371-78*	72 0,013 кг
				Прочие изделия	
		10		Защитная крышка с выводящим штифтом фланцевая с эл. приводом 314 006 нзк	4 0,007 кг
				НЕС-04-00-00	
				Узел подачи	
				ОДЕССКИЙ СТРОЙПРОЕКТ	

25283-11 44

Альбом 9 ч. 2

9000-40-40-33H

* Размеры для справок.

НЕС-04-04-000Б

Переходник
Сборочный чертёж

Лист	Масса	Масштаб
И	9,8	1:5
Лист 1 из 1		
ОДЕССКИЙ СТРОЙПРОЕКТ		

10-40-40-01H

Развёртка

* Размер для справок

НЕС-04-04-01

Переход

Лист 3 ГОСТ 19304-74*
Ст.3 ГОСТ 16523-70*

Лист	Масса	Масштаб
И	1,2	1:5
Лист 1 из 1		
ОДЕССКИЙ СТРОЙПРОЕКТ		

20-40-40-33H

* Размер для справок.

НЕС-04-04-02

Патрубок

Труба 50x3,5 ГОСТ 3262-75*

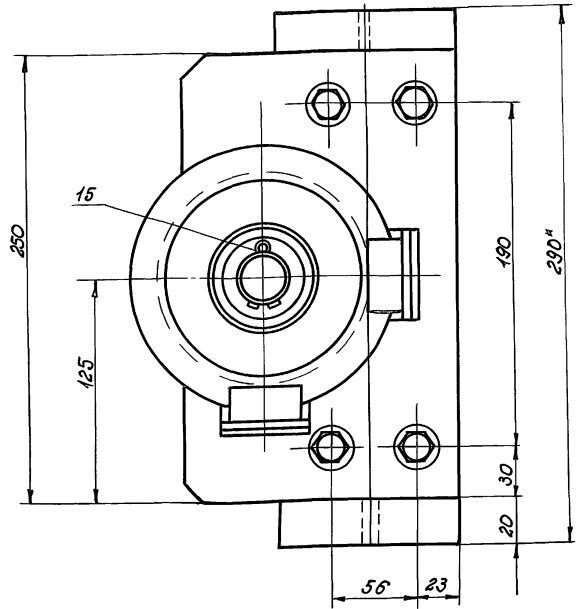
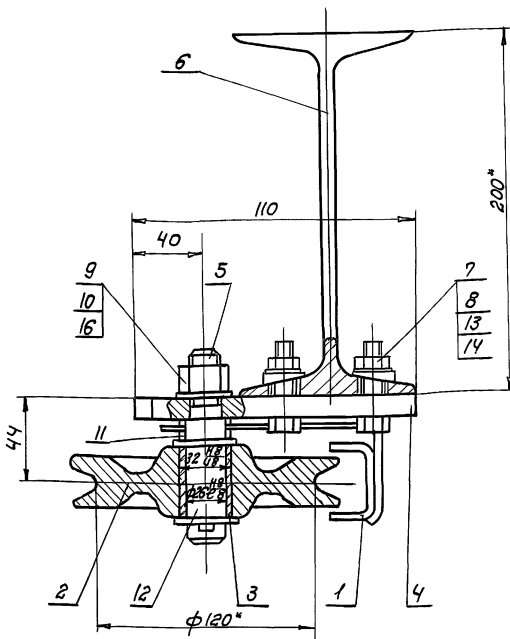
Лист	Масса	Масштаб
И	1,6	1:25
Лист 1 из 1		
ОДЕССКИЙ СТРОЙПРОЕКТ		

Элемент	Кол-во	Обозначение	Наименование	К-во	Примечание
Документация					
Л4		НЕС-04-04-000Б	Сборочный чертёж		
Детали					
Л4	1	НЕС-04-04-01	Переход	1	
Л4	2	НЕС-04-04-02	Патрубок	1	
Л4	3	НЕС-04-04-01	Фланец	1	
Б4	4	НЕС-04-04-03	Патрубок		
			Труба 100x4,5 ГОСТ 3262-75*		
			L=30	1	0,38кг

НЕС-04-04-00

Переходник

Лист	Масса	Масштаб
И	1	1:5
Лист 1 из 1		
ОДЕССКИЙ СТРОЙПРОЕКТ		



* Размеры для справок

Шифр докум. Вид и дата Взам. инв. № Шифр № докум. Подп. и дата

Листов 9 из 2

НЕЕ-06-00-00СБ			
Изм.	Лист	№ докум.	Подпись
И	95	Масел	1:2
Блок			Лист
Сборочный чертёж			Листов 1
ОДЕССКИЙ СТРОЙПРОЕКТ			

Формат	Зона	Поз.	Обозначение	Наименование	К-во	Примечание
				<u>Документация</u>		
А3			НЕЕ-06-00-00СБ	Сборочный чертёж		
				<u>Сборочные единицы</u>		
А4	1		НЕЕ-06-01-00	Скоба	1	
				<u>Детали</u>		
А4	2		НЕЕ-06-00-01	Блок	1	
А4	3		НЕЕ-06-00-02	Втулка	1	
А4	4		НЕЕ-06-00-03	Плита	1	
А4	5		НЕЕ-06-00-04	Ось	1	
А4	6		НЕЕ-06-00-05	Двухавр	1	
				<u>Стандартные изделия</u>		
		7		Болт М10×40 ГОСТ 7798-70*	4	0,03кг
		8		Гайки ГОСТ 5915-70* М10	4	0,01кг
		9		М16	1	0,026кг
		10		Шайбы ГОСТ 11371-78* Шайба 16	1	0,014кг
		11		Шайба 22	2	0,03кг
		12		Шайба 27	2	0,057кг

Формат	Зона	Поз.	Обозначение	Наименование	К-во	Примечание
		13		Шайба 10 ГОСТ 10906-78*	4	0,01кг
		14		Шайба 10.65Г ГОСТ 6402-70*	4	0,01кг
		15		Шпильки ГОСТ 3897-79* 5×45	1	0,003кг
		16		4×40	1	0,002кг

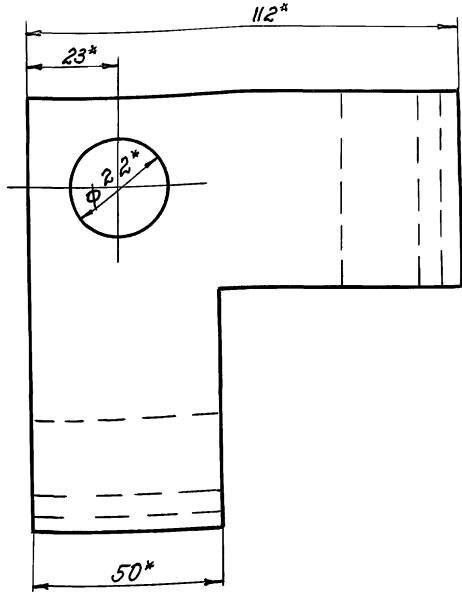
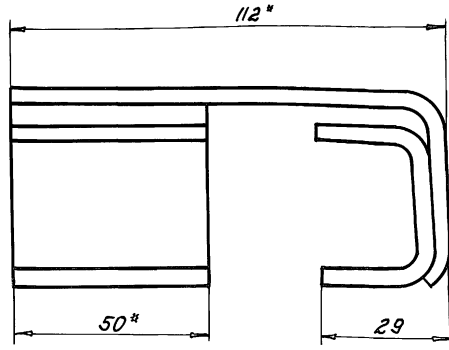
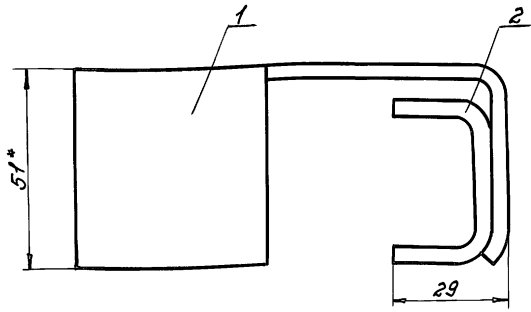
95 11-58252 Шифр докум. Вид и дата Взам. инв. № Шифр № докум. Подп. и дата

Шифр докум. Вид и дата Взам. инв. № Шифр № докум. Подп. и дата

НЕЕ-06-00-00			
Изм.	Лист	№ докум.	Подпись
И	1	Масел	2
Блок			Листов 2
ОДЕССКИЙ СТРОЙПРОЕКТ			

НЕЕ-06-00-00			
Изм.	Лист	№ докум.	Подпись
И	2	Масел	1:2
Блок			Листов 2
ОДЕССКИЙ СТРОЙПРОЕКТ			

НЭЕ-06-01-00СБ



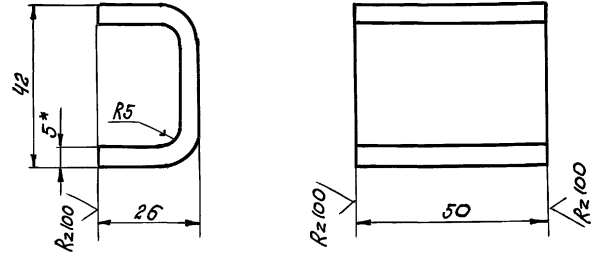
1* Размеры для справок.
2 Сварные швы по ГОСТ 5264-80*Н1-Д4.

Имя, № докум., Подп. и дата

НЭЕ-06-01-00-СБ				Лист	Масса	Масшт.
Скоба.				И	0,92	1:1
Сборочный чертёж				Лист	Листов 1	
ОДЕССКИЙ СТРОЙПРОЕКТ						

Код	Обозначение	Наименование	К-во	Примечание
		<u>Документация</u>		
А3	НЭЕ-06-01-00СБ	Сборочный чертёж		
		<u>Детали</u>		
А3	1 НЭЕ-06-01-01	Планка	1	
А4	2 НЭЕ-06-01-02	Скоба	2	

НЭЕ-06-01-02



1* Размер для справок.
2. Длина развертки 78 мм.

Имя, № докум., Подп. и дата

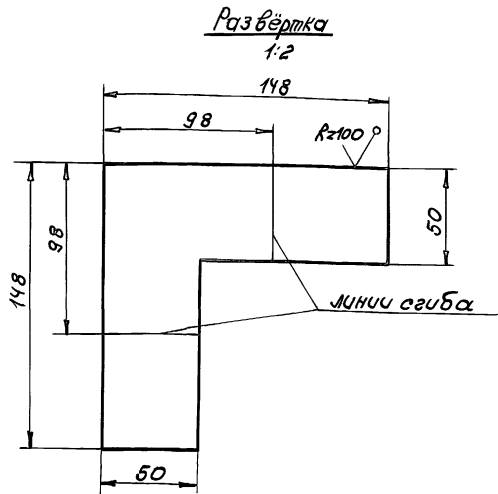
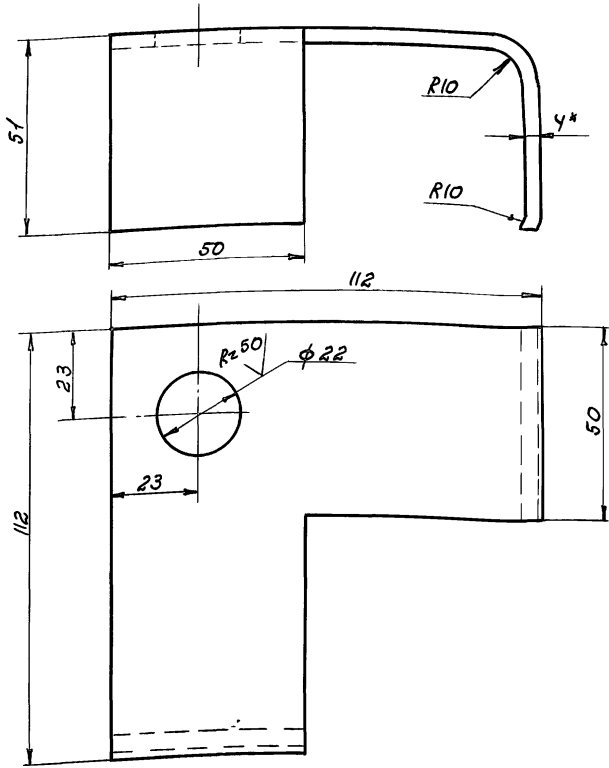
НЭЕ-06-01-02				Лист	Масса	Масшт.
Скоба				И	0,16	1:1
См. ГОСТ 19303-74* Ст. 3 ГОСТ 14637-89				Лист	Листов 1	
ОДЕССКИЙ СТРОЙПРОЕКТ						

Имя, № докум., Подп. и дата

НЭЕ-06-01-00				Лист	Масса	Масшт.
Скоба				И	1	1:1
ОДЕССКИЙ СТРОЙПРОЕКТ						

10-10-06-01-01

6/11



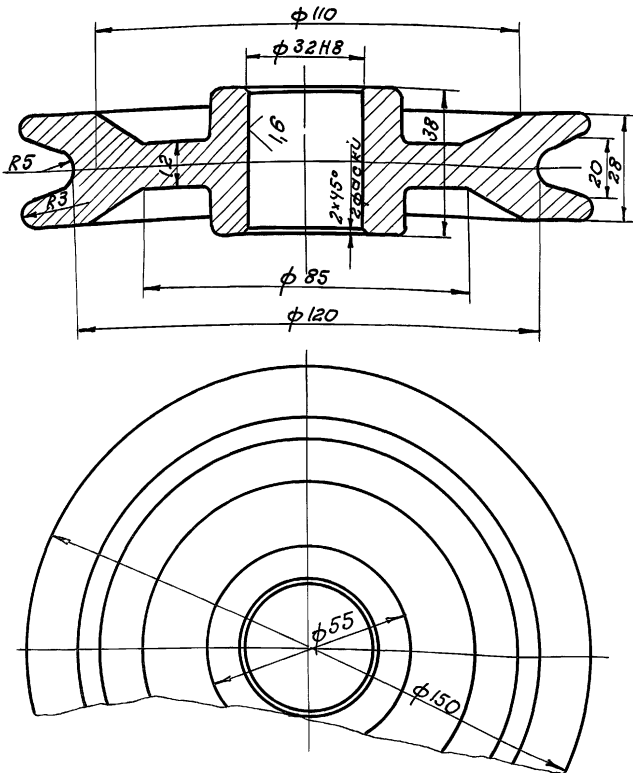
* Размер для справок.

Имя, № докум. и дата
Имя, № докум. и дата
Имя, № докум. и дата

				НЕС-06-01-01			Лист	Масса	Мащ.т.
				Планка			И	0,4	1:1
Имя	Лист	№ докум.	Подп.	Дата					
Разраб.	Вельчева	ИЗС							
Провер.	Альберт	ИЗС							
Рук. гр.									
И.контр.	Сойхман	И							
Л.контр.	Сойхман	И							
				Лист	ЧГОСТ 19303-74*				
						Ст.3 ГОСТ 14637-89		ОДЕССКИЙ СТРОЙПРОЕКТ	

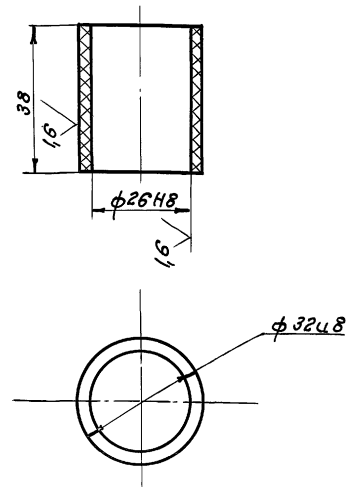
10-00-90-00-01

Rz50 (✓)



20-00-90-00-02

Rz50 (✓)



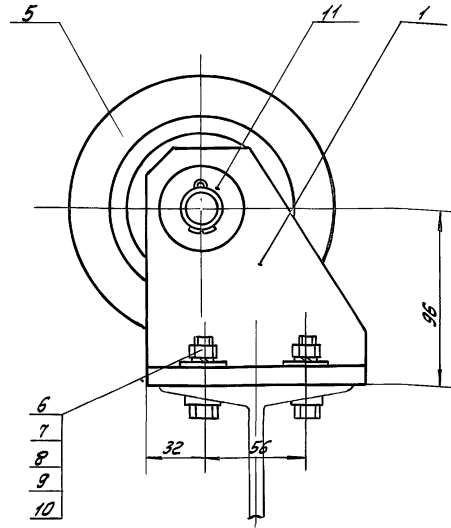
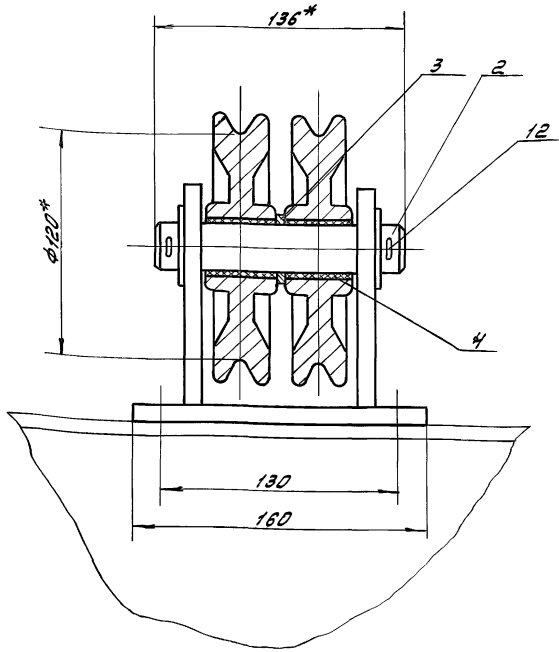
Имя, № докум. и дата
Имя, № докум. и дата
Имя, № докум. и дата

Имя, № докум. и дата
Имя, № докум. и дата
Имя, № докум. и дата

				НЕС-06-00-01			Лист	Масса	Мащ.т.
				Блок			И	0,6	1:2
Имя	Лист	№ докум.	Подп.	Дата					
Разраб.	Вельчева	ИЗС							
Провер.	Альберт	ИЗС							
Рук. гр.									
И.контр.	Сойхман	И							
Л.контр.	Сойхман	И							
				Лист	СЧ20 ГОСТ 1412-85				
						ОДЕССКИЙ СТРОЙПРОЕКТ			

				НЕС-06-00-02			Лист	Масса	Мащ.т.
				Втулка			И	0,02	1:1
Имя	Лист	№ докум.	Подп.	Дата					
Разраб.	Вельчева	ИЗС							
Провер.	Альберт	ИЗС							
Рук. гр.									
И.контр.	Сойхман	И							
Л.контр.	Сойхман	И							
				Лист	Текстолит ПТК ГОСТ 5-78*				
						ОДЕССКИЙ СТРОЙПРОЕКТ			

89



*Размеры для справок

				НЕС-07-00-00СБ				
Изм.	Лист	№ док.им.	Подп.	Дата	Блок сдвоенный сборочный чертеж	Лист	Масса	Максимум
						И	6,8	1:2
						Лист	Листов	
						ОДЕССКИЙ СТРОЙПРОЕКТ		

Инв. № подл. Подп. и дата Изм. № вкл. Шифр докум. Шифр чертежа

Формат	Зона	№	Обозначение	Наименование	К-во	Примечание	
				Документация			
		12	НЕС-07-00-00СБ	Сборочный чертеж			
				Сборочные единицы			
		1	НЕС-07-01-00	Кронштейн	1		
				Детали			
		2	НЕС-07-00-01	Ось	1		
		3	НЕС-07-00-02	Кольцо	1		
		4	НЕС-06-00-02	Втулка	2		
		5	НЕС-06-00-01	Блок	2		
				Стандартные изделия			
		6		Болт М10х40 ГОСТ 7798-70*	4	0,03кг	
		7		Гайка М10 ГОСТ 5915-70*	4	0,01кг	
		8		Шайба 1065Г ГОСТ 6402-70*	4	0,01кг	
		9		Шайба 10 ГОСТ 10906-78*	4	0,01кг	
				Шайбы ГОСТ 11371-78*	4	0,01кг	
		10		Шайба 10	4	0,014кг	
		11		Шайба 27	2	0,057кг	
НЕС-07-00-00							
Изм.	Лист	№ док.им.	Подп.	Дата	Блок сдвоенный		
							Лист
						ОДЕССКИЙ СТРОЙПРОЕКТ	

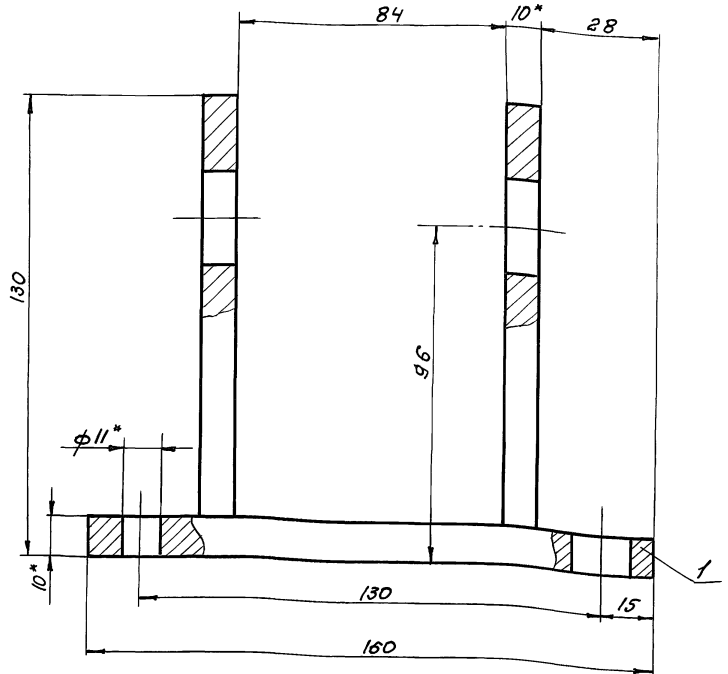
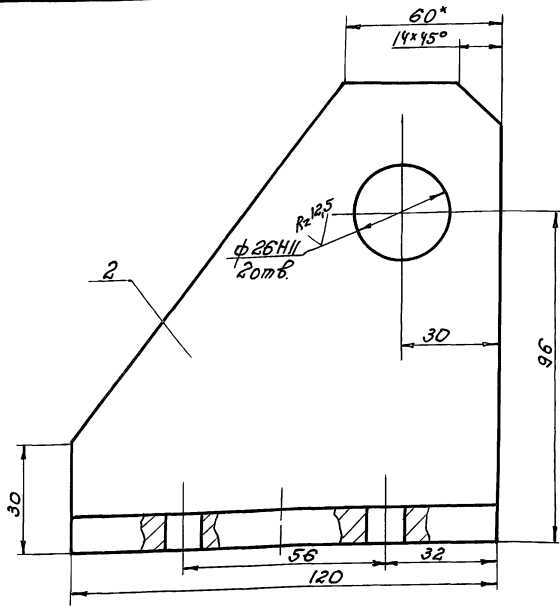
Формат	Зона	№	Обозначение	Наименование	К-во	Примечание	
		12		Шпунт 5х45 ГОСТ 397-79*	2	0,003кг	
НЕС-07-00-00							
Изм.	Лист	№ док.им.	Подп.	Дата	Блок сдвоенный		
							Лист
						ОДЕССКИЙ СТРОЙПРОЕКТ	

64 11-11-8822

Инв. № подл. Подп. и дата Изм. № вкл. Шифр докум. Шифр чертежа

Инв. № подл. Подп. и дата Изм. № вкл. Шифр докум. Шифр чертежа

НЭЕ-07-01-00СБ

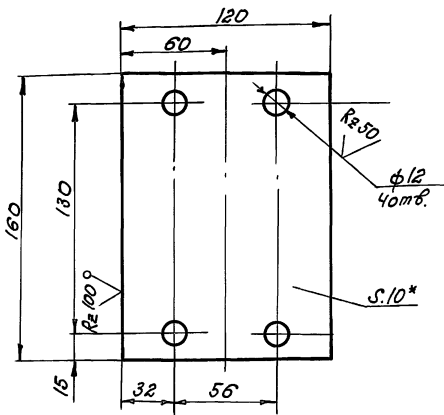


- 1. Сварные швы по ГОСТ 5264-80²-ТТ-46.
- 2* Размеры для справок

Упр. № 10, 11, 12, 13, 14, 15, 16, 17, 18, 19, 20, 21, 22, 23, 24, 25, 26, 27, 28, 29, 30, 31, 32, 33, 34, 35, 36, 37, 38, 39, 40, 41, 42, 43, 44, 45, 46, 47, 48, 49, 50, 51, 52, 53, 54, 55, 56, 57, 58, 59, 60, 61, 62, 63, 64, 65, 66, 67, 68, 69, 70, 71, 72, 73, 74, 75, 76, 77, 78, 79, 80, 81, 82, 83, 84, 85, 86, 87, 88, 89, 90, 91, 92, 93, 94, 95, 96, 97, 98, 99, 100

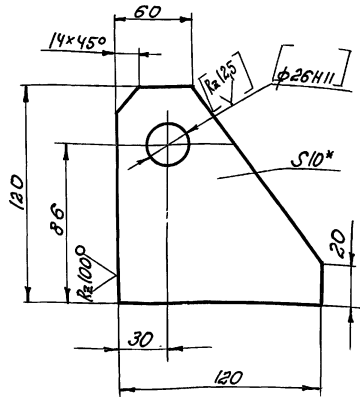
НЭЕ-07-01-00СБ			Лист	Масса	Масштаб
Кронштейн Сборочный чертёж			И	3,0	1:1
Исполн.	№ докум.	Подпись	Дата	Лист	Листов
Разработчик	Мезенцева	МЗ			
Проверил	Либберт	ЛБ			
Инж. эр.					
Н. Констр.	Зойхман	З			
И. Констр.	Зойхман	З			
ОДЕССКИЙ СТРОЙПРОЕКТ					

НЭЕ-07-01-01



* Размер для справок

НЭЕ-07-01-02



- 1. Размеры и шероховатость в [] обеспечить после сварки.
- 2* Размер для справок.

Упр. № 10, 11, 12, 13, 14, 15, 16, 17, 18, 19, 20, 21, 22, 23, 24, 25, 26, 27, 28, 29, 30, 31, 32, 33, 34, 35, 36, 37, 38, 39, 40, 41, 42, 43, 44, 45, 46, 47, 48, 49, 50, 51, 52, 53, 54, 55, 56, 57, 58, 59, 60, 61, 62, 63, 64, 65, 66, 67, 68, 69, 70, 71, 72, 73, 74, 75, 76, 77, 78, 79, 80, 81, 82, 83, 84, 85, 86, 87, 88, 89, 90, 91, 92, 93, 94, 95, 96, 97, 98, 99, 100

Упр. № 10, 11, 12, 13, 14, 15, 16, 17, 18, 19, 20, 21, 22, 23, 24, 25, 26, 27, 28, 29, 30, 31, 32, 33, 34, 35, 36, 37, 38, 39, 40, 41, 42, 43, 44, 45, 46, 47, 48, 49, 50, 51, 52, 53, 54, 55, 56, 57, 58, 59, 60, 61, 62, 63, 64, 65, 66, 67, 68, 69, 70, 71, 72, 73, 74, 75, 76, 77, 78, 79, 80, 81, 82, 83, 84, 85, 86, 87, 88, 89, 90, 91, 92, 93, 94, 95, 96, 97, 98, 99, 100

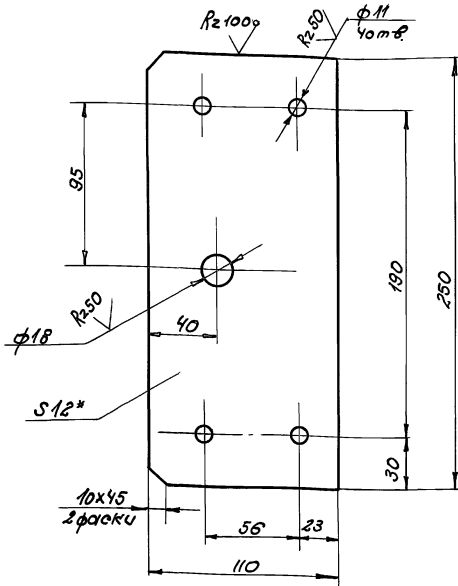
НЭЕ-07-01-01			Лист	Масса	Масштаб
Листа			И	0,8	1:2
Исполн.	№ докум.	Подпись	Дата	Лист	Листов
Разработчик	Мезенцева	МЗ			
Проверил	Либберт	ЛБ			
Инж. эр.					
Н. Констр.	Зойхман	З			
И. Констр.	Зойхман	З			
ОДЕССКИЙ СТРОЙПРОЕКТ					

НЭЕ-07-01-02			Лист	Масса	Масштаб
Щека			И	0,3	1:2
Исполн.	№ докум.	Подпись	Дата	Лист	Листов
Разработчик	Мезенцева	МЗ			
Проверил	Либберт	ЛБ			
Инж. эр.					
Н. Констр.	Зойхман	З			
И. Констр.	Зойхман	З			
ОДЕССКИЙ СТРОЙПРОЕКТ					

91

HEE-06-00-03

✓(✓)



* Размер для справки.

HEE-06-00-03

Плита

Лист Масса Масштаб

и 25 1:2

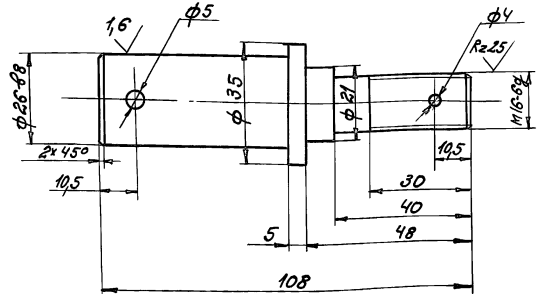
Лист Листов 1

Лист 12 ГОСТ 19903-74* Ст.3 ГОСТ 14637-89

ОДЕССКИЙ СТРОЙПРОЕКТ

HO-00-90-EEH

R250 ✓(✓)



HEE-06-00-04

Осб

Лист Масса Масштаб

и 0,1 1:1

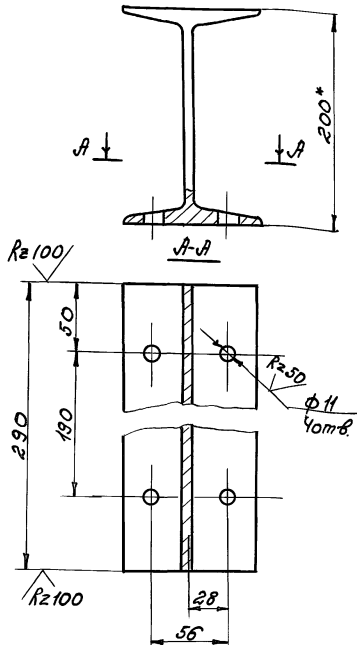
Лист Листов 1

Сталь 15 ГОСТ 1050-74**

ОДЕССКИЙ СТРОЙПРОЕКТ

HEE-06-00-05

✓(✓)



* Размер для справки

HEE-06-00-05

Двутавр

Лист Масса Масштаб

и 5,1 1:25

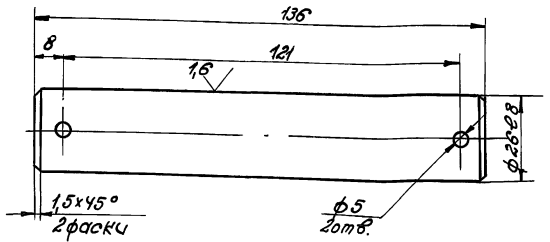
Лист Листов 1

Двутавр 20 ГОСТ 8240-74* Ст.3 ГОСТ 535-79*

ОДЕССКИЙ СТРОЙПРОЕКТ

HEE-07-00-01

R250 ✓(✓)



HEE-07-00-01

Осб

Лист Масса Масштаб

и 0,7 1:1

Лист Листов 1

Сталь 15 ГОСТ 1050-74**

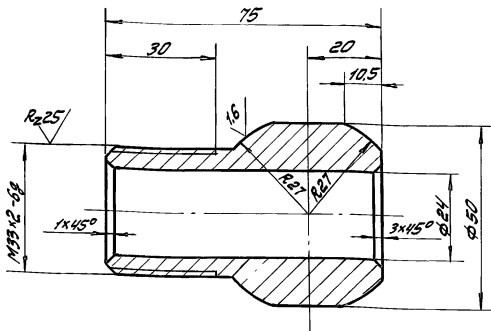
ОДЕССКИЙ СТРОЙПРОЕКТ

15-88-25 25283-11 51

92

HEE-03-00-08

Rz50 (✓) (✓)



Имя, Фамилия, Подпись и дата
Имя, Фамилия, Подпись и дата
Имя, Фамилия, Подпись и дата

HEE-03-00-08

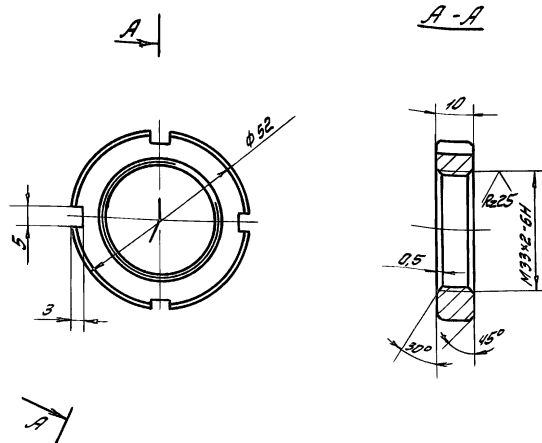
Шаровая
пятка

Лист	Масса	Масштаб
И	0,6	1:1
Лист	Листов	1

ОДЕССКИЙ
СТРОЙПРОЕКТ

HEE-03-00-09

Rz50 (✓) (✓)



Имя, Фамилия, Подпись и дата
Имя, Фамилия, Подпись и дата
Имя, Фамилия, Подпись и дата

HEE-03-00-09

ГОУКО

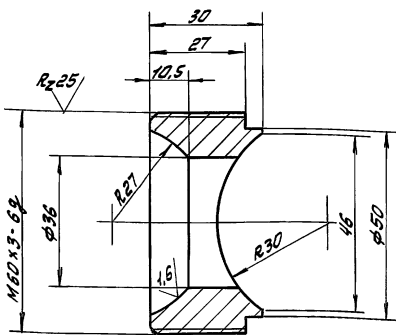
Сталь 45 ГОСТ 1050-74**

Лист	Масса	Масштаб
И	0,1	1:1
Лист	Листов	1

ОДЕССКИЙ
СТРОЙПРОЕКТ

HEE-03-01-04

Rz50 (✓) (✓)



Имя, Фамилия, Подпись и дата
Имя, Фамилия, Подпись и дата
Имя, Фамилия, Подпись и дата

HEE-03-01-04

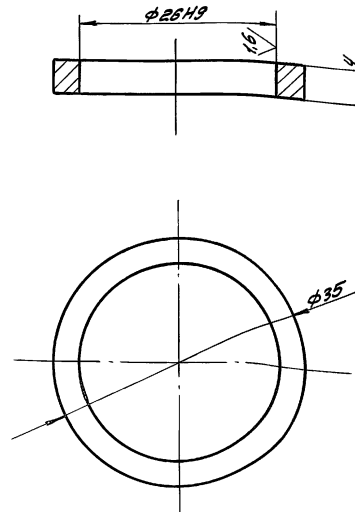
Шаровая
анвезда

Лист	Масса	Масштаб
И	0,8	1:1
Лист	Листов	1

ОДЕССКИЙ
СТРОЙПРОЕКТ

HEE-07-00-02

Rz50 (✓) (✓)



Имя, Фамилия, Подпись и дата
Имя, Фамилия, Подпись и дата
Имя, Фамилия, Подпись и дата

HEE-07-00-02
409-14-78.92

Кольцо

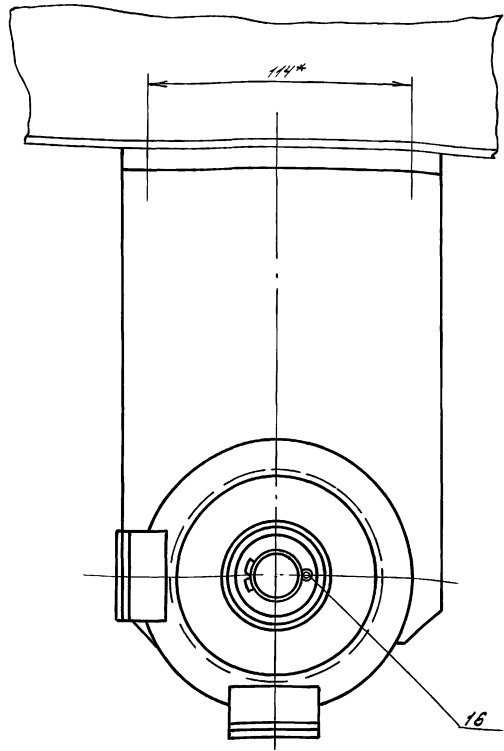
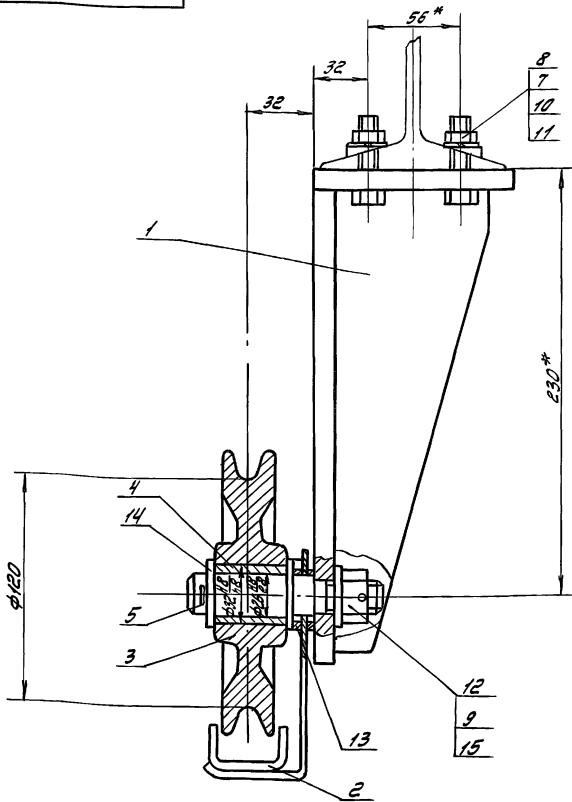
Ст 3 ГОСТ 380-71**

Лист	Масса	Масштаб
И	0,2	2:1
Лист	Листов	1

ОДЕССКИЙ
СТРОЙПРОЕКТ

93

ПРОИЗВЕДЕНА



* Размеры для справок

НЭЕ-08-00-00СБ

Изм.	Лист	№ докум.	Подп.	Дата	Блок Сборочный чертёж	Лист	Масса	Масштаб
Разработ.	Мезенцева	Львов	Львов			И	12,0	1:2
Провер.	Львов	Львов				Лист	Листов	
Рук. пр.						ОДЕССКИЙ СТРОЙПРОЕКТ		
Н.контр.	Гайхман							
С.контр.	Гайхман							

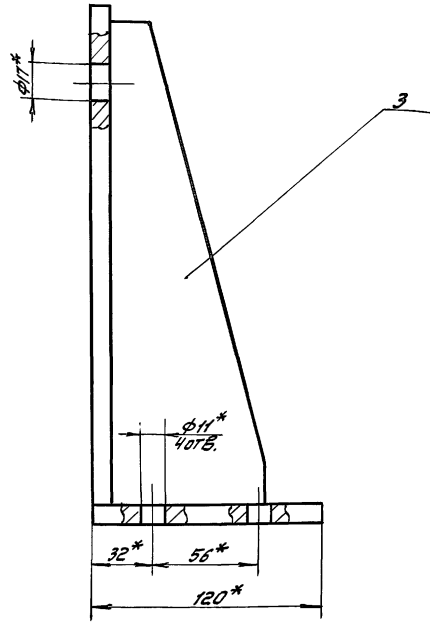
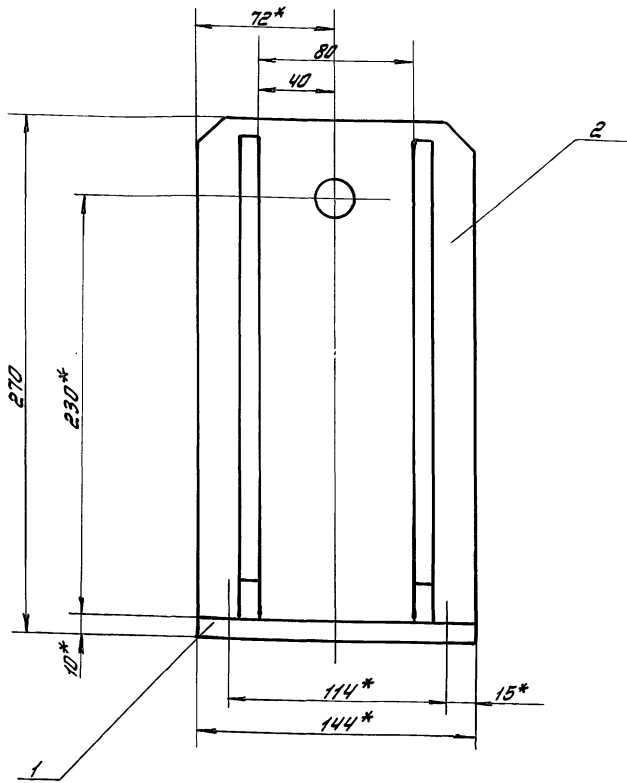
Изм. №, Подп., Дата, Провер., Мезенцева, Львов, Лист, Листов

Формат	Лист	Листов	Обозначение	Наименование	К-во	Примечание																																																
				<u>Документация</u>																																																		
А3			НЭЕ-08-00-00СБ	Сборочный чертёж																																																		
				<u>Сборочные единицы</u>																																																		
А4	1		НЭЕ-08-01-00	Кронштейн	1																																																	
А4	2		НЭЕ-06-01-00	Скоба	1																																																	
				<u>Детали</u>																																																		
А4	3		НЭЕ-06-00-01	Блок	1																																																	
А4	4		НЭЕ-06-00-02	Втулка	1																																																	
А4	5		НЭЕ-06-00-04	Ось	1																																																	
				<u>Стандартные изделия</u>																																																		
	7			Болт М10×40 ГОСТ 7798-70*	4	0,03 кг																																																
	8			Гайки ГОСТ 5915-70*	4	0,01 кг																																																
	9			М10	1	0,026 кг																																																
	10			Шайба 10Б5Г ГОСТ 6402-70*	4	0,01 кг																																																
	11			Шайба 10 ГОСТ 10906-78*	4	0,01 кг																																																
				Шайбы ГОСТ 11371-78*																																																		
<table border="1" style="width: 100%;"> <tr> <td colspan="5">НЭЕ-08-00-00</td> <td>Лист</td> <td>Лист</td> <td>Листов</td> </tr> <tr> <td colspan="5">Блок</td> <td>И</td> <td>7</td> <td>2</td> </tr> <tr> <td colspan="5"></td> <td colspan="3">ОДЕССКИЙ СТРОЙПРОЕКТ</td> </tr> </table>							НЭЕ-08-00-00					Лист	Лист	Листов	Блок					И	7	2						ОДЕССКИЙ СТРОЙПРОЕКТ																										
НЭЕ-08-00-00					Лист	Лист	Листов																																															
Блок					И	7	2																																															
					ОДЕССКИЙ СТРОЙПРОЕКТ																																																	
<table border="1" style="width: 100%;"> <tr> <td>Изм.</td> <td>Лист</td> <td>№ докум.</td> <td>Подп.</td> <td>Дата</td> <td colspan="3">НЭЕ-08-00-00</td> </tr> <tr> <td>Разработ.</td> <td>Мезенцева</td> <td>Львов</td> <td>Львов</td> <td></td> <td colspan="3">408-14-18.92</td> </tr> <tr> <td>Провер.</td> <td>Львов</td> <td>Львов</td> <td></td> <td></td> <td colspan="3">Прил. 2</td> </tr> <tr> <td>Рук. пр.</td> <td></td> <td></td> <td></td> <td></td> <td colspan="3"></td> </tr> <tr> <td>Н.контр.</td> <td>Гайхман</td> <td></td> <td></td> <td></td> <td colspan="3"></td> </tr> <tr> <td>С.контр.</td> <td>Гайхман</td> <td></td> <td></td> <td></td> <td colspan="3"></td> </tr> </table>							Изм.	Лист	№ докум.	Подп.	Дата	НЭЕ-08-00-00			Разработ.	Мезенцева	Львов	Львов		408-14-18.92			Провер.	Львов	Львов			Прил. 2			Рук. пр.								Н.контр.	Гайхман							С.контр.	Гайхман						
Изм.	Лист	№ докум.	Подп.	Дата	НЭЕ-08-00-00																																																	
Разработ.	Мезенцева	Львов	Львов		408-14-18.92																																																	
Провер.	Львов	Львов			Прил. 2																																																	
Рук. пр.																																																						
Н.контр.	Гайхман																																																					
С.контр.	Гайхман																																																					

Изм. №, Подп., Дата, Провер., Мезенцева, Львов, Лист, Листов

Формат	Лист	Листов	Обозначение	Наименование	К-во	Примечание																																																
	12			Шайба 16	1	0,04 кг																																																
	13			Шайба 22	2	0,04 кг																																																
	14			Шайба 27	1	0,057 кг																																																
				Шпильки ГОСТ 397-79*																																																		
	15			Шпилька 4×40	1	0,02 кг																																																
	16			Шпилька 5×45	1	0,03 кг																																																
<table border="1" style="width: 100%;"> <tr> <td colspan="5">НЭЕ-08-00-00</td> <td>Лист</td> <td>Лист</td> <td>Листов</td> </tr> <tr> <td colspan="5">Блок</td> <td>И</td> <td>7</td> <td>2</td> </tr> <tr> <td colspan="5"></td> <td colspan="3">ОДЕССКИЙ СТРОЙПРОЕКТ</td> </tr> </table>							НЭЕ-08-00-00					Лист	Лист	Листов	Блок					И	7	2						ОДЕССКИЙ СТРОЙПРОЕКТ																										
НЭЕ-08-00-00					Лист	Лист	Листов																																															
Блок					И	7	2																																															
					ОДЕССКИЙ СТРОЙПРОЕКТ																																																	
<table border="1" style="width: 100%;"> <tr> <td>Изм.</td> <td>Лист</td> <td>№ докум.</td> <td>Подп.</td> <td>Дата</td> <td colspan="3">НЭЕ-08-00-00</td> </tr> <tr> <td>Разработ.</td> <td>Мезенцева</td> <td>Львов</td> <td>Львов</td> <td></td> <td colspan="3">408-14-18.92</td> </tr> <tr> <td>Провер.</td> <td>Львов</td> <td>Львов</td> <td></td> <td></td> <td colspan="3">Прил. 2</td> </tr> <tr> <td>Рук. пр.</td> <td></td> <td></td> <td></td> <td></td> <td colspan="3"></td> </tr> <tr> <td>Н.контр.</td> <td>Гайхман</td> <td></td> <td></td> <td></td> <td colspan="3"></td> </tr> <tr> <td>С.контр.</td> <td>Гайхман</td> <td></td> <td></td> <td></td> <td colspan="3"></td> </tr> </table>							Изм.	Лист	№ докум.	Подп.	Дата	НЭЕ-08-00-00			Разработ.	Мезенцева	Львов	Львов		408-14-18.92			Провер.	Львов	Львов			Прил. 2			Рук. пр.								Н.контр.	Гайхман							С.контр.	Гайхман						
Изм.	Лист	№ докум.	Подп.	Дата	НЭЕ-08-00-00																																																	
Разработ.	Мезенцева	Львов	Львов		408-14-18.92																																																	
Провер.	Львов	Львов			Прил. 2																																																	
Рук. пр.																																																						
Н.контр.	Гайхман																																																					
С.контр.	Гайхман																																																					

Изм. №, Подп., Дата, Провер., Мезенцева, Львов, Лист, Листов

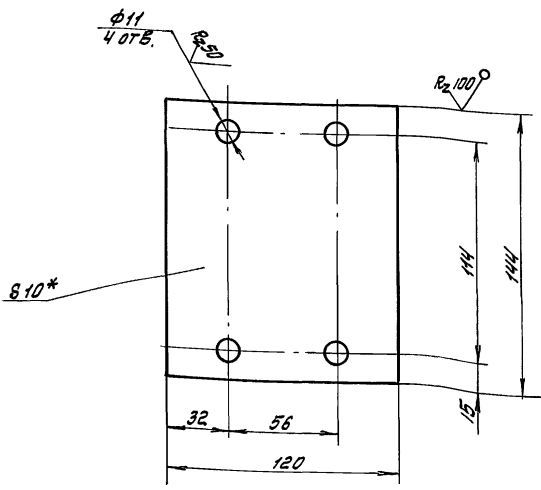


1. Сварные швы по ГОСТ 5264-80*Т1-5.
2. *Размеры для справок.

				НЭЕ-08-01-00СБ		
				Кронштейн		
				Сборочный чертеж		
ИЗМ.	Лист	№ докум.	Подп.	Дата	Лист	Масштаб
РАЗРАБОТ.	Мезенцева	Альберт	Аксент		5,0	1:2
ПРОВЕР.	Альберт	Аксент				
РЧК. ЗР.					Лист	Листов
Н. КОНТР.	Гайкман				ОДЕССКИЙ СТРОЙПРОЕКТ	
ГЛ. КОНСТР.	Гайкман					

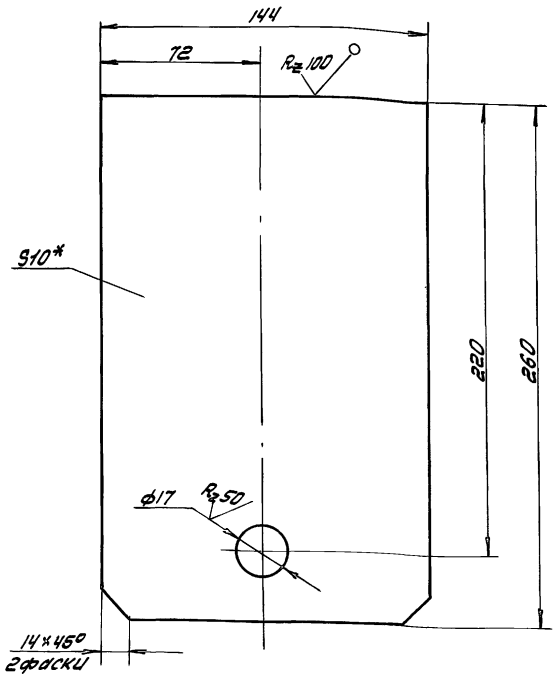
Изм. № табл. Подп. и дата Взам. инв. № инв. № докум. Подп. и дата

✓(✓)



*Размер для справок.

✓(✓)



*Размер для справок.

Изм. № табл. Подп. и дата Взам. инв. № инв. № докум. Подп. и дата

Изм. № табл. Подп. и дата Взам. инв. № инв. № докум. Подп. и дата

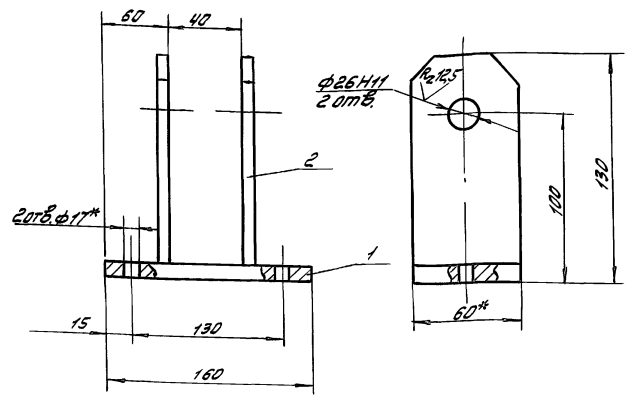
				НЭЕ-08-01-01		
				Плита		
ИЗМ.	Лист	№ докум.	Подп.	Дата	Лист	Масштаб
РАЗРАБОТ.	Мезенцева	Альберт	Аксент		1,2	1:2
ПРОВЕР.	Альберт	Аксент			Лист	Листов
РЧК. ЗР.					ОДЕССКИЙ СТРОЙПРОЕКТ	
Н. КОНТР.	Гайкман				Лист 10 ГОСТ 19903-74* Ст 3 ГОСТ 14637-89	
ГЛ. КОНСТР.	Гайкман					

				НЭЕ-08-01-02		
				Щелка		
ИЗМ.	Лист	№ докум.	Подп.	Дата	Лист	Масштаб
РАЗРАБОТ.	Мезенцева	Альберт	Аксент		2,9	1:2
ПРОВЕР.	Альберт	Аксент			Лист	Листов
РЧК. ЗР.					ОДЕССКИЙ СТРОЙПРОЕКТ	
Н. КОНТР.	Гайкман				Лист 10 ГОСТ 19903-74* Ст 3 ГОСТ 14637-89	
ГЛ. КОНСТР.	Гайкман					

56

Прив. Щелка

HEE-09-00-0005



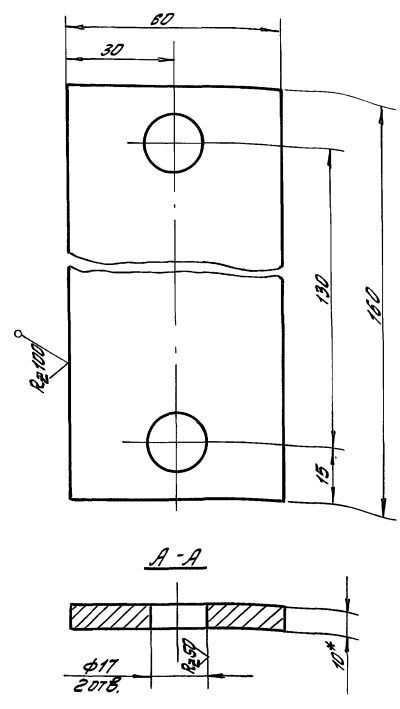
- 1.*Размеры для справок.
- 2. Сварные швы по ГОСТ 5264-80*Т1-Д6

Инв.№, Подп. и дата, Взам.инв.№, Инв.№, Подп. и дата

HEE-09-01-0006

Изм.	Лист	№ док.им.	Подп.	Дата	Кронштейн сборочный чертеж	Лит	Масса	Масштаб
						И	1,5	1:2
Разработ. Мезенцева А.С.						Лист Листов 1		
Провер. Альберт А.С.						ОДЕССКИЙ СТРОЙПРОЕКТ		
Рук. гр. Гайхман								
И. контр. Гайхман								
Сл. контр. Гайхман								

HEE-09-01-01



*размер для справок

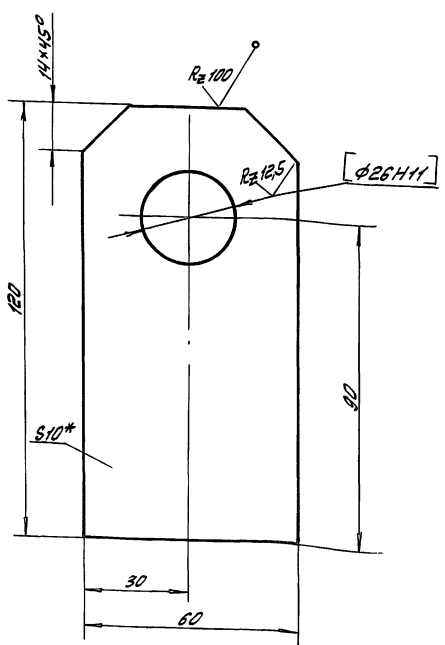
Инв.№, Подп. и дата, Взам.инв.№, Инв.№, Подп. и дата

HEE-09-01-01

Изм.	Лист	№ док.им.	Подп.	Дата	Плита	Лит	Масса	Масштаб
						И	0,4	1:1
Разработ. Мезенцева А.С.						Лист Листов 1		
Провер. Альберт А.С.						ОДЕССКИЙ СТРОЙПРОЕКТ		
Рук. гр. Гайхман								
И. контр. Гайхман								
Сл. контр. Гайхман								

10 ГОСТ 19903-74*
Лист 3 ГОСТ 14637-89

HEE-09-01-02



- 1. Размеры и шероховатость в с 1- после сварки.
- 2. *размер для справок.

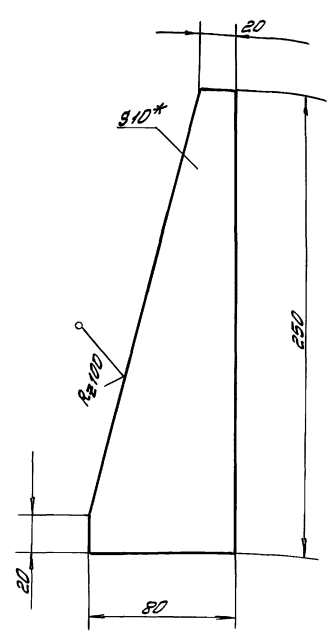
Инв.№, Подп. и дата, Взам.инв.№, Инв.№, Подп. и дата

HEE-09-01-02

Изм.	Лист	№ док.им.	Подп.	Дата	Щелка	Лит	Масса	Масштаб
						И	0,5	1:1
Разработ. Мезенцева А.С.						Лист Листов 1		
Провер. Альберт А.С.						ОДЕССКИЙ СТРОЙПРОЕКТ		
Рук. гр. Гайхман								
И. контр. Гайхман								
Сл. контр. Гайхман								

10 ГОСТ 19903-74*
Лист 3 ГОСТ 14637-89

HEE-08-01-03



*размер для справок.

Инв.№, Подп. и дата, Взам.инв.№, Инв.№, Подп. и дата

HEE-08-01-03
409-14-78.92

Изм.	Лист	№ док.им.	Подп.	Дата	Косынка	Лит	Масса	Масштаб
						И	1,1	1:2
Разработ. Мезенцева А.С.						Лист Листов 1		
Провер. Альберт А.С.						ОДЕССКИЙ СТРОЙПРОЕКТ		
Рук. гр. Гайхман								
И. контр. Гайхман								
Сл. контр. Гайхман								

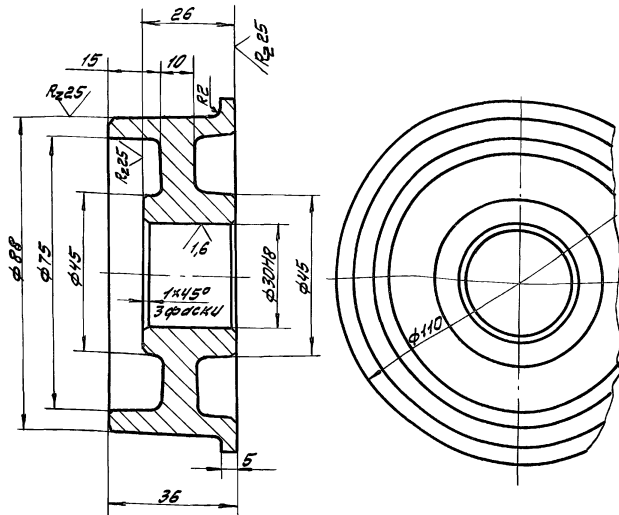
10 ГОСТ 19903-74*
Лист 3 ГОСТ 14637-89

96

прил. 2

Альбом 9.1.2

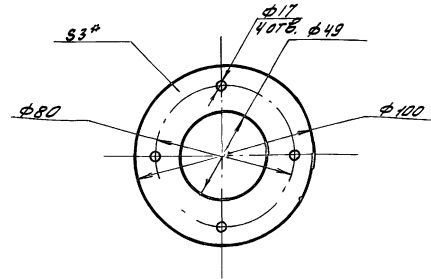
6/1/1



- 1. Литейные уклоны 3°.
- 2. Литейные радиусы R3±5мм.

НЕС-02-00-01

Изм.	Лист	№ докум.	Подп.	Дата	Каток	Лит	Масса	Масштаб
						И	0,8	1:1
СЧ 20 ГОСТ 1412-85						ОДЕССКИЙ СТРОЙПРОЕКТ		



*размер для справок

НЕС-02-00-08

Изм.	Лист	№ докум.	Подп.	Дата	Прокладка	Лит	Масса	Масштаб
						И	0,02	1:2
Пластина I, лист ТМКЦ-С-3 ГОСТ 7338-77*						ОДЕССКИЙ СТРОЙПРОЕКТ		

Формат	Экз	Поз	Обозначение	Наименование	К-во	Примечание
				<u>Документация</u>		
A3			НЕС-07-01-00СБ	Сборочный чертеж		
				<u>Детали</u>		
A4	1		НЕС-07-01-01	Плита	1	
A4	2		НЕС-07-01-02	Щека	2	

НЕС-07-01-00

Изм.	Лист	№ докум.	Подп.	Дата	Кранштейн	Лит	Лист	Листов
						И		1
ОДЕССКИЙ СТРОЙПРОЕКТ								

Формат	Экз	Поз	Обозначение	Наименование	К-во	Примечание
				<u>Документация</u>		
A3			НЕС-08-01-00СБ	Сборочный чертеж		
				<u>Детали</u>		
A4	1		НЕС-08-01-01	Плита	1	
A4	2		НЕС-08-01-02	Щека	1	
A4	3		НЕС-08-01-03	Косынка	2	

НЕС-08-01-00
409-14-78.92

Изм.	Лист	№ докум.	Подп.	Дата	Кранштейн	Лит	Лист	Листов
						И		1
ОДЕССКИЙ СТРОЙПРОЕКТ								

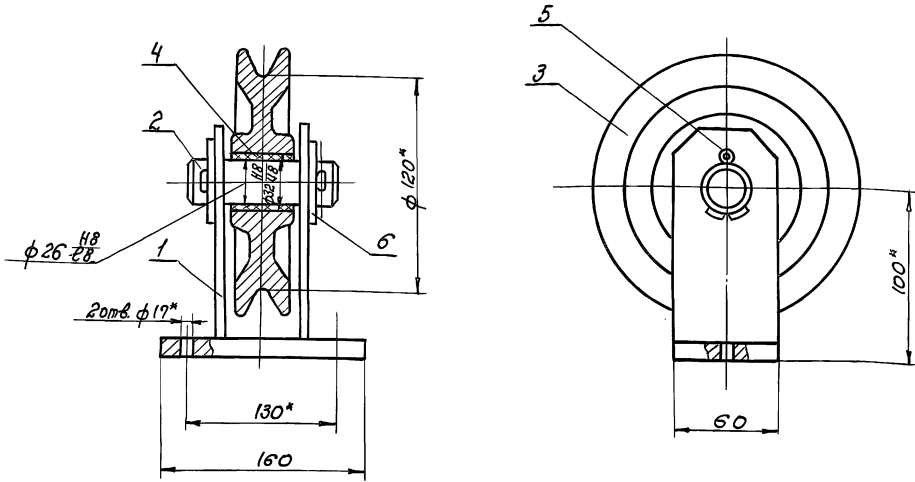
Изм. № 1, 11-88, 25.83-11-56

Изм. № 1, 11-88, 25.83-11-56

ТАБЛОМОНТ

07

ПРОИЗВЕД



* Размеры для справок

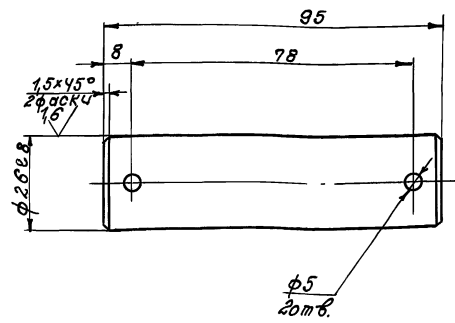
				НЭЕ-09-00-00СБ		
				Блок		
				Сборочный чертеж		
Лист	Масса	Масштаб				
И	2,1	1:2				
			Лист	Листов 1		
			ОДЕССКИЙ СТРОЙПРОЕКТ			

Шифр по плану, Подл. и дата, Разм. чертеж, Шифр изделия, Подл. и дата

Формат	Зона	Поз.	Обозначение	Наименование	К-во	Примечание
				Документация		
			НЭЕ-09-00-00СБ	Сборочный чертеж		
				Сборочные единицы		
		1	НЭЕ-09-01-00	Кронштейн	1	
				Детали		
		2	НЭЕ-09-00-01	Осб	1	
		3	НЭЕ-06-00-01	Блок	1	
		4	НЭЕ-06-00-02	Втулка	1	
				Стандартные изделия		
		5		Шплицы 5x45		
				ГОСТ 397-79*	2	0,003кг
		6		Шайба 27		
				ГОСТ 11371-78*	2	0,059кг

Шифр по плану, Подл. и дата, Разм. чертеж, Шифр изделия, Подл. и дата

R250 (V)



Шифр по плану, Подл. и дата, Разм. чертеж, Шифр изделия, Подл. и дата

				НЭЕ-09-00-01		
				Осб		
				Ст.3 ГОСТ 380-71**		
Лист	Масса	Масштаб				
И	0,4	1:1				
			Лист	Листов 1		
			ОДЕССКИЙ СТРОЙПРОЕКТ			

Формат Зона Прз.	Обозначение	Наименование	К-во	Примечание
		<u>Документация</u>		
A2	НЕС-01-00-00СБ	Сборочный чертеж		
		<u>Сборочные единицы</u>		
A4	1 НЕС-01-01-00	Рама	1	
		<u>Детали</u>		
A4	2 НЕС-01-00-01	Лист	1	
A3	3 НЕС-01-00-02	Барaban	1	
A3	4 НЕС-01-00-03	Шкив	1	
A3	5 НЕС-01-00-04	Шкив	1	
A4	6 НЕС-01-00-05	Болт	2	
		<u>Стандартные изделия</u>		
		Болты ГОСТ 7798-70*		
	9	M10 x 60	4	0,048 кг
	10	M16 x 70	8	0,148 кг
	12	Винт M10 x 30 ГОСТ 1478-84*	1	0,014 кг
		Гайки ГОСТ 5915-70*		
	14	M10	4	0,012 кг
	15	M16	8	0,034 кг
НЕС-01-00-00				
Изм. Лист № докум. Подп. Дата				
Разраб. А.Воронцов				
Проб.вр. Альберт Векел				
Рук.вр. Н.Контр. Гайхман				
Гл.инж. Гайхман				
Привод			ОДЕССКИЙ СТРОЙПРОЕКТ	

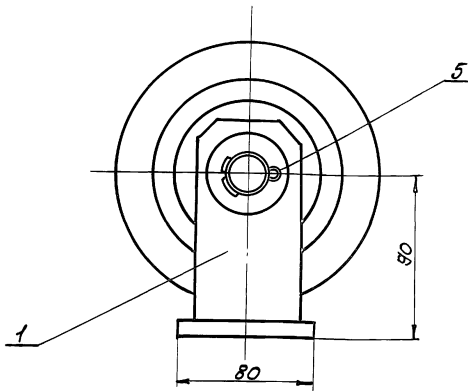
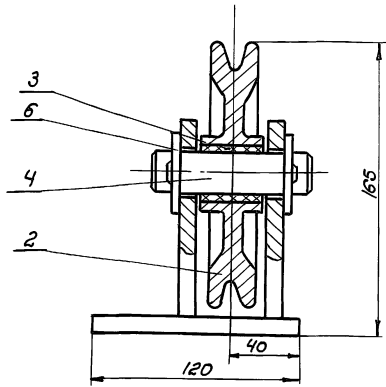
Формат Зона Прз.	Обозначение	Наименование	К-во	Примечание
		Шайбы ГОСТ 6402-70*		
	17	10 65Г	4	0,012 кг
	18	16 65Г	8	0,026 кг
		Шайбы ГОСТ 10906-78*		
	20	Шайба 10	4	0,012 кг
	21	Шайба 16	8	0,034 кг
		<u>Прочие изделия</u>		
	23	Электродвигатель ЧД 100Л 6У3 № 2,2 кВт n=1000 об/мин Исл. 100	1	42 кг
	24	Редуктор ИЧ25-31,5-52-У-3	1	86 кг
	25	Ремень А-1500-Т ГОСТ 1284-80*	2	0,3 кг
НЕС-01-00-00				
Изм. Лист № докум. Подп. Дата				
Привод				
ОДЕССКИЙ СТРОЙПРОЕКТ				Лист 2

Rz 50 (✓)

НЕС-01-00-05

Изм. Лист № докум. Подп. Дата	Лист	Масса	Масштаб
Разраб. А.Воронцов	И	0,11	1:1
Проб.вр. Альберт Векел	Лист	Листов 1	
Рук.вр. Н.Контр. Гайхман	ОДЕССКИЙ СТРОЙПРОЕКТ		
Гл.инж. Гайхман	Ст 3КП ГОСТ 380-71*		

Формат Зона Прз.	Обозначение	Наименование	К-во	Примечание
		<u>Документация</u>		
A4	НЕС-09-01-00СБ	Сборочный чертеж		
		<u>Детали</u>		
A4	1 НЕС-09-01-01	Плита	1	
A4	2 НЕС-09-01-02	Щека	2	
НЕС-09-01-00 409-74-73.92				
Изм. Лист № докум. Подп. Дата				
Разраб. Мезрица				
Проб.вр. Альберт Векел				
Рук.вр. Н.Контр. Гайхман				
Гл.инж. Гайхман				
Кранштейн			ОДЕССКИЙ СТРОЙПРОЕКТ	



Размеры для справок.

Имя, Фамилия, Подпись и дата

HEE-10-00-00СБ				Лист	Масса	Масштаб
Изм.	Лист	№ докум.	Подп.	Дата	Блок.	
					И	3,0
					Сборочный чертеж	
					Лист	Листов 1
					ОДЕССКИЙ СТРОЙПРОЕКТ	

Изм.	Лист	Обозначение	Наименование	К-во	Примечание
			<u>Документация</u>		
А3		HEE-10-00-00СБ	Сборочный чертеж		
			<u>Сборочные единицы</u>		
А4	1	HEE-10-01-00	Кронштейн	1	
			<u>Детали</u>		
А4	2	HEE-06-00-01	Блок	1	
А4	3	HEE-06-00-02	Втулка	1	
А4	4	HEE-09-00-01	Осб	1	
			<u>Стандартные изделия</u>		
	5		Шпилька 5x45 ГОСТ 39179*	2	0,003кг
	6		Шайба 27 ГОСТ 11371-78*	2	0,059кг

Изм.	Лист	Обозначение	Наименование	К-во	Примечание
			<u>Документация</u>		
А3		HEE-10-01-00СБ	Сборочный чертеж		
			<u>Детали</u>		
А4	1	HEE-10-01-01	Щека	2	
Б4	2	HEE-10-01-02	Плита		
			Лист 10 ГОСТ 19903-74*		
			Ст.3 ГОСТ 14639-89	1	0,97кг

Имя, Фамилия, Подпись и дата

Имя, Фамилия, Подпись и дата

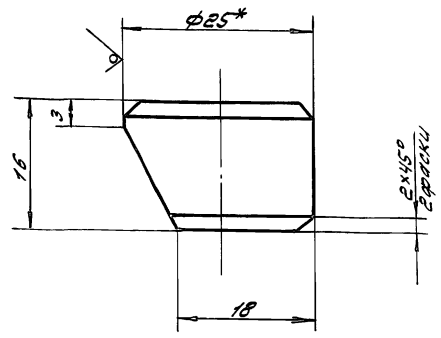
HEE-10-00-00				Лист	Масса	Масштаб
Изм.	Лист	№ докум.	Подп.	Дата	Блок	
					И	ОДЕССКИЙ СТРОЙПРОЕКТ
					ОДЕССКИЙ СТРОЙПРОЕКТ	

HEE-10-01-00				Лист	Масса	Масштаб
Изм.	Лист	№ докум.	Подп.	Дата	Кронштейн	
					И	ОДЕССКИЙ СТРОЙПРОЕКТ
					ОДЕССКИЙ СТРОЙПРОЕКТ	

Автомат

НЭЕ-11-01-02

Rz50 (✓) (✓)



*размер для справок

НЭЕ-11-01-02

Бобышка

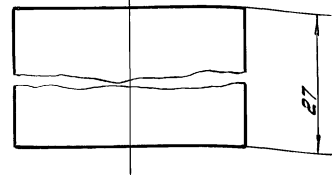
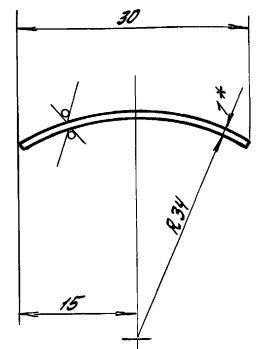
Лист	Масса	Масштаб
И	0,05	2:1
Лист Листов 1		

ОДЕССКИЙ СТРОЙПРОЕКТ

Круг 25 ГОСТ 2590-88
Ст 3 ГОСТ 535-79*

НЭЕ-11-01-03

Rz100 (✓) (✓)



1. Длина развертки 40 мм
2. *размер для справок

НЭЕ-11-01-03

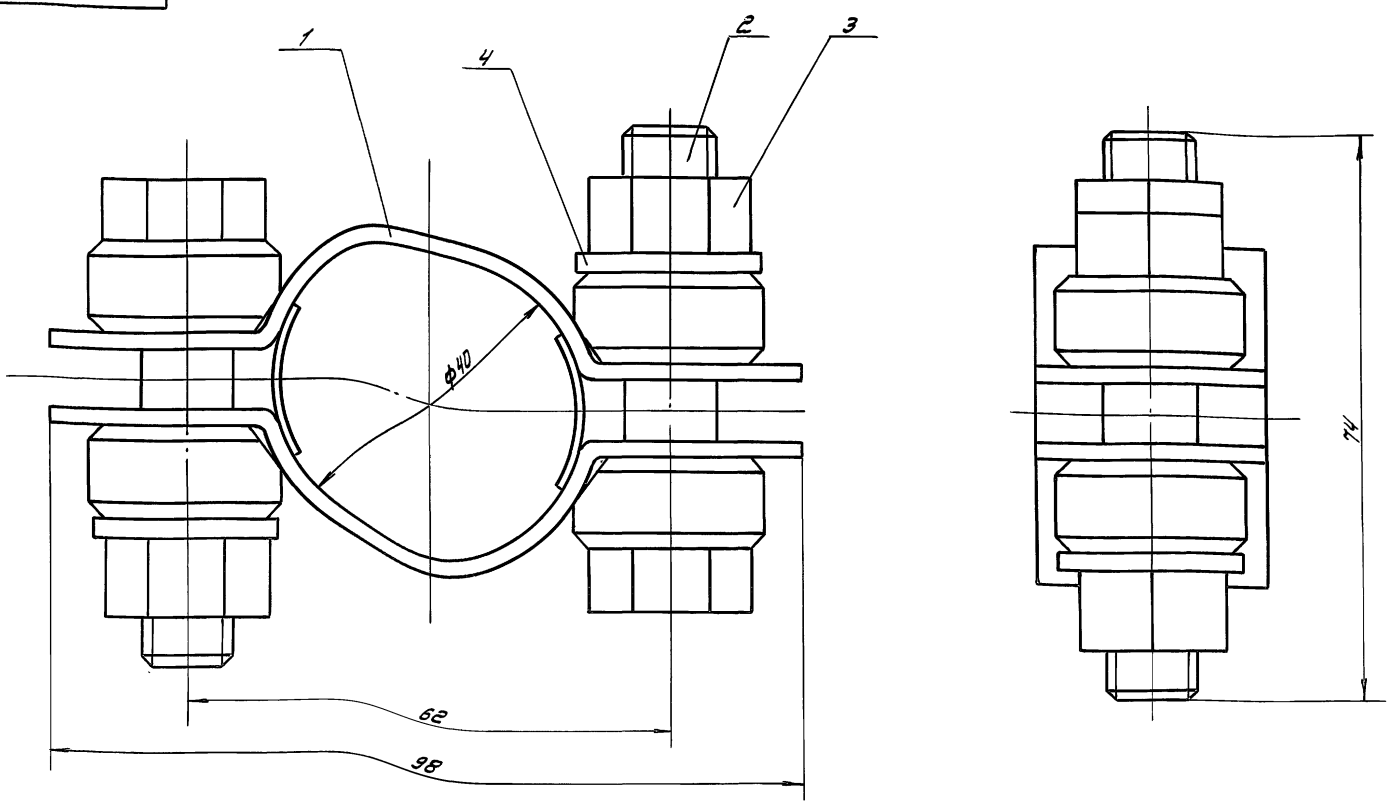
Плоская

Лист	Масса	Масштаб
И	0,07	2:1
Лист Листов 1		

ОДЕССКИЙ СТРОЙПРОЕКТ

1 ГОСТ 18904-74*
Лист Ст 3 ГОСТ 16523-70*

НЭЕ-12-00-00СБ



103

НЭЕ-12-00-00СБ
109.14.78.92

Сборочный чертеж

Лист	Масса	Масштаб
И	0,5	2:1
Лист Листов 1		

ОДЕССКИЙ СТРОЙПРОЕКТ

Примечания

Шифр докум. Проект. и дата. Взам. инв. Шифр инв. Проект. и дата.

25283-11-62 Шифр докум. Проект. и дата. Взам. инв. Шифр инв. Проект. и дата.

АРБОН В.И.

Формат Зона	Лист	Обозначение	Наименование	к-во	Примечание
			Документация		
A3		НБЕ-12-00-00СБ	Сборочный чертеж		
			Сборочные единицы		
A4	1	НБЕ-12-01-00	Хомут	2	
			Стандартные изделия		
	2		Болт М12×55 ГОСТ 7798-70*	2	0,068 кг
	3		Гайка М12 ГОСТ 5915-70*	2	0,017 кг
	4		Шайба 12 ГОСТ 11371-78*	2	0,002 кг

Инв.№ подл. Лист и дата. Форм. инв. № инв. Форм. инв. № подл. Лист и дата.

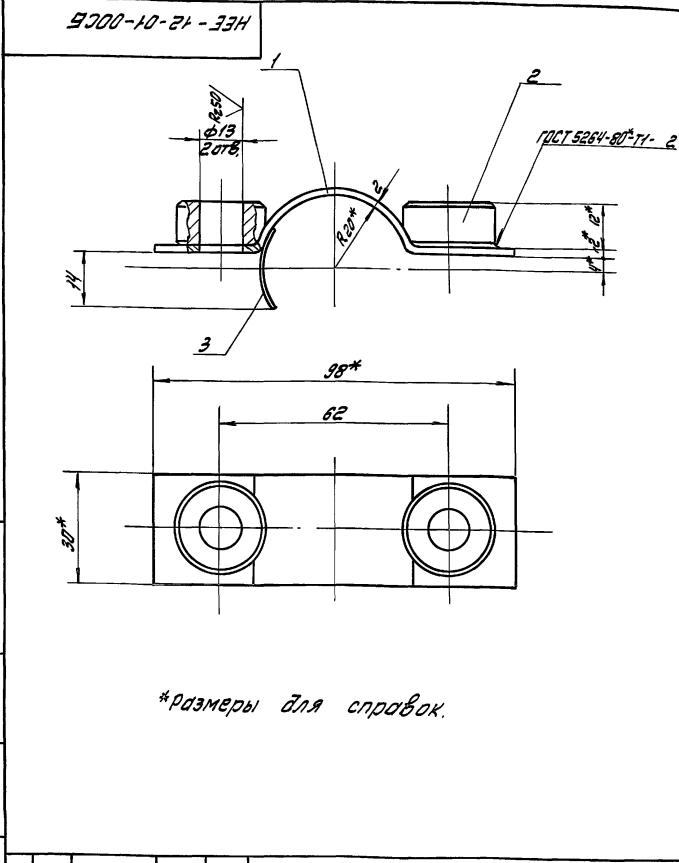
Изм. Лист № докум. Подп. Дата				НБЕ-12-00-00			
Разработ. Мезенцева И.С.				Лист Листов			
Провер. Альберт В.С.				И 1			
Рук. гр. И. Кондр. Гайхман				Хомут			
Сл. констр. Гайхман				ОДЕССКИЙ СТРОЙПРОЕКТ			

Формат Зона	Лист	Обозначение	Наименование	к-во	Примечание
			Документация		
A4		НБЕ-12-01-00СБ	Сборочный чертеж		
			Детали		
A4	1	НБЕ-12-01-01	Скоба	1	
A4	2	НБЕ-12-01-02	Бобышка	2	
A4	3	НБЕ-12-01-03	Планка	1	

Формат 9 ч. 2

Инв.№ подл. Лист и дата. Форм. инв. № инв. Форм. инв. № подл. Лист и дата.

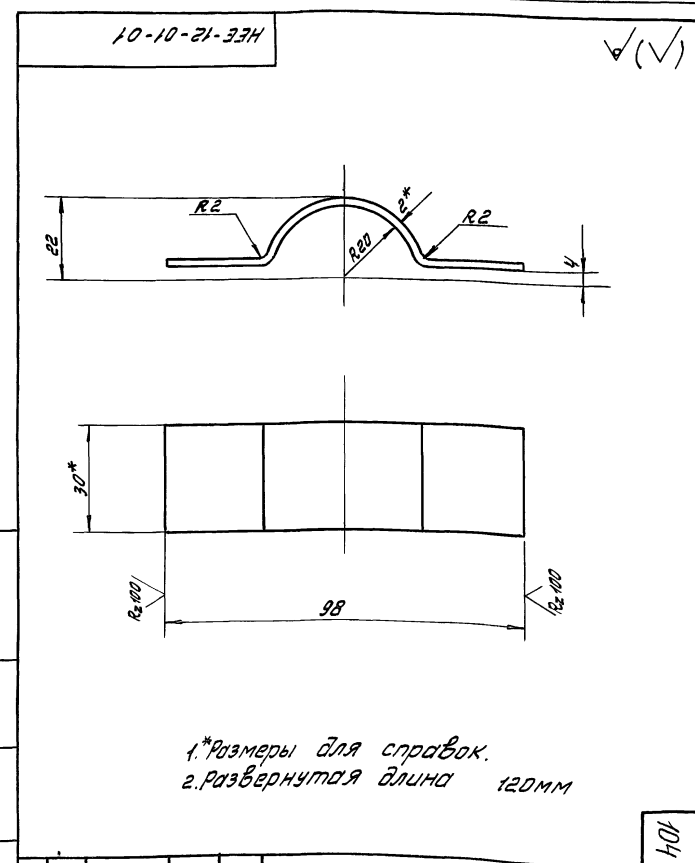
Изм. Лист № докум. Подп. Дата				НБЕ-12-01-00			
Разработ. Мезенцева И.С.				Лист Листов			
Провер. Альберт В.С.				И 1			
Рук. гр. И. Кондр. Гайхман				Хомут			
Сл. констр. Гайхман				ОДЕССКИЙ СТРОЙПРОЕКТ			



*размеры для справок.

Изм. Лист № докум. Подп. Дата				НБЕ-12-01-00СБ			
Разработ. Мезенцева И.С.				Лист Масса Машштаб			
Провер. Альберт В.С.				И 0,17 1:1			
Рук. гр. И. Кондр. Гайхман				Хомут			
Сл. констр. Гайхман				сборочный чертеж			
				ОДЕССКИЙ СТРОЙПРОЕКТ			

Инв.№ подл. Лист и дата. Форм. инв. № инв. Форм. инв. № подл. Лист и дата. 25283-11 63



1.*размеры для справок.
2.развернутая длина 120мм

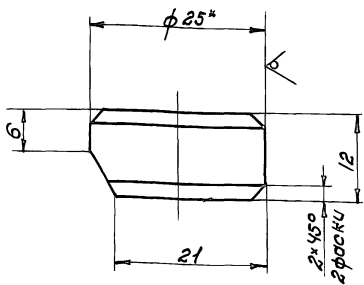
Изм. Лист № докум. Подп. Дата				НБЕ-12-01-01 409-74-78.92			
Разработ. Мезенцева И.С.				Лист Масса Машштаб			
Провер. Альберт В.С.				И 0,06 1:1			
Рук. гр. И. Кондр. Гайхман				Скоба			
Сл. констр. Гайхман				Полоса 2×30ГОСТ 103-76 Ст 3ГОСТ 535-79*			
				ОДЕССКИЙ СТРОЙПРОЕКТ			

104

ПРИЛОЖЕНИЕ

HEE-12-01-02

R250



* Размер для справок.

HEE-12-01-02

Бобышка

Лит. Масса Масштаб

И 0,05 2:1

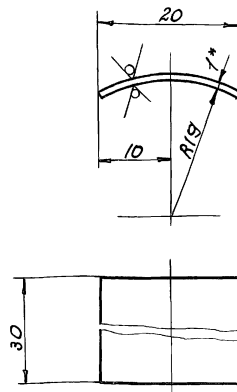
Лист Листов 1

25 ГОСТ 2590-88
Ст. 3 ГОСТ 535-79*

ОДЕССКИЙ
СТРОЙПРОЕКТ

HEE-12-01-03

R2100



1* Размер для справок.
2. Развернутая длина 21 мм.

HEE-12-01-03

Планка

Лит. Масса Масштаб

И 0,005 2:1

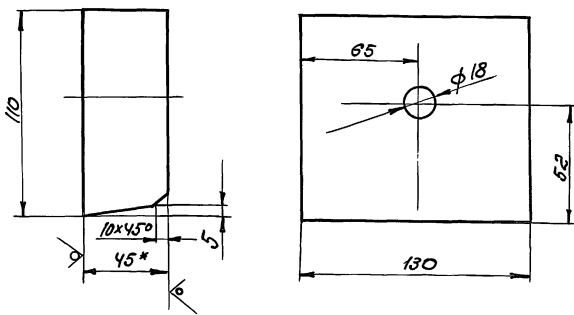
Лист Листов 1

1 ГОСТ 13904-74*
Ст. 3 ГОСТ 16523-70*

ОДЕССКИЙ
СТРОЙПРОЕКТ

HEE-00-00-01

R250



* Размер для справок.

HEE-00-00-01

Упор

Лит. Масса Масштаб

И 5,0 1:2

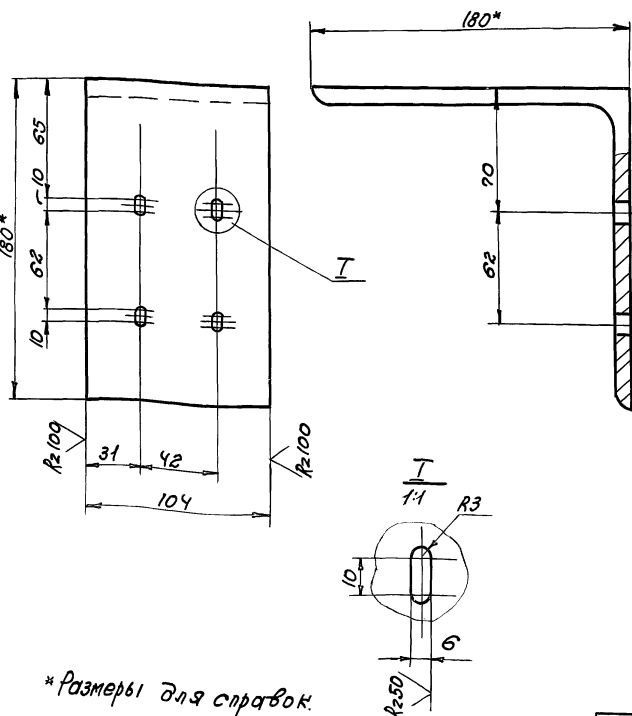
Лист Листов 1

45 ГОСТ 19903-74*
Ст. 3 ГОСТ 14637-89

ОДЕССКИЙ
СТРОЙПРОЕКТ

HEE-00-00-02

R2100



* Размеры для справок.

HEE-00-00-02

Уголок

Лит. Масса Масштаб

И 3,1 1:2

Лист Листов 1

180x70 ГОСТ 8509-86
Ст. 3 ГОСТ 535-79*

ОДЕССКИЙ
СТРОЙПРОЕКТ

25283-11 (64)

25283-11 (64)

АВТОМ. Д.Ч.2