

ТИПОВОЙ ПРОЕКТ
409-14-78.92

ЗДАНИЕ НАРУЖНОЙ МОЙКИ И ОКРАСКИ
СТРОИТЕЛЬНЫХ МАШИН

ВАРИАНТ-КИРПИЧНЫЕ СТЕНЫ

АЛЬБОМ 9

ЧАСТЬ 1

Н01 НЕСТАНДАРТИЗИРОВАННОЕ ОБОРУДОВАНИЕ
УЧАСТКА МОЙКИ СТР.2-42

25283-10

Отпечатавшая организация
указана в смете-накладной

ТИПОВОЙ ПРОЕКТ
409-14-78.92
ЗДАНИЕ НАРУЖНОЙ МОЙКИ И ОКРАСКИ
СТРОИТЕЛЬНЫХ МАШИН

ВАРИАНТ-КИРПИЧНЫЕ СТЕНЫ

АЛЬБОМ 9

№01 НЕСТАНДАРТИЗИРОВАННОЕ ОБОРУДОВАНИЕ
УЧАСТКА МОЙКИ

РАЗРАБОТАН
ОДЕССКИМ СТРОЙПРОЕКТОМ

ГЛАВНЫЙ ИНЖЕНЕР ИНСТИТУТА *И.Я.ПОДОЛЬСКИЙ*
ГЛАВНЫЙ ИНЖЕНЕР ПРОЕКТА *Ч.М.БУЛАВИН*

УТВЕРЖДЕН И

ВВЕДЕН В ДЕЙСТВИЕ ПЛКТИ
„ОДЕССКИЙ СТРОЙПРОЕКТ “
ПРИКАЗ ОТ 15 ЯНВАРЯ 1992Г. №62

Содержание альбома № 9

№ п/п участка	Наименование и обозначение документов	Стр.
1	Цепь тяговая HEH-00-00-00	3-42
2	Машина для наружной мойки HEE-00-00-00	44-106
3	Машина для наружной мойки HEE-00-00-00Э	109- 139
3	Тяговая цепь HEH-00-00-00Э	140- 150

N П/п	Обозначение	Наименование	N стр.	Примеч.
24	НЕЖ-01-03-01	Вал	16	
25	НЕЖ-01-03-02	Звездочка	16	
26	НЕЖ-01-03-03	Крышка	16	
27	НЕЖ-01-03-04	Втулка	17	
28	НЕЖ-01-03-05	Шайба	17	
29	НЕЖ-01-03-06	Прокладка	17	
30	НЕЖ-01-04-00СБ	Деревянное	18	
31	НЕЖ-01-04-00	Спецификация	18	
32	НЕЖ-01-04-01	Лист	17	
33	НЕЖ-01-04-02	Диск	18	
34	НЕЖ-01-00-01	Звездочка	19	
35	НЕЖ-01-00-02	Подшипник	19	
36	НЕЖ-01-00-03	Шайба	20	
37	НЕЖ-01-00-04	Диск	20	
38	НЕЖ-02-00-00СБ	Натяжная станция	21,22	
39	НЕЖ-02-00-00	Спецификация	22	
40	НЕЖ-02-01-00СБ	Рама	23	
41	НЕЖ-02-01-00	Спецификация	23	
42	НЕЖ-02-01-01	Планка	23	
43	-01	Планка	23	
44	НЕЖ-02-01-02	Планка	24	
45	-01	Планка	24	
46	НЕЖ-02-01-03	Косынка	24	
47	НЕЖ-02-01-04	Направляющая	24	
48	-01	Направляющая	24	
Изм. Лист № докум. Подп. Дата				НЕЖ-00-00-00 А
				Лист 2

Изм. Лист № докум. Подп. Дата

N П/п	Обозначение	Наименование	N стр.	Примеч.
1	НЕЖ-00-00-00Д	Содержание	34	3
2	НЕЖ-00-00-00СБ	Ведомость спецификаций	5	
3	НЕЖ-00-00-00ВП	Ведомость покупных изделий	5,6	
4	НЕЖ-00-00-00СБ	Цепь тяговая	7	
5	НЕЖ-00-00-00	Спецификация	4	
6	НЕЖ-01-00-00СБ	Приводная станция	8,9	
7	НЕЖ-01-00-00	Спецификация	9	
8	НЕЖ-01-01-00СБ	Рама	10,11	
9	НЕЖ-01-01-00	Спецификация	12	
10	НЕЖ-01-01-01	Косынка	12	
11	НЕЖ-01-01-02	Швеллер	12	
12	-01	Швеллер	12	
13	НЕЖ-01-02-00СБ	Муфта	13	
14	НЕЖ-01-02-00	Спецификация	12	
15	НЕЖ-01-02-01	Полумуфта	13	
16	НЕЖ-01-02-02	Полумуфта	14	
17	НЕЖ-01-02-03	Втулка	14	
18	НЕЖ-01-02-04	Палец	14	
19	НЕЖ-01-02-05	Втулка	15	
20				
21				
22	НЕЖ-01-03-00СБ	Звездочка в сборе	15	
23	НЕЖ-01-03-00	Спецификация	15	
Изм. Лист № докум. Подп. Дата				НЕЖ-00-00-00 А
Разработано: А.И. Шендерович				Лист 1
Проектировщик: А.И. Шендерович				
Инж. контр. Гайдаров				
Гл. инженер проекта				
				Лист 5
				Лист 7
				Лист 8
				Лист 9
				Лист 10
				Лист 11
				Лист 12
				Лист 13
				Лист 14
				Лист 15
				Лист 16
				Лист 17
				Лист 18
				Лист 19
				Лист 20
				Лист 21
				Лист 22
				Лист 23
				Лист 24
				Лист 25
				Лист 26
				Лист 27
				Лист 28
				Лист 29
				Лист 30
				Лист 31
				Лист 32
				Лист 33
				Лист 34
				Лист 35
				Лист 36
				Лист 37
				Лист 38
				Лист 39
				Лист 40
				Лист 41
				Лист 42
				Лист 43
				Лист 44
				Лист 45
				Лист 46
				Лист 47
				Лист 48
				Лист 49
				Лист 50
				Лист 51
				Лист 52
				Лист 53
				Лист 54
				Лист 55
				Лист 56
				Лист 57
				Лист 58
				Лист 59
				Лист 60
				Лист 61
				Лист 62
				Лист 63
				Лист 64
				Лист 65
				Лист 66
				Лист 67
				Лист 68
				Лист 69
				Лист 70
				Лист 71
				Лист 72
				Лист 73
				Лист 74
				Лист 75
				Лист 76
				Лист 77
				Лист 78
				Лист 79
				Лист 80
				Лист 81
				Лист 82
				Лист 83
				Лист 84
				Лист 85
				Лист 86
				Лист 87
				Лист 88
				Лист 89
				Лист 90
				Лист 91
				Лист 92
				Лист 93
				Лист 94
				Лист 95
				Лист 96
				Лист 97
				Лист 98
				Лист 99
				Лист 100
				Лист 101
				Лист 102
				Лист 103
				Лист 104
				Лист 105
				Лист 106
				Лист 107
				Лист 108
				Лист 109
				Лист 110
				Лист 111
				Лист 112
				Лист 113
				Лист 114
				Лист 115
				Лист 116
				Лист 117
				Лист 118
				Лист 119
				Лист 120
				Лист 121
				Лист 122
				Лист 123
				Лист 124
				Лист 125
				Лист 126
				Лист 127
				Лист 128
				Лист 129
				Лист 130
				Лист 131
				Лист 132
				Лист 133
				Лист 134
				Лист 135
				Лист 136
				Лист 137
				Лист 138
				Лист 139
				Лист 140
				Лист 141
				Лист 142
				Лист 143
				Лист 144
				Лист 145
				Лист 146
				Лист 147
				Лист 148
				Лист 149
				Лист 150
				Лист 151
				Лист 152
				Лист 153
				Лист 154
				Лист 155
				Лист 156
				Лист 157
				Лист 158
				Лист 159
				Лист 160
				Лист 161
				Лист 162
				Лист 163
				Лист 164
				Лист 165
				Лист 166
				Лист 167
				Лист 168
				Лист 169
				Лист 170
				Лист 171
				Лист 172
				Лист 173
				Лист 174
				Лист 175
				Лист 176
				Лист 177
				Лист 178
				Лист 179
				Лист 180
				Лист 181
				Лист 182
				Лист 183
				Лист 184
				Лист 185
				Лист 186
				Лист 187
				Лист 188
				Лист 189
				Лист 190
				Лист 191
				Лист 192
				Лист 193
				Лист 194
				Лист 195
				Лист 196
				Лист 197
				Лист 198
				Лист 199
				Лист 200
				Лист 201
				Лист 202
				Лист 203
				Лист 204
				Лист 205
				Лист 206
				Лист 207
				Лист 208
				Лист 209
				Лист 210
				Лист 211
				Лист 212
				Лист 213
				Лист 214
				Лист 215
				Лист 216
				Лист 217
				Лист 218
				Лист 219
				Лист 220
				Лист 221
				Лист 222
				Лист 223
				Лист 224
				Лист 225
				Лист 226
				Лист 227
				Лист 228
				Лист 229
				Лист 230
				Лист 231
				Лист 232
				Лист 233
				Лист 234
				Лист 235
				Лист 236
				Лист 237
				Лист 238
				Лист 239
				Лист 240
				Лист 241
				Лист 242
				Лист 243
				Лист 244
				Лист 245
				Лист 246
				Лист 247
				Лист 248
				Лист 249
				Лист 250
				Лист 251
				Лист 252
				Лист 253
				Лист 254
				Лист 255
				Лист 256
				Лист 257
				Лист 258
				Лист 259
				Лист 260
				Лист 261
				Лист 262
				Лист 263
				Лист 264
				Лист 265
				Лист 266
				Лист 267
				Лист 268
				Лист 269
				Лист 270
				Лист 271
				Лист 272
				Лист 273
				Лист 274
				Лист 275
				Лист 276
				Лист 277
				Лист 278
				Лист 279
				Лист 280
				Лист 281
				Лист 282
				Лист 283
				Лист 284
				Лист 285
				Лист 286
				Лист 287
				Лист 288
				Лист 289
				Лист 290
				Лист 291
				Лист 292
				Лист 293
				Лист 294
				Лист 295
				Лист 296
				Лист 297
				Лист 298
				Лист 299
				Лист 300
				Лист 301
				Лист 302
				Лист 303
				Лист 304
				Лист 305
				Лист 306
				Лист 307
				Лист 308
				Лист 309
				Лист 310
				Лист 311
				Лист 312
				Лист 313
				Лист 314
				Лист 315
				Лист 316
				Лист 317
				Лист 318
				Лист 319
				Лист 320
				Лист 321
				Лист 322
				Лист 323
				Лист 324
				Лист 325
				Лист 326
				Лист 327
				Лист 328
				Лист 329
				Лист 330
				Лист 331
				Лист 332
				Лист 333
				Лист 334
				Лист 335
				Лист 336
				Лист 337
				Лист 338
				Лист 339
				Лист 340
				Лист 341
				Лист 342
				Лист 343
				Лист 344
				Лист 345
				Лист 346
				Лист 347
				Лист 348
				Лист 349
				Лист 350
				Лист 351
				Лист 352
				Лист 353
				Лист 354
				Лист 355
				Лист 356
				Лист 357
				Лист 358
				Лист 359
				Лист 360
				Лист 361
				Лист 362
				Лист 363
				Лист 364
				Лист 365

№ п/п	Обозначение	Наименование	№ стр	Примеч.
74	НЕЖ-05-00-01	Лист		
75	НЕЖ-05-00-02	Ручка		
76	НЕЖ-05-00-03	Уголок		
77	НЕЖ-05-00-04	Уголок		
78	-01	Уголок		
79	НЕЖ-06-00-00СБ	Настил		
80	НЕЖ-06-00-00	Спецификация		
81	НЕЖ-06-00-01	Лист		
82	НЕЖ-07-00-00СБ	Выключатель		
83	НЕЖ-07-00-00	Спецификация		
84	НЕЖ-07-01-00СБ	Корпус		
85	НЕЖ-07-01-00	Спецификация		
86	НЕЖ-07-01-01	Каркас		
87	НЕЖ-07-01-02	Патрубок		
88	НЕЖ-07-01-03	Стенка		
89	НЕЖ-07-02-00СБ	Крышка		
90	НЕЖ-07-02-00	Спецификация		
91	НЕЖ-07-02-01	Лист		
92	НЕЖ-07-02-02	Втулка		
93	НЕЖ-07-02-03	Палец		
94	НЕЖ-07-02-04	Упор		
95	НЕЖ-07-03-00СБ	Плита		
96	НЕЖ-07-03-00	Спецификация		
97	НЕЖ-07-03-01	Лист		
98	НЕЖ-07-03-02	Палец		
Итого				Лист 4
Имя Лица № докум. Подп. Дата				НЕЖ-00-00-00А

№ п/п	Обозначение	Наименование	№ стр	Примеч.
99	НЕЖ-07-00-01	Лист		4
100	НЕЖ-07-00-02	Ось		
101	НЕЖ-07-00-03	Рычаг		
102	НЕЖ-07-00-04	Кулачок		
103	НЕЖ-07-00-05	Пружина		
104	НЕЖ-07-00-06	Прокладка		
105	НЕЖ-05-00-00	Спецификация		
Итого				Лист 5
Имя Лица № докум. Подп. Дата				НЕЖ-00-00-00А

Формат листа	№	Обозначение	Наименование	к-во	Примечание
			Документация		
А2		НЕЖ-00-00-00СБ	Сборочный чертеж		
А3		НЕЖ-00-00-00СБ	Ведомость спецификаций		
*		НЕЖ-00-00-00БП	Ведомость покупных изделий		*А3x3
*		НЕЖ-00-00-00А	Содержание		*А4x5
Сборочные единицы					
А4	1	НЕЖ-01-00-00	Приводная станция	1	
А4	2	НЕЖ-02-00-00	Напряжная станция	1	
А4	3	НЕЖ-03-00-00	Звездочка отклоняющая	2	
А4	4	НЕЖ-04-00-00	Секция цепного пути	1	
А4	5	НЕЖ-05-00-00	Настил	1	
А4	6	НЕЖ-06-00-00	Настил	1	
А4	7	НЕЖ-07-00-00	Выключатель	2	
Итого					
Имя Лица № докум. Подп. Дата				НЕЖ-00-00-00	
Разработчик Шорников А.И.				Лист 1	
Проверен Альберт				Лист 2	
Рис. ЭР				Лист 3	
Инженер Губарев				Лист 4	
Инженер Губарев				Лист 5	
Итого				Лист 2	
Имя Лица № докум. Подп. Дата				ОДЕССКИЙ СТРОЙПРОЕКТ	

Формат листа	№	Обозначение	Наименование	к-во	Примечание
			Стандартные изделия		
	10		Цель МЭМ-1-160-1		
			ГОСТ 588-81*		
			L=112080	1	1782кг
Итого					
Имя Лица № докум. Подп. Дата					НЕЖ-00-00-00
					409-14-78.92
					Лист 2

А.В.С.О.М. 9.ч.1

№ строки	Обозначение	Наименование	Куда входит		Общее кол.	Примечание
			Обозначение	кол.		
1	НЕЖ-00-00-00	Цель тяговая			1	
2	НЕЖ-01-00-00	Приводная станция	НЕЖ-00-00-00	1	1	5
3	НЕЖ-01-01-00	Рама	НЕЖ-01-00-00	1	1	
4	НЕЖ-01-02-00	Мухомы	НЕЖ-01-00-00	1	1	
5	НЕЖ-01-03-00	Звездочка в сборе	НЕЖ-01-00-00	1	1	
6	НЕЖ-01-04-00	Освобождение	НЕЖ-01-00-00-00	1	1	
7	НЕЖ-02-00-00	Напряженная станция	НЕЖ-00-00-00	1	1	
8	НЕЖ-02-01-00	Рама	НЕЖ-02-00-00	1	1	
9	НЕЖ-03-00-00	Звездочка отклоняющаяся	НЕЖ-00-00-00	2	2	
10	НЕЖ-03-01-00	Стойка	НЕЖ-03-00-00	1	2	
11	НЕЖ-04-00-00	Секция целного пути	НЕЖ-00-00-00	1	1	
12	НЕЖ-05-00-00	Настил	НЕЖ-00-00-00	1	1	
13	НЕЖ-06-00-00	Настил	НЕЖ-00-00-00	1	1	
14	НЕЖ-07-00-00	Выключатель	НЕЖ-00-00-00	2	2	
15	НЕЖ-07-01-00	Корпус	НЕЖ-07-00-00	1	2	
16	НЕЖ-07-02-00	Крышка	НЕЖ-07-00-00	1	2	
17	НЕЖ-07-03-00	Плита	НЕЖ-07-00-00	1	2	
18						
19						
20						
21						
22						
23						
24						

Цель тяговая
Векторный
Путь и детали
Путь и детали
Цель тяговая
Путь и детали

Цель тяговая	НЕЖ-00-00-00 ВС	Лист	Лист	Листов
Разработчик	Ильберт	1	1	1
Проверен	Ильберт			
Выпущен				
Контроль	Гайдаров			
Инженер	Гайдаров			

Цель тяговая
Ведомость
спецификации

ОДЕССКИЙ СТРОЙПРОЕКТ

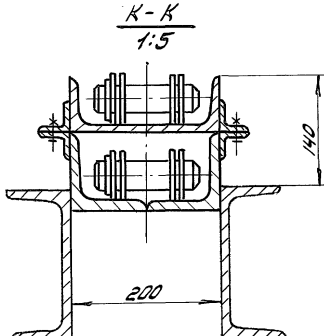
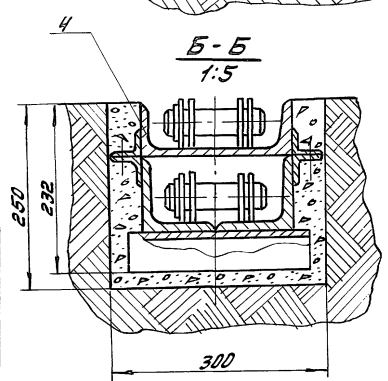
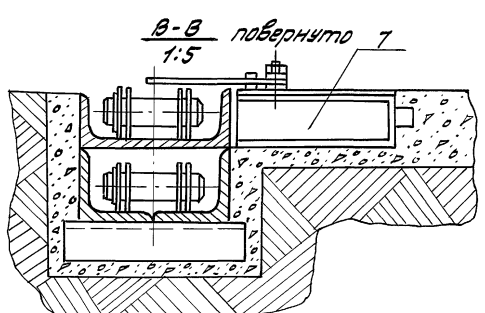
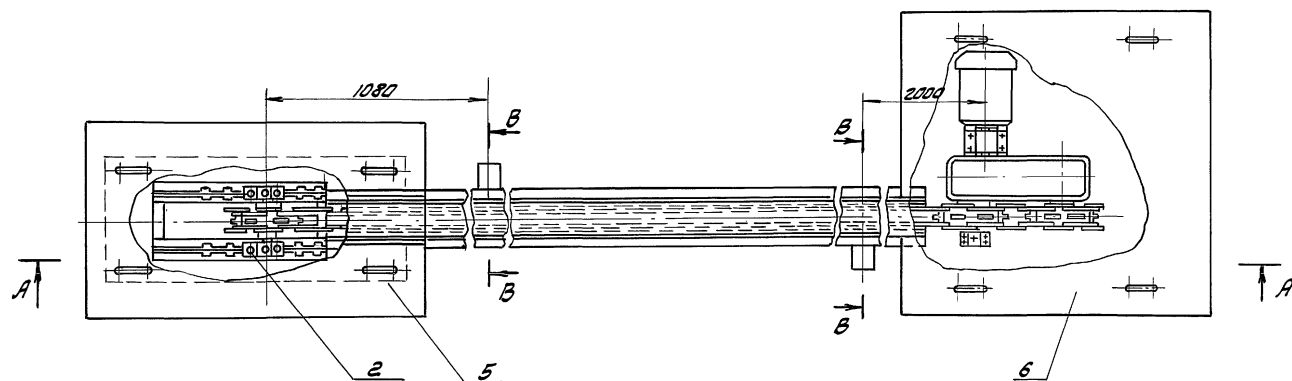
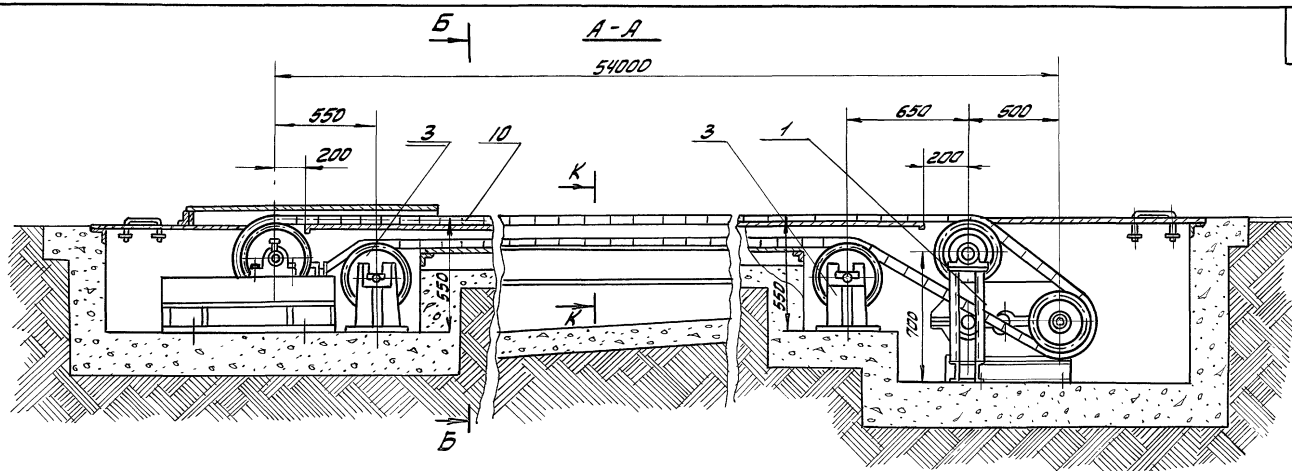
№ строки	Наименование	Обозначение документа на поставку	Поставщик	Куда входит (обозначение)	Количество			Примечание
					наим. детали	вкл. плиты	нарезки	
1	Болты	ГОСТ 7798-70*						
2	M6x14			НЕЖ-07-00-00	8			16
3	M8x25			НЕЖ-01-00-00	4			4
4	M8x30			НЕЖ-02-00-00	12			12
5				НЕЖ-03-00-00	12			24
6				НЕЖ-01-03-00	12			12/48
7	M12x30			НЕЖ-01-00-00	2			2
8	M10x45			НЕЖ-01-00-00	4			4
9	M12x25			НЕЖ-03-00-00	4			8
10	M16x65			НЕЖ-01-00-00	4			4
11	M20x70			НЕЖ-01-00-00	4			4
12	M20x110			НЕЖ-02-00-00	4			4
13	Винты	ГОСТ 1483-84*						
14	M16x45			НЕЖ-02-00-00	2			2
15	M20x90			НЕЖ-01-00-00	1			1
16	Винт M10x16	ГОСТ 1476-84*		НЕЖ-01-02-00	1			1
17	Винт M6x14	ГОСТ 17475-80*		НЕЖ-07-00-00	4			8
18	Винт M6x30	ГОСТ 17475-80*		НЕЖ-07-00-00	4			8
19	Болт M10x20	ГОСТ 7798-70*		НЕЖ-04-00-00	106			106
20	Гайки	ГОСТ 5915-70*						
21	M6			НЕЖ-07-00-00	4			8
22	M8			НЕЖ-07-00-00	4			4
23				НЕЖ-07-00-00	4			8
24								12

Цель тяговая
Векторный
Путь и детали
Путь и детали
Цель тяговая
Путь и детали

Цель тяговая	НЕЖ-00-00-00 ВП 409-14-78.92	Лист	Лист	Листов
Разработчик	Ильберт	1	1	3
Проверен	Ильберт			
Выпущен				
Контроль	Гайдаров			
Инженер	Гайдаров			

Цель тяговая
Ведомость
покупных изделий

ОДЕССКИЙ СТРОЙПРОЕКТ



Техническая характеристика

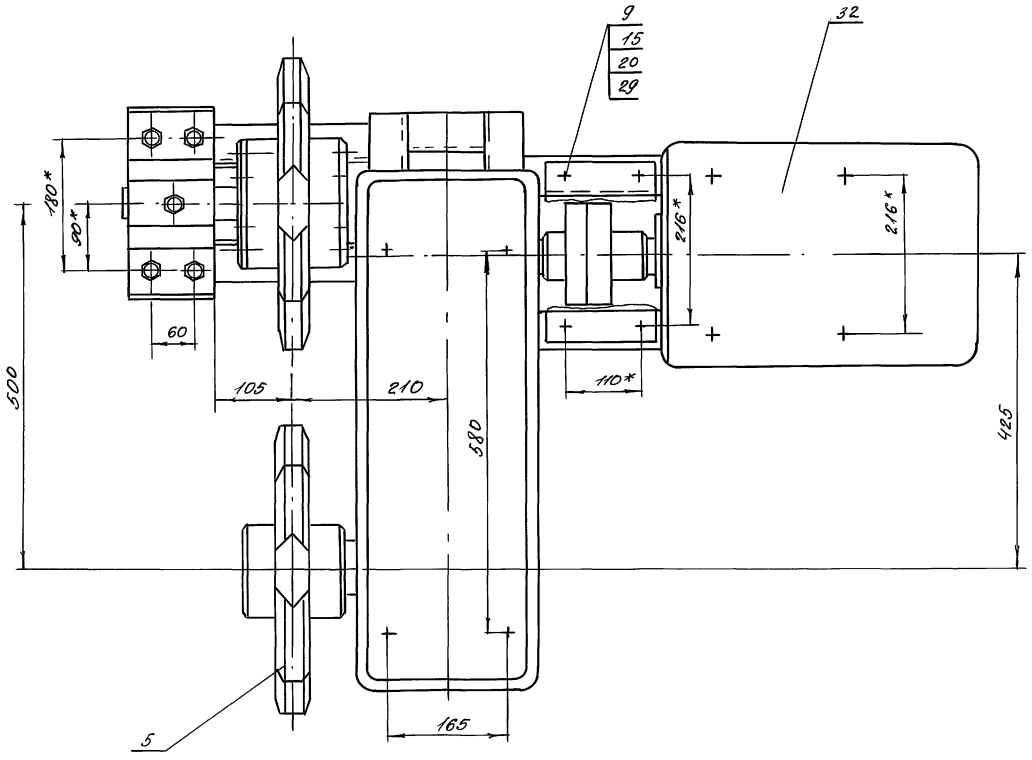
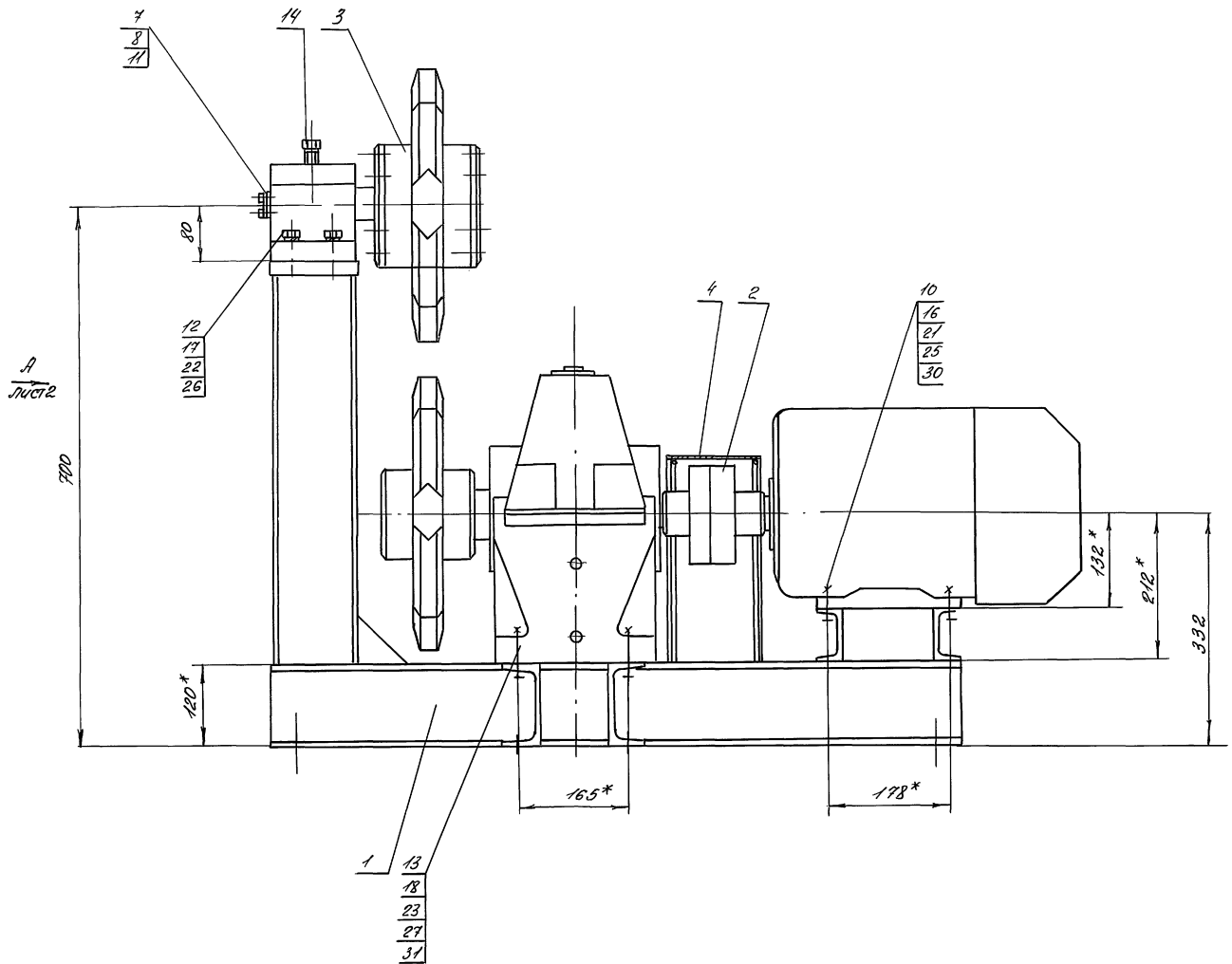
1. Тяговое усилие цепи	кг	4000
2. Скорость цепи	м/сек	0,134
3. Длина	м	54
4. Мощность	кВт	7,5
5. Число оборотов	од/мин	1000
6. Направление движения	- реверсивное	
7. Масса	кг	6285

В наст. черт. НЕЖ-06-00-00 (поз. 6) при необходимости изготовить перекрытие выреза для цепи аналогично перекрытию наст. черт. НЕЖ-05-00-00 (поз. 5)

8 01-58252
ИМБМ-0001 П.В.П. и В.В.П. В.В.М. И.В.М. И.В.М. П.В.П. и В.В.П.

НЕЖ-00-00-00СБ 103-11.28.32				Лист	Масса	Масштаб
Изм./лист	№ докум.	Подп.	Дата	Цепь тяговая	6285	1:20
Разработ.	Львовичева	Л.В.		Сборочный чертеж		
Проект.	Львовит	Л.В.				
Чек. гр.						
И. контр.	Гайхман	Г.В.				
Гл. контр.	Гайхман	Г.В.				
				Лист	Листов 1	
				ОДЕССКИЙ СТРОЙПРОЕКТ		

П.И.Л.И.Ч.К.О.В.Я



252.83-10
 6
 Проект и сборка
 Проверка
 Конструктор
 Лист 2

				HEM-01-00-00C5 103-14-78.92		
Изм	Лист	Исполнитель	Подпись	Дата	Приводная станция	Лист
		Лобанюк	ЛС		Сборочный чертеж	399
Проектировщик	Лобанюк	Лобанюк				1:5
Проверка	Лобанюк					Лист 1 / Листов 2
Рис. эр.						
Инженер	Гайдар					
Механик	Гайдар					
ОДЕССКИЙ СТРОЙПРОЕКТ						

Время Зона	Лист	Обозначение	Наименование	К-во	Приме- чание
			Документация		
*		НЕЖ-01-00-00СБ	Сборочный чертеж	"А2, А3	
			Сборочные единицы		
А4	1	НЕЖ-01-01-00	Рама	1	
А4	2	НЕЖ-01-02-00	Муфта	1	
А4	3	НЕЖ-01-03-00	Звездочка в сборе	1	
А4	4	НЕЖ-01-04-00	Ограждение	1	
			Детали		
А3	5	НЕЖ-01-00-01	Звездочка	1	
А4	6	НЕЖ-01-00-02	Подшипник	1	
А4	7	НЕЖ-01-00-03	Шайба	1	
А4	8	НЕЖ-01-00-04	Диск	1	
			Стандартные изделия		
			Болты ГОСТ 7798-70*		
	9		M8x25	4	0,016кг
	10		M10x45	4	0,038кг
	11		M12x30	2	0,042кг
	12		M16x65	4	0,133кг
	13		M20x70	4	0,237кг
	14		Винт M20x90 ГОСТ 1483-84*	1	0,223кг

НЕЖ-01-00-00

Приводная
станция

Лит. лист 1
И 7

ОДЕССКИЙ
СТРОЙПРОЕКТ

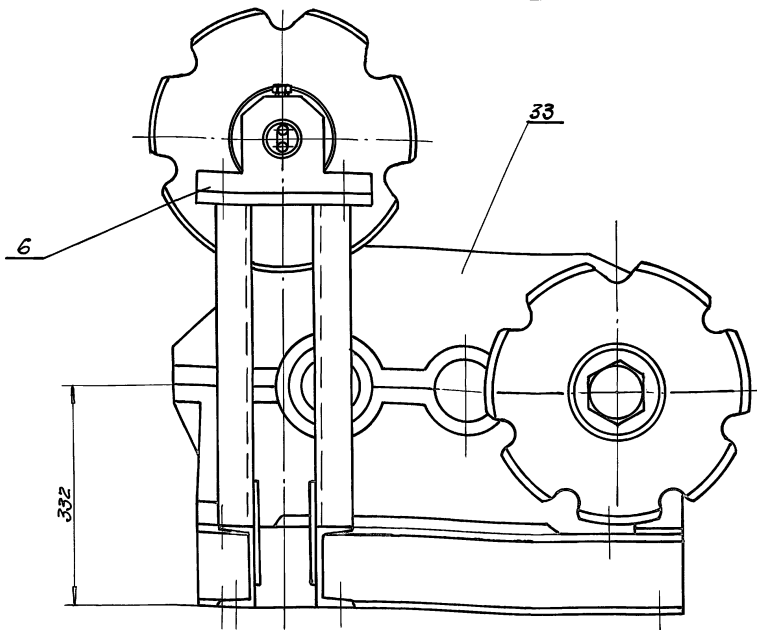
Время Зона	Лист	Обозначение	Наименование	К-во	Приме- чание
			Гайки ГОСТ 5915-70*		
	15		M8	4	9
	16		M10	4	0,012кг
	17		M16	4	0,034кг
	18		M20	4	0,064кг
			Шайбы ГОСТ 6402-70*		
	20		8 65Г	4	0,001кг
	21		10 65Г	4	0,002кг
	22		16 65Г	4	0,006кг
	23		20 65Г	4	0,013кг
			Шайбы ГОСТ 11371-78*		
	25		Шайба 10	4	0,004кг
	26		Шайба 16	4	0,011кг
	27		Шайба 20	4	0,023кг
			Шайбы ГОСТ 1906-78*		
	29		Шайба 8	4	0,008кг
	30		Шайба 10	4	0,012кг
	31		Шайба 20	4	0,06кг
	32		Электродвигатель 4А132М6У3 М100 n=2500 об/мин	1	93кг
	33		Редуктор ЦЗЗУ-200-125-21У2	1	186кг

НЕЖ-01-00-00

Лист
2

9200-00-10-ЖЭН

Вид А лист 1



Время Зона	Лист	Обозначение	Наименование	К-во	Приме- чание
			НЕЖ-01-00-00СБ 105-14-78.92		
			Приводная станция	И	Масса Масштаб
			Сборочный чертеж	Лист 2	Листов 2
					ОДЕССКИЙ СТРОЙПРОЕКТ

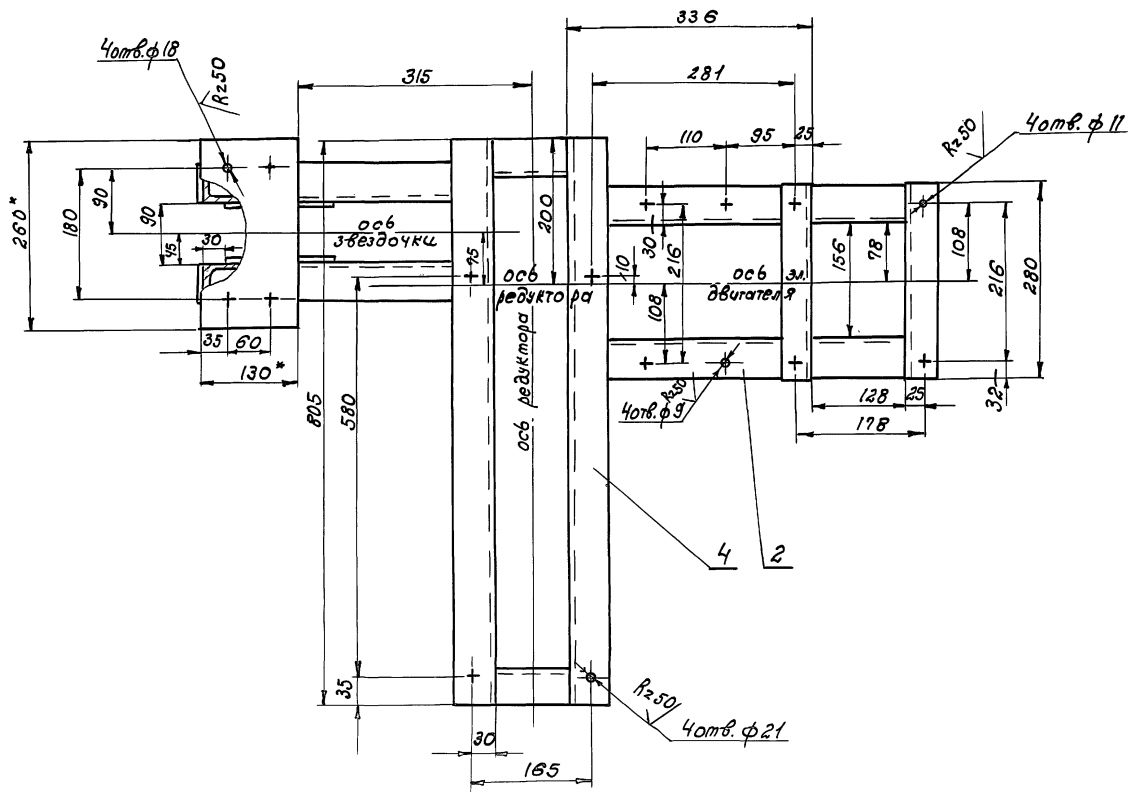
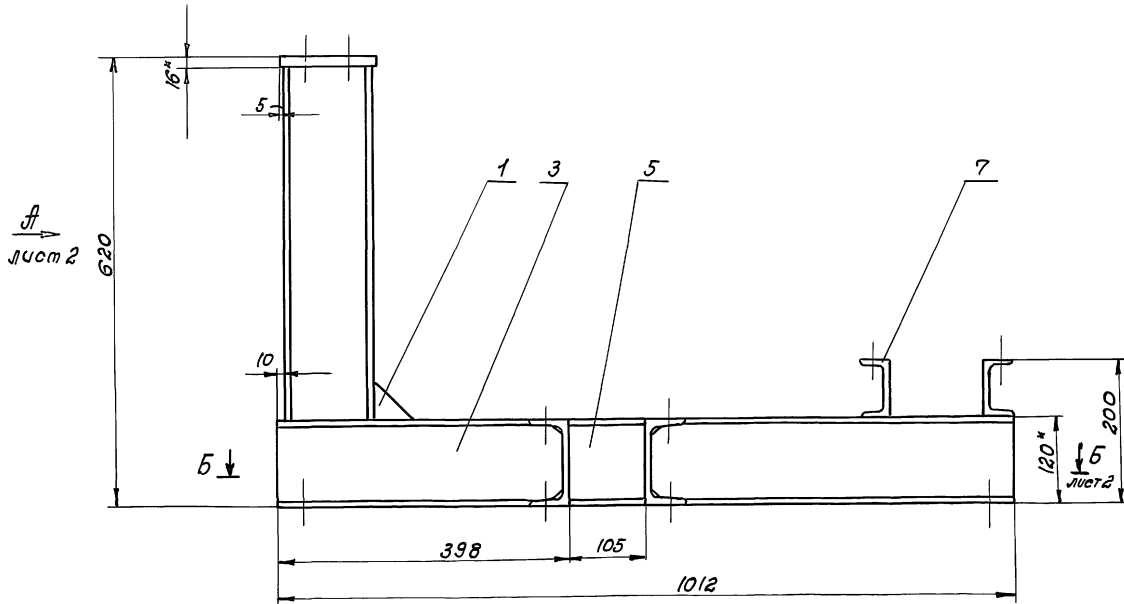
Шиб. листы Листы в сборе Разм. шиб. Шиб. шайбы Листы в сборе

01-01-3-87.52

Шиб. листы Листы в сборе Разм. шиб. Шиб. шайбы Листы в сборе

АВТОР: С. П. 1

6



11 01-8382 25283 110
 Исполнитель: Подп. и дата: 03.08.2014
 Проверил: Подп. и дата: 03.08.2014

НЗЖ-01-01-00СБ 109.14.78.32				Лит. Масса Масштаб	
Рама.				И 53 1:5	
Сборочный чертеж.				Лист 1 Листов 2	
ОДЕССКИЙ СТРОЙПРОЕКТ					

Формат Зона	Поз.	Обозначение	Наименование	К-во	Приме- чание
			<u>Документация</u>		
*		НЕЖр-01-01-00СБ	Сборочный чертеж <u>Детали</u>	*	2x2
А4	1	НЕЖр-01-01-01	Косынка	2	
А4	2	НЕЖр-01-01-02	Швеллер	2	
	3	-01	Швеллер	2	
Б4	4	НЕЖр-01-01-04	Швеллер		
			Швеллер 12 ГОСТ 8240-86		
			Ст. 3 ГОСТ 535-79*	2	8,32 кг
			L=805		
Б4	5	НЕЖр-01-01-05	Швеллер		
			Швеллер 12 ГОСТ 8240-86		
			Ст. 3 ГОСТ 535-79*	2	1,1 кг
			L=104		
Б4	6	НЕЖр-01-01-06	Швеллер		
			Швеллер 12 ГОСТ 8240-86		
			Ст. 3 ГОСТ 535-79*	2	5 кг
			L=484		
Б4	7	НЕЖр-01-01-07	Швеллер		
			Швеллер 8 ГОСТ 8240-86		
			Ст. 3 ГОСТ 535-79*	2	1,9 кг
			L=280		
Б4	8	НЕЖр-01-01-08	Лист		
			Лист 16 ГОСТ 1903-74*	1	4,2 кг
			Ст. 3 ГОСТ 14637-89		
			130x260		
НЕЖр-01-01-00					
Изм. Лист № докум. Подп. Дата			Лист Лист Листов		
Разработ. Вороникова			И 1 1 1		
Проектир. Альберт			ОДЕССКИЙ		
Экз. зр.			СТРОЙПРОЕКТ		
Исполн. Гоухман					
Гл. констр. Гоухман					

10-10-10-ЖрЭН

12

* Размер для справок

НЕЖр-01-01-01					
Изм. Лист № докум. Подп. Дата	Лист			Масса	Масштаб
Разработ. Вороникова	И 1			0,72	1:2
Проектир. Альберт	ОДЕССКИЙ			СТРОЙПРОЕКТ	
Экз. зр.	Лист			Листов 1	
Исполн. Гоухман	Лист			4 ГОСТ 1903-74*	
Гл. констр. Гоухман	Ст. 3 ГОСТ 14637-89			ОДЕССКИЙ	
				СТРОЙПРОЕКТ	

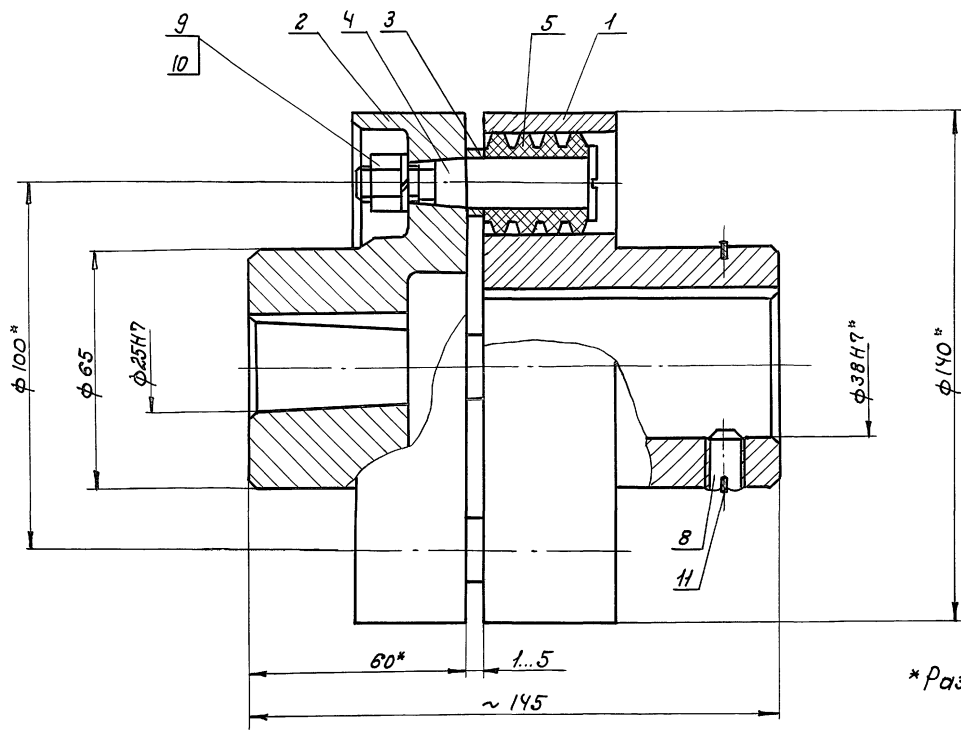
20-10-10-ЖрЭН

13

Обозначение	L, мм	Масса, кг
НЕЖр-01-01-02	502	5,2
-01	391	4

НЕЖр-01-01-02					
Изм. Лист № докум. Подп. Дата			Лист		
Разработ. Вороникова			И 1		
Проектир. Альберт			ОДЕССКИЙ		
Экз. зр.			СТРОЙПРОЕКТ		
Исполн. Гоухман					
Гл. констр. Гоухман					

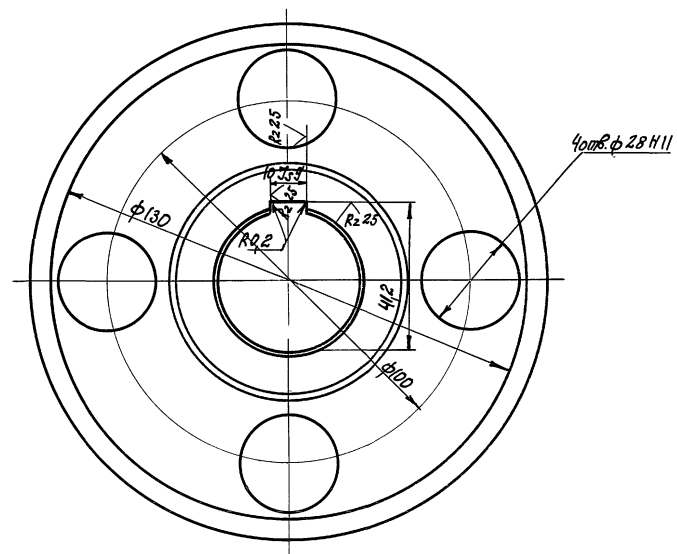
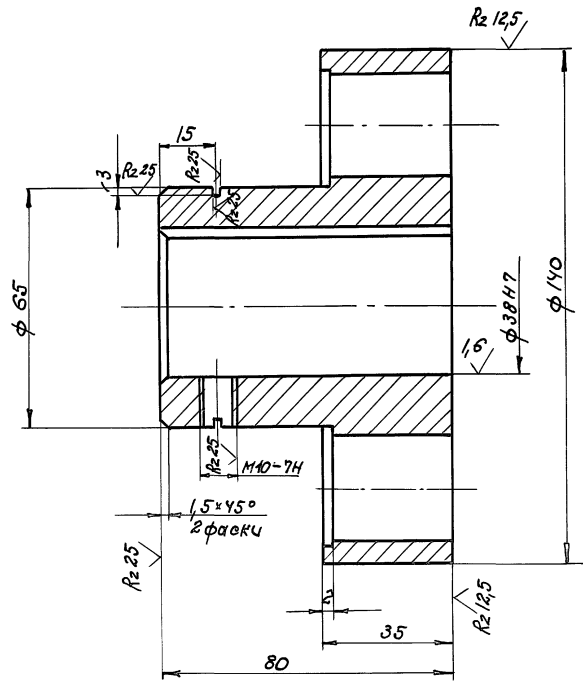
Формат Зона	Поз.	Обозначение	Наименование	К-во	Приме- чание
			<u>Документация</u>		
А3		НЕЖр-01-02-00СБ	Сборочный чертеж <u>Детали</u>		
А3	1	НЕЖр-01-02-01	Полумфта	1	
А3	2	НЕЖр-01-02-02	Полумфта	1	
А4	3	НЕЖр-01-02-03	Втулка	4	
А4	4	НЕЖр-01-02-04	Палец	4	
А4	5	НЕЖр-01-02-05	Втулка	4	
<u>Стандартные изделия</u>					
	8		Винт М10x16 ГОСТ 1476-84*	1	0,0066 кг
	9		Гайка М10 ГОСТ 2524-70*	4	0,0066 кг
	10		Шайба 10 65Г ГОСТ 6408-70*	4	0,002 кг
	11		Кольцо 65 ГОСТ 2833-74*	1	0,0015 кг
НЕЖр-01-02-00					
Изм. Лист № докум. Подп. Дата			Лист		
Разработ. Вороникова			И 1		
Проектир. Альберт			ОДЕССКИЙ		
Экз. зр.			СТРОЙПРОЕКТ		
Исполн. Гоухман					
Гл. констр. Гоухман					



* Размеры для справок.

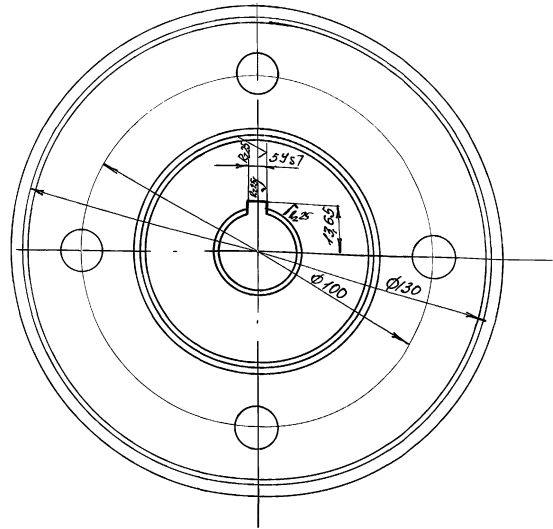
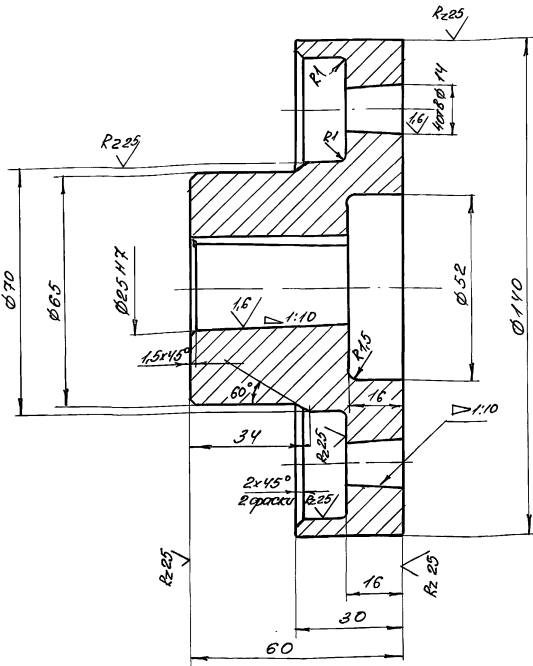
Упр. № 10021, Подп. и дата: 10.02.01, Подп. и дата: 10.02.01

HEЖ-01-02-00СБ			Лит.	Масса	Масштаб
Муфта			И	9	1:1
Сборочный чертеж			Лист	Листов 1	
			ОДЕССКИЙ СТРОЙПРОЕКТ		



Упр. № 10021, Подп. и дата: 10.02.01, Подп. и дата: 10.02.01

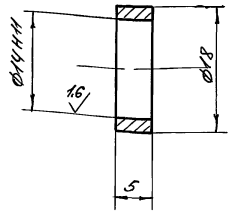
HEЖ-01-02-01 109-14-78.92			Лит.	Масса	Масштаб
Полумуфта			И	4,5	1:1
С420 ГОСТ 1412-85*			Лист	Листов 1	
			ОДЕССКИЙ СТРОЙПРОЕКТ		



Шифр проекта / Вид и детали / Форма шифра / Шифр детали / Вид и детали / Шифр детали

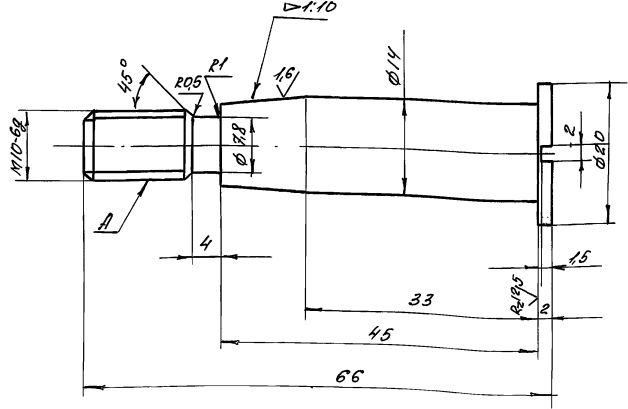
HEЖ-01-02-02				Лист	Масштаб	Масштаб
Полумуфта				И	4,2	1:1
СЧ20 ГОСТ 1412-85*				Лист	Листов 1	
				ОДЕССКИЙ СТРОЙПРОЕКТ		

Изм	Лист	№ докум	Подпись	Дата
Разработ	Ильин	А.П.		
Проверил	Ильин	А.П.		
Рис. в/р				
Инженер	Годвин	Г.В.		
Конструктор	Годвин	Г.В.		



Шифр проекта / Вид и детали / Форма шифра / Шифр детали / Вид и детали / Шифр детали

HEЖ-01-02-03				Лист	Масштаб	Масштаб
Втулка				И	0,004	2:1
Ст 3кп ГОСТ 380-74**				Лист	Листов 1	
				ОДЕССКИЙ СТРОЙПРОЕКТ		



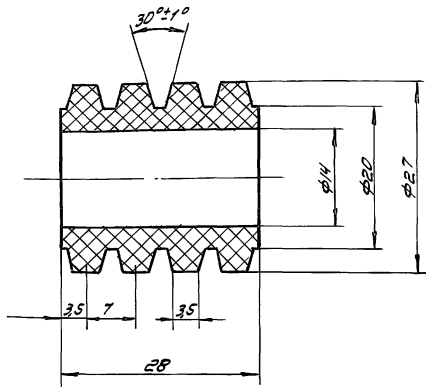
НРС 46...50 кроме поверхности А

Шифр проекта / Вид и детали / Форма шифра / Шифр детали / Вид и детали / Шифр детали

HEЖ-01-02-04				Лист	Масштаб	Масштаб
Палец				И	0,07	2:1
Сталь 45 ГОСТ 1050-74**				Лист	Листов 1	
				ОДЕССКИЙ СТРОЙПРОЕКТ		

Изм	Лист	№ докум	Подпись	Дата
Разработ	Ильин	А.П.		
Проверил	Ильин	А.П.		
Рис. в/р				
Инженер	Годвин	Г.В.		
Конструктор	Годвин	Г.В.		

50-20-10-ЖЭН



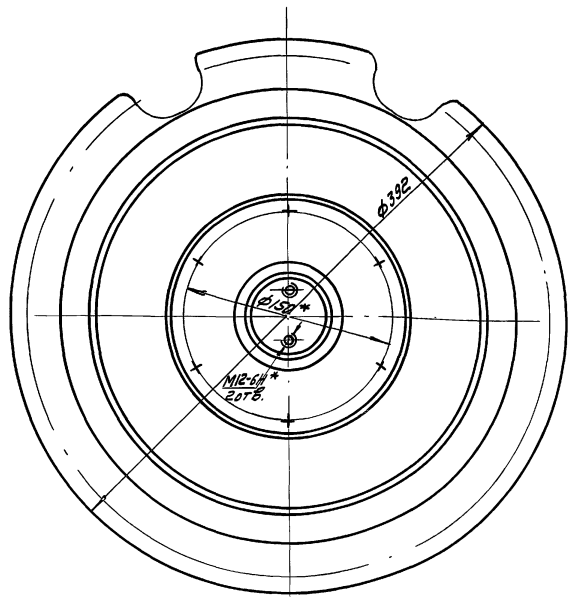
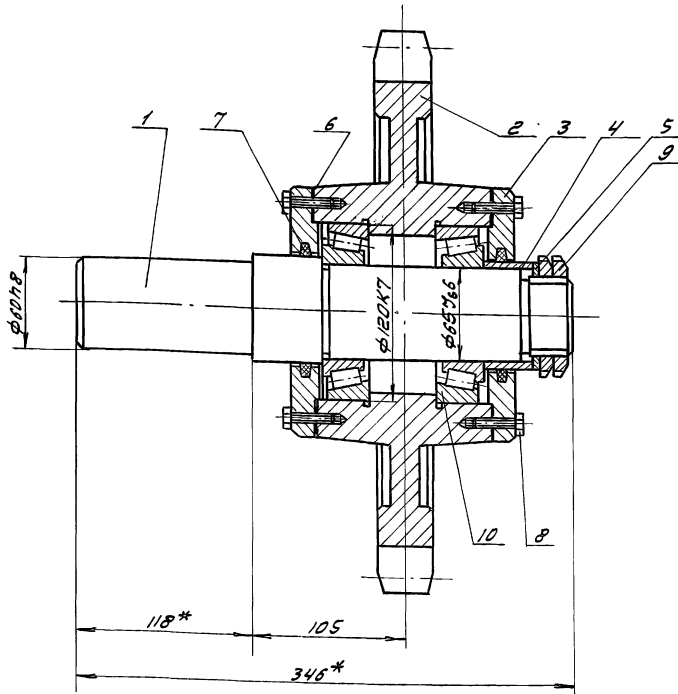
НЕЖ-01-02-05

Втулка
Пластина ОМБ-А
ГОСТ 7338-74*

Лит. Масса Машштаб
И 0,015 2:1
Лист Листов 1 1
ОДЕССКИЙ
СТРОЙПРОЕКТ

Формат	Зона	Лист	Обозначение	Наименование	К-во	Примечание
				Документация		15
A3			НЕЖ-01-03-00СБ	Сборочный чертеж		
				Детали		
A4	1		НЕЖ-01-03-01	Вал	1	
A3	2		НЕЖ-01-03-02	Звездочка	1	
A4	3		НЕЖ-01-03-03	Крышка	2	
A4	4		НЕЖ-01-03-04	Втулка	1	
A4	5		НЕЖ-01-03-05	Шайба	1	
A4	6		НЕЖ-01-03-06	Прокладка	2	
Б4	7		НЕЖ-01-03-07	Кольцо		
				Войлок ПСФ95×Ф77×5 ГОСТ 6308-71*	2	0,001кг
				Стандартные изделия		
	8			Болт М8×30 ГОСТ 7798-70*	12	0,018кг
	9			Гайка М56к8 ГОСТ 11871-88	2	0,22кг
	10			Подшипник 7513 ТУЗТ.006.162-89	2	1,57кг
				НЕЖ-01-03-00		
				Звездочка в сборе		
				Лит. Лист Листов И 34 1:2,5 ОДЕССКИЙ СТРОЙПРОЕКТ		

9000-80-10-ЖЭН



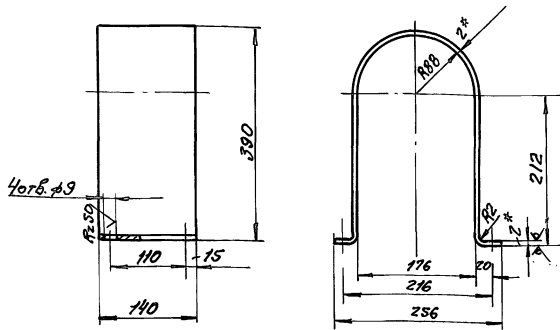
*размеры для справок

Формат	Зона	Лист	Обозначение	Наименование	К-во	Примечание
			НЕЖ-01-03-00СБ 109-14-78.82	Звездочка в сборе		
				Сборочный чертеж		
				Лит. Масса Машштаб И 34 1:2,5 ОДЕССКИЙ СТРОЙПРОЕКТ		

ПРИЛЖКА

10-40-10-НЭН

Rz100 ✓(✓)



1. Длина развертки 704 мм.
2. *размер для справок

НЕН-01-04-01

Листы

Лист	Масса	Масштаб
И	15	1:5
Лист		Листов 1

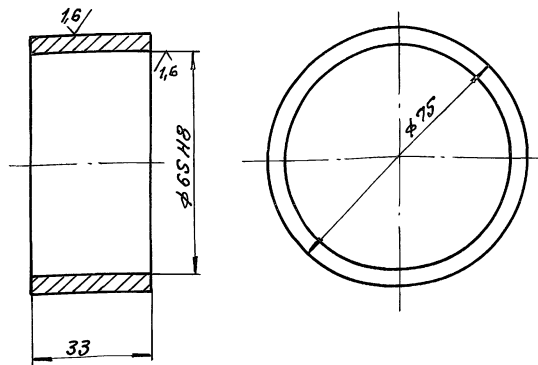
Лист 2 ГОСТ 19903-74*
Ст.3 ГОСТ 14637-89

ОДЕССКИЙ
СТРОЙПРОЕКТ

40-Э0-10-НЭН

Rz25 ✓(✓)

17



НЕН-01-03-04

Втулка

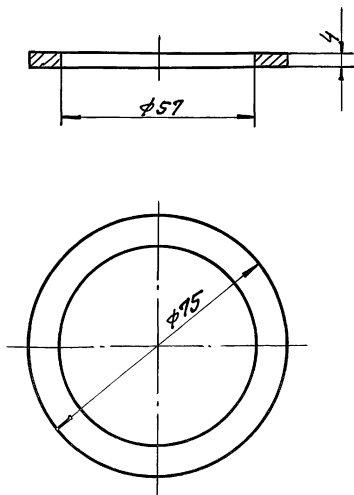
Лист	Масса	Масштаб
И	0,06	1:1
Лист		Листов 1

Ст.3 кп ГОСТ 380-71**

ОДЕССКИЙ
СТРОЙПРОЕКТ

50-Э0-10-НЭН

Rz25 ✓



НЕН-01-03-05

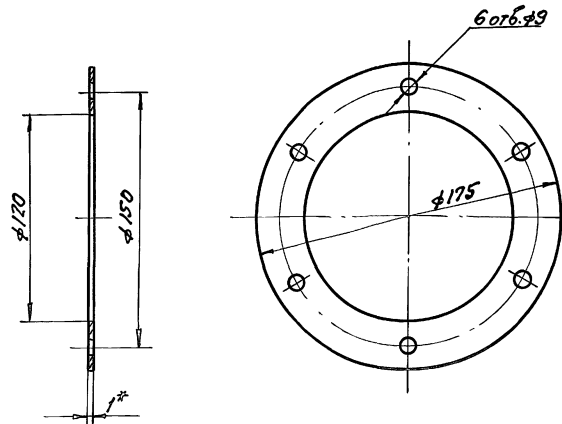
Шайба

Лист	Масса	Масштаб
И	0,06	1:1
Лист		Листов 1

Сталь 45 ГОСТ 1050-74**

ОДЕССКИЙ
СТРОЙПРОЕКТ

НЕН-01-03-06



* Размер для справок

НЕН-01-03-06
409-14-78.92

Прокладка

Лист	Масса	Масштаб
И	0,002	1:2
Лист		Листов 1

Карган прокл. А-1
ГОСТ 9347-74*

ОДЕССКИЙ
СТРОЙПРОЕКТ

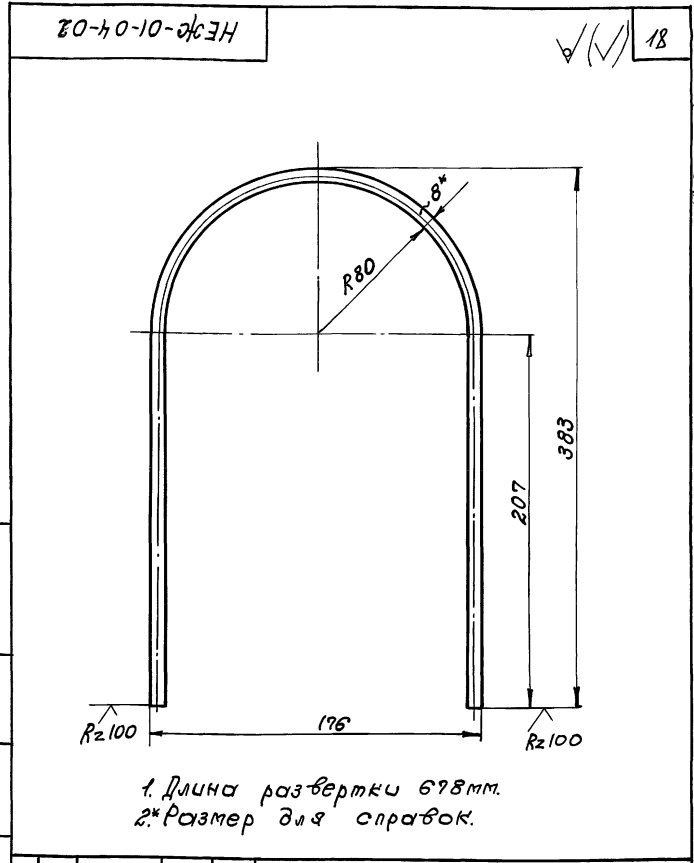
25283-10 18

Архив 9 ч 1

№ листа	Лист	Обозначение	Наименование	К.в.	Примечание
			<u>Документация</u>		
Л3		НЕЖ-01-04-00СБ	Сборочный чертеж		
			<u>Детали</u>		
Л4	1	НЕЖ-01-04-01	Лист	1	
Л4	2	НЕЖ-01-04-02	Дуга	2	

Шифр № листа, Подл. и дата, Шифр № докум. № Шифр № докум. Подл. и дата

Шифр № докум.	Подл. и дата	Шифр № докум.	Подл. и дата	НЕЖ-01-04-00	
Изм. Лист	№ докум.	Подп.	Дата	Лист	Листов
Разраб.	Ильинкова	ЛБ		И	1
Провер.	Альберт	ЛБ		ОДЕССКИЙ СТРОЙПРОЕКТ	
Руч. эр.					
И. контр.	Бойхман	ЛБ			
И. контр.	Бойхман	ЛБ			

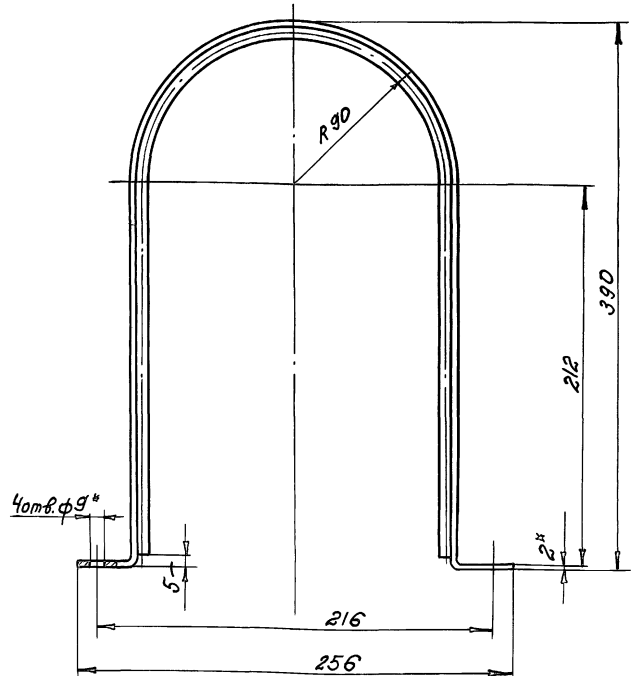
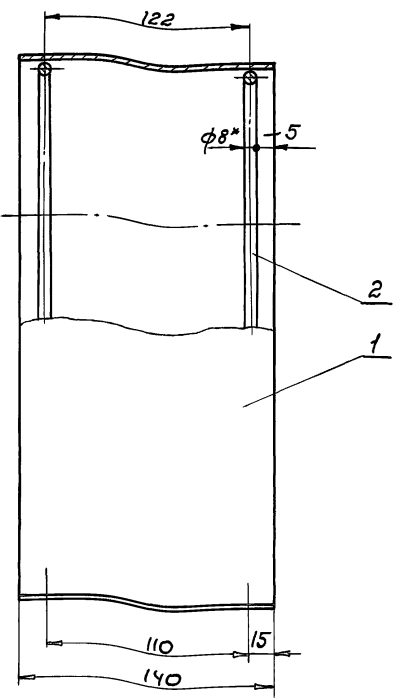


Шифр № листа, Подл. и дата, Шифр № докум. № Шифр № докум. Подл. и дата

НЕЖ-01-04-02			
Шифр № докум.	Подл. и дата	Шифр № докум.	Подл. и дата
Изм. Лист	№ докум.	Подп.	Дата
Разраб.	Ильинкова	ЛБ	
Провер.	Альберт	ЛБ	
Руч. эр.			
И. контр.	Бойхман	ЛБ	
И. контр.	Бойхман	ЛБ	

Дуга		Лист	Масса	Масштаб
И			0,26	1:2
Круг		Лист	Листов	
8 ГОСТ 2590-88		ОДЕССКИЙ СТРОЙПРОЕКТ		
С.т.з ГОСТ 535-99*				

9000-40-10-00СБ НЕЖ-01-04-00СБ



1. Сварка ручная дуговая.
2. Размер для справок.

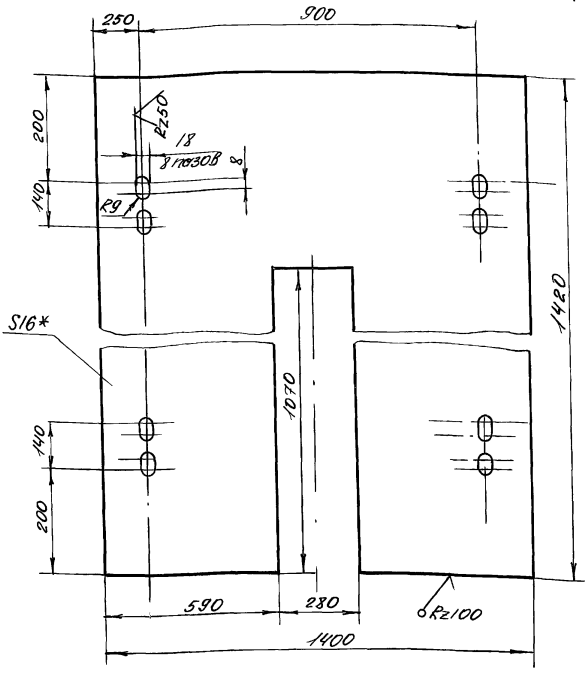
Шифр № листа, Подл. и дата, Шифр № докум. № Шифр № докум. Подл. и дата

НЕЖ-01-04-00СБ 409-14-78.92			
Шифр № докум.	Подл. и дата	Шифр № докум.	Подл. и дата
Изм. Лист	№ докум.	Подп.	Дата
Разраб.	Ильинкова	ЛБ	
Провер.	Альберт	ЛБ	
Руч. эр.			
И. контр.	Бойхман	ЛБ	
И. контр.	Бойхман	ЛБ	

Ограждение.		Лист	Масса	Масштаб
И			2,02	1:2
Сборочный чертеж.		Лист	Листов	
		ОДЕССКИЙ СТРОЙПРОЕКТ		

HEЖК-05-00-01

(N/A)



* Размер для справок

HEЖК-05-00-01

Имя, Фамилия, Подпись, Дата

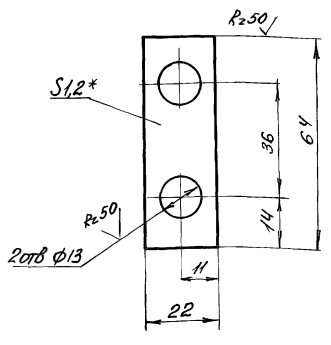
Имя	Лист	Медведев	Подп.	Лист
Разработ.	Ильин	Львов	Львов	Львов
Проверил	Львов	Львов	Львов	Львов
Инж. эр.	Львов	Львов	Львов	Львов
Инж. эр.	Львов	Львов	Львов	Львов
Инж. эр.	Львов	Львов	Львов	Львов

Лист		Масса	Масштаб
1	194	1:10	
Лист		Листов	
Лист 16 ГОСТ 19903-74*		ОДЕССКИЙ СТРОЙПРОЕКТ	
Стр 3 ГОСТ 16523-70*			

HEЖК-01-00-03

(N/A)

20



* Размер для справок

HEЖК-01-00-03

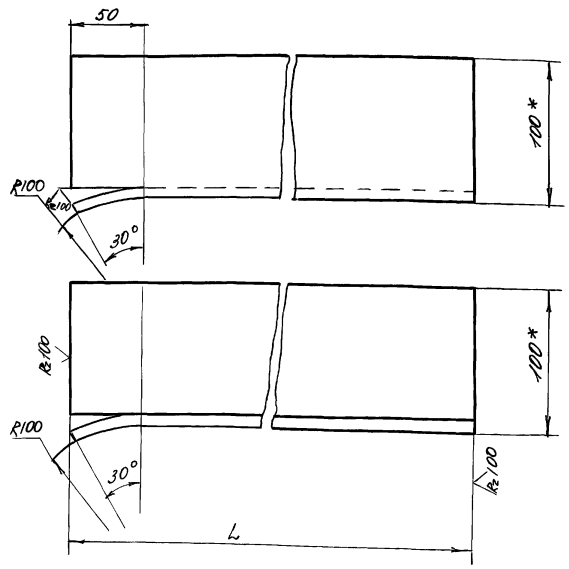
Имя, Фамилия, Подпись, Дата

Имя	Лист	Медведев	Подп.	Лист
Разработ.	Ильин	Львов	Львов	Львов
Проверил	Львов	Львов	Львов	Львов
Инж. эр.	Львов	Львов	Львов	Львов
Инж. эр.	Львов	Львов	Львов	Львов
Инж. эр.	Львов	Львов	Львов	Львов

Лист		Масса	Масштаб
1	9013	1:1	
Лист		Листов	
Лист 12 ГОСТ 19904-74*		ОДЕССКИЙ СТРОЙПРОЕКТ	
Стр 3 ГОСТ 16523-70*			

HEЖК-04-00-02

(N/A)



* Размеры для справок

HEЖК-04-00-02

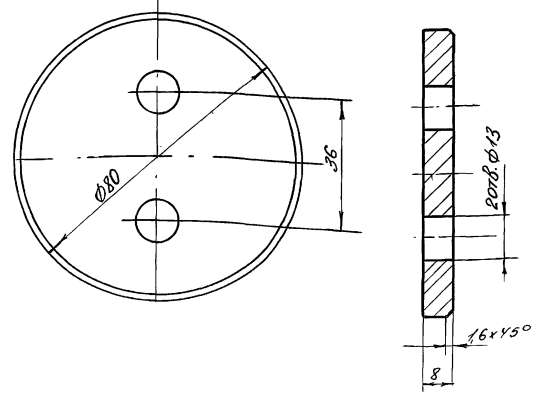
Имя, Фамилия, Подпись, Дата

Имя	Лист	Медведев	Подп.	Лист
Разработ.	Ильин	Львов	Львов	Львов
Проверил	Львов	Львов	Львов	Львов
Инж. эр.	Львов	Львов	Львов	Львов
Инж. эр.	Львов	Львов	Львов	Львов
Инж. эр.	Львов	Львов	Львов	Львов

Лист		Масса	Масштаб
1	15655	1:1	
Лист		Листов	
Лист 100x100x10 ГОСТ 8509-86		ОДЕССКИЙ СТРОЙПРОЕКТ	
Стр 3 ГОСТ 535-79*			

HEЖК-01-00-04

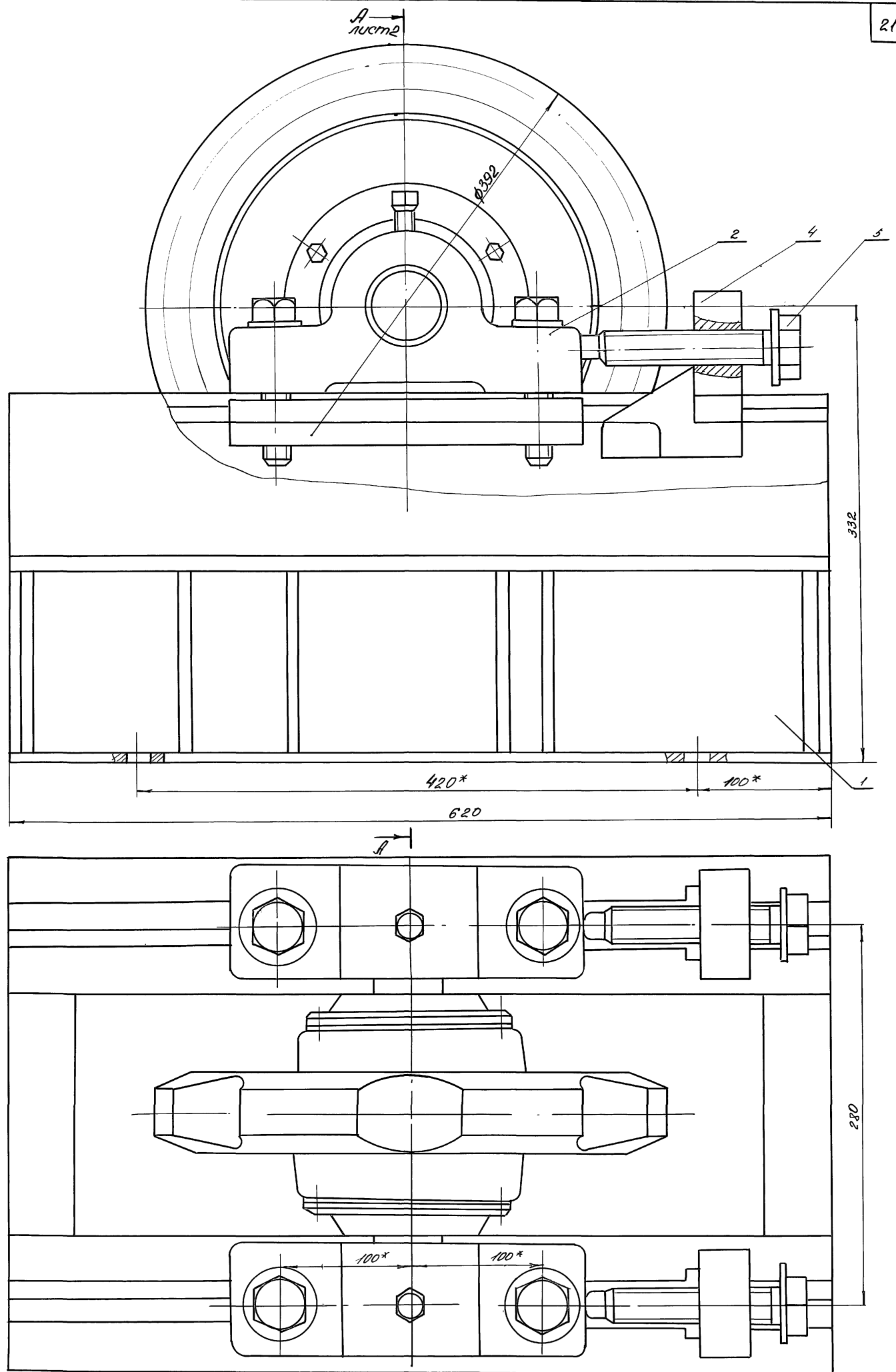
(N/A)



Имя, Фамилия, Подпись, Дата

Имя	Лист	Медведев	Подп.	Лист
Разработ.	Ильин	Львов	Львов	Львов
Проверил	Львов	Львов	Львов	Львов
Инж. эр.	Львов	Львов	Львов	Львов
Инж. эр.	Львов	Львов	Львов	Львов
Инж. эр.	Львов	Львов	Львов	Львов

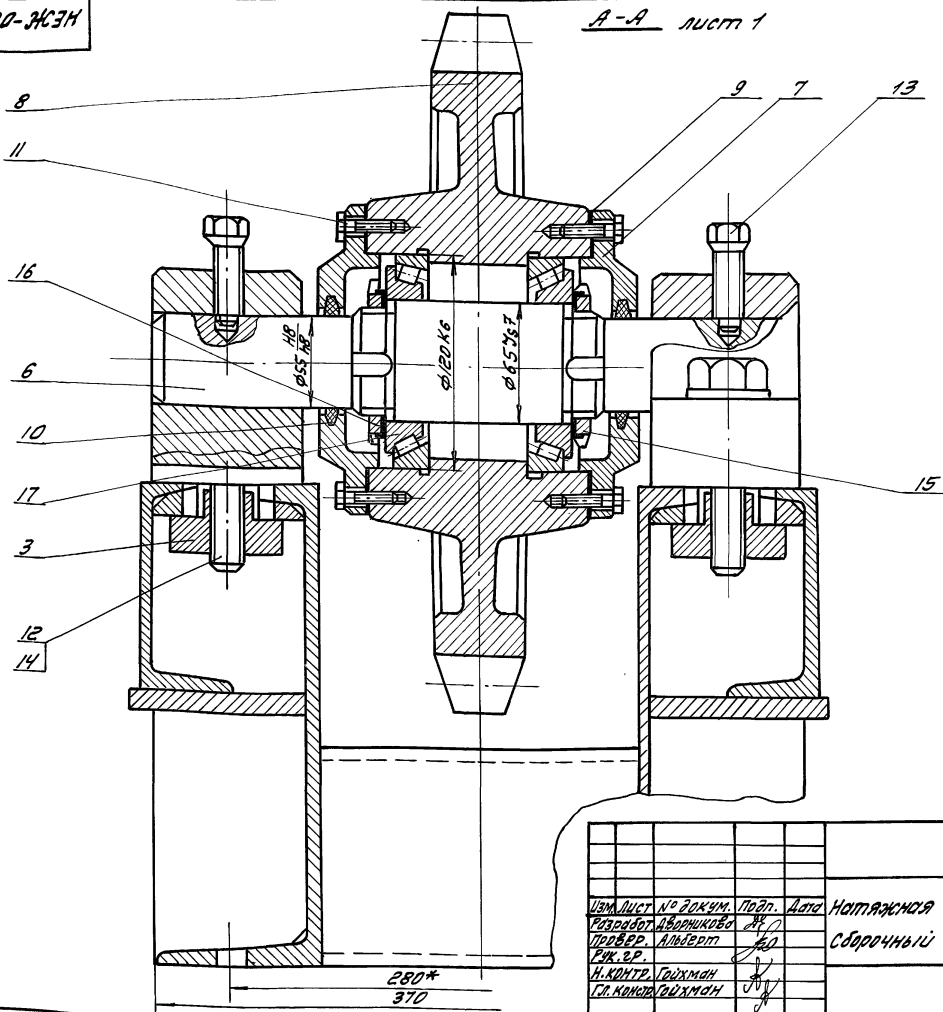
Лист		Масса	Масштаб
1	918	1:1	
Лист		Листов	
Лист 100x100x10 ГОСТ 380-74*		ОДЕССКИЙ СТРОЙПРОЕКТ	
Стр 3 ГОСТ 380-74*			



* Размеры для справок

				НЕЖ-02-00-00СБ 409-14-78.92			
Исполн	Лектор	Лист	Дата	Натяжная станция Сборочный чертеж	Лист	Масса	Масштаб
Разработ	Исполнитель	№			И	138	1:2
Проверил	Лидер	№		Лист 1			Листов 2
Рис. ер							
Инженер	Годжетман						
Ил.компр	Годжетман						

25283-10 22
Инженер-проектировщик
Инженер-проектировщик
Инженер-проектировщик
Инженер-проектировщик



НЕЖ-02-00-00СБ

Изм. Лист № док. Подп. Дата	Натяжная станция Сборочный чертеж	Лит.	Масса	Масштаб
Разработ. Альберт А.А.		И	-	-
Провер. Альберт А.А.		Лист 2 из 2		
Рук. гр. Н. КИМТ. ГОУХМАН		ОДЕССКИЙ СТРОЙПРОЕКТ		
Тех. контрол. ГОУХМАН				

Формат	Зона	Лист	Обозначение	Наименование	К-во	Примечание
				<u>Документация</u>		
*			НЕЖ-02-00-00СБ	Сборочный чертеж		*Л2, Л3
				<u>Сборочные единицы</u>		
А4	1		НЕЖ-02-01-00	Рама	1	
				<u>Детали</u>		
А3	2		НЕЖ-02-00-01	Подшипник	2	
А4	3		НЕЖ-02-00-02	Ползун	2	
А4	4		НЕЖ-02-00-03	Кулачок	2	
А4	5		НЕЖ-02-00-04	Болт прижимной	2	
А4	6		НЕЖ-02-00-05	Вал	1	
А3	7		НЕЖ-02-00-06	Крышка	2	
А3	8		НЕЖ-01-03-02	Звездочка	1	
А4	9		НЕЖ-01-03-06	Прокладка	2	
Б4	10		НЕЖ-02-00-07	Кольцо		
				Валик ПСФ95xФ77x5		
				ГОСТ 6308-71*	2	0,001
				<u>Стандартные изделия</u>		
				Болты ГОСТ 7798-70*		
				М8x30	12	0,018 кг
				М20x110	4	0,332 кг

Формат	Зона	Лист	Обозначение	Наименование	К-во	Примечание
				Винт М16x45		
				ГОСТ 1483-84*	2	0,076 кг
				Шайба 20		
				ГОСТ 11371-78*	2	0,023 кг
				Гайка М60x2		
				ГОСТ 11871-88	2	0,245 кг
				Подшипник 7513		
				ТУЗТ.006.162-89	2	1,57 кг

Изм. Лист № док. Подп. Дата	Натяжная станция	Лит.	Лист	Листов
Разработ. Альберт А.А.		И1	1	2
Провер. Альберт А.А.		ОДЕССКИЙ СТРОЙПРОЕКТ		
Рук. гр. Н. КИМТ. ГОУХМАН				
Тех. контрол. ГОУХМАН				

Изм. Лист № док. Подп. Дата	Натяжная станция	Лит.	Лист	Листов
Разработ. Альберт А.А.		И1	1	2
Провер. Альберт А.А.		ОДЕССКИЙ СТРОЙПРОЕКТ		
Рук. гр. Н. КИМТ. ГОУХМАН				
Тех. контрол. ГОУХМАН				

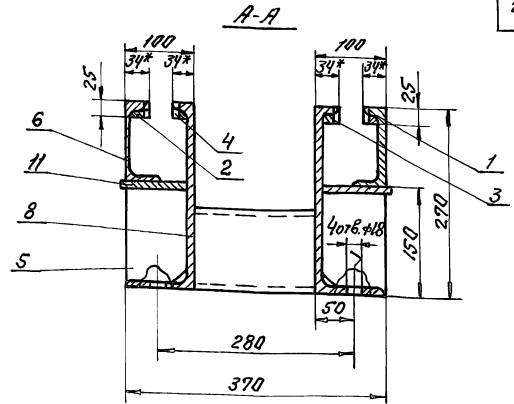
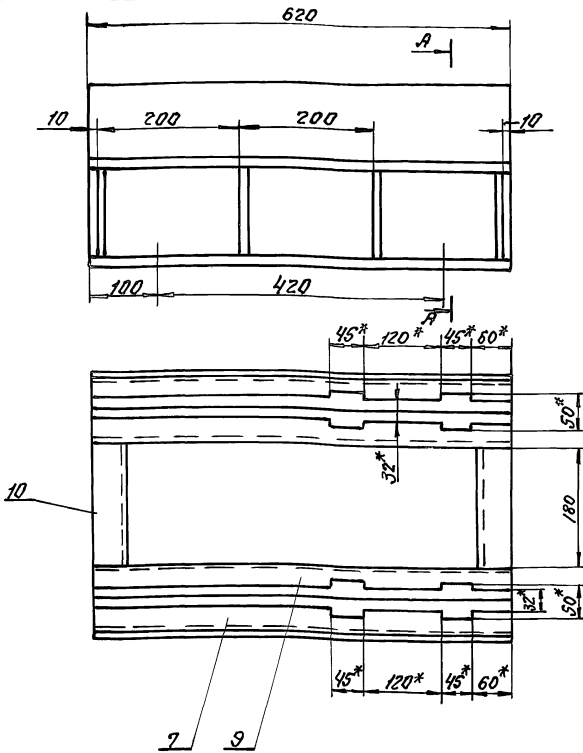
Изм. Лист № док. Подп. Дата Разработ. Альберт А.А. Провер. Альберт А.А. Рук. гр. Н. КИМТ. ГОУХМАН. Тех. контрол. ГОУХМАН.

Автом. 9 ч. 1

23283-10-23

Изм. Лист № док. Подп. Дата Разработ. Альберт А.А. Провер. Альберт А.А. Рук. гр. Н. КИМТ. ГОУХМАН. Тех. контрол. ГОУХМАН.

22



- 1. Сварные швы по ГОСТ 5264-80*ТТ-ЛЧ.
- 2.* Размеры для справок.

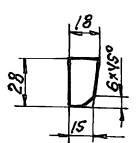
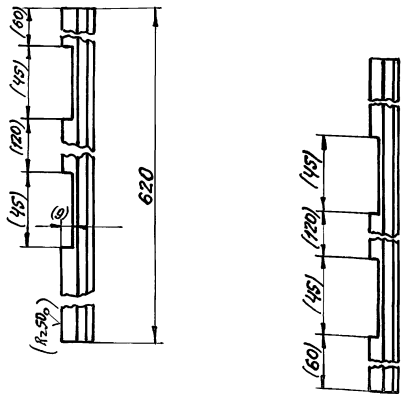
Шифр листа, Порядк. и дата, Взам. шифр, Шифр, название, порядк. и дата

НЕЖ-02-01-00СБ					
Изм.	Лист	И докум.	Подп.	Дата	Рама
Разраб.	Ильберт	Ильберт	Ильберт	Ильберт	Лист
Провер.	Ильберт	Ильберт	Ильберт	Ильберт	Масса
Вып. гр.	Ильберт	Ильберт	Ильберт	Ильберт	Масштаб
И.контр.	Гайман	Гайман	Гайман	Гайман	56
Л.контр.	Гайман	Гайман	Гайман	Гайман	1:5
Сторонний чертёж					
ОДЕССКИЙ СТРОЙПРОЕКТ					

Rz100 ✓(✓)

НЕЖ-02-01-01

НЕЖ-02-01-01-01, зеркаль-
ное отражение
остальное см. НЕЖ-02-01-01



Размеры и шероховатость в
скобках вытиснить после сварки
узла совместно с дет. НЕЖ-02-01-04
и НЕЖ-02-01-04-01.

НЕЖ-02-01-01

Планка

Лист	Масса	Масштаб
И	2,5	1:2
ОДЕССКИЙ СТРОЙПРОЕКТ		

Ст.ЗКП ГОСТ 380-71*
ОДЕССКИЙ СТРОЙПРОЕКТ

Изм.	Лист	И докум.	Подп.	Дата
Разраб.	Ильберт	Ильберт	Ильберт	Ильберт
Провер.	Ильберт	Ильберт	Ильберт	Ильберт
Вып. гр.	Ильберт	Ильберт	Ильберт	Ильберт
И.контр.	Гайман	Гайман	Гайман	Гайман
Л.контр.	Гайман	Гайман	Гайман	Гайман

Шифр листа, Порядк. и дата, Взам. шифр, Шифр, название, порядк. и дата

Код	Лист	Обозначение	Наименование	К-во	Примечание
Документация					
А3		НЕЖ-02-01-00СБ	Сторонний чертёж		
Детали					
А4	1	НЕЖ-02-01-01	Планка	1	
А4	2	-01	Планка	1	
А4	3	НЕЖ-02-01-02	Планка	1	
А4	4	-01	Планка	1	
А4	5	НЕЖ-02-01-03	Косынка	8	
А4	6	НЕЖ-02-01-04	Направляющая	1	
А4	7	-01	Направляющая	1	
А4	8	НЕЖ-02-01-05	Направляющая	1	
А4	9	-01	Направляющая	1	
Б4	10	НЕЖ-02-01-06	Поперечина Швеллер 12 ГОСТ 8240-89 Ст.З ГОСТ 535-79* L=180	2	1,87кг
Б4	11	НЕЖ-02-01-07	Палка Лист 10 ГОСТ 13903-74* Ст.З ГОСТ 14637-89 105x620	2	5,1кг
НЕЖ-02-01-00 402-14-78-92					
Рама					
ОДЕССКИЙ СТРОЙПРОЕКТ					

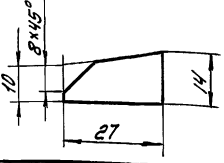
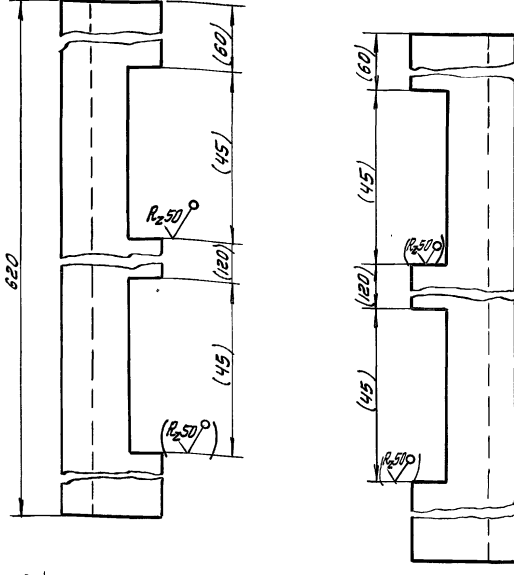
Шифр листа, Порядк. и дата, Взам. шифр, Шифр, название, порядк. и дата

20-10-20-ЖЭН

НЕЖ-02-01-02

R₂₁₀₀ ✓(✓)

НЕЖ-02-01-02-01, зеркальное отражение, остальное см НЕЖ-02-01-02-01



Размеры и шероховатость выполнять после сборки узла, совместно с дет. НЕЖ-02-01-05 и НЕЖ-02-01-05-01.

НЕЖ-02-01-02

Плоская

Лит.	Масса	Масштаб
И	1,6	1:1
Лист Листов 1		

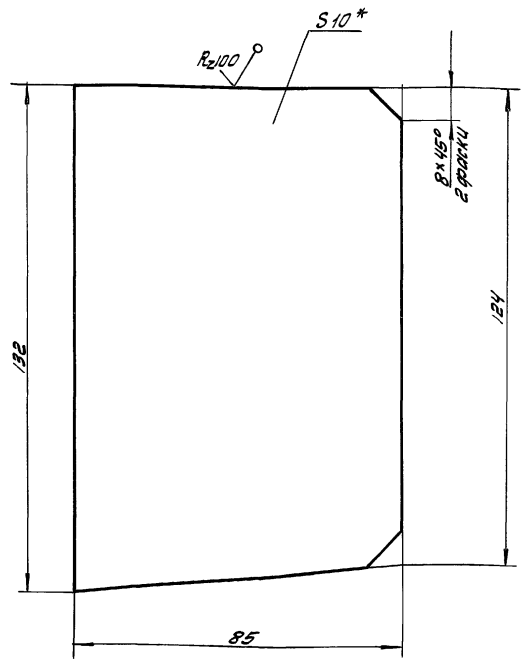
ОДЕССКИЙ СТРОЙПРОЕКТ

Ст.Экп ГОСТ 380-71*

20-10-20-ЖЭН

24

✓(✓)



* размер для справок

НЕЖ-02-01-03

Косынка

Лит.	Масса	Масштаб
И	0,9	1:1
Лист Листов 1		

ОДЕССКИЙ СТРОЙПРОЕКТ

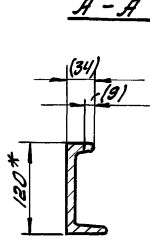
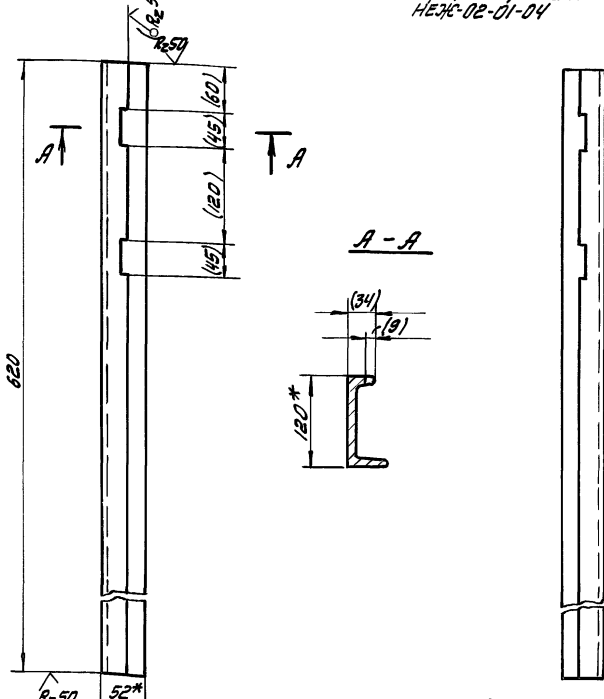
Лист 10 ГОСТ 19903-74* Ст.Экп ГОСТ 14637-89

10-10-20-ЖЭН

НЕЖ-02-01-04

✓(✓)

НЕЖ-02-01-04-01, зеркальное отражение, остальное см. НЕЖ-02-01-04



1* Размеры для справок
2 Размеры и шероховатость в скобках выполнять после сборки узла совместно с дет. НЕЖ-02-01-01 и НЕЖ-02-01-01-01

НЕЖ-02-01-04

Направляющая

Лит.	Масса	Масштаб
И	2	1:5
Лист Листов 1		

ОДЕССКИЙ СТРОЙПРОЕКТ

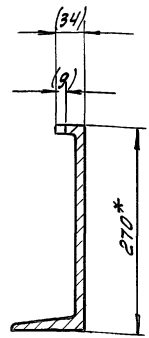
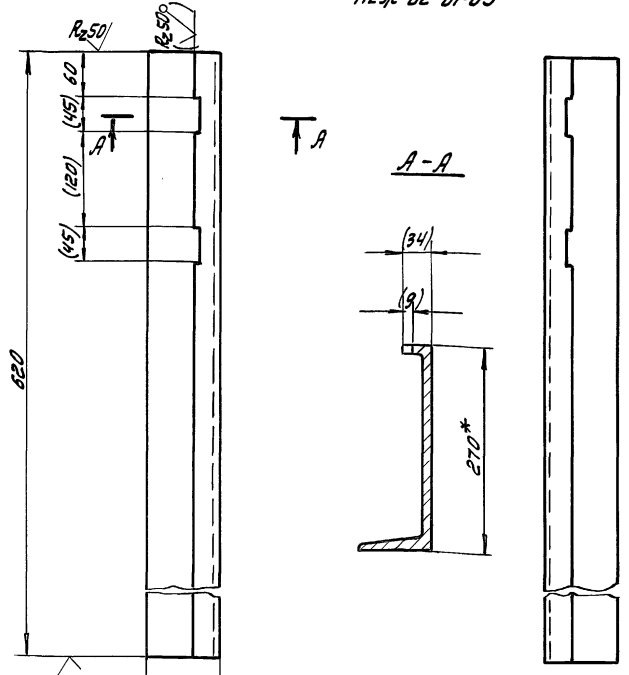
Швеллер 12 ГОСТ 8240-89 Ст.Экп ГОСТ 535-79*

20-10-20-ЖЭН

НЕЖ-02-01-05

✓(✓)

НЕЖ-02-01-05-01, зеркальное отражение, остальное см. НЕЖ-02-01-05



1* Размер для справок.
2. Размеры и шероховатость в скобках выполнять после сборки узла совместно с дет. НЕЖ-02-01-02 и НЕЖ-02-01-02-01

НЕЖ-02-01-05

Направляющая

Лит.	Масса	Масштаб
И	11	1:5
Лист Листов 1		

ОДЕССКИЙ СТРОЙПРОЕКТ

Швеллер 27 ГОСТ 8240-89 Ст.Экп ГОСТ 535-79*

приписка

Имя, № табл. Подп. и дата

Имя, № табл. Подп. и дата

Имя, № табл. Подп. и дата

Имя, № табл. Подп. и дата

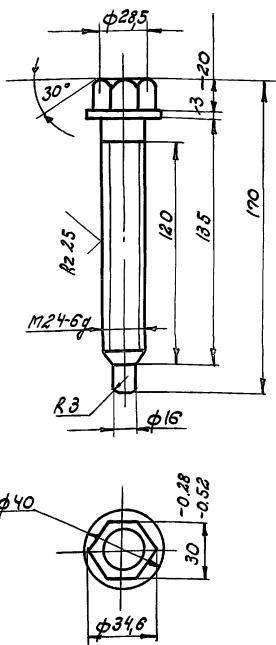
25283-10 25

Листов 9 из 11

24

HEЖ-02-00-04

R2.50



Лист № подл. Подл. и дата
Взам. инв. №
Инв. № подл. Подл. и дата

Лист № подл. Подл. и дата
Взам. инв. №
Инв. № подл. Подл. и дата

HEЖ-02-00-04

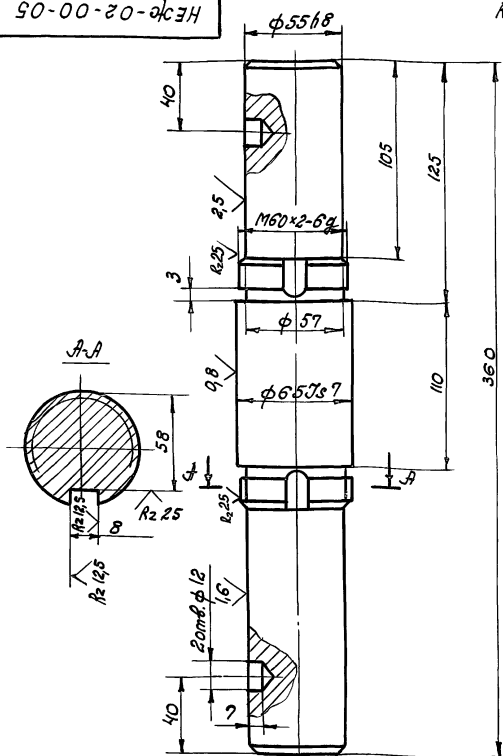
Болт
профильный

Лит.	Масса	Масштаб
И	0,53	1:2
Лист	Листов 1	
ОДЕССКИЙ СТРОЙПРОЕКТ		

Ст. 3кл ГОСТ 380-71**

HEЖ-02-00-05

R2.50 27



Лист № подл. Подл. и дата
Взам. инв. №
Инв. № подл. Подл. и дата

HEЖ-02-00-05

Болт

Лит.	Масса	Масштаб
И	7,6	1:2
Лист	Листов 1	
ОДЕССКИЙ СТРОЙПРОЕКТ		

Сталь 45 ГОСТ 1050-74**

Засверловку под стопорные винты
произвести при сборке

Формат Зона	Лист	Обозначение	Наименование	К-во	Примечание
			<u>Документация</u>		
А2		HEЖ-03-00-00СБ	Сборочный чертеж		
			<u>Сборочные единицы</u>		
А4	1	HEЖ-03-01-00	Стойка	1	
			<u>Детали</u>		
А4	2	HEЖ-03-00-01	Вал	1	
А4	3	HEЖ-03-00-02	Крышка	2	
А4	4	HEЖ-03-00-03	Плоская	2	
А3	5	HEЖ-01-03-02	Звездочка	1	
А4	6	HEЖ-01-03-05	Прокладка	2	
Б4	7	HEЖ-03-00-04	Козыло		
			Войлок по ф 35хф 77х5 ГОСТ 6308-71*	2	0,001кг
			<u>Стандартные изделия</u>		
			Болты ГОСТ 7798-70*		
	8		M8x30	12	0,018кг
	9		M12x25	4	0,03кг
	10		Шайба 60-0.5 ГОСТ 11872-89	2	0,024кг
	11		Шайба 12.65Г ГОСТ 6402-70*	4	0,034кг

Лист № подл. Подл. и дата
Взам. инв. №
Инв. № подл. Подл. и дата

HEЖ-03-00-00

Звездочка
отклоняющая

Лит.	Лист	Листов
И	1	2
ОДЕССКИЙ СТРОЙПРОЕКТ		

Ст. 3кл ГОСТ 380-71**

Формат Зона	Лист	Обозначение	Наименование	К-во	Примечание
	12		Гайка M60x2 ГОСТ 11871-88	2	0,215кг
	13		Подшипник 213 ГОСТ 8338-75*	2	0,98кг

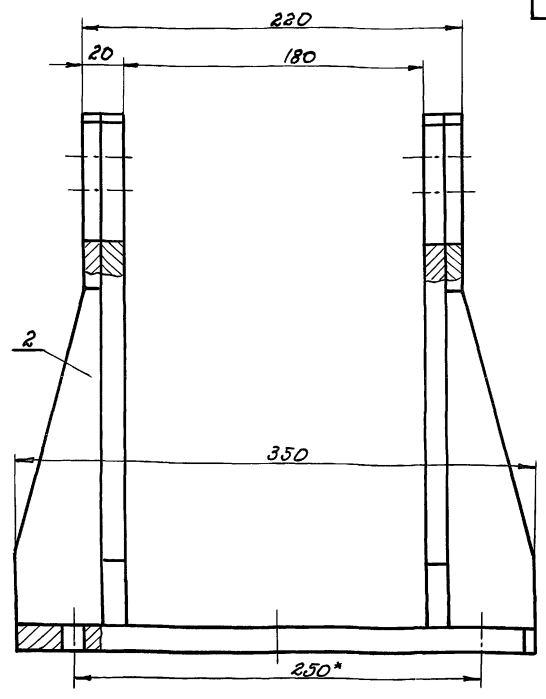
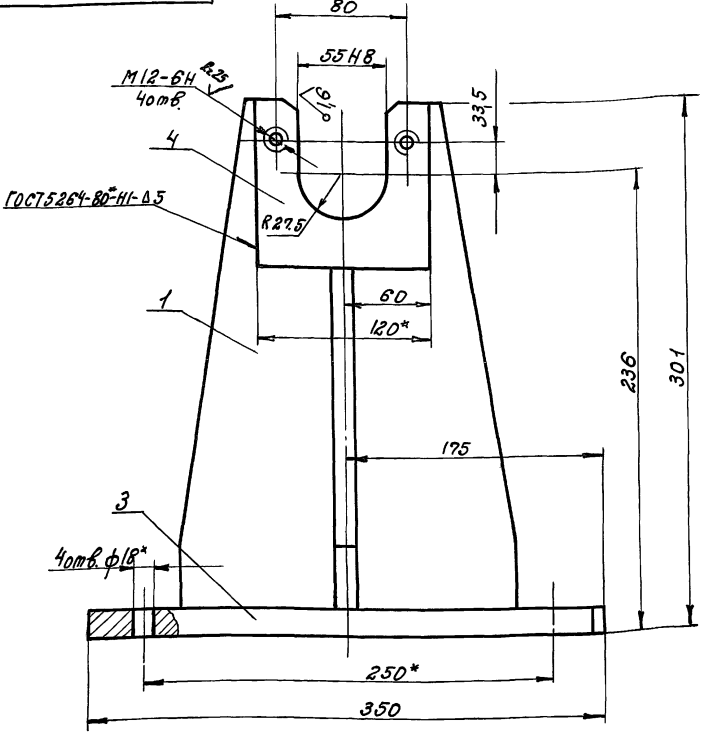
Лист № подл. Подл. и дата
Взам. инв. №
Инв. № подл. Подл. и дата

HEЖ-03-00-00
409-14-78.92

Лит.	Лист
	2

82 01-38252

НЕЖр-03-01-00СБ

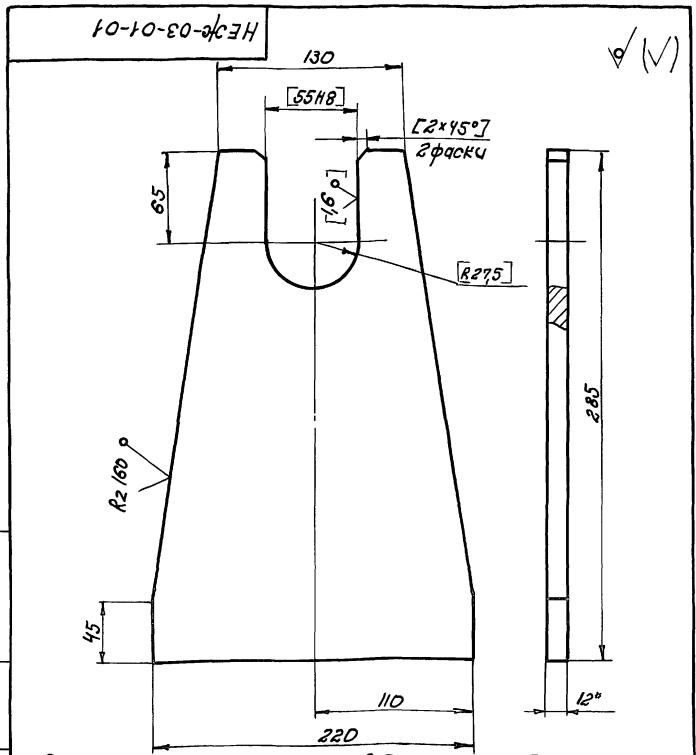


1. Сварные швы по ГОСТ 5264-80-71-Δ5, кроме мест указанных осбб.
2. Размеры для справок

Шифр докум. Подл. и дата

НЕЖр-03-01-00СБ				
Изм	Лист	№ докум	Подп	Дата
			Львов	
Стойка			Лист	Масса
Сборочный чертеж			И	23
			Лист	Листов 1
ОДЕССКИЙ СТРОЙПРОЕКТ				

Шифр докум	Подл.	Дата	Обозначение	Наименование	Примечание
<u>Документация</u>					
ВЗ			НЕЖр-03-01-00СБ	Сборочный чертеж	
<u>Детали</u>					
ИЧ	1		НЕЖр-03-01-01	Ребро	2
ИЧ	2		НЕЖр-03-01-02	Ребро	2
ИЧ	3		НЕЖр-03-01-03	Плита	1
ИЧ	4		НЕЖр-03-01-04	Панка	2



1. Размеры и шероховатость в квадратных скобках - совместно с дет. НЕЖр-03-01-04 после сварки узла.
2. Размер для справок

Шифр докум. Подл. и дата

Шифр докум. Подл. и дата

НЕЖр-03-01-00СБ				
Изм	Лист	№ докум	Подп	Дата
			Львов	
Стойка			Лист	Листов 1
			И	1
ОДЕССКИЙ СТРОЙПРОЕКТ				

НЕЖр-03-01-01 109-14-78-92				
Изм	Лист	№ докум	Подп	Дата
			Львов	
Ребро			Лист	Масса
			И	5,5
			Лист	Листов 1
ОДЕССКИЙ СТРОЙПРОЕКТ				

HEH-03-01-02

*размер для справок

HEH-03-01-02				Лист	Масса	Масштаб
И		0,8	1:1			
Лист				Листов 1		
Имя/Лист/Исполн./Провер./Инж.пр./Инж.контр.				ОДЕССКИЙ СТРОЙПРОЕКТ		

HEH-03-01-03

*размер для справок

HEH-03-01-03				Лист	Масса	Масштаб
И		15,3	1:5			
Лист				Листов 1		
Имя/Лист/Исполн./Провер./Инж.пр./Инж.контр.				ОДЕССКИЙ СТРОЙПРОЕКТ		

40-10-00-HEH

1. Размеры и шероховатость в квадратных скобках - совместно с дет. HEH-03-01-01 после сборки узла.
2. *размер для справок.

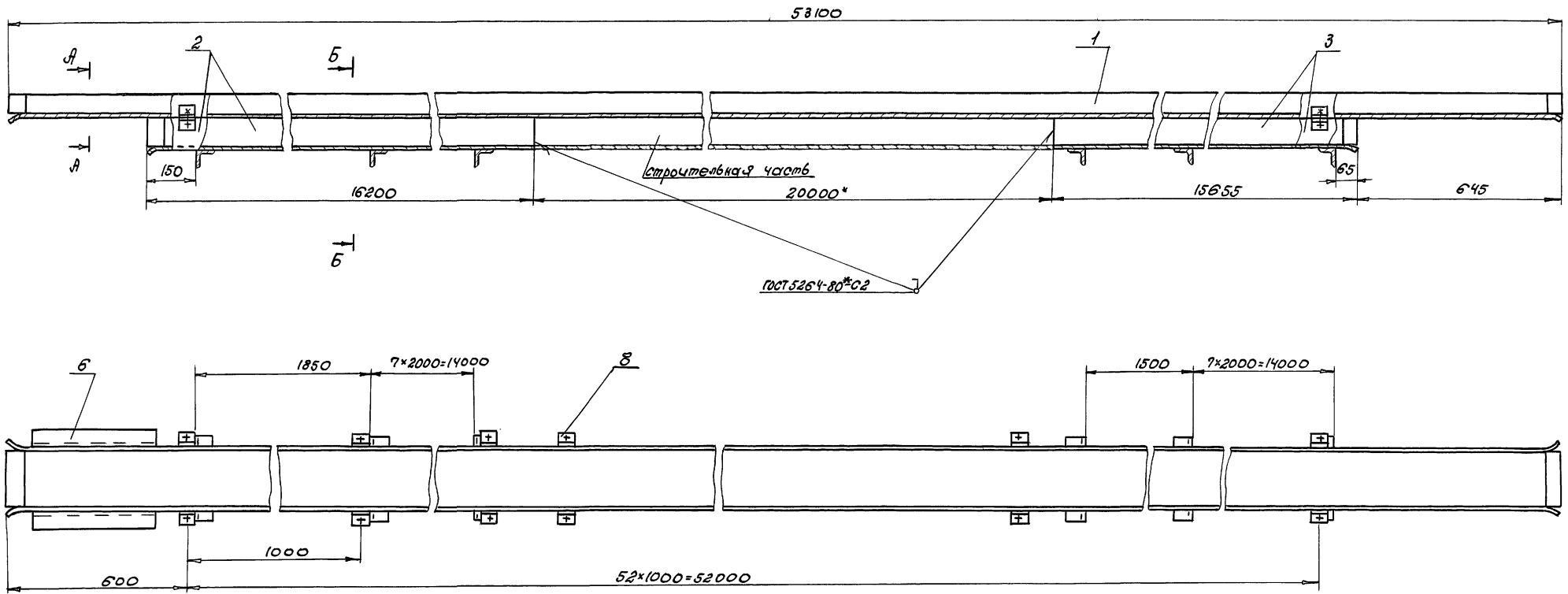
HEH-03-01-04				Лист	Масса	Масштаб
И		0,3	1:2			
Лист				Листов 1		
Имя/Лист/Исполн./Провер./Инж.пр./Инж.контр.				ОДЕССКИЙ СТРОЙПРОЕКТ		

10-00-00-HEH

HEH-03-00-01				Лист	Масса	Масштаб
И		5,6	1:2,5			
Лист				Листов 1		
Имя/Лист/Исполн./Провер./Инж.пр./Инж.контр.				ОДЕССКИЙ СТРОЙПРОЕКТ		

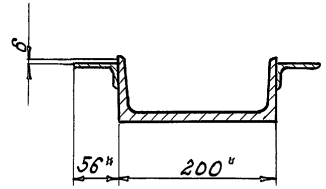
НЕЖ-04-00-00СБ

30

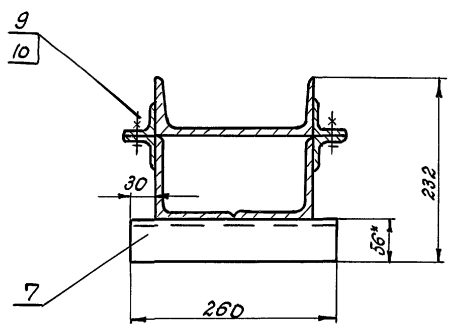


1. Сварные швы по ГОСТ 5264-80*Н-Д, кроме мест указанных особо.
2. Уголки (поз. 8) приваривать по месту совместно со строительной частью, шагом 1м.

А-А
1:5

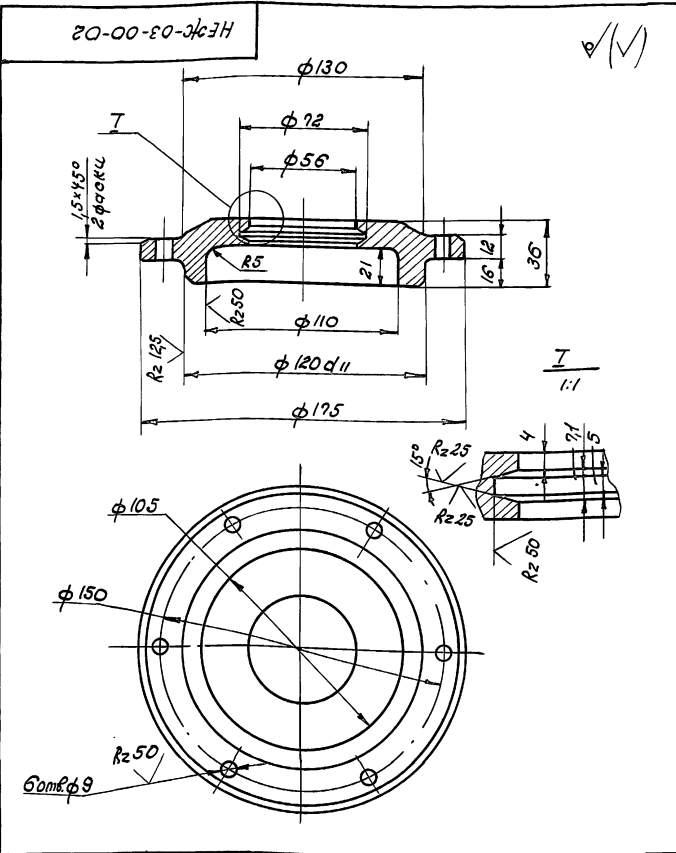


Б-Б
1:5



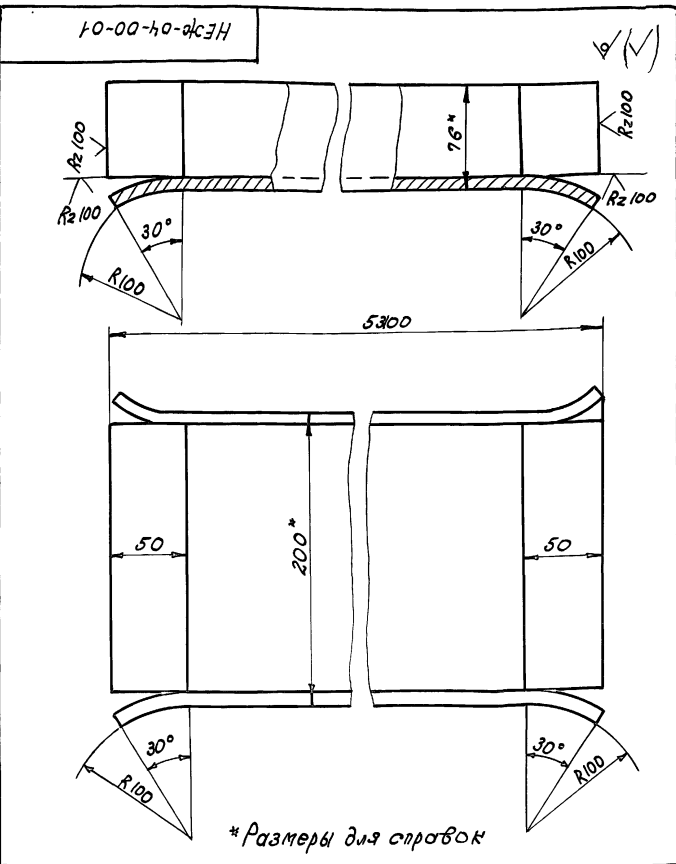
				НЕЖ-04-00-00СБ 1992-11-18.92		
Изм.	Исполн.	№ докум.	Подп.	Дата	Лист	Масса
Разработ.	Игорь Николаев	А.И.			И	1992
Проверил	Чибриков					1:10
Рис. эр.					Лист	Листов 1
Н. контр.	Сойухман				ОДЕССКИЙ СТРОЙПРОЕКТ	
Р. контр.	Сойухман					

Изм. №, дата, Подп. и дата, Изм. №, дата, Подп. и дата



Шифр № докум. Подл. и дата

НЕЖ-03-00-02			
Крышка			
Лист	Масса	Масштаб	
И	1,8	1:2	
Лист		Листов	
С415 ГОСТ 1412-85		ОДЕССКИЙ СТРОЙПРОЕКТ	



Шифр № докум. Подл. и дата

НЕЖ-03-00-03			
Планка			
Лист	Масса	Масштаб	
И	0,8	1:1	
Лист		Листов	
Ст.3 ГОСТ 14637-89		ОДЕССКИЙ СТРОЙПРОЕКТ	

* Размер для оправок

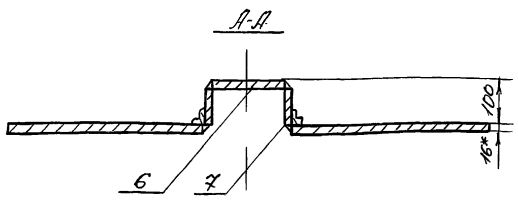
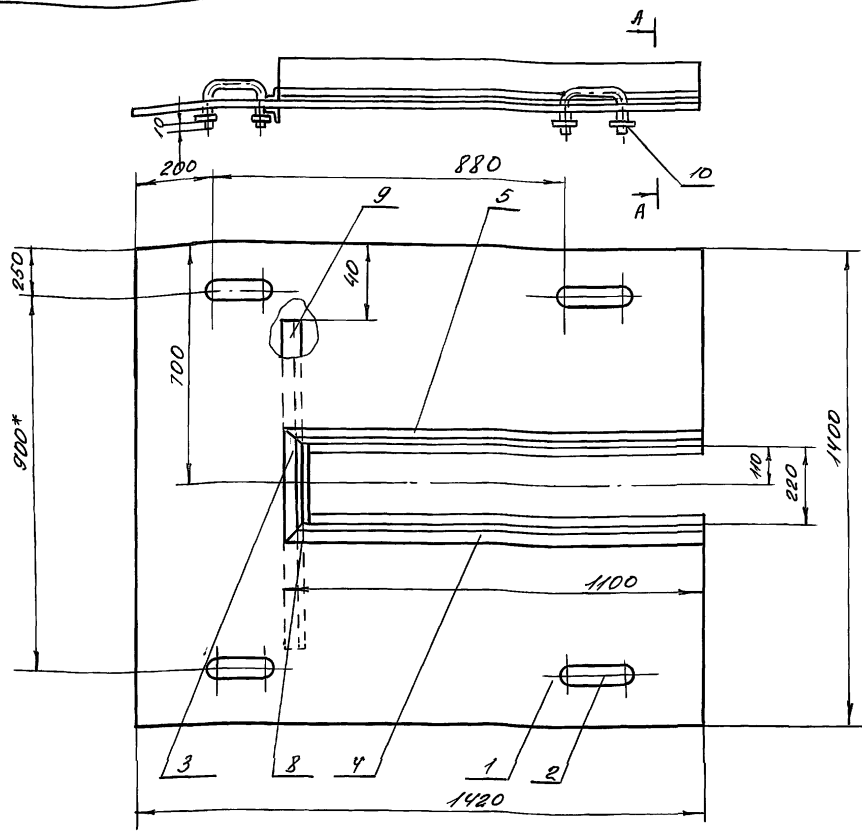
Шифр № докум. Подл. и дата

НЕЖ-04-00-01			
Направляющая			
Лист	Масса	Масштаб	
И	977	1:2	
Лист		Листов	
Швармер 20 ГОСТ 8240-89		ОДЕССКИЙ СТРОЙПРОЕКТ	

Код	Обозначение	Наименование	К-во	Примечание
		Документация		
Б2	НЕЖ-04-00-00СБ	Сборочный чертеж		
		Детали		
А4	1 НЕЖ-04-00-01	Направляющая	1	
А4	2 НЕЖ-04-00-02	Направляющая	2	
А4	3 -01	Направляющая	2	
Б4	6 НЕЖ-04-00-03	Уголок		
		Уголок 50x36x5 ГОСТ 8510-85		
		Ст.3 ГОСТ 535-79*		
		L=400	2	1,4 кг
Б4	7 НЕЖ-04-00-04	Уголок		
		Уголок 50x36x5 ГОСТ 8509-85		
		Ст.3 ГОСТ 535-79*		
		L=250	14	1,1 кг
Б4	8 НЕЖ-04-00-05	Уголок		
		Уголок 40x40x4 ГОСТ 8509-85		
		Ст.3 ГОСТ 535-79*		
		L=50	212	0,12 кг
		Стандартные изделия		
		болт М10x20		
		ГОСТ 9798-70*	106	0,024 кг
		гайка М10		
		ГОСТ 5915-79*	106	0,011 кг
НЕЖ-04-00-00				
Секция				
целного пути				
Лист	Масса	Масштаб		
И		1		
Лист		Листов		
ОДЕССКИЙ СТРОЙПРОЕКТ				

Альбом 9 ч.1

31



1. Сварные швы по ГОСТ 5264-80 ч. 4
2* Размеры для справок

Шифр детали: Подп. и дата: Взам. инв. №: Шифр детали: Подп. и дата:

				НЕЖ-05-00-00СБ		
Изм	Лист	И.докум	Подп	Дата	Лист	Масса
1	1	Ильберт	Ильберт	88	206	1:10
Настил Сборочный чертеж				Лист	Листов	
				ОДЕССКИЙ СТРОЙПРОЕКТ		

Изм	Лист	Обозначение	Наименование	К-во	Примечание
<u>Документация</u>					
10	1	НЕЖ-05-00-00СБ	Сборочный чертеж		
<u>Металлы</u>					
1	1	НЕЖ-05-00-01	Лист	1	
2	1	НЕЖ-05-00-02	Ручка	1	
3	1	НЕЖ-05-00-03	Уголок	1	
4	1	НЕЖ-05-00-04	Уголок	1	
5	1	-01	Уголок	1	
6	1	НЕЖ-05-00-05	Крышка Лист 15 ГОСТ 18904-74* Ст 3 ГОСТ 16523-70* 217 x 1070	1	3,2 кг
7	2	НЕЖ-05-00-06	Боковина Лист 15 ГОСТ 18904-74* Ст 3 ГОСТ 16523-70* 100 x 1070	2	1,4 кг
8	1	НЕЖ-05-00-07	Уголок Уголок 28x28x3 ГОСТ 8509-86 Ст 3 ГОСТ 535-79* L=1320	1	0,26 кг
9	1	НЕЖ-05-00-08	Уголок	1	1,68 кг

Изм	Лист	Обозначение	Наименование	К-во	Примечание
<u>Стандартные изделия</u>					
10	8	Шайба 16 ГОСТ 6938-88		8	0,05 кг

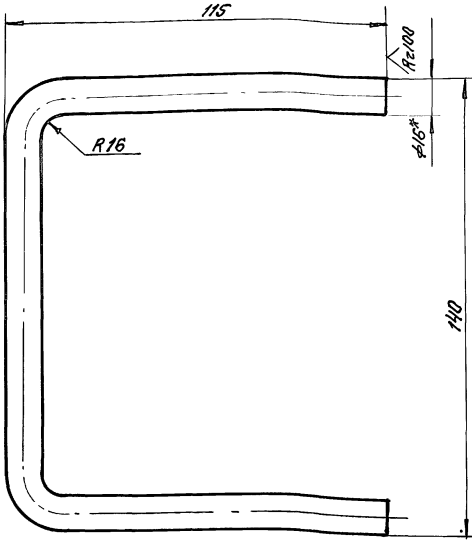
Шифр детали: Подп. и дата: Взам. инв. №: Шифр детали: Подп. и дата:

Шифр детали: Подп. и дата: Взам. инв. №: Шифр детали: Подп. и дата:

НЕЖ-05-00-00			
Изм	Лист	И.докум	Подп
1	1	Ильберт	Ильберт
Настил			
ОДЕССКИЙ СТРОЙПРОЕКТ			

20-00-50-НЭН

✓(✓)



1. Длина развертки 317мм.
2. *размер для справок.

НЕЖ-05-00-02

Ручка

Лист	Масса	Масштаб
И	0,5	1:1
Лист Листов 1		

Уголок 28x28x3 ГОСТ 8509-86
Ст.3 ГОСТ 535-79*

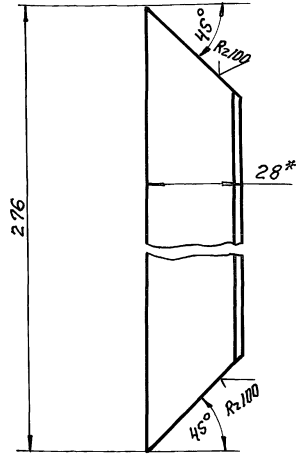
ОДЕССКИЙ
СТРОЙПРОЕКТ

Имя, инициалы, Подп. и дата

50-00-50-НЭН

✓(✓)

33



*размер для справок

НЕЖ-05-00-03

Уголок

Лист	Масса	Масштаб
И	0,32	1:1
Лист Листов 1		

Уголок 28x28x3 ГОСТ 8509-86
Ст.3 ГОСТ 535-79*

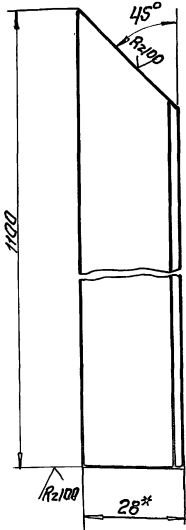
ОДЕССКИЙ
СТРОЙПРОЕКТ

Имя, инициалы, Подп. и дата

40-00-50-НЭН

✓(✓)

НЕЖ-05-00-04



НЕЖ-05-00-04-01-
зеркальное отраже-
ние, остальное см.
НЕЖ-05-00-04

*размер для справок

НЕЖ-05-00-04

Уголок

Лист	Масса	Масштаб
И	1,3	1:1
Лист Листов 1		

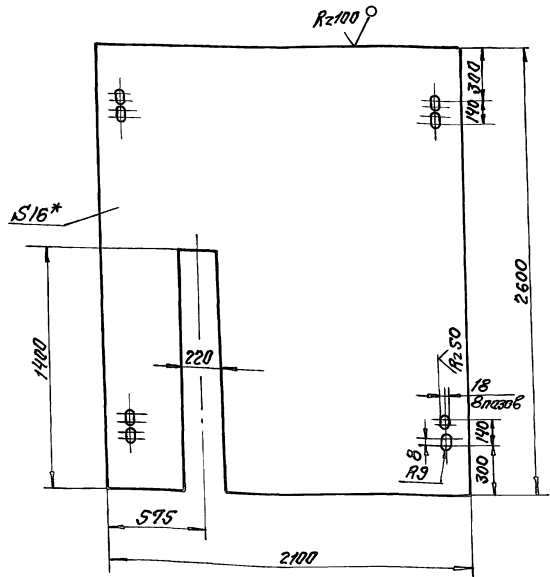
Уголок 28x28x3 ГОСТ 8509-86
Ст.3 ГОСТ 535-79*

ОДЕССКИЙ
СТРОЙПРОЕКТ

Имя, инициалы, Подп. и дата

10-00-90-НЭН

✓(✓)



*размер для справок

НЕЖ-06-00-01
409-17-78.92

Лист

Лист	Масса	Масштаб
И	670	1:20
Лист Листов 1		

Лист 16 ГОСТ 19903-74*
Ст.3 ГОСТ 14637-89*

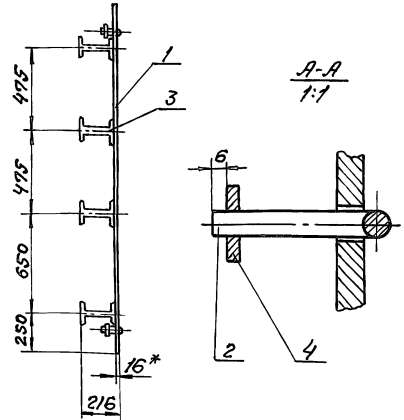
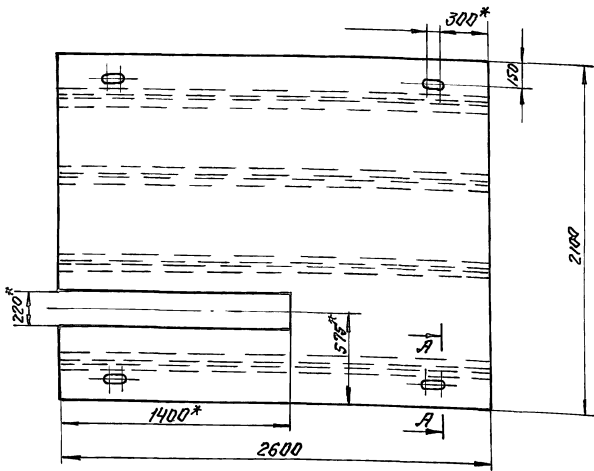
ОДЕССКИЙ
СТРОЙПРОЕКТ

Имя, инициалы, Подп. и дата

Имя, инициалы, Подп. и дата

Лист 9 из 11

Имя, инициалы, Подп. и дата



1. Сварные швы по ГОСТ 5264-80*Н1-Д5.
2.* Размеры для справок.

Шифр проекта, листы и детали, ведомость, чертежи, листы и детали

HEЖ-06-00-0005					
Изм.	Лист	И.докум.	Подп.	Дата	Настил Сборочный чертёж
Разраб.	Ильберт	Ильберт	Ильберт	Ильберт	
Провер.	Ильберт	Ильберт	Ильберт	Ильберт	Лист
Инж. контр.	Гольдман	Гольдман	Гольдман	Гольдман	Листов 1
Стр. контр.	Гольдман	Гольдман	Гольдман	Гольдман	ОДЕССКИЙ СТРОЙПРОЕКТ

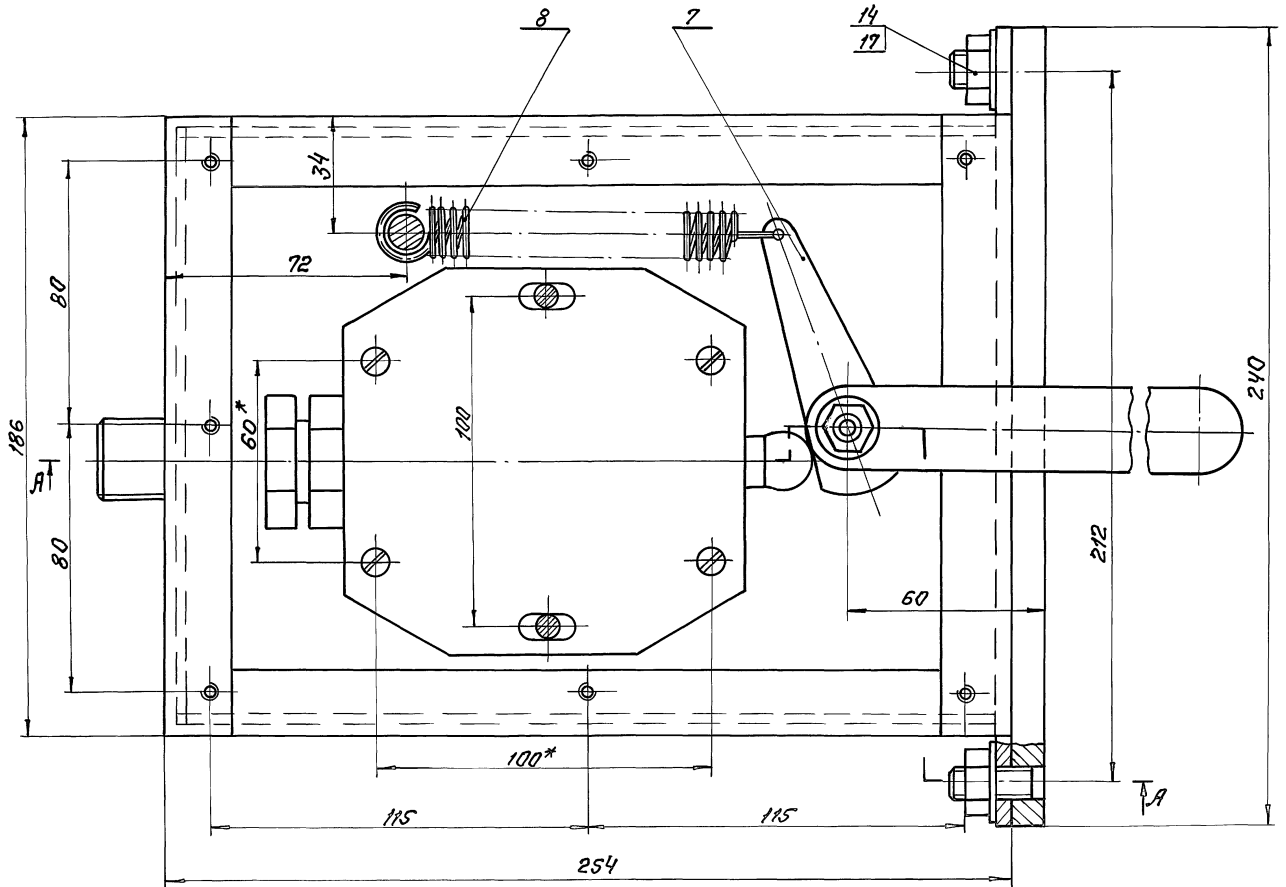
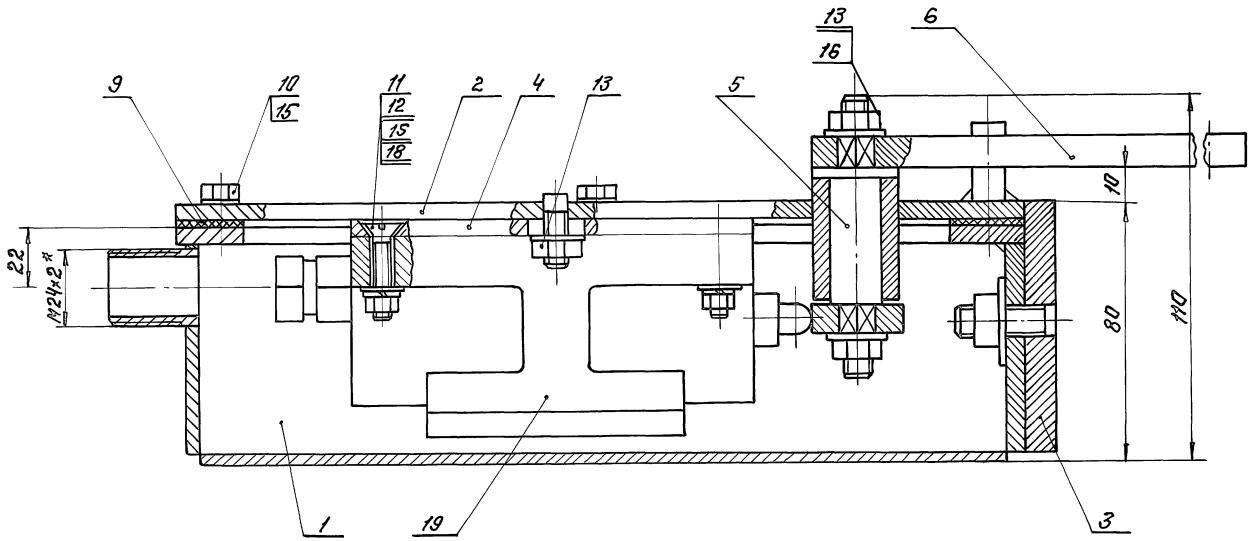
Изм.	Лист	И.докум.	Подп.	Дата	Обозначение	Наименование	Кол.	Примечание
						Документация		
А3		HEЖ-06-00-0005				Сборочный чертёж		
						Детали		
А4	1	HEЖ-06-00-01				Лист	1	
А4	2	HEЖ-05-00-02				Ручка	4	
Б4	3	HEЖ-06-00-00				Балка Двутавр по ГОСТ 8239-89 Ст.3 ГОСТ 535-79* L=2600	4	5,5кг
						Стандартные изделия		
	4					Шайба 16 ГОСТ 6958-88	8	0,05кг

Изм.	Лист	И.докум.	Подп.	Дата	Обозначение	Наименование	Кол.	Примечание
						Документация		
А2		HEЖ-07-01-0005				Сборочный чертёж		
						Детали		
А3	1	HEЖ-07-01-01				Каркас	1	
А4	2	HEЖ-07-01-02				Патрубок	1	
А4	3	HEЖ-07-01-03				Стенка	1	
Б4	4	HEЖ-07-01-04				Стенка Лист 5 ГОСТ 18903-74* Ст.3 ГОСТ 14637-89		
Б4	5	HEЖ-07-01-05				Планка Полоса 5x20 ГОСТ 103-76* Ст.3 ГОСТ 535-79* L=214	1	0,6кг
Б4	6	HEЖ-07-01-06				Планка Полоса 5x20 ГОСТ 103-76* Ст.3 ГОСТ 535-79* L=186	2	0,16кг

Шифр проекта, листы и детали, ведомость, чертежи, листы и детали

Шифр проекта, листы и детали, ведомость, чертежи, листы и детали

A-A



1. Крышка (поз.2) в плане условно не показана.
 2.* Размеры для справок.

3 С 01-08252
 Шифр чертежа
 Подпись и дата
 Шифр и дата
 Подпись и дата

				НЕЖ-07-00-00СБ 409-11-78.92	
Изд. Лист	№ докум.	Подп.	Дата	Выключатель Сборочный чертёж	
Разраб.	Исполнитель	Провер.	Альберт		
				Лист	Масштаб
				31,5	1:1
				ОДЕССКИЙ СТРОЙПРОЕКТ	

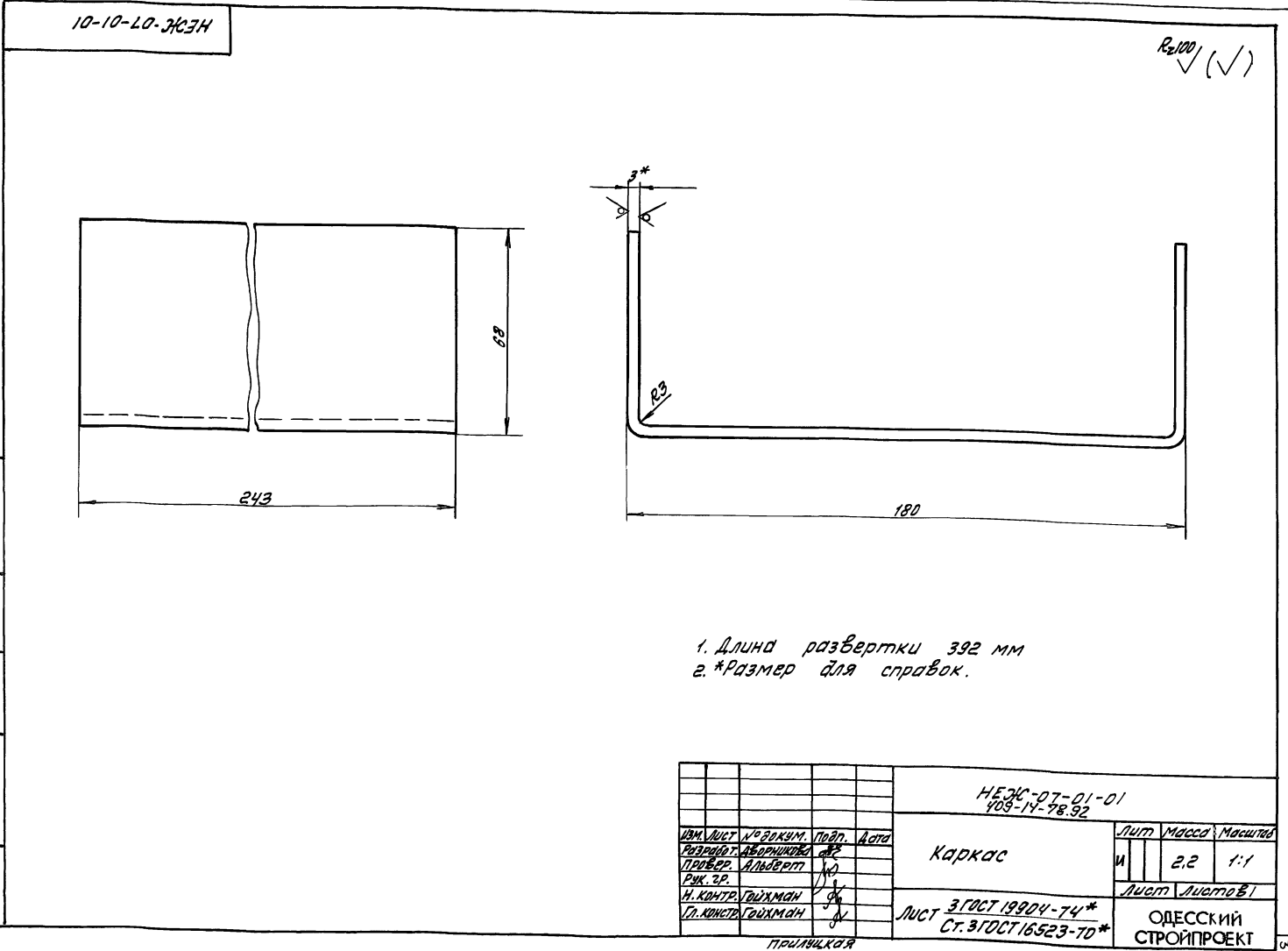
Формат Зона	Лист	Обозначение	Наименование	К-во	Примечание
			<u>Документация</u>		
А2		НЕЖ-07-00-00СБ	Сборочный чертеж		
			<u>Сборочные единицы</u>		
А4	1	НЕЖ-07-01-00	Корпус	1	
А4	2	НЕЖ-07-02-00	Крышка	1	
А4	3	НЕЖ-07-03-00	Плита	1	
			<u>Детали</u>		
А4	4	НЕЖ-07-00-01	Лист	1	
А4	5	НЕЖ-07-00-02	Ось	1	
А4	6	НЕЖ-07-00-03	Рычаг	1	
А4	7	НЕЖ-07-00-04	Кулачок	1	
А4	8	НЕЖ-07-00-05	Пружина	1	
А4	9	НЕЖ-07-00-06	Прокладка	1	
			<u>Стандартные изделия</u>		
	10		Болт М6 х 14 ГОСТ 7798-70*	8	0,005 кг
	11		Винт М6 х 30 ГОСТ 17475-80*	4	0,006 кг
	12		Гайки ГОСТ 5915-70*	4	0,0025 кг
	13		М6	4	0,006 кг
			М8	4	0,006 кг
		НЕЖ-07-00-00			
Изм. Лист № докум. Подп. Дата		Выключатель		Лист Листов	
Разраб. Аборин				1 2	
Провер. Альберт					
Рук. гр. Н. Кошур. Гайман					
Гл. констр. Гайман					
				ОДЕССКИЙ СТРОЙПРОЕКТ	

Изм. Лист № докум. Подп. Дата
 Разраб. Аборин
 Провер. Альберт
 Рук. гр. Н. Кошур. Гайман
 Гл. констр. Гайман

Формат Зона	Лист	Обозначение	Наименование	К-во	Примечание
	14		М10	2	36
			Шайбы ГОСТ 11371-78*		
	15		Шайба 6	12	0,0008 кг
	16		Шайба 8	4	0,002 кг
	17		Шайба 10	2	0,004 кг
	18		Шайба 665Г ГОСТ 6402-70*	4	0,0004 кг
			<u>Прочие изделия</u>		
	19		Выключатель В78-112135 7416-526.366-74	1	1 кг
		НЕЖ-07-00-00			
Изм. Лист № докум. Подп. Дата				Лист 2	

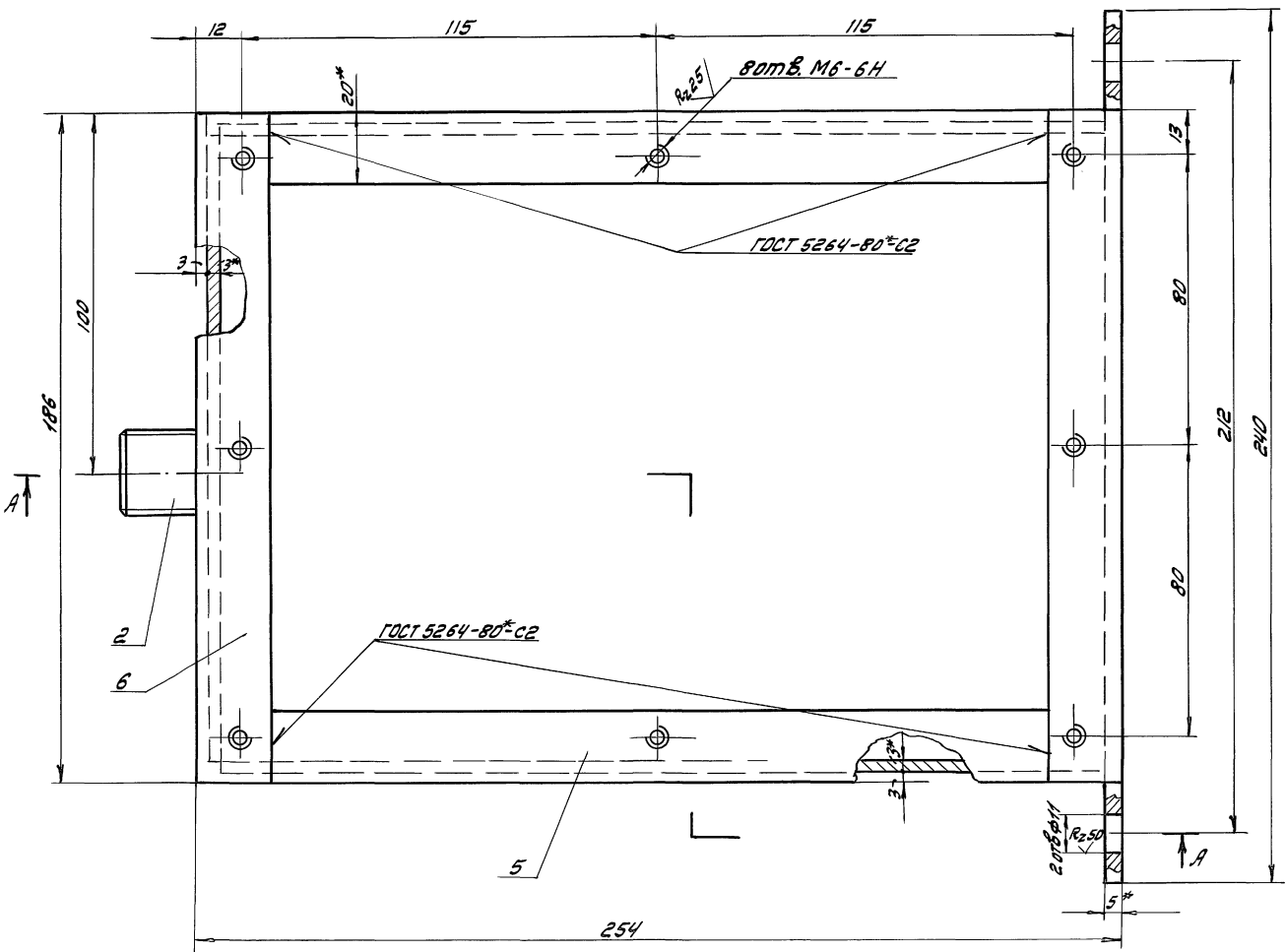
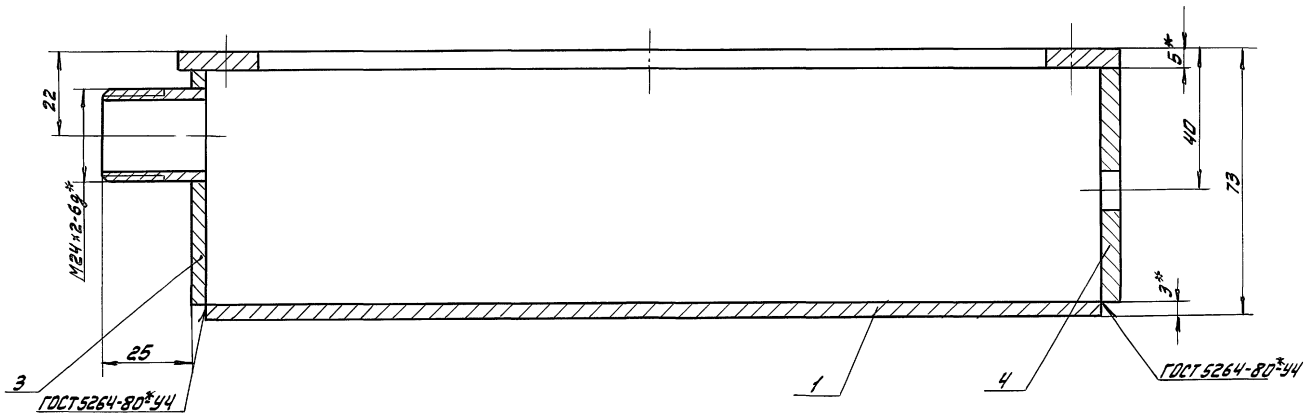
Изм. Лист № докум. Подп. Дата
 Разраб. Аборин
 Провер. Альберт
 Рук. гр. Н. Кошур. Гайман
 Гл. констр. Гайман

Альбом 9 л. 11



Изм. Лист № докум. Подп. Дата
 Разраб. Аборин
 Провер. Альберт
 Рук. гр. Н. Кошур. Гайман
 Гл. констр. Гайман

A-A



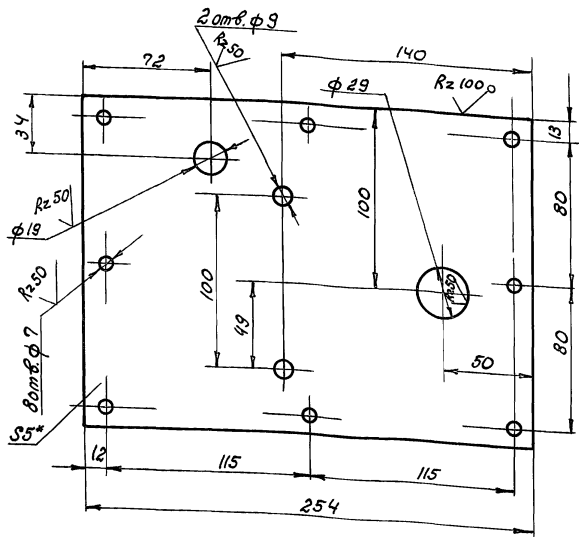
1. Сварные швы по ГОСТ 5264-80*Т1-ВЗ, кроме мест указанных особо.
2.*Размеры для справок.

25283-10 38

				НЕЖ-07-01-00СБ 789-14-78.92		
Корпус				Лист	Масса	Масштаб
Сборочный чертеж				И	8,2	1:1
				Лист	Листов 1	
				ОДЕССКИЙ СТРОЙПРОЕКТ		

НЕЖ-07-02-01

(✓)



* Размер для справок

НЕЖ-07-02-01

Лист

Лит.	Масса	Масштаб
И	19,7	1:2

Лист 5 ГОСТ 19303-74*
Ст.3 ГОСТ 14637-89

ОДЕССКИЙ
СТРОЙПРОЕКТ

Порядк. номер	Обозначение	Наименование	К-во	Примечание
		Документация		38
А3	НЕЖ-07-02-00СБ	Сборочный чертеж		
		Детали		
Л4	1 НЕЖ-07-02-01	Лист	1	
Л4	2 НЕЖ-07-02-02	Втулка	1	
Л4	3 НЕЖ-07-02-03	Палец	2	
Л4	4 НЕЖ-07-02-04	Упор	1	
Б4	5 НЕЖ-07-02-05	Упор		
		Крыш 10 ГОСТ 2590-88		
		Ст.3 ГОСТ 535-79*		
		L=22	1	0,013 кг

Лит. № 002, Подп. ч. дата, Изм. № 001, Подп. ч. дата

Лит. № 002, Подп. ч. дата, Изм. № 001, Подп. ч. дата

Лит.	Масса	Масштаб
И	19,7	1:2

Лист 5 ГОСТ 19303-74*
Ст.3 ГОСТ 14637-89

ОДЕССКИЙ
СТРОЙПРОЕКТ

НЕЖ-07-02-00

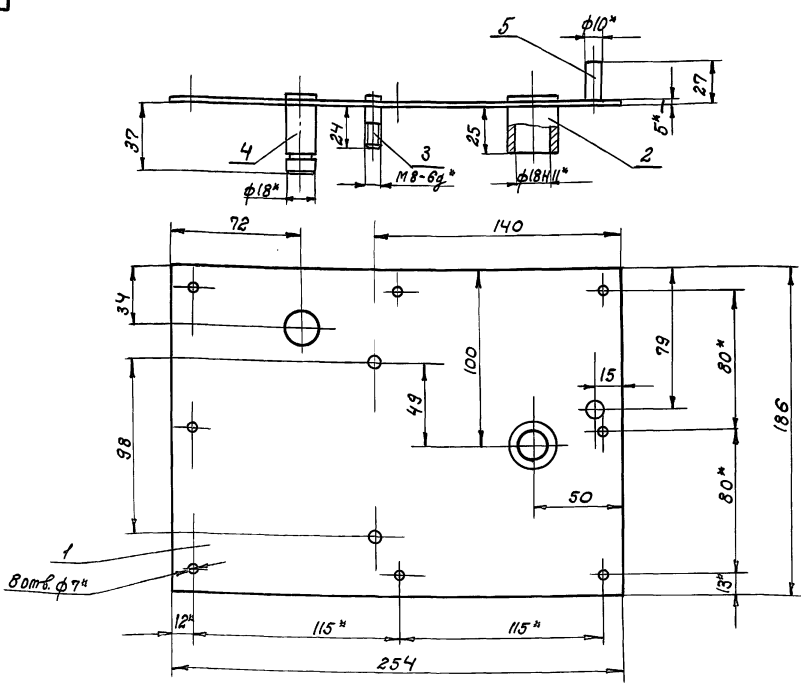
Крышка

Лит.	Масса	Масштаб
И	19,7	1:2

Лист 5 ГОСТ 19303-74*
Ст.3 ГОСТ 14637-89

ОДЕССКИЙ
СТРОЙПРОЕКТ

НЕЖ-07-02-00СБ



1. Сварные швы по ГОСТ 5264-80-71-Δ3.
2.* Размеры для справок.

НЕЖ-07-02-00СБ
409-14-78-82

Крышка
Сборочный чертеж

Лит.	Масса	Масштаб
И	19,7	1:2

Лист 5 ГОСТ 19303-74*
Ст.3 ГОСТ 14637-89

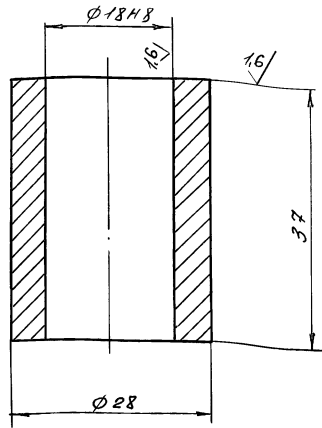
ОДЕССКИЙ
СТРОЙПРОЕКТ

Лит. № 002, Подп. ч. дата, Изм. № 001, Подп. ч. дата

АВТОР В.И.

38

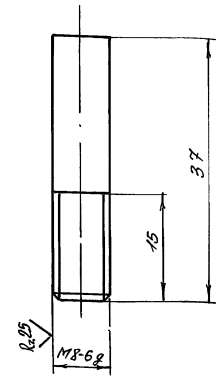
R_{z50} ✓✓



Изм. Лист Проект и детали

HEЖ-07-02-02				
Изм	Лист	МФДОКУМ	Подп	Дата
		Разработ	Ильверт	27.02
		Проверил	Ильверт	
		Рук.гр		
		Инженер	Григорьев	
		Инженер	Григорьев	
втулка				
И	И	Масса	Масштаб	
		0,09	2:1	
Лист Листов				
СтЗкп ГОСТ380-71**				
ОДЕССКИЙ СТРОЙПРОЕКТ				

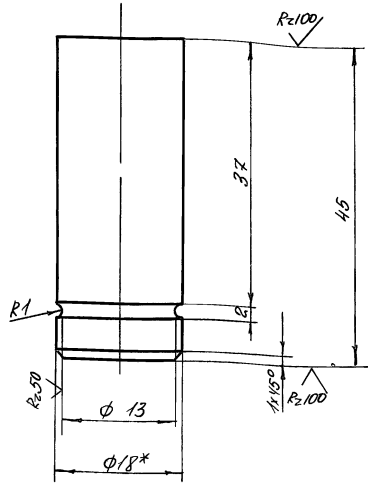
R_{z50} ✓✓ 39



Изм. Лист Проект и детали

HEЖ-07-02-03				
Изм	Лист	МФДОКУМ	Подп	Дата
		Разработ	Ильверт	27.02
		Проверил	Ильверт	
		Рук.гр		
		Инженер	Григорьев	
		Инженер	Григорьев	
Палец				
И	И	Масса	Масштаб	
		0,01	2:1	
Лист Листов				
СтЗкп ГОСТ380-71**				
ОДЕССКИЙ СТРОЙПРОЕКТ				

✓✓



* Размер для справок

Изм. Лист Проект и детали

HEЖ-07-02-04				
Изм	Лист	МФДОКУМ	Подп	Дата
		Разработ	Ильверт	27.02
		Проверил	Ильверт	
		Рук.гр		
		Инженер	Григорьев	
		Инженер	Григорьев	
Упор				
И	И	Масса	Масштаб	
		0,09	2:1	
Лист Листов				
Круге 18 ГОСТ2590-88				
СтЗ ГОСТ535-79*				
ОДЕССКИЙ СТРОЙПРОЕКТ				

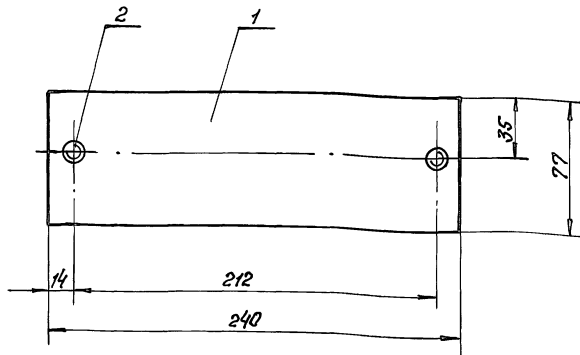
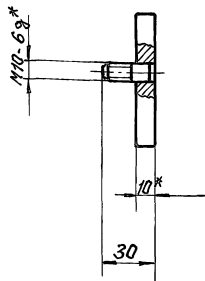
Формат	Экз	Лист	Обозначение	Наименование	К-во	Примечание
				<u>Документация</u>		
				<u>Сборочный чертёж</u>		
				<u>Детали</u>		
ИЗ			HEЖ-07-03-00СБ	Сборочный чертёж		
ИВ	1		HEЖ-07-03-01	Лист	1	
ИВ	2		HEЖ-07-03-02	Палец	2	

Изм. Лист Проект и детали

HEЖ-07-03-00				
Изм	Лист	МФДОКУМ	Подп	Дата
		Разработ	Ильверт	27.02
		Проверил	Ильверт	
		Рук.гр		
		Инженер	Григорьев	
		Инженер	Григорьев	
Пластина				
И	И	Лист	Листов	
		1	1	
ОДЕССКИЙ СТРОЙПРОЕКТ				

04 01-58282

АНДРОН 9.Н.4

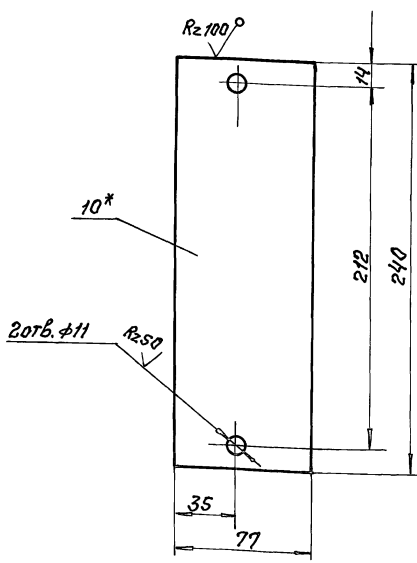


1. Сварные швы по ГОСТ 5264-80*Т1-Д4.
2. *Размеры для справок.

Шифр чертежа, Дата, и другая информация, Шифр проекта, Дата и другая информация

				НЕМ-07-03-005В		
Изм.	Лист	№ докум.	Подп.	Дата	Плита	
		Разраб.	Ильберт		Сборочный чертёж	
		Провер.	Ильберт		Лист	Масса
		Руч.гр.			1,52	1:2
		И.контр.	Гайман		Лист	Листов 1
		И.контр.	Гайман		ОДЕССКИЙ СТРОЙПРОЕКТ	

✓(✓)

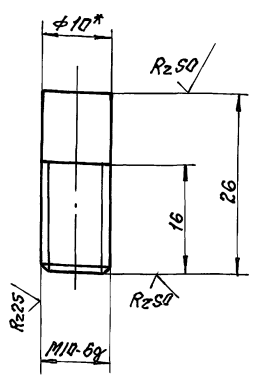


*Размер для справок

Шифр чертежа, Дата, и другая информация, Шифр проекта, Дата и другая информация

				НЕМ-07-03-01		
Изм.	Лист	№ докум.	Подп.	Дата	Лист	
		Разраб.	Ильберт		1,5 1:2	
		Провер.	Ильберт		Лист	Листов 1
		Руч.гр.			Лист 10 ГОСТ 19903-74*	
		И.контр.	Гайман		Ст.3 ГОСТ 14637-89	
		И.контр.	Гайман		ОДЕССКИЙ СТРОЙПРОЕКТ	

✓(✓)



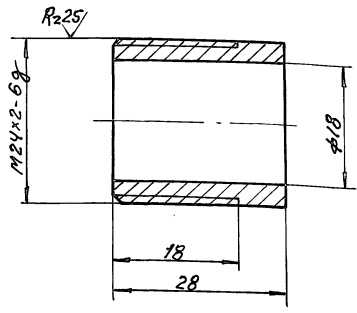
*Размер для справок

Шифр чертежа, Дата, и другая информация, Шифр проекта, Дата и другая информация

				НЕМ-07-03-02		
				У09-14-78.92		
Изм.	Лист	№ докум.	Подп.	Дата	Палец	
		Разраб.	Ильберт		0,01 2:1	
		Провер.	Ильберт		Лист	Листов 1
		Руч.гр.			Лист 10 ГОСТ 2590-88	
		И.контр.	Гайман		Ст.3 ГОСТ 535-79*	
		И.контр.	Гайман		ОДЕССКИЙ СТРОЙПРОЕКТ	

20-10-10-НЭН

Rz50 ✓(✓)



Имя, Инициалы, Подпись и дата

Имя, Инициалы, Подпись и дата

НЕЖ-07-01-02

Патрубок

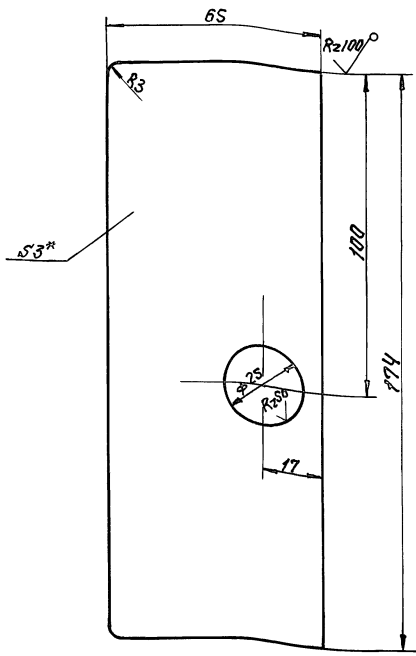
Лист	Масса	Масштаб
И	0,04	2:1
Лист	Листов 1	

Ст.3 кн ГОСТ 380-71**

ОДЕССКИЙ СТРОЙПРОЕКТ

ЭД-10-10-НЭН

Rz50 ✓(✓) 41



Имя, Инициалы, Подпись и дата

НЕЖ-07-01-03

Стенка

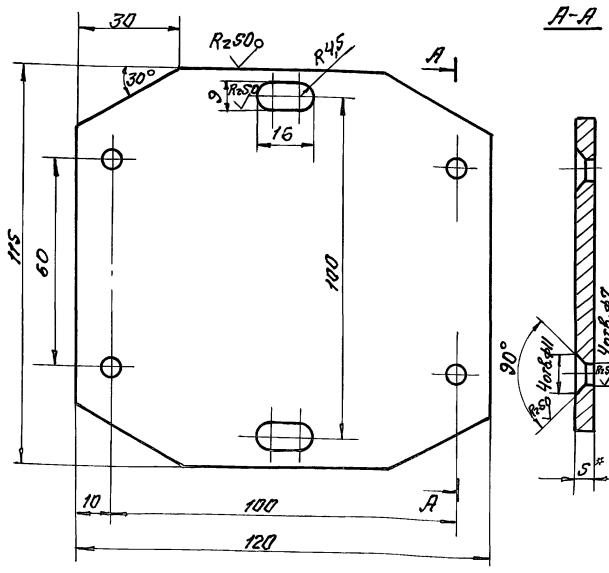
Лист	Масса	Масштаб
И	2,2	1:1
Лист	Листов 1	

Лист 3 ГОСТ 19904-74*
Ст.3 ГОСТ 16523-70*

ОДЕССКИЙ СТРОЙПРОЕКТ

10-00-10-НЭН

Rz50 ✓(✓)



Имя, Инициалы, Подпись и дата

НЕЖ-07-00-01

Лист

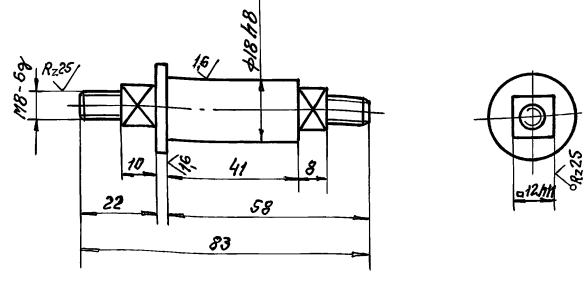
Лист	Масса	Масштаб
И	0,5	1:1
Лист	Листов 1	

Лист 5 ГОСТ 19903-74*
Ст.3 ГОСТ 14637-89

ОДЕССКИЙ СТРОЙПРОЕКТ

20-00-60-НЭН

Rz50 ✓(✓)



Имя, Инициалы, Подпись и дата

НЕЖ-07-00-02

006

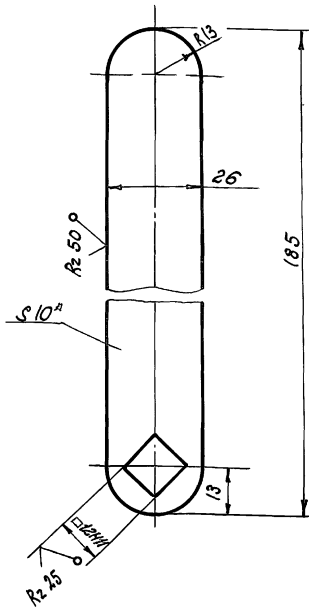
Лист	Масса	Масштаб
И	0,1	1:1
Лист	Листов 1	

Ст.3 кн ГОСТ 380-71**

ОДЕССКИЙ СТРОЙПРОЕКТ

HEЖ-07-00-03

✓✓



- 1* Размер для справок.
2. Острые кромки притупить.

HEЖ-07-00-03

Рычаг

Лист	Масса	Масштаб
И	0,28	1:1

Лист 10 ГОСТ 19303-74*
Ст.3 ГОСТ 14637-89

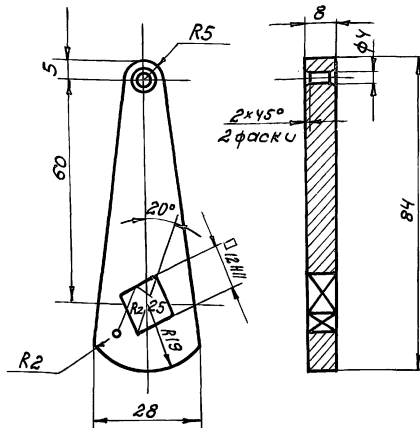
ОДЕССКИЙ
СТРОЙПРОЕКТ

Лист № докум. Подп. и дата

HO-00-00-04 HEЖ-07-00-04

R250 ✓✓

42



HEЖ-07-00-04

Кулачок

Лист	Масса	Масштаб
И	0,06	1:1

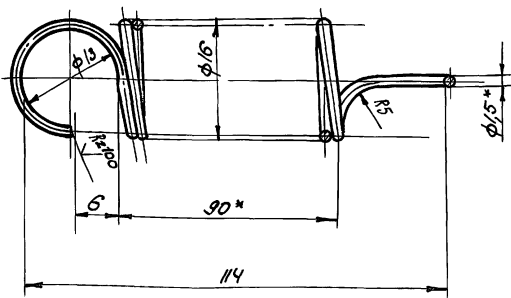
Сталь 45 ГОСТ 1050-74**

ОДЕССКИЙ
СТРОЙПРОЕКТ

Лист № докум. Подп. и дата

HO-00-00-05 HEЖ-07-00-05

✓✓



1. Размеры для справок.
2. Длина развернутой пружины $L \approx 2730$ мм.
3. Число рабочих витков $n=60$.
4. Направление навивки - правое.

HEЖ-07-00-05

Пружина

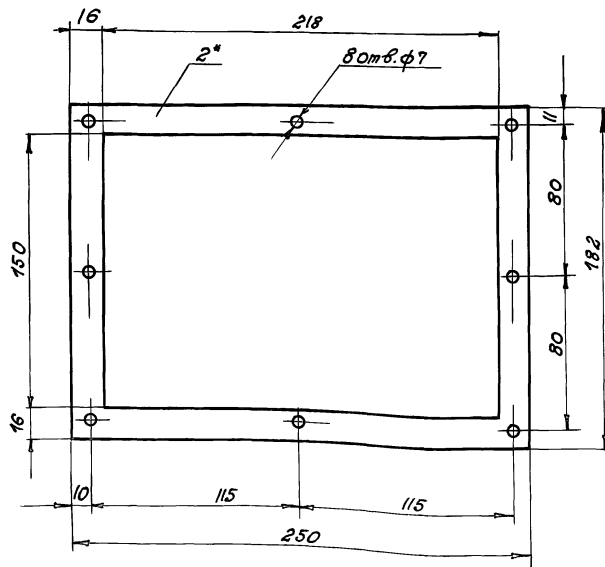
Лист	Масса	Масштаб
И	0,24	2:1

Проблонка П-15 ГОСТ 9389-75*

ОДЕССКИЙ
СТРОЙПРОЕКТ

Лист № докум. Подп. и дата

HO-00-00-06 HEЖ-07-00-06



* Размер для справок.

HEЖ-07-00-06 409-14-78-92

Прокладка

Лист	Масса	Масштаб
И	0,46	1:2

Картон Ж-2
ГОСТ 9347-74*

ОДЕССКИЙ
СТРОЙПРОЕКТ

Лист № докум. Подп. и дата

Лист № докум. Подп. и дата