



ГОСУДАРСТВЕННЫЙ СТАНДАРТ РЕСПУБЛИКИ КАЗАХСТАН

Средства противодымной защиты специальные

ВЕНТИЛЯТОРЫ

Метод испытания на огнестойкость

СТ РК 1895-2009

*ГОСТ Р 53302-2009 Оборудование противодымной защиты зданий и сооружений.
Вентиляторы. Метод испытания на огнестойкость, MOD*

Издание официальное

**Комитет по техническому регулированию и метрологии
Министерства индустрии и торговли Республики Казахстан
(Госстандарт)**

Астана

Предисловие

1 РАЗРАБОТАН Республиканским государственным предприятием «Специальный научно-исследовательский центр пожарной безопасности и гражданской обороны» Министерства по чрезвычайным ситуациям Республики Казахстан

ВНЕСЕН Комитетом противопожарной службы Министерства по чрезвычайным ситуациям Республики Казахстан

2 УТВЕРЖДЕН И ВВЕДЕН В ДЕЙСТВИЕ Приказом Председателя Комитета по техническому регулированию и метрологии Министерства индустрии и торговли Республики Казахстан от «27» октября 2009 года № 534-од

3 Настоящий стандарт модифицирован по отношению к государственному стандарту Российской Федерации ГОСТ Р 53302-2009 «Оборудование противодымной защиты зданий и сооружений. Вентиляторы. Метод испытания на огнестойкость» путем внесения дополнительных положений в метод и условия проведения испытаний продукции, которые в тексте стандарта выделены курсивом

4 В настоящем стандарте реализованы нормы Законов Республики Казахстан от 9 ноября 2004 года № 603-III «О техническом регулировании», от 22 ноября 1996 года № 48-1 «О пожарной безопасности», постановлений Правительства Республики Казахстан от 4 февраля 2008 года № 90 «Об утверждении технического регламента «Процедуры подтверждения соответствия», от 16 января 2009 года № 14 «Об утверждении технического регламента «Общие требования к пожарной безопасности»

**5 СРОК ПЕРВОЙ ПРОВЕРКИ
ПЕРИОДИЧНОСТЬ ПРОВЕРКИ**

**2014 год
5 лет**

6 ВВЕДЕН ВПЕРВЫЕ

Информация об изменениях к настоящему стандарту публикуется в указателе «Нормативные документы по стандартизации Республики Казахстан», а текст изменений - в ежемесячных информационных указателях «Государственные стандарты». В случае пересмотра (отмены) или замены настоящего стандарта соответствующая информация будет опубликована в информационном указателе «Государственные стандарты»

Настоящий стандарт не может быть полностью или частично воспроизведен, тиражирован и распространен в качестве официального издания без разрешения Комитета по техническому регулированию и метрологии Министерства индустрии и торговли Республики Казахстан

Содержание

1	Область применения	1
2	Нормативные ссылки	1
3	Термины и определения	2
4	Сущность метода	2
5	Предельные состояния	2
6	Режимы испытаний	3
7	Испытательное оборудование и средства измерений	3
8	Подготовка к испытаниям	4
9	Проведение испытаний	5
10	Оценка результатов испытаний	6
11	Отчет об испытаниях	7
12	Требования безопасности	8
	Приложение А (обязательное) Схема испытательного оборудования для проведения испытаний на огнестойкость центробежных вентиляторов	9
	Приложение Б (обязательное) Схема испытательного оборудования для проведения испытаний на огнестойкость осевых вентиляторов	10
	Приложение В (обязательное). Схема испытательного оборудования для проведения испытаний на огнестойкость вентиляторов, размещаемых на кровле зданий и сооружений	11
	Библиография	12

ГОСУДАРСТВЕННЫЙ СТАНДАРТ РЕСПУБЛИКИ КАЗАХСТАН

Средства противодымной защиты специальные**ВЕНТИЛЯТОРЫ****Метод испытания на огнестойкость**

Дата введения 2010-07-01

1 Область применения

Настоящий стандарт устанавливает метод испытания на огнестойкость вентиляторов дымоудаления (далее по тексту – вентиляторы), используемых для механического побуждения тяги в системах аварийной противодымной вентиляции, а также в системах общеобменной, местной вытяжной вентиляции и кондиционирования.

Настоящий стандарт распространяется на вентиляторы отечественного и импортного производства, реализуемые на территории Республики Казахстан, предназначенные для функционирования в режиме противодымной вентиляции при пожарах в зданиях и сооружениях.

Настоящий стандарт не распространяется на вентиляторы, предназначенные для функционирования в режиме противодымной вентиляции при пожарах в помещениях, зданиях и сооружениях с категориями производства А и Б по взрывопожарной и пожарной опасности.

Положения стандарта применяются при разработке и постановке продукции на производство, производстве, реализации и модернизации продукции.

2 Нормативные ссылки

Для применения настоящего стандарта необходимы следующие ссылочные нормативные документы:

СТ РК 2.4 - 2007 Государственная система обеспечения единства измерений Республики Казахстан. Поверка средств измерений. Организация и порядок проведения.

СТ РК 2.21-2007 Государственная система обеспечения единства измерений Республики Казахстан. Порядок проведения испытаний и типы средств измерений.

СТ РК 2.30 - 2007 Государственная система обеспечения единства измерений Республики Казахстан. Порядок проведения метрологической аттестации средств измерений.

СТ РК 2.75 - 2009 Государственная система обеспечения единства измерений Республики Казахстан. Порядок аттестации испытательного оборудования.

СТ РК 1088 - 2003 Пожарная безопасность. Термины и определения.

СТ РК ИСО/МЭК 17025- 2007 Общие требования к компетентности испытательных и калибровочных лабораторий.

СТ РК ГОСТ Р 50779.50 - 2003 Статические методы. Приемочный контроль качества по количественному признаку. Общие требования.

СТ РК ГОСТ Р 50779.51 - 2003 Статические методы. Непрерывный приемочный контроль качества по альтернативному признаку.

Издание официальное

СТ РК 1895-2009

ГОСТ 12.1.019-79 Система стандартов безопасности труда. Электробезопасность. Общие требования и номенклатура видов защиты.

ГОСТ 12.2.003-91 Система стандартов безопасности труда. Оборудование производственное. Общие требования безопасности.

ГОСТ 12.3.018-79 Система стандартов безопасности труда. Системы вентиляционные. Методы аэродинамических испытаний.

ГОСТ 6616 -94 Преобразователи термоэлектрические. Общие технические условия.

ГОСТ 10921-90 Вентиляторы радиальные и осевые. Методы аэродинамических испытаний.

ГОСТ 15150 -69 Машины, приборы и другие технические изделия. Исполнения для различных климатических районов. Категории, условия эксплуатации, хранения и транспортирования в части воздействия климатических факторов внешней среды.

ГОСТ 18321 -73 Статистический контроль качества. Методы случайного отбора выборок штучной продукции.

ГОСТ 30247.0-94 Конструкции строительные. Методы испытаний на огнестойкость. Общие требования.

ПРИМЕЧАНИЕ При пользовании настоящим стандартом целесообразно проверить действие ссылочных стандартов по ежегодно издаваемому информационному указателю «Нормативные документы по стандартизации Республики Казахстан» по состоянию на текущий год и соответствующим ежемесячно издаваемым информационным указателям, опубликованным в текущем году. Если ссылочный документ заменен (изменен), то при пользовании настоящим стандартом следует руководствоваться замененным (измененным) документом. Если ссылочный документ отменен без замены, то положение, в котором дана ссылка на него, применяется в части, не затрагивающей эту ссылку.

3 Термины и определения

В настоящем стандарте применяются (используются) термины по СТ РК 1088, а также следующие термины с соответствующими определениями:

3.1 Вентилятор: Механическое устройство, предназначенное для перемещения воздуха по воздуховодам систем вентиляции, а также для осуществления прямой подачи воздуха в помещение либо отсоса из помещения, и создающее необходимый для этого перепад давления.

3.2 Огнестойкость вентилятора: Способность вентилятора сохранять функциональное назначение при перемещении высокотемпературной газовой среды при пожаре.

4 Сущность метода

4.1 Сущность метода испытания заключается в определении времени от начала теплового воздействия на конструкцию вентилятора до наступления одного из предельных состояний конструкции вентилятора по огнестойкости.

4.2 *Для проведения испытаний образцы вентилятора отбирают в соответствии с требованиями СТ РК ГОСТ Р 50779.50, СТ РК ГОСТ Р 50779.51, ГОСТ 18321 и [1].*

5 Предельные состояния

5.1 При проведении испытаний вентиляторов, различают следующие предельные состояния конструкции вентиляторов по огнестойкости:

- разрушение;
- потеря функциональной способности.

5.2 Наступление предельного состояния по разрушению характеризуется следующими признаками:

- а) разрушением одного или нескольких узлов конструкции вентилятора;
- б) воспламенением в узле привода вентилятора;
- в) образованием в корпусе вентилятора трещин или отверстий с выбросом через них нагретых газов.

5.3. Наступление предельного состояния по потере функциональной способности характеризуется:

а) снижением производительности или давления вентилятора в процессе огневых испытаний более чем на 15 % по отношению к значениям, полученным на начальном этапе испытаний после достижения на входе в образец одного из установленных значений температурного ряда: 200 °С, 300 °С, 400 °С, 600 °С;

б) отклонением более чем на 15 % значений аэродинамической характеристики, полученных после теплового воздействия на испытуемый образец и его охлаждения до температуры окружающей среды, по отношению к аэродинамической характеристике вентилятора, установленной в нормативной и технической документации на изделие конкретного типа.

ПРИМЕЧАНИЕ Полученные значения должны быть приведены к нормальным климатическим условиям окружающей среды (барометрическое давление $P_n = 103,3$ кПа, температура $t_n = 20$ °С).

6 Режимы испытаний

6.1 Температура газовой среды, поступающей в вентилятор в процессе испытаний, должна изменяться в соответствии с Формулой (1):

$$\Delta T = 345 \lg (8 t + 1), \quad (1)$$

где ΔT - изменение во времени температуры газовой среды на входе в вентилятор относительно начальной температуры окружающей среды, °С;

t - время от начала нагрева, мин.

6.2 Температура газовой среды, поступающей в вентилятор, должна поддерживаться до окончания испытаний постоянной при достижении одного из значений числового ряда по 5.3, принимаемого в зависимости от назначения вентилятора.

Допускаемые отклонения от расчетных значений температур газовой среды должны соответствовать требованиям ГОСТ 30247.0.

Относительное отклонение фиксированного (установленного) температурного значения по 5.3 не должно превышать 5 %.

6.3 С учетом особенностей схемных решений систем вытяжной противодымной вентиляции и обслуживаемых ими помещений допускается изменение температурных режимов при наличии расчетного обоснования.

7 Испытательное оборудование и средства измерений

7.1 Средства измерений, применяемые при испытаниях, должны иметь сертификат об утверждении типа в соответствии с СТ РК 2.21 или метрологической аттестации в соответствии с СТ РК 2.30, быть зарегистрированы в реестре Государственной системы обеспечения единства измерений Республики Казахстан и поверенными в соответствии с СТ РК 2.4.

Испытательное оборудование, воспроизводящее нормированные внешние воздействующие факторы и (или) нагрузки, должно быть аттестовано в соответствии с СТ РК 2.75.

7.2 Стенд для проведения испытаний вентиляторов должен состоять из:

- печи, имеющей внутренние размеры не менее 2,0 м × 2,0 м × 2,5 м;
- выравнивающего и дросселирующего устройства;
- воздухопроводов обвязки вентиляторов.

7.3 *Схема испытательного оборудования для проведения испытаний на огнестойкость центробежных вентиляторов изображена на Рисунке А.1 Приложения А.*

Схема испытательного оборудования для проведения испытаний на огнестойкость осевых вентиляторов изображена на Рисунке Б.1 Приложения Б.

Схема испытательного оборудования для проведения испытаний на огнестойкость вентиляторов, размещаемых на кровле зданий и сооружений, изображена на Рисунке В.1 Приложения В.

7.4 Печь должна быть оборудована форсунками, работающими на жидком топливе, и обеспечивать требуемые тепловые режимы по 6.1 и 6.2.

7.5 Выравнивающее устройство должно быть выполнено по ГОСТ 10921 в виде сеток и спрямляющих решеток, и иметь площадь проходного сечения не менее 50 % от площади всасывающего воздухопровода обвязки вентилятора.

7.6 Дросселирующее устройство должно обеспечивать возможность регулирования подачи газовой среды в образец в диапазоне значений, соответствующих рабочему участку аэродинамической характеристики изделия.

7.7 *Испытательный стенд должен быть оснащен средствами измерения давления, температуры и расхода газа.*

7.7.1 Для измерения расхода газов, перемещаемых вентилятором, должны использоваться комбинированные приемники давления по ГОСТ 12.3.018 с диаметром приемной части, не превышающим 8 % внутреннего диаметра круглого или ширины прямоугольного воздухопровода.

7.7.2 Координаты точек последовательного размещения комбинированного приемника давления в мерном сечении I - I воздухопровода при измерении расхода газов следует определять по ГОСТ 12.3.018.

7.7.3 Для измерения статических давлений в мерных сечениях устанавливают не менее четырех приемников в виде трубок с внутренним диаметром от 2 до 5 мм включительно, и располагают равномерно по периметру воздухопровода на его поверхности.

Приемники статического давления должны быть соединены между собой трубкой с диаметром, превышающим диаметр отверстий приемников более чем в 2 раза.

7.7.4 Для измерения температуры газового потока на входе в вентилятор (сечение II - II), на выходе из него (сечение III - III), а также в сечении установочного расходомерного устройства (сечение I - I) должны применяться термоэлектрические преобразователи по ГОСТ 6616 с диаметром электродов не более 0,75 мм.

Термоэлектрические преобразователи должны устанавливаться в мерных сечениях II - II и III - III на расстоянии не более 0,1 d от оси воздухопроводов.

Расстояние от входного и выходного фланцев вентилятора до мерных сечений II-II и III-III, соответственно, не должно превышать (100 ± 10) мм.

Термоэлектрический преобразователь в сечении I - I должен располагаться на расстоянии от 5 до 15 мм от центра приемного отверстия.

7.7.5 Для регистрации давления газовой среды и измеряемых температур должны применяться приборы, имеющие класс точности не ниже 1,0.

7.7.6 Для измерения интервалов времени должны применяться секундомеры с погрешностью измерения не более 10 с в течение 1 ч.

8 Подготовка к испытаниям

8.1 Испытаниям на огнестойкость подлежат два образца вентилятора, укомплектованные электроприводом и коммутационной аппаратурой, соответствующей требованиям нормативной и технической документации.

8.2 Испытываемый образец должен быть отрегулирован и установлен на стенде с присоединением к воздуховодам обвязки, согласно требованиям нормативной и технической документации.

8.3 Перед началом испытаний:

- определяют аэродинамическую характеристику вентилятора посредством его дросселирования при температуре окружающей среды;

- значения производительности и давления испытываемого вентилятора устанавливают в диапазоне, соответствующем рабочему участку аэродинамической характеристики вентилятора, установленной в нормативной и технической документации на изделие конкретного типа, и в процессе испытаний регулировке не подлежат.

8.4 К испытаниям допускаются вентиляторы, соответствующие требованиям нормативной и технической документации на продукцию конкретного типа и прошедшие технический контроль на предприятии-изготовителе.

9 Проведение испытаний

9.1 *Испытания должны проводиться в помещениях, с нормальными климатическими условиями, соответствующими требованиям ГОСТ 15150 (пункт 3.15), если в технической документации на вентилятор не приведены другие условия испытания.*

9.2 Для проведения испытаний включают вентилятор, установленный на стенде.

В течение двух минут, необходимых для стабилизации режима работы образца, производят внешний контроль работоспособности основных узлов стендового оборудования и измерительной аппаратуры.

До теплового воздействия снимается аэродинамическая характеристика вентилятора посредством его дросселирования при температуре окружающей среды.

Началом испытания является момент включения форсунок печи.

9.3 В процессе испытаний регистрируют:

- температуру на входе в вентилятор;
- температуру на выходе из вентилятора (для всех типов вентиляторов, кроме вентиляторов, размещаемых на кровле зданий и сооружений);
- температуру в сечении установки расходомера;
- разность давлений на входе и выходе вентилятора (для вентиляторов, размещаемых на кровле зданий и сооружений, - разность давлений на входе в вентилятор и наружного давления);
- перепад давлений на комбинированных приемниках давления;
- состояние конструкции образца (наличие вибраций, биений рабочего колеса, воспламенение в узле привода, образование сквозных трещин и отверстий в корпусе с выбросом нагретых газов, появление отказов, приводящих к остановке рабочего колеса).

9.4 Окончанию испытаний должен соответствовать момент наступления одного из предельных состояний конструкции вентилятора по огнестойкости в соответствии с 5.2 и 5.3.

10 Оценка результатов испытаний

10.1 Производительность вентилятора Q_v , м³/с, определяют по Формуле (2):

$$Q_v = V_{cp} \cdot F, \quad (2)$$

где V_{cp} - средняя скорость газового потока в сечении воздуховода, м/с;
 F - площадь поперечного сечения воздуховода, м²;

10.2 Среднюю скорость газового потока V_{cp} , м/с, в сечении воздуховода вентилятора определяют по Формуле (3):

$$V_{cp} = \frac{1}{n} \sum_{i=1}^n \sqrt{\frac{2 \cdot (273 + t_{ci}) \cdot P_{ci}}{353}}, \quad (3)$$

где P_{ci} - перепад давления на комбинированном приемнике давления в i -й точке сечения воздуховода, Па;

n - количество точек отбора давления;

t_{ci} - температура газового потока в i -й точке сечения воздуховода, °С.

10.3 Статическое давление P_{sv} , Па, для вентилятора, размещаемого на кровле зданий и сооружений, определяют по Формуле (4):

$$P_{sv} = P_{m1} - \frac{353}{(273 + t_1)} \frac{V_{cp}^2}{2}, \quad (4)$$

где t_1 - температура газового потока на входе в вентилятор, °С;

P_{m1} - статическое давление перед вентилятором в сечении I - I (Рисунок В.1 Приложения В) относительно барометрического давления (для вентиляторов, размещаемых на кровле зданий и сооружений), Па.

10.4 Полное давление центробежного и осевого вентилятора P_v , Па, определяют по Формуле (5):

$$P_v = P_{sv} + P_{dv}, \quad (5)$$

где $P_{sv} = P_2 - P_1$ - статическое давление вентилятора, Па;

P_1 , P_2 - абсолютное статическое давление потока перед вентилятором в сечении II - II и за ним в сечении III - III (Рисунок А.1 Приложения А и Рисунок Б.1 Приложения Б), Па;

P_{dv} - динамическое давление вентилятора, Па.

Динамическое давление вентилятора P_{dv} , Па, определяют по Формуле (6):

$$P_{dv} = \frac{353}{2(273 + t_2)} V_{cp2}^2 - \frac{353}{2(273 + t_1)} V_{cp1}^2, \quad (6)$$

где V_{cp2} - средняя скорость газового потока в сечении III - III, м/с;

t_2 - температура газового потока в сечении III - III, °С.

10.5 Приведенные значения давления $P_{пр}$, Па, развиваемого вентилятором, к нормальным климатическим условиям определяют по Формуле (7):

$$P_{пр} = P_i \frac{t_1 + 273}{293}, \quad (7)$$

где $P_i = P_v$ - для центробежных и осевых вентиляторов, Па;

$P_i = P_{sv}$ - для вентиляторов, размещаемых на кровле зданий и сооружений, Па.

10.6 Среднюю скорость газового потока в выходном сечении вентилятора $V_{ср2}$, м/с, определяют по Формуле (8):

$$V_{ср2} = Q_v / F_2, \quad (8)$$

где Q_v - производительность вентилятора, м³/с;

F_2 - площадь сечения III - III, м².

10.7 Аэродинамические характеристики, определяемые в период испытаний при температуре окружающей среды и приведенные к нормальным условиям, должны приводиться в виде графических зависимостей в координатах:

$P_{sv} - Q_v$ - для вентиляторов, размещаемых на кровле зданий и сооружений;

$P_v - Q_v$ - для центробежных и осевых вентиляторов.

10.8 Огнестойкость вентилятора определяется интервалом времени до наступления одного из предельных состояний по 5.1 и температурой перемещаемой им газовой среды, при которой это предельное состояние достигнуто.

11 Отчет об испытаниях

Отчет об испытаниях (протокол испытаний) оформляется в соответствии с требованиями СТ РК ИСО/МЭК 17025 (пункт 5.10) и должен содержать следующую информацию:

- наименование документа;
- наименование и юридический адрес организации, проводящей испытания;
- наименование и юридический адрес организации - заказчика;
- наименование предприятия - изготовителя и его юридический адрес;
- сведения о представителе заказчика (предприятия - изготовителя), присутствовавшем при проведении испытания;
- дату проведения испытаний;
- наименование изделия, товарный знак и маркировку образца;
- код ТНВЭД и КПВЭД на изделие;
- заявленные предельные состояния (предельное состояние) вентилятора;
- обозначение и наименование настоящего стандарта;
- данные о технических характеристиках изделия;
- акт отбора образцов (при проведении сертификационных испытаний);
- метод испытания;
- условия окружающей среды при проведении испытаний;
- процедуру испытаний;
- сведения об испытательном оборудовании и средствах измерения параметров;
- результаты испытаний;

СТ РК 1895-2009

- оценку результатов испытания;
- фактические предельные состояния (предельное состояние) образца;
- *при необходимости, заявление о том, что результаты относятся только к образцам продукции, прошедшей испытания;*
- *срок действия отчета об испытании;*
- *имя, должность и подпись лица, утвердившего отчет об испытаниях.*

ПРИМЕЧАНИЕ 1 *Акт отбора образцов оформляется в соответствии с [1] (приложение 4).*

ПРИМЕЧАНИЕ 2 *Пример записи в отчете об испытаниях: «Фактический предел огнестойкости радиального вентилятора типа ВР-86-77-5ДУ составляет 90 мин при температуре 600 °С».*

12 Требования безопасности

12.1 *При проведении испытаний вентиляторов на огнестойкость должны соблюдаться требования безопасности по ГОСТ 12.2.003, ГОСТ 12.1.019 и ГОСТ 30247.0.*

12.2 *К проведению испытаний допускаются лица, ознакомленные с техническим описанием и инструкцией по эксплуатации испытательного оборудования.*

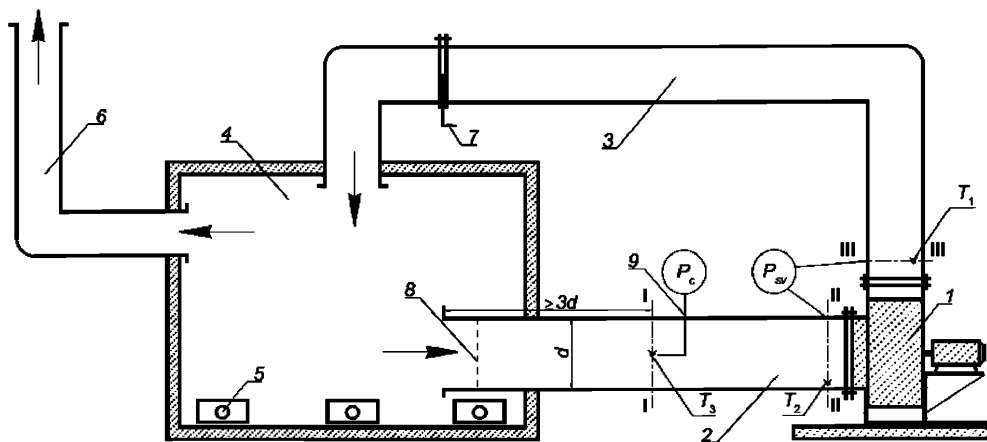
12.3 *Перед проведением испытаний необходимо проверить надежность крепления вентилятора, а также приборов и испытательного оборудования.*

12.4 *Лица, производящие пуск и остановку вентилятора, должны во время испытаний находиться около выключающих устройств.*

12.5 *Движущиеся и вращающиеся части испытательного оборудования должны иметь ограждения.*

Приложение А
(обязательное)

**Схема испытательного оборудования для проведения испытаний
на огнестойкость центробежных вентиляторов**

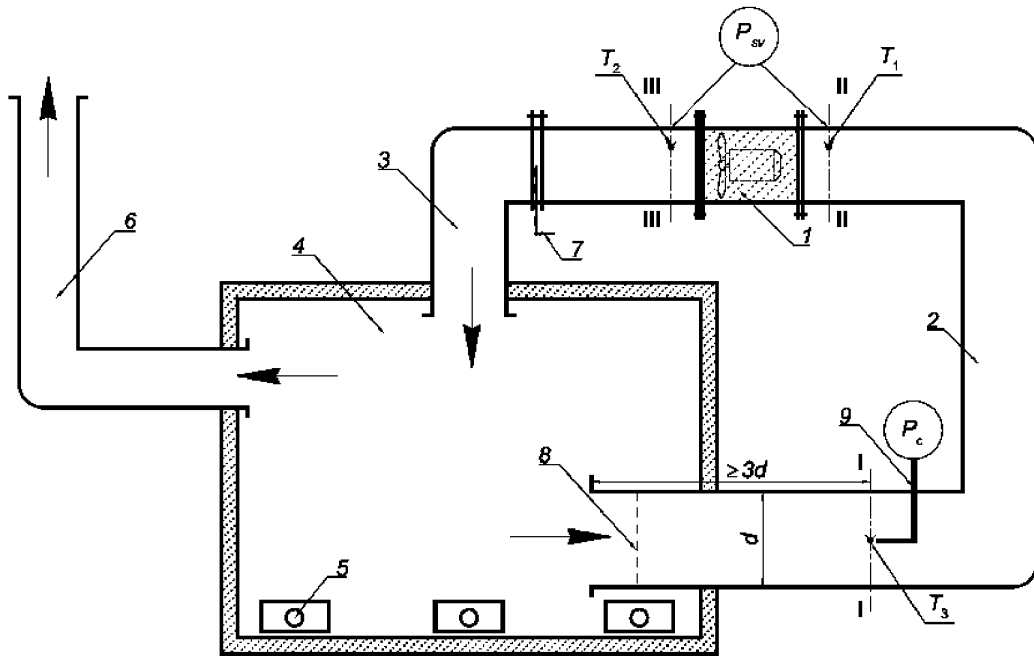


- 1- испытываемый образец;
- 2 - всасывающий воздуховод;
- 3 - нагнетательный воздуховод;
- 4 - печь;
- 5 - форсунки;
- 6 - дымоход;
- 7 - дросселирующее устройство;
- 8 - выравнивающее устройство;
- 9 - комбинированный приемник давления;
- I - I, II - II и III - III - мерные сечения;
- ▼ - термоэлектрический преобразователь;
- T1, T2 и T3 - температуры на входе и выходе из вентилятора, и в сечении измерения расхода газов, соответственно;
- P_{sv} - статическое давление вентилятора;
- P_c - перепад давления на комбинированном приемнике давления.

**Рисунок А.1 - Схема испытательного оборудования для проведения испытаний
на огнестойкость центробежных вентиляторов**

Приложение Б
(обязательное)

Схема испытательного оборудования для проведения испытаний на огнестойкость осевых вентиляторов

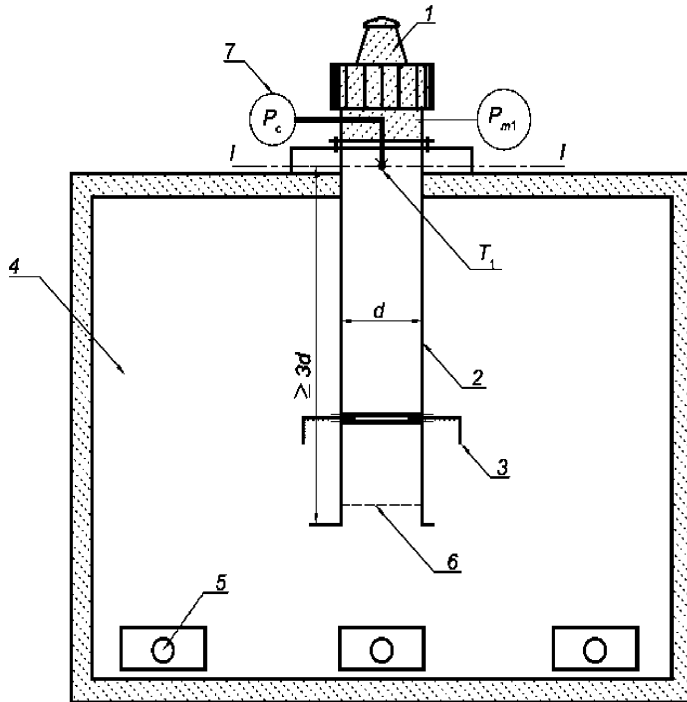


- 1 - испытываемый образец;
- 2 - всасывающий воздуховод;
- 3 - нагнетательный воздуховод;
- 4 - печь;
- 5 - форсунки;
- 6 - дымоход;
- 7 - дросселирующее устройство;
- 8 - выравнивающее устройство;
- 9 – комбинированный приемник давления;
- I - I, II - II и III- III - мерные сечения;
- ▼ - термоэлектрический преобразователь;
- T1, T2 и T3 - температуры на входе и выходе из вентилятора и в сечении измерения расхода газов, соответственно;
- P_{sv} - статическое давление вентилятора;
- P_c - перепад давления на комбинированном приемнике давления.

Рисунок Б.1 - Схема испытательного оборудования для проведения испытаний на огнестойкость осевых вентиляторов

Приложение В
(обязательное)

**Схема испытательного оборудования для проведения испытаний
на огнестойкость вентиляторов, размещаемых на кровле зданий и сооружений**



- 1- испытываемый образец;
- 2 - всасывающий воздуховод;
- 3 - дроссельная диафрагма;
- 4 - печь;
- 5 - форсунки;
- 6 - выравнивающее устройство;
- 7 - комбинированный приемник давления;
- I - I - мерное сечение;
- ▼ - термоэлектрический преобразователь;
- T_1 - температура на входе в вентилятор;
- P_{m1} - статическое давление вентилятора;
- P_c - перепад давления на комбинированном приемнике давления.

**Рисунок В.1 - Схема испытательного оборудования для проведения испытаний
на огнестойкость вентиляторов,
размещаемых на кровле зданий и сооружений**

Библиография

[1] Постановление Правительства Республики Казахстан от 4 февраля 2008 года № 90 «Об утверждении технического регламента «Процедуры подтверждения соответствия».

УДК 614.841

МКС 91.140.30

КПВЭД 28.25.20

Ключевые слова: вентиляторы дымоудаления, предельные состояния конструкции, огнестойкость, метод испытания

Басуға _____ ж. қол қойылды Пішімі 60x84 1/16
Қағазы офсеттік. Қаріп түрі «KZ Times New Roman»,
«Times New Roman»
Шартты баспа табағы 1,86. Таралымы _____ дана. Тапсырыс _____

«Қазақстан стандарттау және сертификаттау институты»
республикалық мемлекеттік кәсіпорны
010000, Астана қаласы Орынбор көшесі, 11 үй,
«Эталон орталығы» ғимараты
Тел.: 8 (7172) 240074