
МЕЖГОСУДАРСТВЕННЫЙ СОВЕТ ПО СТАНДАРТИЗАЦИИ, МЕТРОЛОГИИ И СЕРТИФИКАЦИИ
(МГС)

INTERSTATE COUNCIL FOR STANDARDIZATION, METROLOGY AND CERTIFICATION
(ISC)

МЕЖГОСУДАРСТВЕННЫЙ
СТАНДАРТ

ГОСТ
34614.3—
2019
(EN 1176-3:2017)

ОБОРУДОВАНИЕ И ПОКРЫТИЯ ИГРОВЫХ ПЛОЩАДОК

Часть 3

Дополнительные требования безопасности
и методы испытаний горок

(EN 1176-3:2017, MOD)

Издание официальное



Москва
Стандартинформ
2019

Предисловие

Цели, основные принципы и общие правила проведения работ по межгосударственной стандартизации установлены ГОСТ 1.0 «Межгосударственная система стандартизации. Основные положения» и ГОСТ 1.2 «Межгосударственная система стандартизации. Стандарты межгосударственные, правила и рекомендации по межгосударственной стандартизации. Правила разработки, принятия, обновления и отмены»

Сведения о стандарте

1 ПОДГОТОВЛЕН Рабочей группой, состоящей из представителей Научно-производственного республиканского унитарного предприятия «Белорусский государственный институт стандартизации и сертификации» (БелГИСС) и Федерального государственного унитарного предприятия «Российский научно-технический центр информации по стандартизации, метрологии и оценке соответствия» (ФГУП «СТАНДАРТИНФОРМ») на основе собственного перевода на русский язык немецкоязычной версии стандарта, указанного в пункте 5

2 ВНЕСЕН Государственным комитетом по стандартизации Республики Беларусь и Федеральным агентством по техническому регулированию и метрологии

3 ПРИНЯТ Межгосударственным советом по стандартизации, метрологии и сертификации (протокол от 13 ноября 2019 г. № 56)

За принятие проголосовали:

Краткое наименование страны по МК (ИСО 3166) 004—97	Код страны по МК (ИСО 3166) 004—97	Сокращенное наименование национального органа по стандартизации
Беларусь	BY	Госстандарт Республики Беларусь
Россия	RU	Росстандарт
Таджикистан	TJ	Таджикстандарт

4 Приказом Федерального агентства по техническому регулированию и метрологии от 29 ноября 2019 г. № 1304-ст межгосударственный стандарт ГОСТ 34614.3—2019 (EN 1176-3:2017) введен в действие в качестве национального стандарта Российской Федерации с 1 августа 2020 г.

5 Настоящий стандарт является модифицированным по отношению к европейскому стандарту EN 1176-3:2017 «Оборудование и покрытия игровых площадок. Часть 3. Дополнительные требования безопасности и методы испытаний горок» («Spielplatzgeräte und Spielplatzböden — Teil 3: Zusätzliche besondere sicherheitstechnische Anforderungen und Prüfverfahren für Rutsche», MOD) путем изменения отдельных фраз (слов, значений показателей, ссылок), которые выделены в тексте курсивом.

Сведения о соответствии ссылочного межгосударственного стандарта европейскому стандарту, использованному в качестве ссылочного в примененном европейском стандарте, приведены в дополнительном приложении ДА

6 ВВЕДЕН ВПЕРВЫЕ

Информация о введении в действие (прекращении действия) настоящего стандарта и изменений к нему на территории указанных выше государств публикуется в указателях национальных стандартов, издаваемых в этих государствах, а также в сети Интернет на сайтах соответствующих национальных органов по стандартизации.

В случае пересмотра, изменения или отмены настоящего стандарта соответствующая информация будет опубликована на официальном интернет-сайте Межгосударственного совета по стандартизации, метрологии и сертификации в каталоге «Межгосударственные стандарты»

© Стандартиформ, оформление, 2019



В Российской Федерации настоящий стандарт не может быть полностью или частично воспроизведен, тиражирован и распространен в качестве официального издания без разрешения Федерального агентства по техническому регулированию и метрологии

Содержание

1 Область применения	1
2 Нормативные ссылки	1
3 Термины и определения	2
4 Требования безопасности	2
4.1 Общие положения	2
4.2 Доступ	2
4.3 Стартовый участок	4
4.4 Участок скольжения	5
4.5 Конечный участок	8
4.6 Поверхность горки	9
4.7 Свободное пространство	9
4.8 Зона приземления	10
4.9 Тоннельные горки и комбинированные тоннельные горки	11
5 Протоколы испытаний	11
6 Маркировка оборудования	12
Приложение А (справочное) Дополнительная информация и обоснование относительно ограничений прямых участков скольжения	13
Приложение ДА (справочное) Сведения о соответствии ссылочного межгосударственного стандарта европейскому стандарту, использованному в качестве ссылочного в примененном европейском стандарте	14
Библиография	15

Введение

Серия стандартов ГОСТ 34614 под общим наименованием «Оборудование и покрытия игровых площадок» включает в себя следующие части:

- часть 1. Общие требования безопасности и методы испытаний;
- часть 2. Дополнительные требования безопасности и методы испытаний качелей;
- часть 3. Дополнительные требования безопасности и методы испытаний горок;
- часть 4. Дополнительные требования безопасности и методы испытаний канатных дорог;
- часть 5. Дополнительные требования безопасности и методы испытаний каруселей;
- часть 6. Дополнительные требования безопасности и методы испытаний качалок;
- часть 7. Инструкции по установке, осмотру, техническому обслуживанию и эксплуатации;
- часть 10. Дополнительные требования безопасности и методы испытаний для полностью закрытого игрового оборудования;
- часть 11. Дополнительные требования безопасности и методы испытаний пространственных игровых сетей.

МКС 97.200.40

Поправка к ГОСТ 34614.3—2019 (EN 1176-3:2017) Оборудование и покрытия игровых площадок.
Часть 3. Дополнительные требования безопасности и методы испытаний горок

В каком месте	Напечатано	Должно быть		
Предисловие. Таблица согласования	—	Узбекистан	UZ	Узстандарт

(ИУС № 3 2020 г.)

ОБОРУДОВАНИЕ И ПОКРЫТИЯ ИГРОВЫХ ПЛОЩАДОК

Часть 3

**Дополнительные требования безопасности и методы
испытаний горок**

Playground equipment and surfacing. Part 3.
Additional specific safety requirements and test methods for slides

Дата введения — 2020—08—01

1 Область применения

Настоящий стандарт устанавливает дополнительные требования безопасности к стационарно устанавливаемым горкам для игр детей. Требования устанавливаются с целью обеспечения защиты пользователя от опасностей, которые могут возникнуть при эксплуатации оборудования. Отдельные требования, установленные в настоящем стандарте, могут быть использованы также для оборудования, для которого функция «скатывание» не является основной функцией.

Настоящий стандарт не распространяется на водные горки, роликовые горки и горки, для спуска с которых используются вспомогательные средства, например маты или санки. Настоящий стандарт также не распространяется на наклонные поверхности, которые не снабжены удерживающими или направляющими элементами для пользователя, в частности перилами (включая наклонные параллельные перекладины).

2 Нормативные ссылки

В настоящем стандарте использована нормативная ссылка на следующий межгосударственный стандарт:

ГОСТ 34614.1—2019 (EN 1176-1:2017) Оборудование и покрытия для игровых площадок. Часть 1. Общие требования безопасности и методы испытаний

Примечание — При пользовании настоящим стандартом целесообразно проверить действие ссылочных стандартов и классификаторов на официальном интернет-сайте Межгосударственного совета по стандартизации, метрологии и сертификации (www.easc.by) или по указателям национальных стандартов, издаваемым в государствах, указанных в предисловии, или на официальных сайтах соответствующих национальных органов по стандартизации. Если на документ дана недатированная ссылка, то следует использовать документ, действующий на текущий момент, с учетом всех внесенных в него изменений. Если заменен ссылочный документ, на который дана датированная ссылка, то следует использовать указанную версию этого документа. Если после принятия настоящего стандарта в ссылочный документ, на который дана датированная ссылка, внесено изменение, затрагивающее положение, на которое дана ссылка, то это положение применяется без учета данного изменения. Если ссылочный документ отменен без замены, то положение, в котором дана ссылка на него, применяется в части, не затрагивающей эту ссылку.

3 Термины и определения

В настоящем стандарте применены следующие термины с соответствующими определениями.

Примечание — Наклонные поверхности, изначально предназначенные для других целей, например поверхности крыш, к горкам не относятся.

3.1 горка «на склоне» (embankment slide): Горка, большая часть поверхности скольжения которой повторяет контур земли.

Примечание — Доступ к месту для посадки осуществляется, как правило, прямо с возвышенности или при помощи лестниц либо стремянок.

3.2 пристраиваемая горка (attachment slide): Горка, доступ к месту посадки на которой осуществляется только через другое оборудование или его части.

Примечание — К такому оборудованию могут быть отнесены сети для лазания, мостики, платформы, лестницы и другое оборудование для лазания.

3.3 спиральная горка (helical slide): Горка, поверхность скольжения которой имеет спиральную форму.

Примечание — См. рисунок 4.

3.4 криволинейная горка (curved slide): Горка, поверхность скольжения которой имеет изогнутую форму.

Примечание — См. рисунок 4.

3.5 отдельно стоящая горка (free-standing slide): Горка, не соединенная с другим оборудованием, с собственным средством доступа к стартовому участку.

3.6 тоннельная горка (tunnel slide): Горка, участок скольжения которой имеет замкнутое сечение.

3.7 комбинированная тоннельная горка (mixed tunnel slide): Горка, у которой только верхняя часть участка скольжения имеет замкнутое сечение.

3.8 горка с несколькими трассами (multi-trackslide): Горка с несколькими поверхностями скольжения, разделенными бортиками.

3.9 стартовый участок (start ingsection): Участок горки, обеспечивающий доступ ребенка к участку скольжения.

Примечание — Стартовым участком может быть платформа или продолжение платформы игрового оборудования.

3.10 участок скольжения (sliding section): Участок горки, предназначенный для вынужденного спуска пользователя.

3.11 конечный участок (run-out section): Участок горки, обеспечивающий торможение для безопасной остановки и схода пользователя с горки.

3.12 защитный участок (guarding section): Дополнительный элемент горки, который выполняет функцию ограждения и защищает пользователя от падения на стартовом участке.

Примечание — Защитный участок может продолжаться на участке скольжения.

3.13 боковая защита (бортики) (lateral protection): Боковые элементы стартового участка или участка скольжения, которые удерживают и направляют пользователя.

4 Требования безопасности

4.1 Общие положения

Горки должны соответствовать требованиям *ГОСТ 34614.1*, если они не противоречат требованиям настоящего стандарта.

4.2 Доступ

Доступ к стартовому участку должен быть обеспечен с помощью лестниц, приставных лестниц, наклонных поверхностей или других средств доступа.

Для горок «на склоне» доступ к стартовому участку может быть расположен непосредственно на возвышенности.

Для отдельно стоящих горок максимальная высота, которую может иметь первая лестница без изменения направления или смещения на свою минимальную ширину, должна составлять 2500 мм.

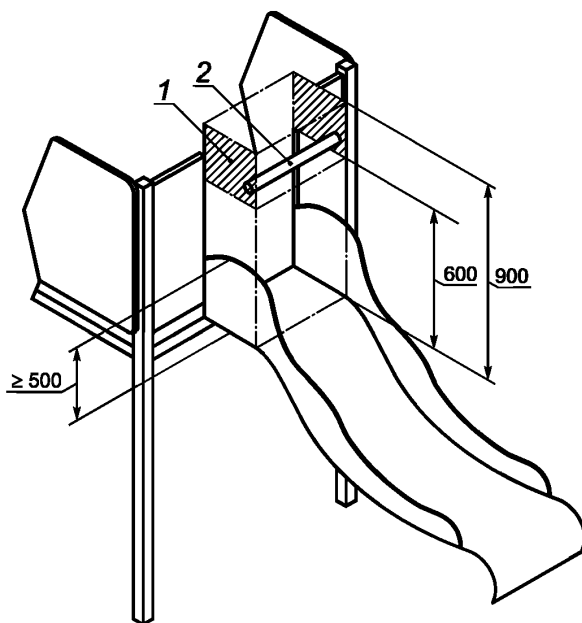
Если стартовый участок горки легко доступен, то высота свободного падения h должна быть не более 1000 мм в том случае, если не предусмотрены ограждение или защитный участок (см. 4.3.2).

На всех пристраиваемых горках с высотой свободного падения более 1000 мм должен быть предусмотрен поручень или перекладина поперек проема [см. рисунок 1а)]. Поручень или перекладина должны быть расположены между ограждением платформы и местом начала участка скольжения.

Поручень или перекладина должны находиться на высоте от 600 до 900 мм над уровнем поверхности стартового участка.

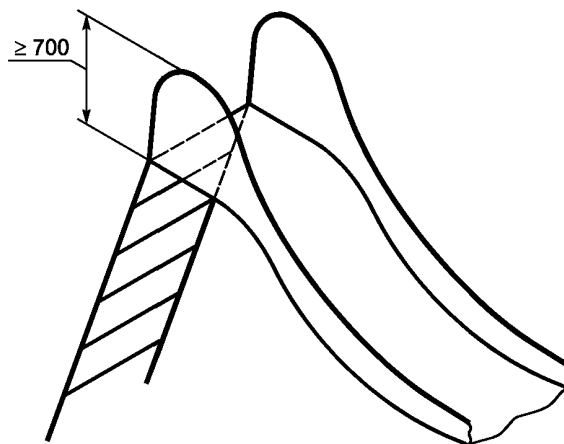
Для пристраиваемых горок со стартовым участком или ограждением, расположенным вне платформы, зона стартового участка между поручнем или перекладиной и платформой должна соответствовать требованиям, предъявляемым к платформам в ГОСТ 34614.1.

Примечание — Данное требования включает требование к высоте установки перил и ограждений.



1 — область возможных мест расположения поручня или перекладины; 2 — перекладина

а) Пример расположения боковой защиты на стартовом участке для пристраиваемых горок высотой более 1000 мм и зоной возможного расположения поручня или перекладины



б) Пример расположения боковой защиты на стартовом участке для отдельно стоящих горок

Рисунок 1 — Примеры расположения боковой защиты

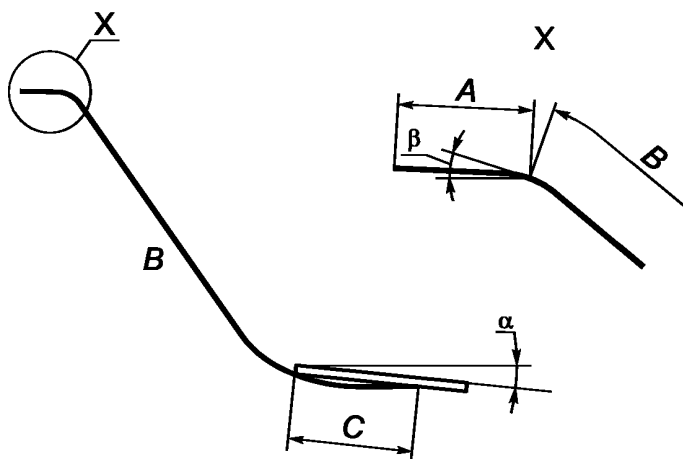
4.3 Стартовый участок

Примечание — Схема стартового и конечного участка приведена на рисунке 2.

4.3.1 Длина и угол

Каждая горка должна иметь стартовый участок длиной не менее 350 мм. Стартовый участок должен иметь угол наклона в направлении участка скольжения от 0° до 5°, измеренный по осевой линии стартового участка.

В пристраиваемых горках платформа может считаться стартовым участком.



A — стартовый участок, измеренный вдоль поверхности горки; B — участок скольжения, измеренный вдоль поверхности горки; C — конечный участок, измеренный вдоль поверхности горки; α — максимальный угол наклона конечного участка; β — максимальный угол наклона стартового участка

Рисунок 2 — Схема расположения участков на горке

4.3.2 Защитный участок

Стартовый участок обеспечивают защитным участком, который должен соответствовать требованиям к ограждениям, установленным в ГОСТ 34614.1;

- длина стартового участка — более 400 мм;

- стартовый участок легко доступен и имеет высоту свободного падения более 1000 мм;
- высота свободного падения стартового участка — более 2000 мм.

Защитный участок должен быть продолжением боковой защиты или выступать за плоскость боковой защиты.

Если защитный участок смещен относительно плоскости боковой защиты, максимальное вертикальное или горизонтальное смещение должно быть менее 89 мм.

Для пристраиваемых горок ширина проема в ограждении платформы должна быть такой же, как и ширина стартового или защитного участка.

Для пристраиваемых горок, где весь стартовый участок или его часть находятся за пределами края платформы, высота защитного участка — стартового участка — должна быть не менее 500 мм в определенном месте [см. рисунок 1а].

Для пристраиваемых горок, у которых платформа используется как вход на стартовый участок, следует соблюдать требования по защите от падения, установленные в ГОСТ 34614.1—2019 (пункт 4.2.4).

Для отдельно стоящих горок высота защитного участка должна быть не ниже высоты, необходимой для ограждения платформы как минимум в одной точке [см. рисунок 1б].

4.3.3 Ширина

Ширина стартового участка должна соответствовать ширине участка скольжения. Стартовый участок должен быть сконструирован таким образом, чтобы его направление совпадало с направлением участка скольжения. Если стартовый участок расположен на платформе или является продолжением платформы, то ширина стартового участка может быть шире участка скольжения.

4.3.4 Боковая защита (бортики)

Боковая защита стартового участка должна быть сплошной непрерывной по всей длине и являться продолжением бортиков участка скольжения.

Боковая защита может состоять из нескольких компонентов. Места соединений не должны создавать опасность защемления (застревания) и других опасностей для пользователя.

Любые изменения угла наклона верхней части боковой защиты в направлении скольжения следует выполнять с радиусом не менее 50 мм.

4.4 Участок скольжения

4.4.1 Длина и угол

Длина начального прямого участка скольжения не должна превышать 7000 мм.

Длина второго и последующих прямых участков скольжения после изгиба не должна превышать 5000 мм.

Примечание — Дополнительная информация и обоснование относительно ограничений прямых участков скольжения приведены в приложении А.

Угол наклона любого участка скольжения не должен превышать 60° к горизонтали, при этом средний угол наклона всего участка скольжения — 40° к горизонтали. Измерение угла наклона участка скольжения производят по осевой (центральной) линии.

Если изменение угла наклона горки между отдельными элементами участка скольжения, за исключением перехода между стартовым участком и участком скольжения, превышает 15°, то радиус закругления на этих переходах должен быть:

- для начальных 2000 мм изменения высоты горки — не менее 450 мм;
- остальной части горки — не менее 1000 мм.

Примечание — Данное требование направлено на предотвращение произвольного отрыва пользователя от поверхности скольжения.

4.4.2 Ширина

Ширина участка скольжения *w* для открытых и прямых горок (без тоннеля) с длиной участка скольжения более 1500 мм, измеренной в соответствии с рисунком 3) (для горок с плоским дном), должна быть:

- а) менее 700 мм; или
- б) более 950 мм.

Ширина каждой трассы горок с несколькими трассами должна быть менее 700 мм.

Ширина участка скольжения *w* спиральных или криволинейных горок (см. примеры на рисунке 4), измеренная в соответствии с рисунком 3, должна быть менее 700 мм.

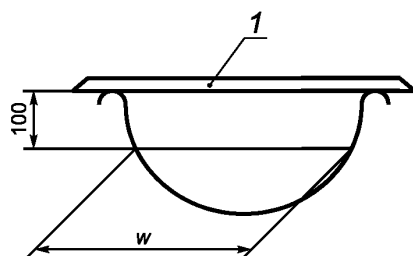
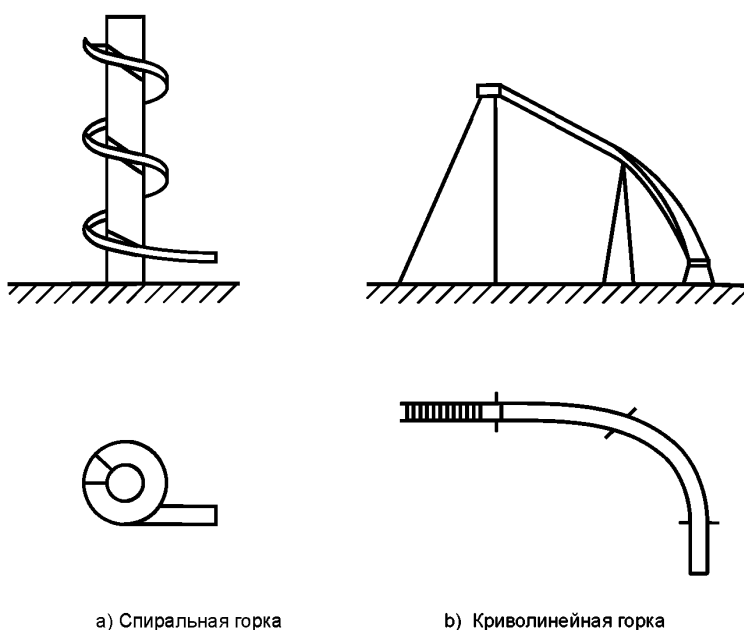
1 — линейка; w — ширина участка скольжения

Рисунок 3 — Измерение ширины участка скольжения



а) Спиральная горка

б) Криволинейная горка

Рисунок 4 — Примеры спиральной и криволинейной типов горок

4.4.3 Бортики и профиль горки

Участок скольжения должен иметь жесткие бортики высотой p [согласно рисунку 5а) и 5б)] и таблице 1 при измерении перпендикулярно к поверхности участка скольжения.

Для горок с плоским дном допускается отклонение бортиков в стороны от участка скольжения и на угол не более 30° от вертикальной плоскости [см. рисунок 5б)].

Для горок с профилем участка скольжения с изогнутой формой бортов профиль должен быть таким, чтобы короткая сторона измерительного шаблона [см. рисунок 5с)] оставалась горизонтальной при ее расположении в наивысшей точке внутренней стороны бортика так, чтобы она вместе с длинной стороной измерительного шаблона находилась перпендикулярно к поверхности скольжения (в плоскости сечения профиля) [см. рисунки 5д) и 5е)].

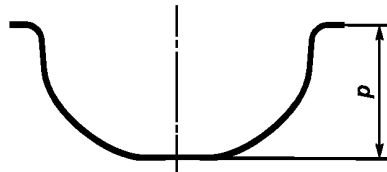
Таблица 1 — Высота боковой защиты

Высота свободного падения h , мм	Высота боковой защиты p , мм
≤ 1200	≥ 100
$> 1200 \leq 2500$	≥ 150
> 2500 высоты	≥ 500
Легкодоступные (см. [1] пункт 3.25)	≥ 500

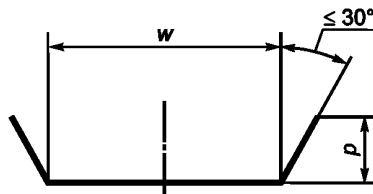
Бортики должны быть перпендикулярны к поверхности скольжения, или иметь загнутую форму, или составлять тупой угол по отношению к поверхности скольжения.

Края бортиков должны иметь радиус закругления не менее 3 мм или защитные средства, предотвращающие травмирование пользователя.

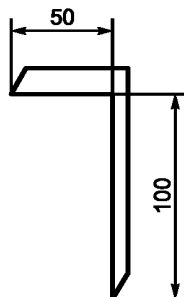
Для горок с несколькими трассами разделительные бортики должны быть высотой не менее 100 мм и иметь радиус закругления не менее 3 мм. Разделительные бортики между трассами должны быть установлены вдоль всего участка скольжения.



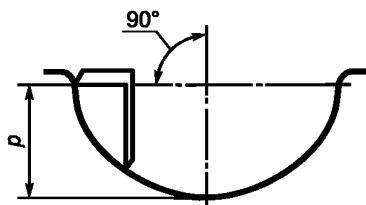
а) Измерение высоты бортика изогнутого профиля участка скольжения



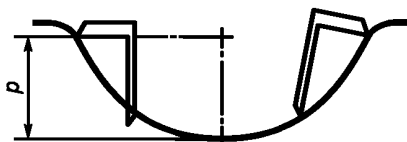
б) Измерение ширины, высоты и угла наклона бортиков участка скольжения с плоским дном



с) Измерительный шаблон для измерения профиля участка скольжения



д) Применение измерительного шаблона для допустимого изогнутого профиля



е) Применение измерительного шаблона для недопустимого изогнутого профиля

p — высота боковой защиты; w — ширина

Рисунок 5 — Измерение профиля горки

4.5 Конечный участок

Все горки должны иметь конечный участок либо типа 1, если конечный участок короткий с длинной зоной приземления, либо типа 2, если конечный участок длинный с короткой зоной приземления.

Угол наклона конечного участка должен быть не более 10° (тип 1) или 5° (тип 2) (см. рисунок 2). Минимальная длина конечного участка должна соответствовать требованиям таблицы 2.

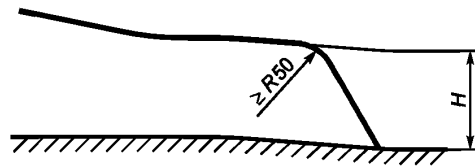
Высота H края конечного участка (см. рисунки 6 и 7) над уровнем земли должна соответствовать таблице 2.

Остановка пользователя на участке скольжения может представлять опасность. Горка должна быть сконструирована таким образом, чтобы пользователь не мог произвольно остановиться, не достигнув конечного участка.

Таблица 2 — Длина и высота конечного участка

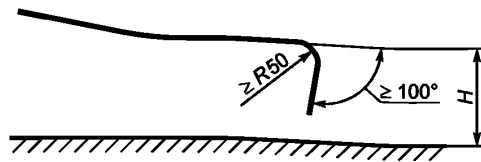
Длина участка скольжения B , мм	Минимальная длина конечного участка C , мм		Высота в конце конечного участка H , мм
	Тип 1 $\alpha = 10^\circ \max$	Тип 2 $\alpha = 5^\circ \max$	
—	Тип 1 $\alpha = 10^\circ \max$	Тип 2 $\alpha = 5^\circ \max$	—
≤ 1500	300		≤ 200
> 1500 ≤ 7500	> 500 с краем горки в соответствии с рисунками 6 или 7	$> 0,3 \times$ длина участка скольжения B	≤ 350
> 7500	> 1500 с краем горки в соответствии с рисунками 6 или 7		

Край горки типа 1 должен иметь радиус закругления не менее 50 мм и доходить до поверхности игровой площадки или загибаться под углом не менее 100° (см. рисунки 6 и 7).



H — высота края конечного участка

Рисунок 6 — Пример окончания горки с продолжением до поверхности игровой площадки



H — высота края конечного участка

Рисунок 7 — Пример окончания горки над поверхностью игровой площадки

4.6 Поверхность горки

Горка и доступные конструктивные элементы вокруг нее должны быть сконструированы таким образом, чтобы исключить опасность защемления одежды (см. ГОСТ 34614.1—2019, Д.3 приложения Д).

Поверхности горки и боковой защиты следует изготавливать по всей длине таким образом, чтобы при эксплуатации исключалась возможность изменений горки в результате природных или других воздействий при эксплуатации, которые могут привести к травмированию пользователя.

Если поверхность горки состоит из нескольких частей, то она должна быть изготовлена таким образом, чтобы в местах соединения не возникало щелей, в которые можно вставить такие острые предметы, как лезвия бритвы или осколки стекла. Для исключения данной опасности рекомендуется изготавливать скользящую поверхность горки из одной целой части.

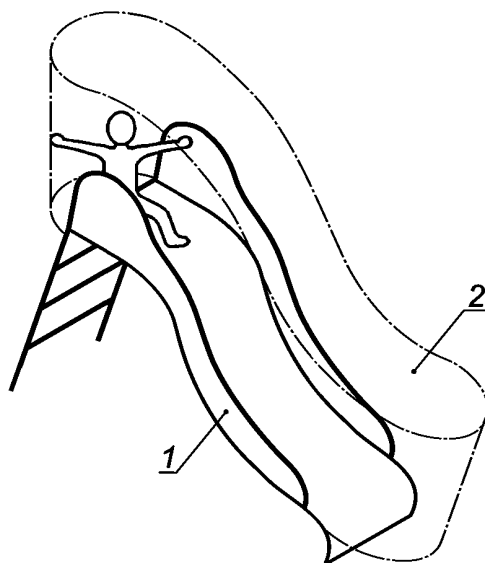
4.7 Свободное пространство

Свободное пространство начинается от конца стартового участка и заканчивается в конце конечного участка (см. рисунок 8). В свободном пространстве могут находиться некоторые элементы горок, обеспечивающие дополнительную безопасность, например перила или перекладины, крыша или другие аналогичные устройства. При наличии данных устройств они должны соответствовать требованиям, установленным в ГОСТ 34614.1, например требование к застреванию.

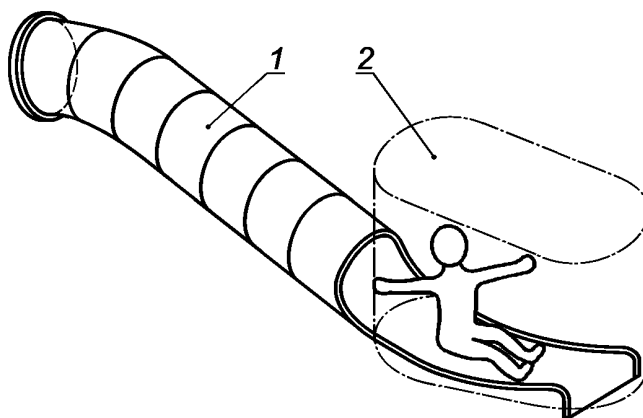
В свободном пространстве спиральных горок могут быть размещены центральные опорные стойки.

Для открытых спиральных горок высота свободного пространства должна быть не менее 1000 мм согласно ГОСТ 34614.1—2019, пункт 4.2.8.2.3.

На горках с несколькими трассами свободные пространства могут перекрываться.



а) Горка без тоннеля



б) Тоннельная горка

1 — пространство, занимаемое оборудованием; 2 — свободное пространство

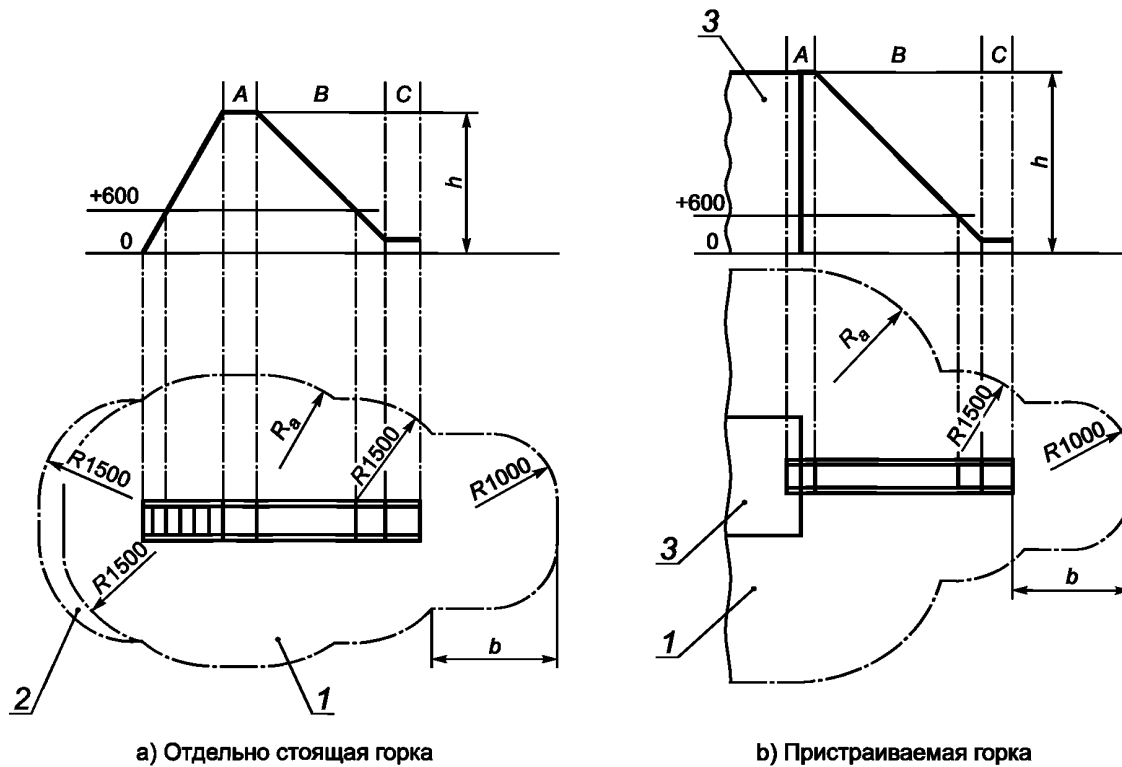
Рисунок 8 — Примеры свободного пространства горок

4.8 Зона приземления

В дополнение к требованиям *ГОСТ 34614.1* горка должна быть обеспечена зоной приземления на расстоянии не менее 1000 мм от внешнего края конечного участка. Края могут иметь радиус закругления не более 1000 мм (см. рисунок 9).

Для горок с конечным участком типа 1 и участком скольжения менее 1500 мм зона приземления должна составлять не менее 1500 мм от конечного участка. Если участок скольжения составляет более 1500 мм, тогда зона приземления должна быть не менее 2000 мм от конечного участка и 1000 мм от края конечного участка типа 2 (см. рисунок 9).

Поверхность зоны приземления вокруг конечного участка должна иметь покрытие, обеспечивающее необходимый уровень демпфирования удара с высоты свободного падения не менее 1000 мм.



A — стартовый участок; *B* — участок скольжения; *C* — конечный участок; *1* — зона приземления; *2* — поверхность зоны приземления, не подлежащая испытаниям в соответствии с требованиями ГОСТ 34614.1—2019 (пункт 4.2.8.5.3); *3* — игровая конструкция; *h* — высота свободного падения; R_a — размер пространства падения в зависимости от высоты свободного падения; *b* — длина участка скольжения в зависимости от типа конечного участка

Рисунок 9 — Зона приземления горок

Зона приземления должна быть расположена на расстоянии не менее 1000 мм от внешнего края конечного участка.

4.9 Тоннельные горки и комбинированные тоннельные горки

4.9.1 Проем

Закрытые участки тоннельных горок должны иметь минимальную внутреннюю высоту не менее 750 мм, измеренную перпендикулярно к поверхности скольжения горки, и ширину не менее 750 мм.

4.9.2 Положение

Тоннель должен начинаться, как минимум, в конце стартового участка и заканчиваться до конечного участка.

Тоннели на протяжении всей своей длины должны быть сплошными.

5 Протоколы испытаний

Протоколы испытаний должны соответствовать требованиям ГОСТ 34614.1—2019, раздел 5, и включать следующую информацию:

- подтверждение, что протоколы испытаний оформлены в соответствии с настоящим стандартом;
- подтверждение соответствия требованиям ГОСТ 34614.1 и настоящему стандарту;
- обозначение настоящего стандарта.

6 Маркировка оборудования

Горки должны иметь маркировку в соответствии с *ГОСТ 34614.1—2019, раздел 7*.

Маркировку наносят на оборудование на видном и доступном месте при установке. Маркировка должна быть видна после монтажа оборудования на месте эксплуатации.

Приложение А
(справочное)

**Дополнительная информация и обоснование относительно ограничений
прямых участков скольжения**

В настоящем стандарте не установлено ограничение по скорости спуска с горки. Факторами, влияющими на скорость скольжения, являются коэффициент трения, угол наклона горки, длина прямого участка скольжения и изменение направления.

Коэффициент трения существенно зависит от материала горки, одежды/обуви пользователей, «возраста» горки и погодных условий.

При конструировании горки разработчики не могут повлиять на одежду/обувь пользователей, «возраст» горки и погодные условия, поэтому установление в настоящем стандарте требований к коэффициенту трения неэффективно.

Скольжение на горке должно быть возможным для всех материалов одежды пользователей независимо от «возраста» горки. С годами скольжение по горкам замедляется, поэтому разработчики увеличивают угол наклона настолько, насколько это необходимо, для того чтобы горка оставалась в рабочем состоянии.

Выбор правильного угла наклона горки представляет собой компромисс по обеспечению достаточной скорости даже после многих лет использования. Установленные в настоящем стандарте ограничения по углу наклона проверены в течение десятилетий и не должны меняться.

Таким образом, чтобы свести к минимуму риск возникновения серьезных травм из-за чрезмерной скорости, наиболее эффективной мерой является ограничение длины прямых участков скольжения между изменениями направления.

Проведены теоретические исследования на четко функционирующих горках и горках с неисправностями.

Все горки были оснащены стандартными изгибами около 30° и радиусами закругления от 1 до 1,5 м.

Исследования были основаны на предположении, что пользователи могут влиять на скорость скольжения.

В 4.5 установлено, что:

«Горка должна быть сконструирована таким образом, чтобы пользователь не мог произвольно остановиться, не достигнув конечного участка».

В то же время это предполагает, что пользователи могут намеренно прекратить движение. Требования настоящего стандарта изложены исходя из того, что пользователи могут влиять на скорость скольжения (например, уменьшить скорость скольжения для собственной безопасности).

Результаты этих исследований показали, что инциденты происходили, когда расчетная максимальная скорость превышала 7 м/с.

Скорость 7 м/с увязана с длиной участка скольжения, используя применяемые значения угла наклона и коэффициента трения.

Расчет показал, что скорость 7 м/с соответствует:

- длине начального прямого участка скольжения — 7 м (при отсутствии начальной скорости);
- длине второго прямого участка скольжения — 5 м после изгиба (при наличии начальной скорости).

Приложение ДА
(справочное)Сведения о соответствии ссылочного межгосударственного стандарта
европейскому стандарту, использованному в качестве ссылочного
в примененном европейском стандарте

Таблица ДА.1

Обозначение ссылочного межгосударственного стандарта	Степень соответствия	Обозначение и наименование ссылочного европейского стандарта
ГОСТ 34614.1—2019	MOD	EN 1176-1:2008 «Оборудование и покрытия игровых площадок. Общие требования безопасности и методы испытаний»
<p>Примечание — В настоящей таблице использовано следующее условное обозначение степени соответствия стандарта:</p> <p>- MOD — модифицированный стандарт.</p>		

Библиография

- [1] EN 1176-1:2008 Оборудование и покрытия игровых площадок. Общие требования безопасности и методы испытаний

Ключевые слова: детские игровые площадки, полностью закрытое оборудование, покрытия, требования безопасности, испытания

БЗ 1—2020

Редактор *Л.С. Зимилова*
Технический редактор *И.Е. Черепкова*
Корректор *И.А. Королева*
Компьютерная верстка *Е.А. Кондрашовой*

Сдано в набор 12.12.2019. Подписано в печать 19.12.2019. Формат 60×84½. Гарнитура Ариал.
Усл. печ. л. 2,32. Уч.-изд. л. 1,90.

Подготовлено на основе электронной версии, предоставленной разработчиком стандарта

Создано в единичном исполнении во ФГУП «СТАНДАРТИНФОРМ»
для комплектования Федерального информационного фонда стандартов,
117418 Москва, Нахимовский пр-т, д. 31, к. 2.
www.gostinfo.ru info@gostinfo.ru