

ТИПОВОЙ ПРОЕКТ
903-2-37.91

МАЗУТОНАСОСНАЯ Q-6,5/13 И 13/16 м³/ч
ЗДАНИЕ ИЗ СБОРНЫХ ЖЕЛЕЗОБЕТОННЫХ
КОНСТРУКЦИЙ

АЛЬБОМ 4

МЕТАЛЛОКОНСТРУКЦИИ ВСПОМО-
ГАТЕЛЬНОГО ОБОРУДОВАНИЯ
КОНСТРУКТОРСКАЯ ДОКУМЕНТАЦИЯ

ТИПОВОЙ ПРОЕКТ 903-2-37.91

МАЗУТОНАСОСНАЯ Q=6,5/13 И 13/16 м³/ч ЗДАНИЕ ИЗ СБОРНЫХ ЖЕЛЕЗОБЕТОННЫХ КОНСТРУКЦИЙ

АЛЬБОМ 4

СОСТАВ ПРОЕКТА

АЛЬБОМ	1	ПЗ	Пояснительная записка
АЛЬБОМ	2	МЭ1	Мазутоснабжение
АЛЬБОМ	3	МЭ2	Мазутоснабжение. Блоки оборудования
АЛЬБОМ	5	АР	Решения архитектурные КЖ Конструкции железобетонные
АЛЬБОМ	6	КМ	Конструкции металлические
АЛЬБОМ	7	СН	Строительные изделия
АЛЬБОМ	8	АТМ	Автоматизация АП Пожарная сигнализация
АЛЬБОМ	9		Щиты автоматики и КИП Здание заводу-изготовителю
АЛЬБОМ	10	ЭМ	Силовые электрооборудование ЭО Внутреннее освещение СС Связь и сигнализация
АЛЬБОМ	11	ОВ	Кухонные комплексы утробыто Здание заводу-изготовителю
АЛЬБОМ	4		Итопление и вентиляция ВК Внутренние водопровод и канализация ТР Тепловые сети
АЛЬБОМ	12	СО	Спецификации оборудования
АЛЬБОМ	13	ВМ	Ведомости потребности в материалах
АЛЬБОМ	14		Сметы

Утвержден ГПКИИИ „СантехНИИпроект“
Протокол №30 от 22 01 1992г

Разработан
проектным институтом

ЛАТГИПРОПРОМ

Главный инженер института
Главный инженер проекта



/В Архипов/
/Я Нидальский/

Содержание альбома

Альбом 4

Тубовый проект 903-2-37.91

Обозначение	Наименование	№ стр.	Обозначение	Наименование	№ стр.
			26.33.03.003	Связь	16
67.08.00.001	Фланец	3	26.33.03.004	Донышко	16
67.08.00.002	Фланец	3	26.33.03.005	Ручка	16
26.20.00.000СБ	Фильтр грубой очистки мазута		28.06.01.000	Короб	17
	Ду 150	3	28.06.01.000СБ	Короб	17
26.20.00.000	Фильтр грубой очистки мазута		28.06.01.001	Стенка	17
	Ду 150	4	28.06.02.000	Крышка	18
26.20.01.000	Корпус	4	28.06.02.000СБ	Крышка	18
26.20.01.000СБ	Корпус	4	28.06.03.000	Плита с кромштейном	18
26.20.01.001	Кожух	5	28.06.03.000СБ	Плита с кромштейном	19
26.20.01.002	Патрубак	5	28.06.03.001	Кромштейн	19
26.20.01.003	Днище	5	28.06.03.002	Плита	19
26.20.02.000	Крышка	5			
26.20.02.000СБ	Крышка				
26.20.02.001	Скоба	6	67.06.00.000	Хомут	20
26.20.02.002	Крышка	6	67.06.00.000СБ	Хомут	20
26.20.03.000	Сетка	6	67.06.00.001	Ушко	20
26.20.03.000СБ	Сетка	7	67.02.00.001	Ниппель	20
26.20.03.001	Сетка	7			
26.20.03.002	Донышко	7	67.15.00.001	Фланец	21
26.20.03.003	Ручка	7	67.15.00.002	Фланец	21
26.20.03.004	Бортик	8			
26.20.03.005	Связь	8			
50.34.00.000	Опора отвода Дн 76	8			
50.34.00.000СБ	Опора отвода Дн 76	8			
50.34.00.001	Стойка	9			
50.35.00.000	Опора отвода Дн 159	9			
50.35.00.000СБ	Опора отвода Дн 159	10			
50.35.00.001	Стойка	10			
50.38.00.000	Опора отвода Дн 325	11			
50.38.00.000СБ	Опора отвода Дн 325	11			
50.38.00.001	Стойка	11			
26.33.00.000	Фильтр грубой очистки мазута Ду 100	12			
26.33.00.000СБ	Фильтр грубой очистки мазута Ду 100				
26.33.01.000	Корпус	12			
26.33.01.000СБ	Корпус	13			
26.33.01.001	Кожух	13			
26.33.01.002	Патрубак	13			
26.33.01.003	Днище	14			
26.33.02.000	Крышка	14			
26.33.02.000СБ	Крышка	14			
26.33.02.001	Крышка	14			
26.33.02.002	Скоба	15			
26.33.03.000	Сетка	15			
26.33.03.000СБ	Сетка	15			
26.33.03.001	Сетка	15			
26.33.03.002	Бортик	16			

Альбом 4
Типовой проект 903-2-37.91
Исполнитель: КОПИРОВАЛ ХУ

Формат	Кол. листов	Обозначение	Наименование	Кол.	Примечание
			<u>Документация</u>		
A3		26.20.00.000 СБ	Сборочный чертеж		
			<u>Сборочные единицы</u>		
A4	1	26.20.01.000	Корпус	1	
A4	2	26.20.02.000	Крышка	1	
A4	3	26.20.03.000	Сетка	1	
			<u>Стандартные изделия</u>		
	4		болт М24х90.46 ГОСТ 7798-70	12	
	5		гайка М24.5 ГОСТ 5915-70	12	
	6		прокладка А-300-16 ГОСТ 15180-86	1	

26.20.00.000

Фильтр грубой очистки мазута
Лу 150
Лит. МЛСТ МЛСТ
ЛАТГИПРОПРОМ
Копировал ХУ, формат А4

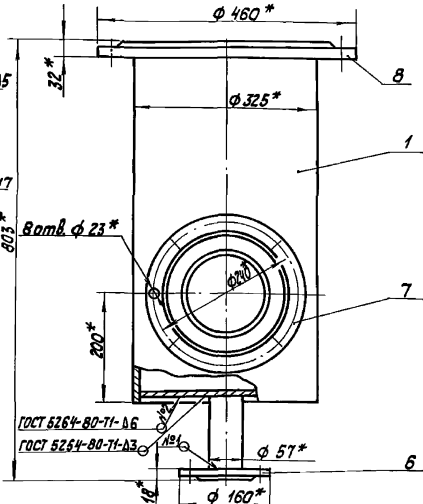
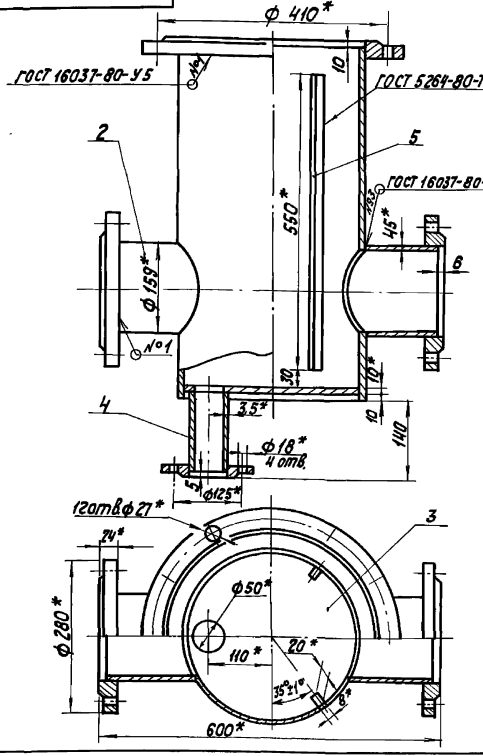
Формат	Кол. листов	Обозначение	Наименование	Кол.	Примечание
			<u>Документация</u>		
A3		26.20.01.000 СБ	Сборочный чертеж		
			<u>Детали</u>		
A4	1	26.20.01.001	Кожух	1	
A4	2	26.20.01.002	Патрубок	2	
A4	3	26.20.01.003	Дюбель	1	
B4	4	26.20.01.004	Патрубок Труба 57х3.5 ГОСТ 10704-76 Ст 3сп5 ГОСТ 10703-80 L = 145 ± 0.5 мм	1	0.65кг
B4	5	26.20.01.005	Редра Полоса 8х20-ГОСТ 403-76 Ст 3сп5 ГОСТ 10703-80 L = 550 ± 0.875 мм	2	0.7кг
			<u>Стандартные изделия</u>		
			Фланцы ГОСТ 12920-80		
	6		1-50-10 Ст3	1	
	7		1-150-10 Ст3	2	
	8		1-300-16 Ст3	1	

26.20.01.000

Корпус
Лит. МЛСТ МЛСТ
ЛАТГИПРОПРОМ
Копировал ХУ, формат А4

Альбом 4
Типовой проект 903-2-37.91
Исполнитель: КОПИРОВАЛ ХУ

90 000 10 02 92

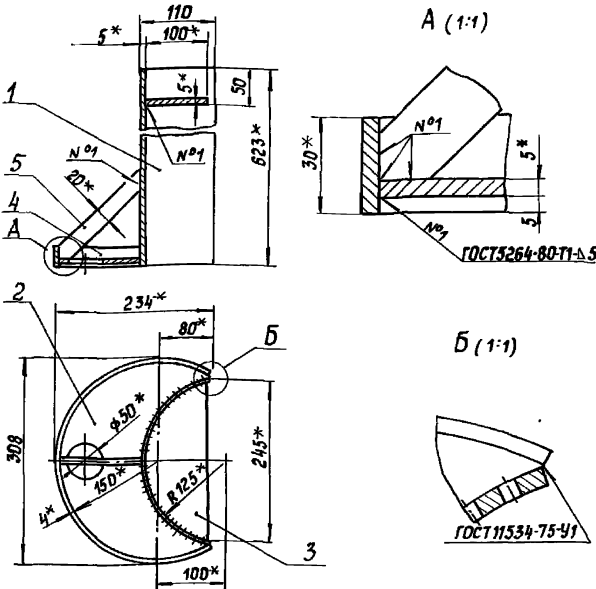


- * Размеры для справок.
- ± IT14.
- Обработка поверхностей реза деталей $\sqrt{25}$.

26.20.01.000 СБ

Корпус
Лит. МЛСТ МЛСТ
ЛАТГИПРОПРОМ
Копировал ХУ, формат А3

26.20.03.000СБ



1.* Размеры для справок.
2. ± 1714 / 2

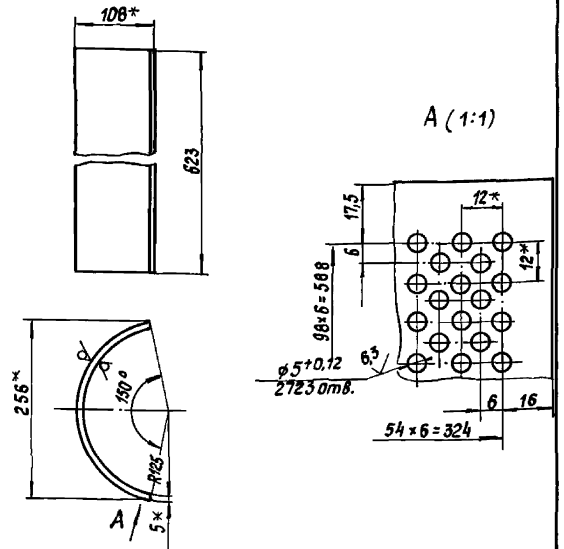
26.20.03.000СБ

Изм.	Лист	№ докум.	Изд.	Дата	Лит.	Масса	Масшт.
	1	903-2-37.91	1		9,5	1:5	
	Лист		Листов		1		
Латгипропром							

Копировал С

Формат А4

26.20.03.001



1.* Размеры для справок.
2. ± 1714 / 2

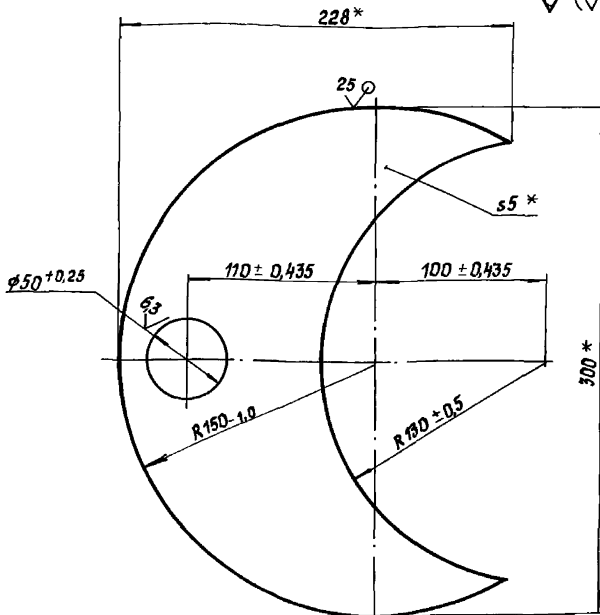
26.20.03.001

Изм.	Лист	№ докум.	Изд.	Дата	Лит.	Масса	Масшт.
	1	903-2-37.91	1		6,61	1:5	
	Лист		Листов		1		
Латгипропром							

Копировал С

Формат А4

26.20.03.002



* Размеры для справок.

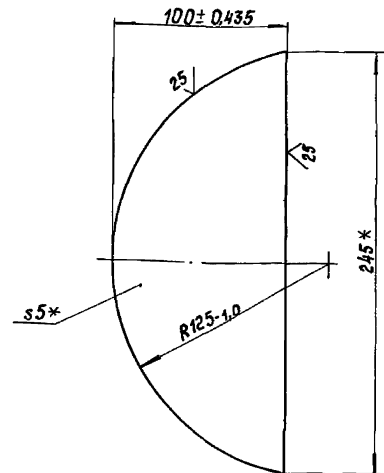
26.20.03.002

Изм.	Лист	№ докум.	Изд.	Дата	Лит.	Масса	Масшт.
	1	903-2-37.91	1		1,4	1:2	
	Лист		Листов		1		
Латгипропром							

Копировал С

Формат А4

26.20.03.003



* Размеры для справок.

26.20.03.003

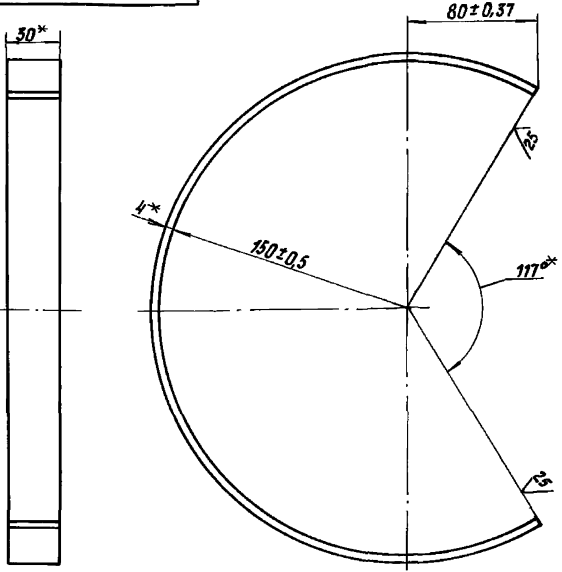
Изм.	Лист	№ докум.	Изд.	Дата	Лит.	Масса	Масшт.
	1	903-2-37.91	1		0,72	1:2	
	Лист		Листов		1		
Латгипропром							

Копировал С

25306-04

Формат А4

26.20.03.004

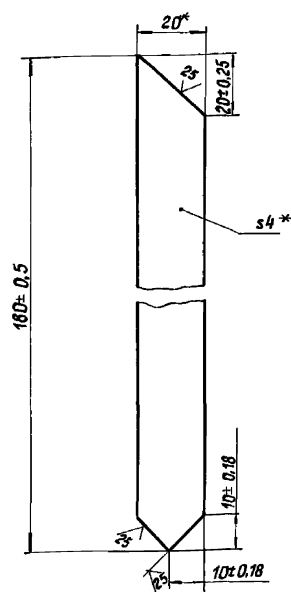


* Размеры для справок.

26.20.03.004

Имя, № серии, Подпись и дата	Имя, № серии, Подпись и дата	Имя, № серии, Подпись и дата	Имя, № серии, Подпись и дата	Имя, № серии, Подпись и дата	Имя, № серии, Подпись и дата
Лист	№ докум.	Подпись	Дата	Лит.	Масса
Разработ.	Коллеца	Иванов	12.12.17	0,61	1:2
Пров.	Коллеца	Иванов		Лист	Листов 1
И.контр.	Коллеца	Иванов		ЛАТГИПРОПРОМ	
И.контр.	Коллеца	Иванов		Полоса 4x30-ГОСТ103-76 Ст3кп2ГОСТ535-88	
И.контр.	Коллеца	Иванов		ЛАТГИПРОПРОМ	
И.контр.	Коллеца	Иванов		Копировал С	
И.контр.	Коллеца	Иванов		Формат А4	

26.20.03.005



* Размеры для справок.

26.20.03.005

Имя, № серии, Подпись и дата	Имя, № серии, Подпись и дата	Имя, № серии, Подпись и дата	Имя, № серии, Подпись и дата	Имя, № серии, Подпись и дата	Имя, № серии, Подпись и дата
Лист	№ докум.	Подпись	Дата	Лит.	Масса
Разработ.	Коллеца	Иванов	12.12.17	0,11	1:1
Пров.	Коллеца	Иванов		Лист	Листов 1
И.контр.	Коллеца	Иванов		ЛАТГИПРОПРОМ	
И.контр.	Коллеца	Иванов		Полоса 4x20-ГОСТ103-76 Ст3кп2ГОСТ535-88	
И.контр.	Коллеца	Иванов		ЛАТГИПРОПРОМ	
И.контр.	Коллеца	Иванов		Копировал С	
И.контр.	Коллеца	Иванов		Формат А4	

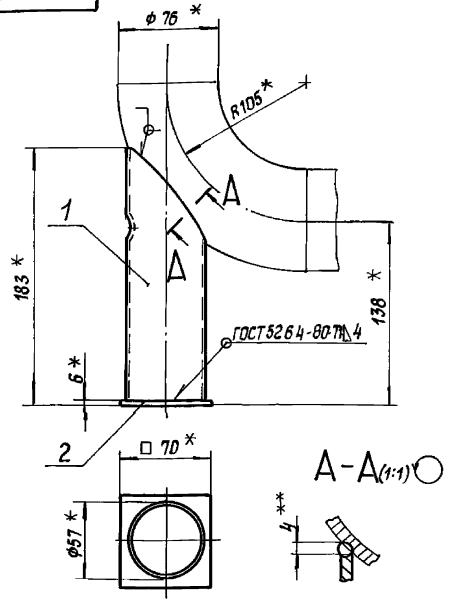
Формат	Лист	Обозначение	Наименование	Примечание
А4			Документация	
А4		50.34.00.000 СБ	Сборочный чертёж	
			Детали	
А3	1	50.34.00.001	Стойка	1
Б4	2	50.34.00.002	Лист	
			Лист 6 ГОСТ19903-74 Ст3кп2 ГОСТ14637-79	
			70±0,6x70±0,6 мм	1 0,23кг

50.34.00.000

Имя, № серии, Подпись и дата	Имя, № серии, Подпись и дата	Имя, № серии, Подпись и дата	Имя, № серии, Подпись и дата	Имя, № серии, Подпись и дата	Имя, № серии, Подпись и дата
Лист	№ докум.	Подпись	Дата	Лит.	Масса
Разработ.	Коллеца	Иванов	12.12.17	0,91	1:2,5
Пров.	Коллеца	Иванов		Лист	Листов 1
И.контр.	Коллеца	Иванов		ЛАТГИПРОПРОМ	
И.контр.	Коллеца	Иванов		Полоса 4x20-ГОСТ103-76 Ст3кп2ГОСТ535-88	
И.контр.	Коллеца	Иванов		ЛАТГИПРОПРОМ	
И.контр.	Коллеца	Иванов		Копировал С	
И.контр.	Коллеца	Иванов		Формат А4	

Опора отвода Дн 76

50.34.00.000 СБ



- * Размеры для справок.
- Обработка поверхностей реза детали Б4 ^{25/}
- ** Сварка ручная дуговая.

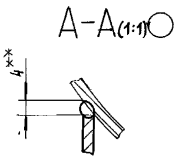
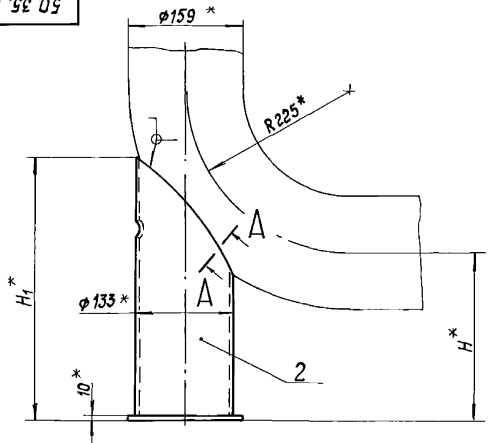
50.34.00.000 СБ

Имя, № серии, Подпись и дата	Имя, № серии, Подпись и дата	Имя, № серии, Подпись и дата	Имя, № серии, Подпись и дата	Имя, № серии, Подпись и дата	Имя, № серии, Подпись и дата
Лист	№ докум.	Подпись	Дата	Лит.	Масса
Разработ.	Коллеца	Иванов	12.12.17	0,91	1:2,5
Пров.	Коллеца	Иванов		Лист	Листов 1
И.контр.	Коллеца	Иванов		ЛАТГИПРОПРОМ	
И.контр.	Коллеца	Иванов		Полоса 4x20-ГОСТ103-76 Ст3кп2ГОСТ535-88	
И.контр.	Коллеца	Иванов		ЛАТГИПРОПРОМ	
И.контр.	Коллеца	Иванов		Копировал С	
И.контр.	Коллеца	Иванов		Формат А4	

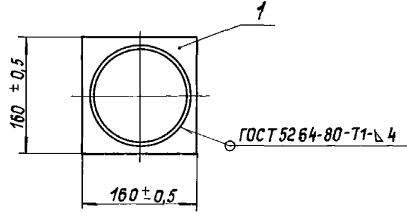
Опора отвода Дн 76

Альбом 4
Титловый проект 903-2-37.91
Лист № 001
Имя файла: \\Имя_файла_Имя_пользователя_дата

50.35.00.000 СБ



Обозначение	H*, мм	H1*, мм	Масса, кг
50.35.00.000	180	315	4,83
-01	230	365	5,39
-02	1130	1265	15,45



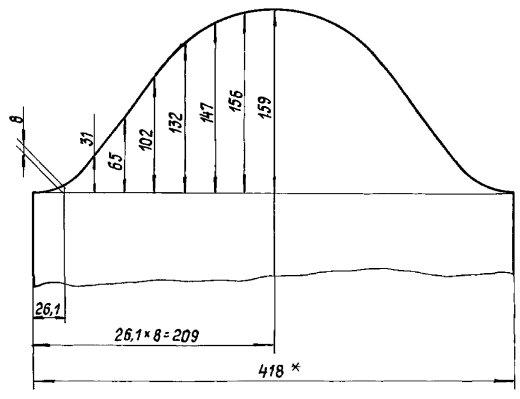
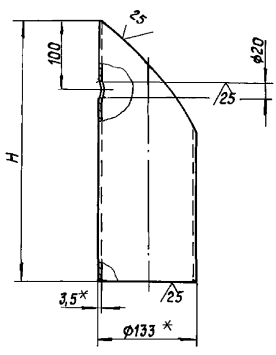
- * Размеры для справок.
- Обработка поверхностей реза детали БЧ $\sqrt[25]{}$.
- * Сварка ручная дуговая.

50.35.00.000 СБ			
Изм./Лист	№ докум.	Подпись	Дата
Разработ.	Инженер	Л.С.	
Проект.	Коллеги	Л.С.	
И. контрол.	Коллеги	Л.С.	
И. контрол.	Коллеги	Л.С.	
Утв.	Коллеги	Л.С.	
Опора отвода Dн159			Лист 1
			Масса см. табл. —
			Лист Листов 1
			ЛАТИПРОПРОМ
Копирован С			Формат А3

Альбом 4
Титловый проект 903-2-37.91
Лист № 001
Имя файла: \\Имя_файла_Имя_пользователя_дата

50.35.00.001

Шаблон для разметки (1:2,5)



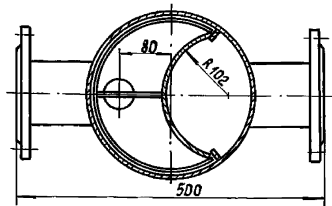
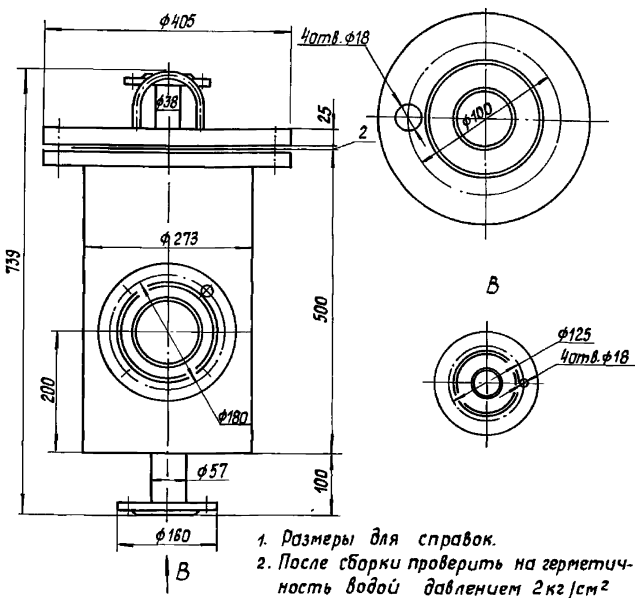
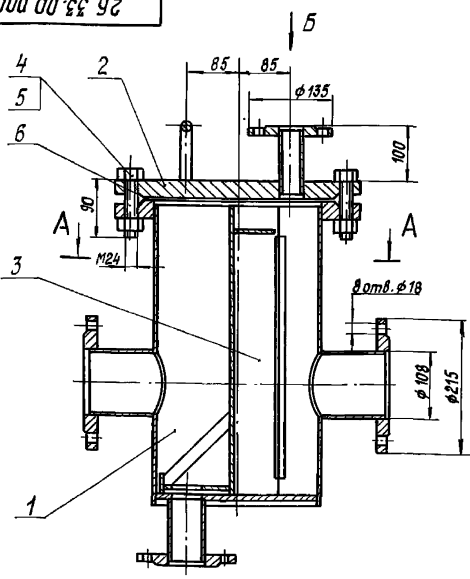
Обозначение	H, мм	Масса, кг
50.35.00.001	305	2,83
-01	355	3,39
-02	1255	13,45

- * Размеры для справок.
- $\pm \frac{1714}{2}$.

50.35.00.001			
Изм./Лист	№ докум.	Подпись	Дата
Разработ.	Инженер	Л.С.	
Проект.	Коллеги	Л.С.	
И. контрол.	Коллеги	Л.С.	
И. контрол.	Коллеги	Л.С.	
Утв.	Коллеги	Л.С.	
Стойка			Лист 1
			Масса см. табл. —
			Лист Листов 1
			ЛАТИПРОПРОМ
Труба 133x3,5 ГОСТ 8732-78 20 ГОСТ 8731-87			Формат А3
Копирован С			25308-04 11

Альбом 4
 Типовой проект 903-2-37.91
 ЧИП. М. П. Л. П. и В. П.

26.33.00.000 СБ



1. Размеры для справок.
2. После сборки проверить на герметичность водой давлением 2 кг/см² в течение 10 минут. Течь не допускается.

		26.33.00.000 СБ			
Изм.	Лист	№ докум.	Исполн.	Дата	
Разраб.	Коллеж	Пров.	Крауя		
И. контр.	Коллеж	Утв.			
фильтр грубой очистки мазута Ду 100				Лит.	Листов
				94.1	1:5
				Лист	Листов 1
ЛАТИПРОПРОМ					
Копирован С				Формат А3	

Альбом 4
 Типовой проект 903-2-37.91
 ЧИП. М. П. Л. П. и В. П.

Формат	Зона	Лист	Обозначение	Наименование	Кол.	Примечание
			<u>Документация</u>			
А3			26.33.00.000 СБ	Сборочный чертеж		
			<u>Сборочные единицы</u>			
А4		1	26.33.01.000	Корпус	1	
А4		2	26.33.02.000	Крышка	1	
А4		3	26.33.03.000	Сетка	1	
			<u>Стандартные изделия</u>			
		4		Болт М24х90.46 ГОСТ 7798-70	8	
		5		Гайка М24.5 ГОСТ 5915-70	8	
		6		Прокладка А-250-16 ГОСТ 15180-86	1	

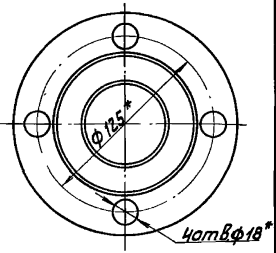
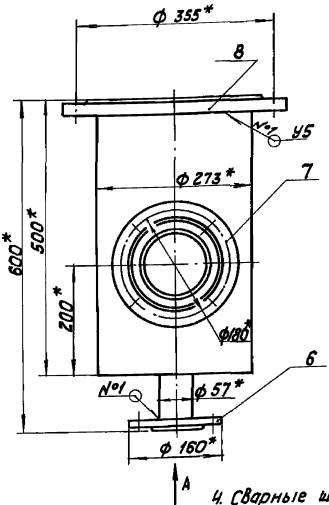
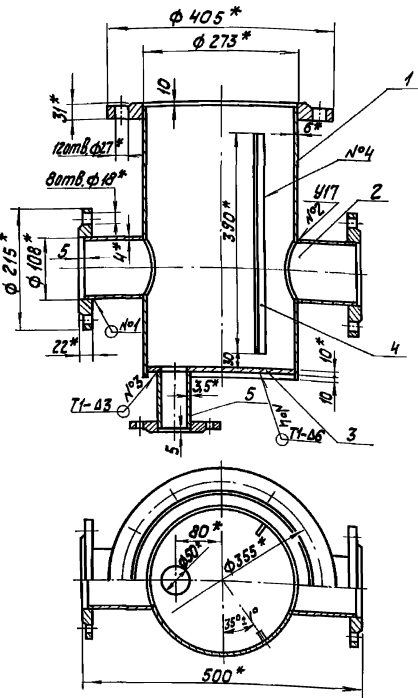
		26.33.00.000			
Изм.	Лист	№ докум.	Исполн.	Дата	
Разраб.	Коллеж	Пров.	Крауя		
И. контр.	Коллеж	Утв.			
Фильтр грубой очистки мазута Ду 100				Лит.	Листов
				1	1
ЛАТИПРОПРОМ					
Копирован С				Формат А4	

Альбом 4
 Типовой проект 903-2-37.91
 ЧИП. М. П. Л. П. и В. П.

Формат	Зона	Лист	Обозначение	Наименование	Кол.	Примечание
			<u>Документация</u>			
А3			26.33.01.000 СБ	Сборочный чертеж		
			<u>Детали</u>			
А4		1	26.33.01.001	Кожух	1	
А4		2	26.33.01.002	Патрубок	2	
А4		3	26.33.01.003	Днище	1	
Б4		4	26.33.01.004	Ребра		
				Полоса 8х20-ГОСТ 103-76 Ст3кп ГОСТ 535-88 L = 390 ± 0,7 мм	2	0,5 кг
Б4		5	26.33.01.005	Патрубок		
				Труба 57х3,5 ГОСТ 10704-76 Ст3сп3 ГОСТ 10705-88 L = 105 ± 0,435 мм	1	0,5 кг
			<u>Стандартные изделия</u>			
				Фланцы ГОСТ 12820-80		
		6		1-50-10 Ст3	1	
		7		1-100-10 Ст3	2	
		8		1-250-16 Ст3	1	

		26.33.01.000			
Изм.	Лист	№ докум.	Исполн.	Дата	
Разраб.	Коллеж	Пров.	Крауя		
И. контр.	Коллеж	Утв.			
Корпус				Лит.	Листов
				1	1
ЛАТИПРОПРОМ					
Копирован С				Формат А4	

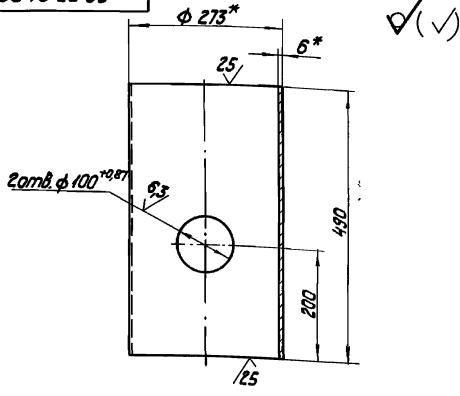
26 33 01 000 С5



- A (1:2)
1. * Размеры для справок.
 2. $\pm \frac{1}{2} T 14$
 3. Обработка поверхностей реза деталей $6\sqrt{R}$
 4. Сварные швы №1 и №2 по ГОСТ 16037-80; №3 и №4 по ГОСТ 5264-80.

		26.33.01.000 С5	
Инв. № 100010001 и детали в соответствии с чертежом Типовой проект 903-2-37.91 Альбом 4	Корпус	Лист	Масса
		528	1:5
		Лист	Листов
		ЛАТГИПРОПРОМ	
		Копировав 1/4 - формат А3	

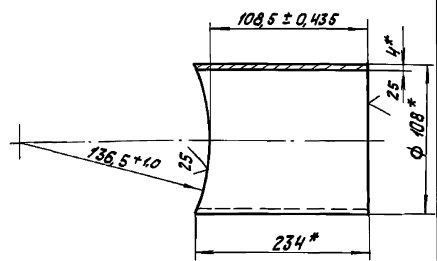
26 33 01 001



1. * Размеры для справок.
2. $\pm \frac{1}{2} T 14$.

		26.33.01.001	
Инв. № 100010001 и детали в соответствии с чертежом Типовой проект 903-2-37.91 Альбом 4	Кожа	Лист	Масса
		1936	1:5
		Лист	Листов
		ЛАТГИПРОПРОМ	
		Копировав 1/4 - формат А4	

26 33 01 002

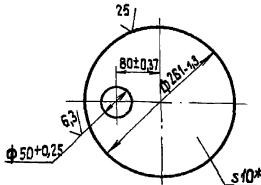


- * Размеры для справок.

		26.33.01.002	
Инв. № 100010002 и детали в соответствии с чертежом Типовой проект 903-2-37.91 Альбом 4	Патрубок	Лист	Масса
		176	1:2
		Лист	Листов
		ЛАТГИПРОПРОМ	
		Копировав 1/4 - формат А4	

26.33.01.003

(✓) (✓)



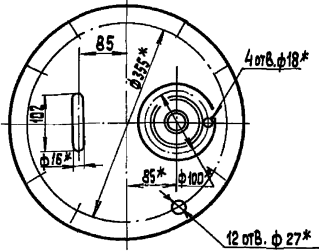
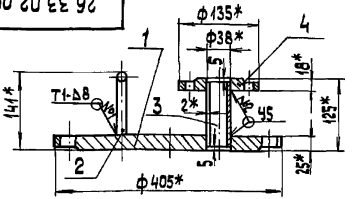
* Размер для справок

26.33.01.003

ИЗМЕНИТЬ НА ВОЗВРАТ	ПРЯМ.	ЛИСТ	МАССА	МАШТАБ
РАЗРАБ.	КОМПЕТ.	ДНИЩЕ	4,05	1:5
ПРОВ.	КРАЮЯ	ЛИСТ	ЛИСТОВ	1
И.КОНТР.	КОНТРОЛ.	ЛИСТ	МАССА	МАШТАБ
И.КОНТР.	КОНТРОЛ.	ЛИСТ	МАССА	МАШТАБ

Лист 10 ГОСТ 19903-74
Ст 3 кп 2 ГОСТ 14637-79
ЛАТГИПРОПРОМ
Копировал ЗС
формат А4

26.33.02.000 СБ



1* Размеры для справок.
2 ± 1/44.
3. Сварные швы №1 по ГОСТ 5264-80; №2 по ГОСТ 16037-80.

26.33.02.000 СБ

ИЗМЕНИТЬ НА ВОЗВРАТ	ПРЯМ.	ЛИСТ	МАССА	МАШТАБ
РАЗРАБ.	КОМПЕТ.	КРЫШКА	30,84	1:5
ПРОВ.	КРАЮЯ	ЛИСТ	ЛИСТОВ	1
И.КОНТР.	КОНТРОЛ.	ЛИСТ	МАССА	МАШТАБ
И.КОНТР.	КОНТРОЛ.	ЛИСТ	МАССА	МАШТАБ

Лист 25 ГОСТ 19903-74
Ст 3 кп 2 ГОСТ 14637-79
ЛАТГИПРОПРОМ
Копировал ЗС
формат А4

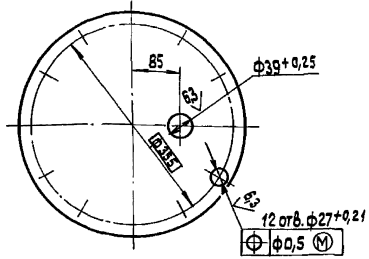
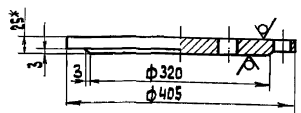
Поз.	Обозначение	Наименование	Кол.	Примечание
		Документация		
4ч	26.33.02.000 СБ	Сборочный чертеж		
		Детали		
4ч	1	26.33.02.001	1	Крышка
4ч	2	26.33.02.002	1	Сноба
4ч	3	26.33.02.003	1	Патрубок
		Труба 38x2 ГОСТ 10704-76 Ст 3 кп 2 ГОСТ 14637-80 L = 115 ± 0,435 мм	1	0,21 кг
		Стандартные изделия		
		Фланец 1-32-10 ст 3 ГОСТ 12820-80	1	

26.33.02.000

ИЗМЕНИТЬ НА ВОЗВРАТ	ПРЯМ.	ЛИСТ	МАССА	МАШТАБ
РАЗРАБ.	КОМПЕТ.	КРЫШКА	28,28	1:5
ПРОВ.	КРАЮЯ	ЛИСТ	ЛИСТОВ	1
И.КОНТР.	КОНТРОЛ.	ЛИСТ	МАССА	МАШТАБ
И.КОНТР.	КОНТРОЛ.	ЛИСТ	МАССА	МАШТАБ

Лист 25 ГОСТ 19903-74
Ст 3 кп 2 ГОСТ 14637-79
ЛАТГИПРОПРОМ
Копировал ЗС
формат А4

26.33.02.001



1* Размер для справок.
2 ± 1/44 / 2

26.33.02.001

ИЗМЕНИТЬ НА ВОЗВРАТ	ПРЯМ.	ЛИСТ	МАССА	МАШТАБ
РАЗРАБ.	КОМПЕТ.	КРЫШКА	28,28	1:5
ПРОВ.	КРАЮЯ	ЛИСТ	ЛИСТОВ	1
И.КОНТР.	КОНТРОЛ.	ЛИСТ	МАССА	МАШТАБ
И.КОНТР.	КОНТРОЛ.	ЛИСТ	МАССА	МАШТАБ

Лист 25 ГОСТ 19903-74
Ст 3 кп 2 ГОСТ 14637-79
ЛАТГИПРОПРОМ
Копировал ЗС
формат А4

Альбом 4
Типовой проект 903-2-37-91

26.33.02.002

1. * Размеры для справок.
2. $\pm \frac{IT14}{2}$.

Изд. Лист	№ докум.	Подпись	Дата	Лист	Масса	Масштаб
Разработ	Коллеж	Коллеж	Коллеж	0,42	1:2	
Проект	Край	Край	Край	Лист	Листов 1	
И.контр.	Коллеж	Коллеж	Коллеж	ЛАТГИПРОПРОМ		
Ч.тв.	Коллеж	Коллеж	Коллеж	Круг 16-ГОСТ 2590-80 Ст3 кп ГОСТ 535-88		

Копировал С Формат А4

Альбом 4
Типовой проект 903-2-37-91

Вариант	Зона	Лист	Обозначение	Наименование	Кол.	Примечание
				Документация		
А4			26.33.03.000 СБ	Сборочный чертёж		
				Детали		
А4	1		26.33.03.001	Сетка	1	
А4	2		26.33.03.002	Бортик	1	
А4	3		26.33.03.003	Связь	1	
А4	4		26.33.03.004	Донышко	1	
А4	5		26.33.03.005	Ручка	1	

Изд. Лист	№ докум.	Подпись	Дата	Лист	Масса	Масштаб
Разработ	Коллеж	Коллеж	Коллеж	7		
Проект	Край	Край	Край	Лист	Листов 1	
И.контр.	Коллеж	Коллеж	Коллеж	ЛАТГИПРОПРОМ		
Ч.тв.	Коллеж	Коллеж	Коллеж	26.33.03.000		

Копировал С Формат А4

Альбом 4
Типовой проект 903-2-37-91

26.33.03.000 СБ

1. * Размеры для справок.
2. $\pm \frac{IT14}{2}$.

Изд. Лист	№ докум.	Подпись	Дата	Лист	Масса	Масштаб
Разработ	Коллеж	Коллеж	Коллеж	6,05	1:5	
Проект	Край	Край	Край	Лист	Листов 1	
И.контр.	Коллеж	Коллеж	Коллеж	ЛАТГИПРОПРОМ		
Ч.тв.	Коллеж	Коллеж	Коллеж	Круг 16-ГОСТ 2590-80 Ст3 кп ГОСТ 535-88		

Копировал С Формат А4

Альбом 4
Типовой проект 903-2-37-91

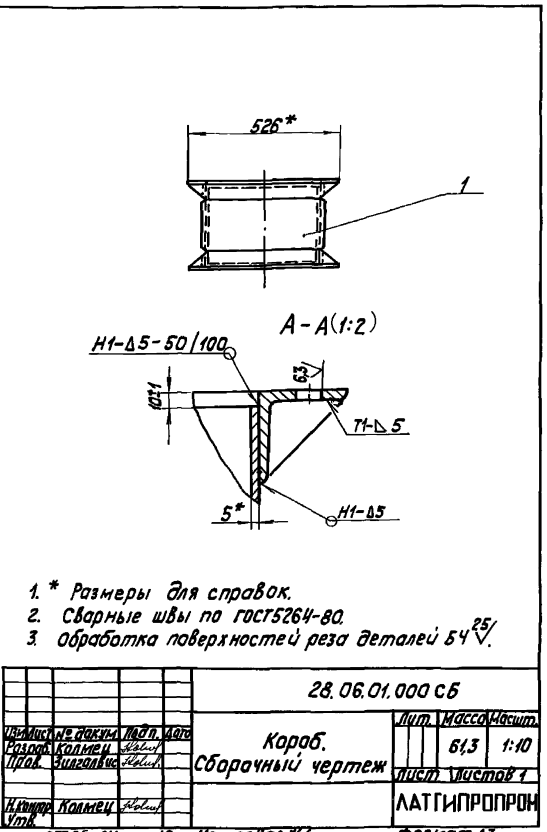
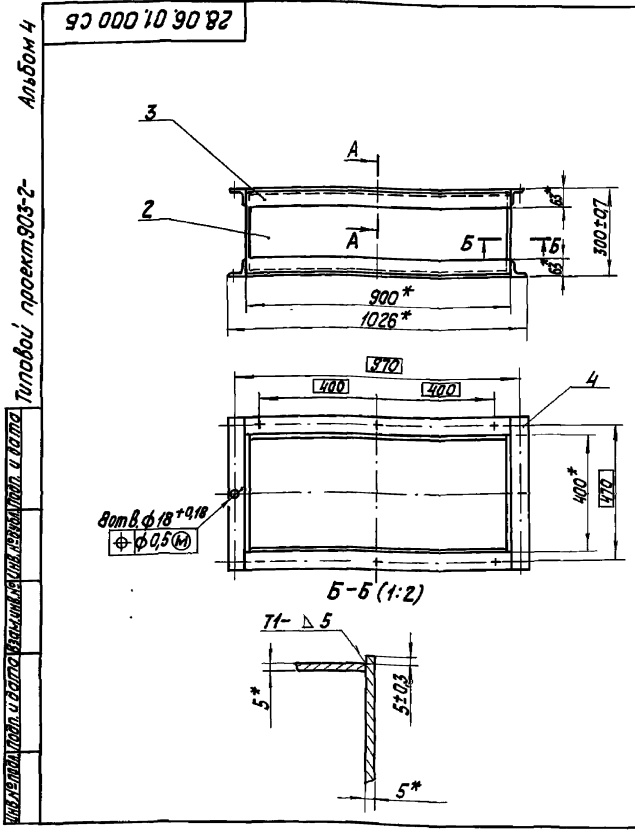
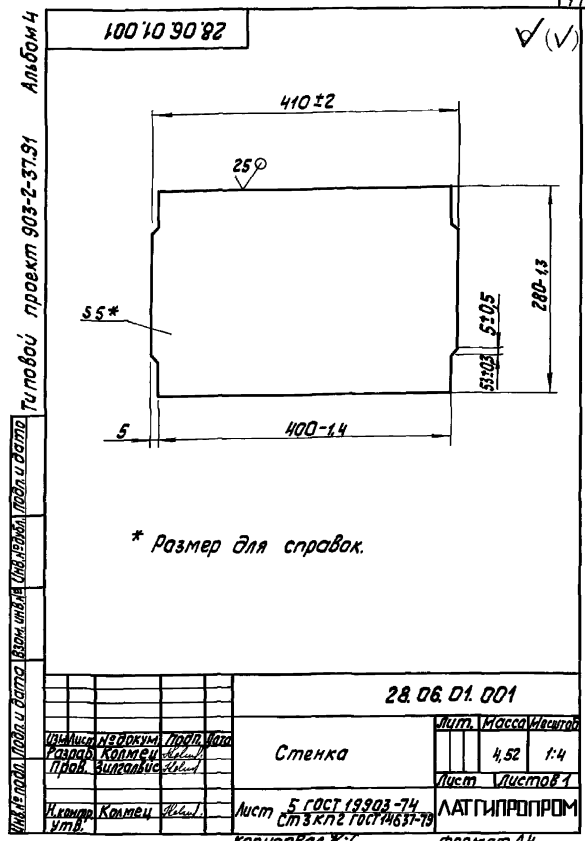
26.33.03.001

1. * Размеры для справок.
2. $\pm \frac{IT14}{2}$.

Изд. Лист	№ докум.	Подпись	Дата	Лист	Масса	Масштаб
Разработ	Коллеж	Коллеж	Коллеж	4,03	1:2	
Проект	Край	Край	Край	Лист	Листов 1	
И.контр.	Коллеж	Коллеж	Коллеж	ЛАТГИПРОПРОМ		
Ч.тв.	Коллеж	Коллеж	Коллеж	5 ГОСТ 19303-74 Лист Ст3 кп ГОСТ 14637-79		

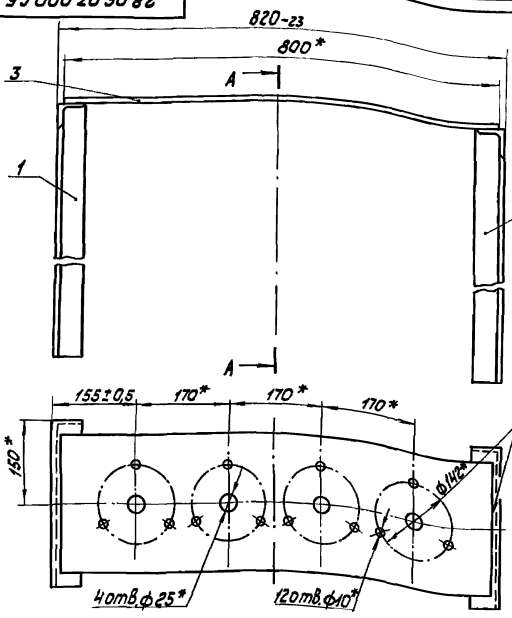
Копировал С 25306-04 16 Формат А4

Вид	Зона	Лист	Обозначение	Наименование	Кол	Примечание
Документация						
В			28.06.01.000 СБ	Сборочный чертеж		
Детали						
И	1	28.06.01.001		Стенка	2	
И	2	28.06.01.002		Стенка		
				Лист 5 ГОСТ 19903-74 Ст 3 кл 2 ГОСТ 14637-79		
И	3	28.06.01.003		Полка	2	9,83кг
				Уголок 63x63x6 ГОСТ 8509-86 Ст 3 кл 2 ГОСТ 535-88		
И	4	28.06.01.004		Полка	4	5,15кг
				Уголок 63x63x6 ГОСТ 8509-86 Ст 3 кл 2 ГОСТ 535-88		
				L = 900 ± 23 мм	4	5,15кг
				L = 526 ± 0,7 мм	4	3,01кг
28.06.01.000						
И. разраб.	И. провер.	И. одоб.	И. вып.	И. вып.	И. вып.	И. вып.
И. разраб.	И. провер.	И. одоб.	И. вып.	И. вып.	И. вып.	И. вып.
И. разраб.	И. провер.	И. одоб.	И. вып.	И. вып.	И. вып.	И. вып.
Короб				ЛАТГИПРОПРОМ		
Копировал К.У.				Формат А4		



Угловой проект 903-2-37.91 Альбом 4

28.06.03.000 СБ



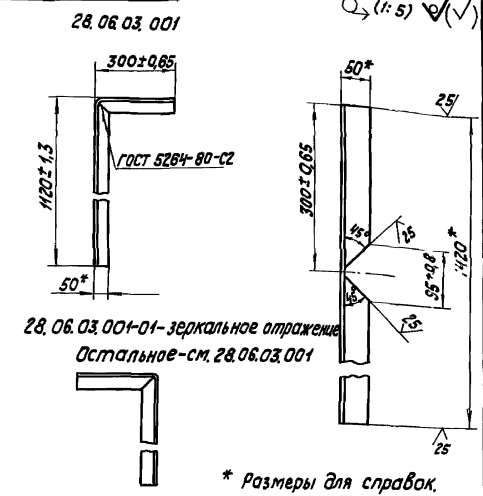
ГОСТ 5264-80-Н1-А4

* размеры для справок.

28.06.03.000 СБ		
Материал	Лист	Масса
Латгипропром	18,6	1,5
Коллекция	Лист	Листов
Латгипропром		
Плита с крашеином, сборочный чертеж		
Латгипропром		
Формат А3		

Угловой проект 903-2-37.91 Альбом 4

28.06.03.001

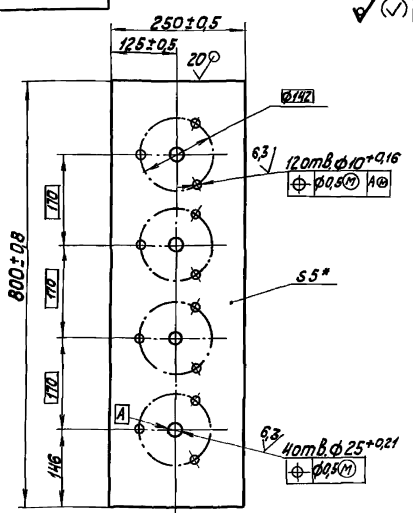


* Размеры для справок.

28.06.03.001		
Материал	Лист	Масса
Латгипропром	5,35	1,10
Коллекция	Лист	Листов
Латгипропром		
Крашеин		
Латгипропром		
Формат А4		

Угловой проект 903-2-37.91 Альбом 4

28.06.03.002



* Размер для справок

28.06.03.002		
Материал	Лист	Масса
Латгипропром	7,65	1,5
Коллекция	Лист	Листов
Латгипропром		
Плита		
Латгипропром		
Формат А4		

Область Зона Лист	Обозначение	Наименование	Кол.	Примечание
Документация				
Л4	67.06.00.000 СБ	СБОРОЧНЫЙ ЧЕРТЕЖ		
Детали				
Л4	1	67.06.00.001	Ушко	1
Л4	2	67.06.00.002	Лента	
		Лист 0,5 ГОСТ 19903-74 Ст 3 кл 4 ГОСТ 16523-70		
		400±2×5±0,15 мм	1	0,008 кг
Стандартные изделия				
	3	Шплицт 5×16 ГОСТ 397-79	1	
Хомут				
67.06.00.000				
Изм. Лист	№ докум.	Подп.	Дата	
Разр. Коллеж	Коллеж	Коллеж		
Проб.				
И. контр.	Коллеж	Коллеж		
Утв.				
		Лит.	Лист	Листов
				1
ЛАТГИПРОПРОМ				

67.06.00.001				
Изм. Лист	№ докум.	Подп.	Дата	
Разр. Коллеж	Коллеж	Коллеж		
Проб.				
И. контр.	Коллеж	Коллеж		
Утв.				
		Лит.	Масса	Масшт.
			0,002	2:1
Ушко				
		Лист	1	ГОСТ 19903-74 Ст 3 кл 4 ГОСТ 16523-70
ЛАТГИПРОПРОМ				

67.06.00.000 СБ				
Изм. Лист	№ докум.	Подп.	Дата	
Разр. Коллеж	Коллеж	Коллеж		
Проб.				
И. контр.	Коллеж	Коллеж		
Утв.				
		Лит.	Масса	Масшт.
			0,014	1:1
Хомут				
		Лист	1	ГОСТ 19903-74 Ст 3 кл 4 ГОСТ 16523-70
ЛАТГИПРОПРОМ				

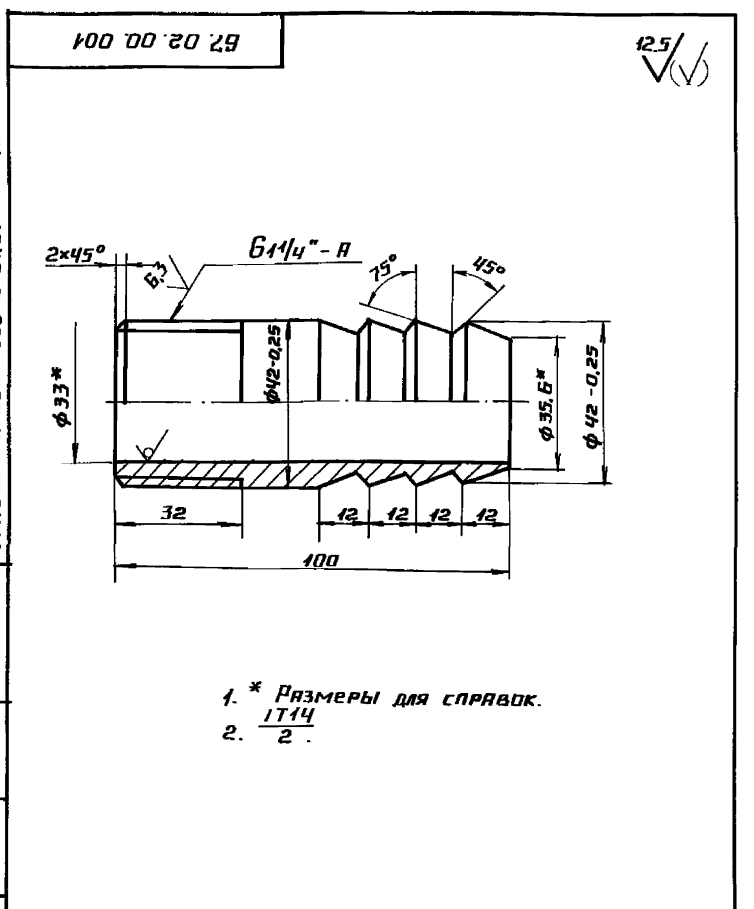
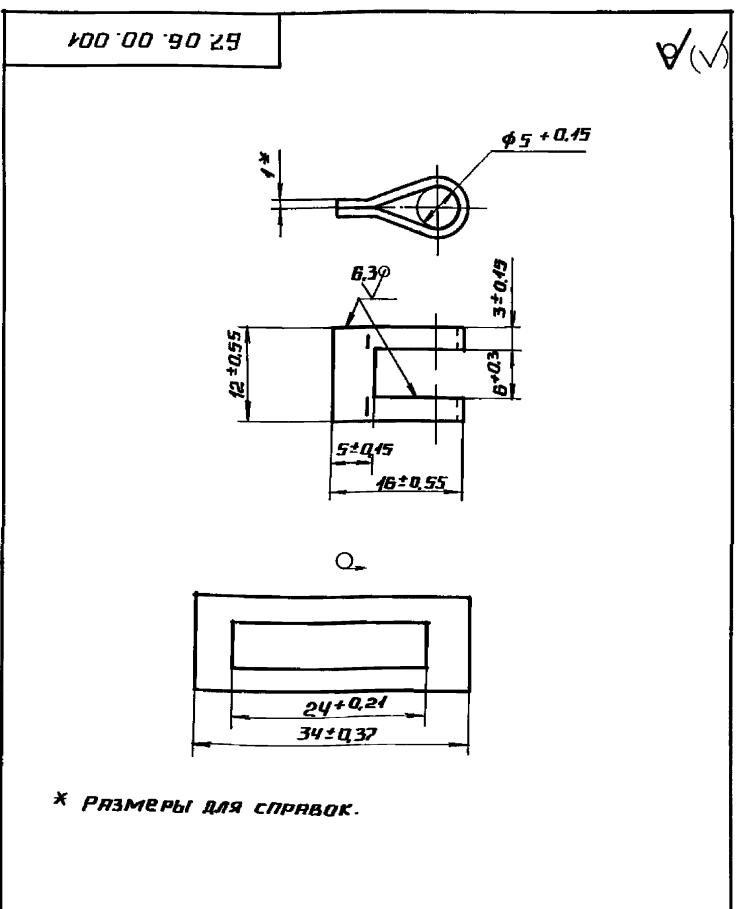
67.02.00.004				
Изм. Лист	№ докум.	Подп.	Дата	
Разр. Коллеж	Коллеж	Коллеж		
Проб.				
И. контр.	Коллеж	Коллеж		
Утв.				
		Лит.	Масса	Масшт.
			0,45	1:1
Ниппель				
		Лист	1	ГОСТ 8733-87
ЛАТГИПРОПРОМ				

ТИПОВОЙ ПРОЕКТ 903-2-3791 Альбом Ч
 Имя, Фамилия, Подпись и дата
 Имя, Фамилия, Подпись и дата
 Имя, Фамилия, Подпись и дата
 Имя, Формат РЧ

ТИПОВОЙ ПРОЕКТ 903-2-3791 Альбом Ч
 Имя, Фамилия, Подпись и дата
 Имя, Фамилия, Подпись и дата
 Имя, Фамилия, Подпись и дата
 Имя, Формат РЧ

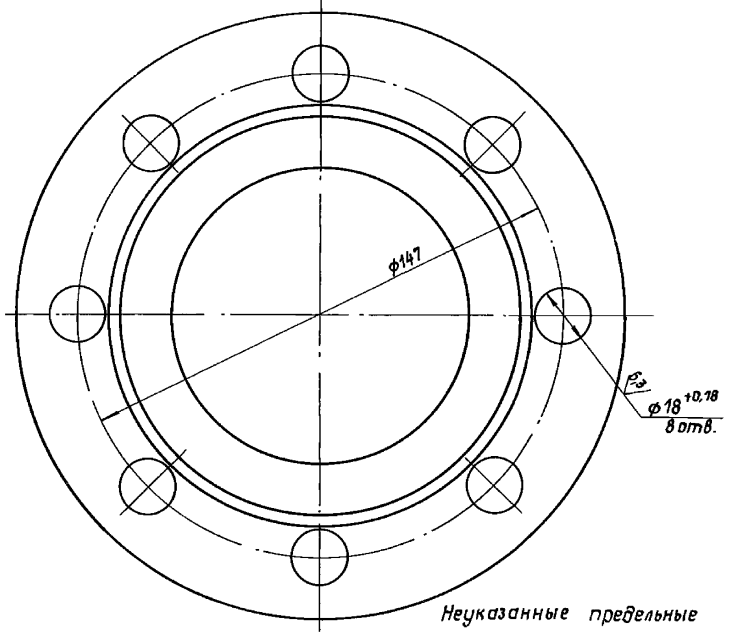
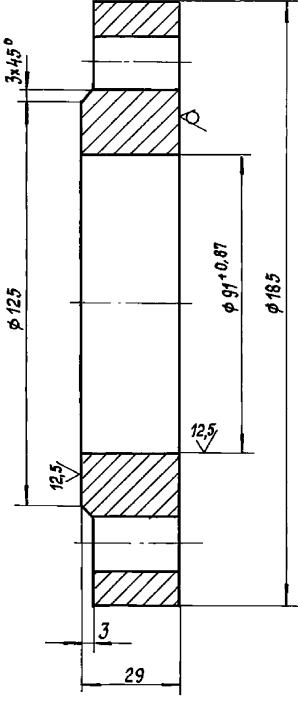
ТИПОВОЙ ПРОЕКТ 903-2-3791 Альбом Ч
 Имя, Фамилия, Подпись и дата
 Имя, Фамилия, Подпись и дата
 Имя, Фамилия, Подпись и дата
 Имя, Формат РЧ

ТИПОВОЙ ПРОЕКТ 903-2-3791 Альбом Ч
 Имя, Фамилия, Подпись и дата
 Имя, Фамилия, Подпись и дата
 Имя, Фамилия, Подпись и дата
 Имя, Формат РЧ



67.15.00.001

25/ (✓)



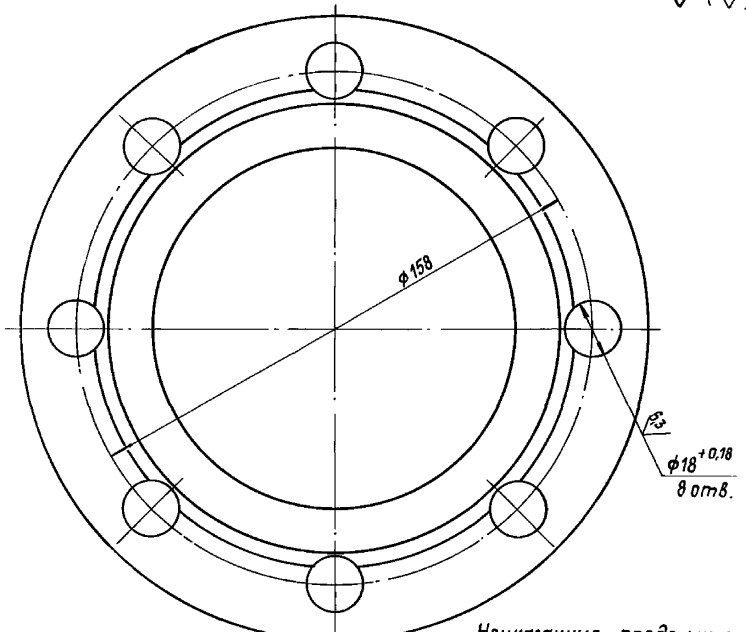
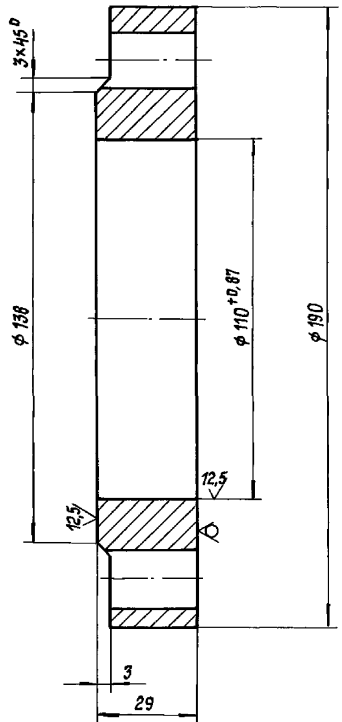
Неуказанные предельные отклонения размеров: диаметров - Н14, h14, остальных - $\pm \frac{IT14}{2}$.

67.15.00.001

Изм./Лист	№ докум.	Проф.	Дата	Лит.	Масса	Масшт.
Разрб.	Брицова	Колмец	Колмец			
Проб.	Колмец	Колмец		Лист	Листов	7
Т.контр.				ЛАНТИПРОПРОМ		
И.контр.	Колмец	Колмец		30 ГОСТ 19903-74		
Чтв.				Лист Ст.зкп 2 ГОСТ 14637-79		
				ЛАНТИПРОПРОМ		
				Копирован в бд		
				Формат А3		

67.15.00.002

25/ (✓)



Неуказанные предельные отклонения размеров: диаметров - Н14, h14, остальных - $\pm \frac{IT14}{2}$.

67.15.00.002

Изм./Лист	№ докум.	Проф.	Дата	Лит.	Масса	Масшт.
Разрб.	Брицова	Колмец	Колмец			
Проб.	Колмец	Колмец		Лист	Листов	7
Т.контр.				ЛАНТИПРОПРОМ		
И.контр.	Колмец	Колмец		30 ГОСТ 19903-74		
Чтв.				Лист Ст.зкп 2 ГОСТ 14637-79		
				ЛАНТИПРОПРОМ		
				Копирован в бд		
				Формат А3		