

**МИНИСТЕРСТВО НЕФТЯНОЙ ПРОМЫШЛЕННОСТИ  
ВНИИСПТнефть**

**РУКОВОДЯЩИЙ ДОКУМЕНТ**

**ИНСТРУКЦИЯ  
ПО ПРИМЕНЕНИЮ ИНГИБИТОРА КОРРОЗИИ  
АНП - 2М ДЛЯ ЗАЩИТЫ ТРУБОПРОВОДОВ  
СИСТЕМЫ СБОРА ОБВОДНЕННОЙ НЕФТИ  
РД 39 - 3 - 943 - 83**

1984

Министерство нефтяной промышленности  
ВНИИСПНефть

УТВЕРЖДЕН  
заместителем министра  
нефтяной промышленности  
В.М.Юдиным  
7 декабря 1983 года

РУКОВОДЯЩИЙ ДОКУМЕНТ

И Н С Т Р У К Ц И Я  
ПО ПРИМЕНЕНИЮ ИНГИБИТОРА КОРРОЗИИ АНП-2М  
ДЛЯ ЗАЩИТЫ ТРУБОПРОВОДОВ СИСТЕМЫ СБОРА  
ОБВОДНЕННОЙ НЕФТИ

РД 39-3-943-83

Инструкция по применению ингибитора коррозии АМІ-2М для защиты трубопроводов системы сбора обводненной нефти разработана в отделе защиты металлов от коррозии ВНИИСПНефть зав.отделом к.т.н. Низамовым К.Р., зав.лабораторией к.т.н. Асфендияровым Ф.А., с.н.с. Мурзагильдиным Э.Г., с.н.с. Девликамовой Э.М., ст.инженером отдела ШЦ п/о "Башнефть" Калимуллиним А.А. под общим руководством зам. директора к.т.н. Толкачева Ю.И.

Инструкция разработана на основании опытно-промышленных испытаний ингибитора в системе сбора обводненной нефти на месторождениях объединения Башнефть.

## РУКОВОДЯЩИЙ ДОКУМЕНТ

Инструкция по применению ингибитора коррозии АНП-2М  
для защиты трубопроводов системы сбора обводненной нефти

РД 39-3-943-83

Вводится впервые

Приказом Министерства нефтяной  
промышленности от 26 декабря 1983 года № 30  
Срок введения установлен с 1 марта 1984 года  
Срок действия до 1 марта 1989 года

Настоящая инструкция является руководством при проведении работ по защите от внутренней коррозии трубопроводов системы сбора обводненной нефти при помощи ингибитора АНП-2М. В соответствии с данной инструкцией защите от внутренней коррозии подлежат участки нефтепроводов, где наблюдается образование водных скоплений или раздельное течение нефти и воды, выкидные линии скважин, нефтесборные коллекторы, технологическое оборудование и т.д.

Инструкция предназначена для служб коррозии в системе нефтегазодобывающих предприятий Миннефтепрома.

### 1. ОБЩИЕ ПОЛОЖЕНИЯ

1.1. Ингибитор коррозии АНП-2М, выпускаемый Днепродзержинским производственным объединением "Азот", предназначен для защиты металлов в средах, содержащих растворенные агрессивные газы (сероводород, углекислый газ) и не содержащих кислород.

Физико-химическая характеристика ингибитора приведена в табл.1. Ингибитор коррозии АНП-2М в системе сбора обводненной нефти рекомен-

дуются к применению в состоянии поставки и в виде I-10%-ного водного раствора.

Степень защиты в сероводородсодержащей минерализованной воде при дозировке до 30-50 г/м<sup>3</sup> составляет не менее 90%.

Таблица I

Физико-химическая характеристика  
ингибитора АНИ-2М

Показатели	Единица измерения	Характеристика	Методы контроля
1. Внешний вид	-	Темно-коричневая жидкость	визуально
2. Плотность при 20°C	г/см <sup>3</sup>	0,9 - 1,0	ГОСТ 3900-47
3. Растворимость в воде	-	1 г АНИ-2М должен раствориться в 100 г воды без заметной мути	визуально
4. Температура застывания	°C	не выше минус 16	ГОСТ 20287-74
5. Температура вспышки паров	°C	выше 160	ГОСТ 4333-48
6. Токсичность	-	Умеренно токсичен. Относится к 3-ему классу опасности	ГОСТ 12-1.007-76
7. Содержание воды	%	не более 20	ГОСТ 2477-65
8. Амминое число	-	не менее II	Потенциметрическое титрование

## 2. ОЦЕНКА АГРЕССИВНОСТИ СРЕДЫ

### 2.1. Выбор и оборудование точек контроля скорости коррозии

производится в соответствии с [1] на участках нефтепроводов с наиболее выраженным разделом фаз.

2.2. На оборудованных точках контроля при помощи пробоотборника производится определение уровня раздела фаз и отбор проб воды для анализа на содержание кислорода, сероводорода и живых форм СВБ.

Уровень раздела фаз определяется на всех контрольных точках до и в период испытания реагента.

2.3. На двух точках контроля (предпочтительно в середине и конце защищаемого участка), где отмечается наиболее выраженный раздел фаз, устанавливаются пробоотборники и, в соответствии с [2], производится оценка агрессивности водной фазы.

2.4. На тех контрольных точках, где проводилась оценка агрессивности водной фазы при помощи коррозиметра, устанавливают зоны с замкнутыми образцами и определяют агрессивность транспортируемой жидкости при ее разделении на фазы в соответствии с [1].

2.5. После снятия контрольных замеров при помощи коррозиметра и образцов-свидетелей в защищаемую систему закачивается ингибитор.

### 3. ТЕХНОЛОГИЯ ПРИМЕНЕНИЯ ИНГИБИТОРА АНП-2М ДЛЯ ЗАЩИТЫ ТРУБОПРОВОДОВ СИСТЕМЫ СБОРА ОБВОДНЕННОЙ НЕФТИ

3.1. Для защиты трубопроводов системы сбора обводненной нефти при обводненности продукции менее 80% ингибитор подается в систему

в виде 1-10% водного раствора; при обводненности более 80% - в состоянии поставки.

3.2. Приготовление водного раствора ингибитора при температуре окружающей среды выше 0°C производится без подогрева. При более низкой температуре требуется подогрев.

3.3. Подачу ингибитора в виде водного раствора производить согласно схеме (рис. 1).

3.4. Забор воды для приготовления раствора ингибитора производится из трубопроводов системы ШЦ или коллекторов с высокой обводненностью добываемой продукции через отстойники согласно схеме (рис. 2).

3.5. Производительность насоса для закачки раствора в защищаемую систему определяется по формуле:

$$q = \frac{Q \cdot C_2}{240 \cdot C_1 \cdot \rho}, \text{ л/час}$$

где  $Q$  - расход жидкости в защищаемой системе, м<sup>3</sup>/сут;

$C_2$  - рекомендуемая концентрация ингибитора в транспортируемой жидкости, г/м<sup>3</sup>;

$C_1$  - концентрация ингибитора в рабочем растворе, %;

$\rho$  - плотность рабочего раствора ингибитора, г/см<sup>3</sup>;

240 - переводной коэффициент.

Пример: расход жидкости  $Q = 3000$  м<sup>3</sup>/сут.

Концентрация ингибитора в рабочем растворе  $C_1 = 10\%$ . Рекомендуемая концентрация ингибитора  $C_2 = 30$  г/м<sup>3</sup>. Плотность рабочего раствора ингибитора  $\rho = 0,993$ .

$$q = \frac{3000 \times 30}{240 \times 10 \times 0,993} = 37,8 \text{ л/час}$$

Если при прочих равных условиях в систему подается ингибитор в состоянии поставки ( $C_1 = 100\%$ ,  $\rho = 0,93$ ), то

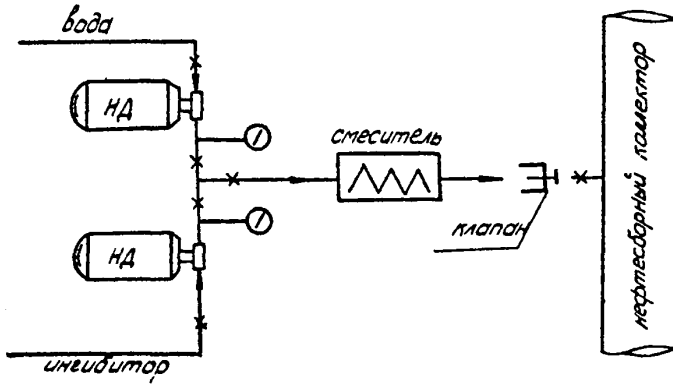


Рис. 1 Схема подачи водного раствора ингибитора

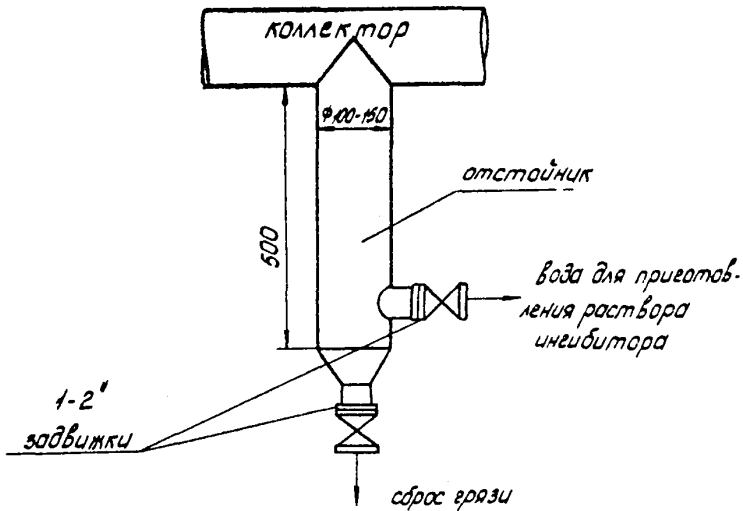


Рис. 2 Схема отстойника для забора воды



$$\zeta = \frac{3000 \times 30}{240 \times 100 \times 0,93} = 4,0 \text{ л/ч}$$

3.6. Дозировочный насос должен создавать давление, превышающее максимальное рабочее давление системы в точке ввода ингибитора.

3.7. Подача ингибитора в защищаемую систему начинается с зачатки ударной дозы в количестве 200 мг/л транспортируемой жидкости в течение 24 часов.

После подачи ударной дозы переходят к постоянной дозировке в количестве, обеспечивающем оптимальную концентрацию, определенную в ходе опытно-промышленных испытаний, но не превышающем 50 мг/л.

С целью увеличения эффективности защитного действия водный раствор ингибитора необходимо подавать в общую фазу.

3.8. На точках контроля, в первую очередь на конечной точке контроля защищаемого участка, определяется защитное действие ингибитора при помощи коррозиметра. При величине защитного действия менее 80% переходить на большую концентрацию до получения величины защитного действия ингибитора не менее 80%. Время, необходимое для оценки защитного действия ингибитора при помощи коррозиметра при дозировке одной концентрации, составляет 24 часа.

После достижения на конечной точке величины защитного действия, определенной по коррозиметру, не менее 80% на контрольных точках установить образцы-свидетели. Время выдержки образцов - 7 суток. Определение агрессивности транспортируемой жидкости при ее разделении на фазы с помощью замкнутых образцов производится в соответствии с РД 39-3-669-81.

#### 4. ОЦЕНКА ЗАЩИТНОГО ДЕЙСТВИЯ ИНГИБИТОРА

4.1. Оценка защитного действия ингибитора, применяемого для защиты новых трубопроводов, производится по замкнутым образцам-сви-

деталям (РД 39-3-669-81).

4.2. Основным критерием оценки защитного действия ингибитора для защиты старых трубопроводов является изменение удельной частоты порывов.

## 5. ТЕХНИКА БЕЗОПАСНОСТИ ПРИ РАБОТЕ С ИНГИБИТОРОМ АНИ-2М

5.1. При работе с ингибитором коррозии следует руководствоваться:

а) правилами безопасности в нефтедобывающей промышленности, разделы I (I.8; I.9; I.II; I.I6) 8, 9, I3.

б) типовым положением по организации контроля за состоянием воздушной среды во взрыво-и пожароопасных химических производствах и опытно-промышленных цехах, утвержденным Госгортехнадзором РСФСР от 22.I2.64 г.

в) СН-245-71, разделы 9, IO.

г) временной инструкцией по технике безопасности и производственной санитарии при бурении и эксплуатации нефтяных месторождений, содержащих сероводород.

5.2. На основании действующих правил и типовых инструкций по технике безопасности и производственной санитарии, а также сведений, изложенных в настоящем разделе, должны быть разработаны инструкции для рабочих и инженерно-технических работников по безопасным методам работы.

5.3. Ответственность за разработку инструкций по технике безопасности и обеспечению ими работающих и рабочих мест возлагается на руководителей цехов, применяющих реагенты.

5.4. К работе с ингибитором коррозии АНЦ-2М допускаются лица не моложе 18 лет, прошедшие обучение согласно "Положению о порядке обучения рабочих и ИТР безопасным методам работы на предприятиях и организациях Министерства нефтяной промышленности", требований настоящей инструкции.

5.5. Беременные женщины, кормящие матери и лица, имеющие заболевания печени, почек, кожи, к работе с ингибитором не допускаются.

5.6. Лица, работающие с реагентом, должны ежегодно проходить медицинский осмотр

5.7. При попадании ингибитора на незащищенные кожные покровы необходимо обработать загрязненные участки 3% уксусной кислотой, смыть обильным количеством воды и смазать вазелином.

5.8. При попадании продукта в глаза вызывает раздражение, гиперемия, поэтому необходимо немедленно промыть глаза водой, закапать альбуцид и обратиться к врачу.

5.9. При попадании реагента в пищеварительный тракт необходимо вызвать рвоту, выпить молоко и обратиться к врачу.

5.10. При работе с ингибитором необходимо пользоваться спецодеждой ГОСТ 1126-77; 10998-74 (сухой костюм, ботинки, прорезиненные перчатки, очки типа 1396 1/2), противогазом типа БКФ и защитными мазями типа "биологические перчатки", ИЭР-1.

5.11. Бригада, выполняющая работы, связанные с закачкой реагента АНЦ-2М должна быть оснащена теплым помещением (будкой), шкафом для грязной и чистой спецодежды, питьевой водой для гигиенических целей, аптечкой, огнетушителем.

5.12. Хранение и прием пищи в местах работы с реагентами категорически запрещается.

5.13. Разрешается применять реагент только по прямому назначению.

## II

5.14. При работе с реагентом в помещении необходимо обеспечить постоянно действующую приточно-вытяжную вентиляцию с 10+12 кратным обменом воздуха в час.

5.15. При работе на открытом воздухе необходимо становиться с наветренной стороны.

### 6. ПОЖАРООПАСНЫЕ И ТОКСИКОЛОГИЧЕСКИЕ ХАРАКТЕРИСТИКИ ИНГИБИТОРА АНП-2М

6.1. Ингибитор коррозии АНП-2М относится к умеренно-токсичным соединениям, к 3 классу опасности, является горючим веществом с температурой вспышки паров выше 160°C. При температуре 100°C разлагается на амин и хлористый водород.

6.2. При длительном воздействии на организм человека реагент может вызвать острый дерматит, гипотонию и повышенную проницаемость сосудов.

6.3. Величины средне-смертельных доз при введении в желудок в чистом виде для крыс-1, 35 г/кг, для мышей (водный раствор)- 2,2 г/кг.

### 7. ПРОТИВОПОЖАРНАЯ ЗАЩИТА

7.1. Рабочие места должны быть снабжены средствами пожаротушения - пенными огнетушителями, кошмой, песком.

7.2. Запрещается переливать или перекачивать реагент вблизи источников открытого пламени, искрения.

7.3. Запрещается хранить ингибитор совместно с самовозгорающимися и самовоспламеняющимися веществами, сильными окислителями и кислотами.

7.4. На емкостях с ингибитором должна быть надпись "Огнеопасно".

7.5. При работе с ингибитором применять искробезопасный инструмент.

7.6. Замерзшие трубы и арматуру допускается отогревать только паром или горячей водой.

## 8. ТРАНСПОРТИРОВКА И ХРАНЕНИЕ

8.1. Для транспортировки реагента АНП-2М необходимо применять специальные транспортные средства-автоцистерны, предназначенные для нефтяной промышленности. При использовании этих транспортных средств для других целей необходимо убрать остаток реагента, промыть емкость и пропарить.

8.2. При транспортировке ингибитора в бочках необходимо оборудовать транспортные средства грузоподъемным механизмом.

8.3. Ингибитор должен храниться в стальных бочках или емкостях, имеющих надпись "Огнеопасно", "Яд".

8.4. Емкости должны быть заземлены, иметь указатель уровня.

8.5. Ингибитор должен храниться на открытом воздухе под навесом или на складах с приточно-вытяжной вентиляцией.

8.6. Место хранения ингибитора должно быть обваловано, ограждено и обеспечено необходимыми средствами пожаротушения.

## 9. ЗАЩИТА ОКРУЖАЮЩЕЙ СРЕДЫ

9.1. Для предотвращения попадания ингибитора в подземные водогосные горизонты, в поверхностные водоемы и почву на участках, где предусматривается закачка ингибитора, проводятся следующие мероприятия по безопасным методам работы:

обеспечивается герметичность системы по закачке ингибитора; площадка, где проводится слив и закачка реагента обваловывается с целью локализации очага в случае аварийного разлива. Участок аварийного разлива засыпается песком. Загрязненный песок

убирается, вывозится и сжигается.

9.2. Содержание реагента в воде определяется согласно [3].

## СПИСОК ЛИТЕРАТУРЫ

1. РД 39-3-669-81 "Методика оценки агрессивности нефтепромысловых сред и защитного действия ингибиторов коррозии при транспорте обводненной нефти".-Уфа: ВНИИСПНефть, 1981.
2. РД 39-3-611-81 "Методика оценки коррозионной агрессивности нефтепромысловых сред и защитного действия ингибиторов коррозии при помощи коррозиметров".-Уфа: ВНИИСПНефть, 1981.
3. РД 39-3-284-79 "Методика определения содержания реагента АНП-2 в нефтепромысловых средах",.-Уфа: ВНИИСПНефть, 1980.

## СОДЕРЖАНИЕ

	Стр.
1. Общие положения	<u>3</u>
2. Оценка агрессивности среды	<u>4</u>
3. Технология применения ингибитора АНП-2М для защиты трубопроводов системы сбора обводненной нефти	<u>5</u>
4. Оценка защитного действия ингибитора	<u>8</u>
5. Техника безопасности при работе с ингибитором АНП-2М	<u>9</u>
6. Пожароопасные и токсикологические характеристики ингибитора АНП-2М	<u>11</u>
7. Противопожарная защита	<u>11</u>
8. Транспортировка и хранение	<u>12</u>
9. Защита окружающей среды	<u>12</u>
Список литературы	<u>14</u>



РУКОВОДЯЩИЙ ДОКУМЕНТ  
И Н С Т Р У К Ц И Я  
ПО ПРИМЕНЕНИЮ ИНГИБИТОРА КОРРОЗИИ АИЦ-2М  
ДЛЯ ЗАЩИТЫ ТРУБОПРОВОДОВ СИСТЕМЫ СБОРА  
ОБВОДНЕННОЙ НЕФТИ  
РД 39-3-943-83

Издание ВНИИСПНефти  
450055, Г.Уфа, пр.Октября, 144/3

Редактор Л.В.Батурина  
Технический редактор Л.А.Кучерова

---

Подписано к печати 16.02.84г. ПО1213  
Формат 60 x 90/16 Уч.-изд.л. 0,8 Тираж 165 экз.

Заказ 36

---

Ротапринт ВНИИСПНефти