

**к СТБ 11.12.01-2009 Система стандартов пожарной безопасности. Порошки огнетушащие общего назначения. Общие технические требования и методы испытаний**

В каком месте	Напечатано	Должно быть
<p>Пункт 5.3</p> <p>Библиография</p>	<p>Во всех помещениях, предназначенных для работ с порошками, должна быть предусмотрена приточно-вытяжная вентиляция по [2], обеспечивающая содержание вредных веществ в рабочей зоне в пределах допустимых норм, установленных ГОСТ 12.1.005 и [3].</p> <p>[2] Строительные нормы Беларуси СНБ 4.02.01-03 Отопление, вентиляция и кондиционирование</p>	<p>Во всех помещениях, предназначенных для работ с порошками, должна быть предусмотрена приточно-вытяжная вентиляция, обеспечивающая содержание вредных веществ в рабочей зоне в пределах допустимых норм, установленных ГОСТ 12.1.005 и [3].</p> <p>—</p>

(ИУ ТНПА № 8-2019)

**МКС 13.220.20**

**к СТБ 11.12.01-2009 Система стандартов пожарной безопасности. Порошки огнетушащие общего назначения. Общие технические требования и методы испытаний**

В каком месте	Напечатано	Должно быть
Раздел 2	ГОСТ 6613-88	ГОСТ 6613-86

**(ИУ ТНПА № 3 2009)**

Система стандартов пожарной безопасности  
**ПОРОШКИ ОГНЕТУШАЩИЕ ОБЩЕГО  
НАЗНАЧЕНИЯ**

Общие технические требования и методы испытаний

Сістэма стандартаў пажарнай бяспекі  
**ПАРАШКІ ДЛЯ ТУШЭННЯ АГНЮ АГУЛЬНАГА  
НАЗНАЧЭННЯ**

Агульныя тэхнічныя патрабаванні і метады выпрабаванняў

Издание официальное



**Ключевые слова:** огнетушащий порошок общего назначения, методы испытаний, плотность порошков, склонность к влагопоглощению, склонность к слеживанию, способность к водоотталкиванию, огнетушащая эффективность порошков

ОКП РБ 24.66.42.500

---

### **Предисловие**

Цели, основные принципы, положения по государственному регулированию и управлению в области технического нормирования и стандартизации установлены Законом Республики Беларусь «О техническом нормировании и стандартизации».

1 РАЗРАБОТАН учреждением «Научно-исследовательский институт пожарной безопасности и проблем чрезвычайных ситуаций» МЧС Республики Беларусь

ВНЕСЕН Министерством по чрезвычайным ситуациям Республики Беларусь

2 УТВЕРЖДЕН И ВВЕДЕН В ДЕЙСТВИЕ постановлением Госстандарта Республики Беларусь от 6 января 2009 г. № 1

3 ВВЕДЕН ВПЕРВЫЕ (с отменой НПБ 13-2000)

© Госстандарт, 2009

Настоящий стандарт не может быть воспроизведен, тиражирован и распространен в качестве официального издания без разрешения Госстандарта Республики Беларусь

---

Издан на русском языке

**Содержание**

1 Область применения .....	1
2 Нормативные ссылки .....	1
3 Термины и определения .....	2
4 Общие технические требования .....	2
5 Требования безопасности .....	3
6 Методы испытаний .....	4
6.1 Порядок отбора проб .....	4
6.2 Определение кажущейся плотности неуплотненных и уплотненных порошков .....	4
6.3 Определение остатка порошка после просева на сите .....	5
6.4 Определение массовой доли влаги .....	5
6.5 Определение влагопоглощения и слеживаемости .....	6
6.6 Определение способности к водоотталкиванию .....	7
6.7 Определение текучести и остатка порошка .....	7
6.8 Определение способности тушения модельного очага пожара класса А .....	8
6.9 Определение способности тушения модельного очага пожара класса В .....	9
6.10 Определение пробивного напряжения .....	9
6.11 Определение срока сохраняемости .....	10
6.12 Контроль внешнего вида .....	10
Приложение А (обязательное) Схема насадка-распылителя .....	11
Приложение Б (обязательное) Описание модельных очагов пожаров классов А и В .....	12
Приложение В (рекомендуемое) Принципиальная схема установки по определению пробивного напряжения порошка .....	13
Библиография .....	14

**ГОСУДАРСТВЕННЫЙ СТАНДАРТ РЕСПУБЛИКИ БЕЛАРУСЬ****Система стандартов пожарной безопасности  
ПОРОШКИ ОГнетушащие общего назначения  
Общие технические требования и методы испытаний****Сістэма стандартаў пажарнай бяспекі  
ПАРАШКІ ДЛЯ ТУШЭННЯ АГНЮ АГУЛЬНАГА НАЗНАЧЭННЯ  
Агульныя тэхнічныя патрабаванні і метады выпрабаванняў****Fire safety standards system  
General-purpose fire-extinguishing powders  
General technical requirements and test methods**

Дата введения 2009-07-01

**1 Область применения**

Настоящий стандарт распространяется на огнетушащие порошки общего назначения (далее – порошки), предназначенные для тушения пожаров классов А и В, электроустановок под напряжением до 1000 В, и устанавливает общие технические требования и методы испытаний.

Настоящий стандарт не распространяется на огнетушащие порошки специального назначения.

**2 Нормативные ссылки**

В настоящем стандарте использованы ссылки на следующие стандарты:

СТБ 1713-2007 Пиломатериалы хвойных пород. Технические условия

ГОСТ 4.107-83 Система показателей качества продукции. Порошки огнетушащие. Номенклатура показателей

ГОСТ 12.1.005-88 Система стандартов безопасности труда. Общие санитарно-гигиенические требования к воздуху рабочей зоны

ГОСТ 12.1.019-79 Система стандартов безопасности труда. Электробезопасность. Общие требования и номенклатура видов защиты

ГОСТ 12.4.010-75 Система стандартов безопасности труда. Средства индивидуальной защиты. Рукавицы специальные. Технические условия

ГОСТ 12.4.028-76 Система стандартов безопасности труда. Респираторы ШБ-1 «Лепесток». Технические условия

ГОСТ 12.4.103-83 Система стандартов безопасности труда. Одежда специальная защитная, средства индивидуальной защиты ног и рук. Классификация

ГОСТ 12.4.178-91 Система стандартов безопасности труда. Обувь специальная кожаная. Метод определения пылепроницаемости

ГОСТ 450-77 Кальций хлористый технический. Технические условия

ГОСТ 1770-74 (ИСО 1042-83, ИСО 4788-80) Посуда мерная лабораторная стеклянная. Цилиндры, мензурки, колбы, пробирки. Общие технические условия

ГОСТ 3773-72 Реактивы. Аммоний хлористый. Технические условия

ГОСТ 3956-76 Силикагель технический. Технические условия

ГОСТ 4204-77 Реактивы. Кислота серная. Технические условия

ГОСТ 6581-75 Материалы электроизоляционные жидкие. Методы электрических испытаний

ГОСТ 6613-88 Сетки проволочные тканые с квадратными ячейками. Технические условия

ГОСТ 8510-86 Уголки стальные горячекатаные неравнополочные. Сортамент

ГОСТ 16588-91 (ИСО 4470-81) Пилопродукция и деревянные детали. Метод определения важности

ГОСТ 19433-88 Грузы опасные. Классификация и маркировка

ГОСТ 24104-2001 Весы лабораторные. Общие технические требования

ГОСТ 25336-82 Посуда и оборудование лабораторные стеклянные. Типы, основные параметры и размеры

ГОСТ 29227-91 (ИСО 835-1-81) Посуда лабораторная стеклянная. Пипетки градуированные. Часть 1. Общие требования

ГОСТ 29329-92 Весы для статического взвешивания. Общие технические требования

Примечание – При пользовании настоящим стандартом целесообразно проверить действие технических нормативных правовых актов в области технического нормирования и стандартизации (далее – ТНПА) по каталогу, составленному по состоянию на 1 января текущего года, и по соответствующим информационным указателям, опубликованным в текущем году.

Если ссылочные ТНПА заменены (изменены), то при пользовании настоящим стандартом следует руководствоваться замененными (измененными) ТНПА. Если ссылочные ТНПА отменены без замены, то положение, в котором дана ссылка на них, применяется в части, не затрагивающей эту ссылку.

### 3 Термины и определения

В настоящем стандарте применяют следующие термины с соответствующими определениями:

**3.1 кажущаяся плотность порошка:** Отношение массы порошка к занимаемому им объему (ГОСТ 4.107).

**3.2 показатель огнетушащей способности порошка:** Показатель, характеризующий способность порошка тушить очаг пожара, принятый в качестве модельного.

**3.3 показатель слеживаемости порошка:** Показатель, характеризующий способность порошка слеживаться под воздействием внешних факторов (ГОСТ 4.107).

**3.4 текучесть порошка:** Способность порошка обеспечивать массовый расход через данное сечение в единицу времени под воздействием давления выталкивающего газа (ГОСТ 4.107).

### 4 Общие технические требования

**4.1** Огнетушащие порошки должны соответствовать требованиям настоящего стандарта, ТНПА на конкретный порошок и изготавливаться по рецептуре и технологическому регламенту (процессу, инструкции), утвержденным в установленном порядке.

**4.2** Основные показатели порошков приведены в таблице 1.

**4.3** Заявляемый производителем химический состав порошка должен охватывать не менее 75 % его общей массы. При этом указываемые допустимые отклонения не должны превышать 10 % от заявленного значения для компонентов, составляющих менее 50 % массы порошка, и 5 % – для компонентов, составляющих более 50 % массы. Данные о химическом составе порошков приводятся в ТНПА на конкретный порошок.

Таблица 1

Наименование показателя	Значение	Метод контроля
1 Внешний вид	Порошкообразная масса или гранулы от белого до темно-серого цвета без посторонних включений	По 6.12
2 Кажущаяся плотность неуплотненных порошков, кг/м <sup>3</sup> , не менее	700	По 6.2
3 Кажущаяся плотность уплотненных порошков, кг/м <sup>3</sup> , не менее	1000	По 6.2
4 Остаток порошка после просева на сите, %	В соответствии с ТНПА на конкретный порошок	По 6.3
5 Массовая доля влаги, %, не более	0,35	По 6.4
6 Влагопоглощение, %, не более	3	По 6.5
7 Слеживаемость, %, не более	2	По 6.5
8 Способность к водоотталкиванию, мин, не менее	120	По 6.6
9 Текучесть, кг/с, не менее	0,28	
10 Остаток порошка, %, не более	10	По 6.7

Окончание таблицы 1

Наименование показателя	Значение	Метод контроля
11 Показатель огнетушащей способности, с, не более:		
– модельный очаг класса А	600	По 6.8
– модельный очаг класса В	60	По 6.9
12 Пробивное напряжение, кВ, не менее	5	По 6.10
13 Срок сохраняемости	Должен выдержать испытания	По 6.11

4.4 При испытаниях порошки, предназначенные для тушения пожаров класса А, должны обеспечивать тушение соответствующего модельного очага пожара. Очаг считается потушенным, если повторное воспламенение не произошло в течение 600 с в двух из трех измерений.

4.5 При испытаниях порошки, предназначенные для тушения пожаров класса В, должны обеспечивать тушение соответствующего модельного очага пожара. Очаг считается потушенным, если самовоспламенение не произошло в течение 60 с в двух из трех измерений.

4.6 При испытаниях порошки, предназначенные для тушения электроустановок под напряжением до 1000 В, должны иметь пробивное напряжение не менее 5 кВ.

#### 4.7 Маркировка

4.7.1 На каждую упаковку с порошком должна быть наклеена этикетка, содержащая следующие данные согласно [1]:

- местонахождение (юридический адрес, включая страну) изготовителя;
- наименование изготовителя и (при наличии) его товарный знак;
- наименование порошка;
- классы пожаров, для тушения которых предназначен порошок;
- обозначение ТНПА на конкретный порошок;
- гарантийный срок;
- номер партии;
- дату изготовления;
- массу нетто;
- условия хранения.

4.7.2 На каждую упаковку с порошком наносится транспортная маркировка с указанием манипуляционных знаков (при необходимости) и характеристик опасности груза согласно ГОСТ 19433.

#### 4.8 Упаковка

4.8.1 Упаковка должна полностью исключать контакт порошка с воздухом при транспортировании, погрузочно-разгрузочных работах и хранении согласно [1]. Порошки для транспортирования и хранения герметично упаковывают в полиэтиленовые, а сверху в многослойные бумажные или ламинированные мешки. Мешки с порошками могут помещаться в металлические барабаны или специализированные контейнеры.

4.8.2 Другие виды упаковывания огнетушащих порошков и их номинальное количество должны быть приведены в ТНПА на конкретный порошок.

### 5 Требования безопасности

5.1 При работе с порошками следует соблюдать требования безопасности в соответствии с 5.2 – 5.6 и ТНПА на конкретный порошок.

5.2 Персонал, занятый зарядкой огнетушителей и другого оборудования, должен быть обеспечен специальной одеждой по ГОСТ 12.4.103, специальной обувью по ГОСТ 12.4.178, перчатками резиновыми по ГОСТ 12.4.010, респираторами по ГОСТ 12.4.028.

5.3 Во всех помещениях, предназначенных для работ с порошками, должна быть предусмотрена приточно-вытяжная вентиляция по [2], обеспечивающая содержание вредных веществ в рабочей зоне в пределах допустимых норм, установленных ГОСТ 12.1.005 и [3].

5.4 При проведении испытаний следует выполнять требования электробезопасности в соответствии с ГОСТ 12.1.019.



**5.5** К проведению огневых испытаний допускаются операторы, имеющие опыт тушения порошковыми огнетушителями.

**5.6** Проведение испытаний по определению пробивного напряжения разрешается работникам испытательной лаборатории, имеющим группу по электробезопасности не ниже IV.

**5.7** Утилизация порошка осуществляется в соответствии с требованиями ТНПА на конкретный порошок. Порошки на основе фосфорно-аммонийных солей могут быть использованы для частичной или полной замены фосфорных удобрений. Порошки на бикарбонатной основе могут быть использованы в качестве компонента в чистящих средствах или для нейтрализации кислых сточных вод предприятий химической промышленности согласно [1].

## **6 Методы испытаний**

### **6.1 Порядок отбора проб**

**6.1.1** Пробы порошков отбирают от 5 % упаковочных единиц мест испытуемой партии при помощи щупа, достигающего до 3/4 глубины слоя продукта, в количестве не менее 10 кг от каждой упаковочной единицы.

**6.1.2** После отбора проб тару с порошком вновь герметизируют.

**6.1.3** Отобранные пробы соединяют вместе, тщательно перемешивают и методом квартования по [1] доводят массу средней пробы до 40 кг.

**6.1.4** Среднюю пробу помещают в сухую, плотно закрываемую емкость. На емкость наклеивают этикетку, содержащую:

- наименование порошка;
- номер партии;
- дату изготовления;
- дату отбора пробы.

**6.1.5** Отбор проб порошка из емкостного оборудования пожарных автомобилей производится из трех мест (две пробы отбираются у бортов, одна в центре).

### **6.2 Определение кажущейся плотности неуплотненных и уплотненных порошков**

**6.2.1** Метод основан на определении отношения массы порошка, свободно засыпаемого и уплотненного вибрацией в течение определенного времени, к занимаемому им объему.

**6.2.2** Для определения кажущейся плотности неуплотненных и уплотненных порошков используют следующее оборудование и материалы:

- цилиндр стеклянный мерный с притертой пробкой – по ГОСТ 1770, вместимостью 100 см<sup>3</sup> с ценой деления не более 1 см<sup>3</sup>;
- весы лабораторные высокого класса точности – по ГОСТ 24104, с погрешностью не более ± 0,05 г;
- вибростенд, обеспечивающий вибрацию частотой 100 Гц и виброускорение от 50 до 150 м/с<sup>2</sup>, с допустимой массой нагрузки на столе вибратора не менее 0,5 кг;
- секундомер с диапазоном измерения от 0 до 30 мин, класс точности 3.

**6.2.3** Определение кажущейся плотности неуплотненных и уплотненных порошков необходимо проводить следующим образом.

В чистый сухой цилиндр с помощью воронки помещают (40 ± 0,1) г порошка. Цилиндр закрывают пробкой и переворачивают вращательными движениями в вертикальной плоскости, делая 10 полных оборотов с частотой около 0,5 с<sup>-1</sup>. Сразу после окончания вращений цилиндр ставят вертикально, дают порошку отстояться в течение (180 ± 5) с, определяют объем, занимаемый навеской порошка. Затем цилиндр ставят на поверхность столика вибростенда, уплотняют порошок в течение (300 ± 5) с при частоте 100 Гц и виброускорении 125 м/с<sup>2</sup> и определяют объем, занимаемый порошком.

**6.2.4** Допускается производить уплотнение порошка вручную постукиванием цилиндра о твердую поверхность (600 – 900 ударов в течение 300 с) с высоты 10 мм.

**6.2.5** Кажущуюся плотность неуплотненного порошка при свободной засыпке  $\rho_n$ , кг/м<sup>3</sup>, вычисляют по формуле

$$\rho_n = \frac{m}{V_1} \cdot 1000, \quad (1)$$

где  $m$  – фактическая масса навески порошка, г;

$V_1$  – объем, занимаемый навеской порошка после отстаивания в течение (180 ± 5) с, см<sup>3</sup>.

**6.2.6** Кажущуюся плотность уплотненного порошка  $\rho_y$ , кг/м<sup>3</sup>, вычисляют по формуле

$$\rho_y = \frac{m}{V_2} \cdot 1000, \quad (2)$$

где  $V_2$  – объем, занимаемый навеской порошка после его уплотнения, см<sup>3</sup>.

**6.2.7** За результат испытаний принимают среднеарифметическое результатов трех параллельных определений.

### **6.3 Определение остатка порошка после просева на сите**

**6.3.1** Метод основан на количественном определении остатка порошка на ситах после просева с последующим вычислением его содержания в процентах от общей массы навески, взятой для просева.

**6.3.2** Для проведения ситового анализа используются следующее оборудование и материалы:

– весы лабораторные высокого класса точности – по ГОСТ 24104, с погрешностью не более  $\pm 0,05$  г;

– ситовый механический анализатор;

– сита металлические с сетками № 1, № 01, № 005 – по ГОСТ 6613, с крышкой и поддоном;

– секундомер с диапазоном измерения от 0 до 30 мин, класс точности 3;

– мягкая кисть.

**6.3.3** Ситовый анализ необходимо проводить следующим образом.

Навеску порошка в количестве  $(20 \pm 0,5)$  г помещают на верхнее сито (в наборе сит) и производят просеивание на механическом анализаторе в течение 1200 с. При отсутствии последнего допускается производить просеивание ручным встряхиванием, периодически очищая сито от застрявших частиц мягкой кистью. Рассев ведут до прекращения появления порошка при встряхивании в течение 30 с на черной бумаге, помещенной под ситом. Остаток на сите переносят в предварительно взвешенную (скомпенсированную) тару и взвешивают.

**6.3.4** Содержание остатка после просева на каждом сите  $X$ , %, вычисляют по формуле

$$X = \frac{m_c}{m} \cdot 100, \quad (3)$$

где  $m_c$  – масса остатка порошка на сите, г;

$m$  – общая масса навески, г.

За результат испытаний принимают среднеарифметическое результатов трех параллельных определений.

### **6.4 Определение массовой доли влаги**

**6.4.1** Метод основан на определении отношения массы влаги, содержащейся в навеске порошка, к массе этой навески.

**6.4.2** Для определения содержания влаги используются следующее оборудование и материалы:

– сушильный шкаф с терморегулятором, позволяющим изменять температуру нагрева от 50 °С до 100 °С;

– стаканчик стеклянный с крышкой диаметром  $(82 \pm 1)$  мм и высотой не более 50 мм – по ГОСТ 25336;

– эксикатор с осушителем (например, силикагель прокаленный – по ГОСТ 3956 или кальций хлористый – по ГОСТ 450);

– весы лабораторные высокого класса точности – по ГОСТ 24104, с погрешностью не более  $\pm 0,001$  г.

**6.4.3** Испытания по определению содержания влаги проводят следующим образом.

В предварительно высушенный и взвешенный стаканчик помещают  $(20 \pm 0,001)$  г порошка. Стаканчик с порошком закрывают крышкой и взвешивают с точностью 0,001 г, после чего его переносят в сушильный шкаф, снимают крышку и сушат до постоянной массы при температуре  $(55 \pm 5)$  °С. Порошок считают высушенным до постоянной массы, если потеря массы порошка после повторного высушивания в течение 30 мин не превышает 0,1 %. Перед взвешиванием стаканчик охлаждают в эксикаторе и закрывают крышкой. После возвращения стаканчика в сушильный шкаф крышку открывают.

## СТБ 11.12.01-2009

**6.4.4 Влажность порошка  $W$ , %, вычисляют по формуле**

$$W = \frac{m_1 - m_2}{m} \cdot 100, \quad (4)$$

где  $m$  – масса исходной навески порошка, г;  
 $m_1$  – масса стаканчика с порошком до сушки, г;  
 $m_2$  – масса стаканчика с порошком после сушки, г.

За результат испытаний принимают среднеарифметическое результатов трех параллельных определений.

### **6.5 Определение влагопоглощения и слеживаемости**

**6.5.1** Метод основан на определении отношения массы влаги, поглощенной навеской порошка, к массе этой навески и последующей визуальной оценке его слеживаемости. Испытаниям подвергаются порошки, удовлетворяющие требованиям 6.4.

**6.5.2** При проведении испытаний по определению влагопоглощения и слеживаемости используются следующее оборудование и материалы:

- сушильный шкаф с терморегулятором, позволяющим изменять температуру нагрева от 50 °С до 100 °С;
- стаканчик стеклянный с крышкой диаметром (82 ± 1) мм и высотой не более 50 мм – по ГОСТ 25336;
- эксикатор с 26 %-ным раствором кислоты серной – по ГОСТ 4204 или насыщенным раствором аммония хлористого – по ГОСТ 3773, позволяющими создать в эксикаторе 80 %-ную влажность воздуха;
- весы лабораторные высокого класса точности – по ГОСТ 24104, с погрешностью не более ± 0,001 г;
- лабораторный термометр с погрешностью измерения не более 1 °С;
- сито с размером отверстия 1,0 мм.

**6.5.3** Испытания по определению влагопоглощения проводят следующим образом.

В предварительно высушенный и взвешенный стаканчик помещают (20 ± 0,001) г порошка, закрывают крышкой и взвешивают с точностью 0,001 г. Затем стаканчик с порошком помещают в эксикатор, снимают крышку и кладут ее рядом, эксикатор закрывают крышкой. Порошок выдерживают в эксикаторе 24 ч при температуре (20 ± 3) °С. Затем стаканчик закрывают крышкой, вынимают из эксикатора и взвешивают.

**6.5.4** Влагопоглощение порошка  $B$ , %, вычисляют по формуле

$$B = \frac{m_1 - m_2}{m} \cdot 100, \quad (5)$$

где  $m$  – масса исходной навески порошка, г;  
 $m_1$  – масса стаканчика с навеской после выдержки (увлажнения), г;  
 $m_2$  – масса стаканчика с навеской до выдержки (увлажнения), г.

За результат испытаний принимают среднеарифметическое результатов трех параллельных определений.

**6.5.5** Испытания по определению слеживаемости проводят следующим образом.

После завершения испытания в соответствии с 6.5.3 стаканчик с порошком помещают в сушильный шкаф, открывают крышку и высушивают согласно 6.4.3. Затем высушенный порошок высыпают с высоты (200 ± 50) мм на сито. Осторожно потряхивая сито, просеивают порошок. В случае, если на сите остались какие-либо комки, последние пересыпаются в предварительно взвешенный стаканчик и взвешиваются.

**6.5.6** Слеживаемость порошка  $C$ , %, вычисляют по формуле

$$C = \frac{m_k}{m} \cdot 100, \quad (6)$$

где  $m_k$  – масса образовавшихся комков, г;  
 $m$  – масса исходной навески порошка, г.

За результат испытаний принимают среднеарифметическое результатов трех параллельных определений.

## 6.6 Определение способности к водоотталкиванию

6.6.1 Метод основан на визуальной оценке способности сохранения капли воды во времени на поверхности слоя порошка.

6.6.2 При проведении испытаний по определению способности к водоотталкиванию используются следующее оборудование и материалы:

- стаканчик стеклянный с крышкой диаметром  $(82 \pm 1)$  мм и высотой не более 50 мм – по ГОСТ 25336;
- пипетка с ценой деления  $0,01 \text{ см}^3$  – по ГОСТ 29227;
- весы лабораторные высокого класса точности – по ГОСТ 24104, с погрешностью не более  $\pm 0,1$  г;
- секундомер с диапазоном измерения от 0 до 30 мин, класс точности 3.

6.6.3 Испытания на способность к водоотталкиванию проводят следующим образом.

В чистый сухой стаканчик помещают  $(50 \pm 1)$  г порошка. Легким потряхиванием стаканчика выравнивают поверхность, затем на эту поверхность из пипетки с высоты  $(5 \pm 2)$  мм наносят три капли дистиллированной воды объемом по  $(0,1 \pm 0,02) \text{ см}^3$ . Капли наносятся на расстоянии не менее 25 мм друг от друга. Стаканчик закрывается крышкой. После выдержки в течение 120 мин стаканчик наклоняется до момента скатывания капель по поверхности порошка. В случае, если капли полностью впитываются порошком, их скатывание не наблюдается.

6.6.4 Порошок считается выдержавшим испытание на способность к водоотталкиванию, если хотя бы две капли из трех скатываются по его поверхности.

## 6.7 Определение текучести и остатка порошка

6.7.1 Метод основан на измерении массового расхода огнетушащего порошка при истечении его из испытательного прибора типа огнетушителя под давлением рабочего газа, а также измерении массовой доли остатка порошка в нем.

6.7.2 При проведении испытаний по определению текучести и остатка порошка используются следующее оборудование и материалы:

- весы для статического взвешивания среднего класса точности – по ГОСТ 29329, с погрешностью взвешивания не более  $\pm 25$  г;
- секундомер с диапазоном измерения от 0 до 30 мин, класс точности 3;
- закачной огнетушитель (далее – огнетушитель) с вместимостью корпуса  $(3,5 \pm 0,2) \text{ дм}^3$ , снабженный насадком-распылителем в соответствии с приложением А (рисунок А.1);
- вибростенд, обеспечивающий вибрацию с частотой 100 Гц и виброускорение от 50 до  $150 \text{ м/с}^2$ , с допустимой массой нагрузки на столе вибратора не менее 5 кг (например, ВЭДС-100, ВЭД-400);
- манометр с пределом измерения не менее 2,0 МПа, класс точности 2,5.

6.7.3 Испытания по определению текучести и остатка порошка проводят следующим образом.

6.7.3.1 В огнетушитель загружают такое количество испытываемого порошка, которое в уплотненном состоянии занимает объем  $(2,5 \pm 0,1) \text{ дм}^3$ . Значение плотности, необходимое для расчета массы загружаемого порошка, принимают по результатам, полученным при расчетах по формуле (2). После этого огнетушитель герметизируется (закручивается головка) и закачивается (например, от газового баллона) азотом или воздухом до давления  $(1,6 \pm 0,1) \text{ МПа}$ .

6.7.3.2 Заряженный огнетушитель жестко закрепляют на столе вибростенда и подвергают воздействию вибрации при частоте 100 Гц с виброускорением  $120 \text{ м/с}^2$  в течение  $(600 \pm 5)$  с или виброускорением  $60 \text{ м/с}^2$  в течение  $(1200 \pm 5)$  с.

6.7.3.3 В случае отсутствия вибростенда производят уплотнение порошка вручную (500 ударов в течение 600 с), ударяя испытательный прибор с высоты 10 мм о твердую поверхность.

6.7.3.4 Снимают огнетушитель с вибростенда и определяют его массу с порошком. Производят выпуск порошка в течение 6 с, после чего выпускной клапан перекрывают и взвешивают огнетушитель.

6.7.3.5 Определение остатка порошка проводится в соответствии с 6.7.3.1 – 6.7.3.4, за исключением того, что клапан удерживается открытым до полного прекращения выброса порошка.

6.7.3.6 Определяют массу огнетушителя без порошка.

6.7.4 Текучесть порошка  $T$ , кг/с, вычисляют по формуле

$$T = \frac{m_1 - m_2}{6}, \quad (7)$$

где  $m_1$  – масса испытательного прибора с порошком, кг;

$m_2$  – масса испытательного прибора с остатком порошка после выпуска в течение 6 с, кг.

За результат испытаний принимают среднеарифметическое результатов трех параллельных определений.

В случае, если весь порошок выходит менее чем за 6 с, он считается выдержавшим испытание на текучесть.

**6.7.5** Массовую долю остатка порошка  $O_c$ , %, вычисляют по формуле

$$O_c = \frac{m_3 - m_4}{m_1 - m_4} \cdot 100, \quad (8)$$

где  $m_3$  – масса огнетушителя с остатком порошка (после полного выпуска), кг;

$m_4$  – масса огнетушителя без порошка, кг.

За результат испытаний принимают среднеарифметическое результатов трех параллельных определений.

### **6.8 Определение способности тушения модельного очага пожара класса А**

**6.8.1** Огнетушащая способность порошка оценивается по его способности тушить модельный очаг класса 1А при подаче порошка из испытательного прибора типа огнетушителя.

**6.8.2** При проведении испытаний по определению способности тушения модельного очага пожара класса А используются следующее оборудование и материалы:

– модельный очаг класса 1А, представляющий собой деревянный штабель в виде куба. Описание модельного очага в соответствии с приложением Б;

– весы для статического взвешивания среднего класса точности – по ГОСТ 29329, с погрешностью взвешивания не более  $\pm 25$  г;

– секундомер с диапазоном измерения от 0 до 30 мин, класс точности 3;

– огнетушитель по 6.7.2;

– автомобильный бензин марки Н-80;

– анемометр с диапазоном измерения от 1 до 20 м/с с погрешностью измерения  $(0,5 \pm 0,05)$  м/с;

– влагомер с измерением массовой доли влажности древесины в диапазоне от 5 % до 20 % (на пример, ВПК-12М);

– металлический поддон с размерами 400 × 400 × 100 мм.

**6.8.3** Испытания по определению способности тушения модельного очага пожара класса А проводят следующим образом.

**6.8.3.1** Испытания проводят на открытом воздухе при скорости ветра не более 5 м/с и отсутствии осадков или в помещении с высотой не менее 10 м и в объеме не менее 1000 м<sup>3</sup>, обеспечивающем безопасные условия работы оператора.

**6.8.3.2** Выкладывают деревянный штабель в соответствии с приложением Б и под него помещают поддон таким образом, чтобы центры штабеля и поддона совпадали. Заливают слой воды объемом не менее 5 дм<sup>3</sup>. При этом должно образоваться гладкое зеркало, компенсирующее неровности дна поддона. На слой воды наливают бензин в объеме 1,1 дм<sup>3</sup>. Заряжают огнетушитель в соответствии с 6.7.3.1. Огнетушитель размещают на безопасном и удобном для работы оператора расстоянии от очага пожара.

**6.8.3.3** С помощью факела зажигают бензин в противне. Через 120 с горения бензина поддон убирают из-под штабеля. Через  $(420 \pm 60)$  с после того, как поддон был убран из-под штабеля, и при условии, что штабель со всех сторон охвачен пламенем, приступают к тушению модельного очага пожара. Общее время горения бензина и деревянного штабеля должно составить  $(540 \pm 60)$  с.

**6.8.3.4** Тушение начинают с фасада модельного очага с удобного для оператора расстояния, зависящего от длины струи порошка. Если количество порошка, заряженного в огнетушитель, составляет не более 3 кг, то длина струи порошка должна быть не менее 2 м. В случае тушения огнетушителем, заправленным порошком с массой 4 – 7 кг, длина струи должна быть не менее 3 м. В процессе тушения оператор может произвольно изменять расстояние до очага горения, чтобы добиться более эффективного тушения.

**6.8.3.5** Во время тушения оператор направляет струю порошка вверх и вниз вдоль каждой из сторон штабеля, кроме одной из боковых сторон и нижней поверхности штабеля, обходя его вокруг. Для достижения более эффективного тушения допускается прерывать подачу порошка на очаг горения.

**6.8.3.6** Максимальное время тушения модельного очага пожара не должно превышать 300 с. Очаг считается потушенным, если повторное воспламенение не произошло в течение 600 с в двух из трех измерений.

### **6.9 Определение способности тушения модельного очага пожара класса В**

**6.9.1** При проведении испытаний по определению способности тушения модельного очага пожара класса В используются следующее оборудование и материалы:

– весы для статического взвешивания среднего класса точности – по ГОСТ 29329, с погрешностью взвешивания не более  $\pm 25$  г;

– секундомер с диапазоном измерения от 0 до 30 мин, класс точности 3;

– огнетушитель – в соответствии с 6.7.2;

– автомобильный бензин марки Н-80;

– анемометр с диапазоном измерения от 1 до 20 м/с с погрешностью измерения ( $0,5 \pm 0,05$ ) м/с;

– модельный очаг 55 В, который представляет собой круглый стальной противень. Описание модельного очага – в соответствии с приложением Б.

**6.9.2** Испытания по определению способности тушения модельного очага пожара класса В проводят следующим образом.

**6.9.2.1** Испытания проводят на открытом воздухе при скорости ветра не более 5 м/с и отсутствии осадков или в помещении высотой не менее 10 м и объемом не менее 1000 м<sup>3</sup>, обеспечивающем безопасные условия работы оператора.

**6.9.2.2** Заряжают огнетушитель в соответствии с 6.7.3.1. Противень устанавливают на ровную горизонтальную земляную или бетонную площадку. Заливают в противень воду в объеме 18 дм<sup>3</sup> так, чтобы минимальная глубина воды составляла 30 мм в любой точке противня. На слой воды наливают бензин в количестве 37 дм<sup>3</sup>.

**6.9.2.3** С помощью факела зажигают бензин в противне и выдерживают время свободного горения ( $60 \pm 5$ ) с.

**6.9.2.4** Подают порошок в очаг пожара. Тушение начинают с расстояния, равного минимальной длине струи порошка, в соответствии с 6.8.3.5.

**6.9.2.5** В процессе тушения это расстояние может уменьшаться, оператор может перемещаться вокруг очага. Допускается прерывать подачу порошка.

**6.9.2.6** Подачу порошка в очаг следует производить так, чтобы сплошное облако порошка начало распространение над очагом от его борта с одной из сторон до другой и при этом полностью перекрыло очаг по ширине в каждый отдельный момент тушения.

**6.9.2.7** После окончания тушения фиксируют время до повторного воспламенения. Очаг считается потушенным, если в течение 60 с в двух из трех измерений не произошло его самовоспламенения.

**6.9.2.8** После каждого испытания выжигают горючее, охлаждают противень до значения ниже температуры самовоспламенения бензина.

### **6.10 Определение пробивного напряжения**

**6.10.1** Метод испытания основан на измерении величины переменного напряжения частотой 50 Гц на электродах ячейки, заполненной уплотненным порошком, при котором наступает пробой искрового промежутка заданной величины.

**6.10.2** При проведении испытаний по определению пробивного напряжения используются следующее оборудование и материалы:

– установка по определению электрической прочности порошков. Принципиальная схема установки приведена в приложении В (рисунок В.1);

– повышающий трансформатор типа НОМ 10 с напряжением от 0 до 10 кВ;

– пульт управления установкой с напряжением от 0 до 100 В и аппаратами защиты;

– вольтметр типа Э-533, предел измерения от 0 до 600 В, класс точности 0,5;

– баротермогигрометр с диапазонами измерения атмосферного давления от 93,3 до 106,7 кПа при относительной влажности от 30 % до 100 % и температуре от 0 °С до 40 °С или отдельные приборы, позволяющие производить измерения в указанных диапазонах;

– ячейка измерительная – по ГОСТ 6581.

Допускается использовать аналогичные указанным оборудование и материалы с такими же характеристиками.

**6.10.3** Испытания по определению пробивного напряжения проводят следующим образом.

## **СТБ 11.12.01-2009**

**6.10.3.1** К испытанию допускаются образцы порошков, удовлетворяющие требованию пункта 4 таблицы 1.

**6.10.3.2** Испытание проводится в закрытом помещении при следующих условиях:

- температуре окружающего воздуха от 15 °С до 30 °С;
- относительной влажности воздуха не более 80 %;
- атмосферном давлении от 93,3 до 100 кПа.

**6.10.3.3** В соответствии с инструкцией на установку проверяются ее работоспособность и соблюдение требований безопасности.

**6.10.3.4** С помощью концевой плоскопараллельной меры длины выбирают расстояние между электродами ячейки (2,50 ± 0,01) мм.

**6.10.3.5** Устанавливают максимальный предел напряжения в 5 кВ на электродах ячейки измерителя напряжения.

**6.10.3.6** Механизмы управления установки возвращают в исходное положение.

**6.10.3.7** Наполняют ячейку пробой испытываемого порошка и уплотняют в соответствии с 6.2. По мере уплотнения порошок добавляют в ячейку до уровня верхнего края.

**6.10.3.8** Устанавливают ячейку в защитный кожух, закрывают крышку кожуха и включают установку.

**6.10.3.9** Ручкой регулировки выходного напряжения автотрансформатора плавно (со средней скоростью от 0,1 до 0,2 кВ/с) увеличивают напряжение на электродах ячейки до наступления пробоя.

**6.10.3.10** Наступление пробоя фиксируется по световой индикации.

**6.10.3.11** При этом за напряжение пробоя принимают максимально достигнутое показание измерителя напряжения.

**6.10.3.12** За результат испытаний принимают минимальное из трех параллельных определений значение напряжения пробоя.

### **6.11 Определение срока сохраняемости**

**6.11.1** Метод основан на определении продолжительности нахождения порошка в заводской упаковке при режимах хранения, установленных ТНПА на конкретную продукцию, при которой огнетушательная способность и текучесть порошка соответствуют требованиям 4.4, 4.5 и пунктам 9 – 11 таблицы 1.

**6.11.2** При проведении испытаний по определению срока хранения используются оборудование и материалы в соответствии с 6.7.2, 6.8.2 и при необходимости – 6.9.1.

**6.11.3** Испытания по определению срока хранения проводят следующим образом.

**6.11.3.1** Порошок в упаковке изготовителя устанавливают на хранение в режиме, указанном в ТНПА на конкретный порошок.

**6.11.3.2** Во время хранения через каждый год проводят испытания согласно 6.7, 6.8 на соответствие требованиям пунктов 9 – 11 таблицы 1 и 4.4 для порошка, предназначенного для тушения пожаров класса А, и согласно 6.7, 6.9 на соответствие требованиям пунктов 9 – 11 таблицы 1 и 4.5 для порошка, предназначенного для тушения пожаров класса В.

Срок хранения в годах принимается равным числу лет, в течение которых значения текучести и огнетушательной способности соответствуют требованиям пунктов 9 – 11 таблицы 1.

### **6.12 Контроль внешнего вида**

Контроль внешнего вида проводят визуально.

Приложение А  
(обязательное)

## Схема насадка-распылителя

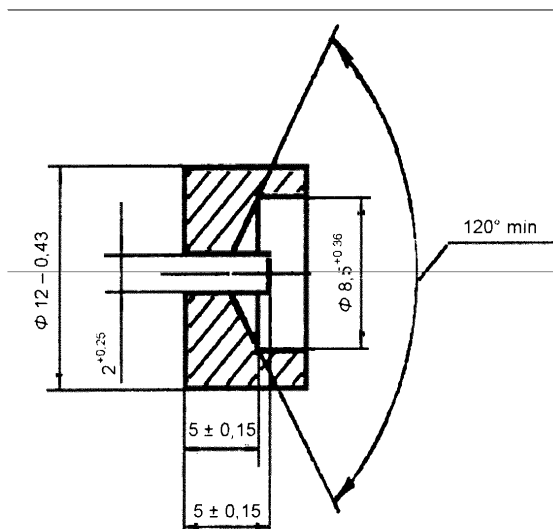


Рисунок А.1 – Насадок-распылитель



**Приложение Б**  
(обязательное)

**Описание модельных очагов пожаров классов А и В**

**Б.1** Модельный очаг пожара класса 1А представляет собой деревянный штабель в виде куба. Штабель размещают на двух стальных уголках по ГОСТ 8510, установленных на бетонных блоках или жестких металлических опорах таким образом, чтобы расстояние от основания штабеля до пола составило  $(400 \pm 10)$  мм.

**Б.1.1** Длина стального уголка определяется конструктивно, но не менее длины бруска в соответствии с Б.1.2.

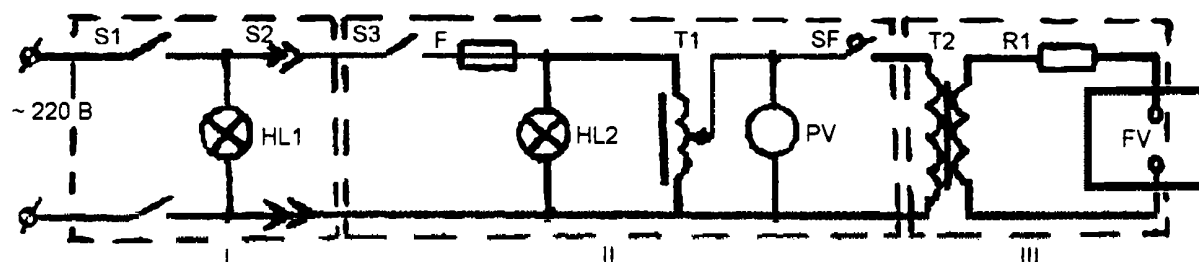
**Б.1.2** В качестве горючего материала используют 72 бруска из древесины хвойных пород по СТБ 1713 не ниже 3-го сорта длиной  $(500 \pm 10)$  мм и сечением  $(40 \pm 1)$  мм. Влажность древесины должна быть от 10 % до 20 % по ГОСТ 16588.

**Б.1.4** Бруски, образующие наружные грани штабеля, могут скрепляться для прочности скобами или гвоздями. Штабель выкладывается так, чтобы бруски каждого последующего слоя были перпендикулярны брускам нижележащего слоя (по 6 шт. в слое). При этом по всему объему должны образовываться каналы прямоугольного сечения.

**Б.2** Модельный очаг пожара 55 В представляет собой круглый противень из листовой стали диаметром  $(1500 \pm 25)$  мм, высотой  $(150 \pm 5)$  мм и толщиной стенки не менее 2,5 мм. Ориентировочная площадь очага –  $1,75 \text{ м}^2$ .

**Приложение В**  
(рекомендуемое)

**Принципиальная схема установки по определению пробивного напряжения порошка**



I – питающая магистраль; II – низковольтный блок регулируемого напряжения;  
 III – высоковольтный блок; S1 – блокирующий контакт; S2 – штепсельный разъем;  
 S3 – сетевой выключатель; F – предохранитель; SF – автомат; T1 – автотрансформатор;  
 T2 – повышающий трансформатор; HL1, HL2 – сигнальные лампы; PV – вольтметр;  
 R1 – токоограничивающий резистор; FV – ячейка

**Рисунок В.1**

**Библиография**

- [1] Инструкция по применению, транспортированию и хранению огнетушащих порошков общего назначения  
Утверждена постановлением Министерства по чрезвычайным ситуациям Республики Беларусь от 18.02.2005 № 19
- [2] Строительные нормы Беларуси  
СНБ 4.02.01-03 Отопление, вентиляция и кондиционирование
- [3] Санитарные правила и нормы Республики Беларусь  
СанПиН № 11-19-94 Перечень регламентированных в воздухе рабочей зоны вредных веществ

Ответственный за выпуск *В. Л. Гуревич*

---

Сдано в набор 28.01.2009. Подписано в печать 25.03.2009. Формат бумаги 60×84/8. Бумага офсетная.  
Гарнитура Arial. Печать ризографическая. Усл. печ. л. 1,74 Уч.- изд. л. 0,95 Тираж экз. Заказ

---

Издатель и полиграфическое исполнение:  
Научно-производственное республиканское предприятие  
«Белорусский государственный институт стандартизации и сертификации» (БелГИСС)  
ЛИ № 02330/0133084 от 30.04.2004.  
ул. Мележа, 3, 220113, Минск.