

КОЛОНКА ПОЖАРНАЯ

Технические условия

КАЛОНКА ПАЖАРНАЯ

Тэхнічныя ўмовы

Издание официальное

БЗ 11-2011



Госстандарт
Минск

Предисловие

1 РАЗРАБОТАН МТК 274; Научно-производственным конструкторским бюро «Пожмаш» (НПКБ «Пожмаш» – Украина; ВНИИПО МВД РФ – Россия

ВНЕСЕН Государственным комитетом Украины по стандартизации, метрологии и сертификации

2 ПРИНЯТ Межгосударственным советом по стандартизации, метрологии и сертификации 27 апреля 1995 г. (протокол № 7 МГС)

За принятие проголосовали:

Наименование государства	Наименование национального органа стандартизации
Азербайджанская Республика	Азгосстандарт
Республика Армения	Армгосстандарт
Республика Беларусь	Белстандарт
Республика Казахстан	Госстандарт Республики Казахстан
Республика Молдова	Молдовастандарт
Российская Федерация	Госстандарт России
Республика Таджикистан	Таджикгосстандарт
Туркменистан	Главгосинспекция
Республика Узбекистан	Узгосстандарт
Украина	Госстандарт Украины

3 ВВЕДЕН В ДЕЙСТВИЕ постановлением Белстандарта от 30 декабря 1995 г. № 13 на территории Республики Беларусь с 1 января 1997 г.

4 ВЗАМЕН ГОСТ 7499-71

5 ПЕРЕИЗДАНИЕ (декабрь 2011 г.)

© Госстандарт, 2011

Настоящий стандарт не может быть полностью или частично воспроизведен, тиражирован и распространен в качестве официального издания на территории Республики Беларусь без разрешения Госстандарта Республики Беларусь

Содержание

1 Область применения	1
2 Нормативные ссылки	1
3 Основные параметры и размеры	2
4 Общие технические требования	4
4.1 Характеристики	4
4.2 Требования к сырью, материалу и покупным изделиям	5
4.3 Комплектность	5
4.4 Маркировка	5
4.5 Упаковка	5
5 Правила приемки	5
6 Методы контроля	6
7 Транспортирование и хранение	8
8 Гарантии изготовителя	8
Приложение А (обязательное)	9

ГОСУДАРСТВЕННЫЙ СТАНДАРТ РЕСПУБЛИКИ БЕЛАРУСЬ

КОЛОНКА ПОЖАРНАЯ
Технические условия**КАЛОНКА ПАЖАРНАЯ**
Тэхнічныя ўмовыFire standpipe
SpecificationsДата введения **1997-01-01****1 Область применения**

Настоящий стандарт распространяется на пожарную колонку (далее – колонка), предназначенную для открывания (закрывания) подземных гидрантов и присоединения пожарных рукавов с целью отбора воды из водопроводных сетей на пожарные нужды.

Стандарт устанавливает требования к колонкам, изготовляемым для внутреннего рынка и экспорта. Виды климатического исполнения колонки – У, ХЛ и Т для категории размещения 1 по ГОСТ 15150. Требования стандарта являются обязательными.

2 Нормативные ссылки

В настоящем стандарте использованы ссылки на следующие технические нормативные правовые акты в области технического нормирования и стандартизации (далее – ТНПА):

ГОСТ 2.601-2006 Единая система конструкторской документации. Эксплуатационные документы

ГОСТ 9.014-78 Единая система защиты от коррозии и старения. Временная противокоррозионная защита изделий. Общие требования

ГОСТ 9.032-74 Единая система защиты от коррозии и старения. Покрытия лакокрасочные. Группы, технические требования и обозначения

ГОСТ 9.104-79 Единая система защиты от коррозии и старения. Покрытия лакокрасочные. Группы условий эксплуатации

ГОСТ 9.301-86 Единая система защиты от коррозии и старения. Покрытия металлические и неметаллические неорганические. Общие требования

ГОСТ 9.302-88 (ИСО 1463-82, ИСО 2064-80, ИСО 2106-82, ИСО 2128-76, ИСО 2177-85, ИСО 2178-82, ИСО 2360-82, ИСО 2361-82, ИСО 2819-80, ИСО 3497-76, ИСО 3543-81, ИСО 3613-80, ИСО 3882-86, ИСО 3892-80, ИСО 4516-80, ИСО 4518-80, ИСО 4522-1-85, ИСО 4522-2-85, ИСО 4524-1-85, ИСО 4524-3-85, ИСО 4524-5-85, ИСО 8401-86) Единая система защиты от коррозии и старения. Покрытия металлические и неметаллические неорганические. Методы контроля

ГОСТ 27.410-87 Надежность в технике. Методы контроля показателей надежности и планы контрольных испытаний на надежность

ГОСТ 166-89 (ИСО 3599-76) Штангенциркули. Технические условия

ГОСТ 427-75 Линейки измерительные металлические. Технические условия

ГОСТ 1033-79 Смазка, солидол жировой. Технические условия

ГОСТ 2991-85 Ящики дощатые неразборные для грузов массой до 500 кг. Общие технические условия

ГОСТ 4366-76 Смазка солидол синтетический. Технические условия

ГОСТ 6357-81 Основные нормы взаимозаменяемости. Резьба трубная цилиндрическая

ГОСТ 9544-2005 Арматура трубопроводная запорная. Классы и нормы герметичности затворов

ГОСТ 10144-89 Эмали ХВ-124. Технические условия

ГОСТ 10354-82 Пленка полиэтиленовая. Технические условия

ГОСТ 13837-79 Динамометры общего назначения. Технические условия

ГОСТ 7499-95

ГОСТ 14192-96 Маркировка грузов

ГОСТ 15150-69 Машины, приборы и другие технические изделия. Исполнения для различных климатических районов. Категории, условия эксплуатации, хранения и транспортирования в части воздействия климатических факторов внешней среды

ГОСТ 15152-69 Единая система защиты от коррозии и старения. Изделия резиновые технические для районов с тропическим климатом. Общие требования

ГОСТ 15598-70 Проволока стальная струнная. Технические условия

ГОСТ 16093-2004 (ИСО 965-1:1998, ИСО 965-3:1998) Основные нормы взаимозаменяемости. Резьба метрическая. Допуски. Посадки с зазором

ГОСТ 16272-79 Пленка поливинилхлоридная пластифицированная техническая. Технические условия

ГОСТ 17761-72 Пробки резьбовые с полным профилем резьбы диаметром от 105 до 300 мм. Конструкция и основные размеры

ГОСТ 17762-72 Пробки резьбовые с укороченным профилем резьбы диаметром от 105 до 300 мм. Конструкция и основные размеры

ГОСТ 17765-72 Кольца резьбовые с полным профилем резьбы диаметром от 105 до 300 мм. Конструкция и основные размеры

ГОСТ 17766-72 Кольца резьбовые с укороченным профилем резьбы диаметром от 105 до 300 мм. Конструкция и основные размеры

ГОСТ 18099-78 Эмали МЛ-152. Технические условия

ГОСТ 18374-79 Эмали ХВ-110 и ХВ-113. Технические условия

ГОСТ 18925-73 Пробки резьбовые с насадками с полным профилем для трубной цилиндрической резьбы диаметром от 1 3/4" до 3 3/4". Конструкция и основные размеры

ГОСТ 18926-73 Пробки резьбовые с насадками с укороченным профилем для трубной цилиндрической резьбы диаметром от 1 3/4" до 3 3/4". Конструкция и основные размеры

ГОСТ 18929-73 Кольца резьбовые с полным профилем для трубной цилиндрической резьбы диаметром от 1/16" до 3 3/4". Конструкция и основные размеры

ГОСТ 18930-73 Кольца резьбовые с укороченным профилем для трубной цилиндрической резьбы диаметром от 1/16" до 3 3/4". Конструкция и основные размеры

ГОСТ 21150-87 Смазка Литол-24. Технические условия

ГОСТ 24297-87 Входной контроль продукции. Основные положения

ГОСТ 24705-2004 (ИСО 724:1993) Основные нормы взаимозаменяемости. Резьба метрическая. Основные размеры

ГОСТ 26645-85 Отливки из металлов и сплавов. Допуски размеров, массы и припуски на механическую обработку

ГОСТ 29329-92 Весы для статического взвешивания. Общие технические требования

РД 50-204-87 Методические указания. Надежность в технике. Сбор и обработка информации о надежности изделий в эксплуатации. Основные положения

Примечание – При пользовании настоящим стандартом целесообразно проверить действие ТНПА по каталогу, составленному по состоянию на 1 января текущего года, и по соответствующим информационным указателям, опубликованным в текущем году.

Если ссылочные ТНПА заменены (изменены), то при пользовании настоящим стандартом следует руководствоваться замененными (измененными) ТНПА. Если ссылочные ТНПА отменены без замены, то положение, в котором дана ссылка на них, применяется в части, не затрагивающей эту ссылку.

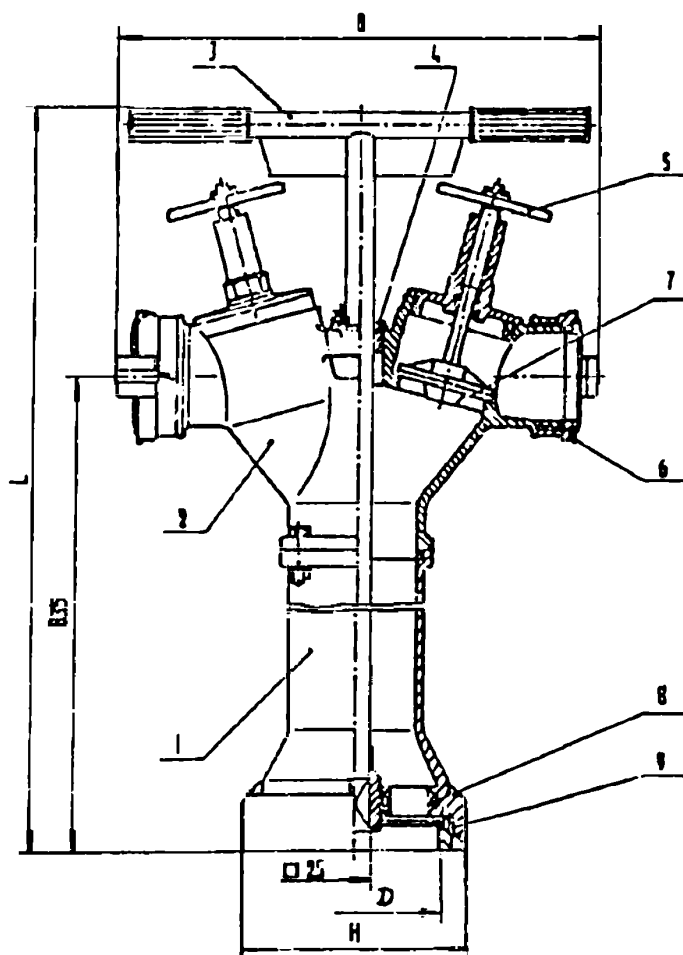
3 Основные параметры и размеры

3.1 Основные параметры и размеры водосборника должны соответствовать значениям, указанным на рисунке 1 и в таблице 1.

Пример условного обозначения колонки пожарной КП:

в климатическом исполнении У1:

Колонка КП У1 ГОСТ 7499-95.



- 1 – нижний корпус; 2 – верхний корпус; 3 – ключ; 4 – уплотнительное устройство;
 5 – перекрывающее устройство; 6 – головка; 7 – затворный клапан;
 8 – направляющая втулка; 9 – резьбовое кольцо

Рисунок 1 – Колонка пожарная КП

Таблица 1

Наименование параметра	Значение
Условный проход (номинальный диаметр) входного патрубка, мм	125
Условный проход выходного патрубка, мм	80
Рабочее давление, МПа (кгс/см ²), не более	1,0 (10)
Число выходных патрубков, шт.	2
Габаритные размеры, мм, не более:	
– длина <i>L</i>	1080
– ширина <i>B</i>	430
– высота <i>H</i>	190
Коэффициент гидравлического сопротивления, не более	10
Масса, кг, не более	15

4 Общие технические требования

4.1 Характеристики

4.1.1 Колонка должна изготавливаться в соответствии с требованиями настоящего стандарта, по конструкторской документации, утвержденной в установленном порядке.

4.1.2 Поверхности литых деталей не должны иметь трещины, посторонние включения и другие дефекты, которые снижают прочность и герметичность колонки, ухудшают ее внешний вид, а также раковины, длина которых превышает 3 мм и глубина более 25 % от толщины стенки детали.

4.1.3 Допуски размеров отливок – по 7-му классу точности ГОСТ 26645.

4.1.4 Колонка должна иметь блокировку, исключаящую возможность поворота ключа при открытых клапанах вентилей.

4.1.5 Метрические резьбы должны выполняться по ГОСТ 24705, с полями допусков по ГОСТ 16093:

– 7H – для внутренних резьб;

– 8g – для наружных резьб.

Трубные цилиндрические резьбы должны выполняться по ГОСТ 6357, класс В.

4.1.6 Резьба *D* (рисунок 1) резьбового кольца 9 для присоединения колонки к гидранту должна быть выполнена в соответствии с приложением А, по среднему классу точности, с полем допуска 7H по ГОСТ 16093.

Резьба должна быть полного профиля, без вмятин, подрезов и сорванных ниток.

Не допускаются отдельные срывы, выкрашивания и дробления резьбы общей длиной более 0,1 длины нарезки, при этом на одном витке – более 0,2 его длины.

4.1.7 Стальные детали колонки (кроме крепежных) должны иметь покрытие Ц18 хр. для исполнения У и Ц24 хр. для исполнений ХЛ и Т; крепежные детали – покрытие Ц9 хр.

Требования к покрытиям деталей – по ГОСТ 9.301.

Допускается применение других металлических покрытий, не уступающих указанному по антикоррозионным свойствам.

4.1.8 Колонки должны быть герметичными при гидравлическом давлении $1^{+0,05}$ МПа ($10^{+0,5}$ кгс/см²). Течь воды через соединения и уплотнительные устройства не допускается.

4.1.9 Колонки по прочности должны выдерживать испытательное гидравлическое давление $1,5_{-0,05}$ МПа ($15_{-0,5}$ кгс/см²). При этом не допускается появление жидкости (в виде капель) на наружных поверхностях литых деталей, находящихся под давлением, и течь в местах соединений.

4.1.10 Перекрывающие устройства и соединения колонки должны обеспечивать герметичность по 3-му классу ГОСТ 9544, при давлении, превышающем приведенное в таблице 1 на 0,05 – 0,1 МПа (0,5 – 1,0 кгс/см²).

4.1.11 Резьбовые соединения, трущиеся поверхности и уплотнительные устройства перед сборкой колонок должны быть смазаны одной из антифрикционных смазок, выпускаемых по ГОСТ 1033, ГОСТ 4366, ГОСТ 21150.

4.1.12 Штоки вентилей перекрывающих устройств должны перемещаться на полный ход при рабочем давлении с усилием на маховике не более:

– 450 Н (45 кгс) при запирации (страгивании);

– 200 Н (20 кгс) при вращении.

4.1.13 Вращение ключа колонки должно быть свободным, равномерным, без заеданий. При этом крутящий момент на рукоятке ключа должен быть не более 20 Н·м (2 кгс·м).

4.1.14 Наружные поверхности колонки должны иметь лакокрасочные покрытия по У классу ГОСТ 9.032, группа условий эксплуатации У1 – для исполнений У, Т1 – для исполнения Т и ХЛ1 – для исполнения ХЛ по ГОСТ 9.104. Цвет покрытий – красный или серебристый. Для покрытий должны применяться эмали марок: МЛ-152 по ГОСТ 18099, ХВ-100 по ГОСТ 18374, ХВ-125 по ГОСТ 10144.

Допускается применение других лакокрасочных материалов такого же цвета, по защитным свойствам не уступающих указанным.

4.1.15 Колонки должны соответствовать следующим показателям надежности:

– средний срок службы, не менее – 8 лет;

– средняя наработка до отказа, не менее – 300 циклов.

Циклом следует считать каждое присоединение колонки к гидранту и пожарным рукавам с последующим открыванием и закрыванием перекрываемых устройств и отбором воды из гидранта при максимальном рабочем давлении.

4.2 Требования к сырью, материалу и покупным изделиям

4.2.1 Сырье, материалы и покупные изделия должны проходить входной контроль.

4.2.2 Литые детали должны быть изготовлены из алюминиевого сплава со следующими механическими характеристиками:

- временное сопротивление разрыву, МПа (кгс/см^2), не менее – 157 (16);
- твердость по Бринеллю, НВ, не менее – 50.

4.2.3 Резьбовое кольцо (со специальной резьбой) должно быть изготовлено из материала со следующими механическими характеристиками:

- временное сопротивление разрыву, МПа (кгс/мм^2), не менее – 215 (22);
- твердость по Бринеллю, НВ, не менее – 70.

4.2.4 Уплотнительные детали колонок в климатических исполнениях У и ХЛ должны изготавливаться из резины с диапазоном рабочей температуры от 213 К до 333 К (от минус 60 °С до 60 °С), а в климатическом исполнении Т – из резины группы II или III по ГОСТ 15152.

4.2.5 Соединительные головки – в соответствии с ТНПА.

4.3 Комплектность

4.3.1 К колонкам должен прилагаться паспорт, объединенный с инструкцией по эксплуатации в соответствии с ГОСТ 2.601.

4.4 Маркировка

4.4.1 На каждую колонку должна быть нанесена маркировка, содержащая следующие данные:

- товарный знак предприятия-изготовителя;
- условное обозначение колонки (без слова «колонка») и обозначение настоящего стандарта;
- надпись «Изготовлено в _____»;
(страна-изготовитель)

– рабочее давление;

– год изготовления;

– стрелка с надписями «откр.», «закр.» на маховиках или других деталях, указывающих направление поворота маховика при открывании и закрывании перекрывающих устройств, а также стрелка на нижнем корпусе, указывающая направление потока жидкости.

4.4.2 Маркировка должна быть выполнена в литье или другим способом, обеспечивающим ее сохранность в течение срока службы колонки.

Место маркировки – согласно рабочим чертежам.

4.4.3 Транспортная маркировка изделий, поставляемых на внутренний рынок, должна соответствовать требованиям ГОСТ 14192, а на экспорт – требованиям контракта или договора.

4.5 Упаковка

4.5.1 Колонки, поставляемые на внутренний рынок, должны быть упакованы в решетчатые ящики ГОСТ 2991 или тару другого типа, обеспечивающую защиту изделий от механических повреждений при их хранении и транспортировании.

По согласованию с потребителем поставка колонок может осуществляться без упаковки в тару при транспортировании их в универсальных контейнерах и кузовах автомобильного транспорта с предохранением изделий от механических повреждений.

4.5.2 Паспорт, прикладываемый к колонкам, должен быть вложен в пакет из поливинилхлоридной пленки В ГОСТ 16272 толщиной не менее 0,15 мм или из полиэтиленовой пленки ГОСТ 10354. Пакет должен быть заварен.

4.5.3 Требования к упаковке колонок, поставляемых на экспорт, должны оговариваться контрактом или договором.

5 Правила приемки

5.1 Для проверки соответствия колонок требованиям настоящего стандарта предприятие-изготовитель должно проводить приемо-сдаточные периодические испытания и испытания на надежность.

5.2 При приемо-сдаточных испытаниях каждую колонку проверяют на соответствие требованиям по 4.1.4, 4.1.7, 4.1.14, 4.1.8 – 4.1.10, 4.2, 4.3, 4.4.1, 4.5.2.

При неудовлетворительных результатах испытаний хотя бы по одному показателю изделие возвращают на устранение несоответствия.

Повторно испытания проводят по тому показателю, по которому был получен неудовлетворительный результат.

Изделие, не выдержавшее повторные испытания, бракуют.

Результаты испытаний оформляют протоколом приемо-сдаточных испытаний.

5.3 Периодические испытания колонок должны проводиться ежегодно на соответствие требованиям по 3.1, 4.1.1 – 4.1.7, 4.1.11 – 4.1.14, 4.4.2, 4.4.3, 4.5.1, 4.5.3.

Испытаниям подвергают по три колонки независимо от климатического исполнения из числа колонок, выдержавших приемо-сдаточные испытания, но не более чем из 50 штук.

При проверке на соответствие требованиям по 4.1.1 – 4.1.3, 4.1.5 – 4.1.7, 4.1.11, 4.1.12, 4.2.1 – 4.2.4 колонку разбирают.

При несоответствии колонок хотя бы одному из требований проводят испытания удвоенного числа изделий.

Результаты повторных испытаний являются окончательными.

Результаты испытаний оформляют протоколом периодических испытаний.

5.4 Испытание на надежность по 4.1.15 следует проводить не реже одного раза в четыре года.

Испытаниям подвергают колонки, отобранные методом случайного отбора, из числа прошедших приемо-сдаточные испытания.

Число колонок, испытываемых при проверке среднего срока службы до списания, – 10 штук (независимо от климатического исполнения).

Приемочное число предельного состояния – 0.

Проверка средней наработки до отказа должна проводиться в соответствии с ГОСТ 27.410 одноступенчатым методом при следующих исходных данных:

– предполагаемый закон распределения наработки – экспоненциальный;

– риск изготовителя α – 0,1;

– риск потребителя β – 0,1;

– приемочное значение наработки до отказа T_{β} – 300 циклов;

– браковочное значение наработки до отказа T_{α} – 140 циклов;

– предельное число отказов $r_{гр}$ – 5;

– объем выборки испытываемых изделий – не регламентирован.

Результаты испытаний оформляют протоколом.

6 Методы контроля

6.1 Контроль требований по 4.2.1 – 4.2.5 проводят путем проверки в процессе входного контроля в соответствии с ГОСТ 24297.

6.2 Контроль колонок на соответствие требованиям по 3.1, 4.1.2 – 4.1.4, 4.1.7, 4.1.11, 4.1.14, 4.2.4, 4.3 – 4.5 проводят внешним осмотром путем сравнения с чертежами и измеряют линейкой ГОСТ 427 с ценой деления 1 мм и штангенциркулем ГОСТ 166 с ценой деления 0,1 мм.

6.3 Массу колонки по 3.1 проверяют на весах ГОСТ 29323 с ценой деления 0,01 кг.

6.4 Усилие на маховиках по 4.1.12 и на ключе по 4.1.13 проверяют динамометром ГОСТ 13837 с ценой деления не более 5 Н (0,5 кг).

Для измерения усилия необходимо маховик заменить на шкив такого же диаметра, а к ключу прикрепить шкив диаметром, равным ширине ключа за вычетом длины рукоятки.

На шкив необходимо намотать проволоку 0,300 ГОСТ 15598, один колец которой закрепить на шкиве, а другой – присоединить к динамометру.

6.5 Метрические резьбы по 4.1.5 проверяют резьбовыми пробками ГОСТ 17761, ГОСТ 17762 и резьбовыми кольцами ГОСТ 17765, ГОСТ 17766, трубные цилиндрические резьбы – резьбовыми пробками ГОСТ 18925, ГОСТ 18926 и резьбовыми кольцами ГОСТ 18929, ГОСТ 18930, дюймовую специальную резьбу по 4.1.6 – контрольными резьбовыми пробками, утвержденными в установленном порядке, согласно резьбе приложения А.

6.6 Качество покрытий по 4.1.7 проверяют по ГОСТ 9.302 и по 4.1.14 – по ГОСТ 9.032.

6.7 Проверку на герметичность и прочность по 4.1.8, 4.1.9 проводят при открытых перекрывающих устройствах колонки на испытательном стенде, обеспечивающем гидравлическое давление до 1,5_{-0,05} МПа (15_{-0,5} кгс/см²).

Время выдержки под давлением должно быть не менее 2 мин.

Класс точности манометров, используемых для испытаний, должен быть не менее 1,6.

6.8 Проверку перекрывающих устройств на герметичность по 4.1.10 проводят на испытательном стенде при давлении 1,5_{-0,05} МПа (15_{-0,5} кгс/см²).

Норма герметичности каждого перекрывающего устройства и условия испытаний должны соответствовать ГОСТ 9544 применительно к вентилям.

6.9 Проверку среднего срока службы по 4.1.15 проводят методом обработки данных, полученных в условиях эксплуатации путем сбора информации в соответствии с РД 50-204.

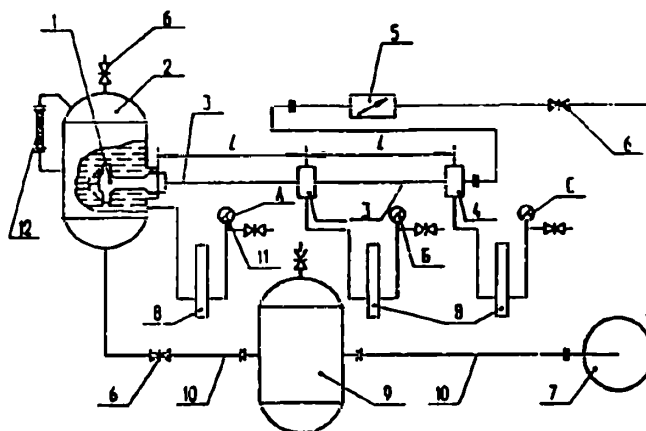
Предельным состоянием следует считать такое техническое состояние колонки, при котором восстановление ее работоспособности невозможно или нецелесообразно.

Проверку средней наработки до отказа следует проводить на стенде.

Отказом колонки следует считать увеличение утечки воды через уплотнение штока и затворный клапан более чем на 100 % указанного в 4.1.10.

Контроль проводить через каждые 100 циклов.

6.10 Проверку коэффициента гидравлического сопротивления по 3.1 следует проводить на специальном стенде, принципиальная гидравлическая схема которого приведена на рисунке 2. Диаметр мерных участков трубопровода 3 должен быть равным внутреннему диаметру цилиндрической части корпуса колонки. Не допускается отклонение номинального размера указанного диаметра более ± 2 %. Длина мерных участков трубопровода L должна быть не более 6 диаметров.



- 1 – испытуемое изделие; 2 – основной бак; 3 – мерный участок трубопровода; 4 – уравнивательная камера;
5 – расходомер; 6 – задвижка; 7 – центробежный насос; 8 – компенсатор; 9 – кавитационный бак;
10 – трубопровод; 11 – манометр; 12 – уровнемер

Рисунок 2 – Схема гидравлическая принципиальная

Коэффициент гидравлического сопротивления определяют по формуле

$$\epsilon = \frac{2(h_1 - h_2)}{c v^2}, \quad (1)$$

где h_1 – разность показаний манометров Б и А, Па;

h_2 – разность показаний манометров С и Б, Па;

ρ – плотность воды, кг/м³;

v – средняя скорость движения воды в трубопроводе, м/с, определяемая по формуле

$$v = \frac{4Q}{\pi d^2}, \quad (2)$$

где Q – расход воды через трубопровод, м³/с;

d – диаметр проходного сечения мерных участков трубопровода, м.

Класс точности приборов при испытаниях должен быть не менее:

– 0,6 – при измерениях давления;

– 1,6 – при измерении расхода.

ГОСТ 7499-95

Значение коэффициента гидравлического сопротивления колонки следует определять как среднеарифметическое результатов не менее трех измерений.

7 Транспортирование и хранение

7.1 Транспортирование колонки допускается транспортом любого вида в соответствии с правилами, действующими на транспорте данного вида.

7.2 По требованию потребителя резьба для присоединения колонки к гидранту должна быть законсервирована.

Вариант защиты В31 ГОСТ 9.014.

7.3 Колонка должна храниться и транспортироваться в условиях, исключающих воздействие на нее атмосферных осадков.

7.4 Перекрывающие устройства колонки при хранении и транспортировании должны находиться в положении «Закрыто», при этом между прокладками клапанов и посадочными гнездами должен оставаться минимальный зазор, обеспечивающий сохранность упругих свойств прокладок.

7.5 Условия хранения колонок исполнений У и ХЛ – по группе 2, исполнения Т – по группе 3, условия транспортирования по группам 4, 6, 7, 9 ГОСТ 15150.

8 Гарантии изготовителя

8.1 Изготовитель гарантирует соответствие колонки требованиям настоящего стандарта при соблюдении требований эксплуатационной документации.

8.2 Гарантийный срок эксплуатации – не менее 24 месяцев со дня ввода колонки в эксплуатацию.

Приложение А
(обязательное)

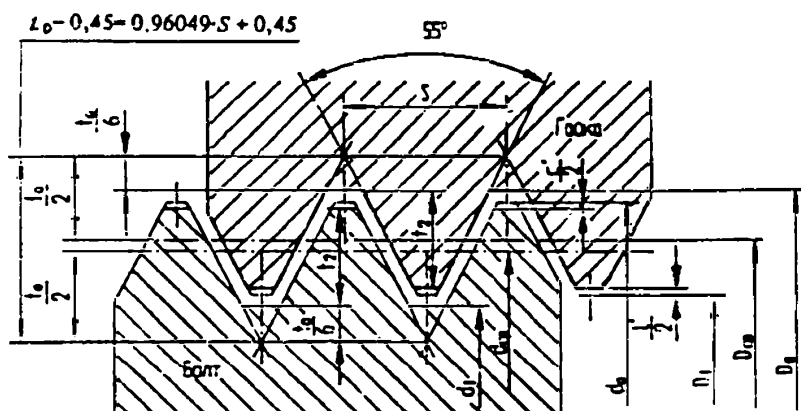


Рисунок А3 – Специальная резьба

Параметры резьбы приведены в таблице А2.

Таблица А2

Размеры в миллиметрах

Номинальный диаметр резьбы в дюймах	Число ниток на один дюйм n	Диаметр резьбы						Зазор		Шаг резьбы S	Высота профиля t_2
		болта			гайки			c'	r'		
		наружный	средний	внутренний	наружный	средний	внутренний				
		d_0	d_{cp}	d_1	D_0	D_{cp}	D_1				
6	4	151,5	147,434	143,368	152,4	148,334	144,268	0,530	0,941	6,351	4,066

ГОСТ 7499-95

УДК 628.74.05:006.354(083.74)(476)

МКС 13.220.10

ОКП РБ 29.13.12.300

Ключевые слова: колонка пожарная, параметры, размеры, общие технические требования, приемка, методы контроля, транспортирование, хранение, гарантии изготовителя

Ответственный за выпуск *В. Л. Гуревич*

Сдано в набор 28.11.2011. Подписано в печать 12.12.2011. Формат бумаги 60×84/8. Бумага офсетная.
Гарнитура Arial. Печать ризографическая. Усл. печ. л. 1,62 Уч.- изд. л. 0,82 Тираж экз. Заказ

Издатель и полиграфическое исполнение:
Научно-производственное республиканское унитарное предприятие
«Белорусский государственный институт стандартизации и сертификации» (БелГИСС)
ЛИ № 02330/0552843 от 08.04.2009.
ул. Мележа, 3, комн. 406, 220113, Минск.