

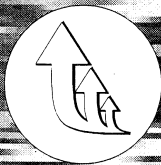
**К а т а л о г**

# **АППАРАТЫ**

**ТЕПЛОБМЕННЫЕ  
КОЖУХОТРУБЧАТЫЕ  
ОБЩЕГО НАЗНАЧЕНИЯ**



**АППАРАТЫ ТЕПЛОБМЕННЫЕ КОЖУХОТРУБЧАТЫЕ  
С НЕПОДВИЖНЫМИ ТРУБНЫМИ РЕШЕТКАМИ  
И КОЖУХОТРУБЧАТЫЕ С ТЕМПЕРАТУРНЫМ  
КОМПЕНСАТОРОМ НА КОЖУХЕ**



ВСЕРОССИЙСКИЙ НАУЧНО - ИССЛЕДОВАТЕЛЬСКИЙ  
И ПРОЕКТНО - КОНСТРУКТОРСКИЙ ИНСТИТУТ  
НЕФТЯНОГО МАШИНОСТРОЕНИЯ

**ОАО «ВНИИНЕФТЕМАШ»**

**АППАРАТЫ ТЕПЛОБМЕННЫЕ  
КОЖУХОТРУБЧАТЫЕ С НЕПОДВИЖНЫМИ ТРУБНЫМИ  
РЕШЕТКАМИ И КОЖУХОТРУБЧАТЫЕ С ТЕМПЕРАТУР-  
НЫМ КОМПЕНСАТОРОМ НА КОЖУХЕ**

**КАТАЛОГ**

Срок ввода в действие с 01.01.2003 г.

Москва  
2003

В каталоге содержатся сведения о кожухотрубчатых теплообменных аппаратах с неподвижными трубными решетками и кожухотрубчатых с температурным компенсатором на кожухе.

Каталог предназначен для инженерно-технических работников проектных организаций, проектирующих нефтеперерабатывающие, нефтехимические, химические и другие предприятия, на которых применяются описываемые аппараты.

Применение оборудования, представленного в каталоге, для атомных электростанций может осуществляться только после согласования с ОАО «ВНИИНЕФТЕМАШ».

По интересующим вопросам относительно данного оборудования, а также приобретения каталогов следует обращаться к разработчику ОАО «ВНИИНЕФТЕМАШ» по адресу: 115191, г. Москва, 4-ый Рошинский проезд, д. 19. Телефон / факс: 952-14-83, телефон: 725-81-83.

**Составители** к. т. н. В.Л. Головачев,  
В.И. Родионов, Л.П. Толова, Е.К. Демина, О.О. Пшендина,  
Т.В. Ушачева.  
Под общей редакцией В.Н. Ермолаева.

## СОДЕРЖАНИЕ

Введение .....	3 - 4
Общие сведения .....	4 - 6
Основные параметры аппаратов .....	7 - 9
Рисунки общих видов и основные размеры аппаратов .....	10 - 31
Поверхность теплообмена и площадь проходных сечений по трубному и межтрубному пространствам .....	32 - 37
Материалы, применяемые для изготовления сборочных единиц основных узлов и деталей аппаратов .....	38 - 43
Область применения аппаратов в зависимости от диаметра кожуха, длины труб, исполнения по материалу и температурному пределу .....	44 - 46
Наибольшая допускаемая разность температур кожуха и труб для аппаратов типов ТН, ХН, КН, ИН .....	47 - 49
Наибольшая допускаемая разность в удлинении кожуха и труб для аппаратов типов ТК, ХК, КК, ИК .....	49
Масса аппаратов .....	50 - 60
Расположение отверстий в опорах под фундаментные болты для горизонтальных аппаратов .....	61
Расположение опор и штуцеров вертикальных аппаратов .....	62
Число труб в трубных решетках аппаратов .....	63 - 64
Схема расположения теплообменных труб в трубных решетках и перегородках аппаратов и размеры отверстий под трубы .....	64
Приложение 1. Бланк заказа для изготовления аппарата по данным технологического процесса .....	65 - 66
Приложение 2. Бланк заказа на изготовление аппарата согласно условному обозначению .....	67 - 68
Приложение 3. Предельное расчетное давление для аппаратов в зависимости от расчетной температуры среды .....	69
Приложение 4. Масса воды в объеме аппаратов .....	70

# ВВЕДЕНИЕ

Настоящий каталог разработан на основе действующих технических условий ТУ 3612-024-00220302-02 «Аппараты теплообменные кожухотрубчатые с неподвижными трубными решетками и кожухотрубчатые с температурным компенсатором на кожухе» и является основным и достоянием источником информации для потребителей при выборе и заказе серийно изготавливаемых кожухотрубчатых теплообменных аппаратов с неподвижными трубными решетками и кожухотрубчатых с температурным компенсатором на кожухе.

Аппараты теплообменные кожухотрубчатые с неподвижными трубными решетками и кожухотрубчатые с температурным компенсатором на кожухе следует применять для чистых сред при разности температур кожуха и труб, не превышающей 30 – 60 °С.

Аппараты предназначены для комплектования технологических установок нефтеперерабатывающих, нефтехимических и химических производств.

Аппараты выбирают в зависимости от физико-химических свойств сред, участвующих в процессе теплообмена, требований технологических процессов производства, руководствуясь основными рекомендациями и зависимостями, изложенными в специальной литературе. При выборе аппарата необходимо производить теплотехнические расчеты, подтверждающие работоспособность аппарата, его стойкость в отношении коррозионного воздействия сред, их токсичности, взрыво- и пожароопасности.

В каталоге приведены основные параметры и размеры аппаратов, общие виды, примеры условных обозначений, поверхность теплообмена и площадь проходных сечений по трубному и межтрубному пространствам, материалы, применяемые для изготовления сборочных единиц основных узлов и деталей аппаратов, область применения аппаратов в зависимости от диаметра кожуха, длины труб, исполнения по материалу и температурному пределу, наибольшая допустимая разность температур кожуха и труб для аппаратов типа «Н», наибольшая допустимая разность в удлинении кожуха и труб для аппаратов типа «К», масса аппаратов, расположение отверстий в опорах под фундаментные болты для горизонтальных аппаратов, расположение опор и штуцеров вертикальных аппаратов, число труб в трубных решетках и перегородках, схема расположения теплообменных труб в трубных решетках и перегородках аппаратов и размеры отверстий под трубы, бланк заказа для изготовления аппарата по данным технологического процесса, бланк заказа на изготовление аппарата согласно условному обозначению, предельное расчетное давление для аппаратов в зависимости от расчетной температуры среды.

Изготавливаются аппараты теплообменные кожухотрубчатые с неподвижными трубными решетками и кожухотрубчатые с температурным компенсатором на кожухе по ТУ 3612-024-00220302-02 в которых дополнительно содержится ряд сведений конструктивного характера, в том числе размещение отверстий под трубы в трубных решетках и перегородках по рядам, технические требования к изготовлению, требования безопасности и экологии, правила приемки, методы контроля, транспортирование и хранение, указания по эксплуатации, гарантии изготовителя.

Разработчиком ТУ 3612-024-00220302-02 «Аппараты теплообменные кожухотрубчатые с неподвижными трубными решетками и кожухотрубчатые с температурным компенсатором на кожухе» является ОАО «ВНИИНЕФТЕМАШ».

Аппараты по ТУ 3612-024-00220302-02 изготавливаются с разрешения автора технических условий. В ином случае завод изготовитель несет ответственность в соответствии с действующим законодательством РФ.

Изготовление (поставка) аппаратов по ТУ 3612-024-00220302-02 допускается при наличии у предприятия-изготовителя разрешения Госгортехнадзора РФ на применение аппаратов с указанием в нем номера технических условий.

### **Комплект поставки.**

В комплект поставки аппарата входит:

- аппарат в собранном виде, шт. – 1;
- ответные фланцы с прокладками и крепежом, комплект – 1;
- запасные прокладки к ответным фланцам, комплект – 1;
- пробки для бобышек с рабочими прокладками, комплект – 1.

К аппарату приложена следующая товаросопроводительная документация:

- паспорт и «Руководство по эксплуатации АТК-РЭ», экз. – 1;
- упаковочные листы, экз. (на каждое отправляемое место) – 2;
- комплектовочная ведомость, экз. – 1.

## **ОБЩИЕ СВЕДЕНИЯ**

В каталоге предусмотрены кожухотрубчатые теплообменные аппараты с неподвижными трубными решетками и кожухотрубчатые с температурным компенсатором на кожухе (далее – аппараты): теплообменники «Т», холодильники «Х», конденсаторы «К», испарители «И» типов «Н» и «К» и их модификации.

Аппараты предназначены для теплообмена жидких и газообразных сред в технологических процессах химической, нефтехимической, нефтеперерабатывающей нефтяной, газовой и других отраслях промышленности и изготавливаются для внутрироссийских и зарубежных поставок.

Охлаждающей средой в холодильниках и конденсаторах является вода или другая нетоксичная, невзрыво- и непожароопасная жидкость с температурой кипения при давлении 0,07 МПа выше 60 °С.

Аппараты по расположению подразделяются на:

Г – горизонтальные (ТНГ, ТКГ, ХНГ, ХКГ, КНГ, ККГ);

В – вертикальные (ТНВ, ТКВ, ХНВ, ХКВ, КНВ, ККВ, ИНВ, ИКВ).

Испарители должны изготавливаться в следующих исполнениях:

1 – с жидким, газообразным, парогазовым или парожидкостным теплоносителем (ИН-1, ИК-1);

2 – с паровым теплоносителем (ИН-2, ИК-2).

В аппаратах применяются гладкие (Г) теплообменные трубы.

В технически обоснованных случаях допускается применение диафрагмированных (Д) теплообменных труб с накатными кольцевыми канавками.

В вертикальных конденсаторах, а также в вертикальных испарителях с паровым теплоносителем применяются трубы только с гладкими стенками.

Диафрагмированные трубы не допускается применять для сред, вызывающих коррозионное растрескивание.

Аппараты могут эксплуатироваться в условиях макроклиматических районов с умеренным и тропическим климатом. Климатическое исполнение «У» и «Т», категория изделия 1 по ГОСТ 15150.

Аппараты рассчитаны на установку в географических районах с сейсмичностью до 7 баллов по принятой в РФ 12-ти бальной шкале.

Возможность эксплуатации в районах с сейсмичностью 7 и более баллов определяется расчетом на сейсмичность по СНиП II-7 с учетом конкретного типоразмера.

## **Пример условного обозначения теплообменного аппарата при заказе:**

Теплообменник с неподвижными трубными решетками горизонтальный (ТНГ), с кожухом диаметром 1000 мм, на условное давление в трубах и кожухе 2,5 МПа, исполнения по материалу М1 с гладкими теплообменными трубами (Г) диаметром 20 мм, длиной 6м, 4-х ходовой по трубному пространству, климатического исполнения (У), с деталями для крепления теплоизоляции:

**Теплообменник 1000 ТНГ-2,5-М1/20Г-6-4-У-И ТУ3612-024-00220302-02**

Холодильник с неподвижными трубными решетками и температурным компенсатором на кожухе вертикальный (ХКВ), с кожухом диаметром 800 мм, на условное давление в трубах 0,6 МПа, в кожухе 1,6 МПа, исполнения по материалу М3 с гладкими теплообменными трубами (Г) диаметром 25 мм, длиной 4 м, 2-х ходовой по трубному пространству, климатического исполнения (Т), без деталей для крепления теплоизоляции:

**Холодильник 800 ХКВ-0,6-1,6-М3/25Г-4-2-Т ТУ3612-024-00220302-02**

Конденсатор с неподвижными трубными решетками горизонтальный (КНГ), с кожухом диаметром 1400 мм, на условное давление в трубах 0,6 МПа, в кожухе 2,5 МПа, исполнения по материалу М12 с гладкими теплообменными трубами (Г) диаметром 25 мм, длиной 6 м, 6-и ходовой по трубному пространству, климатического исполнения (У), с деталями для крепления теплоизоляции:

**Конденсатор 1400 КНГ-0,6-2,5-М12/25Г-6-6-У-И ТУ3612-024-00220302-02**

Испаритель с неподвижными трубными решетками (ИН), исполнения 2, с кожухом диаметром 600 мм, на условное давление в трубах 1,0 МПа, в кожухе 4,0 МПа, исполнения по материалу М8 с гладкими теплообменными трубами (Г) диаметром 25мм, длиной 6м, климатического исполнения (У), с деталями для крепления теплоизоляции:

**Испаритель 600 ИН-2-1,0-4,0-М8/25Г-6-У-И ТУ3612-024-00220302-02**

При выборе аппаратов производится теплотехнические расчеты, а также выбираются материалы, обеспечивающие стойкость в отношении коррозионного воздействия сред.

При заказе аппаратов должен представляться бланк заказа по форме, приведенной в приложении 1 или 2.

При заказе аппаратов по данным технологического процесса должен представляться бланк заказа по форме, приведенной в приложении 1, при этом выбор аппаратов осуществляется разработчиком настоящих технических условий или проектной организацией, применяющей данный вид оборудования, в этом случае ответственность за правильный выбор аппаратов несет эта организация.

При заказе аппаратов согласно условному обозначению должен представляться бланк заказа по форме, приведенной в приложении 2.

**По требованию потребителя допускается:**

- устанавливать дополнительные штуцеры диаметром  $D_u \leq 80$  мм, но не более 0,1Д, где Д – диаметр аппарата;
- принимать уменьшенный диаметр одного или нескольких штуцеров (увеличение диаметров штуцеров не допускается);
- устанавливать на кожухе горизонтальных аппаратов дополнительный штуцер для отвода неконденсирующихся паров, расположенный напротив нижнего штуцера и по величине равный ему;
- изменять расстояние между перегородками в трубном пучке, при соответствующем изменении значения среза перегородки;
- принимать у горизонтальных аппаратов вертикальное расположение выреза в перегородке взамен горизонтального;
- увеличивать количество ходов по трубам до четырех для аппаратов диаметром кожуха 325, 400 мм без смещения расположения штуцеров относительно вертикальной оси;
- принимать расположение опор по отношению к штуцерам, отличное от расположения, указанного в настоящих технических условиях (у вертикальных аппаратов с компенсатором на кожухе при соответствующем смещении компенсатора; у горизонтальных аппаратов с компенсатором смещение опор не допускается), а также изменять расстояние между опорами;
- устанавливать отбойник у нижнего штуцера, вместо верхнего (в случае входа теплообменивающей среды в межтрубное пространство аппарата снизу);
- уплотнительную поверхность фланцев аппаратов и штуцеров выполнять «шип-паз»;
- производить крепление труб в трубных решетках обваркой с развальцовкой (при отсутствии специального указания, тип соединения труб с трубными решетками выбирает предприятие-изготовитель);
- устанавливать на горизонтальных аппаратах диаметром кожуха 400-1400 мм шарнирное устройство для подвешивания крышек;
- не устанавливать детали для крепления теплоизоляции.

Допускается изготавливать аппараты на конкретные расчетные условия, приведенные в бланке заказа (приложение 2) с сохранением основных размеров и исполнений по материалу согласно условному обозначению заказанного аппарата. При этом массу аппарата определяют, исходя из расчетных значений давления и температуры.

ОАО «ВНИИНЕФТЕМАШ» осуществляет авторский надзор при изготовлении кожухотрубчатых теплообменных аппаратов, обеспечивает технический уровень данных аппаратов, их конкурентоспособность.

Таблица 1

## Основные параметры аппаратов типов ТН, ТК, ХН, ХК, КН, КК, ИН, ИК

Размеры в мм

Наименование параметров	Значения параметров для аппаратов типа								
	ТН	ТК	ХН <sup>3)</sup>	ХК <sup>3)</sup>	КН	КК	ИН	ИК	
Поверхность теплообмена, м <sup>2</sup>	1,0 - 970		1,5 - 970		45 - 716		40 - 490		
Диаметр кожуха, мм наружный <sup>1)</sup>	159; 273; 325; 426; 630		630	159 <sup>4)</sup> ; 273 <sup>4)</sup> ; 325 <sup>4)</sup> ; 426 <sup>4)</sup> ; 630	630				
внутренний <sup>2)</sup>	400; 600; 800; 1000; 1200		600; 800; 1000; 1200	400 <sup>4)</sup> ; 600; 800; 1000; 1200	600; 800; 1000; 1200; 1400				
Температура теплообмениваемых сред, °С в кожухе	от минус 70 до плюс 350		от минус 20 до плюс 300				от минус 70 до плюс 350		
в трубах			от минус 20 до плюс 60						
Условное давление, МПа в кожухе для аппаратов диаметром, мм	1,6; 2,5; 4,0	1,6	-	1,6	-				
159; 273; 325			1,0; 1,6; 2,5; 4,0	1,0; 1,6; 2,5; 4,0	1,0; 1,6	1,0; 1,6; 2,5	1,0; 1,6	1,0; 1,6; 2,5; 4,0	1,0; 1,6
400 (426)									
600 (630)	0,6; 1,0; 1,6	0,6; 1,0; 1,6	0,6; 1,0; 1,6; 2,5; 4,0	0,6; 1,0; 1,6	0,6; 1,0; 1,6; 2,5	0,6; 1,0; 1,6	0,6; 1,0; 1,6; 2,5; 4,0	0,6; 1,0; 1,6	
800									
1000									
1200	0,6; 1,0; 1,6; 2,5	0,6; 1,0; 1,6	0,6; 1,0; 1,6; 2,5	0,6; 1,0; 1,6	0,6; 1,0; 1,6; 2,5	0,6; 1,0; 1,6	0,6; 1,0; 1,6; 2,5	0,6; 1,0; 1,6	
1400									



Размеры в мм

Наименование параметров	Значения параметров для аппаратов типа							
	ТН	ТК	ХН <sup>3)</sup>	ХК <sup>3)</sup>	КН	КК	ИН	ИК
Условное давление, МПа в трубах для аппаратов диаметром, мм	1,6; 2,5; 4,0	1,6	-	0,6				
159; 273; 325								
400 (426)								
600 (630)	1,0; 1,6; 2,5; 4,0	1,0; 1,6	0,6					
800								
1000								
1200	0,6; 1,0; 1,6; 2,5; 4,0	0,6; 1,0; 1,6						0,6; 1,0
1400								
Длина теплообменных труб, мм для аппаратов диаметром, мм	1000; 1500; 2000; 3000	1500; 2000; 3000	-	1500; 2000; 3000				
159; 273								
325	1500; 2000; 3000; 4000		2000; 3000; 4000; 6000	1500; 2000; 3000; 4000				
400 (426)								
600 (630)	2000; 3000; 4000; 6000		2000; 3000; 4000; 6000	2000; 3000; 4000; 6000				
800								
1000	3000; 4000; 6000; 9000				3000; 4000; 6000		2000; 3000; 4000	
1200	4000; 6000; 9000				4000; 6000		3000; 4000	
1400	-	-	-	-	6000			

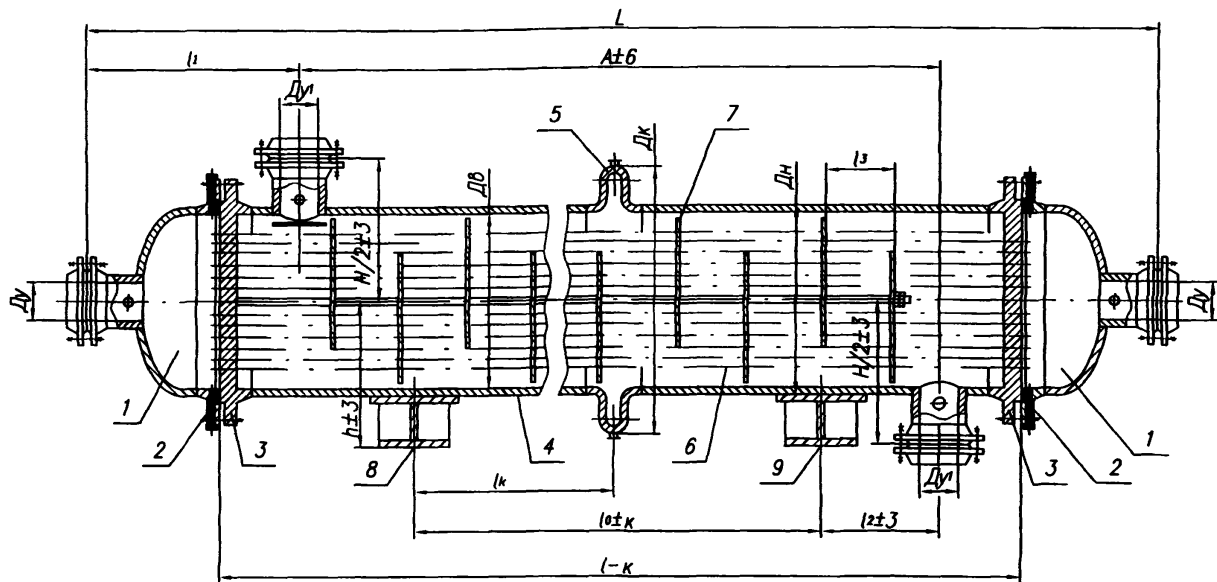
Наименование параметров	Размеры в мм							
	Значения параметров для аппаратов типа							
	ТН	ТК	ХН <sup>3)</sup>	ХК <sup>3)</sup>	КН	КК	ИН	ИК
Наружный диаметр и толщина стенки теплообменных труб, мм	20 x 2; 25 x 2		25 x 2					
Число ходов по трубам для аппаратов диаметром, мм 159; 273	1	-	1	-		-		
325; 400 (426)	1; 2	-	2					
600 (630); 800 1000; 1200	1; 2; 4		2; 4		2; 4; 6		1	
1400	-		-					

<sup>1)</sup> Наружный диаметр кожуха при изготовлении из трубы.

<sup>2)</sup> Внутренний диаметр кожуха при изготовлении из листа.

<sup>3)</sup> В качестве аппаратов типов ХН и ХК диаметром кожуха 159; 273; 325; 400 (426) мм со стальными теплообменными трубами следует применять аппараты типов ТН и ТК.

<sup>4)</sup> Применять только для аппаратов исполнения по материалу МЗ с латунными трубами.



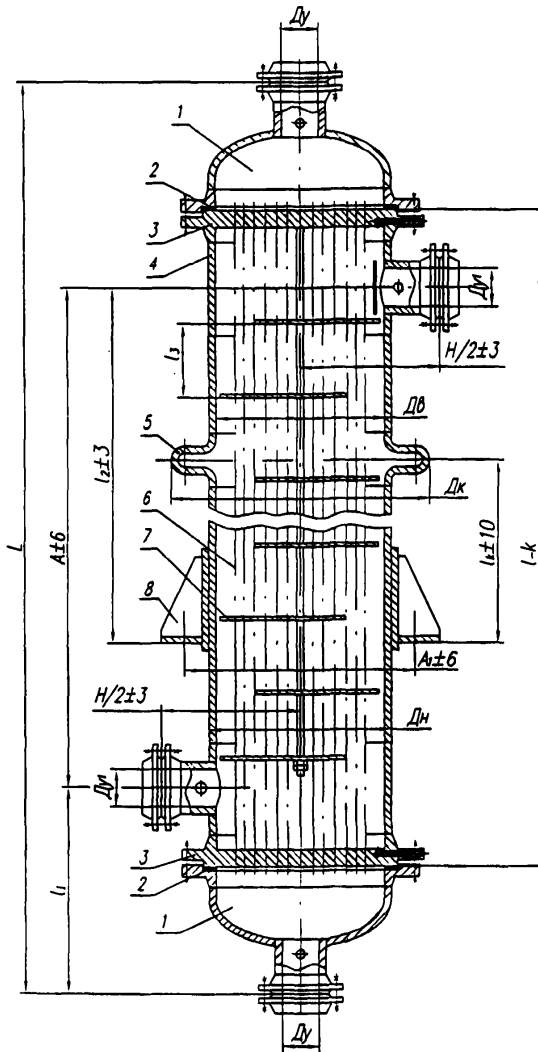
- 1 - камера распределительная 2 - прокладка камеры распределительной 3 - решетка трубная 4 - кожух  
5 - компенсатор 6 - труба теплообменная 7 - перегородка 8 - опора неподвижная 9 - опора подвижная

## Примечания

1. Чертеж не определяет конструкцию аппаратов.
2.  $\kappa=5$  мм, если длина труб  $\leq 3000$  мм и  $\kappa=10$  мм, если длина труб  $> 3000$  мм.
3. Размеры  $l_1$ ,  $L$ ,  $l_2$ ,  $D_2$  рекомендуемые, уточняются при разработке рабочей документации.

Рис. 1

Аппараты типов ТНВ, ТКВ, ХКВ одноходовые по трубам

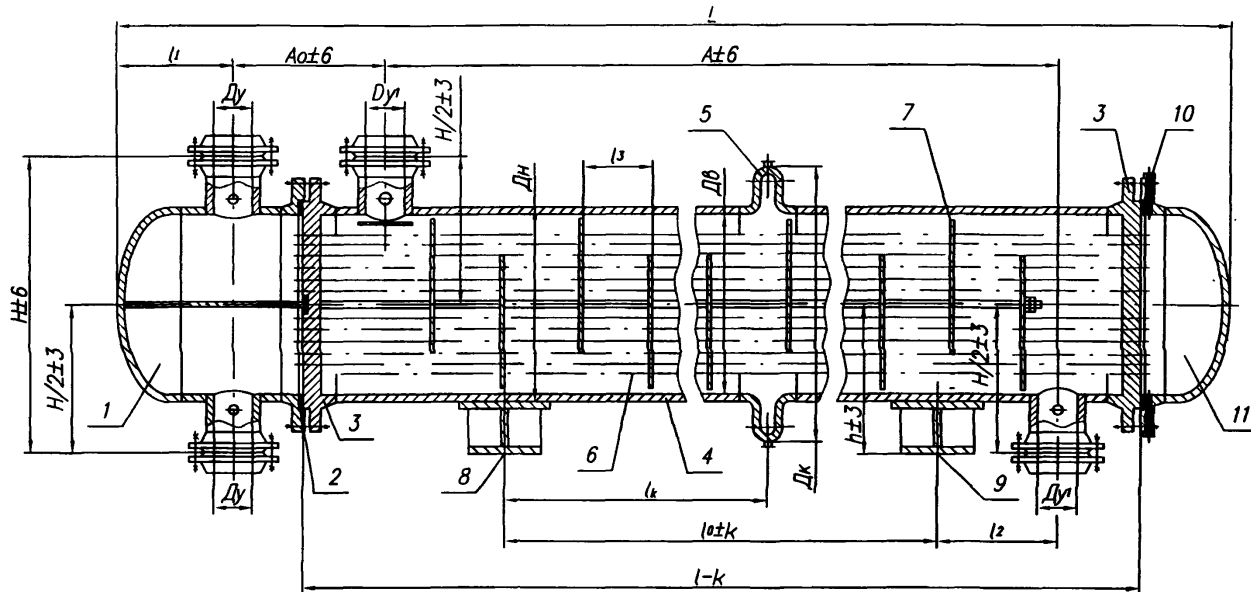


- 1 – камера распределительная 2 – прокладка камеры распределительной 3 – решетка трубная 4 – кожух 5 – компенсатор 6 – труба теплообменная 7 – перегородка 8 – опора подвижная

Рис 2

Примечания

1. Чертеж не определяет конструкцию аппаратов
2.  $k=5$  мм, если длина труб  $\leq 3000$  мм и  $k=10$  мм, если длина труб  $> 3000$  мм
3. Размеры  $l$ ,  $L$ ,  $l_k$ ,  $D_k$  рекомендуемые, уточняются при разработке рабочей документации



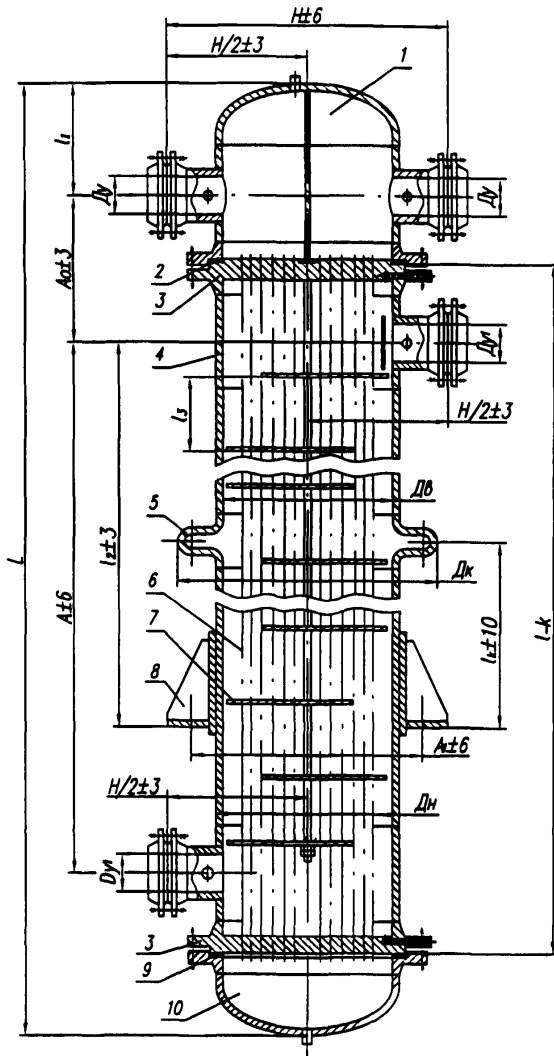
- 1 - камера распределительная; 2 - прокладка камеры распределительной; 3 - решетка трубная; 4 - кожух  
 5 - компенсатор; 6 - труба теплообменная; 7 - перегородка; 8 - опора неподвижная; 9 - опора подвижная  
 10 - прокладка кожуха; 11 - крышка кожуха

Рис 3

## Примечания

1. Чертеж не определяет конструкцию аппарата.
2.  $k=5$  мм, если длина труб  $< 3000$  мм и  $k=10$  мм, если длина труб  $> 3000$  мм.
3. Размеры  $l_1$ ,  $L$ ,  $l_k$ ,  $D_k$  рекомендуемые, уточняются при разработке рабочей документации.

Аппараты типов ТНВ, ТКВ многоходовые по трубам



- 1 - камера распределительная 2 - прокладка камеры распределительной 3 - решетка трубная 4 - кожух 5 - компенсатор 6 - труба теплообменная 7 - перегородка 8 - опора подвижная 9 - прокладка кожуха 10 - крышка кожуха

Примечания

Рис 4

1. Чертеж не определяет конструкцию аппарата.
2.  $\kappa=5$  мм, если длина труб  $\leq 3000$  мм и  $\kappa=10$  мм, если длина труб  $> 3000$  мм.
3. Размеры  $l_1$ ,  $L$ ,  $l_2$ ,  $D_n$  рекомендуемые, уточняются при разработке рабочей документации.

Таблица 2

## Основные размеры аппаратов типов ТН, ТК

Размеры в мм

Диаметр кожу- ха, наруж- ный	Давле- ние в кожухе и трубах Р <sub>у</sub> , МПа	l	L, не более при числе ходов по трубам		l <sub>0</sub>	A	Ду при числе ходов по трубам		Ду <sub>1</sub>	Дк	H/2	h	A <sub>0</sub>	l <sub>1</sub>		l <sub>2</sub>		l <sub>4</sub>		Размещение перегородок			
			при числе ходов по трубам				2	1					2	ТНГ ТКГ	ТНВ ТКВ							ТКГ	ТКВ
			1	2																			
159	1,6; 2,5; 4,0 <sup>1)</sup>	1000	1400		350	620	80	-	80	309 <sup>2)</sup>	215	159	-	390			200	400	-	-	100	6	
		1500	1900		650	1120											400	800	325 <sup>2)</sup>	400 <sup>2)</sup>			10
		2000	2400	-	800	1620											500	1200	400 <sup>2)</sup>	400 <sup>2)</sup>			14
		3000	3400		1500	2620											650	1500	750 <sup>2)</sup>	750 <sup>2)</sup>			26
273	1,6	1000	1450		350	600				423							250	400	-	-		4	
		1500	1950		650	1100											350	800	325	450			8
		2000	2450	-	800	1600											500	1200	400	700			12
		3000	3450		1500	2600											650	1500	750	900			20
	2,5	1000	1500		350	570	100	-	100		272	241	-	465			250	400			125	4	
		1500	2000		650	1070											350	800					8
		2000	2500	-	800	1570											500	1200					12
		3000	3500		1500	2570											650	1500					20
	4,0	1000	1550		350	520											250	400				4	
		1500	2050		650	1020											350	800					8
		2000	2550	-	800	1520											500	1200					12
		3000	3550		1500	2520											650	1500					20
325	1,6; 2,5 <sup>1)</sup>	1500	2200	2170	650	1050	100	100	100	475 <sup>2)</sup>			440	575	220		350	800	325 <sup>2)</sup>	475 <sup>2)</sup>	175	6	
		2000	2700	2670	800	1550											500	1200	400 <sup>2)</sup>	700 <sup>2)</sup>			8
		3000	3700	3670	1500	2550											650	1500	750 <sup>2)</sup>	900 <sup>2)</sup>			14
		4000	4700	4670	2000	3550											800	1800	1000 <sup>2)</sup>	1000 <sup>2)</sup>			20
	4,0	1500	2250	2170	650	990											350	800				6	
		2000	2750	2670	800	1490											500	1200					8
		3000	3750	3670	1500	2490											650	1500					14
		4000	4750	4670	2000	3490											800	1800					20

## Размеры в мм

Диаметр кожу- ха, внут- ренний	Давле- ние в кожухе и трубах Р <sub>у</sub> , МПа	l	L, не более при числе ходов по трубам		l <sub>0</sub>	A	Ду при числе ходов по трубам			Ду <sub>1</sub>	Дк	H/2	h	A <sub>0</sub>	l <sub>1</sub>		l <sub>2</sub>		l <sub>k</sub>		Размещение перегородок	
			при числе ходов по трубам				2; 4 <sup>4)</sup>	1	2; 4 <sup>4)</sup>					ТНГ ТКГ	ТНВ ТКВ	ТКГ	ТКВ	l <sub>1</sub>	число			
			1	2; 4 <sup>4)</sup>																4		
400 426 <sup>3)</sup>	1,6; 2,5 <sup>1)</sup>	2000	2790	2770	800	1550	150	150	-	150	562 <sup>2)</sup>	363	349	460	620	280	500	1200	400 <sup>2)</sup>	700 <sup>2)</sup>	250	6
		3000	3790	3770	1500	2550											500	1500	750 <sup>2)</sup>	900 <sup>2)</sup>		10
		4000	4790	4770	2000	3550											800	1800	1000 <sup>2)</sup>	1000 <sup>2)</sup>		14
		6000	6790	6770	3000	5550											1200	1800	1500 <sup>2)</sup>	1000 <sup>2)</sup>		22
	4,0	2000	2820	2810	800	1440	-	-	-	-	-	-	-	-	-	-	500	1200	-	-	-	6
		3000	3820	3810	1500	2440											500	1500	-	-		10
		4000	4820	4810	2000	3440											800	1800	-	-		14
		6000	6820	6810	3000	5440											1200	1800	-	-		22
600 630 <sup>3)</sup>	1,6	2000	2940	2910	800	1500	200	200	150	200	762	530	525	520	720	370	400	1200	400	700	300	4
		3000	3940	3910	1500	2500											500	1500	750	900		8
		4000	4940	4910	2000	3500											800	1800	1000	1000		10
		6000	6940	6910	3000	5500											1200	1800	1500	1000		18
	2,5	2000	2950	2950	800	1450	200	200	150	200	-	530	525	545	750	390	400	1200	-	-	300	4
		3000	3950	3950	1500	2450											500	1500	-	-		8
		4000	4950	4950	2000	3450											800	1800	-	-		10
		6000	6950	6950	3000	5450											1200	1800	-	-		18
	4,0	2000	3060	3020	800	1400	-	-	-	-	-	-	-	-	-	-	400	1200	-	-	-	4
		3000	4060	4020	1500	2400											500	1500	-	-		8
		4000	5060	5020	2000	3400											800	1800	-	-		10
		6000	7060	7020	3000	5400											1200	1800	-	-		18
800	1,0	2000	3070	3160	800	1450	250	250	200	250	962	627	608	630	810	440	400	1200	400	700	350	4
		3000	4070	4160	1500	2450											600	1500	750	900		6
		4000	5070	5160	2000	3450											800	1800	1000	1000		8
		6000	7070	7160	3000	5450											1200	1800	1500	1000		14



Продолжение табл. 2

Размеры в мм

Диаметр кожу- ха, внут- ренний	Давле- ние в кожухе и трубах Р <sub>у</sub> , МПа	l	L, не более при числе ходов по трубам		l <sub>0</sub>	A	Ду при числе ходов по трубам			Ду <sub>1</sub>	Дк	H/2	h	A <sub>0</sub>	l <sub>1</sub>		l <sub>2</sub>		l <sub>κ</sub>		Размещение перегородок				
			при числе ходов по трубам				2; 4	1	2; 4					ТНГ ТКГ	ТНВ ТКВ	ТКГ	ТКВ	l <sub>1</sub>	число						
			1	2; 4																4					
800	1,6	2000	3140	3190	800	1410							608	650	865	440	400	1200	400	700		4			
		3000	4140	4190	1500	2410											600	1500	750	900		6			
		4000	5140	5190	2000	3410											800	1800	1000	1000		8			
		6000	7140	7190	3000	5410											1200	1800	1500	1000		14			
	2,5	2000	3220	3225	800	1400	250	250	200	250				627	655	910	450	400	1200			350	4		
		3000	4220	4225	1500	2400												600	1500				800	1800	6
		4000	5220	5225	2000	3400												800	1800				1200	1800	8
		6000	7220	7225	3000	5400												1200	1800				-	-	14
	4,0	2000	3430	3290	800	1300								612	700	1065	460	400	1200				4		
		3000	4430	4290	1500	2300												600	1500				800	1800	6
		4000	5430	5290	2000	3300												800	1800				1200	1800	8
		6000	7430	7290	3000	5300												1200	1800				-	-	14
1000	0,6; 1,0	3000	4210	4220	1500	2350											400	1500		900		4			
		4000	5210	5220	2000	3350											600	1800		1000		1000	6		
		6000	7210	7220	3000	5350											1200	1800		1000		1000	10		
		9000	10210	10220	6000	8350											1200	1800		1000		1000	16		
	1,6	3000	4270	4240	1500	2350	300	300	200	300					650		520	400	1500		900	520	4		
		4000	5270	5240	2000	3350												600	1800		1000		1000	6	
		6000	7270	7240	3000	5350												1200	1800		1000		1000	10	
		9000	10270	10240	6000	8350												1200	1800		1000		1000	16	
	2,5	3000	4390	4300	1500	2300												400	1500		-		4		
		4000	5390	5300	2000	3300												600	1800		1200		1800	6	
		6000	7390	7300	3000	5300												1200	1800		-		-	10	
		9000	10390	10300	6000	8300												1200	1800		-		-	16	

## Размеры в мм

Диаметр кожу- ха, внут- ренний	Давле- ние в кожухе и трубах Р <sub>у</sub> , МПа	l	L, не более при числе ходов по трубам		l <sub>в</sub>	A	Ду при числе ходов по трубам			Ду <sub>1</sub>	Дк	H/2	h	A <sub>0</sub>	l <sub>1</sub>		l <sub>2</sub>		l <sub>з</sub>		Размещение перегородок				
			при числе ходов по трубам				ТНГ ТКГ	ТНВ ТКВ	ТКГ					ТКВ	l <sub>1</sub>	число									
			1	2; 4													2; 4								
1000	4,0	3000	4580	4420	1500	2200	300	300	200	300	-	779	716	800	1190	550	400	1500	-	520	4				
		4000	5580	5420	2000	3200															600	6			
		6000	7580	7420	3000	5200															1200	10			
1200	0,6; 1,0	4000	5300	5400	2000	3200	350	350	250	350	1362	831	812	765	1050	600	700	1800	-	1000	6				
		6000	7300	7400	3000	5200															1200	8			
		9000	10300	10400	6000	8200															1200	14			
	1,6	4000	5400	5420	2000	3200					822	-	879	822	800	1170	620	700	1200	1200	-	-	550	6	
		6000	7400	7420	3000	5200																		1200	8
		9000	10400	10420	6000	8200																		1200	14
	2,5	4000	5540	5500	2000	3200					822	-	879	822	800	1170	620	700	1200	1200	-	-	550	6	
		6000	7540	7500	3000	5200																		1200	8
		9000	10540	10500	6000	8200																		1200	14

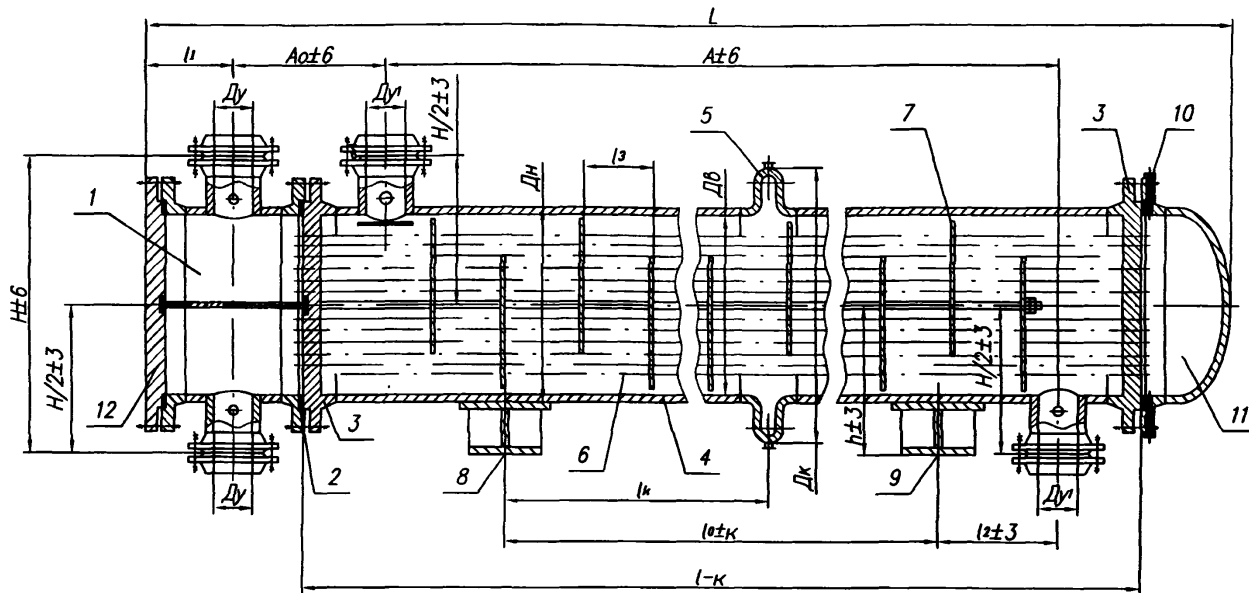
1) Теплообменники, предназначенные для работы при условном давлении Р<sub>у</sub> 1,6; 2,5 и 4,0 МПа, отличаются друг от друга фланцами, которые установлены на условные давления Р<sub>у</sub> 1,6; 2,5 и 4,0 МПа.

2) Применять только для теплообменников на условное давление Р<sub>у</sub> 1,6 МПа.

3) Наружный диаметр кожуха (при изготовлении из трубы).

4) Применять теплообменники 4-ходовые по трубам для аппаратов диаметром кожуха > 600 (630) мм.

Аппараты типов ХНГ, ХКГ многоходовые по трубам



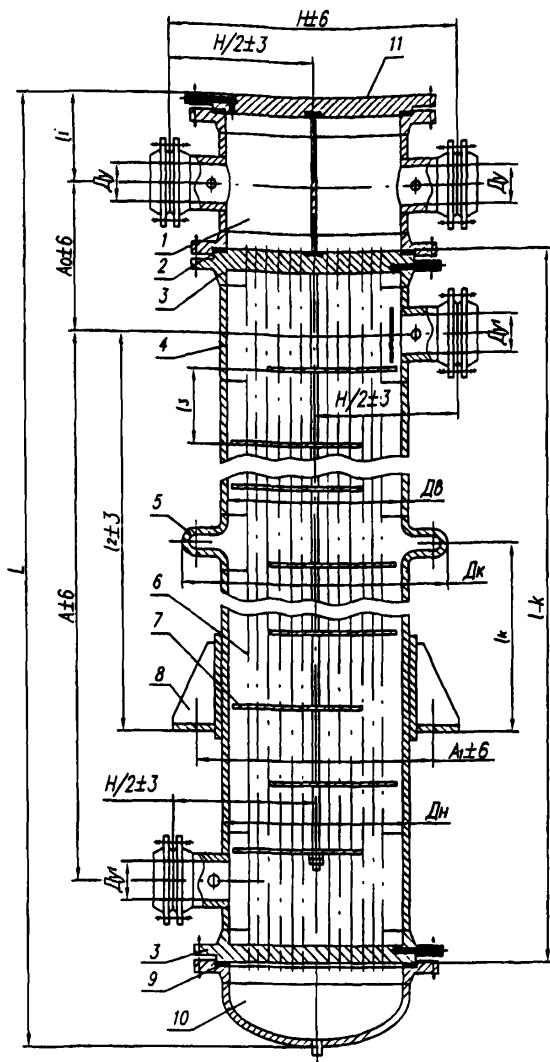
1 – камера распределительная; 2 – прокладка камеры распределительной; 3 – решетка трубная; 4 – кожух;  
 5 – компенсатор; 6 – труба теплообменная; 7 – перегородка; 8 – опора неподвижная; 9 – опора подвижная;  
 10 – прокладка кожуха; 11 – крышка кожуха; 12 – крышка камеры распределительной

Рис. 5

Примечания

1. Чертеж не определяет конструкцию аппаратов.
2.  $k=5$  мм, если длина труб  $< 3000$  мм и  $k=10$  мм, если длина труб  $> 3000$  мм.
3. Размеры  $l_1$ ,  $L$ ,  $l_k$ ,  $D_k$  рекомендуемые, уточняются при разработке рабочей документации.

Аппараты типов ХНВ, ХКВ многоходовые по трубам



1 - камера распределительная 2 - прокладка камеры распределительной 3 - решетка трубная 4 - кожух 5 - компенсатор 6 - труба теплообменная 7 - перегородка 8 - опора подвижная 9 - прокладка кожуха 10 - крышка кожуха 11 - крышка камеры распределительной

Рис. 6

Примечания

1. Чертеж не определяет конструкцию аппаратов.
2.  $k=5$  мм, если длина труб  $\leq 3000$  мм и  $k=10$  мм, если длина труб  $> 3000$  мм.
3. Размеры  $l_1$ ,  $L$ ,  $l_2$ ,  $D_k$  рекомендуемые, уточняются при разработке рабочей документации.

Таблица 3

## Основные размеры аппаратов типов ХН, ХК

Размеры в мм

Диаметр кожуха, внутренний	Давление в кожухе Ру, МПа	l	L, не более при числе ходов по трубам		l <sub>0</sub>	A	Ду при числе ходов по трубам			Ду <sub>1</sub>	Дк	H/2	h	A <sub>0</sub>	l <sub>1</sub>		l <sub>2</sub>		l <sub>κ</sub>		Размещение перегородок	
			при числе ходов по трубам				l <sub>2</sub>		l <sub>κ</sub>					ХНГ ХКГ	ХНВ ХКВ	ХКГ	ХКВ	l <sub>1</sub>	число			
			1	2; 4 <sup>1)</sup>			2; 4 <sup>1)</sup>	1	2; 4 <sup>1)</sup>													
159	1,6	1500	1900	-	650	1120	80	-	-	80	309	215	159	-	390	-	400	800	325	400	100	10
		2000	2400	-	800	1620	-	-	-	-	-	-	-	-	-	-	500	1200	400	400		14
		3000	3400	-	1500	2620	-	-	-	-	-	-	-	-	-	-	650	1500	750	750		26
273	1,6	1500	1950	-	650	1100	100	-	-	100	423	272	241	-	425	-	350	800	325	450	125	8
		2000	2450	-	800	1600	-	-	-	-	-	-	-	-	-	-	500	1200	400	700		12
		3000	3450	-	1500	2600	-	-	-	-	-	-	-	-	-	-	650	1500	750	900		20
325	1,6	1500	-	2170	650	1050	-	100	-	100	475	298	290	440	-	220	350	800	325	475	175	6
		2000	-	2670	800	1550	-	-	-	-	-	-	-	-	-	-	500	1200	400	700		8
		3000	-	3670	1500	2550	-	-	-	-	-	-	-	-	-	-	650	1500	750	900		14
		4000	-	4670	2000	3550	-	-	-	-	-	-	-	-	-	-	800	1800	1000	1000		20
400 426 <sup>2)</sup>	1,6	2000	-	2720	800	1550	-	150	-	150	562	363	349	460	-	280	500	1200	400	700	250	6
		3000	-	3720	1500	2550	-	-	-	-	-	-	-	-	-	-	500	1500	750	900		10
		4000	-	4720	2000	3550	-	-	-	-	-	-	-	-	-	-	800	1800	1000	1000		14
		6000	-	6720	3000	5550	-	-	-	-	-	-	-	-	-	-	1200	1800	1500	1000		22
600 630 <sup>2)</sup>	1,0; 1,6 <sup>3)</sup>	2000	-	2900	800	1500	-	200	150	200	762	-	-	585	-	310	400	1200	400	700	300	4
		3000	-	3900	1500	2500	-	-	-	-	-	-	-	-	-	-	500	1500	750	900		8
		4000	-	4900	2000	3500	-	-	-	-	-	-	-	-	-	-	800	1800	1000	1000		10
		6000	-	6900	3000	5500	-	-	-	-	-	-	-	-	-	-	1200	1800	1500	1000		18
	2,5	2000	-	2910	800	1450	-	-	-	-	-	-	-	-	-	-	400	1200	-	-	-	4
		3000	-	3910	1500	2450	-	-	-	-	-	-	-	-	-	-	500	1500	-	-		8
		4000	-	4910	2000	3450	-	-	-	-	-	-	-	-	-	-	800	1800	-	-		10
		6000	-	6910	3000	5450	-	-	-	-	-	-	-	-	-	-	1200	1800	-	-		18

Продолжение табл. 3  
Размеры в мм

Диаметр кожу- ха, внут- ренний	Давле- ние в кожухе Р <sub>у</sub> , МПа	l	L, не более при числе ходов по трубам	l <sub>0</sub>	A	Ду при числе ходов по трубам		Ду <sub>1</sub>	Дк	H/2	h	A <sub>0</sub>	l <sub>1</sub>	l <sub>2</sub>		l <sub>κ</sub>		Размещение перегородок				
						при числе ходов по трубам						ХНГ ХКГ	ХНВ ХКВ	ХКГ	ХКВ	l <sub>3</sub>	число					
			2; 4			2; 4	2											4				
600 630 <sup>2)</sup>	4,0	2000	2950	800	1400	200	150	200	-	530	525	635	310	400	1200	-	-	300	4			
		3000	3950	1500	2400									500	1500				8			
		4000	4950	2000	3400									800	1800				10			
		6000	6950	3000	5400									1200	1800				18			
800	1,0; 1,6 <sup>3)</sup>	2000	2990	800	1450	250	200	250	962	608	620	620	315	400	1200	400	700	350	4			
		3000	3990	1500	2450									600	1500	750	900		6			
		4000	4990	2000	3450									800	1800	1000	1000		8			
		6000	6990	3000	5450									1200	1800	1500	1000		14			
	2,5	2000	3000	4000	1500	2400	250	200	250	627	612	645	315	400	1200	-	-	350	4			
			4000	5000	2000	3400													600	1500	6	
			6000	7000	3000	5400													800	1800	8	
			1200	1800	14																	
	4,0	2000	3040	800	1350	300	200	300	-	677	670	670	380	400	1200	-	-	520	4			
			3000	4040	1500														2350	600	1500	6
			4000	5040	2000														3350	800	1800	8
			6000	7040	3000														5350	1200	1800	14
1000	0,6; 1,0 <sup>3)</sup>	3000	4200	1500	2350	300	200	300	1162	729	712	760	380	400	1500	-	900	520	4			
		4000	5200	2000	3350									600	1800		1000		6			
		6000	7200	3000	5350									1200	1800		1000		10			
		9000	10200	6000	8350									1200	1800		1000		16			
	1,6	3000	4200	1500	2350	300	200	300	1162	729	712	760	380	400	1500	-	900	520	4			
			4000	5200	2000												3350		600	1800	1000	6
			6000	7200	3000												5350		1200	1800	1000	10
			9000	10200	6000												8350		1200	1800	1000	16

Продолжение табл. 3

Размеры в мм

Диаметр кожуха, внутренний	Давление в кожухе Ру, МПа	l	L, не более при числе ходов по трубам	l <sub>0</sub>	A	Ду при числе ходов по трубам		Ду <sub>1</sub>	Дк	H/2	h	A <sub>0</sub>	l <sub>1</sub>		l <sub>2</sub>		l <sub>x</sub>		Размещение перегородок		
						при числе ходов по трубам								ТНГ ТКГ	ТНВ ТКВ	ТКГ	ТКВ	l <sub>3</sub>	число		
						2	4					2; 4	2; 4								
1000	2,5	3000	4230	1500	2300	300	200	300	-	779	712	785	380	400	1500	-	-	520	4		
		4000	5230	2000	3300									600	1800					6	
		6000	7230	3000	5300									1200	1800					10	
		9000	10230	6000	8300									1200	1800					16	
	4,0	3000	4280	1500	2250	350	250	350	1362	831	716	810	450	400	1500	-	1000	550	4		
		4000	5280	2000	3250									600	1800					6	
6000	7280	3000	5250	1200	1800	10															
1200	0,6; 1,0	4000	5330	2000	3200	350	250	350	-	879	812	835	450	700	1800	-	1000	550	6		
		6000	7330	3000	5200									1200						1200	8
		9000	10330	6000	8200									1200						1200	14
	1,6	4000	5340	2000	3200	350	250	350	-	879	822	835	450	700	1800	-	1000	550	6		
		6000	7340	3000	5200									1200						1200	8
		9000	10340	6000	8200									1200						1200	14
	2,5	4000	5380	2000	3200	350	250	350	-	879	822	835	450	700	1800	-	1000	550	6		
		6000	7380	3000	5200									1200						1200	8
		9000	10380	6000	8200									1200						1200	14

<sup>1)</sup> Применять холодильники 4-ходовые по трубам для аппаратов диаметром кожуха > 600 (630) мм.

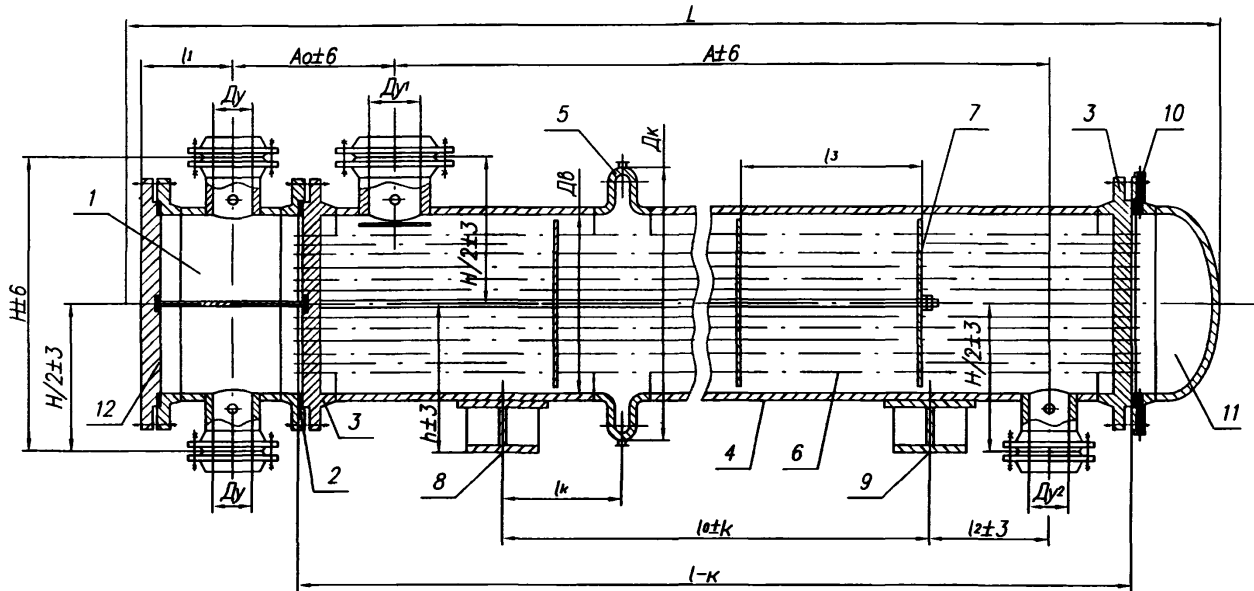
<sup>2)</sup> Наружный диаметр кожуха (при изготовлении из трубы).

<sup>3)</sup> Холодильники, предназначенные для работы при условном давлении Ру 0,6; 1,0 и 1,6 МПа, отличаются друг от друга фланцами, которые установлены на условные давления Ру 0,6; 1,0 и 1,6 МПа.

Примечания: 1. Холодильники диаметром кожуха 159; 273; 325; 400 (426) мм на условное давление в кожухе 1,6 МПа применять только для аппаратов типа ЖК исполнения по материалу МЗ с латунными теплообменными трубами.

2. В качестве холодильников диаметром кожуха 159; 273; 325; 400 (426) мм на условное давление в кожухе 1,6; 2,5; 4,0 МПа исполнений по материалу М1, М10, М11, М12, М19, М20 со стальными теплообменными трубами следует применять теплообменники.

Аппараты типов КНГ, ККГ, многоходовые по трубам



- 1 – камера распределительная; 2 – прокладка камеры распределительной; 3 – решетка трубная; 4 – кожух;  
 5 – компенсатор; 6 – труба теплообменная; 7 – перегородка; 8 – опора неподвижная; 9 – опора подвижная;  
 10 – прокладка кожуха; 11 – крышка кожуха; 12 – крышка камеры распределительной.

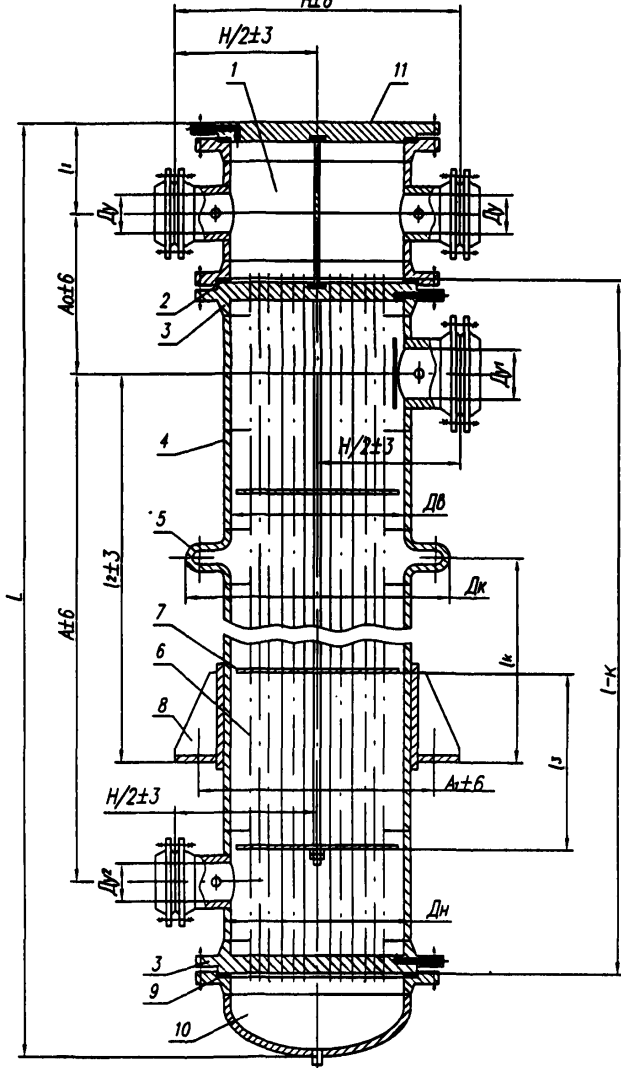
Рис. 7

Примечания

1. Чертеж не определяет конструкцию аппаратов.
2.  $k=5$  мм, если длина труб  $< 3000$  мм и  $k=10$  мм, если длина труб  $> 3000$  мм.
3. Размеры  $l_1$ ,  $L$ ,  $l_k$ ,  $D_k$  рекомендуются, уточняются при разработке рабочей документации.



Аппараты типов КНВ, ККВ многоходовые по трубам  
H±6



1 - камера распределительная 2 - прокладка камеры распределительной 3 - решетка трубная 4 - кожух 5 - компенсатор 6 - труба теплообменная 7 - перегородка 8 - опора подвижная 9 - прокладка кожуха 10 - крышка камеры распределительной

Рис. 8

Примечания

1. Чертеж не определяет конструкцию аппаратов
2.  $k=5$  мм, если длина труб  $< 3000$  мм и  $k=10$  мм, если длина труб  $> 3000$  мм
3. Размеры  $l$ ,  $L$ ,  $l_4$ ,  $D_k$  рекомендуемые, уточняются при разработке рабочей документации

Таблица 4

## Основные размеры аппаратов типов КН, КК

Размеры в мм

Диаметр кожуха-внутренний	Давление в кожухе Ру, МПа	l	L, не более	l <sub>0</sub>	A	Ду при числе ходов по трубам			Ду <sub>1</sub>	Дв <sub>2</sub>	Дк	H/2	h	A <sub>0</sub>	l <sub>1</sub>	l <sub>2</sub>		l <sub>3</sub>		Размещение перегородок									
						2	4	6								КНГ ККГ	КНВ ККВ	КНГ	ККВ	l <sub>3</sub>	Число								
600 630 <sup>1)</sup>	1,0	3000	3890	1500	2500	200	150	100	300	100	768	530	525	625	310	500	1500	750	900	1000	2								
		4000	4890	2000	3500											800	1800	1000	1000		3								
		6000	6890	3000	5500											1200	1800	1500	1000		5								
	1,6	3000	3890	1500	2540				200					150		100	250	100	768		530	525	620	310	500	1500	750	900	2
		4000	4890	2000	3540																				800	1800	1000	1000	3
		6000	6890	3000	5540																				1200	1800	1500	1000	5
	2,5	3000	3900	1500	2550				200					150		100	200	100	-		530	525	600	310	500	1500	-	-	2
		4000	4900	2000	3550																				800	1800	-	-	3
		6000	6900	3000	5550																				1200	1800	-	-	5
800	1,0	3000	3970	1500	2400	250	200	150	400	150	962	627	608	710	315	600	1500	750	900	1000	2								
		4000	4970	2000	3400											800	1800	1000	1000		3								
		6000	6970	3000	5400											1200	1800	1500	1000		5								
	1,6	3000	3970	1500	2480				250				200	150		300	150	962	627		608	640	315	600	1500	750	900	2	
		4000	4970	2000	3480																			800	1800	1000	1000	3	
		6000	6970	3000	5480																			1200	1800	1500	1000	5	
	2,5	3000	3970	1500	2460				250				200	150		250	150	-	627		612	640	315	600	1500	-	-	2	
		4000	4970	2000	3460																			800	1800	-	-	3	
		6000	6970	3000	5460																			1200	1800	-	-	5	

## Размеры в мм

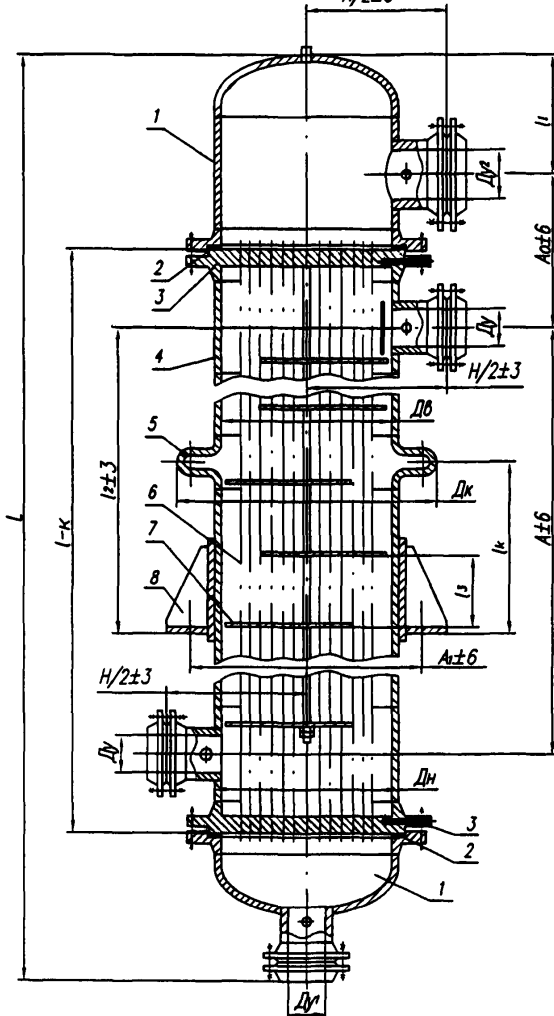
Диаметр кожуха-внутренний	Давление в кожухе Ру, МПа	l	L, не более	l <sub>0</sub>	A	Ду при числе ходов по трубам			Ду <sub>1</sub>	Д <sub>в2</sub>	Дк	H/2	h	A <sub>0</sub>	l <sub>1</sub>	l <sub>2</sub>		l <sub>к</sub>		Размещение перегородок																									
						2	4	6								КНГ ККГ	КНВ ККВ	КНГ	ККВ	L <sub>3</sub>	Число																								
1000	0,6; 1,0 <sup>2)</sup>	3000	4200	1500	2400	300	200	150	400	150	1162	729	800	380	400	1500	900	1000	1000	1000	2																								
		4000	5200	2000	3400											1500					1800	1000	3																						
		6000	7200	3000	5400											1800					1800	1000	5																						
	1,6	3000	4200	1500	2430				300	250	-	779	712		760	780	400	1500	600		1800	1200	1800	900	1000	1000	2																		
		4000	5200	2000	3430																						1000	3																	
		6000	7200	3000	5430																						1000	5																	
2,5	3000	4210	1500	2400	350	250	200	500	200	1362	831	812	860	450	700	1800	700	1200	1800	1000	1000	3																							
	4000	5210	2000	3400																		400	3																						
	6000	7210	3000	5400																		400	5																						
1200	0,6; 1,0 <sup>2)</sup>	4000	5380	2000	3300	350	250	200	500	250	-	879	908	575	700	1800	700	1200	1800	1000	1000	3																							
		6000	7380	3000	5300																	400	5																						
		4000	5380	2000	3300																	350	3																						
	1,6	4000	5380	2000	3300				350	250	200	500	250		-	879	908	990	700			1800	700	1200	1800	1000	1000	1000	3																
		6000	7380	3000	5300																								400	5															
		4000	5400	2000	3250																								350	3															
2,5	6000	7400	3000	5250	350	250	200	500	250	-	990	916	950	700	1800	700	1200	1800	1000	1000	1000	5																							
	4000	5400	2000	3250																		400	3																						
	6000	7400	3000	5250																		400	5																						
1400	0,6; 1,0 <sup>2)</sup>	6000	7630	3000	5200	350	250	200	500	250	-	990	916	950	700	1800	700	1200	1800	1000	1000	1000	5																						
																								1,6	4000	5400	2000	3250	350	250	200	500	250	-	990	916	950	700	1800	700	1200	1800	1000	1000	5

<sup>1)</sup> Наружный диаметр кожуха (при изготовлении из трубы).

<sup>2)</sup> Конденсаторы, предназначенные для работы при условном давлении Ру 0,6 и 1,0 МПа, отличаются друг от друга фланцами, которые установлены на условные давления Ру 0,6 и 1,0 МПа.

Аппараты типов ИИ - 1, ИК - 1

$H/2 \pm 3$



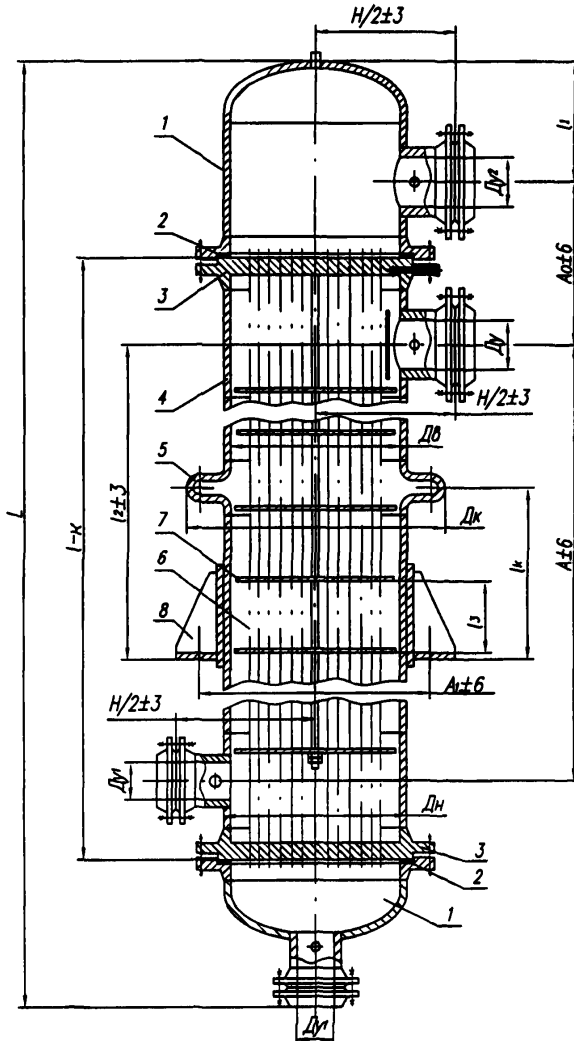
- 1 - камера распределительная 2 - прокладка камеры распределительной 3 - решетка трубная 4 - кожух 5 - компенсатор 6 - труба теплообменная 7 - перегородка 8 - опора подвижная

Рис 9

Примечания

1. Чертеж не определяет конструкцию аппарата.
2.  $k=5$  мм, если длина труб  $< 3000$  мм и  $k=10$  мм, если длина труб  $> 3000$  мм.
3. Размеры  $l_k$ ,  $L$ ,  $l_n$ ,  $D_k$  рекомендуемые, уточняются при разработке рабочей документации.

Аппараты типов ИИ - 2, ИК - 2



1 - камера распределительная 2 - прокладка камеры распределительной; 3 - решетка трубная 4 - кожух 5 - компенсатор; 6 - труба теплообменная 7 - перегородка; 8 - опора подвижная

Рис 10

Примечания

1. Чертеж не определяет конструкцию аппарата.
2.  $k=5$  мм, если длина труб  $\leq 3000$  мм и  $k=10$  мм, если длина труб  $> 3000$  мм.
3. Размеры  $l$ ,  $L$ ,  $l_k$ ,  $D_k$  рекомендуемые уточняются при разработке рабочей документации.

Таблица 5

## Основные размеры аппаратов типов ИИ, ИК

Размеры в мм

Диаметр кожуха-внутренний	Давление в кожухе Ру, МПа	l	L, не более	А		А <sub>о</sub>		Д <sub>у</sub>		Д <sub>у1</sub>	Д <sub>у2</sub>	Д <sub>к</sub>	H/2	l <sub>1</sub>	l <sub>2</sub>	l <sub>к</sub>	Размещение перегородок для исполнения			
				для исполнения													1		2	
				1	2	1	2	1	2								l <sub>3</sub>	Число	l <sub>3</sub>	Число
600 630 <sup>1)</sup>	1,0	2000	3080	1500	1500	540	595	200	300	100	300	762	530	400	1200	700	300	4	1000	2
		3000	4080	2500	2500										8	2				
		4000	5080	3500	3500										10	3				
	1,6	2000	3080	1500	1540	585	200	250	100	300	530	400	1200	700	300	4	1000	2		
		3000	4080	2500	2540								8	2						
		4000	5080	3500	3540								10	3						
	2,5	2000	3080	1450	1520	575	595	200	100	300	530	400	1200	-	300	4	1000	2		
		3000	4080	2450	2520								8	2						
		4000	5080	3450	3520								10	3						
	4,0	2000	3080	1400	1490	605	620	200	100	300	530	400	1200	-	300	4	1000	2		
		3000	4080	2400	2490								8	2						
		4000	5080	3400	3490								10	3						
800	1,0	2000	3440	1450	1410	630	700	250	400	150	400	962	627	560	1200	700	350	4	1000	2
		3000	4440	2450	2410										6	2				
		4000	5440	3450	3410										8	3				
	1,6	2000	3440	1410	1440	710	250	300	150	400	962	627	560	1200	700	350	4	1000	2	
		3000	4440	2410	2440									6	2					
		4000	5440	3410	3440									8	3					

Продолжение табл. 5

Размеры в мм																								
Диаметр кожуха-внутренний	Давление в кожухе Ру, МПа	l	L, не более	А		А <sub>0</sub>		Д <sub>у</sub>		Д <sub>у1</sub>	Д <sub>у2</sub>	Д <sub>к</sub>	H/2	l <sub>1</sub>	l <sub>2</sub>	l <sub>к</sub>	Размещение перегородок для исполнения							
				для исполнения													1		2					
				1	2	1	2	1	2								l <sub>3</sub>	Число	l <sub>3</sub>	Число				
				1	2	1	2	1	2								l <sub>3</sub>	Число	l <sub>3</sub>	Число				
800	2,5	2000	3460	1400	1410	670	725	250	250	150	400	-	627	560	1200	1500	1800	350	4	2				
		3000	4460	2400	2410														6	2				
		4000	5460	3400	3410														8	3				
	4,0	2000	3520	1350	1390	700	750	250	250	150	400	-	677	560	1200	1500	1800	350	4	2				
		3000	4520	2350	2390														6	2				
		4000	5520	3350	3390														8	3				
1000	0,6; 1,0 <sup>2)</sup>	2000	3600	1350	1390	690	720	300	400	200	400	1162	729	550	1300	800	1500	900	1800	1000	2	2		
		3000	4600	2350	2390																4	2		
		4000	5600	3350	3390																6	3		
	1,6	2000	3600	1350	1390	730	730	300	400	200	400	-	779	550	1300	800	1500	900	1800	1000	520	1000	2	2
		3000	4600	2350	2390																		4	2
		4000	5600	3350	3390																		6	3
	2,5	2000	3640	1300	1360	720	740	300	300	200	400	-	779	550	1300	-	1500	-	1800	-	520	1000	2	2
		3000	4640	2300	2360																		4	2
		4000	5640	3300	3360																		6	3
	4,0	2000	3660	1250	1320	755	765	300	300	200	400	-	779	550	1300	-	1500	-	1800	-	520	1000	2	2
		3000	4660	2250	2320																		4	2
		4000	5660	3250	3320																		6	3
1200	0,6; 1,0 <sup>2)</sup>	3000	4880	2200	2290	830	850	350	500	250	500	1362	831	670	1500	900	1800	1000	-	550	1000	4	2	
		4000	5880	3200	3290																	6	3	
	1,6	3000	4880	2200	2240	860	860	350	400	250	500	-	879	670	1500	900	1800	1000	-	550	1000	4	2	
		4000	5880	3200	3240																	6	3	
	2,5	3000	4950	2200	2240	835	870	350	350	250	500	-	879	670	1500	-	1800	-	-	550	1000	4	2	
		4000	5950	3200	3240																	6	3	

Продолжение табл. 5

Диаметр кожуха-внутренний	Давление в кожухе Ру, МПа	Размеры в мм														Размещение перегородок для исполнения				
		l	L, не более	А		А <sub>0</sub>		Д <sub>у</sub>		Д <sub>у1</sub>	Д <sub>у2</sub>	Д <sub>к</sub>	H/2	l <sub>1</sub>	l <sub>2</sub>	l <sub>к</sub>	1		2	
				для исполнения				l <sub>3</sub>	Число								l <sub>3</sub>	Число		
				1	2	1	2												1	2
		1400	0,6; 1,0 <sup>2)</sup>	3000	5040	2250	2260	820	880	350	500	250	500	1562	990	710	1500	900	600	4
4000	6040			3250	3260	3250	3230										890	400		
1,6	3000		5040	2250	2230	830	900	350	400	1500	900						2			
	4000		6040	3250	3230					890	400						1800	1000		
2,5	3000		5050	2250	2210	830	900	350	350	1500	-						2			
	4000		6050	3250	3210					890	350						1800	-		

<sup>1)</sup> Наружный диаметр кожуха (при изготовлении из трубы).

<sup>2)</sup> Испарители, предназначенные для работы при условном давлении Ру 0,6 и 1,0 МПа, отличаются друг от друга фланцами, которые установлены на условные давления Ру 0,6 и 1,0 МПа.



Таблица 6

**Поверхность теплообмена по наружному диаметру труб и площадь проходных сечений по трубному и межтрубному пространству для аппаратов типов ТН, ТК, ХН, ХК**

Размеры в мм

Диаметр кожуха		Наружный диаметр труб	Толщина стенки труб	Число ходов по трубам	Поверхность теплообмена, м <sup>2</sup> , при длине труб						Площадь проходного сечения одного хода по трубам, м <sup>2</sup> не менее	Площадь проходных сечений, м <sup>2</sup> , не менее		
					1000	1500	2000	3000	4000	6000		9000	в вырезе перегородки	между перегородками <sup>1)</sup>
наружный	внутренний													
159	—	20	2	1	1,2	1,8	2,4	3,6	—	—	—	0,0040	0,0019	0,0070
		25			1,0	1,5	2,0	3,1	—	—	—	0,0045	0,0033	0,0075
273	—	20		1	4,3	6,4	8,5	12,8	—	—	—	0,0136	0,0067	0,0124
		25			3,3	4,9	6,6	10,0	—	—	—	0,0147	0,0081	0,0137
325	—	20		1	—	9,4	12,5	18,8	25,0	—	—	0,0200	0,0110	0,0190
				2	—	8,5	11,3	16,9	22,6	—	—	0,0090		0,0156
		25		1	—	7,3	9,7	14,6	19,5	—	—	0,0217	0,0130	0,0278
				2	—	6,6	8,8	13,2	17,6	—	—	0,0098		0,0147
426	400	20		1	—	—	22,5	33,7	45,0	67,4	—	0,0358	0,0180	0,0448
				2	—	—	20,9	31,3	41,7	62,6	—	0,0162		0,0300
		25		1	—	—	16,8	25,2	33,6	50,4	—	0,0375	0,0210	0,0438
				2	—	—	15,4	23,1	30,8	46,2	—	0,0168		0,0250
630	600	20	1	—	—	50,4	75,5	100,7	151,1	—	0,0802	0,0426	0,0540	
			2	—	—	47,7	71,6	95,5	143,2	—	0,0370		0,0480	
			4	—	—	43,2	64,8	86,4	129,6	—	0,0162			
		25	1	—	—	41,6	62,4	83,2	124,8	—	0,0928	0,0400	0,0525	
			2	—	—	38,9	58,4	77,9	116,8	—	0,0420		0,0450	
			4	—	—	33,6	50,4	67,2	100,8	—	0,0179			

Диаметр кожуха		Наружный диаметр труб	Толщина стенки труб	Число ходов по трубам	Размеры в мм						Площадь проходного сечения одного хода по трубам, м <sup>2</sup> , не менее	Площадь проходных сечений, м <sup>2</sup> , не менее		
					Поверхность теплообмена, м <sup>2</sup> , при длине труб							в вырезе перегородки	между перегородками <sup>1)</sup>	
наружный	внутренний				1000	1500	2000	3000	4000	6000	9000			
—	800	20	2	1	—	—	94,1	141,1	188,1	282,2	—	0,1498	0,0693	0,0770
				2	—	—	90,5	135,7	180,9	271,4	—	0,0706		0,0700
				4	—	—	83,9	125,9	167,8	254,1	—	0,0308		
		25		1	—	—	74,4	111,6	148,8	223,3	—	0,1659	0,0662	0,0788
				2	—	—	70,8	106,2	141,6	212,4	—	0,0774		0,0700
				4	—	—	64,5	96,8	129,1	193,6	—	0,0329		
—	1000	20	2	1	—	—	—	224,0	298,7	448,0	672,0	0,2378	0,1048	0,1560
				2	—	—	—	216,8	289,1	433,7	650,4	0,1138		0,1248
				4	—	—	—	205,0	273,3	410,0	615,0	0,0512		
		25		1	—	—	—	181,6	242,1	363,1	544,7	0,2695	0,1062	0,1414
				2	—	—	—	174,5	232,7	349,0	523,5	0,1257		0,1300
				4	—	—	—	162,3	216,3	324,5	486,8	0,0553		
—	1200	20	2	1	—	—	—	—	432,3	648,5	972,7	0,3442	0,1495	0,1870
				2	—	—	—	—	421,5	632,3	948,4	0,1658		0,1760
				4	—	—	—	—	401,9	602,9	904,3	0,0788		
		25		1	—	—	—	—	349,8	524,7	787,0	0,3899	0,1640	0,1788
				2	—	—	—	—	338,8	508,2	762,3	0,1834		0,1650
				4	—	—	—	—	319,3	479,0	718,5	0,0854		

<sup>1)</sup> Площадь проходного сечения определена в ряду 0 для одноходовых по трубам аппаратов и в ряду 1 для двух- и четырехходовых аппаратов.

Примечания. 1. Аппараты одноходовые по трубам применять только для аппаратов типов ТН и ТК диаметром кожуха 159 – 1200 мм и аппаратов типа ХК диаметром кожуха 159 и 273 мм.

2. Наружный диаметр труб 20 мм применять для аппаратов типа ТН и ТК.

Таблица 7

**Поверхность теплообмена по наружному диаметру труб и площадь проходных сечений по трубному и межтрубному пространству для аппаратов типов КН и КК**

Диаметр кожуха		Наружный диаметр труб	Толщина стенки труб	Размеры в мм			Площадь проходного сечения одного хода по трубам, м <sup>2</sup> , не менее				
наружный	внутренний			Давление в кожухе P <sub>y</sub> , МПа, не более	Число ходов по трубам	Поверхность теплообмена, м <sup>2</sup> , при длине труб					
						3000		4000	6000		
630	600	25	2	1,0; 1,6	2	55,81	74,42	111,63	0,0377		
					4	47,81	63,74	95,62	0,0142		
					6	45,45	60,60	90,90	0,0087		
				2,5	2	58,40	77,87	116,81	0,0415		
					4	50,40	67,20	100,79	0,0180		
					6	48,04	64,06	96,08	0,0107		
—	800			25	2	1,0	2	102,91	137,22	205,83	0,0716
							4	93,49	124,66	187,00	0,0328
							6	90,20	120,26	180,39	0,0180
						1,6; 2,5	2	106,21	141,61	212,42	0,0765
							4	96,79	129,05	193,58	0,0332
							6	93,49	124,66	186,99	0,0222
—	1000	25	2			0,6; 1,0 1,6; 2,5	2	174,51	232,67	349,01	0,1242
							4	162,26	216,35	324,52	0,0557
							6	156,61	208,81	313,22	0,0363

Продолжение табл. 7

Диаметр кожуха		Наружный диаметр труб	Толщина стенки труб	Давление в кожухе $P_u$ , МПа, не более	Число ходов по трубам	Поверхность теплообмена, м <sup>2</sup> , при длине труб			Площадь проходного сечения одного хода по трубам, м <sup>2</sup> , не менее	
наружный	внутренний					3000	4000	6000		
—	1200	25	2	0,6; 1,0;	2	—	332,53	498,79	0,1744	
					4	—	313,06	469,59	0,0790	
					6	—	305,52	458,28	0,0453	
				1,6; 2,5	2	—	338,81	508,21	0,1814	
					4	—	319,34	479,01	0,0861	
					6	—	311,80	467,70	0,0523	
	1400			1400	0,6; 1,0	2	—	—	706,03	0,2527
						4	—	—	671,18	0,1111
						6	—	—	657,00	0,0727
1,6; 2,5		2	—		—	716,39	0,2603			
		4	—		—	681,54	0,1187			
		6	—		—	667,41	0,0803			

Таблица 8

**Поверхность теплообмена по наружному диаметру труб и площадь  
проходных сечений по трубному и межтрубному пространству для аппаратов типов ИН и ИК**

Обо- значе- ние аппа- рата	Диаметр кожуха		Наруж- ный диа- метр труб	Тол- щина стенки труб	Давле- ние в кожухе $P_y$ , МПа, не более	Поверхность теплообмена, м <sup>2</sup> , при длине труб			Площадь проходно- го сечения одного хо- да по тру- бам, м <sup>2</sup> , не менее	Площадь проход- ных сечений, м <sup>2</sup> , не менее	
	на- руж- ный	внут- рен- ный				2000	3000	4000		в выре- зе пере- городки	между перего- родка- ми <sup>1)</sup>
ИН-1 ИК-1	630	600	25	2	1,0; 1,6; 2,5; 4,0	41,61	62,41	83,21	0,0917	0,0397	0,0525
ИН-2 ИК-2					1,0; 1,6	39,88	59,82	79,76	0,0879	—	—
	2,5; 4,0	41,60			62,41	83,21	0,0917	—	—		
ИН-1 ИК-1	—	800			1,0; 1,6; 2,5; 4,0	74,42	111,63	148,84	0,1641	0,0652	0,0788
ИН-2 ИК-2					1,0	72,22	108,33	144,44	0,1592	—	—
					1,6; 2,5; 4,0	74,42	111,63	148,84	0,1641	—	—
ИН-1 ИК-1	—	1000	0,6; 1,0 1,6; 2,5; 4,0	120,89	181,34	241,78	0,2665	0,1065	0,1430		
ИН-2 ИК-2									—		

Продолжение табл.8

Обозначение аппарата	Диаметр кожуха		Наружный диаметр труб	Толщина стенки труб	Давление в кожухе $P_y$ , МПа, не более	Размеры в мм Поверхность теплообмена, м <sup>2</sup> , при длине труб			Площадь проходного сечения одного хода по трубам, м <sup>2</sup> , не менее	Площадь проходных сечений, м <sup>2</sup> , не менее	
	наружный	внутренний				2000	3000	4000		в вырезе перегородки	между перегородками <sup>1)</sup>
ИН-1 ИК-1	—	1200	25	2	0,6; 1,0; 1,6; 2,5	174,89	262,35	349,80	0,3856	0,1640	0,1788
ИН-2 ИК-2					0,6; 1,0;	171,76	257,64	343,52	0,3786	—	—
					1,6; 2,5	174,89	262,35	349,80	0,3856	—	—
ИН-1 ИК-1	—	1400			0,6; 1,0; 1,6; 2,5	245,23	367,85	490,47	0,5406	0,1955	0,2250
ИН-2 ИК-2					0,6; 1,0	241,78	362,67	483,56	0,5330	—	—
					1,6; 2,5	245,23	367,85	490,47	0,5406	—	—

<sup>1)</sup> Площадь проходного сечения между перегородками определена в ряду 0.

Примечания к табл. 6-8.

1) Поверхность теплообмена приведена без учета толщин трубных решеток.

2) Аппараты типа ТК, ХК, КК, ИК применять до давления  $P_y \leq 1,6$  МПа.

Таблица 9

**Материалы, применяемые для изготовления сборочных единиц основных узлов и деталей аппаратов типов ТН, ТК, ХН, ХК, КН, КК, ИН, ИК**

Тип аппарата	Исполнение аппарата по материалу	Материал					
		кожуха	распределительной камеры и крышек	теплообменных труб	трубной решетки	перегородки	прокладок кожуха
ТН, ТК ХН, ХК КН, КК ИН, ИК	М1	СтЗсп по ГОСТ 380, ГОСТ 14637. Сталь марки 16ГС по ГОСТ 5520. Трубы – сталь марки 20 по ГОСТ 1050, ГОСТ 8731 гр. В	СтЗсп, СтЗпс <sup>1)</sup> по ГОСТ 380, ГОСТ 14637. Сталь марки 16ГС <sup>2)</sup> по ГОСТ 5520. Трубы – сталь марки 20 по ГОСТ 1050, ГОСТ 8731 гр. В	Сталь марок 10 и 20 по ГОСТ 1050, ГОСТ 550 гр.А, ГОСТ 8733 <sup>3)</sup> гр.В и трубы электросварные по технической документации, утвержденной в установленном порядке	Сталь марки 16ГС по ГОСТ 5520 и ГОСТ 19281, ГОСТ 8479 гр.ІV-КП.245	СтЗсп по ГОСТ 380, ГОСТ 14637	Картон асбестовый по ГОСТ 2850 в оболочке из алюминия марки АДОМ или АД1.М по ГОСТ 13726. Паронит по ГОСТ 481
ХН, ХК КН, КК	М3			Латунь марки ЛАМш 77-2-0,05 ГОСТ 15527, ГОСТ 21646	Сталь марки 16ГС по ГОСТ 5520 и ГОСТ 19281, ГОСТ 8479 гр.ІV-КП.245 с наплавкой латунью марки ЛО 62-І или Л63 по ГОСТ 15527, ГОСТ 931	СтЗсп по ГОСТ 380, ГОСТ 14637	Паронит по ГОСТ 481. Картон асбестовый по ГОСТ 2850 в оболочке из алюминия марки АДОМ или АД1.М по ГОСТ 13726 или в оболочке из латуни марки ИМЛ63, ГОСТ 2208

Тип аппарата	Исполнение аппарата по материалу	Материал						
		кожуха	распределительной камеры и крышек	теплообменных труб	трубной решетки	перегородки	прокладок кожуха	прокладок распределительной камеры
ТII, ТК ИII, ИК	М8	Сталь марки 12Х18Н10Т по ГОСТ 5632 и ГОСТ 7350 гр. М26. Трубы – сталь марки 12Х18Н10Т по ГОСТ 9940		Сталь марок 12Х18Н10Т, 08Х18Н10Т по ГОСТ 5632, ГОСТ 9941 и трубы электросварные по технической документации, утвержденной в установленном порядке	Сталь марок 12Х18Н10Т, 08Х18Н10Т по ГОСТ 5632, ГОСТ 7350 гр. М26, ГОСТ 25054 гр. IV и технической документации, утвержденной в установленном порядке	Сталь марки 12Х18Н10Т по ГОСТ 5632, ГОСТ 7350 гр. М26	Картон асбестовый по ГОСТ 2850 в оболочке из стали марки М-1ПТ-08Х18Н10Т по ГОСТ 4986. Паронит по ГОСТ 481	
ТII, ТК ИII, ИК	М9	Сталь марки 10Х17Н13М2Т по ГОСТ 5632 и ГОСТ 7350 гр. М26. Трубы – сталь марки 10Х17Н13М2Т по ГОСТ 9940		Сталь марки 10Х17Н13М2Т по ГОСТ 5632, ГОСТ 9941	Сталь марки 10Х17Н13М2Т, по ГОСТ 5632, ГОСТ 7350 гр. М26, ГОСТ 25054 гр. IV	Сталь марки 10Х17Н13М2Т по ГОСТ 5632, ГОСТ 7350 гр. М26		



Продолжение табл. 9

Тип аппарата	Исполнение аппарата по материалу	Материал					
		кожуха	распределительной камеры и крышек	теплообменных труб	трубной решетки	перегородки	прокладок кожуха
ТН, ТК ХН, ХК КН, КК ИН, ИК	М10	Сталь марки 12Х18Н10Т по ГОСТ5632 и ГОСТ 7350 гр. М26 Трубы – сталь марки 12Х18Н10Т по ГОСТ 9940	Ст3сп, Ст3пс <sup>1)</sup> по ГОСТ 380, ГОСТ 14637. Сталь марки 16ГС <sup>2)</sup> по ГОСТ 5520. Трубы – сталь марки 20 по ГОСТ 1050, ГОСТ 8731 гр. В	Сталь марок 12Х18Н10Т, 08Х18Н10Т по ГОСТ 5632, ГОСТ 9941 и трубы электросварные по технической документации, утвержденной в установленном порядке	Сталь марок 12Х18Н10Т, 08Х18Н10Т по ГОСТ 5632, ГОСТ 7350 гр. М26, ГОСТ 25054 гр. IV и технической документации, утвержденной в установленном порядке	Сталь марки 12Х18Н10Т по ГОСТ 5632, ГОСТ 7350 гр. М26	Картон асбестовый по ГОСТ 2850 в оболочке из стали марки М-НГ-08Х18Н10Т по ГОСТ 4986. Паронит по ГОСТ 481
ТН, ТК ХН, ХК КН, КК ИН, ИК	М11	Сталь марки 10Х17Н13М2Т по ГОСТ5632 и ГОСТ 7350 гр. М26 Трубы – сталь марки 10Х17Н13М2Т по ГОСТ 9940		Сталь марки 10Х17Н13М2Т по ГОСТ 5632, ГОСТ 9941	Сталь марок 10Х17Н13М2Т, по ГОСТ 5632, ГОСТ 7350 гр. М26, ГОСТ 25054 гр. IV	Сталь марок 10Х17Н13М2Т по ГОСТ 5632, ГОСТ 7350 гр. М26	

Тип аппарата	Исполнение аппарата по материалу	Материал						
		кожуха	распределительной камеры и крышек	теплообменных труб	трубной решетки	перегородки	прокладок кожуха	прокладок распределительной камеры
ТН, ТК ХП, ХК КП, КК	М12	СтЗсп по ГОСТ 380, ГОСТ 14637. Сталь марки 16ГС по ГОСТ 5520. Трубы – сталь марки 20 по ГОСТ 1050, ГОСТ 8731 гр. В.	СтЗсп, СтЗпс <sup>1)</sup> по ГОСТ 380, ГОСТ 14637. Сталь марки 16ГС <sup>2)</sup> по ГОСТ 5520. Трубы – сталь марки 20 по ГОСТ 1050, ГОСТ 8731 гр. В.	Сталь марки 08Х22Н6Т по ГОСТ 5632, ГОСТ 9941. Сталь марки 12Х18Н10Т <sup>3)</sup> по ГОСТ 5632, ГОСТ 9941.	Сталь марки 16ГС по ГОСТ 5520, ГОСТ 8479.	СтЗсп по ГОСТ 380, ГОСТ 14637	Картон асбестовый по ГОСТ 2850 в оболочке из алюминия марки АД0М или АД1М по ГОСТ 13726. Паронит по ГОСТ 481.	
ТН, ТК ИП, ИК	М17	Сталь марки 09Г2С по ГОСТ 5520. Трубы – сталь марок 10Г2 по ГОСТ 8731 гр. В и 09Г2С по технической документации, утвержденной в установленном порядке.	Сталь марки 10Г2 по ГОСТ 550 гр. А, ГОСТ 8733 <sup>3)</sup> гр. В.	Сталь марки 09Г2С и 10Г2С1 по ГОСТ 5520; 09Г2С и 10Г2 по ГОСТ 8479 гр. IV.				
ТН, ТК ХП, ХК КП, КК	М19	Сталь марки 08Х22Н6Т по ГОСТ 5632 и ГОСТ 7350 гр. М26.	СтЗсп, СтЗпс <sup>1)</sup> по ГОСТ 380, ГОСТ 14637. Сталь марки 16ГС <sup>2)</sup> по ГОСТ 5520. Трубы – сталь марки 20 по ГОСТ 1050, ГОСТ 8731 гр. В.	Сталь марки 08Х22Н6Т по ГОСТ 5632, ГОСТ 9941.	Сталь марки 08Х22Н6Т по ГОСТ 5632, ГОСТ 25054 гр. IV, ГОСТ 7350 гр. М26 и технической документации, утвержденной в установленном порядке.	Сталь марки 08Х22Н6Т или 12Х18Н10Т по ГОСТ 5632, ГОСТ 7350 гр. М26	Картон асбестовый по ГОСТ 2850 в оболочке из стали марки М-НТ-08Х18Н10Т по ГОСТ 4986. Паронит по ГОСТ 481.	Картон асбестовый по ГОСТ 2850 в оболочке из алюминия марки АД0М или АД1М по ГОСТ 13726. Паронит по ГОСТ 481.

Продолжение табл. 9

Тип аппарата	Исполнение аппарата по материалу	Материал						
		кожуха	распределительной камеры и крышек	теплообменных труб	трубной решетки	перегородки	прокладок кожуха	прокладок распределительной камеры
ТН, ТК ХН, ХК КН, КК	М20	Сталь марки 08Х21Н6М2Т по ГОСТ 5632 и ГОСТ 7350 гр. М26.	Ст3сп, Ст3пс <sup>1)</sup> по ГОСТ 380, ГОСТ 14637. Сталь марки 16ГС <sup>2)</sup> по ГОСТ 5520. Трубы – сталь марки 20 по ГОСТ 1050, ГОСТ 8731 гр. В	Сталь марки 08Х21Н6М2Т по ГОСТ 5632, ТУ14-3-1905	Сталь марки 08Х21Н6М2Т по ГОСТ 5632, ГОСТ 25054 гр. IV, ГОСТ 7350 гр. М26 и технической документации, утвержденной в установленном порядке.	Сталь марки 08Х21Н6М2Т или 12Х18Н10Т по ГОСТ 5632, ГОСТ 7350 гр. М26.	Картон асбестовый по ГОСТ 2850 в оболочке из стали марки М-НТ-08Х18Н10Т по ГОСТ 4986. Паронит по ГОСТ 481.	Картон асбестовый по ГОСТ 2850 в оболочке из алюминия марки АД0М или АД1М по ГОСТ 13726. Паронит по ГОСТ 481.
ТН, ТК	М21	Сталь марки 08Х22Н6Т по ГОСТ 5632 и ГОСТ 7350 гр. М26.		Сталь марки 08Х22Н6Т по ГОСТ 5632, ГОСТ 9941.	Сталь марки 08Х22Н6Т по ГОСТ 5632, ГОСТ 25054 гр. IV, ГОСТ 7350 гр. М26 и технической документации, утвержденной в установленном порядке.	Сталь марки 08Х22Н6Т или 12Х18Н10Т по ГОСТ 5632, ГОСТ 7350 гр. М26.	Картон асбестовый по ГОСТ 2850 в оболочке из стали марки М-НТ-08Х18Н10Т по ГОСТ 4986. Паронит по ГОСТ 481.	
ТН, ТК	М22	Сталь марки 08Х21Н6М2Т по ГОСТ 5632 и ГОСТ 7350 гр. М26.		Сталь марки 08Х21Н6М2Т по ГОСТ 5632, ТУ14-3-1905	Сталь марки 08Х21Н6М2Т по ГОСТ 5632, ГОСТ 25054 гр. IV, ГОСТ 7350 гр. М26 и технической документации, утвержденной в установленном порядке.	Сталь марки 08Х21Н6М2Т или 12Х18Н10Т по ГОСТ 5632, ГОСТ 7350 гр. М26.		

Тип аппарата	Исполнение аппарата по материалу	Материал						
		кожуха	распределительной камеры и крышек	теплообменных труб	трубной решетки	перегородки	прокладок кожуха	прокладок распределительной камеры
ТН, ТК ИН, ИК	М23	СтЗсп, по ГОСТ 380, ГОСТ 14637. Сталь марки 16ГС по ГОСТ 5520.	Сталь марки 08Х22Н6Т по ГОСТ 5632, ГОСТ 7350 гр. М26.	Сталь марки 08Х22Н6Т по ГОСТ 5632, ГОСТ 9941.	Сталь марки 08Х22Н6Т по ГОСТ 5632, ГОСТ 25054 гр. IV, ГОСТ 7350 гр. М26 и технической документации, утвержденной в установленном порядке.	СтЗсп по ГОСТ 380, ГОСТ 14637	Картон асбестовый по ГОСТ 2850 в оболочке из алюминия марки АД0М или АД1М по ГОСТ 13726. Паронит по ГОСТ 481.	Картон асбестовый по ГОСТ 2850 в оболочке из стали марки М-НТ-08Х18Н10Т по ГОСТ 4986. Паронит по ГОСТ 481.
	М24	Трубы – сталь марки 20 по ГОСТ 1050, ГОСТ 8731 гр. В.	Сталь марки 08Х21Н6М2Т по ГОСТ 5632, ГОСТ 7350 гр. М26.	Сталь марки 08Х21Н6М2Т по ГОСТ 5632, ГОСТ 25054 гр. IV, ГОСТ 7350 гр. М26 и технической документации, утвержденной в установленном порядке.				

<sup>1)</sup> Применять только для ХН, ХК, КН, КК.

<sup>2)</sup> Применять только для ТН, ТК, ИН, ИК.

<sup>3)</sup> Применять только по согласованию с заказчиком.

Примечания: 1. Допускается изготавливать сборочные единицы из материалов других марок, предусмотренных ОСТ 26-291 и по механическим свойствам и коррозионной стойкости не уступающим материалам, указанным в таблице 9.

2. Пределы применения материалов, технические требования к материалам должны соответствовать ОСТ 26-291.

3. Выбор материала прокладок следует производить с учетом рабочей среды, параметров и ее коррозионности.

4. Допускается применение спирально-навитых прокладок по ОСТ 26.260.454.

5. Для исполнения М12 крепление труб в трубных решетках производить по технологии, согласованной с ОАО «ВНИИПТХимнефте-аппаратуры» (г. Волгоград).

**Область применения аппаратов типов ТН, ТК, ХН, ХК, КН, КК, ИН, ИК  
в зависимости от диаметра кожуха, длины труб, исполнения по материалу  
и температурному пределу**

Тип аппарата	Исполнение по материалу	Температурный предел применения, °С	Диаметр кожуха											
			159				273				325			
			длина труб											
			1000	1500	2000	3000	1000	1500	2000	3000	1500	2000	3000	4000
ТН, ТК ИН, ИК	М1	от минус 40 до плюс 350	(+) + + +	(+) + + +	+ + + +	+ + + +	+ + + +	+ + + +	+ + + +	+ + + +	+ + + +	+ + + +		
		ХН, ХК КН, КК	от минс 20 до плюс 300	- - - -	- - - -	- - - -	- - - -	- - - -	- - - -	- - - -	- - - -	- - - -	- - - -	
ХК КК	М3	от минус 20 до плюс 200	- + + +	- + + +	- + + +	- + + +	- + + +	- + + +	- + + +	- + + +	- + + +	- + + +		
		ТН, ТК ИН, ИК	от минус 70 до плюс 350	(+) + + +	(+) + + +	+ + + +	+ + + +	+ + + +	+ + + +	+ + + +	+ + + +	+ + + +	+ + + +	
ТН, ТК ИН, ИК	М9	от минус 70 до плюс 350	(+) + + +	- - - -	- - - -	- - - -	- - - -	- - - -	- - - -	- - - -	- - - -	- - - -		
		ТН, ТК ИН, ИК	от минус 40 до плюс 200	(+) + + +	(+) + + +	+ + + +	+ + + +	+ + + +	+ + + +	+ + + +	+ + + +	+ + + +	+ + + +	
ХН, ХК КН, КК	М10	от минус 20 до плюс 200	- - - -	- - - -	- - - -	- - - -	- - - -	- - - -	- - - -	- - - -	- - - -	- - - -		
		ТН, ТК ИН, ИК	от минус 40 до плюс 200	(+) + + +	- - - -	- - - -	- - - -	- - - -	- - - -	- - - -	- - - -	- - - -	- - - -	
ХН, ХК КН, КК	М11	от минус 20 до плюс 200	- - - -	- - - -	- - - -	- - - -	- - - -	- - - -	- - - -	- - - -	- - - -	- - - -		
		ТН, ТК ИН, ИК	от минус 40 до плюс 200	(+) + + +	- - - -	- - - -	- - - -	- - - -	- - - -	- - - -	- - - -	- - - -	- - - -	
ТН, ТК ИН, ИК	М12	от минс 20 до плюс 300	(+) + + +	(+) + + +	+ + + +	+ + + +	+ + + +	+ + + +	+ + + +	+ + + +	+ + + +	+ + + +		
		ТН, ТК ИН, ИК	от минус 60 до плюс 350	(+) + + +	(+) + + +	+ + + +	+ + + +	+ + + +	+ + + +	+ + + +	+ + + +	+ + + +	+ + + +	
ТН, ТК ИН, ИК	М17	от минус 40 до плюс 200	- - - -	- - - -	- - - -	- - - -	- - - -	- - - -	- - - -	- - - -	- - - -	- - - -		
		ТН, ТК ИН, ИК	от минус 20 до плюс 200	- - - -	- - - -	- - - -	- - - -	- - - -	- - - -	- - - -	- - - -	- - - -	- - - -	
ТН, ТК ИН, ИК	М20	от минус 20 до плюс 200	- - - -	- - - -	- - - -	- - - -	- - - -	- - - -	- - - -	- - - -	- - - -	- - - -		
		ТН, ТК ИН, ИК	от минус 40 до плюс 300	- - - -	- - - -	- - - -	- - - -	- - - -	- - - -	- - - -	- - - -	- - - -	- - - -	
ТН, ТК ИН, ИК	М23, М24	от минус 40 до плюс 200	- - - -	- - - -	- - - -	- - - -	- - - -	- - - -	[+]	[+]	[+]	[+]		
		ТН, ТК ИН, ИК	от минус 40 до плюс 200	- - - -	- - - -	- - - -	- - - -	- - - -	- - - -	- - - -	- - - -	- - - -	- - - -	

Тип аппарата	Исполнение по материалу	Температурный предел применения, °С	Диаметр кожуха											
			400 (426)				600 (630)				800			
			длина труб											
			2000	3000	4000	6000	2000	3000	4000	6000	2000	3000	4000	6000
ТН, ТК ИН, ИК	М1	от минус 40 до плюс 350	+	+	+	+	+	+	+	+	+	+	+	+
		от минс 20 до плюс 300	-	-	-	-	+	+	+	+	+	+	+	+
ХН, ХК КН, КК	М3	от минус 20 до плюс 200	+	+	+	+	+	+	+	+	+	+	+	+
		от минус 20 до плюс 200	-	-	-	-	-	+	+	+	-	+	+	+
ТН, ТК ИН, ИК	М8	от минус 70 до плюс 350	+	+	+	+	+	+	+	+	+	+	+	+
		от минус 70 до плюс 350	-	-	-	-	+	+	+	-	+	+	+	-
ТН, ТК ИН, ИК	М9	от минус 70 до плюс 350	+	+	+	+	+	+	+	+	+	+	+	+
		от минус 70 до плюс 350	-	-	-	-	+	+	+	-	+	+	+	-
ТН, ТК ИН, ИК	М10	от минус 40 до плюс 200	+	+	+	+	+	+	+	+	+	+	+	+
		от минус 20 до плюс 200	-	-	-	-	+	+	+	-	+	+	+	-
ХН, ХК КН, КК	М10	от минус 20 до плюс 200	-	-	-	-	+	+	+	+	+	+	+	+
		от минус 20 до плюс 200	-	-	-	-	-	+	+	+	-	+	+	+
ТН, ТК ИН, ИК	М11	от минус 40 до плюс 200	+	+	+	+	+	+	+	+	+	+	+	+
		от минус 20 до плюс 200	-	-	-	-	+	+	+	+	+	+	+	+
ХН, ХК КН, КК	М11	от минус 20 до плюс 200	-	-	-	-	-	+	+	+	-	+	+	+
		от минус 20 до плюс 200	-	-	-	-	-	+	+	+	-	+	+	+
ТН, ТК ХН,ХК КН, КК	М12	от минс 20 до плюс 300	+	+	+	+	-	-	-	-	-	-	-	-
		от минс 20 до плюс 300	-	-	-	-	+	+	+	+	+	+	+	+
ТН, ТК ИН, ИК	М17	от минус 60 до плюс 350	+	+	+	+	+	+	+	+	+	+	+	+
		от минус 60 до плюс 350	-	-	-	-	+	+	+	-	+	+	+	-
ТН, ТК КН, КК	М19, М20	от минус 40 до плюс 200	+	+	+	+	+	+	+	+	+	+	+	+
		от минус 20 до плюс 200	-	-	-	-	+	+	+	+	+	+	+	+
ХН, ХК КН, КК	М20	от минус 20 до плюс 200	-	-	-	-	-	+	+	+	-	+	+	+
		от минус 20 до плюс 200	-	-	-	-	-	+	+	+	-	+	+	+
ТН, ТК ИН, ИК	М21, М22	от минус 40 до плюс 300	+	+	+	+	+	+	+	+	+	+	+	+
		от минус 40 до плюс 300	-	-	-	-	+	+	+	-	+	+	+	-
ТН, ТК ИН, ИК	М23, М24	от минус 40 до плюс 200	+	+	+	+	+	+	+	+	+	+	+	+
		от минус 40 до плюс 200	-	-	-	-	+	+	+	-	+	+	+	-

Тип аппарата	Исполнение по материалу	Температурный предел применения, °С	Диаметр кожуха											
			1000			1200			1400					
			длина труб											
			2000	3000	4000	6000	9000	3000	4000	6000	9000	3000	4000	6000
ТН, ТК ИН, ИК	М1	от минус 40 до плюс 350	-	+	+	+	+	-	+	+	+	-	-	-
		от минс 20 до плюс 300	+	+	+	-	-	+	+	-	-	+	+	-
ХН, ХК КН, КК	М3	от минус 20 до плюс 200	-	+	+	+	+	-	+	+	+	-	-	-
		от минус 20 до плюс 200	-	+	+	+	-	-	+	+	-	-	-	+
ТН, ТК ИН, ИК	М8	от минус 70 до плюс 350	-	+	+	+	+	-	+	+	+	-	-	-
ТН, ТК ИН, ИК	М9	от минус 70 до плюс 350	-	+	+	+	+	-	+	+	+	-	-	-
ТН, ТК ИН, ИК	М10	от минус 40 до плюс 200	-	+	+	+	+	-	+	+	+	-	-	-
		от минус 20 до плюс 200	+	+	+	-	-	+	+	-	-	+	+	-
ХН, ХК КН, КК	М11	от минус 40 до плюс 200	-	+	+	+	+	-	+	+	+	-	-	-
		от минус 20 до плюс 200	+	+	+	-	-	+	+	-	-	+	+	-
ТН, ТК ИН, ИК	М12	от минус 20 до плюс 300	-	-	-	-	-	-	-	-	-	-	-	-
ХН, ХК КН, КК		от минус 20 до плюс 200	-	+	+	+	+	-	+	+	+	-	-	-
ТН, ТК ИН, ИК	М17	от минус 60 до плюс 350	-	+	+	+	+	-	+	+	+	-	-	-
ХН, ХК КН, КК		от минус 20 до плюс 200	+	+	+	-	-	+	+	-	-	+	+	-
ТН, ТК	М19, М20	от минус 40 до плюс 200	-	+	+	+	+	-	+	+	+	-	-	-
ХН, ХК КН, КК		от минус 20 до плюс 200	-	+	+	+	-	-	+	+	-	-	-	+
ТН, ТК	М21, М22	от минус 40 до плюс 300	-	+	+	+	+	-	+	+	+	-	-	-
ТН, ТК ИН, ИК	М23, М24	от минус 40 до плюс 200	-	+	+	+	+	-	+	+	+	-	-	-
		от минус 40 до плюс 200	+	+	+	-	-	+	+	-	-	+	+	-

Примечания:

1. Знак "+" означает применение.
2. Обозначение применения аппаратов, заключенные в круглые скобки, приведены только для аппаратов типа Н, в квадратные – только для аппаратов одноходовых по трубам.
3. В качестве аппаратов типов ХН, ХК исполнений по материалу М1, М10, М12 диаметром кожуха 159, 273, 325, 400 (426) мм; исполнения по материалу М11 диаметром кожуха 159, 400 мм; исполнений по материалу М19, М20 диаметром кожуха 400 мм следует применять аппараты типов ТН, ТК.

Таблица 1

**Наибольшая допускаемая разность температур кожуха ( $t_k$ ) и труб ( $t_T$ )  
для аппаратов типа ТН**

Диаметр кожуха, мм		Давление в кожухе и трубах, $P_u$ , МПа	$t_k - t_T$ и $t_T - t_k$ при температуре труб, °С																		
			до 250	250-350 <sup>1)</sup>	до 250	250-350 <sup>1)</sup>	до 250	250-350 <sup>1)</sup>	до 250	250-300 <sup>3)</sup>	до 200 <sup>2)</sup>	200-300 <sup>3)</sup>									
наружный	внутренний		для исполнения по материалу																		
			M1; M17		M8; M10		M9; M11		M12		M19;M20; M21;M22	M23; M24	M21; M22								
159	—		30	20	20	20	20	20	20	20	—	—	—								
273	—	1,6;																			
325	—	2,5;4,0																			
426	400	1,6;2,5	20	20	20	20	20	20	30	20	30	30	20								
		4,0					20	20	20		20	20									
630	600	1,6	30	30	30	30	30	30	—	—	40	40	30								
		2,5;4,0						30	20	—	—	30	30	20							
—	800	1,0;1,6	30	30	30	30	30	30	—	—	40	40	30								
		2,5;4,0						30	20	—	—	30	30	20							
—	1000	0,6;1,0	60	50	50	40	50	40	—	—	60	60	40								
		1,6	50	40	40	30	40	30	—	—	50	50	30								
		2,5;4,0	30	20	30	20	30	20	—	—	30	30	20								
—	1200	0,6;1,0	60	50	50	40	50	40	—	—	60	60	40								
		1,6			40	30	40	30	—	—			30								
		2,5	40	30	30	20	30	20	—	—	40	40	20								

<sup>1)</sup> Температура кожуха не более 350°С.

<sup>2)</sup> Температура кожуха не более 200°С.

<sup>3)</sup> Температура кожуха не более 300°С.



Таблица 12

**Наибольшая допускаемая разность температур кожуха ( $t_k$ ) и труб ( $t_r$ )  
для аппаратов типа ХН**

Диаметр кожуха, мм		Давление в кожухе, $P_y$ , МПа	$t_k - t_r$ при температуре труб $t_r$ , °С				
			до 250	250-300 <sup>1)</sup>	до 250	250-300 <sup>1)</sup> до 200 <sup>2)</sup>	
наруж-ный	внут-рен-ный		для исполнений по материалу				
			M1	M10; M11; M12	M19; M20		
630	600	1,0; 1,6	40	30	30	30	40
		2,5; 4,0	30			20	30
—	800	1,0; 1,6	40	30	30	30	40
		2,5; 4,0	30			20	30
—	1000	0,6; 1,0	50	40	40	40	50
		1,6				30	
—	1200	2,5; 4,0	30	30	40	20	30
		0,6; 1,0	60	50	40	40	60
—	1200	1,6	50	40	40	30	50
		2,5	40	30	40	20	40

<sup>1)</sup> Температура кожуха не более 300 °С.

<sup>2)</sup> Температура кожуха не более 200 °С.

Примечание. Наибольшая допускаемая разность температур кожуха ( $t_k$ ) и труб ( $t_r$ ) для аппаратов типа ХН диаметром кожуха 159-400 (426) мм на условное давление 1,6; 2,5; 4,0 исполнений по материалу M1; M10; M11; M12; M19; M20 следует принимать по таблице 11.

Таблица 13

**Наибольшая допускаемая разность температур кожуха ( $t_k$ ) и труб ( $t_r$ )  
для аппаратов типа КН**

Диаметр кожуха, мм		Давление в кожухе, $P_y$ , МПа	$t_k - t_r$ при температуре труб $t_r$ , °С				
			до 250	250-300 <sup>1)</sup>	до 250	250-300 <sup>1)</sup> до 200 <sup>2)</sup>	
наруж-ный	внут-рен-ный		для исполнений по материалу				
			M1	M10; M11; M12	M19; M20		
630	600	1,0; 1,6	40	30	30	30	40
		2,5	30			20	30
—	800	1,0; 1,6	40	30	30	30	40
		2,5	30			20	30
—	1000	0,6; 1,0	50	40	40	40	50
		1,6				30	
—	1200;	2,5; 4,0	30	30	40	20	30
		0,6; 1,0	60	50	40	40	60
—	1400	1,6	50	40	40	30	50
		2,5	40	30	40	20	40

<sup>1)</sup> Температура кожуха не более 300 °С.

<sup>2)</sup> Температура кожуха не более 200 °С.

Таблица 14

**Наибольшая допускаемая разность температур кожуха ( $t_k$ ) и труб ( $t_r$ )  
для аппаратов типа ИН**

Диаметр кожуха, мм		Давление в кожухе, $P_y$ , МПа	$t_k - t_r$ при температуре труб $t_r$ , °С				
			до 250	250-350 <sup>1)</sup>	до 250	250-350 <sup>1)</sup>	до 200 <sup>2)</sup>
наруж- ный	внут- рен- ный		для исполнений по материалу				
			M1; M17	M8; M9; M10; M11	M23; M24		
630	600;	1,0; 1,6	40	30	30	30	40
		2,5; 4,0	30			20	30
—	1000	0,6; 1,0	50	40	40	40	50
		1,6				30	
		2,5; 4,0	30	30	30	20	30
—	1200;	0,6; 1,0	60	50	40	40	60
		1,6	50	40		30	50
—	1400	2,5	40	30	30	20	40

<sup>1)</sup> Температура кожуха не более 350 °С.

<sup>2)</sup> Температура кожуха не более 200 °С.

Таблица 15

**Наибольшая допускаемая разность в удлинении кожуха и труб  
для аппаратов типов ТК, ХК, КК, ИК**

Длина труб, мм	Допускаемая разность в удлинении кожуха и труб $\pm 0,1$ мм для исполнений по материалу		
	M1; M3; M12; M17;	M23; M24	M8; M9; M10; M11; M19; M20; M21; M22
1500; 2000	2,2		3,0
3000; 4000; 6000	4,4		6,0
9000	6,6		9,0

Таблица 16

## Масса аппаратов типов ТН, ТК

Диаметр кожуха		Давление в кожухе и трубах $P_y$ , МПа, не более	Размеры в мм									
			Труба 20 x 2 длиной					Трубы 25 x 2 длиной				
наруж-ный	внут-ренный		1000	1500	2000	3000	4000	1000	1500	2000	3000	4000
			Масса теоретическая, кг									
159	-		1 ход									
		1,6	145	170	190	245	—	135	165	185	235	—
		2,5	175	200	220	275	—	170	190	210	255	—
		4,0	175	200	220	275	—	170	190	210	255	—
273	-		1 ход									
		1,6	295	365	435	575	—	275	345	410	535	—
		2,5	355	425	495	630	—	345	415	475	600	—
		4,0	430	540	575	710	—	405	470	535	670	—
325	-		1 ход									
		1,6	—	465	530	665	800	—	435	495	610	720
		2,5	—	540	605	740	900	—	510	570	690	820
		4,0	—	650	720	880	990	—	565	680	800	910
			2 хода									
		1,6	—	440	500	620	745	—	415	465	575	680
		2,5	—	510	570	700	820	—	480	535	645	750
4,0	—	605	660	810	950	—	575	625	730	900		

Продолжение табл.16

Диаметр кожуха внутренний		Давление в кожухе и трубах Р, МПа, не более	Размеры в мм									
			Труба 20 x 2 длиной					Трубы 25 x 2 длиной				
наруж- ный	внут- ренний		2000	3000	4000	6000	9000	2000	3000	4000	6000	9000
			Масса теоретическая, кг									
426	400		1 ход									
		1,6	860	1130	1430	1850	—	780	1030	1290	1750	—
		2,5	980	1230	1540	1960	—	870	1140	1400	1860	—
		4,0	1090	1290	1780	2120	—	1030	1200	1480	1940	—
			2 хода									
		1,6	860	1130	1360	1930	—	790	1020	1340	1660	—
		2,5	1020	1250	1490	2020	—	960	1180	1380	1860	—
		4,0	1150	1470	1660	2240	—	1080	1350	1510	2130	—
		630	600		1 ход							
1,6	1570			2030	2540	3540	—	1360	1840	2450	3190	—
2,5	1710			2250	2760	3840	—	1550	2020	2560	3480	—
4,0	2100			2670	3530	4380	—	1970	2470	3390	3950	—
	2 хода											
1,6	1520			1920	2350	3470	—	1350	1820	2190	2910	—
2,5	1870			2400	2920	3980	—	1710	2190	2640	3550	—
4,0	2430			3000	3560	4690	—	2290	2800	3280	4270	—
	4 хода											
1,6	1530			1880	2280	3320	—	1360	1780	2130	2760	—
2,5	1880			2360	2850	3830	—	1720	2150	2580	3400	—
4,0	2440			2960	3490	4540	—	2300	2760	3220	4120	—

Продолжение табл.16

Диаметр кожуха внутренний	Давление в кожухе и трубах $P_y$ , МПа, не более	Размеры в мм										
		Труба 20 x 2 длиной					Трубы 25 x 2 длиной					
		2000	3000	4000	6000	9000	2000	3000	4000	6000	9000	
Масса теоретическая, кг												
1 ход												
800	1,0	2640	3570	4310	6040	—	2300	3160	3760	5420	—	
	1,6	2780	3640	4560	6340	—	2320	3280	4040	5460	—	
	2,5	3190	4150	5110	7040	—	2920	3730	4570	6350	—	
	4,0	3930	4970	6020	8110	—	3660	4600	5470	7070	—	
	2 хода											
	1,0	2680	3510	4350	6040	—	2520	3240	3960	5380	—	
	1,6	2880	3760	4650	6340	—	2720	3450	4180	5620	—	
	2,5	3180	4160	5100	7000	—	2870	3680	4500	6120	—	
	4,0	4160	5110	6070	8010	—	4080	4740	5690	7340	—	
	4 хода											
	1,0	2740	3510	4320	5920	—	2560	3260	3930	5260	—	
	1,6	2940	3790	4620	6190	—	2790	3470	4150	5500	—	
2,5	3240	4160	5070	6880	—	2940	3700	4470	6000	—		
4,0	4220	5140	6040	7890	—	4150	4760	5660	7220	—		
1 ход												
1000	0,6	—	5020	6490	9000	12980	—	4410	5460	7870	11250	
	1,0	—	5220	6560	9210	13180	—	4540	5770	7970	11400	
	1,6	—	5600	6790	9870	13750	—	4890	6160	8370	12050	
	2,5	—	6100	7570	10530	15180	—	5510	6790	9270	13350	
	4,0	—	7110	8940	12180	—	—	6780	8190	11010	—	
	2 хода											
	0,6	—	5050	6290	8770	12920	—	4480	5590	7810	11150	
	1,0	—	5230	6540	9180	13120	—	4580	5710	7970	11350	
	1,6	—	5520	6900	9660	13690	—	4930	6110	8370	11950	
	2,5	—	6170	7580	10390	15120	—	5430	6800	9120	13200	
	4,0	—	7710	9270	12380	—	—	7750	8950	11650	—	

Продолжение табл. 16

Диаметр кожуха внутренний	Давление в кожухе $P_y$ , МПа, не более	Размеры в мм										
		Труба 20 x 2 длиной					Трубы 25 x 2 длиной					
		2000	3000	4000	6000	9000	2000	3000	4000	6000	9000	
Масса теоретическая, кг												
4 хода												
1000	0,6	—	5070	6250	8640	12610	—	4520	5570	7670	10830	
	1,0	—	5250	6500	9050	12810	—	4620	5690	7830	11030	
	1,6	—	5540	6860	9530	13380	—	4970	6090	8230	11630	
	2,5	—	6390	7540	10260	14810	—	5470	6780	8980	12880	
	4,0	—	7910	9490	12600	—	—	7450	8780	11440	—	
1 ход												
1200	0,6	—	—	8930	12760	18560	—	—	7910	11190	16080	
	1,0	—	—	9180	12910	18970	—	—	8210	11360	16280	
	1,6	—	—	9310	13100	19360	—	—	8460	11780	16730	
	2,5	—	—	11030	15220	21890	—	—	9910	13590	19180	
	2 хода											
	0,6	—	—	9030	12750	18560	—	—	8000	11120	15850	
	1,0	—	—	9650	13360	19170	—	—	8350	11500	16250	
	1,6	—	—	9680	13470	19310	—	—	8600	11770	16600	
	2,5	—	—	11450	14800	21860	—	—	10100	13670	19100	
	4 хода											
	0,6	—	—	9090	12660	18280	—	—	8040	11020	15530	
	1,0	—	—	9710	13290	18890	—	—	8390	11400	15930	
	1,6	—	—	9740	13390	19030	—	—	8640	11670	16280	
2,5	—	—	11510	14720	21580	—	—	10140	13570	18780		

**Масса аппаратов типов ХК, ХН**

Размеры в мм

Диаметр кожуха		Давление в кожухе Ру, Мпа, не более	Трубы 25 x 2 длиной											
на- руж- ный	внут- рен- ный		1500	2000	3000	4000	6000	9000	Масса теоретическая, кг					
		сталь	латунь	сталь	латунь	сталь	латунь	сталь	латунь	сталь	латунь	сталь	латунь	
159 <sup>1)</sup>	—	1,6	1 ход											
			—	200	—	220	—	280	—	—	—	—	—	—
273 <sup>1)</sup>	—		1 ход											
			—	380	—	450	—	580	—	—	—	—	—	—
325 <sup>1)</sup>	—		2 хода											
			—	470	—	530	—	670	—	810	—	—	—	—
426 <sup>1)</sup>	400		2 хода											
			—	—	—	860	—	1080	—	1340	—	1780	—	—
630	600	2 хода												
		1,0	—	—	1490	1550	1910	1990	2310	2420	3170	3350	—	—
		1,6	—	—	1580	1640	2030	2110	2440	2550	3300	3420	—	—
		2,5	—	—	1610	—	2170	—	2680	—	3540	—	—	—
		4,0	—	—	1960	—	2520	—	2930	—	3900	—	—	—
		4 хода												
		1,0	—	—	1480	1540	1870	1930	2230	2320	3010	3170	—	—
		1,6	—	—	1570	1630	1990	2050	2360	2450	3140	3240	—	—
2,5	—	—	1600	—	2130	—	2600	—	3380	—	—	—		
4,0	—	—	1950	—	2480	—	2850	—	3740	—	—	—		

Диаметр кожуха		Давле- ние в кожухе Р <sub>у</sub> , МПа, не более	Размеры в мм												
			Трубы 25 x 2 длиной												
на- руж- ный	внут- рен- ный		1500		2000		3000		4000		6000		9000		
			Масса теоретическая, кг												
			сталь	латунь	сталь	латунь	сталь	латунь	сталь	латунь	сталь	латунь	сталь	латунь	
—	800		2 хода												
		1,0	—	—	2540	2580	3270	3480	4000	4130	5430	5530	—	—	
		1,6	—	—	2720	2820	3520	3590	4200	4290	5890	5980	—	—	
		2,5	—	—	3000	—	3640	—	4450	—	6160	—	—	—	
		4,0	—	—	3420	—	4240	—	5100	—	6720	—	—	—	
				4 хода											
		1,0	—	—	2620	2630	3310	3500	3990	4100	5330	5400	—	—	
		1,6	—	—	2800	2890	3560	3610	4190	4260	5790	5850	—	—	
		2,5	—	—	3080	—	3680	—	4440	—	6060	—	—	—	
		4,0	—	—	3500	—	4280	—	5090	—	6620	—	—	—	
—	1000		2 хода												
		0,6	—	—	—	—	4630	5040	5760	6210	8020	8560	11400	12100	
		1,0	—	—	—	—	4780	5140	5910	6330	8120	8720	11500	12300	
		1,6	—	—	—	—	4970	5310	6140	6590	8370	9060	11900	12800	
		2,5	—	—	—	—	5280	—	6490	—	8870	—	12500	—	
		4,0	—	—	—	—	5780	—	7060	—	9650	—	—	—	



Продолжение табл.17

Диаметр кожуха		Давление в кожухе Ру, МПа, не более	Размеры в мм											
			Трубы 25 x 2 длиной						Масса теоретическая, кг					
на- руж- ный	внут- рен- ний		1500		2000		3000		4000		6000		9000	
			сталь	латунь	сталь	латунь	сталь	латунь	сталь	латунь	сталь	латунь	сталь	латунь
—	1000		4 хода											
		0,6	—	—	—	—	4650	5050	5730	6210	7870	8370	11070	11720
		1,0	—	—	—	—	4880	5150	5880	6330	7970	8530	11170	11920
		1,6	—	—	—	—	4990	5320	6110	6390	8220	8870	11570	12220
		2,5	—	—	—	—	5300	—	6460	—	8720	—	12170	—
		4,0	—	—	—	—	5800	—	7030	—	9500	—	—	—
—	1200		2 хода											
		0,6	—	—	—	—	—	—	8400	9130	11610	12430	16500	17400
		1,0	—	—	—	—	—	—	8500	9300	11710	12680	16600	17750
		1,6	—	—	—	—	—	—	9000	9640	12210	13040	17100	18150
		2,5	—	—	—	—	—	—	9800	—	13170	—	18300	—
			4 хода											
		0,6	—	—	—	—	—	—	8430	9130	11500	12280	16180	17020
		1,0	—	—	—	—	—	—	8530	9300	11600	12530	16280	17370
		1,6	—	—	—	—	—	—	9030	9670	12100	12890	16780	17770
		2,5	—	—	—	—	—	—	9830	—	13060	—	17980	—

<sup>1)</sup> В качестве аппаратов типов ХН и ХК диаметром кожуха 159, 273, 325, 400 (426) мм со стальными теплообменными трубами следует применять аппараты типа ТН и ТК.

Таблица 18

## Масса аппаратов типов КН, КК

Диаметр кожуха внутрен- ний	Давление в кожухе Р <sub>у</sub> , МПа, не более	Размеры в мм						
		Трубы 25 x 2 длиной						
		3000		4000		6000		
		Масса теоретическая, кг						
		сталь	латунь	сталь	латунь	сталь	латунь	
600 630 <sup>1)</sup>		2 хода						
	1,0	1760	1800	2200	2200	2900	3000	
	1,6	1840	1900	2240	2310	3040	3130	
	2,5	2030	—	2440	—	3270	—	
			4 хода					
	1,0	1720	1740	2120	2100	2730	2810	
	1,6	1800	1850	2160	2210	2880	2950	
	2,5	1970	—	2360	—	3110	—	
			6 ходов					
	1,0	1760	1780	2140	2120	2730	2810	
	1,6	1840	1890	2190	2230	2840	2950	
	2,5	2010	—	2390	—	3110	—	
	800		2 хода					
		1,0	3200	3220	3900	3920	5170	5320
		1,6	3490	3640	4100	4220	5670	5720
2,5		3660	—	4460	—	5930	—	
			4 хода					
1,0		3180	3180	3820	3830	5010	5130	
1,6		3420	3620	4030	4130	5510	5540	
2,5		3640	—	4390	—	5770	—	
			6 ходов					
1,0		3250	3250	3880	3880	5040	5150	
1,6		3490	3690	4090	4180	5540	5560	
2,5		3710	—	4450	—	5450	—	

Продолжение табл. 18

		Размеры в мм					
Диаметр кожуха внутрен- ний	Давление в кожухе $P_u$ , МПа, не более	Трубы 25 x 2 длиной					
		3000		4000		6000	
		Масса теоретическая, кг					
		сталь	латунь	сталь	латунь	сталь	латунь
1000		2 хода					
	0,6	4600	4760	5700	5900	7890	8200
	1,0	4750	4820	5830	5980	7950	8310
	1,6	5080	5270	6240	6460	8570	8850
	2,5	5380	—	6570	—	8920	—
		4 хода					
	0,6	4610	4750	5660	5830	7720	8000
	1,0	4760	4810	5790	5910	7780	8110
	1,6	5090	5260	6200	6390	8400	8650
	2,5	5390	—	6530	—	8750	—
		6 ходов					
	0,6	4720	4850	5700	5900	7750	8010
	1,0	4870	4910	5850	5980	7810	8120
	1,6	5200	5360	6260	6460	8430	8660
	2,5	5500	—	6680	—	8780	—
	1200		2 хода				
0,6		—	—	8200	8980	10950	12070
1,0		—	—	8500	9270	11380	12150
1,6		—	—	8930	9800	11770	12720
2,5		—	—	10040	—	12870	—

Продолжение табл. 18

		Размеры в мм					
Диаметр кожуха внут- ренний	Давление в кожухе Р <sub>у</sub> , МПа, не более	Трубы 25 x 2 длиной					
		3000		4000		6000	
		Масса теоретическая, кг					
		сталь	латунь	сталь	латунь	сталь	латунь
1200		4 хода					
	0,6	—	—	8240	8980	10850	11930
	1,0	—	—	8540	9270	11280	12010
	1,6	—	—	8970	9700	11520	12410
	2,5	—	—	10080	—	12620	—
		6 ходов					
	0,6	—	—	8440	9170	11000	12060
	1,0	—	—	8740	9460	11430	12140
	1,6	—	—	9170	9890	11670	12540
	2,5	—	—	10280	—	12770	—
1400		2 хода					
	0,6	—	—	—	—	15940	16520
	1,0	—	—	—	—	16260	16800
	1,6	—	—	—	—	16830	17360
	2,5	—	—	—	—	17630	—
		4 хода					
	0,6	—	—	—	—	15870	16400
	1,0	—	—	—	—	15760	16680
	1,6	—	—	—	—	16760	17240
	2,5	—	—	—	—	17560	—
		6 ходов					
	0,6	—	—	—	—	16100	16610
	1,0	—	—	—	—	16420	16890
1,6	—	—	—	—	16990	17450	

<sup>1)</sup> Наружный диаметр кожуха (при изготовлении из трубы).

## Масса аппаратов типов ИН, ИК

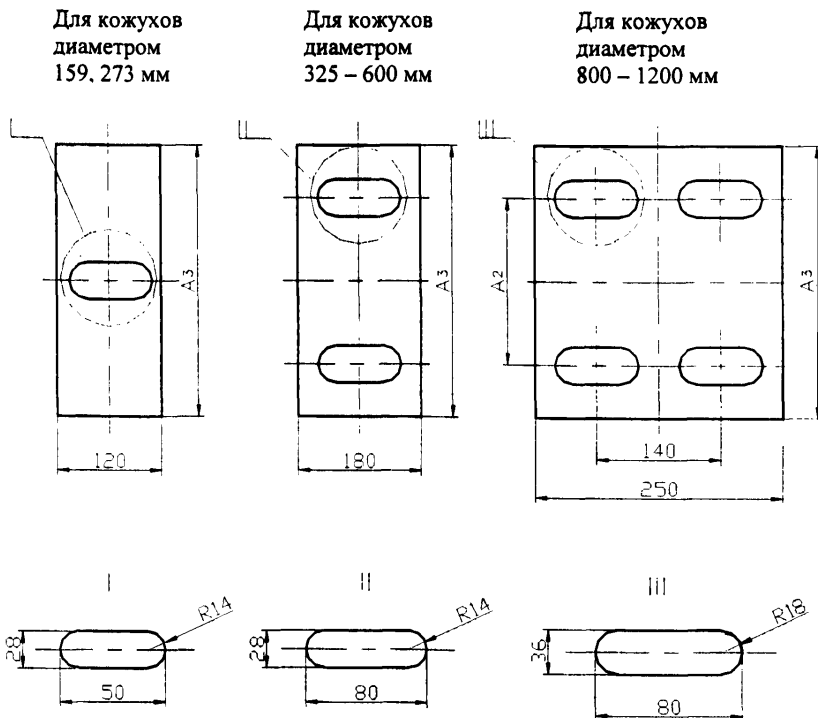
Диаметр кожуха внутрен- ний	Давление в кожухе $P_y$ , МПа, не более	Размеры в мм					
		Труба 25 х 2 длиной					
		2000		3000		4000	
		Масса теоретическая, для исполнений, кг					
		1	2	1	2	1	2
600 630 <sup>1)</sup>	1,0	1350	1330	1780	1750	2210	2170
	1,6	1410		1810		2230	
	2,5	1520		1990		2570	
	4,0	1840		2340		2930	
800	1,0	2320	2290	3230	3190	3700	3650
	1,6	2420		3380		3880	
	2,5	2720		3530		4340	
	4,0	3170		4130		5100	
1000	0,6	3460	3420	4640	4590	5810	5740
	1,0	3610	3530	4770	4720	5920	5850
	1,6	3710		4840		5960	
	2,5	3860		5240		6410	
	4,0	4980		6090		7450	
1200	0,6	—		6560	6490	8100	8010
	1,0	—		6610	6540	8300	8210
	1,6	—		6860		8500	
	2,5	—		7410		9050	
1400	0,6	—		8500		10500	
	1,0	—		8630		10680	
	1,6	—		9340		11450	
	2,5	—		11200		13200	

<sup>1)</sup> Наружный диаметр кожуха (при изготовлении из трубы).

Примечания к табл. 16-19:

1. Масса аппаратов рассчитана для сталей плотностью  $7,85 \text{ г/см}^3$ .
2. Допускаемое отклонение от значения массы не должно превышать + 8%.
3. Масса аппаратов рассчитана для номинальных толщин теплообменных труб и листового проката без учета массы устройства для подвешивания распределительных камер и крышек к ним.

**Расположение отверстий в опорах под фундаментные болты  
для горизонтальных аппаратов типов ТН, ТК, ХН, ХК, КН, КК. ИН, ИК**



Для опор аппаратов диаметром 800 мм паз в опорной плите принять 80 x 30 мм

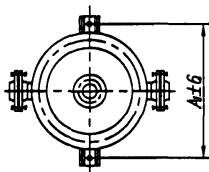
Рис. 11

Таблица 20

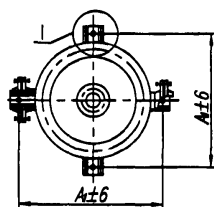
Диаметр кожуха		мм	
наружный	внутренний	A <sub>2</sub>	A <sub>3</sub>
159	—	—	180
273	—	—	290
325	—	330	400
426	400		450
630	600	450	600
—	800	500	740
—	1000	650	1000
—	1200	800	1100
—	1400	950	1250

**Расположение опор и штуцеров вертикальных аппаратов  
типов ТН, ТК, ХН, ХК, КН, КК, ИН, ИК.**

Для аппаратов типов  
ТН, ТК, ХН, ХК, КН, КК, ИН, ИК  
при 2-х опорах



Для аппаратов типов ТН, ТК, ХН, ХК, ИН, ИК  
одноходовых по трубам при 4-х опорах



Для аппаратов типов ТН, ТК, ХН, ХК, КН, КК  
многоходовых по трубам при 4-х опорах

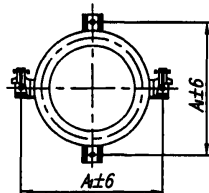
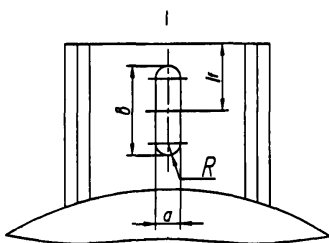


Рис.12

Размеры в мм

Таблица 21

Диаметр кожуха		Давление в кожухе, МПа	Длина труб, l	Количество опор	A <sub>1</sub>	R	α	β	k не менее	
наруж- ный	внут- ренний									
159	-	1,6; 2,5;	1000; 1500; 2000; 3000	2	322	12,0	24	40	30	
273					498					
325	-	4,0	1500; 2000; 3000; 4000		562					
426					660					
630	400	1,0; 1,6;	2000; 3000	2 при l=2000	870	17,5	35	70		
-	800	2,5; 4,0	4000; 6000		1126					
					1,0; 1,6;				3000	
									2000; 4000; 6000	1206
-	1000	4,0	3000; 4000	4 при l>2000	1294	21,0	42	80	55	
					0,6; 1,0;					3000
										2000; 4000; 6000; 9000
-	1200	1,6; 2,5	2000; 3000 4000; 6000		1496					
				0,6; 1,0;	3000; 4000; 6000					
-	1400	0,6; 1,0;	9000	4	1704	21,0	42	80	70	
					0,6; 1,0;					1800
										3000; 4000;
-	-	1,6; 2,5	6000		2008				75	

Таблица 22

**Число труб в трубных решетках для аппаратов  
типов ТН, ТК, ХН, ХК**

Диаметр кожуха, мм		Наружный диаметр труб, мм	Число труб в трубных решетках, не менее, при числе ходов по трубам		
наружный	внутренний		1	2	4
159	-	20	19	-	-
		25	13	-	-
273	-	20	68	-	-
		25	42	-	-
325	-	20	100	90	-
		25	62	56	-
426	400	20	179	164	-
		25	107	98	-
630	600	20	401	380	344
		25	265	248	214
-	800	20	749	720	668
		25	474	451	411
-	1000	20	1189	1154	1088
		25	770	741	689
-	1200	20	1721	1678	1600
		25	1114	1079	1017

Таблица 23

**Число труб в трубных решетках для аппаратов  
типов ИН, ИК**

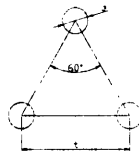
Обозначение аппарата	Внутренний диаметр кожуха, мм	Наружный диаметр труб, мм	Давление в кожухе $P_y$ , МПа, не более	Число труб в трубных решетках, не менее
ИН-1; ИК-1	600	25	1,0; 1,6; 2,5; 4,0	265
ИН-2; ИК-2			1,0; 1,6	254
			2,5; 4,0	265
ИН-1; ИК-1	800		1,0; 1,6; 2,5; 4,0	474
ИН-2; ИК-2			1,0	460
			1,6; 2,5; 4,0	474
ИН-1; ИК-1 ИН-2; ИК-2	1000		0,6; 1,0; 1,6; 2,5; 4,0	770
ИН-1; ИК-1 ИН-2; ИК-2	1200		0,6; 1,0; 1,6; 2,5	1114
			0,6; 1,0	1094
		1,6; 2,5	1114	
ИН-1; ИК-1 ИН-2; ИК-2	1400	0,6; 1,0; 1,6; 2,5	1562	
		0,6; 1,0	1540	
		1,6; 2,5	1562	



**Число труб в трубных решетках для аппаратов  
типов КН, КК**

Внутренний диаметр кожуха, мм	Наружный диаметр труб, мм	Давление в кожухе $P_u$ , МПа, не более	Число труб в трубных решетках, не менее, при числе ходов по трубам		
			2	4	6
600	25	1,0; 1,6	237	203	193
		2,5	248	214	204
800		1,0	437	397	383
		1,6; 2,5	451	411	397
1000		0,6; 1,0; 1,6; 2,5	741	689	665
		1200	0,6; 1,0	1059	997
1400			1,6; 2,5	1079	1017
			0,6; 1,0	1499	1425
			1,6; 2,5	1521	1447

**Схема расположения теплообменных труб в трубных решетках и перегородках и размеры отверстий под трубы для аппаратов типов ТН, ТК, ХН, ХК, КН, КК. ИН, ИК  
По вершинам равносторонних треугольников**



Черт. 13

Таблица 25

Наружный диаметр труб	Класс точности соединения труб с трубной решеткой по ОСТ 26-02-1015	Диаметр трубного отверстия, d		Шаг размещения отверстий под трубы, t
		в решетках	в перегородках	
20	1	20,15 <sup>+0,13</sup>	20,8 <sup>+0,21</sup>	26
	2	20,25 <sup>+0,13</sup>		
	3	20,35 <sup>+0,13</sup>		
	4	20,50 <sup>+0,13</sup>		
25	1	25,15 <sup>+0,13</sup>	25,8 <sup>+0,21</sup>	32
	2	25,25 <sup>+0,13</sup>		
	3	25,35 <sup>+0,13</sup>		
	4	25,50 <sup>+0,13</sup>		

**БЛАНК ЗАКАЗА**

для изготовления стандартного кожухотрубчатого теплообменного аппарата  
по данным технологического процесса

1	Предприятие-потребитель		Расположение аппарата	горизонт.	верт.
2	Наименование установки		Тип аппарата		
3	Технологическая позиция		Термообработка (корпус/камера)		
4	Назначение аппарата		Материальное исполнение		

**ДАННЫЕ ТЕХНОЛОГИЧЕСКОГО ПРОЦЕССА**

		Межтрубное пр-во		Трубное пр-во	
		Вход	Выход	Вход	Выход
<b>Наименование рабочей среды</b>					
Общий расход,	кг/ч				
Пар,	кг/ч				
Жидкость,	кг/ч				
Водяной пар,	кг/ч				
Вода,	кг/ч				
Неконденсируемый газ,	кг/ч				
Температура,	°С				
Рабочее давление,	бар				
Термическое сопротивление загрязнений,	м <sup>2</sup> К/Вт x 10 <sup>3</sup>				
Допуск перепад давления,	бар				
Необходимость очистки	(да/нет)				

**ТЕПЛОФИЗИЧЕСКИЕ СВОЙСТВА СРЕДЫ**

<b>Пар</b>	Плотность,	кг/м <sup>3</sup>			
	Кинематическая вязкость,	м <sup>2</sup> /с x 10 <sup>6</sup>			
	Молекулярный вес				
	Молекулярный вес неконд. газа				
	Теплоемкость,	Дж/кг К			
	Теплопроводность,	Вт/м К			
<b>Жидкость</b>	Плотность,	кг/м <sup>3</sup>			
	Кинематическая вязкость,	м <sup>2</sup> /с x 10 <sup>6</sup>			
	Теплоемкость,	Дж/кг К			
	Теплопроводность,	Вт/м К			
	Поверхностное натяжение,	н/м x 10 <sup>3</sup>			

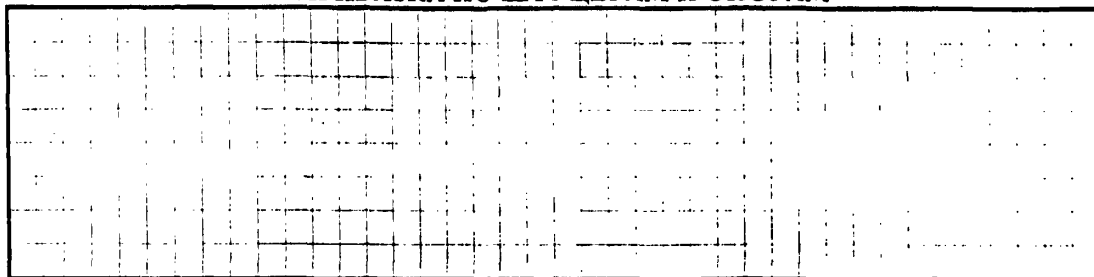
**ХАРАКТЕРИСТИКА СРЕДЫ**

Температура кипения при давлении 0,07 МПа,	°С		
Химический состав среды в %			
Вредность по ГОСТ 2.1.007-76	(класс опасности)		
Воспламеняемость по ГОСТ 12.1.004-91			
Взрывоопасность по ГОСТ 12.1.011-78 (с указанием категории и группы смеси)			
Вызывает среда коррозионное растрескивание	(да,нет)		

### ХАРАКТЕРИСТИКА АППАРАТА

Отрицательная температура стенки аппарата под давлением, °С			
Средняя температура наиболее холодной пятидневки, °С			
Аппарат устанавливается на бетонном основании/ металлоконструкции			
Наружный диаметр теплообменных труб, мм			
Схема размещения труб в трубной решетке		По квадрату	По треугольнику
Испытания на МКК основного металла и сварных соединений		да	нет
Необходимость установки деталей для крепления теплоизоляции		да	нет
Тип крепления труб в трубной решетке		развальцовка обварка с развальцовкой	
Шарниры	правые	левые	нет

### СХЕМА АППАРАТА ПРИВЯЗКА ПО ШТУЦЕРАМ И ОПОРАМ



### ШТУЦЕРЫ

Номер штуцера по схеме	Назначение	Условный диаметр, мм	Условное давление, кгс/см <sup>2</sup>

Примечание.

Схема аппарата и привязка по штуцерам и опорам дается в случае отличий от указанных в настоящих технических условиях.

Конструкция аппарата, выбранного согласно данному бланку заказа, подлежит согласованию с заказчиком.

Наименование и почтовый адрес организации Заказчика \_\_\_\_\_

**Подпись руководителя проектной организации, выполнившей технологический расчет и выбор аппарата**

**Подпись руководителя организации «Заказчика»**

\_\_\_\_\_ (Должность)

\_\_\_\_\_ (Личная подпись)

\_\_\_\_\_ (Должность)

\_\_\_\_\_ (Личная подпись)

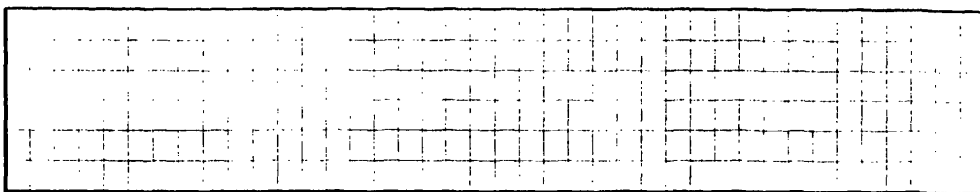
**БЛАНК ЗАКАЗА**  
**на изготовление теплообменного аппарата**  
**по ТУ 3612-024-00220302-02**

**Приложение 2**  
**Обязательное**

1. Условное обозначение \_\_\_\_\_

2.	Расчетные и рабочие условия Параметры среды	в трубах	в кожухе
2.1.	Давление, МПа Р <sub>раб.</sub> Р <sub>расч.</sub>		
2.2.	Температура рабочая, °С на входе на выходе		
2.3.	Температура стенок кожуха и труб, °С		
2.4.	Температура расчетная, °С		
2.5.	Минимально допустимая (отрицательная) температура стенки аппарата, находящегося под давлением, °С		
2.6.	Средняя температура воздуха наиболее холодной пятидневки района установки аппарата, °С, <i>(заполняют для аппаратов, устанавливаемых на открытой площадке или в неотапливаемом помещении)</i>		
2.7.	Температура кипения рабочей среды при давлении 0,07 МПа, °С		
2.8.	Наименование рабочей среды и процентный состав		
2.9.	Физическое состояние среды (газ, пар, жидкость)		
2.10	Характеристика рабочей среды: вредность по ГОСТ 12.1.007 <i>(с указанием класса опасности)</i>		
	воспламеняемость по ГОСТ 12.1.004 "да", "нет"		
	взрывоопасность по ГОСТ 12.1.011 <i>(с указанием категории и группы смеси)</i>		
	Вызывает среда коррозионное растрескивание "да", "нет", если да, провести испытания		
3.	Материал прокладок		
4.	Необходимость установки деталей для крепления теплоизоляции "да", "нет" (ненужное зачеркнуть) <i>(детали устанавливаются для аппаратов диаметром кожуха ≥ 500 мм)</i>		
5.	Необходимость проведения испытания на межкристаллитную коррозию основного металла и сварных соединений "да", "нет", если – да, указать метод по ГОСТ 6032 <i>(заполняют для аппаратов, в которых применена сталь марок 08X18H10T, 12X18H10T, 10X17H13M2T, 08X22H6T)</i>		

6. Указать: шарниры «левые», «правые», «не требуются»  
(ненужное зачеркнуть)  
*(шарнирные устройства устанавливаются на горизонтальных аппаратах  $\varnothing 400 - 1200$  мм на  $P_u < 4,0$  МПа,  $\varnothing 1400$  мм на  $P_u < 2,5$  МПа)*
7. Горизонтальные теплообменные аппараты устанавливаются:  
"на бетонном основании", "на металлоконструкции"  
(ненужное зачеркнуть)
8. Указать тип крепления труб в трубных решетках: "развальцовка",  
"обварка с развальцовкой" (ненужное зачеркнуть)
9. Трубы бесшовные "да", "нет" (ненужное зачеркнуть)
10. **Схема аппарата с привязочными размерами штуцеров и опор**  
*(приводят для аппаратов, в которых имеются отличия от настоящих ТУ)*



### ШТУЦЕРЫ

Номер штуцера по схеме	Назначение штуцеров	Условный диаметр штуцеров, мм	Условное давление, МПа

Примечания:

- Схему аппарата приводят в том виде, в каком она представлена в настоящих ТУ.
- Размеры указывают в том случае, если они отличаются от размеров, приведенных в настоящих ТУ
- Условные диаметры штуцеров указывают в том случае, если они меньше, чем в настоящих ТУ.

11. **Содержание принятых отличий от базового теплообменного аппарата**  
(допускаются отличия, перечисленные в настоящих технических условиях).
- \_\_\_\_\_
- \_\_\_\_\_
- \_\_\_\_\_

Бланк заказа на изготовление теплообменного аппарата по ТУ 3612-024-00220302-02 не подлежит согласованию.

Наименование предприятия-потребителя и технологической установки или линии \_\_\_\_\_

Наименование и почтовый адрес организации, составившей бланк заказа \_\_\_\_\_

Подпись руководителя организации, составившей бланк заказа \_\_\_\_\_

\_\_\_\_\_  
(Должность)

\_\_\_\_\_  
(Личная подпись)

\_\_\_\_\_  
(Расшифровка подписи)

\_\_\_\_\_  
(Дата)

**Предельное расчетное давление в зависимости от расчетной температуры среды  
для аппаратов типов ТН, ТК, ХН, ХК, КН, КК, ИН, ИК.**

Давление в кожухе, Р <sub>у</sub> МПа, не более	Предельное расчетное давление, МПа, при расчетной температуре среды, °С				
	до 100	200	250 <sup>1)</sup>	300 <sup>1)</sup>	350 <sup>1)</sup>
0,6	0,6	0,56	0,54	0,48	0,40
1,0	1,00	0,93	0,90	0,75	0,66
1,6	1,60	1,49	1,40	1,20	1,10
2,5	2,50	2,32	2,25	1,90	1,70
4,0	4,00	3,72	3,50	3,00	2,60

<sup>1)</sup> Только для аппаратов со стальными трубами.

Масса воды в объеме аппаратов типов  
ТН, ТК, ХН, ХК, КН, КК, ИН, ИК

Диаметр кожуха, мм		Наружный диаметр труб, мм	Масса воды в объеме аппарата, кг, при длине труб, не более						
наружный	внутренний		1000	1500	2000	3000	4000	6000	9000
159	—	20	20	30	35	50	—	—	—
		25	20	30	35	50	—	—	—
273	—	20	55	75	100	145	—	—	—
		25	60	80	105	150	—	—	—
325	—	20	—	110	140	210	275	—	—
		25	—	150	180	250	315	—	—
426	400	20	—	—	310	420	525	750	—
		25	—	—	320	430	540	760	—
630	600	20	—	—	750	1000	1240	1730	—
		25	—	—	760	1020	1270	1770	—
—	800	20	—	—	1450	1880	2310	3180	—
		25	—	—	1470	1920	2360	3250	—
—	1000	20	—	—	—	2980	3650	4980	6880
		25	—	—	2500	3030	3730	5100	7060
—	1200	20	—	—	—	—	5240	7060	10010
		25	—	—	—	4790	5260	7030	10070
—	1400	20	—	—	—	—	—	—	—
		25	—	—	—	6230	7550	10200	—