

**ТИПОВОЙ ПРОЕКТ**  
**416 - 8 - 11.92**  
**КОМПЛЕКСНОЕ ПРЕДПРИЯТИЕ**  
**ОБЩЕСТВЕННОГО ПИТАНИЯ**  
**НА 300 МЕСТ**  
**ДЛЯ ПРОМЫШЛЕННЫХ ПРЕДПРИЯТИЙ**

**АЛЬБОМ I**

- ПЗ Пояснительная записка стр. 3 ÷ 11*  
*АР Архитектурные решения стр. 12 ÷ 62*


25474 - 01

ОТПУСКНАЯ ЦЕНА  
НА МОМЕНТ РЕАЛИЗАЦИИ  
УКАЗАНА В СЧЕТ-НАКАЛДНОЙ


ТИПОВОЙ ПРОЕКТ  
**416 - 8 - 11.92**  
КОМПЛЕКСНОЕ ПРЕДПРИЯТИЕ  
ОБЩЕСТВЕННОГО ПИТАНИЯ  
НА 300 МЕСТ  
ДЛЯ ПРОМЫШЛЕННЫХ ПРЕДПРИЯТИЙ

Разработан  
Государственным проектным  
институтом „ГИПРОТОРГ“

Главный инженер института

 Е.Е. Никитин

Главный архитектор проекта

 Г.С. Галачкина

**АЛЬБОМ I**

Перечень альбомов

- Альбом I ПЗ Пояснительная записка.  
АР Архитектурные решения  
Альбом II КЖ Конструкции железобетонные  
Альбом III ТХ Технологическая часть.  
ХС Холодоснабжение  
Альбом IV СВ Вентиляция и отопление  
Альбом V ВК Водопровод и канализация  
Альбом VI ЭЭЭ Электрооснабжение  
Альбом VII АУЭС Автоматизация, связь и сигнализация  
Альбом VIII С Смета  
Книжки 1, 2  
Альбом IX КЖ Конструкции железобетонные, индивидуальные  
Альбом X СО Спецификация оборудования  
Альбом XI ВМ Ведомости потребности в материалах

Утвержден  
приказом Министерства торговли СССР  
за № 105 от 15. II. 91 г.

Рабочий проект введен

в действие приказом

№ 20 от 28. II. 91 г. по институту

ГИПРОТОРГ

№№ лист	Наименование и обозначение документов Наименование листа	Стр.
ПЗ-1	Пояснительная записка (начало)	3
ПЗ-2	Пояснительная записка (продолжение)	4
ПЗ-3	Пояснительная записка (продолжение)	5
ПЗ-4	Пояснительная записка (продолжение)	6
ПЗ-5	Пояснительная записка (продолжение)	7
ПЗ-6	Пояснительная записка (окончание)	8
ПЗ-7	Основные положения по организации строительства	9
ПЗ-8	Генплан участка и благоустройство (варианты 1,2)	10
ПЗ-9	Сводный генплан коммуникаций	11
АР-1	Общие данные (начало)	12
АР-2	Общие данные (окончание)	13
АР-3	План 1-го этажа в осях 1-В, А-В	14
АР-4	План 1-го этажа в осях 1-В, В-И	15
АР-5	План 2-го этажа в осях 1-В, А-В	16
АР-6	План 2-го этажа в осях 1-В, В-Д	17
АР-7	План 3-го этажа в осях 1-В, А-В	18
АР-8	План 3-го этажа в осях 1-В, В-А	19
АР-9	План технического этажа	20
АР-10	Фасад в осях "1-В"	21
АР-11	Фасад в осях "А-И"	22
АР-12	Фасад в осях "И-А"	23
АР-13	Фасад в осях "В-1"	24
АР-14	Разрез "1-1"	25
АР-15	Разрез "2-2"	26
АР-16	План кровли, вентшахты №1, №2	27
АР-17	Спецификация элементов заполнения проемов, ведомость проемов, сечения I-I, II-II, узлы I, II	28
АР-18	Ведомость отделки помещений	29
АР-19	Экспликация помещений	30
АР-20	План полов 1-го этажа	31
АР-21	План полов 2-го и 3-го этажей	32
АР-22	План полов на атм. и чоб. Экспликация типов полов (начало)	33
АР-23	Экспликация типов полов (окончание)	34
АР-24	Напольные покрытия (спецификация)	35
АР-25	Фрагменты плана 1-го этажа №1, №2, спецификации пароканальных плит, шкафов ПК, оборудования гардероба, материалов на облицовку каробов	36

№№ лист	Наименование и обозначение документов Наименование листа	Стр.
26	Щиты санузлов, детали	37
27	План отверстий и перемычек 1-го этажа в осях "А-В", "1-В"	38
28	План отверстий и перемычек 1-го этажа в осях "В-И", "1-В"	39
29	План отверстий и перемычек 2-го этажа в осях "А-В", "1-В"	40
30	План отверстий и перемычек 2-го этажа в осях "В-Д", "1-В"	41
31	План отверстий и перемычек 3-го этажа в осях "А-В", "1-В"	42
32	План отверстий и перемычек 3-го этажа в осях "В-Д", "1-В"	43
33	План отверстий и перемычек технического этажа в осях "В-Д", "1-В"	44
34	Ведомость и спецификация перемычек	45
35	Схема расположения гипсокартонных перегородок на плане 1-го этажа в осях "1-В", "А-В"	46
36	Схема расположения гипсокартонных перегородок на плане 1-го этажа в осях "1-В", "В-И"	47
37	Схема расположения гипсокартонных перегородок на плане 2-го этажа в осях "1-В", "А-В"	48
38	Схема расположения гипсокартонных перегородок на плане 2-го этажа в осях "1-В", "В-Д"	49
39	Схема расположения гипсокартонных перегородок на плане 3-го этажа в осях "1-В", "А-В"	50
40	Схема расположения гипсокартонных перегородок на плане 3-го этажа в осях "1-В", "В-Д"	51
41	Спецификация гипсокартонных перегородок (начало)	52
42	Спецификация гипсокартонных перегородок (окончание)	53
43	План подвесного потолка 1-го этажа, сечения I-I, II-II, узлы I, II	54
44	План подвесного потолка 2-го этажа. Спецификация элементов подвесного потолка	55
45	Решетка "АЛР-1" для подвесного потолка. Спецификация	56
46	Планы охлаждаемых камер	57
47	Разрезы, I-I, II-II	58
48	Узлы и спецификация на установку двери по-1	59
49	Фрагменты венткамер, спецификация рам	60
50	Передачные окна "ОД-1", "ОД-2", декоративные экраны, Э-1", Э-2"	61
51	Фрагменты плана 1-го этажа, варианты II, III вариант табурета главного входа для расчетной зимней t° воздуха - 40°	62

Альбом I

Цифры в полях должны быть заполнены

# Пояснительная записка

## Общая часть

### I. Исходные данные, область применения

Типовой проект комплексного предприятия общественного питания на 300 мест для промышленных площадок разработан в соответствии с заданием на проектирование, утвержденным Минтразом СССР

Области применения: II - III

Климатические районы с расчетной температурой -30° (основной вариант) и -20°, -40° (парварианты) для нормальной зоны влажности; при обычных геологических условиях; скоростью напоре ветра - для I-го географического района (а. 23 КПе), бес снежного покрова (а. 2 КПе) 23 кгс/м<sup>2</sup>

требования к фундаментам в соответствии с п. 2.3 СН 227-82

Класс здания - II

Степень надежности - II

Планировочная отметка земли - 0.15 м

### II. Характеристика объекта, его состав, проектная мощность формы оборудования

Комплексное предприятие общественного питания рассчитано для питания работников производственного предприятия с количеством работающих в наиболее многочисленную смену - 1200 человек

Разработано согласно заданию 3 варианта состава предприятия:

I-й вариант: а) столовая на 250 мест, в том числе зал диетического питания на 80 мест с фотобаром; б) кафе с обслуживанием трициклантами на 50 мест; в) магазин кулинарии торговый площадью 100 кв.м со столом заказов и кафе-террасой

II-й вариант: а) столовая на 250 мест с диетзалом на 80 мест и фотобаром; б) зал на 50 мест типа "Шведский стол"

III-й вариант: а) столовая на 250 мест с диетзалом на 80 мест и фотобаром; б) кафе-бар на 25 мест и в) кафе-кондитерская на 25 мест

Предусмотрен кондитерский цех мощностью в тыс. изделий в смену Работа предприятия запроктирована на сырье, снабжение сырьем - от соответствующих городских предприятий

Предусмотрено модульное секционное оборудование отечественного производства, работающее на электричестве

Форма обслуживания посетителей:

- столовая - самообслуживание;
- кафе - обслуживание трициклантами (вариант - по типу "Шведский стол");
- магазин кулинарии - самообслуживание

### III. Сведения о потребности в воде, тепловой и электрической энергии, топливе, трудовых ресурсах

#### 1) Расход холодной воды:

- суточный - 73.4 м<sup>3</sup>/сут
- часовая - 3.4 м<sup>3</sup>/ч
- годовая - 26646 м<sup>3</sup>/год

#### Расход горячей воды:

- суточный - 36.4 м<sup>3</sup>
- часовая - 3.28 м<sup>3</sup>/ч
- расход тепла на горячее водоснабжение - 164000 ккал/ч

#### 2) Тепловой энергии:

- а) на отопление при теплоносителе 105°-70° - 1127 ГДж
- 269 Гкал/год
- б) на вентиляция при теплоносителе 150°-70° - 10094 ГДж
- 2409 Гкал/год
- в) на горячее водоснабжение при теплоносителе -55°С - 3070 ГДж/год
- 1210 Гкал/год

Итого: - 16291 ГДж  
- 3888 Гкал/год

#### 3) Электрической энергии:

- а) установленная мощность - 763 кВт
- в том числе:
- 1) силового оборудования - 705.6 кВт
- 2) электроосвещения - 57.4 кВт
- б) потребляемая мощность - 534 кВт
- 1) электроосвещение - 31.0 кВт
- 2) силового оборудования - 483 кВт
- в) общий расчетный расход электроэнергии - 2289000 кВт
- 1) электроосвещение - 112200 кВт
- 2) силового электрооборудования - 1449000 кВт
- в) установленная мощность трансформатора - 2 х 250 кВА (вариант 2 х 400 кВА)

#### IV. Основные технико-экономические показатели:

- Площадь застройки - 1387.7 м<sup>2</sup>
- Строительный объем - 13878 м<sup>3</sup>
- Общая площадь - 3423.5 м<sup>2</sup>
- Общая стоимость - 144.81 тыс. руб
- Б.т.ч. СМР - 1165.71 тыс. руб
- оборудование и мебели - 27.09 тыс. руб
- Численность персонала - 95 чел.
- Б.т.ч. рабочих - 75 "
- в максимальной смену - 70 "
- Б.т.ч. рабочих - 45 чел.

#### V. Использование вторичных ресурсов

Проект предусматривает использование тепловых вторичных энергетических ресурсов, собирающихся в воздухе, удаляемом системами местной и общеобъемной вентиляции из горячих цехов и кондитерского цеха

Утилизация тепла удаляемого воздуха производится по системе систем утилизации с промежуточным теплоносителем в соответствии с типовым серий 904-02-10

Каличество утилизируемого тепла при расчете начальной температуры - 30°С составляет 115.6 кВт

#### VI. Мероприятия по защите окружающей среды

##### а) Генплан

Вентиляционные выбросы от технологических процессов не являются вредными и не отражаются на близлежащих зданиях на генплани Расположение здания выбирается таким образом, чтобы „горячие цеха“ были ориентированы на север

##### б) Защита водоемов от загрязнения сточными водами

Сточные воды сбрасываются в городскую водопровод

##### Расходы воды составляют:

- суточный - 73.4 м<sup>3</sup>/сут
- часовая - 3.45 м<sup>3</sup>/ч

##### Каличество сточных вод, отводимых в городскую канализацию:

- в сутки - 109.8 м<sup>3</sup>/сут
- в час - 6.73 м<sup>3</sup>/ч

Производственные воды проходят очистку через жироуловитель

#### VII. Сведения о соблюдении противопожарных мероприятий

##### Степень надежности здания - II

Для эвакуации работающих и посетителей предусмотрены равномерно расположенные лестничные клетки В помещениях предусмотрено размещение пожарных кранов согласно СНП 2.04.01-85, Бор. 6.12, 6.13

#### Архитектурная часть

##### а) Генплан

Согласно заданию на проектирование разработаны 2 варианта размещения здания на генплане:

- 1) вариант расположения по периметру застройки, когда им пользуются не только работники предприятия, но и посетители с улицы;
- 2) вариант размещения здания внутри территории предприятия

По второму этому варианту ублажается с производственными цехами и заводоуправлением (инженерным корпусом) переходными галереями

Загрузка сырья предусматривается в крытом дебаркадере Транспортная площадка для маневрирования машин должна быть ублажена дорогами с близлежащим выездом с территории предприятия

		71	416-8-11.92	ПЗ
ГИП	Голочкина И.С.	Комплексное предприятие общественного питания на 300 мест для промышленных предприятий		
Чл.м.ст.	Толыкова И.С.			
ГИП	Голочкина И.С.	Стоялов, Лист		
Ин.спец.	Кушнер И.С.	Место в		
Привязан		РП	1	9
Инв.Н		Пояснительная записка (начало)		
		Минтраз СССР ГИПРОТРАГ Москва		

Альбом I

Исполнитель: И.С. Голочкина и И.С. Толыкова



б) Архитектурно-планировочные решения

Здание комплексного предприятия общественного питания, размеры 48,12х44,64 3-х этажное, 4 этажи-технический (с одной-этажной пристройкой)

На первом этаже размещается хранение и переработка сырья, бытовые помещения, моезин кулинарии со столом заказов и кондитерским плацдармом тарового зала 100м² и кафе на 60 мест

На втором этаже располагается зал общего питания на 170 мест и диетзал на 80 мест со своими гарями чехами и общей мойкой

В холл перед залом проходит переходы, связывающие столовую с производственной зоной и заводоуправлением

На третьем этаже находится кондитерский цех со своими подсобными помещениями, технические помещения (бенкшеры), а также административные помещения

На чердакатом, техническом этаже, располагаются машинные отделения лифтов и бенкшера

На кровлю выходят лестницы у осей I и B Композиция главного фасада решена сочетанием горизонтального объема здания и планирующих вертикалей боковых лестниц и выступающим объемом главной лестницы

Отделочные работы

Панели облицовываются мелкой керамической плиткой "Ириска" контрастных тонов

Стены лестниц выполняются из облицовочного кирпича

Цоколь облицовывается коричневым "Кабанчиком"

Внутренние отделочные работы - см. таблицу отделочных работ

В залах предусматриваются лабесные палатки из гипсовых плит

Вертикальный транспорт

В здании предусмотрено 2 лифта грузоподъемностью по 500кг и один лифт для отходов грузоподъемностью 100кг

Конструктивные решения и защита строительных конструкций от коррозии

Здание запроектировано в конструкциях серии 1.020-1/В3

Наружные стены - панельные, частично кирпичные

Здание - 3-х этажное, без техподполья, 4этажи-технический

Пространственная устойчивость и геометрическая неизменяемость

здания обеспечивается системой вертикальных диафрагм жесткости, работающих совместно с дисками перекрытий на восприятие горизонтальных усилий

Сетка колонн - 6,0х6,0; 3,0х6,0; 3,0х9,0 и 6,0х9,0

Фундаменты - сборные вшитки по монолитным и/б плитам

Колонны - сборные железобетонные по серии 1.020-1/В3

Панели перекрытия и покрытия - сборные железобетонные по серии 1.041.1-2

Лестничные марши и площадки - по сериям 1.251.1-4 и 1.25.2.1-4

Наружные стены - сборные керамзитобетонные панели по серии 1.030.1-1

Перекрытия - сборные железобетонные по ГОСТ 948-84

Пятикоррозийную защиту узлов каркаса и перекрытий выполнять в соответствии с указаниями серии 1.020-1/В3.8-1 и указаниями, приведенными в общих данных на листе КН-4

Технологическое решение

I. Исходные данные

Типовой проект комплексного предприятия общественного питания на 300 мест выполнен на основании:

1. Задания на проектирование

2. Технологические норм и правил

II. Сведения, характеризующие проектную мощность, сырьевую базу, организацию производства, ассортимент выпускаемой продукции

Типовой проект комплексного предприятия на 300мест разработан в 3-х вариантах: в каждом варианте в состав комплексного предприятия входят:

1. Столовая на 250 мест, в том числе зал диетического питания на 80 мест с фито-баром

2. Моезин кулинарии тарового плацдарма 100кв.м со столом заказов и кондитерским. Кроме того, в состав комплексного предприятия входят следующие предприятия общественного питания:

- в первом варианте - кафе с обслуживанием официантами на 50 мест;

- во втором варианте - зал на 50 мест типа, Шведский стол";

- в третьем варианте - гриль-бар на 50 мест и кафе-кондитерская на 25 мест

Для обеспечения кондитерскими изделиями запроектирован кондитерский цех мощностью 6 тыс. изд. в смену

Примерный ассортимент

кондитерского цеха

Наименование изделий	Численный вес	% от мощности цеха
Изделия из дрожжевого теста:		55
булочки разные	15	
пирожные разные	30	
раттавовые вабы	3	
ватрушки	4	
кексы	3	
Изделия из песочного теста:		30
пирожные	6	
тарты	10	
печенье	6	
сочники	8	
Изделия из слоеного теста		7
Изделия из выкшлятого теста		2
Изделия из заварного теста		6

Работа предприятия предусмотрена на сырье

Общее количество выпускаемых блюд - 9100

Штат предприятия - 95 человек, в том числе производственных - 75 чел.

Все производственные помещения оснащены модулированным оборудованием отечественного производства  
Тепловое оборудование - электрическое

III. Основные технологические решения и механизация производственных процессов

Комплексное предприятие запроектировано 3-х этажным. На 1 этаже предусмотрены в варианте - кафе с обслуживанием официантами на 50 мест, во втором варианте - зал на 50 мест типа, Шведский стол", в третьем варианте - гриль-бар на 50 мест и кафе-кондитерская на 25 мест, а также моезин кулинарии с отделом заказов и кондитерским; общий и мясо-рыбный цеха, складская и бытовая группы помещений, загрузочное помещение

На втором этаже запроектированы зал общего питания на 270 мест и зал диетпитания на 80 мест с производственным и помещениями, фито-бар

На 3-м этаже предусмотрен кондитерский цех производительностью 6 тыс. штук изделий в смену

Для вертикальной связи между этажами запроектированы зводные лестницы (п 1 500 кв. м шириной)

Для погрузочно-разгрузочных работ предусмотрен бокс для въезда автомашин, оборудованный уравнительной площадкой (для уравнивания пола кузова автомашин и загрузочной платформы) запроектированное тепловое оборудование с использованием функциональных емкостей позволит механизировать трудоемкие процессы

Установка секционного модулированного оборудования позволит создать четкость и точность технологических процессов, создать оптимальные микроклиматические условия, сократить энергзатраты

Механизация погрузочно-разгрузочных работ

Доставка продуктов в общепит осуществляется автотранспортом. Для разгрузки автомашин предусмотрен вентилируемый отапливаемый бокс на одно разгрузочное место. Данное разгрузочное место оборудовано специальной уравнительной площадкой (платформой) марш ЯТ-ФНД грузоподъемностью 3500 кг

Уравнительная площадка предназначена для выравнивания пола кузова автомашин с уровнем разгрузочного бокса с помощью специального приспособления (рычагов). Она может быть приподнята выше уровня средней отметки на 300 мм и опущена ниже на 270 мм, что позволяет производить разгрузку автомашин различных марок

Привязки		ТП 416-В-11.92 ПЗ	
Г/ИП	Уховалкин И.И.	Комплексное предприятие общественного питания на 300 мест (для промышленных предприятий)	
Б/К.М.	Тяпиков Ш.И.	Сторож, Листовой	
Г/П	Блохин И.И.	АР 2	
К/П	Кушнер И.И.	Минторг СССР ГИПРОТОРГ Москва	
Линейная записка (продолжение)			

ИЗДАНИЕ ПОСЛЕДНЕЕ

Альбом I

При подъезде автомашины к разгрузочной платформе задним бортом козырек уравнительной площадки опускается на пол кузова автомашины. Тележка с гидравлическим подъёмом вил марки ТТВ-500М с установленным на ней поддоном заводится в кузов автомобиля и по ступицному тавору перекладывается на поддон. При поступлении товара на поддонах доинвентаризация отсутствует. Затем тележка вывозится из автомашины и транспортируется в кладовую или в цех переработки.

Для выгрузки хлебобулочных изделий, доставляемых специализированным автотранспортом, в лотках предусмотрен специальный уступ, возвышающийся над уровнем проезжей части на 0,7 метра.

При подъезде хлебного автофурагона правым бортом разгрузка лотков с хлебом производится в специальный контейнер или на тележку, которые транспортируются в кладовую хлеба. При поступлении хлеба в контейнерах их разгрузка производится с помощью уравнительной площадки.

Горизонтальная транспортировка продукции производится также с помощью ручных грузовых тележек марки ТГ-250 и ТГМ-125.

Вертикальная транспортировка продукции производится грузовыми лифтами общего назначения грузоподъемностью 500 кг с кабиной 1500x2000x2000 мм в количестве 2-х штук.

Вертикальная транспортировка отходов (спуск) осуществляется малым грузовым лифтом грузоподъемностью 100 кг, с вывоз бачков с отходами на платформу ручной грузовой тележкой ТГ-250.

Отопление и вентиляция

I. Общие данные

Рабочий проект отопления и вентиляции разработан в соответствии с заданием на проектирование, технологическим заданием, архитектурно-строительными чертежом с учетом действующих общеотраслевых Строительных Норм и Правил СНиП Е.04.05-86, Е.08.02-89, а также действующих ведомственных нормативных материалов ВНИП-04-86.

Расчетные параметры наружного воздуха для проектирования отопления и вентиляции приняты:

- а) расчетная зимняя температура -30°С (основное решение), -20°С, -40°С (варианты);
- б) расчетная летняя температура +22°С;
- в) средняя температура отопительного периода - 6,2°С;
- г) продолжительность отопительного периода - 232 дня;
- д) расчетное барометрическое давление - 990 ГПа.

Теплоснабжение здания производится от внешних источников с температурой теплоносителя 150-70°С.

Горячее водоснабжение централизованное от тепловых сетей. Теплоноситель принят:

- для системы отопления - горячая вода с параметрами 105-70°С
- для систем теплоснабжения отопительно-вентиляционных установок - горячая вода с параметрами 150-70°С

Основные технико-экономические показатели (при n = -30°С)

п/п	Наименование	Единица измерения	Количество	Примечание
1.	Расход тепла:			
	- отопление	кВт	116,3	
	- вентиляция	"	1190	
2.	Удельный расход тепла на отопление и вентиляцию	кВт/м <sup>2</sup>		
		"		
3.	Установленная мощность электродвигателей	кВт	83,6	

II. Отопление

Система отопления - однотрубная, вертикальная, с нижней разводкой.

В качестве нагревательных приборов приняты стальные настенные конвекторы типа "Универсал".

Для отопления лестничных клеток применены конвекторы островные напольные высокие типа КВ20-13-1200.

Междоверстные трубопроводы в подпольных каналах теплоизолируются шнуром минераловатным толщиной 40 мм с оберткой рубероидом РПП-300А и рулонным стеклопластиком РСТ-Б по типовой серии 7.903.9-2.

III. Вентиляция

Вентиляция помещений проектируется приточно-вытяжная с механическим побуждением. Воздухообъемы определены по расчету и по кратностям в соответствии со СНиП.

Основными вредностями в обеденных залах и горячих цехах являются теплоизбытки от людей, технологического оборудования, электроосвещения и солнечной радиации.

Воздухообъемы в дебаркадерах рассчитаны по допустимую концентрацию пыли у человека в рабочей зоне.

Уборот дебаркадера и дверей главного входа предусматривается установка воздушно-тепловых завес.

Приточные вентиляционные установки оборудуются калориферами, фильтрами, утепленными клапанами с электроприводом.

Проект предусматривает автоматизация работы вентиляционных установок, см. раздел "Автоматизация сантехсистем".

Мероприятия по сокращению теплоэнергетических ресурсов

Проектом предусмотрена использование тепловых вторичных энергоресурсов, содержащихся в воздухе, удаляемом вытяжной системой В9 из горячего цеха столовой.

Вторичные энергоресурсы используются для предварительного нагрева приточного воздуха системы П5.

Утилизация тепла производится по схеме "Воздух - воздух". В качестве теплообменников в системе утилизации тепла применены теплоутилизаторы ТКТ-Б.

Установка утилизации тепла обеспечена средствами контроля и автоматического регулирования, см. раздел "Автоматизация сантехсистем".

Кроме того, предусмотрено использование тепловых ресурсов, содержащихся в воздухе, удаляемом вытяжной системой В9 из машинного отделения холодильных установок путем рециркуляции.

Экономия энергоресурсов за счет утилизации и рециркуляции составляет 115,6 кВт.

Мероприятия по уменьшению шума и вибрации вентустановок

Проектом предусмотрены мероприятия для снижения шума от вентиляционных установок. Снижение шума осуществляется вследствие:

- размещения вентустановок в выгороденных помещениях с звукопоглощающей облицовкой;
- установки вентиляторов на виброизолирующих основаниях;
- присоединения воздухопроводов к вентиляторам с помощью гибких вставок;

Привязан				
инв.п				

- установки шумоглушителей пластинчатых ГП-2 для вентустановок, обеспечивающих обеденные залы столовой и помещения кафе.

Материал трубопроводов и воздухопроводов. Теплоизоляция и антикоррозийная защита

Воздуховоды систем вентиляции приняты металлические из тонколистовой оцинкованной и черной стали.

Воздуховоды вытяжной системы для удаления вредных паров от канцелярской печи применены класса П (латунные) из стали толщиной 1,5 мм.

Трубопроводы отопления и теплоснабжения изготавливаются из электросварных труб по ГОСТ 10704-76 для анчутых участков и соединений с арматурой приняты водогазопроводные трубы по ГОСТ 3262-75 диаметром до 50 мм, трубы диаметром свыше 50 мм по ГОСТ 10704-76 термобработанные.

Трубопроводы теплоснабжения калориферов диаметром до 50 мм и трубопроводы отопления, проходящие в подпольных каналах, изолируются шнуром минераловатным толщиной 40 мм, для труб диаметром свыше 50 мм - матом минераловатным, толщиной 40 мм с оберткой рубероидом РПП-300А и рулонным стеклопластиком РСТ-Б.

Неизолированные трубопроводы, нагревательные приборы и воздухопроводы из черной стали окрасить грунтом ФЭ-01 и масляной краской за два раза.

IV. Теплоснабжение

Источником теплоснабжения и горячего водоснабжения здания являются наружные тепловые сети.

В качестве теплоносителя для нужд отопления и вентиляции используется перегретая вода с параметрами 150-70°С.

Для присоединения систем отопления, вентиляции и горячего водоснабжения в здании проектируется индивидуальный тепловой пункт.

Присоединение местных теплопотребителей к тепловым сетям осуществляется следующим образом:

- отопление по зависимой схеме с регулятором температуры "Электроника Р-5";
- вентиляция непосредственно из теплосети по зависимой схеме;
- горячее водоснабжение централизованно от теплосетей.

Для учета расхода тепла в тепловом пункте устанавливается водосчетчик СТГГ-80 и показывающие контрольно-измерительные приборы. Тепловой узел оборудован регуляторами и приборами контроля.

Трубопроводы, арматура и оборудование теплового узла изолируются плитами минераловатными толщиной 40 мм с оберткой стеклопластиком РСТ-Б.

В помещении теплового пункта предусматривается устройство водопровода, канализации, приточно-вытяжной вентиляции и электроосвещения.

				ТП 416-В-11.92	ПЗ
Г/П	Голочкина	И.И.		Комплексное предприятие общественного питания на 300 мест (для промышленных предприятий)	Старая Писка
Кук.маш.	Галиков	В.В.			
Г/П	Голочкина	И.И.			
Г/П	Голочкина	И.И.			
Г/П	Кушнер	И.И.			
				Пояснительная записка (продолжение)	Минторг СССР ГИПРОТОРГ Москва

Итого работ: Отопление и вентиляция

Таблица потребности в тепле - 30°

Вид теплопотребления	Температура местной системы	Расход тепла на отопление кВт (тыс. ккал/час)		Годовой расход ГДж (Гкал)
		максимальный	среднеаппетальный	
1	2	3	4	5
1 Отопление	вода 105-70°С	116.3 (100)	56.2 (48.3)	1125.8 (268.7)
2 Вентиляция	вода 150-70°С	1190 (1023)	574.5 (494)	5760.8 (1374.9)
3 Горячее водоснабжение	вода 55°С	191 (164)	191 (164)	2691.7 (642.4)
Итого:		1497.3 (1287)	821.7 (706.3)	9578.3 (2286)

Основные решения по водопроводу и канализации  
1. Общая часть

Проект водоснабжения, канализации и водосточной системы разработан в соответствии с заданием на проектирование, технологическим заданием, архитектурно-строительными чертежами и с учетом действующих Общесоюзных Норм и Правил: СНиП 2.04.01-85, 2.04.02-84, 2.04.03-85 и ВНП 04-86 Минтара СССР

Проект состоит из следующих частей:

- 1) водоснабжение:
  - а) холодный водопровод
  - б) горячий водопровод
- 2) канализация
- 3) водосток
- 4) охрана водоемов от загрязнения сточными водами

Водоснабжение

а) Холодный водопровод

Водоснабжение здания производится от городских сетей двумя водопроводами φ 100 мм

Для учета расхода воды в помещении теплового пункта устанавливается водомер ВТ-50

Наружное пожаротушение осуществляется пожарными гидрантами, установленными на наружной водопроводной сети

Расход воды на наружное пожаротушение здания (строительный объем V = 2000 м³) составляет 20 л/с

В здании запроектирована система объединенного хозяйственно-питьевого и противопожарного водопровода

Внутреннее пожаротушение осуществляется пожарными кранами φ 50 мм со шлангом φ 16 мм и пожарным рукавом длиной 20 м, присоединенными к объединенному хозяйственно-питьевому и противопожарному водопроводу

Магистраль проектируется кольцевой и прокладывается по первому этажу из стальных водогазопроводных оцинкованных легких труб ГОСТ 3262-75

Расчетный секундный расход на хозяйственно-питьевые нужды определяется по СНиП 2.04.01-85 и по вероятности деятельности санитарно-технических приборов и составляет 1.47 л/с

Расход на внутреннее пожаротушение принят 2.5 л/с

Расчетный секундный расход воды на вводе при пожаре в час максимального водопотребления составляет: 1.47\*5.0=5.47 л/с  
Суточный и максимальный часовой расходы воды составляют соответственно:

Qсут. = 73.4 м³/сут  
Qчас = 3.45 м³/ч

Годовой расход: 26645 м³/год

Необходимый напор на вводе при хозяйственно-питьевом водопотреблении - 12.0 м

Необходимый напор на вводе при пожаре в час максимального водопотребления - 20.0 м

Гарантируемый напор в сети - 25.0 м (согласно Инструкции по типовому проектированию)

Магистральные трубопроводы холодного и горячего водоснабжения изолируются шнуром из минеральной ваты в оплетке марки 200, толщиной φ=40 мм с последующей оберткой рулонным стеклотекстолитом РСТ ТУ 6-11-145-80 (см. л. 7, 903-12, л. 2, 1-13, л. 2, 1-14)

б) Горячий водопровод

Здание оборудуется централизованным горячим водопроводом

Расход горячей воды:

Qсут. = 36.4 м³/сут.  
Qчас = 3.28 м³/ч  
сек. = 1.47 л/с

Расход тепла на горячее водоснабжение составляет:

Qт = 164.000 ккал/час

Канализация

Отвод сточных вод от столовой проектируется в городскую канализационную сеть

Внутренние сети канализации проектируются раздельными: бытовая и производственная

Расходы сточных вод составляют:

Qсут. = 109.8 м³, из них: Qсут. быт. = 3.6 м³

Qчас = 6.73 м³

qсек = q водопотр. + q пр. = 2.94+1.6 = 4.54 л/с

Производственные стоки от кухни, производственных цехов и моечных проходят через жироловушку с последующим поступлением в сборную сеть канализации (жироловушка см. черт. КН)

Внутренняя бытовая сеть канализации монтируется из пластмассовых канализационных труб ГОСТ 22689-77

Внутренняя сеть производственной канализации монтируется из чугунных канализационных раструбных труб ГОСТ 6942.3-80 с заделкой раструбов цементом

Водосток

Для отвода атмосферных и талых вод в кровлю проектируется сеть внутренних водосточков с выпуском на отмостку

На кровле здания устанавливаются водосточные воронки Вр-95

Расчетный расход дождевых вод с водосборной площади определяется по формуле:

Q = F · q дождь / 10.000

F - водосборная площадь, м²

q дождь - интенсивность дождя, л/с с 1 кв (для данной местности) продолжительностью 20 мин, при периоде однократного превышения расчетной интенсивности, равной 1 мм (принимая согласно СНиП 2.04.03-85)

По конструктивным соображениям на кровле устанавливаются 4 водосточные воронки

Охрана водоемов от загрязнения сточными водами

Вода для столовой используется на хозяйственно-питьевые, производственные и противопожарные нужды

Уточником водоснабжения предприятий является городская водопровод

Расходы воды составляют:

Qсут. = 73.4 м³  
Qчас = 3.45 м³

Внутренняя сеть канализации проектируется раздельной: бытовая и производственная

Бытовые стоки сбрасываются в городскую сеть  
Сточные производственные воды от кухни, цехов и моечных проходят локальную очистку в жироловушке, и сбрасываются в городскую сеть, по составу приближенные к бытовым сточным водам

Холодоснабжение

Холодильная установка комплексного предприятия общественного питания предназначается для создания оптимальных условий хранения скоропортящихся продуктов в холодильных камерах

Охлаждаемые камеры имеют следующие площади, температуры и наименования:

- Камера №1 - зелень, фрукты - F = 8.5 м²; t = +4°С
- Камера №2 - мясо, рыбы - F = 15.6 м²; t = ±0°С

На эти камеры устанавливается холодильная машина МВВ6-1-2

Камера №3 магазина F = 7.2 м²; t = ±2°С - МВВ4-1-2 №2

Камера №21 суточного запаса - F = 9.1 м²; t = +2°С - МВВ4-1-2 №4

Камера №22- молочно-творожных изделий F = 14.7 м²; t = +2°С

Камера №23- кондитерских изделий F = 7.0 м²; t = +4°С

На эти две камеры устанавливается холодильная машина МВВ6-1-2 №3

Режим работы холодильной установки

- Температура конденсации фреона tк = +30°С;
- ||- переохлаждения -||- tп = +25°С;
- ||- кипения фреона tо = -15°С

		ТЛ 416-8-11.92		ПЗ	
ГИП	Голочина	ИИ	Комплексное предприятие общественного питания на 300 мест (для промышленных предприятий)		
Рук.пр.	Голочков	ИИ			
ГАП	Голочина	ИИ			
Пр. спец.	Кушнер	ИИ	Старш. Лист		
			Лист 4		
			Литература записка (продолжение)		
			Минтара СССР		
			ГИПРОТОРГ		
			Москва		

Альбом 1

Имя и фамилия подписавшего и дата (вместо инициалов)

Система охлаждения

Охлаждение камер осуществляется непосредственным испарением фреона в батареях испарителей и воздухоохладителях, комплектно поставляемых с агрегатами

Жидкий фреон поступает в аппараты через терморегулирующие вентили, в которых происходит дроселирование хладагильного агента с доплением конденсации до давления кипения. В аппаратах жидкий фреон кипит при давлении кипения, а пары фреона отсасываются компрессором. Автоматическое оттаивание аппаратов в камерах осуществляется с помощью едких паров хладагильного агента, подаваемых через сальниковые вентили

В качестве изоляционного материала для стен, пола и потолка камер приняты плиты из минеральной ваты марки 100 размером 1000x500x50 мм по ГОСТ 14140-80 объемным весом  $\rho = 100 \text{ кг/м}^3$ , коэффициентом теплопроводности  $\lambda = 0,04 \text{ ккал/м}^2 \cdot \text{с}$

Стены камер облицовываются эластичной плиткой на  $h = 18 \text{ мм}$  от пола

Полы в камерах и машинном отделении выкладываются керамической плиткой

Сведения о потребности в электроэнергии

Установленная мощность электродвигателей агрегатов составляет:

- для агрегата АВЗ-1-2 - 2,2 кВт  $\times 2 = 4,4 \text{ кВт}$ ;
  - для агрегата АВВ-1-2 - (4 кВт  $\times 0,25 \text{ кВт}$ )  $\times 2 = 8,5 \text{ кВт}$ ;
  - для электродвигателей воздушных подателей - 0,25 кВт  $\times 6 = 1,5 \text{ кВт}$
- Всего : 14,4 кВт

Вентиляция

Вентиляция охлаждаемых камер и машинных отделений выполняется согласно СНиП (см. проект АВ)

Характеристика коммуникаций

Коммуникации по холодообменника решаются медными трубами по ГОСТ 617-72

Мероприятия по охране труда и технике безопасности

Мероприятия по технике безопасности предусмотрены проектом в соответствии с действующими "Правилами техники безопасности на фреоновых холодильных установках"

Электроборудование

Настоящий раздел типового рабочего проекта комплексного предприятия общественного питания на 300 мест (для промпредприятий) разработан на основании следующих исходных данных:

1. задания на проектирование
2. Генплана участка
3. задания смежных отделов: архитектурно-строительной, санитарно-технической, холодильной, а также разделов автоматики и слабых токов

Типовой проект электроборудования комплексного предприятия общественного питания на 300 мест отвечает требованиям СНиП П-11-8-71, предприятия общественного питания, ВСН-53-88, Электроборудование жилых и общественных зданий, действующих ПУЭ-85

По степени надежности электроснабжения объект в целом относится к II-й категории, за исключением электроприемников: помарных насосов, охранно-помарной сигнализации и аварийно-звонкового освещения, которые относятся к I-й категории

Напряжение электрической сети внутреннего электроснабжения принято 380/220 В с глухо заземленной нейтралью питающих трансформаторов

Основные показатели

1. Общая установленная мощность - 763,0 кВт  
в том числе :  
а) электрическое освещение - 47,0 кВт  
б) силовое оборудование - 716,0 кВт
2. Общая потребляемая мощность - 534,0 кВт  
в том числе :  
а) электрическое освещение - 51,0 кВт  
б) силовое оборудование - 483,0 кВт
3. Удельная установленная мощность электроснабжения, отнесенная к общей освещаемой площади составляет - 21 Вт/м<sup>2</sup>
4. Коэффициент мощности (cos  $\phi$ ) - 0,95
5. Годовой расход электроэнергии при одновременной работе - 2289000 кВт. час
6. Мощность, приведенная к шинам КТП - 575,0 кВА

Электроснабжение

В соответствии с заданием на проектирование электроснабжение предприятия общественного питания на 300 мест принято через внешнюю трансформаторную подстанцию

Напряжение высоковольтных сетей и мощность трансформаторов выбирается при привязке проекта

Электрическое освещение

В целом для предприятия принята система общего равномерного освещения помещений

Освещенность помещений принята в соответствии со СНиП, глава 4, часть II, "Искусственное освещение" а также ведомственных норм ВСН 59-88

Расчет мощности освещения приведен по удельному расходу мощности, Вт/м<sup>2</sup>

В качестве источников света в проекте приняты лампы накаливания, а также и люминесцентные лампы

Тип светильников выбран в зависимости от характера назначения и категории помещений

Групповая сеть освещения выполняется: проводом марки АПВ в винилпластовых трубах, прокладываемых скрыто в стенах и под потолке пола следующего этажа, а также АППВ - скрыто в пустотах плит перекрытия. Роз прокладки проводов указан на планах

Питающие сети освещения выполняются проводом АПВ в винилпластовых трубах с прокладкой в каналах

В качестве групповых щитов приняты щиты серии ЯОУВ501 и ЯОУВ503

Силовое оборудование

Электрические потребители предприятия состоят из электродвигателей, предназначенных для технологического, холодильного, вентиляционного, санитарно-технического и парово-транспортного оборудования, а также измерительных аппаратов (котлы, плиты и т.д.) и приваров автоматики и слаботоковых устройств

Пусковая аппаратура, в а снабжен устанавливается комплектно с оборудованием

В проекте силового оборудования и автоматики предусмотрено автоматическое отключение бенгустановок, в случае возникновения пожара Управление электродвигателями холодильных установок и вентиляции принято автоматическое с переходом на ручное (см. раздел автоматики)

Питающие и групповые электрические сети выполняются проводом марки АПВ, в винилпластовых трубах. Частично предусмотрено применение стальных труб для защиты электропроводки от механических повреждений  
В качестве распределительных щитов приняты щиты серии ШР-11 и ПР-11

Учет электроэнергии

Учет электроэнергии осуществляется счетчиками, устанавливаемыми на вверной панели в помещении КТП. Тариф на оплату электроэнергии принят одноставочный для силовых и осветительных нагрузок

Защитные мероприятия

В качестве защитных мероприятий от поражения электрическим током принято заземление. Заземление выполняется в соответствии с действующими ПУЭ

Минимальная защита зрения предусмотрено выполнить согласно инструкции РД 34-21-122-87 по III-й категории

Основные решения по связи и сигнализации

Проект выполнен в соответствии с действующими нормативными документами и на основании задания на проектирование, строительных и технологических планировок здания

Настоящим проектом предусматриваются следующие виды связи и сигнализации:

- телефонизация от городской телефонной сети;
- директорская связь;
- радиорификация от городской радиотрансляционной сети;
- местная радиорификация для обеспечения оповещения о пожаре;
- помарная сигнализация;
- охранная сигнализация

Для обеспечения предприятия городскими телефонами предусматривается устройство телефонно-кабельного ввода емкостью 10х2

Распределительный кабель ТП-10х2 ж.0,4, вводимый в здание, закончивается телефонными распределительными коробками КРТ-10х2 В коробки КРТ-10х2 обмоточным проводом ТРП-1х2х0,5 включаются телефонные аппараты, установленные в административных и служебных помещениях

Для помарной оперативной связи директора с подручными службами предприятия в его кабинете устанавливается пульт комплекса оперативной связи "Каскад-205", а в административных и служебных помещениях - телефонные аппараты. Распределительная сеть директорской связи выполняется кабелем ТП с диаметром жил 0,4 мм, а обмоточная - проводом ТРП-1х2х0,5

			ТП 416-8-11.92	ПЗ
ТЦП	Головкино		Комплексное предприятие общественного питания на 300 мест (для промышленных предприятий)	
Вик.мест	Таликов		Формы лист 11х16	
ТЦП	Головкино		РП	5
П.спец.	Кушнер		Минтаре ССР ГИПРОТОРГ Москва	

Привязан				
УИВ.Н				

Альбом I

Шкала 1:1000

Альбом I

Для радиорификации от городского радиотрансляционного узла предусматривается устройства воздушного радиотрансляционного ввода с радиостойки РС 1-1900 через абонентский трансформатор ТАМЧ-10Т и установка громкоговорителей 3-х программно вещания в административных помещениях. Сеть городской радиорификации выполняется по кабелю ППМ-2х1,2 и ППМ-2х0,6 для защиты от атмосферных разрядов радиостойки и абонентский трансформатор подключаются к молниезащитной сетке здания.

Для оповещения при пожаре предусматривается усилитель ВУПх К50-102 мощностью 100Вт, магнитофонная приставка, "Юдас-221", катушки угнетения в помещении пожарной-старанной охраны, звуковые колонок экз-3 устанавливаются в служебных помещениях и залах, а абонентские громкоговорители - в административных помещениях. Вся сеть оповещения выполняется принудительной, т.е. звуковые колонок и абонентские громкоговорители включаются в сеть без соединительных розеток и отключающих устройств. При поступлении сигнала тревоги со станции пожарной сигнализации дежурный персонал должен немедленно включить усилитель и магнитофон с заранее записанным на магнитную ленту текстом оповещения. Текст оповещения должен передаваться непрерывно с интервалом 20-30 сек.

Сеть оповещения выполняется кабелем ППМ-2х0,6 электропитание от сети 220В и заземление аппаратуры связи предусматривается в электротехнической части проекта.

Установка и крепление шпильки для радиостойки, анкеров для оттяжек, подключение их к молниезащитной сетке, устройство ниш, пробивка отверстий для стояков - предусматривается в архитектурно-строительной части проекта.

Пожарной сигнализацией оборудуются помещения здания в соответствии с «Перечнем зданий и помещений, подлежащих оборудованию установками автоматической пожарной сигнализацией в системе Минторга СССР».

В качестве приемного прибора предусматривается концентратор ППС-3 на 20 номеров, который устанавливается в помещении пожарной-охранной сигнализации, с круглосуточным дежурством обслуживающего персонала.

В проекте предусматривается установка тепловых пожарных извещателей ИПЧ-1 и дымовых: ДПД-2. Дымовые извещатели устанавливаются в пространстве за перегородками потолками.

Пожарные извещатели выбраны и расставлены в соответствии со СНиП-БЧ.03-84, "Пожарная автоматика зданий и сооружений".

При возникновении пожара концентратор выдает команду на автоматическое отключение электропитания вентиляции и воздушного отопления.

Сети пожарной сигнализации выполняются кабелями ТПП с диаметром жил 0,4мм и кабелем ТРП-1х2х0,5.

Охранной сигнализацией оборудуются места возможного проникновения лиц в некоторые помещения комплексного предприятия общественного питания через оконные и дверные проемы.

Помещение магазина "Кулинария", кафе, зона общего питания блокируются по периметру.

В качестве приемного устройства предусматривается концентратор, "Толпа" на 30 номеров, который устанавливается в помещении пожарной-охранной сигнализации.

Помещение в главной галереи блокируется двумя рубежами защиты с подключением на объектовые приборы "Сигнал-37А" и "Фотон-1" с выводом на ПЦН.

- В качестве основных датчиков охранной сигнализации приняты:
  - сигнализатор магнетоконтактный СМК-1- для блокировки на открывание;
  - фольса алюминивая Юх.0.01 - блокировка остекленных поверхностей акан- и дверей на разв. пиле;

- провод ПЭВ-0,2 - для блокировки на пролам дверей и стен вальной кассы.

Сети охранной сигнализации выполняются кабелями ТПП с диаметром жил 0,4мм и кабелем ТРП-1х2х0,5, ПЭВ-0,35 и ПЭВ-0,2.

Электропитание приборов пожарной и охранной сигнализации выполняется по 1-й категории надежности от двух независимых источников 220В.

Сети связи, пожарной и охранной сигнализации прокладываются открыто по стенам и в защитных винилпластовых трубах. Открытые проводки выполнят на высоте 2,5м от уровня пола.

Указания по привязке

При привязке проекта уточнить место ввода телефонной коммутации и место установки радиостойки в зависимости от технических условий на подключение к городским сетям телефонизации и радиорификации.

Сроча охранной и пожарной сигнализации на ПЦН вневедомственной охраны по линиям ГТС решается при привязке проекта с органами охраны.

Основные решения по автоматизации

Автоматизация инженерных систем и оборудования осуществляется по заданным сменным отделам и в соответствии с действующими нормативными документами.

В объем автоматизации входят:

I. Отапление и вентиляция, в том числе:

- десять приточных систем;
- шестнадцать вытяжных систем;
- одна тепловая завеса вального входа;
- две тепловые завесы дебаркадера;
- регулирование температуры воды в системе отопления.

II. Водоснабжение, в том числе:

- электрофицированная задвижка на вводе водопроводного узла.

III. Холодоснабжение, в том числе:

- две холодильные машины ЗМВВ-1-2
- две холодильные машины МВВ4-1-2

I. Отапление и вентиляция

Управление приточными системами П1... П7, вытяжными системами В1... В7, В15, В16, В17 и тепловой завесой У1 централизованное со щитом дистанционного управления из щитовой автоматики.

Приточная система П10 и вытяжные системы В4, В12, В18 управляются из обслуживаемых помещений. Приточные системы П8, П9 включаются автоматически по температуре воздуха в обслуживаемых помещениях.

Приточные системы

Для приточных систем предусматривается регулирование температуры приточного воздуха в заданных пределах и защита калорифера от замораживания. Регулирование температуры приточного воздуха осуществляется с помощью трехпозиционных регуляторов температуры типа ТЭПЗ, путем изменения расхода теплоносителя через калориферы. Система регулирования статическая. Для защиты от замораживания калорифера используются двухпозиционные приборы ТЭДЭ, контролирующие температуру обратного теплоносителя и температуру воздуха перед калорифером.

У приточной системы П5, работающей с использованием тепла воздуха, удаляемого вытяжной системой В5 из горячих цехов, наружный воздух подогревается проходя через теплоутилизатор горячим вытяжным воздухом и далее догревается за счет тепла калорифера до заданной температуры с помощью системы автоматического регулирования.

Приточные системы П8, П9 включаются автоматически по заданной температуре воздуха в обслуживаемых помещениях с помощью двухпозиционных датчиков температуры Т419-М1-02.

Система регулирования приточного воздуха и защита калорифера от замораживания аналогична остальным приточным системам.

У тепловой завесы вального входа осуществляется регулирование температуры воздуха в тамбуре вального входа с помощью трехпозиционного регулятора температуры ТЭПЗ. Система регулирования аналогична регулированию приточного воздуха у приточных систем.

Воздушно-тепловые завесы дебаркадера управляются автоматически от двухпозиционных датчиков температуры Т419-М1-02, контролирующей температуру воздуха в дебаркадере и от конечных выключателей помещения створок ворот.

Вытяжные системы

Работа вытяжных систем В5, В9, В8 сблокирована с приточными системами П6, П9, П8.

Отключение электропитания вентиляции при пожаре.

При сработавшем щитке пожарной сигнализации при пожаре автоматически отключается электропитание систем вентиляции и воздушного отопления.

Система отопления

Для поддержания заданной температуры в системе отопления с коррекцией по температуре наружного воздуха и по температуре в помещениях предусматривается регулятор отопления "Электроника Р-5".

II. Водоснабжение

Электрофицированная задвижка на вводе водопроводного узла управляется дистанционно кнопочными постами, устанавливаемыми в шкафах пожарных кранов.

III. Холодоснабжение

В объем проекта входит автоматизация холодильных машин МВВ4-1-2 и ЗМВВ-1-2, работающих на охлаждение камер. Холодильные машины МВВ4-1-2 и ЗМВВ-1-2 поставляются комплектом со шкафом управления, запорной и регулирующей арматурой и автоматизируются по принципиальным схемам завода-изготовителя.

По настоящему проекту осуществляется установка приборов температуры в охлаждаемых камерах и электропроводки, связывающие приборы и арматуру со щитом управления холодильных машин.

Сети автоматизации проводки цепей управления выполняются контрольными кабелями с оплеточными жилами марки АКРВГ и кабелем с оплеточными жилами марки АПВ1-3В0, защищенным винилпластовыми трубами, цепей измеренных - кабелем с медными жилами марки ПВ1-3В0 с стальными защитными трубами. Кроме того, с прибором и аппаратом, к которому кабели по условиям завода-изготовителя разрешается подключать жилы сечением 1,5м и меньше, применяются кабели или провод с медными жилами до ближайшей соединительной коробки.

Указания по привязке

Задание заводу на изготовление щитов автоматизации выполняется при привязке настоящего проекта к конкретному объекту.

		Т П 416-В-11.92		ПЗ	
Г/П	Г/П	Г/П	Г/П	Комплексное предприятие общественного питания на 300 мест (для промышленных предприятий)	
Р/К.м.ст.	Т/П.К.В.	Г/П	Г/П	Строй. П/ст. Уст. ст.	
Г/П	Г/П	Г/П	Г/П	Р/П	Б
П.спец.	Кушнер	Г/П	Г/П	Минторг СССР ГИПРОТОРГ Москва	

Основные положения по организации строительства

Раздел, Организация строительства разработан в составе типового проекта комплексного предприятия общественного питания на 300 мест для промышленных предприятий, разработанного институтом "Гипроторг" на стадии РП. При разработке основных положений были использованы следующие материалы:

- проектно-сметная документация;
- СНиП 3.01.01-85, "Организация строительного производства", М, 1985г;
- СНиП 1.02.01-85, Инструкция в составе, порядке разработки, согласования и утверждения проектно-сметной документации на строительство предприятий, зданий и сооружений;
- СНиП 01-03-85, Нормы продолжительности строительства и задела в строительстве предприятий, зданий и сооружений;
- СНиП III-4-80, Техника безопасности в строительстве;
- Исчерпывающие нормы для составления проекта организации строительства, часть 3 РН-1973г.

Строительный генеральный план

Монтажная площадка в пределах опасной зоны ограничивается, фронт на половине траншеи и кранов, а также на стойках и площадках под складирование материалов планируется бульдозерам. Место стоянок кранов выкладывается железобетонными плитами по песчаному основанию толщиной 150мм временные дорожки сооружаются из сборных железобетонных плит, укладываемых на песчаную подсыпку. Перечень основных механизмов и потребность во временных зданиях и сооружениях приведены в таблице. Рабочие пользуются санитарно-бытовыми помещениями и столовой, предназначенными для рабочих строительных предприятий организации. Детальная разработка строительного плана производится в проекте производства работ.

Основные методы производства работ земляных работ

До начала производства земляных работ производится разбивка осей здания и закрепление калейки контуров котлована. Все построения выполняемые при разбивке, данные corroborируются контрольными измерениями. Результаты всех измерений должны заноситься в журнал и аттестоваться в исполнительной документации. Разбивка котлована ведется экскаватором 30-3322 с обратной лопатой с ковшом емкостью 0,5м<sup>3</sup>. Грунт вывозится с площадки авто с самосвалами. Грунт, объем необходим для обратной засыпки, складывается в непосредственной близости от свободной территории. Котлован следует разрабатывать без нарушения естественной структуры грунта в основном недобором грунта не превышающим 10см для экскаватора с обратной лопатой. Разработку недобора грунта (зачистка) под фундаменты производится вручную. Обратная засыпка грунта под котлован производится после окончания строительного монтажных работ по устройству нулевого цикла. Обратную засыпку следует выполнять послойно с тщательным уплотнением. Грунт применять сыпучий, не слежавшийся (в зимних условиях - тальп), средней влажности. Качество разработки грунта и обратной засыпки должны соответствовать требованиям главы СНиП III-8-76, "Правила производства и приемки работ. Земляные сооружения, устройство подземной и наземной части здания".

Производства работ по устройству подземной части stavов по-дусмотрено ленточным фундаментом с длиной стрелы 12,5м грузоподъемности 16т в проекте предусмотрены сборно-монтажные фундаменты.

бетон для устройства фундаментов доставляется в автобетоносмесителях с бетоном-расборного узла. Уплотнение бетонной смеси производится электротрамбовками различных типов. На площадке сборных железобетонных конструкций, выполняемых по индивидуальным разработкам работам, заливка бетона осуществляется в два этапа: сначала в котлован монтажной части осуществляется вышкой краном КБ-401 (КБ-100, 2) с двумя секциями, с длиной стрелы 25м грузоподъемностью 2т. Кран устанавливается ввиду здания, вправо, влево, в "В", "Г" Монтаж ведется методом "на кран". Монтаж наземной части начинать только после постоянного закрепления элементов нулевого цикла, обратной засыпки под котлован с тщательным уплотнением и после составления актов по приемке скрытых работ. Технология монтажа должна осуществляться с учетом обеспечения устойчивости монтажных устройств с учетом обеспечения устойчивости смонтированных устройств здания на всех стадиях монтажа, необходимо фронт работ по вертикали стыков, а также постоянному закреплению элементов. Кирпичную кладку вести с подмоетью.

Указания по технике безопасности

При выполнении строительного монтажных работ руководствоваться основными требованиями, Техника безопасности в строительстве "СНиП III-4-80", "Правилами производства и безопасной эксплуатации грузоподъемных кранов" Госгортехнадзора 1979г.

Территория в пределах опасной зоны должна быть ограничена. Должны быть сооружены временные дорожки из сборных железобетонных плит, обеспечивающих свободный доступ транспортных средств к строящемуся объекту.

На территории строительства должны быть установлены указатели проездов и проходов. Опасные для движения зоны следует ограничить, либо выставить на их границах предупредительные плакаты и сигналы, вывески как в дневное, так и в ночное время. Скорость движения транспорта не более 5км/час.

Проезды, проезды и пешеходные разрывные площадки необходимо очищать от мусора строительных отходов и не загромождать. Производство работ в зоне расположения подземных коммуникаций (электросети, газопроводы и др.) допускается только с письменного разрешения организации, ответственной за эксплуатацию этих сооружений.

Перед началом работ по монтажу должны быть проинструктированы безопасным приемом работ. Запись о проведении инструктажа фиксируется в специальном журнале с отметкой даты инструктажа, содержания и распиской инструктора.

Работы производятся только под руководством лиц ответственных за безопасное перемещение грузов. Нахождение людей под стрелой крана категорически запрещается. Строительная площадка должна быть оборудована комплектом первых средств пожаротушения - песок, лопаты, багры, вентилируемые.

До начала строительства должны быть выполнены прокладка постоянной сети водоотвода (или временной) и установлены поперечные загвозды.

Передвижные вагончики должны располагаться на расстоянии 4м от строящихся зданий.

Для нужд пожаротушения ориентировочная потребность в воде 20л/сек.

Производства работ в зимнее время

При производстве работ в осенне-зимний период необходимо выполнять дополнительные требования по организации строительства: теплоизоляции и выпалнению работ. Отышку котлована под фундаменты производить непосредственно перед их установкой, не допуская между этими процессами интервала более 2-х часов. При необходимости применять меры по утеплению оснований под фундаментами матами и опилками. Обратную засыпку производить только теплым грунтом. Применять раствор с противоморозными добавками. Толщина растворных швов должна быть выдержана строго по проекту. Кладку и розаробочные растворы должны производиться непосредственно перед послойкой элемента на место. Раствор элементов на всю затвердевшего, а также применение замерзшего, а затем оттаявшего раствора категорически запрещается, вазможно применение обычного раствора, при этом раствор в момент укладки должен иметь температуру:

температура раствора в момент укладки °С	температура наружной минимальная температура воздуха °С
10 ± 2	до -10
	от -10 до -25

Замоналичивание швов производить раствором (бетоном) противоморозными добавками: нитрат кальция и нитрат натрия. При возведении монолитных железобетонных конструкций замоналичивание стыков применять метод электропрогрева и утепление бетона матами и опилками.

Продолжительность строительства определено по СНиП 1.04.03-85 и равна - 15 мес. в том числе подготовительный период - 3 мес. Максимальная численность работников - 90 чел. Общие затраты труда на строительство - 28620 чел. дн.

Основные механизмы временные сооружения

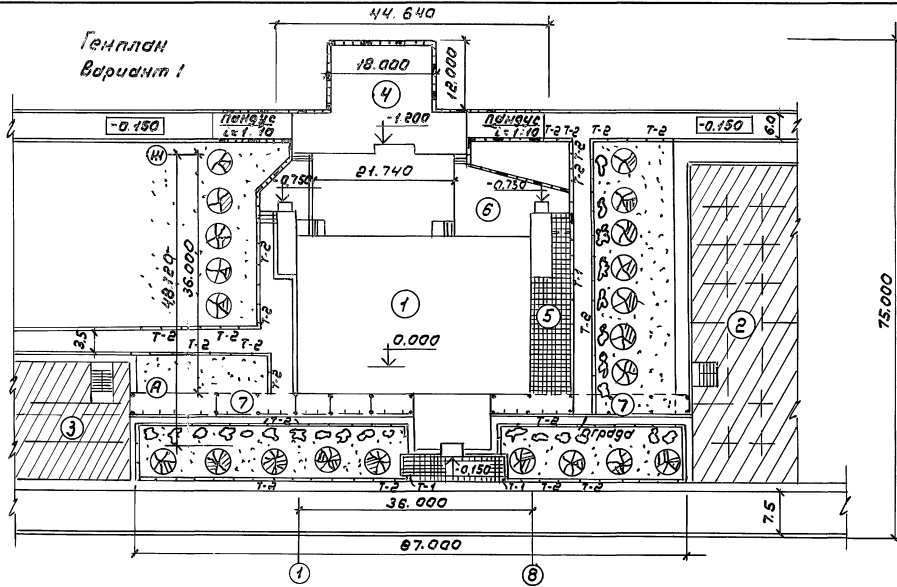
Наименование	Марка	Кол.	Наименование	Ед. изм.	Кол.
Экскаватор	30-3322	1	Бытовые помещения		
Бульдозер	Д-275	1	Учбарная		
Кран пневмокалесный	КБ-4362	1	Помещения для приема пищи	м <sup>2</sup>	240
Кран автомобильный	СМК-10	1	Открытые складские площадки	м <sup>2</sup>	500
Кран башенный	КБ-401	1	Закрываемые складские помещения	м <sup>2</sup>	210
Компрессор	3УФ-55	1			
Грузовой транспорт	ПСО-500	1			

ТП 416-8-11.92	ПЗ
Комплексное предприятие общественного питания на 300 мест (для промышленных предприятий)	
Старый план	Новый план
РЛ 7	
Основные положения по организации строительства	Минчарь востр ГИПРОТОРГ Москва

Альбом 1

Имя автора, фамилия и отчество





Основные показатели

Показатели	вар. I	вар. II
Площадь участка	0,65 га	0,52 га
Площадь застройки	3423,5 м <sup>2</sup>	3423,5 м <sup>2</sup>
Плотность застройки	48%	41%

Экспликация объектов генплана

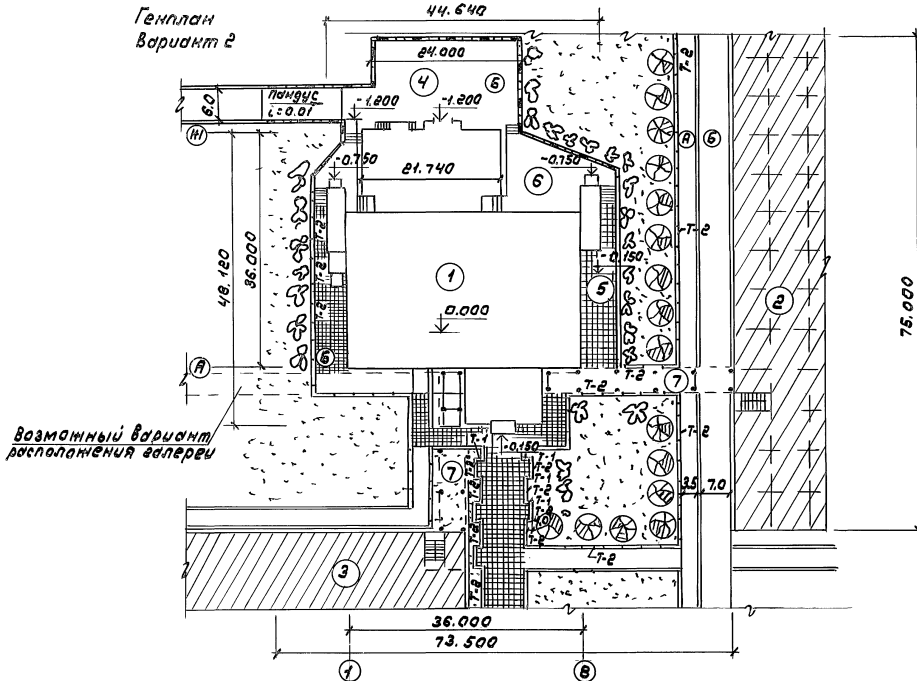
№ по ген-плану	Наименование	КН Т.П.
1	Здание комплексного предприятия	
2	Парковка	
3	Инженерный корпус (забавоуправ)	
4	Транспортная площадка	
5	Летняя площадка	
6	Внутренний двор	
7	Переходные аллеи	

Условные обозначения, объемы благоустройства, озеленения

КН Т.П.	Обозначение	Наименование	Объемы бар./бард
		Паропроницаемая стенка	см.л. КН
		Веранджение / металл. ограда серия	итмп/б/г
		Озеленение / газон альп. много-летний	975 1043 м <sup>2</sup>
		Тротуарная плитка (бетонная гост 17608-81 300x300)	380 560 шт
		Солома с комом земли	20 16 шт
		Бартавой камень 6Р-100-30-15 гост 6885-82	20 52 шт
		Бартавой камень 6Р-300-30-15 гост 6885-82	104 75 шт
		Кустарники свободной посадки	330 320 м <sup>2</sup>

Примечания

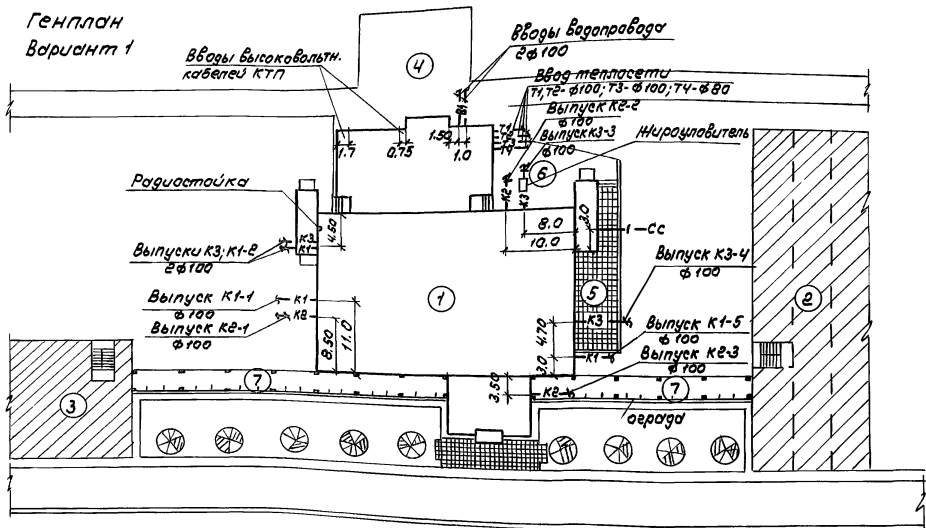
- В общую площадь застройки включены: площадь здания, площадка транспортная, пандусы въезда и выезда с площадки, летняя площадка
- Тилы дорожнoгo покрытия (б), тротуаров (д) разработать при привязке проекта
- Плиточные покрытия устраиваются из бетонных тротуарных плит, уложенных на песчаном или утрамбованном щебеночном основании. Между плитами оставляется свободный шов 3-5 см для посева травы



Возможный вариант расположения аллей

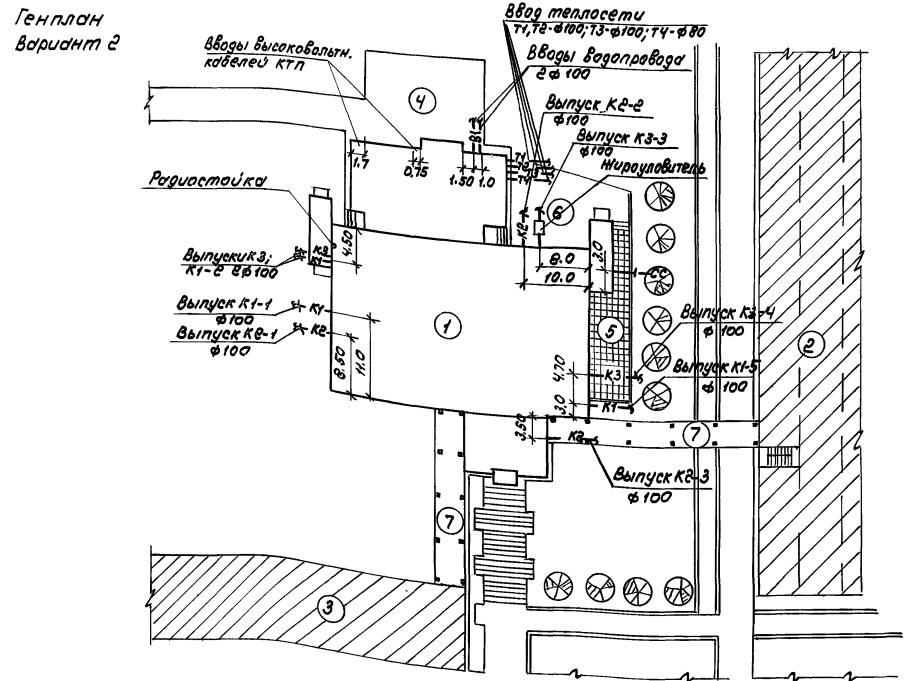
Привязан		Г.И.П. / И.И.И. / Т.И.И. / З.И.И.	Г.И.П. / И.И.И. / Т.И.И. / З.И.И.	Г.И.П. / И.И.И. / Т.И.И. / З.И.И.	Г.И.П. / И.И.И. / Т.И.И. / З.И.И.	Г.И.П. / И.И.И. / Т.И.И. / З.И.И.	Г.И.П. / И.И.И. / Т.И.И. / З.И.И.	Г.И.П. / И.И.И. / Т.И.И. / З.И.И.	Г.И.П. / И.И.И. / Т.И.И. / З.И.И.		
					Т.П. 4/6-8-11.92		П.З.				
					Комплексное предприятие общественного питания на 300 мест (для промышленных предприятий)					Старая Листв. Листв.	
					Генплан участка и благоустройство (варианты 1, 2)					Минторг СССР ГИПРОТОРГ Москва	
					25474-01					11	

Альбом I



Экспликация объектов генплана

№ по генплану	Наименование	№ № Т П
1	Здание комплексного предприятия	
2	Промзона	
3	Цинкерный корпус (заводоуправление)	
4	Транспортная площадка	
5	Летняя площадка	
6	Внутренний двор	
7	Переходные галереи	



Условные обозначения

- во — водоснабжение
- К1 — хозяйственно-фекальная канализация
- К2 — водосток
- К3 — производственная канализация
- W — электроснабжение, кабельные линии 6-10 кВ
- — — — — теплосеть

Шкала: 1:500

Привязан		ТЛ 416-8-11.92		ПЗ	
Гип. Инж. И.И. Шаталов	Инж. И.И. Шаталов	Инж. И.И. Шаталов	Инж. И.И. Шаталов	Инж. И.И. Шаталов	Инж. И.И. Шаталов
Комплексное предприятие общественного питания на 300 мест (для промышленных предприятий)				Старая	Лист
Свободный генплан коммуникаций				РП	9
Минтара сестр ГИПРОТОРГ Москва					



Ведомость основных комплектов рабочих чертежей

Ведомость чертежей основного комплекта АР

продолжение

Альбом I

Обозначение	Наименование	Примечание
ПЗ, АР	Пояснительная записка, архитектурные решения	Альбом I
КН	Конструкции железобетонные	Альбом II
ТХ, ХС	Технологическая часть, холодно-снабжение	Альбом III
ОВ	Вентиляция и отопление	Альбом IV
ВК	Водопровод и канализация	Альбом V
ЭС	Электроснабжение	Альбом VI
АУУ, СС	Автоматизация, связь и сигнализация	Альбом VII
	Смета	Альбом VIII книга 1, 2

Лист	Наименование	Примечан.
1	Общие данные (начало)	
2	Общие данные (окончание)	
3	План 1-го этажа в осях 1-В, А-В	
4	План 1-го этажа в осях 1-В, В-Н	
5	План 2-го этажа в осях 1-В, А-В	
6	План 2-го этажа в осях 1-В, В-Д	
7	План 3-го этажа в осях 1-В, А-В	
8	План 3-го этажа в осях 1-В, В-Д	
9	План технического этажа	
10	Фасад в осях „1-В“	
11	Фасад в осях „А-Н“	
12	Фасад в осях „Н-А“	
13	Фасад в осях „В-1“	
14	Разрез „1-1“	
15	Разрез „2-2“	
16	План кровли, вентиляты №1, №2	
17	Спецификация элементов заполнения проемов, ведомость проемов, сечения I-I, II-II, узлы I, II	
18	Ведомость отделки помещений	
19	Экспликация помещений	
20	План полов 1-го этажа	
21	План полов 2-го и 3-го этажей	
22	План полов на отм. 11.400 Экспликация типов полов (начало)	
23	Экспликация типов полов (окончание)	
24	Напольные латки (спецификация)	
25	Фрагменты плана 1-го этажа №1, №2, спецификации: подоконных плит, шкафов ПК, оборудования гардероба, материалов на обшивку каробов	
26	Щиты санузлов, детали	
27	План отверстий и перемычек 1-го этажа в осях „А-В“, „1-В“	
28	План отверстий и перемычек 1-го этажа в осях „В-Н“, „1-В“	

Лист	Наименование	Примечан.
29	План отверстий и перемычек 2-го этажа в осях „А-В“, „1-В“	
30	План отверстий и перемычек 2-го этажа в осях „В-Д“, „1-В“	
31	План отверстий и перемычек 3-го этажа в осях „А-В“, „1-В“	
32	План отверстий и перемычек 3-го этажа в осях „В-Д“, „1-В“	
33	План отверстий и перемычек технического этажа в осях „В-Д“, „1-В“	
34	Ведомость и спецификация перемычек	
35	Схема расположения гипсоватонных перегородок на плане 1-го этажа в осях „1-В, А-В“	
36	Схема расположения гипсоватонных перегородок на плане 1-го этажа в осях „1-В, В-Н“	
37	Схема расположения гипсоватонных перегородок на плане 2-го этажа в осях „1-В и А-В“	
38	Схема расположения гипсоватонных перегородок на плане 2-го этажа в осях „1-В, В-Д“	
39	Схема расположения гипсоватонных перегородок на плане 3-го этажа в осях „1-В, А-В“	
40	Схема расположения гипсоватонных перегородок на плане 3-го этажа в осях „1-В, В-Д“	
41	Спецификация гипсоватонных перегородок (начало)	
42	Спецификация гипсоватонных перегородок (окончание)	
43	План подвесного потолка 1-го этажа, сечения I-I, II-II, узлы I, II	
44	План подвесного потолка 2-го этажа, спецификация элементов подвесного потолка	
45	Решетка „АР-1“ для подвесного потолка Спецификация	
46	Планы охлаждаемых камер	
47	Разрезы „I-I, II-II“, спецификации	
48	Узлы и спецификация на установку двери ПС-1	
49	Фрагменты венткамер, спецификация рам	
50	Перегономые окна „ОД-1, ОД-2“, декоративные экраны „З-1, З-2“	
51	Фрагменты плана 1-го этажа, варианты II, III вариант тамбура главного входа для расчетной зимней t° воздуха - 40°	

Проект разработан в соответствии с действующими нормами и правилами и предусматривает мероприятия, обеспечивающие взрывобезопасность и пожаробезопасность при эксплуатации здания

Главный инженер проекта | Галочкина |

		Привязан		
И.Н.В.Н				
		Т П 416-В-11.92		АР
		Комплексное предприятие общественного питания на 300 мест (для промышленных предприятий)		
ГП	Галочкина	И.Н.	Старший лист	Листов
Рук.пр.	Галочкина	И.Н.	рп	1
Ин.спец.	Кушнер	И.Н.		51
Зав.пр.	Козбекова	И.Н.	Общие данные (начало)	
				Минтара ССР ГИПРОДОР Москва

И.Н.В.Н. Галочкина и др. 25.01.92

Ведомость ссылочных и прилагаемых документов

Ведомость спецификаций

Общие указания

Альбом I

Обозначение	Наименование	Примечание
гост 6629-88	Двери деревянные внутренние для жилых и общественных зданий	
гост 24698-81	Двери деревянные наружные для жилых и общественных зданий	
гост 14214-88	Окна и балконные двери деревянные с двойным остеклением для жилых и общественных зданий	
гост 26919-86	Плиты подоконные железобетонные для жилых, общественных и вспомогательных зданий	
гост 6786-80	Плиты парапетные железобетонные для производственных зданий	
гост 6665-82	Камни бортовые бетонные и железобетонные	
гост 948-84	Перекрышки железобетонные для зданий с кирпичными стенами	
Серия 1.231.9-7 В.1,2	Панели перегородок гипсобетонные	
Серия 1.235.3-1	Ворота распашные глухие с дистанционным управлением	
Серия 1.236-5	Противопожарные двери для общественных зданий	
Серия 2.290-4 В.1,2	Охлаждаемые камеры	
Серия 2.244-1 В.3	Детали полов общественных зданий	
Серия 2.260-1 В.2,3,5	Детали покрытий общественных зданий	
Серия 1.138.1-1 В.1	Перекрышки железобетонные	
Нормаль 13205-СД	Двери охлаждаемых камер	
Серия 1.279.9-2 В.1	Строительные штучные изделия для зданий торговли, общественного питания и бытового обслуживания	
Серия 1.271-4 В.6,7	Встроенно-пристроенное и стационарное оборудование для предприятий общественного питания	
Серия 2.236-2 В.1	Детали примыкания дверных и оконных блоков общественных зданий	
Серия 2.230-1 В.5	Детали стен и перегородок общественных зданий	
Серия 1.045.9-1 В.1,2	Непрозрачные навесные потолки для общественных зданий, производственных и вспомогательных зданий промышленных предприятий	
Прилагаемые документы		
Альбом XI	ведомость потребности в материалах	

Лист	Наименование	Примечание
16	Спецификация изделий на кровлю	
17	Спецификация элементов заполнения проемов	
24	Спецификация к схемам расположения латок	
25	Спецификации: подоконных плит, шкафов ПК, оборудования для гардероба верхней одежды, материалов на обшивку каробов	
26	Спецификация на металлические изделия, спецификация материалов на один элемент	
31	Спецификация на закладные трубы, гильзы и детали автоматики	
34	Спецификация перемычек	
41	Спецификация гипсобетонных перегородок (начало)	
42	Спецификация гипсобетонных перегородок (окончание)	
43	Спецификация элементов	
45	Спецификация элементов на изготовление и монтаж решетки „ЯЛР-1“ спецификация решеток „ЯЛР-1“ и рамок „Р-1“ на 2 этаже	
47	Спецификация элементов охлаждаемых камер	
48	Спецификация на установку двери ПС-1	
49	Спецификация рам	
	Спецификация на передаточные окна „ОД-1, ОД-2“, спецификация на декоративные экраны „З-1, З-2“	

- 1 Типовой проект комплексного предприятия общественного питания на 300 мест для промышленных предприятий разработан в соответствии с заданием на проектирование, утвержденным Минторгост СССР
  - 2 За любую отметку принят уровень чистого пола 1-го этажа, которая соответствует [ ]
  - 3 Планировочная отметка земли - 0.150 м
  - 4 Класс здания - II
  - 5 Степень огнестойкости здания - II
  - 6 Климатические районы - с расчетной температурой -30°(основной вариант) и -20°,-40°(альтернативы) для нормальной зоны влажности; геологические условия нормативное значение ветрового давления 0,3 кгс/м<sup>2</sup>
- Нормативное значение веса снегового покрова на 1 м<sup>2</sup> горизонтальной поверхности земли 1,0 кгПа  
100 кгс/м<sup>2</sup>
- Рельеф площадки спокойный, территория без пароватки горными выработками. Грунты неглинистые, нескальные, однородные с условными расчетными характеристиками: φ<sup>н</sup>=24 град(28°), σ<sup>н</sup>=2 кПа(0,02 кгс/см<sup>2</sup>), E=14,7 МПа(150 кг/см<sup>2</sup>) φ<sup>г</sup>=1,87 м<sup>3</sup> Кр=1 Грунтовые воды отсутствуют
- 7 Кирпичные участки наружных стен выполняются из полнотелого глиняного кирпича пластического прессования марки 75 (гост 530-80) на цементном растворе М50 с наружным слоем из керамического облицовочного кирпича
  - 8 Кирпичные перегородки 5-10мм выполняются из кирпича М75 на растворе М50 с армированием тремя стержнями φ4-А1 через 5 рядов кладки по высоте
  - 9 Крепление кирпичных перегородок к конструкциям каркаса выполняется через 1,5 м х перекрытиям и в трех местах по высоте по деталям серии В.230-1
  - 10 Фасадные поверхности и портал казырька главного входа штукатуриваются декоративной терразитовой штукатуркой с включением мраморной крошки
  - 11 Наружные панели облицовываются керамической глазурованной плиткой типа „Уриска“
  - 12 Для крепления оконных и дверных блоков в проемах кирпичных стен заложить антисептированные пробки не менее трех по высоте
  - 13 При производстве работ в зимних условиях кирпичную кладку выполнять, руководствуясь СНиП 3.03.01-87

Таблица толщин стен и утеплителя

№ чар. воздуха	Материал стен	Толщ. при t <sub>вн</sub> +20°	Материал стен	Толщ. при t <sub>вн</sub> +20°	Утеплитель кровли	Толщ. при t <sub>вн</sub> +20°
-10	Полнотелый глиняный кирпич φ <sup>н</sup> =1800 кг/м <sup>3</sup>	510	Панели керамзитобетонные φ <sup>н</sup> =900 кг/м <sup>3</sup>	250	Пенобетон γ <sup>н</sup> =400 кг/м <sup>3</sup>	80
-20		640		300		120
-30		770		350		140
-31						
-40						

Условные обозначения



- кладка стен из кирпича

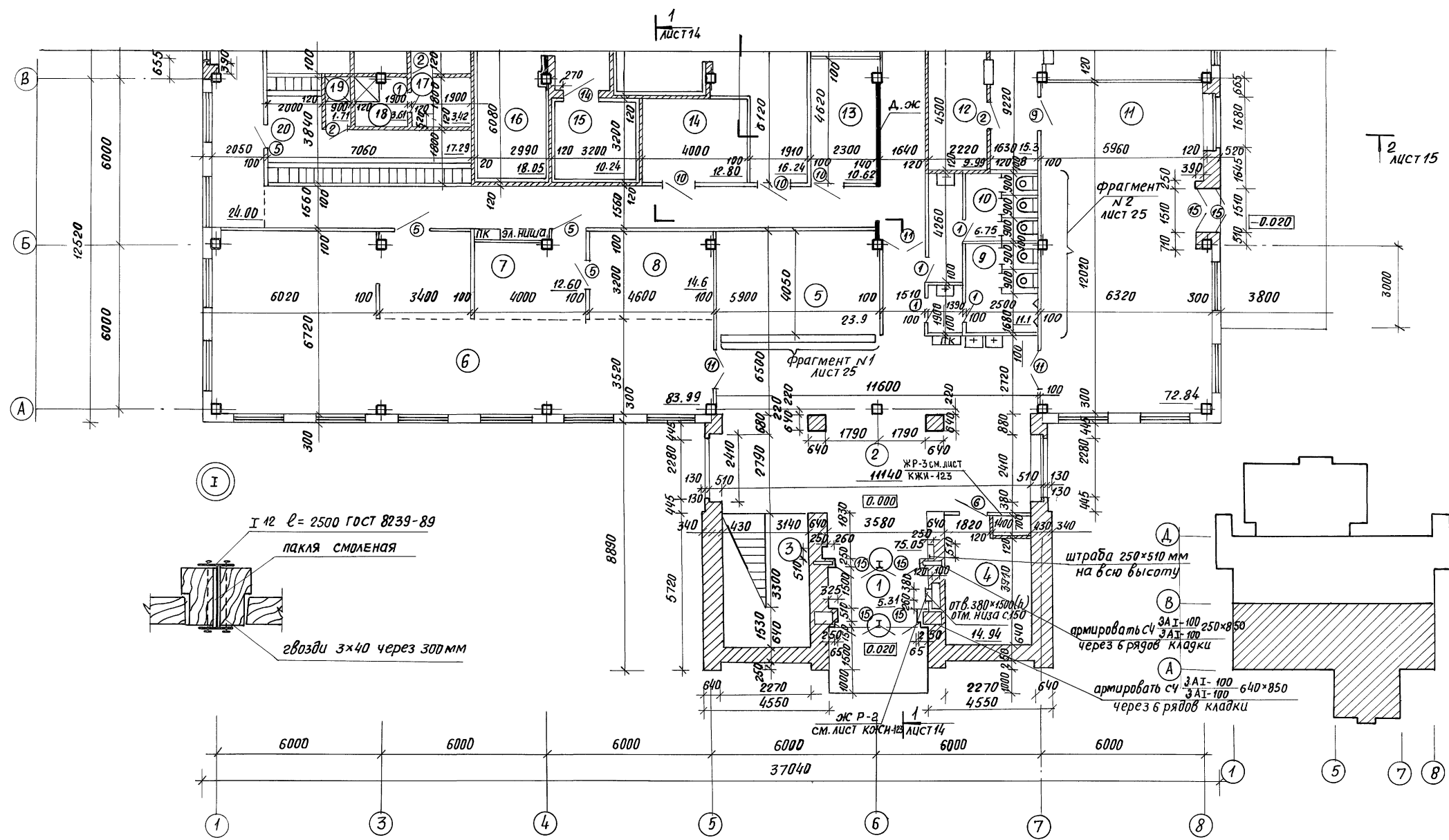
Условные обозначения: Плиты и рамы оконных

Привязан

Инт.н

		ТП 416-8-11.92		АР
Г/П	Волочкина	С	Комплексное предприятие общественного питания на 300 мест (для промышленных предприятий)	
Р/к.м.ст.	Уаликов	С		
Г/П	Волочкина	С	Итого листов	Листов
П.спец.	Кашинер	С	П/П	2
Зав.др.	Казбекова	С	Минторг СССР ГИПРОТ ОРГ Москва	
Общие данные (окончание)				

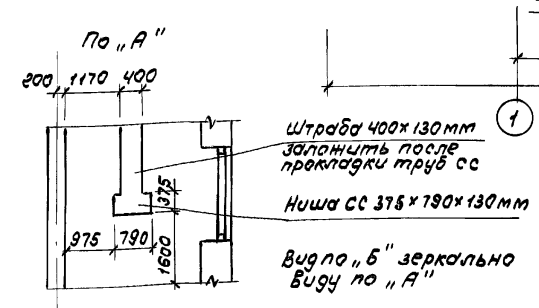
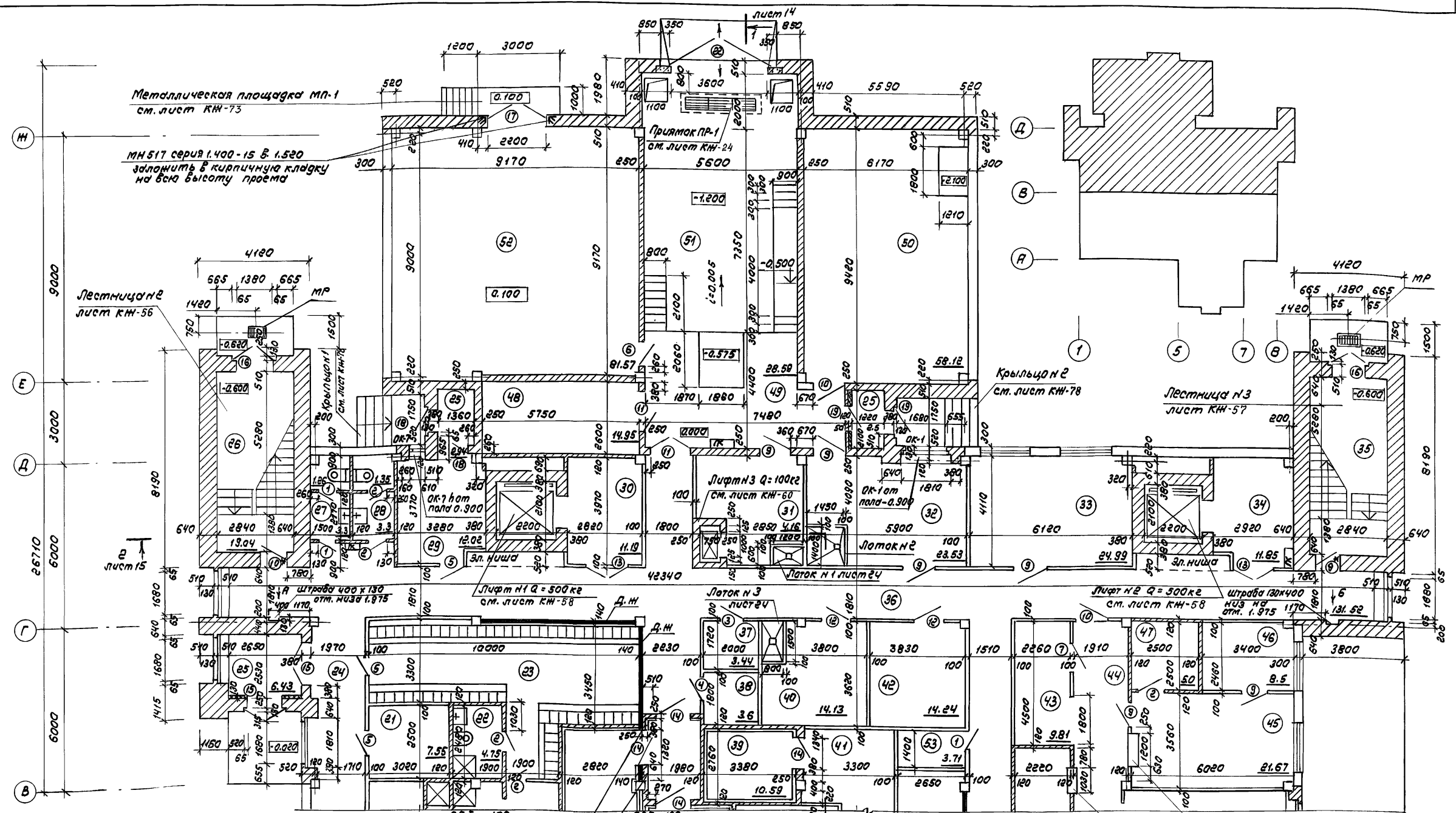
Альбом I



Согласовано:  
 В.И.С.С.С.С.  
 18.03.1992

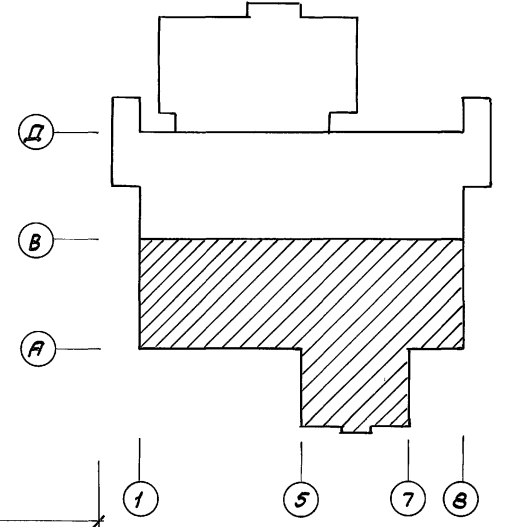
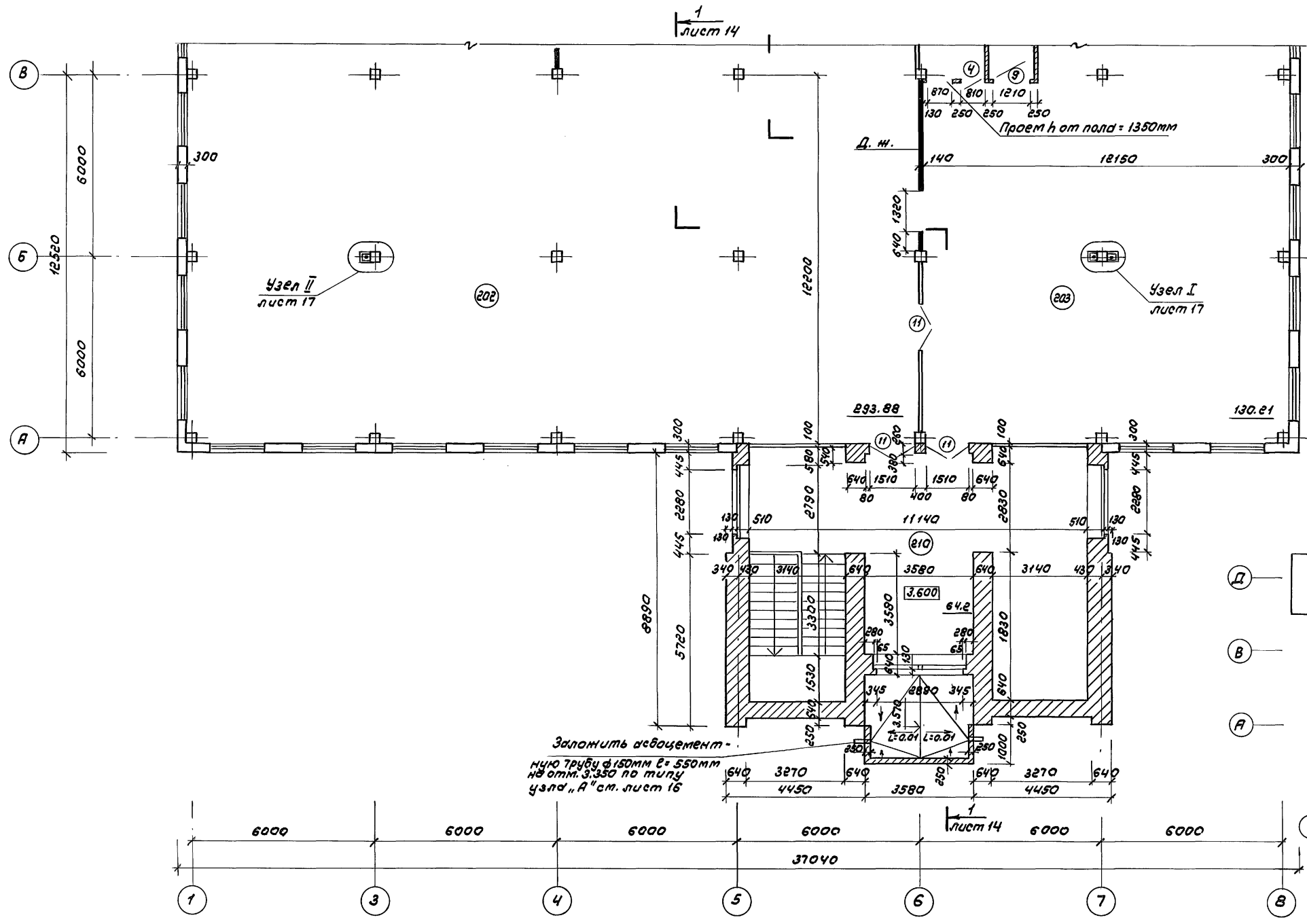
привязан		Т.П. 416-8-11.92		АР	
ГИП	Галочкина	Комплексное предприятие общественного питания на 300 мест (для промышленных предприятий)			
Рук. м.	Юликов	Старая Лист Листов			
Г.АП	Галочкина	рп 3			
Гл. спец.	Кушнер	Минторг РСФСР			
Зав. гр.	Казбекова	ГИПРОТОРГ			
ИНВ. №		План 1 го этажа в осях 1-8, А-В		Москва	
		25474-01 15			

Альбом I



			ТП 416-8-11.92	АР
ГЛП	ГЛОЧКИНА	ШУБ	Комплексное предприятие общественного питания на 300 мест (для промышленных предприятий)	
Рук.мост.	ГОЛОЧКИНА	ШУБ	стадия: лист листов	
ГАП	ГЛОЧКИНА	ШУБ	РП	4
Тл. спец.	КУШНЕР	ШУБ	Минторг СССР	
Зав. гр.	КОЗДЕКОВА	ШУБ	ГИПРОТОРГ Москва	
Привязан			План 1-го этажа в осях 1-В, В-И	
ИНВ.Н			25474-01 16	

Альбом I



Сентек. атр.

Цивил. проект. Подпись и дата. Взам. инв. н.

ТЛ 416-В-11.92		АР
ГИАП Голочкина		Комплексное предприятие общественного питания на 300 мест (для промышленных предприятий)
Рук. маш. Таликов		
ГИАП Голочкина		Стадия Лист Листов
Ин. спец. Кушнер		РП 5
Зав. гр. Козубкова		Минторг СССР
Техник Короткова		ГИПРОТОРГ
Инв. н.		Москва

Прибязан

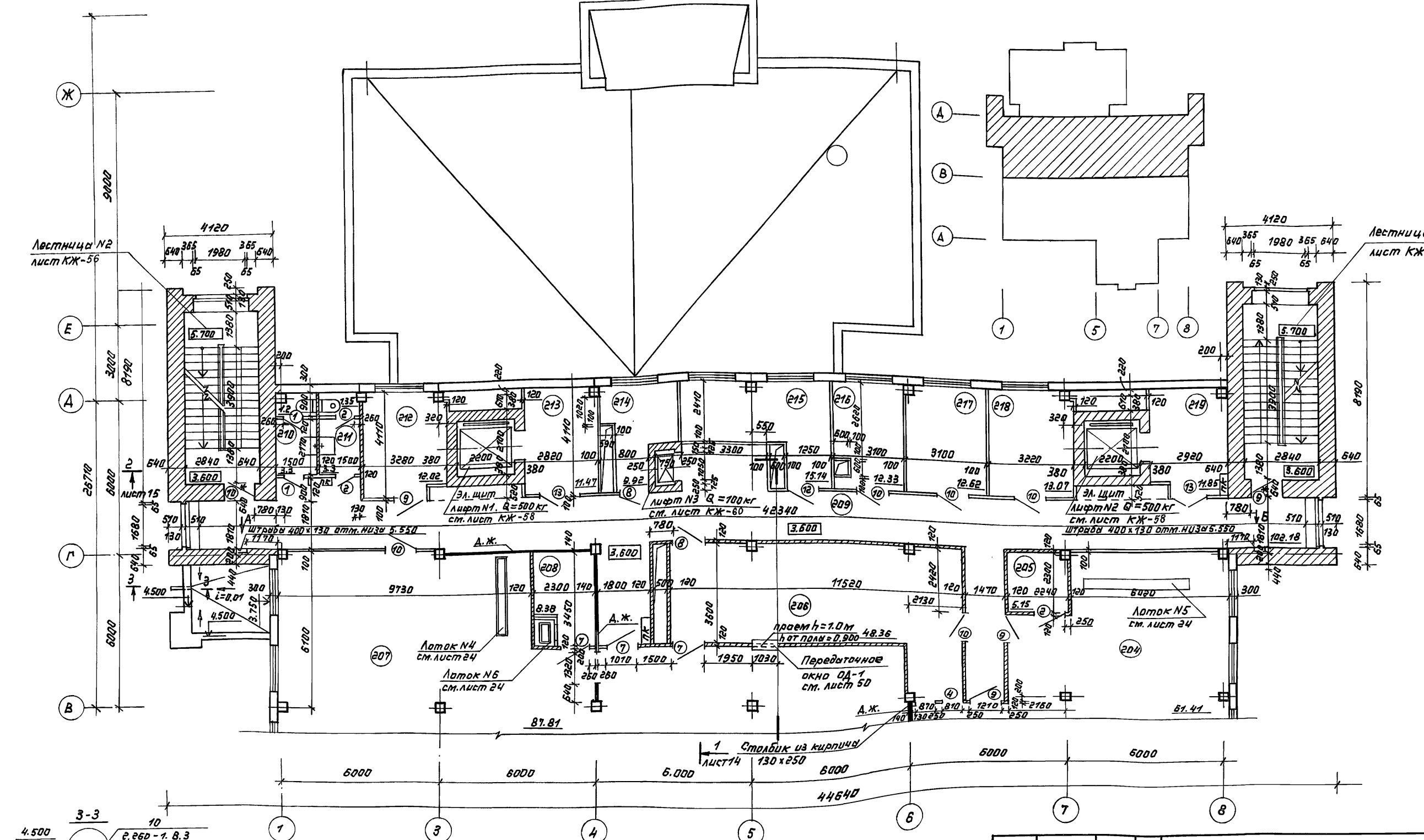
Инв. н.

План 2<sup>го</sup> этажа  
В осях 1-8, А-В

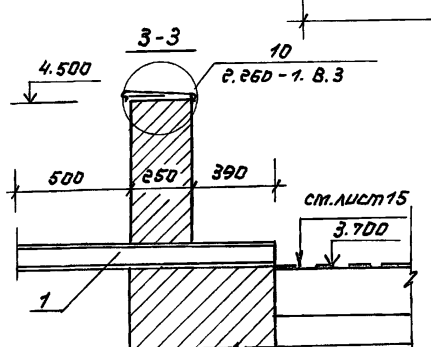
25474-01 17

Альбом I

1  
Лист 14



С.И. ЛОЛОВАНИ  
Синтез ст.  
Инв. № подл. Подпись и дата  
Взам. инв. №



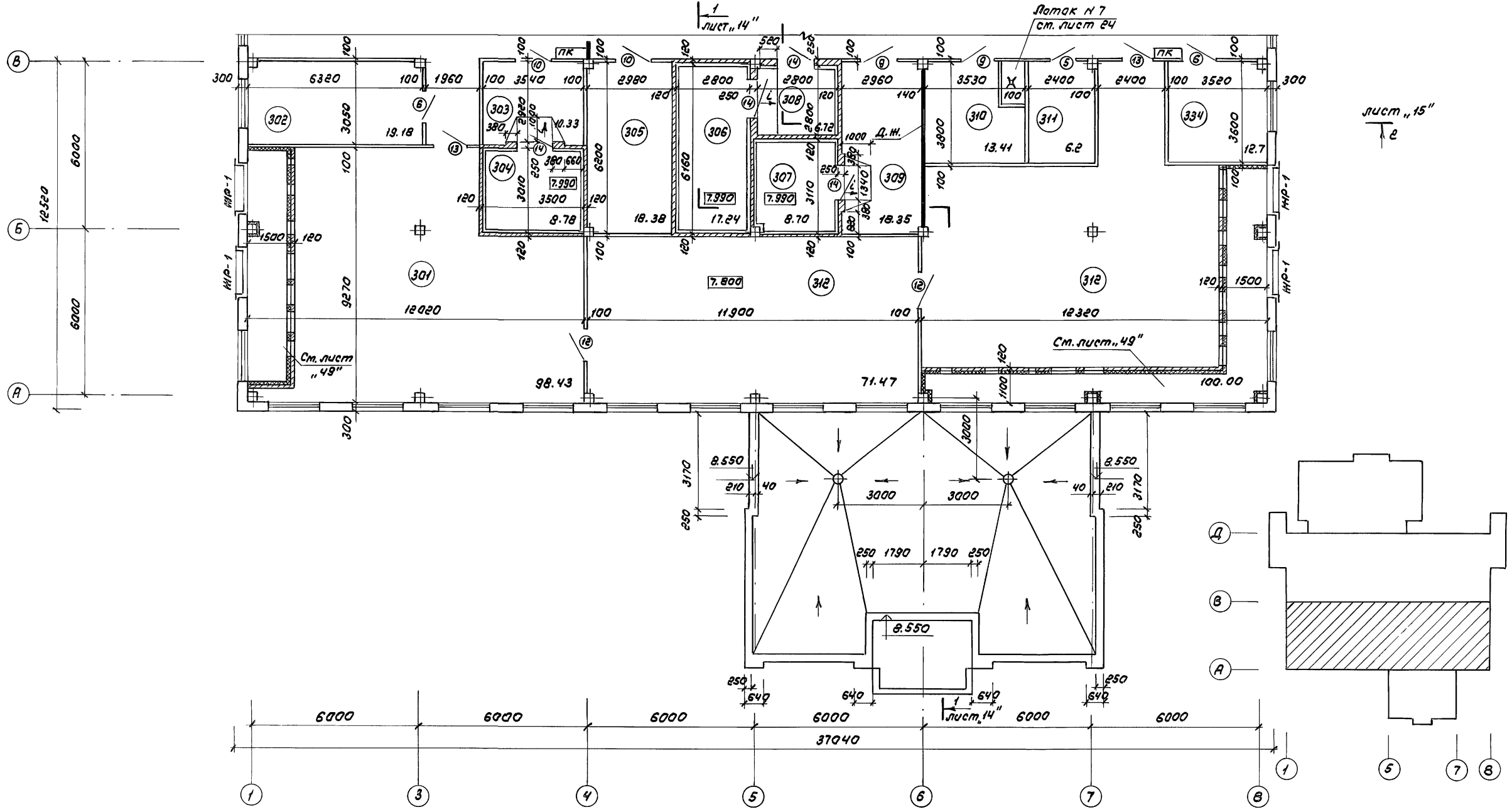
1. План кровли в осях "А-Ж", "2-Б" см. лист 15
2. Вид на "А", "Б" см. лист 4
3. Поз. 1 (см. 3-3) - труба асбоцементная ГОСТ 1839-80 \*  $\varnothing = 114 \text{ мм}$

Привязан:

Инв. №

		Т П 416-8-11.92		АР	
ГИП	Головкин	Комплексное предприятие общественного питания на 300 мест (в/я промышленных предприятий)			
Рук.мис.	Головкин				
ГАП	Головкин				
Гл. спец.	Кушнер				
Зав. гр.	Казбекова				
Техн.	Короткова				
		Студия	Лист	Листов	
		рп	6		
		Минторг СССР			
		ГИПРОТОРГ			
		Москва			
		План 2-го этажа в осях 1-8, 8-А			
		25474-01 18			

Альбом I

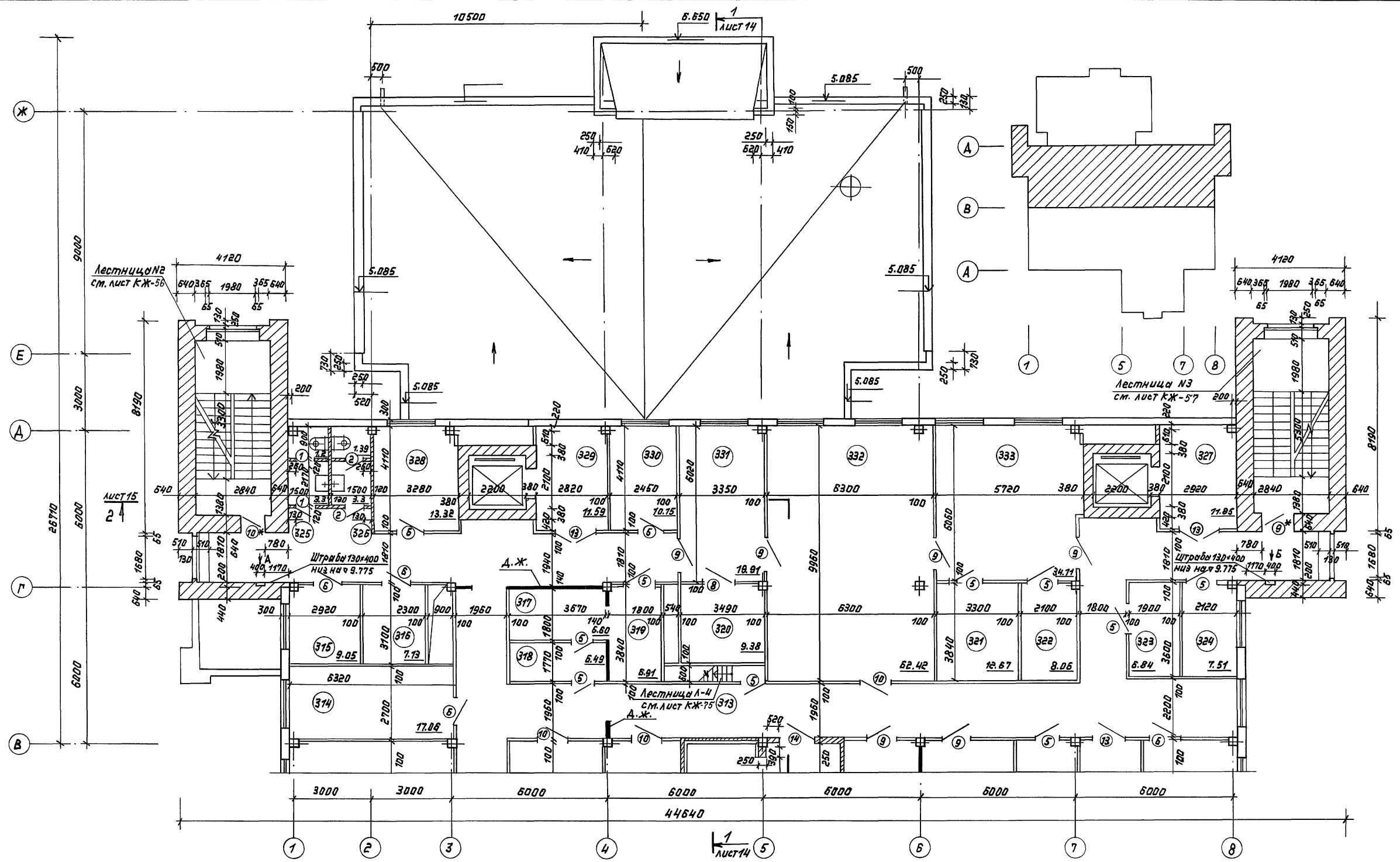


1. План кровли в осях „5-7“ с раскладкой пералетных плит см. лист 16

Инв. и подл. Парнис и уама/Взят. инв. н  
Самплек. отг.  
Л. СЕЧИНСКИ

ТП 416-8-11.92		АР
ГУП Изюпкина Рук. маш. Голиков ГАП Голячкина Т. спец. Кушнер Зав. пр. Коздзюба		Комплексное предприятие общественного питания на 300 мест (для промышленных предприятий)  Студия Лист Листов РП 7 Минторг СССР ГИПРОТОРГ Москва
Привязан		
ИНВ.Н		
План 3-го этажа в осях 1-8, А-В		
25474-01		19

Альбом I



1. План кровли с раскладкой парпетных плит в осях „Е-Ж,“ 2-в” см. лист 16  
 2. Вид по „А,“ „Б” см. лист 4

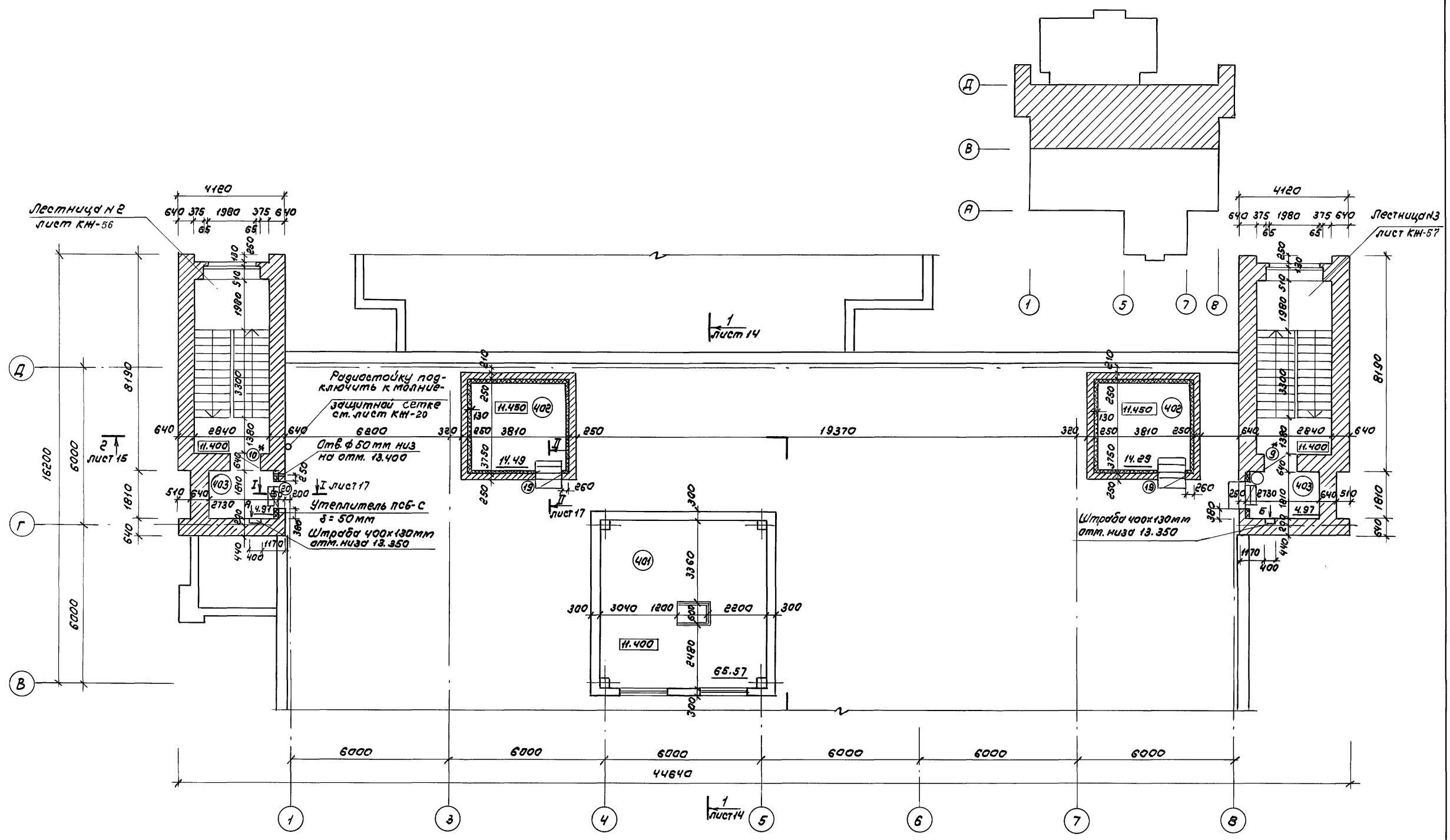
Лист 14

Привязан		Инв. №		ТП 416-В-11.92		АР	
Инв. №		Инв. №		Комплексное предприятие общественного питания на 300 мест (для промышленных предприятий)		Студия Лист Листов	
Инв. №		Инв. №		План 3-го этажа в осях 1-8, В-А		Минторг СССР ГИПРОТОРГ Москва	
Инв. №		Инв. №		25474-01		20	

ГИП	Голочкин	Инж.	
Дир. м.к.	Толюков	Инж.	
ГАП	Голочкин	Инж.	
Гл. спец.	Кушнер	Инж.	
Зав. гр.	Козбеков	Инж.	



Альбом I



1. Вид по "А", "Б" см. лист 4

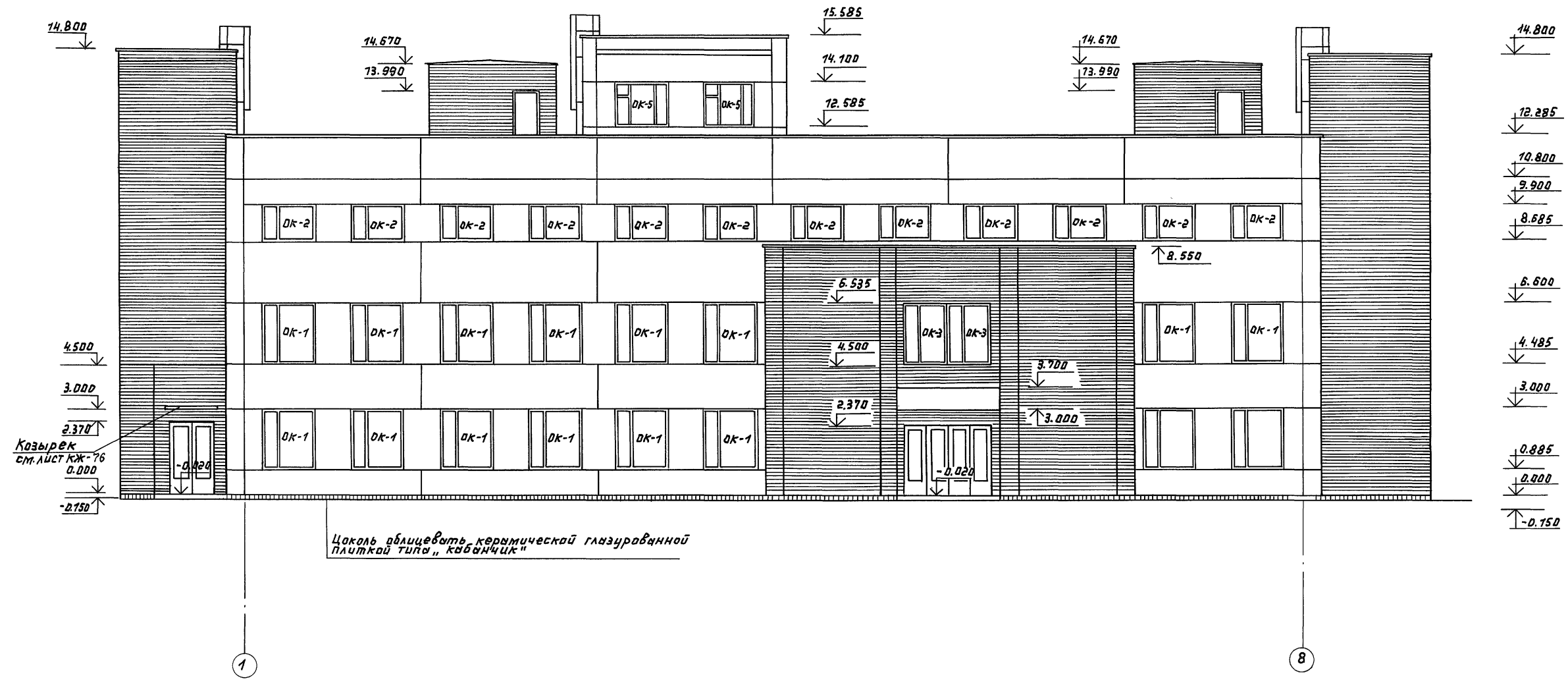
			ТП 416-8-11.92	АР
ГЛП Гапочкина			Комплексное предприятие общественного питания на 300 мест (для промышленных предприятий)	
Рук. маш. Тюликов				
ГАП Галачкина				
П. спец. Кушнер				
Зав. гр. Караева				
Техник Караткова				
Привязан				
ЦНБ.Н			План технического этажа	
			РП	9
			Минторг СССР ГИПРОТОРГ Москва	

Сек. тех. отв.

ЦНБ.Н

Инженер по специальности

Альбом I



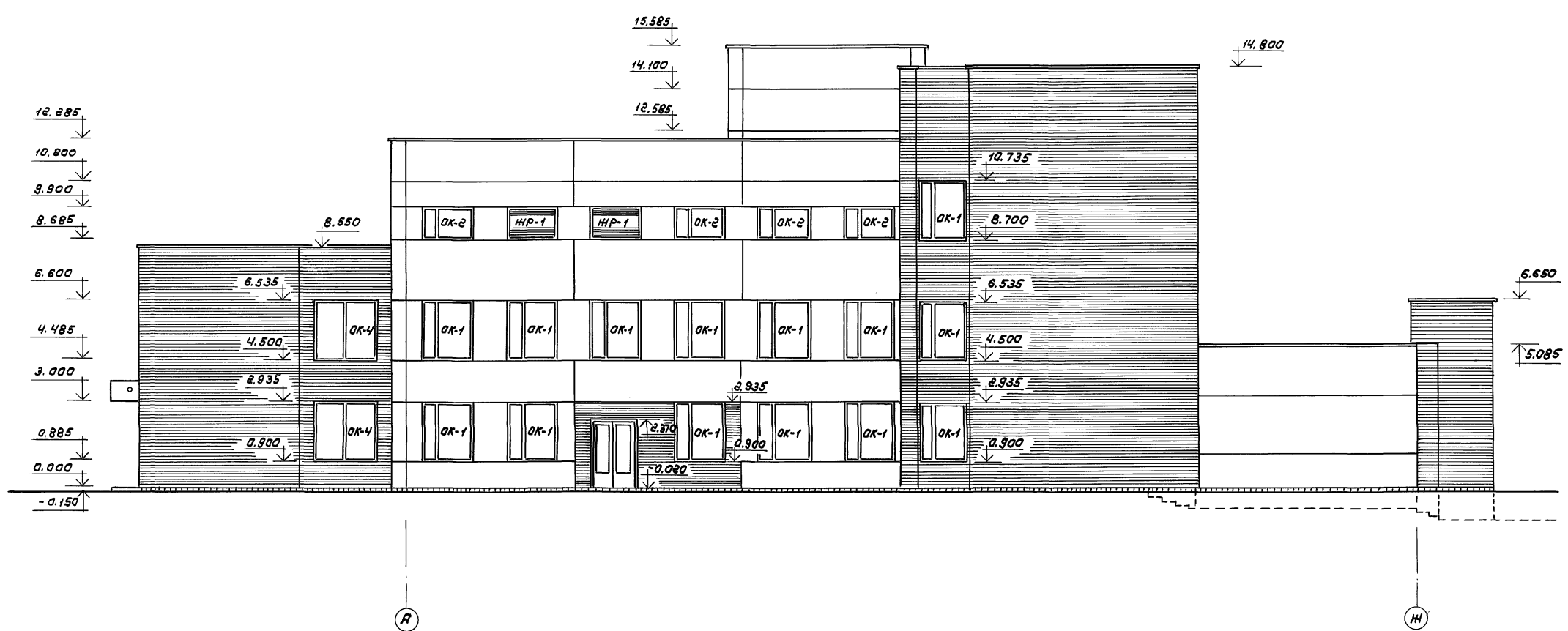
Цоколь облицевать керамической глазурованной плиткой типа „кабанчик“

Козырек ст. лист КЖ-76

Лицевая подл. Подпись и дата

			ТП 416-8-11.92	АР
			Комплексное предприятие общественного питания на 300 мест (для промышленных предприятий)	
Привязан:			Студия	Лист
			рп	10
Инв. № подл.			Минторг СССР ГИПРОТОРГ Москва	

Альбом I

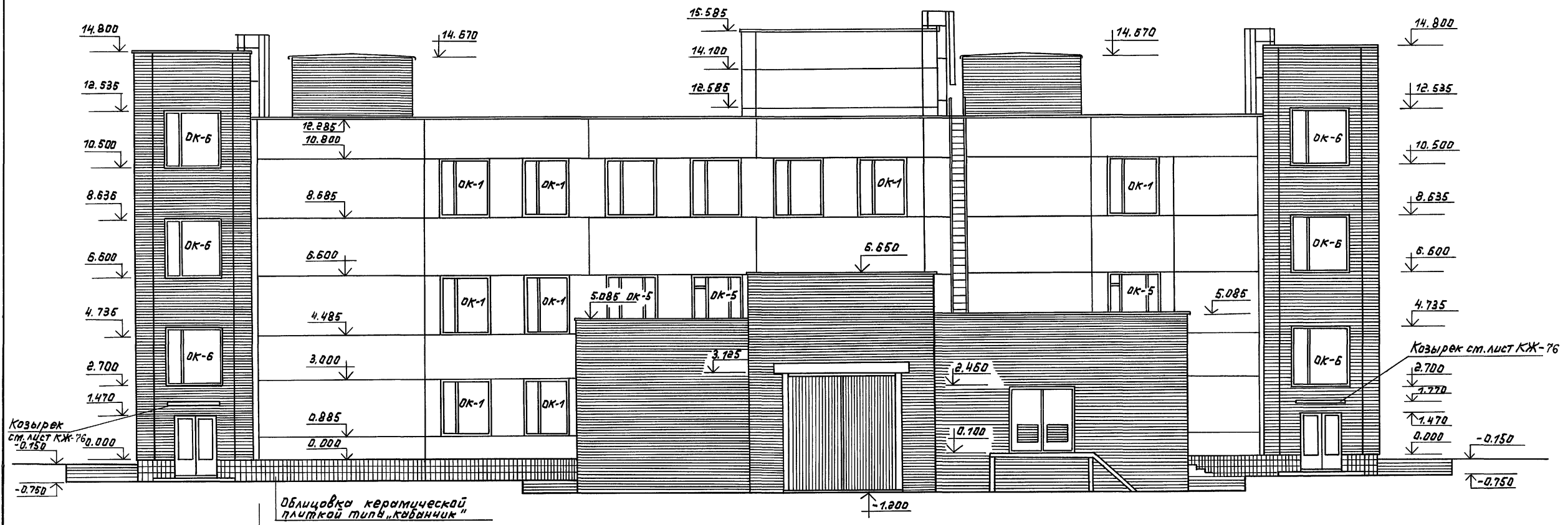


Шифр подг. | Подпись и дата | Востанов. ч.

			Т П 416-8-11.92		АР	
			Комплексное предприятие общественного питания на 300 мест (для промышленных предприятий)			
Привязан			ГАП	Голочкина	Иванов	Старый лист
			Рук.мост.	Тюлюков	Иванов	Листов
			Гл.случ.	Кушнер	Иванов	РП 11
			Зав.гр.	Козбекова	Иванов	Минторг СССР
УИВ.Н			Фасад в осях А-Н			ГИПРОТОРГ Москва



Альбом I



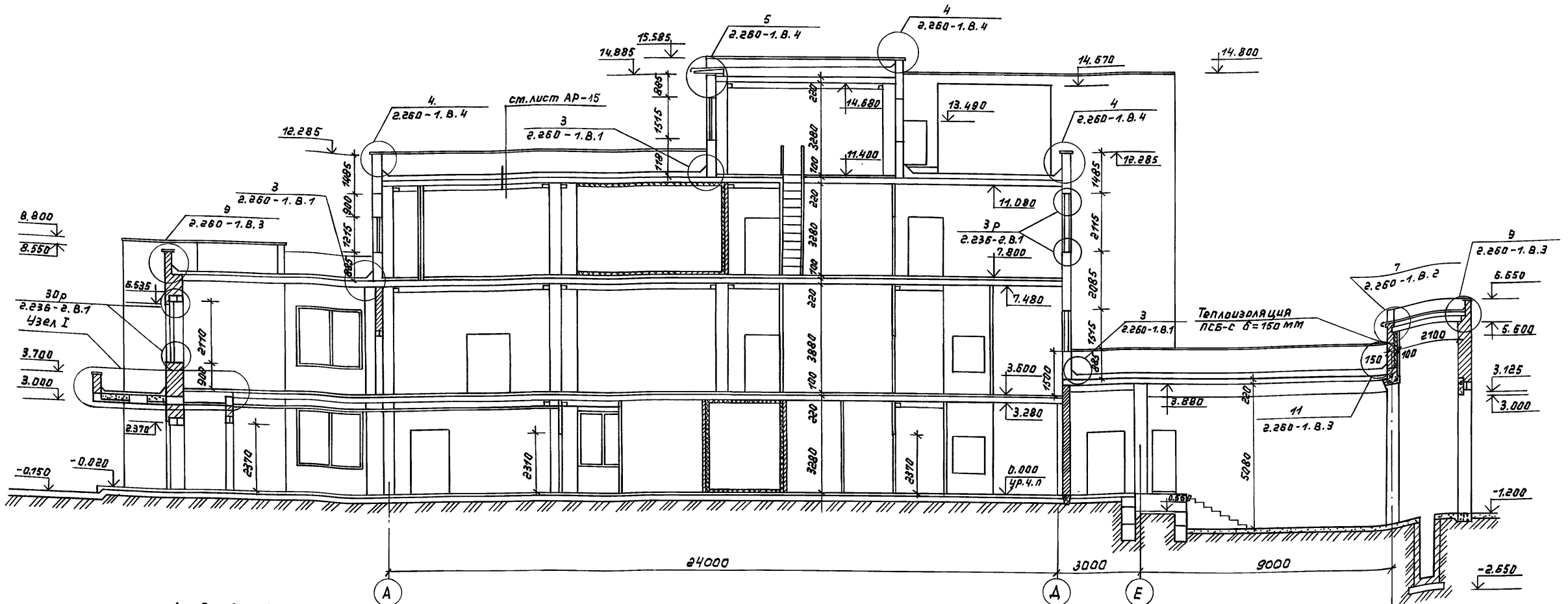
8

1

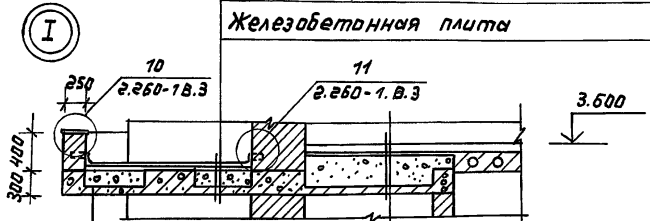
Цифры в кружках. Подписи и даты. Взам. инвент.

		ТЛ 416-8-11.92		АР	
ГИП Галочкина		Рук. проект Тюликов		Комплексное предприятие общественного питания на 300 мест (для промышленных предприятий)	
ГАП Галочкина		Гл. спец. Кушнер		Этадия	Лист
Зав. гр. Казбекова				рп	13
Привязки:		Фасад в осях 8-1		Минторг СССР ГИПРОТОРГ Москва	
Инв. №				25474-01 25	

А1650м.1



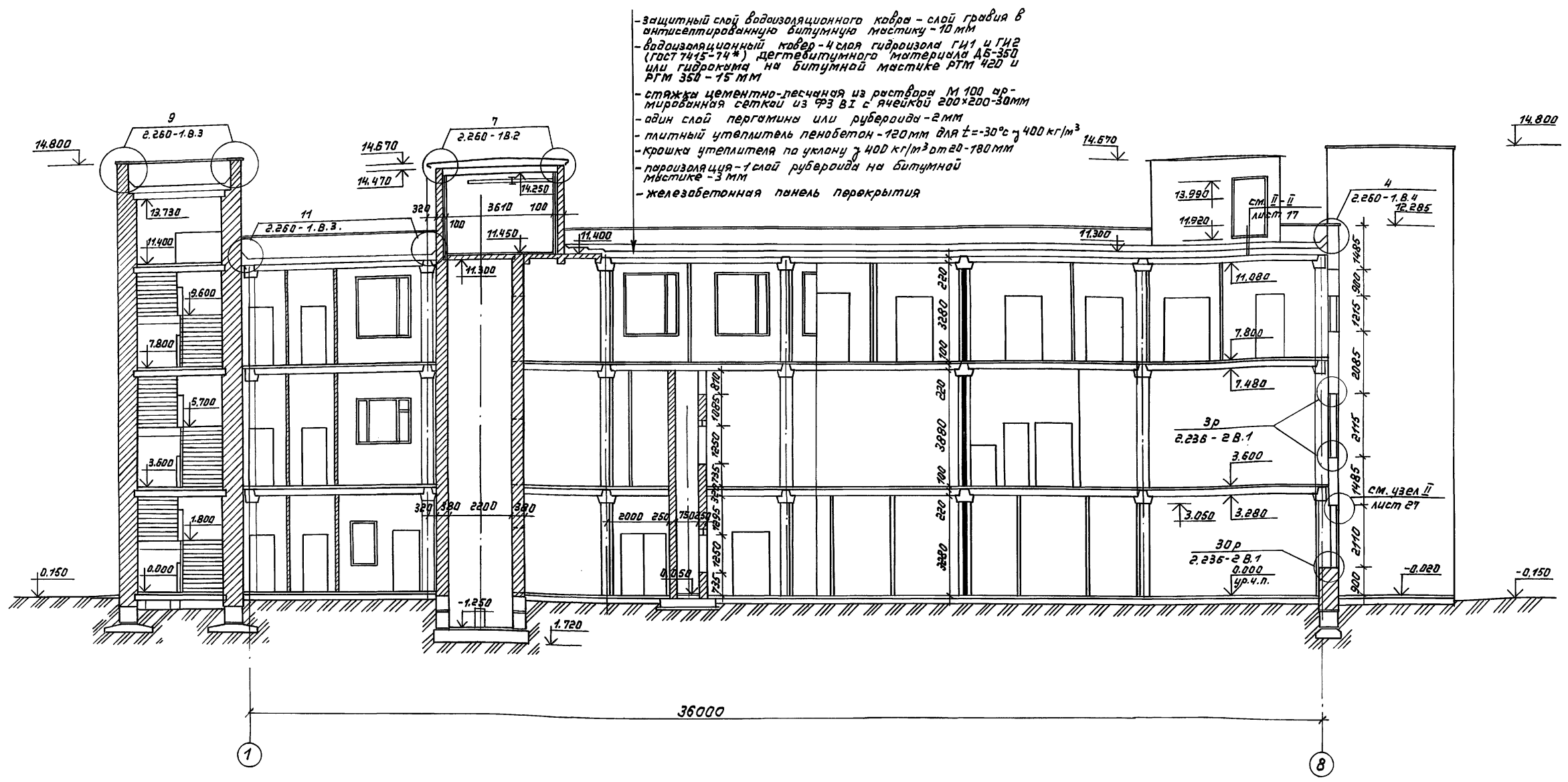
- 1 слой рубероида на битумной мастике с крупнозернистой посыпкой антисептированного дегтевого РКД-420, РКД-350 - 10мм
- 2 слой рубероида на битумной мастике с мелкозернистой посыпкой марка РКМ-350В, РКМ-350В (ГОСТ 10923-82) - 15мм
- Стяжка из цементно-песчаного раствора повышенной жесткости М100 - 25мм
- Керамзит  $\gamma = 600 \text{ кг/м}^3$  (ГОСТ 9759-83) - 200мм
- Железобетонная плита - 100мм



- Конструкция пола см. деталь, 9 лист 23 - 100 мм
- Стяжка из цементно-песчаного раствора М150-20 мм
- Керамзит  $\gamma = 600 \text{ кг/м}^3$  (ГОСТ 9759-83) - 320мм
- Железобетонная плита монолитная - 100мм

		ТП 416-8-11.92	АР
Привязан:		Комплексное предприятие общественного питания на 300 мест (для промышленных предприятий)	
ГИП	Головкин	р.с.	Стация
Рук.мис.	Тюликов	В.И.	
ГАП	Головкин	В.И.	Лист
Гл.спец.	Кушнер	В.И.	
Зав.гр.	Казбекова	В.И.	Листов
Техн.	Короткова	В.И.	
Инв.№		Разрез 1-1	Минторг СССР ГИПРОТОРГ Москва

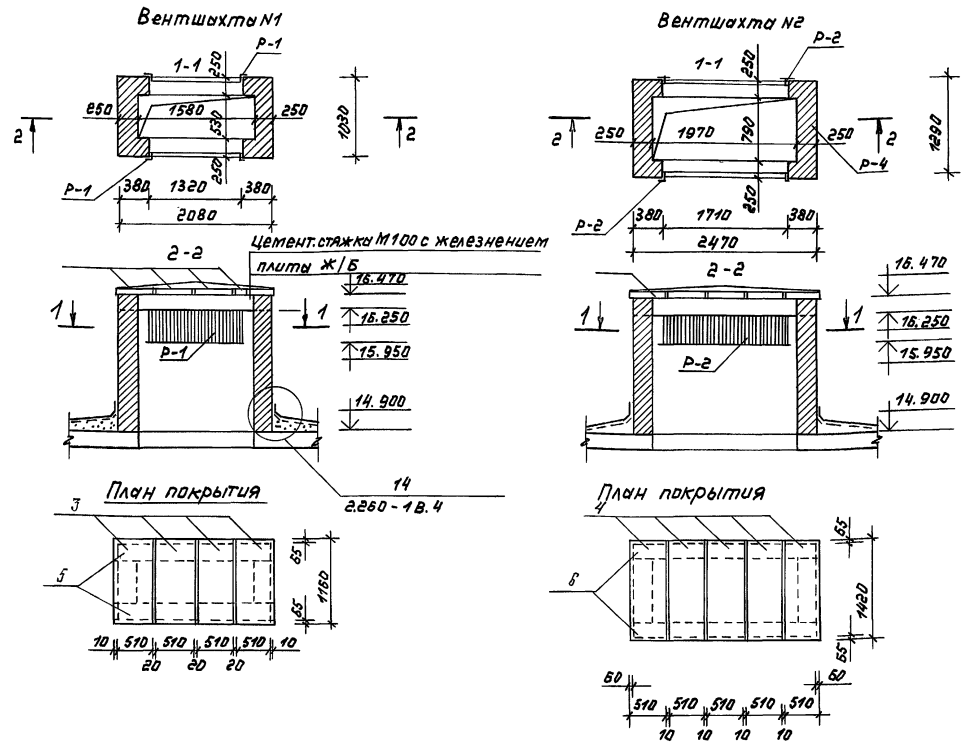
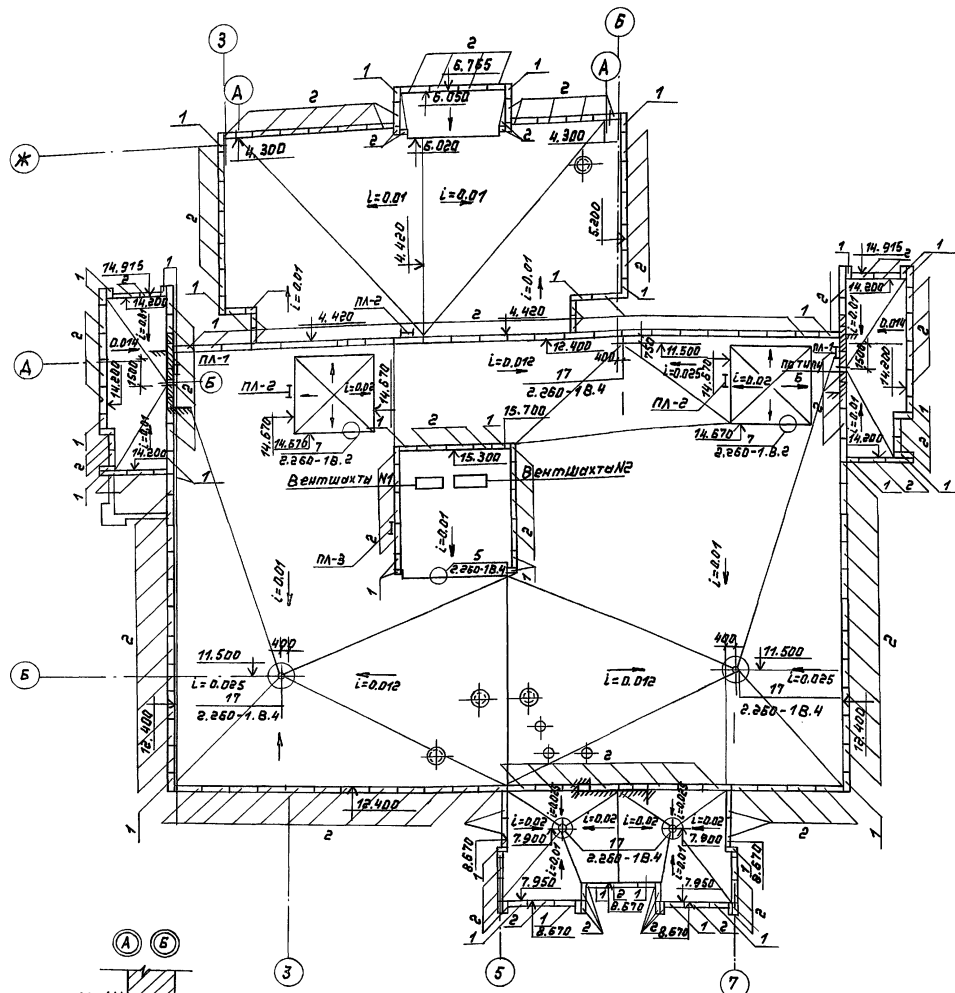
Альбом I



Инв. № подл. Листов в альбоме Взам. инв. №

Привязан:		Инв. №		ТП 416-В-11.92		АР	
ГМП	Глоцкина	ИИ	ИИ	Комплексное предприятие общественного питания на 300 мест для промышленных предприятий			
Рук. мост.	Гюликов	ИИ	ИИ	Студия		Лист	Листов
ГАП	Глоцкина	ИИ	ИИ	рп		15	
гл. спец.	Кушнер	ИИ	ИИ	Минторг СССР			
Зав. гр.	Кизбекова	ИИ	ИИ	ГИПРОТОРГ			
Техн.	Короткова	ИИ	ИИ	Москва			
Разрез 2-2				25474-01 27			

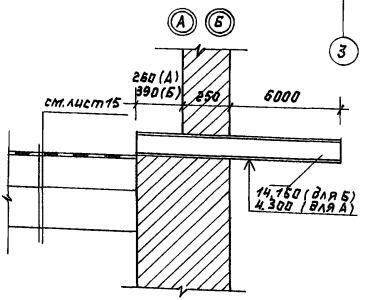
Альбом I



1. Конструкцию кровли см. лист 15
2. Металлические лестницы ПЛ-1÷ПЛ-3 см. лист КЖ-74.
3. Вентшахты выкладывать из кирпича М100 на растворе М50
4. При устройстве кровли необходимо строго соблюдать требования производства работ и привил техники безопасности, содержащиеся в главах СНиП III-4-80\*
5. В выравнивающей стяжке сделать температурные швы шириной 10мм, разделяющие основание под кровлю и цементно-песчаного раствора на участки не более 6×6 м
6. Молниезащиту см. лист КЖ-20.
7. Металлические решетки Р-1, Р-2 см. лист КЖИ-109.
8. Привязку парапета для участков кровли в осях „3-Б“, „А-Ж“ и „5-7“ см. листы 7, 8.

Спецификация изделий на кровлю

Марка поз.	Обозначение	Наименование	Кол. шт.	Масса ед. ел.	Примечание
1	ГОСТ 6786-80*	Плита парапетная ППУ10.4-Т	33	80	
2	ГОСТ 6786-80*	Плита парапетная ПП15.4-Т	169	120	
3	ГОСТ 948-84	Перемычка Ж/Б ЧП 12-4	4	95	
4	ГОСТ 948-84	Перемычка Ж/Б 5П 14-5	5	253	
5	ГОСТ 948-84	Перемычка Ж/Б 5ПБ 21-27	2	285	
6	ГОСТ 948-84	Перемычка Ж/Б 5ПБ 25-27	2	382	
7	ГОСТ 1839-80*	Труба асб.цемент. ф150 е-1100	4		



				ТП 416-В-11.92		АР
Групп	Галочкина	Иван		Комплексное предприятие общественного питания на 300 мест (для промышленных предприятий)		
Рук.мас	Троликав	Иван				
ГАП	Галочкина	Иван				
Гл. спец.	Кушнер	Иван				
Зав. гр.	Казбекова	Иван		Стандарт	Лист	Листов
				рп	16	
Привязки:				План кровли, вентшахт №1, №2		Минтоог. ЕССР ГИПРОТОРГ Москва
Ив. №				25474-01		28

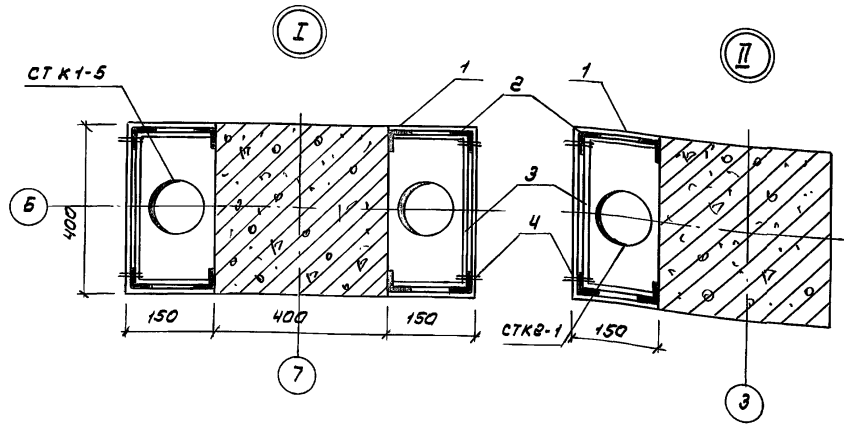
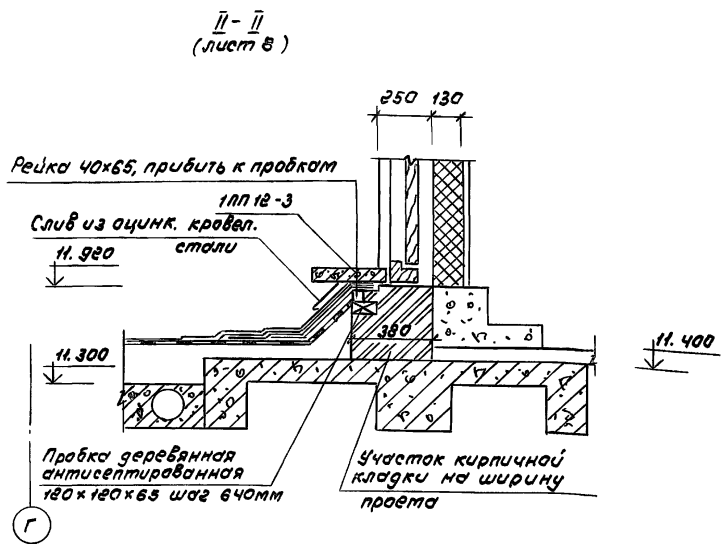
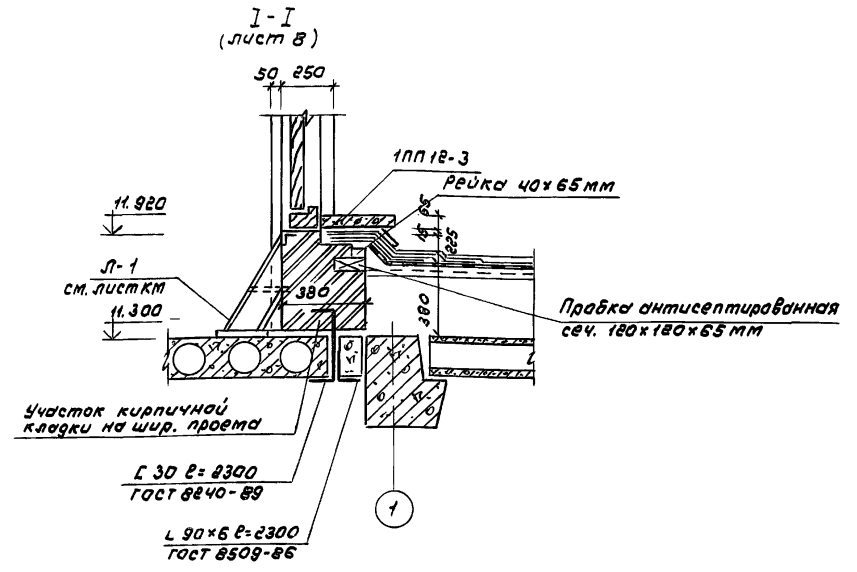
Согласовано: [Signature]



Альбом I

Спецификация элементов заполнения проемов

Ведомость проемов



Марка поз.	Обозначение	Наименование	Кол. на этаж					Масса кг	Примеч.
			1	2	3	тех. атт.	маши. атт.		
1	гост 6629-88	Дверной блок ДГ21-ВЛЛ	8	2	2	-	-	12	
2	гост 6629-88	Дверной блок ДГ21-ВП	7	3	2	-	-	12	
3	гост 6629-88	Дверной блок ДГ21-ВЛ	1	-	-	-	-	1	
4	гост 6629-88	Дверной блок ДГ21-В	1	1	-	-	-	2	
5	гост 6629-88	Дверной блок ДГ21-9	7	-	10	-	-	17	
6	гост 6629-88	Дверной блок ДГ21-9Л	2	-	6	-	-	8	
7	гост 6629-88	Дверной блок ДГ21-10	1	3	-	-	-	4	
8	гост 6629-88	Дверной блок ДГ21-10Л	-	2	1	-	-	3	
9	гост 6629-88	Дверной блок ДГ21-12	7	3	6	-	-	19	
10	гост 6629-88	Дверной блок ДГ21-12Л	4	5	2	-	-	14	
11	гост 6629-88	Дверной блок ДГ24-15	5	3	-	-	-	8	
12	1.236-5 вып.2	Дверной блок ДП2.16	2	1	2	-	-	5	
13	1.236-5 вып.1	Дверной блок ДП1.19	2	2	4	-	-	8	
14	Нормаль 13615-СД	Дверной блок ПС-1	4	-	4	-	-	8	
15	гост 24698-81	Дверной блок ДН24-15А	8	-	-	-	-	8	
16	гост 24698-81	Дверной блок ДН21-15А	2	-	-	-	-	2	
17	Тип. проект 407-3-41/75-43/75	Ворота распашные в-2м	1	-	-	-	-	1	
18	гост 24698-81	Дверной блок ДН21-10АЛ	2	-	-	-	-	2	
19	гост 24698-81	Дверной блок ДН21-10А	2	-	-	2	4		
20	гост 24698-81	Дверной блок ДС16-9	-	-	-	1	1		
21	гост 24698-81	Дверной блок ДС16-9Л	-	-	-	1	1		
22	1.235.3-1 вып.1	Ворота распашные 3.8x4.2	1	-	-	-	-	1	
ОК-1	гост 11214-86	Оконный блок ОР21-18Г	24	24	9	-	-	57	
ОК-2	гост 11214-86	Оконный блок ОР12-18В	-	-	20	-	-	20	
ОК-3	гост 11214-86	Оконный блок ОР21-15Г	-	2	-	-	-	2	
ОК-4	гост 11214-86	Оконный блок ОР21-24Г	2	2	-	-	-	4	
ОК-5	гост 11214-86	Оконный блок ОР15-18	-	5	-	2	-	7	
ОК-6	гост 11214-86	Оконный блок ОР21-21Г	2	2	2	-	-	6	
ОК-7	гост 11214-86	Оконный блок ОР15-6	1	-	-	-	-	1	

Марка поз.	Размер проема в x h
1	810 x 2070
2	810 x 2070
3	810 x 2070
4	810 x 2070
5	910 x 2070
6	910 x 2070
7	1010 x 2070
8	1010 x 2070
9	1210 x 2070
10	1210 x 2070
11	1510 x 2070
12	1210 x 2070
13	1510 x 2070
14	1340 x 2220
15	1510 x 2370
16	1510 x 2070
17	2200 x 2360
18	1010 x 2070
19	1010 x 2070
20	910 x 1570
21	910 x 1570
22	4300 x 4325
ОК-2	1810 x 2110
ОК-3	1510 x 2110
ОК-4	2410 x 2110
ОК-4	2410 x 2110
ОК-5	1810 x 1510
ОК-6	2110 x 2110
ОК-7	610 x 2110

1. Двери, отмеченные \* оборудовать доборчиками и уплотнительными прокладками
2. Спецификацию на обшивку стояков (узлы I, II) см. лист 25

ГЛП		Головкина	1992	ТП 416-8-11.92	АР
Рук. маш.		Головкин	1992		
ГЛП		Головкина	1992		
Ин. спец.		Кушнер	1992		
Зав. гр.		Казбекова	1992	Комплексное предприятие общественного питания на 300 мест (для промышленных предприятий)	
Привязан				Студия Лист	
				Листов	
				АР 17	
ИНВ.Н				Минторг СССР	
				ГИПРОТОРТ	
				Москва	

ИНВ.Н подл. Подпись и дата. Взам. Инв.Н

Альбом I

Наименование или номер помещения	Потолок		Стены или перегородки		Низ стен или перегородки (панель)			Колонна		Примечание
	Площадь	Вид отделки	Площадь	Вид отделки	Площадь м <sup>2</sup>	Вид отделки	Высота мм	Площадь м <sup>2</sup>	Вид отделки	
<b>1 этаж</b>										
1	5.31	Затирка водозм. окр.	30.98	Облицевать травертином						
2, 5, 6, 7, 8, 11	281.48	Подвесной потолок сер. 1.045.9-1	21.6 5.4 391.54	Затирка штукатурка облицевать травертином						
3, 26, 35	53.37	Затирка водозм. окр.	568.4	Улучшенная штукатурка водозм. окр.						
4, 14, 50	83.75	Затирка известков. побелка	88.82 103.93	Затирка кладка под "Росшивку"						
9, 10, 27, 28	29.35	Затирка известков. побелка	55.49 34.91 90.40	Затирка улучшенная штукатурка извест. окр.	102.92	Глазуров. плитка	1800			
12, 17, 18, 19, 28, 31, 32, 33, 41, 42, 43, 45, 46, 47, 48	175.7	Затирка водозм. окр.	180.92 112.16 293.07	Затирка улучшенная штукатурка водозм. окр.	318.33	Глазуров. плитка	1800			
15, 16, 39	38.88	Штукатурка по сетке клеевая окр.	97.21	Глазуров. плитка на всю высоту						Потреб. окл. материалы: затирка - 8.54 штукатурка - 12.49 водозм. окр. - 19.03 глазуров. плитка n: 1800 - 10.73
21, 51, 49	78.2	Затирка водозм. окр.	30.76 152.22 182.98	Затирка штукатурка водозм. окр.						
13, 30, 34, 40, 53	51.82	Затирка клеевая окр.	109.24 43.15 152.39	Затирка штукатурка водозм. окр.						
20, 23	56.35	Затирка водозм. окр.	104.17 62.85 78.02	Затирка штукатурка водозм. окр.	90.45	Масляная окр.	1800			
24, 25, 29, 36, 37, 38, 44	202.14	Затирка клеевая окр.	535.07 242.31 777.38	Затирка улучшенная штукатурка клеевая окр.						
52	81.57	Затирка извест. побелка	75.34 58.58 133.92	Затирка штукатурка извест. окр.						
<b>2 этаж</b>										
201, 209, 216	178.68	Затирка клеевая окр.	293.82 361.39 655.21	Затирка улучшенная штукатурка клеевая окр.						
208, 203	424.03	Подвесной потолок сер. 1.045.9-1	28.8 231.42	Затирка облицевать травертином			24.8	Облицевать травертином на всю h		
210, 211	8.18	Затирка известков. побелка	7.9 49.6 57.5	Затирка улучшенная штукатурка известков. окр.	46.86	Глазуров. плитка	1800			
204, 205, 206, 207, 208, 212, 214, 217, 218	258.74	Затирка водозм. окр.	174.36 161.26 335.62	Затирка улучшенная штукатурка водозм. окр.	238.26	Глазуров. плитка	1800	6.64 5.76	Затирка водозм. окр. Глазуров. плитка	
213, 215, 219	40.53	Затирка клеевая окр.	128.81 35.02 163.83	Затирка штукатурка водозм. окр.						

Наименование или номер помещения	Потолок		Стены или перегородки		Низ стен или перегородки (панель)			Колонна		Примечание
	Площадь	Вид отделки	Площадь	Вид отделки	Площадь м <sup>2</sup>	Вид отделки	Высота мм	Площадь м <sup>2</sup>	Вид отделки	
<b>3 этаж</b>										
301, 305, 312, 334	325.63	Затирка известков. побелка	388.18 71.40	Затирка кладка под "Росшивку"				10.48	Затирка	
304, 306, 307	34.72	Штукатурка по сетке клеевая окр.	95.87	Глазуров. плитка на всю высоту						
308	6.72	Затирка водозм. окр.	13.2	Штукатурка водозм. окр.	12.6	Глазуров. плитка	1800			
302, 303, 309, 310, 317, 318, 319, 320, 321, 322, 323, 324, 331, 332, 333	240.61	Затирка водозм. окр.	316.38 18.91 335.29	Затирка улучшенная штукатурка водозм. окр.	336.28	Глазуров. плитка	1800	2.36 2.88	Затирка водозм. окр. глазуров. плитка	
311, 327, 329	29.63	Затирка клеевая окр.	83.74 29.65 113.39	Затирка штукатурка водозм. окр.						
314, 315, 316, 328, 330	56.71	Затирка водозм. окр.	191.81 22.96 214.77	Затирка улучшенная штукатурка водозм. окр.						
313	102.18	Затирка клеевая окр.	229.57 90.66 320.23	Затирка улучшенная штукатурка клеевая окр.						
325, 326	8.18	Затирка известков. побелка	5.62 34.91 40.53	Затирка улучшенная штукатурка извест. окр.	46.26	Глазуров. плитка	1800			
<b>Технический этаж</b>										
401, 402, 403	48.49	Затирка клеевая окр.	80.53 111.59 192.12	Затирка штукатурка клеевая окр.						

ИНВ. н. подл. Подпись и дата

ТЛ 416-8-11.92 АР

Комплексное предприятие общественного питания на 300 мест (для промышленных предприятий)

Приказ

ИНВ. н.

ГЛП	Голочкина	Клиш
Рук. метр.	Тюпиков	Клиш
ГАП	Голочкина	Клиш
т. спец.	Кушнер	Клиш
Зав. гр.	Казбекова	Клиш
Техник	Кароткава	Клиш

Ведомость отделки помещений

Минторг СССР  
ГИПРОТОРГ  
Москва

25474-01 30

Альбом I

Номер по плану	Наименование	Площадь м <sup>2</sup>
1	2	3
1-ый этаж		
1	Тамбур главного входа	5.31
2	Вестибюль	75.05
3	Лестница №1	15.29
4	Венткамера тепловой завесы	14.94
5	Гардероб верхней одежды	22.4
6	Магазин кулинарии	83.99
7	Отдел заказов	12.6
8	Порсобное помещение кафе-терия	14.6
9	Мужской санузел	11.1
10	Женский санузел	6.75
11	Кафе на 50 мест	72.84
12	Маячная столовой посуды	9.99
13	Порсобное помещение	12.62
14	Машинное помещение охл-даемых камер	12.00
15	Охлаждаемая камера зелени, фруктов	10.24
16	Охлаждаемая камера мяса, рыбы	18.05
17	Преддушевая	3.42
18	Душевая	3.51
19	Душевая	1.71
20	Мужской гардероб	17.29
21	Бельевая	8.75
22	Камната личной гигиены	5.47
23	Женский гардероб	38.06
24	Коридор	24.00
25	Тамбуры	8.84 6.43 2.41
26	Лестница №2	19.04
27	Мужской санузел	4.50
28	Женский санузел	4.65
29	Пункт пожарно-охранной сигнализации	12.02
30	Разгрузочная	11.36
31	Помещение для хранения отходов и мойки бочков	14.06
32	Общевой цех	23.83

1	2	3
33	Мясо-рыбный цех	24.99
34	Разгрузочная	11.85
35	Лестница №3	19.04
36	Коридор	131.52
37	Кладовщик	3.64
38	Слесарная	3.6
39	Охлаждаемая камера	10.59
40	Кладовая инвентаря	14.13
41	Порсобное помещение магазина	16.24
42	Кладовая и маячная тары	14.24
43	Буфет	9.81
44	Разгрузочная	15.3
45	Горячий цех	21.67
46	Холодный цех	8.5
47	Маячная кухонной посуды	5.0
48	Кладовая овощей	13.16
49	Рампа	28.29
50	Тепловой пункт	56.81
51	Дебаркадер	41.16
52	КТЛ	21.57
53	Кладовая инвентаря	3.71
2-ой этаж		
201	Залл	64.17
202	Зол общего питания на 170 мест	293.88
203	Зал диетического питания на 80 мест	130.21
204	Горячий цех	61.44
205	Маячная кухонной посуды	5.15
206	Маячная столовой посуды	48.36
207	Горячий цех	27.81
208	Маячная кухонной посуды	8.38
209	Коридор	102.18
210	Мужской санузел	4.50
211	Женский санузел	4.65
212	Холодный цех	12.02
213	Разгрузочная	11.47
214	Хлебарезка	9.92
215	Кладовая суточного запаса	15.14
216	Помещение реплексации	12.33
217	Догоготовочный цех	12.62
218	Холодный цех	13.07
219	Разгрузочная	11.85
3-ий этаж		

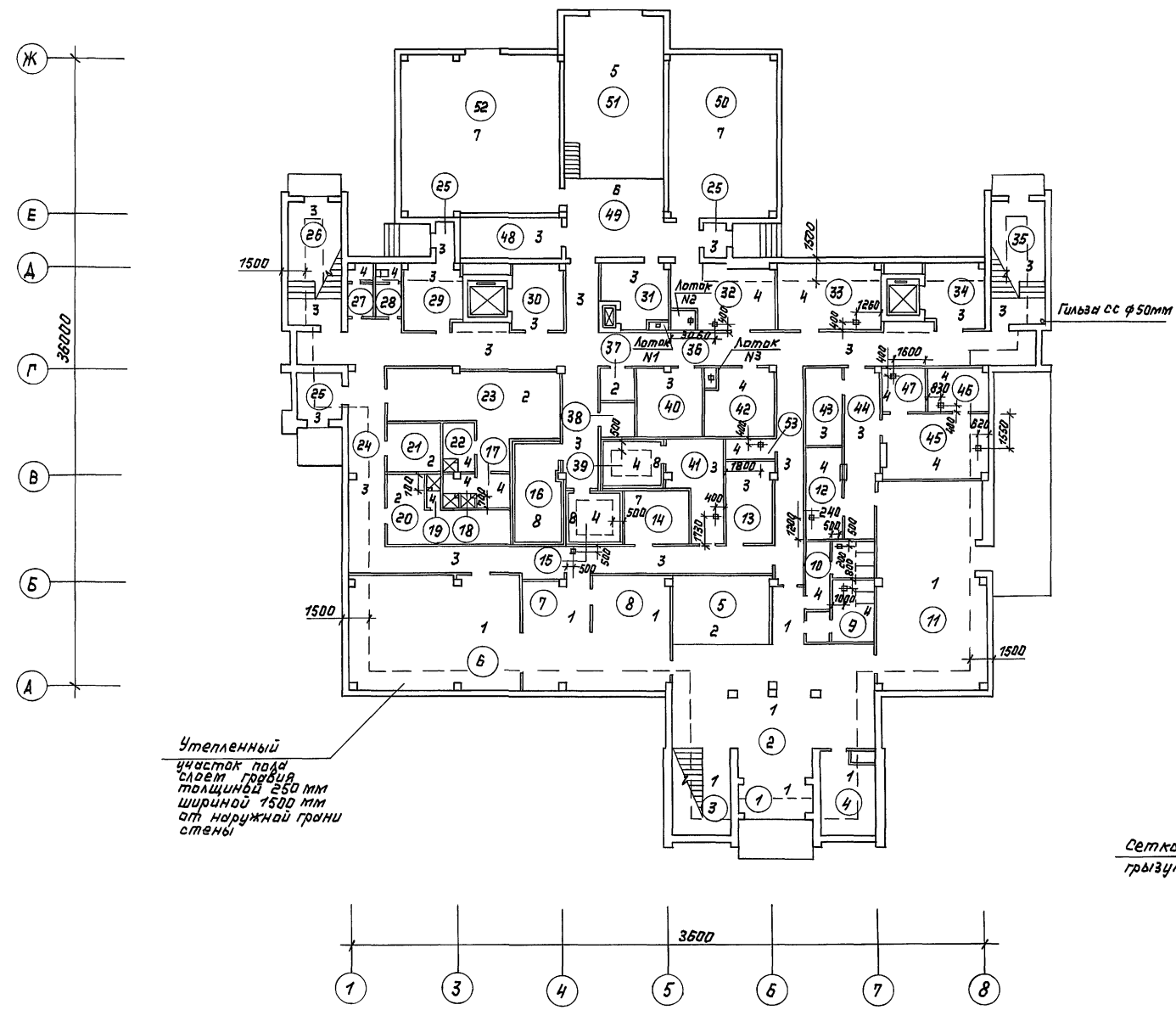
1	2	3
301	Венткамера	98.43
302	Кладовая сухих продуктов	19.18
303	Кладовая суточного запаса	10.33
304	Охлаждаемая камера суточного запаса	8.78
305	Машинное отделение охл-даемых камер	18.38
306	Охлаждаемая камера мясно-мировых продуктов	17.24
307	Охлаждаемая камера готовой продукции	8.70
308	Тамбур охлаждаемой камеры	6.72
309	Кладовая готовой продукции	18.35
310	Маячная тары и инвентаря	13.41
311	Кладовая упаковочных материалов	6.2
312	Венткамера	171.47
313	Коридор	102.18
314	Камната персонала	17.06
315	Кабинет директора	9.05
316	Главная касса	7.13
317	Помещение мойки и дезинфекции яиц	6.60
318	Помещение раскладки яиц	6.49
319	Помещение подготовки яичной массы	5.35
320	Помещение расстойки	9.38
321	Помещение взбивания крема	12.67
322	Помещение нарезки бисквитов	8.06
323	Помещение приготовления сиропов	6.84
324	Помещение обработки аэросодержащих мешочков	7.51
325	Мужской санузел	4.50
326	Женский санузел	4.65
327	Разгрузочная	11.84
328	Кантора	13.32

1	2	3
329	Разгрузочная	11.59
330	Помещение начальника цеха	10.15
331	Помещение замеса теста	19.31
332	Отделение разделки и выпечки	62.42
333	Помещение отделки	34.11
334	Цифровая автоматки	12.70
Технический этаж		
401	Венткамера	65.57
402	Машинное отделение лифта	14.29
403	Тамбур лестниц №2 и №3	4.97

Инв. лист. Подпись и дата. Взам. инв. л.

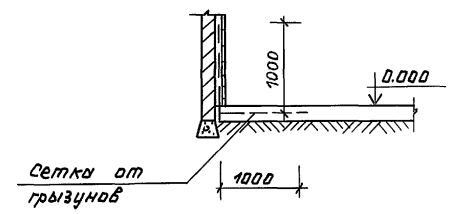
		ТП 416-В-11.92		АР	
Г/П		Голышкина	Иван	Комплексное предприятие общественного питания на 300 мест (для промышленных предприятий)	
Рук.мат.		Голышкин	Иван		
Г/П		Голышкина	Иван	Студ. лист Устав	
Л. спец.		Кушнер	Иван	АР 19	
Зав. ср.		Казбекова	Иван	Экспликация помещений	
Инв. л.				Минторг СССР ГИПРОТОРГ Москва	

Альбом I



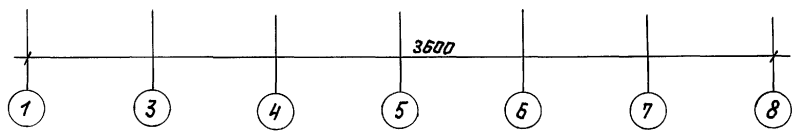
1. Нумерация помещений дана в экспликации на листе 19
2. Экспликацию типов полов см. листы 22, 23
3. Детали полов запроектированы по серии 2.244-1, выпуск 4, а также по СНИП 2.03.13-88
4. В охлаждаемых камерах (см. деталь "А") по периметру стен заложить сетку от грызунов шириной 2 м № ф1,6 ГОСТ 3826-82\* на высоту 1,0 м с заведением в пол на 1,0 м
5. В санузлах, душевых, моечных гидрозольцию завести с пола на стены на высоту 300 мм от уровня чистого пола
6. Разбивку трапов в перекрытиях см. листы "КЖ"
7. Напольные лотки см. лист 24
8. В полах 1 этажа для утепления пола уложить по грунту основания под конструкцию пола на ширину 1,5 м по контуру наружных стен слой кермзитового гравия толщиной 250 мм в местах, указанных на плане

Деталь "А"



Условные обозначения:

- ① — номер помещения
- 1 — тип пола



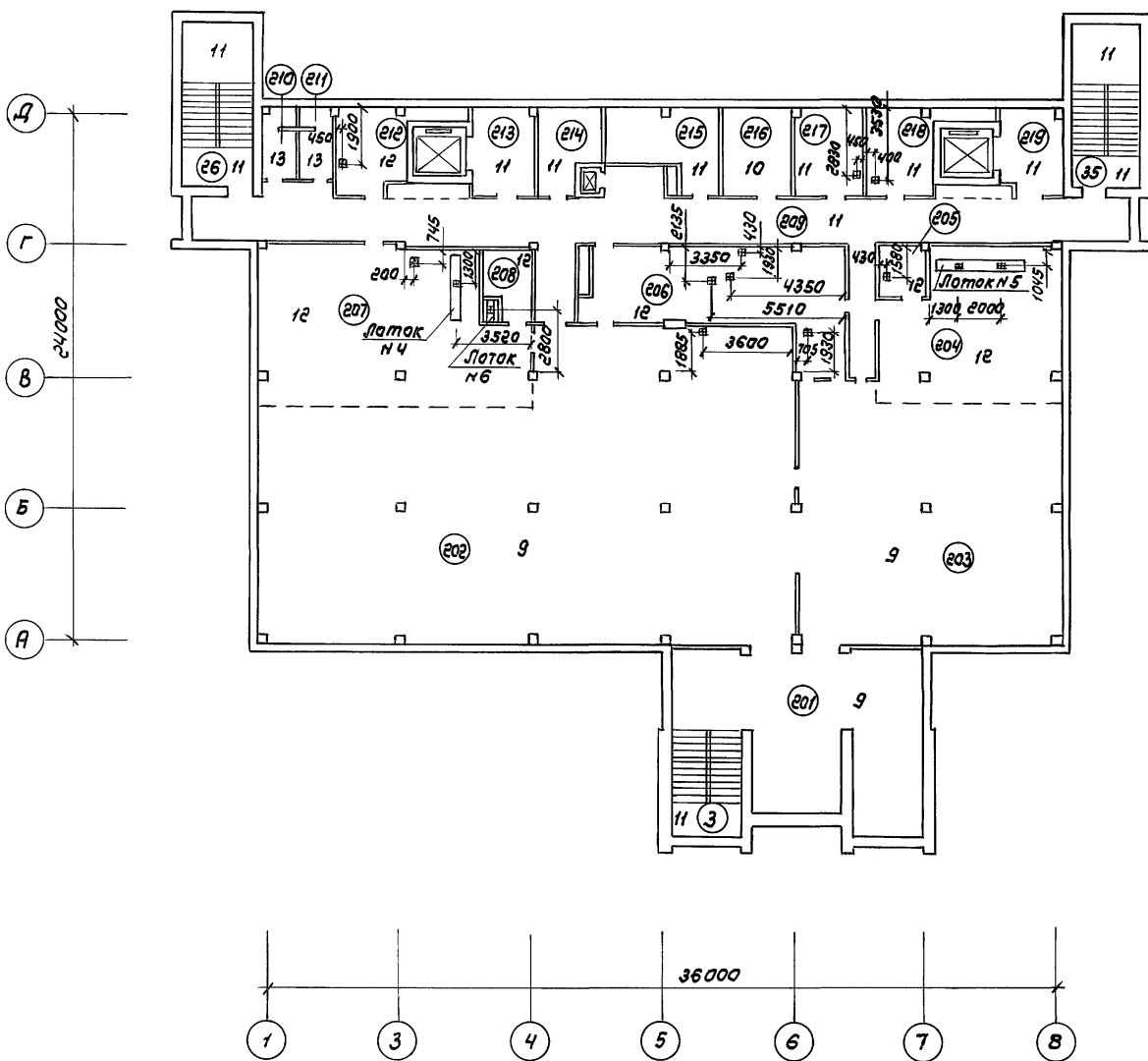
1. Привязку лотков №1, 2, 3 см. лист "24"

СОГЛАСОВАНО  
Техн. отд. Давыдова  
Спец. В.К. Талыкина  
Инж. М.И.И. Подпись и дата: 03.08.82

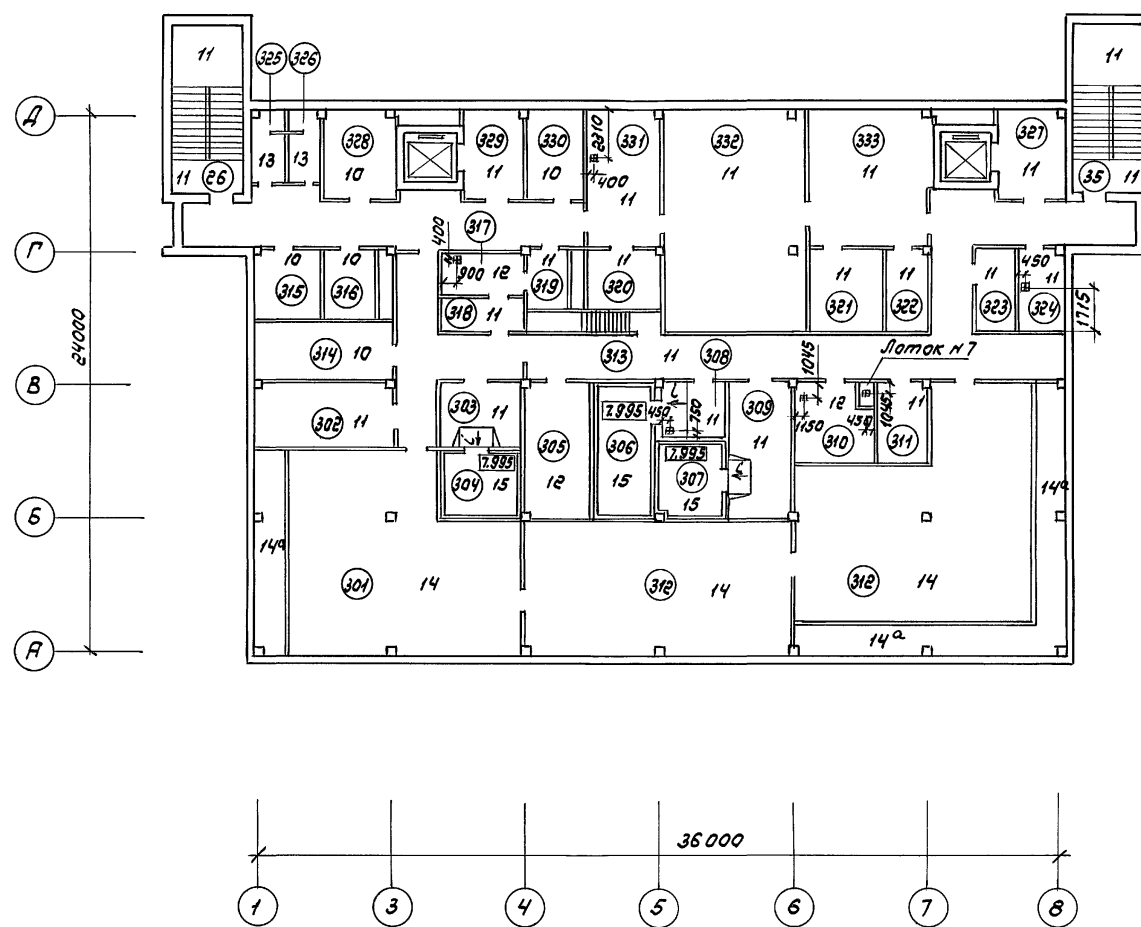
Привязан:		ТЛ 416-8-11.92		АР	
Инв. №		Комплексное предприятие общественного питания на 300 мест (для промышленных предприятий)		Стандия Лист Листов	
		План полов 1 этажа		Р	20
		Минторг СССР ГИПРОТОРГ Москва			

Альбом 1

План полов 2 этажа  
на отметке 3.600



План полов 3 этажа  
на отметке 7.800



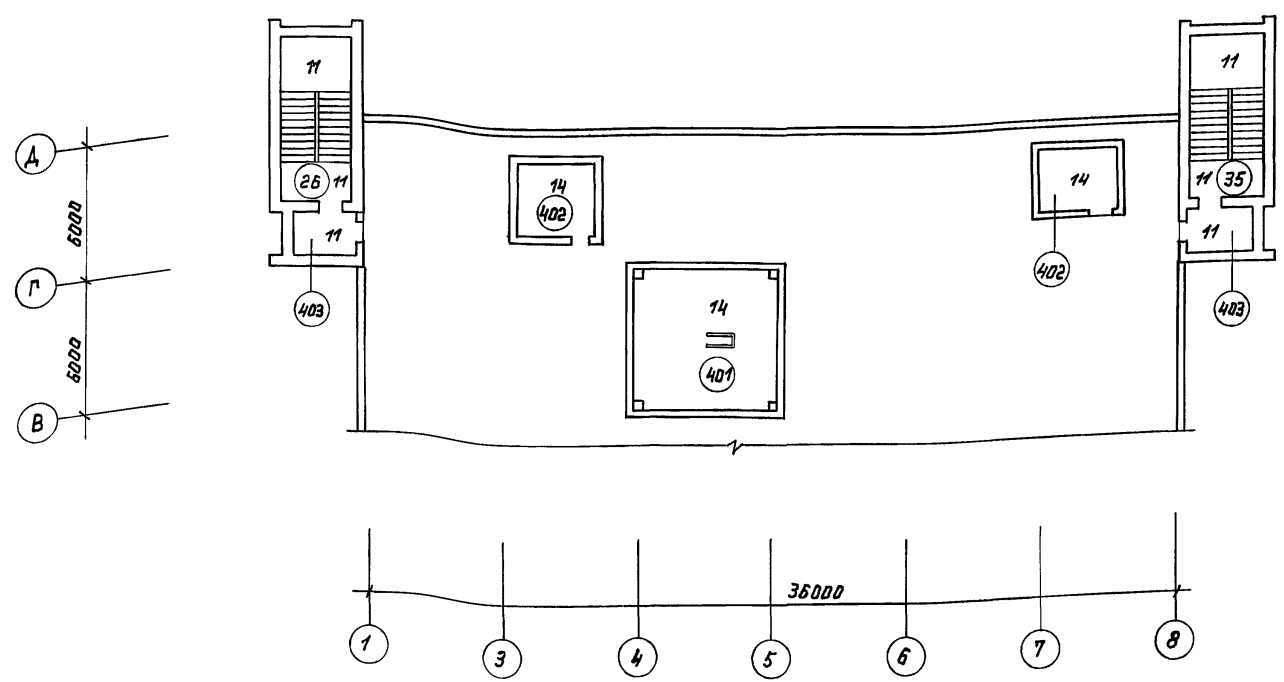
1. Привязку лотков к 3, 4, 5, 6 см. лист „ 24 ”

ТП 416-В-11.92			АР	
ГИП Голочкина			Комплексное предприятие общественного питания	
Рук. маш. Голочкина			на 300 мест (для промышленных предприятий)	
ГАП Голочкина			Стадия Лист Листов	
Кл. спец. Кушнер			РП 21	
Зав. гр. Ковалева			Минторг СССР	
Исполн. Рутянцева			ГИПРОТОРГ Москва	

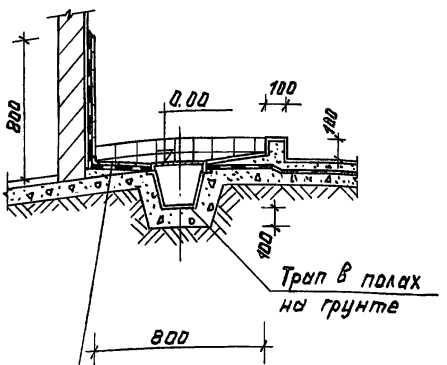
Привязан	
Изм. и	

Лицевой лист  
 Тех. отв. Усанова  
 Специ. Лещина  
 Инв. н. подл. Логунь и др. в. дата 1987 г. инв. н.

План полов на отметке 11.40

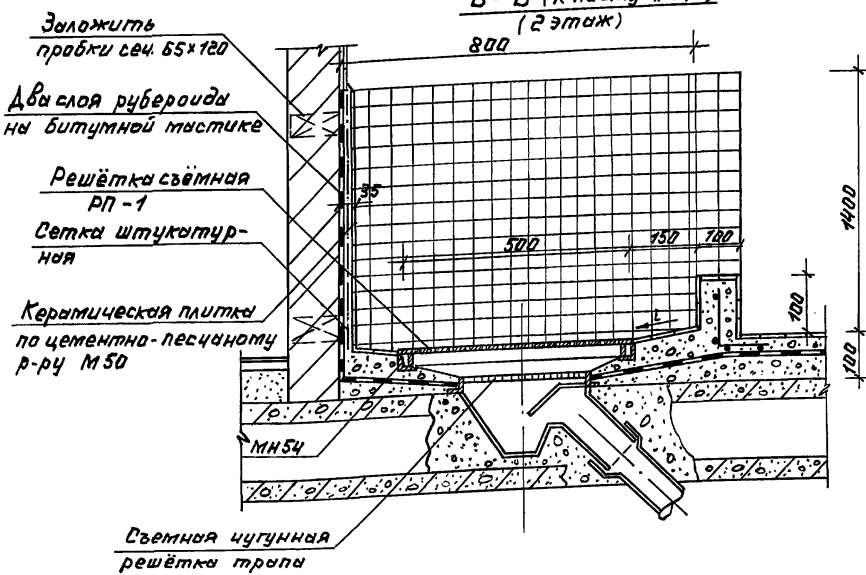


А-А (клисту "24")  
(1 этаж)



Внутреннюю поверхность лотки и бортики облицевать керамической плиткой

В-В (клисту "24")  
(2 этаж)



Экспликация типов полов (начало)

Номер помещения по проекту	Тип пола по проекту	Схема пола или номер детали по серии	Элементы пола и их толщина	Площадь пола м <sup>2</sup>
1, 2, 3, 4, 6, 7, 8, 11	1		1. Брекчия мраморная - 20 мм 2. Прослойка и заполнение швов цементно-песчаным раствором М-200 - 20 мм 3. Стяжка из цементно-песчаного раствора М-150 - 15 мм 4. Подстиляющий слой из бетона В-7,5 - 80 мм 5. Грунт основания с вторичным щебнем или гравием крупностью 40-60 мм	294,3
5, 20, 21, 23, 37	2		1. Линолеум ГОСТ 18108-80 - 5 мм 2. Прослойка из холодной мастички на водостойких бязжущих - 1 мм 3. Стяжка из цементно-песчаного раствора М-150 - 20 мм 4. Бетонный подстиляющий слой М-7,5 - 80 мм 5. Грунт основания с вторичным щебнем или гравием крупностью 40-60 мм	91,2
13, 24, 25, 26, 36, 35, 40, 41, 43, 44, 34, 29, 30, 31, 48	3		1. Керамическая плитка по ГОСТ 6787-89 - 15 мм 2. Прослойка из цементно-песчаного раствора М-150 - 15 мм 3. Подстиляющий слой из бетона В 7,5 - 80 мм 4. Грунт основания с вторичным щебнем или гравием крупностью 40-60 мм	330,3
9, 10, 17, 18, 19, 22, 12, 45, 46, 47, 42, 32, 33, 27, 28, 53	4		1. Керамическая плитка по ГОСТ 6787-89 - 15 мм 2. Прослойка из цементно-песчаного раствора М-150 - 15 мм 3. Стяжка цементно-песчаная из раствора М-150 - 20 мм 4. 2 слоя рубероида на горячей битумной мастике - 5 мм 5. Стяжка цементно-песчаная из раствора М-150 - 20 мм 6. Подстиляющий слой из бетона В 7,5 - 80 мм 7. Грунт основания с вторичным щебнем или гравием крупностью 40-60 мм	155,5
51	5		1. Асфальтобетон - 50 мм 2. Бетон В 15 - 100 мм 3. Грунт основания с вторичным щебнем или гравием крупностью 40-60 мм	41,2

СОГЛАСОВАНО:  
Техник. Отд. Ширяева  
Инж. И. И. Павлов. Подпись и дата Визит инж. И. И. Павлова

1. Работать совместно с листами "20"- "24"

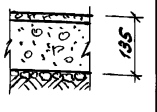
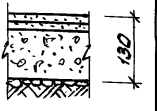
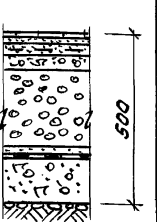
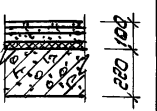
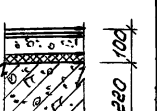
Привязан:


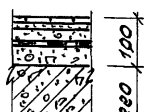
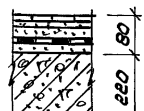


Инв. №

ТП 416-В-11.92		АР
Комплексное предприятие общественного питания на 300 мест (для промышленных предприятий)		
ГИП Голочкин	Тюликос	
Рук.мас Тюликос	Тюликос	
ГАП Голочкин	Кудряв	
Гл. спец. Кудряв	Кудряв	
Зав. гр. Козбекова	Кудряв	
Исполн. Румянцев	Кудряв	
План полов на отметке 11.40 Экспликация типов полов (начало)		Минторг СССР ГИПРОТОРГ Москва
Станд. лист	лист	лист
Р	22	

Экспликация типов полов (окончание)

Альбом I

Номер помещения по проекту	Тип пола по проекту	Схема пола или номер узла по серии	Элементы пола и их толщина	Площадь пола, м <sup>2</sup>
1	2	3	4	5
49	6		1. Бетон со шлифованной поверхностью В 65 - 35 мм 2. Бетонная подготовка В 15 - 100 мм 3. Грунт основания с втрамбованным щебнем или гравием крупностью 40-60 мм	28.3
38, 50, 52, 14	7		1. Цементно-песчаное покрытие м 300 - 30 мм 2. Стяжка из цементно-песчаного раствора м 100 - 20 мм 3. Бетонная подготовка В 15 - 80 мм 4. Грунт основания с втрамбованным щебнем или гравием крупностью 40-60 мм	154.0
39, 15, 16	8		1. Керамическая плитка по ГОСТ 6787-89 - 15 мм 2. Прокладка из цементно-песчаного раствора м 150 - 20 мм 3. Стяжка из бетона В 15, армированная сеткой 100/100/5/5 ГОСТ В 478-81* - 40 мм 4. Стяжка из керамзитобетона В 7.5 - 50 мм 5. Керамзитовый гравий Л = 0.7 - 250 мм 6. Цементно-песчаный раствор м 150 - 20 мм 7. Слой рубероида на горячей битумной мастике - 5 мм 8. Бетонная подготовка с выравненной поверхностью В 15-100 мм 9. Грунт основания с втрамбованным щебнем или гравием крупностью 40-60 мм	38.9
202, 203, 201	9		1. Бречья мраморная - 20 мм 2. Прокладка и заполнение швов цементно-песчаным раствором м 200 - 20 мм 3. Стяжка из цементно-песчаного раствора м 150 - 35 мм 4. Звукоизолирующий слой из древесноволокнистой плиты ГОСТ 4598-86* - 25 мм 5. Железобетонная плита перекрытия - 220 мм	428.3
216, 328, 330, 315, 316, 314	10		1. Линолеум с теплозвукоизоляционным слоем ГОСТ 18108-80 - 6 мм 2. Прокладка из быстротвердеющей мастики на базальт. в.м. - 1 мм 3. Стяжка из легкого бетона γ = 1200 кг/м <sup>3</sup> марки В 3.5 - 68 мм 4. Звукоизолирующий слой из древесноволокнистой плиты ГОСТ 4598-86* - 25 мм 5. Железобетонная плита перекрытия - 220 мм	69.0

1	2	3	4	5
3, 26, 35, 213, 214, 215, 209, 217, 218, 219, 303, 302, 313, 308, 309, 311, 332, 318+324, 329, 331, 333, 327, 403	11		1. Керамическая плитка по ГОСТ 6787-89 - 15 мм 2. Прокладка из цементно-песчаного раствора м 150 - 15 мм 3. Стяжка из цементно-песчаного раствора м 150 - 45 мм 4. Звукоизолирующий слой из древесноволокнистой плиты ГОСТ 4598-86* - 25 мм 5. Железобетонная плита перекрытия - 220 мм	611.78
204, 205, 206, 207, 208, 212, 310, 305, 317	12		1. Керамическая плитка по ГОСТ 6787-89 - 15 мм 2. Прокладка из цементно-песчаного раствора м 150 - 15 мм 3. Стяжка из цементно-песчаного раствора м 150 - 30 мм 4. Слой рубероида на горячей битумной мастике - 5 мм 5. Стяжка из цементно-песчаного раствора м 150 - 35 мм 6. Железобетонная плита перекрытия - 220 мм	261.5
(санузлы) 210, 211, 325, 326	13		1. Керамическая плитка по ГОСТ 6787-89 - 15 мм 2. Прокладка из цементно-песчаного раствора м 150 - 15 мм 3. Стяжка из цементно-песчаного раствора м 150 - 25 мм 4. Слой рубероида на горячей битумной мастике - 5 мм 5. Стяжка из цементно-песчаного раствора м 150 - 20 мм 6. Железобетонная плита перекрытия - 220 мм	16.4
301, 312, 401, 402	14 14 <sup>а</sup>		1. Цементно-песчаное покрытие из раствора м 150 с железнением - 30 мм 2. Стяжка цементно-песчаная м 100 - 20 мм 3. Звуко теплоизоляция - минераловатные плиты жесткие γ = 350 кг/м <sup>3</sup> ГОСТ 10140-80 - 50 мм 4. Железобетонная плита перекрытия - 220 мм	324.2
304, 306, 307	15		1. Керамическая плитка по ГОСТ 6787-89 - 15 мм 2. Прокладка из цементно-песчаного раствора м 150 - 20 мм 3. Стяжка из бетона В 15, армированная сеткой 100/100/5/5 ГОСТ В 478-81* - 40 мм 4. Слой передфина на суха с протазкой швов - 1 мм 5. Слой минераловатных плит марки 100 γ = 100 кг/м <sup>3</sup> , λ = 0.04 ккал/м час °С - 200 мм 6. Слой рубероида на горячей битумной мастике - 4 мм 7. Стяжка цементно-песчаная м 150 - 15 мм 8. Железобетонная плита - 220 мм	34.7

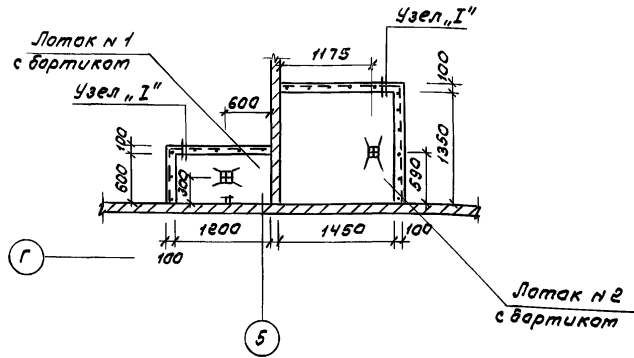
1. Работать совместно с листами "20" - "22"  
2. Палы 14<sup>а</sup> выпалнить с звуко теплоизоляцией толщиной 150 мм

			ТП 416-В-11.92	АР
Гип	Голочкина	Шел	Комплексное предприятие общественного питания на 300 мест (для промышленных предприятий)	
Рук.мес.	Голочкина	Шел	Студия	Лист
ГАП	Голочкина	Шел	РП	23
Ин.слес.	Кушнер	Шел	Минторг СССР	
Зав.пр.	Коздеева	Шел	ГИПРОТОРГ	
Исп.инж.	Рутянцева	Шел	Москва	

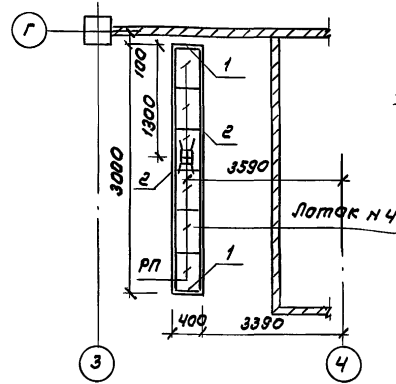
Привязан	
Инв.н	

Альбом I

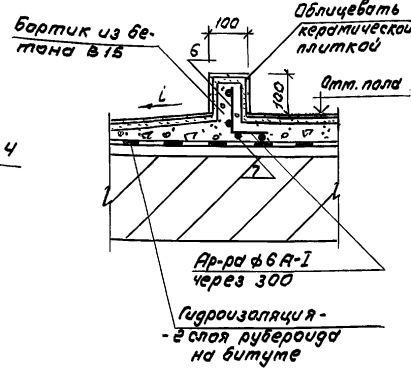
Фрагмент плана 1 этажа



Фрагмент плана 2 этажа



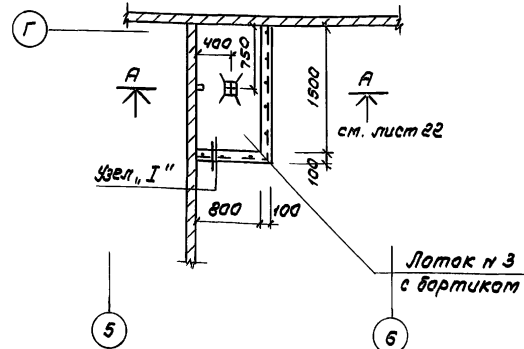
Узел „I“



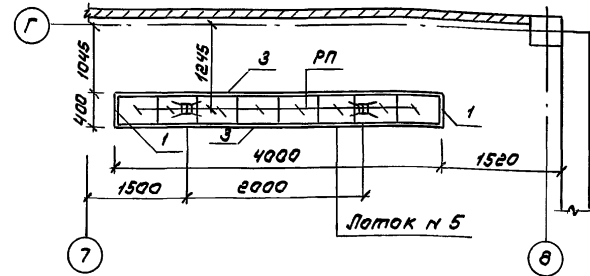
Спецификация к схематическому расположению лотков

Марка	Обозначение	Наименование	Кол. шт.	Масса, кг	Примечание
Обработка лотков № 4, 5, 6					
1	1.400-15 В.1 550-05	МН 554			
		В = 415	4	1.70	
2		В = 3015	2	12.36	
3		В = 4015	2	16.42	
4		В = 815	2	3.33	
5		В = 515	2	2.11	
Перекрытие лотков № 4, 5, 6					
РП	КНУ - 101	Решетка съемная РП-1	16	6.65	
Устройство лотков № 1, 2, 3, 6, 7					
6		А-1-6 ГОСТ 5781-82*			
		В = 220	42	0.05	
7		А-1-6 ГОСТ 5781-82*			
		общая - 12,9 мп	-	2.7	

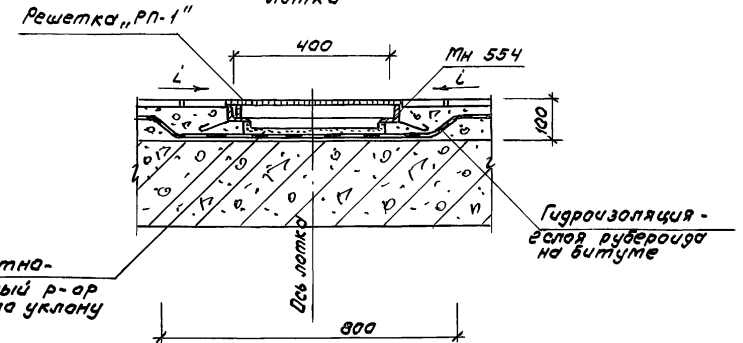
Фрагмент плана 1 этажа



Фрагмент плана 2 этажа

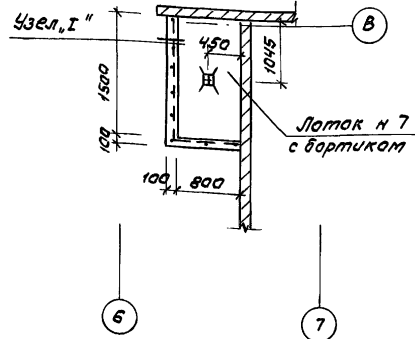


Деталь установки лотка

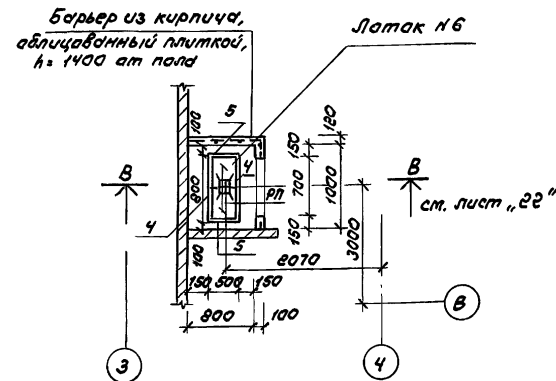


Продольный уклон по лоткам выполнять с уклоном 0,005 в направлении к тропу  
Решетку съемную „РП-1“ см. лист КНУ-101.

Фрагмент плана 3 этажа



Фрагмент плана 2 этажа



			ТЛ 416-8-11.92	АР
ГЛП	Белочкина	Иванова	Комплексное предприятие общественного питания на 300 мест (для промышленных предприятий)	
Рук.мост.	Тюликов	Иванова	Старая	Лист
ГЛП	Белочкина	Иванова	РП	24
Ин. спец.	Кушнер	Иванова	Минторг СССР	
Зав. зр.	Козырева	Иванова	ГИПРОТОРГ	
Исполн.	Вутянцова	Иванова	Москва	

Привязан

ИНВ. N

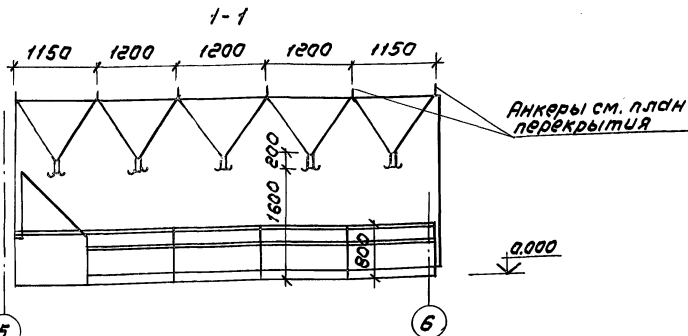
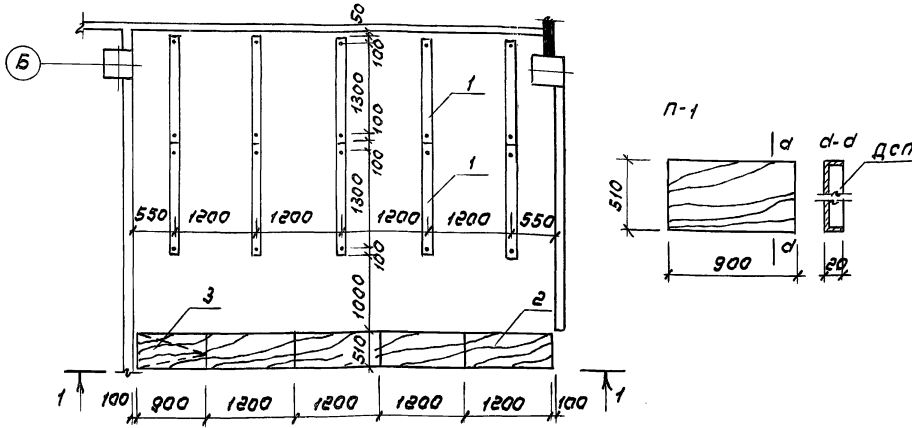
Настольные лотки

Спецификация

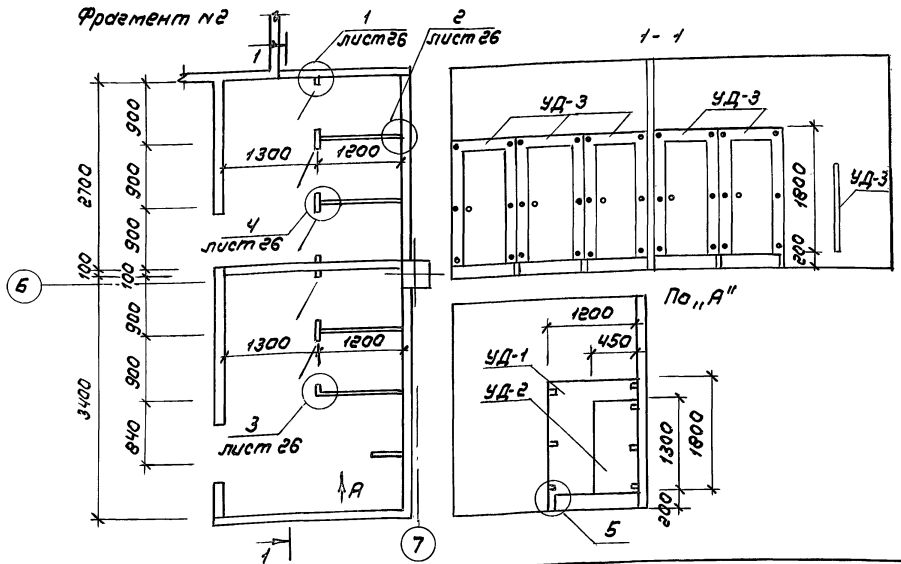


Альбом I

Фрагмент №1



Фрагмент №2



Спецификация подоконных плит

Марка поз.	Наименование	Обозначение	Кол. на этаж			Всего	Масса	Примечание
			1	2	3			
	гост 26919 - 86	пощ 19.20-1	19	27	27	2	75	Выполнить со срезами торцов по 5 см
	гост 26919 - 86	пощ 19.45-1	5	2	2	-	9	
	гост 26919 - 86	пощ 16.45-1	-	2	-	-	2	
	гост 26919 - 86	пощ 25.45-1	2	2	-	-	4	
	гост 26919 - 86	пощ 22.45-1	2	2	2	-	6	
	гост 26919 - 86	пощ 7.15	1	-	-	-	1	

Спецификация цукаров ПК

Марка поз.	Обозначение	Наименование	Кол. на этаж			Всего	Масса	Примечание
			1	2	3			
ПК	1.279.9-2	шкаф пожарного крана 1050x1830	4	3	4	-	11	

Спецификация оборудования для гардероба верхней одежды

Марка поз.	Наименование	Обозначение	Кол. на этаж			Всего	Масса	Примечание
			1	2	3			
1	1.271-4 вып. 6	вешалка „ВГ-06“	10	-	-	-	10	Отделка лицевых поверхностей
2	1.271-4 вып. 7	Прилавок гардеробн. п.ф.з.	4	-	-	-	4	шланом светло-го ясеия
3	см. эскиз	Откидной прилавок п-1	1	-	-	-	1	

Спецификация материалов на обшивку стоек (узлы I, II)

Марка поз.	Наименование	Обозначение	Кол. на этаж			Всего	Масса	Примечание
			1	2	3			
1	гост 8509 - 86	Уголок 50x50x5 L=3880 мм	-	12	-	-	12	1890
2	гост 5781 - 82*	Арматура ф 8 А-1 L=780 мм	-	51	-	-	51	6.0
3	гост 18124 - 75*	Лист облицовочный 600x1000	-	6	-	-	6	102 δ=6мм
4	гост 10619 - 80	Витл самонарезающий 4x40	-	42	-	-	42	

1. Данный лист см. совместно с листами 3, 17, 26
2. Разделительные щиты выполнить в количестве: уд-1 - 4шт, уд-2 - 1шт, уд-3 - 5шт

Привязан

ИВ.Н

ТП 416-8-11.92 АР

Комплекное предприятие общественного питания на 300 мест (для промышленных предприятий)

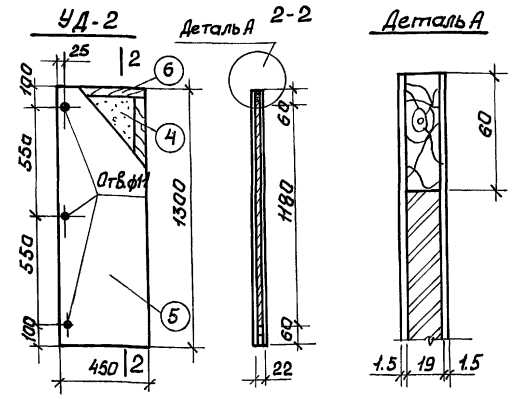
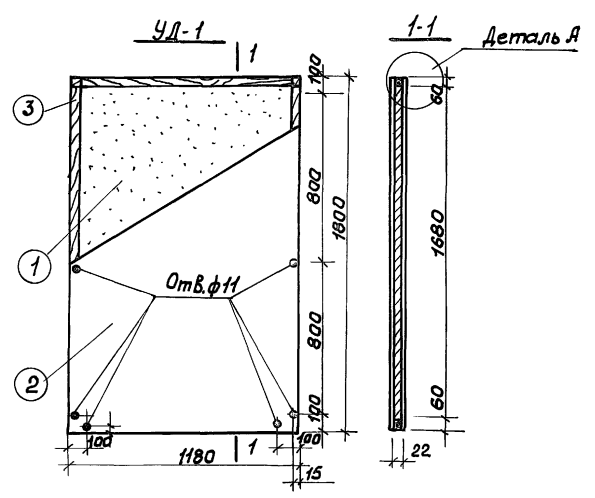
Ген. дир. Голлачкин  
 Рук. маш. Галиков  
 ИАП Голлачкин  
 Ит. спец. Кушнер  
 Зав. ар. Казбекова

Копия листа

РП 25

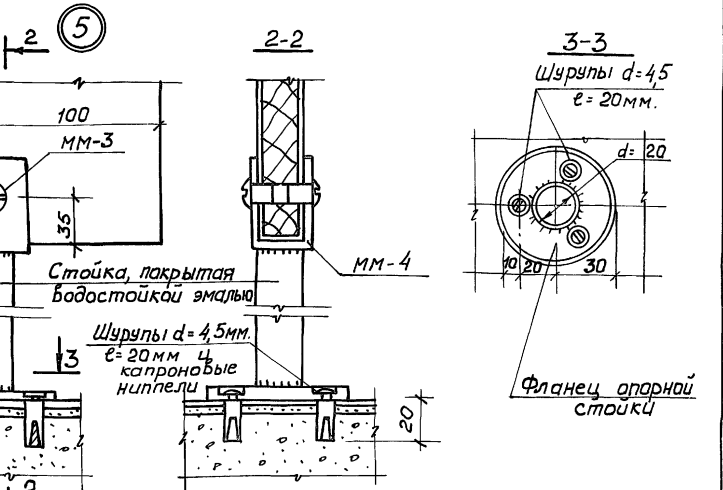
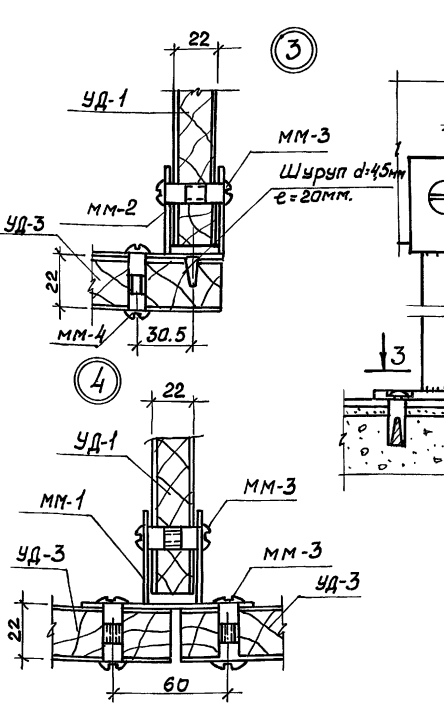
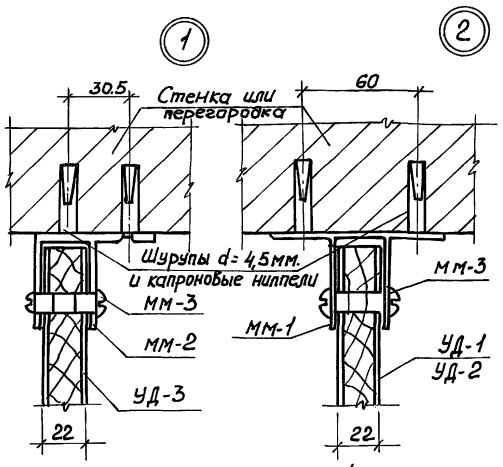
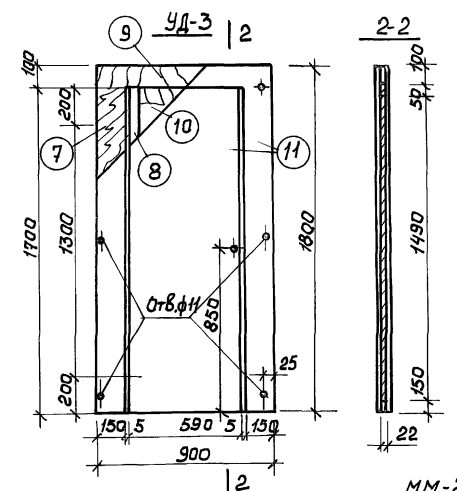
Минторг СССР  
 ГИПРОТОРГ  
 Москва

Альбом I



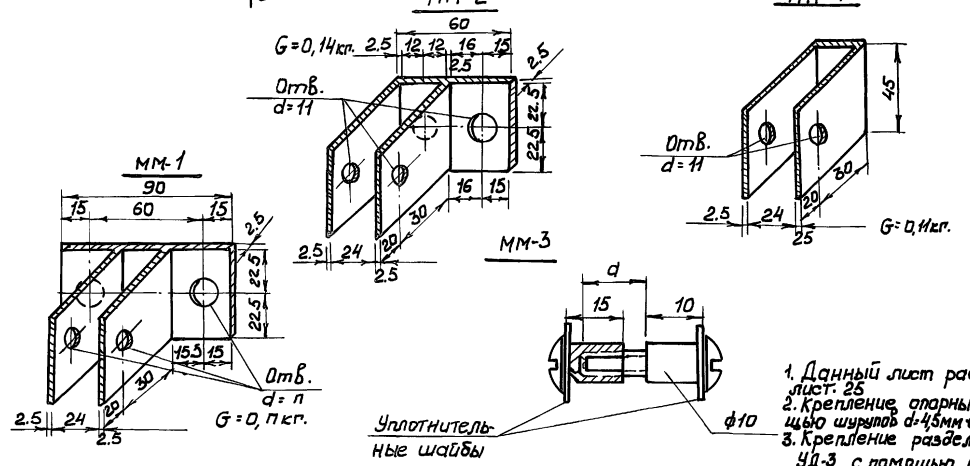
Спецификация материалов на один элемент

Марка з/м-та	№ поз.	Материал	Сечение	Длина мм.	Кол. шт.	Вес, кг.		Марки
						Всех поз.	Марки	
УД-1	1	Древесно-стружечная плита	19×1090	1680	1	20,2	20,2	33,1
	2	Бумажно-слоистый пластик	1,5×1180	1800	2	4,5	9,0	
	3	Древесно-стружечная плита	19×60	5720	1	3,9	3,9	
УД-2	4	см. поз. 1	19×350	1160	1	4,4	4,4	8,8
	5	см. поз. 2	1,5×450	1300	2	1,1	2,2	
	6	см. поз. 3	19×60	3260	1	2,2	2,2	
УД-3	7	см. поз. 3	19×150	3100	1	5,8	5,8	24,8
	8	см. поз. 3	19×60	4580	1	3,1	3,1	
	9	см. поз. 3	19×100	900	1	1,0	1,0	
	10	см. поз. 1	19×470	1580	1	8,5	8,5	
	11	см. поз. 2	1,5×900	1800	2	3,4	6,4	



Спецификация на металлические изделия

Марка поз.	Обозначение	Наименование	Кол. Во	Масса кг.	Примечание
	СМ. АР	ММ-1	24	0,17	
	"	ММ-2	12	0,14	
	"	ММ-3	90	0,22	
	"	ММ-4	16	0,16	
	АР	Фланец опорной стойки ф50 4		0,115	
	ГОСТ 3262-75*	Стойки e = 2.00 мм из трубы D = 26,75, S = 2,75	4	0,23	



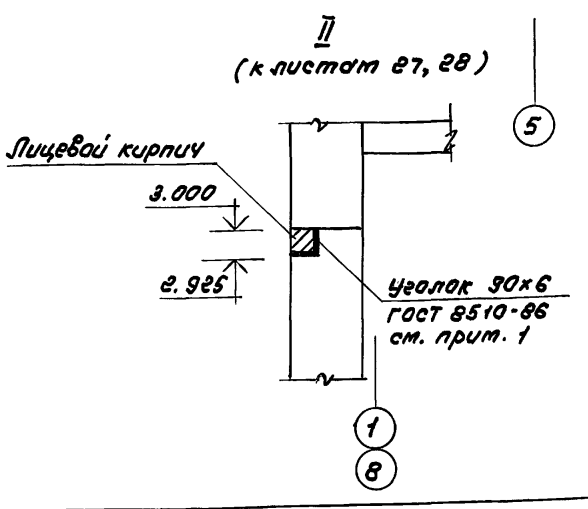
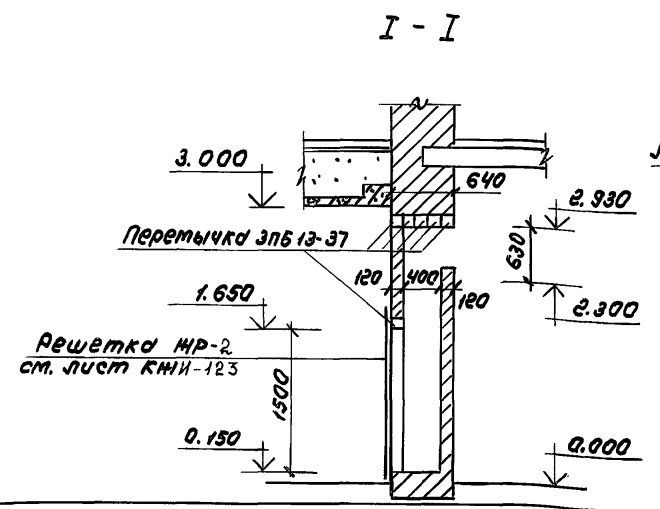
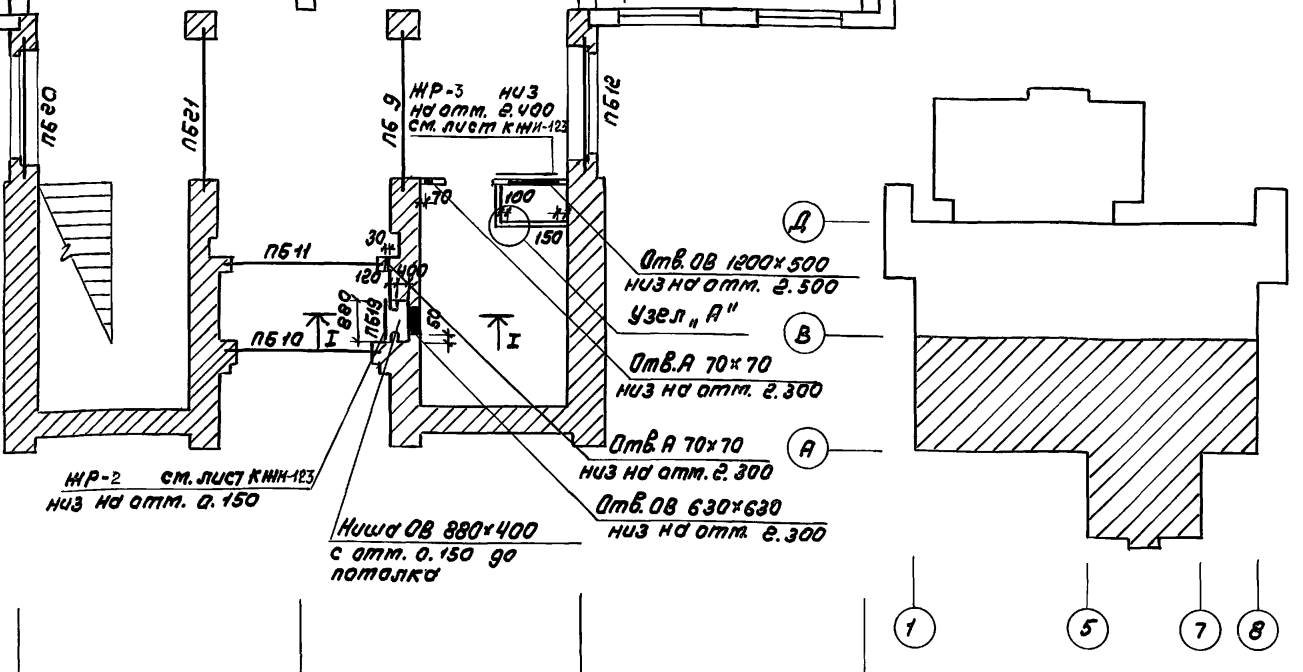
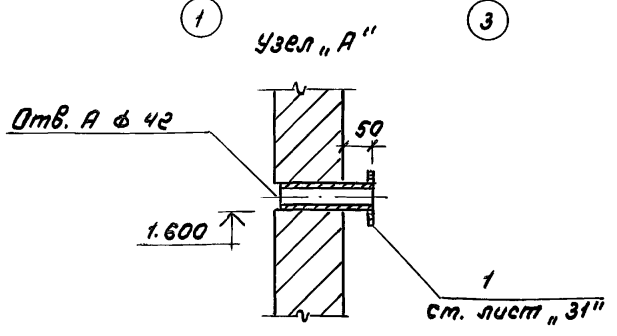
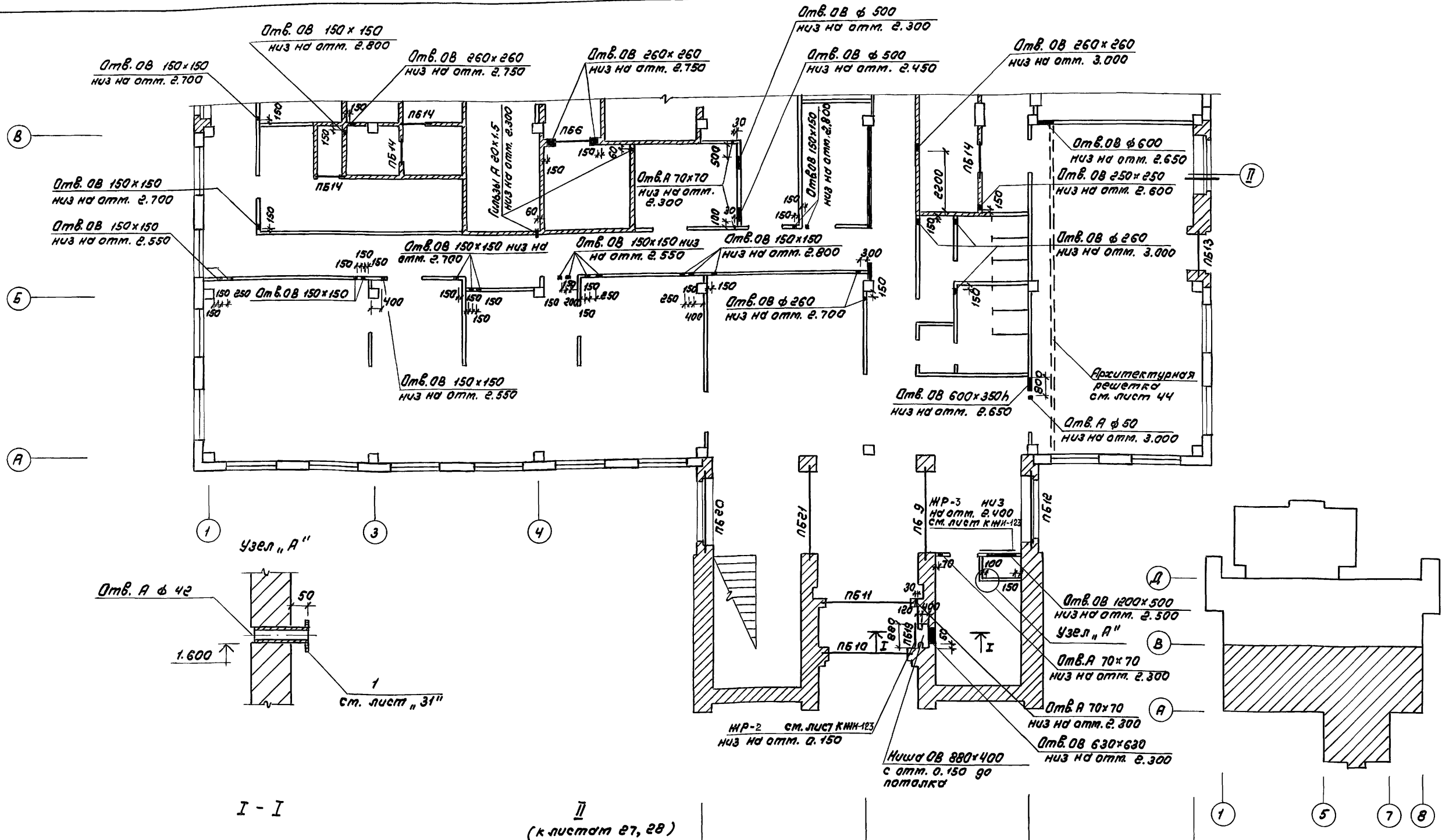
- Данный лист рассматривать совместно с лист. 25
- Крепление опорных стоек с фланцем с помощью шурупов d=4,5мм e=20мм и капроновых шпильки
- Крепление разделительных щитов УД-1, УД-2, УД-3 с помощью шурупов d=4,5мм e=40мм и капроновых шпилек
- Щиты изготавливать с помощью водостойкой кле...

Прибязан

ТП 416-8-11.92			АР		
ГЛП	Галочкина	Лист	Комплексное предприятие общественного питания на 300 мест (для промышленных предприятий)		
Рук. м.	Трапиков	Лист			
ГАП	Галочкина	Лист			
Гл. спец.	Кушнер	Лист			
Зав. зр.	Казбекова	Лист			
			Лист	26	
			Минторг СССР ГИПРОТОРГ Москва		

Щиты санузлаб. Детали.

Альбом I



1. Расход: уголок 30x30x6 ГОСТ 8510-86  
 вст ЗПСБ-1 ту 14-1-3023-80 E=2100  
 Всего 2шт., масса одного уголка 17.49 кг

ТЛ 416-8-11.92		АР
ГЛП Голочкина Вал		Комплексное предприятие общественного питания на 300 мест (для промышленных предприятий)
Рук.мас ТЮЛИКОВ Вал		
ГЛП Голочкина Вал		стадия лист листов
Гл. спец КУШНЕР Вал		
Зав. гр. КОЗДЕКАВА Вал		АР 27
Исполн. РУМЯНЦЕВА Вал		Минторг СССР ГИПРОТОРГ Москва
Привязан		
ЛИВ.Н		

Альбом I

Ж

Е

А

Г

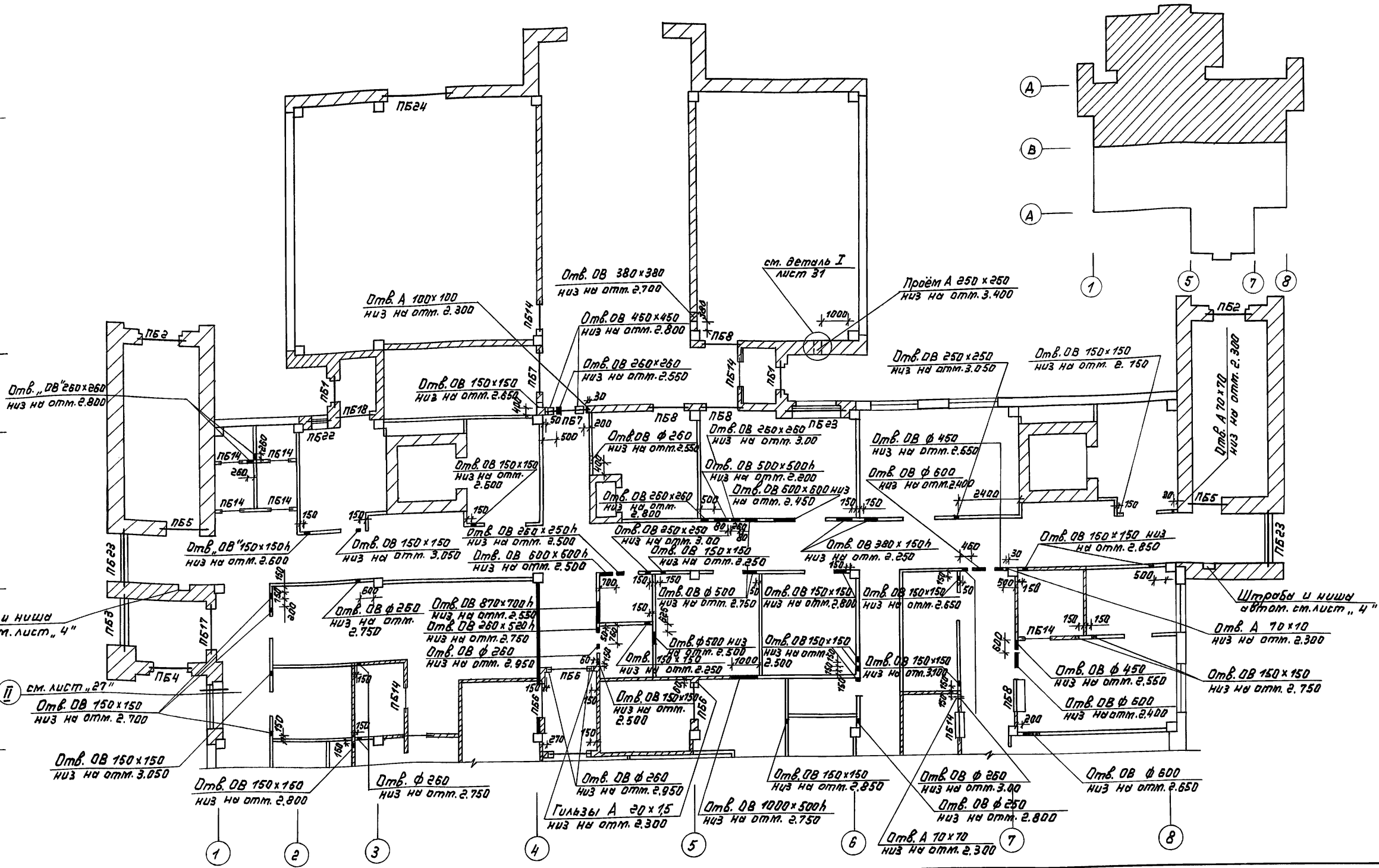
В

СОГЛАСОВАНО:

Спец. ОБ Шестопал

Спец. АФМ. Герасов

Инж. Писарева, Подпись и дата Взам. инв.р.



Штрабы и ниши  
вотом. см. лист "4"

II см. лист "27"  
Отв. СВ 150x150  
ниж на отм. 2.700

Отв. СВ 150x150  
ниж на отм. 3.050

Отв. СВ 150x150  
ниж на отм. 2.800

Отв. ф 260  
ниж на отм. 2.750

Отв. СВ ф 260  
ниж на отм. 2.950

Отв. СВ 1000x500h  
ниж на отм. 2.750

Отв. СВ ф 260  
ниж на отм. 3.00

Отв. СВ ф 600  
ниж на отм. 2.650

Штрабы и ниши  
вотом. см. лист "4"

Отв. А 70x70  
ниж на отм. 2.300

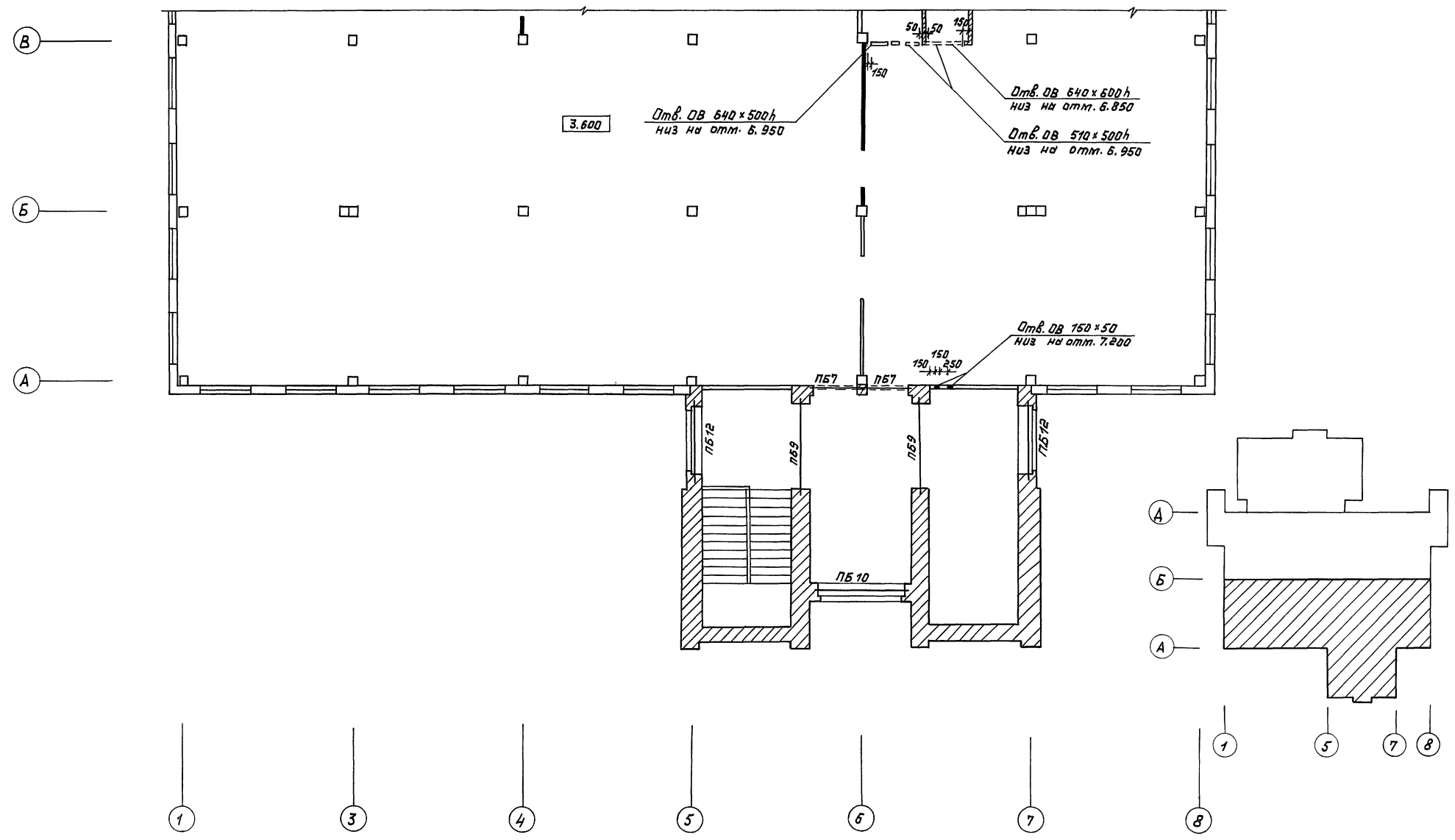
Отв. СВ 150x150  
ниж на отм. 2.750

Отв. СВ ф 600  
ниж на отм. 2.400

ТП 416-В-11.92		АР
Гип Галочкина		Комплексное предприятие общественного питания на 300 мест (для промышленных предприятий)
Дир. м.с. Толубов		
ГАП Галочкина		Студия лист Листов
П.с.м. Кушнер		
Зав. гр. Козырева		р.н. 28
Исполн. Румянцевой		Минторг СССР ГИПРОТОРГ Москва

Привязки:	
Инв. № подл.	

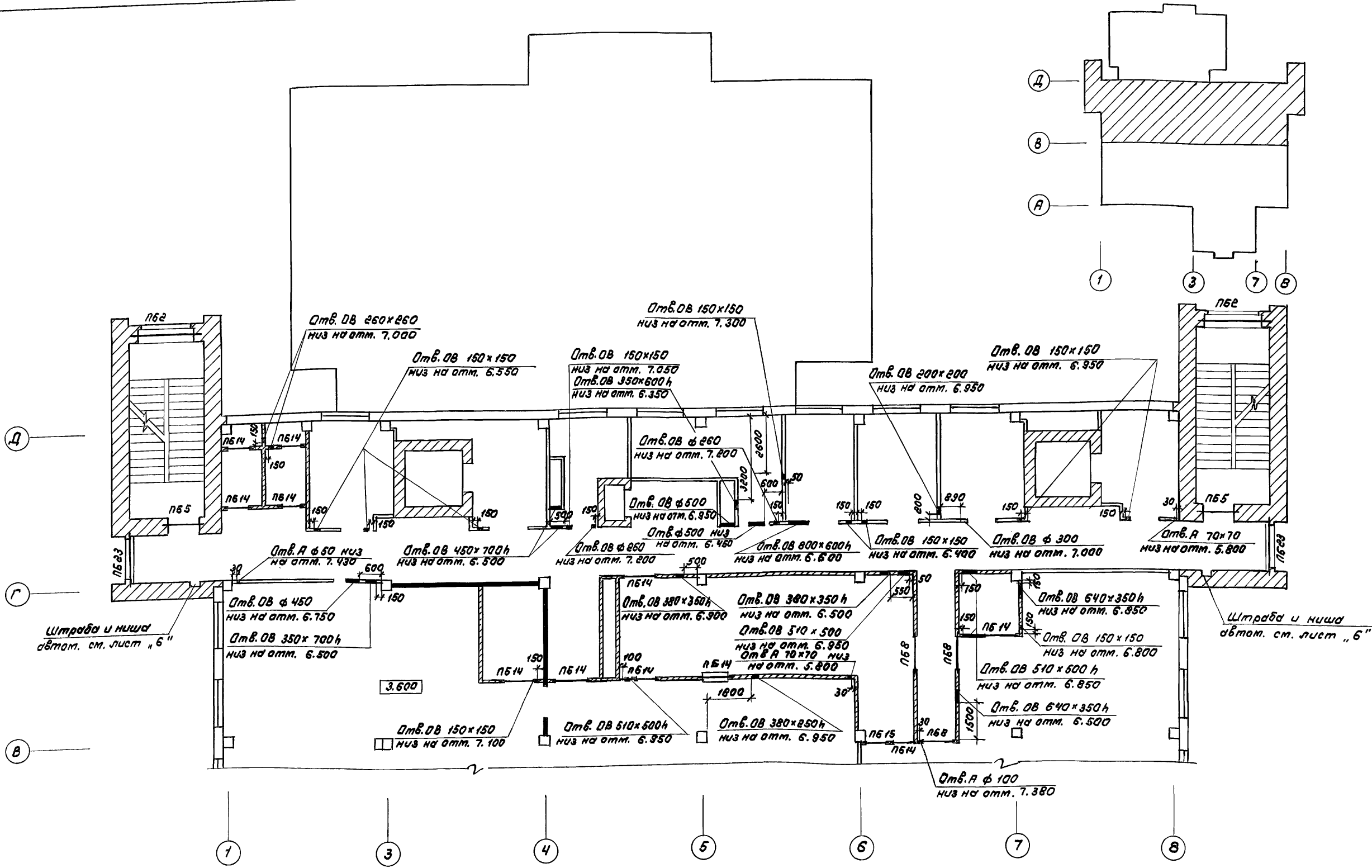
Ансамбль I



С.И. ПАСОСОВИЧ.  
 Проектирование  
 Стен, дверей, Гр.об.  
 Инж. П.В. Шестопал  
 Проект

			ТП 416-8-71.92		АР	
Гип			Галочкина	И.И.	Комплексное предприятие общественного питания	
Рук. маш.			Тюликос	И.И.	№ 300 мест (для промышленных предприятий)	
ГАП			Галочкина	И.И.	Стандия	Лист Листов
Гл. спец.			Кушнер	К.И.	рп	29
Зав. гр.			Козбекова	И.И.	План отверстий и перемычек 2 этажа в осях "А-В" "1-8"	
Исполн.			Румянцев	И.И.	Минторг СССР ГИПРОТОРГ Москва	
Имв. №						

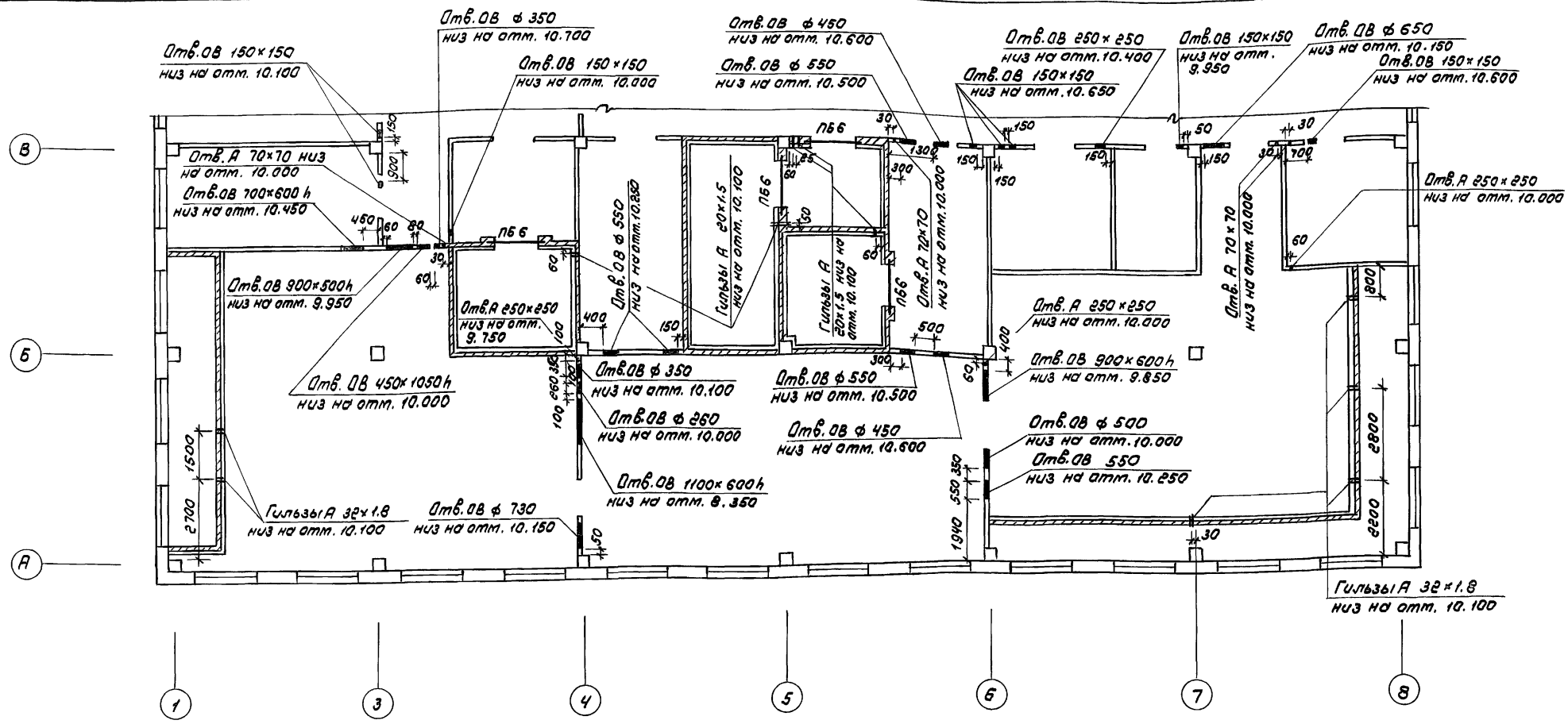
Альбом I



Спец. ДВ Шекманов  
Спец. ДВ Мухоморов  
Спец. ДВ Вяткин  
Спец. ДВ Рубин  
Спец. ДВ Рубин

		ТЛ 416-В-11.92	АР
		Комплексное предприятие общественного питания на 300 мест (для промышленных предприятий)	
Привязан		Студия Лист Листов	
		РП	30
И.В.Н		Минторг СССР ГИПРОТОРГ Москва	

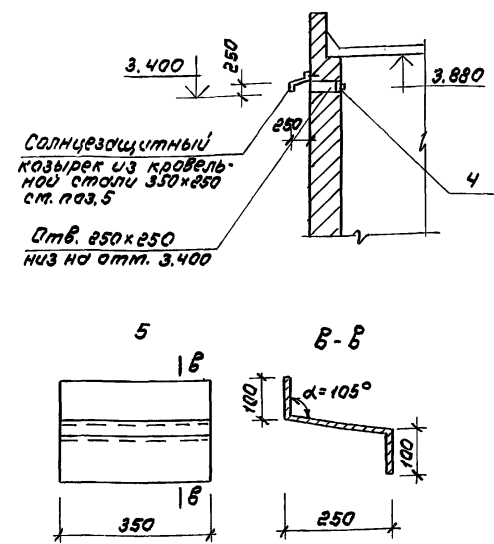
Альбом I



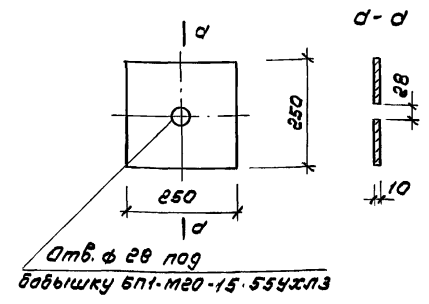
Спецификация на закладные трубы, зильзы и детали автоматики

Поз.	Обозначение	Наименование	Кол. шт.	Масса кг	Примеч.
1	ТУ 36.1138-83	Труба закладная 31е-с	1	1.67	
2	ТУ 6.19.215-83	Гильза винилпластовая из Ø 20 δ = 1.5 Вобщ. = 3.15 мп	9	0.148	
3	ТУ 6.19.215-83	Гильза винилпластовая из Ø 32 δ = 1.8 Вобщ. = 1.5 мп	6	0.280	
4		Биток 250 гост 18903-74к Полоса вст 3кл 2 гост 380-71к в = 250	1	4.91	
5	гост 14318-80	Оцинкованная сталь δ = 1, разм. 250x450	1	0.88	
6	ТУ 36.1097-85	Бабышка БП1 М20x1.5-55 УХЛЗ	1		См. прим. 1

Деталь I к листу "28"



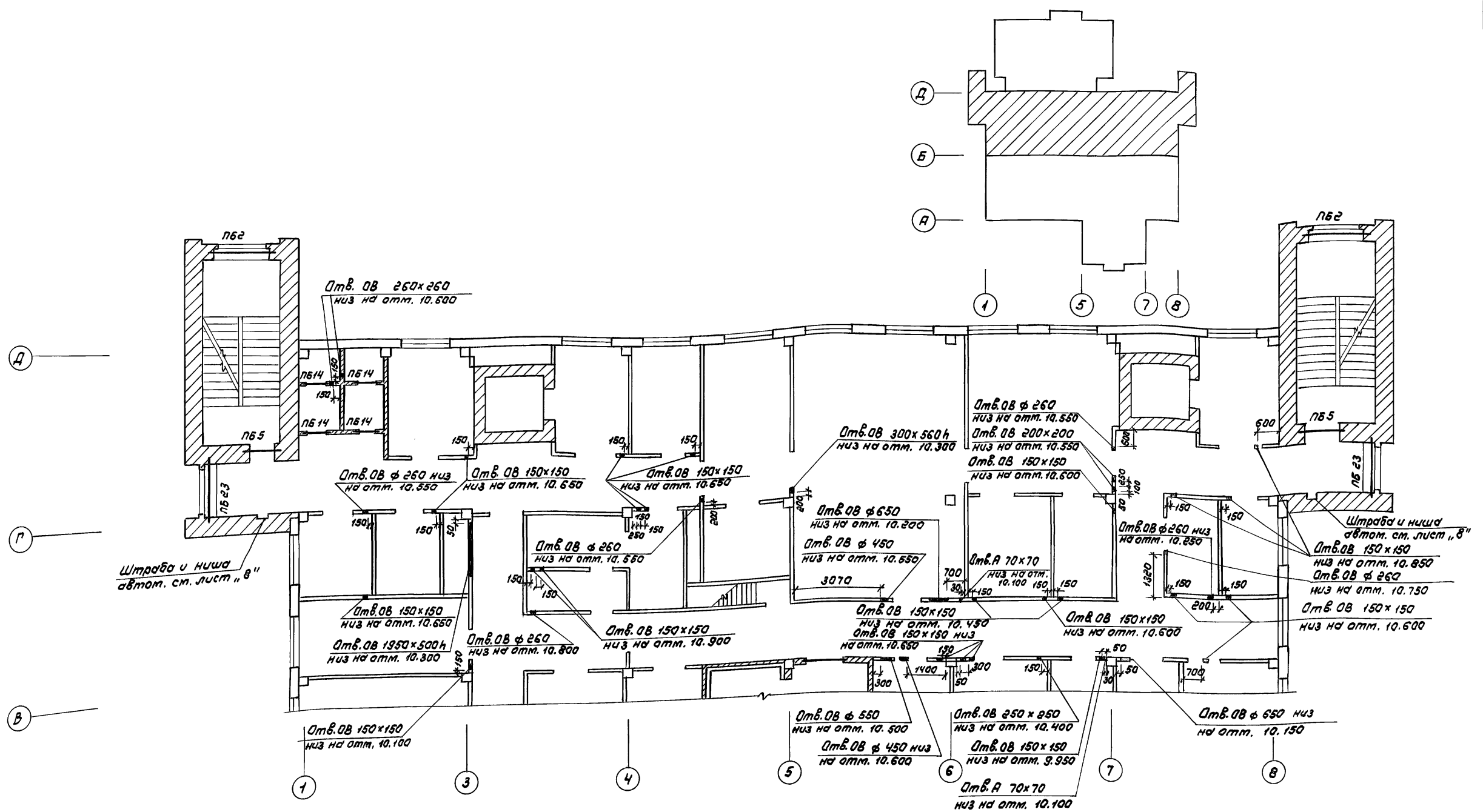
4



- Бабышку БП1 установить по черчению автоматики
- Перемычки воздуховодных камер см. лист "49"

Привязан			ТП 416-8-11.92		АР
ГИП	Талочкина	Иван	Комплексное предприятие общественного питания на 300 мест (для промышленных предприятий)		
Рук. работ	Талочкав	Иван			
ГАП	Талочкина	Иван	Стандарт Лист Листов		
Ин. спец.	Кушнер	Иван	РП	31	
Инж. пр.	Казбеков	Иван	Минтранс СССР		
Инж. пр.	Румянцова	Иван	ГИПРОТОРГ		
Инв.Н			Москва		

Альбом I

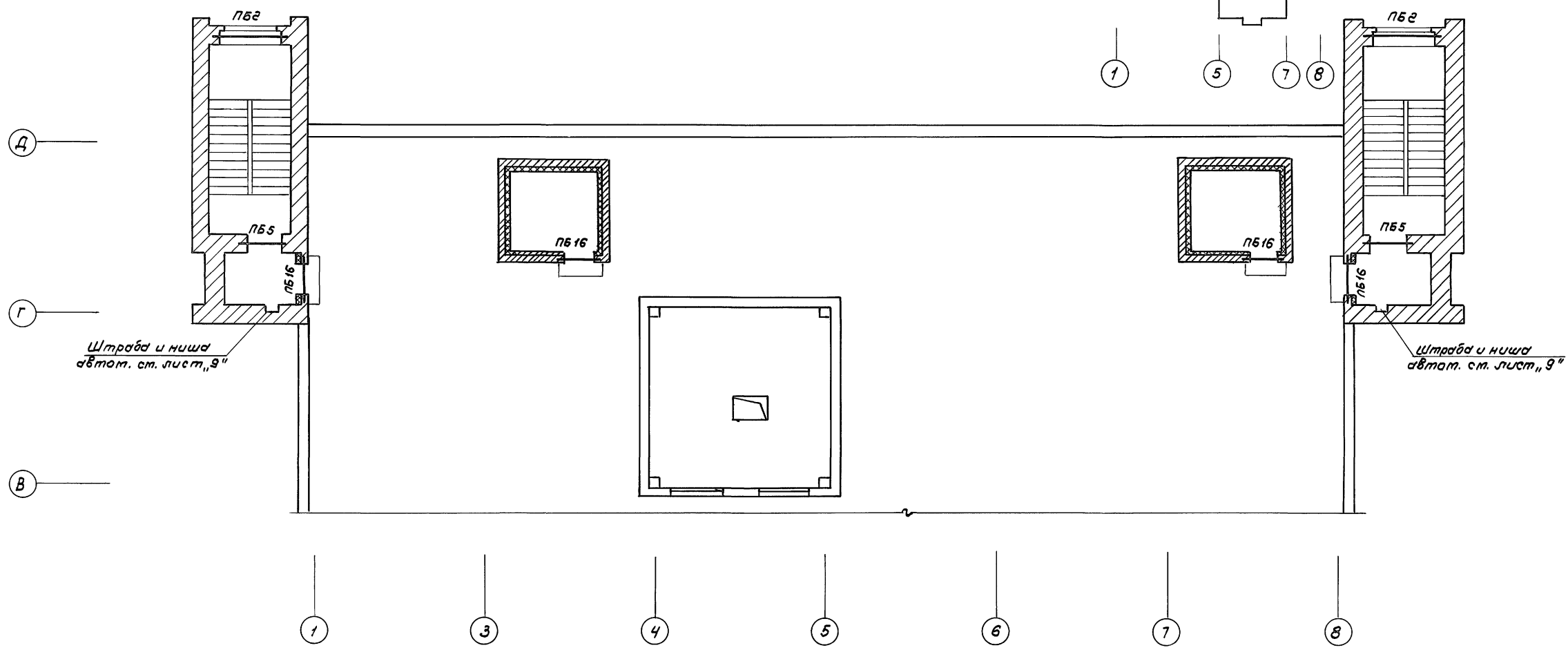
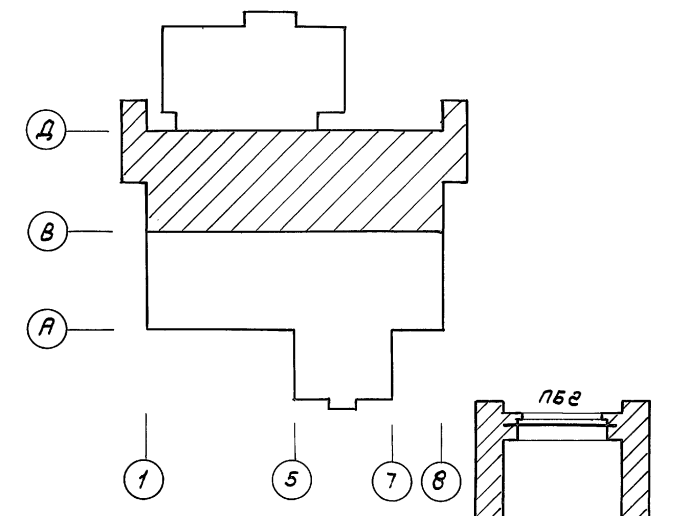


Спеч. об. Шестопал  
Спеч. об. Герав  
И. И. Попов / Подпись и дата / Вст. инв. и

			ТЛ 416-В-11.92	АР
			Комплексное предприятие общественного питания	
			на 300 мест (для промышленных предприятий)	
Привязан	ГЛП	Голочкина	Трун	Старая Лист Листов
	Рук. мост	Тюликов	Трун	АР
	ГЛП	Голочкина	Трун	32
	Т. спец.	Кушнер	Кол.	
	Зав. гр.	Козубкова	Кол.	
	Исполн.	Румянцова	Кол.	
ИМВ. N			План отверстий и пере- мычек 3 этажа в осях "В-Д", "1-В"	Минторг СССР ГИПРОТОРТ Москва



Альбом I



Шифр подл.  Проект и смета  Взам. инв.   
 Ст. экз.  Взам. инв.   
 Ст. экз.  Автом. лист, 9"

Привязан		Инв. п		ТП 416-В-11.92		АР	
ГЛП	Голочкина	Иш		Комплексное предприятие общественного питания на 300 мест (для промышленных предприятий)			
Рук. маш	Таликов	Вас		Студия		Лист	Листов
ГАП	Голочкина	Иш		РП	33		
т. спец	Кушнер	Ш		Минтаге СССР			
Зав. ср.	Козакева	К		ГИПРОТОРГ			
Исполн.	Румянцев	К		Москва			
				План отбортовки и перемычек технологического этажа в осях "В-Д", "1-8"			

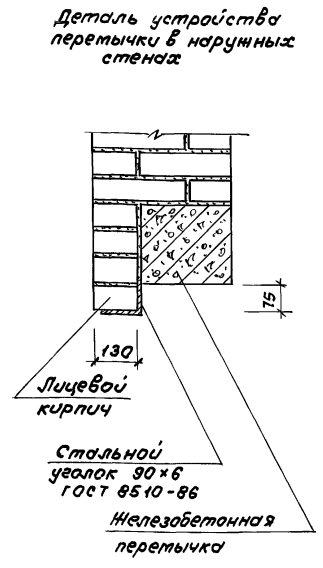
Ведомость перемычек

Спецификация перемычек

Альбом I

Тип	Схема сечения	Тип	Схема сечения
пб1		пб10	
пб2		пб11	
пб3		пб12	
пб4		пб13	
пб5		пб14	
пб6		пб15	
пб7		пб16	
пб8		пб17	
пб9		пб18	
пб19		пб24	
пб20			
пб21			

Тип перем.	Марка	Обозначение	Наименование	Кол. на 1 марку шт.	Количество марок на этаж				Всего перем. шт.	Масса ед., кг	Примечание
					1	2	3	техн.			
пб1	1	гост 8510-86	Стальн. Л 90х6, В= 1800	1	2	-	-	-	2	14.99	
	5	гост 948-84	ЗПБ 16-37 (1550х250х220)	1	-	-	-	-	2	102	
	7	"	ЗПБ 16-2 (1650х120х140)	1	-	-	-	-	2	65	
пб2	1	гост 8510-86	Стальн. Л 90х6, В= 2100	1	2	2	2	2	8	17.49	
	2	гост 948-84	ЗПБ 18-27 (1810х250х220)	2	-	-	-	-	16	250	
пб3	1	гост 8510-86	Стальн. Л 90х6, В= 2100	1	1	-	-	-	1	17.49	
	4	гост 948-84	ЗПБ 25-27 (2460х250х270)	2	-	-	-	-	2	338	
пб4	1	гост 8510-86	Стальн. Л 90х6, В= 1800	1	1	-	-	-	1	14.99	
	5	гост 948-84	ЗПБ 16-37 (1650х250х220)	1	-	-	-	-	1	102	
пб5	5	"	ЗПБ 16-37 (1550х120х220)	5	2	2	2	2	40	102	
пб6	12	"	ЗПБ 17-2 (1600х120х140)	2	4	-	4	-	16	71	
пб7	6	"	ЗПБ 19-3 (1940х120х140)	2	2	2	-	-	8	81	
пб8	7	"	ЗПБ 16-2 (1550х120х140)	2	4	4	-	-	16	65	
пб9	8	"	ЗПБ 35-37 (3500х250х220)	2	1	2	-	-	6	634	
	9	"	ЗПБ 34-4 (3370х120х220)	1	-	-	-	-	3	222	
пб10	1	гост 8510-86	Стальн. Л 90х6, В= 3500	1	1	1	-	-	2	29.16	
	8	гост 948-84	ЗПБ 35-37 (3500х250х220)	2	-	-	-	-	4	634	
пб11	9	"	ЗПБ 34-4 (3370х120х220)	2	1	-	-	-	2	222	
пб12	1	гост 8510-86	Стальн. Л 90х6, В= 2980	1	1	2	-	-	3	24.82	
	10	гост 948-84	ЗПБ 30-27 (2980х250х220)	2	-	-	-	-	6	410	
пб13	1	гост 8510-86	Стальн. Л 90х6, В= 1900	1	1	-	-	-	1	15.83	
	6	гост 948-84	ЗПБ 19-3 (1940х120х140)	7	-	-	-	-	7	81	
пб14	11	"	ЗПБ 13-1 (1290х120х140)	1	13	11	4	-	28	54	Ст. лист "У3"
пб15	14	"	Стальн ар-рп ф 10 В Ш В= 900	2	-	1	-	-	2	1.12	
пб16	11	"	ЗПБ 13-1 (1290х120х140)	2	-	-	4	-	8	54	
пб17	3	"	ЗПБ 21-27 (2070х250х220)	1	1	-	-	-	1	285	
	6	"	ЗПБ 19-3 (1940х120х140)	1	-	-	-	-	1	81	
пб18	13	"	ЗПБ 13-37 (1290х120х220)	2	1	-	-	-	2	85	
пб19	13	"	ЗПБ 13-37	6	1	-	-	-	6	85	
пб20		Ст. лист "КМУ"		-	1	-	-	-	-	-	
пб21				-	1	-	-	-	-	-	
пб22	1	гост 8510-86	Стальн. Л 90х6, В= 900	1	1	-	-	-	1	7.5	
	11	гост 948-84	ЗПБ 13-1	4	-	-	-	-	4	54	
пб23	1	гост 8510-86	Стальн. Л 90х6, В= 2100	1	2	2	2	-	6	17.49	
	15	гост 948-84	ЗПБ 22-3 (2200х120х140)	4	-	-	-	-	24	92	
пб24	16	гост 948-84	ЗПБ 27-8 (2720х120х220)	4	1	-	-	-	4	180	



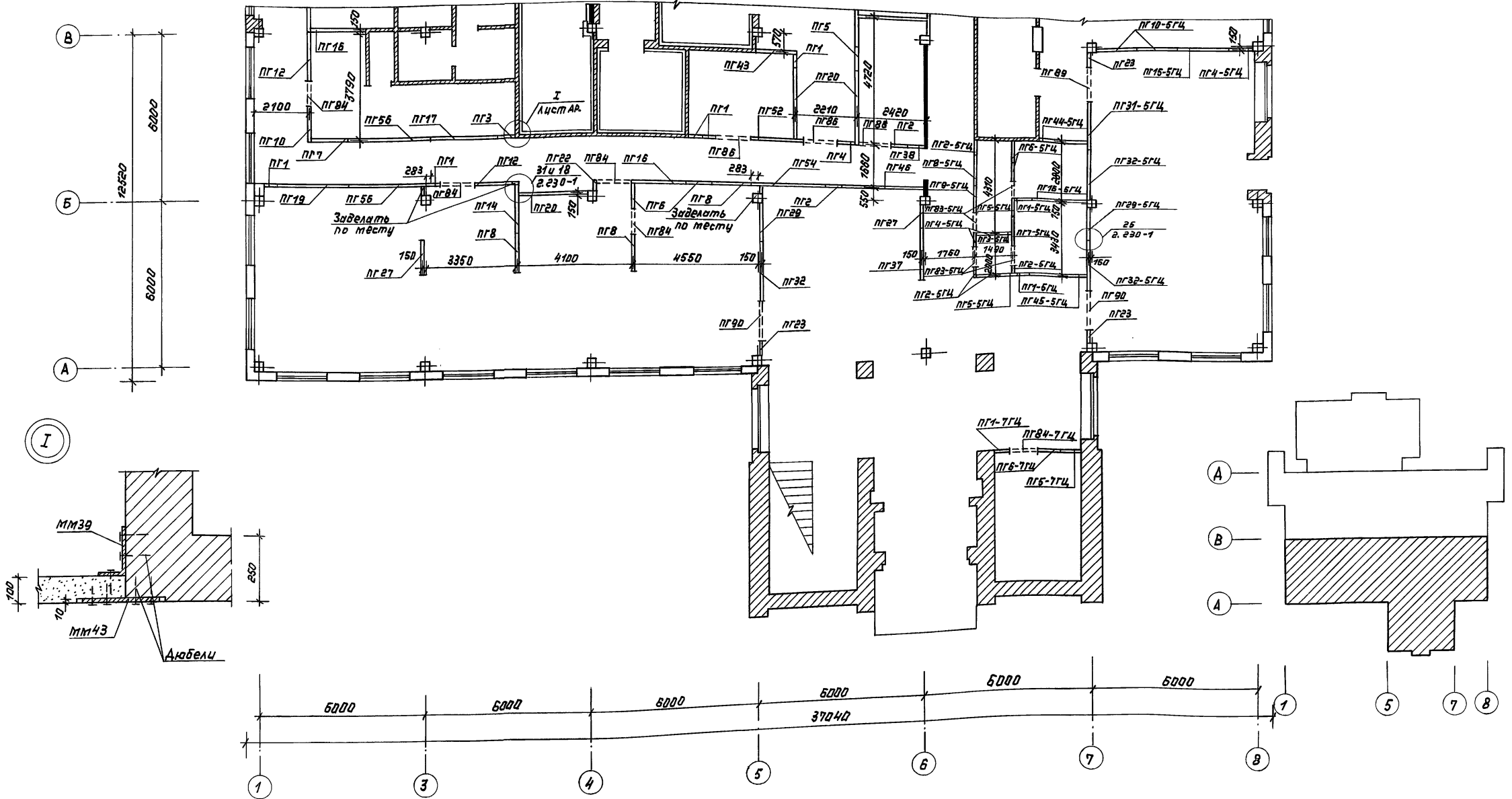
Ведомость перемычек (продолжение)

Тип	Схема сечения
пб22	
пб23	

Прибыль				ТЛ 416-8-11.92		ДР
ГЛП	Голочкина	Иск		Комплексное предприятие общественного питания на 300 мест (для промышленных предприятий)		
РЦМ	Талыков	Иск				
ГЛП	Голочкина	Иск		Стальной лист У3		
И. спец.	Кушнер	Иск		ДР	34	
Зав. гр.	Казбекова	Иск		Минтора СССР ГИПРОТОРГ Москва		
Исп. инж.	Румянцев	Иск				

Работать совместно с листами „27-33“

Альбом I

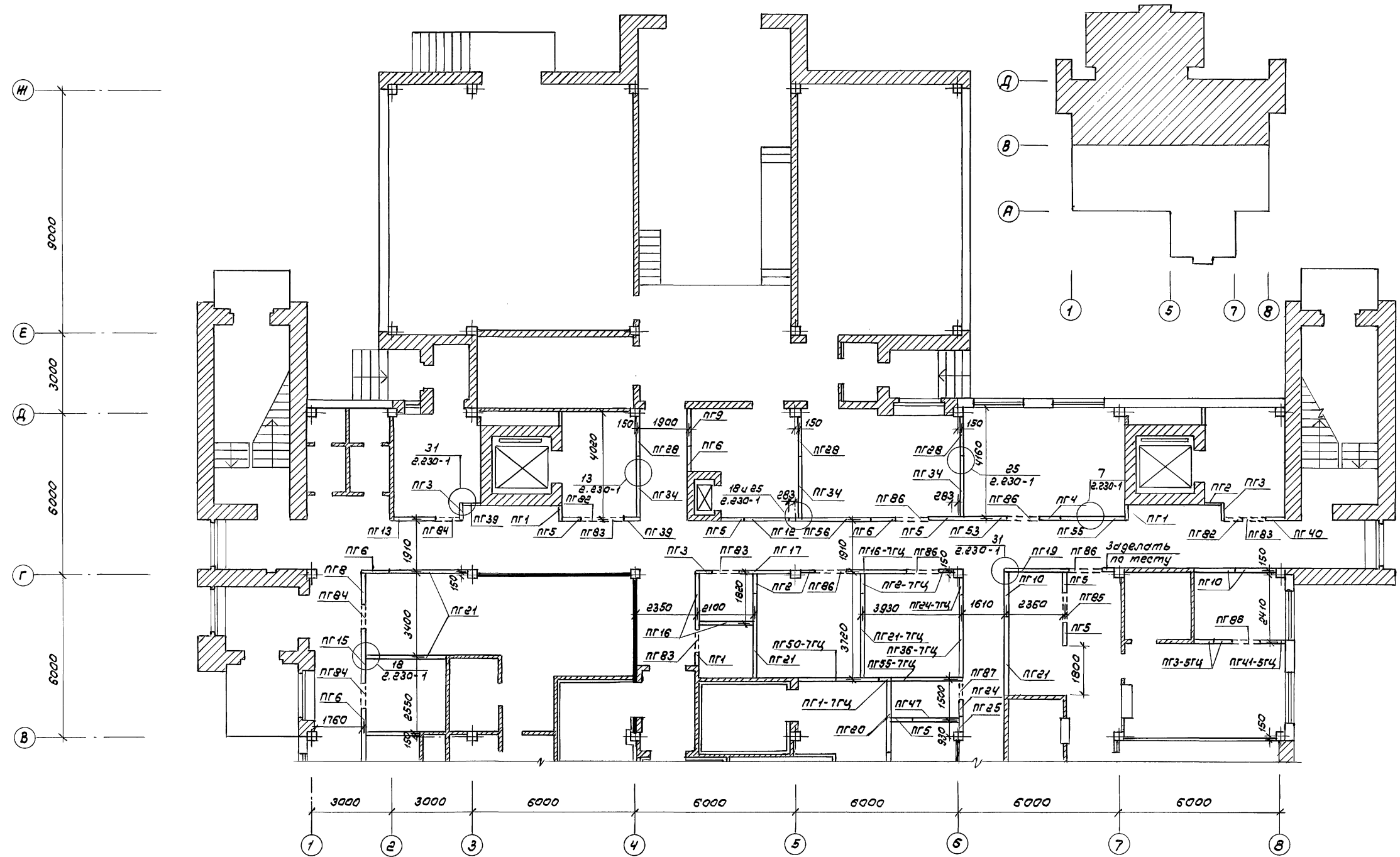


Перегородки в проекте приняты по серии 1.231.9-7. Панели перегородок гипсобетонные "выпуски 2" и "1". Из выпуска "1" применены панели-вставки над аберными проемами, устанавливаемые под плитой перекрытия. Детали сопряжения гипсобетонных перегородок между собой и с элементами здания решены по аналогии с типовыми деталями серии 2.230-1, выпуск 10. В местах, указанных на схемах перегородок, как заделка по месту, делать по узлам 55, 57 по серии 2.230-1, выпуск 10.

				ТП 416-В-11.92	АР
ГИП	Голочкина	МЗ		Комплексное предприятие общественного питания на 300 мест (в/л промышленных предприятий)	
Рук. м.с.	Тюликос	СЗ			
ГАП	Голочкина	МЗ		Стандия	Лист
Гл. спец.	Кушнер	МЗ		Р	35
Зав. гр.	Киздеева	СЗ		Минторг СССР ГИПРОТОРГ Москва	
Техник	Короткова	СЗ		25474-01 47	
Инв. №					

Шкала: 1:50. Изменения и дополнения: 1, 2, 3, 4, 5, 6, 7, 8, 9, 10, 11, 12, 13, 14, 15, 16, 17, 18, 19, 20, 21, 22, 23, 24, 25, 26, 27, 28, 29, 30, 31, 32, 33, 34, 35, 36, 37, 38, 39, 40, 41, 42, 43, 44, 45, 46, 47, 48, 49, 50, 51, 52, 53, 54, 55, 56, 57, 58, 59, 60, 61, 62, 63, 64, 65, 66, 67, 68, 69, 70, 71, 72, 73, 74, 75, 76, 77, 78, 79, 80, 81, 82, 83, 84, 85, 86, 87, 88, 89, 90, 91, 92, 93, 94, 95, 96, 97, 98, 99, 100.

Альбом I



ИНВ.И.подкл.Порядок и даты встав.ИНВ.И.

			ТЛ 416-В-11.92	АР
Гип	Галочкина	И.И.	Комплексное предприятие общественного питания (на 300 мест (для промышленных предприятий))	
Руч.маш.	Троликав	И.И.		
ГАП	Галочкина	И.И.	Стадия Лист Листов	
П.спец.	Кушнер	И.И.	РН	36
Заб.ар.	Казбекава	И.И.		
Техник	Короткова	И.И.	Минторг СССР ГИПРОТОРГ Москва	
ИНВ.И.			25474-01 48	

Привязан

ТЛ 416-В-11.92

АР

Комплексное предприятие общественного питания (на 300 мест (для промышленных предприятий))

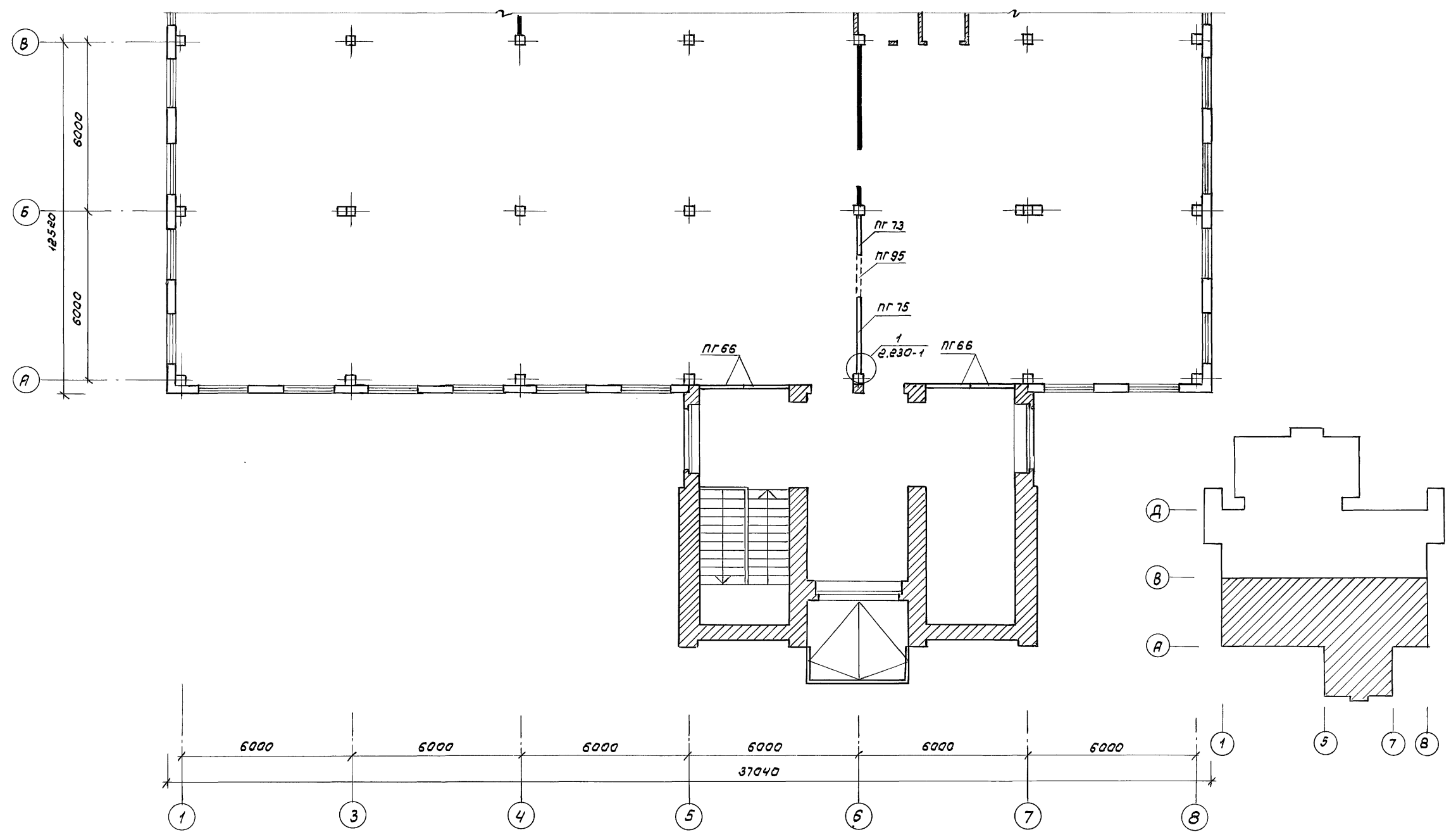
Стадия Лист Листов

РН 36

Минторг СССР  
ГИПРОТОРГ  
Москва

25474-01 48

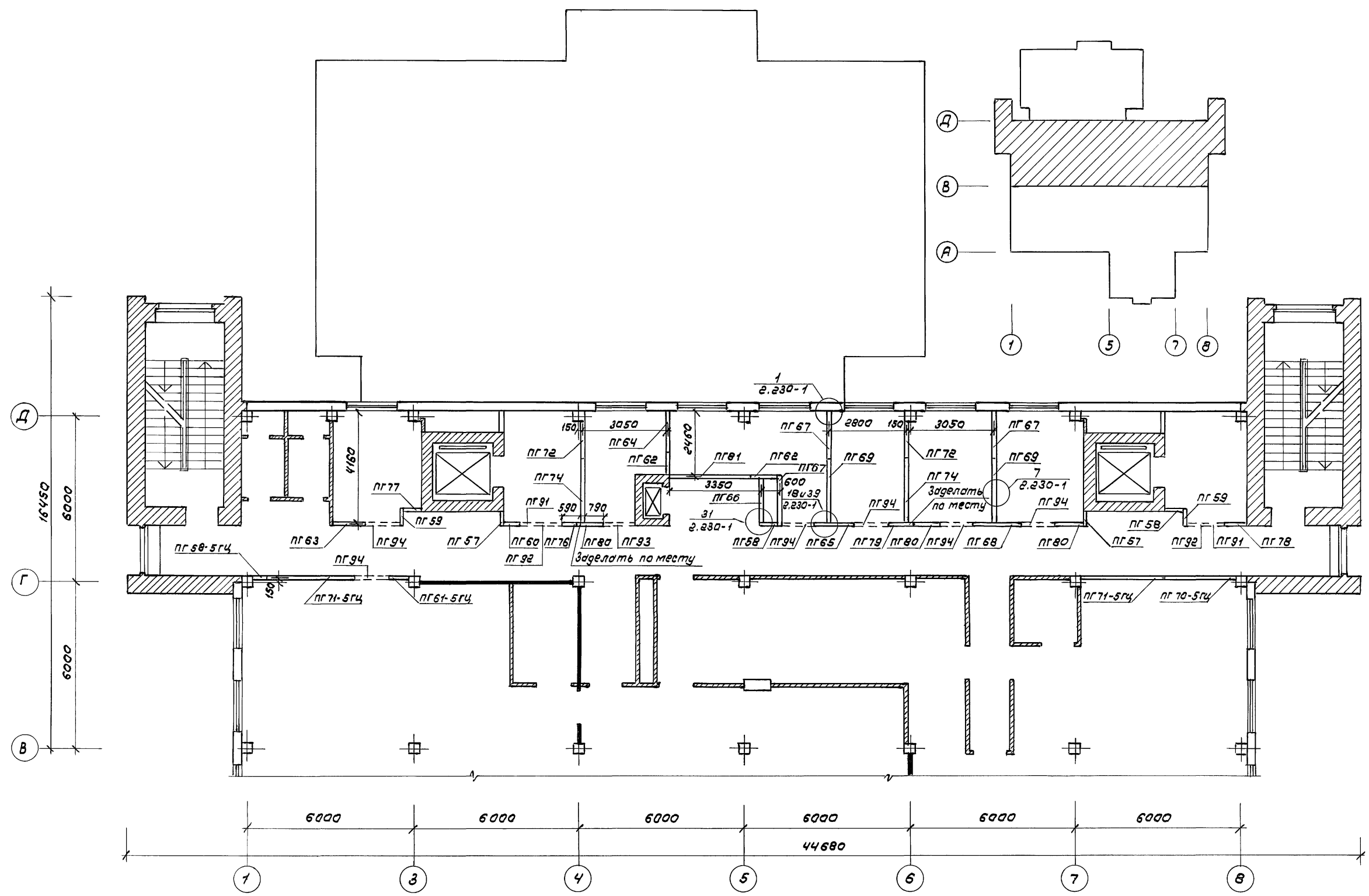
Альбом I



Лин. и подл. Подпись и дата. Взам. инв. н

ТЛ 416-8-11.92			АР
ГЛП Голочкина Ю.И.			Комплексное предприятие общественного питания на 300 мест (для промышленных предприятий)
Рук. маст. Толужков В.И.			
ГАП Голочкина Ю.И.			Студия Лист Листов
Пл. спец. Кушнер Ю.И.			
Зав. зр. Казбекова Ю.И.			рп 37
техник короткова Ю.И.			
Схема расположения эл.светоточных перегородок на плане этажа в осях "Г-В", "А-Б"			Минторг СССР ГИПРОТОРГ Москва
Лин. н			

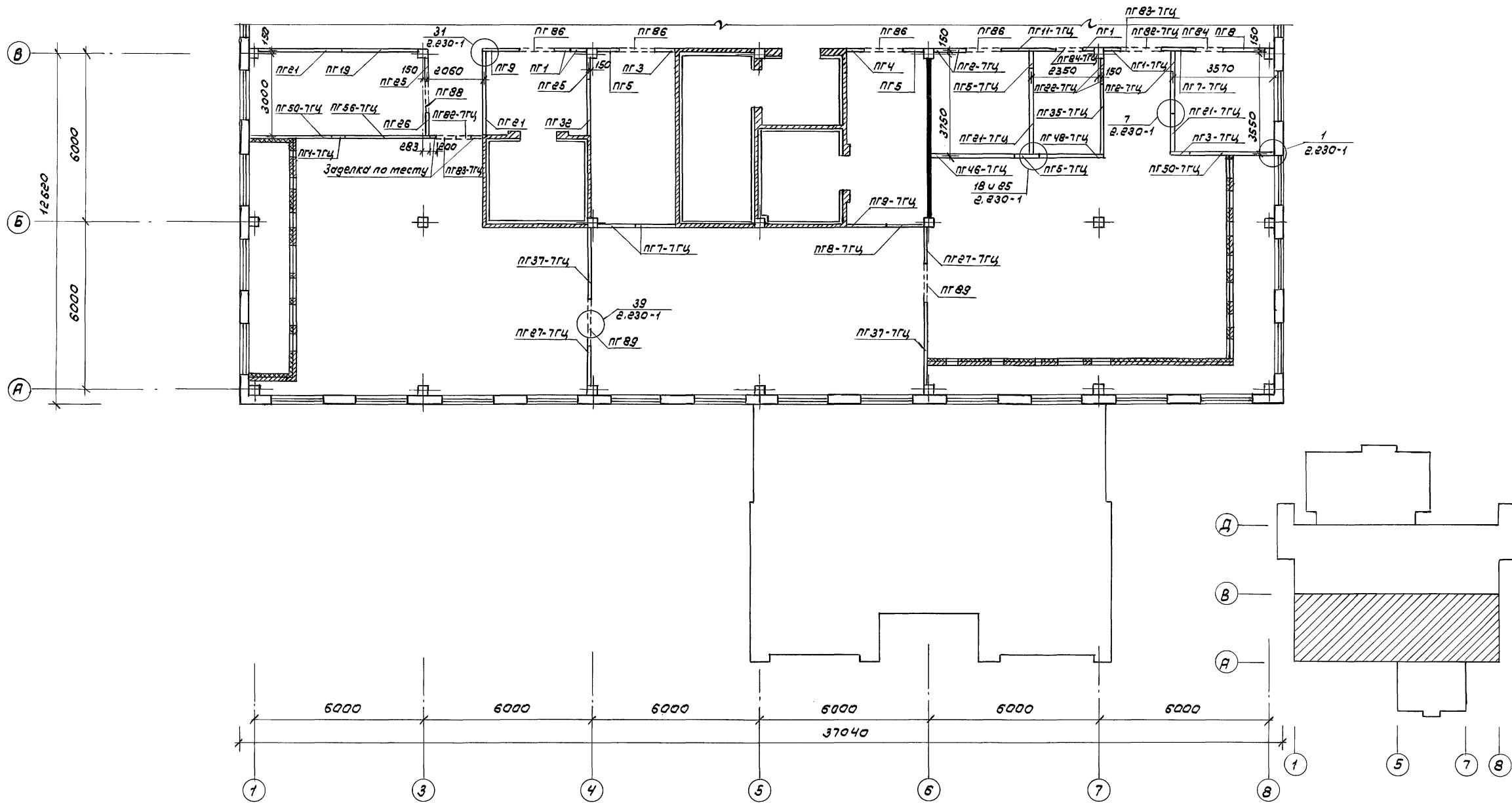
Альбом I



Инв.н подл. Подпись и дата (вместо И.В.Н)

			ТЛ 415-В-11.92		АР	
			Комплексное предприятие общественного питания на 300 мест (для промышленных предприятий)			
Привязан			ГАП	Тюлькина	И.И.	Стация Лист Листов
			Ин. спец.	Кушнер	И.И.	рп 38
			Зав. гр.	Козбекова	И.И.	
			Техник	Короткова	И.И.	
Инв.н			Схема расположения гипсоведомых перегородок на плане этажа в осях "1-В", "В-Д"			Минторг СССР ГИПРОТОРГ Москва

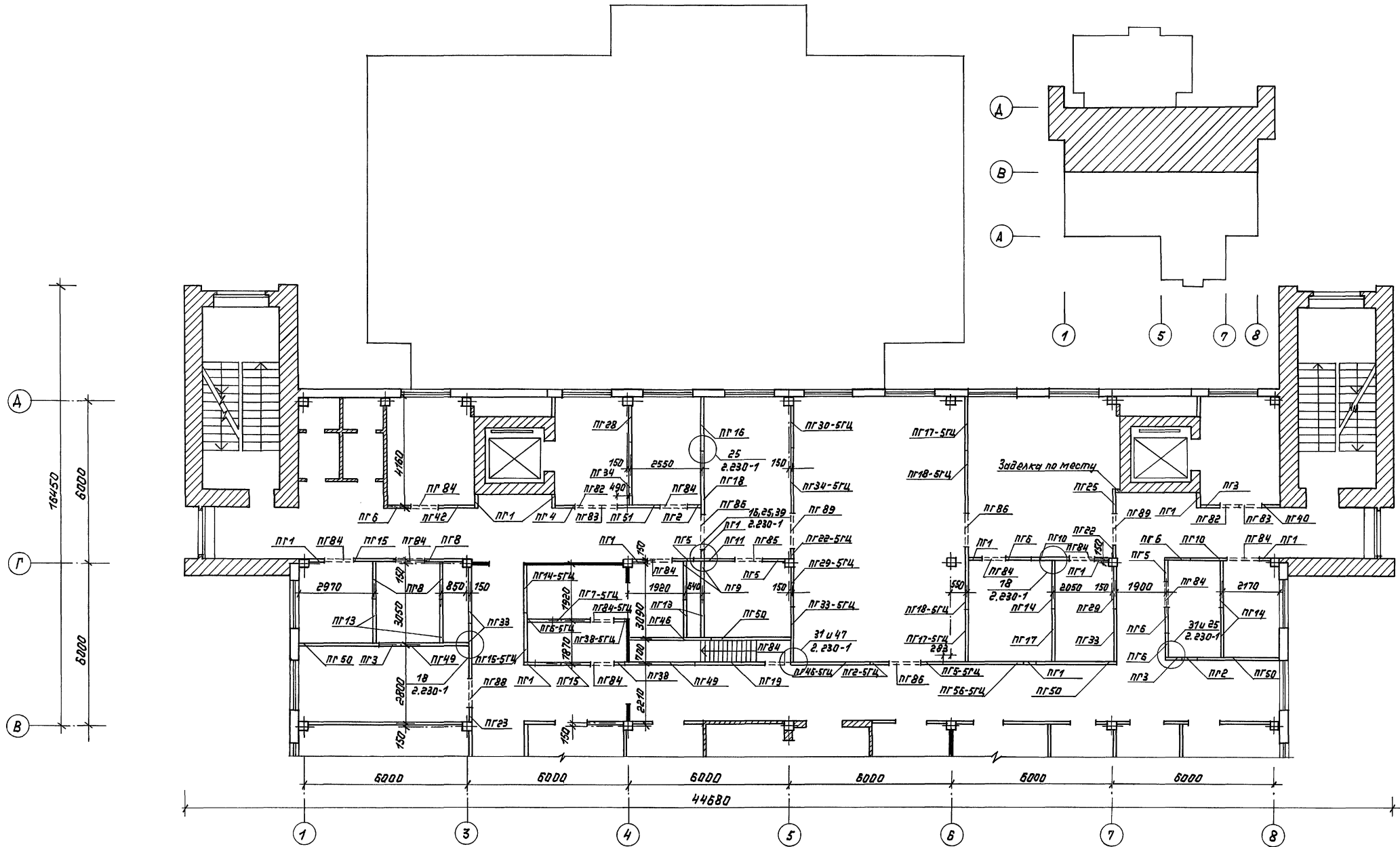
Альбом I



ИНВ.И.подп. Логовский и др. Вост.инв.И.

			ТП 416-8-11.92	АР
ГЛП	Голочкина	И.И.	Комплексное предприятие общественного питания на 300 мест (для промышленных предприятий)	
Рук.мес.	Тюпиков	И.И.		
ГАП	Голочкина	И.И.		
Т. спец.	Кушнер	И.И.		
Рук.вр.	Коздеева	И.И.		
Техник	Короткова	И.И.		
Привязан			Старый лист	Листов
			РН	39
ИНВ.И.			Минтаре СССР ГИПРОТОРГ Москва	

Альбом I



Шифр по специальности, Подпись и дата, Взам. инв. №

		ТП 416-8 - 11.92		АР	
Гип		Головкина	<i>Головкина</i>	Комплексное предприятие общественного питания на 300 мест (для промышленных предприятий)	
Рук. маш.		Тюликс	<i>Тюликс</i>		
ГАП		Головкина	<i>Головкина</i>		
П. спец.		Кушнер	<i>Кушнер</i>		
Зав. гр.		Козубкова	<i>Козубкова</i>		
Техник		Короткова	<i>Короткова</i>		
Инв. №					
Привязки:				Этаж Лист Листов рп 40	
		Схемы расположения гипсабетонных перегородок на плане 3 этажа в осях, Т-В", В-Д"		Минторг СССР ГИПРОТОРГ г. Москва	
				25474-01 52	



Спецификация железобетонных панелей перегородок

Альбом I

Марка панели	Обозначение	Наименование	Кол. по этан			Всего шт	Масса кг	Примеч.
			1эт	2эт	3эт			
1	2	3	4	5	6	7	8	9
ПГ1	Серия 1.231.9-7 Вып.2	ПГ4,7.33.10-5Г	8	—	13	21	195	
ПГ1-5ГЦ	Серия 1.231.9-7 Вып.2	ПГ4,7.33.10-5ГЦ	2	—	—	2	195	
ПГ1-7ГЦ	Серия 1.231.9-7 Вып.2	ПГ4,7.33.10-7ГЦ	2	—	2	4	195	
ПГ2	Серия 1.231.9-7 Вып.2	ПГ5,7.33.10-5Г	5	—	2	7	235	
ПГ2-5ГЦ	Серия 1.231.9-7 Вып.2	ПГ5,7.33.10-5ГЦ	4	—	1	5	235	
ПГ2-7ГЦ	Серия 1.231.9-7 Вып.2	ПГ5,7.33.10-7ГЦ	2	—	3	5	235	
ПГ3	Серия 1.231.9-7 Вып.2	ПГ6,2.33.10-5Г	4	—	4	8	255	
ПГ3-5ГЦ	Серия 1.231.9-7 Вып.2	ПГ6,2.33.10-5ГЦ	3	—	—	3	255	
ПГ3-7ГЦ	Серия 1.231.9-7 Вып.2	ПГ6,2.33.10-7ГЦ	—	—	1	1	255	
ПГ4	Серия 1.231.9-7 Вып.2	ПГ7,2.33.10-5Г	2	—	2	4	300	
ПГ4-5ГЦ	Серия 1.231.9-7 Вып.2	ПГ7,2.33.10-5ГЦ	3	—	—	3	300	
ПГ5	Серия 1.231.9-7 Вып.2	ПГ8,2.33.10-5Г	7	—	5	12	345	
ПГ5-5ГЦ	Серия 1.231.9-7 Вып.2	ПГ8,2.33.10-5ГЦ	2	—	1	3	345	
ПГ5-7ГЦ	Серия 1.231.9-7 Вып.2	ПГ8,2.33.10-7ГЦ	1	—	2	3	345	
ПГ6	Серия 1.231.9-7 Вып.2	ПГ9,2.33.10-5Г	6	—	5	11	385	
ПГ6-5ГЦ	Серия 1.231.9-7 Вып.2	ПГ9,2.33.10-5ГЦ	2	—	1	3	385	
ПГ6-7ГЦ	Серия 1.231.9-7 Вып.2	ПГ9,2.33.10-7ГЦ	1	—	—	1	385	
ПГ7	Серия 1.231.9-7 Вып.2	ПГ13,2.33.10-5Г	1	—	—	1	560	
ПГ7-5ГЦ	Серия 1.231.9-7 Вып.2	ПГ13,2.33.10-5ГЦ	1	—	1	2	560	
ПГ7-7ГЦ	Серия 1.231.9-7 Вып.2	ПГ13,2.33.10-7ГЦ	—	—	3	3	560	
ПГ8	Серия 1.231.9-7 Вып.2	ПГ13,7.33.10-5Г	4	—	4	8	580	
ПГ8-5ГЦ	Серия 1.231.9-7 Вып.2	ПГ13,7.33.10-5ГЦ	1	—	—	1	580	
ПГ8-7ГЦ	Серия 1.231.9-7 Вып.2	ПГ13,7.33.10-7ГЦ	—	—	1	1	580	
ПГ9	Серия 1.231.9-7 Вып.2	ПГ14,2.33.10-5Г	1	—	3	4	605	
ПГ9-5ГЦ	Серия 1.231.9-7 Вып.2	ПГ14,2.33.10-5ГЦ	1	—	—	1	605	
ПГ9-7ГЦ	Серия 1.231.9-7 Вып.2	ПГ14,2.33.10-7ГЦ	—	—	1	1	605	
ПГ10	Серия 1.231.9-7 Вып.2	ПГ14,6.33.10-5Г	4	—	2	6	625	
ПГ10-5ГЦ	Серия 1.231.9-7 Вып.2	ПГ14,6.33.10-5ГЦ	2	—	—	2	625	
ПГ11	Серия 1.231.9-7 Вып.2	ПГ15,2.33.10-5Г	—	—	1	1	650	
ПГ11-7ГЦ	Серия 1.231.9-7 Вып.2	ПГ15,2.33.10-7ГЦ	—	—	1	1	650	
ПГ12	Серия 1.231.9-7 Вып.2	ПГ15,6.33.10-5Г	3	—	—	3	685	
ПГ13	Серия 1.231.9-7 Вып.2	ПГ16,6.33.10-5Г	1	—	4	5	710	
ПГ14	Серия 1.231.9-7 Вып.2	ПГ17,8.33.10-5Г	1	—	3	4	760	
ПГ14-5ГЦ	Серия 1.231.9-7 Вып.2	ПГ17,8.33.10-5ГЦ	—	—	1	1	760	
ПГ15	Серия 1.231.9-7 Вып.2	ПГ18,6.33.10-5Г	1	—	2	3	795	
ПГ15-5ГЦ	Серия 1.231.9-7 Вып.2	ПГ18,6.33.10-5ГЦ	1	—	1	2	795	
ПГ16	Серия 1.231.9-7 Вып.2	ПГ19,8.33.10-5Г	4	—	1	5	845	
ПГ16-5ГЦ	Серия 1.231.9-7 Вып.2	ПГ19,8.33.10-5ГЦ	1	—	—	1	845	
ПГ16-7ГЦ	Серия 1.231.9-7 Вып.2	ПГ19,8.33.10-7ГЦ	1	—	—	1	845	
ПГ17	Серия 1.231.9-7 Вып.2	ПГ20,3.33.10-5Г	2	—	1	3	865	

1	2	3	4	5	6	7	8	9
ПГ17-5ГЦ	Серия 1.231.9-7 Вып.2	ПГ20,3.33.10-5ГЦ	—	—	2	2	865	
ПГ18	Серия 1.231.9-7 Вып.2	ПГ22,9.33.10-5Г	—	—	1	1	980	
ПГ18-5ГЦ	Серия 1.231.9-7 Вып.2	ПГ22,9.33.10-5ГЦ	—	—	2	2	980	
ПГ19	Серия 1.231.9-7 Вып.2	ПГ25,6.33.10-5Г	2	—	2	4	1100	
ПГ20	Серия 1.231.9-7 Вып.2	ПГ26,6.33.10-5Г	4	—	—	4	1145	
ПГ21	Серия 1.231.9-7 Вып.2	ПГ29,8.33.10-5Г	4	—	2	6	1280	
ПГ21-7ГЦ	Серия 1.231.9-7 Вып.2	ПГ29,8.33.10-7ГЦ	1	—	2	3	1280	
ПГ22	Серия 1.231.9-7 Вып.2	ПГ4,7.31.10-5Г	1	—	1	2	185	
ПГ22-5ГЦ	Серия 1.231.9-7 Вып.2	ПГ4,7.31.10-5ГЦ	—	—	1	1	185	
ПГ22-7ГЦ	Серия 1.231.9-7 Вып.2	ПГ4,7.31.10-7ГЦ	—	—	2	2	185	
ПГ23	Серия 1.231.9-7 Вып.2	ПГ5,7.31.10-5Г	3	—	1	4	225	
ПГ24	Серия 1.231.9-7 Вып.2	ПГ6,2.31.10-5Г	1	—	—	1	245	
ПГ24-7ГЦ	Серия 1.231.9-7 Вып.2	ПГ6,2.31.10-7ГЦ	1	—	—	1	245	
ПГ25	Серия 1.231.9-7 Вып.2	ПГ7,2.31.10-5Г	1	—	2	3	285	
ПГ26	Серия 1.231.9-7 Вып.2	ПГ8,2.31.10-5Г	—	—	1	1	325	
ПГ27	Серия 1.231.9-7 Вып.2	ПГ13,2.31.10-5Г	2	—	—	2	530	
ПГ27-7ГЦ	Серия 1.231.9-7 Вып.2	ПГ13,2.31.10-7ГЦ	—	—	2	2	530	
ПГ28	Серия 1.231.9-7 Вып.2	ПГ13,7.31.10-5Г	3	—	1	4	550	
ПГ29	Серия 1.231.9-7 Вып.2	ПГ14,6.31.10-5Г	1	—	1	2	585	
ПГ29-5ГЦ	Серия 1.231.9-7 Вып.2	ПГ14,6.31.10-5ГЦ	1	—	1	2	585	
ПГ30-5ГЦ	Серия 1.231.9-7 Вып.2	ПГ15,6.31.10-5ГЦ	—	—	1	1	625	
ПГ31-5ГЦ	Серия 1.231.9-7 Вып.2	ПГ17,8.31.10-5ГЦ	1	—	—	1	715	
ПГ32	Серия 1.231.9-7 Вып.2	ПГ19,8.31.10-5Г	1	—	1	2	805	
ПГ32-5ГЦ	Серия 1.231.9-7 Вып.2	ПГ19,8.31.10-5ГЦ	2	—	—	2	805	
ПГ33	Серия 1.231.9-7 Вып.2	ПГ20,3.31.10-5Г	—	—	3	3	815	
ПГ33-5ГЦ	Серия 1.231.9-7 Вып.2	ПГ20,3.31.10-5ГЦ	—	—	1	1	815	
ПГ34	Серия 1.231.9-7 Вып.2	ПГ22,9.31.10-5Г	3	—	1	4	925	
ПГ34-5ГЦ	Серия 1.231.9-7 Вып.2	ПГ22,9.31.10-5ГЦ	—	—	1	1	925	
ПГ35-7ГЦ	Серия 1.231.9-7 Вып.2	ПГ25,6.31.10-7ГЦ	—	—	1	1	1030	
ПГ36-7ГЦ	Серия 1.231.9-7 Вып.2	ПГ26,6.31.10-7ГЦ	1	—	—	1	1070	
ПГ37	Серия 1.231.9-7 Вып.2	ПГ29,8.31.10-5Г	1	—	—	1	1200	
ПГ37-7ГЦ	Серия 1.231.9-7 Вып.2	ПГ29,8.31.10-7ГЦ	—	—	2	2	1200	
ПГ38	Серия 1.231.9-7 Вып.2	ПГВ4,7.33.10-5Г-1	1	—	1	2	190	
ПГ38-5ГЦ	Серия 1.231.9-7 Вып.2	ПГВ4,7.33.10-5ГЦ-1	—	—	1	1	190	
ПГ39	Серия 1.231.9-7 Вып.2	ПГВ5,7.33.10-5Г-1	2	—	—	2	230	
ПГ40	Серия 1.231.9-7 Вып.2	ПГВ7,2.33.10-5Г-1	1	—	1	2	295	
ПГ41-5ГЦ	Серия 1.231.9-7 Вып.2	ПГВ9,2.33.10-5ГЦ-1	1	—	—	1	380	
ПГ42	Серия 1.231.9-7 Вып.2	ПГВ14,2.33.10-5Г-1	—	—	1	1	600	

Шифр панели. Подпись и дата. Водит. инв.н

Привязки		ТП 416-В-11.92		АР	
ГЛП	Белочкина	Комплексное предприятие общественного питания на 300 мест (для промышленных предприятий)			
Рук.мас.	Тюликос	стадия лист			
ГАП	Белочкина	РП	41		
Т. спец.	Кушнер	Минторг СССР			
Зав.гр.	Казбекова	ГИПРОТОРГ			
Техник	Короткова	Москва			
Шифр		25474-01 53			

Спецификация гипсобетонных панелей перегородок

Марка позиции	Обозначение	Наименование	Кол. на этаж			всего шт	Масса кг	Примеч.
			1эт.	2эт.	3эт.			
1	2	3	4	5	6	7	8	9
пг 43	Серия 1.231.9-7 Вып.2	пгв 14,6.33.10-5Г-1	1	—	—	1	620	
пг 44-5Г4	Серия 1.231.9-7 Вып.2	пгв 15,6.33.10-5Г4-1	1	—	—	1	660	
пг 45-5Г4	Серия 1.231.9-7 Вып.2	пгв 20,3.33.10-5Г4-1	1	—	—	1	860	
пг 46	Серия 1.231.9-7 Вып.2	пгв 29,8.33.10-5Г-1	1	—	1	2	1275	
пг 46-5Г4	Серия 1.231.9-7 Вып.2	пгв 29,8.33.10-5Г4-1	—	—	1	1	1275	
пг 46-7Г4	Серия 1.231.9-7 Вып.2	пгв 29,8.33.10-7Г4-1	—	—	1	1	1275	
пг 47	Серия 1.231.9-7 Вып.2	пгв 17,8.33.10-5Г-2	1	—	—	1	745	
пг 48-7Г4	Серия 1.231.9-7 Вып.2	пгв 22,9.33.10-7Г4-2	—	—	1	1	965	
пг 49	Серия 1.231.9-7 Вып.2	пгв 26,6.33.10-5Г-2	—	—	2	2	1130	
пг 50	Серия 1.231.9-7 Вып.2	пгв 29,8.33.10-5Г-2	—	—	4	4	1265	
пг 50-7Г4	Серия 1.231.9-7 Вып.2	пгв 29,8.33.10-7Г4-2	1	—	2	3	1265	
пг 51	Серия 1.231.9-7 Вып.2	пгв 16,6.33.10-5Г-3	—	—	1	1	695	
пг 52	Серия 1.231.9-7 Вып.2	пгв 18,6.33.10-5Г-3	1	—	—	1	780	
пг 53	Серия 1.231.9-7 Вып.2	пгв 19,8.33.10-5Г-3	1	—	—	1	830	
пг 54	Серия 1.231.9-7 Вып.2	пгв 25,6.33.10-5Г-3	1	—	—	1	1085	
пг 55	Серия 1.231.9-7 Вып.2	пгв 26,6.33.10-5Г-3	1	—	—	1	1130	
пг 55-7Г4	Серия 1.231.9-7 Вып.2	пгв 26,6.33.10-7Г4-3	1	—	—	1	1130	
пг 56	Серия 1.231.9-7 Вып.2	пгв 29,8.33.10-5Г-3	3	—	—	3	1265	
пг 56-5Г4	Серия 1.231.9-7 Вып.2	пгв 29,8.33.10-5Г4-3	—	—	1	1	1265	
пг 56-7Г4	Серия 1.231.9-7 Вып.2	пгв 29,8.33.10-7Г4-3	—	—	1	1	1265	
пг 57	Серия 1.231.9-7 Вып.2	пг 4,7.39.10-5Г	—	2	—	2	230	
пг 58	Серия 1.231.9-7 Вып.2	пг 5,7.39.10-5Г	—	2	—	2	280	
пг 58-5Г4	Серия 1.231.9-7 Вып.2	пг 5,7.39.10-5Г4	—	1	—	1	280	
пг 59	Серия 1.231.9-7 Вып.2	пг 6,2.39.10-5Г	—	2	—	2	305	
пг 60	Серия 1.231.9-7 Вып.2	пг 7,2.39.10-5Г	—	1	—	1	360	
пг 61-5Г4	Серия 1.231.9-7 Вып.2	пг 8,2.39.10-5Г4	—	1	—	1	410	
пг 62	Серия 1.231.9-7 Вып.2	пг 9,2.39.10-5Г	—	2	—	2	460	
пг 63	Серия 1.231.9-7 Вып.2	пг 13,7.39.10-5Г	—	1	—	1	690	
пг 64	Серия 1.231.9-7 Вып.2	пг 14,2.39.10-5Г	—	1	—	1	715	
пг 65	Серия 1.231.9-7 Вып.2	пг 14,6.39.10-5Г	—	1	—	1	735	
пг 66	Серия 1.231.9-7 Вып.2	пг 15,6.39.10-5Г	—	5	—	5	785	
пг 67	Серия 1.231.9-7 Вып.2	пг 17,8.39.10-5Г	—	3	—	3	895	
пг 68	Серия 1.231.9-7 Вып.2	пг 20,3.39.10-5Г	—	1	—	1	1030	
пг 69	Серия 1.231.9-7 Вып.2	пг 22,9.39.10-5Г	—	2	—	2	1165	
пг 70-5Г4	Серия 1.231.9-7 Вып.2	пг 25,6.39.10-5Г4	—	1	—	1	1290	
пг 71-5Г4	Серия 1.231.9-7 Вып.2	пг 29,8.39.10-5Г4	—	2	—	2	1510	
пг 72	Серия 1.231.9-7 Вып.2	пг 13,7.37.10-5Г	—	2	—	2	650	
пг 73	Серия 1.231.9-7 Вып.2	пг 14,2.37.10-5Г	—	1	—	1	670	
пг 74	Серия 1.231.9-7 Вып.2	пг 22,9.37.10-5Г	—	2	—	2	1095	
пг 75	Серия 1.231.9-7 Вып.2	пг 26,6.37.10-5Г	—	1	—	1	1275	

1	2	3	4	5	6	7	8	9
пг 76	Серия 1.231.9-7 Вып.2	пгв 4,7.39.10-5Г-1	—	1	—	1	220	
пг 77	Серия 1.231.9-7 Вып.2	пгв 5,7.39.10-5Г-1	—	1	—	1	270	
пг 78	Серия 1.231.9-7 Вып.2	пгв 7,2.39.10-5Г-1	—	1	—	1	350	
пг 79	Серия 1.231.9-7 Вып.2	пгв 8,2.39.10-5Г-1	—	1	—	1	400	
пг 80	Серия 1.231.9-7 Вып.2	пгв 9,2.39.10-5Г-1	—	3	—	3	450	
пг 81	Серия 1.231.9-7 Вып.2	пгв 29,8.39.10-5Г-3	—	1	—	1	1500	
пг 82	Серия 1.231.9-7 Вып.1	пг 7,12.10-5Г	2	—	2	4	105	
пг 82-7Г4	Серия 1.231.9-7 Вып.1	пг 7,12.10-7Г4	—	—	2	2	105	
пг 83	Серия 1.231.9-7 Вып.1	пг 8,12.10-5Г	4	—	2	6	120	
пг 83-5Г4	Серия 1.231.9-7 Вып.1	пг 8,12.10-5Г4	4	—	—	4	120	
пг 83-7Г4	Серия 1.231.9-7 Вып.1	пг 8,12.10-7Г4	—	—	2	2	120	
пг 84	Серия 1.231.9-7 Вып.1	пг 9,12.10-5Г	7	—	12	19	135	
пг 84-5Г4	Серия 1.231.9-7 Вып.1	пг 9,12.10-5Г4	—	—	1	1	135	
пг 84-7Г4	Серия 1.231.9-7 Вып.1	пг 9,12.10-7Г4	1	—	1	2	135	
пг 85	Серия 1.231.9-7 Вып.1	пг 10,12.10-5Г	1	—	1	2	150	
пг 86	Серия 1.231.9-7 Вып.1	пг 12,12.10-5Г	9	—	7	16	122	
пг 87	Серия 1.231.9-7 Вып.2	пг 7,9.10.10-5Г	1	—	—	1	65	
пг 88	Серия 1.231.9-7 Вып.2	пг 8,9.10.10-5Г	—	—	2	2	105	
пг 89	Серия 1.231.9-7 Вып.2	пг 11,9.10.10-5Г	1	—	4	5	140	
пг 90	Серия 1.231.9-7 Вып.2	пг 14,9.7.10-5Г	2	—	—	2	120	
пг 91	Серия 1.231.9-7 Вып.1	пг 7,12.10-5Г	—	2	—	2	160	
пг 92	Серия 1.231.9-7 Вып.1	пг 8,12.10-5Г	—	2	—	2	165	
пг 93	Серия 1.231.9-7 Вып.1	пг 10,12.10-5Г	—	1	—	1	230	
пг 94	Серия 1.231.9-7 Вып.1	пг 12,12.10-5Г	—	6	—	6	280	
пг 95	Серия 1.231.9-7 Вып.2	пг 14,9.13.10-5Г	—	1	—	1	240	
Соединительные изделия								
		2.230.1 В.10 ГОСТ 6009-74*	ММ 39	—	—	—	900	0.16
		2.230.1 В.10 ГОСТ 6009-74* ГОСТ 5781-82*	ММ 41	—	—	—	50	0.30
		2.230.1 В.10 ГОСТ 6009-74*	ММ 43	—	—	—	10	0.16
		2.230.1 В.10 ГОСТ 6009-74*	ММ 44	—	—	—	1600	0.15
		ГОСТ 4028-63*	К 2.5 x 50	—	—	—	17400	
		ГОСТ 4028-63*	К 5 x 120	—	—	—	450	
		ГОСТ 1144-70	А 5 x 60	—	—	—	450	

Альбом 1

Ш.В.Н. пер. / Подпись и дата / Взам. инв. №

ТЛ 416-8-11.92 АР

ГЦП Галочкина  
Рук.м.ст. Тиаликов  
ГАП Галочкина  
Ин.спец. Кушнер  
Зав.гр. Козбекова  
Техник Караткова

Комплексное предприятие общественного питания на 300 мест (для промышленных предприятий)

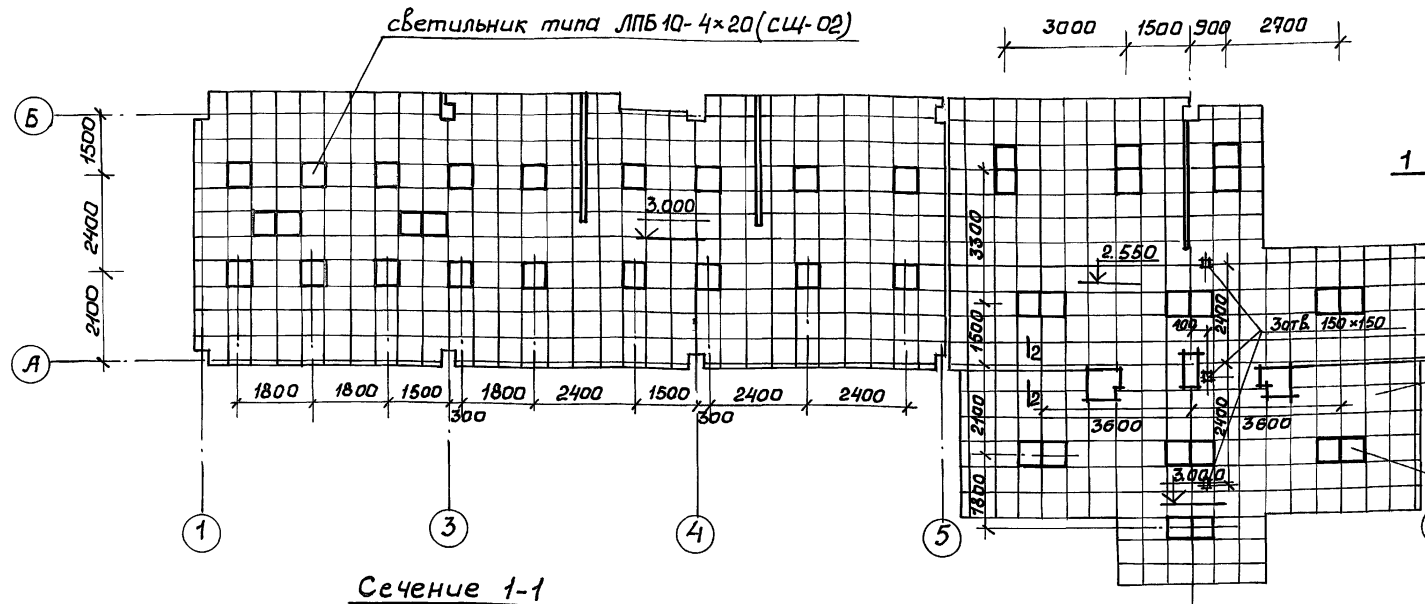
Стадия Лист / Листов  
РП 42

Спецификация гипсобетонных панелей перегородок (продолжение)

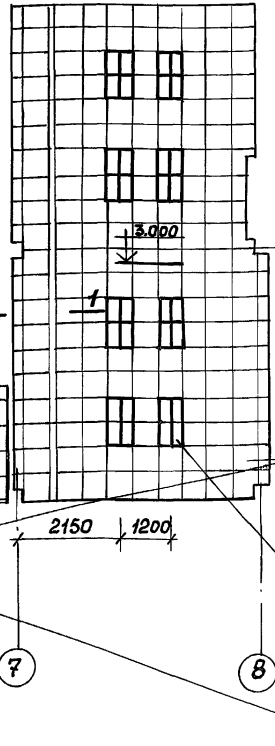
Минторг СССР  
ГИПРОТОРГ  
Москва

Привязан

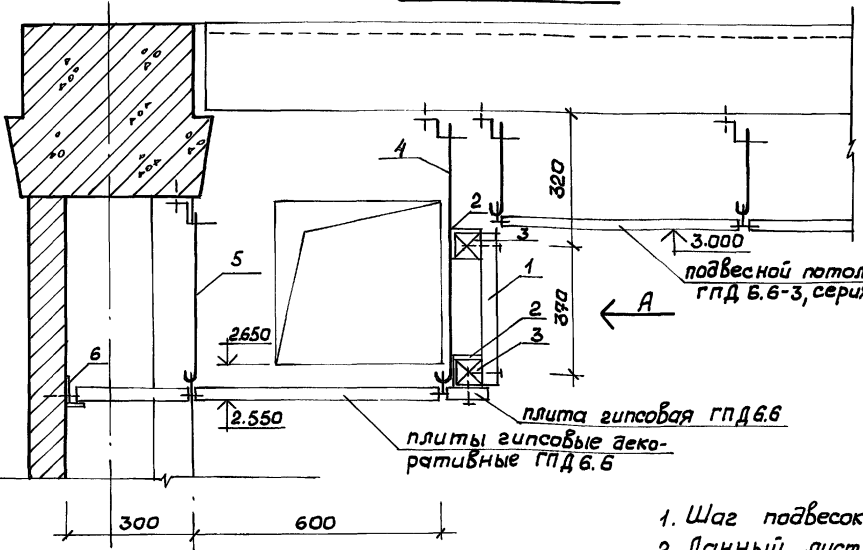
Инв.№



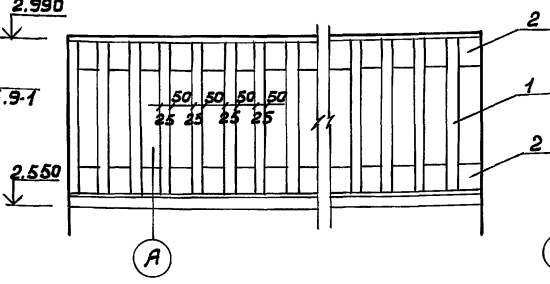
Сечение 1-1



Сечение 2-2



Вид по А-А



Спецификация элементов / см. сечения 1-1, 2-2/

Поз.	Обозначение	Наименование	Кол-во	Масса кг.	Примеч.
1	ГОСТ 8486-86*Е	сосновая рейка сеч. 30x25 мм. е-400мм, 0,07м	3		покрыть лаком
2	ГОСТ 8509-86	Л50x50x3		97	
3	ГОСТ 8486-86*Е	сосновый брус сеч. 50x50 мм, 0,027м	1		пропитать антипиреном
4	ГОСТ 15892-70*	подвеска ф5мм. е-700мм.		0,7	
5	ГОСТ 15892-70*	подвеска ф5мм. е-500мм.		0,28	
6	ГОСТ 19904-90	профиль пристенный ПП-2		8,8	

- Шаг подвесок поз. 4,5 - 1,0 м.
- Данный лист см. совместно с лист. 44

ТП 416-8-11.92		АР
гип	Галочкина	Комплексное предприятие общественного питания на 300 мест (для промышленных предприятий)
Рук. м.с.	Трапиков	
Г.А.П.	Галочкина	
Гл. спец.	Кушнер	
Зав. гр.	Казбекова	Стадия Лист Листов
привязан		РП 43
ИНВ.Н		План подвесного потолка 1-го этажа.
		Минторг СССР ГИПРОТОРГ Москва

Альбом I

Спецификация элементов подвесного потолка

№ п/п	Наименование элемента	Сечение мм	Кол-во на 100 м <sup>2</sup> шт
1	Профиль несущий $\rho = 3600$ мм	$\delta = 10$	47
2	Распорка $\rho = 600$ мм	$\delta = 0.5$	76
3	Накладка стыковая	$60 \times 20 \times 2$	47
4	Подвеска	Тип III $\phi 5$	167
5	Сервес $\rho = 180$ мм	III $\phi 5$ $\delta = 2$	167
6	Дюбель-винт ДВН М8 x 35	М8	334
7	Гайка	М5	94
8	Шайба	5	94
9	Болт	М5 x 16	94
10	Плита гипсовая литая	$600 \times 600 \times 30$	278
11	$\phi 5$ Вр I гост 6727-80* $\rho = 900$ мм		63
12	Гралак $50 \times 32 \times 4$ гост 8510-85 $\rho = 590$ мм		39

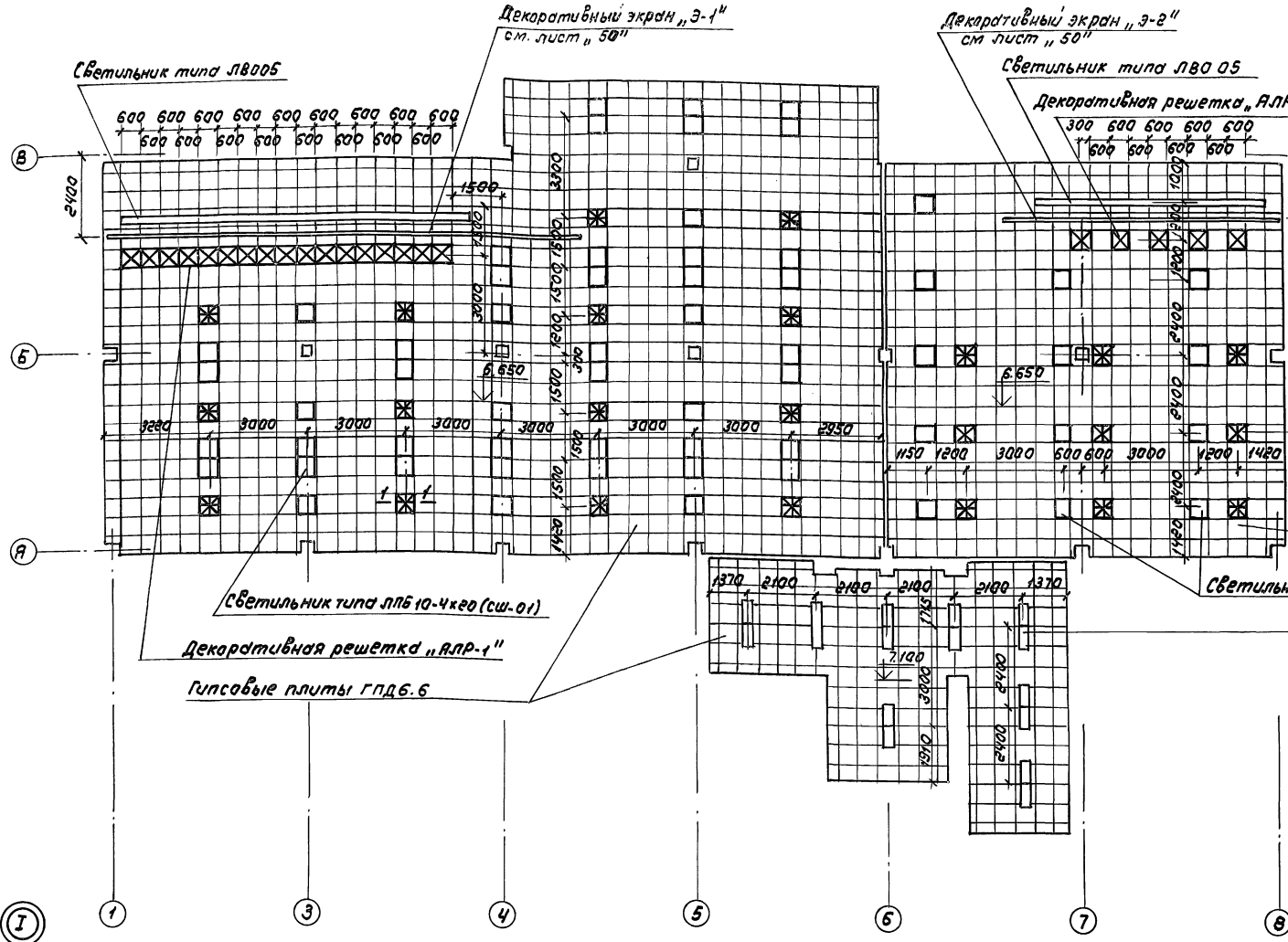
Воздухораспределитель типа ПРМнЗ

Гипсовые плиты декоративные ГПДБ.6

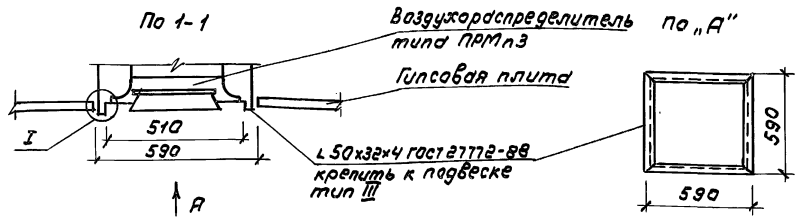
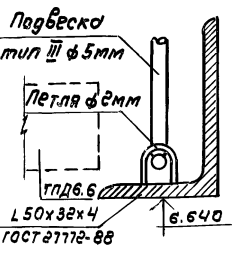
Светильник типа ЛПБ 10-4x20 (сш-01)

Светильник типа ЛПБ 10-2x20 (сш-02)

1. Подвесной потолок выполняется из гипсовых декоративных плит по серии 1.045.9-1
2. Тип подвесного потолка ГПДБ.6-3
3. Общая площадь подвесного потолка 2 этажа  $489.0 \text{ м}^2$ , 1 этажа  $257.0 \text{ м}^2$
4. Декоративную решетку „АЛР-1“ см. лист 45

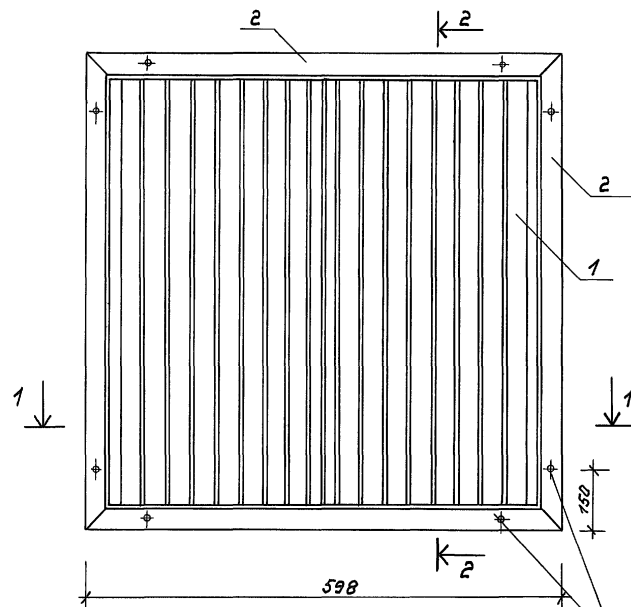


Электроработы выполняются по проекту



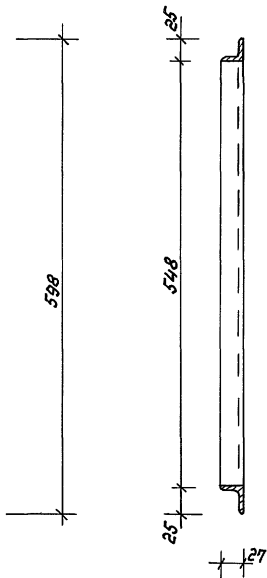
Привязан		ТП 416-В-11.92 АР	
Ин.В.И.		Комплексное проектирование общественного питания на 300 мест (для промышленных предприятий)	
		Точка: Лест./Лестов	
		ЭП 44	
		Министерство СССР	
		Центральный институт проектирования элементов подвесного потолка	
		М.С.С.В.В.	

Алюминиевая решетка „АЛР-1“

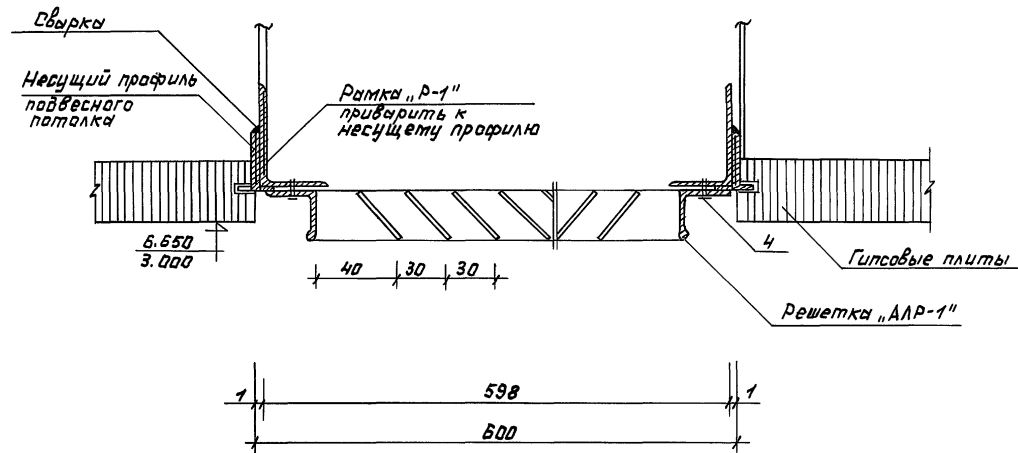


Отв. ф 5 мм с раззенковкой

2-2



3-3



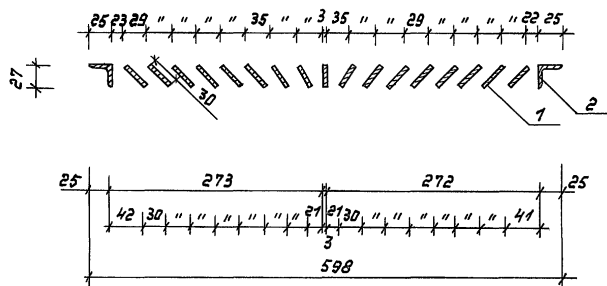
Спецификация элементов на изготовление и монтаж решетки „АЛР-1“

Марка	Обозначение	Наименование	Кол. шт.	Масса (кг)	Примеч.
<b>Решётки „АЛР-1“ разм. 598x598x25</b>					
1		Полоса АД31-400221-548 ГОСТ 8623-83 ГОСТ 13673-78*	17	0,14	
2		Уголок АД31-710027-598 ГОСТ 12233-83 ГОСТ 13673-78*	4	0,21	
<b>Рамка „Р-1“ разм. 598 x 598 x 50</b>					
3		Уголок ВСтЗПС-11У14-13023-80 50x32x4 ГОСТ В510-86* L = 598	4	1,49	
4		Винт 4x1,5x10,01.016 ГОСТ 10619-80	8	-	Покрывать цинком

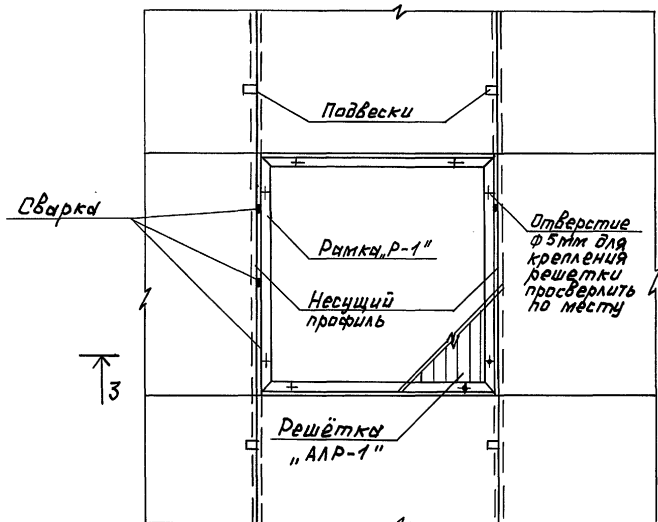
Спецификация решеток „АЛР-1“ и рамок „Р-1“ на 2 этаже

Марка	Обозначение	Наименование	Кол. шт.	Масса (кг)	Примеч.
АЛР-1	см. чертёж	Решётка „АЛР-1“ разм. 598x598x27	22	3,21	
Р-1	см. чертёж	Рамка металлическая „Р-1“ разм. 598x598x50	22	5,96	

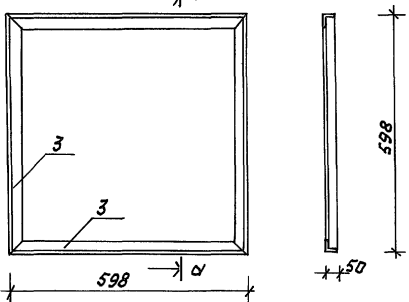
1-1



Фрагмент подвесного потолка 2 этажа



Рамка „Р-1“

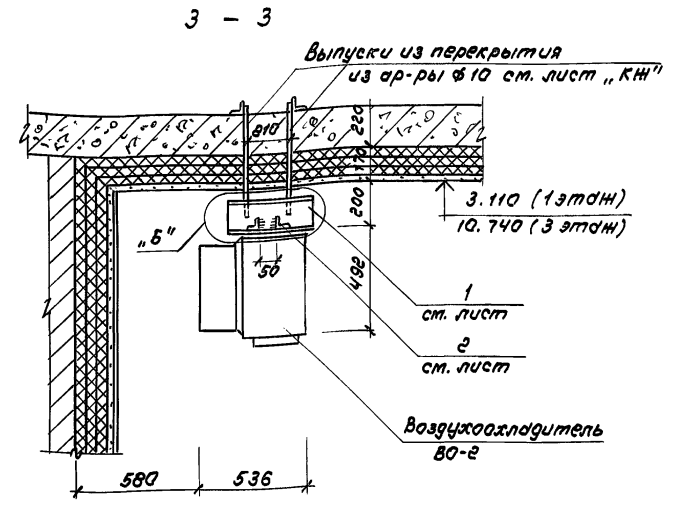
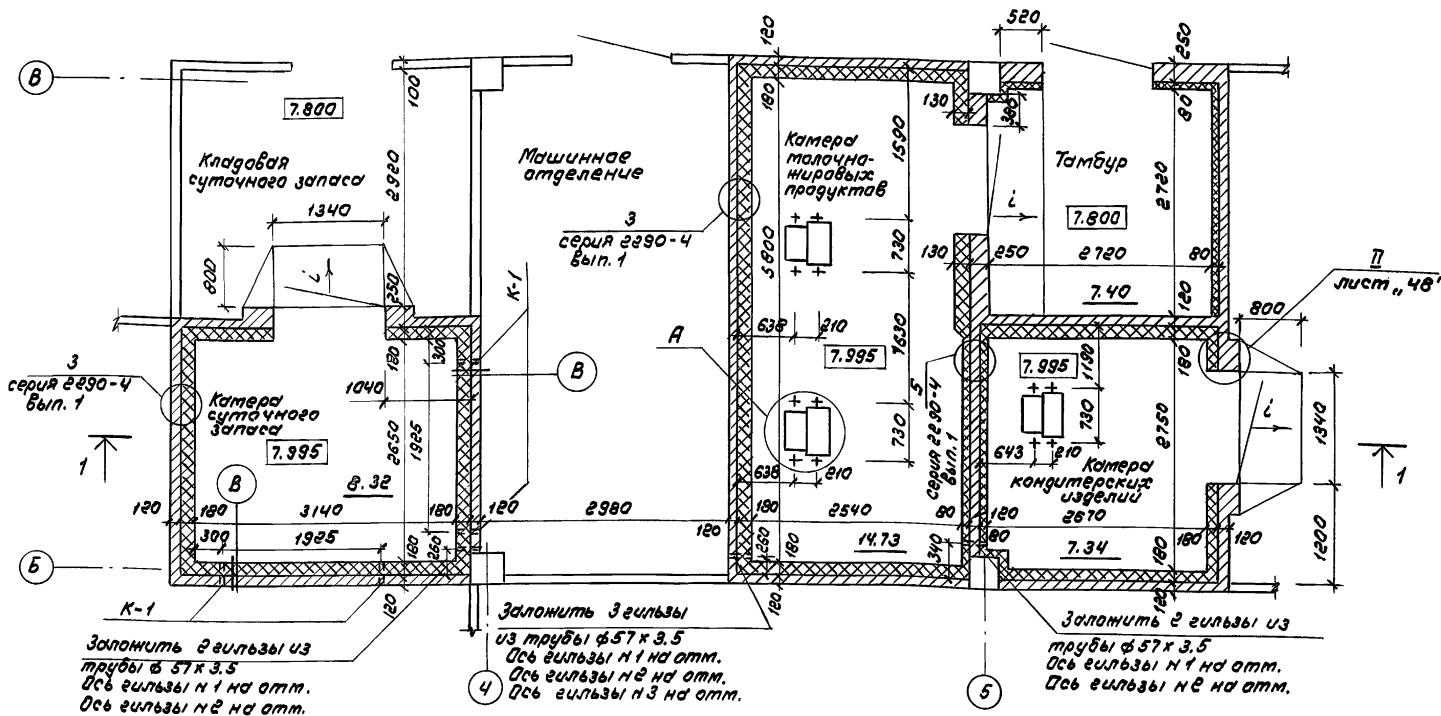


1. Работать совместно с лист. 44

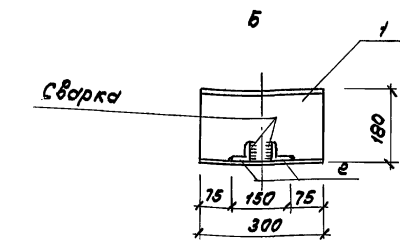
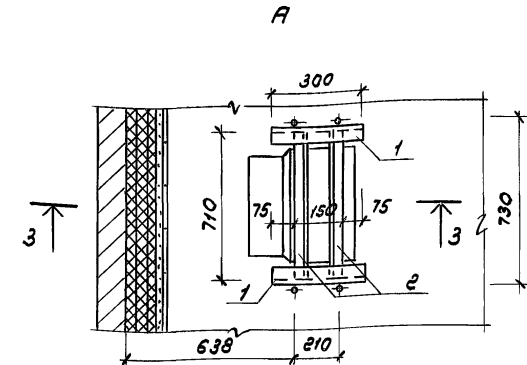
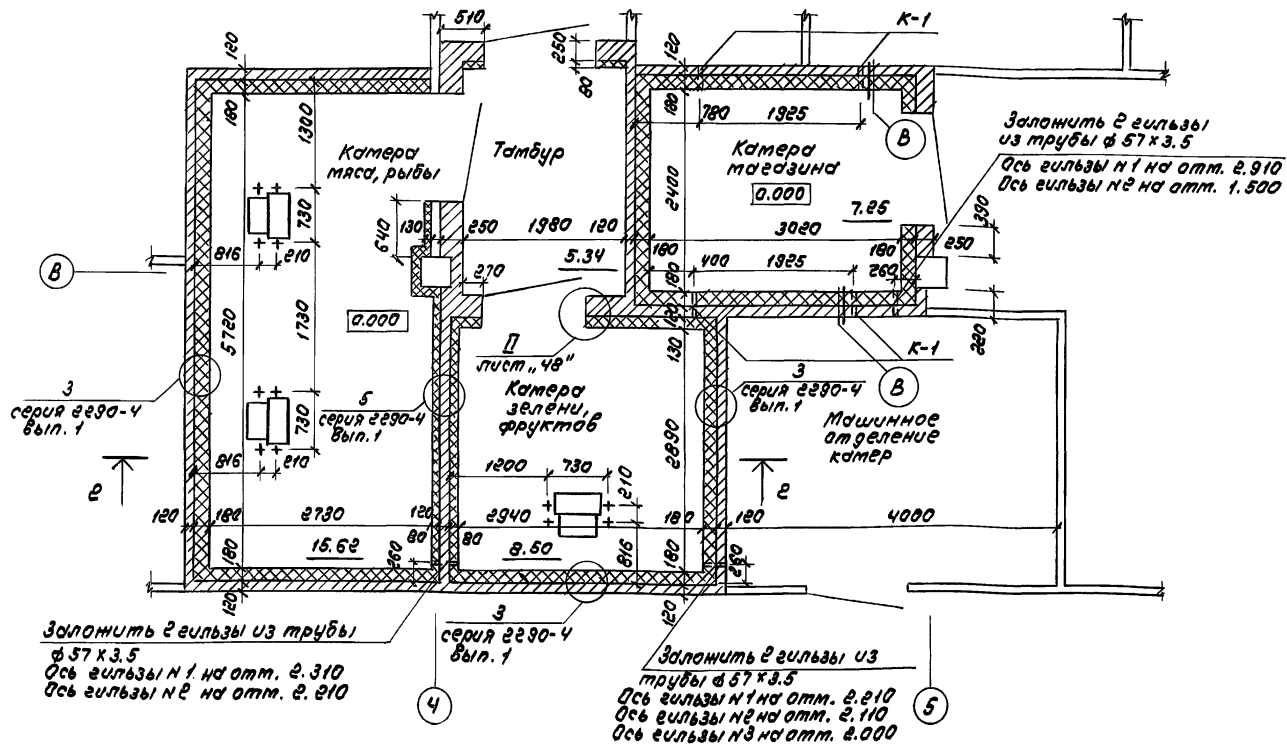
		ТЛ 416-В-11.92		АР
Гип	Галочкина	Инж	Комплексное предприятие общественного питания на 300 мест / для промышленных предприятий /	
Рук.мес.	Тюлюков	Инж		
ГАП	Галочкина	Инж		
П.спец.	Кушнер	Инж		
Зав. гр.	Казбекова	Инж	Решётка „АЛР-1“ для подвесного потолка Спецификация	
Исполн.	Румянцев	Инж		
			Р	45
			Минторг СССР ГИПРОТОРГ Москва	

СОГЛАСОВАНО:  
 Спец. ОТ  
 Инв. и подл. Подпись и дата: Взам. инв. №

План охлаждаемых камер 3 этажа



План охлаждаемых камер 1 этажа



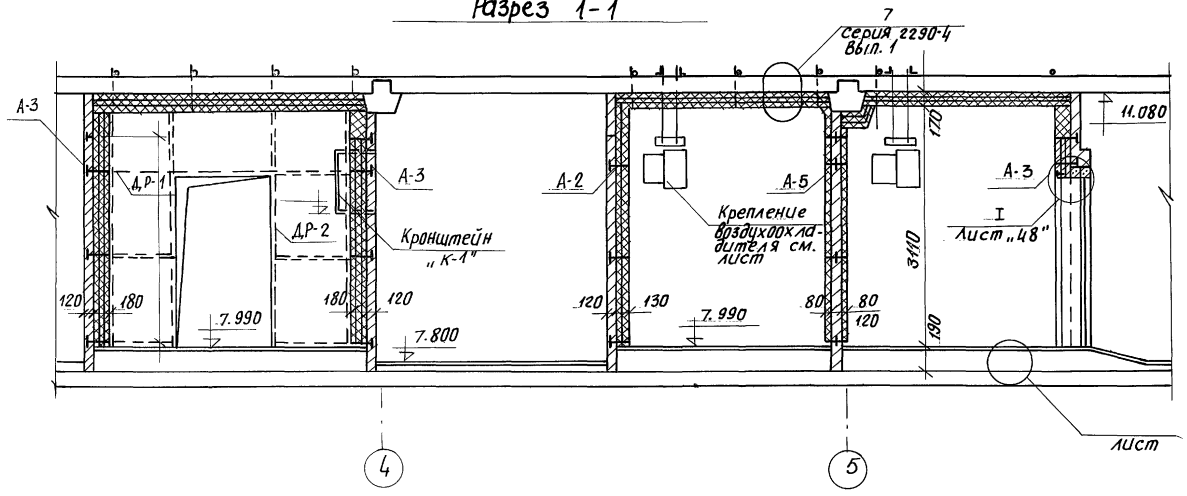
1. Работать совместно с листами "47" и "48"
2. Изоляционный материал камер - минераловатные плиты толщиной 100 мм размером 1000x500x50 ГОСТ 10140-80  $\gamma = 100 \text{ кг/м}^3$ ,  $\lambda = 0.04 \frac{\text{ккал}}{\text{м} \cdot \text{час} \cdot \text{с}}$
3. Потолок в камерах (кроме тамбуров) - подшивной из минераловатных плит по серии 2290-4, вып. 1

		416-В-11.92		АР
ГЛП	Толочкина	Рук. работ	Комплексное предприятие общественного питания на 300 мест (для промышленных предприятий)	
ГАП	Толочков	Инж.	Станция/Лист	
Ин. спец.	Кушнер	Инж.	РП	46
Зав. пр.	Коздеева	Инж.	Минторг СССР	
Исполн.	Румянчева	Инж.	ГИПРОТОРГ	
			Москва	

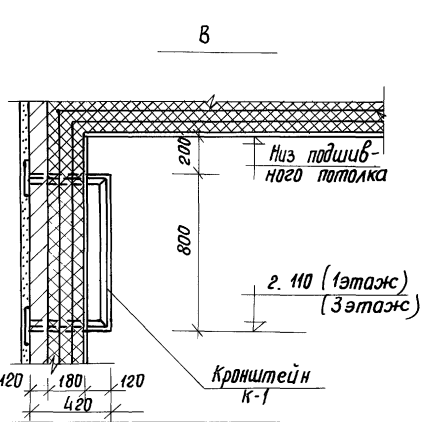
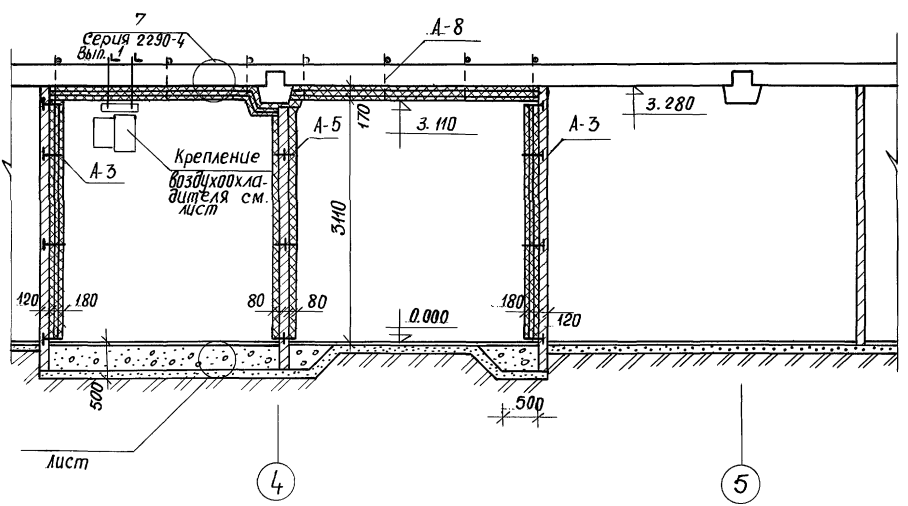
Привязан  
ИНВ.Н

Планы охлаждаемых камер и машинных помещений

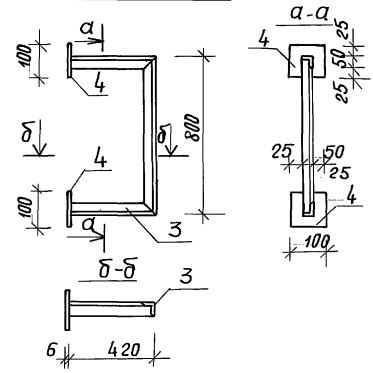
Разрез 1-1



Разрез 2-2



Кронштейн "К-1"



Спецификация элементов охлаждаемых камер

Марка	Обозначение	Наименование	Кол. шт.	Масса ед. кг	Примечание
Элементы крепления изоляции к стенам					
A-1	Серия 2290-4 вып. 1	Анкер из А-110 ГОСТ 5781-82*	56	0,31	
A-2		$\varnothing = 180$	52	0,34	
A-3		$\varnothing = 230$	340	0,37	
A-3		$\varnothing = 280$	32	0,36	
A-5		$\varnothing = 260$			
		Гайка М10 ГОСТ 5915-70*	512		
		Шайба М10 ГОСТ 11371-78	512		
ДР-1	ГОСТ 5306-83*	Рейка из хвойных пород сеч. 50x50 $\varnothing = 370$ м.п.			V = 0,93 м <sup>3</sup>
ДР-2	"	Рейка из хвойных пород сеч. 50x100 $\varnothing = 330$ м.п.			V = 1,65 м <sup>3</sup>
Элементы крепления изоляции к потолку					
A-8	Серия 2290-4 вып. 1	Анкер из А-110 ГОСТ 5781-82*	109	0,40	
		Гайка М10 ГОСТ 5915-70*	218		
		Шайба М10 ГОСТ 11371-78	218		
ДР-1	ГОСТ 5306-83*	Рейка из хвойных пород сеч. 50x50 $\varnothing = 190,0$ м.п.			V = 0,48 м <sup>3</sup>
ДР-2	ГОСТ 5306-83*	Рейка из хвойных пород сеч. 50x100 $\varnothing = 290,0$ м.п.			V = 1,48 м <sup>3</sup>
Элементы крепления воздухоохлаждителя к потолку					
1	ГОСТ 8240-89	Швеллер 18 ГОСТ 8240-89 с 245 ГОСТ 27772-88*	12	4,89	
2	ГОСТ 8509-86	Уголок 50x50x5 ГОСТ 8509-86 с 245 ГОСТ 27772-88*	12	2,68	
Крепление рассольных батарей к стенам					
K-1	ГОСТ 8509-86	Кронштейн разм. 420x800	8		
3		Уголок 50x50x5 ГОСТ 8509-86 с 245 ГОСТ 27772-88*	1	6,18	
4		Лист 6x100x100 ГОСТ 19903-74* с 390 ГОСТ 27772-88*	2	0,471	
Материалы					
		Минераловатные плиты М 100 $\delta = 50$			Площадь 580,0 м <sup>2</sup>

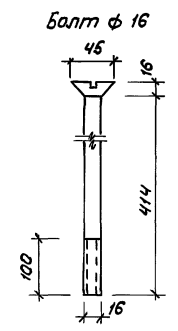
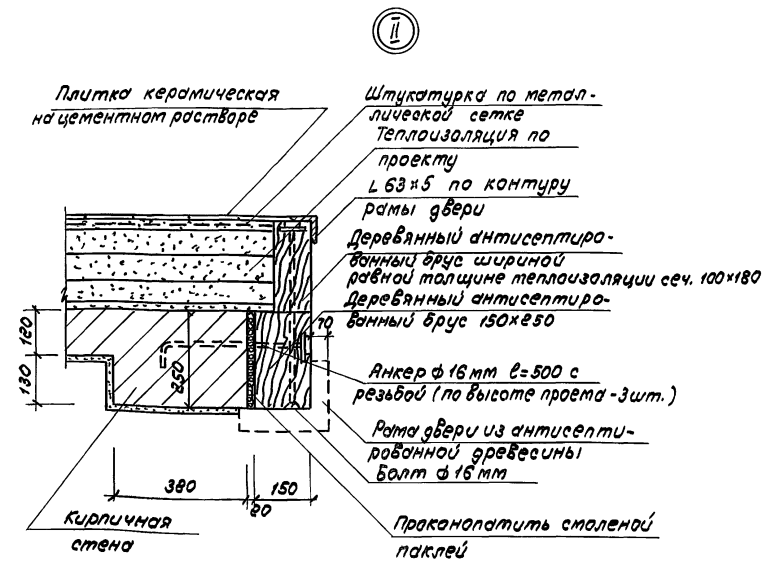
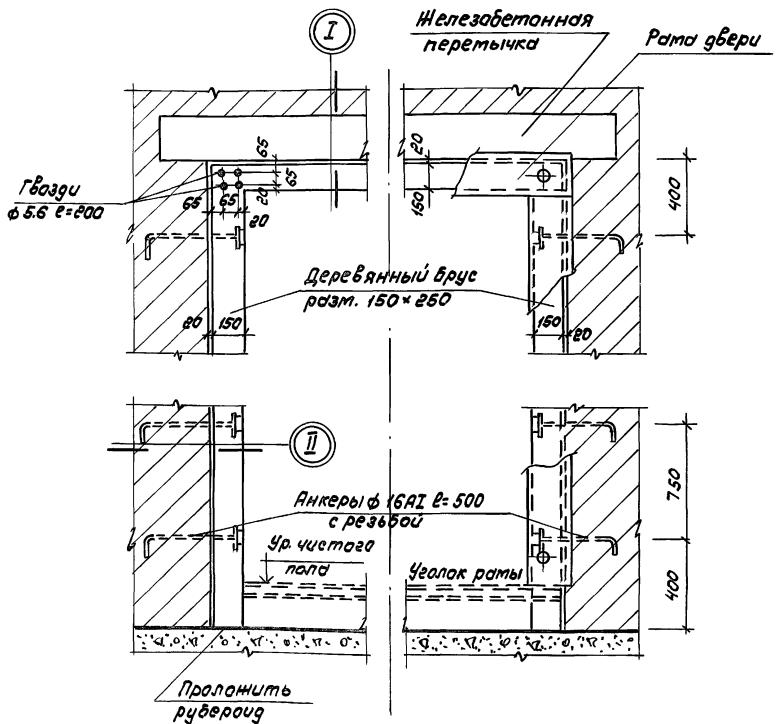
Гип		Галочкина	И.С.	Т.П. 416-В-11.92	АР
Рук.мас		Тюликов	И.С.	Комплексное предприятие общественного питания (для промышленных предприятий)	
ГАП		Галочкина	И.С.	Стация	Лист
Л.слес.		Кучинер	И.С.	Р.П.	47
Зав.гр.		Казбекова	И.С.		
Исполн.		Румянцев	И.С.		
Инв.н				Разрезы охлаждаемых камер. Детали	
				ГИПРОТОРГ Москва 199г.	

Альбом 1

Ссылки на листы, входящие в состав альбома

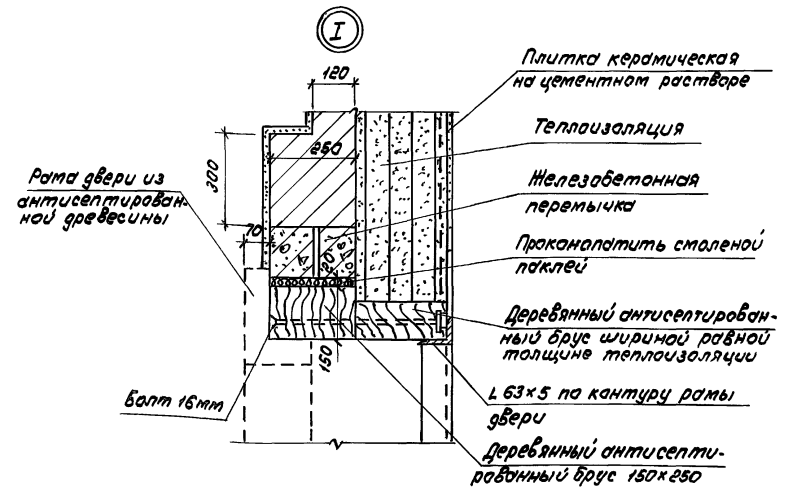
А.Львов И

Дверь в охлаждаемые камеры  
общий вид



Спецификация материалов на установку одной двери „ПС-1“ (всего в двери)

Марка	Обозначение	Наименование	Кол. шт	Масса ед, кг	Примеч
	ГОСТ 84454-80	брус сеч. 150x250, l=6.0 м п	1	—	V=0.23 м <sup>3</sup>
	ГОСТ 84454-80	брус сеч. 100x180, l=6.0 м п	1	—	V=0.11 м <sup>3</sup>
		Шпилька М80x5 ГОСТ 103x76*	13	0.79	
		Упалок 63x63x5 ГОСТ 8509-86* ВСТАВКА-17114-7-3023-80* l=7800	1	34.6	
	Серия 2290-4, Вып. 1	Анкер из АІ-16 ГОСТ 3781-82*, l=500 с резьбой	6	0.95	
	От эскиз	Болт из ар-ры А-І-16 ГОСТ 3781-82*, l=430	7	0.36	
		Гайка М 16.5 ГОСТ 15521-70*	13	—	



1. Работать совместно с листами „46“, „47“

Привязан		ТЛ 416-В-11.92		АР
Г.И.П.	Толокина	И.С.С.	Комплексное предприятие общественного питания на 300 мест (для промышленных предприятий)	
Уч. маст.	Толоков	И.С.С.	Стария	Лист
Г.Я.П.	Толокина	И.С.С.	Р.П.	48
Ин. спец.	Куйнер	И.С.С.	Минторг СССР	
Зав. зр.	Козьменко	И.С.С.	ГИПРОТОРГ	
Исполн.	Рямянцева	И.С.С.	Москва	

Шиб-н.подл. Подпись и дата: (вместо шиб. н)





Альбом I

"ОД-1", "ОД-2"

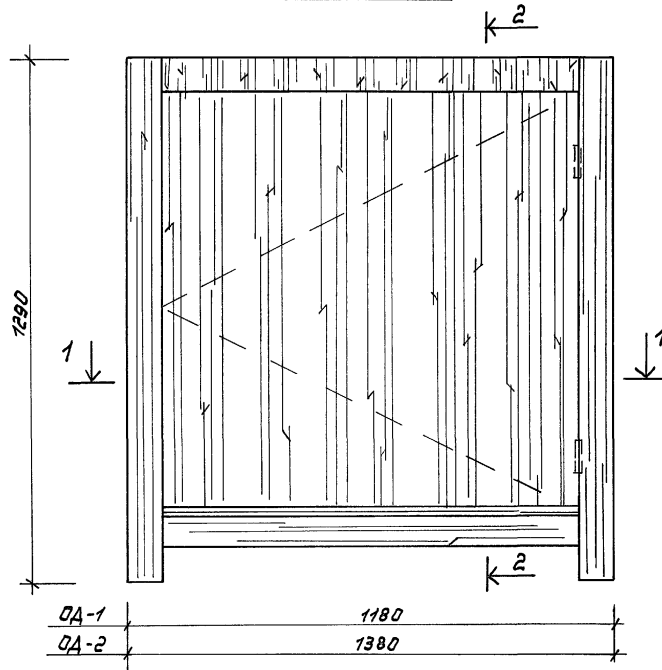
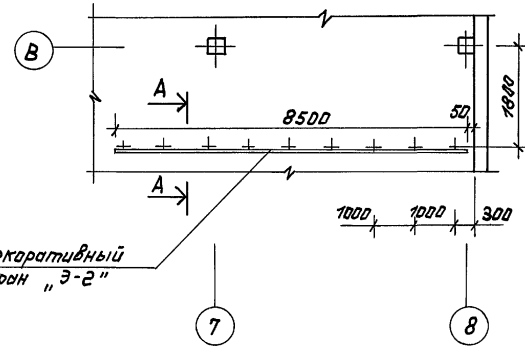
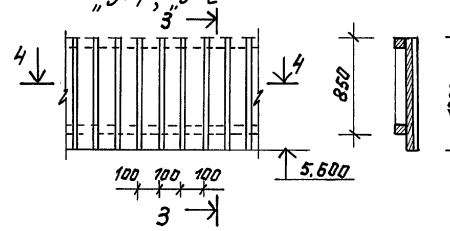


Схема расположения декоративного экрана "Э-2" на 2 этаже



Декоративный экран "Э-2"

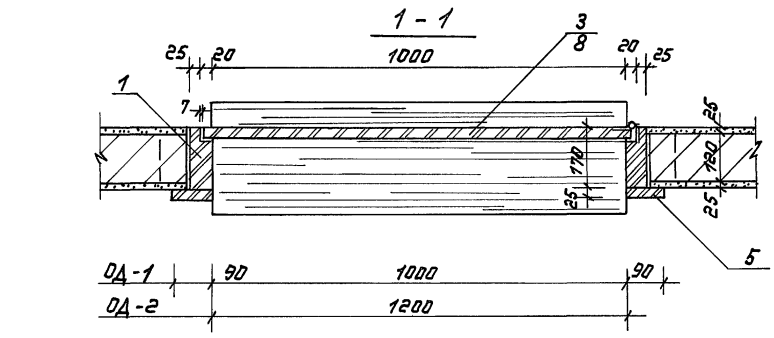
Фрагмент экранов "Э-1", "Э-2"



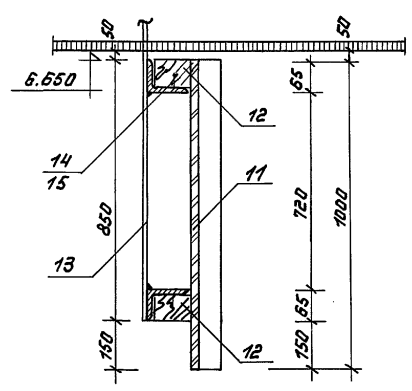
Спецификация

Марка	Обозначение	Наименование	Кол. шт.	Масса ед. кг	Примеч.
Окно передаточное "ОД-1" разм. 1800x1205x250 Изготовить - 2 окна					
1	ГОСТ 2695-83	Стойка коробки сеч. 45x170, $\rho = 1050$	2	—	$V=0,008\text{ м}^3$
2	— " —	Планка коробки сеч. 25x170, $\rho = 1090$	1	—	$V=0,005\text{ м}^3$
3	— " —	Дверь разм. 1030x905h $\rho = 25$	1	—	$V=0,023\text{ м}^3$
4	— " —	Доска сеч. 25x250	1	—	$V=0,006\text{ м}^3$
5	— " —	Наличник сеч. 25x90, $\rho = 1290$	2	—	$V=0,003\text{ м}^3$
6	— " —	Наличник сеч. 25x90, $\rho = 1180$	1	—	$V=0,003\text{ м}^3$
Окно передаточное "ОД-2" разм. 1380x1205x250 Изготовить - 1 окно					
1	ГОСТ 2695-83	ст. марку "1"	2	—	$V=0,008\text{ м}^3$
7	— " —	Планка коробки сеч. 25x170, $\rho = 1290$	1	—	$V=0,005\text{ м}^3$
8	— " —	Дверь разм. 1230x905h $\rho = 25$	1	—	$V=0,028\text{ м}^3$
9	— " —	Доска сеч. 25x250, $\rho = 1200$	1	—	$V=0,008\text{ м}^3$
10	— " —	Наличник сеч. 90x25, $\rho = 1380$	2	—	$V=0,003\text{ м}^3$
5	— " —	ст. марку "5"	1	—	$V=0,003\text{ м}^3$
Подвеска декоративного экрана "Э-1"					
11	ГОСТ 2695-83	Рейка сеч. 20x120, $\rho = 1000$	146	—	$V=0,0024\text{ м}^3$
12	— " —	Брус сеч. 100x60, $\rho = 14500$	2	—	$V=0,09\text{ м}^3$
13	— " —	А-1-10 ГОСТ 5781-82 * $\rho = 1150$	15	0,71	
14	— " —	75x50x5 ГОСТ 8509-86 * Уголок вст зпсб-17914-1-3023-80 $\rho = 14500$	2	69,46	
Подвеска декоративного экрана "Э-2"					
11	ГОСТ 2695-83	Рейка сеч. 20x120, $\rho = 1000$	85	—	$V=0,002\text{ м}^3$
12	— " —	Брус сеч. 100x60, $\rho = 8500$	2	—	$V=0,05\text{ м}^3$
13	— " —	А-1-10 ГОСТ 5781-82 * $\rho = 1150$	9	0,71	
15	— " —	75x50x5 ГОСТ 8509-86 * Уголок вст зпсб-17914-1-3023-80 $\rho = 8500$	2	40,7	

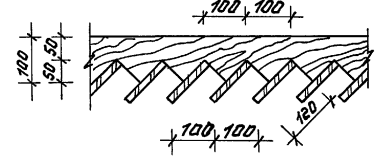
Схема расположения декоративного экрана "Э-1" 2 этажа



A-A



4-4



1. Окна "ОД-1", "ОД-2" и экраны "Э-1" и "Э-2" покрыть матирующим лаком за 2 раза

Привязан:


ЛНВ. №

ТЛ 416-8-11.92

АР

ГНП	Галочкина	ИИ	Комплексное предприятие общественного питания на 300 мест (для промышленных предприятий)	Статий Лист Листов
Рук.мас.	Толкаев	ИИ		
ГАП	Галочкина	ИИ		
Гл. спец.	Кушнер	ИИ		
Зав.гр.	Кизякова	ИИ		
Исполн.	Рутянцева	ИИ	Минторг СССР	ГИПРОТОРГ Москва

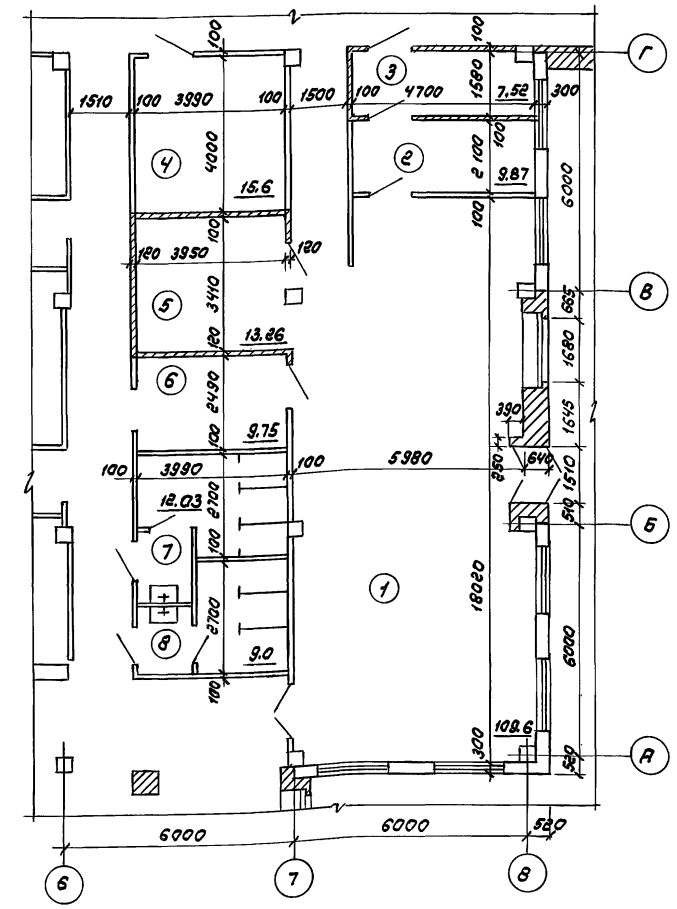
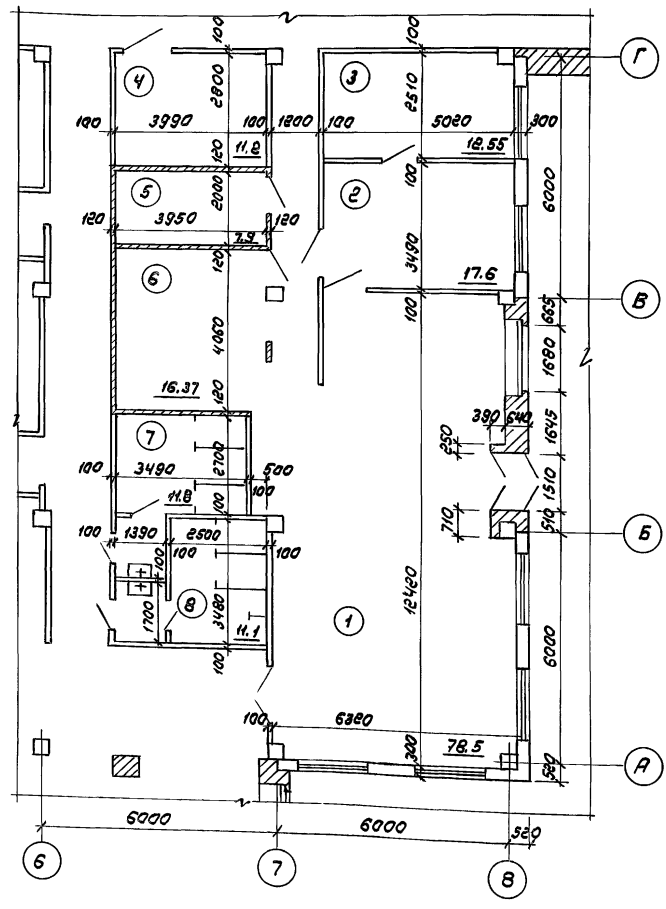
ИИИ. № 1001. Технические и другие данные. Взам. инв. №

Альбом I

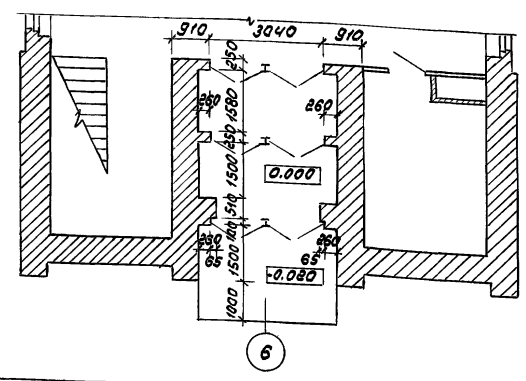
Фрагмент плана 1-го этажа со „Шведским столом“ на 50 мест (Вариант II)

Фрагмент плана 1-го этажа с гриль-баром на 50 мест и кафе-кондитерской на 25 мест (Вариант III)

Экспликация помещений



Номер по плану	Наименование	Площадь м <sup>2</sup>
<b>Вариант II</b>		
1	Шведский стол на 50 мест	78.5
2	Горячий цех	17.6
3	Холодный цех	12.55
4	Кладовая инвентаря	11.2
5	Мясная кухонной посуды	7.9
6	Мясная столовой посуды	16.37
7	Женский сан. узел	11.8
8	Мужской сан. узел	11.1
<b>Вариант III</b>		
1	Кафе-кондитерская на 25 мест	109.6
2	Подсобное помещение	9.87
3	Мясная кухонной посуды	7.52
4	Кладовая инвентаря	15.6
5	Мясная столовой посуды	13.26
6	Подсобное помещение	7.75
7	Женский сан. узел	12.03
8	Мужской сан. узел	9.0



Вариант тамбура главного входа для расчетной зимней t° воздуха - 40°

УИВ-Н.И.И. Подпись и дата 25.11.92

Привязан		ТЛ 416-8-11.92		АР
ГИП	Головкина	И.И.	Комплексное предприятие общественного питания на 300 мест (для промышленных предприятий)	
Рук. маш.	Тролик	И.И.	Этадия	
ГАП	Головкина	И.И.	Лист	Листов
Ин. спец.	Кушнер	И.И.	РП	51
Зав. пр.	Лавренко	И.И.	Минтаре СССР	
			ГИПРОТОРГ	
			Москва	

Фрагменты плана 1-го этажа, варианты II, III. Вариант тамбура главного входа для расчетной зимней t° воздуха - 40°

25474-01