
ФЕДЕРАЛЬНОЕ АГЕНТСТВО
ПО ТЕХНИЧЕСКОМУ РЕГУЛИРОВАНИЮ И МЕТРОЛОГИИ



НАЦИОНАЛЬНЫЙ
СТАНДАРТ
РОССИЙСКОЙ
ФЕДЕРАЦИИ

ГОСТ Р
8.982—
2019

Государственная система обеспечения
единства измерений

СТАНДАРТНЫЕ СПРАВОЧНЫЕ ДАННЫЕ

Титановые сплавы марки ВТ. Скорость звука,
относительное температурное расширение,
плотность и модуль Юнга в диапазоне температур
от 20 °С до 800 °С

Издание официальное



Москва
Стандартинформ
2019

Предисловие

1 РАЗРАБОТАН Главным научным метрологическим центром «Стандартные справочные данные о физических константах и свойствах веществ и материалов» (ГНМЦ «ССД»), Федеральным государственным бюджетным учреждением науки Институтом металлургии и материаловедения им. А.А. Байкова Российской академии наук (ИМЕТ РАН)

2 ВНЕСЕН Техническим комитетом по стандартизации ТК 180 «Стандартные справочные данные о физических константах и свойствах веществ и материалов»

3 УТВЕРЖДЕН И ВВЕДЕН В ДЕЙСТВИЕ Приказом Федерального агентства по техническому регулированию и метрологии от 7 ноября 2019 г. № 1096-ст

4 ВВЕДЕН ВПЕРВЫЕ

Правила применения настоящего стандарта установлены в статье 26 Федерального закона от 29 июня 2015 г. № 162-ФЗ «О стандартизации в Российской Федерации». Информация об изменениях к настоящему стандарту публикуется в ежегодном (по состоянию на 1 января текущего года) информационном указателе «Национальные стандарты», а официальный текст изменений и поправок — в ежемесячном указателе «Национальные стандарты». В случае пересмотра (замены) или отмены настоящего стандарта соответствующее уведомление будет опубликовано в ближайшем выпуске ежемесячного информационного указателя «Национальные стандарты». Соответствующая информация, уведомление и тексты размещаются также в информационной системе общего пользования — на официальном сайте Федерального агентства по техническому регулированию и метрологии в сети Интернет (www.gost.ru)

© Стандартиформ, оформление, 2019

Настоящий стандарт не может быть полностью или частично воспроизведен, тиражирован и распространен в качестве официального издания без разрешения Федерального агентства по техническому регулированию и метрологии

Содержание

1 Область применения	1
2 Нормативные ссылки	1
3 Общие положения	2
4 Стандартные справочные данные о скорости звука, относительного температурного расширения, плотности и модуля Юнга титановых сплавов	5
Приложение А (справочное) Результаты экспериментальных исследований и рассчитанных на их основе свойств титановых сплавов	13
Библиография	16

ОКС 17.020

Поправка к ГОСТ Р 8.982—2019 Государственная система обеспечения единства измерений. Стандартные справочные данные. Титановые сплавы марки VT. Скорость звука, относительное температурное расширение, плотность и модуль Юнга в диапазоне температур от 20 °С до 800 °С

В каком месте	Напечатано	Должно быть
Раздел 2; раздел 3 (стр. 5, четвертый абзац)	ГОСТ Р 34100.3	ГОСТ 34100.3

(ИУС № 9 2020 г.)

Государственная система обеспечения единства измерений

СТАНДАРТНЫЕ СПРАВОЧНЫЕ ДАННЫЕ

Титановые сплавы марки ВТ. Скорость звука, относительное температурное расширение, плотность и модуль Юнга в диапазоне температур от 20 °С до 800 °С

State system for ensuring the uniformity of measurements. Standard reference data. Titanium alloys of VT brand.
Speed of sound, relative temperature expansion, density and Young's modulus in the temperature range
from 20 °C to 800 °C

Дата введения — 2020—03—01

1 Область применения

Настоящий стандарт распространяется на стандартные справочные данные (ССД) о скорости звука, относительного температурного расширения, плотности и модуля Юнга в диапазоне температур от 20 °С до 800 °С

Широкое применение титана и его сплавов в современной технике требует глубокого и всестороннего изучения их теплофизических и физико-механических свойств в широком диапазоне температур. При высоких температурах в сплавах на основе титана наблюдается ряд аномалий в поведении физических свойств, особенно в области полиморфного превращения. В частности, помимо существенных структурных изменений, влияющих на прочностные свойства вблизи этого превращения у титановых сплавов (особенно у нано-структурированных) проявляется склонность к сверхпластическому деформированию, которая широко используется в современной технологии. К числу физических свойств, несущих обширную информацию о структурных и физико-механических свойствах металлов и сплавов, относятся дилатометрические и акустические свойства, в частности скорость распространения ультразвука, которые позволяют рассчитать значения модуля Юнга этих материалов.

Современные ультразвуковые методы обладают большой универсальностью. С их помощью можно исследовать не только упругие свойства материалов [1], но и электронную структуру металлов и сплавов, сверхпроводимость, фазовые переходы первого и второго рода, структуру и свойства различных дефектов [2].

2 Нормативные ссылки

В настоящем стандарте использована нормативная ссылка на следующий стандарт:

ГОСТ Р 34100.3 Неопределенность измерения. Часть 3. Руководство по выражению неопределенности измерения

Примечание — При пользовании настоящим стандартом целесообразно проверить действие ссылочных стандартов в информационной системе общего пользования — на официальном сайте Федерального агентства по техническому регулированию и метрологии в сети Интернет или по ежегодному информационному указателю «Национальные стандарты», который опубликован по состоянию на 1 января текущего года, и по выпускам ежемесячного информационного указателя «Национальные стандарты» за текущий год. Если заменен ссылочный стандарт, на который дана недатированная ссылка, то рекомендуется использовать действующую версию этого стандарта с учетом всех внесенных в данную версию изменений. Если заменен ссылочный стандарт, на который дана датированная ссылка, то рекомендуется использовать версию этого стандарта с указанным выше годом утверждения (принятия). Если после утверждения настоящего стандарта в ссылочный стандарт, на который дана

датированная ссылка, внесено изменение, затрагивающее положение, на которое дана ссылка, то это положение рекомендуется применять без учета данного изменения. Если ссылочный стандарт отменен без замены, то положение, в котором дана ссылка на него, рекомендуется применять в части, не затрагивающей эту ссылку.

3 Общие положения

Основой для составления таблиц явились результаты экспериментальных исследований акустических, дилатометрических свойств и рассчитанных на их основе плотности и модуля Юнга титановых сплавов ВТ1-00, ВТ5, ВТ20, ВТ23 в диапазоне температур от 20 °С до 800 °С, приведенные в таблицах А.1—А.3 приложения А.

Сплав ВТ1-00 относится к группе малопрочных высокопластичных сплавов, представляет собой нелегированный титан с суммарным содержанием примесей $\leq 0,3$ масс. %, и по типу структуры является однофазным (содержит лишь α -фазу). Дополнительный химический анализ показал, что суммарное содержание примесей в исследуемом сплаве составляет 0,23 масс. %.

Сплавы ВТ5 и ВТ20 относятся к группе среднепрочных сплавов, ВТ23 — к группе высокопрочных сплавов.

Сплав ВТ5 по типу структуры — типичный однофазный сплав, является единственным двойным титановым сплавом, основанным на системе Ti-Al. Фактическое содержание алюминия в данном сплаве составляет 5,4 масс. %. Двойные сплавы [3], содержащие до 6 % алюминия, образуют твердые растворы с α -титаном вплоть до ~ 930 °С.

Сплав ВТ20 по типу структуры является псевдо- α -сплавом, поскольку помимо α -фазы содержит небольшое количество β -фазы. Подобные сплавы ведут себя как сплавы со структурой α и не поддаются термической термообработке [3].

Сплав ВТ23 по типу структуры является $\alpha + \beta$ -титановым сплавом мартенситного типа [3]. Подобные сплавы содержат значительное количество β -стабилизирующих элементов, могут подвергаться эффективной упрочняющей термической обработке и применяются в отожженном и термически упрочненном состояниях [3], [4].

Для сплавов ВТ5, ВТ20 и ВТ23 фактическое содержание легирующих элементов в процентах по массе представлено в таблицах 1—3.

Т а б л и ц а 1 — Фактическое содержание легирующих добавок в сплаве ВТ5

Al	Mn	Fe	Cr	Co
5,4	0,017	0,05	0,015	0,11

Т а б л и ц а 2 — Фактическое содержание легирующих добавок в сплаве ВТ20

Al	Zr	V	Mo
4,32	1,62	0,95	0,84

Т а б л и ц а 3 — Фактическое содержание легирующих добавок в сплаве ВТ23

Al	Mo	V	Fe	Cr
4,66	1,31	3,2	0,42	0,91

Образцы, за исключением сплава ВТ23, отжигались из исходного состояния согласно стандартным технологическим регламентам [5]:

ВТ1-00 — при 700 °С в течение 2 ч;

ВТ5 — при 830 °С в течение 2 ч;

ВТ20 — при 860 °С в течение 2 ч.

Образцы ВТ23 подвергались термическому упрочнению по двум вариантам технологии:

- закалка из β -фазы (от 1000 °С) в масло с последующим отжигом при 800 °С в течение 2 ч;

- закалка из β -фазы (от 1000 °С) в масло с последующим старением (изотермической выдержкой) при 500 °С в течение 5 ч.

Экспериментальная установка для исследования акустических свойств веществ в широком диапазоне температур как в вакууме, так и в различных газовых средах состоит из измерительной ячейки, вакуумного поста, программатора HRC-500, позволяющего проводить нагрев образца по заданной программе в широком диапазоне скоростей нагрева, а также поддерживать температуру на заданном уровне с высокой точностью.

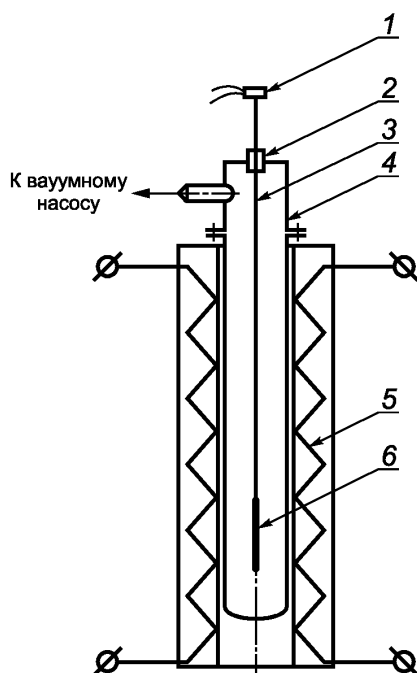


Рисунок 1 — Принципиальная схема измерительной ячейки

Измерительная ячейка (рисунок 1) создана на базе безинерционной инфракрасной отражательной печи 5 фирмы ULVAC, внутри которой находится изготовленная из кварцевой трубки вакуумная камера 4. Образец 3 в виде проволоки длиной $L = 350$ мм, диаметром $D = 2$ мм (отдельно представлен на рисунке 2) имеет плоскопараллельные торцы. На расстоянии $l = 55\text{—}75$ мм от нижнего торца образца сделана кольцевая проточка шириной $0,4$ мм на глубину $0,1\text{—}0,2$ мм, представляющая собой акустическую метку. Участок образца от нижнего торца до акустической метки является измерительным участком 6 (на рисунке 1 выделен жирной линией). Геометрические размеры измерительного участка и проточки определялись с помощью оптического катетометра КМ-6. Остальная часть образца играет роль акустического волновода. Образец 3 крепится и уплотняется в герметическом вводе 2 вакуумной камеры. На верхнем торце образца крепится пьезопреобразователь 1 оригинальной конструкции, осуществляющий как возбуждение акустических волн в образце, так и прием отраженных акустических волн. Акустический контакт между образцом и преобразователем достигается путем склейки с применением сапола (фенилсалицилата) или другим акустически прозрачным и легко плавящимся материалом. Как видно из рисунка 1, рабочая часть образца находится в зоне равномерного нагрева с заданной температурой, а верхняя часть с пьезопреобразователем — в холодной зоне, что обеспечивает нормальную работу пьезопреобразователя и склейки.

Методика измерений на проволочных образцах дает возможность получить равномерное температурное поле как по сечению образца, так и вдоль всего измерительного участка, избежать нежелательных интерференционных эффектов, упростить способ возбуждения акустических волн. Измерение скорости и коэффициента затухания ультразвуковых волн проводится на описываемой установке импульсным методом, поскольку в данном случае этот метод позволяет получать наиболее точные и надежные результаты.

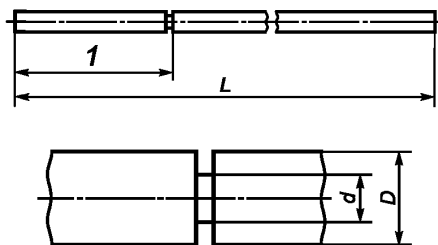


Рисунок 2 — Измерительный участок образца

Основы методики исследования температурной зависимости скорости и коэффициента затухания ультразвука на проволочных образцах были предложены в работе [6]. С целью увеличения точности экспериментальных данных авторы применили новую [7] методику измерения по пикам импульсов несущей частоты. Суть методики заключается в том, что видеоимпульс, возбуждающий в образце акустические колебания, заполняется радиоимпульсами несущей частоты (рисунок 3). Эхо-сигнал, приходящий вместе с прямым импульсом на регистрирующую часть схемы, подобен прямому импульсу. При этом оба импульса не подвергаются детектированию, а для их усиления используется широкополосный усилитель, сохраняющий высокочастотную составляющую сигнала. Выбор длительности видеоимпульса связан с периодом колебаний несущего сигнала. Это позволяет визуально различать заполняющие импульсы несущей частоты внутри пакета импульсов на экране осциллографа. Временные интервалы и амплитуды сигналов измеряются так, как показано на рисунке 3.

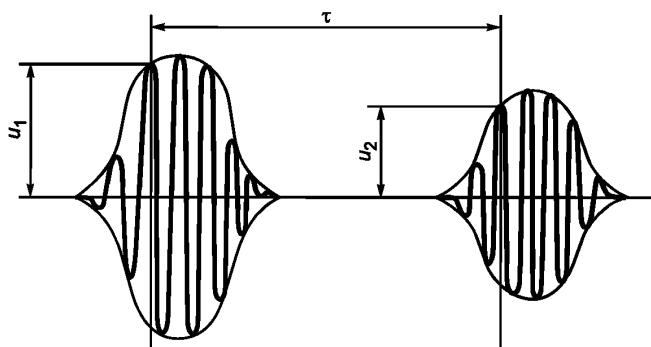


Рисунок 3 — Вид отраженного от проточки и торца рабочей части образца радиоимпульсов

Скорость ультразвука определяется по известной длине измерительного участка образца и времени прохождения импульса между проточкой и нижним торцом образца: $c = 2l / \tau$, где l — длина измерительного участка; τ — время прохождения ультразвукового импульса.

Определение коэффициента затухания сводится к измерению амплитуд серии импульсов, отраженных от акустической метки и торца образца. Значения коэффициента затухания ультразвука позволяют рассчитать коэффициент внутреннего трения δ в исследованном материале.

Представленная методика предъявляет жесткие требования к генерации несущего сигнала и геометрической форме образца. Генератор радиоимпульсов должен обеспечивать качественное заполнение видеоимпульса, особенно вблизи заднего и переднего его фронтов. В противном случае невозможно идентифицировать пики внутри пакета импульсов прямого и отраженного сигналов.

Качество изготовления образца должно быть таково, чтобы свести к минимуму посторонние шумы и искажение эхо-сигнала. Это достигается строгой параллельностью торцов и проточки, перпендикулярностью их к оси образца, качеством обработки поверхностей. Внешняя поверхность образца не должна иметь больших забоин и царапин. Не менее важно использование демпфирования пьезопреобразователя для подавления посторонних шумов.

Исследования длины измерительного участка проводились на высокоскоростном кварцевом термическом dilatометре DL-1500 RH фирмы Sinko-Rico с инфракрасной печью. Применение инфракрасной печи обеспечивало как высокие, так и низкие скорости нагрева и охлаждения. Чувствительность dilatометра составляла 0,1 мкм, а автоматизированная система сбора и обработки информации в

реальном масштабе времени позволяла представить результаты измерений в виде температурной и временной зависимости удлинения образца. Длина и диаметр образца составляли соответственно 15 и 5 мм при комнатной температуре и измерялись электронным микрометром типа МКЦ-25 с точностью 0,001 мм.

Опытные данные об относительном температурном расширении позволяют рассчитать значения температурного коэффициента линейного расширения (ТКЛР) дифференцированием кривой $\Delta L/L_0 = f(T)$ [8]. Однако в работе использовались именно полученные значения относительного температурного расширения, так как использование ТКЛР приводило к увеличению погрешности при расчете акустических свойств, в расчетные формулы которых входит непосредственно длина образца. Результаты измерений относительного температурного расширения позволили рассчитать значения плотности ρ исследованного материала $\rho = \rho_0(1 + \Delta L/L_0)^{-3}$, где ρ_0 — плотность при комнатной температуре, с точностью 0,4 %. Плотность при комнатной температуре с высокой точностью определялась методом гидростатического взвешивания в дистиллированной воде $\rho_0 = [m_1/(m_1 - m_2)]\rho_2$, где m_1 , m_2 — масса образца в воздухе и воде, соответственно, ρ_2 — плотность воды, с точностью 0,01 %.

Опытные данные о скорости звука и плотности позволили рассчитать по известному соотношению модуль Юнга $E = \rho c^2$, где ρ — плотность, c — скорость звука.

Использованный акустический метод исследования свойств материалов аттестован в категории методики ГСССД [9].

Весь массив опытных и рассчитанных на их основе данных был обработан методом наименьших квадратов для получения аппроксимирующих уравнений в виде $Y = A + Bt + Ct^2 + \dots$, где Y — свойство, t — температура, °С. Коэффициенты аппроксимирующих уравнений представлены в таблице 4. Среднеквадратическое отклонение (неопределенность типа А) данных от аппроксимирующего уравнения составило для скорости звука 0,4 %, для относительного температурного расширения 0,2 %, для плотности 0,4 %, для модуля Юнга 1,2 % (см. ГОСТ Р 34100.3).

Таблица 4 — Коэффициенты аппроксимирующих уравнений

Сплав		Свойство	A	B	C
BT1-00		c , м/с	4557,9	-1,5	—
		$\Delta L/L_0$, %	-0,024	0,0012	—
		ρ , кг/м ³	4511,4	-0,14	—
		E , ГПа	92,1	-0,06	—
BT5		c , м/с	5323,0	-1,531	—
		$\Delta L/L_0$, %	-0,028	0,0014	—
		ρ , кг/м ³	4409,8	-0,18	—
		E , ГПа	122,4	-0,06	—
BT20		c , м/с	5045,4	-1,3	—
		$\Delta L/L_0$, %	-0,022	0,0011	—
		ρ , кг/м ³	4409,4	-0,14	—
		E , ГПа	110,6	-0,05	—
BT23	упрочнение путем закалки с последующим отжигом	c , м/с	4737,3	-1,08	$1,4 \times 10^{-4}$
		$\Delta L/L_0$, %	-0,0302	0,0015	$5,8 \times 10^{-7}$
		ρ , кг/м ³	4523,8	-0,2	$6,2 \times 10^{-5}$
		E , ГПа	100,3	-0,04	$1,0 \times 10^{-5}$
	упрочнение путем закалки с последующим старением	c , м/с	4829,9	-1,4	$2,6 \times 10^{-4}$
		$\Delta L/L_0$, %	-0,0303	0,0015	$7,9 \times 10^{-7}$
		ρ , кг/м ³	4524,1	-0,21	$8,5 \times 10^{-5}$
		E , ГПа	105,2	-0,06	$1,6 \times 10^{-5}$

4 Стандартные справочные данные о скорости звука, относительного температурного расширения, плотности и модуля Юнга титановых сплавов

Рассчитанные на основе аппроксимирующих уравнений таблицы стандартных справочных данных о скорости звука, относительного температурного расширения, плотности и модуля Юнга титановых сплавов в диапазоне температур от 20 °С до 800 °С приведены в таблицах 5—9.

ГОСТ Р 8.982—2019

Т а б л и ц а 5 — Сплав ВТ 1-00. Стандартные справочные данные о скорости звука, относительном температурном расширении, плотности и модуле Юнга

Скорость звука, м/с										
Температура, °С	0	10	20	30	40	50	60	70	80	90
0		—	4527,0	4511,6	4496,2	4480,8	4465,4	4450,0	4434,6	4419,2
100	4403,8	4388,4	4372,9	4357,5	4342,1	4326,7	4311,3	4295,9	4280,5	4265,1
200	4249,7	4234,2	4218,8	4203,4	4188,0	4172,6	4157,2	4141,8	4126,4	4111,0
300	4095,6	4080,2	4064,7	4049,3	4033,9	4018,5	4003,1	3987,7	3972,3	3956,9
400	3941,5	3926,0	3910,6	3895,2	3879,8	3864,4	3849,0	3833,6	3818,2	3802,8
500	3787,4	3771,9	3756,5	3741,1	3725,7	3710,3	3694,9	3679,5	3664,1	3648,7
600	3633,3	3617,8	3602,4	3587,0	3571,6	3556,2	3540,8	3525,4	3510,0	3494,6
700	3479,2	3463,7	3448,3	3432,9	3417,5	3402,1	3386,7	3371,3	3355,9	3340,5
800	3325,1	—	—	—	—	—	—	—	—	—

Продолжение таблицы 5

Относительное температурное расширение, %										
Температура, °С	0	10	20	30	40	50	60	70	80	90
0	—	—	0,000	0,012	0,024	0,036	0,048	0,060	0,072	0,084
100	0,096	0,108	0,120	0,132	0,144	0,156	0,168	0,180	0,192	0,204
200	0,216	0,228	0,240	0,252	0,264	0,276	0,288	0,300	0,312	0,324
300	0,336	0,348	0,360	0,372	0,384	0,396	0,408	0,420	0,432	0,444
400	0,456	0,468	0,480	0,492	0,504	0,516	0,528	0,540	0,552	0,564
500	0,576	0,588	0,600	0,612	0,624	0,636	0,648	0,660	0,672	0,684
600	0,696	0,708	0,720	0,732	0,744	0,756	0,768	0,780	0,792	0,804
700	0,816	0,828	0,840	0,852	0,864	0,876	0,888	0,900	0,912	0,924
800	0,936	—	—	—	—	—	—	—	—	—

Продолжение таблицы 5

Плотность, кг/м ³										
Температура, °С	0	10	20	30	40	50	60	70	80	90
0	—	—	4508,5	4507,1	4505,7	4504,3	4502,8	4501,4	4500,0	4498,6
100	4497,2	4495,7	4494,3	4492,9	4491,5	4490,0	4488,6	4487,2	4485,8	4484,3
200	4482,9	4481,5	4480,1	4478,7	4477,2	4475,8	4474,4	4473,0	4471,5	4470,1
300	4468,7	4467,3	4465,8	4464,4	4463,0	4461,6	4460,1	4458,7	4457,3	4455,9
400	4454,5	4453,0	4451,6	4450,2	4448,8	4447,3	4445,9	4444,5	4443,1	4441,7
500	4440,2	4438,8	4437,4	4436,0	4434,5	4433,1	4431,7	4430,3	4428,9	4427,4
600	4426,0	4424,6	4423,2	4421,7	4420,3	4418,9	4417,5	4416,0	4414,6	4413,2
700	4411,8	4410,4	4408,9	4407,5	4406,1	4404,7	4403,2	4401,8	4400,4	4399,0
800	4397,5	—	—	—	—	—	—	—	—	—

Окончание таблицы 5

Модуль Юнга, ГПа										
Температура, °С	0	10	20	30	40	50	60	70	80	90
0	—	—	91,0	90,4	89,9	89,3	88,7	88,2	87,6	87,1
100	86,5	85,9	85,4	84,8	84,3	83,7	83,1	82,6	82,0	81,5
200	80,9	80,3	79,8	79,2	78,7	78,1	77,5	77,0	76,4	75,9
300	75,3	74,7	74,2	73,6	73,1	72,5	71,9	71,4	70,8	70,3
400	69,7	69,1	68,6	68,0	67,5	66,9	66,3	65,8	65,2	64,7
500	64,1	63,5	63,0	62,4	61,9	61,3	60,7	60,2	59,6	59,1
600	58,5	57,9	57,4	56,8	56,3	55,7	55,1	54,6	54,0	53,5
700	52,9	52,3	51,8	51,2	50,7	50,1	49,5	49,0	48,4	47,9
800	47,3	—	—	—	—	—	—	—	—	—

Т а б л и ц а 6 — Сплав ВТ6. Стандартные справочные данные о скорости звука, относительном температурном расширении, плотности и модуле Юнга

Скорость звука, м/с										
Температура, °С	0	10	20	30	40	50	60	70	80	90
0	—	—	5292,4	5277,1	5261,8	5246,4	5231,1	5215,8	5200,5	5185,2
100	5169,9	5154,6	5139,3	5124,0	5108,7	5093,3	5078,0	5062,7	5047,4	5032,1
200	5016,8	5001,5	4986,2	4970,9	4955,5	4940,2	4924,9	4909,6	4894,3	4879,0
300	4863,7	4848,4	4833,1	4817,8	4802,5	4787,1	4771,8	4756,5	4741,2	4725,9
400	4710,6	4695,3	4680,0	4664,7	4649,4	4634,0	4618,7	4603,4	4588,1	4572,8
500	4557,5	4542,2	4526,9	4511,6	4496,3	4480,9	4465,6	4450,3	4435,0	4419,7
600	4404,4	4389,1	4373,8	4358,5	4343,2	4327,8	4312,5	4297,2	4281,9	4266,6
700	4251,3	4236,0	4220,7	4205,4	4190,1	4174,7	4159,4	4144,1	4128,8	4113,5
800	4098,2	—	—	—	—	—	—	—	—	—

Продолжение таблицы 6

Относительное температурное расширение, %										
Температура, °С	0	10	20	30	40	50	60	70	80	90
0	—	—	0,000	0,014	0,028	0,042	0,056	0,070	0,084	0,098
100	0,112	0,126	0,140	0,154	0,168	0,182	0,196	0,210	0,224	0,238
200	0,252	0,266	0,280	0,294	0,308	0,322	0,336	0,350	0,364	0,378
300	0,392	0,406	0,420	0,434	0,448	0,462	0,476	0,490	0,504	0,518
400	0,532	0,546	0,560	0,574	0,588	0,602	0,616	0,630	0,644	0,658
500	0,672	0,686	0,700	0,714	0,728	0,742	0,756	0,770	0,784	0,798
600	0,812	0,826	0,840	0,854	0,868	0,882	0,896	0,910	0,924	0,938
700	0,952	0,966	0,980	0,994	1,008	1,022	1,036	1,050	1,064	1,078
800	1,092	—	—	—	—	—	—	—	—	—

Продолжение таблицы 6

Плотность, кг/м ³										
Температура, °С	0	10	20	30	40	50	60	70	80	90
0	—	—	4406,3	4404,5	4402,8	4401,0	4399,3	4397,5	4395,7	4394,0
100	4392,2	4390,5	4388,7	4386,9	4385,2	4383,4	4381,7	4379,9	4378,1	4376,4
200	4374,6	4372,9	4371,1	4369,3	4367,6	4365,8	4364,1	4362,3	4360,5	4358,8
300	4357,0	4355,3	4353,5	4351,7	4350,0	4348,2	4346,5	4344,7	4342,9	4341,2
400	4339,4	4337,7	4335,9	4334,1	4332,4	4330,6	4328,9	4327,1	4325,3	4323,6
500	4321,8	4320,1	4318,3	4316,5	4314,8	4313,0	4311,3	4309,5	4307,7	4306,0
600	4304,2	4302,5	4300,7	4298,9	4297,2	4295,4	4293,7	4291,9	4290,1	4288,4
700	4286,6	4284,9	4283,1	4281,3	4279,6	4277,8	4276,1	4274,3	4272,5	4270,8
800	4269,0	—	—	—	—	—	—	—	—	—

Окончание таблицы 6

Модуль Юнга, ГПа										
Температура, °С	0	10	20	30	40	50	60	70	80	90
0	—	—	121,1	120,5	119,9	119,2	118,6	118,0	117,4	116,7
100	116,1	115,5	114,8	114,2	113,6	113,0	112,3	111,7	111,1	110,4
200	109,8	109,2	108,6	107,9	107,3	106,7	106,1	105,4	104,8	104,2
300	103,5	102,9	102,3	101,7	101,0	100,4	99,8	99,1	98,5	97,9
400	97,3	96,6	96,0	95,4	94,7	94,1	93,5	92,9	92,2	91,6
500	91,0	90,3	89,7	89,1	88,5	87,8	87,2	86,6	86,0	85,3
600	84,7	84,1	83,4	82,8	82,2	81,6	80,9	80,3	79,7	79,0
700	78,4	77,8	77,2	76,5	75,9	75,3	74,6	74,0	73,4	72,8
800	72,1	—	—	—	—	—	—	—	—	—

Т а б л и ц а 7 — Сплав ВТ20. Стандартные справочные данные о скорости звука, относительном температурном расширении, плотности и модуле Юнга

Скорость звука, м/с										
Температура, °С	0	10	20	30	40	50	60	70	80	90
0	—	—	5020,2	5007,6	4994,9	4982,3	4969,7	4957,0	4944,4	4931,8
100	4919,2	4906,5	4893,9	4881,3	4868,6	4856,0	4843,4	4830,7	4818,1	4805,5
200	4792,9	4780,2	4767,6	4755,0	4742,3	4729,7	4717,1	4704,4	4691,8	4679,2
300	4666,6	4653,9	4641,3	4628,7	4616,0	4603,4	4590,8	4578,1	4565,5	4552,9
400	4540,3	4527,6	4515,0	4502,4	4489,7	4477,1	4464,5	4451,8	4439,2	4426,6
500	4414,0	4401,3	4388,7	4376,1	4363,4	4350,8	4338,2	4325,5	4312,9	4300,3
600	4287,7	4275,0	4262,4	4249,8	4237,1	4224,5	4211,9	4199,2	4186,6	4174,0
700	4161,4	4148,7	4136,1	4123,5	4110,8	4098,2	4085,6	4072,9	4060,3	4047,7
800	4035,1	—	—	—	—	—	—	—	—	—

Продолжение таблицы 7

Относительное температурное расширение, %										
Температура, °С	0	10	20	30	40	50	60	70	80	90
0	—	—	0,000	0,011	0,022	0,033	0,044	0,055	0,066	0,077
100	0,088	0,099	0,110	0,121	0,132	0,143	0,154	0,165	0,176	0,187
200	0,198	0,209	0,220	0,231	0,242	0,253	0,264	0,275	0,286	0,297
300	0,308	0,319	0,330	0,341	0,352	0,363	0,374	0,385	0,396	0,407
400	0,418	0,429	0,440	0,451	0,462	0,473	0,484	0,495	0,506	0,517
500	0,528	0,539	0,550	0,561	0,572	0,583	0,594	0,605	0,616	0,627
600	0,638	0,649	0,660	0,671	0,682	0,693	0,704	0,715	0,726	0,737
700	0,748	0,759	0,770	0,781	0,792	0,803	0,814	0,825	0,836	0,847
800	0,858	—	—	—	—	—	—	—	—	—

Продолжение таблицы 7

Плотность, кг/м ³										
Температура, °С	0	10	20	30	40	50	60	70	80	90
0	—	—	4406,7	4405,3	4403,9	4402,5	4401,1	4399,7	4398,3	4396,9
100	4395,5	4394,1	4392,7	4391,3	4389,9	4388,5	4387,1	4385,7	4384,3	4382,9
200	4381,5	4380,1	4378,7	4377,3	4375,9	4374,5	4373,1	4371,7	4370,3	4368,9
300	4367,5	4366,1	4364,7	4363,3	4361,9	4360,5	4359,1	4357,7	4356,3	4354,9
400	4353,5	4352,1	4350,7	4349,3	4347,9	4346,5	4345,1	4343,7	4342,3	4340,9
500	4339,5	4338,1	4336,7	4335,3	4333,9	4332,5	4331,1	4329,7	4328,3	4326,9
600	4325,5	4324,1	4322,7	4321,3	4319,9	4318,5	4317,1	4315,7	4314,3	4312,9
700	4311,5	4310,1	4308,7	4307,3	4305,9	4304,5	4303,1	4301,7	4300,3	4298,9
800	4297,5	—	—	—	—	—	—	—	—	—

Окончание таблицы 7

Модуль Юнга, ГПа										
Температура, °С	0	10	20	30	40	50	60	70	80	90
0	—	—	109,6	109,1	108,6	108,1	107,6	107,1	106,5	106,0
100	105,5	105,0	104,5	104,0	103,5	103,0	102,5	101,9	101,4	100,9
200	100,4	99,9	99,4	98,9	98,4	97,9	97,3	96,8	96,3	95,8
300	95,3	94,8	94,3	93,8	93,2	92,7	92,2	91,7	91,2	90,7
400	90,2	89,7	89,2	88,6	88,1	87,6	87,1	86,6	86,1	85,6
500	85,1	84,6	84,0	83,5	83,0	82,5	82,0	81,5	81,0	80,5
600	80,0	79,4	78,9	78,4	77,9	77,4	76,9	76,4	75,9	75,3
700	74,8	74,3	73,8	73,3	72,8	72,3	71,8	71,3	70,7	70,2
800	69,7	—	—	—	—	—	—	—	—	—

ГОСТ Р 8.982—2019

Т а б л и ц а 8 — Сплав ВТ23. Стандартные справочные данные о скорости звука, относительном температурном расширении, плотности и модуле Юнга. Упрочнение путем закалки с последующим отжигом

Скорость звука, м/с										
Температура, °С	0	10	20	30	40	50	60	70	80	90
0	—	—	4715,7	4705,0	4694,3	4683,6	4673,0	4662,3	4651,8	4641,2
100	4630,7	4620,2	4609,7	4599,2	4588,8	4578,4	4568,0	4557,7	4547,4	4537,1
200	4526,9	4516,6	4506,4	4496,3	4486,1	4476,0	4465,9	4455,9	4445,8	4435,8
300	4425,9	4415,9	4406,0	4396,1	4386,2	4376,4	4366,6	4356,8	4347,1	4337,4
400	4327,7	4318,0	4308,4	4298,7	4289,2	4279,6	4270,1	4260,6	4251,1	4241,7
500	4232,3	4222,9	4213,5	4204,2	4194,9	4185,6	4176,4	4167,2	4158,0	4148,8
600	4139,7	4130,6	4121,5	4112,4	4103,4	4094,4	4085,4	4076,5	4067,6	4058,7
700	4049,9	4041,0	4032,2	4023,5	4014,7	4006,0	3997,3	3988,7	3980,0	3971,4
800	3962,9	—	—	—	—	—	—	—	—	—

Продолжение таблицы 8

Относительное температурное расширение, %										
Температура, °С	0	10	20	30	40	50	60	70	80	90
0	—	—	0,000	0,015	0,031	0,046	0,062	0,078	0,093	0,109
100	0,126	0,142	0,158	0,175	0,191	0,208	0,225	0,242	0,259	0,276
200	0,293	0,310	0,328	0,345	0,363	0,381	0,399	0,417	0,435	0,453
300	0,472	0,490	0,509	0,528	0,547	0,566	0,585	0,604	0,623	0,643
400	0,663	0,682	0,702	0,722	0,742	0,762	0,782	0,803	0,823	0,844
500	0,865	0,886	0,907	0,928	0,949	0,970	0,992	1,013	1,035	1,057
600	1,079	1,101	1,123	1,145	1,167	1,190	1,212	1,235	1,258	1,281
700	1,304	1,327	1,350	1,374	1,397	1,421	1,445	1,469	1,493	1,517
800	1,541	—	—	—	—	—	—	—	—	—

Продолжение таблицы 8

Плотность, кг/м ³										
Температура, °С	0	10	20	30	40	50	60	70	80	90
0	—	—	4519,8	4517,9	4515,9	4514,0	4512,0	4510,1	4508,2	4506,3
100	4504,4	4502,6	4500,7	4498,8	4497,0	4495,2	4493,4	4491,6	4489,8	4488,0
200	4486,3	4484,5	4482,8	4481,1	4479,4	4477,7	4476,0	4474,3	4472,7	4471,0
300	4469,4	4467,8	4466,1	4464,5	4463,0	4461,4	4459,8	4458,3	4456,7	4455,2
400	4453,7	4452,2	4450,7	4449,3	4447,8	4446,4	4444,9	4443,5	4442,1	4440,7
500	4439,3	4437,9	4436,6	4435,2	4433,9	4432,6	4431,2	4429,9	4428,7	4427,4
600	4426,1	4424,9	4423,6	4422,4	4421,2	4420,0	4418,8	4417,6	4416,5	4415,3
700	4414,2	4413,0	4411,9	4410,8	4409,7	4408,7	4407,6	4406,6	4405,5	4404,5
800	4403,5	—	—	—	—	—	—	—	—	—

Окончание таблицы 8

Модуль Юнга, ГПа										
Температура, °С	0	10	20	30	40	50	60	70	80	90
0	—	—	99,5	99,1	98,7	98,2	97,8	97,4	97,0	96,6
100	96,3	95,9	95,5	95,1	94,7	94,3	93,9	93,5	93,2	92,8
200	92,4	92,0	91,7	91,3	90,9	90,6	90,2	89,8	89,5	89,1
300	88,8	88,4	88,1	87,7	87,4	87,0	86,7	86,3	86,0	85,7
400	85,3	85,0	84,7	84,3	84,0	83,7	83,3	83,0	82,7	82,4
500	82,1	81,8	81,5	81,1	80,8	80,5	80,2	79,9	79,6	79,3
600	79,0	78,7	78,4	78,2	77,9	77,6	77,3	77,0	76,7	76,5
700	76,2	75,9	75,6	75,4	75,1	74,8	74,6	74,3	74,1	73,8
800	73,5	—	—	—	—	—	—	—	—	—

Т а б л и ц а 9 — Сплав ВТ23. Стандартные справочные данные о скорости звука, относительном температурном расширении, плотности и модуле Юнга. Упрочнение путем закалки с последующим старением

Скорость звука, м/с										
Температура, °С	0	10	20	30	40	50	60	70	80	90
0	—	—	4802,6	4789,1	4775,6	4762,1	4748,7	4735,3	4722,0	4708,8
100	4695,5	4682,4	4669,3	4656,2	4643,2	4630,3	4617,4	4604,6	4591,8	4579,0
200	4566,3	4553,7	4541,1	4528,6	4516,1	4503,7	4491,3	4479,0	4466,7	4454,5
300	4442,3	4430,2	4418,2	4406,2	4394,2	4382,3	4370,4	4358,6	4346,9	4335,2
400	4323,5	4312,0	4300,4	4288,9	4277,5	4266,1	4254,8	4243,5	4232,2	4221,1
500	4209,9	4198,9	4187,8	4176,9	4166,0	4155,1	4144,3	4133,5	4122,8	4112,2
600	4101,5	4091,0	4080,5	4070,0	4059,6	4049,3	4039,0	4028,8	4018,6	4008,4
700	3998,3	3988,3	3978,3	3968,4	3958,5	3948,7	3938,9	3929,2	3919,5	3909,9
800	3900,3	—	—	—	—	—	—	—	—	—

Продолжение таблицы 9

Относительное температурное расширение, %										
Температура, °С	0	10	20	30	40	50	60	70	80	90
0	—	—	0,000	0,015	0,031	0,047	0,062	0,079	0,095	0,111
100	0,128	0,144	0,161	0,178	0,195	0,212	0,230	0,247	0,265	0,283
200	0,301	0,319	0,338	0,356	0,375	0,394	0,413	0,432	0,452	0,471
300	0,491	0,511	0,531	0,551	0,571	0,591	0,612	0,633	0,654	0,675
400	0,696	0,717	0,739	0,761	0,783	0,805	0,827	0,849	0,872	0,894
500	0,917	0,940	0,963	0,987	1,010	1,034	1,057	1,081	1,105	1,130
600	1,154	1,179	1,203	1,228	1,253	1,278	1,304	1,329	1,355	1,381
700	1,407	1,433	1,459	1,486	1,512	1,539	1,566	1,593	1,620	1,648
800	1,675	—	—	—	—	—	—	—	—	—

ГОСТ Р 8.982—2019

Продолжение таблицы 9

Плотность, кг/м ³										
Температура, °С	0	10	20	30	40	50	60	70	80	90
0	—	—	4520,0	4518,0	4516,0	4514,1	4512,1	4510,2	4508,2	4506,3
100	4504,4	4502,6	4500,7	4498,9	4497,1	4495,3	4493,5	4491,7	4489,9	4488,2
200	4486,5	4484,8	4483,1	4481,5	4479,8	4478,2	4476,6	4474,9	4473,4	4471,8
300	4470,2	4468,7	4467,2	4465,7	4464,2	4462,8	4461,3	4459,9	4458,5	4457,1
400	4455,7	4454,3	4453,0	4451,7	4450,4	4449,1	4447,8	4446,5	4445,3	4444,1
500	4442,8	4441,7	4440,5	4439,3	4438,2	4437,1	4436,0	4434,9	4433,8	4432,7
600	4431,7	4430,7	4429,7	4428,7	4427,7	4426,8	4425,8	4424,9	4424,0	4423,1
700	4422,2	4421,4	4420,6	4419,7	4418,9	4418,1	4417,4	4416,6	4415,9	4415,2
800	4414,5	—	—	—	—	—	—	—	—	—

Окончание таблицы 9

Модуль Юнга, ГПа										
Температура, °С	0	10	20	30	40	50	60	70	80	90
0	—	—	104,0	103,4	102,8	102,1	101,5	100,9	100,3	99,7
100	99,1	98,5	97,9	97,4	96,8	96,2	95,6	95,1	94,5	93,9
200	93,3	92,8	92,2	91,7	91,1	90,6	90,0	89,5	89,0	88,4
300	87,9	87,4	86,8	86,3	85,8	85,3	84,8	84,3	83,7	83,2
400	82,7	82,2	81,8	81,3	80,8	80,3	79,8	79,3	78,9	78,4
500	77,9	77,5	77,0	76,5	76,1	75,6	75,2	74,7	74,3	73,9
600	73,4	73,0	72,6	72,1	71,7	71,3	70,9	70,5	70,0	69,6
700	69,2	68,8	68,4	68,0	67,7	67,3	66,9	66,5	66,1	65,7
800	65,4	—	—	—	—	—	—	—	—	—

Приложение А
(справочное)

Результаты экспериментальных исследований и рассчитанных
на их основе свойств титановых сплавов

В таблицах А.1—А.3 приведен ряд экспериментальных исследований и рассчитанных на их основе свойств титановых сплавов. Температурный диапазон проведенных исследований связан с происходящим в сплаве ВТ1-00 полиморфным превращением и началом отжига закаленных образцов сплава ВТ23.

Таблица А.1 — Экспериментальные исследования (c , $\Delta L/L_0$) и рассчитанные на их основе (ρ , E) свойства сплава ВТ1-00

Температура, °С	Скорость ультразвука c , м/с	Относительное температурное расширение $\Delta L/L_0$, %	Плотность ρ , кг/м ³	Модуль Юнга E , ГПа
20	4535,7	0,00	4505,0	92,7
50	4475,4	0,03	4501,2	90,1
100	4401,4	0,06	4495,3	87,1
150	4312,0	0,10	4489,4	83,5
200	4226,3	0,15	4483,2	80,1
250	4160,7	0,20	4477,0	77,5
300	4113,3	0,25	4470,5	75,6
350	4036,0	0,31	4463,7	72,7
400	3946,3	0,37	4455,9	69,4
450	3872,2	0,43	4448,9	66,7
500	3805,7	0,49	4441,7	64,3
550	3724,2	0,55	4434,4	61,5
600	3643,9	0,61	4426,9	58,7
650	3563,6	0,71	4419,2	56,0
700	3478,2	0,78	4411,3	53,2
750	3386,7	0,85	4403,3	50,4
800	3304,0	0,90	4395,4	47,9

Таблица А.2 — Экспериментальные исследования (c , $\Delta L/L_0$) и рассчитанные на их основе (ρ , E) свойства сплавов ВТ5 и ВТ20

Температура, °С	Сплав ВТ5				Сплав ВТ20			
	Скорость ультразвука c , м/с	Относительное температурное расширение $\Delta L/L_0$, %	Плотность ρ , кг/м ³	Модуль Юнга E , ГПа	Скорость ультразвука c , м/с	Относительное температурное расширение $\Delta L/L_0$, %	Плотность ρ , кг/м ³	Модуль Юнга E , ГПа
20	5294,1	0,00	4404,2	123,4	5000,0	0,00	4407,5	110,2
50	5240,9	0,05	4397,7	120,8	4968,5	0,06	4402,6	108,7
100	5169,9	0,12	4389,0	117,3	4917,6	0,08	4396,8	106,3
150	5099,4	0,18	4380,7	113,9	4856,3	0,14	4389,5	103,5
200	5012,0	0,24	4372,8	109,8	4773,9	0,20	4381,8	99,9
250	4934,0	0,30	4365,1	106,3	4722,2	0,25	4374,1	97,5
300	4863,3	0,35	4357,9	103,1	4658,7	0,31	4366,5	94,8
350	4791,7	0,41	4352,3	99,9	4597,2	0,37	4359,0	92,1
400	4706,2	0,47	4342,5	96,2	4524,1	0,43	4351,6	89,1
450	4640,0	0,54	4333,3	93,2	4477,1	0,49	4344,1	87,1
500	4560,3	0,62	4324,3	90,0	4408,5	0,54	4337,5	84,3
550	4483,8	0,69	4314,7	86,7	4361,4	0,58	4331,5	82,4
600	4408,4	0,76	4305,5	83,7	4300,9	0,63	4326,2	80,0
650	4321,2	0,84	4295,9	80,2	4238,2	0,67	4320,3	77,6
700	4238,2	0,91	4287,3	77,0	4177,7	0,73	4313,0	75,3
750	4171,5	0,98	4277,9	74,4	4107,0	0,79	4304,8	72,6
800	4107,3	1,05	4269,3	72,0	4041,9	0,85	4297,5	70,2
850	4021,5	1,13	4259,7	68,8	3967,8	0,91	4289,7	67,5
900	3947,9	1,20	4250,8	66,2	3896,5	0,98	4283,9	65,0
950	3878,8	1,28	4241,4	63,8	3827,9	1,04	4277,4	62,7
1000	3795,7	1,36	4231,3	61,0	3764,0	1,10	4271,1	60,5

Т а б л и ц а А.3 — Экспериментальные исследования (c , $\Delta L/L_0$) и рассчитанные на их основе (ρ , E) свойства сплава ВТ23

Температура, °С	Упрочнение путем закалки с последующим старением				Упрочнение путем закалки с последующим отжигом			
	Скорость ультразвука c , м/с	Относительное температурное расширение $\Delta L/L_0$, %	Плотность ρ , кг/м ³	Модуль Юнга E , ГПа	Скорость ультразвука c , м/с	Относительное температурное расширение $\Delta L/L_0$, %	Плотность ρ , кг/м ³	Модуль Юнга E , ГПа
20	4803,6	0,00	4523,0	104,4	4720,0	0,00	4523,0	100,8
50	4762,4	0,05	4515,6	102,4	4688,0	0,05	4516,0	99,2
100	4702,0	0,16	4501,4	99,5	4621,3	0,17	4500,2	96,1
150	4605,7	0,24	4490,3	95,6	4576,1	0,24	4491,0	94,0
200	4551,5	0,31	4480,7	92,8	4523,0	0,30	4482,1	91,7
250	4509,0	0,40	4468,9	90,9	4470,7	0,38	4471,8	89,4
300	4468,2	0,51	4455,3	88,9	4431,6	0,48	4459,0	87,6
350	4403,4	0,61	4441,2	85,6	4378,8	0,58	4445,9	85,2
400	4321,4	0,72	4427,4	82,7	4338,7	0,68	4432,8	83,4
450	4274,7	0,83	4413,5	80,7	4287,7	0,78	4419,9	81,3
500	4211,8	0,93	4399,5	78,0	4236,0	0,88	4407,1	79,1
550	4137,3	1,05	4385,3	75,1	4192,3	0,98	4394,0	77,2
600	4094,3	1,15	4371,5	73,3	4141,0	1,08	4381,2	75,1
650	4038,2	1,27	4356,8	71,1	4083,7	1,18	4368,2	72,8
700	3984,1	1,40	4340,2	68,9	4013,4	1,28	4355,1	70,3
750	3953,7	1,55	4321,4	67,6	3988,8	1,40	4341,0	69,1
800	3922,2	1,70	4306,5	66,2	3979,2	1,53	4323,9	68,5

Библиография

- [1] Физическая энциклопедия. — М.: Научное издательство «Большая Российская энциклопедия», 1994. — Т.4. — 706 с.
- [2] Колесников А.Е. Ультразвуковые измерения. — М.: Издательство стандартов, 1970. — 238 с.
- [3] Глазунов С.Г., Моисеев В.Н. Конструкционные титановые сплавы. — М.: Metallurgia, 1974. — 368 с.
- [4] Колачев Б.А., Ливанов В.А., Буханова А.А. Механические свойства титана и его сплавов. — М.: Metallurgia, 1974. — 554 с.
- [5] Попова Л.Е., Попов А.А. Диаграммы превращения аустенита в сталях и бета-раствора в сплавах титана: Справочник термиста. — М.: Metallurgia, 1991. — 503 с.
- [6] Gobran N.K., Youssef H. New Method for the Measurement of Ultrasonic Attenuation in Solids at High Temperatures//The journal of the Acoustical Society of America. — 1966. — V.39. — No. 6. — p. 1120—1124
- [7] Покрасин М.А., Рощупкин В.В., Семашко Н.А., Чернов А.И. Способ определения скорости звука: Авторское свидетельство № 1211611//Бюллетень изобретений. — 1986. — № 6. — С. 188.
- [8] Новикова С.И. Тепловое расширение твердых тел. — М.: Наука, 1974 — 294 с.
- [9] ГСССД МЭ 216—2014. Методика экспериментального определения скорости и коэффициента затухания ультразвука в твердых телах в диапазоне температур (20....1000) °С на проволочных образцах с акустической меткой. М.: ФГУП «Стандартинформ», 2014. — 23 с.

УДК 534.2:006.354

ОКС 17.020

Ключевые слова: стандартные справочные данные, вещества, материалы, свойства, неопределенность

БЗ 11—2019/65

Редактор *И.А. Араунова*
Технический редактор *И.Е. Черепкова*
Корректор *И.А. Королева*
Компьютерная верстка *А.Н. Золотаревой*

Сдано в набор 11.11.2019. Подписано в печать 10.12.2019. Формат 60 × 84¹/₈. Гарнитура Ариал.
Усл. печ. л. 2,32. Уч.-изд. л. 1,90.

Подготовлено на основе электронной версии, предоставленной разработчиком стандарта

Создано в единичном исполнении во ФГУП «СТАНДАРТИНФОРМ»
для комплектования Федерального информационного фонда стандартов,
117418 Москва, Нахимовский пр-т, д. 31, к. 2.
www.gostinfo.ru info@gostinfo.ru