
МЕЖГОСУДАРСТВЕННЫЙ СОВЕТ ПО СТАНДАРТИЗАЦИИ, МЕТРОЛОГИИ И СЕРТИФИКАЦИИ
(МГС)

INTERSTATE COUNCIL FOR STANDARDIZATION, METROLOGY AND CERTIFICATION
(ISC)

МЕЖГОСУДАРСТВЕННЫЙ
СТАНДАРТ

ГОСТ
33653—
2019
(EN 81-71:2018)

ЛИФТЫ

Специальные требования безопасности. Вандалозащищенность

(EN 81-71:2018, Safety rules for the construction and installation of lifts —
Particular applications to passenger lifts and goods passenger lifts —
Part 71: Vandal resistant lifts,
MOD)

Издание официальное



Москва
Стандартинформ
2019

Предисловие

Цели, основные принципы и общие правила проведения работ по межгосударственной стандартизации установлены ГОСТ 1.0 «Межгосударственная система стандартизации. Основные положения» и ГОСТ 1.2 «Межгосударственная система стандартизации. Стандарты межгосударственные, правила и рекомендации по межгосударственной стандартизации. Правила разработки, принятия, обновления и отмены»

Сведения о стандарте

1 ПОДГОТОВЛЕН Ассоциацией «Российское лифтовое объединение» (Ассоциация «РЛО»), Публичным акционерным обществом «Карачаровский механический завод» (ПАО «КМЗ») на основе официального перевода на русский язык англоязычной версии указанного в пункте 5 стандарта, который выполнен ФГУП «СТАНДАРТИНФОРМ»

2 ВНЕСЕН Федеральным агентством по техническому регулированию и метрологии

3 ПРИНЯТ Межгосударственным советом по стандартизации, метрологии и сертификации (протокол от 30 сентября 2019 г. № 122-П)

За принятие проголосовали:

Краткое наименование страны по МК (ИСО 3166) 004—97	Код страны по МК (ИСО 3166) 004—97	Сокращенное наименование национального органа по стандартизации
Беларусь	BY	Госстандарт Республики Беларусь
Киргизия	KG	Кыргызстандарт
Россия	RU	Росстандарт
Таджикистан	TJ	Таджикстандарт
Узбекистан	UZ	Узстандарт

4 Приказом Федерального агентства по техническому регулированию и метрологии от 22 октября 2019 г. № 1043-ст межгосударственный стандарт ГОСТ 33653—2019 (EN 81-71:2018) введен в действие в качестве национального стандарта Российской Федерации с 1 июня 2020 г.

5 Настоящий стандарт является модифицированным по отношению к европейскому стандарту EN 81-71:2018 «Правила безопасности по устройству и установке лифтов. Специальные применения пассажирских и грузопассажирских лифтов. Часть 71. Вандалозащищенные лифты» («Safety rules for the construction and installation of lifts — Particular applications to passenger lifts and goods passenger lifts — Part 71: Vandal resistant lifts», MOD) путем изменения его структуры для приведения в соответствие с правилами, установленными в ГОСТ 1.5 (подразделы 4.2 и 4.3); путем изменения отдельных фраз, слов, которые выделены в тексте курсивом; путем включения дополнительного структурного элемента (пункта 5.1.2), который выделен путем заключения его в рамку из тонких линий, а информация с объяснением причин включения этого положения приведена в указанном пункте в виде примечания; путем включения дополнительных ссылок и терминологической статьи 3.5, которые выделены полужирным курсивом.

При этом в настоящий стандарт не включена ссылка на европейский стандарт EN 13501-1, поскольку указанный стандарт нецелесообразно применять в национальной экономике стран, принявших настоящий стандарт.

Наименование настоящего стандарта изменено относительно наименования указанного европейского стандарта для приведения в соответствие с ГОСТ 1.5 (подраздел 3.6).

Сведения о соответствии ссылочных межгосударственных стандартов стандартам, использованным в качестве ссылочных в примененном европейском стандарте, приведены в дополнительном приложении ДА.

Сопоставление структуры настоящего стандарта со структурой указанного европейского стандарта приведено в дополнительном приложении ДБ

6 ВЗАМЕН ГОСТ 33653—2015 (EN 81-71:2005)

Информация о введении в действие (прекращении действия) настоящего стандарта и изменений к нему на территории указанных выше государств публикуется в указателях национальных стандартов, издаваемых в этих государствах, а также в сети Интернет на сайтах соответствующих национальных органов по стандартизации.

В случае пересмотра, изменения или отмены настоящего стандарта соответствующая информация будет опубликована на официальном интернет-сайте Межгосударственного совета по стандартизации, метрологии и сертификации в каталоге «Межгосударственные стандарты»

© Стандартиформ, оформление, 2019



В Российской Федерации настоящий стандарт не может быть полностью или частично воспроизведен, тиражирован и распространен в качестве официального издания без разрешения Федерального агентства по техническому регулированию и метрологии

Содержание

1 Область применения	1
2 Нормативные ссылки	1
3 Термины и определения	2
4 Перечень существенных опасностей	2
5 Требования безопасности и/или защитные меры	2
5.1 Общие требования	2
5.2 Шахта лифта	3
5.3 Машинные помещения, блочные помещения и шкафы для лифтового оборудования, размещаемые снаружи шахты	3
5.4 Двери шахты и кабины	4
5.5 Кабина	6
5.6 Оборудование, размещаемое в купе кабины и на этажных площадках	7
5.7 Аварийный звуковой сигнал	7
5.8 Металлические конструкции	7
5.9 Знаки (указатели) и маркировка	7
6 Подтверждение выполнения требований безопасности и /или защитных мер	8
7 Руководство по эксплуатации	10
Приложение А (справочное) Руководство для заказчика/изготовителя	11
Приложение В (обязательное) Испытание на удар	13
Приложение С (обязательное) Информационный знак системы безопасности двери шахты для лифтов категории 2	14
Приложение D (справочное) Дополнительные рекомендации для проектировщиков зданий	15
Приложении E (обязательное) Предметы, которые могут быть использованы вандалами	16
Приложение F (обязательное) Испытания на пожарную безопасность	18
Приложение ДА (справочное) Сведения о соответствии ссылочных межгосударственных стандартов стандартам, использованным в качестве ссылочных в примененном европейском стандарте	20
Приложение ДБ (справочное) Сопоставление структуры настоящего стандарта со структурой примененного в нем европейского стандарта	21
Библиография	22

Введение

Настоящий стандарт предназначен для проектировщиков зданий, изготовителей и заказчиков лифтов в тех случаях, когда в связи с наличием риска вандализма требуется выполнить дополнительные требования безопасности и/или защитные меры.

Стандарт содержит требования безопасности и/или защитные меры, направленные на снижение или предотвращение повреждения лифтового оборудования и на защиту жизни и здоровья людей.

В настоящем стандарте учтены следующие факторы, связанные с риском вандализма:

- условия доступности лифтов в зданиях и сооружениях;
- условия окружающей среды;
- система безопасности зданий и система наблюдения за лифтами;
- период доступа в здание, включая время доступа к лифтам.

Требования настоящего стандарта распространяются на лифты категорий 1 и 2 в соответствии с приложением А.

При разработке настоящего стандарта были приняты следующие допущения:

- конструкция лифтов соответствует общим требованиям безопасности лифтов;
- здание и/или лифтовая установка соответствуют рекомендациям, приведенным в приложении А;
- лифты, шахты лифтов, этажные площадки, проходы к лифтовому оборудованию, помещения для размещения лифтового оборудования обслуживаются надлежащим образом и содержатся в безопасном рабочем состоянии;
- вандальные воздействия на лифт и лифтовое оборудование осуществляются с использованием предметов, приведенных в приложении Е, или без их использования.

МКС 91.140.90

Поправка к ГОСТ 33653—2019 (EN 81-71:2005) Лифты. Специальные требования безопасности. Вандализационность

В каком месте	Напечатано	Должно быть		
Предисловие. Таблица согласования	—	Казахстан	KZ	Госстандарт Республики Казахстан

(ИУС № 8 2020 г.)

ЛИФТЫ

Специальные требования безопасности. Вандалозащищенность

Lifts. Special safety requirements. Vandal resistance

Дата введения — 2020—06—01

1 Область применения

Настоящий стандарт устанавливает специальные требования безопасности к новым лифтам для транспортирования людей или людей и грузов, условия эксплуатации которых характеризуются наличием риска вандализма.

2 Нормативные ссылки

В настоящем стандарте использованы нормативные ссылки на следующие межгосударственные стандарты:

ГОСТ ISO 12100—2013 Безопасность машин. Основные принципы конструирования. Оценки риска и снижения риска

ГОСТ 14254 (IEC 60529:2013) Степени защиты, обеспечиваемые оболочками (Код IP)

ГОСТ ISO 14798 Лифты пассажирские, эскалаторы и пассажирские конвейеры. Методика анализа и снижения риска*

ГОСТ 30244 Материалы строительные. Методы испытаний на горючесть

ГОСТ 33605 Лифты. Термины и определения

ГОСТ 33984.1—2016 (EN 81-20:2014) Лифты. Общие требования безопасности к устройству и установке. Лифты для транспортирования людей или людей и грузов

ГОСТ 33984.2 (EN 81-20:2014) Лифты. Правила и методы исследований (испытаний) и измерений при сертификации. Правила отбора образцов

ГОСТ 34305 (EN 81-72:2015) Лифты пассажирские. Лифты для пожарных

ГОСТ 34442 (EN 81-73:2016) Лифты. Пожарная безопасность

Примечание — При пользовании настоящим стандартом целесообразно проверить действие ссылочных стандартов и классификаторов на официальном интернет-сайте Межгосударственного совета по стандартизации, метрологии и сертификации (www.easc.by) или по указателям национальных стандартов, издаваемым в государствах, указанных в предисловии, или на официальных сайтах соответствующих национальных органов по стандартизации. Если на документ дана недатированная ссылка, то следует использовать документ, действующий на текущий момент, с учетом всех внесенных в него изменений. Если заменен ссылочный документ, на который дана датированная ссылка, то следует использовать указанную версию этого документа. Если после принятия настоящего стандарта в ссылочный документ, на который дана датированная ссылка, внесено изменение, затрагивающее положение, на которое дана ссылка, то это положение применяется без учета данного изменения. Если ссылочный документ отменен без замены, то положение, в котором дана ссылка на него, применяется в части, не затрагивающей эту ссылку.

* В Российской Федерации действует ГОСТ Р 53387—2009 (ИСО/ТС 14798:2006).

3 Термины и определения

В настоящем стандарте применены термины по *ГОСТ 33605*, а также следующие термины с соответствующими определениями:

3.1 потолок кабины лифта: Часть крыши кабины, доступная изнутри кабины.

3.2 лифт категории 0: Лифт, соответствующий общим требованиям безопасности к лифтам по ГОСТ 33984.1.

3.3 лифт категории 1: Лифт, соответствующий общим требованиям безопасности к лифтам по ГОСТ 33984.1, подвергающийся умеренным вандальным действиям.

3.4 лифт категории 2: Лифт, соответствующий общим требованиям безопасности к лифтам по ГОСТ 33984.1, подвергающийся грубым вандальным действиям.

3.5 новый лифт: *Лифт, соответствующий действующим обязательным требованиям безопасности и качества, который до ввода в эксплуатацию не имеет наработки.*

4 Перечень существенных опасностей

В настоящем разделе перечислены существенные опасности, связанные с областью применения настоящего стандарта, определенные в результате анализа риска и требующие принятия мер по уменьшению или полному устранению риска (см. таблицу 1).

Таблица 1 — Перечень существенных опасностей и меры, предусмотренные настоящим стандартом по их уменьшению или устранению

Опасность/опасная ситуация по ГОСТ ISO 12100—2013, приложение В	Подраздел, пункт, подпункт настоящего стандарта
1 Опасность раздавливания	5.2.1.2; 5.2.1.3; 5.2.2.1; 5.2.2.2; 5.3.5; 5.4.2.1; 5.4.2.4; 5.5.2
2 Опасность разрезания	5.2.1.1—5.2.1.3; 5.2.2.1; 5.2.2.2; 5.2.3; 5.3.1—5.3.5; 5.4.1.2—5.4.1.4; 5.4.1.6; 5.4.2.1; 5.4.2.4; 5.5.1.1; 5.5.2
3 Опасность порезов	5.5.1.7; 5.5.4; 5.6.1.3; 5.6.2.1
4 Опасность падения в шахту	5.4.2.3—5.4.2.5; 5.4.5; 5.7
5 Опасность удара	5.4.4
6 Электрические опасности	5.5.1.8; 5.5.4; 5.6.1.1; 5.6.1.3; 5.6.1.4; 5.6.2.1
7 Термоопасности	5.2.1.1; 5.3.1; 5.3.7; 5.4.1.1; 5.5.1.4; 5.5.4; 5.6.1.1; 5.6.1.5; 5.8
8 Опасности, связанные с поведением человека	5.2.1.1; 5.2.1.2; 5.2.1.3; 5.2.2.1; 5.2.2.2; 5.2.3; 5.3.1—5.3.6; 5.4.1.5—5.4.1.8; 5.4.2.1; 5.4.2.3; 5.4.3—5.4.6; 5.5.1.1—5.5.1.3; 5.5.1.5—5.5.1.8; 5.5.2—5.5.4; 5.6.1.2—5.6.1.4; 5.6.2.1; 5.7; 5.8
9 Опасность поскользнуться, споткнуться, упасть	5.2.1.1; 5.2.1.2; 5.3.5; 5.3.6; 5.4.1.2; 5.4.1.3; 5.4.2.1; 5.4.2.3; 5.4.2.4; 5.4.6; 5.5.1.1; 5.5.1.5; 5.5.2; 5.7

5 Требования безопасности и/или защитные меры

5.1 Общие требования

5.1.1 Лифты категорий 1 и 2 должны соответствовать требованиям безопасности и/или защитным мерам, установленным в настоящем разделе.

5.1.2 При применении технических решений, отличающихся от регламентируемых или не предусмотренных настоящим стандартом, должен быть выполнен анализ риска этих технических решений в соответствии с *ГОСТ ISO 14798*, дополненный в необходимых случаях расчетами, чертежами и результатами испытаний, подтверждающими безопасность этого технического решения и его соответствие требованиям технического регламента [1].

Примечание — Приведенное выше дополнительное по отношению к примененному европейскому стандарту требование введено для обеспечения соответствия требованиям безопасности, установленным техническим регламентом [1].

5.2 Шахта лифта

5.2.1 Ограждение шахты

5.2.1.1 Ограждение шахты должно быть сплошным. Стены, пол приямок шахты, перекрытие над шахтой должны изготавливаться из материалов, таких как сталь, кирпич, бетон и т. п. Ограждение шахты должно выдерживать нагрузку, равную 2500 Н, равномерно распределенную по круглой или квадратной площадке площадью 100 см² и приложенную под прямым углом к любой ее точке с упругой деформацией, не превышающей 15 мм.

Остаточная деформация не допускается. Материалы, используемые для ограждения шахты, должны быть негорючими.

При использовании для ограждения шахты стекла оно должно соответствовать требованиям к стеклу для дверей шахты по 5.3.2.

5.2.1.2 Для лифтов категории 1 с частичным ограждением шахты высота ограждения в местах, доступных для людей, должна быть не менее 5,0 м *или до потолочного перекрытия*.

5.2.1.3 Лифты категории 2 должны иметь сплошное ограждение шахты.

5.2.2 Двери шахты для технического обслуживания оборудования, аварийные люки шахты и крышки смотрового и аварийного люков

5.2.2.1 Конструкция дверей шахты для технического обслуживания оборудования, аварийных люков шахты и крышек смотровых и аварийных люков должна обеспечивать невозможность их открытия при помощи предметов, приведенных в приложении Е.

5.2.2.2 Двери шахты для технического обслуживания оборудования, аварийные люки шахты и крышки смотровых и аварийных люков, а также их замки должны в закрытом положении выдерживать нагрузку, равную 2500 Н (со стороны, доступной для людей), распределенную по круглой или квадратной площадке площадью 100 см² и приложенную под прямым углом к любой точке. При этом не должно быть:

- a) остаточной деформации;
- b) упругой деформации более 15 мм.

Двери и люки после испытания должны сохранять целостность, работоспособность и безопасность функционирования.

5.2.3 Вентиляционные отверстия (зазоры)

Вентиляционные отверстия (зазоры) должны соответствовать требованиям 5.3.3 и 5.3.4.

5.3 Машинные помещения, блочные помещения и шкафы для лифтового оборудования, размещаемые снаружи шахты

5.3.1 Ограждение машинных и блочных помещений и шкафов для лифтового оборудования, размещаемых снаружи шахты, должно соответствовать 5.2.1.1.

Данное требование распространяется на шкафы для лифтового оборудования, размещаемые снаружи шахты, если шкаф установлен в проеме (перед проемом) стены.

5.3.2 Применение смотровых окон не рекомендуется.

При наличии доступных для людей смотровых окон их конструкция должна обеспечивать:

- a) прочность в соответствии с 5.2.2.2;
- b) применение только многослойного стекла.

5.3.3 При наличии доступных для людей вентиляционных отверстий они должны соответствовать следующим требованиям:

a) размер отверстий не должен превышать 250 × 250 мм;

b) должно быть предотвращено проникновение внутрь шахты прямого стержня любого поперечного сечения.

5.3.4 Устройства для предотвращения проникновения по 5.3.3, перечисление b), должны обеспечивать прочность по 5.2.1.1.

5.3.5 Двери и люки, а также их замки должны обеспечивать выполнение требований 5.2.2.2.

5.3.6 Для лифтов категории 2 должна быть предусмотрена звуковая сигнализация об открытии следующих дверей:

- дверей машинного помещения и/или дверей блочного помещения;
 - дверей для технического обслуживания оборудования, аварийных люков шахты, крышек аварийных и смотровых люков;
 - шкафов для лифтового оборудования, расположенного снаружи шахты.
- Звуковой сигнал должен включаться не позднее 30 с после открытия дверей и/или люков.

Звуковой сигнал должен обеспечивать выполнение следующих требований:

а) сигнал должен звучать в месте открытия дверей и/или люков на основном посадочном этаже и иметь уровень звука, регулируемый в диапазоне 70—85 дБА;

б) сигнал должен автоматически выключаться в регулируемом диапазоне 5—15 мин.

Должна быть обеспечена возможность отключения и повторного включения системы сигнализации ручным устройством по 5.4.2.2.

При прекращении подачи электроэнергии должна быть обеспечена работоспособность системы сигнализации в течение не менее 2 ч.

5.3.7 Для лифтов без машинных помещений категории 2 лифтовое оборудование, размещенное в приямке шахты лифта (лебедка, оборудование гидропривода, устройства системы управления), за исключением поста ревизии по ГОСТ 33984.1—2016 [5.12.1.5.1.1, перечисление б)], должно быть оснащено металлическим ограждением. Такое ограждение должно защитить оборудование от попадания в него мусора, что может привести к представляющим опасность нарушению работы (оборудования), возгоранию мусора или задымлению.

5.4 Двери шахты и кабины

5.4.1 Двери шахты и кабины должны быть автоматическими, горизонтально раздвижными.

5.4.1.1 Материалы, применяемые для дверей шахты и кабины, должны соответствовать следующим требованиям пожарной безопасности:

а) материалы, применяемые для дверей кабины и шахты, за исключением материалов для отделки (облицовки), должны изготавливаться из негорючих материалов или материалов группы горючести Г1 по ГОСТ 30244;

б) материалы отделки (облицовки) дверей кабины и шахты лифтов категории 2 должны быть негорючими по ГОСТ 30244.

5.4.1.2 Двери кабины и шахты, включая элементы крепления, должны выдерживать испытания маятником для нежесткого удара согласно ГОСТ 33984.2 без разрушения элементов конструкции и остаточных деформаций, препятствующих нормальному функционированию дверей. Двери должны сохранять работоспособность после проведения испытаний.

Высота падения нежесткого маятника должна быть:

а) для лифтов категории 1 — 700 мм;

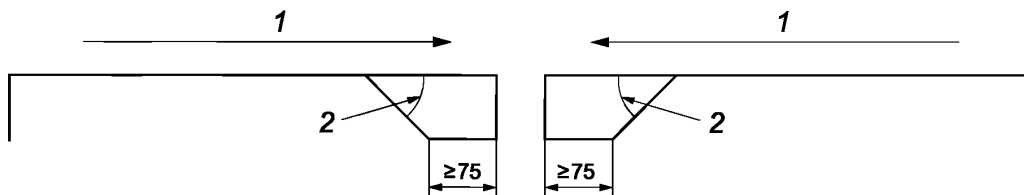
б) для лифтов категории 2 — 1000 мм.

5.4.1.3 Двери кабины и шахты должны быть оборудованы устройством, обеспечивающим сохранение створок в исходном положении в случае разрушения роликов или пластиковых элементов башмака створки. Это устройство должно выдерживать испытание маятником для нежесткого удара по 5.4.1.2 с высотой падения 1400 мм без разрушения конструкции.

После такого испытания к дверям не предъявляют требование сохранения работоспособности.

5.4.1.4 Для лифтов категории 2 применение стеклянных панелей в смотровых окнах не допускается.

5.4.1.5 Для лифтов категории 2 зазор между каждой дверью шахты или элементами на ее ведущей кромке и дверью (дверями) кабины (в открытом состоянии дверей) или же ее (их) элементами на ведущей кромке не должен превышать 35 мм. Этот зазор должен сохраняться от ведущей кромки на протяжении не менее чем 75 мм и заканчиваться скосом под углом не более 45° к задней стороне дверной створки. Этот скос может отсутствовать на протяжении не более 200 мм вверху и/или внизу дверной створки, чтобы можно было крепить оборудование дверей. Если зазор сохраняется на протяжении 200 мм или более, тогда скос не требуется (см. рисунок 1).



1 — направление закрывания створок дверей; 2 — скос $\leq 45^\circ$

Рисунок 1 — План дверной панели

5.4.1.6 Для лифтов категории 2 при приложении к сомкнутым створкам в любой точке нагрузки, равной 150 Н, в направлении открывания ведущей дверной панели (панелей) горизонтально-раздвижных дверей в полученный зазор в шахту со стороны этажной площадки не должен проникать стержень диаметром 10 мм.

5.4.1.7 Для лифтов категории 2, створки дверей которых механически соединены между собой, конструкция или расположение этого соединения должны предотвращать возможность разъединения створок в течение 60 с пользователями при помощи предметов, указанных в приложении Е.

5.4.1.8 Для лифтов категории 2 передняя кромка створок дверей кабины и шахты должна являться интегральной частью самих створок.

5.4.2 Система безопасности дверей шахты лифтов категории 2

5.4.2.1 При отсутствии кабины на этаже система безопасности должна предотвращать возможность отпирания дверей шахты специальным ключом для отпирания замка по ГОСТ 33984.1 и с помощью предметов, указанных в приложении Е.

Отпирание дверей должно быть возможным после отключения системы безопасности.

5.4.2.2 Устройство для ручного включения и выключения системы безопасности должно быть размещено в одном из следующих мест:

- а) машинном помещении;
- б) шкафу управления;

в) устройстве управления для эвакуации пассажиров и проведения динамических испытаний лифтов без машинных помещений.

Устройство для ручного включения/отключения системы безопасности должно быть маркировано информационным знаком, приведенным в приложении С. Знак должен быть также размещен около двери шахты лифта на основном посадочном этаже здания.

5.4.2.3 После ручного отключения система безопасности должна автоматически включаться через 30—60 мин.

Это требование не распространяется на режимы управления лифтом обслуживающим персоналом («Управление из машинного помещения», «Ревизия») и на случаи остановки лифта в результате срабатывания устройств безопасности. При возвращении в режим нормальной работы время автоматического включения должно начать отсчитываться с нуля. Каждое ручное включение должно активировать систему безопасности в течение 30—60 с.

5.4.2.4 В случае отключения основного источника электроснабжения система безопасности должна сохранять работоспособность не менее чем в течение 2 ч за счет резервного источника электроснабжения.

При отключении устройства, прерывающего электропитание лифта (главного выключателя), система безопасности должна немедленно выключаться.

5.4.2.5 В случаях, если систему безопасности устанавливают на:

а) лифтах для пожарных — система должна автоматически выключаться при переводе лифта в режим «Перевозка пожарных подразделений» по ГОСТ 34305;

б) лифтах, оснащенных системой управления с режимом «Пожарная опасность», — система должна автоматически выключаться при поступлении сигнала о переводе лифта в режим «Пожарная опасность» по ГОСТ 34442.

5.4.3 Механизм соединения створок дверей

Для лифтов категории 2 при нахождении кабины в зоне отпирания замка двери шахты должна быть предотвращена возможность разъединения пользователями дверей кабины и шахты в течение 60 с вручную или при помощи предметов, указанных в приложении Е.

5.4.4 Устройство реверса дверей

Устройство контроля дверного проема дверей кабины и шахты лифтов категории 2 при закрывании должно быть расположено так, чтобы быть недоступным для пользователей и посторонних лиц.

5.4.5 Запирание дверей кабины

Двери кабины всегда должны быть снабжены автоматическим замком.

5.4.6 Воздействие на привод и замки дверей

Для лифтов категории 2 должна быть исключена возможность воздействия пользователями или посторонними лицами на нарушения работы привода дверей и замков дверей в течение 60 с с помощью предметов, указанных в приложении Е.

5.5 Кабина

5.5.1 Рама кабины, отделка

5.5.1.1 Стены кабины должны выдерживать нагрузку не ниже установленной для дверей шахты лифтов категории 2 в 5.4.1.2, перечисление б).

5.5.1.2 Потолок кабины лифтов категории 1 должен:

- а) выдерживать массу 150 кг в любой точке, в которой пользователь может «повиснуть»;
- б) быть закреплен так, чтобы пользователи не могли его демонтировать в течение 60 с либо вручную, либо при помощи предметов, указанных в приложении Е.

5.5.1.3 Конструкция потолка кабины лифтов категории 2 должна быть такой, чтобы исключить возможность для пользователя «повиснуть» на нем.

5.5.1.4 Материалы кабины лифта должны соответствовать следующим требованиям:

а) стены, пол и потолок изготавливают:

- для лифтов категории 1 — из материалов группы горючести не ниже Г1 по ГОСТ 30244,
- для лифтов категории 2 — из негорючих материалов;

б) отделку (облицовку) поверхностей стен и потолков купе кабины изготавливают:

- для лифтов категории 1 — из материалов группы горючести не ниже Г2 по ГОСТ 30244,
- для лифтов категории 2 — из негорючих материалов;

с) покрытие пола купе кабины изготавливают:

- для лифтов категории 1 — из материалов группы горючести не ниже Г3 по ГОСТ 30244,
- для лифтов категории 2 — из негорючих материалов.

5.5.1.5 Ограждение купе кабины должно быть устойчивым к разрезанию предметами, указанными в приложении Е.

5.5.1.6 Материал любого напольного покрытия кабины должен быть закреплен так, чтобы исключалась опасность падения пользователя при его разрезании.

5.5.1.7 Поручень в купе кабины лифтов категории 2 должен выдерживать нагрузку 2500 Н, прилагаемую в наиболее неблагоприятной точке в любом направлении.

5.5.1.8 При установке зеркала в кабине лифтов категории 2 должны соблюдаться следующие требования:

- а) зеркало должно быть встроено в конструкцию щита купе кабины заподлицо;
- б) стекло, применяемое в зеркале, должно быть многослойным (ламинированным).

5.5.1.9 Конструкция доступных для пользователей креплений элементов кабины должна обеспечивать:

- а) для лифтов категории 1 — снятие только при помощи специального инструмента;
- б) для лифтов категории 2 — невозможность для пользователей обнаружить места крепления.

5.5.2 Аварийный люк и аварийная дверь кабины

Для лифтов категории 2 аварийный люк в крыше кабины и аварийная дверь для перехода людей в кабину соседнего лифта должны быть оборудованы системой безопасности в соответствии с 5.4.2.

П р и м е ч а н и е — Рекомендуется применять аварийный люк и аварийную дверь кабины только в тех случаях, когда они необходимы для выполнения требований других стандартов.

5.5.3 Вентиляция кабины

Вентиляционные отверстия купе кабины, доступные для пользователей, должны быть выполнены так, чтобы через них не мог пройти изнутри кабины в шахту прямой стержень любого поперечного сечения.

5.5.4 Освещение кабины

Устройства стационарного электрического освещения кабины лифта должны:

- а) иметь крепления, незаметные для пользователей и предотвращающие несанкционированный доступ к устройствам;
- б) сохранять работоспособность и не разрушаться при проведении испытаний в соответствии с приложениями В и F.

5.6 Оборудование, размещаемое в купе кабины и на этажных площадках

5.6.1 Устройства управления и сигнальные устройства в кабине лифта и на этажных площадках

5.6.1.1 Кнопки управления и сигнальные устройства при испытании с рабочей стороны должны обеспечивать устойчивость к воздействию воды не менее IPX3 по ГОСТ 14254.

5.6.1.2 Зазор между толкателем кнопки управления и корпусом кнопочного аппарата должен быть минимальным, чтобы предотвратить заклинивание кнопки при помощи предметов, указанных в приложении Е.

5.6.1.3 Кнопки управления и сигнальные устройства должны быть испытаны на удар в соответствии с приложением В.

5.6.1.4 Кнопки управления и сигнальные устройства должны обладать устойчивостью к разрезанию при помощи предметов, указанных в приложении Е.

5.6.1.5 Кнопки управления и сигнальные устройства должны соответствовать требованиям пожарной безопасности, приведенным в приложении F.

5.6.2 Посты управления в кабине лифта и на этажной площадке

5.6.2.1 Посты управления в кабине лифта и на этажной площадке должны соответствовать следующим требованиям:

- а) быть закреплены в соответствии с 5.5.1.8;
- б) быть выполнены из материалов в соответствии с 5.5.1.4;
- в) выдерживать испытания на удар в соответствии с приложением В;
- г) обеспечивать устойчивость к разрезанию при помощи предметов, указанных в приложении Е.

5.6.2.2 Любая информация с использованием символов или маркировки на постах управления или кнопках не должна устраняться при помощи предметов по приложению Е.

5.6.3 Размещение устройств информирования о положении кабины

Устройства, информирующие о местоположении кабины, должны быть установлены в кабине лифта и на основном посадочном этаже.

5.7 Аварийный звуковой сигнал

За исключением случая, когда кабина находится на этаже с открытыми дверями, воздействие на аварийную кнопку должно инициировать звуковой сигнал продолжительностью 60 с или до открытия дверей кабины.

Звуковой сигнал из кабины лифта должен регулироваться в пределах от 70 до 85 дБА.

5.8 Металлические конструкции

Для лифтов категории 2 должна быть обеспечена защита от коррозии вследствие использования мощных средств, применяемых для очистки и уборки кабины лифта, а также от биологических жидкостей следующих элементов лифта:

- а) каркаса, купе, пола;
- б) створок дверей шахты и дверей кабины, их порогов, направляющих линеек и элементов крепления створок дверей;
- в) автоматических замков дверей шахты и кабины;
- г) стен и пола кабины.

5.9 Знаки (указатели) и маркировка

Знаки (указатели) и маркировка, доступные для пользователей, должны соответствовать следующим требованиям:

- а) быть закреплены так, чтобы исключить возможность демонтажа их при помощи предметов, указанных в приложении Е;
- б) должны сохранять информационную функцию при воздействии на них любым из предметов, перечисленных в приложении Е, в течение 60 с;
- в) соответствовать требованиям приложения F.

6 Подтверждение выполнения требований безопасности и/или защитных мер

Методы подтверждения выполнения требований безопасности и/или защитных мер, приведенных в разделе 5, должны соответствовать указанным в таблице 2.

Т а б л и ц а 2 — Методы подтверждения требований безопасности и/или защитных мер

Подраздел, пункт, подпункт настоящего стандарта	Требование	Метод подтверждения			
		Визуальный ¹⁾	Измерение ²⁾	Функционирование ³⁾	Конструкция ⁴⁾
5.2.1.1	Сплошные ограждения шахты	х	—	—	—
5.2.1.1	Прочность ограждения шахты	х	х	—	х
5.2.1.1	Пожарная безопасность ограждения шахты	—	—	—	х
5.2.1.2	Размеры частичного ограждения шахты	—	х	—	—
5.2.1.3	Полное ограждение шахты	х	—	—	—
5.2.2.1	Конструкция дверей и люков	х	—	—	—
5.2.2.2	Прочность дверей и люков	х	х	х	х
5.2.3	Вентиляционные отверстия в шахте	х	х	—	—
5.3.1	Сплошное ограждение помещения для размещения лифтового оборудования	х	—	—	—
5.3.1	Прочность ограждения помещения для размещения лифтового оборудования	х	х	—	х
5.3.1	Пожарная безопасность ограждения помещения для размещения лифтового оборудования	—	—	—	х
5.3.2	Прочность смотрового окна	х	х	—	х
5.3.3	Размер вентиляционных отверстий	х	х	—	—
5.3.4	Защита вентиляционных отверстий	х	х	—	х
5.3.5	Прочность дверей и замков	х	х	х	х
5.3.6	Работа звуковой сигнализации	—	х ⁵⁾	х	—
5.3.7	Защита лифтового оборудования для лифтов без машинного помещения	х	—	—	—
5.4.1	Тип дверей	х	—	—	—
5.4.1.1	Пожарная безопасность	—	—	—	х
5.4.1.2	Прочность створок	—	х	—	—
5.4.1.3	Стабилизация положения створок	—	х	—	—
5.4.1.4	Смотровые окна	х	—	—	—
5.4.1.5	Конструкция створок	—	х	—	—
5.4.1.6	Зазоры между створками	—	х	—	—
5.4.1.7	Защита устройств соединения дверных створок	х	—	—	—
5.4.1.8	Конструкция передней кромки	х	—	—	—
5.4.2.1	Система безопасности	х	—	х	х

Продолжение таблицы 2

Подраздел, пункт, подпункт настоящего стандарта	Требование	Метод подтверждения			
		Визуальный ¹⁾	Измерение ²⁾	Функционирование ³⁾	Конструкция ⁴⁾
5.4.2.2	Включение/выключение системы безопасности	—	—	х	—
5.4.2.3	Автоматическое включение	—	—	х	—
5.4.2.4	Резервное электроснабжение	—	—	х	—
5.4.2.5	Автоматическое выключение	—	х	—	х
5.4.3	Соединение створок дверей	—	—	х	—
5.4.4	Устройство реверса дверей	х	—	—	—
5.4.5	Запирание дверей кабины	—	—	х	—
5.4.6	Воздействие на привод и замки дверей	—	х	х	—
5.5.1.1	Прочность стен кабины	—	х	—	—
5.5.1.2, перечисление а)	Прочность потолка кабины	—	—	х	х
5.5.1.2, перечисление б)	Прочность крепления потолка кабины	—	—	х	—
5.5.1.3	Конструкция потолка кабины	х	—	—	—
5.5.1.4	Материалы кабины	—	—	—	х
5.5.1.5	Защита элементов кабины от опасности разрезания	—	—	—	х
5.5.1.7	Прочность поручня	—	—	—	х
5.5.1.8, перечисление а)	Крепление зеркала	х	—	—	—
5.5.1.8, перечисление б)	Тип стекла для зеркала	х	—	—	х
5.5.1.9	Крепление оборудования в кабине	—	—	х	—
5.5.2	Аварийный люк и аварийная дверь	—	—	х	х
5.5.3	Вентиляция кабины	х	—	—	—
5.5.4	Освещение кабины	—	х	—	—
5.5.4, перечисление а)	Крепление устройств освещения кабины	х	—	—	—
5.5.4, перечисление б)	Устройства освещения кабины	—	—	х	—
5.6.1.1	Устойчивость кнопок управления, сигнальных и других устройств к воздействию воды	—	—	—	х
5.6.1.2	Зазоры в кнопочном аппарате	х	—	—	х
5.6.1.3	Испытание на удар	—	х	—	—
5.6.1.4	Устойчивость к разрезанию	—	х	—	х
5.6.1.5	Пожарная безопасность	—	х	—	х
5.6.2.1, перечисление а)	Крепление аппаратуры управления	х	—	—	—

Окончание таблицы 2

Подраздел, пункт, подпункт настоящего стандарта	Требование	Метод подтверждения			
		Визуальный ¹⁾	Измерение ²⁾	Функционирование ³⁾	Конструкция ⁴⁾
5.6.2.1, перечисление b)	Пожарная безопасность аппаратуры управления	—	—	—	x
5.6.2.1, перечисление c)	Устойчивость аппаратуры управления к ударным воздействиям	—	x	—	—
5.6.2.1, перечисление d)	Устойчивость аппаратуры управления к разрезанию	—	x	—	x
5.6.3	Устройство, информирующее о местоположении кабины	x	—	—	—
5.8	Защита от коррозии	x	—	—	x
5.9, перечисление a)	Крепление знаков и маркировки	—	—	x	—
5.8, перечисление b)	Прочность нанесения знаков	—	x	—	x
5.8, перечисление c)	Пожарная безопасность знаков	—	—	—	x
7.1	Руководство по эксплуатации	x	—	—	—

1) Визуальная проверка должна подтвердить наличие элементов, регламентированных требованиями настоящего стандарта.
2) Измерения должны подтвердить соответствие измеряемых параметров/размеров требованиям настоящего стандарта.
3) Проверка должна подтвердить, что функционирование лифта и его устройств осуществляется в соответствии с требованиями настоящего стандарта.
4) Проверка чертежей и расчетов должна подтвердить соответствие конструкции элементов лифта требованиям настоящего стандарта.
5) Измерение уровня звука проводят на расстоянии 1 м от источника звука.

Примечания
1 Знак «x» — проверка проводится.
2 Знак «—» — проверка не проводится.

7 Руководство по эксплуатации

7.1 Руководство по эксплуатации должно соответствовать требованиям технического регламента [1], ГОСТ 33984.1 и включать в себя указания для владельца лифта и организации по техническому обслуживанию лифта по выполнению требований настоящего стандарта.

7.1.1 Указания для владельца лифта:

- a) о средствах, применяемых для очистки лифта;
- b) о необходимости регулярных проверок для обнаружения повреждений;
- c) о необходимости скорейшего устранения повреждений или прекращения использования лифта по назначению при наличии опасности;
- d) о недопущении размещения на этажных площадках и на подходах к лифтовому оборудованию горючих материалов;
- e) о работе устройств отпирания для целей эвакуации пассажиров;
- f) об обеспечении чистоты и отсутствии влаги на полу лифта и этажных площадках.

7.1.2 Указания для организации, выполняющей техническое обслуживание лифта

Для лифтов категории 2 особое внимание должно быть уделено опасности коррозии несущих элементов конструкции лифта и соответствующим проверкам состояния каркаса кабины, рамы пола, купе и крыши кабины, несущих элементов дверей кабины и шахты, а также других элементов конструкции лифта.

Приложение А
(справочное)

Руководство для заказчика/изготовителя

А.1 Общие положения

Определение возможного уровня вандализма базируется на учете нескольких факторов — необходимо учитывать особенности поведения пользователей лифта, а также значение лифтов для функционирования здания, вид контроля доступа к лифтам.

Категории лифтов в зависимости от видов доступа к лифту приведены в таблице А.1.

Т а б л и ц а А.1 — Категории лифтов

Условие пользования лифтом	Категория лифта
Ограниченный доступ пользователей, находящихся под наблюдением	0
Ограниченный доступ пользователей без наблюдения за ними	0
Общедоступные лифты. Пользователи находятся под наблюдением	0
Общедоступные лифты. Пользователи не находятся под наблюдением	1
Пользователи расположены к вандализму	2

А.2 Примеры типов лифтов для различных условий пользования

Категории лифтов, предназначенных для различных условий пользования:

- лифты, предназначенные для пользователей в условиях ограниченного доступа к лифтам с системой наблюдения, например для пользователей обзорных лифтов в стеклянной шахте, размещаемых в офисных зданиях с системой контроля на входе в здание.

В таких зданиях целесообразно устанавливать лифты категории 0;

- лифты, предназначенные для пользователей в условиях ограниченного доступа к лифтам в зданиях без контроля на входе здания.

В таких зданиях целесообразно устанавливать лифты категории 0;

- общедоступные лифты, оснащенные камерами наблюдения или установленные в прозрачных шахтах.

Установка таких лифтов характерна для крупных торговых центров, элитных жилых домов и других зданий массового посещения.

В таких зданиях целесообразно устанавливать лифты категории 0;

- общедоступные лифты в зданиях, не имеющих контроля над пользователями.

К таким зданиям могут быть отнесены муниципальные жилые дома, дома экономического класса, магазины.

В таких зданиях целесообразно устанавливать лифты категории 1;

- лифты, устанавливаемые на объектах потенциального вандализма.

В некоторых типах зданий и сооружений с большой вероятностью можно ожидать проявления вандализма по отношению к лифтам.

К таким зданиям и сооружениям относятся стадионы, железнодорожные вокзалы, общежития, а также некоторые жилые здания в отдельных районах.

В таких зданиях целесообразно устанавливать лифты категории 2.

А.3 Другие факторы, влияющие на уровень вандализма

Наблюдение за пользователями при помощи видеокамер или (в случае установки лифтов, кабины и двери которых выполнены из стекла) в прозрачных шахтах в значительной степени снижает риск проявлений вандализма.

Размещение в кабине лифта зеркала также снижает риск вандализма. Установка зеркала должна быть выполнена в соответствии с требованиями настоящего стандарта.

Другим фактором, оказывающим влияние на уровень вандализма, является применение высокого уровня освещенности в сочетании с системой идентификации пользователя.

При выборе категории лифта применяют следующие характеристики мест установки лифтов:

- будет ли организовано наблюдение за зоной, в которой установлены лифты;
- расположено ли здание на территории, на которой следует ожидать проявления вандализма;
- является ли назначение здания предрасположенным к проявлениям вандализма;
- является ли ожидаемое использование лифта причиной повреждений лифтового оборудования (например, транспортирование тележек и т. п.);
- какой тип лифта характерен для установки в соответствующем здании, сооружении.

При выборе категории лифтов проектировщики здания и покупатели лифтов должны внимательно относиться к вышеуказанным характеристикам, учитывать возможность защиты здания системами наблюдения и контроля.

После выбора категории лифта проектировщик здания должен выбрать число лифтов, их грузоподъемность и скорость для обеспечения необходимой провозной способности лифтов и приемлемого времени ожидания лифта и поездки в лифте.

А.4 Показатели работы лифта

Время ожидания лифта и поездки в лифте должно быть по возможности коротким. Для предотвращения нежелательного поведения пользователей при длительном ожидании число, скорость и грузоподъемность лифтов рекомендуется выбирать для обеспечения среднего интервала между прибытиями лифта на этаж не более 45 с.

Размеры кабины лифтов выбирают с учетом размеров инвалидных кресел-колясок, различных типов ручных транспортных устройств.

Лифт может быть оснащен устройством контроля загрузки кабины, которое предотвращает остановку кабины при установленной предельной загрузке (рекомендуемый уровень загрузки — 60 % номинальной грузоподъемности кабины).

Положительное влияние оказывает использование устройств, сокращающих время закрытия дверей. В качестве таких устройств используют кнопки закрывания дверей, оптические средства контроля дверного проема и другие устройства.

Важно также применение устройств реверсирования закрывающихся дверей при наличии препятствия в дверном проеме.

А.5 Защита от коррозии

Исполнение оборудования кабины и устройств, расположенных на этажах, должно обеспечивать их устойчивость к коррозии, вызываемой применением жидких моющих средств и влиянием других обстоятельств (например, выделениями человека).

Коррозионно-устойчивое исполнение редко требуется для лифтов категории 1. Однако это требование следует выполнять для лифтов категории 2 (см. 5.7).

Меры защиты от коррозии зависят от конструкции лифта, окружающей среды и применяемых материалов.

Эти меры не относятся к содержанию настоящего стандарта, но некоторые из них приведены ниже:

- следует предусмотреть меры по предотвращению попадания вызывающих коррозию веществ на важные компоненты лифта и/или обеспечить специальное антикоррозийное исполнение этих компонентов. Применяемая в конструкции лифта сталь может, например, подвергаться гальванизации или антикоррозийному покрытию. Применение отдельных видов пластических материалов, других композитных материалов, бронзы обеспечивает достаточную защиту от коррозии в течение долгого времени.

А.6 Долговечность отделки лифтового оборудования

Отделка кабины лифта, а также оборудования, расположенного на этажных площадках, должна быть устойчивой к нанесению царапин и выдерживать частую обработку чистящими жидкостями. Применение чистящих жидкостей объясняется необходимостью удаления рисунков и других загрязнений, наносимых пользователями.

А.7 Защита устройств подачи электропитания

Опасность вандализма по отношению к электрическим кабелям и выключателям требует установки этих элементов в местах, доступных только для обслуживающего персонала.

**Приложение В
(обязательное)****Испытание на удар****В.1 Оборудование**

Испытательная установка должна обеспечивать возможность падения ударного устройства на испытуемый образец лифтового оборудования. Масса ударного устройства должна быть 1,0 кг. Устройство должно иметь заостренную ударную часть с наконечником радиусом 10 мм, воздействующую на испытуемый образец.

В.2 Образцы

Каждый испытуемый образец устанавливают и закрепляют в соответствующей раме.

В.3 Метод испытания

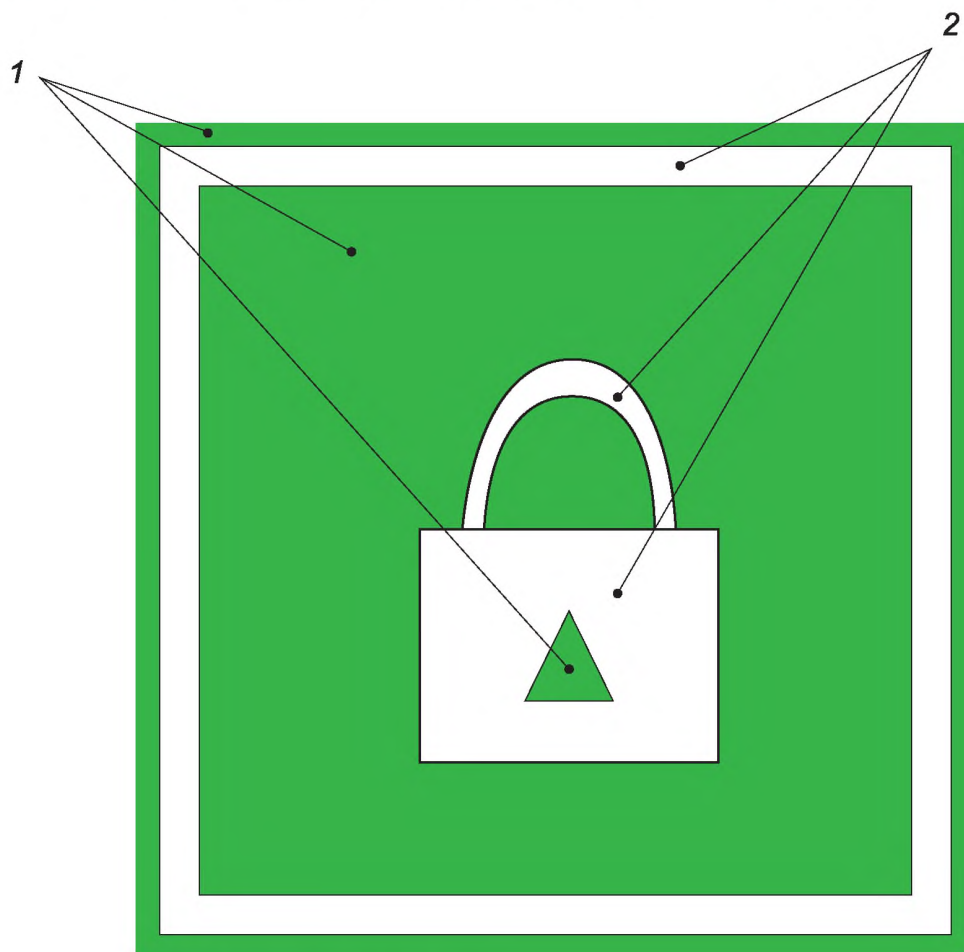
Наиболее уязвимую часть испытуемого образца подвергают трехкратному воздействию ударным устройством: с высоты 0,2 м — для лифтов категории 1 и 1,0 м — для лифтов категории 2.

В.4 Результаты испытаний

После проведения испытаний образец должен сохранять работоспособность и соответствовать требованиям безопасности настоящего стандарта.

Приложение С
(обязательное)

Информационный знак системы безопасности двери шахты для лифтов категории 2



Примечание — Цвета информационного знака:

1 — зеленый;

2 — белый.

Информационный знак, установленный на основном посадочном этаже, должен быть размером не менее 50 × 50 мм.

Информационный знак, установленный на устройстве включения системы, должен быть размером не менее 20 × 20 мм.

Рисунок С.1 — Информационный знак системы безопасности двери шахты для лифтов категории 2

**Приложение D
(справочное)****Дополнительные рекомендации для проектировщиков зданий**

D.1 Вандализм может объясняться разными причинами: чувством разочарования и/или какими-то отклонениями от норм поведения, при этом средства и стечение обстоятельств лишь усугубляют и учащают стремление к вандальным действиям.

D.2 Лифт не может функционировать надежно, если в кабину лифта, шахту и другие помещения для лифтового оборудования проникает вода. Задачей проектировщиков является минимизировать риск доступности средств водоснабжения: гидранты и другое подобное оборудование не должны располагаться вблизи лифтов.

D.3 Для снижения частоты и тяжести последствий от воздействия воды или пожара должно быть предусмотрено надлежащее расположение различных сервисных служб здания по отношению к лифтам:

- трубопроводов для жидкостей и других веществ;
- пожарных гидрантов;
- входных устройств электропитания;
- мест хранения и удаления мусора;
- мест хранения топлива и других жидких материалов.

D.4 Машинное помещение лифта, обычно располагающееся в местах, удаленных от путей перемещения людей, создает возможность для вандалов в течение длительного времени пытаться проникнуть в машинное помещение. Для защиты машинного помещения от проникновения вандалов должны быть приняты следующие меры: обеспечение повышенной прочности двери машинного помещения, а также оснащение машинного помещения сигнализацией об открытии двери машинного помещения с возможностью передачи информации в автоматическом режиме на пульт диспетчера, если лифт подключен к системе диспетчерского контроля.

D.5 Одним из самых серьезных рисков вследствие проникновения вандалов в машинное помещение лифта является возможность возникновения в этом помещении пожара, который из-за удаленности машинного помещения может быть обнаружен слишком поздно.

Это обстоятельство должно быть учтено при оборудовании здания системой обнаружения пожара.

D.6 Вандальные воздействия на стены кабины и другое лифтовое оборудование, осуществляющиеся в течение длительного времени, увеличивают риск снижения безопасности работы лифта. Сервисные службы здания должны регулярно проверять наличие повреждения оборудования вследствие проявлений вандализма и устранять их прежде, чем возникнут серьезные инциденты.

D.7 Один из возможных рисков возникает при загрязнении, засорении порога двери. Этот риск устраняется регулярными проверками и очисткой порогов.

D.8 Размещаемые в кабине лифта пепельницы, сиденья часто становятся объектами вандальных действий, поэтому их установка в лифтах, подверженных вандализму, не рекомендуется.

D.9 Материалы, применяемые для покрытия пола кабины лифта, должны предотвращать для пользователей риск поскользнуться и упасть, особенно при попадании на пол влаги.

**Приложение Е
(обязательное)**

Предметы, которые могут быть использованы вандалами

Для определения требований к конструкции лифтового оборудования, подвергаемого вандализму, в таблице Е.1 приводится перечень предметов, которые обычно имеют при себе пользователи и которые могут быть использованы ими для вандализма. Могут быть использованы также и другие предметы, однако с практической точки зрения невозможно создать лифт, устойчивый к любым воздействиям.

Т а б л и ц а Е.1 — Предметы, которые могут быть использованы вандалами на лифтах разных категорий

Предмет/средство воздействия	Категория лифта	
	1	2
Шариковая ручка	x	x
Веревка, шнурок, провод	x	x
Ключи	x	x
Трость	x	x
Жевательная резинка	x	x
Сигарета	x	x
Вес человека 75 кг	x	x
Крышка бутылки	x	x
Зажигалка	x	x
Перочинный нож с лезвием до 100 мм	—	x
Ножницы (маникюрные)	—	x
Отвертка длиной до 200 мм	—	x
<p>П р и м е ч а н и е — В настоящей таблице приняты следующие обозначения: знак «x» — предмет используют; знак «—» — не используют.</p>		

Возможные результаты воздействия различных предметов на лифтовое оборудование приведены в таблице Е.2.

Т а б л и ц а Е.2 — Возможные результаты воздействия различных предметов на лифтовое оборудование

Предмет/средство воздействия	Результат воздействия на лифтовое оборудование																			
	Различные устройства						Светильники						Механизм дверей				Створки, стены потолка, покрытие пола			
	Эстетика	Препятствие в работе	Разрезание	Воздействие рычагом	Удар	Возгорание	Демонтаж	Эстетика	Разрезание	Воздействие рычагом	Удар	Возгорание	Демонтаж	Препятствие в работе	Разрезание	Воздействие рычагом	Удар	Этикетка	Воздействие рычагом	Удар
Шариковая ручка	С						С											В		
Веревка, провод														А		А				
Ключи	С						В											В		
Трость	С				А, В		В		В	В						В	В	В	А	
Жевательная резинка		В												В						
Сигарета	С					В	В				В							В		
Вес человека					А, В					В							В			А
Зажигалка	С					А, В	С	С			С							С		
Перочинный нож	С		А, В	А, В	А, В		А, В	С	С	В	В		В		В	В	В	С	В	
Отвертка	С			А, В	А, В			С		В	В		В					С	В	
Крышка бутылки	С							С										С		
Ножницы	С				А, В			С	С	В	В				А	В	В	С	В	

П р и м е ч а н и е — А — повреждение оборудования, которое может привести к травме; В — повреждение оборудования, которое может привести к нарушению работы или остановке лифта; С — повреждение оборудования, нарушающее эстетику лифта.

**Приложение F
(обязательное)**

Испытания на пожарную безопасность

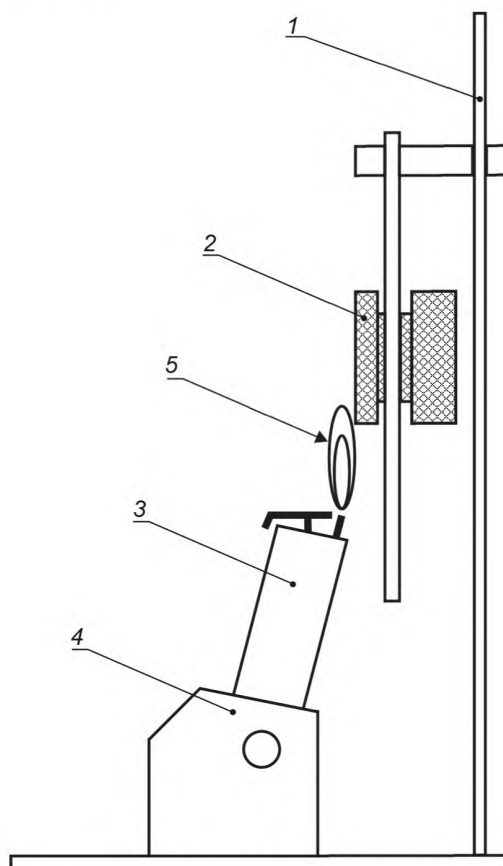
F.1 Оборудование

а) Газовая зажигалка с образованием пламени высотой 40 мм.

б) Устройство для закрепления зажигалки и испытуемого образца.

Устройство должно обеспечивать такое положение испытуемого образца, которое он занимает при работе лифта.

Крепление зажигалки должно быть таким, чтобы она могла находиться в любом положении — от горизонтального до вертикального (см. рисунок F.1).



1 — держатель образца; 2 — образец (кнопка); 3 — зажигалка (источник огня);
4 — держатель зажигалки; 5 — пламя

Рисунок F.1 — Схема установки для проведения испытаний на пожарную безопасность

F.2 Образцы для испытаний

Образцы для испытаний устанавливают в устройство для закрепления.

Испытуемый образец монтируют в составе предусмотренной сборки (например, кнопка должна быть смонтирована на своей панели).

F.3 Метод проведения испытаний

Вертикальное пламя зажигалки устанавливают на высоту (40 ± 5) мм. Образец для испытаний устанавливают в обычном рабочем положении. Пламя должно быть направлено на наиболее уязвимую часть образца под углом, создающим наиболее опасное воздействие, как показано на рисунке F.1.

Продолжительность испытания для лифтов категории 1 — 60 с, для лифтов категории 2 — 120 с.

Г.4 Результаты испытаний

После испытания образец должен сохранять работоспособность.

Воспламеняемость: образец не должен поддерживать горение.

Обесцвечивание: любое обесцвечивание не должно нарушать маркировку.

Функционирование: после испытаний кнопки и другие компоненты лифта должны сохранять работоспособность после удаления продуктов горения.

Приложение ДА
(справочное)

Сведения о соответствии ссылочных межгосударственных стандартов стандартам, использованным в качестве ссылочных в примененном европейском стандарте

Таблица ДА.1

Обозначение ссылочного межгосударственного стандарта	Степень соответствия	Обозначение и наименование ссылочного стандарта
ГОСТ ISO 12100—2013	IDT	EN ISO 12100:2010 «Безопасность машин. Основные принципы конструирования. Оценки риска и снижения риска»
ГОСТ 14254—2015 (IEC 60529:2013)	MOD	IEC 60529:2013 «Степени защиты, обеспечиваемые оболочками» (Код IP)»
ГОСТ 33984.1—2016 (EN 81-20:2014)	MOD	EN 81-20:2014 «Правила безопасности по устройству и установке лифтов. Лифты для транспортирования людей и грузов. Часть 20. Пассажирские и грузопассажирские лифты»
ГОСТ 33984.2—2016 (EN 81-20:2014)	MOD	EN 81-20:2014 «Правила безопасности по устройству и установке лифтов. Лифты для транспортирования людей и грузов. Часть 20. Пассажирские и грузопассажирские лифты»
ГОСТ 34305—2017 (EN 81-72:2015)	MOD	EN 81-72:2015 «Правила безопасности по устройству и установке лифтов. Специальное применение пассажирских и грузопассажирских лифтов. Часть 72. Лифты для пожарных»
ГОСТ 34442—2018 (EN 81-73:2016)	MOD	EN 81-73:2016 «Правила безопасности по устройству и установке лифтов. Специальное применение пассажирских и грузопассажирских лифтов. Часть 73. Работа лифтов при пожаре»
<p>Примечание — В настоящей таблице использованы следующие условные обозначения степени соответствия стандартов:</p> <ul style="list-style-type: none"> - IDT — идентичные стандарты; - MOD — модифицированные стандарты. 		

**Приложение ДБ
(справочное)**

**Сопоставление структуры настоящего стандарта
со структурой примененного в нем европейского стандарта**

Таблица ДБ.1

Структура настоящего стандарта		Структура европейского стандарта EN 81-71:2018	
Разделы	Подразделы	Разделы	Подразделы
1	—	1	—
2	—	2	—
3	—	3	—
4	—	4	—
5	5.1	5	5.1
	5.2		5.2
	5.3		5.3
	5.4		5.4
	5.5		5.5
	5.6		5.6
	5.7		5.7
	5.8		5.8
	5.9		5.9
6	—	6	—
7	—	7	—
Приложения	A	Приложения	A
	B		B
	C		C
	D		D
	E		E
	F		F
	ДА		—
	ДБ		—
	—		ZA
Библиография		—	

Библиография

- [1] Технический регламент Таможенного союза
ТР ТС 011/2011 Безопасность лифтов

УДК 692.66:006.354

МКС 91.140.90

MOD

Ключевые слова: лифты, специальные требования безопасности, вандалозащищенность

БЗ 8—2019/172

Редактор *Л.И. Нахимова*
Технический редактор *И.Е. Черепкова*
Корректор *Л.С. Лысенко*
Компьютерная верстка *Л.А. Круговой*

Сдано в набор 24.10.2019. Подписано в печать 15.11.2019. Формат 60×84¹/₈. Гарнитура Ариал.
Усл. печ. л. 3,26. Уч.-изд. л. 2,77.

Подготовлено на основе электронной версии, предоставленной разработчиком стандарта

Создано в единичном исполнении во ФГУП «СТАНДАРТИНФОРМ» для комплектования Федерального информационного фонда стандартов, 117418 Москва, Нахимовский пр-т, д. 31, к. 2.
www.gostinfo.ru info@gostinfo.ru