

Минжилкомхоз РСФСР

Инструкция

по эксплуатации и ремонту
автоматизированных систем
противопожарной защиты
в жилых домах
повышенной этажности



Москва 1988

Издание официальное

Министерство жилищно-коммунального хозяйства РСФСР
(Минжилкомхоз РСФСР)

ИНСТРУКЦИЯ

по эксплуатации и ремонту
автоматизированных систем
противопожарной защиты
в жилых домах
повышенной этажности

*Утверждена
приказом МЖКХ РСФСР
от 7 февраля 1985 г. № 83,
согласована с ГУПО МВД СССР
письмом от 9 октября 1984 г.
№ 7/1/3597*



Москва Стройиздат 1988

Инструкция по эксплуатации и ремонту автоматизированных систем противопожарной защиты в жилых домах повышенной этажности/Минжилкомхоз РСФСР.—М.: Стройиздат, 1988.—64 с.

Содержит сведения о назначении и устройстве систем противопожарной защиты жилых зданий повышенной этажности, приведена методика аэродинамических испытаний систем противопожарной защиты.

Регламентирован порядок организации работ по наладке, приемке, эксплуатации, а также организации технического обслуживания и ремонта систем.

Для инженерно-технических работников жилищно-эксплуатационных и специализированных организаций.

Разработана ЛНИИ Академии коммунального хозяйства им. К. Д. Памфилова (канд. техн. наук С. И. Мухин, инженеры Н. А. Подойницына, А. А. Цветков) при участии ВИПТШ МВД СССР—прил. 6 (кан. техн. наук Н. Ф. Бубырь, инж. В. В. Бабурин), Ленинградского управления пожарной охраны ГУВД Леноблгорисполкома (инж. М. Ф. Шайтанов) и ВНИИ ПО МВД СССР—разд. 7 и прил. 5 (канд. техн. наук В. М. Есин, инженеры В. П. Бородавкин, П. Н. Попов).

Официальное издание

МИНЖИЛКОМХОЗ РСФСР

**ИНСТРУКЦИЯ ПО ЭКСПЛУАТАЦИИ И РЕМОНТУ
АВТОМАТИЗИРОВАННЫХ СИСТЕМ ПРОТИВОПОЖАРНОЙ ЗАЩИТЫ
В ЖИЛЫХ ДОМАХ ПОВЫШЕННОЙ ЭТАЖНОСТИ**

Редакция инструктивно-нормативной литературы

Зав. редакцией Л. Г. Бальян

Редактор Н. В. Лосева

Мл. редактор Г. А. Полякова

Технический редактор Ю. Л. Циханкова

Корректор Г. А. Кравченко

Н/К

Сдано в набор 20.03.87. Подписано в печать 13.07.87. Формат 84×108¹/₂.
Бумага типографская № 2. Гарнитура «Литературная». Печать высокая.
Усл.-печ. л. 3,36. Усл. кр. отт. 3,57. Уч.-изд. л. 3,58. Тираж 17500 экз. Изд.
№ XII-2345. Заказ № 158. Цена 20 коп.

Стройиздат, 101442, Москва Калаяевская, 23а.

Калужское производственное объединение «Полиграфист»,
509281, г. Калуга, пл. Ленина, 5.

И $\frac{3206000000-461}{047(01)-88}$ Инструкт.-нормат., II вып.— 45 —87

© Стройиздат, 1988

1. ОБЩИЕ ПОЛОЖЕНИЯ

1.1. Настоящая Инструкция разработана взамен «Временной инструкции по наладке, ремонту и эксплуатации автоматических систем противодымной защиты в жилых зданиях повышенной этажности», утвержденной приказом МЖКХ РСФСР от 06.10.75 г. № 421. С вводом в действие настоящей Инструкции Временная инструкция, упомянутая выше, утрачивает силу.

1.2. Инструкция обязательна для инженерно-технических работников жилищно-эксплуатационных и специализированных организаций, выполняющих работы по приемке, наладке, эксплуатации, техническому обслуживанию и ремонту систем противопожарной защиты в жилых домах повышенной этажности.

Инструкция может быть использована в практической деятельности работниками органов Государственного пожарного надзора, осуществляющими надзор за пожарной безопасностью объектов жилищно-коммунального хозяйства.

1.3. На основании настоящей Инструкции должны быть составлены и утверждены главным инженером предприятия (или другим должностным лицом) конкретные рабочие инструкции, учитывающие местные условия, принципиальные технологические и электрические схемы противопожарной защиты, специфику оборудования, структуру предприятий, осуществляющих техническое обслуживание и эксплуатацию систем.

1.4. Персонал, выполняющий работы по техническому обслуживанию, ремонту, наладке и эксплуатации систем противопожарной защиты должен руководствоваться в своей деятельности положениями настоящей Инструкции и местных рабочих инструкций, составленных применительно к конкретным условиям, паспортами и инструкциями заводов-изготовителей приборов и оборудования, используемых в системах противопожарной защиты. При этом необходимо учитывать и требования других действующих нормативных документов.

2. НАЗНАЧЕНИЕ И УСТРОЙСТВО СИСТЕМ ПРОТИВОПОЖАРНОЙ ЗАЩИТЫ

2.1. Автоматизированная система противопожарной защиты зданий повышенной этажности предназначена для автоматического обнаружения пожара, подачи сиг-

нала о возникновении пожара, защиты от воздействия опасных факторов пожара на людей в течение всей продолжительности пожара и обеспечения условий для тушения пожара. Она устанавливается, как правило, на каждую секцию здания.

Основными элементами системы противопожарной защиты зданий повышенной этажности являются:

автоматические устройства обнаружения пожара и передачи сигнала о его возникновении и неисправности систем на диспетчерский пункт (автоматические пожарные извещатели, приемные станции, линии связи);

оборудование систем противодымной защиты путей эвакуации (вытяжные вентиляторы, вентиляторы подпора воздуха, этажные дымовые клапаны, приемные клапаны);

оборудование системы внутреннего противопожарного водоснабжения (пожарный водопровод, пожарные насосы, электродвигатели, пожарные краны с рукавами и стволами и др.);

устройства автоматического, дистанционного и местного управления оборудованием системы противодымной защиты и внутреннего противопожарного водоснабжения (щиты управления, промежуточные реле, пакетные переключатели, магнитные пускатели и пр.).

2.2. Системы противопожарной защиты зданий или отдельные их элементы (технологическая и электрическая схемы, оборудование, изделия и т. п.), не отвечающие предъявляемым к ним требованиям на современном этапе, должны приводиться в соответствие с требованиями действующих СНиП, ТУ, ГОСТ и других нормативных документов. Данные работы, в зависимости от их объема, могут выполняться при капитальном ремонте зданий.

Системой противопожарной защиты предусмотрено выполнение следующих операций в случае возникновения пожара в секции здания:

сигнализация (световая и звуковая) о возникновении пожара с указанием этажа, на котором произошло загорание;

включение в работу вентиляторов дымоудаления и подпора воздуха (в зданиях коридорного типа — во все лифтовые шахты и лестничные клетки — одновременно);

открытие клапана дымоудаления на том этаже и в той секции здания, где возник пожар;

открытие приточных клапанов в системах подпора воздуха;

сигнализация о неисправности системы с указанием этажа или места, где возникла неисправность;

передача отдельных сигналов о возникновении пожара и включении системы противодымной защиты, общей неисправности и состоянии линий связи на центральный диспетчерский пункт;

отключение систем общеобменной вентиляции с механическим побуждением, кондиционирования и воздушного отопления (для общежитий);

включение систем оповещения людей о пожаре (для общежитий).

2.3. Технологическая схема автоматизированной системы противодымной защиты здания повышенной этажности приведена на рис. 1.

В секции здания предусмотрен с первого до последнего этажа с выходом наружу вытяжной канал, который соединен при помощи специальных проемов (окон) с коридорами всех этажей. В проеме вытяжного канала каждого этажа установлен клапан дымоудаления, оборудованный электроприводом. Электрошлит предназначен для местного управления этажным клапаном дымоудаления.

В верхней части канала на уровне технического этажа или чердака в помещении размещен центробежный вытяжной вентилятор с устройством факельного выброса. Здесь же установлен электрошлит для местного управления вытяжным вентилятором.

В помещении чердака установлен вентилятор подпора, с помощью которого через приемный клапан и воздухопровод подается воздух в лифтовую шахту и лестничную клетку. Местное управление вентилятором подпора и приемным клапаном осуществляется с электрошлита.

В каждой секции здания предусмотрена незадымляемая лестничная клетка, предназначенная для безопасной эвакуации людей из здания при пожаре.

2.4. Автоматические пожарные извещатели следует устанавливать в каждой квартире на потолках прихожих над входными дверями в жилые комнаты и кухню. На каждом этаже все извещатели включаются последовательно в луч.

Для дистанционного включения системы противодымной защиты и пожарных насосов предусмотрены кнопки,

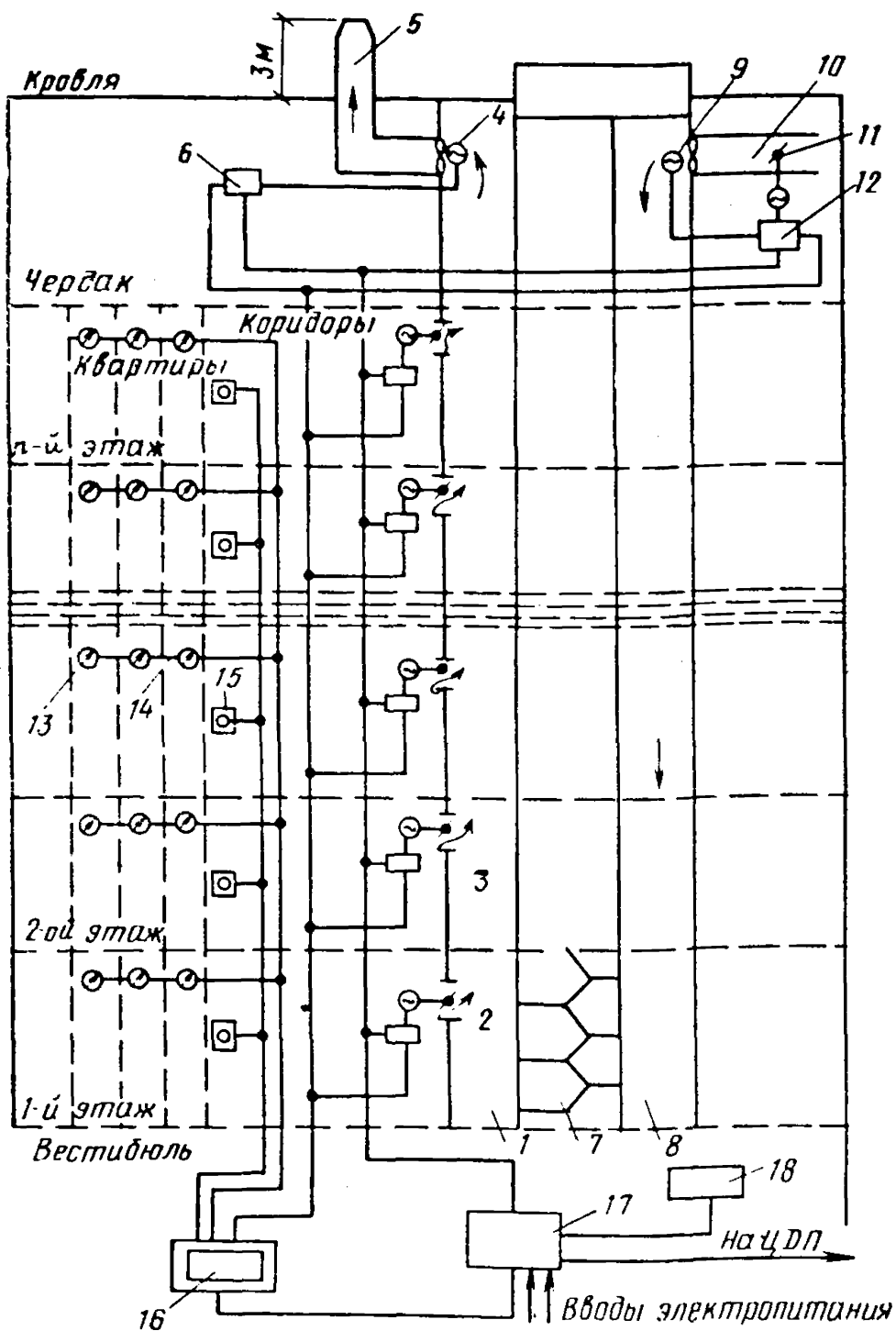


Рис. 1. Технологическая схема автоматизированной системы противодымной защиты

1 — вытяжной канал; 2 — клапан дымоудаления; 3 — электрощит местного управления этажным клапаном дымоудаления; 4 — центробежный вытяжной вентилятор; 5 — факельный выброс; 6 — электрощит местного управления вытяжным вентилятором; 7 — лестничная клетка; 8 — лифтовая шахта; 9 — вентилятор подпора; 10 — воздуховод; 11 — приемный клапан; 12 — электрощит местного управления вентилятором подпора и приемным клапаном; 13 — пожарные извещатели; 14 — луч включения извещателей; 15 — кнопки; 16 — щит управления оборудованием системы противодымной защиты; 17 — щит электропитания; 18 — щиток пожарной сигнализации

устанавливаемые в шкафах пожарных кранов. В схему управления они включаются независимо от автоматических пожарных извещателей. Эти кнопки должны быть оборудованы защитным устройством и иметь соответствующие обозначения.

Щит управления оборудованием системы противопожарной защиты размещен в специально выделенном помещении первого этажа здания.

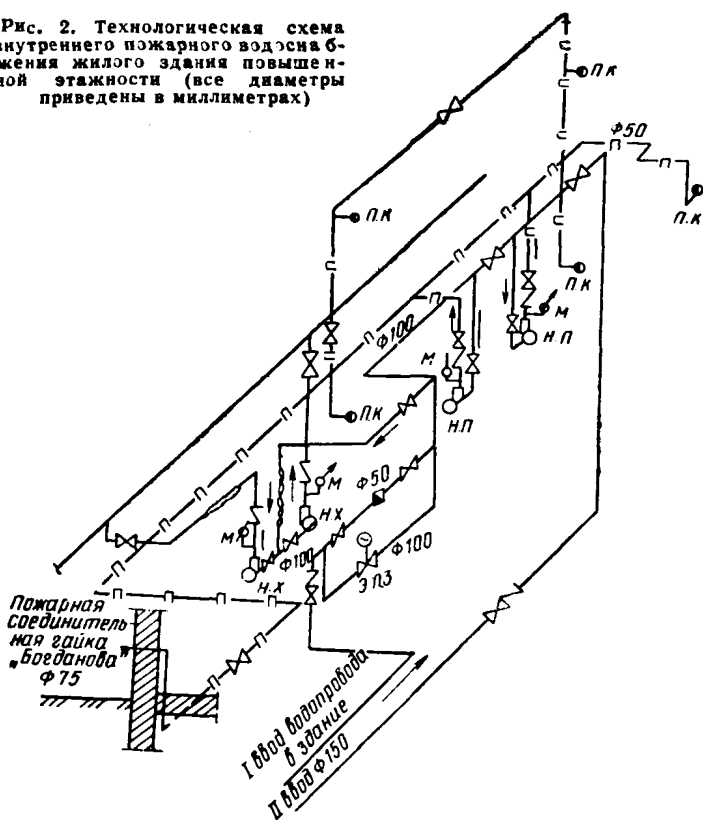
Питание электрооборудования систем противопожарной защиты осуществляется от щита электропитания. Предусмотрен также выносной щиток пожарной сигнализации (световой и звуковой), устанавливаемый при входе в секцию на фасаде здания или в вестибюле.

2.5. В случае возникновения в какой-либо из квартир очага пожара срабатывает соответствующий автоматический пожарный извещатель. Электрический сигнал от пожарного извещателя поступает в приемную станцию, фиксируется срабатыванием соответствующего лучевого комплекта с указанием этажа, на котором сработал извещатель. Срабатывание извещателя сопровождается включением в приемной станции соответствующих устройств световой и звуковой сигнализации. Одновременно подаются команды на включение оборудования противодымной защиты. При этом открывается клапан дымоудаления того этажа, где возник пожар; включаются в работу вытяжной вентилятор и вентиляторы подпора и приемные клапаны вентилятора подпора. Проникающий из квартиры в коридор дым принудительно удаляется наружу через этажный дымовой клапан и вытяжную шахту. При помощи вентилятора подпора создается избыточное давление воздуха в лифтовой шахте, препятствующее проникновению дыма на другие этажи здания.

Дистанционное включение в работу оборудования системы противодымной защиты пожарных насосов, а также местное опробование работы отдельных видов оборудования производится нажатием соответствующих кнопок управления. Кнопки дистанционного пуска системы установлены в коридоре каждого этажа здания в нише пожарного крана. Кнопки местного управления оборудованием находятся в зоне размещения самого оборудования.

При автоматическом и дистанционном включении в работу системы противопожарной защиты, а также при возникновении неисправностей в линиях связи (обрыв

Рис. 2. Технологическая схема внутреннего пожарного водоснабжения жилого здания повышенной этажности (все диаметры приведены в миллиметрах)



Н.П. — насос пожарный; П.К. — пожарный кран; Н.Х. — насос хозяйственный; П — пожарный водопровод; ЭЛ.З. — электродвигатель; М — манометр

или замыкание), кроме местной приемной станции соответствующие сигналы передаются и на ЦДП (пульт ОДС, объединенной диспетчерской службы) с указанием причины «пожар» или «неисправность».

2.6. В жилых и общественных зданиях до 16 этажей, как правило, предусматривают объединенную хозяйственно-питьевую и противопожарную водопроводную сеть. Если напор в наружной водопроводной сети недостаточен, устанавливают насосы, обеспечивающие хозяйственные нужды, и специальные пожарные насосы (рабочий и резервный) с ручным дистанционным или автоматическим управлением, работающие при тушении пожара.

На обводной линии водопроводного ввода устанавливают электрифицированные задвижки, которые открываются одновременно с включением в работу пожарного насоса.

Один из вариантов технологической схемы внутреннего пожарного водоснабжения здания повышенной этажности показан на рис. 2.

В проектах жилых зданий повышенной этажности обычно предусматривают два режима включения пожарных насосов: дистанционный и местный.

При дистанционном режиме насос включают в работу нажатием любой из этажных кнопок, установленных в шкафах пожарных кранов. Местное опробование пожарных насосов может быть осуществлено пакетным переключателем, установленным на местном щите управления насосами.

2.7. В зависимости от этажности зданий, технологических требований и местных условий применяют различные схемы внутреннего противопожарного водоснабжения.

Насосные установки внутреннего протипожарного водоснабжения можно устанавливать как индивидуально для каждого здания, так и для группы высотных зданий (объединенные насосные станции).

В многоэтажных зданиях (как правило, в 17 этажей и более) сети хозяйственно-питьевого и противопожарного водопровода проектируют самостоятельными с делением на вертикальные зоны. Для каждой зоны предусматривают насосы-повысители.

2.8. В соответствии с требованиями СНиП II-30-76 «Внутренний водопровод и канализация зданий» для обеспечения надежности работы системы внутреннего противопожарного водоснабжения в здании более 16 этажей предусматривается возможность подключения к общему стояку пожарного водопровода напорной линии от пожарной машины.

При отказе в работе пожарных насосов в доме во время тушения пожара (нарушение электроснабжения, выход из строя насосов и пр.) подача воды в систему противопожарного водопровода может осуществляться через напорную линию насосов пожарной машины.

3. ОСНОВНЫЕ СВЕДЕНИЯ ОБ ОБОРУДОВАНИИ И АППАРАТУРЕ СИСТЕМ ПРОТИВОПОЖАРНОЙ ЗАЩИТЫ И УСТАНОВКЕ ИХ НА ОБЪЕКТАХ

3.1. В системах противопожарной защиты жилых зданий повышенной этажности для обнаружения загораний в жилых помещениях и подачи соответствующего сигнала в схему управления и сигнализации применяются автоматические тепловые пожарные извещатели максимального действия, которые срабатывают при повышении температуры окружающей среды выше заданного предела (извещатели ДТЛ, ИП 105-2/1 (ИТМ), ИП-104-1). В коридорах общежитий зданий повышенной этажности применяют автоматические пожарные извещатели ДИП-1 и ДИП-2, реагирующие на дым.

В жилых помещениях автоматические пожарные извещатели устанавливают в прихожих квартир на потолке. В местах установки извещателей не должно быть экранов, затрудняющих подход конвективных тепловых потоков (полки, выступы, ниши, шкафы и пр.).

В зданиях общежитий автоматические пожарные извещатели для пуска систем противодымной защиты устанавливают во всех жилых и подсобных помещениях, а также в коридорах.

Количество автоматических тепловых извещателей, устанавливаемых в защищаемом помещении, зависит от типа извещателя и его чувствительности, но должно быть не менее двух, независимо от площади помещения.

В каждой квартире жилого здания должны быть установлены также не менее чем по два автоматических пожарных извещателя теплового действия.

В жилых зданиях коридорного и галерейного типа на путях эвакуации должны устанавливаться пожарные извещатели, реагирующие на дым.

3.2. В качестве устройств для дистанционного включения в работу систем противодымной защиты и пожарных насосов допускается использовать стандартные изделия. Обычно применяют кнопочные посты типа ПКЕ общепромышленного назначения, которые устанавливают в шкафах (нишах) пожарных кранов коридоров всех этажей здания. В условиях эксплуатации они должны быть опломбированы.

Для предохранения кнопочных устройств от ложных

включений (например, детьми и пр.) их следует снабжать защитными устройствами по ГОСТ 12.4.009 — 83.

3.3. При выборе электрооборудования для систем противопожарной защиты (вытяжных вентиляторов и вентиляторов подпора, пожарных насосов, электроприводов воздушных и дымовых клапанов, электрощитов, включающих аппаратов и пр.) необходимо учитывать требования ПУЭ (Правила устройств электроустановок), а также «Инструкции по проектированию электрооборудования жилых зданий СН 544-82».

3.4. В качестве приемных устройств пожарной сигнализации в жилых домах используют серийно изготавливаемые промышленностью станции пожарной сигнализации лучевой системы или устройства, удовлетворяющие требованиям ГОСТ 17590 — 72.

Станции (устройства) пожарной сигнализации в соответствии с ГОСТ 17590 — 72 должны: принимать сигналы тревоги (пожара) от автоматических и ручных пожарных извещателей, включаемых без переходных устройств, с индикацией номера луча (этажа), с которого поступил сигнал;

осуществлять непрерывный контроль исправного состояния лучей по всей длине, а также автоматическое выявление повреждения луча и сигнализацию об этом; выдавать световую и звуковую сигнализацию о поступающих сигналах тревоги и повреждениях;

обеспечивать разделение сигналов «тревога» и «повреждение» с преимущественной фиксацией сигнала тревоги по отношению к другим сигналам;

предусматривать ручное выключение из системы контроля любого из лучей в случае необходимости, а также звуковой сигнализации;

обеспечивать автоматическое переключение на резервное питание при отключении основного питания и обратно — при его включении, при этом не должно возникать ложных сигналов и должно обеспечиваться включение соответствующей сигнализации.

На лицевой панели станции (устройства) пожарной сигнализации должны отображаться свечением соответствующих сигнальных ламп следующие режимы работы системы:

включенное состояние системы;

место (этаж) срабатывания пожарного извещателя;

различие сигналов «тревога» и «повреждение».

3.5. Станции (устройства) пожарной сигнализации следует устанавливать в специально выделенных помещениях, где персонал дежурит круглосуточно.

В тех случаях, когда не представляется возможным обеспечить круглосуточное дежурство в помещениях, где установлены приемные станции, сигналы тревоги («пожар» и «повреждение») должны передаваться автоматически на пульты ОДС жилищно-эксплуатационных организаций или других служб по автоматически контролируемым линиям связи.

При отсутствии ОДС в жилом микрорайоне по согласованию с органами пожарной или ведомственной охраны на местах устройств автоматической пожарной сигнализации зданий повышенной этажности могут подключаться к аппаратуре диспетчеризации пунктов связи частей пожарной охраны или ПЦН.

3.6. Помещения, в которых устанавливают пожарные станции, должны быть сухими, хорошо вентилируемыми, с достаточным естественным и искусственным освещением. Помещение должно быть также оборудовано, кроме рабочего, аварийным освещением, обеспечивающим освещенность на рабочих местах не менее 10 % соответствующих норм рабочего освещения.

Емкость станций пожарной сигнализации должна обеспечивать блокировку необходимого количества помещений и иметь 10%-ный запас незадействованных лучей. Электропитание установок пожарной сигнализации должно быть бесперебойным либо от двух независимых источников переменного тока, либо от одного источника переменного тока с автоматическим переключением в аварийном режиме на резервное питание от аккумуляторных батарей.

Не допускается устанавливать электрооборудование (щиты управления, станции пожарной сигнализации и т. д.) систем противопожарной защиты в подвалах, технических подпольях.

3.7. При пожаре удаляемые наружу продукты горения достигают высокой температуры (500—600°С), поэтому для уплотнения каналов и клапанов дымоудаления, вытяжных вентиляторов и устройства мягких шумогасящих вставок у вентиляторов следует использовать негоряемые материалы, которые выдерживают тепловое воздействие удаляемых продуктов горения в течение 1 ч.

Запрещается прокладка проводов и кабелей систем противопожарной защиты в шахтах дымоудаления.

3.8. Устанавливаемое на объектах оборудование противопожарных систем должно быть доступно только для обслуживающего персонала и недоступно для посторонних лиц. Исключением являются кнопки управления пожарными насосами, вентиляторами противодымной защиты, клапанами дымоудаления, которые устанавливаются в нишах пожарных кранов, а также выключатели аварийного освещения. Эти кнопки и выключатели должны быть снабжены соответствующими надписями.

Помещения, где размещается более ответственное оборудование систем противопожарной защиты (станции противопожарной сигнализации, вентиляторы систем противодымной защиты, пожарные насосы, электрощиты и др.), необходимо оснащать устройствами охранной сигнализации с автоматической передачей информации на диспетчерский пункт ОДС жилищно-эксплуатационной организации.

3.9. Категория надежности электроснабжения средств сигнализации, водоснабжения и вентиляции, входящих в систему противопожарной защиты должна обеспечиваться в соответствии с Инструкцией по проектированию электрооборудования жилых зданий СН 544-82.

4. ПРИЕМКА И НАЛАДКА СИСТЕМ ПРОТИВОПОЖАРНОЙ ЗАЩИТЫ ПОСЛЕ ИХ СТРОИТЕЛЬСТВА И МОНТАЖА НА ОБЪЕКТАХ

4.1. По окончании строительных и монтажных работ в соответствии со СНиП II-3-81 заказчиком назначается рабочая комиссия в составе представителей: заказчика — председателя комиссии, генерального подрядчика (субподрядчика), эксплуатационной организации, проектной организации; строительно-монтажной и пусконаладочной организаций, органов государственного пожарного надзора, жилищно-эксплуатационной организации и специализированной организации, осуществляющей техническое обслуживание и ремонт систем противопожарной защиты.

4.2. Генеральный подрядчик представляет рабочей комиссии следующую документацию:

перечень организаций, участвующих в производстве
строительно-монтажных работ;

комплект рабочей документации на строительство
объекта;

сертификаты, технические паспорта или другие доку-
менты, удостоверяющие качество материалов, приборов
и оборудования;

акты освидетельствования скрытых работ;

акты индивидуального испытания смонтированного
оборудования и приборов;

протоколы замеров сопротивления заземления и со-
противления изоляции проводов;

протоколы гидравлических испытаний системы про-
отивопожарного водоснабжения;

протоколы замеров величин подпора воздуха в лифто-
вой шахте и лифтовых тамбурах, лестничной клетке и
расхода воздуха в системе дымоудаления.

4.3. Рабочая комиссия до предъявления объекта го-
сударственной приемочной комиссии обязана проверить:

качество выполненных строительно-монтажных работ;

данные о проведенных монтажными организациями
индивидуальных опробований и испытаний смонтирован-
ного оборудования;

соответствие выполненных строительно-монтажных
работ проектно-сметной документации, стандартам,
строительным нормам и правилам производства работ;

соответствие смонтированного оборудования проекту,
а также произвести приемку оборудования после инди-
видуальных испытаний.

4.4. При проверке качества строительных и монтаж-
ных работ обращают внимание на состояние каналов
подпора воздуха и дымоудаления, прочность крепления
оборудования, соосность установки вентиляторов, наличие
антишумовых вставок, тщательную заделку отверстий
и щелей вентиляционной системы, заделку всех щелей в
междуэтажных перекрытиях, в местах прокладки ком-
муникаций, плотность закрытия дверей, работу дверных
доводчиков и др. Путем внешнего осмотра приборов и
оборудования проверяется их целостность, соответствие
установленных приборов и оборудования паспортным
данным и проекту, наличие защитных застеклений на
ручных пожарных извещателях, соответствующих указа-
телей и надписей на оборудовании системы противопо-
жарной защиты.

4.5. Проверяют также:

качество выполнения и соответствие правилам монтажа всех электропроводок;

правильность выбора мест установки приемных станций, щитов управления, выносных сигнальных табло, обеспечение их маркировкой и соответствующими пояснительными надписями.

4.6. В процессе проверки рабочая комиссия производит пробное включение вентиляторов, пожарных насосов, электродвигателей, электроприводов воздушных заслонок и прочего оборудования с целью выявления его работоспособности и правильности монтажа.

После проверки качества строительно-монтажных работ и индивидуальных испытаний отдельных видов оборудования рабочая комиссия осуществляет приемку оборудования для передачи его под комплексное опробование, что оформляется соответствующим актом по форме прил. 1 СНиП III-3-81.

4.7. Комплексное опробование системы включает в себя проверку работы и наладку систем:

пожарной сигнализации на всех режимах, включая проверку прохождения сигналов «пожар» и «неисправность» на диспетчерский пункт;

управления и сигнализации;

подпора воздуха и дымоудаления на соответствие заданным параметрам;

внутреннего противопожарного водопровода на требуемые напоры и расходы воды.

При наладке цепей автоматики системы проверяют наличие и состояние всех пожарных извещателей, установленных в здании, надежность присоединения проводов к извещателям, поступление сигналов на приемные устройства сигнализации при имитации обрыва цепей пожарных извещателей и нажатии кнопок дистанционного пуска системы.

Проверка работы станции и устройств пожарной сигнализации производится в соответствии с инструкциями заводов-изготовителей.

При наладке щитов и цепей электропитания проверяют исправность и работу включающих аппаратов (рубильников, магнитных пускателей и пр.). В выходных цепях основного и резервного источников питания измеряют величину питающего напряжения. Рукоятки всех

включающих аппаратов щитов местного управления приборов и электрооборудования системы противодымной защиты устанавливают в положение «отключено». Затем включают линии электропитания приборов и электрооборудования (электроприводы заслонок, электродвигатели вентиляторов, приемные станции и пр.) и измеряют величины напряжений перед приборами и электрооборудованием. После этого проверяют работоспособность устройств автоматического включения резерва (АВР) при выключении основного источника.

4.8. До проведения испытаний и наладки систем подпора воздуха и дымоудаления выполняют тщательный наружный осмотр смонтированных установок. После этого определяют соответствие проекту и правильность изготовления и монтажа воздуховодов, коробов, регулирующих устройств, вентиляционных установок и шахт. Внутренние поверхности каналов должны быть гладкими, а поперечные соединения (стыки) элементов воздуховодов должны быть расположены вне пределов стен, перегородок, перекрытий. Регулирующие устройства (шиберы, клапаны, заслонки и пр.) должны легко открываться и закрываться. К ним должен быть обеспечен свободный доступ.

При наладке этажных дымовых клапанов и заслонок проверяют плотность их закрывания и в случае необходимости производят их наладку и подгонку, измеряют величину питающих напряжений на электроприводах.

4.9. При наладке вентиляторов проверяют наличие технологической документации (заводских инструкций и паспортов, актов испытаний и приемки ОТК заводов-изготовителей, комплектовочных ведомостей), фирменных табличек на корпусах вентиляторов и стрелок-указателей направления вращения лопастей крыльчатки.

При наладке центробежных вентиляторов проверяют и регулируют правильность расположения ротора вентилятора по отношению к входному патрубку вентилятора. Зазор в радиальном и осевом направлении между кромкой входного патрубка вентилятора и кромкой переднего диска колеса не должен превышать величины, равной номеру вентилятора, выраженному в миллиметрах (например, № 3 — 3 мм, № 4 — 4 мм). Проверяют величины зазоров в задней стенке кожуха, в месте прохода вала через стенку. Разность между диаметром отверстия в стенке кожуха в месте прохода вала и диаметром

вала не должна превышать для вентилятора с диаметром рабочих колес, мм:

от 200 до 600 — 4 мм;

» 800 » 1200 — 8 ».

При наладке осевых вентиляторов проверяют и регулируют величину зазора между лопатками крыльчатки и обечайкой. Он не должен превышать 0,5% диаметра крыльчатки. Проверяют надежность крепления крыльчатки на валу электродвигателя, состояние лопастей, наличие защитного ограждения лопастей и др:

4.10. После проверки и регулировки вентиляторов производят их опробование для выявления и устранения возможных дефектов. Опробование обычно производят в три этапа под наблюдением монтажного или ремонтного персонала. Перед пуском вентиляторов проверяют исправность пусковых устройств (магнитных пускателей, рубильников и др.).

Первое опробование вентиляторов в течение 8—10 мин производят без нагрузки, и если имеется возможность — при сниженной частоте вращения. Цель этого опробования — проверка правильности вращения, правильности сборки подшипников, отсутствие задеваний и вибраций.

Второе опробование в течение 30 — 60 мин производят с постепенным доведением нагрузки до нормальной, проверяют при этом степень нагрева подшипников на ощупь.

После остановки производят внешний осмотр и ревизию подшипников и муфты вентилятора. О нормальном состоянии подшипников скольжения свидетельствует отсутствие следов баббита в нижних вкладышах. Равномерные следы на коже или резине пальцев полумуфты означают, что усилия между пальцами полумуфт распределяются равномерно.

4.11. Проверяют на соответствие проектным данным фактическую подачу воздуха приточным и вытяжным вентиляторами, а также фактическое значение расхода воздуха, удаляемого через этажные клапаны, герметичность шахты дымоудаления, избыточное давление (подпор воздуха), создаваемое приточным вентилятором в лифтовых шахтах и лестничной клетке (если она спроектирована задымляемой).

Первичная наладка системы противодымной защиты после окончания строительно-монтажных работ на объекте производится персоналом специализированной ор-

ганизации строительного треста, имеющей право на выполнение такого рода работ.

4.12. При комплексном опробовании и наладке внутреннего пожарного водопровода проверяют:

соответствие выполненных работ проекту, а также изменения, внесенные при монтаже системы;

прочность и плотность соединений системы водопровода; для этого систему в течение 10 мин испытывают давлением.

После испытания системы устанавливают водоразборную арматуру и приборы КИП и проверяют их состояние. Проверяют также: прочность крепления трубопроводов, насосов и другого оборудования; состояние электроцитов и включающих аппаратов (рубильников, пакетных переключателей, магнитных пускателей и др.); состояние пожарных насосов, пожарного инвентаря в пожарных этажных нишах (кранов, пожарных рукавов и др.); наличие надписей и указателей, а также соответствующей окраски приборов и оборудования системы пожарного водоснабжения.

4.13. При наладке электродвигателей пожарных насосов проверяют их соосность, состояние электрозадвижек, соленоидных клапанов и других электрических исполнительных механизмов оборудования, проверяют работу подшипников и уровень шума, допустимый нагрев обмоток, отсутствие утечек воды в сальниковых устройствах. В случае необходимости при наладке насосов и электрозадвижек проверяют их расходные характеристики.

При наладке электрозадвижек следует особое внимание обращать на правильность установки концевых выключателей.

При наладке щитов управления пожарными насосами проверяют состояние и работу всех включающих аппаратов и устройств щитов (кнопок управления, электромагнитных реле, магнитных пускателей и пр.). При выявлении неисправности отдельных элементов их ремонтируют и настраивают, а при необходимости — заменяют. После проверки и наладки всех элементов системы внутреннего противопожарного водоснабжения производят пробное включение системы, замеряют давление и расход воды, проверяют их соответствие расчетным данным проекта.

4.14. После наладки работы отдельно всех элементов системы противопожарной защиты осуществляют комп-

лексное опробование всей системы в режимах ручного и автоматического управления. Поочередным нажатием этажных кнопок ручного пуска проверяют надежность включения в работу всей системы противозадымления (открытие этажных дымовых клапанов и заслонок, включение вытяжных и подпорных вентиляторов, поступление сигналов на станцию пожарной сигнализации и в ОДС).

Комплексное опробование всей системы противопожарной защиты в автоматическом режиме производят имитацией срабатывания пожарных извещателей различными способами в зависимости от их типов.

Для извещателей типа ДТЛ имитация его срабатывания осуществляется следующим образом:

- отключают напряжение на этажном луче;
- отсоединяют провода от извещателя;
- соединяют снова провода через диод;
- подают напряжение на луч.

При этом проверяют шлейфы извещателей всех этажей здания, фиксируют включение в работу всех элементов системы противопожарной защиты.

Окончание работ по комплексному опробованию системы противопожарной защиты оформляют актом (по форме прил. 2 СНиП III-3-81) о готовности объекта для предъявления его Государственной приемочной комиссии.

5. ЭКСПЛУАТАЦИЯ СИСТЕМ ПРОТИВОПОЖАРНОЙ ЗАЩИТЫ

5.1. Приемка в эксплуатацию жилых домов, общежитий, независимо от их ведомственной принадлежности производится государственными приемочными комиссиями, назначаемыми исполкомами городских или районных Советов народных депутатов. Состав государственных приемочных комиссий определен СНиП III-3-81.

Рабочая комиссия, осуществляющая комплексное опробование и приемку системы противопожарной защиты, передает государственной приемочной комиссии акт о готовности к приемке системы противопожарной защиты к эксплуатации и другую приемочную документацию.

5.2. Государственная приемочная комиссия обязана проверить устранение недоделок, выявленных рабочей

комиссией при комплексном опробовании системы противопожарной защиты.

В необходимых случаях государственная приемочная комиссия может назначить дополнительные контрольные опробования и испытания оборудования, привлекая для этой цели в установленном порядке инженерно-технических работников и рабочих генподрядчика.

5.3. Датой ввода автоматизированной системы противопожарной защиты в эксплуатацию считается дата приемки в эксплуатацию государственной приемочной комиссией всего объекта (здания повышенной этажности).

Для сдачи системы в эксплуатацию заказчик совместно с проектной и монтажной организациями должен обеспечить разработку необходимой эксплуатационной документации в соответствии с требованиями Типовых правил пожарной безопасности для жилых домов, гостиниц, общежитий, зданий административных учреждений и индивидуальных гаражей, утвержденных МВД СССР и согласованных с Минжилкомхозом РСФСР и ЦК профсоюзов рабочих местной промышленности и коммунально-бытовых предприятий, а также Типовых правил технического содержания установок пожарной автоматики, утвержденных ГУПО МВД СССР и согласованных с ВПО «Союзспецавтоматика» Минприбора СССР.

5.4. Особенность эксплуатации автоматизированной системы противопожарной защиты в жилом здании заключается в том, что она в нормальных условиях не выполняет никаких технологических функций, но должна всегда находиться в состоянии постоянной готовности к выполнению своих функций.

Надежная работа всего комплекса приборов и оборудования систем противопожарной защиты обеспечивается в условиях эксплуатации правильной организацией технического обслуживания и планово-предупредительного ремонта, который представляет собой совокупность организационно-технических мероприятий по надзору, уходу и всем видам ремонта, проводимых периодически по заранее составленному плану, с целью предупреждения преждевременного износа оборудования, устранения и предотвращения аварий, а также для поддержания систем противопожарной защиты в постоянной эксплуатационной готовности. Системой планово-предупредительного ремонта устанавливаются структура и продолжи-

тельность межремонтных циклов, а также регламенты работ по всем видам ремонтов, установленных «Положением о системе технического обслуживания и ремонта установок противодымной защиты, водяного пожаротушения, пожарной сигнализации в жилых и административных зданиях, гостиницах и общежитиях повышенной этажности», утвержденным приказом Минжидкомхоза РСФСР № 370 от 05.07.82 г.

Руководители жилищно-эксплуатационных организаций должны организовать обучение инженерно-технических работников знанию систем дымоудаления, внутреннего противопожарного водоснабжения и пожарной сигнализации с приемом от них зачетов.

5.5. Руководитель жилищно-эксплуатационной организации назначает приказом из числа инженерно-технических работников лицо, ответственное за эксплуатацию средств систем противопожарной защиты.

Наличие договора со специализированной организацией на выполнение работ по техническому обслуживанию систем противопожарной защиты не снимает ответственности с руководителя жилищно-эксплуатационной организации за состояние этих систем.

5.6. Жилищно-эксплуатационная организация, осуществляющая эксплуатацию систем противопожарной защиты, должна:

контролировать состояние включенных в работу противопожарных систем и принимать соответствующие меры в случае выхода их из строя (вызывать работников специализированных служб для ремонта систем и др.);
организовать обучение лиц из состава инженерно-технических работников, ответственных за эксплуатацию систем;

обеспечить сохранность противопожарного оборудования и инвентаря, не допускать порчи его;

исключить доступ посторонних лиц в помещения, где установлено противопожарное оборудование (помещения, где установлены приемные станции, щиты управления, вентиляторы и пр.);

ежегодно, в сроки, предусмотренные графиком профилактических мероприятий, производить ремонт и окраску пожарных шкафов и полок для хранения пожарных рукавов, помещений, где установлено противопожарное оборудование;

обеспечить в помещениях, где установлено противо-

пожарное оборудование, чистоту и порядок, нормативную температуру независимо от времени года, исключить возможности затопления водой этих помещений;

включать раздел «Подготовка систем противопожарной защиты к работе в зимних условиях» в соответствующие ежегодные мероприятия по подготовке жилого фонда к зиме;

проводить разъяснительную работу среди населения по вопросам обеспечения сохранности приборов и оборудования систем противопожарной защиты, их назначения и правилам использования в случае возникновения пожаров.

5.7. В жилищно-эксплуатационной организации у лица, ответственного за эксплуатацию системы противопожарной защиты, должна быть в наличии следующая техническая документация:

проектная документация и исполнительные чертежи;

акты приемки и сдачи системы в эксплуатацию;

паспорта на все приборы и оборудование;

ведомость смонтированного на объектах оборудования, узлов и приборов систем;

рабочая инструкция по эксплуатации систем;

договор со специализированной организацией на техническое обслуживание и ремонт систем;

перечень регламентных работ по техническому обслуживанию и ремонту систем;

план-график учета проведения работ по техническому обслуживанию и ремонту систем;

журнал возникающих в процессе эксплуатации отказов и неисправностей в работе систем;

должностные инструкции для работников, осуществляющих эксплуатацию систем противопожарной защиты.

5.8. Передаваемое на специализированное обслуживание оборудование систем противопожарной защиты остается на балансе жилищно-эксплуатационной организации. Функции заказчика по капитальному ремонту систем осуществляют жилищно-эксплуатационные организации.

Оплата капитального ремонта систем противопожарной защиты производится за счет средств капитального ремонта.

Техническое обслуживание и ремонт систем противопожарной защиты должны осуществляться в соответствии с типовым Положением о системе технического об-

служивания и ремонта установок противодымной защиты, водяного пожаротушения, пожарной сигнализации в жилых и административных зданиях, гостиницах и общежитиях повышенной этажности, утвержденным приказом Минжилкомхоза РСФСР от 5 июля 1982 г. № 370.

5.9. Жилищно-эксплуатационная организация должна содержать в исправном и опломбированном состоянии оборудование систем внутреннего противопожарного водоснабжения и пожарный инвентарь. Установленные в этажных коридорах на пожарных стояках пожарные краны должны легко открываться. Пожарные рукава должны быть всегда сухими, хорошо скатанными и присоединенными к кранам и стволам, их использование на хозяйственные нужды категорически запрещается. Противопожарное оборудование должно снабжаться соответствующими надписями и иметь соответствующую окраску.

Один раз в полгода необходимо производить внешний осмотр и перекатку пожарных рукавов на новый шов с целью выявления дефектов и предохранения рукавов от слеживания.

5.10. Техническое обслуживание пожарных насосов может осуществляться в зависимости от местных возможностей персоналом самих жилищно-эксплуатационных организаций или специализированных подразделений. В любом случае подразделение, осуществляющее техническое обслуживание насосных установок, должно быть укомплектовано специалистами по электрооборудованию, сантехнике, КИПиА.

Насосные установки в жилых зданиях могут передаваться на техническое обслуживание специализированной службе города.

5.11. Все пожарные насосы следует содержать в постоянной эксплуатационной готовности и проверять на создание требуемого напора воды путем пуска не реже одного раза в 10 дней (с соответствующей записью в журнале).

В помещении насосной станции, где установлены пожарные насосы, должна быть вывешена общая схема противопожарного водоснабжения и инструкция по их эксплуатации. Кнопки пуска пожарных насосов, установленные на этажах и в помещениях, должны быть застеклены и иметь четко обозначенную надпись: «Пуск пожарного насоса». Ответственность за техническое со-

стояние и правильность эксплуатации несет организация, в ведении которой находится насосная станция.

5.12. Особое внимание работники жилищно-эксплуатационных организаций должны обращать на состояние путей эвакуации в жилых домах повышенной этажности и исправность имеющихся средств пожаротушения. Пути эвакуации, не имеющие естественного освещения, должны постоянно освещаться электрическим светом.

Должны периодически проводиться проверка и ремонт герметизации дверей, отделяющих незадымленные лестничные клетки от этажных коридоров и лифтовых тамбуров, замена или ремонт дверных доводчиков и дверных пружин, заделка отверстий в междуэтажных перекрытиях, где проложены трубные и кабельные коммуникации. Все эти работы должны выполнять соответствующие службы жилищно-эксплуатационных организаций.

5.13. В процессе эксплуатации систем противопожарной защиты, установленных в домах повышенной этажности, необходим постоянный контроль за работой устройств пожарной сигнализации. В случае возникновения на объекте загорания или пожара и срабатывания системы противопожарной защиты сигнал о пожаре должен передаваться не только на станцию пожарной сигнализации в самом доме, но и на диспетчерский пункт, где имеется круглосуточное дежурство (ОДС).

При отсутствии в жилом микрорайоне ОДС вопрос об организации постоянного контроля за работой автоматической пожарной сигнализации зданий повышенной этажности должны осуществлять жилищно-эксплуатационные организации.

5.14. Организуемые при объединенных диспетчерских пунктах дежурные службы и ремонтные бригады должны круглосуточно принимать и обрабатывать поступающую с объектов контроля и от населения информацию, а также оперативно устранять неисправности и отклонения от нормальных режимов в работе инженерных систем.

Конкретные обязанности диспетчерских служб и ремонтного персонала (касающиеся контроля за работой систем противопожарной защиты) должны быть определены положением о диспетчерской службе и рабочими инструкциями.

В рабочей инструкции должен быть показан порядок подачи сигнала тревоги и вызова подразделений пожарной охраны в случае поступления сигналов о пожаре.

5.15. Руководители жилищно-эксплуатационных организаций, в ведении которых находятся здания повышенной этажности, должны обеспечить эффективный контроль за качеством проведения работ по техническому обслуживанию и ремонту противопожарных систем, выполняемых на договорных условиях специализированными организациями.

6. ОРГАНИЗАЦИЯ РАБОТ ПО ТЕХНИЧЕСКОМУ ОБСЛУЖИВАНИЮ И РЕМОНТУ СИСТЕМ ПРОТИВОПОЖАРНОЙ ЗАЩИТЫ

6.1. Исходя из существующей практики с учетом необходимости специализации работ различного профиля, все работы по техническому обслуживанию и ремонту противопожарных систем можно разделить на несколько основных видов:

техническое обслуживание и ремонт оборудования и сетей электроснабжения противопожарных систем напряжением 220 В и более (щиты электропитания, включающие аппараты, приборы защиты, резервные источники питания, сети электропитания от главного распределительного щита до электроприемников);

техническое обслуживание и ремонт приборов цепей управления и сигнализации (автоматические и ручные пожарные извещатели, приемные станции, промежуточные электромагнитные реле, электроприводы заслонок, электрические проводные линии цепей управления и сигнализации);

техническое обслуживание и ремонт оборудования приточно-вытяжной системы (каналы вентсистемы, вентиляторы, этажные дымовые клапаны, устройства автоматического закрывания дверей и пр.);

техническое обслуживание и ремонт оборудования внутреннего пожарного водопровода (пожарные насосы, трубопроводы, водозапорная арматура, пожарные рукава, стволы и прочий инвентарь);

наладочные работы и комплексное опробование систем.

6.2. Противопожарные системы комплектуются в ос-

новном из промышленных изделий (пожарных насосов, электродвигателей, вентиляторов, воздушных заслонок с электроприводами, пожарных извещателей, приемных станций, электрощитов, электромагнитных реле и других стандартных и нестандартных изделий), поэтому характер и объем работ по техническому обслуживанию и ремонту систем при одной и той же этажности и секционности зданий в принципе одинаковы для всех городов.

6.3. Техническое обслуживание и ремонт систем противопожарной защиты должен проводить персонал специализированных служб трестов жилищного хозяйства или бригад, мастерских участков РСУ при горжилуправлениях, а в крупных городах при наличии объемов ремонтно-монтажных работ, позволяющих создать специализированные участки или управления — силами этих организаций. Создание строительных организаций осуществляется Советом Министров РСФСР по согласованию с Минфином СССР.

6.4. Организация, осуществляющая техническое обслуживание и ремонт систем противопожарной защиты, обязана обеспечить бесперебойную работу оборудования и приборов систем противопожарной защиты в процессе их эксплуатации.

Запрещается любое переоборудование систем противопожарной защиты, а также их отключение без согласования с жилищно-эксплуатационной организацией.

Приборы и оборудование автоматизированных систем противопожарной защиты должны быть постоянно подключены к источнику электропитания и должны всегда находиться в рабочем состоянии. В период проведения работ по планово-предупредительному и капитальному ремонтам приборов и оборудования систем противопожарной защиты руководитель жилищно-эксплуатационной организации обязан обеспечить пожарную безопасность жилого дома своими силами, поставив об этом в известность органы государственного пожарного надзора.

6.5 Специализированная организация (или службы жилищного хозяйства), осуществляющие техническое обслуживание и ремонт систем противопожарной защиты, должны иметь в своем распоряжении следующую документацию:

договор со специализированной организацией на техническое обслуживание и ремонт систем;

графики проведения плановых работ по техническому обслуживанию и ремонту всего оборудования систем противопожарной защиты;

рабочие журналы, в которых отражается вся работа, выполняемая персоналом по техническому обслуживанию и ремонту систем;

положение о планово-предупредительном ремонте систем противопожарной защиты, утвержденное руководством горжилуправления (или другой вышестоящей жилищно-эксплуатационной организацией);

должностные инструкции для всех работников, принимающих участие в техническом обслуживании и ремонте систем;

инструкции по технике безопасности.

6.6. В соответствии с «Положением о системе технического обслуживания и ремонта установок противодымной защиты, водяного пожаротушения, пожарной сигнализации в жилых и административных зданиях, гостиницах и общежитиях повышенной этажности», утвержденным приказом Минжилкомхоза РСФСР от 05.07.82 г. № 370 система планово-предупредительного ремонта автоматизированной противопожарной системы должна включать в себя следующие виды технического ремонта и обслуживания:

еженедельное техническое обслуживание;

ежемесячный текущий ремонт;

ежегодный планово-предупредительный ремонт;

капитальный ремонт, выполняемый один раз в 8 лет, а также в случае необходимости (когда дома ранее были приняты в эксплуатацию без укомплектованных и налаженных систем противопожарной защиты).

6.7. Еженедельное техническое обслуживание производится с целью проверки целостности установленных на объектах приборов и оборудования систем противопожарной защиты, а также проверки их работоспособности. При еженедельном обслуживании проверяют общее состояние всех приборов и оборудования, наличие дверных замков, пломб и пр.

Целостность приборов и оборудования определяют при их внешнем осмотре, удаляют пыль и загрязнения, при необходимости проводят текущий ремонт или замену отдельных деталей и приборов.

Во время проведения еженедельных осмотров проверяют постоянную готовность системы к работе. Для

этого при помощи кнопок ручного пуска систему включают кратковременно (на 3—5 мин) в работу, фиксируют включение в работу вытяжных и подпорных вентиляторов, пожарного насоса, открытие дымовых клапанов, срабатывание устройств пожарной сигнализации и др. При проведении последующих еженедельных осмотров и проверок готовности системы необходимо соблюдать очередность кратковременного включения в работу системы по всем этажам здания.

6.8. Ежемесячные проверки и ремонты систем противопожарной защиты проводят с целью определения работоспособности всех приборов, узлов и оборудования, а также проверки соответствия рабочих параметров систем проектным данным и требованиям СНиП.

При этом проверяют щиты и цепи линий электропитания, исправность включающих аппаратов, замеряют величины напряжения в выходных цепях основного и резервного источников питания, величины напряжений перед приборами и электрооборудованием, проверяют надежность работы устройств АВР при выключении основного источника. Проверяют работу устройств пожарной сигнализации, контролируют поступление сигналов тревоги на станцию пожарной сигнализации путем искусственного обрыва цепей блокировки и нажатия кнопок ручного запуска системы. Проверяют также исправность аппаратуры и линии связи объединенных диспетчерских систем (ОДС), обслуживающих системы противопожарной защиты, работоспособность электроприводов этажных дымовых клапанов и заслонок вентиляторов, плотность их закрытия, отсутствие щелей и подсосов.

Путем подачи напряжения на электроприводы проверяют надежность открытия и закрытия каждого клапана и заслонки, отсутствие заеданий при работе исполнительных механизмов, замеряют величины напряжений на электроприводах исполнительных механизмов. В случае необходимости производят разборку и ремонт механизмов электроприводов.

Проверяют работоспособность вытяжных и приточных вентиляторов, в случае необходимости регулируют величину зазора между лопатками крыльчатки и обечайкой, производят балансировку крыльчатки.

Проверяют целостность каналов приточно-вытяжной системы, а также плотность закрывания дверей, отделя-

ющих этажные коридоры и лифтовые тамбуры от незадымляемой лестничной клетки; проверяют наличие и исправность автоматических устройств для закрывания дверей, состояние запорных устройств помещений щитовой и вентиляторов.

6.9. При ежемесячном текущем ремонте производится проверка системы внутреннего противопожарного водопровода, состояния водозапорной арматуры, КИП, прочности крепления трубопроводов, исправности электродвигателей, включающих аппаратов пожарных насосов, пожарного инвентаря в этажных шкафах-нишах (кранов, пожарных рукавов, стволов и пр.).

Затем производят пробное включение и выключение системы противопожарного водоснабжения. В план текущего ремонта противопожарного водопровода входят также замена участков труб, утепление труб, испытание трубопроводов на плотность и пр.

При проверке электрооборудования системы внутреннего противопожарного водоснабжения особое внимание следует обращать на состояние электрических контактов включающих аппаратов (кнопок, переключателей, магнитных пускателей, автоматов, электромагнитных реле). Производится чистка контактов, а в случае необходимости и настройка.

Все работы, выполняемые при еженедельных и ежемесячных проверках и ремонтах, регистрируют в рабочем журнале.

6.10. Ежегодный планово-предупредительный ремонт систем противопожарной защиты включает в себя работы, при которых производится полная ревизия и наладка всех приборов, узлов и блоков системы независимо от их технического состояния. При ревизии производят замену деталей и узлов, отработавших гарантийный срок. При этом должны быть восстановлены рабочие характеристики приборов и оборудования в соответствии с заданными техническими требованиями.

В состав работ по ежегодному планово-предупредительному ремонту систем противопожарной защиты включаются все работы, предусматриваемые ежемесячным текущим ремонтом.

6.11. При проведении ежегодных планово-предупредительных ремонтов особое внимание следует обращать на проверку состояния, ремонт и наладку оборудования систем противодымной защиты. Эти работы должны

проводиться в соответствии с методикой ВНИИ ПО МВД СССР (разд. 7 настоящей Инструкции).

Контрольные аэродинамические испытания систем противодымной защиты рекомендуется проводить при плюсовых температурах наружного воздуха.

При ежегодных ремонтах производят гидравлические испытания внутреннего противопожарного водопровода, проверку и освидетельствование пожарных рукавов не реже чем один раз в полгода, а также измеряют сопротивления изоляции и сопротивления заземления питающих и распределительных электрических сетей, а также силового электрооборудования. Ежегодно производят проверку технического состояния устройств АВР питания.

6.12. Капитальный ремонт систем противопожарной защиты проводится один раз в 8 лет, а также в случае необходимости, когда дома были ранее приняты в эксплуатацию без укомплектованных и налаженных систем противопожарной защиты.

При капитальном ремонте систем противопожарной защиты производят полную разборку аппаратов и узлов системы, вскрытие электрической сети, восстановление и замену изношенных деталей, отдельных узлов или участков сети, а также ремонт базовых деталей, обмоток электродвигателей, трансформаторов, коммутационных устройств и пр.

При капитальном ремонте производят регулировку, наладку и полную программу испытаний приборов и оборудования согласно ПТЭ и ПТБ и в соответствии с инструкциями заводов-изготовителей. Все характеристики приборов и оборудования должны быть доведены до номинальных паспортных данных, а работоспособность обеспечена на период гарантийной наработки до очередного срока капитального ремонта.

Капитальный ремонт производится на месте или в цехе специализированного предприятия и требует останова оборудования и отключения электрических сетей.

Данные о производстве планово-предупредительного и капитального ремонтов систем противопожарной защиты заносятся в технический паспорт системы представителями специализированной организации.

6.13. В процессе эксплуатации системы противопо-

жарной защиты может возникнуть необходимость модернизации или замены ее в целом новой с целью увеличения надежности работы и повышения технико-экономических показателей эксплуатируемого объекта. Модернизация или замена технических средств системы противопожарной защиты проводится в период производства работ по капитальному ремонту в соответствии с разработанной проектной документацией и по согласованию с органами госпожнадзора.

6.14. В процессе эксплуатации систем противопожарной защиты кроме еженедельного технического обслуживания и планово-предупредительных ремонтов производятся также непредвиденные (аварийные) ремонты оборудования.

Непредвиденный ремонт систем противопожарной защиты производится по заявкам жилищно-эксплуатационных организаций. Заявки необходимо фиксировать в рабочем журнале, находящемся в жилищно-эксплуатационной организации.

6.15. Работы по техническому обслуживанию и ремонту оборудования систем противопожарной защиты должны выполняться бригадой в составе не менее двух человек.

К выполнению наиболее сложных видов работ (наладка и ремонт приемной станции, замеры параметров работы системы противодымной защиты и др.) можно привлекать инженерно-технический персонал.

Состав бригад, квалификация персонала, полный объем работ, а также нормы трудозатрат на все виды работ по техническому обслуживанию и ремонту систем противопожарной защиты регламентированы «Нормами затрат труда на техническое обслуживание и ремонт автоматических систем противозадымления в жилых домах повышенной этажности», утвержденными приказом Минжилкомхоза РСФСР от 23 октября 1978 г. № 476.

6.16. С учетом анализа накопленного опыта по специализированному обслуживанию и ремонту систем противопожарной защиты жилых зданий повышенной этажности в Москве, Ленинграде, Киеве, других городах предлагается примерная организационная структура специализированного хозрасчетного управления в составе городского жилищного управления (рис. 3).

В составе каждого специализированного подразделе-

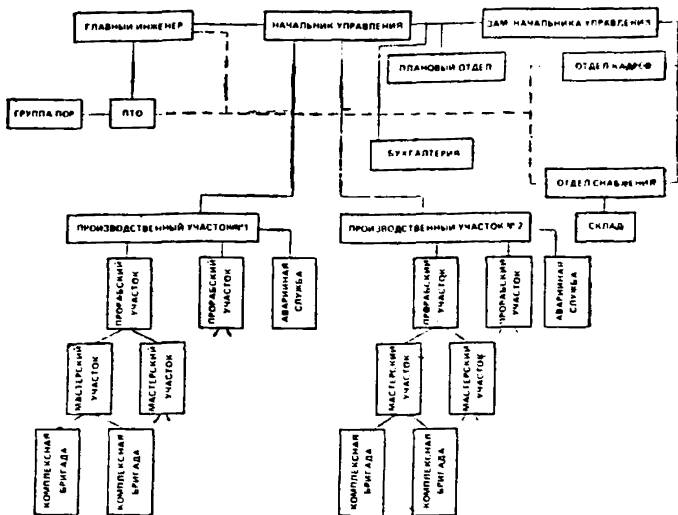


Рис. 3. Примерная структурная схема специализированного ремонтно-наладочного управления

ния имеются прорабские участки, организуемые по территориальному принципу и с учетом объема выполняемых работ. Мастерские участки состоят из комплексных бригад, укомплектованных инженерами-наладчиками, электромонтажниками, электромонтерами по обслуживанию электрооборудования и слесарями.

6.17. При специализированном участке, осуществляющем техническое обслуживание и ремонт систем противопожарной защиты, должна быть организована аварийная служба, работающая круглосуточно, которая в аварийном состоянии устраняет возникающие неисправности и отказы в работе оборудования систем. Аварийная служба должна быть укомплектована аварийной автомашиной и средствами связи. Аварийная бригада выезжает на объекты по заявкам жилищно-эксплуатационных организаций и населения, а также по вызову диспетчера центрального пункта пожарной связи (ЦППС) Управления пожарной охраны в случаях возникновения пожаров на объектах.

Все указанные выше работы выполняются в соответствии с положением о проведении планово-предупредительного ремонта систем противопожарной защиты,

положением об аварийной службе, а также в соответствии с регламентами работ, должностными инструкциями и др.

7. АЭРОДИНАМИЧЕСКИЕ ИСПЫТАНИЯ СИСТЕМ ПРОТИВОДЫМНОЙ ЗАЩИТЫ

7.1. Аэродинамические испытания входят в состав работ по приемке вновь смонтированных или капитально-отремонтированных систем противодымной защиты жилых зданий, а также работ, выполняемых при плано-предупредительном ремонте систем.

Аэродинамические испытания проводят на жилых зданиях, системы противодымной защиты которых были устроены в соответствии с действующим ранее СНиП Л1-71*, а также СНиП 2.08.01—85 и предусмотрены для принудительного удаления дыма из коридоров через специальные этажные клапаны и шахты, а также для создания принудительного подпора воздуха в шахтах лифтов или лестничных клетках (см. рис. 1). В зависимости от сроков проектирования и строительства зданий расчет этих систем выполнялся в соответствии с Рекомендациями по расчету вентиляционных устройств противодымной защиты жилых зданий (ЦНИИЭП жилища, 1973) или в соответствии с Рекомендациями по расчету вентиляционных систем противодымной защиты жилых зданий повышенной этажности (М.: Стройиздат, 1985). Последние предусматривают более высокие параметры (расхода воздуха) в системах противодымной защиты с целью обеспечения незадымляемости путей эвакуации.

7.2. Аэродинамические испытания следует выполнять силами специализированных служб с обязательной фиксацией результатов испытаний в паспорте системы противодымной защиты.

Различают наладочные и контрольные аэродинамические испытания систем противодымной защиты.

Наладочные аэродинамические испытания проводят после монтажа или капитального ремонта систем противодымной защиты с целью определения их фактических параметров и соответствия последних проектным данным, а также для выявления причин необеспечения проектных параметров. Эти испытания выполняются специализированными службами заказчика на строительство

объекта (строительно-монтажных трестов, управлений и др.).

Контрольные аэродинамические испытания проводят в условиях эксплуатации один раз в год в ходе выполнения работ по текущему ремонту систем противодымной защиты, а также после ремонта или замены отдельных элементов системы (клапанов, электродвигателей, вентиляторов, коробов, вентиляционных решеток и т. д.) с целью определения соответствия проектным данным и требованиям СНиП параметров, определяющих эффективность системы противодымной защиты.

Контрольные аэродинамические испытания могут проводиться специализированными подразделениями самих жилищно-эксплуатационных организаций, осуществляющих техническое обслуживание и ремонт противопожарных систем в процессе их эксплуатации.

7.3. Для проведения аэродинамических испытаний применяют следующие приборы и оборудование:

комбинированный приемник давления—для измерения динамических давлений потока при скоростях движения воздуха более 5 м/с и статических давлений;

приемник полного давления — для измерений полных давлений потока при скоростях движения воздуха более 5 м/с;

микроманометры ММН-240 или другие класса точности от 0,5 до 1,0 по ГОСТ 11161 — 84. ГОСТ 18140 — 84 — для измерения перепадов давления;

анемометры АСО-3, МС-13 или другие по ГОСТ 6376 — 74* и термоанемометры ЭА-2М, ЛИОТ — для измерения скоростей воздуха от 0,3 до 20 м/с;

ртутные термометры класса точности не ниже 1,0 по ГОСТ 13646 — 68* для измерения температуры воздуха;

секундомеры СДС_{пр} -1 или другие по ГОСТ 5072 — 79* для измерения интервалов времени;

тахометр НО-11 или другой для измерения частоты вращения;

линейка или рулетка металлическая — для измерения линейных размеров воздуховодов и отверстий;

шланги гибкие — для подключения приемников давлений к микроманометрам.

Подготовку приборов к измерениям необходимо проводить в соответствии с паспортами приборов и инструкциями по их эксплуатации. Комбинированный приемник давления и приемник полного давления изготавливают ин-

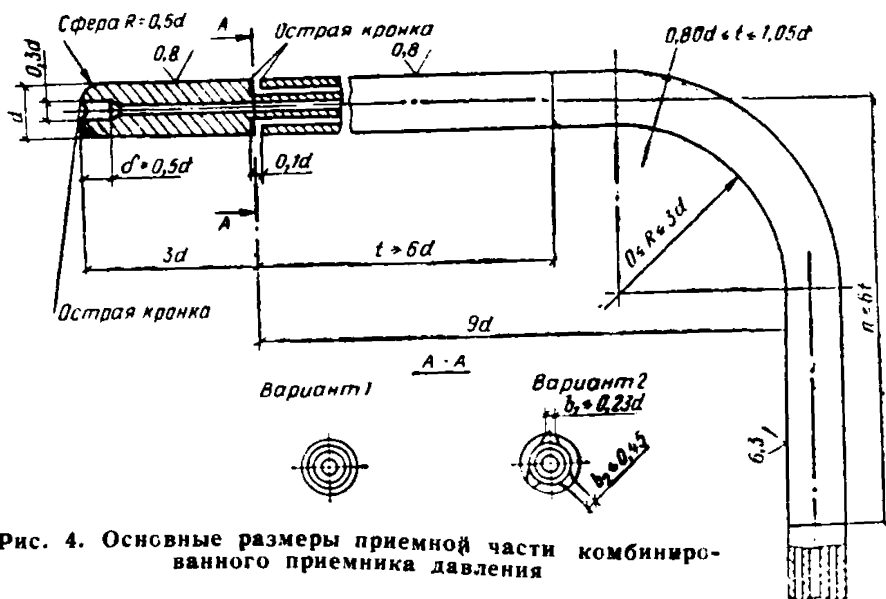


Рис. 4. Основные размеры приемной части комбинированного приемника давления

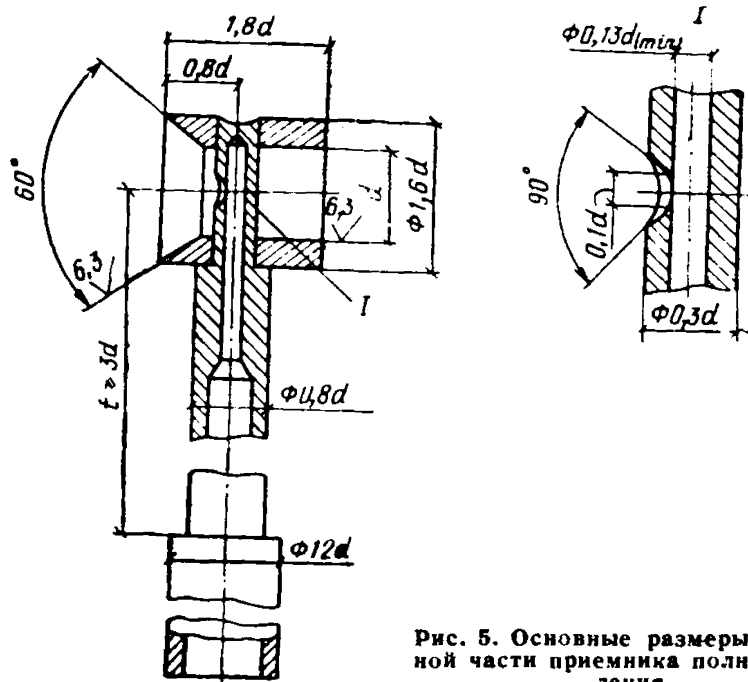


Рис. 5. Основные размеры приемной части приемника полного давления

дивидуально по прилагаемым эскизам (рис. 4 и 5). Диаметр на должен превышать 8% внутреннего диаметра круглого сечения или ширины (по внутреннему обмеру) прямоугольного воздуховода.

7.4. Измерения в аэродинамических испытаниях следует выполнять не ранее чем через 15 мин после включения вентилятора и приведения в регламентируемое расчетом и указанное в паспорте системы положение (открыты, закрыты) дверей, окон (кроме квартирных) и клапанов здания.

При отсутствии в проектах сведений о расчетном положении дверей, окон и клапанов необходимо принимать следующие исходные условия проведения испытаний.

Для зданий, проект которых был выполнен в соответствии со СНиП II-Л.1-71*, во время испытаний в здании должны быть открыты двери на пути из лестничной клетки на улицу, клапан дымоудаления, установленный в коридоре (отсеке коридора) нижнего жилого этажа, входная дверь одной из квартир этого этажа и окно в той же квартире (вместо открывания входной двери и окна в квартире допускается открыть другой проем, сообщающий коридор этого этажа с атмосферой, например, окно лифтового холла). Все остальные клапаны дымоудаления, окна и двери (включая двери шахт лифтов и двери из лестничной клетки в коридор нижнего жилого этажа) должны быть закрыты.

Для зданий, проект которых выполнен в соответствии со СНиП 2.08.01 — 85, дополнительно к указанным выше проемам должны быть открыты двери из лестничной клетки в коридор (отсек коридора) нижнего жилого этажа, а все остальные клапаны дымоудаления, окна и двери, включая двери шахт лифтов — закрыты.

Во всех аэродинамических испытаниях измеряют температуру, скорость и направление движения воздуха на высоте 2 м от покрытия здания, а также температуру воздуха в местах измерения скорости его движения в отверстиях и проемах.

В наладочных испытаниях при измерении давлений и скоростей воздуха вблизи одного из вентиляторов другие вентиляторы, входящие в состав системы, могут быть выключены.

7.5. В наладочных испытаниях в зависимости от конструктивно-планировочных решений и схемы организа-

ции противодымной защиты для зданий, проект которых выполнялся в соответствии со СНиП II-Л.1-71 *, определяют:

объемные расходы воздуха в приточных отверстиях системы подпора воздуха снаружи здания или в отверстиях для подачи воздуха в объемы шахт лифтов, лестничных клеток и другие предусмотренные проектом защищаемые объемы (в зависимости от возможности доступа), в отверстии клапана дымоудаления нижнего жилого этажа и в выбросном отверстии системы дымоудаления;

избыточные давления в шахтах лифтов, лестничных клеток и других объемах, в которых предусмотрен подпор воздуха, по отношению к коридору (отсеку коридора) нижнего жилого этажа. Для зданий, проект которых выполнен в соответствии со СНиП 2.08.01 — 85, определяют:

объемные расходы воздуха в приточных отверстиях систем подпора воздуха снаружи здания или в отверстиях для подачи воздуха в объемы шахт лифтов, лестничных клеток и другие предусмотренные проектом защищаемые объемы (в зависимости от возможности доступа), в отверстии клапана дымоудаления нижнего жилого этажа и в выбросном отверстии системы дымоудаления;

избыточные давления в шахтах лифтов, лестничных клетках и других объемах, в которых проектом предусмотрен подпор воздуха, по отношению к коридору (отсеку коридора) нижнего жилого этажа;

скорость движения воздуха в двери коридора (отсека коридора) нижнего жилого этажа.

7.6. Отклонение фактических параметров вентиляционных систем, с учетом допустимой погрешности измерения, от требуемых не должно превышать величин, приведенных в СНиП III-28-75.

Максимальную величину погрешности при отсутствии специальных расчетов следует принимать при измерении расходов равной $\pm 20\%$, давлений $\pm 8\%$, скоростей $\pm 11\%$. Допускается превышение измеренных параметров по отношению к проектным, если это не влечет за собой нарушение работоспособности системы противодымной защиты здания в целом (невозможность открытия дверей на путях эвакуации, выдавливание стекол и т. д.).

При отсутствии данных о требуемых параметрах системы противодымной защиты для зданий, проект которых был выполнен в соответствии со СНиП II-Л.1-71*, следует принимать:

величину избыточного давления в шахтах лифтов, лестничных клетках и других объемах, в которых по проекту предусмотрен подпор воздуха, по отношению к коридору на уровне нижнего жилого этажа 20 Па;
объемный расход воздуха в клапане дымоудаления нижнего жилого этажа 7550 м³/ч.

Для зданий, проект которых выполнен в соответствии со СНиП 2.08.01—85, следует принимать: скорость воздуха в проеме, сообщающем коридор нижнего жилого этажа с защищаемым объемом (лестнично-лифтовым холлом, тамбур-шлюзом и т. д.)—2 м/с;
объемный расход воздуха в клапане дымоудаления нижнего жилого этажа — 10000 м³/ч.

7.7. В случае несоответствия фактических параметров вентиляционных систем требуемым производят дополнительные измерения расходов и давлений воздуха на участках системы, размеров отверстий, клапанов, воздухопроводов, частоты вращения колес вентиляторов и т. д. Данные дополнительных измерений используют для определения величин утечек воздуха из объемов шахт лифтов, лестничных клеток, обвязок вентиляторов и т. д., а также для определения потерь давления в отверстиях, клапанах, каналах, обвязках вентиляторов. Полученные результаты используют при разработке мероприятий по устранению выявленных дефектов систем противодымной защиты.

7.8. В контрольных испытаниях в зависимости от конструктивно-планировочных особенностей здания и схемы организации противодымной защиты для зданий, проект которых был выполнен в соответствии со СНиП II-Л.1-71*, определяют:

избыточные давления в шахтах лифтов, лестничных клеток и других объемах, в которых по проекту предусмотрен подпор воздуха;

объемный расход воздуха в отверстии клапана дымоудаления нижнего жилого этажа.

Для зданий, проект которых выполнен в соответствии со СНиП 2.08.01 — 85, определяют:

скорость воздуха в проеме, сообщающем коридор нижнего жилого этажа с защищаемым объемом (лест-

нично-лифтовым холлом, тамбур-шлюзом и т. д.) и в щелях между кабиной лифта и его шахтой;

объемный расход воздуха в отверстии клапана дымоудаления нижнего жилого этажа;

избыточное давление в шахтах лифтов, лестничных клеток и других объемах, в которых по проекту предусмотрен подпор воздуха.

7.9. Допустимую величину отклонения фактических параметров от требуемых следует определять согласно п. 7.6. При необеспечении требуемых параметров с учетом допустимого отклонения необходимо принять меры к выявлению причин неудовлетворительной работы системы противодымной защиты и их устранению.

Рекомендуемая в данном разделе инструкции методика проведения инструментальных измерений основных параметров системы противодымной защиты и обработки данных составлена в соответствии с ГОСТ 12.3.018 — 79.

7.10. Все результаты измерений заносят в соответствующие таблицы (см. табл. 1 — 4 прил. 5). Запись характеристик инженерного оборудования ведут в виде дробей (над чертой указывают проектные данные, под чертой — паспортные).

7.11. Среднюю скорость воздуха в отверстиях и проемах определяют с помощью механического анемометра, плавно перемещаемого на всей площади мерного сечения (время перемещения не менее 60 с), или в результате осреднения величин скоростей, измеренных термоанемометрами одновременно в Z точках мерного сечения. При этом время измерения должно быть не менее 10 с. В качестве мерного сечения отверстий и проемов, не закрытых вентиляционной решеткой, следует принимать их площади, а для отверстий и проемов, снабженных вентиляционными решетками, — площадь, ограниченную внутренними размерами рамы и расположенную от нее на расстоянии не более 50 мм.

Среднюю скорость и давление воздуха в шахтах, воздуховодах и каналах определяют в результате осреднения величин скоростей и давлений, измеренных комбинированным приемником давления или анемометром в Z точках мерного сечения.

Мерное сечение следует располагать на расстоянии не менее шести гидравлических диаметров D_h за местом возмущения потока (отводы, клапаны, переходы и т. п.) и не менее двух гидравлических диаметров перед ним.

При отсутствии прямолинейных участков необходимой длины мерное сечение допускается располагать в месте, делящем выбранный для измерения участок в отношении 3:1 в направлении движения воздуха. Допускается размещать мерное сечение непосредственно в местах внезапного расширения или сужения потока. При этом в качестве мерного сечения следует принимать наименьшее сечение воздуховода, канала и т. д.

Зазоры между измерительными приборами и отверстиями, через которые они вводятся в закрытые каналы, во время испытаний должны быть уплотнены.

Избыточное статическое давление в объемах шахт лифтов, лестничных клеток и других объемов, в которых предусмотрен подпор воздуха, измеряют с помощью комплекта из приемника статического давления и микроманометра. Приемник статического давления подключают с помощью гибкой трубки к штуцеру микроманометра со знаком «+» и вводят в указанный объем на заданной высоте. Штуцер микроманометра со знаком «—» соединяют с другим приемником статического давления и помещают последний в точке, относительно которой определяется перепад давления (коридор этажа, фасад здания и т. д.), на одном уровне с лервым приемником статического давления.

При измерениях принимается, что гидравлический диаметр канала круглого сечения равен диаметру сечения. Гидравлический диаметр D_h , м, канала прямоугольного сечения определяется по формуле

$$D_h = 4F/P, \quad (1)$$

где F и P соответственно площадь, m^2 , и периметр, м, сечения канала.

Допускается несоблюдение равенства уровней приемников статического давления, если разница в величинах температур воздуха в местах их размещения не превышает $10^\circ C$.

Допускается измерение избыточного статического давления относительно давления на любом фасаде здания, если измерение относительно заданного фасада невозможно по техническим причинам. При этом к величине избыточного статического давления необходимо прибавить величину поправки на ветровое давление ΔP_v , Па, которую определяют по формуле

$$\Delta P_v = (K - K_H) / \rho_n v_n^2 / 2, \quad (2)$$

где K — аэродинамический коэффициент фасада, относительно которого выполнены измерения (при отсутствии данных принимать на заветренном фасаде здания $K = -0,6$; на наветренном фасаде $K = 0,8$, на боковом фасаде $K = -0,4$); K_n — аэродинамический коэффициент наветренного фасада здания; ρ_n — плотность наружного воздуха, кг/м³; v_n — скорость ветра, м/с.

На основе величин, измеренных в аэродинамических испытаниях, определяют:

плотность воздуха;

средние скорости движения воздуха;

объемные расходы воздуха;

избыточные статические давления в шахтах лифтов, лестничных клеток и т. п.;

потери давления в вентиляционной сети или в отдельных элементах.

Плотность воздуха ρ , кг/м³, определяют по измеренной температуре воздуха t , °С, по формуле

$$\rho = 353 / (273 + t) \quad (3)$$

или по графику рис. 6.

Среднюю скорость движения воздуха v_m , м/с, в мерном сечении по измерениям скоростей v_i , м/с, в Z точках (рис. 7 и 8) определяют по формуле

$$v_m = \sum_{i=1}^Z v_i / Z. \quad (4)$$

Скорость движения воздуха v_i , м/с, в точке мерного сечения по измерениям динамического давления P_{di} , Па, определяют по формуле

$$v_i = \sqrt{2 P_{di} / \rho}. \quad (5)$$

Среднее динамическое давление P_d , Па, потока воздуха в мерном сечении по измеренным комбинированным приемникам давления P_{di} , Па, в Z точках (см. рис. 7 и 8) определяют по формуле

$$P_d = \left(\sum_{i=1}^Z \sqrt{P_{di}} / Z \right)^2. \quad (6)$$

Среднюю скорость движения воздуха v_m , м/с, в мерном сечении по измерениям динамического давления в Z точках (см. рис. 7, 8) определяют по формуле

$$v_m = \sqrt{2 P_d / \rho}. \quad (7)$$

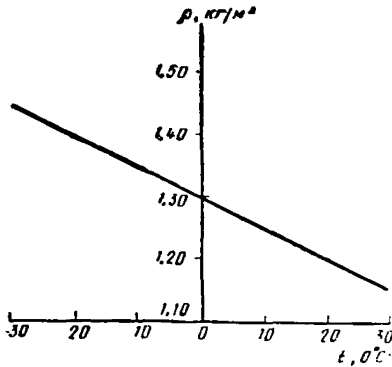


Рис. 6. График для определения плотности воздуха по измеренной температуре

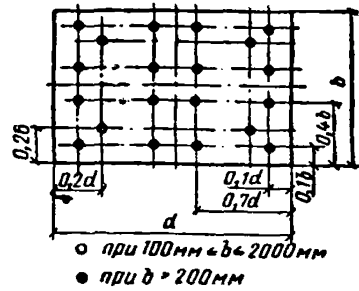


Рис. 7. Координаты точек измерения давления и скоростей в воздуховодах прямоугольного сечения

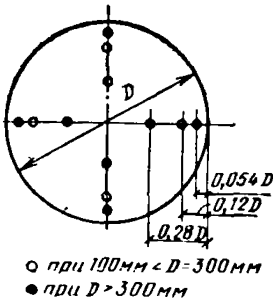


Рис. 8. Координаты точек измерения давления и скоростей в воздуховодах цилиндрического сечения

Объемный расход воздуха L , $\text{м}^3/\text{с}$, в мерном сечении F , м^2 , определяют по формуле

$$L = F v_m. \quad (8)$$

Величины скоростей, измеренные крыльчатыми анемометрами, необходимо умножить на коэффициент, равный 0,85 при ширине мерного сечения больше 0,1 м и равный 1,1 при ширине мерного сечения меньше 0,1 м.

В соответствии с проектными данными системы противодымной защиты с учетом наладочных испытаний на нее должен быть составлен технический паспорт организацией, выполнившей аэродинамические испытания системы (см. прил. 5).

8. УКАЗАНИЯ ПО ТЕХНИКЕ БЕЗОПАСНОСТИ

8.1. Основу автоматизированной системы противопожарной защиты жилого здания повышенной этажности составляет электрооборудование различного вида. При

техническом обслуживании и ремонте систем противопожарной защиты в условиях эксплуатации необходимо строго выполнять Правила технической эксплуатации электроустановок потребителей и Правила техники безопасности при эксплуатации электроустановок потребителей, утвержденные Госэнергонадзором СССР.

8.2. Работы в действующих электроустановках разделяют на три категории:

при полном снятии напряжения, которые производят на полностью отключенном электрооборудовании при условии, что все неотключенные токоведущие части другого электрооборудования в том же помещении ограждены от случайного прикосновения;

при частичном снятии напряжения, производимые на отключенных частях, в то время как другие части электрооборудования находятся под напряжением, или когда напряжение снято полностью, но в том же помещении имеется оборудование, токоведущие части которого доступны для случайного прикосновения;

без снятия напряжения, не требующие отключения электрооборудования, исключающие случайное прикосновение к токоведущим частям.

8.3. До начала производства работ по ремонту электрооборудования должны быть выполнены технические и организационные мероприятия, обеспечивающие безопасность работающих.

При работах с полным или частичным снятием напряжения с электроустановок технические мероприятия необходимо выполнять в следующем порядке:

отключить части электрооборудования, на которых будут работать люди, и принять меры против ошибочного включения отключенного оборудования;

установить ограждения и вывесить предупредительные плакаты;

проверить отсутствие напряжения на отключающей части электрооборудования, выделенной для производства работ;

наложить переносные заземления и вывесить соответствующие плакаты.

8.4. Организационные мероприятия включают в себя: оформление задания на производство работ с записью в «Журнал производства работ»; оформление допуска к работе; надзор во время работы; оформление окончания работ.

Наиболее ответственной операцией является оформление допуска к работе. Допускающий обязан:

проверить состав бригады, допускаемой к работе;

проверить правильность выполнения технических мероприятий;

указать бригаде место работы и при ней убедиться в отсутствии напряжения на отключенных частях электрооборудования;

указать бригаде на те части электроустановки, которые остались под напряжением, и сдать рабочее место производителю работ, подписавшись в журнале и отметив время начала работы.

После окончания ремонтных работ производится запись времени окончания работ в «Журнале производства работ».

8.5. Для предохранения от возможных несчастных случаев, связанных с поражением электрическим током, необходимо применять защитные средства (диэлектрические перчатки и галоши, резиновые коврики и диэлектрические подставки). Монтерский инструмент должен иметь изолированные ручки. Защитные средства должны периодически испытываться на пробой, иметь клеймо, указывающее на их годность и дату последних испытаний.

8.6. До назначения на самостоятельную работу, связанную с эксплуатацией электрооборудования систем противопожарной защиты, персонал должен пройти производственное обучение с последующей проверкой знаний. Периодическая проверка знаний по технике безопасности производится один раз в год.

9. ПЕРЕЧЕНЬ НОРМАТИВНЫХ ДОКУМЕНТОВ, КОТОРЫЕ МОГУТ БЫТЬ ИСПОЛЬЗОВАНЫ ПРИ ПРИЕМКЕ, ОРГАНИЗАЦИИ ЭКСПЛУАТАЦИИ И ТЕХНИЧЕСКОГО ОБСЛУЖИВАНИЯ СИСТЕМ ПРОТИВОПОЖАРНОЙ ЗАЩИТЫ

1. ГОСТ 12.1.004—85 ССБТ. Пожарная безопасность. Общие требования.

2. ГОСТ 12.2.047—86 ССБТ. Пожарная техника. Термины и определения.

3. ГОСТ 12.3.018—79 ССБТ. Системы вентиляционные. Методы аэродинамических испытаний.

4. ГОСТ 12.4.009—83. Пожарная техника для защиты объектов. Основные виды. Размещение и обслуживание.

5. ВМ СМ 14-73. Ведомственные технические условия на монтаж, испытания и сдачу в эксплуатацию установок охранной и пожарной сигнализации.

6. ОСТ 25.884—79. Система технического обслуживания установок пожаротушения, пожарной, охранной и охранно-пожарной сигнализации. Общие положения.

7. СНиП 2.01.02—85 «Противопожарные нормы».

8. СНиП III-3-81 «Приемка в эксплуатацию законченных строительством объектов. Основные положения».

9. Нормы затрат труда на техническое обслуживание и ремонт автоматических систем противозадымления в жилых зданиях повышенной этажности. Утверждены приказом Минжилкомхоза РСФСР от 23 октября 1978 г. № 476.

10. Положение о системе технического обслуживания и ремонта установок противодымной защиты, водяного пожаротушения, пожарной сигнализации в жилых и административных зданиях, гостиницах и общежитиях повышенной этажности. Утверждены приказом Минжилкомхоза РСФСР от 5 июля 1982 г. № 370.

11. Правила технической эксплуатации электроустановок потребителей. Утверждены Госгортехнадзором 12 апреля 1969 г.

12. Правила техники безопасности при эксплуатации электроустановок потребителей. Утверждены 12 апреля 1969 г.

13. Типовые правила технического содержания установок пожарной автоматики. — М.: Россельхозиздат, 1979.

ПРИЛОЖЕНИЕ I

АКТ

состояния систем противопожарной защиты зданий
повышенной этажности

Город _____, _____ 198 ____ г.

1. Наименование объекта _____

2. Адрес _____

3. Количество этажей и секций _____
4. Тип сигнализации (тип извещателей и приемной станции) _____
5. Наименование и количество приемных аппаратов _____
-
6. Место установки извещателей _____
7. Число лучей (направлений) _____
8. Наибольшая высота расположения извещателей от уровня пола _____
-
9. Число защищаемых помещений _____
10. Суммарная площадь защищаемых помещений _____
11. Дата изготовления проектной документации и наименование проектной организации _____
12. Дата приемки системы в эксплуатацию согласно акту сдачи и наименование монтажной организации _____
-
13. Дымоудаление:
- а) тип клапана _____ количество _____
 - б) тип вентилятора _____ № _____ количество _____
 - в) центробежный, левого или правого вращения _____
 - г) мощность электродвигателя, частота вращения _____
-
- д) место установки вентилятора _____
14. Подпор воздуха (в лестничной клетке, шахтах лифтов):
- а) тип вентилятора _____ № _____ количество _____
(центробежный, левого или правого вращения)
 - б) мощность электродвигателя, частота вращения _____
 - в) место установки вентилятора _____
 - г) тип клапана наружного для забора воздуха _____
(указать наличие устройства обогрева клапана, тип электропривода)
15. Комплектность оборудования и наличие ЗИП _____
16. Техническое состояние извещателей и их работоспособность _____
-
17. Техническое состояние проводки кабельной сети _____
18. Результаты проверки установки на эффект срабатывания при имитации пожара _____
19. Заключение о техническом состоянии установки _____
-
20. Предложения _____
- Представитель заказчика _____
(должность, ф. и. о., подпись)
- Представитель организации, осуществляющей
техобслуживание системы _____
(должность, ф. и. о., подпись)

Примечание. Акт составляется в двух экземплярах.

ПРИЛОЖЕНИЕ 2

Город _____, _____ 198 г.

АКТ _____

приемки в эксплуатацию оборудования системы противопожарной защиты в _____этажном жилом доме по адресу _____

принадлежащем _____
Комиссия в составе:

произвела прием от представителя подрядчика _____

в эксплуатацию систему противопожарной защиты, включающую:

№ п.п.	Наименование оборудования	Тип	Количество	Место установки	Примечание
1	2	3	4	5	6
1					
2					
3					
И т. д.					

смонтированную в соответствии с проектной документацией:

(наименование проектной организации, заказ, год разработки)

Осмотром и техническим испытанием на месте установлено, что монтажные работы выполнены в соответствии с действующими правилами и техническими условиями, отклонениями от проекта:

(указать есть или нет изменения и на основании

какого документа они сделаны)

На основании вышеизложенного, система противопожарной защиты принимается в эксплуатацию.

Подписи комиссии:

М. П.

Заказчик (владелец здания):

М. П.

Подрядчик

М. П.

Представитель Госпожнадзора:

Примечание. Акт без заверения печатями не действителен.

ДОГОВОР

Город _____ от « _____ » _____ 198 г.
Мы, нижеподписавшиеся, _____

_____ именуемый в дальнейшем «заказчик»

в лице _____ (должность, фамилия, имя, отчество)

с одной стороны, и _____

_____ именуемый в дальнейшем «подрядчик»

в лице _____

с другой стороны, действующие на основании Положения, заключили настоящий договор о нижеследующем:

1. «Заказчик» сдает, а «Подрядчик» принимает на себя выполнение работ по разовой наладке и техническому обслуживанию систем противопожарной защиты.

2. «Подрядчик» обязуется:

обеспечить исправное состояние и надежную работу принятых на обслуживание систем противопожарной защиты;

в соответствии с положением проводить работы по текущему ремонту систем;

проводить периодический инструктаж персонала «Заказчика»;

по заявкам «Заказчика» выполнять непредвиденные работы по ремонту систем противопожарной защиты, а в случаях умышленных поломок или хищения аппаратуры — за дополнительную плату;

3. «Заказчик» обязуется:

назначить лицо, ответственное за сохранность оборудования систем противопожарной защиты;

информировать «Подрядчика» о всех случаях срабатывания систем;

не принимать системы противопожарной защиты с неполным или некачественно выполненным объемом работ от строительно-монтажных организаций;

не допускать переоборудования установок без согласия с «Подрядчиком»;

вызывать представителей «Подрядчика» для приемки систем противопожарной защиты от строительно-монтажных организаций.

4. В случаях несвоевременного проведения наладки или текущего ремонта систем, предусмотренных п. 1 настоящего договора, «Заказчик» вправе удержать часть суммы, причитающейся к выплате по договору «Подрядчику»;

5. Основанием для передачи работ по текущему ремонту и наладке систем противопожарной защиты является подписание двустороннего приемно-сдаточного акта.

6. Настоящий договор заключен на период с « _____ » _____

198 _____ г. по « _____ » _____ 198 _____ г. и составлен в 2 экз., один из которых находится у «Заказчика», а второй — у «Подрядчика».

Стоимость работ определяется в сумме _____

(сумма прописью)

Продолжение прил. 3

согласно прилагаемым к договору сметам и калькуляциям, являющимся неотъемлемой частью настоящего договора.

7. Расчеты за выполненные работы производятся согласно утвержденным калькуляциям.

Основанием для оплаты является акт выполненных работ.

Адреса сторон:

«Заказчик» _____
(наименование предприятия, организации,
_____ почтовый адрес)

Расчетный счет № _____ в _____
отд. Госбанка, телефон _____

«Подрядчик» _____
(наименование предприятия, организации
_____ почтовый адрес)

Расчетный счет № _____ в _____
отд. Госбанка, телефон _____

М. П. «Заказчик» _____ М.П. «Подрядчик» _____

ОБЩАЯ ЧАСТЬ

1. Наименование объекта и его местонахождение (адрес, телефон) _____

2. Краткая техническая характеристика _____

3. № договора, дата его заключения и сметная стоимость работ _____

4. Расчетный счет «Заказчика» _____

5. Расчетный счет «Подрядчика» _____

6. Должность, фамилия, имя, отчество лица, ответственного за эксплуатацию системы и образец его подписи _____

7. № приказа и дата, которым назначено ответственное лицо «Заказчика» за эксплуатацию системы _____

8. Должность, фамилия, имя, отчество лица, осуществляющего техническое обслуживание _____

ПРИЛОЖЕНИЕ 4

Управление жилищного хозяйства
города _____

Специализированное ремонтно-наладочное управление

ЖУРНАЛ _____

регистрации работ по техническому обслуживанию,
текущему ремонту и периодической наладке оборудования систем
противопожарной защиты жилых зданий повышенной этажности

на _____
(наименование объекта)

Начат < > _____ 198 ____ г.

Окончен < > _____ 198 ____ г.

Продолжение прил. 4

Дата прове- дения техни- ческого над- зора	Наименование работ, произ- веденных во время про- ведения технического обслу- живания, выявленные неисправности и результаты их устранения	Подпись исполнителя подрядчика	Замечания заказчика по проведенной работе	Подпись заказчика и печать
---	---	--------------------------------------	--	----------------------------------

ПРИЛОЖЕНИЕ 5

ПРИМЕР

выполнения расчета системы противодымной защиты по методике
аэродинамических испытаний

ПАСПОРТ

Системы противодымной защиты
(секции, подъезда) здания

1. Почтовый адрес _____
1975 г. _____

2. Организация-разработчик проекта системы противодымной за-
щиты и дата разработки проекта _____
_____ 1975 г.

3. Краткие сведения (этажность, серия, год сдачи в эксплуата-
цию, принадлежность и т. д.): 16-этажное, 80-квартирное жилое
здание, на 1 этаже размещен комплексный приемный пункт.

4. Аксонометрическая схема (выполняется в одну линию с
указанием: отметок высот, инженерного оборудования с его услов-
ным обозначением, размеров шахт, венткамер, каналов и фасонных
участков обвязки вентиляторов, номеров точек измерения скоростей
воздуха и отбора давлений при аэродинамических испытаниях).

5. Характеристики инженерного оборудования (табл. 1—2, за-

пись характеристик ведут в виде дроби, над чертой указывают проектные данные, под чертой — паспортные).

Т а б л и ц а 1. Характеристики вентиляционных агрегатов

Условное обозначение	Марка	Номер	Подача, м ³ /с	Давление, Па	Мощность электродвигателя, кВт	Частота вращения, с ⁻¹	Примечание
Подпор воздуха в лестничной клетке	06-300	12,5	13,9	580	2,7	16,2	
	06-300	12,5	13,9	580	3,0	16,2	
Подпор воздуха в шахте лифтов	06-300	12,5	13,9	580	2,7	16,2	
	06-300	12,5	13,9	580	3,0	16,2	
Дымоудаление	Ц4-70	6	4,6	1900	4,5	16,2	
	Ц4-70	6,63	5,5	2060	5,2	16,2	

Т а б л и ц а 2. Характеристика клапанов

Условное обозначение	Марка	Площадь проходного сечения, м ²	Площадь сечения декоративной решетки перед клапаном, м ²	Марка привода заслонки	Примечание
Клапан дымоудаления (поз. 6)	КДП-3	0,24	0,36	МИС—6100	

6. Условия проведения аэродинамических испытаний (табл. 3)

Т а б л и ц а 3. Положение проемов во время проведения испытаний

Положение проемов	Наименование проемов (с указанием номера этажа для однотипных)
Открыты	На 2-м этаже открыты проемы Б, В, Д и клапан дымоудаления, а также входная дверь здания Все остальные проемы в здании
Закрыты	

Организация измерений:

согласно разд. 7 настоящей Инструкции для приведенной схе-

мы организации противодымной защиты здания в налагодных аэродинамических испытаниях контролируруемыми параметрами являются: избыточное давление в шахтах лестничной клетки и лифтов по отношению к коридору;

расход воздуха в клапане дымоудаления на 2 этаже;

подача вентиляторов противодымной защиты.

С учетом перечисленных контролируемых параметров и возможности доступа к элементам системы противодымной защиты принимается следующая схема измерений;

избыточные давления в лестничной клетке и шахте лифтов измеряются комплектами в составе микроанометра ММН-240 и двух приемников статического давления, при этом подсоединенный к штуцеру микроанометра со знаком «+» приемник статического давления через дверь вводится в соответствующий объем, а второй, подсоединенный к штуцеру со знаком «-», помещается в коридоре 2-го этажа;

расход воздуха через клапан дымоудаления 2-го этажа определяется по скорости потока, которая измеряется чашечным анемометром, перемещаемым в плоскости, ограниченной рамкой декоративной решетки и отстоящей от нее на расстоянии 50 мм;

подача вентиляторов подпора воздуха в шахту лифтов и лестничную клетку определяется по скорости потока, которая измеряется крыльчатым анемометром, поочередно помещаемым в 16 точек в плоскости, ограниченной жалюзийной решеткой и отстоящей от нее на расстоянии 50 мм;

подача вентилятора дымоудаления определяется по скорости потока, которая измеряется комплектом из микроанометра ММН-240 и комбинированного приемника давления, помещаемого в выхлопной воздуховод диаметром 0,6 м.

Результаты замеров и их первичной обработки приведены в табл. 4—7.

Средняя величина избыточного давления в лестничной клетке

$$P = \sum_{i=1}^2 P_i / Z = (17,7 + 21,5 + 17,7) / 3 = 18,9 \text{ Па.}$$

Отклонение измеренного значения от регламентируемого нормами

$$\Delta = [(P - P_n) / P] 100\% = [(18,9 - 20) / 18,9] 100\% = -5,8\%.$$

С учетом допустимой погрешности при измерении давлений ($\pm 8\%$) избыточное давление в лестничной клетке соответствует нормативному.

Средняя величина избыточного давления в шахте лифтов

$$P = \sum_{i=1}^2 P_i / Z = (43,2 + 39,2 + 39,2) / 3 = 40,5 \text{ Па} > 20 \text{ Па.}$$

Среднюю скорость движения воздуха через декоративную решетку клапана дымоудаления следует определять по формуле (4)

$$v_m = (5,4 + 5,6 + 5,3) / 3 = 5,43 \text{ м/с,}$$

Т а б л и ц а 4. Результаты измерения избыточных давлений в шахте лифтов и лестничной клетке

Место измерения	Номер замера	Коэффициент прибора, К	Начальное показание прибора, l_0 , дел.	Конечное показание прибора, l_1 , дел.	Разность показаний, Δl , дел.	Перепад давления, $\Delta P = K \Delta l$, Па
Лестничная клетка	1	0,2	10	19	9	17,7
	2	0,2	10	21	11	21,5
	3	0,2	10	19	9	17,7
Шахта лифтов	1	0,2	10	32	22	43,2
	2	0,2	10	30	20	39,2
	3	0,2	10	30	20	39,2

Т а б л и ц а 5. Результаты измерения расхода воздуха в клапане дымоудаления второго этажа

Номер замера	Продолжительность замера, с	Начальное показание прибора l_0 , дел.	Конечное показание прибора l_1 , дел.	Разность показаний $\Delta l = l_1 - l_0$, дел.	Частота вращения крыльчатки $\omega = \Delta n / \Delta t$, с ⁻¹	Скорость потока v_l , м/с
1	60	6366	6714	348	5,8	5,4
2	60	6714	7074	360	6,0	5,6
3	60	7074	7416	342	5,7	5,3

а объемный расход воздуха — по формуле (8)

$$L = 0,36 \cdot 5,43 = 1,96 \text{ м}^3/\text{с.}$$

Проектный расход должен составлять

$$L_n = 7500 / 3600 = 2,08 \text{ м}^3/\text{с.}$$

Отклонение равно

$$\Delta = [(L - L_n) / L_n] 100\% = [(1,96 - 2,08) / 2,08] 100\% = - 6,1\%.$$

Таблица 6. Результаты измерения подачи вентиляторов подпора воздуха в шахту лифтов и лестничную клетку

Место измерения	Номер замера	Продолжительность замера Δt , с	Начальное показание прибора n_1 , дел.	Конечное показание прибора n_2 , дел.	Разность показаний $\Delta n = n_2 - n_1$, дел.	Частота вращения крыльчатки $\omega = \Delta n / \Delta t$, с ⁻¹	Скорость потока v , м/с
Жалюзийная решетка вентилятора подпора воздуха в лестничную клетку	1	60	7542	8202	660	11,0	10,8
	2	60	6202	8886	684	11,4	11,2
	3	60	8886	9768	882	14,7	14,6
	4	60	9768	578	810	13,5	13,5
	5	60	578	1430	852	14,2	14,2
	6	60	1430	2198	768	12,8	12,7
	7	60	2198	3014	816	13,6	13,6
	8	60	3014	3842	828	13,8	13,8
	9	60	3842	4592	750	12,5	12,4
	10	60	4592	5306	714	11,9	11,9
	11	60	5306	6152	846	14,1	14,1
	12	60	6152	6980	828	13,8	13,8
	13	60	6980	7796	816	13,6	13,6
	14	60	7796	8510	714	11,9	11,8
	15	60	8510	9362	852	14,2	14,2
	16	60	9362	8124	762	12,7	12,6
Жалюзийная решетка вентилятора подпора воздуха в шахту лифтов	1	60	5516	6188	672	11,2	11,0
	2	60	6188	6878	690	11,5	11,4
	3	60	6878	7760	832	14,7	14,8
	4	60	7760	8582	822	13,7	13,7
	5	60	8582	9446	864	14,4	14,4
	6	60	9446	226	780	13,0	12,9
	7	60	226	1042	816	13,6	13,6
	8	60	1042	1876	834	13,9	13,9
	9	60	1876	2650	774	12,9	12,8
	10	60	2650	3382	732	12,2	12,1
	11	60	3382	4240	858	14,3	14,3
	12	60	4240	5080	840	14,0	14,0
	13	60	5080	5902	822	13,7	13,7
	14	60	5902	6628	726	12,1	12,0
	15	60	6628	7480	852	14,2	14,2
	16	60	7480	8254	774	12,9	12,8

что меньше допустимого ($\pm 11\%$) отклонения.

Средняя скорость воздуха в жалюзийной решетке вентилятора подпора воздуха в лестничной клетке определяется по формуле (4)

$$v_m = (10,8 + 11,2 + 14,6 + 13,5 + 14,2 + 12,7 + 13,6 + \\ + 13,8 + 12,4 + 11,9 + 14,1 + 13,8 + 13,6 + 11,8 + 14,2 + 12,6) / \\ / 16 = 13,05 \text{ м/с,}$$

а объемная подача вентилятора — по формуле (8)

$$L = 0,998 \cdot 13,05 = 12,8 \text{ м}^3/\text{с.}$$

Отклонение по отношению к проектной подаче равно

$$\Delta = [(L - L_n)/L] 100\% = [(12,8 - 13,9)/12,8] 100\% = -8,6\%,$$

что меньше допустимой ($\pm 11\%$) погрешности.

Средняя скорость воздуха в жалюзийной решетке вентилятора подпора воздуха в шахте лифта равна

$$v_m = (11,0 + 11,4 + 14,8 + 13,7 + 14,4 + 12,9 + 13,6 + 13,9 + \\ + 12,8 + 12,1 + 14,3 + 14,0 + 13,7 + 12,0 + 14,2 + 12,8) / 16 = 13,2 \text{ м/с.}$$

Объемная подача вентилятора равна

$$L = 0,998 \cdot 13,2 = 13,1 \text{ м}^3/\text{с.}$$

Отклонение составляет

$$\Delta = [(L - L_n)/L] 100\% = [(13,1 - 13,9)/13,1] 100\% = -6,1\%,$$

что меньше допустимой ($\pm 11\%$) погрешности.

Среднее динамическое давление воздуха по формуле (6) равно

$$P_d = [(\sqrt{168} + \sqrt{174} + \sqrt{176} + \sqrt{178} + \sqrt{172} + \sqrt{174} + \\ + \sqrt{178} + \sqrt{170})/8]^2 = 172,99 \approx 173 \text{ Па.}$$

Средняя скорость движения воздуха по формуле (7) равна

$$v_m = \sqrt{2 \cdot 173 / 1,2} = 16,98 \text{ м/с.}$$

Объемный расход воздуха по формуле (8) равен

$$L = 0,28 \cdot 16,98 = 4,75 \text{ м}^3/\text{с.}$$

Расчетный расход вентилятора $L_p = 5,5 \text{ м}^3/\text{с.}$

**Таблица 7. Результаты измерения подачи вентилятора
дымоудаления**

Номер замера	Коэффициент прибора, K	Начальное показание n_1 , дел.	Конечное показание n_2 , дел.	Динамическое давление $P_{di} = Kq\Delta n$, Па
1	10	96	86	168
2	10	98	88	174
3	10	99	89	176
4	10	100	90	178
5	10	97	87	172
6	10	98	88	174
7	10	97	87	178
8	10	96	86	170

Отклонение равно

$$\Delta = [(L - L_p) / L] 100\% = [(4,75 - 5,5) / 4,75] 100\% = -15,6\%,$$

что меньше допустимого (± 20).

Вывод. Результаты аэродинамических наладочных испытаний показывают, что с учетом допустимой погрешности измерения, фактические параметры системы противодымной защиты соответствуют проектным, а также требуемым нормам. Следовательно, дальнейшие измерения не являются необходимыми. Результаты измерений заносятся в соответствующую таблицу паспорта системы.

ПРИЛОЖЕНИЕ 6

РЕКОМЕНДАЦИИ

**по расчету численности обслуживающего персонала систем
противопожарной защиты жилых зданий повышенной этажности**

1. Общие положения

1. Рекомендации предназначены для определения численности обслуживающего персонала, производящего техническое обслуживание (ТО) и ремонт систем противопожарной защиты жилых зданий повышенной этажности. Численность обслуживающего персонала зависит от времени, затрачиваемого на плановое ТО, интенсивности аварийных вызовов и времени аварийного восстановления. Объем работ при плановом ТО обусловлен количеством входящего

в систему противопожарной защиты оборудования и этажности здания.

2. Затраты времени на плановое ТО систем складывается из затрат времени на основные и вспомогательные работы (операции), а затраты времени на аварийное ТО — из средних затрат времени на устранение явных и скрытых отказов, а также времени восстановления системы в случае ее повреждения при пожаре.

3. Рекомендации разработаны применительно к рабочим, имеющим средний уровень квалификации. Состав звена ТО определяется в соответствии с нормами затрат труда на техническое обслуживание и ремонт автоматических систем противозадымления в жилых зданиях повышенной этажности, разработанными ЛНИИ Академии коммунального хозяйства им. К. Д. Памфилова.

В номограммах и п. 6, предназначенных для определения времени технического обслуживания, указано среднее время ТО этих систем, ч/мес.

2. Методика определения численности обслуживающего персонала систем противопожарной защиты жилых зданий повышенной этажности

4. Время планового ТО приборов автоматики, электрооборудования и пожарной сигнализации, входящих в одну секцию здания, следует определять по номограмме, представленной на рис. 1, а время планового ТО элементов вентиляционных устройств установок — по номограмме, представленной на рис. 2.

5. Для систем противопожарной защиты с использованием устройств пожарной сигнализации с дымовыми извещателями время планового ТО следует определять по номограмме рис. 3. Время планового ТО узлов и элементов внутреннего противопожарного водоснабжения необходимо определять по номограмме рис. 4. По номограмме рис. 5 следует определять необходимое количество звеньев для технического обслуживания систем (на всех рисунках: n — число рабочих в одном звене).

6. Среднее время восстановления (аварийного вызова) для систем противопожарной защиты с различными устройствами пожарной сигнализации, ч, следует определять в зависимости от типа установки пожарной сигнализации:

„Сигнал-12, „Сирена“ (ДТЛ, ИТМ)	4,1
ОПЖР, ГАПУ-2 (ДТЛ, ИТМ)	5,6
ТОЛ 10/100 (ДТЛ, ИТМ)	4,5
РУОП-1 (РИД-1)	2,9
ППС-1 (ДТЛ, ИТМ, ДИП-1)	2,1
ППКУ-1М (ИДФ-1М)	8,0

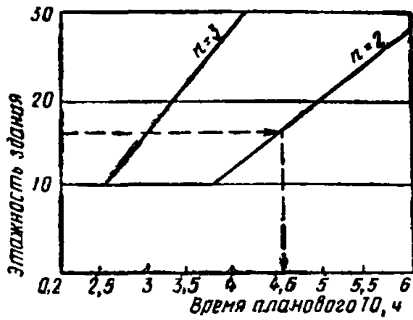


Рис. 1. Номограмма для определения времени ТО элементов вентиляционных устройств установок противодымной защиты

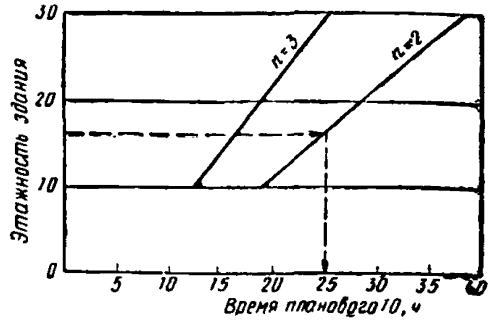


Рис. 2. Номограмма для определения времени ТО приборов автоматики, электрооборудования установок пожарной сигнализации

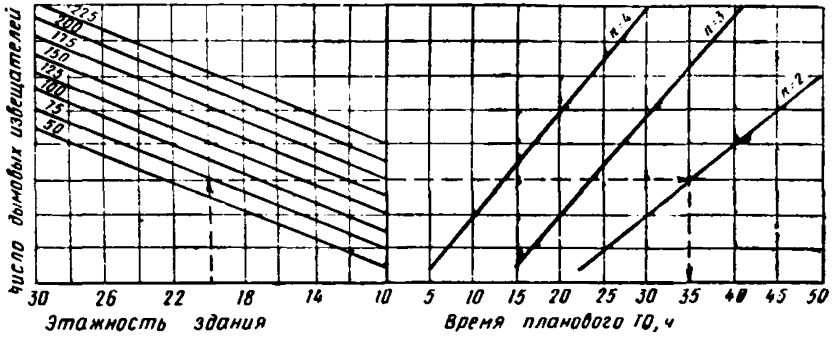


Рис. 3. Номограмма для определения времени ТО приборов автоматики, электрооборудования и установок пожарной сигнализации с дымовыми извещателями

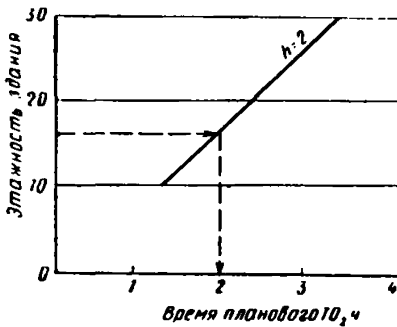


Рис. 4. Номограмма для определения времени ТО элементов внутреннего противопожарного водоснабжения

Время ТО оборудования одной насосной станции (теплового пункта с двумя пожарными насосами) равно 4,5 ч/мес.

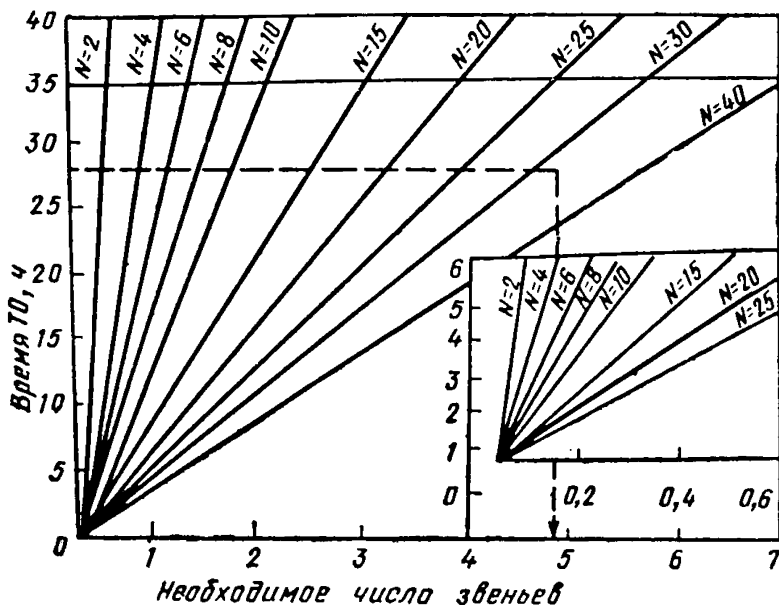


Рис. 5. Номограмма для определения необходимого числа звеньев для ТО систем пожарной автоматики зданий повышенной этажности (n —число установок, находящихся на обслуживании)

3. Пример расчета численности обслуживающего персонала для обеспечения эксплуатации систем противопожарной защиты зданий повышенной этажности

7. *Исходные данные для расчета.* Условно принимаем, что в городе (районе) построено 30 односекционных 16-этажных жилых зданий, оборудованных системами противопожарной защиты. Использована станция пожарной сигнализации «Сигнал-12». Внутреннее пожаротушение осуществляется от одной насосной станции. Кроме того, в городе имеются восемь 20-этажных зданий, оборудованных системами противопожарной защиты со станцией пожарной сигнализации типа РУОП-1. Число извещателей в одном здании равно 75. Противопожарное водоснабжение осуществляется от одной насосной станции.

Требуется определить численность обслуживающего персонала специализированных подразделений для обеспечения эксплуатации этих систем.

8. *Последовательность расчета.* По номограмме рис. 1 находим, что звено, состоящее из двух человек (луч $n=2$), затрачивает

на плановое ТО одной системы с устройствами автоматики и пожарной сигнализации, смонтированной в 16-этажном здании, 25 ч/мес.

По п. 6 находим, что среднее время аварийного восстановления установок противопожарной защиты с системой противопожарной сигнализации типа Сигнал-12 составляет 4,1 ч/мес.

Суммарное время ТО устройств автоматики, электрооборудования и пожарной сигнализации составляет 29,1 ч/мес.

По номограмме рис. 2 находим, что время ТО оборудования вентиляционных устройств одного 16-этажного здания составит 4,5 м/мес.

По номограмме рис. 4 находим, что время ТО оборудования внутреннего противопожарного водоснабжения одного 16-этажного здания составляет 1,9 ч/мес. С учетом ТО пожарных насосов (насосов повысителей) суммарное время составит 6,4 ч/мес.

При времени ТО, равном 29,1 ч/мес, и числе систем равном 30, по номограмме рис. 5 находим необходимое число звеньев для ТО приборов автоматики, электрооборудования и устройств пожарной сигнализации $K_A = 4,75$. При времени ТО 4,5 ч/мес по той же номограмме находим число звеньев технического обслуживания оборудования вентиляционных устройств $K_B = 0,8$. Число звеньев для ТО оборудования систем противопожарного водоснабжения (при трудозатратах 6,4 м/мес) составит $K_P = 1$.

По номограмме рис. 3 находим, что для 20-этажного здания, оборудованного устройствами сигнализации с дымовыми извещателями в количестве 75 шт., время ТО равно 35 ч/мес.

С учетом аварийного восстановления (по п. 6 время равно 2,9 ч) суммарное время ТО приборов автоматики, электрооборудования и устройств сигнализации равно 37,9 ч/мес. По номограмме рис. 2 находим, что время ТО оборудования вентиляционных устройств 20-этажного здания равно 5 ч/мес.

Время ТО оборудования противопожарного водоснабжения при этом составит 2,3 ч/мес (рис. 4). С учетом ТО насосов-повысителей суммарное время технического обслуживания этого оборудования составит 6,8 ч/мес.

При времени ТО, 37,9 ч/мес, и числе зданий 8 по номограмме рис. 5 находим, что число звеньев для ТО приборов автоматики, электрооборудования и устройств пожарной сигнализации должно быть $K_A = 1,25$.

По номограмме рис. 5 находим число звеньев для ТО оборудования вентиляционных установок $K_B = 0,2$ для оборудования противопожарного водоснабжения $K_P = 0,3$.

Общее число звеньев для ТО систем противопожарной защиты

16-этажных зданий (30 зданий) и восьми зданий 20-этажных составит:

для приборов пожарной автоматики, электрооборудования и устройств пожарной сигнализации $K_A=4,75+1,25=6$ звеньев, т. е. 12 чел. производственного персонала;

для ТО оборудования вентиляционных установок противодымной защиты $K_B=0,8+0,2=1$ звено, т. е. 2 чел. производственного персонала;

для ТО оборудования систем внутреннего противопожарного водоснабжения $K_П=1+0,3=1,3$ звена, т. е. 3 чел. производственного персонала.

ПРИЛОЖЕНИЕ 7

ПОЛОЖЕНИЕ

об аварийной службе специализированного ремонтно-наладочного управления по техническому обслуживанию систем противопожарной защиты

1. Аварийная служба создается при специализированном ремонтно-наладочном управлении (СРПУ) с целью принятия экстренных мер по устранению аварийных ситуаций, связанных с нарушением нормального функционирования систем противопожарной защиты в зданиях повышенной этажности (умышленное включение в работу системы посторонними лицами при отсутствии пожара, включение в работу систем по причине выхода из строя ручных или автоматических пожарных извещателей; хищение или умышленные поломки отдельных узлов, приводящие к выходу из строя или снижению надежности работы систем; произвольное открытие этажных клапанов дымоудаления или приемных воздушных клапанов в системе противодымной защиты; исчезновение напряжения питания на электрооборудовании системы по причине срабатывания устройств защиты и др.).

2. Аварийная служба размещается в специально выделенном помещении. Она должна быть оснащена средствами оперативной связи (телефоном, радиосвязью), мастерской с соответствующим оборудованием, электроизмерительными приборами, инструментом, защитными средствами, запасными узлами, деталями и материалами в соответствии со спецификой выполняемых работ. Аварийная служба должна быть обеспечена спецтранспортом (аварийными автомашинами) для оперативной доставки на объекты аварий производственного персонала и необходимого оборудования.

3. Работы по устранению аварийных ситуаций, которые могут возникнуть в процессе эксплуатации систем противопожарной защи-

ты, выполняются по заявкам жилищно-эксплуатационных организаций, диспетчерских служб ОДС, жилищно-строительных кооперативов и других ведомств, на балансе которых находится оборудование систем, а также по заявкам населения. Выполнение аварийных работ следует предусматривать в договорах, заключаемых владельцем здания повышенной этажности со специализированным ремонтно-наладочным управлением на техобслуживание систем противопожарной защиты.

4. Аварийная служба осуществляет прием и выполнение заявок на устранение аварийных ситуаций, возникающих при эксплуатации систем, круглосуточно, включая выходные и праздничные дни. Прием и выполнение заявок регистрируется в специальном журнале с отметкой времени поступления заявок, начала и окончания работ.

5. Руководство работой аварийной службы осуществляет начальник (руководитель) службы, который непосредственно подчиняется начальнику специализированного ремонтно-наладочного управления по техническому обслуживанию систем противопожарной защиты.

6. Основной производственной единицей аварийной службы является бригада (звено) в составе дежурного диспетчера, электромонтера по ремонту электрооборудования 3—6-го разряда и слесаря-сантехника по ремонту санитарно-технического оборудования 4—5-го разряда. Функции дежурного диспетчера может выполнять электромонтер 2—3-го разряда.

7. Продолжительность рабочей смены производственного звена и каждого работника в частности устанавливается в зависимости от местных условий начальником службы по согласованию с руководством специализированного ремонтно-наладочного управления и профсоюзными органами. В каждую рабочую смену должны быть включены диспетчер и бригада рабочих, возглавляемая бригадиром. Функциональные обязанности персонала аварийной службы определяются должностными инструкциями.

8. Дежурный диспетчер при поступлении заявки на устранение аварийной ситуации в работе системы противопожарной защиты срочно направляет на объект аварийную бригаду в составе не менее двух человек. Бригадиром (руководителем) производственного звена должен быть электромонтер, имеющий квалификационную группу по технике безопасности не ниже III. Каждая рабочая смена аварийной службы должна располагать специальным транспортом (аварийной автомашинной), средствами оперативной связи, комплектом защитных средств, а также комплектом инструмента и запасных частей, необходимых для производства аварийных работ на объектах.

9. По прибытии на объект руководитель производственного

звена (бригадир) ставит в известность диспетчера ОДС жилищно-эксплуатационной организации, а в случае необходимости — лицо, ответственное за эксплуатацию систем противопожарной защиты, о начале работ по устранению аварийной ситуации на объекте. Организация, в ведении которой находится здание повышенной этажности, должна обеспечить свободный доступ аварийной бригаде ко всем объектам производства работ (подвал, чердак, электрощитовая и др.) и участие в этих работах в случае необходимости своего производственного персонала (электромонтеров, слесарей, сантехников).

10. Аварийная бригада устраняет вызвавшие аварийную ситуацию причины и приводит систему противопожарной защиты в исходное (рабочее) положение.

Руководитель работ докладывает по телефону (или радиостанции) диспетчеру аварийной службы о выполнении работ, что фиксируется в соответствующем журнале.

11. В случае невозможности выполнения своими силами необходимого объема работ для восстановления системы бригадир ставит об этом в известность диспетчера аварийной службы, который своевременно направляет заявку на производственный участок специализированного ремонтно-наладочного управления на ремонт системы противопожарной защиты.

12. Дежурная бригада аварийной службы СРНУ выезжает в случае возникновения пожара на объект по вызову диспетчера центрального пункта пожарной связи (ЦППС) Управления пожарной охраны города (района). О прибытии на объект бригадир звена аварийной службы докладывает руководителю тушения пожара. Аварийная бригада оказывает помощь пожарному подразделению при использовании оборудования системы противопожарной защиты для тушения пожара. Убытие аварийной бригады СРНУ с места пожара производится по разрешению руководителя пожара.

13. Ответственность за сохранность приборов и оборудования систем противопожарной защиты на объектах несут организации (жилищно-эксплуатационные, ЖСК и др.), в ведении которых находятся здания повышенной этажности. В случаях обнаружения хищений, умышленных поломок или повреждений оборудования систем противопожарной защиты на объектах представитель специализированного ремонтно-наладочного управления вызывает ответственного представителя владельца системы, а также органов милиции и составляет соответствующий акт.

14. О всех случаях нарушения противопожарного режима в зданиях повышенной этажности, серьезных неисправностях систем противопожарной защиты аварийная служба ставит в известность руководство СРНУ для принятия соответствующих мер.

15. Аварийная служба СРНУ в своей деятельности руководствуется настоящим положением, а также приказами и указаниями вышестоящих организаций.

Основными оперативными документами аварийной службы являются:

- журнал регистрации поступления заявок и их выполнение;
- направление на производство работ, выдаваемое бригадиру при выезде аварийной бригады на объект;
- рапорт-отчет о проделанной работе за смену и за месяц.

Рапорт-отчет за смену о проделанной работе составляет дежурный диспетчер смены и передает начальнику аварийной службы. Месячные отчеты о работе аварийной службы составляет начальник аварийной службы и передает их руководству специализированного ремонтно-наладочного управления.

СОДЕРЖАНИЕ

1. Общие положения	3
2. Назначение и устройство систем противопожарной защиты	3
3. Основные сведения об оборудовании и аппаратуре систем противопожарной защиты и установке их на объектах	10
4. Приемка и наладка систем противопожарной защиты после их строительства и монтажа на объектах	13
5. Эксплуатация систем противопожарной защиты	19
6. Организация работ по техническому обслуживанию и ремонту систем противопожарной защиты	25
7. Аэродинамические испытания систем противодымной защиты	33
8. Указания по технике безопасности	42
9. Перечень нормативных документов, которые могут быть использованы при приемке, организации эксплуатации и технического обслуживания систем противопожарной защиты	44
<i>Приложение 1.</i> Акт состояния систем противопожарной защиты зданий повышенной этажности	
<i>Приложение 2.</i> Акт приемки в эксплуатацию оборудования системы противопожарной защиты	47
<i>Приложение 3.</i> Договор	48
<i>Приложение 4.</i> Журнал регистрации работ по техническому обслуживанию, текущему ремонту и периодической наладке оборудования систем противопожарной защиты жилых зданий повышенной этажности	50
<i>Приложение 5.</i> Пример выполнения расчета системы противодымной защиты по методике аэродинамических испытаний	
<i>Приложение 6.</i> Рекомендации по расчету численности обслуживающего персонала систем противопожарной защиты жилых зданий повышенной этажности	5 6
<i>Приложение 7.</i> Положение об аварийной службе специализированного ремонтно-наладочного управления по техническому обслуживанию систем противопожарной защиты	6 1