

ТИПОВОЙ ПРОЕКТ
416-3-29с. 91

РАЙОННЫЙ
ИНФОРМАЦИОННО-ВЫЧИСЛИТЕЛЬНЫЙ ЦЕНТР I ГРУППЫ
В ЖЕЛЕЗОБЕТОННЫХ КОНСТРУКЦИЯХ
ДЛЯ СЕЙСМИЧЕСКИХ РАЙОНОВ

АЛЬБОМ 5
КЖИ СТРОИТЕЛЬНЫЕ ИЗДЕЛИЯ

ТИПОВОЙ ПРОЕКТ
416-3-29с.91

РАЙОННЫЙ
ИНФОРМАЦИОННО-ВЫЧИСЛИТЕЛЬНЫЙ ЦЕНТР I ГРУППЫ
В ЖЕЛЕЗОБЕТОННЫХ КОНСТРУКЦИЯХ
ДЛЯ СЕЙСМИЧЕСКИХ РАЙОНОВ

АЛЬБОМ 5
СТРОИТЕЛЬНЫЕ ИЗДЕЛИЯ

РАЗРАБОТАН:

ВНИПИСТАТИНФОРМ
ГОСКОМСТАТА СССР

ПРОМСТРОЙПРОЕКТ

ЗАМЕСТИТЕЛЬ ДИРЕКТОРА ИНСТИТУТА
ГЛАВНЫЙ ИНЖЕНЕР ПРОЕКТА

ГЛАВНЫЙ ИНЖЕНЕР ИНСТИТУТА
ГЛАВНЫЙ ИНЖЕНЕР ПРОЕКТА



А.С. САРКИСЯНЦ
Б.Д. АНДРЕЕВ

И.Б. ЛЬВОВСКИЙ
В.С. БЕСНИК

УТВЕРЖДЕН И ВВЕДЕН

В ДЕЙСТВИЕ ГОСКОМСТАТОМ СССР
ПРИКАЗ ОТ 16.10.91 № 140

Альбом 5

416-3-29с.91

Инв.№подл. | Подпись и дата | Взам.инв.№

Содержание альбома		
Обозначение	Наименование	Стр.
	Содержание альбома	2,3
416-3-29с.91- КЖ.И.ТУ	Технические условия	4,5
- КЖ.И.001	Колонны 5КБ33.77-5-С-1; 5КБ33.77-5-СН-1	6
- КЖ.И.002	Колонна 1КБ33.77-5-С-1	7
- КЖ.И.003	Колонна 4КБ33.77-5-С-1	7
- КЖ.И.004	Колонна 5КБ33.110-5-С-1	8
- КЖ.И.004 СБ	Колонна 5КБ33.110-5-С-1 Сборочный чертеж	8
- КЖ.И.005	Колонна 3КН33.53-5-С-5	9
- КЖ.И.006	Колонна 3КН33.53-5-С-4	9
- КЖ.И.007	Колонны 5КН33.53-5-С-1; 5КН33.53-5-СН-1	10
- КЖ.И.008	Колонны 1КН33.53-5-С-1; 4КН33.53-5-С-1; 3КН33.53-5-С-3	11
- КЖ.И.009	Колонны 3КН33.53-5-С-1; 2КН33.53-5-С-1; 3КН33.53-5-С-2	12
- КЖ.И.010	Колонны 1КС33.33-3-С-1... 1КС33.33-3-С-7	13,14
- КЖ.И.011	Колонны 2КС33.33-3-С-1; 4КС33.33-3-С-1...4КС33.33-3-С-6	15,17
- КЖ.И.012	Колонны 1КВ33.24-1-С-1; 1КВ33.24-1-С-2; 3КВ33.24-1-С-1... 3КВ33.24-1-С-3; 5КВ33.24-1-С-1... 5КВ33.24-1-С-3	16,17
- КЖ.И.ВМС1	Ведомость расхода стали на дополнительные закладные изделия	18,19
- КЖ.И.013	Колонна 1КН33.53-5-С-1Н	20
- КЖ.И.014	Ригели 1Р4.53-4-С-1; 1Р4.53-2-С-1; 1Р4.23-3-С-1; 1Р4.23-4-С-1; 1Р4.23-4-С-1; 1Р4.53-3-С-1	21

Формат А4

Содержание альбома /продолжение I/

Обозначение	Наименование	Стр.
416-3-29с.91- КЖ.И.015	Плиты перекрытий ПК 56.15-9АТ IVС-И; ПК 56.15-15АТ IVС-И; ПК 56.15-7АТ IVС-И; ПК 56.12-6АТ IVС-И; ПК 27.15-10А III-И; ПК 27.12-12А III-И.	22
- КЖ.И.016	Плиты сантехнические ПРС 56.15-15АТ IVС-1... ПРС 56.15-15АТ IVС-12; ПРС 26.15-11А III-13; ПРС 26.15-11А III-14	23,24
- КЖ.И.017	Панели стеновые рядовые марок ПС 30...	25
- КЖ.И.017 СБ	Панели стеновые рядовые марок ПС 30. Сборочный чертеж	26,27
- КЖ.И.018	Панели стеновые рядовые марок ПС 60...	28
- КЖ.И.018 СБ	Панели стеновые рядовые марок ПС 60... Сборочный чертеж	29...32
- КЖ.И.019	Панели стеновые рядовые для внут- ренних углов марок 1ПС 27...	33
- КЖ.И.020	Панели стеновые рядовые для внут- ренних углов марок 1ПС 57...	34,35
- КЖ.И.021	Панели стеновые простеночные марок 2ПС 3...	36
- КЖ.И.022	Панели стеновые простеночные марок 2ПС 6...	37
- КЖ.И.023	Панели стеновые простеночные марок 2ПС 12...	38
- КЖ.И.024	Панели стеновые простеночные марок 2ПС 15...	39
- КЖ.И.025	Панели стеновые простеночные марок 2ПС 18,3...	40
- КЖ.И.026	Панели стеновые для наружных углов марок 3ПС 51...	41

Инв.№подл. | Подпись и дата | Взам.инв.№

Копировал Чухрова 25075-05 3 Формат А4

Содержание альбома /продолжение II/

Альбом 5

416-3-29с.91

Инв. № подл. Подпись и дата. Взам. инв. №

Обозначение	Наименование	Стр.
416-3-29с.91 - КЖ.И.ВМС	Ведомость расхода стали на закладные изделия стеновых панелей	42...44
- КЖ.И.027	Панели стеновые простеночные марок 2ПС 9.6.3.0-Л; 2ПС 12.6.3.0-Л	45
- КЖ.И.028	Солнцезащитные элементы СЭ1; СЭ2	46
- КЖ.И.029	Каркас пространственный КП 101	47
- КЖ.И.029сб	Каркас пространственный КП 101 Сборочный чертеж	47
- КЖ.И.030	Каркасы пространственные КП 102; КП 103	48
- КЖ.И.030сб	Каркасы пространственные КП 102; КП 103. Сборочный чертеж	48
- КЖ.И.031	Каркас пространственный КП 104	49
- КЖ.И.032	Каркас пространственный КП 105	49
- КЖ.И.033	Каркас плоский КР 101	50
- КЖ.И.034	Каркасы плоские КР 102... КР 104	50
- КЖ.И.035	Каркасы плоские КР 105; КР 106	51
- КЖ.И.036	Каркас плоский КР 107	51
- КЖ.И.037	Сетка арматурная С 101	52
- КЖ.И.038	Сетка арматурная С 102	52
- КЖ.И.039	Изделие соединительное МС 101	53
- КЖ.И.040	Изделие соединительное МС 102	53
- КЖ.И.041	Изделие соединительное МС 103	54
- КЖ.И.042	Изделия соединительные МС 104; МС 105	55
- КЖ.И.042сб	Изделия соединительные МС 104; МС 105. Сборочный чертеж	55
- КЖ.И.044	Изделие соединительное МС 106	56
- КЖ.И.045	Изделие соединительное МС 107	56

Формат А4

Содержание альбома /продолжение III/

Обозначение	Наименование	Стр.
416-3-29с.91 - КЖ.И.046	Изделие закладное МН 101	57
- КЖ.И.047	Изделие закладное МН 102	57
- КЖ.И.048	Изделие закладное МН 103	58
- КЖ.И.049	Изделие закладное МН 104	58
- КЖ.И.050	Изделие закладное МН 105	59
- КЖ.И.051	Изделие закладное МН 106	59
- КЖ.И.052	Изделие закладное МН 107	60
- КЖ.И.053	Изделие закладное МН 108	60
- КЖ.И.054	Изделие закладное МН 109	61
- КЖ.И.055	Изделие закладное МН 110	61
- КЖ.И.056	Щиты стальные ЩС1; ЩС2	62
- КЖ.И.057	Щиты стальные ЩС3; ЩС4	63
- КЖ.И.057сб	Щиты стальные ЩС3; ЩС4 Сборочный чертеж	63
- КЖ.И.058	Решетка для вытирания ног МР	64

Инв. № подл. Подпись и дата. Взам. инв. №

Копировал Чухрова 25075-05 4 Формат А4

I. Технические условия на изготовление сборных железобетонных изделий

1.1. В настоящем альбоме разработаны нетиповые сборные железобетонные изделия, примененные в проекте Районного информационно-вычислительного центра I группы в железобетонных конструкциях для сейсмических районов.

1.2. На стр. 6...19 приведены чертежи разбивки дополнительных закладных изделий в типовых колоннах по серии 1.020.1-2с/89, предусмотренные указаниями по применению изделий этой серии. Марки колонн состоят из двух частей: марки колонны по выпускам 2-1 и 2-11 серии 1.020.1-2с/89 и порядкового номера схемы разбивки закладных изделий в колонне.

1.3. На стр. 20 разработаны чертежи нетиповой колонны выполняемой в типовой опалубке колонны 1кн 33.53-5с по серии 1.020.1-2с/89, выпуску 2-11 и отличающейся от типовой колонны отсутствием (заглушкой) консолей.

Марка колонны состоит из двух частей: марки колонны по серии 1.020.1-2с/89, в оснастке которой детонируется колонна, и условного номера нетиповой колонны с индексом „Н”.

1.4. На стр. 21 приведены чертежи разбивки дополнительных закладных изделий в типовых ригелях по серии 1.020.1-2с/89. Марки ригелей состоят из двух частей: марки ригеля по выпуску 3-1 серии 1.020.1-2с/89 и порядкового номера схемы разбивки дополнительных закладных изделий в ригеле

Привязан

Инв. №

416-3-29с.91-КЖ.И.ТУ

Технические условия

Стая	Лист	Листов
Р	1	4

ПРОМСТРОЙПРОЕКТ

Нач. ОТЭП	Сергеев	Сид
Н. контр.	Весник	Мили
ГИП	Весник	Мили
Зав. гр.	Милина	Мили
Инж. II к.	Забражноба	Заб

1.5. На стр. 22 разработаны чертежи плит перекрытий с вырезами в местах примыкания к колоннам, в соответствии с указаниями п. 5.17 выпуска 0-1 серии 1.020.1-2с/89.

1.6. На стр. 23, 24 разработаны чертежи нетиповых сантехнических ребристых плит, отличающихся от типовых плит по серии 1.041.1-3, вып. 6 наличием в них отверстий. Арматура плит в местах отверстий вырезается.

Марки плит состоят из двух частей - марки типовой плиты и числового индекса, записывающего от порядкового номера рисунка отверстий.

1.7. На стр. 25...44 приведены чертежи разбивки дополнительных закладных изделий в однослойных панелях для наружных стен по серии 1.030.1-1, в соответствии с рекомендациями выпуска 0-1 этой серии.

Марки панелей состоят из двух частей: марки панели по выпуску I-I серии 1.030.1-1 и номера схемы разбивки закладных изделий по серии 1.030.1-1 выпуску 0-1. В случае отличия схемы разбивки от типовой, в марке панели добавляется индекс „Н”.

1.8. На стр. 45 разработан чертеж нетиповых стеновых простеночных панелей 2ПС 9. 6. 3. 0-Л и 2ПС 12. 6. 3. 0-Л, выполняемых в опалубке типовой панели ПС 30. 6. 3. 0-6. л по серии 1.030.1-1, выпуску 1-1.

Марка панелей принята по типу маркировки панелей серии 1.030.1-1.

Инв. № посл. Поправки и дата

Взам. инв. №

416-3-29с.91-КЖ.И.ТУ

Лист

2

25075-05 5

Копировал: Яковлева

Формат А4

1. 9. На стр. 46 разработаны чертежи нетиповых сборных керамзитобетонных солнцезащитных элементов.

1. 9.1. Солнцезащитные элементы за проектированы из керамзитобетона класса В7,5 по прочности при средней плотности не выше $\rho 1400$.

1. 9.2. Элементы изготавливать в горизонтальной опалубке с внутренними размерами 280x300(н).

1. 9.3. В элементах предусмотрены два отверстия для подъема из опалубки и для монтажа, а также закладные изделия для крепления горизонтального солнцезащитного элемента.

1. 9.4. Остальные указания по изготовлению, хранению, транспортировке и приемке солнцезащитных элементов аналогичны соответствующим указаниям технического описания для стеновых панелей по выпуску I-I серии 1.030. I-I.

1. 10. Антикоррозионная защита закладных изделий типовых конструкций производится в соответствии со СНиП 2.03.11-85 "Защита строительных конструкций от коррозии". Защиту от коррозии закладных изделий в стеновых панелях по серии 1.030. I-I, ригелях, а также закладных изделий в колоннах, предназначенных для крепления стеновых панелей (МН12, МН13 по выпуску 2-14 серии 1.020.1-2с/89), выполнять цинковым покрытием металлизацией или гальванизацией при толщине слоя 60-120 мкм на глубину 50 мм от наружной поверхности закладного изделия. Остальные закладные изделия окрасить эмалью ХВ-124 по грунту ГФ-20.

416-3-29с.91-КЖ. И.ТУ

Лист

3

II. Технические условия на изготовление стальных изделий

2.1. В настоящем альбоме разработаны следующие нетиповые стальные изделия, примененные в проекте Районного информационно-вычислительного центра I группы в железобетонных конструкциях для сейсмических районов:

- пространственные арматурные каркасы для армирования нетиповых сборных железобетонных изделий и монолитных конструкций здания;

- плоские арматурные каркасы и сетки;

- соединительные изделия;

- закладные изделия в сборных железобетонных изделиях, монолитных конструкциях, полах и стенах из кирпича;

- щиты для лотков и прямков, решетки и др.

2.2. Изготовление пространственных и плоских арматурных изделий производить при помощи контактной точечной электросварки, в соответствии с ГОСТ 10922-90 и ГОСТ 14098-85.

2.3. Сварку стальных закладных и соединительных изделий осуществлять при помощи дуговой электросварки электродами типа Э-42 по ГОСТ 9467-75*. Все швы, кроме осодо оговоренных, принимать $h_w=6$ мм, $h_v=8$ мм, но не более наименьшей толщины свариваемых элементов.

2.4. Сварку тавровых соединений в закладных и соединительных изделиях производить под слоем флюса.

2.5. Антикоррозионную защиту стальных закладных и соединительных изделий производить в соответствии со СНиП 2.03-11-85 цинковым покрытием (металлизацией или гальванизацией) толщиной до 120 мкм.

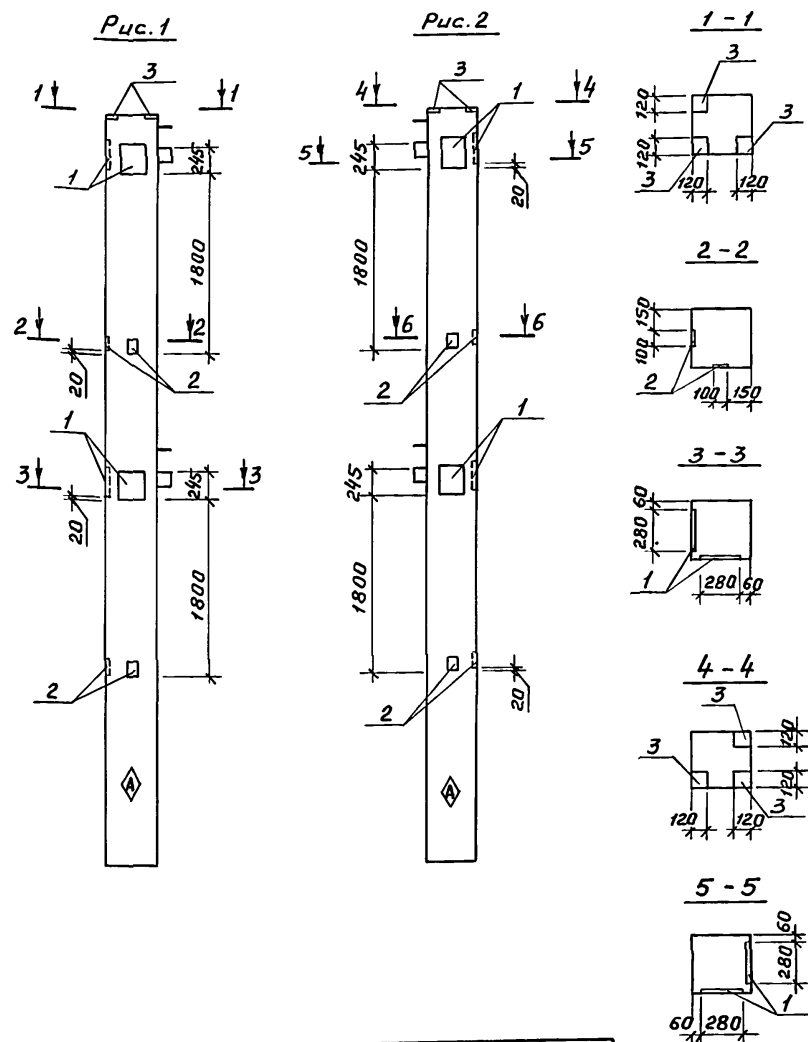
416-3-29с.91-КЖ. И.ТУ

Лист

4

25075-05 6

Альбом 5



Формат	Зона	Поз.	Обозначение	Наименование	К-ва на исполнение		Примечание
					-	01	
				<u>Документация</u>			
А4			416-3-29с.91-КЖ.И.ТУ	Технические условия	×	×	
А3			-КЖ.И.ВМС1	Ведомость расхода стали на дополнительные закладные изделия	×	×	
				<u>Сборочные единицы</u>			
				Колонны			
А3			1.020.1-2с/89 2-1 К99	5КБ33.77-5-с	1		
А3			1.020.1-2с/89 2-1 К100	5КБ33.77-5-СН		1	
				<u>Изделия закладные</u>			
А4	1		1.020.1-2с/89 2-14 К13	МН 12	4	4	
А4	2		1.020.1-2с/89 2-14 К14	МН 13	4	4	
А4	3		1.020.1-2с/89 2-14 К15	МН 14	3	3	

Знак \diamond нанести на колонны несмываемой краской

Привязан			
Инд. №			

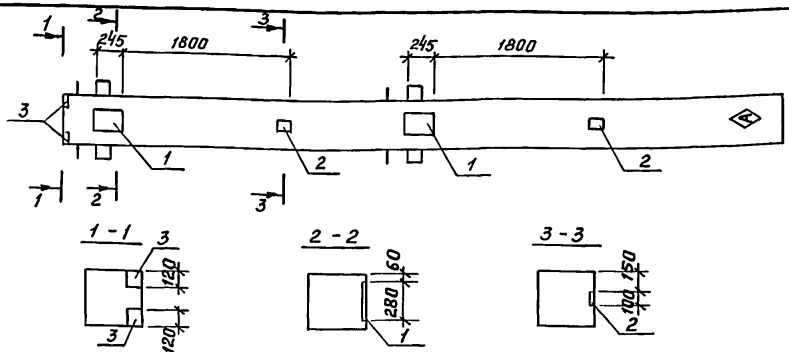
Инд. № табл. Подпись и дата. Взятый инв. №

Обозначение	Наименование	Рис.
416-3-29с.91-КЖ.И.001	5КБ33.77-5-С-1	1
-01	5КБ33.77-5-СН-1	2

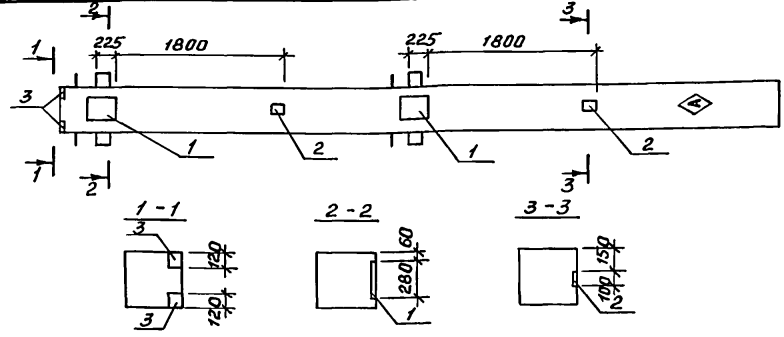
416-3-29с.91-КЖ.И.001		
Колонны		Стадия
5КБ33.77-5-С-1	5КБ33.77-5-СН-1	Р
		Лист
		Листов 1
ПРОМСТРОЙПРОЕКТ		

Нач.ОТЭП Сергеев
 Н.контр. Весник
 ГИП Весник
 Зав.гр. Минина
 Инж.Икат. Сумрова

Альбом 5



Знак \diamond нанести на колонну несмываемой краской



Знак \diamond нанести на колонну несмываемой краской

Формат	Зона	Поз.	Обозначение	Наименование	Кол.	Примечание
				<u>Документация</u>		
А4			416-3-29с.91 - КЖ.И.ТУ	Технические условия		
А3			- КЖ.И.ВМС1	Ведомость расхода стали на дополнительные закладные изделия		
				<u>Сборочные единицы</u>		
А3			1.020.1-2с/89 2-1 К 95	Колонна 1КБ33.77-5-с	1	
				<u>Изделия закладные</u>		
А4	1		1.020.1-2с/89 2-14 К 13	М 12	2	
А4	2		1.020.1-2с/89 2-14 К 14	М 13	2	
А4	3		1.020.1-2с/89 2-14 К 15	М 14	2	

Формат	Зона	Поз.	Обозначение	Наименование	Кол.	Примечание
				<u>Документация</u>		
А4			416-3-29с.91-КЖ.И.ТУ	Технические условия		
А3			- КЖ.И.ВМС1	Ведомость расхода стали на дополнительные закладные изделия		
				<u>Сборочные единицы</u>		
А3			1.020.1-2с/89 2-1 К 93	Колонна 4КБ33.77-5-с	1	
				<u>Изделия закладные</u>		
А4	1		1.020.1-2с/89 2-14 К 13	М 12	2	
А4	2		1.020.1-2с/89 2-14 К 14	М 13	2	
А4	3		1.020.1-2с/89 2-14 К 15	М 14	2	

ШНВ. №подл. Подпись и дата. Взам. шиф. №

ШНВ. №подл. Подпись и дата. Взам. шиф. №

Привязан

ШНВ. №

Привязан

ШНВ. №

416-3-29с.91-КЖ.И.002

416-3-29с.91-КЖ.И.003

Нач.ОТЭП И.контр. ГИП Зав.гр. Инж.Трот.	Сергеев Весник Весник Минина Сумрова		Колонна 1КБ33.77-5-с-1	Стадия	Масса	Масштаб
				Р		
				Лист	Листов 1	
ПРОМСТРОЙПРОЕКТ						

Нач.ОТЭП И.контр. ГИП Зав.гр. Инж.Трот.	Сергеев Весник Весник Минина Сумрова		Колонна 4КБ33.77-5-с-1	Стадия	Масса	Масштаб
				Р		
				Лист	Листов 1	
ПРОМСТРОЙПРОЕКТ						

Копировал Чухрова

Формат А4

Копировал Чухрова

25075-05 в Формат А4

Листом 5

Формат Зона Поз.	Обозначение	Наименование	Кол.	Приме- чание
		<u>Документация</u>		
А4	416-3-29с.91-КЖ.И.ТУ	Технические условия		
А3	-КЖ.И.ВМС 1	Ведомость расхода стали на дополнительные за- кладные изделия		
А4	-КЖ.И.004 СБ	Сборочный чертеж <u>Сборочные единицы</u>		
А3	1.020.1-2с/89 2-1 К151	Колонна 5КБ33.110-5-с	1	
		<u>Изделия закладные</u>		
А4	1	1.020.1-2с/89 2-14 К13	М12	8
А4	2	1.020.1-2с/89 2-14 К14	М13	6
А4	3	1.020.1-2с/89 2-14 К15	М14	3

Привязан

Шкв.№

416-3-29с.91-КЖ.И. 004

Колонна
5КБ33.110-5-с-1

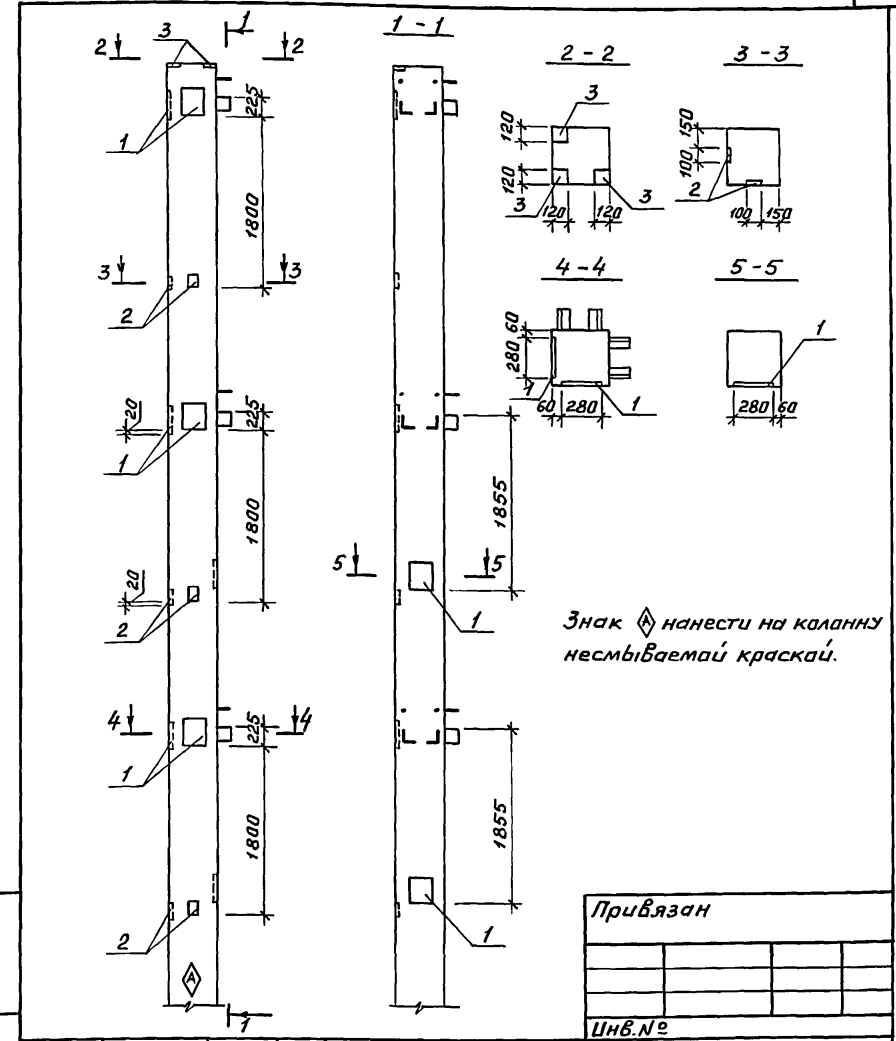
Стадия	Лист	Листов
Р		1

ПРОМСТРОЙПРОЕКТ

Нач.ОТЭП	Сергеев	<i>Сергеев</i>
И.КОНТР.	Весник	<i>Весник</i>
ГИП	Весник	<i>Весник</i>
Зав.гр.	Минина	<i>Минина</i>
Инж.Икат.	Сумрава	<i>Сумрава</i>

Копировал Чухров

Формат А4



Привязан		

Шкв.№

416-3-29с.91-КЖ.И. 004 СБ

Колонна
5КБ33.110-5-с-1
Сборочный чертеж

Стадия	Масштаб	Масштаб
Р		

Лист Листов 1

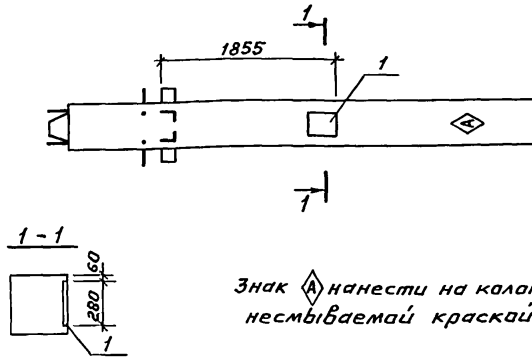
ПРОМСТРОЙПРОЕКТ

Нач.ОТЭП	Сергеев	<i>Сергеев</i>
И.КОНТР.	Весник	<i>Весник</i>
ГИП	Весник	<i>Весник</i>
Зав.гр.	Минина	<i>Минина</i>
Инж.Икат.	Сумрава	<i>Сумрава</i>

Копировал Чухров 25075-05 9 Формат А4

Шкв.№ подл. Подпись и дата

Шкв.№ подл. Подпись и дата



Знак \diamond нанести на колонну несмываемой краской

Формат	Зона	Поз.	Обозначение	Наименование	Кол.	Примечание
				<u>Документация</u>		
А4			416-3-29с.91-кж.и.ту	Технические условия		
А3			-кж.и.вмс 1	Ведомость расхода стали на дополнительные закладные изделия		
А3			1.020.1-2с/89 2-11 к43	Колонна ЗКНЗЗ.53-5-с	1	
А4	1		1.020.1-2с/89 2-14 к13	МН 12	1	

Привязан

Инв. №

416-3. 29с. 91-кж.и. 005

Колонна
ЗКНЗЗ.53-5-с-5

Стадия	Масса	Масштаб
Р		

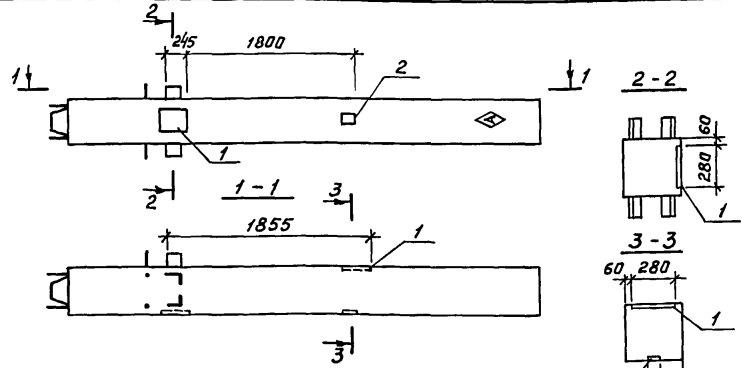
Лист Листов 1

ПРОМСТРОЙПРОЕКТ

Нач.ОТЭП Сергеев
Н.контр. Весник
ГИП Весник
Зав.зр. Минина
Инж.Икат. Сумрова

Копировал Чухрова

Формат А4



Знак \diamond нанести на колонну несмываемой краской

Формат	Зона	Поз.	Обозначение	Наименование	Кол.	Примечание
				<u>Документация</u>		
А4			416-3-29с.91-кж.и.ту	Технические условия		
А3			-кж.и.вмс 1	Ведомость расхода стали на дополнительные закладные изделия		
А3			1.020.1-2с/89 2-11 к 43	Колонна ЗКНЗЗ.53-5-с	1	
А4	1		1.020.1-2с/89 2-14 к 13	МН 12	2	
А4	2		1.020.1-2с/89 2-14 к 14	МН 13	1	

Привязан

Инв. №

416-3-29с.91-кж.и.006

Колонна
ЗКНЗЗ.53-5-с-4

Стадия	Масса	Масштаб
Р		

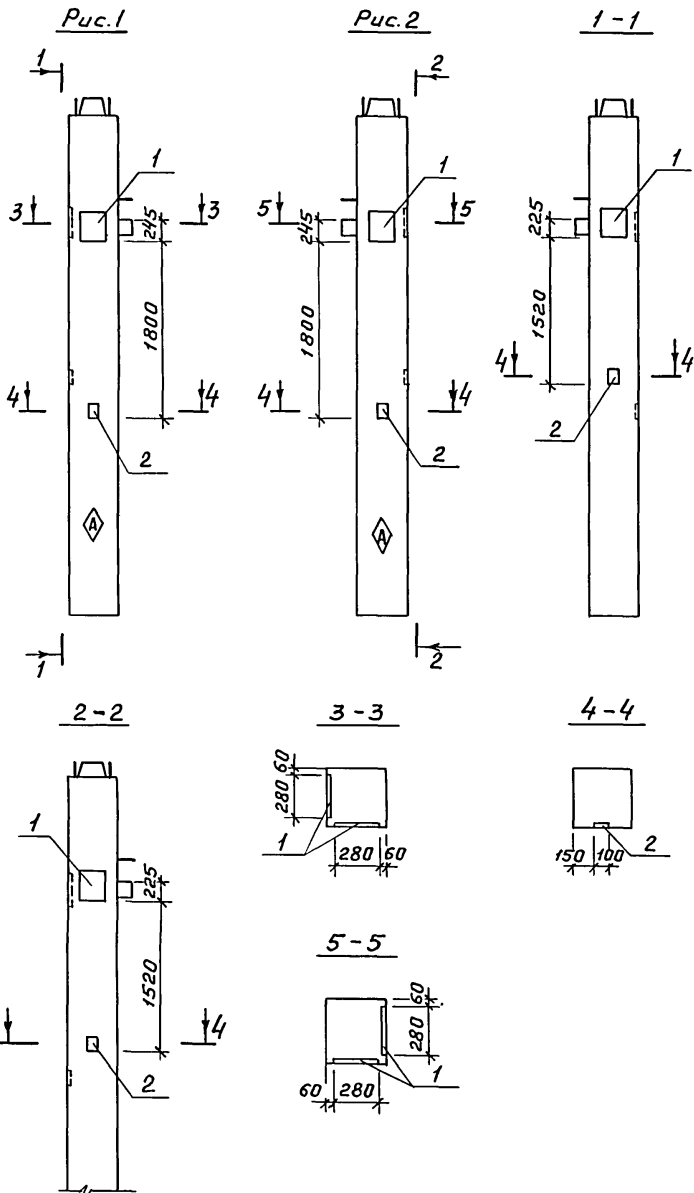
Лист Листов 1

ПРОМСТРОЙПРОЕКТ

Нач.ОТЭП Сергеев
Н.контр. Весник
ГИП Весник
Зав.зр. Минина
Инж.Икат. Сумрова

Копировал Чухрова 25075-05 10 Формат А4

Альбом 5



Формат	Зона	Поз.	Обозначение	Наименование	Кол-во на исполнение		Примечание
					-	01	
				<u>Документация</u>			
А4			416-3.29с.91 - КЖ.И.ТУ	Технические условия	×	×	
А3			-КЖ.И.ВМС1	Ведомость расхода стали на дополнительные закладные изделия	×	×	
				<u>Сборочные единицы</u>			
				<u>Колонны</u>			
А3			1.020.1-2с/89 2-11 К45	5КН33.53-5-С	1		
А3			1.020.1-2с/89 2-11 К46	5КН33.53-5-СН		1	
				<u>Изделия закладные</u>			
А4	1		1.020.1-2с/89 2-14 К13	МН12	2	2	
А4	2		1.020.1-2с/89 2-14 К14	МН13	2	2	

Знак \diamond нанести на колонну несмываемой краской.

Обозначение	Наименование	Рис.
416-3-29с.91-КЖ.И.007	5КН33.53-5-с-1	1
-01	5КН33.53-5-сн-1	2

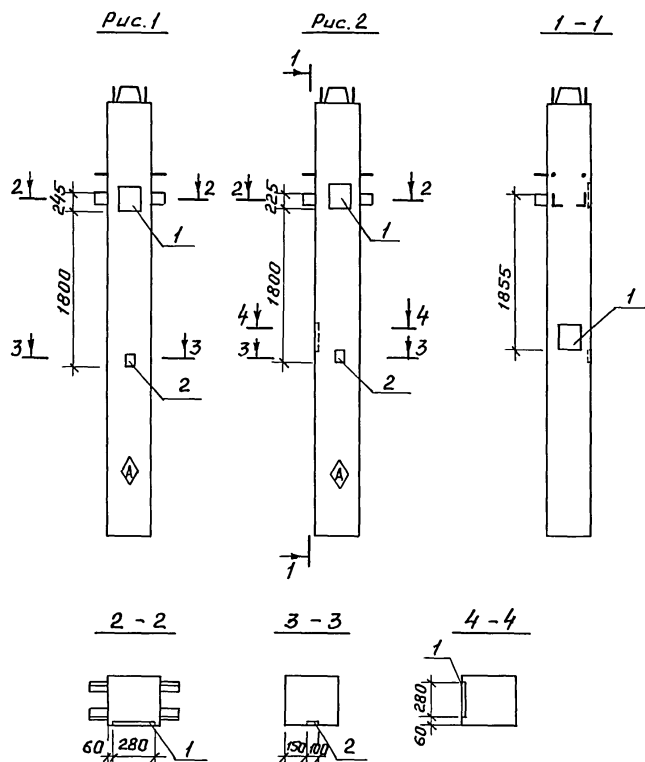
Привязан			
ИВ.№			

416-3-29с.91-КЖ.И.007			
Колонны 5КН33.53-5-с-1 5КН33.53-5-сн-1			Стадия
			Масса
			Масштаб
Нач.ОТЭП	Сергеев	<i>[Signature]</i>	Р
Н.контр.	Весник	<i>[Signature]</i>	Лист
Гип	Весник	<i>[Signature]</i>	Листов 1
Зав.гр.	Минина	<i>[Signature]</i>	ПРОМСТРОЙПРОЕКТ
Инж.кат.	Сумрова	<i>[Signature]</i>	

Копировал Чухрова 25075-DS 11 Формат А3

ИВ.№ подл. Подпись и дата Взам.ИВ.№

Лист 5



Формат	Зона	Поз.	Обозначение	Наименование	Кол-во на исполнение		Примечание
					-	01 02	
				<u>Документация</u>			
А4			416-3-29с.91-КЖ.И.ТУ	Технические условия	×	×	×
А3			-КЖ.И.ВМС1	Ведомость расходов стали на дополнительные закладные изделия	×	×	×
				<u>Сборочные единицы</u>			
				<u>Колонны</u>			
А3			1.020.1-2с/89 2-11 К41	1 КН 33.53-5-с	1		
А3			1.020.1-2с/89 2-11 К44	4 КН 33.53-5-с		1	
А3			1.020.1-2с/89 2-11 К43	3 КН 33.53-5-с			1
				<u>Изделия закладные</u>			
А4	1		1.020.1-2с/89 2-14 К13	МН 12	1	2	1
А4	2		1.020.1-2с/89 2-14 К14	МН 13	1	1	1

Знак нанести на колонны несъемной краской

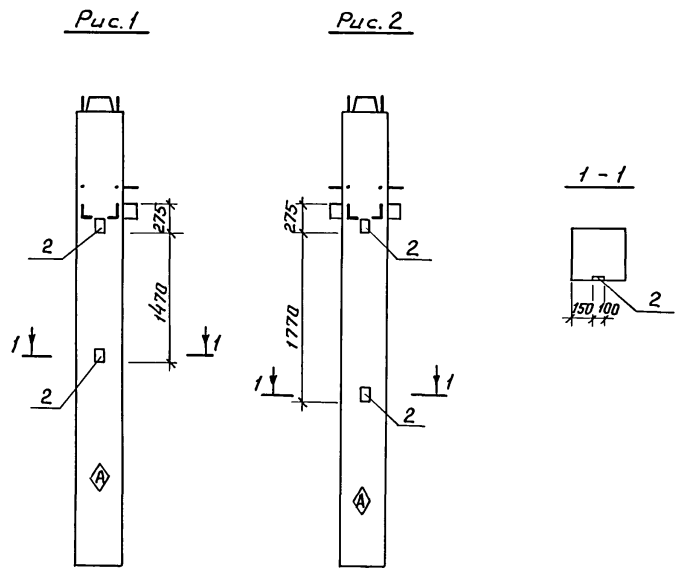
Ш.№ подл. Подпись и дата. Ш.№ инв. №

Обозначение	Наименование	Рис.
416-3-29с.91-КЖ.И.008	1 КН 33.53-5-с-1	1
-01	4 КН 33.53-5-с-1	2
-02	3 КН 33.53-5-с-3	1

Привязан		
Ш.№ №		

416-3-29с.91-КЖ.И.008		
Колонны		
1 КН 33.53-5-с-1;	Стадия	Масштаб
4 КН 33.53-5-с-1;	Р	
3 КН 33.53-5-с-3.	Лист	Листов 1
Нач.ОТЭП Сергейев	ПРОМСТРОЙПРОЕКТ	
Н.КОНТР. Весник		
ГИП Весник		
Зав. гр. Минина		
Инж.Кат. Сулрова		

Альбом 5



Формат	Зона	Поз.	Обозначение	Наименование	Кол-во на исполнение			Примечание
					-	01	02	
				<u>Документация</u>				
А4			416-3-29с.91 -КЖ.И.ТУ	Технические условия	×	×	×	
А3			-КЖ.И.ВМС I	Ведомость расхода стали на дополнительные закладные изделия	×	×	×	
				<u>Оборочные единицы</u>				
				<u>Колонны</u>				
А3			1.020.1-2с/89 2-11 К43	ЗКН 33.53-5-С	1		1	
А3			1.020.1-2с/89 2-11 К42	2КН 33.53-5-С			1	
				<u>Изделие закладное</u>				
А4	2		1.020.1-2с/89 2-14 К14	МН 13	2	2	2	

Знак \diamond нанести на колонны несмываемой краской.

Обозначение	Наименование	Рис.
416-3-29с.91-КЖ.И.009	ЗКН 33.53-5-С-1	1
-01	2КН 33.53-5-С-1	2
-02	3КН 33.53-5-С-2	2

Привязан			
ИВ.№			

				416-3-29с.91-КЖ.И.009		
				Колонны ЗКН 33.53-5-С-1; 2КН 33.53-5-С-1; 3КН 33.53-5-С-2.		
				Стадия	Масса	Масштаб
				Р		
				Лист	Листов 1	
				ПРОМСТРОЙПРОЕКТ		
Нач.ОТЭП	Сергеев	<i>[Signature]</i>				
Н.контр.	Весник	<i>[Signature]</i>				
Р.ИП	Весник	<i>[Signature]</i>				
Зав.гр.	Минина	<i>[Signature]</i>				
Инж.Кат.	Сумрава	<i>[Signature]</i>				

ИВ.№, №табл., Подпись и дата, Взам.инв.№

Альбом 5

Рис.1

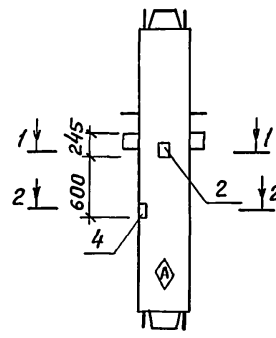


Рис.2

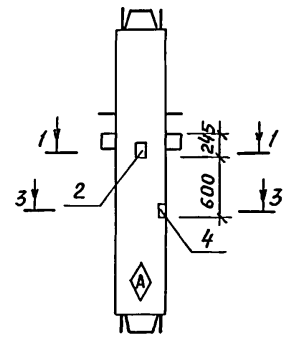


Рис.3

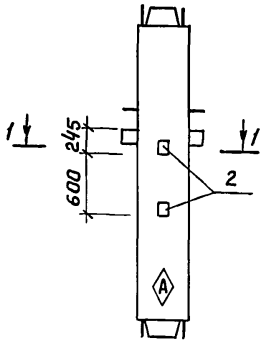
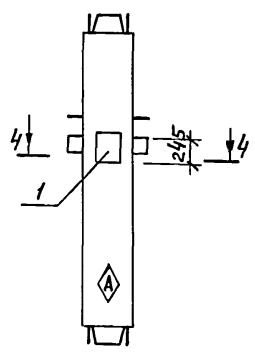
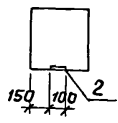


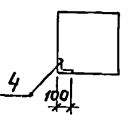
Рис.4



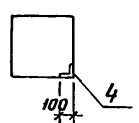
1-1



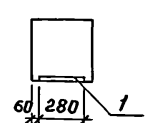
2-2



3-3



4-4



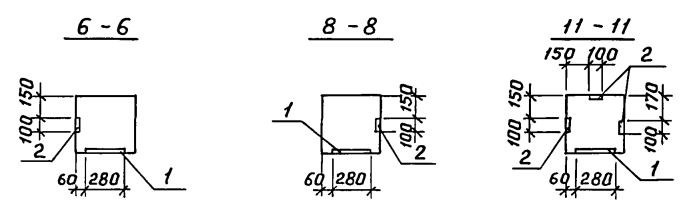
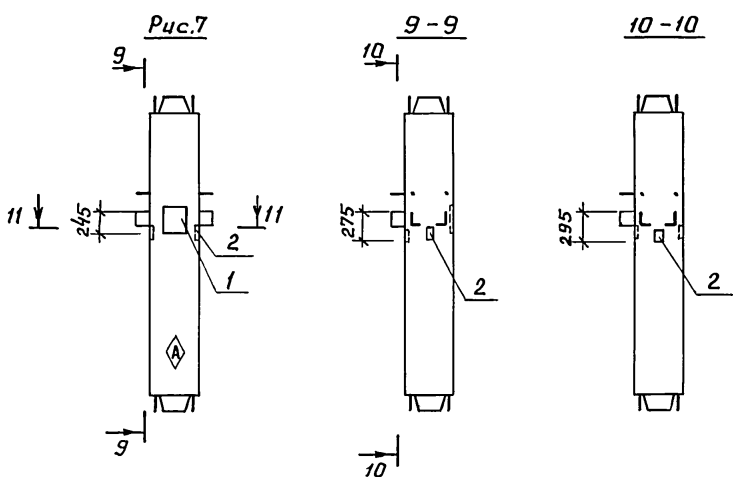
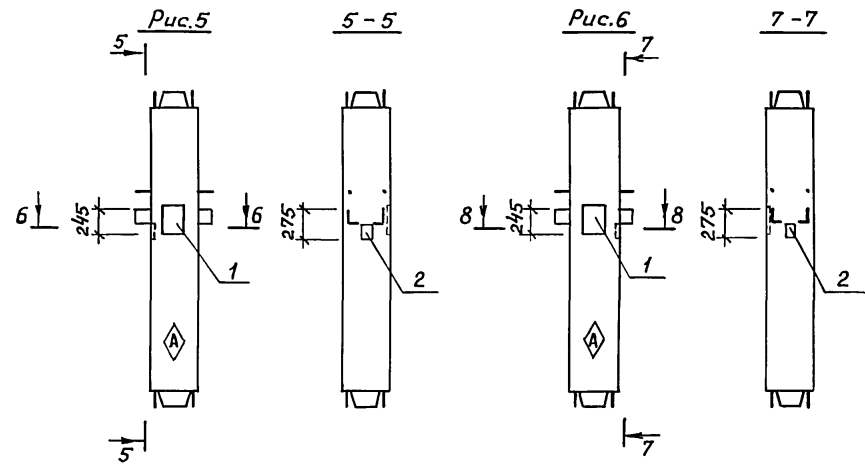
Знак \diamond нанести на колонны несмываемой краской

Формат	Зона	Поз.	Обозначение	Наименование	Количество на исполнение						Примечание	
					-	01	02	03	04	05		06
				<u>Документация</u>								
А4			416-3-29с.91-КЖ.И.010	Технические условия	X	X	X	X	X	X	X	
А3			-КЖ.И.ВМС1	Ведомость расхода стали на дополнительные закладные изделия	X	X	X	X	X	X	X	
				<u>Сборочные единицы</u>								
А3			1.020.1-2с/89 2-1 К19	Колонна/КС33.33-3-с	1	1	1	1	1	1	1	
				<u>Изделия закладные</u>								
А4	1		1.020.1-2с/89 2-14 К13	МН 12				1	1	1	1	
А4	2		1.020.1-2с/89 2-14 К14	МН 13	1	1	2		1	1	3	
А4	4		1.020-1/83. 2-15 27	МН-35	1	1						

Шифр. № подл. / Подпись и дата / Взам. инв. №

Привязан				416-3-29с.91-КЖ.И.010				Стадия	Масштаб
Нач.отдел	Сергеев	Смир		Колонны				Р	
Н.контр.	Весник	Минина		1КС33.33-3-с-1...1КС33.33-3-с-7				Лист 1	Листов 2
ГИП	Весник	Смир						ПРОМСТРОЙПРОЕКТ	
Зав.гр.	Минина	Смир							
Шифр. №	Сумрова	Смир							

Албам 5

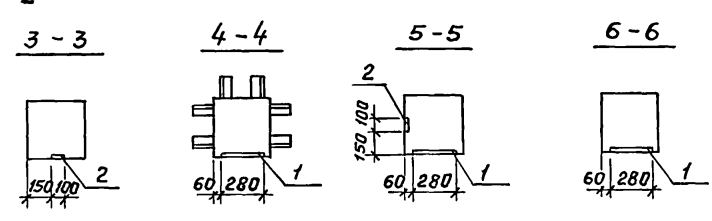
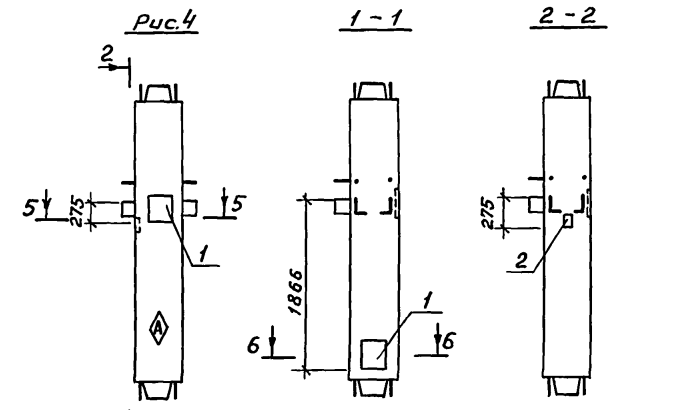
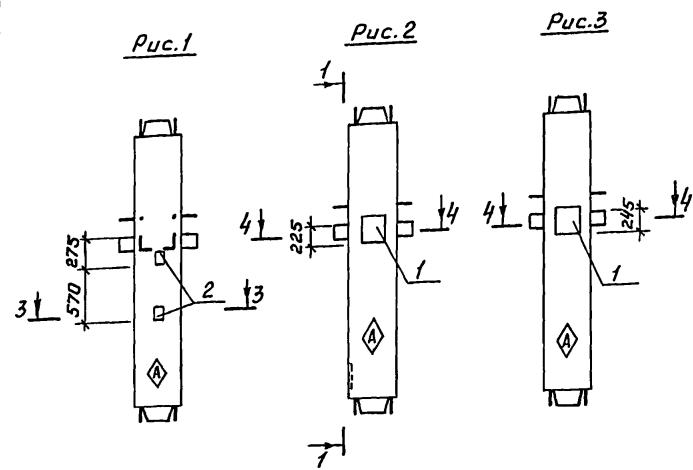


Обозначение	Наименование	Рис.
416-3-29с.91-КЖ.И.010	1Кс33.33-3-с-1	1
-01	1Кс33.33-3-с-2	2
-02	1Кс33.33-3-с-3	3
-03	1Кс33.33-3-с-4	4
-04	1Кс33.33-3-с-5	5
-05	1Кс33.33-3-с-6	6
-06	1Кс33.33-3-с-7	7

Шиф. №подл. Подпись и дата
Взам. инв. №

416-3-29с.91-КЖ.И.010 Лист 2

Альбом 5



Формат	Зона	Поз.	Обозначение	Наименование	Количество на исполнение							Примечание	
					-	01	02	03	04	05	06		
				<u>Документация</u>									
А4			416-3-29с.91-КЖ.И.ТУ	Технические условия	×	×	×	×	×	×	×		
А3			-КЖ.И.ВМС1	Ведомость расхода стали									
				на дополнительные закладные изделия	×	×	×	×	×	×	×		
				<u>Сборочные единицы</u>									
				<u>Колонны</u>									
А3			1.020.1-2с/89 2-1 К22	2КС 33.33-3-С	1								
А3			1.020.1-2с/89 2-1 К28	4КС 33.33-3-С		1	1	1	1	1	1		
				<u>Изделия закладные</u>									
А4	1		1.020.1-2с/89 2-14 К13	МН 12		2		1	1	1	1		
А4	2		1.020.1-2с/89 2-14 К14	МН 13		2		2		1	1	3	

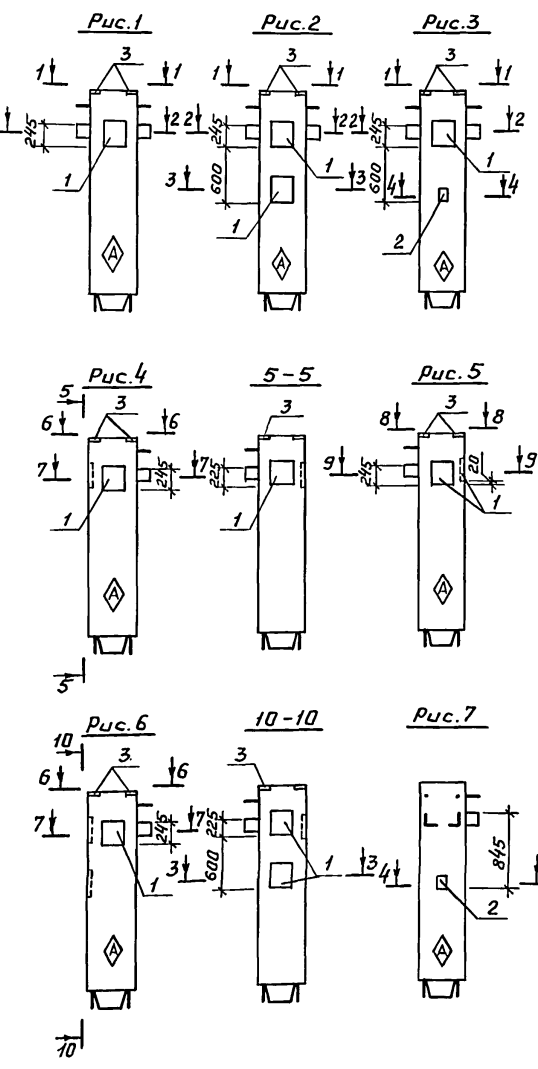
Знак \blacklozenge нанести на колонны несмываемой краской
Лист 2 см. страницу 17.

Привязки			
Ив. №			

				416-3-29с.91-КЖ.И.011		
				Колонны		
				2КС 33.33-3-С-1, 4КС 33.33-3-С-1...		
				4КС 33.33-3-С-6		
Нач.ОТЭП	Сергеев	<i>Сергеев</i>		Стадия	Масштаб	
Н.контр.	Весник	<i>Весник</i>		Р		
ГИП	Весник	<i>Весник</i>		Лист 1	Листов 2	
Зав. гр.	Мичина	<i>Мичина</i>		ПРОМСТРОЙПРОЕКТ		
Инж.Икат.	Сумрова	<i>Сумрова</i>				

Ив. №, табл. №, подпись и дата

Альбом 5



Формат Зона	Поз.	Обозначение	Наименование	Количество на исполнение							Примечание
				-	01	02	03	04	05	06	
			<u>Документация</u>								
А4		416-3-29с.91-КЖ.И.ТУ	Технические условия	×	×	×	×	×	×	×	
А3		-КЖ.И.ВМС.1	Ведомость расхода стали								
			на дополнительные закладные изделия	×	×	×	×	×	×	×	
			<u>Сборочные единицы</u>								
			Колонны								
А3		1.020.1-2с/89 2-1 К1	1КВ33.24-1-с	1	1						
А3		1.020.1-2с/89 2-1 К7	3КВ33.24-1-с			1	1	1			
А3		1.020.1-2с/89 2-1 К13	5КВ33.24-1-с						1	1	1
			<u>Изделия закладные</u>								
А4	1	1.020.1-2с/89 2-14 К13	МН 12	1	2	1	2	2	2	3	
А4	2	1.020.1-2с/89 2-14 К14	МН 13			1					1
А4	3	1.020.1-2с/89 2-14 К15	МН 14	2	2	2	2	3	3	3	

Знак \blacklozenge нанести на колонны несмываемой краской
Лист 2 см. страницу 17.

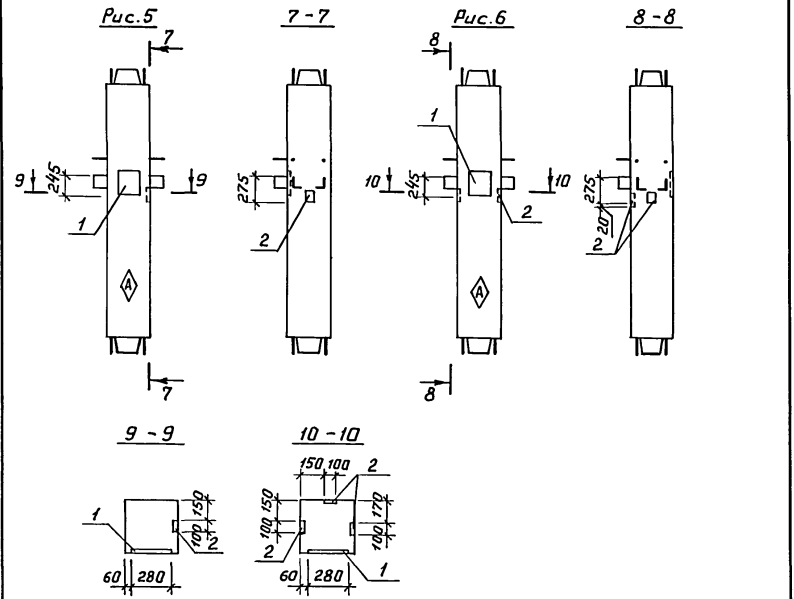
Привязан		
Инд. №		

416-3-29с.91-КЖ.И.012		
Колонны		Стадия
1КВ33.24-1-с-1; 1КВ33.24-1-с-2; 3КВ33.24-1-с-1...3КВ33.24-1-с-3 5КВ33.24-1-с-1...5КВ33.24-1-с-3		Масса
		Масштаб
		Р
		Лист 1
		Листов 2
ПРОМСТРОЙПРОЕКТ		

Нач.ОТЭП Сергеев
Н.контр. Весник
ГИП Весник
Зав.гр. Минина
Инж.Искот. Сумрава

Инд. № табл. Подпись и дата. Взам. Инв. №

Альбом 5



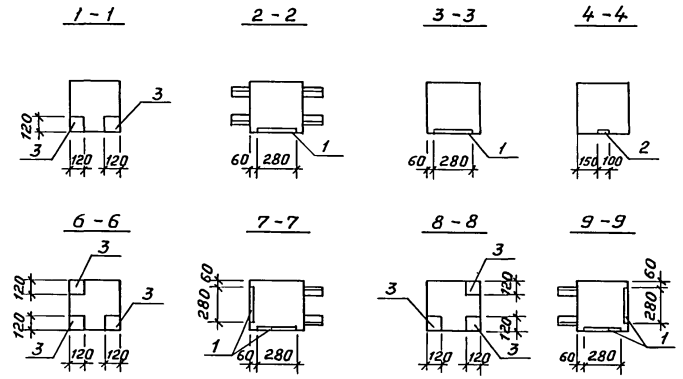
Обозначение	Наименование	Рис.
416-3-29с.91-КЖ.И.011	2 КС 33.33-3-с-1	1
-01	4 КС 33.33-3-с-1	2
-02	4 КС 33.33-3-с-2	1
-03	4 КС 33.33-3-с-3	3
-04	4 КС 33.33-3-с-4	4
-05	4 КС 33.33-3-с-5	5
-06	4 КС 33.33-3-с-6	6

416-3-29с.91-КЖ.И.011 Лист 2

Копировал Чухрова

Формат А4

Инв.№ подл. Подпись и дата Взам. инв.№



Обозначение	Наименование	Рис.
416-3-29с.91-КЖ.И.012	1 КВ 33.24-1-с-1	1
-01	1 КВ 33.24-1-с-2	2
-02	3 КВ 33.24-1-с-1	3
-03	3 КВ 33.24-1-с-2	2
-04	3 КВ 33.24-1-с-3	7
-05	5 КВ 33.24-1-с-1	4
-06	5 КВ 33.24-1-с-2	5
-07	5 КВ 33.24-1-с-3	6

416-3-29с.91-КЖ.И.012 Лист 2

Копировал Чухрова

25075-05 18

Формат А4

Инв.№ подл. Подпись и дата Взам. инв.№

Альбом 5

Марка элемента	Изделия закладные														Всего
	Арматура класса А - III					Прокат с 235									
	Гост 5781-82*					Гост 103-76*			Гост 82-70*		Гост 8509-86				
	φ10	φ12	φ14	φ8	Итого	-10×100	-10×120	Итого	-10×280	Итого	Л100×7	Итого	Итого	Итого	
	5КБ33.77-5-С-1	4.1	0.84	14.7		19.6	4.7	3.4	8.1	26.4	26.4				
5КБ33.77-5-СН-1	4.1	0.84	14.7		19.6	4.7	3.4	8.1	26.4	26.4				54.1	
1КБ33.77-5-С-1	2.3	0.42	7.4		10.1	2.4	2.3	4.7	13.2	13.2				31.0	
4КБ33.77-5-С-1	2.3	0.42	7.4		10.1	2.4	2.3	4.7	13.2	13.2				31.0	
5КБ33.110-5-С-1	5.7	1.7	29.4		36.8	7.1	3.4	10.5	52.7	52.7				100.0	
3КН33.53-5-С-5		0.21	3.7		3.9				6.6	6.6				10.5	
5КН33.53-5-С-1	1.5	0.42	7.4		9.3	2.4		2.4	13.2	13.2				24.9	
5КН33.53-5-СН-1	1.5	0.42	7.4		9.3	2.4		2.4	13.2	13.2				24.9	
1КН33.53-5-С-1	0.76	0.21	3.7		4.7	1.2		1.2	6.6	6.6				12.5	
4КН33.53-5-С-1	0.76	0.42	7.4		8.6	1.2		1.2	13.2	13.2				23.0	
3КН33.53-5-С-1	1.5				1.5	2.4		2.4						3.9	
2КН33.53-5-С-1	1.5				1.5	2.4		2.4						3.9	
3КН33.53-5-С-2	1.5				1.5	2.4		2.4						3.9	
3КН33.53-5-С-3	0.76	0.21	3.7		4.7	1.2		1.2	6.6	6.6				12.5	
3КН33.53-5-С-4	0.76	0.42	7.4		8.6	1.2		1.2	13.2	13.2				23.0	
1КС33.33-3-С-1	0.76			0.48	1.2	1.2		1.2			1.3	1.3		3.7	
1КС33.33-3-С-2	0.76			0.48	1.2	1.2		1.2			1.3	1.3		3.7	
1КС33.33-3-С-3	1.5				1.5	2.4		2.4						3.9	
1КС33.33-3-С-4		0.21	3.7		3.9				6.6	6.6				10.5	
1КС33.33-3-С-5	0.76	0.21	3.7		4.7	1.2		1.2	6.6	6.6				12.5	

Привязан.

Инв. №

416-3-29с.91-КЖ.И.ВМС1			
Нач.ОТЭП	Сергеев	<i>Сергеев</i>	
Н.контр.	Весник	<i>Весник</i>	
ГИП	Весник	<i>Весник</i>	
Зав.гр.	Минина	<i>Минина</i>	
Инж.Икот.	Сумрова	<i>Сумрова</i>	
Ведомость расхода стали на дополнительные закладные изделия			Страницы Р 1 2
			Листов
ПРОМСТРОЙПРОЕКТ			

Инв. № подл. Подпись и дата

Взам. инв. №

Изделия закладные

Албдм 5

Марка элемента	Изделия закладные															Всего
	Арматура класса						Прокат									
	А - III						С 235									
	ГОСТ 5781-82*						ГОСТ 103-76*			ГОСТ 82-70*			ГОСТ 8509-86			
	φ10	φ12	φ14	φ8		Итого	-10×100	-10×120		Итого	-10×280		Итого	Л100×7		
1КС33.33-3-с-6	0.76	0.21	3.7			4.7	1.2			1.2	6.6		6.6			12.5
1КС33.33-3-с-7	2.3	0.21	3.7			6.2	3.5			3.5	6.6		6.6			16.3
2КС33.33-3-с-1	1.5					1.5	2.4			2.4						3.9
4КС33.33-3-с-1		0.42	7.4			1.2					13.2		13.2			14.4
4КС33.33-3-с-2	1.5					1.5	2.4			2.4						3.9
4КС33.33-3-с-3		0.21	3.7			3.9					6.6		6.6			10.5
4КС33.33-3-с-4	0.76	0.21	3.7			4.7	1.2			1.2	6.6		6.6			12.5
4КС33.33-3-с-5	0.76	0.21	3.7			4.7	1.2			1.2	6.6		6.6			12.5
4КС33.33-3-с-6	2.3	0.21	3.7			6.2	3.5			3.5	6.6		6.6			16.3
1КВ33.24-1-с-1	0.76	0.21	3.7			4.7		2.3		2.3	6.6		6.6			13.6
1КВ33.24-1-с-2	0.76	0.42	7.4			8.6		2.3		2.3	13.2		13.2			24.1
3КВ33.24-1-с-1	1.5	0.21	3.7			5.4	1.2	2.3		3.5	6.6		6.6			15.5
3КВ33.24-1-с-2	0.76	0.42	7.4			8.6		2.3		2.3	13.2		13.2			24.1
3КВ33.24-1-с-3	1.1	0.42	7.4			8.9		3.4		3.4	13.2		13.2			25.5
5КВ33.24-1-с-1	1.1	0.42	7.4			8.9		3.4		3.4	13.2		13.2			25.5
5КВ33.24-1-с-2	1.1	0.63	11.0			12.7		3.4		3.4	19.8		19.8			35.9
5КВ33.24-1-с-3	0.76					0.76	1.2			1.2						2.0

Лицевой лист. Подпись и дата. Взамин. №

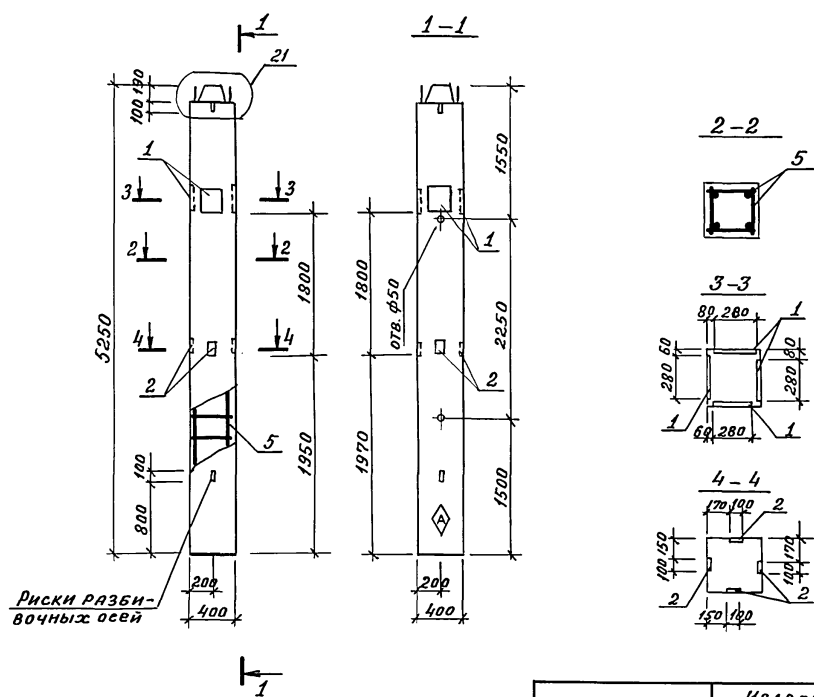
416-3-29с. 91-КЖ.И. ВМС 1

Лист

2

Копировал Чухровъ 25075-05 2DФормат А3

Л.в.б.ом 5



Риски разбивочных осей

Формат	Зона	Поз.	Обозначение	Наименование	Кол.	Примечание
				<u>Документация</u>		
А3			1.020.1-2с/89 2-13	Детали		
А3			1.020.1-2с/89 2-11 ТТ	Технические требования		
А4			416-3-29с.91-КЖ.И.ТУ	Технические условия		
				<u>Сборочные единицы</u>		
А3		5	416-3-29с.91-КЖ.И.О	Каркас пространств. КЛ 101	1	
				Изделия закладные		
А4		1	1.020.1-2с/89 2-14 К13	М12	4	
А4		2	1.020.1-2с/89 2-14 К14	М13	4	
				<u>Материалы</u>		
				Бетон тяжелый В25	0,82	м ³

Знак \diamond нанести на колонну несмываемой краской

Ведомость расхода стали на элемент, кг

Марка элемента	Изделия арматурные							Изделия закладные									Общий расход	
	Арматура класса							Арматура класса			Прокат							
	А-I		А-II					А-II			С235							
	ГОСТ 5781-82*							ГОСТ 5781-82*			ГОСТ 103-76*		ГОСТ 82-70*					
	φ8	Итого	φ8	φ10	φ16	φ32	Итого	φ10	φ12	φ14	Итого	10*100	Итого	10*250	Итого			
1КН33.53-5-С-1Н	18,6	18,6	6,0	8,7	5,0	132,4	152,1	170,7	3,0	0,84	14,7	18,5	4,7	4,7	26,4	26,4	49,6	220,3

Инв. № подл. Подпись и дата. Взам. инв. №

416-3-29с.91-КЖ.И.013		
Колонна		Сталля
1КН33.53-5-С-1Н		Масса
		Масштаб
		Р 2000 кг
		Лист 1
		Листов 1
ПРОМСТРОЙПРОЕКТ		

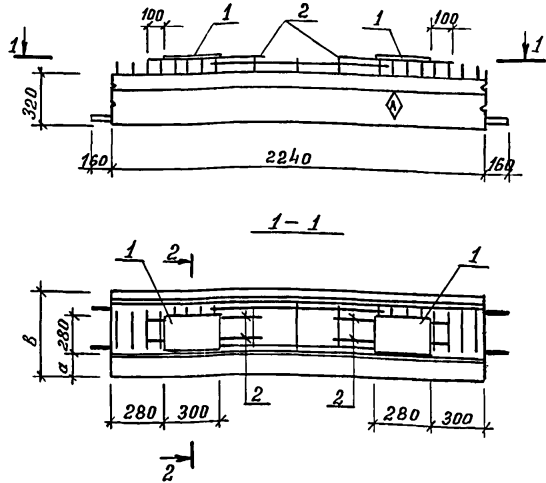
Привязан	Инж. ОТЭП	Сергеев	С
	Ин. контр.	Весник	В
	ГИП	Весник	В
	Зав. гр.	Мишина	М
Инв. №	Инж. Икат.	Сумцова	С

25075-05 21

Копировал: Люблева

формат А3

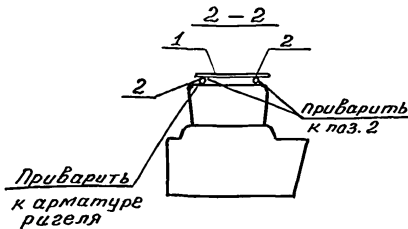
Альбом 5



Обозначение	Наименование	а	б
416-3-29с.91-кж.и.014	1Р4.53-4-с-1	135	482
-01	1Р4.53-2-с-1	135	482
-02	1Р4.23-3-с-1	135	400
-03	РП4.23-4-с-1	50	400
-04	1РП4.23-4-с-1	135	482
-05	РП4.53-3-с-1	50	400

Формат	Зона	Поз.	Обозначение	Наименование	Количество на исполн.						Примечание
					-	01	02	03	04	05	
				<u>Документация</u>							
А4			416-3-29с.91-кж.и.ту	Технические условия	×	×	×	×	×	×	
				<u>Сборочные единицы</u>							
				<u>Ригели</u>							
А3			1.020.1-2с/89 3-1 К7	1Р4.53-4-с	1						
А3			1.020.1-2с/89 3-1 К7	1Р4.53-2-с		1					
А3			1.020.1-2с/89 3-1 К8	1Р4.23-3-с			1				
А3			1.020.1-2с/89 3-1 К18	РП4.23-4-с				1			
А3			1.020.1-2с/89 3-1 К14	1РП4.23-4-с					1		
А3			1.020.1-2с/89 3-1 К17	РП4.53-3-с						1	
А4		1	1.020.1-2с/89 2-14 К13	Изделие закладное МН12	2	2	2	2	2	2	
				<u>Детали</u>							
Б4		2	14А-т ГОСТ 5781-82 * В-600		4	4	4	4	4	4	0,72 кг

Знак \diamond нанести на ригели несмываемой краской



Ведомость расхода стали на дополнительные закладные изделия

Марка элемента	Изделия закладные						Всего
	Ар-ра класса			Прокат			
	А-III			С275			
	Гост 5781-82*			Гост 103-76*			
	φ12	φ14		Итого 10х280		Итого	
1Р4.53-4-с-1							
1Р4.53-2-с-1							
1Р4.23-3-с-1							
РП4.23-4-с-1							
1РП4.23-4-с-1							
РП4.53-3-с-1	0,42	10,2		10,6	13,2	13,2	23,8

Прибызан

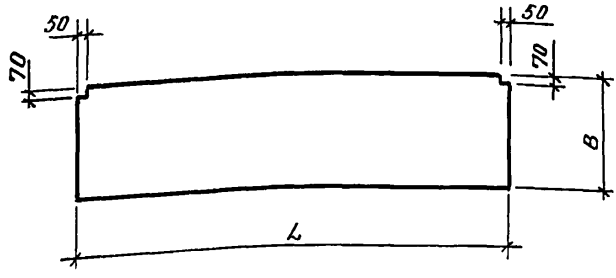
Инв. №	
--------	--

416-3-29с.91-кж.и.014					
Ригели			Стадия	Масса	Масштаб
1Р4.53-4-с-1; 1Р4.53-2-с-1; 1Р4.23-3-с-1; РП4.23-4-с-1; 1РП4.23-4-с-1; РП4.53-3-с-1			Р		
			Лист	Листов 1	
ПРОМСТРОЙПРОЕКТ					

Инж. ОТЗП	Сергеев	<i>[Signature]</i>
Инж. КОНТР.	Весник	<i>[Signature]</i>
Инж. РИП	Весник	<i>[Signature]</i>
Инж. Заяв. гр.	Минина	<i>[Signature]</i>
Инж. Икат.	Сумрова	<i>[Signature]</i>

25075-05 22

Альбом 5



Зона	Формат	Поз.	Обозначение	Наименование	Количество на исполнение					Примеч.	
					-	01	02	03	04		05
				<u>Документация</u>							
А4			416-3-29с.91-кж.и.ту	Технические условия	×	×	×	×	×	×	
				<u>Сборочные единицы</u>							
				Плиты перекрытий							
А3			1.041.1-3 вып. 1	ПК 56.15 - 9АТ IVС	×						
А3			вып. 1	ПК 56.15 - 15АТ IVС		×					
А3			вып. 1	ПК 56.15 - 7АТ IVС			×				
А3			вып. 1	ПК 56.12 - 6АТ IVС				×			
А3			вып. 5	ПК 27.15 - 10А III					×		
А3			вып. 5	ПК 27.12 - 12А III						×	

Обозначение	Марка	L	B
416-3-29с.91-кж.и.015	ПК 56.15 - 9АТ IVС - И	5650	1490
-01	ПК 56.15 - 15АТ IVС - И	5650	1490
-02	ПК 56.15 - 7АТ IVС - И	5650	1490
-03	ПК 56.12 - 6АТ IVС - И	5650	1190
-04	ПК 27.15 - 10А III - И	2650	1490
-05	ПК 27.12 - 12А III - И	2650	1190

Привязан			
Инв. №			

Инв. №-перл. Подпись и дата 83лм.инв.№

416-3-29с.91-кж.и.015					
Плиты перекрытий			СТАДИЯ	МАСШ	МАСШТАБ
ПК 56.15-9АТ IVС-И; ПК 56.15-15АТ IVС-И; ПК 56.15-7АТ IVС-И; ПК 56.12-6АТ IVС-И; ПК 27.15-10А III-И; ПК 27.12-12А III-И			Р		
Илч. ДТЭП	Сергеев	<i>Сергеев</i>	Лист	Листов 1	
И.контр.	Весник	<i>Весник</i>	ПРОМСТРОЙПРОЕКТ		
ГИП	Весник	<i>Весник</i>			
Зав.гр.	Минина	<i>Минина</i>			
вед.инж.	Камай	<i>Камай</i>			

25075-05 23

Альбом 5

Формат	Зона	Поз.	Обозначение	Наименование	Количество на исполнение													Примеч						
					-	01	02	03	04	05	06	07	08	09	10	11	12		13					
					<u>Документация</u>																			
A4			416-3-29с.91-кж.и.ту	Технические условия																				
				Сборочные единицы																				
				Плиты сантехнические																				
A3			1.041.1-3 вып.6	прс 56.15-15 АТ IVС																				
A3			вып.6	прс 26.15-11А III																				
				<u>Детали</u>																				
				8А-III ГОСТ 5781-82*																				
Б4	1			ϕ=1450	2	4	6		6	6		2				8	10			2		0,57кг		
Б4	2			ϕ=4680			2				2	2	2	2								1,8кг		
Б4	3			ϕ=3150	2	4																1,2кг		
	4	1.400-15	вып.1	МН 106-6												2						1,2кг		

Ведомость расхода стали на дополнительные стальные изделия, кг

Марка элемента	Изделия арматурные			Изделия закладные					Общий расход	
	Арматура класса		всего	Арматура класса		Прокат марки				всего
	А-III			А-III		С 235				
	ГОСТ 5781-82*			ГОСТ 5781-82*		ГОСТ 103-76*				
ϕ8	Итого	ϕ8	Итого	8*40*40	6*100*150	Итого				
прс 56.15-15 АТ IVС-1	3,5	3,5	3,5						3,5	
прс 56.15-15 АТ IVС-2	7,1	7,1	7,1						7,1	
прс 56.15-15 АТ IVС-3	7,0	7,0	7,0						7,0	
прс 56.15-15 АТ IVС-4										
прс 56.15-15 АТ IVС-5	3,4	3,4	3,4						3,4	
прс 56.15-15 АТ IVС-6	3,4	3,4	3,4						3,4	
прс 56.15-15 АТ IVС-7	3,6	3,6	3,6						3,6	
прс 56.15-15 АТ IVС-8	4,5	4,5	4,5						4,5	
прс 56.15-15 АТ IVС-9	3,6	3,6	3,6						3,6	
прс 56.15-15 АТ IVС-10	3,6	3,6	3,6						3,6	
прс 56.15-15 АТ IVС-11	4,6	4,6	4,6	0,2	0,2	0,8	1,4	2,2	2,4	7,0
прс 56.15-15 АТ IVС-12	5,7	5,7	5,7							5,7
прс 26.15-11А III -13										
прс 26.15-11А III -14	1,1	1,1	1,1							1,1

Привязан			
Инв. №			

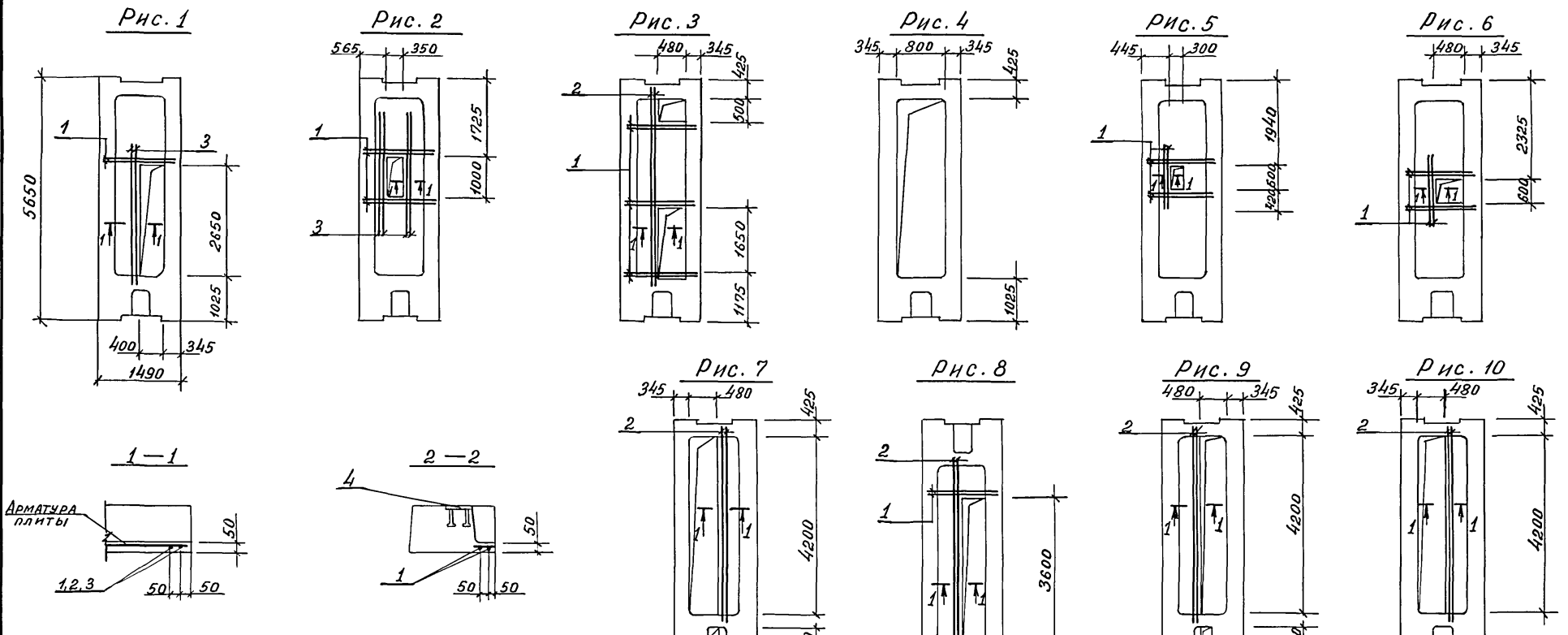
416-3-29с.91-кж.и.016		
ПЛИТЫ сантехнические прс 56.15-15 АТ IVС-1... прс 56.15-15 АТ IVС-12; прс 26.15-11А III -13, прс 26.15-11А III -14.		
Стация	Масса	Масштаб
Р		
Лист 1	Листов 2	
ПРОМСТРОЙПРОЕКТ		

Инв. № подл. Подпись и дата. Взам. инв. №

Нач. ОТЭП	Сергеев	<i>Сергеев</i>
И.контр.	Весник	<i>Весник</i>
Гип	Весник	<i>Весник</i>
Зав. гр.	Минина	<i>Минина</i>
Вед. инж.	Камай	<i>Камай</i>

25075-05 24

Альбом 5



Обозначение	Наименование	Рис.
416-3-29с.91-КЖ.И.016	прс 56.15-15 Ат IV с-1	1
-01	прс 56.15-15 Ат IV с-2	2
-02	прс 56.15-15 Ат IV с-3	3
-03	прс 56.15-15 Ат IV с-4	4
-04	прс 56.15-15 Ат IV с-5	5
-05	прс 56.15-15 Ат IV с-6	6
-06	прс 56.15-15 Ат IV с-7	7
-07	прс 56.15-15 Ат IV с-8	8
-08	прс 56.15-15 Ат IV с-9	9
-09	прс 56.15-15 Ат IV с-10	10
-10	прс 56.15-15 Ат IV с-11	11
-11	прс 56.15-15 Ат IV с-12	12
-12	прс 26.15-11 А III - 13	4
-13	прс 26.15-11 А III - 14	13

Инв. № подл. Подпись и дата. Взам. инв. №

416-3-29с.91-КЖ.И.016
25075-05 25

Лист
2

Альбом 5

Формат	Зона	Поз.	Обозначение	Наименование	Количество на исполнение														Примечание
					-	01	02	03	04	05	06	07	08	09	10	11	12	13	
				<u>Документация</u>															
А4			416-3-29с.91-КЖ.И.ТУ	Технические условия															
А3			1.030.1-1.0-1 15	Узлы															
А3			416-3-29с.91-КЖ.И.ВМС2	Ведомость расхода стали на закладные изд.															
А3			-КЖ.И.017СБ	Сборочный чертеж Сборочные единицы															
				<u>Панели</u>															
А3			1.030.1-1.1-1 01-01	псэо.6.3.0-6.л-	1														
А3			1.030.1-1.1-1 01-06	псэо.9.3.0-6.л-		1	1	1	1	1									
А3			1.030.1-1.1-1 03-01	псэо.15.3.0-6.л-							1	1	1	1	1	1			
А3			1.030.1-1.1-1 03-06	псэо.18.3.0-6.л-														1	
А3			1.030.1-1.1-1 03-10	псэо.21.3.0-6.л-															1
				<u>Изделия закладные</u>															1
А4	1		1.030.1-1.1-3 30	М1	2	2	2	2	2	2	2	2	2	2	2	2	2	2	2
А4	2		1.030.1-1.1-3 31	М5					2	2	2								
А4	3		1.030.1-1.1-3 33	М6					2	2	2	2	2	2	2	2			
А4	4		1.030.1-1.1-3 36	М9	2	2	2	2		4	2			2	2	2			
А4	7			Брус деревянный 120×80×160	2	2	2	2		4	2			2	2	2			

Шк. № табл. Подпись и дата Взам. инв. №

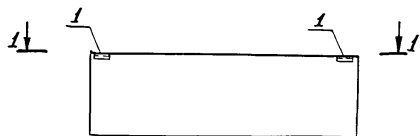
Привязан

Шк. №

416-3-29с.91-КЖ.И.017		
Нач.ДЭП	Сергеев	<i>Сергеев</i>
Н.контр.	Весник	<i>Весник</i>
ГИП	Весник	<i>Весник</i>
Зав.гр.	Минина	<i>Минина</i>
Инж.Ткач	Сумрова	<i>Сумрова</i>
Панели стеновые рядовые марок псэо...		Стадия Р Лист 1 Листов 1
		ПРОМСТРОЙПРОЕКТ

Альбом 5

Рис. 1



1-1

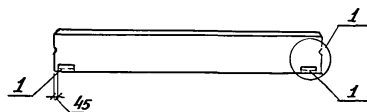
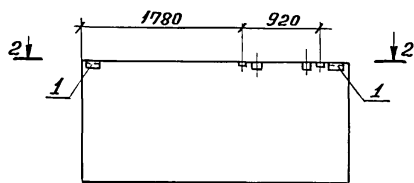
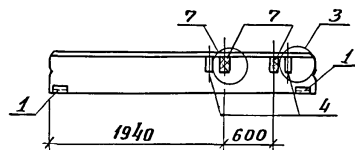


Рис. 2



2-2



4-4

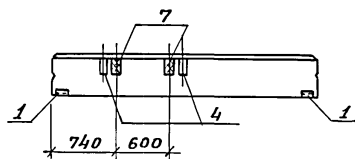
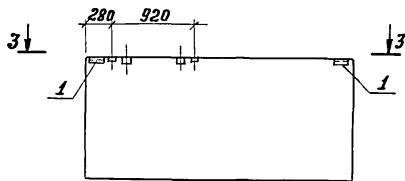


Рис. 3



3-3

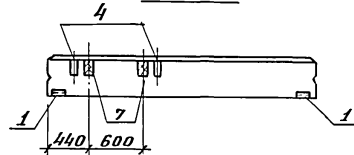
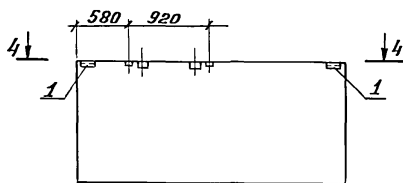


Рис. 4



6-6

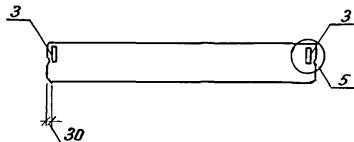
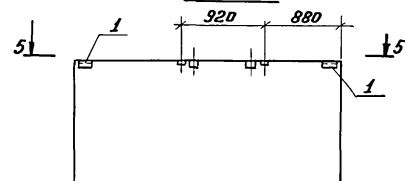


Рис. 5



5-5

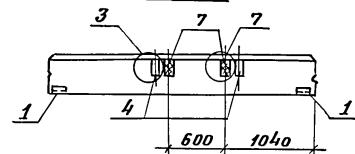
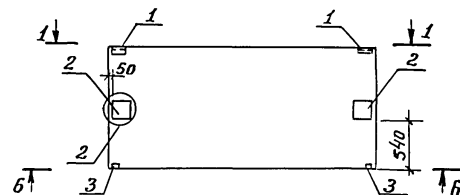


Рис. 6



416-3-29с.91-КЖ.Н.017 СБ

Панели стеновые
рядовые марок ПС 30...
Сборочный чертёж

СТАЛЬ МАСШТАБ

Р

Лист 1 Листов 2

ПРОМСТРОЙПРОЕКТ

Привязан					
Инж. ДТЭП	Сергей				
Инж. КОНТР.	Весник				
РИП	Весник				
Зав. гр.	Минина				
Инж. КАТ.	Сумрова				

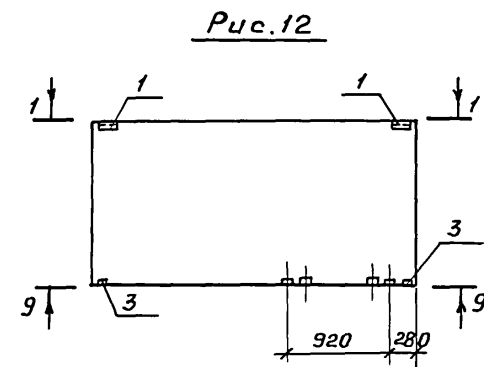
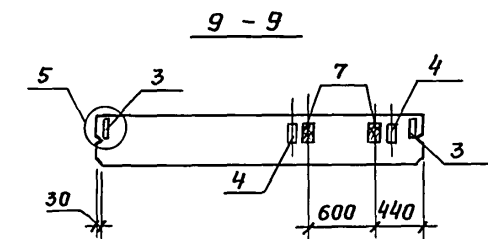
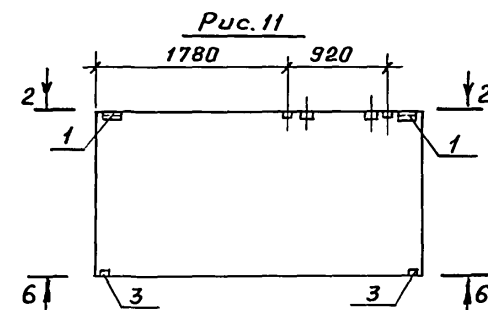
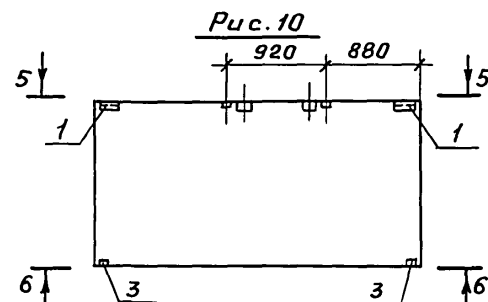
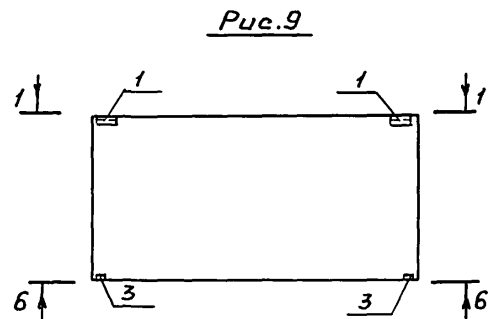
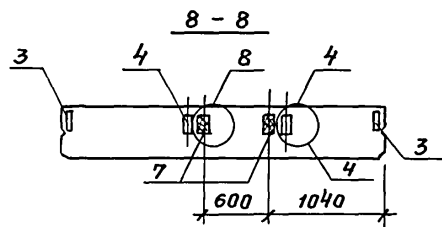
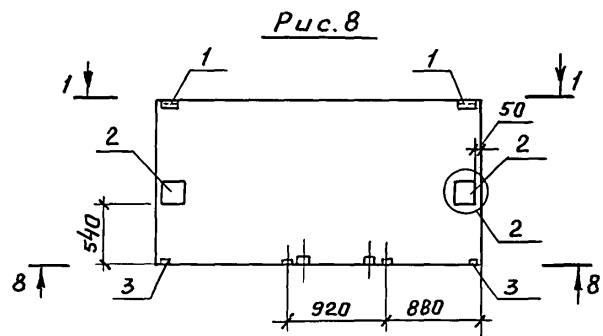
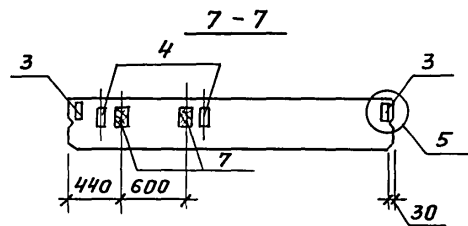
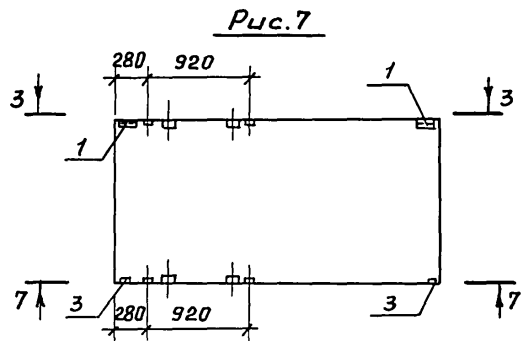
25075-05 27

Копировал: Яковлева

формат А3

Инв. № подл. Подпись и дата. Взам. инв. №

Рис. 5



Обозначение	Наименование	Рис.
416-3-29с.91-КЖ.И.017	ПС 30.6.3.0-6.Л-1	1
-01	ПС 30.9.3.0-6.Л-5-Н1	2
-02	ПС 30.9.3.0-6.Л-4-Н	3
-03	ПС 30.9.3.0-6.Л-6-Н	4
-04	ПС 30.9.3.0-6.Л-5-Н2	5
-05	ПС 30.9.3.0-6.Л-17	6
-06	ПС 30.15.3.0-6.Л-8-Н	7
-07	ПС 30.15.3.0-6.Л-24-Н	8
-08	ПС 30.15.3.0-6.Л-17	6
-09	ПС 30.15.3.0-6.Л-16	9
-10	ПС 30.15.3.0-6.Л-6-Н	10
-11	ПС 30.15.3.0-6.Л-5-Н	11
-12	ПС 30.15.3.0-6.Л-23-Н	12
-13	ПС 30.18.3.0-6.Л-1	1
-14	ПС 30.21.3.0-6.Л-1	1

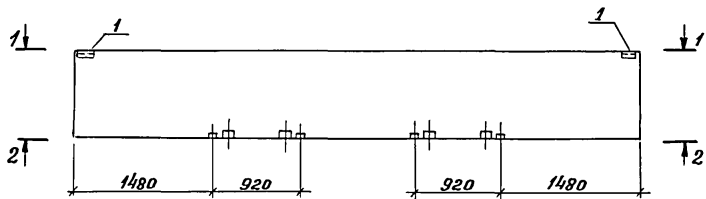
Инв. № подл. Подпись и дата Взам. инв. №

416-3-29с.91-КЖ.И.017 СБ

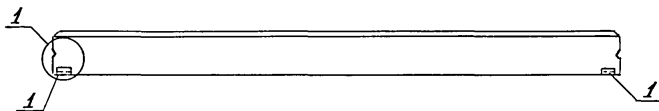
Лист 2

Альбом 5

Рис. 1



1-1



2-2

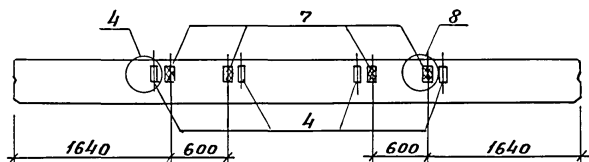


Рис. 2

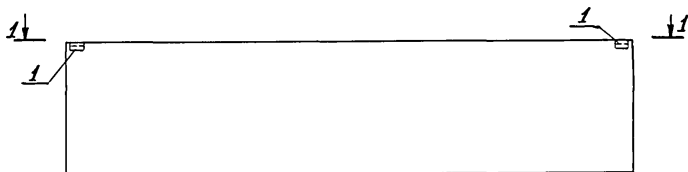
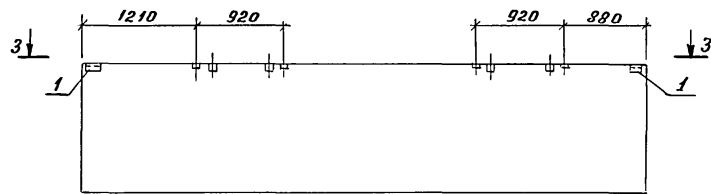


Рис. 3



3-3

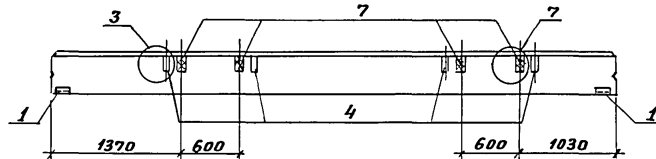
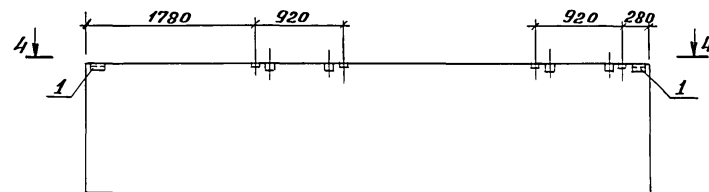
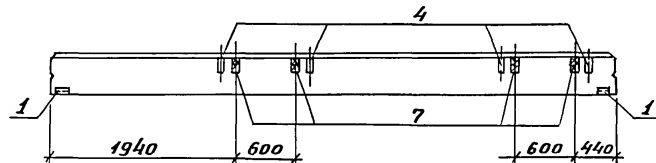


Рис. 4



4-4



Инв. № подл. Подпись и дата Взам. инв. №

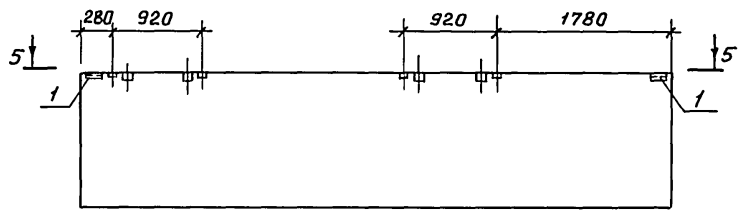
Привязки				
Инв. №				

416-3-29с. 91-КЖ.И. 018 СБ			
Панели стеновые рядовые марок ПС 60... Сборочный чертеж	Станд.	Масса	Масштаб
	Р		
	Лист 1	Листов 4	
ПРОМСТРОЙПРОЕКТ			

25075-05 30

Альбом 5

Рис. 5



5-5

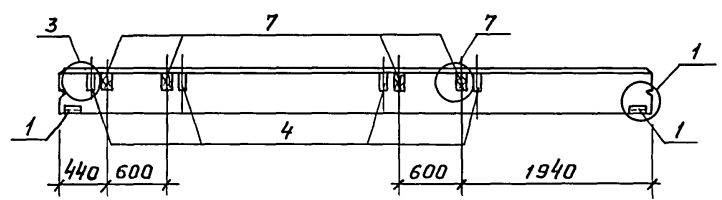
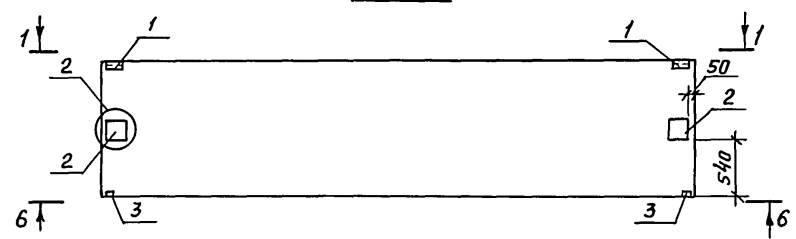
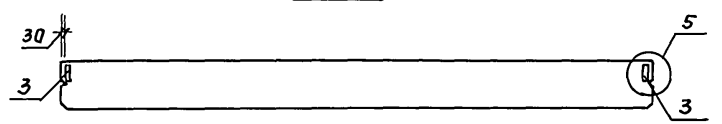


Рис. 6



6-6



8-8

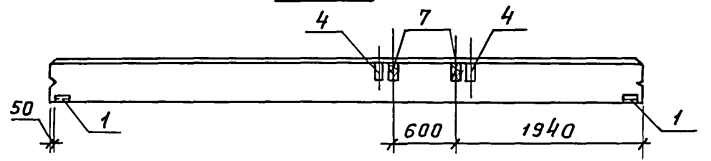
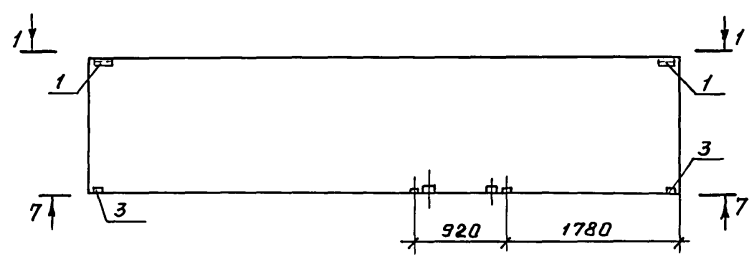


Рис. 7



7-7

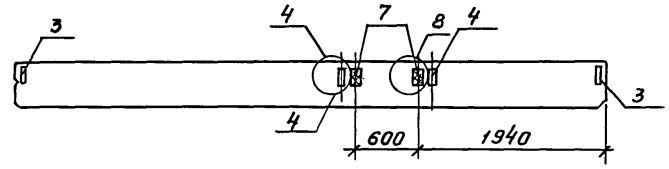


Рис. 8

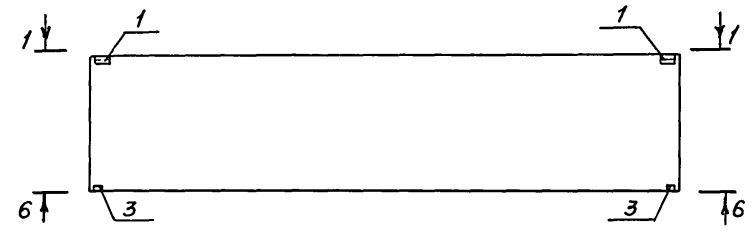
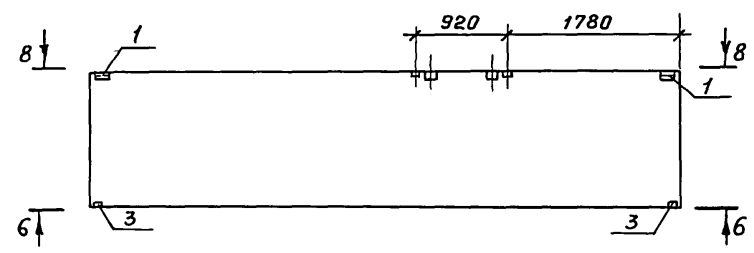


Рис. 9



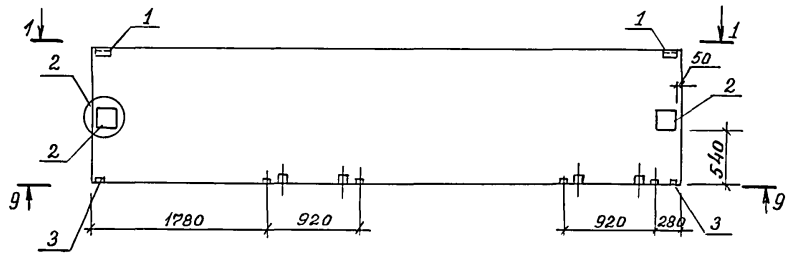
Инв. № подл. Подпись и дата Взам. инв. №

416-3-29с. 91 - 018 СБ

Лист 2

Альбом 5

Рис. 10



9-9

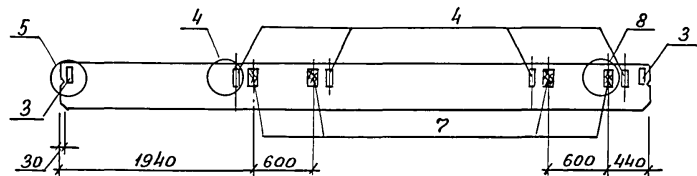
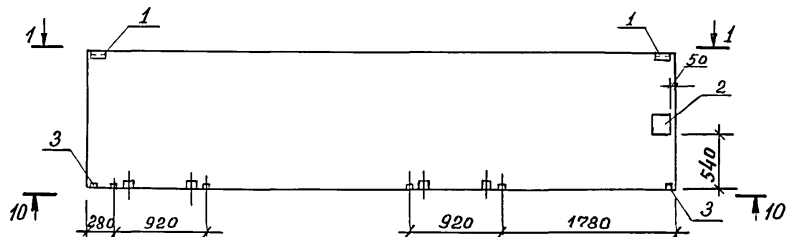


Рис. 11



10-10

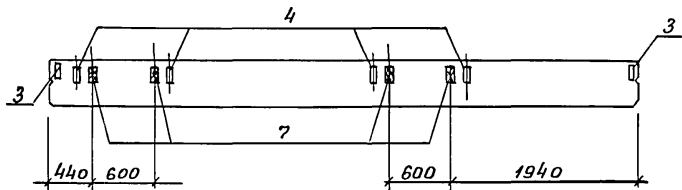


Рис. 12

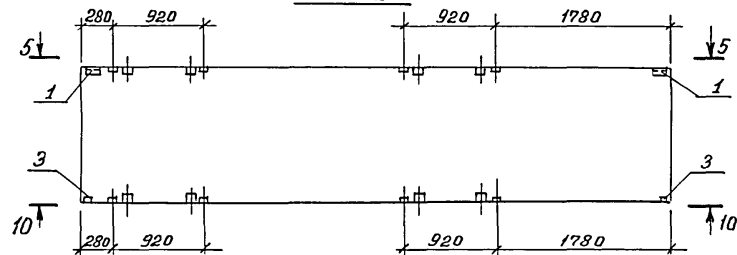


Рис. 13

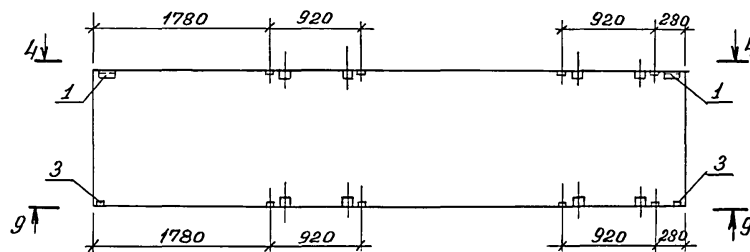
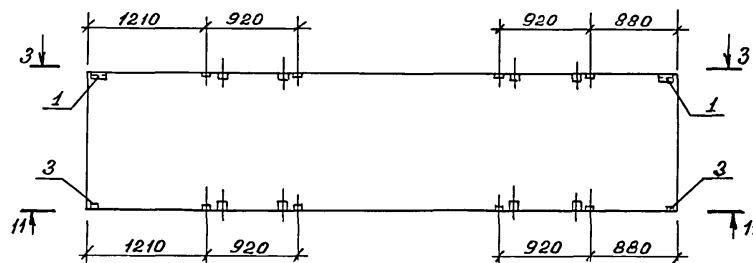


Рис. 14



Изм. № погр. Подпись и дата Взам. инв. №

416-3-29 с. 91 - КЖ. И. 018 сБ		Лист
		3

25075-05 32

Копировал: Дюблева

формат А3

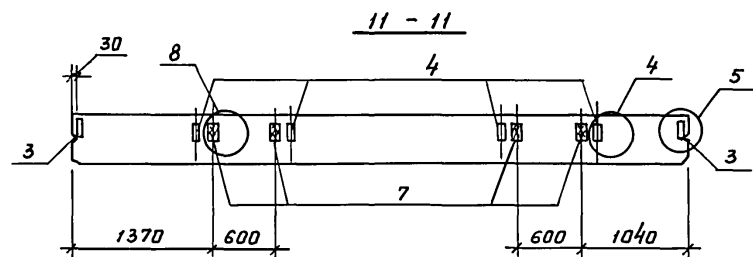
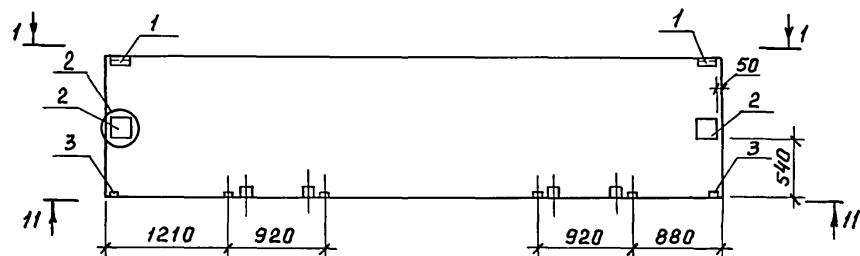
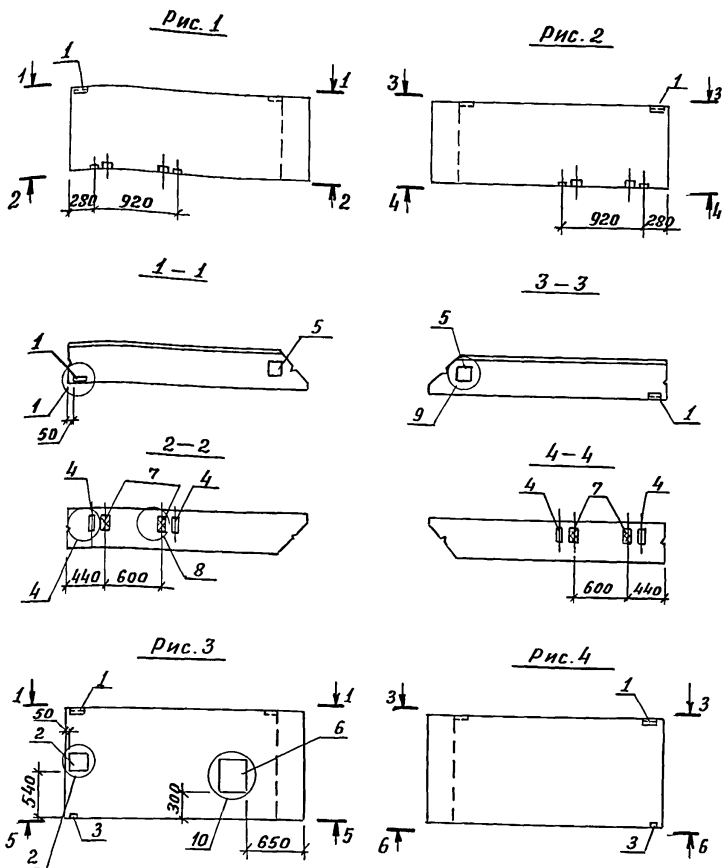


Рис. 15



Обозначение	Наименование	Рис.
416-3-29с.91-КЖ.И.018	ПС 60.6.3.0-6.л-15-Н	1
-01	ПС 60.9.3.0-6.л-1	2
-02	ПС 60.9.3.0-6.л-6-Н	3
-03	ПС 60.9.3.0-6.л-4-Н	4
-04	ПС 60.9.3.0-6.л-5-Н	5
-05	ПС 60.9.3.0-6.л-17	6
-06	ПС 60.9.3.0-6.л-27-Н	7
-07	ПС 60.15.3.0-6.л-16	8
-08	ПС 60.15.3.0-6.л-16-Н	9
-09	ПС 60.15.3.0-6.л-10-Н	10
-10	ПС 60.15.3.0-6.л-11-Н	11
-11	ПС 60.15.3.0-6.л-19-Н	12
-12	ПС 60.15.3.0-6.л-20-Н	13
-13	ПС 60.15.3.0-6.л-21-Н	14
-14	ПС 60.15.3.0-6.л-24-Н	15
-15	ПС 60.15.3.0-6.л-16	8
-16	ПС 60.18.3.0-6.л-1	2
-17	ПС 60.21.3.0-6.л-1	2

Альбом 5



Формат	Зона	Лист	Обозначение	Наименование	Количество на исполнение			Примечание	
					-	01	02		03
				<u>Документация</u>					
А4			416-3-29с.91-кж.и.тч	Технические условия					
А3			1.030.1-1.0-1 15	Узлы					
А3			416-3-29с.91-кж.и.вмс2	Ведомость расхода стали на закладные изг.					
				<u>Сборочные единицы</u>					
				<u>Панели</u>					
А3			1.030.1-1.1-1 31-01	1пс27.6.3.0-6.л-1	1	1			
А3			1.030.1-1.1-1 32-01	1пс27.15.3.0-6.л-1			1	1	
				<u>Изделия закладные</u>					
А4	1		1.030.1-1.1-3 30	М1	1	1	1	1	
А4	2		1.030.1-1.1-3 31	М5			1		
А4	3		1.030.1-1.1-3 33	М6			1	1	
А4	4		1.030.1-1.1-3 36	М9	2	2			
А4	5		1.030.1-1.1-3 36-01	М8	1	1	1		
А4	6		1.030.1-1.1-3 32	М12			1	1	
А4	7			Брус деревянный 120x80x160	2	2			



Инв. №-подл. Подпись и дата. Взам. инв. №.

Обозначение	Наименование	Рис.
416-3-29с.91-кж.и.019	1пс27.6.3.0-6.л-1-8-н	1
-01	1пс27.6.3.0-6.л-2-7-н	2
-02	1пс27.15.3.0-6.л-1-11-н	3
-03	1пс27.15.3.0-6.л-2-13-н	4

Привязан

Илч.отЗП	Сергеев	<i>[Signature]</i>
Н.контр.	Весник	<i>[Signature]</i>
Г.ИП	Весник	<i>[Signature]</i>
Зав.гр.	Минина	<i>[Signature]</i>
Инж.Икат.	Сумрова	<i>[Signature]</i>

416-3-29с.91-кж.и.019			
Панели стеновые рядовые для внутренних углов марок 1пс27...	Стандия	Масса	Масштаб
	Р		
	Лист	Листов 1	
Промстройпроект			

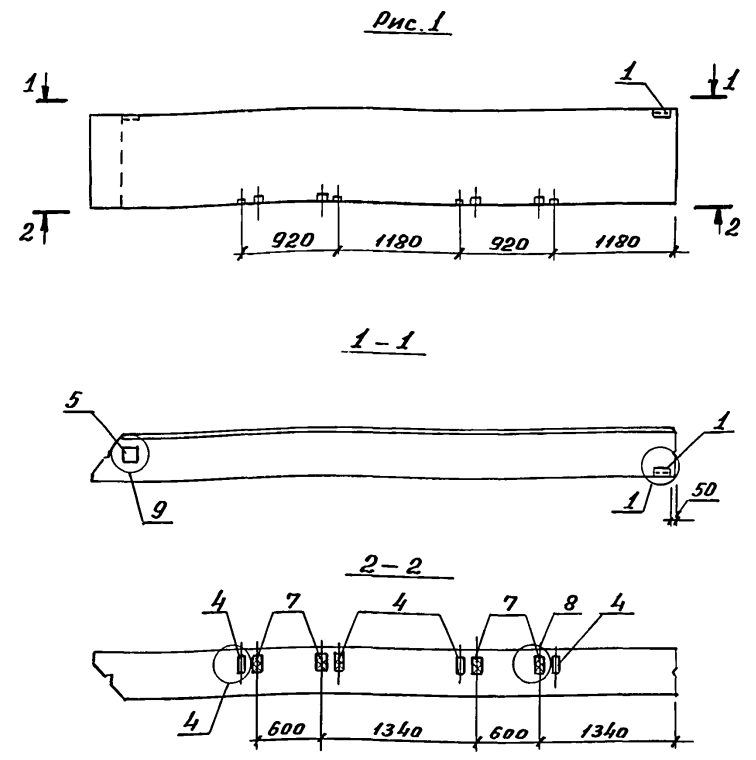
25075-05 34

копировала: Яковлева

формат А3

Альбом 5

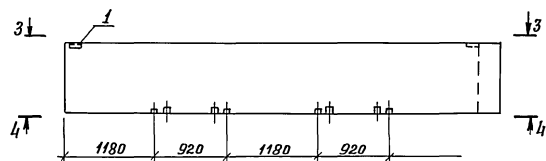
Формат	Зона	Лист	Обозначение	Наименование	Количество на исполнение				Примечание
					-	01	02	03	
				<u>Документация</u>					
А4			416-3-29с.91-КЖ.и.020	Технические условия	⊗	⊗	⊗	⊗	
А3			1.030.1-1.0-1 15	Узлы	⊗	⊗	⊗	⊗	
А3			416-3-29с.91-КЖ.и.ВМС2	ведомость расхода стали на закладные изделия	⊗	⊗	⊗	⊗	
				<u>Сборочные единицы</u>					
				<u>Панели</u>					
А3			1.030.1-1.1-1 35-01	1ПС57.6.3.0-6.л-1	1	1			
А3			1.030.1-1.1-1 37-11	1ПС57.15.3.0-6.л-1			1	1	
				<u>Изделия закладные</u>					
А4	1		1.030.1-1.1-3 30	М1	1	1	1	1	
А4	2		1.030.1-1.1-3 31	М5			1	1	
А4	3		1.030.1-1.1-3 33	М6			1	1	
А4	4		1.030.1-1.1-3 36	М9	4	4			
А4	5		1.030.1-1.1-3 36-01	М8	1	1	1	1	
А4	6		1.030.1-1.1-3 32	М12			1	1	
	7			<u>брус деревянный</u> 120×80×160	4	4			



Инв. № подл. Подпись и дата. Взам. инв. №

Привязан			416-3-29с.91-КЖ.и.020			
Нач.ОТЭП	Сергеев	<i>Сергеев</i>	Панели стеновые рядовые для внутренних углов марок 1ПС57...	Сталь	Масса	Масштаб
И.контр.	Весник	<i>Весник</i>		Р		
Г.ИП	Весник	<i>Весник</i>		Лист 1	Листов 2	
Зав.гр.	Минина	<i>Минина</i>		ПРОМСТРОЙПРОЕКТ		
Инв. №	Инж.кат.	Сумрова	<i>Сумрова</i>	25075-05 35		

Рис. 2



3-3

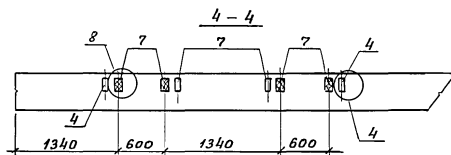
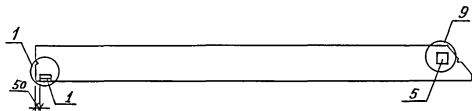
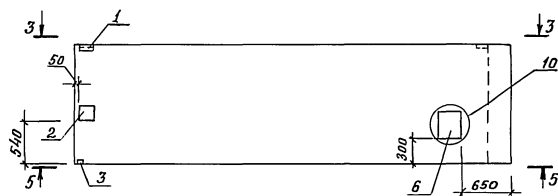


Рис. 3



5-5

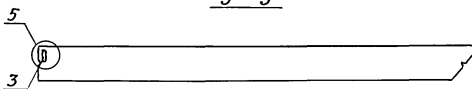
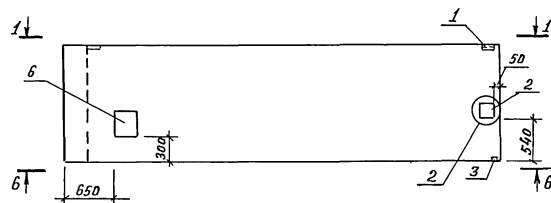
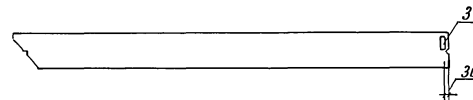


Рис. 4

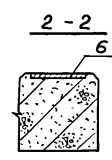
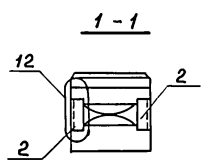
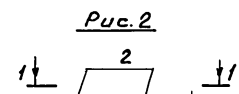
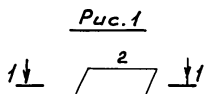


6-6



Обозначение	Наименование	Рис.
416-3-29 с. 91-КЖ.И. 020	1ПС57.6.3.0-6.л-1-7-И	1
-01	1ПС57.6.3.0-6.л-2-8-И	2
-02	1ПС57.15.3.0-6.л-1-12-И	3
-03	1ПС57.15.3.0-6.л-2-11-И	4

Альбом 5



Обозначение	Наименование	Рис.
416-3-29с.91-КЖ.И.021	2 псз.12.3.0-л-4	1
-01	2 псз.15.3.0-л-4	1
-02	2 псз.18.3.0-л-4-н	2
-03	2 псз.18.3.0-л-4	1
-04	2 псз.21.3.0-л-4	1

Формат	Зона	Поз.	Обозначение	Наименование	Количество на исполнение					Примечание
					-	01	02	03	04	
				<u>Документация</u>						
АЧ			416-3-29с.91-КЖ.И.ТУ	Технические условия						
АЗ			1.030.1-1.0-1 15	Узлы						
АЗ			416-3-29с.91-КЖ.И.ВМС2	Ведомость расхода стали на закладные изделия						
				<u>Сборочные единицы</u>						
				<u>Панели</u>						
АЗ			1.030.1-1.1-1 57-01	2 псз.12.3.0-л-	1					
АЗ			1.030.1-1.1-1 57-05	2 псз.15.3.0-л-		1				
АЗ			1.030.1-1.1-1 57-09	2 псз.18.3.0-л-			1	1		
АЗ			1.030.1-1.1-1 57-13	2 псз.21.3.0-л-					1	
				<u>Изделия закладные</u>						
АЧ	2		1.030.1-1.1-3 35-02	м 17	4	4	4	4	4	
АЧ	6		1.400-15 вып.1 120-52	МН 115-5			2			

Инв.№ подл. Подписи и даты. Взам.инв.№

Привязан

Нач.ОЭП	Сергеев	<i>[Signature]</i>
Н.контр.	Весник	<i>[Signature]</i>
	Гип	<i>[Signature]</i>
	Зав.гр.	Минин
Инж.Техт.	Сутрова	<i>[Signature]</i>

416-3-29с.91-КЖ.И.021

Панели стеновые
простеночные
марок 2 псз...

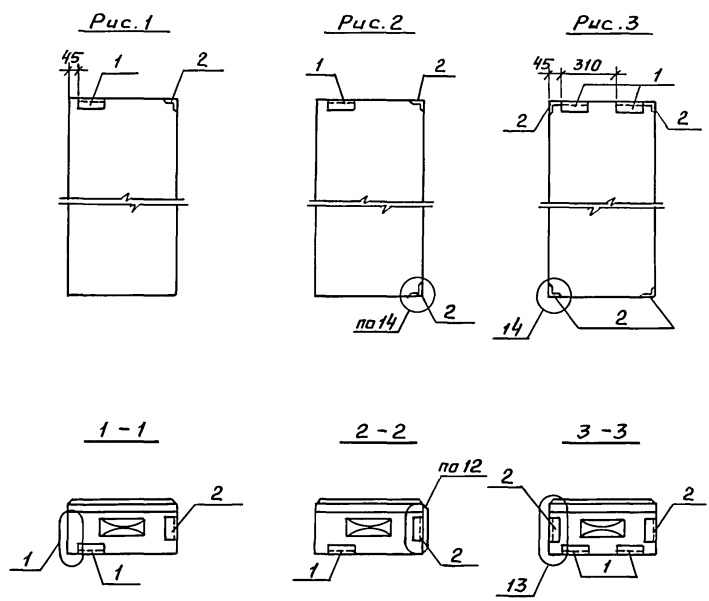
Стадия Масса Масштаб

р

Лист Листов 1

ПРОМСТРОЙПРОЕКТ

Альбом 5



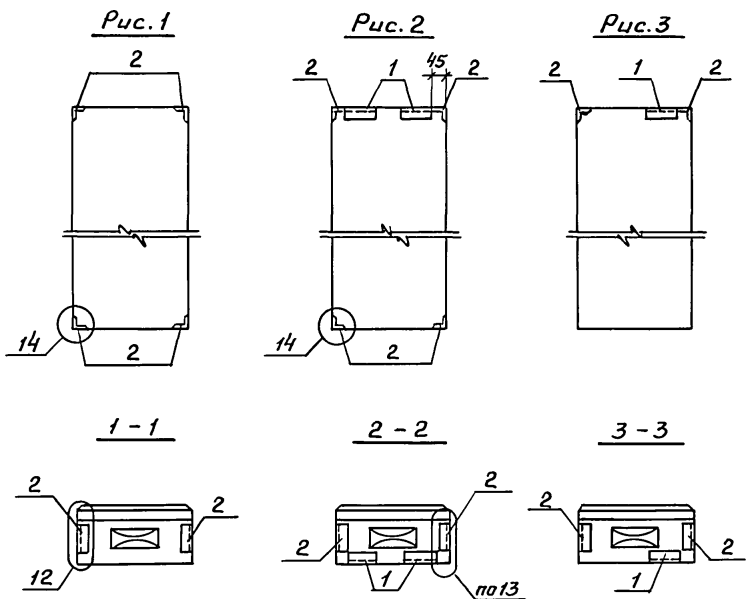
Формат	Зона	Лист	Обозначение	Наименование	Количество на исполнение			Примечание
					-	01	02	
				<u>Документация</u>				
А4			416-3-29с.91-КЖ.И.ТУ	Технические условия	×	×	×	
А3			1.030.1-1.0-1 15	Узлы	×	×	×	
А3			416-3-29с.91-КЖ.И.ВМС 2	Ведомость расхода стали на закладные изд.	×	×	×	
				<u>Сборочные единицы</u>				
				<u>Панели</u>				
А3			1.030.1-1.1-1 58-02	2псб.12.3.0-л-	1			
А3			1.030.1-1.1-1 58-06	2псб.15.3.0-л-		1		
А3			1.030.1-1.1-1 59-02	2псб.18.3.0-л-			1	
				<u>Изделия закладные</u>				
А4	1		1.030.1-1.1-3 30	М 1	1	1	2	
А4	2		1.030.1-1.1-3 35-01	М 11	1	1	2	

Обозначение	Наименование	Рис.
416-3-29с.91-КЖ.И.022	2псб.12.3.0-л-3-н	1
-01	2псб.15.3.0-л-3	2
-02	2псб.18.3.0-л-1	3

Шифр № подл. Подпись и дата. Шифр № лист.

Привязан				416-3-29с.91-КЖ.И.022		
Нач.ОТЭП	Сергеев	<i>[Signature]</i>		Панели стеновые простеночные марок 2псб...	Стадия	Масштаб
Н.контр.	Весник	<i>[Signature]</i>			Р	
ГИП	Весник	<i>[Signature]</i>			Лист	Листов 1
Зав.гр.	Минина	<i>[Signature]</i>		ПРОМСТРОЙПРОЕКТ		
Инж.Ихлг	Сумрова	<i>[Signature]</i>				

Альбом 5



Обозначение	Наименование	Рис.
416-3-29с.91-КЖ.И.023	2 пс 12.12.3.0-л-1	2
-01	2 пс 12.12.3.0-л-4	1
-02	2 пс 12.15.3.0-л-4	1
-03	2 пс 12.18.3.0-л-1	2
-04	2 пс 12.21.3.0-л-2-н	3

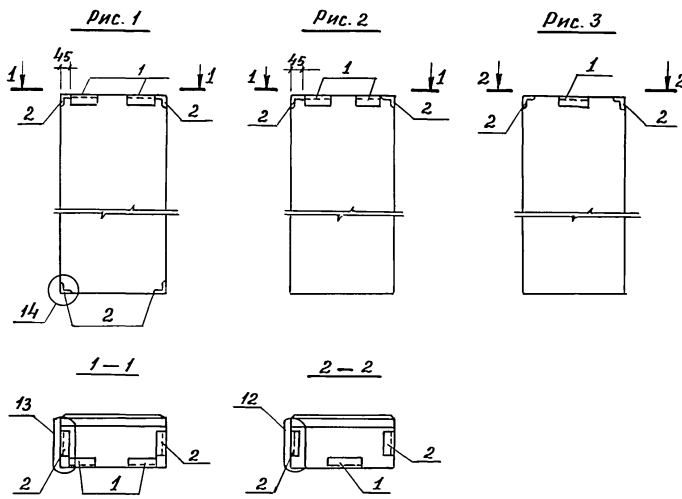
Формат	Зона	Поз.	Обозначение	Наименование	Количество на исполнение					Примечание
					-	01	02	03	04	
				<u>Документация</u>						
А4			416-3-29с.91-КЖ.И.ТУ	Технические условия	×	×	×	×	×	
А3			1.030.1-1-0-1 15	Узлы	×	×	×	×	×	
А3			416-3-29с.91-КЖ.И.ВМД 2	Ведомость расхода стали на закладные изд.	×	×	×	×	×	
				<u>Сборочные единицы</u>						
				<u>Панели</u>						
А3			1.030.1-1.1-1 60-02	2 пс 12.12.3.0-л-	1	1				
А3			1.030.1-1.1-1 60-06	2 пс 12.15.3.0-л-			1			
А3			1.030.1-1.1-1 61-02	2 пс 12.18.3.0-л-				1		
А3			1.030.1-1.1-1 61-06	2 пс 12.21.3.0-л-					1	
				<u>Изделия закладные</u>						
А4	1		1.030.1-1.1-3 30	М 1	2			2	1	
А4	2		1.030.1-1.1-3 35-01	М 11	4	4	4	4	2	

Инв.№ подл. Подпись и дата

Взам.инв.№

Привязан				416-3-29с.91-КЖ.И.023			Станды	Масса	Масштаб
				Панели стеновые прстеначные марак 2 пс 12...			Р		
				Нач.ОТЭП	Сергеев	<i>[Signature]</i>	Лист	Листов 1	
				Н.контр.	Весник	<i>[Signature]</i>			
				ГИП	Весник	<i>[Signature]</i>			
				Зав.гр.	Минина	<i>[Signature]</i>			
Инв.№				Инж.Икт	Сумрова	<i>[Signature]</i>	ПРОМСТРОЙПРОЕКТ		

Альбом 5



Обозначение	Наименование	Рис.
416-3-29с.91-кж.и.024	2пс15.12.3.0-л-3-н	1
-01	2пс15.18.3.0-л-2-н	2
-02	2пс15.18.3.0-л-3-н	1
-03	2пс15.18.3.0-л-1-н	3

Формат	Зона	Поз.	Обозначение	Наименование	Количество на исполнение				Примечание
					-	01	02	03	
<u>Документация</u>									
АЧ			416-3-29с.91-кж.и.тч	Технические условия					
АЗ			1.030.1-1.0-1 15	Узлы					
АЗ			416-3-29с.91-кж.и.вмс2	Ведомость расхода стали на закладные изд.					
<u>Сборочные единицы</u>									
<u>Панели</u>									
АЗ			1.030.1-1.1-1 62-02	2пс15.12.3.0-л-	1				
АЗ			1.030.1-1.1-1 62-06	2пс15.18.3.0-л-		1	1	1	
<u>Изделия закладные</u>									
АЧ	1		1.030.1-1.1-3 30	М1	2	2	2	1	
АЧ	2		1.030.1-1.1-3 35-01	М11	4	2	4	2	

Инв. № подл. Подпись и дата. Взам. инв. №

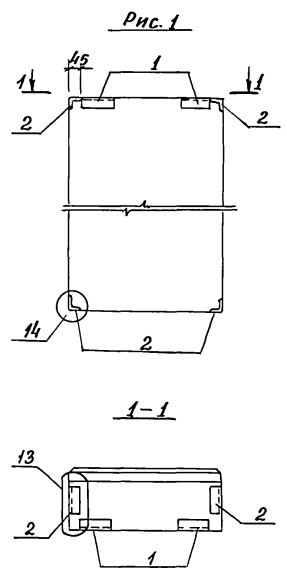
Прибызан				Инж.ОТЭП Сергейв Н.контр Весник ГИП Весник Зав.гр Мининя Инж.Инт Сумрова			416-3-29с.91-кж.и.024			Стандя	Масся	Масштаб
										Р		
Инв. №							Панели стеновые простеночные марок 2пс15...			Лист	Листов 1	
										ПРОМСТРОЙПРОЕКТ		

25075-05 40

копировал: Яковлева

формат АЗ

Альбом 5



Обозначение	Наименование	Рис.
416-3-29с.91-кж.и.025	2пс18,3.12.3,0-1-н	1
-01	2пс18,3.19.3,0-1-н	1

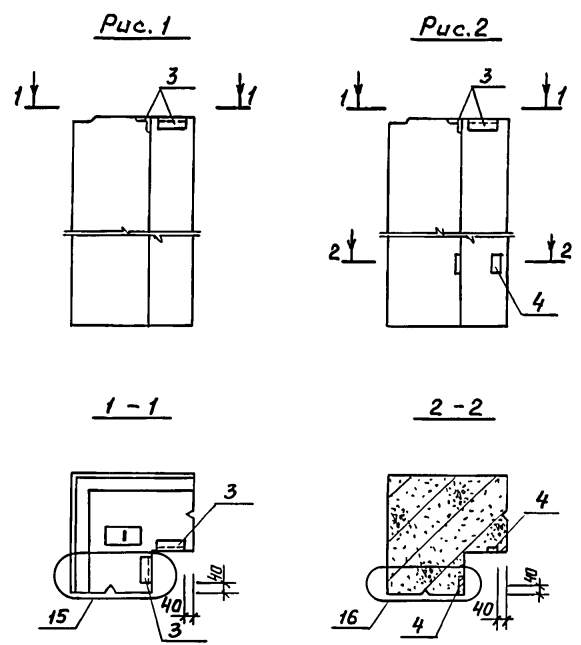
Формат	Зона	Поз.	Обозначение	Наименование	Кол-во на исполнение		Примечание
					-	01	
				<u>Документация</u>			
А4			416-3-29с.91-кж.и.ту	Технические условия	×	×	
А3			1.030.1-1.0-1 15	Узлы	×	×	
А3			416-3-29с.91-кж.и.вмс2	Ведомость расхода стали на закладные изделия	×	×	
				<u>Сборочные единицы</u>			
				<u>Панели</u>			
А3			1.030.1-1.1-1 66-06	2пс18,3.12.3,0-п-	1		
А3			1.030.1-1.1-1 66-07	2пс18,3.19.3,0-л-		1	
				<u>Изделия закладные</u>			
А4	1		1.030.1-1.1-3 30	М1	2	2	
А4	2		1.030.1-1.1-3 35-01	М11	4	4	

Инд. № подл. Проверка и дата. Взам. инв. №

Привязан				416-3-29с.91-кж.и.025			
Илч. ОПЭП	Сергеев	<i>Сергеев</i>		Панели стеновые простеночные марок 2пс18,3...	Стадия	Масса	Масштаб
Илч. КОНТР.	Весник	<i>Весник</i>			р		
Илч. ГИП	Весник	<i>Весник</i>			Лист	Листов 1	
Илч. Зав. гр.	Минина	<i>Минина</i>			ПРОМСТРОЙПРОЕКТ		
Илч. Инж. №	Илч. Инж.	Сумрова	<i>Сумрова</i>				

25075-05 41

Альбом 5



Формат	Зона	Поз.	Обозначение	Наименование	Количество на исполн.					Примечание
					-	01	02	03	04	
				<u>Документация</u>						
А4			416-3-29с.91-КЖ.И.ТУ	Технические условия	×	×	×	×	×	
А3			1.030.1-1.0-1 15	Узлы	×	×	×	×	×	
А3			416-3-29с.91-КЖ.И.ВМС 2	Ведомость расхода стали на закладные изделия	×	×	×	×	×	
				<u>Сборочные единицы</u>						
				<u>Панели</u>						
А3			1.030.1-1.1-1 70-01	ЗПС 51.90.30-л-	1	1				
А3			1.030.1-1.1-1 70-04	ЗПС 51.150.30-л-			1	1		
А3			1.030.1-1.1-1 70-05	ЗПС 51.180.30-л-					1	
				<u>Изделия закладные</u>						
А4	3		1.030.1-1.1-3 30-04	М 18	2	2	2	2	2	
А4	4		1.030.1-1.1-3 34-02	М 19		2	2			

Обозначение	Наименование	Рис.
416-3-29с.91-КЖ.И.026	ЗПС 51.90.30-л-1	1
-01	ЗПС 51.90.30-л-2	2
-02	ЗПС 51.150.30-л-1	1
-03	ЗПС 51.150.30-л-2	2
-04	ЗПС 51.180.30-л-1	1

Инв.№ подл. Подпись и дата Взам.инв.№

416-3-29с.91-КЖ.И.026					Стадия	Масса	Масштаб
Привязан Нач.ОТЭП Сергеев Н.контр. Весник ГИП Весник Заб.гр. Минина Инж.Ихат Сукурова					Р		
					Лист	Листов 1	
					ПРОМСТРОЙПРОЕКТ		

Изделия закладные

Албем 5

Марка элемента	Арматура класса																		Всего			
	Прокат																					
	А - III																					
	Гост 5781-82*						Гост 103-76*						Гост 82-70*			Гост 8509-86						
φ8	φ10	φ14		Итого	-8x40	-6x60	-8x60	-10x60	-8x100	-10x100	-6x150	-8x150			-12x200	-10x300		Итого	L50x5	L63x6		Итого
ПС 30.6.3.0-6.л-1		0.52			0.52		1.1											1.1	2.1		2.1	3.7
ПС 30.9.3.0-6.л-5-н-1		1.3			1.3		1.1		2.0									3.1	2.1		2.1	6.5
ПС 30.9.3.0-6.л-4-н		1.3			1.3		1.1		2.0									3.1	2.1		2.1	6.5
ПС 30.9.3.0-6.л-6-н		1.3			1.3		1.1		2.0									3.1	2.1		2.1	6.5
ПС 30.9.3.0-6.л-5-н-2		1.3			1.3		1.1		2.0									3.1	2.1		2.1	6.5
ПС 30.9.3.0-6.л-17		2.4			2.4		1.1	1.3		6.3					7.6			16.3	2.1		2.1	20.8
ПС 30.15.3.0-6.л-8-н		3.0			3.0		1.1	1.3	4.0									6.4	2.1		2.1	11.5
ПС 30.15.3.0-6.л-24-н		3.2			3.2		2.4		2.0	6.5					7.6			18.5	2.1		2.1	23.8
ПС 30.15.3.0-6.л-17		2.4			2.4		1.1	1.3		6.3					7.6			16.3	2.1		2.1	20.8
ПС 30.15.3.0-6.л-16		1.5			1.5		2.4											2.4	2.1		2.1	6.0
ПС 30.15.3.0-6.л-6-н-1		2.3			2.3		2.4		2.0									4.4	2.1		2.1	8.8
ПС 30.15.3.0-6.л-5-н-3		2.3			2.3		2.4		2.0									4.4	2.1		2.1	8.8
ПС 30.15.3.0-6.л-23-н		2.3			2.3		2.4		2.0									4.4	2.1		2.1	8.8
ПС 30.18.3.0-6.л-1		0.52			0.52		1.1											1.1	2.1		2.1	3.7
ПС 30.21.3.0-6.л-1		0.52			0.52		1.1											1.1	2.1		2.1	3.7
ПС 60.6.3.0-6.л-15-н		1.3			1.3		1.1		2.0									3.1	2.1		2.1	6.5
ПС 60.9.3.0-6.л-1		0.52			0.52		1.1											1.1	2.1		2.1	3.7
ПС 60.9.3.0-6.л-6-н		1.3			1.3		1.1		2.0									3.1	2.1		2.1	6.5
ПС 60.9.3.0-6.л-4-н		1.3			1.3		1.1		2.0									3.1	2.1		2.1	6.5
ПС 60.9.3.0-6.л-5-н		1.3			1.3		1.1		2.0									3.1	2.1		2.1	6.5
ПС 60.9.3.0-6.л-17		2.4			2.4		1.1	1.3		6.3					7.6			16.3	2.1		2.1	20.8
ПС 60.9.3.0-6.л-27-н		2.3			2.3		1.1	1.3	2.0									4.4	2.1		2.1	8.8

Лин. № подл. Подпись и дата

Привязан				416-3-29с.91-КЖ.И. ВМС 2			
Нач.ОТЭП	Сергеев	<i>[Подпись]</i>		Ведомость расхода стали на закладные изделия стеновых панелей	Стадия	Лист	Листов
Н.контр.	Весник	<i>[Подпись]</i>			Р	1	3
Гип	Весник	<i>[Подпись]</i>			ПРОМСТРОЙПРОЕКТ		
Зав. зр.	Минина	<i>[Подпись]</i>					
Инв. №	И.И.Кят	Сумрова	<i>[Подпись]</i>				

Альбом 5	Изделия закладные																				Всего					
	Арматура класса					Прокат																				
	А-III					С 275										С 235										
	ГОСТ 5781-82*					ГОСТ 103-76*										ГОСТ 82-70*						ГОСТ 8509-86				
	φ8	φ10	φ14		Итого	-8×40	-6×60	-8×60	-10×60	-8×100	-10×100	-6×150	-8×150				-12×200	-10×300		Итого		L50×5	L63×6		Итого	
	1,5			1,5		1,1	1,3												2,4		2,1		2,1	6,0		
	2,3			2,3		1,1	1,3		2,0										4,4		2,1		2,1	8,8		
	3,9			3,9		1,1	1,3		4,0	6,3							7,6		20,3		2,1		2,1	26,3		
	3,5			3,5		1,1			2,0	3,2							3,8		10,1		2,1		2,1	15,7		
	4,6			4,6		1,1	1,3		8,0										10,4		2,1		2,1	17,1		
	4,6			4,6		1,1	1,3		8,0										10,4		2,1		2,1	17,1		
	4,6			4,6		1,1	1,3		8,0										10,4		2,1		2,1	17,1		
	3,9			3,9		1,1	1,3		4,0	6,3							7,6		20,3		2,1		2,1	26,3		
	1,5			1,5		1,1	1,3												2,4		2,1		2,1	6,0		
	0,52			0,52		1,1													1,1		2,1		2,1	3,7		
	0,52			0,52		1,1													1,1		2,1		2,1	3,7		
	2,2			2,2		0,6			2,0				1,4						4,0		1,0		1,0	7,2		
	2,2			2,2		0,6			2,0				1,4						4,0		1,0		1,0	7,2		
	3,2	2,6		5,8		0,6	0,6	2,8		5,6		1,4				3,8	8,5		23,3		1,0		1,0	30,1		
	1,1	2,6		3,7		0,6	0,6	2,8		2,4							8,5		14,9		1,0		1,0	19,6		
	2,9			2,9		0,6			4,0				1,4						6,0		1,0		1,0	7,9		
	2,9			2,9		0,6			4,0				1,4						6,0		1,0		1,0	7,9		
	2,3	2,6		4,9		0,6	0,6	2,8		5,6		1,4				3,8	8,5		23,3		1,0		1,0	29,5		
	2,3	2,6		4,9		0,6	0,6	2,8		5,6		1,4				3,8	8,5		23,3		1,0		1,0	29,2		
	0,44			0,44															0,8				0,8	1,2		
	0,44			0,44															0,8				0,8	1,2		
	0,8	0,44		0,52	0,8						3,6								4,4	0,8			0,8	6,4		
	0,44			0,44															0,8				0,8	1,2		
	0,44			0,44															0,8				0,8	1,2		
	0,7			0,7		0,6													0,6		1,9		1,9	3,2		
	0,7			0,7		0,6													0,6		1,9		1,9	3,2		

416-3-29с.91-КЖ.Н. ВМСЗ

Лист

2

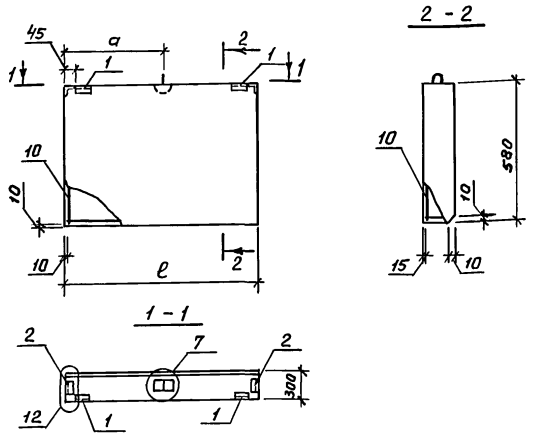
25075-05 44

Ардбам 5

Марка элемента	Изделия закладные																			Всего
	Арматура класса				Прокат															
	А - III				С 275										С 235					
	ГОСТ 5781-82*				ГОСТ 103-76*							ГОСТ 82-70*			ГОСТ 8509-86					
	φ8	φ10	φ14	Итого	-8×40	-6×60	-8×60	-10×60	-8×100	-10×100	-6×150	-8×150			-12×200	-10×300	Итого	150×5	163×6	
2 ПС 6.18.3.0-л-1		1.4		1.4		1.2										1.2		3.8	3.8	6.4
2 ПС 12.12.3.0-л-1		2.3		2.3		1.1										1.1		5.8	5.8	9.2
2 ПС 12.12.3.0-л-4		1.8		1.8														3.7	3.7	5.5
2 ПС 12.15.3.0-л-4		1.8		1.8														3.7	3.7	5.5
2 ПС 12.18.3.0-л-1		2.3		2.3		1.1										1.1		5.8	5.8	9.2
2 ПС 12.21.3.0-л-2-Н		1.2		1.2		0.6										0.6		2.8	2.8	4.6
2 ПС 15.12.3.0-л-3-Н		2.3		2.3		1.1										1.1		5.8	5.8	9.2
2 ПС 15.18.3.0-л-2-Н		1.4		1.4		1.1										1.1		3.9	3.9	6.4
2 ПС 15.18.3.0-л-3-Н		2.3		2.3		1.1										1.1		5.8	5.8	9.2
2 ПС 15.18.3.0-л-1-Н		1.2		1.2		0.6										0.6		2.8	2.8	4.6
2 ПС 18,3.12.3.0-1-Н		2.3		2.3		1.1										1.1		5.8	5.8	9.2
2 ПС 18,3.18.3.0-1-Н		2.3		2.3		1.1										1.1		5.8	5.8	9.2
3 ПС 51.90.30-л-1		0.4		0.4		1.1										1.1		1.4	1.4	2.9
3 ПС 51.90.30-л-2	0.4	0.4		0.8		1.8		5.0								6.8				7.6
3 ПС 51.150.30-л-1		0.4		0.4		1.1										1.1		1.4	1.4	2.9
3 ПС 51.150.30-л-2	0.4	0.4		0.8		1.8		5.0								6.8				7.6
3 ПС 51.180.30-л-1		0.4		0.4		1.1										1.1		1.4	1.4	2.9

Ш.№.№подл. Подпись и дата Взам.инж.№

Альбом 5



Обозначение	Наименование	Размеры, мм		Масса кг
		а	л	
416-3-29с.91-КЖ.И.027	2пс 9.6.3.0-л	440	880	200
-01	2пс 12.6.3.0-л	590	1180	250

Формат	Зона	Поз.	Обозначение	Наименование	кол.	Примечание
				<u>Документация</u>		
А4			416-3-29с.91-КЖ.И.ТУ	Технические условия		
А3			1.030.1-1.1-1 Д1	Узлы опалубочные		
А3			1.030.1-1.1-1 Т0	Техническое описание		
А3			1.030.1-1.0-1 15	Узлы		
				<u>Изделия закладные</u>		
А4	1		1.030.1-1.1-3 30	М1	2	
А4	2		1.030.1-1.1-3 35-01	М11	2	
			<u>Переменные данные для исполнений:</u>			
				<u>2пс 9.6.3.0-л</u>		
				<u>Сборочные единицы</u>		
А4	10		416-3-29с.91-КЖ.И.030	Каркас пространств. КП 102	1	
				<u>Материалы</u>		
				Бетон легкий Ф3.5	0.12	м ³
				Раствор цементный М100	0.02	м ³
				Раствор цементный М50	0.01	м ³
				<u>2пс 12.6.3.0-л</u>		
				<u>Сборочные единицы</u>		
А4	10		416-3-29с.91-КЖ.И.030-01	Каркас пространств. КП 103	1	
				<u>Материалы</u>		
				Бетон легкий Ф3.5	0.18	м ³
				Раствор цементный М100	0.02	м ³
				Раствор цементный М50	0.01	м ³

Ведомость расхода стали на элемент, кг

Марка элемента	Изделия арматурные						Изделия закладные						Общий расход	
	Арматура класса А-III			Всего	Ар-ра класса А-III		Пракят				Всего			
	Вр-I				с 275	с 235		с 275	с 235					
	Гост 5781-82*					Гост 5781-82*			Гост 103-76*			Гост 8509-86		
Ф6	Ф8	Итого	Ф4	Итого	Ф10	Итого	Ф6х60	Итого	Ф6х6	Итого				
2пс 9.6.3.0-л	0.96	0.05	1.0	0.64	0.64	1.6	1.4	1.4	1.1	1.1	3.9	3.9	6.4	8.0
2пс 12.6.3.0-л	0.96	0.05	1.0	0.76	0.76	1.8	1.4	1.4	1.1	1.1	3.9	3.9	6.4	8.2

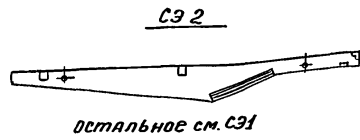
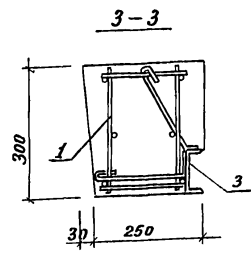
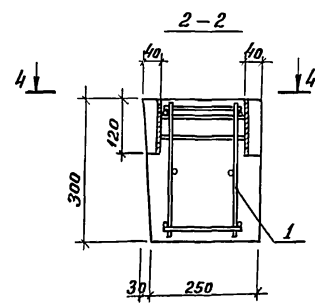
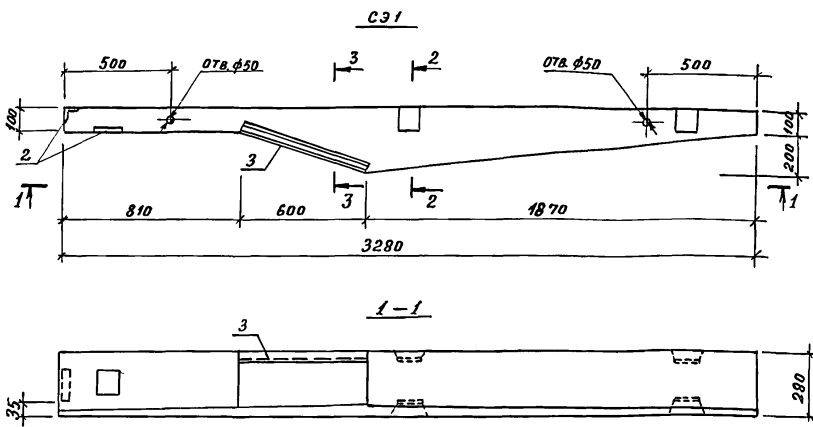
Привязки

Илв. №

416-3-29с.91-КЖ.И.027		Стадия	Масса	Масштаб
Панели стеновые прстеначные марак 2пс 9.6.3.0-л и 2пс 12.6.3.0-л		Р	см. табл.	
Илв. 02ЭП Сергейев		Лист	Листов 1	
Н.контр. Весник		ПРОМСТРОЙПРОЕКТ		
ГИП Весник				
Зав.гр. Мининг				
Илж.Тхт. Сумирова				

Илв. №, подпись и дата

Ан.50м.5



Ведомость расхода стали на элемент, кг

Марка элемента	Изделия арматурные				Всего	Изделия закладные										Общий расход			
	Ар-РА класса		Всего	Арматура класса		Прокат				Всего	Общий расход								
	А-I	А-III		А-I		А-III	С235		Ст3кп										
	ГОСТ 5781-82*			ГОСТ 5781-82*		ГОСТ 8509-86		ГОСТ 103-76*				ГОСТ 8248-89							
Ф6	Итого	Ф10	Итого	Ф6	Ф8	Итого	Ф8	Итого	С63х5	Итого	С8х120	С8х150	Итого	С12	Итого				
СЭ1; СЭ2	1,1	1,1	8,6	8,6	9,7	1,1	1,5	2,6	0,56	0,56	0,72	0,72	3,6	1,4	5,0	5,2	5,2	13,9	23,6

Прибылан			
ИНВ. №			

Формат	Элемент	Поз.	Обозначение	Наименование	Кол.	Примечание
				Документация		
АЧ			416-3-29с. 91-КЖ.и.ТУ	Технические условия		
				СЭ1; СЭ2		
				Сборочные единицы		
АЧ	1		416-3-29с. 91-КЖ.и.031	Каркас пространств. К104	1	
				Изделия закладные		
АЧ	2		416-3-29с. 91-КЖ.и.052	МН107	1	
АЧ	3		-КЖ.и.055	МН110	1	
				Материалы		
				Керамзитобетон В7,5Ф1400	0,04	м3

Имя, № подл. Подпись и дата. Взам. инв. №.

416-3-29с. 91-КЖ.и.028			
Солнцезащитные элементы СЭ1; СЭ2	Станция	Масса	Масштаб
	Р	64 кг	
	Лист	Листов 1	
ПРОМСТРОЙПРОЕКТ			

25D75-05 47

Копировал:

формат А3

Альбом 5

Формат Зона	Поз.	Обозначение	Наименование	Кол.	Примечание
			<u>Документация</u>		
А4		416-3-29с.91-кж.и.ту	Технические условия		
А3		1.020.1-2с/89 2-13	Детали		
А4		416-3-29с.91-кж.и.029сб	Сборочный чертеж		
			<u>Сборочные единицы</u>		
			<u>Сетки</u>		
А4	1	1.020.1-2с/89 2-14 к1	с1	2	
А4	2		с2	3	
А4	3	1.020.1-2с/89 2-14 к2	с6	2	
А4	4	1.020.1-2с/89 2-14 к4	с9	2	
			<u>Детали</u>		
Б4	5	416-3-91с.91-кж.и.029.1	8А-ГГОСТ5781-82* В-500	2	0,20кг
Б4	6	-кж.и.029.2	32А-ГГОСТ5781-82* С-5250	4	33,1кг
А4	7	1.020.1-2с/89 2-14 к22	Хомут Хм 2	33	0,55кг

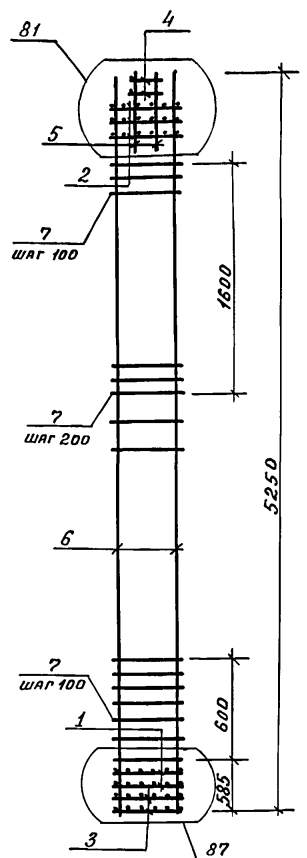
Инд. № по др. Подпись и дата. Взлм. инв. №

Привязан			
Инв. №			

416-3-29с.91-кж.и.029

Иач.ОТЭП	Сергеев	<i>Сергеев</i>	Каркас пространственный кп101	Стадия	Лист	Листов
Н.контр.	Весник	<i>Весник</i>		Р		1
ГИП	Весник	<i>Весник</i>		ПРОМСТРОЙПРОЕКТ		
Зав.гр.	Минина	<i>Минина</i>				
Инж.эксп.	Сумрова	<i>Сумрова</i>				

формат А4



Привязан			
Инв. №			

416-3-29с.91-кж.и.029сб

Инд. № по др. Подпись и дата. Взлм. инв. №

Иач.ОТЭП	Сергеев	<i>Сергеев</i>	Каркас пространственный кп101 Сборочный чертеж	Стадия	Масса	Масштаб
Н.контр.	Весник	<i>Весник</i>		Р	170,7кг	
ГИП	Весник	<i>Весник</i>		ПРОМСТРОЙПРОЕКТ		
Зав.гр.	Минина	<i>Минина</i>				
Инж.эксп.	Сумрова	<i>Сумрова</i>				

25075-05 48

Копировал: Лавлева

формат А4

Альбом 5

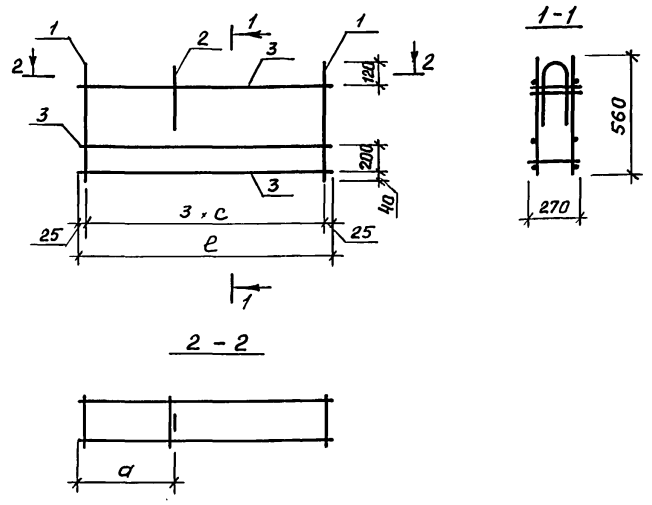
Формат	Зона	Поз.	Обозначение	Наименование	Кол.	Примечание
				<u>Документация</u>		
А4			416-3-29с.91-КЖ.И.ТУ	Технические условия		
А4			-КЖ.И.ОЗО СБ	Сборочный чертеж		
				<u>Сборочные единицы</u>		
А4	1		416-3-29с.91-КЖ.И.ОЗЗ	Каркас плоский КР 101	4	
А3	2		1.ОЗО.1-1.1-3 01-01	Петля стропобочная СП2	1	
			<u>Переменные данные для исполнений:</u>			
			<u>КП 102</u>			
			<u>Детали</u>			
Б4	3		416-3-29с.91-КЖ.И.ОЗО.1	4Вр-Гост 6727-80 e=1160	6	0.1 кг
			<u>КП 103</u>			
			<u>Детали</u>			
Б4	3		416-3-29с.91-КЖ.И.ОЗО.2	4Вр-Гост 6727-80 e=860	6	0.08 кг

Привязан			
Инв. №			

416-3-29с.91-КЖ.И.ОЗО

Нач.ОТЭП	Сергеев	<i>[Signature]</i>	Стадия	Лист	Листов
Н.контр.	Весник	<i>[Signature]</i>	Р		1
ГИП	Весник	<i>[Signature]</i>	ПРОМСТРОЙПРОЕКТ		
Зав.гр.	Минина	<i>[Signature]</i>			
Инж.Икат	Сумрова	<i>[Signature]</i>			

Формат А4



Обозначение	Марка	Размеры, мм			Масса кг
		a	c	e	
416-3-29с.91-КЖ.И.ОЗО	КП 102	580	370	1160	1.8
-01	КП 103	430	270	860	1.6

Привязан			
Инв. №			

416-3-29с.91-КЖ.И.ОЗО СБ

Каркас пространственный КП 102; КП 103			Стадия	Масса	Масштаб
Сборочный чертеж			Р		
			Лист	Листов 1	
ПРОМСТРОЙПРОЕКТ					

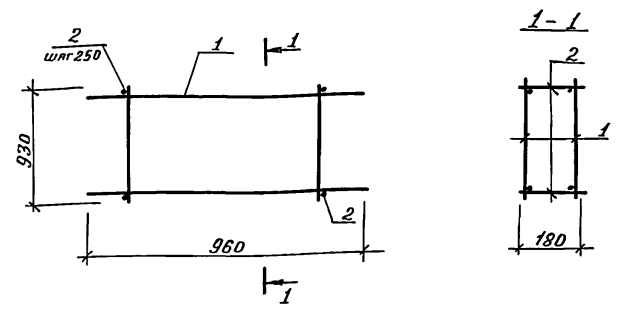
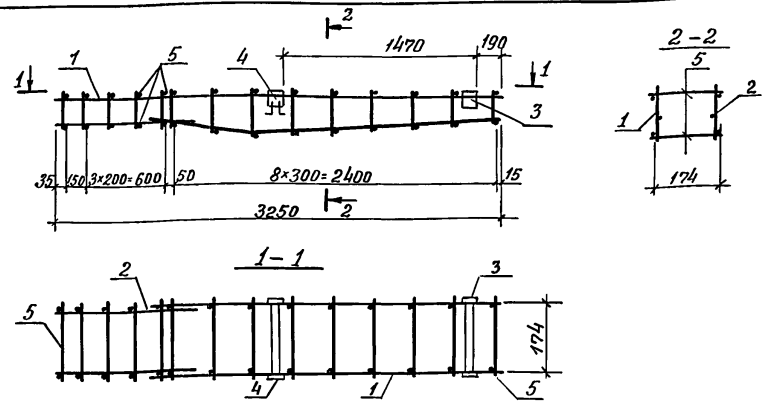
Нач.ОТЭП	Сергеев	<i>[Signature]</i>
Н.контр.	Весник	<i>[Signature]</i>
ГИП	Весник	<i>[Signature]</i>
Зав.гр.	Минина	<i>[Signature]</i>
Инж.Икат	Сумрова	<i>[Signature]</i>

Капирова Чжурова 25075-05 49 Формат А4

Ш.№.№подл. Подпись и дата Взам. ш.№.№

Ш.№.№подл. Подпись и дата Взам. ш.№.№

Альбом 5



Формат	Зона	Поз.	Обозначение	Наименование	Кол.	Примечание
				<u>Документация</u>		
А4			416-3-29с.91-кж.и.ту	Технические условия		
				<u>Сборочные единицы</u>		
А4	1		416-3-29с.91-кж.и.035	Каркас плоский КР105	1	
А4	2		-кж.и.035-01	Каркас плоский КР106	1	
				<u>Изделия закладные</u>		
А4	3		416-3-29с.91-кж.и.053	МН108	1	
А4	4		-кж.и.054	МН109	1	
				<u>Детали</u>		
Б4	5		416-3-29с.91-кж.и.031.1	БА ГОСТ 5781-82* l=200	28	0,04кг

Формат	Зона	Поз.	Обозначение	Наименование	Кол.	Примечание
				<u>Документация</u>		
А4			416-3-29с.91-кж.и.ту	Технические условия		
				<u>Сборочные единицы</u>		
А4	1		416-3-29с.91-кж.и.036	Каркас плоский КР107	2	
				<u>Детали</u>		
Б4	2		416-3-29с.91-кж.и.032.1	48р-ГОСТ 6727-80 l=180	6	0,02кг

Инв. № подл. Подпись и дата. Взам. инв. №

Инв. №

416-3-29с.91-кж.и.031

Каркас пространственный КР104

Стадия	Масса	Масштаб
р	15,0 кг	
Лист		Листов 1

ПРОМСТРОЙПРОЕКТ

Нач.ОТЭП	Сергеев	<i>[Signature]</i>
Н.контр.	Весник	<i>[Signature]</i>
ГИП	Весник	<i>[Signature]</i>
Зав.гр.	Минина	<i>[Signature]</i>
Инж.т.к.т.	Сумрова	<i>[Signature]</i>

Инв. № подл. Подпись и дата. Взам. инв. №

Инв. №

416-3-29с.91-кж.и.032

Каркас пространственный КР105

Стадия	Масса	Масштаб
р	3,7кг	
Лист		Листов 1

ПРОМСТРОЙПРОЕКТ

Нач.ОТЭП	Сергеев	<i>[Signature]</i>
Н.контр.	Весник	<i>[Signature]</i>
ГИП	Весник	<i>[Signature]</i>
Зав.гр.	Минина	<i>[Signature]</i>
Инж.т.к.т.	Сумрова	<i>[Signature]</i>

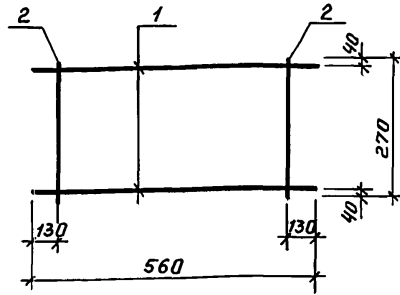
25075-05 50

формат А4

Копировал: Люблева

формат А4

Альбом 5



Формат	Зона	Поз.	Обозначение	Наименование	Кол.	Примечание
				<u>Документация</u>		
А4			416-3-29с.91-КЖ.и.ту	Технические условия		
				<u>Детали</u>		
Б4	1		416-3-29с.91-КЖ.и.033.1	6А-III ГОСТ5781-82* $\ell=560$	2	0.12 кг
Б4	2		-КЖ.и.033.2	4Вр-I ГОСТ6727-80 $\ell=270$	2	0.02 кг

Привязан

Ив.№

416-3-29с.91-КЖ.и.033

Каркас плоский
КР 101

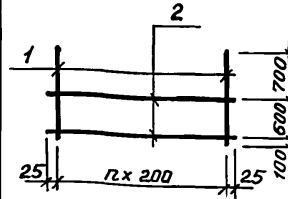
Стадия Масса Масштаб

Р 0.28кг

Лист Листов 1

ПРОМСТРОЙПРОЕКТ

Формат А4



Обозначение	Марка	п, шт	Масса, кг
416-3-29с.91-КЖ.и.034	КР 102	4	12.2
-01	КР 103	4	18.7
-02	КР 104	19	49.0

Формат	Зона	Поз.	Обозначение	Наименование	Кол.	Примечание
				<u>Документация</u>		
А4			416-3-29с.91-КЖ.и.ту	Технические условия		
				<u>Переменные данные для исполнений:</u>		
				<u>КР 102</u>		
				<u>Детали</u>		
Б4	1		416-3-29с.91-КЖ.и.034.1	16А-III ГОСТ5781-82* $\ell=1450$	5	2.3 кг
Б4	2		-КЖ.и.034.2	8А-III ГОСТ5781-82* $\ell=850$	2	0.34 кг
				<u>КР 103</u>		
				<u>Детали</u>		
Б4	1		416-3-29с.91-КЖ.и.034.3	20А-III ГОСТ5781-82* $\ell=1450$	5	3.6 кг
Б4	2		-КЖ.и.034.2	8А-III ГОСТ5781-82* $\ell=850$	2	0.34 кг
				<u>КР 104</u>		
				<u>Детали</u>		
Б4	1		416-3-29с.91-КЖ.и.034.1	16А-III ГОСТ5781-82* $\ell=1450$	20	2.3 кг
Б4	2		-КЖ.и.034.4	8А-III ГОСТ5781-82* $\ell=3850$	2	1.5 кг

Привязан

Ив.№

416-3-29с.91-КЖ.и.034

Каркасв1 плоские
КР 102... КР 104

Стадия Масса Масштаб

Р см. табл.

Лист Листов 1

ПРОМСТРОЙПРОЕКТ

Копировал Чухрова 25075-05 51 Формат А4

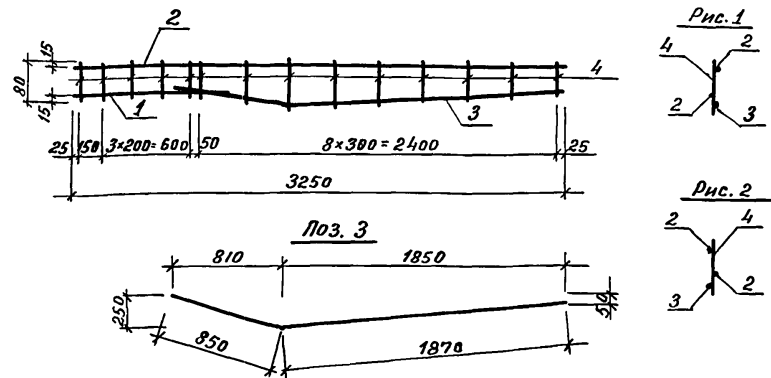
Ив.№, метод, подпись и дата

Ив.№, метод, подпись и дата

Нач.ОТЭП Сергейев
Н.контр. Весник
ГИП Весник
Зав.гр. Минина
Инж.Икат. Сумрова

Нач.ОТЭП Сергейев
Н.контр. Весник
ГИП Весник
Зав.гр. Минина
Инж.Икат. Сумрова

АЛББОМ 5



Формат	Зона	Поз.	Обозначение	Наименование	Кол.	Примечание
				<u>Документация</u>		
А4			416-3-29с.91-кж.и.ту	Технические условия		
				<u>КР105; КР106</u>		
				<u>Детали</u>		
				10А-П ГОСТ 5781-82*		
Б4	1		416-3-29с.91-кж.и.035.1	ℓ=950	1	0,59кг
Б4	2		-кж.и.035.2	ℓ=2350	1	2,0кг
Б4	3		-кж.и.035.3	ℓ=2720	1	1,7кг
Б4	4		-кж.и.035.4	6А-П ГОСТ 5781-82* ℓ=от 80 до 280	14	0,04кг

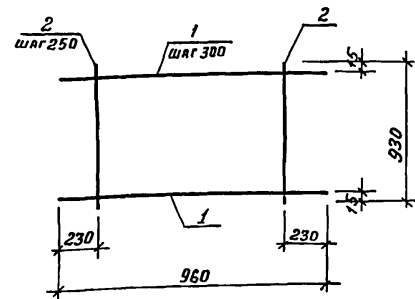
Обозначение	Марка	Масса, кг	Рис.	Привязан
416-3-29с.91-кж.и.035	КР105	4,9	1	
-01	КР106	4,9	2	

Обозначение			416-3-29с.91-кж.и.035		
Каркасы плоские	Стадия	Масса	Масштаб		
КР105; КР106	Р				
	Лист	Листов 1			
ПРОМСТРОЙПРОЕКТ					

Имя, № подл. Подпись и дата. Взвешивание №

Имя, № подл. Подпись и дата. Взвешивание №

формат А4



Формат	Зона	Поз.	Обозначение	Наименование	Кол.	Примечание
				<u>Документация</u>		
А4			416-3-29с.91-кж.и.ту	Технические условия		
				<u>Детали</u>		
				8А-П ГОСТ 5781-82* ℓ=960	4	0,38кг
Б4	1		416-3-29с.91-кж.и.036.1	8А-П ГОСТ 5781-82* ℓ=960	4	0,38кг
Б4	2		-кж.и.036.2	4Вр-П ГОСТ 6727-80 ℓ=930	3	0,08кг

Обозначение	Марка	Масса, кг	Рис.	Привязан
416-3-29с.91-кж.и.036	КР107	1,8		

Обозначение			416-3-29с.91-кж.и.036		
Каркас плоский	Стадия	Масса	Масштаб		
КР107	Р	1,8кг			
	Лист	Листов 1			
ПРОМСТРОЙПРОЕКТ					

Имя, № подл. Подпись и дата. Взвешивание №

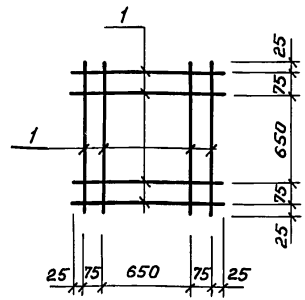
Имя, № подл. Подпись и дата. Взвешивание №

Копировала: Яковлев

формат А4

25075-05 52

Альбом 5



Формат	Зона	Поз.	Обозначение	Наименование	Кол.	Примечание
				<u>Документация</u>		
А4			416-3-29с.91-кж.и.ту	Технические условия		
				<u>Детали</u>		
Б4	1		416-3-29с.91 -кж.и.037.1	10А-ГОСТ5781-82* $\ell=850$	8	0.52кг

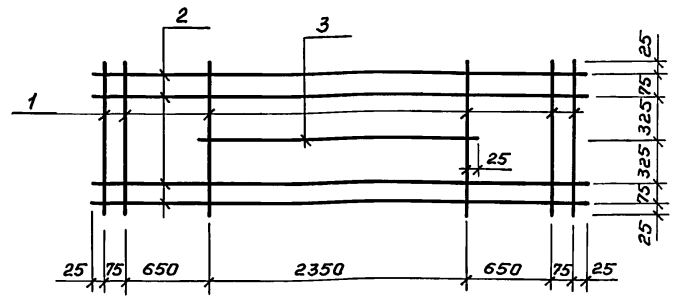
Привязан			
Шв.№			

416-3-29с.91-КЖ.И.037

Сетка арматурная с 101	Стадия	Масса	Масштаб
	Р	4.2кг	
	Лист	Листов 1	
ПРОМСТРОЙПРОЕКТ			

Нач.ОТЭП Сергейев
Н.контр. Весник
ГИП Весник
Зав.гр. Кирсанова

Формат А4



Формат	Зона	Поз.	Обозначение	Наименование	Кол.	Примечание
				<u>Документация</u>		
А4			416-3-29с.91-кж.и.ту	Технические условия		
				<u>Детали</u>		
Б4	1		416-3-29с.91 -кж.и.038.1	10А-ГОСТ5781-82* $\ell=850$	6	0.52кг
Б4	2		-кж.и.038.2	10А-ГОСТ5781-82* $\ell=3850$	4	2.4 кг
Б4	3		-кж.и.038.3	10А-ГОСТ5781-82* $\ell=2400$	1	1.5 кг

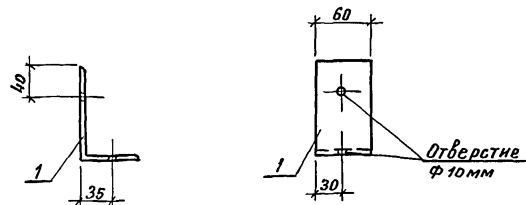
Привязан			
Шв.№			

416-3-29с.91-КЖ.И.038

Сетка арматурная с 102	Стадия	Масса	Масштаб
	Р	14.2кг	
	Лист	Листов 1	
ПРОМСТРОЙПРОЕКТ			

Нач.ОТЭП Сергейев
Н.контр. Весник
ГИП Весник
Зав.гр. Кирсанова

Копировал Чурова 25075-05 53 Формат А4



Формат	Зона	Поз.	Обозначение	Наименование	Кол.	Примечание
				<u>Документация</u>		
А4			416-3-29с.91-кж.и.ту	Технические условия		
				<u>Детали</u>		
Б.4.	1		416-3-29с.91-кж.и.039.1	Уголок 100x63x6.6 ГОСТ 8510-86 С235 ГОСТ 27772-88		
				С-60	1	0,45кг

Привязан

Инв. №

416-3-29с.91-кж.и.039

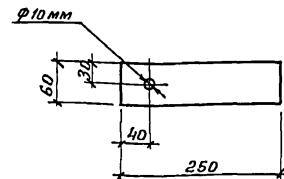
Изделие соединительное МС101

Стация	Масса	Масштаб
р	0,45кг	

Лист Листов 1

ПРОМСТРОЙПРОЕКТ

Илч. ОТЗП Сергеев
Н.контр. Весник
ГИП Весник
Зав. гр. Минина
Инж. Икат. Сумрова



Формат	Зона	Поз.	Обозначение	Наименование	Кол.	Примечание
				<u>Документация</u>		
А4			416-3-29с.91-кж.и.ту	Технические условия		
				<u>Детали</u>		
Б.4.			416-3-29с.91-кж.и.040.1	Полоса 5-16x60 ГОСТ 103-76* вСтЗпс ГОСТ 535-88		
				С-250	1	0,71кг

Привязан

Инв. №

416-3-29с.91-кж.и.040

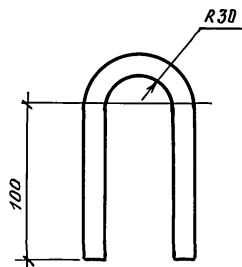
Изделие соединительное МС102

Стация	Масса	Масштаб
р	0,71кг	

Лист Листов 1

ПРОМСТРОЙПРОЕКТ

Илч. ОТЗП Сергеев
Н.контр. Весник
ГИП Весник
Зав. гр. Минина
Инж. Икат. Сумрова



Формат	Зона	Поз.	Обозначение	Наименование	Кол.	Примечание
				<u>Документация</u>		
А4			416-3-29с.91-кж.и.ту	Технические условия		
				<u>ДЕТАЛИ</u>		
Б4	1		416-3-29с.91-кж.и.041.1	10А-1 ГОСТ 5781-82* $\rho=270$	1	0,2 кг

Привязан			
Инв. №			

416-3-29с.91-кж.и.041

Изделие соединительное
мс 103

Стандия	Масса	Масштаб
Р		

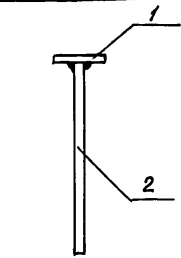
Лист Листов 1

ПРОМСТРОЙПРОЕКТ

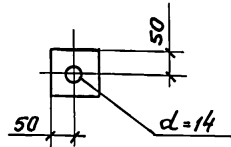
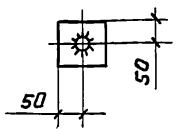
Инв. № подл.	Няч.ОТЭп	Сергеев	<i>[Signature]</i>
	Н.контр.	Весник	<i>[Signature]</i>
	ГИП	Весник	<i>[Signature]</i>
	Заб. гр.	Минина	<i>[Signature]</i>
	Инж. I кат.	Сумрова	<i>[Signature]</i>

Инв. № подл. Подпись и дата
Взам. инв. №

Листом 5



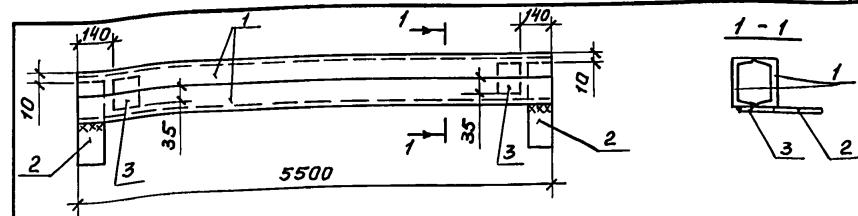
Поз. 1



Формат	Зона	Поз.	Обозначение	Наименование	Кол.	Примеч.
				<u>Документация</u>		
А4			416-3-29с.91-КЖ.И.ТУ	Технические условия		
				<u>Детали</u>		
Б4	1		416-3-29с.91-КЖ.И.044.1	Полоса Б-1 10x100 ГОСТ 103-76* с 235 ГОСТ 535-88		
				е=100	1	0,8 кг
Б4	2		416-3-29с.91-КЖ.И.044.2	12А-1 ГОСТ 5781-82* е=800	1	0,7 кг

Инв.№подл.	Подпись и дата	Привязан		
		Инв.№		
		416-3-29с.91-КЖ.И.044		
		Изделие соединительное		
		Стадия	Масса	Масштаб
		Р	1,5 кг	
		Лист	Листов 1	
		ПРОМСТРОЙПРОЕКТ		
Нач.ОТЭП	Сергеев	<i>[Signature]</i>		
Н.контр.	Весник	<i>[Signature]</i>		
ГИП	Весник	<i>[Signature]</i>		
Зав.гр.	Минина	<i>[Signature]</i>		
вед.инж.	Камай	<i>[Signature]</i>		

Формат А4



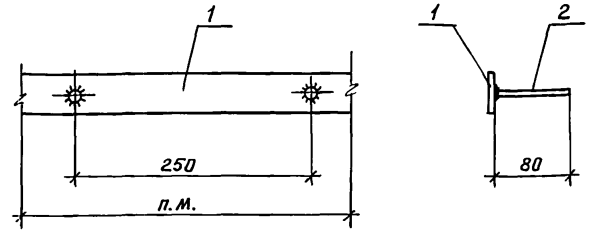
Сварка ручная к.ш = 6 мм

Формат	Зона	Поз.	Обозначение	Наименование	Кол.	Примеч.
				<u>Документация</u>		
А4			416-3-29с.91-КЖ.И.ТУ	Технические условия		
				<u>Детали</u>		
Б4	1		416-3-29с.91-КЖ.И.045.1	Швеллер 10 ГОСТ 8240-89 е=5500 с 235 ГОСТ 27772-88*	2	42,2 кг
				Полоса 8x100 ГОСТ 103-76* Ст3 КЛ ГОСТ 535-88		
Б4	2		416-3-29с.91-КЖ.И.045.2	е = 70	2	0,44 кг
Б4	3		-КЖ.И.045.3	е = 180	2	1,1 кг

Инв.№подл.	Подпись и дата	Привязан		
		Инв.№		
		416-3-29с.91-КЖ.И.045		
		Изделие соединительное		
		Стадия	Масса	Масштаб
		Р	97,5 кг	
		Лист	Листов 1	
		ПРОМСТРОЙПРОЕКТ		
Нач.ОТЭП	Сергеев	<i>[Signature]</i>		
Н.контр.	Весник	<i>[Signature]</i>		
ГИП	Весник	<i>[Signature]</i>		
Зав.гр.	Минина	<i>[Signature]</i>		
вед.инж.	Камай	<i>[Signature]</i>		

Копировал Чухрова 25075-05 57 Формат А4

Альбом 5



Формат	Зона	Поз.	Обозначение	Наименование	Кол.	Примеч.
				<u>Документация</u>		
А4			416-3-29с.91-КЖ.И.ТУ	Технические условия		
				<u>Детали</u>		
Б4	1		416-3-29с.91-КЖ.И.046.1	Полоса 5-14x40 ГОСТ 103-76* с 235 ГОСТ 535-88	1	1.3 кг
Б4	2		- КЖ.И.046.2	8А-III ГОСТ 5781-82* l=80	4	0.02 кг

Привязан:

Инв. №

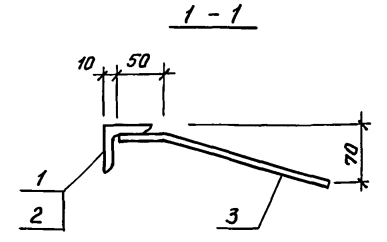
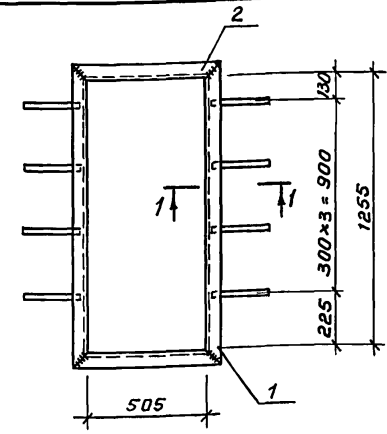
416-3-29с.91-КЖ.И.046

Изделие закладное
МН 101

Стадия	Масса	Масштаб
Р	1.4 кг	
Лист		Листов 1

ПРОМСТРОЙПРОЕКТ

Формат А4



Формат	Зона	Поз.	Обозначение	Наименование	Кол.	Примеч.
				<u>Документация</u>		
А4			416-3-29с.91-КЖ.И.ТУ	Технические условия		
				<u>Детали</u>		
Б4	1		416-3-29с.91-КЖ.И.047.1	УГОЛОК 50x50x5-6 ГОСТ 8509-86 с 235 ГОСТ 535-88	2	5.1 кг
Б4	2		- КЖ.И.047.2	УГОЛОК 50x50x5-6 ГОСТ 8509-86 с 235 ГОСТ 535-88	2	2.3 кг
Б4	3		- КЖ.И.047.3	8А-III ГОСТ 5781-82* l=250	8	0.1 кг

Привязан:

Инв. №

416-3-29с.91-КЖ.И.047

Изделие закладное
МН 102

Стадия	Масса	Масштаб
Р	15.6 кг	
Лист		Листов 1

ПРОМСТРОЙПРОЕКТ

копировал Чухрова 25075-05 58 Формат А4

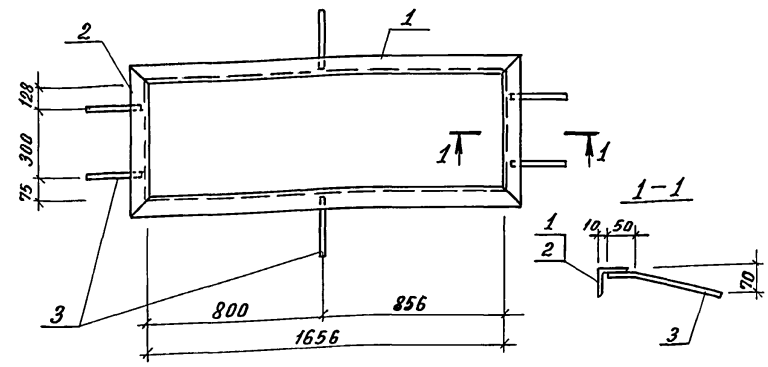
Инв. № подл. Подпись и дата Взам. инв. №

Нач.ОТЭП	Сергеев	<i>[Signature]</i>
Н.КОНТР.	Весник	<i>[Signature]</i>
ГИП	Весник	<i>[Signature]</i>
Зав.зр.	Добрынинова	<i>[Signature]</i>
Арх.И.кат	Смолинская	<i>[Signature]</i>

Инв. № подл. Подпись и дата Взам. инв. №

Нач.ОТЭП	Сергеев	<i>[Signature]</i>
Н.КОНТР.	Весник	<i>[Signature]</i>
ГИП	Весник	<i>[Signature]</i>
Зав.зр.	Добрынинова	<i>[Signature]</i>
Арх.И.кат	Смолинская	<i>[Signature]</i>

Лист 5



Формат	Зона	Поз.	Обозначение	Наименование	Кол-во	Примечание
				<u>Документация</u>		
А4			416-3-29с.91-кж.и.ту	Технические условия		
				<u>Детали</u>		
Б4	1		416-3-29с.91-кж.и.048.1	Уголок 50x50x5-Б-ГОСТ 8509-86 ρ-1756 С 235 ГОСТ 535-88	2	6,6 кг
Б4	2		- кж.и. 048.2	Уголок 50x50x5-Б-ГОСТ 8509-86 ρ-603 С 235 ГОСТ 535-88	2	2,3 кг
Б4	3		- кж.и. 048.3	8А-III ГОСТ 5781-82* ρ-250	6	0,1 кг

Привязан			
Инв. №			

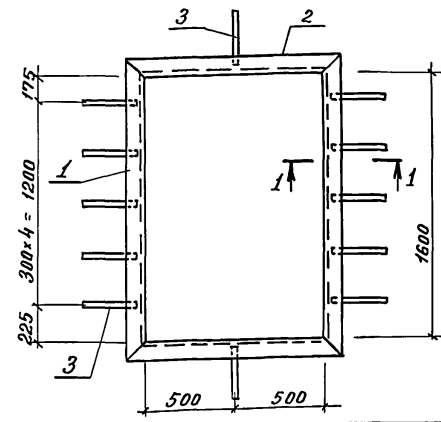
416-3-29с.91-кж.и.048

Изделие закладное МН 103	Стадия	Масса	Масштаб
	р	18,4кг	
	Лист	Листов 1	
ПРОМСТРОЙПРОЕКТ			

Инв. № по лр. Подпись и дата. Взам. инв. №

Нач.ОТЭП	Сергеев	<i>Сергеев</i>
Н.контр.	Весник	<i>Весник</i>
ГИП	Весник	<i>Весник</i>
Зав.гр.	Игорь Николаев	<i>Игорь Николаев</i>
Вед.арх.	Николаева	<i>Николаева</i>

формат А4



Формат	Зона	Поз.	Обозначение	Наименование	Кол-во	Примечание
				<u>Документация</u>		
А4			416-3-29с.91-кж.и.ту	Технические условия		
				<u>Детали</u>		
Б4	1		416-3-29с.91-кж.и.049.1	Уголок 50x50x5-Б-ГОСТ 8509-86 ρ-1700 С 235 ГОСТ 535-88	2	6,4 кг
Б4	2		- кж.и. 049.2	Уголок 50x50x5-Б-ГОСТ 8509-86 ρ-1100 С 235 ГОСТ 535-88	2	4,1 кг
Б4	3		- кж.и. 049.3	8А-III ГОСТ 5781-82* ρ-250	12	0,1 кг

Привязан			
Инв. №			

416-3-29с.91-кж.и.049

Изделие закладное МН 104	Стадия	Масса	Масштаб
	р	22,2кг	
	Лист	Листов 1	
ПРОМСТРОЙПРОЕКТ			

Инв. № по лр. Подпись и дата. Взам. инв. №

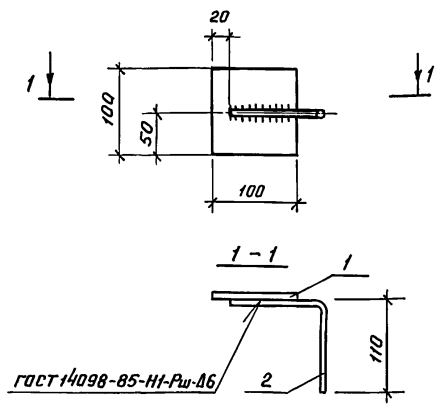
Нач.ОТЭП	Сергеев	<i>Сергеев</i>
Н.контр.	Весник	<i>Весник</i>
ГИП	Весник	<i>Весник</i>
Зав.гр.	Игорь Николаев	<i>Игорь Николаев</i>
Вед.арх.	Николаева	<i>Николаева</i>

25075-05 59

Копировал: Яковлева

Формат А4

Альбом 5



Формат	Зона	Поз.	Обозначение	Наименование	Кол.	Примечание
				<u>Документация</u>		
А4			416-3-29с.91-кж.и.ту	Технические условия		
				<u>Детали</u>		
Б4	1		416-3-29с.91 - кж.и.050.1	Полоса 6x100 ГОСТ 103-76* с 235 ГОСТ 535-88 $\rho=100$	1	0,47 кг
Б4	2		- кж.и.050.2	12 А-I ГОСТ 5781-82* $\rho=220$	1	0,2 кг

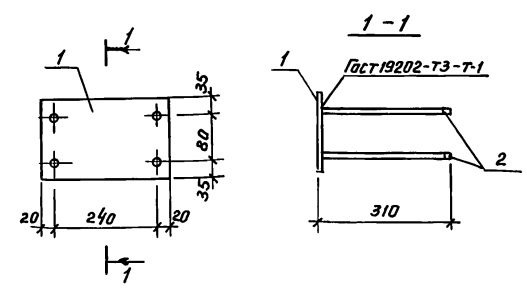
Привязан

ИНВ.№		

416-3-29с.91-КЖ.И.050

Изделие закладное МН 105	Стадия	Масса	Масштаб
		0,67 кг	
	Лист	Листов 1	
ПРОМСТРОЙПРОЕКТ			

Формат А4



Формат	Зона	Поз.	Обозначение	Наименование	Кол.	Примечание
				<u>Документация</u>		
А4			416-3-29с.91 - кж.и.ту	Технические условия		
				<u>Детали</u>		
Б4	1		416-3-29с.91 - кж.и.051.1	Полоса 5x10x15 ГОСТ 103-76* $\rho=235$ ГОСТ 535-88 $\rho=280$	1	3,3 кг
Б4	2		- кж.и.051.2	10А-III ГОСТ 5781-82* $\rho=300$	4	0,19 кг

Привязан

ИНВ.№		

416-3-29с.91-КЖ.И.051

Изделие закладное МН 106	Стадия	Масса	Масштаб
	Р		
	Лист	Листов 1	
ПРОМСТРОЙПРОЕКТ			

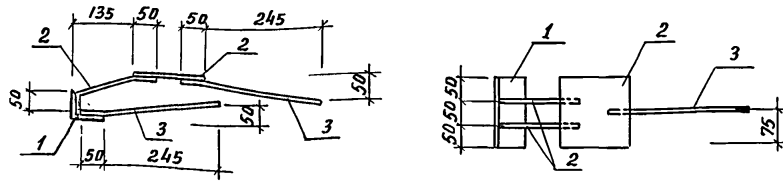
Шифр № табл. Подпись и дата. Взам. инв. №

Нач.ОТЭП Сергеев
Н.контр. Весник
ГИП Весник
Зав.гр. Минин
Инж.Тяж. Сумрова

Копировал Чухрова 25075-05 60 Формат А4

Шифр № табл. Подпись и дата. Взам. инв. №

Нач.ОТЭП Сергеев
Н.контр. Весник
ГИП Весник
Зав.гр. Курсанова



Формат	Зона	Поз.	Обозначение	Наименование	Кол.	Примечание
А4			416-3-29с.91-кж.и.т.у	Технические условия		
				<u>Документация</u>		
				<u>Детали</u>		
Б4	1		416-3-29с.91-кж.и.052.1	Уголок 63x63x5-Б ГОСТ 8509-86 С235 ГОСТ 27772-88	1	0,72 кг
				ℓ=150		
Б4	2		-кж.и.052.3	Полоса 8x150 ГОСТ 103-76* СТЗКл ГОСТ 535-88	1	1,4 кг
				ℓ=150		
Б4	3		416-3-29с.91-кж.и.052.4	8А-І ГОСТ 5781-82*	3	0,11 кг
				ℓ=300		
Б4	4		-кж.и.052.5	8А-ІІ ГОСТ 5781-82*	2	0,09 кг
				ℓ=235		

Привязан

Инв. №

416-3-29с.91-кж.и.052

Изделие закладное
МН 107

Стадия Масса Масштаб

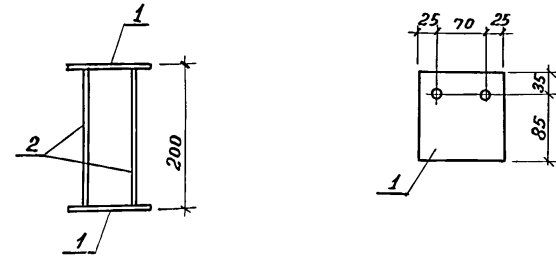
р 2,6 кг

Лист Листов 1

ПРОМСТРОЙПРОЕКТ

Инв. № подл. Подпись и дата Взам. инв. №

Нач.ОТЭП Сергеев
Н.контр. Весник
ГИП Весник
Зав.гр. Минина
Инж.кат. Сумрова



Формат	Зона	Поз.	Обозначение	Наименование	Кол.	Примечание
А4			416-3-29с.91-кж.и.т.у	Технические условия		
				<u>Документация</u>		
				<u>Детали</u>		
Б4	1		416-3-29с.91-кж.и.053.1	Полоса 8x120 ГОСТ 103-76* СТЗКл ГОСТ 535-88	2	0,9 кг
				ℓ=120		
Б4	2		416-3-29с.91-кж.и.053.2	8А-ІІІ ГОСТ 5781-82* ℓ=184	2	0,07 кг

Привязан

Инв. №

416-3-29с.91-кж.и.053

Изделие закладное
МН 108

Стадия Масса Масштаб

р 1,9 кг

Лист Листов 1

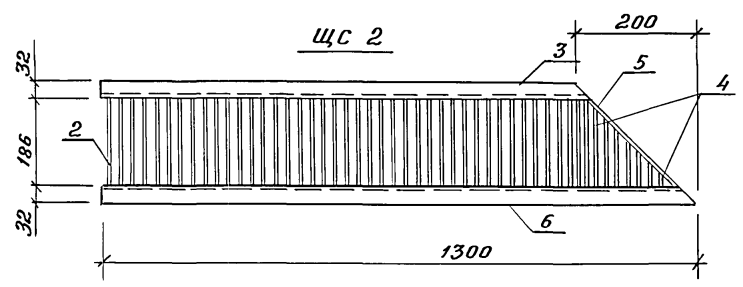
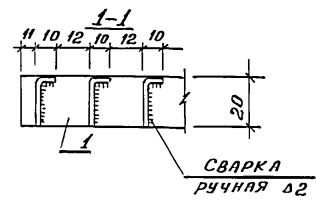
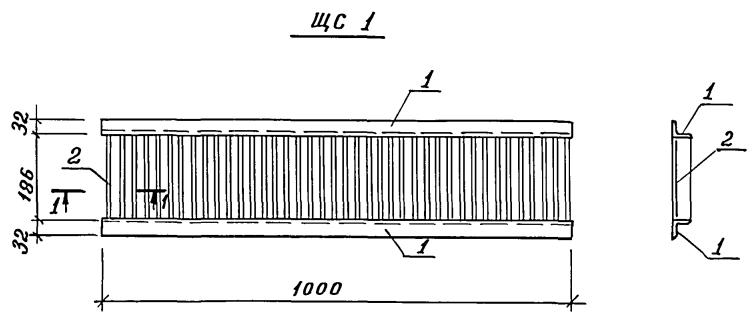
ПРОМСТРОЙПРОЕКТ

Инв. № подл. Подпись и дата Взам. инв. №

Нач.ОТЭП Сергеев
Н.контр. Весник
ГИП Весник
Зав.гр. Минина
Инж.кат. Сумрова

25075-05 61

Льбов 5



Обозначение	Марка	Масса, кг
416-3-29с.91-кж.и.056	ЩС1	7,5
-01	ЩС2	8,4

Формат	Зона	Поз.	Обозначение	Наименование	Кол.	Примечание
				<u>Документация</u>		
А3			416-3-29с.91-кж.и.т.у	Технические условия		
				<u>ЩС 1</u>		
				<u>Детали</u>		
Б.4	1		416-3-29с.91-кж.и.056.1	Уголок 32x20x4-Б-ГОСТ 8510-86 С235 ГОСТ 535-88 L=1000	2	1,5 кг
Б.4	2		-кж.и.056.2	Лента 2,0x30 ГОСТ 6009-74 ВСТЗКП ГОСТ 535-88 L=199	45	0,1 кг
				<u>ЩС 2</u>		
				<u>Детали</u>		
Б.4	3		-кж.и.056.3	Уголок 32x20x4-Б-ГОСТ 8510-86 С235 ГОСТ 535-88 C=1132	1	1,5 кг
Б.4	2		-кж.и.056.2	Лента 2,0x30 ГОСТ 6009-74 С235 ГОСТ 535-88 L=199	45	0,1 кг
Б.4	4		-кж.и.056.4	Лента 2,0x30 ГОСТ 6009-74 ВСТЗКП ГОСТ 535-88 L=180...30	8	0,1 кг
Б.4	5		-кж.и.56.5	Полоса Б-2 2,0x20 ГОСТ 103-76* С235 ГОСТ 535-88 L=270	1	0,1 кг
Б.4	6		-кж.и.056.6	Уголок 32x20x4-Б-ГОСТ 8510-86 С235 ГОСТ 535-88 L=1300	1	1,5 кг

Инд. № подл. Подпись и дата Взам. инв. №

416-3-29с.91-кж.и.056			Стаяня	Масса	Масштаб
Щиты стальные ЩС1; ЩС2			Р	СМ. ТАБЛ.	
			Лист	Листов 1	
Илч.отэл Сергейев			ПРОМСТРОЙПРОЕКТ		
Н.контр. Весник					
ГИП Весник					
ГАП Этлина					
Арх.п.к. Хохлова					

25075-05 63

копировал: Лкоблева

формат А3

Альбом 5

Формат	Зона	Лос.	Обозначение	Наименование	кол.	Примечание
				<u>Документация</u>		
А4			416-3-29с.91 - КЖ.И.ТУ	Технические условия		
А4			416-3-29с.91 - КЖ.И.057 СБ	Сборочный чертеж		
			<u>Переменные данные</u>	<u>для исполнений:</u>		
				<u>ЩС 3</u>		
				<u>Детали</u>		
				Уголок 50×50×5 ГОСТ 8509-86 с 245 ГОСТ 27772-88		
Б4	1		416-3-29с.91 - КЖ.И.057.1	ℓ=1080	2	4.1 кг
Б4	2		- КЖ.И.057.2	ℓ=680	2	2.6 кг
Б4	3		- КЖ.И.057.3	Лист ромб. Д=700×1100 с 235 ГОСТ 8568-77	1	36.3 кг
				<u>ЩС 4</u>		
				<u>Детали</u>		
				Уголок 50×50×5 ГОСТ 8509-86 с 245 ГОСТ 27772-88		
Б4	1		416-3-29с.91 - КЖ.И.057.4	ℓ=950	2	3.6 кг
Б4	2		- КЖ.И.057.5	ℓ=860	2	3.2 кг
Б4	3		- КЖ.И.057.6	Лист ромб. Д=880×970 с 235 ГОСТ 8568-77	1	44.1 кг

Привязан

Инв. №

416-3-29с.91 - КЖ.И. 057

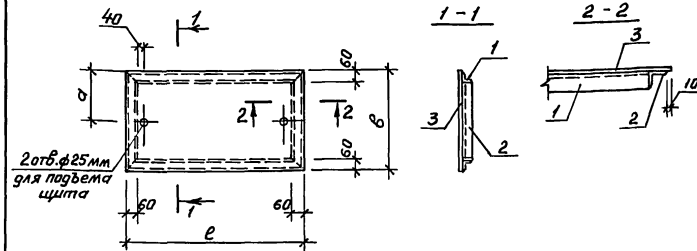
Щиты стальные
ЩС 3, ЩС 4

Стадия Лист Листов

Р 1

ПРОМСТРОЙПРОЕКТ

Формат А4



Обозначение	Марка	Размер, мм			Масса, кг
		а	б	ℓ	
416-3-29с.91-КЖ.И.057	ЩС 3	350	700	1100	49.7
-01	ЩС 4	440	840	970	57.5

Привязан

Инв. №

416-3-29с.91 - КЖ.И. 57 СБ

Щиты стальные
ЩС 3, ЩС 4
Сборочный чертеж

Стадия Масса Масштаб

Р с.м. табл.

Лист Листов 1

ПРОМСТРОЙПРОЕКТ

Копировал Чирова 25075-05 64 Формат А4

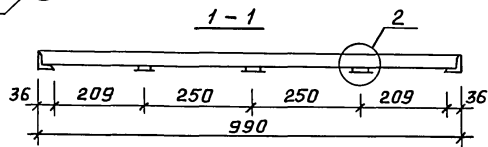
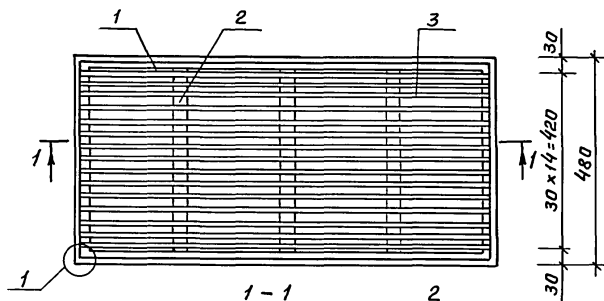
Инв. № табл. Подпись и дата (вместо инв. №)

Нач.ОТЭП	Сергеев	<i>[Signature]</i>
Н.контр.	Весник	<i>[Signature]</i>
ГИП	Весник	<i>[Signature]</i>
Зав.гр.	Минина	<i>[Signature]</i>
Инж.Лит	Сумрова	<i>[Signature]</i>

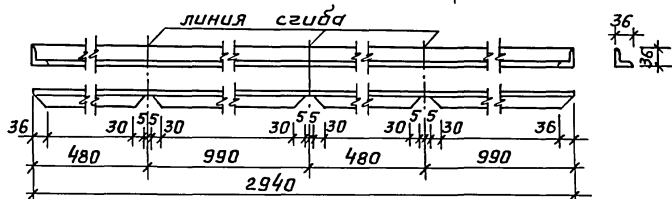
Инв. № табл. Подпись и дата (вместо инв. №)

Нач.ОТЭП	Сергеев	<i>[Signature]</i>
Н.контр.	Весник	<i>[Signature]</i>
ГИП	Весник	<i>[Signature]</i>
Зав.гр.	Минина	<i>[Signature]</i>
Инж.Лит	Сумрова	<i>[Signature]</i>

Альбом 5

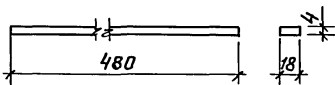
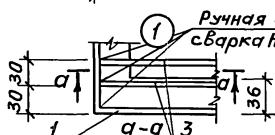


поз. 1

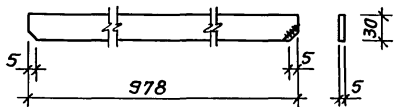
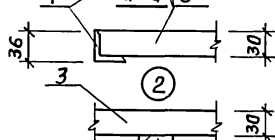


Ручная дуговая сварка шва=4мм

поз. 2



поз. 3



Ручная дуговая сварка шва=4мм

Формат	Зона	Поз.	Обозначение	Наименование	Кол-во	Примечание
				<u>Документация</u>		
А4			416-3-29с.91 - КЖ.И.ТУ	Технические условия		
				<u>Детали</u>		
А3	1	416-3-29с.91 - КЖ.И.058.1	УГОЛОК	36x36x4 ГОСТ 8509-86 С 235 ГОСТ 535-88		
				ℓ=2940	1	6.4 кг
Б4	2	- КЖ.И.058.2	ПОЛОСА	Б-2-18x4 ГОСТ 103-76* С 235 ГОСТ 535-88		
				ℓ=408	3	0.23 кг
Б4	3	- КЖ.И.058.3	ПОЛОСА	Б-2-30x3 ГОСТ 103-76* С 235 ГОСТ 535-88		
				ℓ=978	15	0.69 кг

Привязан

ИНВ. №

ИНВ. № проекта, Подпись и дата, Взам. инв. №

416-3-29с.91 - КЖ.И.058			
Решетка для вытирания ног МР	Стадия	Масса	Масштаб
	Р	17.2 кг	
	Лист	Листов 1	
ПРОМСТРОЙПРОЕКТ			

Копировал Чухрова 25075-05 (65) Формат А3

т.р. Кух...