



ТИПОВОЙ ПРОЕКТ  
414-4-31.96

ЦЕХ ФРУКТОВЫХ КОНСЕРВОВ МОЩНОСТЬЮ 1 МЧУБ В ГОД  
ДЛЯ ФЕРМЕРСКИХ И КРЕСТЬЯНСКИХ ХОЗЯЙСТВ



АЛЬБОМ 3

Перечень альбомов

Альбом 1	ПЗ	Пояснительная записка
	ТХ	Технология производства
	ТК	Технологические коммуникации
	ОВ	Отопление и вентиляция
	ВК	Внутренние водопровод и канализация
Альбом 2	АР	Архитектурные решения
	КЖ	Конструкции железобетонные
	КМ	Конструкции металлические
Альбом 3	ЭМ	Электрооборудование силовое
	ЭО	Электроосвещение внутреннее
	АТХ	Автоматизация технологии производства
	АОВ	Автоматизация отопления и вентиляции
	СС	Системы связи
	СС 2	Пожарно-охранная сигнализация
Альбом 4	КЖИ	Строительные изделия
Альбом 5	СО	Спецификации оборудования
Альбом 6	ВМ	Ведомости потребности в материалах
Альбом 7	С	Сметы

РАЗРАБОТАН:

Гипропромсельстроем

ГЛАВНЫЙ инженер института  А. В. РУБЦОВ  
ГЛАВНЫЙ инженер проекта  В. Г. ШАТИЛОВ

УТВЕРЖДЕН

Минсельхозпродом России сводное экспертное  
заключение от 06.03.1996 г. № 15  
Введен в действие Гипропромсельстроем  
приказ от 28.03.1996 г. № 11

				Привязан	
					Листов
Инв. №					

## СОДЕРЖАНИЕ АЛЬБОМА 3 ТП44-4-31.96

№№ Листов	Наименование и обозначение документов Наименование листа	Стр.
1	СОДЕРЖАНИЕ АЛЬБОМА	2
	ЭМ. Силовое электрооборудование	
1	Общие данные	3
2	Принципиальная схема питающей сети	4
3	Принципиальная схема распределительной сети (начало)	5
4	Принципиальная схема распределительной сети (продолжение)	6
5	Принципиальная схема распределительной сети (окончание)	7
6	Планы расположения электрооборудования и прокладки питающей сети на отм. 0,000 и зануления и прокладки троллейных линий	8
7	Планы расположения электрооборудования и прокладки распределительной сети на отм. 0,000 и на кровле	9
	ЭО. Внутреннее электрическое освещение	
1	Общие данные. Принципиальная схема питающей сети	10
2	План расположения электрического оборудования и прокладки электрических сетей на отм. 0,000; +2,000	11
	АТХ. Автоматизация технологического производства	
1	Общие данные	12
2	Схема автоматизации	13
3	Схема электрическая принципиальная	14
4	Насос. Схемы: электрическая принципиальная управления, соединения внешних проводов	15

№№ Листов	Наименование и обозначение документов Наименование листа	Стр.
5	Схема соединения внешних проводов	16
6	План расположения на отм. 0,000	17
7	ШКАФ блокировки ИШБ. Чертеж общего вида. ШКАФ блокировки ИШБ. Технические данные аппаратов	18
	ШКАФ блокировки ИШБ. Перечень надписи	
8	ШКАФ блокировки ИШБ. Схема электрическая соединений	19
	АОВ. Автоматизация отопления и вентиляции	
1	Общие данные. План расположения на отм. 0,000	20
2	ИТП. Схемы: автоматизации, соединений внешних проводов	21
3	Отключение вентиляции при пожаре. Схемы: электрическая принципиальная, подключения. Отключение вентиляции при пожаре. Релейный пост. Общий вид. Схема электрическая соединений	22
	СС. Системы связи	
1	Общие данные. Спецификация. План на отм. 0,000	23
	СС2. Пожарно-охранная сигнализация	
1	Общие данные. Спецификация	24
2	План на отм. 0,000. Фрагмент 1	25
3	Схема подключения. Схема расположения устройств охранно-пожарной сигнализации	26

Ведомость рабочих чертежей основного комплекта ЭМ

Лист	Наименование	Примечание
1	Общие данные.	
2	Принципиальная схема питающей сети	
3	Принципиальная схема распределительной сети (начало)	
4	Принципиальная схема распределительной сети (продолжение)	
5	Принципиальная схема распределительной сети (окончание)	
6	План расположения электрооборудования и прокладки питающей сети на опм. 0,000 и зануления, и прокладки троллейных линий	
7	Планы расположения электрооборудования и прокладки распределительной сети на опм. 0,000 и на кровле	

Ведомость ссылочных и прилагаемых документов

Обозначение	Наименование	Примечание
	<u>Ссылочные документы</u>	
5.407-142 вып.0,1	Установка распределительных щитов серии ЩО70-1, ЩО70-2 и ЩО70М и распределительных шкафов серии ШРС, СПМ75, СПА77 и ШР41	
5.407-82 вып.0,1	Установка распределительных шкафов ПР8501 и ПР8701	
5.407-116 вып.0,1	Установка одиночных электромагнитных пускателей серии ПМА (исполнение 1Р54)	
5.407-117 вып.0,1	Установка ящиков с рубильниками и предохранителями	
5.407-129 вып.0,1	Прокладка проводов в поливинилхлоридных (ПВХ) трубах в производственных помещениях	
5.407-108 вып.1	Прокладка троллейного шинпровода ШТР4-100 переменного тока на 100А	
5.407-115 вып.1	Устройство комплектных гибких токоподводов к электроталам грузоподъемностью 0,25-8 т	
А 10-92	Защитное заземление и зануление электроустановок	

Продолжение

Обозначение	Наименование	Примечание
	<u>Прилагаемые документы</u>	
-ЭМ.СО	Спецификация оборудования	Альбом 5
-ЭМ.ВМ	Ведомость потребности в материалах	Альбом 6

ОБЩИЕ УКАЗАНИЯ.

Электроснабжение токоприемников производственных и бытовых помещений цеха фруктовых консервов осуществляется от электрических сетей 0,4 кВ фермерских или крестьянских хозяйств по двум вводам от разных трансформаторов.

Электроприемники цеха относятся в основном к потребителям II и III категорий обеспечения надежности электроснабжения.

Питающие сети выполняются кабелем АВВГ.

Распределительные сети выполняются проводом АПВ в поливинилхлоридных трубах, кабелем АВВГ.

В соответствии с ПУЭ гл.1.7 для защиты обслуживающего персонала от поражения электрическим током при повреждении изоляции предусматривается зануление всех металлических частей электроустановок оборудования, нормально не находящихся под напряжением и уравнивание потенциалов.

В качестве нулевых защитных проводников для магистрали зануления используются нулевые жилы питающих кабелей, металлические конструкции производственного назначения, кожухи троллейных шинпроводов и специально проложенная стальная полоса.

Магистраль зануления соединяется с глухозаземленными нейтралью трансформаторов через нулевые жилы питающих кабелей.

Для распределительной сети зануления используются нулевые жилы кабелей, четвертый провод при прокладке в поливинилхлоридных трубах и специально проложенные стальные ленты.

С целью уравнивания потенциалов стационарно проложенные металлические трубопроводы всех назначений, металлические корпуса технологического оборудования присоединить к магистрали зануления.

Учет расхода электроэнергии и компенсации реактивной мощности предусматривается осуществить на фермерском или крестьянском хозяйстве, в состав которого будет входить цех.

Согласно РД 34.21.122-87, "Инструкция по устройству молниезащиты зданий и сооружений" здание молниезащиты не подлежит.

Технические решения принятые в рабочих чертежах, соответствуют требованиям экологических, санитарно-гигиенических, противопожарных и других норм, действующих на территории Российской Федерации и обеспечивают безопасную для жизни и здоровья людей эксплуатацию объекта при соблюдении предусмотренных рабочими чертежами мероприятий.

Установленная мощность - 176,1 кВт

Расчетная мощность - 132,8 кВт

Условные обозначения и изображения

2-В1.25 - маркировка трубы на плане

2 - номер привода

В - труба поливинилхлоридная

1 - порядковый номер трубы

25 - диаметр трубы по стандарту

\* - поставляется комплектно с оборудованием

\*\* - в рабочих чертежах данного комплекта не учитывается

\*\*\* - длины учтены в схеме питающей сети

УКАЗАНИЯ ПО ПРИВЯЗКЕ:

- решить вопросы электроснабжения цеха

- решить вопросы компенсации реактивной мощности

- заполнить блики

				Привязан			
						Листов	
Инв. №							
				ТП 414-4-31.96		ЭМ	
				Цех фруктовых консервов мощностью 1мвт в год для фермерских и крестьянских хозяйств			
Изм.	Колуч	Лист	№ док	Подп.	Дата		
Гип	Шатилов				03.96		
Нач.отд.	Юнганова				03.95		
Гл. спец.	Зиновьев				03.95		
Вед. инж.	Семенова				03.95		
Н. контр.	Зиновьев				03.95		
Общие данные						ГИПРОПРОМСЕЛЬСТРОЙ г. САРАТОВ	

Инв. № подл. ПОДП. И. А. А. МА. ВЗАМ. ИНВ. №

Альбом 3

Продолжение

МАГИСТРАЛЬ	АППАРАТ ОТХОДЯЩЕЙ ЛИНИИ (ВВОДА) ОБОЗНАЧЕНИЕ, ТИП, УНОМ., А, РАСЦЕПИТЕЛЬ ИЛИ ПЛАВКАЯ ВСТАВКА, А	АППАРАТ ВВОДА В РАСПРЕДЕЛИТЕЛЬНОЕ УСТРОЙСТВО ИЛИ ПУСКОВОЙ АППАРАТ: ОБОЗНАЧЕНИЕ, ТИП, УНОМ., А, РАСЦЕПИТЕЛЬ ИЛИ ПЛАВКАЯ ВСТАВКА, А - УСТАВКА ТЕРМОСТАТИЧЕСКОГО РЕЛЕ, А	КАБЕЛЬ, ПРОВОД				ТРУБА		РАСПРЕДЕЛИТЕЛЬНОЕ УСТРОЙСТВО ИЛИ ЭЛЕКТРОПРИЕМНИК												
			Участок сети 1	Участок сети 2	Участок сети 3	Участок сети 4	Обозначение	Марка	Количество жил и сечение	Длина м	Обозначение на плане	Длина м	Обозначение	Уст. или Рном. кВт	Уроч. или Уном. А	Наименование, тип, обозначение чертежа принципиальной схемы					
																	Обозначение	Марка	Количество жил и сечение	Длина м	Обозначение на плане
ШВ1	1 НПН2-60 63 16											187,73	229	ВВОД №1 от							
															2	Н8	-30	Щ01	10,78	15,15	Освещение рабочее
															2	Н9	-30	Щ0Э	0,82	3,84	Освещение эвакуационное
8	НН2-250 250 200														Резерв						

Потребность кабелей и проводов

ДЛИНА, м

Число и сечение жил, напряжение	МАРКА
	АВВГ
3x10+1x6	105
3x95+1x35	5

МАГИСТРАЛЬ	АППАРАТ ОТХОДЯЩЕЙ ЛИНИИ (ВВОДА) ОБОЗНАЧЕНИЕ, ТИП, УНОМ., А, РАСЦЕПИТЕЛЬ ИЛИ ПЛАВКАЯ ВСТАВКА, А	АППАРАТ ВВОДА В РАСПРЕДЕЛИТЕЛЬНОЕ УСТРОЙСТВО ИЛИ ПУСКОВОЙ АППАРАТ: ОБОЗНАЧЕНИЕ, ТИП, УНОМ., А, РАСЦЕПИТЕЛЬ ИЛИ ПЛАВКАЯ ВСТАВКА, А - УСТАВКА ТЕРМОСТАТИЧЕСКОГО РЕЛЕ, А	КАБЕЛЬ, ПРОВОД				ТРУБА		РАСПРЕДЕЛИТЕЛЬНОЕ УСТРОЙСТВО ИЛИ ЭЛЕКТРОПРИЕМНИК							
			Участок сети 1	Участок сети 2	Участок сети 3	Участок сети 4	Обозначение	Марка	Количество жил и сечение	Длина м	Обозначение на плане	Длина м	Обозначение	Уст. или Рном. кВт	Уроч. или Уном. А	Наименование, тип, обозначение чертежа принципиальной схемы
ШВ1 87,77 ШРМ-73522-22У3 380/220В	Р18-373 400											187,73	229	ВВОД №1 от		
															1	Н1
	Р18-373 400												187,73	207,5	ВВОД №2 от	
																2
	3	НН2-100 100 31,5														ЩКФ распределительный ПР8503-1104-2УХЛ2 лист 5
	4	НН2-100 100 31,5														ЩКФ распределительный ШРМ-73701-22У3 лист 3
	5	НН2-100 100 40														ЩКФ распределительный ШРМ-73504-22У3 лист 3
6	НН2-100 100 31,5														ЩКФ распределительный ШРМ-73504-22У3 лист 4	
7	НН2-250 250 200														ЩКФ распределительный ШРМ-73701-22У3 лист 4	

ИНВ. № ПОДП. И ФАМИ

ТП 414-4-31.96		ЭМ	
Цех фруктовых консервов мощностью 1 мб в год для фермерских и крестьянских хозяйств			
Изм.	Колуч	Лист	№ док.
Гип	Шатилов	Вели	0335
Нач. отд.	Юнанова	Юн	0295
Гл. спец.	Зимовьев	З	0092
Вед. инж.	Семенов	С	01.95
И. контр.	Зимовьев	З	02.95
Привязан			
И. инв. №			

Копировал: 2004 400461-03 5

Альбом 3

Распределительное устройство	Аппарат отходящей линии (ввода) обозначение, тип, Уном., А, расцепитель или плавкая вставка, А	Пусковой аппарат: обозначение, тип, Уном., А, расцепитель или плавкая вставка, А-установка теплового реле, А	Кабель, провод				Труба		Электроприемник				
			Обозначение	Марка	Количество жил и сечение	Длина, м	Обозначение на плане	Длина, м	Обозначение	Руст. или Рном. кВт	Ур. или Уном. А	Наименование, тип, обозначение чертежа принципиальной схемы	
ШР1 БЗ ШР11 73701- 2293 380/220В	P18-353 250		1	H2	АВВГ	3x10+1x6	***	—	—	6,91	15	Ввод от ШВ1 лист 2	
			2	**									
	1 НПН2-60 63 6,3	6А*	1	6-Н1	АПВ	4(1x2)	30	6-В1.25	5	6-3	0,5	1,7 7,65	Конвейер ленточный А9-К7Б
			2	**									
		5А*	1	5-Н1	АПВ	4(1x2)	23	5-В1.25	5	5-4	0,51	1,74 7,65	Машина мочная вибрационная ММ-В1
			2	**									
		4А*	1	4-Н1	АПВ	4(1x2)	14	4-В1.25	3	4-3	0,5	1,7 7,65	Конвейер ленточный А9-К7Б
			2	**									
	2 НПН2-60 63 6,3	7А*	1	7-Н1	АПВ	4(1x2)	30	7-В1.25	5	7-5	1,47	4,25 12,7	Машина для отделения плодоножек А9-К4Э
			2	**									
	3 НПН2-60 63 6,3	8А*	1	8-Н1	АПВ	4(1x2)	30	8-В1.25	5	8-6	0,62	2,04 13,5	Конвейер сортировочный ленточный А9-ККТ.2
			2	**									
4 НПН2-60 63 6,3	9А*	1	9-Н1	АПВ	4(1x2)	8	9-В1.25	6	9-20	1,1	2,76 13,8	Машина для резки яблок А9-КАН	
		2	**										
5 НПН2-60 63 16	3А*	1	3-Н1	АПВ	4(1x2)	37	3-В1.25	7	3-4	0,51	1,74 7,65	Машина мочная вибрационная ММВ1	
		2	**										
	2А*	1	2-Н1	АПВ	4(1x2)	23	2-В1.25	5	2-3	0,5	1,7 7,65	Конвейер ленточный А9-К7Б	
		2	**										
	1А*	1	1-Н1	АПВ	4(1x2)	31	1-В1.25	7	1-2	1,2	4,25 34,0	Опркндыватель ящичный поддонов А9-КР2-Ж	
		2	**										

Распределительное устройство	Аппарат отходящей линии (ввода) обозначение, тип, Уном., А, расцепитель или плавкая вставка, А	Пусковой аппарат: обозначение, тип, Уном., А, расцепитель или плавкая вставка, А-установка теплового реле, А	Кабель, провод				Труба		Электроприемник				
			Обозначение	Марка	Количество жил и сечение	Длина, м	Обозначение на плане	Длина, м	Обозначение	Руст. или Рном. кВт	Ур. или Уном. А	Наименование, тип, обозначение чертежа принципиальной схемы	
ШР2 Б/4; В/4 ШР11- 73504- 2293 380/220В	P18-373 400		1	H3	АВВГ	3x10+1x6	***	—	—	28,62	35,2	Ввод от ШВ1 лист 2	
			2	**									
	1 НПН2-60 63 6,3	51QS ЯВ3-31-1 100	1	51-Н1	АВВГ	4x2,5	5	—	—	51-11	0,75+ 0,09	25,9 11,05	Паль электрическая ТФ50-510-1Р0-У31
			2	51-Н2	АВВГ	4x2,5	5	—	—	—	—	—	—
	2 НПН2-60 63 6,3	50KM ПМА-122002 РТА-100Б 1,6	1	50-Н1	АВВГ	4x2,5	3	—	—	50-83	0,37	1,31 5,9	Вентилятор крышный (АИР71АБ)
			2	50-Н2	АВВГ	4x2,5	15	—	—	—	—	—	—
	3 НПН2-60 63 6,3	13QS ЯВ3-31-1 100	1	13-Н1	АВВГ	4x2,5	5	—	—	13-11	0,75+ 0,09	2,59 11,05	Паль электрическая ТФ50-510-1Р0-У31
			2	13-Н2	КПГ	3x2,5+1x2,5	16	—	—	—	—	—	—
		12А*	1	12-Н1	АВВГ	4x2,5	10	—	—	12-43	0,37	1,31 5,9	Вибросито для просеивания соли и сахара РЗ-ПМП
			2	**									
	4 НПН2-60 63 6,3	14KM ПМА-222002 РТА-1021 19	1	14-Н1	АВВГ	4x2,5	3	—	—	14-17	7,5	15,2 114	Вакуум-насос ВВН1-3
			2	14-Н2	АВВГ	4x2,5	3	—	—	—	—	—	—
5 НПН2-60 63 16	16QS РУСМ-5М-307491 10	1	16-Н1	АВВГ	4x2,5	7	—	—	16-16	4,0	8,6 34,4	Центробежный горизонтальный консольный насос Х50-32-125-А	
		2	16-Н2	АПВ	4(1x2)	23	16-В1.25	5	—	—	—	—	
6 НПН2-60 63 16	17А*	1	17-Н1	АВВГ	4x2,5	7	—	—	17-15	1,2	4,25 34,0	Реактор МЗ-2С-31Б	
		2	17-Н1	АПВ	4(1x2)	23	17-В1.25	5	—	—	—	—	
7 НПН2-60 63 6,3	15KM ПМА-222002 РТА-1021 19	1	15-Н1	АВВГ	4x2,5	6	—	—	15-17	7,5	15,2 114	Вакуум-насос ВВН1-3	
		2	15-Н2	АВВГ	4x2,5	3	—	—	—	—	—	—	
8 НПН2-60 63 20	10А*	1	10-Н1	АВВГ	4x2,5	5	—	—	10-18	3,0	6,7 40,2	Вакуум-выпарная установка МЗ-2С-241ам	
		2	10-Н2	АПВ	4(1x2)	19	10-В1.25	4	—	—	—	—	
	11А*	1	11-Н1	АВВГ	4x2,5	6	—	—	11-18	3,0	6,7 40,2	Вакуум-выпарная установка МЗ-2С-241ам	
		2	11-Н2	АПВ	4(1x2)	19	11-В1.25	4	—	—	—	—	

Потребность кабелей и проводов  
длина, м

Число и сечение жил, напряжение	Марка	
	АПВ	
1x2 - 380	226	

Потребность труб

Обозначение по стандарту	Диаметр по стандарту мм	Длина м
ПВХ-В-Р ЭП25У	25	48

ТП 414-4-31.96 ЭМ

Цех фруктовых консервов мощностью 1мВт в год для фермерских и крестьянских хозяйств

Изм.	Колуч	Лист	№ док	Подп.	Дата
ГИП	Шатилов	1	09.95		
Нач.отд.	Юнанава	1	09.95		
Гл. спец.	Зиновьев	1	09.95		
Вед. инж.	Семенова	1	09.95		
Инв. №	Н. контр.	Зиновьев	1	09.95	

Привязан

Принципиальная схема распределительной сети (начало)

ГИПРОПРОМСЕЛЬСТРОЙ г. Саратов

РП 3

400461-03 6

Потребность кабелей и проводов  
ДЛИНА, М

Число и сечение жил, напряжение	МАРКА		
	АПВ	АВВГ	КПГ
1x2-380	84		
4x2,5		83	
3x2,5+1x2,5			16

Потребность труб

Обозначение по стандарту	Диаметр по стандарту мм	Длина м
ПВХ-В-Р ЭП25У	25	18

Потребность кабелей и проводов  
ДЛИНА, М

Число и сечение жил, напряжение	МАРКА	
	АПВ	АВВГ
1x2-380	274	
4x2,5		73

Потребность труб

Обозначение по стандарту	Диаметр по стандарту мм	Длина м
ПВХ-В-Р ЭП25У	25	58

Альбом 3

Распределительное устройство	Аппарат отходящей линии (ВВОД) обозначение, тип, Jном., А, расцепитель или плавкая вставка, А	Пусковой аппарат: обозначение, тип, Jном., А, расцепитель или плавкая вставка, А-уставка теплового реле, А	Кабель, провод				Труба		Электроприемник					
			Обозначение	Марка	Количество жил и сечение	Длина, м	Обозначение на плане	Длина, м	Обозначение	Руст. или Рном. кВт	Ур. или Jпуск. А	Наименование, тип, обозначение чертежа принципиальной схемы		
ШРЗ 85 ШРМ-73504-22У3 380/220В	Р18-373-400		1	Н4	АВВГ	3x10+1x6	***	—	—		11,27	22,4	Ввод от ШВ1 лист 2	
			2	**										
	1	20А*	1	20-Н1	АПВ	4(1x2)	50	20-В1.25	10	20-28	1,26	3,8 17,1	Транспортер с установкой заливки жидкости 10.07-001	
			2	**										
	1	21А*	1	21-Н1	АПВ	4(1x2)	41	21-В1.25	10	21-23	0,55	1,74 6,96	Закалочная машина Д5-ХЗЛ	
			2	**										
	2	18А*		1	18-Н1	АПВ	4(1x2)	21	18-В1.25	5	18-22	0,6	1,87 7,48	Котел
				2	**									
	1	19А*		1	19-Н1	АПВ	4(1x2)	25	19-В1.25	4	19-22	0,6	1,87 7,48	ВАРочный МЗ-2С-244Б
				2	**									
	3	22ХТ РШ-Ц-20-0-55-10/220-10		1	22-Н1	АПВ	3(1x2)	50	22-В1.25	10	22	1,0	4,5	Плита электрическая ЭПТ-1-1,0/220
				2	**									
3												Резерв		
3												Резерв		
4	23А*		1	23-Н1	АПВ	4(1x2)	62	23-В1.25	13	23-29	2,2+2,2+0,55+0,18	11,5 86,25	Машина для мойки стеклянной тары 10.07-002	
			2	**										
5	24А*		1	24-Н1	АПВ	4(1x2)	25	24-В1.25	6	24-23	0,55	1,74 6,96	Закалочная машина Д5-КЗЛ	
			2	**										
6	25QS ЯВЗ-31-1-100		1	25-Н1	АВВГ	4x2,5	8	—	—	25-11	0,75+0,09	2,59 11,05	Паль электрическая ПЭС0-5Н0-1Р0-У31	
			2	25-Н2	АВВГ	4x2,5	10	—	—					
7	49KM ПМА-122002 РТА-1006-1,6		1	49-Н1	АВВГ	4x2,5	10	—	—	49-В2	0,37	1,31 5,9	Вентилятор крышный (АИР71АБ)	
			2	49-Н2	АВВГ	4x2,5	9	—	—					
8	48KM ПМА-122002 РТА-1006-1,6		1	48-Н1	АВВГ	4x2,5	5	—	—	48-В1	0,37	1,31 5,9		
			2	48-Н2	АВВГ	4x2,5	11	—	—					

Распределительное устройство	Аппарат отходящей линии (ВВОД) обозначение, тип, Jном., А, расцепитель или плавкая вставка, А	Пусковой аппарат: обозначение, тип, Jном., А, расцепитель или плавкая вставка, А-уставка теплового реле, А	Кабель, провод				Труба		Электроприемник				
			Обозначение	Марка	Количество жил и сечение	Длина, м	Обозначение на плане	Длина, м	Обозначение	Руст. или Рном. кВт	Ур. или Jпуск. А	Наименование, тип, обозначение чертежа принципиальной схемы	
ШР4 В7 ШРМ-73701-22У3 380/220В			1	Н5	АВВГ	3x95+1x35	**	—	—		120	145,5	Ввод от ШВ1 лист 2
			2	**									
	1	26А*	1	26-Н1	АПВ	3(1x8)+1x5	43 44	26-В1.32	12	26-30	24	36,5	Автоклав для стерилизации продуктов
			2	**									
	2	27А*	1	27-Н1	АПВ	3(1x8)+1x5	40 43	27-В1.32	11	27-30	24	36,5	
			2	**									
	3	28А*	1	28-Н1	АПВ	3(1x8)+1x5	34 41	28-В1.32	9	28-30	24	36,5	
			2	**									
	4	29А*	1	29-Н1	АПВ	3(1x8)+1x5	31 40	29-В1.32	8	29-30	24	36,5	
			2	**									
	5	30А*	1	30-Н1	АПВ	3(1x8)+1x5	28 9	30-В1.32	7	30-30	24	36,5	
			2	**									

Потребность кабелей и проводов  
ДЛИНА, М

Число и сечение жил, напряжение	МАРКА
	АПВ
1x5-380	57
1x8-380	176

Потребность труб

Обозначение по стандарту	Диаметр по стандарту мм	Длина м
ПВХ-В-Р ЭП32У	32	47

Инв. № подл. Подпись и дата Взам. инв. №

Привязан	
Инв. №	

ТП 414-4-3196 ЭМ		ЭМ	
Цех фруктовых консервов мощностью 1 мВт в год для фермерских и крестьянских хозяйств			
Изм. Кол.уч.	Лист	№ док	Подп.
Гип	Шатилов	Реш	09.96
Нач.отд.	Юнанова	Реш	09.96
Гл. спец.	Зиновьев	Реш	09.96
Вед. инж.	Семенова	Реш	11.96
Н. контр.	Зиновьев	Реш	09.96
Принципиальная схема распределительной сети (продолжение)			Гипропромсельстрой г. Саратов

Альбом 3

Распределительное устройство	Аппарат отходящей линии (ввода) обозначение, тип, Уном., А, расцепитель или плавкая вставка, А	Пусковой аппарат: обозначение, тип, Уном., А, расцепитель или плавкая вставка, А - установка теплового реле, А	Кабель, провод				Труба		Электроприемник					
			Обозначение	Марка	Количество жил и сечение	Длина, м	Обозначение на плане	Длина, м	Обозначение	Руст. или Рном. кВт	Урасч. или Уном. А	Наименование, тип, обозначение чертежа принципиальной схемы		
ШР5 В7, Г7 ПР8503 И04-1У3 380/220В			1	Н1	АВВГ	3x10+1x6	***	—	—	9,65	11,6	Ввод от ШВ1 лист		
	1 АЕ 2044 63 10		1	41-Н1	АППВ	3x2	10	—	—	41	0,02	0,09	УОТС-М	
	2 АЕ 2044 63 10		1	42-Н1	АППВ	3x2	10	—	—	42	0,02	0,09		
	3 АЕ 2044 63 10		1	43-Н1	АППВ	3x2	11	—	—	43	0,02	0,09		
	4 АЕ 2044 63 10		1	52-Н1	АППВ	3x2	11	—	—	52	0,02	0,09		
	5 АЕ 2044 63 10		1	40-Н1	АППВ	3x2	25	—	—	40	0,75	3,5		Электро-сушитель для рук
			1	39-Н1	АППВ	3x2	3	—	—	39	0,75	3,5		
	6 АЕ 2044 63 10	38 ХТ РШ-Ц-20-0-55-10/220 10		1	38-Н1	АППВ	3x2	25	—	—	38	1	4,5	Утюг
				2	**									
		37 ХТ РШ-Ц-20-0-55-10/220 10		1	37-Н1	АППВ	3x2	3	—	—	37	0,905	4,2	Аппарат для сушки волос
				2	**									
	7 АЕ 2044 63 10	36 ХТ РШ-Ц-20-0-55-10/220 10		1	36-Н1	АППВ	3x2	37	—	—	36	1,0	4,5	Утюг
				2	**									
		35 ХТ РШ-Ц-20-0-55-10/220 10		1	35-Н1	АППВ	3x2	3	—	—	35	0,905	4,2	Аппарат для сушки волос
				2	**									
	8 АЕ 2044 63 10	34 ХТ РШ-Ц-20-0-55-10/220 10		1	34-Н1	АППВ	3x2	43	—	—	37-39	0,12	0,54	Холодильник КШ-160
				2	**									
		33 ХТ РШ-Ц-20-0-55-10/220 10		1	33-Н1	АППВ	3x2	5	—	—	33-32	0,04	0,18	Прибор для счета колони и бактерий ПСБ
			2	**										
	32 ХТ РШ-Ц-20-0-55-10/220 10		1	32-Н1	АППВ	3x2	4	—	—	32-34, 36	0,009	0,04	Весы лабораторные	
			2	**										
9 АЕ 2044 63 12,5	31 ДФ ВА-16-26-400/0-20УХЛ4 10		1	31-Н1	АППВ	3x2	45	—	—	31А*, 31-38	2,2	10	Шкаф сушильно-стерилизационный ШС-80 П	
			2	31-Н2	АППВ	3x2	3	—	—					

ПРОДОЛЖЕНИЕ

Распределительное устройство	Аппарат отходящей линии (ввода) обозначение, тип, Уном., А, расцепитель или плавкая вставка, А	Пусковой аппарат: обозначение, тип, Уном., А, расцепитель или плавкая вставка, А - установка теплового реле, А	Кабель, провод				Труба		Электроприемник					
			Обозначение	Марка	Количество жил и сечение	Длина, м	Обозначение на плане	Длина, м	Обозначение	Руст. или Рном. кВт	Урасч. или Уном. А	Наименование, тип, обозначение чертежа принципиальной схемы		
ШР5	40 АЕ 2044 63 10	44 ХТ РШ-Ц-20-0-55-10/220 10	1	44-Н1	АППВ	3x2	8	—	—	44-39	0,12	0,54	Холодильник КШ-160	
			2	**										
		45 ХТ РШ-Ц-20-0-55-10/220 10	1	45-Н1	АППВ	3x2	3	—	—	45-26	1,0	4,5	Плита электрическая настольная ЭПТ-1-1,0/220	
			2	**										
				1	46-Н1	АППВ	3x2	3	—	—	46	0,75	3,5	Электро-сушитель для рук
	11 АЕ 2044 63 10		1	47-Н1	АППВ	3x2	13	—	—	47-В4	0,025	0,11 0,77	Вентилятор "САМОЛ"	
	12 АЕ 2044 63 10													Резерв
	13 АЕ 2046Б 63 10													Резерв
	14 АЕ 2046Б 63 10													Резерв

Потребность кабелей и проводов  
длина, м

Число и сечение жил, напряжение	Марка АППВ
3x2-380	265

Имя, Подп. и Дата

ТП 414-4-31.96 ЭМ  
Цех фруктовых консервов мощностью 1мч в год  
для фермерских и крестьянских хозяйств

Изм.	Кол.ч	Лист	№ док.	Подп.	Дата
				Шатилов	09.95
				Юнанова	09.95
				Зиновьев	09.95
				Семенова	09.95
				Зиновьев	09.95

Привязан

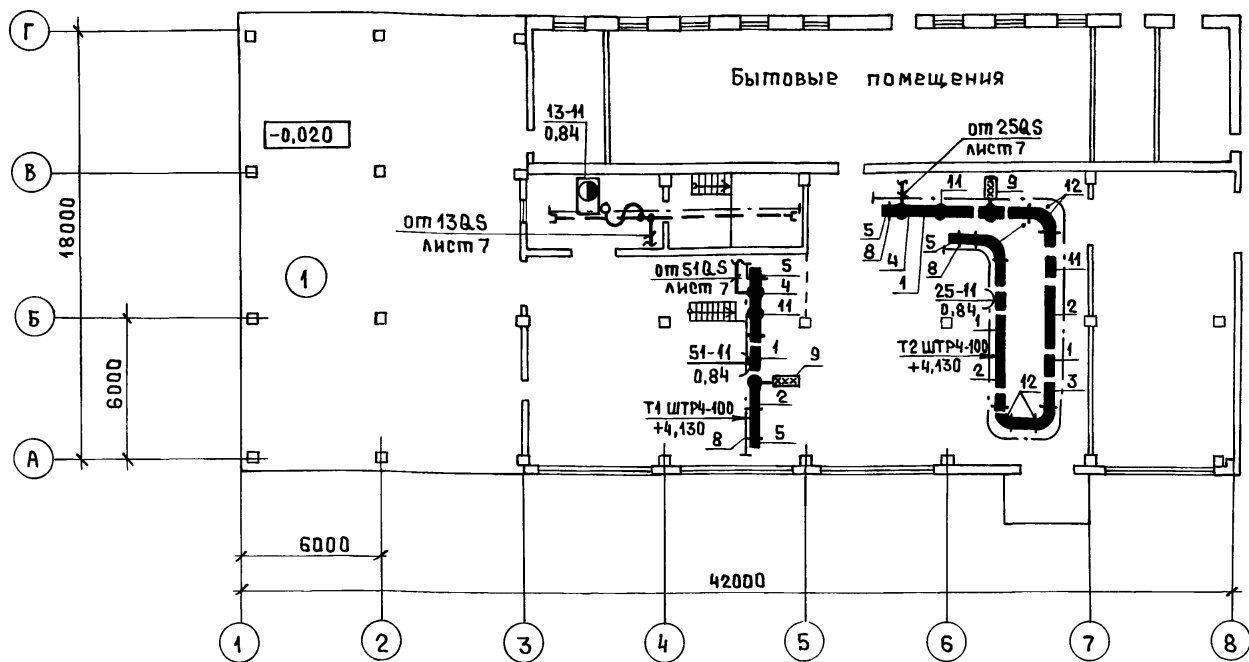
И.контр. Зиновьев

Стадия Лист Листов  
РП 5

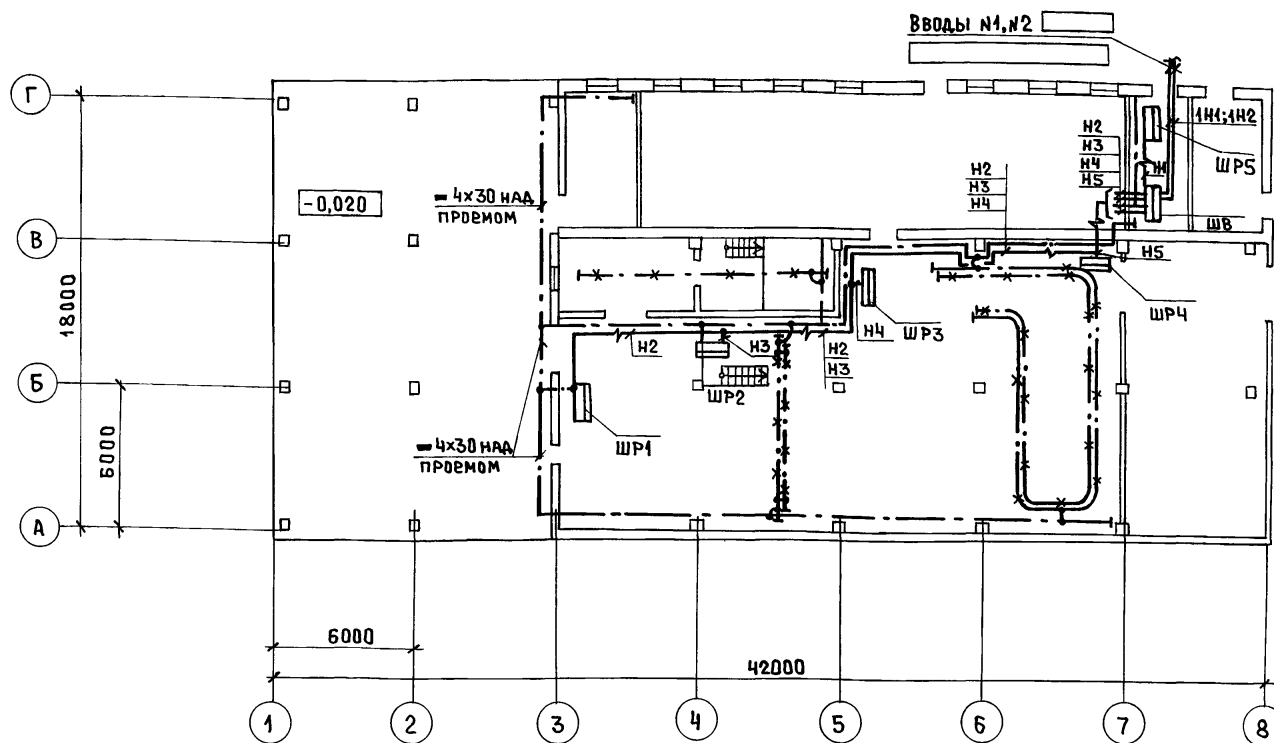
Принципиальная схема распределительной сети (окончание)  
ГИПРОПРОМСЕЛЬСТРОЙ г. САРАТОВ



ПЛАН ПРОКЛАДКИ ТРОЛЛЕЙНЫХ ЛИНИЙ



ПЛАН РАСПОЛОЖЕНИЯ ЭЛЕКТРОБОРУДОВАНИЯ И ПРОКЛАДКИ ПИТАЮЩЕЙ СЕТИ НА ОТМ. 0,000 И ЗАНУЛЕНИЯ



СПЕЦИФИКАЦИЯ ШИНОПРОВОДА

МАРКА, ПОЗ.	ОБОЗНАЧЕНИЕ	НАИМЕНОВАНИЕ	КОЛИЧЕСТВО			МАССА ЕД. КГ	ПРИМЕЧАНИЕ
			Т1	Т2	ВСЕГО		
		Троллейный шинопровод ШТРЧ-100					
		Секции прямые длиной L, мм:					
1	5.407-108.30Г4 л.1	3000, У2370МУЗ	1	3	4		
2	5.407-108.30Г4 л.1	1500, У2371МУЗ	1	3	4		
3	5.407-108.30Г4 л.1	750, У2372МУЗ	—	2	2		
		Секции:					
4	5.407-108.30Г4 л.2	Вводная, У2391МУЗ	1	1	2		
5	5.407-108.30Г4 л.3	Концевая, У2397МУЗ	2	2	4		
6	5.407-108.30Г4 л.4	Каретка токосъемная на 16А, У2364МУЗ	1	1	2		
7	5.407-108.30Г4 л.5	Скоба ведущая, У2411УЗ	1	1	2		
8	5.407-108.60	Установка кронштейна на монорельсе, У2410УЗ	4	15	19		
9	5.407-108.140	Установка троллейного указателя	1	1	2		

ПРОДОЛЖЕНИЕ

МАРКА, ПОЗ.	ОБОЗНАЧЕНИЕ	НАИМЕНОВАНИЕ	КОЛИЧЕСТВО			МАССА ЕД. КГ	ПРИМЕЧАНИЕ
			Т1	Т2	ВСЕГО		
10	5.407-108.30Г4 л.2	Соединитель К272УЗ	1	—	1		
11	5.407-108.30Г4 л.2	Секция для ввода каретки У2390МУЗ	1	1	2		
12	5.407-108.30Г4 л.2	Секция угловая У2342 R1200 мм, L = 90°	—	4	4		

ТП 414-4-31.96 ЭМ					
Цех фруктовых консервов мощностью 1мчб в год для фермерских и крестьянских хозяйств					
Изм.	Колуч	Лист	№зодк	Подп.	Дата
ГИП	Шатилов	Всех	09/95		
Нач.отд.	Юнанова	Роз	09/95		
Гл. спец.	Зиновьев	С	09/95		
Вед. инж.	Семенова	Всех	09/95		
Н. контр.	Зиновьев	С	09/95		
ИНВ. №					
Привязан			Лист	Листов	
			РП	6	
Планы расположения электрооборудования и прокладки питающей сети на отм. 0,000 и зануления и прокладки троллейных линий				ГИПРОПРОМСЕЛЬСТРОЙ г. САРАТОВ	

КОПИРОВАЛ: Яска 400461-03 9

СОГЛАСОВАНО  
 Нач.отд. А.Ю. Зиновьев  
 Инж.сек. Г.Х. Рабанов  
 Взам. инв. №  
 Подп. и дата  
 Инв. №оса



Ведомость рабочих чертежей основного комплекта

Лист	Наименование	Примечание
1	Общие данные. Принципиальная схема питающей сети	
2	План расположения электрического оборудования и прокладки электрических сетей на отм. 0,000 ; +2,000	

Ведомость ссылочных и прилагаемых документов

Обозначение	Наименование	Примечание
<u>Ссылочные документы</u>		
5.407-83 А455	Установка выключателей и штепсельных розеток	
5.407-112 А464	Установка групповых осветительных щитков	
5.407-91 А234	Установка светильников с разрядными лампами высокого давления и лампами накаливания в производственных помещениях	
5.407-90 А235	Установка светильников с люминесцентными лампами в производственных помещениях	
<u>Прилагаемые документы</u>		
ЭО.СО	Спецификация оборудования	Альбом 5
ЭО.ВМ	Ведомость потребности в материалах	Альбом 6

Ведомость узлов и линий установки электрического оборудования на плане расположения

Поз.	Обозначение	Наименование	Кол.	Примечание
1	5.407-112.1.300мч вып.1	Установка осветительного шкафа на стене	2	
2	5.407-112.1.360мч	Ящик ЯТП на стене	2	
3	5.407-91.1.30мч	Установка светильника с лампой накаливания на кронштейне	4	
4	5.407-90.150мч	Установка светильника с люминесцентной лампой на потолочном перекрытии на подвесе	49	
5	5.407-90.50мч	Установка светильника с люминесцентными лампами на кронштейне с вылетом 500мм	43	

Общие указания

Напряжение питающей сети 380/220В, ламп рабочего и эвакуационного освещения - 220В, ремонтного - 42В.  
 Освещенность помещений соответствует требованиям СНиП 23-05-95 „Естественное и искусственное освещение.“  
 С видимой стороны светильников эвакуационного освещения нанести зеленой несмываемой краской букву „Э“ высотой 100мм.  
 Прокладка кабелей и проводов и установка светильников в пожароопасных помещениях выполняется согласно ПУЭ, глава 7.4 „Электроустановки в пожароопасных зонах“.

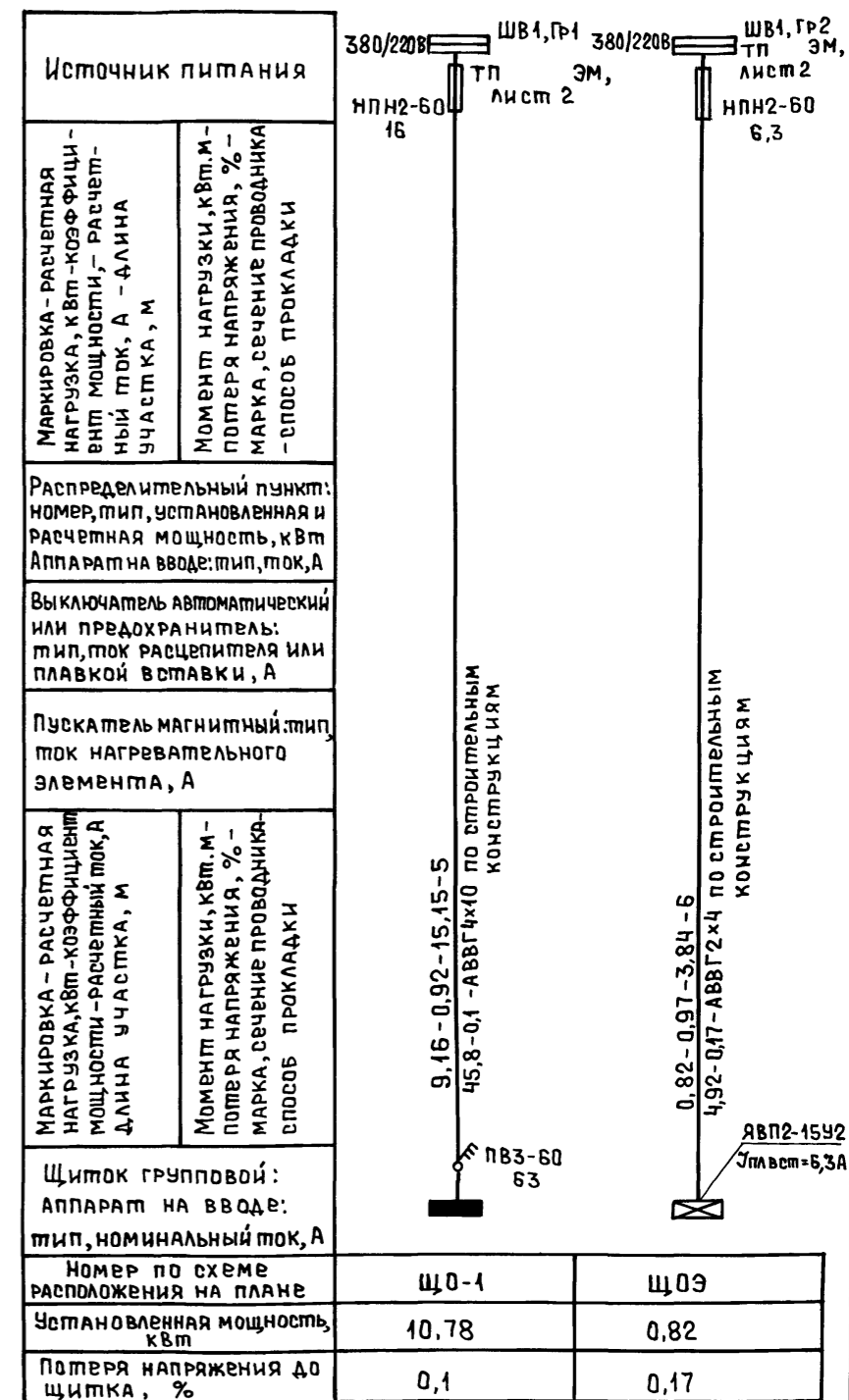
Комплектные узлы выбраны в соответствии с разработками ВНИИ ТЭП.  
 Все нетоковедущие металлические части осветительной установки, нормально не находящиеся, но могущие оказаться под напряжением, подлежат занулению. Для зануления используется рабочий нулевой провод.  
 Полезная площадь освещаемых помещений - 733,1 кв.м  
 Установленная мощность освещения - 11,6 кВт  
 Количество светильников - 131 шт.

Технические решения, принятые в рабочих чертежах, соответствуют требованиям экологических, санитарно-гигиенических, противопожарных и других норм, действующих на территории Российской Федерации и обеспечивают безопасную для жизни и здоровья людей эксплуатацию объекта при соблюдении предусмотренных рабочими чертежами мероприятий.

Данные о групповых щитках с автоматическими выключателями

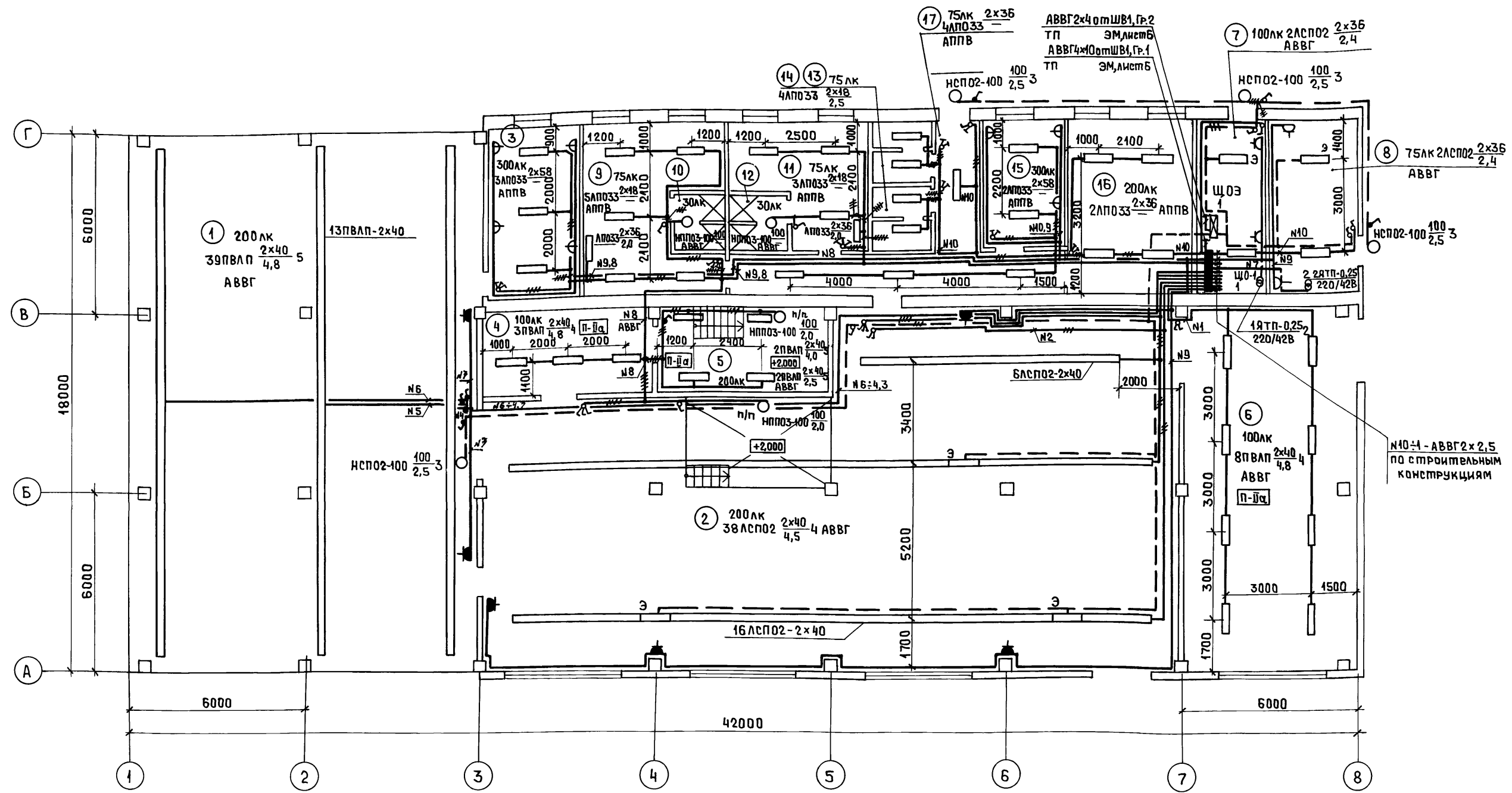
Номер щитка	Тип	Установленная мощность, кВт	Номера автоматических выключателей				Ток распределителя, А	
			Однополюсные		Трёхполюсные		на вводе	на линиях
			занятые	резервные	занятые	резервные		
ЩО-1	ЯДУ 8502 УЗ	10,78	1÷10	11,12	—	—	63	16
ЩОЭ	ЯВП 2-15У2	0,82	—	—	—	—	—	Лист 63

Принципиальная схема питающей сети



Привязан						Листов		
Инв. №						ТП 414-4-31.96 ЭО		
Цех фруктовых консервов мощностью 1мВт в год						Для фермерских и крестьянских хозяйств		
Изм.	Колуч	Лист	№ док	Подп.	Дата	Станция	Лист	Листов
Гип	Шатилов	1	108/95	Шатилов	08.95	РП	1	2
Нач. отд.	Юанова							
Гл. спец.	Зиновьев							
Вед. инж.	Сланская							
Инж. Кат.	Ланина							
Н. контр.	Зиновьев							

Общие данные. Принципиальная схема питающей сети  
 ГИПРОПРОМСЕЛЬСТРОЙ г. САРАТОВ



Экспликация помещений

Номер по плану	Наименование
1	Отделение подготовки и мойки сырья
2	Консервное отделение
3	Лаборатория
4	Кладовая сахара
5	Варочное отделение
6	Отделение двухнедельной выдержки

ПРОДОЛЖЕНИЕ

Номер по плану	Наименование
7	Щитовая
8	Индивидуальный тепловой пункт
9	Женский гардероб уличной, домашней и специальной одежды для группы 4а на 30 отделений в шкафах
10	Женская душевая

ПРОДОЛЖЕНИЕ

Номер по плану	Наименование
11	Мужской гардероб уличной, домашней и специальной одежды для групп 1 В, 2 В и 4а на 20 отделений в шкафах
12	Мужская душевая
13	Женская уборная
14	Мужская уборная
15	Канторское помещение
16	Комната приема пищи

ПРОДОЛЖЕНИЕ

Номер по плану	Наименование
17	Коридор

Изм. Колуч Лист № док Подп. Дата

ГИП Шатилов 08.95

Нач.отд. Юнанова Ю 08.95

Гл. спец. Зиновьев В 08.95

Вед. инж. Сланская И.С. 08.95

Инж. Кат. Ланина В.Ф. 08.95

Н.контр. Зиновьев В 08.95

Привязан

ИНВ. №

ТП 414-4-31.96 Э0

Цех фруктовых консервов мощностью 1мчв в год для фермерских и крестьянских хозяйств

Стация	Лист	Листов
РП	2	

ПЛАН РАСПОЛОЖЕНИЯ ЭЛЕКТРИЧЕСКОГО ОБОРУДОВАНИЯ И ПРОКЛАДКИ ЭЛЕКТРИЧЕСКИХ СЕТЕЙ НА ОТМ. 0,000, +2,000

ГИПРОПРОМСЕЛЬСТРОЙ г. САРАТОВ

Ведомость рабочих чертежей основного комплекта АТХ

Лист	Наименование	Примечание
1	Общие данные	
2	Схема автоматизации	
3	Схема электрическая принципиальная	
4	Насос. Схемы: электрическая принципиальная управления, соединений внешних проводок	
5	Схема соединений внешних проводок	
6	План расположения на отм. 0,000	

Ведомость ссылочных и прилагаемых документов

Обозначение	Наименование	Примечание
	<u>Ссылочные документы</u>	
РМ4-2-93	Системы автоматизации технологических процессов. Схемы автоматизации. Указания по выполнению	
РМ4-6-81 ч. III	Системы автоматизации технологических процессов. Проектирование электрических и трубных проводок. Часть III. Указания по выполнению документации	
РД 18.580-90	Устройства комплектные низковольтные. Требования к проектной документации передаваемой заводу-изготовителю.	
	<u>Прилагаемые документы</u>	
АТХ-01-00С6	Шкаф блокировки ИШБ. Чертеж общего вида	
АТХ-01-001	Шкаф блокировки ИШБ. Технические данные аппаратов	
АТХ-01-002	Шкаф блокировки ИШБ. Перечень надписей	
АТХ-01-00Сх	Шкаф блокировки ИШБ. Схема электрическая соединений	
АТХ.СО	Спецификация оборудования	Альбом 5

Общие указания.

Технические решения, принятые в рабочих чертежах, соответствуют требованиям экологических, санитарно-гигиенических, противопожарных и других норм, действующих на территории Российской Федерации и обеспечивают безопасную для жизни и здоровья людей эксплуатацию объекта при соблюдении предусмотренных рабочими чертежами мероприятий.

Проект разработан в соответствии с руководящими материалами „Главмонтажавтоматики“

Технические решения по автоматизации технологических процессов обеспечивают дистанционное и местное управление механизмами, необходимые блокировочные связи, предупредительную сигнализацию, заблокированный и деблокированный режимы пуска линий.

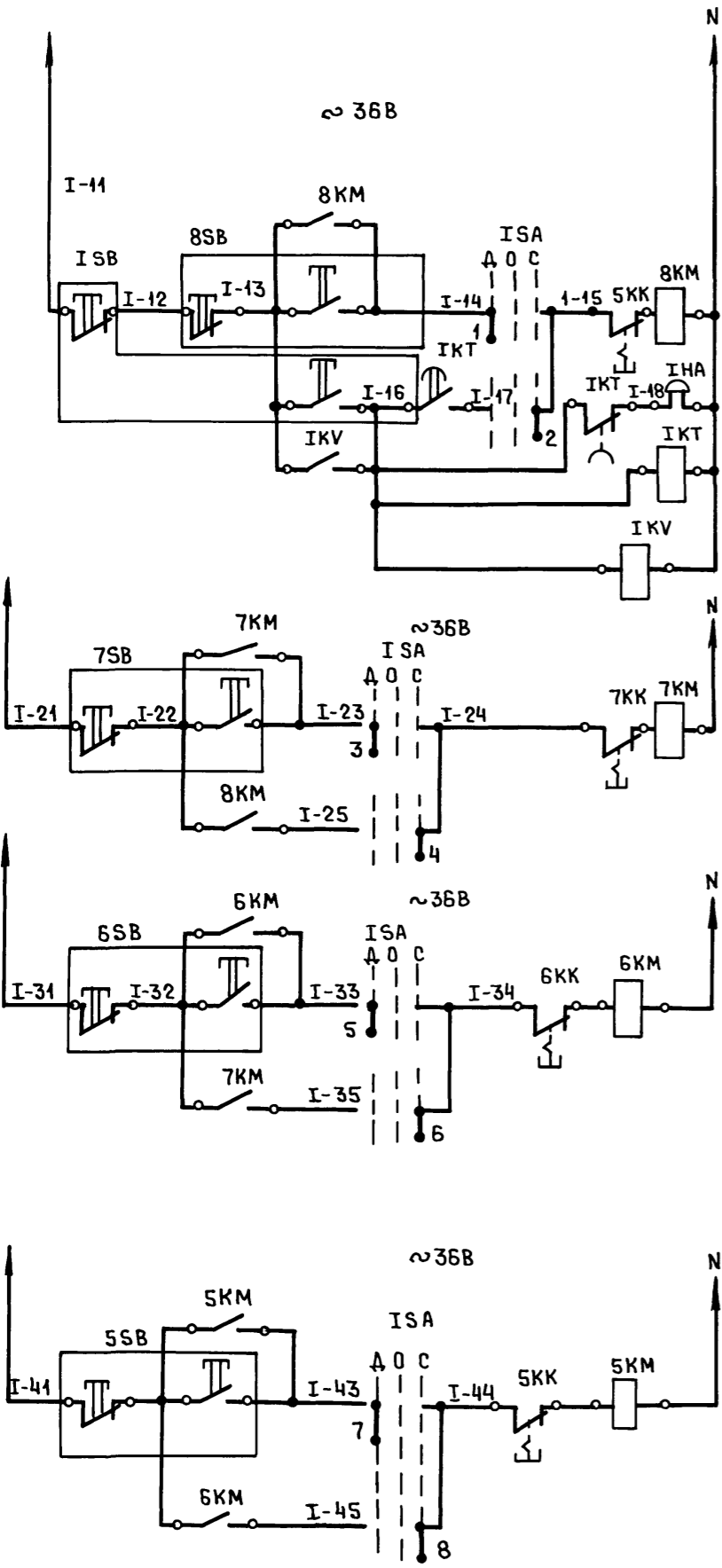
Все неизолирующие металлические части электроустановок нормально не находящиеся, но могущие оказаться под напряжением, подлежат занулению. Для зануления используется рабочий нулевой провод. Для целей управления используется напряжение ~36В, так как такое напряжение принято во всех щитах управления электрооборудования цеха.

Электрические проводки выполняются проводами и кабелями с алюминиевыми жилами.

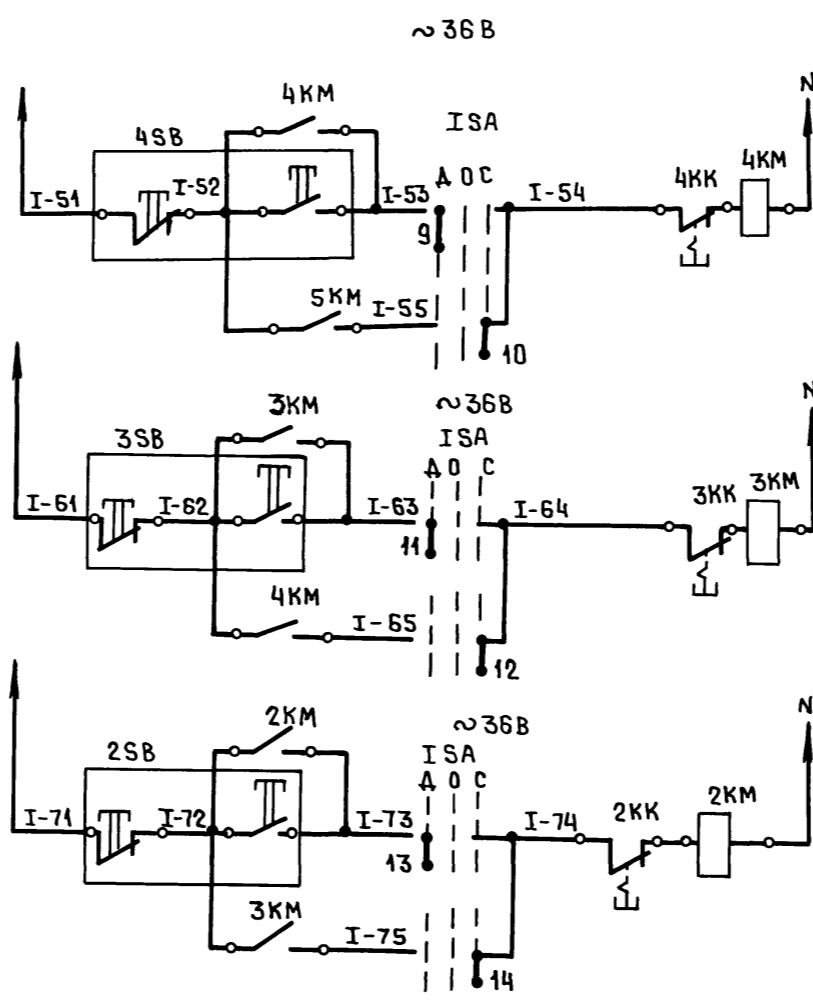
Инв. № подл. | Подп. п. и. д. дата | Взам. инв. №

Привязан					Листов			
Инв. №								
ТП 414-4-31/96 АТХ								
Цех фруктовых консервов мощностью 1 мвт в год для фермерских и крестьянских хозяйств								
Изм.	Кодч	Лист	Недок	Подп.	Дата	Стадия	Лист	Листов
				Шатилов	22.08.96			
Нач. отд.				Юнанова	01.08.96	РП	1	6
Гл. спец.				Хомяков	08.08.96			
Инж.				Кривошубова	08.08.96			
Н. контр.				Юнанова	08.08.96			
Общие данные					ГИПРОПРОМСЕЛЬСТРОЙ г. САРАТОВ			





Линия мойки и сортировки фруктов	Конвейер сортировочный поз. 6	Конвейер сортировочный поз. 6
	Машина для отделе-ния плодочек поз. 5	Машина для отделе-ния плодочек поз. 5
	Конвейер ленточный поз. 3	Конвейер ленточный поз. 3
	Линия мойки и сортировки фруктов	Линия мойки и сортировки фруктов
	Конвейер ленточный машина морочная поз. 4	Конвейер ленточный машина морочная поз. 4
	Машина морочная поз. 4	Машина морочная поз. 4
	Реле времени РВП-72-3121-00У1 ~36В	Реле времени РВП-72-3121-00У1 ~36В
	Реле РПУ-2-М91400 ~36В	Реле РПУ-2-М91400 ~36В



Линия мойки и сортировки фруктов	Конвейер ленточный поз. 5	Сблокиро-вано
Конвейер ленточный машина морочная поз. 4	Сблокиро-вано	Сблокиро-вано
Линия мойки и сортировки фруктов	Конвейер ленточный машина морочная поз. 3	Сблокиро-вано

Поз. обозначение	Наименование	Кол.	Примечание
I SA	переключатель УП5314-С141	1	
I KT	Реле времени РВП-72-3121-00У1 ~36В	1	
I KV	Реле РПУ-2-М91400 ~36В	1	
Аппаратура по месту			
I HA	Звонок громкого боя МЗ-1 ~36В	1	
I SB	Пост управления ПКЕ-222-2У3	1	

Диаграмма переключателя режима работы ISA

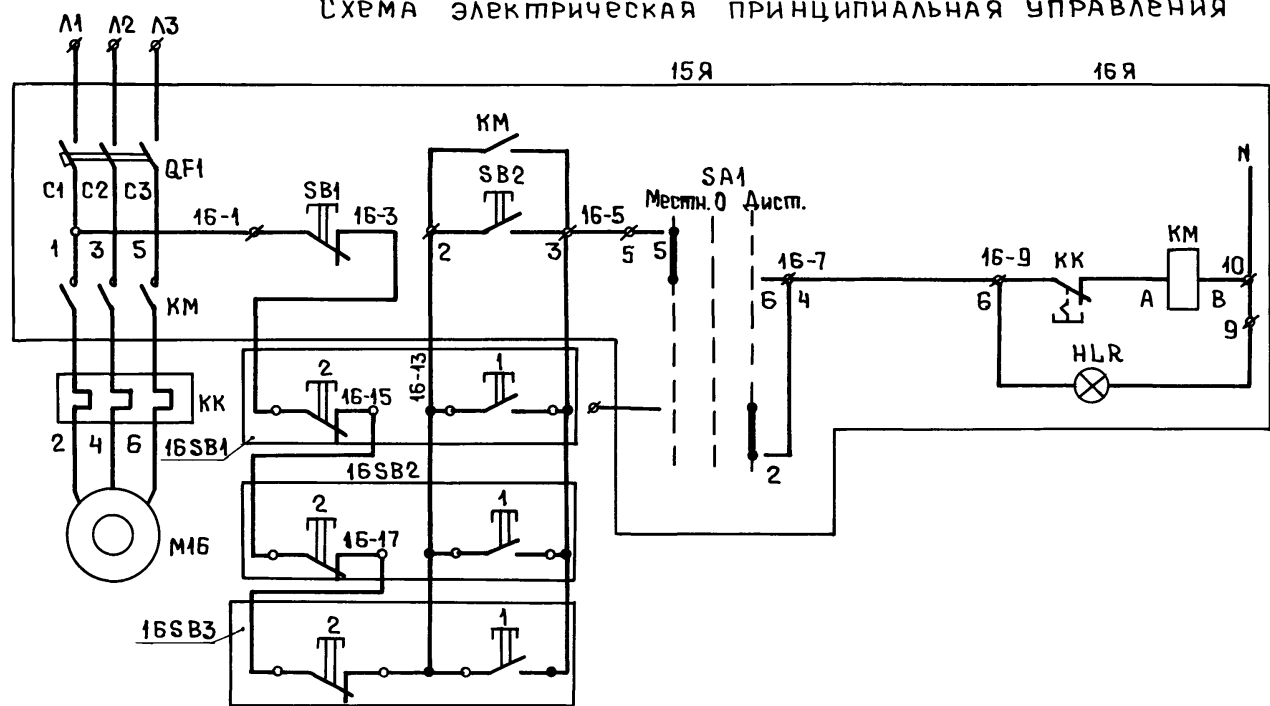
Номер секции	Номер контакта		Положение рукоятки							
			-45°		0		+45°			
	Л	П	Л	П	Л	П	Л	П	Л	П
I	1	2	-	×	-	-	×	-	-	-
II	3	4	-	×	-	-	×	-	-	-
III	5	6	-	×	-	-	×	-	-	-
IV	7	8	-	×	-	-	×	-	-	-
V	9	10	-	×	-	-	×	-	-	-
VI	11	12	-	×	-	-	×	-	-	-
VII	13	14	-	×	-	-	×	-	-	-
VIII	15	16	-	×	-	-	×	-	-	-
Режим работы			Деблоки-ровано		откл.		Сблоки-ровано			

Инв. № подл. и дата взам. инв. №

Привязан		Инв. №		Изм.		Колуч		Лист		Недок		Подп.		Дата	
				ГИП		Шатилов		08.95				Юанова		08.95	
				Нач.отд.		Юанова		08.95				Хомяков		08.95	
				Инж.		Кривошеина		08.95				Юанова		08.95	
				Н.контр.		Юанова		08.95							

Альбом 3

СХЕМА ЭЛЕКТРИЧЕСКАЯ ПРИНЦИПАЛЬНАЯ УПРАВЛЕНИЯ

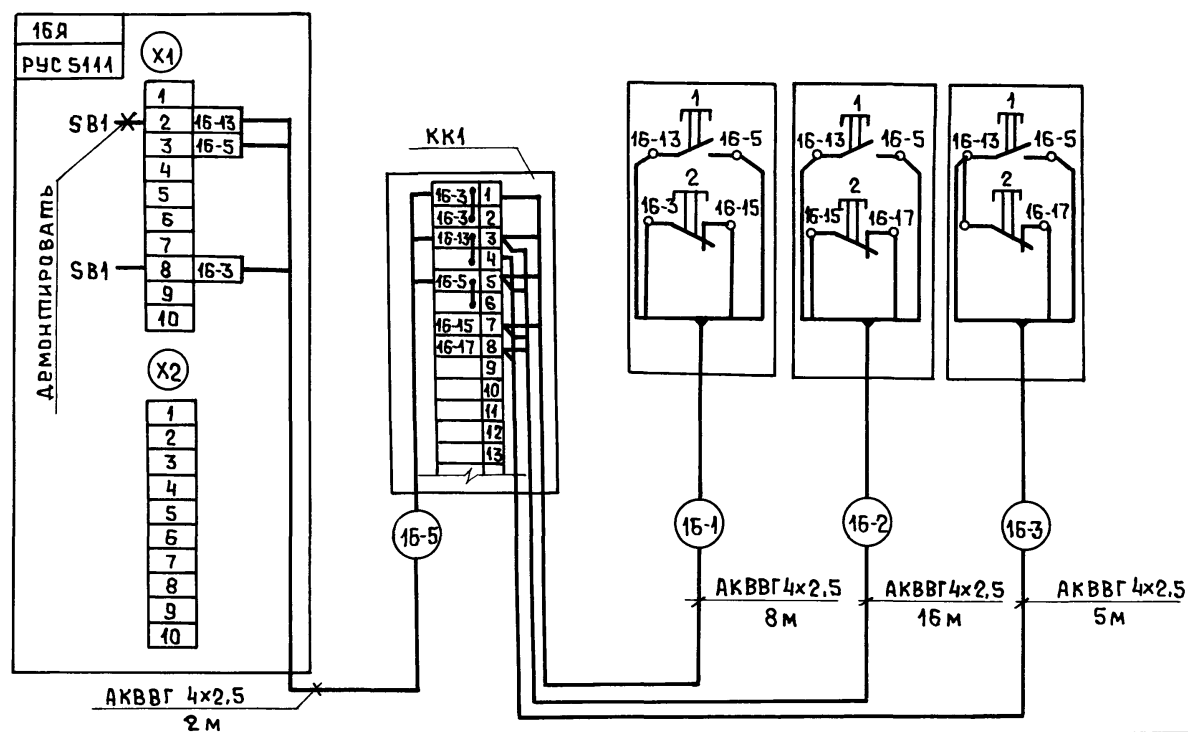


Питание ~ 380/220 В	
Местное	УПРАВЛЕНИЕ ЭЛЕКТРОДВИГАТЕЛЕМ НАСОСА
Дистанционное	

Схема соединений внешних проводов

Наименование параметра и место отбора импульса	Посты дистанционного управления насосом		
	16SB1	16SB2	16SB3
Обозначение чертежа установки	—		
Позиция	16SB1	16SB2	16SB3

Поз. обозначение	Наименование	Кол.	Примечание
<u>По месту</u>			
16Я	ЯЩИК УПРАВЛЕНИЯ РУС М 5111	1	Учтено разд. ЭМ
16SB1, 16SB2	Пост управления ПКЕ - 222-2У3	3	
16SB3	ТУ16-642 006-83		
<u>МАТЕРИАЛЫ</u>			
	КАБЕЛЬ АКВВГ 4x2,5 ГОСТ 1508-78*Е	40	м



Привязан		Изм.		Кор. ч.		Лист		№ док.		Дата		ТП 414-4-31.96		АТХ							
Цех фруктовых консервов мощностью 1мВт в год для фермерских и крестьянских хозяйств												Стадия		Лист		Листов					
												РП		4							
												Инж.		Кривошубов		21.08.95		Насос. Схемы: электрическая принципиальная управления соединений внешних проводов		ГИПРОПРОМСЕЛЬСТРОЙ	
												Н. контр.		Юнанова		12.08.95		г. Саратов			

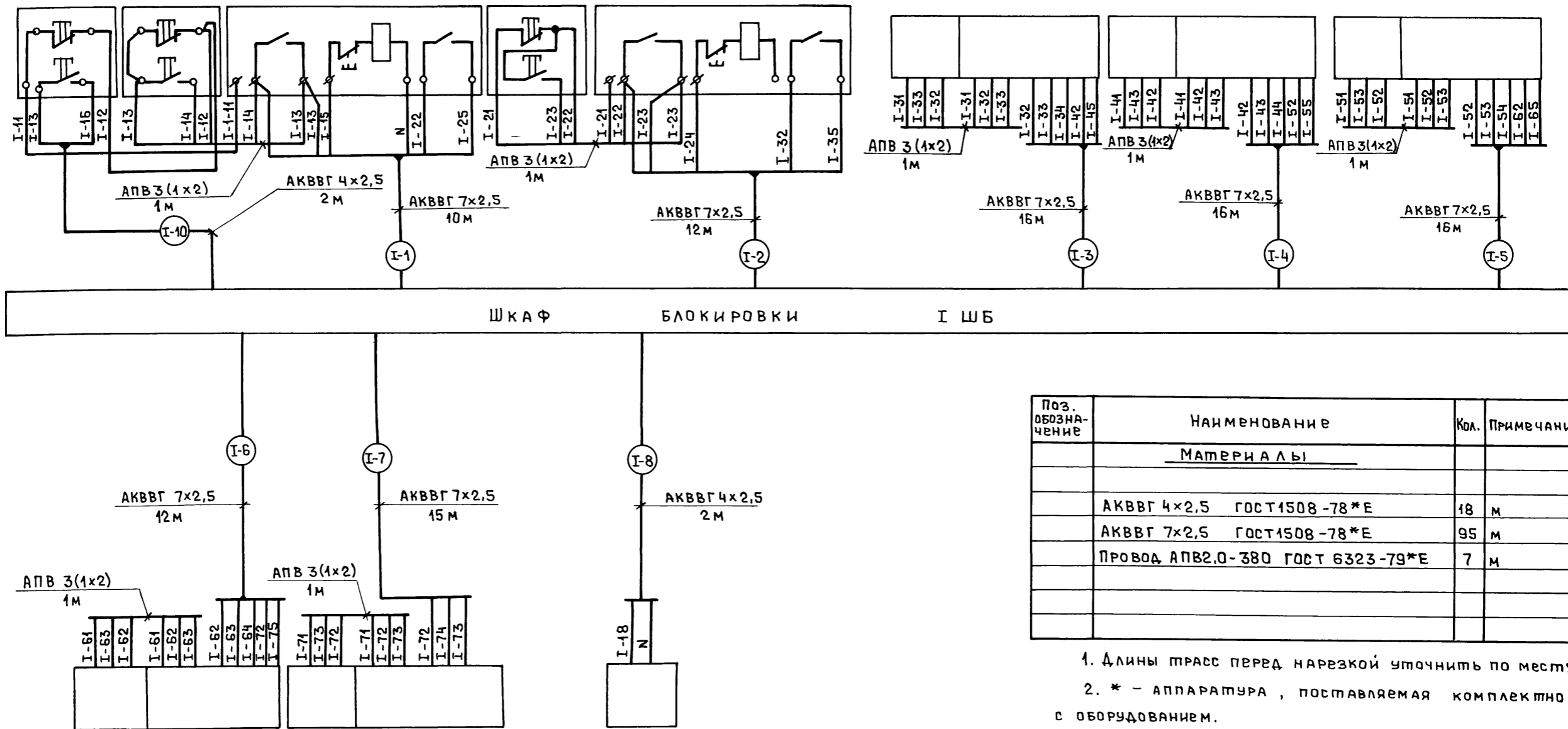
Копировал: Девя 400461-03 16

ИЗМ. ПОДАВ. ПОДП. И. ДАТА ВЗН. ИВ. №



Альбом 3

Наименование параметра и место отбора импульса	Линия мойки и сортировки фруктов											
	Конвейер сортировочный поз. 6 шкаф 8А*			Машина для отделения плодоножек поз. 5 шкаф 7А*			Конвейер ленточный поз. 3 шкаф 6А*		Машина моечная поз. 4 шкаф 5А*		Конвейер ленточный поз. 3 шкаф 4А*	
Обозначение чертежа установки	—			—			—		—		—	
Позиция	1 SB	8 SB	8 KM	7 SB	7 KM		6 SB	6 KM	5 SB	5 KM	4 SB	4 KM



Поз. обозначение	Наименование	Кол.	Примечание
<u>МАТЕРИАЛЫ</u>			
	АКВВГ 4x2,5 ГОСТ 1508-78*Е	18 м	
	АКВВГ 7x2,5 ГОСТ 1508-78*Е	95 м	
	Провод АПВ 2,0-380 ГОСТ 6323-79*Е	7 м	

- Длины трасс перед нарезкой уточнить по месту.
- \* - аппаратура, поставляемая комплектно с оборудованием.
- Провод АПВ для внутреннего монтажа магнитных пускателей.

Позиция	3 SB	3 KM	2 SB	2 KM	И НА
Обозначение чертежа установки	—				
Наименование параметра и место отбора импульса	Машина моечная шкаф 3А* поз. 4		Конвейер ленточный шкаф 2А* поз. 3		Звуковой сигнал
	Линия мойки и сортировки фруктов				

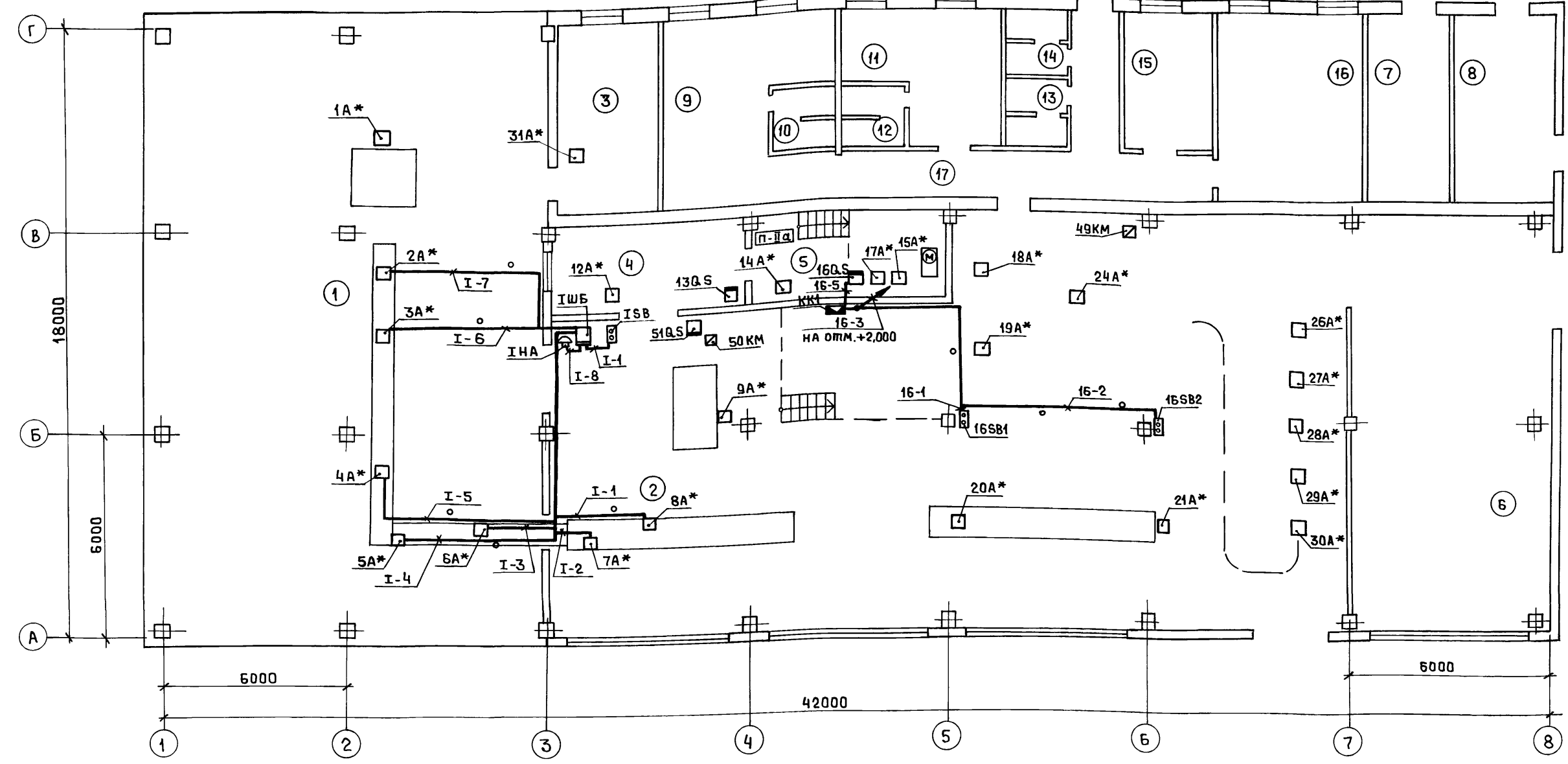
Привязан		ИЗМ. КОМУЧ		Лист		Модок		Подп.		Дата		ТП 414-4-31.96		АТХ	
		ГНП		Шатилов		08.55		Юн		08.55		Цех фруктовых консервов мощностью 1муб в год для фермерских и крестьянских хозяйств		Стандия	
		Нач. отд.		Юнанова		08.55		Инж.		Кривошубова		08.55		Лист 5	
		Инж.		Кривошубова		08.55		И. контр.		Юнанова		08.55		Листов	
И. контр.		Юнанова		08.55		08.55		Схема соединений внешних проводов		ГИПРОПРОМСЕЛЬСТРОЙ		Г. САРАТОВ			

Копировал: Ясав 400461-03 17

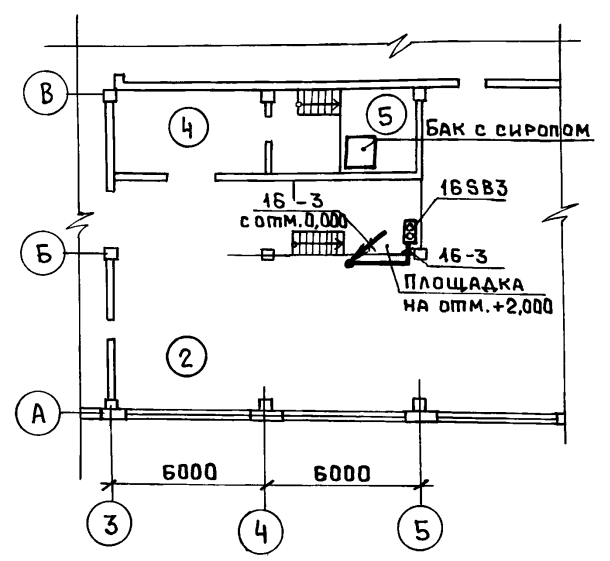
И.кв. № подл. Подп. и дата. Взам. инв. №

Альбом 3

ПЛАН РАСПОЛОЖЕНИЯ НА ОТМ. 0,000



ПЛОЩАДКА НА ОТМ. +2,000

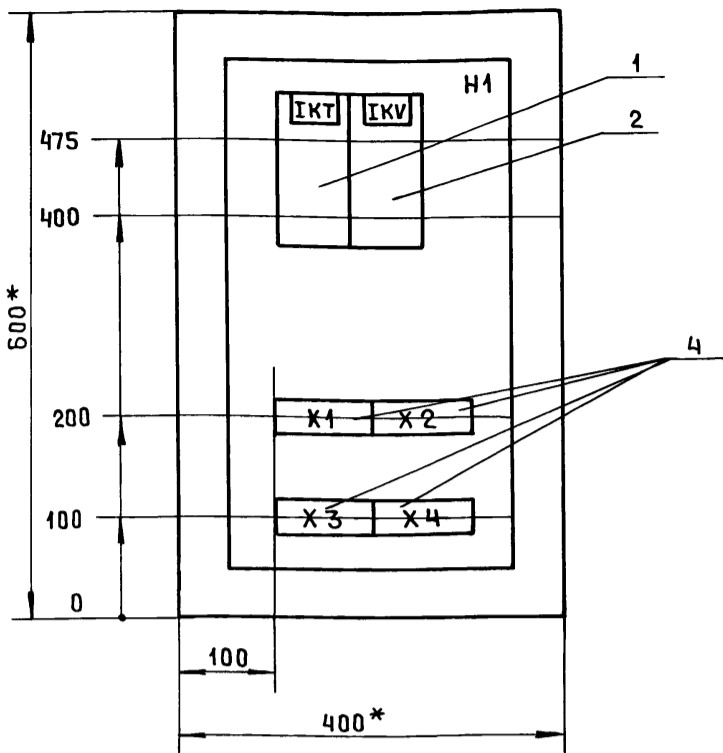


Номер помещения	Наименование	Номер помещения	Наименование
1	Отделение подготовки и мойки сырья	10	Женская душевая
2	Консервное отделение	11	Мужской гардероб уличной, домашней и специальной одежды для групп 1В, 2В и 4а на 20 отделений в шкафах
3	Лаборатория	12	Мужская душевая
4	Кладовая сахара	13	Женская уборная
5	Варочное отделение	14	Мужская уборная
6	Отделение двухнедельной выдержки	15	Канторское помещение
7	Щитовая	16	Комната приема пищи
8	Индивидуальный тепловой пункт	17	Коридор
9	Женский гардероб уличной, домашней и специальной одежды для группы 4а на 30 отделений в шкафах		

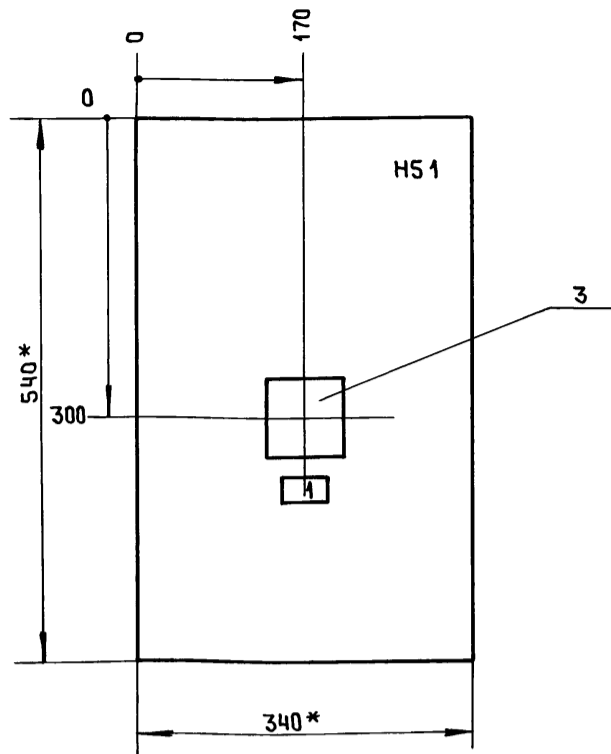
Изм.				ТП 414-4-31.96 АТХ			
Цех фруктовых консервов мощностью 1мгуб в год для фермерских и крестьянских хозяйств							
Изм. Колич.	Лист	№ док.	Подп.	Дата	Страница	Лист	Листов
	ГИП	Шатилов	<i>Шатилов</i>	08.95	РП	6	
	Нач. отд.	Юнанова	<i>Юнанова</i>	08.95			
	Гл. спец.	Хомяков	<i>Хомяков</i>	08.95			
	Инж.	Кривошубова	<i>Кривошубова</i>	08.95			
Ив. №	Н. контр.	Юнанова	<i>Юнанова</i>	08.95	ПЛАН РАСПОЛОЖЕНИЯ НА ОТМ. 0,000		ГИПРОПРОМСЕЛЬСТРОЙ Г. САРАТОВ

Копировал: *Ясас* 400461-03 18

Вид спереди  
Дверь не показана



Дверь ящика  
Вид спереди



1. ГЛУБИНА ЯЩИКА 350 мм.
2. \* РАЗМЕРЫ ДЛЯ СПРАВОК.

ИНВ. № ПОДА. И Д. АТА. ВЗАМ. ИНВ. №

ПРИВЯЗАН

ИНВ. №

					ТП 414-4-31.96	АТХ-01-00СБ	СТАДИЯ	МАССА	МАСШТАБ
Изм.	Кол.уч	Лист	№ док	Подп.	Дата	ШКАФ БЛОКИРОВКИ I ШБ. Чертеж общего вида.	РП	-	1:5
ГИП	ШАТИЛОВ	В.Ш.	08.95				Лист	Листов 1	
Нач.отд.	ЮНАНОВА	Ю.	08.95				ГИПРОПРОМСЕЛЬСТРОЙ Г. САРАТОВ		
Гл. спец.	ХОМЯКОВ	Х.	08.95						
Изм.	Кол.уч	Лист	№ док	Подп.	Дата				
ГИП	ШАТИЛОВ	В.Ш.	08.95						
Нач.отд.	ЮНАНОВА	Ю.	08.95						
Гл. спец.	ХОМЯКОВ	Х.	08.95						
Изм.	Кол.уч	Лист	№ док	Подп.	Дата				
ГИП	ШАТИЛОВ	В.Ш.	08.95						
Нач.отд.	ЮНАНОВА	Ю.	08.95						
Гл. спец.	ХОМЯКОВ	Х.	08.95						
Изм.	Кол.уч	Лист	№ док	Подп.	Дата				
ГИП	ШАТИЛОВ	В.Ш.	08.95						
Нач.отд.	ЮНАНОВА	Ю.	08.95						
Гл. спец.	ХОМЯКОВ	Х.	08.95						
Изм.	Кол.уч	Лист	№ док	Подп.	Дата				
ГИП	ШАТИЛОВ	В.Ш.	08.95						
Нач.отд.	ЮНАНОВА	Ю.	08.95						
Гл. спец.	ХОМЯКОВ	Х.	08.95						

КОПИРОВАЛ: ЯСА

Альбом 3

Панель	Надпись	Поз. обозначение	Место надписи	Текст	Кол.	Вид шрифта	Заготовка
1	ISA	ТАБЛИЧКА	ДБЛОКИРОВАНО-ОТКЛЮЧЕНО-СБЛОКИРОВАНО	1			

ПРИВЯЗАН

ИНВ. №

ИНВ. № ПОДА. И Д. АТА. ВЗАМ. ИНВ. №

					ТП 414-4-31.96	АТХ-01-002	СТАДИЯ	ЛИСТ	ЛИСТОВ
Изм.	Кол.уч	Лист	№ док	Подп.	Дата	ШКАФ БЛОКИРОВКИ I ШБ. Перечень надписей	РП	1	
ГИП	ШАТИЛОВ	В.Ш.	08.95				ГИПРОПРОМСЕЛЬСТРОЙ Г. САРАТОВ		
Нач.отд.	ЮНАНОВА	Ю.	08.95						
Гл. спец.	ХОМЯКОВ	Х.	08.95						
Изм.	Кол.уч	Лист	№ док	Подп.	Дата				
ГИП	ШАТИЛОВ	В.Ш.	08.95						
Нач.отд.	ЮНАНОВА	Ю.	08.95						
Гл. спец.	ХОМЯКОВ	Х.	08.95						
Изм.	Кол.уч	Лист	№ док	Подп.	Дата				
ГИП	ШАТИЛОВ	В.Ш.	08.95						
Нач.отд.	ЮНАНОВА	Ю.	08.95						
Гл. спец.	ХОМЯКОВ	Х.	08.95						

КОПИРОВАЛ: ЯСА

Альбом 3

Формат	Зона	Поз.	Обозначение	Наименование	Кол.	Примечание
<u>Документация</u>						
			АТХ-01-00СБ	Чертеж общего вида		
			АТХ-01-00СХ	Схема электрическая соединений		
			АТХ-01-002	Перечень надписей		
<u>Сборочные единицы</u>						
				Н 1		
		1		Реле времени РВ72М-3222-00У4 ~36В	1	I КТ
		2		Реле РПУ-2-М91400 ~36В	1	I KV
				Н 51		
		3		Переключатель УП5314-С141	1	I SA
		4		Блок зажимов Б324-4П25В/ВУЗ-10	4	X1...X4

ПРИВЯЗАН

ИНВ. №

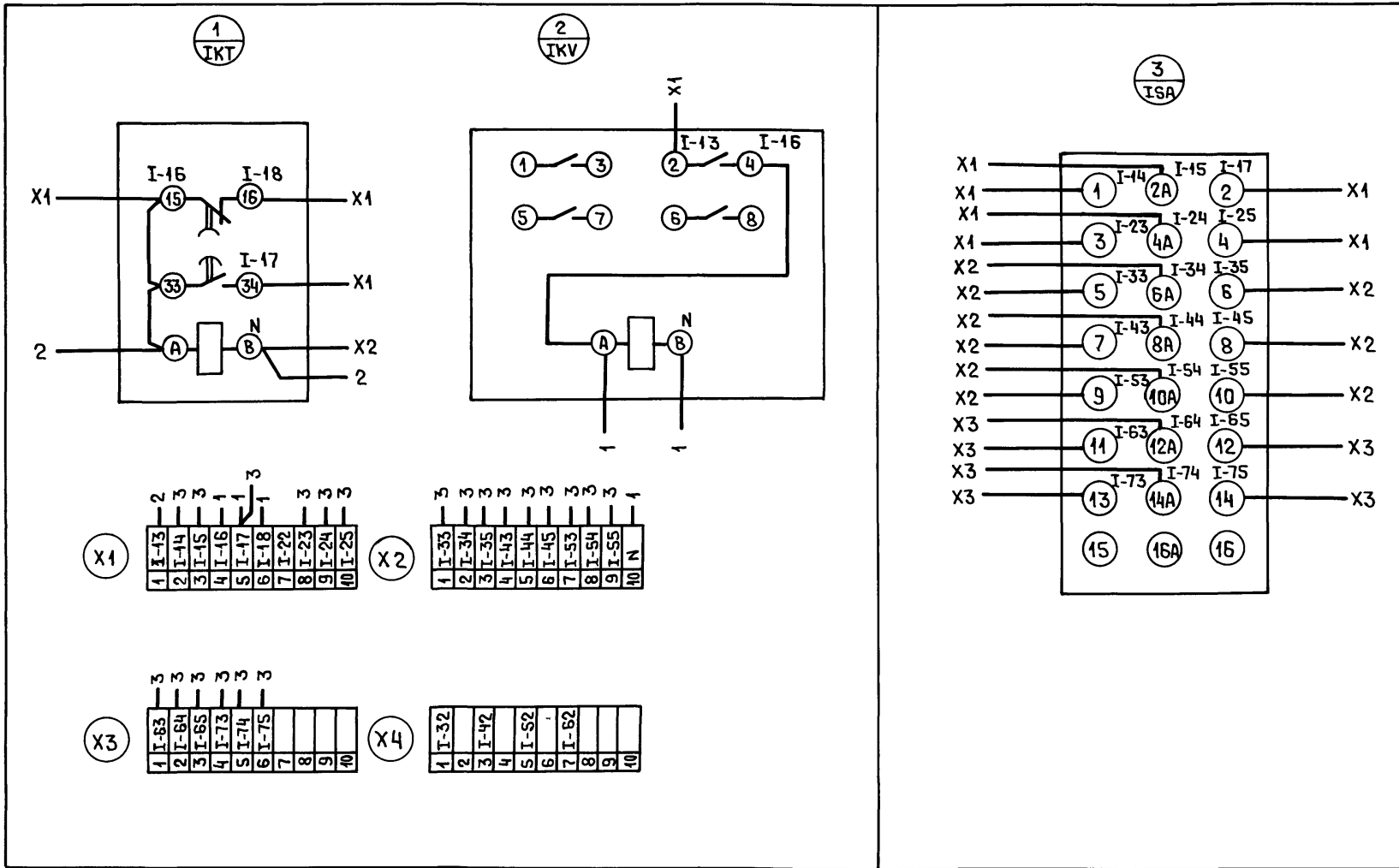
ИНВ. № ПОДА. И Д. АТА. ВЗАМ. ИНВ. №

					ТП 414-4-31.96	АТХ-01-001	СТАДИЯ	ЛИСТ	ЛИСТОВ
Изм.	Кол.уч	Лист	№ док	Подп.	Дата	ШКАФ БЛОКИРОВКИ I ШБ. Технические данные аппаратов	РП	1	
ГИП	ШАТИЛОВ	В.Ш.	08.95				ГИПРОПРОМСЕЛЬСТРОЙ Г. САРАТОВ		
Нач.отд.	ЮНАНОВА	Ю.	08.95						
Гл. спец.	ХОМЯКОВ	Х.	08.95						
Изм.	Кол.уч	Лист	№ док	Подп.	Дата				
ГИП	ШАТИЛОВ	В.Ш.	08.95						
Нач.отд.	ЮНАНОВА	Ю.	08.95						
Гл. спец.	ХОМЯКОВ	Х.	08.95						

КОПИРОВАЛ: ЯСА

ВИД СПЕРЕДИ

ДВЕРЬ ЯЩИКА  
ВИД СО СТОРОНЫ МОНТАЖА



ИЗМ. № ПОДАТ. И ДАТА ВЗАМ. ИЗМ. №

				ТП 414-4-31.96		АТХ-01-00Сх	
Привязан				Изм.	Колуч	Лист	№ док
				ГИП	Шатилов	2	02.96
				Нач. отд.	Юнанова	Ю	02.96
				Гл. спец.	Хомяков	2	02.96
Изм. №				Н. контр.	Юнанова	Ю	02.96
				ШКАФ БЛОКИРОВКИ ИШБ			
				СХЕМА ЭЛЕКТРИЧЕСКАЯ			
				СОЕДИНЕНИЙ			
				Стадия	Масштаб		
				РП	—	—	
				Лист	Листов		
				ГИПРОПРОМСЕЛЬСТРОЙ			
				г. САРАТОВ			

КОПИРОВАЛ: есаз

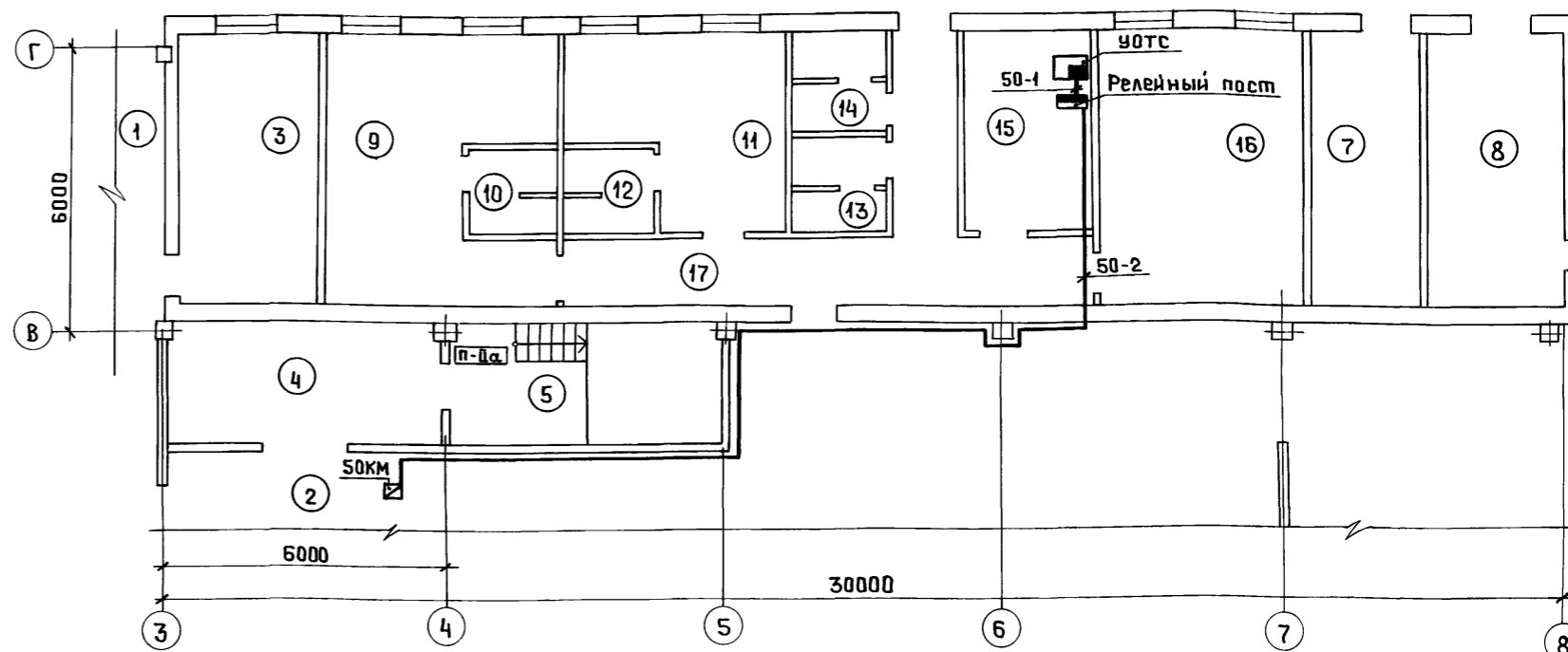
400-194 007  
02 50-194 007

ИЗМ. № ПОДАТ. И ДАТА ВЗАМ. ИЗМ. №

Ведомость рабочих чертежей основного комплекта АОВ

Лист	Наименование	Примечание
1	Общие данные. План расположения на отм. 0.000	
2	ИТП. Схемы: автоматизации, соединений внешних проводок	
3	Отключение вентиляции при пожаре. Схемы: электрическая принципиальная, подключения	
4	Отключение вентиляции при пожаре. Релейный пост. Общий вид. Схема электрическая соединений	

ПЛАН РАСПОЛОЖЕНИЯ НА ОТМ. 0.000



Ведомость ссылочных и прилагаемых документов

Обозначение	Наименование	Примечание
	<u>Ссылочные документы</u>	
ТМ4-142-87	Термометр стеклянный технический в защитной оправе. Установка на трубопроводе D > 76 мм или металлической стенке	
ТМ4-143-87	Термометр стеклянный технический в защитной оправе. Установка на трубопроводе D 45 и 57 мм	
ТМ4-144-87	Термометр стеклянный технический в защитной оправе. Установка на трубопроводе D 14... 38 мм	
ТМ14-1-93	Манометр. Установка на трубопроводе	
РМ4-2-84	Системы автоматизации технологических процессов. Схемы автоматизации. Указания по выполнению.	
РМ4-6-81 ч. III	Системы автоматизации технологических процессов. Проектирование электрических и трубных проводок. Часть III. Указания по выполнению документации	
РМ4-59-78	Системы автоматизации технологических процессов. Указания по оформлению и комплектованию проектно-сметной документации	
РМ4-106-91	Системы автоматизации технологических процессов. Схемы электрические принципиальные. Требования к выполнению.	
	<u>Прилагаемые документы</u>	
АОВ.СО	Спецификация оборудования	Альбом

Общие указания

Проект разработан в соответствии с руководящими материалами „Главмонтаж автоматики“.

Технические решения по автоматизации предусматривают контроль параметров теплоносителя в ИТП и отключение вентсистемы ВЗ при пожаре.

Электрические проводки выполняются кабелями с алюминиевыми жилами.

Все примененные в проекте приборы и средства автоматизации выпускаются отечественной промышленностью.

Технические решения, принятые в рабочих чертежах, соответствуют требованиям экологических, санитарно-гигиенических, противопожарных и других норм, действующих на территории Российской Федерации и обеспечивают безопасную для жизни и здоровья людей эксплуатацию объекта при соблюдении предусмотренных рабочими чертежами мероприятий.

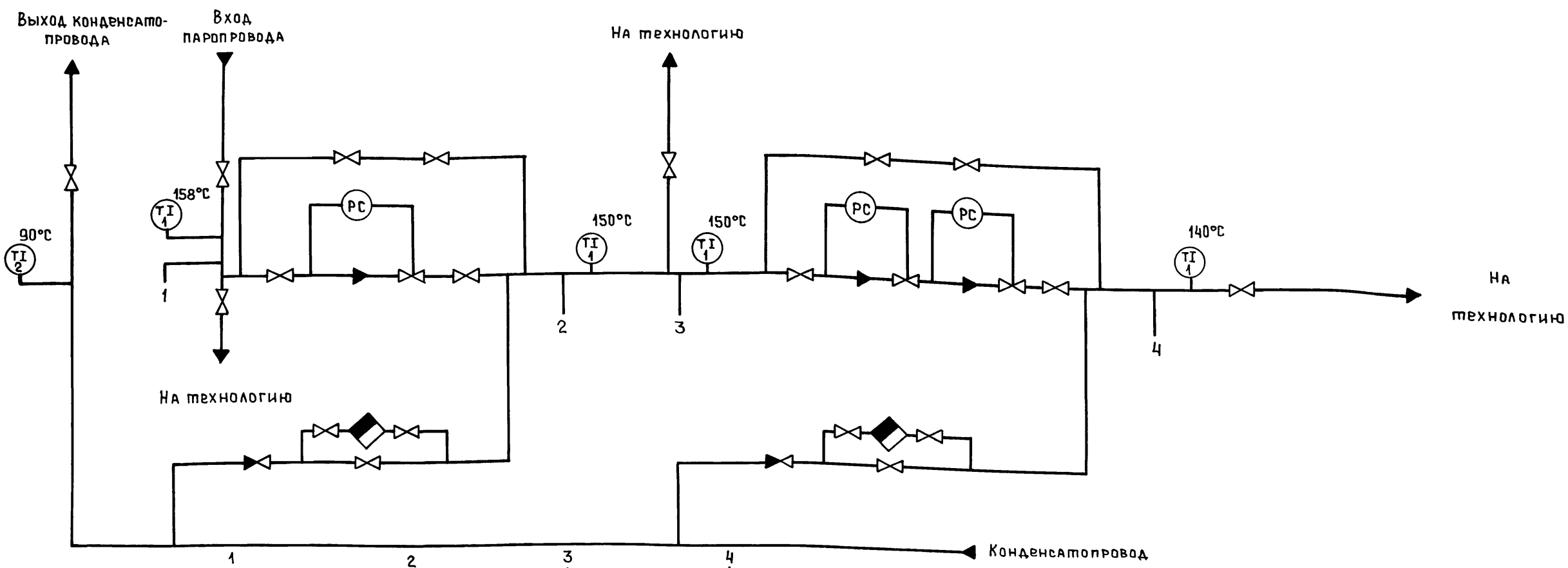
Номер помещения	Наименование	Номер помещения	Наименование
1	Отделение подготовки и мойки сырья	10	Женская душевая
2	Консервное отделение	11	Мужской гардероб уличной, домашней и специальной одежды для групп 1В, 2В и 4а на 20 отделений в шкафах
3	Лаборатория	12	Мужская душевая
4	Кладовая сахара	13	Женская уборная
5	Варочное отделение	14	Мужская уборная
6	Отделение двухнедельной выдержки	15	Конторское помещение
7	Щитовая	16	Комната приема пищи
8	ИТП	17	Коридор
9	Женский гардероб		

Привязан			
ИНВ. №		Листов	
ТП 414-4-31.96 АОВ			
Цех фруктовых консервов мощностью 1мв в год для фермерских и крестьянских хозяйств			
Изм.	Кодич	Лист	№ док
Г и П	Шатилов	Вс	08.96
Нач. отд.	Юнанова	Р	08.96
Гл. спец.	Хомяков	Р	08.96
Инж.	Кривошеина	Р	08.96
Н. контр.	Юнанова	Р	08.96
Общие данные. План расположения на отм. 0.000		Стадия	Лист
		РП	1 4
ГИПРОПРОМСЕЛЬСТРОЙ г. САРАТОВ			

Инв. № подл. Подп. и дата Взам. инв. №

Схема автоматизации

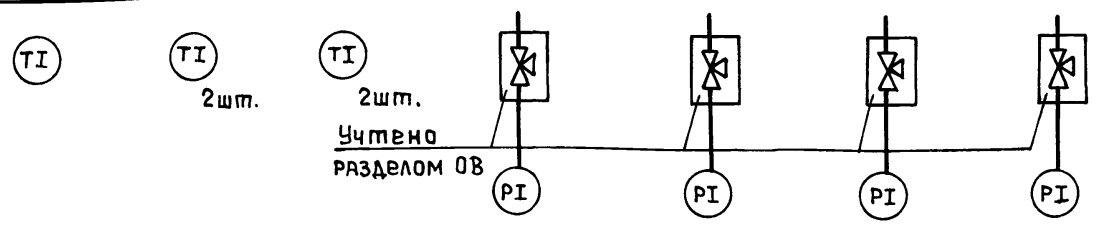
Альбом 3



Приборы местные	PI 3	PI 4	PI 4	PI 5
-----------------	------	------	------	------

Схема соединений внешних проводов

Наименование параметра и место отбора импульса	Температура		Давление				
	Конденсато-провод	Паропровод		Паропровод			
		перед регулятором давления	после регулятора давления	перед регулятором давления	после регулятора давления	перед регулятором давления	после регулятора давления
Обозначение чертежа установки	ТМ4-144-87		ТМ14-1-93				
Позиция	2	1	1	3	4	4	5



Привязан	
ИНВ. №	

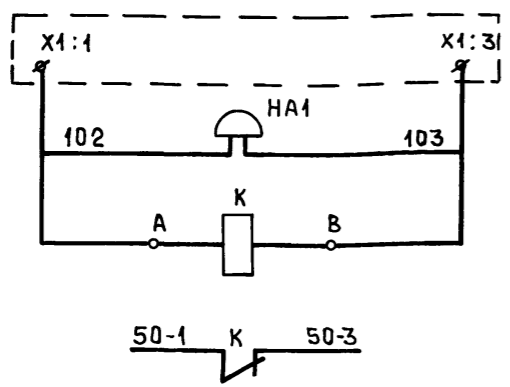
ТП 414-4-31.96 АОВ				
Цех фруктовых консервов мощностью 10мвт в год для фермерских и крестьянских хозяйств				
Изм.	Колуч	Лист	№	Дата
	Шатилов	2	08.95	
Нач. отд.	Юанова	1	08.95	
Гл. спец.	Хомяков	2	08.95	
Инж.	Кривошеина	2	08.95	
Н. контр.	Юанова	1	08.95	
ИТП. Схемы: автоматизации соединений внешних проводов				ГИПРОПРОМСЕЛЬСТРОЙ г. САРАТОВ

Копировал: Ясоз 400461-03 22

Изм. №, дата, подп. и дата, в зам. инв. №

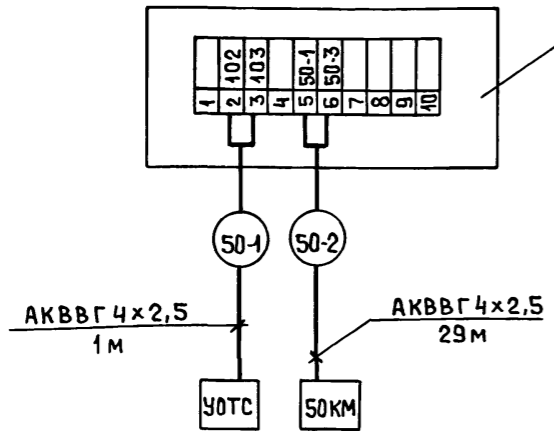
Альбом 3

Схема электрическая принципиальная



~ 220 В
УОТС-1-1 (см. раздел СС)
Звуковая сигнализация
Реле отключения вентиляции при пожаре
К пускателю 50 км

Схема подключения



Поз. обозначение	Наименование	Кол.	Примечание
К	Реле РП21М-002-УХЛ4 ~220 В с розеткой типа З ТУ16-523.593-80	1	
НА1	Сирена сигнальная СС-1		Учтено разделом СС
Материалы			
	Кабель АКВВГ 4x2,5 ГОСТ 1508-78*Е	30 м	

Изм.	Колуч.	Лист	№ док.	Подп.	Дата	Стадия	Лист	Листов
						РП	3	
И.контр.	Юнанова	107	0288			Гипропромсельстрой г. Саратов		

Копировал: *deaz*

Альбом 3

Общий вид М1:2

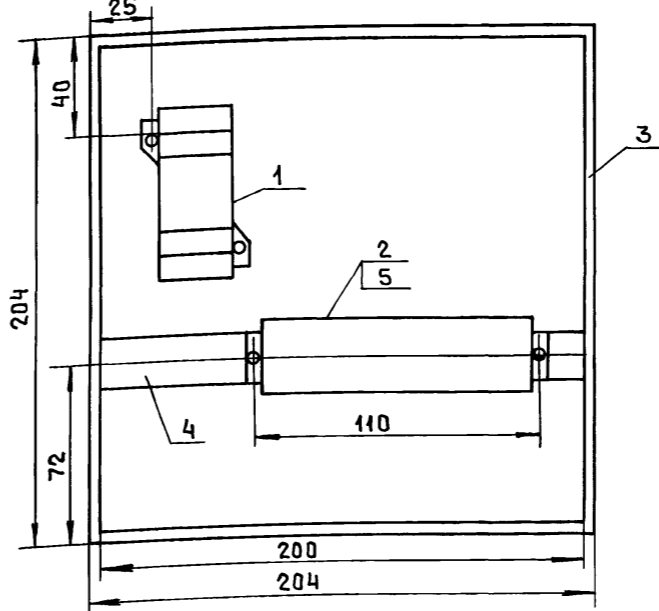
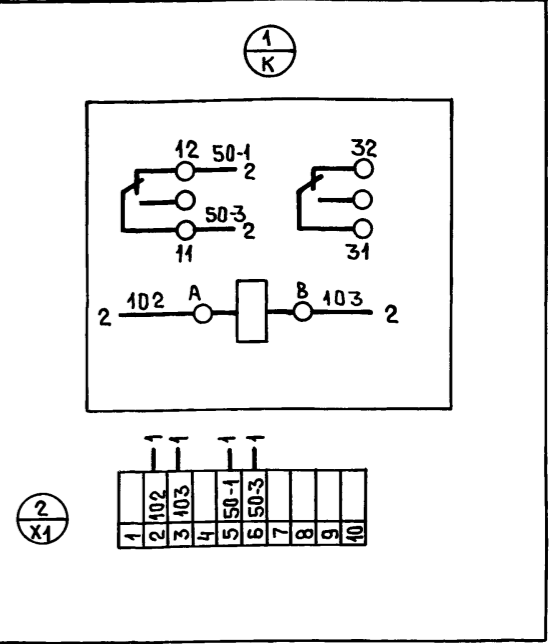


Схема соединений задняя стенка



Поз. обозначение	Наименование	Кол.	Примечание
1	Реле РП21М-002-УХЛ4 ~220В с розеткой типа З ТУ16-523.593-80	1	
2	Блок зажимов БЗ-24-4П16-В/ВУЗ-10 ТУ16-526	1	
3	Коробка протяжная ПК200x90 ТУЗ6.1070-85Е	1	
4	Угольник УЗМ600 ТКЗ-128-83	1	
5	Установка 3 блока зажимов БЗ 24-4П16-В/ВУЗ-10 ТМЗ-165-85	1	

И.контр. Юнанова

Изм.	Колуч.	Лист	№ док.	Подп.	Дата	Стадия	Лист	Листов
						РП	4	
И.контр.	Юнанова	107	0288			Гипропромсельстрой г. Саратов		

Копировал: *deaz* 400461-03 23

Ведомость ссылочных и прилагаемых документов

Обозначение	Наименование	Примечание
	<u>Прилагаемые документы</u>	
-СС.СО	Спецификация оборудования	Альбом 5

Спецификация

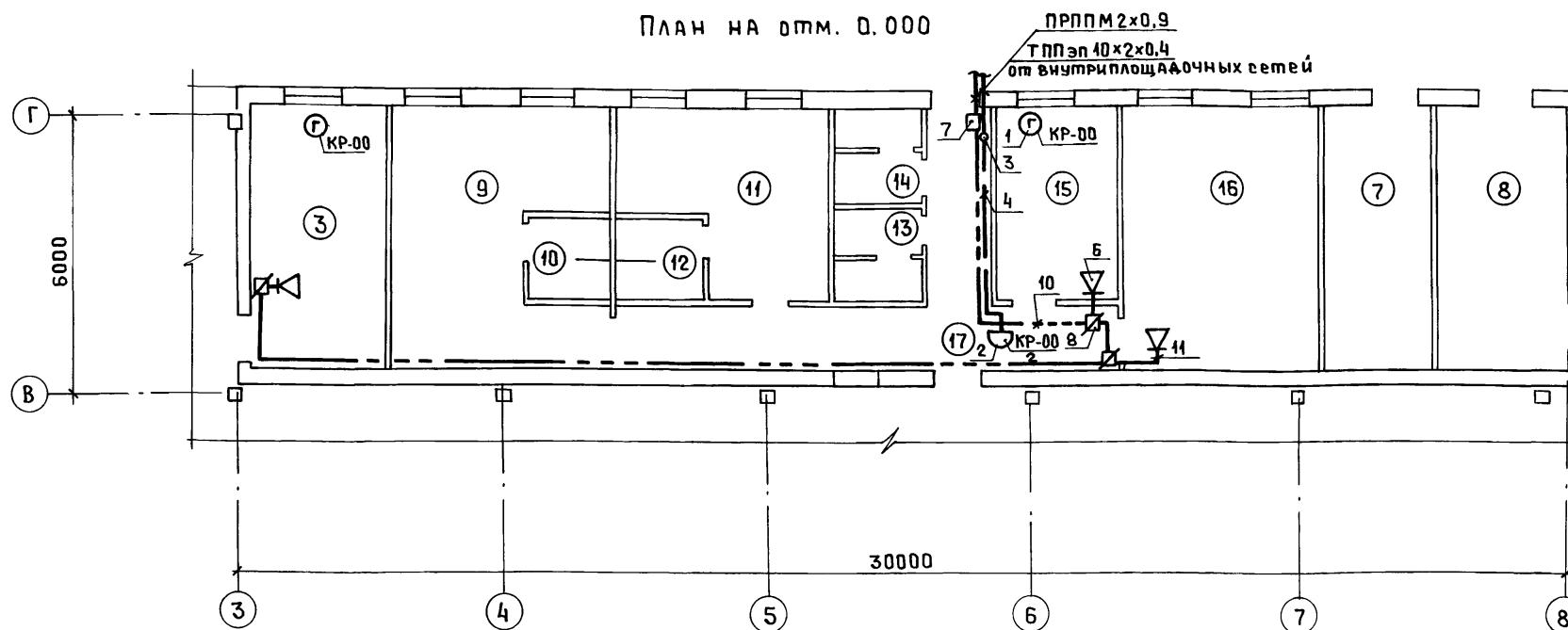
Поз.	Обозначение	Наименование	Кол.	Масса ед., кг	Примечание
<u>Телефонизация</u>					
1	РГ 2.184.126-10 РГО.218.070ТУ	Аппарат ТА-11321	2		
2	ТУ45-86 БЕО.362.016ТУ	Коробка КРТУ-10	1		
3	ТУ45-86 АХПО.446.000ТУ	Муфта МПС7/13	1		
4	ГОСТ 22498-88*	Кабель ТППЭп 10х2х0,4	0,010		км
5	ТУ16.КО4.005-89	Провод ТРП1х2х0,4	0,040		км
<u>Радиофикация</u>					
6	РГО.218.054ТУ	Громкоговоритель „Пайга-304“	3		
7	ТУ45-84 БЕО.362.013ТУ	Коробка УК-П	1		
8	ТУ45-84 БЕО.362.013ТУ	Коробка УК-Р-0,5-30	3		
9	ТУ45-86 2Д0.364.011ТУ	Розетка РПВ-1	3		
10	ТУ16-КО3-01-88	Провод ПТПЖ 2х1,2	0,040		км
11	ТУ16-КО3-01-88	Провод ПТПЖ 2х0,6	0,040		км

Позиции 5,9 на плане условно не показаны

Условные обозначения

- ⊙ Аппарат городской телефонной связи
- Коробка распределительная телефонная
- Муфта
- ▽ Громкоговоритель городской радиотрансляционной сети
- Коробка ответвительная
- ▣ Коробка ограничительная
- Линия радиотрансляционной сети
- Линия телефонной связи

План на отм. 0.000



Общие указания

Данным разделом проекта предусматриваются устройства городской телефонной связи, городской радиотрансляционной сети.

Распределительные абонентские кабели и провода связи прокладываются открыто по стенам, радиофикации — скрыто в слое штукатурки.

Абонентские сети телефонизации на планах условно не показаны.

Технические решения, принятые в рабочих чертежах, соответствуют требованиям экологических, санитарно-гигиенических, противопожарных и других норм, действующих на территории Российской Федерации и обеспечивают безопасную для жизни и здоровья людей эксплуатацию объекта при соблюдении предусмотренных рабочими чертежами мероприятий.

Экспликация помещений

продолжение

Номер помещения	Наименование	Номер помещения	Наименование
3	Лаборатория		одежды для групп 1Б, 2Б и
7	Щитовая		4а на 20 отделений в шкафах
8	Индивидуальный тепловой пункт	12	Мужская душевая
9	Женский гардероб уличной, домашней и специальной одежды для группы 4а на 30 отделений в шкафах	13	Женская уборная
10	Женская душевая	14	Мужская уборная
11	Мужской гардероб уличной, домашней и специальной	15	Канторское помещение
		16	Комната приема пи-щи
		17	Коридор

		Привязан			
Инв. №				Листов	
		ТП 414-4-31.96		СС	
		Цех фруктовых консервов мощностью 1муб в год для фермерских и крестьянских хозяйств			
Изм.	Колуч	Лист	Издок	Подп.	Дата
ГП	Шатилов	10.25			
Нач. отд.	Юанова	10.25			
Вед. инж.	Арестова	10.25			
Инж. Кат.	Артемюкова	10.25			
Н. контр.	Юанова	10.25			
Общие данные. Спецификация				ГИПРОПРОМСЕЛЬСТРОЙ	
План на отм. 0.000				г. Саратов	

Копировал: *Исаев* 400461-03 24

СОГЛАСОВАНО  
Исполнитель: *Исаев*  
Дата: *10.25*  
Инв. №: *400461-03*  
Лист: *1*



Ведомость рабочих чертежей основного комплекта СС2

Лист	Наименование	Примечание
1	Общие данные. Спецификация	
2	План на отм. 0.000. Фрагмент 1	
3	Схема подключений. Схема расположения устройств охранно-пожарной сигнализации	

Альбом 3

Ведомость ссылочных и прилагаемых документов

Обозначение	Наименование	Примечание
	<u>Прилагаемые документы</u>	
СС2.СО	Спецификация оборудования	Альбом 5

Условные обозначения.

- Прибор охранно-пожарной сигнализации
- 1/2 Извещатель тепловой пожарный с указанием номера шлейфа и номера извещателя
- Выключатель пусковой
- Извещатель охранный
- Датчик охранный
- Устройство сигнальное
- Коробка ответвительная
- Провод монтажный
- — — Линия охранно-пожарной сигнализации
- v — Линия сигнальной сети

Общие указания.

Данный раздел предусматривает устройства охранно-пожарной сигнализации.

Проектные решения приняты в соответствии с требованиями следующих документов:

- "Пожарная автоматика зданий и сооружений" СНиП 2.04.09-84;
- "Руководящий документ. Системы и комплексы охранной, пожарной и охранно-пожарной сигнализации. Правила производства и приемки работ". РД 78.145-93 МВД России;
- "Административные и бытовые здания" СНиП 2.09.04-87 и других нормативных документов.

Система охранно-пожарной сигнализации предназначена для оповещения дежурного персонала о возникновении пожара и для регистрации проникновения посторонних лиц в защищаемые помещения.

При возникновении пожара срабатывают пожарные извещатели и сигнал тревоги передается на прибор УОТС-М.

При проникновении посторонних лиц в защищаемые помещения срабатывают охранные извещатели и сигнал тревоги передается на прибор УОТС-М.

Электропитание приборов охранно-пожарной сигнализации осуществляется от сети переменного тока напряжением 220 В. В качестве резервного источника питания предусматривается элемент 373.

Абонентские сети выполняются проводом марки ТРВ1х2х0,4 прокладываются открыто по стенам и перекрытиям.

При конкретной привязке проекта шлейфы охранно-пожарной сигнализации могут быть переключены на объектовый приемно-контрольный прибор большей информационной емкости.

Технические решения, принятые в рабочих чертежах, соответствуют требованиям экологических, санитарно-гигиенических, противопожарных и других норм, действующих на территории Российской Федерации и обеспечивают безопасную для жизни и здоровья людей эксплуатацию объекта при соблюдении предусмотренных рабочими чертежами мероприятий.

Спецификация

Поз.	Обозначение	Наименование	Кол.	Масса ед., кг	Примечание
		<u>ОХРАННО-ПОЖАРНАЯ СИГНАЛИЗАЦИЯ</u>			
1	ТУ 25-7209.0001-87	Прибор УОТС-М	4		
2	12МО.082.033ТУ	Извещатель ИП105-2/1	12		
3	ПГС2.402.000ТУ	Извещатель ОКНО-4	3		
4	ТУ 16-526.470-80	Выключатель ВП15Е21АИ1-54422	2		
5	ТУ 25-09.023-80	Устройство УСС	4		
6	ТУ 25-09.007-84	Датчик ДМК-П2	15		
7	ТУ 16.729.125-78	Элемент 373	72		
8	ТУ 45-84 БЕ0.362 013ТУ	Коробка УК-2П	20		
9	ГОСТ 6323-79 Е*	Провод АППВ 3х2,5	0,020		км
10	ГОСТ 6323-79 Е*	Провод АПВ 1х4,0	0,020		км
11	ТУ 16.К04.005-89	Провод ТРВ1х2х0,4	0,240		км
12	ГОСТ 17515-72 Е*	Провод НВМ 0,20	0,120		км
13	ГОСТ 17515-72 Е*	Провод НВМ 0,35	0,020		км

Позиции 7,10 на плане условно не показаны

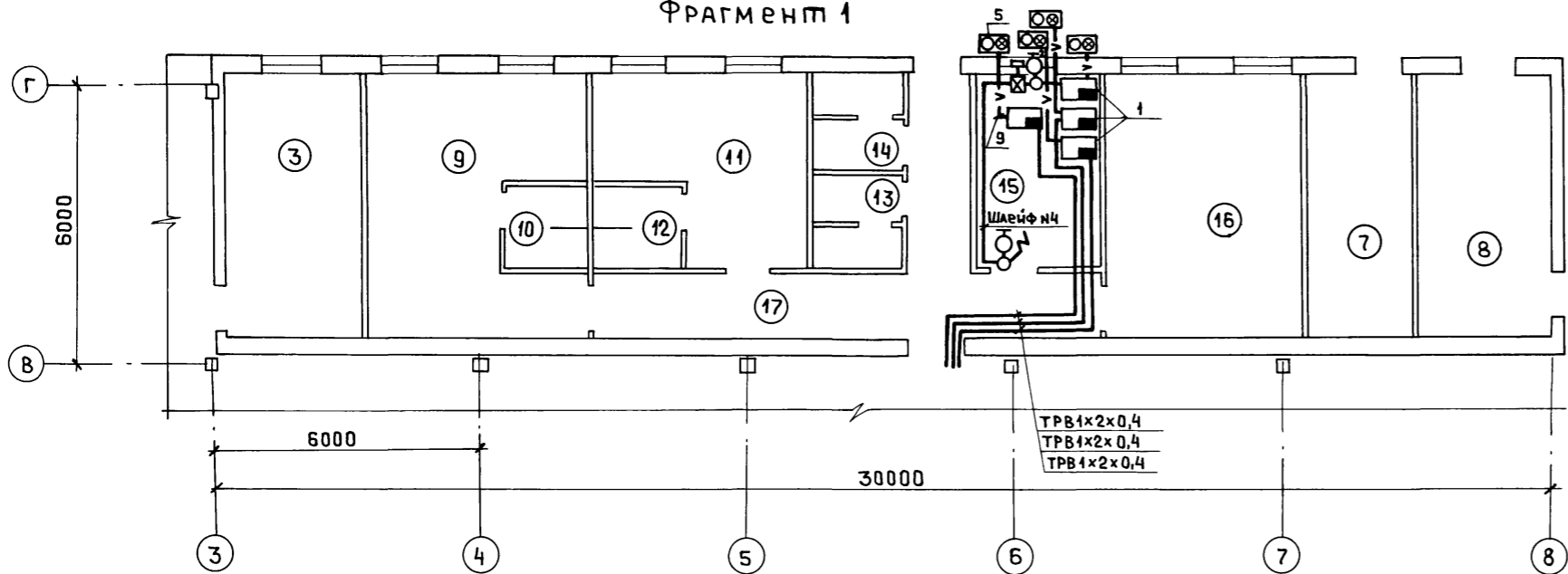
Инв. № подл. Подп. и дата. Взам. инв. №

Инв. №		Привязан		Листов	
Инв. №		ТП 414-4-31.96 СС2		Листов	
Инв. №		Цех фруктовых консервов мощностью 1мвб в год для фермерских и крестьянских хозяйств		Листов	
Изм.	Колуч	Лист	№ док	Подп.	Дата
ГИП	Шатилов				10.95
Нач. отд.	Юнанова				10.95
Вед. инж.	Арестова				10.95
Инж. Кат.	Артамонова				10.95
Н.контр.	Юнанова				10.95
Общие данные. Спецификация.				РП	1 3
				ГИПРОПРОМСЕЛЬСТРОЙ г. САРАТОВ	

Копировал: Ясаг 400461-03 25

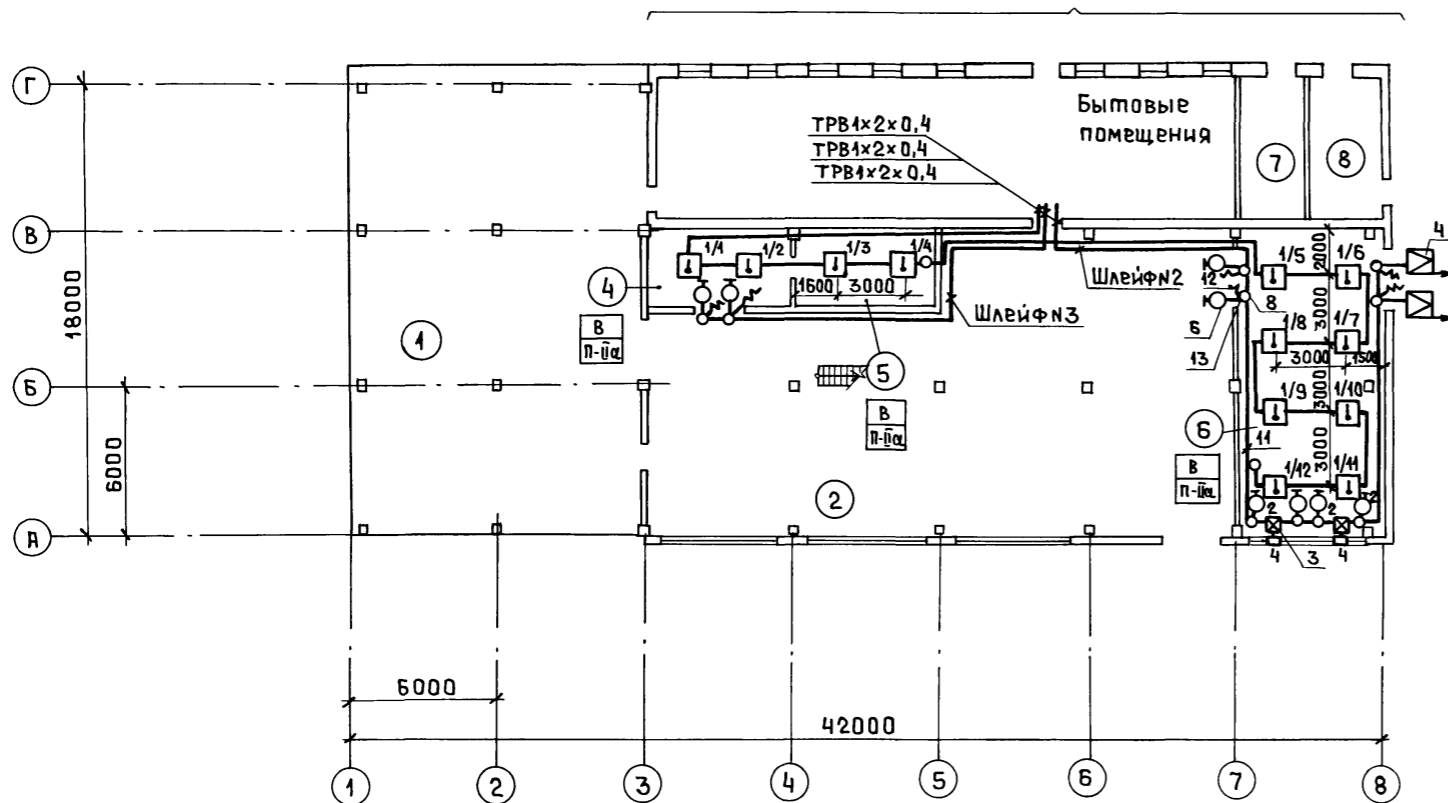
Альбом 3

Фрагмент 1



План на отм. 0.000

Фрагмент 1



Экспликация помещений

Номер по плану	Наименование
1	Отделение подготовки и мойки сырья
2	Консервное отделение
3	Лаборатория
4	Кладовая сахара
5	Варочное отделение
6	Отделение двухнедельной выдержки
7	Щитовая
8	Индивидуальный тепловой пункт
9	Женский гардероб уличной, домашней и специальной одежды для группы 4а на 30 отделений в шкафах
10	Женская душевая
11	Мужской гардероб уличной, домашней и специальной одежды для групп 1в, 2в и на 20 отделений в шкафах
12	Мужская душевая
13	Женская уборная
14	Мужская уборная
15	Конторское помещение
16	Комната приема пищи
17	Коридор

ТП 414-4-31.96		СС2	
Цех фруктовых консервов мощностью 1мгубгод для фермерских и крестьянских хозяйств			
Изм.	Код	Лист	Дата
ГИП	Шатилов	10.25	
Нач.отд.	Юнанова	10.95	
Вед.инж.	Арестова	10.95	
Инж.Икат.	Артаманова	10.95	
Инв.№	Н.контр.	Юнанова	10.95

Привязан

Инв.№

Стадия Лист Листов  
РП 2

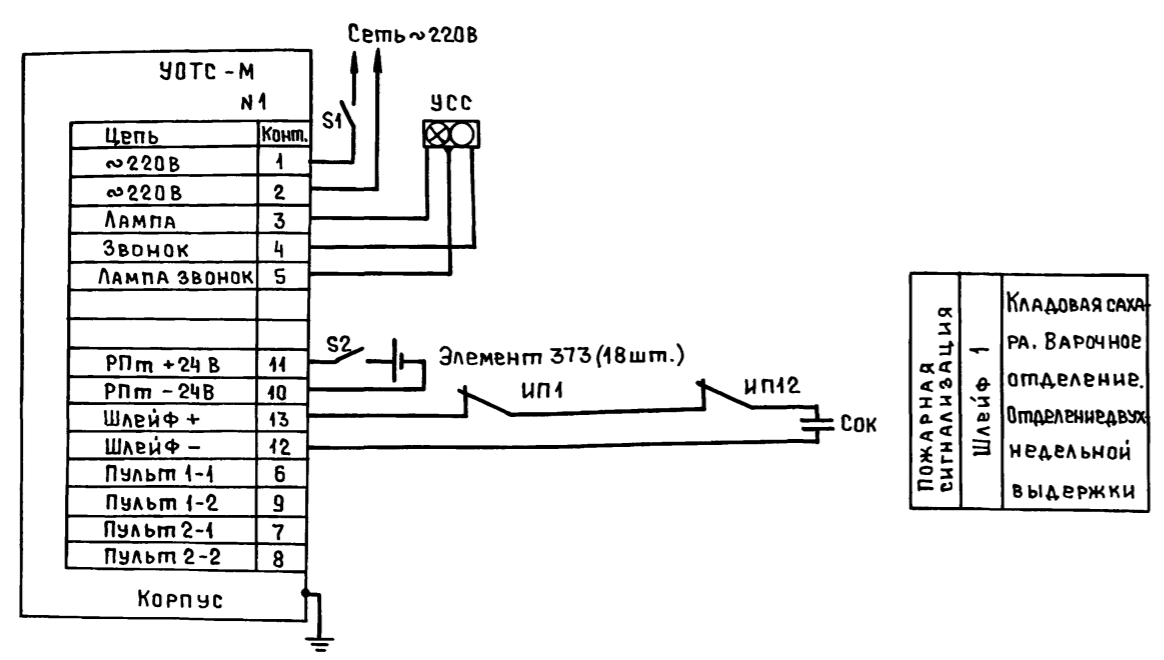
План на отм. 0.000. Фрагмент 1.

ГИПРОПРОМСЕЛЬСТРОЙ  
г.САРАТОВ

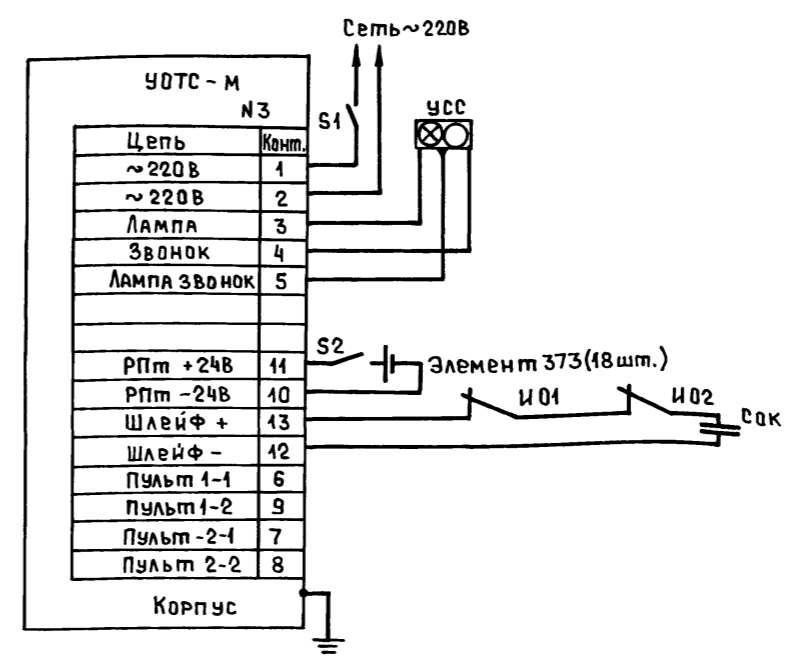
Копировал: *elca3* Ц00461-03 26

СОГЛАСОВАНО  
Исполнитель  
Инв.№  
Дата  
Подп. и дата  
Взам. инв.№

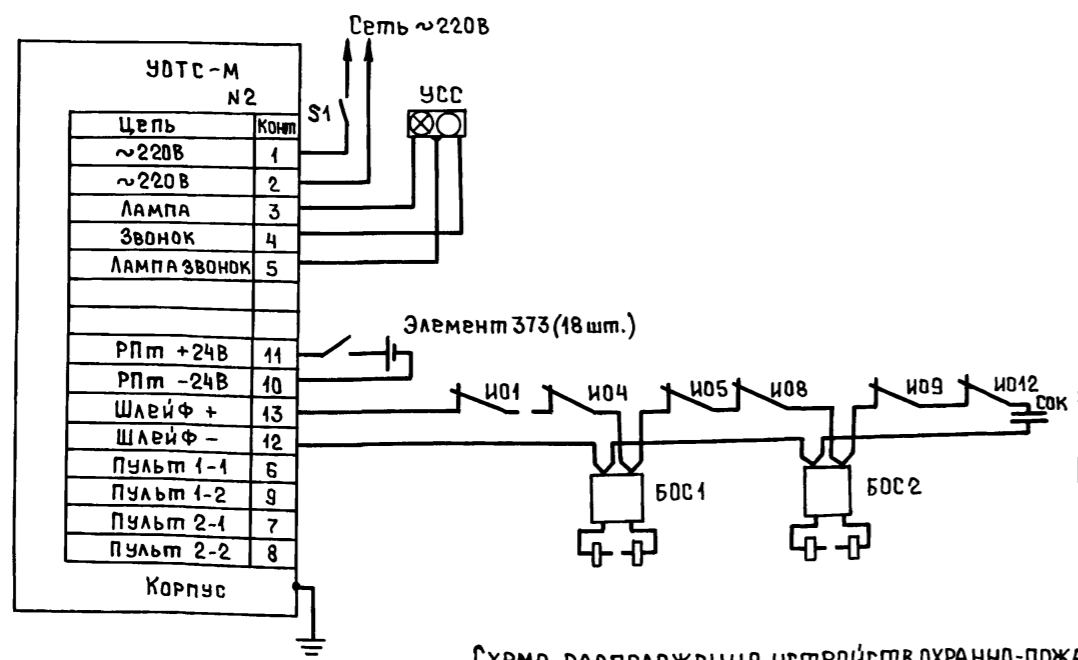
Альбом 3



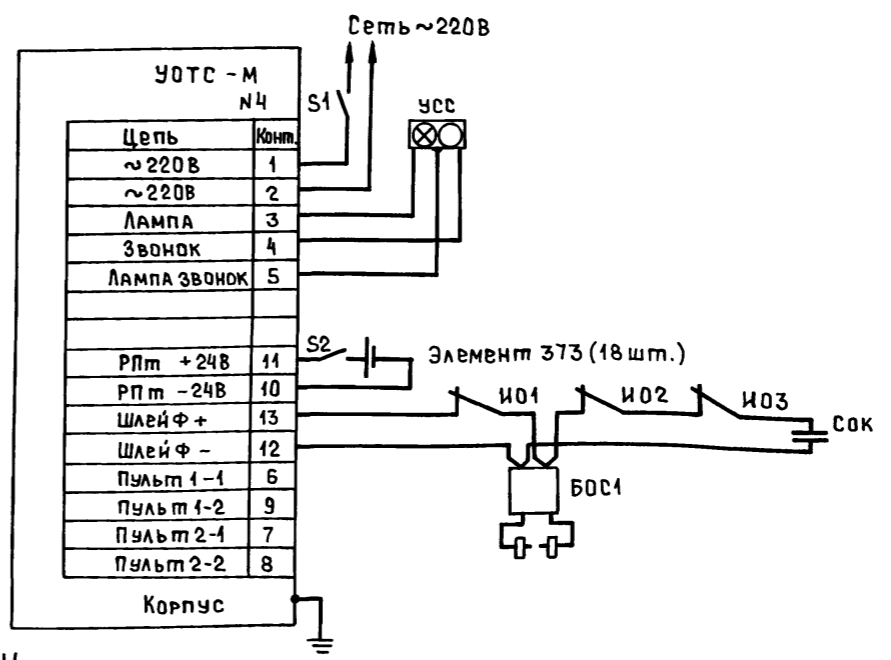
ПОЖАРНАЯ СИГНАЛИЗАЦИЯ	Шлейф 1	Кладовая сахара. Варочное отделение. Отделение двух недельной выдержки
-----------------------	---------	--



ОХРАННАЯ СИГНАЛИЗАЦИЯ	Шлейф 3	Кладовая сахара
-----------------------	---------	-----------------

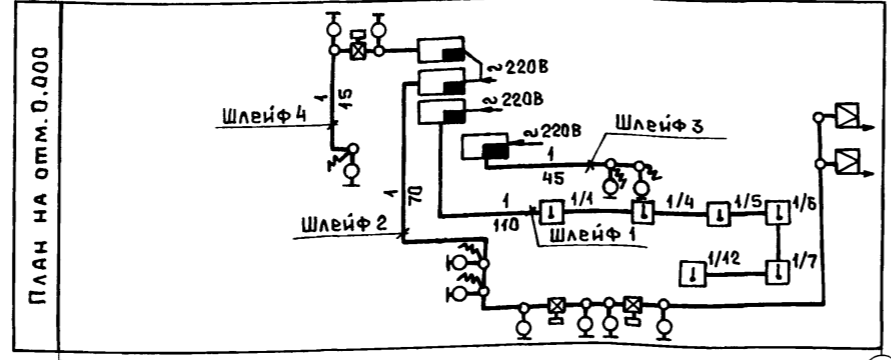


ОХРАННАЯ СИГНАЛИЗАЦИЯ	Шлейф 2	Отделение двухнедельной выдержки
-----------------------	---------	----------------------------------



ОХРАННАЯ СИГНАЛИЗАЦИЯ	Шлейф 4	Кантора
-----------------------	---------	---------

Схема расположения устройств охранно-пожарной сигнализации



ПЛАН НА ОММ. 0.000

1

8

Привязан						ТП 414-4-31.96 СС2		
Изм.						Цех фруктовых консервов мощностью 1мгв в год для фермерских и крестьянских хозяйств		
Изм.	Код.уч.	Лист	№ док.	Подп.	Дата	Этадия	Лист	Листов
						РП	3	
Инв. №						ГИПРОПРОМСЕЛЬСТРОЙ г. Саратов		

Копировал: *Вася* ЦОД 461-03 27

Инв. № подл. Подл. и форма Взам. инв. №