



О Т Р А С Л Е В О Й С Т А Н Д А Р Т

ОТОПЛЕНИЕ И ВЕНТИЛЯЦИЯ ЦЕХОВ ГОРЯЧЕГО ЦИНКОВАНИЯ
МЕТАЛЛИЧЕСКИХ ОПОР ЛИНИЙ ЭЛЕКТРОПЕРЕДАЧИ.
НОРМЫ ПРОЕКТИРОВАНИЯ

ОСТ 34 739-75

Издание официальное

РАЗРАБОТАН Одесским филиалом Всесоюзного института
 "Оргэнергострой"
 Главный инженер А.А. КОШКИН
 Руководитель темы З.А. НЕСТЕРОВИЧ
 Руководитель группы
 стандартизации И.А. ШЕМЯКИНСКАЯ

Научно-исследовательским
 институтом охраны труда
 Директор, канд. техн. наук В.И. ФИЛИПШОВ
 Заведующий лабораторией,
 канд. техн. наук М.И. ТРИМТАЛИН

ВНЕШЕН Всесоюзным институтом "Оргэнергострой"
 Главный инженер Г.А. ДУНИСОВ
 Начальник отдела
 стандартизации Г.М. ШЕРЕМЕТОВА

ПОДГОТОВЛЕН К УТВЕРЖДЕНИЮ Главным производственно-техни-
 ческим управлением по строительству
 Начальник отдела по новой
 технике, рационализации и
 стандартам В.А. БЛАГОВЕЩЕНСКИЙ

СОГЛАСОВАН ЦКБ Главэнергостроймеханизации
 Главный инженер И.Б. ПЕТРУНИН
 Трестом Энергостальконструкции
 Главный инженер В.Г. ЧУМАЧЕНКО
 Домодедовским заводом металло-
 конструкций
 Главный инженер И.А. ЛИТВИНОВ

УТВЕРЖДЕН Министерством энергетики и электрификации СССР
 Заместитель министра А.И. МАКСИМОВ

ВВЕДЕН В ДЕЙСТВИЕ Приказом Министерства энергетики и
 электрификации СССР от 6 января 1976 г. № 10

ОТРАСЛЕВОЙ СТАНДАРТ

Отопление и вентиляция цехов горячего цинкования металли- ческих опор линий электропере- дачи. Нормы проектирования	ОСТ 34.739-75 Введен впервые
---	-------------------------------------

Приказом Министра энергетики и электрификации СССР
от 6 января 1976 г. № 10 срок введения установлен

с 1.05.1976г.

Настоящий стандарт распространяется на проектирование отопления и вентиляции вновь строящихся и реконструируемых производственных зданий производства горячего цинкования стальных конструкций на заводах металлоконструкций Министерства энергетики и электрификации СССР.

1. ГИГИЕНИЧЕСКИЕ ТРЕБОВАНИЯ К ВОЗДУШНОЙ СРЕДЕ
ПРОИЗВОДСТВЕННЫХ ПОМЕЩЕНИЙ И ОХРАНЕ
АТМОСФЕРНОГО ВОЗДУХА

1.1. Цинкование металлоконструкций осуществляется в вертикальной ванне, нижняя часть которой заполнена расплавленным свинцом, верхняя - расплавленным цинком. Температура расплавленного металла в ванне ($455 \pm 5^\circ\text{C}$) поддерживается автоматически электрообогревом.

Ванна заглублена, рабочая поверхность ее поднята над полом, зеркало ванны открыто. Конструкция ванны приведена в приложении I.

Процесс горячего цинкования стальных конструкций характеризуется выделением аэрозолей свинца, окиси цинка, конвективного и лучистого тепла.

Характеристика основных источников выделений вредных веществ приведены в табл. I.

Предельно допустимые концентрации вредных веществ в воздухе рабочей зоны следует принимать по СН 245-71 (приложение 2, справочное).

**Характеристика основных источников
выделения вредных веществ**

Наименование	Источник выделения	Удельные выделения, мг/м ² .ч		Баловые выделения, мг/ч	
		свинца	цинка	свинца	цинка
Цех горячего цинкования	Ванна горячего цинкования			Поверхность зеркала 2,9 м ²	
	1. Зеркало ванны в спокойном состоянии	725	225	2000	650
	2. То же, во время загрузки ванны	1100	5000	3200	15000
	3. Зараструбное пространство ванны	-	-	560	420
	Ящик для сбора цинковой воды	1360	28000	680 поверхность 0,5 м ²	14000
Место складирования оцинкованных конструкций	Горячие конструкции $t \geq 60^\circ\text{C}$	0,01	0,1	С учетом производительности цеха принимаемого по заданию технологов	
Отделение комплектации оцинкованных конструкций	Охлажденные конструкции $t \leq 60^\circ\text{C}$	0,01	0,1	С учетом производительности цеха принимаемого по заданию технологов	
Отделение комплектации оцинкованных конструкций	Холодные конструкции $t = 18-20^\circ\text{C}$	0,001	0,01	То же	

I.2. Свинцовая пыль, выделяющаяся при цинковании изделий, содержит до 95% по весу частиц размером до 6 микрометров (микрон).

При этом содержание частиц размером меньше 5 микрометров по числу составляет 87%. Дисперсный состав аэрозоля свинца над расплавленной поверхностью зеркала ванны цинкования на 70% состоит из частиц размером меньше 1 микрометра (микрона).

I.3. Метеорологические параметры в рабочей зоне производственных помещений следует принимать согласно СН 245-71 (приложение 3, справочное).

I.4. Ширина санитарно-защитной зоны для заводов металлоконструкций при производительности до 50 тыс.т оцинкованных конструкций в год, относящихся к IУ классу санитарной классификации предприятий, должна быть не менее 100 м.

I.5. Выбрасываемый в атмосферу загрязненный воздух должен подвергаться очистке от пыли.

I.6. Предельно допустимые концентрации основных вредных веществ в атмосферном воздухе населенных мест следует принимать по СН 245-71 (приложение 4, справочное).

I.7. Проектирование пылеочистных установок должно производиться в соответствии со строительными нормами и правилами, указанными в разделе 4 по тексту с определением:

КПД установки;

рассеивание вредностей до гигиенических норм с учетом фоновых загрязнений.

I.8. Максимально разовую концентрацию по свинцу, следует принимать при расчете рассеивания равной среднесуточному значению.

I.9. Эксплуатация пылеулавливающих и вентиляционных установок должна производиться в соответствии с "Правилами технической эксплуатации и безопасного обслуживания газопылеулавливающих установок" и "Временной инструкции по пуску, наладке и эксплуатации вентиляционных установок на промышленных предприятиях" СН 271-64.

2. ОСНОВНЫЕ ТРЕБОВАНИЯ К ОБЪЕМНО-ПЛАНИРОВОЧНЫМ РЕШЕНИЯМ ПРОИЗВОДСТВЕННЫХ ПОМЕЩЕНИЙ

2.1. Классификация помещений производства горячего цинкования по пожаро- и взрывоопасности следует принимать по табл.2.

Таблица 2

Классификация помещений производства горячего цинкования по пожаро- и взрывобезопасности

Отделение	Категория пожарной опасности	Характеристика среды или класса помещения (по ПУЭ)
Горячего цинкования	Г	Пыльная, жаркая
Комплектации	Д	Пыльная

2.2. Цехи горячего цинкования должны предусматриваться, как правило, в одноэтажных зданиях, при этом профиль крошки и ширина зданий должны назначаться с учетом необходимости обеспечить наиболее эффективное и экономичное удаление вредных выделений и тепла естественным путем (аэрацией) или приточно-вытяжной вентиляцией.

2.3. Цехи горячего цинкования следует размещать, как правило, у наружных стен и в торцах зданий.

При размещении этих помещений в средних пролетах необходимо предусматривать над ними светоаэрационные фонари.

2.4. С целью предотвращения попадания загрязненного воздуха в смежные помещения ограждения должны быть капитальными с минимальным количеством проемов.

2.5. Несущие и ограждающие конструкции должны иметь очертания, допускающие легкую уборку и мытье. Стены и потолки должны иметь отделку, предотвращающую сорбцию.

2.6. В оконных и фонарных заполнениях должны предусматриваться открывающиеся переплеты по расчету, но не менее 20% общей площади световых проемов.

Для открывания, установки в требуемом положении и закрывания створок оконных и фонарных переплетов должны быть предусмотрены легкоуправляемые с пола или рабочих площадок приспособления и механизмы.

2.7. Помещения для обеспыливания и обезвреживания рабочей одежды должны быть обособленными и оборудованы системой вентиляции.

2.8. Вентиляционные камеры и отдельные вентиляторы необходимо располагать в изолированных помещениях внутри здания. Допускается размещение вытяжных вентиляционных установок снаружи здания под навесом.

2.9. Необходимо предусматривать мероприятия по снижению избыточных уровней звукового давления, создаваемых вентиляционными установками до гигиенической нормы допустимых уровней звукового давления и уровней звука на рабочих местах согласно инструкции Минздрава СССР № 1004-73.

Акустический расчет должен выполняться по СН 399-69.

2.10. Трубопроводы систем отопления и вентиляции и другие коммуникации должны иметь опознавательную окраску, в соответствии с ГОСТ 14202-69 "Трубопроводы промышленных предприятий. Опознавательная окраска, предупреждающие знаки и маркировочные щитки".

3. ТРЕБОВАНИЯ К ОРГАНИЗАЦИИ ТЕХНОЛОГИЧЕСКОГО ПРОЦЕССА И ПРОИЗВОДСТВЕННОМУ ОБОРУДОВАНИЮ

3.1. Антикоррозионное покрытие металлических конструкций производится методом окунания, предварительно обработанных химическим либо механическим путем, с последующим флюсованием и обязательной сушкой изделий, так как попадание в ванну влажных изделий вызывает взрыв.

3.2. Организация технологических процессов должна удовлетворять следующим требованиям охраны труда, промышленной санитарии и безопасности:

а) механизация процессов загрузки изделий в ванну и выгрузки из ванны горячего цинкования;

б) механизация удаления зола с зеркала ванны цинкования и механизация удаления гартцинка;

в) разгрузка емкости для сбора цинковой зола в герметические транспортные устройства;

г) теплоизоляция ванны цинкования;

д) конструктивные (встроенные) отсосы от зеркала ванн цинкования, зараструбногo пространства и ящиков для сбора зола.

3.3. Рекомендуемая компоновка ванны горячего цинкования с вентиляционным оборудованием приведена в приложении 5.

3.4. Процесс цинкования в вертикальных ваннах должен состоять из следующих операций:

а) плавное погружение сухих изделий в ванну;

б) выдержка изделий в расплавленном свинце и частично в цинке до полного прогрева;

в) очистка зеркала ванны от шлака и зола;

г) подъем изделий из ванны;

д) удаление излишков цинка с изделий.

3.5. Температура на наружной поверхности оборудования не должна превышать 45°C.

4. ОТОПЛЕНИЕ И ВЕНТИЛЯЦИЯ

При проектировании отопления и вентиляции действующих цехов горячего цинкования, кроме указанных в пп. I.4 - I.7; I.8; I.10 настоящего стандарта, следует руководствоваться следующими строительными нормами и правилами:

СНиП П-Г. 7-62, СНиП П-М-3-68, СНиП П-М.2-72, СНиП П-А.7-71

4.1. О т о п л е н и е

4.1.1. Производственные и вспомогательные помещения оборудуются системами отопления, обеспечивающими в холодный и переходный периоды года температуру на постоянных рабочих местах, которую следует принимать по СН 245-71 (см. приложение 3, справочное).

4.1.2. В цехах горячего цинкования в холодный и переходный периоды года дежурное отопление, как правило, должно обеспечиваться нагревательными приборами.

4.1.3. Расчет тепловой мощности системы отопления следует производить с учетом среднечасовых тепловыделений от технологического оборудования в смену с учетом коэффициента загрузки оборудования.

4.1.4. Тепловыделения от нагретых изделий, остывающих в цехе, следует определять по формуле:

$$Q = G \cdot C (t_n - t_k) \beta \quad \text{Вт, (ккал/ч), (1)}$$

где G - масса остывающих изделий, кг;

C - удельная теплоемкость стали, Дж/кг °С (ккал/кг °С);

t_n - начальная температура металла, °С;

t_k - конечная температура металла, °С;

β - коэффициент, учитывающий интенсивность остывания.

Масса остывающих изделий, а также начальная и конечная температуры принимаются по данным технологов.

4.1.5. Системы отопления должны компенсировать теплопотери через строительные ограждающие конструкции с учетом расхода тепла на нагрев поступающих извне материалов, оборудования и транспорта, за вычетом теплопоступлений: от большой ванны - 116300 Вт, (100000 ккал/ч) от малой - 53498 Вт (46000 ккал/ч).

4.1.6. Количество тепла, рекомендуемого на нагрев поступающего в цех металла, следует определять по формуле:

$$Q_M = G_M C \beta_M (t_B - t_M) \text{ Вт, (ккал/ч)}, (2)$$

где G_M - масса поступающего материала, кг;
 C - удельная теплоемкость стали, Дж/кг °С (ккал/кг°С)
 t_B - температура внутреннего воздуха, (°С);
 β_M - коэффициент, учитывающий интенсивность поглощения тепла, принимаемый:

для первого часа 0,5;
 для второго часа 0,3;
 для третьего часа 0,2.

4.1.7. Температура металлических конструкций, поступающих в помещение снаружи, должна приниматься равной наружной расчетной отопительной температуре, т.е. $t_M = t_H$.

4.1.8. Рекомендуемые и допускаемые системы отопления основных производственных помещений, виды теплоносителя и нагревательных приборов, а также температуру их теплоотдающих поверхностей следует принимать по табл.3.

4.1.9. Рециркуляция воздуха для целей воздушного отопления в рабочее время не допускается.

4.1.10. Установка отопительных приборов в нишах не допускается.

Таблица 3
Рекомендации по устройству систем отопления

Системы отопления		Нагревательные приборы	
рекомендуемые	допускаемые	т и п	температуры, допускаемые на поверхности
Воздушное, совмещенное с приточной вентиляцией	Паровое высокого давления	Радиаторы	При теплоносителе пар - не выше 130°C
Водяное и паровое низкого давления	Панельное с замочными стояками и нагревательными приборами	Регистры из гладких труб	При теплоносителе вода - до 150°C

4.1.11. Воздушно-тепловые завесы следует предусматривать у наружных ворот цеха, в зданиях, расположенных в районах с расчетной температурой воздуха минус 15°C и ниже. Воздух следует забирать из верхней зоны цеха. Расчет воздушно-тепловых завес должен производиться без учета ветрового давления. Температура воздуха, подаваемого воздушно-тепловыми завесами, должна быть не более 50°C для наружных дверей и 70°C для ворот.

4.1.12. Температуру воздуха и кратность обмена воздуха во вспомогательных помещениях при работе системы отопления следует принимать по СНиП П-М.3-68.

4.2. В е н т и л я ц и я

4.2.1. В цехах (отделениях и участках) горячего цинкования наряду с мероприятиями по герметизации, механизации и автоматизации производственных процессов, должна быть механическая приточно-вытяжная вентиляция.

Вентиляция должна обеспечивать состояние воздушной среды помещений, соответствующее требованиям санитарных норм СН 245-71 (приложение 3, справочное). Способ вентиляции принимать по табл.4.

4.2.2. Подачу приточного воздуха рекомендуется осуществлять пристенными панелями или перфорированными воздухопроводами, прокладываемыми на высоте 2,5 - 3,0 м.

4.2.3. Подача приточного воздуха должна производиться так, чтобы воздушные струи не встречали препятствий в виде сплошных строительных конструкций и оборудования.

4.2.4. Скорость выпуска воздуха и разность температур между воздухом отделения горячего цинкования и приточной вентиляцией должны приниматься максимальными из условий обеспечения нормируемых параметров воздушной среды.

4.2.5. Расчет воздухоораздачи системами приточной вентиляции следует производить в соответствии с "Указаниями по расчету воздухооразделительных устройств". Серия АЗ-358.

4.2.6. Воздухозабор следует производить из чистой зоны. Допустимая концентрация свинца в зоне забора воздуха должна быть не более 0,003 мг/м³.

4.2.7. В случае превышения концентрации свинца свыше 30% допустимой концентрации (т.е. 0,003 мг/м³) приточный воздух следует подвергать очистке.

4.2.8. Воздухоприемные отверстия приточных систем следует предусматривать, как правило, в стенах здания. Допускается применение отдельно стоящих воздухоприемных устройств. Воздухозабор крыш здания не рекомендуется.

4.2.9. Воздухоприемные отверстия должны располагаться на высоте не менее 2 м от уровня земли.

4.2.10. Места забора воздуха должны располагаться с учетом вентиляционных выбросов и направления господствующих ветров ("розы ветров") данной местности.

4.2.11. В летний период года при расчетной наружной температуре выше плюс 30°C воздух следует охлаждать с использованием адиабатического охлаждения в оросительных камерах.

4.2.12. При расположении цехов горячего цинкования в общих производственных корпусах приточно-вытяжная вентиляция должна быть выполнена таким образом, чтобы исключалась возможность поступления воздуха из отделений горячего цинкования в соседние отделения.

Должен быть обеспечен баланс между притоком и вытяжкой, при котором в отделениях горячего цинкования превалирует вытяжка, а в соседних помещениях - приток на 20-25% от расчетного воздухообмена. Скорость движения воздуха в открытых проемах между отделениями следует принимать не более 0,7 м/с.

4.2.13. Ванны цинкования и ящики сбора зола должны снабжаться местными отсосами (табл.5).

4.2.14. В дополнение к местным отсосам следует предусматривать механическую общеобменную вытяжку из верхней зоны цеха по расчету на разбавление вредностей, не уловленных местными отсосами, но обеспечивающую не менее двукратного

обмена в I ч.

4.2.15. При подборе вытяжных вентиляторов следует учитывать подсос через неплотности в воздуховодах в размере 10-15% от расчетной производительности.

4.2.16. Вытяжные установки общеобменной вентиляции следует размещать на кровле непосредственно над зеркалом ванны горячего цинкования с опуском всасывающих патрубков до нижнего пояса ферм (приложение 5).

4.2.17. Местные отсосы от зеркала ванны горячего цинкования рекомендуется выполнять в виде трехстороннего щитового отсоса и от зараструбного пространства в виде кольцевого отсоса (приложение 6).

Щитовой отсос одновременно является и ограждением зеркала ванны, необходимым из условий безопасной эксплуатации ванны.

4.2.18. Вытяжные системы от зараструбного пространства ванны и ящика для сбора цинковой зола следует объединять в одну систему.

Таблица 4

Рекомендуемые способы вентиляции

Производственное отделение	Вредные вещества (основные)	Коэффициент (доля поступления тепла в рабочую зону)	Вытяжная вентиляция	Приточная вентиляция		Рекомендации по уборке помещений
				Холодный период года	Теплый период года	
Горячего цинкования	Аэрозоль свинца, окись цинка, теплового деления	0,5	Местные отсосы и естественная общеобменная из верхней зоны	Механическая в рабочую зону	Естественная; при глубине более 30 м от наружных стен или одностороннем расположении окон-механическая, как в холодный период	Влажная, мокрая или пневмо-уборка
Складирования и комплектации оцинкованных конструкций	Пыль свинца, цинка	-	Общеобменная из верхней зоны	Механическая рассеяно в верхнюю зону	Естественная; при глубине более 30 м, от наружных стен или одностороннем расположении окон-механическая, как в холодный период года	Влажная

Продолжение табл.4.

Производственные отделения	Вредные вещества (основные)	Коэффициент η (доля поступления тепла в рабочую зону)	Вытяжная вентиляция	Приточная вентиляция		Рекомендации по уборке помещений
				Холодный период года	Теплый период года	
Участок сушки конструкций	Тепловогоделения, влаговогоделения, серная кислота	0,5	Местные отсосы и общеобменная вентиляция из верхней зоны	Механическая в рабочую зону или естественная подача на отм. не ниже 4 м	Естественная; при глубине более 30 м от наружных стен или одно-стороннем расположении окон-механическая, как в холодный период года	Сухая, влажная

Примечание. Удаление стоков при гидросмыве следует производить через трапы или лотки в производственную канализацию.

Очистка отстойников периодическая, с вывозом шлама в места, согласованные с санитарной инспекцией.

Рекомендуемые местные отсосы и укрытия

Таблица 5

Стр. 16 ОСТ 34 739-75

Технологическое оборудование	Тип местного отсоса, укрытия	Скорость воздуха в открытом проеме укрытия, м/с	Объем отсасываемого воздуха, м ³ /ч	Вредные вещества, удаляемые местными отсосами		Графические материалы
				наименование	концентрация в удаляемом воздухе, мг/м ³	
Ванна горячего цинкования ОКБ-2071А <u>Большая ванна</u> I. Зеркало ванны, 1700x1700 мм	Трехсторонний щитовой отсос в том числе: центральный щитовой отсос левая и правая (боковые) панели со щелью	9	13000 6000 3500 на каждую	Свинец, оксиды цинка - -	0,25-0,10 1,00-0,75 - -	Приложение 6 - -

Продолжение табл.5.

Технологическое оборудование	Тип местного отсоса, укрытия	Скорость воздуха в открытом промежутке укрытия, м/с	Объем отсасываемого воздуха, м ³ /ч	Вредные вещества, удаляемые местными отсосами		Графические материалы
				наименование	концентрация в удаляемом воздухе, мг/м ³	
2.Зараструбное пространство	Кольцевой отсос с патрубками	6	5000-7000	Свинец, окислы цинка	0,06-0,08 0,01-0,06	- -
3.Ящик для сбора цинковой золы	Панель, укрытие шкафного типа	3-6	2800-4000	Свинец, окислы цинка	0,06-0,17 1,12-3,50	Приложение 7 -
4.Ванна горячего цинкования ОКБ-2161А Малая ванна Зеркало ванны 1050-1050 мм	Трехсторонний щитовой отсос, в том числе: центральный щитовой отсос левая и правая (боковые) панели	9	7000 2000 на каждую	Свинец, окислы цинка	0,25-0,10 1,0-0,75	- -

ОСТ 34 739-75 стр.17

Примечание. Производительность вентиляционных установок следует принимать по объему отсасываемого воздуха с 10-15% надбавки на подсосы.

4.2.19. Прокладка воздуховодов вытяжных систем от зараструбного пространства ванны и от ящика для сбора цинковой зола, рекомендуется открытая там, где невозможно осуществить открытую прокладку воздуховодов. Такую прокладку следует выполнять в подпольных канадах с перекрытием из съёмных плит, с устройством смотровых люков в перекрытии канав и чисток в воздуховодах.

4.2.20. Соединение секций воздуховодов производить путем сварки.

В отдельных случаях допускается фланцевое соединение с резиновыми прокладками.

4.2.21. Скорость движения воздуха в воздуховодах следует принимать:

в вертикальных участках воздуховодов и на участках с углом наклона к горизонтали более 45° - 10 м/с;

в воздуховодах с углом наклона к горизонтали менее 45° - 15 м/с.

4.2.22. При подборе диаметров воздуховодов вытяжных систем следует учитывать подсос воздуха через неплотности в размере 10% от расчетной производительности установок.

4.2.23. Кабины крановщиков принимаются закрытого типа с вентиляцией наружным воздухом.

4.2.24. Температура и скорости воздуха, подаваемого в кабины, должны соответствовать требованиям СН 245-71 для воздушного душирования рабочих мест, характеризуемых воздействием лучистого тепла не более 700 Вт/м^2 ($600 \text{ ккал/м}^2\text{ч}$) при категории работ - легкая.

4.2.25. В кабину крановщика необходимо подавать $30 \text{ м}^3/\text{ч}$ воздуха, но не менее пятикратного обмена. Способ подачи воздуха выполнять по ОВ-02-10-8.

4.2.26. На время ремонтных работ, вентиляция колодца ванны обеспечивается вентилятором, установленным в приемке ванны. Забор воздуха должен производиться из рабочей зоны цеха.

4.2.27. Помещения складирования цинковой зола следует оборудовать вытяжной вентиляцией в объеме трехкратного обмена в I ч.

4.2.28. Местный отсос от зеркала ванны должен выполняться из листовой стали толщиной 8-10 мм.

4.2.29. Воздуховоды вытяжных систем должны выполняться сварными из листовой стали толщиной не менее 2 мм. Воздуховоды приточных систем - из тонколистовой стали толщиной 0,5 - 1,0 мм в соответствии с требованиями СНиП Ш-Г.1-62.

4.3. О ч и с т к а в о з д у х а о т п ы л и

4.3.1. В цехах горячего цинкования необходимо предусматривать очистку от свинцово-цинковой пыли воздуха, удаляемого местными отсосами.

4.3.2. Очистку удаляемого воздуха от свинцово-цинковой пыли рекомендуется выполнять, как правило, одноступенчатой в циклонах и при наличии строгих требований к очистке выбираемого воздуха - двухступенчатой:

первую ступень очистки сухую - в циклонах, пылесадительных карманах с рассекателями (для улавливания крупных частиц пыли);

вторую ступень очистки - в тканевых фильтрах.

4.3.3. Выбор устройств для очистки вентиляционных выбросов от свинцовой пыли должен производиться с учетом начальной ее концентрации, дисперсности и максимальной нагрузки на фильтры.

4.3.4. Степень очистки вентиляционных выбросов и высота шахт должны определяться из условия рассеивания свинцовой пыли в атмосферном воздухе населенных мест до обеспечения предельно допустимой концентрации в приземном слое по СН 245-71 (приложение 4, справочное).

4.3.5. Для уменьшения высоты выбросных шахт рекомендуется использование факельного выброса воздуха.

4.3.6. Над выбросными шахтами вытяжных установок от ванны

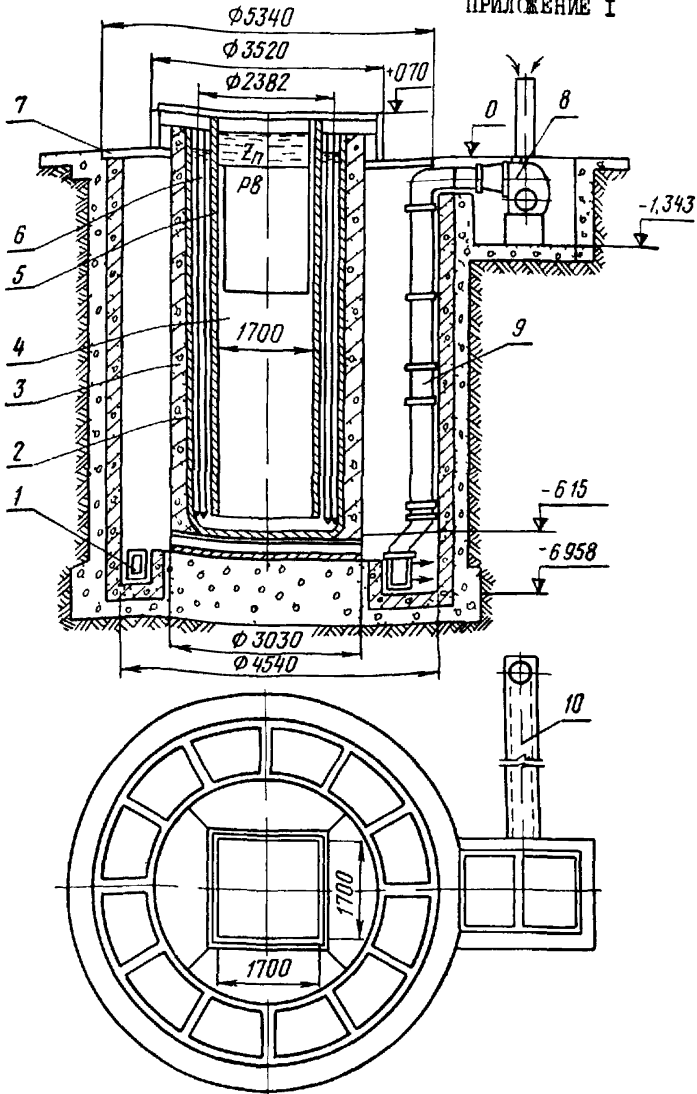
горячего цинкования зонты устанавливать не рекомендуется.

4.3.7. При выборе мест размещения оборудования вентиляционных систем следует предусматривать проходы для осмотра, очистки и ремонта.

4.3.8. Вытяжные вентиляционные установки от ванны горячего цинкования должны быть оборудованы звуковой или световой сигнализацией, оповещающей об аварийном прекращении работы.

4.3.9. В целях улучшения эксплуатации систем отопления и вентиляции и экономии расхода тепла и электроэнергии при проектировании отопления и вентиляции цехов горячего цинкования следует предусматривать автоматизацию систем отопления и приточной вентиляции.

ПРИЛОЖЕНИЕ I



Ванна горячего цинкования

- 1 - коллектор; 2 - кожух; 3 - футеровка; 4 - ванна;
 5 - раструб; 6 - нагреватель; 7 - рама; 8 - вентилятор
 на время ремонта; 9 - воздуховод нагнетательный;
 10 - воздуховод всасывающий.

ПРИЛОЖЕНИЕ 2
Справочное

Предельно допустимые концентрации вредных
веществ в воздухе рабочей зоны по СН 245-71

Вещества	Величина предельно допустимой концентрации, мг/м ³	Класс опасности	Агрегатное состояние
Свинец и его неорганические соединения	0,01	I	Аэрозоль
Цинка окись	6,00	3	То же

ПРИЛОЖЕНИЕ 3

Нормы температуры, относительной влажности и скорости движения воздуха в рабочей зоне производственных помещений (СН 245-71)

Характеристика производственных помещений	Категория работ	Отделение	Теплый период года (температура наружного воздуха 10°C и выше)						Допустимая температура воздуха, °C вне постоянных рабочих мест
			На постоянных рабочих местах						
			Оптимальные			Допустимые			
			Температура воздуха, °C	Относительная влажность воздуха, %	Скорость движения воздуха, м/с	Температура воздуха, °C	Относительная влажность воздуха, %	Скорость движения воздуха, м/с	
Помещения, характеризующиеся незначительными избытками явного тепла (23,26 Вт/м ² (20 ккал/м ² ч) и менее	Средней тяжести	Комплектации	20-23	60-30	0,2-0,5	Не более, чем 3°C выше средней температуры наружного воздуха в 13 ч самого жаркого месяца, но не более 28°C	При 28°C не более 55%. При 27°C не более 60%. При 26°C не более 65%. При 25°C не более 70%	Не более чем на 3°C выше средней температуры наружного воздуха в 13 ч самого жаркого месяца	
			Тяжелая	Горячего цинкования	18-21	60-30	0,3-0,7		То же, но не более 26°C
								0,5-1	То же

ОСТ 34 739-75 стр.23

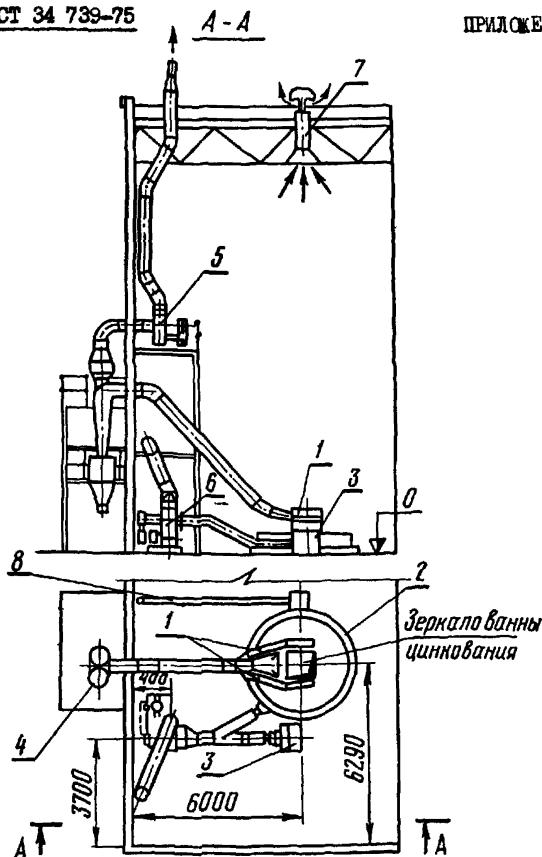
Характеристика производственных помещений	Категория работ	Отделение	Холодный и переходной периоды года (температуры наружного воздуха ниже 10°C)						Допустимая температура воздуха, °C вне постоянных рабочих мест
			На постоянных рабочих местах						
			Оптимальные			Допустимые			
			Температура воздуха, °C	Относительная влажность воздуха, %	Скорость движения воздуха, м/с	Температура воздуха, °C	Относительная влажность воздуха, %	Скорость движения воздуха, м/с	
Помещения, характеризующиеся незначительными избытками явного тепла 23,26 Вт/м ² (20 ккал/м ² ч) и менее	Средней тяжести	Комплектации	17-19	60-30	Не более 0,3	15-20	Не более 75	Не более 0,5	13-20
	Тяжелая	Горячего цинкования	16-18	60-30	То же	13-18	То же	То же	12-18

Примечание. Большая скорость движения воздуха соответствует максимальной температуре воздуха, меньшая - минимальной, т.е. при 20°C - 0,2 м/с; при 21°C - 0,3 м/с; при 22°C - 0,4 м/с; при 23°C - 0,5 м/с.

ПРИЛОЖЕНИЕ 4
Справочное

Предельно допустимые концентрации вредных
веществ в атмосферном воздухе населенных
мест (СН 245-71)

Вредные вещества	Предельно допустимая концентрация вредных веществ, мг/м ³	
	максимально разовая	среднесуточная
Свинец и его соединения	-	0,0007
Цинк	0,5	0,1500

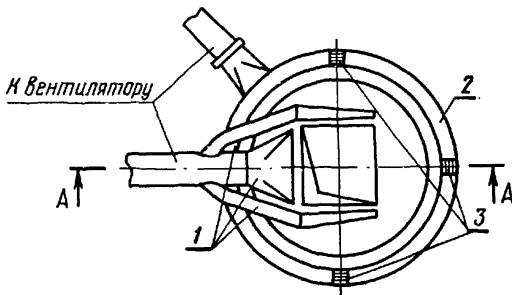
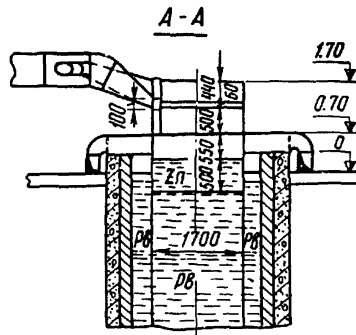


Компоновка вентиляционного оборудования
у ванны горячего цинкования

1 - трехсторонний шитовой отсос; 2 - кольцевой отсос от заостренного пространства; 3 - отсос от ящика для сбора цинковой золы; 4 - труба из двух циклонов со сборником; 5 - вентилятор ШП-40; 6 - вентилятор ЦА-70; 7 - крышный вентилятор общеобменной вентиляции; 8 - воздуховод всасывающий к вентилятору на время ремонта ванн.

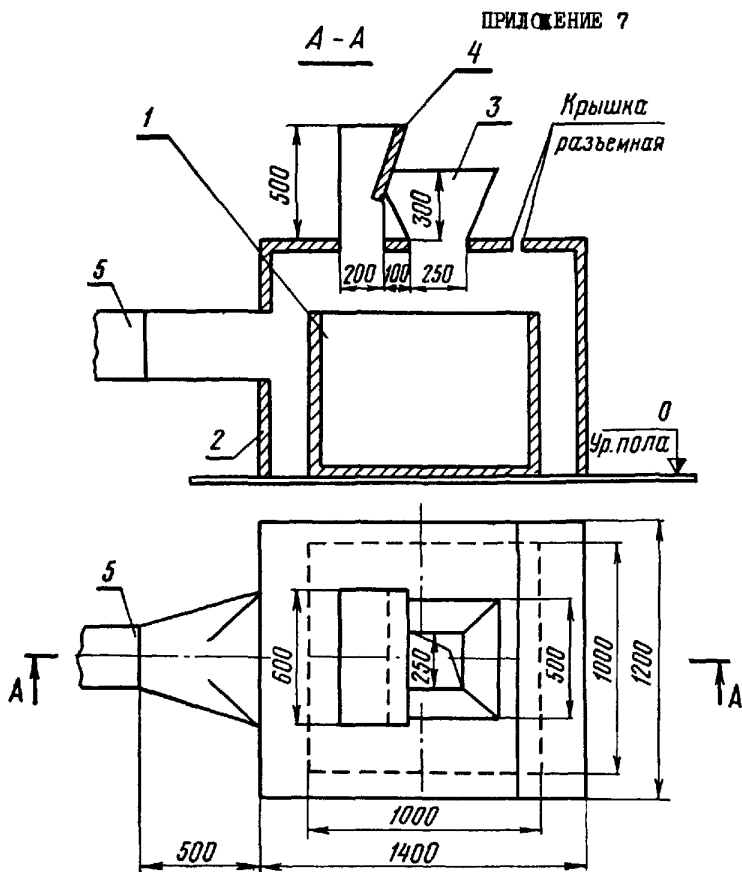
Примечание. Привязку оси ванны 6290 и 6000 уточнить по местным условиям в зависимости от типа обслуживаемого установку крана.

ПРИЛОЖЕНИЕ 6



Местные отсосы от зеркала и от заструбного пространства ванны

1 - трехсторонний шитовой отсос; 2 - кольцевой отсос; 3 - патрубок.



Местный стоос от ящика
для сбора цинковой зола

1 - ящик для сбора цинковой зола; 2 - покрытие ящика; 3 - загрузочная воронка; 4 - панель равномерного всасывания; 5 - воздуховод к вентилятору.

Рассылается по списку: № Iб, в, г, е, 3,4, II, I2, I8, I9, 23, 27, 32 - по I экз.; Главниипроекту - IO экз.; Органергострою - 50 экз.; Отделу охраны труда профсоюза рабочих электростанций и электротехнической промышленности - 50 экз.; НИИ гигиены труда и профзаболеваний - 50 экз.; ВНИИОТ - 50 экз.

Подписано к печати 30/УП-1976 г. Формат 60x90 1/16
Бумага типографская № 2 П.л. 1,8 Уч.-изд.л. 1,6
Тираж 1500 экз. Заказ № Изд. № 2258
центр научно-технической информации по энергетике
и электрификации Минэнерго СССР. Москва, пр.Мира, д.68.

Типография Информэнерго, Москва, 1-й Переяславский пер., д.5.