
**ГОСУДАРСТВЕННАЯ КОРПОРАЦИЯ ПО АТОМНОЙ ЭНЕРГИИ
(РОСАТОМ)**

**САМОРЕГУЛИРУЕМАЯ ОРГАНИЗАЦИЯ
НЕКОММЕРЧЕСКОЕ ПАРТНЕРСТВО
«ОБЪЕДИНЕНИЕ ОРГАНИЗАЦИЙ ВЫПОЛНЯЮЩИХ АРХИТЕКТУРНО-
СТРОИТЕЛЬНОЕ ПРОЕКТИРОВАНИЕ ОБЪЕКТОВ АТОМНОЙ ОТРАСЛИ
«СОЮЗАТОМПРОЕКТ»**

Утвержден
решением общего собрания
членов СРО НП «СОЮЗАТОМПРОЕКТ»
протокол № 8
от 14 февраля 2013 года

СТАНДАРТ ОРГАНИЗАЦИИ

**Детали и элементы трубопроводов пара и горячей воды
и технологических трубопроводов атомных станций
из сталей перлитного класса на давление до 2,2 МПа (22 кгс/см²)**

ОТВОДЫ КРУТОИЗОГНУТЫЕ

Конструкция и размеры

СТО 95 130–2013

Издание официальное

**Москва
2013**

Предисловие

Цели и принципы стандартизации в Российской Федерации установлены Федеральным законом от 27 декабря 2002 г. № 184-ФЗ «О техническом регулировании», а правила применения стандартов организаций - ГОСТ Р 1.4-2004 «Стандартизация в Российской Федерации. Стандарты организаций. Общие положения»

Сведения о стандарте

1 РАЗРАБОТАН ООО «Центр технических компетенций атомной отрасли»

2 СОГЛАСОВАН с ОАО «Концерн Росэнергоатом», ОАО «Атомэнергопроект», ОАО «СПбАЭП», ОАО «НИАЭП», ЗАО «Энергомаш (Белгород) - БЗЭМ», ЗАО «Атомтрубопроводмонтаж»

3 ВНЕСЁН Советом СРО НП «СОЮЗАТОМПРОЕКТ»

4 УТВЕРЖДЕН И ВВЕДЕН В ДЕЙСТВИЕ Протоколом общего собрания СРО НП «Союзатомпроект» № 8 от 14 февраля 2013 г.

5 ВВЕДЕН ВПЕРВЫЕ

Настоящий стандарт не может быть полностью или частично воспроизведён, тиражирован и распространён в качестве официального издания без разрешения СРО НП «СОЮЗАТОМПРОЕКТ» и Госкорпорации «Росатом».
Техническое сопровождение стандарта осуществляет ЗАО «Институт «СЕВЗАПЭНЕРГОМОНТАЖПРОЕКТ»

Содержание

1 Область применения	1
2 Термины, определения и обозначения	1
3 Конструкция и размеры	1
4 Технические требования	6
5 Технические условия	6
Библиография	7

Введение

Настоящий стандарт создан с целью применения в составе комплекса (сборника) стандартов при проектировании, изготовлении, монтаже и ремонте трубопроводов низкого давления атомных станций из сталей перлитного класса во исполнение Федерального закона от 27.12.2002 г. «О техническом регулировании».

Продукция по настоящему стандарту аналогична выпускаемой по ОСТ 34 10.699-97 «Детали трубопроводов стальные бесшовные приварные на $P_{раб} < 2,2$ МПа (22 кгс/см^2) для атомных и тепловых электростанций. Отводы крутоизогнутые. Конструкция и размерь».

Стандарт может применяться другими организациями в порядке и на условиях оговоренных ГОСТ Р 1.4–2004 (пункты 4.17 и 4.18).

СТАНДАРТ ОРГАНИЗАЦИИ

**Детали и элементы трубопроводов пара и горячей воды
и технологических трубопроводов атомных станций
из сталей перлитного класса на давление до 2,2 МПа (22 кгс/см²)**

ОТВОДЫ КРУТОИЗОГНУТЫЕ**Конструкция и размеры**

1 Область применения

Настоящий стандарт распространяется на крутоизогнутые отводы (колена) из сталей перлитного класса для трубопроводов атомных станций (АС), транспортирующих рабочие среды с расчетной температурой от минус 60 °С до 350 °С при рабочем давлении менее 2,2 МПа (22 кгс/см²), стадии жизненного цикла которых регламентированы правилами устройства и безопасной эксплуатации:

- трубопроводов пара и горячей воды – НП-045 [1], утвержденными Госатомнадзором России и Госгортехнадзором России;
- технологических трубопроводов – ПБ 03-585 [2], утвержденными Госгортехнадзором России.

Настоящий стандарт может быть также применен при проектировании и изготовлении прочих трубопроводов АС, за исключением трубопроводов, на которые распространяют своё действие правила ПН АЭ Г-7-008 [3] Госатомнадзора России.

2 Термины, определения и обозначения

2.1 В настоящем стандарте применены термины, определения и обозначения по СТО 95 112 [4].

3 Конструкция и размеры

3.1 Конструкция и размеры крутоизогнутых колен должны соответствовать указанным на рисунке 1 и в таблице 1.

$\sqrt{Ra12,5(\sqrt{)}$

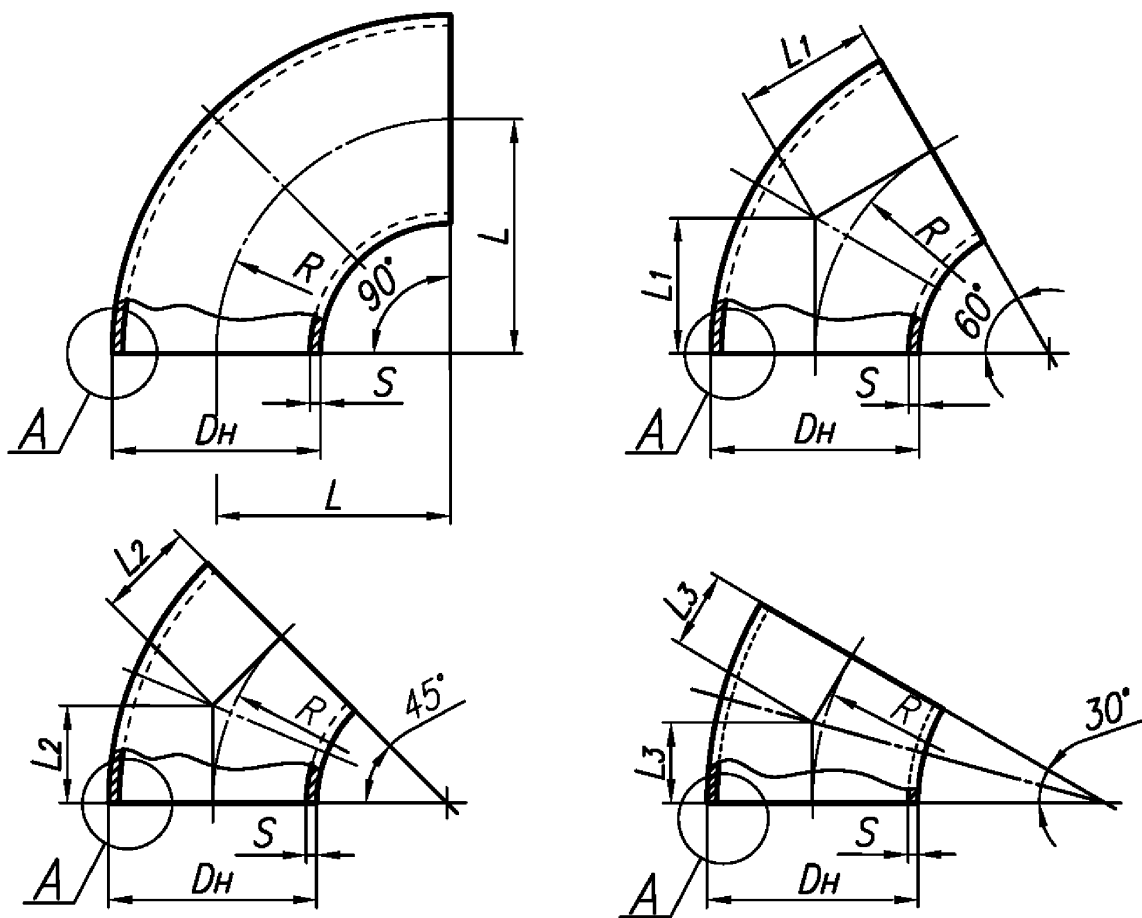


Рисунок 1, лист 1

А (2 кромки)

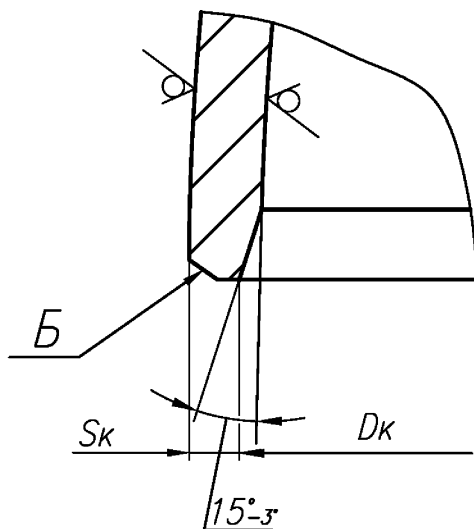


Рисунок 1, лист 2

Таблица 1

Размеры в миллиметрах

PN	DN	Размеры присоединяемых труб $D_H \times S_I$	D_H	S	$L=R$	L_1	L_2	L_3	Обозначение типоразмера колена (OT) и масса**, кг для углов разворота потока							
									OT	90°	OT	60°	OT	45°	OT	30°
40	40	45 × 2,5	45	2,5	60	35	25	-	01	0,3	22	0,2	43	0,2	-	-
	50	57 × 3,0	57	3,0	75	43	30		02	0,5	23	0,3	44	0,3		
	65	76 × 3,0	76	3,5	100	57	41		03	1,0	24	0,7	45	0,5		
	6,3*	80	89 × 3,5		89	120	69	50	32	04	1,4	25	0,9	46	0,7	64
		89 × 6,0	6,0	150		87	62	40	05	2,3	26	1,6	47	1,2	65	0,8
40	100	108 × 4,0	108	4,0	150	87	62	40	06	2,5	27	1,7	48	1,3	66	0,9
6,3*		108 × 6,0		6,0					07	3,6	28	2,4	49	1,8	67	1,2
40	125	133 × 4,0	133	4,0	190	110	79	51	08	3,8	29	2,5	50	1,9	68	1,3
16*		133 × 6,0		6,0					09	5,7	30	3,8	51	2,9	69	1,9
40	150	159 × 5,0	159	8,0	225	130	93	60	10	8,4	31	5,6	52	4,2	70	2,8
	200	219 × 7,0	219		300	173	124	80	11	19,9	32	13,3	53	10,0	71	6,7
	250	273 × 8,0	273		375	217	155	100	12	39,4	33	26,3	54	19,7	72	13,2
25	300	325 × 8,0	325	10,0	450	260	186	120	13	54,9	34	36,6	55	27,5	73	18,4
	350	377 × 9,0	377		525	303	217	140	14	74,6	35	49,7	56	37,3	74	25,0
	400	426 × 9,0	426		600	346	248	161	15	121,0	36	80,7	57	60,5	75	40,4
	16	500	530 × 8,0		530	750	433	311	201	16	219,0	37	146,0	58	109,5	76
25		600	630 × 8,0	630	12,0	900	520	373	241	17	261,0	38	174,0	59	130,5	77
		630 × 12,0	18							39		60		78		

Окончание таблицы 1

PN	DN	Размеры присоединяемых труб $D_n \times S_1$	D_n	S	$L=R$	L_1	L_2	L_3	Размеры в миллиметрах							
									Обозначение типоразмера колена (OT) и масса**, кг							
									для углов разворота потока							
OT	90°	OT	60°	OT	45°	OT	30°									
16	700	720 × 8,0	720	10,0	1000	577	414	268	19	275,0	40	183,3	61	137,5	79	91,7
	800	820 × 9,0	820	12,0	1200	693	497	322	20	450,0	41	300,0	62	225,0	80	150,0
16*		820 × 11,0							21		42		63		81	

* Для трубопроводов с повышенной коррозионной активностью рабочей среды.
 ** Масса приведена для справок.

Примеры условного обозначения крутоизогнутого колена

1 Крутоизогнутое колено для трубопроводов пара и горячей воды по НП-045 [1], с углом разворота потока 60°, наружным диаметром 159 мм, толщиной стенки 6 мм (типоразмер 31), на номинальное давление PN 40 из стали марки 20:

Колено П 60°–159×6–PN 40 31 СТО 95 130–2013;

то же, для технологических трубопроводов по ПБ 03-585 [2] из стали марки 15ГС:

Колено Т 60°–159×6–PN 40–15ГС 31 СТО 95 130–2013.

2 Крутоизогнутое колено для трубопроводов с повышенной коррозионной активностью, на которые не распространяются правила Ростехнадзора, с углом разворота потока 90°, наружным диаметром 108 мм, толщиной стенки 6 мм (типоразмер 07), на номинальное давление PN 6,3 из стали марки 20:

Колено 90°–108×6–PN 6,3 07 СТО 95 130–2013.

4 Технические требования

4.1 Материал – трубы бесшовные по СТО 95 113 [5] (разделы 5–8).

Размеры трубы-заготовки определяются изготовителем в производственно-технологической документации.

4.2 Рабочие параметры – по СТО 95 112 [4].

4.3 Типы и размеры разделки кромок *B* под сварку с трубопроводом, размеры *D_к* и *S_к* – по СТО 95 114 [6].

4.4 Маркировать: товарный знак предприятия-изготовителя и условное обозначение колена по настоящему стандарту без наименования изделия (слова «Колено»).

4.5 Остальные технические требования по СТО 95 112 [4].

5 Технические условия

5.1 Технические условия по СТО 95 112 [4].

Библиография

- [1] НП 045-03
Правила устройства и безопасной эксплуатации оборудования и трубопроводов пара и горячей воды для объектов использования атомной энергии
- [2] ПБ 03-585-03
Правила устройства и безопасной эксплуатации технологических трубопроводов
- [3] ПНАЭ Г-7-008-89
Правила устройства и безопасной эксплуатации оборудования и трубопроводов атомных энергетических установок
- [4] СТО 95 112–2013
Детали и элементы трубопроводов пара и горячей воды и технологических трубопроводов атомных станций из сталей перлитного класса на давление до 2,2 МПа (22 кгс/см²). Технические условия
- [5] СТО 95 113–2013
Детали и элементы трубопроводов пара и горячей воды и технологических трубопроводов атомных станций из сталей перлитного класса на давление до 2,2 МПа (22 кгс/см²). Трубы и прокат. Сортамент
- [6] СТО 95 114–2013
Детали и элементы трубопроводов пара и горячей воды и технологических трубопроводов атомных станций из сталей перлитного класса на давление до 2,2 МПа (22 кгс/см²). Соединения сварные. Типы и размеры

ОКС 23.040.01

27.120.01

Ключевые слова: колена крутоизогнутые, трубопроводы, конструкция, размеры
