

МИНИСТЕРСТВО НЕФТЯНОЙ ПРОМЫШЛЕННОСТИ
ВНИИСПТнефть

РУКОВОДЯЩИЙ ДОКУМЕНТ

РУКОВОДСТВО
ПО МЕХАНОХИМИЧЕСКОЙ
ПОДГОТОВКЕ ВНУТРЕННЕЙ ПОВЕРХНОСТИ
ТРУБОПРОВОДОВ ПОД ЗАЩИТНЫЕ ПОКРЫТИЯ,
НАНОСИМЫЕ В ПОЛЕВЫХ УСЛОВИЯХ
РД 39 - 30 - 657 - 81

1982

Министерство нефтяной промышленности
ВНИИСПТнефть

УТВЕРЖДЕН

Первым заместителем министра
нефтяной промышленности

В.И.Игровским

25 декабря 1981 г.

РУКОВОДЯЩИЙ ДОКУМЕНТ

РУКОВОДСТВО

ПО МЕХАНОХИМИЧЕСКОЙ ПОДГОТОВКЕ ВНУТРЕННЕЙ
ПОВЕРХНОСТИ ТРУБОПРОВОДОВ ПОД ЗАЩИТНЫЕ
ПОКРЫТИЯ, НАНОСИМЫЕ В ПОЛЕВЫХ УСЛОВИЯХ

РД 39-30-657-81

Руководящий документ "Руководство по механохимической подготовке внутренней поверхности трубопроводов под защитные покрытия, наносимые в полевых условиях" разработан отделом защиты металлов от коррозии института ВНИИСПНефть совместно с Уфимским нефтяным институтом (кафедра "Технологии конструкционных материалов") на основании теоретических и экспериментальных исследований, а также анализа опыта подготовки поверхности под защитные покрытия при внутренней изоляции трубопроводов в полевых условиях.

Авторы: сотрудники ВНИИСПНефть - Ю.И. Толкачев, Э.А. Нязамов, А.И. Хамидуллин, В.Г. Ахметовфин; сотрудники УНИ - Э.М. Гутман, И.Г. Абдуллин, Д.М. Мусинов.

РУКОВОДЯЩИЙ ДОКУМЕНТ

Руководство по механохимической подготовке
внутренней поверхности трубопроводов под защитные
покрытия, наносимые в полевых условиях

РД 39-30-657-81

Вводится впервые

Приказом Министерства нефтяной
промышленности от 6.05.82 № 227

Срок введения установлен с I.05.82

Срок действия до I.05.87

Настоящий документ является руководством по механохимической подготовке внутренней поверхности нефтепромысловых трубопроводов диаметром И4+ 530 мм под защитные покрытия в полевых условиях и предназначен для инженерно-технических работников проектных организаций и антикоррозионных цехов нефтепромысловых управлений.

1. ОБЩИЕ ПОЛОЖЕНИЯ

1.1. Настоящий руководящий документ регламентирует технологию основных операций механохимической подготовки внутренней поверхности сооружаемых трубопроводов диаметром И4+ 530 мм при удалении продуктов коррозии (степень окисленности поверхности "В" и "Г" по ГОСТ 9.402-80). Расчет экономической эффективности механохимического способа подготовки внутренней поверхности трубопроводов под защитные покрытия приведен в приложении I.

1.2. Механохимической обработке внутренней поверхности трубопроводов должны предшествовать:

а) Очистка полости трубопровода от загрязнений, попавших при монтаже трубопровода, и испытание на прочность и герметич-

ность гидравлическим способом (опрессована) после окончания сварочно-монтажных работ в соответствии со СНиП II 45-75, СНиП II 10-72 и "Указаниями по производству работ при сооружении магистральных трубопроводов" ВСН-I-50-74 Миннефтегазострой;

б) проверка проходимости в трубопроводе очистных устройств и устройств для нанесения покрытия в соответствии с РД 39-3-375-80 ("Руководство по нанесению и применению полимерных материалов для внутренней изоляции нефтепромысловых материалов для внутренней изоляции нефтепромысловых трубопроводов в полевых условиях") и приложения 2.

2. ОБОРУДОВАНИЕ И МАТЕРИАЛЫ ДЛЯ МЕХАНОХИМИЧЕСКОЙ ОБРАБОТКИ

2.1. Оборудование (рис. I).

Очистное устройство с регулируемой силой прижатия щеток к очищаемой поверхности на установленный диаметр трубопровода (черт. СКМ № 55.81.00.000) - 2 шт.

Компрессор передвижной типа ДК-9М:

а) для трубопроводов диаметром до 250 мм - 2 шт.;

б) для трубопроводов диаметром свыше 250 мм - 4 шт.

Воздухоочиститель (черт. № 669.10.00.000) на каждый компрессор.

Рабочая камера (черт. 669.01.00.000) - 2 шт.

Насосный агрегат (черт. 669.11.00.000) - 2 шт.

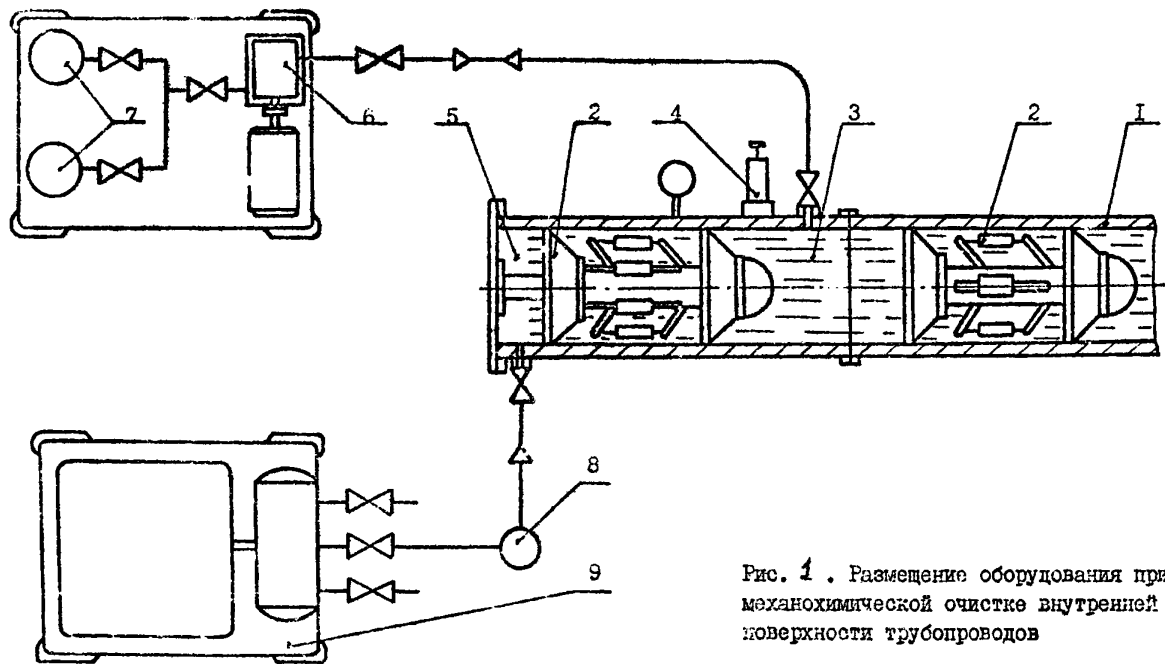
Устройство для нанесения покрытия (черт. 669.06.00.000) -
- 2 шт.

Агрегаты приготовления и транспортировки растворов:

а) кислотовоз типа ЦР-500; КП-6,5;

б) автоцистерна АЦМХ-7-255Б;

Полевые телефонные аппараты или радиостанции - 2 шт.



51

Рис. 1. Размещение оборудования при механохимической очистке внутренней поверхности трубопроводов

1-трубопровод, 2-очистные устройства, 3-раствор химически активной среды, 4-клапан противоаварийного давления, 5-рабочая камера приема-запуска очистных устройств и устройств для нанесения покрытия, 6-насосный агрегат, 7-емкость для растворов, 8-всасывающий фильтр, 9-компрессор

2.2. Материалы.

2.2.1. Химически-активная среда (ХАС): 10+15%-ный водный раствор ортофосфорной кислоты (H_3PO_4) с добавлением 6 г/л ПАВ (синтанол ДС-10 или сульфанол НП-3).

2.2.2. Пассивирующий раствор: водный раствор 5 г/л триэтанолamina ($CN_2 C_2H_5 OH$), рН .

2.2.3. Технология приготовления ХАС и пассивирующего раствора в стационарных условиях приведена в приложении 3.

3. ПОДГОТОВКА ОЧИСТНЫХ УСТРОЙСТВ К РАБОТЕ

3.1. Оттарировать силу прижатия щеток очистных устройств к очищаемой поверхности (рис. 2 и 3).

3.2. Способы регулирования и определения необходимых сил прижатия щеток очистных устройств к очищаемой поверхности приведено в приложении 3.

4. ТЕХНОЛОГИЧЕСКИЙ ПРОЦЕСС МЕХАНОХИМИЧЕСКОЙ ПОДГОТОВКИ ВНУТРЕННЕЙ ПОВЕРХНОСТИ ТРУБОПРОВОДОВ ПОД ЗАЩИТНЫЕ ПОКРЫТИЯ

4.1. В трубопровод установить два очистных устройства и между ними залить необходимое количество ХАС из емкости кислотозащиты или автоцистерны. При помощи сжатого воздуха комплекс очистных устройств с ХАС протолкнуть на противоположный конец трубопровода, при этом:

а) ХАС при каждом проходе заливается в трубопровод из расчета 0,5 л на $1 м^2$ очищаемой поверхности. При повторных проходах раствор корректируется добавлением концентрированной H_3PO_4 до рН = 1+2 (контроль по универсальной индикаторной бумаге ТУ 6-09-1181-76).

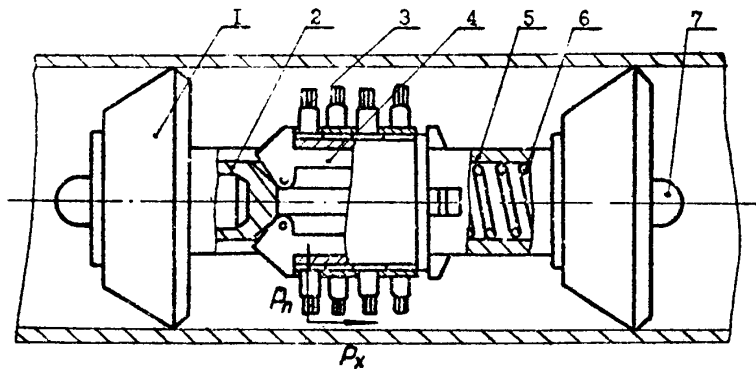


Рис. 2 . Очистное устройство для Ду 100-250мм

1 - манжета резиновая, 2 - стакан, 3 - сетка, 4 - рычаг,
5 - груба, 6 - пружина, 7 - винт регулировочный

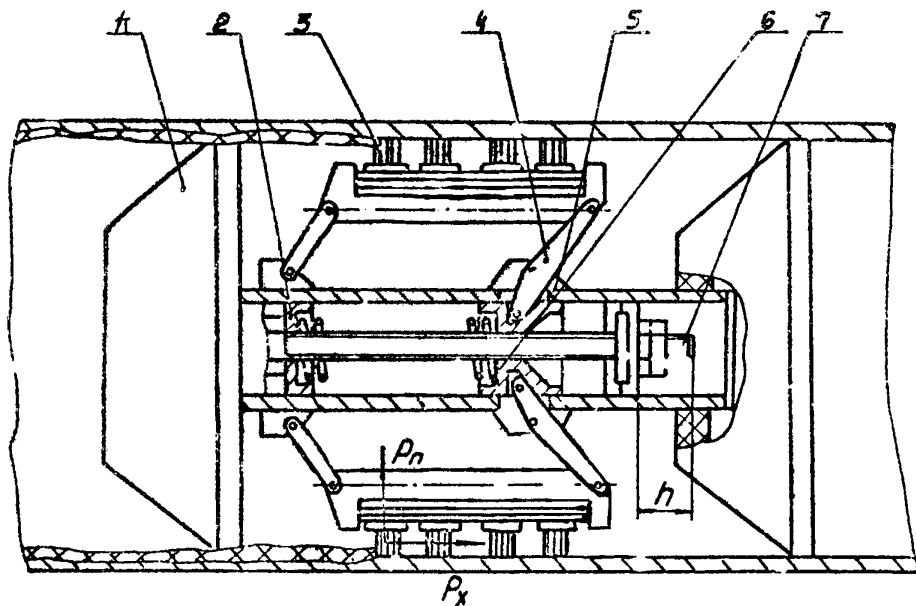


Рис. 3 . Очистное устройство для ϕ 300 - 500 мм

- 1 - манжета резиновая, 2 - стакан, 3 - сетка, 4 - рычаг,
 5 - труба, 6 - пружина спиральная, 7 - винт регулировочный

б) Необходимое количество ХАС или пассивирующего раствора для обработки внутренней поверхности трубопроводов диаметром 114+530 мм и длиной 1 км приведено в следующей таблице:

Диаметр трубопровода (мм)	114	159	219	273	325	426	530
Количество раствора (л)	170	250	350	450	550	700	900

в) Скорость движения комплекса очистных устройств с ХАС регулируется противодавлением (расходом воздуха через клапан противодействия, установленного на рабочей камере) и определяется по номограмме, рис. 4.

4.2. Раствор, пришедший на противоположный конец трубопровода, принять в емкость, а очистные устройства вынуть и, развернув, вновь установить в трубопровод. Стоявший и откорректированный по Рн раствор при помощи насосного агрегата залить между очистными устройствами и повторить процесс очистки.

4.2.1. Число проходов очистных устройств назначается из условия достижения второй степени очистки поверхности от окислов по ГОСТ 9.402-80 и должно быть не менее десяти.

4.3. Произвести оценку степени очистки внутренней поверхности трубопровода от окислов (прил.4.) При степени очистки от окислов менее второй (ГОСТ 9.402-80) произвести дальнейшую очистку.

4.4. Произвести промывку внутренней поверхности трубопровода пассивирующим раствором, для чего установить в трубопровод два устройства для нанесения покрытий и между ними залить половину приготовленного раствора. При помощи сжатого воздуха комплекс устройств с пассивирующим раствором протолкнуть на противоположный конец трубопровода, при этом скорость перемещения регулировать противодавлением из условия контакта раствора с каждой точкой внутренней поверхности трубопровода не менее 90-120с.

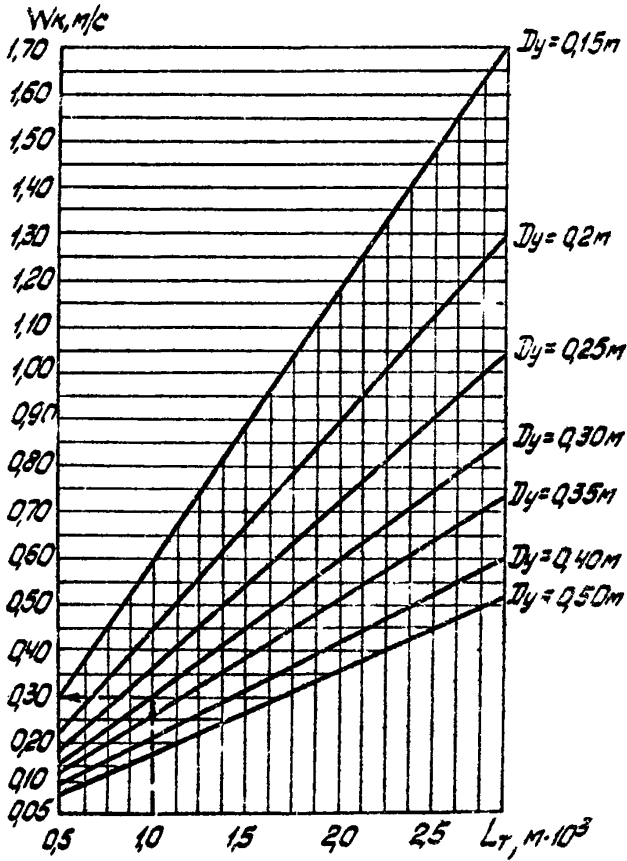


Рис. 4. Номограмма для определения скорости движения очистного комплекса

L_t - длина смываемого трубопровода;

D_u - условный внутренний диаметр труб

4.5. Повторить процесс промывки.

4.6. Сушку внутренней поверхности трубопровода произвести осушенным воздухом согласно РД 39-3-395-80.

4.7. Произвести оценку степени обезжиривания внутренней поверхности трубопровода согласно приложению 4.

5. ТРЕБОВАНИЯ БЕЗОПАСНОСТИ

5.1. К выполнению работ по механохимической подготовке внутренней поверхности трубопроводов допускаются лица не моложе 18 лет и прошедшие соответствующий инструктаж.

5.2. Хранение и приготовление растворителей и кислот, а также очистные работы должны производиться в соответствии с "Правилами и нормами техники безопасности, пожарной безопасности и промышленной санитарии для окрасочных цехов" (изд. "Ульяны", 1965 г.).

5.3. При приготовлении растворов с применением кислот и растворителей для очистки трубопровода от ржавчины, окалина и жировых загрязнений необходимо соблюдать все меры предосторожности, не допуская попадания их на открытые части тела и в глаза.

5.4. При проведении всех работ с применением кислот и растворителей использовать защитную одежду, прорезиненные фартуки, рукавицы, защитные очки и резиновые сапоги.

5.5. В местах проведения работ по очистке трубопровода должны быть переносная аптечка с набором необходимых медикаментов и чистая пресная вода для мытья лица и рук.

5.6. Очистка трубопровода ведется с использованием сжатого воздуха. Поэтому ни в коем случае нельзя открывать (отсоединять) рабочие камеры, пока не будет сброшен воздух из трубопровода.

5.7. Всеми операциями по очистке и сушке трубопровода должно управлять одно лицо, без команды которого ни один работник не имеет права ничего предпринимать на трубопроводе.

5.8. Необходимо следить за надежностью крепления к трубопроводу рабочих камер, резиновых шлангов, откидных крышек.

5.9. Компрессорные станции должны располагаться на обоих концах трубопровода не ближе 15+20 м от рабочих камер и обязательно в стороне от них и не ближе 40+50 м от места расположения емкостей с легковопламеняющимися материалами (растворители, лакокрасочные материалы и др.).

5.10. Перед проведением всех работ по очистке, сушке и нанесению покрытий обязательен инструктаж по технике безопасности для всех лиц, участвующих в осуществлении этих операций. Соблюдение всех указанных правил гарантирует безопасность проводимых работ.

Приложение I

ЭКОНОМИЧЕСКАЯ ЭФФЕКТИВНОСТЬ МЕХАНОХИМИЧЕСКОГО СПОСОБА ПОДГОТОВКИ ВНУТРЕННЕЙ ПОВЕРХНОСТИ ТРУБОПРОВОДОВ ПОД ЗАЩИТНЫЕ ПОКРЫТИЯ

1. Экономическая эффективность внутреннего покрытия трубопроводов полимерными материалами определяется путем сравнения затрат по трубопроводам, защищенным по существующей технологии ВНИИСПНефть, с затратами по тем же трубопроводам при наличии у них внутреннего покрытия полимерными материалами с применением механохимического способа подготовки поверхности. Указанный способ позволяет улучшить степень очистки трубопровода, что увеличивает срок службы самого покрытия в 1,5 раза. Эффект от применения полимерных покрытий выражается в увеличении срока службы трубопроводов.

Поскольку в данном случае имеет место разновременность в осуществлении затрат по вариантам ввиду различия в сроках службы, то для обеспечения сопоставимости экономических показателей сравниваемых вариантов затрат по ним подлежат определению с учетом фактора времени. Учитывая при этом, что капитальные вложения по вариантам осуществляются в различные сроки, а текущие затраты изменяются во времени, то и капитальные вложения и эксплуатационные расходы подлежат приведению к базисному году с помощью коэффициента приведения "В", равного

$$B = \frac{1}{(1 + E_{ин})^T},$$

где $E_{ин}$ - норматив для приведения разновременных затрат, равен 0,1;

T - период приведения в годах (согласно определению экономической эффективности использования в народном хозяйстве новой техники, изобретений и рационализаторских предложений. Москва, 1977).

При определении общей суммы капитальных вложений по вариантам за период эксплуатации трубопроводов в 12 лет учитывается, что первоначальные капитальные вложения осуществляются в нулевом

году, т.е. в году, предшествующем базисному, и в связи с этим коэффициент приведения затрат на них не распространяется ($B=I$). Это же замечание относится и к эксплуатационным расходам в базисном году - в первом году эксплуатации рассматриваемых сооружений. Приведение эксплуатационных расходов к исходному году начинается со второго года эксплуатации сооружений, принимаемого за первый год приведения затрат.

2. При определении эксплуатационных расходов по вариантам учитываются указания "Положения о порядке планирования, начисления использования амортизационных отчислений в народном хозяйстве", М., "Экономика", 1974. В частности, согласно этому положению "...убытки от ликвидации не полностью амортизированных основных фондов... относятся на результаты хозяйственной деятельности производственных объединений, предприятий и организаций..." (пункт 18 "Положения"), а также указание о том, что "начисление амортизации по основным фондам, вновь поступившим в эксплуатацию, начинается с первого числа месяца, следующего за месяцем поступления, а по выбывшим основным фондам - прекращается с первого числа месяца, следующего за месяцем выбытия" (пункт 32 "Положения").

Исходя из этих указаний "Положения", в состав эксплуатационных расходов подлежат отнесению (условно) и "убытки от ликвидации не полностью амортизированных" трубопроводов, т.е. в год выбытия трубопроводов эксплуатационные расходы должны быть увеличены на сумму остаточной стоимости (хотя, как следует из указаний "Положения", убытки от ликвидации не полностью амортизированных основных фондов покрываются за счет прибыли предприятий).

Таким образом, общий экономический эффект от применения различных технологий подготовки поверхности при нанесении за-

щитных покрытий определяется по разнице суммарных затрат, а годовой - как среднегодовой экономический эффект за расчетный период путем деления общего экономического эффекта за расчетный период на продолжительность этого периода.

2.1. Экономические показатели водоводов, покрытых по старой технологии

2.1.1. Капитальные вложения.

Согласно нормативам удельных капитальных вложений, затраты на сооружение 1 км водовода диаметром 150 мм составляют за 12 лет: $17850 \text{ р} + 2043 \text{ р} + 0,513(17850 + 2043) = 30098 \text{ р}$, где 0,513 - коэффициент приведения затрат 6-го года эксплуатации водовода.

Таким образом, капитальные вложения по данному варианту, приведенные к исходному году, составляют 30098 руб.

2.1.2. Эксплуатационные расходы.

В составе эксплуатационных расходов учитываются амортизационные отчисления в размере 9,7% от капиталовложений (в том числе 6,7% - на полное восстановление; 3% - на капремонт), убытки от неполноты амортизированных водоводов.

2.1.3. Расчет эксплуатационных расходов по исходному варианту приведен в табл. I.

Таблица I.

Годы	Эксплуатационные расходы коэффициента приведения к 1979 г., руб.	Период приведения, годы	Коэффициент приведения	Эксплуатационные расходы с коэффициентом приведения к 1979 г., руб.
1	2	3	4	5
1978	Строительство водовода (нулевой год)	-	-	-
1979	1930	-	-	1930
1980	1930	1	0,909	1754

Продолжение таблицы I.

I	2	3	4	5
1981	1930	2	0,826	1594
1982	1930	3	0,751	1449
1983	1930	4	0,683	1318
1984	1930	5	0,621	1139
1985	1930	6	0,565	1090
1986	11160	7	0,513	5725
1987	1930	8	0,467	901
1988	1930	9	0,424	818
1989	1930	10	0,351	677
1990	1930	11	0,319	616
				19071

Таким образом, приведенные расходы по базовому варианту за период в 12 лет составляют:

$$30098 + 19071 = 49169 \text{ руб.},$$

или в среднем в год - $49169 : 12 = 4097 \text{ руб.}$

3. Экономические показатели водоводов, защищенных по новой технологии

3.1. Капитальные вложения.

Согласно расчетам, затраты на покрытие внутренней поверхности 1 км трубопровода диаметром 150 мм полимерными материалами составляют 1900 руб. Следовательно, капитальные вложения на 1 км трубопровода составляют:

$$17850 \text{ руб.} + 1900 \text{ руб.} = 19750 \text{ руб.}$$

Таким образом, капитальные вложения по данному варианту, приведенные к 1979 году, составляют 19750 руб.

3.2. Эксплуатационные расходы.

Величина эксплуатационных расходов, определяемая аналогично базовому варианту, т.е. в размере 3,7% от капиталовложений и с учетом убытка от неполной амортизации, приведена в табл. 2.

Таблица 2.

Годы	Эксплуатационные расходы с коэффициентом приведения к 1979г., руб.	Период приведения, годы	Коэффициент приведения	Эксплуатационные расходы с коэффициентом приведения к 1979 г., руб.
1979	1916	-	-	1916
1980	1916	1	0,909	1742
1981	1916	2	0,826	1583
1982	1916	3	0,751	1439
1983	1916	4	0,683	1309
1984	1916	5	0,621	1190
1985	1916	6	0,565	1083
1986	1916	7	0,513	983
1987	1916	8	0,467	893
1988	1916	9	0,424	812
1989	1916	10	0,351	673
1990	1916	11	0,319	1846
				<u>15469</u>

Таким образом, приведенные затраты по новой технологии за период в 12 лет составляют:

$$19750 + 15469 = 35219 \text{ руб.}$$

или в среднем в год:

$$35219 : 12 = 2935 \text{ руб.}$$

4. Из сопоставления приведенных расходов за год по исходному и предлагаемому вариантам следует, что годовой экономический эффект от применения новой технологии равен:

$$4097 - 2935 = 1162 \text{ руб. на I км водовода.}$$

Приложение 2

ПРОВЕРКА ПРОХОДИМОСТИ ТРУБОПРОВОДА

I. Проверка проходимости трубопровода осуществляется расчетным и экспериментальным путем.

I.I. Расчетное определение проходимости поворотов трубопровода производится с учетом габаритов очистных устройств и размеров трубопровода по исполнительной документации или натурным измерениям.

I.I.I. Прохождение радиусов поворота трубопровода (рис.5) проверяется следующим неравенством:

$$H < 2 \sqrt{R^2 - [R - (D_T - d_{ок})]^2}$$

где R - наружный радиус изгиба трубопровода, м;

D_T - внутренний диаметр трубопровода, м;

$d_{ок}$, H - диаметр и длина очистного устройства, м.

I.I.2. Прохождение косых стыков трубопровода (рис. 6) соответственно по формуле:

$$H < \frac{2(D_T - d_{ок} \cdot \cos \frac{\alpha}{2})}{\sin \frac{\alpha}{2}}$$

где α - угол между осями стыкуемых труб.

I.I.3. Конструктивные параметры очищаемых трубопроводов даны в следующей таблице:

№ п/п	Параметр	Типоразмер очистного устройства							
		С/М				С/П			
		100	150	200	250	300	350	350	450
								1400	1500
I	2	3	4	5	6	7	8	9	

I. Внутренний диаметр очищаемого трубопровода (D_T)

наибольший, мм	105	160	210	270	345	410	510
наименьший, мм	90	140	180	220	280	360	430

	1	2	3	4	5	6	7	8	9
2. Допустимое сужение в трубопроводе, мм	90	132	170	200	260	340			410
3. Угол между осями ко- сных стыков трубопро- вода:									
при наибольшем диа- метре, град., не более						30°			
при наименьшем диа- метре, град., не более						10°			
4. Радиус поворота трубопровода:									
при наибольшем диа- метре, мм, не менее						5 Дт			
при наименьшем диа- метре, мм, не менее						7 Дт			

I.I.4. Примеры расчета.

Пример I. Определить возможность прохода очистным устройством, имеющим размеры $H = 0,85$ м, $d_{ск} = 0,20$ м, участка трубопровода с $Дт = 0,25$ м и радиусом изгиба $R = 1,8$ м.

$$0,85 < 2 \sqrt{3,24 - [1,8 - (0,25 - 0,2)]^2} = 0,42.$$

$0,85 > 0,42$, очистное устройство не проходит.

Пример 2. Определить возможность прохода очистным устройством, имеющим "жесткие" габаритные размеры $H = 0,80$ м, $d_{ск} = 0,18$ м, участка трубопровода с внутренним диаметром $Дт = 0,22$ м и углом между осями стыкуемых труб $\angle = 20^\circ$.

$$0,8 < \frac{2(0,22 - 0,18 \cdot \cos 10^\circ)}{\sin 10^\circ} = 0,49.$$

Поскольку $0,8 > 0,49$ очистное устройство в трубопроводе не проходит.

1.2. Проверка проходимости трубопровода осуществляется путем проталкивания очистного устройства сжатым воздухом.

1.2.1. Для уменьшения трения резиновых манжет о внутреннюю стенку трубопровода перед устройством заливается пресная вода из расчета $0,2 \text{ л/м}^2$ поверхности.

1.2.2. После извлечения из камеры на противоположном конце трубопровода и осмотра очистного устройства по резиновым манжетам (порывы, надрезы и т.д.) определяется состояние внутренней поверхности трубопровода, делаются выводы о качестве сварки трубопровода и его проходимости.

1.2.3. При непроходе устройства по трубопроводу необходимо определить место его останова.

1.2.4. Местоположение застрявшего устройства определяется по звуку сигнализатора, расположенного на нем, или расчетным путем по объему воды, закаченной в трубопровод.

1.2.5. Непроходимые участки трубопровода должны быть вырезаны и заменены новыми.

1.2.6. Прокладимость очистных устройств означает возможность проведения всех запланированных для очистки и дальнейшей окраски внутренней поверхности трубопровода.

Приложение 3

РАСЧЕТ ПАРАМЕТРОВ МЕХАНОХИМИЧЕСКОЙ ОБРАБОТКИ
ВНУТРЕННЕЙ ПОВЕРХНОСТИ ТРУБОПРОВОДА

Основными параметрами механохимической обработки являются сила прижатия проволочек щетки очистного устройства к очищаемой поверхности, концентрация кислоты в составе ХАС, число проходов проволочек по каждой точке на очищаемой внутренней поверхности трубопровода и длительность контакта ХАС с окисленным слоем.

I. Регулирование силы прижатия щеток очистного устройства к внутренней поверхности трубопровода

I.1. Регулировка силы прижатия щеток 3 к очищаемой поверхности (рис. 2 и 3) осуществляется за счет изменения деформации спиральной пружины 6, размещенной между стаканами 2. При вращении регулировочный винт 7 перемещается влево вместе со стаканом и сжимает пружину 6. Силовое воздействие пружины через стакан передается рычагам 4, которые прижимают проволочки щеток 3 к внутренней поверхности трубопровода. При прохождении суженных участков трубопровода (например, стыков) система рычагов сжимается.

I.2. Возникающую при очистке внутренней поверхности трубопровода равнодействующую силу на каждой щетке можно разложить по нормали к очищаемой поверхности F_n (см. рис. 2,3) и по касательной к ней - F_x . Сила F_x представляет реакцию со стороны стенки трубопровода на прижатие к ней проволочек щетки. Сила F_x включает сопротивление удельного слоя продуктов коррозии сдвигу и силу трения, возникающую при перемещении проволочек по очищаемой поверхности.

I.3. Сила прижатия единичной проволочки к очищаемой поверхности F_n вычисляется из условия создания в окисленном слое раз-

рушающих напряжений. Верхний предел силы прижатия P_n ограничивается продольной устойчивостью проволочек в щетке. Из требований по параметру шероховатости диаметр проволочек в щетках назначается в пределах 0,4+0,5 мм. Наибольшие допустимые величины силы P_n' с учетом вышеуказанных условий приедены на рис. 7.

I.4. Наибольшая допустимая сила прижатия проволочек к счищаемой поверхности определяется:

$$\sum P_n = \frac{P_n' \cdot Z_{щ} \cdot Z_p}{K_y \cdot K_s}$$

где P_n' - сила прижатия единичной проволочки, ньютон (определяется по рис. 7);
 $Z_{щ}$ - число щеток в очистном устройстве;
 Z_p - число проволочек в щетке (указывается в технической характеристике очистного устройства);
 K_s - коэффициент, учитывающий разупрочнение окисленного слоя при воздействии на него ХАС.
 $K_s = 1,3+1,6$.

Величина коэффициента разупрочнения указана для растворов ХАС на основе ортофосфорной кислоты с концентрацией 5+15%.

K_y - коэффициент запаса продольной устойчивости,
 $K_y = 4$.

I.5. Необходимая сила прижатия щеток очистных устройств таркуется в базовых условиях с приложением нагрузки на щетки равной $\sum P_n$. При этом замеряется ход регулировочного винта h (рис. 2,3). После установки в трубопровод очистного устройства необходимой силу прижатия щеток обеспечивают регулировочным винтом на величину h .

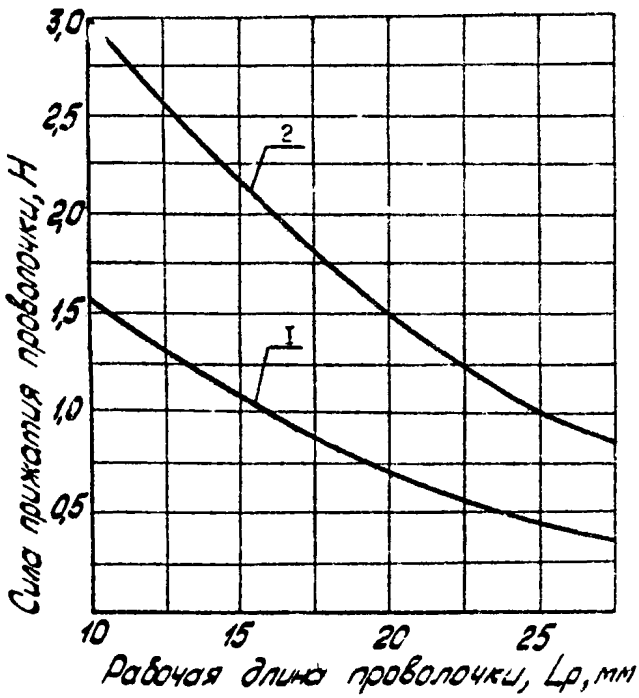


Рис. 7 . Зависимость допустимой силы прижатия проволочки к очищаемой поверхности от ее рабочей длины и диаметра:

I - 0,4 мм

2 - 0,5 мм

2. Приготовление химическиактивной среды (ХАС) и пассивирующего раствора

2.1. Приготовление растворов производится в базовых условиях в герметичных емкостях, снабженных перемешивающим устройством и указателем уровня.

2.2. Для приготовления растворов применяется вода, соответствующая требованиям ГОСТ 9.402-80.

2.2.2. Технология приготовления ХАС:

а). В емкость налить воду. Объем воды должен составить не менее половины объема подлежащего приготовлению раствора ХАС.

б). В емкость добавить расчетное количество ортофосфорной кислоты и перемешать. Для приготовления N_{λ} 10%-ного раствора необходимо $N \cdot 0,074$ л 85%-ной ортофосфорной кислоты.

При приготовлении ХАС с концентрацией более 10% количество добавляемой кислоты пропорционально увеличивается. Например, для приготовления N_{λ} 15%-ного раствора необходимо $N \cdot 0,074 \cdot 1,5$ л 85%-ной ортофосфорной кислоты.

Примечание: 10%-ный раствор ортофосфорной кислоты называется при температуре окружающей трубопровод среды 293°K (20°С). При более низких температурах необходимо увеличить концентрацию кислоты в ХАС в 1,5 раза на каждые 10 градусов.

в). Добавить в емкость ПАВ (сигтонол ДС-10 или сульфенол НП-3) из расчета 6 г/л.

г). Добавить в емкость воду до уровня N_{λ} .

д). Включить перемешивающее устройство и перемешать раствор ХАС.

2.2.3. Технология приготовления пассивирующего раствора.

а). В емкость налить необходимое количество воды.

б). Добавить в емкость триэтанолламин $(\text{CH}_2\text{CH}_2\text{OH})_3$ N из расчета 5 г/л.

в). Включить перемешивающее устройство и перемешать раствор.

Приложение 4

КОНТРОЛЬ КАЧЕСТВА ПОДГОТОВКИ ВНУТРЕННЕЙ
ПОВЕРХНОСТИ ТРУБОПРОВОДА ПОД ЗАЩИТНЫЕ
ПОКРЫТИЯ

1. Оценка степени очистки от окислов.

Оценку степени очистки от окислов производить по внутренней поверхности контрольной катушки и концов трубопровода при отсоединенной контрольной катушке. Контрольная катушка должна быть изготовлена из тех же труб и установлена в сегменте трубопровода или характерных местах (в месте разветвления трубопровода, понижения трубопровода по профилю местности и т.д.). Контрольная катушка впоследствии используется для осмотров в процессе эксплуатации трубопровода.

При осмотре невооруженным глазом окислы и ржавчина не должны обнаруживаться - согласно ГОСТ 9.402-80 соответствует второй степени очистки от окислов. Дополнительный осмотр можно произвести с помощью прибора РВП-45С.

2. Оценка степени обезжиривания.

Оценка степени обезжиривания производится по сухой внутренней поверхности контрольной катушки и концов трубопровода при отсоединенной контрольной катушке.

На внутреннюю поверхность в нижней и верхней части трубопровода наносят по 2-3 капли бензина (ГОСТ 1012-72) и выдерживают не менее 15 с. К испытуемому участку поверхности прикладывают лист фильтровальной бумаги и прижимают его к поверхности до полного впитывания бензина в бумагу. На другой лист фильтровальной бумаги наносят 2-3 капли бензина и выдерживают до испарения бензина. При дневном освещении сравнивают внешний вид фильтровальных бумаг. Оценку степени обезжиривания производят по наличию или отсутствию масляного пятна на первом листе, отсутствие масляного пятна на фильтровальной бумаге соответствует первой степени обезжиривания согласно ГОСТ 9.402-80.

СОДЕРЖАНИЕ

	Стр.
1. Общие положения	3
2. Оборудование и материалы для механохимической обработки	4
3. Подготовка очистных устройств к работе	6
4. Технологический процесс механохимической подготовки внутренней поверхности трубопро- водов под защитные покрытия	6
5. Требования безопасности	II
6. Приложения	13

РУКОВОДЯЩИЙ ДОКУМЕНТ

РУКОВОДСТВО

ПО МЕХАНОХИМИЧЕСКОЙ ПОДГОТОВКЕ ВНУТРЕННЕЙ
ПОВЕРХНОСТИ ТРУБОПРОВОДОВ ПОД ЗАЩИТНЫЕ
ПОКРЫТИЯ, НАНОСИМЫЕ В ПОЛЕВЫХ УСЛОВИЯХ

РД 39-30-657-81

ВНИИСПНефть

450055, г.Уфа-55, просп.Октября, 144/3

Подписано в печать 23.07.1982 П0373
Формат 60х90/16 Уч.изд.л.1,5 Тираж 175 экз.
Заказ 145

Ротапринт ВНИИСПНефти