
ФЕДЕРАЛЬНОЕ АГЕНТСТВО
ПО ТЕХНИЧЕСКОМУ РЕГУЛИРОВАНИЮ И МЕТРОЛОГИИ



НАЦИОНАЛЬНЫЙ
СТАНДАРТ
РОССИЙСКОЙ
ФЕДЕРАЦИИ

ГОСТ Р
53256—
2019

Техника пожарная

**АППАРАТЫ ДЫХАТЕЛЬНЫЕ
СО СЖАТЫМ КИСЛОРОДОМ
С ЗАМКНУТЫМ ЦИКЛОМ ДЫХАНИЯ**

**Общие технические требования.
Методы испытаний**

(EN 145:1997 + A1:2000, NEQ)

Издание официальное



Москва
Стандартинформ
2019

Предисловие

1 РАЗРАБОТАН Федеральным государственным бюджетным учреждением «Всероссийский ордена «Знак Почета» научно-исследовательский институт противопожарной обороны» Министерства Российской Федерации по делам гражданской обороны, чрезвычайным ситуациям и ликвидации последствий стихийных бедствий (ФГБУ ВНИИПО МЧС России)

2 ВНЕСЕН Техническим комитетом по стандартизации ТК 274 «Пожарная безопасность»

3 УТВЕРЖДЕН И ВВЕДЕН В ДЕЙСТВИЕ Приказом Федерального агентства по техническому регулированию и метрологии от 18 сентября 2019 г. № 705-ст

4 Настоящий стандарт разработан с учетом основных нормативных положений европейского стандарта EN 145:1997 + A1:2000 «Дыхательные защитные устройства. Изолирующие дыхательные аппараты с закрытой схемой дыхания со сжатым кислородом или кислородно-азотной смесью. Требования. Испытания. Маркировка» (EN 145:1997 + A1:2000 «Respiratory protective devices — Self-contained closed-circuit breathing apparatus compressed oxygen or compressed oxygen-nitrogen type — Requirements, testing, marking», NEQ)

5 ВЗАМЕН ГОСТ Р 53256—2009

Правила применения настоящего стандарта установлены в статье 26 Федерального закона от 29 июня 2015 г. № 162-ФЗ «О стандартизации в Российской Федерации». Информация об изменениях к настоящему стандарту публикуется в ежегодном (по состоянию на 1 января текущего года) информационном указателе «Национальные стандарты», а официальный текст изменений и поправок — в ежемесячном информационном указателе «Национальные стандарты». В случае пересмотра (замены) или отмены настоящего стандарта соответствующее уведомление будет опубликовано в ближайшем выпуске ежемесячного информационного указателя «Национальные стандарты». Соответствующая информация, уведомление и тексты размещаются также в информационной системе общего пользования — на официальном сайте Федерального агентства по техническому регулированию и метрологии в сети Интернет (www.gost.ru)

© Стандартиформ, оформление, 2019

Настоящий стандарт не может быть полностью или частично воспроизведен, тиражирован и распространен в качестве официального издания без разрешения Федерального агентства по техническому регулированию и метрологии

Содержание

1 Область применения	1
2 Нормативные ссылки	1
3 Термины и определения	2
4 Общие технические требования	3
4.1 Требования назначения	3
4.2 Требования надежности	5
4.3 Требования стойкости к внешним воздействиям	5
4.4 Требования к органам управления	6
4.5 Требования к баллонам	6
4.6 Требования к вентилю баллона	6
4.7 Требования к манометру (устройству) контроля давления кислорода в баллоне	6
4.8 Требования к сигнальному устройству	7
4.9 Требования к корпусу аппарата	7
4.10 Требования к подвесной и амортизирующей системам	8
4.11 Требования к лицевой части	8
4.12 Требования к редуктору	8
4.13 Требования к кислородоподающей и воздухопроводной системам	9
4.14 Требования к поглотительному патрону	9
4.15 Требования к материалам	9
4.16 Требования к комплектности	9
4.17 Требования к маркировке	10
4.18 Требования к содержанию эксплуатационной документации на аппарат	10
4.19 Требования к упаковке	11
5 Требования безопасности	11
6 Правила приемки	11
6.1 Стадии и этапы разработки и приемки	11
6.2 Виды испытаний	11
7 Методы испытаний	12
7.1 Проверка нормативно-технической документации на аппарат	12
7.2 Проверка внешнего вида, комплектности и маркировки аппарата	12
7.3 Проверка массы аппарата	13
7.4 Проверка усилия срабатывания органов управления	13
7.5 Проверка герметичности и износостойкости вентиля баллона	13
7.6 Проверка работы сигнального устройства	13
7.7 Проверка расхода кислорода при работе устройства дополнительной подачи кислорода	14
7.8 Проверка величины постоянной подачи	14
7.9 Проверка герметичности воздухопроводной системы аппарата	15
7.10 Проверка срабатывания избыточного клапана	15
7.11 Определение объема дыхательного мешка	16
7.12 Испытания на стойкость аппарата к механическим и климатическим воздействиям	16
7.13 Проверка сохранения работоспособности аппарата после пребывания в воздушной среде с температурой $(200 \pm 5) ^\circ\text{C}$	17
7.14 Проверка устойчивости аппарата к воздействию открытого пламени с температурой $(800 \pm 50) ^\circ\text{C}$	17

7.15 Проверка устойчивости лицевой части, гофрированных шлангов, теплоогнестойких чехлов, клапанной (соединительной коробки) аппарата к воздействию теплового потока плотностью $(8,5 \pm 0,5) \text{ кВт} \cdot \text{м}^{-2}$	18
7.16 Проверка поверхностного сопротивления корпуса аппарата	18
7.17 Проверка устойчивости составных частей аппарата к воздействию дезинфицирующих растворов	19
7.18 Проверка работоспособности аппарата при испытании на стенде-имитаторе внешнего дыхания человека	19
7.19 Испытания аппарата с участием испытуемых-добровольцев	21
7.20 Проверка влагонепроницаемости манометра	25
7.21 Испытания на надежность	25
7.22 Проверка устойчивости теплоогнестойких чехлов и шлангов вдоха и выдоха к контакту с нагретым стержнем	25
Приложение А (обязательное) Методика испытаний по определению устойчивости аппарата дыхательного к воздействию открытого пламени с температурой $(800 \pm 50) \text{ }^\circ\text{C}$	26
Приложение Б (рекомендуемое) Метод испытаний по определению поверхностного сопротивления корпуса аппарата	29
Приложение В (рекомендуемое) Описание стенда-имитатора внешнего дыхания человека	30
Приложение Г (обязательное) Протокол испытаний дыхательного аппарата на стенде-имитаторе внешнего дыхания человека	33
Приложение Д (обязательное) Протокол лабораторных испытаний дыхательного аппарата с участием испытуемых-добровольцев	35

Техника пожарная

АППАРАТЫ ДЫХАТЕЛЬНЫЕ СО СЖАТЫМ КИСЛОРОДОМ
С ЗАМКНУТЫМ ЦИКЛОМ ДЫХАНИЯОбщие технические требования.
Методы испытаний

Fire equipment Self-contained closed-circuit breathing apparatus with compressed oxygen.
General technical requirements. Test methods

Дата введения — 2020—02—01

1 Область применения

1.1 Настоящий стандарт устанавливает общие технические требования и требования к методам испытаний, на аппараты дыхательные со сжатым кислородом с замкнутым циклом дыхания и избыточным давлением газовой дыхательной смеси для защиты органов дыхания и зрения пожарных от вредного воздействия непригодной для дыхания токсичной и задымленной газовой среды при тушении пожаров в зданиях, сооружениях и на производственных объектах различного назначения.

1.2 Настоящий стандарт может быть рекомендован для целей подтверждения соответствия требованиям технических регламентов.

2 Нормативные ссылки

В настоящем стандарте использованы нормативные ссылки на следующие стандарты:

ГОСТ 2.103 Единая система конструкторской документации. Стадии разработки

ГОСТ 2.601 Единая система конструкторской документации. Текстовые документы

ГОСТ 12.4.005 Система стандартов безопасности труда. Средства индивидуальной защиты органов дыхания. Метод определения величины сопротивления дыханию

ГОСТ 12.4.061 Система стандартов безопасности труда. Метод определения работоспособности человека в средствах индивидуальной защиты

ГОСТ 27.403 Надежность в технике. Планы испытаний для контроля вероятности безотказной работы

ГОСТ 15.309 Система разработки и постановки продукции на производство. Испытания и приемка выпускаемой продукции. Основные положения

ГОСТ 380 Сталь углеродистая обыкновенного качества. Марки

ГОСТ 5583 Кислород газообразный технический и медицинский. Технические условия

ГОСТ 6755 Поглотитель химический известковый ХП-И. Технические условия

ГОСТ 15150 Машины, приборы и другие технические изделия. Исполнения для различных климатических районов. Категории, условия эксплуатации, хранения и транспортирования в части воздействия климатических факторов внешней среды

ГОСТ 16504 Система государственных испытаний продукции. Испытания и контроль качества продукции. Основные термины и определения

ГОСТ Р 53257 Техника пожарная. Лицевые части средства индивидуальной защиты органов дыхания. Общие технические требования. Методы испытаний

ГОСТ Р 53258 Техника пожарная. Баллоны малолитражные для аппаратов дыхательных и самоспасателей со сжатым воздухом. Общие технические требования. Методы испытаний

Примечание — При пользовании настоящим стандартом целесообразно проверить действие ссылочных стандартов в информационной системе общего пользования — на официальном сайте Федерального агентства по техническому регулированию и метрологии в сети Интернет или по ежегодному информационному указателю «Национальные стандарты», который опубликован по состоянию на 1 января текущего года, и по выпускам ежемесячного информационного указателя «Национальные стандарты» за текущий год. Если заменен ссылочный стандарт, на который дана недатированная ссылка, то рекомендуется использовать действующую версию этого стандарта с учетом всех внесенных в данную версию изменений. Если заменен ссылочный стандарт, на который дана датированная ссылка, то рекомендуется использовать версию этого стандарта с указанным выше годом утверждения (принятия). Если после утверждения настоящего стандарта в ссылочный стандарт, на который дана датированная ссылка, внесено изменение, затрагивающее положение, на которое дана ссылка, то это положение рекомендуется применять без учета данного изменения. Если ссылочный стандарт отменен без замены, то положение, в котором дана ссылка на него, рекомендуется применять в части, не затрагивающей эту ссылку.

3 Термины и определения

В настоящем стандарте применены следующие термины с соответствующими определениями:

3.1 аппарат дыхательный со сжатым кислородом: Регенеративный аппарат, в котором газовая дыхательная смесь (ГДС) создается за счет регенерации выдыхаемой газовой смеси путем поглощения химическим веществом из нее диоксида углерода и добавления кислорода из имеющегося в аппарате малолитражного баллона, после чего регенерированная газовая дыхательная смесь поступает на вдох.

3.2 аппарат дыхательный с системой телеметрии: Аппарат, оснащенный цифровой системой определения и индикации давления (СОИД) газа в баллоне, устройством сигнализации о неподвижном состоянии пожарного, системой приема-передачи технических параметров работы аппарата и сигналов по беспроводной связи.

3.3 внешнее дыхание или легочное дыхание: Совокупность процессов, при которых осуществляется обмен воздуха между внешней средой и легкими и обмен газов между кровью и поступившим в легкие воздухом, т.е. процессов, происходящих непосредственно в органах дыхания человека.

3.4 время защитного действия аппарата; ВЗД: Период, в течение которого сохраняется защитная способность аппарата при испытании на стенде-имитаторе внешнего дыхания человека и с участием испытателей-добровольцев.

3.5 номинальное время защитного действия аппарата; номинальное ВЗД: Период, в течение которого сохраняется защитная способность аппарата при испытании на стенде-имитаторе внешнего дыхания человека в режиме выполнения работы средней тяжести (легочная вентиляция $30 \text{ дм}^3 \cdot \text{мин}^{-1}$) и температуре окружающей среды $(25 \pm 5) \text{ }^\circ\text{C}$.

3.6 фактическое время защитного действия аппарата; фактическое ВЗД: Период, в течение которого сохраняется защитная способность аппарата при испытании на стенде-имитаторе внешнего дыхания человека в режиме: от работы средней тяжести (легочная вентиляция $30 \text{ дм}^3 \cdot \text{мин}^{-1}$) до очень тяжелой работы (легочная вентиляция $85 \text{ дм}^3 \cdot \text{мин}^{-1}$) при температуре окружающей среды от минус $40 \text{ }^\circ\text{C}$ до $60 \text{ }^\circ\text{C}$.

3.7 защитная способность аппарата: Способность аппарата поддерживать работоспособное состояние до наступления предельных значений параметров дыхания и параметров ГДС на вдохе, заданных настоящим стандартом.

3.8 дыхательный режим: Совокупность взаимосвязанных значений следующих параметров: потребления кислорода в единицу времени, выделения диоксида углерода, дыхательного коэффициента, легочной вентиляции, частоты дыхания и дыхательного объема.

3.9 легочная вентиляция: Объем газовой смеси, прошедшей при дыхании через легкие человека или стенда-имитатора внешнего дыхания человека за одну минуту.

3.10 дыхательный объем: Величина, равная отношению объема воздуха, прошедшего через легкие человека за одну минуту, к частоте его дыхания.

3.11 дыхательный коэффициент: Величина, равная отношению объема выделенного диоксида углерода к объему потребленного человеком кислорода.

3.12 сигнальное устройство: Приспособление, входящее в состав аппарата и подающее сигнал газодымозащитнику о том, что он включился в аппарат с закрытым вентилем баллона или израсходован основной запас кислорода в аппарате.

3.13 воздуховодная система: Система аппарата, в которой циркулирует выдыхаемая и вдыхаемая газовая дыхательная смесь, включает лицевую часть, ДМ, поглотительный патрон и соединительные шланги.

3.14 газовая дыхательная смесь; ГДС: Смесь газов и паров воды, заполняющая внутренний объем аппарата и используемая для дыхания.

3.15 поглотительный патрон; ПП: Составная часть аппарата, в которой осуществляется поглощение диоксида углерода из выдыхаемой ГДС.

3.16 дыхательный мешок; ДМ: Составная часть аппарата, представляющая собой эластичную емкость для ГДС.

3.17 подмасочное пространство лицевой части: Пространство подмасочника лицевой части, в котором осуществляется вдох и выдох ГДС.

3.18 аппарат с избыточным давлением ГДС в системе: Аппарат с системой воздушноснабжения, при которой в процессе дыхания в системе постоянно поддерживается избыточное давление ГДС в режиме от относительного покоя до очень тяжелой работы при температуре окружающей среды от минус 40 °С до 60 °С.

4 Общие технические требования

Аппараты дыхательные в зависимости от технического исполнения должны подразделяться на:

- аппараты общего назначения — аппараты с избыточным давлением ГДС в системе, рассчитанные на применение при температуре окружающей среды от минус 40 °С до 60 °С, относительной влажности $(95 \pm 5)\%$ (при температуре 35 °С).

- аппараты дыхательные с системой телеметрии — аппараты дыхательные, оснащенные цифровой системой определения и индикации давления (СОИД), устройствами сигнализации неподвижного состояния и приема-передачи технических параметров работы аппарата и сигналов по беспроводной связи.

4.1 Требования назначения

4.1.1 Аппарат дыхательный должен быть работоспособным в режимах дыхания, характеризующихся выполнением нагрузок от работы средней тяжести (легочная вентиляция $30 \text{ дм}^3 \cdot \text{мин}^{-1}$) до очень тяжелой работы (легочная вентиляция $85 \text{ дм}^3 \cdot \text{мин}^{-1}$), в диапазоне температур окружающей среды от минус 40 °С до 60 °С и влажности $(95 \pm 5)\%$ (при температуре $(35 \pm 2) \text{ °С}$).

Испытания следует проводить в соответствии с положениями 7.18. и 7.19.

4.1.2 В состав аппарата должны входить:

- корпус закрытого типа с подвесной и амортизирующей системами;
- баллон с вентилем;
- редуктор с предохранительным клапаном;
- система телеметрии*;
- легочный автомат;
- устройство дополнительной подачи кислорода (байпас);
- манометр (устройство) контроля давления кислорода в баллоне;
- ДМ или дыхательная диафрагма;
- избыточный клапан;
- поглотительный патрон;
- холодильник (теплообменник);
- сигнальное устройство;
- шланги вдоха и выдоха;
- теплогнестойкие чехлы для шлангов вдоха и выдоха;
- клапаны вдоха и выдоха;
- слюносорбник и (или) насос для удаления влаги;

* Для дыхательных аппаратов, оснащенных системой телеметрии.

- лицевая часть с переговорным устройством;
- футляр для лицевой части.

4.1.3 Номинальное ВЗД аппарата должно составлять не менее 240 мин.

Испытания следует проводить в соответствии с положениями 7.18.

4.1.4 Фактическое ВЗД аппарата в зависимости от температуры окружающей среды и легочной вентиляции должно соответствовать значениям, указанным в таблице 1

Таблица 1

Температура окружающего воздуха	Фактическое ВЗД по отношению к номинальному ВЗД, %, не менее	
	легочная вентиляция, $\text{дм}^3 \cdot \text{мин}^{-1}$	
	30	60
минус $(40 \pm 2)^\circ\text{C}$	30	—
$(25 \pm 2)^\circ\text{C}$	—	50
$(40 \pm 2)^\circ\text{C}$	40	40
$(60 \pm 2)^\circ\text{C}$	25	—

Испытания следует проводить в соответствии с положениями 7.18.

4.1.5 Аппарат в рабочем положении должен располагаться на спине человека.

Форма и габаритные размеры аппарата должны обеспечивать удобство при выполнении всех видов работ на пожаре (в том числе при передвижении через узкие люки и лазы диаметром от 800 до 900 мм, передвижении ползком, на четвереньках и т. д.).

Проверку следует проводить в соответствии с положениями 7.19.1 и 7.19.2.

4.1.6 Масса снаряженного аппарата без вспомогательных устройств, применяющихся эпизодически (заряд хладагента, защитные чехлы и др.), должна быть не более 14,0 кг.

Проверку следует проводить в соответствии с положениями 7.3.

4.1.7 Объемная доля кислорода во вдыхаемой ГДС должна быть не менее 21,0 %.

Испытания следует проводить в соответствии с положениями 7.18.

4.1.8 Объемная доля диоксида углерода во вдыхаемой ГДС должна быть не более 2,0 %. Испытания следует проводить в соответствии с положениями 7.18.

4.1.9 Объемная доля диоксида углерода в дыхательном мешке аппарата, расположенном после поглотительного патрона, в течение ВЗД должна быть не более 1,0 %.

Испытания следует проводить в соответствии с положениями 7.18.

4.1.10 Сопротивление дыханию в аппарате в системе в течение ВЗД должно соответствовать значениям, указанным в таблице 2.

Таблица 2

Легочная вентиляция, $\text{дм}^3 \cdot \text{мин}^{-1}$	Сопротивление дыханию на вдохе, Па, не менее	Сопротивление дыханию на выдохе, Па, не более
30	0	600
60	0	750
85	0	1000

Испытания следует проводить в соответствии с положениями 7.18.

4.1.11 Температура вдыхаемой ГДС в аппарате в течение номинального ВЗД должна быть не более $38,5^\circ\text{C}$.

Испытания следует проводить в соответствии с положениями 7.18.

4.1.12 Температура вдыхаемой ГДС в аппарате при температуре окружающей среды $(40 \pm 2)^\circ\text{C}$, при легочной вентиляции $30 \text{ дм}^3 \cdot \text{мин}^{-1}$, в течение 30 мин от начала работы должна быть не более $37,0^\circ\text{C}$.

Испытания следует проводить в соответствии с положениями 7.18.

4.1.13 Система телеметрии, входящая в состав аппарата, должна обеспечивать выполнение следующих минимальных функций:

- определение и индикацию в цифровом формате величины давления кислорода в баллоне аппарата;
- расчет и индикацию в цифровом формате величин оставшегося времени работы;
- передачу в ручном и автоматическом режиме различных видов сигналов при нахождении пользователя без движения за определенный промежуток времени;
- прием сигналов с внешней приемо-передающей аппаратуры.

Испытания следует проводить в соответствии с положениями 7.18 и 7.19.

4.1.14 Рабочая частота приемо-передающего тракта системы телеметрии должна находиться в диапазоне от 433,05 до 434,79 МГц.

Примечание — Также может использоваться другая частота для приема и передачи сигналов, разрешенная региональными центрами МЧС России.

Испытания следует проводить в соответствии с положениями 7.1.

4.1.15 Дальность приема-передачи сигналов системы телеметрии на открытой местности должна быть не менее 1 км.

Испытания следует проводить в соответствии с положениями 7.1.

4.2 Требования надежности

4.2.1 Вероятность безотказной работы аппарата за время защитного действия должна быть не менее 0,99.

Проверку следует проводить в соответствии с положениями 7.21.2.

4.2.2 Срок службы аппарата должен быть не менее 10 лет.

4.3 Требования стойкости к внешним воздействиям

4.3.1 Аппарат должен сохранять работоспособность после воздействия на него вибронгрузки с перегрузкой от 2 до 3 g (где g — ускорение свободного падения) при частоте от 50 до 60 Гц при имитации транспортирования к месту применения.

Испытания следует проводить в соответствии с требованиями 7.12.1.

4.3.2 Аппарат должен сохранять работоспособность после падения в горизонтальном положении с высоты $(1,5 \pm 0,1)$ м на ровную бетонную поверхность.

Испытания следует проводить в соответствии с требованиями 7.12.2.

4.3.3 Аппарат должен сохранять работоспособность после воздействия климатических факторов:

- температуры (50 ± 3) °С в течение (24 ± 1) ч;
- температуры минус (50 ± 3) °С в течение $(4,0 \pm 0,1)$ ч;

- температуры (35 ± 2) °С при относительной влажности (90 ± 5) % в течение (24 ± 1) ч. Испытания следует проводить в соответствии с требованиями 7.12.3.

4.3.4 Аппарат должен сохранять работоспособность после пребывания в воздушной среде с температурой (200 ± 5) °С в течение (60 ± 5) с.

Испытания следует проводить в соответствии с требованиями 7.13.

4.3.5 Аппарат должен сохранять работоспособность после воздействия открытым пламенем с температурой (800 ± 50) °С в течение $(5,0 \pm 0,2)$ с.

Испытания следует проводить в соответствии с требованиями 7.14.

4.3.6 Лицевая часть, клапанная (соединительная) коробка, теплогнестойкие чехлы для шлангов вдоха и выдоха, шланги вдоха и выдоха должны быть устойчивыми к воздействию теплового потока плотностью $(8,5 \pm 0,5)$ кВт·м⁻² в течение $(20,0 \pm 0,1)$ мин.

Испытания следует проводить в соответствии с требованиями 7.15.

4.3.7 Лицевая часть, шланги вдоха и выдоха, теплогнестойкие чехлы для шлангов вдоха и выдоха, ДМ, клапанная (соединительная) коробка и сигнальное устройство должны быть устойчивыми к воздействию дезинфицирующих растворов, рекомендованных изготовителем, а также ректификованного этилового спирта.

Испытания следует проводить в соответствии с требованиями 7.17.

4.3.8 Теплогнестойкие чехлы, надетые на шланги вдоха и выдоха, должны выдерживать контакт со стальным стержнем, нагретым до температуры (450 ± 10) °С.

Испытания следует проводить в соответствии с требованиями 7.22.

4.4 Требования к органам управления

4.4.1 Все органы управления аппарата (вентили, рычаги, кнопки и др.) должны быть легко доступны и удобны для приведения их в действие и надежно защищены от механических повреждений и от случайного срабатывания.

Проверку следует проводить в соответствии с требованиями 8.20.1 и 8.20.2.

4.4.2 Органы управления должны срабатывать при усилии не более 80 Н.

Испытания следует проводить в соответствии с требованиями 7.4.

4.5 Требования к баллонам

4.5.1 Баллон, входящий в состав аппарата, должен соответствовать ГОСТ Р 53258.

Испытания следует проводить в соответствии с требованиями 7.1.

4.5.2 Наружная поверхность баллона должна иметь голубой цвет.

Испытания следует проводить в соответствии с требованиями 7.1.

Примечание — Для металлокомпозитных баллонов допускается нанесение голубого цвета на цилиндрическую поверхность в виде полосы или прямоугольника.

4.6 Требования к вентилю баллона

4.6.1 Вентиль баллона должен быть выполнен таким образом, чтобы нельзя было полностью вернуть его шпindelю во время эксплуатации.

Проверку следует проводить в соответствии с положениями 7.19.1 и 7.19.2.

4.6.2 Конструкция вентиля должна быть такой, чтобы во время работы пожарного исключалась возможность случайного закрытия вентиля из положения «Открыто».

Проверку следует проводить в соответствии с положениями 7.19.1 и 7.19.2.

4.6.3 Вентиль баллона должен сохранять герметичность в положениях «Открыто» и «Закрыто».

Проверку следует проводить в соответствии с положениями 7.5.

4.6.4 Соединение «вентиль-баллон» должно быть герметичным. Проверку следует проводить в соответствии с положениями 7.5.

4.6.5 Вентиль баллона должен выдерживать не менее 3000 циклов открываний и закрываний, при этом усилие не должно превышать 80 Н.

Проверку следует проводить в соответствии с положениями 7.5.

4.6.6 Для приведения вентиля в крайнее положение «Открыто», а также в положение «Закрыто» должно быть выполнено не менее одного полного оборота шпинделя вентиля.

Проверку следует проводить в соответствии с положениями 7.5.

4.6.7 Вентиль в баллон должен устанавливаться с применением уплотняющего материала, загорание которого в среде кислорода исключено.

Проверку следует проводить в соответствии с положениями 7.1.

4.7 Требования к манометру (устройству) контроля давления кислорода в баллоне

4.7.1 Манометр (устройство) контроля давления кислорода может быть выполнен со стрелочной или с цифровой индикацией показаний.

Проверку следует проводить в соответствии с положениями 7.2.

4.7.2 Манометр должен быть влагонепроницаемым.

Проверку следует проводить в соответствии с положениями 7.20.

4.7.3 Конструкция манометра (устройства) должна предотвращать возможность разрушения стекла (дисплея) во время работы аппарата.

Проверку следует проводить в соответствии с положениями 7.19.1 и 7.19.2.

4.7.4 Конструкция и расположение манометра (устройства) должны позволять видеть его показания в лицевой части при проведении потребителем периодического контроля значений давления кислорода во время работы в аппарате.

Проверку следует проводить в соответствии с положениями 7.19.1 и 7.19.2.

4.7.5 Манометр (устройство) должен иметь защитный кожух из эластичного материала для защиты его от возможных ударов, при этом кожух не должен препятствовать возможности контролировать показания устройства.

Испытания следует проводить в соответствии с положениями 7.2.

4.7.6 Конструкция манометра (устройства) должна позволять контролировать его показания при слабом освещении, солнечном свете и в темноте.

Проверку следует проводить в соответствии с положениями 7.19.1.

4.7.7 Продолжительность работы сигнального устройства без замены полностью заряженных элементов питания:

- в режиме ожидания применения (режим пониженного энергопотребления) не менее 720 ч (30 сут);
- в режиме применения (рабочий режим) не менее 8 ч.

Проверку следует проводить в соответствии с положениями 7.1.

4.7.8 Шкала манометра должна начинаться от 0 МПа, а ее верхний предел должен превышать величину рабочего давления в баллоне не менее чем на 5,0 МПа.

Проверку следует проводить в соответствии с положениями 7.1 и 7.2.

4.7.9 Класс точности манометра должен быть не ниже 1,6.

Проверку следует проводить в соответствии с положениями 7.2.

4.7.10 На шкале манометра должна быть нанесена надпись «Кислород».

Проверку следует проводить в соответствии с положениями 7.2.

4.7.11 Перекрывное устройство магистрали манометра (при его наличии) может срабатывать автоматически или приводиться в действие вручную. Перекрывное устройство, приводимое в действие вручную, должно быть опломбировано.

Проверку следует проводить в соответствии с положениями 7.2.

4.7.12 Манометр должен быть внесен в Государственный реестр средств измерений Российской Федерации и иметь свидетельство о поверке.

Проверку следует проводить в соответствии с положениями 7.1.

4.7.13 Информация, отображаемая на дисплее устройства контроля давления должна быть на русском языке или в виде пиктограмм, не допускающих двоякого толкования.

Проверку следует проводить в соответствии с положениями 7.2.

Примечание — При наличии в аппарате механического манометра и устройства для контроля давления воздуха в баллоне разница их показаний не должна превышать ± 1 МПа.

4.8 Требования к сигнальному устройству

4.8.1 Аппарат должен быть снабжен сигнальным устройством, срабатывающим при включении в аппарат с закрытым вентилем баллона, а также при снижении давления кислорода в баллоне от 6,0 до 5,0 МПа.

Испытания следует проводить в соответствии с положениями 7.6.

4.8.2 Сигнальное устройство должно обеспечивать подачу сигнала с уровнем звукового давления от 90 до 120 дБ в диапазоне частот от 2000 до 4000 Гц.

Испытания следует проводить в соответствии с положениями 7.6.

4.8.3 Продолжительность работы сигнала должна быть не менее 60 с.

Испытания следует проводить в соответствии с положениями 7.19.

4.8.4 Сигнальное устройство после срабатывания не должно оказывать влияния на дыхание человека.

Испытания следует проводить в соответствии с положениями 7.19.1 и 7.19.2.

Примечание — Сигнальное устройство помимо звуковой сигнализации может обладать следующими дополнительными функциями:

- подача светового сигнала;
- подача вибросигнала.

4.9 Требования к корпусу аппарата

4.9.1 Конструкция корпуса аппарата должна препятствовать попаданию внутрь аппарата посторонних частиц, которые могут привести к нарушению работоспособности аппарата. Корпус должен защищать составные части аппарата от возможных повреждений.

Испытания следует проводить в соответствии с положениями 7.19.1 и 7.19.2.

4.9.2 На корпусе аппарата (с наружной стороны) должны быть нанесены светящиеся или световозвращающие элементы (полосы, катафоты и др.) яркого цвета (оранжевого, красного или желтого), заметные при слабом освещении и в темноте.

Испытания следует проводить в соответствии с положениями 7.19.2.

4.10 Требования к подвесной и амортизирующей системам

4.10.1 Подвесная и амортизирующая системы должны быть выполнены таким образом, чтобы аппарат удобно располагался на спине, прочно фиксировался, не вызывая потертостей и ушибов при работе. Эти системы должны обеспечивать возможность циркуляции воздуха между аппаратом и одеждой пожарного и предотвращать воздействие на его тело нагретой или охлажденной поверхности корпуса.

Испытания следует проводить в соответствии с положениями 7.19.1 и 7.19.2.

4.10.2 Подвесная система аппарата должна быть выполнена таким образом, чтобы обеспечить пожарному возможность быстро, просто и без посторонней помощи надеть аппарат и отрегулировать его крепление. Подвесная и амортизирующая системы ремней аппарата должны быть снабжены устройствами для регулировки их длины и степени натяжения. Все приспособления для регулировки положения аппарата (пряжки, карабины, застежки и др.) должны быть выполнены таким образом, чтобы ремни после регулировки прочно фиксировались. Регулировка ремней подвесной системы не должна нарушаться в течение всей работы.

Испытания следует проводить в соответствии с положениями 7.19.1 и 7.19.2.

4.10.3 Устройство подвесной системы должно позволять надевать аппарат после включения в него, а также снимать и перемещать перед собой аппарат без выключения из него при перемещении по тесным помещениям.

Испытания следует проводить в соответствии с положениями 7.19.1 и 7.19.2.

4.11 Требования к лицевой части

4.11.1 Лицевые части, входящие в состав аппарата, должны соответствовать ГОСТ Р 53257.

Проверку следует проводить в соответствии с положениями 7.1.

Примечания

1 Лицевая часть может быть оборудована радиопереговорным устройством.

2 Рекомендуется использовать совместно с лицевой частью внутримасочный светодиодный индикатор.

4.11.2 В качестве лицевой части в аппарате должны использоваться полнолицевые маски.

Проверку следует проводить в соответствии с положениями 7.1 и 7.2.

4.11.3 Лицевая часть должна быть удобной и комфортной при использовании ее в течение не менее 240 мин в комплекте с аппаратом и при этом не должна вызывать болевых ощущений и наминов в мягких тканях головы человека.

Испытания следует проводить в соответствии с положениями 7.19.1.

4.11.4 Лицевая часть должна эргономически сочетаться с аппаратом, пожарной каской и средствами локальной защиты (СЛЗ).

Проверку следует проводить в соответствии с положениями 7.19.1 и 7.19.2.

4.11.5 Стекло лицевой части не должно запотевать и замерзать в течение всего времени работы в аппарате.

Примечание — При проведении испытаний аппарата с участием испытателей-добровольцев при температуре окружающей среды минус (40 ± 2) °С для предотвращения запотевания или замерзания стекла лицевой части допускается использование специальных приспособлений или средств.

Испытания следует проводить в соответствии с положениями 7.19.1 и 7.19.2.

4.12 Требования к редуктору

4.12.1 Отрегулированный изготовителем редуктор должен быть опломбирован для предотвращения несанкционированного доступа.

Величина редуцированного давления должна сохраняться в течение не менее 3 лет с момента регулировки и проверки.

Испытания следует проводить в соответствии с положениями 7.1.

4.12.2 Конструкция предохранительного клапана должна препятствовать поступлению кислорода с высоким давлением к деталям, работающим при редуцированном давлении, при неисправности редуктора.

Испытания следует проводить в соответствии с положениями 7.21.1.

4.13 Требования к кислородоподающей и воздуховодной системам

4.13.1 Устройство дополнительной подачи кислорода при давлении в баллоне от номинального рабочего до 3,0 МПа должно обеспечивать подачу кислорода в пределах от 60 до 150 дм³·мин⁻¹.

Испытания следует проводить в соответствии с положениями 7.7.

4.13.2 В аппарате должен быть применен один из следующих способов кислородоподачи:

- постоянная (без легочно-автоматической) подача кислорода должна быть не менее 4,0 дм³·мин⁻¹, при давлении кислорода в баллоне от номинального рабочего до 1,0 — 3,0 МПа;
- комбинированная подача кислорода;
- легочно-автоматическая подача кислорода.

Испытания следует проводить в соответствии с положениями 7.8.

4.13.3 Аппараты, которые работают только с легочно-автоматической или комбинированной подачей (без легочно-автоматической при постоянной подаче менее 1,5 дм³/мин) должны иметь автоматическое продувочное устройство, удаляющее ГДС из воздуховодной системы аппарата.

Испытания следует проводить в соответствии с положениями 7.1.

4.13.4 Герметичность воздуховодной системы аппарата с лицевой частью должна быть такой, чтобы при избыточном давлении (800 ± 20) Па падение этого давления не превышало 50 Па в 1 мин.

Испытания следует проводить в соответствии с положениями 7.9.

4.13.5 Клапанная коробка должна быть сконструирована таким образом, чтобы клапаны можно было легко заменить, при этом должна быть обеспечена невозможность установки клапана вдоха на ветвь выдоха и наоборот.

Испытания следует проводить в соответствии с положениями 7.2.

4.13.6 Давление открытия избыточного клапана должно быть не более 1000 Па.

Испытания следует проводить в соответствии с положениями 7.10.

4.13.7 ДМ должен быть изготовлен из воздухонепроницаемого и эластичного материала и защищен от внешнего воздействия. Объем ДМ должен быть не менее 5,0 дм³.

Испытания следует проводить в соответствии с положениями 7.11.

4.14 Требования к поглотительному патрону

В аппарате должен быть применен поглотительный патрон переснаряжающегося типа или заменяемый одноразового действия, снаряженный изготовителем.

Испытания следует проводить в соответствии с положениями 7.1 и 7.2.

4.15 Требования к материалам

4.15.1 Корпус аппарата должен иметь поверхностное сопротивление не более 10⁹ Ом.

Испытания следует проводить в соответствии с положениями 7.16.

4.15.2 Материалы, применяемые для изготовления аппарата и непосредственно соприкасающиеся с кожей пользователя и вдыхаемым воздухом, не должны оказывать раздражающего или иного вредного влияния на человека, что должно подтверждаться протоколами санитарно-гигиенических исследований на соответствие действующим нормативам.

4.15.3 Детали, не защищенные корпусом аппарата, которые могут подвергаться ударам в процессе эксплуатации аппарата, не должны изготавливаться из магния, титана, алюминия или их сплавов с содержанием таких концентраций этих металлов, которые при ударе образуют искры.

Испытания следует проводить в соответствии с положениями 7.1. 7.2.

4.16 Требования к комплектности

В комплект аппарата должны входить:

- аппарат;
- футляр для лицевой части;
- комплект ЗИП;
- эксплуатационная документация на аппарат (руководство по эксплуатации и паспорт);
- эксплуатационная документация на баллон (руководство по эксплуатации и паспорт);
- инструкция по эксплуатации лицевой части;
- паспорт на манометр;
- руководство по эксплуатации и паспорт на устройство контроля давления кислорода в баллоне (при его наличии).

Примечания

1 Руководство по эксплуатации и паспорт на устройство контроля давления входят в комплект аппарата при условии, что устройство является покупным. В случае если устройство разработано и изготавливается производителем аппарата, то эксплуатационная документация на него может не разрабатываться, а применение и обслуживание устройства описываются в руководстве по эксплуатации аппарата.

2 Допускается оформлять инструкцию по эксплуатации системы телеметрии, лицевой части, в виде раздела руководства по эксплуатации аппарата, а руководство по эксплуатации и паспорт на баллон в виде единого документа.

4.17 Требования к маркировке

4.17.1 Каждый аппарат должен иметь табличку со следующими данными:

- условным обозначением аппарата;
- номером технических условий и (или) номером стандарта;
- страной-изготовителем;
- наименованием предприятия-изготовителя или его товарным знаком;
- порядковым номером изделия;
- годом и месяцем изготовления.

Испытания следует проводить в соответствии с положениями 7.2.

4.17.2 Табличка с маркировкой должна быть прикреплена на корпусе аппарата в месте, защищенном от механических повреждений.

Испытания следует проводить в соответствии с положениями 7.2.

4.17.3 На редукторе должен быть нанесен серийный номер редуктора.

Испытания следует проводить в соответствии с положениями 7.2.

4.18 Требования к содержанию эксплуатационной документации на аппарат

Эксплуатационная документация на аппарат дыхательный должна быть на русском языке и оформлена по ГОСТ 2.601.

4.18.1 В руководстве по эксплуатации на аппарат должны содержаться следующие сведения:

- назначение аппарата;
- условия эксплуатации;
- климатическое исполнение;
- комплектность;
- технические характеристики аппарата;
- состав аппарата;
- устройство и принцип действия составных частей;
- проверка, регулировка и обслуживание аппарата;
- рекомендуемые приборы, которыми должен проверяться аппарат;
- требования безопасности;
- правила пользования аппаратом;
- возможные неисправности аппарата и методы их устранения;
- необходимые указания по обучению пользователей аппарата.

Испытания следует проводить в соответствии с положениями 7.1.

4.18.2 В паспорте на аппарат должны содержаться следующие сведения:

- данные об изготовителе;
- основные технические характеристики;
- комплектность;
- отметка о приемке изделия;
- номера сертификатов пожарной безопасности на аппарат и лицевую часть;
- сведения о поставщике аппарата;
- гарантийные обязательства изготовителя (поставщика).

Испытания следует проводить в соответствии с положениями 7.1.

4.18.3 В руководстве по эксплуатации и паспорте на баллон должны содержаться следующие сведения:

- данные об изготовителе;
- условное обозначение;

- номер баллона и дата (год и месяц) изготовления;
- рабочее давление в баллоне;
- вместимость;
- масса;
- крутящий момент, необходимый для установки вентиля в баллон;
- допустимое количество циклов наполнения баллона;
- срок службы баллона;
- срок переосвидетельствования;
- правила и порядок технического освидетельствования баллона;
- отметка о приемке баллона;
- гарантии изготовителя (поставщика);
- требования безопасности;
- отметка о марке устанавливаемого вентиля;
- таблица для отметок об установке вентиля и проверки герметичности соединений «вентиль-баллон».

Испытания следует проводить в соответствии с положениями 7.1.

Примечание — Эксплуатационная документация на аппарат и составные части должна быть на русском языке.

4.19 Требования к упаковке

Каждый аппарат должен упаковываться в отдельную транспортную тару, предохраняющую аппарат от повреждений при транспортировании любым видом транспорта в диапазоне температур от минус 60 °С до 50 °С.

5 Требования безопасности

5.1 Требования безопасности к аппарату должны быть изложены в соответствующих разделах руководства по эксплуатации аппарата и баллона.

5.2 Газообразный кислород и поглотитель химический известковый, предназначенные для снаряжения аппаратов, должны удовлетворять требованиям, приведенным в таблице 3.

Таблица 3

Наименование вещества	Наименование показателя	Значение
Газообразный медицинский кислород по ГОСТ 5583	Объемная доля кислорода, %, не менее	99,5
ХП-И по ГОСТ 6755	Массовая доля связанной CO ₂ , %, не более	4,0
	Массовая доля влаги, %	16—21
	Запах	Отсутствует

В случае применения других сорбентов для поглощения диоксида углерода необходимость проверки их параметров и ее методика устанавливаются в соответствии с нормативными документами на аппарат.

6 Правила приемки

6.1 Стадии и этапы разработки и приемки

Аппарат должен пройти все стадии и этапы разработки и приемки, предусмотренные ГОСТ 2.103 и ГОСТ 15.309.

6.2 Виды испытаний

Для контроля качества аппаратов проводятся следующие виды испытаний:

- предварительные (заводские);
- приемочные;

- квалификационные;
- приемо-сдаточные;
- периодические;
- типовые.

Определения видов испытаний — по ГОСТ 16504.

6.2.1 Предварительные испытания

6.2.1.1 Предварительные испытания аппаратов проводит предприятие-изготовитель с целью предварительной оценки соответствия опытных образцов аппарата требованиям технического задания, а также определения готовности опытных образцов к приемочным испытаниям.

6.2.1.2 Программа и методика предварительных и приемочных испытаний должна включать в себя проверку всех показателей и характеристик, указанных в настоящем стандарте, а также другие требования и методы испытаний в соответствии с техническим заданием на конкретный тип аппарата.

6.2.2 Приемочные испытания

6.2.2.1 Приемочные испытания аппаратов проводит предприятие-изготовитель с целью оценки всех определенных техническим заданием характеристик аппарата, а также для принятия решения вопроса о возможности постановки аппарата на серийное производство.

6.2.2.2 Приемочным испытаниям подвергают опытные образцы аппарата.

6.2.3 Квалификационные испытания

6.2.3.1 Квалификационные испытания аппаратов проводит предприятие-изготовитель с целью определения готовности предприятия к серийному производству аппаратов.

6.2.3.2 Квалификационные испытания проводят по отдельной программе и методике испытаний, утвержденной предприятием-изготовителем.

6.2.4 Приемо-сдаточные испытания

6.2.4.1 Приемо-сдаточные испытания проводят в порядке и объеме, установленном в технических условиях на аппарат.

6.2.4.2 Приемо-сдаточным испытаниям подвергают каждый аппарат.

6.2.5 Периодические испытания

6.2.5.1 Периодические испытания аппаратов проводят один раз в 2 года с целью контроля стабильности качества аппаратов.

6.2.5.2 Периодические испытания проводят в порядке и объеме, установленном в технических условиях на аппарат.

6.2.6 Типовые испытания

6.2.6.1 Типовые испытания аппаратов проводят с целью оценки эффективности и целесообразности внесения изменений в конструкцию аппаратов.

6.2.6.2 Программа и методика типовых испытаний должна содержать проверку тех характеристик и параметров, на которые могут повлиять данные изменения.

6.2.6.3 Программа и методика типовых испытаний разрабатывается предприятием-изготовителем.

6.2.6.4 Результаты типовых испытаний оформляются протоколом с заключением о целесообразности внесения изменений.

7 Методы испытаний

Испытания проводят при нормальных климатических условиях по ГОСТ 15150; это относится ко всем пунктам методов, за исключением специально оговоренных.

Проверку по каждому виду испытаний проводят на одном аппарате, за исключением специально оговоренных случаев. В отдельных видах испытаний допускается увеличивать количество испытываемых аппаратов.

7.1 Проверка нормативно-технической документации на аппарат

Результат проверки считают положительным, если при рассмотрении нормативно-технической документации установлено соответствие ее содержания требованиям настоящего стандарта.

7.2 Проверка внешнего вида, комплектности и маркировки аппарата

Результат проверки считают положительным, если при визуальном осмотре аппарата установлено его соответствие требованиям настоящего стандарта.

7.3 Проверка массы аппарата

7.3.1 Средства измерения

Весы, класс точности III (средний) и более.

7.3.2 Проведение испытаний

Определяют массу полностью укомплектованного и снаряженного в соответствии с инструкцией по эксплуатации аппарата с погрешностью не более 0,1 кг.

7.4 Проверка усилия срабатывания органов управления

Определяют усилие, которое необходимо приложить к органам управления аппарата (кнопки, рычаги, маховики и др.) для их включения (выключения).

7.4.1 Оборудование

Усилие создают и измеряют оборудованием с погрешностью измерений не более $\pm 5\%$.

7.4.2 Проведение испытаний

При испытании вентиля усилие прикладывают в точке, лежащей на маховике вентиля и максимально удаленной от оси маховика вентиля.

Усилие для включения (выключения) кнопок прикладывают вдоль оси кнопок.

Усилие для включения (выключения) рычагов прикладывают по касательной в направлении их движения.

Результат проверки считают положительным, если значение усилия, необходимого для включения (выключения) органов управления аппарата, не превышает 80 Н.

7.5 Проверка герметичности и износостойкости вентиля баллона

Проверку проводят на одном вентиле, установленном в баллоне аппарата.

7.5.1 Оборудование

Емкость вместимостью не менее 0,25 м³, заполненная водой для погружения в нее вентиля баллона.

7.5.2 Проведение испытаний

7.5.2.1 Для определения количества оборота шпинделя вентиля на маховичке вентиля делают отметку и поворачивают вентиль сначала в крайнее положение «Открыто», а затем в положение «Закрыто».

Результат проверки считают положительным, если для приведения вентиля в крайнее положение «Открыто», а также в положение «Закрыто» требуется более одного полного оборота шпинделя вентиля.

7.5.2.2 Проверку герметичности вентиля баллона в положениях «Открыто» (с установленной в штуцере вентиля заглушкой) и «Закрыто» проводят при рабочем давлении кислорода в баллоне и при давлении, равном 3,0 МПа. Проверку проводят путем опускания вентиля баллона в воду.

Результат проверки считают положительным, если при погружении вентиля баллона в воду не наблюдается выделения пузырьков воздуха из вентиля и соединения «вентиль-баллон».

Проверку вентиля баллона (заполненного воздухом до рабочего давления) на износостойкость проводят методом открытия-закрытия вентиля из крайнего положения вентиля «Открыто» в крайнее положение «Закрыто» и обратно. После каждых 500 циклов наработки проверяют герметичность вентиля в положениях «Открыто» и «Закрыто» путем опускания вентиля баллона в воду, а также усилие открытия (закрытия) вентиля.

Наработку вентиля прекращают в случаях: негерметичности вентиля (определяется при проверках после каждых 500 циклов), достижения усилия открытия (закрытия) вентиля более 80 Н, достижения 3000 циклов наработки вентиля или его поломки.

Результат проверки считают положительным, если после 3000 циклов открытия-закрытия вентиля отсутствуют его поломки, при погружении вентиля баллона в воду не наблюдается выделения пузырьков кислорода из вентиля, а усилие открытия (закрытия) вентиля не превышает 80 Н.

7.6 Проверка работы сигнального устройства

7.6.1 Проверка работы сигнального устройства аппарата при закрытом вентиле баллона

При закрытом вентиле баллона из системы аппарата испытатель с помощью легких откачивает воздух и следит за сигнальным устройством. Звуковой сигнал при срабатывании сигнального устройства должен быть четким и хорошо различимым.

7.6.2 Проверка давления кислорода, при котором срабатывает сигнальное устройство, и уровня звукового давления

7.6.2.1 Средства измерения

Шумомер с диапазоном измерения уровня звукового давления от 30 до 130 дБ и погрешностью не более ± 2 дБ.

7.6.2.2 Подготовка к испытаниям

Устанавливают диапазон частотной характеристики шумомера от 2000 до 4000 Гц. Микрофон шумомера устанавливают на расстоянии (10 ± 5) мм от сигнального устройства.

7.6.2.3 Проведение испытаний

Открывают вентиль баллона аппарата и закрывают его. Испытатель делает вдох ГДС из системы аппарата и по устройству контроля давления кислорода (манометру) аппарата отмечает давление кислорода, при котором срабатывает сигнальное устройство.

Результат испытания считают положительным, если выполняются требования 4.8.1 и 4.8.2.

7.7 Проверка расхода кислорода при работе устройства дополнительной подачи кислорода

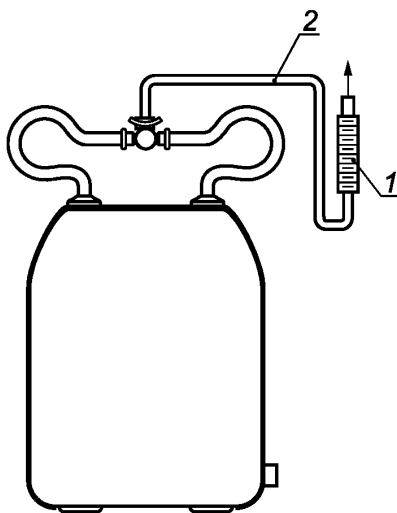
Проверку проводят при рабочем давлении в баллоне и при давлении, равном 3,0 МПа.

7.7.1 Оборудование

Ротаметр с верхним пределом измерений $10 \text{ м}^3/\text{ч}$ и погрешностью не более $\pm 2,5 \%$.

7.7.2 Проведение испытаний

В аппарате выключают из работы избыточный клапан, к штуцеру для подсоединения лицевой части аппарата присоединяют ротаметр, открывают вентиль баллона, нажимают на кнопку байпаса и после наполнения ДМ по шкале ротаметра определяют расход кислорода за $(1,0 \pm 0,1)$ мин (рисунок 1).



1 — ротаметр; 2 — соединительные трубки

Рисунок 1 — Схема проверки расхода кислорода при работе устройства дополнительной подачи кислорода

Результат испытания считают положительным, если выполняются требования 4.13.1.

7.8 Проверка величины постоянной подачи

Проверку проводят при рабочем давлении в баллоне и при давлении, равном 3,0 МПа.

7.8.1 Оборудование

Ротаметр с верхним пределом измерений $5,0 \text{ дм}^3 \cdot \text{мин}^{-1}$ и погрешностью не более $\pm 2,0 \%$.

7.8.2 Проведение испытаний

В аппарате выключают из работы избыточный клапан, к штуцеру для подсоединения лицевой части присоединяют ротаметр, открывают вентиль баллона и после наполнения ДМ определяют постоянную подачу кислорода.

Результат испытания считают положительным, если выполняются требования 4.13.2.

7.9 Проверка герметичности воздуховодной системы аппарата

7.9.1 Оборудование

Установка, позволяющая герметично подключить аппарат и создавать в его объеме избыточное давление в заданных пределах, собранная по схеме (рисунок 2). В состав установки входит:

- источник разрежения, создающий вакуумметрическое давление не менее 1000 Па;
- источник давления, создающий избыточное давление не менее 1000 Па;
- мановакуумметр с диапазоном измерений от минус 1000 до 1000 Па с погрешностью не более ± 20 Па;
- муляж головы человека;
- трехходовой кран;
- регулирующий кран;
- присоединительное устройство.

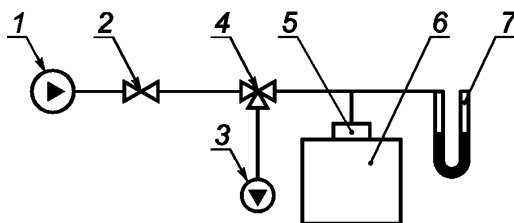
7.9.2 Средства измерения

Секундомер, класс точности II.

7.9.3 Проведение испытаний

Присоединяют к установке аппарат. Лицевую часть аппарата надевают на муляж головы человека. Выключают из работы избыточный клапан и создают в воздуховодной системе избыточное давление (900 ± 20) Па и делают выдержку от 2 до 3 мин. Затем устанавливают избыточное давление (800 ± 20) Па, включают секундомер и через ($2,0 \pm 0,2$) мин регистрируют падение давления в воздуховодной системе.

Результат испытания считают положительным, если выполняются требования 4.13.4.



1 — источник давления; 2 — регулирующий вентиль; 3 — источник разрежения; 4 — трехходовой кран;
5 — присоединительное устройство; 6 — аппарат; 7 — мановакуумметр

Рисунок 2 — Схема установки для определения герметичности воздуховодной системы

7.10 Проверка срабатывания избыточного клапана

7.10.1 Оборудование и средства измерения:

- устройство подачи воздуха производительностью до $100 \text{ дм}^3 \cdot \text{мин}^{-1}$ с погрешностью не более $\pm 5\%$;
- мановакуумметр с диапазоном измерений от минус 1000 до 1000 Па с погрешностью не более ± 20 Па.

7.10.2 Проведение испытаний

В систему аппарата подают газовую смесь с объемным расходом $10 \text{ дм}^3 \cdot \text{мин}^{-1}$ и по мановакуумметру определяют избыточное давление, при котором работает избыточный клапан.

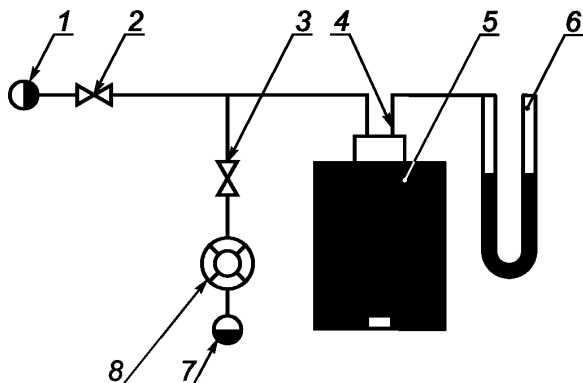
Результат испытания считают положительным, если при потоке $10 \text{ дм}^3 \cdot \text{мин}^{-1}$ газовой смеси через избыточный клапан избыточное давление в воздуховодной системе не превышает 1000 Па.

7.11 Определение объема дыхательного мешка

7.11.1 Оборудование и средства измерения

Установка, позволяющая герметично подключить аппарат или ДМ, собранная по схеме (рисунок 3). В состав установки входят:

- устройство подачи воздуха;
- регулирующие вентили;
- мановакуумметр с диапазоном измерений от минус 1000 до 1000 Па с погрешностью не более ± 20 Па;
- газовый счетчик с погрешностью не более ± 1 %;
- источник разрежения;
- соединительные устройства.



1 — устройство подачи воздуха; 2,3 — регулирующие вентили; 4 — соединительное устройство; 5 — аппарат; 6 — мановакуумметр; 7 — источник разрежения; 8 — газовый счетчик

Рисунок 3 — Схема установки для определения рабочего объема дыхательного мешка

7.11.2 Порядок проведения испытаний

Подключают аппарат к установке. Включают установку подачи воздуха, при этом регулирующий вентиль 3 на линии газового счетчика должен быть закрыт. Наполняют ДМ до момента срабатывания избыточного клапана. Затем последовательно закрывают вентиль 2, открывают вентиль 3, включают источник разрежения и проводят отсасывание воздуха до вакуумметрического давления 200 Па или давления открытия легочного автомата. Объем воздуха, прошедший через газовый счетчик, принимается за объем ДМ.

Результат испытания считают положительным, если при проверке определено, что объем ДМ не менее 5,0 дм³.

7.12 Испытания на стойкость аппарата к механическим и климатическим воздействиям

Испытания проводят последовательно на одном аппарате.

Испытания заключаются в том, что аппарат последовательно подвергают внешним воздействиям с параметрами, изложенными в 7.12.1—7.12.3, и после каждого вида воздействия визуально определяют отсутствие механических повреждений аппарата, влияющих на его работоспособность, а также определяют соответствие аппарата требованиям 4.1.13, 4.8.1, 4.13.1, 4.13.3, 4.13.5 и 4.13.7.

7.12.1 Проверка сохранения работоспособности аппарата после вибронагрузки

7.12.1.1 Оборудование:

- вибростенд, обеспечивающий поддержание требуемых параметров, установленных в 4.3.1;
- контейнер, имитирующий ячейку для перевозки аппарата в кабине пожарного автомобиля.

7.12.1.2 Проведение испытания

Для проверки работоспособности аппарата после вибронагрузки (при имитации транспортирования к месту применения) аппарат в снаряженном виде закрепляют в контейнере, имитирующем ячейку

для перевозки аппарата в отсеке пожарного автомобиля. Контейнер в вертикальном положении жестко закрепляют в центре платформы стенда. Испытание проводят с перегрузкой от 2 до 3 g при частоте от 50 до 60 Гц. Продолжительность испытания (30 ± 1) мин.

7.12.2 Проверка сохранения работоспособности аппарата после его падения

Снаряженный аппарат один раз бросают в горизонтальном положении с высоты ($1,5 \pm 0,1$) м на ровную бетонную поверхность, обеспечивая при этом его свободное падение (начальная скорость равна 0, без отклонения от вертикали).

7.12.3 Проверка сохранения работоспособности аппарата после воздействия на него климатических факторов

Испытания проводят в климатической камере, обеспечивающей поддержание заданных параметров, установленных в 4.3.3.

Испытания проводят в такой последовательности:

- аппарат выдерживают в климатической камере при температуре (50 ± 3) °C в течение (24 ± 1) ч. После этого аппарат выдерживают при температуре окружающего воздуха (25 ± 5) °C в течение ($4,0 \pm 0,1$) ч;

- аппарат в индивидуальной коробке выдерживают в климатической камере при температуре минус (50 ± 3) °C в течение ($4,0 \pm 0,1$) ч. После этого аппарат выдерживают при температуре окружающего воздуха (25 ± 5) °C в течение ($4,0 \pm 0,1$) ч;

- аппарат выдерживают в камере тепла и влаги при температуре (35 ± 2) °C и относительной влажности (90 ± 5) % в течение (24 ± 1) ч. После этого аппарат выдерживают при температуре окружающего воздуха (25 ± 5) °C в течение ($4,0 \pm 0,1$) ч.

7.13 Проверка сохранения работоспособности аппарата после пребывания в воздушной среде с температурой (200 ± 5) °C

7.13.1 Оборудование

Камера тепла, обеспечивающая поддержание температуры не более 220 °C с погрешностью не более ± 5 °C.

7.13.2 Порядок проведения испытаний

Аппарат помещают в камеру тепла с температурой (200 ± 5) °C. Время выдержки аппарата в камере должно составлять (60 ± 5) с.

В случае использования камеры тепла с открытыми нагревательными элементами проводится экранирование образца от воздействия лучистого теплового потока.

Результат проверки считают положительным, если после ее окончания выполняются требования 4.13.4, 4.1.13.

7.14 Проверка устойчивости аппарата к воздействию открытого пламени с температурой (800 ± 50) °C

7.14.1 Оборудование и средства измерений

- стенд для проведения огневых испытаний, описание которого приведено в приложении А;
- секундомер, класс точности II.

7.14.2 Подготовка к испытаниям

Манекен устанавливается на передвижном устройстве. Надевают на манекен боевую одежду пожарного (БОП). На шланги вдоха и выдоха аппарата надевают штатные теплоогнестойкие чехлы. Застегивают поясной ремень и подтягивают плечевые ремни аппарата. На голову манекена надевают пожарную каску. Открывают запорные вентили баллонов с пропаном и воспламеняют газ.

7.14.3 Проведение испытаний

С помощью передвижного устройства манекен вводится в рабочую зону, в которой создается температура (800 ± 50) °C. Одновременно с четырех сторон воздействуют открытым пламенем на аппарат. Время выдержки аппарата в зоне пламени должно составлять ($5,0 \pm 0,2$) с. По истечении этого времени манекен с аппаратом выводят из зоны пламени и проверяют состояние аппарата.

Составные части аппарата не должны поддерживать горение или тление более ($5,0 \pm 0,2$) с, а пряжки должны оставаться работоспособными.

После этого аппарат подключают к «искусственным легким» и определяют в течение ($5,0 \pm 0,2$) мин сопротивление дыханию аппарата при легочной вентиляции $30 \text{ дм}^3 \cdot \text{мин}^{-1}$.

Результат проверки считают положительным, если после ее окончания отсутствуют разрушения составных частей подвесной системы аппарата, составные части не поддерживали горение или тление более $(5,0 \pm 0,2)$ с, пряжки выполняют свои функции, а также выполняются требования 4.1.9, 4.1.13

7.15 Проверка устойчивости лицевой части, гофрированных шлангов, теплоогнестойких чехлов, клапанной (соединительной коробки) аппарата к воздействию теплового потока плотностью $(8,5 \pm 0,5)$ кВт·м⁻²

7.15.1 Оборудование

Установка (рисунок 4), включающая в себя:

- муляж головы человека;
- «искусственные легкие», создающие легочную вентиляцию $30 \text{ дм}^3 \cdot \text{цикл}^{-1}$ (20 циклов в минуту по $1,5 \text{ дм}^3 \cdot \text{цикл}^{-1}$).

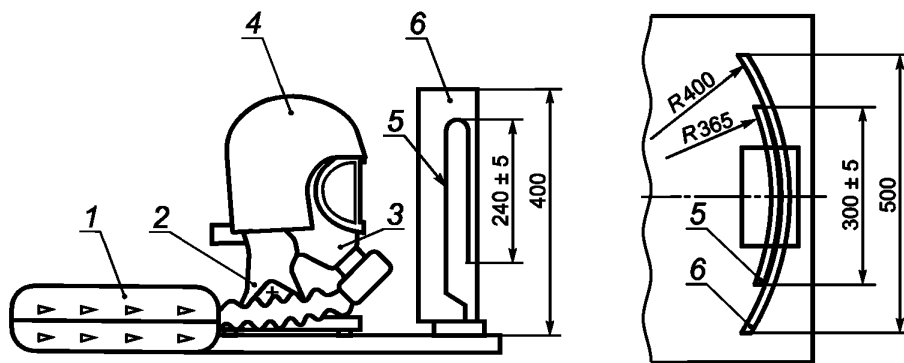
7.15.2 Средства измерения:

- мановакуумметр с диапазоном измерений от минус 1000 до плюс 1000 Па с погрешностью не более ± 20 Па;
- секундомер, класс точности II.

7.15.3 Подготовка к испытаниям

Надевают на муляж головы человека лицевую часть аппарата и каску пожарную. На шланги вдоха и выдоха аппарата надевают штатные теплоогнестойкие чехлы. Подключают снаряженный аппарат к насосу «искусственные легкие» (рисунок 4).

Включают источник теплового потока. На подставку устанавливается разделительный экран. На место, в котором плотность теплового потока $(8,5 \pm 0,5)$ кВт·м⁻², устанавливают муляж головы человека с надетой лицевой частью и каской пожарного. Включают насос «искусственные легкие».



1 — аппарат; 2 — металлический муляж головы человека; 3 — лицевая часть; 4 — каска пожарная; 5 — источник теплового излучения; 6 — рефлектор

Рисунок 4 — Схема установки по определению устойчивости к воздействию теплового потока

7.15.4 Проведение испытания

Убирают разделительный экран. Испытания проводят в течение $(20,0 \pm 0,1)$ мин. В процессе испытаний контролируют сопротивление дыханию на вдохе и выдохе.

По окончании испытаний проводят визуальный осмотр лицевой части, шлангов вдоха и выдоха, теплоогнестойких чехлов, клапанной (соединительной коробки) аппарата, а также проводят испытания аппарата на герметичность по методике, изложенной в 7.9.

7.16 Проверка поверхностного сопротивления корпуса аппарата

7.16.1 Подготовка к испытаниям

Два параллельных электрода из проводящей краски, у которой растворитель не влияет на поверхностное сопротивление, наносятся на поверхность.

Корпус аппарата очищают дистиллированной водой, а затем спиртом. Затем корпус аппарата вновь промывается дистиллированной водой и высушивается. Испытываемый образец должен выдерживаться при температуре окружающей среды (23 ± 2) °С и относительной влажности (50 ± 5) % в течение 24 ч.

7.16.2 Проведение испытаний

К электродам в течение ($1,0 \pm 0,1$) мин подается постоянное напряжение (500 ± 10) В.

Во время испытаний напряжение должно быть постоянным, при этом ток должен быть достаточно малым по сравнению с током, проходящим через испытываемый образец.

В определенных случаях для этого требуется использование батарей и аккумуляторов. Поверхностное сопротивление выражается отношением постоянного напряжения, приложенного к электродам, к постоянному току, проходящему между ними в течение ($1,0 \pm 0,1$) мин с момента подачи напряжения.

Электрическая схема измерения тока микроамперметром (гальванометром) приведена в приложении Б.

7.17 Проверка устойчивости составных частей аппарата к воздействию дезинфицирующих растворов

7.17.1 Материалы:

- марлевые салфетки размером 100×100 мм;
- ректификованный этиловый спирт.

7.17.2 Проведение испытаний

Марлеву салфетку смачивают в спирте, отжимают ее и пятикратно обтирают поверхности лицевой части, внутренние поверхности дыхательных шлангов и дыхательного мешка, а также поверхности клапанной (соединительной) коробки и сигнального устройства. Интервал между протирками (15 ± 1) мин.

Перед каждой протиркой марлеву салфетку необходимо смачивать заново. Объем спирта должен быть не менее 50 см³.

Результат проверки считают положительным, если после протирок спиртом отсутствуют визуальные наблюдаемые разрушения поверхностных слоев обработанных составных частей аппарата.

7.18 Проверка работоспособности аппарата при испытании на стенде-имитаторе внешнего дыхания человека

7.18.1 Оборудование

Стенд-имитатор внешнего дыхания человека, описание которого приведено в приложении Б.

7.18.2 Подготовка к испытаниям

При подготовке аппарата к испытанию допускается вмешательство в его конструкцию, необходимое для определения некоторых параметров при условии, что это не нарушит нормальной работы аппарата. Допускается присоединение к лицевой части и дыхательному мешку приспособления для отбора проб ГДС и контроля температуры ГДС под лицевой частью.

Стенд настраивают на работу, соответствующую условиям конкретного испытания, и фиксируют в протоколе испытаний (приложение Г) полученные фактические значения.

Значения показателей работы стенда во время испытаний должны соответствовать значениям, приведенным в таблице 4, с учетом допусков, приведенных в приложении В.

Таблица 4

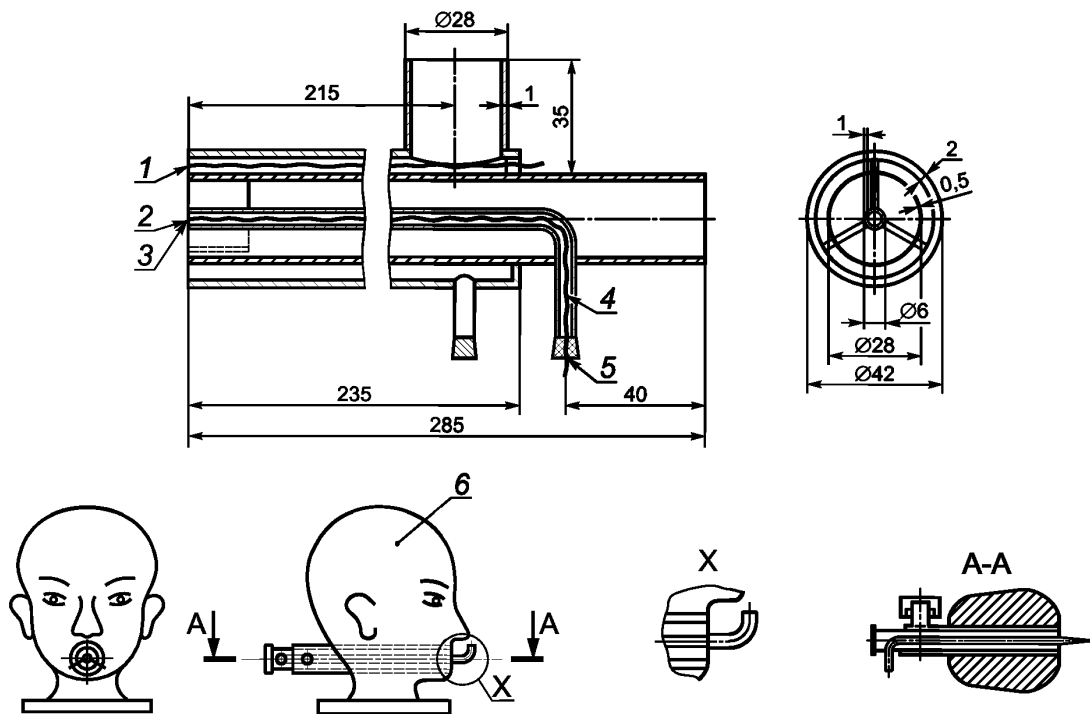
Наименование показателя	Работа		
	средней тяжести	тяжелая	очень тяжелая
Легочная вентиляция, дм ³ ·мин ⁻¹	30,00	60,00	85,00
Дыхательный объем, дм ³	1,50	2,40	2,83
Частота дыхания, мин ⁻¹	20,00	25,00	30,00
Выделение диоксида углерода (СО ₂), дм ³ ·мин ⁻¹	1,00	2,00	3,00
Потребление кислорода, дм ³ ·мин ⁻¹	1,14	2,22	3,16
Дыхательный коэффициент	0,88	0,90	0,95

Аппарат снаряжают и проверяют в соответствии с инструкцией по эксплуатации. Результаты испытаний заносят в протокол испытаний (приложение Г).

Стенд настраивают на работу, соответствующую условиям конкретного испытания, и фиксируют в протоколе испытаний полученные фактические значения.

При испытаниях при температуре окружающей среды минус $(40 \pm 2) ^\circ\text{C}$; $(25 \pm 5) ^\circ\text{C}$; $(60 \pm 2) ^\circ\text{C}$ аппарат помещают в климатическую камеру в вертикальном положении, лицевую часть надевают на муляж головы человека (рисунок 5), подключенный к стенду, и закрывают камеру.

При испытаниях аппарата в нормальных климатических условиях при температуре $(25 \pm 5) ^\circ\text{C}$ допускается размещать аппарат вне климатической камеры.



1 — точка замера температуры на выдохе; 2 — точка замера температуры на вдохе;
3 — точка замера давления; 4 — термоэлектрический преобразователь; 5 — место подсоединения мановакуумметра;
6 — муляж головы человека (голова «Шеффилда»)

Рисунок 5 — Муляж головы человека (голова «Шеффилда»)

7.18.3 Проведение испытаний

Испытания проводят при различных условиях дыхания и значениях температуры воздуха в климатической камере.

Испытания аппарата проводят при каждом из трех дыхательных режимов — легочных вентиляции: $30 \text{ дм}^3 \cdot \text{мин}^{-1}$, $60 \text{ дм}^3 \cdot \text{мин}^{-1}$, $85 \text{ дм}^3 \cdot \text{мин}^{-1}$, характеризующихся совокупностью показателей, приведенных в таблице 6. Значения показателей работы стенда во время испытаний должны соответствовать значениям, приведенным в таблице 6, с учетом допусков, приведенных в приложении В.

Количество испытаний приведено в таблице 5.

Таблица 5

Температура в климатической камере, °С	Легочная вентиляция, дм ³ ·мин ⁻¹		
	30	60	85
(25 ± 2)	1	1	1
(40 ± 2)	1	1	—
(60 ± 2)	1	—	—
минус (40 ± 2)	1	1	—

Испытания аппарата при легочной вентиляции 85 дм³·мин⁻¹ проводят в течение 10 мин.

Система телеметрии, входящая в состав аппарата, должна обеспечивать выполнение следующих минимальных функций:

- определение и индикацию в цифровом формате величины давления воздуха в баллоне аппарата;
- расчет и индикацию в цифровом формате величин оставшегося времени работы;
- передачу в ручном и автоматическом режиме различных видов сигналов при нахождении пользователя без движения за определенный промежуток времени;
- прием сигналов с внешней приемо-передающей аппаратуры.

По окончании испытания в протоколе регистрируется: номинальное или фактическое ВЗД; давление кислорода, при котором срабатывает сигнальное устройство и продолжительность его работы при температуре окружающей среды (25 ± 2) °С и легочной вентиляции 30 дм³·мин⁻¹.

Испытания проводятся до исчерпания защитной способности аппарата, которая определяется наступлением одного из нижеперечисленных событий: уменьшение давления кислорода в баллоне до 1,0 МПа; превышение значений сопротивления дыханию на вдохе и выдохе, указанных в 4.1.9 увеличение объемной доли диоксида углерода во вдыхаемой ГДС свыше 2,0 %; уменьшение объемной доли кислорода во вдыхаемой ГДС меньше 21,0 %; превышение значений объемной доли диоксида углерода в ДМ аппарата, указанных в 4.1.9; превышение значений температуры вдыхаемой ГДС, указанных в 4.1.10 и 4.1.11

7.18.4 Обработка результатов

Определяют и фиксируют в протоколе испытаний максимальные и минимальные значения показателей: сопротивления дыханию на вдохе и выдохе, объемной доли диоксида углерода и кислорода в ГДС, температуры вдыхаемой ГДС.

Результат проверки работоспособности аппарата и системы телеметрии считается положительным, если при различных значениях легочной вентиляции и температуры окружающего воздуха выполняются следующие требования:

- значения сопротивления дыханию на вдохе и выдохе не превышают значений, указанных в 4.1.9;
 - объемная доля диоксида углерода в ГДС менее 2,0 %;
 - объемная доля кислорода во вдыхаемой ГДС более 21,0 %;
 - объемная доля диоксида углерода в ДМ аппарата менее 1,0 %;
 - температура вдыхаемой ГДС не превышает значений, указанных в 4.1.11 и 4.1.12;
- система телеметрии, входящая в состав аппарата, обеспечивает:
- определение и индикацию в цифровом формате величины давления кислорода в баллоне аппарата;
 - расчет и индикацию в цифровом формате величин оставшегося времени работы;
 - передачу в ручном и автоматическом режиме различных видов сигналов при нахождении пользователя без движения за определенный промежуток времени;
 - прием сигналов с внешней приемо-передающей аппаратуры.

7.19 Испытания аппарата с участием испытателей-добровольцев

Испытания с участием испытателей-добровольцев проводятся в соответствии с ГОСТ 12.4.061. Испытания аппарата с участием испытателей-добровольцев дополняют основную оценку аппарата, полученную при испытаниях на приборах и на стенде-имитаторе дыхания.

Испытания проводят с целью определения:

- защитных свойств аппарата;
- условий дыхания в аппарате;

- физиологических реакций людей на работу в аппарате;
- особенностей работы составных частей и систем аппарата;
- удобства пользования аппаратом.

Испытания должны проводиться под руководством лица, ответственного за испытания аппаратов, с участием испытателей-добровольцев.

К испытаниям допускаются испытатели, имеющие регулярный практический опыт в использовании дыхательных аппаратов, допущенные к испытаниям врачом и изучившие руководство по эксплуатации аппарата. Испытатели не должны в течение 24 ч перед испытанием выполнять тяжелую физическую работу и принимать алкоголь. Испытатели должны получить полную информацию о характере и объеме опытов.

Перед началом каждого испытания должна быть проведена проверка аппарата в соответствии с руководством по его эксплуатации.

Допуск аппаратов к испытаниям осуществляет лицо, назначенное ответственным за испытания. Испытания проводят в эргометрическом зале, климатической камере, на открытом воздухе, в теплоты-мокамере и камере масляного тумана.

7.19.1 Испытания в эргометрическом зале, климатической камере

7.19.1.1 Помещения, оборудование и средства измерения:

- эргометрический зал площадью $(20 \pm 1) \text{ м}^2$ и высотой $(2,7 \pm 0,2) \text{ м}$;
- климатическая камера с диапазоном температур от минус $50 \text{ }^\circ\text{C}$ до $60 \text{ }^\circ\text{C}$ с погрешностью не более $\pm 3 \text{ }^\circ\text{C}$;
- устройство, создающее скорость ветра в климатической камере от 2 до 3 м/с;
- движущаяся дорожка со скоростью движения ленты $(6,0 \pm 0,1) \text{ км/ч}$;
- помост площадью $(9,0 \pm 1,5) \text{ дм}^2$ и высотой $(3,0 \pm 0,1) \text{ дм}$;
- вертикальный эргометр с грузами $(10,00 \pm 0,25) \text{ кг}$ и $(20,00 \pm 0,25) \text{ кг}$ и высотой подъема $(1,20 \pm 0,05) \text{ м}$;
- груз (ящик или гиря) массой $(20,0 \pm 0,1) \text{ кг}$;
- термометр для измерения температуры тела с погрешностью не более $\pm 0,1 \text{ }^\circ\text{C}$;
- тонометр медицинский манометрический с погрешностью не более $\pm 1 \text{ мм рт. ст.}$;
- мановакуумметр с диапазоном измерений от минус 1000 до 1000 Па с погрешностью не более $\pm 20 \text{ Па}$;
- термометры для измерения температуры воздуха с диапазоном измерений от $0 \text{ }^\circ\text{C}$ до $100 \text{ }^\circ\text{C}$ и от минус $50 \text{ }^\circ\text{C}$ до $0 \text{ }^\circ\text{C}$ с погрешностью измерений не более $\pm 1 \text{ }^\circ\text{C}$;
- газоанализатор для измерения объемной доли диоксида углерода в диапазоне от 0 до 20 % с погрешностью $\pm 0,5 \text{ } \%$ (об.);

- секундомер, класс точности II.

7.19.1.2 Подготовка к испытаниям

Лицевую часть оборудуют штуцером для подключения мановакуумметра в соответствии с ГОСТ 12.4.005, ДМ и шланг вдоха 2 штуцерами для отбора и возврата анализируемой ГДС.

7.19.1.3 Условия проведения испытаний

В испытаниях должно участвовать не менее 2 испытателей-добровольцев.

Испытания проводят путем выполнения испытателями-добровольцами дозированной физической работы, имитирующей реальную нагрузку при выполнении пожарными работ по тушению пожаров и проведении аварийно-спасательных работ.

Комплексы упражнений выполняются в лабораторных условиях.

Лабораторные испытания аппарата с участием испытателей-добровольцев проводят при следующих условиях окружающей среды:

- при температуре окружающей среды $(35 \pm 2) \text{ }^\circ\text{C}$, относительной влажности от 40 % до 95 %;
- при температуре окружающей среды $(40 \pm 2) \text{ }^\circ\text{C}$, относительной влажности от 15 % до 35 %;
- при температуре окружающей среды минус $(40 \pm 2) \text{ }^\circ\text{C}$;
- скорость ветра в климатической камере от 2 до 3 м/с.

На испытателе должны быть надеты: боевая одежда, средства защиты ног, каска, средства защиты рук, а при работе при температуре окружающей среды минус $(40 \pm 2) \text{ }^\circ\text{C}$, кроме того, должен быть надет шерстяной подшлемник. Боевая одежда и средства защиты человека должны иметь сертификат пожарной безопасности. Включение испытателя в аппарат проводится в помещении лаборатории с нормальной температурой окружающего воздуха.

7.19.1.4 Проведение испытаний

Перед началом испытаний и после их завершения (через $1,0 \pm 0,1$) мин измеряют и фиксируют массу тела, жизненную емкость легких, частоту пульса, артериальное давление, температуру тела (аксиллярную) испытуемого и фиксируют данные в соответствии с приложением Д.

При выполнении испытателем комплекса упражнений контролируются параметры работы аппарата 4.1.8 и 4.1.10 и давление кислорода в баллоне.

Перечень упражнений, порядок и продолжительность их выполнения при проведении испытаний аппарата в эргометрическом зале и климатических камерах представлены в таблице 6.

Таблица 6

Наименование упражнений	Продолжительность выполнения упражнений и отдыха, мин		
	Температура окружающей среды, °С		
	минус 40	25	40
1 Ходьба по движущейся дорожке со скоростью 6 км/ч (ходьба со скоростью 140 шагов в 1 мин)	—	10/3 ¹⁾	5/3 ²⁾
2 Ползание на четвереньках по полу со скоростью 10 м/мин. Пролезание через узкие люки и лазы диаметром от 800 до 900 мм	—	5/3	—
3 Работа на вертикальном эргометре, груз 20 кг, высота подъема — 1,2 м, темп 20 раз в 1 мин	—	5/3	5/3
4 Ходьба по движущейся дорожке со скоростью 3 км/ч (ходьба со скоростью 70 шагов в 1 мин) с грузом массой 20 кг	—	5/3	—
5 Вползание в узкий проход (длиной 4 м) со снятием аппарата и перемещением его перед собой	—	3/3	—
6 Подъем на помост высотой 3 дм и спуск с него в темпе 20 раз/мин	5/2	—	5/3
7 Переноска груза массой 20 кг на расстояние 5 м	10/3	—	5/3
8 Подъем груза массой 20 кг до высоты 1 м с интенсивностью 15 раз в 1 мин	10/3	—	5/3

1) В числителе указана продолжительность выполнения упражнения, а в знаменателе — продолжительность отдыха после выполнения упражнения.

2) Во время испытания аппарата при температуре (40 ± 2) °С вводная и заключительная ходьба проводятся при температуре окружающей среды (25 ± 5) °С.

Все упражнения выполняются каждым испытуемым последовательно без выключения из аппарата как во время работы, так и во время отдыха.

Комплекс упражнений повторяется до снижения давления кислорода до $(1,0 \pm 0,1)$ МПа.

При испытании аппарата, оснащенного системой телеметрии, проверяется способность:

- определения и индикации в цифровом формате величины давления кислорода в баллоне аппарата;

- расчета и индикации в цифровом формате величины оставшегося времени работы;

- передачи в ручном и автоматическом режиме различных видов сигналов при нахождении пользователя без движения за определенный промежуток времени.

Во время испытаний по окончании каждого упражнения в течение 1 минуты фиксируют в протоколе частоту пульса испытуемого.

По окончании выполнения комплекса упражнений испытуемый сообщает о самочувствии, степени усталости и дает оценку работоспособности испытываемого аппарата. Результаты заносятся в протокол (приложение Д).

Испытания аппарата проводят до наступления одного из событий:

- уменьшения давления кислорода в баллоне до 1,0 МПа;

- достижения частоты пульса 170 мин^{-1} ;

- невозможности испытуемым продолжать дальнейшую работу.

После испытаний на основании мнения испытателя в протокол заносят данные о его состоянии, удобстве пользования аппаратом и условиях дыхания.

Результат проверки работоспособности аппарата считается положительным, если во всех определениях (при различных температурах окружающего воздуха) выполняются следующие требования:

- значения сопротивления дыханию на вдохе и выдохе не превышают значений, указанных в 4.1.10;

- объемная доля диоксида углерода во вдыхаемой смеси менее 2,0 %;

- осуществляется работоспособность системы телеметрии 4.1.13.

7.19.2 Испытания в теплодымокамере и на свежем воздухе

Два звена газодымозащитников, в составе трех человек каждое, в боевой одежде со снаряжением выполняют комплекс упражнений.

Испытания включают следующие этапы:

- изучение конструкции аппарата;

- изучение правил пользования и подготовки аппарата;

- снаряжение и проверка аппарата;

- работа в аппарате.

Перед началом испытаний и после их завершения у испытателя измеряют частоту пульса, артериальное давление, температуру тела (аксиллярную). Результаты фиксируются в протоколе в произвольной форме.

Перечень упражнений, выполняемых при испытаниях в теплодымокамере и на свежем воздухе, и их длительность приведены в таблице 7. Детальное содержание каждого вида упражнений определяется лицом, ответственным за проведение испытаний. Порядок и продолжительность выполнения упражнений может корректироваться в зависимости от типа аппарата, срока его защитного действия и местных условий.

Таблица 7

Наименование упражнений	Продолжительность упражнений, мин		
	на свежем воздухе	в дымокамере	в теплокамере
1 Медленная и быстрая ходьба по горизонтальной поверхности (скорость 140 шагов в 1 мин)	5/—	—	—
2 Работа с ручным немеханизированным пожарным инструментом (лом, топор)	10/3	—	—
3 Подъем и спуск по лестнице (маршевой, вертикальной, штурмовой)	5/2	—	—
4 Проведение разведки с отысканием человека (манекена) и вынос его на свежий воздух	—	10/3	—
5 Разгрузка помещений от имущества (вынос ящиков 30—40 кг)	—	10/3	—
6 Проведение разведки с отысканием человека, включение его в спасательное устройство и вывод на свежий воздух	—	10/3	—
7 Переноска груза массой 10 кг	—	—	8/3
8 Работа на вертикальном эргометре	—	—	5

Примечание — В числителе указана продолжительность выполнения упражнения, а в знаменателе продолжительность отдыха после выполнения упражнения.

Во время испытаний аппарата и сразу после каждого вида работы (упражнения) регистрируют следующие параметры:

- продолжительность упражнения (работа и отдых);

- показания устройства (прибора) контроля давления кислорода;

- частоту пульса.

Испытания противогаза проводят до наступления одного из событий:

- уменьшения давления кислорода в баллоне до 1,0 МПа;
- увеличения частоты пульса испытателя свыше 150 мин^{-1} , если она не уменьшается в течение 5 мин отдыха;
- появления субъективных ощущений, препятствующих продолжению испытаний (высокое сопротивление дыханию, ухудшение самочувствия и др.);
- нарушения нормальной работы аппарата (неисправность какого-либо устройства, утечка кислорода и др.).

После окончания каждого испытания проводят опрос газодымозащитников о самочувствии, условиях дыхания в аппарате и удобстве пользования им при выполнении различных работ. Результаты опроса фиксируют в протоколе.

Результаты испытаний считаются положительными, если выполняются требования 4.1.5, 4.4.1, 4.5.1, 4.5.2, 4.7.2.—4.7.4, 4.8.4, 4.9.1, 4.9.2, 4.10; 4.11.4; 4.11.5.

7.20 Проверка влагонепроницаемости манометра

Манометр погружается в воду на глубину $(0,20 \pm 0,05) \text{ м}$ на $(24,0 \pm 0,5) \text{ ч}$.

Результат проверки считают положительным, если после ее окончания визуально установлено отсутствие влаги под стеклом манометра.

7.21 Испытания на надежность

7.21.1 Проверка конструкции предохранительного клапана редуктора

Проверку проводит разработчик аппарата по методикам, разработанным в инициативном порядке.

7.21.2 Проверка вероятности безотказной работы аппарата за время защитного действия

Проверку проводят по ГОСТ 27.403. Исходными данными для проверки являются:

- браковочный уровень надежности ($P_{\beta} = 0,99$);
- приемочный уровень надежности ($P_{\alpha} = 0,998$);
- риск поставщика (изготовителя) ($\alpha = 0,2$);
- риск потребителя (заказчика) ($\beta = 0,2$).

7.22 Проверка устойчивости теплоогнестойких чехлов и шлангов вдоха и выдоха к контакту с нагретым стержнем

Испытания проводятся на шлангах вдоха и выдоха, на которые надеты теплоогнестойкие чехлы.

7.22.1 Оборудование

- камера тепла, обеспечивающая поддержание температуры до $500 \text{ }^{\circ}\text{C}$ с погрешностью не более $\pm 5 \text{ }^{\circ}\text{C}$;
- стальной стержень сечением $200 \times 10 \text{ мм}$, изготовленный из материала Ст3 по ГОСТ 380, см. рисунок 6;
- секундомер, класс точности II.

7.22.2 Подготовка к испытаниям

Стальной стержень помещают в камеру с температурой $(450 \pm 10) \text{ }^{\circ}\text{C}$. Время выдержки стержня должно составлять не менее 20 мин. Вынимают стержень из камеры и в течении $(5,0 \pm 0,1) \text{ с}$, после прогрева стержень кладут перпендикулярно к шлангу вдоха (или выдоха), на который надет теплоогнестойкий чехол. Время воздействия стального стержня должно составлять $(30 \pm 1) \text{ с}$.

Результат проверки считают положительным, если после ее окончания отсутствуют разрушения теплоогнестойких чехлов, шлангов вдоха и выдоха, а также выполняются требования 4.13.4

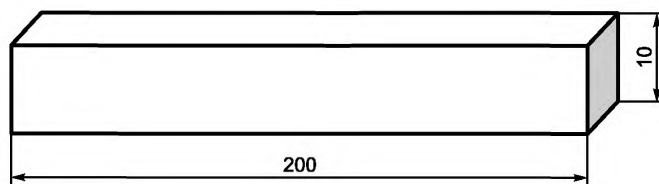


Рисунок 6 — Стержень для проведения испытания

Приложение А
(обязательное)

**Методика испытаний по определению устойчивости аппарата дыхательного
к воздействию открытого пламени с температурой (800 ± 50) °С**

А.1 Введение

А.1.1 Настоящая методика устанавливает:

- объем и порядок проведения испытаний аппарата дыхательного;
- общие требования техники безопасности при проведении испытаний.

А.1.2 Испытания проводит испытательная лаборатория, имеющая соответствующую аккредитацию.

А.1.3 Все средства измерения должны пройти метрологический контроль и быть поверены.

А.2 Цель испытаний

Определение соответствия устойчивости аппарата дыхательного к воздействию открытого пламени с температурой (800 ± 50) °С.

А.3 Условия проведения испытаний

При проведении испытаний в помещении должны соблюдаться следующие условия окружающей среды:

- температура от 18 °С до 25 °С;
- относительная влажность от 60 % до 80 %.

А.4 Порядок проведения испытаний

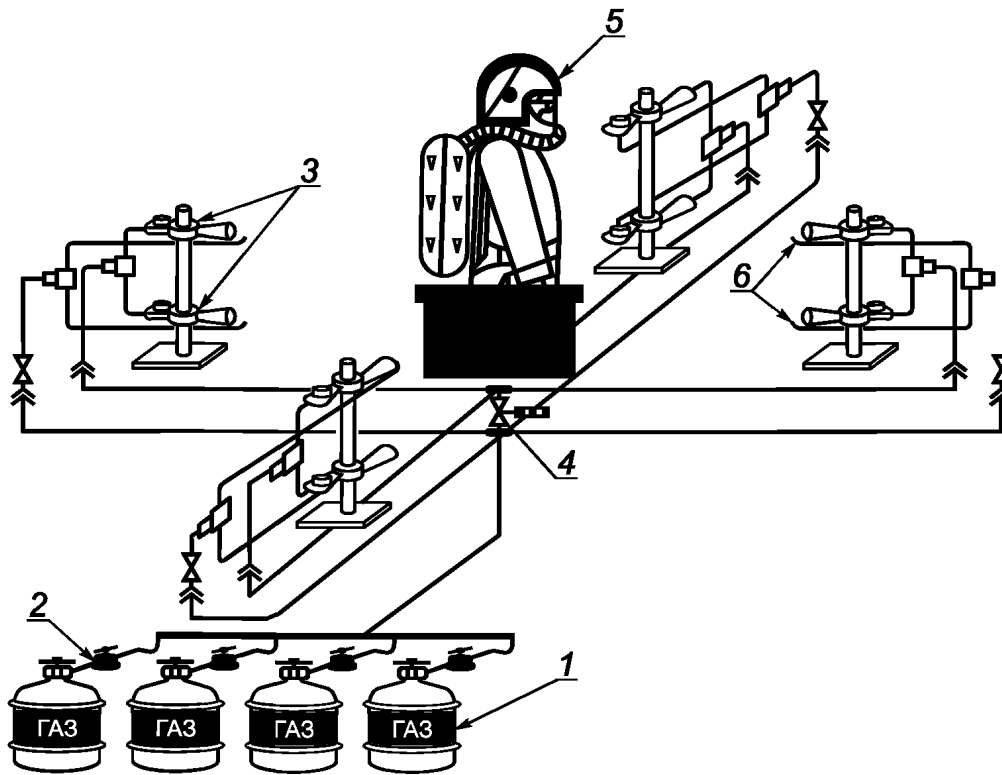
А.4.1 Испытания включают в себя:

- рассмотрение эксплуатационной документации на аппарат дыхательный;
- проверку внешнего вида, комплектности аппарата дыхательного;
- испытания на стенде.

А.4.2 При визуальном осмотре определяется комплектность, наличие маркировки, общий внешний вид изделия. По результатам проверки делается вывод о соответствии изделия эксплуатационной документации и готовности изделия к испытаниям.

А.4.3 Описание стенда для проведения огневых испытаний

А.4.3.1 Испытания должны проводиться на специальном стенде для термических испытаний (рисунок А.1).



1 — баллоны газовые; 2 — редуктор; 3 — горелки газовые; 4 — клапан электромагнитный;
5 — манекен с аппаратом дыхательным; 6 — система поджига

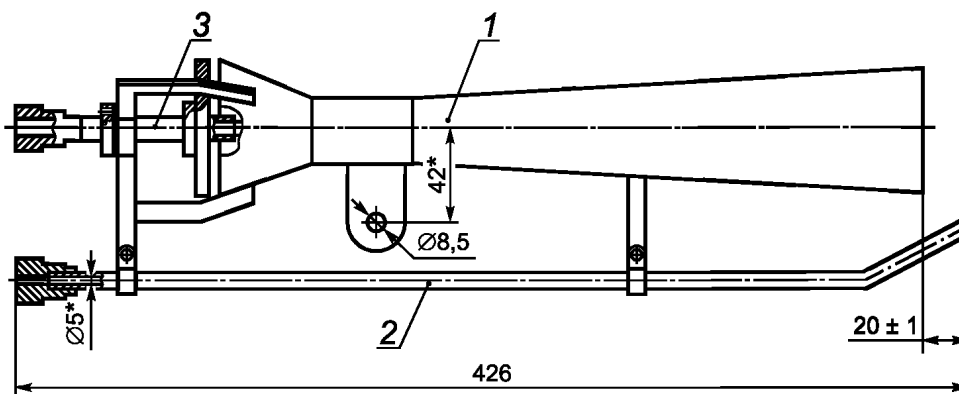
Рисунок А.1 — Схема стенда по определению устойчивости аппарата к воздействию пламени

А.4.3.2 Стенд должен размещаться в специально отведенном для него помещении с габаритными размерами не менее 6000×9000×3000 мм. Стены и потолок помещения должны быть сделаны из негорючих материалов.

А.4.3.3 Помещение должно иметь смотровое окно из термостойкого стекла и входную металлическую дверь.

А.4.3.4 В помещении должны располагаться:

- манекен тела человека, изготовленный из негорючих материалов;
- передвижное устройство для крепления манекена, а также автоматического ввода и вывода его в рабочую зону и из нее;
- газовая система для моделирования очага возгорания, включающая в себя 4 горелки (рисунок А.2), автоматическую систему поджига, подводку из труб и гибких шлангов, газовые баллоны;
- принудительная система вентиляции, располагающаяся над испытательным стендом и предназначенная для удаления продуктов горения.



1 — диффузор; 2 — трубка поджига; 3 — сопло

Рисунок А.2 — Горелка

А.5 Требования безопасности и охраны окружающей среды

А.5.1 Все участники испытаний проходят общий инструктаж по правилам техники безопасности и расписываются в специальном журнале инструктажа по технике безопасности.

А.5.2 Ответственность за организацию работ по обеспечению техники безопасности при проведении испытаний несет руководитель испытаний.

Перед началом испытаний он обязан:

- проинструктировать личный состав о порядке проведения испытаний и уточнить функции всех участников испытаний;

- установить единый сигнал оповещения людей об опасности;

- проверить исправность технологического и измерительного оборудования, а также средств пожаротушения.

А.5.3 Во время испытаний газовые баллоны должны находиться вне зоны испытаний на открытом воздухе.

А.5.4 Обслуживающий персонал и регистрирующая аппаратура должны находиться в безопасной зоне.

А.5.5 Страховщики занимают возможно близкую позицию (вне опасной зоны) и наблюдают за проведением испытания. При необходимости безотлагательно приступают к тушению манекена.

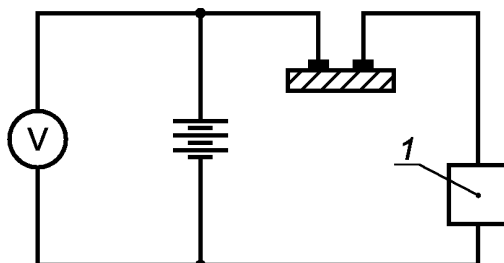
А.5.6 Для общей страховки в непосредственной близости от манекена должны находиться первичные средства пожаротушения (рукавная линия со стволом от пожарного крана и огнетушитель объемом не менее 5 дм³). Перед испытаниями пожарный кран должен быть проверен на работоспособность.

А.5.7 Исполнение электрического оборудования должно быть огнезащищенным.

Приложение Б
(рекомендуемое)

**Метод испытаний по определению поверхностного сопротивления
корпуса аппарата**

Ток измеряют прямым методом с помощью микроамперметра или гальванометра (рисунок Б.1). Напряжение измеряют вольтметром.



1 — гальванометр

Рисунок Б.1 — Электрическая схема измерения тока микроамперметром или гальванометром

**Приложение В
(рекомендуемое)**

Описание стенда-имитатора внешнего дыхания человека

Стенд-имитатор внешнего дыхания человека предназначен для объективной оценки аппарата при работе с различной дыхательной нагрузкой и в различных внешних микроклиматических условиях.

Принципиальная схема стенда показана на рисунке В.1.

При испытании аппарата на стенде определяют ВЗД, условия дыхания, параметры основных систем и устройств.

Стенд имитирует вентиляционную функцию легких и легочный газообмен. Для имитации вентиляционной функции легких стенд создает пульсирующий поток газа с изменением объемного расхода, близким к синусоидальному, и равной продолжительностью фаз вдоха и выдоха.

Стенд имитирует температурно-влажностный режим выдоха путем нагревания и увлажнения выдыхаемой ГДС.

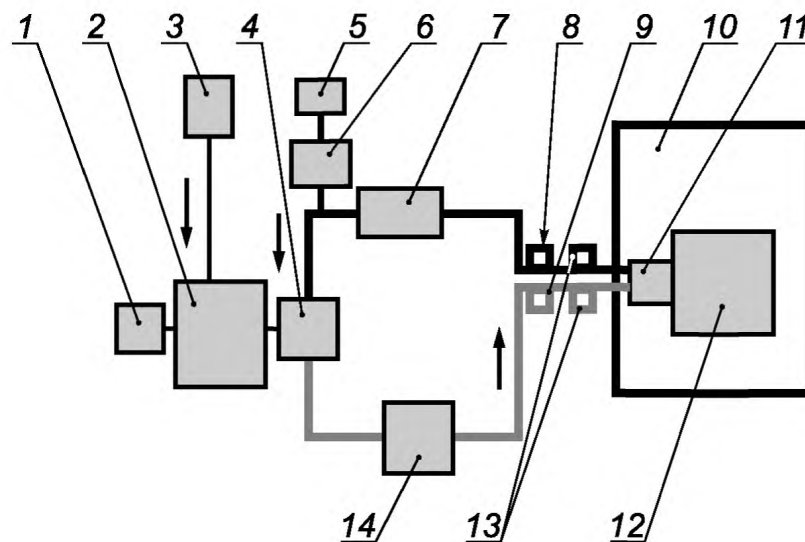
Объем дыхательного цикла должен быть от 1,5 до 3,0 дм³, частота дыхания должна быть от 20 до 30 мин⁻¹.

Температура и относительная влажность ГДС на выдохе из муляжа должны соответствовать $(36,5 \pm 0,5) ^\circ\text{C}$ и $(95 \pm 3) \%$.

В состав стенда должна входить климатическая камера, где поддерживается температура в пределах от минус 50 °С до 60 °С с отклонением от заданной величины не более $\pm 2 ^\circ\text{C}$.

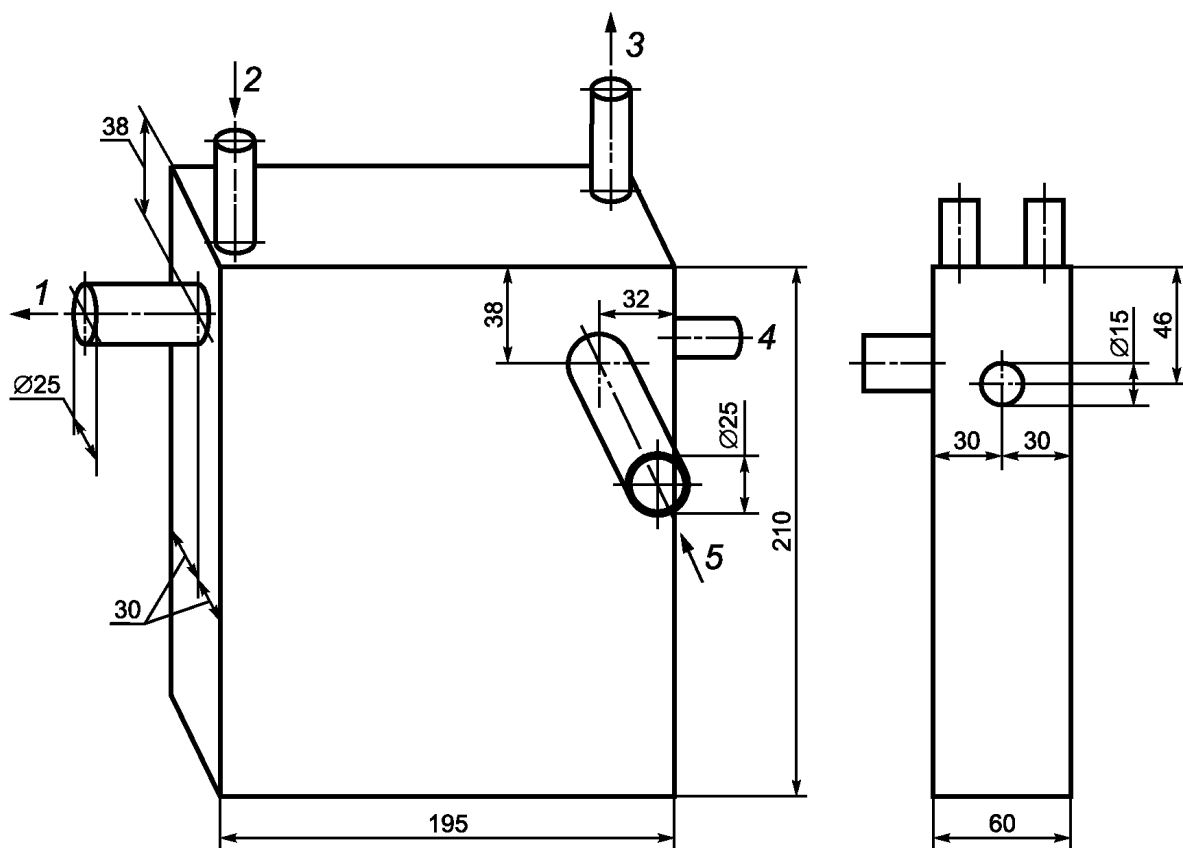
Стенд должен быть укомплектован контрольно-измерительными приборами и устройствами, позволяющими устанавливать и контролировать параметры дыхательной нагрузки и регистрировать:

- сопротивление дыханию в аппарате в диапазоне от минус 1000 до 1000 Па с погрешностью не более ± 20 Па;
- объемную долю диоксида углерода вдыхаемой ГДС в диапазоне от 0 % до 20 % с погрешностью $\pm 0,5$ % (об.);
- объемную долю кислорода вдыхаемой ГДС в диапазоне от 0 % до 100 % с допускаемой основной погрешностью не более $\pm 5\%$;
- температуру вдыхаемой ГДС от 0 °С до плюс 100 °С с погрешностью измерений не более $\pm 1 ^\circ\text{C}$.



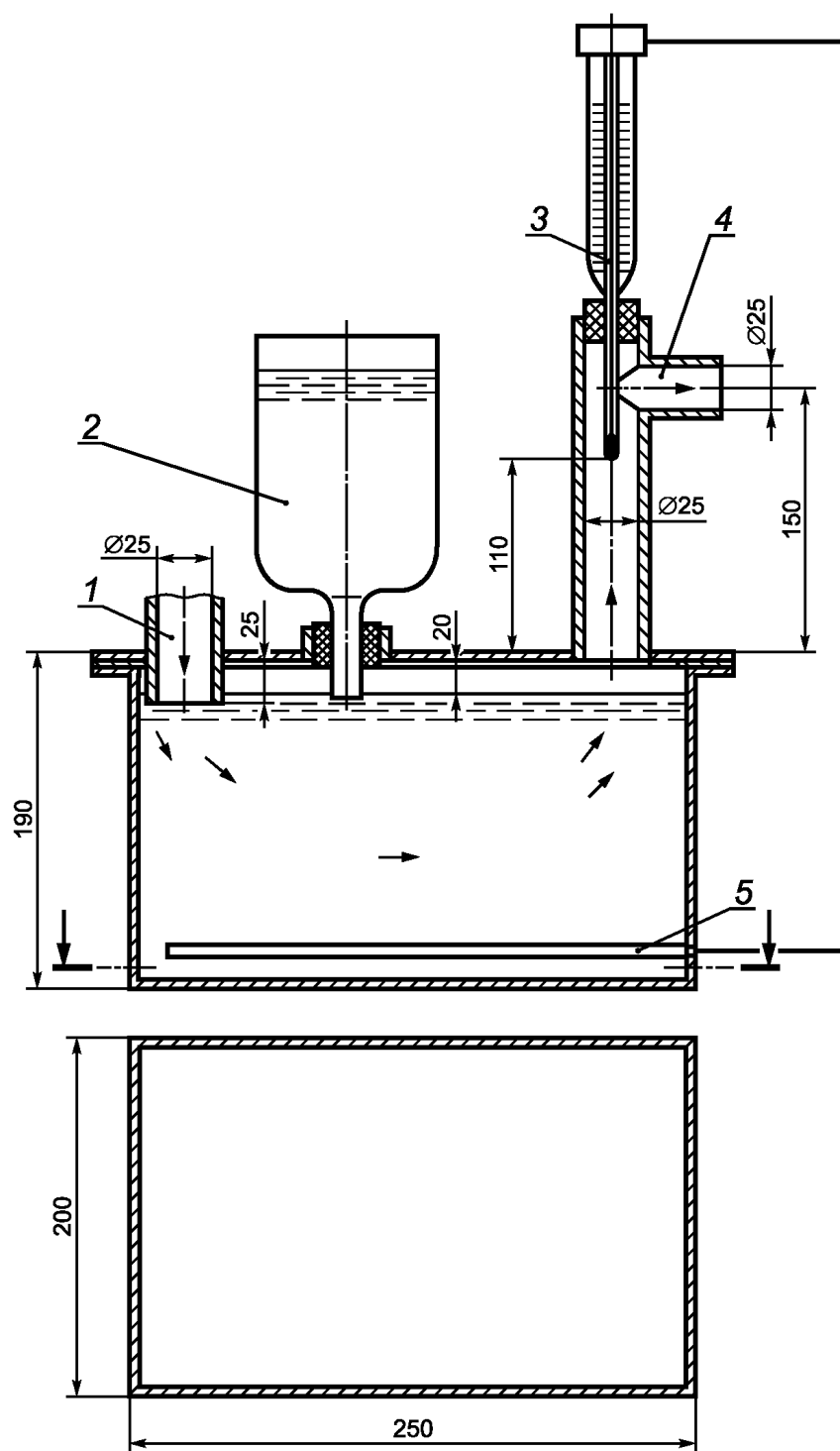
- 1 — привод насоса «искусственные легкие»; 2 — насос «искусственные легкие»; 3 — дозатор диоксида углерода;
 4 — клапанная коробка с клапанами вдоха и выдоха; 5 — газоанализаторы диоксида углерода и кислорода;
 6 — насос для отбора проб; 7 — холодильник (рисунок В.2); 8 — датчики температуры и влажности;
 9 — прибор для измерения температуры ГДС; 10 — климатическая камера; 11 — муляж головы человека
 (голова «Шеффилда»); 12 — аппарат; 13 — датчики сопротивления дыханию; 14 — термостат с увлажнителем (рисунок В.3)

Рисунок В.1 — Принципиальная схема стенда-имитатора
внешнего дыхания человека



- 1 — штуцер для подключения насоса «искусственные легкие»; 2 — входной патрубок для охлаждающей воды;
 3 — выходной патрубок для охлаждающей воды; 4 — штуцер для контролирования уровня воды;
 5 — штуцер для подключения тройника

Рисунок В.2 — Схема холодильника



1 — штуцер для подключения насоса «искусственные легкие»; 2 — пополняющий резервуар;
 3 — терморегулирующее устройство; 4 — штуцер для подключения тройника; 5 — электронагреватель

Рисунок В.3 — Схема термостата с увлажнителем

**Приложение Г
(обязательное)**

Протокол испытаний дыхательного аппарата на стенде-имитаторе внешнего дыхания человека

(наименование организации, проводившей испытания, подразделение)

(место проведения испытания, организация, подразделение, город, дата)

Г.1 Общие сведения об аппарате

Г.1.1 Наименование аппарата _____

Г.1.2 Изготовитель _____

Г.1.3 Обозначение документа, на основании которого изготовлен аппарат _____

Г.1.4 Номер аппарата _____

Г.1.5 Дата изготовления _____

Г.1.6 Тип поглотителя CO₂

Г.2 Параметры аппарата до и после испытаний

Наименование параметра	До испытания	После испытания
Изменение избыточного и вакуумметрического давлений при проверке герметичности аппарата, Па		
Постоянная подача кислорода, дм ³ ·мин ⁻¹		
Вакуумметрическое давление, при котором начинает работать легочный автомат, Па		
Избыточное давление, при котором начинает работать избыточный клапан, Па		
Масса баллона с кислородом, кг		
Расход кислорода за опыт, кг (дм ³)		
Масса снаряженного поглотительного патрона, кг		
Масса неснаряженного поглотительного патрона, кг		
Масса поглотителя, кг		
Увеличение массы поглотителя, кг		

Г.3 Условия испытаний

Наименование показателя	Заданное значение	Фактическое значение
Температура воздуха в камере, °С		
Легочная вентиляция, дм ³ .мин ⁻¹		
Частота дыхания, мин ⁻¹		
Дыхательный объем, дм ³		
Выделение СО ₂ , дм ³ .мин ⁻¹		
Объемная доля СО ₂ на выдохе, %		
Потребление О ₂ , дм ³ .мин ⁻¹		
Температура выдыхаемого воздуха, °С		
Влажность выдыхаемого воздуха, %		

Г.4 Запись наблюдений в процессе испытания

Время от начала опыта, мин	Давление в баллоне, МПа	Сопротивление дыханию, Па		Температура выдыхаемого воздуха, °С		Объемная доля газа, %		
		на вдохе	на выдохе	сухой термометр	мокрый термометр	СО ₂ на вдохе	СО ₂ в дыхательном мешке	О ₂ на вдохе
min								
среднее								
max								

Давление кислорода в баллоне, при котором срабатывает сигнальное устройство,

МПа _____

Дополнительные данные _____

Номинальное ВЗД аппарата, мин _____

Фактическое ВЗД аппарата, мин _____

Г.5 Замечания

Ответственный за испытание _____ (подпись) _____ (Ф.И.О)

**Приложение Д
(обязательное)**

**Протокол лабораторных испытаний дыхательного аппарата с участием
испытателей-добровольцев**

_____ (наименование организации, проводившей испытания, подразделение)

_____ (место проведения испытания, организация, подразделение, город, дата)

Д.1 Общие сведения об аппарате

Д.1.1 Наименование аппарата _____

Д.1.2 Изготовитель _____

Д.1.3 Обозначение документа, на основании которого изготовлен аппарат _____

Д.1.4 Номер аппарата _____

Д.1.5 Дата изготовления _____

Д.1.6 Тип поглотителя CO₂ _____

Д.2 Параметры аппарата до и после испытания

Наименование параметра	До испытания	После испытания
Изменение избыточного и вакуумметрического давлений при проверке герметичности аппарата, Па		
Постоянная подача кислорода, дм ³ ·мин ⁻¹		
Вакуумметрическое давление, при котором начинает работать легочный автомат, Па		
Избыточное давление, при котором начинает работать избыточный клапан, Па		
Масса баллона с кислородом, кг		
Расход кислорода за опыт, кг (дм ³)		
Масса снаряженного поглотительного патрона, кг		
Масса неснаряженного поглотительного патрона, кг		
Масса поглотителя, кг		
Увеличение массы поглотителя, кг		

Д.3 Условия испытаний

Д.3.1 Температура окружающей среды, °С _____

Д.3.2 Относительная влажность, % _____

Д.3.3 Барометрическое давление, мм рт. ст. _____

Д.4 Данные об испытателе-добровольце

Д.4.1 Фамилия, имя, отчество _____

Д.4.2 Возраст, лет _____

Д.4.3 Стаж работы в СИЗОД, лет _____

До испытания	После испытания
Д.4.4 Масса, кг	
Д.4.5 Температура тела, °С	
Д.4.6 Частота пульса, мин ⁻¹	
Д.4.7 Жизненная емкость легких, дм ³	
Д.4.8 Артериальное давление, мм рт. ст.	

Д.5 Запись наблюдений в процессе испытания

Время от начала опыта, мин,	Вид упражнения	Режим работы, мин		Давление кислорода в баллоне, МПа	Сопротивление дыханию, Па		Частота пульса, мин ⁻¹	Температура вдыхаемого воздуха, °С	Объемная доля газа в дыхательном мешке, %		Объемная доля газа во вдыхаемом воздухе, %	
		работа	отдых		на вдохе	на выдохе			СО ₂	О ₂	СО ₂	О ₂

Замечания ведущего испытания: _____

Замечания испытателя: _____

Испытатель _____
(подпись) (Ф.И.О)Аппарат к испытанию подготовил _____
(подпись) (Ф.И.О)Ответственный за испытание _____
(подпись) (Ф.И.О)

УДК 614.894:006.354

ОКС 13.340.30
13.220.10

ОКПД2 32.99.11.130

Ключевые слова: аппарат дыхательный, сопротивление дыханию, избыточное давление, время защитного действия, газовая дыхательная смесь, легочная вентиляция, общие технические требования, методы испытаний

БЗ 10—2019/150

Редактор *Н.А. Аргунова*
Технический редактор *И.Е. Черепкова*
Корректор *И.А. Королева*
Компьютерная верстка *Е.А. Кондрашовой*

Сдано в набор 23.09.2019. Подписано в печать 01.10.2019. Формат 60×84½. Гарнитура Ариал.
Усл. печ. л. 4,65. Уч.-изд. л. 3,72.

Подготовлено на основе электронной версии, предоставленной разработчиком стандарта

Создано в единичном исполнении во ФГУП «СТАНДАРТИНФОРМ»
для комплектования Федерального информационного фонда стандартов,
117418 Москва, Нахимовский пр-т, д. 31, к. 2.
www.gostinfo.ru info@gostinfo.ru