
ФЕДЕРАЛЬНОЕ АГЕНТСТВО
ПО ТЕХНИЧЕСКОМУ РЕГУЛИРОВАНИЮ И МЕТРОЛОГИИ



ПРЕДВАРИТЕЛЬНЫЙ
НАЦИОНАЛЬНЫЙ
СТАНДАРТ
РОССИЙСКОЙ
ФЕДЕРАЦИИ

ПНСТ
365.1—
2019

СИСТЕМЫ ПРОМЫШЛЕННОЙ АВТОМАТИЗАЦИИ И ИНТЕГРАЦИЯ

Формализованное описание процессов

Часть 1

Концептуальное и графическое представление

Издание официальное



Москва
Стандартинформ
2019

Предисловие

1 РАЗРАБОТАН ООО «НИИ экономики связи и информатики «Интерэкомс» (ООО «НИИ «Интерэкомс»)

2 ВНЕСЕН Техническим комитетом по стандартизации ТК 100 «Стратегический и инновационный менеджмент»

3 УТВЕРЖДЕН И ВВЕДЕН В ДЕЙСТВИЕ Приказом Федерального агентства по техническому регулированию и метрологии от 19 сентября 2019 г. № 35-пнст

Правила применения настоящего стандарта и проведения его мониторинга установлены в ГОСТ Р 1.16—2011 (разделы 5 и 6).

Федеральное агентство по техническому регулированию и метрологии собирает сведения о практическом применении настоящего стандарта. Данные сведения, а также замечания и предложения по содержанию стандарта можно направить не позднее чем за 4 мес до истечения срока его действия разработчику настоящего стандарта по адресу: info@interecoms.ru и/или в Федеральное агентство по техническому регулированию и метрологии по адресу: 109074 Москва, Китайгородский проезд, д. 7, стр. 1.

В случае отмены настоящего стандарта соответствующая информация будет опубликована в ежемесячном информационном указателе «Национальные стандарты» и также будет размещена на официальном сайте Федерального агентства по техническому регулированию и метрологии в сети Интернет (www.gost.ru)

© Стандартиформ, оформление, 2019

Настоящий стандарт не может быть полностью или частично воспроизведен, тиражирован и распространен в качестве официального издания без разрешения Федерального агентства по техническому регулированию и метрологии

Содержание

1	Область применения	1
2	Термины и определения	1
3	Концепция формализованного описания процессов	2
3.1	Постановка задачи	2
3.2	Модели решения и процедуры	3
4	Обозначения, используемые для формализованного описания процессов	4
4.1	Основные обозначения	4
4.2	Представление параллельных и альтернативных процессов	6

Введение

Моделирование процессов на протяжении всего жизненного цикла технических систем и их описание в инженерных терминах с использованием современных информационных средств и технологий является важной задачей для предприятий промышленности. Используемая в настоящем стандарте концепция моделирования и формализации информации представлена с использованием объектно-ориентированного описания и методов описания средств автоматического управления процессами.

Концепция формализованного описания процессов предлагает простой и интуитивно понятный набор графических элементов, позволяющий описать различные по своей сущности процессы. Помимо наглядного представления самого процесса, данная концепция предполагает возможность передачи структурированной информации о процессе на протяжении всех этапов жизненного цикла производственной системы.

Для описания процессов используется ограниченное число графических элементов. Основными классами объектов являются операторы (операторы процессов, технические ресурсы), состояния (продукт, энергия) и отношения (поток, использование и границы системы). Формализация осуществляется на основе predetermined набора правил, устанавливающих, каким образом состояния и операторы взаимосвязаны друг с другом в пределах системы.

На первом этапе технологический процесс описывается графической моделью, в которой состояния и операторы определены и связаны потоками (ориентированные ребра). Путем декомпозиции операторов процесса можно получить более детальное описание процесса. Декомпозиция процесса поддерживает структурированную обработку и, тем самым, обеспечивает разработку иерархической модели. Таким образом, формализованное описание процессов позволяет создавать графический поток процессов, которые более наглядны по сравнению с аналогичными по контексту (текстовыми) техническими спецификациями. В дополнение к этому, состояниям и операторам могут быть назначены атрибуты.

Атрибутами могут являться уникальное имя или идентификатор процесса, продолжительность конкретного технологического цикла, необходимые значения температуры, давления, объема материалов или энергии. Эти данные предоставляют необходимую информацию о процессе и должны храниться и обрабатываться вместе с информационной моделью. Информационная модель также содержит причинно-следственные связи между операторами и состояниями. С помощью связей можно организовывать различные представления технологического процесса, например, связанные с логистикой, управлением активами или безопасностью.

Графическое описание технологического процесса не требует от пользователей специальных знаний или предварительной подготовки. Разделение процессов на продукты (состояния), процессы (операторы процесса) и ресурсы (технические ресурсы) позволяет в рамках процессов проектирования применять описания процессов без привязки к конкретным техническим решениям. Более того, графическая информация сопровождается основными атрибутами процессов, такими как давление, температура или объем (материалов или энергии). Данные значения, для операторов и состояний, определяют перечень требований (диапазон значений) к техническим ресурсам. Таким образом, в самом начале проектирования техническим ресурсам назначается роль, которая в дальнейшем служит «местом заполнения» для значимых данных, это могут быть, например, компоненты оборудования или производственного объекта, которые соответствуют указанной роли. Для автоматизированной обработки или обмена соответствующими данными о процессе требуется использовать машиночитаемый формат. По умолчанию, таким форматом, обеспечивающим бесшовную передачу технических данных в автоматизированных системах, принято считать XML-формат.

Объединение формализованного описания процессов и информации о структуре производственного объекта в одной модели оказывает существенное влияние на эффективность процессов проектирования. Посредством совмещения нейтрального описания процессов с междисциплинарным описанием структуры производственного объекта можно добиться большей степени согласованности при процессах проектирования.

Формализованное описание процессов может использоваться совместно со стандартизованным форматом обмена данными AutomationML и нейтральным форматом данных CAEX (основанным на XML языке), что приближает решение задачи обеспечения единого процесса проектирования.

Комплекс национальных стандартов «Формализованное описание процессов» состоит из следующих частей:

Часть 1. Концептуальное и графическое представление (настоящий стандарт);

Часть 2. Информационная модель;

Часть 3. XML-представление;

Часть 4. Применение в перерабатывающей промышленности;

Часть 5. Применение в обрабатывающей промышленности.

В соответствии с настоящим стандартом технологический процесс графически представляется в виде некоторой сетевой структуры, в которой состояния и операторы, определенные в рамках конкретного процесса, объединяются с помощью ориентированных ребер. Состояние «до процесса» переходит в состояние «после процесса» с помощью соответствующего оператора. Этот простой, графически-ориентированный шаблон представляется в виде информационной модели (см. Часть 2. Информационная модель), которая в первую очередь описывает объекты, их атрибуты и взаимосвязи с помощью UML-диаграмм. Таким образом, возникает возможность объединения технических и информационных аспектов на основе технологически-ориентированного описания в рамках стандартизированной, универсальной и конфигурируемой (т. е. структурируемой и параметризуемой) информационной модели. Все это обеспечивает основу для формирования единой модели данных, которая впоследствии может быть реализована в технических средствах и использована путем обмена информацией о продукции с другими компьютеризованными техническими средствами.

В информационной модели объекты в процессах и их взаимосвязи с объектно-ориентированными процедурами описываются с помощью атрибутов в однородной структуре. Наличие информационной модели является необходимым предварительным условием применения функций экспорта/импорта данных в компьютеризованных информационных средствах, ориентированных на конкретные этапы проектирования.

ПРЕДВАРИТЕЛЬНЫЙ НАЦИОНАЛЬНЫЙ СТАНДАРТ РОССИЙСКОЙ ФЕДЕРАЦИИ

СИСТЕМЫ ПРОМЫШЛЕННОЙ АВТОМАТИЗАЦИИ И ИНТЕГРАЦИЯ

Формализованное описание процессов

Часть 1

Концептуальное и графическое представление

Industrial automation systems and integration. Formalised process descriptions. Part 1. Conceptual and graphical representation

Срок действия — с 2020—01—01
до 2022—01—01

1 Область применения

В настоящем стандарте устанавливается формализованное описание процессов, применяемое для всех видов технических и нетехнических процессов, в т. ч. непрерывных производственных процессов, серийных или дискретных для всех отраслей промышленности. Формализованное описание процессов устанавливает межотраслевое понимание этапов жизненного цикла технических систем, в частности, жизненного цикла промышленных предприятий.

Примечание — В настоящем комплексе стандартов термин «процесс» несколько отличается от термина, установленного в ГОСТ Р ИСО 9001 и допускает подачу на вход оператора процесса таких сущностей, как продукт (продукция), энергия, информация и др.

В настоящем стандарте описывается простая концепция графического представления процессов, которая предоставляет специалистам-технологам практичное графическое описательное средство символического представления процессов, подходящее для всех видов специальностей, имеющих отношение к этим процессам, и принимающее во внимание интересы всех участников процессов.

2 Термины и определения

В настоящем стандарте применены следующие термины с соответствующими определениями:

2.1 атрибут (attribute): Свойство, отличительный признак, индикатор или характеристика объекта, с помощью которых он должен описываться.

2.2 присвоение атрибута (attribution): Присвоение объекту тех или иных свойств.

2.3 декомпозиция, детализация (decomposition, detailing): Разбиение объектов на составляющие их элементы.

Примечание — В рамках формализованных описаний процессов могут разбиваться только операторы процесса.

2.4 категория (category): Классификационный фрагмент, раздел или группировка, выделенные на основе одного или нескольких атрибутов или характеристик.

2.5 идентификаторы (identifiers): Символ или группа символов, составляющих значение элемента данных, используемое для идентификации или именованя объекта и, возможно, для указания определенных свойств объекта.

2.6 класс (class): Описание множества объектов, для которых имеются одни и те же атрибуты, операции, методы, взаимосвязи и семантика.

2.7 характеристики (characteristics): Абстракция свойства объекта или совокупности объектов, предназначенные для описания зависящих от процесса свойств объекта.

2.8 модель (model): Взаимосвязь между зависимыми (целевыми) и независимыми (контрольными) переменными величинами.

Примечание — Если переменные масштабируются в метрической системе, то можно говорить о «функции», а если они представляются в семантическом (не метрическом) формате, то говорят об «отношении».

2.9 объект (object): Экземпляр графического элемента (изделия, энергии, информации, оператора процесса, технического ресурса) в формализованном описании процесса.

2.10 редакция (revision): Разрешенная, «аккредитованная» версия объекта или модели.

2.11 версия (version): Изменение объекта по отношению к выражениям (значениям) его атрибутов.

Примечание — Для распознавания версий предоставляются все атрибуты объектов с «временными или локальными шаблонами (моделями)».

3 Концепция формализованного описания процессов

В процессе инженерного проектирования промышленного объекта, начинающегося с исходной идеи и далее ее доработки, рабочего проектирования, монтажа, эксплуатации и демонтажа, идет непрерывный поток информации об основных процессах, которая абстрактно представляется и распределяется (непрерывно или дискретно) между большим числом квалифицированных специалистов, обладающих разнообразным опытом, компетенциями и образованием.

Все работы выполняют с использованием широкого спектра форматов описания или отображения информации, например, с помощью блок-схем последовательности операций.

На рисунке 1 показана часть ранее неоднородного информационного потока между инженерными задачами на протяжении жизненного цикла промышленного предприятия (системы).

3.1 Постановка задачи

Существует базовый перечень требований, предъявляемых к описанию процесса, достаточно важных из-за необходимости предоставления общего описания процесса, обеспечивающего при проектировании универсальную последовательность операций, т. е. процесс должен быть:

- простым,
- независимым от конкретной отрасли промышленности,
- хорошо понятным во всех задействованных функциональных областях, и
- применимым на протяжении всего жизненного цикла системы.

Описание процесса должно содержать информацию, необходимую и достаточную для проектирования и полноценного функционирования системы на протяжении всего ее жизненного цикла, в ее четкой и структурированной форме, которая является полной как с технической, так и с когнитивной (познавательной) точки зрения, поддерживающей многократное использование, и в актуальной редакции, что может достигаться только при формализации описания процесса.

Формализация предполагает сокращение до определенного объема:

- использования символов (обозначений);
- правил для получения допустимых сочетаний символов, и
- операций с символами в соответствии с их значениями.

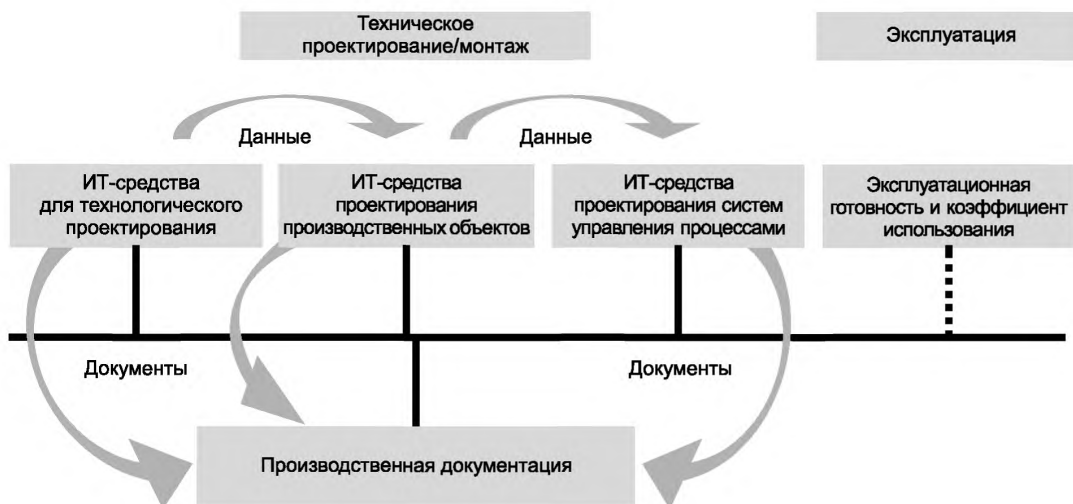


Рисунок 1 — Концепция формализованного описания процессов

Дополнительные требования уточняются в ходе обсуждения вопросов, касающихся качества процессов и продукции. Формализованное описание процессов является основой для возможности рассмотрения качества процессов и продукции как постоянной цели, сохраняющейся на протяжении всего жизненного цикла от разработки до эксплуатации, что является важнейшим необходимым предварительным условием стандарта ГОСТ Р ИСО 9000*. Универсальность обработки описания процесса необходима с точки зрения использования информационных технологий. Формализация процесса позволяет анализировать зависимые и независимые переменные различных показателей, или же осуществлять моделирование, проверку достоверности и контроль моделей, а также выполнять соответствующую реализацию методов сбора и обработки данных. Связанные с этим процедуры экспорта/импорта данных в системе автоматизированного проектирования (САЕ) и технических установках должны быть максимально просты в обращении.

В случае двунаправленной передачи данных между информационными партнерами полноту и точность информации необходимо гарантировать на всех этапах или операциях в отношении выбора семантики и восприятия практических аспектов.

3.2 Модели решения и процедуры

Приведенные выше требования учитываются при применении модели процедуры (см. таблицу 1), которая описывает взаимодействие детализированных технологически-ориентированных и информационно-ориентированных описаний.

Изначально процесс графически изображается с помощью нескольких символов, а затем создается представление информационной модели технологических объектов и их связей. В процессе технологически-ориентированной декомпозиции достигается конечный, основанный на представлении функциональный этап, в котором технологические объекты описываются с помощью своих атрибутов, состоящих из идентификаторов и характеристик. При этом идентификаторы служат для обозначения и связи, тогда как характеристики содержат категории (имена), описательную и реляционную части. Атрибуты контролируются с помощью информационных технологий, в результате чего создается прочная основа для импорта/экспорта информации между всеми взаимодействующими компьютеризированными системами.

* ГОСТ Р ИСО 9000—2015 «Системы менеджмента качества. Основные положения и словарь».

Таблица 1 — Модель процедуры формализованного описания процесса

Модель процедуры		Часть настоящего комплекса стандартов
I	Графическое технологически ориентированное представление процесса	Часть 1
II	Информационно-ориентированная модель технологических объектов и их связей	Часть 2
III	Технологически-ориентированное определение атрибутов технологических объектов	Часть 2
IV	Информационно-ориентированный контроль атрибутов	Части 2, 3
V	Информационно-ориентированные процедуры экспорта/импорта данных в компьютеризированных системах	Часть 3

Таким образом, формализованное описание процесса представляет собой информационную модель процесса.

Формализованное описание процесса легко воспринимается пользователями благодаря его визуально простой системе обозначений. Связанное с ней оборудование также должно быть понятным для инженеров благодаря наглядной мнемонике, четкой интерпретации и простой реляционной структуре.

При этом должна идентифицироваться основная проблема — наличие языкового барьера между пользователями, которые не имеют опыта или не прошли обучение информационным технологиям, и теми специалистами, которые отвечают за применение информационных технологий и обладают знанием собственных, постоянно развивающихся специализированных языков программирования, элементы которых не всегда этимологически согласуются с общеупотребительными элементами разговорного языка. В частности, это относится не только к диалогу между специалистами по информатике и инженерами, поэтому иногда в интересах пользователя целесообразно адаптировать компьютерно-ориентированный язык к языку рассматриваемых проблем.

Требования к формализованному описанию процессов состоят в:

- точном описании концепции технологической модели вместе с ее объектами и атрибутами, используя установленную систему обозначений и надлежащий синтаксис, и
- указании связей, функций, отношений и, в особенности, технологических операций, с целью понимания и обоснованной аксиоматики естественных наук, обеспечивающих их семантическую корректность.

4 Обозначения, используемые для формализованного описания процессов

4.1 Основные обозначения

В настоящем стандарте рассматриваемый процесс графически представляется в виде сетевой структуры, в которой состояния и операторы, определенные в данном процессе, объединяются с помощью ориентированных ребер. Состояние *ante* (до процесса) с помощью оператора переходит в состояние *post* (после процесса). На рисунке 2 схематически проиллюстрирован данный принцип преобразования.

Существует два класса объектов: состояния и операторы процессов. Из-за акцента в настоящем стандарте на процессы, определение термина «состояние» не рассматривается, а далее сам термин используется лишь в отношении продуктов, энергии и информации, которые описывают данное «состояние». При этом «продукт» — это общеупотребительный термин, с помощью которого можно описывать также потоки материалов, веществ и т. п. Класс «продукт» является также общеупотребительным, с помощью него также можно описывать потоки материалов, веществ и т. п.

Основными символами формализованного описания процессов являются объекты «продукт» (изображаются в виде круга), «энергия» (изображается в виде ромба), «информация» (изображается в виде шестиугольника) и «оператор процесса» (изображается в виде прямоугольника), а также «поток» (изображается в виде стрелки), которая соединяет указанные объекты. Исходные продукты и энергия преобразуются в новые продукты и энергию. Для повышения управляемости в рассмотрение принимаются только основные операторы процесса, которые реализуют это преобразование с помощью технических ресурсов.



Рисунок 2 — Принцип преобразования

Аналогичным образом именуется и два других символа: «технический ресурс» в виде прямоугольника с закругленными углами и «использование» — в виде двунаправленной стрелки. Символ «системный предел» (системное ограничение) изображается в виде пунктирной рамки. По отношению к объектам *продукт* и *энергия* системный предел рассматривается (при определенных условиях) как предел баланса (в физическом смысле — как помещение для обслуживания). Последнее оказывается невозможным при описании альтернативных процессов (см. 4.2.2).

На рисунке 3 приведен перечень символов, используемых для графического представления процессов (*объектов*). Рисунок 4 поясняет сочетание этих символов для формализованного описания процессов (*объектов*). Обозначения *продуктов*, *энергии* и *информации* располагаются сверху вниз и слева направо рядом с кругом и начинаются с литер Р (для продукта), Е (для энергии) и I (для информации).

Операторы процесса идентифицируются с помощью литеры О снизу и справа в прямоугольнике, а *технические ресурсы* — с помощью литеры Т внизу и по центру внутри прямоугольника с закругленными углами. Системный *предел* идентифицируется с помощью литеры S сверху внутри пунктирной рамки.

Процесс структурируется в своих системных пределах путем декомпозиции операторов процесса, а не путем декомпозиции продуктов и энергии. Рисунок 5 иллюстрирует данный тип этапа декомпозиции.

С помощью указанных простых методов каждый процесс можно описывать графически, в результате чего декомпозиция вплоть до «конечного» функционального уровня тесно связывается с ориентацией представления для определения задачи. После этого объекты на данном уровне описывают с помощью своих атрибутов. Уровень детализации при присвоении атрибутов зависит от конкретного приложения.

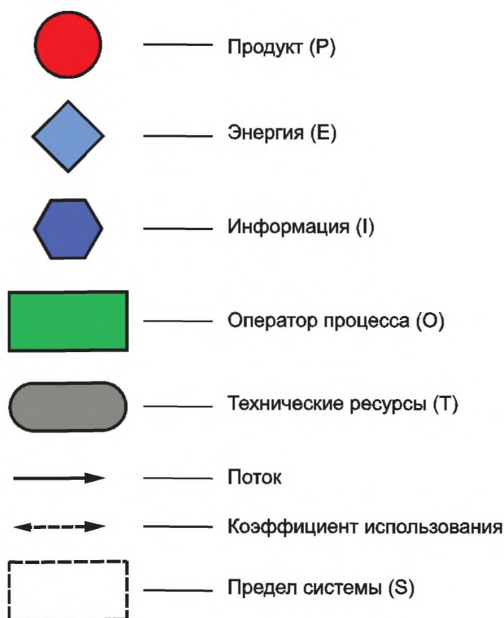


Рисунок 3 — Графические символы, используемые для формализованного описания процессов

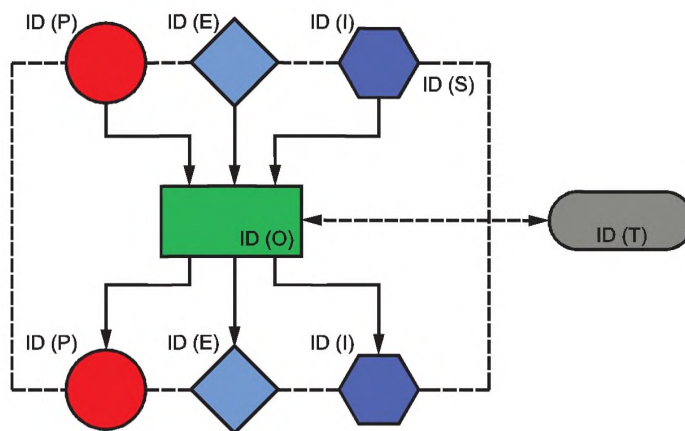


Рисунок 4 — Формализованное описание процесса

4.2 Представление параллельных и альтернативных процессов

Из-за наличия различных сфер применения уровень детализации формализованного описания процесса может потребовать представления параллельных и альтернативных процессов. Данную проблему можно решить путем выбора уникального метода моделирования без использования каких-либо дополнительных графических элементов.

4.2.1 Параллельные технологические циклы

Для представления параллельных технологических циклов в формализованном описании процесса рекомендуется моделировать частично разделяемый поток, соединяющий графические элементы. На рисунке 6 это иллюстрируется примерами двух продуктов, полученных с помощью некоторого процесса (см. левый рисунок 6), и с помощью двух продуктов, которые одновременно поступают оператору процесса (см. правый рисунок 6).

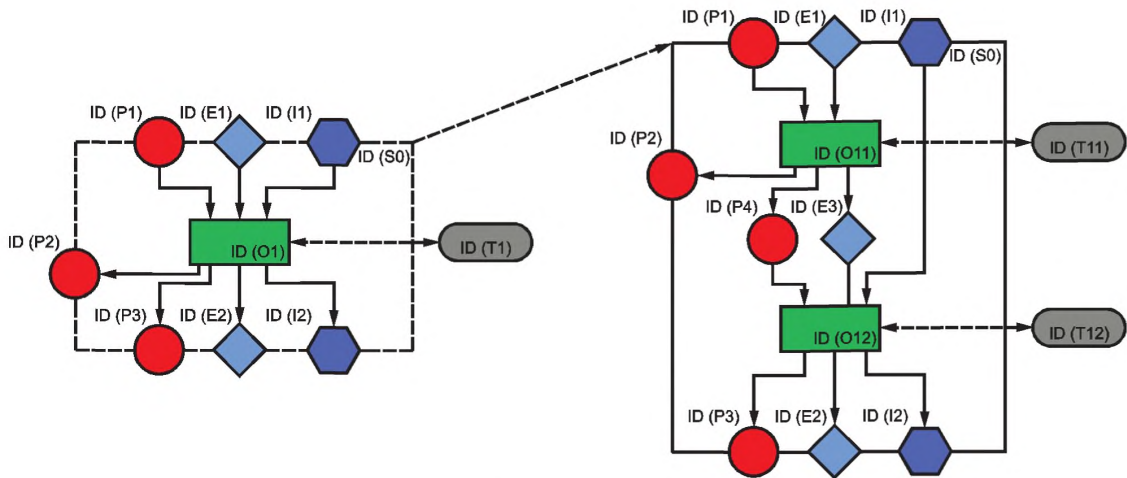


Рисунок 5 — Декомпозиция процесса

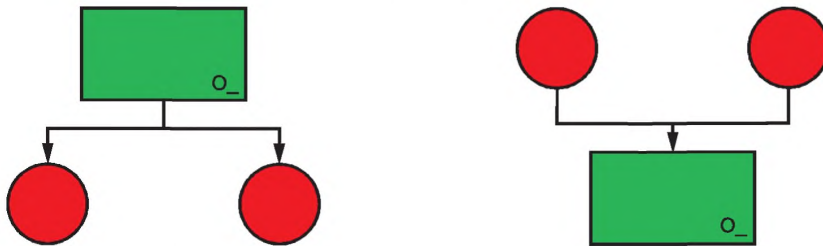


Рисунок 6 — Описание параллельно поступающих (слева) или используемых (справа) продуктов

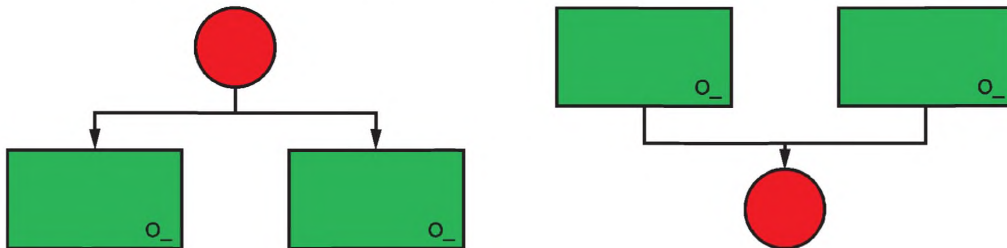


Рисунок 7 — Описание параллельных процессов

Другой случай применения моделирования параллельных процессов может возникнуть в тех случаях, когда необходимо детально проиллюстрировать параллельно выполняемые (различные) этапы процесса. Также для уникального графического представления рекомендуется использовать частично общий поток (см. рисунок 7).

4.2.2 Альтернативные процессы

Альтернативные технологические потоки (в отличие от частично общих параллельных потоков) должны представляться графически в виде отдельных потоков. При моделировании альтернативных технологических процессов границу системы нельзя использовать в качестве предельного баланса.

На рисунке 8 (слева) приведен пример входного продукта, который поступает либо к одному, либо к другому оператору процесса, а на рисунке 8 (справа) — пример продукта, который поступает от одного или другого оператора процесса, и с точки зрения порождающего процесса обладает одними и теми же свойствами. Аналогичное графическое представление относится к энергии и информации.

Рисунок 9 (слева) иллюстрирует случай альтернативных, поступающих оператору процесса продуктов, а рисунок 9 (справа) — случай возможности формирования альтернативных продуктов оператором процесса. Аналогичное графическое представление относится и к получению альтернативной информации и энергии.

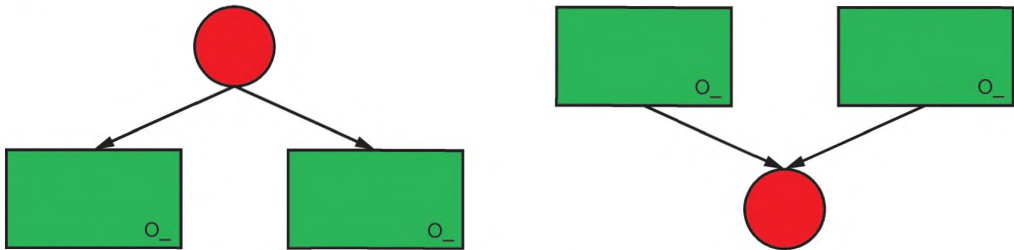


Рисунок 8 — Моделирование альтернативных процессов

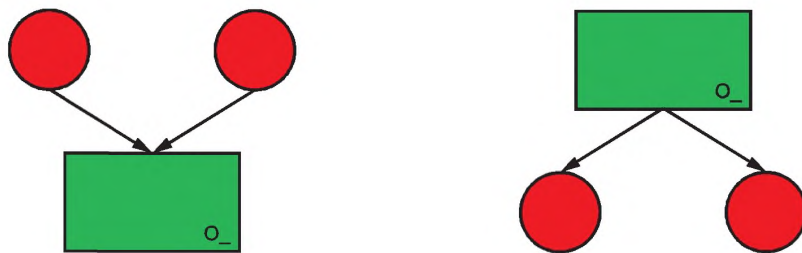


Рисунок 9 — Моделирование альтернативных входных продуктов (слева) и выходных продуктов (справа)

УДК 658.52.011.56:006.354

ОКС 01.110, 25.040.40

Ключевые слова: системы промышленной автоматизации, интеграция, формализованное описание процессов, концептуальное и графическое представление

БЗ 10—2019/139

Редактор *П.К. Одинцов*
Технический редактор *И.Е. Черепкова*
Корректор *О.В. Лазарева*
Компьютерная верстка *И.А. Налейкиной*

Сдано в набор 24.09.2019. Подписано в печать 11.10.2019. Формат 60×84¹/₈. Гарнитура Ариал.
Усл. печ. л. 1,86. Уч.-изд. л. 1,60.

Подготовлено на основе электронной версии, предоставленной разработчиком стандарта

Создано в единичном исполнении во ФГУП «СТАНДАРТИНФОРМ» для комплектования Федерального информационного фонда стандартов, 117418 Москва, Нахимовский пр-т, д. 31, к. 2.
www.gostinfo.ru info@gostinfo.ru