
ФЕДЕРАЛЬНОЕ АГЕНТСТВО
ПО ТЕХНИЧЕСКОМУ РЕГУЛИРОВАНИЮ И МЕТРОЛОГИИ



НАЦИОНАЛЬНЫЙ
СТАНДАРТ
РОССИЙСКОЙ
ФЕДЕРАЦИИ

ГОСТ Р
58527—
2019

МАТЕРИАЛЫ СТЕНОВЫЕ

Методы определения пределов прочности
при сжатии и изгибе

Издание официальное



Москва
Стандартинформ
2019

Предисловие

1 РАЗРАБОТАН Центральным научно-исследовательским институтом строительных конструкций им. В.А. Кучеренко (ЦНИИСК им. В.А. Кучеренко) Акционерного общества «НИЦ «Строительство», Ассоциацией производителей керамических материалов (АПКМ), Обществом с ограниченной ответственностью «ВНИИСТРОМ «Научный центр керамики» (ООО «ВНИИСТРОМ «НЦК»), Акционерным обществом «Всероссийский научно-исследовательский институт сертификации» (АО «ВНИИС»)

2 ВНЕСЕН Техническим комитетом по стандартизации ТК 465 «Строительство»

3 УТВЕРЖДЕН И ВВЕДЕН В ДЕЙСТВИЕ Приказом Федерального агентства по техническому регулированию и метрологии от 6 сентября 2019 г. № 647-ст

4 ВВЕДЕН ВПЕРВЫЕ

Правила применения настоящего стандарта установлены в статье 26 Федерального закона от 29 июня 2015 г. № 162-ФЗ «О стандартизации в Российской Федерации». Информация об изменениях к настоящему стандарту публикуется в ежегодном (по состоянию на 1 января текущего года) информационном указателе «Национальные стандарты», а официальный текст изменений и поправок — в ежемесячном информационном указателе «Национальные стандарты». В случае пересмотра (замены) или отмены настоящего стандарта соответствующее уведомление будет опубликовано в ближайшем выпуске ежемесячного информационного указателя «Национальные стандарты». Соответствующая информация, уведомление и тексты размещаются также в информационной системе общего пользования — на официальном сайте Федерального агентства по техническому регулированию и метрологии в сети Интернет (www.gost.ru)

© Стандартиформ, оформление, 2019

Настоящий стандарт не может быть полностью или частично воспроизведен, тиражирован и распространен в качестве официального издания без разрешения Федерального агентства по техническому регулированию и метрологии

Содержание

1 Область применения	1
2 Нормативные ссылки	1
3 Общие положения	2
4 Определение предела прочности при сжатии	2
5 Определение предела прочности при изгибе	5
Приложение А (обязательное) Схема выпиливания образцов из полнотелых изделий для определения прочности при сжатии	7
Приложение Б (обязательное) Обработка поверхности при подготовке строительных изделий к испытаниям	8
Приложение В (обязательное) Определение коэффициента перехода предела прочности при сжатии образцов	9
Приложение Г (обязательное) Изготовление образцов из керамического кирпича и камня пластического или другого вида формования для определения предела прочности при сжатии	10
Приложение Д (справочное) Пересчет прочности на сжатие кладочных изделий в эквивалентную прочность в воздушно-сухом состоянии.	11

МАТЕРИАЛЫ СТЕНОВЫЕ**Методы определения пределов прочности
при сжатии и изгибе**

Wall materials. Methods for determination of ultimate
compressive and bending strength

Дата введения — 2021—01—01

1 Область применения

Настоящий стандарт устанавливает методы определения пределов прочности при сжатии и изгибе материалов стеновых, в том числе методы:

- определения предела прочности при сжатии керамического и силикатного кирпича и камней, блоков стеновых, бетонных камней, а также камней и блоков из природных материалов;
 - определения предела прочности при изгибе кирпича (керамического, силикатного, бетонного).
- Настоящий стандарт распространяется на изделия для кладки стен, сводов, перекрытий.

2 Нормативные ссылки

В настоящем стандарте использованы нормативные ссылки на следующие стандарты:

- ГОСТ 166 Штангенциркули. Технические условия
- ГОСТ 288 Войлок технический тонкошерстный и детали из него для машиностроения. Технические условия
- ГОСТ 379 Кирпич, камни, блоки и плиты перегородочные силикатные. Общие технические условия
- ГОСТ 427 Линейки измерительные металлические. Технические условия
- ГОСТ 530 Кирпич и камень керамические. Общие технические условия
- ГОСТ 3749 Угольники поверочные 90°. Технические условия
- ГОСТ 6133 Камни бетонные стеновые. Технические условия
- ГОСТ 6613 Сетки проволочные тканые с квадратными ячейками. Технические условия
- ГОСТ 8736 Песок для строительных работ. Технические условия
- ГОСТ 10178 Портландцемент и шлакопортландцемент. Технические условия
- ГОСТ 23732 Вода для бетонов и строительных растворов. Технические условия
- ГОСТ 28840 Машины для испытания материалов на растяжение, сжатие и изгиб. Общие технические требования
- ГОСТ 31108 Цементы общестроительные. Технические условия
- ГОСТ 31360 Изделия стеновые неармированные из ячеистого бетона автоклавного твердения. Технические условия
- ГОСТ Р 8.568 Государственная система обеспечения единства измерений. Аттестация испытательного оборудования. Основные положения
- ГОСТ Р 53228 Весы неавтоматического действия. Часть 1. Метрологические и технические требования. Испытания
- ГОСТ Р 57294/EN 771-6:2011 Изделия стеновые из природного камня. Технические условия

Примечание — При использовании настоящим стандартом целесообразно проверить действие ссылочных стандартов в информационной системе общего пользования — на официальном сайте Федерального агентства по техническому регулированию и метрологии в сети Интернет или по ежегодному информационному указателю «Национальные стандарты», который опубликован по состоянию на 1 января текущего года, и по выпускам ежемесячного информационного указателя «Национальные стандарты» за текущий год. Если заменен ссылочный стандарт, на который дана недатированная ссылка, то рекомендуется использовать действующую версию этого стандарта с учетом всех внесенных в данную версию изменений. Если заменен ссылочный стандарт, на который дана датированная ссылка, то рекомендуется использовать версию этого стандарта с указанным выше годом утверждения (принятия). Если после утверждения настоящего стандарта в ссылочный стандарт, на который дана датированная ссылка, внесено изменение, затрагивающее положение, на которое дана ссылка, то это положение рекомендуется применять без учета данного изменения. Если ссылочный стандарт отменен без замены, то положение, в котором дана ссылка на него, рекомендуется применять в части, не затрагивающей эту ссылку.

3 Общие положения

3.1 Изделия для испытаний отбирают от партии.

3.1.1 Размер партии и число изделий, подлежащих испытанию для определения пределов прочности при сжатии и изгибе, устанавливаются в нормативных документах или технических условиях на соответствующие виды кладочных изделий.

Изделия, отобранные для испытания, по внешнему виду и размерам должны удовлетворять требованиям нормативных документов.

3.1.2 Требования к опорным поверхностям образцов

Испытания изделий на сжатие проводятся, если отклонение от плоскостности их опорных поверхностей в местах приложения нагрузки составляет не более 0,1 мм на каждые 100 мм длины. Непараллельность опорных поверхностей должна быть не более 2 мм.

Поверхности изделий, не отвечающие данным требованиям, подлежат выравниванию. Допускается выравнивать опорные поверхности шлифованием, цементным раствором или использовать при проведении испытаний прокладки из технического войлока.

3.2 Средства измерений, применяемые для испытаний, должны быть поверены, а испытательное оборудование аттестовано по ГОСТ Р 8.568.

4 Определение предела прочности при сжатии

4.1 Предел прочности кладочных изделий при сжатии определяют воздействием равномерно распределенной и постоянно увеличивающейся нагрузки на образец до его разрушения с измерением максимального значения нагрузки. Испытания образцов осуществляют в направлениях приложения нагрузки, определенной в нормативных документах и проектной документации.

4.2 Средства измерений, вспомогательные устройства и материалы

Машина испытательная по ГОСТ 28840 с регулируемой скоростью приложения нагрузки и погрешностью измерения не более $\pm 2\%$.

Линейка измерительная металлическая по ГОСТ 427.

Угольник поверочный по ГОСТ 3749.

Штангенциркуль по ГОСТ 166.

Весы лабораторные по ГОСТ Р 53228.

Щупы измерительные с точностью до 0,01 мм по нормативным документам производителя.

Сито с сеткой 1 мм по ГОСТ 6613.

Шкаф сушильный, обеспечивающий поддержание температуры $(105 \pm 5)^\circ\text{C}$ с пределами допускаемой абсолютной погрешности $\pm 2^\circ\text{C}$, по нормативным документам производителя.

Гладкая твердая плита (пластина) из высококачественной стали или матового стекла, поверхность которой имеет отклонение от расчетной плоскости не более 0,1 мм на каждые 100 мм длины.

Цемент марки не ниже 400 по ГОСТ 10178 или класса прочности 42,5 по ГОСТ 31108.

Песок кварцевый по ГОСТ 8736.

Вода для бетонов и строительных растворов по ГОСТ 23732.

Войлок толщиной до 10 мм по ГОСТ 288.

4.3 Подготовка к испытанию

4.3.1 Образец для определения предела прочности при сжатии кирпича состоит из двух целых кирпичей, уложенных «постелями» друг на друга.

4.3.2 Образцом для определения предела прочности при сжатии полнотелых и пустотелых образцов является целое изделие. При испытаниях полнотелых изделий длиной 500 мм и более и/или толщиной 300 мм и более допускается из них вырезать фрагменты-образцы.

Схема выпиливания образцов из полнотелых изделий приведена на рисунке А.1 (приложение А).

4.3.3 Плоскостность проверяют, измеряя щупом наибольший зазор между поверхностью образца и ребром угольника, накладываемого на диагонали опорной поверхности. Непараллельность опорных поверхностей определяют как разность между наибольшим и наименьшим значениями высоты образца, измеренными по четырем вертикальным ребрам.

Обработку поверхности при подготовке строительных блоков осуществляют в зависимости от их типов в соответствии с таблицей Б.1 (приложение Б).

4.3.4 При подготовке образцов к испытаниям на сжатие выравниванию подлежат поверхности, которые в конструкциях располагаются перпендикулярно направлению сжимающей нагрузки.

4.3.5 Образцы из керамического кирпича и камня пластического или другого вида формования подготавливают к испытаниям, выравнивая их опорные поверхности шлифованием.

Шлифованные образцы испытывают без использования раствора или прокладок из иных материалов.

Предел прочности при сжатии шлифованного изделия определяют по результатам испытаний в соответствии с 4.6.

Предел прочности при сжатии нешлифованного изделия принимают по результатам испытания шлифованного изделия с коэффициентом перехода предела прочности K_1 , который определяют по результатам испытаний в соответствии с приложениями В и Г.

4.3.6 Предел прочности силикатного кирпича и камня и керамического кирпича полусухого прессования определяют по результатам испытаний насухо, не производя выравнивания их поверхностей.

4.3.7 Предел прочности при сжатии бетонных камней определяют на целом камне. Опорные поверхности образцов выравнивают цементным раствором (см. 4.3.9), если их отклонение от плоскостности превышает 0,3 мм.

Допускается пересчитывать прочность на сжатие кладочных изделий в эквивалентную прочность в воздушно-сухом состоянии в соответствии с приложением Д.

4.3.8 Предел прочности при сжатии камней из горных пород и блоков из природного камня определяют на образцах, размеры которых указаны в нормативных и технических документах на данные виды кладочных материалов, утвержденных в установленном порядке. Опорные поверхности образцов выравнивают шлифованием или цементным раствором. Отклонение от плоскостности шлифованных поверхностей образцов не должно превышать 0,1 мм.

4.3.9 Цементный раствор для выравнивания поверхностей образцов по 4.3.7 и 4.3.8 подготавливают из равных по массе частей цемента М500 и песка, просеянного через сито с сеткой № 1,25 ($V/\Omega = 0,40—0,42$).

4.3.10 Допускается при определении предела прочности при сжатии керамического кирпича и камней пластического или другого вида формования изготавливать образцы, выравнивая их опорные поверхности, применяя прокладки из технического войлока толщиной 5—10 мм.

4.4 Выдерживание образцов перед испытаниями

4.4.1 Испытуемые образцы выдерживают до достижения установленного влажностного состояния в зависимости от требований нормативных и технических документов на изделия. Метод подготовки должен соответствовать одному из установленных в 4.3.

4.4.2 Подготовка к проведению испытаний образцов в воздушно-сухом состоянии осуществляют выдерживанием влажных испытуемых образцов в течение не менее 3 сут в помещении при температуре (20 ± 5) °С и относительной влажности воздуха от 60 % до 80 % до постоянной массы. Масса считается постоянной, если по результатам двух последовательных взвешиваний с интервалом не менее 24 ч потеря массы образца составляет не более 0,2 %.

4.4.3 Подготовка к испытаниям образцов методом высушивания

Сухое состояние образцов достигается с помощью одного из следующих методов:

а) высушиванием в сушильном шкафу при температуре (105 ± 5) °С до постоянной массы.

Примечание — После просушивания и до испытаний образцы выдерживают при температуре окружающей среды в течение 15—20 мин;

б) высушиванием в сушильном шкафу при температуре $(70 \pm 5)^\circ\text{C}$ до постоянной массы.

После высушивания и до испытаний образцы выдерживают при температуре $(20 \pm 2)^\circ\text{C}$ до достижения температурного равновесия. После этого в течение 24 ч проводят испытания.

4.4.4 Подготовка к испытаниям образцов методом погружения

Образцы погружают в воду с температурой $(20 \pm 5)^\circ\text{C}$, минимум, на 15 ч. Затем образцы вынимают и дают просохнуть в течение 15—20 мин.

4.5 Проведение испытания

4.5.1 В соответствии с нормативными документами на продукцию, в зависимости от принятого направления приложения нагрузки измеряют длину и ширину опорных поверхностей образца и определяют их площадь. Погрешность измерения — не более 1 мм.

4.5.2 На боковые поверхности образца наносят вертикальные осевые линии. Образец устанавливают в центре плиты пресса, совмещая геометрические оси образца и плиты.

4.5.3 Образцы с несквозными пустотами располагают пустотами вверх. Образцы, имеющие разную площадь пустот, располагают вверх поверхностью с большей площадью пустот.

4.5.4 Нагрузка на образец должна возрастать непрерывно и равномерно таким образом, чтобы до разрушения образца прошло не менее 60 с.

Значения скорости нагружения приведены в таблице 1.

Значение максимальной нагрузки регистрируют с точностью до 1 кН.

Таблица 1

Ожидаемая прочность при сжатии, МПа	Скорость нагружения, МПа/с
До 10 включ.	0,05
От 11 до 22 включ.	0,15
От 21 до 40 включ.	0,3
От 41 до 80 вкл.	0,6
Св. 80	1,0

4.6 Обработка результатов

4.6.1 Предел прочности при сжатии образца $R_{сж}$, МПа, вычисляют с точностью до 0,1 МПа по формуле

$$R_{сж} = P / F, \quad (1)$$

где P — наибольшая нагрузка, установленная при испытании образца, Н;

F — площадь поперечного сечения образца без вычета площади пустот, мм².

Площадь поперечного сечения (F) определяют как среднеарифметическое значение площадей верхней и нижней опорных поверхностей.

4.6.2 Предел прочности при сжатии каждого целого изделия, из которого выпиливали фрагменты в соответствии с приложением А, вычисляют как среднеарифметическое значение результатов испытаний полученных фрагментов.

Предел прочности при сжатии образцов в партии определяют как среднеарифметическое значение результатов испытаний установленного числа образцов и округляют до 0,1 МПа.

4.6.3 При проведении приемо-сдаточных испытаний допускается для определения прочности при сжатии применять для выравнивания опорных поверхностей образцов технический войлок толщиной 5—10 мм по ГОСТ 288. При вычислении предела прочности при сжатии образцов, изготовленных с применением альтернативного способа выравнивания опорных поверхностей, результаты испытаний

умножают на коэффициент перехода предела прочности K_1 , вычисленный в соответствии с приложением В.

В случае проверки потребителем, а также при арбитражных испытаниях образцы для определения предела прочности при сжатии подготавливают к испытаниям по 4.3, 4.4.

5 Определение предела прочности при изгибе

5.1 Предел прочности кладочных изделий при изгибе определяют по результатам испытаний с измерением максимальной разрушающей нагрузки, вертикально передаваемой через верхнюю опору образца, установленного на двух нижних опорах (см. рисунок 1).

5.2 Средства измерений, вспомогательные устройства и материалы — по 4.2 со следующим дополнением.

Приспособление для испытания на растяжение при изгибе имеет две нижних и одну верхнюю опоры. Одна нижняя и верхняя опоры должны иметь цилиндрическую форму в месте соприкосновения с образцом и возможность перемещаться. Одна из нижних опор должна иметь коническую форму. Длина опоры должна быть не менее ширины образца. Расстояние между нижними опорами должно быть регулируемым. Опоры должны равномерно прилегать к образцу по ширине (см. рисунок 1).

5.3 Подготовка к испытанию

5.3.1 В качестве образца для определения предела прочности при изгибе кирпича применяют целое изделие.

5.3.2 В местах опирания и приложения нагрузки поверхность образца должна соответствовать требованиям 3.1. Если поверхность не соответствует установленным требованиям, она подлежит выравниванию шлифованием, а также цементным раствором.

5.3.3 Образцы изделий испытывают в зависимости от требований нормативных и технических документов в воздушно-сухом, сухом или водонасыщенном состоянии.

5.4 Проведение испытания

Ширину и толщину образца измеряют в месте приложения нагрузки с погрешностью не более 1 мм.

Устанавливают расстояние между осями нижних опор, равное $4/5$ номинальной длины образца. Расстояние между осями нижних опор измеряют с погрешностью не более 1 мм.

Образец симметрично устанавливают на нижних опорах приспособления для испытания. Кирпич с несквозными пустотами устанавливают на опорах так, чтобы пустоты располагались в растянутой зоне образца. Нагрузку (P) прикладывают в середине пролета через верхнюю опору согласно схеме испытания (см. рисунок 1). Нагрузка на образец должна возрастать равномерно и непрерывно со скоростью 0,1—0,2 кН/с, обеспечивающей его разрушение через 20—60 с после начала нагружения. Регистрируют полученное значение с точностью до 0,1 кН.

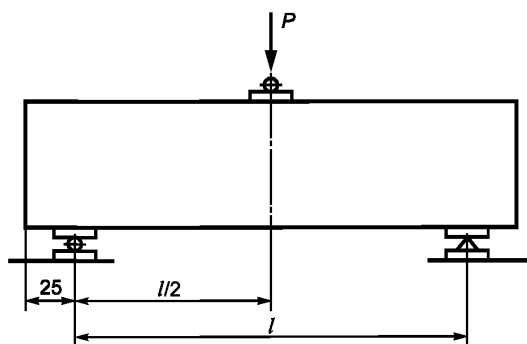


Рисунок 1 — Схема испытания кирпича на изгиб

5.5 Обработка результатов

Предел прочности при изгибе образца $R_{\text{изг}}$ МПа, вычисляют с точностью до 0,1 МПа по формуле

$$R_{\text{изг}} = 3Pl / 2bh^2, \quad (2)$$

где P — наибольшая нагрузка, установленная при испытании образца, Н;
 l — расстояние между осями опор, мм;
 b — ширина образца посередине пролета, мм;
 h — высота образца посередине пролета без выравнивающего слоя, мм.

Предел прочности при изгибе образцов вычисляют с точностью до 0,1 МПа как среднеарифметическое значение результатов испытаний установленного числа образцов.

При вычислении предела прочности при изгибе образцов в партии не учитывают образцы, пределы прочности которых имеют отклонение от среднего значения предела прочности всех образцов более чем на 50 % и не более чем по одному образцу по наибольшему или наименьшему показателю.

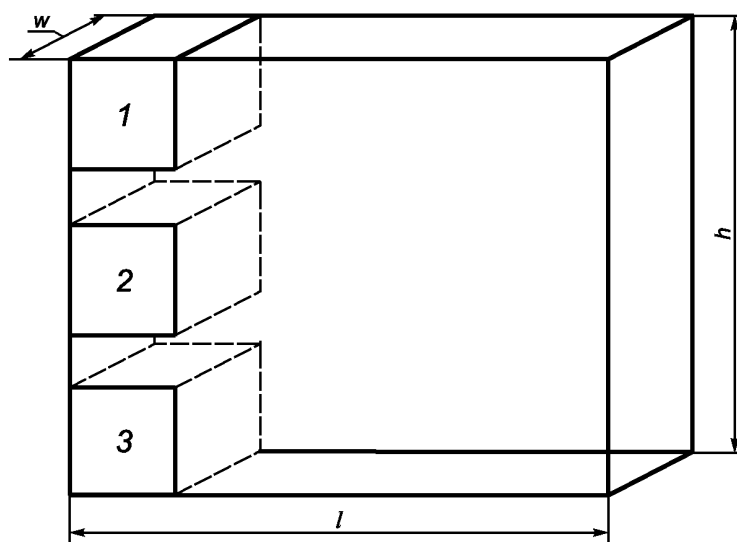
**Приложение А
(обязательное)****Схема выпиливания образцов из полнотелых изделий
для определения прочности при сжатии**

Для определения прочности при сжатии из полнотелых изделий длиной 500 мм и более и/или толщиной 300 мм и более выпиливают фрагменты-образцы в соответствии с рисунком А.1.

Фрагменты-образцы должны иметь размеры в мм: 100 × 100 × ширина изделия.

На образцах отмечают вертикальное направление и опорные поверхности.

Испытания проводят в направлении действия нагрузки на изделие в соответствии с нормативными документами и проектной документацией.



h — толщина изделия; l — длина; w — ширина

Рисунок А.1 — Схема выпиливания образцов из полнотелых изделий
для определения прочности при сжатии

Приложение Б
(обязательное)Обработка поверхности при подготовке строительных
изделий к испытаниям

Перед проведением испытаний образцы должны быть подготовлены в зависимости от типов строительных блоков согласно таблице Б.1.

Т а б л и ц а Б.1 — Обработка поверхности при подготовке строительных блоков

Типы строительных блоков	Спецификация продукта	Обработка поверхности согласно пунктам стандарта
Керамический кирпич и камни	ГОСТ 530	3.1, 4.3.3
Силикатный кирпич и камни	ГОСТ 379	3.1, 4.3.3
Камни бетонные стеновые	ГОСТ 6133	3.1, 4.3.3
Блоки из ячеистых бетонов мелкие	ГОСТ 31360	3.1, 4.3.3
Природный камень	ГОСТ Р 57294/EN 771-6:2011	3.1, 4.3.3

**Приложение В
(обязательное)****Определение коэффициента перехода предела прочности
при сжатии образцов**

Коэффициент перехода предела прочности K_1 характеризует переход от предела прочности при сжатии образцов, изготовленных с выравниванием поверхности альтернативным способом, к пределу прочности при сжатии образцов, изготовленных с применением выравнивания шлифованием.

Для определения коэффициента перехода предела прочности K_1 испытывают образцы, изготовленные из отобранных от десяти партий изделий.

От каждой партии испытывают по пять образцов, изготовленных по основному и альтернативному способам выравнивания опорных поверхностей.

Коэффициент K_1 вычисляют по формуле

$$K_1 = R_1 / R_2, \quad (\text{В.1})$$

где R_1 — предел прочности при сжатии образцов, изготовленных с применением основного способа выравнивания, вычисленный как среднеарифметическое значение результатов испытаний 50 образцов, МПа (кгс/см²);

R_2 — предел прочности при сжатии образцов, изготовленных с применением альтернативного способа выравнивания, вычисленный как среднеарифметическое значение результатов испытаний 50 образцов, МПа (кгс/см²).

Коэффициент перехода предела прочности определяют при изменении технологии, но не реже одного раза в год.

Приложение Г
(обязательное)

**Изготовление образцов из керамического кирпича и камня пластического
или другого вида формования для определения предела прочности при сжатии**

Образцы из двух кирпичей или двух половинок кирпича изготавливают в следующей последовательности.

Приготавливают раствор из равных по массе частей цемента марки 500 и песка, просеянного через сито с сеткой № 1,25 ($V/C = 0,40—0,42$). Кирпичи или его половинки полностью погружают в воду на 5—10 с. Затем на горизонтально установленную пластину укладывают лист бумаги, слой раствора толщиной не более 5 мм и первый кирпич или его половинку, затем опять слой раствора и второй кирпич или его половинку.

Излишки раствора удаляют, а края бумаги загибают на боковые поверхности образца. В таком положении образец выдерживают 30 мин.

Затем образец переворачивают и в таком же порядке выравнивают другую опорную поверхность образца.

Отклонение от параллельности выровненных опорных поверхностей образца, определяемое по максимальной разности любых двух его высот, не должно превышать 2 мм.

Образец из камня изготавливают в той же последовательности, выравнивая опорные поверхности.

Образец выдерживают 7 сут в помещении при температуре 20 °С — 25 °С и относительной влажности воздуха от 60 % до 80 %.

Приложение Д
(справочное)

**Пересчет прочности на сжатие кладочных изделий
в эквивалентную прочность в воздушно-сухом состоянии**

Прочность на сжатие кладочных изделий, изготавливаемых по ГОСТ 530, ГОСТ 379 и ГОСТ 6133, допускается пересчитывать в эквивалентную прочность на сжатие в воздушно-сухом состоянии.

Для перерасчета прочности на сжатие кладочных изделий в эквивалентную прочность в воздушно-сухом состоянии применяют следующие коэффициенты:

- для строительных изделий,готавливаемых по 4.4.2 (в воздушно-сухом состоянии), — 1,0;
- для строительных изделий,готавливаемых по 4.4.3 (в сухом состоянии), — 0,8;
- для строительных изделий,готавливаемых по 4.4.4 (в водонасыщенном состоянии), — 1,15.

Для определения эквивалентной прочности прочность на сжатие кладочных изделий, полученную по результатам испытаний, умножают на соответствующие вышеуказанные коэффициенты.

Ключевые слова: материалы стеновые, определение предела прочности при сжатии, определение прочности при изгибе

БЗ 9—2019/23

Редактор *Н.Н. Кузьмина*
Технический редактор *В.Н. Прусакова*
Корректор *М.В. Бучная*
Компьютерная верстка *Е.А. Кондрашовой*

Сдано в набор 25.09.2019. Подписано в печать 03.10.2019. Формат 60×84%. Гарнитура Ариал.
Усл. печ. л. 1,86. Уч.-изд. л. 1,70.

Подготовлено на основе электронной версии, предоставленной разработчиком стандарта

Создано в единичном исполнении во ФГУП «СТАНДАРТИНФОРМ»
для комплектования Федерального информационного фонда стандартов,
117418 Москва, Нахимовский пр-т, д. 31, к. 2.
www.gostinfo.ru info@gostinfo.ru