

ТИПОВОЙ ПРОЕКТ
503-2-43.91

ПРОИЗВОДСТВЕННЫЙ КОРПУС
АВТОТРАНСПОРТНОГО ПРЕДПРИЯТИЯ
НА 200 АВТОБУСОВ С ЗАКРЫТОЙ СТОЯНКОЙ
АЛЬБОМ 2

АР Архитектурные решения СТР. 2-20

ТИПОВОЙ ПРОЕКТ
503-2-43.91
ПРОИЗВОДСТВЕННЫЙ КОРПУС
АВТОТРАНСПОРТНОГО ПРЕДПРИЯТИЯ
НА 200 АВТОБУСОВ С ЗАКРЫТОЙ СТОЯНКОЙ

АЛЬБОМ 2

Перечень альбомов

Альбом 1	ПЗ	Пояснительная записка
	ТХ	Технология производства
Альбом 2	АР	Архитектурные решения
Альбом 3	КЖ	Конструкции железобетонные
	КМ	Конструкции металлические
Альбом 4	ОВ	Отопление и вентиляция
Альбом 5	ВК	Внутренний водопровод и канализация
Альбом 6	ЭМ	Силовое электрооборудование
	ЭО	Электроосвещение
Альбом 7	СС	Связь и сигнализация
	АОВ	Автоматизация отопления и вентиляции
	АКЗ	Автоматизация контроля загазованности
Альбом 8	АПТ1	Автоматические установки пенного пожаротушения
	АПТ2	Автоматические установки пожарной сигнализации
Альбом 9	КЖИ	Чертежи строительных изделий
Альбом 10	АКЗИ	Задание на щиты автоматизации контроля загазованности
	ЭМО	Листы опросные для заказа КТП
Альбом 11	СО	Спецификации оборудования
Альбом 12	ВМ	Ведомости потребности в материалах
Альбом 13	С	Смета

РАЗРАБОТАН
ВОРОНЕЖСКИМ АРЕНДНЫМ ПРЕДПРИЯТИЕМ
„ГИПРОАВТОТРАНС“

Главный инженер *М.И. Шатов* В.П. Шатов
Главный инженер проекта *А.И. Коростелев* А.И. Коростелев

Утвержден и введен в действие
Государственным концерном
„РОСАВТОТРАНС“
ПРОТОКОЛ ОТ 25.07.1991 г. № 2

ВЕДОМОСТЬ РАБОЧИХ ЧЕРТЕЖЕЙ ОСНОВНОГО КОМПЛЕКТА МАРКИ АР

Лист	Наименование	Примечание
1	Общие данные (начало)	стр. 2
2	Общие данные (продолжение)	3
3	Общие данные (окончание)	4
4	План на отм. 0,000	5
5	Фрагмент плана 1	6
6	Фрагмент плана 2	7
7	Фрагмент плана 3,4. Узлы 1,2,6,7	8
8	Фрагмент плана 5. Виды А, Г... И	9
9	План антресоли №1 на отм. 3,600	10
10	План антресоли №2 на отм. 3,600	11
11	Фрагмент плана 6. Вид К. Сечение б-б. Узлы 3... 5	12
12	Спецификации	13
13	Разрезы 1-1 ... 4-4. Фрагмент плана 7.	14
14	Фасады 1-8, 8-1, А-А, Л-А	15
15	Схемы расположения элементов заполнения оконных проемов	16
16	Планы полов на отм. 0,000 и 3,600	17
17	Экспликация полов	18
18	План кровли. Вид А, Б Перегородки ПГ1	19
19	Схема элементов молниезащиты	20

ВЕДОМОСТЬ ССЫЛОЧНЫХ И ПРИЛАГАЕМЫХ ДОКУМЕНТОВ

Обозначение	Наименование	Примечание
<u>Ссылочные документы</u>		
ГОСТ 6629-74*	Двери деревянные внутренние для жилых и общественных зданий	
ГОСТ 4624-84	Двери деревянные для зданий промышленных предприятий	
ГОСТ 12506-81	Окна деревянные для зданий промышленных предприятий	
ГОСТ 6665-82*	Канни бартовые бетонные и железобетонные	

Проект разработан в соответствии с действующими нормами и правилами и предусматривает мероприятия, обеспечивающие взрывопожарную и пожарную безопасность при эксплуатации здания

Гл. инженер проекта *А.И. Коростелев* Коростелев А.И.

ПРОДОЛЖЕНИЕ ВЕДОМОСТИ ССЫЛОЧНЫХ И ПРИЛАГАЕМЫХ ДОКУМЕНТОВ

Обозначение	Наименование	Примечание
ГОСТ 8484-82*	Плиты подоконные железобетонные для производственных зданий	
ГОСТ 24893.1-81	Балки обвязочные железобетонные для зданий промышленных предприятий	
1.030.9-2	Перегородки панельные зданий промышленных и сельскохозяйственных предприятий. Изделия арматурные и кладные к ж-б колоннам. Изделия соединительные	
1.038.1-1, Вып. 4	Перемишки ж-б для зданий промышленных предприятий	
1.431.6-28, Вып. 0,1, 2	Перегородки кирпичные для зданий промышленных предприятий	
1.431-10 Вып. 2.3	Перегородки канальные сетчатые стальные	
1.435.2-23, Вып. 2	Ворота металлические распашные с автоматическим управлением и воздушно-тепловыми завесами для автобусных, трамвайных парков и трамвайных депо.	
1.436.2-22, Вып. 1,2,3	Двери одностворчатые. Двери двухстворчатые. Рабочие чертежи	
1.444-1, Вып. 1	Конструкции полов производственных зданий автомобильной промышленности	
2.435-6, Вып. 3	Противопожарные двери и ворота промышленных зданий	
2.430-20, Вып. 2	Типовые архитектурно-строительные детали промышленных зданий с кирпичными стенами ТДА	
2.460-14, Вып. 2	Типовые узлы покрытий промышленных зданий в местах пропуска вентиляционных шахт	
2.460-18, Вып. 1	Узлы покрытий одноэтажных производственных зданий с рулонными кровлями и ж-б плитами	
2.436-17, Вып. 1	Узлы окон с деревянными переплетами	

ОКОНЧАНИЕ ВЕДОМОСТИ ССЫЛОЧНЫХ И ПРИЛАГАЕМЫХ ДОКУМЕНТОВ

Обозначение	Наименование	Примечание
2.460-19	Узлы покрытий одноэтажных производственных зданий с легкосбрасываемыми кровлями	
416-0-1, Вып. 7, Л. 2	Унифицированные секции зданий административно-бытового назначения	
ИИ-05-03, Альб. 71-64	Рабочие чертежи металлических изделий	
<u>Прилагаемые документы</u>		
503-2-43.91, Альбом 9 кж. И	Чертежи строительных изделий	
503-2-43.91, Альбом 12 ВМ	Ведомости потребности в материалах	

ВЕДОМОСТЬ СПЕЦИФИКАЦИЙ

Лист	Наименование	Примечание
11	Спецификация элементов к планам, фрагментам плана, антресолям	
12	Продолжение спецификации к планам, фрагментам плана, антресолям. Спецификация элементов заполнения проемов.	
	Спецификация перемишек	
15	Спецификация элементов заполнения оконных проемов	
18	Спецификация перегородки ПГ1	

Привязан:		
ИНВ. №		503-2-43.91-АР
ГПП	Коростелев А.И.	Производственный корпус
Н.контр.	Белоусова Е.В.	для размещения оборудования
Начальн.	Хатеева В.И.	№ 200 автобусов
Инспек.	Бессарабский И.И.	с закрытой стоянкой
Зав. гр.	Ручковета Л.В.	Общие данные (начало)
Инж. Л.В. Бобя		
Страницы	Листы	Листов
Р	1	19
ГИПРОАВТОТРАНС		Боро-нежское АП

Альбом 2

ИИ. Л. ИНЖ. БЕЛОУСОВА Е. В. ИНЖ. ХАТЕЕВА В. И. ИНЖ. БЕССАРАБСКИЙ И. И. ЗАВ. ГР. РУЧКОВЕТА Л. В. ИНЖ. Л. В. БОБЯ

ВЕДОМОСТЬ ОТДЕЛКИ ПОМЕЩЕНИЙ
ПЛОЩАДЬ, М²

ОСНОВНЫЕ ИСХОДНЫЕ ДАННЫЕ

- Степень огнестойкости здания — II
- класс ответственности здания по СНиП 2.01.07-85 — II,
- расчетная зимняя температура наружного воздуха минус 30°C (основной), 40°C
- сейсмичность не выше 6 баллов

ОБЩИЕ УКАЗАНИЯ

- За условную отметку 0,000 соответствующую абсолютной отметке по генплану, принят урбень чистого пола здания.
- Стеновые панели — из легкого бетона $\gamma = 900 \text{ кг/м}^3$. Перегородки — железобетонные и кирпичные. Кладка наружных участков стен из силикатного кирпича марки СОР 75 / 1900 / 15 ГОСТ 3719-79 на растворе марки 25. Кладка перегородок из силикатного кирпича на растворе марки 50. Перегородки $h > 3000 \text{ мм}$, толщиной 120 мм армировать горизонтальным каркасом.
- При кладке кирпичных участков стен и перегородок заложить деревянные пробки по размеру кирпича для крепления сверных блоков 2шт. по высоте с каждой стороны проема.
- Деревянные элементы, соприкасающиеся с кладкой, антисептировать и отделать от нее прокладкой из толя.
- Горизонтальная изоляция стен — цементно-песчаный раствор состава 1:2 толщиной 30 мм.
- По периметру здания устраивается асфальтовая отмостка шириной 750 мм толщиной 25 мм по плотно-утрамбованному щебеночному основанию толщиной 125 мм.
- Проект разработан для условий производства работ в летнее время.

Альбом 2

Наименование или номер помещения	Потолок		Стены или перегородки		Низ стен или перегородок (панель)			Колонны		Колонны (низ)			Примечания
	Площадь м ²	Вид отделки	Площадь м ²	Вид отделки	Площадь м ²	Вид отделки	Высота мм	Площадь м ²	Вид отделки	Площадь м ²	Вид отделки	Высота мм	
Склад смазочных материалов, шин, запасных частей и материалов, агрегатов, участок кузнечно-рессорный, сварочно-жестяничий и медницко-радиотарный, шиномонтажный, тепловой, обойный, агрегатный, ремонта аккумуляторов, слесарно-механический и ОГМ, ТОУТР, КТП1, КТП2, тепловой пункт, ИРК, кладовая, промежуточная кладовая, ОГМ, стоянка автомобилей, венткамеры, станция пожаротушения	8250,8	Затирка Известковая окраска	7099	Известковая окраска	2498,8	Вагостойкая окраска	2000	895,0	Известковая окраска	798,0	Вагостойкая краска	2000	
Участок углубленного диагностирования и регулировки газовой топливной системы, ремонт электрооборудования, ремонт приборов системы питания	590,0	Затирка Известковая окраска	922,8	Известковая окраска	398,8	Керамическая плитка ГОСТ 6141-82*	2000	32,1	Известковая окраска	34,8	Керамическая плитка ГОСТ 6141-82*	2000	

503-2-43.91 - AP			
ГИП Карастель	Инженер	Иванов	
Начальник Белочесов	Инженер	Иванов	
Начальник Катеев	Инженер	Иванов	
Инженер Вехомейкин	Инженер	Иванов	
Инженер Карамов	Инженер	Иванов	
Инженер Рязанов	Инженер	Иванов	
Инженер Манякина	Инженер	Иванов	
Производственный корпус обогривающего предприятия на 200 автомобилей		Стация	Лист
Общие данные (продолжение)		Р	2
Инв. №		ГИПРОАВТОТРАНС Воронежское АП	

Иванов Иван Иванович

ПРОДОЛЖЕНИЕ ВЕДОМОСТИ ОТДЕЛКИ ПОМЕЩЕНИЙ
ПЛОЩАДЬ, м²

Наименование или номер помещения	Потолок		Стены или перегородки		Низ стен или перегородок (панель)			Колонна		Колонна (низ)			Примечания
	Площадь м ²	Вид отделки	Площадь м ²	Вид отделки	Площадь	Вид отделки	Высота, мм	Площадь	Вид отделки	Площадь	Вид отделки	Высота, мм	
УБОРНЫЕ КОМПРЕССОРНАЯ, МАШИННОЕ ОТДЕЛЕНИЕ	515,0	Затирка известниковая окраска	800,2	Известниковая окраска	300,8	Керамическая плитка ГОСТ 6141-82*	2000	25,1	Известниковая окраска	30,8	Керамическая плитка ГОСТ 6141-82*	2000	
ЗАРЯДНАЯ, КИСЛОТНАЯ	28,0	То же	50,0	То же	70,0	Керамическая кислотостойкая плитка на кислотостойком растворе	2000	4,0	То же	5,0	Керамическая кислотостойкая плитка на кислотостойком растворе	2000	
КРАСКОПРИГОТОВИТЕЛЬНАЯ, УЧАСТОК ПОДКРАСКИ, КЛАДОВАЯ КРАСОК	115,1	Затирка масляная окраска	235,5	Затирка масляная окраска	22,8	Керамическая плитка ГОСТ 6141-82*	2000	10,1	Масляная окраска	10,1	Керамическая плитка ГОСТ 6141-82*	2000	
ПОМЕЩЕНИЕ ОЧИСТКИ МОЮЩИХ РАСТВОРОВ МОЙКА АГРЕГАТОВ	163,9	Затирка окраска водостойкой краской	113,9	Мокрая штукатурка кирпичных перегородок. Окраска водостойкой краской	67,3	Керамическая плитка ГОСТ 6141-82*	3000	—	Окраска водостойкой краской	—	Керамическая плитка ГОСТ 6141-82*	3000	
КОМНАТА МАСТЕРА ЭЛЕКТРОШТОВАЯ, ЭЛЕКТРОШТОВАЯ КОНТРОЛЯ ЗАГАЗОВАННОСТИ	460,0	Затирка, клеевая побелка белого цвета	545,8	Мокрая штукатурка кирпичных перегородок. Клеевая побелка белого цвета	315,9	Масляная окраска светлых тонов	2000	30,4	Клеевая побелка белого цвета	34,0	Масляная окраска светлых тонов	2000	

ХАРАКТЕРИСТИКА СТЕНОВЫХ МАТЕРИАЛОВ

№/п	МАТЕРИАЛ ОГРАЖДЕНИЯ	РАСЧЕТНАЯ ТЕМПЕРАТУРА НАРУЖНОГО ВОЗДУХА	
		от 21 до -31°	от -31 до -4
1	НАРУЖНЫЕ СТЕНОВЫЕ ПАНЕЛИ - а	250	300
2	НАРУЖНЫЕ СТЕНЫ ИЗ КИРПИЧА - б	380	510

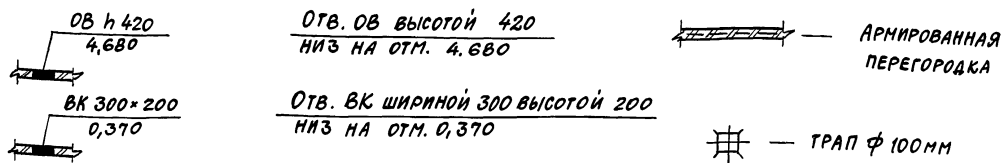
ОСНОВНЫЕ СТРОИТЕЛЬНЫЕ ПОКАЗАТЕЛИ

Наименование	ПОКАЗАТЕЛИ	
	в том числе стоянка	
ОБЩАЯ ПЛОЩАДЬ	16234,0 м ²	10360,2
ПЛОЩАДЬ ЗАСТРОЙКИ	15736,2 м ²	10458,2
СТРОИТЕЛЬНЫЙ ОБЪЕМ	113339,0 м ³	71115,6

НАРУЖНАЯ ОТДЕЛКА

НАРУЖНУЮ ПОВЕРХНОСТЬ СТЕНОВЫХ ПАНЕЛЕЙ ОКРАСИТЬ ПОЛИМЕР-ЦЕМЕНТНЫМИ КРАСКАМИ.
КИРПИЧНЫЕ УЧАСТКИ НАРУЖНЫХ СТЕН ВЫПОЛНИТЬ ИЗ ЛИЦЕВОГО КИРПИЧА ГОСТ 7484-78 С РАСШИВКОЙ ШВОВ, С ПОСЛЕДУЮЩЕЙ ОКРАСКОЙ ПОД ЦВЕТ ПАНЕЛЕЙ.
МЕТАЛЛИЧЕСКИЕ И ДЕРЕВЯННЫЕ ИЗДЕЛИЯ ОКРАСИТЬ ЭМАЛЯМИ ПФ-115 ГОСТ 6465-76*
ОТКОСЫ ДВЕРНЫХ И ОКОННЫХ ПРОЕМОВ ОШТУКАТУРИТЬ ЦЕМЕНТНО-ПЕСЧАНЫМ РАСТВОРОМ.

УСЛОВНЫЕ ОБОЗНАЧЕНИЯ



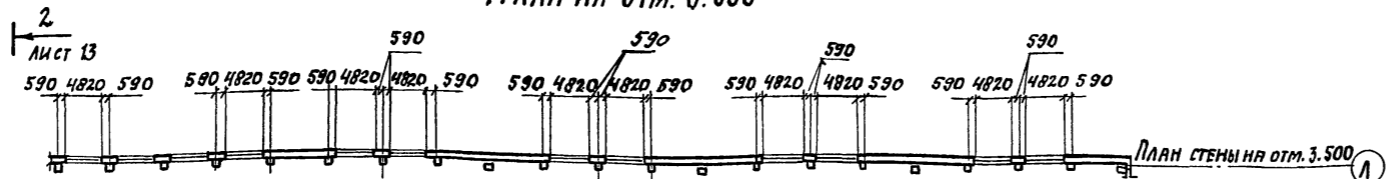
ПРИВЯЗАН:

ИМВ. №	
--------	--

503-2-43.91-AP		
ГИП КОРОСТЕЛЕВ	И. КОСТЕЛЕВ	И. КОСТЕЛЕВ
Н. КОНТ. БЕДУКОВА	Н. КОНТ. БЕДУКОВА	Н. КОНТ. БЕДУКОВА
НАЧ. ОТД. ЛАТЕВА	НАЧ. ОТД. ЛАТЕВА	НАЧ. ОТД. ЛАТЕВА
ГЛА СПЕЦ. БЕСПОРЯДКОВ	ГЛА СПЕЦ. БЕСПОРЯДКОВ	ГЛА СПЕЦ. БЕСПОРЯДКОВ
ГЛА АРХ. ХАРИМОВ	ГЛА АРХ. ХАРИМОВ	ГЛА АРХ. ХАРИМОВ
ЗВ. ГР. РУЦОВА	ЗВ. ГР. РУЦОВА	ЗВ. ГР. РУЦОВА
ИМВ. НАЧ. МАНАКИНА	ИМВ. НАЧ. МАНАКИНА	ИМВ. НАЧ. МАНАКИНА
ПРОИЗВОДСТВЕННЫЙ КОРПУС АВТОТРАНСПОРТНОГО ПРЕДПРИЯТИЯ НА 200 АВТОБУСОВ С ЗАКРЫТОЙ СТОЯНКОЙ		СТАЛЬЯ Лист Листов Р 3
ОБЩИЕ ДАННЫЕ (ОКОНЧАНИЕ)		ГИПРОАВТОТРАНС ВОРОНЕЖСКОЕ АРЕНДНОЕ ПРЕДПРИЯТИЕ

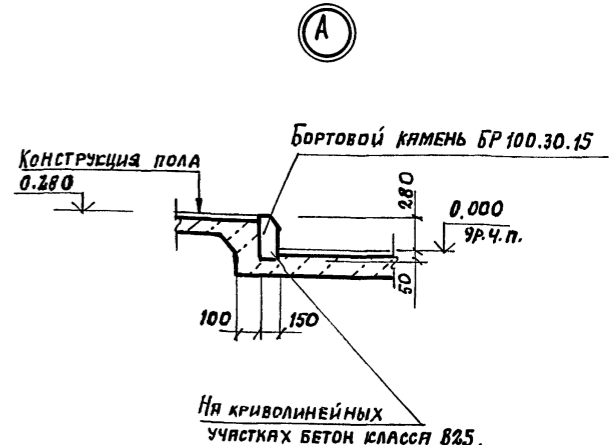
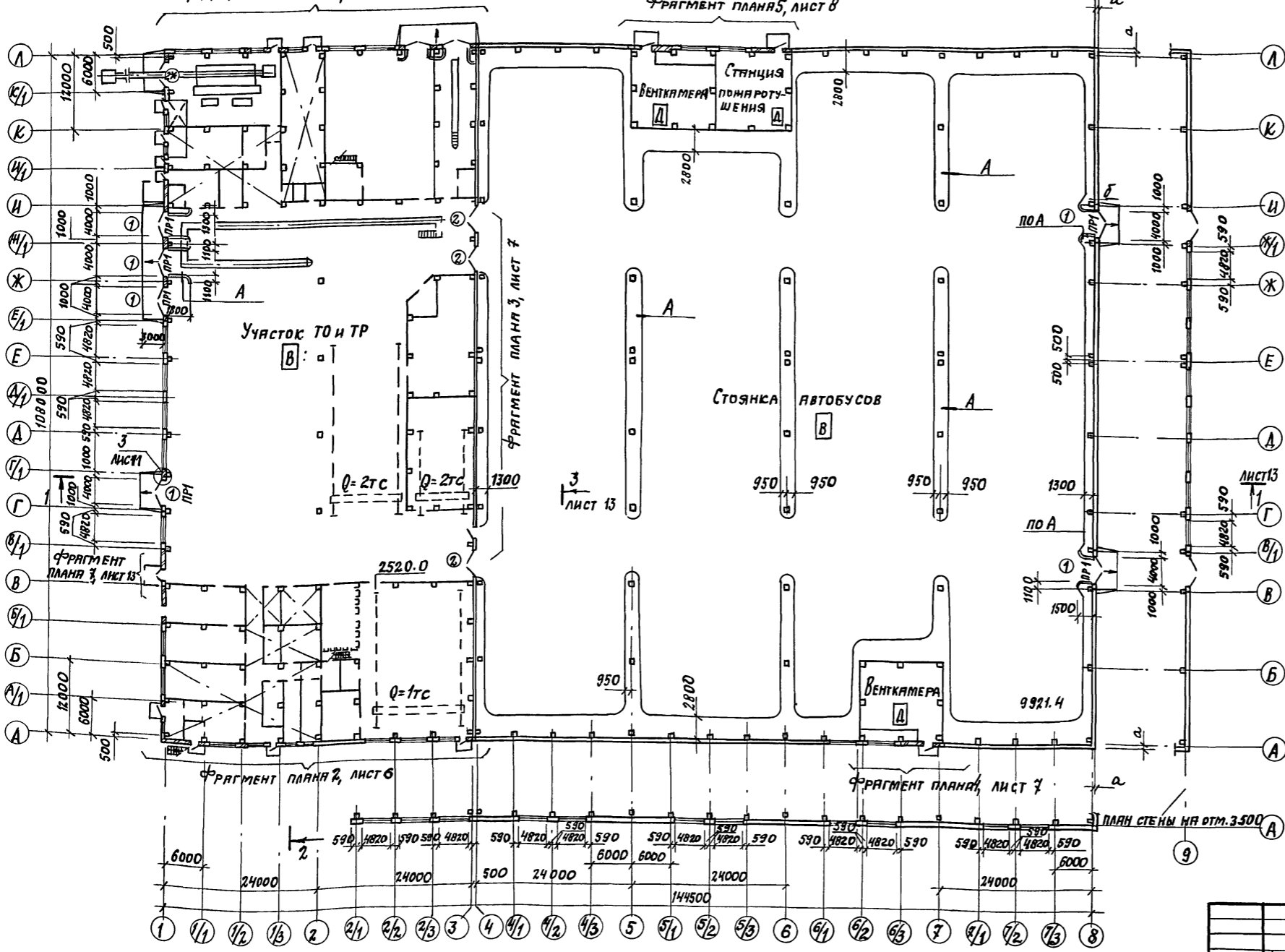
ИМВ. № ПОДПИСЬ И ДАТА ВЗЯТИЯ

ПЛАН НА ОТМ. 0.000



ФРАГМЕНТ ПЛАНА 1, ЛИСТ 5

ФРАГМЕНТ ПЛАНА 5, ЛИСТ 8



1. Спецификации к плану см. лист 12
2. Схемы перегородок см. 503-2-43.91-КН, листы 63...67.
3. Подвесные краны см. 503-2-43.91-КМ, листы 3, 4
4. Над отверстиями длиной от 250 до 300 мм, расположенных в кирпичных перегородках, выполнить рядовые перемычки. В слой раствора марки 50 толщиной 2 см заложить арматуру АІ-12 в количестве 2х стержней на каждые 13см толщины стены с запуском на опоры по 250 мм. Расход АІ-12-100,0кг.
5. После пропускя труб и воздуховодов через стены и кирпичные перегородки зазоры заделать цементным раствором на всю толщину стены.
6. Кирпичные перегородки толщиной 120мм, $h > 3000$ мм армировать горизонтальным каркасом, см. листы 10, 11, 12
7. Стальные элементы перегородок защитить фосфатным покрытием ОФП-МВ, толщиной 15мм по ГОСТ 23391-79.
8. Ворота (2) (2*) (1), выполнить с изменением размеров порога. Порог выполнить высотой 100 мм.
9. Установочные чертежи противопожарных дверей принять по серии 1.436.2-22, вып. 1. Зякладные изделия ЗД-1, ЗД-2 заложить в кладку согласно узлов 1,4 данной серии
10. В помещениях категории А все трущиеся части противопожарных дверей, а также кромки полотна, покрыть латунью или другим цветным металлом, не дающим искр.

11. Конструкцию колесотбора по осям 4, 6, А, Л см. 503-2-43.91-КН, лист 39

ПРИВЯЗАН:

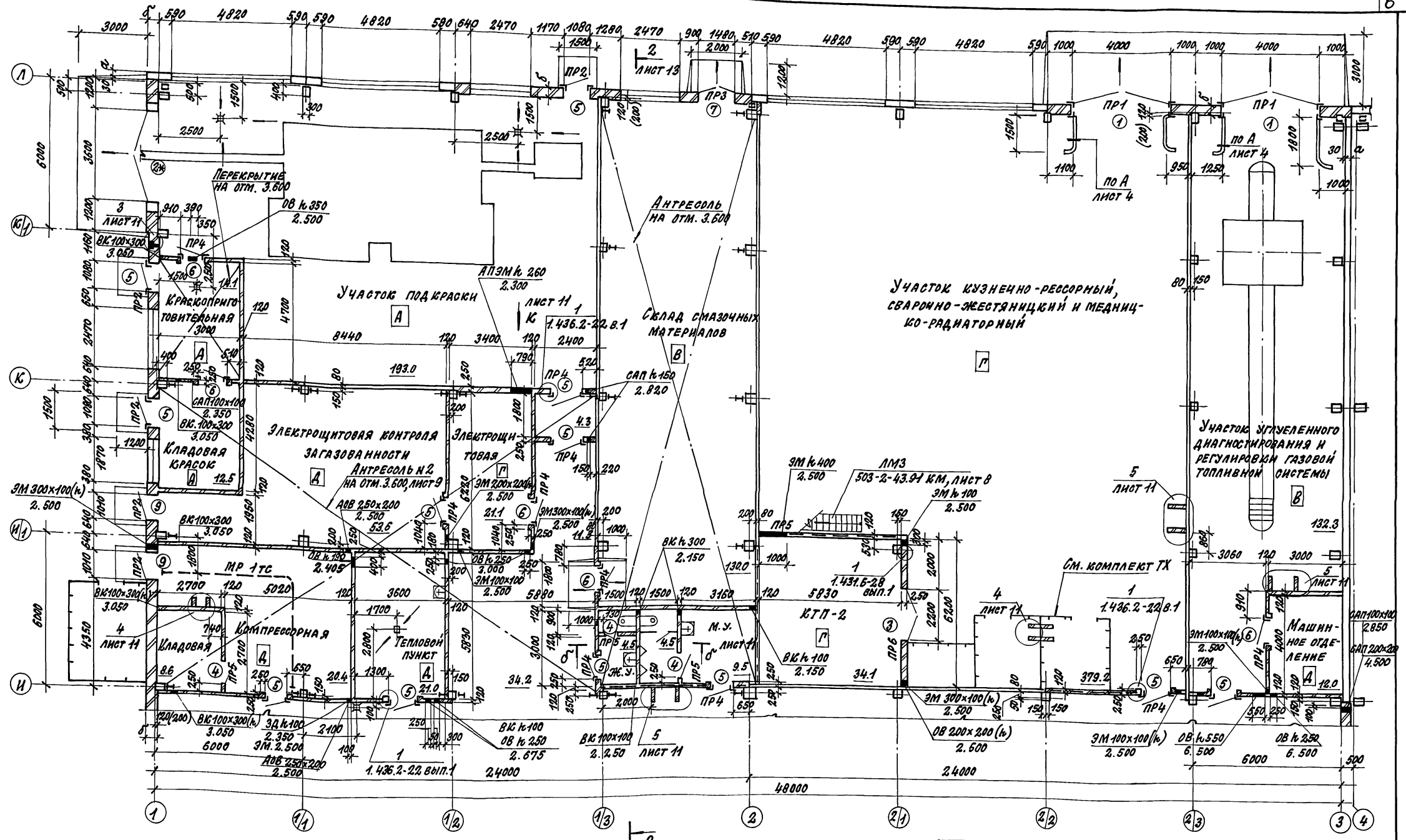
ИНВ. №	ПОДПИСЬ И ДАТА	ПОДПИСЬ И ДАТА	ПОДПИСЬ И ДАТА
ИНВ. №	ПОДПИСЬ И ДАТА	ПОДПИСЬ И ДАТА	ПОДПИСЬ И ДАТА
ИНВ. №	ПОДПИСЬ И ДАТА	ПОДПИСЬ И ДАТА	ПОДПИСЬ И ДАТА
ИНВ. №	ПОДПИСЬ И ДАТА	ПОДПИСЬ И ДАТА	ПОДПИСЬ И ДАТА

503-2-43.91-AP			
ГИП	КОРОСТЕЛЕВ		
И. КОНТР.	БЕЛОУСОВА		
ИЧ. ОТА.	ХАТБЕВА		
Л. КОНСТ.	БЕКОВЯНИН		
Л. ВРХ.	ХАРАЯЕВА		
З.В. ГР.	РУБЦОВА		
И.И. ДИПТ.	БОВА		
ПРОИЗВОДИТЕЛЬНЫЙ КОРПУС	АВТОТРАНСПОРТНОГО ПРЕДПРИЯТИЯ	СТАНЦИЯ	ЛИСТ
НА 200 АВТОБУСОВ С ЗАКРЫТОЙ	СТОЯНКОЙ	Р	4
ПЛАН НА ОТМ. 0.000		ГИПРОАВТОТРАНС	
		ВОРОНЕЖСКОЕ ПРЕДПРИЯТИЕ	

Альбом 2

ИЧ. ОТА. 30 МИРАХОВ
ИЧ. ОТА. 08 АЛДТОВ
ИЧ. ОТА. 06 АЛДТОВ
ИЧ. ОТА. 05 АЛДТОВ
ИЧ. ОТА. 04 АЛДТОВ
ИЧ. ОТА. 03 АЛДТОВ
ИЧ. ОТА. 02 АЛДТОВ
ИЧ. ОТА. 01 АЛДТОВ

Альбом 2



В скобках даны размеры для температуры минус 40°C.

503-2-43.91-AP			
Гипр. Коростелев А.И.	Арх. Харямов Ю.В.	Стр. П	Лист 5
Производственный корпус автотранспортного предприятия на 200 автобусов с закрытой стоянкой			
Фрагмент плана 1		Гипр. Автотранс	
Боронежское армянское предприятие			

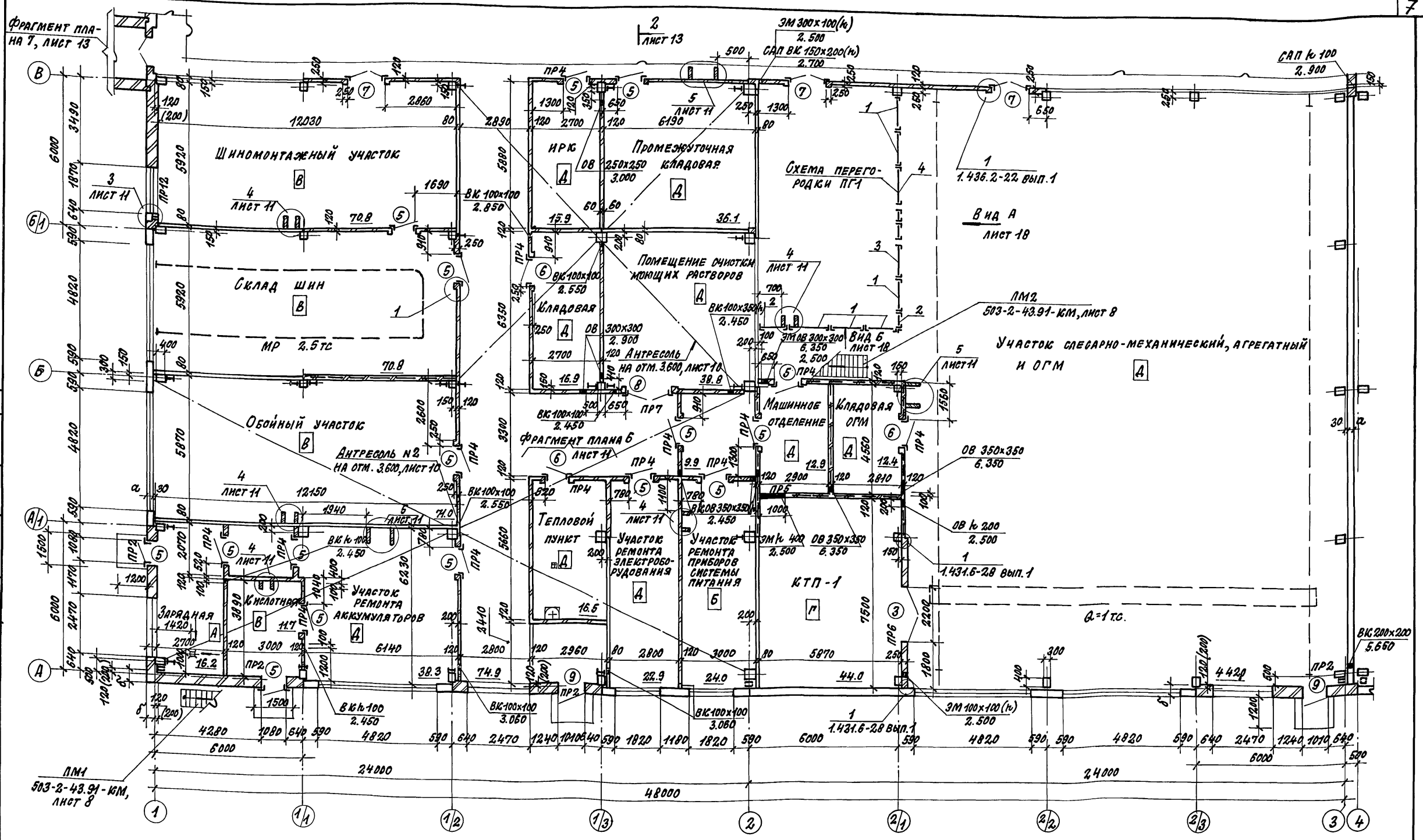
ПРИВЯЗАН:

ИНВ. №	25122-02	7	ФОРМАТ А2
--------	----------	---	-----------

ИНВ. № ПОДЛ. ПОЯСЛЕНЬ И ДАТА ВЗЯТИИ ЛИСТОВ
 ИНВ. № ОТД. ОБ. РАБОТОВ. СФ.
 ИНВ. № ОТД. ВСЕГОЗДЕР. ТМ.
 ИНВ. № ОТД. ЭД. РАБОТОВ. СФ.

А 1650М 2

ИМЯ ОТД. ОБЪЕКТА ИЛИ ПЛАТОНА
ИМЯ ОТД. ВК ВОЗДУХ
ИМЯ ОТД. ВОД
ИМЯ ОТД. ЭЛЕКТРО
ИМЯ ОТД. ТЕПЛОТРА

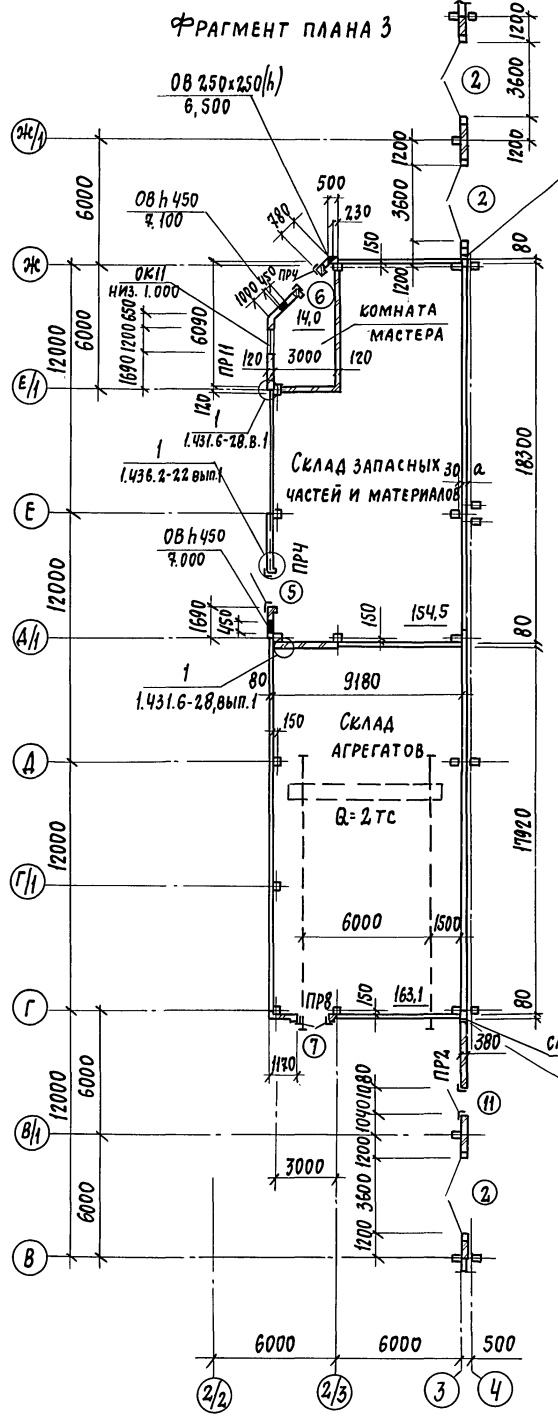


В скобках даны размеры для температуры минус 40°С

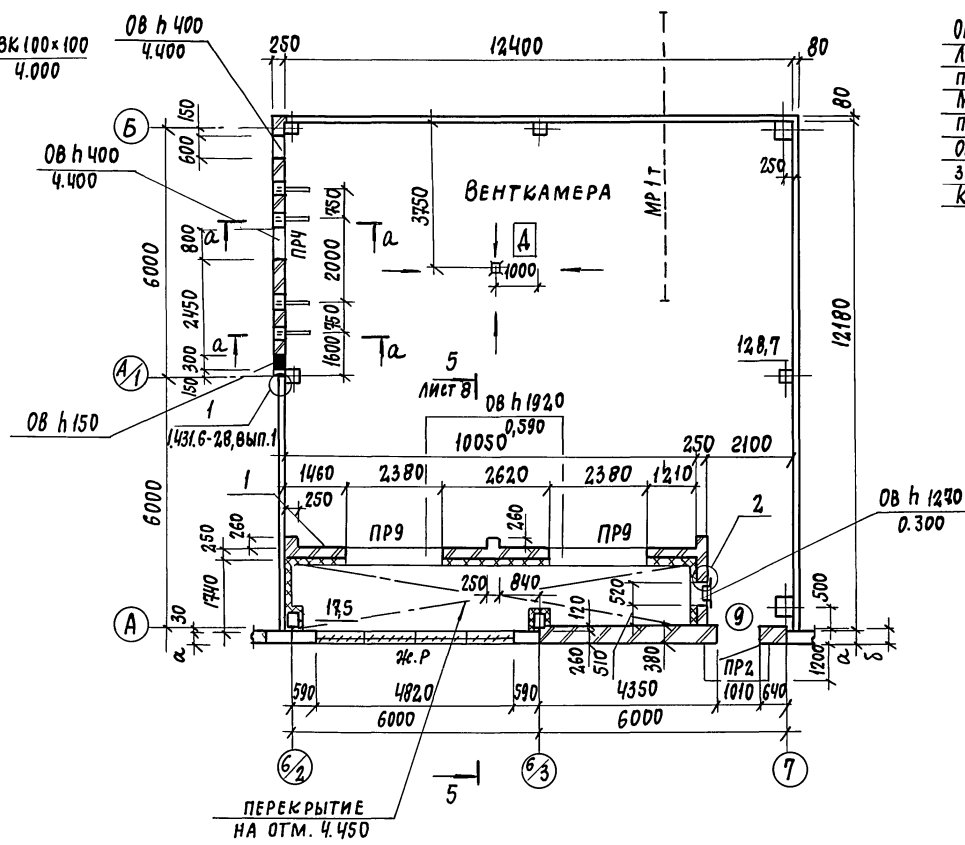
503-2-43.91 - АР	
ГИП КОРОСТЕВ И. КОНТ. БЕЛУСОВА ИМЯ ОТД. ХАТЕВА П. АРХ. ХАРЛАМОВ П. КОНТ. БЕКОРОВА ЗАВ. ПР. РУБЦОВА ИМЯ ОТД. БОВА	ПРИЗВОДИТЕЛЬНЫЙ КОРПУС АВТОТРАНС- ПОРТНОГО ПРЕВРАТЕНИЯ НА 200 АВТОБУСОВ С ЗАКРЫТОЙ СТОЯНКОЙ
ПРИВЯЗАН: ИНВ. №	СТАДИЯ ЛИСТ ЛИСТОВ Р 6 ФРАГМЕНТ ПЛАНА 2 БОРИСМОСОВЕ АРЕНДНОЕ ПРЕДПРИЯТИЕ

КОПИРОВАЛ: 25122-02 3 ФОРМАТ А2

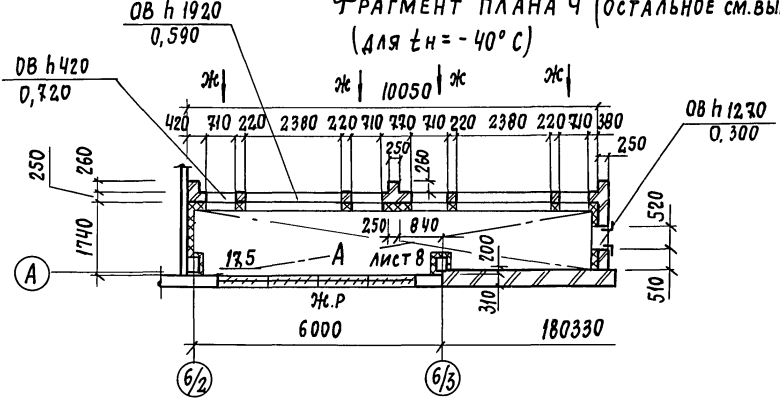
Альбом 2



ФРАГМЕНТ ПЛАНА 4



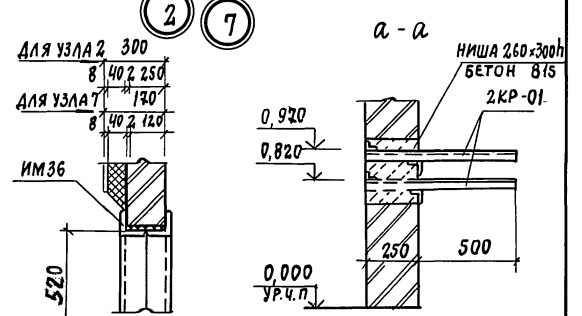
ФРАГМЕНТ ПЛАНА 4 (ОСТАЛЬНОЕ СМ. ВШЕ) (для tн = -40°С)



ОКРАСКА ЖЕЛЕЗНЫМ СУРИКОМ ЗА 2 РАЗА
 ЛИСТЫ АСБЕСТОЦЕМЕНТНЫЕ
 ПЛОСКИЕ ЛП-П-3,0x1,2-8 ГОСТ18124-78*
 МИНЕРАЛОВАТНЫЕ ПЛИТЫ
 П125-1000.1000.40 ГОСТ9573-82*
 ОБМАЗКА ГОРЯЧИМ БИТУМОМ
 ЗА 2 РАЗА
 КИРПИЧНАЯ КЛАДКА

ГВОЗДЬ КЗx140
 ГОСТ 4028-63*
 БРУС 50x40 НА ВЫСОТУ
 СТЕНЫ, ШАГ 1000

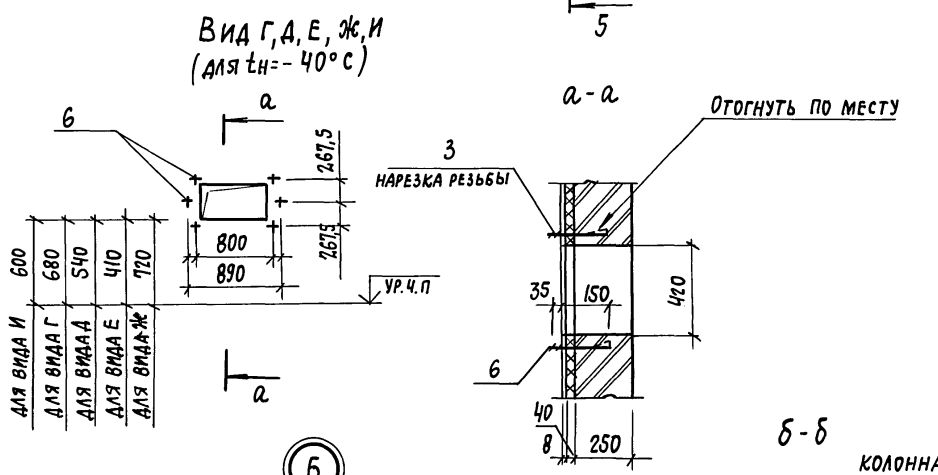
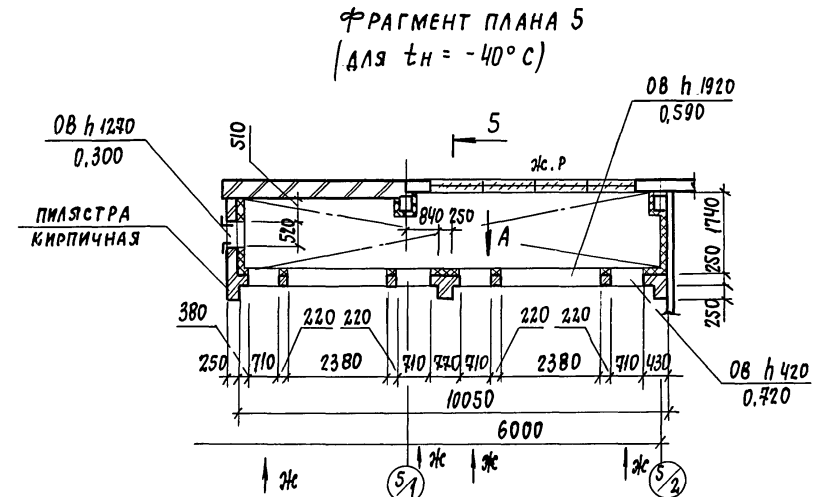
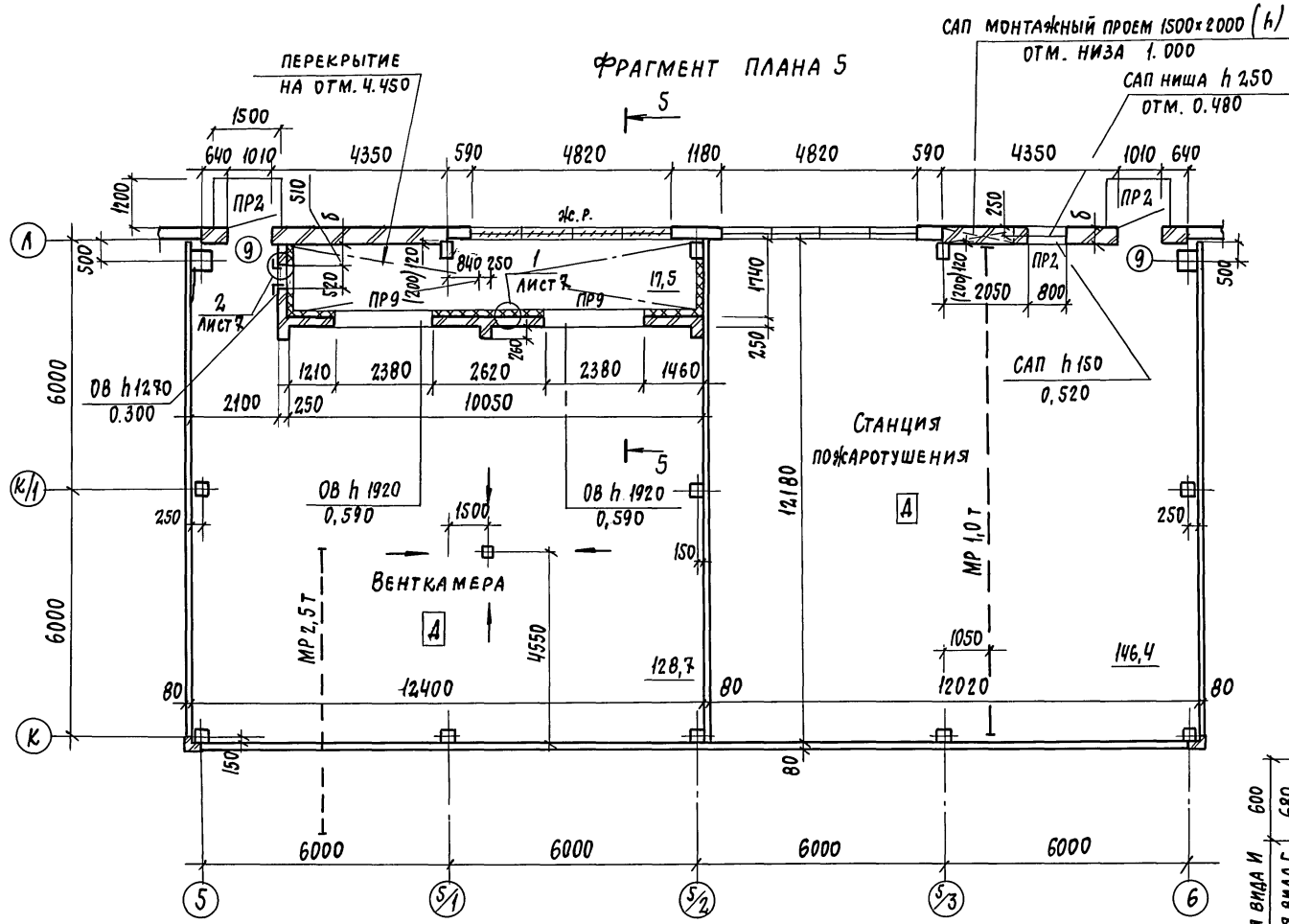
ДЕРЕВЯННАЯ ПРОБКА 250x120x65
 3 шт. по высоте



Вид Ж см. на листе 8.

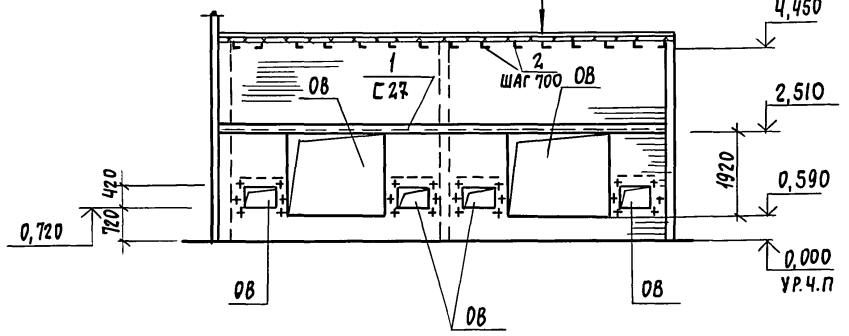
503-2-43.91-AP

Привязан:	ГИП КОРОСТЕЛЕВ	Производственный корпус	Стандарт	Лист	Листов
	Н. КОНТ. БЕЛОУСОВА	Авотранспортного предприятия	Р	7	
	НАЧ. ОТД. ХАТЕЕВА	на 200 автобусов с закрытой			
	ГЛ. КОНСТ. БЕСКОРОВАННИ	стоянкой			
	ЗАВ. ГР. РУБЦОВА	ФРАГМЕНТЫ ПЛАНА 3,4	ГИПРОАВТОТРАНС		
Инв. №	Иж. Д. Кат. БОВА	Узлы 1, 2, 6, 7	ВОРОНЕЖСКОЕ АРЕНДНОЕ		
			ПРЕДПРИЯТИЕ		

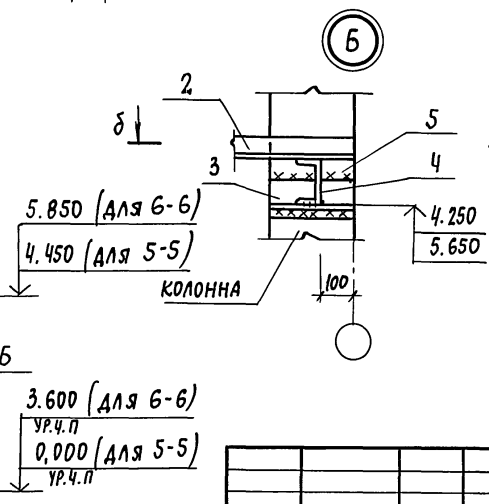


Вид А (с листа 7)

СТЯЖКА ИЗ ЦЕМЕНТНО-ПЕСЧАНОГО Р-РА МАРКИ 50-20
 УТЕПЛИТЕЛЬ - ЖЕСТКИЕ МИНЕРАЛОВАТНЫЕ ПЛИТЫ
 $\rho = 200 \text{ кг/м}^3$ МАРКИ П125-1000, 1000, 40
 ГОСТ 9573-82* -40
 ЛИСТЫ АСБЕСТОЦЕМЕНТНЫЕ ПЛОСКИЕ ЛП-П-3,0x2,0-8
 ГОСТ 18124-78* -8
 МЕТАЛЛИЧЕСКАЯ БАЛКА ШАГ 700 (ПОЗ. 2)



5-5, б-б

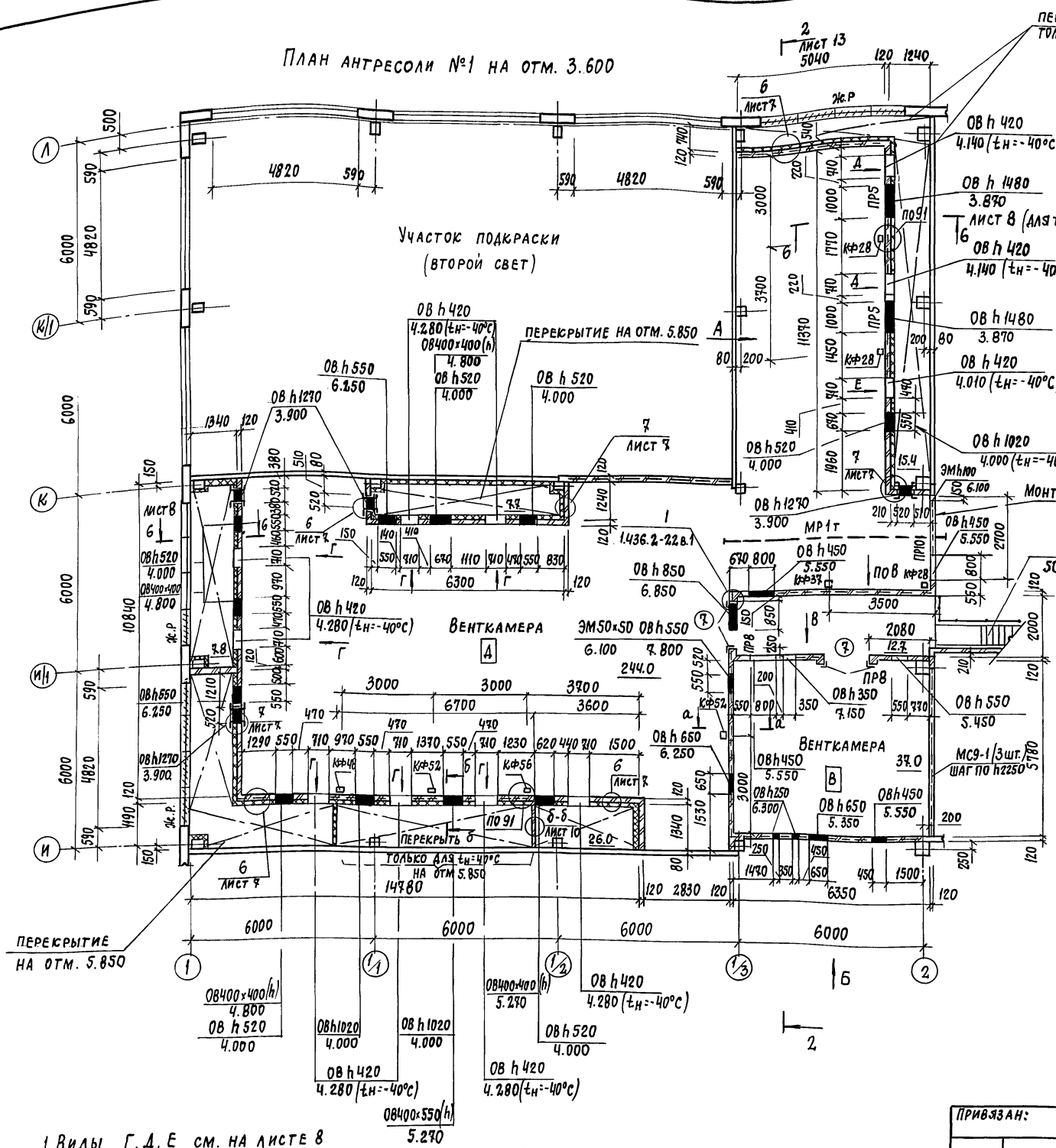


503-2-43.91 - AP					
ГИП	КОРОСТЕЛЕВ	Производственный корпус Автотранспортного предприятия на 200 автобусов с закрытой стоянкой	СТАДИЯ	Лист	Листов
И. КОНТР.	БЕЛОУСОВА		Р	8	
НАЧ. ОТД.	ХАТЕЕВА		ФРАГМЕНТ ПЛАНА 5 ВИДЫ А, Г... И		
ГЛ. КОНСТ.	БЕКОРОВАННИК		ГИПРОАВТОТРАНС ВОРОНЕЖСКОЕ АРЕНДНОЕ ПРЕДПРИЯТИЕ		
ЗАВ. ГР.	РУБЦОВА				
ИНЖ. ШКА	БОВА				
ИНВ. №					

ИЗВ. № ПОЛ. ПОДПИСЬ И АИТА ВЗАМ. ИНЖ. НАЧ. ОТД. ОБ. АИПАТОВ НАЧ. ОТД. ОБ. МАЛАХОВ

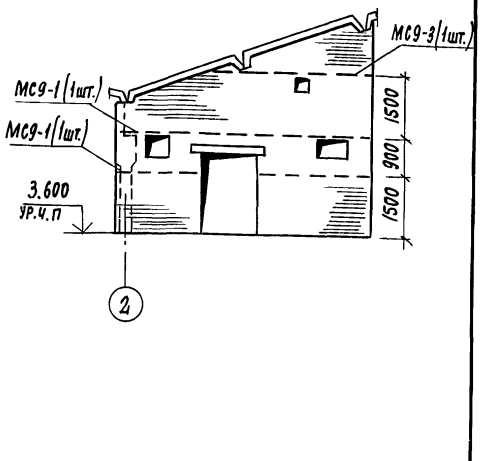
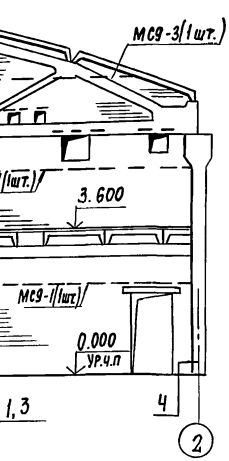
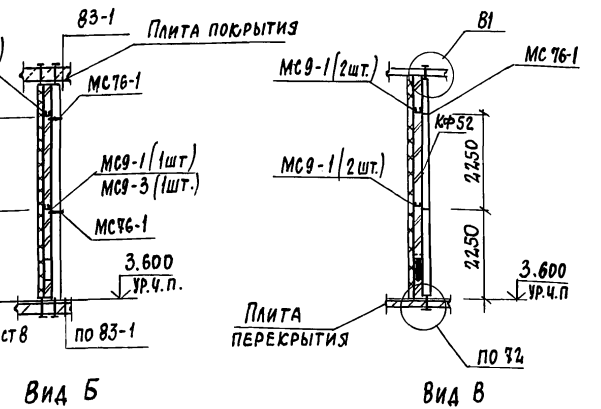
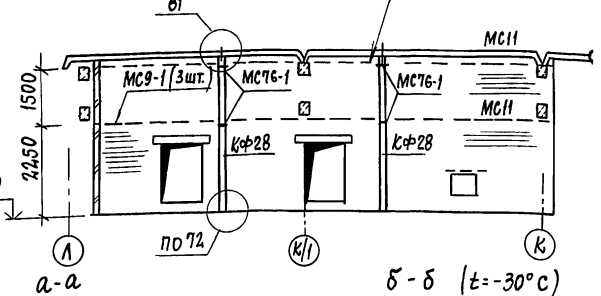
ПЛАН АНТРЕСОЛИ №1 НА ОТМ. 3.600

Альбом 2



ПЕРЕКРЫТЬ НА ОТМ. 5.850
ТОЛЬКО ДЛЯ $t_n = -40^\circ C$

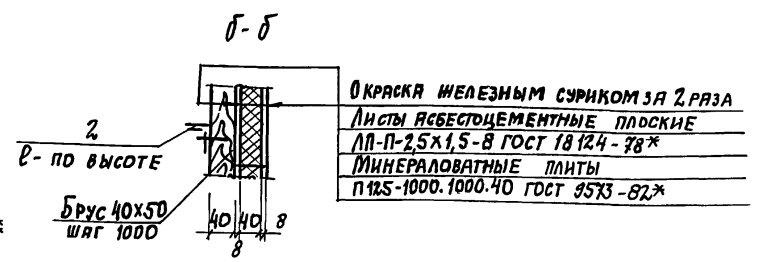
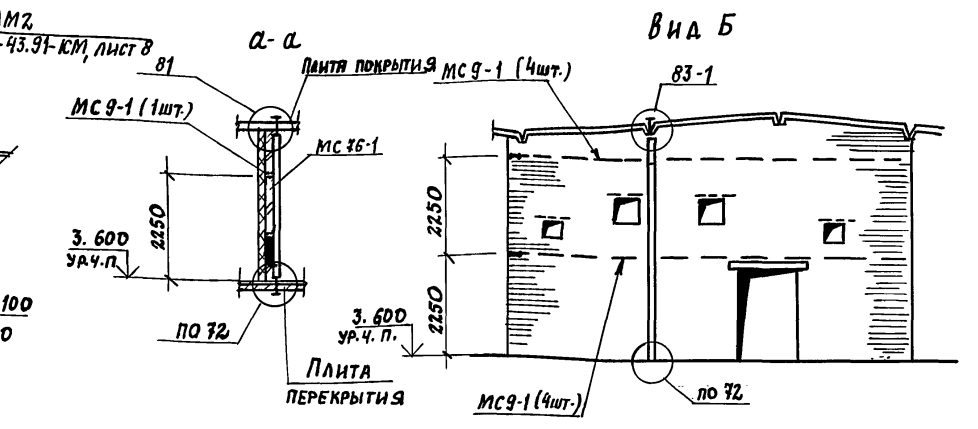
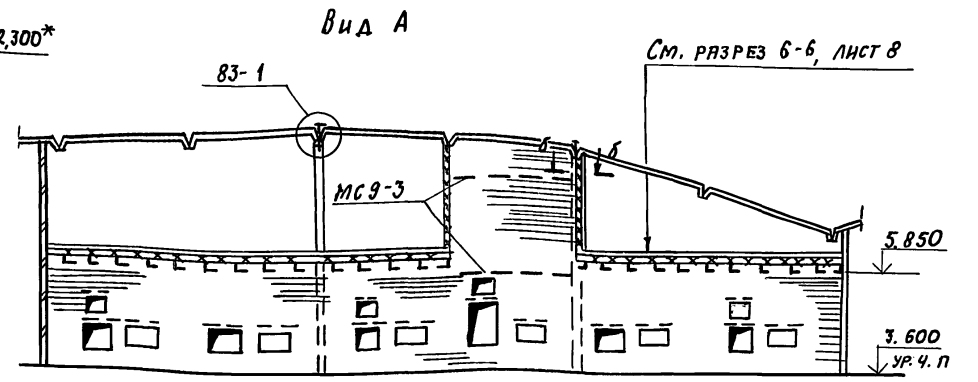
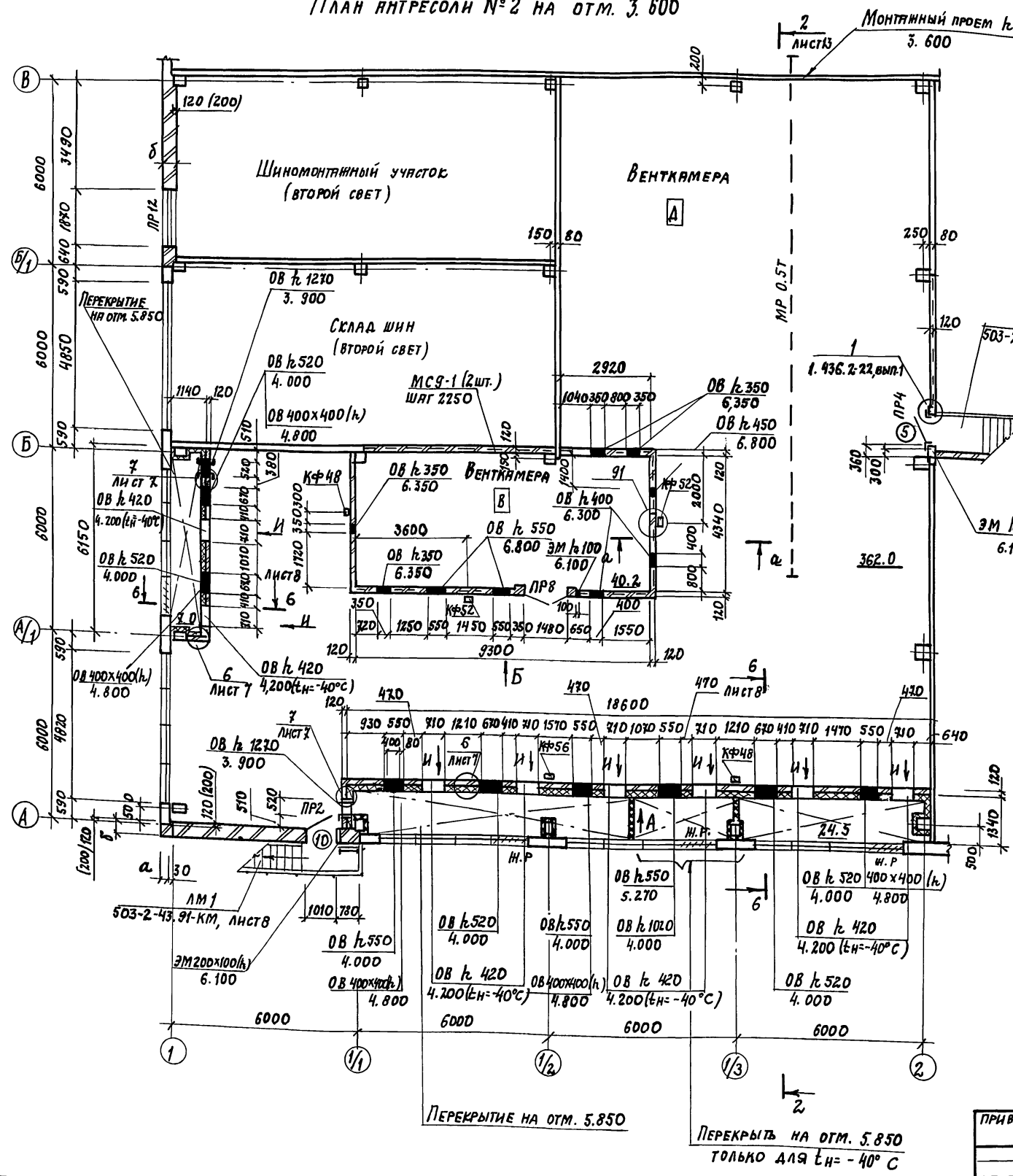
ВИД А
(ДЛЯ $t_n = -30^\circ C$) МС9-1 (3 шт.)



1. Виды Г, Д, Е см. на листе 8
2. Узлы, не имеющие ссылки на лист, приняты по серии 1.431.6-28, вып. 1

503-2-43.91-AP	
ГИП КОРОСТЕЛЕВ	Коростелев
Н. КОНТ. БЕЛОУСОВА	Белусова
НАЧ. ОТД. ХАТЕЕВА	Хатеева
ГЛ. КОНСТ. БЕСКОВОЙНИЙ	Бесковойний
ЗАВ. ГР. РУБЦОВА	Рубцова
ИНЖ. Ш.С. БОВА	Бова
Привязан:	Производственный корпус автомобильного предприятия №1 на 200 автомобилей с закрытой стоянкой
Инд. №	План антресоли №1 на отм. 3.600
СТАДИИ	Лист
Р	9
ГИПРОАВТОРАН Воронежское арендное предприятие	

ПЛАН АНТРЕСОЛИ №2 НА ОТМ. 3.600



- Узлы, не имеющие ссылку на лист, приняты по серии 1.431.6-28, вып. 1
- Вид И см. на листе 8.
- В скобках даны размеры для температуры минус 40°С

Альбом 2

ИЗДАНИЕ: ПОСЛЕД. ПОПРАВКИ И ДОП. ИЗМЕНЕНИЯ

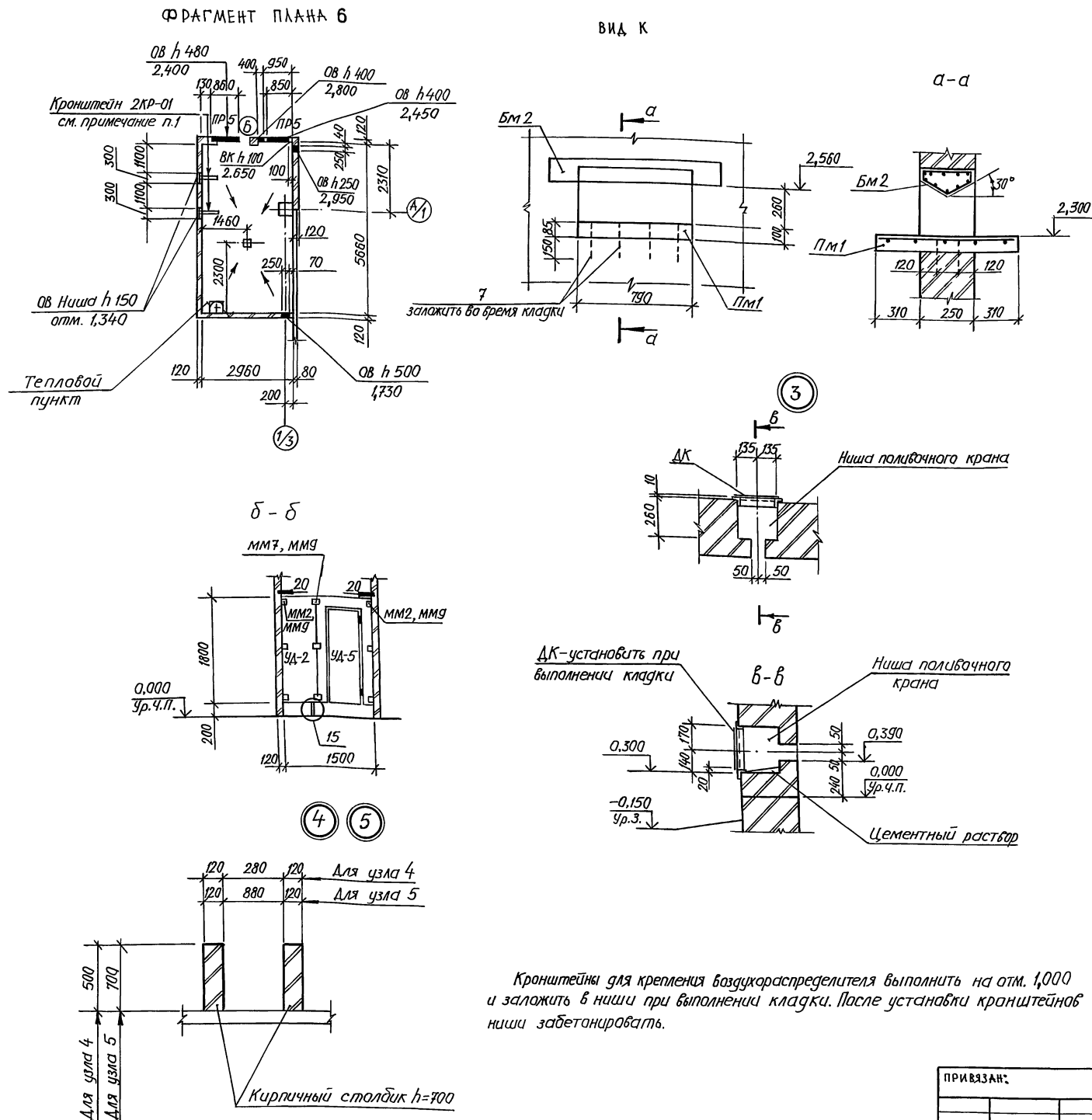
503-2-43.91 -АР	
ГИП КОРОСТЕЛЕВ	СТРАНА ЛИСТ ЛИСТОВ
ДИКОНЯ БЕЛОУСОВА	Р 10
ИЗЧ. ОТА ХАТЕЕВА	ПРОИЗВОДСТВЕННЫЙ КОРПУС
П. КОМСТ. БЕСКОРОВАЙНИ	АВТОТРАНСПОРТНОГО ПРЕДПРИЯТИЯ
ЗВ. ПР. РУБЦОВА	НА 200 АВТОБУСОВ С ЗАКРЫТОЙ
ИЗМ. ШИПТ БОЯ	СТАНЦИЯ
ПЛАН АНТРЕСОЛИ №2 НА ОТМ. 3.600	ГИПРОАВТОТРАНС
	ВОРОНЕЖСКОЕ АРЕНАЛЬНОЕ
	ПРЕДПРИЯТИЕ

ПРИВЯЗАН:

ИНВ. №	
--------	--

ПЕРЕКРЫТИЕ НА ОТМ. 5.850
ТОЛЬКО ДЛЯ t_н = -40°С

СПЕЦИФИКАЦИЯ ЭЛЕМЕНТОВ К ПЛАНАМ, ФРАГМЕНТАМ ПЛАНА, АНТРЕСОЛЯМ



Марка, поз.	Обозначение	Наименование	Кол. шт.	Масса, кг, м	Примечание
		Щитовая перегородка кабин ударных			
УД-2	416-0-1, Вып. 7, Альб. 2	УД-2	1	16,1	
УД-5	416-0-1, Вып. 7, Альб. 2	УД-5	1	24,8	
		Металлические соединительные детали			
ММ2	416-0-1, Вып. 7, Альб. 2	ММ2	6		
ММ7	416-0-1, Вып. 7, Альб. 2	ММ7	3		
ММ9	416-0-1, Вып. 7, Альб. 2	ММ9	18		
		Опорная ножка т.р 25 x 3,2 ГОСТ 5262-75*			
		е=190	1	0,5	
ИМ36	503-2-43.91-9.06.01	Изделие замкнутое ИМ36	8	24,0	
ДК	И И -03-03, Альб. 71-64	Дверца поливочного крана ДК	2	6,29	
Бм 1	503-2-43.91-9.06.02	Балка Бм 2	1	260,0	
Пл 1	503-2-43.91-9.06.03	Плита Пл 1	1	150,0	
БР 100.30.15	ГОСТ 6665-82*	Бортовой камень БР 100.30.15	850		
		Швеллер 21 ГОСТ 8240-89 Ст.3 пс-1 ГОСТ 535-88			
1		е=10050	2	278,4	АмЛ=40%
		Уголок 50x50x5-6 ГОСТ 8509-86 Ст.3 пс-1 ГОСТ 535-88			
2		еобщ.=231,0м		891,0	
		Уголок 100x100x8-6 ГОСТ 8509-86 Ст.3 пс-1 Т 1914-1-3023-80			
3		е=300	29	3,7	
		Швеллер 20 ГОСТ 8240-89 Ст.3 пс-1 Т 1914-1-3023-80			
4		еобщ. 91,0м		167,0	
5		Лист ПН-0-6x250x300 ГОСТ 19903-74* Ст.3 пс-1 ГОСТ 4637-79*	29	3,5	
		Стержень арматурный			
6		А-1-12 ГОСТ 5781-82* е=230	162	0,2	АмЛ=40%
7		А-1-6 ГОСТ 5781-82* е=200	8	0,04	

продолжение спецификации см. лист 12

Кронштейны для крепления воздухоораспределителя выполнить на отм. 1,000 и заложить в ниши при выполнении кладки. После установки кронштейнов ниши забетонировать.

503-2-43.91-AP					
ГИП	Коростелев	И.И.	Производственный корпус	Стация	Лист
Нач. отд.	Хатеева	И.И.	автоматического дрендрания	Р	11
И.И. канстр.	Васильев	И.И.	на 200 автобусов с закрытой стоянкой		
Инж. Шкал	Бобва	И.И.	фрагмент плана б, вид К, сечение б-б, узлы 3...5	ГИПРОАВТОТРАНС	Листов 6
ИНВ. №				Воронежское АП	

Копировал: Жданов - 25122-02 13 формат А2

Нач. отд. авт. и электротрансп. И.И. Хатеева
 И.И. канстр. Васильев
 Инж. Шкал Бобва

Альбом 2

ПРОДОЛЖЕНИЕ СПЕЦИФИКАЦИИ К ПЛАНУ, ФРАГМЕНТАМ ПЛАНА, АНТРЕСОЛЯМ

Table with columns: Марка, поз., Обозначение, Наименование, Кол. шт., Масса ед. кг, Примечание. Lists various construction materials like 'Закладное изделие ЗД-1', 'Колонна фахверка', 'МСЗ', etc.

СПЕЦИФИКАЦИЯ ЭЛЕМЕНТОВ ЗАПОЛНЕНИЯ ПРОЕМОВ

Table with columns: Марка, поз., Обозначение, Наименование, Кол., Масса, Примечание. Lists door and window elements like 'Ворота АСК-ПБ', 'Дверной блок', etc.

СПЕЦИФИКАЦИЯ ПЕРЕМЫЧЕК

Table with columns: Марка, поз., Обозначение, Наименование, Кол. шт., Масса ед. кг, Примечание. Lists door thresholds like 'ГОСТ 24893.1-81', '8ПБ 13-1', etc.

ВЕДОМОСТЬ ПРОЕМОВ ВОРОТ И ДВЕРЕЙ

Table with columns: Марка, поз., Размер проема в мм. Lists dimensions for door and gate openings.

Ворота поз.1 по серии 1.435.2-23 вып.2 применяются для температуры наружного воздуха до минус 30°С. Для температуры минус 40°С при привязке проекта разработать мероприятия (тройное остекление верхней части ворот), обеспечивающие необходимое сопротивление теплопередаче конструкции ворот.

ВЕДОМОСТЬ ПЕРЕМЫЧЕК

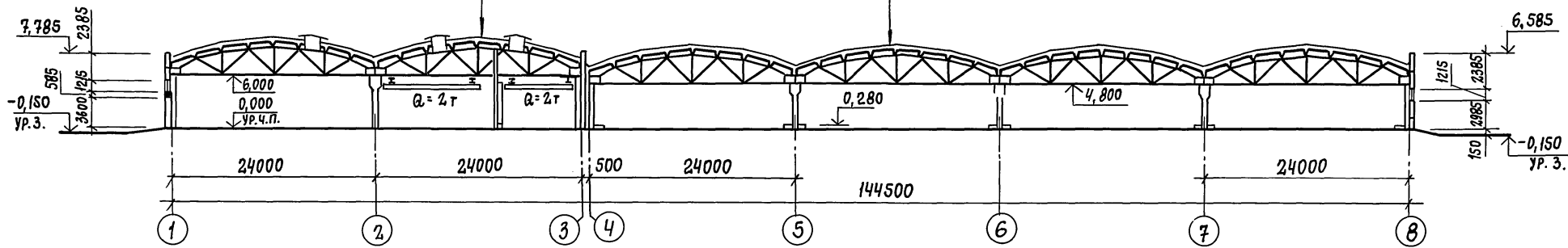
Complex block containing technical drawings of door thresholds (схема сечения) for different temperatures (-30°C, -40°C) and their corresponding specifications (Марка, поз.).

Administrative form with fields for 'Привязан:', 'Ив. № подл.', 'Ив. №', 'Гип', 'Н. контр.', 'Ил. отд.', 'Гл. контр.', 'Зав. гр.', 'Ивн. и кат.', 'Производственный корпус...', 'Спецификации', 'Гипрдавтотранс...', 'Лист 12', 'Формат А2'.

Ив. № подл. Подпись и дата (взр. и вв. л.)

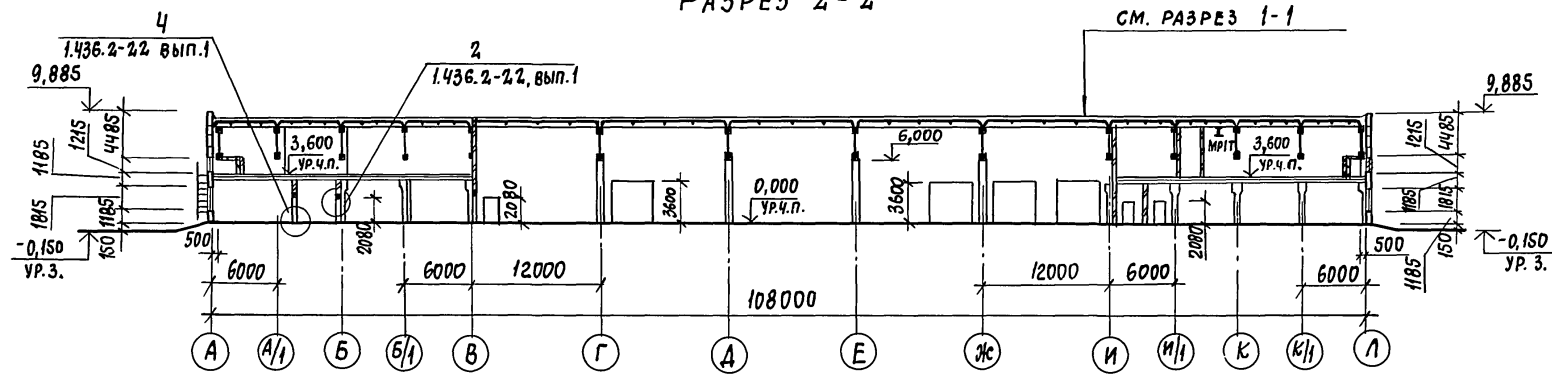
РАЗРЕЗ 1-1

1 СЛОЙ ГРАВИА ГОСТ 8268-82* НА БИТУМНОЙ МАСТИКЕ МАРКИ МБК-Г-65 ГОСТ 2889-80 (СМ. ПРИМЕЧАНИЕ ЛИСТ 19, ПУНКТ 4)
 1 СЛОЙ РУБЕРОИДА МАРКИ РКП-350Б ГОСТ 10923-82* ПО СЛОЮ РУБЕРОИДА МАРКИ РПП-300Б, ГОСТ 10923-82* НА БИТУМНОЙ МАСТИКЕ МАРКИ МБК-Г-65
 КОМПЛЕКСНЫЕ ПЛИТЫ

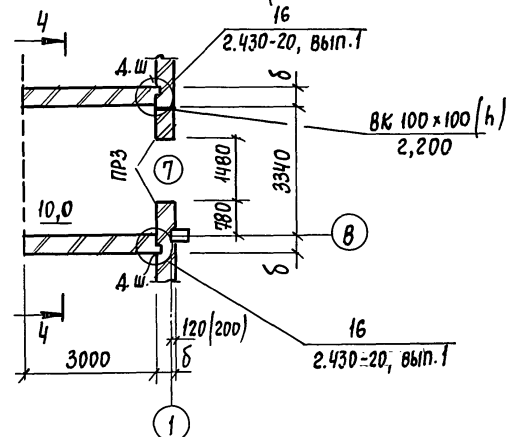


РАЗРЕЗ 2-2

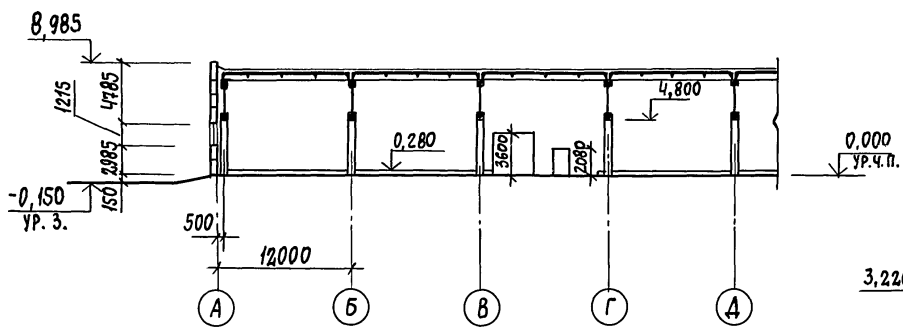
СМ. РАЗРЕЗ 1-1



ФРАГМЕНТ ПЛАНА 7 (ПЕРЕХОД В АБК)

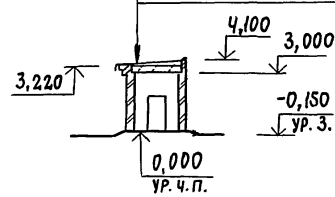


РАЗРЕЗ 3-3



РАЗРЕЗ 4-4

1 СЛОЙ ГРАВИА ГОСТ 8268-82* НА МАСТИКЕ МБК-Г-55 ГОСТ 2889-80
 1 СЛОЙ РУБЕРОИДА РКП-350Б ГОСТ 10923-82* ПО ТРЕМ СЛОЯМ РУБЕРОИДА РПП-300Б ГОСТ 10923-82* НА БИТУМНОЙ МАСТИКЕ МБК-Г-55
 ОГРУНТОВКА РАСТВОРОМ БИТУМА БНК-90/30 В КЕРОСИНЕ
 СТЯЖКА ИЗ ЦЕМ. ПЕСЧ. РАСТВОРА МАРКИ 50 - 15ММ
 УТЕПЛИТЕЛЬ - ЯЧЕЙСТЫЙ БЕТОН (ПЛИТНЫЙ) $\gamma = 400 \text{ кг/м}^3$
 $L = 0,13$ - 150ММ
 ПАРОИЗОЛЯЦИЯ - РУБЕРОИД РПП-300Б, НАКЛЕЕННЫЙ НА ГОРЯЧЕМ БИТУМЕ
 ЗАТИРКА ЦЕМ.-ПЕСЧ. РАСТВОРОМ МАРКИ 50 - 5ММ
 Ж-Б ПЛИТА ПОКРЫТИЯ - 220ММ



Привязан:

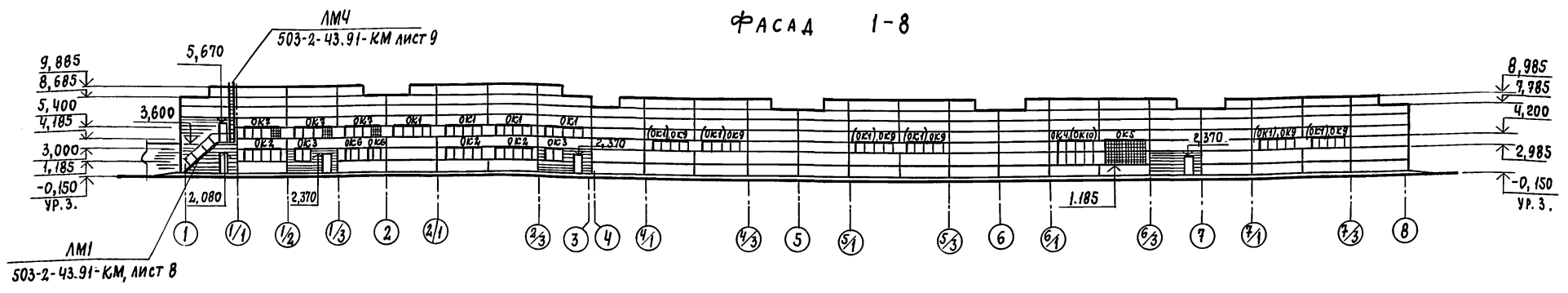
Инв. №

503-2-43.91-AP				
ГИП	КОРОСТЕЛЕВ			
Н. КОНТР.	БЕЛОУСОВА			
НАЧ. ОТД.	ХАТЕЕВА			
ГЛ. АРХ.	ХАРЛАМОВ			
ГЛ. КОНСТ.	БЕСКОРОВАЙНИИ			
ЗАВ. ГР.	РУБЦОВА			
ИНЖ. ШКАТ	БОВА			
Производственный корпус автотранспортного предприятия на 200 автомобилей с закрытой стоянкой			СТАДИЯ	ЛИСТ
			Р	13
РАЗРЕЗЫ 1-1...4-4. ФРАГМЕНТ ПЛАНА 7			ГИПРОАВТОТРАНС БОРОНЕЖСКОЕ АРЕНДНОЕ ПРЕДПРИЯТИЕ	

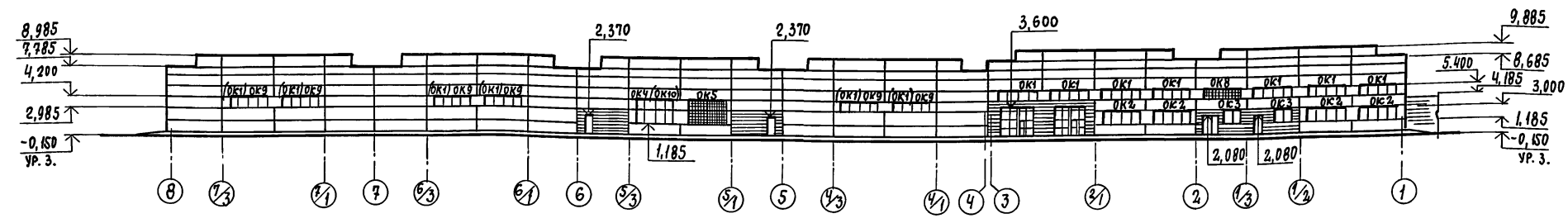
И. № ПОДЛ. ПОЛН. И. АЛТА. ВЗАМ. ИНВ. №. НАЧ. ТЕХ. ОТД. И. АЛТА. НАЧ. ОТД. БК. ГВОЗДЕВ. НАЧ. ТЕХ. ОТД. И. АЛТА. НАЧ. ОТД. БК. ГВОЗДЕВ.

Альбом 2

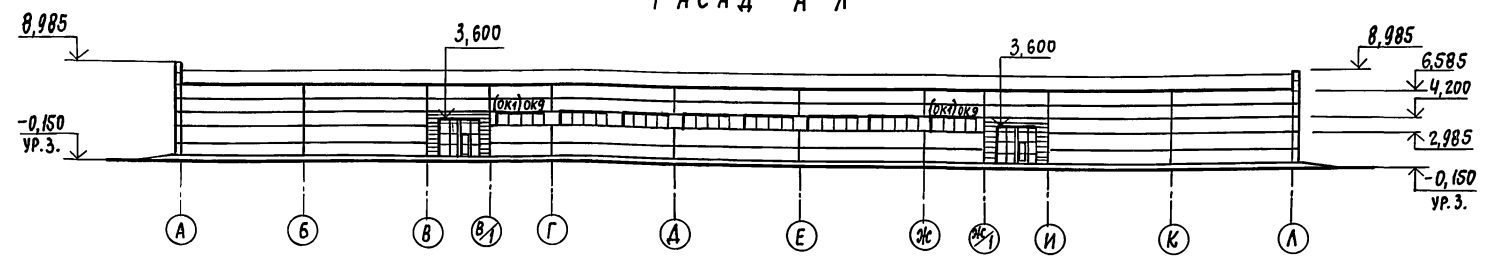
ФАСАД 1-8



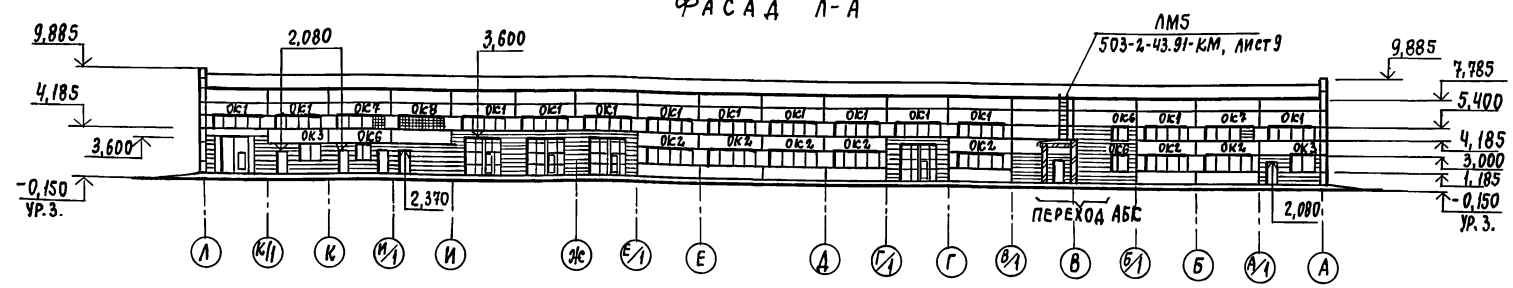
ФАСАД 8-1



ФАСАД А-1



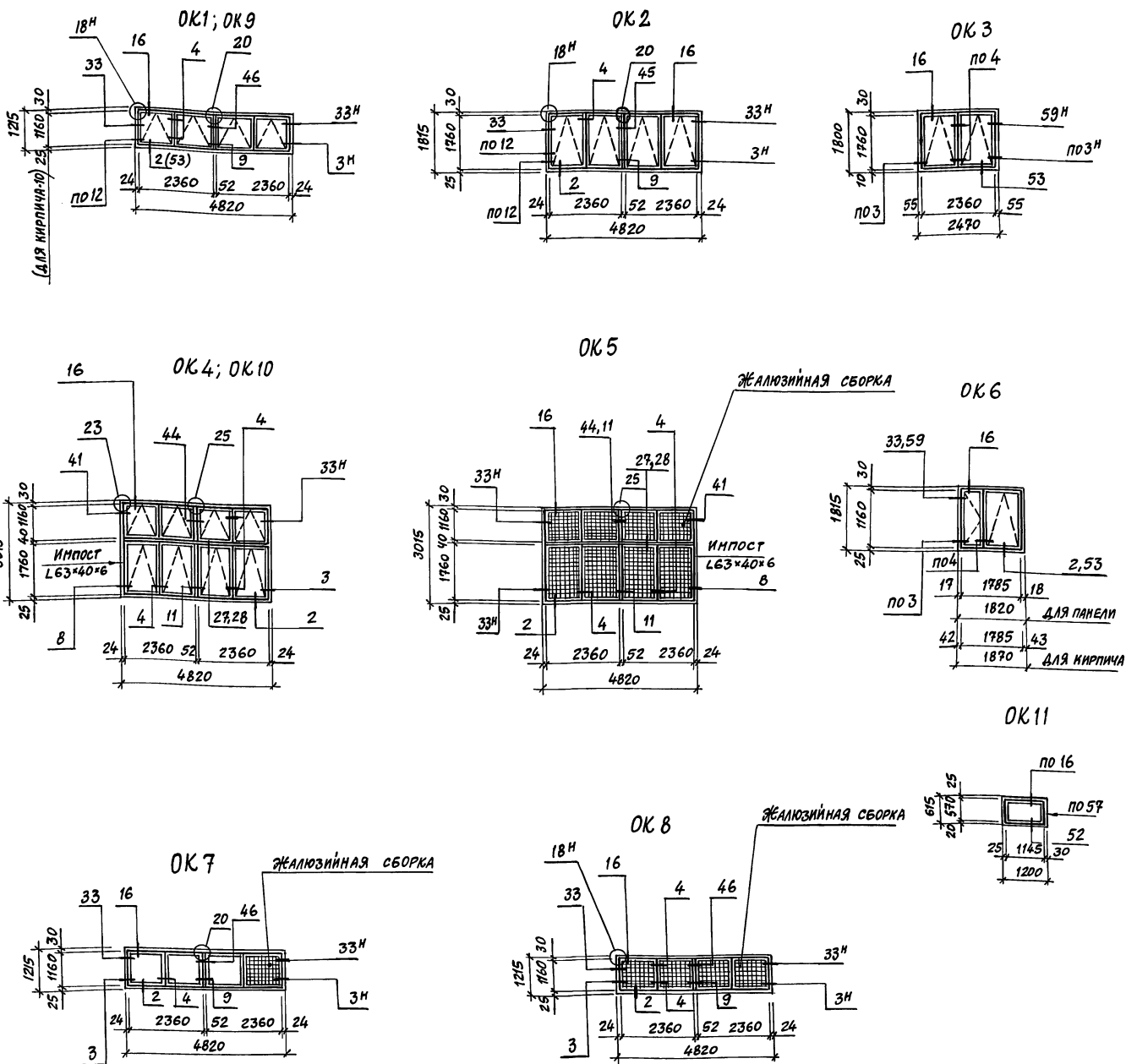
ФАСАД 1-А



1. Крепление оконных блоков к кирпичным стенам выполнить на шурупах к деревянным пробкам. РАЗМЕРОМ 250x120x65, КОТОРЫЕ ЗАЛОЖИТЬ НА ВЫСОТУ 300мм ОТ НИЗА И ВЫШЕ ЧЕРЕЗ 600мм ПО ПРОЕКТУ
2. ПРИ СТРОИТЕЛЬСТВЕ ПРЕДУСМОТРЕТЬ В ОКОННЫХ ПЕРЕПЛЕТАХ ПРИБОРЫ ОТКРЫВАНИЯ - МЕХАНИЗИРОВАННЫЕ, ДУБИРОВАННЫЕ РУЧНЫМ УПРАВЛЕНИЕМ.
3. В СКОБКАХ ДАНЫ МАРКИ ОКОН ДЛЯ ТЕМПЕРАТУРЫ МИНУС 40°С

503-2-43.91-АР		СТАНАЯ		ЛИСТ	ЛИСТОВ
ГИП КОРОСТЕЛЕВ И. КОНТР. БЕЛОУСОВА		НАЧ. ОТА ХАТЕЕВА		ПРОИЗВОДСТВЕННЫЙ КОРПУС АВТОТРАНСПОРТНОГО ПРЕДПРИЯТИЯ НА 200 АВТОБУСОВ С ЗАКРЫТОЙ СТОЯНКОЙ	
НАЧ. ОТА. БЕ. ГВОЗДЕВ		ГЛ. КОНСТ. БЕКОРОВАНИЙ		Р	
ГИП КОРОСТЕЛЕВ		ГЛ. АРХ. ХАРЛАМОВ		14	
ИЗВ. № ПОДЛ. ПОДПИСЬ И ДАТА ВЗАМ. ИЗВ. №		З. АВ. ГР. РУБЦОВА		ФАСАДЫ 1-8, 8-1, А-1, 1-А	
ИЗВ. №		ИНЖ. Ш. КИЗ		ГИПРОАВТОТРАНС БОРОНЕЖСКОЕ АРЕНАННОЕ ПРЕДПРИЯТИЕ	
ПРИВЗАН:		ИНЖ. Ш. КИЗ		КОПИРОВАЛ:	
ИЗВ. №		ИНЖ. Ш. КИЗ		25122-02	
ИЗВ. №		ИНЖ. Ш. КИЗ		16	
ИЗВ. №		ИНЖ. Ш. КИЗ		ФОРМАТ А2	

СХЕМЫ РАСПОЛОЖЕНИЯ ЭЛЕМЕНТОВ ЗАПОЛНЕНИЯ ОКОННЫХ ПРОЕМОВ



СПЕЦИФИКАЦИЯ ЭЛЕМЕНТОВ ЗАПОЛНЕНИЯ ОКОННЫХ ПРОЕМОВ

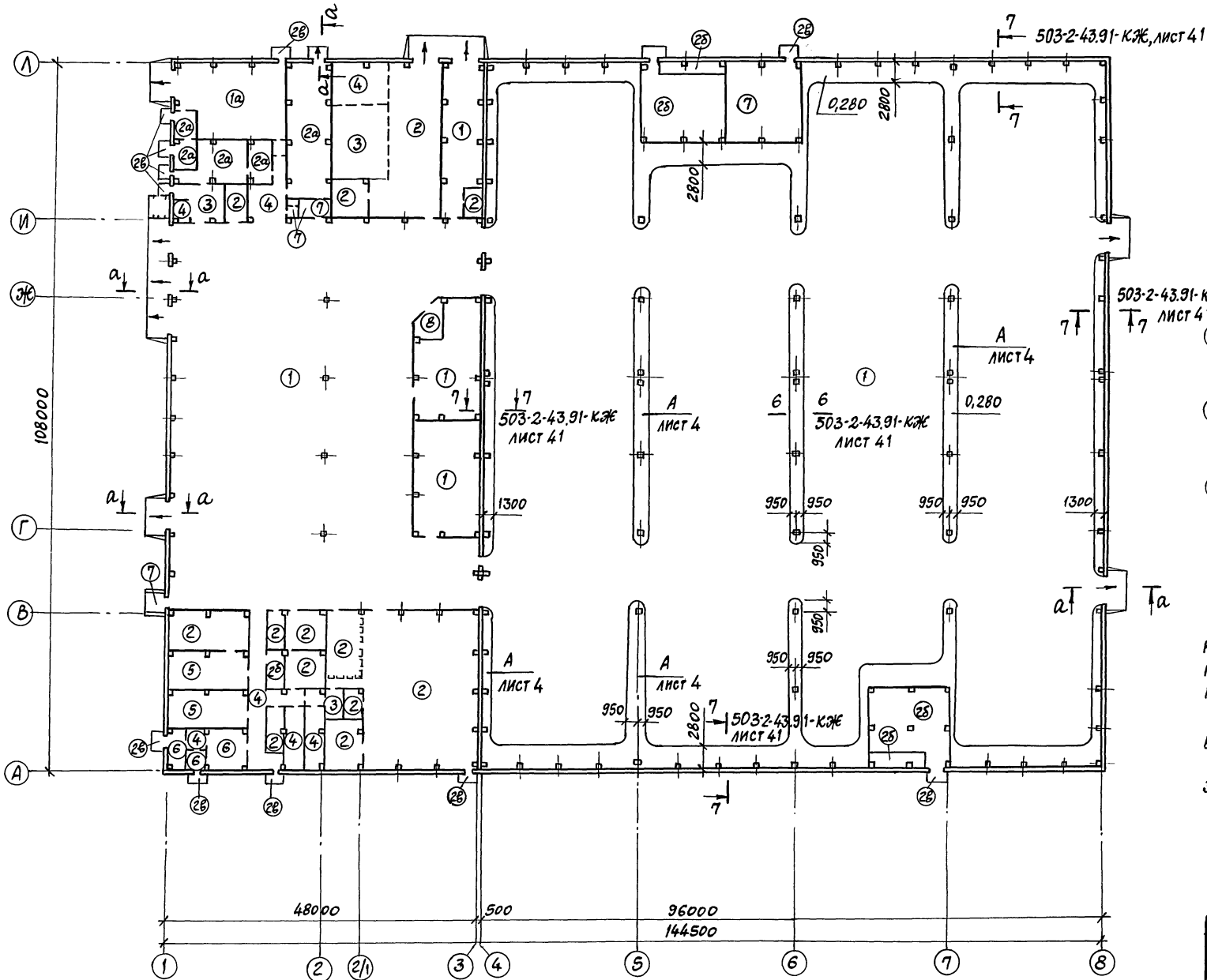
МАРКА, ПОЗ.	ОБОЗНАЧЕНИЕ	НАИМЕНОВАНИЕ	КОЛ.	МАССА ЕД, КГ	ПРИМЕЧАНИЕ
OK 2 (мест 14)	ГОСТ 12506-81 ГОСТ 8484-82	Оконный блок ПВД 18-24.1 Плита подоконная ПО12.20.35(ПО12.25.35)	28 56		
OK 3 (мест 6)	ГОСТ 12506-81 ГОСТ 8484-82	Оконный блок ПВД 18-24.1 Плита подоконная ПО12.20.35(ПО12.25.35)	6 12		
OK 5 (мест 2)	ГОСТ 12506-81	Оконный блок ПГО 18-24.1	4		
	ГОСТ 12506-81	Оконный блок ПГО 18-24.1	4		
		ИМПОСТ БРУС ДЕРЕВЯННЫЙ СЕЧЕНИЕМ 50x200, L=3000	2		
	ГОСТ 8484-82	Плита подоконная ПО12.20.35(ПО12.25.35) ЖАЛЮЗИЙНАЯ СБОРКА	8		СМ. ЧЕРТЕЖИ ОБ
OK 6 (мест 5)	ГОСТ 12506-81 ГОСТ 8484-82	Оконный блок ПВД 18-18.1 Плита подоконная ПО18.20.35(ПО18.23.35)	5 5		
OK 7 (мест 5)	ГОСТ 12506-81	Оконный блок ПГО 12-24.1	10		
	ГОСТ 8484-82	Плита подоконная ПО12.20.35(ПО12.25.35) ЖАЛЮЗИЙНАЯ СБОРКА	20		СМ. ЧЕРТЕЖИ ОБ
OK 8 (мест 2)	ГОСТ 12506-81 ГОСТ 8484-82	Оконный блок ПГО 12-24.1 Плита подоконная ПО12.20.35(12.25.35)	4 8		СМ. ЧЕРТЕЖИ ОБ
OK 11 (мест 1)	ГОСТ 12506-81	Оконный блок СГО 6-12 только для t = -30°C	1		СМ. НОРМАТИВ НАСТРА
OK 1 (мест 24)	ГОСТ 12506-81	Оконный блок ПВД 12-24.1	48		
	ГОСТ 8484-82	Плита подоконная ПО12.20.35	96		
OK 9 (мест 20)	ГОСТ 12506-81	Оконный блок ПВД 12-24.1	40		
	ГОСТ 8484-82	Плита подоконная ПО12.20.35	80		
OK 4 (мест 2)	ГОСТ 12506-81	Оконный блок ПВД 12-24.1	4		
	ГОСТ 12506-81	Оконный блок ПВД 18-24.1	4		
		ИМПОСТ БРУС ДЕРЕВЯННЫЙ СЕЧЕНИЕМ 50x200, L=3000	2		
	ГОСТ 8484-82	Плита подоконная ПО12.20.35 только для t = -40°C	8		
OK 1 (мест 44)	ГОСТ 12506-81	Оконный блок ПВД 12-24.1	88		
	ГОСТ 8484-82	Плита подоконная ПО12.25.35	176		
OK 10 (мест 2)	ГОСТ 12506-81	Оконный блок ПВД 12-24.1	4		
	ГОСТ 12506-81	Оконный блок ПВД 18-24.1	4		
		ИМПОСТ БРУС, ДЕРЕВЯННЫЙ СЕЧЕНИЕМ 50x200, L=3000	2		
	ГОСТ 8484-82	Плита подоконная ПО12.25.35	8		

- Узлы на схемах окон замаркированы по серии 2.436-17, вып.1.
- Крепление жалюзийной сборки в оконных блоках выполнить по серии 1.494-27, вып.7, узлы I... IV.
- В спецификации подоконные плиты данные в скобках для температуры минус 40°C.

503-2-43.91 - AP					
ГИП	КОРСТЕЛЕВ				
Н. КОНТР.	БЕЛУСОВА				
НАЧ. ОЦА	ХАТЕЕВА				
ГЛ. КОНС.	БЕКЛОВИЧНИКОВ				
ЗАВ. ГР.	РУЦОВА				
ИНЖ. ТЕХН.	БОВА				
ПРИВЯЗАН:		ПРОИЗВОДИТЕЛЬНЫЙ КОРПУС ЯВУТРАНСПОРТНОГО ПРЕДПРИЯТИЯ ИА 200 ЯВУТВОУСОВ С ЗАКРЫТОЙ СТОЯНКОЙ	СТАДИЯ	ЛИСТ	ЛИСТОВ
ИЛВ. №:		СХЕМЫ РАСПОЛОЖЕНИЯ ЭЛЕМЕНТОВ ЗАПОЛНЕНИЯ ОКОННЫХ ПРОЕМОВ	P	15	
		ГИПРОАВТОТРАНС	БОРОФЕНСКОЕ ЯРЕНАНО ПРЕДПРИЯТИЕ		

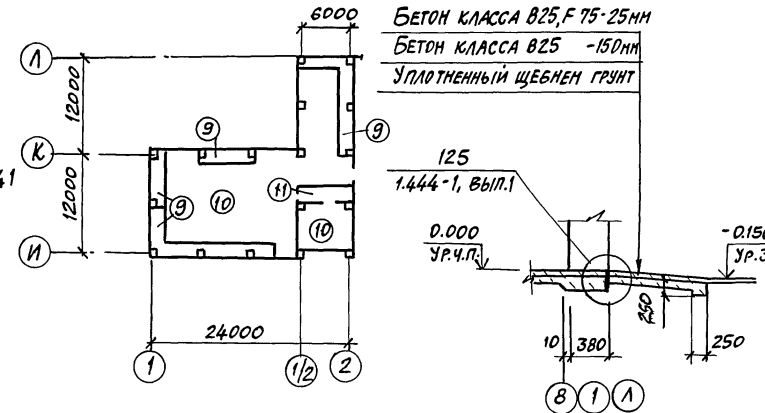
А1650М2

ПЛАН ПОЛОВ НА ОТМ. 0.000

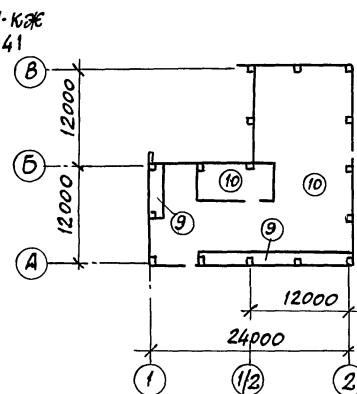


ПЛАН ПОЛОВ НА ОТМ. 3.600

а - а



ПЛАН ПОЛОВ НА ОТМ. 3.600



1. Пол типа 1 рассчитан на нагрузку от автобусов ЛиАЗ-5256.
2. Работы по устройству полов выполнять после прокладки всех коммуникаций в соответствии со СНиП 3.04.01-87 "Изоляционные и отделочные материалы", СНиП III-4-80 "Техника безопасности в строительстве".
3. Примыкание полов к стенам выполнить по серии 1.444-1, вып. 1 (узлы 140, 143).
4. В полах на грунте выполнить уклоны к канавам, трапам за счет планировки грунта.
5. По периметру здания у наружных стен полы утеплить подсыпкой керамзитового гравия толщиной 100 мм на ширине 800 мм.

МШБ. № 1020/11. Составитель и автор В.З.С.М. Н.В.Б.А.

503-2-43.91-AP			
ГИП	КОРОСТЕЛЕВ	Н.КОНТ. БЕЛУСОВА	МАШ.ОП. КАТЕЕВА
ГЛА. СПЕЦ. БЕКОУРЯННИЙ	З.В. ГР. РУБЦОВА	ЛИНН. ДИ. МАЯКИНА	
Привязан:		Производственный корпус автотранспортного предприятия на 200 автобусов с закрытой стоянкой	Стандия Лист Листов Р 16
Инв. №		Планы полов на отм. 0.000 и 3.600	ГИПРОАВТОТРАНСПОРТНОЕ ПРЕДПРИЯТИЕ

ЭКСПЛИКАЦИЯ ПОЛОВ

ПРОДОЛЖЕНИЕ ЭКСПЛИКАЦИИ ПОЛОВ

ПРОДОЛЖЕНИЕ ЭКСПЛИКАЦИИ ПОЛОВ

Альбом 2

Наименование или номер помещения по проекту	Тип пола по проекту	Схема пола или номер узла по серии	Элементы пола и их толщина	Площадь пола м ²
На грунте				
Участок углубленного дизелогарельных и регуляторов газовой топливной системы, участок ТЭЦ, ТР, стаянки автотопливосклад запасных частей, материалы, склад агрегатов	1		Покрывие - цементно-бетонное бетон класса В22,5 - 25мм Для типа 1 - шлифованное Для типа 1а - с известковым щебнем (безускробый) Подстилающий слой - бетон класса В22,5 - 150мм Основание *	12891,3
Участок покраски	1а			193,0
Тепловой пункт, артезианский скважина-механический участок и отборочно-механический участок, склад, кладовая ОИМ, промежуточные кладовая КТФ, КИЗ, помещение участка хранения растворов, мастика агрегатов	2		Покрывие - бетон класса В15 - 20мм Для типа 2 - шлифованное Для типа 2а - шлифованное с известковым щебнем (безускробый) Для типа 2б - не шлифованное Для типа 2в - с железением, F50 Подстилающий слой - бетон класса В15 - 100мм Основание *	882,7
Кладовая красок, склад смазочных материалов, электрошкафы, электрощитовая котла и газовой котлы, краскоприготовительная	2а			217,6
Венткамера, кладовая	2б			309,3
Площадка входов	2в			19,8
Кузнечно-рессорный участок, машинное отделение	3	15 1.444-1, вып.1	Покрывие - брусчатка - 120мм Прокладка - цементно-песчаный раствор марки 300 - 15мм Подстилающий слой - бетон класса В22,5 - 100мм Основание *	141,3

Наименование или номер помещения по проекту	Тип пола по проекту	Схема пола или номер узла по серии	Элементы пола и их толщина	Площадь пола м ²
На грунте				
Участок ремонта приборной системы питания, участок электроаппаратуры, компрессорная, тамбуры, проходные, лестничные площадки, участок механической радиаторный	4	3 1.444-1, вып.1	Покрывие - мозаичные бетонные плитки 300x300x30 Прокладка - цементно-песчаный раствор марки 300 (50 МПа) - 15мм Подстилающий слой - бетон класса В15 - 100мм Основание *	134,4
Обойный участок, склад шин	5	11 1.444-1, вып.1	Покрывие - асфальтобетон - 40мм Подстилающий слой - бетон класса В22,5 - 100мм Основание *	141,8
зарядная, кислотная, участок ремонта аккумуляторов	6		Покрывие - керамическая кислотоупорная плитка ГОСТ 961-84* - 20мм Прокладка цементно-песчаный раствор М150 (15 МПа) с добавлением латекса - 15мм Подстилающий слой - бетон класса В22,5 - 100мм Основание *	66,2
Санузлы, переход, станция пожаротушения	7	28 1.441-1, вып.1	Покрывие - керамическая плитка ГОСТ 6787-80* - 15мм Прокладка и заполнение швов - цементно-песчаный раствор марки 300 (15 МПа) - 15мм Подстилающий слой - бетон класса В17,5 - 100мм Основание *	174,9

Наименование или номер помещения по проекту	Тип пола по проекту	Схема пола или номер узла по серии	Элементы пола и их толщина	Площадь пола м ²
На грунте				
Комната мастера	8	31 1.444-1, вып.1	Покрывие - линолеум половинкларный на тканевой основе - 2,5мм Прокладка - кумароно-каучукобвая мастика КНЗ Стяжка - легкий бетон класса В15 - 20мм Подстилающий слой - бетон класса В15 - 80мм Основание *	14,0
На перекрытиях				
Холодная часть венткамеры	9		Покрывие - бетон класса В15 - 20мм Стяжка - цементно-песчаный раствор марки 150 - 40мм Теплоизоляционный слой - минераловатная плита на синтетическом связующем марки П125-1000, 500, 40 ГОСТ 9573-82 - 40мм Пароизоляция - окраска горячим битумом за 2 раза Основание - ж.б. плита перекрытия	87,5
Венткамера	10		Покрывие - бетон класса В15 - 20мм Стяжка - цементно-песчаный раствор марки 150 - 20мм Основание - ж.б. плита перекрытия	683,2
Коридор	11	75 1.444-1, вып.1	Покрывие - керамическая плитка ГОСТ 6787-80* - 15мм Прокладка - цементный раствор марки 50 - 15мм Стяжка - легкий бетон В1500 кг/м ³ - 80мм Основание - ж.б. плита перекрытия	12,7

* Основание - уплотненный грунт с утрамбованным в него слоем щебня на глубину не менее 40мм ... 60мм.

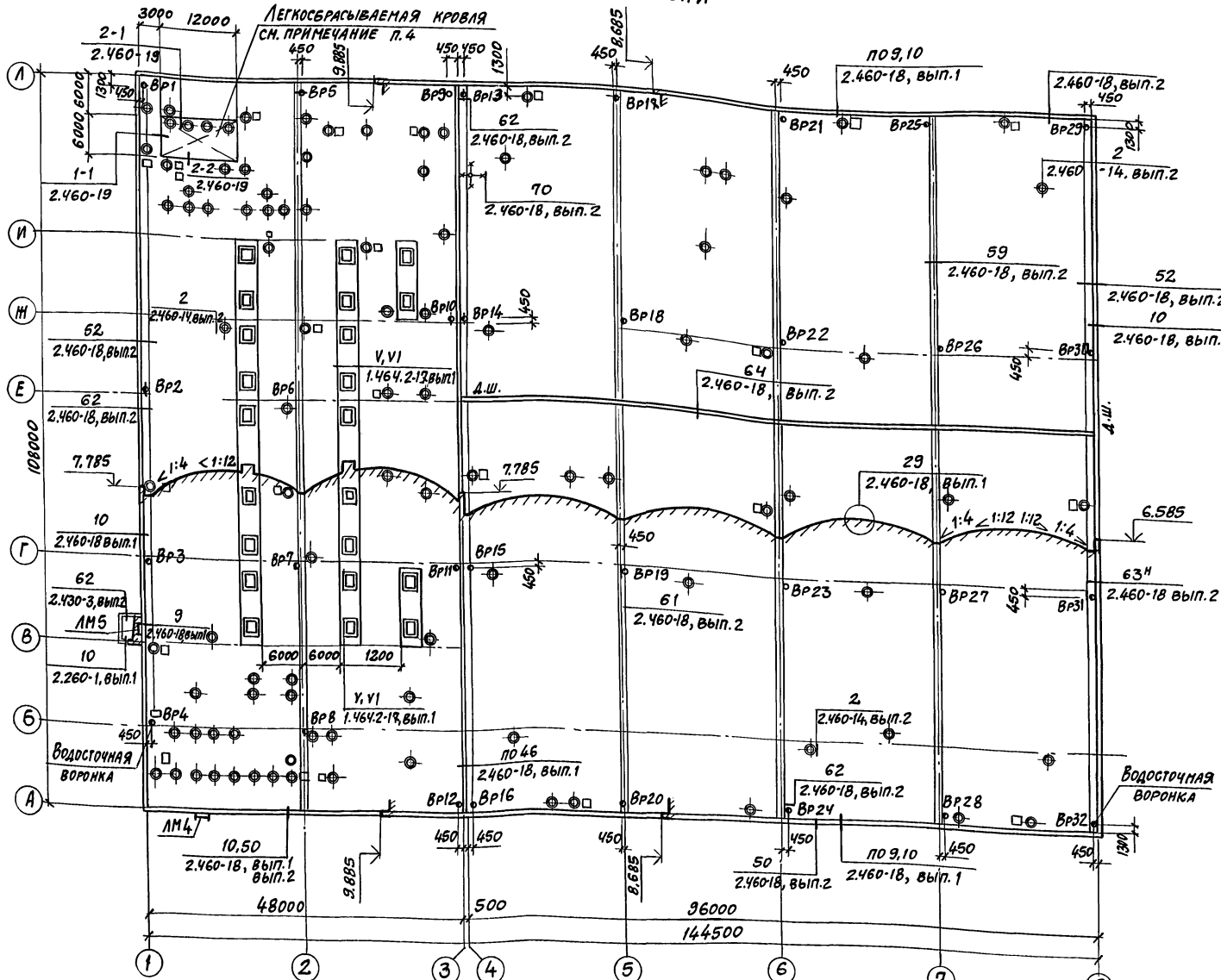
Инженер: [Signature]

ПРИВЯЗАН:

Инв. №	
--------	--

503-2-43.91-AP			
Группа	Коростелев	Инженер	Иванов
Инженер	Белосолов	Инженер	Иванов
Инженер	Матеева	Инженер	Иванов
Инженер	Васильев	Инженер	Иванов
Инженер	Рудобас	Инженер	Иванов
Инженер	Иванов	Инженер	Иванов
Экспликация полов		ГИПРОАВТОТРАНС	Воронежское АП

ПЛАН КРОВЛИ



АМБ60М 2
 16-2
 ПОДПИСЬ И АДРЕС АВТОРА

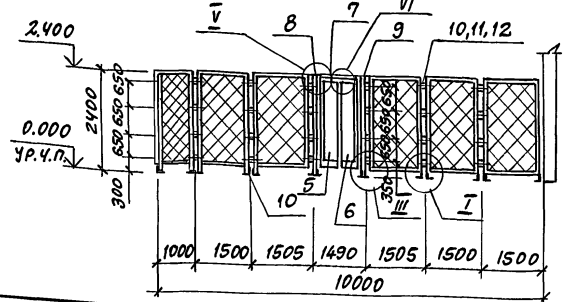
СПЕЦИФИКАЦИЯ ПЕРЕГОРОДКИ ПГ1

МАРКА, ПОЗ.	ОБОЗНАЧЕНИЕ	НАИМЕНОВАНИЕ	КОЛ.	МАССА, ЕД.КГ	ПРИМЕЧАНИЕ
1	1.431-108302.01.00	ЩИТ 1,5×2,4ЩПГ	6	26,0	
2	1.431-1083.02.01.00-ПЗ	ЩИТ 1,0×2,4ЩПГ	2	22,1	
3	1.431-1083.02.02.00-01	ЩИТ ЛЕВЫЙ 1,5×2,4ЩПГ-А	1	24,4	
4	1.431-108302.03.00	ЩИТ ПРАВЫЙ 1,5×2,4ЩПГ-Б	1	24,4	
5	1.431-108302.17.00	СТВОРКА ДВЕРНАЯ 0,7×2,4ДПГ-Л	1	19,3	
6	1.431-108302.06.00-01	СТВОРКА ДВЕРНАЯ 0,7×2,4ДПГ-П	1	30,0	
7	1.431-108302.15.00	РИГЕЛЬ Р-1	1	7,1	
8	1.431-108302.05.00-01	СТОЙКА ДВЕРНАЯ 2,4ДСГ-Л	1	11,6	
9	1.431-108302.17.00-01	СТОЙКА ДВЕРНАЯ 2,4ДСГ-П	1	11,6	
10	1.431-108302.18.00	БОЛТ САМОУПРУЖИВАЮЩИЙСЯ	18		
11		ГАЙКА М104.016 ГОСТ 5915-70	40		
12		ШАЙБА 10.02.016 ГОСТ 6958-78	40		

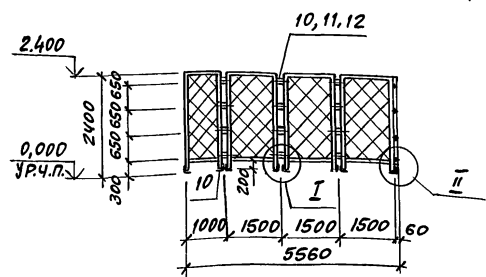
Узлы, замаркированные на видах, приняты по серии 1.431-10, вып. 2.

1. КРОВЕЛЬНЫЕ РАБОТЫ ВЫПОЛНЯТЬ В СООТВЕТСТВИИ С ТРЕБОВАНИЯМИ СН И П 3.04.01-87 "ИЗОЛЯЦИОННЫЕ И ОТДЕЛОЧНЫЕ МАТЕРИАЛЫ".
2. КРОВЛЯ ДОЛЖНА БЫТЬ УСИЛЕНА В МЕСТАХ ПРИМЫКАНИЯ К ПАРАПЕТАМ, СТАКАНАМ - ТРЕМЯ СЛОЯМИ РУБЕРОИДА.
3. ДЛЯ УСИЛЕНИЯ КРОВЛИ ПРИМЕНИТЬ РУБЕРОИД МАРКИ РПП-300Б ГОСТ 10923-82 И МАСТИКУ МАРКИ МБК-Г-85А ГОСТ 2889-80.
4. НА УЧАСТКАХ КРОВЛИ ПРИ УКЛОНЕ > 10% И НА УЧАСТКАХ ЛЕГКОБРАСЫВАЕМОЙ КРОВЛИ ЗАЩИТНЫЙ СЛОЙ ИЗ ГРАВИА НЕ ВЫПОЛНЯТЬ. ВЕРХНИЙ СЛОЙ КРОВЛИ В ЭТОМ СЛУЧАЕ ВЫПОЛНЯТЬ ИЗ РУБЕРОИДА МАРКИ РКК-350Б ГОСТ 10923-82.*
5. ПРИМЫКАНИЕ КРОВЛИ К СТЕНЕ ЗЕНИТНОГО ФОНАря ВЫПОЛНЯТЬ СОГЛАСНО ДОКУМЕНТУ 2.460-18.1.51.
6. ДЛЯ ЕСТЕСТВЕННОЙ ОСВЕЩЕННОСТИ УЧАСТКОВ ПРИНЯТЫ ЗЕНИТНЫЕ ФОНАри ПО СЕРИИ 1.464.2-17, ВЫП.1, ПРИМЕНЯЕМЫЕ ПРИ ТЕМПЕРАТУРЕ НАРУЖНОГО ВОЗДУХА ДО МИНУС 30°C. ДЛЯ ТЕМПЕРАТУРЫ МИНУС 40°C ПРИ ПРИВЯЗКЕ ПРОЕКТА РАЗРАБОТАТЬ МЕРОПРИЯТИЯ (ТРОЙНОЕ ОСТЕКЛЕНИЕ), ОБЕСПЕЧИВАЮЩИЕ НЕОБХОДИМОЕ ПРивЕДЕННОЕ СОПРОТИВЛЕНИЕ ТЕПЛОПЕРЕДАЧЕ ЗЕНИТНЫХ ФОНАрей.

ВИД А ПЕРЕГОРОДКИ ПГ1



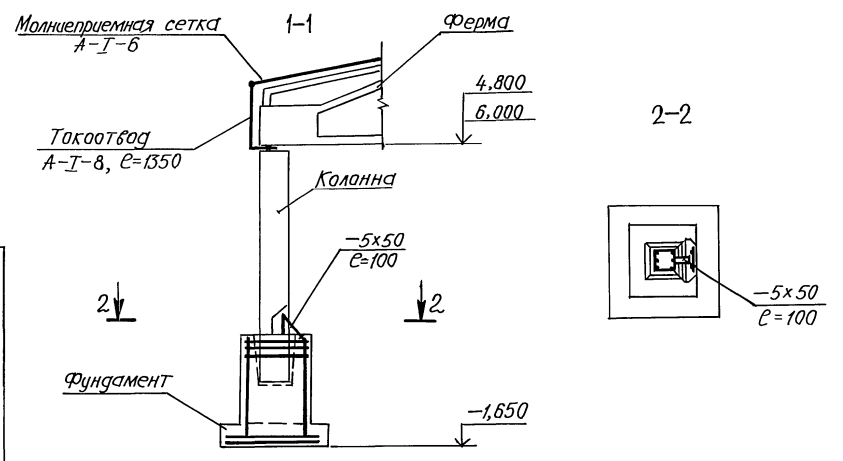
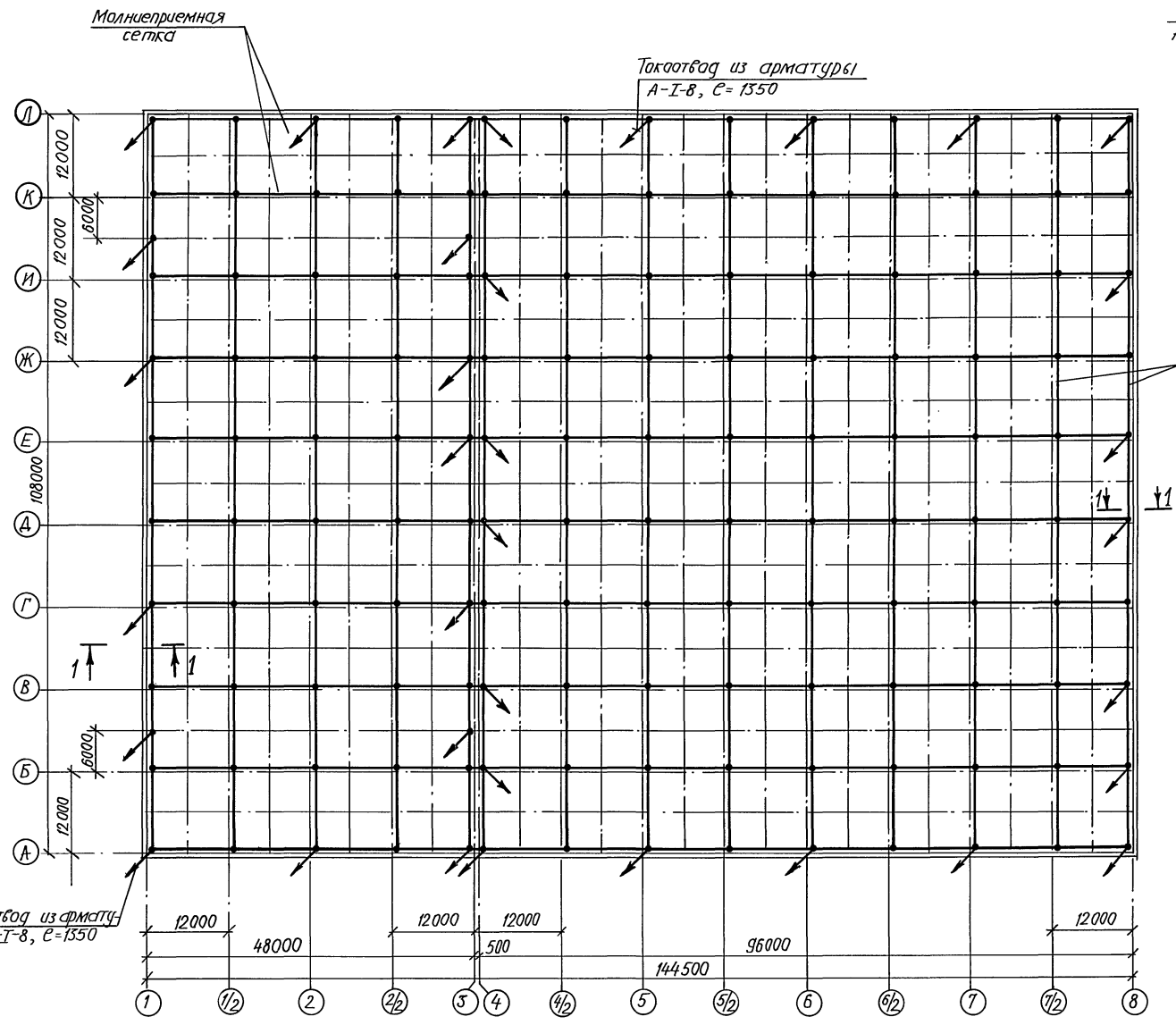
ВИД Б ПЕРЕГОРОДКИ ПГ1



503-2-43.91 - AP			
ГИП КОРОСТЕЛЕВ	И.КОНТР БЕЛУСОВА	ПРОИЗВОДСТВЕННЫЙ КОРПУС АВТОТРАНСПОРТНОГО ПРЕДПРИЯТИЯ	СТАНЦИЯ Лист Листов
И.О. ПОДА ПОДПИСЬ И АДРЕС АВТОРА	НАЧ. ОТА ЛАТЕЕВА	НА 200 АВТОВЕСОВ С ЗАКРЫТОЙ СТАЯНКОЙ	Р 18
	ЗАВ. ГР РУБЦОВА	ПЛАН КРОВЛИ ВИД А, Б ПЕРЕГОРОДКИ ПГ1	ГИПРОАВТОТРАНС ВОРОНЕЖСКОЕ АРЕНДНОЕ ПРЕДПРИЯТИЕ
	И.И. Д. КАТ. МАЛЯКИНА		

Альбом 2

СХЕМА ЭЛЕМЕНТОВ МОЛНИЕЗАЩИТЫ



1. В качестве молниеприемника используется сетка из арматуры А-І-6 ГОСТ 5781-82* с размерами ячеек 12,0x12,0м, уложенная на слой рубероида. Расход арматуры на молниезащиту: А-І-6 = 660кг, А-І-8 = 41кг; -5x50 = 4,8 кг.
2. Все соединения стержней сетки выполнить электросваркой. Сварку выполнять электродами Э-42 по ГОСТ 9467-75.
3. В качестве токоотводов использовать продольную арматуру ж. б. колонны, в качестве заземлителей - рабочую арматуру фундамента.
4. Все металлические части, выступающие на кровле, должны быть соединены с сеткой молниеприемника.

Исполнитель: М.А. Сидорова, Проверил: А.А. Сидоров, Главный инженер: А.А. Сидоров

		503-2-43.91-AP		
ГИП Карастелев	И.контр. Белусова	И.спец. Хастеева	И.спец. Вестришайкина	Зав.гр. Рудцова
И.инж. Кат. Манжана	Производственный корпус автономного предприятия на 200 автомобилей с закрытой стоянкой			Схема элементов молниезащиты
ИНВ. №				ГИПРОАВТОТРАНС ВОРОНЕЖСКОЕ АП

Копировал: [Signature] 25122-02 21 Формат А2