



КОМПЛЕКСНАЯ
СЕРИЯ 192
ТИПОВЫЕ ПРОЕКТЫ КРУГЛОПАНЕЛЬНЫХ
ЖИЛЫХ ДОМОВ И ОБЩЕСТВЕННЫХ ЗДАНИЙ

ТИПОВОЙ ПРОЕКТ 181-192-43.89
ОДНОЭТАЖНЫЙ 2-КВАРТИРНЫЙ
ЖИЛОЙ ДОМ С 2 И 4
КОМНАТНЫМИ КВАРТИРАМИ

Альбом I часть 2
СОСТАВ ПРОЕКТА

Альбом I

Часть 1 - Архитектурно - строительные чертежи

Часть 2 - Санитарно-технические и
электротехнические чертежи

Часть 3 - Сметы

Часть 3-1 - Ведомость потребности в материалах

Часть 4 - Спецификация оборудования

РАЗРАБОТАН КБ ПО ЖЕЛЕЗОБЕТОНУ
ИМ. А. А. ЮШЕВА
НАЧАЛЬНИК КБ *В. САБУРОВ*
ГЛАВ. АРХИТЕКТОР ПР-ТА *В. ПАДЕРИН*

ПРОЕКТ УТВЕРЖДЕН ГОССТРОЕМ РСФСР
ПОСТАНОВЛЕНИЕ N 47 от 16.05.88г
РАБОЧИЕ ЧЕРТЕЖИ ВВЕДЕНЫ В ДЕЙ-
СТВИЕ КБ ПО ЖЕЛЕЗОБЕТОНУ ИМ. А. А. ЮШЕВА
ПРИКАЗ N 70 от 9 июня 1989г.

ПРИВЯЗАН:

ИНВ. N

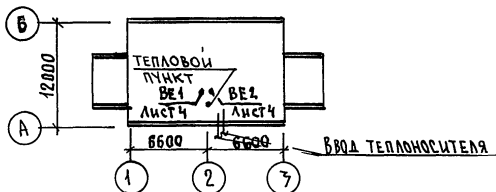
СОДЕРЖАНИЕ АЛЬБОМА

МАРКА	НАИМЕНОВАНИЕ	СТР.	МАРКА	НАИМЕНОВАНИЕ	СТР.
	СОДЕРЖАНИЕ АЛЬБОМА.	2	6	ВАРИАНТЫ 2.3а.3б. ПЛАН НИЖЕ ОТМ. 0.000 с СИСТЕМАМИ В1.К1.	17
	ОТОПЛЕНИЕ И ВЕНТИЛЯЦИЯ.		7	ВАРИАНТЫ 1а.1б. ПЛАНЫ ЭТАЖА с СИСТЕМАМИ В1.Т3,Т4.К1,Г1.	18
	/ЦЕНТРАЛИЗОВАННОЕ ОТОПЛЕНИЕ /.		8	ВАРИАНТ 2. ПЛАН ЭТАЖА с СИСТЕМАМИ В1Т31.К1,Г1.	19
1	ОБЩИЕ ДАННЫЕ / НАЧАЛО /.	3	9	ВАРИАНТЫ 3а.3б. ПЛАН ЭТАЖА с СИСТЕМАМИ В1Т31.К1,Г1.	20
2	ОБЩИЕ ДАННЫЕ /ОКОНЧАНИЕ /.	4	10	ВАРИАНТЫ 1а.2.3а. СХЕМЫ СИСТЕМ В1.Т31.Г1.	21
3	ПЛАН ТЕХПОДПОЛья.	5	11	ВАРИАНТЫ 2.3а. СХЕМЫ СИСТЕМ В1.Т31.К1.	22
4.	ПЛАН НА ОТМ. 0.000.	6	12	ВАРИАНТ 3б. СХЕМЫ СИСТЕМ В1.Т31.К1.	23
5	СХЕМА СИСТЕМЫ ОТОПЛЕНИЯ. Узел управления.			ЭЛЕКТРООБОРУДОВАНИЕ.	
	ЦЕНТРАЛИЗОВАННОЕ ОТОПЛЕНИЕ	7	1	ОБЩИЕ ДАННЫЕ / НАЧАЛО /.	24
1	ОБЩИЕ ДАННЫЕ. /ВАРИАНТ МЕСТНОГО ОТОПЛЕНИЯ /.	8	2	ОБЩИЕ ДАННЫЕ / ОКОНЧАНИЕ /.	25
2	ПЛАН ЭТАЖА. /ВАРИАНТ МЕСТНОГО ОТОПЛЕНИЯ /.	9	3	ПЛАН ОСВЕТИТЕЛЬНОЙ СЕТИ ПОДВАЛА.	26
3	СХЕМА СИСТЕМЫ ОТОПЛЕНИЯ. СХЕМА ОБВЯЗКИ КОТЛА. /ВАРИАНТ МЕСТНОГО ОТОПЛЕНИЯ /.	10	4	ПЛАН ОСВЕТИТЕЛЬНОЙ СЕТИ.	27
4	ВАРИАНТЫ ИНЖЕНЕРНОГО ОБОРУДОВАНИЯ.	11	5	СХЕМА. ФРАГМЕНТЫ ПЛАНА.	28
	ВОДОСНАБЖЕНИЕ, КАНАЛИЗАЦИЯ, ГАЗОСНАБЖЕНИЕ.		6	ИЗДЕЛИЯ ЗАВОДСКОГО ИЗГОТОВЛЕНИЯ с ЭЛЕКТРОКАНАЛАМИ	29
1	ОСНОВНОЙ ВАРИАНТ. ОБЩИЕ ДАННЫЕ.	12	7	ИЗДЕЛИЯ ЗАВОДСКОГО ИЗГОТОВЛЕНИЯ ЭЛЕКТРОКАНАЛАМИ СВЯЗЬ И СИГНАЛИЗАЦИЯ	30
2	ОСНОВНОЙ ВАРИАНТ. ПЛАН НИЖЕ ОТМ.0.000 с СИСТЕМАМИ В1,Т3,Т4,К1.	13	1	ОБЩИЕ ДАННЫЕ	31
3	ОСНОВНОЙ ВАРИАНТ. ПЛАН ЭТАЖА с СИСТЕМАМИ В1,Т3,Т4,К1,Г1.	14	2	СХЕМА СОЕДИНЕНИЙ. ПЛАН КРОВЛИ.	32
4	ОСНОВНОЙ ВАРИАНТ. СХЕМЫ СИСТЕМ В1,Т3,Т4,К1,Г1	15	3	ПЛАН СЕТЕЙ.	33
5	ВАРИАНТЫ 1а,1б,2,3а,3б. Пояснения к вариантам проекта	16			

ОБЩИЕ ДАННЫЕ

ОТОПЛЕНИЕ. Проект разработан для пяти температур $-20^{\circ} \div -40^{\circ} \text{C}$. Источником теплоснабжения служат внешние сети. Теплоноситель в системе отопления - вода с параметрами $95^{\circ}-70^{\circ}$. В здании запроектирована однотрубная система отопления с горизонтальной разводкой. На отдельных ветвях системы отопления ставятся пробковые краны для отключения и спуска воды. Магистральные трубопроводы прокладываются в подвале на подвесках где изолируются полуцилиндрами из минеральной ваты на фенольной связке толщиной 40мм с покрывным слоем из стеклоткани. Уклон трубопроводов $L=0.003$. На подающих подводках к радиаторам предусматриваются краны двойной регулировки. Удаление воздуха осуществляется через воздушные краны, устанавливаемые в верхних пробках радиаторов. Внутренняя расчетная температура принята согласно СНиП 2.08-01-85. Вентиляция. Вентиляция кухонь и санузлов принята вытяжная с естественной тягой. На кухнях устанавливаются осевые вентиляторы ВК-6ч4 „Саман".
Указания по монтажу.
Монтаж системы отопления и вентиляции выполняется в соответствии со СНиП 3-05-01-85. В местах прохода стояков через перекрытия устанавливаются гильзы из асбестового картона $\Phi 50$. Высота гильз - 360мм.

ПЛАН - СХЕМА



Типовой проект разработан в соответствии с действующими нормами и правилами и предусматривает мероприятия, обеспечивающие взрывную и взрывопожарную и пожарную безопасность при эксплуатации здания

Гл. инженер проекта: *Т. И. Бобринева*

ОСНОВНЫЕ ПОКАЗАТЕЛИ ПО ЧЕРТЕЖАМ ОТОПЛЕНИЯ И ВЕНТИЛЯЦИИ

НАИМЕНОВАНИЕ ЗАДАНИЯ (СООРУШЕНИЯ) ПОМЕЩЕНИЯ	ОБЪЕМ M^3	ПЕРИОДЫ ГОДА ПРИ t_n $^{\circ}\text{C}$	РАСХОД ТЕПЛА KKAJ/Ч		РАСХОД ХОЛОДА KKAJ/Ч	УСТАНОВЛЕННАЯ МОЩНОСТЬ ЭЛЕКТРОДВИГАТЕЛЕЙ KBT	ПЛОЩАДЬ ЗАДАНИЯ ОБЩАЯ M^2	УДЕЛЬНЫЙ РАСХОД ТЕПЛА НА 1M^2 KKAJ/ЧM^2	РАСЧЕТНЫЕ ПОТЕРИ ДАВЛЕНИЯ В СИСТЕМЕ ОТОПЛЕНИЯ KTC/M^2	
			НА ОТОПЛЕНИЕ	НА ГОРЯЧЕЕ ВОДОСНАБЖЕНИЕ						
Одноэтажный двухквартирный ж/д с 2 ^х 4 ^х комнатными квартирами	479.50	- 20 [°] C	11025	12820	41625	57780	179.54	79.0	91.9	200
		- 25 [°] C	13295	17460	49895	58020		95.7	110.8	220
		- 30 [°] C	17127	19260	49725	57820		94.1	109.4	206
		- 37 [°] C	11985	17425	51785	59885		107.4	124.5	299
		- 40 [°] C	11490	17125	51700	59885		106.8	124.2	297

ВЕДОМОСТЬ РАБОЧИХ ЧЕРТЕЖЕЙ ОСНОВНОГО КОМПЛЕКТА

ЛИСТ	НА ИМЕНОВАНИЕ	ПРИМЕЧАНИЕ
	ОТОПЛЕНИЕ И ВЕНТИЛЯЦИЯ	
	/ЦЕНТРАЛИЗОВАННОЕ ОТОПЛЕНИЕ /	
1	ОБЩИЕ ДАННЫЕ / НАЧАЛО /	
2	ОБЩИЕ ДАННЫЕ / ОКОНЧАНИЕ /	
3	ПЛАН ТЕХПОДПОЛЬЯ.	
4	ПЛАН НА ОТМ. 0.000.	
5	СХЕМА СИСТЕМЫ ОТОПЛЕНИЯ. УЗЕЛ УПРАВЛЕНИЯ.	ЦЕНТРАЛИЗОВАННОЕ ОТОПЛЕНИЕ

Н. КОНТР. БОБРИНЕВА <i>Т.И.</i>	181-192-43.89	Альбом I часть 2 Об
ОДНОЭТАЖНЫЙ ДВУХКВАРТИРНЫЙ ЖИЛОЙ ДОМ С 2 ^х И 4 ^х КОМНАТНЫМИ КВАРТИРАМИ	СТАДИЯ ЛИСТ	ЛИСТОВ
ОБЩИЕ ДАННЫЕ / НАЧАЛО /	Р	1 9
ЭВ. ОТД. ФРЕНДИН <i>Г.С.</i> ГУК. Б.Р. БОБРИНЕВА <i>Т.И.</i> ИНЖЕН. САСИНА <i>Л.И.</i>	КБ	ПОЖЕЛЕЗОБЕТОНУ ИМ. А.А. ЖУШЕВА

181-192-43.89
ЛЛ 4.2.08

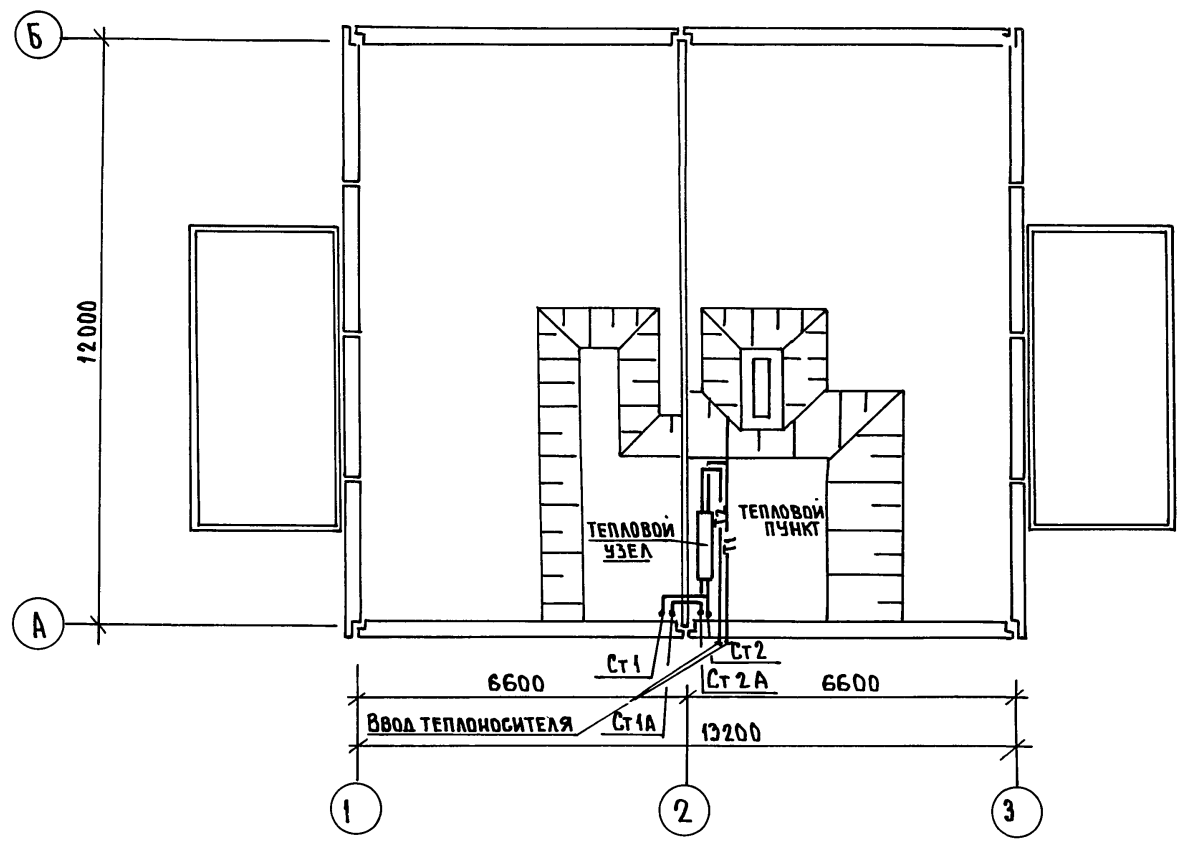
ИМЯ И ПОДА. ПОДАТЬСЯ И ДАТА. ВЗЯМ. ЧИМ. №

СОГЛАСОВАНО:

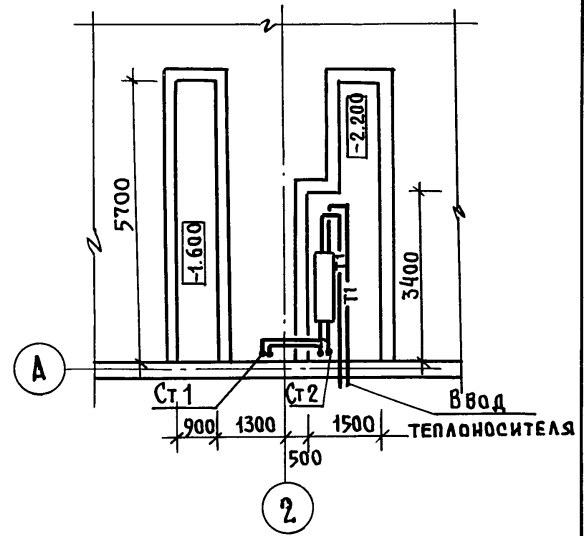
ИНВ. № ПОДАЛ	ПОДПИСЬ И ДАТА	ВЗАМ. ИНВ. №
КО2	Мельниченко	
КО-Б	Молчанова	
КОБ	Скрябинский	

181-192-43.89

А.А. Я. 2. 08



ФРАГМЕНТ ПЛАНА С ПРИЯМКАМИ.



ПРИВЯЗАН:

ИНВ. №	
--------	--

И. КОНТР.	БОБРИНЕВА	<i>ББ</i>
ЗАВ. ОТА	ФРЕЙДИН	<i>ФФ</i>
РУК. БР.	БОБРИНЕВА	<i>ББ</i>
ИНЖЕНЕР	САШИНА	<i>СА</i>

181-192-43.89

Альбом I части 08

ОДНОЭТАЖНЫЙ 2* КВАРТИРНЫЙ
ЖИЛОЙ ДОМ С 2^и И 4^и КОМНАТНЫМИ
КВАРТИРАМИ

СТАДИЯ	ЛИСТ	ЛИСТОВ
Р	3	

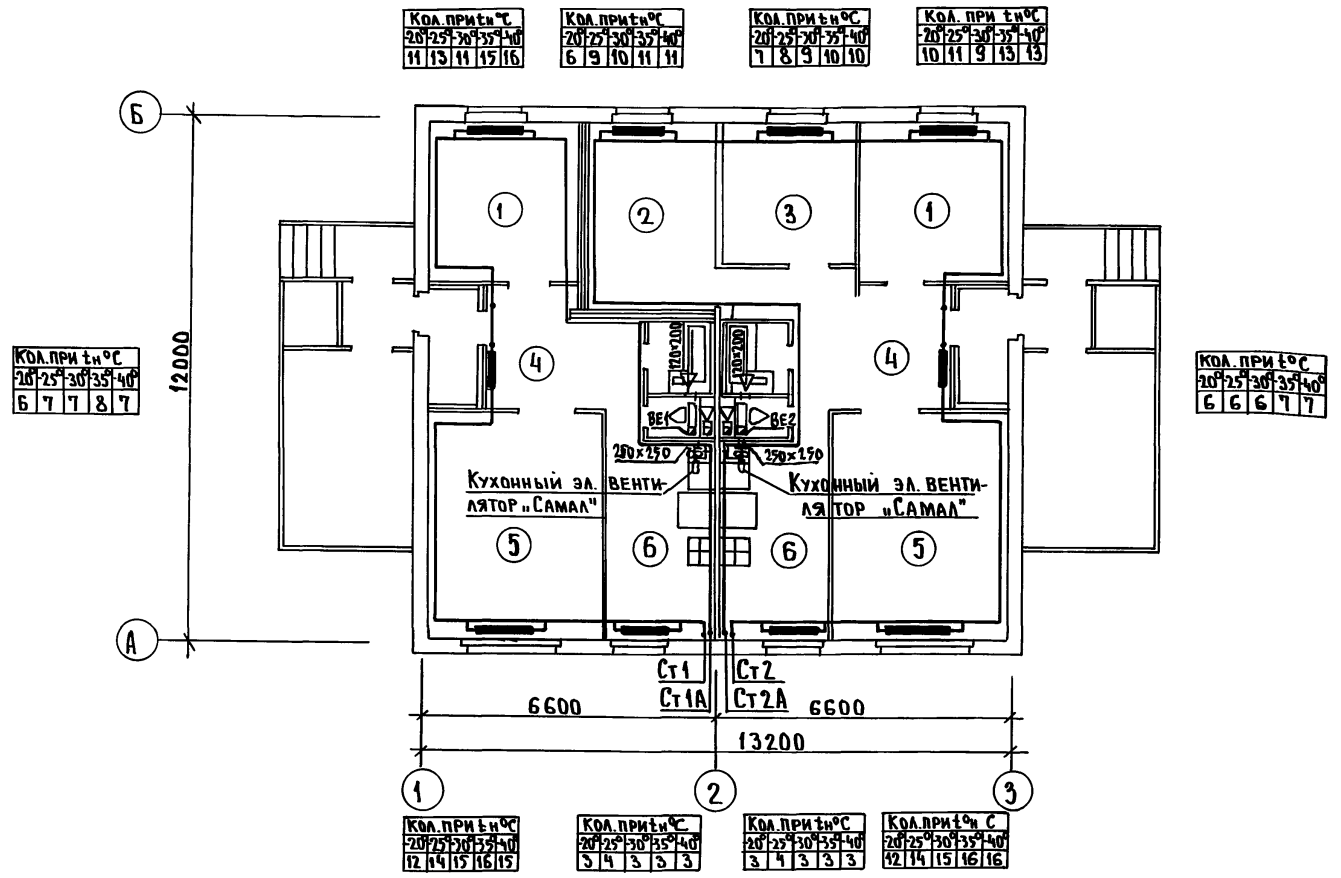
План теплподполья

КБ по железобетону
ИМ. А.А. ЯКУШЕВА

СОГЛАСОВАНО:

ИНВ. № ПОДА ПДАЛПИСЬ И ДАТА	ВЗАИМ.ИМБ.№
КО 2	Ивановский
КО 6	Морачков
КО 6	Скрябиненко

181-192-43.89 Ал. I ч. 2. 08



И. КОНТР.	БОБРИНЕВА	181-192-43.89	Альбом I часть, 08			
ПРИВЯЗАН:			Одноэтажный 2-квартирный жилой дом с 2х и 4х комнатными квартирами	Стадия	Лист	Листов
				р	4	
И. №	ЗАВ. ОТА	ФРЕЙДИН	План на отм. 0.000			
	РУК. БРС	БОБРИНЕВА	КБ по железобетону им. А.А. Якушева			
	ИНЖЕНЕР	САДИНА				

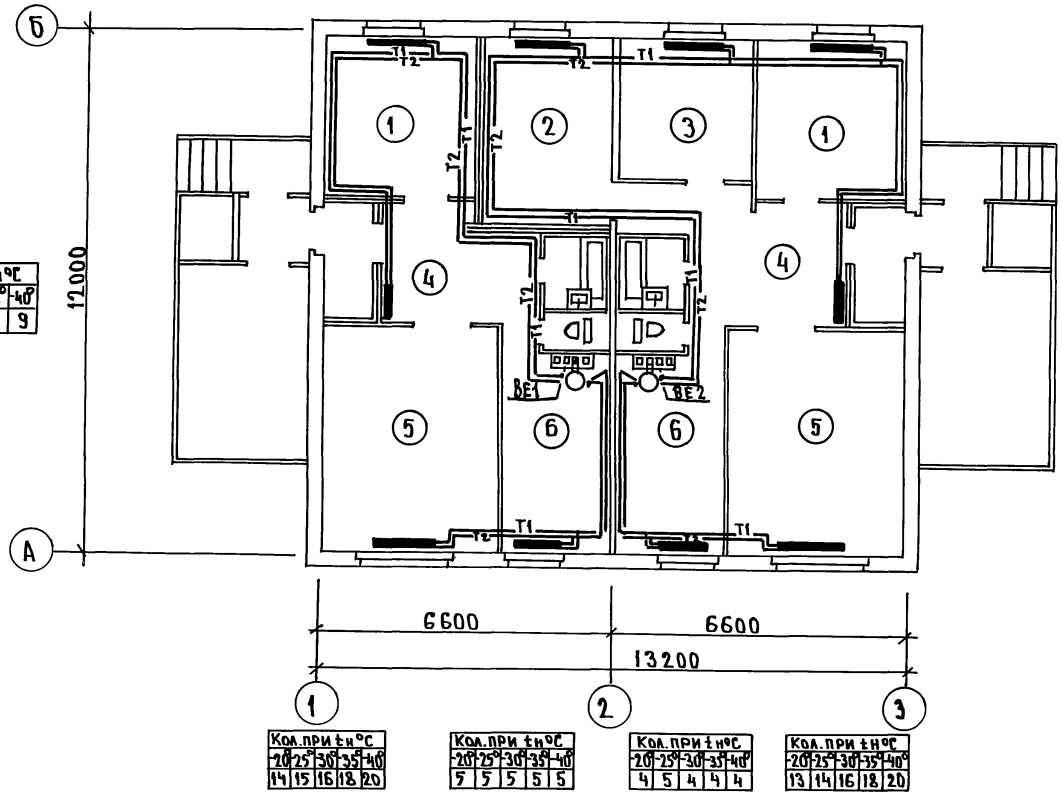
181-192-43.89 Ал. Ч. 2 Об

СИЛА СЛУБАКУ:

КО2	Ивановский
КОБ	Морачкова
КОБ	Скрябинина

ИНВ. № ПОДА	ПОДПИСЬ И ДАТА	ВЗАМ. ИНВН
-------------	----------------	------------

КОД. ПРИТ. Ч. С	20	25	30	35	40
	7	8	9	9	



КОД. ПРИТ. Ч. С	20	25	30	35	40
	10	11	9	13	14

КОД. ПРИТ. Ч. С	20	25	30	35	40
	6	7	7	8	9

КОД. ПРИТ. Ч. С	20	25	30	35	40
	6	7	7	8	9

КОД. ПРИТ. Ч. С	20	25	30	35	40
	9	10	9	12	13

КОД. ПРИТ. Ч. С	20	25	30	35	40
	7	7	7	8	9

КОД. ПРИТ. Ч. С	20	25	30	35	40
	14	15	16	18	20

КОД. ПРИТ. Ч. С	20	25	30	35	40
	5	5	5	5	5

КОД. ПРИТ. Ч. С	20	25	30	35	40
	4	5	4	4	4

КОД. ПРИТ. Ч. С	20	25	30	35	40
	13	14	16	18	20

ПРИВЯЗАН:

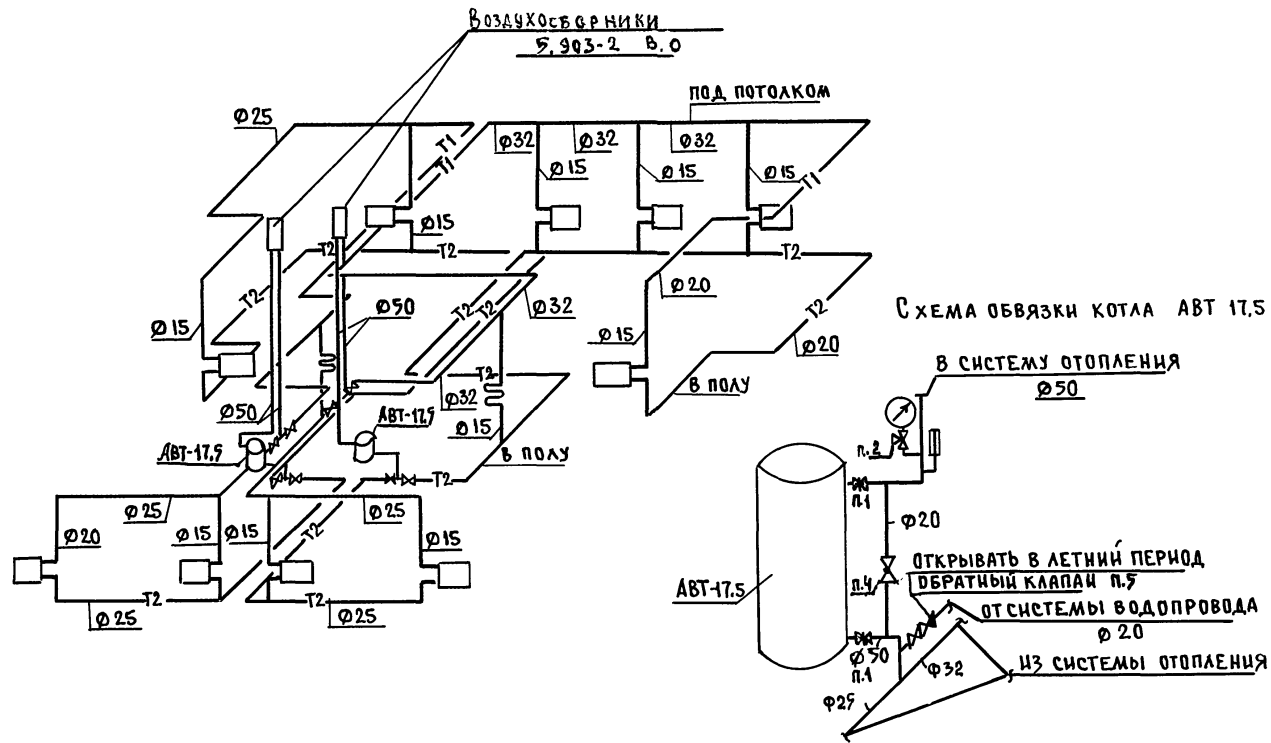
ИНВ. №	
--------	--

И. КОНТР.	БОБРИНЕВА	<i>[Signature]</i>
ЗАВ. ОТД.	ФРЕЙДИН	<i>[Signature]</i>
РУК. БР.	БОБРИНЕВА	<i>[Signature]</i>
ИНЖЕНЕР	САШИНА	<i>[Signature]</i>

181-192-43.89	Альбом I часть 2 Об		
Одноэтажный 2-квартирный жилой дом с 2 ^х и 4 ^х комнатными квартирами	СТАДИЯ	ЛИСТ	ЛИСТОВ
	Р	2	
ПЛАН ЭТАЖА /ВАРИАНТ МЕСТНОГО ОТОПЛЕНИЯ/	КБ ПО ЖЕЛЕЗОБЕТОНУ ИМ. А.А. ЯКУШЕВА		

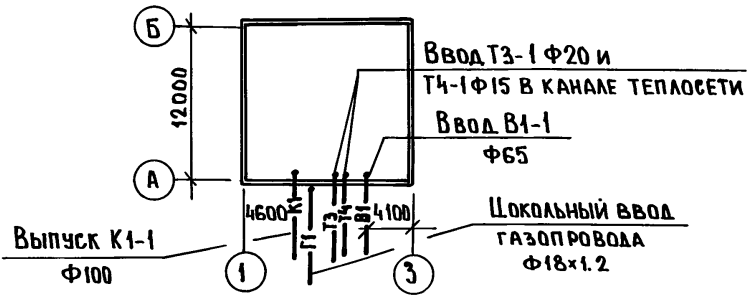
181-192-43.89 АЛЧ.2.08

СОГЛАСОВАНО:	К02	К06	К06
ИВБ ПОПОЛН	ИВАНОВСКИЙ	МАРАЧОНА	БОБРИНЦЕВ
ПОДПИСЬ И ДАТА	ВЗАМ. ИВБ		



И.КОНТР. БОБРИНЦЕВ	181-192-43.89	Альбом I часть 2.08-1
ПРИВЯЗАН:	ОДНОЭТАЖНЫЙ 2* КВАРТИРНЫЙ ЖИЛОЙ ДОМ С 2*И 4* КОМНАТНЫМИ КВАРТИРАМИ.	СТАЦИЯ ЛИСТ ЛИСТОВ Р 3
ЗАВ. ОТД. ФРЕИДИН	СХЕМА СИСТЕМЫ ОТОПЛЕНИЯ	КБ по ЖЕЛЕЗОБЕТОНУ ИМ. А.А. ЯКУШЕВА
РУК. БР. БОБРИНЦЕВ	СХЕМА ОБВЯЗКИ КОТЛА.	
ИИЖЕН. САСИНА	ВАРИАНТ МЕСТНОГО ОТОПЛЕНИЯ	

181-192-43.89 Ал. I ч. 2 ВКГ



Пояснения к проекту.

- В ПРОЕКТЕ ПРИНЯТЫ СЛЕДУЮЩИЕ ТЕХНИЧЕСКИЕ РЕШЕНИЯ:
1. ВАРИАНТ С ПРЯМКОМ.
 2. ШОКОЛЬНЫЙ ВВОД ГАЗА. СИСТЕМА ГАЗОСНАБЖЕНИЯ РАССЧИТАНА НА ИСПОЛЬЗОВАНИЕ ПРИРОДНОГО ГАЗА $\rho = 8500 \frac{\text{ККАЛ}}{\text{М}^3}$ И $Z = 0.73 \text{ КГ/М}^3$.
 3. ВНУТРЕННИЕ РАЗВОДКИ ГАЗОПРОВОДА ЗАПРОЕКТИРОВАНЫ В СООТВЕТСТВИИ СО СНиП 2.04.08-87.
 4. МОНТАЖ СИСТЕМ ВОДОСНАБЖЕНИЯ, КАНАЛИЗАЦИИ И ГАЗОСНАБЖЕНИЯ ПРОИЗВОДИТЬ В СООТВЕТСТВИИ С ГЛАВАМИ СНиП 3.05.01-85, СНиП 3.05.02-88.
 5. СИСТЕМЫ В1, Т3, Т4 МОНТИРУЮТСЯ ИЗ СТАЛЬНЫХ ВОДОГАЗОПРОВОДНЫХ ТРУБ ПО ГОСТ 3262-75.*
 6. СИСТЕМА К1 МОНТИРУЕТСЯ ИЗ ПЛАСТМАССОВЫХ КАНАЛИЗАЦИОННЫХ ТРУБ ПО ГОСТ 22689.3-77.
 7. ДЛИНА КАНАЛИЗАЦИОННОГО ВЫПУСКА ОТ НАРУЖНОЙ СТЕНЫ ДО КОЛОДЕЦА УЧИТЫВАЕТСЯ ПРИ ПРИВЯЗКЕ ПРОЕКТА.
 8. В СПЕЦИФИКАЦИИ ПО ГАЗОПРОВОДУ УЧТЕНА МАТЕРИАЛЫ И АРМАТУРА ОТ КРАНА, УСТАНАВЛИВАЕМОГО НА ВВОДЕ. ГАЗОПРОВОД ПРИ ПЕРЕСЕЧЕНИИ СТЕНЫ ЗАКЛЮЧАЕТСЯ В ГИЛЬЗЫ. ПРОСТРАНСТВО МЕЖДУ ГАЗОПРОВОДОМ И ГИЛЬЗОЙ ЗАДЕЛАТЬ ПАКЛЕЙ С БИТУМОМ.
 9. ИЗОЛЯЦИЮ ТРУБОПРОВОДОВ ХОЛОДНОГО И ГОРЯЧЕГО ВОДОСНАБЖЕНИЯ ПРОИЗВОДИТЬ ИЗДЕЛИЯМИ ИЗ МИНЕРАЛЬНОЙ ВАТЫ С ПОКРОВНЫМ СЛОЕМ ИЗ СТЕКОЛТКАНИ. ТОЛЩИНА ИЗОЛЯЦИИ ТРУБОПРОВОДОВ ХОЛОДНОЙ И ГОРЯЧЕЙ ВОДЫ - 30 ММ.

Основные показатели по чертежам водопровода и канализации

Наименование системы	Потребный напор на вводе, м	Расчетный расход				Установленная мощность электродвигателей, кВт	Примечание
		м³/сут.	м³/ч	л/с	при по-наде, л/с		
СИСТЕМА В1	10	1.44	0.47	0.29		U = 8 ЧЕЛ.	
СИСТЕМА Т3	10	0.96	0.61	0.36		РАСХОД ТЕПЛА 36600 ККАЛ/Ч.	
СИСТЕМА К1		2.40		1.75			
СИСТЕМА Г1			1.59			$\rho = 8500 \frac{\text{ККАЛ}}{\text{М}^3}$ $Z = 0.73 \text{ КГ/М}^3$	

Типовой проект разработан в соответствии с действующими нормами и правилами и предусматривает мероприятия, обеспечивающие взрывную, взрывопожарную и пожарную безопасность при эксплуатации зданий.
Гл. констр. проекта *Молчанова*

Привязка настоящего типового проекта выполнена в соответствии с действующими нормами и правилами (в том числе по взрыво-пожарной безопасности).
Гл. инженер проекта

Ведомость ссылаемых и прилагаемых документов

Обозначение	Наименование	Примечание
Ссылочные документы		
Т.п. 4.904 - 69	СРЕДСТВА КРЕПЛЕНИЯ САНИТАРНО-ТЕХНИЧЕСКИХ УСТРОЙСТВ	
Сер. 5.100.9-1. Выпуск 0-1	УНИФИЦИРОВАННЫЕ УЗЛЫ «РОСЫПЬЮ» ДЛЯ ЖИЛЫХ ДОМОВ.	
Сер. 5.905-10. Выпуск 1 Альбом 1.	УСТАНОВКА ГАЗОВЫХ ПРИБОРОВ И АППАРАТОВ	
Сер. 4.900-9. Выпуск 0-1	УЗЛЫ И ДЕТАЛИ ТРУБОПРОВОДОВ ИЗ ПЛАСТМАССОВЫХ ТРУБ ДЛЯ СИСТЕМ ВК	
Прилагаемые документы		
ВКГ СО	СПЕЦИФИКАЦИЯ ОБОРУДОВАНИЯ ПО РАБОЧИМ ЧЕРТЕЖАМ МАРКИ ВКГ	
ВКГ ВМ	ВЕДОМОСТЬ ПОТРЕБНОСТИ В МАТЕРИАЛАХ.	

Ведомость рабочих чертежей основного комплекта

Лист	Наименование	Примечан.
1	Основной вариант. Общие данные.	
2	Основной вариант. План ниже отм. 0.000 с системами В1, Т3, Т4, К1.	
3	Основной вариант. План этажа с системами В1, Т3, Т4, К1, Г1	
4	Основной вариант. Схемы систем В1, Т3, Т4, К1, Г1	
5	Варианты 1а, 1б, 2, 3а, 3б. Пояснения к вариантам проекта.	
6	Варианты 2, 3а, 3б. Планы ниже отм. 0.000 с системами В1, К1	
7	Варианты 1а, 1б. Планы этажа с системами В1, Т3, Т4, К1, Г1	
8	Вариант 2. План этажа с системами В1, Т3, К1, Г1	
9	Варианты 3а, 3б. Планы этажа с системами В1, Т3, К1, Г1	
10	Варианты 1а, 2, 3а. Схемы систем В1, Т3, Г1.	
11	Варианты 2, 3а. Схемы систем В1, Т3, К1	
12	Вариант 3б. Схемы систем В1, Т3, К1	

Привязан:

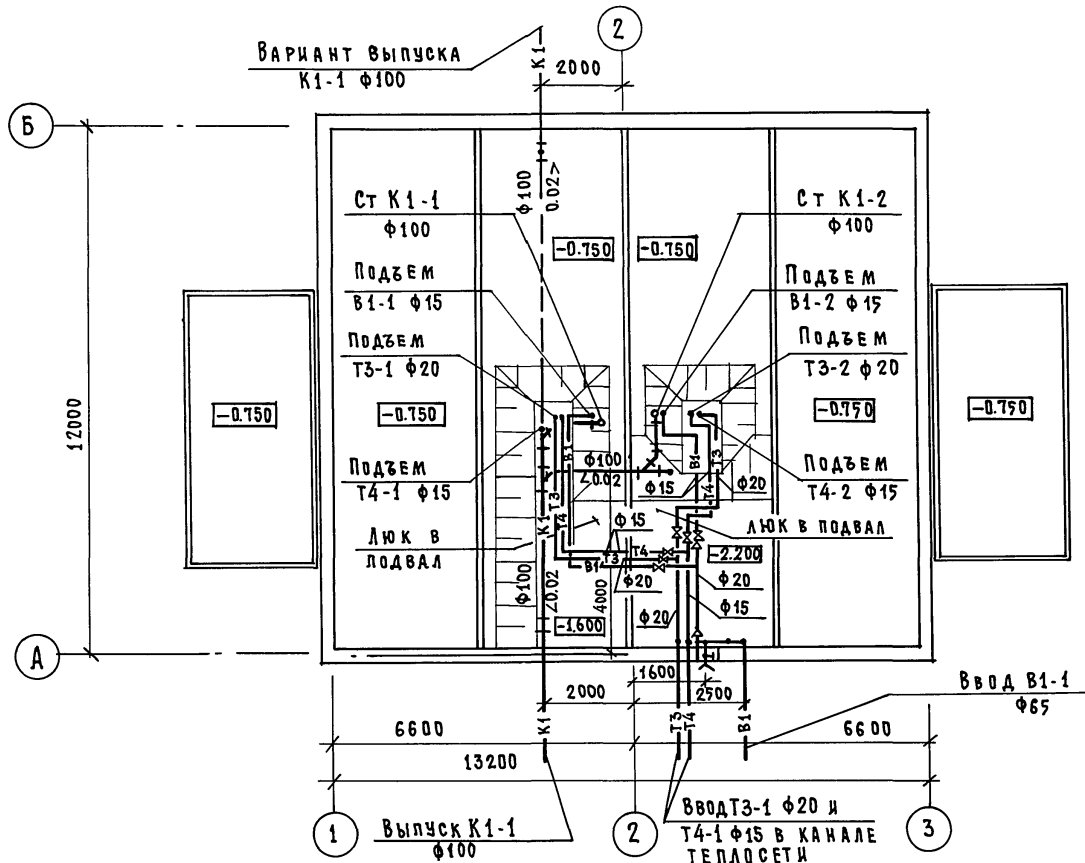
ИНВ. N	181-192-43.89 Альбом I часть 2 ВКГ
Одноэтажный 2-квартирный жилой дом с 2х4 комнатными квартирами	Стадия Лист Листов Р 1 12
Н. КОНТ. РЕПЧИНА Зав. отд. ФРЕЙДИН Гл. конст. МОЛЧАНОВА Инженер ЧЕРТОВА	Основной вариант. Общие данные. КБ по железобетону им. А.А. Якушева

181-192-43.89 Ал. I ч. 2 ВКГ

СОГЛАСОВАНО:

К.О.-2	ИВАНОВСКИЙ
К.О.-6	СКРЫШЕНКО
К.О.-6	БОБРИНОВА

ИНВ.№	ПОДПИСАТЬСЯ И ДАТА	ВЗАИМ.ИНВ.№



ПРИМЕЧАНИЕ

1. Системы В1, Т3, Т4 при свайных и столбчатых фундаментах аналогичны
2. Системы В1, Т3, Т4, К1 ниже отм. 0.000 при основном варианте и вариантах 1а, 1б аналогичны.

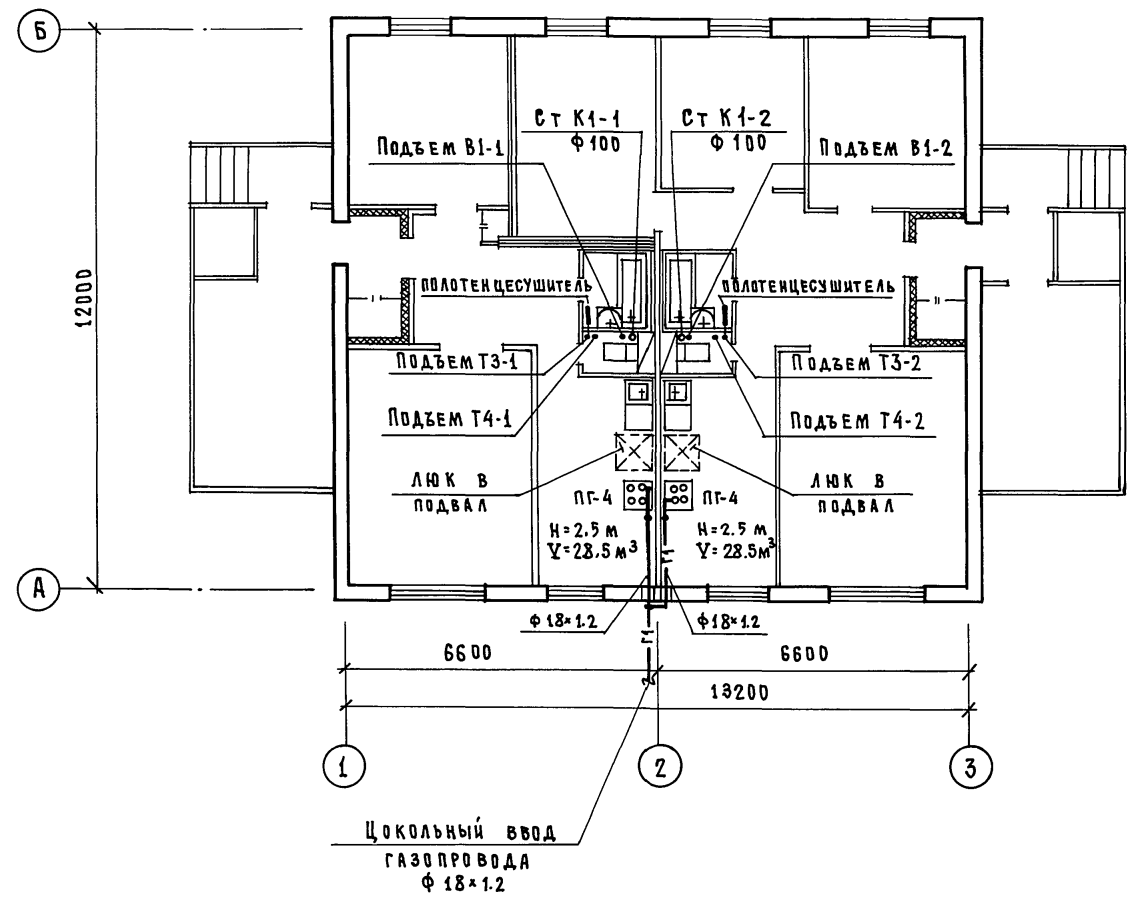
Привязан:		181-192-43.89 Альбом I часть 2 ВКГ		
		Одноэтажный 2-квартирный жилой дом с 2х и 4х комнатными квартирами		Этадия Лист Листов
		Основной вариант план ниже отм. 0.000 с системами В1, Т3, Т4, К1		Р 2
ИНВ.№		Н.КОНТ. РЕПЧИНА	О.Фейн	КБ по ЖЕЛЕЗОБЕТОНУ ИМ. А.А. ЯКУШЕВА
		ЗАВ.ОТД. ФРЕЙДИН		
		ТЕХ.КОНСТ. МОЛЧАНОВА	Мав	
		ИНЖЕНЕР ЧЕРТОВА	Алфим	

181-192-43.89 Ал. I ч. 2 ВКГ

СОГЛАСОВАНО:

КО-2	ИВАНОВСКИЙ
КО-6	БОРИНЦЕВА
КО-6	СЫРИЧЕНКО

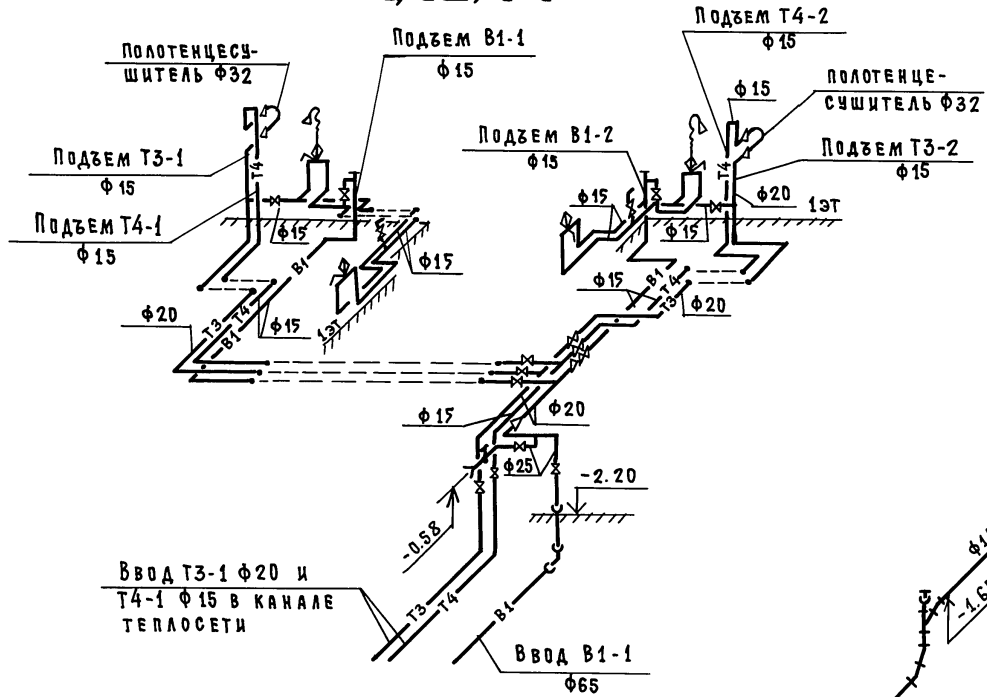
Инв. № подл. Подпись и дата. Взам. инв. №



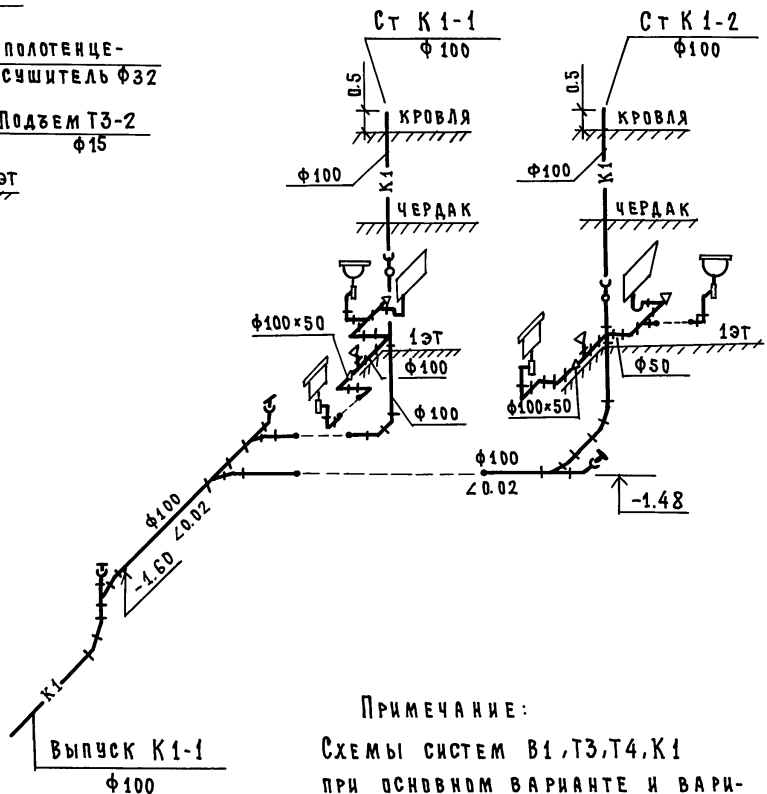
181-192-43.89 Альбом I часть 2 ВКГ			
Привязан:		И. КОНСТ. РЕПИНА	О. С. Смирнов
		ЗАВ. ОТД. ФРЕЙДИН	
		ГЛАВ. КОНСТ. МОЛЧАНОВА	М. С. Смирнов
Инв. №		ИНЖЕНЕР ЧЕРТОВА	М. С. Смирнов
		Одноэтажный 2-квартирный жилой дом с 2 ^х и 4 ^х комнатными квартирами	
		СТАДИЯ Лист Листов	
		Р 3	
		Основной вариант. План этажа с системами В1, Т3, Т4, К1, Г1	
		КБ по железобетону им. А. А. ЯКУШЕВА	

181-192-43.89 Ал. I ч. 2 ВКГ

В1, Т3, Т4



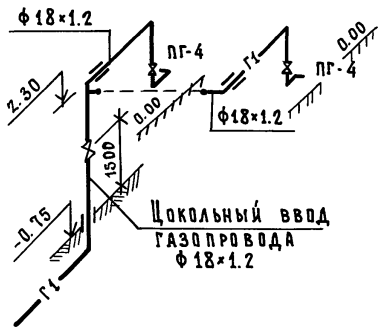
К1



ПРИМЕЧАНИЕ:

Схемы систем В1,Т3,Т4,К1 при основном варианте и вариантах 1а, 1б аналогичны.

Г1



ИНВ.№ ПОДА ПОДПИСЬ И АТТАШЕЖАМ. ИНВ.№

Привязан:

И.КОНТР.	РЕПЧИНА	<i>А.С.</i>
ЗАВ.ОТД.	ФРЕЙДИН	<i>В.В.</i>
ТА.КОНСТ.	МОДЧАНОВА	<i>М.В.</i>
ИНЖЕНЕР	ЧЕРТОВА	<i>Е.В.</i>

181-192-43.89 Альбом I часть 2 ВКГ

Одноэтажный 2-квартирный жилой дом с 2х4 комнатными квартирами		СТАДИЯ	ЛИСТ	ЛИСТОВ
Основной вариант. Схемы систем В1,Т3,Т4,К1,Г1		Р	4	
		КБ по железобетону им. А.А.Якушева		

ПОЯСНЕНИЯ К ВАРИАНТАМ ПРОЕКТА.

ПРОЕКТ ЖИЛОГО ДОМА РАЗРАБОТАН В 3^х ВАРИАНТАХ:

ВАРИАНТ 1

НАЛИЧИЕ ЦЕНТРАЛИЗОВАННОГО ОТОПЛЕНИЯ И ГОРЯЧЕГО ВОДОСНАБЖЕНИЯ. ОТСУТСТВИЕ СЕТЕВОГО ГАЗА.

- а) ПЛИТА НА СНИЖЕННОМ ГАЗЕ;
- б) ПЛИТА НА ТВЕРДОМ ТОПЛИВЕ.

ВАРИАНТ 2.

ОТСУТСТВИЕ ЦЕНТРАЛИЗОВАННОГО ОТОПЛЕНИЯ И ГОРЯЧЕГО ВОДОСНАБЖЕНИЯ. НАЛИЧИЕ СЕТЕВОГО ГАЗА.

- Для приготовления пищи - газовая плита:
- для горячего водоснабжения - газовый водоподогреватель ВПГ-20;
- для отопления - АОГВ И.Б-3-У.

ВАРИАНТ 3.

ОТСУТСТВИЕ ЦЕНТРАЛИЗОВАННОГО ОТОПЛЕНИЯ И ГОРЯЧЕГО ВОДОСНАБЖЕНИЯ. ОТСУТСТВИЕ СЕТЕВОГО ГАЗА.

- Для отопления и горячего водоснабжения - АВТ-17.5.
- а) ПЛИТА НА СНИЖЕННОМ ГАЗЕ;
- б) ПЛИТА НА ТВЕРДОМ ТОПЛИВЕ.

МОНТАЖ СИСТЕМ ВОДОСНАБЖЕНИЯ, КАНАЛИЗАЦИИ И ГАЗОСНАБЖЕНИЯ ПРОИЗВОДИТЬ В СООТВЕТСТВИИ С ГЛАВАМИ СНиП 3.05.01-85 и СНиП 3.05.02-88. МОНТАЖ УСТАНОВОК СНИЖЕННОГО ГАЗА ВЫПОЛНЯТЬ РУКОВОДСТВУЯСЬ АЛЬБОМОМ СЕРИИ 5.905-13 "ИНДИВИДУАЛЬНЫЕ И ГРУППОВЫЕ БАЛЛОННЫЕ УСТАНОВКИ СНИЖЕННОГО ГАЗА." ВНУТРЕННИЕ РАЗВОДКИ ГАЗОПРОВОДА ЗАПРОЕКТИРОВАНЫ В СООТВЕТСТВИИ СО СНиП 2.04.08-87.

ИЗОЛЯЦИЮ ТРУБОПРОВОДОВ ВОДОСНАБЖЕНИЯ ПРОИЗВОДИТЬ ИЗДЕЛИЯМИ ИЗ МИНЕРАЛЬНОЙ ВАТЫ С ПОКРОВНЫМ СЛОЕМ ИЗ СТЕКЛОТКАНИ. ТОЛЩИНА ИЗОЛЯЦИИ ТРУБОПРОВОДА ХОЛОДНОЙ И ГОРЯЧЕЙ ВОДЫ - 30 мм.

ГАЗОПРОВОД ПРОКЛАДЫВАЕТСЯ ОТКРЫТО. ПРИ ПЕРЕСЕЧЕНИИ СТЕНЫ ГАЗОПРОВОД ДОЛЖЕН БЫТЬ ЗАКЛЮЧЕН В СТАЛЬНУЮ ГИЛЬЗУ. КРЕПЛЕНИЕ ГАЗОПРОВОДА ПРОИЗВОДИТСЯ С ПОМОЩЬЮ КРОНШТЕЙНОВ И КРЮКОВ.

ПРИ ПРИВЯЗКЕ ПРОЕКТА СЕТИ ГАЗОСНАБЖЕНИЯ ДОЛЖНЫ БЫТЬ СОГЛАСОВАНЫ С МЕСТНЫМ УПРАВЛЕНИЕМ ГАЗОВОГО ХОЗЯЙСТВА.

181-192-43.89 Ал. I ч. 2 ВКГ

ИНВ. № ПОДАЛ. ПОДПИСЬ И ДАТА

				181-192-43.89 Альбом I часть 2 ВКГ		
Привязан:				Одноэтажный 2-квартирный жилой дом с 3 ^х - комнатными квартирами		
			И. КОНТ. РЕПЧИНА	СТАДИЯ	ЛИСТ	ЛИСТОВ
			ЗАВ. ОТД. ФРЕЙДИН	Р	5	
			ГЛ. КОНСТ. МОЛЧАНОВА	Варианты 1а, 1б, 2, 3а, 3б.		
ИНВ. №			ИНЖЕН. ЧЕРТОВА	Пояснения к вариантам проекта		
				КБ по железобетону им. А.А. ЯКУШЕВА		

181-192-43.89 Ал. I ч. 2 ВКГ

СОГЛАСОВАНО:

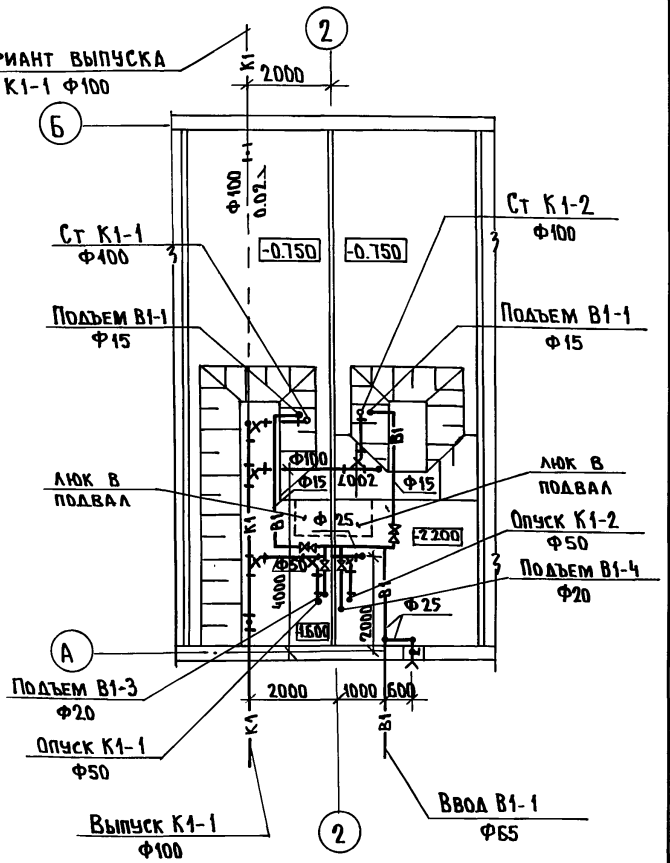
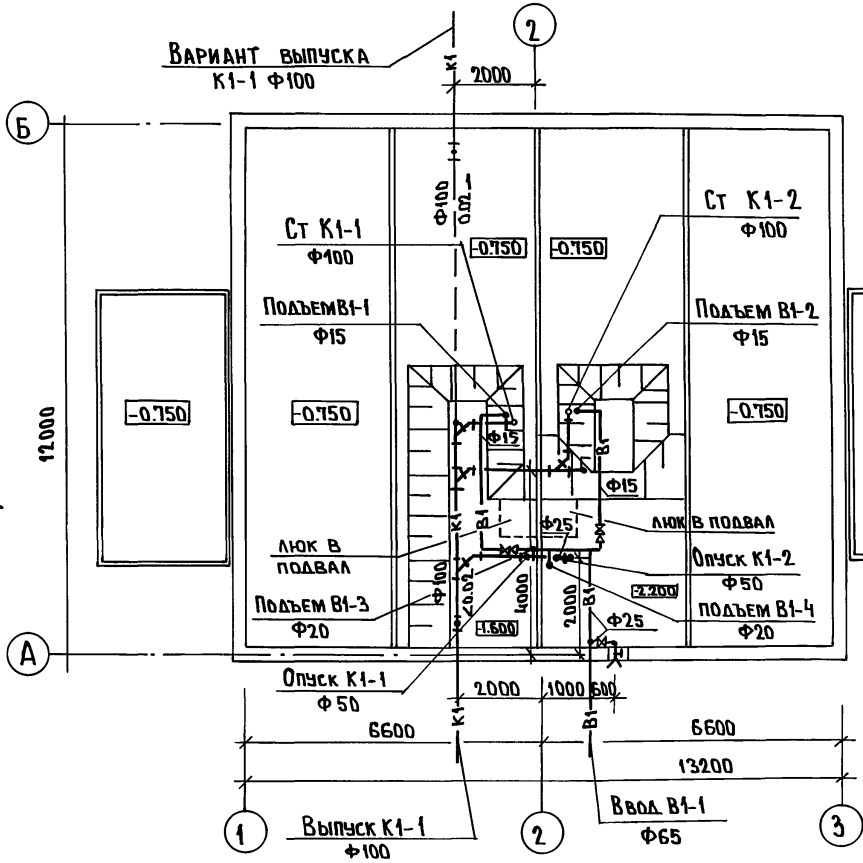
ИВ. № ПОДА. ПОДПИСЬ И ДАТА ВЪЗМ. ИНВ. №

ЧО-2
КО-6
КО-6

ИВАНОВСКИЙ
БОБРЯНЦЕВА
СЕРЫЧЕНКО

ВАРИАНТ 2.3а

ВАРИАНТ 3б

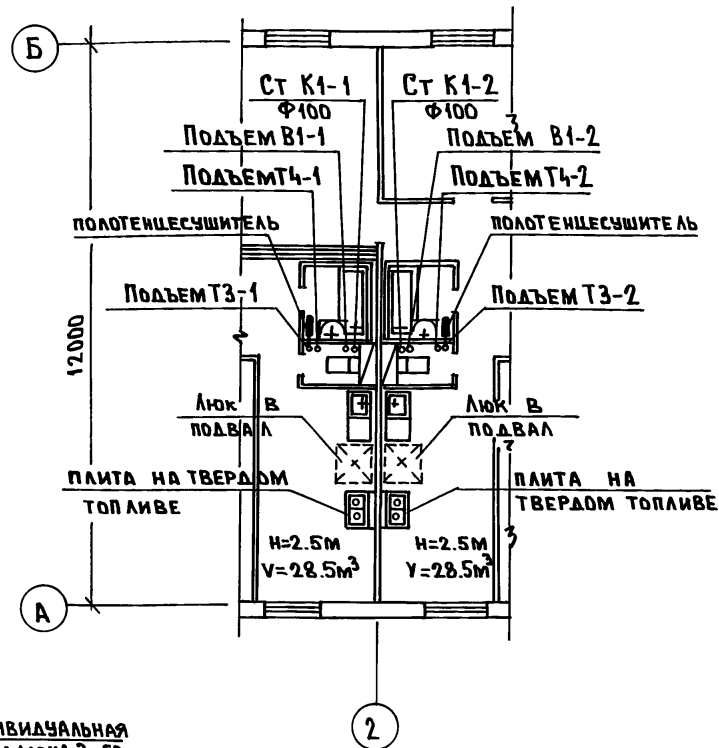
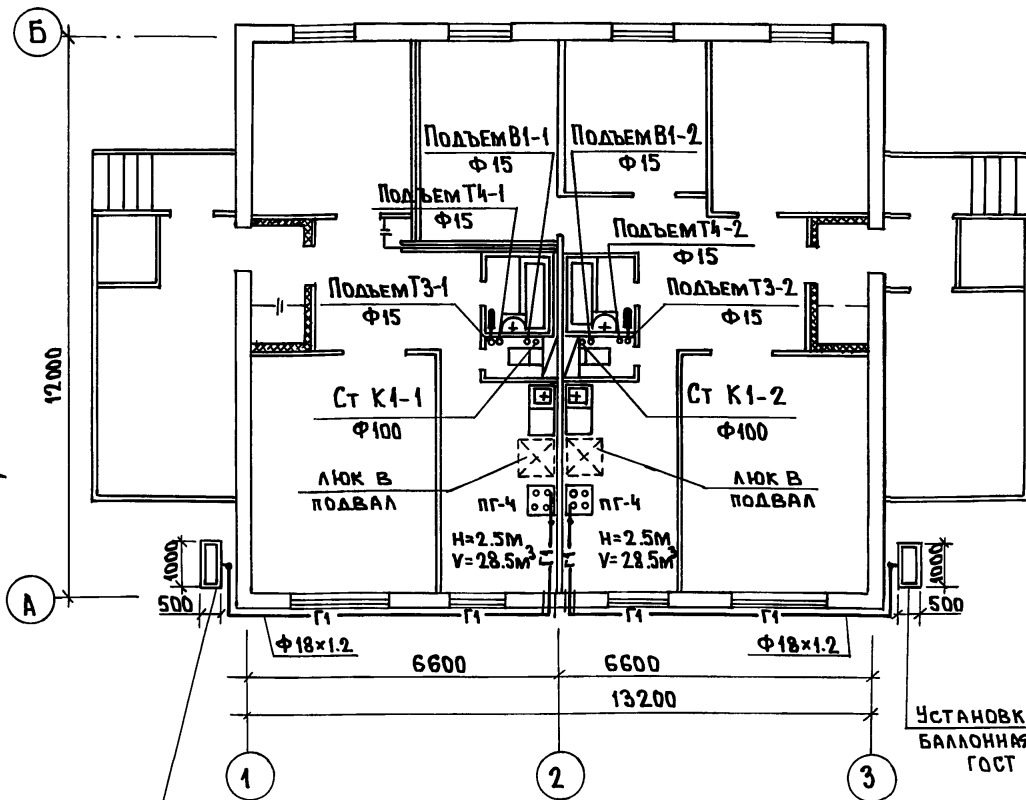


ПРИМЕЧАНИЕ
Системы В1, К1 при свайных и столбчатых фундаментах аналогичны.

Привязан:		181-192-43.89 Альбом I часть 2 ВКГ		
ИВ. №	Инженер	Н. КОНТ. РЕПЧИНА	О. Фрейдин	Одноэтажный 2-квартирный жилой дом с 2 ^х и 4 ^х комнатными квартирами
		Зав. от. ФРЕЙДИН	Мас	Стдия Р Лист 6
		Гл. конст. МОЛЧАНОВА	Мас	ВАРИАНТЫ 2.3а, 3б. ПЛАНЫ НИЖЕ ОТМ. 0.000 с системами В1, К1
		Инженер ЧЕРТОВА	Мас	КБ по ЖЕЛЕЗОБЕТОНУ им. А.А. ЯКУШЕВА

ВАРИАНТ 1а

ВАРИАНТ 1б



Установка индивидуальная
БАЛЛОННАЯ НА 2 БАЛЛОНА 3-50
ГОСТ 15860-84

Установка индивидуальная
БАЛЛОННАЯ НА 2 БАЛЛОНА 3-50
ГОСТ 15860-84

Примечание:

Системы В1,Т3,Т4,К1 ниже отм. 0.000 при вариантах 1а, 1б и основном варианте аналогичны; план. схемы см. листы ВКГ-2, ВКГ-4

Привязан:

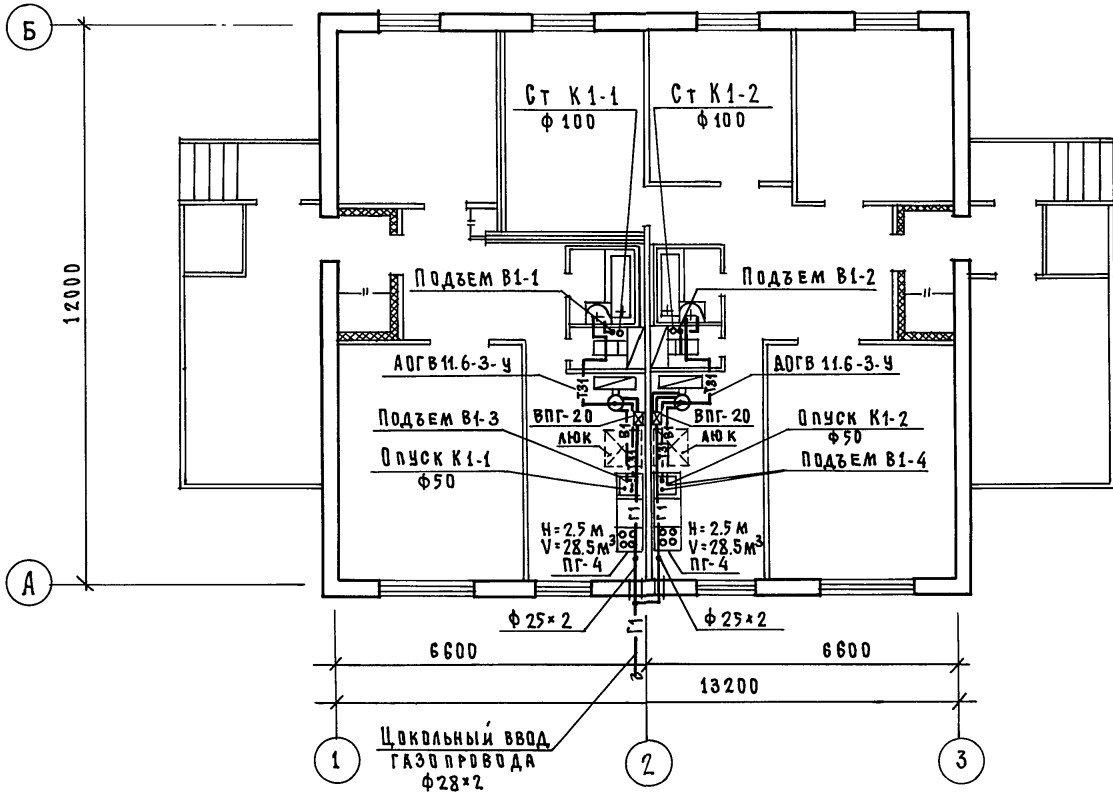
И.контр.	РЕПЧИНА	<i>Р.Тол</i>
Зав.отд.	ФРЕЙДИН	<i>Фрейдин</i>
Гл.конст.	МОЛЧАНОВА	<i>Молчанова</i>
Инженер	ЧЕРТОВА	<i>Чертова</i>

181-192-43.89 Альбом I часть 2 ВКГ

Одноэтажный 2-квартирный жилой дом с 2 ^х и 4 ^х комнатными квартирами	СТADIЯ	ЛИСТ	ЛИСТОВ
	Р	7	
ВАРИАНТЫ 1а, 1б. ПЛАНЫ ЭТАНА С СИСТЕМАМИ В1,Т3,Т4,К1,Г1	КБ ПО ЖЕЛЕЗОБЕТОНУ ИМ. А.А.ЯКУШЕВА		

СОГ. ЛАСОВАНД:
 КО-2
 КО-Б
 КО-Б
 Имя, н. подл. Подпись и дата
 ВЗАИМН. И
 181-192-43.89 Ал. I ч. 2 ВКГ

181-192-43.89 Ал. I ч. 2 ВКГ

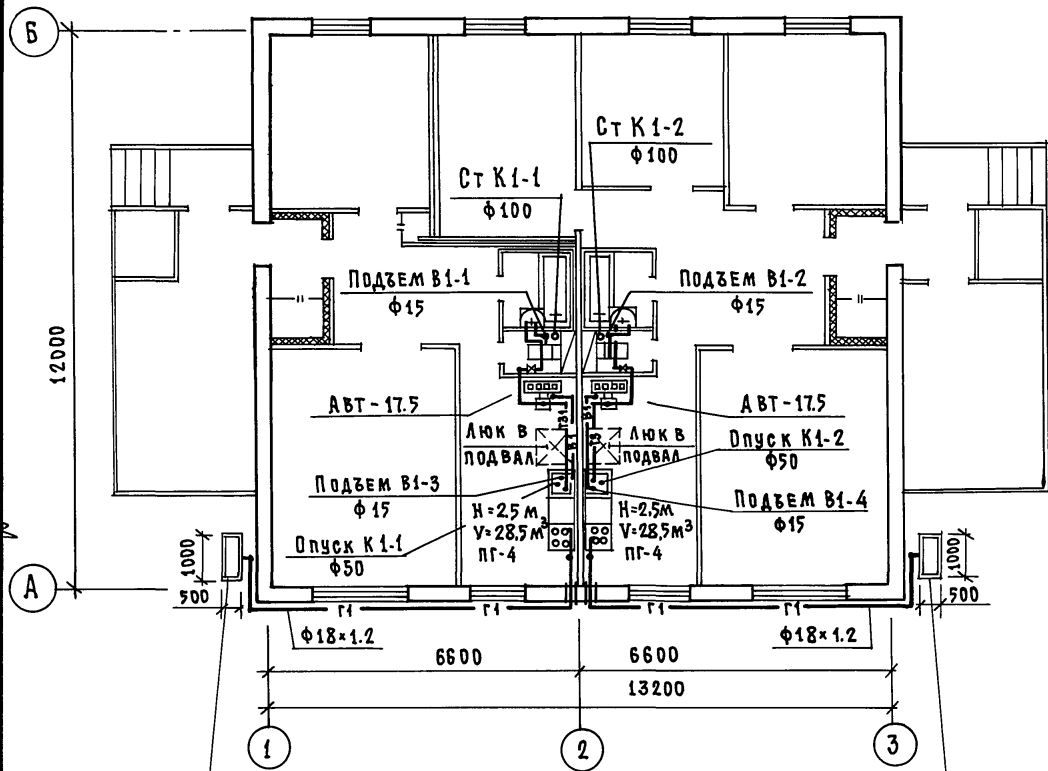


ИВАНОВСКИЙ	КУ-2
БОБРИКОВА	КО-6
СКРЫНЧЕНКО	КО-6
Подпись и дата	Взам. инв. №

181-192-43.89 Альбом I часть 2 ВКГ			
Привязан:		Одноэтажный 2-квартирный жилой дом с 2 и 4 комнатными квартирами	
И.КОНСТР.	МОЛЧАНОВА	СТАДИЯ	Р
ЗАВ.ОТД.	ФРЕЙДИН	ЛИСТ	8
И.КОНСТР.	МОЛЧАНОВА	ВАРИАНТ 2. План этажа с системами В1, Т31, К1, Г1	
ИНЖЕНЕР	ЧЕРТОВА	КБ по железобетону им. А.А. ЯКУШЕВА	

181-192-43.89 А.1 ч.2 ВКГ

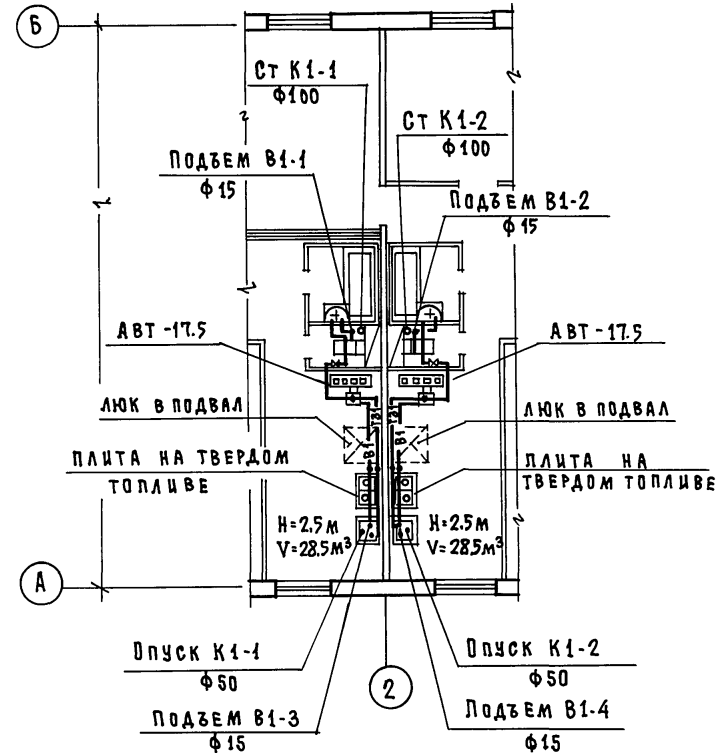
ВАРИАНТ 3а



Установка индивидуальная
БАЛЛОННАЯ НА 2 БАЛЛОНА 3-50
ГОСТ 15860-84

Установка индивидуальная
БАЛЛОННАЯ НА 2 БАЛЛОНА 3-50
ГОСТ 15860-84

ВАРИАНТ 3б



181-192-43.89 Альбом I часть 2 ВКГ

ПРИВЯЗАН:			
И.КОНТ.	РЕПЧИНА	<i>С.В.</i>	
ЗАВ.ОТД.	ФРЕЙДИН	<i>И.И.</i>	
ГЛА.КОНСТ.	МОДЧАНОВА	<i>М.В.</i>	
ИНЖЕНЕР	ЧЕРТОВА	<i>А.В.</i>	

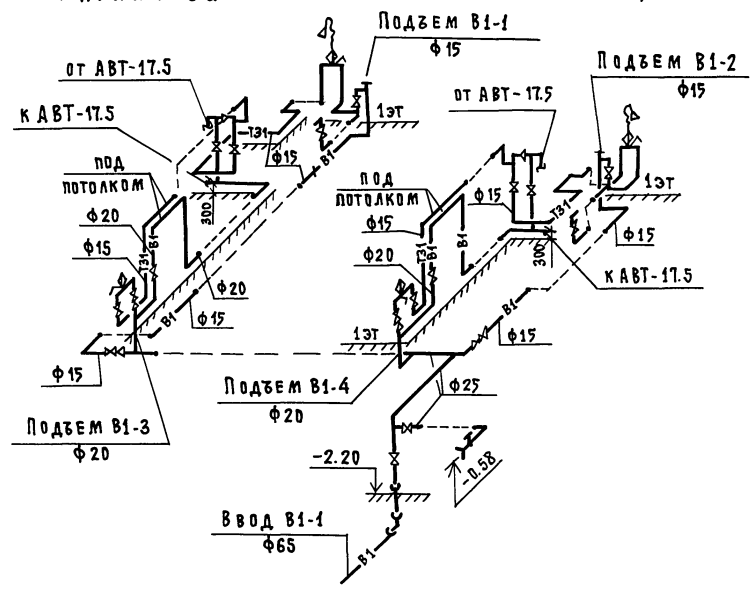
Одноэтажный 2-квартирный жилой дом с 2 ^и и 4 ^и комнатными квартирами			Стандия	Лист	Листов
Варианты 3а; 3б. Планы этажа с системами В1, Т31, К1, Г1			Р	9	
КБ по железобетону им. А.А. Якушева					

СОГЛАСОВАНО:	ИВАШОВСКИЙ
КО-2	ОБЕРИЧЕВА
КО-6	СКОРЬЧЕНКО
ИНВ.№ ПОДАЛ. ПОДПИСЬ И ДАТА ВЗАИМ.ИНВ.№	

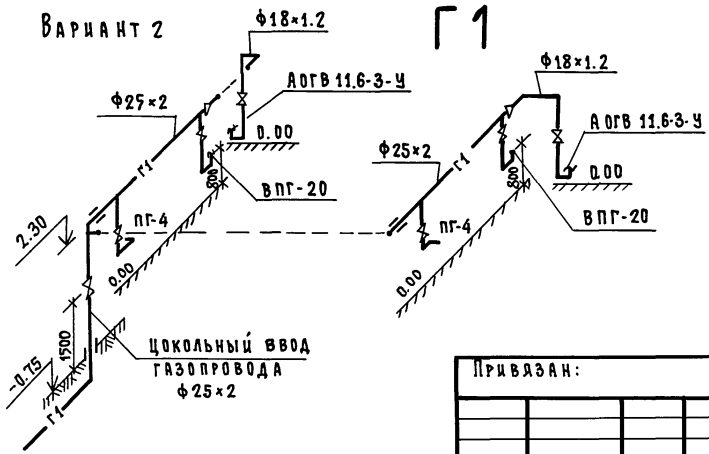
181-192-43.89 Ал. I ч. 2 ВКГ

ВАРИАНТ 3а

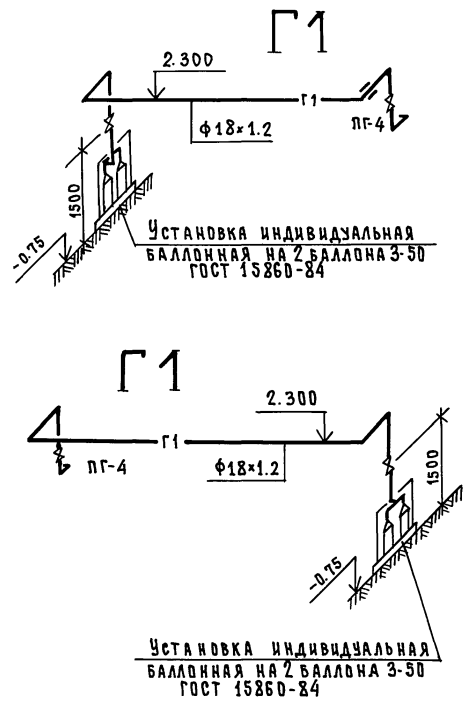
В1, Т3, Т4



ВАРИАНТ 2



ВАРИАНТЫ 1а, 3а



ИНВ. № ПОДА ПОДПИСЬ И ДАТА ВЗЛ. ИНВ. №

ПРИВЯЗАН:

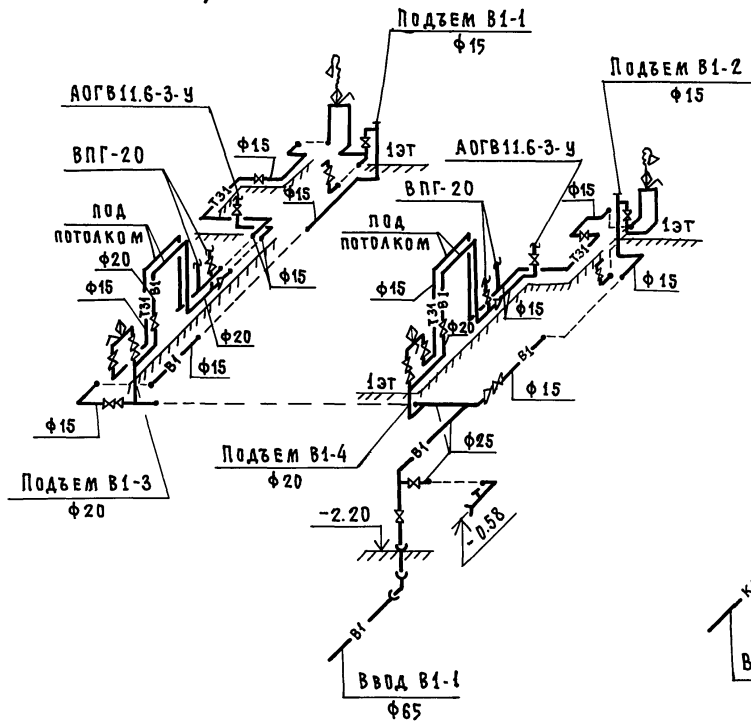
	Н. КОНТР.	РЕПЧИНА	<i>А. С.</i>
	ЗАВ. ОТД.	ФРЕЙДИН	<i>В. П.</i>
	СА. КОНСТР.	МОДАНОВА	<i>Л. А.</i>
ИНВ. №	ИНЖЕНЕР	ЧЕРТОВА	<i>И. П.</i>

181-192-43.89 Альбом I часть 2 ВКГ

ЦЕНТРАЛЬНЫЙ 2-КВАРТИРНЫЙ ЖИЛОЙ ДМ С 2 ^х И 4 ^х КОМНАТНЫМИ КВАРТИРАМИ			СТАДИЯ	ЛИСТ	ЛИСТОВ
ВАРИАНТЫ 1а, 2, 3а СХЕМЫ СИСТЕМ В1, Т3, Г1			Р	10	
КБ ПО ЖЕЛЕЗОБЕТОНУ И. М. А. ЯКУШЕВА					

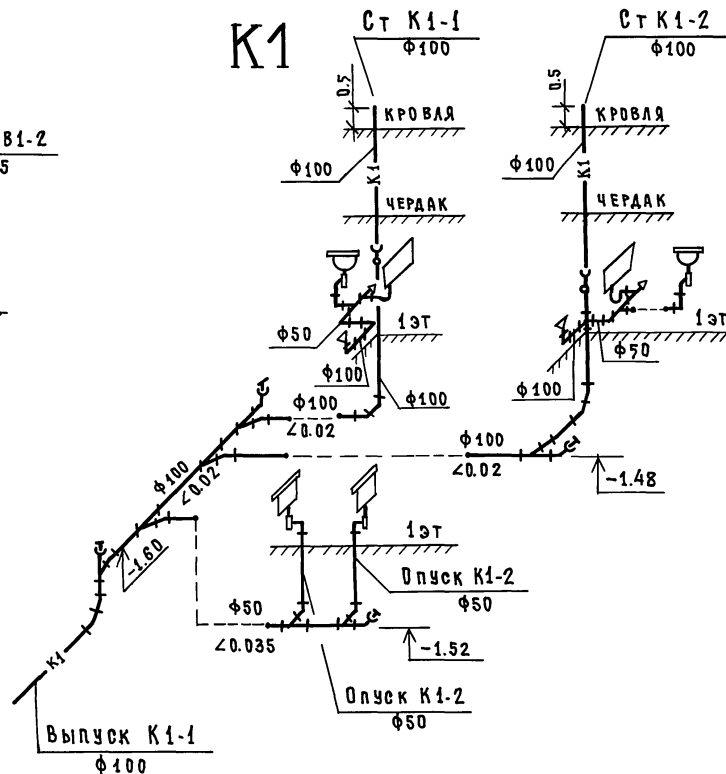
ВАРИАНТ 2

В1, Т31



ВАРИАНТЫ 2.3а

К1



181-192-43.89 Ал. I ч. 2 ВКГ

ИМЬ. № ПОДАП. ПОДПИСЬ И ДАТА ВЗАМ. ИМЬ. №

ПРИВЯЗАН:

И. КОНТР.	РЕПИНА	<i>О. Репина</i>
ЗАВ. ОТД.	ФРЕЙДИН	<i>И. Фрейдин</i>
И. КОНСТ.	МОЛЧАНОВА	<i>Л. Молчанова</i>
ИНЖЕНЕР	ЧЕРТОВА	<i>Н. Чертова</i>

181-192-43.89 АЛБОМ I ЧАСТЬ 2 ВКГ

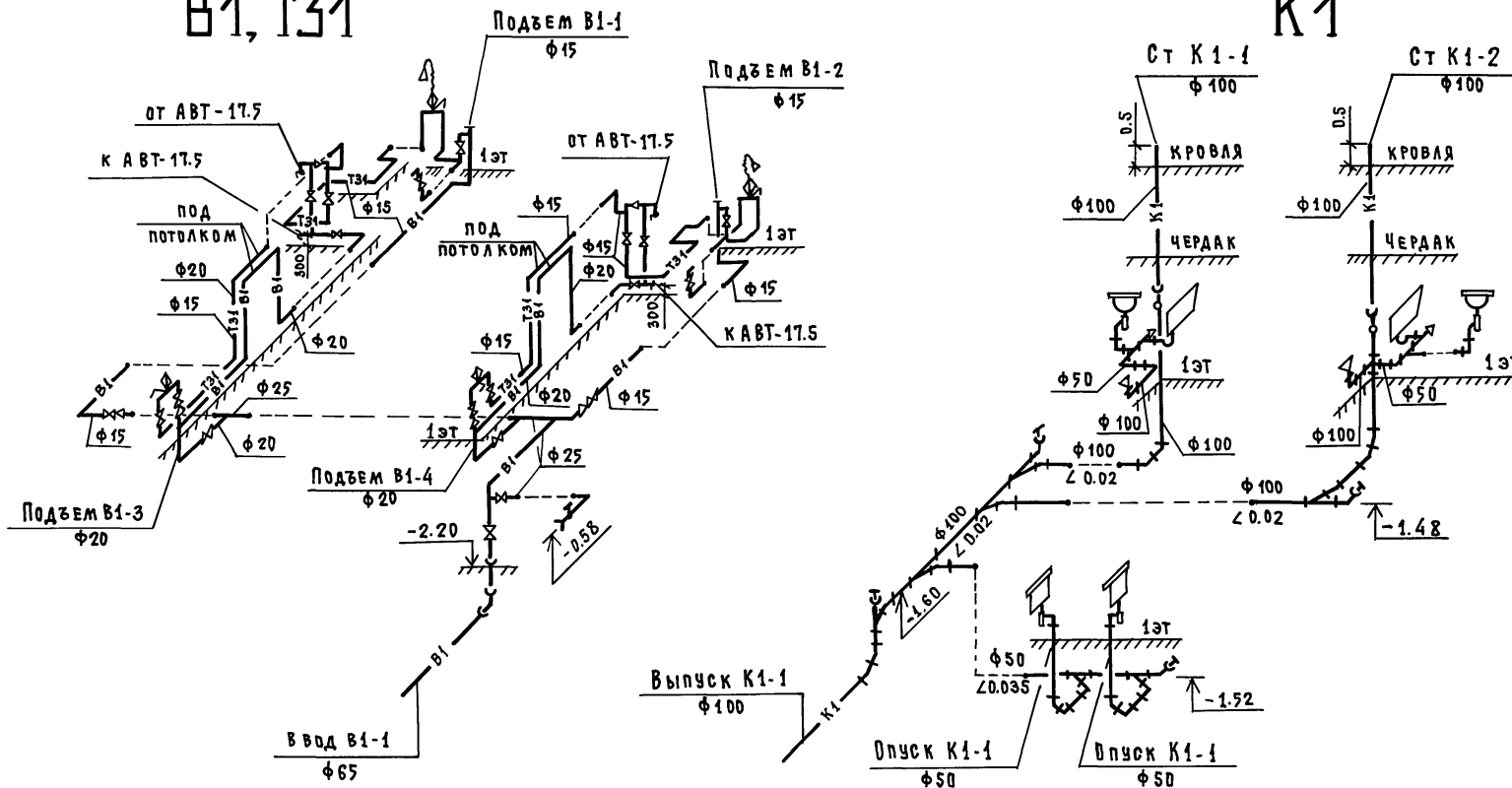
Одноэтажный 2-квартирный жилой дом с 2х4к.м.н.т.м.и.к.в.р.т.и.ц.	СТАДИЯ	ЛИСТ	ЛИСТОВ
ВАРИАНТЫ 2, 3а СХЕМЫ СИСТЕМ В1, Т31, К1	Р	11	
	КБ ПО ЖЕЛЕЗОБЕТОНУ ИМ. А.А. ЯКУШЕВА		

ВАРИАНТ 3Б

ВАРИАНТ 3Б

В1, Т31

К1



181-192-43.89 Ал. I ч. 2 ВКГ

ИМЕННО ПОДА ПОДПИСЬ И ДАТА ВЗАКЛЮЧ. №

				181-192-43.89 Альбом I часть 2 ВКГ			
ПРИВЯЗАН:				Одноэтажный 2-квартирный жилой дом с 2х4 комнатными квартирами	СТАДИЯ	ЛИСТ	ЛИСТОВ
					Р	12	
				ВАРИАНТ 3Б. Схемы систем В1,Т31,К1	КБ ПО ЖЕЛЕЗОБЕТОНУ ИМ. А.А. ЯКУШЕВА		
И.И.В.№		И.И.В.№		Н. КОНТ. РЕПЧИНА ЗАВ. ОТА. ФРЕЙДИН А. КОНСТ. МОЛЧАНОВА ИНЖЕНЕР ЧЕРТОВА			

ВЕДОМОСТЬ ССЫЛОЧНЫХ И ПРИЛАГАЕМЫХ ДОКУМЕНТОВ

ОБОЗНАЧЕНИЕ	НАИМЕНОВАНИЕ	ПРИМЕЧАНИЕ
ССЫЛОЧНЫЕ ДОКУМЕНТЫ		
Серия 5407-62 вып. 1	Прокладка проводов в винипластовых трубах в производственных помещениях	
Серия 5407-91	Установка одиночных светильников с лампами накаливания.	
ПРИЛАГАЕМЫЕ ДОКУМЕНТЫ		
Альбом ЭО	Спецификация оборудования по рабочим чертежам марки ЭО	
ЭО, 8М	Ведомость потребности в материалах по рабочим чертежам марки ЭО	
ЭОИ	Изделия заводского изготовления с электроканалами.	на 2 листах

ВЕДОМОСТЬ РАБОЧИХ ЧЕРТЕЖЕЙ

ЛИСТ	НАИМЕНОВАНИЕ	ПРИМЕЧАНИЕ
1	ОБЩИЕ ДАННЫЕ / НАЧАЛО /	
2	ОБЩИЕ ДАННЫЕ / ОКОНЧАНИЕ /	
3	ПЛАН ОСВЕТИТЕЛЬНОЙ СЕТИ ПОДВАЛА.	
4	ПЛАН ОСВЕТИТЕЛЬНОЙ СЕТИ.	
5	СХЕМА ФРАГМЕНТЫ ПЛАНА.	

181-192.43.89

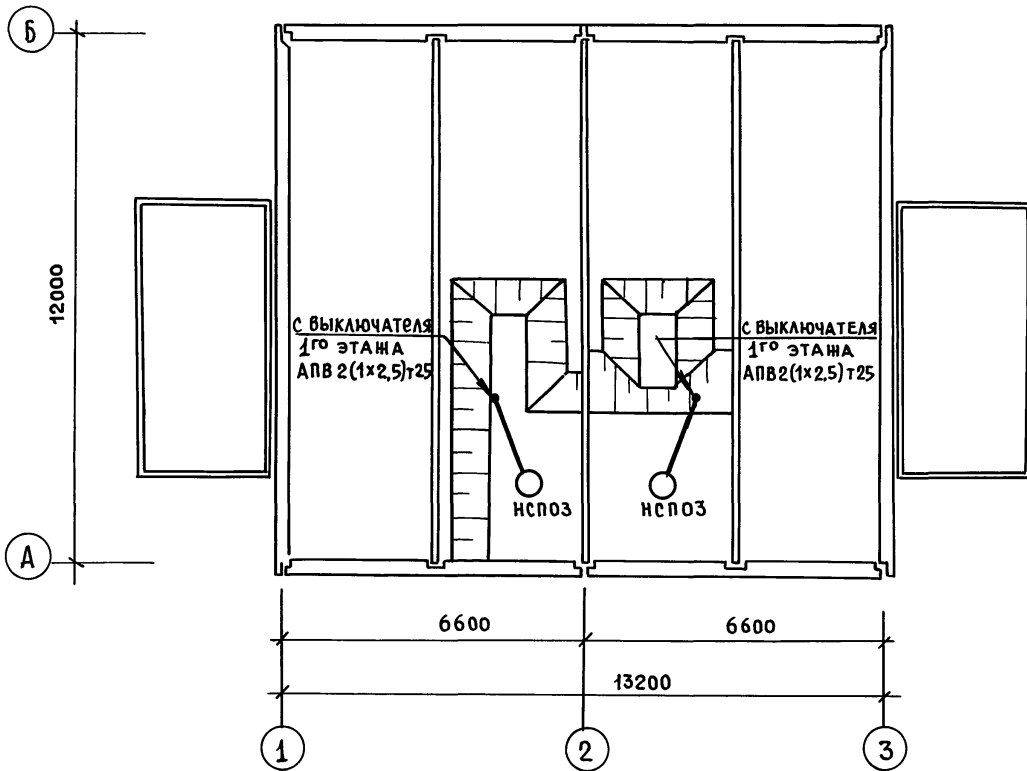
№№ по плану Подпись и дата Взам. инв. №

Настоящий проект выполнен в соответствии с действующими нормами и правилами, в том числе пожарной безопасности.

Гл. конструктор проекта *Фрейдлин* Фрейдлин /

Привязан:				
Нив №				
И. КОНТР	ПОЛЯНСКИЙ	181-192.43.89	Альбом I часть 2 30	
Одноэтажный 2-квартирный жилой дом с 2 ^х и 4 ^х комнатными квартирами		Станция	Лист	Листов
		РА	1	7
ЗАВ. ОТД.	ФРЕЙДЛИН	ОБЩИЕ ДАННЫЕ (НАЧАЛО)		
ВЕД. КОН.	ПОЛЯНСКИЙ			
ТЕХНИК	ЧИЖИКОВА			
		КБ ПО ЖЕЛЕЗОБЕТОНУ ИМ. А.А. ЯКУШЕВА		

181-192.43.89



СОГЛАСОВАНО:

КО-2	ИВАНОВСКИЙ
КО-6	Борисова
КО-6	Иванова

ИНВ. №	ПОДАЛ.	ПОДПИСЬ	И ДАТА	ВЗАМ. ИНВ. №

ПРИВЯЗКА:			
ИНВ. №			

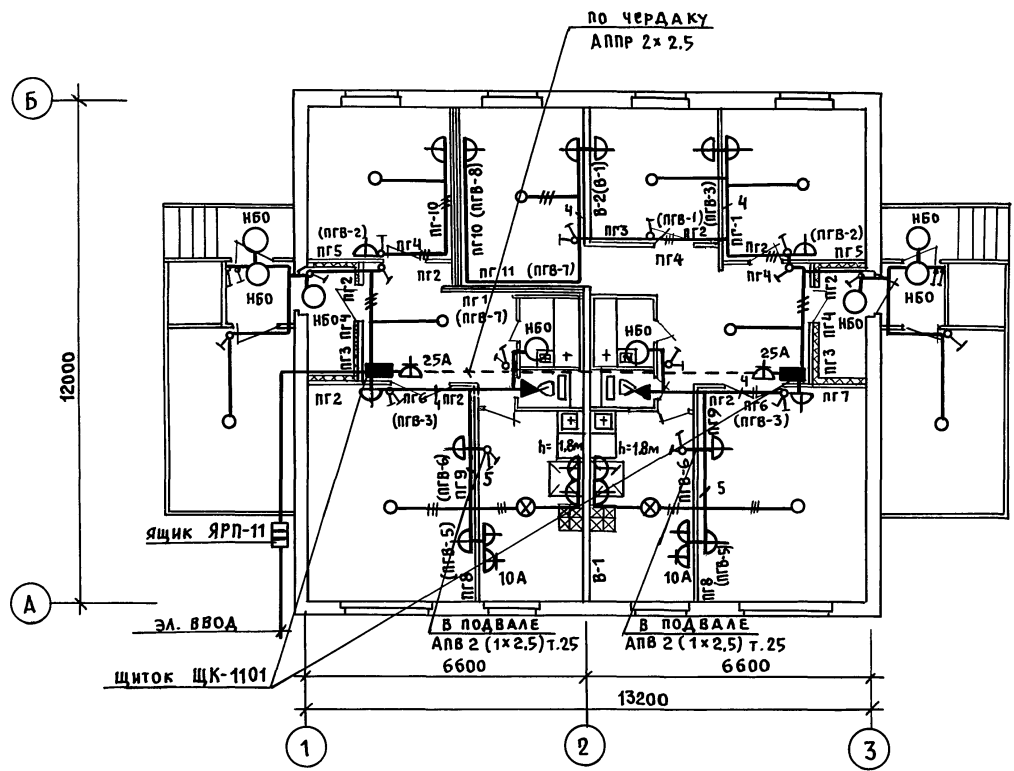
И. КОНТР.	Полянский	<i>[Signature]</i>
ЗАВ. ОТА.	Фрейдлин	<i>[Signature]</i>
РУК. БР.	Скрынченко	<i>[Signature]</i>
ВЕД. КОН.	Полянский	<i>[Signature]</i>
ТЕХНИК	Чижикова	<i>[Signature]</i>

181-192.43.89		Альбом I часть 2 ЭО	
Одноэтажный 2-квартирный жилой дом с 2 и 4х комнатными квартирами			
СТАДИЯ	ЛИСТ	ЛИСТОВ	
РД	3		
ПЛАН ОСВЕТИТЕЛЬНОЙ СЕТИ ПОДВАЛА		КБ ПО ЖЕЛЕЗОБЕТОНУ им. А. А. ЯКУШЕВА	

181-192.43.89

СОГЛАСОВАНО:

ИНВ. И ПОДА. ПОДПИСЬ И ДАТА	ИНВ. И ПОДА. ПОДПИСЬ И ДАТА
КО-2	КО-6
ИВАНОВСКИЙ	БОРИНОВА
КО-6	КО-6
МОЛЧАНОВ	

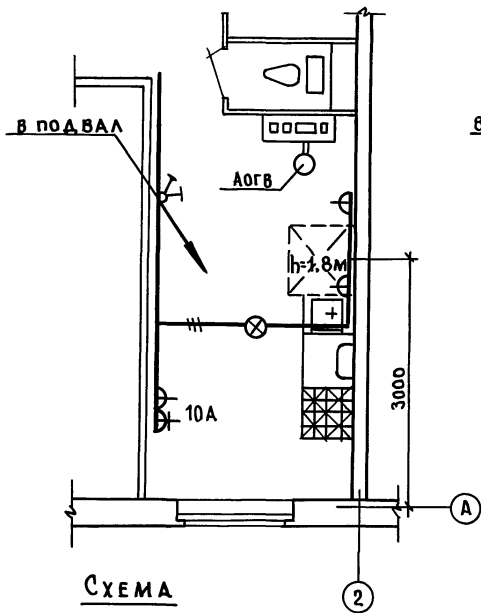


ПРИМЕЧАНИЕ:

В КРУГЛЫХ СКОБКАХ ДАНЫ НАЗВАНИЯ ДЛЯ ВАРИАНТА
КЕРАМЗИТОБЕТОННЫХ ПЕРЕГОРОДОК.

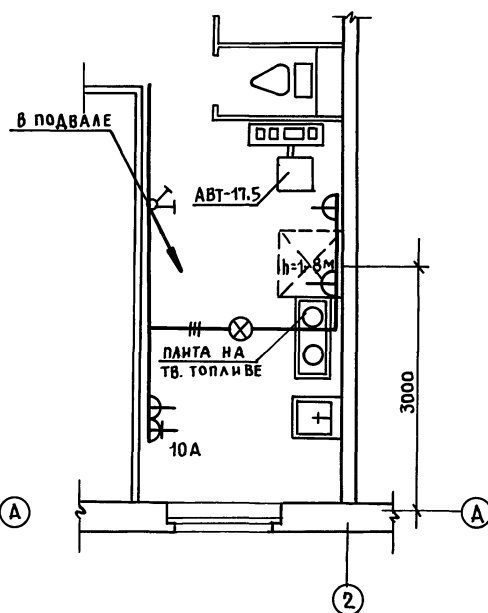
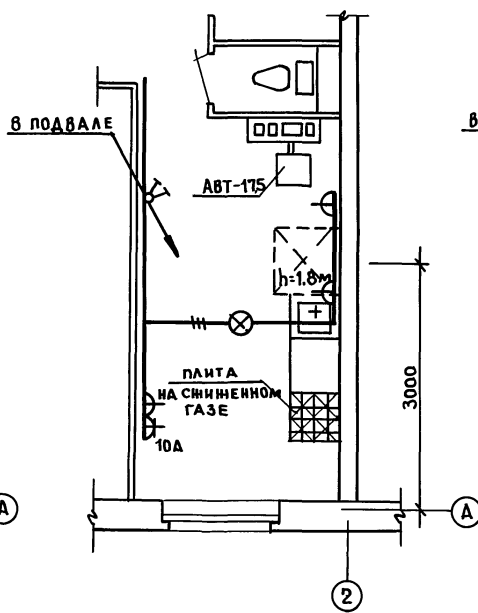
Н. Контр	Полянский	Коп	181-192.43.89	Альбом I часть 2 ЭО.
привязан:			Одноэтажный двухквартирный жилой дом с 2х и 4х комнатными квартирами.	Этаж Лист Листов
Зав. отд.	Фрейд Им	Коп		РД 4
Рук. бр.	Скрынченко	Коп		
Вед. кон.	Полянский	Коп	ПЛАН ОСВЕТИТЕЛЬНОЙ СЕТИ	КБ по железобетону
Инв. №	Техник	Чижикова		ИМ. А.А. ЯКУШЕВА

① СЕТЕВОЙ ГАЗ
ОТСУТСТВИЕ ЦЕНТРАЛИЗОВАННОГО
ОТОПЛЕНИЯ



СХЕМА

② ТВЕРДОЕ ТОПЛИВО.
ОТСУТСТВИЕ ЦЕНТРАЛИЗОВАННОГО ОТОПЛЕНИЯ
И СЕТЕВОГО ГАЗА



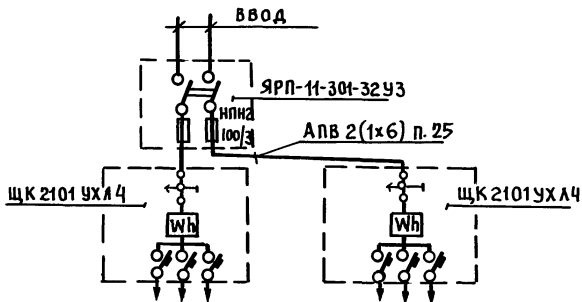
181-192.43.89

СОГЛАСОВАНО:

Ивановский
Бобрицкий
Мочанов

КО-2
КО-6
КО-6

ИНВ.Н ПОДА ПОДПИСЬ И ДАТА ВЗАМ.ИНВ.



ПРИВЯЗАН:

ИНВ.№

Н.Контр.	Полянский	<i>КС</i>
Зав.отд.	Фрейдлин	<i>[Signature]</i>
Рук.бр.	Скрынченко	<i>[Signature]</i>
Вед.ком.	Полянский	<i>[Signature]</i>
Техник	Чиникова	<i>[Signature]</i>

181-192.43.89

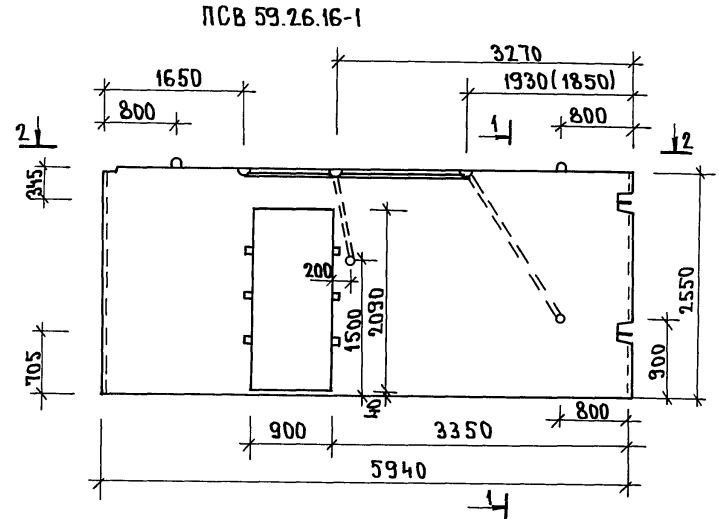
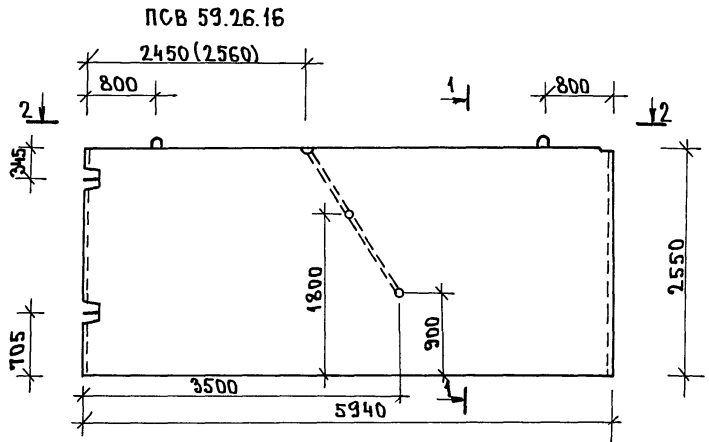
Альбом I часть 2 ЭО.

Одноэтажный 2-квартирный жилой дом с 2х и 4х комнатными квартирами.	Стая	Лист	Листов
	РД	5	

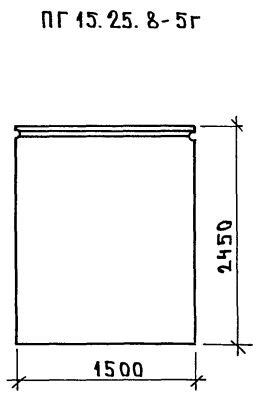
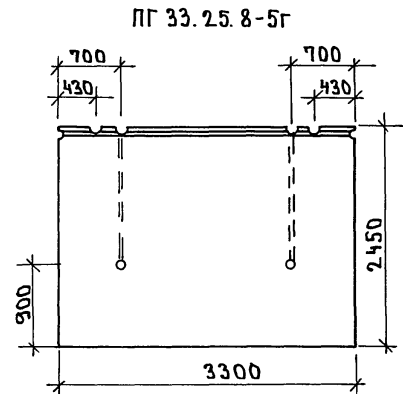
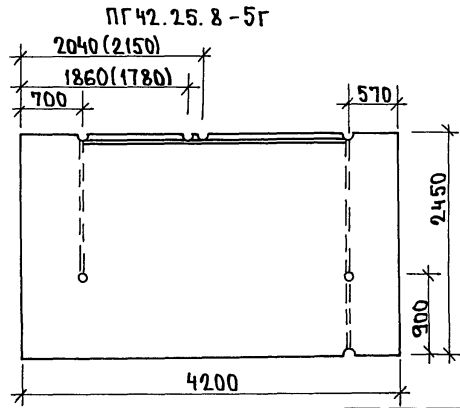
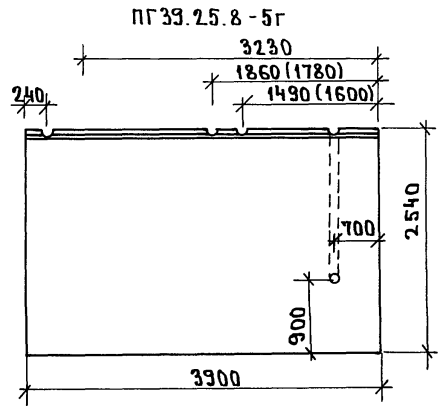
СХЕМА. ФРАГМЕНТЫ ПЛАНА

КБ по железобетону им. А.А. Якушева

Внутренние стеновые панели



Гипсобетонные перегородки



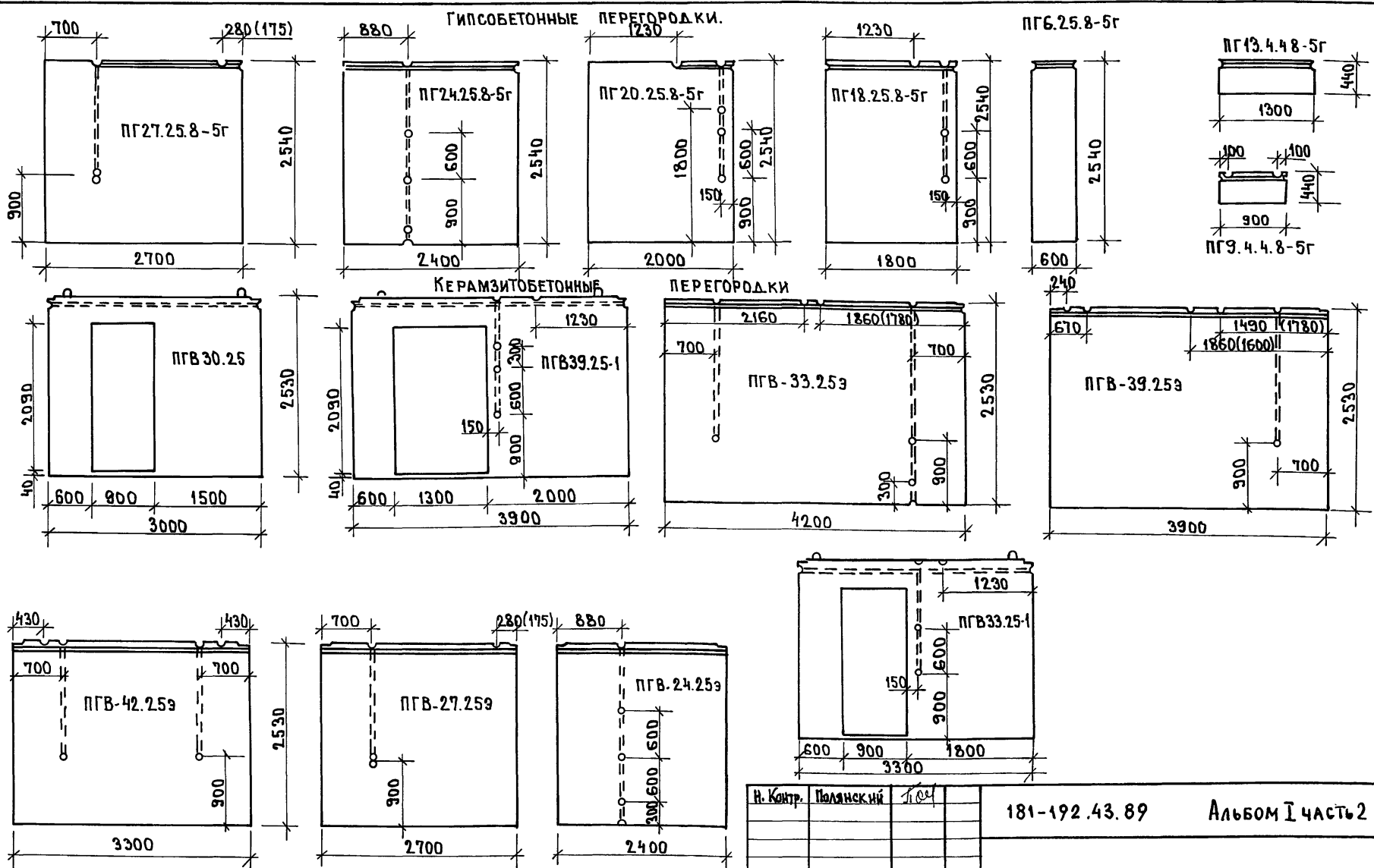
ЦИЛ АСУВАНУ
 КО-2
 ИВАНОВСКИЙ
 ИНВ. ПОТОЛ. ПОДПИСЬ И ДАТА ПЕЧАТ. ИНВ. №

181-192.43.89

И. Контр.	Полянский	<i>kol</i>	181-192.43.89	Альбом I часть 230И		
Зав. отд.	ФРЕЙДИН	<i>[Signature]</i>		Одноэтажный 2-квартирный жилой дом с 2х4-комнатными квартирами	Стадия	Лист
Инв. №	ВЕД. КОН.	ПОЛЯНСКИЙ	ИЗДЕЛИЯ ЗАВОДСКОГО ИЗГОТОВЛЕНИЯ С ЭЛЕКТРОКАНАЛАМИ	Р.Д.	6	
	ТЕХНИК	ЧИЖИКОВА		КБ по железобетону ИМ. А.А. ЖУКШЕВА		

ПРИВЯЗАН:

СОГЛАСОВАНО: 181-192.43.89
 КО-2 ИВАНОВСКИЙ
 ИНВ. Н. ПРД. ПОДПИСЬ И Д. АТА. БЕЛАМИН В. Н.



ПРИВЯЗАН:

ИНВ. Н.			

Н. Контр.	Полянский	1004	181-192.43.89	Альбом I часть 2 ЭОИ			
ЗАВ. ОТА	ФРЕЙДИН			Одноэтажный 2-квартирный жилой дом с 2х4х4х4 комнатными квартирами	Стадия	Лист	Листов
ВЕД. КСМ.	ПОЛЯНСКИЙ				РД	7	
ТЕХНИК	ЧИШКОВА			Изделия заводского изготовления с электроканалами	КБ	по железобетону им. А.А. Якушева	

ОБЩАЯ ЧАСТЬ

В проекте предусматривается устройство внутренних сетей телефонизации, радиотелефонии и телевидения.

Крепление опорных труб и гильз для радиостоек и телевизионных антенн предусматривается архитектурно-строительной частью.

Вводные кабели и провода прокладываются в трубах по чердаку в швах плит перекрытия и по плитам перекрытия.

Телефонизация

Телефонный ввод осуществляется от телефонной стойки СПТ-2 через абонентское защитное устройство АЗУ-5, устанавливаемое на чердаке.

Абонентская сеть выполняется проводом ТРП-1х2х0,4 скрыто под плинтусами.

Радиотелефония

Ввод радиотрансляционной сети осуществляется трансформатора ТАМУ-10тм, устанавливаемого на радиотрубостойке РС-1 на крыше здания. Протяжка проводов от радиостойки до места спуска в стояк предусматривается в винилпластовой трубе.

Сеть радиотрансляции выполняется проводом ПТПЖ-2х1,2 по плитам перекрытия. Проход сетей через стены осуществляется в полиэтиленовых трубках d=25 мм.

Радиорозетки устанавливаются на высоте 15мм от плинтуса и на расстоянии до 1000 мм от штепсельной розетки осветительной сети.

Телевидение

Для приема телевизионных сигналов на крыше здания предусматривается установка телевизионной антенны коллективного

Настоящий проект выполнен в соответствии с действующими нормами и правилами / в том числе по взрывопожарной безопасности /

Гл. инженер проекта *Фрейдлин* / Фрейдлин /

пользования. Телевизионный кабель РК-75-4-11 прокладывается от коробки УАР-6 до квартир аналогично радиотрансляционной сети.

ЗАЗЕМЛЕНИЕ.

Для защиты сетей от грозовых перенапряжений предусматривается устройство молниезащиты, состоящего из стальной шины d=8мм заземлителей, для которых используется круглая сталь d=12мм, длиной 2,5м, соединенных между собой стальной полосой 40х4мм. Количество электродов определяется при привязке.

ОСНОВНЫЕ ДАННЫЕ ПРОЕКТА

	НАИМЕНОВАНИЕ	ЕД. ИЗМ.	КОЛ-ВО
1	Емкость телефонного ввода	ПАР	2
2	Количество радиотрансляционных точек	ШТ.	2
3	Количество телеантенн	КОМПЛ.	1

ВЕДОМОСТЬ ПРИЛАГАЕМЫХ ДОКУМЕНТОВ

ОБОЗНАЧЕНИЕ	НАИМЕНОВАНИЕ	ПРИМЕЧ.
СС.СО	Спецификация оборудования	
СС.ВМ	Ведомость материалов	

ВЕДОМОСТЬ ЧЕРТЕЖЕЙ ОСНОВНОГО КОМПЛЕКТА

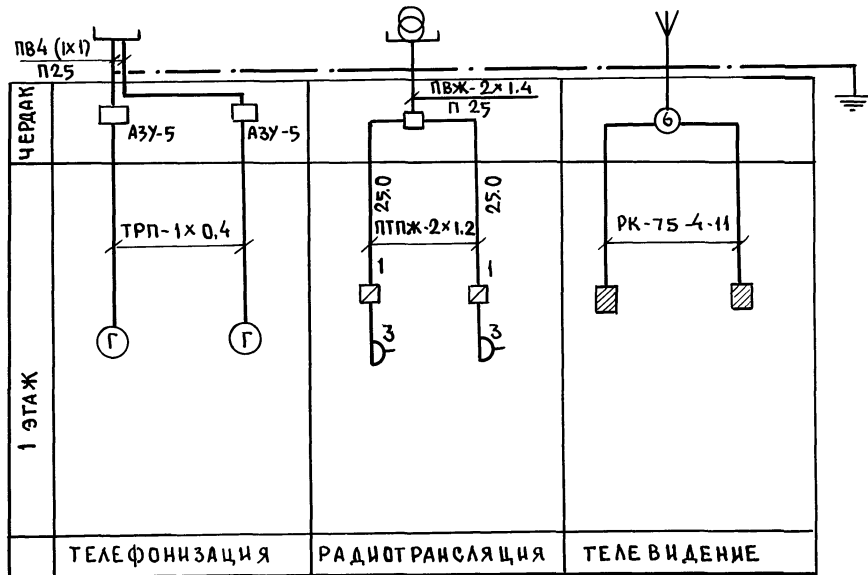
Лист	НАИМЕНОВАНИЕ	ПРИМЕЧ.
1	Общие данные	
2	Схема соединений. План кровли.	
3	План сетей.	

		ПРИВЯЗАН:			
ИНВ. №		181-192.43.89		Альбом I часть 2 СС.	
Н. Контр. Полянский <i>ЛЮБ.</i>					
Зав. отд. Фрейдлин <i>ЛЮБ.</i>		Одноэтажный 2-квартирный жилой дом с 2 ^и и 4 ^и комнатными квартирами		СТАДИИ	ЛИСТ
Вед. кон. Полянский <i>ЛЮБ.</i>				РД	1
Техник Чиникова <i>ЛЮБ.</i>		Общие данные.		3	
				КБ по железобетону и.и. А.А. Якушева	

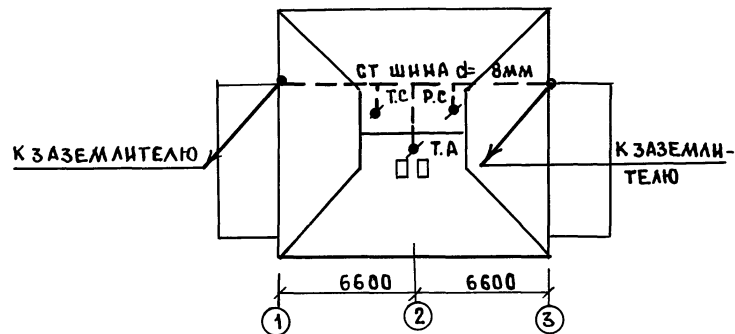
181-192.43.89

ИНВ. № ПОДЛ. ПОДПИСЬ И ДАТА ВЗАМ. ИНВЕН.

СХЕМА РАСПОЛОЖЕНИЯ



ПЛАН КРОВЛИ

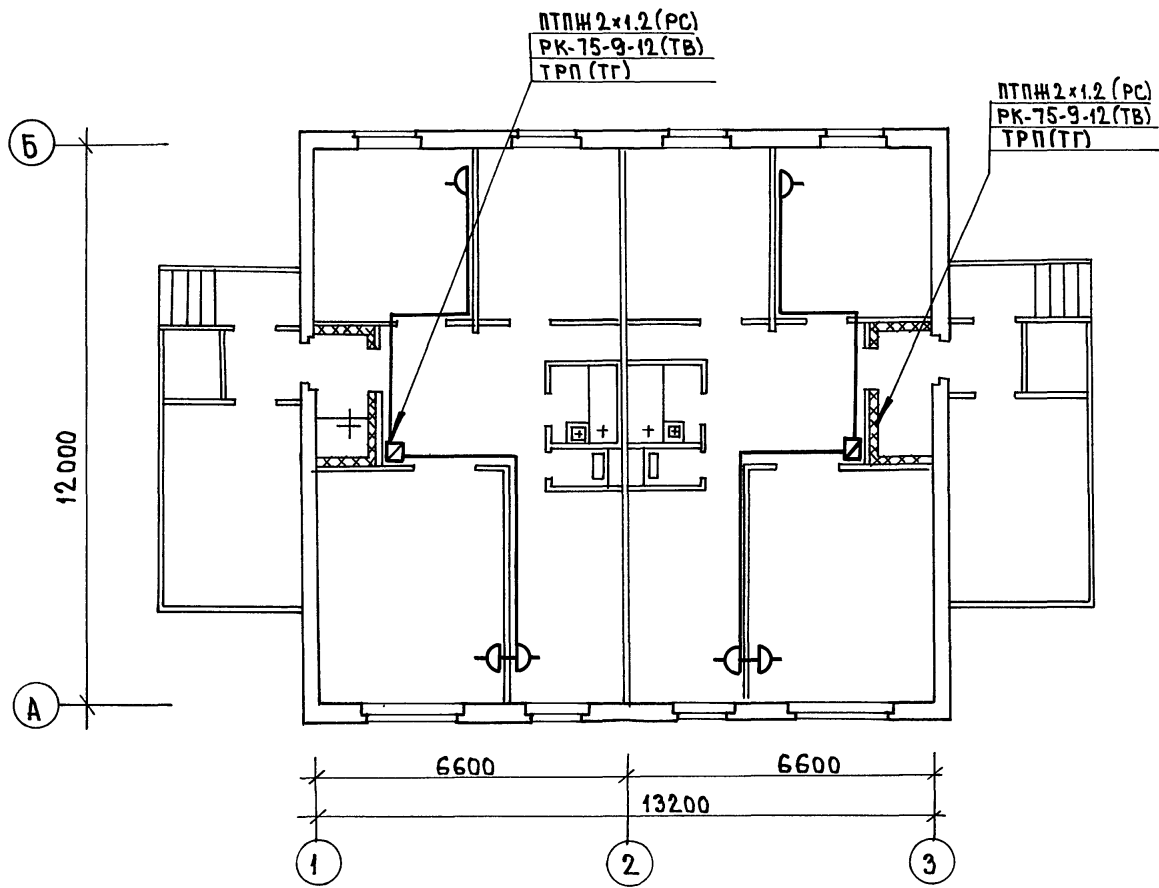


ИЗВ. № ПОДП. ПОДПИСЬ И ДАТА ВЗЛ. ЦИФР. С

181-192.43.89

И. КОНТР.	ПОЛЯНСКИЙ	181-192.43.89	АЛЬБОМ I ЧАСТЬ 2 СС		
ПРИ ВЯЗАН:					
ЗАВ. ОТД.	ФРЕЙДИН	ОДНОЭТАЖНЫЙ 2-КВАРТИРНЫЙ	СТАНЦИЯ	ЛИСТ	ЛИСТОВ
РУК. БР.	СКРЫНЧИКОВ	ЖИЛОЙ ДОМ С 2 И 4 КОМНАТНЫМИ КВАРТИРАМИ.	Р. Д.	2	
ВЕД. КОН.	ПОЛЯНСКИЙ	СХЕМА РАСПОЛОЖЕНИЙ	КБ ПО ЖЕЛЕЗОБЕТОНУ		
ТЕХНИК	ЧИЖИКОВА	ПЛАН КРОВЛИ	ИМ. А. А. ЯКУШЕВА		

181-192, 43.89



ИНВ. И ПОДПИСЬ И ДАТА ВЗАМ. ИНВ. И

И. КОНТР. Полянский		181-192.43.89		Альбом I часть 2 сс.	
ПРИВЯЗАН:		ОДНОЭТАЖНЫЙ 2 КВАРТИРНЫЙ ЖИЛОЙ ДОМ С 3 КОМНАТНЫМИ КВАРТИРАМИ		СТАДИЯ	ЛИСТ
З.А.В.О.Д. ФРЕЙДИН		План сетей		Р.Д.	3
РУК. БР. СКРЫНЧЕНКО		КБ ПО ЖЕЛЕЗОБЕТОНУ ИМ. А.А. ЯКУШЕВА			
ИНВ. №					
В.Е.Д. КОН. ПОЛЯНСКИЙ					
ТЕХНИК ЧИЖИКОВА					